

**Напорная водосточная система  
Wavin Quick Stream**

**Техническое описание  
Каталог**



**ДЛЯ ГРАЖДАНСКОГО  
И ПРОМЫШЛЕННОГО СТРОИТЕЛЬСТВА**

**Эффективные решения для**

**отвода воды с крыш**

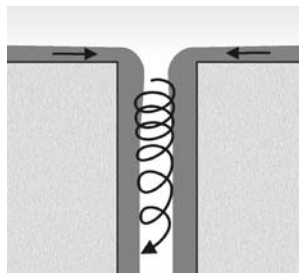


### Содержание

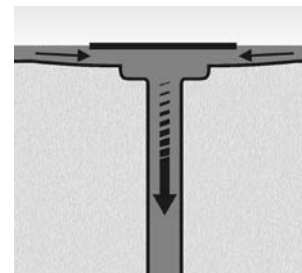
Введение	2
Элементы системы	2
<b>Техническое описание</b>	<b>2</b>
Требования к проектированию и монтажу	2
Конструкция и виды водосточных воронок	7
Дополнительные элементы воронок системы Wavin Quick Stream	12
Монтаж системы	13
Соединение с системой безнапорной самотечной канализации	18
<b>Каталог продукции</b>	<b>19</b>
Труба ПЭ ПНД	19
Фитинги для стыковой сварки и электросварные	19
Воронки и комплектующие к ним	24
Крепления	27
Инструменты для сварки и комплектующие к ним	31
Дополнительные материалы	32

**Введение**

Система Wavin Quick Stream – напорная водосточная система для удаления воды с крыши. Работа системы основана на гравитационно – вакуумном принципе, т.е. создании разрежения под действием силы тяжести воды. При умеренных осадках система работает как традиционная самотечная. По мере увеличения интенсивности дождя, стояки заполняются водой полностью, и система переходит в напорный режим. При этом в стояке возникает разрежение, которое увлекает за собой воду из трубопровода. Это создаёт дополнительный подсос дождевой воды через воронки, оснащенные отсекателями воздуха. Благодаря высокой скорости потока и возникающему разрежению происходит существенное увеличение производительности при значительном уменьшении диаметров трубопроводов, по сравнению с обычной (безнапорной) системой.



Водосточная воронка для обычной (безнапорной) водосточной системы.

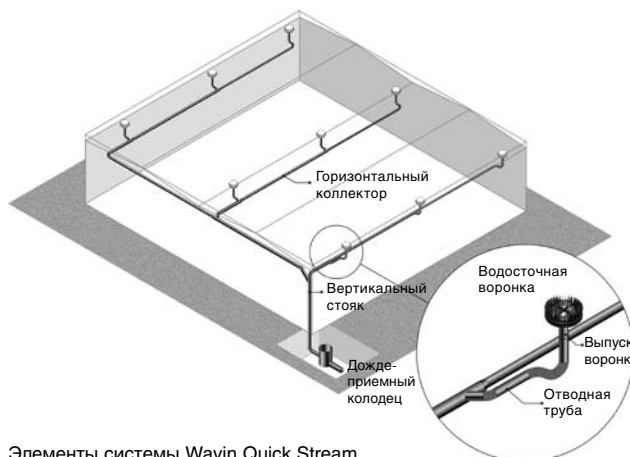


Водосточная воронка для напорной водосточной системы

**Элементы системы**

В состав системы входят:

- ▲ Водосточные воронки – модель зависит от конструкции крыши и кровельного материала. Диаметры выпусков воронок от 40 до 125 мм
- ▲ Трубы и фасонные части из полиэтилена (ПЭ). Диапазон диаметров от 40 до 315 мм,
- ▲ Система крепления – стальная монтажная шина, фиксаторы, хомуты и т.п.



Элементы системы Wavin Quick Stream

**Требования по расчёту системы**

- ▲ Для расчёта системы применяется специальное программное обеспечение.
- ▲ Расчёты производятся только специалистами компании ВАВИН

В результате расчётов создаются аксонометрические чертежи с указанием длин участков трубопроводов и их диаметров, а также спецификация используемых материалов (трубы, фасонные части, крепёж, воронки).

Изменение исходных данных проекта может повлиять на корректность полученных результатов, а следовательно, производительность системы. В связи с этим, любые изменения должны своевременно согласовываться со специалистами компании Wavin по системе Quick Stream.

Кроме того, существует возможность подсоединения дополнительных воронок к действующей системе (например, при изменении планировки здания). В этом случае следует обратиться к специалистам компании Wavin для выполнения дополнительных расчётов.

### Требования по монтажу

#### ▲ Монтаж в соответствии с проектом.

Для правильного функционирования системы монтаж следует производить в строгом соответствии с проектом и рекомендациями по монтажу.

#### ▲ Крепить водосточные воронки и систему трубопроводов в соответствии с указаниями компании Wavin.

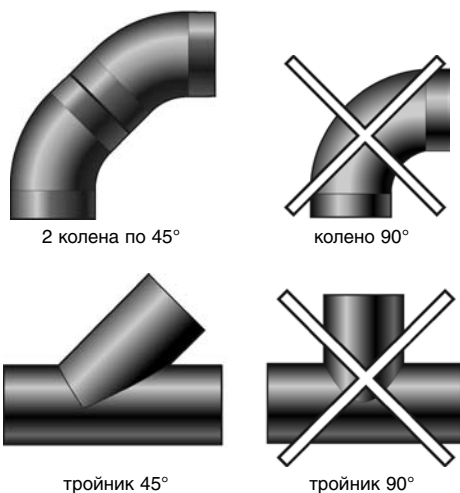
Водосточные воронки являются одним из важнейших элементов системы, их ненадлежащий монтаж может привести к протечкам. Крепление горизонтальных участков трубопроводов следует выполнять с помощью специальных крепёжных хомутов WAVIN.

#### ▲ Установка компенсационных раструбов.

Компенсационные раструбы предназначены для устранения возможных температурных удлинений элементов системы. Они должны устанавливаться строго в соответствии с чертежом. На горизонтальных участках трубопроводов компенсационные раструбы, как правило, не устанавливаются. На вертикальных участках трубопроводов устанавливаются компенсационные раструбы, чтобы исключить любые перемещения трубопроводов.

#### ▲ Применять колена и тройники с углами 45°.

Следует применять колена и тройники с углами 45°, поскольку при этом гидравлическое сопротивление гораздо меньше, чем в случае с углами 90°

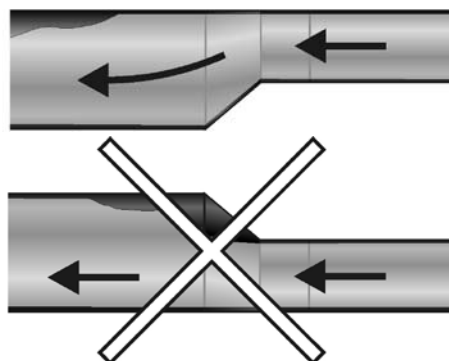
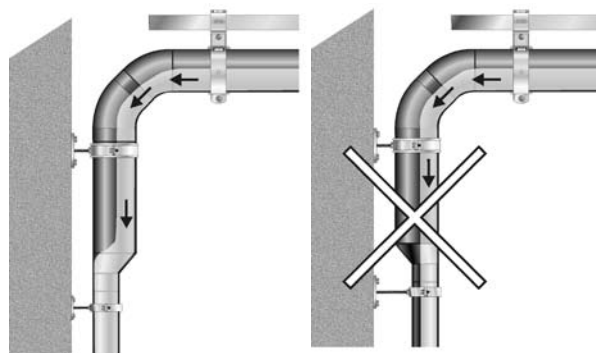


#### ▲ Горизонтальные трубопроводы устанавливать без уклонов и гидрозатворов.

Поскольку в системе напорное течение, горизонтальные трубопроводы монтируются без уклона. Допускается уклон не превышающий 1,0% (1:100), в этом случае уклон способствует удалению воды при низкой интенсивности осадков. Отрицательные уклоны трубопроводов недопустимы, т.к. в этом случае в системе образуются воздушные пробки, по этой же причине не следует направлять колено вверх.

#### ▲ Применять исключительно эксцентрические переходы.

При изменении диаметра трубопровода следует устанавливать только эксцентрические переходы. Для предотвращения образования воздушных пробок в системе, верхняя образующая трубопровода должна оставаться на одном уровне до и после изменения диаметра. Не разрешается уменьшение диаметра горизонтального трубопровода в направлении течения воды. На вертикальных трубопроводах переходы монтируются таким образом, чтобы стенка трубопровода находилась на одном и том же расстоянии от стены, что предотвращает образование воздушных пробок, облегчает монтаж системы.



#### ▲ Не применять трубы и фасонные части, предназначенные для безнапорных систем.

Запрещается использование каких-либо элементов безнапорных трубопроводов при монтаже напорной водосточной системы, это может привести к ненадлежащей работе системы.

#### ▲ Переход на безнапорные сети.

При сбросе в наружную ливневую канализацию, во избежание подтопления следует убедиться, что диаметр и тип выпуска из системы Quick Stream подобран правильно, то есть обеспечивается необходимая пропускная способность. В случае если переход на ливневую систему организован через дождеприёмник, следует убедиться в его достаточной ёмкости.

**Требования по монтажу (продолжение)**

▲ Избегать засорения трубопровода при монтаже.

Необходимо исключить попадание внутрь трубопроводов строительного мусора, цементного раствора и т.п.

▲ Применять элементы системы, одобренные Wavin.

Поскольку в напорной системе существуют участки с повышенным и пониженным давлением, а также значительные механические напряжения, при монтаже системы Wavin Quick Stream следует применять исключительно комплектующие, рекомендованные компанией Wavin. В противном случае система может работать в нерасчётном режиме, в результате чего возможно возникновение чрезмерных нагрузок на крышу здания.



**Последовательность монтажа**

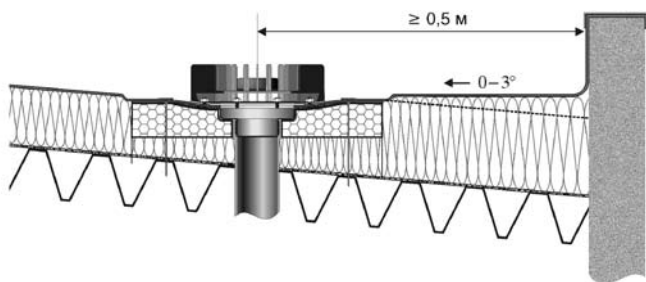
- ▲ Создание временной системы отвода воды с крыши во избежание затопления здания.
- ▲ Монтаж водосточных воронок в соответствии с чертежами Wavin.
- ▲ Рекомендуется заглушить воронки на время монтажа системы для предотвращения засорения системы.
- ▲ Монтаж кровельного материала и его герметичное соединение с воронками.
- ▲ Крепление к крыше монтажной шины вместе с хомутами.
- ▲ Монтаж горизонтальных трубопроводов и соединение их

с горизонтальными участками отводных труб водосточных воронок, монтаж стояка.

- ▲ Проверка системы крепления, особое внимание следует уделить расположению неподвижных опор.
- ▲ Соединение стояка с наружной ливневой канализацией.
- ▲ Уборка строительного мусора с крыши (не допускается сметать внутрь водосточных воронок).
- ▲ Удаление заглушек из воронок.
- ▲ Проверка системы на герметичность.
- ▲ Демонтаж временной системы отвода воды с крыши.

**Требования по монтажу водосточных воронок**

▲ Воронки устанавливаются в соответствии с чертежами и спецификацией ВАВИН, расстояние от них до парапета крыши должно быть не менее 0,5 м, при этом рекомендуется создание контруклона 0-3° в направлении воронки.



Расположение воронки относительно парапета крыши

▲ Проверяется комплектность воронок: наличие отсекаелей воздуха (металлические воронки) или ревизионных заглушек (воронки из полимерных материалов).

▲ Проверяется наличие и правильность установки прокладки между воронкой и выпуском (для воронок с резьбовыми выпусками).

В случае применения воронки QSPE 75, дополнительная прокладка не требуется, поскольку удлиненный выпуск воронки из полистилена является частью конструкции воронки.

- ▲ Устанавливается нагревательный элемент для подогрева воронок (если предусмотрен в спецификации)
- ▲ Выпуск прикручивается к воронке (для воронок с резьбовыми выпусками)
- ▲ Демонтируется защитная решетка и отсекаель воздуха (после завершения монтажных работ устанавливаются обратно).
- ▲ В местах установки воронок в изоляции крыши вырезаются углубления соответствующих размеров. Воронка может устанавливаться в углубление непосредственно, или через пенополистирольный блок Wavin (поставляется отдельно)
- ▲ Очищается место установки и элементы воронки от возможных загрязнений.
- ▲ Устанавливается пенополистирольный блок или воронка в подготовленное углубление.
- ▲ Воронка устанавливается заподлицо с поверхностью крыши или на 10 мм ниже этого уровня (установка выше уровня крыши недопустима).

### Монтаж на разных типах кровли

В зависимости от типов покрытий различают следующие способы монтажа:

#### Тип 1: ПВХ/ ЭПДМ

Воронка крепится к крыше четырьмя винтами. Герметизация воронки осуществляется путем зажима кровельного покрытия между воронкой и прижимным фланцем. В случае попадания стыка кровельного покрытия на место установки воронки, следует подготовить фартук из материала кровли. Фартук вырезается в виде квадрата размером от 0,6 до 1,0 м, и предварительно крепится к воронке. После установки воронки его соединяют с покрытием крыши, подрезанным до соответствующего размера.

#### Тип 2: покрытие термосвариваемым рубероидом

Воронка крепится четырьмя винтами к крыше. Перед настилкой рубероида обе поверхности фланца воронки обезжириваются. После этого в рубероиде вырезается отверстие соответствующего диаметра. Рубероид разогревается и сваривается с фланцем воронки, фланец располагается между двумя слоями рубероида.

#### Тип 3: монтаж в стальном желобе с помощью контрфланца и болтов

Для герметичности соединения между контрфланцем и фланцем воронки, с обеих сторон желоба устанавливаются резиновые прокладки. Закрутить болты и гайки динамометрическим ключом – сила затяжки должна составлять 5-10 Нм. Во избежание попадания строительного мусора, после монтажа, воронки необходимо закрыть.

#### Монтаж воронок аварийной системы удаления воды с крыши.

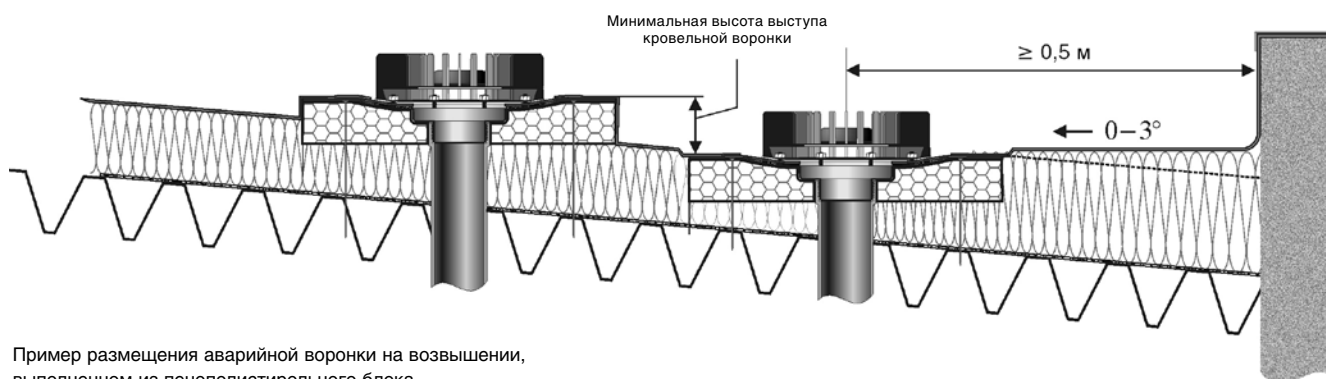
▲ Воронки перелива монтируются выше уровня основных воронок на 50-60 мм.

При использовании в аварийной системе воронок QSPE 75 и QSMP 75, подъем уровня воронки осуществляется с помощью подрезки специальной пластмассовой проставки.



▲ Воронка аварийной системы не должна размещаться в самых низких местах крыши.

▲ Выпуск из аварийной системы выводится наружу через стену здания, выше уровня земли.



Пример размещения аварийной воронки на возвышении, выполненном из пенополистирольного блока

**Характеристики водосточных воронок**
**Таблица 1: Виды воронок системы Wavin Quick Stream**

Тип воронки	Материал Воронки	Диаметр выпуска воронки	Тип кровельного покрытия			Диапазон диаметров труб присоединяемых к воронкам		Макс. пропускная способность л/сек
			1 (ПВХ)	2 (рубероид)	3 (желоб)	D min	D max	
QS 56 (UV 53)	силумин/ нержавеющая сталь	2"	+	+	+	40 мм	63 мм	12,0
QS 63 (UV 69)	силумин/ нержавеющая сталь	2 1/2"	+	+	+	40 мм	75 мм	24,0
QS 75	силумин/ нержавеющая сталь	2 1/2"	+	+	+	40 мм	75 мм	40,0
QSMP 75	полипропилен/ акрилонитрил- бутадиен- стирол / нержа- вующая сталь	2 1/2"	+	+	+	40 мм	75 мм	15,2
QSPE 75	полипропилен/ акрилонитрил- бутадиен- стирол / полиэ- тилен	75 мм (ПЭ)	+	+	-	40 мм	75 мм	17,5
QS 110 (UV 107)	силумин/ нержавеющая сталь	110 мм (сталь)	+	-	+	90 мм	110 мм	80,0
QS 125 (UV 122)	силумин/ нержавеющая сталь	125 мм (сталь)	+	-	+	90 мм	125 мм	100,0

В наличии имеются дополнительные аксессуары:

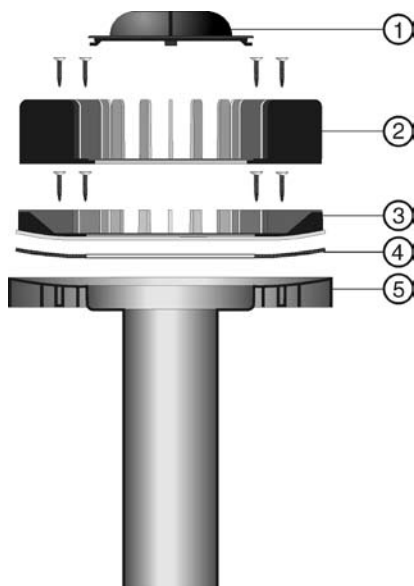
- ▲ Термоизоляционный блок из пенополистирола,
- ▲ Влагозащитный барьер (для двойной воронки),
- ▲ Электрический нагревательный элемент,
- ▲ Выпуски воронок (прямые и изогнутые).



### Пластмассовые воронки QSPE 75

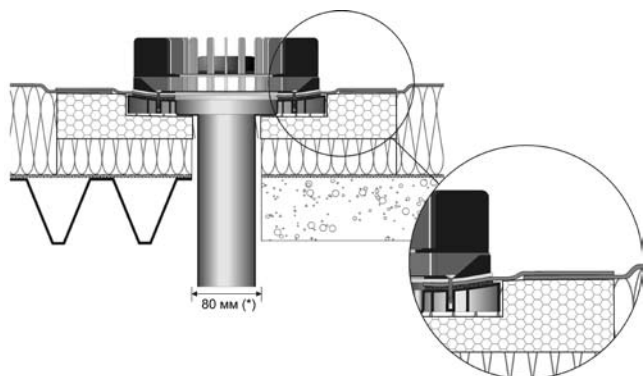
Выпуск воронки QSPE 75 является составной частью ее конструкции и выполнен из полиэтилена. Соединение выпуска с соответствующими элементами системы осуществляется только через электросварную муфту. Воронка снабжена ревизионной заглушкой, предназначенной для проведения инспекционных работ.

#### Конструкция водосточной воронки QSPE 75 для крыш с ПВХ/ЭПДМ покрытием



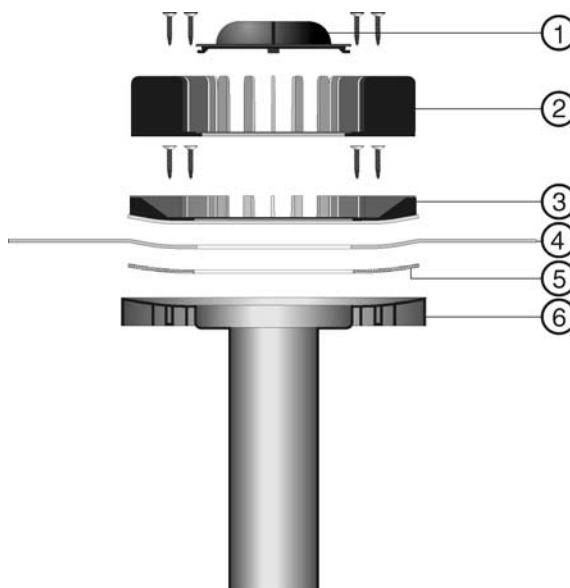
1. ревизионная заглушка/отсекатель воздуха,
2. защитная решетка,
3. прижимной фланец с решеткой,
4. прокладка,
5. корпус воронки.

#### Пример монтажа для крыш с ПВХ/ЭПДМ покрытием.



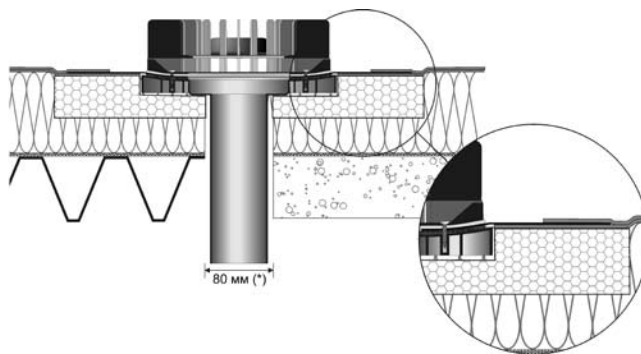
\* ширина выпуска вместе с электросварной муфтой

#### Конструкция водосточной воронки QSPE 75 для крыш с покрытием из рубероида



1. ревизионная заглушка/отсекатель воздуха,
2. защитная решетка,
3. прижимной фланец с решеткой,
4. фланец стальной, перфорированный,
5. прокладка,
6. корпус воронки с выпуском.

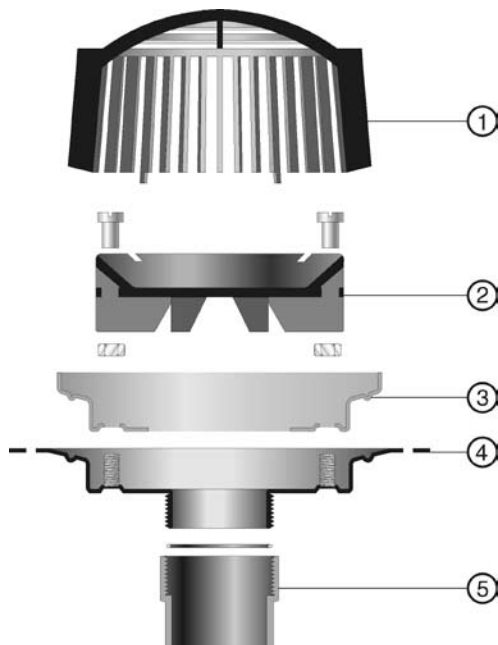
#### Пример монтажа для крыш с покрытием из рубероида.



При работе на крышах покрытых термосвариваемым рубероидом следует учитывать, что рубероид должен покрывать стальной фланец воронки на ширину ок. 100 мм (считая от внешнего диаметра фланца). Стальной перфорированный фланец помещается между двумя слоями рубероида. Во время нагревания верхние элементы воронки должны быть демонтированы для защиты их от возможного повреждения (расплавления).

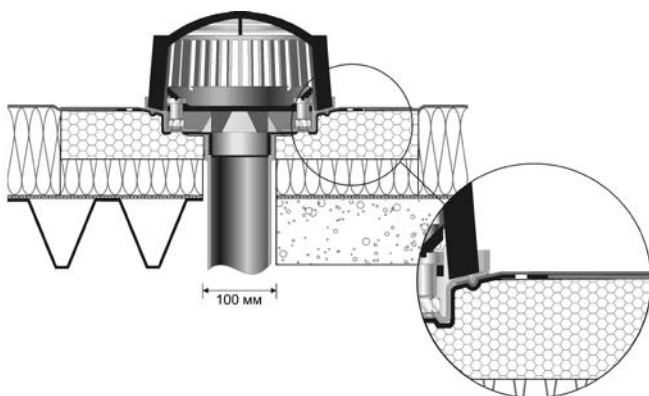
**Воронки QS 56 (UV 53) и QS (UV 69)**

Конструкция водосточных воронок QS 56 (UV 53) и QS (UV 69) для крыш с покрытием из ПВХ/ЭПДМ

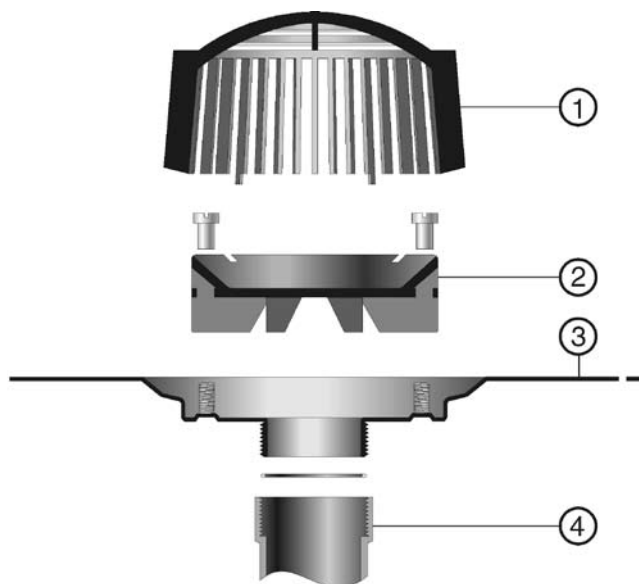


1. защитная решетка (окрашенный силумин),
2. отсекаль воздуха (окрашенный силумин),
3. прижимной фланец (нержавеющая сталь),
4. корпус воронки (нержавеющая сталь),
5. патрубок переходной (не входит в комплект воронки).

**Пример монтажа для крыш с покрытием из ПВХ/ЭПДМ**

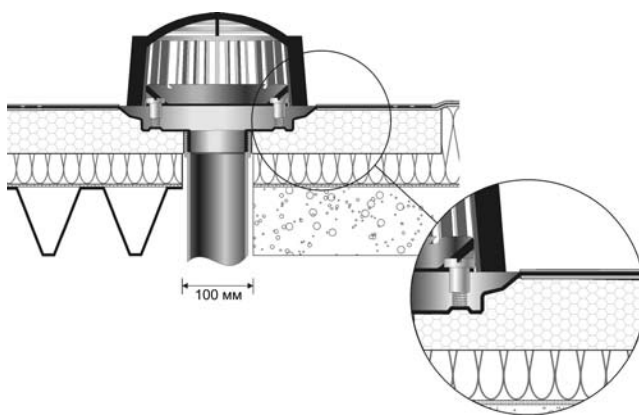


Водосточные воронки QS 56 (UV 53) и QS (UV 69) для крыш с покрытием из рубероида



1. защитная решетка (окрашенный силумин),
2. отсекаль воздуха (окрашенный силумин),
3. корпус воронки (нержавеющая сталь),
4. патрубок переходной (не входит в комплект воронки).

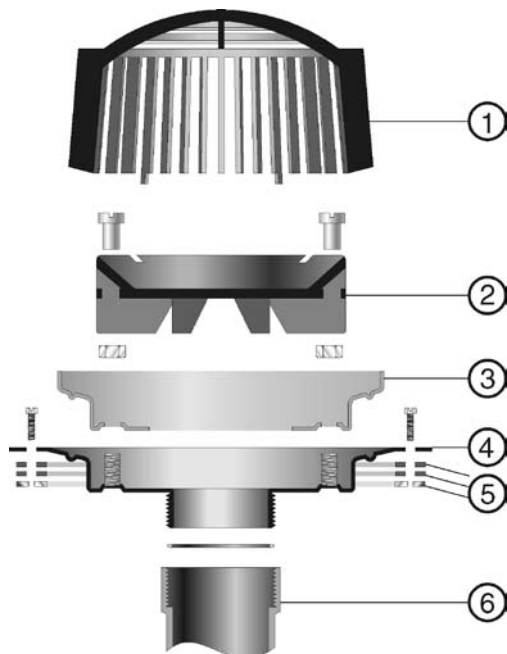
**Пример монтажа для крыш с покрытием из рубероида**



Оба вида воронок имеют одинаковые размеры, и отличаются только диаметром выпуска. По запросу воронки комплектуются влагозащитным барьером. Фланец воронки приваривается между двумя слоями рубероида.

### Воронки QS 56 (UV 53) и QS (UV 69) и QS 75

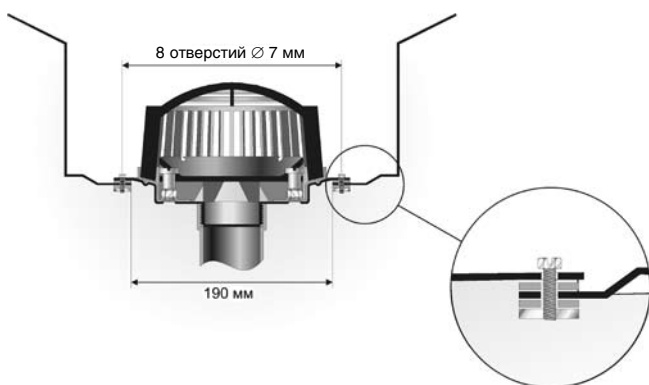
Конструкция водосточных воронок QS 56 (UV 53) и QS (UV 69) для монтажа в стальном желобе



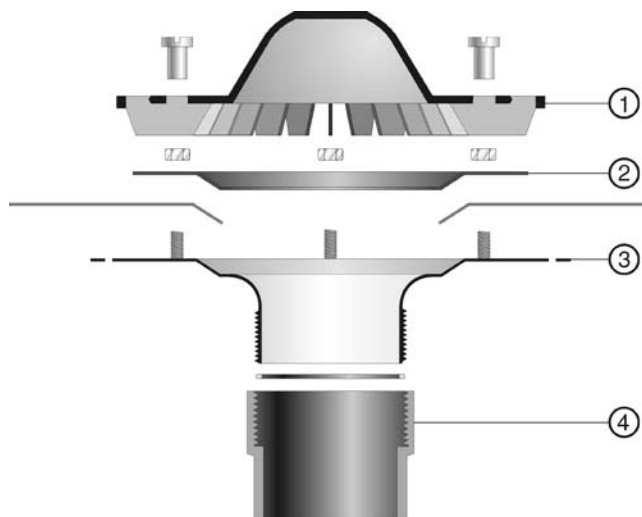
1. защитная решетка (окрашенный силумин),
2. отсекающий воздух (окрашенный силумин),
3. прижимной фланец (нержавеющая сталь),
4. корпус воронки (нержавеющая сталь),
5. прокладки из ЭПДМ и алюминиевый контрфланец,
6. патрубок переходной (не входит в комплект воронки).

Оба вида воронок имеют одинаковые размеры, и отличаются только диаметром выпуска.

#### Пример монтажа в стальном желобе

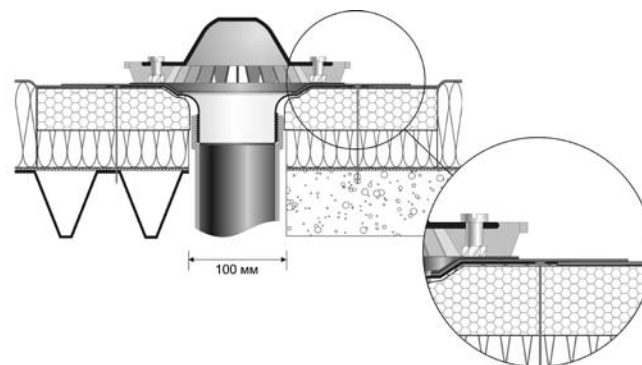


Конструкция водосточных воронок QS 75 для крыш с ПВХ/ЭПДМ покрытием



1. защитная решетка с отсекающим воздух (окрашенный силумин),
2. прижимной фланец (нержавеющая сталь),
3. корпус воронки (нержавеющая сталь),
4. патрубок переходной (не входит в комплект воронки).

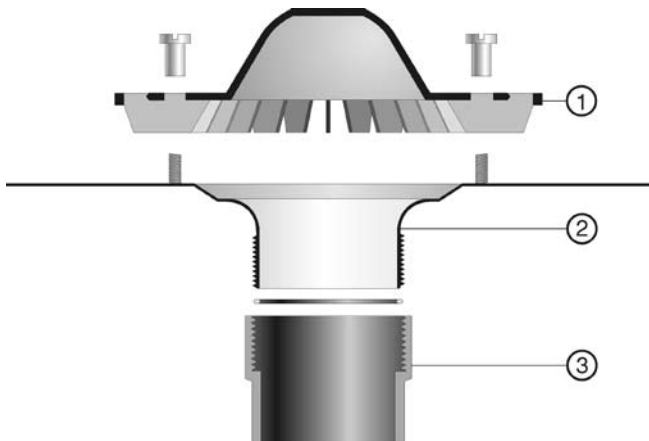
#### Пример монтажа для крыш с ПВХ/ЭПДМ покрытием



Если это возможно, в месте монтажа воронки следует понизить дно желоба на 3-4 мм.

**Воронки QS 75**

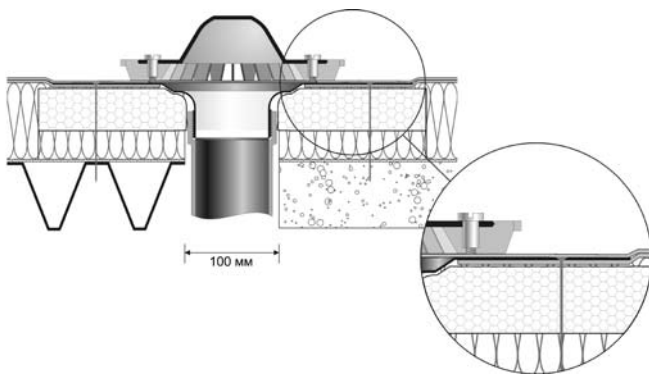
**Конструкция водосточной воронки QS 75 для крыш с покрытием из рубероида**



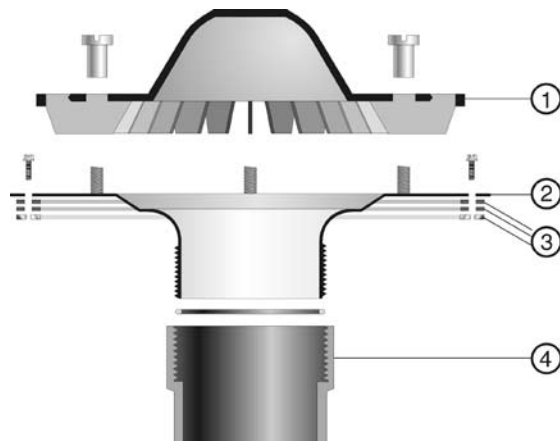
1. защитная решетка с отсекателем воздуха (окрашенный силумин),
2. корпус воронки (нержавеющая сталь),
3. патрубок переходной (не входит в комплект воронки).

Воронка комплектуется широким перфорированным стальным фланцем, который приваривается между двумя слоями рубероида.

**Пример монтажа для крыш с покрытием из рубероида**

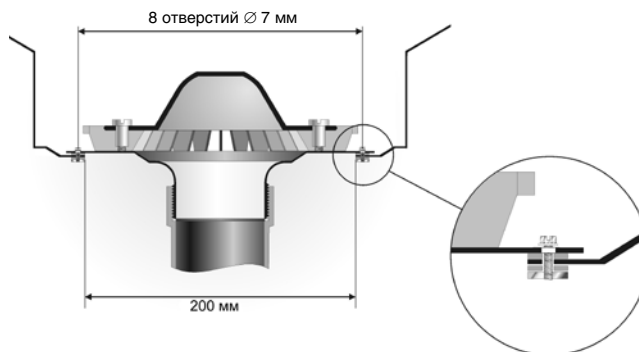


**Конструкция водосточной воронки QS 75 для монтажа в стальном желобе**



1. защитная решетка с отсекателем воздуха (окрашенный силумин),
2. корпус воронки (нержавеющая сталь),
3. прокладки из ЭПДМ и алюминиевый контрфланец, (не входит в комплект воронки).
4. патрубок переходной (не входит в комплект воронки).

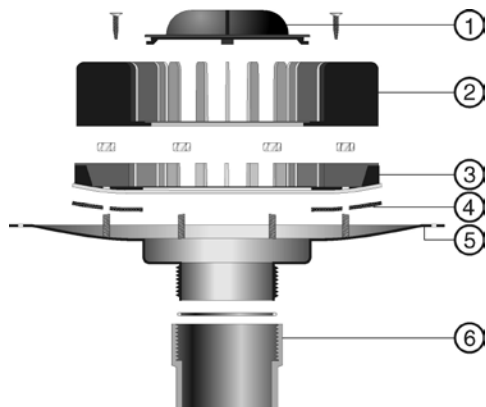
**Пример монтажа в стальном желобе**



Если это возможно, в месте монтажа воронки следует понизить дно желоба на 3-4 мм.

### Воронки QSMP 75

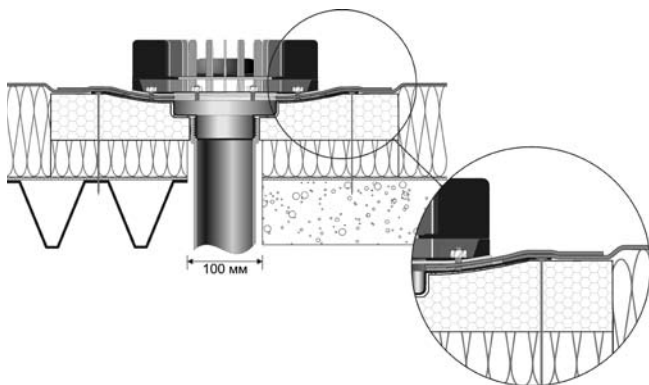
Конструкция водосточной воронки QSMP 75 для крыш с покрытием из рубероида или ПВХ/ЭПДМ



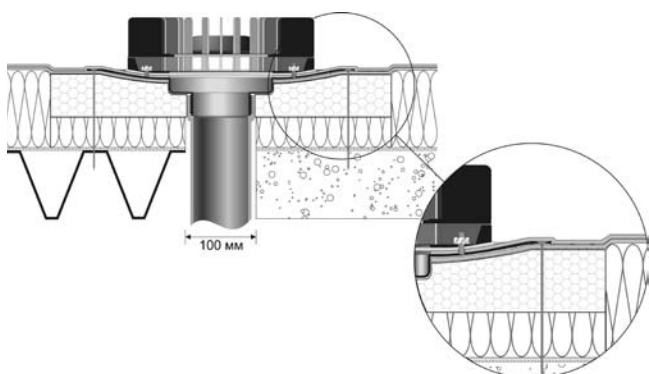
1. ревизионная заглушка / отсекающий воздух,
2. защитная решетка,
3. прижимной фланец с решеткой,
4. прокладка,
5. корпус воронки (нержавеющая сталь),
6. патрубок переходной (не входит в комплект воронки).

В случае применения кровельного материала ПВХ/ ЭПДМ, он зажимается между фланцами воронки. При применении рубероида, он приваривается к фланцу воронки, при этом прокладки (поз. 4) не устанавливаются.

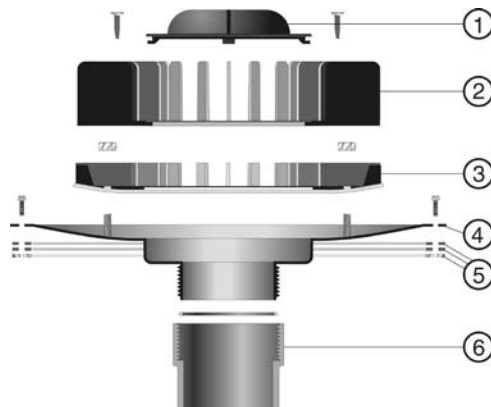
Пример монтажа воронки QSMP75 для крыш с ПВХ/ЭПДМ покрытием



Пример монтажа воронки QSMP75 для крыш с покрытием из рубероида

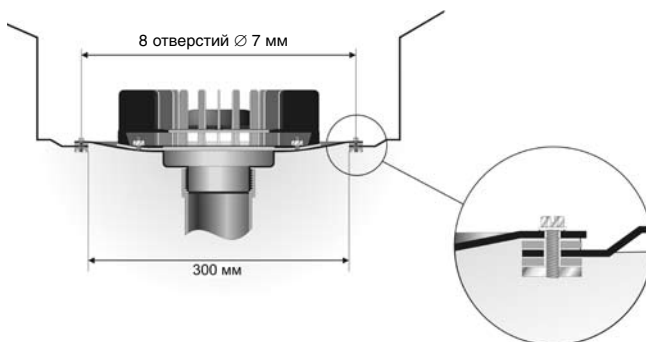


Конструкция водосточной воронки QSMP 75 для монтажа в стальном желобе



1. ревизионная заглушка/отсекающий воздух,
2. защитная решетка,
3. прижимной фланец с решеткой,
4. корпус воронки (нержавеющая сталь),
5. прокладки из ЭПДМ и алюминиевый контрфланец,
6. патрубок переходной (не входит в комплект воронки).

Пример монтажа в стальном желобе



Рекомендуется заглубить воронку на 3 – 4 мм относительно дна желоба.

### Дополнительные элементы воронок

#### Влагозащитный барьер

В качестве дополнительного элемента водосточных воронок системы Wavin Quick Stream предлагаются влагозащитные барьеры, они служат для уплотнения вертикального выпуска воронки. Воронки укомплектованные влагозащитными барьерами, называются двойными.

Пароизоляционная пленка зажимается между двумя фланцами, смонтированными на железобетонной плите или покрытии трапециевидного профиля (в зависимости от конструкции крыши), при этом в месте перехода на выпуск размещается герметизирующее кольцевое уплотнение.

Влагозащитные барьеры



#### Электрообогрев воронок

Обогрев воронок служит для предотвращения обмерзания. Нагревательный элемент является дополнительной опцией и поставляется отдельно.

Интенсивность обогрева автоматически изменяется в зависимости от температуры окружающей среды. Для более точного регулирования следует устанавливать термостаты (в виде наружных блоков управления).

Нагревательный элемент фиксируется путем приклеивания к дну воронки (клеящий состав предварительно нанесен на нагревательный элемент). Подготовленную таким образом воронку устанавливают в слой термоизоляции крыши / пенополистирольный блок.

Нагревательный элемент подключается непосредственно к сети 220 вольт. В зависимости от температуры окружающей среды, мощность нагрева составляет 3 – 18 Вт.

Электрический нагревательный элемент



### Установка воронки QS на зеленых и инверсионных кровлях

Для защиты воронки от попадания механических частиц кровли, следует применять защитную трубу с решеткой (класс прочности решетки А15).

Защитная труба внешним диаметром 230 мм и высотой 400 мм выполнена из полиэтилена и стандартно поставляется без пер-

форации. Подрезка защитной трубы выполняется в соответствии с толщиной кровельного пирога. В случае необходимости, защитная труба перфорируется в нижней части.

Вышеописанное решение не предназначено для применения на паркингах.

### Сварка ПЭ труб и фасонных частей

Соединение осуществляется двумя способами – сваркой встык и электросварными муфтами, при этом следует руководствоваться общими правилами сварки.

### Монтаж компенсационных патрубков

1. Труба, которая вставляется в раструб компенсационного патрубка, должна быть обрезана под прямым углом, с нее снимается наружная фаска под углом 15° – 30°.



2. Соединение с компенсационным патрубком



3. Обозначается глубина вставки в раструб компенсационного патрубка



4. Кольцевое уплотнение раструба компенсационного патрубка обрабатывается силиконовой смазкой



5. Вставляемая часть трубы также обрабатывается силиконовой смазкой



6. Труба вставляется в раструб патрубка на требуемую глубину



	Диаметр трубопровода [мм]									
	≤50	63	75	90	110	125	160	200	250	315
<b>Темп. окружающей среды [°C]</b>	<b>Глубина вставки трубы [мм] в раструб компенсационного патрубка при длине трубы 6 м</b>									
-10°C	65	70	70	80	85	90	100	140	140	140
0°C	75	80	80	90	95	100	110	150	150	150
+10°C	85	90	90	100	105	110	120	160	160	160
+20°C	95	100	100	110	115	120	130	170	170	170
+30°C	105	110	110	120	125	130	140	180	180	180

### Крепление трубопроводов

#### Крепление участков трубопроводов

Крепление осуществляется с помощью стальной монтажной шины. Преимуществом такого решения является простота монтажа трубопровода, внутренние напряжения от температурных линейных удлинений не передаются на крышу.

В системе Wavin Quick Stream используются 3 вида монтажных шин:

- 30 x 30 мм для труб диаметром 40-160 мм,
- 30 x 45 мм для труб диаметром 200-250 мм,
- 41 x 62 мм для труб диаметром 315 мм.

Монтажные шины стыкуются между собой с помощью специальных соединителей в следующих сочетаниях: 30x30 и 30x45

Если невозможно соединить шины между собой, они крепятся к опорам независимо друг от друга. Такая ситуация может

иметь место при изменении направления трубопровода или при смене диаметра с 160 или 250 мм на 315 мм.

Нижняя точка монтажных шин 30x30 и 30x45 находится всегда на одном и том же (одинаковом) уровне, в то время как нижняя точка шины 41x62 должна находиться выше на 55 мм.

В случае крепления шины к балкам, панелям и т.д. снизу, следует дополнительно учесть высоты самой шины, которая зависит от её типа.

Расстояние между точками крепления монтажных шин не должно превышать 2,0 м, при этом точечная нагрузка в местах крепления шин не должна превышать допустимого значения для данного вида крыши. Также необходимо убедиться в том, что конструкция крыши выдержит вес системы, заполненной водой.

#### Общий вес системы в пересчете на погонный метр (с учетом крепежа)

Диаметр трубопровода [мм]	40	50	56	63	75	90	110	125	160	200	250	315
Вес [кг/м]	3,4	4,2	4,7	5,4	6,7	8,8	12,1	15,0	23,3	35,8	54,6	86,9

При подвешивании монтажной шины с расстоянием между креплениями 2,0 м, следует умножить значения, приведенные в таблице, на 2,0.

### Этапы монтажа

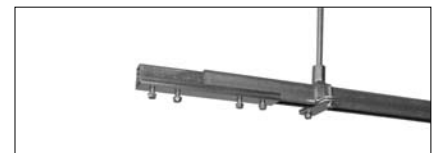
Монтажные шины крепятся к крыше с помощью анкеров. Для повышения жесткости системы рекомендуется боковое крепление шин к конструкциям объекта с максимальным интервалом 12 м, это же справедливо и для случая изменения направления трубопровода.



1. Подвес для шины крепится к опорной площадке с помощью шпильки M10.



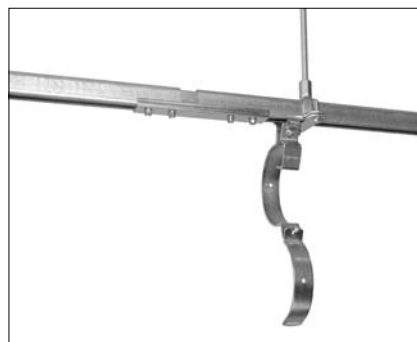
2. Монтажная шина фиксируется на подвесе.



3. Монтаж соединителя шины. Соединитель вставляется в монтажную шину на половину длины (шина должна быть обращена вырезом вниз).



4. Присоединяется следующая монтажная шина, закручиваются 4 крепежных болта (шины не должны соприкасаться друг с другом).



5. Хомуты для труб подвешиваются к монтажной шине, выступ хомута препятствует его осевому перемещению.



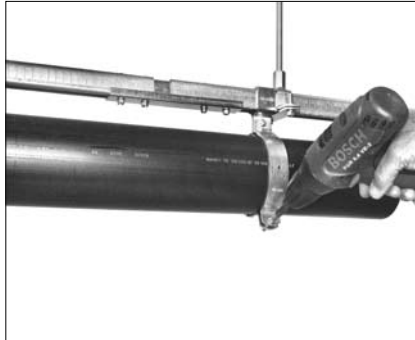
6. Закрепить хомут болтом



### Этапы монтажа (продолжение)



7. Поместить в хомут трубу



8. Закрыть хомут и закрутить болты



9. Монтаж закончен

### Максимальное расстояние между хомутами для горизонтальных трубопроводов

Диаметр трубопровода [мм]	40-75	90	110	125	160	200	250	315
Максимальное расстояние между хомутами [м]	0,8	0,9	1,1	1,25	1,6	2,0	2,0	2,0

### Расположение неподвижных опор

В случае организации неподвижных опор, в хомуты устанавливаются фиксирующие вкладыши. Для организации неподвижных опор на горизонтальных участках трубопровода используют один вкладыш, на вертикальных участках – два вкладыша.

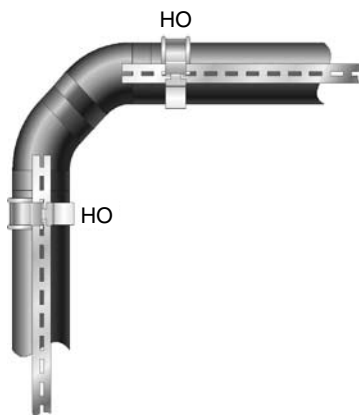
Неподвижные опоры следует размещать:

1. В точках изменения диаметра. Если переход находится рядом с тройником, неподвижное крепление можно разместить непосредственно у самого тройника.

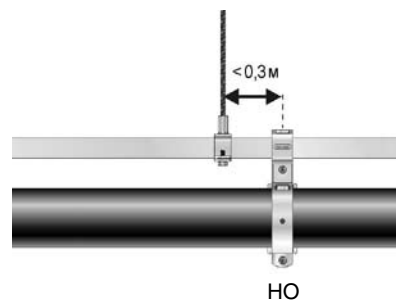
2. При изменении направления трубопровода – с каждой стороны колена.

3. В случае независимого крепления монтажных шин, например, в точке перехода диаметра трубопровода с 250 на 315 мм.

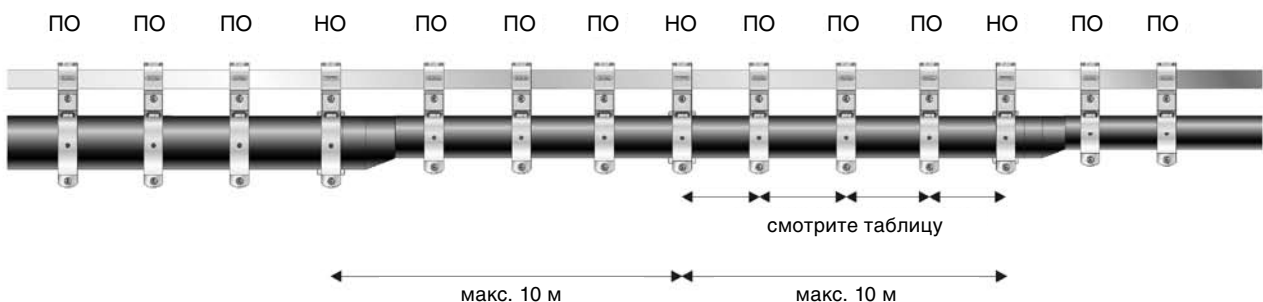
4. На длинных прямых участках – через каждые 10 м. Неподвижное крепление должно быть установлено на расстоянии не более 30 см от точки крепления подвеса шины.



Размещение неподвижных креплений при изменении направления трубопровода на горизонтальное



Максимальное расстояние от точки монтажа неподвижного крепления до подвеса шины



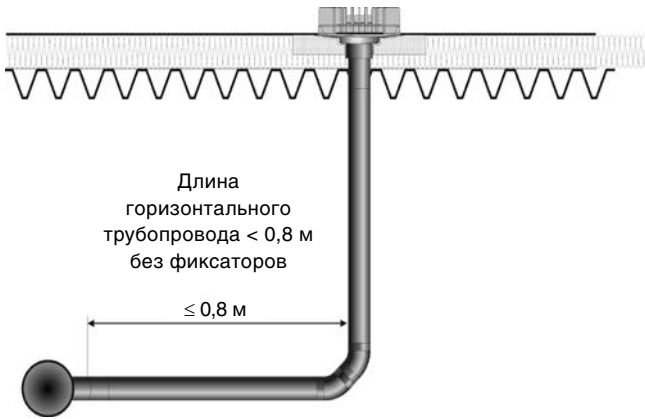
Размещение неподвижных креплений на горизонтальных трубопроводах

Примечание: НО – неподвижная опора, ПО – подвижная опора

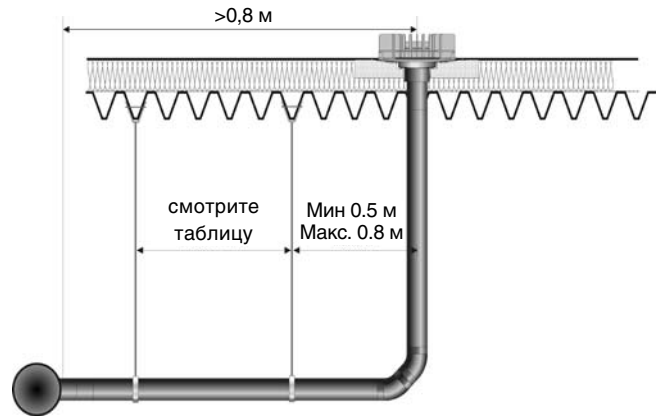
**Крепление отводной трубы от кровельной воронки**

Во избежание вертикальных перемещений воронки вследствие температурных линейных удлинений вертикального участка, следует:

- ▶ первый хомут на горизонтальном участке крепить на расстоянии не менее 0,5 м от оси воронки, далее крепежные хомуты



- ▶ устанавливаются в соответствии с требованиями монтажа.
- ▶ вертикальный участок монтировать без напряжений и деформаций (хомуты не используются)



**Крепление вертикальных трубопроводов**

**Неподвижные опоры**

Вертикальные трубопроводы крепятся к строительным конструкциям или стене здания (возможен крепеж через монтажную шину).  
 Неподвижные опоры устанавливаются в верхней части непосредственно под коленом, в нижней части стояка – над ревизией, на расстоянии до 1 м над уровнем пола, а также через каждые 10 м. При монтаже следует учитывать нагрузки, действующие через стояк на элементы здания.

**Минимальные диаметры крепежных шпилек для хомутов**

Расстояние от трубопровода до стены [мм]	Диаметр трубопровода [мм]						
	≤90	110	125	160	200	250	315
50	1/2"	1/2"	-	-	-	-	-
100	1/2"	1/2"	1"	1"	1"	1"	1"

**Крепление с компенсацией напряжений**

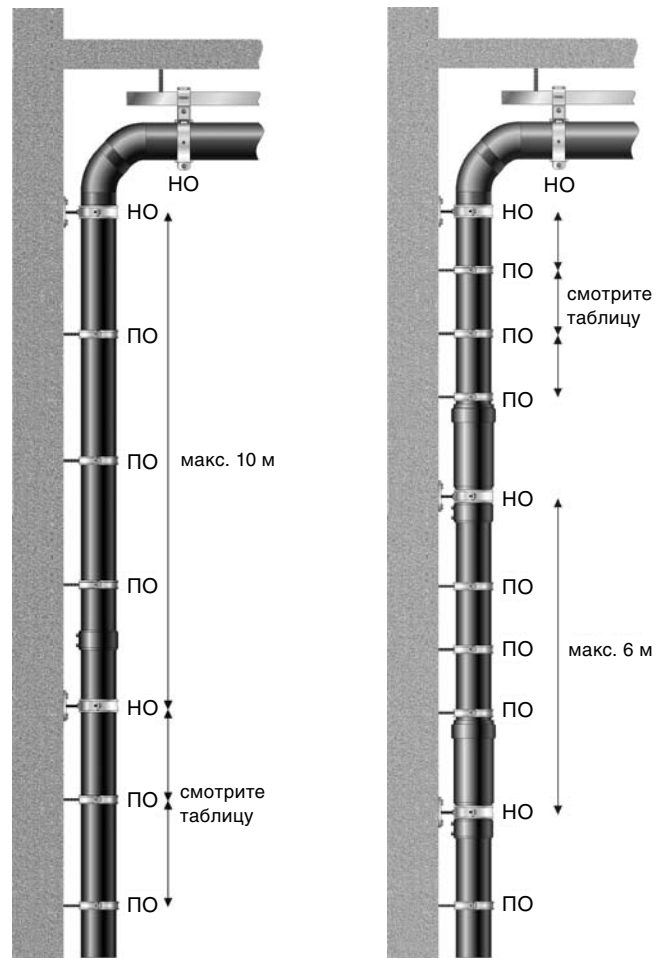
В связи с трудностью монтажа неподвижных креплений при жестком креплении вертикального трубопровода на большом расстоянии от стены, при монтаже вертикальных трубопроводов чаще всего применяются компенсационные патрубки. Первый компенсационный патрубок всегда монтируется непосредственно над ревизией.

Неподвижные крепления монтируются в верхней части трубопровода, непосредственно под коленом, а также под каждым компенсационным раструбом (максимальный интервал между раструбами – 6,0 м). Все остальные точки фиксации являются подвижными креплениями.

Неподвижную опору можно выполнить применяя либо стальной вкладыш для хомута, либо приварив электросварной муфтой под хомутом компенсационный раструб.

**Минимальные диаметры крепежных шпилек для хомутов при применении компенсационных патрубков**

Расстояние от трубопровода до стены [мм]	Диаметр трубопровода [мм]						
	≤90	110	125	160	200	250	315
50	1/2"	1/2"	1/2"	1/2"	-	-	-
100	1/2"	1/2"	1/2"	1"	1"	1"	1"



Размещение неподвижных опор при жестком монтаже без компенсационных патрубков

Размещение неподвижных опор при монтаже с компенсационными патрубками

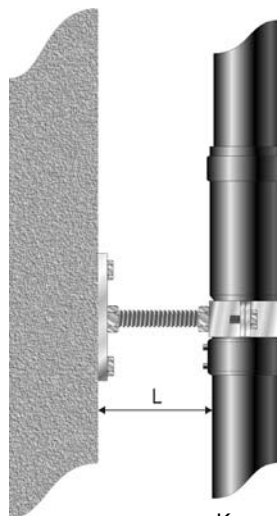
### Крепление вертикальных трубопроводов (продолжение)

#### Расстояние между точками крепления для вертикальных трубопроводов

Максимальное расстояние между точками крепления для трубопроводов, установленных вертикально, не должно превышать значения, приведенные в таблице.

#### Максимально допустимый шаг крепежа

Диаметр трубопровода [мм]	< 63	75	90	110	125	160	200	250	315
Максимальное расстояние между опорами [м]	0,9	1,2	1,4	1,7	1,9	2,4	3,0	3,0	3,0

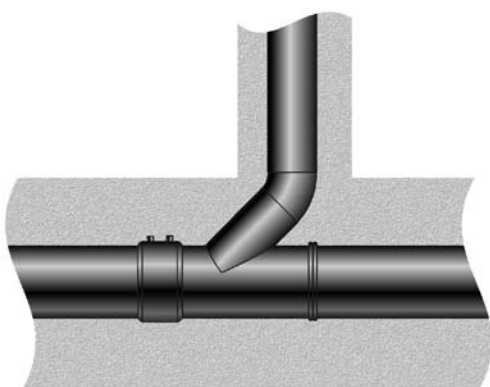


Крепление компенсационного патрубка

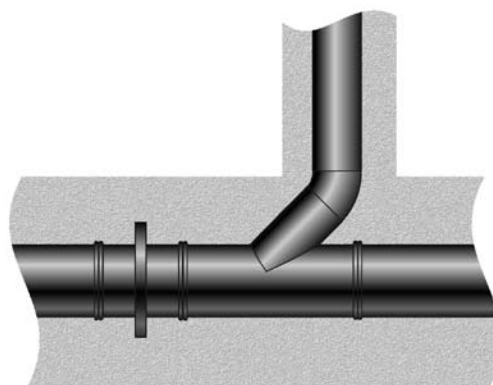
### Замоноличивание трубопроводов

- ▲ Перед заливкой бетоном система должна быть проверена на герметичность.
- ▲ Для анкерки трубопровода при заливке бетоном в качестве дополнительного элемента фиксации можно применить электросварную муфту или фланец.
- ▲ Неравнопроходные тройники фиксируются на участках большего диаметра
- ▲ Нельзя использовать противопожарные муфты в качестве элементов анкерки.

- ▲ Толщина слоя бетона вокруг трубы должна составлять не менее 30 мм.
- ▲ Перед замоноличиванием трубопровод надежно фиксируется.
- ▲ Во избежание сдавливания трубопроводов, перед началом работ их рекомендуется заполнить водой.
- ▲ Для предотвращения деформации трубопровода, высота столба бетона над ним должна быть не более 3,2 м. При заливке трубопровода водой, это значение может быть увеличено до 5,3 м.



Неподвижное крепление в бетоне с помощью электросварной муфты



Неподвижное крепление в бетоне с помощью фланца

### Термоизоляция

Тепло- и шумоизоляция, в случаях необходимости, выполняются в соответствии с проектом (за дополнительной информацией обращайтесь в технический отдел ООО «Вавин Рус»).

**Виды выпусков и их пропускная способность**

Пропускная способность самотечной ливневой канализации должна соответствовать поступающему количеству дождевой воды. Отвод воды из стояка осуществляется или непосредственно

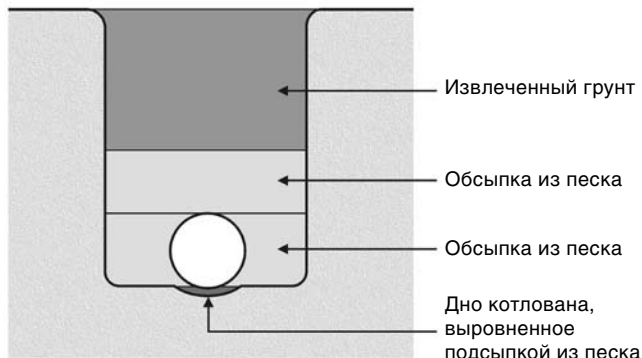
в горизонтальный участок ливневой канализации, или в дождеприемник, при этом в обоих случаях выпуск должен располагаться выше зеркала воды.

**Трубопроводы, укладываемые в землю**

При закапывании труб системы Wavin Quick Stream в землю используются общие правила укладки полиэтиленовых труб. Они в сокращенном виде приведены ниже:

- ▲ дно котлована должно быть не уже, чем диаметр трубопровода + 300 мм,
- ▲ дно котлована должно быть ровным, свободным от камней, веток и т.д.,
- ▲ на дне котлована следует сделать подсыпку из песка,
- ▲ уложить на неё трубопровод и проверить уклон, выложить обсыпку из песка по обеим сторонам трубы и хорошо утрамбовать
- ▲ дальше засыпается слой песка около 30 см с тщательной трамбовкой, при дальнейшей засыпке котлована можно использовать извлеченный ранее грунт.

Дождеприемники устанавливаются снаружи здания и оборудуются водосточными решетками, чтобы обеспечить свободный перелив при засорении ливневой канализации.



Котлован, подсыпка и засыпка извлеченным грунтом

**Максимальный расход [л/сек] для трубопровода безнапорной самотечной канализации при 100% заполнении**

Уклон трубопровода		D <sub>нар</sub> мм									
		110	125	160	200	250	315	400	450	500	630
5 ‰	1:200	4,8	6,8	13,2	23,9	43,2	79,6	149,0	203,0	269,0	493,0
7,5 ‰	1:133	6,0	8,4	16,2	29,4	53,1	97,7	183,0	250,0	329,0	605,0
10 ‰	1:100	6,9	9,7	18,7	34,0	61,4	113,0	212,0	289,0	381,0	699,0

D<sub>нар</sub> соответствует трубам из ПВХ SDR 34.

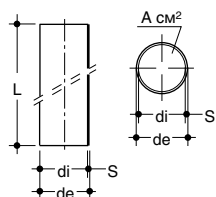
**Порядок проведения гидравлических испытаний**

- ▲ заглушить выпуск из стояка и заполнить систему водой до уровня крыши
- ▲ проверить герметичность всех соединений
- ▲ по завершении проверки слить воду из системы. После первых сильных осадков или по истечению 6 месяцев эксплуатации следует ещё раз проверить состояние системы.

**Обслуживание системы**

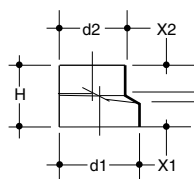
- ▲ Рекомендуется проводить очистку системы, как минимум, два раза в год – ранней весной и осенью, после опадания листьев с деревьев.
  - ▲ Следует регулярно очищать крышу от грязи, во избежание засорения воронок (не допускается смывание грязи в напорную систему). Возможные мелкие загрязнения вымываются при первом сильном дожде.
  - ▲ Следует проверять состояние дождеприемника и в случае необходимости прочищать его.
- В случае задействования аварийной системы (через воронки перелива) следует проверить наличие засора основной системы. Если это происходит систематически, следует обратиться в технический отдел ООО «Вавин Рус»

### Труба ПЭ ПНД



de [мм]	Артикул	di [мм]	S [мм]	L [мм]	A [см²]
40	26523201	34	3,0	5000	9,0
50	26526201	44	3,0	5000	15,2
56	26528201	50	3,0	5000	19,6
63	26534201	57	3,0	5000	25,4
SDR 26					
75	26537201	69	3,0	5000	37,3
90	26540201	83	3,5	5000	54,1
110	26546201	101,6	4,2	5000	80,7
125	26548201	115,4	4,8	5000	104,2
160	26556201	147,6	6,2	5000	171,1
200	26560201	184,6	7,7	5000	267,6
250	26564201	230,8	9,6	5000	418,4
315	26570201	290,8	12,1	5000	664,2

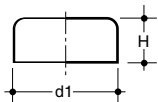
### Фитинги для стыковой сварки и электросварные



#### Переход эксцентрический

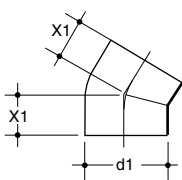
d1/d2 [мм]	Артикул	X1 [мм]	X2 [мм]	H [мм]
50/40	26526202	35	37	80
56/40	26528202	35	37	80
56/50	26528212	35	37	80
63/40	26534202	35	37	80
63/50	26534212	35	37	80
63/56	26534222	35	37	80
75/40	26537202	35	37	80
75/50	26537212	35	37	80
75/56	26537222	35	37	80
75/63	26537232	35	37	80
90/40	26540202	30	34	80
90/50	26540212	31	34	80
90/56	26540222	31	36	80
90/63	26540232	31	38	80
90/75	26540242	31	43	80
110/40	26546202	31	33	80
110/50	26546212	31	34	80
110/56	26546222	31	35	80
110/63	26546232	31	36	80
110/75	26546242	31	38	80
110/90	26546252	32	41	80
125/75	26548202	35	31	80
125/90	26548212	35	32	80
125/110	26548222	35	35	80
160/110	26556202	35	37	100
160/125	26556212	35	37	100
200/110	26560202	155	155	315
200/125	26560212	155	155	315
200/160	26560222	155	155	315
250/160	26564202	155	155	315
250/200	26564212	155	155	315
315/160	26570212	155	155	320
315/200	26570222	155	155	320
315/250	26570232	155	155	320

Фитинги для стыковой сварки и электросварные (продолжение)



**Заглушка**

d1 [мм]	Артикул	H [мм]
50	26526203	38
56	26528203	38
63	26534203	38
75	26537203	38
90	26540203	40
110	26546203	45
125	26548203	48
160	26556203	48



**Колено 45°**

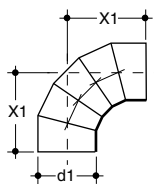
d1 [мм]	Артикул	X1 [мм]
40	26523204	40
50	26526204	45
56	26528204	45
63	26534204	50

SDR 26

75	26537204	50
90	26540204	55
110	26546204	60
125	26548204	65
160	26556204	100
*200	26560204	160
*250	26564204	165
*315	26570204	230

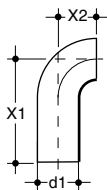
\* колено сегментно-сварное

**Колено 90° сегментно-сварное**



d1 [мм]	Артикул	X1 [мм]
SDR 26		
200	26560205	250
250	26564205	335
315	26570205	370

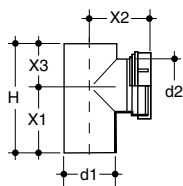
**Колено 90° удлиненное**



d1 [мм]	Артикул	X1 [мм]	X2 [мм]
40	26523205	150	30
50	26526205	180	40
56	26528205	210	40
63	26534205	210	50
75	26537205	210	70
90	26540205	240	90
110	26546205	270	103
125	26548205	200	110
160	26556205	140	140

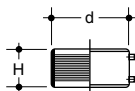
### Фитинги для стыковой сварки и электросварные (продолжение)

#### Ревизия прямая 90°



d1/d2 [мм]	Артикул	X1 [мм]	X2 [мм]	X3 [мм]	H [мм]
40/40	26523207	75	70	50	125
50/50	26526207	90	85	60	150
63/63	26534207	105	80	70	175
75/75	26537207	105	90	70	175
90/90	26540207	120	100	80	200
110/110	26546207	135	125	90	225
125/110	26548207	150	130	100	250
160/110	26556207	210	150	140	350
200/110	26560207	180	170	180	360
250/110	26564207	220	190	220	440
315/110	26570207	280	210	280	560

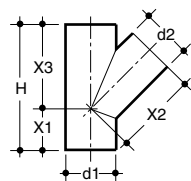
#### Муфта электросварная WaviDuo



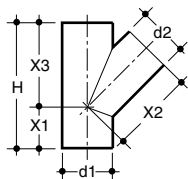
dn [мм]	Артикул	d [мм]	H [мм]
40	26523208	54	52
50	26526208	66	52
56	26528208	70	52
63	26534208	77	52
75	26537208	90	52
90	26540208	104	54
110	26546208	124	64
125	26548208	143	64
160	26556208	180	63
*200	26560208	231	150
*250	26564208	286	150
*315	26570208	352	150

\* муфта типа WaviSolo

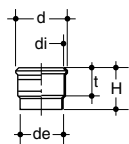
#### Тройник 45°



d1/d2 [мм]	Артикул	X1 [мм]	X2-X3 [мм]	H [мм]
40/40	26523206	45	90	135
50/40	26526206	55	110	165
50/50	26526216	55	110	165
56/50	26528206	60	120	180
56/56	26528216	60	120	180
63/40	26534206	65	130	195
63/50	26534216	65	130	195
63/56	26534226	65	130	195
63/63	26534236	65	130	195
75/40	26537206	70	140	210
75/50	26537216	70	140	210
75/56	26537226	70	140	210
75/63	26537236	70	140	210
75/75	26537246	70	140	210
90/40	26540206	80	160	240
90/50	26540216	80	160	240
90/56	26540226	80	160	240
90/63	26540236	80	160	240
90/75	26540246	80	160	240
90/90	26540256	80	160	240
110/40	26546206	90	180	270

**Фитинги для стыковой сварки  
и электросварные (продолжение)**

**Тройник 45°**

d1/d2 [мм]	Артикул	X1 [мм]	X2-X3 [мм]	H [мм]
110/50	26546216	90	180	270
110/56	26546226	90	180	270
110/63	26546236	90	180	270
110/75	26546246	90	180	270
110/90	26546256	90	180	270
110/110	26546266	90	180	270
125/50	26548206	100	200	300
125/63	26548216	100	200	300
125/75	26548226	100	200	300
125/90	26548236	100	200	300
125/110	26548246	100	200	300
125/125	26548256	100	200	300
160/110	26556206	125	250	375
160/125	26556216	125	250	375
160/160	26556226	125	250	375
200/110	26560206	180	360	540
200/125	26560216	180	360	540
200/160	26560226	180	360	540
200/200	26560236	180	360	540
250/110	26564206	220	440	660
250/125	26564216	220	440	660
250/160	26564226	220	440	660
250/200	26564236	220	440	660
250/250	26564246	220	440	660
315/110	26570206	280	560	840
315/125	26570216	280	560	840
315/160	26570226	280	560	840
315/200	26570236	280	560	840
315/250	26570246	280	560	840
315/315	26570256	280	560	840

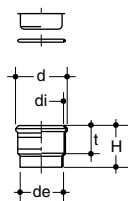

**Патрубок компенсационный**

de/di [мм]	Артикул	d [мм]	t [мм]	H [мм]
40	26523701	66	172	234
50	26526701	80	177	233
56	26528701	85	170	235
63	26534701	90	175	236
75	26537701	102	178	239
90	26540701	120	175	240
110	26546701	130	178	255
125	26548701	148	180	255
160	26556701	188	190	285
*200	26560701	252	200	290
*250	26564701	308	250	360
*315	26570701	385	250	350

\* с кольцевой втулкой

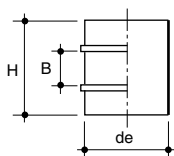


### Фитинги для стыковой сварки и электросварные (продолжение)



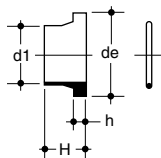
#### Раструб приварной

de/di [мм]	Артикул	d [мм]	t [мм]	H [мм]
40	26523701	57	50	85
50	26526701	67	50	85
56	26528701	73	50,5	85
63	26534701	79	52	85
75	26537701	92	65	100
90	26540701	110	70	105
110	26546701	131	70	105
125	26548701	150	75	115
160	26556701	190	93	140



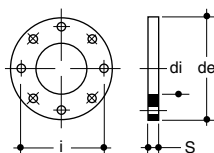
#### Втулка кольцевая

de/di [мм]	Артикул	B [мм]	H [мм]
200	26560702	42	180
250	26564702	42	180
315	26570702	42	180



#### Переход на фланец

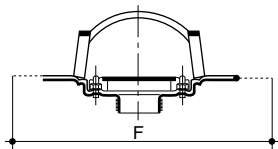
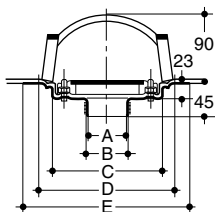
d1 [мм]	Артикул	de [мм]	h [мм]	H [мм]
50	26526703	88	17	60
56	26528703	102	19	—
63	26534703	102	19	65
75	26537703	122	21	70
90	26540703	138	22	70
110	26546703	158	24	80
125	26548703	158	24	80
160	26556703	212	24	85
200	26560703	268	24	140
250	26564703	320	27	145
315	26570703	370	27	145



#### Фланец стальной

d1 [мм]	Артикул	de [мм]	di [мм]	i [мм]	S [мм]
50	26526704	62	150	110	16
56 – 63	26534704	78	165	125	16
75	26537704	92	185	145	16
90	26540704	108	200	160	18
110	26546704	128	220	180	22
125	26548704	135	220	180	22
160	26556704	178	285	240	24
200	26560704	235	340	295	26
250	26564704	288	395	350	28
315	26570704	338	445	400	28

Воронки и комплектующие к ним



Размер фартука из плёнки ПВХ – 500х500 мм  
По заказу возможно изготовление фартука из другого материала.  
Остальные размеры как на чертеже «Воронки кровельные UV 53/69»

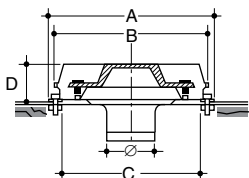
Воронки кровельные UV53/69

Тип воронки	Артикул	A [мм]	B [резьба]	C [мм]	D [мм]	E [мм]
UV53 универсальная	26528501	53	2"	145	190	230
UV53 для желоба	26528511	53	2"	145	190	230
UV53 для рубероида	26528521	53	2"	145	190	230
UV69 универсальная	26537501	69	2 1/2"	145	190	230
UV69 для желоба	26537511	69	2 1/2"	145	190	230
UV69 для рубероида	26537521	69	2 1/2"	145	190	230

Воронки кровельные UV53/69 с фартуком из плёнки ПВХ

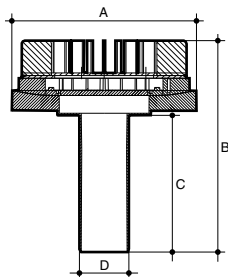
Тип воронки	Артикул
UV53 Трокаль	26528502
UV69 Трокаль	26537502
UV53 Алькорплан	26528512
UV69 Алькорплан	26537512
UV53 Термоплан	26528522
UV69 Термоплан	26537522
UV53 Протан	26528532
UV69 Протан	26537532

Воронки кровельные UV107/122



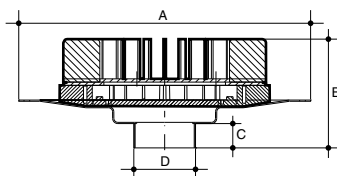
Тип воронки	Артикул	A [мм]	B [мм]	C [мм]	D [мм]	Ø [мм]
UV107 для желоба	26546501	380	350	300 – 330	90	110
UV107 для плёнки	26546511	380	350	300 – 330	90	110
UV122 для желоба	26548501	380	400	300 – 330	90	125
UV122 для плёнки	26548511	380	400	300 – 330	90	125

Воронка кровельная полимерная QSPE 75



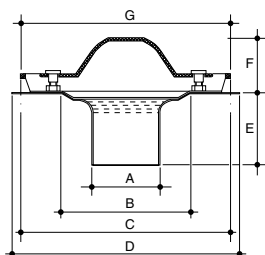
Тип воронки	Артикул	A [мм]	B [мм]	C [мм]	D [мм]
QSPE 75 для ПВХ/ЕПДМ однослойной	26537503	280	320	207	75
QSPE 75 для ПВХ/ЕПДМ двухслойной	26537513				
QSPE 75 с элементом крепления к рубероиду	26537523				
QSPE 75 с удлинительным элементом	26537533				

Воронка кровельная QSMP 75



Тип воронки	Артикул	A [мм]	B [мм]	C [мм]	D [резьба]
QSMP 75 для рубероида	26537504	360	134	30	2 1/2"
QSMP 75 для ПВХ/ЕПДМ крепления к желобу	26537524				

### Воронки и комплектующие к ним (продолжение)



#### Воронка кровельная QS 75

Тип воронки	Артикул	A	B	C	D	E	F	G
		[резьба]	[мм]	[мм]	[мм]	[мм]	[мм]	[мм]
QS 75 для рубероида	26537505	2 1/2"	140	230	260	56	53	230
QS 75 для ПВХ/ЕПДМ	26537515							
QS 75 для желоба	26537525							
QS 75 с удлинительным элементом	26537535							
QS 75 с уплотнением для аварийного слива	26537545							

#### Труба защитная для кровельных воронок QS56 (UV53) и QS63 (UV69), устанавливаемых на террасных крышах, с люком А15

Тип воронки	Артикул	Размеры (de x s x H) [мм]
Труба защитная пластиковая ПНД	26562591	225 x 13,4 x 400
Люк полимерный А15	26562581	

#### Защитный элемент для воронок QSPE75/QSMP75

Артикул	Размеры
26537593	QSPE/MP75
26537573*	QSPE75/QSMP75

\* При монтаже воронки аварийной системы защитный элемент заменяется на специальную проставку.

#### Отсекатель воздуха для воронки QSPE75/QSMP75

Артикул	Размеры
26537583	QSPE/QSMP75

#### Защитный элемент для воронок QS56 (UV53) и QS63 (UV69)

Артикул	Размеры
26528571	UV 53/69

#### Отсекатель воздуха для воронок QS56 (UV53) и QS63 (UV69)

Артикул	Размеры
26528581	UV 53/69



**Воронки и комплектующие к ним**  
(продолжение)



**Влагозащитный барьер для воронок QS56 (UV53) и QS63 (UV69)**

Артикул	A [мм]	B [мм]
26526591	50	260
26534591	63	260
26537591	75	260

**Термоизоляционный блок из пенополистирола для воронок QS56 (UV53) и QS63 (UV69), рубероидная крыша**

Артикул	A [мм]	H [мм]
26537581	500	80

**Изоляционный блок из пеноматериала для воронок QS56 (UV53) и QS63 (UV69), установка в желоб**

Артикул	A [мм]	B [мм]
26537571	65	195

**Электрический нагревательный элемент воронок**

Артикул	Двнутр./ Днаружн. [мм]	
230 В*	26534555	80/140 UV 53/69/QSPE 75
230 В*	26537555	140/190 QS 75/QSMP 75

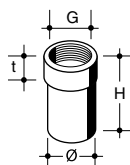
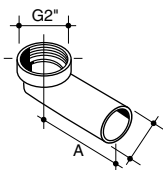
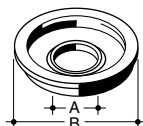
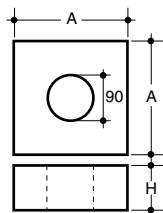
\* Длина провода L = 1500 мм

**Патрубок переходной 90° для воронок QS56 (UV53) и QS63 (UV69)**

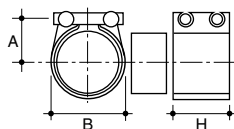
Ø [мм]	Артикул	A [мм]
40	26523531	180
50	26526531	180
56	26528531	210

**Патрубок переходной прямой**

G [резьба]	Ø [мм]	Артикул	H [мм]	t [мм]
2"	40	26523541	400	30
2"	50	26526541	400	30
2"	56	26528541	400	30
2"	63	26534541	400	30
2,5"	40	26523542	400	30
2,5"	50	26526542	400	30
2,5"	56	26528542	400	30
2,5"	63	26534542	400	30
2,5"	75	26537542	400	30



### Воронки и комплектующие к ним (продолжение)

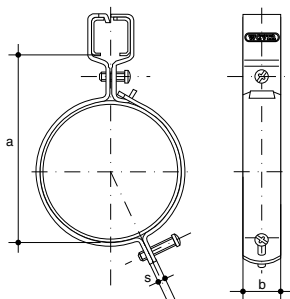


### Металлическая соединительная муфта для воронок QS110 (UV107) и QS122 (UV125)

Ø [мм]	Артикул	B [мм]	A [мм]	H [мм]
110	26546531	120	75	65
125	26548531	145	88	90

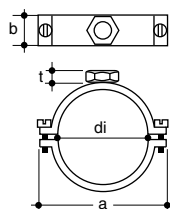
### Крепления

#### Хомут крепёжный в сборе



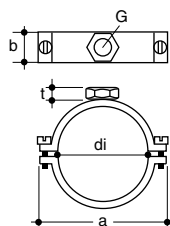
dn [мм]	Артикул	a [мм]	b x s [мм]
40	26523311	75	30 x 3,0
50	26526311	85	30 x 3,0
56	26528311	91	30 x 3,0
63	26534311	98	30 x 3,0
75	26537311	110	30 x 3,0
90	26540311	125	30 x 3,0
110	26546311	145	30 x 3,0
125	26548311	160	30 x 3,0
160	26556311	195	30 x 3,0
200	26560311	235	30 x 3,0
250	26564311	285	30 x 3,0

#### Хомут крепёжный стальной М10



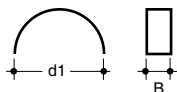
dn [мм]	Артикул	di [мм]	t [мм]	a [мм]	b [мм]
40	26523312	44	11	80	30
50	26526312	54	13	95	30
56	26528312	58	13	100	30
63	26534312	67	13	109	30
75	26537312	79	13	121	30
90	26540312	94	13	135	30
110	26546312	114	13	155	30
125	26548312	129	13	168	30
160	26556312	164	13	210	30

#### Хомут крепёжный стальной



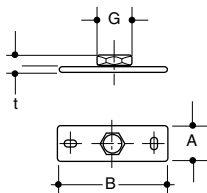
dn [мм]	Артикул	di [мм]	t [мм]	a [мм]	b [мм]	G [резьба]
40	26523313	43	13	80	30	1/2"
50	26526313	53	13	95	30	1/2"
56	26528313	58	13	100	30	1/2"
63	26534313	66	13	116	30	1/2"
75	26537313	78	13	133	30	1/2"
90	26540313	93	13	135	30	1/2"
110	26546313	113	13	155	30	1/2"
125	26548313	128	13	187	30	1/2"
160	26556313	163	13	210	30	1/2"
200	26560313	203	42	270	40	1"
250	26564313	253	42	320	40	1"
315	26570313	318	42	385	40	1"

Крепления (продолжение)



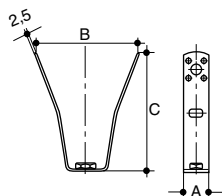
**Вставки в хомут для создания неподвижной опоры**

d1 [мм]	Артикул	B [мм]
40	26523314	32
50	26526314	32
56	26528314	32
63	26534314	32
75	26537314	32
90	26540314	32
110	26546314	32
125	26548314	32
160	26556314	32
200	26560314	42
250	26564314	42
315	26570314	42



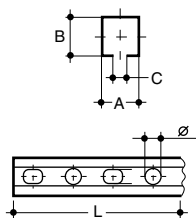
**Опорная площадка прямоугольная**

G [резьба]	Артикул	A [мм]	B [мм]	t [мм]
M10	26501315	40	120	4,0
1/2"	26502315	40	120	4,0
1"	26503315	40	120	4,3



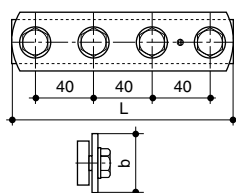
**Подвес трапецевидный**

M	Артикул	A [мм]	B [мм]	C [мм]
10,5	26501316	25	100	120



**Шина монтажная**

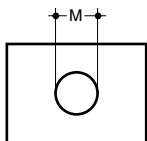
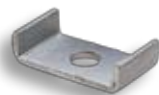
A/B [мм]	Артикул	L [мм]	C [мм]	∅ [мм]
30/30	26518317	6000	15	8,5
30/45	26524317	6000	15	8,5
41/62	26534317	6000	18	13



**Соединитель шины**

Профиль	Артикул	L [мм]	b [мм]
30/30	26518318	200	30,5
30/45	26524318	200	30,5
38/40	26523318	250	38,0
41/62	26534318	177	44,0

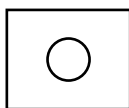
### Крепления (продолжение)



#### Держатель для шины

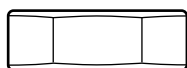
Профиль	Артикул	M [мм]
38/40	26523319	Ø12,5
41/62*	26534319	Ø12,5

\* плоский



#### Гайка подвижная

Артикул	M
26509320	M10



#### Гайка

M	Артикул
M8	26508320
M10	26510320



#### Гайка с проушиной

M	Артикул
M10 x 10,5	26511320



#### Прокладка увеличенной ширины Ø 34 мм

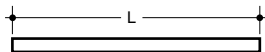
M	Артикул
M10	26520321



#### Болт М10

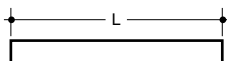
M	Артикул	L [мм]
M10	26520321	30

**Крепления (продолжение)**



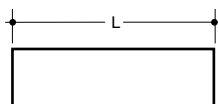
**Шпилька**

M	Артикул	L [мм]
M8	26508322	1000
M10	26510322	1000
M10	26511322	2000



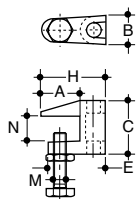
**Труба с резьбой**

G [резьба]	Артикул	L [мм]
1/2"	26512323	95
1"	26525323	90



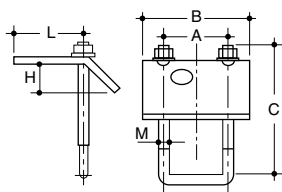
**Муфта с внутренней резьбой**

M	Артикул	L [мм]
M10	26510324	30



**Хомут для подвески**

M	Артикул	A [мм]	B [мм]	C [мм]	N [мм]	H [мм]	E [мм]
M10	26510325	23	21	42	0-20	44	41



**Скоба для подвески**

M	Артикул	A [мм]	B [мм]	C [мм]	L [мм]	H [мм]	Тип шины
M6	26506326	37	60	80	43,8	18	30/30 – 30/45
M10	26510326	50	80	100	39,7	18,5	30/30 – 30/45

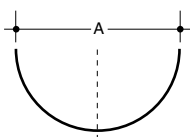


**Монтажный инструмент для подвеса трапецеидного**

Артикул
26508327



### Крепления (продолжение)



#### Насадки для инструмента

Артикул
26509327

#### Желоб опорный

A [мм]	Артикул	L [мм]
40	26523328	3000
50	26526328	3000
56	26528328	3000
63	26534328	3000
75	26537328	3000
90	26540328	3000
110	26546328	3000
125	26548328	3000
160	26556328	3000
200	26560328	3000
250	26564328	3000
315	26570328	3000

### Инструменты для сварки и комплектующие к ним



#### Аппарат для сварки электросварными муфтами WaviDuo

Диаметр труб [мм]	Артикул
40–160	26556401



#### Аппарат для сварки электросварными муфтами WaviSolo

Диаметр труб [мм]	Артикул
200–315	26570402



#### Аппарат для стыковой сварки универсальный

Диаметр труб [мм]	Артикул
40–160	26556403

**Инструменты для сварки  
и комплектующие к ним (продолжение)**

**Аппарат для стыковой сварки средний**

Диаметр труб [мм]	Артикул
75–250	26564404


**Аппарат для стыковой сварки макси**

Диаметр труб [мм]	Артикул
125–315	26570405


**Нагревательный элемент**

Диаметр труб [мм]	Артикул
200	26560406
300	26570406

**Дополнительные материалы**

**Изоляция термоакустическая**

Размер [мм]	Артикул
2 x 1	26500420



**wavin**

## Напорная водосточная система Wavin Quick Stream

## Техническое описание Каталог



### Напорная водосточная система Wavin Quick Stream

является частью широкого спектра систем, обеспечивающих эффективные решения для частного и промышленного строительства.

Компания Вавин также предлагает:

- Системы ПВХ, ПП трубопроводов для наружной канализации
- Системы ПВХ, ПП трубопроводов для внутренней канализации
- Бестраншейные технологии восстановления трубопроводов
- Металлопластиковые трубы и фитинги FUTURE K1
- Система ППР трубопроводов Wavin Ekoplastik
- Водосточные системы
- Дренажные системы
- Инспекционные колодцы Ø 315 ÷ 1000мм
- Локальные очистные сооружения (септики)
- AVK: задвижки, фланцы, комплектующие изделия

По вопросу получения технической информации и консультаций о продукции «Вавин» обращайтесь в офисы ООО «Вавин Рус» в Москве и С.-Петербурге, а также к региональным представителям.

Поскольку политикой компании «Вавин» является непрерывное совершенствование продукции, компания оставляет за собой право вносить изменения в конструкцию, материалы и технические характеристики без уведомления.

**wavin**

ООО «Вавин Рус»  
140150, Моск. обл., Раменский р-н,  
пос. Быково, ул. Верхняя, д. 18/2  
Тел.: (495) 937 86 96  
Факс: (495) 937 86 97  
E-mail: mos@wavin.ru

**тел. 8-800-700-86-98**  
**факс 8-800-700-86-97**  
**www.wavin.ru**