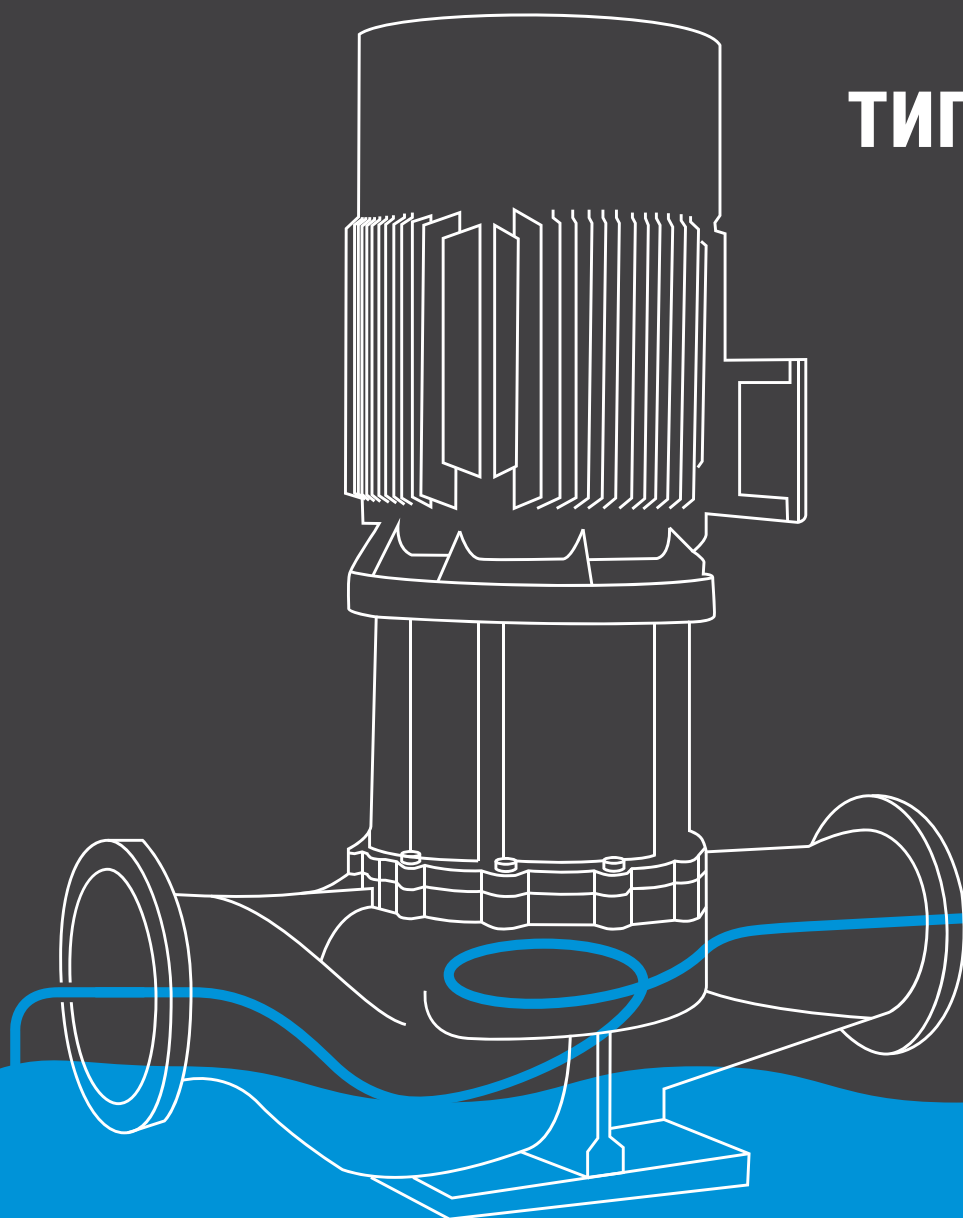




WATERSTRY

P U M P S Y S T E M

Насосы типа in-line SCRV



2017

ОГЛАВЛЕНИЕ

ВВЕДЕНИЕ	3
ОБЩИЕ СВЕДЕНИЯ	4
Диапазон гидравлических характеристик	4
Выбор модели (50 Гц)	5
Минимальное давление всасывания NPSH	8
Перекачиваемые жидкости	9
Требования к установке	10
Размеры плит-оснований	11
Конструктивные особенности	12
ДИАГРАММЫ ХАРАКТЕРИСТИК И ТЕХНИЧЕСКИЕ ДАННЫЕ	14
Серия SCRV 32	14
Серия SCRV 40	16
Серия SCRV 50	18
Серия SCRV 65	22
Серия SCRV 80	26
Серия SCRV 100	30
Серия SCRV 125	32
Серия SCRV 150	34
Серия SCRV 200	36
Серия SCRV 250	40
Серия SCRV 300	44
ДЛЯ ЗАМЕТОК	46

ВВЕДЕНИЕ



Насосы типа SCRВ – одноступенчатые, центробежные, рядные, циркуляционные электронасосы, с соосным размещением патрубков («ин-лайн»), оборудованные стандартным двигателем и торцовым уплотнением. Конструкция этих насосов с «сухим» ротором делает их менее чувствительными к включениям в перекачиваемой среде по сравнению с подобными насосами с «мокрым» ротором. Насосы сконструированы так, чтобы их можно было снять с трубопровода без демонтажа корпуса.

Насосы серий от SCRВ 200 и выше оснащены механическим торцовым уплотнением картриджного типа, что позволяет произвести замену уплотнения без снятия электродвигателя.

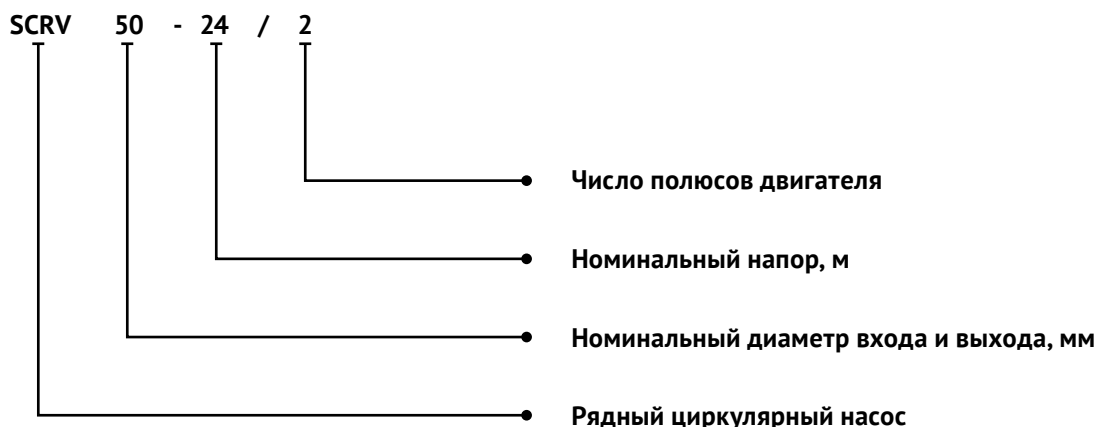
Насосы серий 125–150 имеют два типа конструкции вала:

- простая с картриджным уплотнением – соединение с электродвигателем через разъёмную муфту;
- с составным валом насоса – соединение с электродвигателем через неразъёмную муфту посредством посадки и штифтов.

В последнем случае для замены уплотнения потребуются снятие насосной части в сборе с демонтажом рабочего колеса.

Условное обозначение модели SCRВ

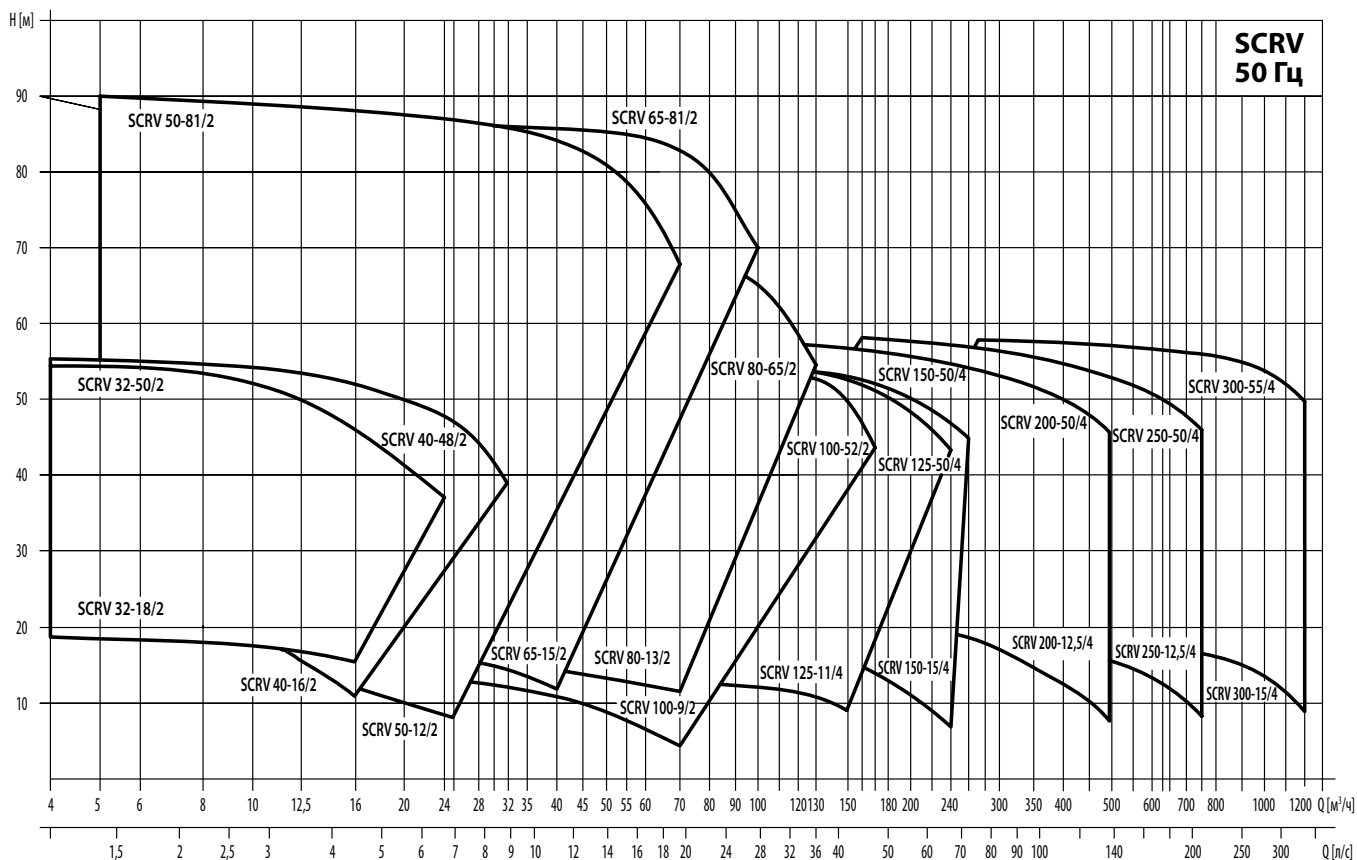
SCRВ 50-24/2



Пояснения к характеристикам

1. Графические характеристики оформлены в соответствии с ISO9906, Приложение А;
2. Графики приведены для постоянной частоты вращения двигателя 2900 об/мин, 1450 об/мин или 1480 об/мин, при испытаниях на воде с температурой 20 °С, кинематической вязкостью 1 мм²/с, (1 сСт), при отсутствии в воде пузырьков воздуха;
3. Насосы должны использоваться в пределах рабочего интервала, указанного выделенной кривой на графике, чтобы исключить повышенный износ при высоких напорах и перегрев двигателя при больших подачах;
4. Если плотность и/или вязкость перекачиваемой жидкости выше, чем у воды, может потребоваться двигатель большей мощности.

ДИАПАЗОН ГИДРАВЛИЧЕСКИХ ХАРАКТЕРИСТИК



ВЫБОР МОДЕЛИ (50 Гц)

№	Модель	Q (м³/ч)	H (м)	n (об/мин)	Стандартное напряжение (В)	
					1 × 220 В P2 (кВт)	3 × 380 В P2 (кВт)
1	SCRV 32-18/2	8	18	2900	1,1	1,1
2	SCRV 32-21/2	12,5	21		1,5	1,5
3	SCRV 32-25/2	12,5	25		2,2	2,2
4	SCRV 32-32/2	12,5	32			3
5	SCRV 32-38/2	12,5	38			4
6	SCRV 32-50/2	12,5	50			5,5
7	SCRV 40-16/2	12,5	16		1,1	1,1
8	SCRV 40-20/2	12,5	20		1,5	1,5
9	SCRV 40-18/2	20	18		2,2	2,2
10	SCRV 40-25/2	20	25			3
11	SCRV 40-30/2	25	30			4
12	SCRV 40-36/2	25	36			5,5
13	SCRV 40-48/2	25	48			7,5
14	SCRV 50-32/2	12,5	32			3
15	SCRV 50-38/2	12,5	38			4
16	SCRV 50-48/2	12,5	48			5,5
17	SCRV 50-58/2	12,5	58			7,5
18	SCRV 50-80/2	12,5	80			11
19	SCRV 50-12/2	16	12		1,1	1,1
20	SCRV 50-15/2	20	15		1,5	1,5
21	SCRV 50-18/2	25	18		2,2	2,2
22	SCRV 50-24/2	25	24			3
23	SCRV 50-28/2	30	28			4
24	SCRV 50-35/2	30	35			5,5
25	SCRV 50-40/2	35	40			7,5
26	SCRV 50-50/2	40	50			11
27	SCRV 50-60/2	50	60			15
28	SCRV 50-70/2	50	70			18,5
29	SCRV 50-81/2	50	81			22
30	SCRV 65-36/2	25	36			5,5
31	SCRV 65-48/2	25	48			7,5
32	SCRV 65-15/2	30	15		2,2	2,2
33	SCRV 65-19/2	30	19			3
34	SCRV 65-22/2	40	22			4
35	SCRV 65-30/2	40	30			5,5
36	SCRV 65-34/2	50	34			7,5
37	SCRV 65-40/2	50	40			11
38	SCRV 65-50/2	50	50			15
39	SCRV 65-61/2	50	61			18,5

ВЫБОР МОДЕЛИ (50 Гц)

(продолжение таблицы)

№	Модель	Q (м³/ч)	H (м)	n (об/мин)	Стандартное напряжение (В)		
					1 × 220 В P2 (кВт)	3 × 380 В P2 (кВт)	
40	SCRV 65-67/2	50	67	2900		22	
41	SCRV 65-83/2	50	83			30	
42	SCRV 80-13/2	50	13			3	
43	SCRV 80-18/2	50	18			4	
44	SCRV 80-22/2	50	22			5,5	
45	SCRV 80-28/2	50	28			7,5	
46	SCRV 80-40/2	50	40			11	
47	SCRV 80-48/2	50	48			15	
48	SCRV 80-30/2	80	30			11	
49	SCRV 80-38/2	80	38			15	
50	SCRV 80-47/2	80	47			18,5	
51	SCRV 80-54/2	80	54			22	
52	SCRV 80-67/2	80	67			30	
53	SCRV 100-9/2	50	9			2,2	2,2
54	SCRV 100-15/2	60	15				4
55	SCRV 100-17/2	80	17				5,5
56	SCRV 100-22/2	80	22				7,5
57	SCRV 100-27/2	100	27				11
58	SCRV 100-33/2	100	33				15
59	SCRV 100-40/2	100	40				18,5
60	SCRV 100-48/2	100	48			22	
61	SCRV 100-52/2	130	52			30	
62	SCRV 125-11/4	120	11	1450		5,5	
63	SCRV 125-14/4	120	14			7,5	
64	SCRV 125-18/4*	160	18			11	
65	SCRV 125-22/4*	160	22			15	
66	SCRV 125-28/4*	160	28	1480		18,5	
67	SCRV 125-32/4*	160	32			22	
68	SCRV 125-40/4*	160	40			30	
69	SCRV 125-48/4*	160	48			37	
70	SCRV 150-12.5/4*	200	12,5			11	
71	SCRV 150-17/4*	200	17			15	
72	SCRV 150-21/4*	200	21			18,5	
73	SCRV 150-25/4*	200	25			22	
74	SCRV 150-33/4*	200	33			30	
75	SCRV 150-40/4*	200	40			37	
76	SCRV 150-50/4*	200	50			45	
77	SCRV 200-15/4	300	15			18,5	

ВЫБОР МОДЕЛИ (50 Гц)

(продолжение таблицы)

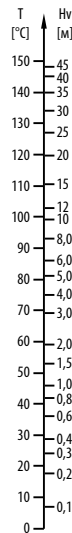
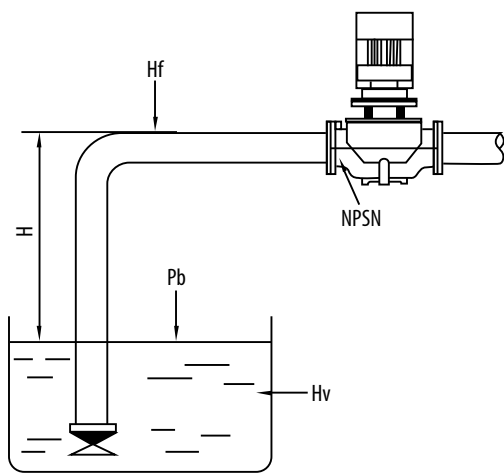
№	Модель	Q (м³/ч)	H (м)	n (об/мин)	Стандартное напряжение (В)	
					1 × 220 В P2 (кВт)	3 × 380 В P2 (кВт)
78	SCRV 200-18/4	300	18	1480		22
79	SCRV 200-24/4	300	24			30
80	SCRV 200-30/4	300	30			37
81	SCRV 200-35/4	300	35			45
82	SCRV 200-44/4	300	44			55
83	SCRV 200-53/4	300	53			75
84	SCRV 200-12.5/4	400	12,5			22
85	SCRV 200-20/4	400	20			30
86	SCRV 200-23/4	400	23			37
87	SCRV 200-27/4	400	27			45
88	SCRV 200-32/4	400	32			55
89	SCRV 200-43/4	400	43			75
90	SCRV 200-50/4	400	50			90
91	SCRV 250-15/4	500	15			30
92	SCRV 250-18/4	500	18			37
93	SCRV 250-21/4	500	21			45
94	SCRV 250-27/4	500	27			55
95	SCRV 250-36/4	500	36			75
96	SCRV 250-44/4	500	44			90
97	SCRV 250-53/4	500	53			110
98	SCRV 250-12.5/4	630	12,5			30
99	SCRV 250-14/4	630	14			37
100	SCRV 250-17/4	630	17			45
101	SCRV 250-20/4	630	20			55
102	SCRV 250-26/4	630	26			75
103	SCRV 250-32/4	630	32			90
104	SCRV 250-40/4	630	40			110
105	SCRV 250-50/4	630	50			132
106	SCRV 300-15/4	900	15			55
107	SCRV 300-20/4	900	20			75
108	SCRV 300-25/4	900	25			90
109	SCRV 300-30/4	900	30			110
110	SCRV 300-35/4	900	35			132
111	SCRV 300-44/4	900	44		160	
112	SCRV 300-55/4	900	55		200	

Тип со «*» имеет два типа конструкции на выбор: один – с удлиненным типом вала и другой – с обычным («лёгкое обслуживание»).

МИНИМАЛЬНОЕ ДАВЛЕНИЕ ВСАСЫВАНИЯ NPSH

Расчет минимального давления всасывания (подпора) H рекомендуется в следующих случаях:

- при высокой температуре жидкости;
- когда подача значительно превышает расчетную;
- если высота всасывания относительно велика;
- если вода всасывается через трубопроводы большой длины;
- когда имеется значительное сопротивление на входе (фильтры, клапаны и т. д.);
- когда в системе низкое давление.



Для исключения кавитации необходимо, чтобы давление на входе в насос было больше минимального. В случае если всасывание жидкости происходит из резервуара, установленного ниже уровня насоса, то максимальная высота всасывающей магистрали в метрах рассчитывается по формуле:

$$H \text{ (м)} = H_b \times 10,2 - NPSH - H_f - H_v - H_s$$

H_b (бар) – барометрическое давление;

(На уровне моря барометрическое давление может быть принято равным 1 бар. При использовании оборудования на высоте, отличной от высоты уровня моря, принимать коэффициент в соответствии со значениями табл. 1)

$NPSH$ (м) – параметр насоса, характеризующий всасывающую способность;

(Может быть получен по кривой $NPSH$ при максимальной подаче насоса)

H_f (м) – суммарные гидравлические потери напора во всасывающем трубопроводе при максимальной подаче насоса;

(Принимаются по данным таблиц гидравлического сопротивления трубопроводов для различных материалов и скорости потока жидкости)

H_v (м) – давление насыщенных паров жидкости;

(Может быть получено по диаграмме давления насыщенных паров, где H_v зависит от температуры жидкости $T^{\circ}C$. (Принимается равным значениям по табл. 2))

H_s (м) – запас, минимум 0,5 м столба жидкости;

Если рассчитанная величина H отрицательна, то уровень жидкости должен быть выше уровня установки насоса.

Убедитесь в том, что насос будет работать без кавитации!

Таблица 1. Атмосферное давление в зависимости от высоты над уровнем моря

H, м	-600	0	100	200	300	400	500	600	700	800	900	1000	1200	2000
H_b , м	11,3	10,3	10,2	10,1	10,0	9,8	9,7	9,6	9,5	9,4	9,3	9,2	9,1	8,4

Таблица 2. Давление насыщенных паров при различных температурах

T°С	5	10	20	30	40	50	60	70	80	90	100	110	120	130
H_v , м	0,09	0,12	0,24	0,43	0,75	1,25	2,02	3,17	4,82	7,14	10,03	14,63	20,3	27,6

ПЕРЕКАЧИВАЕМЫЕ ЖИДКОСТИ

- Чистые, маловязкие, неагрессивные и взрывобезопасные жидкости без твердых или длинноволокнистых включений (примеры жидкостей приведены в табл. 3);
- Перекачиваемая жидкость не должна механически или химически воздействовать на материал насоса;
- Если кинематическая вязкость или плотность перекачиваемой жидкости выше, чем у воды, гидравлические характеристики насоса уменьшаются, а потребляемая мощность – увеличивается;
- Температура перекачиваемой жидкости: -15...+115 °С (По требованию до 140 °С);
- Максимальное рабочее давление: стандартное исполнение 12 бар, специальное исполнение – 16 бар.

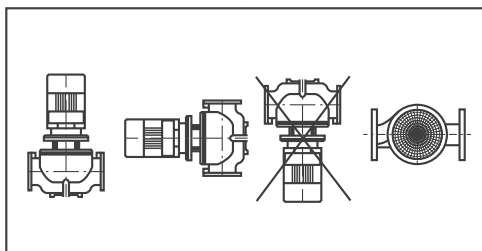
Таблица 3. примеры жидкостей

	Жидкость	Макс. температура	Ограничения	Применение
Вода	Грунтовые воды	<90 °С		Насосы SCRВ применяются в системах централизованного и промышленного водоснабжения, отопления, охлаждения и кондиционирования воздуха, системах местной подачи горячей воды: 1) основной циркуляционный насос; 2) насос подмешивающего контура; 3) насос рециркуляции котла; 4) насос подпитки; 5) насос параллельного фильтра; 6) насос контура рекуперации; 7) циркуляционный насос в системе горячего водоснабжения; 8) насос системы поддержания постоянного давления.
	Питательная вода для котла	<115 °С		
	Вода систем отопления	<115 °С		
	Конденсат	<90 °С		
	Смягчённая вода	-15...+115 °С		
	Слабощелочная вода		Слабая щёлочь	
	Морская вода		Слабая щёлочь	
	Смазочно-охлаждающая жидкость		Примеси могут повредить уплотнение вала	
Охлаждающие жидкости	Углеводородные соединения на основе незамерзающей жидкости	<50 °С	Небольшое обледенение может повредить уплотнение вала	Насосы SCRВ могут быть использованы в химической, фармацевтической, пищевой промышленности и т. д. в следующих случаях: 1) жидкие удобрения; 2) повышение давления в системе; 3) циркуляционный насос подмешивающего контура.
	Спиртовое соединение (концентрация до 50%)	<50 °С		
	30% рассол (поваренная соль, раствор хлорида кальция, и т. д.)	<50 °С	Небольшое обледенение может повредить уплотнение вала	
Органические растворители	Изопропиловый спирт	≤60 °С	Горючая жидкость	
	Пропиловый спирт	≤60 °С		
Окислители	Перекись водорода (концентрация до 20%)	≤60 °С		

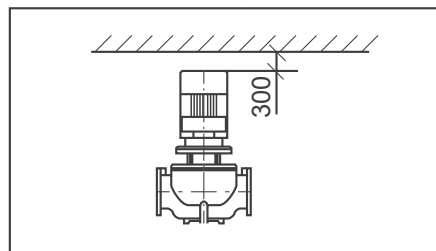
ТРЕБОВАНИЯ К УСТАНОВКЕ

1. Насосы с мощностью двигателя до 2,2 кВт включительно могут быть установлены непосредственно на трубах при условии, что трубопровод рассчитан на такую нагрузку. В других случаях насосы должны быть установлены на кронштейнах или плитах-основаниях.
2. Насосы с мощностью двигателя ниже 2,2 кВт включительно могут быть установлены горизонтально или вертикально по отношению к трубопроводу. Насосы с мощностью двигателя выше 2,2 кВт устанавливаются только вертикально по отношению к линии горизонта (см. рис. 2-А).
3. Насосы должны встраиваться в трубопроводы без возникновения напряжений с тем, чтобы усилия в трубопроводах не смогли оказать отрицательного влияния на их функционирование. Рекомендуется использовать резиновые трубные компенсаторы.
4. Насосы должны устанавливаться в местах с достаточным охлаждением, температура охлаждающего воздуха не должна быть выше 40 °С.
5. Если насосы установлены на открытом воздухе, они должны иметь защиту от попадания атмосферных осадков и избыточной влаги.
6. Для удобства обслуживания и достаточного охлаждения, должно быть достаточно пространства сверху от насоса до потолка или другой плоской поверхности. Минимум 300 мм должно быть оставлено для насосов с мощностью двигателя ниже 5,5 кВт, и минимум 1000 мм для насосов с мощностью двигателя выше 5,5 кВт (включая 5,5 кВт) (см. рис.2-В).
7. Для предотвращения шума и вибрации и обеспечения долговечной работы, насосы должны устанавливаться на бетонном фундаменте, имеющем достаточную несущую способность для того, чтобы обеспечить постоянную стабильную опору всему насосному узлу. Фундамент должен поглощать любые вибрации, линейные деформации и удары. Масса бетонного фундамента должна быть в 1,5 раза больше массы установленного насосного узла.
8. Насосы SCRВ 32...SCRВ 150 могут быть поставлены с плитами-основаниями по требованию заказчика. (см. Приложение SCRВ 32...SCRВ 150 размеров плит-оснований).

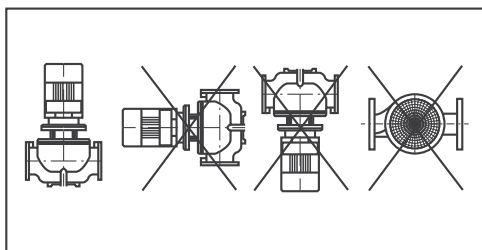
Для мощности ≤ 2,2 кВт



Для мощности < 5,5 кВт



Для мощности > 2,2 кВт



Для мощности ≥ 5,5 кВт

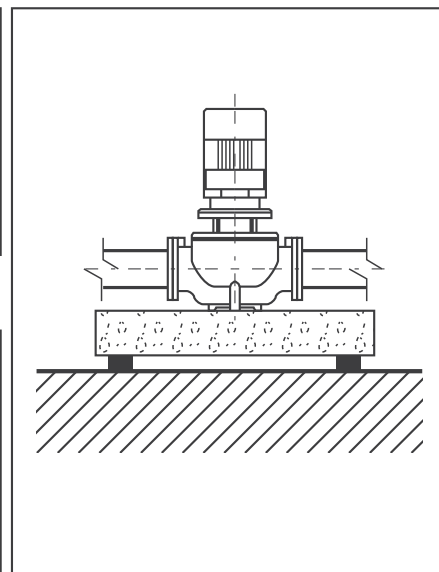
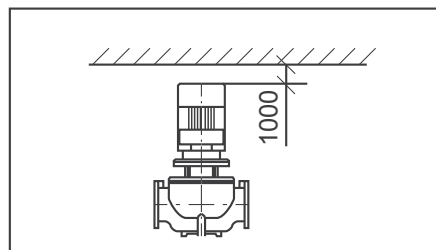
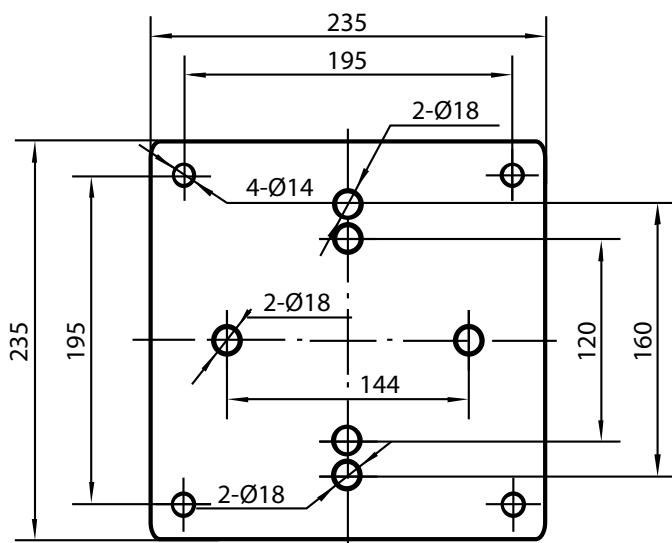


Рис. 2-А

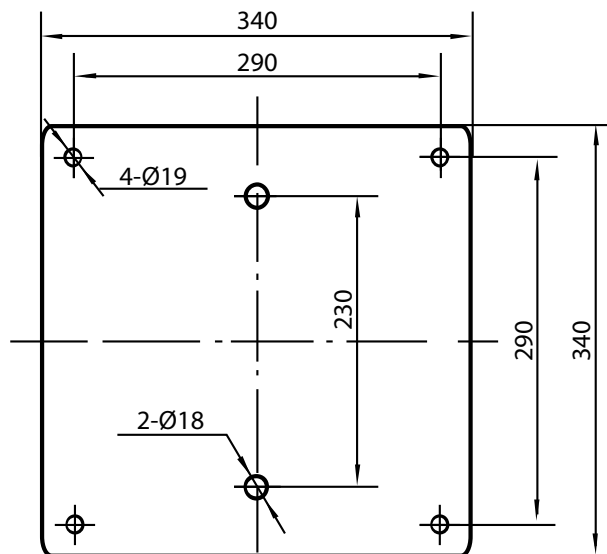
Рис. 2-В

Рис. 2-С

РАЗМЕРЫ ПЛИТ-ОСНОВАНИЙ



Плита-основание Тип А
Толщина опорных плит - 35 мм



Плита-основание Тип В
Толщина опорных плит - 35 мм

№	Модель	Тип опорной плиты	№	Модель	Тип опорной плиты	№	Модель	Тип опорной плиты
1	SCRV 32-18/2	A	27	SCRV 50-60/2	A	53	SCRV 100-9/2	A
2	SCRV 32-21/2	A	28	SCRV 50-70/2	A	54	SCRV 100-15/2	A
3	SCRV 32-25/2	A	29	SCRV 50-81/2	A	55	SCRV 100-17/2	A
4	SCRV 32-32/2	A	30	SCRV 65-36/2	A	56	SCRV 100-22/2	A
5	SCRV 32-38/2	A	31	SCRV 65-48/2	A	57	SCRV 100-27/2	A
6	SCRV 32-50/2	A	32	SCRV 65-15/2	A	58	SCRV 100-33/2	A
7	SCRV 40-16/2	A	33	SCRV 65-19/2	A	59	SCRV 100-40/2	B
8	SCRV 40-20/2	A	34	SCRV 65-22/2	A	60	SCRV 100-48/2	B
9	SCRV 40-18/2	A	35	SCRV 65-30/2	A	61	SCRV 100-52/2	B
10	SCRV 40-25/2	A	36	SCRV 65-34/2	A	62	SCRV 125-11/4	B
11	SCRV 40-30/2	A	37	SCRV 65-40/2	A	63	SCRV 125-14/4	B
12	SCRV 40-36/2	A	38	SCRV 65-50/2	A	64	SCRV 125-18/4	B
13	SCRV 40-48/2	A	39	SCRV 65-61/2	A	65	SCRV 125-22/4	B
14	SCRV 50-32/2	A	40	SCRV 65-67/2	A	66	SCRV 125-28/4	B
15	SCRV 50-38/2	A	41	SCRV 65-83/2	A	67	SCRV 125-32/4	B
16	SCRV 50-48/2	A	42	SCRV 80-13/2	A	68	SCRV 125-40/4	B
17	SCRV 50-58/2	A	43	SCRV 80-18/2	A	69	SCRV 125-48/4	B
18	SCRV 50-80/2	A	44	SCRV 80-22/2	A	70	SCRV 150-12.5/4	B
19	SCRV 50-12/2	A	45	SCRV 80-28/2	A	71	SCRV 150-17/4	B
20	SCRV 50-15/2	A	46	SCRV 80-40/2	A	72	SCRV 150-21/4	B
21	SCRV 50-18/2	A	47	SCRV 80-48/2	A	73	SCRV 150-25/4	B
22	SCRV 50-24/2	A	48	SCRV 80-30/2	A	74	SCRV 150-33/4	B
23	SCRV 50-28/2	A	49	SCRV 80-38/2	A	75	SCRV 150-40/4	B
24	SCRV 50-35/2	A	50	SCRV 80-47/2	A	76	SCRV 150-50/4	B
25	SCRV 50-40/2	A	51	SCRV 80-54/2	A			
26	SCRV 50-50/2	A	52	SCRV80-67/2	A			

КОНСТРУКТИВНЫЕ ОСОБЕННОСТИ

Насосы серии SCRВ являются моноблочными, состоящими из стандартного асинхронного электродвигателя и насосной части, соединенных переходным фланцем. Входной и выходной патрубки имеют одинаковые диаметры и расположены на одной линии. Уплотнение по линии вала – торцевое, одинарное, неразгруженное; уплотнение насосной камеры – уплотнительное кольцо круглого сечения.

Вал насоса жестко соединен с валом электродвигателя при помощи специальной муфты.

Конструкция насоса позволяет снять головную часть насоса (двигатель с переходным фланцем, рабочим колесом) без полного демонтажа насоса с трубопровода.

Вид в разрезе SCRВ 32 – SCRВ 150

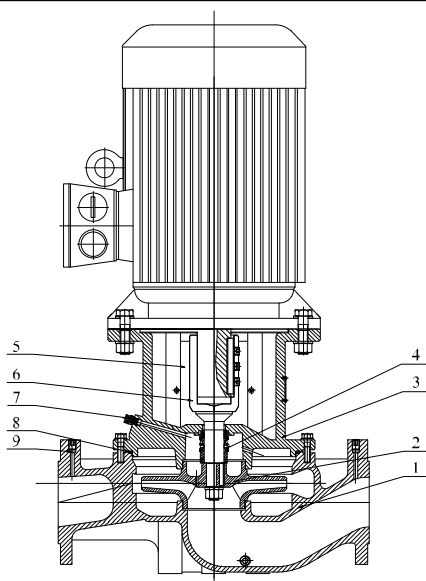


Таблица деталей и материал SCRВ 32 – SCRВ 150

№.	Наименование деталей	Материал
1	Корпус	Чугун НТ200
2	Колесо рабочее	Чугун НТ200 / Нерж. сталь ZG07Cr19Ni9
3	Фланец переходной	Чугун НТ200
4	Уплотнение торцевое	Карбид графита / Карбид кремния
5	Щиток ограждения	Нерж. сталь 06Cr19Ni10
6	Вал насосной части	Нерж. сталь 20Cr13
7	Винт воздухоотводчика	Нерж. сталь 06Cr19Ni10
8	Кольцо уплотнительное	Бутадиен-нитрильный каучук (NBR)
9	Заглушка	Нерж. сталь 06Cr19Ni10

Вид в разрезе SCRВ 125 – SCRВ 150

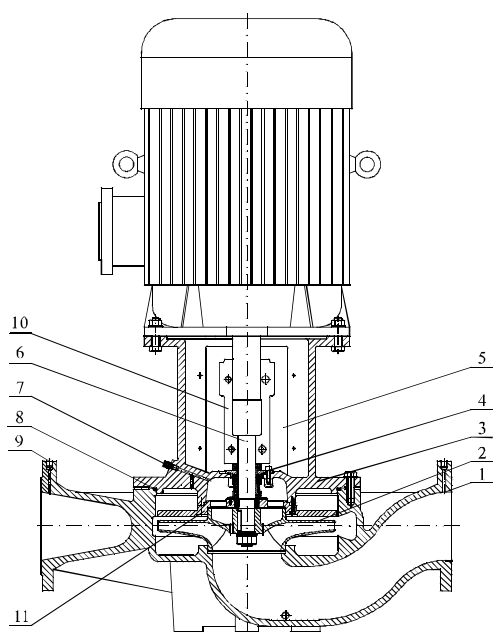


Таблица деталей и материал SCRВ 125 – SCRВ 150

№.	Наименование деталей	Материал
1	Корпус	Чугун НТ200
2	Колесо рабочее	Чугун НТ200 / Нерж. сталь ZG07Cr19Ni9
3	Фланец переходной	Чугун НТ200
4	Уплотнение торцевое	Карбид графита / Карбид кремния
5	Щиток ограждения	Нерж. сталь 06Cr19Ni10
6	Вал насосной части	Нерж. сталь 20Cr13
7	Винт воздухоотводчика	Нерж. сталь 06Cr19Ni10
8	Кольцо уплотнительное	Бутадиен-нитрильный каучук (NBR)
9	Заглушка	Нерж. сталь 06Cr19Ni10
10	Муфта вала	Углеродистая сталь ZG270-500
11	Подшипник скольжения упорный	Чугун НТ200

Радиальные и осевые усилия воспринимаются подшипниками электродвигателя в насосах SCRВ 32 ~ SCRВ 150, в SCRВ 200 ~ SCRВ 250 в насосной части установлен дополнительный подшипник скольжения.

Для уменьшения радиальных и осевых нагрузок предусмотрены конструктивные особенности для каждой серии, в зависимости от типоразмера. В моделях насосов SCRВ 32 – SCRВ 150 радиальные и осевые усилия воспринимаются радиально-упорными подшипниками качения электродвигателя. В SCRВ 125 – SCRВ 150 осевая нагрузка частично снимается чугунным подшипником скольжения (поз. 11), а в моделях SCRВ 200, SCRВ 250, SCRВ 300 в насосной части установлен дополнительный радиально-упорный подшипник скольжения, что позволяет снять осевую нагрузку и надежно зафиксировать вал с рабочим колесом между 2-мя опорами.

В насосах серии SCRВ 300 применяются рабочие колеса двухстороннего всасывания, что исключает образование осевой нагрузки и приводит к увеличению срока службы подшипников и изделия в целом.

Вид в разрезе SCRВ 200 – SCRВ 250

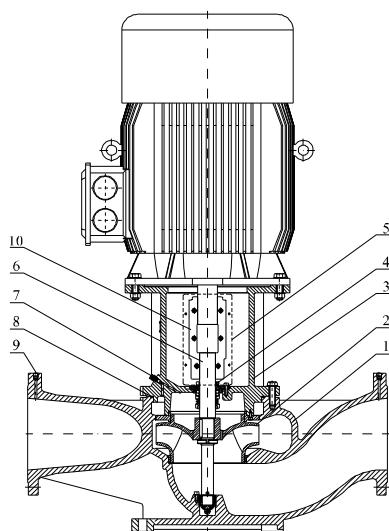


Таблица деталей и материал SCRВ 200 – SCRВ 250

№.	Наименование деталей	Материал
1	Корпус	Чугун НТ200
2	Колесо рабочее	Чугун НТ200 / Нерж. сталь ZG07Cr19Ni9
3	Фланец переходной	Чугун НТ200
4	Уплотнение торцевое	Карбид графита / Карбид кремния
5	Щиток ограждения	Нерж. сталь 06Cr19Ni10
6	Вал насосной части	Нерж. сталь 20Cr13
7	Винт воздухоотводчика	Нерж. сталь 06Cr19Ni10
8	Кольцо уплотнительное	Бутадиен-нитрильный каучук (NBR)
9	Заглушка	Нерж. сталь 06Cr19Ni10
10	Муфта вала	Углеродистая сталь ZG270-500

Вид в разрезе SCRВ 300

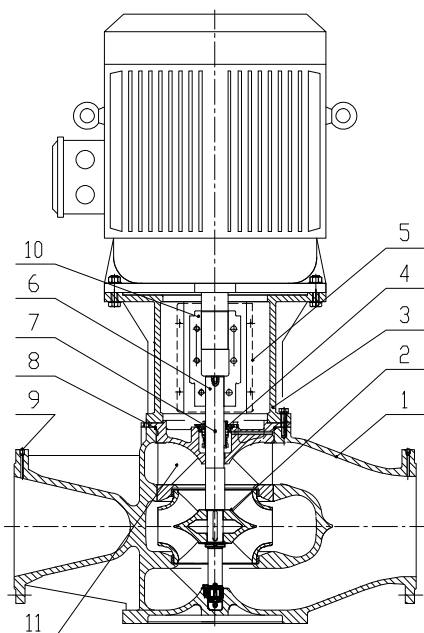


Таблица деталей и материал SCRВ 300

№.	Наименование деталей	Материал
1	Корпус	Чугун НТ200
2	Колесо рабочее	Чугун НТ200 / Нерж. сталь ZG07Cr19Ni9
3	Фланец переходной	Чугун НТ200
4	Уплотнение торцевое	Карбид графита / Карбид кремния
5	Щиток ограждения	Нерж. сталь 06Cr19Ni10
6	Вал насосной части	Нерж. сталь 20Cr13
7	Винт воздухоотводчика	Нерж. сталь 06Cr19Ni10
8	Кольцо уплотнительное	Бутадиен-нитрильный каучук (NBR)
9	Заглушка	Нерж. сталь 06Cr19Ni10
10	Муфта вала	Углеродистая сталь ZG270-500
11	Крышка насоса	QT500-7

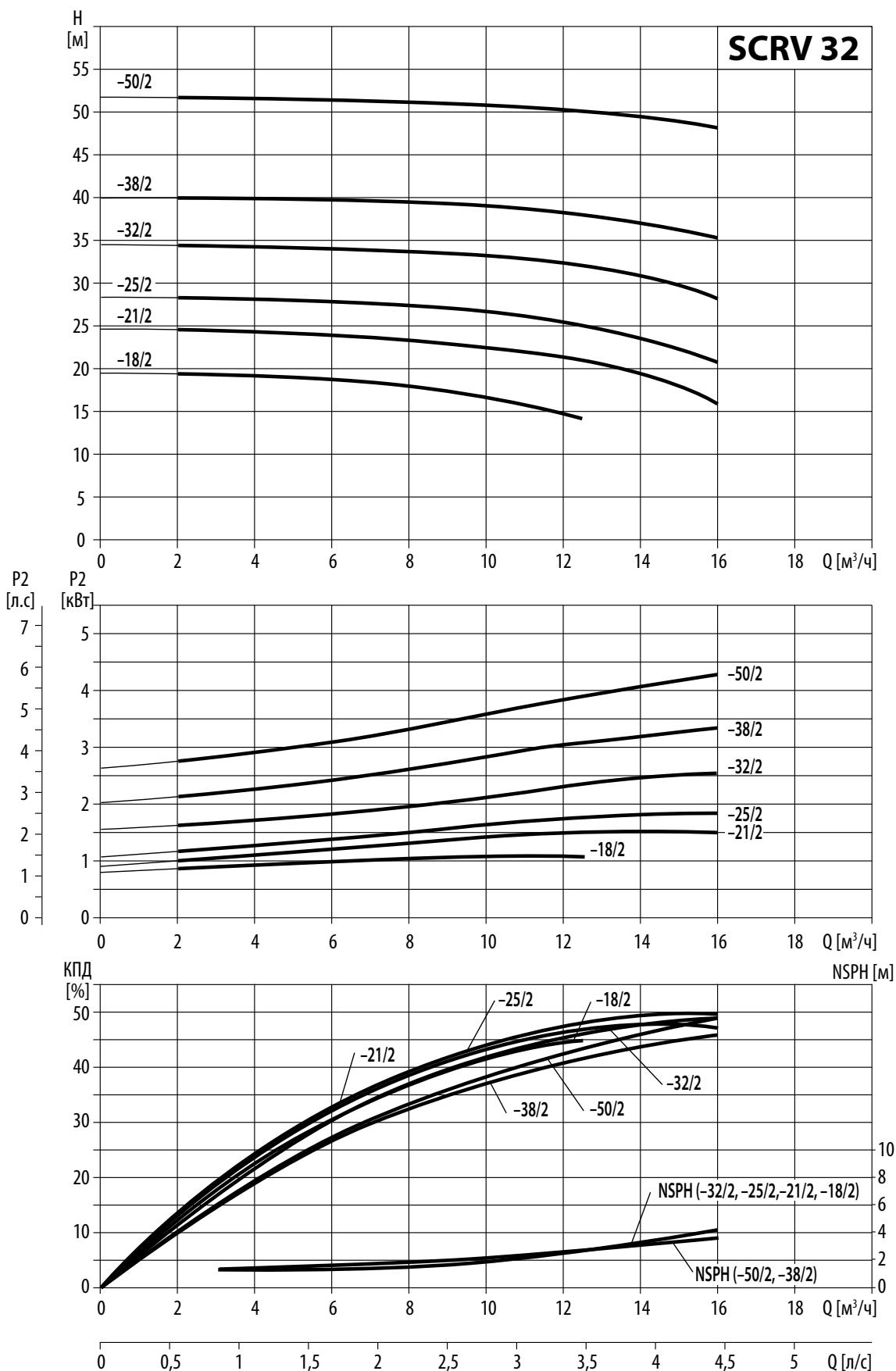
Серия SCRВ оборудована стандартными асинхронными двигателями:

- степень защиты: IP55;
- класс изоляции F.

Присоединительные размеры соответствуют стандарту JB/T8680.

Размеры фланцевого присоединения насоса соответствуют стандартам EN1092-2 и ISO 7005-2. Диаметры входа и выхода также выполнены в соответствии со стандартами. Материалы компонентов насосов см. в таблице.

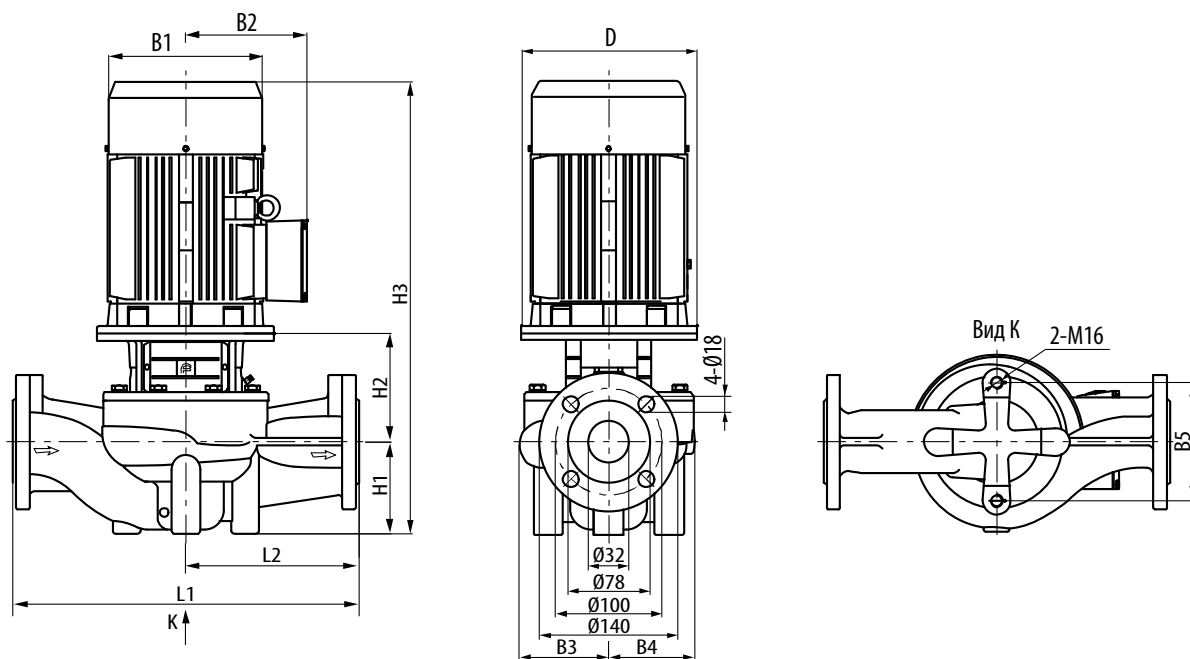
СЕРИЯ SCRВ 32



СЕРИЯ SCRВ 32

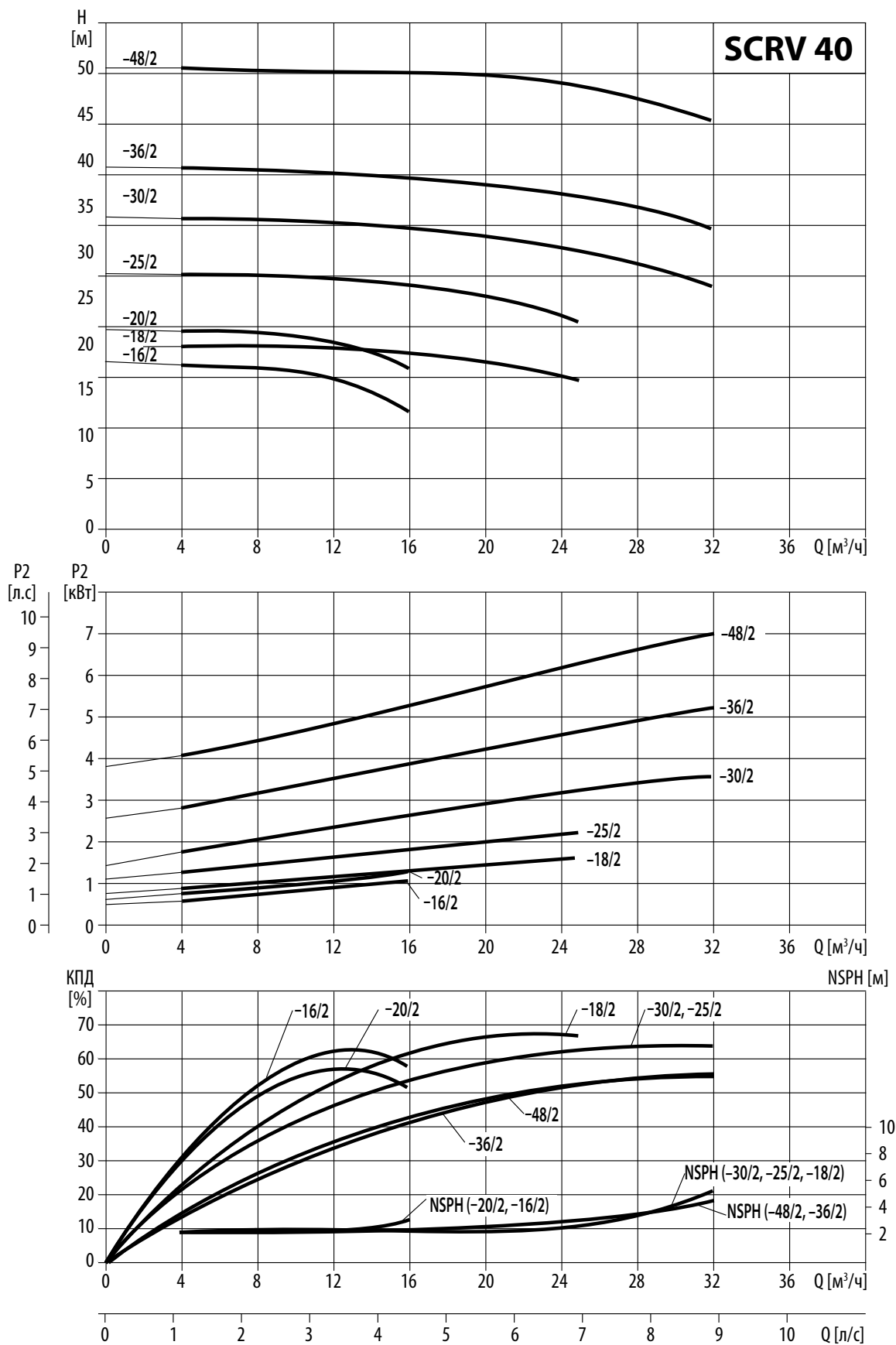
Модель	Приводной двигатель		Q (м³/ч)	2	4	6	8	10	12.5	14	16
	(кВт)	(л.с)									
SCRV 32-18/2	1,1	1,5	Н (м)	19,4	19,1	18,7	18	16,7	14,3		
SCRV 32-21/2	1,5	2		24,5	24,2	23,9	23,3	22,5	21	19,4	15,9
SCRV 32-25/2	2,2	3		28,3	28,2	28	27,5	26,7	25	23,6	20,7
SCRV 32-32/2	3	4		34,3	34,2	33,9	33,6	33,1	32	30,8	28,2
SCRV 32-38/2	4	5,5		39,8	39,8	39,7	39,4	39	38	37	35,2
SCRV 32-50/2	5,5	7,5		51,7	51,6	51,4	51,1	50,7	50	49,3	48

Габаритно-присоединительные размеры и масса



Модель	Размер (мм)										Масса (кг)	
	D	B1	B2	B3	B4	B5	H1	H2	H3	L1		L2
SCRV 32-18/2	120	170	142	125	117	144	100	166	511	340	170	50
SCRV 32-21/2	140	190	155	125	117	144	100	166	556	340	170	56
SCRV 32-25/2	140	190	155	125	117	144	100	166	556	340	170	59
SCRV 32-32/2	160	197	165	125	117	144	100	185	630	340	170	68
SCRV 32-38/2	160	230	188	144	144	144	100	185	640	440	220	79
SCRV 32-50/2	200	260	208	144	144	144	100	213	703	440	220	104

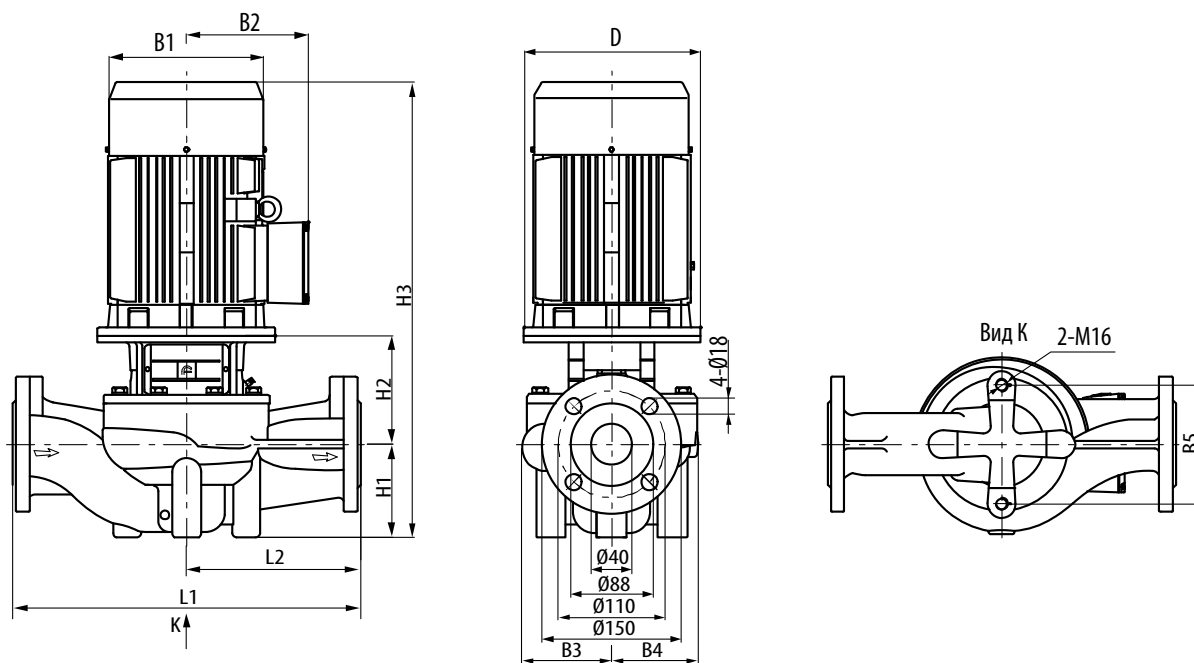
СЕРИЯ SCRВ 40



СЕРИЯ SCRВ 40

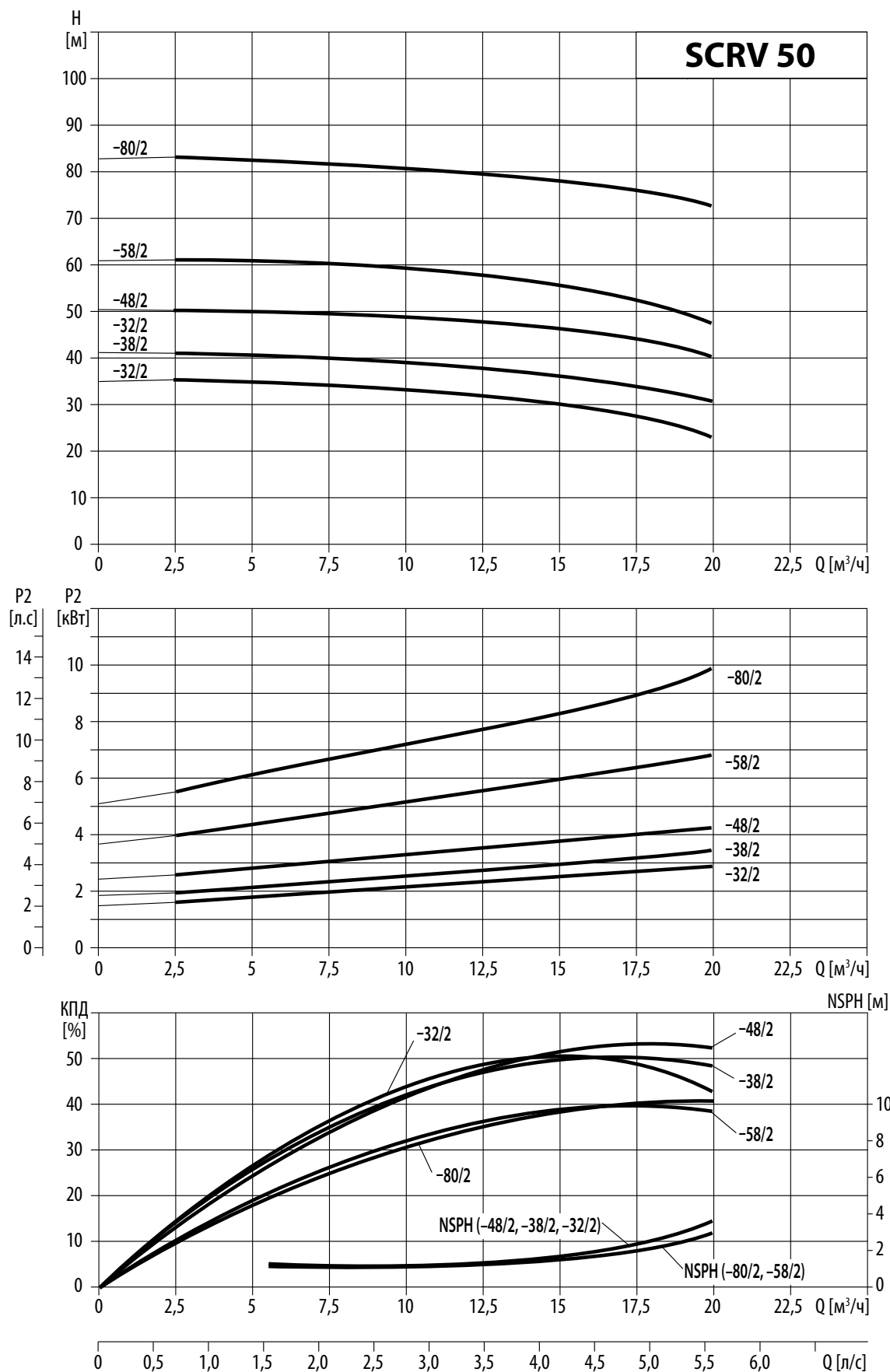
Модель	Приводной двигатель		Q (м³/ч)	4	8	12.5	16	20	25	28	32
	(кВт)	(л.с)									
SCRV 40-16/2	1,1	1,5	Н (м)	17,8	17,3	16	12,5				
SCRV 40-20/2	1,5	2		21,5	21,1	20	17,2				
SCRV 40-18/2	2,2	3		19,9	19,8	19,5	19	18	15,8		
SCRV 40-25/2	3	4		27,7	27,5	27,1	26,4	25	22,5		
SCRV 40-30/2	4	5,5		33,8	33,6	33,1	32,6	31,7	30	28,6	26,1
SCRV 40-36/2	5,5	7,5		39	38,8	38,5	38,1	37,3	36	35	32,6
SCRV 40-48/2	7,5	10		49,8	49,7	49,5	49,4	49	48	46,6	44,2

Габаритно-присоединительные размеры и масса



Модель	Размер (мм)											Масса (кг)
	D	B1	B2	B3	B4	B5	H1	H2	H3	L1	L2	
SCRV 40-16/2	120	170	142	97	96	120	68	150	463	320	160	40
SCRV 40-20/2	140	190	155	97	96	120	68	160	518	320	160	46
SCRV 40-18/2	140	190	155	110	95	144	100	167	557	340	170	53
SCRV 40-25/2	160	197	165	127	115	144	100	185	630	340	170	70
SCRV 40-30/2	160	230	188	127	115	144	100	185	640	340	170	77
SCRV 40-36/2	200	260	208	138	125	144	110	213	713	440	220	106
SCRV 40-48/2	200	260	208	138	125	144	110	213	713	440	220	110

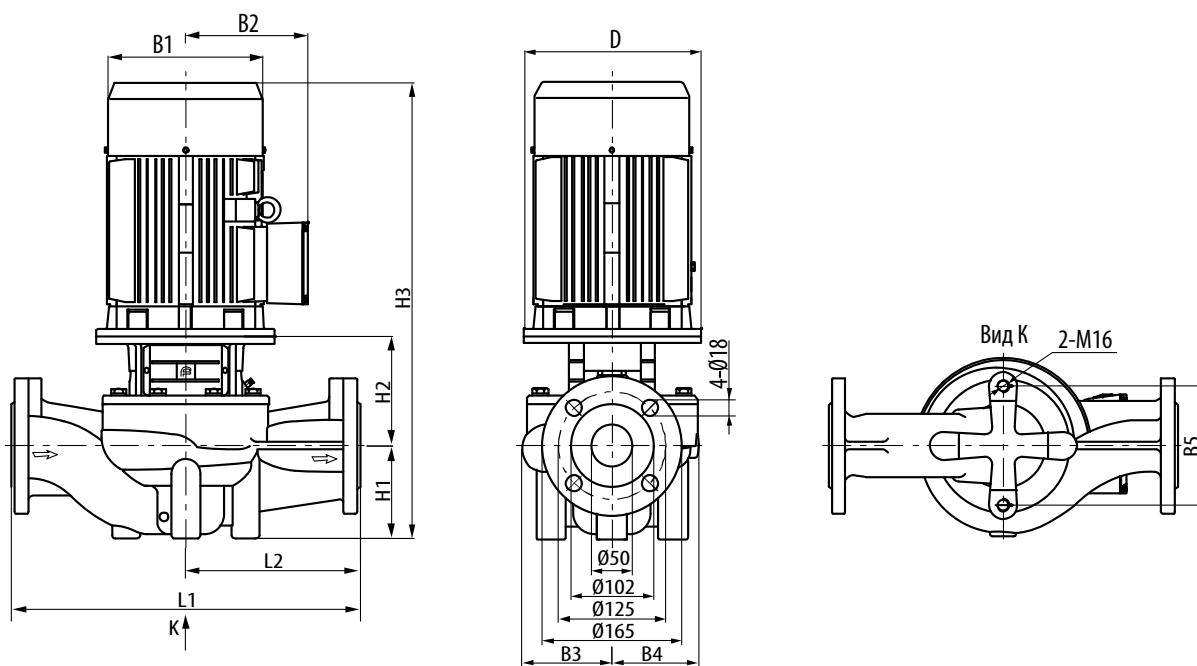
СЕРИЯ SCRВ 50



СЕРИЯ SCRВ 50

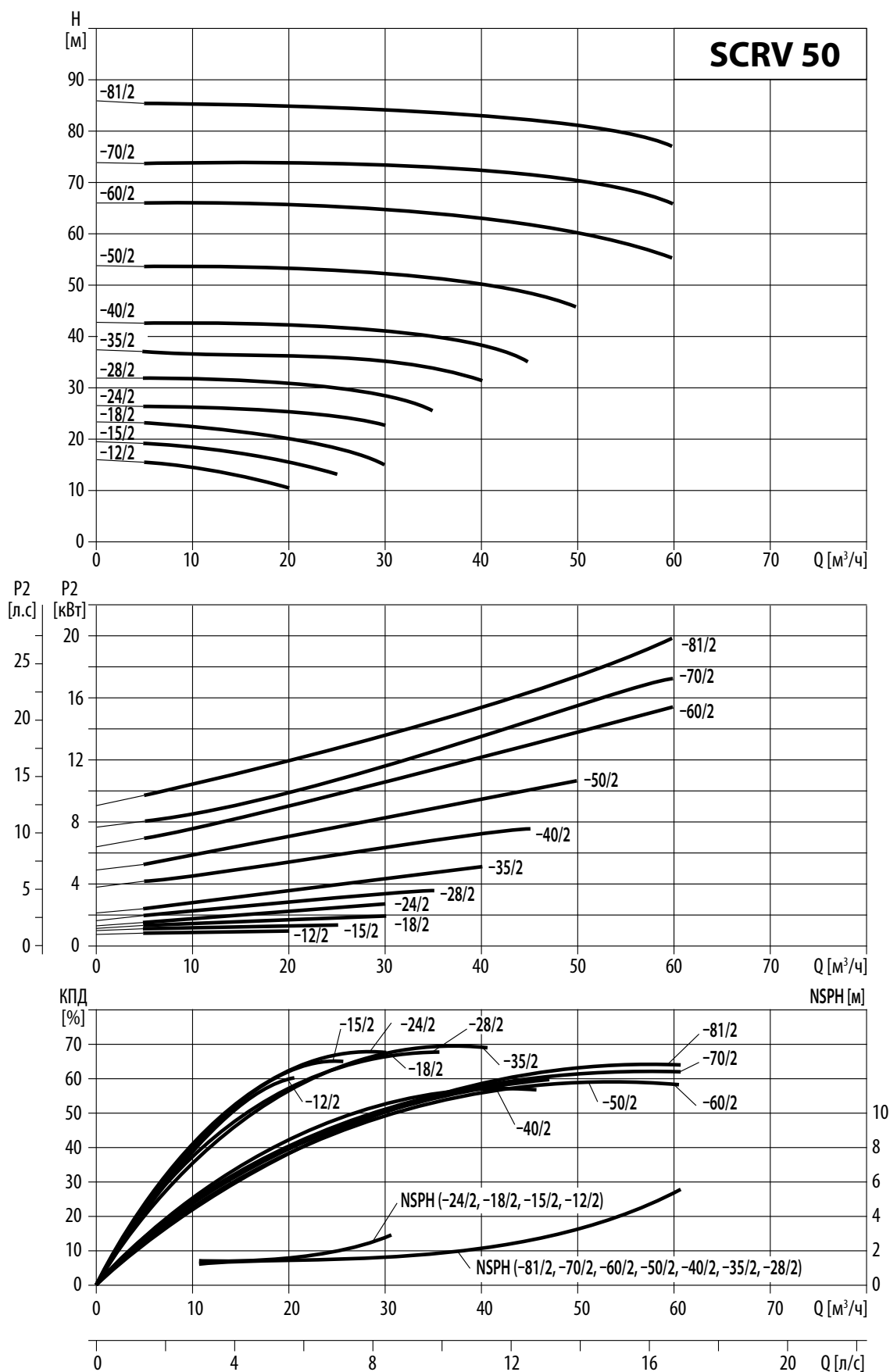
Модель	Приводной двигатель		Q (м³/ч)	2,5	5	7,5	10	12,5	15	17,5	20
	(кВт)	(л.с)									
SCRV 50-32/2	3	4	Н (м)	35	34,6	34	33,2	32	30,5	27,9	23,3
SCRV 50-38/2	4	5,5		40,8	40,6	40,2	39,2	38	36,2	33,9	30,4
SCRV 50-48/2	5,5	7,5		50,5	50	49,7	49	48	46,5	44,2	40,7
SCRV 50-58/2	7,5	10		61	60,6	60,1	59,2	58	55,7	52,2	47,8
SCRV 50-80/2	11	15		82,9	82,6	82,2	81,2	80	78,4	76,1	73

Габаритно-присоединительные размеры и масса



Модель	Размер (мм)											Масса (кг)
	D	B1	B2	B3	B4	B5	H1	H2	H3	L1	L2	
SCRV 50-32/2	160	197	165	128	128	144	105	162	612	400	200	65
SCRV 50-38/2	160	230	188	128	128	144	105	162	622	400	200	71
SCRV 50-48/2	200	260	208	128	128	144	105	186	681	400	200	85
SCRV 50-58/2	200	260	208	163	163	144	105	196	692	440	220	110
SCRV 50-80/2	350	330	255	163	163	144	105	196	852	440	220	185

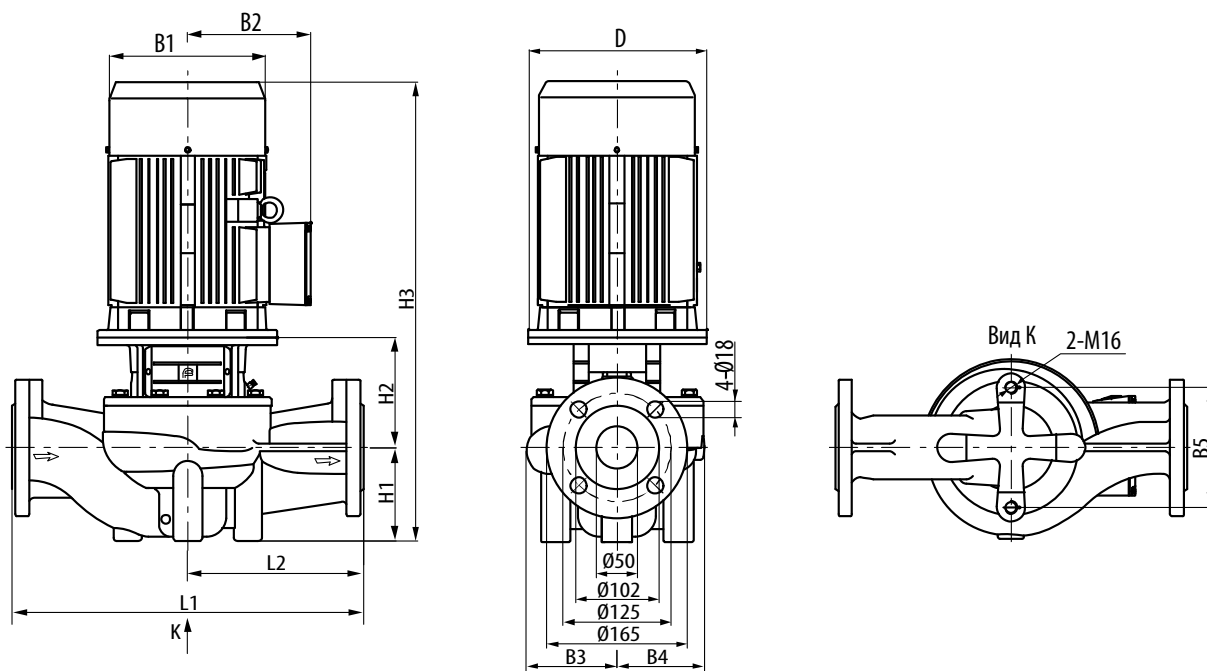
СЕРИЯ SCRВ 50



СЕРИЯ SCRВ 50

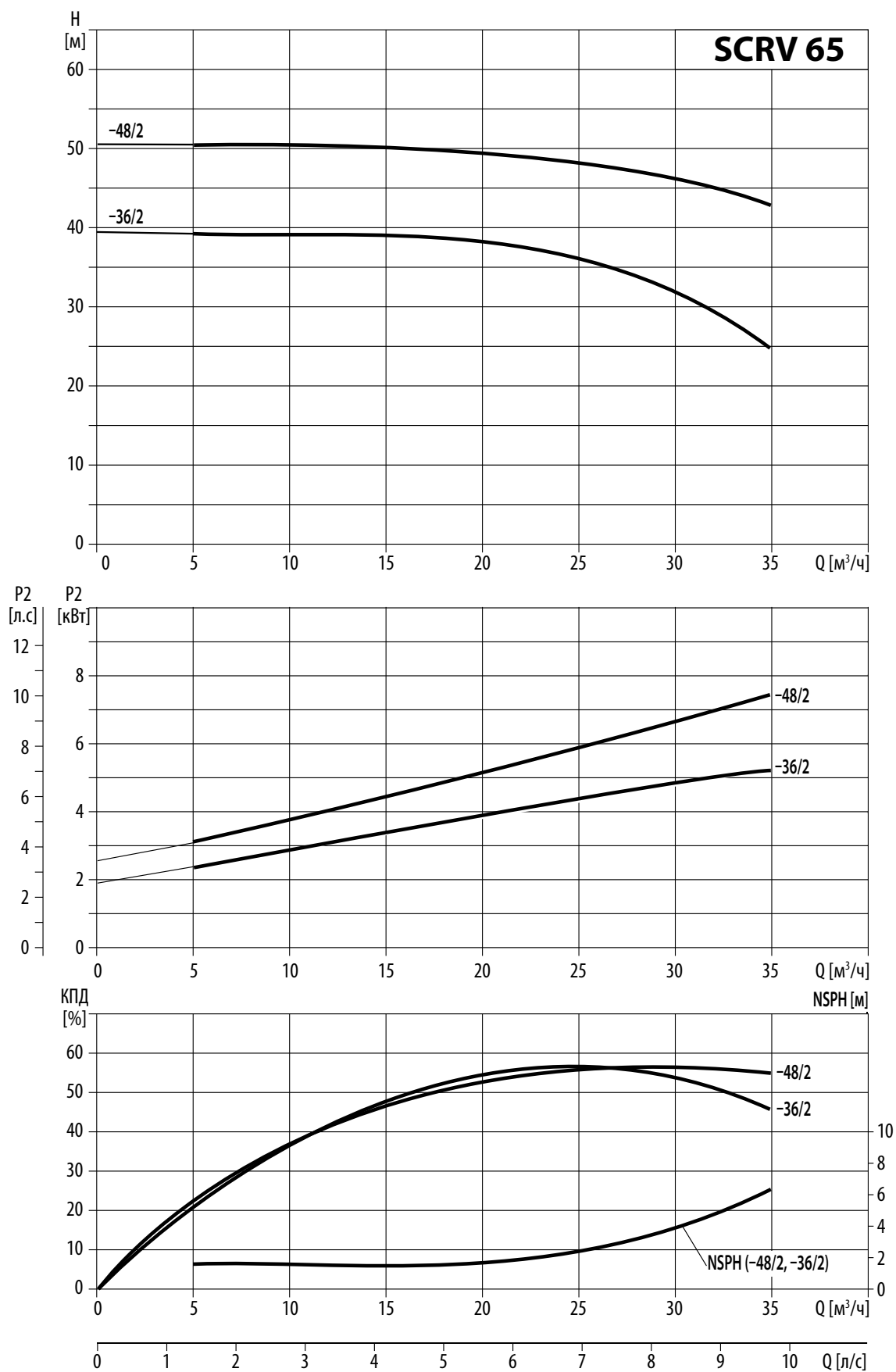
Модель	Приводной двигатель		Q (м³/ч)	5	10	16	20	25	30	35	40	45	50	60
	(кВт)	(л.с)												
SCRV 50-12/2	1,1	1,5	Н (м)	15,2	14,2	12	10							
SCRV 50-15/2	1,5	2		18,9	18	16,5	15	12,6						
SCRV 50-18/2	2,2	3		22,8	22,3	21	19,8	18	15					
SCRV 50-24/2	3	4		26,2	26	25,5	25	24	22,3					
SCRV 50-28/2	4	5,5		31,5	31,3	31	30,5	29,5	28	25,5				
SCRV 50-35/2	5,5	7,5		36,9	36,7	36,5	36,2	35,8	35	33,7	31,5			
SCRV 50-40/2	7,5	10		42,3	42,2	41,9	41,7	41,3	40,8	40	38,3	35		
SCRV 50-50/2	11	15		53,5	53,4	53,1	52,9	52,5	51,9	51,1	50	48,4	45,8	
SCRV 50-60/2	15	20		65,7	65,8	65,7	65,6	65,3	64,7	63,9	62,8	61,6	60	55,4
SCRV 50-70/2	18,5	25		73,7	73,6	73,4	73,3	73,1	72,9	72,5	72	71,2	70	65,4
SCRV 50-81/2	22	30		85,5	85,3	85	84,8	84,5	84	83,5	82,8	82,1	81	77,1

Габаритно-присоединительные размеры и масса



Модель	Размер (мм)											Масса (кг)
	D	B1	B2	B3	B4	B5	H1	H2	H3	L1	L2	
SCRV 50-12/2	120	170	142	117	115	144	115	153	513	340	170	56
SCRV 50-15/2	140	190	155	117	115	144	115	153	558	340	170	62
SCRV 50-18/2	140	190	155	117	115	144	115	153	558	340	170	65
SCRV 50-24/2	160	197	165	117	115	144	115	172	632	340	170	74
SCRV 50-28/2	160	230	188	129	115	144	115	175	645	340	170	79
SCRV 50-35/2	200	260	208	129	115	144	115	197	702	340	170	103
SCRV 50-40/2	200	260	208	171	158	144	115	187	692	440	220	118
SCRV 50-50/2	350	330	255	171	158	144	115	250	865	440	220	181
SCRV 50-60/2	350	330	255	171	158	144	115	250	865	440	220	191
SCRV 50-70/2	350	330	255	171	158	144	115	250	915	440	220	209
SCRV 50-81/2	350	360	285	171	158	144	115	250	940	440	220	245

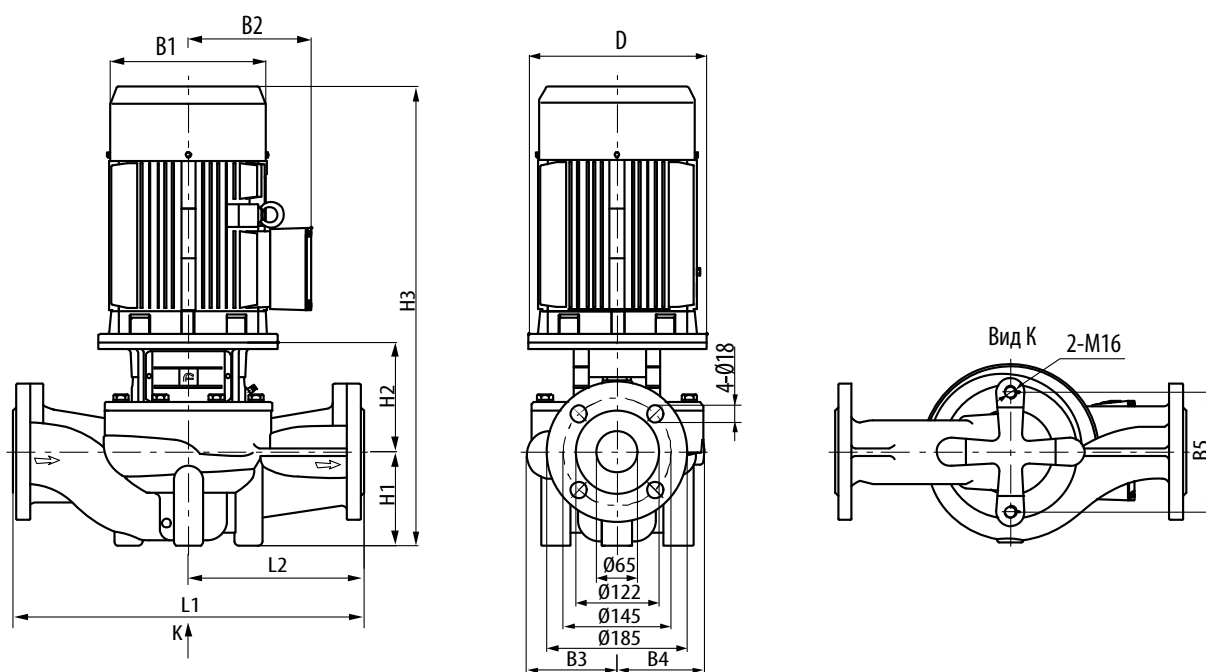
СЕРИЯ SCRВ 65



СЕРИЯ SCRV 65

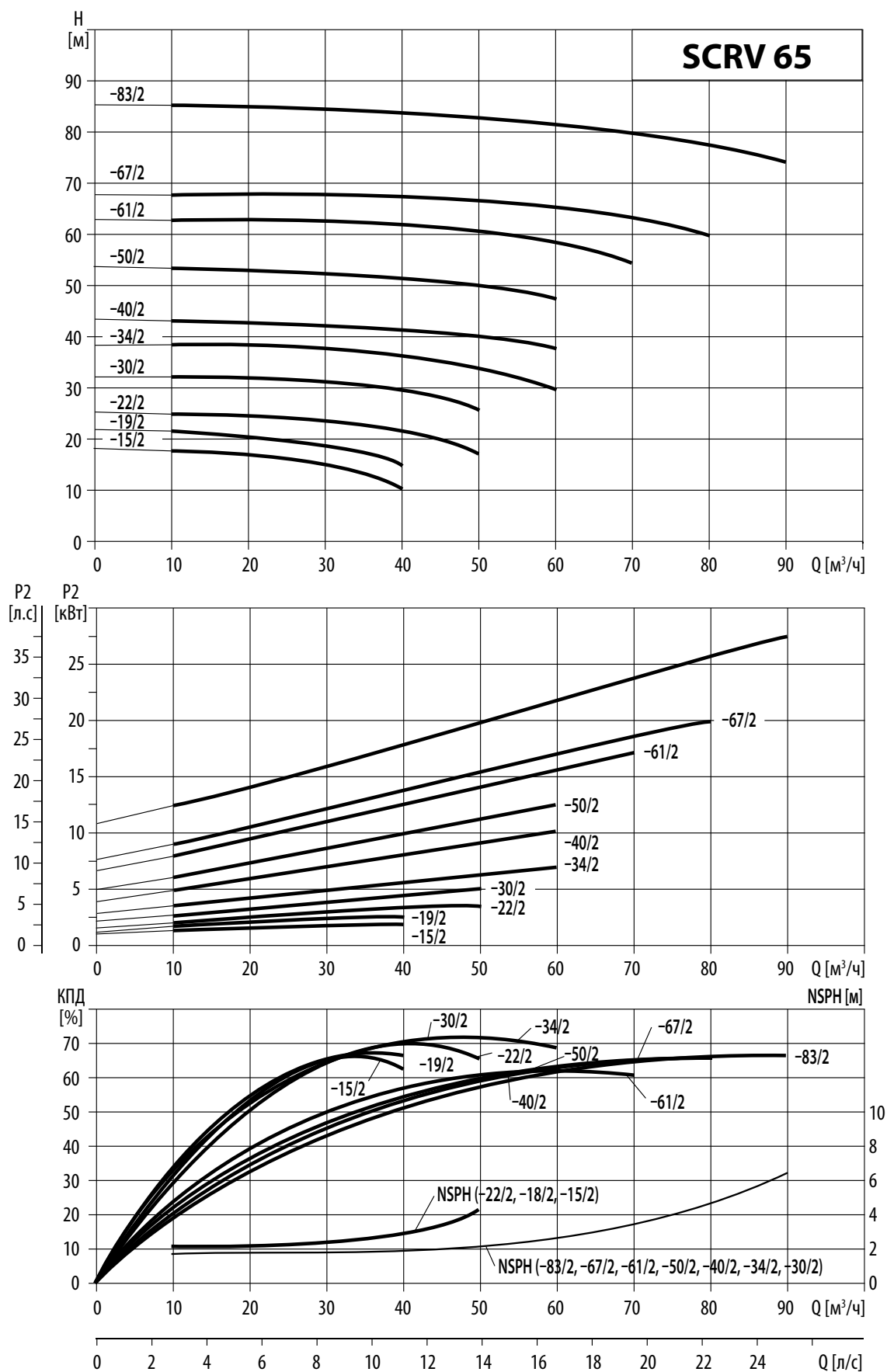
Модель	Приводной двигатель		Q (м³/ч)	5	10	15	20	25	30	35
	(кВт)	(л.с)								
SCRV 65-36/2	5,5	7,5	H (м)	39,2	39,1	38,9	38,2	36	31,8	24,8
SCRV 65-48/2	7,5	10		50,4	50,3	50	49,3	48	45,9	42,5

Габаритно-присоединительные размеры и масса



Модель	Размер (мм)											Масса (кг)
	D	B1	B2	B3	B4	B5	H1	H2	H3	L1	L2	
SCRV 65-36/2	200	260	208	128	128	144	105	194	689	400	200	87
SCRV 65-48/2	200	260	208	128	128	144	105	194	689	400	200	91

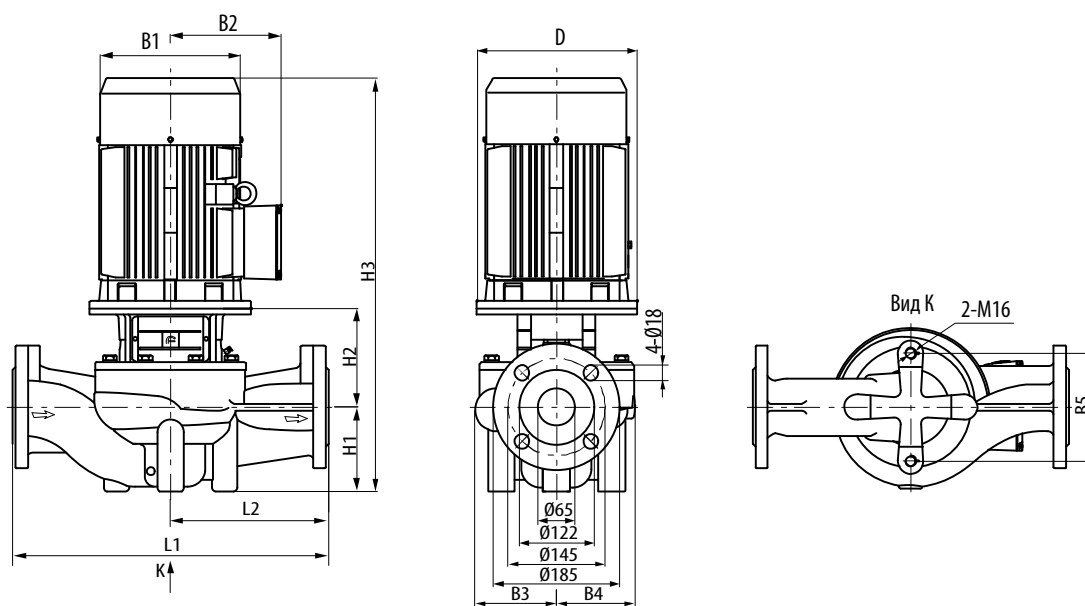
СЕРИЯ SCRВ 65



СЕРИЯ SCRV 65

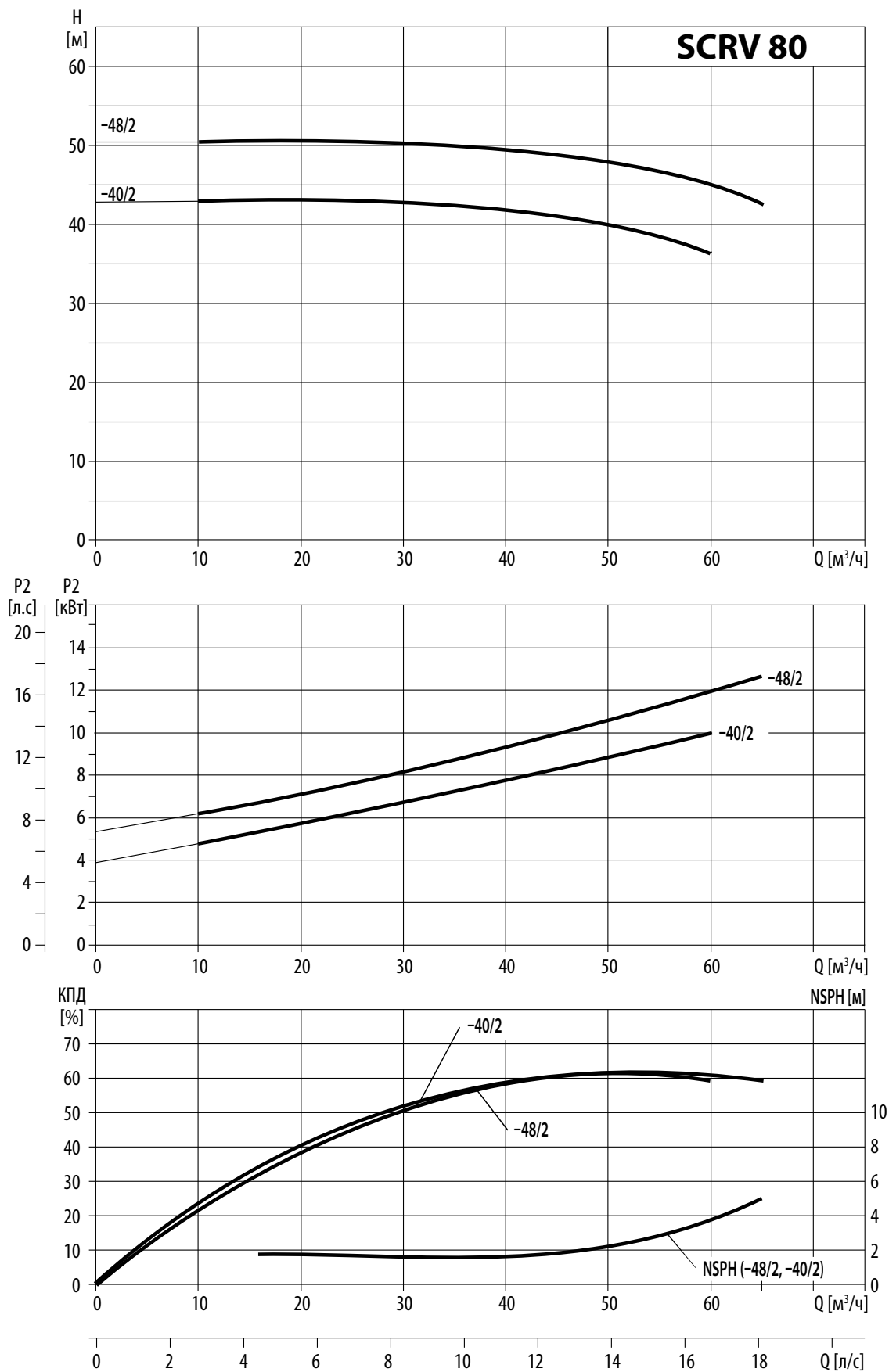
Модель	Приводной двигатель		Q (м³/ч)	10	20	30	40	50	60	70	80	90
	(кВт)	(л.с)										
SCRV 65-15/2	2,2	3	Н (м)	17,9	17	15	10,7					
SCRV 65-19/2	3	4		21,7	20,8	19	15,2					
SCRV 65-22/2	4	5,5		25,1	24,7	23,9	22	17,5				
SCRV 65-30/2	5,5	7,5		32,4	32,1	31,5	30	26,1				
SCRV 65-34/2	7,5	10		38,6	38,2	37,6	36,4	34	29,6			
SCRV 65-40/2	11	15		43,4	42,9	42,3	41,4	40	37,6			
SCRV 65-50/2	15	20		53,6	53,3	52,7	51,6	50	47,3			
SCRV 65-61/2	18,5	25		63,1	63,2	63	62,3	61	58,8	54,8		
SCRV 65-67/2	22	30		68	67,8	67,7	67,5	67	65,8	63,4	59,7	
SCRV 65-83/2	30	40		85,4	85,1	84,6	83,9	83	81,7	80	77,8	74,2

Габаритно-присоединительные размеры и масса



Модель	Размер (мм)											Масса (кг)
	D	B1	B2	B3	B4	B5	H1	H2	H3	L1	L2	
SCRV 65-15/2	140	190	155	142	124	144	105	172	567	360	180	65
SCRV 65-19/2	160	197	165	142	124	144	105	191	641	360	180	74
SCRV 65-22/2	160	230	188	142	124	144	105	191	651	360	180	81
SCRV 65-30/2	200	260	208	142	124	144	105	213	708	360	180	105
SCRV 65-34/2	200	260	208	142	124	144	105	213	708	360	180	108
SCRV 65-40/2	350	330	255	179	167	144	125	262	887	475	238	183
SCRV 65-50/2	350	330	255	179	167	144	125	262	887	475	238	193
SCRV 65-61/2	350	330	255	179	167	144	125	262	937	475	238	210
SCRV 65-67/2	350	330	255	179	167	144	125	262	962	475	238	248
SCRV 65-83/2	400	400	310	179	167	144	125	262	1037	475	238	309

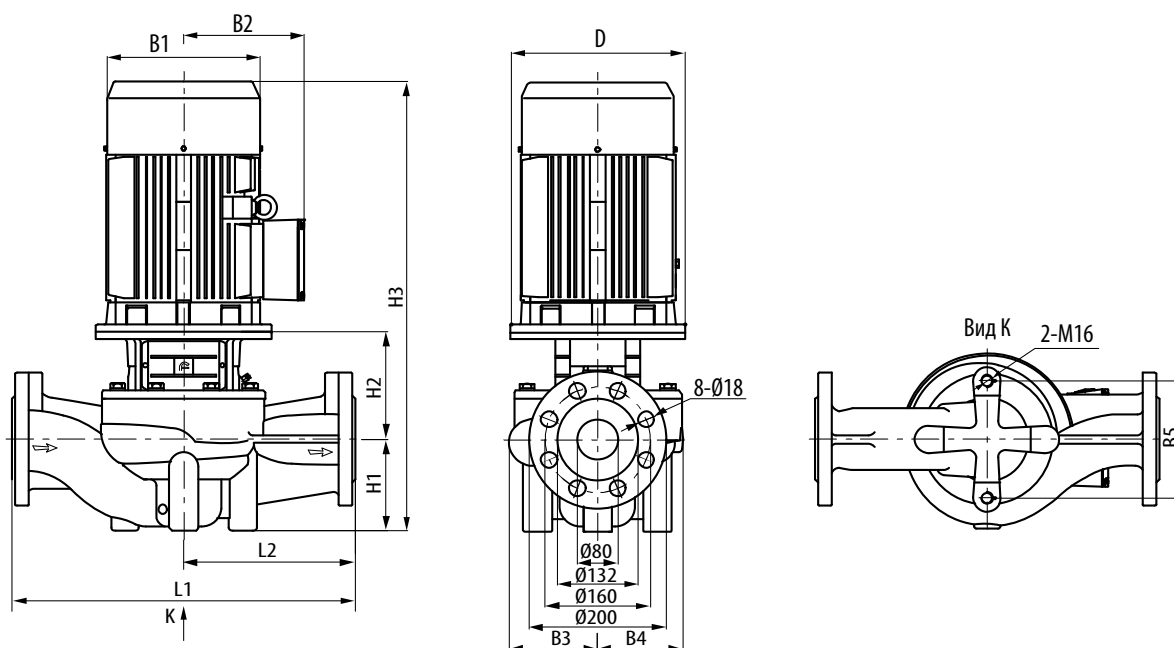
СЕРИЯ SCRВ 80



СЕРИЯ SCRВ 80

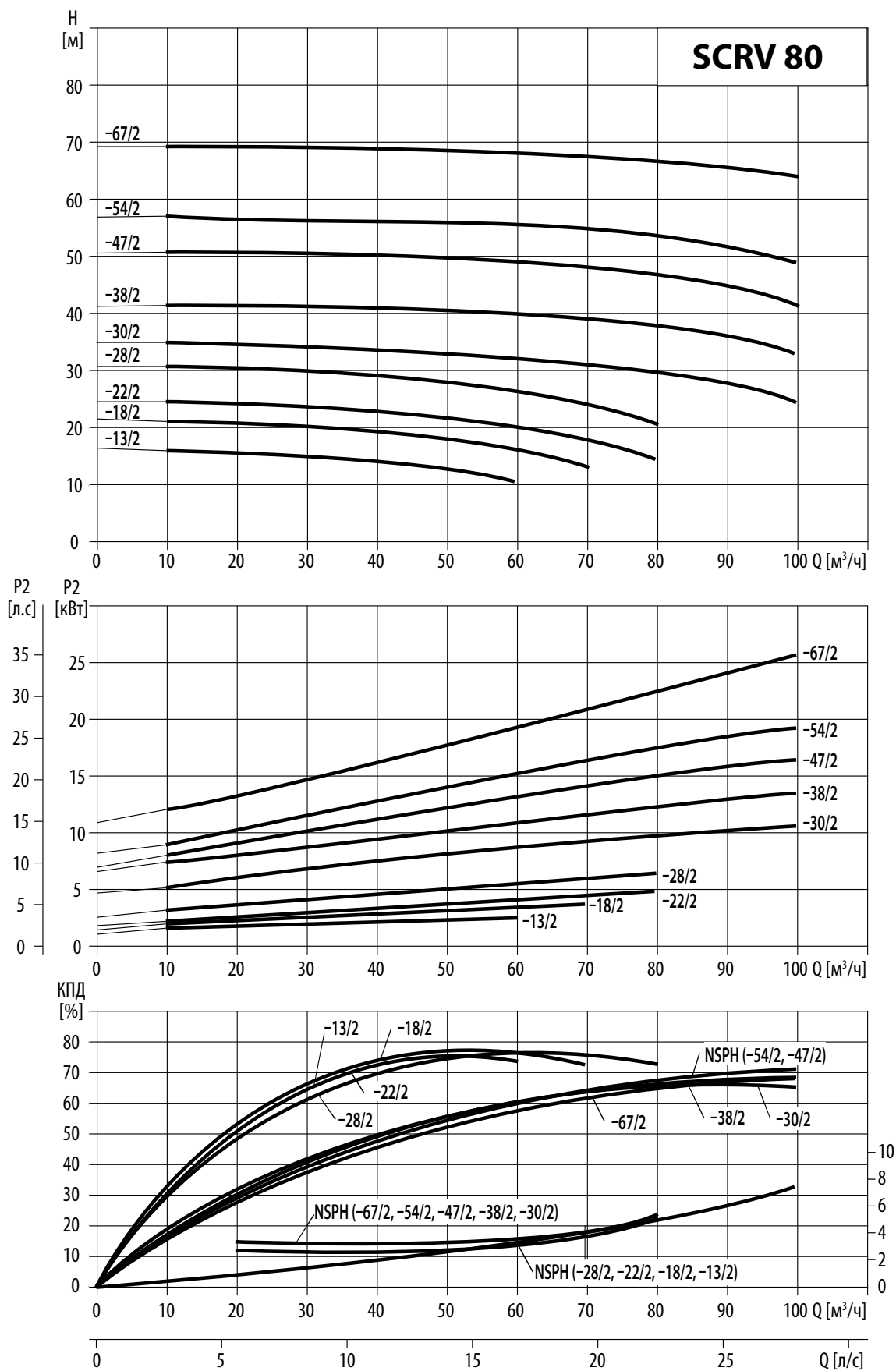
Модель	Приводной двигатель		Q (м³/ч)	10	20	30	40	50	60	65
	(кВт)	(л.с)								
SCRV 80-40/2	11	15	H (м)	42,8	42,8	42,7	41,8	40	36,5	
SCRV 80-48/2	15	20		50,4	50,4	50,2	49,5	48	45	42,6

Габаритно-присоединительные размеры и масса



Модель	Размер (мм)											Масса (кг)
	D	B1	B2	B3	B4	B5	H1	H2	H3	L1	L2	
SCRV 80-40/2	350	330	255	137	128	144	115	240	855	500	250	170
SCRV 80-48/2	350	330	255	137	128	144	115	240	855	500	250	181

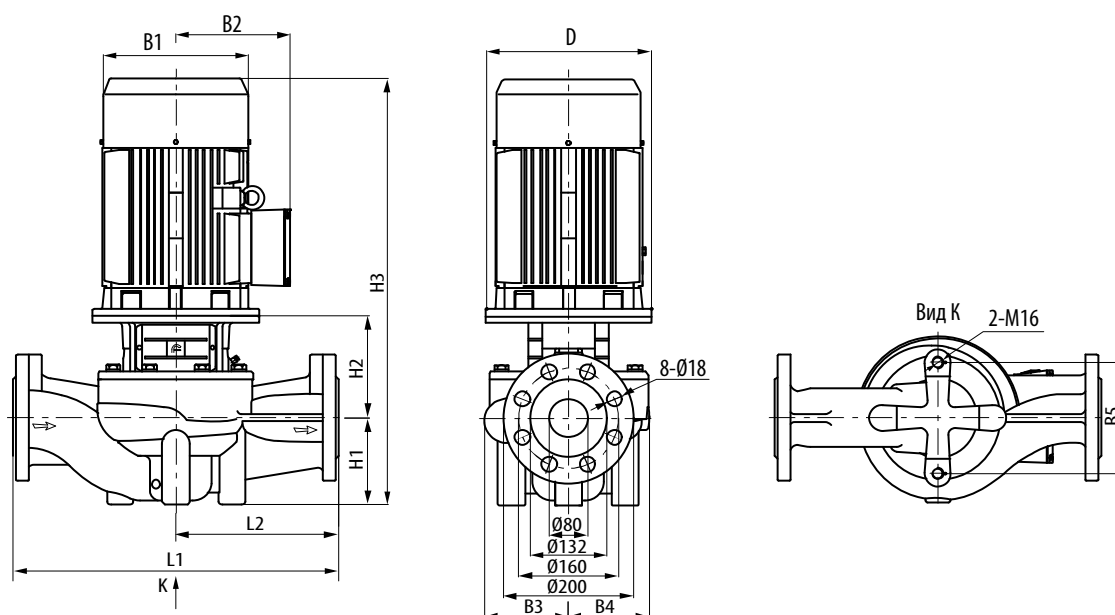
СЕРИЯ SCRВ 80



СЕРИЯ SCRВ 80

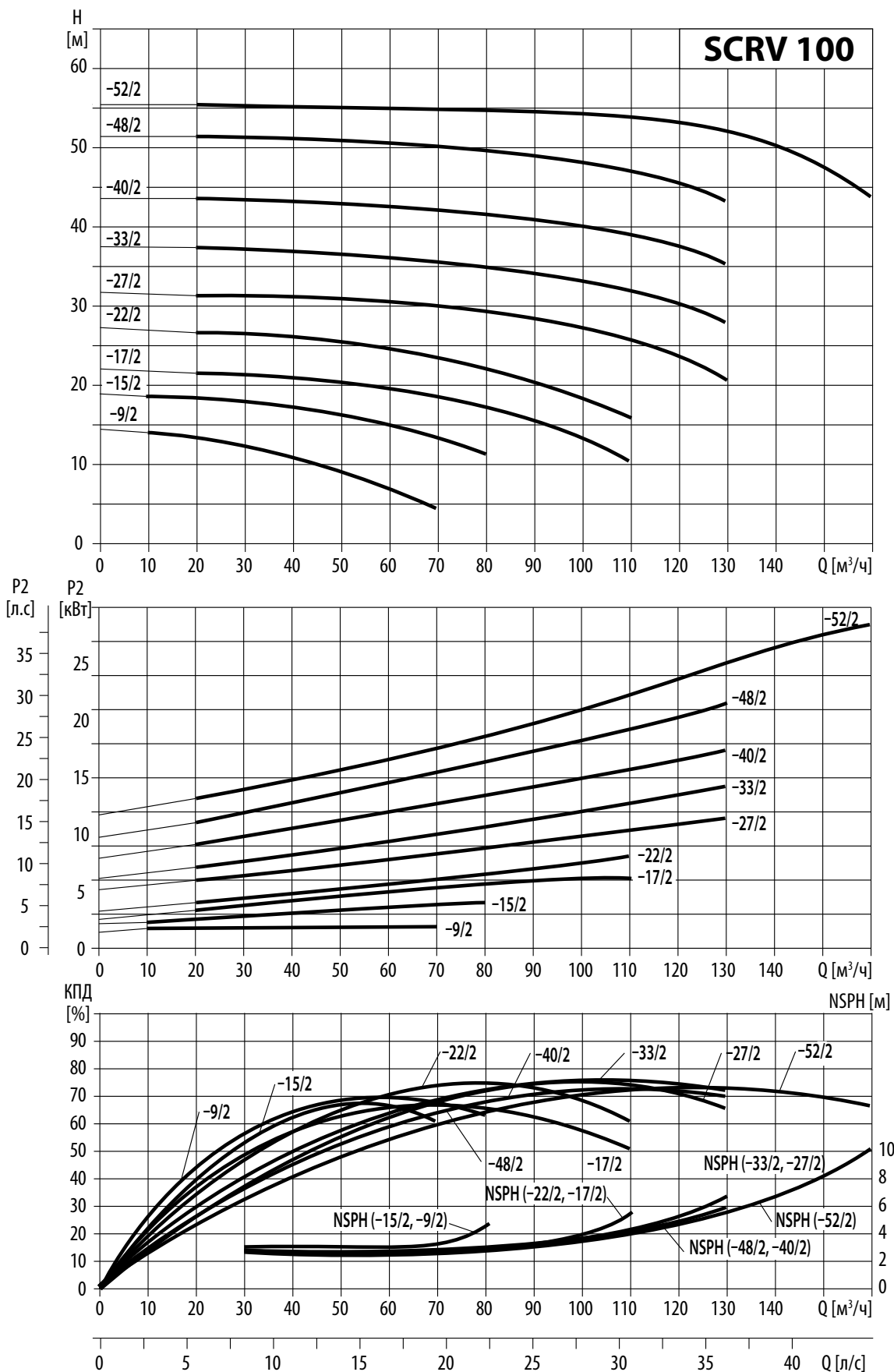
Модель	Приводной двигатель		Q (м³/ч)	10	20	30	40	50	60	70	80	90	100
	(кВт)	(л.с)											
SCRV 80-13/2	3	4	H (м)	16,1	15,8	15,2	14,3	13	10,9				
SCRV 80-18/2	4	5,5		21,1	20,8	20,2	19,2	18	16,2	13,2			
SCRV 80-22/2	5,5	7,5		24,4	24,1	23,7	23	22	20,5	18	14,3		
SCRV 80-28/2	7,5	10		30,6	30,4	30	29,3	28	26,3	24	20,6		
SCRV 80-30/2	11	15		34,8	34,5	34,2	33,8	33,2	32,4	31,3	30	27,8	24,7
SCRV 80-38/2	15	20		41,2	41,2	41,1	40,9	40,6	40,1	39,3	38	36	32,9
SCRV 80-47/2	18,5	25		50,6	50,4	50	49,8	49,6	49,1	48,3	47	44,8	41,4
SCRV 80-54/2	22	30		57	57	56,8	56,6	56,3	56	55,3	54	52,2	49,2
SCRV 80-67/2	30	40		69,2	69	68,8	68,7	68,6	68,3	67,8	67	65,9	63,9

Габаритно-присоединительные размеры и масса



Модель	Размер (мм)											Масса (кг)
	D	B1	B2	B3	B4	B5	H1	H2	H3	L1	L2	
SCRV 80-13/2	160	197	165	142	124	160	97	219	661	450	225	84
SCRV 80-18/2	160	230	188	142	124	160	97	219	671	450	225	91
SCRV 80-22/2	200	260	208	142	124	160	97	241	728	450	225	114
SCRV 80-28/2	200	260	208	142	124	160	97	241	728	450	225	117
SCRV 80-30/2	350	330	255	182	163	144	115	279	894	500	250	194
SCRV 80-38/2	350	330	255	182	163	144	115	279	894	500	250	204
SCRV 80-47/2	350	330	255	182	163	144	115	279	944	500	250	222
SCRV 80-54/2	350	330	255	182	163	144	115	279	969	500	250	258
SCRV 80-67/2	400	400	310	182	163	144	115	279	1044	500	250	319

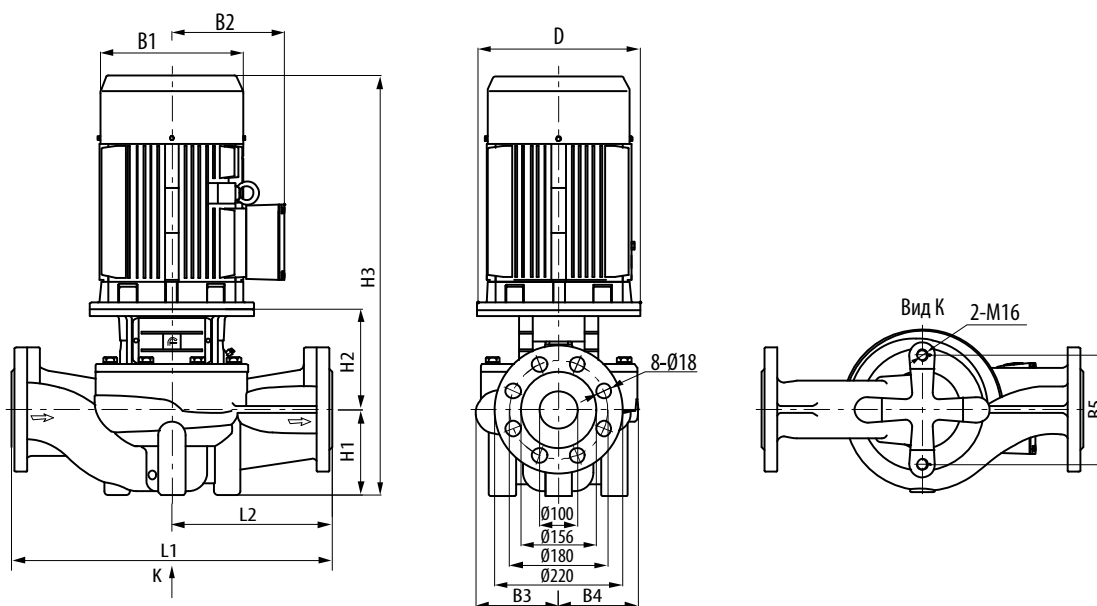
СЕРИЯ SCRВ 100



СЕРИЯ SCRV 100

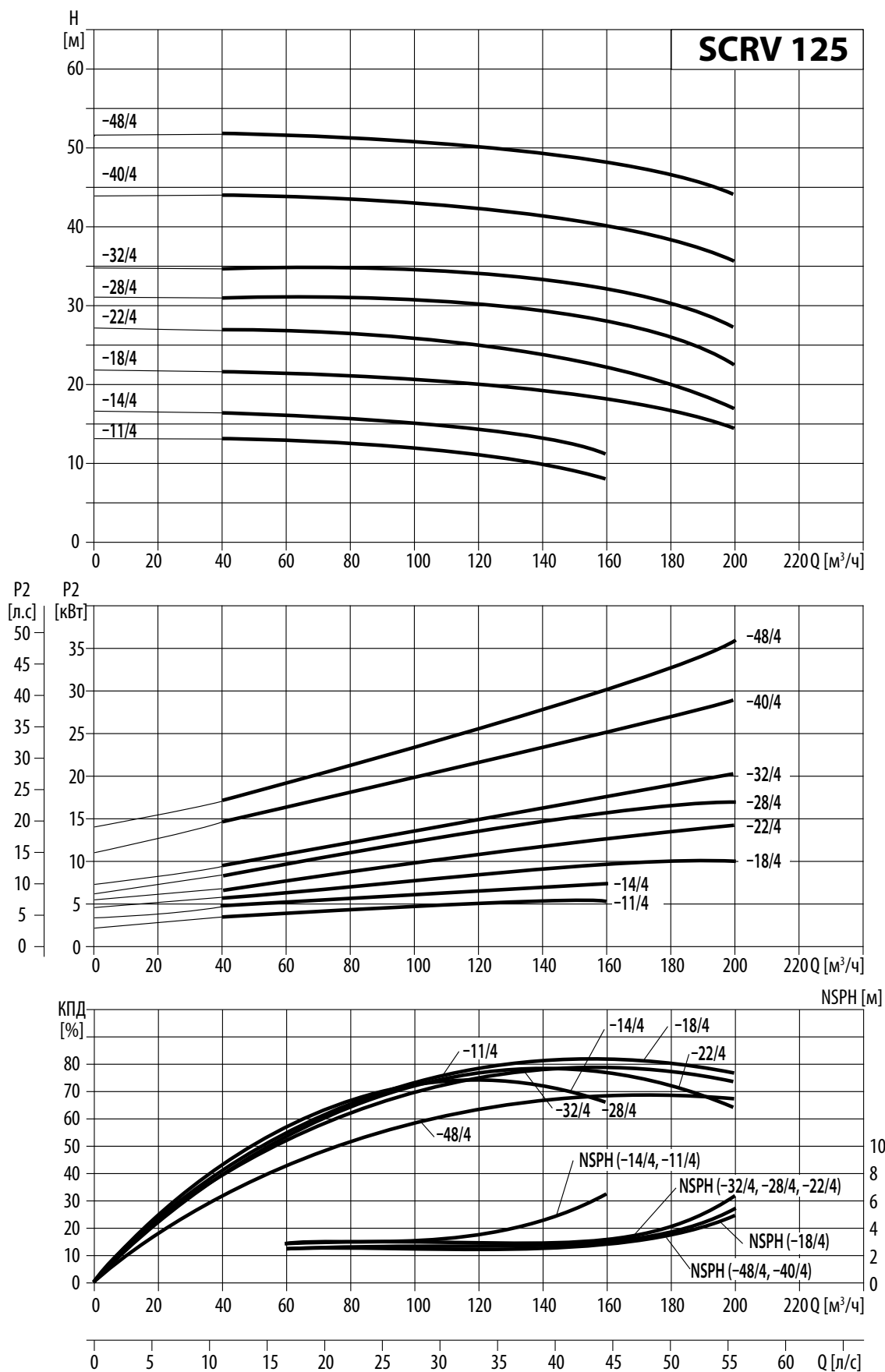
Модель	Приводной двигатель		Q (м³/ч)	H (м)															
	(кВт)	(л.с)		10	20	30	40	50	60	70	80	90	100	110	120	130	145	160	
SCRV 100-9/2	2,2	3	H (м)	13,9	13,2	12,2	10,8	9	6,8	4,4									
SCRV 100-15/2	4	5,5		18,6	18,2	17,7	17,1	16,2	15	13,4	11								
SCRV 100-17/2	5,5	7,5		21,7	21,5	21,1	20,7	20	19,2	18,3	17	15,3	13	10,4					
SCRV 100-22/2	7,5	10		26,8	26,6	26,3	25,9	25,3	24,5	23,4	22	20,3	18,2	15,8					
SCRV 100-27/2	11	15		31,5	31,3	31,1	30,9	30,7	30,3	29,8	29,2	28,2	27	25,5	23,6	20,8			
SCRV 100-33/2	15	20		37,1	37	36,8	36,6	36,2	35,8	35,3	34,7	33,9	33	31,7	30,1	27,9			
SCRV 100-40/2	18,5	25		43,3	43,2	43,1	42,9	42,7	42,4	42,1	41,6	40,9	40	38,9	37,4	35,3			
SCRV 100-48/2	22	30		51,2	51,1	51	50,8	50,6	50,3	49,9	49,4	48,8	48	46,9	45,3	43,2			
SCRV 100-52/2	30	40		55,3	55,3	55,3	55,3	55,2	55,1	54,8	54,6	54,4	54,2	53,8	53,1	52	49	43,5	

Габаритно-присоединительные размеры и масса



Модель	Размер (мм)											Масса (кг)
	D	B1	B2	B3	B4	B5	H1	H2	H3	L1	L2	
SCRV 100-9/2	140	175	155	134	101	160	105	178	573	450	225	65
SCRV 100-15/2	160	215	190	134	101	160	105	190	650	450	225	83
SCRV 100-17/2	200	260	205	150	117	144	140	215	745	500	250	119
SCRV 100-22/2	200	260	205	150	117	144	140	215	745	500	250	122
SCRV 100-27/2	350	350	245	147	123	144	140	260	900	550	275	183
SCRV 100-33/2	350	350	265	147	123	144	140	260	900	550	275	194
SCRV 100-40/2	350	350	265	181	152	230	140	270	960	550	275	224
SCRV 100-48/2	350	350	280	181	152	230	140	270	985	550	275	260
SCRV 100-52/2	400	400	305	181	152	230	140	270	1060	550	275	318

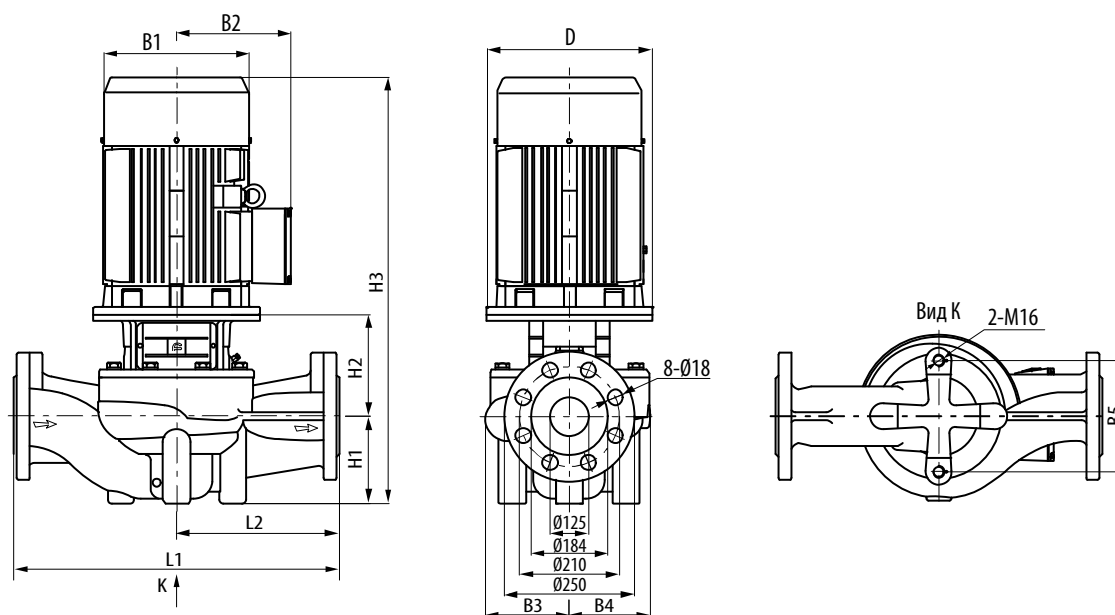
СЕРИЯ SCRВ 125



СЕРИЯ SCRВ 125

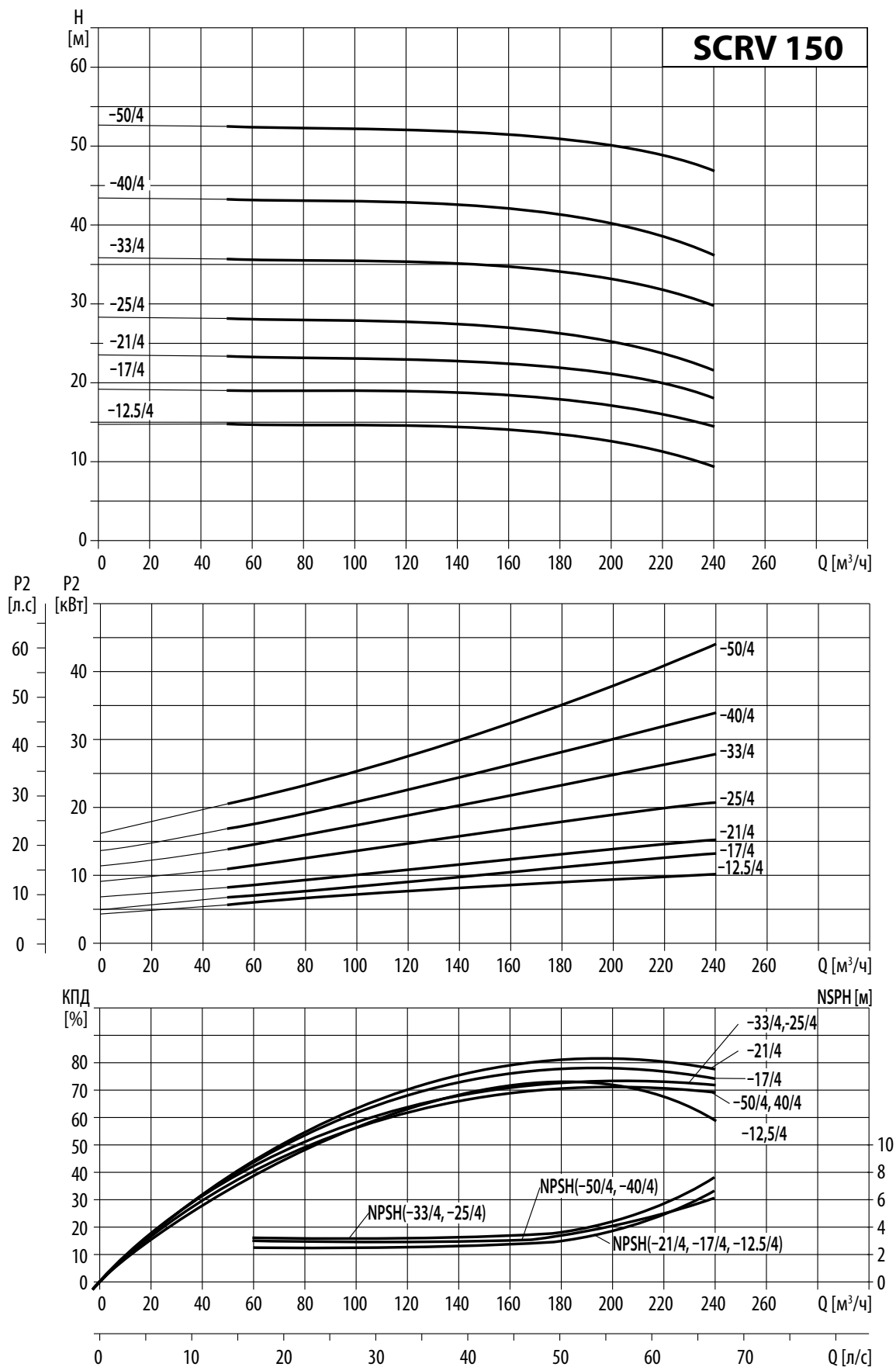
Модель	Приводной двигатель		Q (м³/ч)	40	60	80	100	120	140	160	180	200
	(кВт)	(л.с)										
SCRV 125-11/4	5,5	7,5	Н (м)	12,9	12,7	12,4	11,8	11	9,9	8		
SCRV 125-14/4	7,5	10		16,2	15,9	15,5	14,9	14	12,8	11,2		
SCRV 125-18/4	11	15		21,5	21,3	21	20,6	19,9	19,1	18	16,4	14,1
SCRV 125-22/4	15	20		26,7	26,5	26,2	25,7	24,9	23,7	22	19,8	16,7
SCRV 125-28/4	18,5	25		30,9	30,8	30,7	30,5	30,1	29,3	28	25,8	22,2
SCRV 125-32/4	22	30		34,6	34,6	34,5	34,4	34	33,3	32	30,2	27,3
SCRV 125-40/4	30	40		43,9	43,6	43,3	42,9	42,2	41,3	40	38	35,4
SCRV 125-48/4	37	50		51,5	51,3	51	50,5	49,9	49,1	48	46,4	44,2

Габаритно-присоединительные размеры и масса



Модель	Размер (мм)													Масса (кг)
	D	B1	B2	B3	B4	B5	H1	H2	H2*	H3	H3*	L1	L2	
SCRV 125-11/4	200	260	208	216	176	230	215	228	--	873	--	620	310	166 (-)
SCRV 125-14/4	200	260	208	216	176	230	215	228	--	873	--	620	310	169 (-)
SCRV 125-18/4	350	330	255	211	177	230	215	276	376	989	1089	800	400	257 (265)
SCRV 125-22/4	350	330	255	236	208	230	215	292	395	1047	1150	800	400	302 (314)
SCRV 125-28/4	350	330	255	236	208	230	215	292	395	1084	1187	800	400	321 (348)
SCRV 125-32/4	350	330	255	236	208	230	215	292	395	1122	1225	800	400	356 (362)
SCRV 125-40/4	400	400	310	272	248	230	215	315	411	1179	1275	800	400	442 (460)
SCRV 125-48/4	450	450	325	272	248	230	215	315	442	1204	1331	800	400	498 (528)

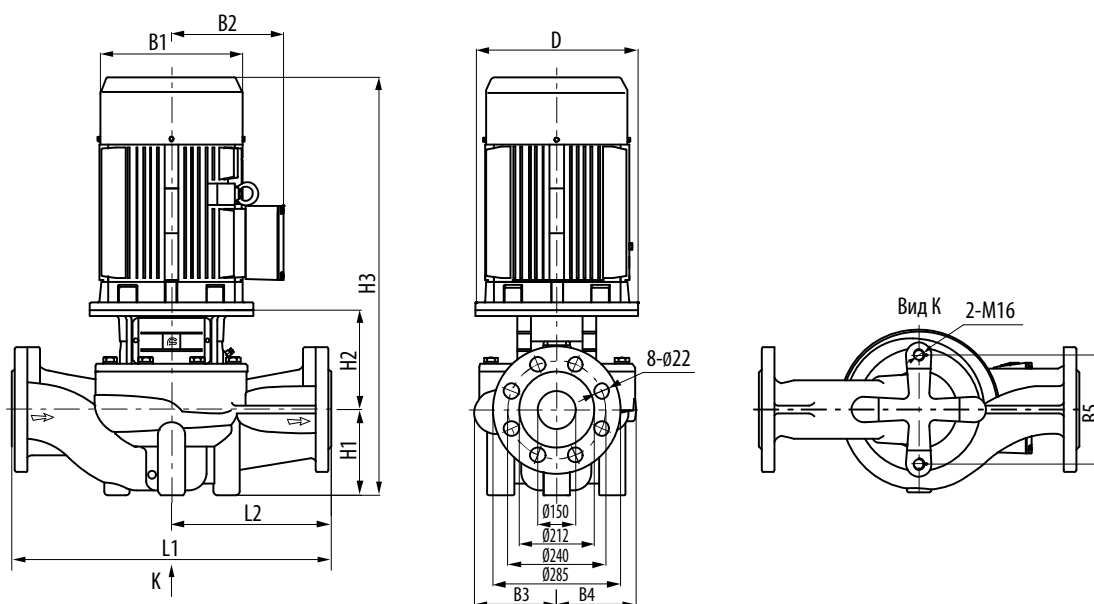
СЕРИЯ SCRВ 150



СЕРИЯ SCRВ 150

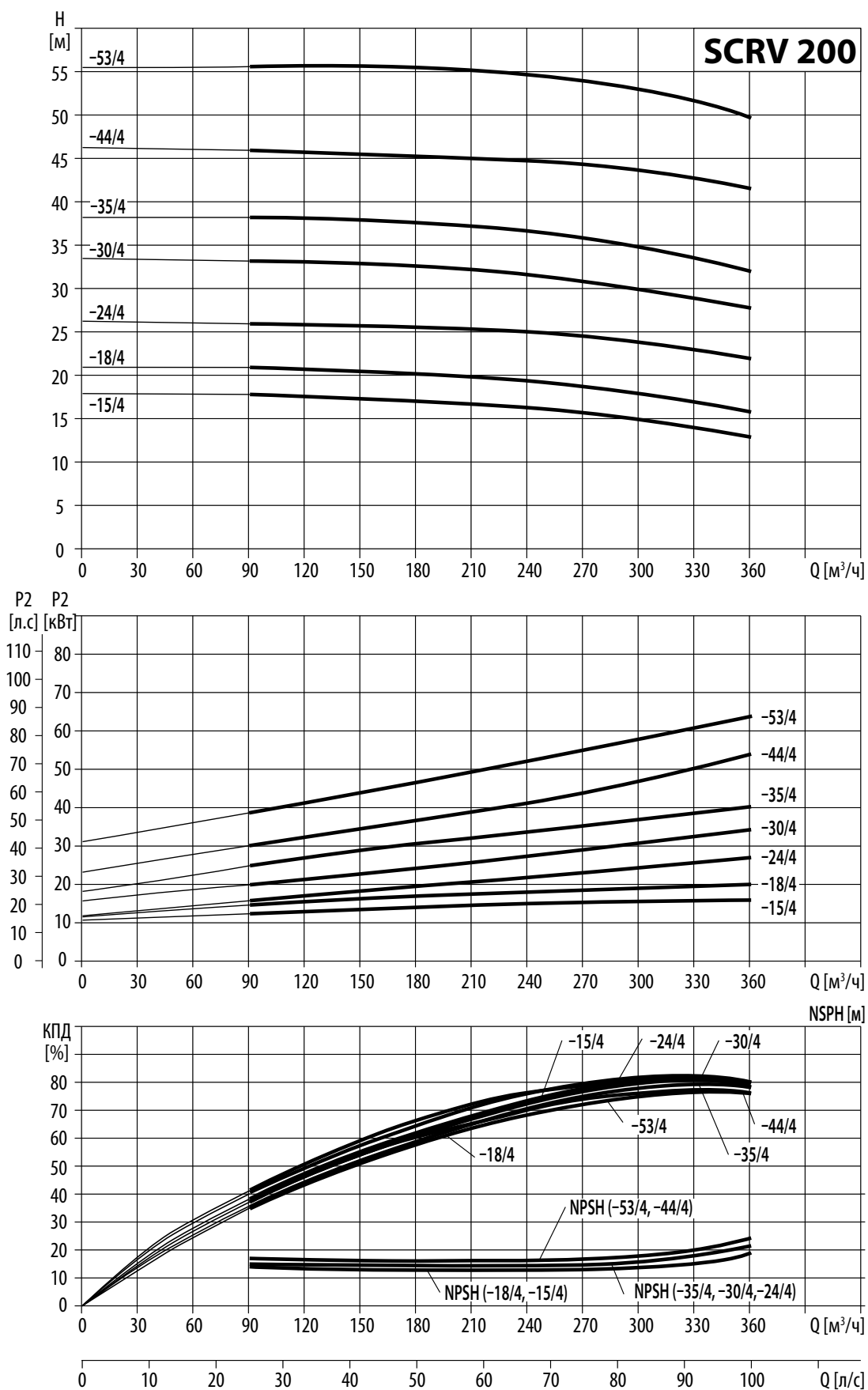
Модель	Приводной двигатель		Q (м³/ч)	50	80	110	140	170	200	220	240
	(кВт)	(л.с)									
SCRV 150-12.5/4	11	15	Н (м)	14,6	14,5	14,4	14,2	13,7	12,5	11,1	9,2
SCRV 150-17/4	15	20		18,8	18,8	18,7	18,5	18	17	16,1	15
SCRV 150-21/4	18,5	25		23,3	23,1	22,9	22,6	22	21	19,8	17,9
SCRV 150-25/4	22	30		28	28	27,8	27,3	26,5	25	23,5	21,3
SCRV 150-33/4	30	40		35,5	35,4	35,2	34,8	34,2	33	31,5	29,6
SCRV 150-40/4	37	50		43,1	43	42,8	42,4	41,6	40	38,4	36,2
SCRV 150-50/4	45	60		52,4	52,4	52	51,7	51,1	50	48,7	46,7

Габаритно-присоединительные размеры и масса



Модель	Размер (мм)													Масса (кг)
	D	B1	B2	B3	B4	B5	H1	H2	H2*	H3	H3*	L1	L2	
SCRV 150-12.5/4	350	315	250	217	180	230	215	272	372	985	1085	800	400	257 (271)
SCRV 150-17/4	350	315	250	217	180	230	215	272	372	1027	1127	800	400	278 (291)
SCRV 150-21/4	350	360	275	217	180	230	215	272	372	1064	1164	800	400	313 (325)
SCRV 150-25/4	350	360	275	238	208	230	215	269	372	1099	1202	800	400	354 (373)
SCRV 150-33/4	400	400	305	238	208	230	215	269	385	1133	1249	800	400	406 (425)
SCRV 150-40/4	450	450	325	267	248	230	230	288	416	1188	1316	900	450	511 (537)
SCRV 150-50/4	450	450	325	267	248	230	230	288	416	1215	1343	900	450	548 (573)

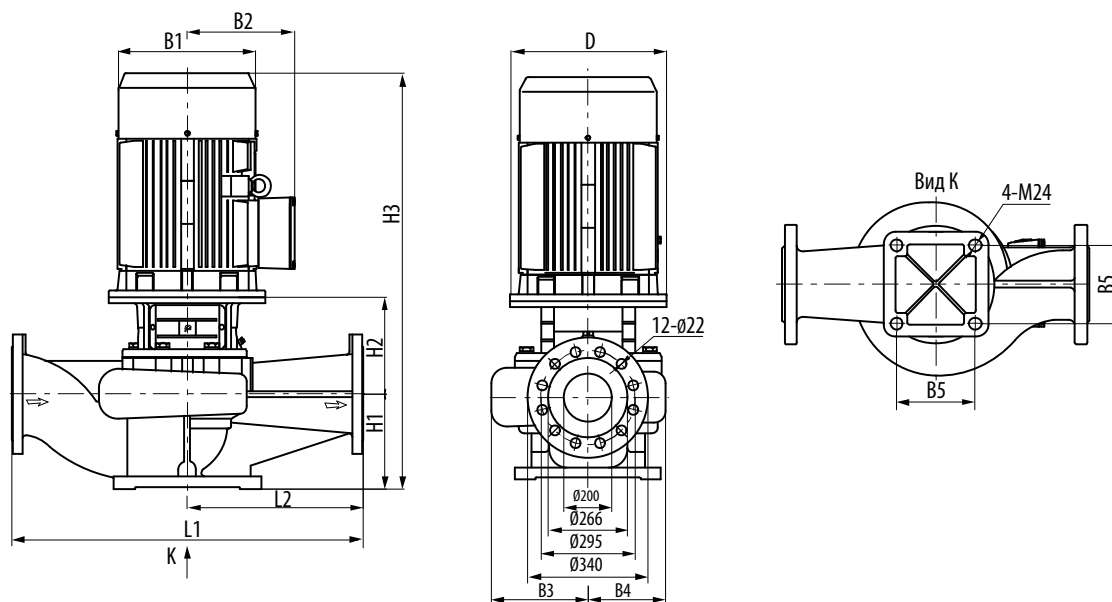
СЕРИЯ SCRВ 200



СЕРИЯ SCRV 200

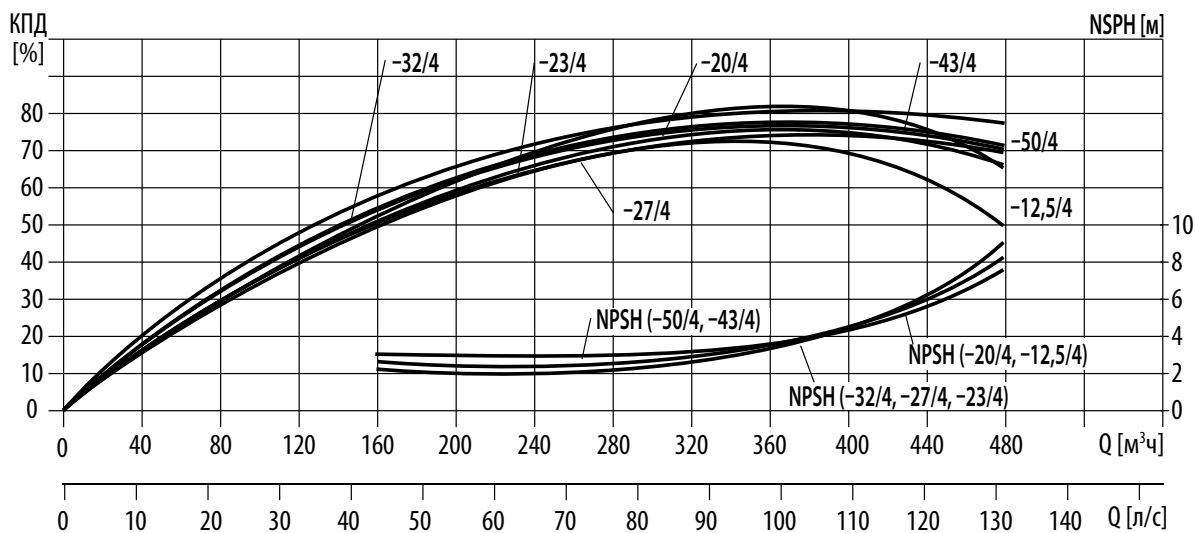
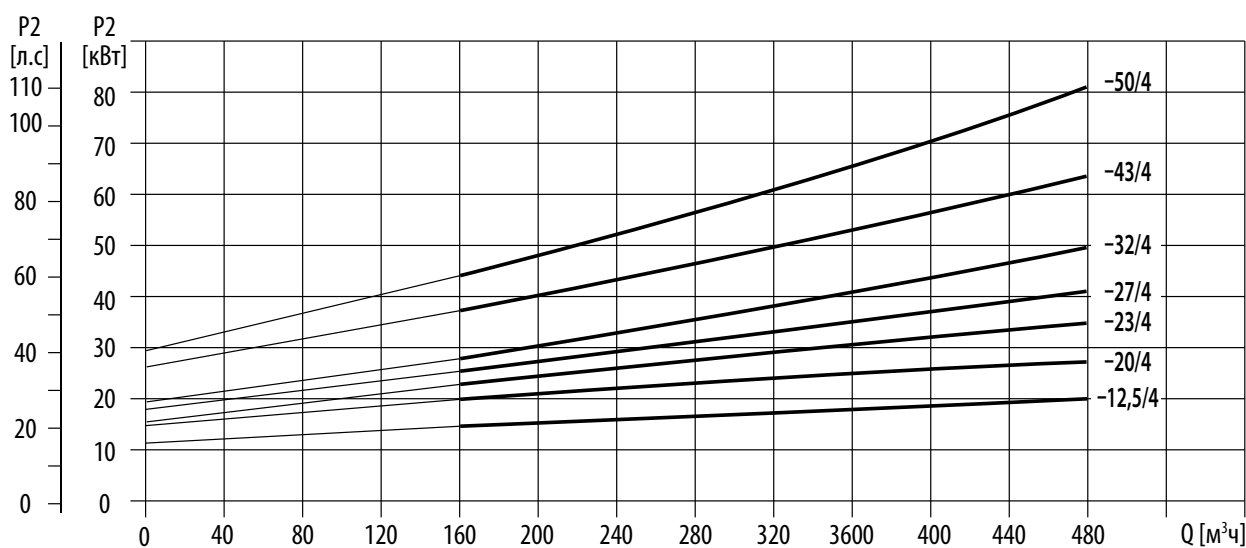
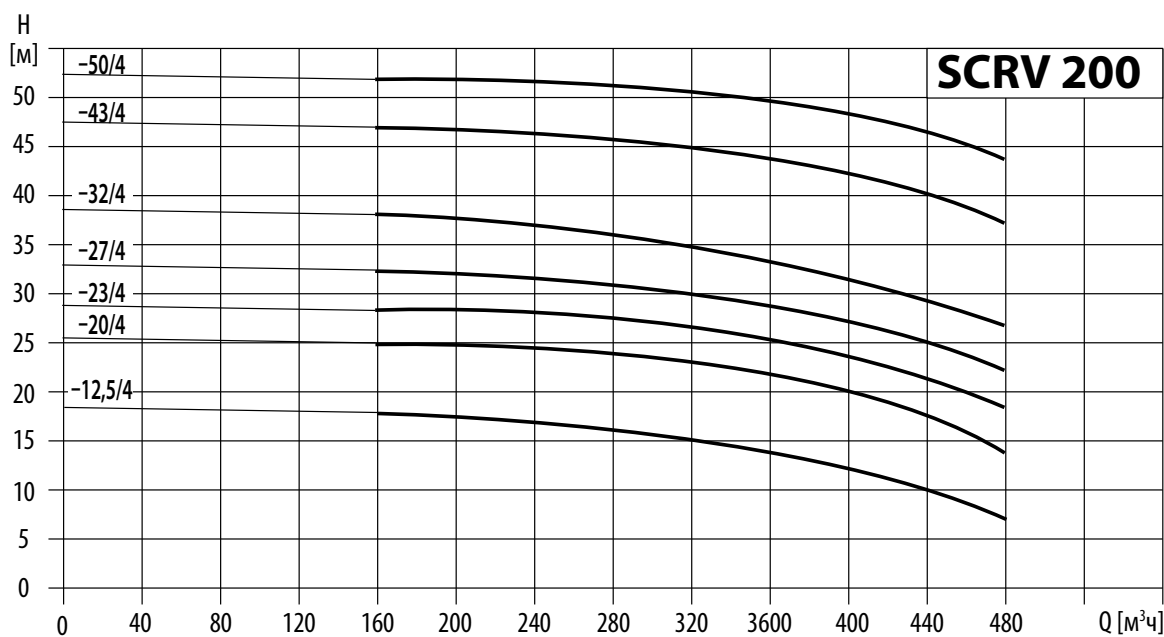
Модель	Приводной двигатель		Q (м³/ч)	90	120	150	180	210	240	270	300	330	360
	(кВт)	(л.с)											
SCRV 200-15/4	18,5	25	Н (м)	18	17,7	17,5	17,2	16,8	16,4	15,8	15	14,1	12,9
SCRV 200-18/4	22	30		21	20,7	20,5	20,2	19,8	19,4	18,8	18	17,1	15,8
SCRV 200-24/4	30	40		26,1	26	25,8	25,7	25,4	25,1	24,6	24	23,1	21,9
SCRV 200-30/4	37	50		33,4	33,2	33	32,6	32,2	31,6	30,9	30	29	27,7
SCRV 200-35/4	45	60		38,3	38,3	38,1	37,8	37,3	36,7	35,9	35	33,8	32,2
SCRV 200-44/4	55	75		46,3	46,1	45,9	45,6	45,4	45	44,6	44	43,1	41,9
SCRV 200-53/4	75	100		55,7	55,7	55,7	55,5	55,3	54,8	54	53	51,6	50

Габаритно-присоединительные размеры и масса



Модель	Размер (мм)											Масса (кг)
	D	B1	B2	B3	B4	B5	H1	H2	H3	L1	L2	
SCRV 200-15/4	350	360	280	278	219	360	270	415	1262	1000	500	418
SCRV 200-18/4	350	360	280	278	219	360	270	415	1300	1000	500	435
SCRV 200-24/4	400	400	305	303	252	360	270	415	1334	1100	550	537
SCRV 200-30/4	450	450	335	303	252	360	270	445	1389	1100	550	603
SCRV 200-35/4	450	450	335	303	252	360	270	445	1412	1100	550	649
SCRV 200-44/4	550	490	365	315	269	360	270	457	1500	1100	550	751
SCRV 200-53/4	550	550	400	315	269	360	270	457	1556	1100	550	884

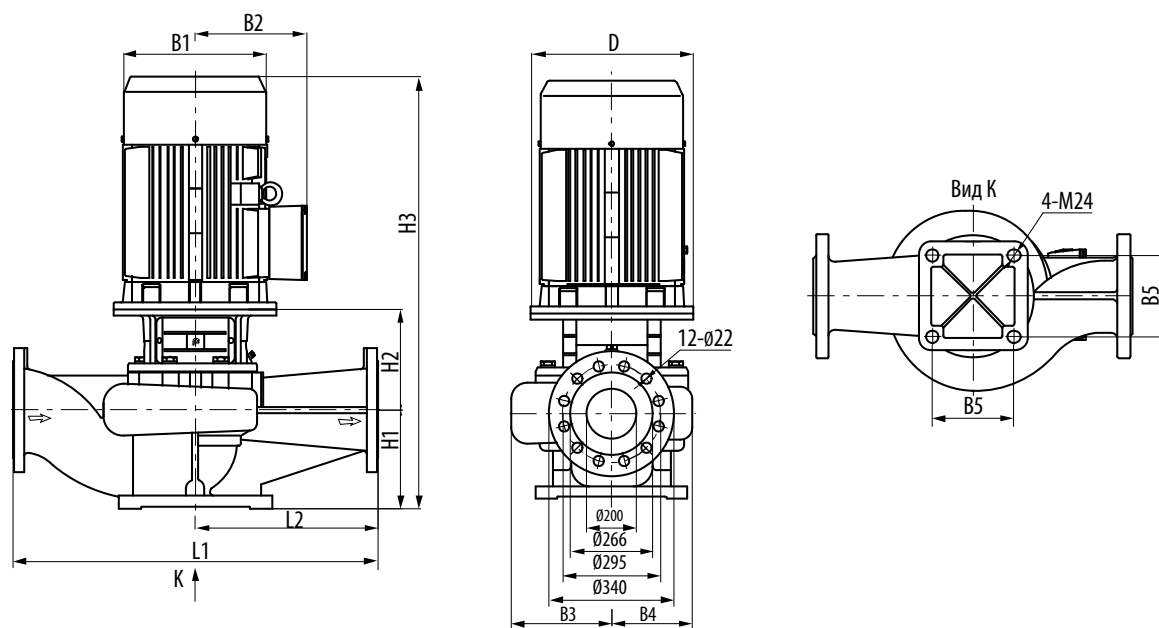
СЕРИЯ SCRВ 200



СЕРИЯ SCRV 200

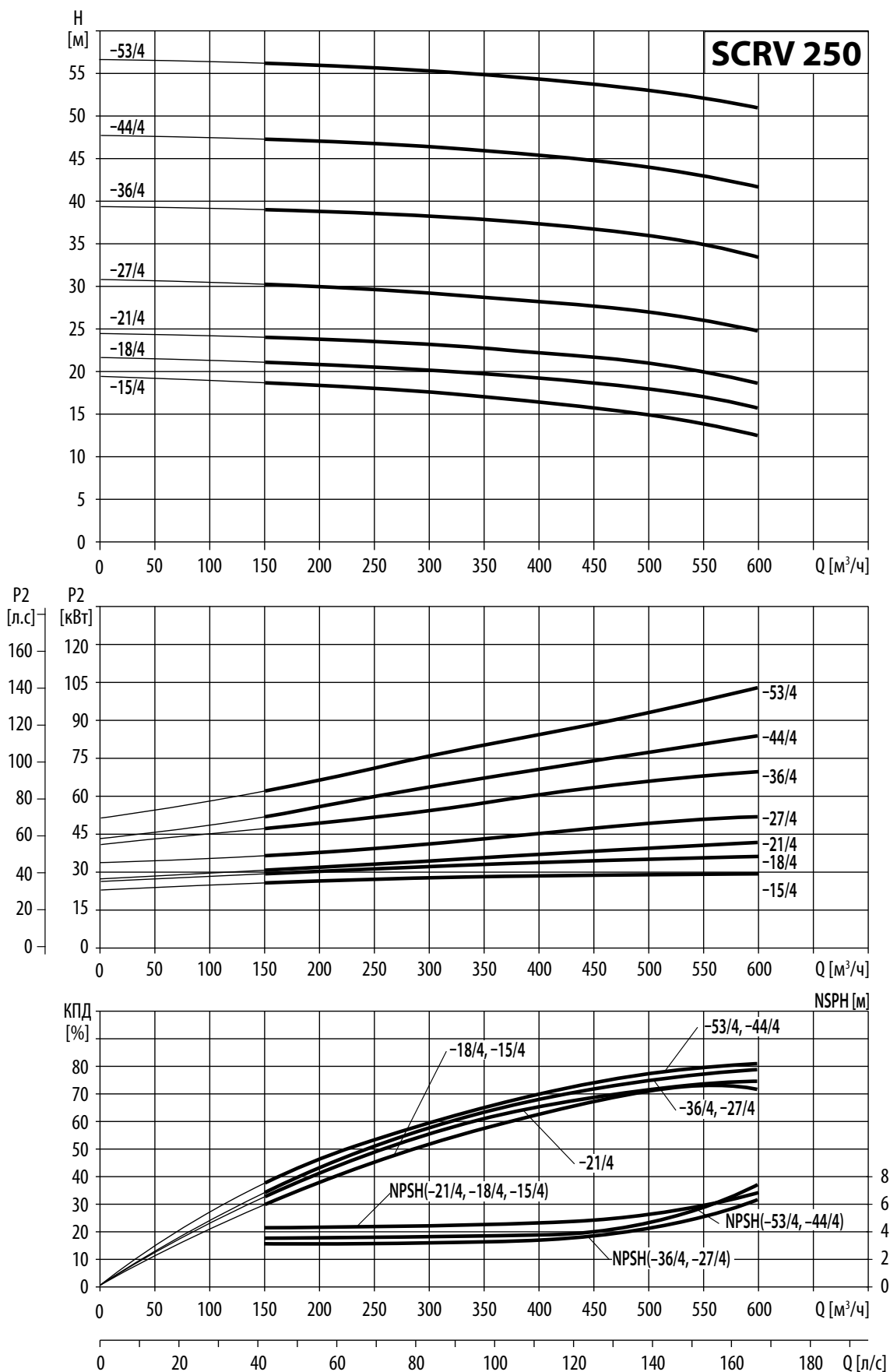
Модель	Приводной двигатель		Q (м³/ч)	160	200	240	280	320	360	400	440	480
	(кВт)	(л.с)										
SCRV 200-12.5/4	22	30	H (м)	17,2	16,9	16,5	15,9	15,1	14	12,5	10,7	8
SCRV 200-20/4	30	40		24,6	24,4	24	23,6	22,8	21,7	20	17,5	14,2
SCRV 200-23/4	37	50		28,1	27,8	27,4	26,8	25,9	24,8	23	20,9	18,2
SCRV 200-27/4	45	60		32,1	31,7	31,2	30,5	29,6	28,4	27	24,9	22,5
SCRV 200-32/4	55	75		37,5	37,1	36,5	35,7	34,7	33,3	32	29,9	27,7
SCRV 200-43/4	75	100		47	46,7	46,4	45,9	45,3	44,4	43	41,1	38,6
SCRV 200-50/4	90	120		52,9	52,8	52,6	52,2	51,7	51	50	48,3	45,5

Габаритно-присоединительные размеры и масса



Модель	Размер (мм)											Масса (кг)
	D	B1	B2	B3	B4	B5	H1	H2	H3	L1	L2	
SCRV 200-12.5/4	350	360	280	278	219	360	270	415	1300	1000	500	432
SCRV 200-20/4	400	400	305	278	219	360	270	415	1334	1000	500	492
SCRV 200-23/4	450	450	335	303	252	360	270	445	1389	1100	550	602
SCRV 200-27/4	450	450	335	303	252	360	270	445	1412	1100	550	638
SCRV 200-32/4	550	490	365	303	252	360	270	445	1488	1100	550	710
SCRV 200-43/4	550	550	400	315	269	360	270	457	1556	1100	550	883
SCRV 200-50/4	550	550	400	315	269	360	270	457	1607	1100	550	975

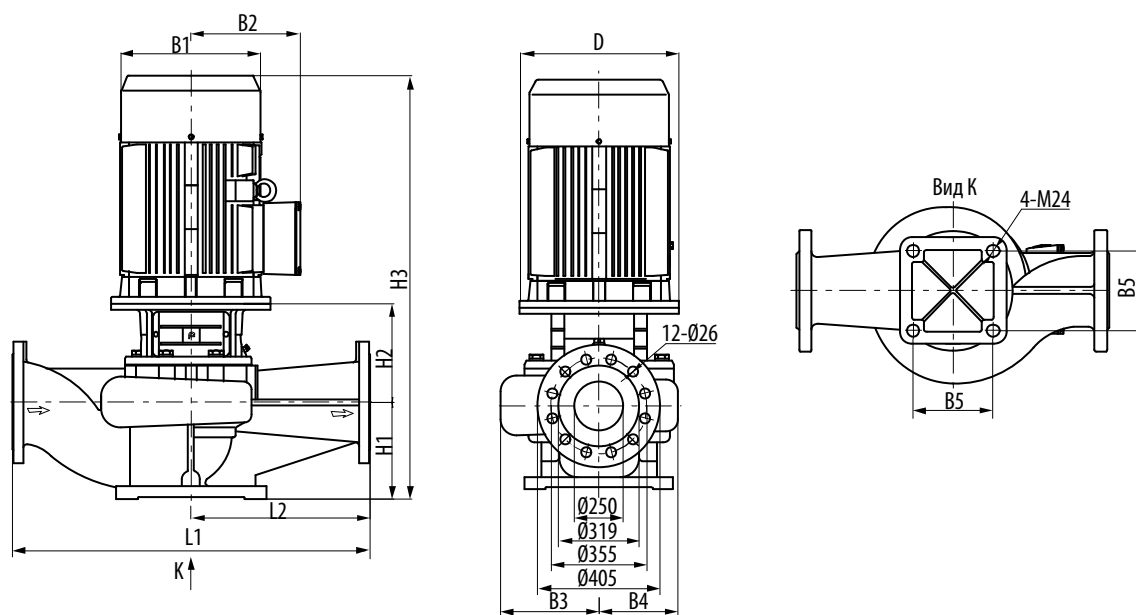
СЕРИЯ SCRВ 250



СЕРИЯ SCRV 250

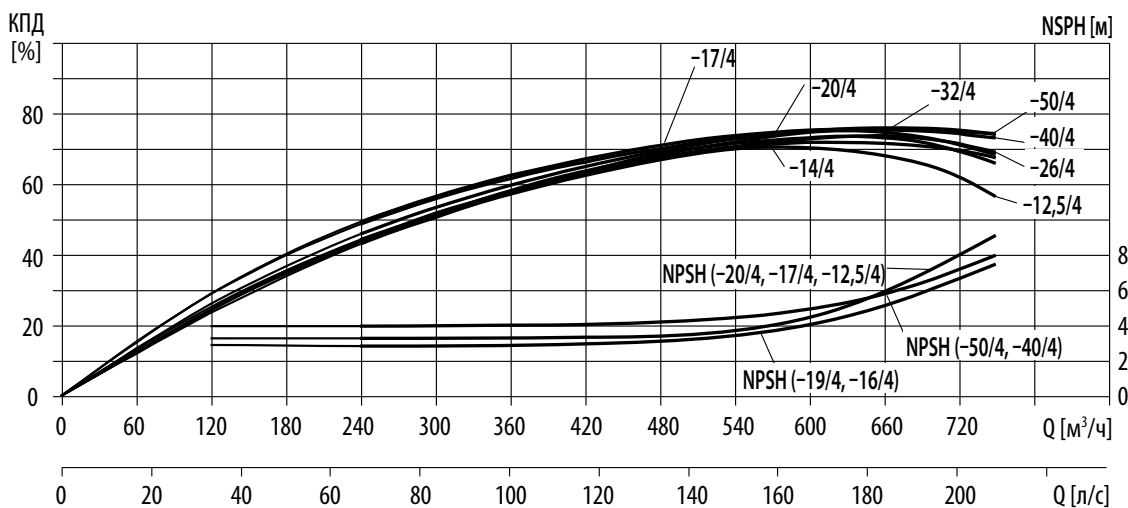
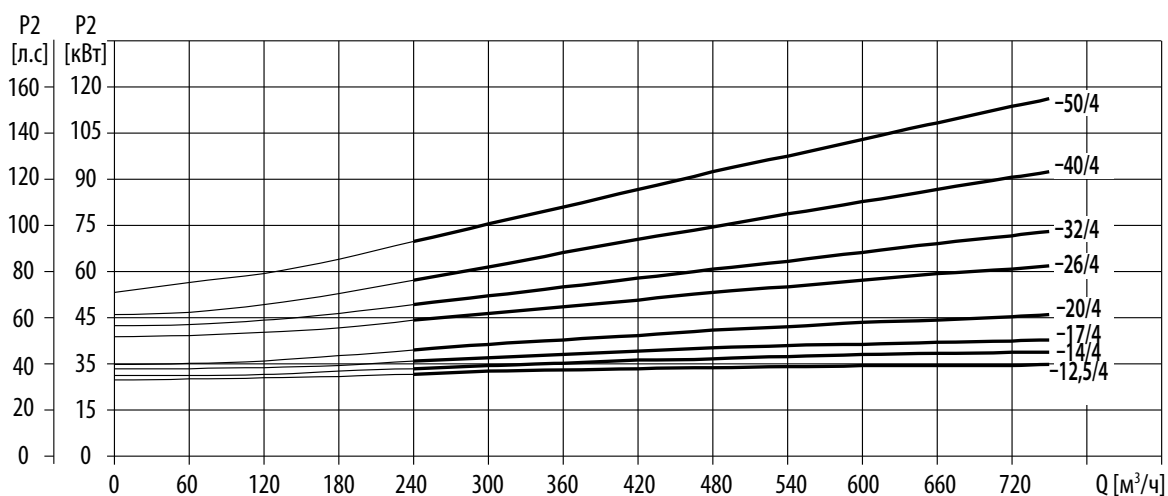
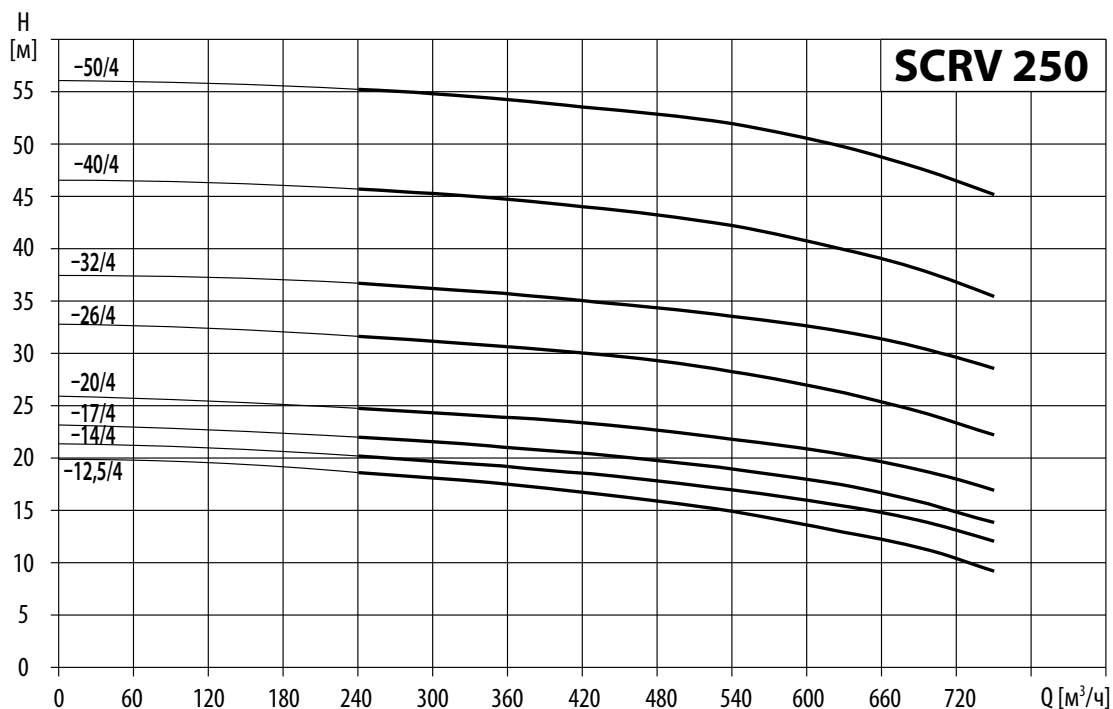
Модель	Приводной двигатель		Q (м³/ч)	150	200	250	300	350	400	450	500	550	600
	(кВт)	(л.с)											
SCRV 250-15/4	30	40	Н (м)	18,8	18,4	18	17,6	17,1	16,4	15,8	15	14,1	12,7
SCRV 250-18/4	37	50		21,2	20,9	20,5	20,1	19,7	19,2	18,7	18	17,1	15,9
SCRV 250-21/4	45	60		24,1	23,8	23,5	23,1	22,8	22,3	21,8	21	20	18,8
SCRV 250-27/4	55	75		30,3	30	29,6	29,2	28,8	28,3	27,7	27	26,1	24,9
SCRV 250-36/4	75	100		39,1	38,8	38,5	38,2	37,8	37,3	36,8	36	35	33,4
SCRV 250-44/4	90	120		47,4	47,1	46,8	46,4	45,9	45,4	44,8	44	43	41,6
SCRV 250-53/4	110	150		56,2	55,9	55,6	55,3	54,8	54,3	53,7	53	52,1	50,9

Габаритно-присоединительные размеры и масса



Модель	Размер (мм)										Масса (кг)	
	D	B1	B2	B3	B4	B5	H1	H2	H3	L1		L2
SCRV 250-15/4	400	400	305	316	243	390	300	465	1414	1100	550	553
SCRV 250-18/4	450	450	335	316	243	390	300	495	1469	1100	550	614
SCRV 250-21/4	450	450	335	316	243	390	300	495	1492	1100	550	650
SCRV 250-27/4	550	490	365	329	264	440	300	507	1580	1100	550	780
SCRV 250-36/4	550	550	400	329	264	440	300	507	1636	1100	550	909
SCRV 250-44/4	550	550	400	347	292	440	305	485	1670	1200	600	1032
SCRV 250-53/4	660	625	555	347	292	440	305	525	1840	1200	600	1391

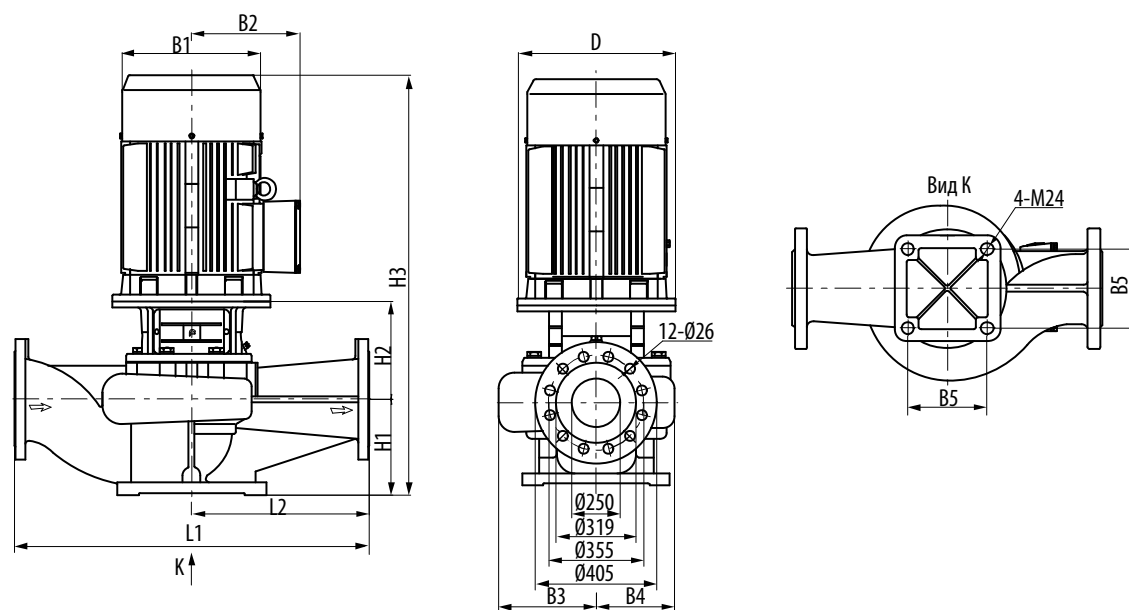
СЕРИЯ SCRВ 250



СЕРИЯ SCRВ 250

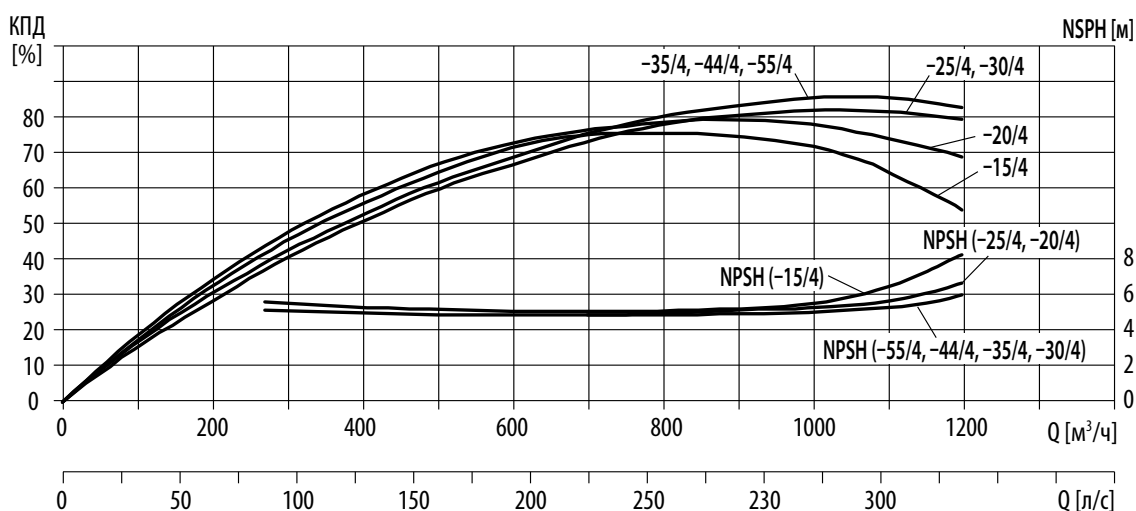
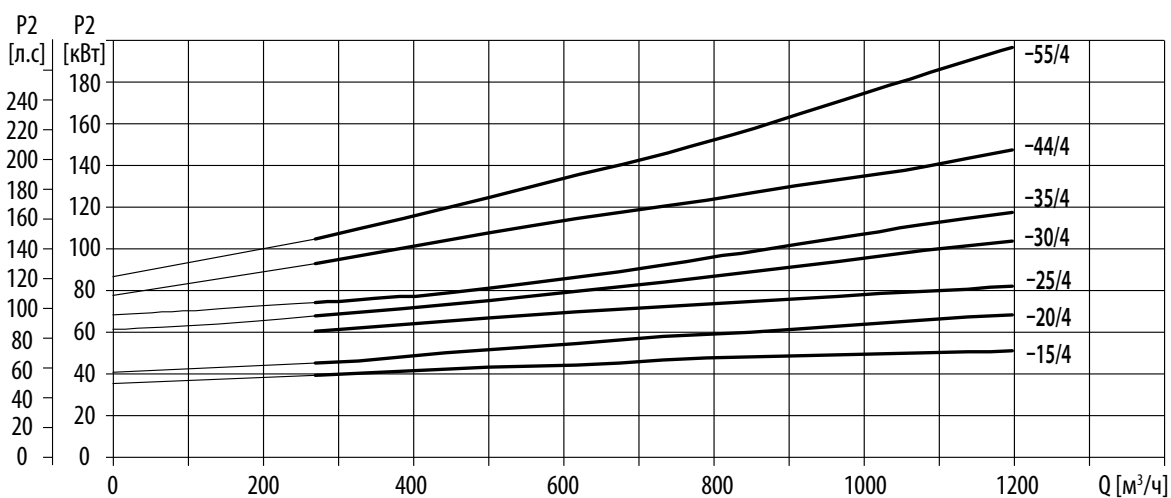
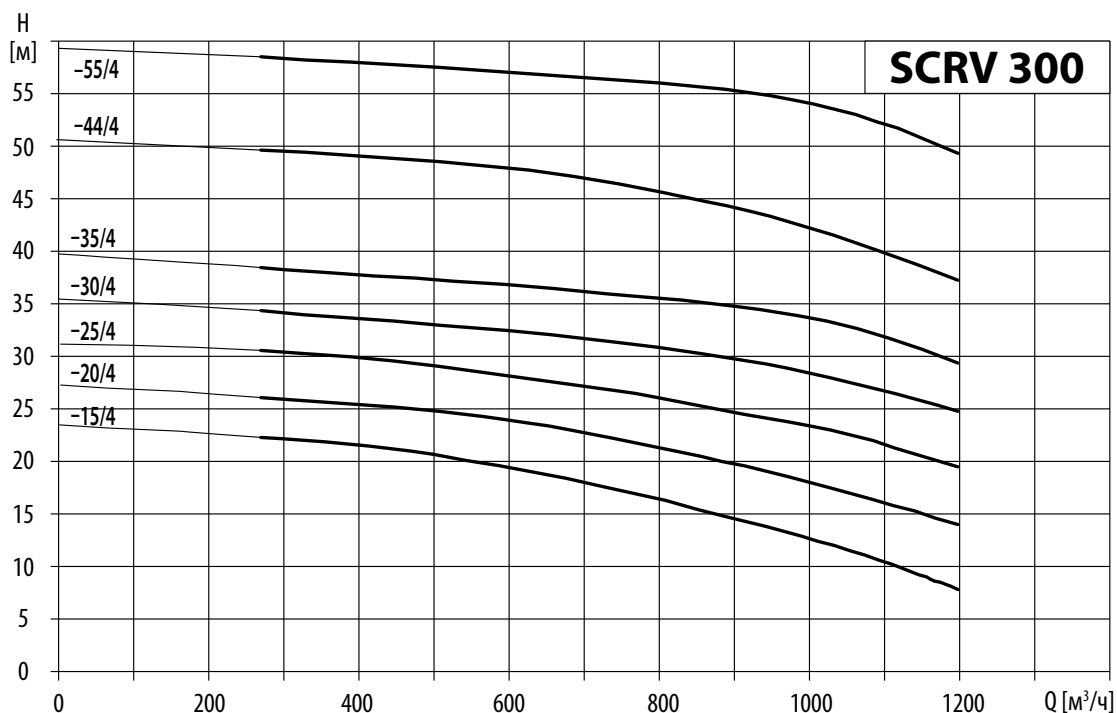
Модель	Приводной двигатель		Q (м³/ч)	240	300	360	420	480	540	600	630	660	720	750
	(кВт)	(л.с)												
SCRV 250-12.5/4	30	40	Н (м)	18,4	17,9	17,2	16,4	15,5	14,5	13,2	12,5	11,8	9,9	8,7
SCRV 250-14/4	37	50		20	19,5	18,9	18,2	17,5	16,6	15,6	14	13,4	12,6	11,6
SCRV 250-17/4	45	60		21,8	21,3	20,8	20,1	19,4	18,6	17,6	17	16,3	14,4	13,4
SCRV 250-20/4	55	75		24,5	24,1	23,7	23,1	22,4	21,5	20,5	20	19,3	17,6	16,5
SCRV 250-26/4	75	100		31,7	31,1	30,6	29,9	29,1	28,2	26,8	26	25,2	23,1	21,9
SCRV 250-32/4	90	120		36,7	36,3	35,7	35,1	34,3	33,5	32,6	32	31,3	29,5	28,4
SCRV 250-40/4	110	150		46	45,5	44,9	44,2	43,4	42,3	40,8	40	39,1	36,8	35,5
SCRV 250-50/4	132	180		55,6	55,2	54,6	53,9	53,2	52,3	50,9	50	49	46,7	45,4

Габаритно-присоединительные размеры и масса



Модель	Размер (мм)											Масса (кг)
	D	B1	B2	B3	B4	B5	H1	H2	H3	L1	L2	
SCRV 250-12.5/4	400	400	305	316	243	390	300	465	1414	1100	550	552
SCRV 250-14/4	450	450	335	316	243	390	300	495	1469	1100	550	613
SCRV 250-17/4	450	450	335	316	243	390	300	495	1492	1100	550	649
SCRV 250-20/4	550	490	365	316	243	390	300	495	1568	1100	550	722
SCRV 250-26/4	550	550	400	329	264	440	300	507	1636	1100	550	909
SCRV 250-32/4	550	550	400	329	264	440	300	507	1687	1100	550	999
SCRV 250-40/4	660	625	555	347	292	440	305	525	1840	1200	600	1389
SCRV 250-50/4	660	625	555	347	292	440	305	525	1990	1200	600	1473

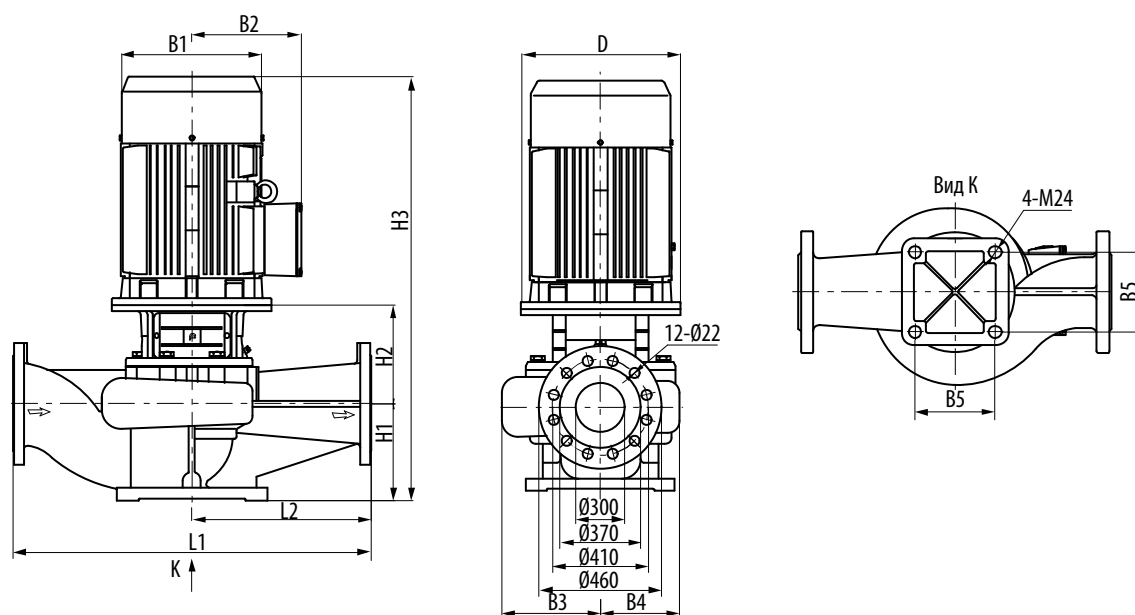
СЕРИЯ SCRВ 300



СЕРИЯ SCRВ 300

Модель	Приводной двигатель		Q (м³/ч)	270	360	450	630	750	900	1080	1200
	(кВт)	(л.с)									
SCRV 300-15/4	55	75	Н (м)	22,7	22,3	21,6	19,5	17,8	15	11,6	8,5
SCRV 300-20/4	75	100		26,4	26	25,5	24,1	22,4	20	17,1	14,5
SCRV 300-25/4	90	120		30,8	30,4	29,8	28,2	27,1	25	22,5	20
SCRV 300-30/4	110	150		34,5	34	33,5	32,4	31,6	30	27,5	25
SCRV 300-35/4	132	180		38,6	38,1	37,8	36,9	36	35	32,6	29,6
SCRV 300-44/4	160	215		49,5	49,2	48,8	47,6	46,3	44	40,5	37,5
SCRV 300-55/4	200	270		58,2	57,9	57,6	56,7	56,1	55	52,5	49,2

Габаритно-присоединительные размеры и масса



Модель	Размер (мм)											Масса (кг)
	D	B1	B2	B3	B4	B5	H1	H2	H3	L1	L2	
SCRV 300-15/4	550	490	365	345	250	440	290	649	1720	1200	600	907
SCRV 300-20/4	550	550	400	345	250	440	290	649	1770	1200	600	1075
SCRV 300-25/4	550	550	400	380	280	480	290	659	1850	1200	600	1230
SCRV 300-30/4	660	625	550	380	280	480	290	699	2000	1200	600	1570
SCRV 300-35/4	660	625	550	380	280	480	290	699	2150	1200	600	1650
SCRV 300-44/4	660	625	550	380	295	480	290	702	2150	1200	600	1790
SCRV 300-55/4	660	625	550	380	295	480	290	702	2150	1200	600	1905

WF WATER9

WF WATERSTRY



WF WATER



WF WATER

