

Автоматические выключатели VMtec



VMtec "Mini" 0,5-125 A

Линейка немецких автоматических выключателей VMtec "Mini" предназначена для защиты электрических линий от перегрузок и коротких замыканий, для нечастых оперативных включений и отключений электролинии.

VMtec "Midi" 50-1200 A

Немецкие автоматические выключатели серии VMtec "Midi" применяют в электрических сетях с напряжением 400 / 690 В переменного тока частотой 50 и 60 Гц, для отключения тока при аварийных ситуациях (перегрузках, коротких замыканиях и недопустимых снижениях напряжения).

VMtec "Maxi" 630-6300 A

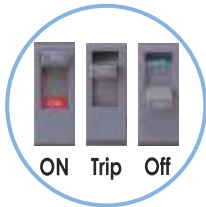
Воздушные автоматические выключатели VMtec "Maxi" — это полный модельный ряд высококачественных воздушных автоматических выключателей с высокой отключающей способностью и возможностью использования различных способов присоединения проводников.

Автоматические выключатели

Высочайшая механическая и электрическая износостойкость благодаря надежной конструкции механизмов и специальных синтерированных контактов.

Operating handle

Handle position clearly indicates the tripping of the breaker.

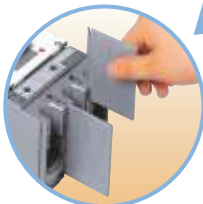
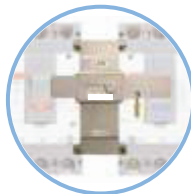


Breaker handle and face plate clearly indicates rated capacity

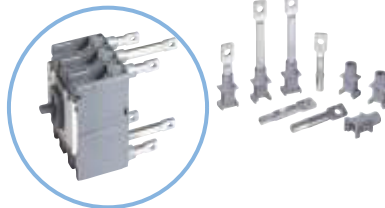
All operating mechanisms are of quick-make, quick-break type and are "trip free"

Mechanical interlock between two breakers

Key-lock built-in types are available



Rear connection kits



Terminal shields

Manual rotary handles



Direct or extensible mounting



Push-to-trip button to exercise the trip mechanism manually

Insulation barriers

- Supplied as standard for line side
- Optional for load side

Контакты VMtec



Миниконтакты VMtec

Соответствует стандартам IEC60947-4-1; IS 13947-4-1. 3-полюсный силовой контактор с 1 встроенным дополнительным контактом 6А ~ 16А. Реле управления в 5 вариантах с катушкой постоянного/переменного тока.



Контакты (пускатели) для компенсации реактивной мощности

Специализированные электромеханические контакторы (пускатели) для компенсации реактивной мощности предназначены для использования в автоматических конденсаторных установках КРМ (УКМ58) на напряжения 0,4-0,69 кВ.



Контакты для двигателей

Контакты для коммутации двигателей мощностью от 4 до 110 кВт, с обычной и повышенной коммутационной способностью В состав серии входят основные блоки с главными контактами и дополнительные блоки вспомогательных контактов. Основные блоки можно дополнять вспомогательными контактами. Имеются версии полностью для работы с постоянным током (коммутация/управление), со встроенной механической блокировкой, а также версии с тремя и четырьмя главными полюсами.

Compact Modular Design

- Design Flexibility
- Space Saving

Safety First

- Finger Safe IEC rated IP 20 Terminals
- Power & Control Terminals Touch-Safe

Auxiliary Contact In-built

- Stocking & Specifying Made Easy

Low Power Consumption Coils

- Energy Saving
- Down Sizing of Control Transformer

Installation Made Easy

- DIN Rail Mounting or Screw Mount
- Assembly Time & Labour Saving

Protective Security Cover

- Prevents Accidental Manual Operation
- Prevents Dust Entry



Рубильники и переключатели VMtec



Рубильники и переключатели

Предназначены для управления цепей и отключения любых фидеров и двигателей под нагрузкой. Высокая путевая изоляция материала основы выключателя препятствует межфазному пробое в самых тяжелых условиях эксплуатации.



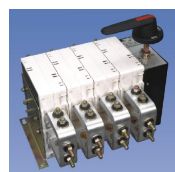
Выключатель-разъединитель с предохранителем

Линейка 32A ... 800A, AC, 3 и 4 полюсных аппаратов, предназначены для эксплуатации в цепях с напряжением до 690V, прошли испытания и сертифицированы в независимых международных лабораториях. Модульная конструкция выключателей обеспечивает возможность добавления полюсов, сохраняя 100% надежность основных полюсов аппарата и его прочную конструкцию.



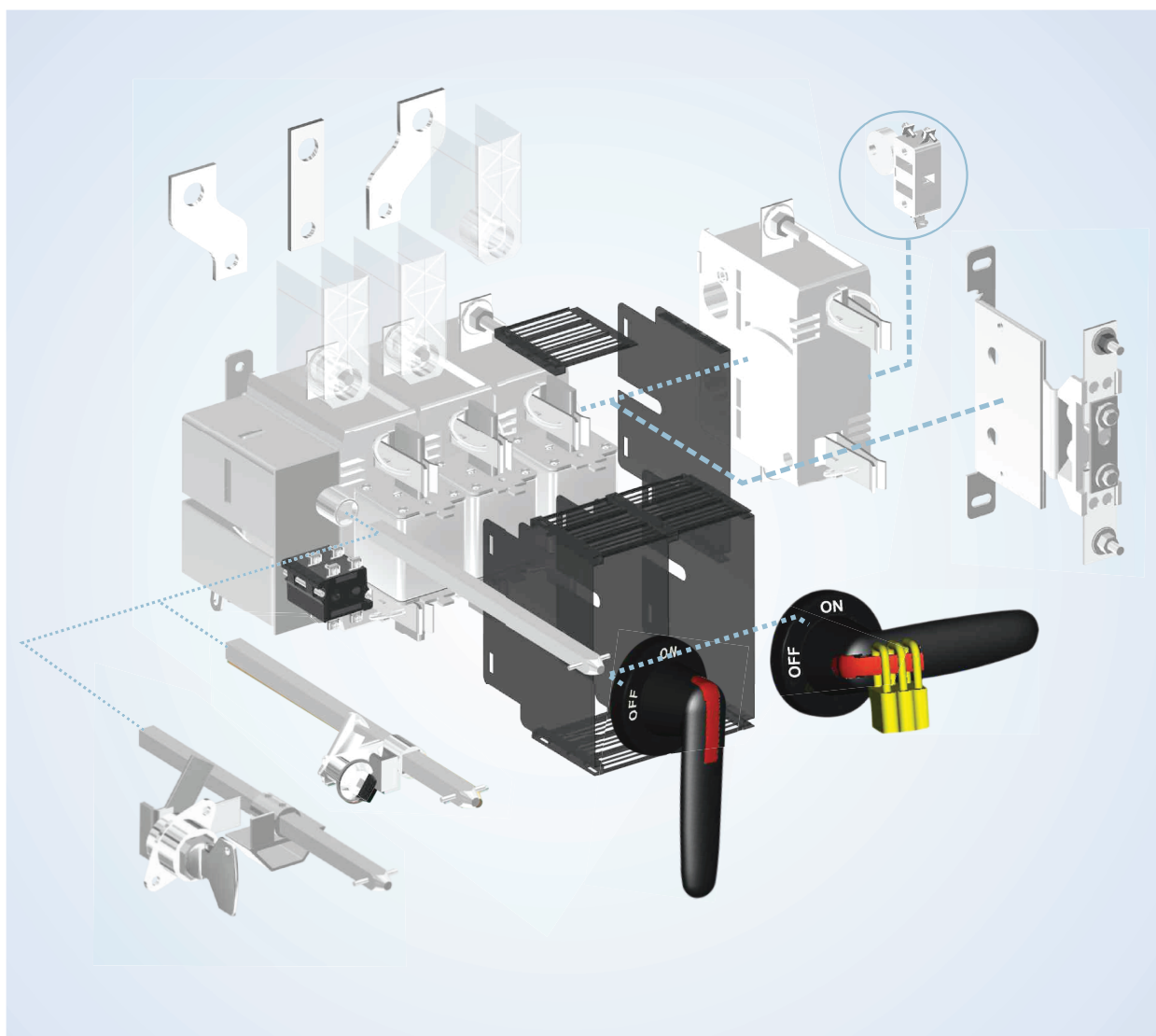
Переключатели-разъединители нагрузки

Предназначены для применения в шкафах систем распределения энергии, включая ГРЩ, комплектных трансформаторных подстанциях и другом низковольтном оборудовании распределения и передачи электроэнергии. Переключатели имеют конструкцию с индивидуальным полюсом для каждой фазы, что позволяет собрать комбинацию от 1-го до 8-ми полюсов.



Переключатели (на два направления) и обходные выключатели

Модульная конструкция 3,4, полюсная ((63 A-3150 A). Переключатель предназначен для управления цепей и отключения любых фидеров и двигателей под нагрузкой. Используется для работы в двух независимых цепях.



Шинопровод VMtec



Шинопровод

Шинопровод VMtec не требует установки дополнительного щитового оборудования и панелей, быстро и просто монтируется, имеет привлекательный вид, система не требует обслуживания и придает элегантность объектам.

- Шинопроводная система для электрического распределения это - альтернатива тяжелой классической кабельной системе
- Шинопровод позволяет создать или изменить любую схему компоновки трассы
- Шинопровод не требует установки дополнительного щитового оборудования и панелей
- Электропитание может подаваться через ответвительные коробки в любое место, тогда как при использовании кабеля для подачи питания на этаж или к токоприемникам требуется дополнительная установка распределительных щитов
- Быстро и просто монтируется, не требуется специальных навыков для установки, имеет привлекательный вид любая секция шинопроводов может быть удалена, без нарушения общей системы
- Система не требует обслуживания и придает элегантность объектам

Компоненты

