

КАТАЛОГ КУХОННЫХ ВЫТЯЖЕК



**Система VILPE® Тихая кухня:
подключение кухонной вытяжки к кровельному вентилятору VILPE®**

СОДЕРЖАНИЕ

I ВВЕДЕНИЕ

VILPE® Тихая кухня.....	3
Преимущества VILPE® Тихая кухня.....	4

II КУХОННЫЕ ВЫТЯЖКИ

Настенные модели

OK-6 QUADRO.....	5
OK-6 ONDA.....	7
OK-6 SCALA НОВИНКА	9
OK-6 ARCO GLASS.....	11
OK-6 VULCANO.....	13
OK-4 PUNTO.....	15
OK-3 AQUA НОВИНКА	17
OK-3 SIMPLE.....	19
OK-3 COUNTRY.....	21

Островные модели

OK-6 CEJLON.....	23
OK-4 FIDZI.....	25
OK-4 JAWA.....	27
OK-4 JAWA COLOR.....	29
OK-4 CORSICA.....	31
OK-4 TONGA.....	33

Встраиваемые модели

OK-6 DELTA.....	35
OK-6 OMEGA.....	37
OK-5 SPRINT/SPRINT GLASS.....	39

Потолочные модели

OK-6 STELLA GLASS / OK-4 STELLA.....	41
Вытяжки для предприятий общественного питания.....	43

III КРОВЕЛЬНЫЕ ВЕНТИЛЯТОРЫ VILPE®

Кровельный вентилятор VILPE®.....	44
Выбор кровельного вентилятора для кухонной вытяжки.....	44
Конструкция вентилятора.....	44
Кровельные вентиляторы VILPE®.....	45
Подключение к электрической сети.....	46

IV ПРОХОДНЫЕ ЭЛЕМЕНТЫ VILPE®

для натуральной черепицы.....	47
для металлической кровли.....	47
для битумной и сланцевой кровли.....	48
для фальцевой и готовой битумной кровли.....	48

V РЕКОМЕНДАЦИИ

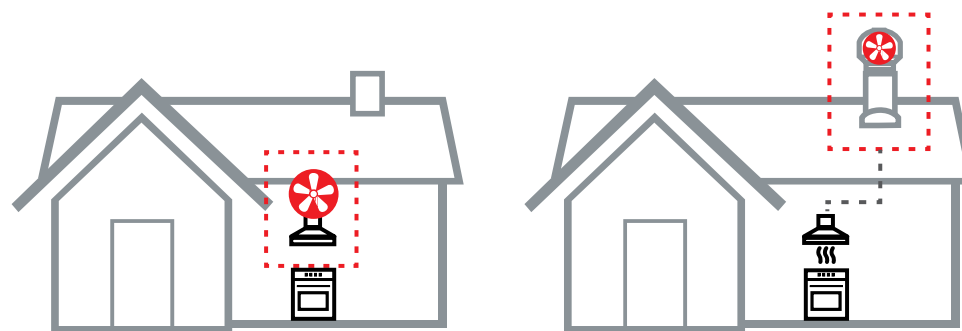
Рекомендации по монтажу.....	49
------------------------------	----

VILPE® ТИХАЯ КУХНЯ

VILPE® предлагает новое решение для организации кухонной вытяжки - подключение кухонной вытяжки к кровельному вентилятору VILPE®. Такая система не только бесшумна, но и более эффективна.

Даже самые современные кухонные вытяжки не в состоянии обеспечить уровень комфорта подобный тому, который достигается при использовании системы VILPE® Тихая кухня.

Тихая работа - не единственное преимущество данного решения. Не менее важной характеристикой является его эффективность. Благодаря понижению давления в вентиляционном канале, выводимый поток отработанного воздуха через VILPE® Тихая кухня гораздо больше по сравнению с обычными вытяжками.



Обычное решение:
кухонная вытяжка

VILPE® Тихая кухня:
кухонная вытяжка и кровельный вентилятор

ПРЕИМУЩЕСТВА VILPE® ТИХАЯ КУХНЯ

- Бесшумная работа вытяжки
- Высокая эффективность
- Минимальный уровень энергозатрат
- Простота монтажа
- Возможность установки на существующую вентиляционную систему
- Удобное управление работой вентилятора
- Подходит практически для любого кровельного покрытия и диаметра вентиляционной трубы, а также кирпичной шахты
- Система долговечна и водонепроницаема

3 ЭЛЕМЕНТА VILPE® ТИХАЯ КУХНЯ

Комплект VILPE® Тихая кухня состоит из трёх элементов:



КУХОННАЯ ВЫТЯЖКА

+



ВЕНТИЛЯТОР VILPE®

+



ПРОХОДНОЙ ЭЛЕМЕНТ

КУХОННЫЕ ВЫТЯЖКИ

Предлагается широкий ассортимент моделей кухонных вытяжек для системы VILPE® Тихая кухня: встраиваемые, настенные, островные и потолочные в современном или классическом стиле.

Вытяжки полностью совместимы с вентиляторами VILPE®.



модель ОК-6

QUADRO



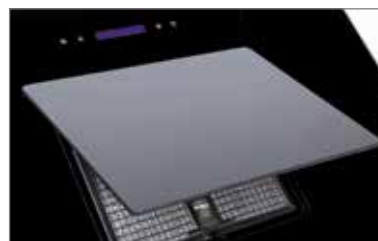
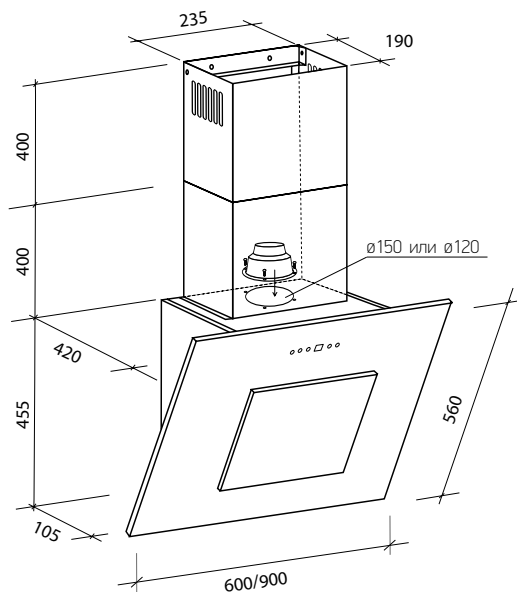
Управление:	электронное, сенсорное ЖК дисплей
Количество скоростей:	4
Освещение LED:	2x2 Вт
Размеры:	600/900 мм
Материал:	закалённое стекло + лак
Функция зимний старт:	активирована после включения вытяжки, вентилятор работает на максимальной скорости в течение 20 сек после старта
Таймер:	9 мин
Дистанционное управление:	пульт



Рекомендуемая модель кровельного вентилятора:

VILPE® ECo190 максимальная производительность около 650 м³/ч*

* приблизительная производительность при максимальной скорости работы двигателя (с учетом потерь давления в воздушном канале и системе кухонной вытяжки, которые в среднем составляют 50 Pa).



Возможные цвета:



чёрный



белый

Настенная вытяжка - модель ОК-6
QUADRO



модель ОК-6

ONDA



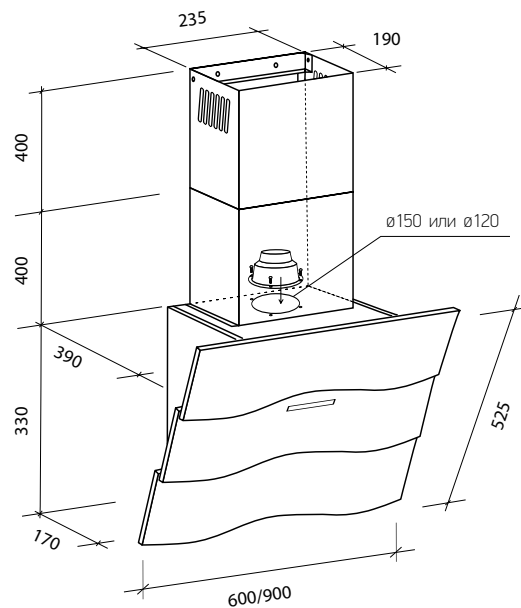
Управление:	электронное, сенсорное ЖК дисплей
Количество скоростей:	4
Освещение LED:	2x2 Вт
Размеры:	600/900 мм
Материал:	закалённое стекло + лак
Функция зимний старт:	активирована после включения вытяжки, вентилятор работает на максимальной скорости в течение 20 сек после старта
Таймер:	9 мин
Дистанционное управление:	пульт



Рекомендуемая модель кровельного вентилятора:

VILPE® Eco190 максимальная производительность около 650 м³/ч*

* приблизительная производительность при максимальной скорости работы двигателя (с учетом потерь давления в воздушном канале и системе кухонной вытяжки, которые в среднем составляют 50 Pa).

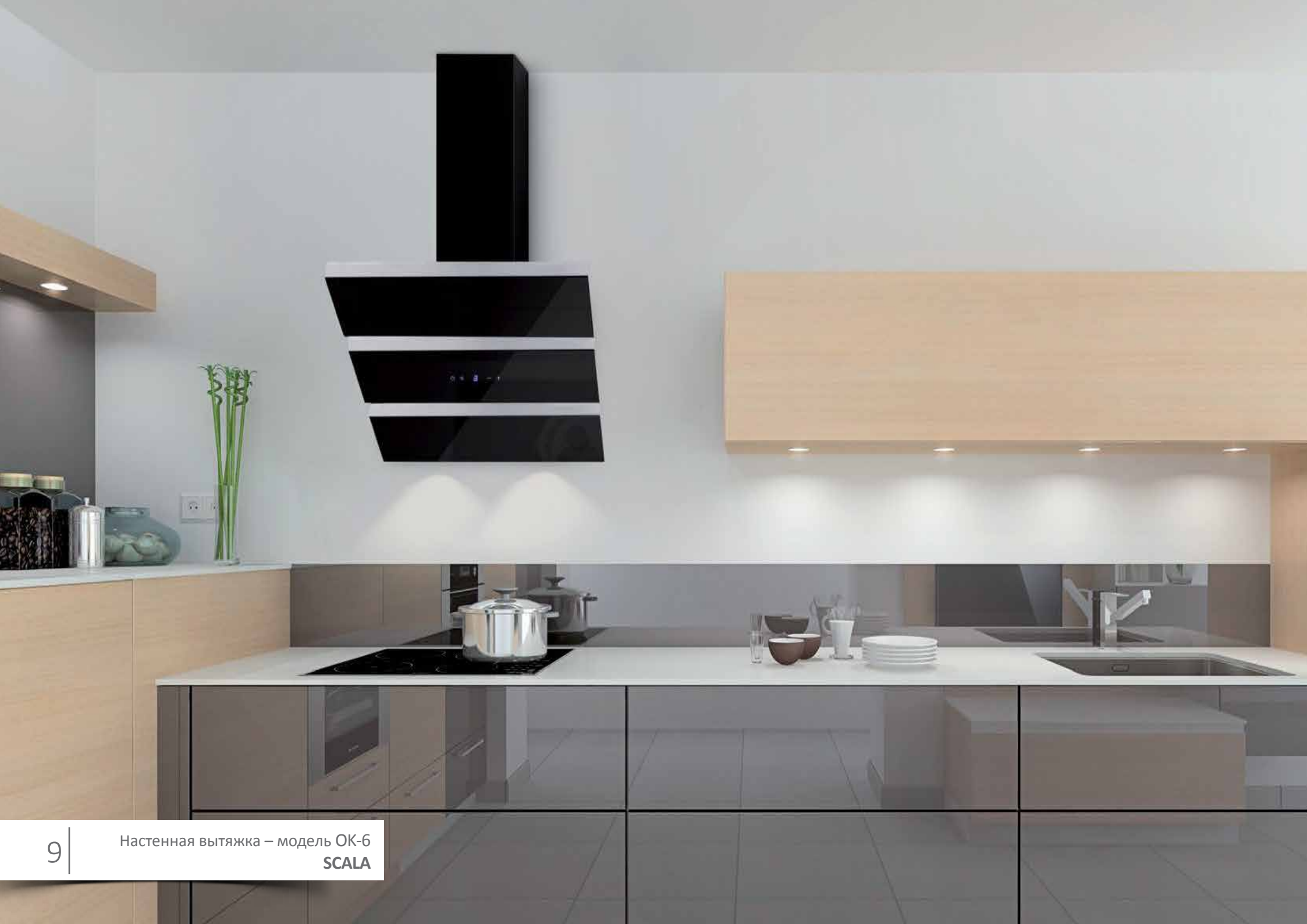


Возможные цвета:



чёрный

Настенная вытяжка – модель ОК-6
ONDA



модель ОК-6 **НОВИНКА**

SCALA



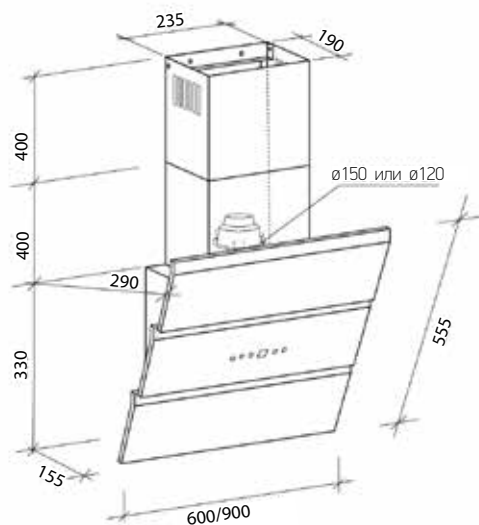
Управление:	электронное, сенсорное ЖК дисплей
Количество скоростей:	4
Освещение LED:	2x2 Вт
Размеры:	600/900 мм
Материал:	закалённое стекло + лак
Функция зимний старт:	активирована после включения вытяжки, вентилятор работает на максимальной скорости в течение 20 сек после старта
Таймер:	9 мин
Дистанционное управление:	пульт



Рекомендуемая модель кровельного вентилятора:

VILPE® Eco190 максимальная производительность около 650 м³/ч*

* приблизительная производительность при максимальной скорости работы двигателя (с учетом потерь давления в воздушном канале и системе кухонной вытяжки, которые в среднем составляют 50 Pa).



Возможные цвета:



чёрный



белый

Настенная вытяжка – модель ОК-6
SCALA



модель ОК-6

ARGO GLASS



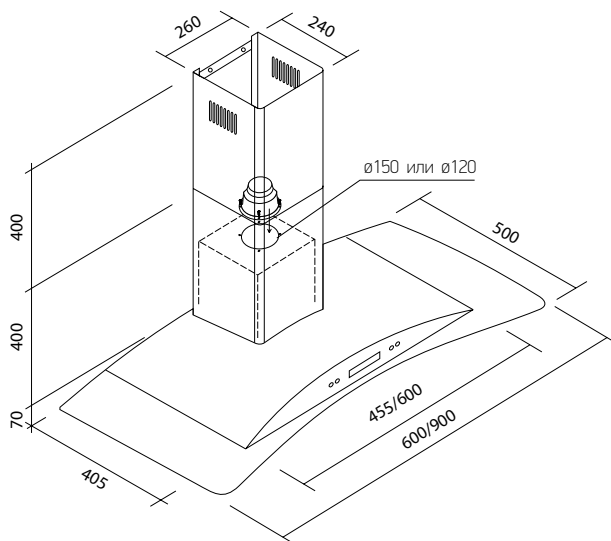
Управление:	электронное, сенсорное ЖК дисплей
Количество скоростей:	4
Освещение LED:	2x2 Вт
Размеры:	600/900 мм
Материал:	металл с черной стеклянной панелью
Функция зимний старт:	активирована после включения вытяжки, вентилятор работает на максимальной скорости в течение 20 сек после старта
Таймер:	9 мин
Дистанционное управление:	пульт



Рекомендуемая модель кровельного вентилятора:

VILPE® Eco190 максимальная производительность около 650 м³/ч*

* приблизительная производительность при максимальной скорости работы двигателя (с учетом потерь давления в воздушном канале и системе кухонной вытяжки, которые в среднем составляют 50 Pa).



Возможные цвета:



чёрная панель

Настенная вытяжка – модель ОК-6
ARGO GLASS

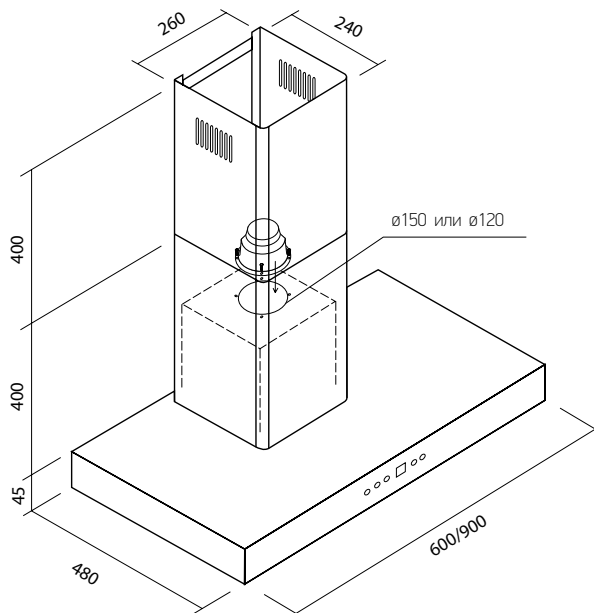


модель ОК-6

VULCANO



Управление:	электронное, сенсорное ЖК дисплей
Количество скоростей:	4
Освещение LED:	2x2 Вт
Размеры:	600/900 мм
Материал:	металл с черной/белой стеклянной панелью
Функция зимний старт:	активирована после включения вытяжки, вентилятор работает на максимальной скорости в течение 20 сек после старта
Таймер:	9 мин
Дистанционное управление:	пульт



Рекомендуемая модель кровельного вентилятора:

VILPE® ECo190 максимальная производительность около 650 м³/ч*

* приблизительная производительность при максимальной скорости работы двигателя (с учетом потерь давления в воздушном канале и системе кухонной вытяжки, которые в среднем составляют 50 Pa).



Возможные цвета:



чёрная панель белая панель

Настенная вытяжка – модель ОК-6
VULCANO





модель ОК-4

PUNTO

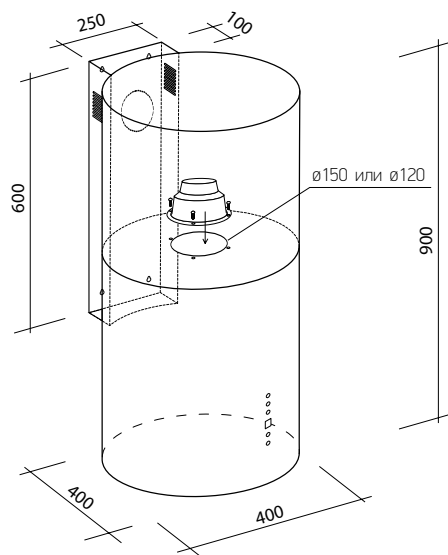
Управление:	электронное, кнопочное ЖК дисплей
Количество скоростей:	4
Освещение LED:	2x2 Вт
Размеры:	400 мм
Материал:	лак или металл
Функция зимний старт:	активирована после включения вытяжки, вентилятор работает на максимальной скорости в течение 20 сек после старта
Таймер:	9 мин
Дистанционное управление:	пульт



Рекомендуемая модель кровельного вентилятора:

VILPE® ECo190 максимальная производительность около 650 м³/ч*

* приблизительная производительность при максимальной скорости работы двигателя (с учетом потерь давления в воздушном канале и системе кухонной вытяжки, которые в среднем составляют 50 Pa).



Возможные цвета:



чёрный



белый



стальной

Настенная вытяжка – модель ОК-4

PUNTO



модель ОК-3 **НОВИНКА**

AQUA



Управление: **механическое, кнопочное**

Количество скоростей: **3**

Освещение LED: **2x2 Вт**

Размеры: **600/900 мм**

Материал: **лак**

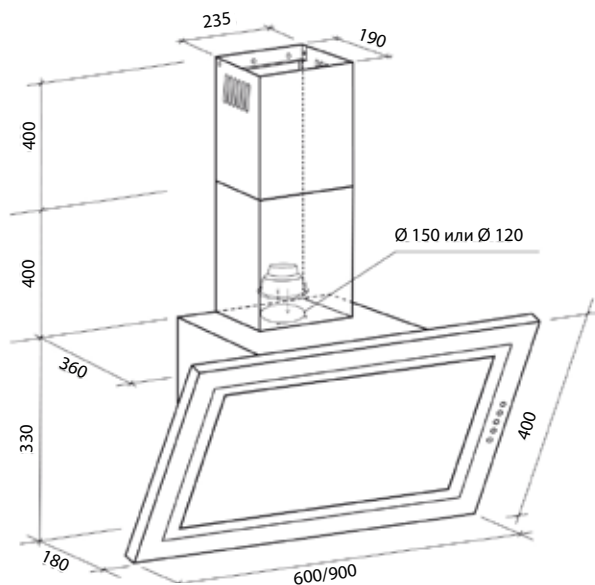


Рекомендуемая модель кровельного вентилятора:

VILPE® E190 максимальная производительность около 450 м³/ч*

При большой длине воздуховодов и больших потерях давления можно установить более мощный вентилятор - VILPE® ECo190 (максимальная прозводительность около 650 м³/ч)*. В этом случае необходимо использовать кухонную вытяжку с маркировкой ECo.

* приблизительная производительность при максимальной скорости работы двигателя (с учетом потерь давления в воздушном канале и системе кухонной вытяжки, которые в среднем составляют 50 Pa).



Возможные цвета:



чёрный



белый

Настенная вытяжка – модель ОК-3
AQUA



модель ОК-3

SIMPLE



Управление: **механическое, кнопочное**

Количество скоростей: **3**

Освещение LED: **2x2 Вт**

Размеры: **600/900 мм**

Материал: **металл**

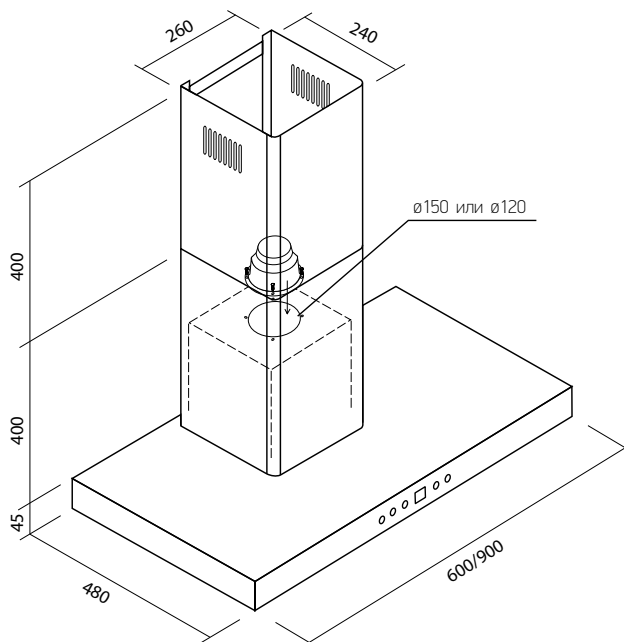


Рекомендуемая модель кровельного вентилятора:

VILPE® E190 максимальная производительность около 450 м³/ч*

При большой длине воздуховодов и больших потерях давления можно установить более мощный вентилятор - VILPE® ECo190 (максимальная производительность около 650 м³/ч)*. В этом случае необходимо использовать кухонную вытяжку с маркировкой ECo.

* приблизительная производительность при максимальной скорости работы двигателя (с учетом потерь давления в воздушном канале и системе кухонной вытяжки, которые в среднем составляют 50 Pa).



Возможные цвета:



стальной

Настенная вытяжка – модель ОК-3
SIMPLE

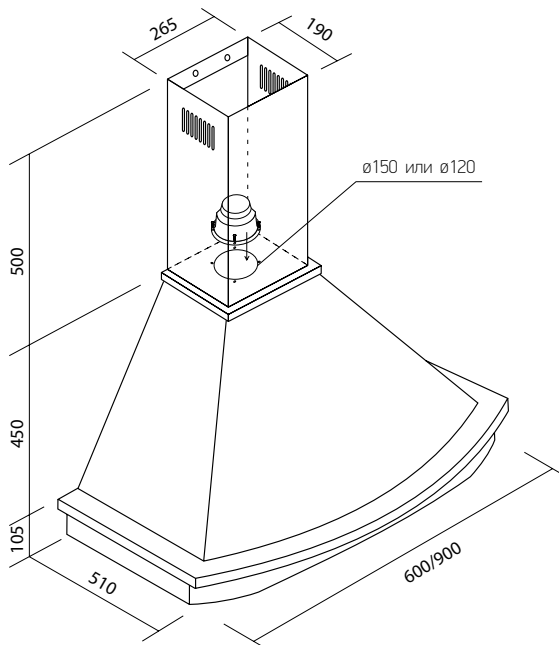


модель ОК-3

COUNTRY



Управление:	механическое, кнопочное
Количество скоростей:	3
Освещение LED:	2x2 Вт
Размеры:	600/900 мм
Материал:	Нижняя окантовка изготовлена из натурального бука, поставляется неокрашенной. Стоимость покраски окантовки на производстве в цвет, как на фото - 35 евро.



Рекомендуемая модель кровельного вентилятора:

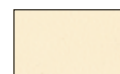
VILPE® E190 максимальная производительность около 450 м³/ч*

При большой длине воздуховодов и больших потерях давления можно установить более мощный вентилятор - VILPE® ECo190 (максимальная прозводительность около 650 м³/ч)*. В этом случае необходимо использовать кухонную вытяжку с маркировкой ECo.

* приблизительная производительность при максимальной скорости работы двигателя (с учетом потерь давления в воздушном канале и системе кухонной вытяжки, которые в среднем составляют 50 Pa).



Возможные цвета:



бежевый

Настенная вытяжка – модель ОК-3
COUNTRY

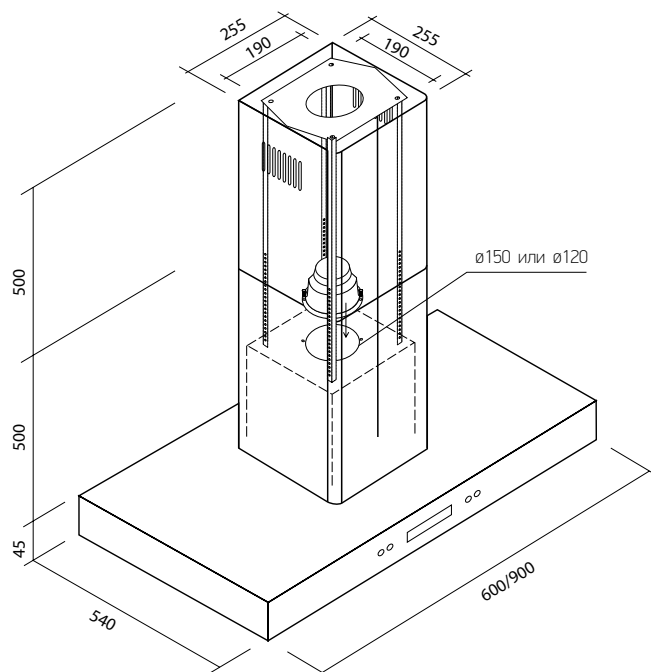


модель ОК-6

CEJLON



Управление:	электронное, сенсорное ЖК дисплей
Количество скоростей:	4
Освещение LED:	4x2 Вт
Размеры:	600/900 мм
Материал:	металл с черной/белой стеклянной панелью
Функция зимний старт:	активирована после включения вытяжки, вентилятор работает на максимальной скорости в течение 20 сек после старта
Таймер:	9 мин
Дистанционное управление:	пульт



Рекомендуемая модель кровельного вентилятора:

VILPE® ECo220 максимальная производительность около 900 м³/ч*

Необходимо использовать воздуховоды диаметром 160 мм.

* приблизительная производительность при максимальной скорости работы двигателя (с учетом потерь давления в воздушном канале и системе кухонной вытяжки, которые в среднем составляют 50 Pa).



Возможные цвета:



чёрная панель белая панель

Островная вытяжка – модель ОК-6
CEJLON

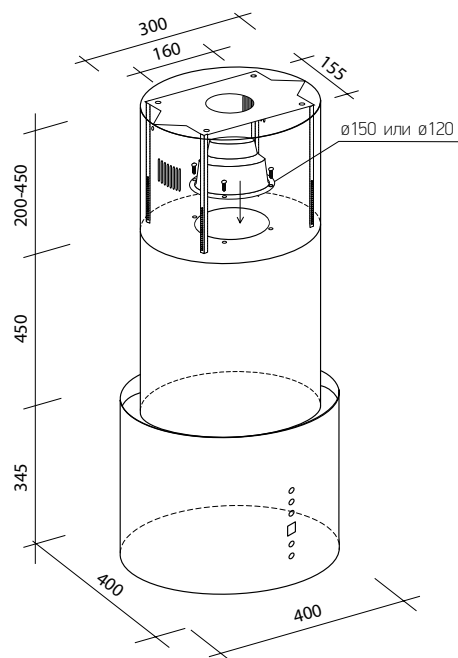




модель ОК-4

FIDZI

Управление:	электронное, кнопочное ЖК дисплей
Количество скоростей:	4
Освещение LED:	2x2 Вт
Размеры:	400 мм
Материал:	лак или металл
Функция зимний старт:	активирована после включения вытяжки, вентилятор работает на максимальной скорости в течение 20 сек после старта
Таймер:	9 мин
Дистанционное управление:	пульт



Рекомендуемая модель кровельного вентилятора:

VILPE® ECo220 максимальная производительность около 900 м³/ч*

Необходимо использовать воздуховоды диаметром 160 мм.

* приблизительная производительность при максимальной скорости работы двигателя (с учетом потерь давления в воздушном канале и системе кухонной вытяжки, которые в среднем составляют 50 Па).



Возможные цвета:



чёрный



белый



стальной

Островная вытяжка – модель ОК-4
FIDZI





модель ОК-4

JAWA

Управление:	электронное, кнопочное ЖК дисплей
Количество скоростей:	4
Освещение LED:	2x2 Вт
Размеры:	400 мм
Материал:	лак или металл
Функция зимний старт:	активирована после включения вытяжки, вентилятор работает на максимальной скорости в течение 20 сек после старта
Таймер:	9 мин
Дистанционное управление:	пульт

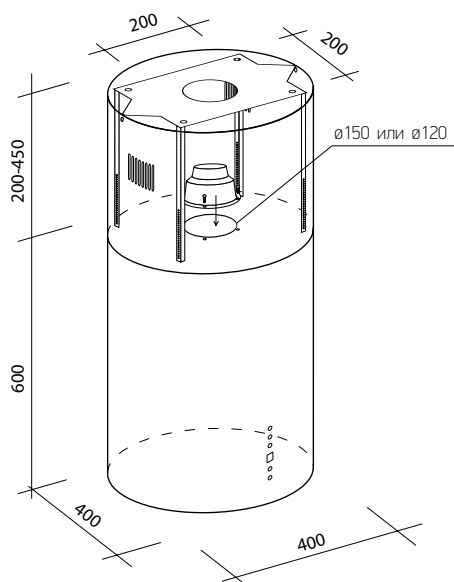


Рекомендуемая модель кровельного вентилятора:

VILPE® ECo220 максимальная производительность около 900 м³/ч*

Необходимо использовать воздуховоды диаметром 160 мм.

* приблизительная производительность при максимальной скорости работы двигателя (с учетом потерь давления в воздушном канале и системе кухонной вытяжки, которые в среднем составляют 50 Pa).



Возможные цвета:



Островная вытяжка – модель ОК-4
JAWA





модель ОК-4

JAWA COLOR

Управление:	электронное, кнопочное ЖК дисплей
Количество скоростей:	4
Освещение LED:	2x2 Вт
Размеры:	400 мм
Материал:	лак
Функция зимний старт:	активирована после включения вытяжки, вентилятор работает на максимальной скорости в течение 20 сек после старта
Таймер:	9 мин
Дистанционное управление:	пульт

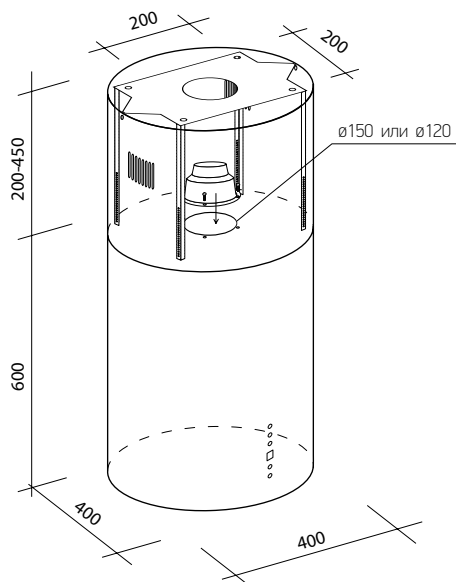


Рекомендуемая модель кровельного вентилятора:

VILPE® ECo220 максимальная производительность около 900 м³/ч*

Необходимо использовать воздуховоды диаметром 160 мм.

* приблизительная производительность при максимальной скорости работы двигателя (с учетом потерь давления в воздушном канале и системе кухонной вытяжки, которые в среднем составляют 50 Pa).



Возможные цвета:



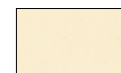
лимонный



красный



сиреневый



бежевый

Островная вытяжка – модель ОК-4
JAWA COLOR



модель ОК-4

CORSICA



Управление:	электронное, кнопочное ЖК дисплей
Количество скоростей:	4
Освещение LED:	2x2 Вт
Размеры:	400 мм
Материал:	лак или металл
Функция зимний старт:	активирована после включения вытяжки, вентилятор работает на максимальной скорости в течение 20 сек после старта
Таймер:	9 мин
Дистанционное управление:	пульт

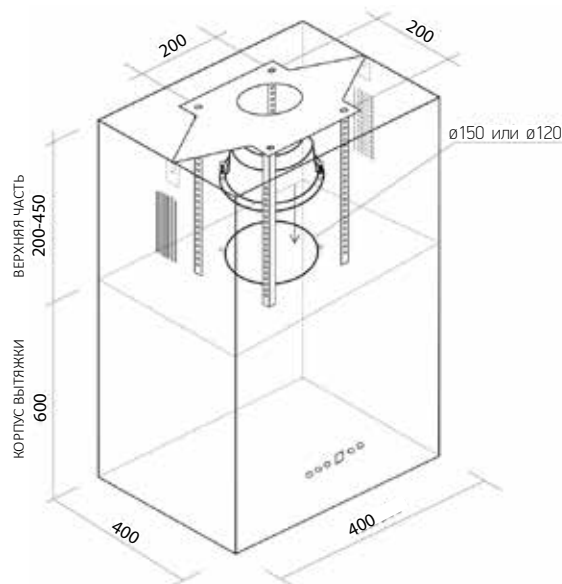


Рекомендуемая модель кровельного вентилятора:

VILPE® ECo220 максимальная производительность около 900 м³/ч*

Необходимо использовать воздуховоды диаметром 160 мм.

* приблизительная производительность при максимальной скорости работы двигателя (с учетом потерь давления в воздушном канале и системе кухонной вытяжки, которые в среднем составляют 50 Pa).



Возможные цвета:



чёрный



белый



стальной

Островная вытяжка – модель ОК-4
CORSICA

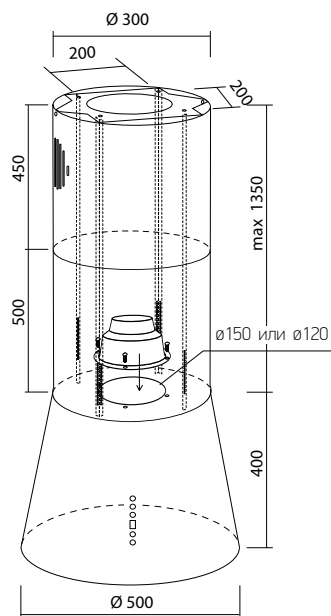




модель ОК-4

TONGA

Управление:	электронное, кнопочное ЖК дисплей
Количество скоростей:	4
Освещение LED:	2x2 Вт
Размеры:	500 мм
Материал:	лак
Функция зимний старт:	активирована после включения вытяжки, вентилятор работает на максимальной скорости в течение 20 сек после старта
Таймер:	9 мин
Дистанционное управление:	пульт



Рекомендуемая модель кровельного вентилятора:

VILPE® ECo220 максимальная производительность около 900 м³/ч*

Необходимо использовать воздуховоды диаметром 160 мм.

* приблизительная производительность при максимальной скорости работы двигателя (с учетом потерь давления в воздушном канале и системе кухонной вытяжки, которые в среднем составляют 50 Pa).



Возможные цвета:



чёрный



белый

Островная вытяжка – модель ОК-4
TONGA



модель ОК-6

DELTA



Управление:	электронное, сенсорное ЖК дисплей
Количество скоростей:	4
Освещение LED:	светодиодная лента
Размеры:	564/864 мм
Материал:	лак + закалённое стекло
Функция зимний старт:	активирована после включения вытяжки, вентилятор работает на максимальной скорости в течение 20 сек после старта
Таймер:	9 мин
Дистанционное управление:	пульт

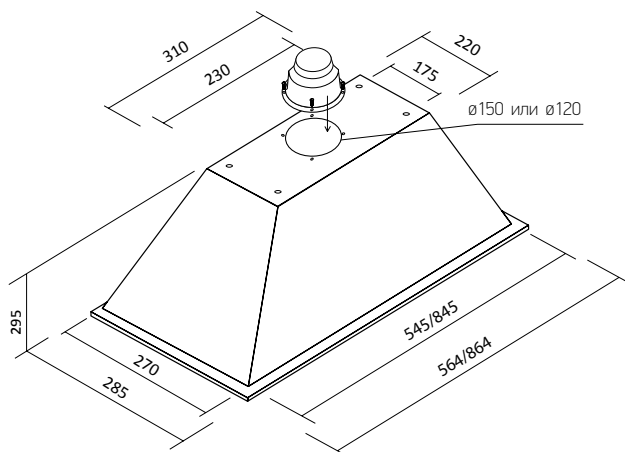


Рекомендуемая модель кровельного вентилятора:

VILPE® ECo190 максимальная производительность около 650 м³/ч*

При короткой длине воздуховода можно установить вентилятор VILPE® E190 (максимальная производительность около 450 м³/ч)*. В этом случае необходимо использовать кухонную вытяжку с маркировкой E.

* приблизительная производительность при максимальной скорости работы двигателя (с учетом потерь давления в воздушном канале и системе кухонной вытяжки, которые в среднем составляют 50 Pa).



Возможные цвета:



чёрный



белый

Встраиваемая вытяжка – модель ОК-6
DELTA



модель ОК-6

OMEGA



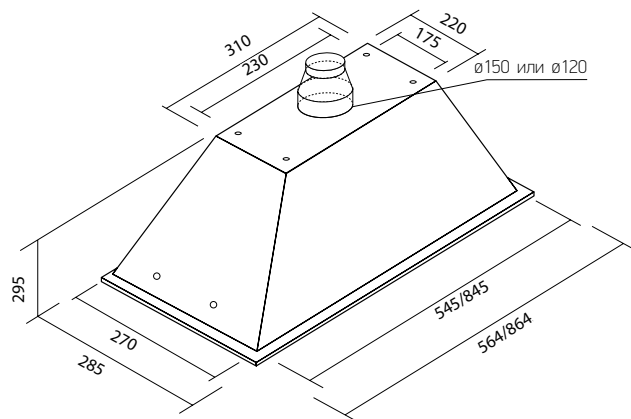
Управление:	электронное, сенсорное ЖК дисплей
Количество скоростей:	4
Освещение LED:	2x2 Вт
Размеры:	564/864 мм
Материал:	металл с черной или белой стеклянной панелью
Функция зимний старт:	активирована после включения вытяжки, вентилятор работает на максимальной скорости в течение 20 сек после старта
Таймер:	9 мин
Дистанционное управление:	пульт



Рекомендуемая модель кровельного вентилятора:

VILPE® E190 максимальная производительность около 450 м³/ч*

* приблизительная производительность при максимальной скорости работы двигателя (с учетом потерь давления в воздушном канале и системе кухонной вытяжки, которые в среднем составляют 50 Pa).



Возможные цвета:



чёрная панель белая панель

Встраиваемая вытяжка – модель ОК-6
OMEGA



модель ОК-5

SPRINT SPRINT GLASS



Управление: **механическое, кнопочное**

Количество скоростей: **3**

Освещение LED: **2x2 Вт**

Размеры: **500/600 мм**

Материал:

модель VEGA металл

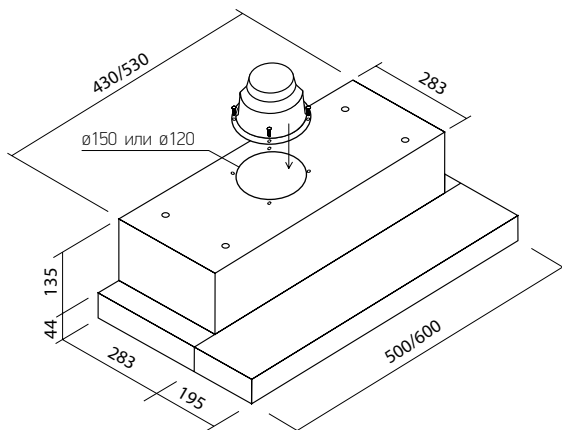
модель VEGA CLASS металл с черной или белой
стеклянной панелью




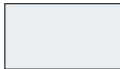

Рекомендуемая модель кровельного вентилятора:

VILPE® E190 максимальная производительность
около 450 м³/ч*

* приблизительная производительность при максимальной скорости работы двигателя (с учетом потерь давления в воздушном канале и системе кухонной вытяжки, которые в среднем составляют 50 Па).



Возможные цвета:

		
чёрная панель	белая панель	стальной

ОК-5 SPRINT GLASS ОК-5 SPRINT

Встраиваемая вытяжка – модель ОК-5
SPRINT/SPRINT GLASS



модель ОК-6

STELLA GLASS

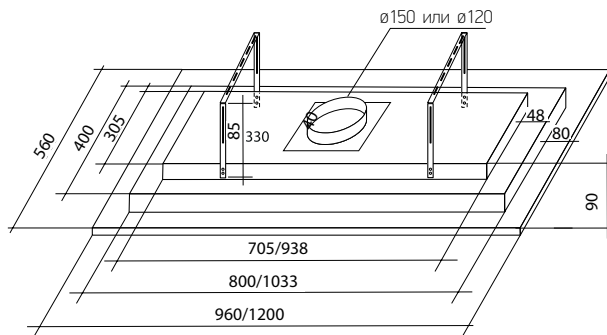


Управление:	электронное, сенсорное ЖК дисплей
Количество скоростей:	4
Освещение LED:	4x2 Вт
Размеры:	960 / 1200 мм
Материал:	закалённое стекло + лак
Функция зимний старт:	активирована после включения вытяжки, вентилятор работает на максимальной скорости в течение 20 сек после старта
Таймер:	9 мин
Дистанционное управление:	пульт

Существует аналогичная модель ОК-4 STELLA

основные отличия:

Управление:	электронное, кнопочное ЖК дисплей
Материал:	металл



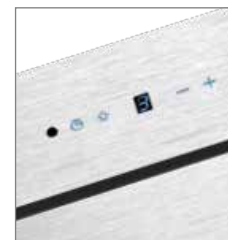
Рекомендуемые модели кровельных вентиляторов:

При установке одной кухонной вытяжки:
VILPE® ECo220 максимальная производительность около 900 м³/ч*

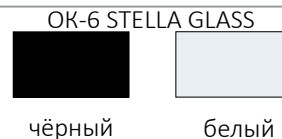
При установке двух кухонных вытяжек (см. стр.41):
VILPE® ECo250 максимальная производительность около 1200 м³/ч*

Необходимо использовать воздуховоды диаметром 160 мм.

* приблизительная производительность при максимальной скорости работы двигателя (с учетом потерь давления в воздушном канале и системе кухонной вытяжки, которые в среднем составляют 50 Pa).



Возможные цвета:



Потолочная вытяжка – модель ОК-6/ОК-4
STELLA GLASS/ LUXOR

ВЫТЯЖКИ ДЛЯ ПРЕДПРИЯТИЙ ОБЩЕСТВЕННОГО ПИТАНИЯ

ПРЕДЛОЖЕНИЕ ДЛЯ РЕСТОРАНОВ, БАРОВ И ДРУГИХ ОБЪЕКТОВ ОБЩЕСТВЕННОГО ПИТАНИЯ

Для ресторанов, баров и других объектов общественного питания могут быть разработаны кухонные вытяжки в соответствии с индивидуальными потребностями заказчика. Для уточнения связывайтесь с нашим отделом продаж.

Кухонные вытяжки для предприятий общественного питания отличаются высочайшим качеством, надёжностью и эргономичностью. Они изготовлены из кислотостойкой стали и не имеют труднодоступных мест, что позволяет содержать вытяжку в чистоте в соответствии с санитарными требованиями.



КРОВЕЛЬНЫЙ ВЕНТИЛЯТОР VILPE®

Вентилятор является ключевым компонентом в системе VILPE® Тихая кухня. Установка вентилятора VILPE® гарантирует отличную вентиляцию кухни. Конструкция вентилятора отличается лёгкостью и прочностью. Внешний корпус изготовлен из высококачественного полипропилена, не подверженного коррозии, устойчивого к воздействию ультрафиолета и погодных условий.

Вентиляторы работают без сбоев независимо от температуры и климатических условий (проверено в арктических и тропических условиях). Двигатели вентилятора отличаются долговечностью и надёжностью.

Двигатели, используемые в вентиляторах VILPE®, производит авторитетная немецкая компания EBM Papst – ведущий мировой производитель вентиляторов и двигателей, многократно удостоенная наград в номинации “Новейшие технологии” и в области защиты окружающей среды.



P-вентиляторы

монтируются на кровле с помощью проходных элементов, подобранных по типу кровельного материала



S-вентиляторы

монтируются на вентиляционную шахту с помощью монтажного комплекта

ВЫБОР ВЕНТИЛЯТОРА VILPE® ДЛЯ КУХОННОЙ ВЫТЯЖКИ

Выбор вентилятора для кухонной вытяжки зависит от размера кухонной плиты, высоты вытяжки и многих других параметров. Принимается, что потери давления в воздушном канале и системе кухонной вытяжки составляют в среднем от 30 до 50 Па.

вентилятор*	Ø мм	50 Па	Тип вытяжки
E190	125 мм	450 м³/ч	встраиваемая модель ОК-5 и ОК-6 серии настенная модель ОК-3 серии
ECo190	125 мм	650 м³/ч	встраиваемая модель ОК-6 серии настенная модель ОК-4 и ОК-6 серии
ECo220	160 мм	900 м³/ч	островные модели потолочная модель (установка 1-й кухонной вытяжки)
ECo250	160 мм	1200 м³/ч	потолочная модель (установка 2-х кухонных вытяжек)

* – в таблице рекомендованы оптимальные по мощности модели вентиляторов. При особых потребностях можно использовать и менее мощные вентиляторы.

КОНСТРУКЦИЯ ВЕНТИЛЯТОРА



КРОВЕЛЬНЫЕ ВЕНТИЛЯТОРЫ

модели Р-типа

	цвет	код изделия		
VILPE® E190P/125/700 вентилятор	чёрный	73532	73592	
VILPE® E190P/125/500 вентилятор	коричневый	73534	73594	
0-500 м³/ч. Тип двигателя АС. Размеры: Ø воздуховода 125 мм, внешний Ø 225 мм, высота 700 или 500 мм. С шумопоглотителем. Комплект: вентилятор, монтажная инструкция и набор крепежа.	зелёный	73536	73596	
	серый	73537	73597	
	красный	73538	73598	
	кирпичный	73539	73599	
	светло-серый	73531		
VILPE® E220P/160/700 вентилятор	чёрный	73462	73472	
VILPE® E220P/160/500 вентилятор	коричневый	73464	73474	
0-800 м³/ч. Тип двигателя АС. Размеры: Ø воздуховода 160 мм, внешний Ø 225 мм, высота 700 или 500 мм. Комплект: вентилятор, монтажная инструкция и набор крепежа.	зелёный	73466	73476	
	серый	73467	73477	
	красный	73468	73478	
	кирпичный	73469	73479	
	светло-серый	73471		
VILPE® ECo220P/160/700 вентилятор	чёрный	737372	737382	
VILPE® ECo220P/160/500 вентилятор	коричневый	737374	737384	
0-1000 м³/ч. Тип двигателя DC. Размеры: Ø воздуховода 160 мм, внешний Ø 225 мм, высота 700 и 500 мм. Комплект: вентилятор, монтажная инструкция и набор крепежа.	зелёный	737376	737386	
	серый	737377	737387	
	красный	737378	737388	
	кирпичный	737379	737389	
	светло-серый	737371	737381	
VILPE® XL-ECo250P/200/700 вентилятор	чёрный	737432	737442	
VILPE® XL-ECo250P/200/500 вентилятор	коричневый	737434	737444	
0-1250 м³/ч. Тип двигателя DC. Размеры: Ø воздуховода 200 мм, внешний Ø 300 мм, высота 700 и 500 мм. Комплект: вентилятор, монтажная инструкция и набор крепежа.	зелёный	737436	737446	
	серый	737437	737447	
	красный	737438	737448	
	кирпичный	737439	737449	
				

модели S-типа

	цвет	код изделия		
VILPE® E190S вентилятор	чёрный	737522		
0-500 м³/ч. Тип двигателя АС. Диаметр воздуховода 125 мм, основание 300x300 мм, диаметр патрубка 125/135 мм. Комплект: вентилятор, основание с соединительным патрубком, 2 монтажные инструкции и 2 набора крепежа.	коричневый	737524		
	зелёный	737526		
	серый	737527		
	красный	737528		
	кирпичный	737529		
VILPE® E220S вентилятор	чёрный	737502		
0-800 м³/ч. Тип двигателя АС. Диаметр воздуховода 160 мм, основание 300x300 мм, диаметр патрубка 160/165 мм. Комплект: вентилятор, основание с соединительным патрубком, 2 монтажные инструкции и 2 набора крепежа.	коричневый	737504		
	зелёный	737506		
	серый	737507		
	красный	737508		
	кирпичный	737509		
VILPE® ECo220S вентилятор	чёрный	737392		
0-1000 м³/ч. Тип двигателя DC. Диаметр воздуховода 160 мм, основание 300x300 мм, диаметр патрубка 160/165 мм. Комплект: вентилятор, основание с соединительным патрубком, 2 монтажные инструкции и 2 набора крепежа.	коричневый	737394		
	зелёный	737396		
	серый	737397		
	красный	737398		
	кирпичный	737399		
	светло-серый	737391		
VILPE® ECo250S вентилятор	чёрный	737452		
0-1250 м³/ч. Тип двигателя DC. Диаметр воздуховода 200 мм, основание 400x400 мм, диаметр патрубка 200 мм. Комплект: вентилятор, основание с соединительным патрубком, 2 монтажные инструкции и 2 набора крепежа.	коричневый	737454		
	зелёный	737456		
	серый	737457		
	красный	737458		
	кирпичный	737459		



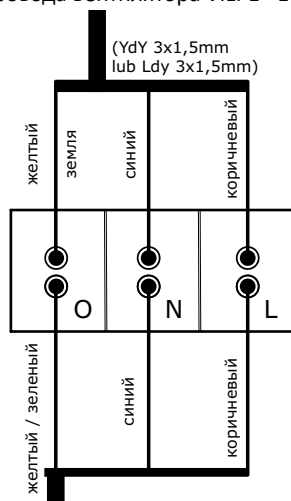
ПОДКЛЮЧЕНИЕ К ЭЛЕКТРИЧЕСКОЙ СЕТИ

Внимание!

Перед включением необходимо убедиться в том, что вытяжка совместима с двигателем вентилятора VILPE®. Производитель не несет ответственность за неправильное подключение устройства!

Схема подключения кухонной вытяжки к вентиляторам VILPE® E190, VILPE® E220

Провода вентилятора VILPE® ECo



Провода кухонной вытяжки

Подключение к внешнему двигателю:

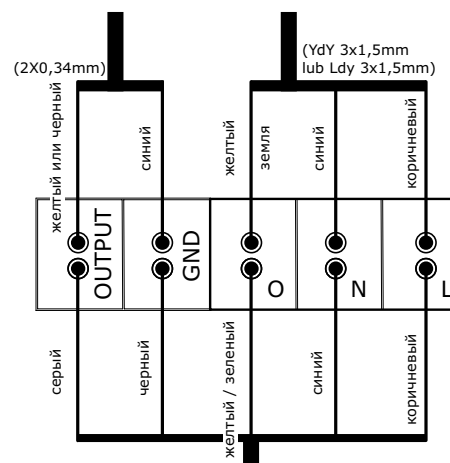
1. Проверьте подключение проводов:

- Желтый / зеленый – заземление (PE)
- Синий – нейтраль (N)
- Красный – питание (L)

2. Убедитесь в подключении к контуру заземления!

Схема подключения кухонной вытяжки к вентиляторам VILPE® ECo220, ECo250

Провода вентилятора VILPE® ECo



Провода кухонной вытяжки

Подключение к внешнему двигателю:

1. Проверьте подключение проводов:

- желтый / чёрный – заземление (PE),
- синий – нейтраль (N),
- красный – питание (L).

2. Убедитесь в подключении к контуру заземления!

Кабель управления имеет 4 жилы.

Подключение:

- жёлтый либо чёрный провод вентилятора подключается к серому проводу вытяжки,
- синий провод вентилятора подключается к чёрному проводу вытяжки,
- красный и белый провода вентилятора заизолировать.

ПРОХОДНЫЕ ЭЛЕМЕНТЫ

для натуральной черепицы

VILPE® UNITILE 2K проходной элемент **НОВИНКА**

замена UNIVERSAL 2K, для всех видов цементно-песчаной и керамической черепицы, а также для всех типов профилей металлочерепицы с каменной посыпкой. Монтируется на 1-, 2-волновой и гладкой черепице. Комплект: проходной элемент, набор уплотнителей, 2K-уплотнитель гидрозатвора, клипсы, монтажная инструкция, шаблон и 2 набора крепежа. Устанавливается при монтаже и на готовую кровлю.

цвет	код изделия
чёрный	300062
коричневый	300064
зелёный	300066
серый	300067
красный	300068
кирпичный	300069



VILPE® TIILI 2K проходной элемент

для цементно-песчаной черепицы. Заменяет одну двухволновую черепицу шириной 330 мм и высотой 27-40 мм. Размеры: 440x330 мм. Комплект: проходной элемент, 2K-уплотнитель гидрозатвора, клипсы, монтажная инструкция, шаблон и 2 набора крепежа. Устанавливается при монтаже и на готовую кровлю.

чёрный	300002
коричневый	300004
зелёный	300006
серый	300007
красный	300008
кирпичный	300009
светло-серый	300001



VILPE® EVO 2K проходной элемент **НОВИНКА**

для черепицы Monier / Braas Teviva / Braas Tegalit / Ormax EVO В комплект входит двухкомпонентный 2K-уплотнитель гидрозатвора. Размеры: 420 x 330 мм. Комплект: проходной элемент, 2K-уплотнитель гидрозатвора, монтажная инструкция и 2 набора крепежа. Устанавливается при монтаже и на готовую кровлю.

чёрный	300072
коричневый	300074
серый	300077
красный	300078
кирпичный	300079



VILPE® MONZA 2K проходной элемент

для черепицы Röben Monza Plus. Заменяет одну черепицу на кровле. Размеры: 467 x 303 мм. Комплект: проходной элемент, 2K-уплотнитель гидрозатвора, монтажная инструкция и набор крепежа. Устанавливается при монтаже и на готовую кровлю.

чёрный	7407722
коричневый	7407724
красный	7407728
кирпичный	7407729



VILPE® CAPRI 2K проходной элемент

для черепицы Karpiowka. Заменяет четыре черепицы на кровле. Размеры: 698 x 358 мм. Комплект: проходной элемент, 2K-уплотнитель гидрозатвора, монтажная инструкция и набор крепежа. Устанавливается при монтаже и на готовую кровлю.

чёрный	7407822
коричневый	7407824
красный	7407828
кирпичный	7407829



VILPE® BALANCE 2K проходной элемент

для черепицы Creaton Balance. Заменяет одну черепицу на кровле. Размеры: 505 x 324 мм. Комплект: проходной элемент, 2K-уплотнитель гидрозатвора, монтажная инструкция и набор крепежа. Устанавливается при монтаже и на готовую кровлю.

чёрный	7410722
коричневый	7410724
серый	7410727
красный	7410728
кирпичный	7410729



для металлической кровли

VILPE® PELTI проходной элемент

для металлочерепицы. Не применим для металлочерепицы с трапециевидным профилем выше 38 мм. Размеры: 344 x 460 мм. Комплект: проходной элемент, резиновый уплотнитель, кольцо гидрозатвора, герметик на безуксусной основе, шаблон, монтажная инструкция и 2 набора крепежа. Устанавливается при монтаже и на готовую кровлю.

цвет	код изделия
чёрный	73552
коричневый	73554
зелёный	73558
серый	73557
красный	73556
кирпичный	73559
светло-серый	73551
синий	73555
баклажан	7355A
шоколадный	7355B
бордо	7355W



VILPE® MUOTOKATE 2K проходной элемент

для металлочерепицы типа Monterrey (ширина волны ≈ 183 мм, длина профиля min 350 мм, высота профиля ≈ 39 мм). Размеры: 330 x 261 мм. Комплект: проходной элемент, клипсы, 2K-уплотнитель гидрозатвора, 2 шаблона, герметик на безуксусной основе и 2 набора крепежа. Устанавливается при монтаже и на готовую кровлю.

чёрный	300032
коричневый	300034
зелёный	300036
серый	300037
красный	300038
кирпичный	300039



VILPE® NERA 2K проходной элемент

для металлочерепицы типа Finnera (ширина волны 190 мм, длина профиля 330 мм, высота профиля 52 мм). Размеры: 358 x 248 мм. Комплект: проходной элемент, 2K-уплотнитель гидрозатвора, герметик на безуксусной основе, шаблон и набор крепежа. Устанавливается при монтаже и на готовую кровлю.

чёрный	7407622
коричневый	7407624
зелёный	7407626
серый	7407627
красный	7407628
кирпичный	7407629
шоколадный	740762B



VILPE® AALTO 2K проходной элемент

для металлочерепицы типа Adamante. Размеры: 346 x 264 мм. Комплект: проходной элемент, 2K-уплотнитель гидрозатвора, 2 шаблона, герметик на безуксусной основе и 2 набора крепежа. Устанавливается при монтаже и на готовую кровлю.

чёрный	740742
коричневый	740744
зелёный	740746
серый	740747
красный	740748
кирпичный	740749
баклажан	74074A
шоколадный	74074B
бордо	74074W



VILPE® ARMOR 2K проходной элемент

для металлочерепицы типа Argorium. Размеры: 350 x 265 мм. Комплект: проходной элемент, 2K-уплотнитель гидрозатвора, 2 шаблона, герметик на безуксусной основе и 2 набора крепежа. Устанавливается при монтаже и на готовую кровлю.

чёрный	746012
коричневый	746014
зелёный	746016
серый	746017
красный	746018
кирпичный	746019
баклажан	74601A
шоколадный	74601B
бордо	74601W



ПРОХОДНЫЕ ЭЛЕМЕНТЫ

для битумной и сланцевой кровли

VILPE® HS HUOPA/SLATE проходной элемент

для скатной битумной кровли.

Размеры: 518 x 389 мм, ширина фланца 100 мм.

Комплект: проходной элемент, шаблон и набор крепежа. Устанавливается при монтаже кровли.

цвет код изделия

чёрный	741062
коричневый	741064
зелёный	741066
серый	741067
красный	741068
кирпичный	741069
синий	741065



VILPE® HUOPA проходной элемент высокий

для плоских и пологих битумных кровль. Размеры: 595x503 мм, высота ворота 210 мм, ширина фланца 152 мм. Комплект: проходной элемент. Устанавливается при монтаже кровли.

чёрный	740752
серый	740757



для фальцевой и готовой битумной кровли

VILPE® CLASSIC проходной элемент

для готовой скатной битумной кровли.

Размеры: 351x266 мм. Комплект*: проходной элемент, шаблон, монтажная инструкция и набор крепежа.

Устанавливается: битумная - на готовую кровлю.

Возможна установка на фальцевую кровлю, в этом случае обязательно приобретение кольца гидрозатвора.

цвет код изделия

чёрный	732562
коричневый	732564
зелёный	732566
серый	732567
красный	732568
кирпичный	732569
светло-серый	732561
синий	732565
шоколадный	732568



VILPE® HS HUOPA/SLATE 2K проходной элемент

для скатной битумной и сланцевой кровли.

Размеры: 518 x 389 мм, ширина фланца 100 мм.

Комплект: проходной элемент, 2К-уплотнитель гидрозатвора, шаблон и набор крепежа. Устанавливается при монтаже кровли.

чёрный	7410622
коричневый	7410624
зелёный	7410626
серый	7410627
красный	7410628
кирпичный	7410629
синий	7410625



VILPE® CLASSIC VINO 2K проходной элемент

для фальцевой скатной кровли.

В комплект входит двухкомпонентный 2К-уплотнитель гидрозатвора. Размеры: 433 x 276 мм.

Комплект*: проходной элемент, 2К-уплотнитель гидрозатвора, герметик на безуксусной основе, 2 шаблона и 2 набора крепежа. Устанавливается: фальцевая - при монтаже и на готовую кровлю. Возможна установка на готовую битумную скатную кровлю.

чёрный	746002
коричневый	746004
зелёный	746006
серый	746007
красный	746008
кирпичный	746009
светло-серый	746001



* - комплектация для России

РЕКОМЕНДАЦИИ ПО МОНТАЖУ

кухонной вытяжки с кровельным вентилятором VILPE®

Вся продукция VILPE® характеризуется простотой монтажа. Необходимо соблюдать прилагаемую инструкцию или поручить монтаж квалифицированному специалисту.

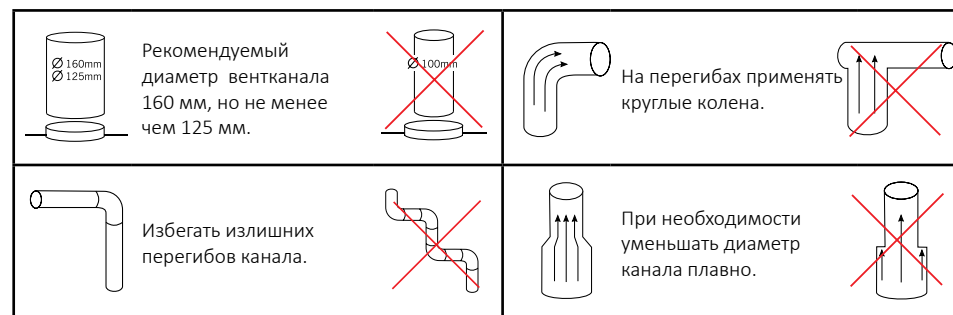
Установка системы VILPE® Тихая кухня состоит из трёх этапов:

1. Установка кровельного вентилятора с соответствующим проходным элементом.
2. Монтаж кухонной вытяжки.
3. Подключение электропроводки и воздуховодов.

Ниже приведены рекомендации, которые позволят Вам правильно установить систему VILPE® Тихая кухня и в полной мере насладиться её работой:

- Кухня должна быть оснащена двумя вентиляционными каналами: для кухонной вытяжки и для вентиляции помещения кухни. Перед установкой следует проверить их проходимость.
- Кухонную вытяжку и вентилятор VILPE® соединить с индивидуальным вентиляционным каналом.
- Если в помещении кухни расположен камин, печь, или газовый нагреватель с открытой камерой сгорания, то не рекомендуется использовать механическую вытяжку (в том числе систему VILPE® Тихая кухня) одновременно с работающим камином, печью и др.
- Вентиляционный канал должен быть герметичным по всей длине от вытяжки до кровельного вентилятора.
- По возможности, избегайте перегибов вентиляционного канала. Чем короче вентиляционный канал и чем он прямее, тем эффективнее система. Если нет возможности провести вертикальный канал от вытяжки до кровельного вентилятора, используйте круглые колена под углом до 45°.
- Наилучшим решением является применение воздуховодов круглого сечения, с гладкой поверхностью, из оцинкованной или нержавеющей стали (спирально-навивных или прямошовных).

- При использовании кирпичных вентиляционных каналов или старых вентиляционных систем, мы рекомендуем произвести гильзование канала (установить внутри него новый круглый воздуховод).
- Рекомендуемый диаметр вентиляционного канала 160/150 мм. По всей протяжённости канал должен иметь одинаковый диаметр. При необходимости допускается плавно уменьшить диаметр до 125 мм.
- Если вентиляционный канал проходит через неотапливаемую часть здания, необходимо его обернуть теплоизоляцией, чтобы предотвратить появление конденсата в канале.
- Рекомендуемый электрический кабель для подключения вентилятора к вытяжке 3х1,5 мм.
- Подключение к вентиляции и электросети островной вытяжки производится непосредственно над вытяжкой.
- Соблюдайте инструкцию по установке вытяжки, кровельного вентилятора и проходного элемента.



Вышеуказанные рекомендации относятся к общим правилам монтажа для обеспечения безопасности и максимального комфорта. Любые индивидуальные решения и отступления от правил необходимо согласовывать со специалистами.



VILPE Oy

История концерна VILPE Oy начинается с 1975 года. Выпускаемая компанией VILPE Oy продукция широко известна потребителю под брендом VILPE®.

Продукция VILPE® решает вопросы качества воздуха в помещениях, вентиляции здания от цоколя до кровли, повышая качество жилья и способствуя сохранению здоровья.

Продукция VILPE® известна на рынке своим безупречным качеством, функциональностью и простотой монтажа.

Целью нашей компании является разработка энергосберегающей продукции, повышение эффективности использования энергии и уменьшение количества отходов производства.

Постоянное совершенствование продукции и методов работы является общей целью каждого сотрудника. Мы заботимся о наших клиентах и экологии и способствуем сохранению окружающей среды для будущих поколений



› **VILPE.COM**

VILPE Oy

Кауппате 9
65610 Muatasaari FINLAND
Тел. +358 (0)20 123 3290
Факс +358 (0)20 123 3218

ООО "VILPE Rus"

Единый номер тел. 8 800 222 14 22
Тех. консультации тел. +7 925 504 7823
Москва тел. +7 903 260 7134
Санкт-Петербург тел. +7 812 449 4743
Екатеринбург тел. +7 343 357 3227
Краснодар тел. +7 861 212 6919
Facebook: fb.com/vilperussia
Instagram: instagram.com/vilpe_rus

ООО "VILPE Украина"

Киев тел. +38 044 432 8448
тел. +38 067 440 2970
тел. +38 067 440 2968
тел. +38 067 440 0182
Тех. консультации тел. +38 067 245 0897