

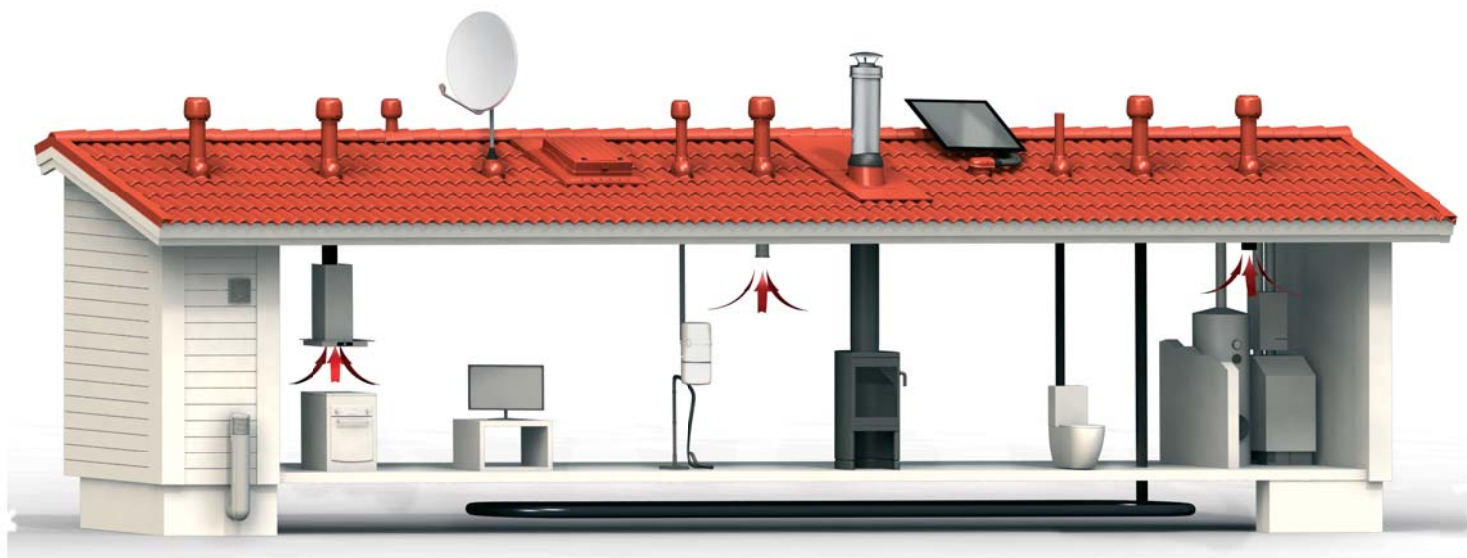


# VILPE<sup>®</sup> вентиляторы





VILPE®	03
Почему необходима принудительная вентиляция?	04
Модели вентиляторов VILPE®	05
Рабочие характеристики вентиляторов	06
Упрощенный способ выбора вентилятора	07
Примеры устройства вентиляции	08
Схемы подключения вентиляторов	09
Технические характеристики вентиляторов:	
E120 вентиляторы	10
E190 вентиляторы	11
ECo190 вентиляторы	12
E220 вентиляторы	13
ECo220 вентиляторы	14
XL-E220 вентиляторы	15
XL-ECo250 вентиляторы	16
ECo110 вентиляторы	17
Инструкция по эксплуатации вентиляторов	18
Поиск неисправности	19



## Сырье







Продукция VILPE® изготовлена из ударопрочного полипропилена, не подверженного коррозии, устойчивого к воздействию ультрафиолета и погодных условий. Материал химически нейтрален и экологичен, выдерживает постоянную температуру  $-40^{\circ}\text{C} \div +80^{\circ}\text{C}$  и временную  $-55^{\circ}\text{C} \div +120^{\circ}\text{C}$ .

Внутренняя труба вентиляторов изготовлена из оцинкованной стали. Изолирующим материалом является минеральная вата, полиуретан или пенополистирол.

При разработке продукции учитываются строительные нормы, современные требования к зданиям и экологии.

Все изделия серии VILPE® имеют единый современный дизайн. Цветовая гамма позволяет подобрать изделия под цвет кровельного материала.

## Стандартные цвета VILPE®

-  черный -аналог RR 33 -RAL 9017
-  коричневый -аналог RR 32
-  зеленый -аналог RR 11-RAL 6020
-  серый -аналог RR 23 -RAL 7015
-  красный -аналог RR 28/29 -RAL -3009
-  кирпичный -аналог RR 750 -RAL 8004

## Монтаж

Монтаж изделий VILPE® подробно изложен в монтажной инструкции “VILPE® Инструкция по монтажу, эксплуатации и обслуживанию”, которая входит в комплект изделий.



# Почему необходима принудительная вентиляция?



## Вас беспокоят в доме:

- духота
- пыль и газы
- запахи и гарь
- влажность и плесень
- радон

Перечисленные факторы пагубно влияют на самочувствие жильцов и состояние строений. Чистый и здоровый воздух в доме может быть обеспечен только принудительной вентиляцией. Затраты на принудительную вентиляцию окупятся с лихвой: покупая вентилятор, Вы платите за сохранение здоровья Вашей семьи и стоимости Вашего дома!

### Духота

Душный воздух в жилых и спальнях комнатах – это признак недостаточной вентиляции. Крышный вентилятор VILPE® обеспечит вытяжную вентиляцию всего дома. Необходимо устроить приток свежего воздуха в жилые комнаты.

### Пыль и газы

Воздух в доме без принудительной вентиляции содержит большое количество пыли, вредных частиц и газов, выделяемых окружающими предметами, строительными материалами, людьми и животными.

### Запахи и гарь

Во время приготовления пищи кухонный воздух наполняется запахами и гарью, которые разносятся по всему дому. Крышный вентилятор VILPE®, подключенный к кухонной вытяжке, эффективно и бесшумно выводит загрязненный воздух из кухни на улицу, создавая пониженное давление в кухне, препятствующее распространению запахов.

### Влажность и плесень

Излишняя влажность в доме приводит к появлению плесени, характерный «подвальный» запах говорит о ее наличии. От этого страдают жильцы и строительные конструкции. При помощи крышного вентилятора VILPE® удаляется влажный воздух из ванных и душевых комнат, вентилируются и просушиваются гаражи, гардеробные и другие помещения с повышенной влажностью.

### Радон

Некоторые регионы имеют высокие показатели выхода радиоактивного почвенного газа радона. VILPE® ECo110 вентилятор эффективно удаляет радон и прочие вредные газы из цоколя здания, предупреждая их попадание во внутренние помещения.

Чтобы дом оставался здоровым, он должен “дышать”, создавая благоприятные условия для людей, живущих в нём. С годами такой дом не потеряет своей стоимости.

В соответствии с нормами ЕС, воздух в доме должен полностью замещаться каждые два часа. Это достижимо только с помощью правильно рассчитанной и выполненной принудительной вентиляции.

**Обеспечьте здоровье Вашей семьи и Вашего дома!**

# Модели вентиляторов

## Р -вентиляторы

Р -вентиляторы представляют собой трубу с колпаком, в который встроен двигатель.

Труба теплоизолирована для предотвращения образования конденсата в трубе. Внутренняя труба изготовлена из оцинкованной стали. Нижний край внутренней трубы имеет резиновый уплотнитель, герметизирующий соединение трубы и воздуховода.

Р -вентиляторы выпускаются 6 различных по мощности типоразмеров. Вентиляторы типоразмера ECo190P, ECo220P и XL-ECo250P работают на постоянном токе и являются более эффективными и экономичными, чем аналогичные вентиляторы переменного тока. Вентиляторы типоразмеров E190P и ECo190P оснащены шумопоглотителем.

Р -вентиляторы герметично монтируются на кровле с помощью VILPE® проходных элементов. Проходной элемент подбирается по типу кровельного материала (см. Каталог, стр.5). Размер проходного элемента зависит от внешнего диаметра трубы вентилятора.



## S -вентиляторы

S -вентилятор представляет собой колпак-дефлектор, оснащенный двигателем.

S -вентиляторы используются для вентиляции частных домов, поквартирной или поэтажной вентиляции многоквартирных домов и учреждений. С помощью S -вентилятора можно изменить старую систему естественного воздухообмена на принудительную.

S -вентиляторы выпускаются 6 различных по мощности типоразмеров. Вентиляторы типоразмера ECo190S, ECo220S и XL-ECo250S работают на постоянном токе и являются более эффективными и экономичными, чем аналогичные вентиляторы переменного тока.

S -вентиляторы соединяются с вентиляционным каналом диаметром 125, 160 и 200 мм. S -вентиляторы устанавливаются на вентиляционную шахту или выведенный на кровлю и закрытый кожухом шумопоглотитель с помощью основания квадратной формы. Размер основания зависит от типоразмера. Отверстие шахты должно быть не меньше основания S -вентилятора. Герметичность достигается с помощью уплотнителя на внутренней стороне фланца основания.

Основание для S -вентилятора заказывается отдельно. В комплект ECo220S и XL-ECo250S входит основание. На круглую трубу вентиляционного канала S -вентилятор устанавливается без основания.



## Специальные вентиляторы

**ECo110 вентиляторы** используют для вентиляции стояков биотуалетов и для удаления радона и других вредных газов из цоколя здания. Две модели вентилятора: ECo110P и ECo110S.

При принудительной вентиляции цоколя установленный на крыше вентилятор соединяется с пластиковой трубой, проведенной из цоколя к кровле. Дренажные трубки, находящиеся под полом, соединяются между собой пластиковой трубой.

Внутренняя труба изготовлена из полипропилена, поэтому в целях пожарной безопасности ECo110 вентиляторы нельзя использовать для вентиляции помещений, для которых рекомендованы стальные внутренние трубы.

**ECo110P** и **ECo110S** вентиляторы работают на постоянном токе. Вентиляторы отрегулированы на заводе на напряжение 3 В, что достаточно для вентиляции биотуалета и удаления радона. При необходимости регулировку можно изменить до 10 В потенциометром внутри колпака вентилятора.

Для монтажа ECo110P вентилятора подбирается проходной элемент по типу кровельного материала.



# Рабочие характеристики вентиляторов

Вентиляторы VILPE® удаляют влажный и загрязненный воздух из кухонь, санузлов, ванных комнат и подсобных помещений, обеспечивают вентиляцию и просушку гаражей, подключаются к кухонной вытяжке и пр.

Использование на кухне вытяжки без двигателя с подключением крышного вентилятора снизит уровень шума на кухне.

Вентиляторы VILPE® относятся к классу центробежных. Они тихие, эффективные и гарантируют комфортность проживания.

Вентиляторы VILPE® защищают вентиляционный канал от попадания атмосферных осадков и грязи и направляют воздушный поток вверх с минимальным воздушным сопротивлением.

Скорость вращения вентилятора плавно регулируется дискретным переключателем или тиристором (на переменном токе) и регулятором 0 -10 V (на постоянном токе).

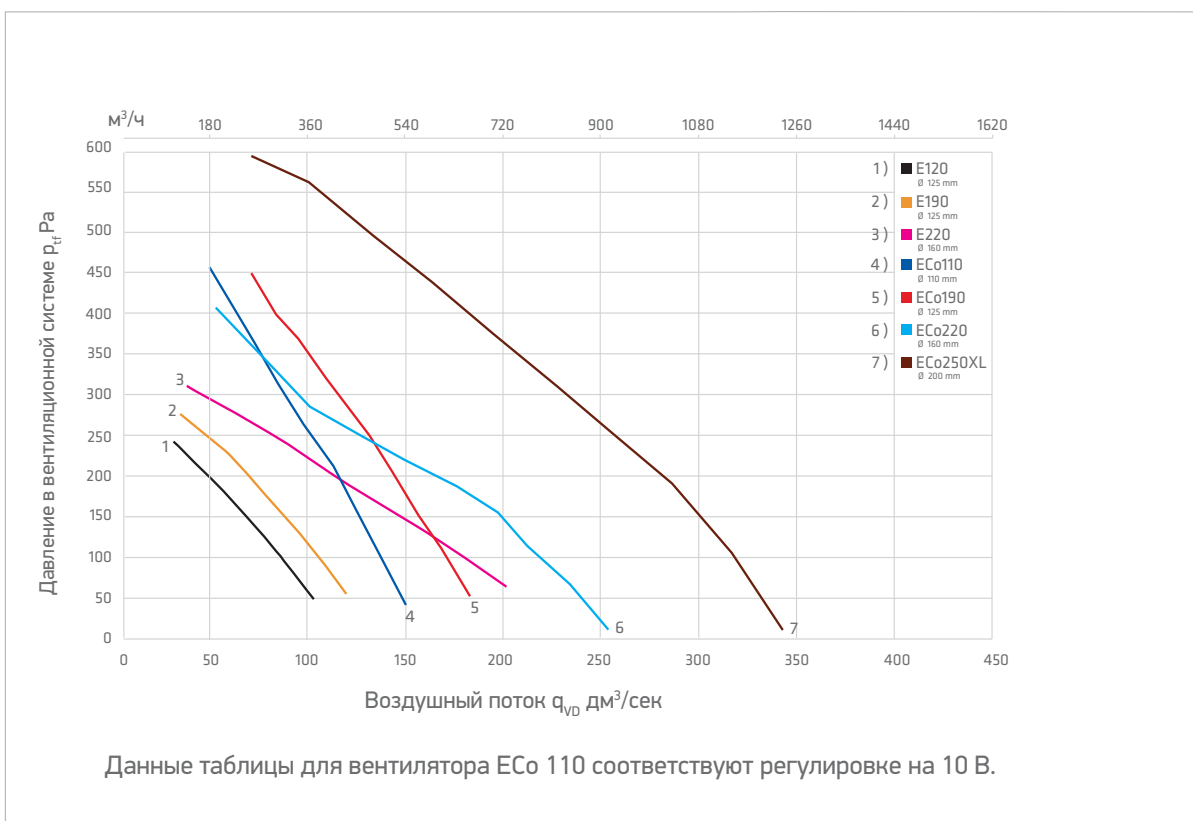
Вентиляторы VILPE® оснащены термозлементом с автоматическим реверсом, отключающим вентилятор в экстренных случаях при перегревании обмоток двигателя.

Непрерывная работа вентилятора на малых оборотах с очень низким потреблением электроэнергии предотвращает замерзание крыльчатки двигателя во время длительных морозов.

Класс защиты VILPE® вентиляторов IP 34.

Класс защиты двигателя VILPE® специальных вентиляторов IP44.

## Вентиляторы 0 -1250 м³/ч



# Упрощенный способ выбора вентилятора

## Выбор вентилятора для воздухообмена жилых помещений

Исходные данные:

- полное замещение воздуха за 2 часа (0,5 -кратный обмен), как того требуют нормы ЕС;
- вентилятор работает на 70 % от максимальной мощности;
- потери давления в системе 5 Pa на метр длины вентиляционных труб (усредненно);
- $m^2$  - максимальная площадь вентилируемых помещений.

Потери давления в системе зависят от многих факторов: от длины и диаметра вентиляционных труб, от количества и типа колен и узлов системы, от скорости воздушного потока в трубах. В доме общей площадью 120-150  $m^2$  потери давления в системе общей принудительной вентиляции дома составляют в среднем 100 Pa.



Вентилятор	Ø мм	50 Pa	100 Pa	150 Pa
E120	125 мм	220 $m^2$	180 $m^2$	135 $m^2$
E190 с шумопоглотителем	125 мм	270 $m^2$	230 $m^2$	180 $m^2$
ЕСо190 с шумопоглотителем	125 мм	360 $m^2$	340 $m^2$	310 $m^2$
E220	160 мм	410 $m^2$	360 $m^2$	300 $m^2$
ЕСо220	160 мм	490 $m^2$	440 $m^2$	390 $m^2$
ЕСо250	200 мм	660 $m^2$	630 $m^2$	600 $m^2$

Данные таблицы ориентировочны.



## Выбор вентилятора для кухонной вытяжки

По нормам ЕС: воздушный поток кухонной вытяжки должен составлять 90  $m^3/час$ ; допустимый уровень шума на кухне 33 dB и при максимальной нагрузке вентилятора не более 43 dB; потери давления в системе кухонной вытяжки составляют в среднем 30 Pa.



Вентилятор	Ø мм	50 Pa	100 Pa
E120	125 мм	270 $m^3/ч$	216 $m^3/ч$
E190 с шумопоглотителем	125 мм	342 $m^3/ч$	288 $m^3/ч$
ЕСо190 с шумопоглотителем	125 мм	461 $m^3/ч$	432 $m^3/ч$
E220	160 мм	504 $m^3/ч$	432 $m^3/ч$
ЕСо220	160 мм	616 $m^3/ч$	558 $m^3/ч$
ЕСо250	200 мм	828 $m^3/ч$	796 $m^3/ч$

Данные таблицы ориентировочны.

Учтены потери давления в системе кухонной вытяжки.



## Таблица выбора вентилятора

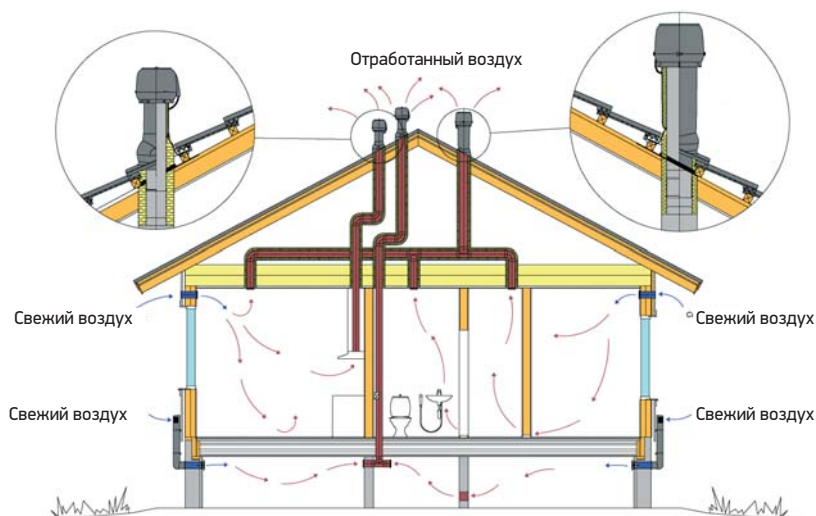
Вентилятор

Воздушный поток при различных давлениях,  $m^3/ч$

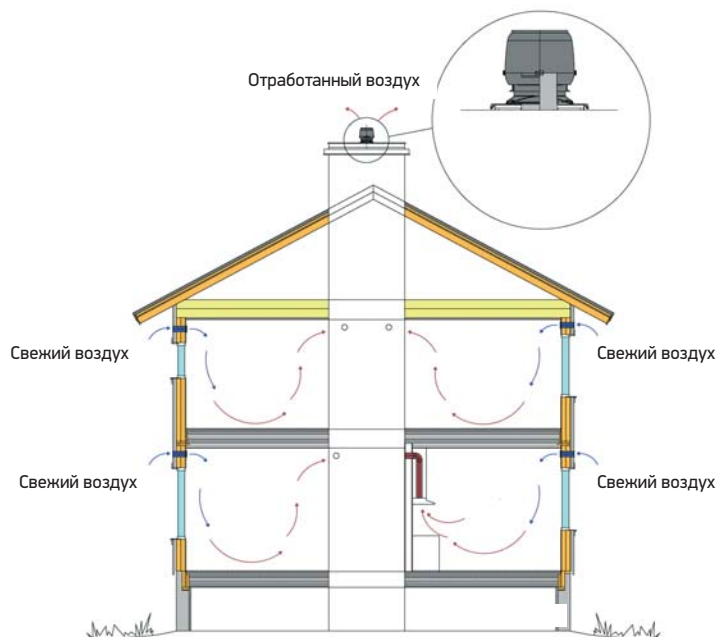
Р - модель	Ø мм	об/мин.	Pa: 50	100	150	200	250	300
E120	125	2350	360	330	250	180		
E190	125	2350	430	400	330	260	180	
ЕСо190	125	3200	660	618	571	523	476	419
E220	160	2600	760	650	540	430	290	150
ЕСо220	160	2580	881	797	710	587	469	360
ЕСо250	200	2560	1187	1142	1082	1015	928	836

# Примеры устройства вентиляции

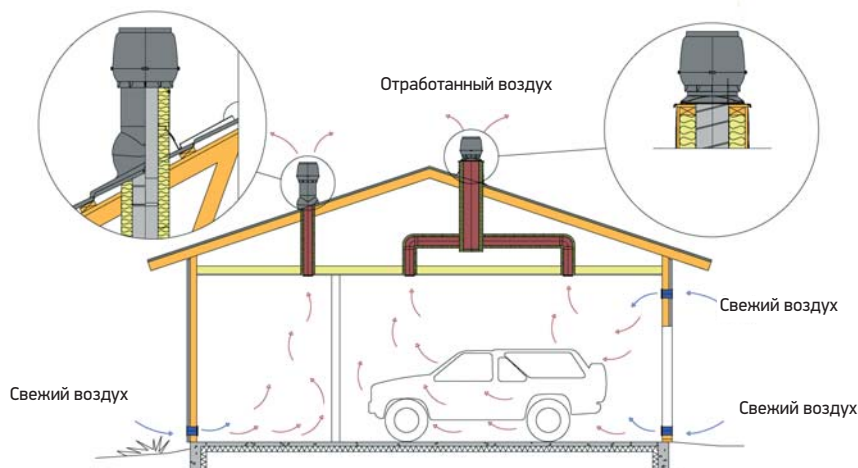
Вытяжная вентиляция коттеджа обеспечивается крышным вентилятором. Кухонная вытяжка имеет отдельный выход на кровлю. Вентиляция цоколя здания и удаление почвенного газа радона



Оснащение вентиляционной шахты вентилятором значительно повышает эффективность воздухообмена и снижает расходы на отопление

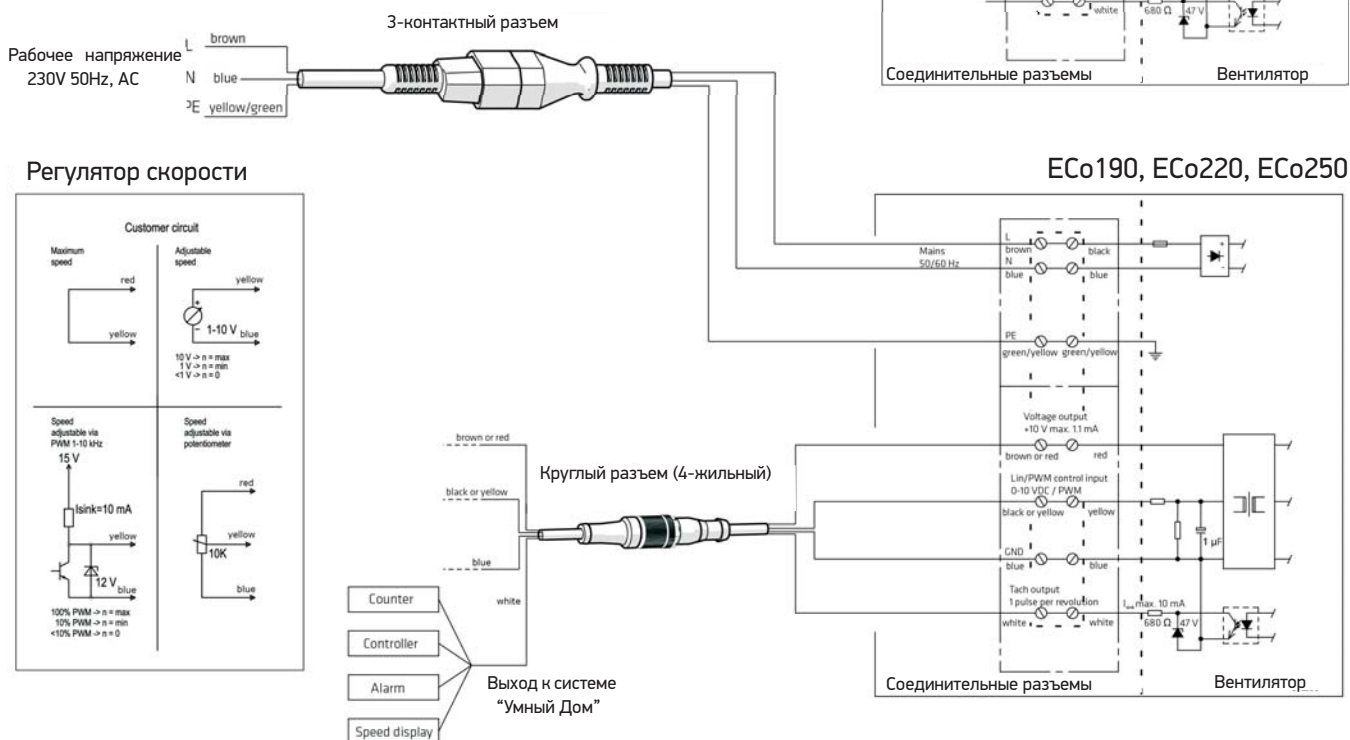
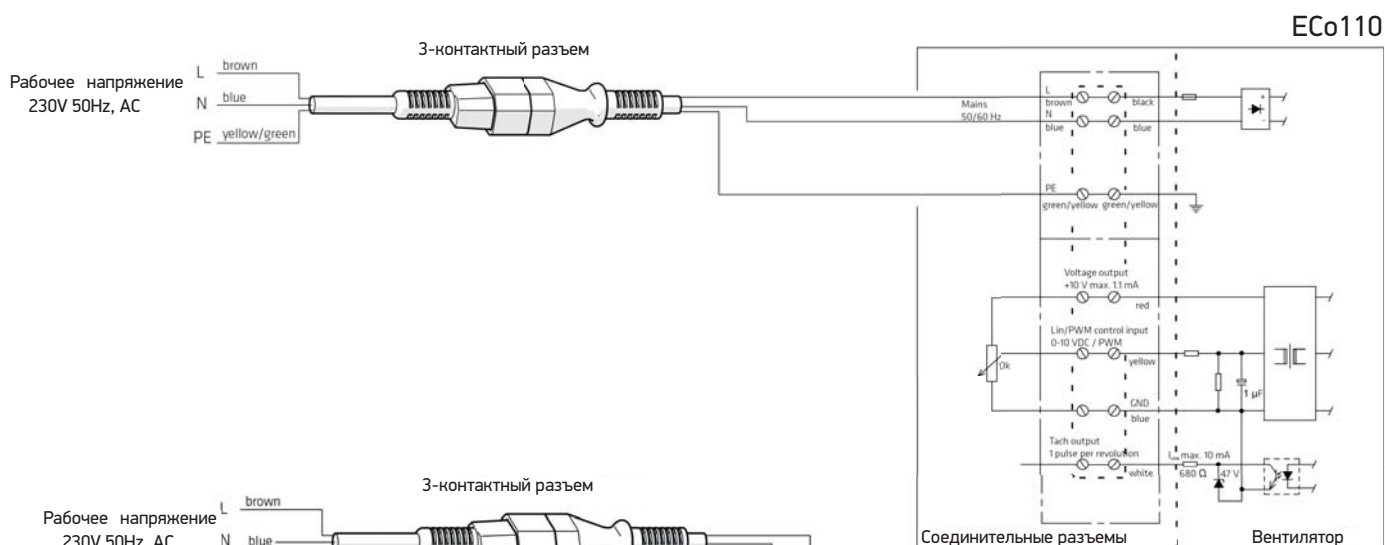
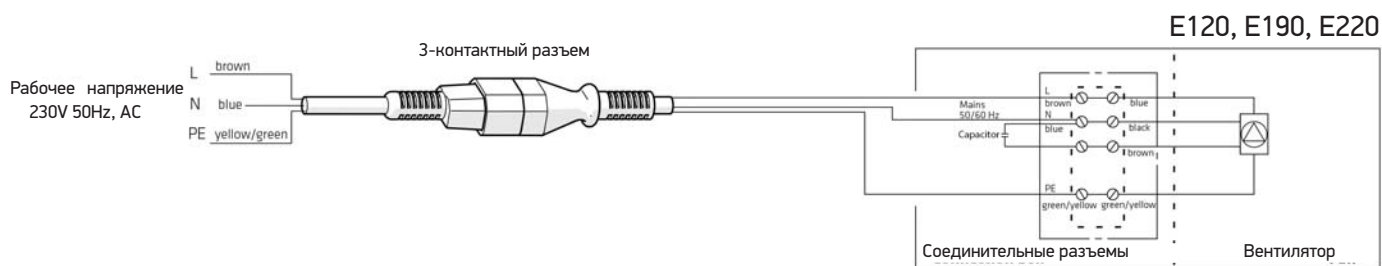


Раздельная вентиляция гаража и примыкающих помещений





# Схемы подключения вентиляторов

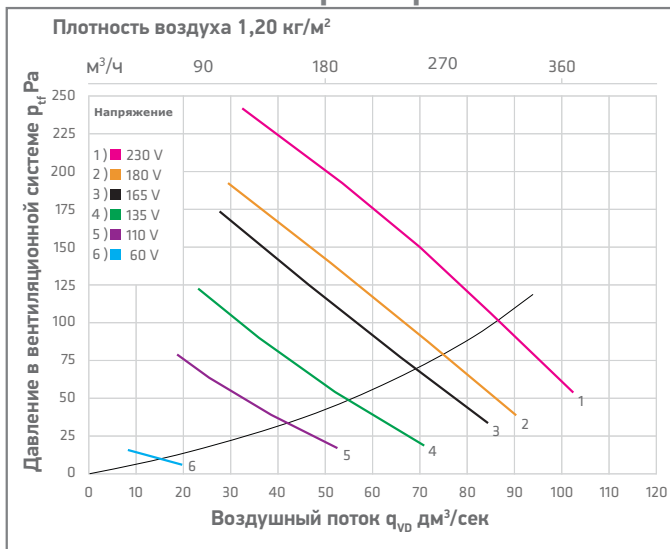


## Технические характеристики вентиляторов

Тип вентилятора	Номинальная мощность	Номинальный ток	Рабочее напряжение	Конденсатор	Скорость вращения
E120	52 W	0,23 A	230 V/50 Hz	1.5 $\mu$ F	2350 об./мин.
E190	52 W	0,23 A	230 V/50 Hz	1.5 $\mu$ F	2350 об./мин.
E220	85 W	0,38 A	230 V/50 Hz	3 $\mu$ F	2600 об./мин.
ECo 110	83 W	0,75 A	230 V/50 Hz	-	3200 об./мин.
ECo 190	83 W	0,75 A	230 V/50 Hz	-	3200 об./мин.
ECo 220	85 W	0,7 A	230 V/50 Hz	-	2580 об./мин.
ECo 250	165 W	1,4 A	230 V/50 Hz	-	2560 об./мин.

# E120 вентиляторы

## Рабочие характеристики



## Акустические характеристики

E120P / 125		60 V	110 V	135 V	165 V	180 V	230 V
q V1	dm <sup>3</sup> / s	8.5	38.8	52.0	65.7	71.6	85.2
p tF	Pa	16	38	53	75	360	104
PE	W	9	27.0	37.7	51.0	57.3	82.7
ηtE	-	0.015	0.054	0.073	0.097	0.106	0.107
n	1/min	643	1237	1552	1901	2044	2355
В канале							
L W63	dB	47.6	54.9	57.4	60.8	61.9	65.4
L W125	dB	53.9	67.2	71.2	73.1	73.4	76.0
L W250	dB	52.0	64.4	70.3	72.9	73.2	75.0
L W500	dB	38.6	52.8	57.6	61.5	62.8	67.2
L W1000	dB	32.6	52.4	56.3	60.9	62.2	66.9
L W2000	dB	15.3	45.3	53.6	58.3	59.6	62.3
L W4000	dB	*	28.2	37.1	46.5	49.4	55.7
L W8000	dB	*	*	21.1	31.8	34.7	40.5
L W	dB	56.7	69.4	74.1	76.5	76.9	79.4
L WA	dB (A)	44.8	59.0	64.0	67.4	68.3	71.7

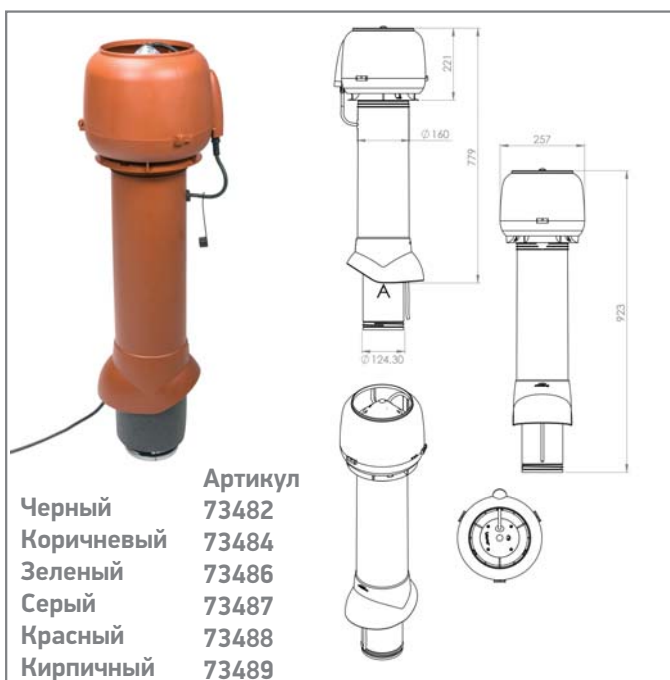
## E120S



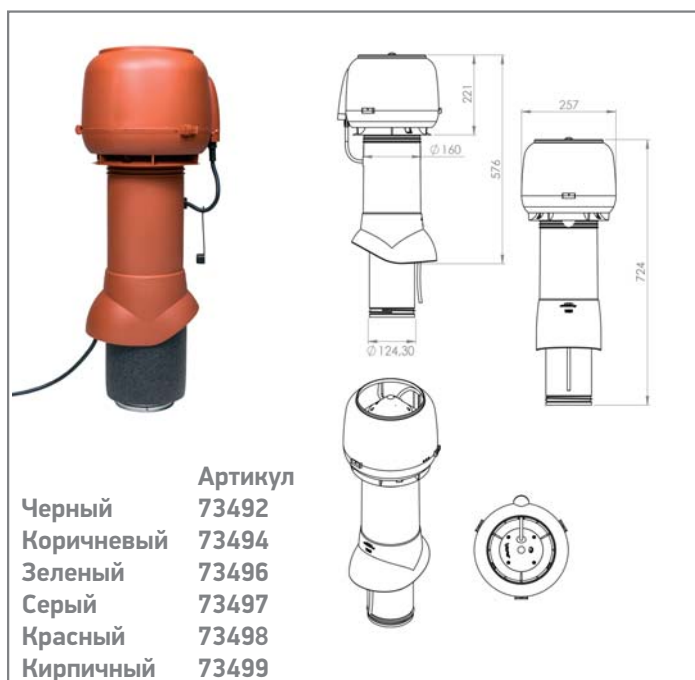
## Электротехнические характеристики

Тип вентилятора	E120
Номинальная мощность	52 W
Номинальный ток	0,23 A
Напряжение	230 V/50 Hz
Скорость вращения	2350 об./мин.
Конденсатор	1,5 μF
Регулировка скорости	Тиристор или дискретный переключатель

## E120P/125/700

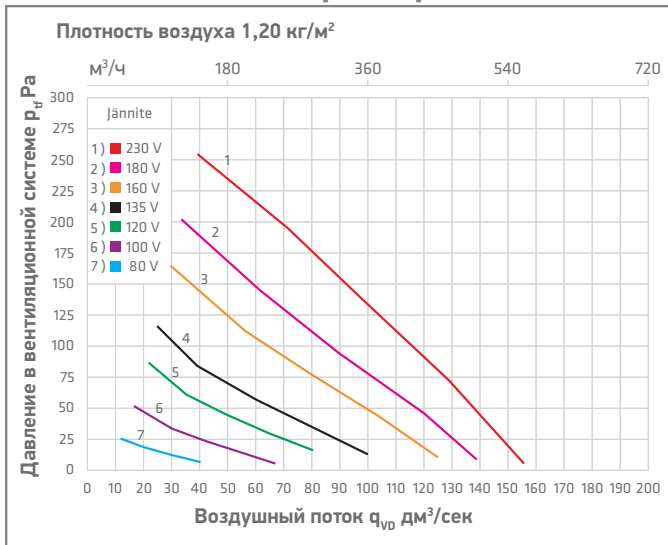


## E120P/125/500



# E190 вентиляторы

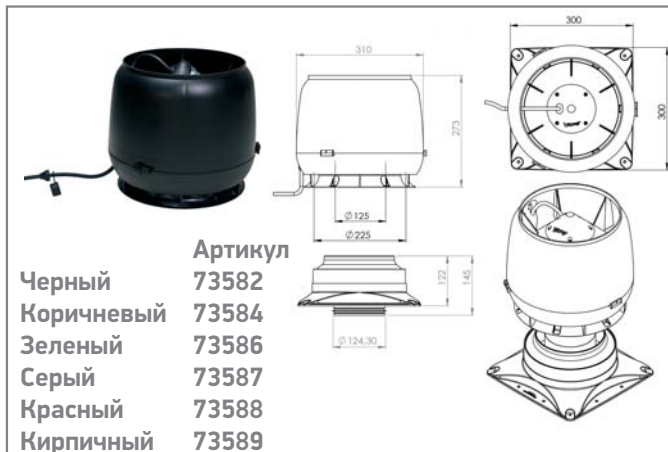
## Рабочие характеристики



## Акустические характеристики

E190P / 125		60 V	110 V	135 V	165 V	180 V	230 V
q V1	dm <sup>3</sup> / s	21.6	35.4	52.1	59.9	64.7	79.5
p tF	Pa	7	55	73	121	137	174
PE	W	8.0	25.0	35.7	49.0	54.7	80.0
$\eta$ tE	-	0.019	0.077	0.107	0.148	0.162	0.173
n	1/min	532	1226	1510	1874	2002	2322
В канале							
L W63	dB	43.4	52.7	56.1	59.2	60.1	63.3
L W125	dB	52.6	69.5	75.0	76.9	76.8	78.3
L W250	dB	42.6	61.0	68.2	73.1	73.6	75.4
L W500	dB	0.0	47.7	53.9	58.3	60.0	64.4
L W1000	dB	18.8	46.2	52.1	59.2	61.1	63.4
L W2000	dB	*	36.4	44.4	49.6	50.7	54.4
L W4000	dB	*	26.0	34.1	42.2	43.5	47.5
L W8000	dB	*	*	19.4	31.3	34.0	38.9
L W	dB	53.5	70.2	75.9	78.6	78.7	80.4
L WA	dB (A)	39.4	57.6	63.7	67.3	68.1	70.4

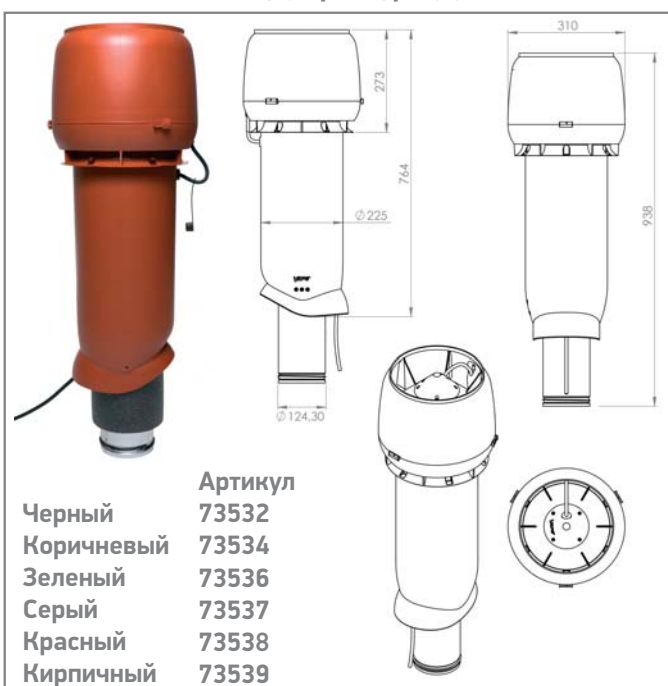
## E190S



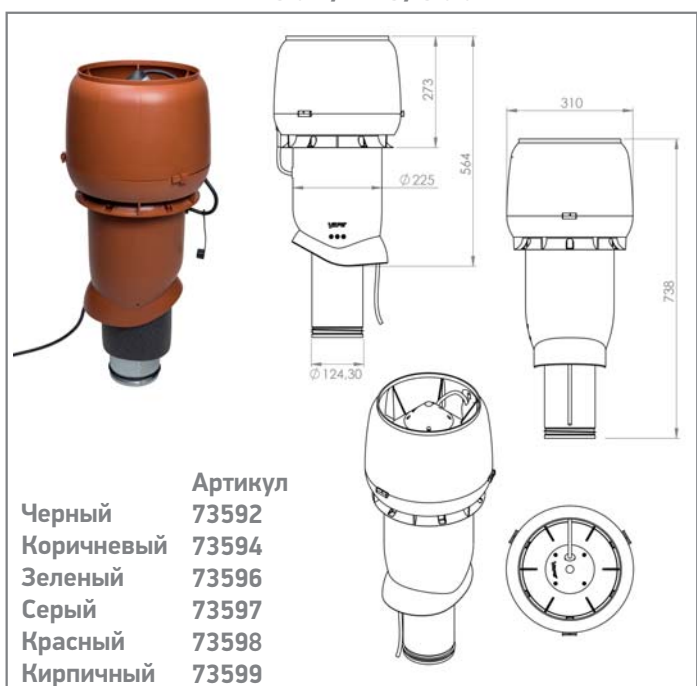
## Электротехнические характеристики

Тип вентилятора	E190
Номинальная мощность	52 W
Номинальный ток	0,23 A
Напряжение	230 V/50 Hz
Скорость вращения	2350 об./мин.
Конденсатор	1,5 $\mu$ F
Регулировка скорости	Тиристор или дискретный переключатель

## E190P/125/700

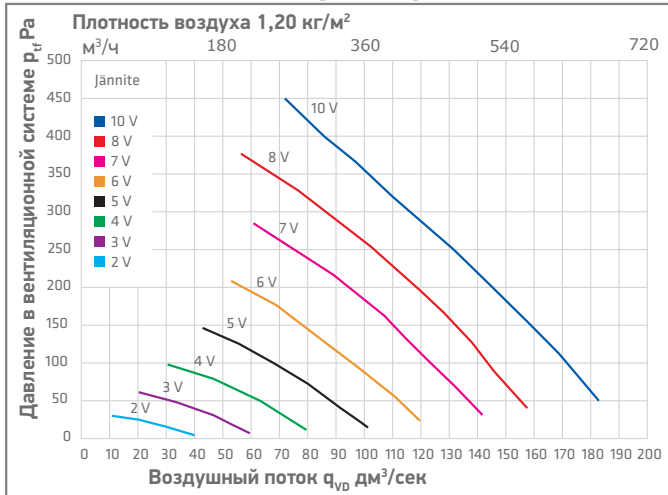


## E190P/125/500

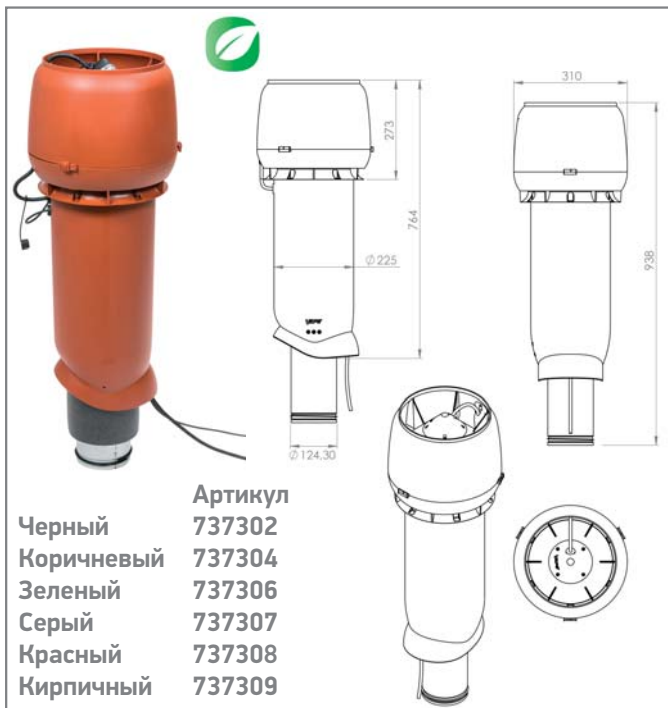


# ЕСо190 вентиляторы на постоянном токе

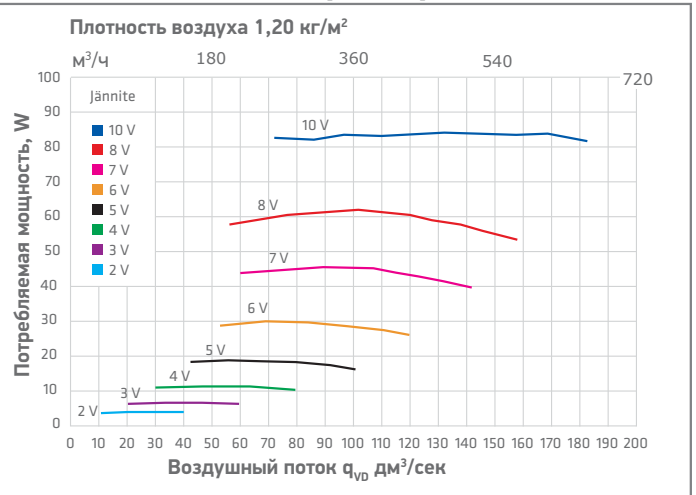
## Рабочие характеристики



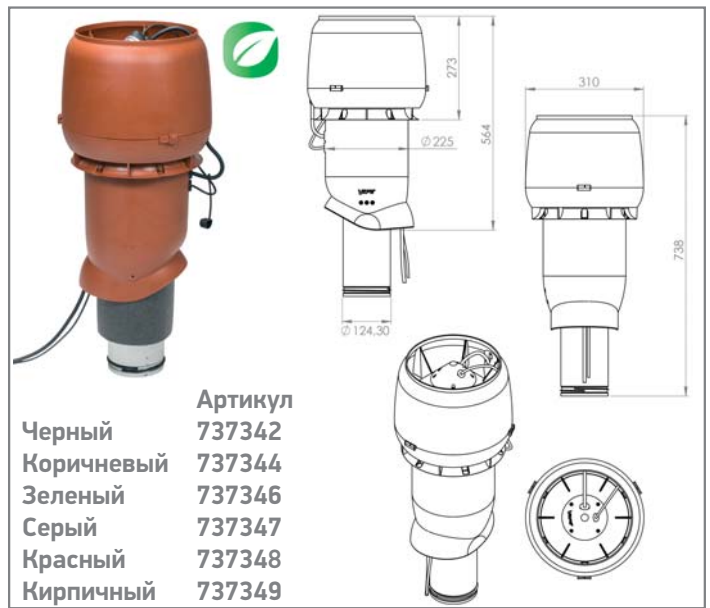
ЕСо190P/125/700



## Рабочие характеристики



ЕСо190P/125/500



ЕСо190S



## Акустические характеристики

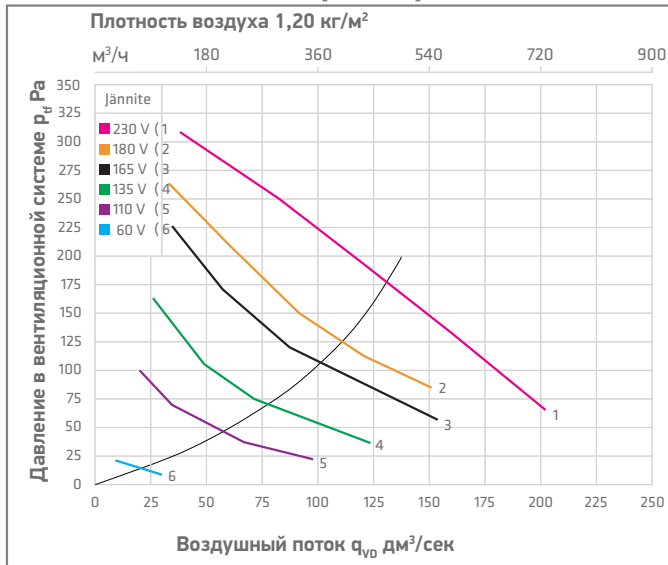
U	V	2	3	4	5	6	7	8	10
q <sub>v</sub>	dm <sup>3</sup> /s	10,8	20,5	46,8	67,6	84	107	120	132
p <sub>F</sub>	Pa	30,6	61,2	79,7	102	135	164	196	251
P <sub>e</sub>	W	4	6,6	11,6	19	29,6	45	60,6	84,2
В канале		807	1155	1474	1818	2161	2536	2810	3122
Imukanavassa									
LW63	dB	*	55,5	54,6	58,6	61,6	63,9	78,9	67
LW125	dB	40,5	53,5	53,5	58,1	62,1	65,9	67,1	68,4
LW250	dB	37,2	43,5	48,1	57	59,5	64,7	65,3	66,9
LW500	dB	21,4	30,8	37,5	44,8	50	54,4	56,7	59,8
LW1000	dB	*	16,9	24,4	33,8	41,7	47,1	49,7	52,4
LW2000	dB	*	*	13,9	25,5	33,5	41,6	44,9	49,5
LW4000	dB	*	*	*	15	27,7	36,6	40,3	44,2
LW8000	dB	*	*	*	*	21	28,9	33,8	38
LW	dB	42,2	57,8	57,6	62,8	66,1	69,8	79,4	72,6
LWA	dB(A)	29,6	39	42,1	49,2	53,2	58,9	60,1	61,7

## Электротехнические характеристики

Тип вентилятора	ЕСо190
Номинальная мощность	83 W
Номинальный ток	0,75 A
Рабочее напряжение	230 V/50 Hz
Напряжение на выходе	0 - 10 V
Скорость вращения	3200 об./мин.
Регулировка скорости	ЕСо регулятор 0-10V

# E220 вентиляторы

## Рабочие характеристики



## Акустические характеристики

E220P / 160		60 V	110 V	135 V	165 V	180 V	230 V
q V1	dm <sup>3</sup> / s	30.4	67.8	72.7	88.5	121.6	160.6
p tF	Pa	9	37	74	118	110	130
PE	W	10.0	30.0	43.0	60.7	69.0	99.0
ηtE	-	0.028	0.083	0.125	0.172	0.194	0.211
n	1/min	518	1077	1386	1727	1892	2266
В канале							
L W63	dB	45.6	52.9	61.7	64.6	60.1	62.2
L W125	dB	50.0	66.0	71.5	76.3	72.2	74.3
L W250	dB	42.8	59.4	64.8	70.4	67.9	70.5
L W500	dB	26.2	48.5	52.7	58.1	61.1	65.0
L W1000	dB	35.0	49.6	53.5	57.8	60.7	64.6
L W2000	dB	21.0	40.4	47.0	52.5	56.2	60.8
L W4000	dB	*	30.4	39.1	45.9	49.0	56.6
L W8000	dB	*	*	24.8	34.0	38.0	44.3
L W	dB	52.0	67.2	72.8	77.7	74.3	76.8
L WA	dB (A)	39.6	56.0	61.2	66.4	66.1	69.7

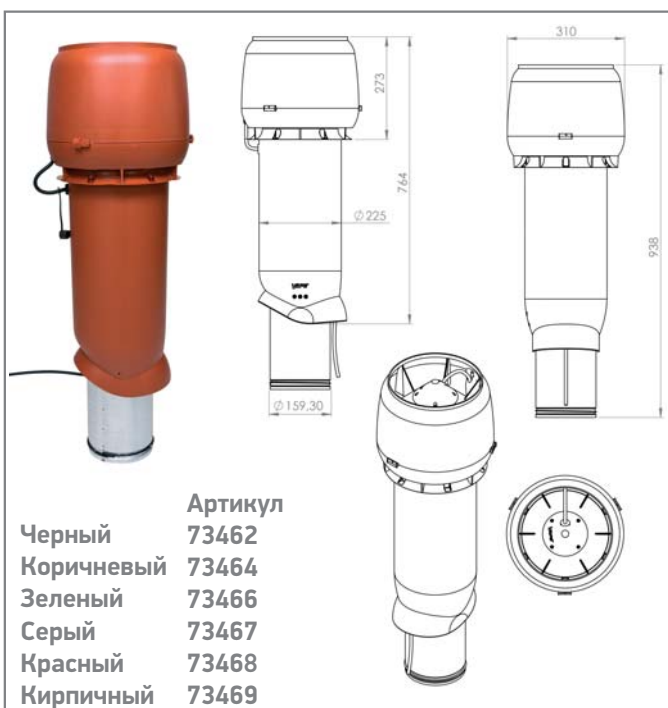
## E220S



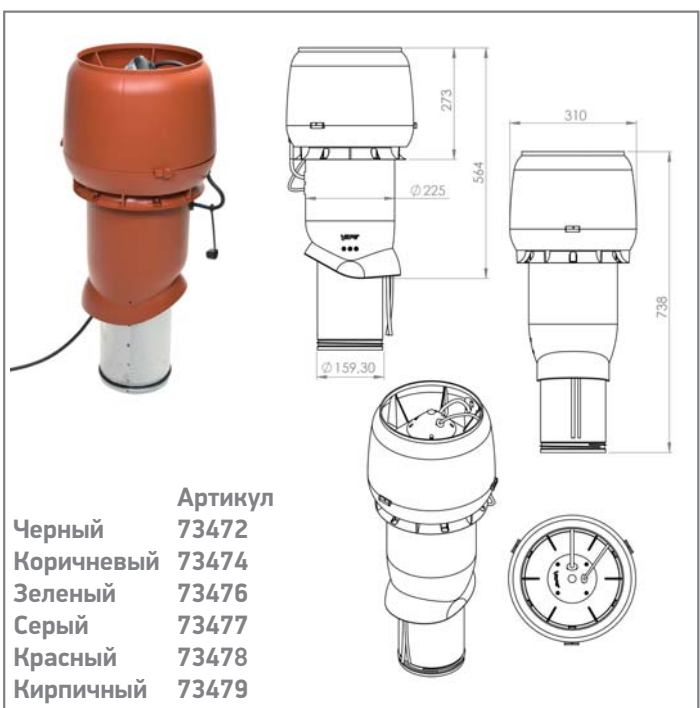
## Электротехнические характеристики

Тип вентилятора	E220
Номинальная мощность	85 W
Номинальный ток	0,38 A
Напряжение	230 V/50 Hz
Скорость вращения	2600 об./мин.
Конденсатор	3 μF
Регулировка скорости	Тиристор или дискретный переключатель

## E220P/160/700

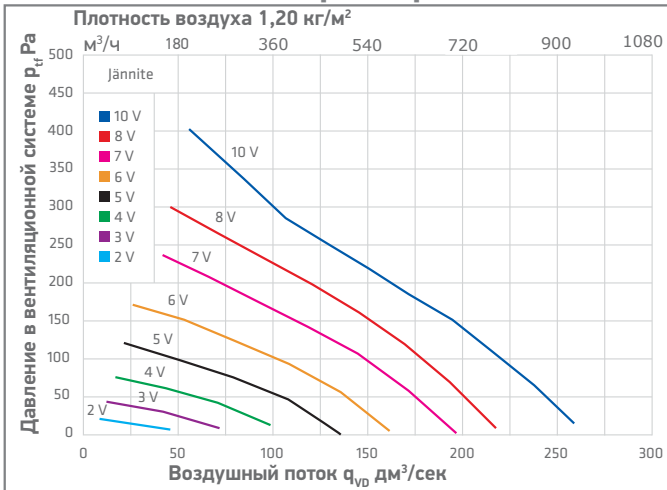


## E220P/160/500

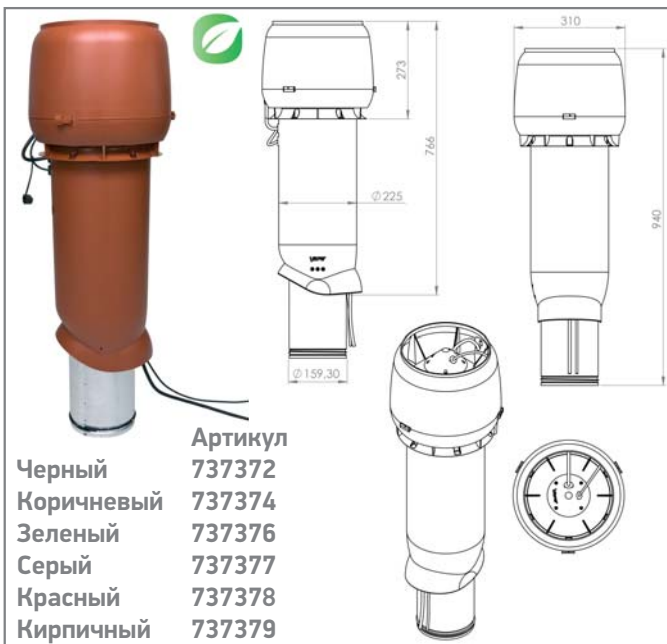


# ЕСо220 вентиляторы на постоянном токе

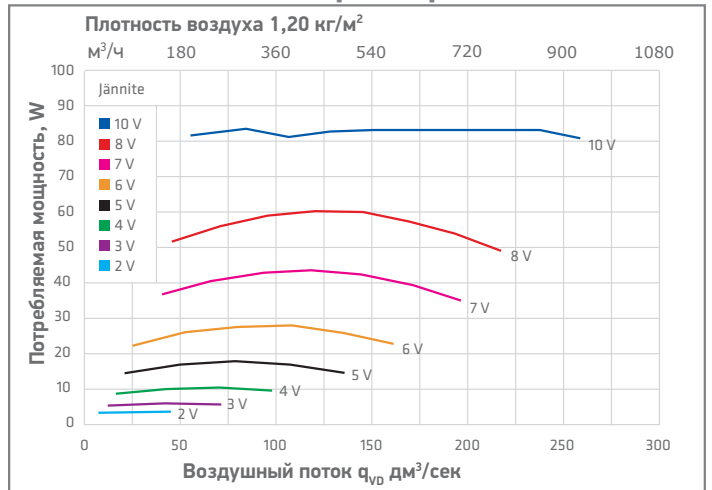
## Рабочие характеристики



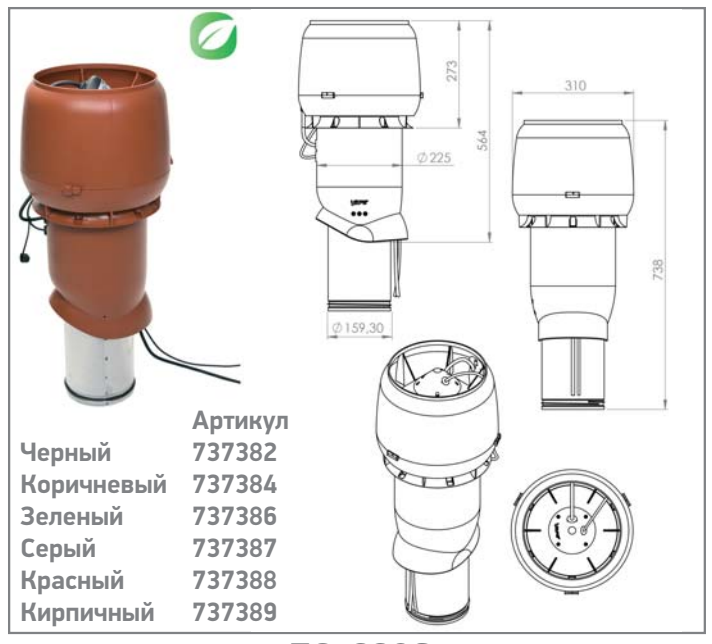
**ECo220P/160/700**



## Рабочие характеристики



**ECo220P/160/500**



## Акустические характеристики

U	V	2	3	4	5	6	7	8	10
qv	dm <sup>3</sup> /s	8,7	42,4	71	79,2	108,9	119	146	172
pF	Pa	21,6	30,7	42,8	77	94,7	142	162	186
Pe	W	3,6	6,2	10,6	17,9	28,2	43,7	60,2	83,2
N	1/min	630	868	1144	1429	1698	1994	2225	2489
В канале									
LW63	dB	64,2	62,9	66,5	66,6	66,6	72,0	72,7	74,5
LW125	dB	54,5	60,9	61,4	68,8	68,2	70,5	71,3	72,9
LW250	dB	44,1	48,7	53,9	59,7	69,9	71,6	82,0	73,5
LW500	dB	35,7	40,5	47,7	51,9	57,1	60,3	63,4	67,3
LW1000	dB	31,5	38,1	44,8	48,7	53,3	56,5	59,6	62,2
LW2000	dB	17,9	25,7	38,3	43,0	48,5	51,7	54,5	57,5
LW4000	dB	17,6	18,7	25,6	33,3	41,9	46,4	50,3	53,6
LW8000	dB	21,8	22,1	22,6	25,4	30,6	36,3	41,4	45,9
LW	dB	64,7	65,1	67,9	71,3	73,4	76,3	82,9	78,9
LWA	dB(A)	41,6	46,1	51,2	57,4	62,0	65,1	74,0	70,0

**ECo220S**

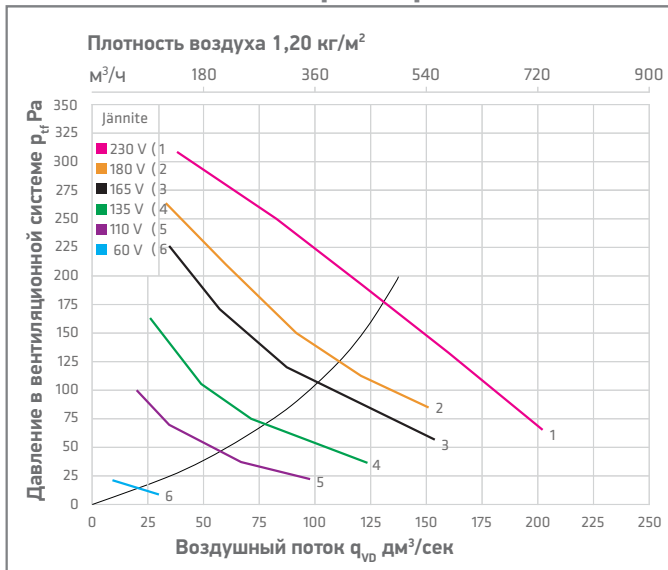


## Электротехнические характеристики

Тип вентилятора	ECo220
Номинальная мощность	85 W
Номинальный ток	0,7 A
Рабочее напряжение	230 V/50 Hz
Напряжение на выходе	0 - 10 V
Скорость вращения	2580 об./мин.
Регулировка скорости	ECo регулятор 0-10V

# XL-E220 вентиляторы

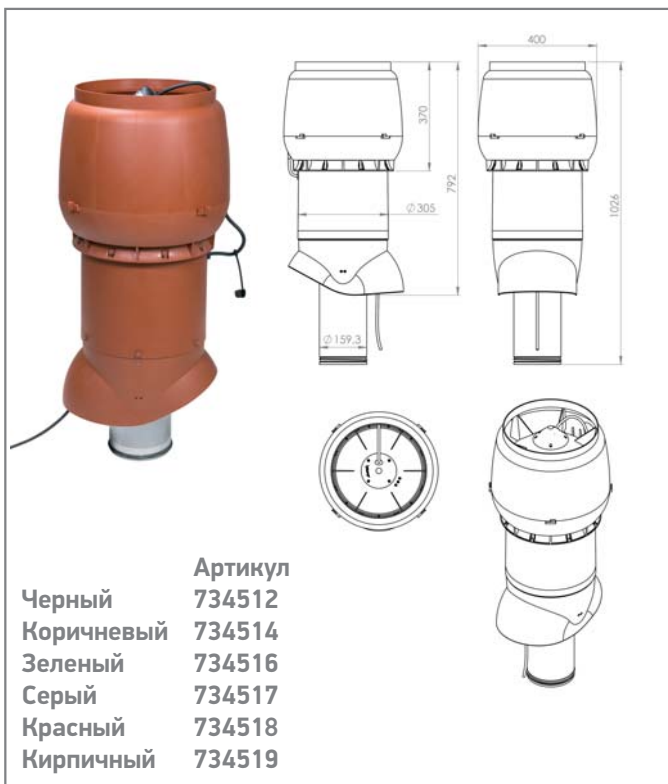
## Рабочие характеристики



## Акустические характеристики

E220P / 160		60 V	110 V	135 V	165 V	180 V	230 V
$q_{V1}$	dm <sup>3</sup> /s	30.4	67.8	72.7	88.5	121.6	160.6
$p_{tF}$	Pa	9	37	74	118	110	130
PE	W	10.0	30.0	43.0	60.7	69.0	99.0
$\eta_{tE}$	-	0.028	0.083	0.125	0.172	0.194	0.211
n	1/min	518	1077	1386	1727	1892	2266
<b>В канале</b>							
L W63	dB	45.6	52.9	61.7	64.6	60.1	62.2
L W125	dB	50.0	66.0	71.5	76.3	72.2	74.3
L W250	dB	42.8	59.4	64.8	70.4	67.9	70.5
L W500	dB	26.2	48.5	52.7	58.1	61.1	65.0
L W1000	dB	35.0	49.6	53.5	57.8	60.7	64.6
L W2000	dB	21.0	40.4	47.0	52.5	56.2	60.8
L W4000	dB	*	30.4	39.1	45.9	49.0	56.6
L W8000	dB	*	*	24.8	34.0	38.0	44.3
L W	dB	52.0	67.2	72.8	77.7	74.3	76.8
L WA	dB (A)	39.6	56.0	61.2	66.4	66.1	69.7

## XL-E220P/160/700



## Электротехнические характеристики

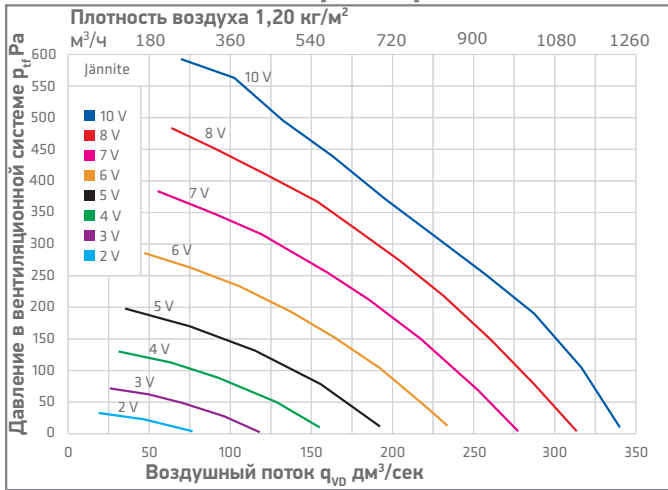
Тип вентилятора	E220
Номинальная мощность	85 W
Номинальный ток	0,38 A
Напряжение	230 V/50 Hz
Скорость вращения	2600 об./мин.
Конденсатор	3 $\mu$ F
Регулировка скорости	Тиристор или дискретный переключатель

## XL-E220P/160/500



# XL-ECo250 вентиляторы на постоянном токе

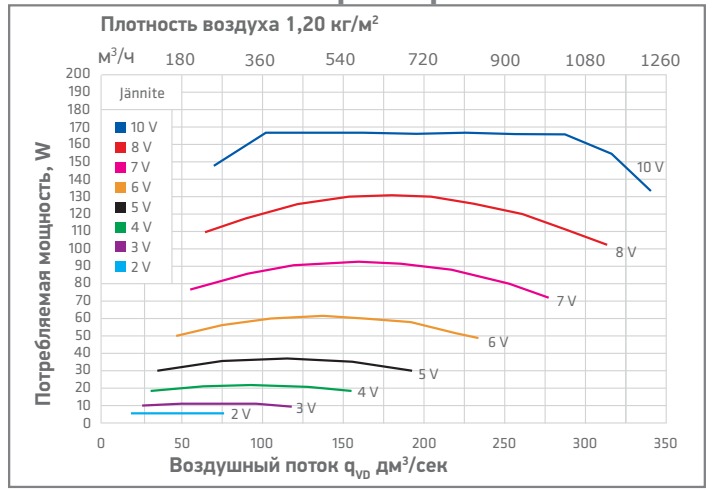
## Рабочие характеристики



**XL-ECo250P/200/500**



## Рабочие характеристики



**XL-ECo250P/200/700**



## Акустические характеристики

U	V	2	3	4	5	6	7	8	10
qv	dm <sup>3</sup> /s	46,4	70,3	92,3	115	163	186	205	226
pF	Pa	22,8	48,7	89,2	131,5	154	212	273	312
Pe	W	5,6	11,3	21,8	37	60,8	91,8	130	166
N	1/min	620	912	1219	1492	1794	2071	2320	2513
<b>В канале</b>									
LW63	dB	52,4	55,6	61,7	65,4	70,2	72,4	75,5	76,9
LW125	dB	50	58,7	63,0	66,4	70,2	73,9	76,4	77,9
LW250	dB	39,7	49,2	56,2	61	66,1	69,0	71,8	73,7
LW500	dB	42,9	45,7	52,7	57,3	62,3	64,5	67,0	69,1
LW1000	dB	33,2	43,2	48,1	51,6	55,7	58,7	61,2	63,2
LW2000	dB	19	28,3	39,3	46,2	54,7	57,8	59,8	61,1
LW4000	dB	19,6	22,9	29,5	36,7	44,5	49,0	53,1	56,6
LW8000	dB	21,9	24,2	23,4	26,4	32,8	38,3	42,6	45,6
LW	dB	54,8	60,9	66,2	69,9	74,4	77,3	80,1	81,5
LWA	dB(A)	41,9	48	54,2	58,6	63,7	66,5	69,1	71,0
<b>В окружающую среду</b>									
LW63	dB	37,7	43,4	48,4	53,3	58,2	60,4	62,3	64,3
LW125	dB	36,7	45,5	50,9	55	59,1	61,3	63,5	65,2
LW250	dB	37,8	45,9	52,2	57,4	63,5	66,7	69,1	71,1
LW500	dB	42,7	45,1	51,2	55,9	61	64,4	67,3	69,1
LW1000	dB	35,6	43,9	50,2	54,4	58,7	62,1	64,3	66,3
LW2000	dB	27,4	38,7	49,1	56,2	63,6	66,2	68,2	69,8
LW4000	dB	22,6	22,8	32,5	40,1	48,3	53,5	57,7	61,1
LW8000	dB	25,9	23,7	29,2	34,1	42,6	49	53,7	57,2
LW	dB	46	51,1	58,3	69,9	69,1	72	74,4	76,3
LWA	dB(A)	41,6	47,3	54,8	58,6	66,7	69,7	72	73,9

## ECo250S



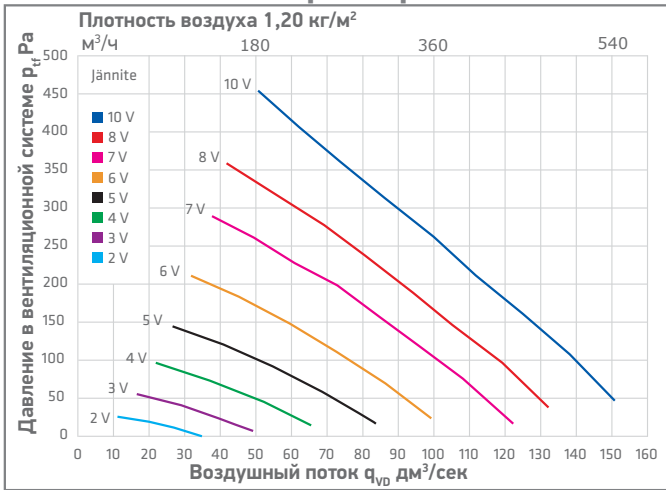
## Электротехнические характеристики

Тип вентилятора	ECo250
Номинальная мощность	165 W
Номинальный ток	1,4 A
Рабочее напряжение	230 V/50 Hz
Напряжение на выходе	0 - 10 V
Скорость вращения	2560 об./мин.
Регулировка скорости	ECo регулятор 0-10V



# ЕСо110 вентиляторы на постоянном токе

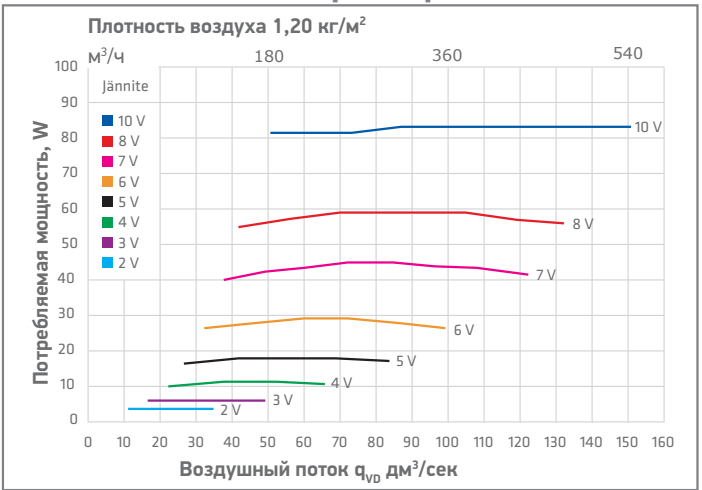
## Рабочие характеристики



ЕСо110P/110/700



## Рабочие характеристики



ЕСо110P/110/500



## Акустические характеристики

U	V	2	3	4	5	6	7	8	10
qv	dm <sup>3</sup> /s	10,9	28,6	36,9	54,7	59,2	72,7	80,6	99,8
pF	Pa	26,3	40,8	74,3	91,9	148	198	239	263
Pe	W	3,9	6,5	11	17,9	28,5	44,4	58,7	83,9
N	1/min	772	1099	1452	1771	2113	2477	2731	3049
В канале									
LW63	dB	55,6	59,1	63,8	66,1	67,5	69,4	71	72,9
LW125	dB	54,9	59,2	63,7	66,4	70,5	73,7	74,1	76,8
LW250	dB	52,6	58,2	62	66,3	73	72,9	77,2	76,8
LW500	dB	44,3	51,2	57,3	60,8	64,4	67,5	70,1	73,8
LW1000	dB	38,6	47,4	54,5	58,2	62	65,4	67,4	69,5
LW2000	dB	26,9	38,3	45,6	50,7	54,7	58,5	60,6	62,9
LW4000	dB	*	21,8	32,7	39,7	45,5	50,2	53,1	56,3
LW8000	dB	*	*	21,6	31	38,7	44,5	48	51,5
LW	dB	59,5	64	68,6	71,7	76,2	77,9	80,3	81,8
LWA	dB(A)	47,2	53,7	59,3	63	67,9	70,2	73,4	74,7

ЕСо110S



## Электротехнические характеристики

Тип вентилятора	ЕСо110
Номинальная мощность	83 W
Номинальный ток	0,75 A
Рабочее напряжение	230 V/50 Hz
Напряжение на выходе	0 - 10 V
Скорость вращения	3200 об./мин.
Регулировка скорости	Потенциометр внутри колпака вентилятора

## Установка вентилятора

### Регулировка скорости вращения

Скорость вращения крыльчатки двигателя можно регулировать, в зависимости от типа вентилятора, меняя регулировку внутри колпака вентилятора или меняя напряжение питания с помощью подходящего регулятора. Некоторые типы имеют предварительную заводскую установку.

### Правила техники безопасности

- Вентилятор должен быть установлен так, чтобы обеспечивать безопасный доступ на случай проведения профилактических или ремонтных работ.
- Вентилятор должен быть установлен так, чтобы предотвратить несанкционированный доступ к подвижным частям вентилятора.
- Подключение к электрической сети должен осуществлять электрик.
- При проведении ремонтных или профилактических работ вентилятор необходимо полностью отключить от сети.
- Отсоединить штепсель электропровода от разъема на внешней стенке вентилятора (не тянуть за провод). На штепсель электропровода одеть защитный колпачок.
- Прежде, чем открыть колпак вентилятора, убедиться в полной остановке крыльчатки.
- Соблюдать осторожность при отсоединении двигателя.
- Двигатель полностью отсоединен от корпуса вентилятора, когда штепсель электропровода вынут из разъема и открыты 3 зажима, соединяющие верхнюю и нижнюю части колпака.
- Поврежденные части вентилятора заменяются новыми с завода-изготовителя.

### Подключение вентилятора к сети

Гибкий провод вентилятора выводится на распределительную коробку, установленную в подкровельном пространстве.

Подключение к сети осуществляется через выведенный во внутреннее помещение ступенчатый переключатель или тиристор (вентиляторы на переменном токе) или регулятор 0-10 V (вентиляторы на постоянном токе).

Обратить особое внимание на то, чтобы в распределительной коробке был удерживающий зажим для гибкого провода вентилятора.

Вентилятор оснащен встроенным температурным предохранителем с автоматическим реверсом.

### Перед включением вентилятора убедиться, что

- вентилятор правильно подключен к сети.
- в крыльчатке двигателя нет посторонних предметов.

### При включении вентилятора убедиться, что

- показатели электросети не превышают рабочих показателей вентилятора, указанных на этикетке. При номинальном напряжении допустимое отклонение номинального тока 5 %. Допустимое колебание напряжения +6%, -10% согласно IEC 38.
- в вентиляторе нет посторонних шумов.

## Эксплуатация, ремонт и обслуживание

### Ограничения

Вентиляторы нельзя использовать в системах транспортировки порошков, а также горячих, взрывоопасных и едких газов.

Вентиляторы нельзя использовать при температурах, неогороженных в каталоге и буклетах по продукции (см. [www.vilpe.com](http://www.vilpe.com)).

При эксплуатации вентиляторов влажность воздуха не должна длительное время превышать 90 %.

Вентиляционные выходы являются вытяжными трубами и не предназначены для использования в качестве приточных.

При использовании вентиляционных выходов для удаления влажного воздуха, надо позаботиться об удалении конденсата из вентиляционных каналов во избежание порчи строительных конструкций.

### Ежегодная профилактика

- Проверить крепеж и состояние шурупов и, при необходимости, закрепить или заменить их.
- Очистить поверхность изделия от грязи.
- Проверить состояние уплотнителей и, при необходимости, заменить их.
- Убедиться в отсутствии трещин в пластмассовых частях.
- Проверить состояние и крепеж снегозащитных сооружений.
- Проверить состояние подкровельной изоляции в местах выхода на кровлю вентиляторов и вентиляционных выходов.
- Удалять снег и лед с изделий и вокруг них по мере надобности.

### Обслуживание электрической части вентилятора

Прежде, чем открыть колпак, вентилятор необходимо отключить от сети в соответствии с правилами техники безопасности.

Рекомендуется проверять и очищать крыльчатку двигателя вентилятора по мере надобности, но не реже, чем 1 раз в 5 лет. Скопившаяся грязь на крыльчатке может привести к разбалансировке двигателя и повреждению подшипников. Подшипники находятся в корпусе, имеют долгосрочную смазку и не требуют ухода.

Поврежденный гибкий сетевой провод заменяется новым с завода-изготовителя. При замене электропровода не забыть закрепить удерживающий зажим.

При повреждении лопасти крыльчатки заменяется вся крыльчатка.

Для замены конденсатора, крыльчатки или электрического провода необходимо открыть конусообразную крышку на колпаке вентилятора. После проведения работ убедиться, что O-образный уплотнитель находится на месте, и герметично закрыть крышку.

Соблюдать особую осторожность при чистке крыльчатки во избежание смещения балансировочных грузиков.

# Поиск неисправности

## Поиск неисправности

Отключить вентилятор от сети в соответствии с правилами техники безопасности.

### Неисправность

Крыльчатка не вращается

### Убедиться, что:

- ступенчатый переключатель или тиристор находятся во включенном состоянии.
- крыльчатка свободно вращается на оси.
- крыльчатка не обледенела (Внимание! Вентилятор должен работать постоянно в холодный период).
- конденсатор исправен (должен проверять электрик).

Двигатель шумит

- крыльчатка чистая и исправная - разбалансировка вызывает вибрации в канале.
- крыльчатка не засорена посторонними предметами, например, оставшимися после строительства кусками теплоизоляции.

Вода в вентиляционном канале

- вентиляционный канал, проходящий по холодному чердаку, покрыт теплоизоляционным материалом по всей длине, два слоя 5-см изоляции тщательно уложены с перекрытием швов. Поверх теплоизоляции нельзя устанавливать парозащитный материал.
- вентиляция работает постоянно, т.к. температура теплоизоляционного слоя и вентиляционного канала не должна опускаться ниже «точки росы».
- в обратном клапане кухонной вытяжки сделано небольшое отверстие или механическое препятствие полному закрытию клапана. При этом в вентиляционном канале происходит небольшое движение воздуха, что препятствует обледенению крыльчатки.
- вентилятор не выключают сразу после приготовления пищи. При этом в вентиляционном канале еще остается много пара и теплого воздуха, которые конденсируются на стенках канала и на моторе вентилятора и затем замерзают. При следующем включении вентилятора лед тает и стекает по стенкам канала на плиту. Рекомендуется не выключать сразу вентилятор, чтобы дать каналу возможность просохнуть. Лучший способ избежать конденсата - держать вентилятор постоянно включенным на низких оборотах.
- имеющаяся в новых кухонных вытяжках посуда для стекания конденсата не переполнена.

При необходимости свяжитесь с поставщиком товара.



## SK Tuote Oy

Компания SK Tuote Oy имеет сертификат качества ISO 9001:2008 и экологический сертификат ISO 14001:2004 на разработку, производство и реализацию продукции VILPE®. SK Tuote Oy производит высококачественную продукцию из пластика для строительства, соблюдая все экологические и общественные нормы и законы.

Целью нашей компании является разработка энергосберегающей продукции, повышение эффективности использования энергии и уменьшение количества отходов производства. Постоянное совершенствование продукции и методов работы является общей целью каждого сотрудника. Мы заботимся о наших клиентах и экологии и способствуем сохранению окружающей среды для будущих поколений.



## › VILPE.COM

**SK Tuote Oy**  
Kauppatie 9  
65610 Mustasaari, FINLAND  
Тел. +358 (0)20 123 3290  
Факс +358 (0)20 123 3218

**ООО “СК Туоте Рус”**  
Москва тел. +7 903 260 7134  
(тех. консультации) тел. +7 925 504 7823  
Санкт-Петербург тел. +7 812 449 4743  
Екатеринбург тел. +7 343 357 3227  
Краснодар тел. +7 861 211 1364

**ООО “СК Туоте Украина”**  
Киев тел. +38 044 432 8448  
Тех. поддержка тел. +38 067 245 0897