

# PT 40 проходной элемент

## Проходной элемент для черепицы Creaton Balance



### Простой монтаж

VILPE® PT 40 проходной элемент для монтажа на черепичной кровле Creaton Balance вентиляторов, вентиляционных и канализационных выходов и других изделий VILPE®.

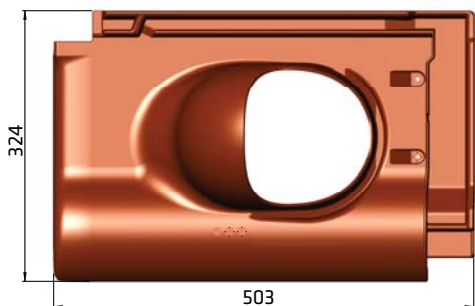
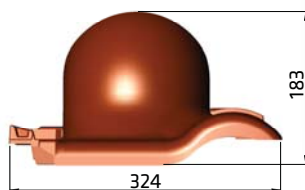
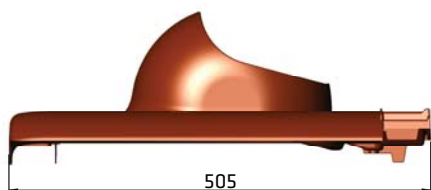
VILPE® PT 40 заменяет одну черепицу на кровле – легко и просто!  
Проходной элемент имеет абсолютное сходство с черепицей и полностью сливается с кровлей.

VILPE® PT 40 проходной элемент предназначен для труб диаметром 110, 125 и 160 мм.



**Бессрочная  
гарантия**  
на срок службы кровли

## Размеры



## Сырье

VILPE® PT 40 проходной элемент изготовлен из ударопрочного полипропилена, не подверженного коррозии, устойчивого к воздействию ультрафиолета и погодных условий. Материал химически нейтрален и экологичен.

## Стандартные цвета

### Черный

Аналог RR 33-RAL 9005

### Коричневый

Аналог RR 32

### Серый

Аналог RR 23-RAL 7015

### Красный

Аналог RR 28/29-RAL 3009

### Кирпичный

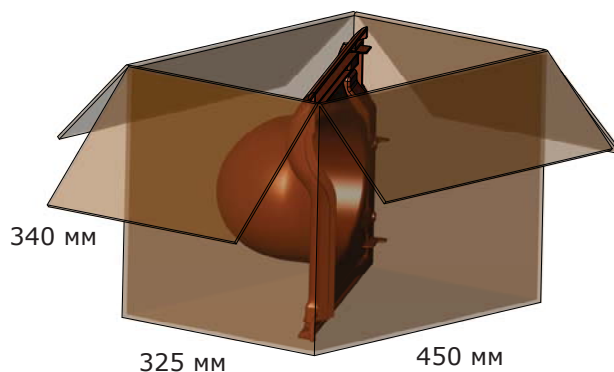
Аналог RR 750-RAL 8004

## Упаковка

Содержание:

- PT 40 проходной элемент
- Уплотнитель гидрозатвора
- Монтажная инструкция
- Комплект крепежа

Размеры коробки: 450 x 325 x 340 мм



### НАИМЕНОВАНИЕ

PT 40 проходной элемент

### ЦВЕТ

черный  
коричневый  
серый  
красный  
кирпичный

### КОД ИЗДЕЛИЯ

741072  
741074  
741077  
741078  
741079

VILPE® PT 40 проходной элемент разработан и изготовлен в Финляндии

### SK Tuote Oy

Кауппате 9  
65610 Mustasaari, FINLAND  
Тел. +358 (0)20 123 3290  
Факс +358 (0)20 123 3218  
www.vilpe.com

### ООО "СК Туоте Рус"

Москва тел. +7 903 260 7134  
(тех. консультации) тел. +7 925 504 7823  
Санкт-Петербург тел. +7 812 449 4743  
Екатеринбург тел. +7 343 357 3227  
Краснодар тел. +7 861 211 1364  
www.vilpe.com

### ООО "СК Туоте Украина"

Киев тел. +38 044 464 4801  
Регионы тел. +38 067 245 0896  
www.vilpe.com

