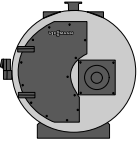
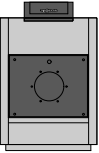
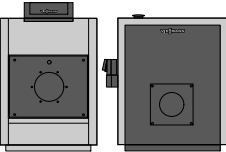
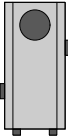




VIESMANN

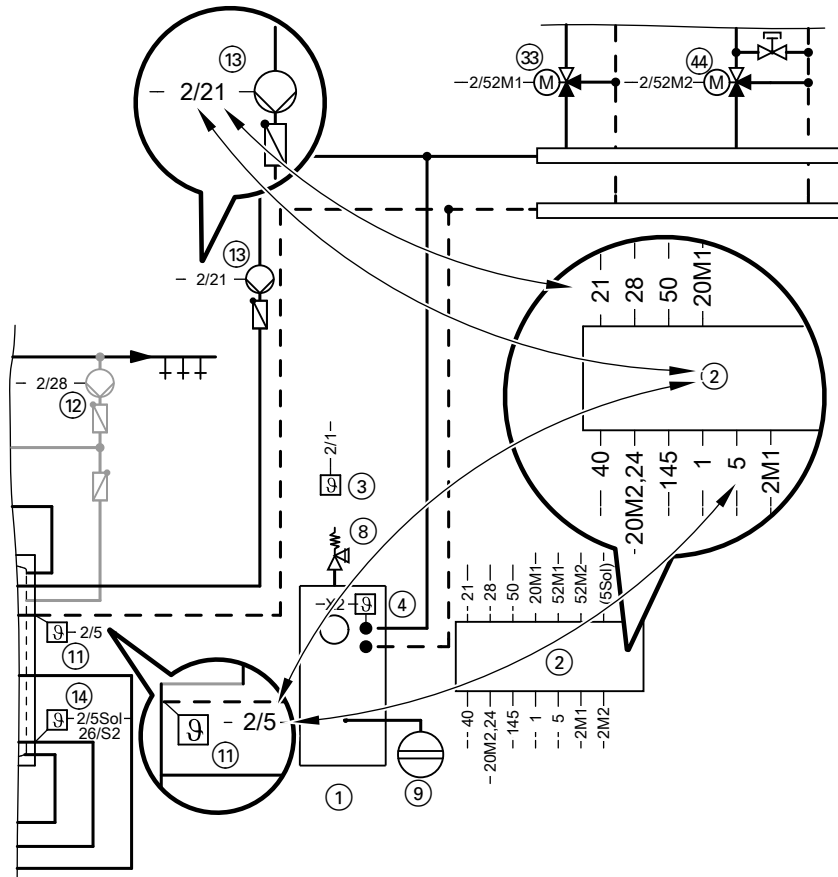
Примеры отопительных установок Часть II

- Напольные котлы свыше 80 кВт

Оглавление

	Изделия	
<p>Водогрейные котлы ≤ 20000 кВт</p> 	<p>Vitogas 100 Vitoplex 200 Vitoplex 300 Vitoradial 300-T Vitorond 200 Vitomax 100-LW Vitomax 200-LW Vitomax 200-WS Vitomax 300-LT</p>	раздел 2, стр. 7
<p>Газовые конденса- ционные водогрей- ные котлы ≤ 1000 кВт</p> 	<p>Vitocrossal 200 Vitocrossal 300</p>	раздел 3, стр. 94
<p>Водогрейные котлы ≤ 2000 кВт в многокотловых установках - конденса- ционный и некон- денсационный котел</p> 	<p>Vitocrossal 200 Vitocrossal 300 Vitoplex 200 Vitoplex 300 Vitoradial 300-T</p>	раздел 4, стр. 110
<p>Теплообменник ухо- дящих газов/воды</p> 	<p>Vitotrans 300</p>	раздел 5, стр. 132
<p>Приготовление горя- чей воды с помощью системы послойной загрузки водонагрева- теля</p> 	<p>Vitocell 100-L с Vitotrans 222</p>	раздел 6, стр. 139
<p>Блочно-модульная ТЭС</p> 	<p>Vitobloc 200 Vitobloc 200 с Vitotrans 200 AC</p>	раздел 7, стр. 143

Нумерация технических компонентов и электрических подключений

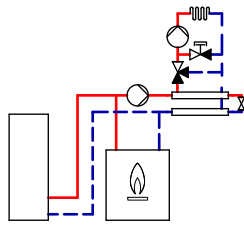


1

2.1 Обзор примеров установок

Vitogas с магистральным насосом и низконапорным коллектором (один отопительный контур)

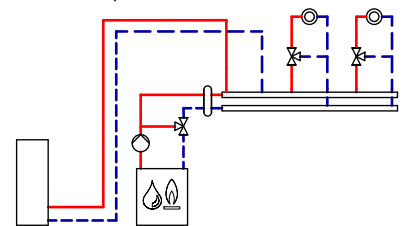
См. стр. 9



ID: 4605378_1010_01

Водогрейный котел с насосом котлового контура, гидравлическим разделителем и 3-ходовым смесительным клапаном для поддержания температуры обратной магистрали

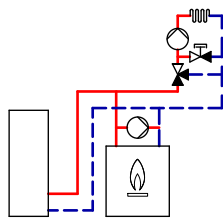
См. стр. 38



ID: 4605386_1102_01

Vitogas с подмешивающим насосом для поддержания температуры обратной магистрали

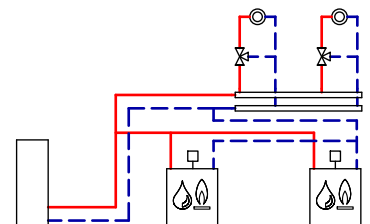
См. стр. 13



ID: 4605377_1010_01

Водогрейные котлы с Therm-Control

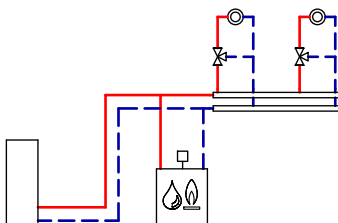
См. стр. 44



ID: 4605069_1102_04

Водогрейный котел с Therm-Control

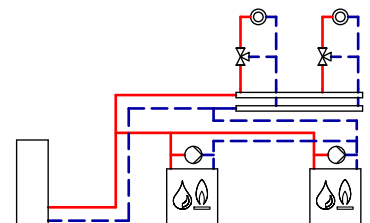
См. стр. 17



ID: 4605066_1101_04

Водогрейные котлы с одним подмешивающим насосом для каждого водогрейного котла

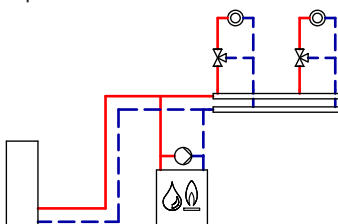
См. стр. 51



ID: 4605070_1102_04

Водогрейный котел с подмешивающим насосом для поддержания температуры обратной магистрали

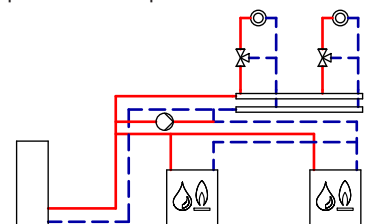
См. стр. 24



ID: 4605067_1012_04

Водогрейные котлы с общим подмешивающим насосом для поддержания температуры обратной магистрали

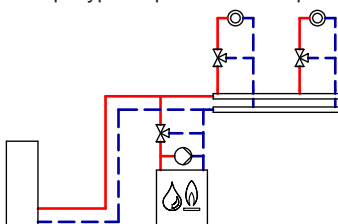
См. стр. 59



ID: 4605071_1102_04

Водогрейный котел с подмешивающим насосом и 3-ходовым смесителем для поддержания температуры обратной магистрали

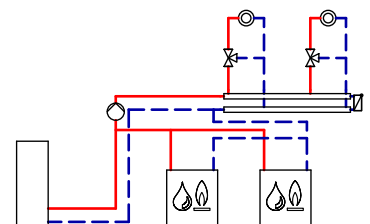
См. стр. 31



ID: 4605068_1101_04

Водогрейные котлы с распределительным насосом и низконапорным коллектором

См. стр. 66

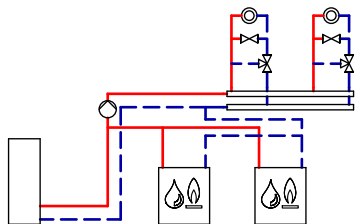


ID: 4605072_1102_04

Водогрейные котлы мощностью до 20000 кВт (продолжение)

Водогрейные котлы с распределительным насосом и схемой впрыскивания

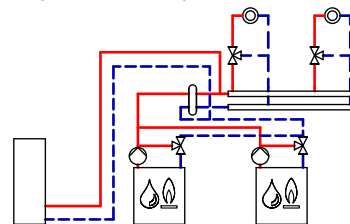
См. стр. 73



ID: 4605073_1102_04

Водогрейные котлы с насосом котлового контура, гидравлическим разделителем и 3-ходовым смесительным клапаном для поддержания температуры обратной магистрали

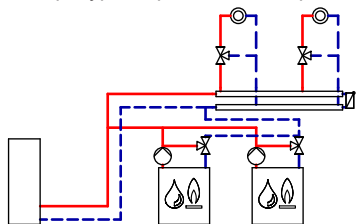
См. стр. 87



ID: 4605075_1102_04

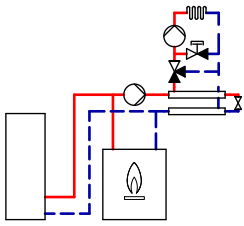
Водогрейные котлы с подмешивающим насосом и 3-ходовым смесителем для поддержания температуры обратной магистрали

См. стр. 80



ID: 4605074_1102_04

2.2 Однокотловая установка: Vitogas с одним отопительным контуром со смесителем, магистральным насосом и низконапорным коллектором



ID: 4605378_1010_01

Область применения

Отопительная установка с приготовлением горячей воды
■ Один отопительный контур с 3-ходовым смесителем

Главные компоненты

- Vitogas 100-F (от 72 кВт)
- Vitotronic 200, тип KO2B
- Магистральный насос и низконапорный коллектор
- Емкостный водонагреватель

Описание функционирования

Регулирование отопительного контура (50) и емкостного водонагревателя (10)/(14) осуществляется контроллером отопительного контура водогрейного котла (1). Отопительный контур и емкостный водонагреватель загружаются отдельными насосами (54) и (13).

При выходе за нижний предел требуемой минимальной температуры обратной магистрали через датчик температуры T1 (14) смеситель (55) частично или полностью закрывается.

Магистральный насос (4) должен быть рассчитан на 110 % от общего расхода отопительной установки.
При проектировании насоса принять во внимание гидродинамические сопротивления соответствующих теплогенераторов.

Приготовление горячей воды

Если температура воды в контуре ГВС опускается ниже установленного на контроллере (2) заданного значения, включается горелка водогрейного котла (1) и насос (13) емкостного водонагревателя (10).

Приготовление горячей воды осуществляется в течение установленных на контроллере (2) временных программ с приоритетным включением или без.

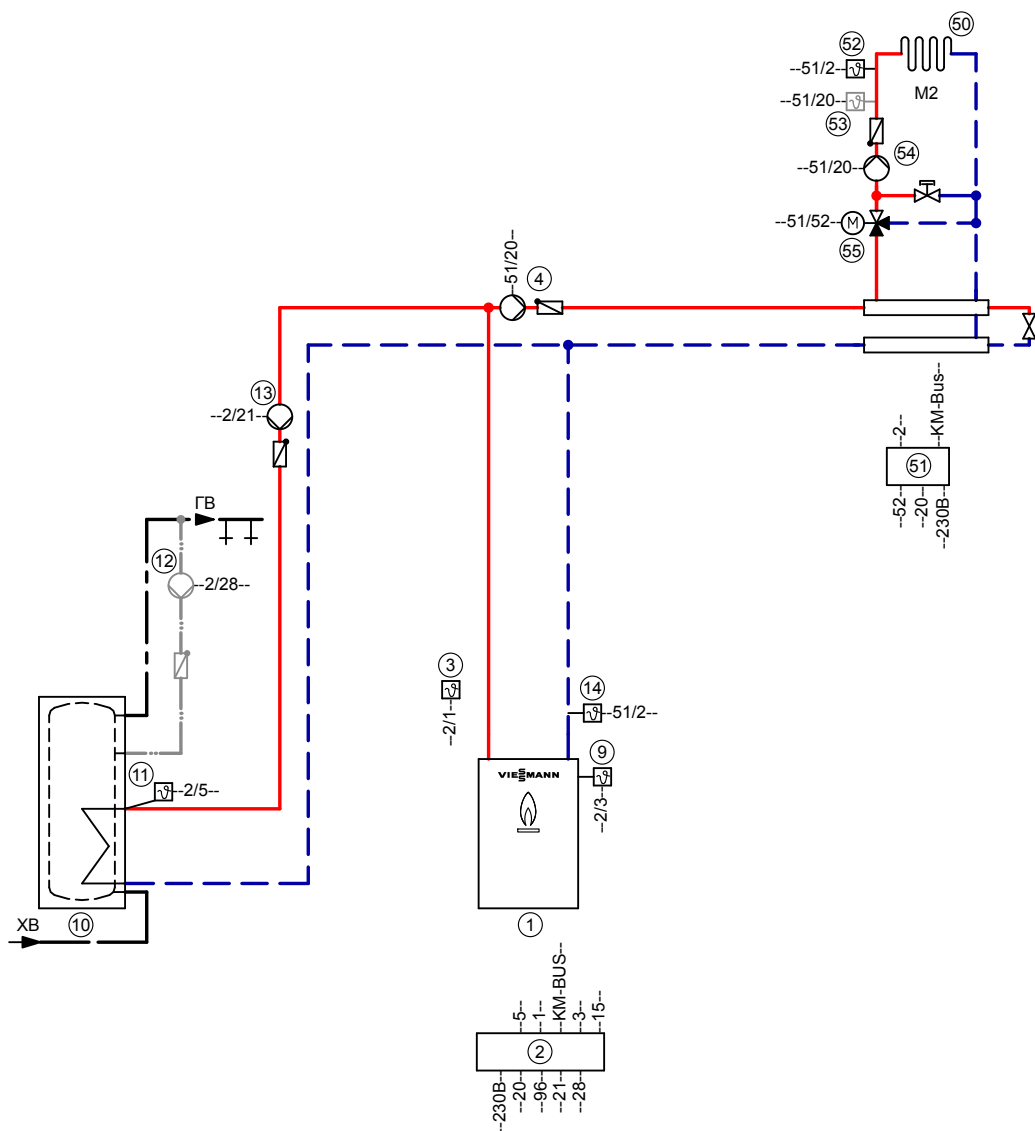
При абсолютном приоритетном включении насос отопительного контура (54) выключается и смеситель (55) закрывается. В режиме приоритета ГВС с переменной температурой теплоносителя насос отопительного контура со смесителем (54) остается включенным, а смеситель (55) закрыт настолько, чтобы достигалось заданное значение температуры котловой воды для нагрева емкостного водонагревателя. Емкостный водонагреватель (10) и отопительный контур со смесителем (50) при этом нагреваются одновременно.

Режим отопления

Контроллер водогрейного котла регулирует температуру котловой воды (температуру подачи отопительного контура без смесителя) в режиме погодозависимой теплогенерации и уровень температуры отопительного контура со смесителем с помощью комплекта привода смесителя для отопительного контура со смесителем.

Водогрейные котлы мощностью до 20000 кВт (продолжение)

Гидравлическая монтажная схема, идентификатор: 4605378_1010_01



Указание: Эта схема представляет собой общий пример без запорных и предохранительных устройств. Она не заменяет профессиональное проектирование, необходимое для выполнения заказчиком для конкретных условий применения.

Необходимое оборудование

ID: 4605378_1010_01

Поз.	Наименование	№ заказа
①	Водогрейный котел , в комплекте:	согласно прайс-листу Viessmann
②	Контроллер – Vitogas 100-F с Vitotronic 200, тип KO2B	Комплект поставки поз. 1
③	Датчик наружной температуры ATS	Комплект поставки поз. 2
④	Магистральный насос	предоставляется заказчиком
⑨	Датчик температуры котловой воды KTS	Комплект поставки поз. 2
⑭	Терморегулятор T1	Z001 886
⑰	Вспомогательный контактор	7814 681
⑩	Приготовление горячей воды водогрейным котлом Емкостный водонагреватель	согласно прайс-листу Viessmann
⑪	Датчик температуры емкостного нагревателя STS	Комплект поставки поз. 2
⑫	Циркуляционный насос ГВС (ZP)	согласно прайс-листу Vitoset
⑬	Насос загрузки емкостного водонагревателя UPSB	согласно прайс-листу Viessmann

5829 471 GUS

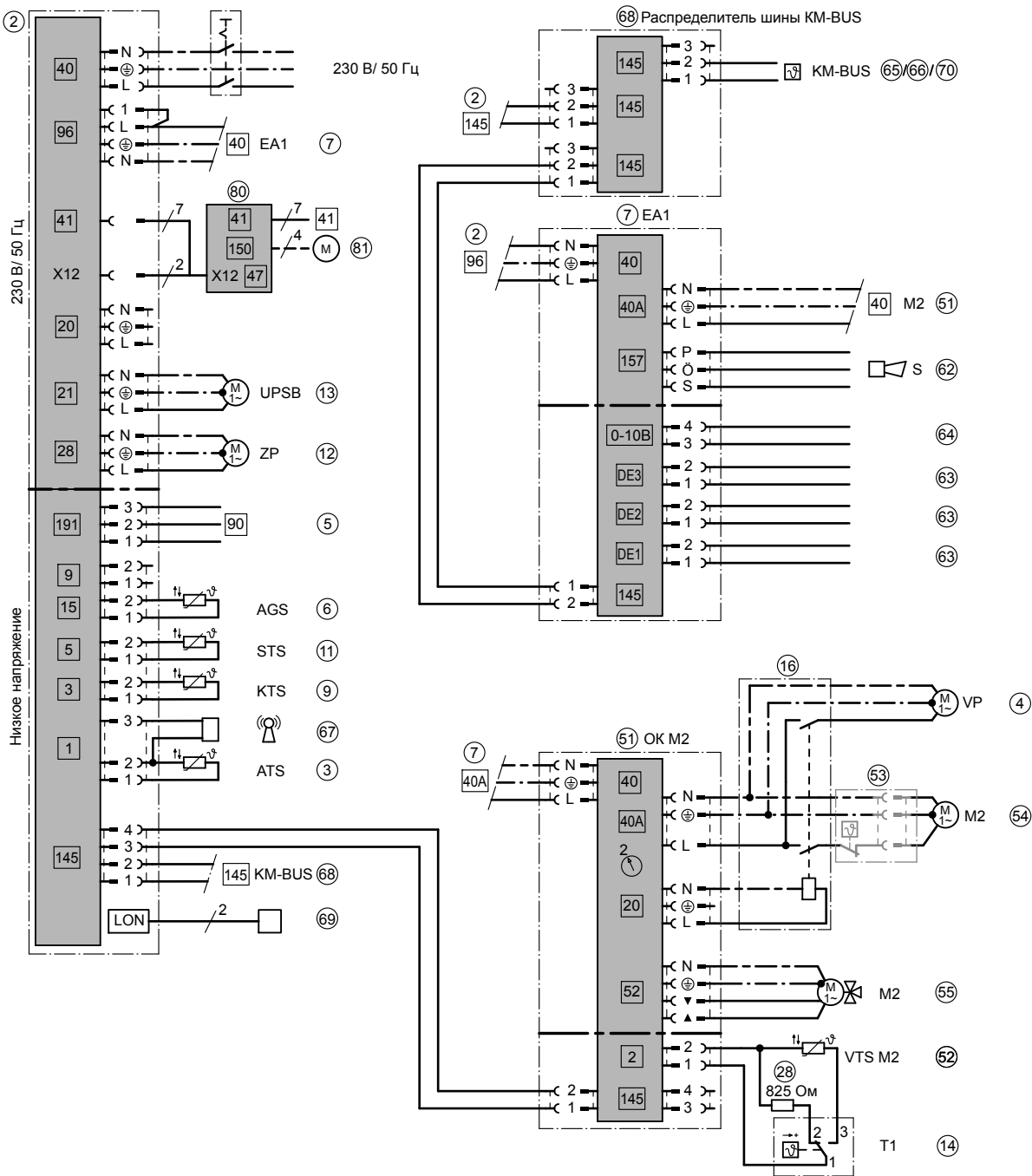
Водогрейные котлы мощностью до 20000 кВт (продолжение)

ID: 4605378_1010_01

Поз.	Наименование	№ заказа
50	Отопительный контур	
51	Комплект привода смесителя, с блоком управления, для одного отопительного контура со смесителем M2	7301 063
	Элементы:	
52	Датчик температуры подачи M2 (накладной датчик температуры)	
	и	
55	Блок управления смесителем с электроприводом	
	или	
51	Блок управления смесителем, с блоком управления, для одного отопительного контура со смесителем M2	7301 062
	Элементы:	
52	Блок управления смесителем и датчик температуры подачи (накладной датчик температуры)	
55	Электропривод смесителя M2	согласно прайс-листу Viessmann
53	Термостатный ограничитель температуры для контура системы внутриспольного отопления	7151 728 или 7151 729
54	Циркуляционный насос отопительного контура M2 и 3-ходовой смеситель или Divicon	согласно прайс-листу Viessmann
	Принадлежности (опционально)	
5	Модуль расширения двухступенчатой/модулируемой горелки	Комплект поставки поз. 2
6	Датчик температуры уходящих газов AGS	7452 531
7	Модуль расширения EA1	7452 091
28	Соппротивление 825 Ом	предоставляется заказчиком
62	Общий сигнал неисправности (требуется модуль расширения EA1)	предоставляется заказчиком
63	Внешнее переключение:(необходим модуль расширения EA1)	предоставляется заказчиком
	– Внешняя блокировка	
	– Внешний запрос теплогенерации	
	– Внешнее переключение режимов работы	
64	Внешнее задание температуры котловой воды сигналом 0 - 10 В (необходим модуль расширения EA1)	предоставляется заказчиком
65	Vitotrol 200A	Z008 341
66	Vitotrol 300A	Z008 342
67	Приемник сигналов точного времени	не для РФ
68	Концентратор шины KM-BUS, при нескольких абонентах шины KM-BUS	7415 028
	Абоненты шины KM-BUS:	согласно прайс-листу Viessmann
	– модуль расширения EA1 7	
	– Vitotrol 200A 65	
	– Vitotrol 300A 66	
	– Vitocom 100 70	
70	Vitocom 100, тип GSM	Z004 594
	или	
69	Vitocom 200, тип GP1	не для РФ
80	Внешний модуль расширения H5	7199 249
81	Дроссельная заслонка с дымохода, с электроприводом	согласно прайс-листу Viessmann

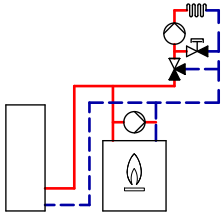
Водогрейные котлы мощностью до 20000 кВт (продолжение)

Электрическая монтажная схема



ID: 4605378_1010_01

2.3 Однокотловая установка: Vitogas с одним отопительным контуром со смесителем и с подмешивающим насосом для поддержания температуры обратной магистрали



ID: 4605377_1010_01

Область применения

- Отопительная установка с приготовлением горячей воды
- Один отопительный контур с 3-ходовым смесителем

Главные компоненты

- Vitogas 100-F (от 72 кВт)
- Vitotronic 200, тип KO2B
- Подмешивающий насос
- Емкостный водонагреватель

Описание функционирования

Регулирование отопительного контура (5) и емкостного водонагревателя (10) осуществляется контроллером отопительного контура водогрейного котла (2). Отопительный контур и емкостный водонагреватель загружаются отдельными насосами (5) и (13). В случае выхода за нижний предел необходимой минимальной температуры обратной магистрали терморегулятор T2 (15) включает подмешивающий насос. Если несмотря на работу подмешивающего насоса необходимая минимальная температура обратной магистрали не достигается, то посредством терморегулятора T1 (14) нужно дросселировать объемный расход минимум на 50 %.

Подмешивающий насос (4) должен быть рассчитан приблизительно на 30 % от общего расхода водогрейного котла.

Приготовление горячей воды

Если температура воды в контуре ГВС опускается ниже установленного на контроллере (2) заданного значения, включается горелка водогрейного котла (1) и насос (13) емкостного водонагревателя (10).

Приготовление горячей воды осуществляется в течение установленных на контроллере (2) временных программ с приоритетным включением или без.

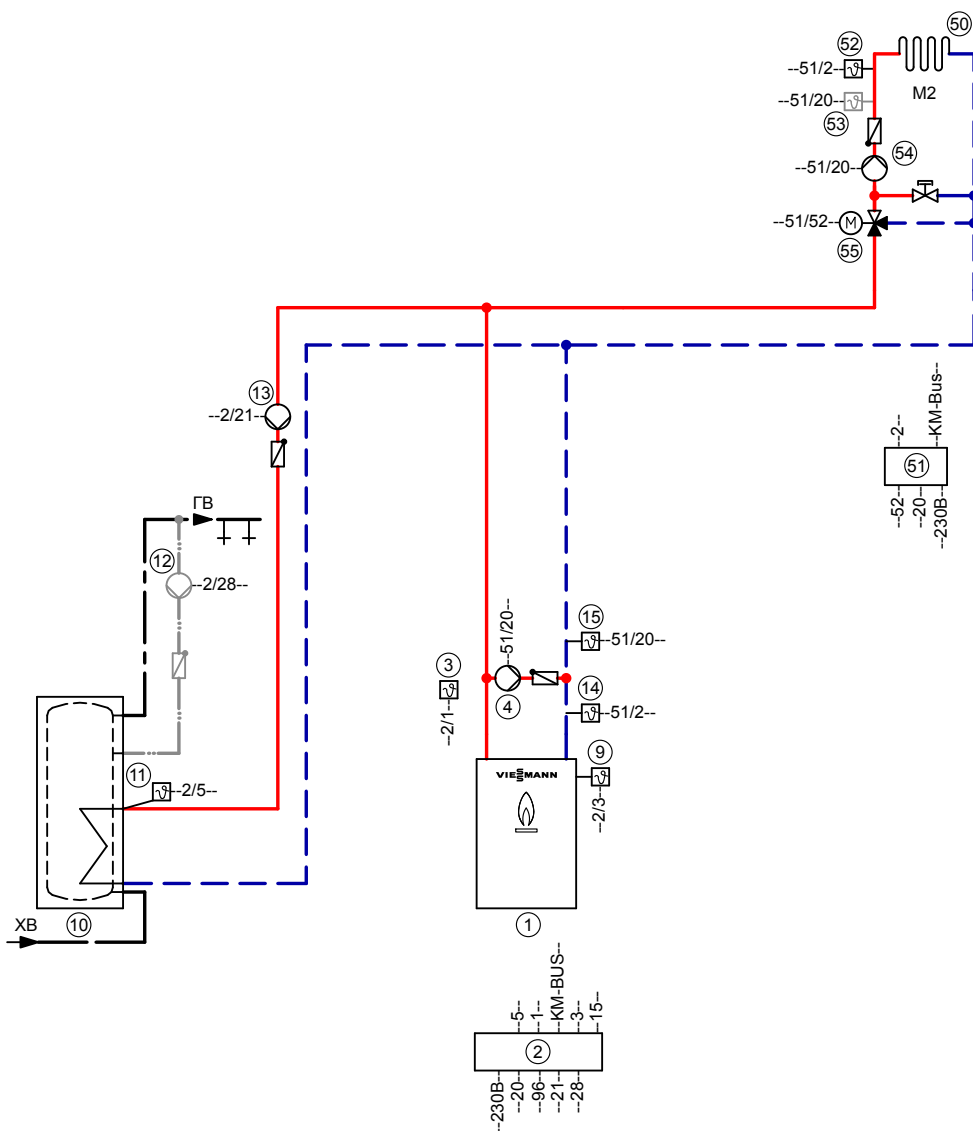
При абсолютном приоритетном включении насос отопительного контура (5) выключается и смеситель (5) закрывается. В режиме приоритета ГВС с переменной температурой теплоносителя насос отопительного контура со смесителем (5) остается включенным, а смеситель (5) закрыт настолько, чтобы достиглось заданное значение температуры котловой воды для нагрева емкостного водонагревателя. Емкостный водонагреватель (10) и отопительный контур со смесителем (5) при этом нагреваются одновременно.

Режим отопления

Контроллер водогрейного котла регулирует температуру котловой воды (температуру подачи отопительного контура без смесителя) в режиме погодозависимой теплогенерации и уровень температуры отопительного контура со смесителем с помощью комплекта привода смесителя для отопительного контура со смесителем.

Водогрейные котлы мощностью до 20000 кВт (продолжение)

Гидравлическая монтажная схема, идентификатор: 4605377_1010_01



Указание: Эта схема представляет собой общий пример без запорных и предохранительных устройств. Она не заменяет профессиональное проектирование, необходимое для выполнения заказчиком для конкретных условий применения.

Водогрейные котлы мощностью до 20000 кВт (продолжение)

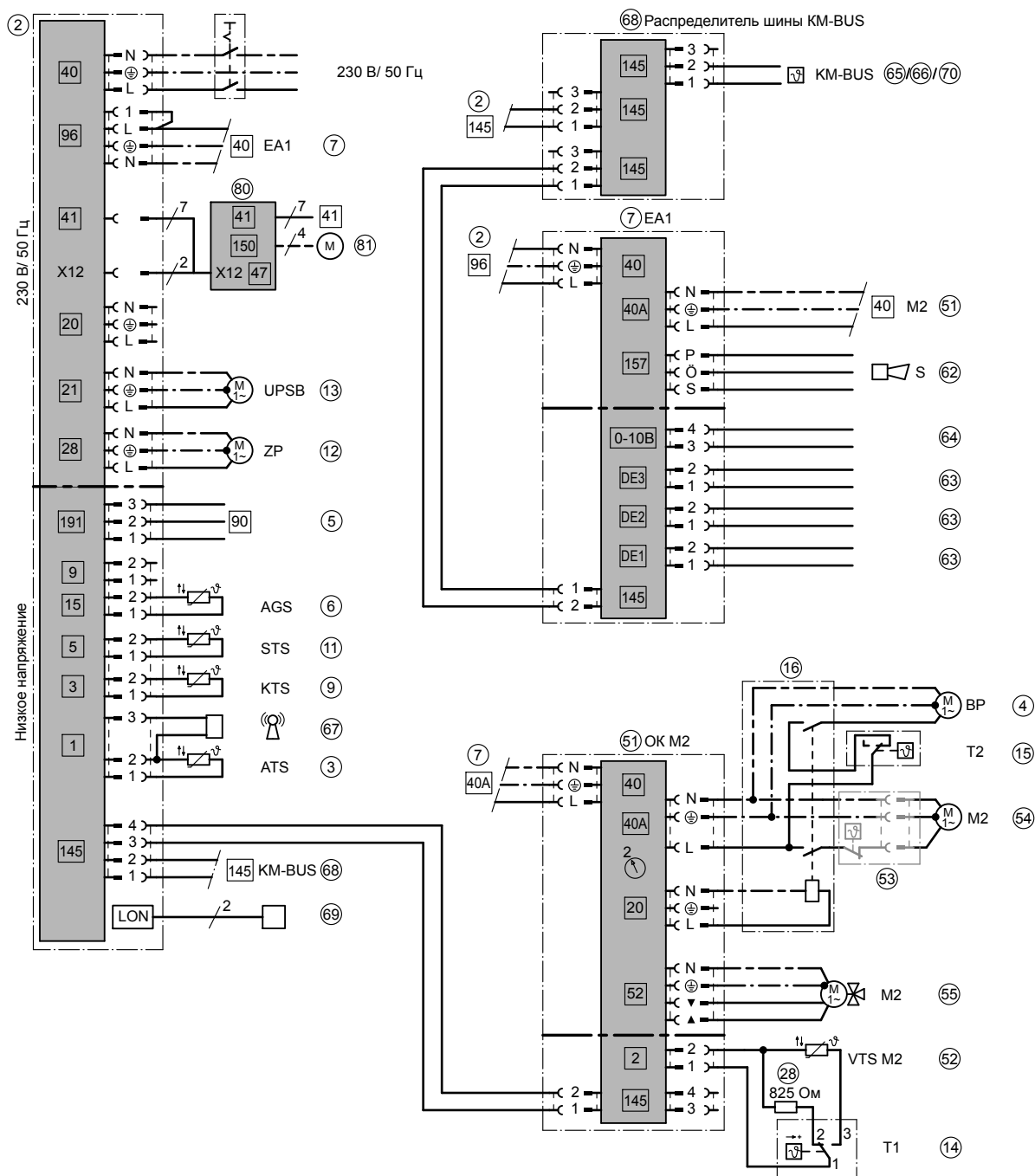
Необходимое оборудование

ID: 4605377_1010_01

Поз.	Наименование	№ заказа
①	Водогрейный котел , в комплекте:	согласно прайс-листу Viessmann
②	Контроллер – Vitogas 100-F с Vitotronic 200, тип KO2B	Комплект поставки поз. 1
③	Датчик наружной температуры ATS	Комплект поставки поз. 2
④	Подмешивающий насос	предоставляется заказчиком
⑨	Датчик температуры котловой воды KTS	Комплект поставки поз. 2
⑭	Терморегулятор T1	Z001 886
⑮	Терморегулятор T2	Z001 886
⑯	Вспомогательный контактор	7814 681
⑩	Приготовление горячей воды водогрейным котлом Емкостный водонагреватель	согласно прайс-листу Viessmann
⑪	Датчик температуры емкостного нагревателя STS	Комплект поставки поз. 2
⑫	Циркуляционный насос ГВС (ZP)	согласно прайс-листу Vitoset
⑬	Насос загрузки емкостного водонагревателя UPSB	согласно прайс-листу Viessmann
⑤①	Отопительный контур Комплект привода смесителя, с блоком управления, для одного отопительного контура со смесителем M2 Элементы:	7301 063
⑤②	Датчик температуры подачи M2 (накладной датчик температуры)	
и		
⑤⑤	Блок управления смесителем с электроприводом	
или		
⑤①	Блок управления для одного отопительного контура со смесителем M2 Элементы:	7301 062
⑤②	Блок управления смесителем и датчик температуры подачи (накладной датчик температуры)	
⑤⑤	Электропривод смесителя M2	согласно прайс-листу Viessmann
⑤③	Термостатный ограничитель температуры для контура системы внутриспольного отопления	7151 728 или 7151 729
⑤④	Циркуляционный насос отопительного контура M2 и 3-ходовой смеситель или Divicon	согласно прайс-листу Viessmann
	Принадлежности (опционально)	
⑤	Модуль расширения двухступенчатой/модулируемой горелки	Комплект поставки поз. 2
⑥	Датчик температуры уходящих газов AGS	7452 531
⑦	Модуль расширения EA1	7452 091
⑧	Соппротивление 825 Ом	предоставляется заказчиком
⑫	Общий сигнал неисправности (требуется модуль расширения EA1)	предоставляется заказчиком
⑬	Внешнее переключение:(необходим модуль расширения EA1) – Внешняя блокировка – Внешний запрос теплогенерации – Внешнее переключение режимов работы	предоставляется заказчиком
⑭	Внешнее задание температуры котловой воды сигналом 0 - 10 В (необходим модуль расширения EA1)	предоставляется заказчиком
⑮	Vitotrol 200A	Z008 341
⑯	Vitotrol 300A	Z008 342
⑰	Приемник сигналов точного времени	не для РФ
⑱	Концентратор шины KM-BUS, при нескольких абонентах шины KM-BUS Абоненты шины KM-BUS: – модуль расширения EA1 ⑦ – Vitotrol 200A ⑮ – Vitotrol 300A ⑯ – Vitocom 100 ⑳	7415 028 согласно прайс-листу Viessmann
⑳	Vitocom 100, тип GSM или	Z004 594
㉑	Vitocom 200, тип GP1	не для РФ
㉒	Внешний модуль расширения H5	7199 249
㉓	Дроссельная заслонка дымохода, с электроприводом	согласно прайс-листу Viessmann

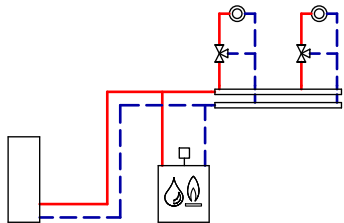
Водогрейные котлы мощностью до 20000 кВт (продолжение)

Электрическая монтажная схема



ID: 4605377_1010_01

2.4 Однокотловая установка: водогрейный котел с Therm-Control



ID: 4605066_1101_04

Область применения

Отопительные установки с коллектором, установленным вблизи водогрейного котла.
 Должна иметься возможность дросселирования объемного расхода котловой воды.

Главные компоненты

Однокотловая установка с:

- Vitoplex 200 (до 560 кВт)
или
Vitoplex 300
или
Vitoradial 300-T
или
Vitorond 200 (125 - 270 кВт)
- Vitotronic 200, тип GW1B
или
Vitotronic 300, тип GW2B
или
Vitotronic 100, тип GC1B с погодозависимым контроллером
Vitotronic 200-H, тип НК1В/НК3В
или
Vitotronic 100, тип GC1B и внешний погодозависимый контроллер
- Therm-Control для эксплуатации водогрейных котлов без комплектов подмешивающего устройства
- Vitotronic 200-H, тип НК1В или НК3В для управления работой Vitotrans 222, если функция Therm-Control через выход 20A1 воздействует на смесители подключенных отопительных контуров

Описание функционирования

В случае выхода показаний датчика температуры Therm-Control (5) за нижний предел жестко предустановленных заводом-изготовителем значений контроллер воздействует на смесители отопительных контуров (10) и (14) или на циркуляционные насосы отопительных контуров (12) и (16). Во время пусковой фазы (например, при вводе в эксплуатацию или после отключения на ночь или на выходные дни) необходимо дросселировать объемный расход котловой воды минимум на 50%.
 При использовании Vitotronic 300 (тип GW2B) (2) или при регулировании отопительных контуров посредством Vitotronic 200-H, подключенного к контроллеру котлового контура, водогрейный котел оптимально защищен. Нет необходимости в предоставлении заказчиком других защитных функций.

Если нет возможности дросселировать объемный расход котловой воды, например, на устаревших отопительных установках, мы рекомендуем использовать примеры применения с подмешивающим насосом и 3-ходовым смесительным клапаном или с насосом котлового контура и 3-ходовым смесительным клапаном или с насосом котлового контура, гидравлическим разделителем и 3-ходовым смесительным клапаном в качестве однокотловой установки.

В сочетании с Therm-Control нет необходимости в соблюдении минимальной температуры воды в обратной магистрали. Подмешивающий насос для повышения температуры воды в обратной воды и/или насос котлового контура или дорогостоящий смесительный клапан для поддержания температуры обратной магистрали не требуются.

При использовании Vitoradial 300-T насос для подключенного на выходе теплообменника уходящих газов/воды подсоединяется аналогично Vitotrans 300. См. пример установки "Водогрейный котел с теплообменником уходящих газов/воды Vitotrans 300".

Приготовление горячей воды

Нагрев контура ГВС происходит при падении температуры на датчике температуры емкостного водонагревателя (7), если нагрев емкостного водонагревателя деблокирован таймером. Температура котловой воды повышается до значения на +20 К выше заданной температуры воды в контуре водоразбора ГВС, и включается циркуляционный насос загрузки емкостного водонагревателя, если температура котловой воды на 7 К превышает температуру воды в контуре водоразбора ГВС.

Если отопительные контуры регулируются контроллером Vitotronic, при абсолютном приоритете циркуляционные насосы отопительных контуров M2 (12) и M3 (16) выключаются и смесители M2 (13) и M3 (17) закрываются. При зависимом приоритете циркуляционные насосы отопительных контуров M2 и M3 остаются включены, и смесители M2 и M3 закрыты настолько, что достигается заданное значение температуры котловой воды для нагрева емкостного водонагревателя. Емкостный водонагреватель и отопительные контуры нагреваются впоследствии одновременно.

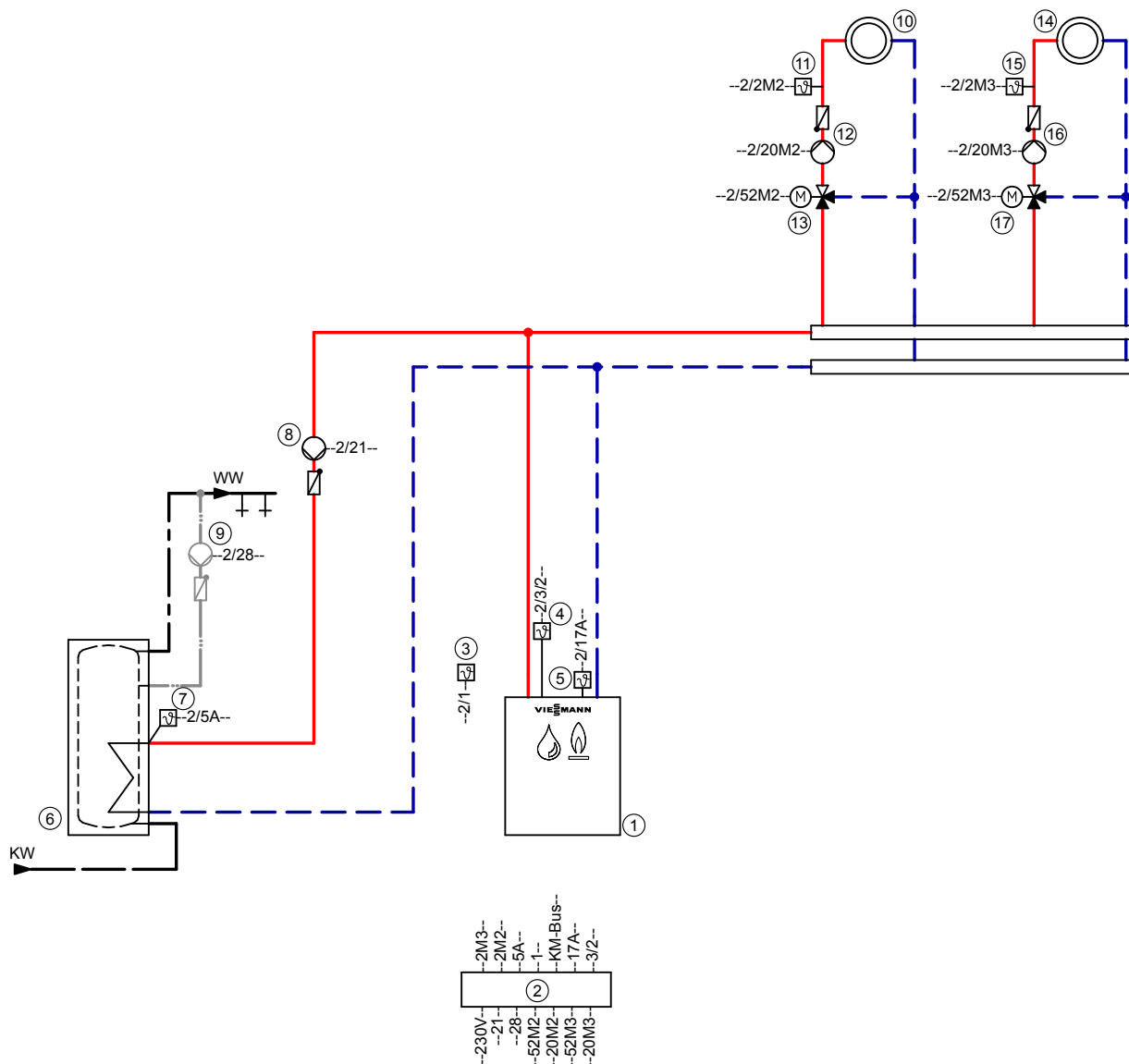
Если при приготовлении горячей воды с использованием Vitoradial 300-T применяется система послышной загрузки водонагревателя, то дополнительно требуется Vitotronic 200-H. См. пример установки "Приготовление горячей воды при помощи системы послышной загрузки водонагревателя".

Режим отопления

Температура подачи отопительных контуров согласно используемому контроллеру регулируется в зависимости от наружной температуры. Заданное значение температуры котловой воды автоматически устанавливается регулятором на величину, на 8 К превышающую расчетное значение температуры подачи.

Водогрейные котлы мощностью до 20000 кВт (продолжение)

Гидравлическая монтажная схема, идентификатор: 4605066_1101_04



Указание: Эта схема представляет собой общий пример без запорных и предохранительных устройств. Она не заменяет профессиональное проектирование, необходимое для выполнения заказчиком для конкретных условий применения.

Необходимое оборудование

ID: 4605066_1101_04

Поз.	Наименование	№ заказа
①	Водогрейный котел	согласно прайс-листу Viessmann
②	Vitotronic	Комплект поставки поз. 1
③	Датчик наружной температуры ATS	Комплект поставки поз. 2
④	Датчик температуры котловой воды KTS	Комплект поставки поз. 2
⑤	Датчик температуры Therm-Control	Комплект поставки поз. 1
④④	Сетевой выключатель	предоставляется заказчиком
⑥	Емкостный водонагреватель	согласно прайс-листу Viessmann
⑦	Датчик температуры емкостного нагревателя STS	Комплект поставки Vitotronic 200 и 300
⑧	Насос загрузки емкостного водонагревателя UPSB	или 7438 702 для Vitotronic 100
⑨	Циркуляционный насос ГВС (ZP)	согласно прайс-листу Viessmann согласно прайс-листу Vitoset

5829 471 GUS

Водогрейные котлы мощностью до 20000 кВт (продолжение)

ID: 4605066_1101_04

Поз.	Наименование	№ заказа
⑩	Отопительный контур I	предоставляется заказчиком
⑫	Циркуляционный насос отопительного контура со смесителем M2 (отопительный контур I) Комплект привода смесителя для одного отопительного контура со смесителем, в составе которого	предоставляется заказчиком 7441 998
⑪	Датчик температуры подачи M2 (отопительный контур I) и	
⑬	Электропривод смесителя M2 (отопительный контур I) или	
⑪	– Накладной датчик температуры или	7426 463
	– Погружной датчик температуры	7438 702
	Погружная гильза R½ x 100	7816 035
	Погружная гильза R½ x 150	7817 326
	и	
⑬	Электропривод фланцевого смесителя M2 (отопительный контур I)	согласно прайс-листу Viessmann
⑭	Отопительный контур II	предоставляется заказчиком
⑯	Циркуляционный насос отопительного контура M3 (отопительный контур II) Комплект привода смесителя для одного отопительного контура со смесителем, в составе которого	предоставляется заказчиком 7441 998
⑮	Датчик температуры подачи M3 (отопительный контур II) и	
⑰	Электропривод смесителя M3 (отопительный контур II) или	
⑮	– Накладной датчик температуры или	7426 463
	– Погружной датчик температуры	7438 702
	Погружная гильза R½ x 100	7816 035
	Погружная гильза R½ x 150	7817 326
	и	
⑰	Электропривод фланцевого смесителя M3 (отопительный контур II)	согласно прайс-листу Viessmann
	Принадлежности (опционально)	
⑱	Адаптер внешних устройств безопасности	7164 404
⑲	Реле контроля или ограничитель минимального давления SDB	7438 030
⑳	Ограничитель максимального давления (SDB)	7438 025
㉑	Ограничитель уровня воды (устройство контроля заполненности котлового блока водой) WB	согласно прайс-листу Viessmann
㉒	Устройство сигнализации общей неисправности (S)	предоставляется заказчиком
㉓	Датчик температуры уходящих газов AGS	7452 531
㉔	Vitotrol 200A или	Z008 341
	Vitotrol 300A	Z008 342
㉕	Приемник сигналов точного времени	не для РФ
㉖	Вспомогательный контактор	7814 681
㉗	Подключенные контроллеры отопительного контура, при замкнутом коммутационном контакте: сигнал для смесителя "Закреть"	предоставляется заказчиком

Водогрейные котлы мощностью до 20000 кВт (продолжение)

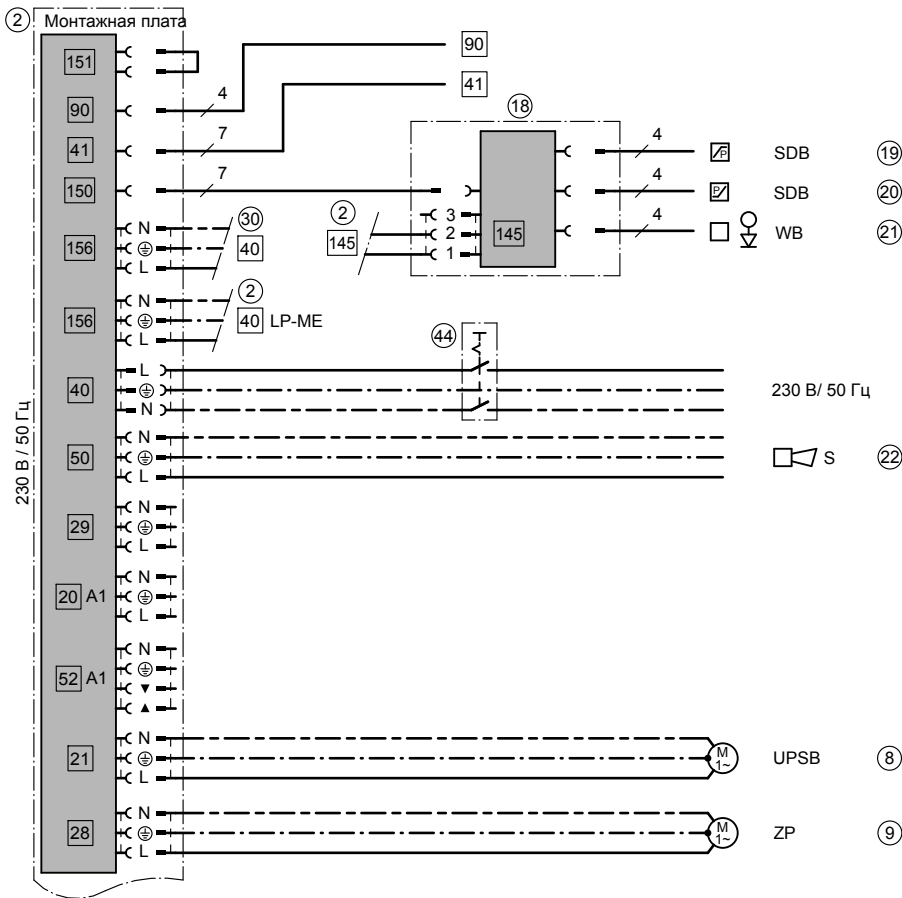
ID: 4605066_1101_04

Поз.	Наименование	№ заказа
30	Модуль расширения EA1:	7452 091
31	1 аналоговый вход (от 0 до 10 В) – Задание значения температуры котловой воды	
32	3 цифровых входа – Внешнее переключение режима работы, возможно раздельное переключение для отопительных контуров 1 - 3 (при использовании контроллера для погодозависимой теплогенерации) – Внешняя блокировка с общим сигналом неисправности – Внешние сигналы неисправностей	
33	– Кратковременный режим работы циркуляционного насоса контура водоразбора ГВС (при использовании контроллера для погодозависимой теплогенерации) 1 релейный выход (беспотенциальный переключающий контакт) – Управление магистральным насосом на тепловой пункт – Сигнализация пониженного режима для одного отопительного контура Внешние подключения при использовании контроллеров с погодозависимой теплогенерацией	предоставляется заказчиком
34	– Внешний запрос теплогенерации	
36	– Внешнее переключение ступенчатая/модулируемая горелка	
37	– Внешняя блокировка / смеситель закр. – Внешнее переключение режима работы / смеситель откр.	
39	Vitocom 100	согласно прайс-листу Viessmann
40	Концентратор шины KM-BUS, при нескольких абонентах шины KM-BUS Абоненты шины KM-BUS: – модуль расширения EA1 – Vitotrol 200 A, 300 A – Vitocom 100	7415 028 согласно прайс-листу Viessmann
41	Телекоммуникационный модуль LON для связи со следующими компонентами: Vitocom 200 (для управления дополнительными отопительными контурами) Vitocom 200 или 300 Vitogate, тип EIB	7172 173

Водогрейные котлы мощностью до 20000 кВт (продолжение)

Электрическая монтажная схема

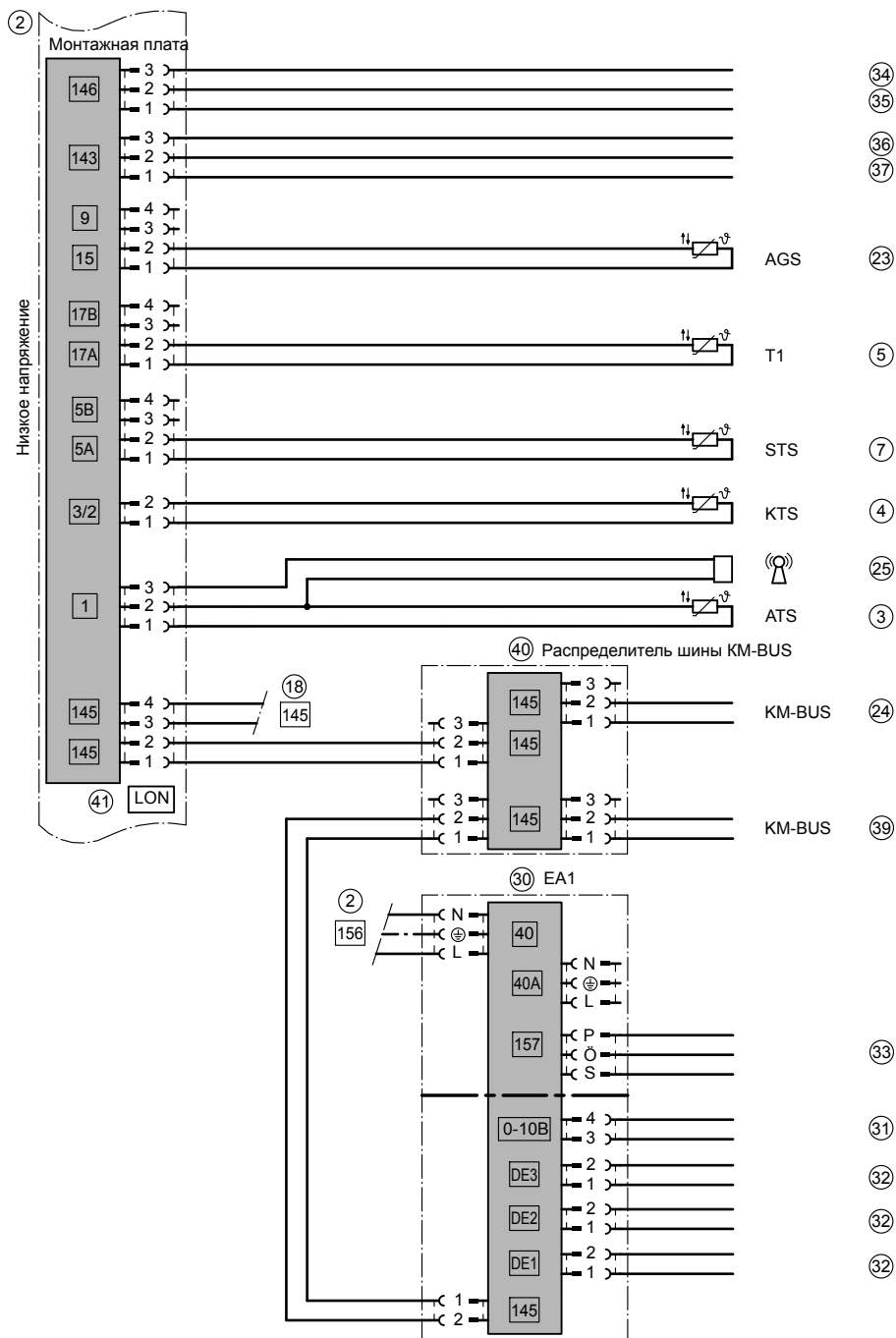
Монтажная плата 230 В



ID: 4605066_1101_04

Водогрейные котлы мощностью до 20000 кВт (продолжение)

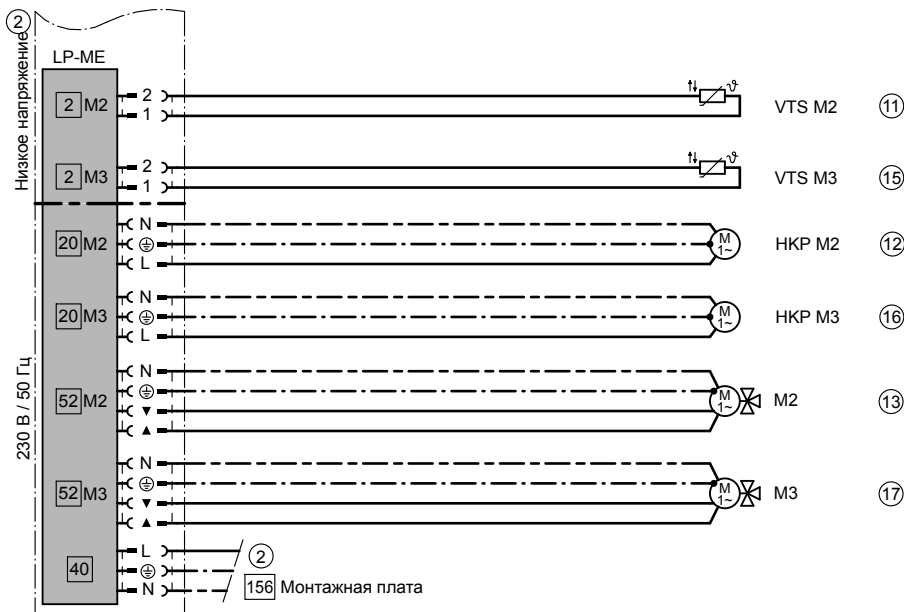
Монтажная плата с низковольтными подключениями



ID: 4605066_1101_04

Водогрейные котлы мощностью до 20000 кВт (продолжение)

Электронная плата управления контурами со смесителем



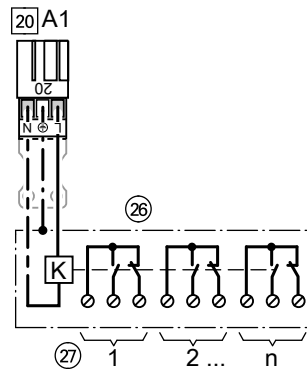
ID: 4605066_1101_04

Монтажная схема

Проводной монтаж пусковой схемы Therm-Control в отопительных установках с контроллерами отопительных контуров, которые не могут быть подключены через телекоммуникационную шину LON к контроллеру котлового контура.

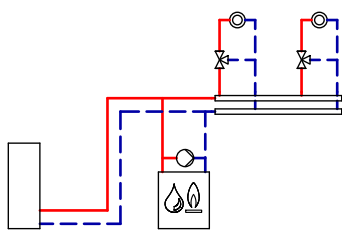
Необходимое кодирование:

Установить "4С" на "2" – использование выхода [20] A1 для закрытия подключенных смесителей. Установить "0D" на "1" – Therm-Control воздействует на смесители подключенных отопительных контуров (для Vitotronic 200 и 300 - состояние при поставке).



ID: 4605066_1101_04

2.5 Однокотловая установка: водогрейный котел с подмешивающим насосом для поддержания температуры обратной магистрали



ID: 4605067_1012_04

Область применения

Отопительные установки с коллектором, установленным вблизи водогрейного котла. Должна иметься возможность дросселирования объемного расхода котловой воды.

Главные компоненты

Однокотловая установка с:

- Vitoplex 100, 200 или 300 или Vitoradial 300-T или Vitorond 200 или Vitomax 100-LW, 200-LW или 300-LT
- Vitotronic 200, тип GW1B или Vitotronic 300, тип GW2B или Vitotronic 100, тип GC1B с погодозависимым контроллером Vitotronic 200-H, тип НК1В/НК3В или Vitotronic 100, тип GC1B и внешний погодозависимый контроллер
- Подмешивающий насос
- Vitotronic 200-H, тип НК1В или НК3В для управления работой Vitotrans 222, в случае если в котловом контроллере датчик температуры T2 воздействует на подмешивающий насос или датчик температуры T1 воздействует на подключенные отопительные контуры

Описание функционирования

В случае выхода за нижний предел необходимой минимальной температуры обратной магистрали датчик температуры T2 (6) включает подмешивающий насос (5). Если несмотря на повышение температуры воды в обратной магистрали ее необходимая минимальная температура не достигается, то посредством датчика температуры T1 (7) следует дросселировать объемный расход минимум на 50%.

Подмешивающий насос (5) должен быть рассчитан приблизительно на 30% от общего расхода водогрейного котла.

Если нет возможности дросселировать объемный расход котловой воды, например, на устаревших отопительных установках, мы рекомендуем использовать примеры применения с подмешивающим насосом и 3-ходовым смесительным клапаном или с насосом котлового контура и 3-ходовым смесительным клапаном или с насосом котлового контура, гидравлическим разделителем и 3-ходовым смесительным клапаном в составе однокотловой установки.

Насос котлового контура и дорогостоящий смесительный клапан комплекта повышения температуры обратной магистрали не требуются. При использовании Vitotronic 300 (тип GW2B) (3) или при регулировании отопительных контуров посредством Vitotronic 200-H, подключенного к контроллеру котлового контура, водогрейный котел оптимально защищен. Нет необходимости в обеспечении заказчиком других защитных функций.

При использовании Vitoradial 300-T насос для подключенного на выходе теплообменника уходящих газов/воды подсоединяется аналогично Vitotrans 300. См. пример установки "Водогрейный котел с теплообменником уходящих газов/воды Vitotrans 300".

Приготовление горячей воды

Нагрев контура ГВС происходит при падении температуры в контуре водоразбора ГВС, если нагрев емкостного водонагревателя деблокирован таймером. Температура котловой воды повышается до значения на +20 К выше заданной температуры воды в контуре водоразбора ГВС, и включается циркуляционный насос загрузки емкостного водонагревателя (10), если температура котловой воды на 7 К превышает температуру воды в контуре водоразбора ГВС.

Если отопительные контуры регулируются контроллером Vitotronic, при абсолютном приоритете циркуляционные насосы отопительных контуров M2 (14) и M3 (18) выключаются и смесители M2 (15) и M3 (19) закрываются. При зависимом приоритете циркуляционные насосы отопительных контуров M2 и M3 остаются включены, и смесители M2 и M3 закрыты настолько, что достигается заданное значение температуры котловой воды для нагрева емкостного водонагревателя. Емкостный водонагреватель и отопительные контуры нагреваются впоследствии одновременно.

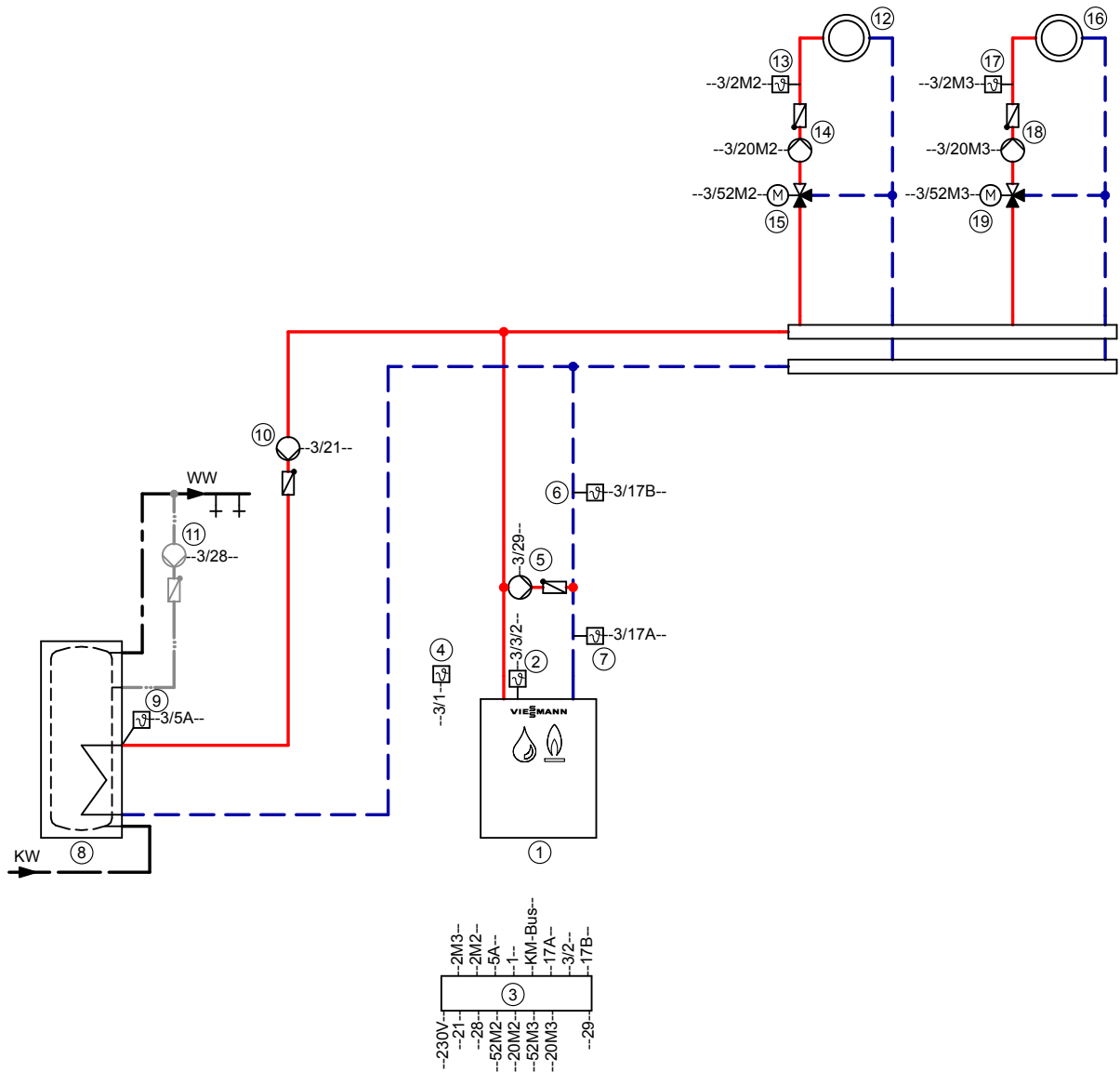
Если при приготовлении горячей воды с использованием Vitoradial 300-T применяется система послыной загрузки водонагревателя, то дополнительно требуется Vitotronic 200-H. См. пример установки "Приготовление горячей воды при помощи системы послыной загрузки водонагревателя".

Режим отопления

Температура подачи отопительных контуров согласно используемому контроллеру регулируется в зависимости от наружной температуры. Заданное значение температуры котловой воды автоматически устанавливается регулятором на величину, на 8 К превышающую расчетное значение температуры подачи.

Водогрейные котлы мощностью до 20000 кВт (продолжение)

Гидравлическая монтажная схема, идентификатор: 4605067_1012_04



Указание: Эта схема представляет собой общий пример без запорных и предохранительных устройств. Она не заменяет профессиональное проектирование, необходимое для выполнения заказчиком для конкретных условий применения.

Водогрейные котлы мощностью до 20000 кВт (продолжение)

Необходимое оборудование

ID: 4605067_1012_04		
Поз.	Наименование	№ заказа
①	Водогрейный котел I	согласно прайс-листу Viessmann
②	Датчик температуры котловой воды KTS	Комплект поставки поз. 3
③	Vitotronic	Комплект поставки поз. 1
④	Датчик наружной температуры ATS	Комплект поставки поз. 3
⑤	Подмешивающий насос BP	предоставляется заказчиком
⑥	Датчик температуры T2	
	– Накладной датчик температуры или	7426 463
	– Погружной датчик температуры	7438 702
	Погружная гильза R½ x 100	7816 035
	Погружная гильза R½ x 150	7817 326
⑦	Датчик температуры T1	
	– Накладной датчик температуры или	7426 463
	– Погружной датчик температуры	7438 702
	Погружная гильза R½ x 100	7816 035
	Погружная гильза R½ x 150	7817 326
④④	Сетевой выключатель	предоставляется заказчиком
⑧	Емкостный водонагреватель	согласно прайс-листу Viessmann
⑨	Датчик температуры емкостного нагревателя STS	Комплект поставки Vitotronic 200 и 300 или 7438 702 для Vitotronic 100
⑩	Насос загрузки емкостного водонагревателя UPSB	согласно прайс-листу Viessmann
⑪	Циркуляционный насос ГВС (ZP)	согласно прайс-листу Vitoset
⑫	Отопительный контур I (только для Vitotronic 300, тип GW2B)	предоставляется заказчиком
⑭	Циркуляционный насос отопительного контура со смесителем M2 (отопительный контур I)	предоставляется заказчиком
	Комплект привода смесителя для одного отопительного контура со смесителем, в составе которого	7441 998
⑬	Датчик температуры подачи M2 (отопительный контур I)	
	и	
⑮	Электропривод смесителя M2 (отопительный контур I)	
	или	
⑬	– Накладной датчик температуры или	7426 463
	– Погружной датчик температуры	7438 702
	Погружная гильза R½ x 100	7816 035
	Погружная гильза R½ x 150	7817 326
	(другие контроллеры отопительных контуров см. в прайс-листе)	
	и	
⑮	Электропривод фланцевого смесителя M2 (отопительный контур I)	согласно прайс-листу Viessmann
⑯	Отопительный контур II (только для Vitotronic 300, тип GW2B)	предоставляется заказчиком
⑱	Циркуляционный насос отопительного контура M3 (отопительный контур II)	предоставляется заказчиком
	Комплект привода смесителя для одного отопительного контура со смесителем, в составе которого	7441 998
⑰	Датчик температуры подачи M3 (отопительный контур II)	
	и	
⑲	Электропривод смесителя M3 (отопительный контур II)	
	или	
⑰	– Накладной датчик температуры или	7426 463
	– Погружной датчик температуры	7438 702
	Погружная гильза R½ x 100	7816 035
	Погружная гильза R½ x 150	7817 326
	(другие контроллеры отопительных контуров см. в прайс-листе)	
	и	
⑲	Электропривод фланцевого смесителя M3 (отопительный контур II)	согласно прайс-листу Viessmann

Водогрейные котлы мощностью до 20000 кВт (продолжение)

ID: 4605067_1012_04

Поз.	Наименование	№ заказа
	Принадлежности (опционально)	
⑳	Адаптер внешних устройств безопасности	7164 404
㉑	Реле контроля или ограничитель минимального давления SDB	7438 030
㉒	Ограничитель максимального давления (SDB)	7438 025
㉓	Ограничитель уровня воды (устройство контроля заполненности котлового блока водой) WB	согласно прайс-листу Viessmann
㉔	Устройство сигнализации общей неисправности (S)	предоставляется заказчиком
㉕	Датчик температуры уходящих газов AGS	7452 531
㉖	Vitotrol 200A или Vitotrol 300A	Z008 341
㉗	Приемник сигналов точного времени	Z008 342
㉘	Вспомогательный контактор	не для РФ
㉙	Подключенные контроллеры отопительного контура, при замкнутом коммутационном контакте: сигнал для смесителя "Закреть"	7814 681
㉚	Модуль расширения EA1:	предоставляется заказчиком
㉛	1 аналоговый вход (от 0 до 10 В)	7452 091
㉜	– Задание значения температуры котловой воды	
㉝	3 цифровых входа	
	– Внешнее переключение режима работы, возможно отдельное переключение для отопительных контуров 1 - 3 (при использовании контроллера для погодозависимой теплогенерации)	
	– Внешняя блокировка с общим сигналом неисправности	
	– Внешние сигналы неисправностей	
㉞	– Кратковременный режим работы циркуляционного насоса контура водоразбора ГВС (при использовании контроллера для погодозависимой теплогенерации)	
	1 релейный выход (беспотенциальный переключающий контакт)	
	– Управление магистральным насосом на тепловой пункт	
	– Сигнализация пониженного режима для одного отопительного контура	
	Внешние подключения при использовании контроллеров с погодозависимой теплогенерацией	предоставляется заказчиком
㉟	– Внешний запрос теплогенерации	
㊱	– Внешнее переключение ступенчатая/модулируемая горелка	
㊲	– Внешняя блокировка / смеситель закр.	
㊳	– Внешнее переключение режима работы / смеситель откр.	
㊴	Vitocom 100	согласно прайс-листу Viessmann
㊵	Концентратор шины KM-BUS, при нескольких абонентах шины KM-BUS	7415 028
	Абоненты шины KM-BUS:	согласно прайс-листу Viessmann
	– модуль расширения EA1	
	– Vitotrol 200A, 300A	
	– Vitocom 100	
㊶	Телекоммуникационный модуль LON для связи со следующими компонентами: Vitocom 200 (для управления дополнительными отопительными контурами) Vitocom 200 или 300 Vitogate, тип EIB	7172 173

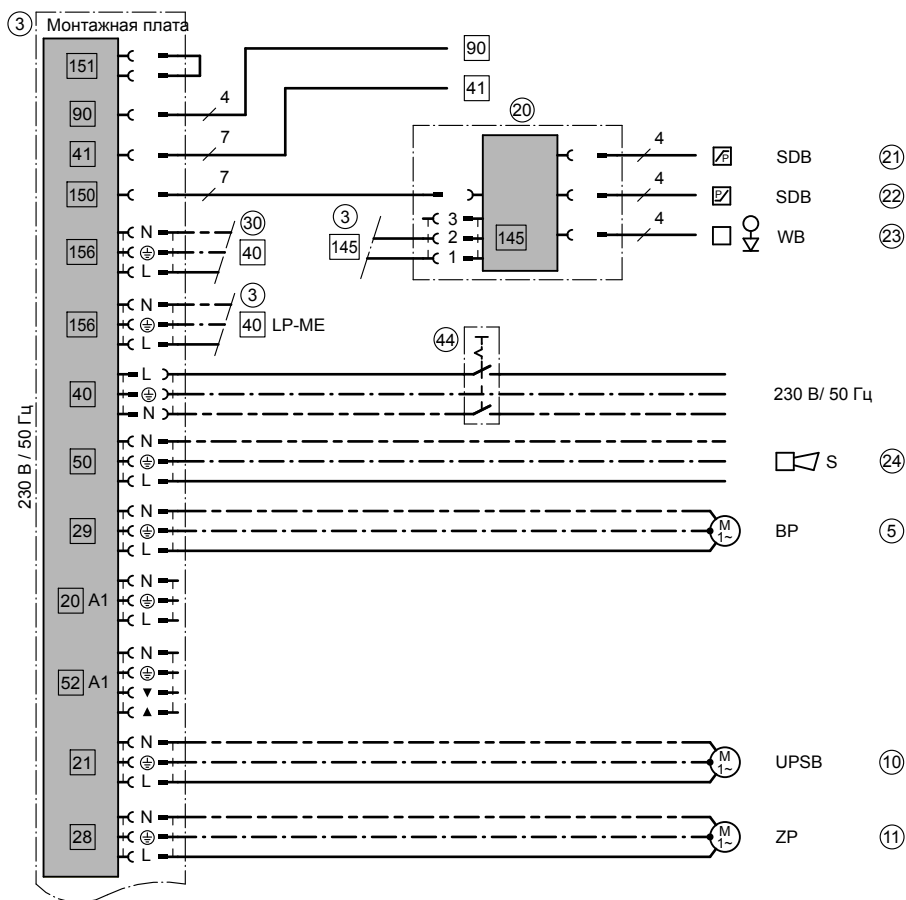
Датчик температуры T1 ⑦

Для Vitorplex (кроме типа SX2A при мощности более 535 кВт) и Vitorond 200 (125 - 270 кВт) может использоваться имеющийся в комплекте поставки погружной датчик температуры. Для его установки выкрутить из водогрейного котла погружную гильзу для датчика Therm-Control, а в получившееся отверстие установить заглушку.

Водогрейные котлы мощностью до 20000 кВт (продолжение)

Электрическая монтажная схема

Монтажная плата 230 В

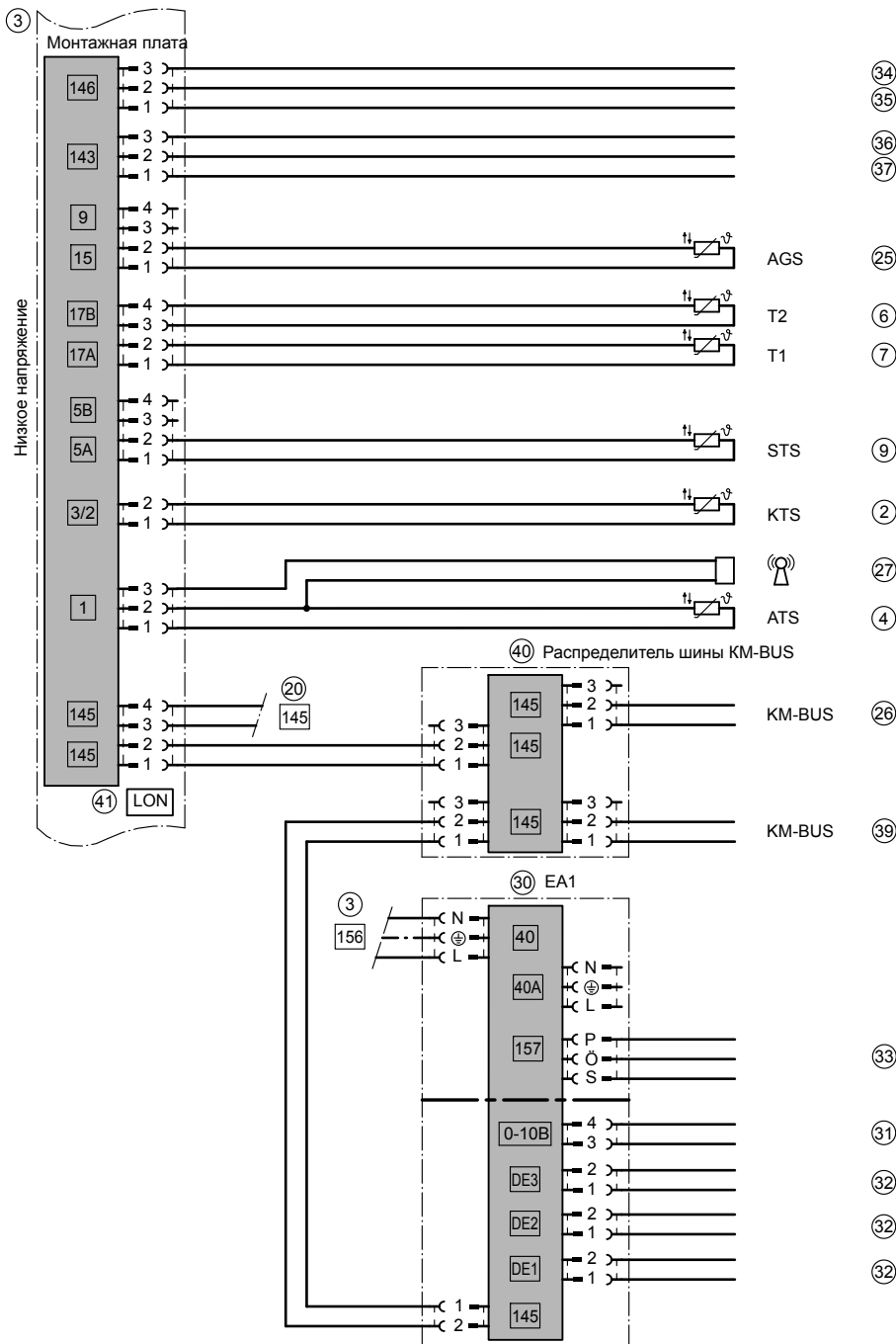


ID: 4605067_1012_04

2

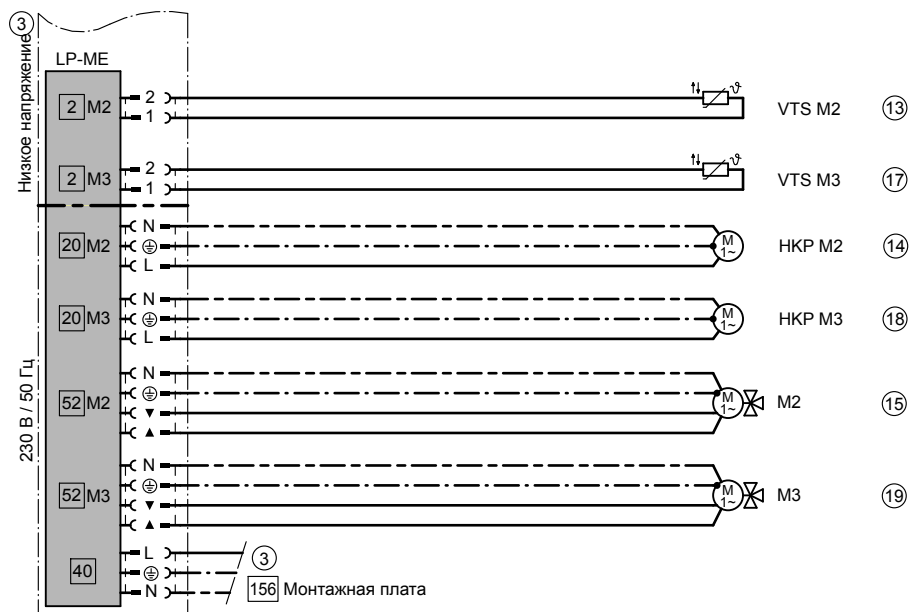
Водогрейные котлы мощностью до 20000 кВт (продолжение)

Монтажная плата с низковольтными подключениями



ID: 4605067_1012_04

Электронная плата управления контурами со смесителем



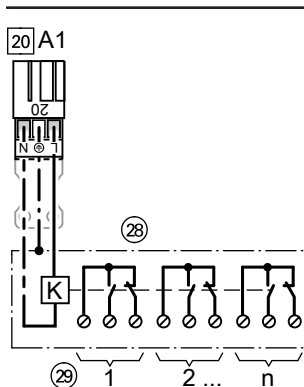
ID: 4605067_1012_04

Монтажная схема

Проводной монтаж схемы закрытия подключенных смесителей посредством датчика температуры T1 в отопительных установках с контроллерами отопительных контуров, которые не могут быть подключены через телекоммуникационную шину LON к контроллеру котлового контура.

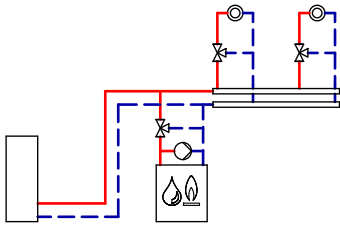
Необходимое кодирование:

Установить "4С" на "2" – использование выхода ②0 A1 для закрытия подключенных смесителей. Установить "0D" на "1" – Therm-Control воздействует на смесители подключенных отопительных контуров (для Vitotronic 200 и 300 - состояние при поставке).



ID: 4605067_1012_04

2.6 Однокотловая установка: водогрейный котел с подмешивающим насосом и 3-ходовым смесителем для поддержания температуры обратной магистрали



ID: 4605068_1101_04

Область применения

Для отопительных установок, в которых нельзя воздействовать на подключенные отопительные контуры, например, старые отопительные установки или теплицы.

Главные компоненты

Однокотловая установка с:

- Vitoplex 100, 200 или 300 или Vitoradial 300-T или Vitorond 200 или Vitogas 100-F (72 - 144 кВт) или Vitomax 100-LW, 200-LW или 300-LT
- Vitotronic 200, тип GW1B или Vitotronic 300, тип GW2B или Vitotronic 100, тип GC1B с погодозависимым контроллером Vitotronic 200-H, тип НК1В/НК3В или Vitotronic 100, тип GC1B и внешний погодозависимый контроллер
- Подмешивающий насос
- 3-ходовой смеситель
- Vitotronic 200-H, тип НК1В или НК3В, если приготовление горячей воды осуществляется посредством Vitotrans 222

Описание функционирования

В случае выхода за нижний предел необходимой минимальной температуры обратной магистрали датчик температуры T2 (7) включает подмешивающий насос (5). Если в результате этого необходимая минимальная температура обратной магистрали не достигается, то посредством датчика температуры T1 (8) пропорционально закрывается 3-ходовой смеситель (6) и достигается минимальная температура обратной магистрали.

Пропорциональное повышение температуры обратной магистрали для защиты котла. Нет необходимости в насосе котлового контура.

Водогрейные котлы защищены от низких температуры обратной магистрали независимо от подключенных отопительных контуров.

При использовании Vitoradial 300-T насос для подключенного на выходе теплообменника уходящих газов/воды подсоединяется аналогично Vitotrans 300. См. пример установки "Водогрейный котел с теплообменником уходящих газов/воды Vitotrans 300".

Приготовление горячей воды

Нагрев контура ГВС происходит при падении температуры на датчике температуры емкостного водонагревателя (10), если нагрев емкостного водонагревателя деблокирован таймером. Температура котловой воды повышается до значения на +20 K выше заданной температуры воды в контуре водоразбора ГВС, и включается циркуляционный насос загрузки емкостного водонагревателя (11), если температура котловой воды на 7 K превышает температуру воды в контуре водоразбора ГВС.

Если отопительные контуры регулируются контроллером Vitotronic (3), то при абсолютном приоритете циркуляционные насосы отопительных контуров M2 (3) и M3 (15) выключаются и смесители M2 (19) и M3 (16) закрываются. При зависимом приоритете циркуляционные насосы отопительных контуров M2 и M3 остаются включены, и смесители M2 и M3 закрыты настолько, что достигается заданное значение температуры котловой воды для нагрева емкостного водонагревателя. Емкостный водонагреватель и отопительные контуры нагреваются впоследствии одновременно.

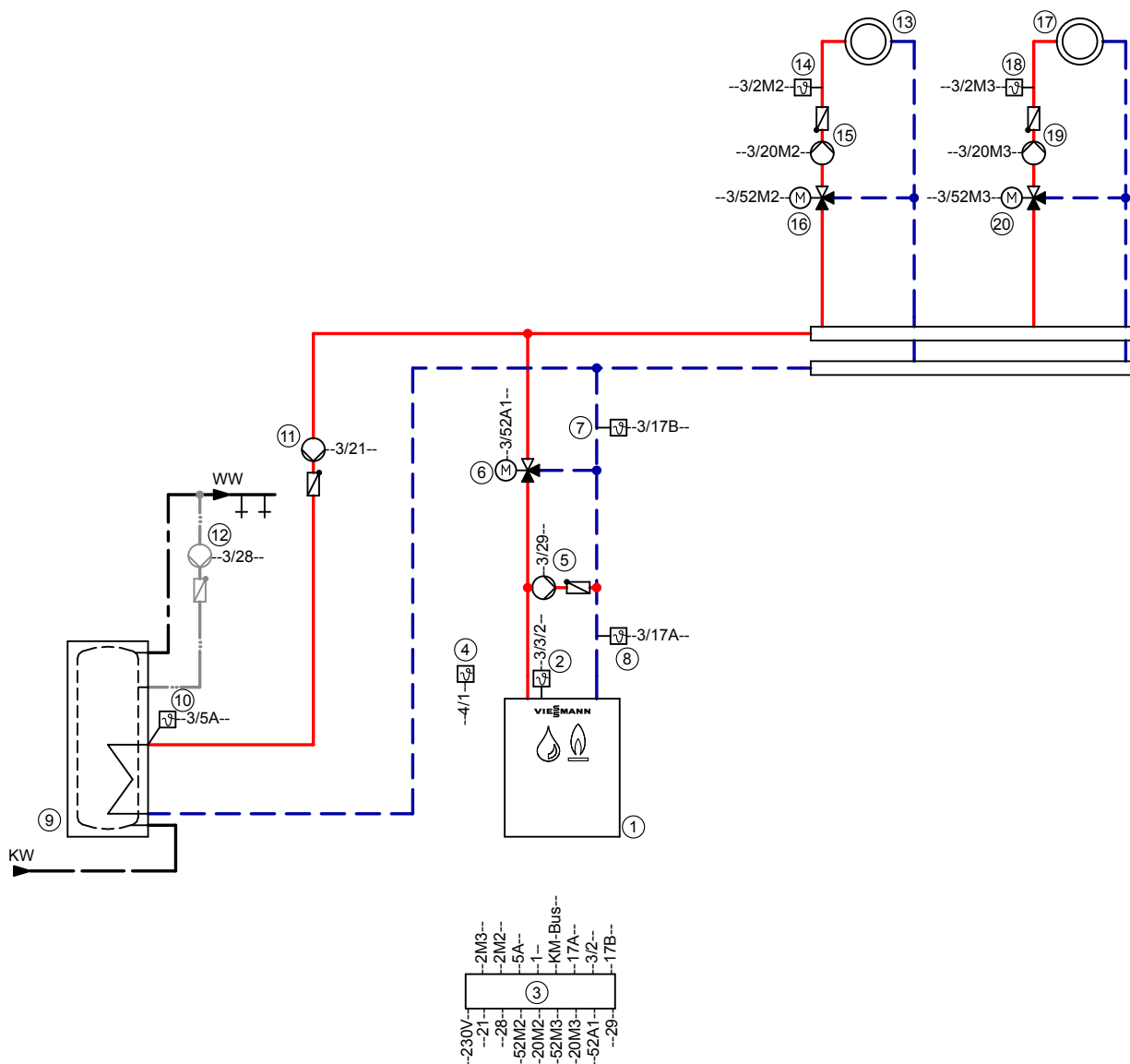
Если при приготовлении горячей воды с использованием Vitoradial 300-T применяется система послышной загрузки водонагревателя, то дополнительно требуется Vitotronic 200-Н. См. пример установки "Приготовление горячей воды при помощи системы послышной загрузки водонагревателя".

Режим отопления

Температура подачи отопительных контуров согласно используемому контроллеру регулируется в зависимости от наружной температуры. Заданное значение температуры котловой воды автоматически устанавливается регулятором на величину, на 8 K превышающую расчетное значение температуры подачи.

Водогрейные котлы мощностью до 20000 кВт (продолжение)

Гидравлическая монтажная схема, идентификатор: 4605068_1101_04



Указание: Эта схема представляет собой общий пример без запорных и предохранительных устройств. Она не заменяет профессиональное проектирование, необходимое для выполнения заказчиком для конкретных условий применения.

Необходимое оборудование

ID: 4605068_1101_04

Поз.	Наименование	№ заказа
①	Водогрейный котел I	согласно прайс-листу Viessmann
②	Датчик температуры котловой воды KTS	Комплект поставки поз. 3
③	Vitotronic	Комплект поставки поз. 1
④	Датчик наружной температуры ATS	Комплект поставки поз. 3
⑤	Подмешивающий насос BP	предоставляется заказчиком
⑥	3-ходовой смесительный клапан	предоставляется заказчиком
⑦	Датчик температуры T2 – Накладной датчик температуры или – Погружной датчик температуры	7426 463
	Погружная гильза R½ x 100	7438 702
	Погружная гильза R½ x 150	7816 035
		7817 326

5829 471 GUS

Водогрейные котлы мощностью до 20000 кВт (продолжение)

ID: 4605068_1101_04

Поз.	Наименование	№ заказа
⑧	Датчик температуры T1 – Накладной датчик температуры или – Погружной датчик температуры Погружная гильза R½ x 100 Погружная гильза R½ x 150	7426 463 7438 702 7816 035 7817 326
④④	Сетевой выключатель	предоставляется заказчиком
⑨	Емкостный водонагреватель	согласно прайс-листу Viessmann
⑩	Датчик температуры емкостного нагревателя STS	Комплект поставки Vitotronic 200 и 300 или 7438 702 для Vitotronic 100
⑪	Насос загрузки емкостного водонагревателя UPSB	согласно прайс-листу Viessmann
⑫	Циркуляционный насос ГВС (ZP)	согласно прайс-листу Vitoset
⑬	Отопительный контур I (только для Vitotronic 300, тип GW2B)	предоставляется заказчиком
⑮	Циркуляционный насос отопительного контура со смесителем M2 (отопительный контур I) Комплект привода смесителя для одного отопительного контура со смесителем, в составе которого	предоставляется заказчиком 7441 998
⑭	Датчик температуры подачи M2 (отопительный контур I) и	
⑯	Электропривод смесителя M2 (отопительный контур I) или	
⑭	– Накладной датчик температуры или – Погружной датчик температуры Погружная гильза R½ x 100 Погружная гильза R½ x 150 (другие контроллеры отопительных контуров см. в прайс-листе) и	7426 463 7438 702 7816 035 7817 326
⑯	Электропривод фланцевого смесителя M2 (отопительный контур I)	согласно прайс-листу Viessmann
⑰	Отопительный контур II (только для Vitotronic 300, тип GW2B)	предоставляется заказчиком
⑲	Циркуляционный насос отопительного контура M3 (отопительный контур II) Комплект привода смесителя для одного отопительного контура со смесителем, в составе которого	предоставляется заказчиком 7441 998
⑱	Датчик температуры подачи M3 (отопительный контур II) и	
⑳	Электропривод смесителя M3 (отопительный контур II) или	
⑱	– Накладной датчик температуры или – Погружной датчик температуры Погружная гильза R½ x 100 Погружная гильза R½ x 150 (другие контроллеры отопительных контуров см. в прайс-листе) и	7426 463 7438 702 7816 035 7817 326
㉑	Электропривод фланцевого смесителя M3 (отопительный контур II)	согласно прайс-листу Viessmann
	Принадлежности (опционально)	
㉑	Адаптер внешних устройств безопасности	7164 404
㉒	Реле контроля или ограничитель минимального давления SDB	7438 030
㉓	Ограничитель максимального давления (SDB)	7438 025
㉔	Ограничитель уровня воды (устройство контроля заполненности котлового блока водой) WB	согласно прайс-листу Viessmann
㉕	Устройство сигнализации общей неисправности (S)	предоставляется заказчиком
㉖	Датчик температуры уходящих газов AGS	7452 531
㉗	Vitotrol 200A или Vitotrol 300A	Z008 341 Z008 342
㉘	Приемник сигналов точного времени	не для РФ



Водогрейные котлы мощностью до 20000 кВт (продолжение)

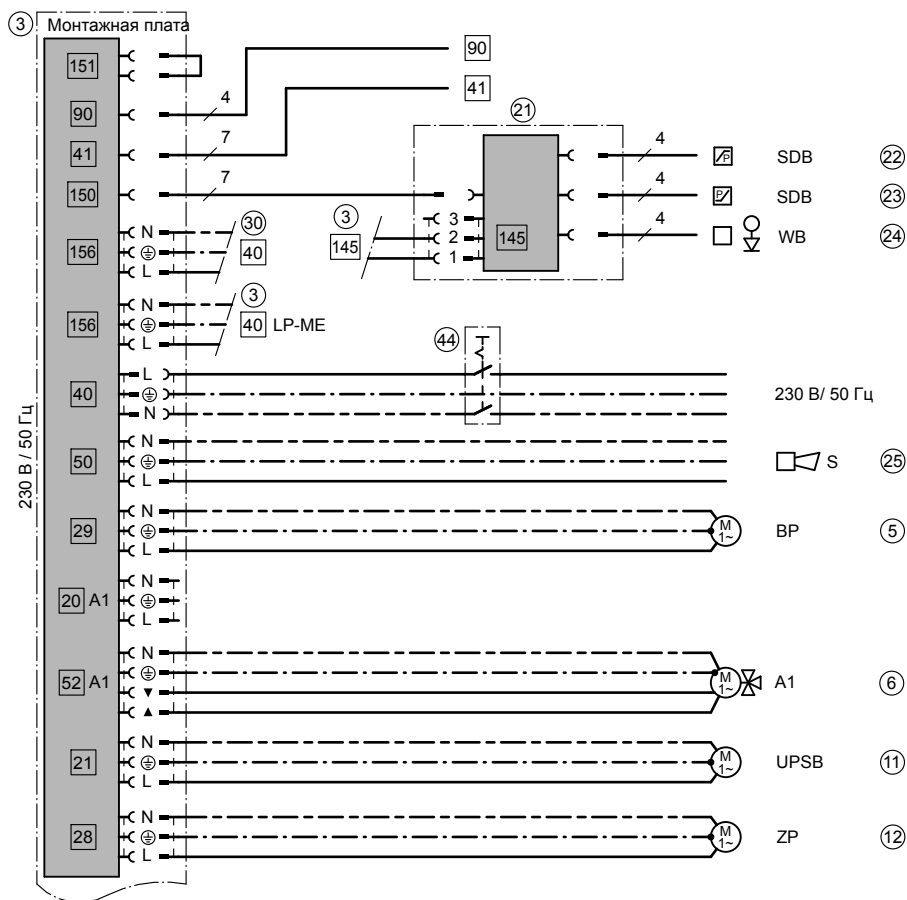
ID: 4605068_1101_04

Поз.	Наименование	№ заказа
30	Модуль расширения EA1:	7452 091
31	1 аналоговый вход (от 0 до 10 В) – Задание значения температуры котловой воды	
32	3 цифровых входа – Внешнее переключение режима работы, возможно раздельное переключение для отопительных контуров 1 - 3 (при использовании контроллера для погодозависимой теплогенерации) – Внешняя блокировка с общим сигналом неисправности – Внешние сигналы неисправностей	
33	– Кратковременный режим работы циркуляционного насоса контура водоразбора ГВС (при использовании контроллера для погодозависимой теплогенерации) 1 релейный выход (беспотенциальный переключающий контакт) – Управление магистральным насосом на тепловой пункт – Сигнализация пониженного режима для одного отопительного контура Внешние подключения при использовании контроллеров с погодозависимой теплогенерацией	предоставляется заказчиком
34	– Внешний запрос теплогенерации	
36	– Внешнее переключение ступенчатая/модулируемая горелка	
37	– Внешняя блокировка / смеситель закр. – Внешнее переключение режима работы / смеситель откр.	
39	Vitocom 100	согласно прайс-листу Viessmann
40	Концентратор шины KM-BUS, при нескольких абонентах шины KM-BUS Абоненты шины KM-BUS: – модуль расширения EA1 – Vitotrol 200A, 300A – Vitocom 100	7415 028 согласно прайс-листу Viessmann
41	Телекоммуникационный модуль LON для связи со следующими компонентами: Vitocom 200 (для управления дополнительными отопительными контурами) Vitocom 200 или 300 Vitogate, тип EIB	7172 173

Водогрейные котлы мощностью до 20000 кВт (продолжение)

Электрическая монтажная схема

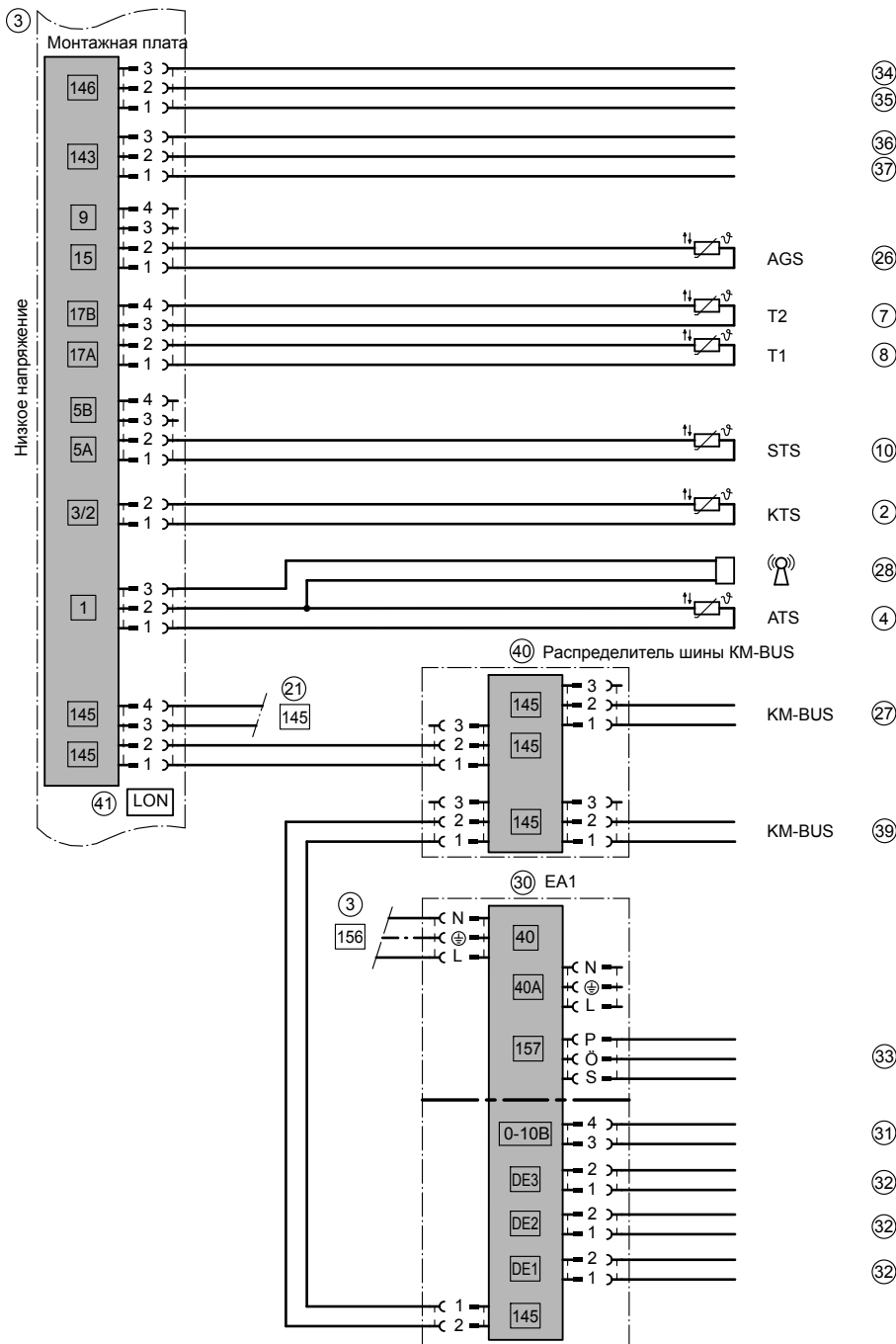
Монтажная плата 230 В



ID: 4605068_1101_04

Водогрейные котлы мощностью до 20000 кВт (продолжение)

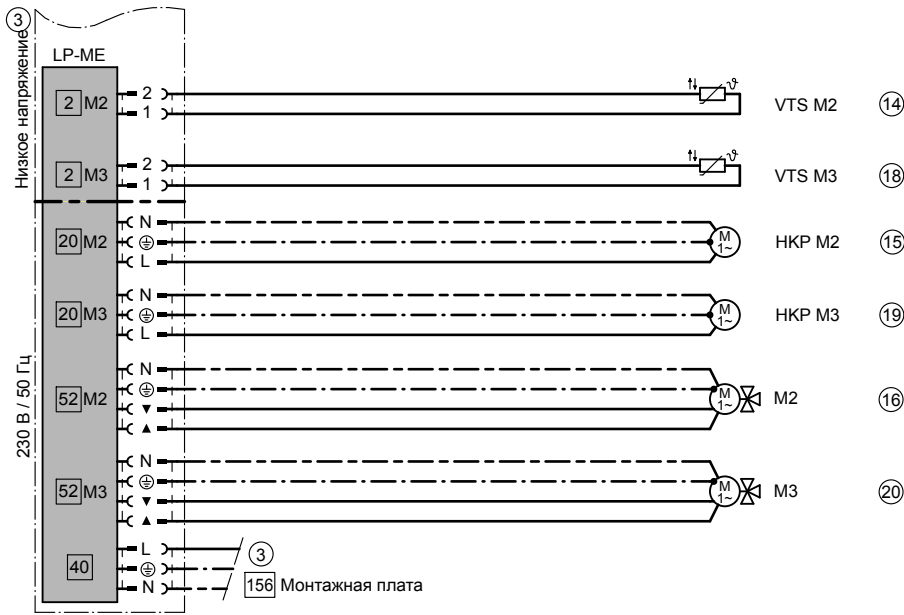
Монтажная плата с низковольтными подключениями



ID: 4605068_1101_04

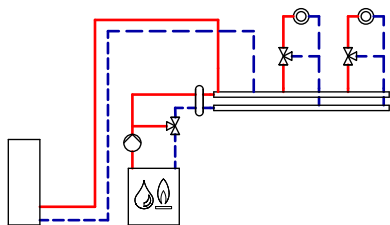
Водогрейные котлы мощностью до 20000 кВт (продолжение)

Электронная плата управления контурами со смесителем



ID: 4605068_1101_04

2.7 Водогрейные котлы с насосом котлового контура, гидравлическим разделителем и 3-ходовым смесительным клапаном для поддержания температуры обратной магистрали



ID: 4605386_1102_01

Область применения

Например, для устаревших отопительных установок или установок в теплицах, а также установок с неясными гидравлическими характеристиками и/или установок, в которых нельзя воздействовать на подключенные отопительные контуры.

Главные компоненты

Котловая установка в следующей комплектации:

- Vitoplex 100, 200 или 300
или
Vitorond 200
или
Vitomax 100-LW, 200-LW или 300-LT
- Vitotronic GW2B
- 3-ходовой смеситель для поддержания температуры обратной магистрали
- Гидравлический разделитель

Описание функционирования

При выходе за нижний предел требуемой минимальной температуры обратной магистрали посредством датчика температуры T1 (9) пропорционально закрывается 3-ходовой смесительный клапан (8) в обратной магистрали первичного отопительного контура и таким образом обеспечивается защита котла. Температура подачи регулируется датчиком температуры (7) в гидравлическом разделителе (6).

Водогрейные котлы и последующие отопительные контуры имеют гидравлическую развязку.

Происходит пропорциональное повышение температуры обратной магистрали для защиты котла.

Водогрейный котел защищен от чрезмерно низких температуры обратной магистрали независимо от подключенных отопительных контуров.

Указание

Параметры насоса котлового контура (10) на водогрейном котле необходимо выбирать таким образом, чтобы его объемный расход, как минимум, был равен максимальному общему расходу отопительных контуров.

Рекомендация: 110 %

При проектировании насоса принять во внимание гидродинамические сопротивления соответствующих теплогенераторов.

Приготовление горячей воды

Нагрев контура ГВС происходит при падении температуры на датчике температуры емкостного водонагревателя (18), если нагрев емкостного водонагревателя деблокирован таймером. Температура котловой воды повышается до значения на +20 K выше заданной температуры емкостного водонагревателя, и включается циркуляционный насос (20) загрузки емкостного водонагревателя, если температура котловой воды на 7 K превышает температуру емкостного водонагревателя.

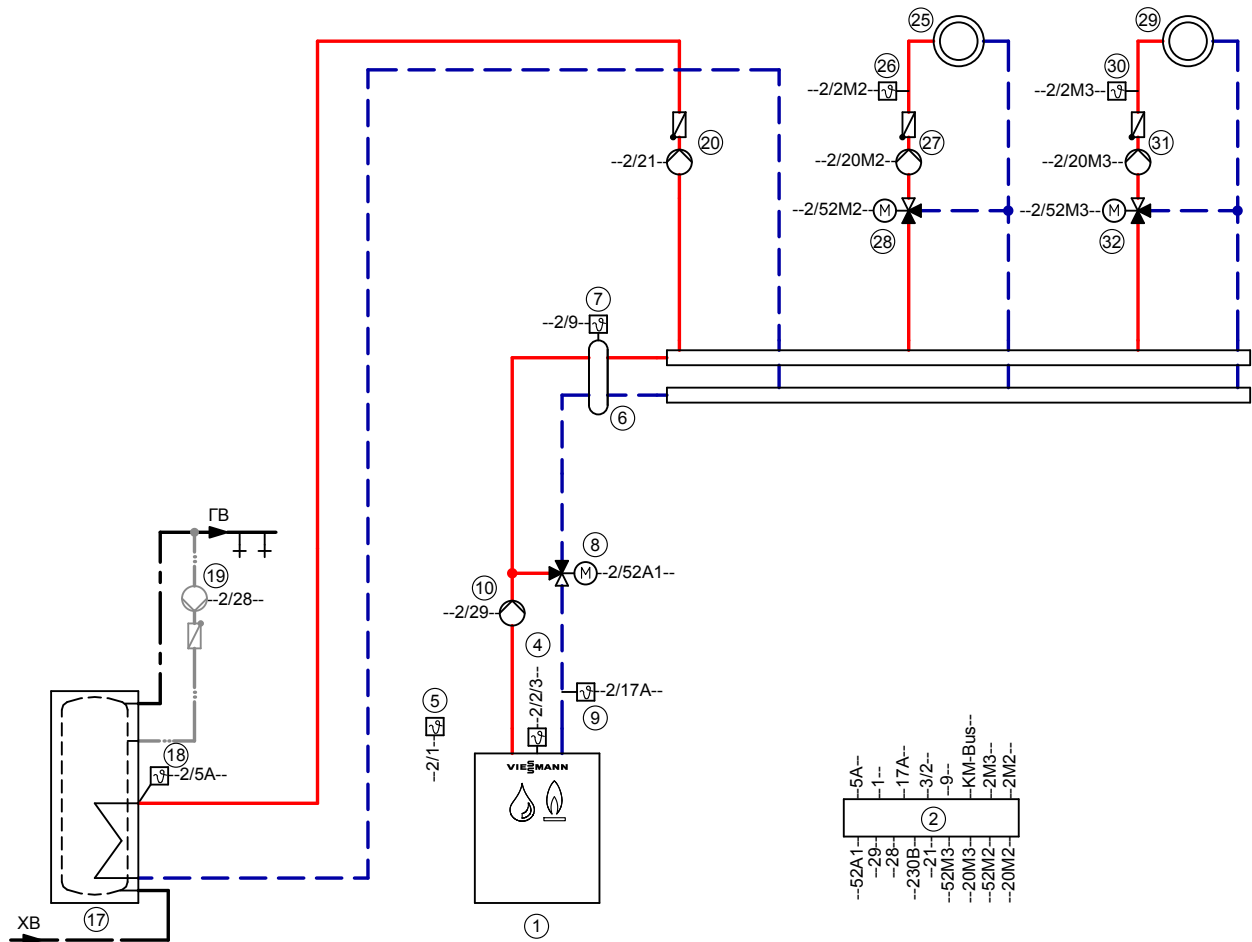
Если отопительные контуры регулируются контроллером Vitotronic (2), то при приоритете циркуляционные насосы отопительных контуров M2 (27) и M3 (31) выключаются и смесители M2 (28) и M3 (32) закрываются.

Режим отопления

Температура подачи отопительных контуров (25) и (29) может задаваться в соответствии с установленной кривой отопления в контроллере (2) в зависимости от наружной температуры. Заданное значение температуры котловой воды автоматически устанавливается регулятором на величину, на 8 K превышающую расчетное значение температуры подачи.

Водогрейные котлы мощностью до 20000 кВт (продолжение)

Гидравлическая монтажная схема, идентификатор: 4605386_1102_01



Указание: Эта схема представляет собой общий пример без запорных и предохранительных устройств. Она не заменяет профессиональное проектирование, необходимое для выполнения заказчиком для конкретных условий применения.

Необходимое оборудование

ID: 4605386_1102_01

Поз.	Наименование	№ заказа
①	Водогрейный котел I	согласно прайс-листу Viessmann
②	Vitotronic 300, тип GW2B	Комплект поставки поз. 1
④	Датчик температуры котловой воды KTS	Комплект поставки поз. 2
⑤	Датчик наружной температуры ATS	Комплект поставки поз. 2
⑥	Гидравлический разделитель	согласно прайс-листу Vitoset
⑦	Датчик температуры гидравлического разделителя	7438 702
⑧	3-ходовой смесительный клапан	предоставляется заказчиком
⑨	Датчик температуры обратной магистрали	
	– Накладной датчик температуры или	7426 463
	– Погружной датчик температуры	7438 702
	Погружная гильза R1/2 x 100	7816 035
	Погружная гильза R1/2 x 150	7817 326
⑩	Насос котлового контура	предоставляется заказчиком
⑰	Емкостный водонагреватель	согласно прайс-листу Viessmann
⑱	Датчик температуры емкостного нагревателя STS	Комплект поставки поз. 2
⑲	Циркуляционный насос ГВС (ZP)	согласно прайс-листу Vitoset
⑳	Насос загрузки емкостного водонагревателя UPSB	согласно прайс-листу Viessmann

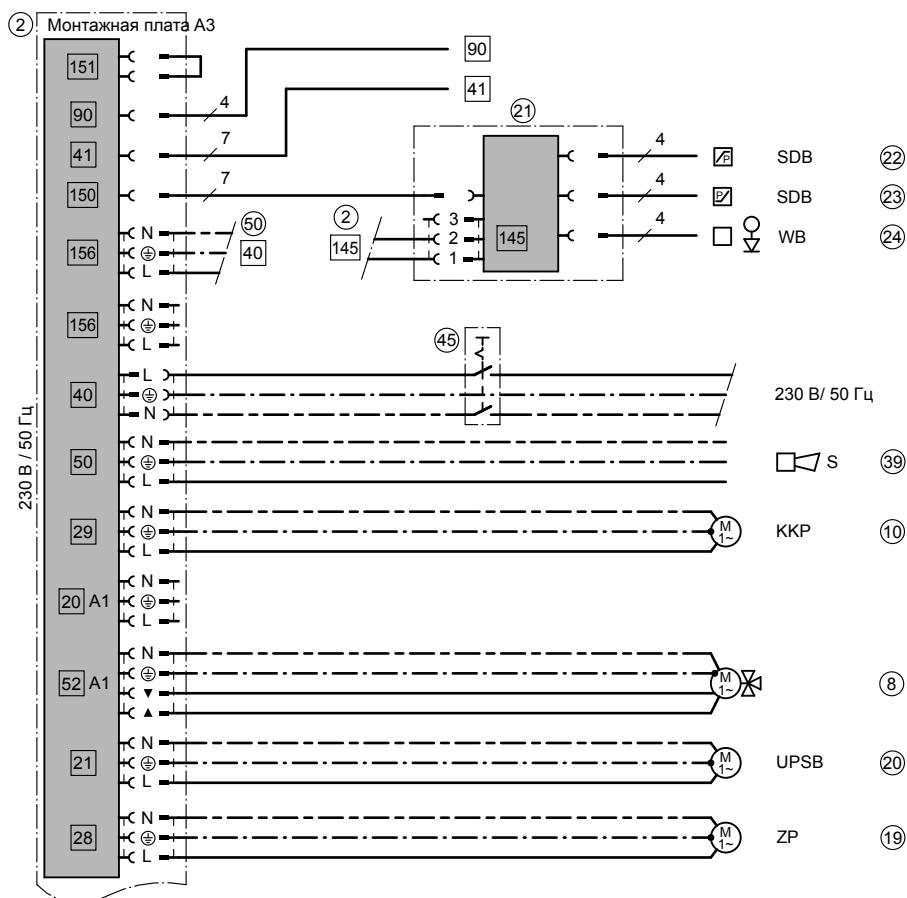
Водогрейные котлы мощностью до 20000 кВт (продолжение)

ID: 4605386_1102_01

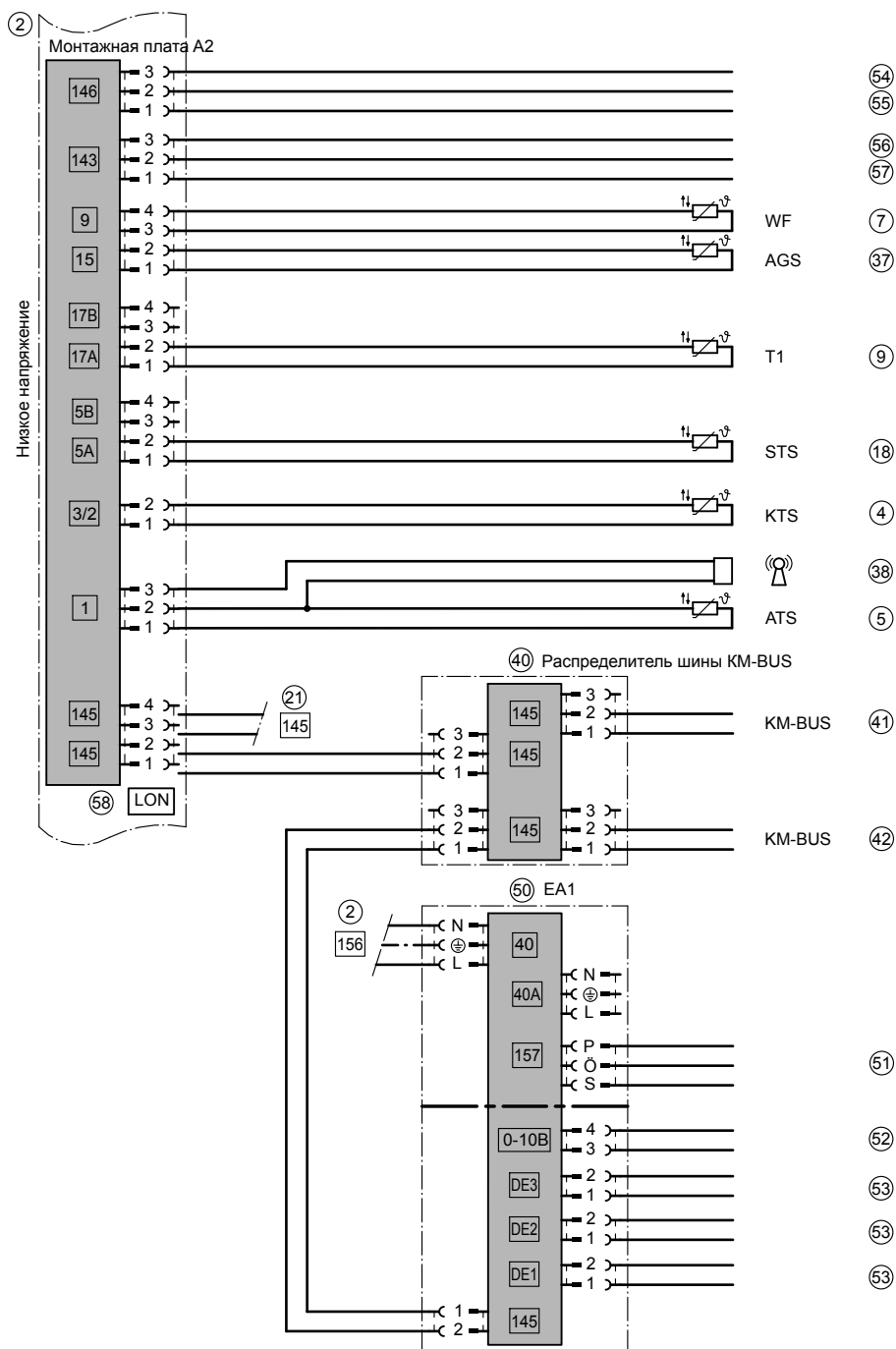
Поз.	Наименование	№ заказа
25	Отопительный контур I	
27	Насос отопительного контура M2 (отопительный контур II)	предоставляется заказчиком
26	Накладной датчик температуры или Погружной датчик температуры (с погружной гильзой) - погружная гильза R1/2 x 100 - погружная гильза R1/2 x 150 и	7426 463 7438 702 7816 035 7817 326
28	Электропривод смесителя M2 для фланцевого смесителя и штекер и Смеситель	согласно прайс-листу Viessmann
29	Отопительный контур II	
31	Циркуляционный насос отопительного контура M3 (отопительный контур III)	предоставляется заказчиком
30	Накладной датчик температуры или Погружной датчик температуры (с погружной гильзой) - погружная гильза R1/2 x 100 - погружная гильза R1/2 x 150 и	7426 463 7438 702 7816 035 7817 326
32	Электропривод смесителя M3 для фланцевого смесителя и разъем и Смеситель	согласно прайс-листу Viessmann
	Принадлежности	
	Принадлежности водогрейного котла I	
21	Адаптер внешних устройств безопасности	7164 404
22	Ограничитель минимального давления (SDB)	7438 030
23	Ограничитель максимального давления (SDB)	7438 025
24	Ограничитель уровня воды (устройство контроля заполненности котлового блока водой) WB	согласно прайс-листу Viessmann
37	Датчик температуры уходящих газов AGS	7452 531
	Принадлежности установки	
39	Устройство сигнализации общей неисправности	предоставляется заказчиком
40	Концентратор шины KM-BUS, при нескольких абонентах шины KM-BUS	7415 028
41	Vitotrol 200A или Vitotrol 300A	Z008 341 Z008 342
42	Vitocom 100	согласно прайс-листу Viessmann
50	Модуль расширения EA 1	7452 091
51	Релейный выход (беспотенциальный переключающий контакт) - Управление магистральным насосом на тепловой пункт - Сигнализация пониженного режима для одного отопительного контура	
52	1 аналоговый вход (от 0 до 10 В) - Задание значения температуры котловой воды	
53	3 цифровых входа - Внешнее переключение режима работы, возможно отдельное переключение для отопительных контуров 1 - 3 (при использовании контроллера для погодозависимой теплогенерации) - Внешняя блокировка с общим сигналом неисправности - Сообщение о неисправности - Кратковременный режим работы циркуляционного насоса контура водоразбора ГВС	
	Внешние подключения при использовании контроллеров с погодозависимой теплогенерацией	предоставляется заказчиком
54	- Внешний запрос теплогенерации	
55	- Внешнее переключение ступенчатая/модулируемая горелка	
56	- Внешняя блокировка / смеситель закр.	
57	- Внешнее переключение режима работы / смеситель откр.	
38	Приемник сигналов точного времени	не для РФ
58	Телекоммуникационный модуль LON для связи со следующими компонентами: Vitocom 200 (для управления дополнительными отопительными контурами) Vitocom 200 или 300 Vitogate, тип EIB	7172 173

Водогрейные котлы мощностью до 20000 кВт (продолжение)

Электрическая монтажная схема

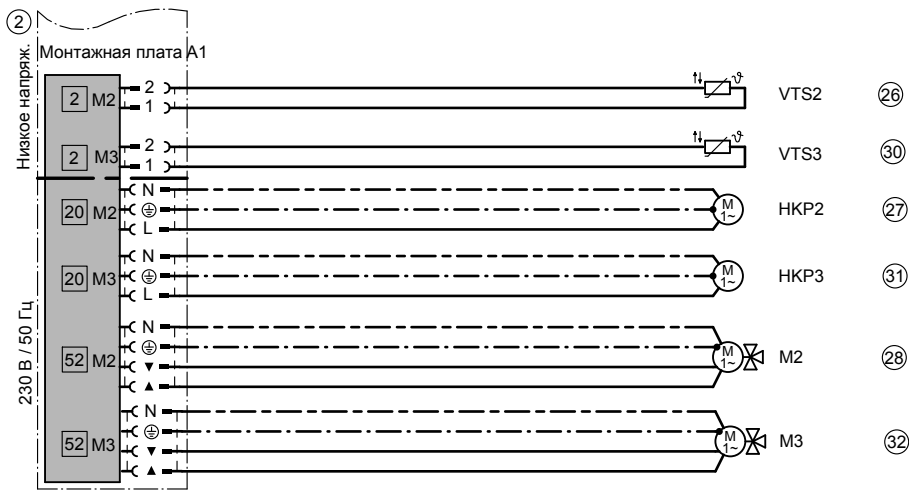


ID: 4605386_1102_01



ID: 4605386_1102_01

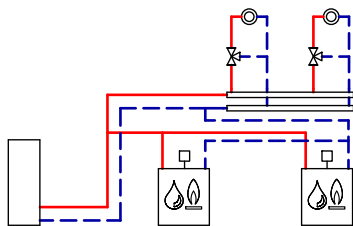
Водогрейные котлы мощностью до 20000 кВт (продолжение)



ID: 4605386_1102_01

2

2.8 Многокотловая установка: водогрейный котел с Therm-Control



ID: 4605069_1102_04

Область применения

Отопительные установки с коллектором, установленным вблизи водогрейного котла. Объемный расход котловой воды дросселируется посредством регулирующей арматуры с электроприводом.

Главные компоненты

Многокотловая установка с:

- Vitoplex 200 (до 560 кВт)
или
Vitoplex 300
или
Vitoradial 300-T
или
Vitorond 200 (125 - 270 кВт)
- Vitotronic 200-H
и
– Vitotronic 100, тип GC1B, для каждого водогрейного котла многокотловой установки
и
Vitotronic 300-K, тип MW1B, один для многокотловой установки
или
– Vitotronic 100, тип GC1B, для каждого водогрейного котла многокотловой установки
и
Шкаф управления Vitocontrol с встроенным погодозависимым контроллером Vitotronic 300-K, тип MW1B
- Therm-Control для эксплуатации водогрейных котлов без дополнительных устройств для поддержания температуры обратной магистрали

Описание функционирования

Если температура на датчике температуры (2) и (10) системы Therm-Control опускается ниже предела, жестко предустановленного заводом-изготовителем, то датчик температуры воздействует на дроссельную заслонку с электроприводом (4) и (12) или на контроллер(-ы) отопительного контура (3). Во время пусковой фазы (например, при вводе в эксплуатацию или после отключения на ночь или на выходные дни) необходимо пропорционально дросселировать объемный расход котловой воды.

При использовании Vitotronic 300-K (тип MW1B) (7) или при регулировании отопительных контуров посредством Vitotronic 200-H (3), подключенного к контроллеру котлового контура, дросселирование объемного расхода должно выполняться смесителями отопительных контуров (21), (25) и (28). Нет необходимости в обеспечении заказчиком других защитных функций.

В сочетании с Therm-Control нет необходимости в соблюдении минимальной температуры воды в обратной магистрали. Подмешивающий насос для повышения температуры воды в обратной воды и/или насос котлового контура или дорогостоящий смесительный клапан для поддержания температуры обратной магистрали не требуются.

При использовании котла Vitoradial 300-T в многокотловых установках насос для подключенного на выходе теплообменника уходящих газов/воды подсоединяется посредством штекера 20 A1 контроллера Vitotronic 100 (тип GC1B).

Приготовление горячей воды

Нагрев контура ГВС происходит при падении температуры на датчике температуры емкостного водонагревателя, если нагрев емкостного водонагревателя деблокирован таймером. Температура котловой воды повышается до значения на +20 K выше заданной температуры емкостного водонагревателя, и включается циркуляционный насос (16) загрузки емкостного водонагревателя, если температура котловой воды на 7 K превышает температуру емкостного водонагревателя.

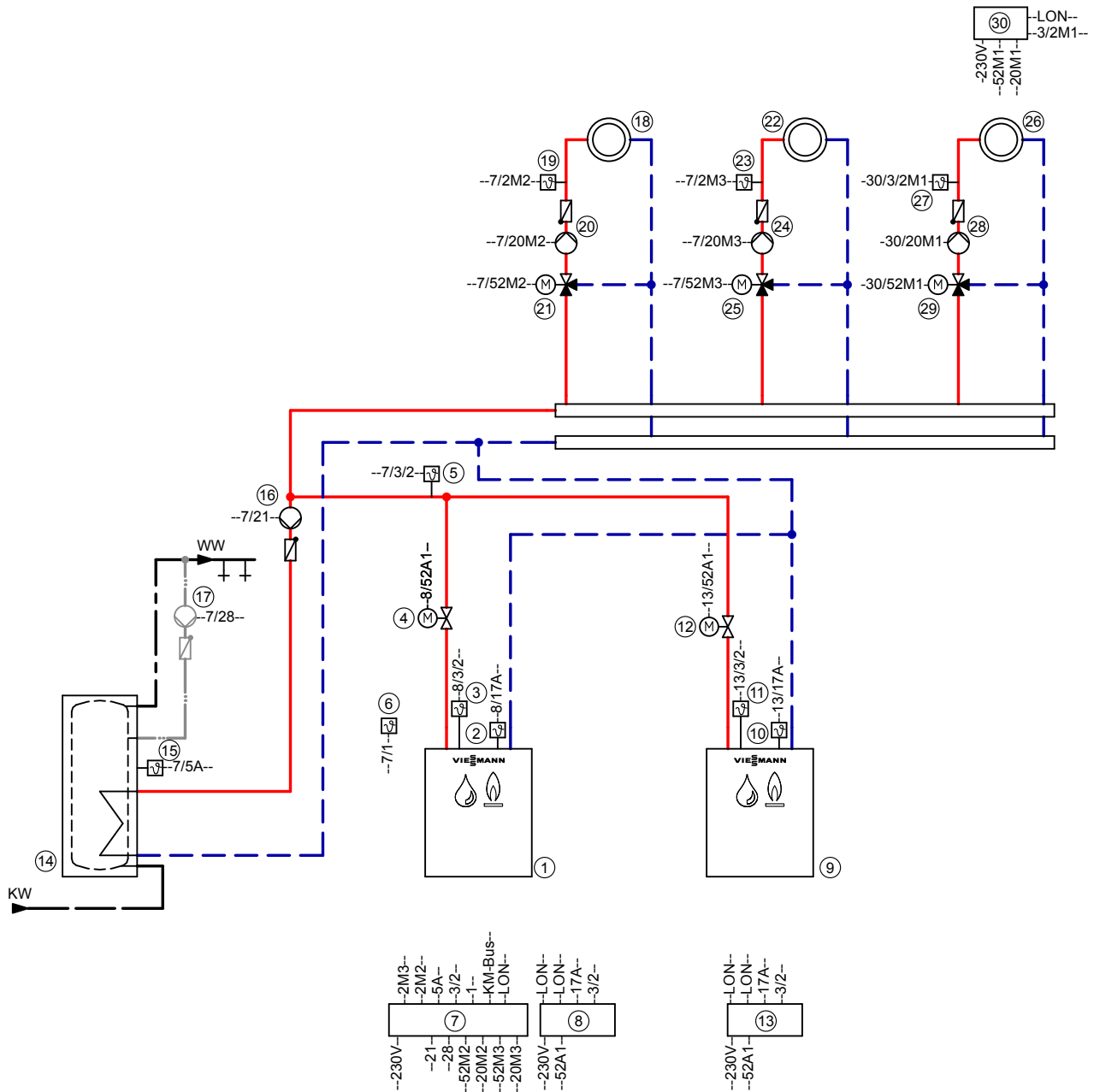
Если отопительные контуры регулируются контроллером Vitotronic, при приоритете ГВС циркуляционные насосы отопительных контуров M2 и M3 выключаются и смесители M2 и M3 закрываются.

Режим отопления

Температура подачи отопительных контуров согласно регулируется в зависимости от наружной температуры. Заданное значение температуры котловой воды автоматически устанавливается регулятором на величину, на 8 K превышающую расчетное значение температуры подачи.

Водогрейные котлы мощностью до 20000 кВт (продолжение)

Гидравлическая монтажная схема, идентификатор: 4605069_1001_03



Указание: Эта схема представляет собой общий пример без запорных и предохранительных устройств. Она не заменяет профессиональное проектирование, необходимое для выполнения заказчиком для конкретных условий применения.

Необходимое оборудование

ID: 4605069_1102_04

Поз.	Наименование	№ заказа
①	Водогрейный котел I	согласно прайс-листу Viessmann
②	Датчик температуры Therm-Control	Комплект поставки поз. 1
③	Датчик температуры котловой воды KTS	Комплект поставки поз. 8
④	Дроссельная заслонка с электроприводом	согласно прайс-листу Vitoset
⑤	Датчик температуры подачи	Комплект поставки поз. 7
⑥	Датчик наружной температуры ATS	Комплект поставки поз. 7
⑦	Vitotronic 300-K	Комплект поставки поз. 1
⑧	Vitotronic 100	Комплект поставки поз. 1

5829 471 GUS

Водогрейные котлы мощностью до 20000 кВт (продолжение)

ID: 4605069_1102_04

Поз.	Наименование	№ заказа
9	Водогрейный котел II	согласно прайс-листу Viessmann
10	Датчик температуры Therm-Control	Комплект поставки поз. 9
11	Датчик температуры котловой воды KTS	Комплект поставки поз. 13
12	Дроссельная заслонка с электроприводом	согласно прайс-листу Vitoset
13	Vitotronic 100	Комплект поставки поз. 9
14	Емкостный водонагреватель	согласно прайс-листу Viessmann
15	Датчик температуры емкостного нагревателя STS	Комплект поставки поз. 7
16	Насос загрузки емкостного водонагревателя UPSB	согласно прайс-листу Viessmann
17	Циркуляционный насос ГВС (ZP)	согласно прайс-листу Vitoset
18	Отопительный контур I	предоставляется заказчиком
20	Циркуляционный насос отопительного контура со смесителем M2 (отопительный контур I)	предоставляется заказчиком
	Комплект привода смесителя для одного отопительного контура со смесителем, в составе которого	7441 998
19	Датчик температуры подачи M2 (отопительный контур I)	
	и	
21	Электропривод смесителя M2 (отопительный контур I)	
	или	
19	– Накладной датчик температуры	7426 463
	или	
	– Погружной датчик температуры	7438 702
	(другие контроллеры отопительных контуров см. в прайс-листе)	
	и	
21	Электропривод фланцевого смесителя M2 (отопительный контур I)	согласно прайс-листу Viessmann
22	Отопительный контур II	предоставляется заказчиком
24	Циркуляционный насос отопительного контура M3 (отопительный контур II)	предоставляется заказчиком
	Комплект привода смесителя для одного отопительного контура со смесителем, в составе которого	7441 998
23	Датчик температуры подачи M3 (отопительный контур II)	
	и	
25	Электропривод смесителя M3 (отопительный контур II)	
	или	
23	– Накладной датчик температуры	7426 463
	или	
	– Погружной датчик температуры	7438 702
	(другие контроллеры отопительных контуров см. в прайс-листе)	
	и	
25	Электропривод фланцевого смесителя M3 (отопительный контур II)	согласно прайс-листу Viessmann
26	Отопительный контур III	предоставляется заказчиком
28	Циркуляционный насос отопительного контура M1 (отопительный контур III)	предоставляется заказчиком
	Комплект привода смесителя для одного отопительного контура со смесителем, в составе которого	7441 998
27	Датчик температуры подачи M1 (отопительный контур III)	
	и	
29	Электропривод смесителя M1 (отопительный контур III)	
	или	
27	– Накладной датчик температуры	7426 463
	или	
	– Погружной датчик температуры	7438 702
	(другие контроллеры отопительных контуров см. в прайс-листе)	
	и	
29	Электропривод фланцевого смесителя M1 (отопительный контур III)	согласно прайс-листу Viessmann
30	Vitotronic 200-H, тип НК1В	Z009 462
	и	
	Телекоммуникационный модуль LON для поз. 30	7172 173
	и	
	Соединительный кабель LON	7143 495
31	Датчик наружной температуры ATS (факт. значение ATS может быть получено от Vitotronic 300-K)	Комплект поставки поз. 30
34	Принадлежности для водогрейных котлов	
35	Адаптер внешних устройств безопасности	7164 404
36	Ограничитель минимального давления (SDB)	7438 030
36	Реле контроля или ограничитель минимального давления SDB	7438 025
37	Ограничитель уровня воды (устройство контроля заполненности котлового блока водой) WB	согласно прайс-листу Viessmann
39	Датчик температуры уходящих газов AGS	7452 531
64	- Внешнее переключение ступенчатая/модулируемая горелка	
68	- Внешняя блокировка водогрейного котла	

5829 471 GUS

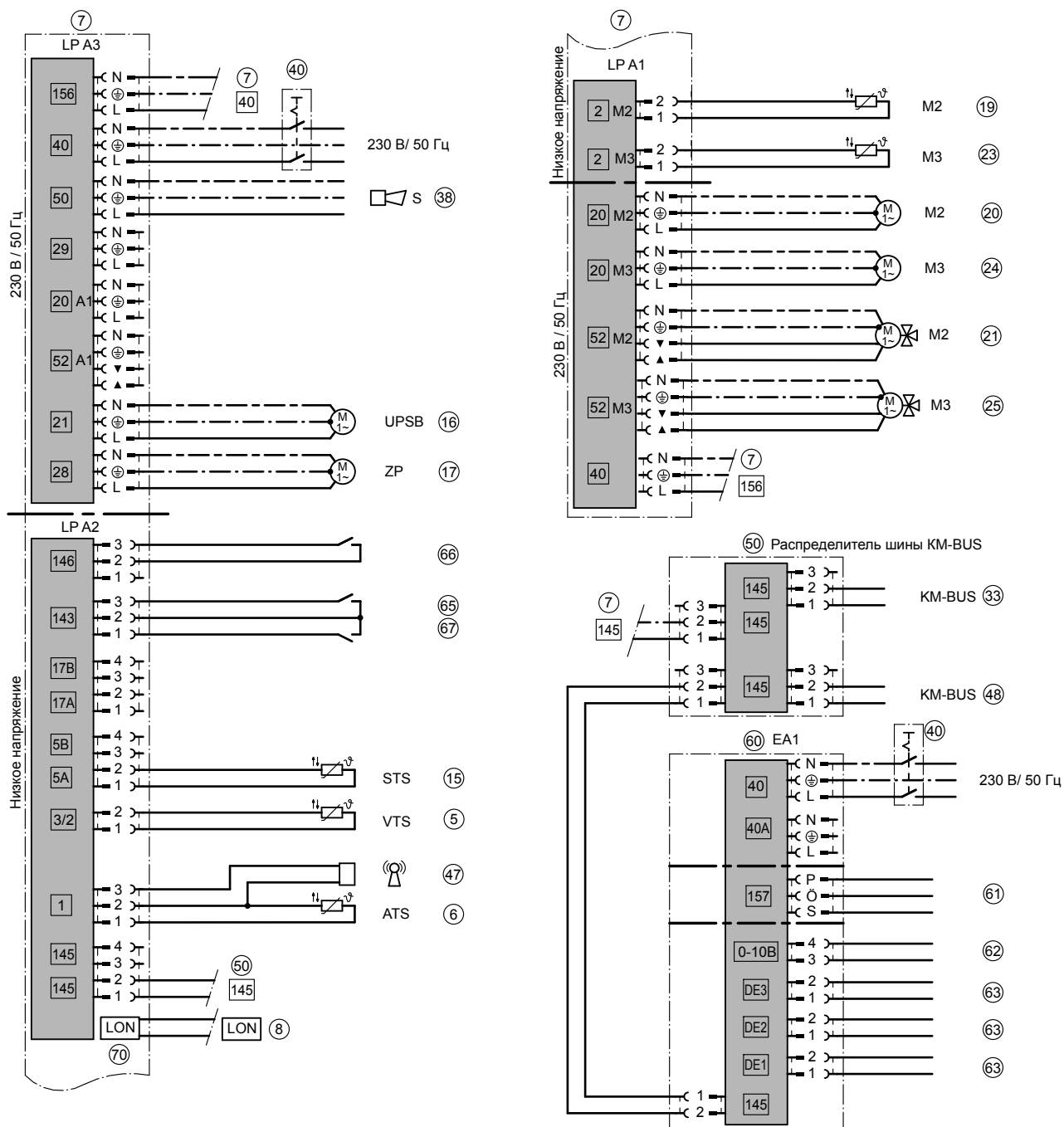
Водогрейные котлы мощностью до 20000 кВт (продолжение)

ID: 4605069_1102_04

Поз.	Наименование	№ заказа
69	- Подключение водогрейного котла последним в последовательности котлов	
	Принадлежности установки	
33	Vitotrol 200 A или Vitotrol 300 A	Z008 341
38	Устройство сигнализации общей неисправности S	Z008 342
40	Сетевой выключатель	предоставляется заказчиком
47	Приемник сигналов точного времени	предоставляется заказчиком
48	Vitocom 100	не для РФ
50	Концентратор шины KM-BUS, при нескольких абонентах шины KM-BUS	7415 028
60	Модуль расширения EA 1	7452 091
61	1 релейный выход (беспотенциальный переключающий контакт) - Управление магистральным насосом на тепловой пункт - Сигнализация пониженного режима для одного отопительного контура	
62	1 аналоговый вход (от 0 до 10 В) - Заданное значение температуры подачи	
63	3 цифровых входа - Внешнее переключение режима работы, возможно раздельное переключение для отопительных контуров 1 - 3 - Внешняя блокировка с общим сигналом неисправности - Внешние сигналы неисправности - Кратковременный режим работы циркуляционного насоса контура водоразбора ГВС	предоставляется заказчиком
65	Внешние переключения - Внешняя блокировка / смеситель закр.	
66	- Внешний запрос теплогенерации	
67	- Внешнее переключение режима работы / смеситель откр.	
70	Телекоммуникационный модуль LON для связи со следующими компонентами: - Vitotronic 200-H (для управления дополнительными отопительными контурами) - Vitocom 200 / 300 - Vitogate / EIB	в комплекте поставки поз. 7

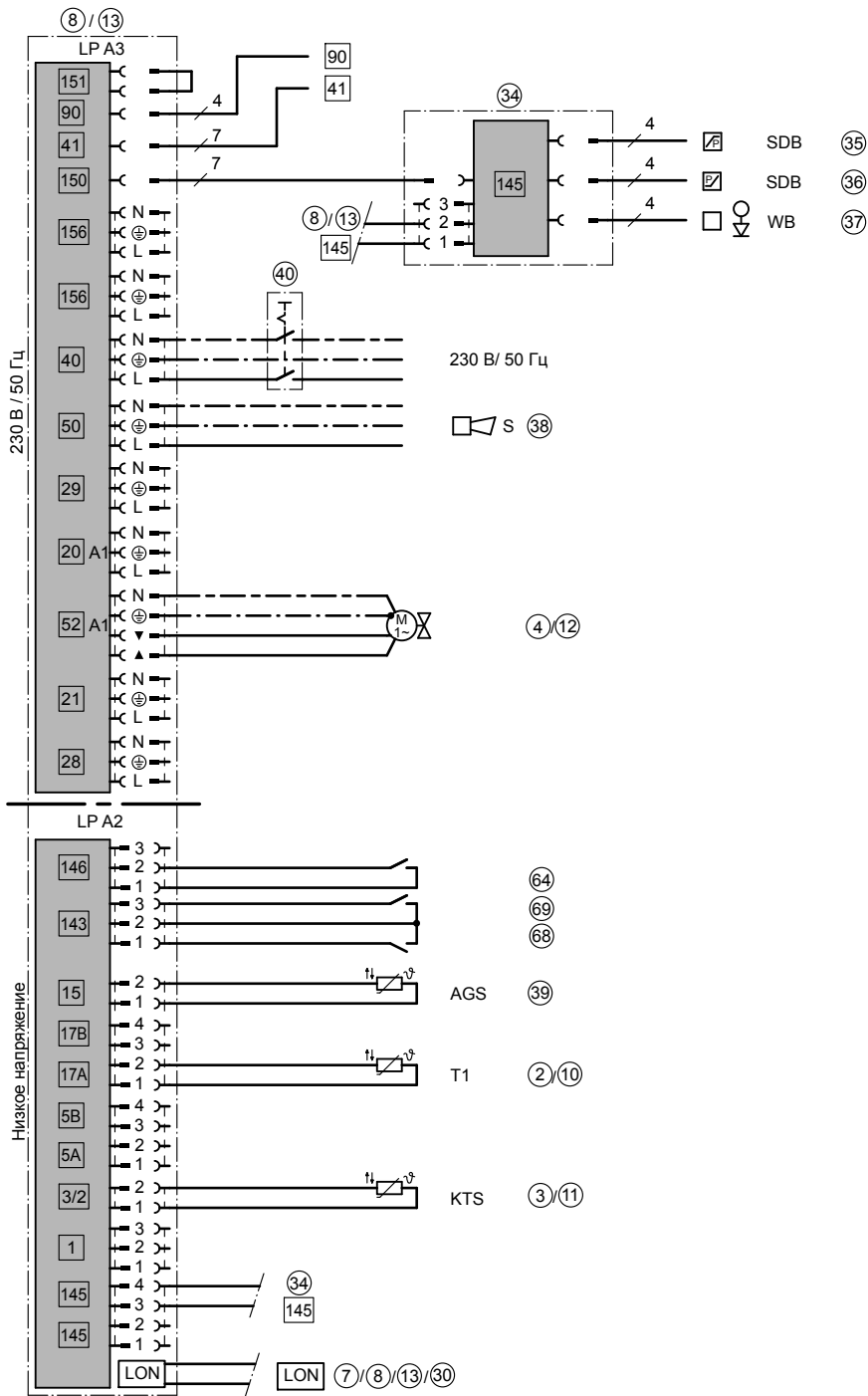
Водогрейные котлы мощностью до 20000 кВт (продолжение)

Электрическая монтажная схема



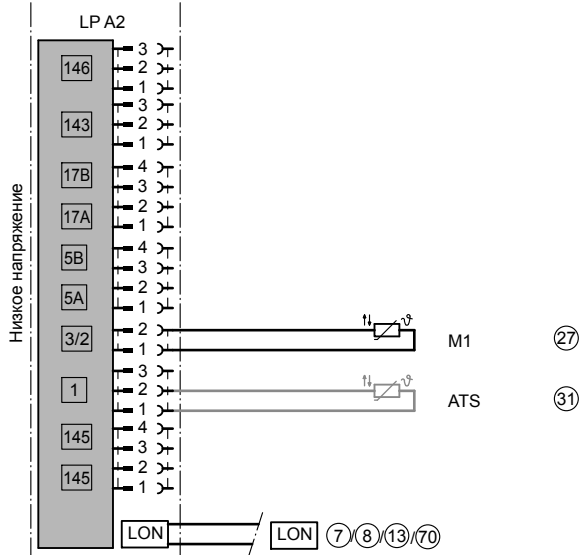
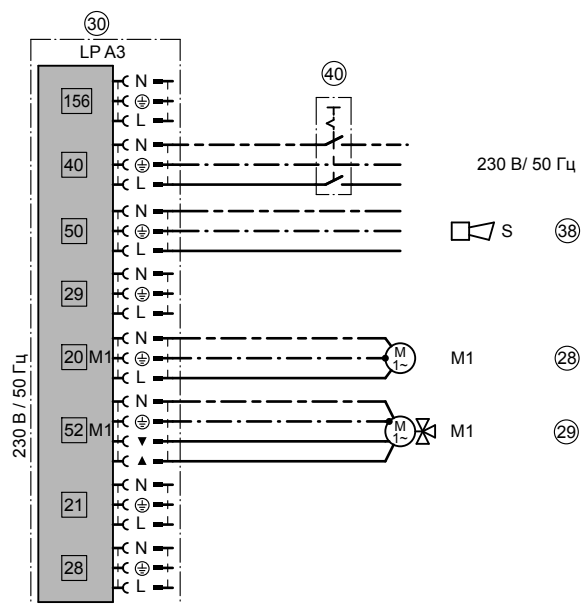
ID: 4605069_1102_04

Водогрейные котлы мощностью до 20000 кВт (продолжение)



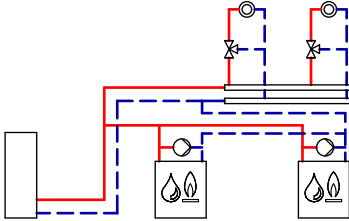
ID: 4605069_1102_04

2



ID: 4605069_1102_04

2.9 Многокотловая установка: водогрейные котлы с одним подмешивающим насосом для поддержания температуры обратной магистрали для каждого водогрейного котла



ID: 4605070_1102_04

Область применения

Отопительные установки с коллектором, установленным вблизи водогрейного котла. Объемный расход котловой воды дросселируется с помощью дроссельных заслонок с электроприводом.

Главные компоненты

Многокотловая установка с:

- Vitoplex 100, 200 или 300
или
Vitorond 200
или
Vitomax 100-LW, 200-LW или 300-LT
- Vitotronic 200-H
и
 - Vitotronic 100, тип GC1B, для каждого водогрейного котла многокотловой установки
 - и
Vitotronic 300-K, тип MW1B, один для многокотловой установки
 - или
 - Vitotronic 100, тип GC1B, для каждого водогрейного котла многокотловой установки
 - и
Шкаф управления Vitocontrol с встроенным погодозависимым контроллером Vitotronic 300-K, тип MW1B
- Подмешивающие насосы

Описание функционирования

В случае выхода за нижний предел необходимой минимальной температуры обратной магистрали датчики температуры T2 (8) и (15) включают подмешивающие насосы (9) и (16). Если в результате этого необходимая минимальная температура обратной магистрали не достигается, то посредством датчиков температуры T1 (10) и (17) с помощью дроссельных заслонок (7) и (14) или контроллеров отопительного контура (4) и (34) объемный расход пропорционально дросселируется.

Подмешивающий насос (9) и (16) должен быть рассчитан приблизительно на 30% от общего расхода водогрейного котла.

При использовании Vitotronic 300-K (4) или при регулировании отопительных контуров посредством Vitotronic 200-H (34), подключенного к контроллеру котлового контура, дросселирование объемного расхода должно выполняться смесителями отопительных контуров. Нет необходимости в обеспечении заказчиком других защитных функций.

Насос котлового контура и дорогостоящий смесительный клапан комплекта повышения температуры обратной магистрали не требуются.

Приготовление горячей воды

Нагрев контура ГВС происходит при падении температуры на датчике температуры емкостного водонагревателя (19), если нагрев емкостного водонагревателя деблокирован таймером. Температура котловой воды повышается до значения на +20 К выше заданной температуры емкостного водонагревателя, и включается циркуляционный насос (21) загрузки емкостного водонагревателя, если температура котловой воды на 7 К превышает температуру емкостного водонагревателя.

Если отопительные контуры регулируются контроллером Vitotronic, при приоритете ГВС циркуляционные насосы отопительных контуров M2 и M3 выключаются и смесители M2 и M3 закрываются.

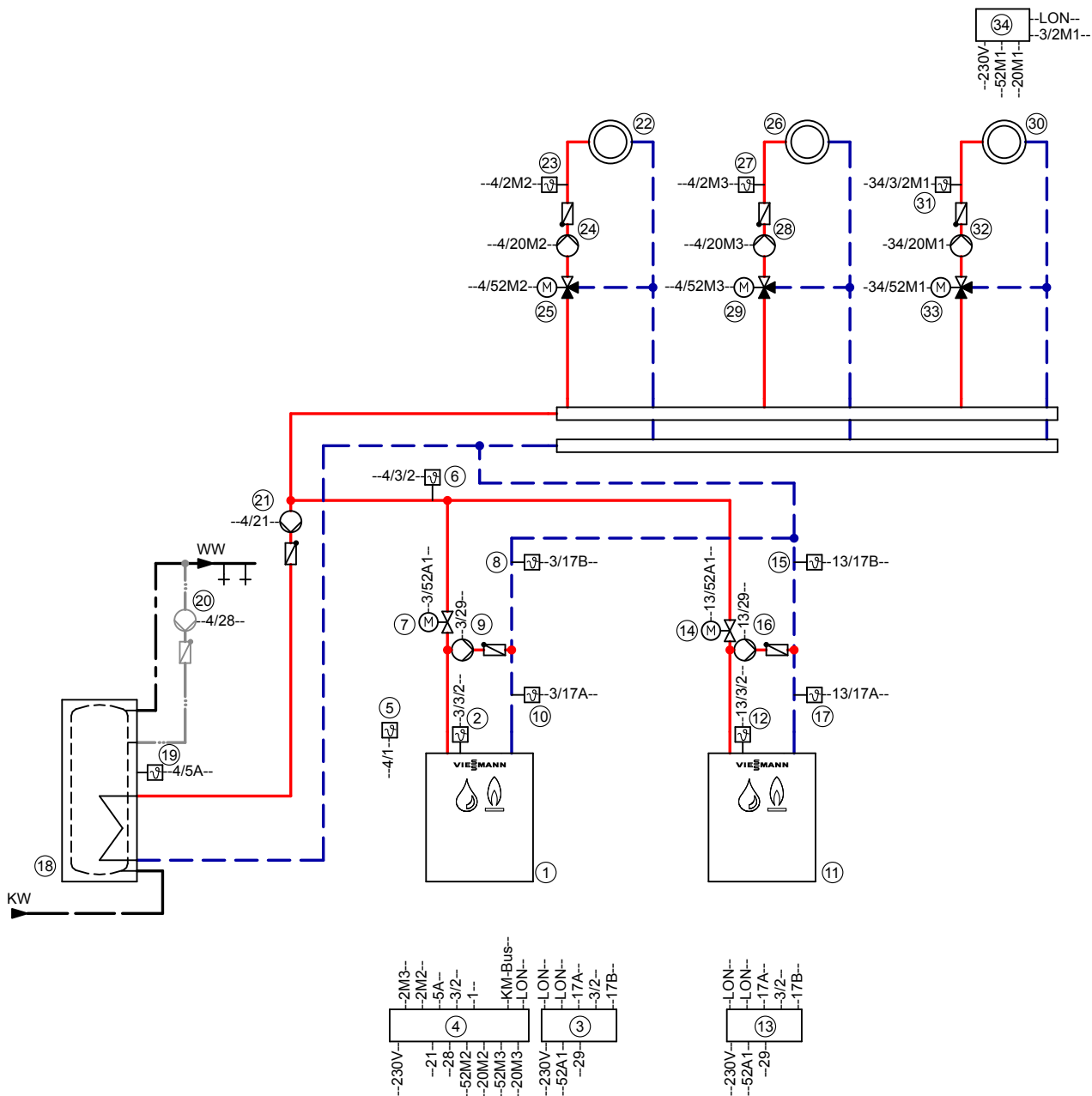
Режим отопления

Температура подачи отопительных контуров согласно используемому контроллеру регулируется в зависимости от наружной температуры. Заданное значение температуры котловой воды автоматически устанавливается регулятором на величину, на 8 К превышающую расчетное значение температуры подачи.

Водогрейные котлы мощностью до 20000 кВт (продолжение)

Гидравлическая монтажная схема, идентификатор: 4605070_1102_04

2



Указание: Эта схема представляет собой общий пример без запорных и предохранительных устройств. Она не заменяет профессиональное проектирование, необходимое для выполнения заказчиком для конкретных условий применения.

Водогрейные котлы мощностью до 20000 кВт (продолжение)

Необходимое оборудование

ID: 4605070_1102_04

Поз.	Наименование	№ заказа
①	Водогрейный котел I	согласно прайс-листу Viessmann
②	Датчик температуры котловой воды KTS	Комплект поставки поз. 3
③	Vitotronic 100, тип GC1B	Комплект поставки поз. 1
④	Vitotronic 300-K	Комплект поставки поз. 1
⑤	Датчик наружной температуры ATS	Комплект поставки поз. 4
⑥	Датчик температуры подачи – Накладной датчик температуры или – Погружной датчик температуры	7426 463 7438 702
⑦	Дроссельная заслонка с электроприводом	согласно прайс-листу Vitoset
⑧	Датчик температуры T2 в сочетании с Vitotronic 100, тип GC1B – Накладной датчик температуры или – Погружной датчик температуры	7426 463 7438 702
⑨	Подмешивающий насос	предоставляется заказчиком
⑩	Датчик температуры T1 в сочетании с Vitotronic 100, тип GC1B – Накладной датчик температуры или – Погружной датчик температуры	7426 463 7438 702
⑪	Водогрейный котел II	согласно прайс-листу Viessmann
⑫	Датчик температуры котловой воды KTS	Комплект поставки поз. 13
⑬	Vitotronic 100, тип GC1B	Комплект поставки поз. 11
⑭	Дроссельная заслонка с электроприводом	согласно прайс-листу Vitoset
⑮	Датчик температуры T2 в сочетании с Vitotronic 100, тип GC1B – Накладной датчик температуры или – Погружной датчик температуры	7426 463 7438 702
⑯	Подмешивающий насос	предоставляется заказчиком
⑰	Датчик температуры T1 в сочетании с Vitotronic 100, тип GC1B – Накладной датчик температуры или – Погружной датчик температуры	7426 463 7438 702
⑱	Емкостный водонагреватель	согласно прайс-листу Viessmann
⑲	Датчик температуры емкостного нагревателя STS	Комплект поставки поз. 4
⑳	Циркуляционный насос ГВС (ZP)	согласно прайс-листу Vitoset
㉑	Насос загрузки емкостного водонагревателя UPSB	согласно прайс-листу Viessmann
㉒	Отопительный контур I	предоставляется заказчиком
㉓	Циркуляционный насос отопительного контура со смесителем M2 (отопительный контур I) Комплект привода смесителя для одного отопительного контура со смесителем M2 (отопительный контур I) Элементы: – Датчик температуры подачи M2 (накладной датчик температуры) и – Электропривод смесителя	7441 998
㉔	или Накладной датчик температуры или Погружной датчик температуры	7426 463 7438 702
㉕	и Электропривод смесителя M2 для фланцевого смесителя и штекер и Смеситель	согласно прайс-листу Viessmann

Водогрейные котлы мощностью до 20000 кВт (продолжение)

ID: 4605070_1102_04

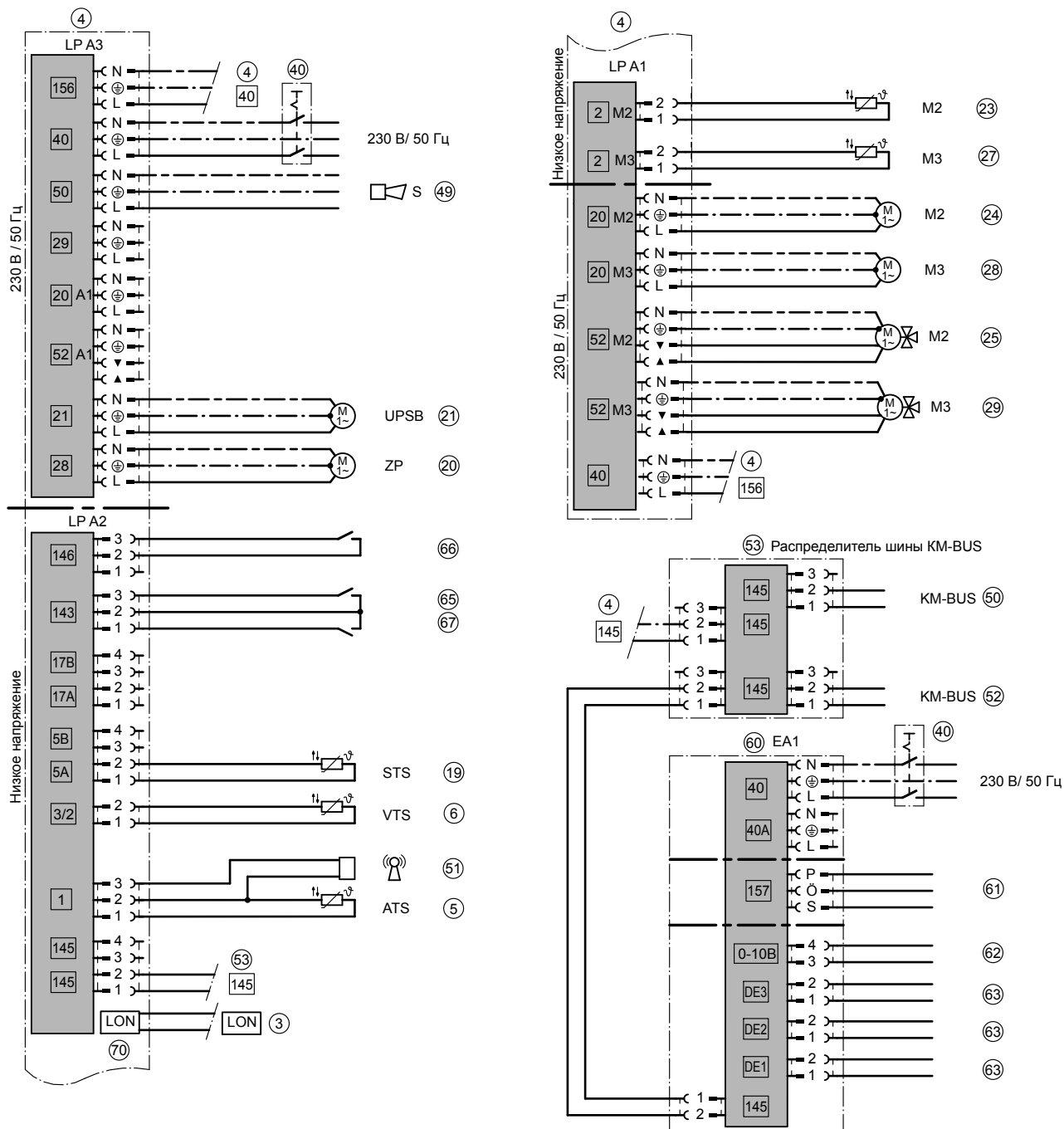
Поз.	Наименование	№ заказа
26	Отопительный контур II	
28	Циркуляционный насос отопительного контура M3 (отопительный контур II) Комплект привода смесителя для одного отопительного контура со смесителем M2 (отопительный контур II) Элементы:	предоставляется заказчиком 7441 998
27	– Датчик температуры подачи M2 (накладной датчик температуры) и	
29	– Электропривод смесителя или	
27	Накладной датчик температуры или	7426 463
	Погружной датчик температуры и	7438 702
29	Электропривод смесителя M2 для фланцевого смесителя и штекер и Смеситель	согласно прайс-листу Viessmann

Водогрейные котлы мощностью до 20000 кВт (продолжение)

ID: 4605070_1102_04

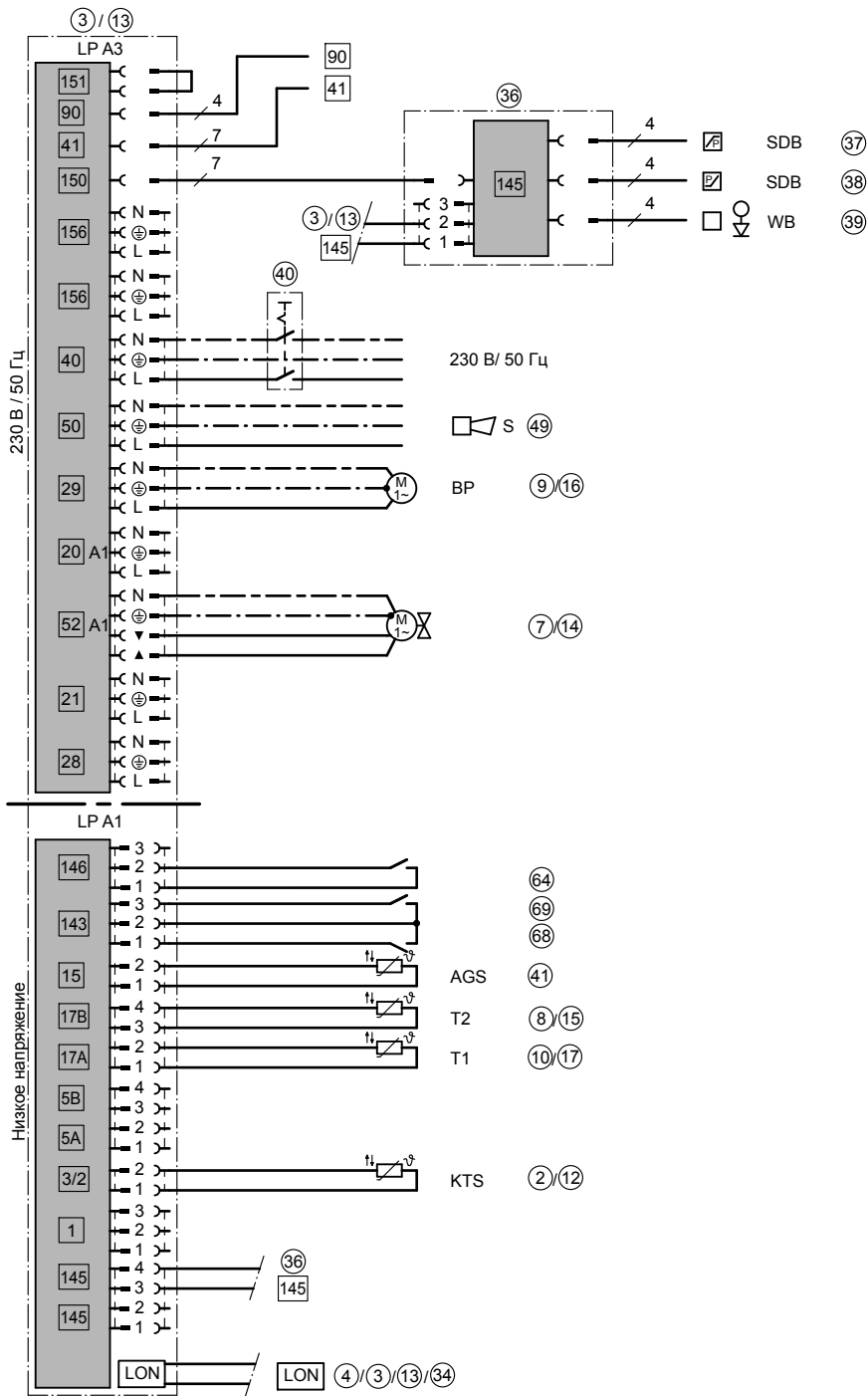
Поз.	Наименование	№ заказа
30	Отопительный контур III	
32	Циркуляционный насос отопительного контура M1 (отопительный контур III) Комплект привода смесителя для одного отопительного контура со смесителем, в составе которого	предоставляется заказчиком 7441 998
31	Датчик температуры подачи M1 (отопительный контур III) и	
33	Электропривод смесителя M1 (отопительный контур III) или	
31	– Накладной датчик температуры или	7426 463
31	– Погружной датчик температуры (другие контроллеры отопительных контуров см. в прайс-листе) и	7438 702
33	Электропривод фланцевого смесителя M1 (отопительный контур III)	согласно прайс-листу Viessmann
34	Vitotronic 200-H, тип НК1В и	Z009 462
34	Телекоммуникационный модуль LON для поз. 34 и	7172 173
34	Соединительный кабель LON	7143 495
35	Датчик наружной температуры ATS (факт. значение ATS может быть получено от Vitotronic 300-K)	Комплект поставки поз. 34
	Принадлежности для водогрейных котлов	
36	Адаптер внешних устройств безопасности	7164 404
37	Ограничитель минимального давления (SDB)	7438 030
38	Ограничитель максимального давления (SDB)	7438 025
39	Ограничитель уровня воды (устройство контроля заполненности котлового блока водой) WB	согласно прайс-листу Viessmann
41	Датчик температуры уходящих газов AGS	7452 531
64	- Внешнее переключение ступенчатая/модулируемая горелка	
68	- Внешняя блокировка водогрейного котла	
69	- Подключение водогрейного котла последним в последовательности котлов	
	Принадлежности установки	
40	Сетевой выключатель	предоставляется заказчиком
49	Устройство сигнализации общей неисправности	предоставляется заказчиком
50	Vitotrol 200 A или	Z008 341
50	Vitotrol 300 A	Z008 342
51	Приемник сигналов точного времени	не для РФ
52	Vitocom 100	
53	Концентратор шины KM-BUS, при нескольких абонентах шины KM-BUS	7415 028
60	Модуль расширения EA 1	7452 091
61	1 релейный выход (беспотенциальный переключающий контакт) - Управление магистральным насосом на тепловой пункт - Сигнализация пониженного режима для одного отопительного контура	
62	1 аналоговый вход (от 0 до 10 В) - Заданное значение температуры подачи	
63	3 цифровых входа - Внешнее переключение режима работы, возможно отдельное переключение для отопительных контуров 1 - 3 - Внешняя блокировка с общим сигналом неисправности - Внешние сигналы неисправности - Кратковременный режим работы циркуляционного насоса контура водоразбора ГВС	
	Внешние переключения	предоставляется заказчиком
65	- Внешняя блокировка / смеситель закр.	
66	- Внешний запрос теплогенерации	
67	- Внешнее переключение режима работы / смеситель откр.	
70	Телекоммуникационный модуль LON для связи со следующими компонентами: - Vitotronic 200-H (для управления дополнительными отопительными контурами) - Vitocom 200 / 300 - Vitogate / EIB	в комплекте поставки поз. 4

Электрическая монтажная схема



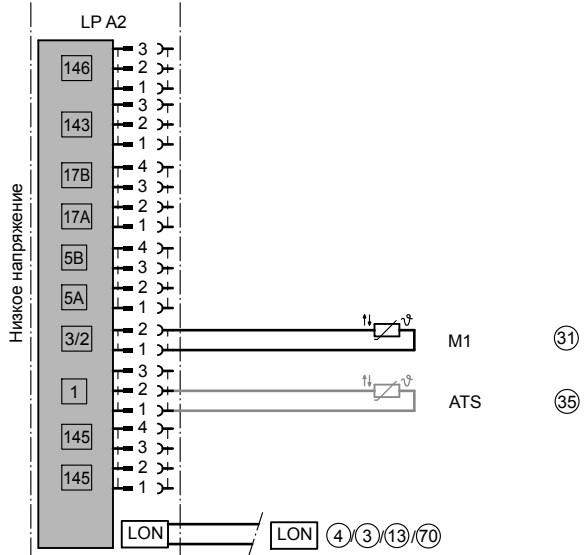
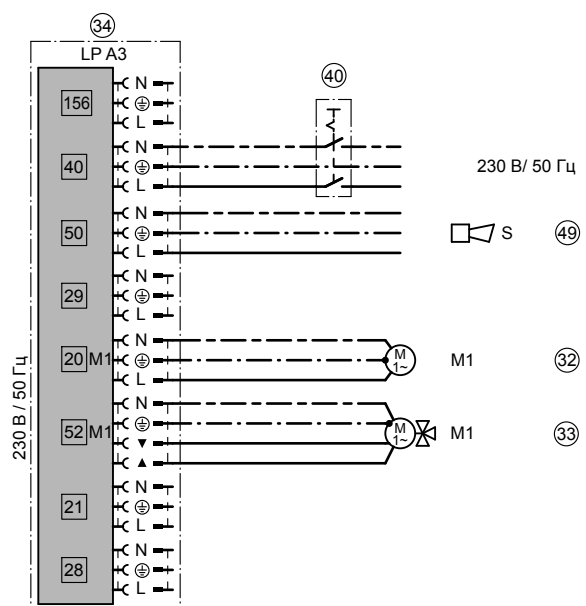
ID: 4605070_1102_04

Водогрейные котлы мощностью до 20000 кВт (продолжение)



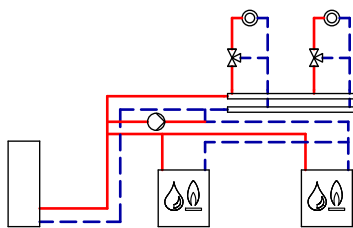
ID: 4605070_1102_04

2



ID: 4605070_1102_04

2.10 Многокотловая установка: водогрейные котлы с общим подмешивающим насосом для поддержания температуры обратной магистрали



ID: 4605071_1102_04

Область применения

Отопительные установки с коллектором, установленным вблизи водогрейного котла. Должна иметься возможность дросселирования объемного расхода котловой воды через отопительные контуры.

Главные компоненты

Многокотловая установка с:

- Vitoplex 100, 200 или 300
или
Vitomax 100-LW, 200-LW или 300-LT
- Vitotronic 200-H
и
 - Vitotronic 100, тип GC1B, для каждого водогрейного котла многокотловой установки
 - и
Vitotronic 300-K, тип MW1B, один для многокотловой установки
 - или
 - Vitotronic 100, тип GC1B, для каждого водогрейного котла многокотловой установки
 - и
Шкаф управления Vitocontrol с встроенным погодозависимым контроллером Vitotronic 300-K, тип MW1B
- Подмешивающий насос

Описание функционирования

В случае выхода за нижний предел необходимой минимальной температуры обратной магистрали датчик температуры T2 (15) включает подмешивающий насос (14). Если в результате в обратной магистрали не достигается требуемая минимальная температура, то благодаря температурным датчикам T1 (8) и (13) имеется возможность изменить объемный поток при помощи контроллеров отопительных контуров (4) и (32).

Подмешивающий насос (14) должен быть рассчитан приблизительно на 30% от общего расхода водогрейных котлов. При использовании Vitotronic 300-K (тип MW1B) (4) или при регулировании отопительных контуров посредством Vitotronic 200-H (32), подключенного к контроллеру котлового контура, водогрейный котел оптимально защищен. Нет необходимости в обеспечении заказчиком других защитных функций. Если нет возможности дросселировать объемный расход котловой воды, например, на устаревших отопительных установках, мы рекомендуем использовать примеры применения с подмешивающим насосом для каждого водогрейного котла или с насосом котлового контура и 3-ходовым смесительным клапаном или с насосом котлового контура, гидравлическим разделителем и 3-ходовым смесительным клапаном. Насос котлового контура и дорогостоящий смесительный клапан комплекта повышения температуры обратной магистрали не требуются.

Приготовление горячей воды

Нагрев контура ГВС происходит при падении температуры на датчике температуры емкостного водонагревателя (17), если нагрев емкостного водонагревателя деблокирован таймером. Температура котловой воды повышается до значения на +20 K выше заданной температуры емкостного водонагревателя, и включается циркуляционный насос (19) загрузки емкостного водонагревателя, если температура котловой воды на 7 K превышает температуру емкостного водонагревателя. Если отопительные контуры регулируются контроллером Vitotronic, при приоритете ГВС циркуляционные насосы отопительных контуров M2 и M3 выключаются и смесители M2 и M3 закрываются.

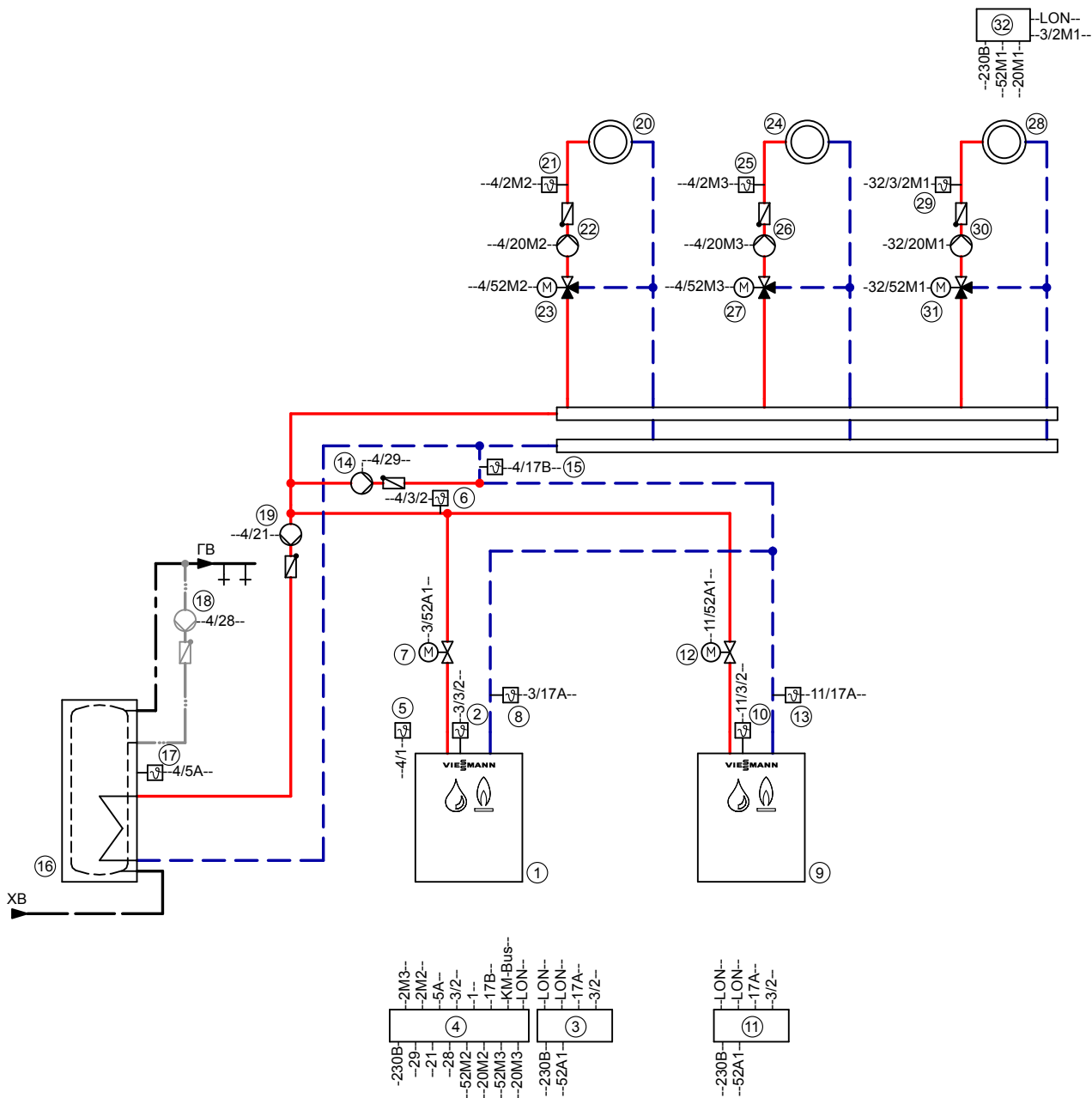
Режим отопления

Температура подачи отопительных контуров согласно используемому контроллеру регулируется в зависимости от наружной температуры. Заданное значение температуры котловой воды автоматически устанавливается регулятором на величину, на 8 K превышающую расчетное значение температуры подачи.

Водогрейные котлы мощностью до 20000 кВт (продолжение)

Гидравлическая монтажная схема, идентификатор: 4605071_1102_04

2



Указание: Эта схема представляет собой общий пример без запорных и предохранительных устройств. Она не заменяет профессиональное проектирование, необходимое для выполнения заказчиком для конкретных условий применения.

Водогрейные котлы мощностью до 20000 кВт (продолжение)

Необходимое оборудование

ID: 4605071_1102_04

Поз.	Наименование	№ заказа
①	Водогрейный котел I	согласно прайс-листу Viessmann
②	Датчик температуры котловой воды KTS	Комплект поставки поз. 3
③	Vitotronic 100, тип GC1B	Комплект поставки поз. 1
④	Vitotronic 300-K	Комплект поставки поз. 1
⑤	Датчик наружной температуры ATS	Комплект поставки поз. 4
⑥	Датчик температуры подачи – Накладной датчик температуры или – Погружной датчик температуры	7426 463 7438 702
⑦	Дроссельная заслонка с электроприводом	согласно прайс-листу Vitoset
⑧	Датчик температуры T1 в сочетании с Vitotronic 100, тип GC1B – Накладной датчик температуры или – Погружной датчик температуры	7426 463 7438 702
⑨	Водогрейный котел II	согласно прайс-листу Viessmann
⑩	Датчик температуры котловой воды KTS	Комплект поставки поз. 11
⑪	Vitotronic 100, тип GC1B	Комплект поставки поз. 9
⑫	Дроссельная заслонка с электроприводом	согласно прайс-листу Vitoset
⑬	Датчик температуры T1 в сочетании с Vitotronic 100, тип GC1B – Накладной датчик температуры или – Погружной датчик температуры	7426 463 7438 702
① + ⑨	Водогрейный котел I + II	предоставляется заказчиком
⑭	Подмешивающий насос ВР	
⑮	Датчик температуры T2 в сочетании с Vitotronic 100, тип GC1B – Накладной датчик температуры или – Погружной датчик температуры	7426 463 7438 702
⑯	Емкостный водонагреватель	согласно прайс-листу Viessmann
⑰	Датчик температуры емкостного нагревателя STS	Комплект поставки поз. 4
⑱	Циркуляционный насос ГВС (ZP)	согласно прайс-листу Vitoset
⑲	Насос загрузки емкостного водонагревателя UPSB	согласно прайс-листу Vitoset
⑳	Отопительный контур I	предоставляется заказчиком
㉑	Циркуляционный насос отопительного контура со смесителем M2 (отопительный контур I) Комплект привода смесителя для одного отопительного контура со смесителем M2 (отопительный контур I) Элементы: – Датчик температуры подачи M2 (накладной датчик температуры) и – Электропривод смесителя	7441 998
㉒	или Накладной датчик температуры или Погружной датчик температуры	7426 463 7438 702
㉓	и Электропривод смесителя M2 для фланцевого смесителя и штекер и Смеситель	согласно прайс-листу Viessmann
㉔	Отопительный контур II	предоставляется заказчиком
㉕	Циркуляционный насос отопительного контура M3 (отопительный контур II) Комплект привода смесителя для одного отопительного контура со смесителем M2 (отопительный контур II) Элементы: – Датчик температуры подачи M2 (накладной датчик температуры) и – Электропривод смесителя	7441 998
㉖	или Накладной датчик температуры или Погружной датчик температуры	7426 463 7438 702
㉗	и Электропривод смесителя M2 для фланцевого смесителя и штекер и Смеситель	согласно прайс-листу Viessmann

Водогрейные котлы мощностью до 20000 кВт (продолжение)

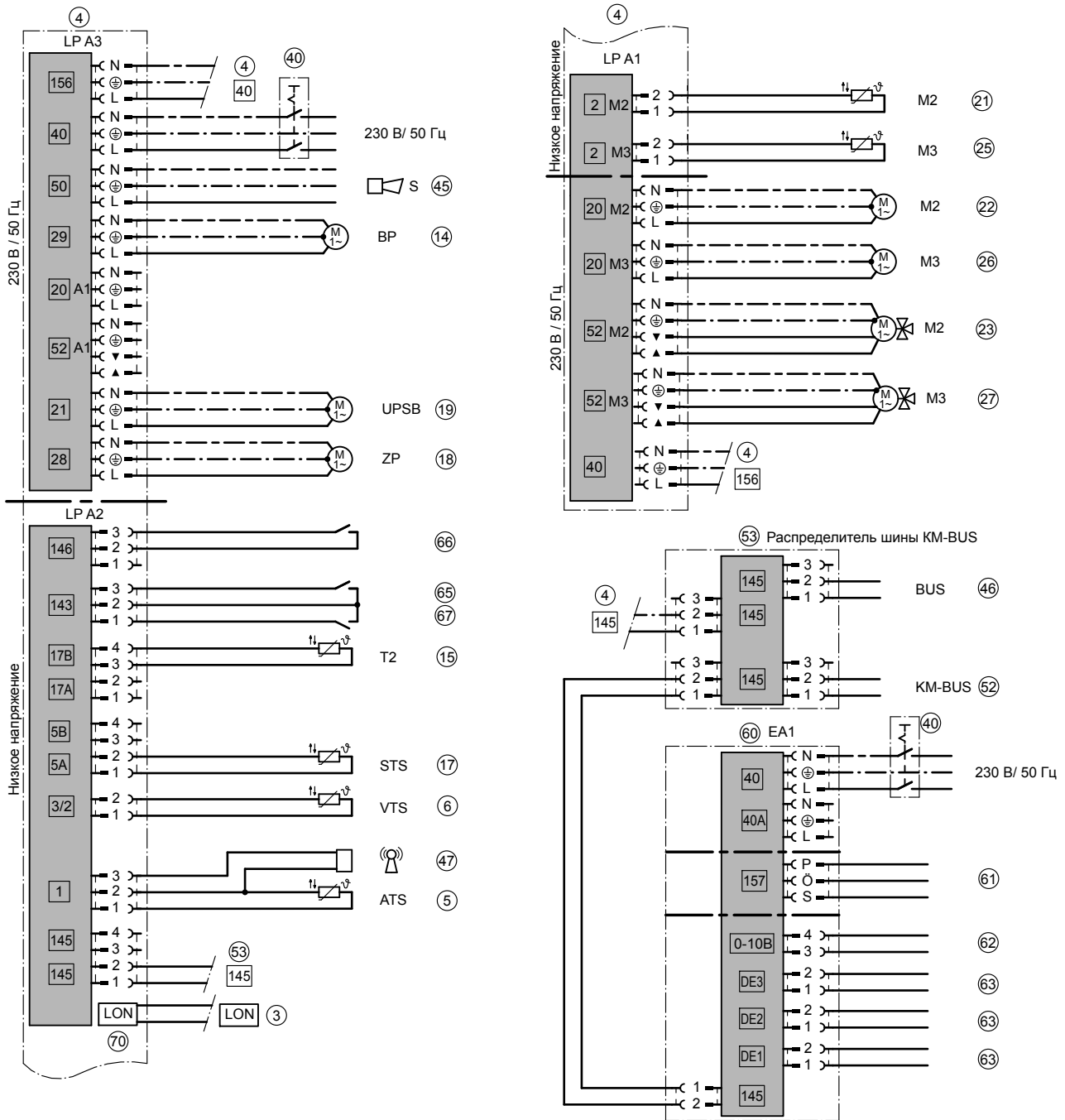
ID: 4605071_1102_04

Поз.	Наименование	№ заказа
28	Отопительный контур III	
30	Циркуляционный насос отопительного контура M1 (отопительный контур III) Комплект привода смесителя для одного отопительного контура со смесителем, в составе которого	предоставляется заказчиком 7441 998
29	Датчик температуры подачи M1 (отопительный контур III) и	
31	Электропривод смесителя M1 (отопительный контур III) или	
	– Накладной датчик температуры или	7426 463
29	– Погружной датчик температуры и	7438 702
31	Электропривод фланцевого смесителя M1 (отопительный контур III)	согласно прайс-листу Viessmann
32	Vitotronic 200-H, тип НК1В и	Z009 462
	Телекоммуникационный модуль LON для поз. 32 и	7172 173
	Соединительный кабель LON	7143 495
33	Датчик наружной температуры ATS (факт. значение ATS может быть получено от Vitotronic 300-K)	Комплект поставки поз. 32
	Принадлежности для водогрейных котлов	
34	Адаптер внешних устройств безопасности	7164 404
35	Ограничитель минимального давления (SDB)	7438 030
36	Ограничитель максимального давления (SDB)	7438 025
37	Ограничитель уровня воды (устройство контроля заполненности котлового блока водой) WB	согласно прайс-листу Viessmann
38	Датчик температуры уходящих газов AGS	7452 531
64	- Внешнее переключение ступенчатая/модулируемая горелка	
68	- Внешняя блокировка водогрейного котла	
69	- Подключение водогрейного котла последним в последовательности котлов	
	Принадлежности установки	
40	Сетевой выключатель	предоставляется заказчиком
45	Устройство сигнализации общей неисправности	предоставляется заказчиком
46	Vitotrol 200 A или Vitotrol 300 A	Z008 341
47	Приемник сигналов точного времени	Z008 342 не для РФ
48	Вспомогательный контактор	7814 681
49	Подключенные контроллеры отопительного контура, при замкнутом коммутационном контакте: сигнал для смесителя "Закреть"	предоставляется заказчиком
50	Подключение к сети 230В / 50 Гц	предоставляется заказчиком
52	Vitocom 100	
53	Концентратор шины KM-BUS, при нескольких абонентах шины KM-BUS	7415 028
60	Модуль расширения EA 1	7452 091
61	1 релейный выход (беспотенциальный переключающий контакт) - Управление магистральным насосом на тепловой пункт - Сигнализация пониженного режима для одного отопительного контура	
62	1 аналоговый вход (от 0 до 10 В) - Заданное значение температуры подачи	
63	3 цифровых входа - Внешнее переключение режима работы, возможно раздельное переключение для отопительных контуров 1 - 3 - Внешняя блокировка с общим сигналом неисправности - Внешние сигналы неисправности - Кратковременный режим работы циркуляционного насоса контура водоразбора ГВС	
	Внешние переключения	предоставляется заказчиком
65	- Внешняя блокировка / смеситель закр.	
66	- Внешний запрос теплогенерации	
67	- Внешнее переключение режима работы / смеситель откр.	
70	Телекоммуникационный модуль LON для связи со следующими компонентами: - Vitotronic 200-H - Vitocom 200 / 300 - Vitogate / EIB	в комплекте поставки поз. 4

5829 471 GUS

Водогрейные котлы мощностью до 20000 кВт (продолжение)

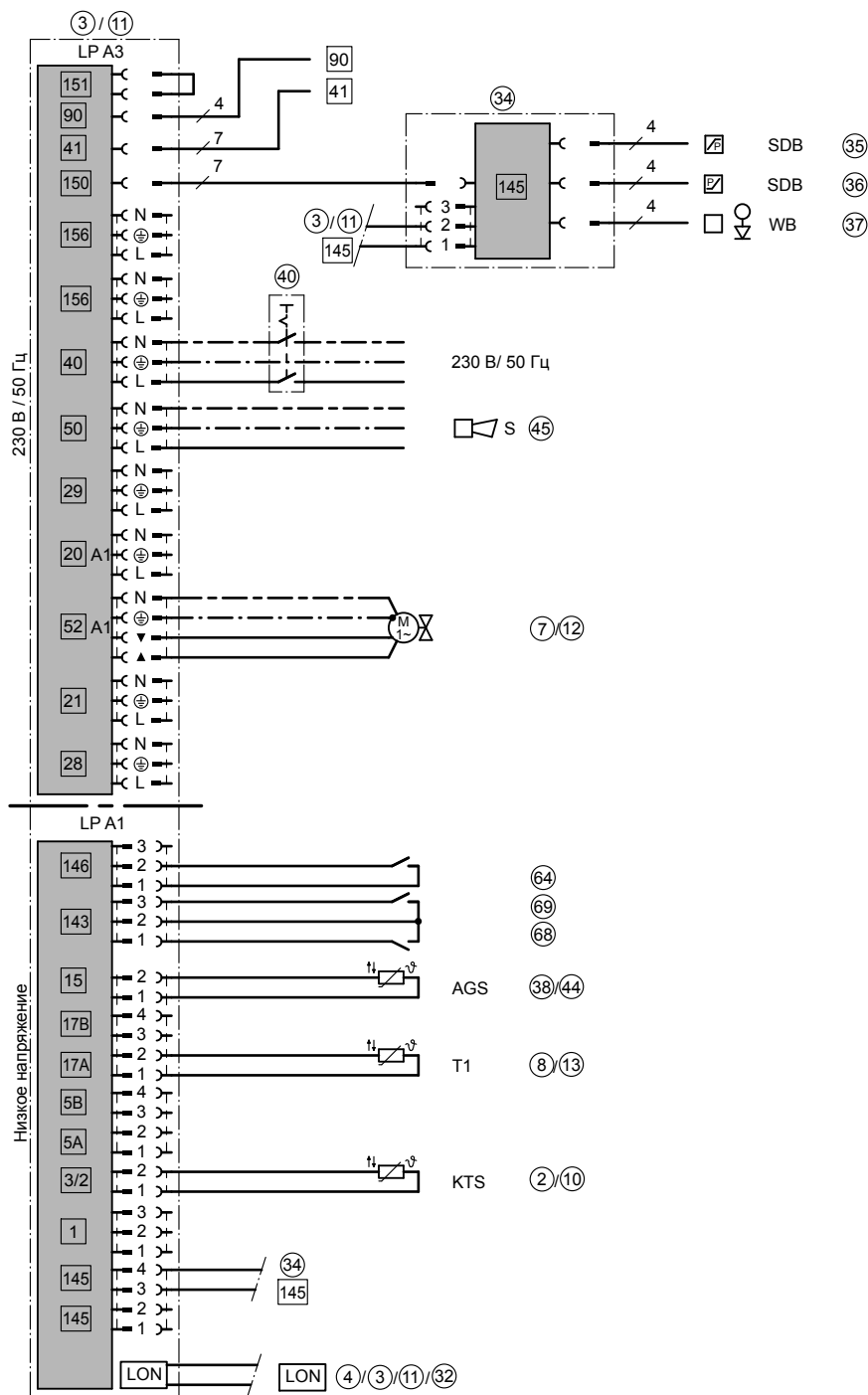
Электрическая монтажная схема



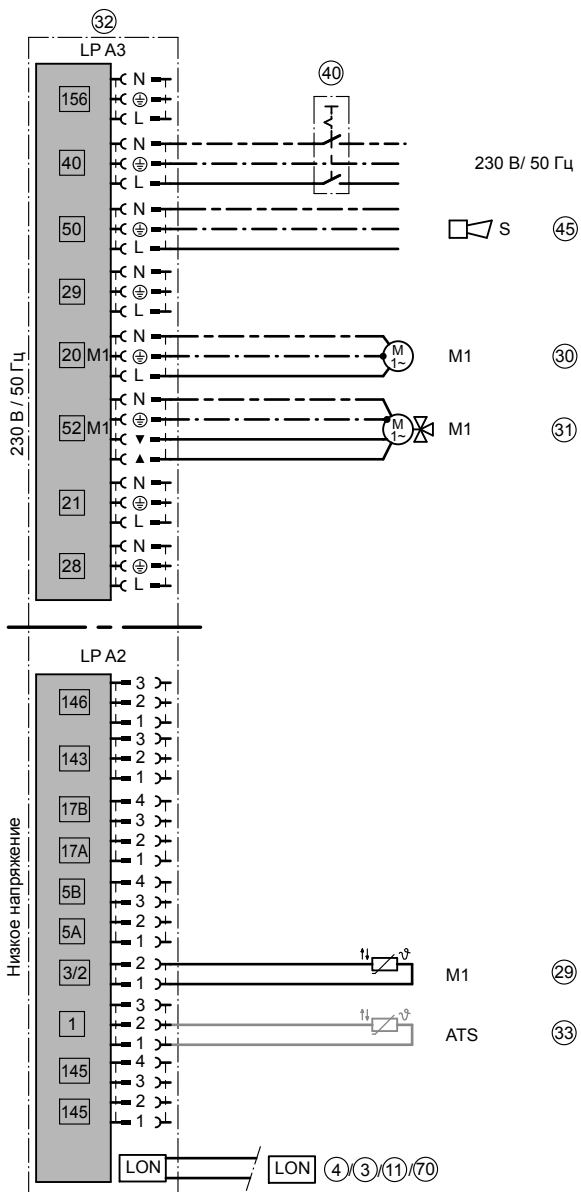
ID: 4605071_1102_04

Водогрейные котлы мощностью до 20000 кВт (продолжение)

2



ID: 4605071_1102_04

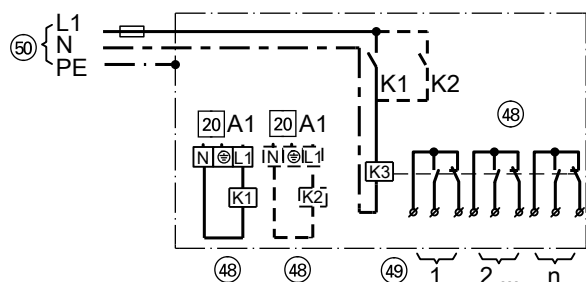


ID: 4605071_1102_04

Монтажная схема

Проводной монтаж схемы дросселирования объемного расхода посредством датчика температуры T1 ((8)/(14)) в отопительных установках с контроллерами отопительных контуров, которые не могут быть подключены через телекоммуникационную шину LON-BUS к контроллеру котлового контура.

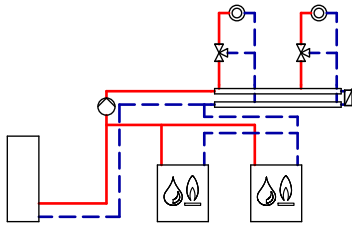
Если используется внешний каскадный контроллер, регулятор температуры емкостного водонагревателя должен быть подключен к внешнему контроллеру.



ID: 4605071_1102_04

5829 471 GUS

2.11 Многокотловая установка: водогрейные котлы с распределительным насосом и низконапорным коллектором



ID: 4605072_1102_04

Область применения

При расположении коллектора на удаленной подстанции (> 20 м). Должна иметься возможность дросселирования теплоотдачи отопительным контурам.

Главные компоненты

Многокотловая установка с:

- Vitoplex 100, 200 или 300 или Vitorond 200 или Vitomax 100-LW, 200-LW или 300-LT
- Vitotronic 200-H и
 - Vitotronic 100, тип GC1B, для каждого водогрейного котла многокотловой установки
 - и
 - Vitotronic 300-K, тип MW1B, один для многокотловой установки
 - или
 - Vitotronic 100, тип GC1B, для каждого водогрейного котла многокотловой установки
 - и
 - Шкаф управления Vitocontrol с встроенным погодозависимым контроллером Vitotronic 300-K, тип MW1B
- Магистральный насос
- Низконапорный распределительный коллектор

Описание функционирования

При выходе за нижний предел требуемой минимальной температуры обратной магистрали через датчики температуры T1 (9) и (14) смесители (22), (26) и (30) частично или полностью закрываются.

Магистральный насос (6) должен быть рассчитан на 110 % от общего расхода отопительной установки.

При проектировании насоса принять во внимание гидродинамические сопротивления соответствующих теплогенераторов.

При использовании Vitotronic 300-K (4) или при регулировании отопительных контуров посредством Vitotronic 200-H (31), подключенного к контроллеру котлового контура, дросселирование объемного расхода должно выполняться смесителями отопительных контуров. Нет необходимости в обеспечении заказчиком других защитных функций.

Если нет возможности дросселировать теплоотдачу в отопительные контуры, например, на устаревших отопительных установках, мы рекомендуем использовать примеры применения с подмешивающим насосом для каждого водогрейного котла или с насосом котлового контура и 3-ходовым смесительным клапаном или с насосом котлового контура, гидравлическим разделителем и 3-ходовым смесительным клапаном.

Дорогостоящие смесительные клапаны комплекта повышения температуры обратной магистрали не требуются.

Приготовление горячей воды

Нагрев контура ГВС происходит при падении температуры на датчике температуры емкостного водонагревателя (16), если нагрев емкостного водонагревателя деблокирован таймером. Температура котловой воды повышается до значения на +20 К выше заданной температуры емкостного водонагревателя, и включается циркуляционный насос (18) загрузки емкостного водонагревателя, если температура котловой воды на 7 К превышает температуру емкостного водонагревателя.

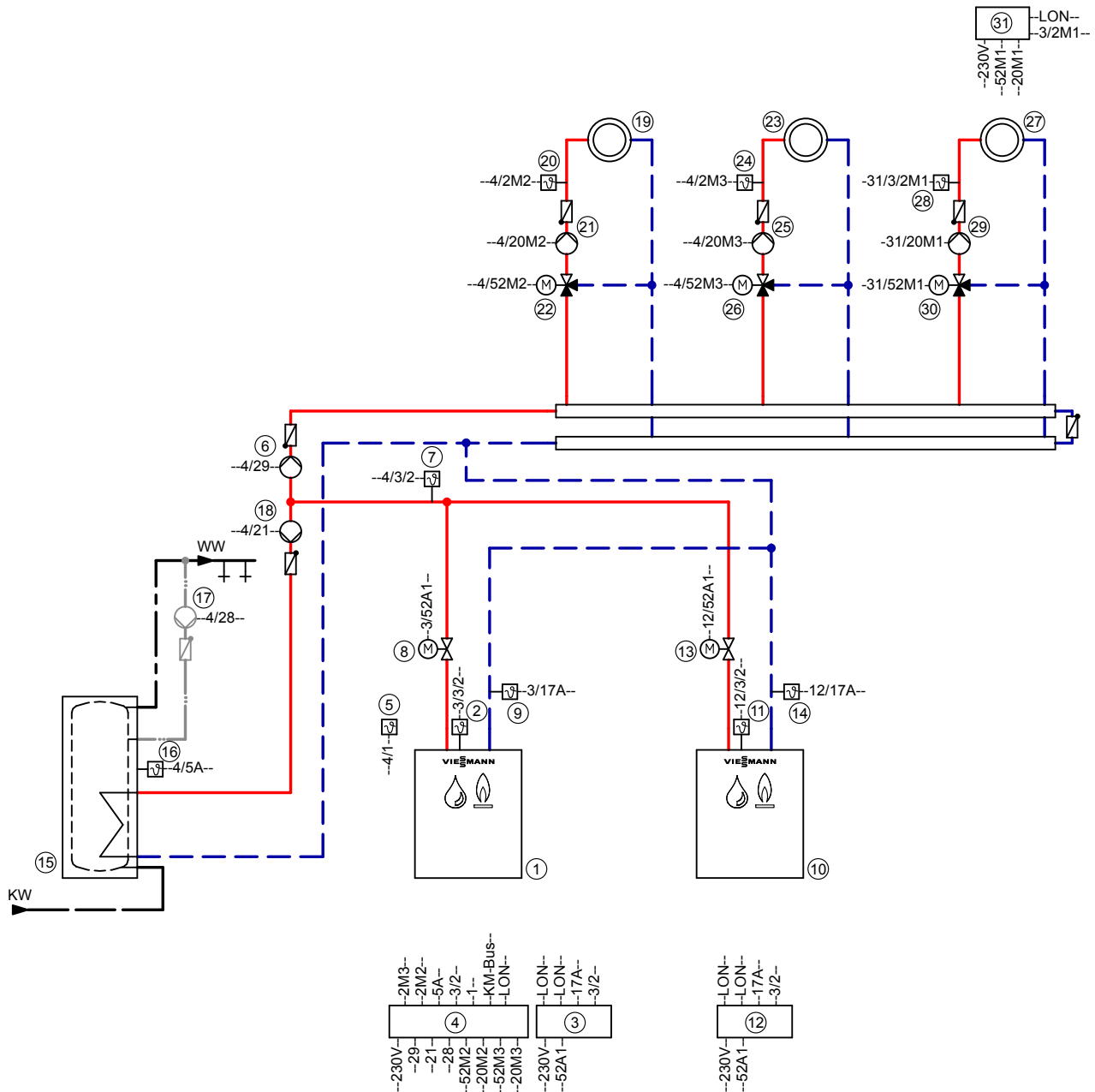
Если отопительные контуры регулируются контроллером Vitotronic (4) и (31), то при приоритете ГВС циркуляционные насосы отопительных контуров M2 и M3 выключаются и смесители M2 и M3 закрываются.

Режим отопления

Температура подачи отопительных контуров согласно используемому контроллеру регулируется в зависимости от наружной температуры. Заданное значение температуры котловой воды автоматически устанавливается регулятором на величину, на 8 К превышающую расчетное значение температуры подачи.

Водогрейные котлы мощностью до 20000 кВт (продолжение)

Гидравлическая монтажная схема, идентификатор: 4605072_1102_04



Указание: Эта схема представляет собой общий пример без запорных и предохранительных устройств. Она не заменяет профессиональное проектирование, необходимое для выполнения заказчиком для конкретных условий применения.

Необходимое оборудование

ID: 4605072_1102_04

Поз.	Наименование	№ заказа
①	Водогрейный котел I	согласно прайс-листу Viessmann
②	Датчик температуры котловой воды KTS	Комплект поставки поз. 3
③	Vitotronic 100, тип GC1B	Комплект поставки поз. 1
④	Vitotronic 300-K	Комплект поставки поз. 1
⑤	Датчик наружной температуры ATS	Комплект поставки поз. 4
⑥	Магистральный насос	предоставляется заказчиком
⑦	Датчик температуры подачи – Накладной датчик температуры или – Погружной датчик температуры	7426 463 7438 702

5829 471 GUS

Водогрейные котлы мощностью до 20000 кВт (продолжение)

ID: 4605072_1102_04

Поз.	Наименование	№ заказа
⑧	Дроссельная заслонка с электроприводом	согласно прайс-листу Vitoset
⑨	Датчик температуры T1 в сочетании с Vitotronic 100, тип GC1B – Накладной датчик температуры или – Погружной датчик температуры	7426 463 7438 702
⑩	Водогрейный котел II	согласно прайс-листу Viessmann
⑪	Датчик температуры котловой воды KTS	Комплект поставки поз. 12
⑫	Vitotronic 100, тип GC1B	Комплект поставки поз. 10
⑬	Дроссельная заслонка с электроприводом	согласно прайс-листу Vitoset
⑭	Датчик температуры T1 в сочетании с Vitotronic 100, тип GC1B – Накладной датчик температуры или – Погружной датчик температуры	7426 463 7438 702
⑮	Емкостный водонагреватель	согласно прайс-листу Viessmann
⑯	Датчик температуры емкостного нагревателя STS	Комплект поставки поз. 4
⑰	Циркуляционный насос ГВС (ZP)	согласно прайс-листу Vitoset
⑱	Насос загрузки емкостного водонагревателя UPSB	согласно прайс-листу Viessmann
⑲	Отопительный контур I	предоставляется заказчиком
⑳	Циркуляционный насос отопительного контура со смесителем M2 (отопительный контур I) Комплект привода смесителя для одного отопительного контура со смесителем M2 (отопительный контур I) Элементы: – Датчик температуры подачи M2 (накладной датчик температуры) и – Электропривод смесителя или – Накладной датчик температуры или – Погружной датчик температуры и – Электропривод смесителя M2 для фланцевого смесителя и штекер и Смеситель	7441 998 7426 463 7438 702 согласно прайс-листу Viessmann
㉑	Отопительный контур II	предоставляется заказчиком
㉒	Циркуляционный насос отопительного контура M3 (отопительный контур II) Комплект привода смесителя для одного отопительного контура со смесителем M2 (отопительный контур II) Элементы: – Датчик температуры подачи M2 (накладной датчик температуры) и – Электропривод смесителя или – Накладной датчик температуры или – Погружной датчик температуры и – Электропривод смесителя M2 для фланцевого смесителя и штекер и Смеситель	7441 998 7426 463 7438 702 согласно прайс-листу Viessmann



Водогрейные котлы мощностью до 20000 кВт (продолжение)

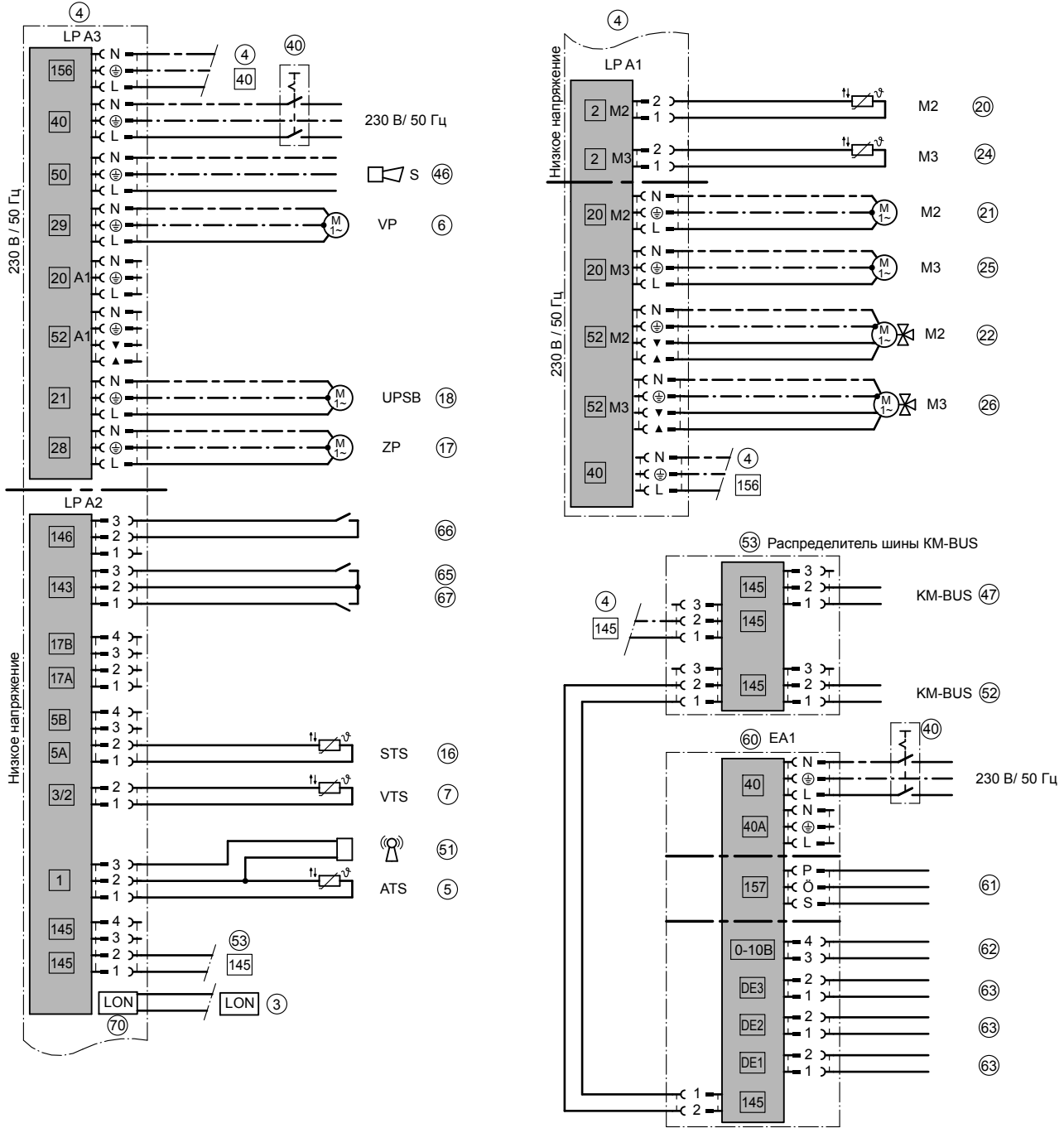
ID: 4605072_1102_04

Поз.	Наименование	№ заказа
27	Отопительный контур III	
29	Циркуляционный насос отопительного контура M1 (отопительный контур III) Комплект привода смесителя для одного отопительного контура со смесителем, в составе которого	предоставляется заказчиком 7441 998
28	Датчик температуры подачи M1 (отопительный контур III) и	
30	Электропривод смесителя M1 (отопительный контур III) или	
28	– Накладной датчик температуры или	7426 463
	– Погружной датчик температуры и	7438 702
30	Электропривод фланцевого смесителя M1 (отопительный контур III)	согласно прайс-листу Viessmann
31	Vitotronic 200-H, тип НК1В и	согласно прайс-листу Viessmann
	Телекоммуникационный модуль LON для поз. 31 и	7172 173
	Соединительный кабель LON	7143 495
32	Датчик наружной температуры ATS (факт. значение ATS может быть получено от Vitotronic 300-K)	Комплект поставки поз. 31
	Принадлежности для водогрейных котлов	
33	Адаптер внешних устройств безопасности	7164 404
34	Ограничитель минимального давления (SDB)	7438 030
35	Ограничитель максимального давления (SDB)	7438 025
36	Ограничитель уровня воды (устройство контроля заполненности котлового блока водой) WB	согласно прайс-листу Viessmann
38	Датчик температуры уходящих газов AGS	7452 531
64	- Внешнее переключение ступенчатая/модулируемая горелка	
68	- Внешняя блокировка водогрейного котла	
69	- Подключение водогрейного котла последним в последовательности котлов	
	Принадлежности установки	
40	Сетевой выключатель	предоставляется заказчиком
46	Устройство сигнализации общей неисправности	предоставляется заказчиком
47	Vitotrol 200 A или Vitotrol 300 A	Z008 341
48	Вспомогательный контактор	Z008 342
49	Подключенные контроллеры отопительного контура, при замкнутом коммутационном контакте: сигнал для смесителя "Закреть"	7814 681
50	Подключение к сети 230 В / 50 Гц	предоставляется заказчиком
51	Приемник сигналов точного времени	не для РФ
52	Vitocom 100	
53	Концентратор шины KM-BUS, при нескольких абонентах шины KM-BUS	7415 028
60	Модуль расширения EA 1	7452 091
61	1 релейный выход (беспотенциальный переключающий контакт) - Управление магистральным насосом на тепловой пункт - Сигнализация пониженного режима для одного отопительного контура	
62	1 аналоговый вход (от 0 до 10 В) - Заданное значение температуры подачи	
63	3 цифровых входа - Внешнее переключение режима работы, возможно раздельное переключение для отопительных контуров 1 - 3 - Внешняя блокировка с общим сигналом неисправности - Внешние сигналы неисправности - Кратковременный режим работы циркуляционного насоса контура водоразбора ГВС	
	Внешние переключения	предоставляется заказчиком
65	- Внешняя блокировка / смеситель закр.	
66	- Внешний запрос теплогенерации	
67	- Внешнее переключение режима работы / смеситель откр.	
70	Телекоммуникационный модуль LON для связи со следующими компонентами: - Vitotronic 200-H - Vitocom 200 / 300 - Vitogate / EIB	в комплекте поставки поз. 4

5829 471 GUS

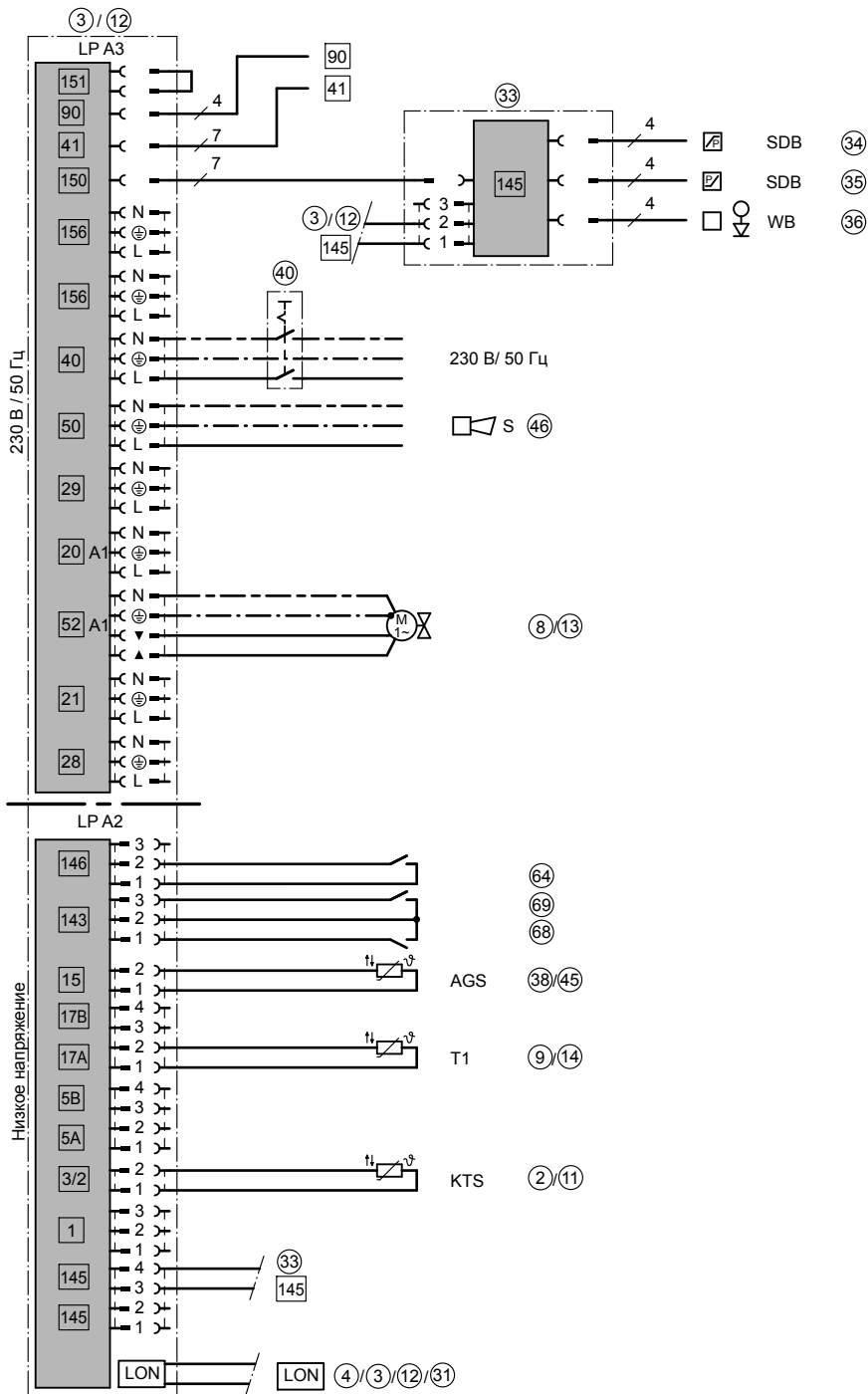
Водогрейные котлы мощностью до 20000 кВт (продолжение)

Электрическая монтажная схема

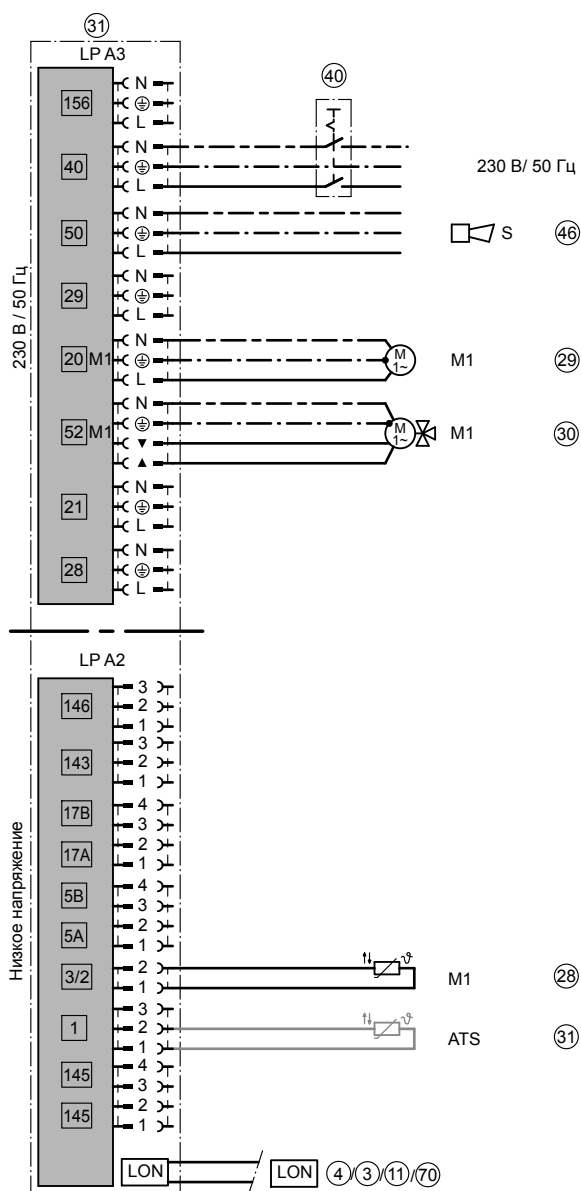


ID: 4605072_1102_04

Водогрейные котлы мощностью до 20000 кВт (продолжение)



ID: 4605072_1102_04

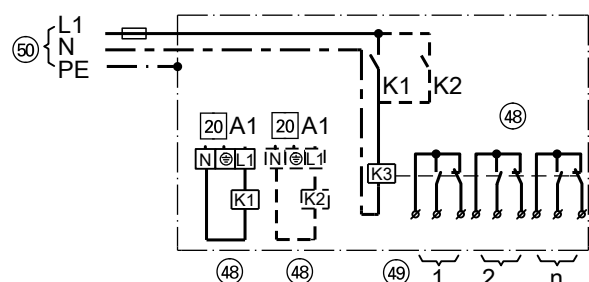


ID: 4605072_1102_04

Монтажная схема

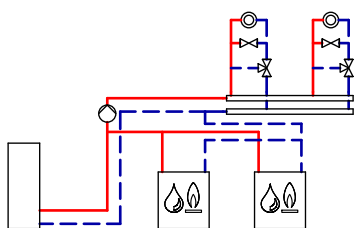
Проводной монтаж схемы дросселирования объемного расхода посредством датчика температуры T1 (9/14) в отопительных установках с контроллерами отопительных контуров, которые не могут быть подключены через телекоммуникационную шину LON-BUS к контроллеру котлового контура.

Если используется внешний каскадный контроллер, регулятор температуры емкостного водонагревателя и магистральный насос (6) должны быть подключены к внешнему контроллеру.



ID: 4605072_1102_04

2.12 Многокотловая установка: водогрейные котлы с распределительным насосом и схемой впрыскивания



ID: 4605073_1102_04

Область применения

При расположении коллектора на удаленных подстанциях (> 20м) и необходимости в немедленной тепловой нагрузке для отопительных контуров, например, для воздухоподогревателей. Должна иметься возможность дросселирования теплоотдачи отопительным контурам.

Главные компоненты

Многокотловая установка с:

- Vitoplex 100, 200 или 300 или Vitorond 200 или Vitomax 100-LW, 200-LW или 300-LT
- Vitotronic 200-H и
 - Vitotronic 100, тип GC1B, для каждого водогрейного котла многокотловой установки и Vitotronic 300-K, тип MW1B, один для многокотловой установки или
 - Vitotronic 100, тип GC1B, для каждого водогрейного котла многокотловой установки и Шкаф управления Vitocontrol с встроенным погодозависимым контроллером Vitotronic 300-K, тип MW1B
- Магистральный насос
- Схема впрыскивания

Описание функционирования

При выходе за нижний предел требуемой минимальной температуры обратной магистрали через датчики температуры T1 (9) и (14) смесители (23), (26) и (33) пропорционально частично или полностью закрываются.

Магистральный насос (6) должен быть рассчитан на 110 % от общего расхода отопительной установки.

При проектировании насоса принять во внимание гидродинамические сопротивления соответствующих теплогенераторов.

Благодаря схеме впрыскивания потребителям при запросе теплогенерации сразу обеспечивается тепло. Для этого производится регулирование 3-ходовых смесителей (23), (26) и (33).

Если нет возможности дросселировать теплоотдачу отопительным контурам, например, на устаревших отопительных установках, мы рекомендуем подключить отопительные котлы согласно примеру схемы с насосом котлового контура и 3-ходовым смесительным клапаном (коллектор под давлением).

Подмешивающий насос и дорогостоящий смесительный клапан комплекта повышения температуры обратной магистрали не требуются.

При использовании Vitotronic 300-K (тип MW1B) (4) или при регулировании отопительных контуров посредством Vitotronic 200-H (34), подключенного к контроллеру котлового контура, водогрейный котел оптимально защищен. Нет необходимости в обеспечении заказчиком других защитных функций.

Приготовление горячей воды

Нагрев контура ГВС происходит при падении температуры на датчике температуры емкостного водонагревателя (16), если нагрев емкостного водонагревателя деблокирован таймером.

Температура котловой воды повышается до значения на +20 K выше заданной температуры емкостного водонагревателя, и включается циркуляционный насос (18) загрузки емкостного водонагревателя, если температура котловой воды на 7 K превышает температуру емкостного водонагревателя.

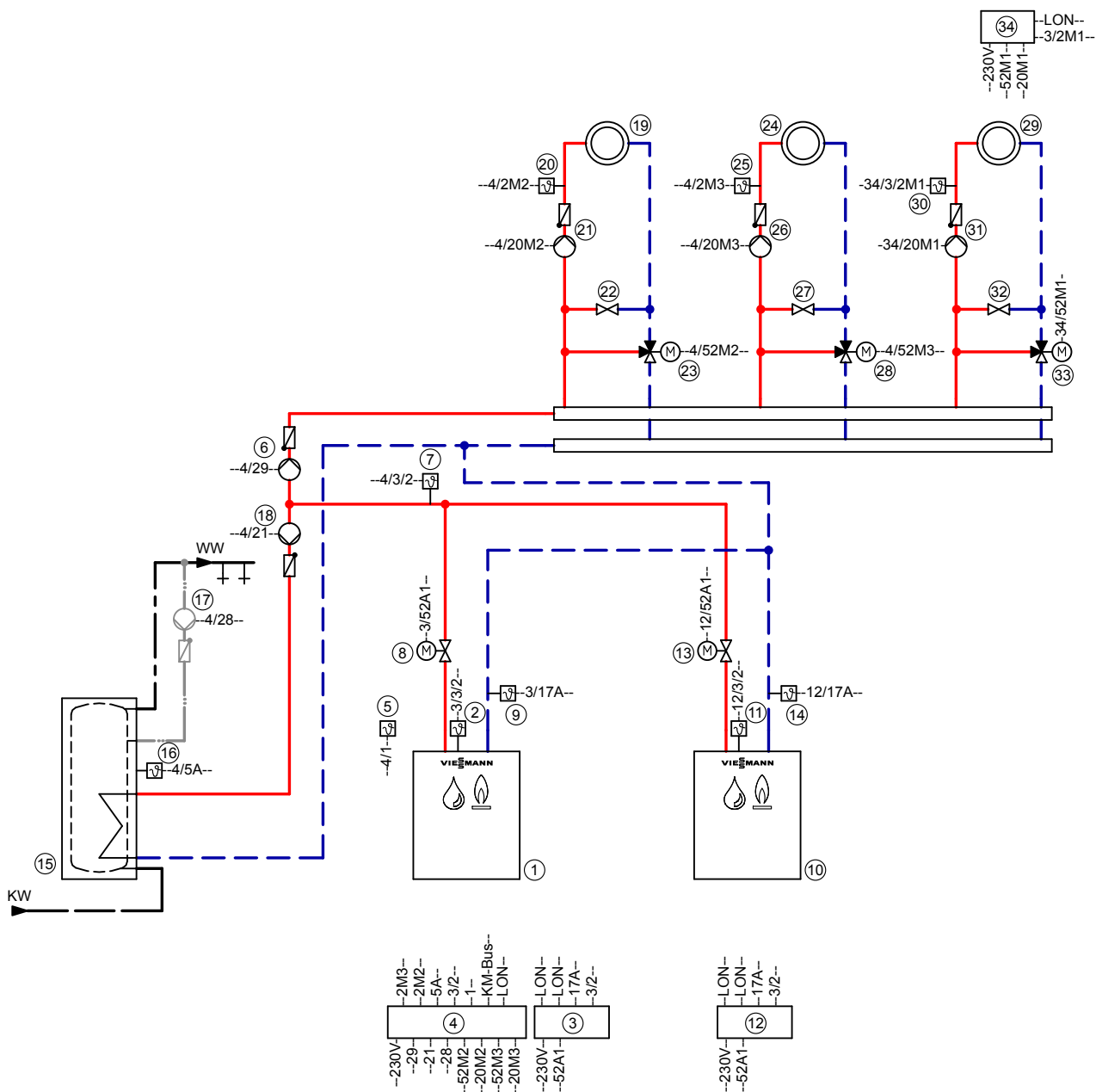
Если отопительные контуры регулируются контроллером Vitotronic (4) и (34), то при приоритете ГВС циркуляционные насосы отопительных контуров M2 и M3 выключаются и смесители M2 и M3 закрываются.

Режим отопления

Температура подачи отопительных контуров (19), (24) и (29) может задаваться в соответствии с используемым контроллером в зависимости от наружной температуры. Заданное значение температуры котловой воды автоматически устанавливается регулятором на величину, на 8 K превышающую расчетное значение температуры подачи.

Водогрейные котлы мощностью до 20000 кВт (продолжение)

Гидравлическая монтажная схема, идентификатор: 4605073_1102_04



Указание: Эта схема представляет собой общий пример без запорных и предохранительных устройств. Она не заменяет профессиональное проектирование, необходимое для выполнения заказчиком для конкретных условий применения.

Водогрейные котлы мощностью до 20000 кВт (продолжение)

Необходимое оборудование

ID: 4605073_1102_04

Поз.	Наименование	№ заказа
①	Водогрейный котел I	согласно прайс-листу Viessmann
②	Датчик температуры котловой воды KTS	Комплект поставки поз. 3
③	Vitotronic 100, тип GC1B	Комплект поставки поз. 1
④	Vitotronic 300-K	Комплект поставки поз. 1
⑤	Датчик наружной температуры ATS	Комплект поставки поз. 4
⑥	Магистральный насос	предоставляется заказчиком
⑦	Датчик температуры подачи – Накладной датчик температуры или – Погружной датчик температуры	7426 463 7438 702
⑧	Дроссельная заслонка с электроприводом	согласно прайс-листу Vitoset
⑨	Датчик температуры T1 в сочетании с Vitotronic 100, тип GC1B – Накладной датчик температуры или – Погружной датчик температуры	7426 463 7438 702
⑩	Водогрейный котел II	согласно прайс-листу Viessmann
⑪	Датчик температуры котловой воды KTS	Комплект поставки поз. 12
⑫	Vitotronic 100, тип GC1B	Комплект поставки поз. 10
⑬	Дроссельная заслонка с электроприводом	согласно прайс-листу Vitoset
⑭	Датчик температуры T1 в сочетании с Vitotronic 100, тип GC1B – Накладной датчик температуры или – Погружной датчик температуры	7426 463 7438 702
⑮	Емкостный водонагреватель	согласно прайс-листу Viessmann
⑯	Датчик температуры емкостного нагревателя STS	Комплект поставки поз. 4
⑰	Циркуляционный насос ГВС (ZP)	согласно прайс-листу Vitoset
⑱	Насос загрузки емкостного водонагревателя UPSB	согласно прайс-листу Viessmann
⑲	Отопительный контур I	
⑳	Циркуляционный насос отопительного контура со смесителем M2 (отопительный контур I)	предоставляется заказчиком
㉑	Схема впрыскивания Комплект привода смесителя для одного отопительного контура со смесителем M2 (отопительный контур I) Элементы:	предоставляется заказчиком 7441 998
㉒	– Датчик температуры подачи M2 (накладной датчик температуры) и	
㉓	– Электропривод смесителя или	
㉔	Накладной датчик температуры или Погружной датчик температуры	7426 463 7438 702
㉕	и Электропривод смесителя M2 для фланцевого смесителя и штекер и Смеситель	согласно прайс-листу Viessmann
㉖	Отопительный контур II	
㉗	Циркуляционный насос отопительного контура M3 (отопительный контур II)	предоставляется заказчиком
㉘	Схема впрыскивания Комплект привода смесителя для одного отопительного контура со смесителем M2 (отопительный контур II) Элементы:	предоставляется заказчиком 7441 998
㉙	– Датчик температуры подачи M2 (накладной датчик температуры) и	
㉚	– Электропривод смесителя или	
㉛	Накладной датчик температуры или Погружной датчик температуры	7426 463 7438 702
㉜	и Электропривод смесителя M2 для фланцевого смесителя и штекер и Смеситель	согласно прайс-листу Viessmann

Водогрейные котлы мощностью до 20000 кВт (продолжение)

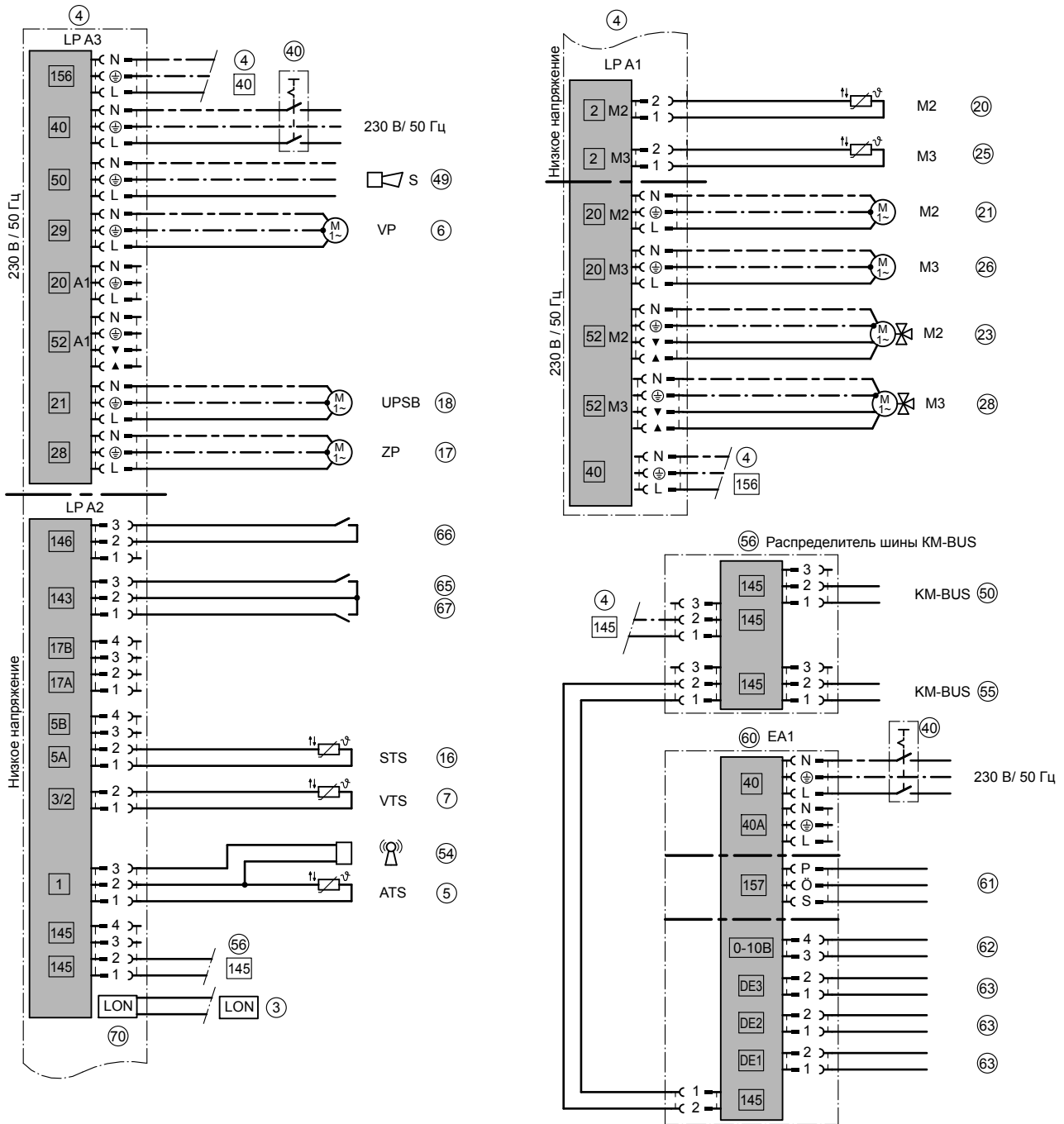
ID: 4605073_1102_04

Поз.	Наименование	№ заказа
29	Отопительный контур III	
31	Циркуляционный насос отопительного контура M1 (отопительный контур III)	предоставляется заказчиком
32	Схема впрыскивания Комплект привода смесителя для одного отопительного контура со смесителем, в составе которого	предоставляется заказчиком 7441 998
30	Датчик температуры подачи M1 (отопительный контур III) и	
33	Электропривод смесителя M1 (отопительный контур III) или	
30	– Накладной датчик температуры или	7426 463
	– Погружной датчик температуры и	7438 702
33	Электропривод фланцевого смесителя M1 (отопительный контур III)	согласно прайс-листу Viessmann
34	Vitotronic 200-H, тип НК1В и	Z009 462
	Телекоммуникационный модуль LON для поз. 34 и	7172 173
	Соединительный кабель LON	7143 495
35	Датчик наружной температуры ATS (факт. значение ATS может быть получено от Vitotronic 300-K)	Комплект поставки поз. 34
	Принадлежности для водогрейных котлов	
36	Адаптер внешних устройств безопасности	7164 404
37	Ограничитель минимального давления (SDB)	7438 030
38	Ограничитель максимального давления (SDB)	7438 025
39	Ограничитель уровня воды (устройство контроля заполненности котлового блока водой) WB	согласно прайс-листу Viessmann
41	Датчик температуры уходящих газов AGS	7452 531
64	- Внешнее переключение ступенчатая/модулируемая горелка	
68	- Внешняя блокировка водогрейного котла	
69	- Подключение водогрейного котла последним в последовательности котлов	
	Принадлежности установки	
40	Сетевой выключатель	предоставляется заказчиком
49	Устройство сигнализации общей неисправности	предоставляется заказчиком
50	Vitotrol 200 A или Vitotrol 300 A	Z008 341 Z008 342
51	Вспомогательный контактор	7814 681
52	Подключенные контроллеры отопительного контура, при замкнутом коммутационном контакте: сигнал для смесителя "Закреть"	предоставляется заказчиком
53	Подключение к сети 230 В / 50 Гц	предоставляется заказчиком
54	Приемник сигналов точного времени	не для РФ
55	Vitocom 100	
56	Концентратор шины KM-BUS, при нескольких абонентах шины KM-BUS	7415 028
60	Модуль расширения EA 1	7452 091
61	1 релейный выход (беспотенциальный переключающий контакт) - Управление магистральным насосом на тепловой пункт - Сигнализация пониженного режима для одного отопительного контура	
62	1 аналоговый вход (от 0 до 10 В) - Заданное значение температуры подачи	
63	3 цифровых входа - Внешнее переключение режима работы, возможно раздельное переключение для отопительных контуров 1 - 3 - Внешняя блокировка с общим сигналом неисправности - Внешние сигналы неисправности - Кратковременный режим работы циркуляционного насоса контура водоразбора ГВС	
	Внешние переключения	предоставляется заказчиком
65	- Внешняя блокировка / смеситель закр.	
66	- Внешний запрос теплогенерации	
67	- Внешнее переключение режима работы / смеситель откр.	
70	Телекоммуникационный модуль LON для связи со следующими компонентами: - Vitotronic 200-H (для управления дополнительными отопительными контурами) - Vitocom 200 / 300 - Vitogate / EIB	в комплекте поставки поз. 4

5829 471 GUS

Водогрейные котлы мощностью до 20000 кВт (продолжение)

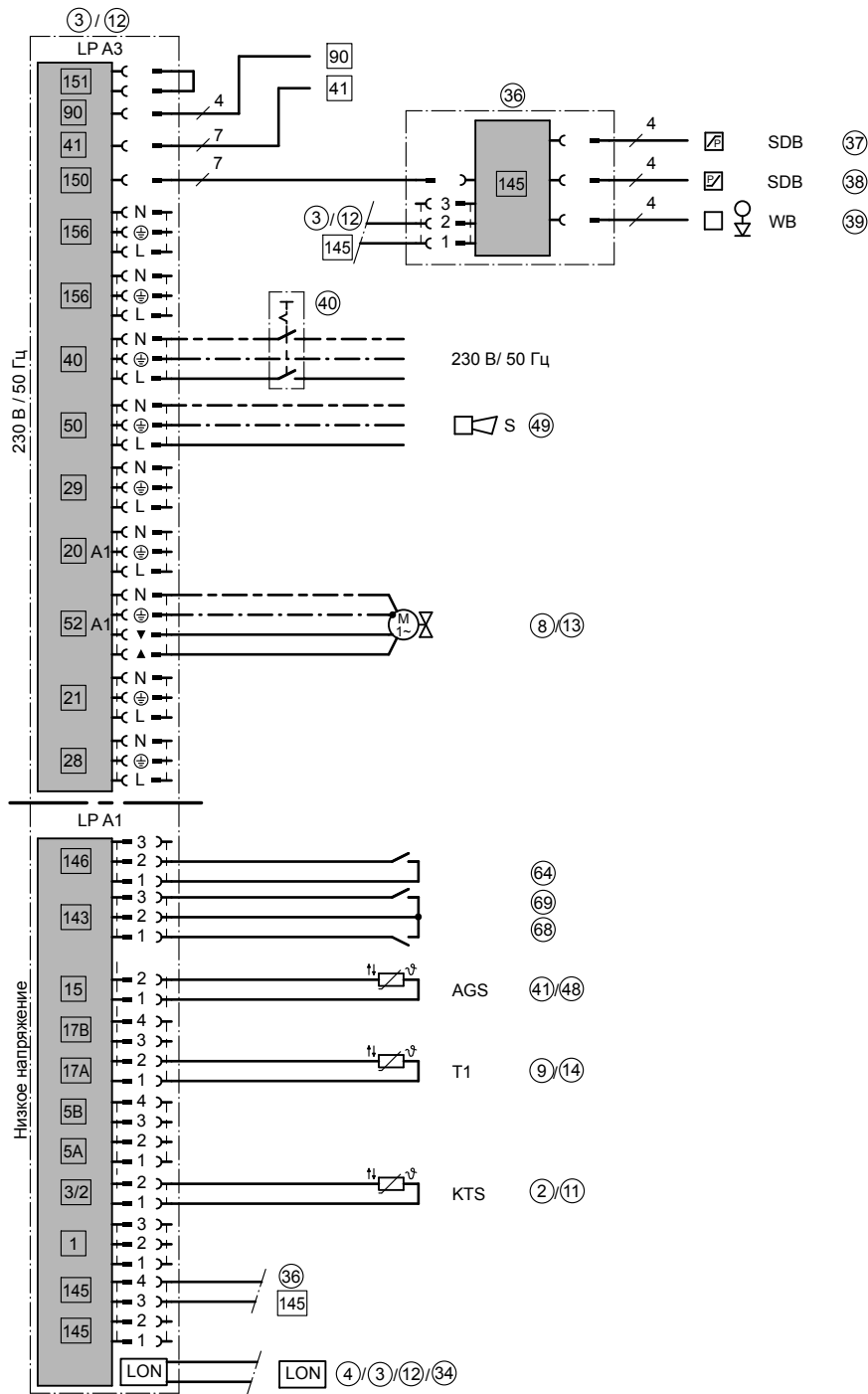
Электрическая монтажная схема



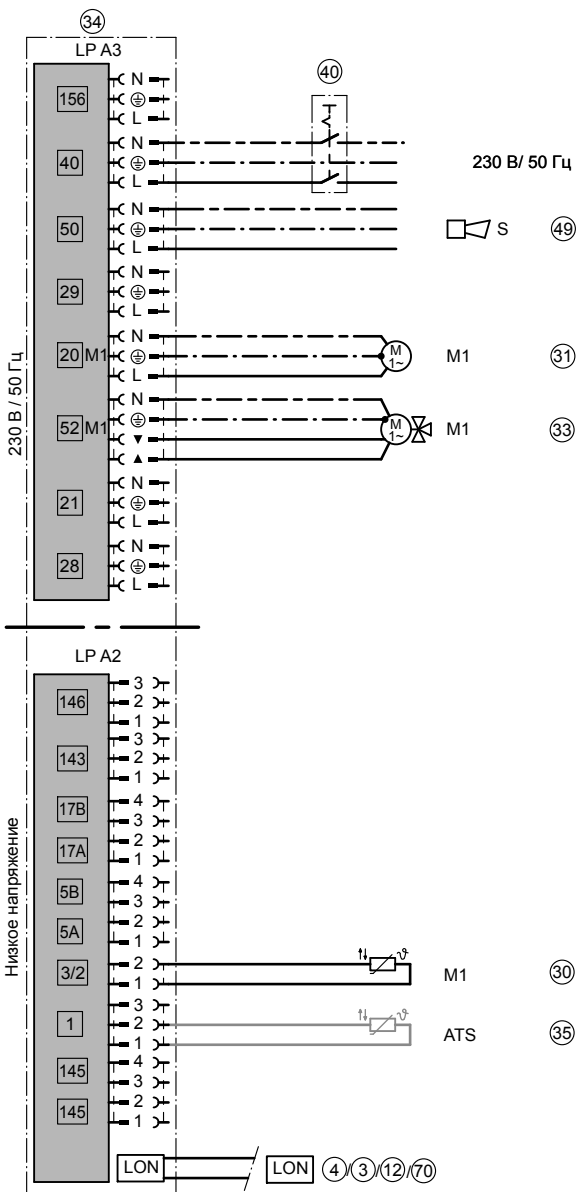
ID: 4605073_1102_04

Водогрейные котлы мощностью до 20000 кВт (продолжение)

2



ID: 4605073_1102_04

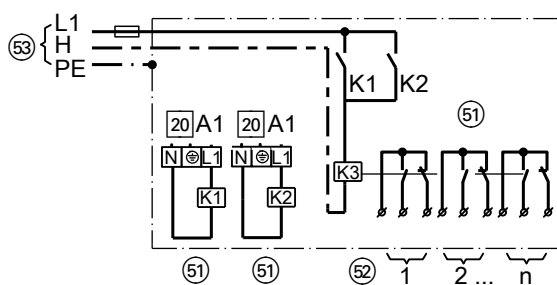


ID: 4605073_1102_04

Монтажная схема

Проводной монтаж схемы дросселирования объемного расхода посредством датчика температуры T1 (14) в отопительных установках с контроллерами отопительных контуров, которые не могут быть подключены через телекоммуникационную шину LON-BUS к контроллеру котлового контура.

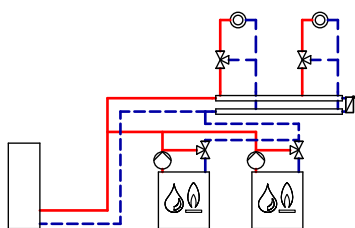
Если используется внешний каскадный контроллер, регулятор температуры емкостного водонагревателя и магистральный насос (6) должны быть подключены к внешнему контроллеру.



ID: 4605073_1102_04

5829 471 GUS

2.13 Многокотловая установка: водогрейные котлы с подмешивающим насосом и 3-ходовым смесителем для поддержания температуры обратной магистрали



ID: 4605074_1102_04

Область применения

Например, для устаревших отопительных установок или установок в теплицах и/или установок, в которых нельзя воздействовать на подключенные отопительные контуры.

Главные компоненты

Многокотловая установка с:

- Vitoplex 100, 200 или 300 или Vitorond 200 или Vitomax 100-LW, 200-LW или 300-LT
- Vitotronic 200-H и
 - Vitotronic 100, тип GC1B, для каждого водогрейного котла многокотловой установки
 - и
 - Vitotronic 300-K, тип MW1B, один для многокотловой установки
 - или
 - Vitotronic 100, тип GC1B, для каждого водогрейного котла многокотловой установки
 - и
 - Шкаф управления Vitocontrol с встроенным погодозависимым контроллером Vitotronic 300-K, тип MW1B
- 3-ходовой смеситель для поддержания температуры обратной магистрали

Описание функционирования

При выходе за нижний предел требуемой минимальной температуры обратной магистрали посредством датчиков температуры T1 (8) и (14) пропорционально закрываются 3-ходовые смесительные вентили (7) и (13) на водогрейных котлах, и таким образом обеспечивается защита котла.

Водогрейные котлы и последующие отопительные контуры имеют гидравлическую развязку.

Температура подачи регулируется общим датчиком температуры (6).

Пропорциональное повышение температуры обратной магистрали для защиты котла.

Водогрейные котлы защищены от низких температуры обратной магистрали независимо от подключенных отопительных контуров.

Указание

Параметры насосов котлового контура (9) и (15) на каждом водогрейном котле необходимо выбирать таким образом, чтобы их объемный расход, как минимум, был равен максимальному возникающему общему расходу отопительного контура.

Рекомендация: 110 %

При проектировании насоса принять во внимание гидродинамические сопротивления соответствующих теплогенераторов.

Приготовление горячей воды

Нагрев контура ГВС происходит при падении температуры на датчике температуры емкостного водонагревателя (17), если нагрев емкостного водонагревателя деблокирован таймером. Температура котловой воды повышается до значения на +20 К выше заданной температуры емкостного водонагревателя, и включается циркуляционный насос (19) загрузки емкостного водонагревателя, если температура котловой воды на 7 К превышает температуру емкостного водонагревателя.

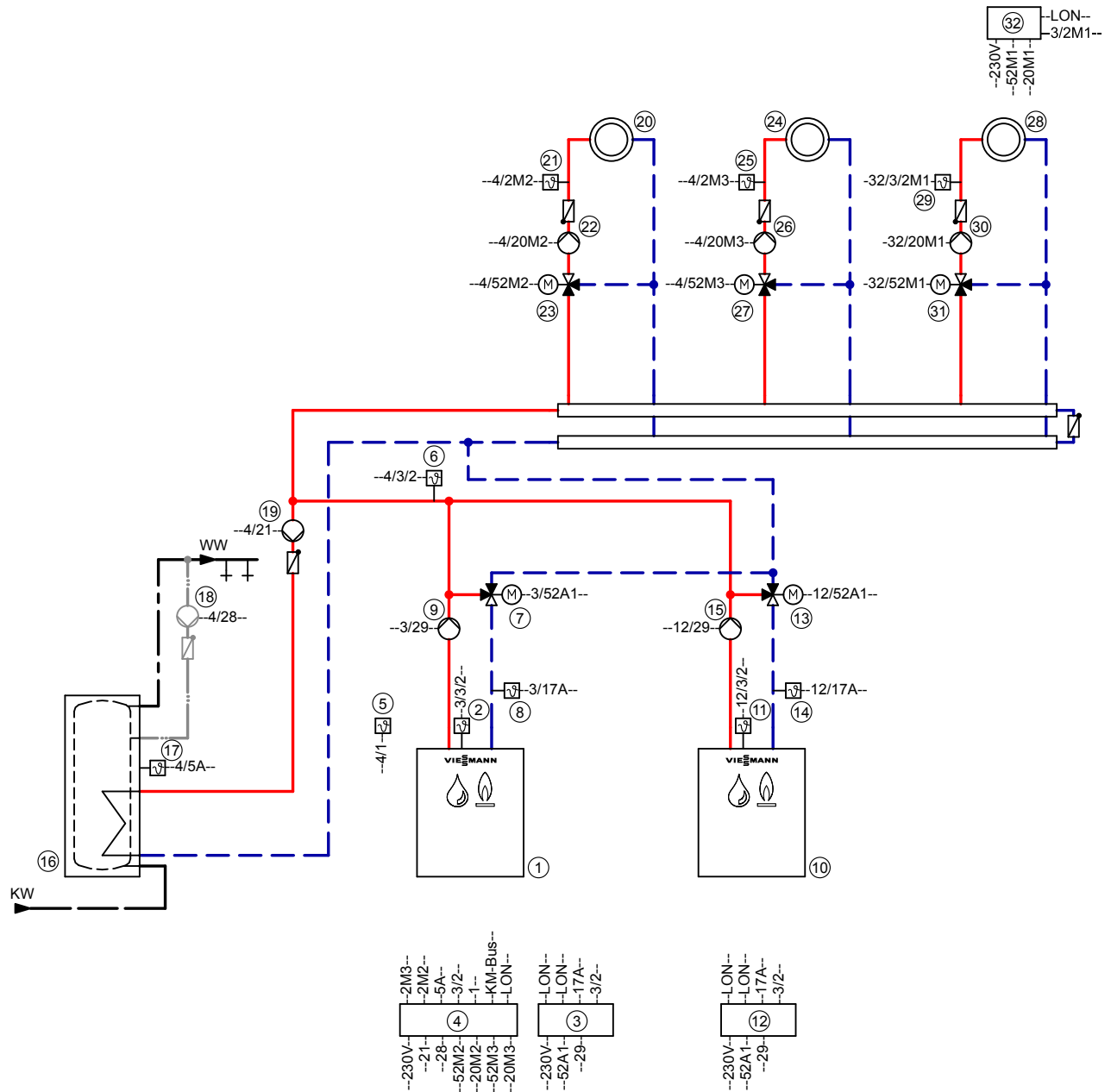
Если отопительные контуры регулируются контроллером Vitotronic (4) и (30), то при приоритете ГВС циркуляционные насосы отопительных контуров M2 и M3 (22), (26) и (30) выключаются и смесители M2 и M3 (23), (27) и (31) закрываются.

Режим отопления

Температура подачи отопительных контуров (20), (24) и (28) может задаваться в соответствии с используемым контроллером в зависимости от наружной температуры. Заданное значение температуры котловой воды автоматически устанавливается регулятором на величину, на 8 К превышающую расчетное значение температуры подачи.

Водогрейные котлы мощностью до 20000 кВт (продолжение)

Гидравлическая монтажная схема, идентификатор: 4605074_1102_04



Указание: Эта схема представляет собой общий пример без запорных и предохранительных устройств. Она не заменяет профессиональное проектирование, необходимое для выполнения заказчиком для конкретных условий применения.

Водогрейные котлы мощностью до 20000 кВт (продолжение)

Необходимое оборудование

ID: 4605074_1102_04		
Поз.	Наименование	№ заказа
①	Водогрейный котел I	согласно прайс-листу Viessmann
②	Датчик температуры котловой воды KTS	Комплект поставки поз. 3
③	Vitotronic 100, тип GC1B	Комплект поставки поз. 1
④	Vitotronic 300-K	Комплект поставки поз. 1
⑤	Датчик наружной температуры ATS	Комплект поставки поз. 4
⑥	Датчик температуры подачи – Накладной датчик температуры или – Погружной датчик температуры	7426 463 7438 702
⑦	3-ходовой смесительный клапан	предоставляется заказчиком
⑧	Датчик температуры T1 в сочетании с Vitotronic 100, тип GC1B – Накладной датчик температуры или – Погружной датчик температуры	7426 463 7438 702
⑨	Насос котлового контура	предоставляется заказчиком
⑩	Водогрейный котел II	согласно прайс-листу Viessmann
⑪	Датчик температуры котловой воды KTS	Комплект поставки поз. 12
⑫	Vitotronic 100, тип GC1B	Комплект поставки поз. 10
⑬	3-ходовой смесительный клапан	предоставляется заказчиком
⑭	Датчик температуры T1 в сочетании с Vitotronic 100, тип GC1B – Накладной датчик температуры или – Погружной датчик температуры	7426 463 7438 702
⑮	Насос котлового контура	предоставляется заказчиком
⑯	Емкостный водонагреватель	согласно прайс-листу Viessmann
⑰	Датчик температуры емкостного нагревателя STS	Комплект поставки поз. 4
⑱	Циркуляционный насос ГВС (ZP)	согласно прайс-листу Vitoset
⑲	Насос загрузки емкостного водонагревателя UPSB	согласно прайс-листу Viessmann
⑳	Отопительный контур I	предоставляется заказчиком
㉑	Циркуляционный насос отопительного контура со смесителем M2 (отопительный контур I) Комплект привода смесителя для одного отопительного контура со смесителем M2 (отопительный контур I) Элементы: – Датчик температуры подачи M2 (накладной датчик температуры) и – Электропривод смесителя	7441 998
㉒	или Накладной датчик температуры или Погружной датчик температуры	7426 463 7438 702
㉓	Электропривод смесителя M2 для фланцевого смесителя и штекер и Смеситель	согласно прайс-листу Viessmann
㉔	Отопительный контур II	предоставляется заказчиком
㉕	Циркуляционный насос отопительного контура M3 (отопительный контур II) Комплект привода смесителя для одного отопительного контура со смесителем M2 (отопительный контур II) Элементы: – Датчик температуры подачи M2 (накладной датчик температуры) и – Электропривод смесителя	7441 998
㉖	или Накладной датчик температуры или Погружной датчик температуры	7426 463 7438 702
㉗	Электропривод смесителя M2 для фланцевого смесителя и штекер и Смеситель	согласно прайс-листу Viessmann

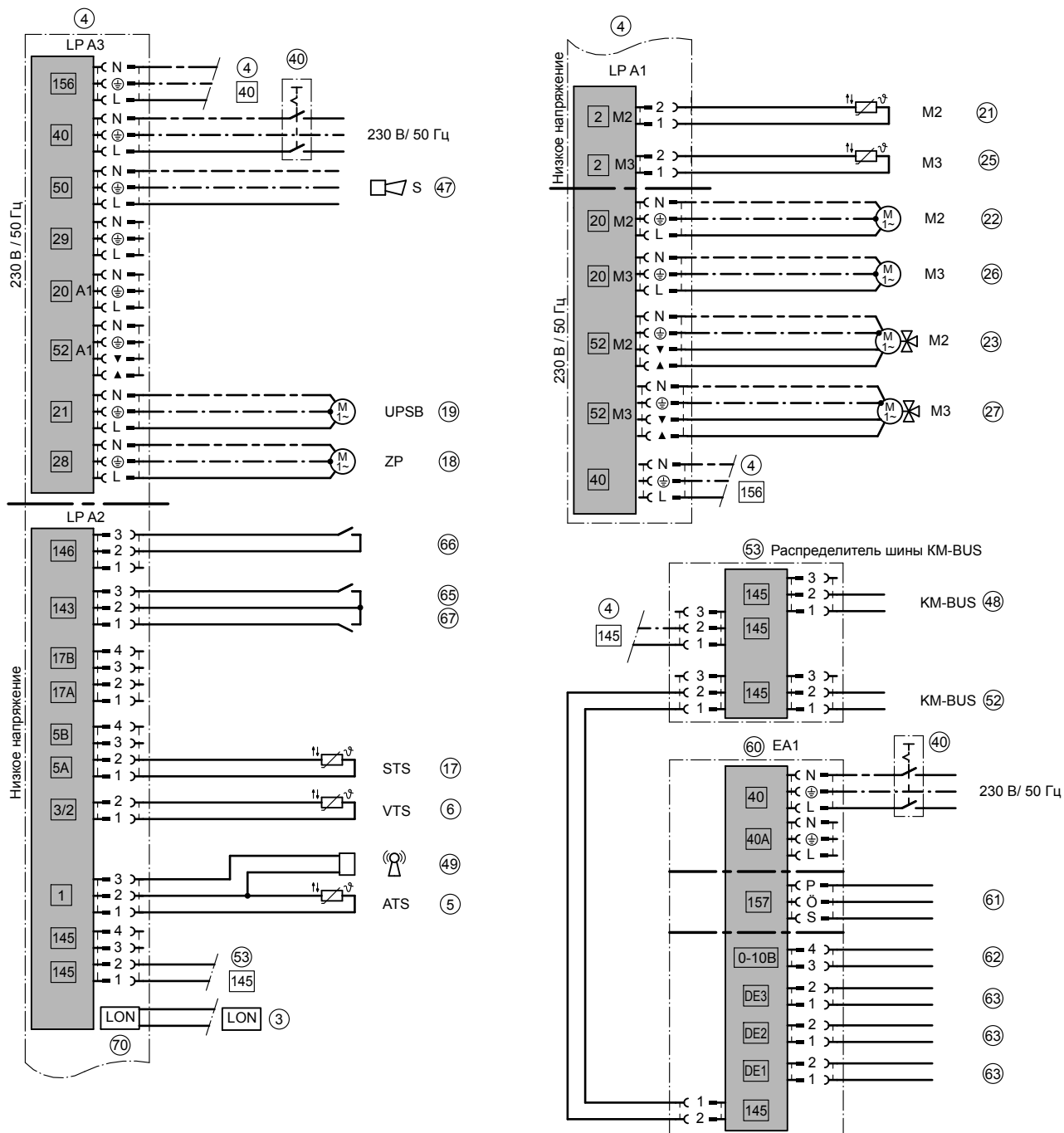
Водогрейные котлы мощностью до 20000 кВт (продолжение)

ID: 4605074_1102_04

Поз.	Наименование	№ заказа
28	Отопительный контур III	
30	Циркуляционный насос отопительного контура M1 (отопительный контур III) Комплект привода смесителя для одного отопительного контура со смесителем, в составе которого	предоставляется заказчиком 7441 998
29	Датчик температуры подачи M1 (отопительный контур III) и	
31	Электропривод смесителя M1 (отопительный контур III) или	
29	- Накладной датчик температуры или	7426 463
	- Погружной датчик температуры и	7438 702
31	Электропривод фланцевого смесителя M1 (отопительный контур III)	согласно прайс-листу Viessmann
32	Vitotronic 200-H, тип НК1В и	Z009 462
	Телекоммуникационный модуль LON для поз. 32 и	7172 173
	Соединительный кабель LON	7143 495
33	Датчик наружной температуры ATS (факт. значение ATS может быть получено от Vitotronic 300-K)	Комплект поставки поз. 32
	Принадлежности для водогрейных котлов	
34	Адаптер внешних устройств безопасности	7164 404
35	Ограничитель минимального давления (SDB)	7438 030
36	Ограничитель максимального давления (SDB)	7438 025
37	Ограничитель уровня воды (устройство контроля заполненности котлового блока водой) WB	согласно прайс-листу Viessmann
39	Датчик температуры уходящих газов AGS	7452 531
64	- Внешнее переключение ступенчатая/модулируемая горелка	
68	- Внешняя блокировка водогрейного котла	
69	- Подключение водогрейного котла последним в последовательности котлов	
	Принадлежности установки	
40	Сетевой выключатель	предоставляется заказчиком
47	Устройство сигнализации общей неисправности	предоставляется заказчиком
48	Vitotrol 200 A или Vitotrol 300 A	Z008 341 Z008 342
49	Приемник сигналов точного времени	не для РФ
52	Vitocom 100	
53	Концентратор шины KM-BUS, при нескольких абонентах шины KM-BUS	7415 028
60	Модуль расширения EA 1	7452 091
61	1 релейный выход (беспотенциальный переключающий контакт) - Управление магистральным насосом на тепловой пункт - Сигнализация пониженного режима для одного отопительного контура	
62	1 аналоговый вход (от 0 до 10 В) - Заданное значение температуры подачи	
63	3 цифровых входа - Внешнее переключение режима работы, возможно отдельное переключение для отопительных контуров 1 - 3 - Внешняя блокировка с общим сигналом неисправности - Внешние сигналы неисправности - Кратковременный режим работы циркуляционного насоса контура водоразбора ГВС	
	Внешние переключения	предоставляется заказчиком
65	- Внешняя блокировка / смеситель закр.	
66	- Внешний запрос теплогенерации	
67	- Внешнее переключение режима работы / смеситель откр.	
70	Телекоммуникационный модуль LON для связи со следующими компонентами: - Vitotronic 200-H (для управления дополнительными отопительными контурами) - Vitocom 200 / 300 - Vitogate / EIB	в комплекте поставки поз. 4

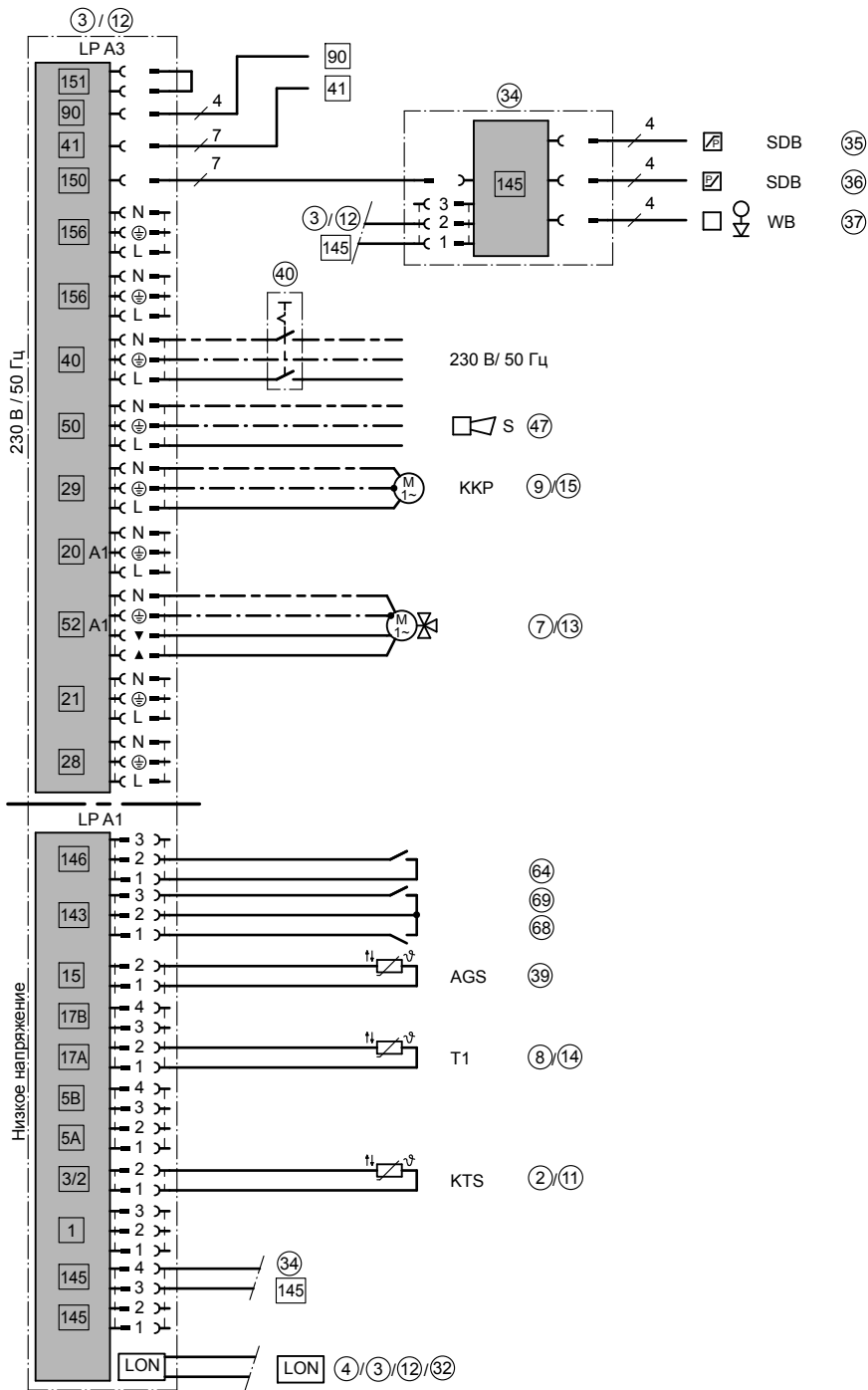
Водогрейные котлы мощностью до 20000 кВт (продолжение)

Электрическая монтажная схема



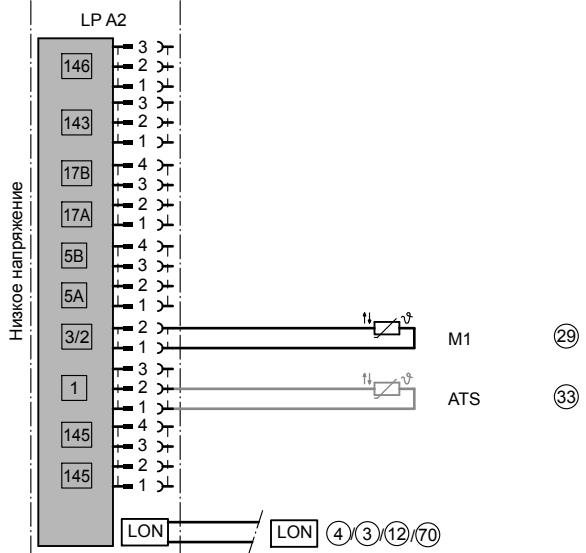
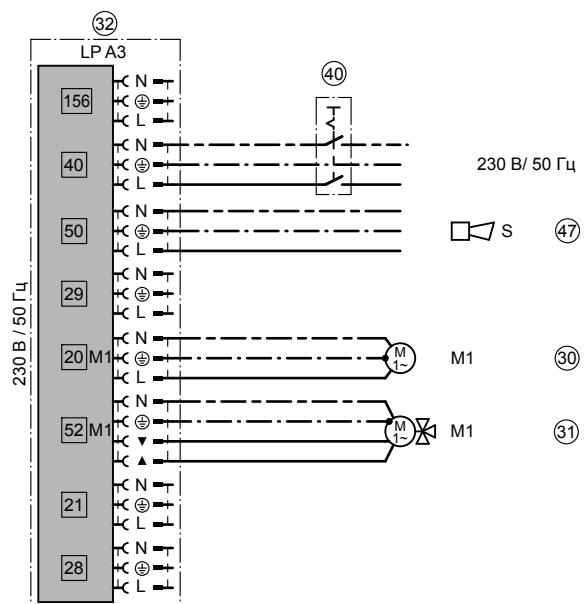
ID: 4605074_1102_04

Водогрейные котлы мощностью до 20000 кВт (продолжение)



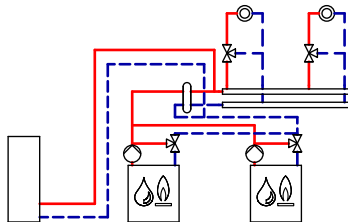
ID: 4605074_1102_04

2



ID: 4605074_1102_04

2.14 Многокотловая установка: водогрейные котлы с насосом котлового контура, гидравлическим разделителем и 3-ходовым смесительным клапаном для поддержания температуры обратной магистрали



ID: 4605075_1102_04

Область применения

Например, для устаревших отопительных установок или установок в теплицах, а также установок с неясными гидравлическими характеристиками и/или установок, в которых нельзя воздействовать на подключенные отопительные контуры.

Главные компоненты

Многокотловая установка с:

- Vitoplex 100, 200 или 300
или
Vitorond 200
или
Vitomax 100-LW, 200-LW или 300-LT
- Vitotronic 200-N
и
– Vitotronic 100, тип GC1B, для каждого водогрейного котла многокотловой установки
и
Vitotronic 300-K, тип MW1B, один для многокотловой установки
или
– Vitotronic 100, тип GC1B, для каждого водогрейного котла многокотловой установки
и
Шкаф управления Vitocontrol с встроенным погодозависимым контроллером Vitotronic 300-K, тип MW1B
- 3-ходовой смеситель для поддержания температуры обратной магистрали
- Гидравлический разделитель

Описание функционирования

При выходе за нижний предел требуемой минимальной температуры обратной магистрали посредством датчиков температуры T1 (9) и (15) пропорционально закрываются 3-ходовые смесительные вентили (8) и (14) на водогрейных котлах, и таким образом обеспечивается защита котла.

Температура подачи регулируется датчиком температуры (7) в гидравлическом разделителе (6).

Водогрейные котлы и последующие отопительные контуры имеют гидравлическую развязку.

Пропорциональное повышение температуры обратной магистрали для защиты котла.

Водогрейные котлы защищены от низких температуры обратной магистрали независимо от подключенных отопительных контуров.

Указание

Параметры насосов котлового контура (10) и (16) на каждом водогрейном котле необходимо выбирать таким образом, чтобы их объемный расход, как минимум, был равен максимальному возникающему общему расходу отопительного контура.

Рекомендация: 110 %

При проектировании насоса принять во внимание гидродинамические сопротивления соответствующих теплогенераторов.

Приготовление горячей воды

Нагрев контура ГВС происходит при падении температуры на датчике температуры емкостного водонагревателя (18), если нагрев емкостного водонагревателя деблокирован таймером. Температура котловой воды повышается до значения на +20 К выше заданной температуры емкостного водонагревателя, и включается циркуляционный насос (20) загрузки емкостного водонагревателя, если температура котловой воды на 7 К превышает температуру емкостного водонагревателя.

Если отопительные контуры регулируются контроллером Vitotronic (4) и (33), то при приоритете ГВС циркуляционные насосы отопительных контуров M2 и M3 (23), (27) и (31) выключаются и смесители M2 и M3 (24), (28) и (32) закрываются.

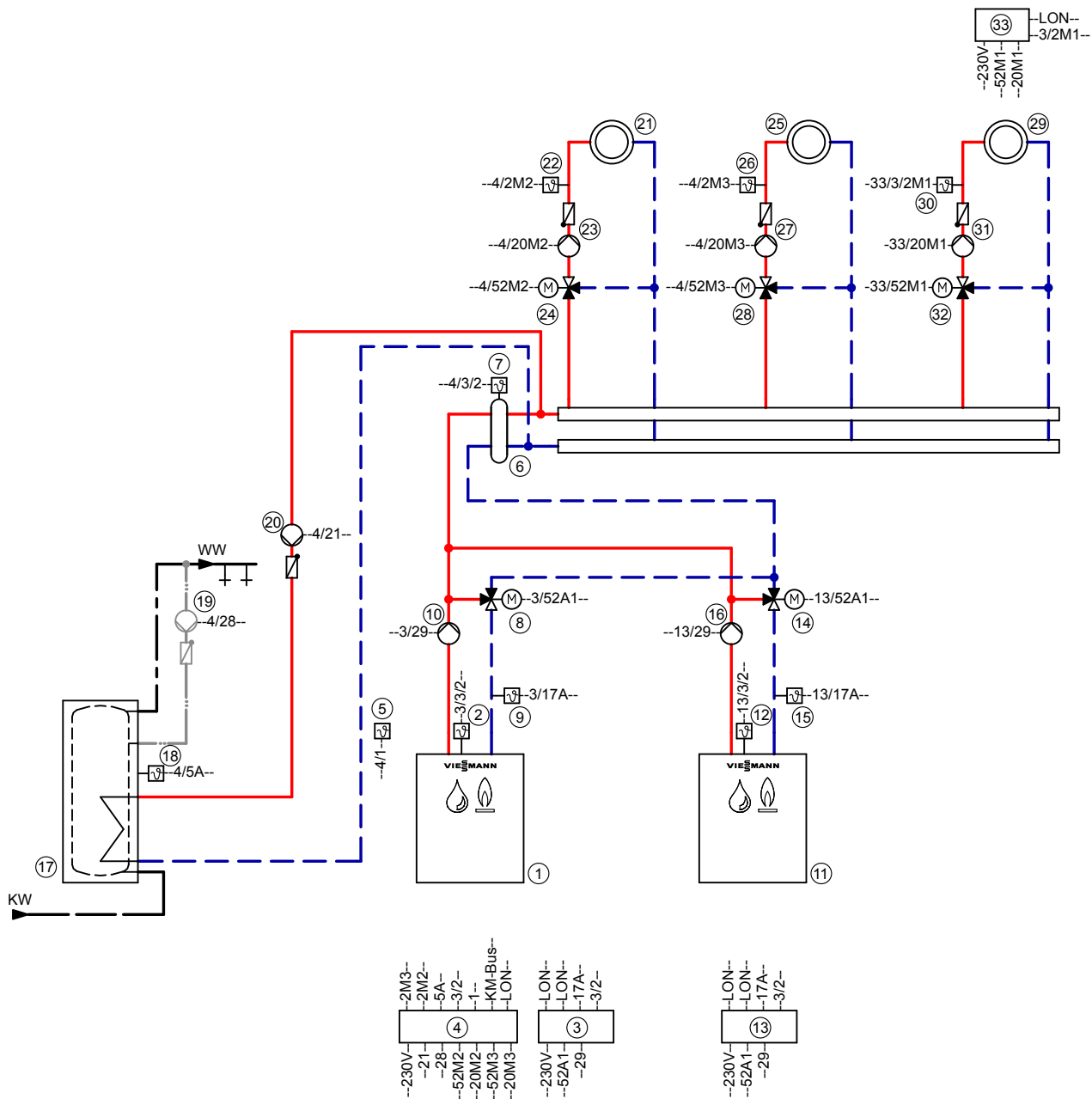
Режим отопления

Температура подачи отопительных контуров (21), (25) и (29) может задаваться в соответствии с используемым контроллером в зависимости от наружной температуры. Заданное значение температуры котловой воды автоматически устанавливается регулятором на величину, на 8 К превышающую расчетное значение температуры подачи.

Водогрейные котлы мощностью до 20000 кВт (продолжение)

Гидравлическая монтажная схема, идентификатор: 4605075_1102_04

2



Указание: Эта схема представляет собой общий пример без запорных и предохранительных устройств. Она не заменяет профессиональное проектирование, необходимое для выполнения заказчиком для конкретных условий применения.

Водогрейные котлы мощностью до 20000 кВт (продолжение)

Необходимое оборудование

ID: 4605075_1102_04

Поз.	Наименование	№ заказа
①	Водогрейный котел I	согласно прайс-листу Viessmann
②	Датчик температуры котловой воды KTS	Комплект поставки поз. 3
③	Vitotronic 100, тип GC1B	Комплект поставки поз. 1
④	Vitotronic 300-K	Комплект поставки поз. 1
⑤	Датчик наружной температуры ATS	Комплект поставки поз. 4
⑥	Гидравлический разделитель	согласно прайс-листу Vitoset
⑦	Датчик температуры подачи – Накладной датчик температуры или – Погружной датчик температуры	7426 463 7438 702
⑧	3-ходовой смесительный клапан	предоставляется заказчиком
⑨	Датчик температуры T1 в сочетании с Vitotronic 100, тип GC1B – Накладной датчик температуры или – Погружной датчик температуры	7426 463 7438 702
⑩	Насос котлового контура	предоставляется заказчиком
⑪	Водогрейный котел II	согласно прайс-листу Viessmann
⑫	Датчик температуры котловой воды KTS	Комплект поставки поз. 13
⑬	Vitotronic 100, тип GC1B	Комплект поставки поз. 11
⑭	3-ходовой смесительный клапан	предоставляется заказчиком
⑮	Датчик температуры T1 в сочетании с Vitotronic 100, тип GC1B – Накладной датчик температуры или – Погружной датчик температуры	7426 463 7438 702
⑯	Насос котлового контура	предоставляется заказчиком
⑰	Емкостный водонагреватель	согласно прайс-листу Viessmann
⑱	Датчик температуры емкостного нагревателя STS	Комплект поставки поз. 4
⑲	Циркуляционный насос ГВС (ZP)	согласно прайс-листу Vitoset
⑳	Насос загрузки емкостного водонагревателя UPSB	согласно прайс-листу Viessmann
㉑	Отопительный контур I	
㉒	Циркуляционный насос отопительного контура со смесителем M2 (отопительный контур I) Комплект привода смесителя для одного отопительного контура со смесителем M2 (отопительный контур I) Элементы: – Датчик температуры подачи M2 (накладной датчик температуры) и – Электропривод смесителя	предоставляется заказчиком 7441 998
㉓	или Накладной датчик температуры или Погружной датчик температуры	7426 463 7438 702
㉔	Электропривод смесителя M2 для фланцевого смесителя и штекер и Смеситель	согласно прайс-листу Viessmann
㉕	Отопительный контур II	
㉖	Циркуляционный насос отопительного контура M3 (отопительный контур II) Комплект привода смесителя для одного отопительного контура со смесителем M2 (отопительный контур II) Элементы: – Датчик температуры подачи M2 (накладной датчик температуры) и – Электропривод смесителя	предоставляется заказчиком 7441 998
㉗	или Накладной датчик температуры или Погружной датчик температуры	7426 463 7438 702
㉘	Электропривод смесителя M2 для фланцевого смесителя и штекер и Смеситель	согласно прайс-листу Viessmann

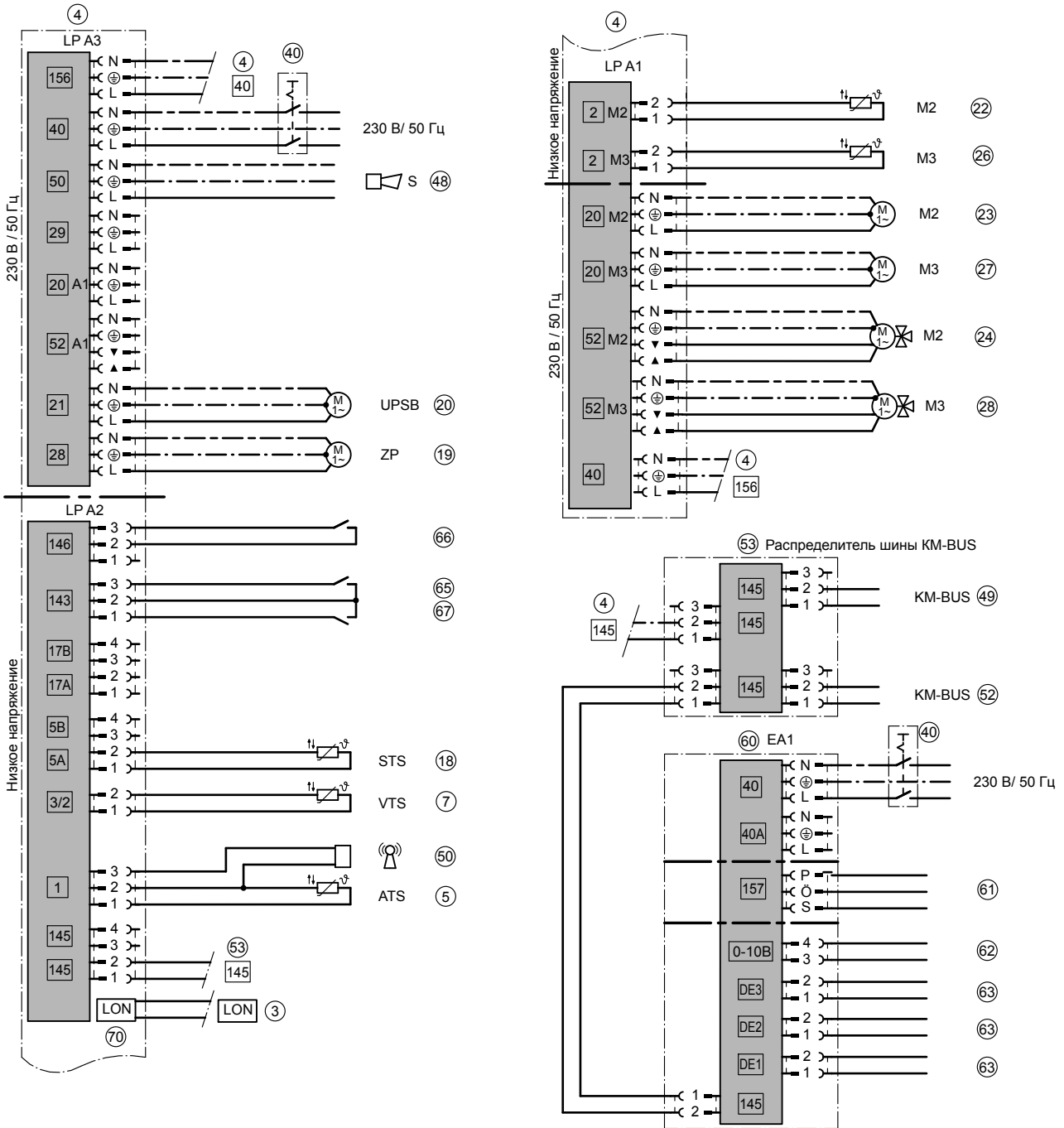
Водогрейные котлы мощностью до 20000 кВт (продолжение)

ID: 4605075_1102_04

Поз.	Наименование	№ заказа
29	Отопительный контур III	
31	Циркуляционный насос отопительного контура M1 (отопительный контур III) Комплект привода смесителя для одного отопительного контура со смесителем, в составе которого	предоставляется заказчиком 7441 998
30	Датчик температуры подачи M1 (отопительный контур III) и	
32	Электропривод смесителя M1 (отопительный контур III) или	
30	– Накладной датчик температуры или	7426 463
	– Погружной датчик температуры и	7438 702
32	Электропривод фланцевого смесителя M1 (отопительный контур III)	согласно прайс-листу Viessmann
33	Vitotronic 200-H, тип НК1В и	Z009 462
	Телекоммуникационный модуль LON для поз. 33 и	7172 173
	Соединительный кабель LON	7143 495
34	Датчик наружной температуры ATS (факт. значение ATS может быть получено от Vitotronic 300-K)	Комплект поставки поз. 33
	Принадлежности для водогрейных котлов	
35	Адаптер внешних устройств безопасности	7164 404
36	Ограничитель минимального давления (SDB)	7438 030
37	Ограничитель максимального давления (SDB)	7438 025
38	Ограничитель уровня воды (устройство контроля заполненности котлового блока водой) WB	согласно прайс-листу Viessmann
39	Датчик температуры уходящих газов AGS	7452 531
64	- Внешнее переключение ступенчатая/модулируемая горелка	
68	- Внешняя блокировка водогрейного котла	
69	- Подключение водогрейного котла последним в последовательности котлов	
	Принадлежности установки	
40	Сетевой выключатель	предоставляется заказчиком
48	Устройство сигнализации общей неисправности	предоставляется заказчиком
49	Vitotrol 200 A или Vitotrol 300 A	Z008 341
50	Приемник сигналов точного времени	Z008 342
52	Vitocom 100	не для РФ
53	Концентратор шины KM-BUS, при нескольких абонентах шины KM-BUS	7415 028
60	Модуль расширения EA 1	7452 091
61	1 релейный выход (беспотенциальный переключающий контакт) - Управление магистральным насосом на тепловой пункт - Сигнализация пониженного режима для одного отопительного контура	
62	1 аналоговый вход (от 0 до 10 В) - Заданное значение температуры подачи	
63	3 цифровых входа - Внешнее переключение режима работы, возможно отдельное переключение для отопительных контуров 1 - 3 - Внешняя блокировка с общим сигналом неисправности - Внешние сигналы неисправности - Кратковременный режим работы циркуляционного насоса контура водоразбора ГВС	
	Внешние переключения	предоставляется заказчиком
65	- Внешняя блокировка / смеситель закр.	
66	- Внешний запрос теплогенерации	
67	- Внешнее переключение режима работы / смеситель откр.	
70	Телекоммуникационный модуль LON для связи со следующими компонентами: - Vitotronic 200-H (для управления дополнительными отопительными контурами) - Vitocom 200 / 300 - Vitogate / EIB	в комплекте поставки поз. 4

Водогрейные котлы мощностью до 20000 кВт (продолжение)

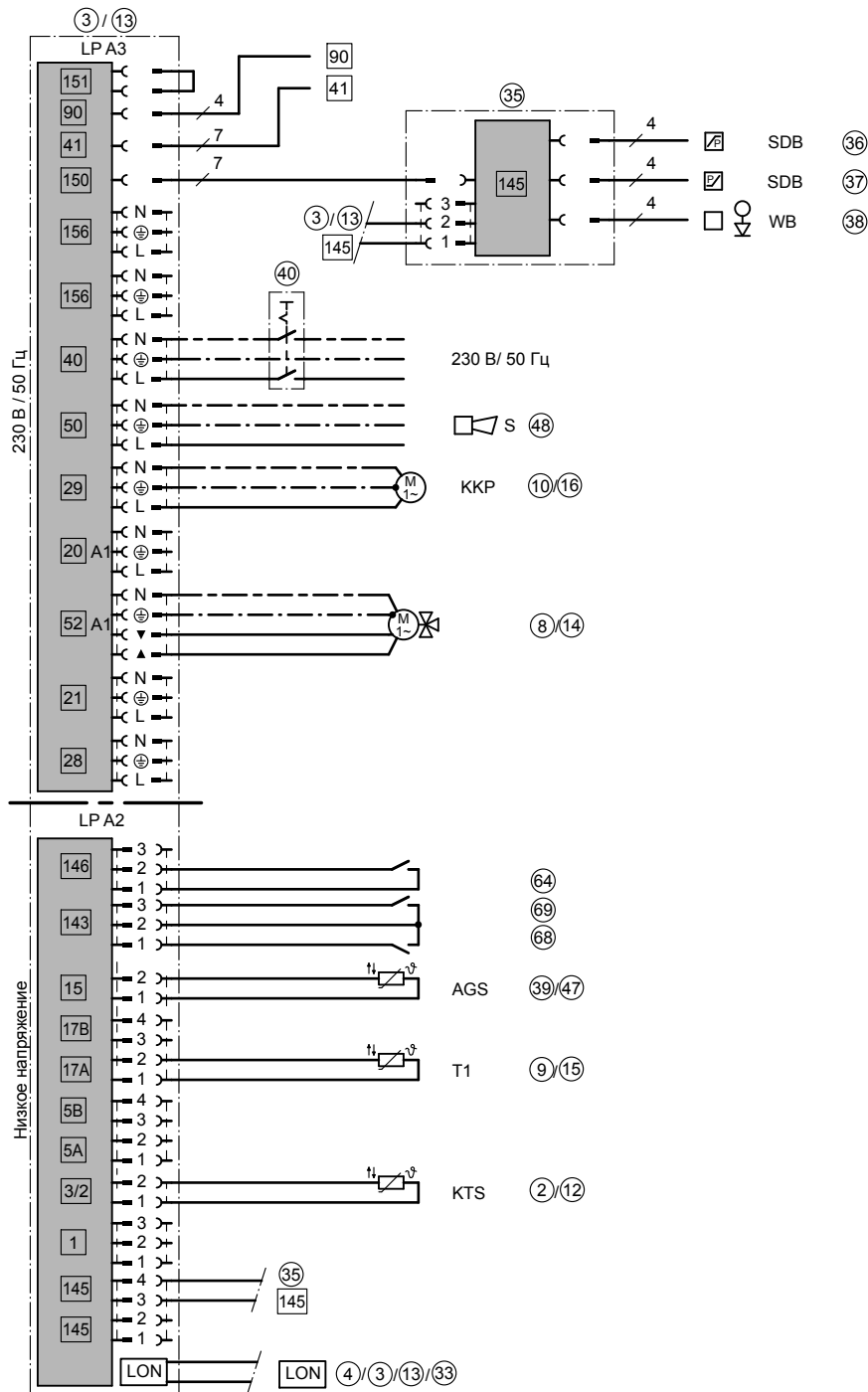
Электрическая монтажная схема



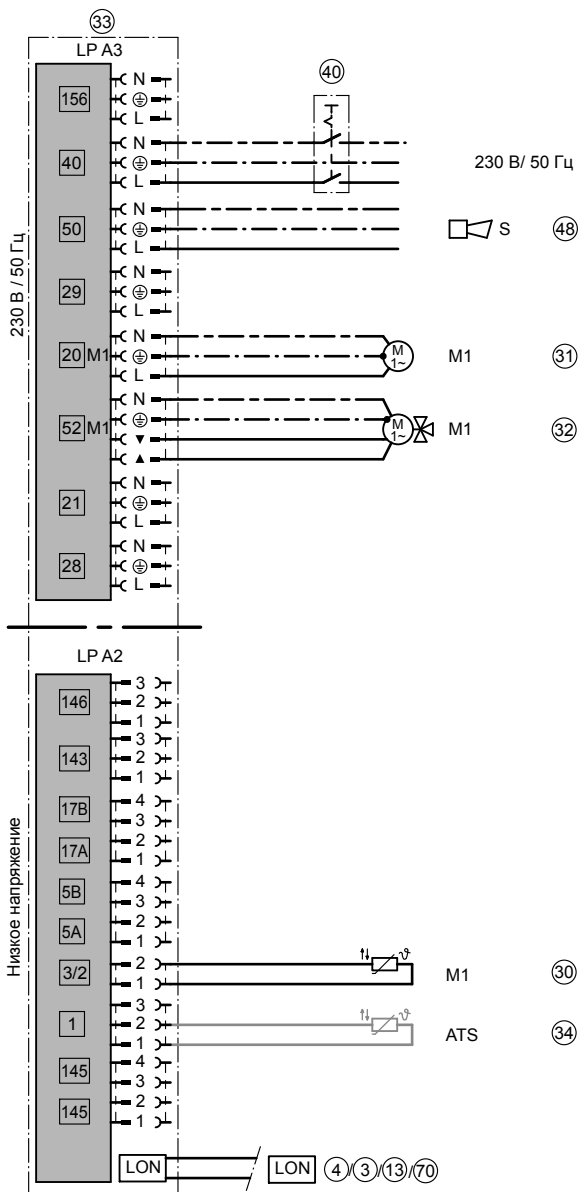
ID: 4605075_1102_04

Водогрейные котлы мощностью до 20000 кВт (продолжение)

2



ID: 4605075_1102_04

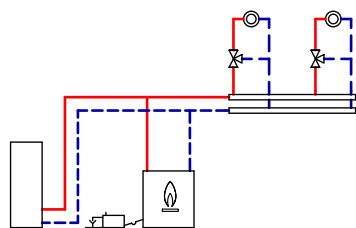


ID: 4605075_1102_04

3.1 Обзор примеров применения

Vitocrossal с несколькими отопительными контурами

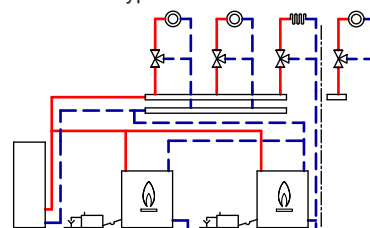
См. стр. 95



ID: 4605076_1101_04

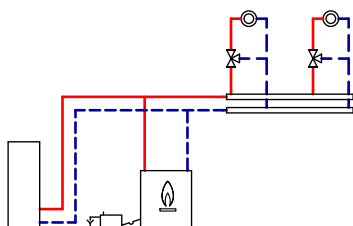
Vitocrossal с несколькими отопительными контурами и одним низкотемпературным отопительным контуром

См. стр. 102



ID: 4605077_1103_04

3.2 Однокотловая установка с Vitocrossal



ID: 4605076_1101_04

Область применения

Отопительная установка с установленным вблизи водогрейного котла распределительным коллектором. Посредством контроллера котлового контура можно воздействовать на подключенные отопительные контуры, которые могут работать с различными температурами.

Главные компоненты

- Vitocrossal 200 (87 - 311 кВт)
или
Vitocrossal 300 (87 - 978 кВт)
- Vitotronic 300 (тип GW2B)
или
Vitotronic 200 (тип GW1B)
или
Vitotronic 100 (тип GC1B) и внешний погодозависимый контроллер

Описание функционирования

Котел Vitocrossal (1) эксплуатируется через погодозависимый контроллер котлового контура (2) в режиме программируемой теплогенерации с переменной температурой теплоносителя с использованием двухступенчатых или модулируемых горелок. В режиме отопления устанавливается температура котловой воды, превышающая температуру подачи отопительного контура на регулируемую величину.

Возможность управления к Vitotronic 300 (тип GW2B) (2) двумя отопительными контурами (10) и (14) позволяет снизить затраты на дополнительное оборудование. Для каждого отопительного контура можно подключить устройство дистанционного управления.

Приготовление горячей воды

Нагрев контура ГВС происходит при падении температуры датчика температуры емкостного водонагревателя (7) ниже установленной температуры в контуре водоразбора ГВС, если нагрев емкостного водонагревателя разрешен таймером. Температура котловой воды повышается до заданной температуры в контуре водоразбора ГВС + 20 К, и включается насос (8) загрузки водонагревателя, когда температура котловой воды на 7 К превышает температуру воды накопительной емкости в контуре водоразбора ГВС.

Если отопительные контуры регулируются контроллером Vitotronic (2), то при абсолютном приоритете ГВС циркуляционные насосы отопительных контуров M2 (2) и M3 (12) выключаются и смесители M2 (16) и M3 (13) закрываются.

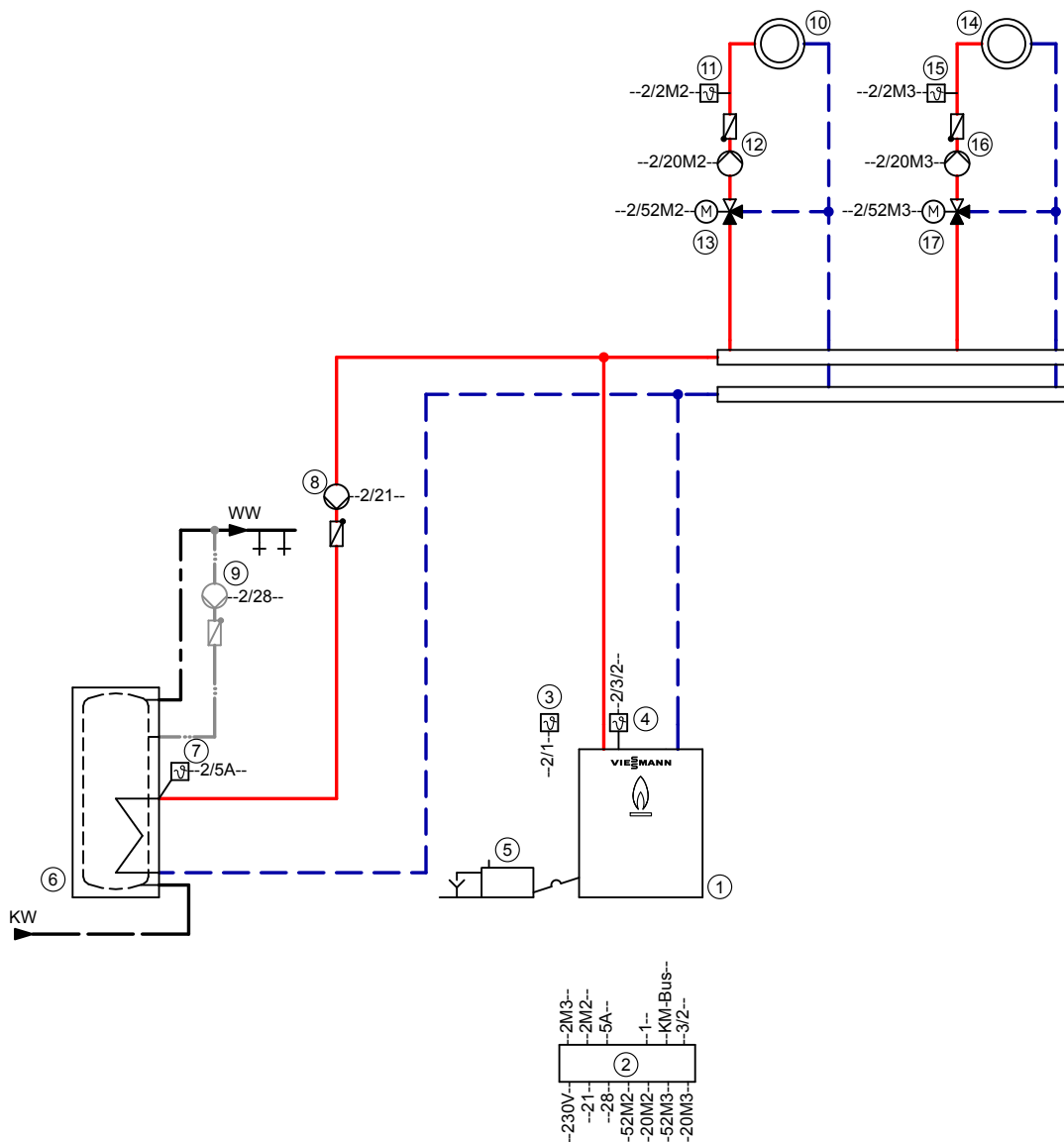
При зависимом приоритете циркуляционные насосы отопительных контуров M2 (12) и M3 (16) остаются включены, а смесители M2 (13) и M3 (17) закрыты настолько, чтобы достигалось заданное значение температуры котловой воды для нагрева емкостного водонагревателя. Емкостный водонагреватель (6) и отопительные контуры (10) и (14) нагреваются впоследствии одновременно.

Режим отопления

Температура подачи отопительных контуров (10) и (14) может задаваться в соответствии с используемым контроллером в зависимости от наружной температуры. Температура котловой воды устанавливается на 8 К выше заданной температуры подачи.

Газовый конденсационный котел, мощность ≤ 1000 kW (продолжение)

Гидравлическая монтажная схема, идентификатор: 4605076_1101_04



Указание: Эта схема представляет собой общий пример без запорных и предохранительных устройств. Она не заменяет профессиональное проектирование, необходимое для выполнения заказчиком для конкретных условий применения.

Необходимое оборудование

ID: 4605076_1101_04

Поз.	Наименование	№ заказа
①	Водогрейный котел	согласно прайс-листу Viessmann
②	Vitotronic	Комплект поставки поз. 1
③	Датчик наружной температуры ATS	Комплект поставки поз. 2
④	Датчик температуры котловой воды KTS	Комплект поставки поз. 2
⑤	Устройство нейтрализации конденсата	согласно прайс-листу Viessmann
④④	Сетевой выключатель	предоставляется заказчиком
⑥	Емкостный водонагреватель	согласно прайс-листу Viessmann
⑦	Датчик температуры емкостного нагревателя STS	Комплект поставки Vitotronic 200 и 300 или 7438 702 для Vitotronic 100
⑧	Насос загрузки емкостного водонагревателя UPSB	согласно прайс-листу Viessmann
⑨	Циркуляционный насос ГВС (ZP)	согласно прайс-листу Vitoset

5829 471 GUS

Газовый конденсационный котел, мощность ≤ 1000 kW (продолжение)

ID: 4605076_1101_04

Поз.	Наименование	№ заказа
⑩	Отопительный контур I	предоставляется заказчиком
⑫	Циркуляционный насос отопительного контура со смесителем M2 (отопительный контур I) Комплект привода смесителя для одного отопительного контура со смесителем, в составе которого	предоставляется заказчиком 7441 998
⑪	Датчик температуры подачи M2 (отопительный контур I) и	
⑬	Электропривод смесителя M2 (отопительный контур I) или	
⑪	– Накладной датчик температуры или	7426 463
	– Погружной датчик температуры	7438 702
	Погружная гильза R½ x 100	7816 035
	Погружная гильза R½ x 150	7817 326
	и	
⑬	Электропривод фланцевого смесителя M2 (отопительный контур I)	согласно прайс-листу Viessmann
⑭	Отопительный контур II	предоставляется заказчиком
⑯	Циркуляционный насос отопительного контура M3 (отопительный контур II) Комплект привода смесителя для одного отопительного контура со смесителем, в составе которого	предоставляется заказчиком 7441 998
⑮	Датчик температуры подачи M3 (отопительный контур II) и	
⑰	Электропривод смесителя M3 (отопительный контур II) или	
⑮	– Накладной датчик температуры или	7426 463
	– Погружной датчик температуры	7438 702
	Погружная гильза R½ x 100	7816 035
	Погружная гильза R½ x 150	7817 326
	и	
⑰	Электропривод фланцевого смесителя M3 (отопительный контур II)	согласно прайс-листу Viessmann
	Принадлежности (опционально)	
⑱	Адаптер внешних устройств безопасности	7164 404
⑲	Реле контроля или ограничитель минимального давления SDB	7438 030
⑳	Ограничитель максимального давления (SDB)	7438 025
㉑	Ограничитель уровня воды (устройство контроля заполненности котлового блока водой) WB	согласно прайс-листу Viessmann
㉒	Устройство сигнализации общей неисправности S	предоставляется заказчиком
㉓	Датчик температуры уходящих газов AGS	7452 531
㉔	Vitotrol 200A или	Z008 341
	Vitotrol 300A	Z008 342
㉕	Приемник сигналов точного времени	не для РФ



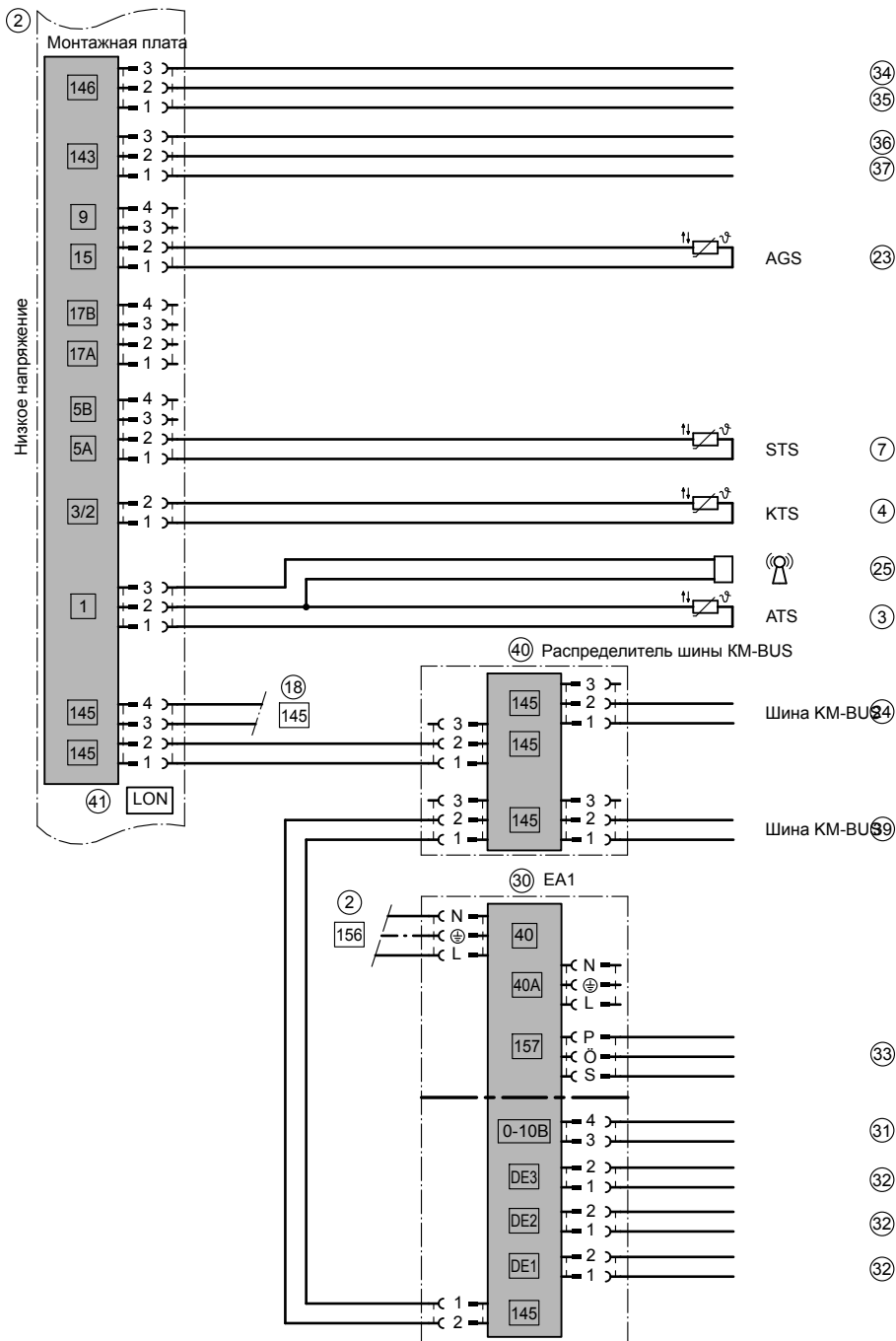
Газовый конденсационный котел, мощность ≤ 1000 kW (продолжение)

ID: 4605076_1101_04

Поз.	Наименование	№ заказа
30	Модуль расширения EA1:	7452 091
31	1 аналоговый вход (от 0 до 10 В) – Задание значения температуры котловой воды	
32	3 цифровых входа – Внешнее переключение режима работы, возможно раздельное переключение для отопительных контуров 1 - 3 (при использовании контроллера для погодозависимой теплогенерации) – Внешняя блокировка с общим сигналом неисправности – Внешние сигналы неисправностей	
33	– Кратковременный режим работы циркуляционного насоса контура водоразбора ГВС (при использовании контроллера для погодозависимой теплогенерации) 1 релейный выход (беспотенциальный переключающий контакт) – Управление магистральным насосом на тепловой пункт – Сигнализация пониженного режима для одного отопительного контура Внешние переключения	предоставляется заказчиком
34	– Внешний запрос теплогенерации	
35	– Внешнее переключение ступенчатая/модулируемая горелка	
36	– Внешняя блокировка / смеситель закр.	
37	– Внешнее переключение режима работы / смеситель откр.	
39	Vitocom 100	согласно прайс-листу Viessmann
40	Концентратор шины KM-BUS, при нескольких абонентах шины KM-BUS Абоненты шины KM-BUS: – модуль расширения EA1 – Vitotrol 200A, 300A – Vitocom 100	7415 028 согласно прайс-листу Viessmann
41	Телекоммуникационный модуль LON для связи со следующими компонентами: Vitocom 200 (для управления дополнительными отопительными контурами) Vitocom 200 или 300 Vitogate, тип EIB	7172 173 согласно прайс-листу Viessmann согласно прайс-листу Viessmann согласно прайс-листу Viessmann

Газовый конденсационный котел, мощность ≤ 1000 kW (продолжение)

Монтажная плата с низковольтными подключениями

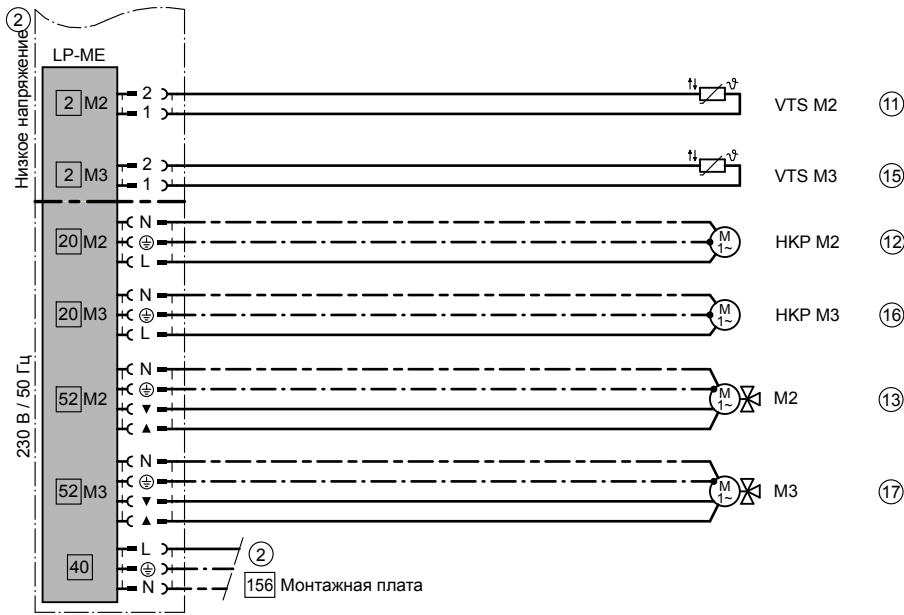


ID: 4605076_1101_04

3

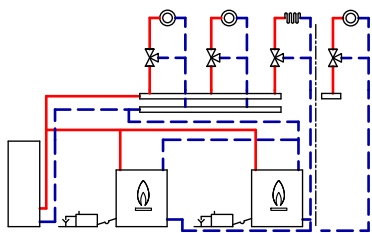
Газовый конденсационный котел, мощность ≤ 1000 kW (продолжение)

Электронная плата управления контурами со смесителем



ID: 4605076_1101_04

3.3 Многокотловая установка: Vitocrossal с несколькими отопительными контурами и одним низкотемпературным отопительным контуром



ID: 4605077_1103_04

Область применения

Отопительная установка с установленным вблизи водогрейного котла распределительным коллектором в качестве многокотловой установки с двумя параллельно подключенными конденсационными котлами.

Посредством каскадного контроллера можно воздействовать на последовательность включения котлов и подключенные отопительные контуры.

Использование, например, в жилищном строительстве с низкотемпературными и внутрипольными системами отопления, в плавательных бассейнах, также в больницах и курортных центрах.

Главные компоненты

- Vitocrossal 200 (87 - 311 кВт)
или
Vitocrossal 300 (87 - 978 кВт)
- Vitotronic 100 (тип GC1B) для каждого водогрейного котла многокотловой установки и один Vitotronic 300-K (тип MW2B) для многокотловой установки
или
Vitotronic 100 (тип GC1B) для каждого водогрейного котла многокотловой установки со шкафом управления Vitocontrol и погодозависимым контроллером
- Vitotronic 200-H

Описание функционирования

Котлы Vitocrossal управляются с помощью каскадного контроллера в режиме программируемой теплогенерации с переменной температурой теплоносителя с использованием двухступенчатых или модулируемых горелок.

Котлы Vitocrossal 200 имеют один патрубок обратной магистрали. Отопительные контуры с повышенными и пониженными температурами обратной магистрали подключаются через распределительную гребенку обратной магистрали к патрубку обратной магистрали.

Котлы Vitocrossal 300 (1) и (10) имеют два патрубка обратной магистрали. Отопительные контуры (20) и (24) с повышенной температурой обратной магистрали подключаются к патрубку обратной магистрали "KR 2", а низкотемпературный отопительный контур (28) - к патрубку обратной магистрали "KR 1". Обратите внимание: Не менее 15 % номинальной тепловой мощности должно быть подключено к патрубку обратной магистрали "KR 1".

При использовании Vitocrossal 300 благодаря отдельным патрубкам обратной магистрали для отопительных контуров с высокими и низкими температурами обратной магистрали достигаются лучшие показатели КПД, если большая часть потребителей работает с низкими температурами. Возможность управления Vitotronic 300-K (7) двумя отопительными контурами со смесителем позволяет снизить затраты на дополнительное оборудование. Для каждого отопительного контура можно подключить устройство дистанционного управления.

В режиме отопления устанавливается температура котловой воды, превышающая температуру подачи отопительного контура на заданную величину.

Приготовление горячей воды

Нагрев контура ГВС происходит при падении температуры на датчике температуры емкостного водонагревателя (17) ниже установленной температуры в контуре водоразбора ГВС, если нагрев емкостного водонагревателя разрешен таймером. Температура котловой воды повышается до заданной температуры емкостного водонагревателя + 20 К, и насос загрузки емкостного водонагревателя (18) включается, когда температура котловой воды на 7 К превышает температуру воды в емкостном водонагревателе.

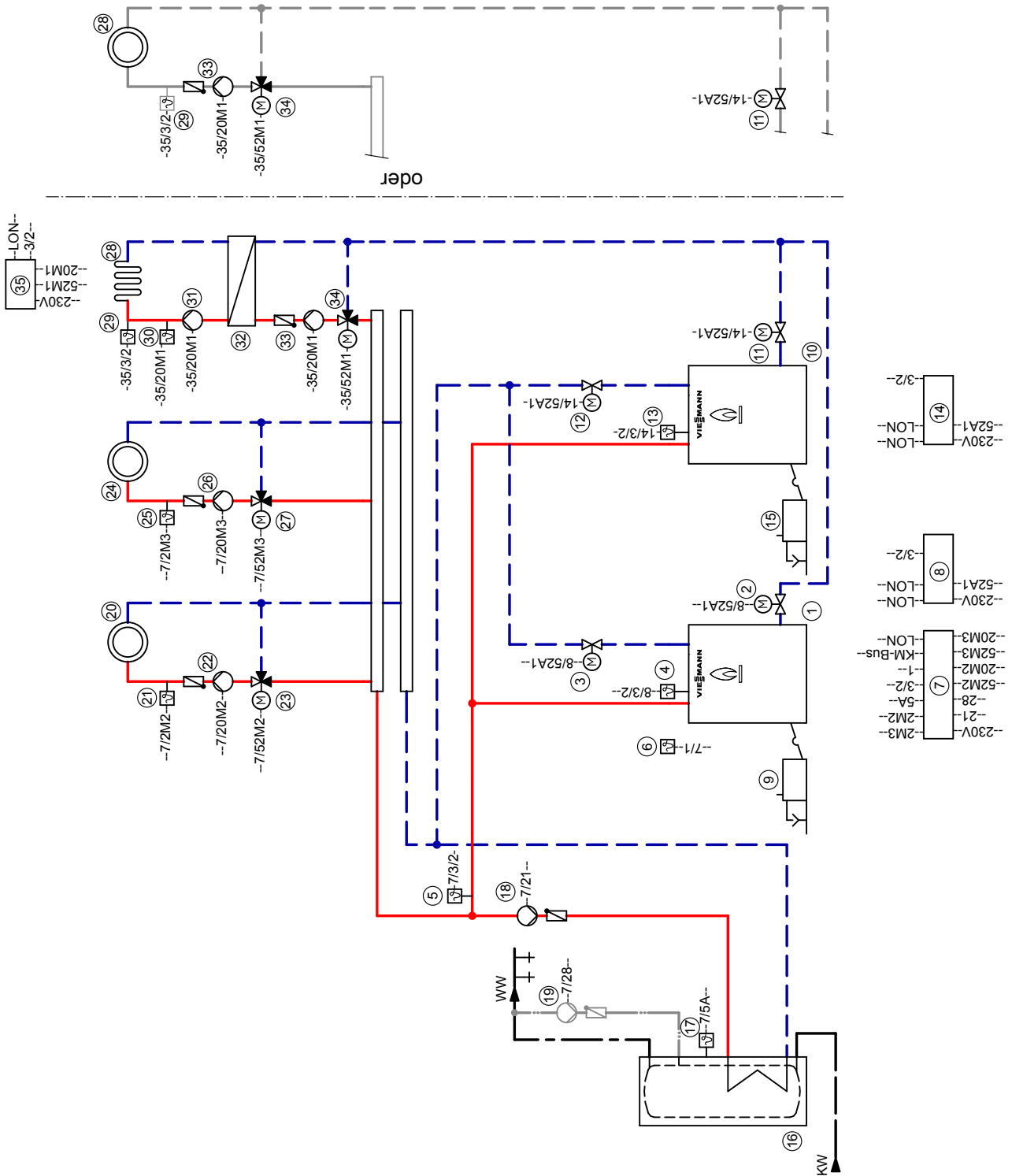
Если отопительные контуры регулируются контроллером Vitotronic 300-K (7), при приоритете ГВС насосы отопительных контуров M2 (22) и M3 (26) выключаются, и смесители M2 (23) и M3 (27) закрываются.

Режим отопления

Температура подачи отопительных контуров (20), (24) и (28) может задаваться в соответствии с используемым контроллером в зависимости от наружной температуры. Температура котловой воды устанавливается на 8 К выше расчетной температуры подачи.

Газовый конденсационный котел, мощность ≤ 1000 kW (продолжение)

Гидравлическая монтажная схема, идентификатор: 4605077_1103_04



Указание: Эта схема представляет собой общий пример без запорных и предохранительных устройств. Она не заменяет профессиональное проектирование, необходимое для выполнения заказчиком для конкретных условий применения.

Газовый конденсационный котел, мощность ≤ 1000 kW (продолжение)

Необходимое оборудование

ID: 4605077_1103_04

Поз.	Наименование	№ заказа
①	Водогрейный котел I	согласно прайс-листу Viessmann
②	Дроссельная заслонка с электроприводом (для низкотемпературного отопительного контура)	согласно прайс-листу Vitoset
③	Дроссельная заслонка с электроприводом (для водогрейного котла I)	согласно прайс-листу Vitoset
④	Датчик температуры котловой воды KTS	Комплект поставки поз. 8
⑤	Датчик температуры подачи	Комплект поставки поз. 7
⑥	Датчик наружной температуры ATS	Комплект поставки поз. 7
⑦	Vitotronic 300-K	Комплект поставки поз. 1
⑧	Vitotronic 100, тип GC1B	Комплект поставки поз. 1
⑨	Устройство нейтрализации конденсата	согласно прайс-листу Viessmann
⑩	Водогрейный котел II	согласно прайс-листу Viessmann
⑪	Дроссельная заслонка с электроприводом (для обратной магистрали низкотемпературного отопительного контура)	согласно прайс-листу Vitoset
⑫	Дроссельная заслонка с электроприводом (для водогрейного котла II)	согласно прайс-листу Vitoset
⑬	Датчик температуры котловой воды KTS	Комплект поставки поз. 14
⑭	Vitotronic 100, тип GC1B	Комплект поставки поз. 10
⑮	Устройство нейтрализации конденсата	согласно прайс-листу Viessmann
⑯	Емкостный водонагреватель	согласно прайс-листу Viessmann
⑰	Датчик температуры емкостного нагревателя STS	Комплект поставки поз. 7
⑱	Насос загрузки емкостного водонагревателя UPSB	согласно прайс-листу Viessmann
⑲	Циркуляционный насос ГВС (ZP)	согласно прайс-листу Vitoset
⑳	Отопительный контур I	предоставляется заказчиком
㉑	Циркуляционный насос отопительного контура со смесителем M2 (отопительный контур I)	предоставляется заказчиком
	Комплект привода смесителя для одного отопительного контура со смесителем, в составе которого	7441 998
㉒	Датчик температуры подачи M2 (отопительный контур I)	
	и	
㉓	Электропривод смесителя M2 (отопительный контур I)	
	или	
㉔	– Накладной датчик температуры	7426 463
	или	
	– Погружной датчик температуры	7438 702
	Погружная гильза R½ x 100	7816 035
	Погружная гильза R½ x 150	7817 326
	и	
㉕	Электропривод фланцевого смесителя M2 (отопительный контур I)	согласно прайс-листу Viessmann
㉖	Отопительный контур II	предоставляется заказчиком
㉗	Циркуляционный насос отопительного контура M3 (отопительный контур II)	предоставляется заказчиком
	Комплект привода смесителя для одного отопительного контура со смесителем, в составе которого	7441 998
㉘	Датчик температуры подачи M3 (отопительный контур II)	
	и	
㉙	Электропривод смесителя M3 (отопительный контур II)	
	или	
㉚	– Накладной датчик температуры	7426 463
	или	
	– Погружной датчик температуры	7438 702
	и	
㉛	Электропривод фланцевого смесителя M3 (отопительный контур II)	согласно прайс-листу Viessmann
㉜	Отопительный контур III (низкотемпературный отопительный контур)	предоставляется заказчиком
㉝	Циркуляционный насос отопительного контура M1 (отопительный контур III)	предоставляется заказчиком
	Комплект привода смесителя для одного отопительного контура со смесителем, в составе которого	7441 998
㉞	Датчик температуры подачи M1 (отопительный контур III)	
	и	
㉟	Электропривод смесителя M1 (отопительный контур III)	
	или	
㊱	– Накладной датчик температуры	7426 463
	или	
	– Погружной датчик температуры	7438 702
	и	
㊲	Электропривод фланцевого смесителя M1 (отопительный контур III)	согласно прайс-листу Viessmann
㊳	Vitotronic 200-H, тип НК1B	Z009 462
	и	

Газовый конденсационный котел, мощность ≤ 1000 kW (продолжение)

ID: 4605077_1103_04

Поз.	Наименование	№ заказа
	Телекоммуникационный модуль LON для поз. 35 и	7172 173
36	Соединительный кабель LON Датчик наружной температуры ATS (факт. значение ATS может быть получено от Vitotronic 300-K)	7143 495 Комплект поставки поз. 35
28	или	
	Отопительный контур III (контур внутривольного отопления)	предоставляется заказчиком
29	Датчик температуры подачи M1 (отопительный контур III)	Комплект поставки поз. 35
34	Электропривод смесителя M1 (отопительный контур III)	Комплект поставки поз. 35
	или	
29	– Накладной датчик температуры или	7426 463
	– Погружной датчик температуры	7438 702
	и	
34	Электропривод фланцевого смесителя M1 (отопительный контур III)	согласно прайс-листу Viessmann
35	Vitotronic 200-H, тип НК1В	Z009 462
	и	
	Телекоммуникационный модуль LON	7172 173
	и	
	Соединительный кабель LON	7143 495
36	Датчик наружной температуры ATS (факт. значение ATS может быть получено от Vitotronic 300-K)	Комплект поставки поз. 35
30	Термостатный ограничитель максимальной температуры для системы внутривольного отопления – Погружной терморегулятор или	7151 728
	– Накладной терморегулятор	7151 729
31	Циркуляционный насос отопительного контура M1 (вторичный)	предоставляется заказчиком
32	Vitotrans 100	согласно прайс-листу Viessmann
33	Циркуляционный насос греющего контура M1 (первичный)	предоставляется заказчиком
	Принадлежности для водогрейных котлов	
38	Адаптер внешних устройств безопасности	7164 404
39	Ограничитель максимального давления (SDB)	7438 025
40	Реле контроля или ограничитель минимального давления SDB	7438 030
41	Ограничитель уровня воды (устройство контроля заполненности котлового блока водой) WB	согласно прайс-листу Viessmann
43	Датчик температуры уходящих газов AGS	7452 531
64	- Внешнее переключение ступенчатая/модулируемая горелка	
68	- Внешняя блокировка водогрейного котла	
69	- Подключение водогрейного котла последним в последовательности котлов	
	Принадлежности установки	
45	Сетевой выключатель	предоставляется заказчиком
50	Устройство сигнализации общей неисправности S	предоставляется заказчиком
51	Vitocom 100	
52	Vitotrol 200 A или	Z008 341
	Vitotrol 300 A	Z008 342
53	Концентратор шины KM-BUS, при нескольких абонентах шины KM-BUS	7415 028
54	Приемник сигналов точного времени	не для РФ
56	Вспомогательный контактор	7814 681
60	Модуль расширения EA 1	7452 091
61	1 релейный выход (беспотенциальный переключающий контакт) - Управление магистральным насосом на тепловой пункт - Сигнализация пониженного режима для одного отопительного контура	
62	1 аналоговый вход (от 0 до 10 В) - Заданное значение температуры подачи	
63	3 цифровых входа - Внешнее переключение режима работы, возможно раздельное переключение для отопительных контуров 1 - 3 - Внешняя блокировка с общим сигналом неисправности - Внешние сигналы неисправности - Кратковременный режим работы циркуляционного насоса контура водоразбора ГВС	
	Внешние переключения	предоставляется заказчиком
65	- Внешняя блокировка / смеситель закр.	
66	- Внешний запрос теплогенерации	

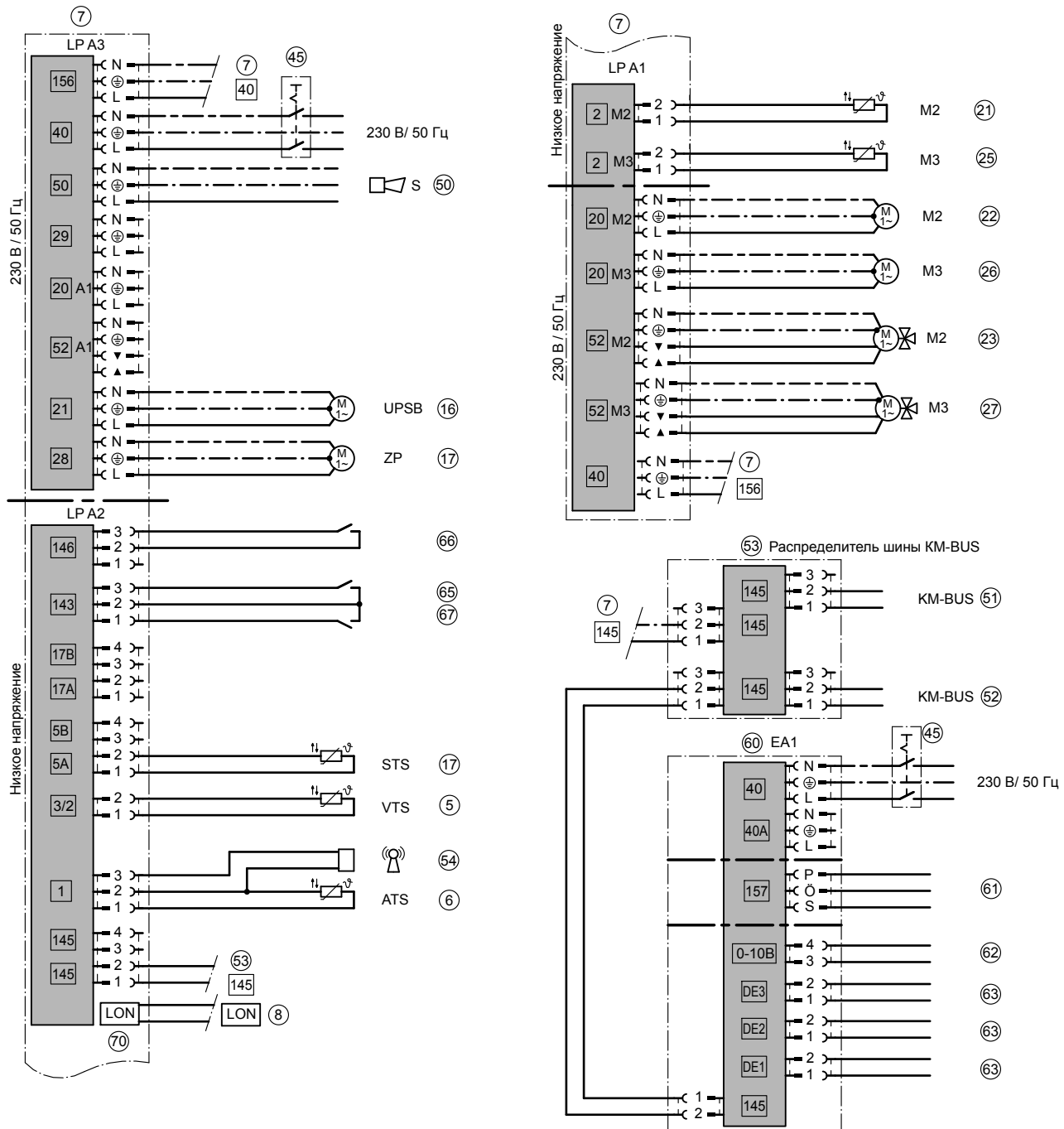
5829 471 GUS

Газовый конденсационный котел, мощность ≤ 1000 kW (продолжение)

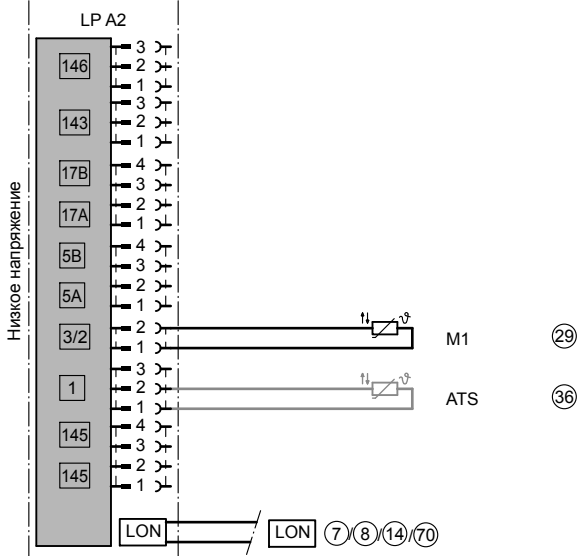
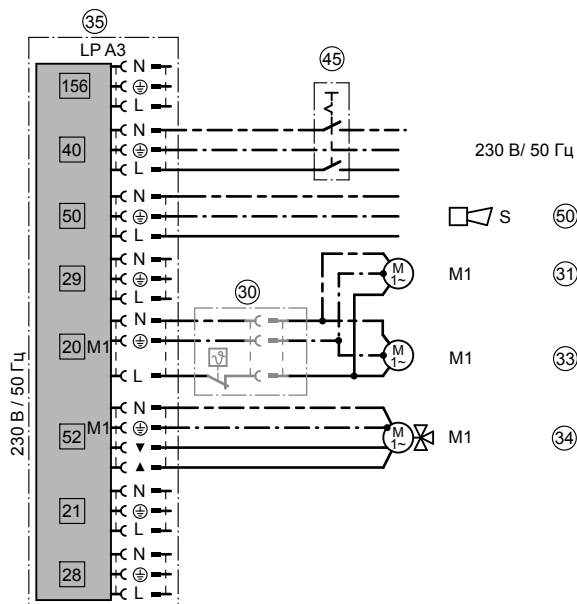
ID: 4605077_1103_04

Поз.	Наименование	№ заказа
7	- Внешнее переключение режима работы / смеситель откр.	в комплекте поставки поз. 7
70	Телекоммуникационный модуль LON для связи со следующими компонентами:	
	- Vitotronic 200-H	
	- Vitocom 200 / 300 - Vitogate / EIB	

Электрическая монтажная схема



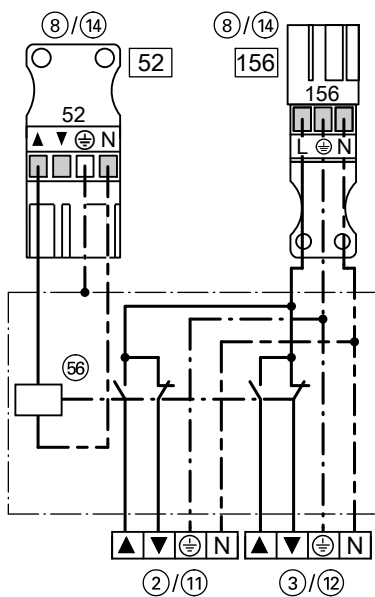
ID: 4605077_1103_04



ID: 4605077_1103_04

Газовый конденсационный котел, мощность ≤ 1000 kW (продолжение)

Монтажная схема для подключения дроссельных заслонок с электроприводом при использовании Vitocrossal 300

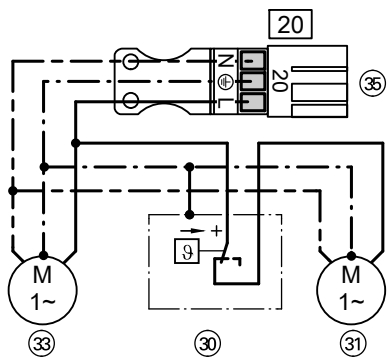


ID: 4605077_1103_04

▲ Откр.
▼ Закр.

52 Штекер к Vitotronic 100
156 Штекер к Vitotronic 100

Схема подключения насосов в контуре внутривольного отопления с разделением его на независимые контуры



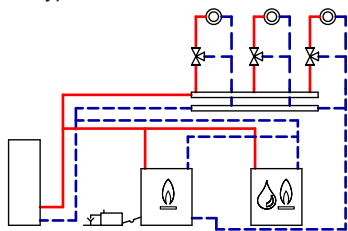
ID: 4605077_1103_04

20 Штекер A1 для контроллера отопительного контура

4.1 Обзор примеров установок

Vitocrossal и низкотемпературный водогрейный котел с Therm-Control, несколькими отопительными контурами и одним низкотемпературным отопительным контуром

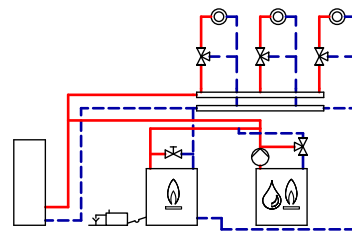
См. стр. 111



ID: 4605079_1102_05

Vitocrossal и Vitoplex с 3-ходовым смесителем и несколькими отопительными контурами, а также одним низкотемпературным отопительным контуром

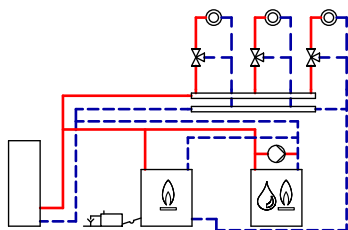
См. стр. 125



ID: 4605081_1103_04

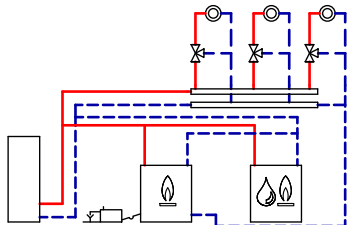
Vitocrossal и Vitoplex с несколькими отопительными контурами и одним низкотемпературным отопительным контуром – Vitoplex с подмешивающим насосом

См. стр. 118



ID: 4605080_1102_05

4.2 Многокотловая установка: Vitocrossal и низкотемпературный водогрейный котел с Therm-Control, несколькими отопительными контурами и одним низкотемпературным отопительным контуром



ID: 4605079_1102_05

Область применения

Многокотловая установка, состоящая из конденсационного и низкотемпературного котла для использования в отопительных, водонагревательных и вентиляционных установках. Конденсационный котел для покрытия базовой нагрузки и низкотемпературный котел в качестве пикового котла подключены в гидравлической системе параллельно согласно системе Tichelmann.

Главные компоненты

- Vitocrossal 200/300 и Vitoplex 200 / 300 или Vitoradial 300-T или Vitorond 200
- Vitotronic 100 (тип GC1B) для каждого водогрейного котла многокотловой установки и один Vitotronic 300-K (тип MW1B) для многокотловой установки или Vitotronic 100 (тип GC1B) для каждого водогрейного котла многокотловой установки со шкафом управления Vitocontrol и погодозависимым контроллером
- ThermControl для эксплуатации водогрейных котлов Vitoplex и Vitorond без дополнительных устройств для поддержания температуры обратной магистрали
- Vitotronic 200-H

Описание функционирования

Vitocrossal (ведущий котел) ① и последующие низкотемпературные водогрейные котлы ⑧ эксплуатируются в режиме программируемой теплогенерации с переменной температурой теплоносителя и зависящей от нагрузки последовательностью включения с использованием двухступенчатых или модулируемых горелок. Посредством коммуникации по LON-BUS каскадным контроллером устанавливается температура подачи котла, превышающая максимальную температуру подачи отопительного контура на заданную величину. Отопительная установка может работать по отдельной кривой отопления.

Котлы **Vitocrossal 200** имеют один патрубок обратной магистрали. Отопительные контуры с повышенными и пониженными температурами обратной магистрали подключаются через распределительную гребенку обратной магистрали к патрубку обратной магистрали.

Котлы **Vitocrossal 300** ① имеют два патрубка обратной магистрали. Отопительные контуры ⑰ и ⑳ с повышенной температурой обратной магистрали подключаются к патрубкам обратной магистрали "KR 2", а низкотемпературные нагревательные контуры ㉕ - к патрубкам обратной магистрали "KR 1". Обратите внимание: Не менее 15 % номинальной тепловой мощности должно быть подключено к патрубку обратной магистрали "KR 1".

При использовании **Vitocrossal 300** благодаря отдельным патрубкам обратной магистрали для отопительных контуров с высокими и низкими температурами обратной магистрали достигаются лучшие показатели КПД, если большая часть потребителей работает с низкими температурами.

При использовании контроллеров Vitotronic контроллеры котлового контура Vitotronic 100 ⑥ и ⑨ соединены с погодозависимым каскадным контроллером Vitotronic 300-K ⑤ и контроллером отопительного контура 200-H ㉔ через шину LON. Через нее производится управление различными группами регуляторов **без дополнительных затрат на монтаж**.

Датчик температуры Therm-Control низкотемпературных водогрейных котлов воздействует на дроссельную заслонку с электроприводом ⑪ и должен во время **пусковой фазы** (например, при вводе в эксплуатацию, после выключения на ночь или на выходные дни) дросселировать **объемный расход котловой воды** котла Vitoplex.

Водогрейные котлы без Therm-Control в соответствии с их условиями эксплуатации должны быть оборудованы устройствами для повышения температуры обратной магистрали.

При помощи настройки на Vitotronic 300-K ⑤ конденсационный котел можно определить как ведущий. За счет этого всегда обеспечивается высокий КПД.

При использовании Vitoradial 300-T насос для подключенного на выходе теплообменника уходящих газов/воды подсоединяется аналогично Vitotrans 300. См. пример установки "Водогрейный котел с теплообменником уходящих газов/воды Vitotrans 300".

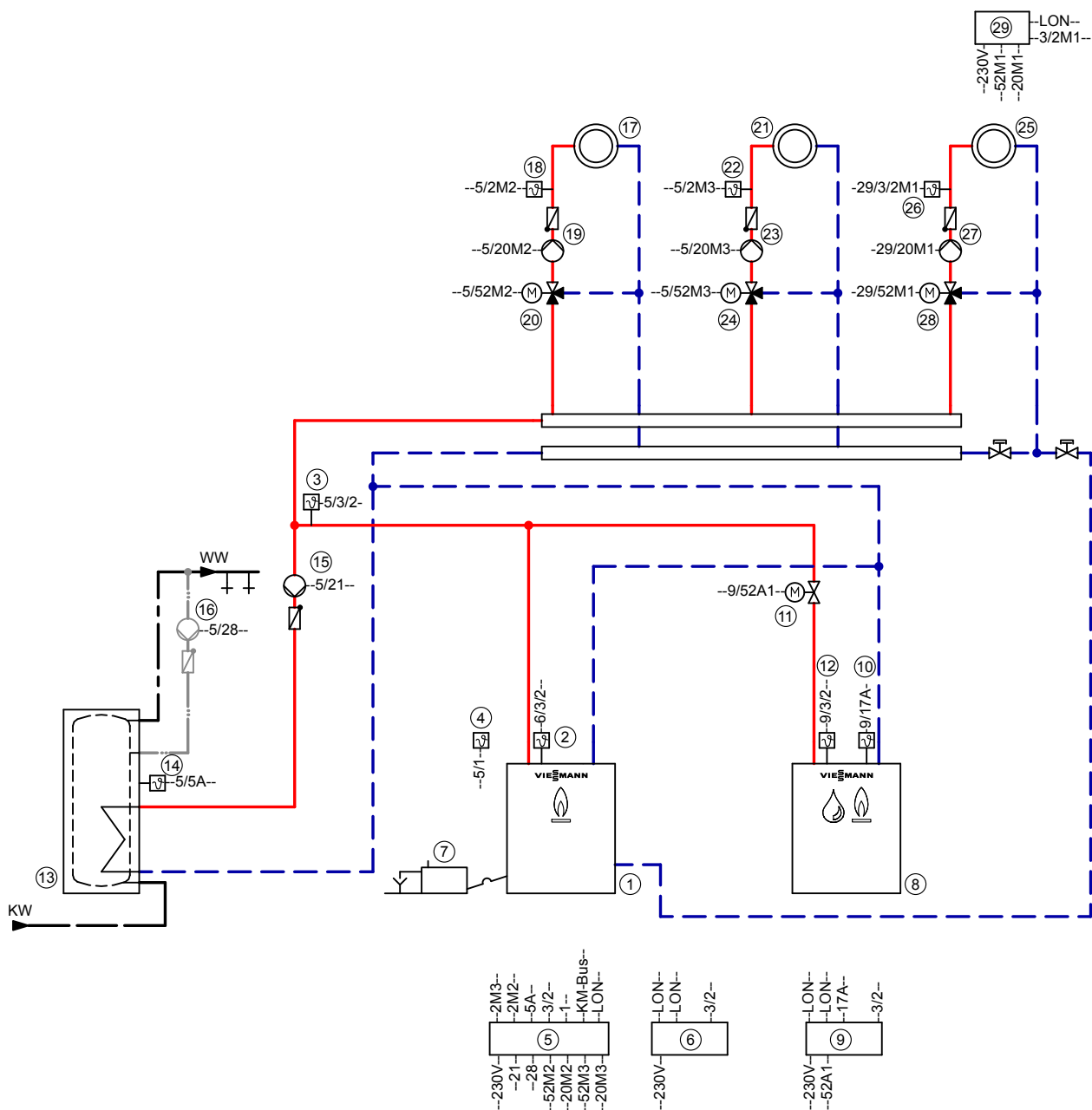
Приготовление горячей воды

Нагрев контура ГВС происходит при падении температуры на датчике температуры емкостного водонагревателя ⑭ ниже установленной температуры в контуре водоразбора ГВС, если нагрев емкостного водонагревателя разрешен таймером. Температура котловой воды повышается до заданной температуры емкостного водонагревателя + 20 K, и насос загрузки емкостного водонагревателя ⑮ включается, когда температура котловой воды на 7 K превышает температуру воды в емкостном водонагревателе. Если отопительные контуры регулируются контроллером Vitotronic ⑤, то при приоритете ГВС циркуляционные насосы отопительных контуров M2 ⑰ и M3 ㉓ выключаются и смесители M2 ㉔ и M3 ㉔ закрываются.

Режим отопления

Температура подачи отопительных контуров ⑰, ⑳ и ㉕ может задаваться в соответствии с используемым контроллером в зависимости от наружной температуры. Температура котловой воды устанавливается на 8 K выше расчетной температуры подачи.

Гидравлическая монтажная схема, идентификатор: 4605079_1102_05



Указание: Эта схема представляет собой общий пример без запорных и предохранительных устройств. Она не заменяет профессиональное проектирование, необходимое для выполнения заказчиком для конкретных условий применения.

Необходимое оборудование

ID: 4605079_1102_05

Поз.	Наименование	№ заказа
①	Водогрейный котел I	согласно прайс-листу Viessmann
②	Датчик температуры котловой воды KTS	Комплект поставки поз. 6
③	Датчик температуры подачи VTS	Комплект поставки поз. 5
④	Датчик наружной температуры ATS	Комплект поставки поз. 5
⑤	Vitotronic 300-K	Комплект поставки поз. 1
⑥	Vitotronic 100, тип GC1B	Комплект поставки поз. 1
⑦	Устройство нейтрализации конденсата	согласно прайс-листу Viessmann

Водогрейные котлы мощностью ≤ 2000 кВт, многокотловая установка с конденсационным и... (продолжение)

ID: 4605079_1102_05

Поз.	Наименование	№ заказа
8	Водогрейный котел II	согласно прайс-листу Viessmann
9	Vitotronic 100, тип GC1B	Комплект поставки поз. 8
10	Датчик температуры Therm-Control	Комплект поставки поз. 8
11	Дроссельная заслонка с электроприводом (для водогрейного котла II)	согласно прайс-листу Vitoset
12	Датчик температуры котловой воды KTS	Комплект поставки поз. 9
13	Емкостный водонагреватель	согласно прайс-листу Viessmann
14	Датчик температуры емкостного нагревателя STS	Комплект поставки поз. 5
15	Насос загрузки емкостного водонагревателя UPSB	согласно прайс-листу Viessmann
16	Циркуляционный насос ГВС (ZP)	согласно прайс-листу Vitoset
17	Водогрейный котел I	предоставляется заказчиком
19	Циркуляционный насос отопительного контура со смесителем M2 (отопительный контур I)	предоставляется заказчиком
	Комплект привода смесителя для одного отопительного контура со смесителем, в составе которого	7441 998
18	Датчик температуры подачи M2 (отопительный контур I)	
	и	
20	Электропривод смесителя M2 (отопительный контур I)	
	или	
18	– Накладной датчик температуры	7426 463
	или	
	– Погружной датчик температуры	7438 702
	Погружная гильза R½ x 100	7816 035
	Погружная гильза R½ x 150	7817 326
	и	
20	Электропривод фланцевого смесителя M2 (отопительный контур I)	согласно прайс-листу Viessmann
21	Водогрейный котел II	предоставляется заказчиком
23	Циркуляционный насос отопительного контура M3 (отопительный контур II)	предоставляется заказчиком
	Комплект привода смесителя для одного отопительного контура со смесителем, в составе которого	7441 998
22	Датчик температуры подачи M3 (отопительный контур II)	
	и	
24	Электропривод смесителя M3 (отопительный контур II)	
	или	
22	– Накладной датчик температуры	7426 463
	или	
	– Погружной датчик температуры	7438 702
	Погружная гильза R½ x 100	7816 035
	Погружная гильза R½ x 150	7817 326
	и	
24	Электропривод фланцевого смесителя M3 (отопительный контур II)	согласно прайс-листу Viessmann
25	Отопительный контур III (низкотемпературный отопительный контур)	предоставляется заказчиком
27	Циркуляционный насос отопительного контура M1 (отопительный контур III)	предоставляется заказчиком
	Комплект привода смесителя для одного отопительного контура со смесителем, в составе которого	7441 998
26	Датчик температуры подачи M1 (отопительный контур III)	
	и	
28	Электропривод смесителя M1 (отопительный контур III)	
	или	
26	– Накладной датчик температуры	7426 463
	или	
	– Погружной датчик температуры	7438 702
	Погружная гильза R½ x 100	7816 035
	Погружная гильза R½ x 150	7817 326
	и	
28	Электропривод фланцевого смесителя M1 (отопительный контур III)	согласно прайс-листу Viessmann
29	Vitotronic 200-H, тип HK1B	согласно прайс-листу Viessmann
	и	
	Телекоммуникационный модуль LON для поз. 29	7172 173
	и	
	Соединительный кабель LON	7143 495
30	Датчик наружной температуры ATS (факт. значение ATS может быть получено от Vitotronic 300-K)	Комплект поставки поз. 29
	Принадлежности для водогрейных котлов	
32	Адаптер внешних устройств безопасности	7164 404
33	Ограничитель максимального давления (SDB)	7438 025
34	Реле контроля или ограничитель минимального давления SDB	7438 030
35	Ограничитель уровня воды (устройство контроля заполненности котлового блока водой) WB	согласно прайс-листу Viessmann

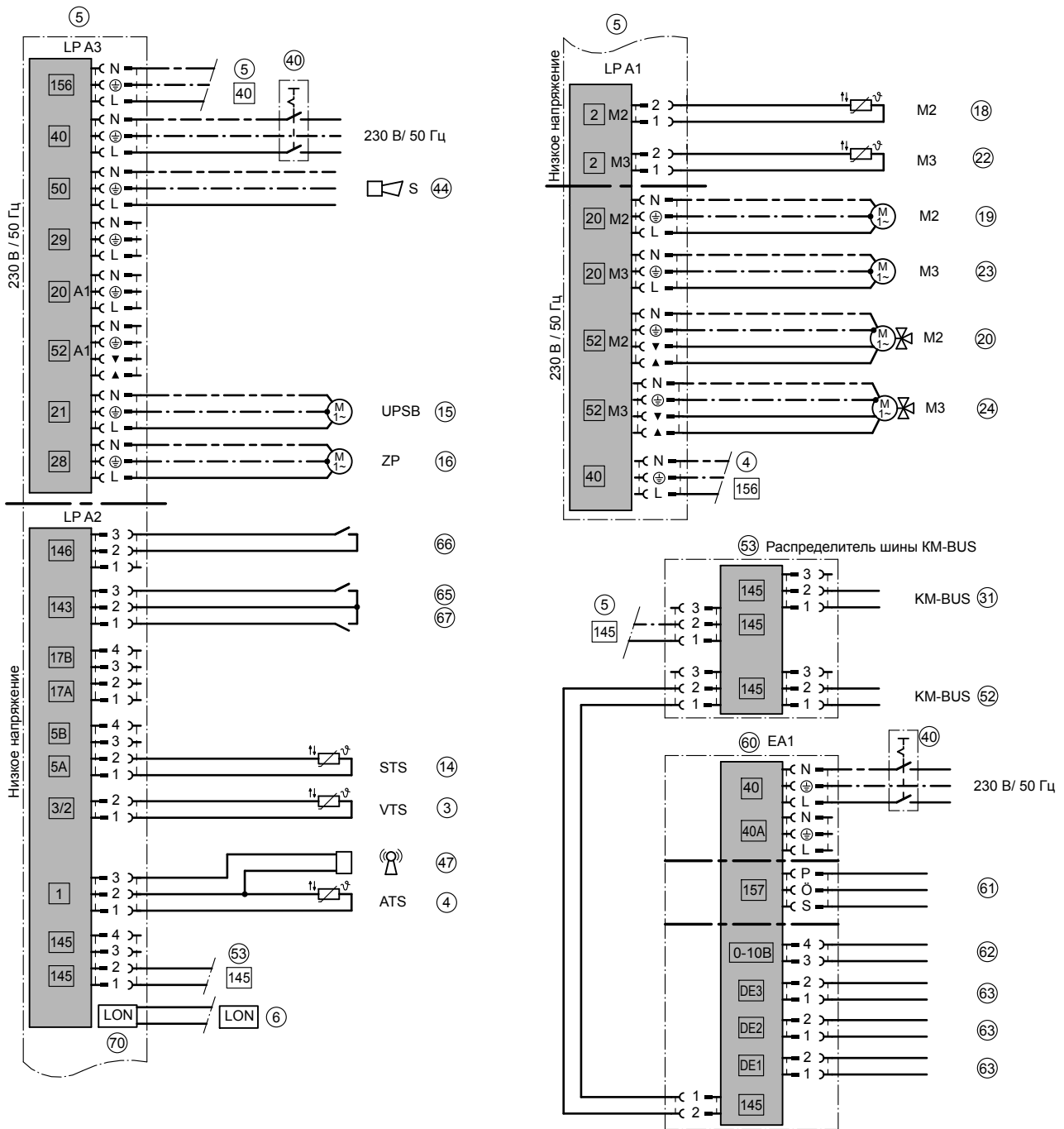
5829 471 GUS

Водогрейные котлы мощностью ≤ 2000 кВт, многокотловая установка с конденсационным и... (продолжение)

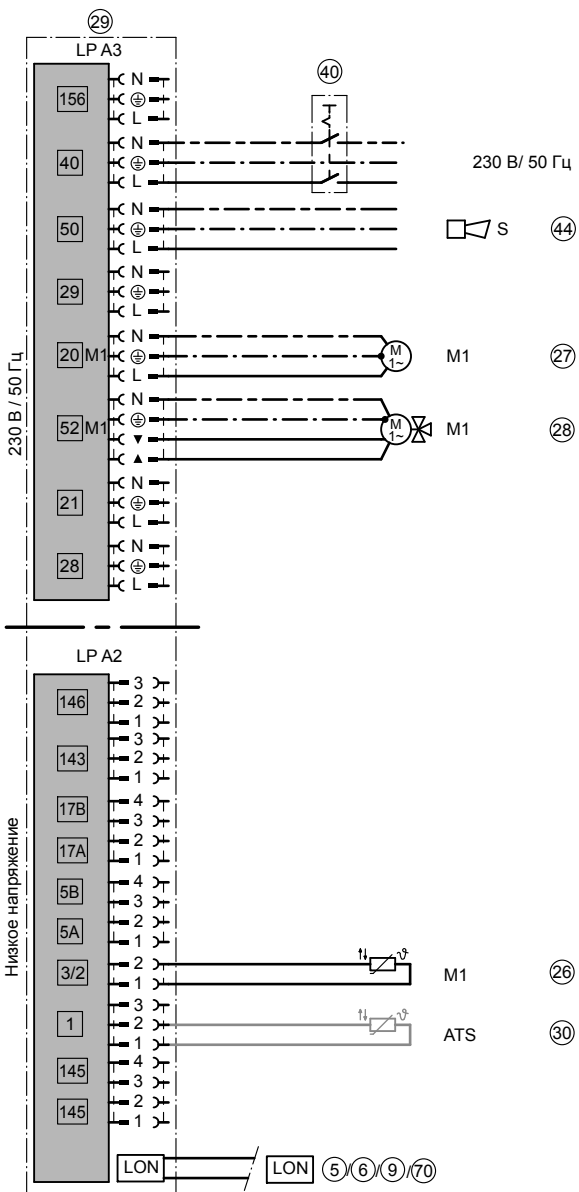
ID: 4605079_1102_05

Поз.	Наименование	№ заказа
37	Датчик температуры уходящих газов AGS	7452 531
64	- Внешнее переключение ступенчатая/модулируемая горелка	
68	- Внешняя блокировка водогрейного котла	
69	- Подключение водогрейного котла последним в последовательности котлов	
31	Принадлежности установки Vitolrol 200 A или Vitolrol 300 A	Z008 341
40	Сетевой выключатель	Z008 342
44	Устройство сигнализации общей неисправности S	предоставляется заказчиком предоставляется заказчиком не для РФ
47	Приемник сигналов точного времени	
52	Vitocom 100	
53	Концентратор шины KM-BUS, при нескольких абонентах шины KM-BUS	7415 028
60	Модуль расширения EA 1	7452 091
61	1 релейный выход (беспотенциальный переключающий контакт) - Управление магистральным насосом на тепловой пункт - Сигнализация пониженного режима для одного отопительного контура	
62	1 аналоговый вход (от 0 до 10 В) - Заданное значение температуры подачи	
63	3 цифровых входа - Внешнее переключение режима работы, возможно раздельное переключение для отопительных контуров 1 - 3 - Внешняя блокировка с общим сигналом неисправности - Внешние сигналы неисправности - Кратковременный режим работы циркуляционного насоса контура водоразбора ГВС	
	Внешние переключения	предоставляется заказчиком
65	- Внешняя блокировка / смеситель закр.	
66	- Внешний запрос теплогенерации	
67	- Внешнее переключение режима работы / смеситель откр.	
70	Телекоммуникационный модуль LON для связи со следующими компонентами: - Vitotronic 200-H (для управления дополнительными отопительными контурами) - Vitocom 200 / 300 - Vitogate / EIB	в комплекте поставки поз. 5

Электрическая монтажная схема

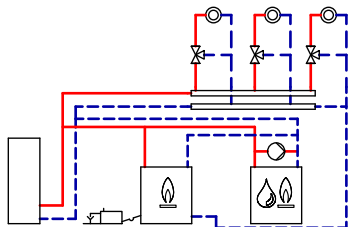


ID: 4605079_1102_05



ID: 4605079_1102_05

4.3 Многокотловая установка: Vitocrossal и низкотемпературный котел с несколькими отопительными контурами и одним низкотемпературным отопительным контуром – низкотемпературный котел с подмешивающим насосом



ID: 4605080_1102_05

Область применения

Многокотловая установка, состоящая из конденсационного и низкотемпературного котла для использования в отопительных, водонагревательных и вентиляционных установках. Конденсационный котел для покрытия базовой нагрузки и низкотемпературный котел в качестве пикового котла подключены в гидравлической системе параллельно согласно системе Tichelmann.

Главные компоненты

- Vitocrossal 200 / 300 и Vitoplex 200 / 300
- Vitotronic 100 (тип GC1B) для каждого водогрейного котла многокотловой установки и один Vitotronic 300-K (тип MW1B) для многокотловой установки
- или Vitotronic 100 (тип GC1B) для каждого водогрейного котла многокотловой установки со шкафом управления Vitoccontrol и погодозависимым контроллером
- Подмешивающие насосы и дроссельные заслонки с электроприводом
- Vitotronic 200-H.

Описание функционирования

Vitocrossal ① (ведущий котел) и последующие котлы Vitoplex ② эксплуатируются в режиме погодозависимой теплогенерации с переменной температурой теплоносителя и зависящей от нагрузки последовательностью включения с использованием двухступенчатых или модулируемых горелок. Посредством коммуникации по LON-BUS каскадным контроллером устанавливается температура подачи котла, превышающая максимальную температуру подачи отопительного контура на заданную величину. Отопительная установка может работать по отдельной кривой отопления.

Котлы Vitocrossal 200 имеют один патрубок обратной магистрали. Отопительные контуры с повышенными и пониженными температурами обратной магистрали подключаются через распределительную гребенку обратной магистрали к патрубку обратной магистрали.

Котлы Vitocrossal 300 ① имеют два патрубка обратной магистрали. Отопительные контуры ⑬ и ⑭ с повышенной температурой обратной магистрали подключаются к патрубку обратной магистрали "KR 2", а низкотемпературный отопительный контур ⑰ - к патрубку обратной магистрали "KR 1". Обратите внимание: Не менее 15 % номинальной тепловой мощности должно быть подключено к патрубку обратной магистрали "KR 1".

При использовании Vitocrossal 300 ① благодаря отдельным патрубкам обратной магистрали для отопительных контуров с высокими и низкими температурами обратной магистрали достигаются лучшие показатели КПД, если большая часть потребителей работает с низкими температурами.

При использовании контроллеров Vitotronic контроллеры котлового контура Vitotronic 100 ⑥ и ⑨ соединены с погодозависимым каскадным контроллером Vitotronic 300-K ⑤ и контроллером отопительного контура 200-H ⑳ через шину LON. Через нее производится управление различными группами регуляторов без дополнительных затрат на монтаж.

Комплекты повышения температуры обратной магистрали для низкотемпературного котла Vitoplex поставляются в качестве принадлежности или должны быть приобретены отдельно. Поддержание температуры обратной магистрали с помощью подмешивающего насоса и закрытия дроссельной заслонки ⑲. Датчик температуры T1 ⑩ воздействует на дроссельную заслонку. Датчик температуры T2 ⑪ управляет подмешивающим насосом ⑫.

При помощи настройки на Vitotronic 300-K ⑤ конденсационный котел можно определить как ведущий. За счет этого всегда обеспечивается высокий КПД.

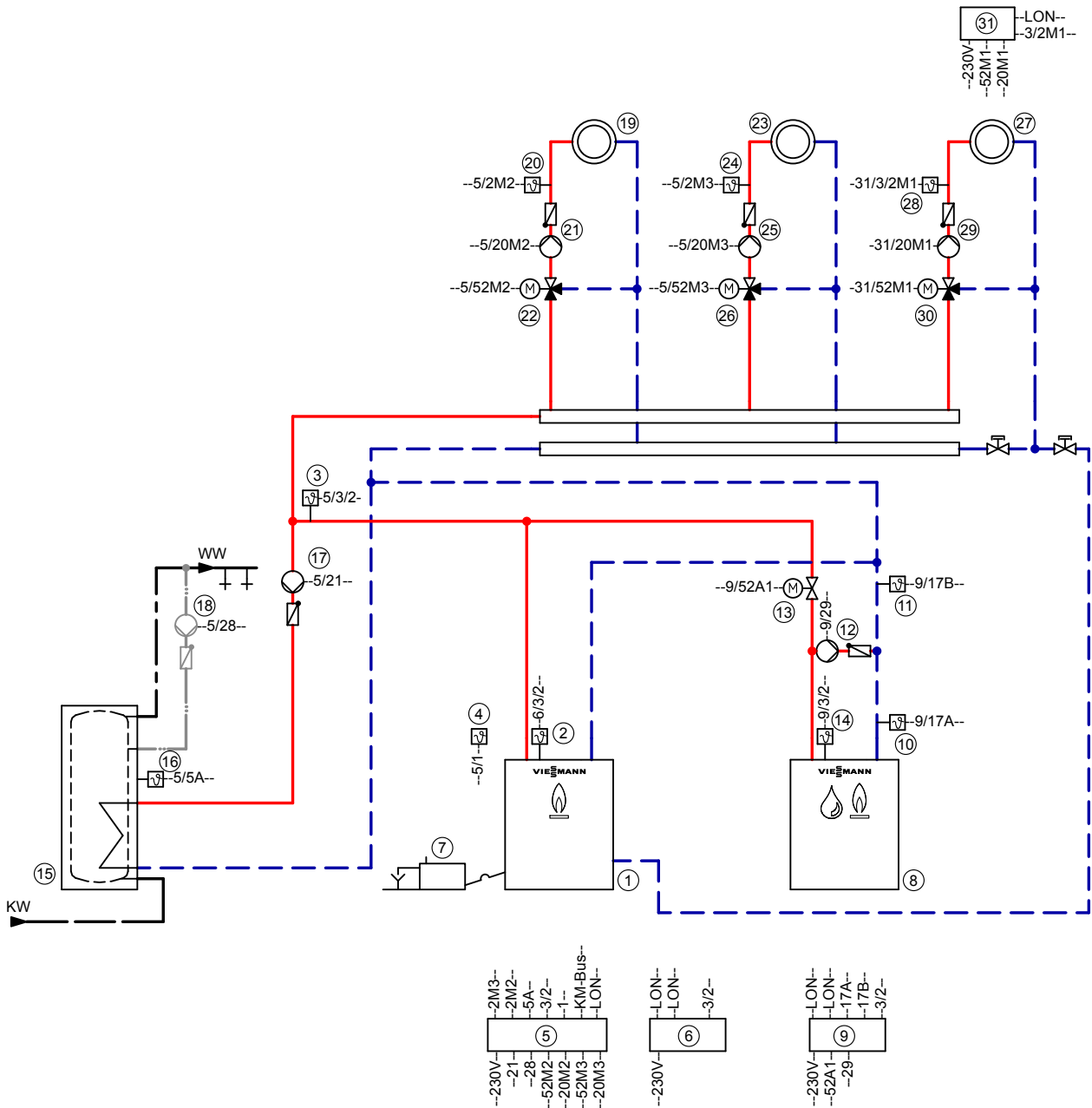
Приготовление горячей воды

Нагрев контура ГВС происходит при падении температуры на датчике температуры емкостного водонагревателя ⑮ ниже установленной температуры в контуре водоразбора ГВС, если нагрев емкостного водонагревателя разрешен таймером. Температура котловой воды повышается до заданной температуры емкостного водонагревателя + 20 К, и насос загрузки емкостного водонагревателя ⑰ включается, когда температура котловой воды на 7 К превышает температуру воды в емкостном водонагревателе. Если отопительные контуры регулируются контроллером Vitotronic ⑤, то при приоритете ГВС циркуляционные насосы отопительных контуров M2 ⑳ и M3 ㉑ выключаются и смесители M2 ㉒ и M3 ㉓ закрываются.

Режим отопления

Температура подачи отопительных контуров ⑬, ⑭ и ⑰ может задаваться в соответствии с используемым контроллером в зависимости от наружной температуры. Температура котловой воды устанавливается на 8 К выше расчетной температуры подачи.

Гидравлическая монтажная схема, идентификатор: 4605080_1102_05



Указание: Эта схема представляет собой общий пример без запорных и предохранительных устройств. Она не заменяет профессиональное проектирование, необходимое для выполнения заказчиком для конкретных условий применения.

Необходимое оборудование

ID: 4605080_1102_05

Поз.	Наименование	№ заказа
①	Водогрейный котел I	согласно прайс-листу Viessmann
②	Датчик температуры котловой воды KTS	Комплект поставки поз. 6
③	Датчик температуры подачи VTS	Комплект поставки поз. 5
④	Датчик наружной температуры ATS	Комплект поставки поз. 5
⑤	Vitotronic 300-K	Комплект поставки поз. 1
⑥	Vitotronic 100, тип GC1B	Комплект поставки поз. 1
⑦	Устройство нейтрализации конденсата	согласно прайс-листу Viessmann

5829 471 GUS

ID: 4605080_1102_05

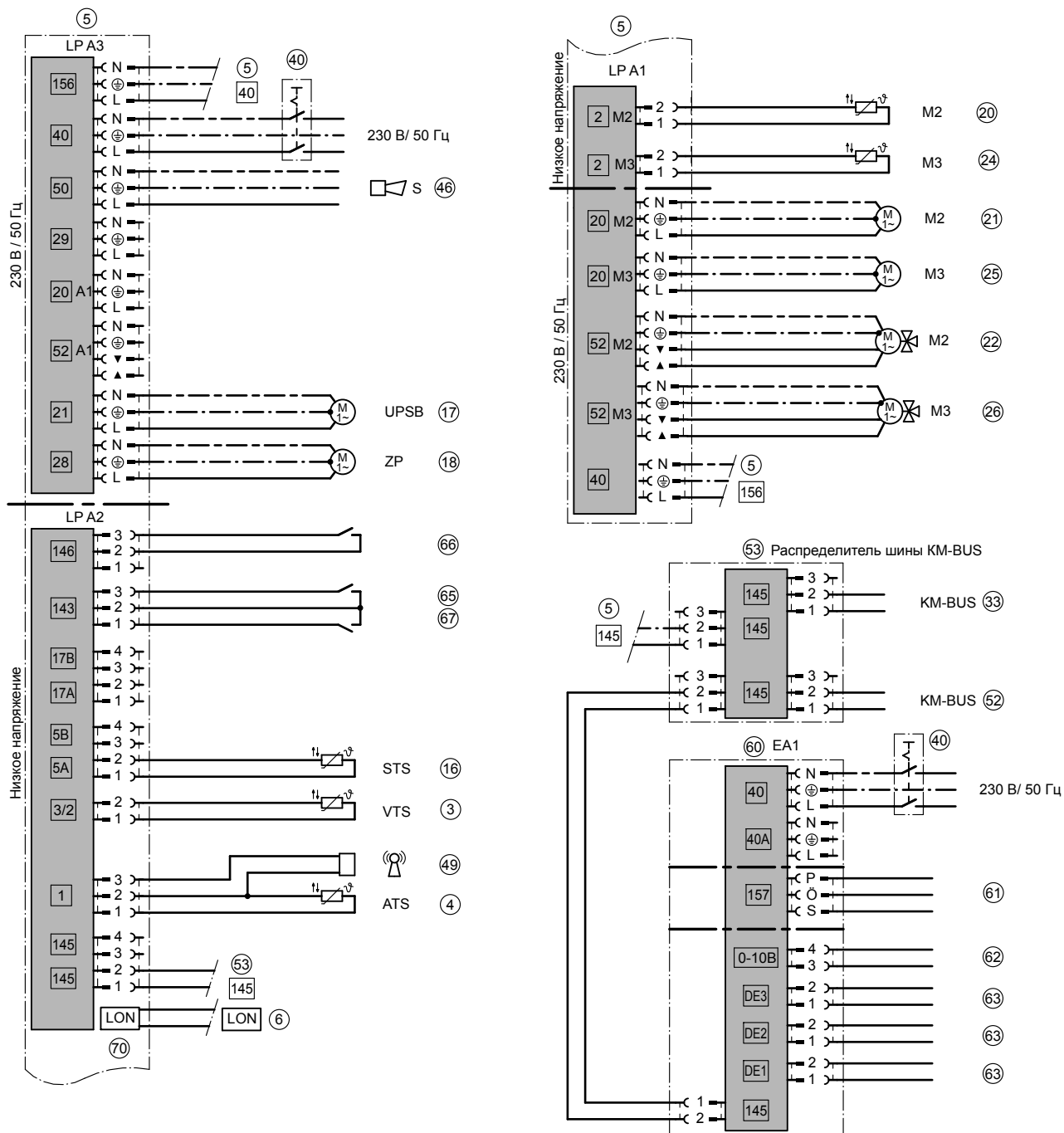
Поз.	Наименование	№ заказа
8	Водогрейный котел II	согласно прайс-листу Viessmann
9	Vitotronic 100, тип GC1B	Комплект поставки поз. 8
10	Датчик температуры T1 – Накладной датчик температуры или – Погружной датчик температуры (с погружной гильзой)	7426 463 7438 702
11	Датчик температуры T2 – Накладной датчик температуры или – Погружной датчик температуры (с погружной гильзой)	7426 463 7438 702
12	Подмешивающий насос VP	предоставляется заказчиком
13	Дроссельная заслонка с электроприводом (для водогрейного котла II)	согласно прайс-листу Vitoset
14	Датчик температуры котловой воды KTS	Комплект поставки поз. 9
15	Емкостный водонагреватель	согласно прайс-листу Viessmann
16	Датчик температуры емкостного нагревателя STS	Комплект поставки поз. 5
17	Насос загрузки емкостного водонагревателя UPSB	согласно прайс-листу Viessmann
18	Циркуляционный насос ГВС (ZP)	согласно прайс-листу Vitoset
19	Отопительный контур I	предоставляется заказчиком
21	Циркуляционный насос отопительного контура со смесителем M2 (отопительный контур I) Комплект привода смесителя для одного отопительного контура со смесителем, в составе которого	предоставляется заказчиком 7441 998
20	Датчик температуры подачи M2 (отопительный контур I) и	
22	Электропривод смесителя M2 (отопительный контур I) или	
20	– Накладной датчик температуры или – Погружной датчик температуры Погружная гильза R½ x 100 Погружная гильза R½ x 150 и	7426 463 7438 702 7816 035 7817 326
22	Электропривод фланцевого смесителя M2 (отопительный контур I)	согласно прайс-листу Viessmann
23	Отопительный контур II	предоставляется заказчиком
25	Циркуляционный насос отопительного контура M3 (отопительный контур II) Комплект привода смесителя для одного отопительного контура со смесителем, в составе которого	предоставляется заказчиком 7441 998
24	Датчик температуры подачи M3 (отопительный контур II) и	
26	Электропривод смесителя M3 (отопительный контур II) или	
24	– Накладной датчик температуры или – Погружной датчик температуры Погружная гильза R½ x 100 Погружная гильза R½ x 150 и	7426 463 7438 702 7816 035 7817 326
26	Электропривод фланцевого смесителя M3 (отопительный контур II)	согласно прайс-листу Viessmann
27	Отопительный контур III (низкотемпературный отопительный контур)	предоставляется заказчиком
29	Циркуляционный насос отопительного контура M1 (отопительный контур III) Комплект привода смесителя для одного отопительного контура со смесителем, в составе которого	предоставляется заказчиком 7441 998
28	Датчик температуры подачи M1 (отопительный контур III) и	
30	Электропривод смесителя M1 (отопительный контур III) или	
28	– Накладной датчик температуры или – Погружной датчик температуры Погружная гильза R½ x 100 Погружная гильза R½ x 150 и	7426 463 7438 702 7816 035 7817 326
30	Электропривод фланцевого смесителя M1 (отопительный контур III)	согласно прайс-листу Viessmann
31	Vitotronic 200-H, тип HK1B и	согласно прайс-листу Viessmann
	Телекоммуникационный модуль LON для поз. 31 и	7172 173
	Соединительный кабель LON	7143 495



ID: 4605080_1102_05

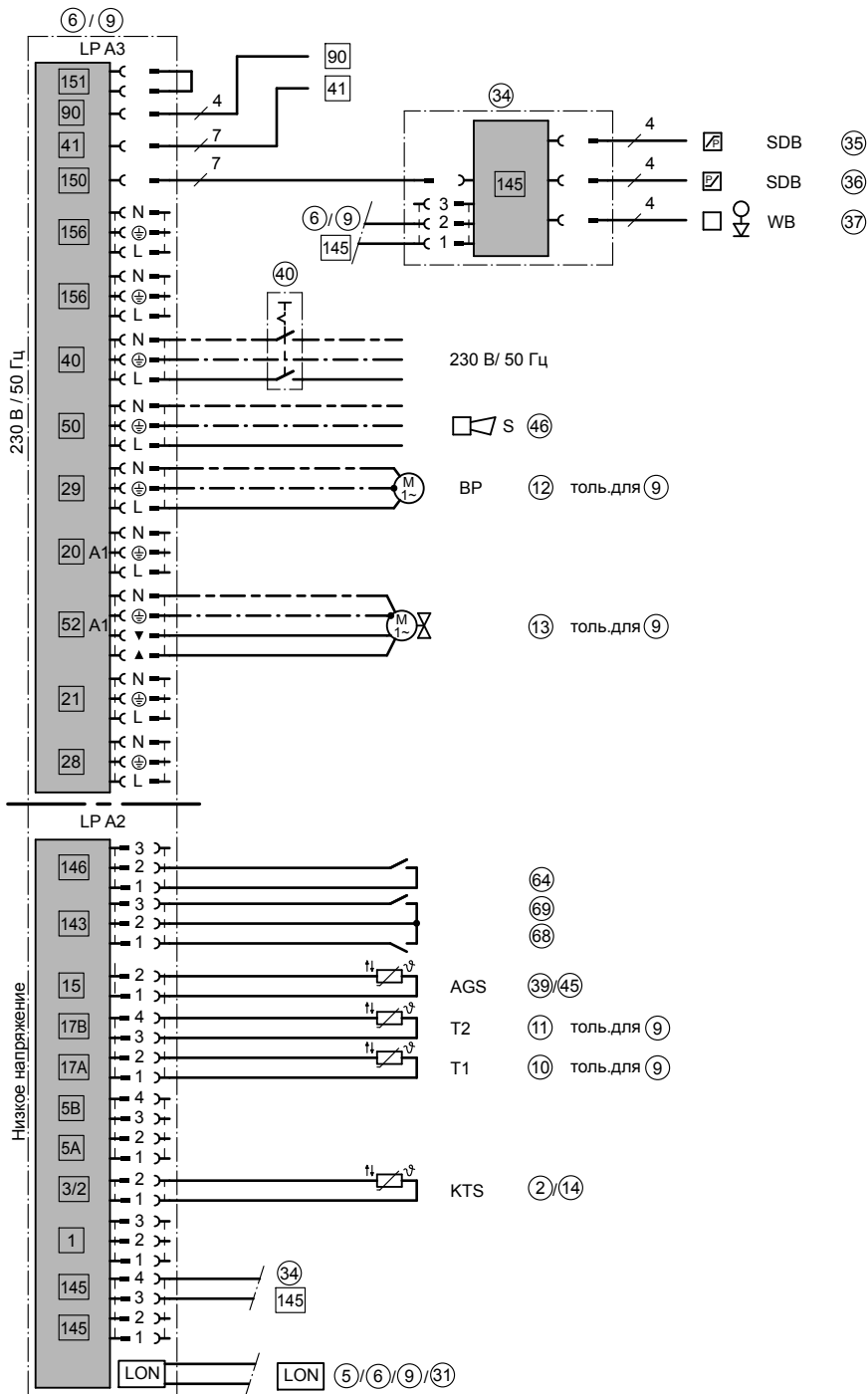
Поз.	Наименование	№ заказа
32	Датчик наружной температуры ATS (факт. значение ATS может быть получено от Vitotronic 300-K)	Комплект поставки поз. 31
	Принадлежности для водогрейных котлов	
34	Адаптер внешних устройств безопасности	7164 404
35	Ограничитель максимального давления (SDB)	7438 025
36	Реле контроля или ограничитель минимального давления SDB	7438 030
37	Ограничитель уровня воды (устройство контроля заполненности котлового блока водой) WB	согласно прайс-листу Viessmann
39	Датчик температуры уходящих газов AGS	7452 531
64	- Внешнее переключение ступенчатая/модулируемая горелка	
68	- Внешняя блокировка водогрейного котла	
69	- Внешний запрос теплогенерации / подключение водогрейного котла последним в последовательности котлов	
	Принадлежности установки	
33	Vitotrol 200 A или Vitotrol 300 A	Z008 341 Z008 342
40	Сетевой выключатель	предоставляется заказчиком
46	Устройство сигнализации общей неисправности S	предоставляется заказчиком
49	Приемник сигналов точного времени	не для РФ
52	Vitocom 100	
53	Концентратор шины KM-BUS, при нескольких абонентах шины KM-BUS	7415 028
60	Модуль расширения EA 1	7452 091
61	1 релейный выход (беспотенциальный переключающий контакт) - Управление магистральным насосом на тепловой пункт - Сигнализация пониженного режима для одного отопительного контура	
62	1 аналоговый вход (от 0 до 10 В) - Заданное значение температуры подачи	
63	3 цифровых входа - Внешнее переключение режима работы, возможно раздельное переключение для отопительных контуров 1 - 3 - Внешняя блокировка с общим сигналом неисправности - Внешние сигналы неисправности - Кратковременный режим работы циркуляционного насоса контура водоразбора ГВС Внешние переключения	предоставляется заказчиком
65	- Внешняя блокировка / смеситель закр.	
66	- Внешний запрос теплогенерации	
67	- Внешнее переключение режима работы / смеситель откр.	
70	Телекоммуникационный модуль LON для связи со следующими компонентами: - Vitotronic 200-H (для управления дополнительными отопительными контурами) - Vitocom 200 / 300 - Vitogate / EIB	в комплекте поставки поз. 5

Электрическая монтажная схема

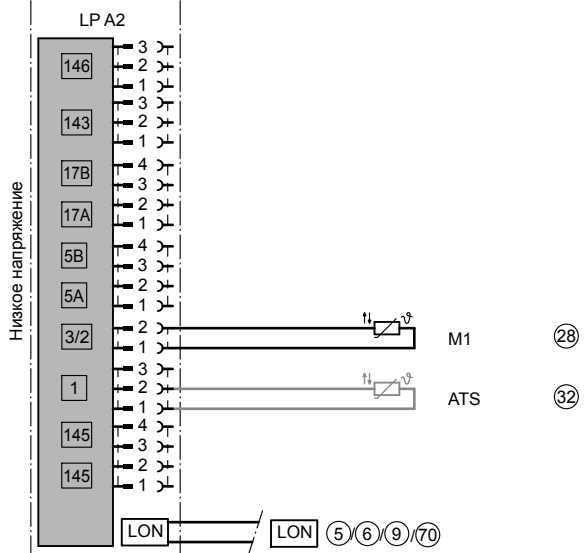
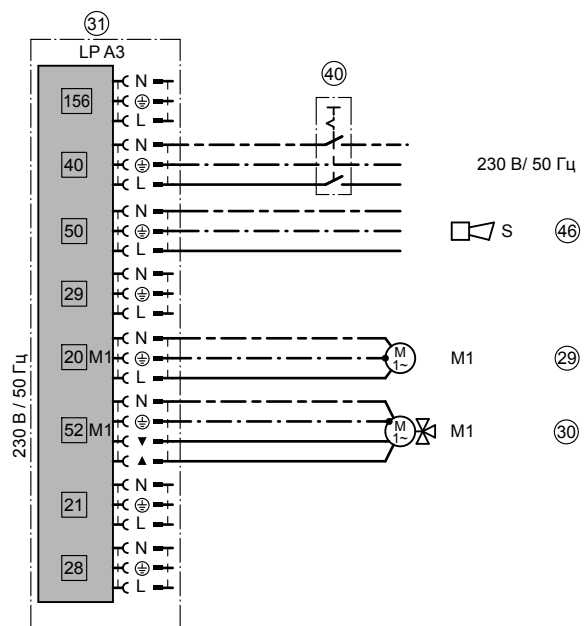


ID: 4605080_1102_05

4



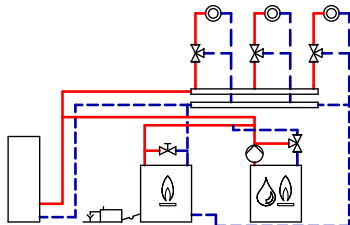
ID: 4605080_1102_05



ID: 4605080_1005_04

4

4.4 Многокотловая установка: Vitocrossal и низкотемпературный котел с 3-ходовым смесителем и несколькими отопительными контурами, а также одним низкотемпературным отопительным контуром



ID: 4605081_1103_04

Область применения

Многокотловая установка, состоящая из конденсационного и низкотемпературного котла для использования в отопительных, водонагревательных и вентиляционных установках. Конденсационный котел для покрытия базовой нагрузки и низкотемпературный котел в качестве пикового котла подключены в гидравлической системе последовательно. Насос котлового контура ведомого котла обеспечивает весь объемный расход установки.

Главные компоненты

- Vitocrossal 200 / 300
и
Vitoplex 200 / 300 или Vitorond 200
- Один Vitotronic 100 (тип GC1B) для каждого водогрейного котла многокотловой установки и один Vitotronic 300-K (тип MW1B) для многокотловой установки
или
Vitotronic 100 (тип GC1B) для каждого водогрейного котла многокотловой установки со шкафом управления Vitoccontrol и погодозависимым контроллером
- 3-ходовой смеситель для поддержания температуры обратной магистрали
- Vitotronic 200-H.

Возможные применения: для отопительных контуров с разностью температур > 20 К.

Описание функционирования

Vitocrossal ① (ведущий котел) и последующие котлы Vitoplex ⑧ эксплуатируются в режиме погодозависимой теплогенерации с переменной температурой теплоносителя и зависящей от нагрузки последовательностью включения с использованием двухступенчатых или модулируемых горелок. Посредством коммуникации по LON-BUS каскадным контроллером устанавливается температура подачи котла, превышающая максимальную температуру подачи отопительного контура на заданную величину. Отопительная установка может работать по отдельной кривой отопления.

Котлы Vitocrossal 200 имеют один патрубок обратной магистрали. Отопительные контуры с повышенными и пониженными температурами обратной магистрали подключаются через распределительную гребенку обратной магистрали к патрубку обратной магистрали.

Котлы Vitocrossal 300 имеют два патрубка обратной магистрали. Отопительные контуры ⑱ и ⑳ с повышенной температурой обратной магистрали подключаются к патрубку обратной магистрали "KR 2", а низкотемпературный отопительный контур ㉔ - к патрубку обратной магистрали "KR 1". Обратите внимание: Не менее 15 % номинальной тепловой мощности должно быть подключено к патрубку обратной магистрали "KR 1".

При использовании Vitocrossal 300 ① благодаря отдельным патрубкам обратной магистрали для отопительных контуров с высокими и низкими температурами обратной магистрали достигаются лучшие показатели КПД, если большая часть потребителей работает с низкими температурами.

При использовании контроллеров Vitotronic контроллеры котлового контура Vitotronic 100 ⑥ и ⑨ соединены с погодозависимым каскадным контроллером Vitotronic 300-K ⑤ и контроллером отопительного контура 200-H ⑩ через шину LON. Через нее производится управление различными группами регуляторов **без затрат на дополнительное оборудование.**

При запросе теплоты поступающий из Vitocrossal ① теплоноситель подается насосом котлового контура ⑫ через 3-ходовой смесительный клапан в Vitoplex ⑧. Там он догревается и возвращается обратно в общую подающую магистраль. Насос котлового контура обеспечивает общий расход установки, соответствующий разности температур для расчетной точки. Напор насоса котлового контура соответствует гидродинамическому сопротивлению подключенной через Vitoplex подающей магистрали до подающей магистрали установки.

Датчик температуры T1 ⑩ регистрирует температуру обратной магистрали. 3-ходовой смеситель ⑪ управляется контроллером котла таким образом, что минимальная температура обратной магистрали не опускается за нижний предел.

При помощи настройки на Vitotronic 300-K ⑤ конденсационный котел ① можно определить как ведущий. За счет этого всегда обеспечивается высокий КПД.

Кодирование в соответствии с установкой

На Vitotronic 300-K "3B" перенастроить на "3" – последовательное подключение водогрейных котлов с датчиком температуры подачи. На Vitotronic 100 котла Vitoplex перенастроить "4D" на "2" – штекерный соединитель 29 для насоса котлового контура; "0C" перенастроить на "1" - водогрейный котел с комплектом подмешивающего устройства.

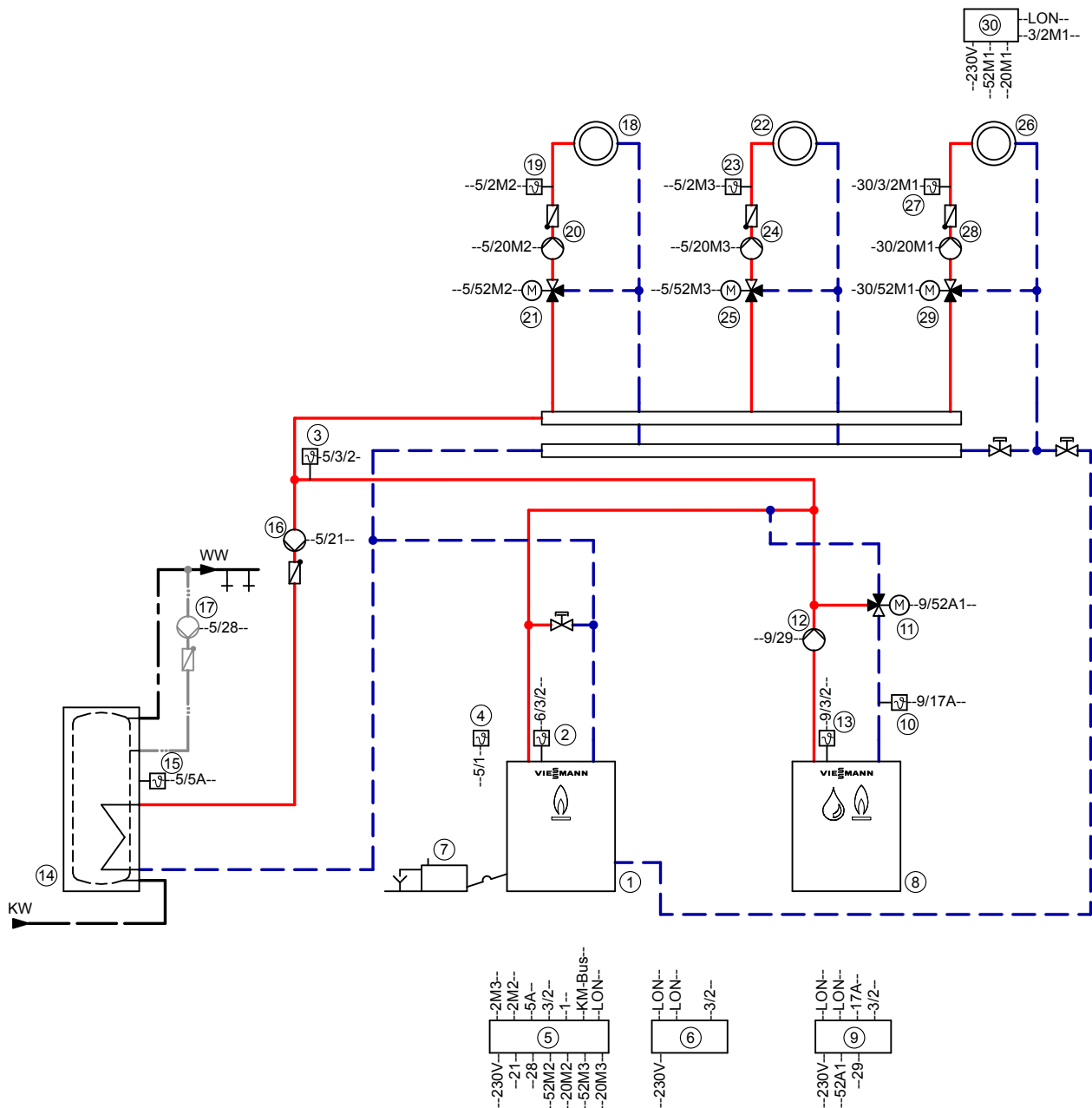
Приготовление горячей воды

Нагрев контура ГВС происходит при падении температуры на датчике температуры емкостного водонагревателя ⑮ ниже установленной температуры в контуре водоразбора ГВС, если нагрев емкостного водонагревателя разрешен таймером. Температура котловой воды повышается до заданной температуры емкостного водонагревателя + 20 К, и насос загрузки емкостного водонагревателя ⑯ включается, когда температура котловой воды на 7 К превышает температуру воды в емкостном водонагревателе. Если отопительные контуры регулируются контроллером Vitotronic ⑤, то при приоритете ГВС циркуляционные насосы отопительных контуров M2 ⑳ и M3 ㉔ выключаются и смесители M2 ㉑ и M3 ㉕ закрываются.

Режим отопления

Температура подачи отопительных контуров ⑱, ⑳ и ㉔ может задаваться в соответствии с используемым контроллером в зависимости от наружной температуры. Температура котловой воды устанавливается на 8 К выше расчетной температуры подачи.

Гидравлическая монтажная схема, идентификатор: 4605081_1103_04



Указание: Эта схема представляет собой общий пример без запорных и предохранительных устройств. Она не заменяет профессиональное проектирование, необходимое для выполнения заказчиком для конкретных условий применения.

Необходимое оборудование

ID: 4605081_1103_04

Поз.	Наименование	№ заказа
①	Водогрейный котел I	согласно прайс-листу Viessmann
②	Датчик температуры котловой воды KTS	Комплект поставки поз. 6
③	Датчик температуры подачи VTS	Комплект поставки поз. 5
④	Датчик наружной температуры ATS	Комплект поставки поз. 5
⑤	Vitotronic 300-K	Комплект поставки поз. 1
⑥	Vitotronic 100, тип GC1B	Комплект поставки поз. 1
⑦	Устройство нейтрализации конденсата	согласно прайс-листу Viessmann

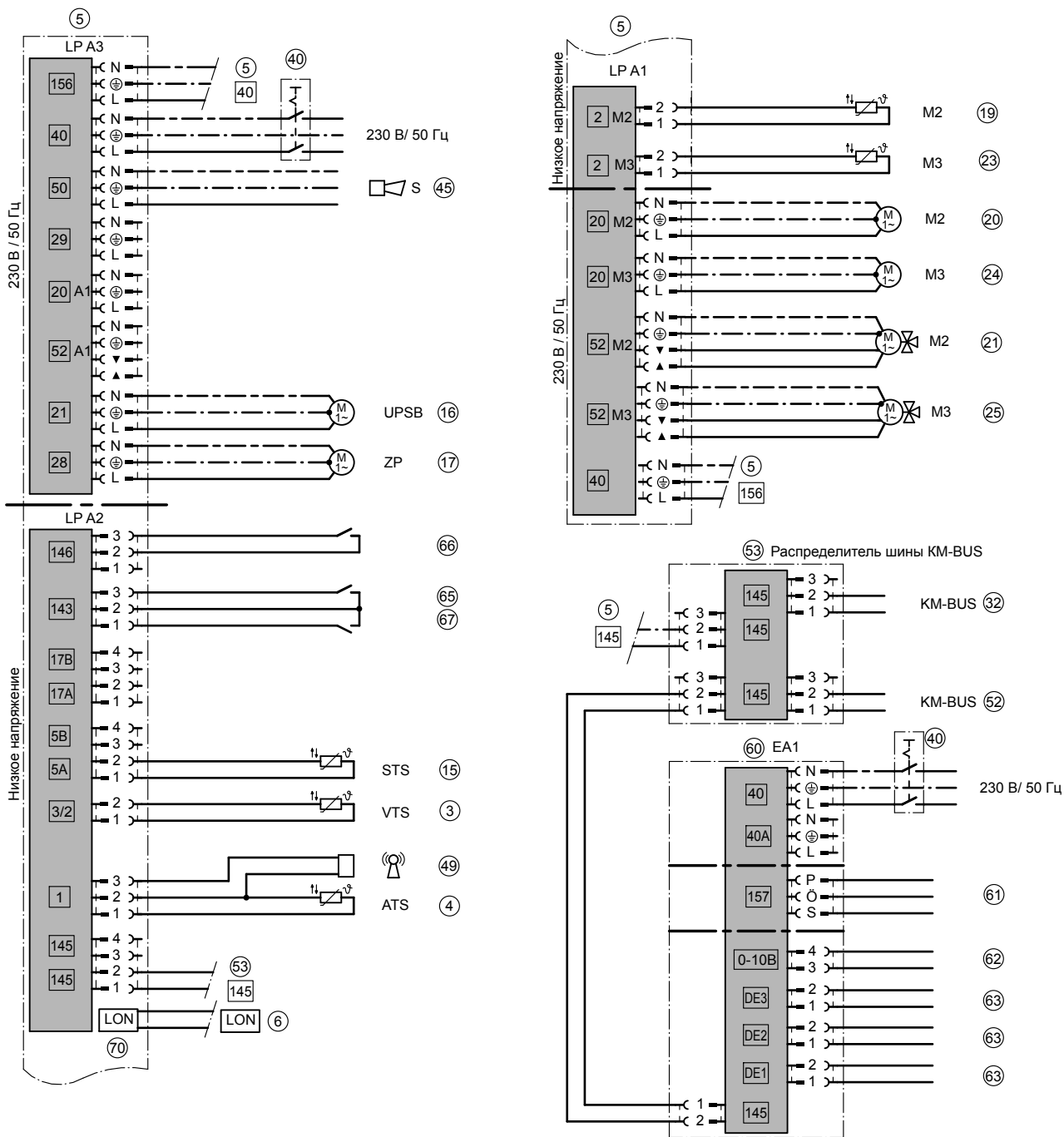
ID: 4605081_1103_04

Поз.	Наименование	№ заказа
8	Водогрейный котел II	согласно прайс-листу Viessmann
9	Vitotronic 100, тип GC1B	Комплект поставки поз. 8
10	Датчик температуры T1	
	– Накладной датчик температуры или	7426 463
	– Погружной датчик температуры	7438 702
	Погружная гильза R½ x 100	7816 035
	Погружная гильза R½ x 150	7817 326
11	3-ходовой смесительный клапан	согласно прайс-листу Vitoset
12	Насос котлового контура	предоставляется заказчиком
13	Датчик температуры котловой воды KTS	Комплект поставки поз. 9
14	Емкостный водонагреватель	согласно прайс-листу Viessmann
15	Датчик температуры емкостного нагревателя STS	Комплект поставки поз. 5
16	Насос загрузки емкостного водонагревателя UPSB	согласно прайс-листу Viessmann
17	Циркуляционный насос ГВС (ZP)	согласно прайс-листу Vitoset
18	Отопительный контур I	предоставляется заказчиком
20	Циркуляционный насос отопительного контура со смесителем M2 (отопительный контур I)	предоставляется заказчиком
	Комплект привода смесителя для одного отопительного контура со смесителем, в составе которого	7441 998
19	Датчик температуры подачи M2 (отопительный контур I)	
	и	
21	Электропривод смесителя M2 (отопительный контур I)	
	или	
19	– Накладной датчик температуры или	7426 463
	– Погружной датчик температуры	7438 702
	Погружная гильза R½ x 100	7816 035
	Погружная гильза R½ x 150	7817 326
	и	
21	Электропривод фланцевого смесителя M2 (отопительный контур I)	согласно прайс-листу Viessmann
22	Отопительный контур II	предоставляется заказчиком
24	Циркуляционный насос отопительного контура M3 (отопительный контур II)	предоставляется заказчиком
	Комплект привода смесителя для одного отопительного контура со смесителем, в составе которого	7441 998
23	Датчик температуры подачи M3 (отопительный контур II)	
	и	
25	Электропривод смесителя M3 (отопительный контур II)	
	или	
23	– Накладной датчик температуры или	7426 463
	– Погружной датчик температуры	7438 702
	Погружная гильза R½ x 100	7816 035
	Погружная гильза R½ x 150	7817 326
	и	
25	Электропривод фланцевого смесителя M3 (отопительный контур II)	согласно прайс-листу Viessmann
26	Отопительный контур III (низкотемпературный отопительный контур)	предоставляется заказчиком
28	Циркуляционный насос отопительного контура M1 (отопительный контур III)	предоставляется заказчиком
	Комплект привода смесителя для одного отопительного контура со смесителем, в составе которого	7441 998
27	Датчик температуры подачи M1 (отопительный контур III)	
	и	
29	Электропривод смесителя M1 (отопительный контур III)	
	или	
27	– Накладной датчик температуры или	7426 463
	– Погружной датчик температуры	7438 702
	Погружная гильза R½ x 100	7816 035
	Погружная гильза R½ x 150	7817 326
	и	
29	Электропривод фланцевого смесителя M1 (отопительный контур III)	согласно прайс-листу Viessmann
30	Vitotronic 200-H, тип НК1B	согласно прайс-листу Viessmann
	и	
	Телекоммуникационный модуль LON для поз. 30	7172 173
	и	
	Соединительный кабель LON	7143 495
31	Датчик наружной температуры ATS (факт. значение ATS может быть получено от Vitotronic 300-K)	Комплект поставки поз. 30

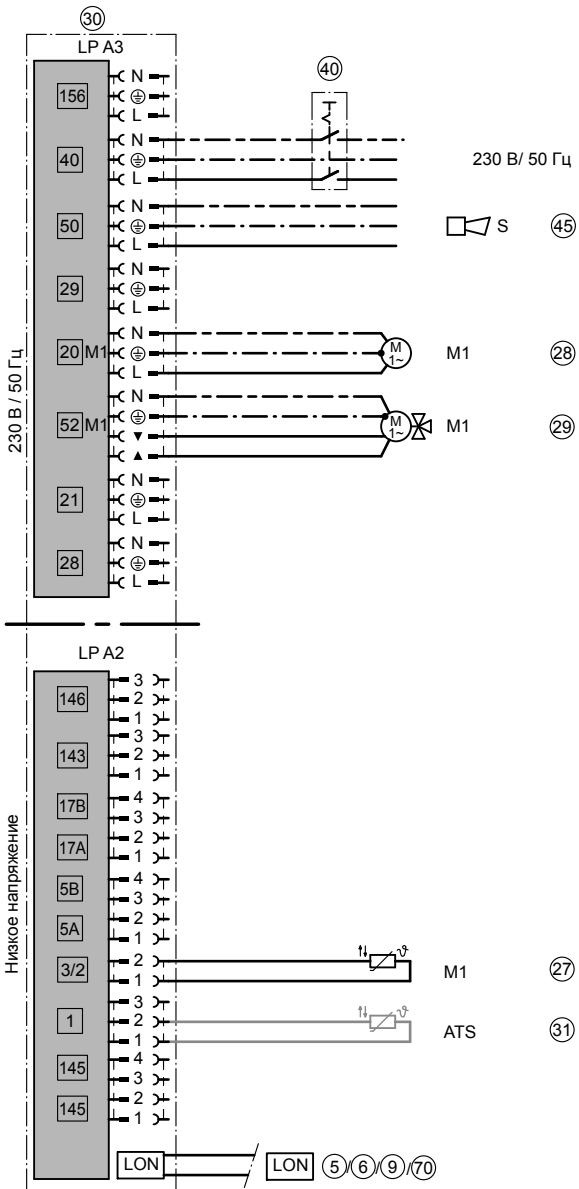
Водогрейные котлы мощностью ≤ 2000 кВт, многокотловая установка с конденсационным и... (продолжение)
ID: 4605081_1103_04

Поз.	Наименование	№ заказа
	Принадлежности для водогрейных котлов	
33	Адаптер внешних устройств безопасности	7164 404
34	Ограничитель максимального давления (SDB)	7438 025
35	Реле контроля или ограничитель минимального давления SDB	7438 030
36	Ограничитель уровня воды (устройство контроля заполненности котлового блока водой) WB	согласно прайс-листу Viessmann
38	Датчик температуры уходящих газов AGS	7452 531
64	- Внешнее переключение ступенчатая/модулируемая горелка	
68	- Внешняя блокировка водогрейного котла	
69	- Подключение водогрейного котла последним в последовательности котлов	
	Принадлежности установки	
32	Vitotrol 200 A или Vitotrol 300 A	Z008 341 Z008 342
40	Сетевой выключатель	предоставляется заказчиком
45	Устройство сигнализации общей неисправности S	предоставляется заказчиком
49	Приемник сигналов точного времени	не для РФ
52	Vitocom 100	
53	Концентратор шины KM-BUS, при нескольких абонентах шины KM-BUS	7415 028
60	Модуль расширения EA 1	7452 091
61	1 релейный выход (беспотенциальный переключающий контакт) - Управление магистральным насосом на тепловой пункт - Сигнализация пониженного режима для одного отопительного контура	
62	1 аналоговый вход (от 0 до 10 В) - Заданное значение температуры подачи	
63	3 цифровых входа - Внешнее переключение режима работы, возможно раздельное переключение для отопительных контуров 1 - 3 - Внешняя блокировка с общим сигналом неисправности - Внешние сигналы неисправности - Кратковременный режим работы циркуляционного насоса контура водоразбора ГВС	предоставляется заказчиком
65	Внешние переключения - Внешняя блокировка / смеситель закр.	
66	- Внешний запрос теплогенерации	
67	- Внешнее переключение режима работы / смеситель откр.	
70	Телекоммуникационный модуль LON для связи со следующими компонентами: - Vitotronic 200-H (для управления дополнительными отопительными контурами) - Vitocom 200 / 300 - Vitogate / EIB	в комплекте поставки поз. 5

Электрическая монтажная схема



ID: 4605081_1103_04



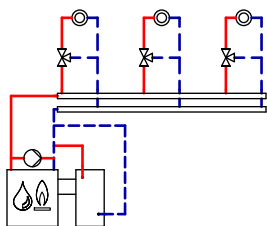
ID: 4605081_1103_04

Конденсационный теплообменник типа "уходящие газы - вода"

5.1 Обзор примеров установок

Водогрейный котел с теплообменником уходящих газов/воды Vitotrans 300

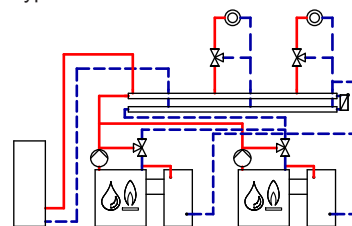
См. стр. 133



ID: 4605082_1001_03

Водогрейные котлы с теплообменником уходящих газов/воды Vitotrans 300 в низкотемпературных отопительных контурах с насосом отопительного контура

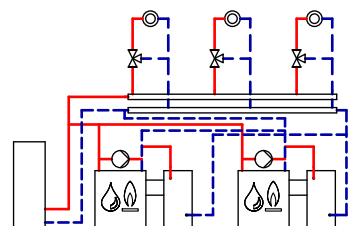
См. стр. 137



ID: 4605084_1001_03

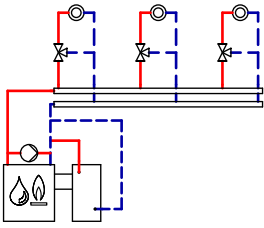
Водогрейные котлы с теплообменником уходящих газов/воды Vitotrans 300 в низкотемпературных отопительных контурах с подмешивающим насосом

См. стр. 135



ID: 4605083_1001_03

5.2 Однокотловая установка: водогрейный котел с теплообменником уходящих газов/воды Vitotrans 300



ID: 4605082_1001_03

Область применения

Отопительные установки с выгодно низкими температурами обратной магистрали для использования теплоты конденсации. Использование теплоты конденсации возможно при работе газобразным и жидком топливе для водогрейного котла с номинальной тепловой мощностью до 6000 кВт.

Главные компоненты

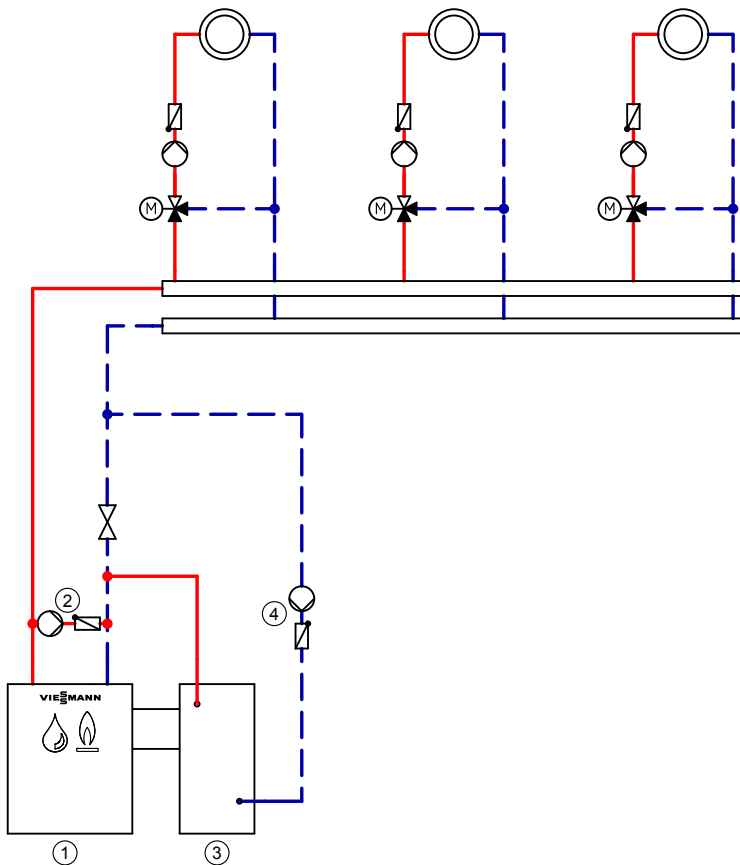
- Vitoplex, Vitorond или Vitomax
- Подмешивающий насос поддержания температуры обратной магистрали
- Vitotrans 300
- Насос для Vitotrans 300 (требуется только при недостаточной производительности насосов отопительных контуров), или
- Vitoradial 300-T, состоящий из водогрейного котла ① с подключенным на выходе теплообменником уходящих газов/воды ③ и трубного узла с насосом ④.

Оснащение автоматикой управления см. в инструкции по проектированию соответствующего водогрейного котла.

Описание функционирования

Последовательное гидравлическое подключение Vitotrans 300 ③ к водогрейному котлу ①. Через Vitotrans 300 может подаваться по выбору частичный или полный объемный расход установки.

Гидравлическая монтажная схема, идентификатор: 4605082_1001_03



Указание: Эта схема представляет собой общий пример без запорных и предохранительных устройств. Она не заменяет профессиональное проектирование, необходимое для выполнения заказчиком для конкретных условий применения.

Конденсационный теплообменник типа "уходящие газы - вода" (продолжение)

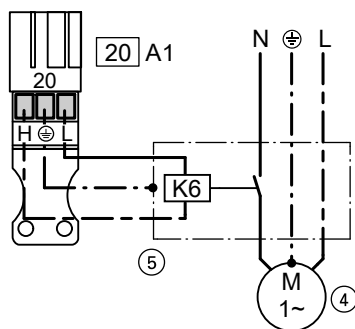
Необходимое оборудование

ID: 4605082_1001_03

Поз.	Наименование	№ заказа
①	Водогрейный котел I	согласно прайс-листу Viessmann
②	Подмешивающий насос ВР	предоставляется заказчиком
③	Vitotrans 300	согласно прайс-листу Viessmann
④	Насос (если потребуется)	предоставляется заказчиком
⑤	Вспомогательный контактор	7814 681
Дополнительные компоненты установки см. примеры установки Vitocrossal		

Электромонтажная схема

для подключения насоса теплообменника уходящих газов/воды Vitotrans 300



При данной схеме подключения на штекерном соединителе 20 A1 заказчиком должны быть реализованы альтернативные возможные функции.

Подключение подмешивающего насоса 2 осуществляется к контроллеру котлового контура.

Альтернативно насос 4 может быть подключен через модуль расширения AM1.

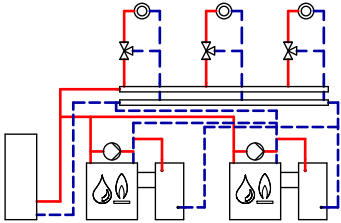
ID: 4605082_1001_03

20 Штекер A1 на Vitotronic 100, Vitotronic 200 или Vitotronic 300

Кодирование в соответствии с установкой

"4С" перенастроить на "3" – штекерный соединитель 20 A1 для насоса Vitotrans 300.

5.3 Многокотловая установка: водогрейные котлы с теплообменником уходящих газов/воды Vitotrans 300 в низкотемпературных отопительных контурах с подмешивающим насосом



ID: 4605083_1001_03

Область применения

Отопительные установки с выгодно низкими температурами обратной магистрали для использования теплоты конденсации. Использование теплоты конденсации возможно при работе газобразном и жидком топливе для водогрейного котла с номинальной тепловой мощностью до 6000 кВт.

Гидравлическая монтажная схема, идентификатор: 4605083_1001_03

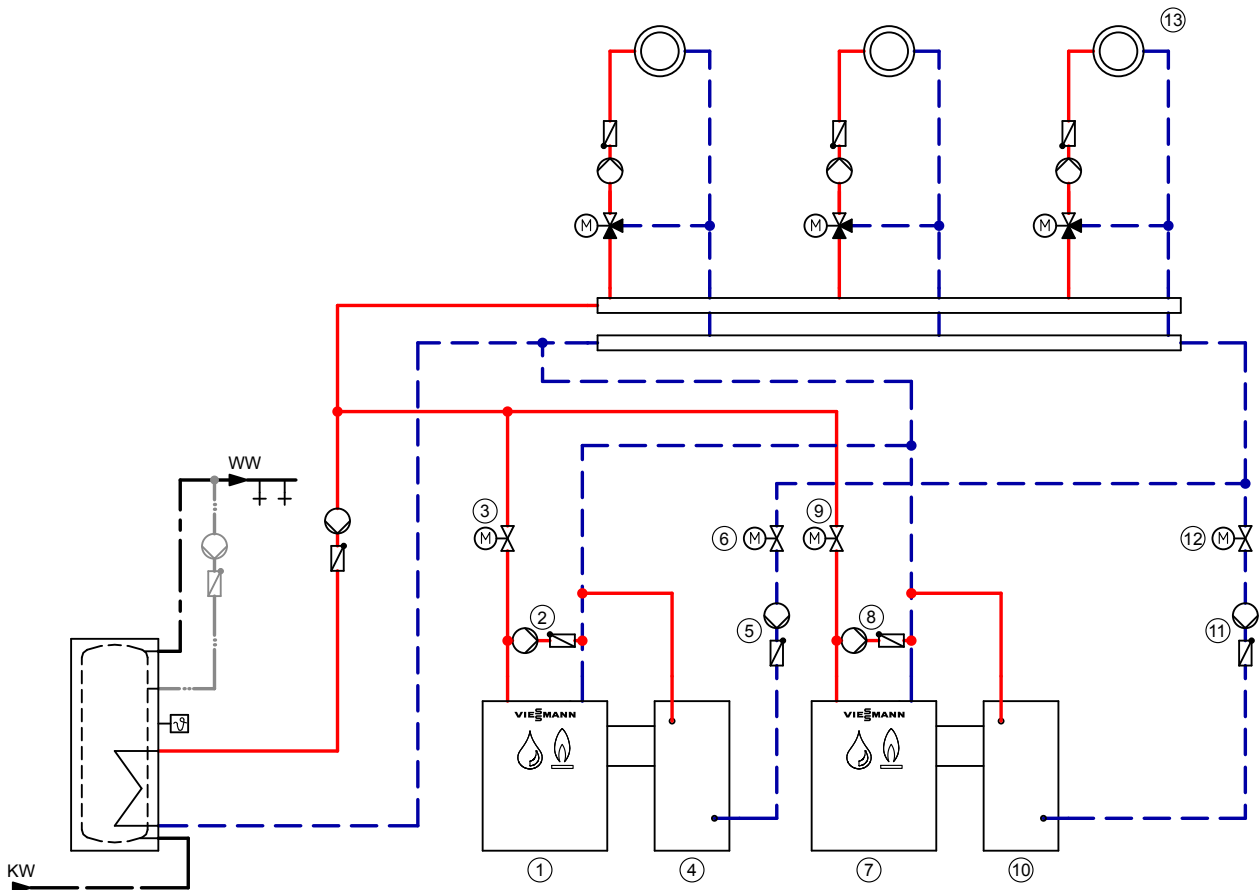
Главные компоненты

- Vitoplex, Vitorond или Vitomax
- Подмешивающий насос для поддержания температуры обратной магистрали для каждого водогрейного котла
- Vitotrans 300
- Насос для Vitotrans 300

Оснащение автоматикой управления см. в инструкции по проектированию соответствующего водогрейного котла.

Описание функционирования

Vitotrans 300 (4)/(10) подключен гидравлически к низкотемпературному отопительному контуру (13). Это обеспечивает оптимальное использование теплоты конденсации. Через Vitotrans 300 может подаваться по выбору частичный или полный объемный расход подключенных водогрейных котлов.



Указание: Эта схема представляет собой общий пример без запорных и предохранительных устройств. Она не заменяет профессиональное проектирование, необходимое для выполнения заказчиком для конкретных условий применения.

Конденсационный теплообменник типа "уходящие газы - вода" (продолжение)

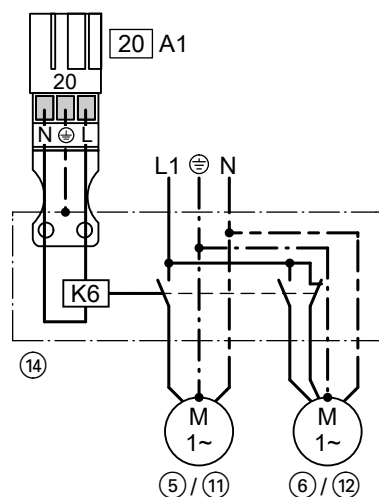
Необходимое оборудование

ID: 4605083_1001_03

Поз.	Наименование	№ заказа
①	Водогрейный котел I	
②	Подмешивающий насос ВР	согласно прайс-листу Viessmann
③	Запорная заслонка с электроприводом для водогрейного котла	предоставляется заказчиком
④	Vitotrans 300 I	согласно прайс-листу Viessmann
⑤	Насос для Vitotrans 300 (при необходимости)	предоставляется заказчиком
⑥	Запорная заслонка с электроприводом для Vitotrans 300	согласно прайс-листу Vitoset
⑦	Водогрейный котел II	
⑧	Подмешивающий насос ВР	согласно прайс-листу Viessmann
⑨	Запорная заслонка с электроприводом для водогрейного котла	предоставляется заказчиком
⑩	Vitotrans 300 II	согласно прайс-листу Viessmann
⑪	Насос для Vitotrans 300 (при необходимости)	предоставляется заказчиком
⑫	Запорная заслонка с электроприводом для Vitotrans 300	согласно прайс-листу Vitoset
⑬	Низкотемпературный отопительный контур	предоставляется заказчиком
⑭	Вспомогательный контактор	7814 681
	Дополнительные компоненты установки см. примеры установки Vitocrossal	

Электромонтажная схема

для подключения насоса и запорной заслонки с электроприводом теплообменника уходящих газов/воды Vitotrans 300.



При данной схеме подключения на штекерном соединителе ²⁰ A1 заказчиком должны быть реализованы альтернативные возможные функции.

Подключение подмешивающих насосов ² и ⁸ и запорных заслонок с электроприводом ³ и ⁹ осуществляется к соответствующему контроллеру котлового контура.

Альтернативно насос 4 может быть подключен к модулю расширения AM1.

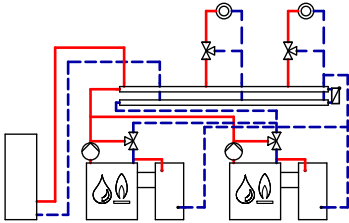
ID: 4605083_1001_03

²⁰ Штекер A1 на Vitotronic 100

Кодирование в соответствии с установкой

На каждом Vitotronic 100 "4C" перенастроить на "3" – штекерный соединитель ²⁰ A1 для насоса Vitotrans 300.

5.4 Многокотловая установка: водогрейные котлы с теплообменником уходящих газов/воды Vitotrans 300 в низкотемпературных отопительных контурах с насосом отопительного контура



ID: 4605084_1001_03

Область применения

Отопительные установки с выгодно низкими температурами обратной магистрали для использования теплоты конденсации. Использование теплоты конденсации возможно при работе газобразном и жидком топливе для водогрейного котла с номинальной тепловой мощностью до 6000 кВт.

Гидравлическая монтажная схема, идентификатор: 4605084_1001_03

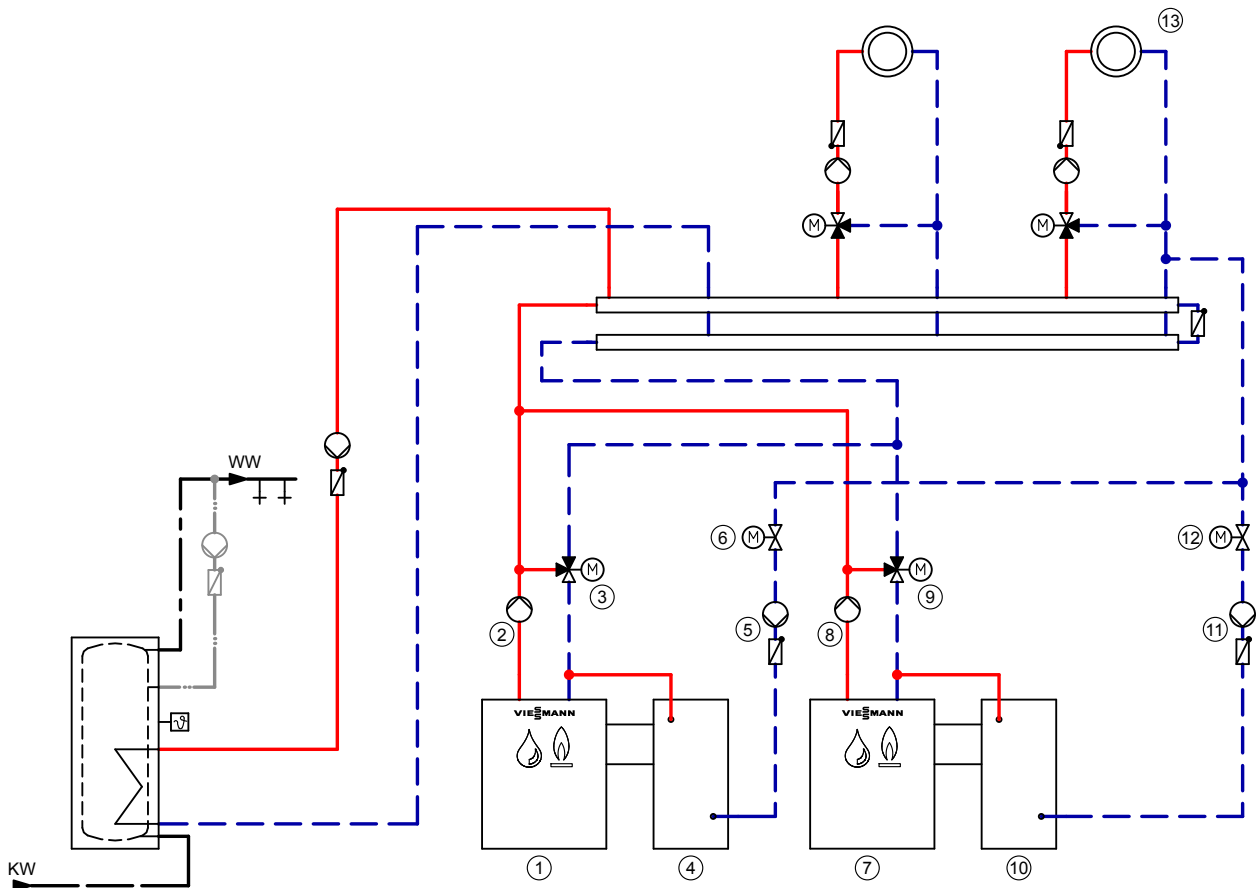
Главные компоненты

- Vitoplex, Vitorond или Vitomax
- 3-ходовой смесительный клапан для поддержания температуры обратной магистрали
- Vitotrans 300
- Насос для Vitotrans 300

Оснащение автоматикой управления см. в инструкции по проектированию соответствующего водогрейного котла.

Описание функционирования

Vitotrans 300 (4)/(10) подключен гидравлически к низкотемпературному отопительному контуру (13). Это обеспечивает оптимальное использование теплоты конденсации. Через Vitotrans 300 может подаваться по выбору частичный или полный объемный расход подключенного водогрейного котла.



Указание: Эта схема представляет собой общий пример без запорных и предохранительных устройств. Она не заменяет профессиональное проектирование, необходимое для выполнения заказчиком для конкретных условий применения.

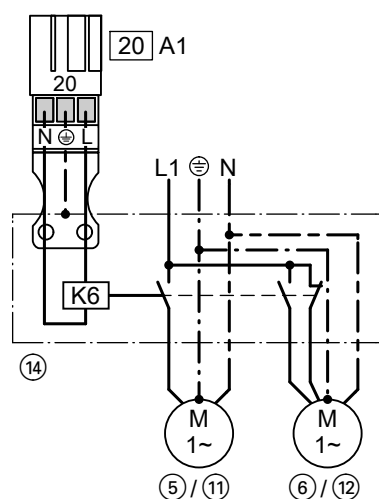
Конденсационный теплообменник типа "уходящие газы - вода" (продолжение)

Необходимое оборудование

ID: 4605084_1001_03		
Поз.	Наименование	№ заказа
①	Водогрейный котел I	
②	Насос котлового контура	согласно прайс-листу Viessmann
③	3-ходовой клапан с электроприводом	предоставляется заказчиком
④	Vitotrans 300 I	согласно прайс-листу Viessmann
⑤	Насос для Vitotrans 300 (при необходимости)	предоставляется заказчиком
⑥	Запорная заслонка с электроприводом для Vitotrans 300	согласно прайс-листу Vitoset
⑦	Водогрейный котел II	
⑧	Насос котлового контура	согласно прайс-листу Viessmann
⑨	3-ходовой клапан с электроприводом	предоставляется заказчиком
⑩	Vitotrans 300 II	согласно прайс-листу Viessmann
⑪	Насос для Vitotrans 300 (при необходимости)	предоставляется заказчиком
⑫	Запорная заслонка с электроприводом для Vitotrans 300	согласно прайс-листу Vitoset
⑬	Низкотемпературный отопительный контур	предоставляется заказчиком
⑭	Вспомогательный контактор	7814 681
Дополнительные компоненты установки см. примеры установки Vitocrossal		

Электромонтажная схема

для подключения насоса теплообменника уходящих газов/воды Vitotrans 300



При данной схеме подключения на штекерном соединителе ²⁰A1 заказчиком должны быть реализованы альтернативные возможные функции.

Подключение насосов котлового контура ² и ⁸ и 3-ходовых смесителей с электроприводом ³ и ⁹ осуществляется к соответствующему контроллеру котлового контура.

Альтернативно насос 4 может быть подключен также через модуль расширения AM1.

ID: 4605084_1001_03

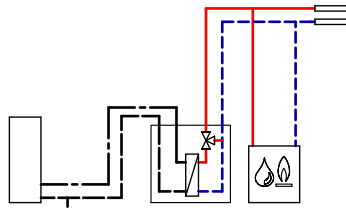
²⁰ Штекер A1 на Vitotronic 100

Кодирование в соответствии с установкой

На каждом Vitotronic 100 "4C" перенастроить на "3" – штекер ²⁰A1 для насоса Vitotrans 300.

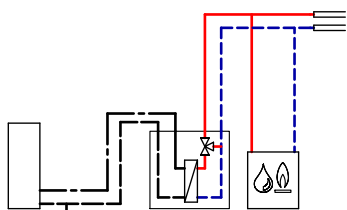
6.1 Обзор примеров установок

Приготовление горячей воды с помощью системы послойной загрузки водонагревателя
См. стр. 140



ID: 4605085_1101_04

6.2 Приготовление горячей воды с помощью системы послойной загрузки водонагревателя



ID: 4605085_1101_04

Система послойной загрузки водонагревателя фирмы Viessmann представляет собой комбинацию емкостного водонагревателя Vitocell 100-L ② и комплекта теплообменника Vitotrans 222 ③. Система послойной загрузки водонагревателя используется в следующих основных случаях:

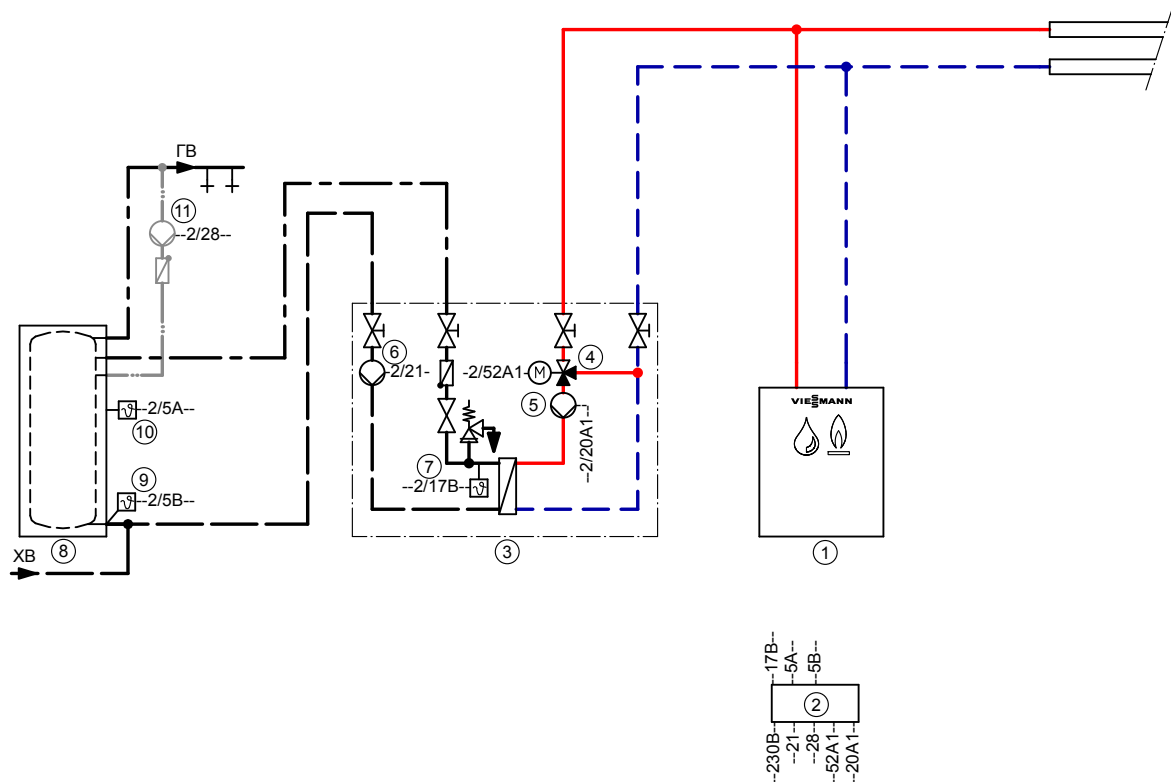
- при больших объемах емкостного нагревателя со смещением периодов загрузки и водозабора по времени, например, при пиковом водозаборе в школах, спортивных комплексах, больницах, воинских частях, общественных зданиях и т.д.
- в отопительных контурах, в которых нужна низкая температура воды в обратной магистрали, или в отопительных контурах с ограничением температуры воды в обратной магистрали, например, в тепловых пунктах для систем централизованного отопления или для конденсационных котлов. Ввиду большого разброса температур в контуре ГВС в отопительном контуре устанавливается низкая температура воды в обратной магистрали, что способствует повышению степени конденсации при использовании конденсационной техники.

- при кратковременных пиковых нагрузках, т.е. высоких нормах водозабора и смещенных по времени периодах догрева, например, для нагрева воды в крытых плавательных бассейнах, спортивных комплексах, на промышленных предприятиях и т.д.
- в стесненных условиях, поскольку система послойной загрузки водонагревателя позволяет передавать большие тепловые мощности.

Регулирование системы послойной загрузки водонагревателя может выполняться только следующими контроллерами ②:

- Vitotronic 100, тип GC1B
 - Vitotronic 200, тип GW1B
 - Vitotronic 300, тип GW2B
 - Vitotronic 300-K, тип MW1B, MW2B
- или
- Vitotronic 200-H, тип НК1В, НК3В

Гидравлическая монтажная схема, идентификатор: 4605085_1101_04



Указание: Эта схема представляет собой общий пример без запорных и предохранительных устройств. Она не заменяет профессиональное проектирование, необходимое для выполнения заказчиком для конкретных условий применения.

Необходимое оборудование

ID: 4605085_1101_04

Поз.	Наименование	№ заказа
①	Водогрейный котел	согласно прайс-листу Viessmann
②	Vitotronic	Комплект поставки поз. 1 или см. прайс-лист Viessmann для Vitotronic 200-H
③	Vitotrans 222 (комплект теплообменника)	согласно прайс-листу Viessmann
④	Смесительная группа (для Vitotrans 222)	согласно прайс-листу Viessmann
⑤	Первичный насос в системе послынной загрузки водонагревателя	Комплект поставки поз. 3
⑥	Вторичный насос в системе послынной загрузки водонагревателя	Комплект поставки поз. 3
⑦	Датчик температуры Vitotrans 222	Комплект поставки поз. 4
⑧	Емкостный водонагреватель Vitocell 100-L	согласно прайс-листу Viessmann
⑨	Датчик температуры емкостного водонагревателя STS, нижний	Комплект поставки Vitotronic 200, 300 и 300-K или 7438 702 для Vitotronic 100 / 200-H
⑩	Датчик температуры емкостного водонагревателя STS, верхний	Комплект поставки поз. 4
⑪	Циркуляционный насос ГВС (ZP)	предоставляется заказчиком
⑫	Датчик наружной температуры ATS (подключать только для Vitotronic 200-H)	
	Другие компоненты установки: см. примеры установок для соответствующего водогрейного котла	

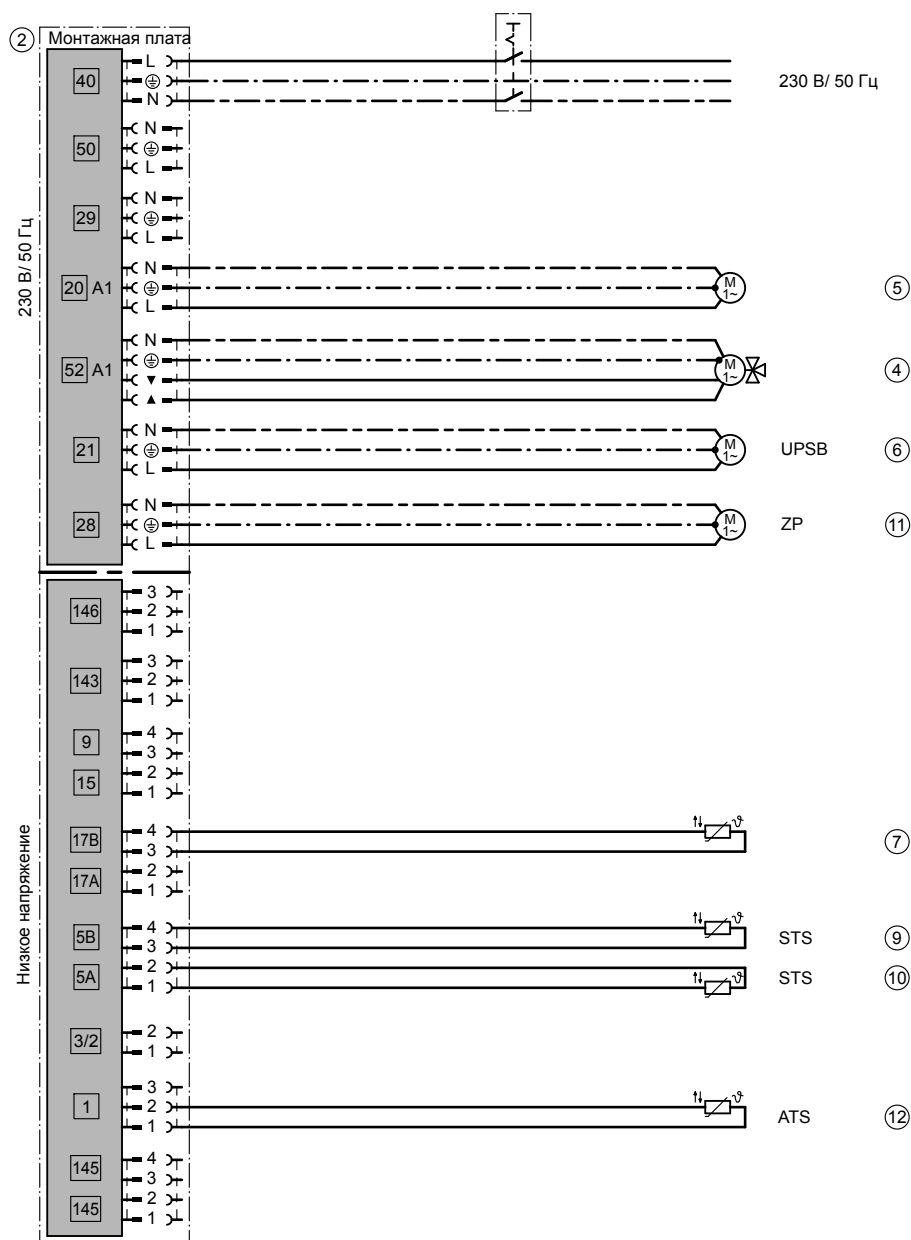
Указание

Это исполнение может работать только со следующими типами контроллеров: Vitotronic 100, тип GC1B; Vitotronic 200, тип GW1B; Vitotronic 300, тип GW2B; Vitotronic 300-K, тип MW1B, MW2B или Vitotronic 200-H, тип НК1В, НК3В.

Поз. ④ и ⑦ при работе с постоянной температурой подачи не требуются.

5829 471 GUS

Электрическая монтажная схема



ID: 4605085_1101_04

Кодирование установки на Vitotronic

Установить "4С" на "1" - использование выхода [20] в качестве первичного насоса комплекта теплообменника. Установить "4Е" на "1" - использование выхода [52] в качестве основного управления для комплекта теплообменника. "55" перенастроить на "3" - использование регулировки температуры водонагревателя для комплекта теплообменника.
Дополнительно для Vitotrans 222 мощностью 240 кВт. Установить код "6А" (время работы сервопривода) на "113".

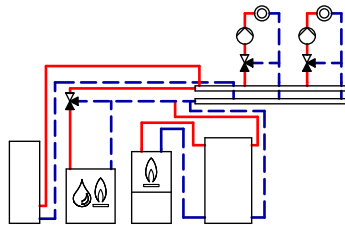
Указание

Управление установкой послойной загрузкой водонагревателя можно осуществлять с помощью Vitotronic 100, 200, 300 или 300-К.
Если ни одного из этих контроллеров нет или если установок послойной загрузки водонагревателя несколько, регулирование можно осуществлять также с помощью контроллера Vitotronic 200-Н, тип НК1В или НК3В.
При управлении системой послойной загрузки водонагревателя посредством Vitotronic 100, тип GC1В или Vitotronic 200-Н, тип НК1В и НК3В должен быть дополнительно заказан датчик температуры емкостного водонагревателя.
В многокотловых установках управление системой послойной загрузки водонагревателя выполняется посредством Vitotronic 300-К, тип MW1В или MW2В.

7.1 Обзор примеров установок

Vitobloc 200, тип EM-18/36 (блочно-модульная ТЭС с использованием теплоты конденсации) с одним или несколькими отопительными контурами со смесителем, буферной емкостью отопительного контура, водогрейным котлом (с Therm-Control) и приготовлением горячей воды

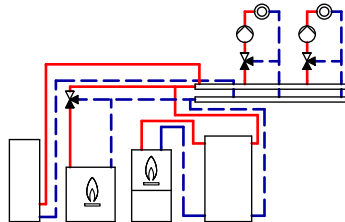
См. стр. 144



ID: 4605109_1103_03

Vitobloc 200, тип EM-18/36 (блочно-модульная ТЭС с использованием теплоты конденсации) с одним или несколькими отопительными контурами со смесителем, буферной емкостью отопительного контура, конденсационным котлом и приготовлением горячей воды

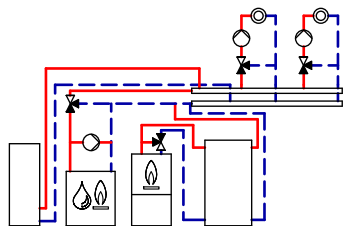
См. стр. 152



ID: 4605110_1104_03

Vitobloc 200, тип EM с одним или несколькими отопительными контурами со смесителем, буферной емкостью отопительного контура, водогрейным котлом с подмешивающим насосом и приготовлением горячей воды

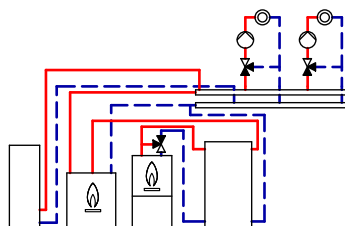
См. стр. 160



ID: 4605112_1103_03

Vitobloc 200, тип EM с двумя отопительными контурами со смесителем, буферной емкостью отопительного контура, конденсационным котлом и приготовлением горячей воды

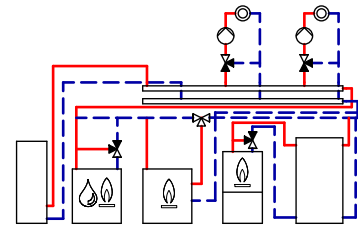
См. стр. 168



ID: 4605113_1103_03

Vitobloc 200, тип EM с двумя отопительными контурами со смесителем, буферной емкостью отопительного контура, многокотловой установкой (низкотемпературные конденсационные котлы) и приготовлением горячей воды

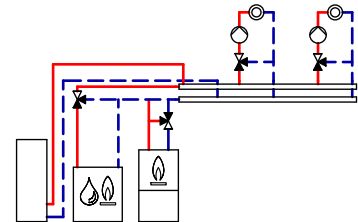
См. стр. 175



ID: 4605115_1103_05

Vitobloc 200, тип EM (прямое подключение обратной магистрали) с одним или несколькими отопительными контурами со смесителем, водогрейным котлом с Therm-Control и приготовлением горячей воды

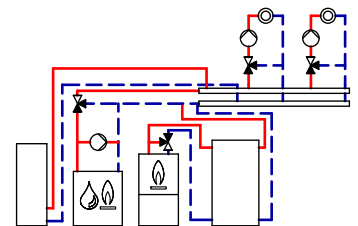
См. стр. 184



ID: 4605116_1103_03

Vitobloc 200, тип EM (подключение через буферную емкость отопительного контура к обратной магистрали установки) с одним или несколькими отопительными контурами со смесителем, водогрейным котлом с подмешивающим насосом и приготовлением горячей воды

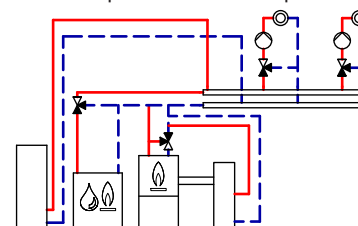
См. стр. 192



ID: 4605117_1103_03

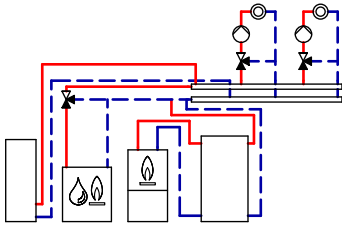
Vitobloc 200, тип EM (прямое подключение обратной магистрали) с теплообменником уходящих газов/воды Vitotrans 200 AC, одним или несколькими отопительными контурами со смесителем, водогрейным котлом с Therm-Control и приготовлением горячей воды

См. стр. 200



ID: 4605446_1104_01

7.2 Vitobloc 200, тип EM-18/36 (блочно-модульная ТЭС с использованием теплоты конденсации) с одним или несколькими отопительными контурами со смесителем, буферной емкостью отопительного контура, водогрейным котлом (с Therm-Control) и приготовлением горячей воды



ID: 4605109_1103_03

Область применения

Теплопотребление объекта должно быть не менее 300 МВт ч в год или расход газа должен быть не менее 30000 м³ в год.

- Для базовой нагрузки: блочно-модульная ТЭС Vitobloc 200, тип EM-18/36 с низкой температурой обратной магистрали
- Для пиковой нагрузки: низкотемпературный котел (Vitoplex / Vitorond)

Главные компоненты

- Vitobloc 200, тип EM-18/36
- Vitoplex 200 (до 560 кВт) или Vitoplex 300 или Vitorond 200 (125 - 270 кВт)
- Vitotronic 300, тип GW2B
- Vitotronic 200-H (опция)
- Насос с регулируемой частотой вращения (ВНКУ) для загрузки буферной емкости отопительного контура
- Буферная емкость отопительного контура (рекомендация: общий объем минимум 1500 л)
- Регулятор загрузки буферной емкости отопительного контура (для блочно-модульной ТЭС)
- Емкостный водонагреватель

Описание функционирования

Посредством насоса с регулированием частоты вращения (5) весь объемный расход блочно-модульной ТЭС (1) с постоянной температурой подачи поступает в буферную емкость отопительного контура (50). Соответствующая частота вращения насоса (5) задается контроллером (2) блочно-модульной ТЭС (1).

Буферная емкость отопительного контура (50) встроена в обратную магистраль установки.

Блочно-модульная ТЭС (1) включается и выключается регулятором загрузки накопительной емкости SFR (7). В случае занижения установленной температуры на датчике температуры T1 (53) (рекомендация 70°C) запускается блочно-модульная ТЭС (1). При превышении установленной температуры на датчике температуры T2 (54) (рекомендация 65°C) блочно-модульная ТЭС (1) выключается.

Для использования теплоты конденсации в блочно-модульной ТЭС (1) поддержание температуры обратной магистрали отсутствует. Расходом управляет насос с регулируемой частотой вращения (5). Для использования теплоты конденсации в блочно-модульной ТЭС (1) требуется конденсатоотводчик. Устройство нейтрализации конденсата не требуется.

Водогрейный котел (10) включается синхронно с блочно-модульной ТЭС (1) и работает в зависимости от нагрузки. При использовании водогрейного котла (10) Vitoplex или Vitorond защита котла обеспечивается посредством Therm-Control.

Буферная емкость отопительного контура в режиме нагрева и отопления

В случае занижения установленных температур на обоих датчиках температуры T1 (53) и T2 (54) в буферной емкости отопительного контура (50) блочно-модульная ТЭС (1) запускается регулятором загрузки накопительной емкости SFR (7).

Блочно-модульная ТЭС (1) нагревает буферную емкость отопительного контура (50), пока температура на обоих датчиках температуры T1 (53) и T2 (54) в буферной емкости отопительного контура (50) не превысит установленные заданные значения температуры.

Насос буферной емкости отопительного контура (52) включается, если будет превышена температура, установленная на датчике температуры T1 (53), и выключается при занижении температуры, установленной на датчике температуры T1 (53).

Насос буферной емкости отопительного контура (52) подбирается расчетом, причем его напор должен быть не меньше максимального напора насоса с регулируемой частотой вращения (5).

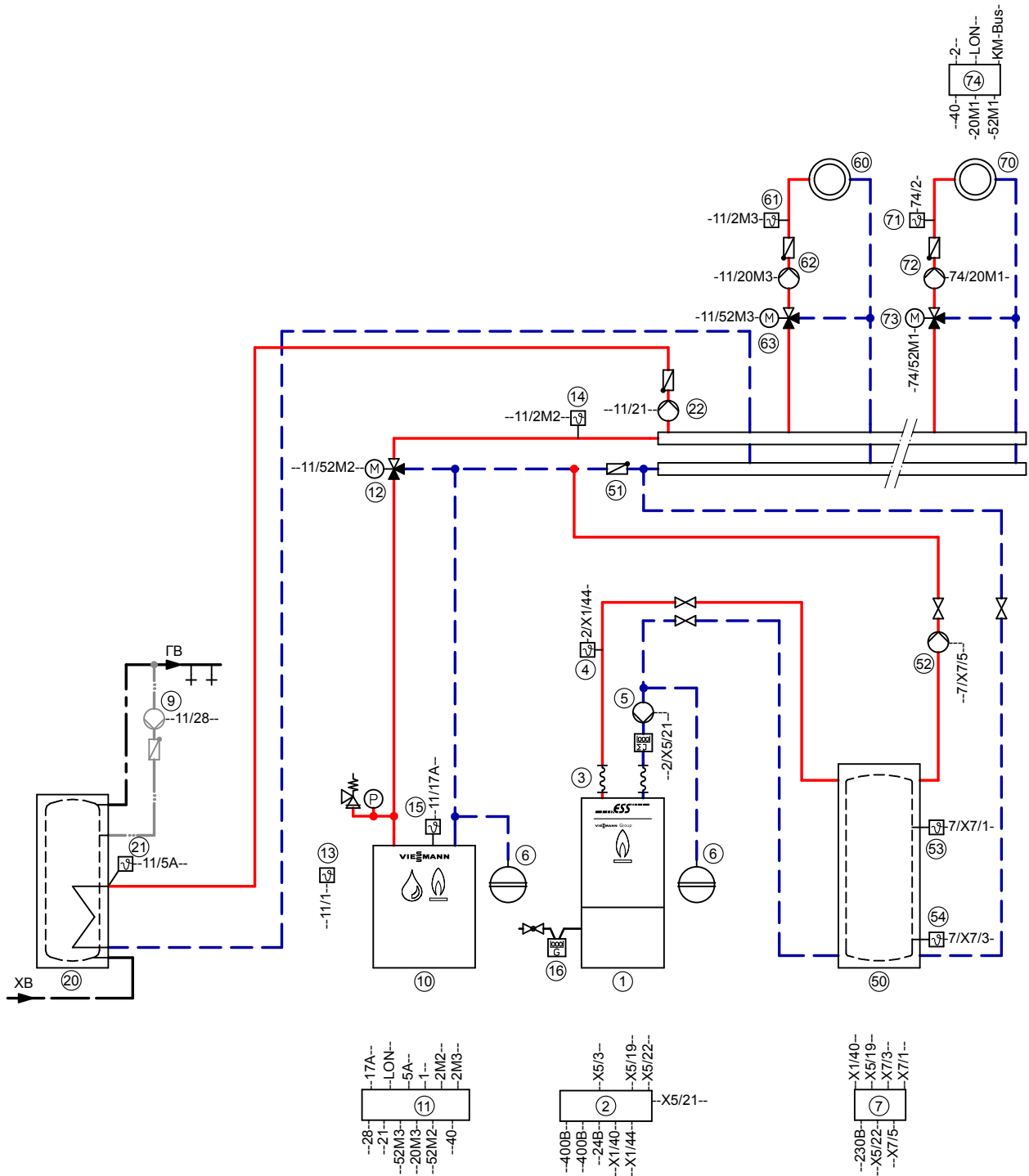
Если температура на датчике температуры подачи (14) станет ниже установленного заданного значения, производится подмешивание к объемному расходу водогрейного котла (10) посредством 3-ходового смесительного клапана (12).

Приготовление горячей воды водогрейным котлом

Нагрев емкостного водонагревателя (20) осуществляется водогрейным котлом (10) с управлением от контроллера котлового контура (11). Если температура воды в контуре ГВС опускается ниже настроенного на контроллере котлового контура (11) заданного значения, 3-ходовой смесительный клапан (12) полностью открывается в направлении от водогрейного котла к емкостному водонагревателю (20), и насос загрузки накопительной емкости UPSB (22) обеспечивает нагрев емкостного водонагревателя (20).

Блочно-модульная ТЭС Vitobloc 200 (продолжение)

Гидравлическая монтажная схема, идентификатор: 4605109_1103_03



Указание: Эта схема представляет собой общий пример без запорных и предохранительных устройств. Она не заменяет профессиональное проектирование, необходимое для выполнения заказчиком для конкретных условий применения.

Блочно-модульная ТЭС Vitobloc 200 (продолжение)

Необходимое оборудование

ID: 4605109_1103_03

Поз.	Наименование	№ заказа
①	Блочно-модульная ТЭС Vitobloc 200, тип EM-18/36	согласно прайс-листу Viessmann
②	Контроллер блочно-модульной ТЭС	Комплект поставки поз. 1
③	Гибкое соединение	Комплект поставки поз. 1
④	Дополнительный датчик температуры	Комплект поставки поз. 1
⑤	Насос с регулируемой частотой вращения и модуль управления на 0 - 10 В для загрузки буферной емкости отопительного контура	предоставляется заказчиком
⑥	Расширительный бак	согласно прайс-листу Vitoset 7424 555
⑦	Регулятор загрузки накопительной емкости SFR	предоставляется заказчиком
⑧	Подключение к электросети	предоставляется заказчиком
⑯	Газовый счетчик	предоставляется заказчиком
⑩	Водогрейный котел Vitoplex / Vitorond	согласно прайс-листу Viessmann
⑪	Контроллер котлового контура Vitotronic 300, тип GW2B	Комплект поставки поз. 10
⑫	3-ходовой смесительный клапан/смеситель (управление от поз. 11)	согласно прайс-листу Viessmann
⑬	Датчик наружной температуры ATS	Комплект поставки поз. 11
⑭	Датчик температуры подачи – Накладной датчик температуры или – Погружной датчик температуры	7426 463
⑮	Датчик температуры Therm-Control	7438 702
⑳	Емкостный водонагреватель	Комплект поставки поз. 10
㉑	Датчик температуры емкостного нагревателя STS	согласно прайс-листу Viessmann
㉒	Насос загрузки емкостного водонагревателя UPSB	Комплект поставки поз. 11
⑨	Циркуляционный насос ГВС (ZP)	согласно прайс-листу Viessmann
⑤①	Буферная емкость отопительного контура	согласно прайс-листу Viessmann
⑤②	Обратный клапан	предоставляется заказчиком
⑤③	Насос буферной емкости отопительного контура	предоставляется заказчиком
⑤④	Датчик температуры T1 (вверху)	предоставляется заказчиком
⑤⑤	Датчик температуры T2 (внизу)	Комплект поставки поз. 7
⑥①	Отопительный контур I	предоставляется заказчиком
⑥②	Циркуляционный насос отопительного контура M3 (отопительный контур I)	7441 998
⑥③	Комплект привода смесителя для одного отопительного контура со смесителем в следующем составе: – Датчик температуры подачи M3 (отопительный контур I) и – Электропривод смесителя M3 (отопительный контур I)	
⑥④	или – Накладной датчик температуры	7426 463
⑥⑤	или – Погружной датчик температуры	7438 702
⑥⑥	и – Электропривод смесителя M3 для фланцевого смесителя и разъем	согласно прайс-листу Viessmann
⑦①	Отопительный контур II (опция)	
⑦②	Циркуляционный насос отопительного контура M1 (отопительный контур III)	предоставляется заказчиком
⑦③	Комплект привода смесителя для одного отопительного контура со смесителем, в составе которого	7141 998
⑦④	Датчик температуры подачи M1 (отопительный контур III)	
⑦⑤	и – Электропривод смесителя M1 (отопительный контур III)	
⑦⑥	или – Накладной датчик температуры	7426 463
⑦⑦	или – Погружной датчик температуры (другие контроллеры отопительных контуров см. в прайс-листе)	7438 702
⑦⑧	и	

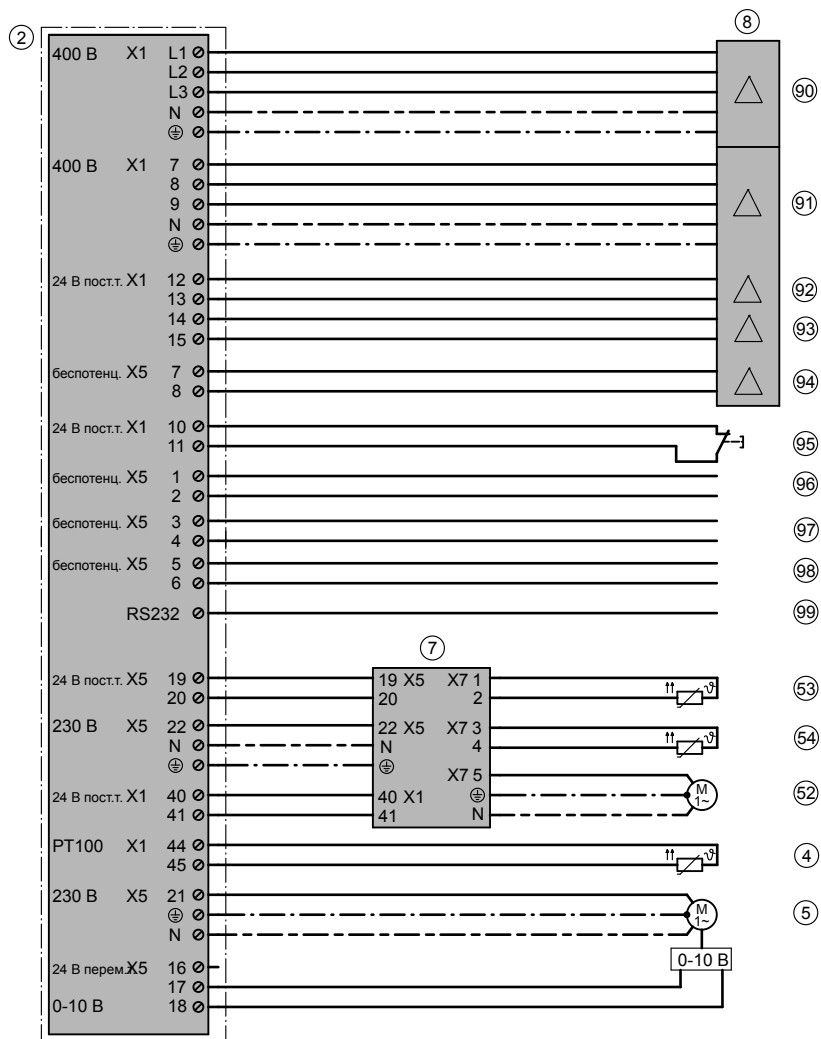
Блочно-модульная ТЭС Vitobloc 200 (продолжение)

ID: 4605109_1103_03

Поз.	Наименование	№ заказа
73	Электропривод фланцевого смесителя М1 (отопительный контур III)	согласно прайс-листу Viessmann Z009 462
74	Vitotronic 200-H, тип НК1В и Телекоммуникационный модуль LON для поз. 74 и Соединительный кабель LON	7172 173 7143 495
69	Датчик наружной температуры ATS (факт. значение ATS может быть получено от Vitotronic 300, тип GW2B)	Комплект поставки поз. 74
79	Принадлежности для водогрейных котлов Адаптер внешних устройств безопасности	7464 404
80	Реле контроля или ограничитель минимального давления SDB	7438 030
81	Ограничитель максимального давления (SDB)	7438 025
82	Ограничитель уровня воды (устройство контроля заполненности котлового блока водой) WB	согласно прайс-листу Viessmann
84	Датчик температуры уходящих газов AGS	7452 531
85	Датчик температуры котловой воды KTS	Комплект поставки поз. 11
18	Принадлежности установки Концентратор шины KM-BUS, при нескольких абонентах шины KM-BUS	7415 028
19	Телекоммуникационный модуль LON для связи со следующими компонентами: - Vitotronic 200-H - Vitocom 200 / 300 - Vitogate / EIB	7172 173 согласно прайс-листу Viessmann согласно прайс-листу Viessmann согласно прайс-листу Viessmann
26	Вспомогательный контактор	7814 681
75	Модуль расширения EA 1	7452 091
76	1 релейный выход (беспотенциальный переключающий контакт) - Управление магистральным насосом на тепловой пункт - Сигнализация пониженного режима для одного отопительного контура	
78	3 цифровых входа - Внешнее переключение режима работы, возможно раздельное переключение для отопительных контуров 1 - 3 - Внешняя блокировка с общим сигналом неисправности - Внешние сигналы неисправности - Кратковременный режим работы циркуляционного насоса контура водоразбора ГВС	
83	Устройство сигнализации общей неисправности S	предоставляется заказчиком
86	Vitotrol 200 A или Vitotrol 300 A	Z008 342
87	Приемник сигналов точного времени	не для РФ
88	Подключенные контроллеры отопительного контура, при замкнутом коммутационном контакте: сигнал для смесителя "Закрывать"	
89	Vitocom 100, тип GSM	согласно прайс-листу Viessmann
	Подключение к электросети ⑧ (91) - (94) только при работе от аварийной сети)	предоставляется заказчиком
40	Сетевой выключатель	предоставляется заказчиком
90	Силовое подключение к сети 400 В	
91	Измеряемое напряжение сети 400 В/2 А от сетевого выключателя	
92	Обратный сигнал сетевого выключателя "вкл."	
93	Обратный сигнал сетевого выключателя "выкл."	
94	Управление сетевым выключателем "вкл./выкл."	
	К контроллеру блочно-модульной ТЭС ②	
95	Внешний аварийный стоп	
96	Сигнал: "готов"	
97	Сигнал: "работа"	
98	Сигнал: "неисправность"	
99	Шина обмена данными DK3964R	

Блочно-модульная ТЭС Vitobloc 200 (продолжение)

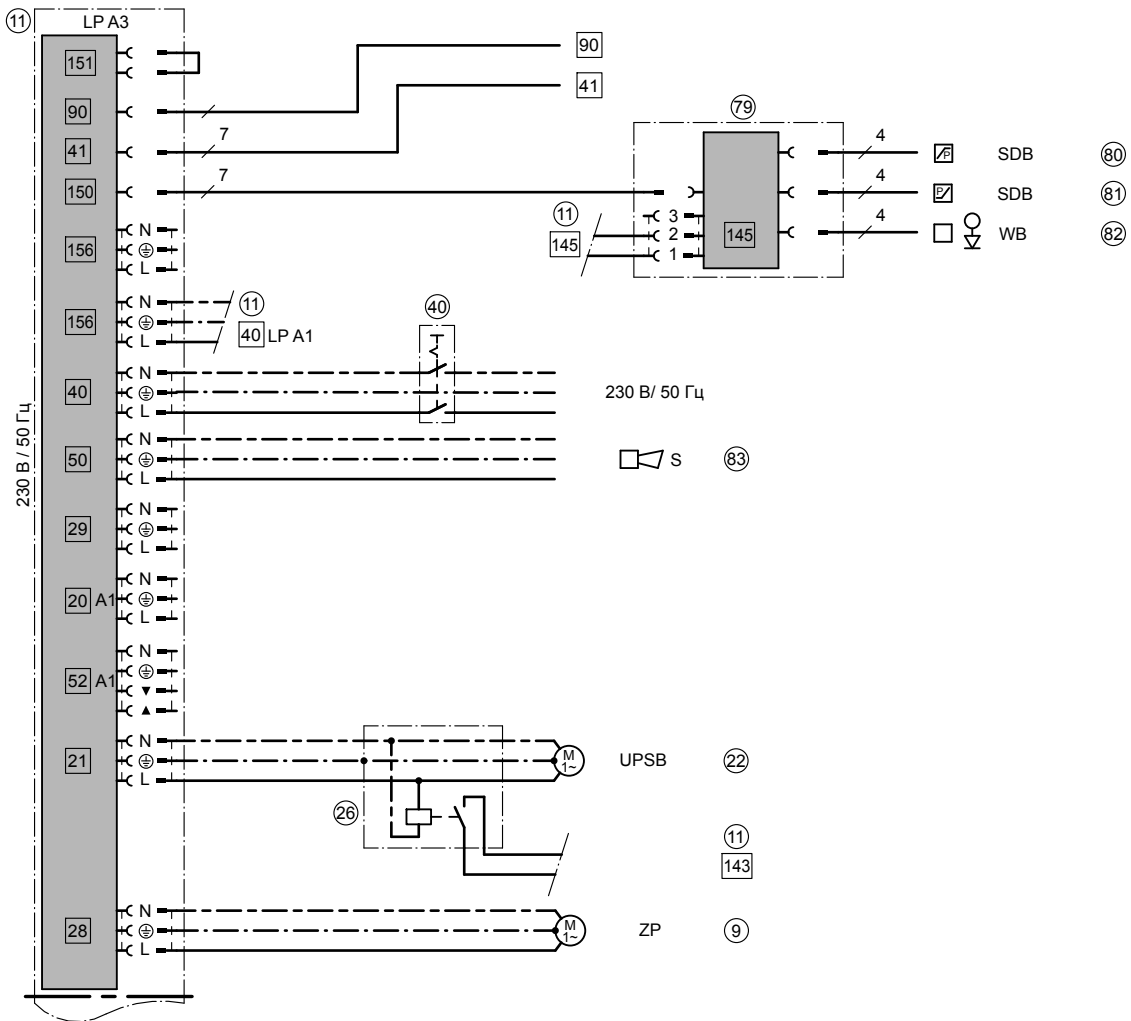
Электрическая монтажная схема блочно-модульной ТЭС



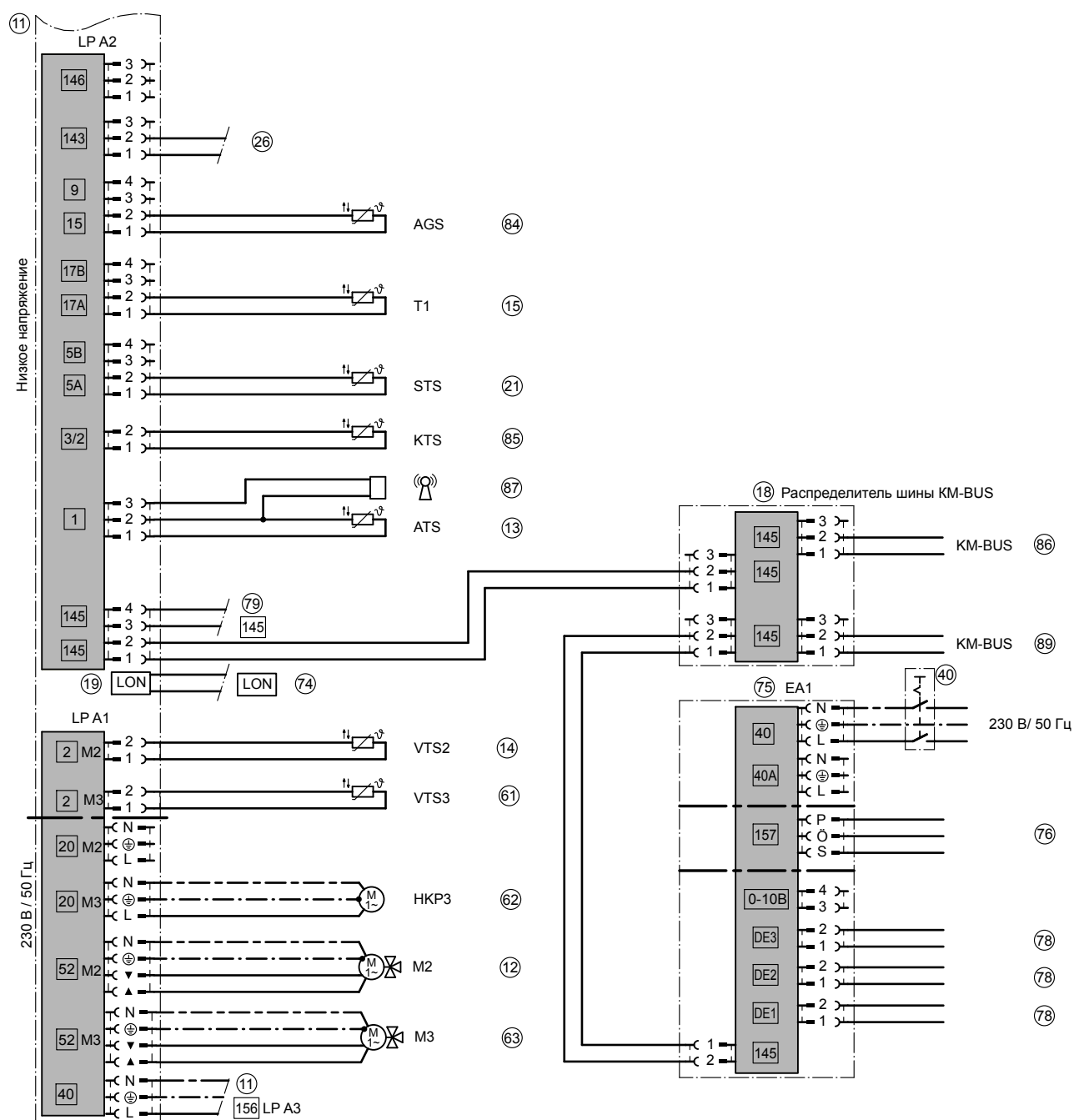
ID: 4605109_1010_02

Блочно-модульная ТЭС Vitobloc 200 (продолжение)

Электрическая монтажная схема контроллера водогрейного котла и отопительного контура

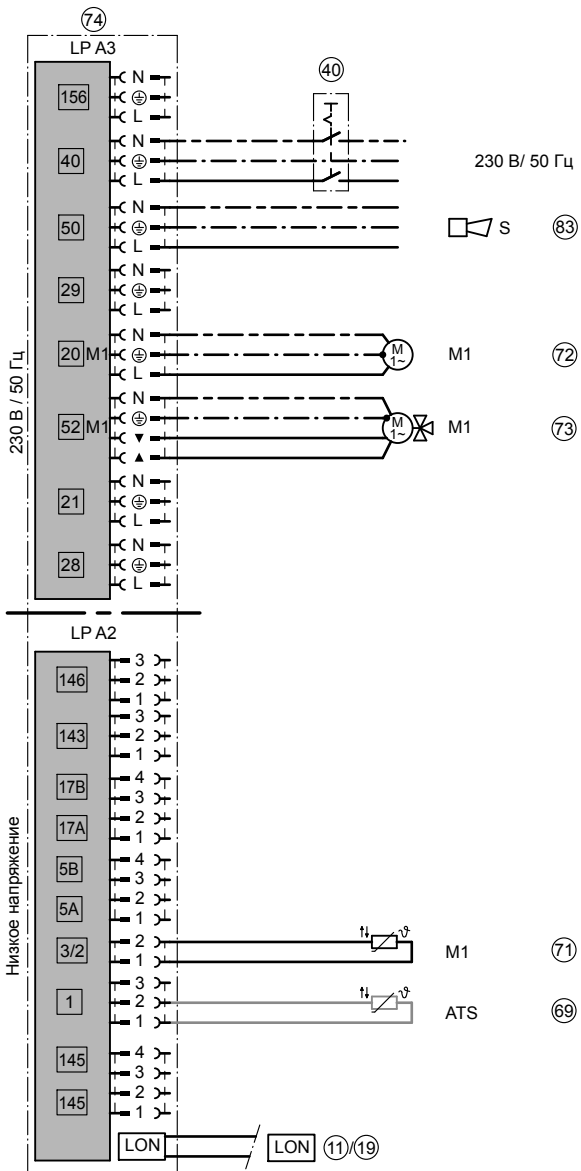


ID: 4605109_1103_03



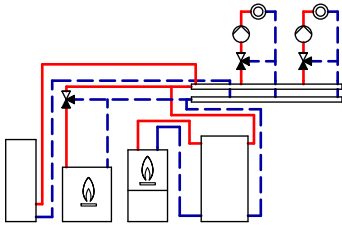
ID: 4605109_1103_03

Блочно-модульная ТЭС Vitobloc 200 (продолжение)



ID: 4605109_1103_03

7.3 Vitobloc 200, тип EM-18/36 (блочно-модульная ТЭС с использованием теплоты конденсации) с одним или несколькими отопительными контурами со смесителем, буферной емкостью отопительного контура, конденсационным котлом и приготовлением горячей воды



ID: 4605110_1104_03

Область применения

Теплопотребление объекта должно быть не менее 300 МВт ч в год или расход газа должен быть не менее 30000 м³ в год.

- Для базовой нагрузки: блочно-модульная ТЭС Vitobloc 200, тип EM-18/36 с низкой температурой обратной магистрали
- Для пиковой нагрузки: конденсационный котел Vitocrossal 200 / 300

Главные компоненты

- Vitobloc 200, тип EM-18/36
- Vitocrossal 200/300
- Vitotronic 300, тип GW2B
- Vitotronic 200-H (опция)
- Насос с регулируемой частотой вращения (ВНКВ) для загрузки буферной емкости отопительного контура
- Буферная емкость отопительного контура (рекомендация: общий объем минимум 1500 л)
- Регулятор загрузки буферной емкости отопительного контура (для блочно-модульной ТЭС)
- Емкостный водонагреватель

Описание функционирования

Посредством насоса с регулированием частоты вращения (5) весь объемный расход блочно-модульной ТЭС (1) с постоянной температурой подачи поступает в буферную емкость отопительного контура (50). Буферная емкость отопительного контура (50) встроена между подающей и обратной магистралью установки. Блочно-модульная ТЭС (1) включается и выключается регулятором загрузки накопительной емкости SFR (7). В случае занижения установленной температуры на датчике температуры T1 (53) (рекомендация 70°C) запускается блочно-модульная ТЭС (1). При превышении установленной температуры на датчике температуры T2 (54) (рекомендация 65°C) блочно-модульная ТЭС (1) выключается.

Для использования теплоты конденсации в блочно-модульной ТЭС (1) поддержание температуры обратной магистрали отсутствует. Расходом управляет насос с регулируемой частотой вращения (5). Для использования теплоты конденсации в блочно-модульной ТЭС (1) требуется конденсатоотводчик. Устройство нейтрализации конденсата не требуется.

Буферная емкость отопительного контура в режиме нагрева и отопления

В случае занижения установленных температур на обоих датчиках температуры T1 (53) и T2 (54) в буферной емкости отопительного контура (50) блочно-модульная ТЭС (1) запускается регулятором загрузки накопительной емкости SFR (7).

Блочно-модульная ТЭС (1) нагревает буферную емкость отопительного контура (50), пока температура на обоих датчиках температуры T1 (53) и T2 (54) в буферной емкости отопительного контура (50) не превысит установленное заданное значение температуры.

Насос буферной емкости отопительного контура (52) включается, если будет превышена температура, установленная на датчике температуры T1 (53), и выключается при занижении температуры, установленной на датчике температуры T1 (53).

Насос буферной емкости отопительного контура (52) подбирается расчетом, причем его напор должен быть не меньше максимального напора насоса с регулируемой частотой вращения (5).

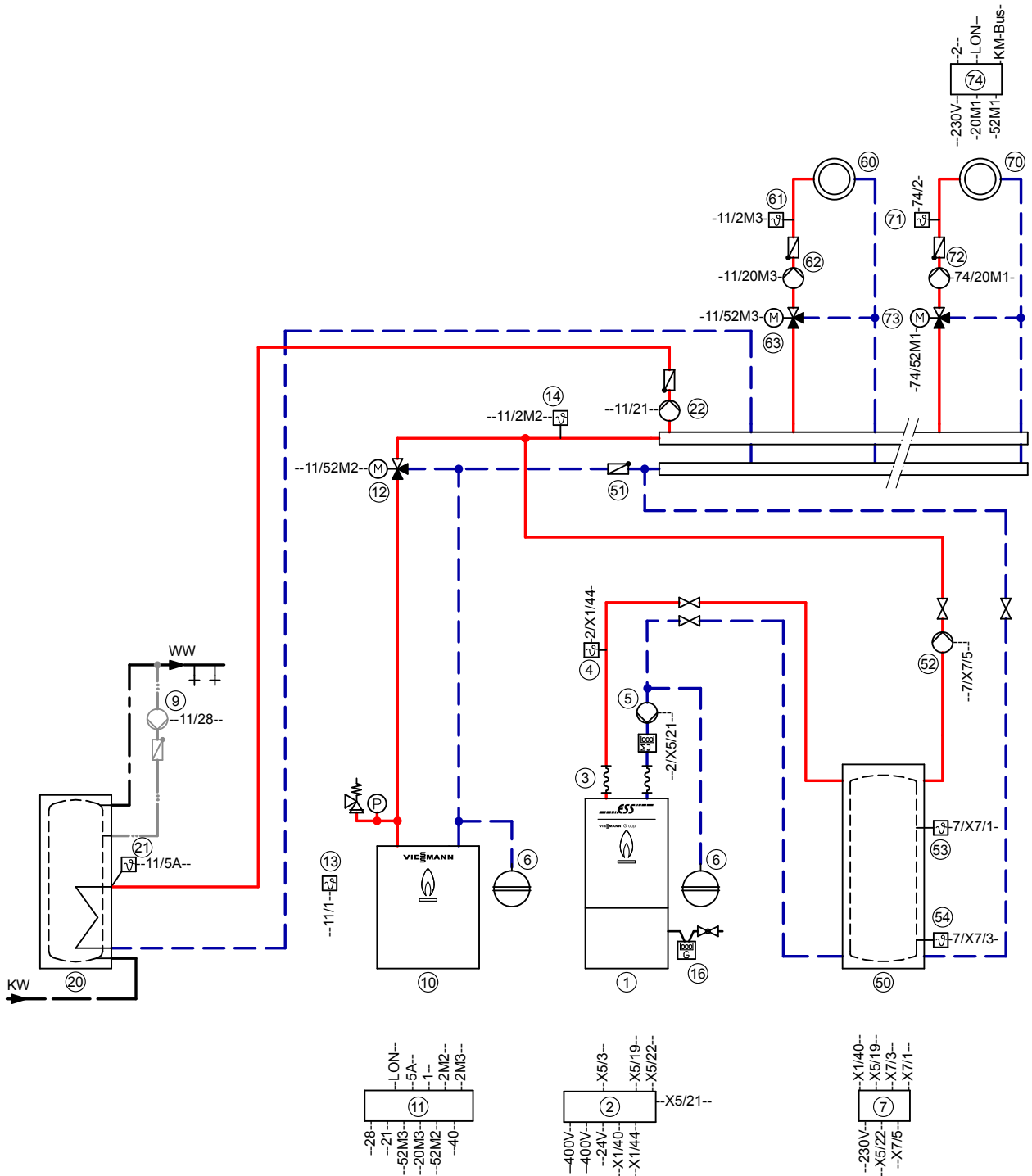
Если температура на датчике температуры подачи (14) станет ниже установленного заданного значения, производится подмешивание к объемному расходу водогрейного котла (10) посредством 3-ходового смесительного клапана (12).

Приготовление горячей воды водогрейным котлом

Нагрев емкостного водонагревателя (20) осуществляется водогрейным котлом (10) с управлением от контроллера котлового контура (11). Если температура воды в контуре ГВС опускается ниже настроенного на контроллере котлового контура (11) заданного значения, 3-ходовой смесительный клапан (12) полностью открывается в направлении от водогрейного котла к емкостному водонагревателю (20), и насос загрузки накопительной емкости UPSB (2) обеспечивает нагрев емкостного водонагревателя (20).

Блочно-модульная ТЭС Vitobloc 200 (продолжение)

Гидравлическая монтажная схема, идентификатор: 4605110_1104_03



Указание: Эта схема представляет собой общий пример без запорных и предохранительных устройств. Она не заменяет профессиональное проектирование, необходимое для выполнения заказчиком для конкретных условий применения.

Блочно-модульная ТЭС Vitobloc 200 (продолжение)

Необходимое оборудование

ID: 4605110_1104_03

Поз.	Наименование	№ заказа
①	Блочно-модульная ТЭС Vitobloc 200, тип EM-18/36	согласно прайс-листу Viessmann
②	Контроллер блочно-модульной ТЭС	Комплект поставки поз. 1
③	Гибкое соединение	Комплект поставки поз. 1
④	Дополнительный датчик температуры	Комплект поставки поз. 1
⑤	Насос с регулируемой частотой вращения и модуль управления на 0 - 10 В для загрузки буферной емкости отопительного контура	предоставляется заказчиком
⑥	Расширительный бак	согласно прайс-листу Vitoset 7424 555
⑦	Регулятор загрузки накопительной емкости SFR	предоставляется заказчиком
⑧	Подключение к электросети	
⑩	Водогрейный котел Vitocrossal 200/300	согласно прайс-листу Viessmann
⑪	Контроллер котлового контура Vitotronic 300, тип GW2B	Комплект поставки поз. 10
⑫	3-ходовой смесительный клапан/смеситель	согласно прайс-листу Viessmann
⑬	Датчик наружной температуры ATS	согласно прайс-листу Viessmann
⑭	Датчик температуры подачи – Накладной датчик температуры или – Погружной датчик температуры	7426 463 7438 702
⑳	Емкостный водонагреватель	согласно прайс-листу Viessmann
㉑	Датчик температуры емкостного нагревателя STS	Комплект поставки поз. 11
㉒	Насос загрузки емкостного водонагревателя UPSB	согласно прайс-листу Viessmann
⑨	Циркуляционный насос ГВС (ZP)	согласно прайс-листу Vitoset
⑤①	Буферная емкость отопительного контура	предоставляется заказчиком
⑤②	Обратный клапан	предоставляется заказчиком
⑤③	Насос буферной емкости отопительного контура	предоставляется заказчиком
⑤④	Датчик температуры T1 (вверху)	Комплект поставки поз. 7
⑤⑤	Датчик температуры T2 (внизу)	Комплект поставки поз. 7
⑥①	Отопительный контур I	
⑥②	Циркуляционный насос отопительного контура M3 (отопительный контур I)	предоставляется заказчиком
⑥③	Комплект привода смесителя для одного отопительного контура со смесителем в следующем составе: – Датчик температуры подачи M3 (отопительный контур I) и – Электропривод смесителя M3 (отопительный контур I)	7441 998
⑥④	или – Накладной датчик температуры или – Погружной датчик температуры	7426 463 7438 702
⑥⑤	и – Погружной датчик температуры	
⑥⑥	и Электропривод смесителя M3 для фланцевого смесителя и разъем	согласно прайс-листу Viessmann
⑦①	Отопительный контур II (опция)	
⑦②	Циркуляционный насос отопительного контура M1 (отопительный контур III)	предоставляется заказчиком
⑦③	Комплект привода смесителя для одного отопительного контура со смесителем, в составе которого	7141 998
⑦④	Датчик температуры подачи M1 (отопительный контур III)	
⑦⑤	и Электропривод смесителя M1 (отопительный контур III)	
⑦⑥	или – Накладной датчик температуры или – Погружной датчик температуры	7426 463 7438 702
⑦⑦	и (другие контроллеры отопительных контуров см. в прайс-листе)	
⑦⑧	и	

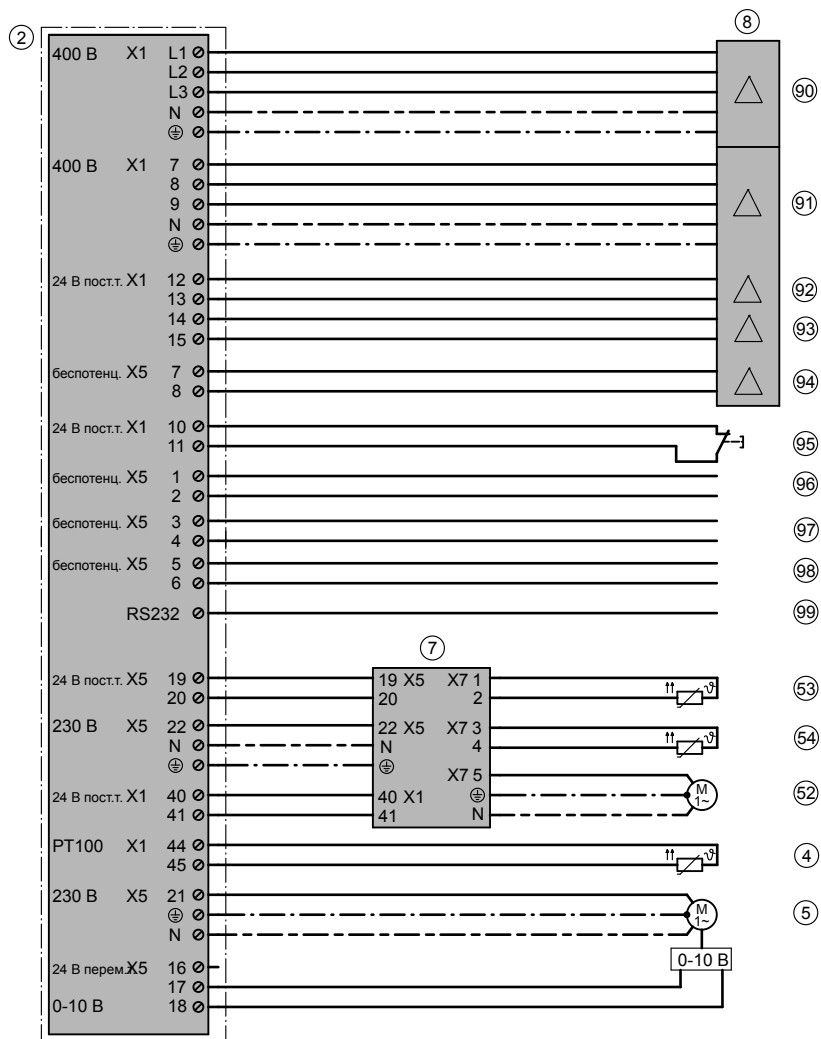
Блочно-модульная ТЭС Vitobloc 200 (продолжение)

ID: 4605110_1104_03

Поз.	Наименование	№ заказа
73	Электропривод фланцевого смесителя M1 (отопительный контур III)	согласно прайс-листу Viessmann Z009 462
74	Vitotronic 200-H, тип НК1В и Телекоммуникационный модуль LON для поз. 74 и Соединительный кабель LON	7172 173 7143 495
69	Датчик наружной температуры ATS (факт. значение ATS может быть получено от Vitotronic 300, тип GW2B)	Комплект поставки поз. 74
Принадлежности для водогрейных котлов		
79	Адаптер внешних устройств безопасности	7464 404
80	Реле контроля или ограничитель минимального давления SDB	7438 030
81	Ограничитель максимального давления (SDB)	7438 025
82	Ограничитель уровня воды (устройство контроля заполненности котлового блока водой) WB	согласно прайс-листу Viessmann
84	Датчик температуры уходящих газов AGS	7452 531
85	Датчик температуры котловой воды KTS	Комплект поставки поз. 11
Принадлежности установки		
18	Концентратор шины KM-BUS, при нескольких абонентах шины KM-BUS	7415 028
19	Телекоммуникационный модуль LON для связи со следующими компонентами: - Vitotronic 200-H - Vitocom 200 / 300 - Vitogate / EIB	7172 173 согласно прайс-листу Viessmann согласно прайс-листу Viessmann согласно прайс-листу Viessmann
26	Вспомогательный контактор	Viessmann
75	Модуль расширения EA 1	7814 681
76	1 релейный выход (беспотенциальный переключающий контакт) - Управление магистральным насосом на тепловой пункт - Сигнализация пониженного режима для одного отопительного контура	7452 091
78	3 цифровых входа - Внешнее переключение режима работы, возможно раздельное переключение для отопительных контуров 1 - 3 - Внешняя блокировка с общим сигналом неисправности - Внешние сигналы неисправности - Кратковременный режим работы циркуляционного насоса контура водоразбора ГВС	
83	Устройство сигнализации общей неисправности S	предоставляется заказчиком
86	Vitotrol 200 A или Vitotrol 300 A	Z008 342
87	Приемник сигналов точного времени	не для РФ
88	Подключенные контроллеры отопительного контура, при замкнутом коммутационном контакте: сигнал для смесителя "Закрывать"	предоставляется заказчиком
89	Vitocom 100, тип GSM	согласно прайс-листу Viessmann
Подключение к электросети ⑧		
(91) - (94) только при работе от аварийной сети)		
40	Сетевой выключатель	предоставляется заказчиком
90	Силовое подключение к сети 400 В	
91	Измеряемое напряжение сети 400 В/2 А от сетевого выключателя	
92	Обратный сигнал сетевого выключателя "вкл."	
93	Обратный сигнал сетевого выключателя "выкл."	
94	Управление сетевым выключателем "вкл./выкл."	
К контроллеру блочно-модульной ТЭС ②		
95	Внешний аварийный стоп	
96	Сигнал: "готов"	
97	Сигнал: "работа"	
98	Сигнал: "неисправность"	
99	Шина обмена данными DK3964R	

Блочно-модульная ТЭС Vitobloc 200 (продолжение)

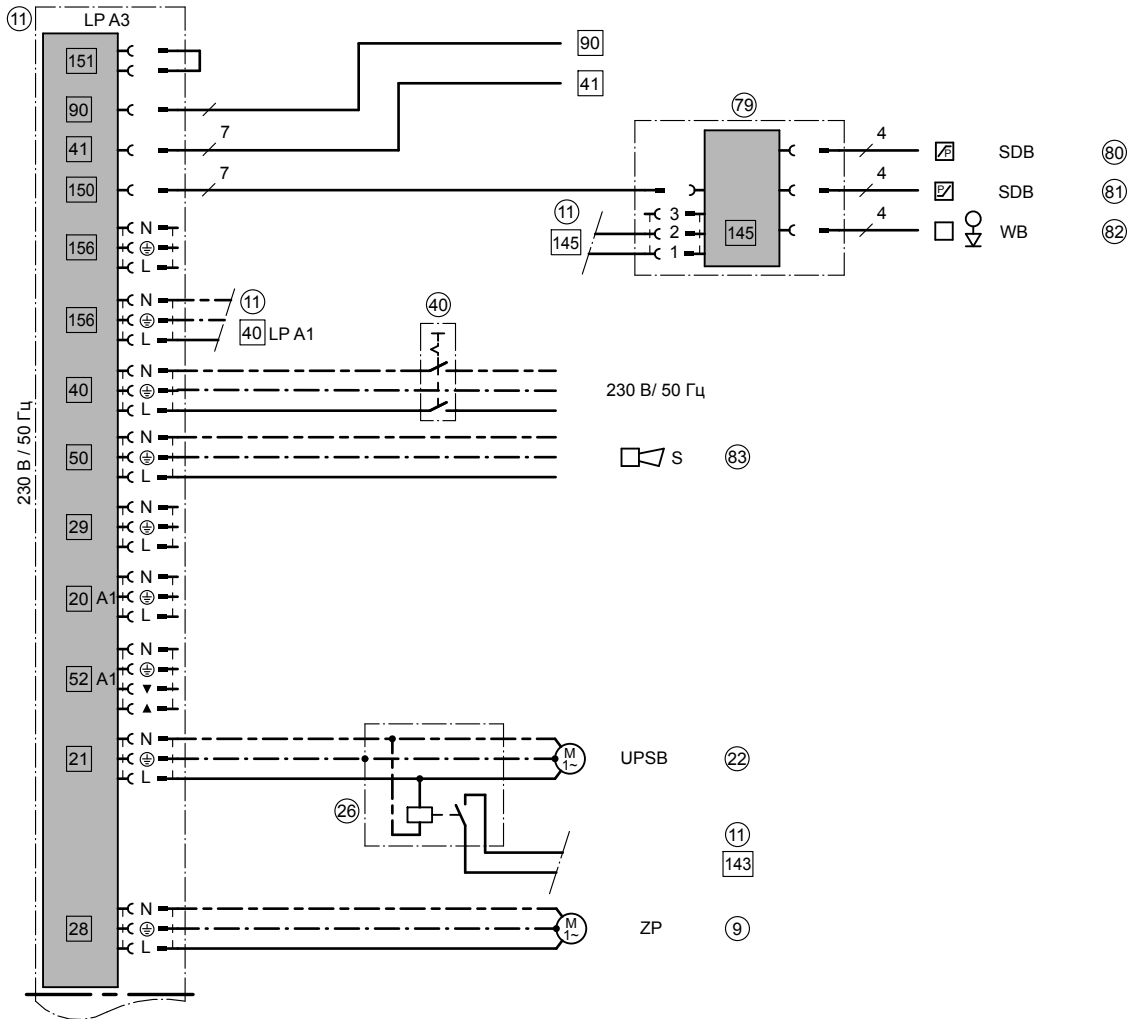
Электрическая монтажная схема блочно-модульной ТЭС



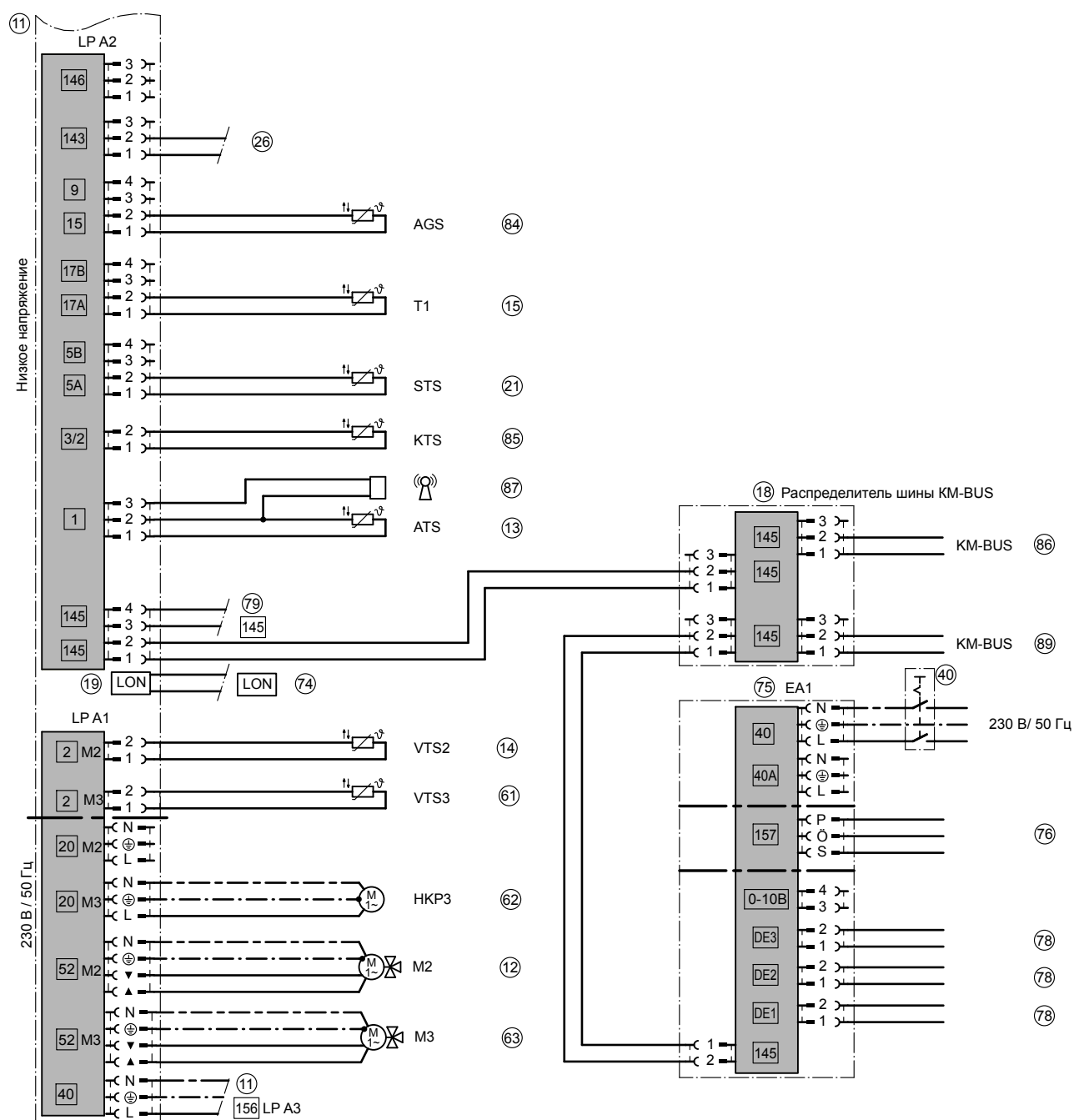
ID: 4605110_1104_03

Блочно-модульная ТЭС Vitobloc 200 (продолжение)

Электрическая монтажная схема контроллера водогрейного котла и отопительного контура

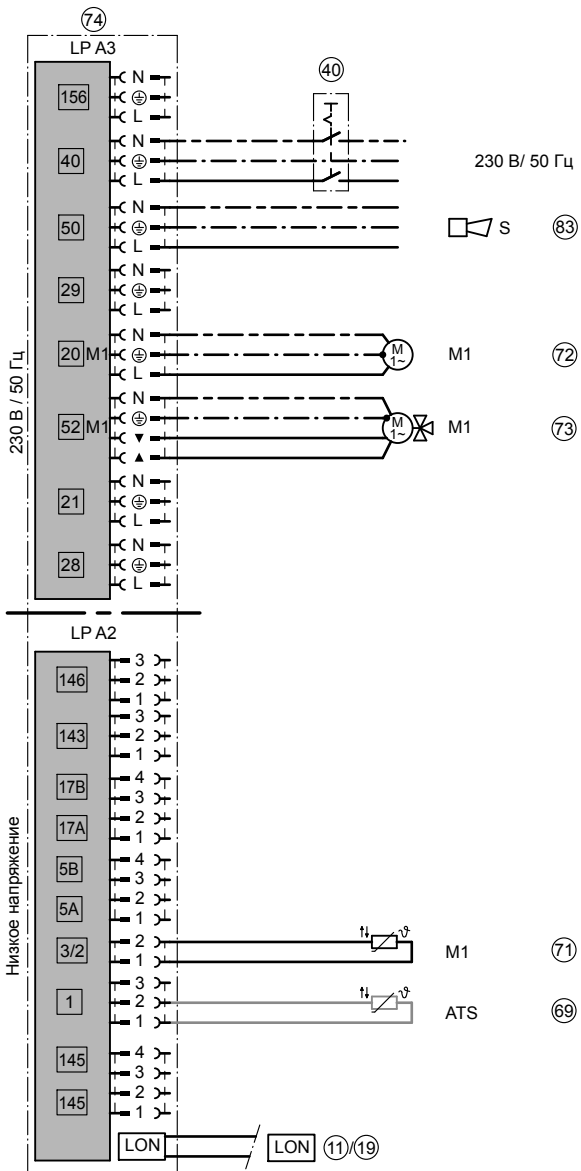


ID: 4605110_1104_03



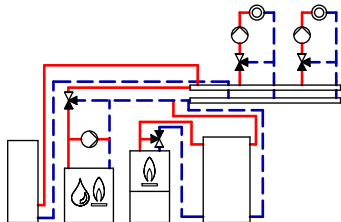
ID: 4605110_1104_03

Блочно-модульная ТЭС Vitobloc 200 (продолжение)



ID: 4605110_1104_03

7.4 Vitobloc 200, тип EM с одним или несколькими отопительными контурами со смесителем, буферной емкостью отопительного контура, водогрейным котлом с подмешивающим насосом и приготовлением горячей воды



ID: 4605112_1103_03

Область применения

Теплопотребление объекта должно быть не менее 300 МВт ч в год или расход газа должен быть не менее 30000 м³ в год.

- Для базовой нагрузки: блочно-модульная ТЭС Vitobloc 200, тип EM
- Для пиковой нагрузки: низкотемпературный котел Vitoplex / Vitorond с подмешивающим насосом для поддержания температуры обратной магистрали

Главные компоненты

- Блочно-модульная ТЭС Vitobloc 200, тип EM
- Водогрейный котел Vitoplex / Vitorond
- Vitotronic 300, тип GW2B
- Vitotronic 200-H
- Насос с регулируемой частотой вращения (ВНKW) для загрузки буферной емкости отопительного контура
- Буферная емкость отопительного контура (общий объем зависит от мощности блочно-модульной ТЭС)
- Регулятор загрузки буферной емкости отопительного контура (для блочно-модульной ТЭС)
- Емкостный водонагреватель

Описание функционирования

Блочно-модульная ТЭС (1) пропускает весь свой объемный расход через буферную емкость отопительного контура (50). посредством 3-ходового смесительного клапана (12) регулируется постоянная температура обратной магистрали блочно-модульной ТЭС (1). Управление насосом (5) (230 V) осуществляет контроллер блочно-модульной ТЭС (1). Производительность насоса (5) задана согласно техническим характеристикам выбранного типа модуля. Буферная емкость отопительного контура (50) встроена в обратную магистраль установки.

Блочно-модульная ТЭС (1) включается и выключается регулятором загрузки накопительной емкости SFR (7). В случае занижения установленной температуры на датчике температуры T1 (53) (рекомендация 70°C) запускается блочно-модульная ТЭС (1). При превышении установленной температуры на датчике температуры T2 (54) (рекомендация 68°C) блочно-модульная ТЭС (1) выключается.

Водогрейный котел (10) включается синхронно с блочно-модульной ТЭС (1) и работает в зависимости от нагрузки. Для водогрейного котла (10) Vitoplex или Vitorond защита осуществляется подмешивающим насосом (15), который включается и выключается датчиком температуры T2 (16). Датчик температуры T1 (17) контролирует минимальную температуру обратной магистрали водогрейного котла (10) и в случае необходимости воздействует посредством контроллера котлового контура (11) на подключенные отопительные контуры (60, 70).

Буферная емкость отопительного контура в режиме нагрева и отопления

В случае занижения установленных температур на обоих датчиках температуры T1 (53) и T2 (54) в буферной емкости отопительного контура (50) блочно-модульная ТЭС (1) запускается регулятором загрузки накопительной емкости SFR (7).

Блочно-модульная ТЭС (1) нагревает буферную емкость отопительного контура (50), пока температура на обоих датчиках температуры T1 (53) и T2 (54) в буферной емкости отопительного контура (50) не превысит установленное заданное значение температуры.

Насос буферной емкости отопительного контура (52) включается, если будет превышена температура, установленная на датчике температуры T1 (53), и выключается при занижении температуры, установленной на датчике температуры T1 (53).

Насос буферной емкости отопительного контура (52) подбирается расчетом, причем его напор должен быть не меньше максимального напора насоса с регулируемой частотой вращения (5).

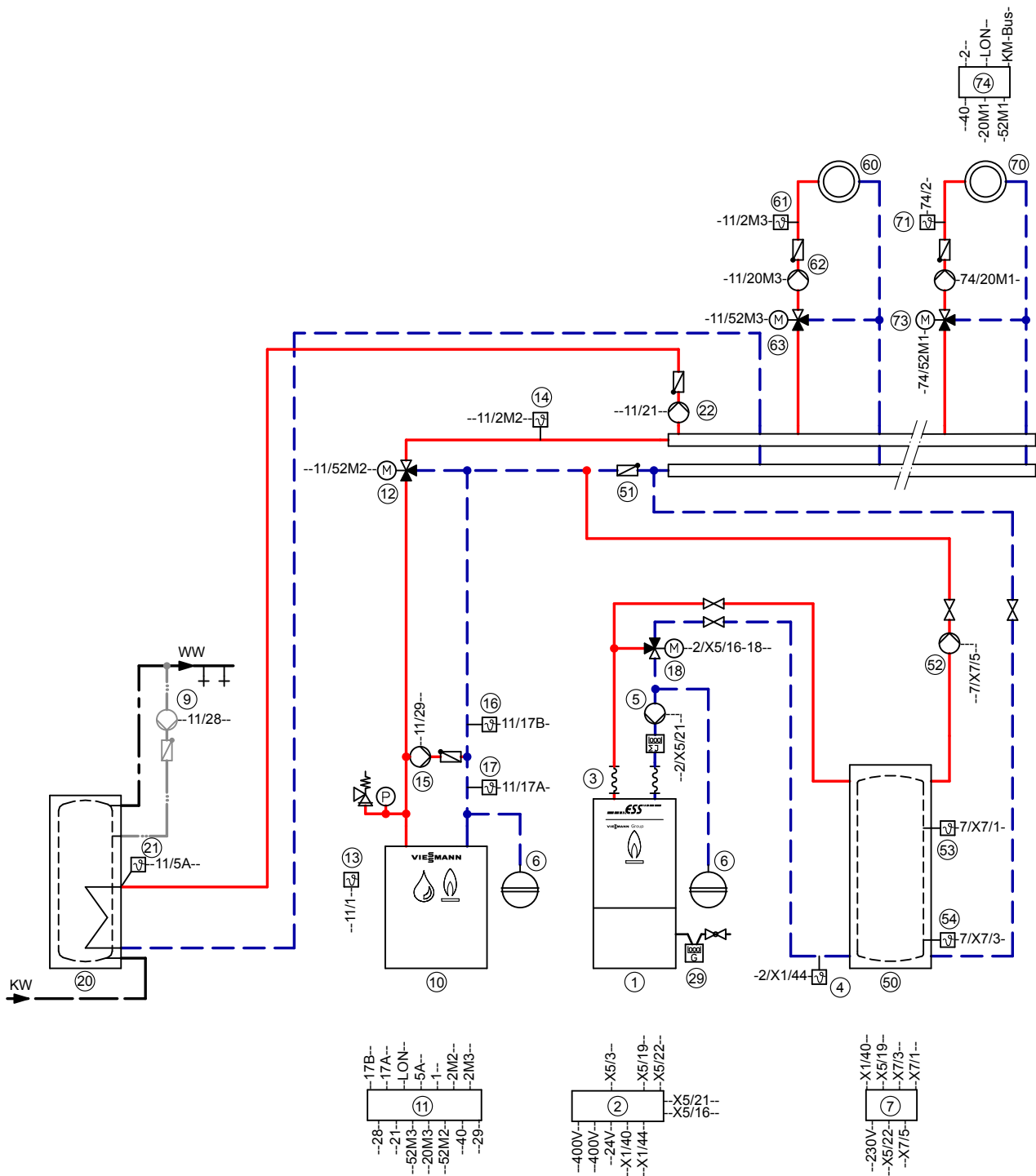
Если температура на датчике температуры подачи (14) станет ниже установленного заданного значения, производится подмешивание к объемному расходу водогрейного котла (10) посредством 3-ходового смесительного клапана (12).

Приготовление горячей воды водогрейным котлом

Нагрев емкостного водонагревателя (20) осуществляется водогрейным котлом (10) с управлением от контроллера котлового контура (11). Если температура воды в контуре ГВС опускается ниже настроенного на контроллере котлового контура (11) заданного значения, 3-ходовой смесительный клапан (12) полностью открывается в направлении от водогрейного котла к емкостному водонагревателю (20), и насос загрузки накопительной емкости UPSB (22) обеспечивает нагрев емкостного водонагревателя (20).

Блочно-модульная ТЭС Vitobloc 200 (продолжение)

Гидравлическая монтажная схема, идентификатор: 4605112_1103_03



Указание: Эта схема представляет собой общий пример без запорных и предохранительных устройств. Она не заменяет профессиональное проектирование, необходимое для выполнения заказчиком для конкретных условий применения.

Блочно-модульная ТЭС Vitobloc 200 (продолжение)

Необходимое оборудование

ID: 4605112_1103_03		
Поз.	Наименование	№ заказа
①	Блочно-модульная ТЭС Vitobloc 200, тип EM	согласно прайс-листу Viessmann
②	Контроллер блочно-модульной ТЭС	Комплект поставки поз. 1
③	Гибкое соединение	Комплект поставки поз. 1
④	Дополнительный датчик температуры	Комплект поставки поз. 1
⑤	Насос с регулируемой частотой вращения для загрузки буферной емкости отопительного контура	предоставляется заказчиком
⑥	Расширительный бак	согласно прайс-листу Vitoset 7424 555
⑦	Регулятор загрузки накопительной емкости SFR	предоставляется заказчиком
⑧	Подключение к электросети	согласно прайс-листу Viessmann
⑱	3-ходовой смесительный клапан/смеситель	предоставляется заказчиком
⑳	Газовый счетчик	предоставляется заказчиком
⑩	Водогрейный котел Vitoplex / Vitorond	согласно прайс-листу Viessmann
⑪	Контроллер котлового контура Vitotronic 300, тип GW2B	Комплект поставки поз. 10
⑫	3-ходовой смесительный клапан/смеситель	согласно прайс-листу Viessmann
⑬	Датчик наружной температуры ATS	Комплект поставки поз. 11
⑭	Датчик температуры подачи – Накладной датчик температуры или – Погружной датчик температуры с погружной гильзой G 1/2" x 100 мм с погружной гильзой G 1/2" x 150 мм	7426 463 7438 702 7816 035 7817 326
⑮	Подмешивающий насос BP	предоставляется заказчиком
⑯	Датчик температуры T2 – Накладной датчик температуры или – Погружной датчик температуры	7426 463 7438 702
⑰	Датчик температуры T1 – Накладной датчик температуры или – Погружной датчик температуры с погружной гильзой G 1/2" x 100 мм с погружной гильзой G 1/2" x 150 мм	7426 463 7438 702 7816 035 7817 326
⑳	Емкостный водонагреватель	согласно прайс-листу Viessmann
㉑	Датчик температуры емкостного нагревателя STS	Комплект поставки поз. 11
㉒	Насос загрузки емкостного водонагревателя UPSB	согласно прайс-листу Viessmann
⑨	Циркуляционный насос ГВС (ZP)	согласно прайс-листу Vitoset
⑤①	Буферная емкость отопительного контура	предоставляется заказчиком
⑤②	Обратный клапан	предоставляется заказчиком
⑤③	Насос буферной емкости отопительного контура	предоставляется заказчиком
⑤④	Датчик температуры T1 (вверху) Датчик температуры T2 (внизу)	Комплект поставки поз. 7 Комплект поставки поз. 7
⑥①	Отопительный контур I	предоставляется заказчиком
⑥②	Циркуляционный насос отопительного контура M3 (отопительный контур I)	7441 998
⑥③	Комплект привода смесителя для одного отопительного контура со смесителем в следующем составе: – Датчик температуры подачи M3 (отопительный контур I) и – Электропривод смесителя M3 (отопительный контур I) или – Накладной датчик температуры или – Погружной датчик температуры и – Электропривод смесителя M3 для фланцевого смесителя и разъем	7426 463 7438 702
⑥④	Электропривод смесителя M3 для фланцевого смесителя и разъем	согласно прайс-листу Viessmann

Блочно-модульная ТЭС Vitobloc 200 (продолжение)

ID: 4605112_1103_03

Поз.	Наименование	№ заказа
70	Отопительный контур II (опция)	
72	Циркуляционный насос отопительного контура M1 (отопительный контур III) Комплект привода смесителя для одного отопительного контура со смесителем, в составе которого	предоставляется заказчиком 7141 998
71	Датчик температуры подачи M1 (отопительный контур III) и	
73	Электропривод смесителя M1 (отопительный контур III)	
71	или	
	– Накладной датчик температуры или	7426 463
	– Погружной датчик температуры и	7438 702
73	Электропривод фланцевого смесителя M1 (отопительный контур III)	согласно прайс-листу Viessmann Z009 462
74	Vitotronic 200-H, тип НК1В и Телекоммуникационный модуль LON для поз. 74 и	7172 173
	Соединительный кабель LON	7143 495
89	Датчик наружной температуры ATS (факт. значение ATS может быть получено от Vitotronic 300, тип GW2B)	Комплект поставки поз. 74
	Принадлежности для водогрейных котлов	
79	Адаптер внешних устройств безопасности	7464 404
80	Реле контроля или ограничитель минимального давления SDB	7438 030
81	Ограничитель максимального давления (SDB)	7438 025
82	Ограничитель уровня воды (устройство контроля заполненности котлового блока водой) WB	согласно прайс-листу Viessmann
84	Датчик температуры уходящих газов AGS	7452 531
85	Датчик температуры котловой воды KTS	Комплект поставки поз. 11
	Принадлежности установки	
19	Телекоммуникационный модуль LON для связи со следующими компонентами: - Vitotronic 200-H - Vitocom 200 / 300 - Vitogate / EIB	7172 173 согласно прайс-листу Viessmann согласно прайс-листу Viessmann согласно прайс-листу Viessmann
23	Концентратор шины KM-BUS, при нескольких абонентах шины KM-BUS	7415 028
26	Вспомогательный контактор	7814 681
75	Модуль расширения EA 1	7452 091
76	1 релейный выход (беспотенциальный переключающий контакт) - Управление магистральным насосом на тепловой пункт - Сигнализация пониженного режима для одного отопительного контура	
78	3 цифровых входа - Внешнее переключение режима работы, возможно раздельное переключение для отопительных контуров 1 - 3 - Внешняя блокировка с общим сигналом неисправности - Внешние сигналы неисправности - Кратковременный режим работы циркуляционного насоса контура водоразбора ГВС	
83	Устройство сигнализации общей неисправности S	предоставляется заказчиком
86	Vitotrol 200 A или Vitotrol 300 A	Z008 342
87	Приемник сигналов точного времени	не для РФ
88	Подключенные контроллеры отопительного контура, при замкнутом коммутационном контакте: сигнал для смесителя "Закреть"	предоставляется заказчиком
89	Vitocom 100, тип GSM	согласно прайс-листу Viessmann
	Подключение к электросети ⑧	предоставляется заказчиком
	(91) - (94) только при работе от аварийной сети)	
40	Сетевой выключатель	предоставляется заказчиком
90	Силовое подключение к сети 400 В	
91	Измеряемое напряжение сети 400 В/2 А от сетевого выключателя	
92	Обратный сигнал сетевого выключателя "вкл."	
93	Обратный сигнал сетевого выключателя "выкл."	
94	Управление сетевым выключателем "вкл./выкл."	

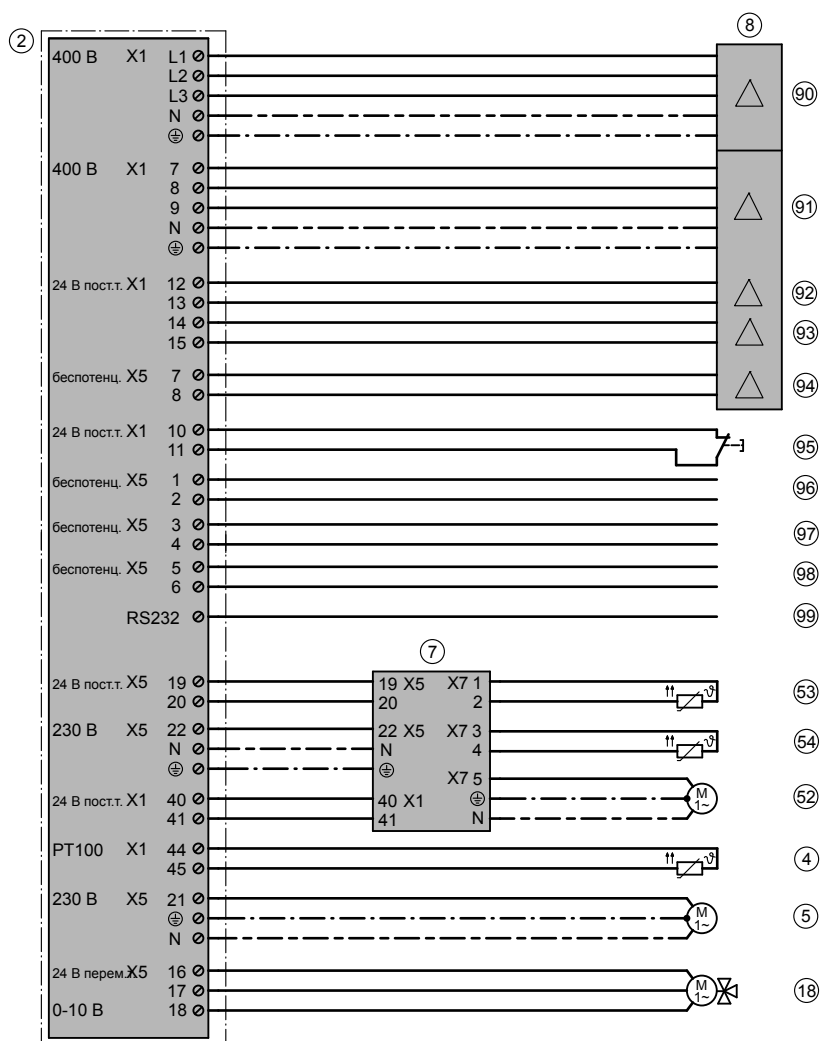
5829 471 GUS

Блочно-модульная ТЭС Vitobloc 200 (продолжение)

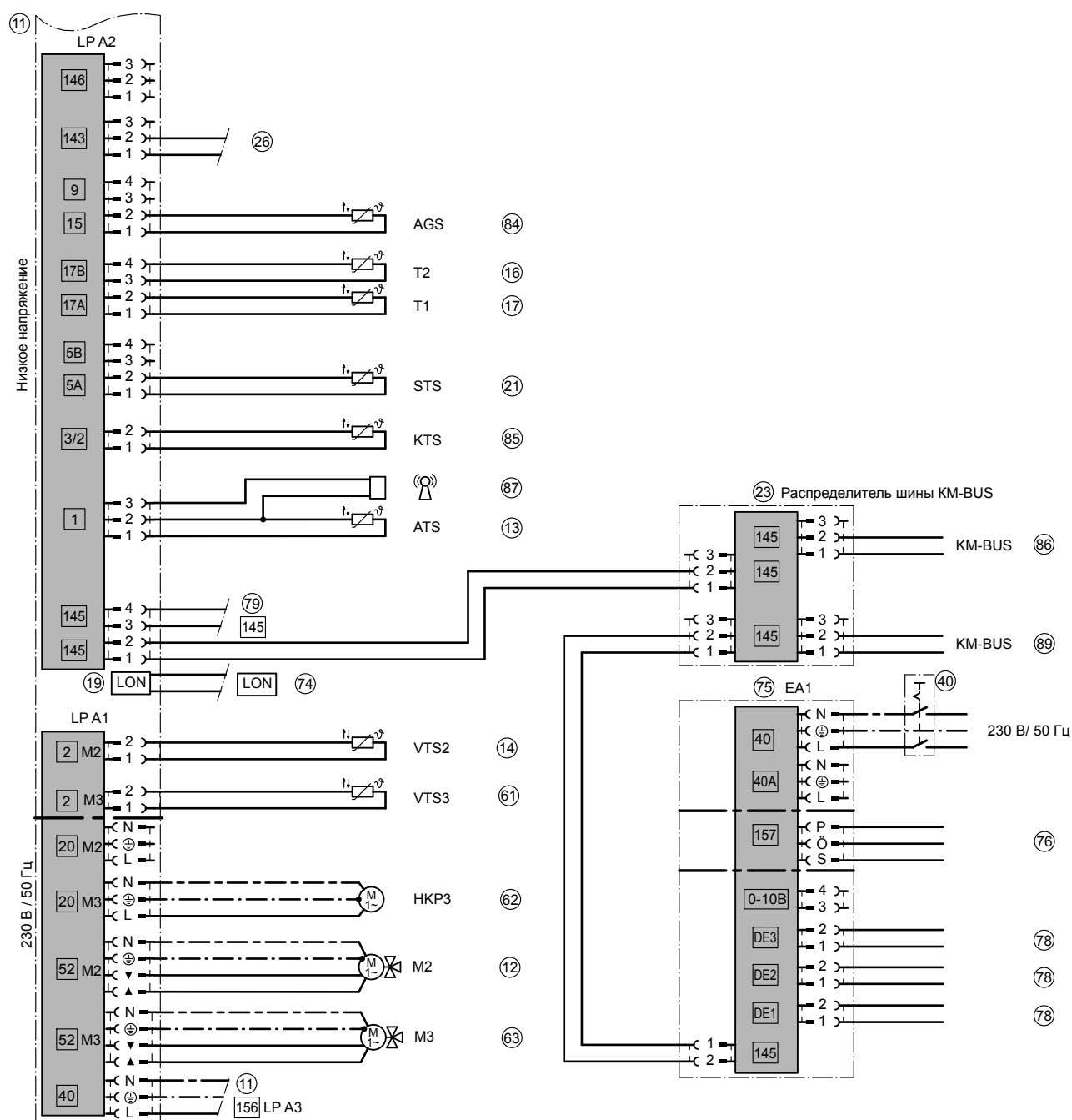
ID: 4605112_1103_03

Поз.	Наименование	№ заказа
	К контроллеру блочно-модульной ТЭС ②	
⑨5	Внешний аварийный стоп	
⑨6	Сигнал: "готов"	
⑨7	Сигнал: "работа"	
⑨8	Сигнал: "неисправность"	
⑨9	Шина обмена данными DK3964R	

Электрическая монтажная схема блочно-модульной ТЭС

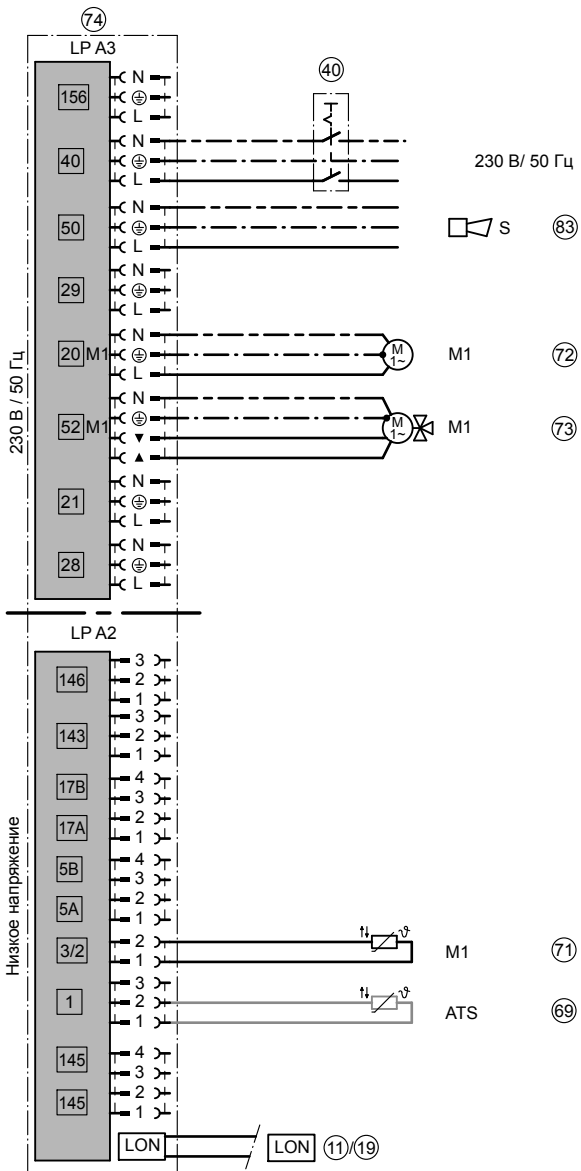


ID: 4605112_1103_03



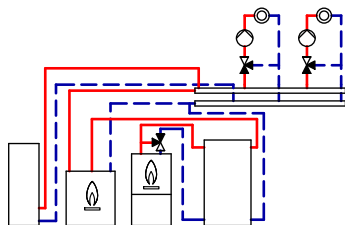
ID: 4605112_1103_03

Блочно-модульная ТЭС Vitobloc 200 (продолжение)



ID: 4605112_1103_03

7.5 Vitobloc 200, тип EM с двумя отопительными контурами со смесителем, буферной емкостью отопительного контура, конденсационным котлом и приготовлением горячей воды



ID: 4605113_1011_02

Область применения

Теплопотребление объекта должно быть не менее 300 МВт ч в год или расход газа должен быть не менее 30000 м³ в год.

- Для базовой нагрузки: блочно-модульная ТЭС Vitobloc 200, тип EM
- Для пиковой нагрузки: конденсационный котел Vitocrossal 300, тип CR3, CT3

Главные компоненты

- Vitobloc 200, тип EM
- Vitocrossal 300, тип CR3, CT3
- Vitotronic 300, тип GW2B
- Насос с регулируемой частотой вращения (ВНKW) для загрузки буферной емкости отопительного контура
- Буферная емкость отопительного контура (общий объем зависит от мощности блочно-модульной ТЭС)
- Регулятор загрузки буферной емкости отопительного контура (для блочно-модульной ТЭС)
- Емкостный водонагреватель

Описание функционирования

Блочно-модульная ТЭС (1) пропускает весь свой объемный расход через буферную емкость отопительного контура (50). Посредством 3-ходового смесительного клапана (18) регулируется постоянная температура обратной магистрали блочно-модульной ТЭС (1). Управление насосом (5) (230 V) осуществляет контроллер блочно-модульной ТЭС (1). Производительность насоса (5) должна быть задана согласно техническим характеристикам выбранного типа модуля. Буферная емкость отопительного контура (50) встроена между обратной магистралью установки и патрубком обратной магистрали котла "KR2".

Блочно-модульная ТЭС (1) включается и выключается регулятором загрузки накопительной емкости SFR (7). В случае занижения установленной температуры на датчике температуры T1 (53) (рекомендация 70°C) запускается блочно-модульная ТЭС (1). При превышении установленной температуры на датчике температуры T2 (54) (рекомендация 68°C) блочно-модульная ТЭС (1) выключается.

Буферная емкость отопительного контура в режиме нагрева и отопления

В случае занижения установленных температур на обоих датчиках температуры T1 (53) и T2 (54) в буферной емкости отопительного контура (50) блочно-модульная ТЭС (1) запускается регулятором загрузки накопительной емкости SFR (7).

Блочно-модульная ТЭС (1) нагревает буферную емкость отопительного контура (50), пока температура на обоих датчиках температуры T1 (53) и T2 (54) в буферной емкости отопительного контура (50) не превысит установленное заданное значение температуры.

Насос буферной емкости отопительного контура (52) включается, если будет превышена температура, установленная на датчике температуры T1 (53), и выключается при занижении температуры, установленной на датчике температуры T1 (53).

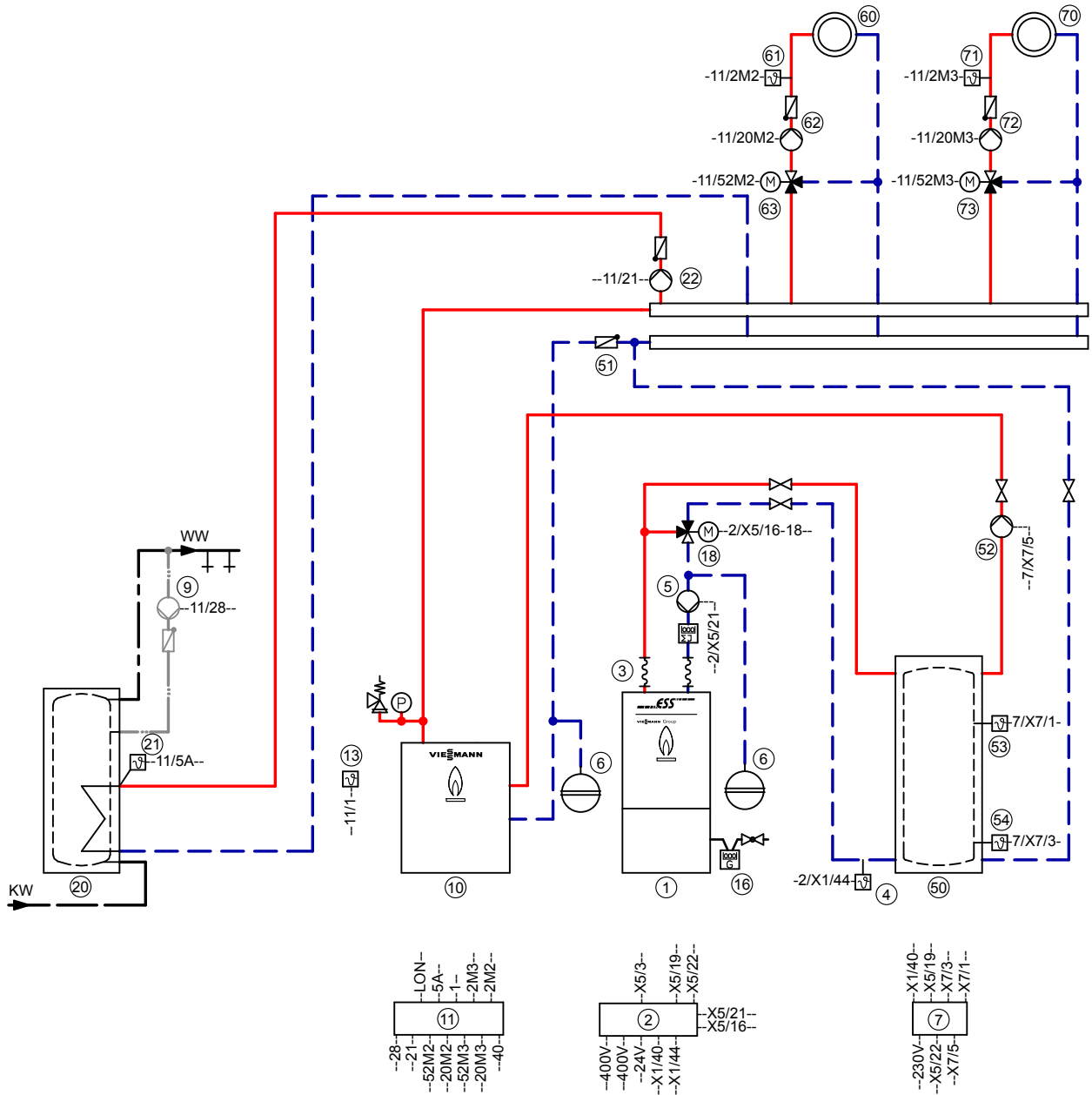
Насос буферной емкости отопительного контура (52) подбирается расчетом, причем его напор должен быть не меньше максимального напора насоса (5).

Приготовление горячей воды водогрейным котлом

Нагрев емкостного водонагревателя (20) осуществляется водогрейным котлом (10) с управлением от контроллера котлового контура (11). Насос загрузки емкостного водонагревателя блочно-модульной ТЭС (22) снабжает емкостный водонагреватель (20).

Блочно-модульная ТЭС Vitobloc 200 (продолжение)

Гидравлическая монтажная схема, идентификатор: 4605113_1103_03



Указание: Эта схема представляет собой общий пример без запорных и предохранительных устройств. Она не заменяет профессиональное проектирование, необходимое для выполнения заказчиком для конкретных условий применения.

Блочно-модульная ТЭС Vitobloc 200 (продолжение)

Необходимое оборудование

ID: 4605113_1103_03		
Поз.	Наименование	№ заказа
①	Блочно-модульная ТЭС Vitobloc 200, тип EM	согласно прайс-листу Viessmann
②	Контроллер блочно-модульной ТЭС	Комплект поставки поз. 1
③	Гибкое соединение	Комплект поставки поз. 1
④	Дополнительный датчик температуры	Комплект поставки поз. 1
⑤	Насос с регулируемой частотой вращения для загрузки буферной емкости отопительного контура	предоставляется заказчиком
⑥	Расширительный бак	согласно прайс-листу Vitoset 7424 555
⑦	Регулятор загрузки накопительной емкости SFR	предоставляется заказчиком
⑧	Подключение к электросети	предоставляется заказчиком
⑯	Газовый счетчик	предоставляется заказчиком
⑱	3-ходовой смесительный клапан/смеситель	согласно прайс-листу Viessmann
⑩	Водогрейный котел Vitocrossal 300, тип CR3/CT3	согласно прайс-листу Viessmann
⑪	Контроллер котлового контура Vitotronic 300, тип GW2B	Комплект поставки поз. 10
⑬	Датчик наружной температуры ATS	Комплект поставки поз. 11
⑳	Емкостный водонагреватель	согласно прайс-листу Viessmann
㉑	Датчик температуры емкостного нагревателя STS	Комплект поставки поз. 11
㉒	Насос загрузки емкостного водонагревателя UPSB	согласно прайс-листу Viessmann
⑨	Циркуляционный насос ГВС (ZP)	согласно прайс-листу Vitoset
⑤⑩	Буферная емкость отопительного контура	предоставляется заказчиком
⑤①	Обратный клапан	предоставляется заказчиком
⑤②	Насос буферной емкости отопительного контура	предоставляется заказчиком
⑤③	Датчик температуры T1 (вверху)	Комплект поставки поз. 7
⑤④	Датчик температуры T2 (внизу)	Комплект поставки поз. 7
⑥①	Отопительный контур I	предоставляется заказчиком
⑥②	Насос отопительного контура M1 (отопительный контур I)	7441 998
⑥①	Комплект привода смесителя для одного отопительного контура со смесителем в следующем составе: – Датчик температуры подачи M1 (отопительный контур I) и	
⑥③	– Электропривод смесителя M1 (отопительный контур I) или	
⑥①	– Накладной датчик температуры или	7426 463
	– Погружной датчик температуры и	7438 702
⑥③	Электропривод смесителя M1 для фланцевого смесителя и разъем	согласно прайс-листу Viessmann

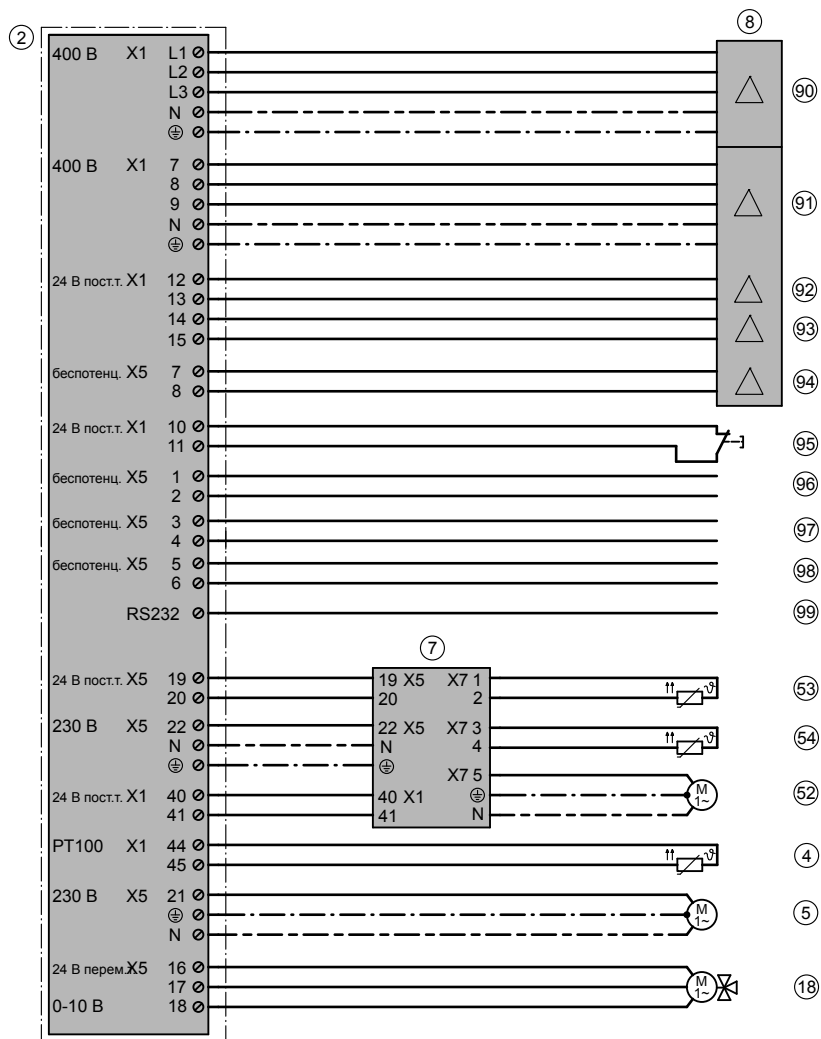
Блочно-модульная ТЭС Vitobloc 200 (продолжение)

ID: 4605113_1103_03

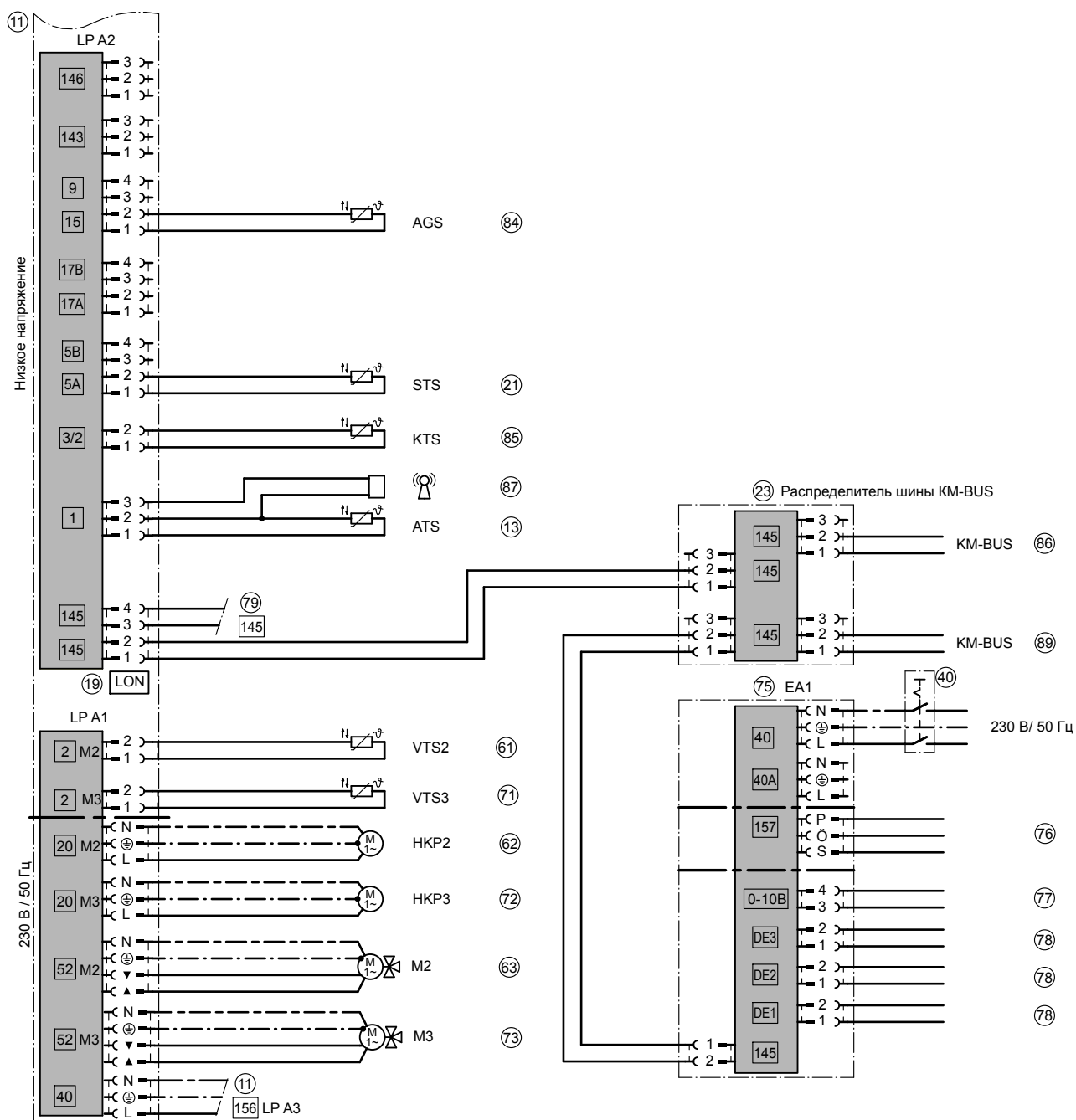
Поз.	Наименование	№ заказа
70	Отопительный контур II	предоставляется заказчиком
72	Насос отопительного контура M2 (отопительный контур II)	предоставляется заказчиком
71	Комплект привода смесителя для одного отопительного контура со смесителем в следующем составе: – Датчик температуры подачи M2 (отопительный контур II) и – Электропривод смесителя M2 (отопительный контур II)	7441 998
73	или	
71	– Накладной датчик температуры или – Погружной датчик температуры и	7426 463
73	– Электропривод смесителя M2 для фланцевого смесителя и штекер	7438 702
		согласно прайс-листу Viessmann
	Принадлежности для водогрейных котлов	
79	Адаптер внешних устройств безопасности	7464 404
80	Реле контроля или ограничитель минимального давления SDB	7438 030
81	Ограничитель максимального давления (SDB)	7438 025
82	Ограничитель уровня воды (устройство контроля заполненности котлового блока водой) WB	согласно прайс-листу Viessmann
84	Датчик температуры уходящих газов AGS	7452 531
85	Датчик температуры котловой воды KTS	Комплект поставки поз. 11
	Принадлежности установки	
19	Телекоммуникационный модуль LON для связи со следующими компонентами: - Vitotronic 200-H - Vitocom 200 / 300 - Vitogate / EIB	7172 173
23	Концентратор шины KM-BUS, при нескольких абонентах шины KM-BUS	7415 028
75	Модуль расширения EA 1	
76	1 релейный выход (беспотенциальный переключающий контакт) - Управление магистральным насосом на тепловой пункт - Сигнализация пониженного режима для одного отопительного контура	
77	1 аналоговый вход (от 0 до 10 В) - Заданное значение температуры подачи	
78	3 цифровых входа - Внешнее переключение режима работы, возможно раздельное переключение для отопительных контуров 1 - 3 - Внешняя блокировка с общим сигналом неисправности - Внешние сигналы неисправности - Кратковременный режим работы циркуляционного насоса контура водоразбора ГВС	
83	Устройство сигнализации общей неисправности S	предоставляется заказчиком
86	Vitotrol 200 A или Vitotrol 300 A	Z008 341
87	Приемник сигналов точного времени	Z008 342
88	Подключенные контроллеры отопительного контура, при замкнутом коммутационном контакте: сигнал для смесителя "Закреть"	не для РФ предоставляется заказчиком
89	Vitocom 100	предоставляется заказчиком
	Подключение к электросети ⑧ (91) - (94) только при работе от аварийной сети)	предоставляется заказчиком
40	Сетевой выключатель	предоставляется заказчиком
90	Силовое подключение к сети 400 В	
91	Измеряемое напряжение сети 400 В/2 А от сетевого выключателя	
92	Обратный сигнал сетевого выключателя "вкл."	
93	Обратный сигнал сетевого выключателя "выкл."	
94	Управление сетевым выключателем "вкл./выкл."	
	К контроллеру блочно-модульной ТЭС ②	
95	Внешний аварийный стоп	
96	Сигнал: "готов"	
97	Сигнал: "работа"	
98	Сигнал: "неисправность"	
99	Шина обмена данными DK3964R	

Блочно-модульная ТЭС Vitobloc 200 (продолжение)

Электрическая монтажная схема блочно-модульной ТЭС

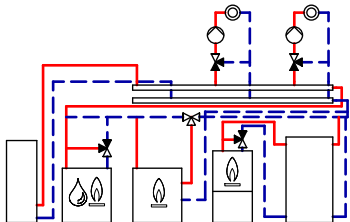


ID: 4605113_1011_02



ID: 4605113_1103_03

7.6 Vitobloc 200, тип EM с двумя отопительными контурами со смесителем, буферной емкостью отопительного контура, многокотловой установкой (низкотемпературные конденсационные котлы) и приготовлением горячей воды



ID: 4605115_1102_04

Область применения

Отопительная установка с блочно-модульной ТЭС и многокотловая установка с двумя отопительными контурами с 3-ходовым смесителем, буферной емкостью отопительного контура и приготовлением горячей воды

- Для базовой нагрузки: блочно-модульная ТЭС Vitobloc 200, тип EM
- Для пиковой нагрузки: водогрейный котел (низкотемпературный, конденсационный водогрейный котел)

Главные компоненты

- Vitobloc 200, тип EM
- Низкотемпературный котел Vitoplex / Vitorond
- Конденсационный котел Vitocrossal 200 / 300
- Vitotronic 100, тип GC1B для каждого водогрейного котла многокотловой установки и для блочно-модульной ТЭС
- Vitotronic 300-K как контроллер иерархически более высокого уровня для многокотловой установки
- Насос для загрузки буферной емкости отопительного контура
- Буферная емкость отопительного контура (общий объем зависит от мощности блочно-модульной ТЭС)
- Регулятор загрузки буферной емкости отопительного контура (для блочно-модульной ТЭС)
- Емкостный водонагреватель

Описание функционирования

Блочно-модульная ТЭС (1) пропускает весь свой объемный расход через буферную емкость отопительного контура (50). Посредством 3-ходового смесительного клапана (5) регулируется постоянная температура обратной магистрали блочно-модульной ТЭС (1). Управление насосом (7) (230 V) осуществляет контроллер блочно-модульной ТЭС (1). Производительность насоса (7) должна быть задана согласно техническим характеристикам выбранного типа модуля. Буферная емкость отопительного контура (50) встроена в обратную магистраль установки.

Для согласованной работы блочно-модульной ТЭС (1) с многокотловой установкой дополнительно к контроллеру иерархически более высокого уровня Vitotronic 300-K (40) для блочно-модульной ТЭС необходим контроллер Vitotronic 100 (тип GC1B) (3).

Блочно-модульная ТЭС (1) включается и выключается регулятором загрузки накопительной емкости SFR (9). В случае занижения установленной температуры на датчике температуры T1 (53) (рекомендация 70°C) запускается блочно-модульная ТЭС (1). При превышении установленной температуры на датчике температуры T2 (54) (рекомендация 68°C) блочно-модульная ТЭС (1) выключается.

Буферная емкость отопительного контура в режиме нагрева и отопления

В случае занижения установленных температур на обоих датчиках температуры T1 (53) и T2 (54) в буферной емкости отопительного контура (50) блочно-модульная ТЭС (1) запускается регулятором загрузки накопительной емкости SFR (9).

Блочно-модульная ТЭС (1) нагревает буферную емкость отопительного контура (50), пока температура на обоих датчиках температуры T1 (53) и T2 (54) в буферной емкости отопительного контура (50) не превысит установленное заданное значение температуры.

Насос буферной емкости отопительного контура (52) включается, если будет превышена температура, установленная на датчике температуры T1 (53), и выключается при занижении температуры, установленной на датчике температуры T1 (53).

Насос буферной емкости отопительного контура (52) подбирается расчетом, причем его напор должен быть не меньше максимального напора насоса (блочно-модульной ТЭС) (7).

Режим отопления многокотловой установкой (низкотемпературный, конденсационный водогрейный котел)

Если заданное значение температуры на датчике температуры подачи (42) станет ниже установленной температуры подачи установки, производится подмешивание к объемному расходу конденсационного котла Vitocrossal 200 (10) посредством 3-ходового смесительного клапана (12) и дроссельной заслонки с электроприводом (13).

Для дальнейшего повышения температуры подачи установки подключается низкотемпературный котел Vitoplex / Vitorond (20) посредством насоса котлового контура (22) и 3-ходового смесительного клапана (23).

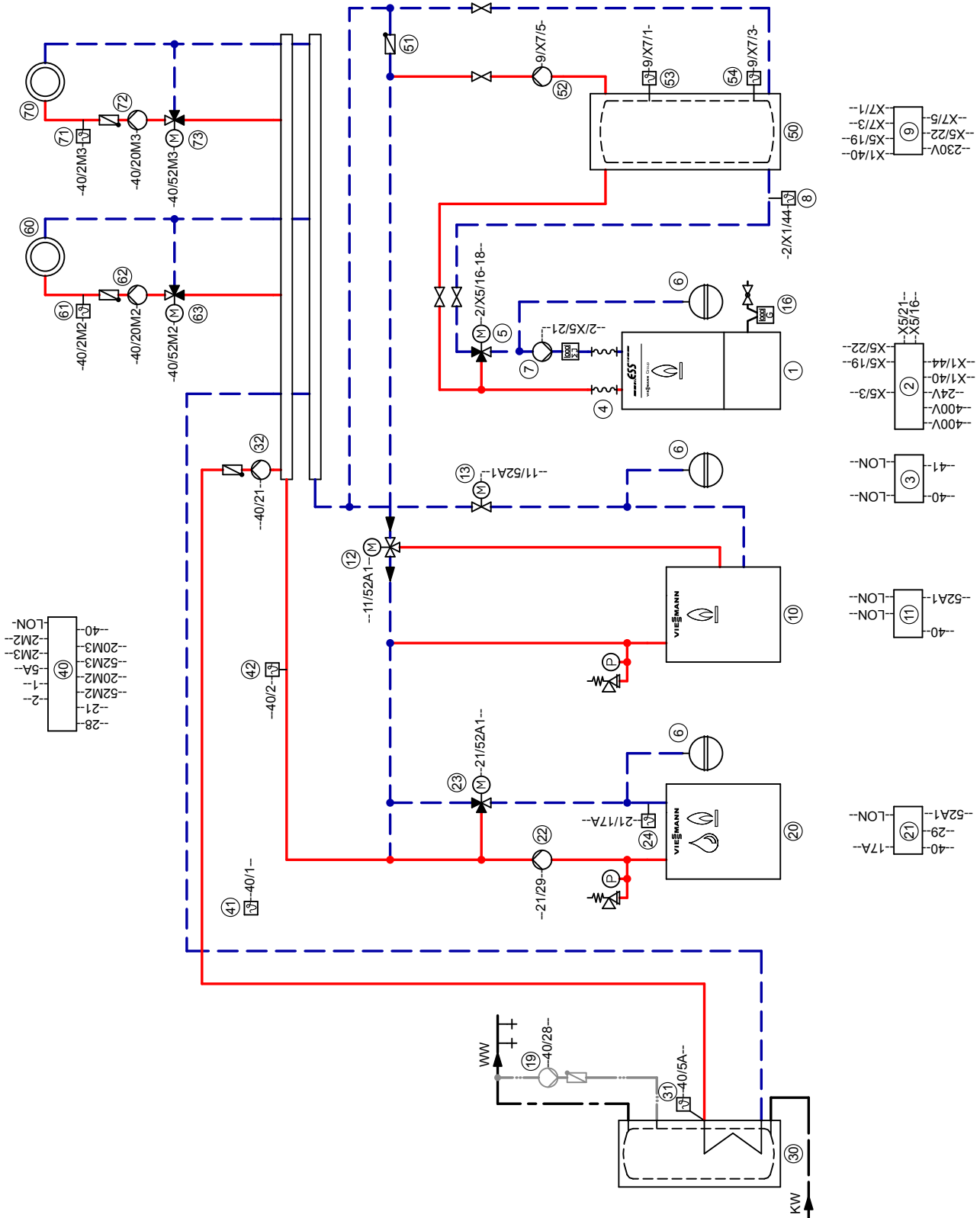
Водогрейные котлы (10) и (20) синхронно подключаются посредством контроллера Vitotronic 300-K (40) и работают в зависимости от нагрузки.

Приготовление горячей воды водогрейным котлом

Нагрев емкостного водонагревателя (30) осуществляется водогрейными котлами (10), (20) с управлением от контроллера Vitotronic 300-K (40). Если будет занижено установленное на контроллере Vitotronic 300-K (40) заданное значение температуры воды в контуре водоразбора ГВС, включается насос загрузки емкостного водонагревателя (32) и снабжает емкостный водонагреватель (30).

Блочно-модульная ТЭС Vitobloc 200 (продолжение)

Гидравлическая монтажная схема, идентификатор: 4605115_1103_05



Указание: Эта схема представляет собой общий пример без запорных и предохранительных устройств. Она не заменяет профессиональное проектирование, необходимое для выполнения заказчиком для конкретных условий применения.

Блочно-модульная ТЭС Vitobloc 200 (продолжение)

Необходимое оборудование

ID: 4605115_1103_05

Поз.	Наименование	№ заказа
①	Блочно-модульная ТЭС Vitobloc 200, тип EM	согласно прайс-листу Viessmann
②	Контроллер блочно-модульной ТЭС	Комплект поставки поз. 1
③	Vitotronic 100, тип GC1B	согласно прайс-листу Viessmann
④	Гибкое соединение	Комплект поставки поз. 1
⑤	3-ходовой смесительный клапан/смеситель	согласно прайс-листу Viessmann
⑥	Расширительный бак	согласно прайс-листу Vitoset
⑦	Насос для загрузки буферной емкости отопительного контура	предоставляется заказчиком
⑧	Дополнительный датчик температуры	Комплект поставки поз. 1
⑨	Регулятор загрузки накопительной емкости SFR	7424 555
⑭	Подключение к электросети	предоставляется заказчиком
⑯	Газовый счетчик	предоставляется заказчиком
⑩	Конденсационный котел Vitocrossal 300	согласно прайс-листу Viessmann
⑪	Контроллер котлового контура Vitotronic 100, тип GC1B	Комплект поставки поз. 10
⑫	3-ходовой клапан	согласно прайс-листу Viessmann
⑬	Дроссельная заслонка с электроприводом	согласно прайс-листу Viessmann
⑳	Низкотемпературный котел Vitoplex / Vitorond	согласно прайс-листу Viessmann
㉑	Контроллер котлового контура Vitotronic 100, тип GC1B	Комплект поставки поз. 20
㉒	Насос котлового контура	предоставляется заказчиком
㉓	3-ходовой смесительный клапан/смеситель	согласно прайс-листу Viessmann
㉔	Датчик температуры обратной магистрали – Накладной датчик температуры или – Погружной датчик температуры с погружной гильзой 1/2" x 100 мм с погружной гильзой 1/2" x 150 мм	7426 463 7438 702 7816 035 7817 326
㉕	Емкостный водонагреватель	согласно прайс-листу Viessmann
㉖	Датчик температуры емкостного нагревателя STS	Комплект поставки поз. 40
㉗	Насос загрузки емкостного водонагревателя UPSB	согласно прайс-листу Viessmann
㉘	Циркуляционный насос ГВС (ZP)	согласно прайс-листу Vitoset
㉙	Vitotronic 300-K	Комплект поставки поз. 10
㉚	Датчик наружной температуры ATS	Комплект поставки поз. 40
㉛	Датчик температуры подачи	Комплект поставки поз. 40
㉜	Буферная емкость отопительного контура	предоставляется заказчиком
㉝	Обратный клапан	предоставляется заказчиком
㉞	Насос буферной емкости отопительного контура	предоставляется заказчиком
㉟	Датчик температуры T1 (вверху)	Комплект поставки поз. 9
㊱	Датчик температуры T2 (внизу)	Комплект поставки поз. 9
㊲	Отопительный контур I	
㊳	Циркуляционный насос отопительного контура со смесителем M2 (отопительный контур I)	предоставляется заказчиком
㊴	Комплект привода смесителя для одного отопительного контура со смесителем в следующем составе: – Датчик температуры подачи M2 (отопительный контур I) и – Электропривод смесителя M2 (отопительный контур I)	7441 998
㊵	или – Накладной датчик температуры или – Погружной датчик температуры и	7426 463 7438 702
㊶	Электропривод смесителя M2 для фланцевого смесителя и штекер	согласно прайс-листу Viessmann

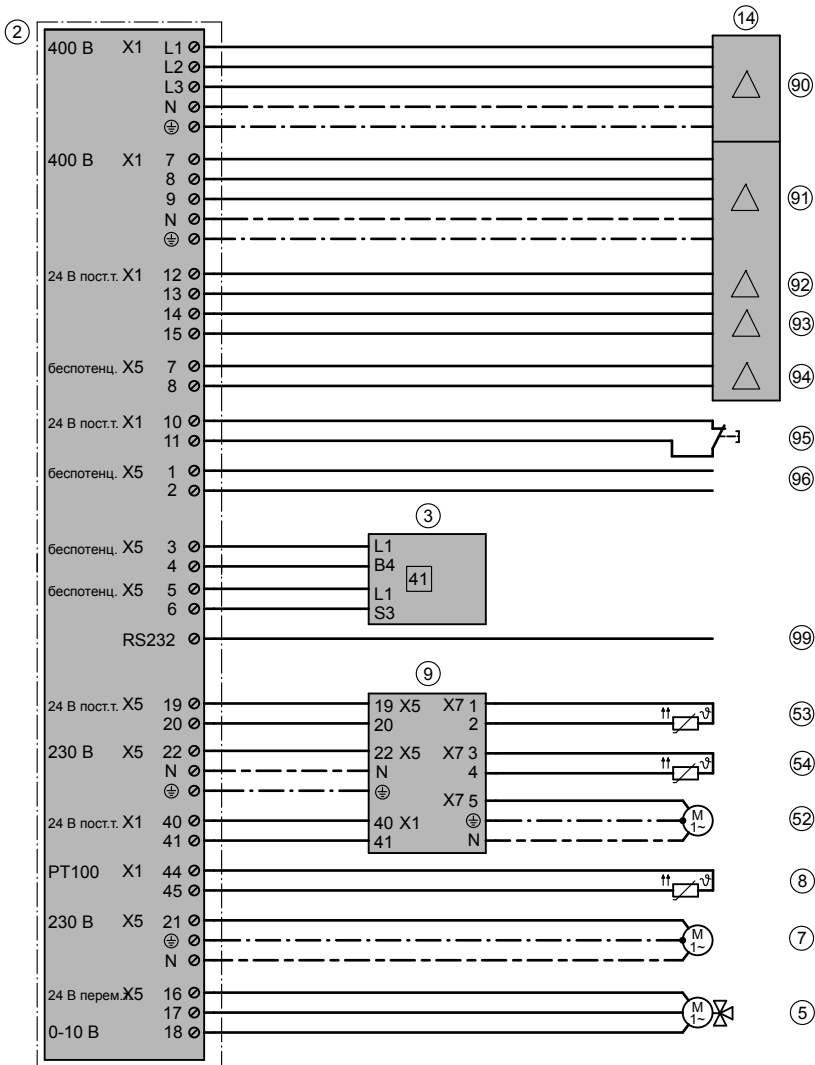
Блочно-модульная ТЭС Vitobloc 200 (продолжение)

ID: 4605115_1103_05

Поз.	Наименование	№ заказа
70	Отопительный контур II	предоставляется заказчиком
72	Циркуляционный насос отопительного контура М3 (отопительный контур II)	предоставляется заказчиком
71	Комплект привода смесителя для одного отопительного контура со смесителем в следующем составе: – Датчик температуры подачи М3 (отопительный контур II) и	7441 998
73	– Электронная система управления смесителем с электроприводом смесителя М3 (отопительный контур II)	
71	или – Накладной датчик температуры	7426 463
	или	
	– Погружной датчик температуры	7438 702
	и	
73	Электропривод смесителя М3 для фланцевого смесителя и разъем	согласно прайс-листу Viessmann
	Принадлежности для водогрейных котлов	
79	Адаптер внешних устройств безопасности	7464 404
80	Реле контроля или ограничитель минимального давления SDB	7438 030
81	Ограничитель максимального давления (SDB)	7438 025
82	Ограничитель уровня воды (устройство контроля заполненности котлового блока водой) WB	согласно прайс-листу Viessmann
84	Датчик температуры уходящих газов AGS	7452 531
85	Датчик температуры котловой воды KTS	Комплект поставки поз. 11
	Принадлежности установки	
19	Телекоммуникационный модуль LON для связи со следующими компонентами: - Vitotronic 200-H - Vitocom 200 / 300 - Vitogate / EIB	Комплект поставки поз. 40 согласно прайс-листу Viessmann согласно прайс-листу Viessmann согласно прайс-листу Viessmann
43	Концентратор шины KM-BUS, при нескольких абонентах шины KM-BUS	7415 028
75	Модуль расширения EA 1	7452 091
76	1 релейный выход (беспотенциальный переключающий контакт) - Управление магистральным насосом на тепловой пункт - Сигнализация пониженного режима для одного отопительного контура	
77	1 аналоговый вход (от 0 до 10 В) - Заданное значение температуры подачи	
78	3 цифровых входа - Внешнее переключение режима работы, возможно раздельное переключение для отопительных контуров 1 - 3 - Внешняя блокировка с общим сигналом неисправности - Внешние сигналы неисправности - Кратковременный режим работы циркуляционного насоса контура водоразбора ГВС	
83	Устройство сигнализации общей неисправности S	предоставляется заказчиком
86	Vitotrol 200 A или Vitotrol 300 A	Z008 341
87	Приемник сигналов точного времени	Z008 342 не для РФ
88	Подключенные контроллеры отопительного контура, при замкнутом коммутационном контакте: сигнал для смесителя "Закрыть"	предоставляется заказчиком
89	Вспомогательный контактор	7814 681
	Подключение к электросети 14 (91) - (94) только при работе от аварийной сети)	предоставляется заказчиком
45	Сетевой выключатель	предоставляется заказчиком
90	Силовое подключение к сети 400 В	
91	Измеряемое напряжение сети 400 В/2 А от сетевого выключателя	
92	Обратный сигнал сетевого выключателя "вкл."	
93	Обратный сигнал сетевого выключателя "выкл."	
94	Управление соединительным сетевым выключателем "вкл./выкл."	
	К контроллеру блочно-модульной ТЭС 2	
95	Внешний аварийный стоп	
96	Сигнал: "готов"	
99	Шина обмена данными DK3964R	

Блочно-модульная ТЭС Vitobloc 200 (продолжение)

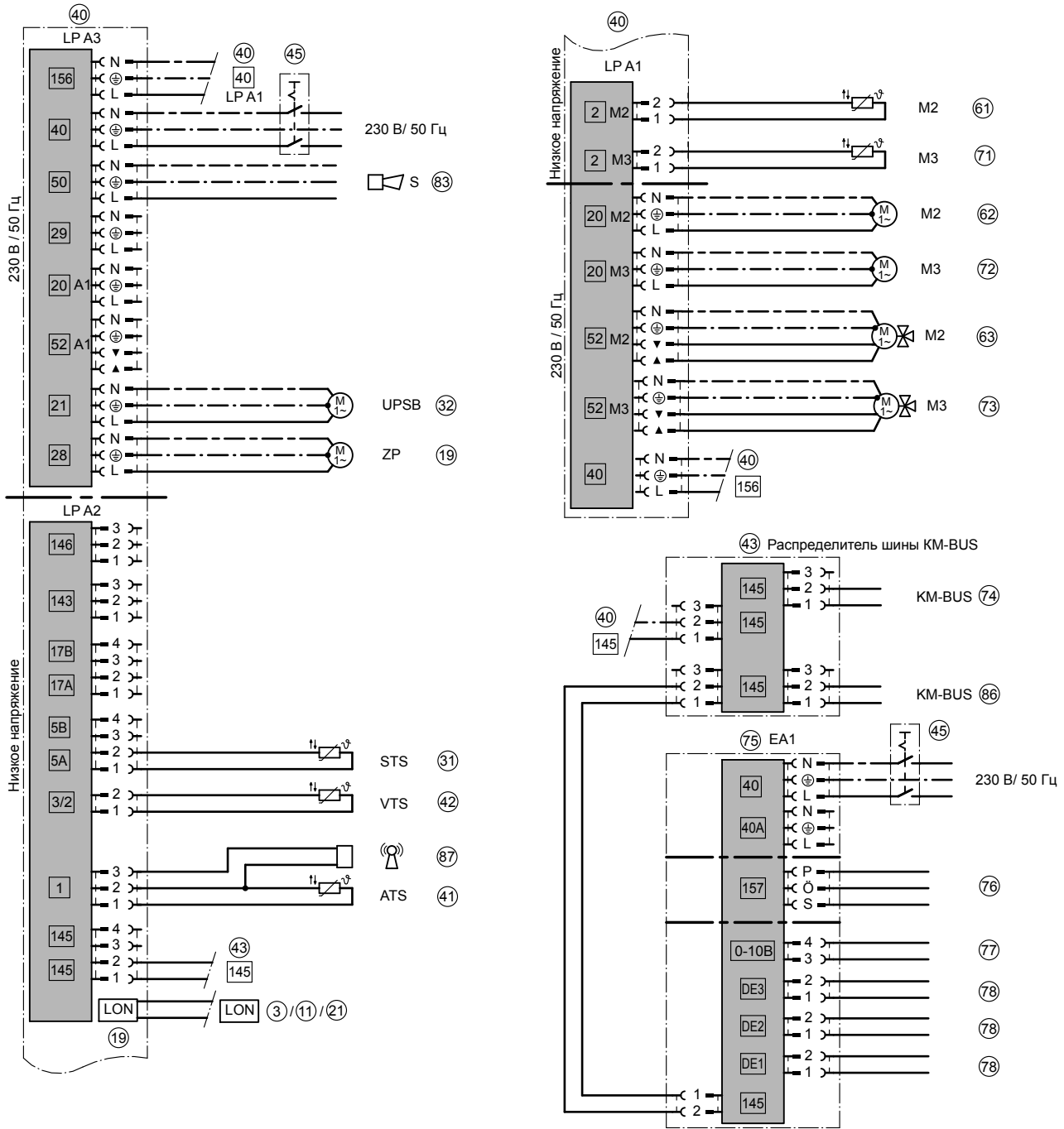
Электрическая монтажная схема блочно-модульной ТЭС



ID: 4605115_1103_05

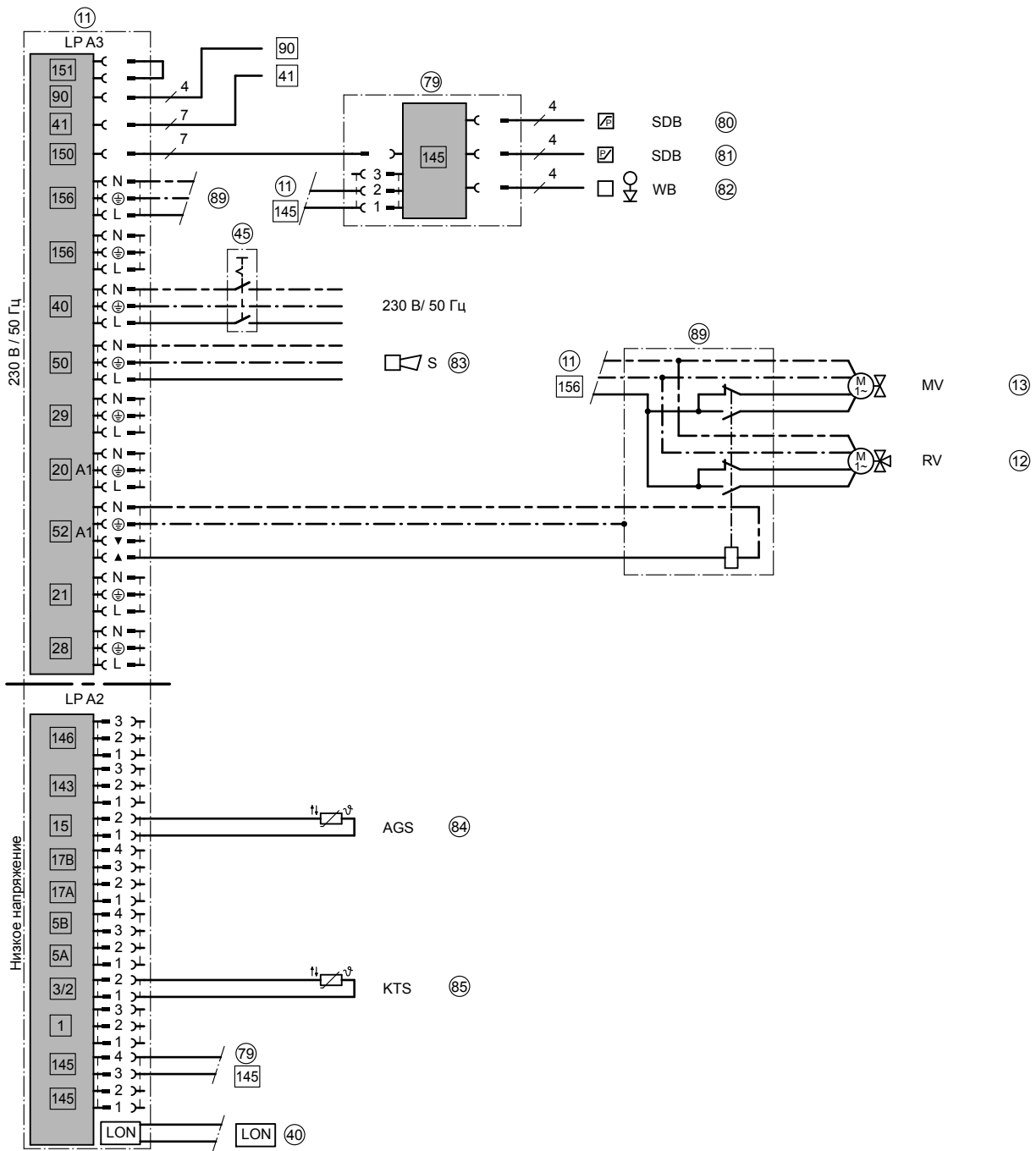
Блочно-модульная ТЭС Vitobloc 200 (продолжение)

Электрическая монтажная схема контроллера водогрейного котла и отопительного контура



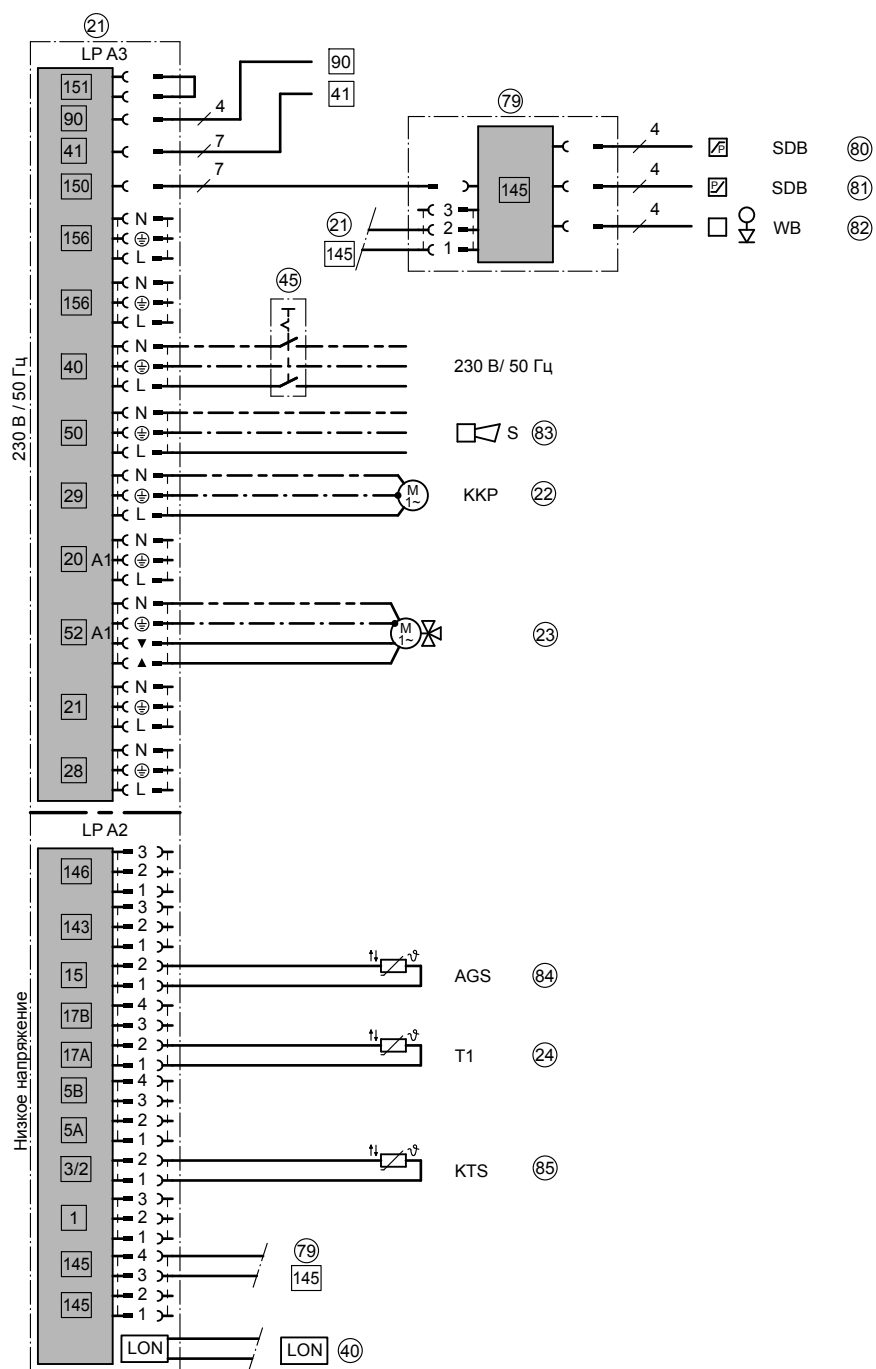
ID: 4605115_1103_05

Блочно-модульная ТЭС Vitobloc 200 (продолжение)



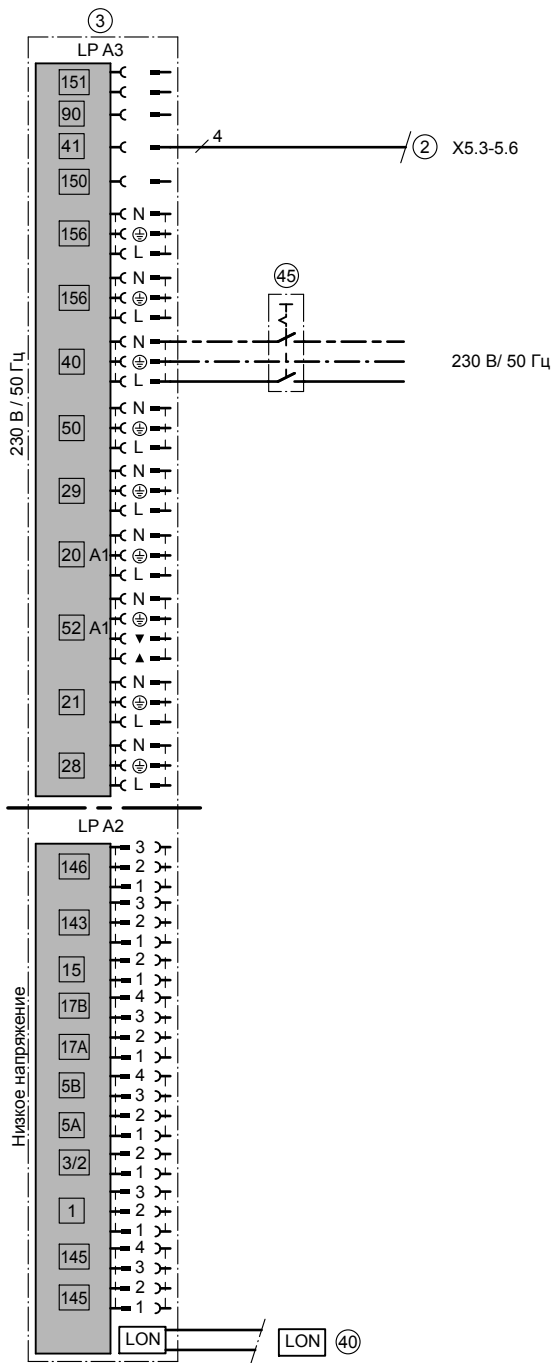
ID: 4605115_1103_05

Блочно-модульная ТЭС Vitobloc 200 (продолжение)



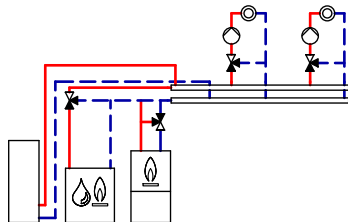
ID: 4605115_1103_05

Блочно-модульная ТЭС Vitobloc 200 (продолжение)



ID: 4605115_1103_05

7.7 Vitobloc 200, тип EM (прямая подключение обратной магистрали) с одним или несколькими отопительными контурами со смесителем, водогрейным котлом с Therm-Control и приготовлением горячей воды



ID: 4605116_1011_02

Область применения

Отопительная установка с блочно-модульной ТЭС и водогрейный котел с одним или несколькими отопительными контурами с 3-ходовым смесителем и приготовлением горячей воды, без буферной емкости отопительного контура

Установка должна иметь **высокую базовую нагрузку**, чтобы был обеспечен постоянный отбор тепла.

- Для базовой нагрузки: блочно-модульная ТЭС Vitobloc 200, тип EM
- Для пиковой нагрузки: низкотемпературный котел Vitoplex / Vitorond

Главные компоненты

- Vitobloc 200, тип EM
- Vitoplex 200 (до 560 кВт) или Vitoplex 300 или Vitorond 200 (125 - 270 кВт)
- Vitotronic 300, тип GW2B
- Vitotronic 200-H (опция)

- Насос (блочно-модульная ТЭС) для загрузки буферной емкости отопительного контура
- Емкостный водонагреватель

Описание функционирования

Блочно-модульная ТЭС встраивается непосредственно в обратную магистраль установки. Управление насосом (5) осуществляется от контроллера (2) блочно-модульной ТЭС (1). Посредством 3-ходового смесительного клапана (18) регулируется постоянная температура обратной магистрали блочно-модульной ТЭС (1).

В случае занижения установленной температуры на датчике температуры (4) (рекомендация 68°C) запускается блочно-модульная ТЭС (1). При превышении установленной температуры на датчике температуры (4) (рекомендация 70°C) блочно-модульная ТЭС (1) выключается.

Если температура на датчике температуры подачи (14) станет ниже установленного заданного значения температуры подачи установки, производится подмешивание к объемному расходу водогрейного котла (10) посредством 3-ходового смесительного клапана (12).

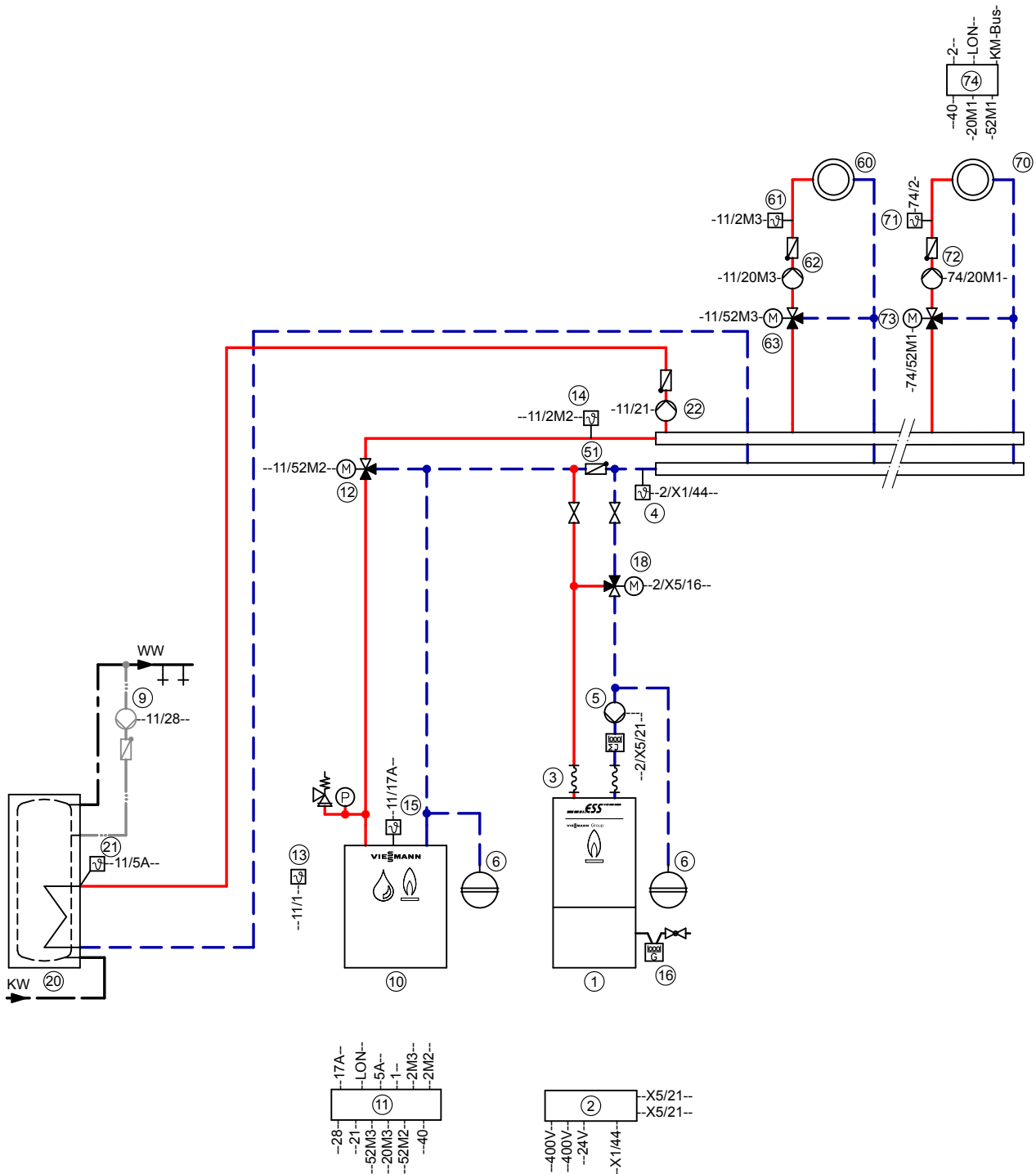
Водогрейный котел (10) включается синхронно с блочно-модульной ТЭС (1) и работает в зависимости от нагрузки. При использовании водогрейного котла Vitoplex / Vitorond (10) защита котла обеспечивается посредством Therm-Control.

Приготовление горячей воды водогрейным котлом

Нагрев емкостного водонагревателя (20) осуществляется водогрейным котлом (10) с управлением от контроллера котлового контура (11). Если температура воды в контуре ГВС опускается ниже настроенного на контроллере котлового контура (11) заданного значения, 3-ходовой смесительный клапан (12) полностью открывается в направлении от водогрейного котла к емкостному водонагревателю (20), и насос загрузки накопительной емкости UPSB (22) обеспечивает нагрев емкостного водонагревателя (20).

Блочно-модульная ТЭС Vitobloc 200 (продолжение)

Гидравлическая монтажная схема, идентификатор: 4605116_1103_03



Указание: Эта схема представляет собой общий пример без запорных и предохранительных устройств. Она не заменяет профессиональное проектирование, необходимое для выполнения заказчиком для конкретных условий применения.

Блочно-модульная ТЭС Vitobloc 200 (продолжение)

Необходимое оборудование

ID: 4605116_1103_03		
Поз.	Наименование	№ заказа
①	Блочно-модульная ТЭС Vitobloc 200, тип EM	согласно прайс-листу Viessmann
②	Контроллер блочно-модульной ТЭС	Комплект поставки поз. 1
③	Гибкое соединение	Комплект поставки поз. 1
④	Дополнительный датчик температуры	Комплект поставки поз. 1
⑤	Насос для загрузки буферной емкости отопительного контура	предоставляется заказчиком
⑥	Расширительный бак	согласно прайс-листу Vitoset
⑧	Подключение к электросети	предоставляется заказчиком
⑯	Газовый счетчик	предоставляется заказчиком
⑱	3-ходовой смесительный клапан/смеситель	согласно прайс-листу Viessmann
⑤①	Обратный клапан	предоставляется заказчиком
⑩	Водогрейный котел Vitoplex / Vitorond	согласно прайс-листу Viessmann
⑪	Контроллер котлового контура Vitotronic 300, тип GW2B	Комплект поставки поз. 10
⑫	3-ходовой смесительный клапан/смеситель	согласно прайс-листу Viessmann
⑬	Датчик наружной температуры ATS	Комплект поставки поз. 11
⑭	Датчик температуры подачи – в качестве погружного датчика температуры	7438 702
⑮	Датчик температуры Therm-Control	Комплект поставки поз. 10
⑳	Емкостный водонагреватель	согласно прайс-листу Viessmann
㉑	Датчик температуры емкостного нагревателя STS	Комплект поставки поз. 11
㉒	Насос загрузки емкостного водонагревателя UPSB	согласно прайс-листу Viessmann
⑨	Циркуляционный насос ГВС (ZP)	согласно прайс-листу Vitoset
⑥⑩	Отопительный контур I	
⑥②	Циркуляционный насос отопительного контура M3 (отопительный контур I)	предоставляется заказчиком
⑥①	Комплект привода смесителя для одного отопительного контура со смесителем в следующем составе: – Датчик температуры подачи M3 (отопительный контур I) и – Электропривод смесителя M2 (отопительный контур I)	7441 998
⑥③	или – Накладной датчик температуры	7426 463
⑥①	или – Погружной датчик температуры	7438 702
⑥③	и Электропривод смесителя M3 для фланцевого смесителя и разъем	согласно прайс-листу Viessmann
⑦⑩	Отопительный контур II (опция)	
⑦②	Циркуляционный насос отопительного контура M1 (отопительный контур III) Комплект привода смесителя для одного отопительного контура со смесителем, в составе которого	предоставляется заказчиком 7141 998
⑦①	Датчик температуры подачи M1 (отопительный контур III) и	
⑦③	Электропривод смесителя M1 (отопительный контур III)	
⑦①	или – Накладной датчик температуры	7426 463
⑦①	или – Погружной датчик температуры (другие контроллеры отопительных контуров см. в прайс-листе)	7438 702
⑦③	и Электропривод фланцевого смесителя M1 (отопительный контур III)	согласно прайс-листу Viessmann
⑦④	Vitotronic 200-H, тип HK1B и Телекоммуникационный модуль LON для поз. 74	Z009 462 7172 173
⑦④	и Соединительный кабель LON	7143 495
⑥⑨	Датчик наружной температуры ATS (факт. значение ATS может быть получено от Vitotronic 300, тип GW2B)	Комплект поставки поз. 74

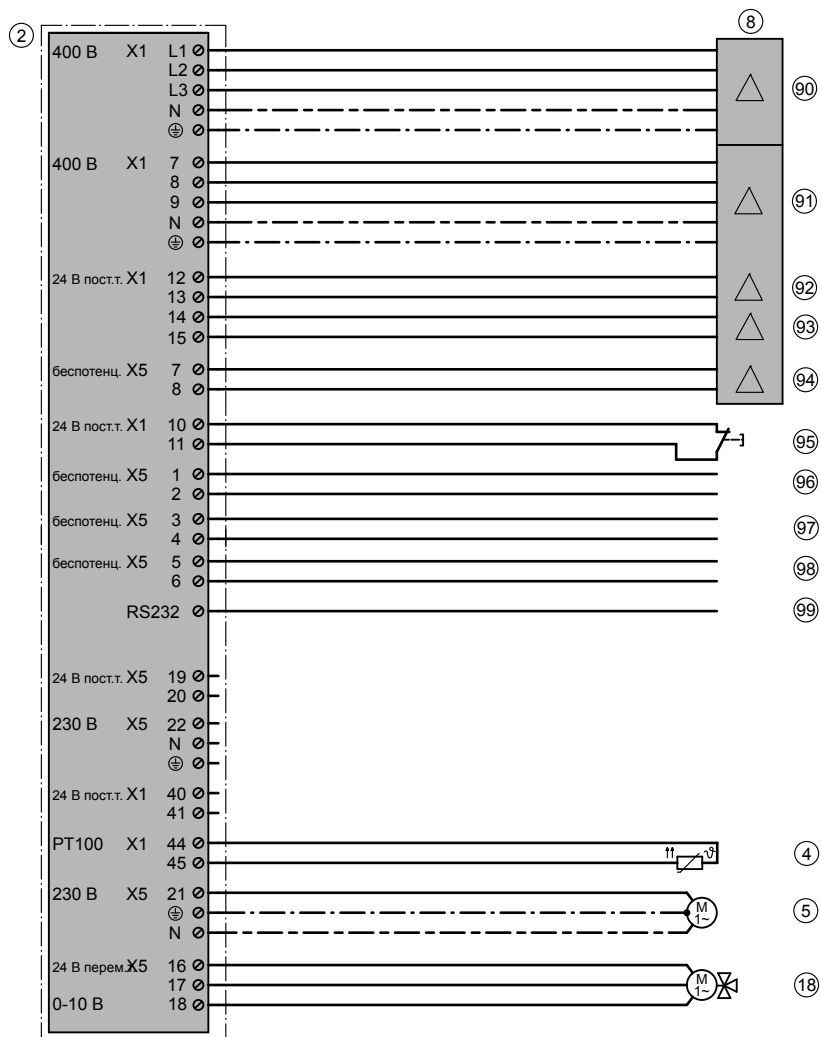
Блочно-модульная ТЭС Vitobloc 200 (продолжение)

ID: 4605116_1103_03

Поз.	Наименование	№ заказа
	Принадлежности для водогрейных котлов	
79	Адаптер внешних устройств безопасности	7464 404
80	Реле контроля или ограничитель минимального давления SDB	7438 030
81	Ограничитель максимального давления (SDB)	7438 025
82	Ограничитель уровня воды (устройство контроля заполненности котлового блока водой) WB	согласно прайс-листу Viessmann
84	Датчик температуры уходящих газов AGS	7452 531
85	Датчик температуры котловой воды KTS	Комплект поставки поз. 11
	Принадлежности установки	
19	Телекоммуникационный модуль LON для связи со следующими компонентами: - Vitotronic 200-H - Vitocom 200 / 300 - Vitogate / EIB	7172 173 согласно прайс-листу Viessmann согласно прайс-листу Viessmann согласно прайс-листу Viessmann
23	Концентратор шины KM-BUS, при нескольких абонентах шины KM-BUS	7415 028
26	Вспомогательный контактор	7814 681
75	Модуль расширения EA 1	7452 091
76	1 релейный выход (беспотенциальный переключающий контакт) - Управление магистральным насосом на тепловой пункт - Сигнализация пониженного режима для одного отопительного контура	
78	3 цифровых входа - Внешнее переключение режима работы, возможно раздельное переключение для отопительных контуров 1 - 3 - Внешняя блокировка с общим сигналом неисправности - Внешние сигналы неисправности - Кратковременный режим работы циркуляционного насоса контура водоразбора ГВС	
83	Устройство сигнализации общей неисправности S	предоставляется заказчиком
86	Vitotrol 200 A или Vitotrol 300 A	Z008 341 Z008 342
87	Приемник сигналов точного времени	не для РФ
88	Подключенные контроллеры отопительного контура, при замкнутом коммутационном контакте: сигнал для смесителя "Закреть"	предоставляется заказчиком
89	Vitocom 100, тип GSM	согласно прайс-листу Viessmann
	Подключение к электросети ⑧	предоставляется заказчиком
	(91) - (94) только при работе от аварийной сети)	
45	Сетевой выключатель	предоставляется заказчиком
90	Силовое подключение к сети 400 В	
91	Измеряемое напряжение сети 400 В/2 А от сетевого выключателя	
92	Обратный сигнал сетевого выключателя "вкл."	
93	Обратный сигнал сетевого выключателя "выкл."	
94	Управление сетевым выключателем "вкл./выкл."	
	К контроллеру блочно-модульной ТЭС ②	
95	Внешний аварийный стоп	
96	Сигнал: "готов"	
97	Сигнал: "работа"	
98	Сигнал: "неисправность"	
99	Шина обмена данными DK3964R	

Блочно-модульная ТЭС Vitobloc 200 (продолжение)

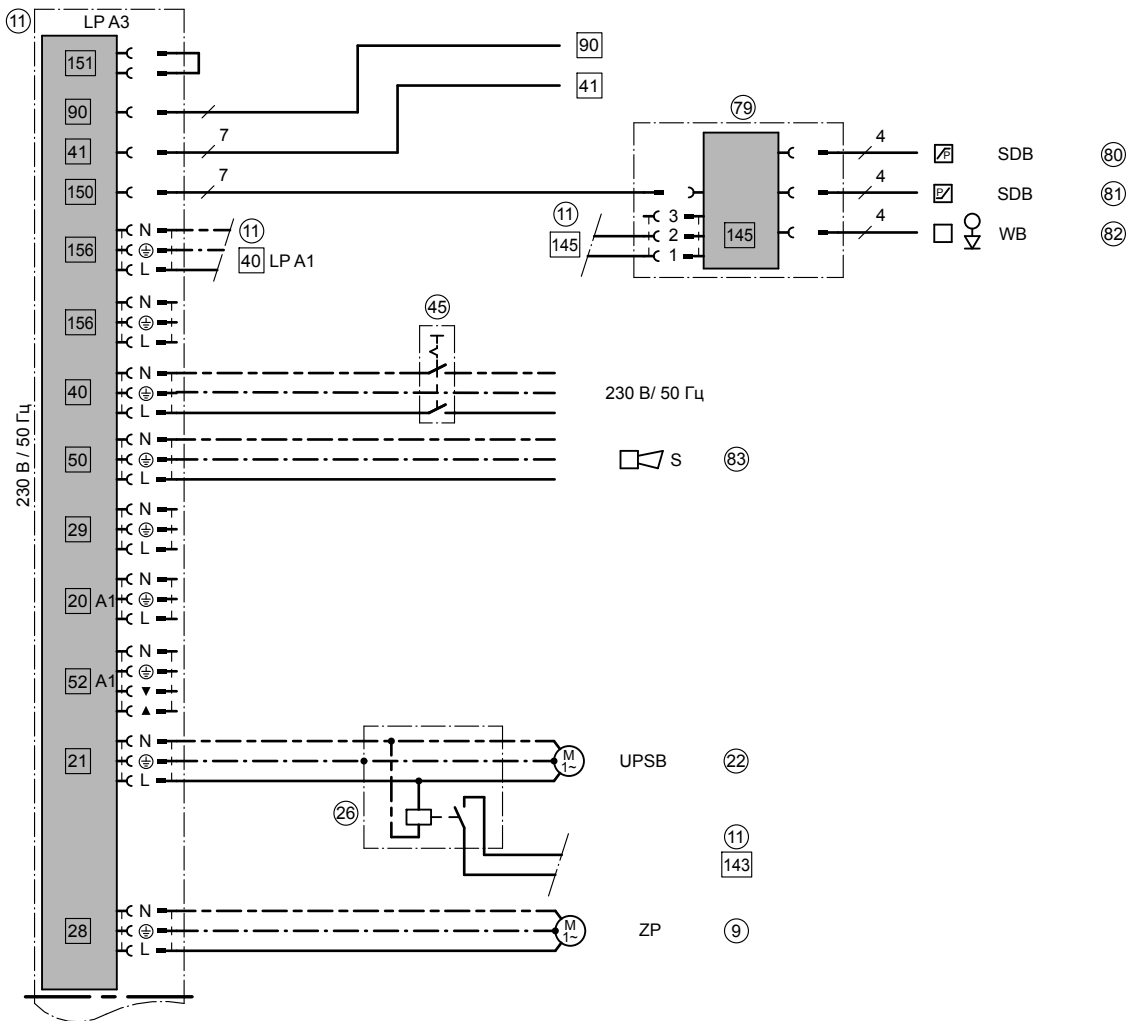
Электрическая монтажная схема блочно-модульной ТЭС



ID: 4605116_1011_02

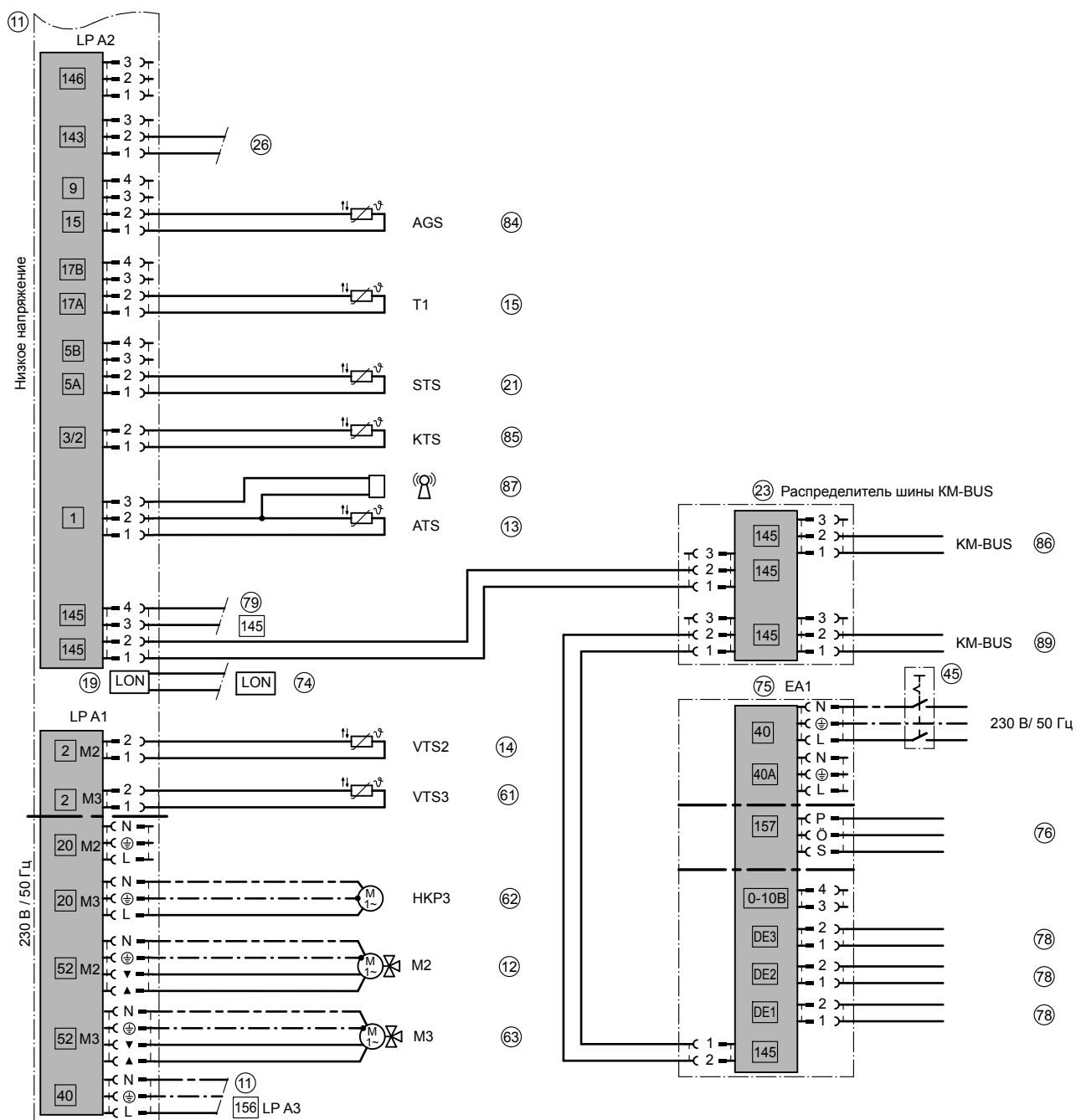
Блочно-модульная ТЭС Vitobloc 200 (продолжение)

Электрическая монтажная схема контроллера водогрейного котла и отопительного контура



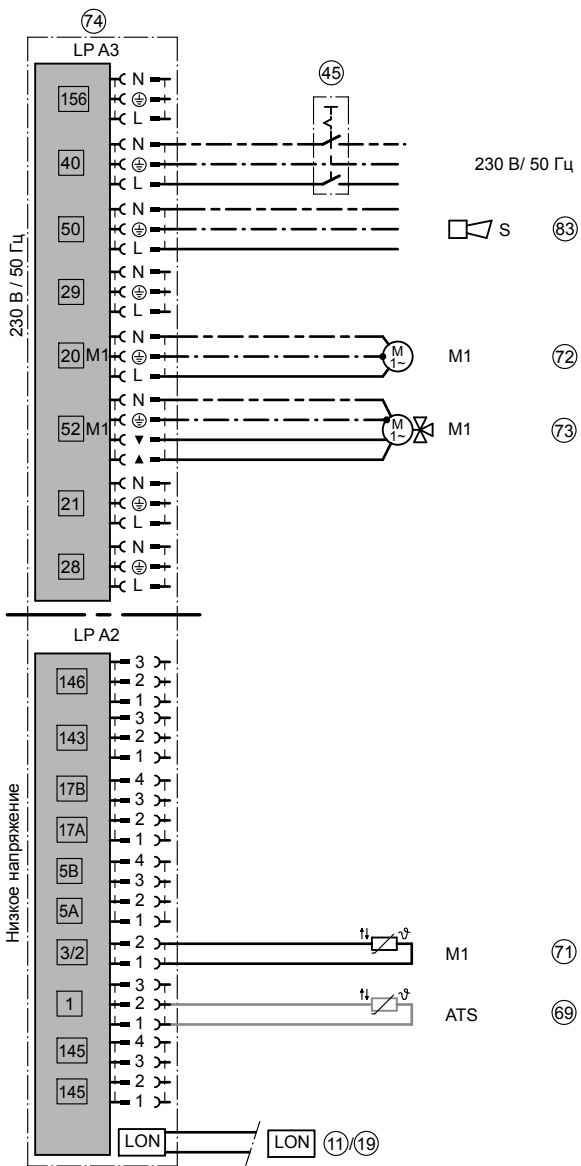
ID: 4605116_1103_03

Блочно-модульная ТЭС Vitobloc 200 (продолжение)



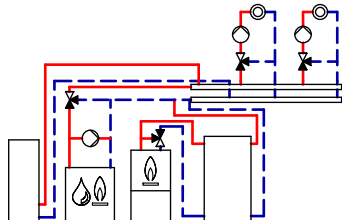
ID: 4605116_1103_03

Блочно-модульная ТЭС Vitobloc 200 (продолжение)



ID: 4605116_1103_03

7.8 Vitobloc 200, тип EM (подключение через буферную емкость отопительного контура к обратной магистрали установки) с одним или несколькими отопительными контурами со смесителем, водогрейным котлом с подмешивающим насосом и приготовлением горячей воды



ID: 4605117_1103_03

Область применения

Отопительная установка с блочно-модульной ТЭС и водогрейный котел с одним или несколькими отопительными контурами с 3-ходовым смесителем, буферной емкостью отопительного контура и приготовлением горячей воды. Данный пример установки является типичным применением при модернизации старых установок.

Главные компоненты

- Блочно-модульная ТЭС Vitobloc 200, тип EM
- Водогрейный котел Vitoplex / Vitorond
- Vitotronic 300, тип GW2B
- Vitotronic 200-H
- Насос (блочно-модульная ТЭС) для загрузки буферной емкости отопительного контура
- Буферная емкость отопительного контура
- Регулятор загрузки буферной емкости отопительного контура (для блочно-модульной ТЭС)
- Емкостный водонагреватель

Описание функционирования

Блочно-модульная ТЭС ① пропускает весь свой объемный расход через буферную емкость отопительного контура ⑤. посредством 3-ходового смесительного клапана ⑬ регулируется постоянная температура обратной магистрали блочно-модульной ТЭС ①. Управление насосом ⑤ (230 V) осуществляет контроллер блочно-модульной ТЭС ①. Производительность насоса ⑤ должна быть задана согласно техническим характеристикам выбранного типа модуля. Буферная емкость отопительного контура ⑤ встроена в обратную магистраль установки.

Размер буферной емкости отопительного контура ⑤ и ее гидравлические подключения должны быть рассчитаны согласно объемному расходу установки.

Блочно-модульная ТЭС ① включается и выключается регулятором загрузки накопительной емкости SFR ⑦. В случае занижения установленной температуры на датчике температуры T1 ⑤③ (рекомендация 70°C) запускается блочно-модульная ТЭС ①. При превышении установленной температуры на датчике температуры T2 ⑤④ (рекомендация 68°C) блочно-модульная ТЭС ① выключается.

Если температура на датчике температуры подачи ⑭ станет ниже установленного заданного значения температуры подачи установки, производится подмешивание к объемному расходу водогрейного котла ⑩ посредством 3-ходового смесительного клапана ⑫.

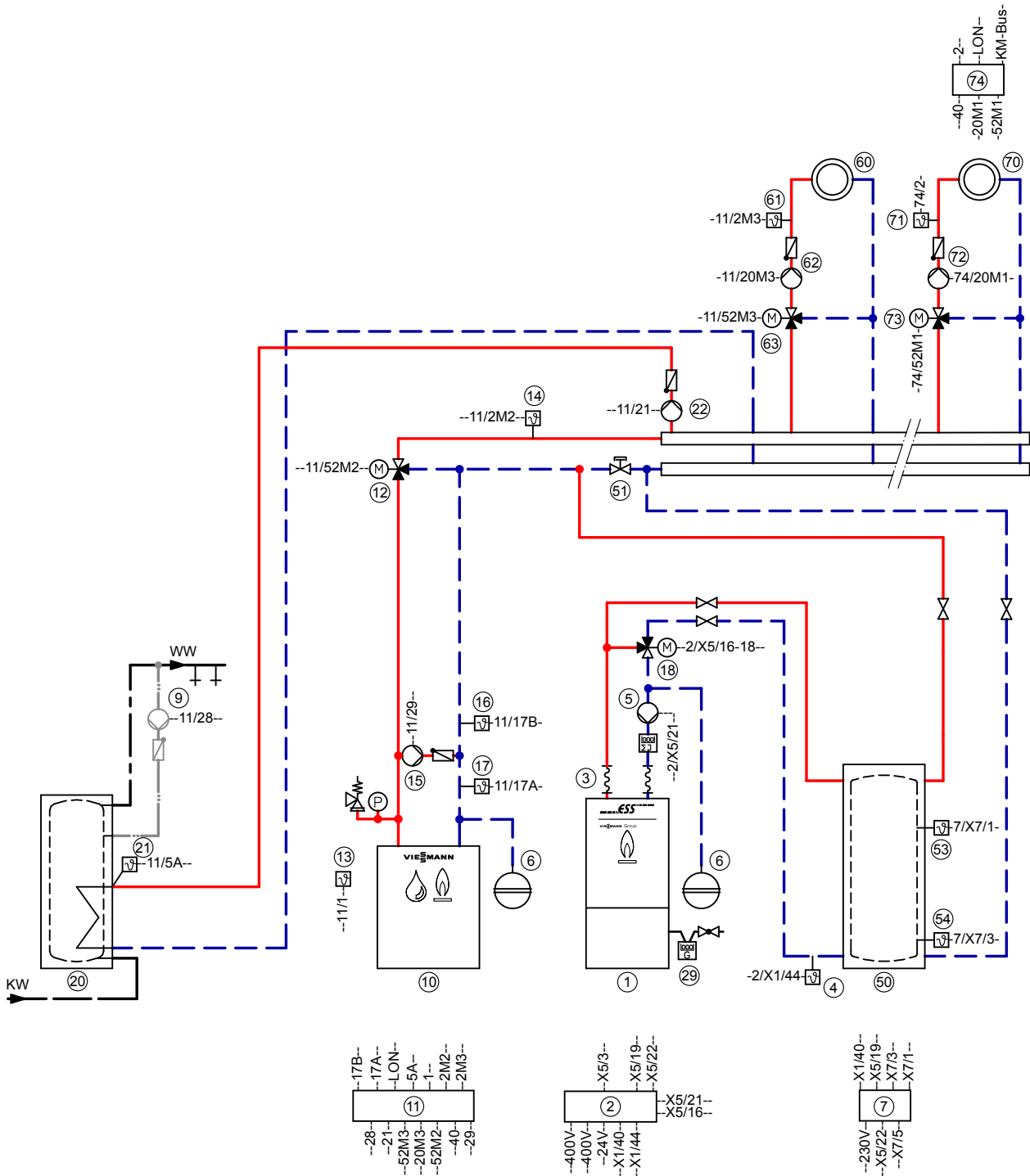
Водогрейный котел ⑩ включается синхронно с блочно-модульной ТЭС ① и работает в зависимости от нагрузки. Для водогрейного котла ⑩ Vitoplex / Vitorond защита осуществляется подмешивающим насосом ⑮, который включается и выключается датчиком температуры T2 ⑮. Датчик температуры T1 ⑮ контролирует минимальную температуру обратной магистрали водогрейного котла ⑩ и в случае необходимости воздействует посредством контроллера котлового контура ⑪ на подключенные отопительные контуры ⑥, ⑦.

Приготовление горячей воды водогрейным котлом

Нагрев емкостного водонагревателя ⑳ осуществляется водогрейным котлом ⑩ с управлением от контроллера котлового контура ⑪. Если температура воды в контуре ГВС опускается ниже настроенного на контроллере котлового контура ⑪ заданного значения, 3-ходовой смесительный клапан ⑫ полностью открывается в направлении от водогрейного котла к емкостному водонагревателю ⑳, и насос загрузки накопительной емкости UPSB ㉑ обеспечивает нагрев емкостного водонагревателя ⑳.

Блочно-модульная ТЭС Vitobloc 200 (продолжение)

Гидравлическая монтажная схема, идентификатор: 4605117_1103_03



Указание: Эта схема представляет собой общий пример без запорных и предохранительных устройств. Она не заменяет профессиональное проектирование, необходимое для выполнения заказчиком для конкретных условий применения.

Блочно-модульная ТЭС Vitobloc 200 (продолжение)

Необходимое оборудование

ID: 4605117_1103_03		
Поз.	Наименование	№ заказа
①	Блочно-модульная ТЭС Vitobloc 200, тип EM	согласно прайс-листу Viessmann
②	Контроллер блочно-модульной ТЭС	Комплект поставки поз. 1
③	Гибкое соединение	Комплект поставки поз. 1
④	Дополнительный датчик температуры	Комплект поставки поз. 1
⑤	Насос для загрузки буферной емкости отопительного контура	предоставляется заказчиком
⑥	Расширительный бак	согласно прайс-листу Vitoset 7424 555
⑦	Регулятор загрузки накопительной емкости SFR	предоставляется заказчиком
⑧	Подключение к электросети	согласно прайс-листу Viessmann
⑱	3-ходовой смесительный клапан/смеситель	предоставляется заказчиком
⑲	Газовый счетчик	предоставляется заказчиком
⑩	Водогрейный котел Vitoplex / Vitorond	согласно прайс-листу Viessmann
⑪	Контроллер котлового контура Vitotronic 300, тип GW2B	Комплект поставки поз. 10
⑫	3-ходовой смесительный клапан/смеситель	согласно прайс-листу Viessmann
⑬	Датчик наружной температуры ATS	Комплект поставки поз. 11
⑭	Датчик температуры подачи – Накладной датчик температуры или – Погружной датчик температуры	7426 463 7438 702
⑮	Подмешивающий насос BP	предоставляется заказчиком
⑯	Датчик температуры T2 – Накладной датчик температуры или – Погружной датчик температуры	7426 463 7438 702
⑰	Датчик температуры T1 – Накладной датчик температуры или – Погружной датчик температуры	7426 463 7438 702
⑳	Емкостный водонагреватель	согласно прайс-листу Viessmann
㉑	Датчик температуры емкостного нагревателя STS	Комплект поставки поз. 11
㉒	Насос загрузки емкостного водонагревателя UPSB	согласно прайс-листу Viessmann
⑨	Циркуляционный насос ГВС (ZP)	согласно прайс-листу Vitoset
⑤①	Буферная емкость отопительного контура	предоставляется заказчиком
⑤②	Запорный вентиль	предоставляется заказчиком
⑤③	Датчик температуры T1 (вверху)	Комплект поставки поз. 7
⑤④	Датчик температуры T2 (внизу)	Комплект поставки поз. 7
⑥①	Отопительный контур I	предоставляется заказчиком
⑥②	Циркуляционный насос отопительного контура M3 (отопительный контур I)	7441 998
⑥③	Комплект привода смесителя для одного отопительного контура со смесителем в следующем составе: – Датчик температуры подачи M3 (отопительный контур I) и – Электропривод смесителя M3 (отопительный контур I) или – Накладной датчик температуры или – Погружной датчик температуры и	7426 463 7438 702
⑥④	Электропривод смесителя M3 для фланцевого смесителя и разъем	согласно прайс-листу Viessmann

Блочно-модульная ТЭС Vitobloc 200 (продолжение)

ID: 4605117_1103_03

Поз.	Наименование	№ заказа
70	Отопительный контур II (опция)	
72	Циркуляционный насос отопительного контура M1 (отопительный контур III) Комплект привода смесителя для одного отопительного контура со смесителем, в составе которого	предоставляется заказчиком 7141 998
71	Датчик температуры подачи M1 (отопительный контур III) и	
73	Электропривод смесителя M1 (отопительный контур III)	
71	или – Накладной датчик температуры или	7426 463
	– Погружной датчик температуры (другие контроллеры отопительных контуров см. в прайс-листе) и	7438 702
73	Электропривод фланцевого смесителя M1 (отопительный контур III)	согласно прайс-листу Viessmann Z009 462
74	Vitotronic 200-H, тип НК1В и Телекоммуникационный модуль LON для поз. 74 и	7172 173
	Соединительный кабель LON	7143 495
69	Датчик наружной температуры ATS (факт. значение ATS может быть получено от Vitotronic 300, тип GW2B)	Комплект поставки поз. 74
	Принадлежности для водогрейных котлов	
79	Адаптер внешних устройств безопасности	7464 404
80	Реле контроля или ограничитель минимального давления SDB	7438 030
81	Ограничитель максимального давления (SDB)	7438 025
82	Ограничитель уровня воды (устройство контроля заполненности котлового блока водой) WB	согласно прайс-листу Viessmann
84	Датчик температуры уходящих газов AGS	7452 531
85	Датчик температуры котловой воды KTS	Комплект поставки поз. 11
	Принадлежности установки	
19	Телекоммуникационный модуль LON для связи со следующими компонентами: - Vitotronic 200-H - Vitocom 200 / 300 - Vitogate / EIB	7172 173 согласно прайс-листу Viessmann согласно прайс-листу Viessmann согласно прайс-листу Viessmann
23	Концентратор шины KM-BUS, при нескольких абонентах шины KM-BUS	7415 028
26	Вспомогательный контактор	7814 681
75	Модуль расширения EA 1	7452 091
76	1 релейный выход (беспотенциальный переключающий контакт) - Управление магистральным насосом на тепловой пункт - Сигнализация пониженного режима для одного отопительного контура	
78	3 цифровых входа - Внешнее переключение режима работы, возможно раздельное переключение для отопительных контуров 1 - 3 - Внешняя блокировка с общим сигналом неисправности - Внешние сигналы неисправности - Кратковременный режим работы циркуляционного насоса контура водоразбора ГВС	
83	Устройство сигнализации общей неисправности S	предоставляется заказчиком
86	Vitotrol 200 или Vitotrol 300	Z008 341
87	Приемник сигналов точного времени	Z008 342 не для РФ
88	Подключенные контроллеры отопительного контура, при замкнутом коммутационном контакте: сигнал для смесителя "Закреть"	предоставляется заказчиком
89	Vitocom 100, тип GSM	согласно прайс-листу Viessmann
	Подключение к электросети ⑧	предоставляется заказчиком
	(91) - (94) только при работе от аварийной сети)	
45	Сетевой выключатель	предоставляется заказчиком
90	Силовое подключение к сети 400 В	
91	Измеряемое напряжение сети 400 В/2 А от сетевого выключателя	
92	Обратный сигнал сетевого выключателя "вкл."	
93	Обратный сигнал сетевого выключателя "выкл."	
94	Управление сетевым выключателем "вкл./выкл."	

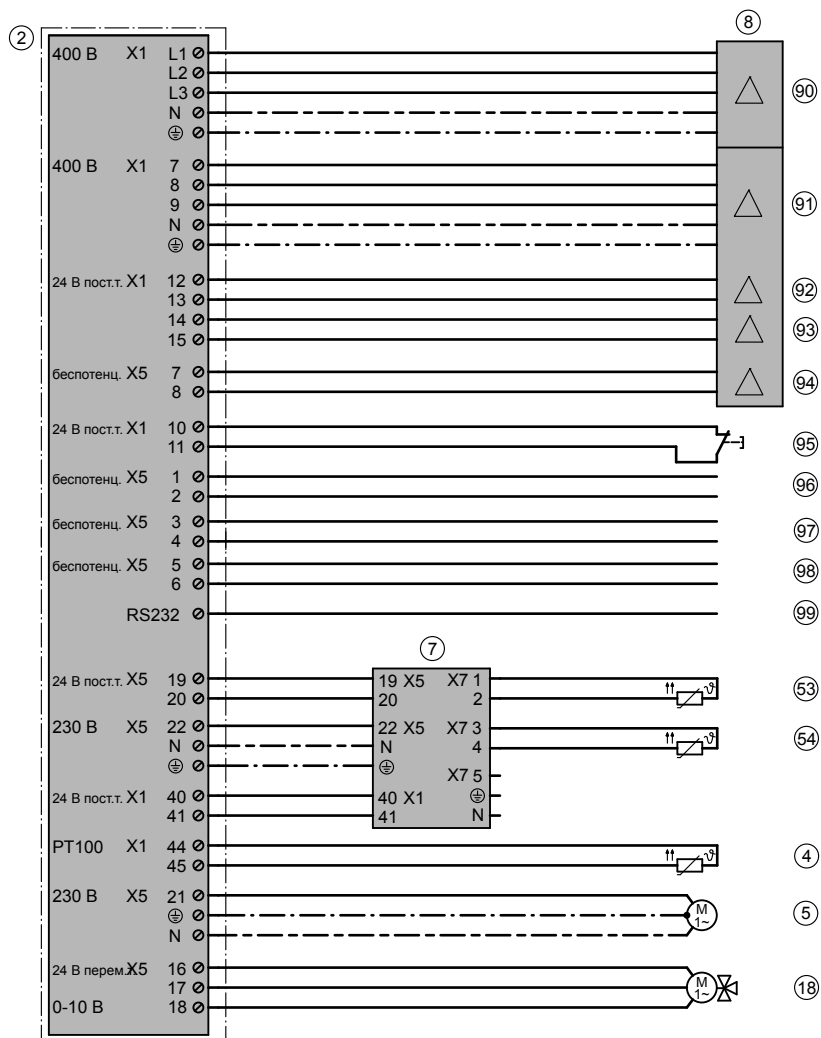
5829 471 GUS

Блочно-модульная ТЭС Vitobloc 200 (продолжение)

ID: 4605117_1103_03

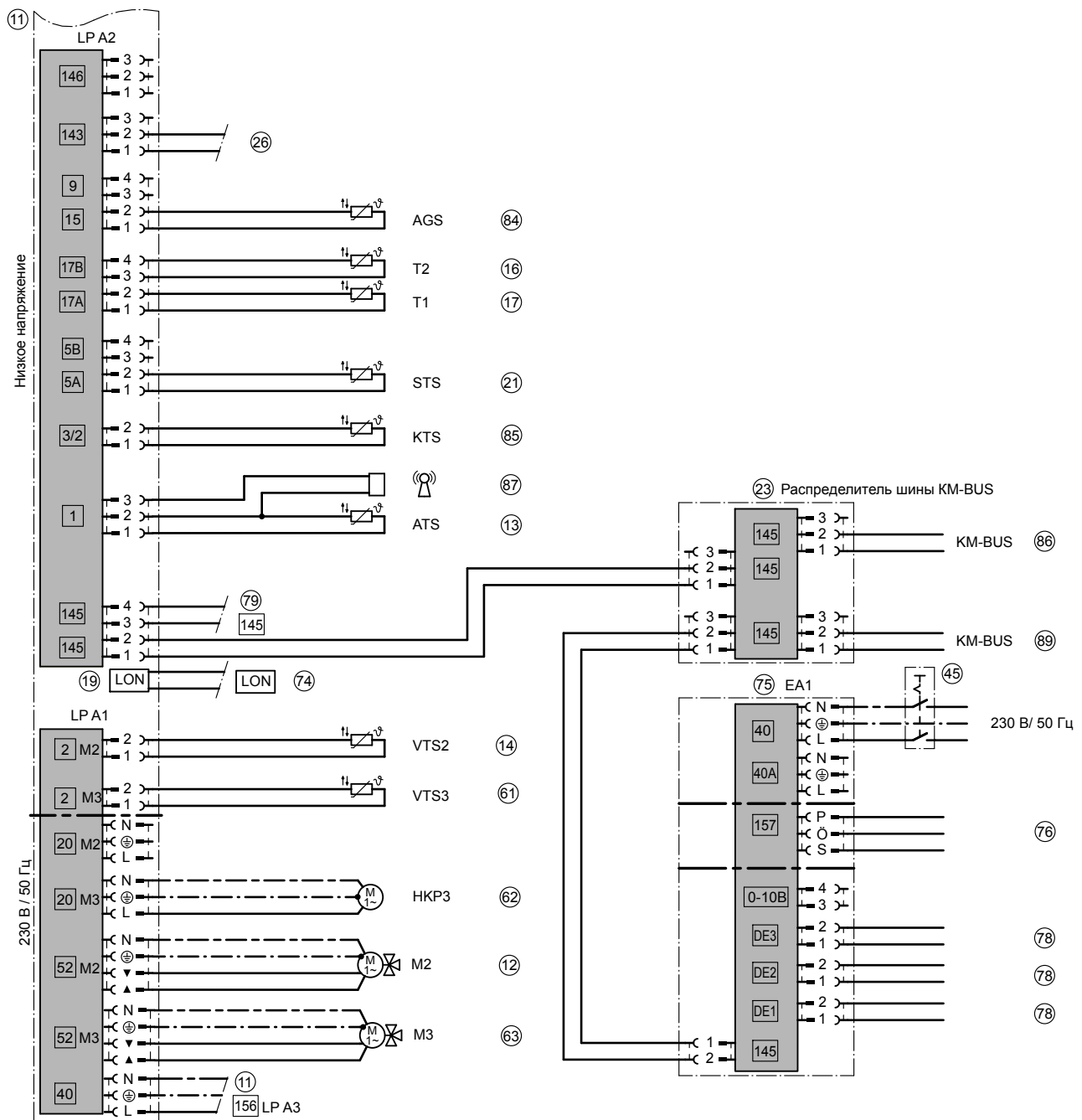
Поз.	Наименование	№ заказа
	К контроллеру блочно-модульной ТЭС ②	
95	Внешний аварийный стоп	
96	Сигнал: "готов"	
97	Сигнал: "работа"	
98	Сигнал: "неисправность"	
99	Шина обмена данными DK3964R	

Электрическая монтажная схема блочно-модульной ТЭС



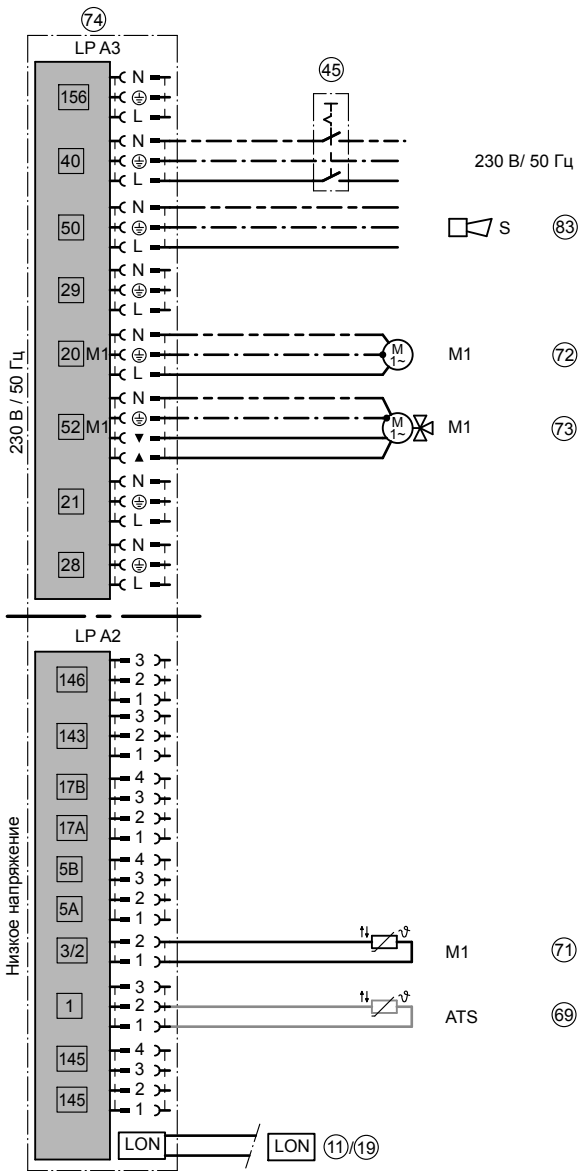
ID: 4605117_1103_03

Блочно-модульная ТЭС Vitobloc 200 (продолжение)



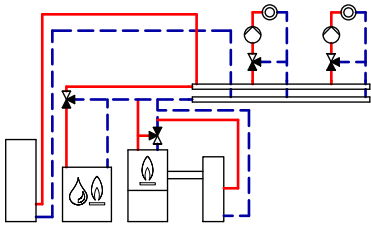
ID: 4605117_1103_03

Блочно-модульная ТЭС Vitobloc 200 (продолжение)



ID: 4605117_1103_03

7.9 Vitobloc 200, тип EM (прямое подключение обратной магистрали) с теплообменником уходящих газов/воды Vitotrans 200 AC, одним или несколькими отопительными контурами со смесителем, водогрейным котлом с Therm-Control и приготовлением горячей воды



ID: 4605446_1104_01

Область применения

Отопительная установка с блочно-модульной ТЭС и водогрейный котел с одним или несколькими отопительными контурами с 3-ходовым смесителем и приготовлением горячей воды, без буферной емкости отопительного контура. Установка должна иметь **высокую базовую нагрузку**, чтобы был обеспечен постоянный отбор тепла.

- Для базовой нагрузки: блочно-модульная ТЭС Vitobloc 200, тип EM
- Для пиковой нагрузки: низкотемпературный котел Vitoplex / Vitorond

Главные компоненты

- Vitobloc 200, тип EM
- Vitotrans 200 AC (теплообменник уходящих газов/воды для блочно-модульной ТЭС)
- Vitoplex 200 (до 560 кВт) или Vitoplex 300 или Vitorond 200 (125 - 270 кВт)
- Vitotronic 300, тип GW2B
- Vitotronic 200-H (опция)
- Насос (блочно-модульная ТЭС) для комплекта повышения температуры обратной магистрали
- Насос (200 AC)) для использования потерь тепла с уходящими газами
- Емкостный водонагреватель

Описание функционирования

Блочно-модульная ТЭС подключается непосредственно в обратную магистраль установки. Насосами (5)+(17) управляет контроллер (2) блочно-модульной ТЭС (1) в параллельном режиме, и они должны соответствовать характеристикам установки согласно их мощности.

Теплообменник уходящих газов устанавливается в обратную магистраль перед комплектом повышения температуры обратной магистрали. Насос (17) обеспечивает расход теплоносителя обратной магистрали установки через теплообменник, повышая тем самым температуру обратной магистрали. Посредством 3-ходового смесительного клапана (9) поддерживается постоянная температура обратной магистрали блочно-модульной ТЭС (1). Если температура на датчике температуры (4) (рекомендация 60°C) станет ниже заданного значения, запускается блочно-модульная ТЭС (1). При превышении установленной температуры на датчике температуры (4) (рекомендация 70°C) блочно-модульная ТЭС (1) выключается.

Если температура на датчике температуры подачи (14) станет ниже установленного заданного значения температуры подачи установки, производится подмешивание к объемному расходу водогрейного котла (10) посредством 3-ходового смесительного клапана (12).

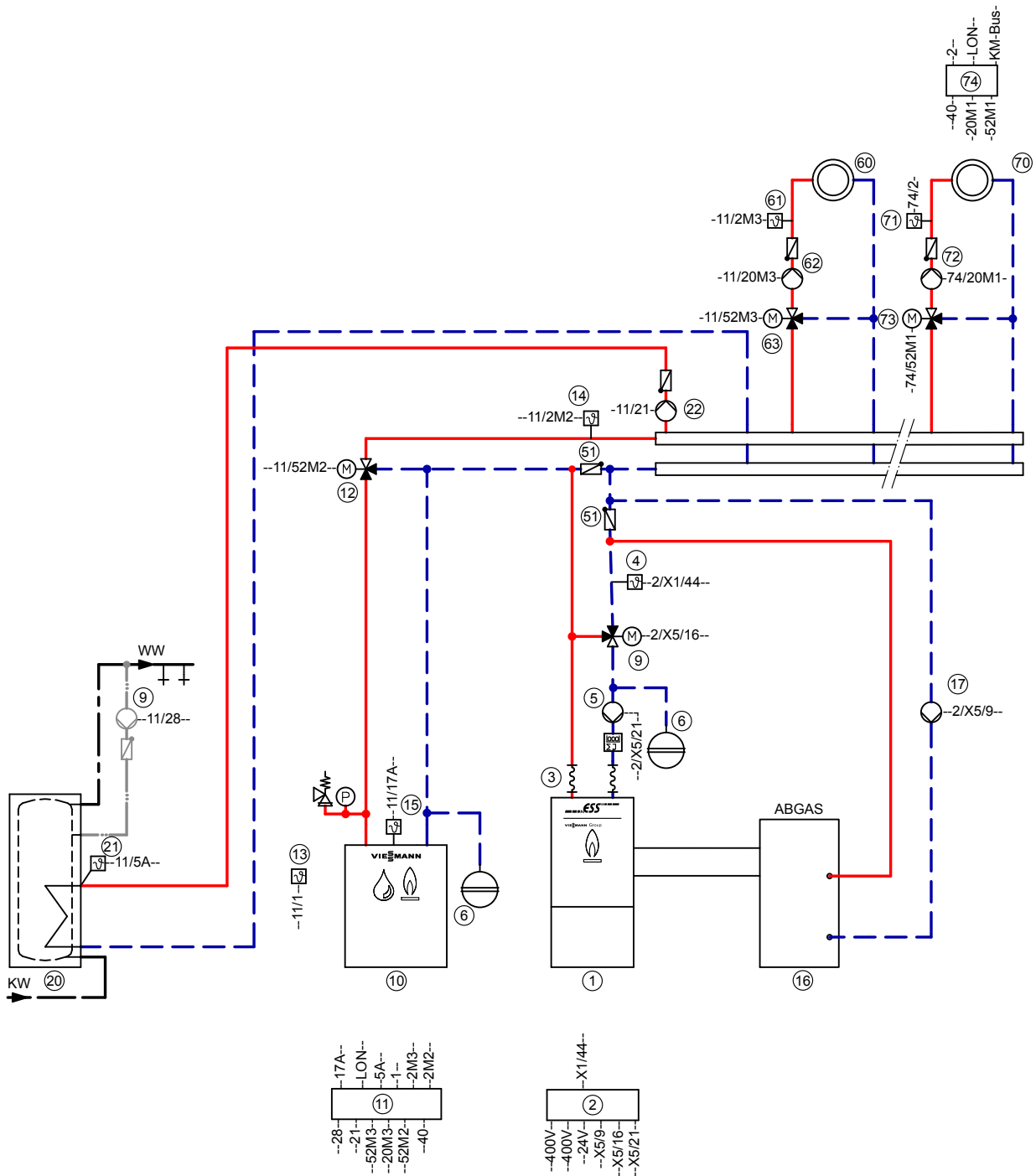
Водогрейный котел (10) включается синхронно с блочно-модульной ТЭС (1) и работает в зависимости от нагрузки. При использовании водогрейного котла Vitoplex / Vitorond (10) защита котла может быть обеспечена посредством Therm-Control.

Приготовление горячей воды водогрейным котлом

Нагрев емкостного водонагревателя (20) осуществляется водогрейным котлом (10) с управлением от контроллера котлового контура (11). Если температура воды в контуре ГВС опускается ниже настроенного на контроллере котлового контура (11) заданного значения, 3-ходовой смесительный клапан (12) полностью открывается в направлении от водогрейного котла к емкостному водонагревателю (20), и насос загрузки накопительной емкости UPSB (22) обеспечивает нагрев емкостного водонагревателя (20).

Блочно-модульная ТЭС Vitobloc 200 (продолжение)

Гидравлическая монтажная схема, идентификатор: 4605446_1104_01



Указание: Эта схема представляет собой общий пример без запорных и предохранительных устройств. Она не заменяет профессиональное проектирование, необходимое для выполнения заказчиком для конкретных условий применения.

Блочно-модульная ТЭС Vitobloc 200 (продолжение)

Необходимое оборудование

ID: 4605446_1104_01		
Поз.	Наименование	№ заказа
①	Блочно-модульная ТЭС Vitobloc 200, тип EM	согласно прайс-листу Viessmann
②	Контроллер блочно-модульной ТЭС	Комплект поставки поз. 1
③	Гибкое соединение	Комплект поставки поз. 1
④	Дополнительный датчик температуры	Комплект поставки поз. 1
⑤	Насос (блочно-модульная ТЭС) для комплекта повышения температуры обратной магистрали	предоставляется заказчиком
⑥	Расширительный бак	согласно прайс-листу Vitoset
⑧	Подключение к электросети	предоставляется заказчиком
⑨	3-ходовой смесительный клапан/смеситель	согласно прайс-листу Viessmann
⑯	Vitotrans 200 AC	предоставляется заказчиком
⑰	Насос (Vitotrans 200 AC) для использования потерь тепла с уходящими газами	предоставляется заказчиком
⑮	Обратный клапан	предоставляется заказчиком
⑩	Водогрейный котел Vitoplex / Vitorond	согласно прайс-листу Viessmann
⑪	Контроллер котлового контура Vitotronic 300, тип GW2B	Комплект поставки поз. 10
⑫	3-ходовой смесительный клапан/смеситель	согласно прайс-листу Viessmann
⑬	Датчик наружной температуры ATS	Комплект поставки поз. 11
⑭	Датчик температуры подачи – Накладной датчик температуры или – Погружной датчик температуры	7426 463 7438 702
⑮	Датчик температуры Therm-Control	Комплект поставки поз. 10
⑳	Емкостный водонагреватель	согласно прайс-листу Viessmann
㉑	Датчик температуры емкостного нагревателя STS	Комплект поставки поз. 11
㉒	Насос загрузки емкостного водонагревателя UPSB	согласно прайс-листу Viessmann
⑨	Циркуляционный насос ГВС (ZP)	согласно прайс-листу Vitoset
⑥⑩	Отопительный контур I	
⑥②	Циркуляционный насос отопительного контура M3 (отопительный контур I)	предоставляется заказчиком
⑥①	Комплект привода смесителя для одного отопительного контура со смесителем в следующем составе: – Датчик температуры подачи M3 (отопительный контур I) и – Электропривод смесителя M2 (отопительный контур I) или – Накладной датчик температуры или – Погружной датчик температуры и – Электропривод смесителя M3 для фланцевого смесителя и разъем	7441 998 7426 463 7438 702 согласно прайс-листу Viessmann
⑦⑩	Отопительный контур II (опция)	
⑦②	Циркуляционный насос отопительного контура M1 (отопительный контур III)	предоставляется заказчиком
	Комплект привода смесителя для одного отопительного контура со смесителем, в составе которого	7141 998
⑦①	Датчик температуры подачи M1 (отопительный контур III) и – Электропривод смесителя M1 (отопительный контур III) или – Накладной датчик температуры или – Погружной датчик температуры (другие контроллеры отопительных контуров см. в прайс-листе) и	7426 463 7438 702

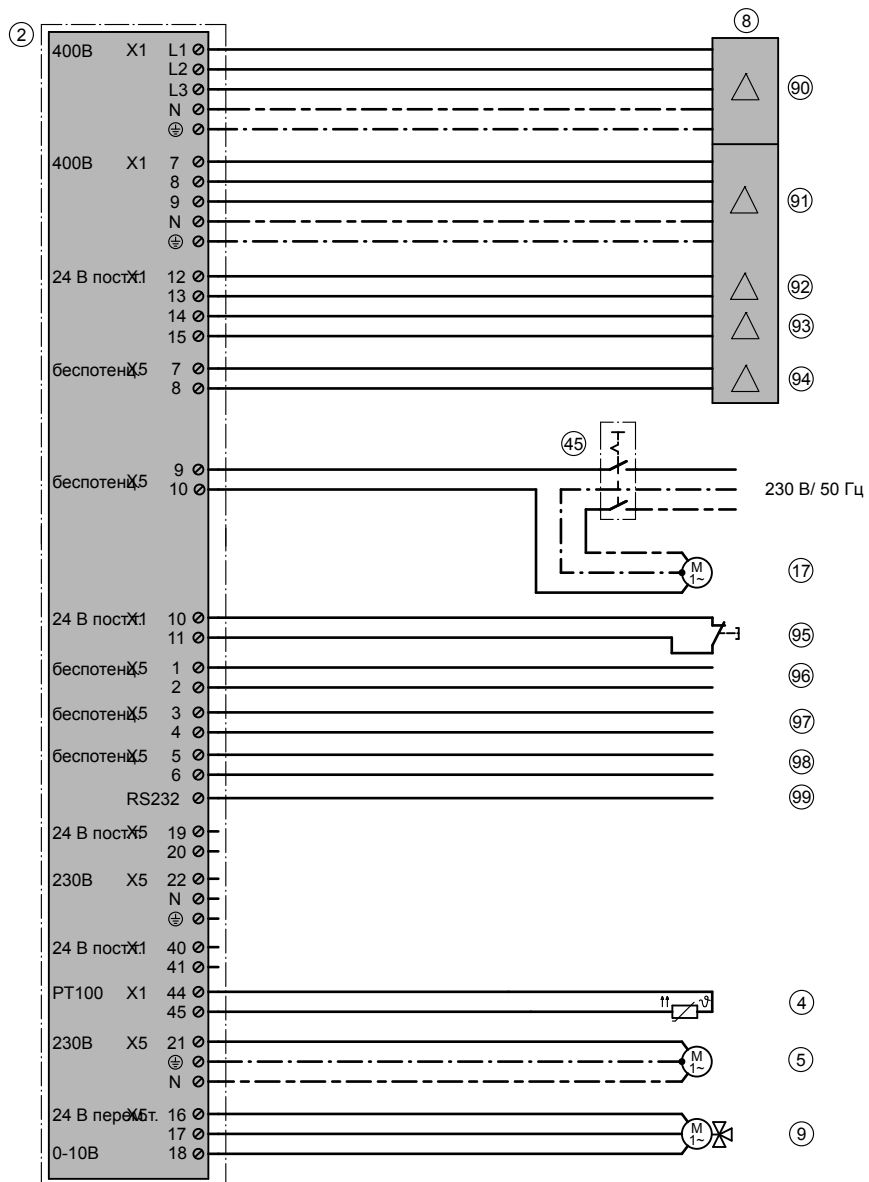
Блочно-модульная ТЭС Vitobloc 200 (продолжение)

ID: 4605446_1104_01

Поз.	Наименование	№ заказа
73	Электропривод фланцевого смесителя M1 (отопительный контур III)	согласно прайс-листу Viessmann Z009 462
74	Vitotronic 200-H, тип НК1В и Телекоммуникационный модуль LON для поз. 74 и Соединительный кабель LON	7172 173 7143 495
69	Датчик наружной температуры ATS (факт. значение ATS может быть получено от Vitotronic 300, тип GW2B)	Комплект поставки поз. 74
Принадлежности для водогрейных котлов		
79	Адаптер внешних устройств безопасности	7464 404
80	Реле контроля или ограничитель минимального давления SDB	7438 030
81	Ограничитель максимального давления (SDB)	7438 025
82	Ограничитель уровня воды (устройство контроля заполненности котлового блока водой) WB	согласно прайс-листу Viessmann
84	Датчик температуры уходящих газов AGS	7452 531
85	Датчик температуры котловой воды KTS	Комплект поставки поз. 11
Принадлежности установки		
19	Телекоммуникационный модуль LON для связи со следующими компонентами: - Vitotronic 200-H - Vitocom 200 / 300 - Vitogate / EIB	7172 173 согласно прайс-листу Viessmann согласно прайс-листу Viessmann согласно прайс-листу Viessmann
23	Концентратор шины KM-BUS, при нескольких абонентах шины KM-BUS	7415 028
26	Вспомогательный контактор	7814 681
75	Модуль расширения EA 1	7452 091
76	1 релейный выход (беспотенциальный переключающий контакт) - Управление магистральным насосом на тепловой пункт - Сигнализация пониженного режима для одного отопительного контура	
78	3 цифровых входа - Внешнее переключение режима работы, возможно раздельное переключение для отопительных контуров 1 - 3 - Внешняя блокировка с общим сигналом неисправности - Внешние сигналы неисправности - Кратковременный режим работы циркуляционного насоса контура водоразбора ГВС	
83	Устройство сигнализации общей неисправности S	предоставляется заказчиком
86	Vitotrol 200 A или Vitotrol 300 A	Z008 342
87	Приемник сигналов точного времени	не для РФ
88	Подключенные контроллеры отопительного контура, при замкнутом коммутационном контакте: сигнал для смесителя "Закреть"	предоставляется заказчиком
89	Vitocom 100, тип GSM	согласно прайс-листу Viessmann
Подключение к электросети ⑧		
(91) - (94) только при работе от аварийной сети)		
46	Сетевой выключатель	предоставляется заказчиком
90	Силовое подключение к сети 400 В	
91	Измеряемое напряжение сети 400 В/2 А от сетевого выключателя	
92	Обратный сигнал сетевого выключателя "вкл."	
93	Обратный сигнал сетевого выключателя "выкл."	
94	Управление сетевым выключателем "вкл./выкл."	
К контроллеру блочно-модульной ТЭС ②		
95	Внешний аварийный стоп	
96	Сигнал: "готов"	
97	Сигнал: "работа"	
98	Сигнал: "неисправность"	
99	Шина обмена данными DK3964R	

Блочно-модульная ТЭС Vitobloc 200 (продолжение)

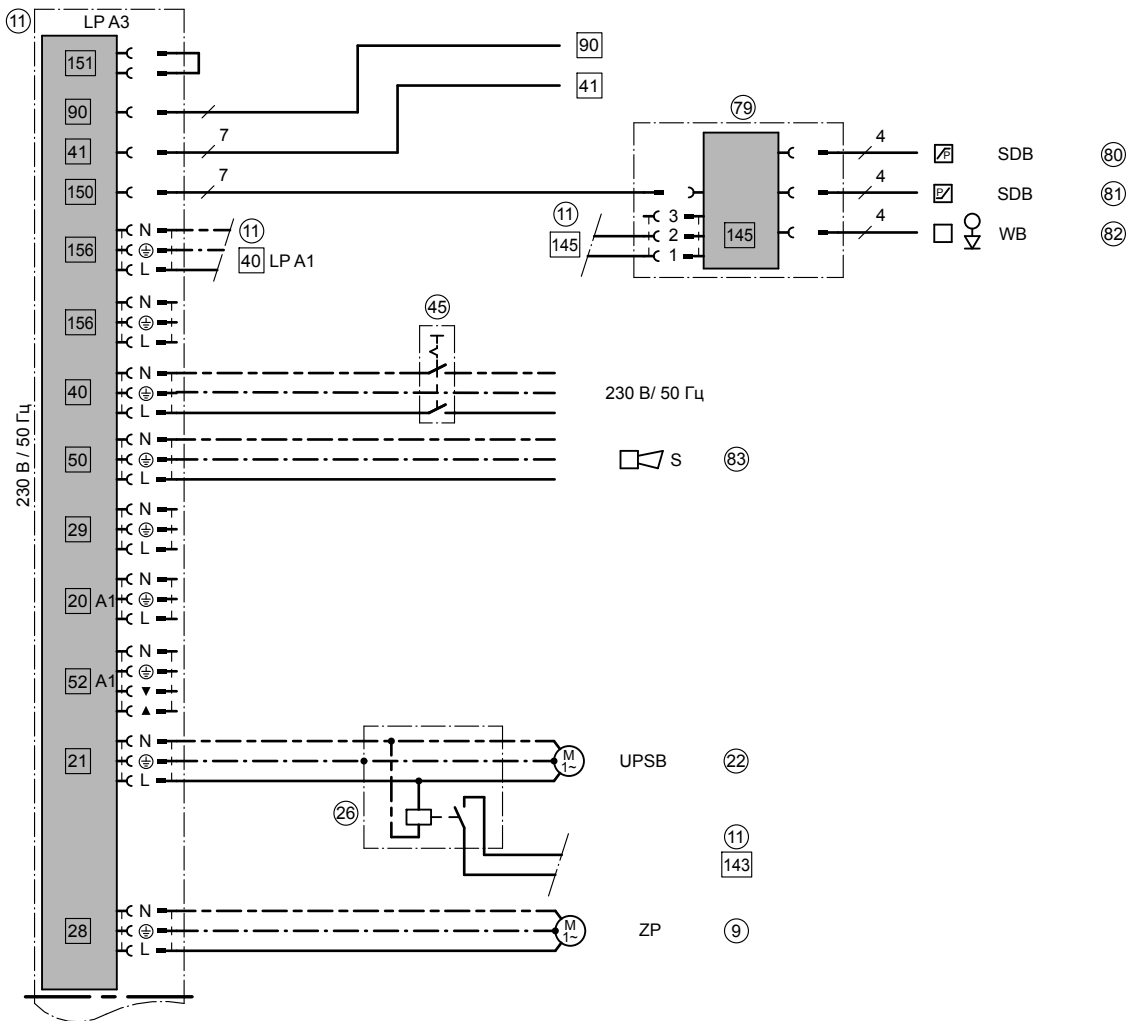
Электрическая монтажная схема блочно-модульной ТЭС



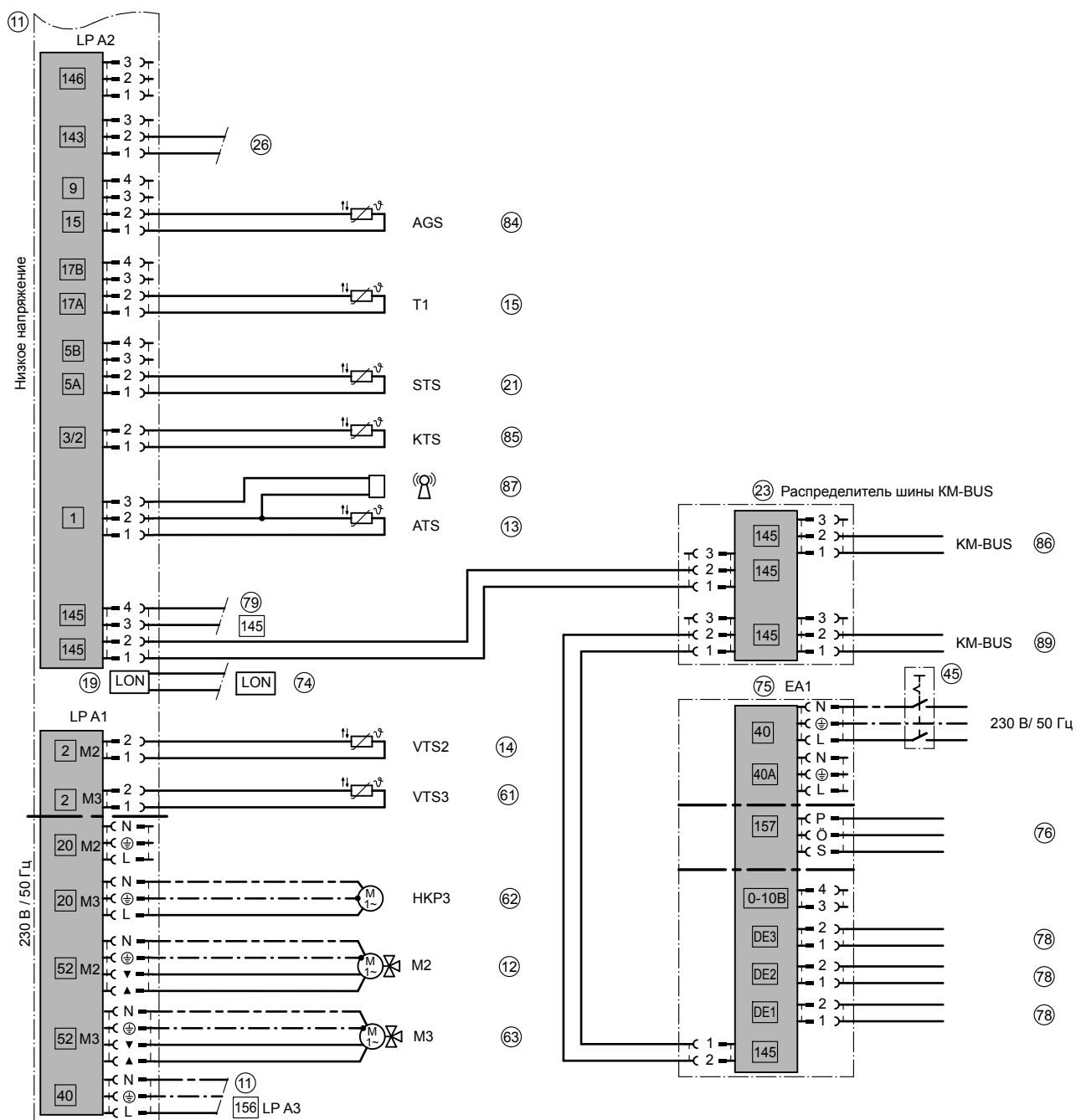
ID: 4605446_1104_01

Блочно-модульная ТЭС Vitobloc 200 (продолжение)

Электрическая монтажная схема контроллера водогрейного котла и отопительного контура

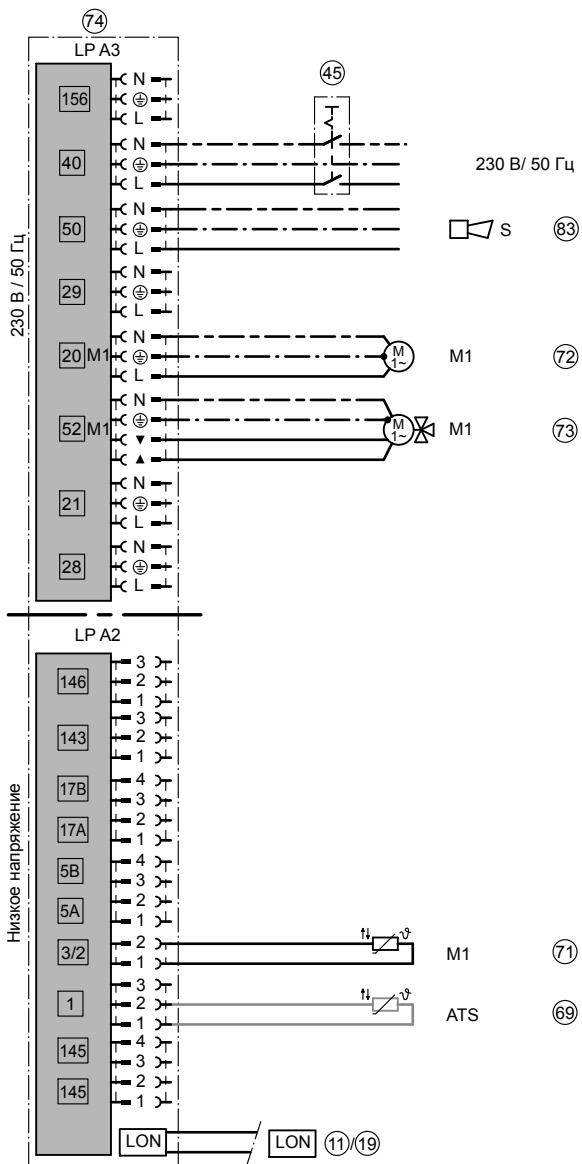


ID: 4605446_1104_01



ID: 4605446_1104_01

Блочно-модульная ТЭС Vitobloc 200 (продолжение)



ID: 4605446_1104_01