

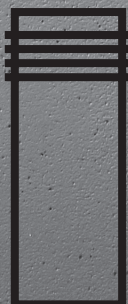
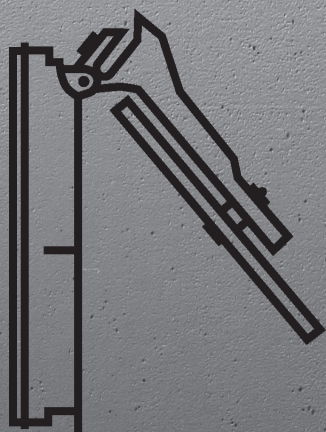


## Запчасти для систем Advantix и канализационных обратных клапанов

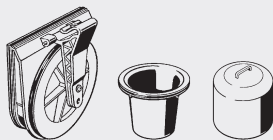
## Канализационная арматура



RU 6/21 · Каталог 2021 · Право на изменения сохраняется.



Запасные части для душевых лотков, трапов и канализационных обратных клапанов



**Возможны изменения и ошибки!**

Актуальные габаритные и установочные размеры, а также дополнительную техническую информацию можно найти на веб-сайте Viega. Они должны быть уточнены перед покупкой, проектированием, монтажом и использованием. Наши продукты постоянно оптимизируются.

Это описание продукта содержит важную информацию о выборе продукта и системы, монтаже, вводе в эксплуатацию, а также о предполагаемом использовании и, при необходимости, о мерах по техническому обслуживанию. Эта информация о продуктах, их характеристиках и методах применения основана на действующих в настоящее время стандартах в Европе (например, EN) и/или в Германии (например, DIN/DVGW). Некоторые места в тексте могут относиться к техническим регламентам Европы / Германии. Их следует рассматривать как рекомендации для других стран, где нет соответствующих национальных требований. Соответствующие национальные законы, стандарты, правила, директивы и другие технические положения имеют приоритет над немецкими / европейскими директивами, указанными в этом описании продукта: информация, содержащаяся в данном документе, не является обязательной для других стран и регионов и должна рассматриваться как рекомендация.



**СОДЕРЖАНИЕ**

Advantix Cleviva	628
<b>Advantix</b>	
Душевые лотки, производство до 2015	629
Душевые лотки, производство с 2016	633
Душевые лотки 67 мм, производство до 2016	634
<b>Advantix Vario</b>	
Душевые лотки для встраивания в стену	636
Душевые лотки	638
<b>Трапы Advantix</b>	
Угловые трапы	640
Трапы для ванных комнат, системный размер 100	641
Напольные трапы, системный размер 145	642
<b>Обратные канализационные клапаны</b>	
Grundfix Plus/Grundfix Plus Control	644
Grundfix	647
Grundfix B	649
Optifix 3, производство с 2003	651
Optifix 3, производство с 1989 по 2002	653
Spergfix (обратный клапан)	655
Spergfix (трубный сифон)	656

**Важная информация для калькуляции цены:**

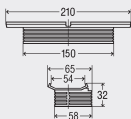
Компания Viega занимается распространением своей продукции только через сеть официальных дилеров. Каждый из дилеров имеет свои собственные условия продаж и схемы скидок, на которые мы не имеем никакого влияния. Таким образом, это лишь вспомогательный расчет, который содержит исключительно оценки и прогнозы возможных цен для реализации у официальных дилеров, на которые мы не имеем никакого влияния. Этот вспомогательный расчет предназначен как помощь проектировщикам, для оценки затрат на системы Viega в их расчетах и планировании. Реальные цены, по которым осуществляются продажи, однако, определяются и фиксируются на переговорах между Оптовиками и их клиентами и могут существенно отличаться от наших оценок.


**GTIN-код (Global Trade Item Number, ранее EAN-код)**

Код GTIN состоит из постоянного номера производителя 4015211 и соответствующего шестизначного артикульного номера товара, в данном примере, 305 611. При замене шести последних цифр номера на номер артикула получается GTIN-код.



## ADVANTIX CLEVIVA

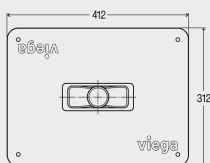


### Компенсатор высоты Advantix Cleviva

- подходит для: душевой лоток Advantix Cleviva модель 4981.10, 4981.11, базовый элемент душевого лотка Advantix Cleviva модель 4981.80, 4981.81, слив для душевого лотка Advantix Cleviva вертикальный модель 4981.90

**Модель 4981.84**

	ед. в уп.	артикул	ДГ	RUB
	1	794 446	90	по запр.

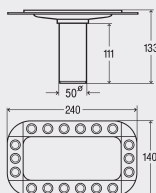


### Уплотнительная манжета Advantix Cleviva

- подходит для: душевой лоток Advantix Cleviva модель 4981.10, 4981.11, базовый элемент душевого лотка Advantix Cleviva модель 4981.80, 4981.81, слив для душевого лотка Advantix Cleviva вертикальный модель 4981.90

**Модель 4981.82**

	ед. в уп.	артикул	ДГ	RUB
	1	794 422	90	по запр.



### Монтажный фланец Advantix Cleviva

- подходит для: душевой лоток Advantix Cleviva модель 4981.10, 4981.11, базовый элемент душевого лотка Advantix Cleviva модель 4981.80, 4981.81, слив для душевого лотка Advantix Cleviva вертикальный модель 4981.90

**Модель 4981.83**

	ед. в уп.	артикул	ДГ	RUB
	1	794 439	90	по запр.



### Сетчатый фильтр Advantix Cleviva

- подходит для: душевой лоток Advantix Cleviva модель 4981.10, 4981.11, базовый элемент душевого лотка Advantix Cleviva модель 4981.80, 4981.81, слив для душевого лотка Advantix Cleviva вертикальный модель 4981.90

**Модель 4981.85**

	ед. в уп.	артикул	ДГ	RUB
	1	794 453	90	по запр.



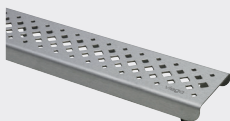
### Отводящий патрубок

- для: соединение с канализационной системой  
- неприклеиваемый

**Модель 4981.86**

DN	ед. в уп.	артикул	ДГ	RUB
40/50	1	794 521	90	по запр.

DN = номинальный диаметр

**ADVANTIX**  
 ДУШЕВЫЕ ЛОТКИ, ПРОИЗВОДСТВО ДО 2015


**Решетка Advantix**  
**Visign ER1**  
 - нержавеющая сталь 1.4301  
 - производство до 2015  
**Модель 4960.30**

L	B	исполнение	ед. в уп.	артикул	ДГ	RUB
750	70	неполированный	1	<b>570 422</b>	90	<b>12361,29</b>
800	70	неполированный	1	<b>570 439</b>	90	<b>12751,91</b>
900	70	неполированный	1	<b>570 446</b>	90	<b>13369,36</b>
1000	70	неполированный	1	<b>571 450</b>	90	<b>13539,46</b>
1200	70	неполированный	1	<b>571 467</b>	90	<b>14005,69</b>

B = ширина



**Решетка Advantix**  
**Visign ER3**  
 - нержавеющая сталь 1.4301  
 - производство до 2015

Модель	L	B	исполнение	ед. в уп.	артикул	ДГ	RUB
<b>4971.10</b>	750	64	неполированный	1	<b>589 462</b>	90	<b>22416,64</b>
<b>4971.10</b>	800	64	неполированный	1	<b>589 479</b>	90	<b>23859,42</b>
<b>4971.10</b>	900	64	неполированный	1	<b>589 486</b>	90	<b>24684,77</b>
<b>4971.10</b>	1000	64	неполированный	1	<b>589 493</b>	90	<b>26492,97</b>
<b>4971.10</b>	1200	64	неполированный	1	<b>589 509</b>	90	<b>29567,53</b>
<b>4971.11</b>	750	64	глянцевый	1	<b>589 516</b>	90	<b>22416,64</b>
<b>4971.11</b>	800	64	глянцевый	1	<b>589 523</b>	90	<b>23859,42</b>
<b>4971.11</b>	900	64	глянцевый	1	<b>589 530</b>	90	<b>24684,77</b>
<b>4971.11</b>	1000	64	глянцевый	1	<b>589 547</b>	90	<b>26492,97</b>
<b>4971.11</b>	1200	64	глянцевый	1	<b>589 554</b>	90	<b>29567,53</b>

B = ширина



**Решетка Advantix**  
**Visign ER4**  
 - для: укладка покрытия из плитки или натурального камня любой толщины  
 - подходит для: душевой лоток Advantix модель 4964.10, 4964.80, базовый элемент душевого лотка Advantix модель 4980.10, душевой лоток Advantix для встраивания в стену модель 4980.30, душевой лоток Advantix модель 4980.40, душевой лоток Advantix для встраивания в стену модель 4980.50  
 - нержавеющая сталь 1.4301  
 - производство до 2015

**комплектация**  
 высота периметральной окантовки 10 мм  
**Модель 4971.20**

L	B	исполнение	ед. в уп.	артикул	ДГ	RUB
750	63	неполированный	1	<b>589 561</b>	90	<b>22416,64</b>
800	63	неполированный	1	<b>589 578</b>	90	<b>23859,42</b>
900	63	неполированный	1	<b>589 585</b>	90	<b>24684,77</b>
1000	63	неполированный	1	<b>589 592</b>	90	<b>26492,97</b>
1200	63	неполированный	1	<b>589 608</b>	90	<b>29567,53</b>

B = ширина





### Решетка Advantix Visign ER9

- однослойное бесозколочное стекло (ESG)
- производство до 2015

#### комплектация

квадратный декоративный элемент из нержавеющей стали



Модель	L	B	исполнение	ед. в уп.	артикул	ДГ	RUB
4971.80	750	63	прозрачное/светло-серое стекло	1	616 922	90	50150,75
4971.80	800	63	прозрачное/светло-серое стекло	1	616 939	90	56413,28
4971.80	900	63	прозрачное/светло-серое стекло	1	616 946	90	62682,12
4971.80	1000	63	прозрачное/светло-серое стекло	1	617 059	90	68950,96
4971.80	1200	63	прозрачное/светло-серое стекло	1	617 066	90	75219,81
4971.90	750	63	прозрачное/черное стекло	1	617 073	90	50150,75
4971.90	800	63	прозрачное/черное стекло	1	617 080	90	56413,28
4971.90	900	63	прозрачное/черное стекло	1	617 097	90	62682,12
4971.90	1000	63	прозрачное/черное стекло	1	617 103	90	68950,96
4971.90	1200	63	прозрачное/черное стекло	1	617 110	90	75219,81

B = ширина



### Гидрозатвор Advantix (плоская модель)

- для: уменьшение монтажной высоты душевых kjnrd Advantix до значения 67 мм
- подходит для: душевой лоток Advantix модель 4964.10, 4964.80, базовый элемент душевого лотка Advantix модель 4980.10, душевой лоток Advantix для встраивания в стену модель 4980.30, душевой лоток Advantix модель 4980.40
- производство до 2015

#### комплектация

возможность прочистки отводящего трубопровода, съемный сетчатый фильтр

#### технические характеристики

высота гидрозатвора 25 мм

пропускная способность (согласно DIN EN 1253) 0,45 л/с

#### примечание

Пропускная способность достигается при высоте подпора 10 мм!

#### Модель 4980.62

DN	ед. в уп.	артикул	ДГ	RUB
40/50	1	687 717	90	5367,93

DN = номинальный диаметр



### Сетчатый фильтр Advantix

- подходит для: душевой лоток Advantix модель 4964.10, 4964.80
- производство до 2015

#### Модель 4961.96

ед. в уп.	артикул	ДГ	RUB
1	627 102	90	749,76



### Сифон Advantix

- подходит для: душевой лоток Advantix модель 4964.10, 4964.80, базовый элемент душевого лотка Advantix модель 4980.10, душевой лоток Advantix для встраивания в стену модель 4980.30
- производство до 2015, регулируемая монтажная высота

#### комплектация

конструкция сифона с защитой от срыва гидрозатвора, регулируемая высота столба жидкости гидрозатвора в пределах 35–50 мм, возможность прочистки отводящего трубопровода, компенсатор высоты, съемный гидрозатвор, сетчатый фильтр

#### технические характеристики

пропускная способность (согласно DIN EN 1253) 0,8–1,8 л/с

#### Модель 4927.2

Ø	DN	ед. в уп.	артикул	ДГ	RUB
63	50	1	659 035	72	5319,24

Ø = диаметр

DN = номинальный диаметр


**Сетчатый фильтр Advantix**

- подходит для: съемный гидрозатвор Advantix модель 4960.90, душевой лоток Advantix модель 4964.10, 4964.80, базовый элемент душевого лотка Advantix модель 4980.10, душевой лоток Advantix для встраивания в стену модель 4980.30, душевой лоток Advantix модель 4980.40

- производство до 2015

**Модель 4973.99**

DN	ед. в уп.	артикул	ДГ	RUB
50	1	<b>670 276</b>	90	<b>850,58</b>

DN = номинальный диаметр


**Съемный гидрозатвор Advantix**

- подходит для: душевой лоток Advantix модель 4964.10, 4964.80, базовый элемент душевого лотка Advantix модель 4980.10, душевой лоток Advantix для встраивания в стену модель 4980.30

- производство до 2015

**Модель 4960.90**

	ед. в уп.	артикул	ДГ	RUB
	1	<b>668 280</b>	90	<b>1783,02</b>


**Комплект удлинителей Advantix**

- для: решетки для душевых лотков Advantix, удлинение на 15–25 мм при использовании покрытия из природного камня

**Модель 4971.70**

AS	ед. в уп.	артикул	ДГ	RUB
8	1	<b>593 933</b>	90	<b>6445,27</b>

AS = количество в упаковке


**Переходник Advantix**

- для: душевой лоток Advantix

- производство до 2015

**Модель 4961.95**

Ø	d	ед. в уп.	артикул	ДГ	RUB
100	63	1	<b>627 089*</b>	90	<b>1505,81</b>

Ø = диаметр

d = внешний диаметр трубы

\* = Поставка только из складского запаса


**Комплект регулируемых опор Advantix**

- для: душевой лоток Advantix

- производство до 2015

**Модель 4964.90**

AS	ед. в уп.	артикул	ДГ	RUB
2	1	<b>619 107</b>	90	<b>3843,23</b>
4	1	<b>619 114</b>	90	<b>7245,42</b>

AS = количество в упаковке


**Комплект регулируемых опор Advantix (плоская модель)**

- для: уменьшение монтажной высоты душевых лотков Advantix до значения 67 мм, душевые лотки Advantix длиной до 900 мм

- использование возможно только с: гидрозатвор Advantix модель 4980.62

- производство до 2015

**Модель 4980.96**

AS	ед. в уп.	артикул	ДГ	RUB
2	1	<b>691 738</b>	90	<b>3906,23</b>

AS = количество в упаковке





**Комплект регулируемых опор Advantix (плоская модель)**

- для: уменьшение монтажной высоты душевых лотков Advantix до значения 67 мм, душевые лотки Advantix длиной от 1000 мм
- использование возможно только с: гидрозатвор Advantix модель 4980.62
- производство до 2015

**Модель 4980.97**

AS	ед. в уп.	артикул	ДГ	RUB
4	1	691 745	90	7226,51

AS = количество в упаковке



**Комплект регулируемых опор Advantix**

- подходит для: базовый элемент душевого лотка Advantix модель 4980.10
- производство до 2015

**Модель 4980.91**

AS	ед. в уп.	артикул	ДГ	RUB
2	1	660 673*	90	4788,29

AS = количество в упаковке

\* = Поставка только из складского запаса



**Набор компенсаторов Advantix**

- подходит для: душевой лоток Advantix модель 4964.10, 4964.80
- производство до 2015

**Модель 4960.88**

AS	ед. в уп.	артикул	ДГ	RUB
4	1	627 126	90	1581,41

AS = количество в упаковке



**Комплект регулируемых опор Advantix**

- для: решетки для душевых лотков Advantix
- подходит для: решетка Advantix Visign ER1 модель 4960.30, решетка Advantix Visign ER2 модель 4960.40, решетка Advantix Visign ER3 модель 4971.10, 4971.11, решетка для душевого лотка Advantix Visign ER10 модель 4982.50, 4982.51, решетка для душевого лотка Advantix Visign ER11 модель 4982.60, 4982.61

**Модель 4960.87**

AS	G	H	ед. в уп.	артикул	ДГ	RUB
8	M5	20	1	627 140	90	6067,25

AS = количество в упаковке

H = высота



**Комплект заглушек Advantix**

- подходит для: решетка Advantix Visign ER3 модель 4971.10, 4971.11, решетка Advantix Visign ER9 модель 4971.80, 4971.90
- производство до 2015

**Модель 4971.71**

AS	ед. в уп.	артикул	ДГ	RUB
6	1	689 964	90	825,36

AS = количество в упаковке



**Набор комплектующих Advantix**

- подходит для: решетка Advantix Visign ER4 модель 4971.20, решетка для душевого лотка Advantix Visign ER13 модель 4982.70, решетка для душевого лотка Advantix Visign ER12 модель 4982.71

**Модель 4971.73**

G	H1	H2	ед. в уп.	артикул	ДГ	RUB
M5	8	12	1	689 988	90	5248,21

H1 = высота

H2 = высота





**Набор комплектующих Advantix**  
 - подходит для: решетка Advantix Visign ER9 модель 4971.80, 4971.90

**Модель 4971.72**

G	H	ед. в уп.	артикул	ДГ	RUB
M5	17	1	<b>689 971</b>	90	<b>4044,84</b>

H = высота

**ADVANTIX**  
 ДУШЕВЫЕ ЛОТКИ, ПРОИЗВОДСТВО С 2016



**Сетчатый фильтр Advantix**

- подходит для: базовый элемент душевого лотка Advantix модель 4982.10, базовый элемент душевого лотка Advantix для встраивания в стену модель 4982.20  
 - производство с 2016

**Модель 4982.95**

	ед. в уп.	артикул	ДГ	RUB
	1	<b>737 603</b>	90	<b>907,27</b>



**Гидрозатвор Advantix**

- подходит для: сифон для душевого лотка Advantix модель 4982.92, 4982.93, 4982.94, сетчатый фильтр Advantix модель 4982.95, душевой лоток Advantix модель 4983.10, 4983.20  
 - производство с 2016

**Модель 4982.99**

	ед. в уп.	артикул	ДГ	RUB
	1	<b>746 346</b>	90	<b>1430,20</b>



**Набор компенсаторов Advantix**

- подходит для: монтажная рамка для душевого лотка Advantix модель 4982.30, 4982.40  
 - производство с 2016

**Модель 4982.98**

	ед. в уп.	артикул	ДГ	RUB
	1	<b>746 339</b>	90	<b>2375,25</b>



**Комплект удлинителей Advantix**

- для: решетки для душевых лотков Advantix, удлинение на 15–25 мм при использовании покрытия из природного камня

**Модель 4971.70**

AS	ед. в уп.	артикул	ДГ	RUB
8	1	<b>593 933</b>	90	<b>6445,27</b>

AS = количество в упаковке



**Комплект принадлежностей для душевого лотка Advantix**

- для: покрытие из природного камня толщиной 23–36 мм  
 - неполированный  
 - подходит для: монтажная рамка для душевого лотка Advantix модель 4982.30, 4982.40

**Модель 4982.96**

исполнение	ед. в уп.	артикул	ДГ	RUB
неполированный	1	<b>745 400</b>	90	<b>15473,67</b>



#### Комплект заглушек Advantix

- подходит для: решетка для душевого лотка Advantix Visign ER10 модель 4982.50, 4982.51, решетка для душевого лотка Advantix Visign ER11 модель 4982.60, 4982.61, решетка для душевого лотка Advantix Visign ER12 модель 4982.71, решетка для душевого лотка Advantix Visign ER14 модель 4982.80, 4982.81  
- производство с 2016

**Модель 4982.97**

AS	ед. в уп.	артикул	ДГ	RUB
6	1	746 322	90	1373,49

AS = количество в упаковке



#### Набор комплектующих Advantix

- подходит для: решетка Advantix Visign ER4 модель 4971.20, решетка для душевого лотка Advantix Visign ER13 модель 4982.70

#### примечание

Большие колпачки также подходят для всех решеток душевых лотков Advantix с резьбовыми муфтами (ножками)!

**Модель 4971.75**

ед. в уп.	артикул	ДГ	RUB
1	754 792	90	1373,49



#### Комплект регулируемых опор Advantix

- для: решетки для душевых лотков Advantix

- подходит для: решетка Advantix Visign ER1 модель 4960.30, решетка Advantix Visign ER2 модель 4960.40, решетка Advantix Visign ER3 модель 4971.10, 4971.11, решетка для душевого лотка Advantix Visign ER10 модель 4982.50, 4982.51, решетка для душевого лотка Advantix Visign ER11 модель 4982.60, 4982.61

**Модель 4960.87**

AS	G	H	ед. в уп.	артикул	ДГ	RUB
8	M5	20	1	627 140	90	6067,25

AS = количество в упаковке

H = высота



#### Набор комплектующих Advantix

- подходит для: решетка Advantix Visign ER4 модель 4971.20, решетка для душевого лотка Advantix Visign ER13 модель 4982.70, решетка для душевого лотка Advantix Visign ER12 модель 4982.71

**Модель 4971.73**

G	H1	H2	ед. в уп.	артикул	ДГ	RUB
M5	8	12	1	689 988	90	5248,21

H1 = высота

H2 = высота

### ADVANTIX ДУШЕВЫЕ ЛОТКИ 67 ММ, ПРОИЗВОДСТВО ДО 2016



#### Сетчатый фильтр Advantix

- подходит для: душевой лоток Advantix модель 4980.40, душевой лоток Advantix для встраивания в стену модель 4980.50

**Модель 4980.93**

ед. в уп.	артикул	ДГ	RUB
1	691 707	90	1039,57



#### Съемный гидрозатвор Advantix

- подходит для: трап для ванной комнаты Advantix модель 4980.60, 4980.61, 4980.63, гидрозатвор Advantix модель 4980.65

**Модель 4980.92**

ед. в уп.	артикул	ДГ	RUB
1	691 691	72	1144,07



**viega**

## Запчасти для систем Advantix и канализационных обратных клапанов X5



### Переходник Advantix

- подходит для: душевой лоток Advantix модель 4980.40, душевой лоток Advantix для встраивания в стену модель 4980.50

**Модель 4980.98**

ед. в уп.	артикул	ДГ	RUB
1	691 752	90	1738,91



## ADVANTIX VARIO ДУШЕВЫЕ ЛОТКИ ДЛЯ ВСТРАИВАНИЯ В СТЕНУ



### Набор декоративных заглушек Advantix Vario

- запасная часть для: декоративная вставка для душевого лотка Advantix Vario модель 4965.30, 4965.31, 4965.32, 4965.33

**Модель 4965.88**

AS	исполнение	ед. в уп.	артикул	ДГ	RUB
2	неполированный	1	686 406	90	3528,20
2	глянцевый	1	686 413	90	3528,20
2	черный	1	712 099	90	5997,94
2	белый	1	712 105	90	5997,94

AS = количество в упаковке



### Комплект запчастей Advantix Vario для душевого лотка для встраивания в стену Advantix Vario

- запасная часть для: декоративная вставка для душевого лотка Advantix Vario для встраивания в стену модель 4967.30, 4967.31, 4967.32, 4967.33

**Модель 4967.94**

ед. в уп.	артикул	ДГ	RUB
1	736 682	90	1909,03



### Сетчатый фильтр Advantix Vario для душевого лотка для встраивания в стену Advantix Vario

- запасная часть для: базовый элемент душевого лотка Advantix Vario для встраивания в стену модель 4967.10, 4968.10

**Модель 4967.81**

ед. в уп.	артикул	ДГ	RUB
1	736 729	90	882,08



### Набор заглушек Advantix Vario для душевого лотка для встраивания в стену Advantix Vario прямой

- запасная часть для: базовый элемент душевого лотка Advantix Vario для встраивания в стену модель 4967.10, 4968.10

**Модель 4967.82**

AS	ед. в уп.	артикул	ДГ	RUB
2	1	736 644	90	4063,74

AS = количество в упаковке



### Набор заглушек Advantix Vario для душевого лотка для встраивания в стену Advantix Vario ниша

- запасная часть для: базовый элемент душевого лотка Advantix Vario для встраивания в стену модель 4967.10, 4968.10

**Модель 4967.89**

AS	ед. в уп.	артикул	ДГ	RUB
2	1	736 651	90	4063,74

AS = количество в упаковке



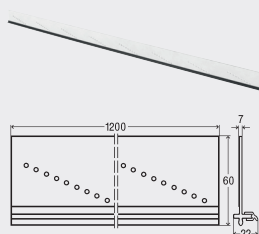
### Комплект регулируемых опор Advantix Vario для душевого лотка для встраивания в стену Advantix Vario

- запасная часть для: базовый элемент душевого лотка Advantix Vario для встраивания в стену модель 4967.10, 4968.10

**Модель 4967.83**

AS	ед. в уп.	артикул	ДГ	RUB
2	1	736 675	90	1965,72

AS = количество в упаковке



**Укорачиваемая планка для плитки Advantix Vario для душевого лотка для встраивания в стену Advantix Vario**

- запасная часть для: базовый элемент душевого лотка Advantix Vario для встраивания в стену модель 4967.10, 4968.10

**Модель 4965.92**

ед. в уп.	артикул	ДГ	RUB
1	784 362	90	6079,86

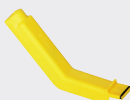


**Шаблон (стуло) для укорачивания Advantix Vario для душевого лотка для встраивания в стену Advantix Vario**

- для: укорачивание под прямым углом декоративных решеток и душевых лотков Advantix Vario для встраивания в стену  
- запасная часть для: базовый элемент душевого лотка Advantix Vario для встраивания в стену модель 4967.10, 4968.10

**Модель 4967.84**

ед. в уп.	артикул	ДГ	RUB
1	736 699	90	2274,45



**Приспособление для помощи в монтаже Advantix Vario для душевого лотка для встраивания в стену Advantix Vario**

- для: монтаж стеновых трапов Advantix Vario и декоративных решеток

**Модель 4967.90**

ед. в уп.	артикул	ДГ	RUB
1	736 705	74	1342,35



**Вспомогательный инструмент Advantix Vario для душевого лотка для встраивания в стену Advantix Vario**

- для: монтаж (контрольный инструмент) и прочистка (защита плитки)  
- запасная часть для: базовый элемент душевого лотка Advantix Vario для встраивания в стену модель 4967.10, 4968.10

**Модель 4967.92**

ед. в уп.	артикул	ДГ	RUB
1	736 712	90	825,36



**Ершик для очистки Advantix Vario для душевого лотка для встраивания в стену Advantix Vario**

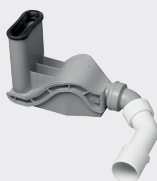
- запасная часть для: базовый элемент душевого лотка Advantix Vario для встраивания в стену модель 4967.10, 4968.10

**Модель 4967.87**

ед. в уп.	артикул	ДГ	RUB
1	738 365	90	680,46







**Сифон Advantix Vario для душевого лотка для встраивания в стену Advantix Vario**

- запасная часть для: базовый элемент душевого лотка Advantix Vario для встраивания в стену модель 4967.10

**Модель 4967.85**

ед. в уп.	артикул	ДГ	RUB
1	736 668	90	5638,83



**Сифон Advantix Vario для душевого лотка для встраивания в стену Advantix Vario (плоская модель)**

- запасная часть для: базовый элемент душевого лотка Advantix Vario для встраивания в стену модель 4968.10

**Модель 4968.85**

ед. в уп.	артикул	ДГ	RUB
1	736 743	90	5840,44

**ADVANTIX VARIO ДУШЕВЫЕ ЛОТКИ**



**Набор декоративных заглушек Advantix Vario**

- запасная часть для: декоративная вставка для душевого лотка Advantix Vario модель 4965.30, 4965.31, 4965.32, 4965.33

**Модель 4965.88**

AS	исполнение	ед. в уп.	артикул	ДГ	RUB
2	неполированный	1	686 406	90	3528,20
2	глянцевый	1	686 413	90	3528,20
2	черный	1	712 099	90	5997,94
2	белый	1	712 105	90	5997,94

AS = количество в упаковке



**Комплект запчастей Advantix Vario**

- запасная часть для: декоративная вставка для душевого лотка Advantix Vario модель 4965.30, 4965.31, 4965.32, 4965.33

- не содержит/в комплект не входит: заглушки

**Модель 4965.94**

ед. в уп.	артикул	ДГ	RUB
1	689 742	90	1902,72



**Сетчатый фильтр Advantix Vario**

- подходит для: базовый элемент душевого лотка Advantix Vario модель 4965.10, душевой лоток Advantix Vario модель 4965.20, 4965.21, базовый элемент душевого лотка Advantix Vario модель 4966.10

**Модель 4965.81**

ед. в уп.	артикул	ДГ	RUB
1	686 338	90	882,08



**Торцевая заглушка Advantix Vario**

- запасная часть для: базовый элемент душевого лотка Advantix Vario модель 4965.10

**Модель 4965.82**

ед. в уп.	артикул	ДГ	RUB
1	686 345	90	4063,74


**Комплект регулируемых опор Advantix Vario**

- запасная часть для: базовый элемент душевого лотка Advantix Vario модель 4965.10  
**Модель 4965.83**

AS	ед. в уп.	артикул	ДГ	RUB
4	1	686 352	90	2797,37

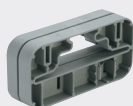
AS = количество в упаковке


**Комплект регулируемых опор Advantix Vario 70 мм**

**(плоская модель)**  
 - запасная часть для: базовый элемент душевого лотка Advantix Vario модель 4966.10  
**Модель 4966.17**

AS	ед. в уп.	артикул	ДГ	RUB
4	1	721 701	90	2797,37

AS = количество в упаковке


**Шаблон (стуло) для укорачивания Advantix Vario**

- для: укорачивание под прямым углом душевых лотков и декоративных вставок Advantix Vario  
**Модель 4965.84**

	ед. в уп.	артикул	ДГ	RUB
	1	686 369	90	1121,48


**Сифон Advantix Vario**

- запасная часть для: базовый элемент душевого лотка Advantix Vario модель 4965.10

**комплектация**  
 компенсатор высоты  
**Модель 4965.85**

	ед. в уп.	артикул	ДГ	RUB
	1	686 376	90	5273,40


**Гидрозатвор Advantix Vario (плоская модель)**

- запасная часть для: базовый элемент душевого лотка Advantix Vario модель 4966.10

**технические характеристики**  
 высота гидрозатвора 25 мм  
 пропускная способность (согласно DIN EN 1253) 0,55–0,6 л/с

**примечание**

Пропускная способность достигается при высоте подпора 10 мм!

**Модель 4966.18**

DN	ед. в уп.	артикул	ДГ	RUB
40/50	1	721 718	90	5367,93

DN = номинальный диаметр


**Компенсатор высоты Advantix Vario**

- запасная часть для: базовый элемент душевого лотка Advantix Vario модель 4965.10

**Модель 4965.87**

	ед. в уп.	артикул	ДГ	RUB
	1	686 390	90	1505,81



## ТРАПЫ ADVANTIX УГЛОВЫЕ ТРАПЫ



**Решетка Advantix  
Visign EA11**  
- нержавеющая сталь 1.4301

Модель	L	H	исполнение	ед. в уп.	артикул	ДГ	RUB
4973.30	185	20	неполированный	1	592 424	90	11189,42
4973.31	185	20	глянцевый	1	592 431	90	11189,42

H = высота



**Решетка Advantix  
Visign EA13**  
- нержавеющая сталь 1.4301

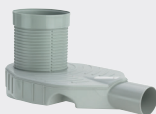
Модель	L	H	исполнение	ед. в уп.	артикул	ДГ	RUB
4975.10	185	20	неполированный	1	605 766	90	17773,28
4975.11	185	20	глянцевый	1	605 711	90	17773,28

H = высота



**Сетчатый фильтр Advantix**  
- для: угловой трап Advantix,  
прямой  
**Модель 4972.89**

	ед. в уп.	артикул	ДГ	RUB
	1	627 119	90	1316,79



**Сифон Advantix**  
- для: угловой трап Advantix  
- регулируемая монтажная высота

**комплектация**

конструкция сифона с защитой от срыва гидрозатвора, регулируемая высота столба жидкости гидрозатвора в пределах 35–50 мм, возможность прочистки отводящего трубопровода, компенсатор высоты, съемный гидрозатвор, сетчатый фильтр

**технические характеристики**  
пропускная способность (согласно DIN EN 1253) 0,8–2,2 л/с  
**Модель 4973.90**

DN	Ø	ед. в уп.	артикул	ДГ	RUB
50	100	1	669 379	90	4788,29

DN = номинальный диаметр  
Ø = диаметр



**Комплект гидрозатворов  
Advantix**

- для: Advantix Top  
- подходит для: угловой трап Advantix модель 4972.80, 4972.81, 4972.82, 4972.83, 4973.81

**комплектация**

3 гидрозатвора (35/40/50 мм)  
**Модель 4973.91**

	ед. в уп.	артикул	ДГ	RUB
	1	669 386	90	2293,35



**Компенсатор высоты Advantix**  
 - для: регулировка по высоте от 40 до 95 мм  
 - системный размер 100  
**комплектация**  
 уплотнительное кольцо  
**Модель 4947**

	ед. в уп.	артикул	ДГ	RUB
	6	111 496	72	890,50



**Отводящее колено 45°**  
 - для: соединение с канализационной системой  
 - неприклеиваемый  
**Модель 6162.99**

DN	ед. в уп.	артикул	ДГ	RUB
40/50	1	719 265	10	638,05

DN = номинальный диаметр

### ТРАПЫ ADVANTIX ТРАПЫ ДЛЯ ВАННЫХ КОМНАТ, СИСТЕМНЫЙ РАЗМЕР 100



**Винт Advantix**  
 - подходит для: трап для ванной комнаты Advantix модель 4921.4  
**Модель 4911-903**

	ед. в уп.	артикул	ДГ	RUB
	1	158 705	72	106,18



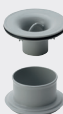
**Съемный гидрозатвор Advantix**  
 - подходит для: трап для ванной комнаты Advantix модель 4911.6, 4921.3, 4921.6, 4921.65, 4921.66, 4921.75  
**Модель 4921.20**

	ед. в уп.	артикул	ДГ	RUB
	1	556 372	72	890,50



**Колпачок Advantix**  
 - подходит для: трап для ванной комнаты Advantix модель 4926, базовый элемент трапа для ванной комнаты Advantix модель 4926.5  
**Модель 4926.21**

	ед. в уп.	артикул	ДГ	RUB
	1	556 389	72	442,32



**Съемный гидрозатвор Advantix**  
 - подходит для: трап для ванной комнаты Advantix модель 4935.1, 4935.2, 4935.3, 4935.6, 4938, 4939  
**Модель 4935.21**

	ед. в уп.	артикул	ДГ	RUB
	1	686 093	72	672,29



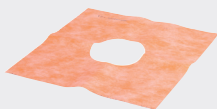
**Гидрозатвор Advantix**  
 - подходит для: ремонтный трап Advantix модель 4937  
**технические характеристики**  
 высота гидрозатвора 50 мм  
**Модель 4937.9**

	ед. в уп.	артикул	ДГ	RUB
	1	670 269	72	2382,47



**Уплотнительное кольцо Advantix**  
 - для: надставной элемент и насадка 100x100 мм  
**Модель 4943.20**

	ед. в уп.	артикул	ДГ	RUB
	1	556 402	72	206,42



**Уплотнительная манжета Advantix**

- для: трапы для ванн для комнат под обмазочную гидроизоляцию  
- подходит для: надставной элемент Advantix модель 4925, трап для ванной комнаты Advantix модель 4927

**Модель 4925.20**

L	B	ед. в уп.	артикул	ДГ	RUB
490	490	1	556 419	72	2647,83

B = ширина

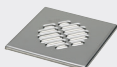


**Решетка Advantix**

- нержавеющая сталь 1.4301  
**Модель 4943.1-551**

L	B	ед. в уп.	артикул	ДГ	RUB
94	94	1	106 157	72	1356,37

B = ширина



**Решетка Advantix**

- нержавеющая сталь 1.4301  
**Модель 4912.2-551**

L	B	ед. в уп.	артикул	ДГ	RUB
143	143	1	112 066	72	2500,41

B = ширина



**Решетка Advantix**

- нержавеющая сталь 1.4301  
**Модель 4911-551**

L	B	ед. в уп.	артикул	ДГ	RUB
93	93	1	142 384	72	1356,37

B = ширина

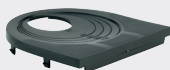


**Сетчатый фильтр Advantix**

- подходит для: трап для ливневого водостока Advantix модель 4970

**Модель 4970.21**

ед. в уп.	артикул	ДГ	RUB
1	590 178	72	631,02



**Ввод для трубы Advantix**

- подходит для: трап для ливневого водостока Advantix модель 4970

**Модель 4970.22**

ед. в уп.	артикул	ДГ	RUB
1	590 185	72	861,01



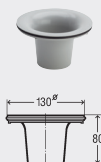
**Крышка для прочистки Advantix**

- подходит для: трап для ливневого водостока Advantix модель 4970

**Модель 4970.23**

ед. в уп.	артикул	ДГ	RUB
1	590 192	72	849,20

**ТРАПЫ ADVANTIX  
НАПОЛЬНЫЕ ТРАПЫ, СИСТЕМНЫЙ РАЗМЕР 145**



**Съемный гидрозатвор Advantix**

- подходит для: напольный трап Advantix модель 4955.1, базовый элемент напольного трапа Advantix модель 4955.15, 4955.25

**Модель 4955.20**

ед. в уп.	артикул	ДГ	RUB
1	556 426	72	560,25



**Колпачок Advantix**

- подходит для: напольный трап Advantix модель 4951.1, базовый элемент напольного трапа Advantix модель 4951.15, напольный трап Advantix модель 4951.20

**Модель 4951.26**

Ø	H	ед. в уп.	артикул	ДГ	RUB
100	75	1	556 433	72	684,09

Ø = диаметр  
H = высота

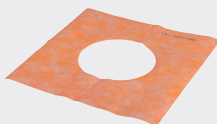



**Уплотнительное кольцо Advantix**

 - для: надставной элемент  
150x150 мм

**Модель 4951.27**

Ø	s	ед. в уп.	артикул	ДГ	RUB
115	3	1	557 607	72	518,98

 Ø = диаметр  
s = толщина стенки

**Уплотнительная манжета Advantix**

- подходит для: надставной элемент Advantix модель 4994

**Модель 4994.20**

L	B	ед. в уп.	артикул	ДГ	RUB
490	490	1	557 614	72	2842,45

B = ширина


**Решетка Advantix**

- нержавеющая сталь 1.4301

**Модель 4951-551**

L	B	ед. в уп.	артикул	ДГ	RUB
143	143	1	135 669	72	2352,98

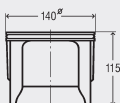
B = ширина


**Вставка Kellermeister**

- подходит для: трап для подвалов Kellermeister модель 4956, 4956.4

**Модель 4956.21**

	ед. в уп.	артикул	ДГ	RUB
	1	557 621	72	636,91


**Сетчатый фильтр Advantix**

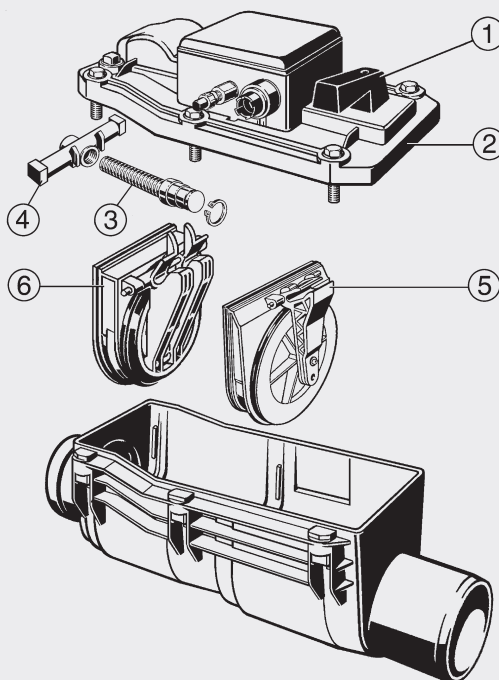
- подходит для: трап для подвалов Kellermeister модель 4956, 4956.4

**Модель 4956.20**

	ед. в уп.	артикул	ДГ	RUB
	1	556 440	72	678,20



ОБРАТНЫЕ КАНАЛИЗАЦИОННЫЕ КЛАПАНЫ  
GRUNDFIX PLUS/GRUNDFIX PLUS CONTROL



**Комплект запчастей Grundfix Plus**

- подходит для: обратный канализационный клапан Grundfix Plus Control тип 3 модель 4987.41

**Модель 4987.49**

для DN	ед. в уп.	артикул	ДГ	RUB
100/125	1	321 932	72	3921,63
150	1	321 949	72	4705,93

для DN = номинальный диаметр



**Воронка для заполнения и контроля герметичности**

- запасная часть для: обратный канализационный клапан Grundfix тип 2 модель 4987.3, обратный канализационный клапан Grundfix Plus Control тип 3 модель 4987.41, трап для подвалов Optifix 3 тип 5 модель 4989

- резьба G

**Модель 4991**

G	ед. в уп.	артикул	ДГ	RUB
1/2	1	154 868	72	1916,60



**Блок управления канализационным обратным клапаном с электроприводом Grundfix Plus Control**

- запасная часть для: обратный канализационный клапан Grundfix Plus Control тип 3 модель 4987.41

**комплектация**

трехкнопочный пульт управления с текстовым ЖК-дисплеем, самодиагностика каждые 24 часа, резервное питание от аккумулятора, визуальный/звуковой сигнал

**Модель 4987.42**

U [V]	ед. в уп.	артикул	ДГ	RUB
230/12	1	667 832	72	126787,56

U = Напряжение (В)


**Предохранители Grundfix**

- для: контроллер, производство с 2000
- запасная часть для: обратный канализационный клапан Grundfix Plus Control тип 3 модель 4987.41

**Модель 4987.47**

	ед. в уп.	артикул	ДГ	RUB
	1	633 974	72	2335,30


**Аккумулятор Grundfix Plus**

- для: контроллер, производство до 2000

**Модель 4987.51**

U [V]	ед. в уп.	артикул	ДГ	RUB
12	1	396 268	72	6286,37

U = Напряжение (В)


**Аккумулятор Grundfix**

- для: контроллер, производство с 2000

- подходит для: обратный канализационный клапан Grundfix Plus Control тип 3 модель 4987.41

**Модель 4987.52**

U [V]	ед. в уп.	артикул	ДГ	RUB
12	1	471 088	72	4753,11

U = Напряжение (В)


**Электропривод Grundfix Plus**

- для: производство до 2003

**Модель 4987.445**

	ед. в уп.	артикул	ДГ	RUB
	1	364 922	72	22916,27


**Кнопочный выключатель Grundfix Plus**

- для: производство до 2003

**Модель 4987.447**

	ед. в уп.	артикул	ДГ	RUB
	1	481 148	72	6410,22


**Воздушная трубка Grundfix**

- запасная часть для: обратный канализационный клапан Grundfix Plus Control тип 3 модель 4987.41

**Модель 4987.54**

L [м]	ед. в уп.	артикул	ДГ	RUB
8	1	490 720	72	8031,90

L = длина


**Кабель Grundfix**

- запасная часть для: обратный канализационный клапан Grundfix Plus Control тип 3 модель 4987.41

**Модель 4987.53**

L [м]	ед. в уп.	артикул	ДГ	RUB
8	1	490 737	72	11953,51

L = длина


**Удлинительный кабель Grundfix**

- запасная часть для: обратный канализационный клапан Grundfix Plus Control тип 3 модель 4987.41

**Модель 4987.6**

L [м]	ед. в уп.	артикул	ДГ	RUB
20	1	483 500	72	40931,99

L = длина





#### Ручной привод Grundfix

- запасная часть для: обратный канализационный клапан Grundfix тип 1 модель 4987.2, обратный канализационный клапан Grundfix тип 2 модель 4987.3, обратный канализационный клапан Grundfix Plus Control тип 3 модель 4987.41  
- рис. 1

**Модель 4987.449**

	ед. в уп.	артикул	ДГ	RUB
	1	481 803	72	1834,03



#### Крышка обратного канализационного клапана Grundfix Plus Control

- подходит для: обратный канализационный клапан Grundfix Plus Control тип 3 модель 4987.41

**комплектация**

ручной привод, кнопочный выключатель, воронка для заполнения и контроля герметичности  
- рис. 2

**Модель 4987.418**

для DN	ед. в уп.	артикул	ДГ	RUB
100/125	1	667 849	72	101530,90
150	1	667 856	72	108784,36

для DN = номинальный диаметр



#### Вал Grundfix

- для: производство до 2003  
- рис. 3

**Модель 4987.448**

	ед. в уп.	артикул	ДГ	RUB
	1	481 797	72	3986,48



#### Крыльчатая гайка Grundfix

- для: производство до 2003  
- рис. 4

**Модель 4987.450**

	ед. в уп.	артикул	ДГ	RUB
	1	483 777	72	725,37



#### Заслонка обратного клапана Grundfix

- запасная часть для: обратный канализационный клапан Grundfix Plus Control тип 3 модель 4987.41

**комплектация**

перегородка  
- рис. 5

**Модель 4987.443**

для DN	ед. в уп.	артикул	ДГ	RUB
100/125	1	364 885	72	1810,45
150	1	364 892	72	3013,46

для DN = номинальный диаметр



#### Заслонка с электроприводом Grundfix

- запасная часть для: обратный канализационный клапан Grundfix Plus Control тип 3 модель 4987.41

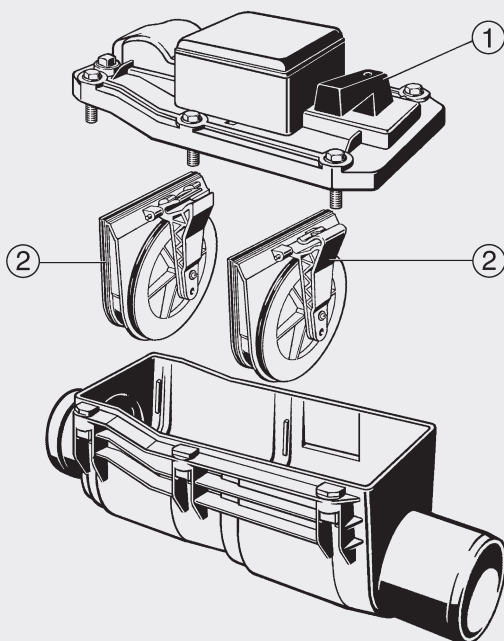
**комплектация**

перегородка  
- рис. 6

**Модель 4987.444**

для DN	ед. в уп.	артикул	ДГ	RUB
100/125	1	364 908	72	3921,63
150	1	364 915	72	4823,88

для DN = номинальный диаметр

ОБРАТНЫЕ КАНАЛИЗАЦИОННЫЕ КЛАПАНЫ  
 GRUNDFIX


**Комплект запчастей Grundfix Plus**  
 - подходит для: обратный канализационный клапан Grundfix тип 2 модель 4987.3  
**Модель 4987.39**

для DN	ед. в уп.	артикул	ДГ	RUB
100/125	1	321 918	72	2411,96
150	1	321 925	72	3709,31

для DN = номинальный диаметр



**Воронка для заполнения и контроля герметичности**

- запасная часть для: обратный канализационный клапан Grundfix тип 2 модель 4987.3, обратный канализационный клапан Grundfix Plus Control тип 3 модель 4987.41, трап для подвалов Optifix 3 тип 5 модель 4989  
 - резьба G

**Модель 4991**

G	ед. в уп.	артикул	ДГ	RUB
½	1	154 868	72	1916,60



**Ручной привод Grundfix**

- запасная часть для: обратный канализационный клапан Grundfix тип 1 модель 4987.2, обратный канализационный клапан Grundfix тип 2 модель 4987.3, обратный канализационный клапан Grundfix Plus Control тип 3 модель 4987.41  
 - рис. 1

**Модель 4987.449**

	ед. в уп.	артикул	ДГ	RUB
	1	481 803	72	1834,03





**Заслонка обратного клапана Grundfix**

- запасная часть для: обратный канализационный клапан Grundfix тип 0 модель 4987.1, обратный канализационный клапан Grundfix тип 1 модель 4987.2, обратный канализационный клапан Grundfix тип 2 модель 4987.3

**комплектация**

перегородка

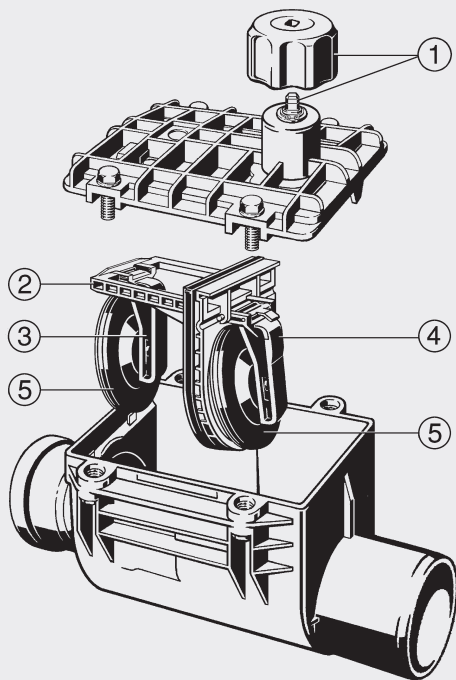
- рис. 2

**Модель 4987.340**

DN	ед. в уп.	артикул	ДГ	RUB
100/125	1	<b>483 784</b>	72	<b>2948,59</b>
150	1	<b>483 791</b>	72	<b>4198,79</b>

DN = номинальный диаметр

ОБРАТНЫЕ КАНАЛИЗАЦИОННЫЕ КЛАПАНЫ  
GRUNDFIX B



**Комплект запчастей Grundfix B**  
Модель 4986.39

для DN	ед. в уп.	артикул	ДГ	RUB
100/125	1	165 079	72	5336,94
150	1	168 674	72	9860,03

для DN = номинальный диаметр



**Воронка для заполнения и контроля герметичности**

- запасная часть для: обратный канализационный клапан Grundfix тип 2 модель 4987.3,  
обратный канализационный клапан Grundfix Plus Control тип 3 модель 4987.41, трап для  
подвалов Optifix 3 тип 5 модель 4989

- резьба G

**Модель 4991**

G	ед. в уп.	артикул	ДГ	RUB
½	1	154 868	72	1916,60



**Ручной привод Grundfix B**  
**комплектация**

поворотная ручка, желтая

- рис. 1

**Модель 4986.343**

	ед. в уп.	артикул	ДГ	RUB
	1	483 807	72	2305,82



### Заслонка Grundfix B

- в комплект входит: заслонка обратного клапана Grundfix B модель 4986.340, рычаг клапана Grundfix B модель 4986.341, 4986.342

#### комплектация

перегородка  
- рис. 2

**Модель 4986.344**

для DN	ед. в уп.	артикул	ДГ	RUB
100/125	1	<b>494 155</b>	72	<b>4994,89</b>
150	1	<b>494 162</b>	72	<b>6746,33</b>

для DN = номинальный диаметр



### Рычаг клапана Grundfix B

- рис. 3

**Модель 4986.342**

для DN	ед. в уп.	артикул	ДГ	RUB
100/125	1	<b>483 753</b>	72	<b>748,96</b>
150	1	<b>483 760</b>	72	<b>760,76</b>

для DN = номинальный диаметр



### Рычаг клапана Grundfix B

- для: ручной привод

- рис. 4

**Модель 4986.341**

для DN	ед. в уп.	артикул	ДГ	RUB
100/125	1	<b>483 739</b>	72	<b>1521,49</b>
150	1	<b>483 746</b>	72	<b>1910,69</b>

для DN = номинальный диаметр



### Заслонка обратного клапана Grundfix B

#### комплектация

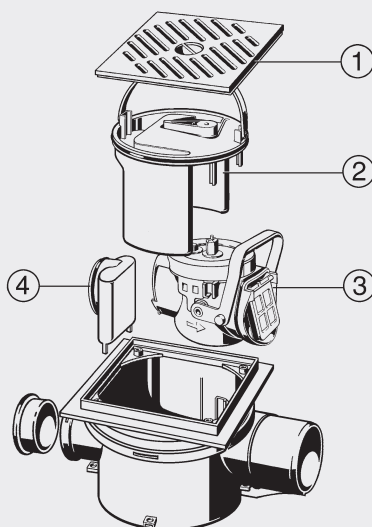
уплотнение

- рис. 5

**Модель 4986.340**

для DN	ед. в уп.	артикул	ДГ	RUB
100/125	1	<b>483 715</b>	72	<b>1438,92</b>
150	1	<b>483 722</b>	72	<b>1834,03</b>

для DN = номинальный диаметр

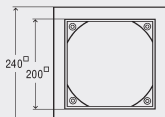
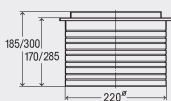
**ОБРАТНЫЕ КАНАЛИЗАЦИОННЫЕ КЛАПАНЫ  
ОПТИФИКС 3, ПРОИЗВОДСТВО С 2003**

**Компенсатор высоты Optifix 3**

- подходит для: трап для подвалов Optifix 3 тип 5 модель 4989

**Модель 4992**

H	ед. в уп.	артикул	ДГ	RUB
30-185	1	469 979	72	2364,78
30-300	1	489 083	72	7147,34

H = высота


**Комплект запчастей Optifix 3**

- подходит для: трап для подвалов Optifix 3 тип 5 модель 4989

**Модель 4993.5**

	ед. в уп.	артикул	ДГ	RUB
	1	469 986	72	2582,98


**Воронка для заполнения и контроля герметичности**

- запасная часть для: обратный канализационный клапан Grundfix тип 2 модель 4987.3, обратный канализационный клапан Grundfix Plus Control тип 3 модель 4987.41, трап для подвалов Optifix 3 тип 5 модель 4989

- резьба G

**Модель 4991**

G	ед. в уп.	артикул	ДГ	RUB
½	1	154 868	72	1916,60


**Решетка Optifix 3**

- пластик  
- рис. 1

**технические характеристики**  
класс нагрузки K=300 кг  
**Модель 4989.4**

L	B	исполнение	ед. в уп.	артикул	ДГ	RUB
200	200	серый	1	477 530	72	2930,91

B = ширина


**Гидрозатвор Optifix 3**

- подходит для: трап для подвалов Optifix 3 тип 5 модель 4989

**комплектация**

ручной привод, ручка-скоба  
- рис. 2

**Модель 4989.1**

ед. в уп.	артикул	ДГ	RUB
1	477 479	72	5867,67


**Механизм обратного клапана Optifix 3**

- подходит для: трап для подвалов Optifix 3 тип 5 модель 4989

**комплектация**

2 запорные заслонки, ручной привод  
- рис. 3

**Модель 4989.3**

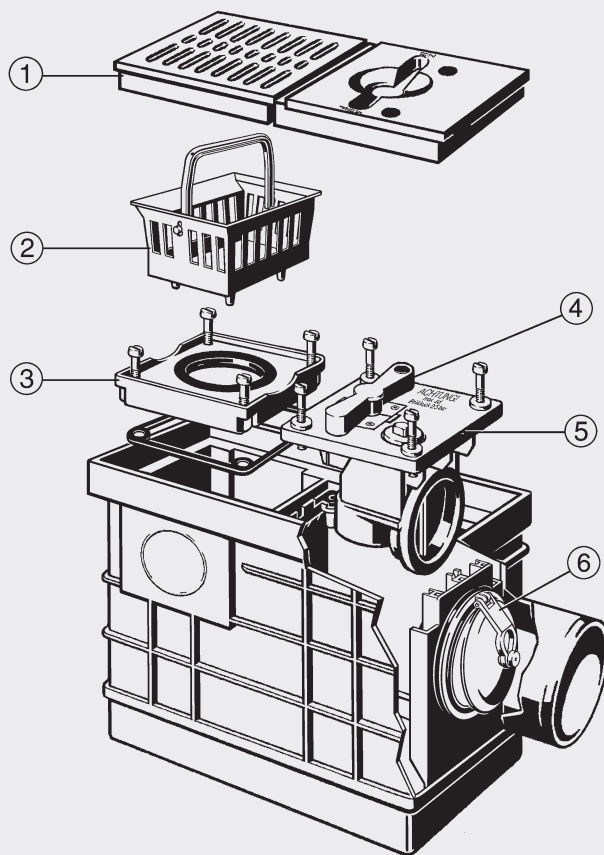
ед. в уп.	артикул	ДГ	RUB
1	477 516	72	5867,67


**Гидрозатвор Optifix 3**

- для: патрубок для дополнительного подключения сбоку  
- рис. 4

**Модель 4989.2**

ед. в уп.	артикул	ДГ	RUB
1	477 493	72	778,45

ОБРАТНЫЕ КАНАЛИЗАЦИОННЫЕ КЛАПАНЫ  
 OPTIFIX 3, ПРОИЗВОДСТВО С 1989 ПО 2002


**Компенсатор высоты Optifix 3**  
 - для: трап для подвалов,  
 регулировка по высоте от 25 до  
 120 мм  
**Модель 4990**

ед. в уп.	артикул	ДГ	RUB
1	133 399	72	4670,56



**Комплект запчастей Optifix 3**  
**Модель 4988-997**

ед. в уп.	артикул	ДГ	RUB
1	160 067	72	2518,10



**Соединительный элемент Kellermeister**  
 - подходит для: трап для подвалов Kellermeister  
 модель 4956, 4956.4  
**Модель 4997**

DN	ед. в уп.	артикул	ДГ	RUB
50	6	130 268	72	1598,15
70	6	140 175	72	1598,15

DN = номинальный диаметр



#### Воронка для заполнения и контроля герметичности

- запасная часть для: обратный канализационный клапан Grundfix тип 2 модель 4987.3, обратный канализационный клапан Grundfix Plus Control тип 3 модель 4987.41, трап для подвалов Optifix 3 тип 5 модель 4989  
- резьба G

**Модель 4991**

G	ед. в уп.	артикул	ДГ	RUB
½	1	154 868	72	1916,60



#### Комплект оснащения Optifix 3

- для: трап для подвалов  
- пластик  
- рис. 1

**Модель 4988-974**

исполнение	ед. в уп.	артикул	ДГ	RUB
серый	1	154 493	72	8049,60

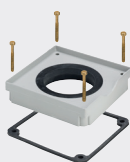


#### Сетчатый фильтр Optifix 3

- рис. 2

**Модель 4988.94**

	ед. в уп.	артикул	ДГ	RUB
	1	494 148	72	837,42



#### Вставка Optifix 3 комплектация

уплотнение, крепежные винты  
- рис. 3

**Модель 4988.91**

	ед. в уп.	артикул	ДГ	RUB
	1	481 353	72	2807,06



#### Рукоятка клапана Optifix 3

- пластик  
- рис. 4

**Модель 4988.92**

исполнение	ед. в уп.	артикул	ДГ	RUB
желтое золото=RAL 1004	1	494 124	72	695,89



#### Ручной привод Optifix 3 комплектация

поворотная ручка, возможность перекрытия потока, уплотнение, крепежные винты  
- рис. 5

**Модель 4988.90**

	ед. в уп.	артикул	ДГ	RUB
	1	481 261	72	5684,86



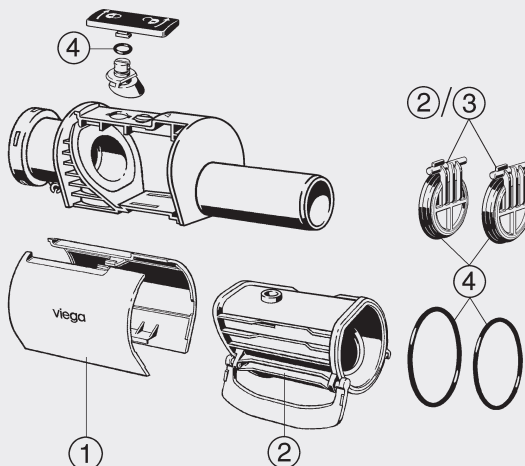
#### Клапан Optifix 3 комплектация

уплотнение  
- рис. 6

**Модель 4988.93**

	ед. в уп.	артикул	ДГ	RUB
	1	494 131	72	2777,57



**ОБРАТНЫЕ КАНАЛИЗАЦИОННЫЕ КЛАПАНЫ  
SPERRFIX (ОБРАТНЫЙ КЛАПАН)**

**Облицовочные панели Sperrfix**

 - подходит для: обратный канализационный клапан Sperrfix тип 2 модель 4995.3  
 - рис. 1

**Модель 4995.91**

исполнение	ед. в уп.	артикул	ДГ	RUB
шиферный серый=RAL 7015	1	660 826	60	1467,94


**Механизм обратного клапана  
Sperrfix**

 - в комплект входит: заслонка  
 Sperrfix модель 4995.92

**комплектация**

 ручной привод  
 - рис. 2

**Модель 4995.93**

	ед. в уп.	артикул	ДГ	RUB
	1	660 840	60	7294,84


**Заслонка Sperrfix  
комплектация**

 уплотнение  
 - рис. 3

**Модель 4995.92**

AS	ед. в уп.	артикул	ДГ	RUB
2	1	660 833	60	1774,96

AS = количество в упаковке

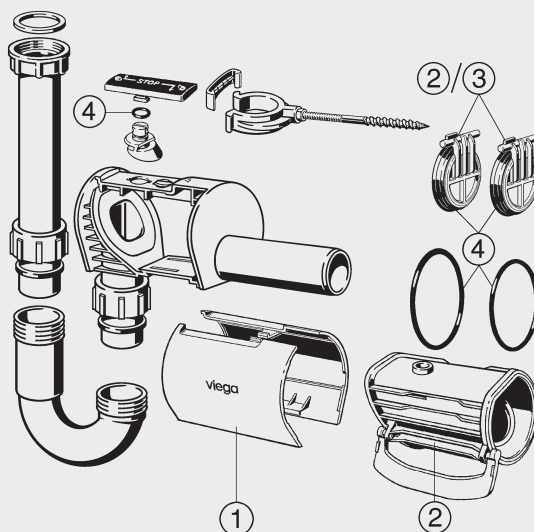

**Комплект запчастей Sperrfix**

- рис. 4

**Модель 4995.94**

	ед. в уп.	артикул	ДГ	RUB
	1	661 458	60	2232,30

## ОБРАТНЫЕ КАНАЛИЗАЦИОННЫЕ КЛАПАНЫ SPERRFIX (ТРУБНЫЙ СИФОН)



**Облицовочные панели Sperrfix**  
 - подходит для: обратный канализационный клапан Sperrfix тип 5 модель 4995.1  
 - рис. 1  
**Модель 4995.95**

исполнение	ед. в уп.	артикул	ДГ	RUB
белый	1	661 885	60	1467,94



**Механизм обратного клапана Sperrfix**  
 - в комплект входит: заслонка Sperrfix модель 4995.92  
**комплектация**  
 ручной привод  
 - рис. 2  
**Модель 4995.93**

	ед. в уп.	артикул	ДГ	RUB
	1	660 840	60	7294,84



**Заслонка Sperrfix комплектация**  
 уплотнение  
 - рис. 3  
**Модель 4995.92**

AS	ед. в уп.	артикул	ДГ	RUB
2	1	660 833	60	1774,96

AS = количество в упаковке



**Комплект запчастей Sperrfix**  
 - рис. 4  
**Модель 4995.94**

	ед. в уп.	артикул	ДГ	RUB
	1	661 458	60	2232,30