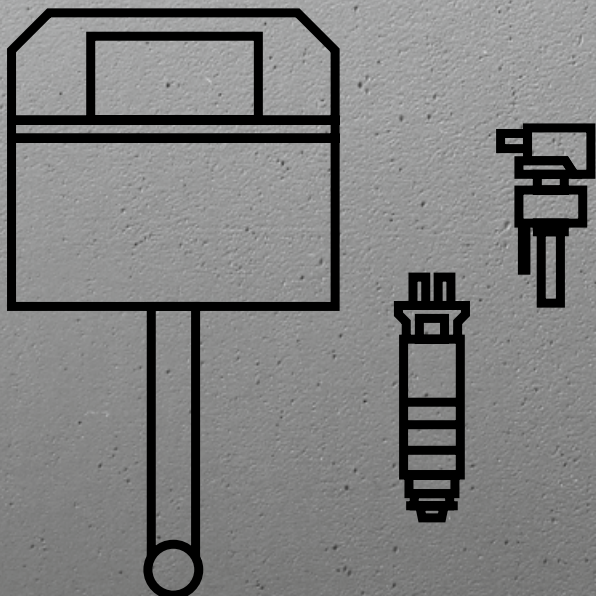


**Принадлежности/запасные части**  
**Системы для застенного**  
**монтажа / системы смыва**



Запасные части к смывным бачкам для унитазов и блокам для писсуаров, а также к панелям смыва для унитазов и писсуаров

**Примечание**

Все номера рисунков, не приведенных в обзорах отдельных деталей, можно запросить через раздел «Техническая консультация».

**Возможны изменения и ошибки!**

Актуальные габаритные и установочные размеры, а также дополнительную техническую информацию можно найти на веб-сайте Viega. Они должны быть уточнены перед покупкой, проектированием, монтажом и использованием. Наши продукты постоянно оптимизируются.

Это описание продукта содержит важную информацию о выборе продукта и системы, монтаже, вводе в эксплуатацию, а также о предполагаемом использовании и, при необходимости, о мерах по техническому обслуживанию. Эта информация о продуктах, их характеристиках и методах применения основана на действующих в настоящее время стандартах в Европе (например, EN) и/или в Германии (например, DIN/DVGW). Некоторые места в тексте могут относиться к техническим регламентам Европы / Германии. Их следует рассматривать как рекомендации для других стран, где нет соответствующих национальных требований. Соответствующие национальные законы, стандарты, правила, директивы и другие технические положения имеют приоритет над немецкими / европейскими директивами, указанными в этом описании продукта: информация, содержащаяся в данном документе, не является обязательной для других стран и регионов и должна рассматриваться как рекомендация.

## СОДЕРЖАНИЕ

Бачки скрытого монтажа 3Н, фронтальная установка панели смыва	4
Бачки скрытого монтажа 3L, для панелей смыва с фронтальной или верхней установкой	7
Смывные бачки скрытого монтажа 3F, фронтальная установка панели смыва	10
Панели смыва Viega	13
Панели смыва для писсуаров	15
Принадлежности для унитазов-биде	17
Арматура для подключения унитазов	17
Комплекующие для писсуаров	17
<b>Принадлежности для канализационной арматуры</b>	
Запасные части для унитазов	19
Отводы, соединительные отводы	20
Комплекты для подключения	21
Патрубки со смещением	22
Регулируемые по высоте элементы для унитазов	23
Принадлежности	23

**Важная информация для калькуляции цены:**

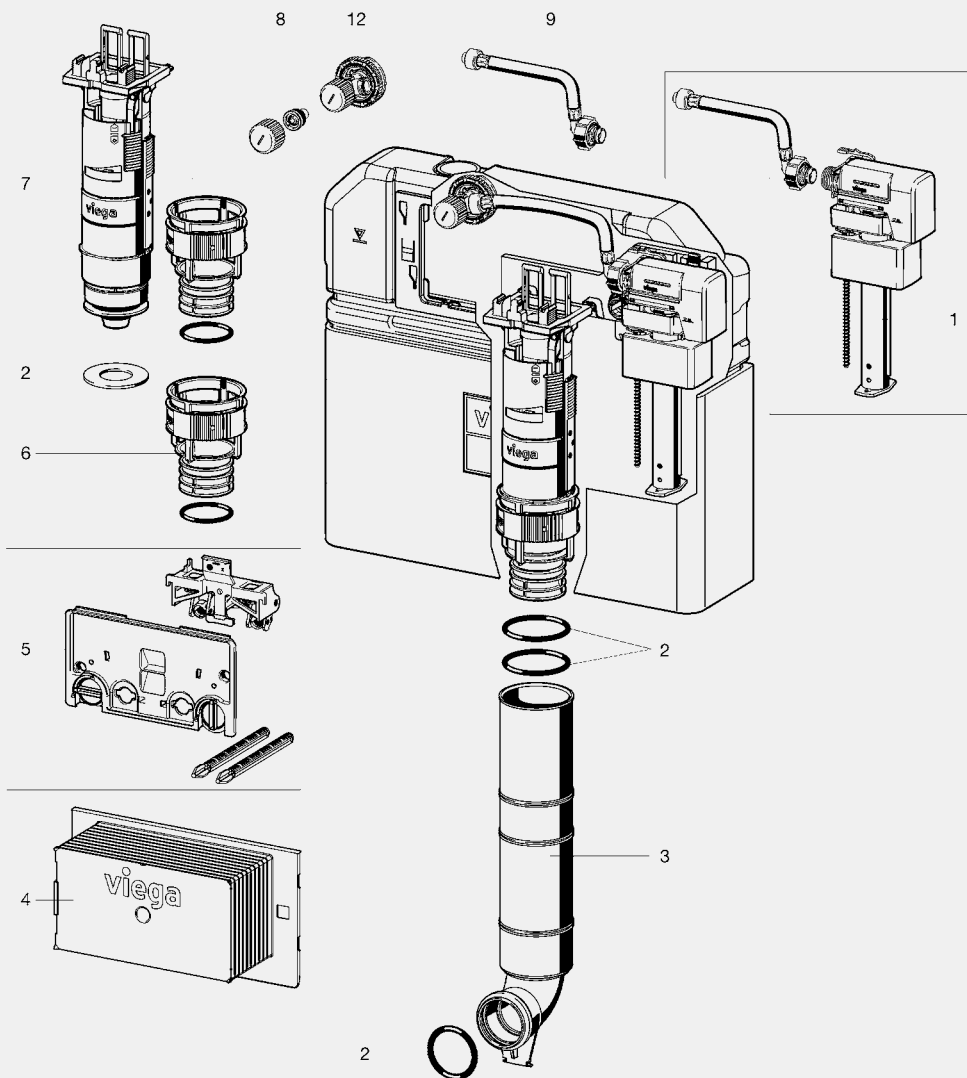
Компания Viega занимается распространением своей продукции только через сеть официальных дилеров. Каждый из дилеров имеет свои собственные условия продаж и схемы скидок, на которые мы не имеем никакого влияния. Таким образом, это лишь вспомогательный расчет, который содержит исключительно оценки и прогнозы возможных цен для реализации у официальных дилеров, на которые мы не имеем никакого влияния. Этот вспомогательный расчет предназначен как помощь проектировщиками, для оценки затрат на системы Viega в их расчетах и планировании. Реальные цены, по которым осуществляются продажи, однако, определяются и фиксируются на переговорах между Оптовиками и их клиентами и могут существенно отличаться от наших оценок.


**GTIN-код (Global Trade Item Number, ранее EAN-код)**

Код GTIN состоит из постоянного номера производителя 4015211 и соответствующего шестизначного артикульного номера товара, в данном примере, 305 611. При замене шести последних цифр номера на номер артикула получается GTIN-код.

## БАЧКИ СКРЫТОГО МОНТАЖА 3Н, ФРОНТАЛЬНАЯ УСТАНОВКА ПАНЕЛИ СМЫВА

Бачок скрытого монтажа 3Н для панелей смыва Prevista для унитазов, активация смыва спереди, отметка середины панели смыва 1000 мм при высоте элемента 1120 мм или 860 мм при высоте элемента 980 мм  
производство с 2019



### Комплект клапана заполнения

- для: смывной бачок скрытого монтажа 3Н
- пластик

### комплектация

- клапан заполнения, держатель клапана заполнения, гибкая подводка для заполнения
- рис. 1

**Модель 8580.3**

ед. в уп.	артикул	ДГ	RUB
1	786 090	66	2895,14


**Набор уплотнений**

- для: смывной бачок скрытого монтажа 3H, смывной бачок скрытого монтажа 3L

**комплектация**

набор уплотнительных колец для смывного патрубка бачка, уплотнение клапана смыва, корзина клапана смыва, угловой подводящий патрубок

- рис. 2

**Модель 8580.8**

	ед. в уп.	артикул	ДГ	RUB
	1	786 137	66	383,78


**Угловой подводящий патрубок**

- для: смывной бачок скрытого монтажа 3H, смывной бачок скрытого монтажа 3L, элемент Prevista Dry

- пластик

- рис. 3

**Модель 8580.16**

	ед. в уп.	артикул	ДГ	RUB
	1	786 311	66	3338,28


**Угловой подводящий патрубок**

- для: смывной бачок скрытого монтажа 3H, смывной бачок скрытого монтажа 3L, блок Prevista Pure

- пластик

**Модель 8580.17**

	ед. в уп.	артикул	ДГ	RUB
	1	786 328	66	3338,28


**Ревизионный тоннель**

- для: смывной бачок скрытого монтажа 3F, смывной бачок скрытого монтажа 3H, смывной бачок скрытого монтажа 3L

- пластик

**комплектация**

крышка для активации смыва

сверху

- рис. 4

**Модель 8580.10**

	ед. в уп.	артикул	ДГ	RUB
	1	787 646	66	1300,75


**Защитная панель**

- для: смывной бачок скрытого монтажа 3H, смывной бачок скрытого монтажа 3L

- пластик

**комплектация**

механизм активации смыва, комплект толкателей, фиксирующие стержни

- рис. 5

**Модель 8580.7**

	ед. в уп.	артикул	ДГ	RUB
	1	786 120	66	1746,56



**Корзина клапана смыва с редуктором скорости смыва**

- для: смывной бачок скрытого монтажа 3Н, смывной бачок скрытого монтажа 3L
- пластик

**комплектация**

- редуктор скорости смыва
- рис. 6

**Модель 8580.21**

	ед. в уп.	артикул	ДГ	RUB
	1	786 366	66	2139,65



**Комплект клапана смыва**

- для: технология двухрежимного смыва, для панелей смыва с фронтальной или верхней установкой, смывной бачок скрытого монтажа 3Н, смывной бачок скрытого монтажа 3L
- пластик

**комплектация**

- дренажный клапан, корзина клапана смыва, редуктор скорости смыва
- рис. 7

**Модель 8580.1**

	ед. в уп.	артикул	ДГ	RUB
	1	786 076	66	4723,78



**Кран-букса углового вентиля с левой нарезкой резьбы**

- для: смывной бачок скрытого монтажа 3F, смывной бачок скрытого монтажа 3Н, смывной бачок скрытого монтажа 3L
- латунь
- рис. 8

**Модель 8580.13**

	ед. в уп.	артикул	ДГ	RUB
	1	786 281	66	1731,90



**Угловой вентиль**

- для: смывной бачок скрытого монтажа 3F, смывной бачок скрытого монтажа 3Н, смывной бачок скрытого монтажа 3L
- в комплект входит: кран-букса углового вентиля с левой нарезкой резьбы модель 8580.13
- латунь
- R-резьба
- рис. 12

**Модель 8580.63**

	ед. в уп.	артикул	ДГ	RUB
	1	799 779	66	2599,22



**Гибкая подводка для заполнения**

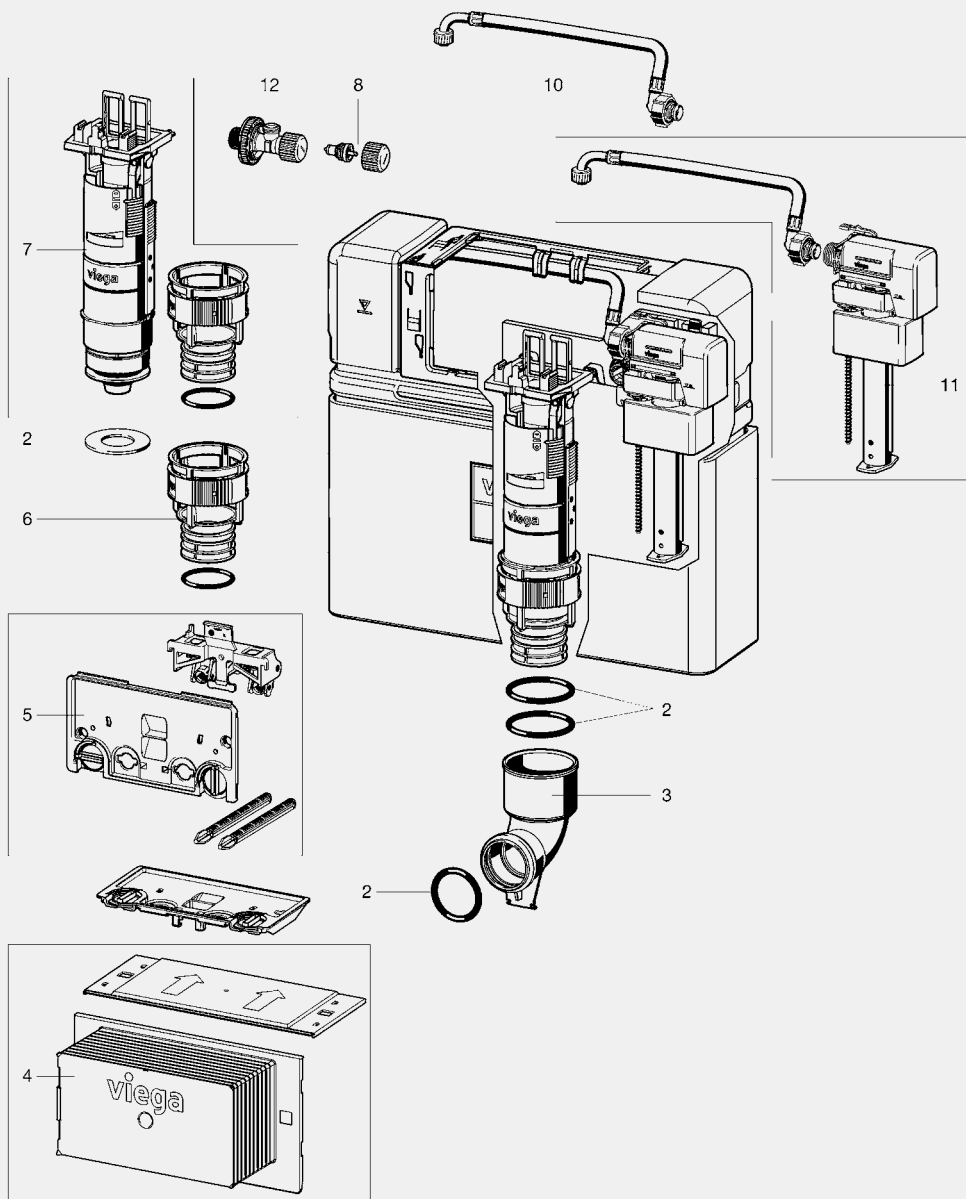
- для: смывной бачок скрытого монтажа 3Н
- нержавеющая сталь
- рис. 9

**Модель 8580.43**

	ед. в уп.	артикул	ДГ	RUB
	1	786 694	66	1878,05

**БАЧКИ СКРЫТОГО МОНТАЖА 3L, ДЛЯ ПАНЕЛЕЙ СМЫВА С ФРОНТАЛЬНОЙ ИЛИ ВЕРХНЕЙ УСТАНОВКОЙ**

Панели смыва для унитазов для бачков скрытого монтажа 3L Prevista, активация смыва спереди или сверху, производство с 2019





#### Комплект клапана заполнения

- для: смывной бачок скрытого монтажа 3L  
- пластик

#### комплектация

клапан заполнения, держатель клапана заполнения, гибкая подводка для заполнения  
- рис. 11

**Модель 8580.5**

	ед. в уп.	артикул	ДГ	RUB
	1	786 113	66	3308,92



#### Набор уплотнений

- для: смывной бачок скрытого монтажа 3H, смывной бачок скрытого монтажа 3L

#### комплектация

набор уплотнительных колец для смывного патрубка бачка, уплотнение клапана смыва, корзина клапана смыва, угловой подводящий патрубок  
- рис. 2

**Модель 8580.8**

	ед. в уп.	артикул	ДГ	RUB
	1	786 137	66	383,78



#### Угловой подводящий патрубок

- для: смывной бачок скрытого монтажа 3H, смывной бачок скрытого монтажа 3L, элемент Prevista Dry

- пластик  
- рис. 3

**Модель 8580.16**

	ед. в уп.	артикул	ДГ	RUB
	1	786 311	66	3338,28



#### Угловой подводящий патрубок

- для: смывной бачок скрытого монтажа 3H, смывной бачок скрытого монтажа 3L, блок Prevista Pure

- пластик

**Модель 8580.17**

	ед. в уп.	артикул	ДГ	RUB
	1	786 328	66	3338,28



#### Ревизионный тоннель

- для: смывной бачок скрытого монтажа 3F, смывной бачок скрытого монтажа 3H, смывной бачок скрытого монтажа 3L

- пластик

#### комплектация

крышка для активации смыва сверху  
- рис. 4

**Модель 8580.10**

	ед. в уп.	артикул	ДГ	RUB
	1	787 646	66	1300,75




**Защитная панель**

- для: смывной бачок скрытого монтажа 3Н, смывной бачок скрытого монтажа 3L

- пластик

**комплектация**

механизм активации смыва, комплект толкателей, фиксирующие стержни

- рис. 5

**Модель 8580.7**

	ед. в уп.	артикул	ДГ	RUB
	1	786 120	66	1746,56


**Корзина клапана смыва с редуктором скорости смыва**

- для: смывной бачок скрытого монтажа 3Н, смывной бачок скрытого монтажа 3L

- пластик

**комплектация**

редуктор скорости смыва

- рис. 6

**Модель 8580.21**

	ед. в уп.	артикул	ДГ	RUB
	1	786 366	66	2139,65


**Комплект клапана смыва**

- для: технология двухрежимного смыва, для панелей смыва с фронтальной или верхней установкой, смывной бачок скрытого монтажа 3Н, смывной бачок скрытого монтажа 3L

- пластик

**комплектация**

дренажный клапан, корзина

клапана смыва, редуктор

скорости смыва

- рис. 7

**Модель 8580.1**

	ед. в уп.	артикул	ДГ	RUB
	1	786 076	66	4723,78


**Кран-букса углового вентиля с левой нарезкой резьбы**

- для: смывной бачок скрытого монтажа 3F, смывной бачок скрытого монтажа 3Н, смывной бачок скрытого монтажа 3L

- латунь

- рис. 8

**Модель 8580.13**

	ед. в уп.	артикул	ДГ	RUB
	1	786 281	66	1731,90


**Угловой вентиль**

- для: смывной бачок скрытого монтажа 3F, смывной бачок скрытого монтажа 3Н, смывной бачок скрытого монтажа 3L

- в комплект входит: кран-букса углового вентиля с левой нарезкой резьбы модель 8580.13

- латунь

- R-резьба

- рис. 12

**Модель 8580.63**

	ед. в уп.	артикул	ДГ	RUB
	1	799 779	66	2599,22


**Гибкая подводка для заполнения**

- для: смывной бачок скрытого монтажа 3L

- нержавеющая сталь

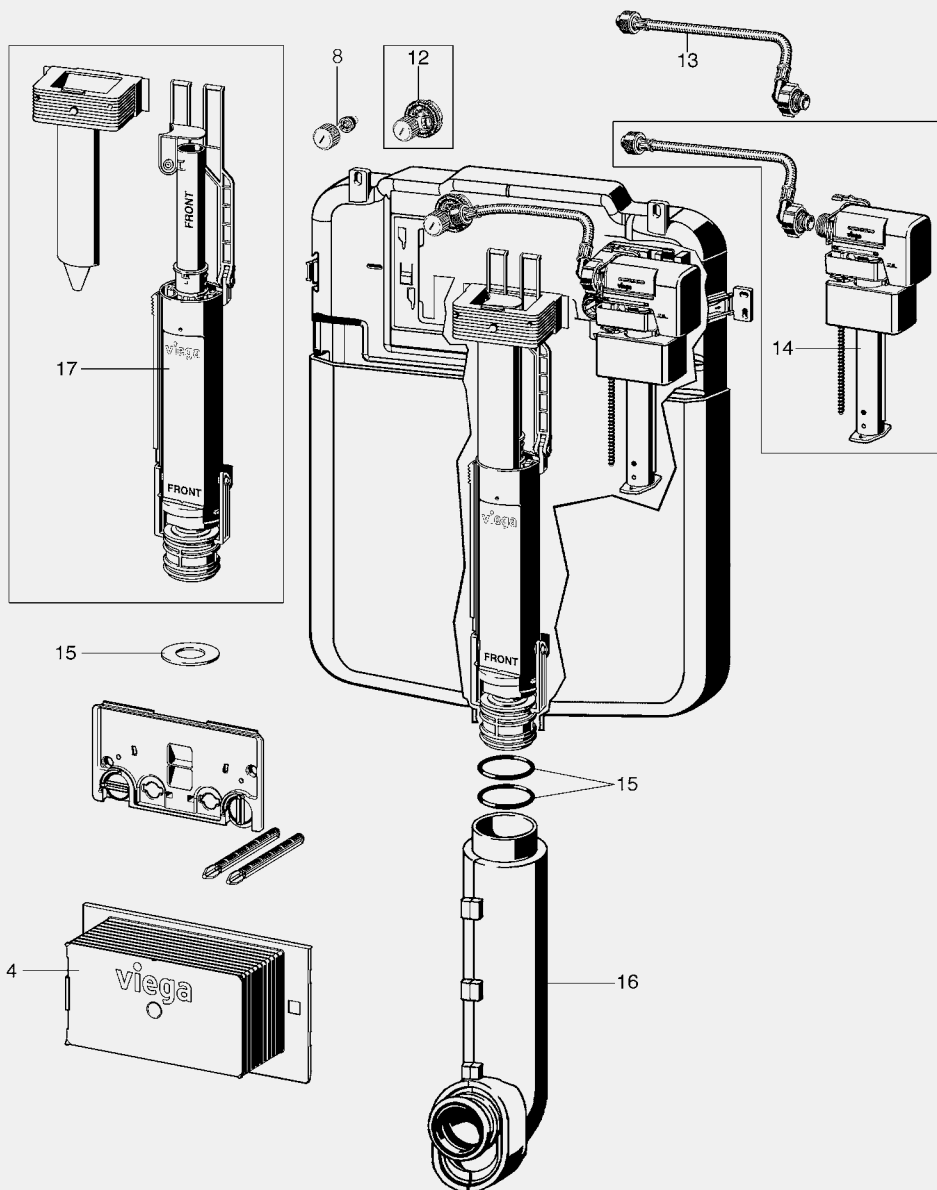
- рис. 10

**Модель 8580.44**

	ед. в уп.	артикул	ДГ	RUB
	1	786 700	66	2436,65

## СМЫВНЫЕ БАЧКИ СКРЫТОГО МОНТАЖА 3F, ФРОНТАЛЬНАЯ УСТАНОВКА ПАНЕЛИ СМЫВА

Бачок скрытого монтажа 3F для панелей смыва Prevista для унитазов, активация смыва спереди, производство с 2020




**Комплект клапана заполнения**

- для: смывной бачок скрытого монтажа 3F
- пластик

**комплектация**

- клапан заполнения, держатель клапана заполнения, гибкая подводка для заполнения
- рис. 14

**Модель 8580.4**

	ед. в уп.	артикул	ДГ	RUB
	1	786 106	66	по запр.


**Набор уплотнений**

- для: смывной бачок скрытого монтажа 3F

**комплектация**

- набор уплотнительных колец для смывного патрубка бачка, уплотнение клапана смыва, корзина клапана смыва
- рис. 15

**Модель 8580.9**

	ед. в уп.	артикул	ДГ	RUB
	1/100	798 574	66	по запр.


**Угловой подводящий патрубок**

- для: смывной бачок скрытого монтажа 3F
- подходит для: смывной бачок скрытого монтажа Prevista Pure для напольного унитаза модель 8503
- пластик
- рис. 16

**Модель 8580.60**

	ед. в уп.	артикул	ДГ	RUB
	1	789 503	66	по запр.


**Угловой подводящий патрубок с подключением для вентилятора**

- для: смывной бачок скрытого монтажа 3F
- подходит для: блок для унитаза Prevista Pure модель 8513, 8513.31
- пластик

**Модель 8580.20**

	ед. в уп.	артикул	ДГ	RUB
	1	786 359	66	по запр.


**Ревизионный тоннель**

- для: смывной бачок скрытого монтажа 3F, смывной бачок скрытого монтажа 3H, смывной бачок скрытого монтажа 3L
- пластик

**комплектация**

- крышка для активации смыва сверху
- рис. 4

**Модель 8580.10**

	ед. в уп.	артикул	ДГ	RUB
	1	787 646	66	1300,75



#### Комплект клапана смыва

- для: технология двухрежимного смыва, фронтальная установка панели смыва, смывной бачок скрытого монтажа 3F
- пластик
- рис. 17

**Модель 8580.2**

	ед. в уп.	артикул	ДГ	RUB
	1	798 567	66	по запр.



#### Кран-букса углового вентиля с левой нарезкой резьбы

- для: смывной бачок скрытого монтажа 3F, смывной бачок скрытого монтажа 3H, смывной бачок скрытого монтажа 3L
- латунь
- рис. 8

**Модель 8580.13**

	ед. в уп.	артикул	ДГ	RUB
	1	786 281	66	1731,90



#### Угловой вентиль

- для: смывной бачок скрытого монтажа 3F, смывной бачок скрытого монтажа 3H, смывной бачок скрытого монтажа 3L
- в комплект входит: кран-букса углового вентиля с левой нарезкой резьбы модель 8580.13
- латунь
- R-резьба
- рис. 12

**Модель 8580.63**

	ед. в уп.	артикул	ДГ	RUB
	1	799 779	66	2599,22



#### Гибкая подводка для заполнения

- для: смывной бачок скрытого монтажа 3F
- нержавеющая сталь
- рис. 13

**Модель 8580.45**

	ед. в уп.	артикул	ДГ	RUB
	1	786 717	66	по запр.

## ПАНЕЛИ СМЫВА VIEGA


**Узел привода  
электронный смыв**

- запасная часть для: набор комплектующих модель 8655.11
- подходит для: панель смыва Prevista для унитазов Visign for Style 25 модель 8615.1, панель смыва Prevista для унитазов Visign for More 201 модель 8621.1, панель смыва Prevista для унитазов Visign for More 202 модель 8622.1, панель смыва Prevista для унитазов Visign for More 204 модель 8624.1, панель смыва Prevista для унитазов Visign for More 205 модель 8625.1, панель смыва Prevista для унитазов Visign for Public 12 модель 8635.1, дистанционный активатор смыва унитаза для Prevista Visign for Style 23 модель 8640.1, дистанционный активатор смыва унитаза для Prevista Visign for More 200 модель 8641.1

**примечание**

Примечание для функции Viega Hygiene: Для поддержания правильной работы системы при отсутствии использования, пользователь может задать различные временные интервалы и объемы гигиенического смыва. Устанавливаемые временные интервалы: 1 ч, 12 ч, 24 ч, 72 ч, 168 ч. Устанавливаемые объемы гигиенического смыва: 3 л, 7,5 л.

**Модель 8580.29**

	ед. в уп.	артикул	ДГ	RUB
	1	786 441	66	13226,92


**Петля привода**

- подходит для: узел привода модель 8580.29, набор комплектующих модель 8655.11
- пластик

Новинка

**Модель 8580.69**

AS	ед. в уп.	артикул	ДГ	RUB
5	1	804 503	66	по запр.

AS = количество в упаковке


**Блок питания**

- запасная часть для: панель смыва Prevista для унитазов Visign for Style 25 модель 8615.1, панель смыва Prevista для унитазов Visign for More 201 модель 8621.1, панель смыва Prevista для унитазов Visign for More 202 модель 8622.1, панель смыва Prevista для унитазов Visign for More 204 модель 8624.1, панель смыва Prevista для унитазов Visign for More 205 модель 8625.1, панель смыва Prevista для унитазов Visign for Public 12 модель 8635.1, дистанционный активатор смыва унитаза для Prevista Visign for Style 23 модель 8640.1, дистанционный активатор смыва унитаза для Prevista Visign for More 200 модель 8641.1

**технические характеристики**

напряжение питания 100–240 В переменного тока/50–60 Гц

**Модель 8580.32**

KL	ед. в уп.	артикул	ДГ	RUB
1050	1	786 571	66	9447,53

KL = длина кабеля


**Набор для программирования**

- для: изменение настроек смыва или активация функции Viega Hygiene
- в комплект входит: магнитный стержень модель 8350.25
- запасная часть для: комплект для переоборудования писсуара модель 8121.020
- подходит для: механизм смыва унитаза модель 8350.31, 8350.32, 8350.34

**комплектация**

крепление

**Модель 8350.26**

L	ед. в уп.	артикул	ДГ	RUB
500	1	664 053	65	по запр.


**Комплект толкателей**

- для: смывной бачок скрытого монтажа 3F, смывной бачок скрытого монтажа 3H, смывной бачок скрытого монтажа 3L
- пластик

**комплектация**

комплект толкателей, комплект фиксаторов

**Модель 8580.62**

L	ед. в уп.	артикул	ДГ	RUB
110	1	792 565	66	527,35



#### Установочная рамка для унитаза

- подходит для: панель смыва Prevista для унитазов Visign for Style 20 модель 8610.1, панель смыва Prevista для унитазов Visign for Style 21 модель 8611.1, панель смыва Prevista для унитазов Visign for More 200 модель 8620.1, панель смыва Prevista для унитазов Visign for More 201 модель 8621.1, панель смыва Prevista для унитазов Visign for More 202 модель 8622.1, панель смыва Prevista для унитазов Visign for More 204 модель 8624.1

- пластик

#### комплектация

комплект толкателей, фиксирующие стержни

**Модель 8580.22**

	ед. в уп.	артикул	ДГ	RUB
	1	786 373	66	2507,39



#### Установочная рамка для унитаза

- подходит для: панель смыва Prevista для унитазов Visign for Style 24 модель 8614.1

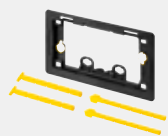
- пластик

#### комплектация

фиксирующие стержни, комплект толкателей

**Модель 8580.50**

	ед. в уп.	артикул	ДГ	RUB
	1	789 251	66	2507,39



#### Установочная рамка для унитаза

- подходит для: панель смыва Prevista для унитазов Visign for Style 23 модель 8613.1, панель смыва Prevista для унитазов Visign for Style 25 модель 8615.1, панель смыва Prevista для унитазов Visign for More 205 модель 8625.1

- пластик

#### комплектация

фиксирующие стержни, комплект толкателей

**Модель 8580.51**

	ед. в уп.	артикул	ДГ	RUB
	1	789 268	66	2507,39



#### Установочная рамка для унитаза

- подходит для: панель смыва Prevista для унитазов Visign for Public 10 модель 8630.1, панель смыва Prevista для унитазов Visign for Public 11 модель 8631.1, панель смыва Prevista для унитазов Visign for Public 12 модель 8635.1

- пластик

#### комплектация

фиксирующие стержни, комплект толкателей

**Модель 8580.52**

	ед. в уп.	артикул	ДГ	RUB
	1	789 275	66	2507,39



#### Механизм смыва унитаза инфракрасная активация смыва

- подходит для: панель смыва Prevista для унитазов Visign for Public 12 модель 8635.1

- пластик

**Модель 8580.23**

	ед. в уп.	артикул	ДГ	RUB
	1	786 380	66	37402,92

**ПАНЕЛИ СМЫВА ДЛЯ ПИССУАРОВ**

**Установочная рамка для писсуара**

- подходит для: панель смыва Prevista для писсуара Visign for Style 20 модель 8610.2, панель смыва Prevista для писсуара Visign for Style 21 модель 8611.2, панель смыва Prevista для писсуара Visign for Style 23 модель 8613.2
- пластик

**комплектация**

комплект толкателей, фиксирующие стержни

**Модель 8580.24**

	ед. в уп.	артикул	ДГ	RUB
	1	786 397	66	5259,02


**Установочная рамка для писсуара**

- подходит для: панель смыва Prevista для писсуара Visign for More 200 модель 8620.2
- пластик

**комплектация**

комплект толкателей, фиксирующие стержни

**Модель 8580.25**

	ед. в уп.	артикул	ДГ	RUB
	1	786 403	66	5259,02


**Установочная рамка для писсуара**

- подходит для: панель смыва Prevista для писсуара Visign for Public 12 модель 8635.2
- пластик

**комплектация**

комплект толкателей, фиксирующие стержни

**Модель 8580.26**

	ед. в уп.	артикул	ДГ	RUB
	1	786 410	66	5259,02



Новинка

**Комплект толкателей**

- пластик
- ручная активация смыва спереди

**комплектация**

толкатель, комплект фиксаторов

**Модель 8580.71**

	ед. в уп.	артикул	ДГ	RUB
	1	806 149	66	по запр.


**Смыв писсуара инфракрасная активация смыва**

- подходит для: панель смыва Prevista для писсуара Visign for Public 12 модель 8635.2
- производство с 2019

**Модель 8580.27**

	ед. в уп.	артикул	ДГ	RUB
	1	786 427	66	37402,92


**Смыв писсуара инфракрасная активация смыва**

- подходит для: панель смыва Prevista для писсуара Visign for More 200 модель 8620.2
- производство с 2019

**Модель 8580.28**

	ед. в уп.	артикул	ДГ	RUB
	1	786 434	66	37402,92



### Клапан смыва

- запасная часть для: панель смыва Prevista для писсуара Visign for Style 20 модель 8610.2, панель смыва Prevista для писсуара Visign for Style 21 модель 8611.2, панель смыва Prevista для писсуара Visign for Style 23 модель 8613.2, панель смыва Prevista для писсуара Visign for Public 11 модель 8631.2

- латунь
- ручная активация смыва спереди

**Модель 8580.30**

	ед. в уп.	артикул	ДГ	RUB
	1	786 557	66	9866,64



### Клапан смыва электронный смыв

- пластик
- фронтальная установка панели смыва

**Модель 8580.31**

	ед. в уп.	артикул	ДГ	RUB
	1	786 564	66	14061,82



### Блок питания

- запасная часть для: панель смыва Prevista для унитазов Visign for Style 25 модель 8615.1, панель смыва Prevista для унитазов Visign for More 201 модель 8621.1, панель смыва Prevista для унитазов Visign for More 202 модель 8622.1, панель смыва Prevista для унитазов Visign for More 204 модель 8624.1, панель смыва Prevista для унитазов Visign for More 205 модель 8625.1, панель смыва Prevista для унитазов Visign for Public 12 модель 8635.1, дистанционный активатор смыва унитаза для Prevista Visign for Style 23 модель 8640.1, дистанционный активатор смыва унитаза для Prevista Visign for More 200 модель 8641.1

#### технические характеристики

напряжение питания 100–240 В переменного тока/50–60 Гц

**Модель 8580.32**

KL	ед. в уп.	артикул	ДГ	RUB
1050	1	786 571	66	9447,53

KL = длина кабеля



### Обойма для элементов питания

- для: панели смыва Prevista для писсуаров, Visign for More 200, Visign for Public 12, производство с 2019

**Модель 8580.33**

	ед. в уп.	артикул	ДГ	RUB
	1	786 588	66	8463,81



### Адаптер

- для: резервный источник питания при работе от блока питания
- подходит для: панель смыва Prevista для унитазов Visign for Style 25 модель 8615.1, панель смыва Prevista для унитазов Visign for More 201 модель 8621.1, панель смыва Prevista для унитазов Visign for More 204 модель 8624.1, дистанционный активатор смыва унитаза для Prevista Visign for Style 23 модель 8640.1, дистанционный активатор смыва унитаза для Prevista Visign for More 200 модель 8641.1

#### комплектация

электрический разветвитель, обойма для элементов питания, батарейный блок 6 В (тип батареи CR-P2)

**Модель 8570.57**

	ед. в уп.	артикул	ДГ	RUB
	1	786 021	66	4992,73



## ПРИНАДЛЕЖНОСТИ ДЛЯ УНИТАЗОВ-БИДЕ


**Набор комплектующих**

- для использования с: комплект для подключения модель 8570.63
- подходит для: элемент для унитаза Prevista Dry модель 8522.33, 8524

**комплектация**

защитная гофротруба для подключения унитаза-биде, крепежный материал, защитный кожух

**Модель 8580.55**

	ед. в уп.	артикул	ДГ	RUB
	1	789 312	66	3968,30

## АРМАТУРА ДЛЯ ПОДКЛЮЧЕНИЯ УНИТАЗОВ


**Угловой подводящий патрубок с подключением для вентилятора**

- для: смывной бачок скрытого монтажа 3Н
- подходит для: элемент для унитаза Prevista Dry модель 8521, 8522, 8522.33, 8530
- пластик

**Модель 8580.19**

	ед. в уп.	артикул	ДГ	RUB
	1	786 342	66	5436,54


**Угловой подводящий патрубок с подключением для вентилятора**

- для: смывной бачок скрытого монтажа 3Н
- подходит для: блок для унитаза Prevista Pure модель 8512
- пластик

**Модель 8580.58**

	ед. в уп.	артикул	ДГ	RUB
	1	789 480	66	5953,76


**Угловой подводящий патрубок**

- для: смывной бачок скрытого монтажа 3Ф
- подходит для: блок для унитаза Prevista Pure модель 8513
- пластик

**Модель 8580.56**

	ед. в уп.	артикул	ДГ	RUB
	1	790 707	66	по запр.

## КОМПЛЕКТУЮЩИЕ ДЛЯ ПИССУАРОВ


**Вставной элемент**

- для: подвод воды к писсуару
- латунь

**Модель 8019.21**

L	R	ед. в уп.	артикул	ДГ	RUB
90	½	1	308 551	65	по запр.


**Уплотнение**

- для: подвод воды к писсуару
- резина

**Модель 8019.22**

	ед. в уп.	артикул	ДГ	RUB
	1	308 568	65	по запр.



Новинка

**Присоединительный элемент для писсуара**

- для: подвод воды к писсуару
- подходит для: элемент для писсуара Prevista Dry модель 8560
- пластик

**комплектация**

вставной элемент, уплотнение

**Модель 8580.65**

L	ед. в уп.	артикул	ДГ	RUB
165	1	803 377	66	по запр.

ПРИНАДЛЕЖНОСТИ ДЛЯ КАНАЛИЗАЦИОННОЙ АРМАТУРЫ  
 ЗАПАСНЫЕ ЧАСТИ ДЛЯ УНИТАЗОВ


**Защитный кожух**  
 - для: угловой подводящий патрубков, отводящее колено  
 - пластик  
 - цельная конструкция  
**Модель 8580.12**

	ед. в уп.	артикул	ДГ	RUB
	1	786 267	66	1284,74



**Защитный кожух состоит из двух частей**  
 - для: угловой подводящий патрубков, отводящее колено DN90  
 - пластик  
**Модель 8580.38**

AS	ед. в уп.	артикул	ДГ	RUB
2	1	786 632	66	1091,88

AS = количество в упаковке



**Защитная заглушка**  
 - для: смывной бачок скрытого монтажа 3Ф, угловой подводящий патрубков  
 - пластик  
**Модель 8580.37**

	ед. в уп.	артикул	ДГ	RUB
	1	798 581	66	по запр.



**Комплект креплений для отводящего колена**  
 - для: элемент для унитаза Prevista Dry  
 - пластик  
**комплектация**  
 петля, основание крепления отводящего колена  
**Модель 8580.11**

	ед. в уп.	артикул	ДГ	RUB
	1	786 250	66	1358,82



**Комплект выдвижных опор Prevista Dry**  
 - для: крепление к полу элемента Prevista Dry  
 - подходит для: элемент для унитаза Prevista Dry модель 8521, 8521.32, 8522, элемент для унитаза Prevista Dry Visign for Style 23 модель 8522.10, элемент для унитаза Prevista Dry модель 8522.31, 8522.33, 8523, элемент для умывальника Prevista Dry модель 8535, 8535.32, 8535.33, 8536, 8538, элемент для биде Prevista Dry модель 8568, крепежный элемент Prevista Dry модель 8570.31, 8570.32, элемент для унитаза Prevista Dry модель 8874.9  
 - сталь оцинкованная  
 - диапазон настройки 0-200 мм  
**комплектация**  
 комплект выдвижных опор  
**Модель 8580.42**

L	ед. в уп.	артикул	ДГ	RUB
463	1	786 687	66	3604,57

## ПРИНАДЛЕЖНОСТИ ДЛЯ КАНАЛИЗАЦИОННОЙ АРМАТУРЫ ОТВОДЫ, СОЕДИНИТЕЛЬНЫЕ ОТВОДЫ

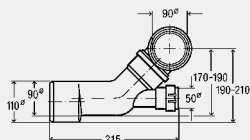


### Отвод

- для: монтаж унитазов в ряд, монтаж умывальников в ряд
- не подходит для: элемент для унитаза Viega Eco модель 8180.26
- пластик
- с уменьшенной высотой

### комплектация

соединительный отвод с пазом для фиксации в креплении элемента для унитаза, уплотнения  
**Модель 8093**



DN1	DN2	DN3	ед. в уп.	артикул	ДГ	RUB
100	90	50	1	<b>284 503</b>	75	<b>5698,51</b>

DN1 = номинальный диаметр

DN2 = номинальный диаметр

DN3 = номинальный диаметр



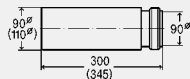
### Соединительный элемент

- для: горизонтальное подключение элемента для унитаза, сварка с трубой PE, врезка в канализационный трубопровод
- пластик

### комплектация

соединительный патрубок с пазом для фиксации в креплении элемента для унитаза, уплотнение

### Модель 8091



DN1	DN2	L	ед. в уп.	артикул	ДГ	RUB
90	90	300	1	<b>684 150</b>	75	<b>3444,25</b>
90	100	345	1	<b>293 987</b>	75	<b>4085,34</b>

DN1 = номинальный диаметр

DN2 = номинальный диаметр



### Соединительный отвод 90°

- PE
- гибкий, DN90, возможность регулировки по глубине

### комплектация

эксцентриковый переходник DN90/100 из полиэтилена (PE), паз для фиксации в креплении элемента для унитаза, уплотнение

### Модель 8095

L	ед. в уп.	артикул	ДГ	RUB
380-460	1	<b>713 744</b>	65	<b>по запр.</b>
460-630	1	<b>713 737</b>	65	<b>по запр.</b>

L = длина



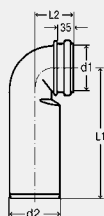
### Соединительный отвод 90°

- для: унитаз, сварка с трубой PE, врезка в канализационный трубопровод
- PE

### комплектация

паз для фиксации в креплении элемента для унитаза, уплотнение

### Модель 3816



d1	d2	L1	L2	DN	ед. в уп.	артикул	ДГ	RUB
90	90	235	75	90	1	<b>326 609</b>	71	<b>2006,95</b>
90	110	210	85	90	1	<b>296 032</b>	71	<b>2006,95</b>
110	110	300	85	100	10	<b>107 048</b>	71	<b>2006,95</b>

L1 = длина

L2 = длина

DN = номинальный диаметр


**Соединительный отвод 90°**

- полипропилен (PP)
- возможность регулировки по глубине

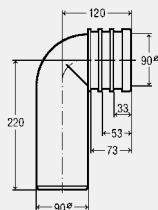
**комплектация**

паз для фиксации в креплении элемента для унитаза, уплотнение

**Модель 3816.1**

DN	ед. в уп.	артикул	ДГ	RUB
90	1	440 244	71	3696,71

DN = номинальный диаметр


**Соединительный отвод 90°**

- подходит для: блок для унитаза Viega Mono модель 8310.2

- полипропилен (PP)

**комплектация**

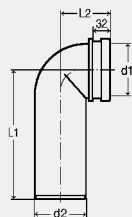
паз для фиксации в креплении элемента для унитаза, уплотнение

**Модель 3816.3**

d1	d2	L1	L2	ед. в уп.	артикул	ДГ	RUB
90	90	210	85	1	683 726	71	2286,03

L1 = длина

L2 = длина


**Переходник**

- для: отводящее колено DN90
- полипропилен (PP)

**комплектация**

уплотнение

**Модель 3816.2**

DN1	DN2	ед. в уп.	артикул	ДГ	RUB
90	100	1	440 459	71	1834,41

DN1 = номинальный диаметр

DN2 = номинальный диаметр

**ПРИНАДЛЕЖНОСТИ ДЛЯ КАНАЛИЗАЦИОННОЙ АРМАТУРЫ  
КОМПЛЕКТЫ ДЛЯ ПОДКЛЮЧЕНИЯ**

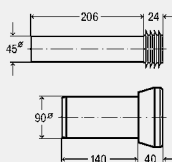
**Комплект для подключения**
**комплектация**

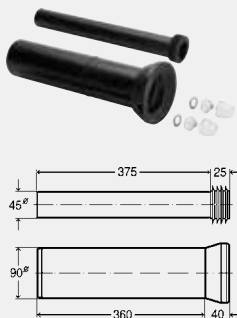
подводящий смывной патрубок с соединительным уплотнением 45x230 мм, соединительный патрубок для унитаза с манжетным уплотнением, монтажный комплект (декоративные колпачки белого цвета)

**Модель 8010.27**

DN	ед. в уп.	артикул	ДГ	RUB
90	1	308 414	75	1521,02

DN = номинальный диаметр





### Комплект для подключения

- пластик

#### комплектация

подводящий смывной патрубок с соединительным уплотнением 45x400 мм, соединительный патрубок для унитаза с манжетным уплотнением, монтажный комплект (декоративные колпачки белого цвета)

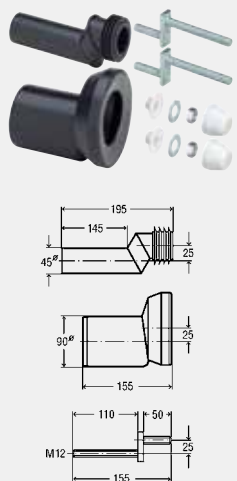
#### примечание

подводящий смывной патрубок без ограничителя посадки уплотнения. Раздел запасные части/аксессуары для дренажной техники (модель 3817.5)!

#### Модель 3817.819

DN	L	ед. в уп.	артикул	ДГ	RUB
90	400	1	654 474	71	4942,47

DN = номинальный диаметр



### Комплект для подключения

- для: регулировка по высоте до 25 мм

- пластик

#### комплектация

подводящий смывной патрубок с соединительным уплотнением, соединительный патрубок для унитаза с манжетным уплотнением, резьбовые шпильки

#### примечание

Без гарантии: может привести к уменьшению или несоответствию нормам объема смыва и пропускной способности!

#### Модель 8094

DN	ед. в уп.	артикул	ДГ	RUB
90	1	344 382	75	8023,99

DN = номинальный диаметр

## ПРИНАДЛЕЖНОСТИ ДЛЯ КАНАЛИЗАЦИОННОЙ АРМАТУРЫ ПАТРУБКИ СО СМЕЩЕНИЕМ



### Патрубок со смещением 90°

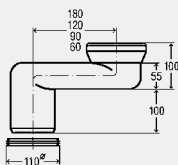
- для: смещение трубы в конструкции пола, канализационные трубы из любых материалов

- не подходит для: унитаза с объемом слива 4,5 л

- полипропилен (PP)

#### комплектация

манжетное уплотнение, профильное уплотнение



Модель	DN	смещение	ед. в уп.	артикул	ДГ	RUB
8090	100	180	1	294 885	75	4382,82
8090.1	100	120	1	340 780	75	4382,82
8090.2	100	90	1	484 354	75	4382,82
8090.3	100	60	1	484 361	75	4382,82

DN = номинальный диаметр

## РЕГУЛИРУЕМЫЕ ПО ВЫСОТЕ ЭЛЕМЕНТЫ ДЛЯ УНИТАЗОВ


**Пневматическая пружина  
≤ 28 кг**

- подходит для: элемент для унитаза Prevista Dry модель 8521.32
- сталь
- гидравлический привод

**Модель 8570.51**

	ед. в уп.	артикул	ДГ	RUB
	1	785 949	66	35300,00


**Пневматическая пружина  
> 28 кг**

- для: сантехническая керамика весом свыше 28 кг
- подходит для: элемент для унитаза Prevista Dry модель 8521.32
- сталь
- гидравлический привод

**Модель 8580.6**

	ед. в уп.	артикул	ДГ	RUB
	1	785 895	66	34737,40


**Нажимная кнопка**

- хромированная латунь
- гидравлический привод

**комплектация**

розетка

**Модель 8064.10**

	ед. в уп.	артикул	ДГ	RUB
	1	736 941	65	по запр.

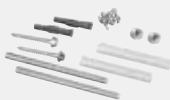

**Пневматическая пружина**

- для: элемент для умывальника с возможностью индивидуальной регулировки по высоте
- сталь
- гидравлический привод

**Модель 8172.1**

	ед. в уп.	артикул	ДГ	RUB
	1	736 927	65	по запр.

## ПРИНАДЛЕЖНОСТИ


**Комплект креплений**

- для: унитаз
- комплектация**  
резьбовые шпильки M12x160 мм, резьбовые гайки M12, крепление с помощью винтов и дюбелей, саморезы

**Модель 8310.66**

	ед. в уп.	артикул	ДГ	RUB
	1	633 264	65	по запр.


**Комплект креплений**

- для: керамический умывальник
- подходит для: монтажная планка Prevista Dry Plus модель 8570.35

**комплектация**

резьбовые шпильки M10x120 мм, резьбовые гайки M10

**Модель 8580.53**

	ед. в уп.	артикул	ДГ	RUB
	1	789 282	66	1834,00



#### Комплект креплений

- для: писсуар
- подходит для: монтажная планка Prevista Dry Plus модель 8570.35

#### комплектация

резьбовые шпильки M8x120 мм

**Модель 8580.54**

	ед. в уп.	артикул	ДГ	RUB
	1	789 299	66	1834,00



#### Крепление Prevista Pure

- для: блок 3H Prevista Pure, блок 3L Prevista Pure

**Модель 8580.39**

	ед. в уп.	артикул	ДГ	RUB
	1	786 649	66	1553,69



#### Ремонтный набор

- для: смывной бачок скрытого монтажа 3H, смывной бачок скрытого монтажа 3L

**Модель 8580.47**

	ед. в уп.	артикул	ДГ	RUB
	1	786 731	66	58049,80



#### Звукоизоляционная панель для унитаза

- для: снижение передачи шума через прилегающую стену
- пластик

**Модель 8310.51**

исполнение	ед. в уп.	артикул	ДГ	RUB
альпийский белый	1	575 168	65	по запр.