

**VEXVE®**

# Шаровые краны с конструкцией «шар с цапфой» для нужд централизованного энергоснабжения



Наши эксперты в области  
трубопроводной арматуры  
помогут сделать вам  
правильный выбор при поиске  
шаровых кранов для ваших  
нужд!



# Vexve - Inspired by your flow

Vexve — ведущий мировой поставщик шаровых кранов для нужд отопления и охлаждения в городах и на промышленных предприятиях. Из самого широкого ассортимента трубопроводной арматуры в отрасли централизованной энергетики, вы можете выбрать продукт, который подойдет именно для ваших ситуаций. Наши шаровые краны и гидравлические системы регулирования используются в районных энергетических сетях, на электростанциях, а также в системах отопления и охлаждения зданий любого размера.

Наша цель - всегда быть на шаг впереди потребностей наших клиентов и каждый день превосходить их ожидания, предоставляя качественное обслуживание. Мы постоянно разрабатываем новые, умные и энергоэффективные продукты и услуги в сфере трубопроводной арматуры. Наши разработки основаны на понимании потребностей клиентов и стремлении поставить высококачественную продукцию. Вместе мы создаем инновационные и энергоэффективные инфраструктуры, которые поддерживают устойчивое развитие будущего с низким уровнем выбросов углерода.

Vexve является частью Vexve Armatury Group, ведущего европейского поставщика решений для арматуры, предназначенных для энергетического сектора. Новые шаровые краны с конструкцией «шар с цапфой» проектируются и изготавливаются при сотрудничестве с Vexve Armatury Group Oy.

## Наша сеть продаж охватывает более 30 стран





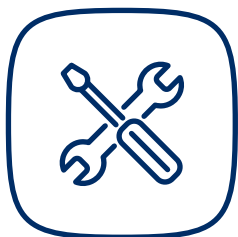
## Широкий ассортимент шаровых кранов с конструкцией “шар с цапфой”

Новые шаровые краны с конструкцией “шар с цапфой” спроектированы и предназначены для наземной и подземной установки, чтобы надежно работать даже в самых сложных условиях. Ассортимент включает полнопроходные и стандартнопроходные краны размером DN 150–900 с приварными или фланцевыми присоединениями до PN40. Краны могут работать с приводами различных типов. Наша арматура специально разработана для систем централизованного теплоснабжения и охлаждения.



## Высокая производительность

Конструкция новых шаровых кранов в исполнении “шар с цапфой” гарантирует более низкий рабочий крутящий момент, что обеспечивает легкость в эксплуатации. С шаровыми кранами Vexve с конструкцией “шар с цапфой” вы можете свести к минимуму потери давления и добиться экономии за счет снижения затрат на перекачку. Краны предназначены для использования в системах централизованного теплоснабжения и охлаждения с самым высоким давлением.



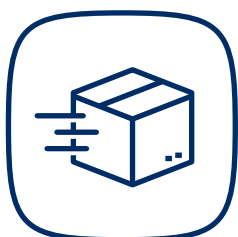
## Не требуется техническое обслуживание

Трубопроводная арматура изготавливается из высококачественных материалов, что гарантирует долговечность продукции. Краны рассчитаны на весь срок службы трубопровода. Краны оснащены дренажным краном, с помощью которого можно осуществить дренаж рабочей среды из корпуса крана для проверки его на герметичность, даже если трубопровод находится под давлением.



## Надежно и безопасно

Шаровые краны Vexve с конструкцией “шар с цапфой” полностью герметичны в обоих направлениях, класс герметичности А. Они имеют несколько сертификатов качества и проходят испытания в соответствии с требованиями местной энергетики. Невыбиваемая конструкция штока обеспечивает безопасную работу крана.



## Быстрая доставка

Мы оптимизируем и оцениваем эффективность своих цепочек поставок, отслеживая их надежность, своевременность доставки и уровень удовлетворенности клиентов. Наше высокоавтоматизированное производство, налаженная система “заказ-доставка” и высокий уровень складских запасов обеспечивают быстрые поставки по всему миру в течение всего года. Мы постоянно совершенствуем наши производственные мощности, чтобы сделать производство еще более эффективным.





# Высокоэффективный шаровой кран с конструкцией “шар с цапфой”

## Дизайн конструкции “шар с цапфой”

В конструкции крана “шар с цапфой”, уплотнительные кольца плавающие, а шар неподвижен. Шарик и шток прикреплены друг к другу с обеих сторон шара, что обеспечивает большую поддержку, особенно при увеличении размера шара. Когда давление увеличивается, уплотнительные кольца прижимаются к шару. Пружина используется для создания предварительного давления на уплотнение, которое используется для достижения полной герметичности крана.

## Дренаж рабочей среды в обоих положениях крана

Дренаж рабочей среды в обоих положениях крана позволяет осуществить дренаж рабочей среды из корпуса крана для проверки его на герметичность, даже если трубопровод находится под давлением. Осуществить дренаж рабочей среды из корпуса крана возможно в обоих положениях крана - открытом или закрытом.

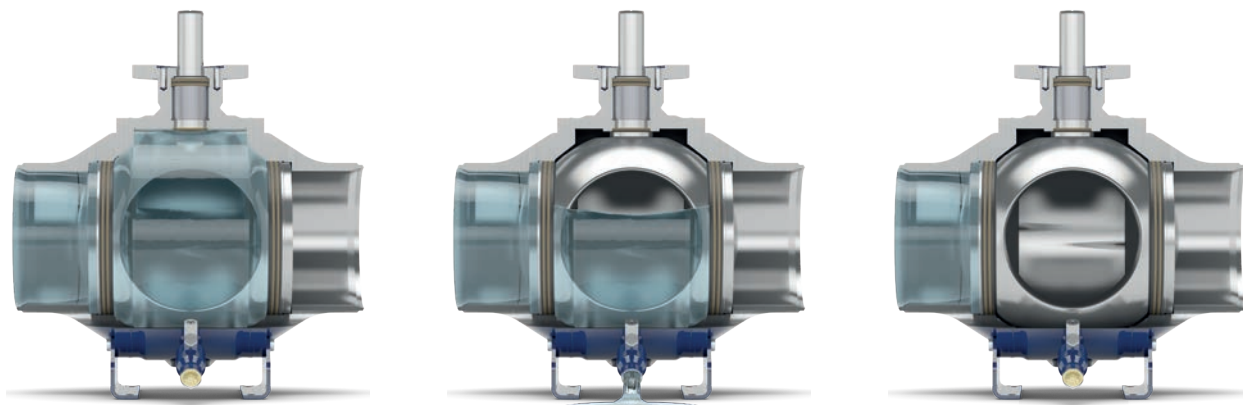
Проверить герметичность крана можно следующим образом. Рабочая среда протекает через кран, когда он находится в открытом положении. Штоки обеспечивают герметичность крана. Для того, чтобы проверить герметичность крана его нужно закрыть, и провести дренаж рабочей среды из полости шара. После того, как полость шара опустела, вы можете заметить, что поток из дренажного крана прекращается, тем самым вы можете убедиться в герметичности крана.

## Цельносварная конструкция и высококачественные материалы

Цельносварная конструкция шаровых кранов в исполнении “шар с цапфой” увеличивает срок службы линий централизованного теплоснабжения, поскольку исключает риск утечки и попадания воздуха. Шток крана оснащен несколькими уплотнительными кольцами, что гарантирует герметичность конструкции штока и отсутствие необходимости в обслуживании крана. Шаровые краны с конструкцией “шар с цапфой” подходят для множества применений и выдерживают различное качество воды. Строительная длина кранов стандартизирована, что гарантирует их компактную установку. Краны могут быть установлены в любом положении и имеют четыре подъемные проушины, что облегчает перемещение и поворот крана даже в местах с ограниченным пространством.

## Уплотнения шара с пружинными кольцами

Краны оснащены уплотнениями шара с пружинными кольцами, которые гарантируют полную герметичность кранов при высоком и низком давлении. Шаровые краны с конструкцией “шар с цапфой” могут находиться под давлением в обоих направлениях потока и спроектированы таким образом, что могут выдерживать изменяющееся давление. Благодаря уплотнениям шара с пружинными кольцами, кран выдерживает тепловое расширение и осевые нагрузки.




Дренаж рабочей среды в обоих положениях крана



## Технические характеристики

- диапазон рабочих температур: 0 °С – +200 °С
- диапазон размеров от DN 150 до DN 900
- классы давления PN 16/25/40
- верхний фланец ISO 5211
- цельнолитой шар
- невыбиваемая конструкция штока
- полнопроходные или стандартнопроходные
- присоединение под приварку в соответствии со стандартами EN (DIN) и ГОСТ
- фланцевые присоединения в соответствии с EN 1092
- с рукояткой, ручным редуктором, электрическим или гидравлическим приводом
- со встроенным дренажным краном и монтажной опорой



Мы тестируем каждый из наших кранов, прежде чем доставить их клиенту!



# Превосходное качество

Автоматизированное и современное производство, тщательный контроль качества и сертифицированное производство гарантируют, что наша трубопроводная арматура соответствует самым строгим критериям качества.

Наша арматура сертифицирована в соответствии с "Директивой по оборудованию, работающему под давлением" (PED), и проходит испытания с использованием различных сред, давлений и температур, с учетом рабочей среды заказчика. Продукция также тестируется в процессе производства в соответствии со стандартом EN 12266-1.

Наша арматура разработана в соответствии со строгими требованиями стандартов EN 488 и ENP003, установленных для централизованного теплоснабжения. Эти стандарты гарантируют нашим клиентам, что краны, которые они используют, специально разработаны для жестких условий работы под землей и будут надежно работать в течение всего срока службы сети.

Как ответственная компания, мы также работаем в соответствии со стандартом социальной ответственности ISO 26000. Наша коммерческая деятельность сертифицирована по стандартам ISO 9001:2015 и ISO 14001:2015.

## Общие стандарты и сертификаты

- ISO 9001  
Система управления качеством
- ISO 14001  
Система управления окружающей средой
- ISO 26000  
Социальная ответственность
- ISO 3834-2  
Требования к качеству сварки
- ISO 5817 Класс B  
Контроль качества сварного шва
- ISO 9606-1 (287) и ISO 14732 (1418)  
Требования к квалификации сварщиков
- ISO 9712 and ISO 17637  
Контроль качества сварочных работ и другого визуального качества
- EN 19  
Маркировка кранов
- PED (2014/68/EU, модуль H)  
Директива по оборудованию, работающему под давлением
- ENP003 и EN 488  
Трубопроводная арматура для подземного централизованного теплоснабжения

## Другие гарантии качества

- EN 10204  
Гарантия качества закупаемых материалов

## Испытания

- EN12266-1, Класс герметичности A  
(газонепроницаемость)
- P10  
Прочность корпуса крана
- P11  
Герметичность корпуса крана
- P12  
Герметичность закрытия крана

## Стандарты дизайна

- ISO EN 13445  
Требования прочности для кранов
- EN 1983  
Промышленная арматура: стальные шаровые краны, конструктивные характеристики
- EN 12627 и EN 253+A2  
Присоединения под приварку
- EN 1092-1:2018  
Фланцы и фланцевые присоединения
- ISO EN 5211:2017  
Крепления привода
- EN 12570  
Промышленная арматура, метод определения размеров рабочих частей
- EN 12982 серия 63  
Стандартизированная строительная длина присоединений под приварку
- EN 558 серия 12  
Стандартизированная строительная длина для фланцевых присоединений

# Шаровые краны с цапфой, полнопроходной

150/TR серия, сварка / сварка, EN (DIN), DN 150-900, полнопроходной

Корпус	DN 150-400 Сталь, P355QH (1.0571) / P355NL1 (1.0566) DN 450-900 Сталь, P355QH (1.0571) / P355NH (1.0565)
Шар	DN 150-900 Сталь + нержавеющее покрытие, ASTM A350 LF2 +Ni
Уплотнение шара	DN 150-900 PTFE+C
Шток	DN 150-900 Нержавеющая сталь, X17CrNi16-2 (1.4057)
Уплотнение штока	DN 150-900 FPM
Управление	DN 150-900 Могут быть укомплектованы ручным редуктором, электрическим или гидравлическим приводом
Строительная длина	EN 12982 (серия 63)
Комплекующие	DN 150-900 оснащён подъемные проушины, монтажная опора, дренажный кран

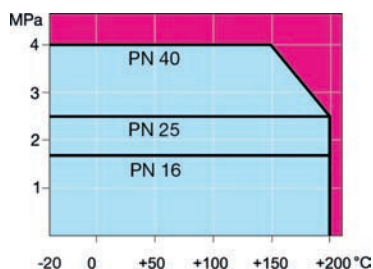


## Условия работы

0 °C - +200 °C

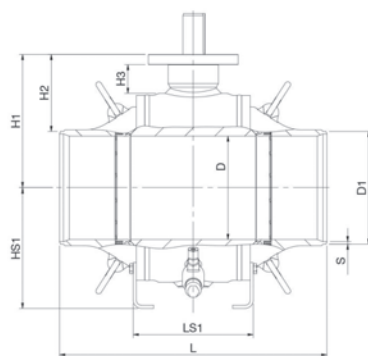
При температуре ниже 0 °C - обратитесь на завод-производитель. Самая низкая допустимая температура окружающей среды -20 °C

Класс герметичности A (EN 12266-1)

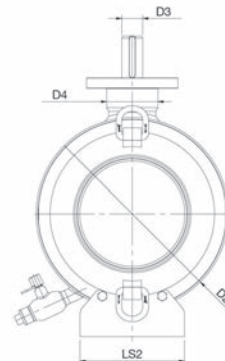


Не для пара

DN 150-900



DN 150-900



DN	PN	Артикул	D	D1	D2	D3	D4	H1	H2	H3	HS1	L	LS1	LS2	S	kg
150	25	150150/TR	150	168.3	315.0	40.0	98.0	234	150	57	200	457	229	160	4,5	125.0
200	25	150200/TR	200	219.1	368.0	40.0	98.0	260	150	56	235	521	234	200	5	165.0
250	25	150250/TR	250	273.0	440.0	50.0	110.0	302	166	62	280	559	250	200	5	250.0
300	25	150300/TR	300	323.9	510.0	50.0	110.0	337	175	62	314	635	290	200	5,6	370.0
350	25	150350/TR	340	355.6	590.0	70.0	135.0	400	222	80	360	762	348	260	6,3	595.0
400	25	150400/TR	385	406.4	640.0	70.0	135.0	425	221	80	390	838	362	260	7,1	725.0
450	25	150450/TR	436	457.0	740.0	75.0	180.0	489	260	85	530	914	456	400	6,3	995.0
500	25	150500/TR	487	508.0	822.0	90.0	200.0	537	283	88	580	997	472	420	6,3	1275.0
600	25	150600/TR	589	610.0	980.0	98.0	200.0	616	311	88	660	1143	524	450	7,1	2075.0
700	25	150700/TR	684	711.0	1125.0	98.0	220.0	722	366	111	700	1346	572	450	8	3145.0
800	25	150800/TR	779	813.0	1290.0	120.0	270.0	833	426	138	840	1524	700	600	8,8	4785.0
900	25	150900/TR	874	914.0	1440.0	120.0	270.0	908	451	138	900	1727	770	600	10	6185.0

Также доступен PN 40. За дополнительной информацией просим обращаться в отдел по обслуживанию клиентов. Размер DN 450-900 изготовленный компанией ARMATURY Group- участником Vexve Armatury Group.

# Шаровые краны с цапфой, полнопроходной

154/TR серия, сварка / сварка, EN (DIN), DN 150-900, полнопроходной

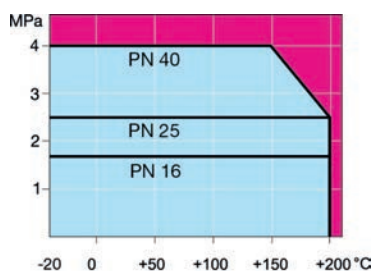
Корпус	DN 150-400 Сталь, P355QH (1.0571) / P355NL1 (1.0566) DN 450-900 Сталь, P355QH (1.0571) / P355NH (1.0565)
Шар	DN 150-900 Сталь + нержавеющее покрытие, ASTM A350 LF2 +Ni
Уплотнение шара	DN 150-900 PTFE+C
Шток	DN 150-900 Нержавеющая сталь, X17CrNi16-2 (1.4057)
Уплотнение штока	DN 150-900 FPM
Управление	DN 150-900 Оснащен ручным редуктором
Строительная длина	EN 12982 (серия 63)
Комплектующие	DN 150-900 оснащён подъемные проушины, монтажная опора, дренажный кран



## Условия работы

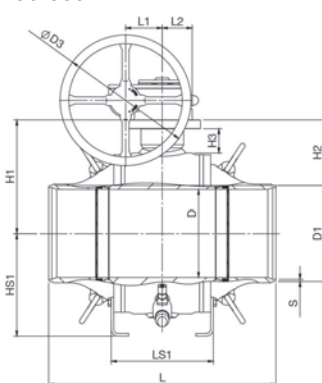
0 °C - +200 °C

При температуре ниже 0 °C - обратитесь на завод-производитель. Самая низкая допустимая температура окружающей среды -20 °C  
Класс герметичности A (EN 12266-1)

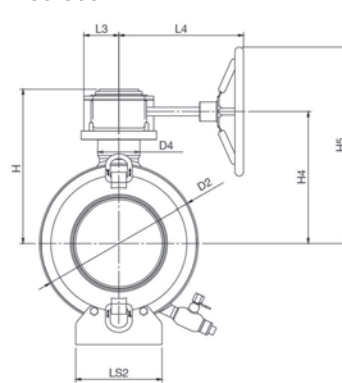


Не для пара

DN 150-900



DN 150-900



DN	PN	Артикул	D	D1	D2	D3	D4	H	H1	H2	H3	H4	H5	HS1	L	L1	L2	L3	L4	LS1	LS2	S	kg
150	25	154150/TR	150	168.3	315.0	300.0	98.0	331	234	150	57	279	429	200	457	84	153	88	289	229	160	4,5	142.0
200	25	154200/TR	201	219.1	368.0	300.0	98.0	357	260	150	56	305	455	235	521	84	153	88	289	234	200	5	182.0
250	25	154250/TR	250	273.0	440.0	500.0	110.0	420	303	166	62	351	601	280	559	118	196	125	363	250	200	5	276.0
300	25	154300/TR	300	323.9	510.0	500.0	110.0	455	337	175	62	386	636	314	635	118	196	125	363	290	200	5,6	396.0
350	25	154350/TR	340	355.6	590.0	500.0	135.0	528	400	222	80	455	705	360	762	138	270	150	440	348	260	6,3	635.0
400	25	154400/TR	385	406.4	640.0	500.0	135.0	553	425	222	80	480	730	390	838	138	270	150	440	362	260	7,1	765.0
450	25	154450/TR	436	457.0	740.0	500.0	180.0	625	491	262	86	554	804	390	914	180	346	188	471	456	400	6,3	1055.0
500	25	154500/TR	487	508.0	822.0	500.0	200.0	672	537	283	88	601	851	580	991	180	346	188	471	472	420	6,3	1335.0
600	25	154600/TR	589	610.0	980.0	700.0	200.0	805	616	311	88	701	1051	660	1143	253	475	255	593	524	450	7,1	2340.0
700	25	154700/TR	684	711.0	1125.0	700.0	230.0	910	722	366	111	807	1157	700	1346	253	475	255	593	572	450	8	3340.0
800	25	154800/TR	779	813.0	1290.0	700.0	270.0	1021	833	426	138	918	1268	840	1524	253	475	255	593	700	600	8,8	4980.0
900	25	154900/TR	874	914.0	1440.0	700.0	270.0	1096	908	451	138	993	1343	900	1727	253	475	255	593	770	600	10	6380.0

Также доступен PN 40. За дополнительной информацией просим обращаться в отдел по обслуживанию клиентов. Размер DN 450-900 изготовленный компанией ARMATURY Group- участником Vexve Armatury Group.

# INSPIRED BY YOUR FLOW



Vexve Oy

Pajakatu 11  
38200 Sastamala  
Finland

Riihenkalliontie 10  
23800 Laitila  
Finland

Tel. +358 10 734 0800  
vexve.customer@vexve.com

[www.vexve.com](http://www.vexve.com)