

БЕСШУМНЫЕ КОМПАКТНЫЕ ВЕНТИЛЯЦИОННЫЕ УСТАНОВКИ



5 ЛЕТ ГАРАНТИИ
20 ЛЕТ СРОК СЛУЖБЫ

2020

История компании



В июне 1995 года была создана проектно-монтажная организация «Лаборатория Климата».

Компанией было спроектировано и смонтировано множество различных по назначению объектов (квартиры, офисы, рестораны, кинотеатры, банки, производственные помещения).

Многолетний практический опыт работы в сфере вентиляции привел создателей компании к выводу об отсутствии на климатическом рынке сегмента оборудования, предназначенного для небольших жилых помещений. Острее всего это касается вентиляции домов, расположенных в центре мегаполисов, либо вблизи автострад и промышленных центров.

В таких местах обычная вентиляция, имеющая в составе только пылевой фильтр, не в силах справиться с огромной концентрацией вредных веществ в приточном воздухе. Также существует проблема повышенного шума от громоздких вентиляционных конструкций, установленных в помещениях, не говоря уже о шуме улицы при открытии окон.



Кинотеатр «Горизонт», 2003 г.



Банк «София», 2001 г.



Кафе «Кофе Хауз», 2002 г.



Монтаж оборудования, 2002 г.



Кафе «Монтана Кафе», 2002 г.

Желание изменить ситуацию послужило главным толчком к созданию конструкторского бюро и производства, именуемого «VENTMACHINE».

Производственная база основана в 2002 году, а в 2003 году в продажу вышла первая бесшумная вентиляционная установка «ПВУ-120», включившая в себя помимо вентиляционных качеств еще и свойство мощного очистителя воздуха.

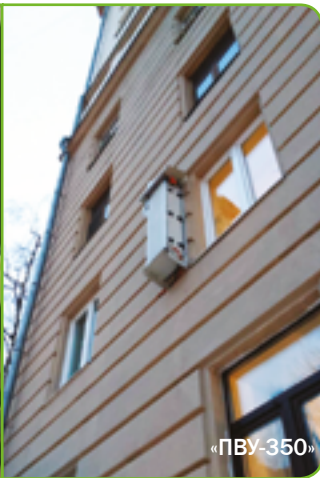
За время работы модельный ряд был существенно расширен и по отзывам непосредственных пользователей приборы показали себя с наилучшей стороны. Одним из показателей этого был выбор установок ПВУ-350 и V-STAT FKO 4A для пунктов оплаты на трассах М-1 и М-11. Приборы эффективно справляются с очисткой приточного воздуха даже в таких тяжёлых условиях загазованности.

Оборудование успешно применяется в большинстве регионов СНГ, а так же за его пределами.

В установках, выпускаемых «VENTMACHINE», предпочтение отдаётся надежным комплектующим от известных мировых производителей, отлично зарекомендовавшим себя за предыдущие годы работы. Компания обладает рядом патентов на изобретения и полезные модели.



«ПВУ-120» начало, 2003 г.



«ПВУ-350»



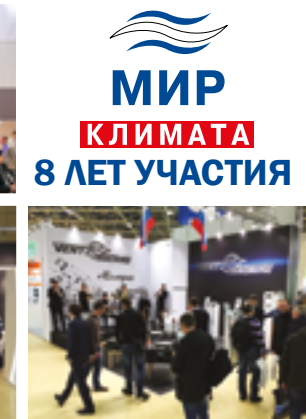
Эксплуатация в жестких условиях на участке автомагистрали М1-«Беларусь», 2014 г



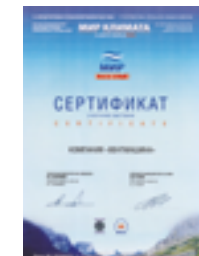
«V-STAT FKO 4A»



Эксплуатация в жестких условиях на участке автомагистрали М11-«Москва — Санкт-Петербург», 2015 г



МИР
КЛИМАТА
8 ЛЕТ УЧАСТИЯ



История моделей



2003
ПВУ-120



2005
Колибри
500/700/1000



2005
Сфера



2007
Сфера



2007
ПВУ-220



2007
ФКО-300



2007
ПВУ-350



2008
ВМ-200



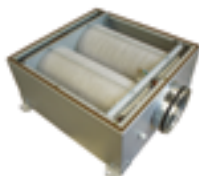
2008
Колибри
500/700/1000



2009
Селенга



2009
Колибри
700/1000



2009
ФКО-600



2010
Сфера
(Zentec)



2010
Колибри-490



2010
Колибри-500



2011
Сфера
(GTC)



2011
Колибри-2000



2011
Колибри-1000
WATER



2011
ФКО-600



2011
ВМ-700



2012
Селенга-ФКО



2012
V-STAT



2013
ФКО-600



2014
V-STAT ФКО



2014
ПВУ-350/500
(450/600)



2015
V-STAT ФКО 4A



2016
Колибри-500 ПМК



2016
Селенга ЕС



2016
Селенга-ФКО ЕС



2017
ПВУ 350/500 ЕС



2017
Колибри-500 ЕС



2017
Колибри
700/1000 ЕС



2017
Колибри-1000
WATER ЕС



2017
ФКО-600 LED



2017
ВМ-700 ЕС



2018
Спутник

Наши преимущества



Разработаны под Российские условия эксплуатации

При разработке оборудования учтены температурные перепады и загрязнённость воздуха, а так же отсутствие подсобных помещений и низких потолков на объектах.



Найдётся решение практически под любую задачу:

- монтаж внутри помещения,
- на балкон или на фасад здания;
- с очисткой от пыли или от вредных веществ, аллергенов и запахов;
- с уже законченным ремонтом или только начатым;
- с разводкой воздухопроводов на несколько комнат как внутри помещения, так и за его пределами



Серийное производство с постоянным совершенствованием моделей

Установки выпускаются и модернизируются более 15 лет



Запатентованные технологии

Собственные разработки в области производства и монтажа.



Идентификационные номера установок

Помогает точно определить тип и характеристики изделия.



5 лет гарантии на оборудование

Мы тщательно отбираем только самые надежные комплектующие мировых производителей.



Единые розничные цены на всю дилерскую сеть

Создаём равные условия для дилеров



Обучение дилеров

Проводим бесплатное обучение по подбору, монтажу и сервисному обслуживанию оборудования



Антидемпинговая политика

Поддерживает маржинальность оборудования



Складская программа

Наличие на складе сокращает срок реализации проекта



Упрощенный способ монтажа

Позволяет смонтировать оборудование без лишних затрат на альпинистов и автовышки



Надёжность

Не нужно тратить на ремонтные выезды.



Простота обслуживания

Замена фильтров настолько проста, что её может осуществлять сам пользователь.



Воплощаем пожелания дилеров и пользователей

Собственный конструкторский отдел позволяет постоянно улучшать качество продукции и монтажа



Удобство расположения

Склад, офис, производство и выставочный зал в одном месте (55й км МКАД)

Отличия и технология



СБОРКА ИЗ ЛУЧШИХ КОМПЛЕКТУЮЩИХ МИРОВЫХ ПРОИЗВОДИТЕЛЕЙ

Опираясь на многолетний опыт производства и обслуживания, выбираются только самые надежные комплектующие мировых брендов.



ГЛУБОКАЯ ОЧИСТКА ВОЗДУХА С ИСПОЛЬЗОВАНИЕМ ФОТОКАТАЛИЗА

Применение широко используемого в медицине способа фотокаталитической очистки путем разложения вредных частиц в воздухе на безвредные составляющие молекул H_2O и CO_2 .



БЛОЧНАЯ КОМПОНОВКА

Для удобства монтажа и обслуживания установки легко разбираются на отдельные блоки, соединяемые в цельную конструкцию замками и разъемами.



МАКСИМАЛЬНО ВОЗМОЖНАЯ КОМПЛЕКТАЦИЯ

Оборудование не требует доукомплектования. В комплектацию входят все необходимые узлы, автоматика и датчики.



КОМПАКТНЫЕ РАЗМЕРЫ

Мы заботимся об экономии свободного места в помещении пользователя, поэтому габаритам и эргономике приборов уделяем особое внимание.



ВОЗМОЖНОСТЬ НАРУЖНОГО РАЗМЕЩЕНИЯ

Если нет возможности или желания разместить оборудование внутри помещения, существуют решения с наружным монтажом (за окном или на балконе). Такое размещение не требует поиска свободного места и позволяет дополнительно понизить и без того низкий уровень шума.



МОНТАЖ, НЕ НАРУШАЮЩИЙ ОТДЕЛКУ ПОМЕЩЕНИЯ

Для помещений с законченным ремонтом есть декоративно оформленные установки, которые монтируются на открытых местах без нарушения интерьера и отделки помещения.



ЭКОЛОГИЧЕСКИ ЧИСТЫЕ МЕТАЛЛИЧЕСКИЕ КОРПУСА

Преимущество перед пластмассовыми корпусами:

- отсутствие возможных вредных выделений (запахи, фенол и т.д.)
- не деградируют, не изменяют цвет
- высокие звукоизоляционные свойства
- прочность и долговечность
- ремонтпригодность
- устойчивость к любым температурам



Съемный блок V-STAT FKO 4A



Съемный блок PVU-350 EC / PVU-500 EC



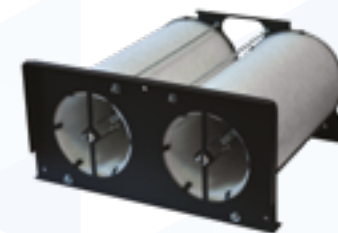
Съемный FKO-фильтр PVU-350 EC / PVU-500 EC



Съемный блок Колибри-500 EC



Съемный блок Колибри-700 EC / Колибри-1000 EC



Съемный FKO-фильтр FKO-600 LED

Составляющие нашего оборудования

ВЕНТИЛЯТОРЫ ЕС

Технология GreenTech ЕС:

- низкий уровень шума
- экономия энергии
- экологичность

Производство EBM-Papst (Германия)



КЕРАМИЧЕСКИЕ (РТС) НАГРЕВАТЕЛИ

Поддерживают необходимую температуру приточного воздуха.

- Не сжигают кислород
- Многолетний срок службы
- Не разогреваются свыше 170°С
- Пожаробезопасные

Производство DBK (Германия)

ВСТРОЕННЫЙ КЛАПАН С ЭЛЕКТРОПРИВОДОМ

Встроенный воздушный клапан, оснащён электроприводом с возвратной пружиной. Принудительно закрывает клапан в случае отключения электропитания.

Производство Belimo (Швейцария)



КЛЕММНЫЕ БЛОКИ

Удобные в монтаже и надёжные в использовании.

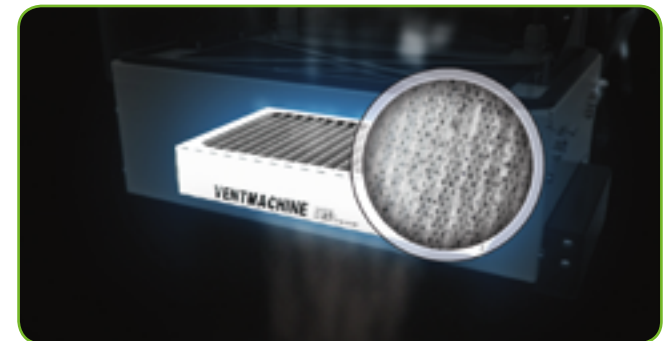
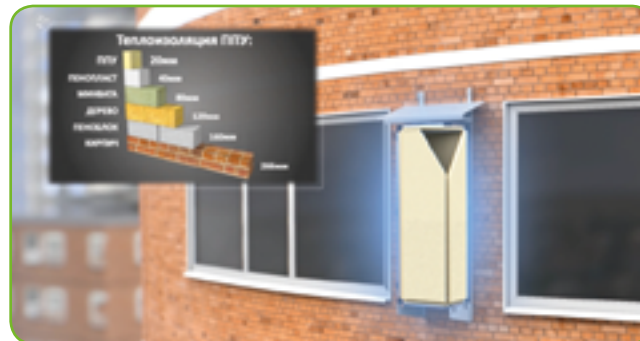
Производство WAGO (Германия)

ТЕПЛОИЗОЛИРОВАННЫЕ КОРПУСА С ИСПОЛЬЗОВАНИЕМ ПЕНОПОЛЕУРЕТАНА

Не гигроскопичен. КПД по теплоизоляции сильно превышает другие материалы.

УГОЛЬНО-ПЫЛЕВЫЕ ФИЛЬТРЫ С АНТИБАКТЕРИАЛЬНОЙ ПРОПИТКОЙ

Класс очистки EU-9.



Фотокаталитическая очистка (ФКО)



ОЧИСТКА ВОЗДУХА НА МОЛЕКУЛЯРНОМ УРОВНЕ

При фотокатализе все молекулярные и микробиологические загрязнители воздуха (вирусы, бактерии, аллергены и токсичные газы) адсорбируются на поверхности фотокатализатора, и под действием ультрафиолетового излучения (УФ-А диапазона) разлагаются до безвредных составляющих.



УЛЬТРАФИОЛЕТОВЫЕ СВЕТОДИОДЫ

Дают энергию для активации фотокатализатора. В приборах используются УФ-излучатели с диапазоном излучения 320–400 нм, который позволяет использовать оборудование в присутствии людей.

Срок службы 50 000 часов непрерывной работы ≈ 6 лет.



САМООЧИЩАЮЩИЙСЯ ФИЛЬТР

Не успевшие распасться частицы оседают на угольном фильтре и со временем очищаются ультрафиолетом.

ПРЕИМУЩЕСТВА И НЕДОСТАТКИ ТЕХНОЛОГИИ:

- + Эффективно удаляют из воздуха все органические, элементоорганические и неорганические загрязнители, а также все виды вирусов, бактерий, спор плесени и грибов.
- + В процессе очистки загрязнители не накапливаются на фильтре, а полностью разлагаются до безвредных компонентов воздуха.
- + Полная инактивация и уничтожение микробиологических загрязнителей.
- + Неселективное уничтожение химических загрязнителей, вирусов и бактерий.
- При залповых выбросах может происходить проскок загрязнителей.
- Фильтры не предназначены для удаления механических частиц из воздуха.

ФОТОКАТАЛИТИЧЕСКАЯ ОЧИСТКА ВОЗДУХА ОДОБРЕНА:

- Московским Государственным Университетом им. М.В. Ломоносова (1998 г.)
- Курчатовским институтом (2000 г.)
- Научным центром акушерства и гинекологии (2003 г.)
- НИИ Туберкулеза (2006 г.)
- Роспотребнадзором (2012 г.)
- Департаментом здравоохранения (2012 г.)
- Медицинским факультетом РУДН (2014 г.)
- Многочисленными жильцами различных мегаполисов

ФОТОКАТАЛИТИЧЕСКАЯ ОЧИСТКА ВОЗДУХА УСПЕШНО ПРИМЕНЯЕТСЯ В РАЗЛИЧНЫХ ОБЛАСТЯХ:

- лечебно-профилактических учреждениях, в том числе в «чистых» помещениях
- бизнес центрах, торгово-развлекательных комплексах и других местах с высокой проходимостью
- на различных производствах, например, в пищевой и химической промышленности
- на канализационно-насосных станциях и очистных сооружениях
- ресторанах, барах, кафе
- местах для курения и курительных комнатах
- в квартирах и частных домах

А так же в любых помещениях, где могут находиться люди.

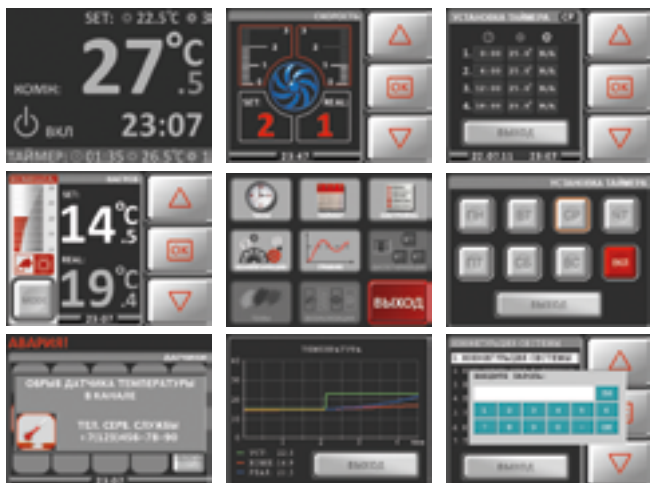
ПОЛЬЗОВАТЕЛЯМИ ОБОРУДОВАНИЯ С ФОТОКАТАЛИТИЧЕСКИМИ ФИЛЬТРАМИ ЯВЛЯЮТСЯ:

- аэропорты: Шереметьево, Домодедово и Внуково
- торговые центры: Европейский и АфиМолл Сити
- крупные организации: Роснано, ВГТРК, Лукойл, Банк Москвы, British American Tabacco
- сети питания: ILPatio, Чайхона, Кофе Хауз, Шоколадница, Теремок





GENERAL THERMO CONTROLLERS



ПОЛЬЗОВАТЕЛЬСКОЕ МЕНЮ «НАСТРОЙКИ»

(Яркость экрана, звуки, включение/отключение функций, реакция системы на аварийные сигналы, настройка отображения графиков, язык интерфейса)



Возможность подключения внешних датчиков (CO₂ и датчик влажности)



Возможность управления внешним компрессорно-конденсаторным блоком

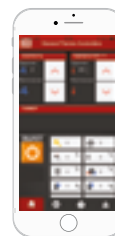


Возможность подключения ЕС-вентилятора

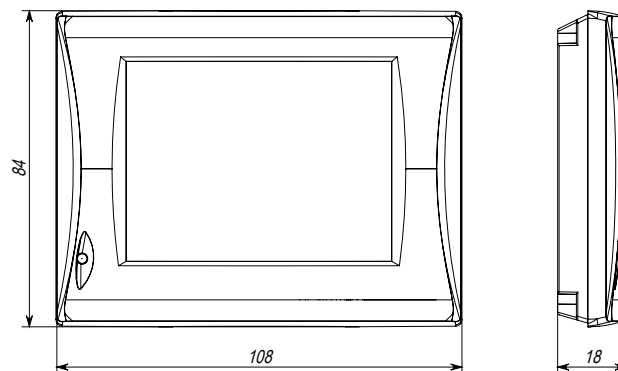


В НОВОЙ ВЕРСИИ:

- Возможность одновременного подключения нескольких устройств - датчик влажности, ККБ, увлажнитель и т.д. (опция)
- Возможность подключения нескольких пультов
- Возможность управления через мобильное приложение



ГАБАРИТНЫЕ РАЗМЕРЫ



GTC

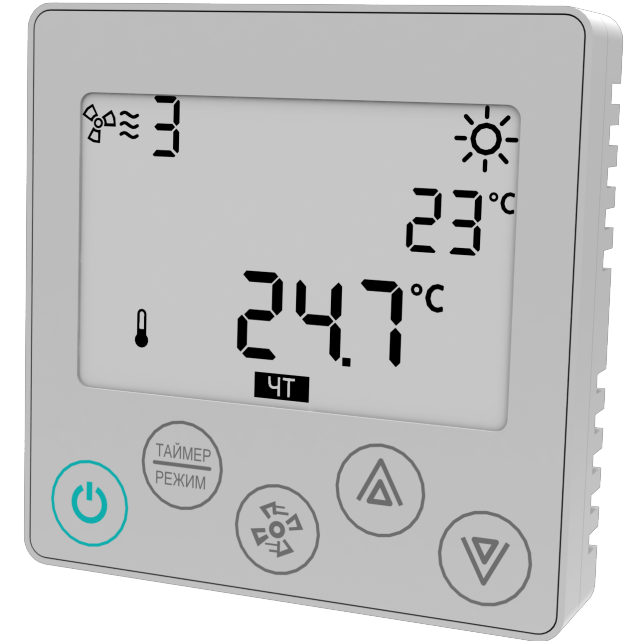
Регулировка температуры	✓
Регулировка скорости вентилятора	✓
Индикация температуры и влажности воздуха в помещении (по датчикам пульта)	✓
Защита от перегрева калорифера	✓
Контроль загрязненности воздушного фильтра	✓
Контроль состояния датчиков на обрыв и короткое замыкание	✓
Автономное питание часов	✓
Функция «Автоматическое понижение скорости»	✓
Функция «Рестарт» – «Автоматический запуск системы»	✓
Подключение к системе «умный дом» по стандартному протоколу Modbus RTU	✓
Тип дисплея	Цветной, сенсорный, 3,5', 320×240
Язык интерфейса	Английский / Русский
Отображение графика изменения температур	✓
Функция «Северный старт»: Последовательное увеличение скорости вентилятора	✓
Таймер	Недельный, до 4-х многозначных команд в сутки (скорость, температура, вкл/выкл)

Zentec

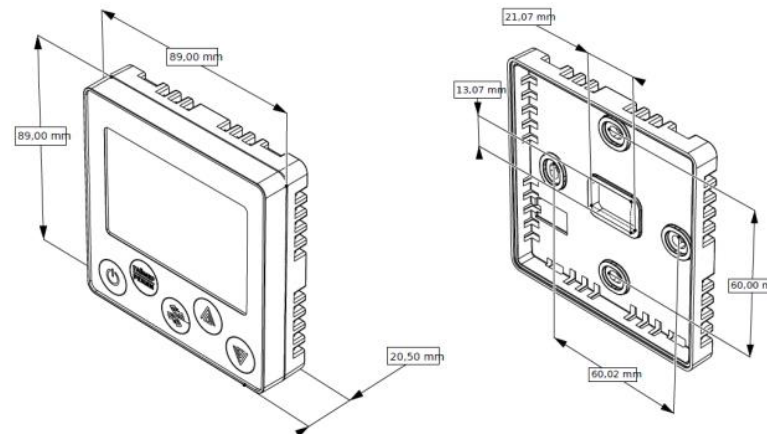
Регулировка температуры	✓
Регулировка скорости вентилятора	✓
Индикация температуры воздуха в помещении (по датчику пульта)	✓
Защита от перегрева калорифера	✓
Контроль загрязненности воздушного фильтра	✓
Контроль состояния датчиков на обрыв и короткое замыкание	✓
Автономное питание часов	✓
Функция «Автоматическое понижение скорости»	✓
Функция «Рестарт» – «Автоматический запуск системы»	✓
Подключение к системе «умный дом» по стандартному протоколу Modbus RTU	✓
Тип дисплея	Монохромный, 3.5"
Язык интерфейса	Английский
Отображение графика изменения температур	✗
Функция «Северный старт»: Последовательное увеличение скорости вентилятора	✗
Таймер	Недельный, до 9 многозначных команд (день недели, скорость, температура, время, вкл/выкл)

ПОЛЬЗОВАТЕЛЬСКОЕ МЕНЮ «НАСТРОЙКИ»

(Яркость экрана, звуки, включение/отключение функций, реакция системы на аварийные сигналы, настройка отображения графиков, язык интерфейса)	✗
Возможность подключения внешних датчиков	✗
Возможность управления внешним компрессорно-конденсаторным блоком	✗
Возможность подключения ЕС-вентилятора	✓

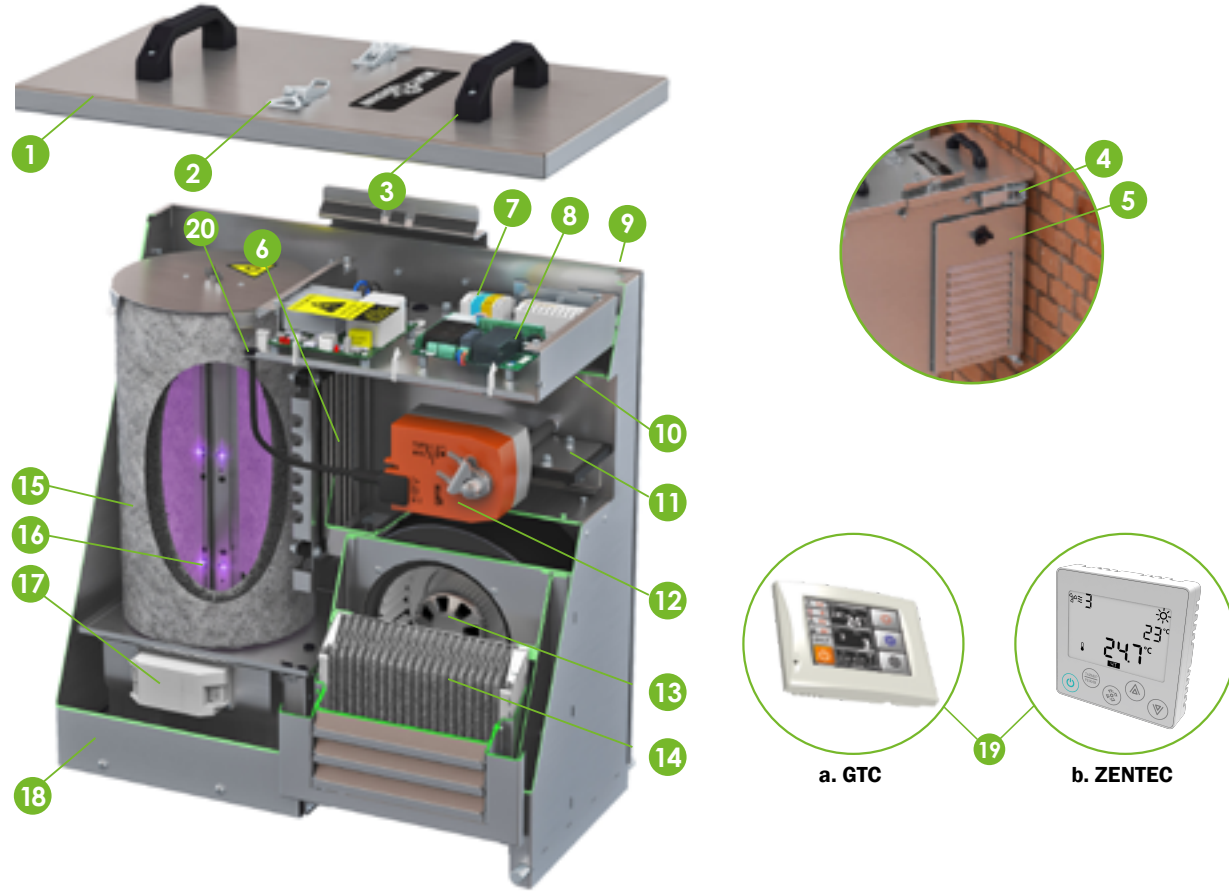


ГАБАРИТНЫЕ РАЗМЕРЫ



Satellite 2

Приточная установка с возможностью размещения в корзине с кондиционером

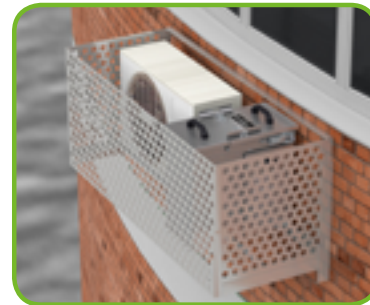


КОМПЛЕКТАЦИЯ

1. Люк сервисного обслуживания
2. Замки-защелки (2 шт.)
3. Монтажные ручки (2 шт.)
4. Фиксатор к раме (2 шт.)
5. Дверь-решётка замены пылевого фильтра
6. Керамический нагреватель (Германия)
7. Клеммные блоки (WAGO, Германия)
8. Управляющая автоматика ZenTec или GTC
9. Герморазъёмы для подключения
10. Датчик перегрева калорифера
11. Клапан воздушный
12. Электропривод клапана (Belimo, Швейцария)
13. Вентилятор центробежный ЕС (EVM-Papst, Германия)
14. Пылевой фильтр
15. Угольно-фотокаталитический фильтр / EPA-фильтр
16. Светодиодные ультрафиолетовые облучатели
17. Драйвер для светодиодов
18. Корпус установочный
19. Пульт управления (a) GTC (b) Zentec
20. Выключатель УФ-облучателей



Модель защищена 5 патентами



КОМПЛЕКТ АВТОМАТИКИ

	GTC	ZENTEC
Количество скоростей	10	7
Датчик наружного воздуха	✓	✗
Функция подключения датчика CO ₂	✓	✗

Полное сравнение автоматики см. на стр. 10-11

ТЕХНИЧЕСКИЕ ДАННЫЕ

Производительность, м ³ /час	45-300
Уровень шума на выходе из установки, dbA	29-45
Мощность вентилятора, Вт	83
Напряжение питания, В/Гц	~220/50
Мощность нагревателя, кВт	2
Кабель электропитания, мм ²	3 x 1.5
Кабель пульта управления	УТР 2 x 2 x 0.5 (две витые пары)
Класс защиты	IP 54
Габаритные размеры, мм	500 x 550 x 315
Вес, кг	22,9
Размещение	Наружное
Режим работы	Непрерывного действия
Условия эксплуатации: температура входного воздуха, °C	-26 / +50
Поддержание заданной температуры приточного воздуха, °C	В диапазоне +10...+30

СТЕПЕНЬ ОЧИСТКИ ВОЗДУХА

Пылевой фильтр	Двойной (грубой и тонкой очистки E11)
Фотокаталитический фильтр*	Разлагает на безвредные вещества: Аллергены, вирусы, запахи, токсичные органические соединения. Токсичные примеси с молекулярной массой более 40 атомных единиц
Адсорбционный фильтр	Гранулированный активированный уголь
ЕРА*	Картридж тонкой очистки E11
* - на выбор	

Описание:



Максимальная площадь: 80 м²



Количество комнат: 1



Ступени очистки: 5 (Пылевой, антибактериальный, угольный фильтр + фотокаталитический, угольный (гранулированный) фильтр / ЕРА-фильтр (E11))



Автоматика: Zentec или GTC



ЕС-вентилятор



Светодиодные ультрафиолетовые облучатели



Съемный блок для удобного монтажа и обслуживания

Монтаж:



Быстрый и легкий способ монтажа на внешней стене



Возможность размещения в корзине с кондиционером

Дополнительно:



Возможно подключение датчика влажности



Возможно подключение датчика углекислого газа

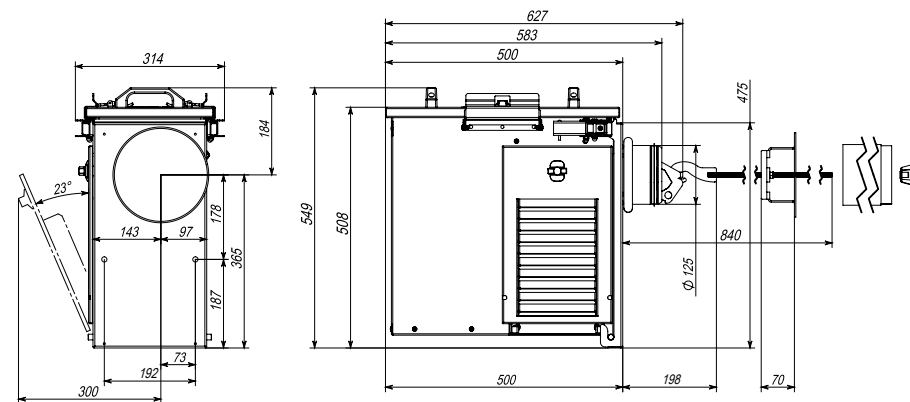


Возможно подключение компрессорно конденсаторного блока

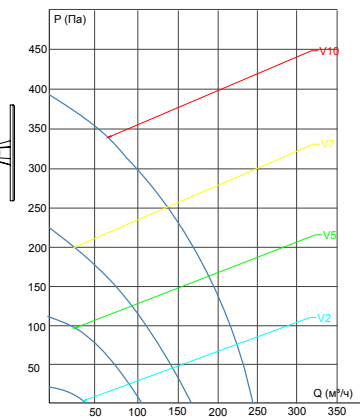


Возможно подключение вытяжной установки BW-700 EC

ГАБАРИТНЫЕ РАЗМЕРЫ



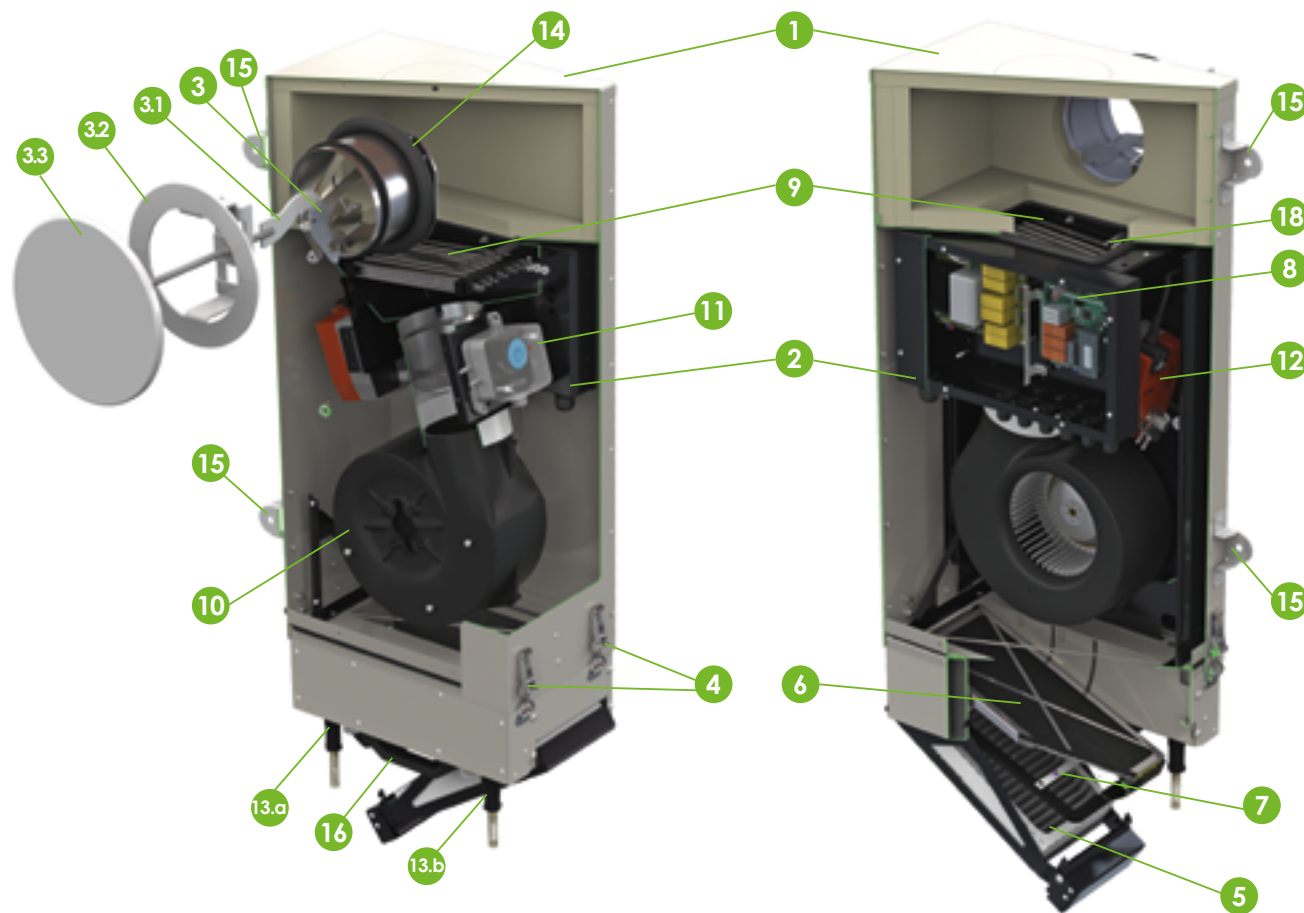
ПРОИЗВОДИТЕЛЬНОСТЬ



V-STAT FKO 4A

Приточная установка наружного размещения

КОМПЛЕКТАЦИЯ



1. Корпус установочный
2. Системный блок
3. Основное крепление установки
 - 3.1 Шпилька с тягой УПФ
 - 3.2 Фиксатор комнатный
 - 3.3 Диффузор
4. Замки-защелки 4 шт.
5. Пылевой фильтр EU9
6. Угльно-фотокаталитический фильтр
7. Светодиодные ультрафиолетовые облучатели
8. Управляющая автоматика ZenTec или GTC
9. Керамический нагреватель P.T.C (ДВК, Германия)
10. Вентилятор центробежный ЕС (EBM-Papst, Германия)
11. Датчик засорённости фильтра (HKINSTRUMENTS, Финляндия)
12. Клапан воздушный с электроприводом (Velimo, Швейцария)
13. Герморазъёмы для подключения (а) пульта автоматики (б) питания
14. Муфта уплотнительная установочного корпуса
15. Проушины
16. Монтажная ручка
17. Пульт управления (а) GTC (б) Zentec
18. Датчик перегрева калорифера

КОМПЛЕКТ АВТОМАТИКИ

Датчик наружного воздуха

GTC



ZENTEC



Полное сравнение автоматики см. на стр. 10-11



Модель защищена патентом



а. GTC

б. ZENTEC

ТЕХНИЧЕСКИЕ ДАННЫЕ

Скорость вращения вентилятора	1	2	3	4	5	6	7
Производительность, м³/час	45	70	110	140	180	210	230
Уровень шума на выходе из установки, dbA	29	31	33	35	38	41	43
Мощность вентилятора, Вт	83						
Напряжение питания, В/Гц	~220/50						
Мощность нагревателя, кВт	2						
Кабель электропитания, мм²	3 x 1.5						
Кабель пульта управления	УТР 2 x 2 x 0.5 (две витые пары)						
Класс защиты	IP 44						
Габаритные размеры, мм	849 x 405 x 209						
Вес, кг	19						
Размещение	Наружное						
Режим работы	Непрерывного действия						
Условия эксплуатации: температура входного воздуха, °C	-26 / +50						
Поддержание заданной температуры приточного воздуха, °C	В диапазоне +10...+30						

СТЕПЕНЬ ОЧИСТКИ ВОЗДУХА

Пылевой фильтр	EU9
Фотокаталитический фильтр	Разлагает на безвредные вещества: Аллергены, вирусы, запахи, токсичные органические соединения. Токсичные примеси с молекулярной массой более 40 атомных единиц
Адсорбционный фильтр	Фильтрационный угольный материал PoretCarbon

Описание:



Максимальная площадь: 70 м²



Количество комнат: 1-3



Пылевой фильтр



Антибактериальный фильтр



Фотокаталитический фильтр



ЕС-вентилятор



Светодиодные ультрафиолетовые облучатели

Монтаж:



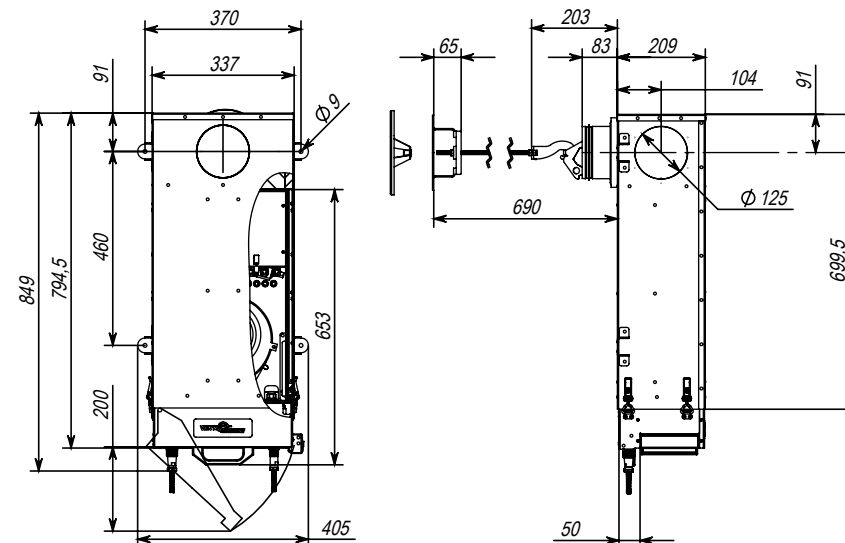
Быстрый и легкий способ монтажа на внешней стене

Дополнительно:

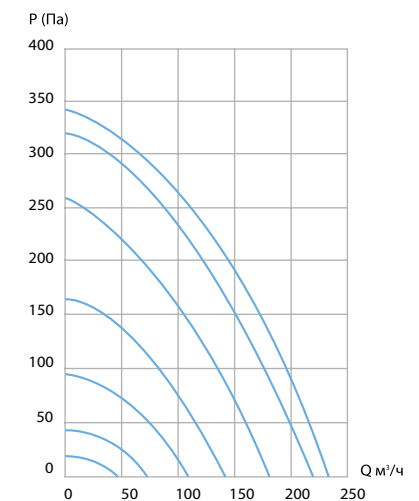


Адаптер для удаленного забора воздуха

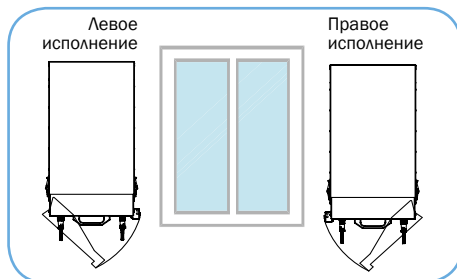
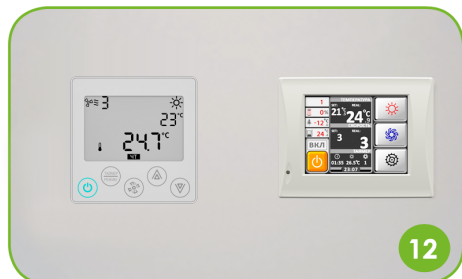
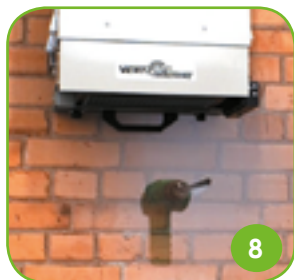
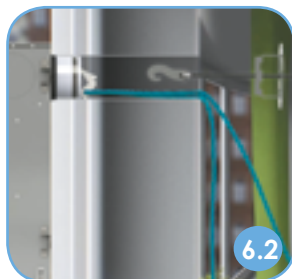
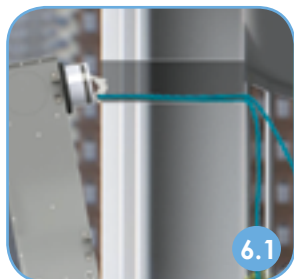
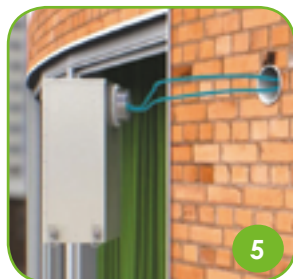
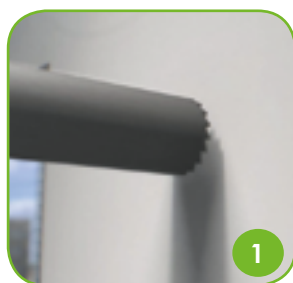
ГАБАРИТНЫЕ РАЗМЕРЫ



ПРОИЗВОДИТЕЛЬНОСТЬ



Монтаж V-STAT FKO 4A



Рекомендации перед монтажом:

- При необходимости, измените вариант исполнения установки. Для обслуживания установки ручка блока фильтров должна находиться со стороны окна.
- Выбирайте правильное расположение установки при монтаже. При сервисном обслуживании, для демонтажа системного блока, необходимо 750 мм свободного пространства.
- **Dropdempfer** Уменьшает шум дождя, попадающего на корпус установки.

ЭТАПЫ МОНТАЖА

1. Бурение отверстия.
2. В канал вставляется воздуховод.
3. Легкий корпус освобождается от системного блока.
4. Цепляется страховочным канатом.
5. Аккуратно подтягивается из помещения
6. **Запатентованный способ монтажа.**
 - 6.1 Специальная конструкция установочного кронштейна позволяет быстро поставить врезку на необходимое место.
 - 6.2 Затем корпус закрепляется на стене через отверстие специальным кронштейном.
 - 6.3 Вынимается верёвка и неплотно подтягивается комнатный фиксатор.
7. Затем в корпус вставляется и защелкивается системный блок со всеми узлами.
8. Бурятся отверстия под кабели.
9. Подключаются кабели питания и управления.
10. Подтягивается кронштейн
11. Накручивается специальный декоративный шумоглушащий диффузор, входящий в стандартную комплектацию.
12. Монтируется и подключается пульт управления.

ВАРИАНТЫ МОНТАЖА



Стандартный монтаж.



Вариант разводки на 2 помещения.
Установлена дополнительная врезка с левой стороны.



На балконе с предустановленным адаптером удалённого за-
бора воздуха.

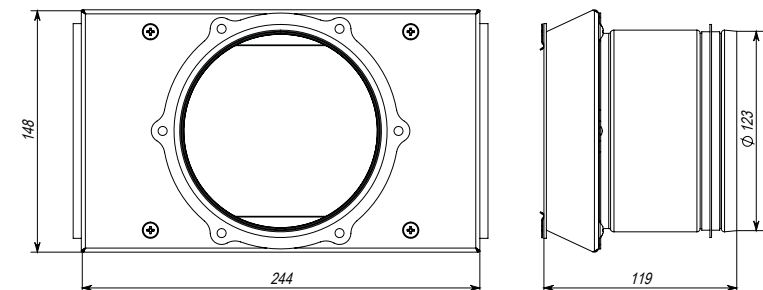
УСТАНОВКА АДАПТЕРА УДАЛЕННОГО ЗАБОРА ВОЗДУХА

V-STAT FKO может быть доукомплектован специальным адаптером, позволяющим удалённо забирать воздух. Это необходимо, например, при монтаже на не утеплённом балконе (корпус установки не утеплен).

1. Наклеить на внешнюю сторону лотка фильтра по периметру уплотнительную ленту.
2. Вставить планки адаптера между лотком и фильтром.
3. Надеть адаптер на планки, раздвигая их до упора.
4. Зафиксировать адаптер на планках винтами.
5. При использовании адаптера разрешается использовать только(!) гибкие воздуховоды. При использовании жёстких воздуховодов теряется возможность замены фильтров.

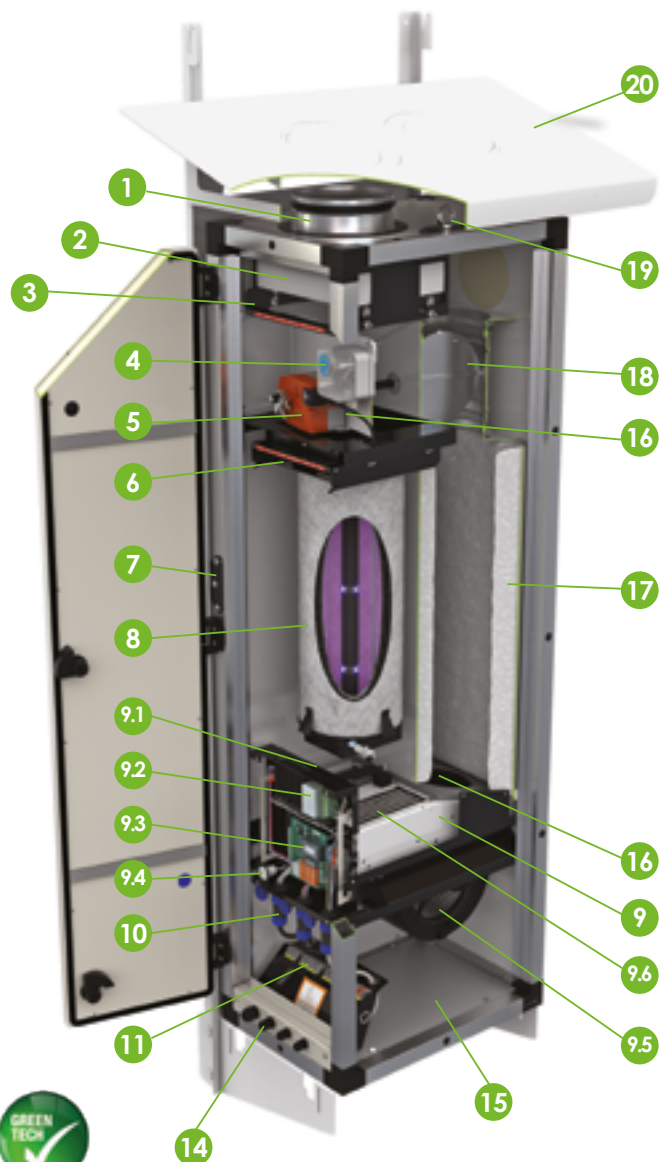


ГАБАРИТНЫЕ РАЗМЕРЫ АДАПТЕРА



ПВУ-350 ЕС / ПВУ-500 ЕС

Приточный климатический комплекс



a. ZENTEC



b. GTC

КОМПЛЕКТАЦИЯ

1. Входной фланец
 2. Пылевой фильтр EU9
 3. Прижимной механизм пылевого фильтра
 4. Датчик засорённости фильтра (HKINSTRUMENTS, Финляндия)
 5. Электропривод воздушного клапана (Velimo, Швейцария)
 6. Прижимной механизм фильтра ФКО
 7. Кронштейны фиксации к вертикальной раме (2 шт)
 8. Угльно-фотокаталитический фильтр со светодиодными ультрафиолетовыми облучателями
 9. Съемный Блок АВН (автоматики, вентиляции и нагрева)
 - 9.1. Датчики перегрева калорифера (3 шт)
 - 9.2. Плата управления регистрами нагрева
 - 9.3. Управляющая автоматика ZenTec или GTC
 - 9.4. Герконовый выключатель
 - 9.5. Вентилятор центробежный ЕС (EVM-Papst, Германия)
 - 9.6. Керамические нагреватели PTC (DBK, Германия) (2 шт)
 10. Разъемы на кабель (3 шт)
 11. Клеммные блоки (WAGO, Германия)
 12. Выходные фланцы (в комплекте к ПВУ-350 – 2шт Ø125 и 1шт Ø160, в комплекте к ПВУ-500 – 2шт Ø160 и 1шт Ø200)
 13. ЖК пульт управления (a) ZenTec или (b) GTC
 14. Кабельные гермовводы PG (4 шт)
 15. Тепло-звукоизолированный несущий корпус
 16. Температурные датчики (2 шт)
 17. Шумоглушитель встроенный
 18. Клапан воздушный
 19. Страховочные петли (2 шт)
 20. Монтажная рама* с защитным козырьком вертикальная / горизонтальная
- * - (Опционально, продается отдельно)



Модель защищена патентом

ТЕХНИЧЕСКИЕ ДАННЫЕ

ПВУ-350	Производительность, м³/ч	85-350	
	Уровень шума на выходе, dbA	28-32	
	Мощность вентилятора, Вт	107	
	Габаритные размеры, мм	1455 × 485 × 330	
	Вес, кг	59	
ПВУ-500	Производительность, м³/ч	125-500	
	Уровень шума на выходе, dbA	29-36	
	Мощность вентилятора, Вт	107	
	Габаритные размеры, мм	1455 × 555 × 370	
	Вес, кг	63	
Напряжение питания, В/Гц	220/50	380/50	
Мощность нагревателя, кВт	4 (две ступени)	4	
Кабель электропитания, мм²	3 × 2,5	5 × 1,5	
Кабель пульта управления	УТР 2х2х0,5 (две витые пары)		
Размещение	Внутреннее/наружное		
Режим работы	Непрерывного действия		
Условия эксплуатации: температура наружного воздуха, °С	-26/+50		
Температура выходного приточного воздуха, °С	+10 ... +30 Требуемое значение устанавливается с помощью панели управления		
СТЕПЕНЬ ОЧИСТКИ ВОЗДУХА			
Пылевой фильтр	EU9		
Фотокаталитический фильтр	Разлагает на безвредные вещества: аллергены, вирусы, запахи, токсичные органические соединения. Токсичные примеси с молекулярной массой более 40 атомных единиц		
Адсорбционный фильтр	Гранулированный активированный уголь		

Описание:



Максимальная площадь: 100 м² / 200 м²



Количество комнат: 1-4



Ступени очистки: 5 (Пылевой, антибактериальный, угольный фильтр + фотокаталитический, угольный (гранулированный) фильтр)



Автоматическая регулировка количества подаваемого воздуха при помощи высокоточных датчиков и автоматики



Монтаж практически в любом месте и в любом положении



Встроенный шумоглушитель



Засыпной угольный фильтр



ЕС-вентилятор



Светодиодные ультрафиолетовые облучатели



Вертикально, горизонтально, на наружной стене, на лоджии/балконе, в подсобном помещении, на пол, под потолок



Монтажная рама (горизонтальная, вертикальная) [опция]

Дополнительно:



Возможно подключение датчика влажности



Возможно подключение датчика углекислого газа



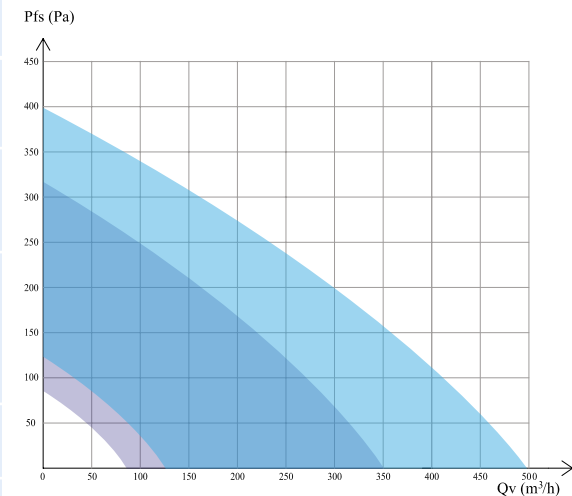
Возможно подключение компрессорно конденсаторного блока (ККБ)



Возможно подключение вытяжной установки BW-700 EC

КОМПЛЕКТ АВТОМАТИКИ	GTC	ZENTEC
Количество скоростей	10	7
Возможность управления внешним ЕС-вентилятором	✓	✓
Возможность подключения <ul style="list-style-type: none"> датчика влажности датчика CO2 	✓	✗
Возможность управления <ul style="list-style-type: none"> внешним компрессорно-конденсаторным блоком (ККБ) 	✓	✗
Датчик наружного воздуха	✓	✗
Полное сравнение автоматики см. на стр. 10-11		

ПРОИЗВОДИТЕЛЬНОСТЬ



■ ПВУ-350

■ ПВУ-500

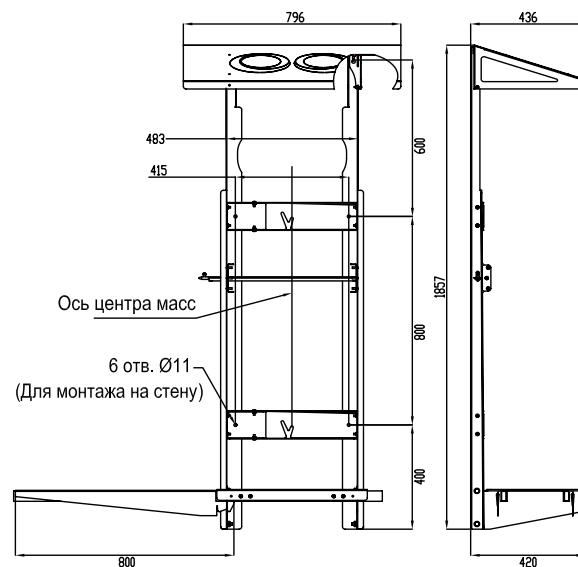
Монтаж ПВУ-350 ЕС, ПВУ-500 ЕС

ЭТАПЫ МОНТАЖА

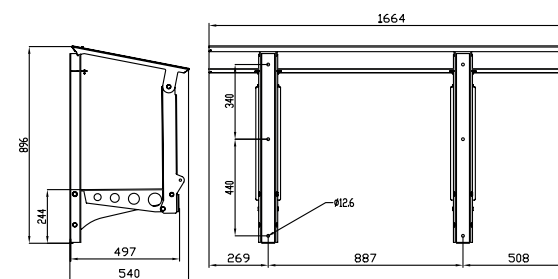


1. Бурение. В стене, со стороны помещения, вырезается отверстие под воздуховод
2. Крепится монтажная рама
3. Стыкуется монтажный мостик
4. Для безопасности на установке предусмотрены страховочные петли
5. ПВУ ставится на мостик и задвигается на раму
6. Фиксируется шпилькой
7. Одевается защитный козырёк
8. Сверлится отверстие в стене
9. Подключается питание и управление
10. Через воздушный канал вставляется утепленный воздуховод
11. Устанавливается диффузор
12. Пульт автоматики монтируется на стену

МОНТАЖНАЯ РАМА ВЕРТИКАЛЬНАЯ



МОНТАЖНАЯ РАМА ГОРИЗОНТАЛЬНАЯ



ВАРИАНТЫ МОНТАЖА



Монтаж на вертикальной раме на улице.
Способ 1.



Монтаж на вертикальной раме на улице.
Способ 2.



Монтаж на вертикальной раме на улице.
Способ 3.



Монтаж на вертикальной раме на улице.
Способ 4.



Монтаж на горизонтальной раме на улице.
Способ 1.



Монтаж на горизонтальной раме на улице.
Способ 2.



Монтаж на лоджии. Способ 1.

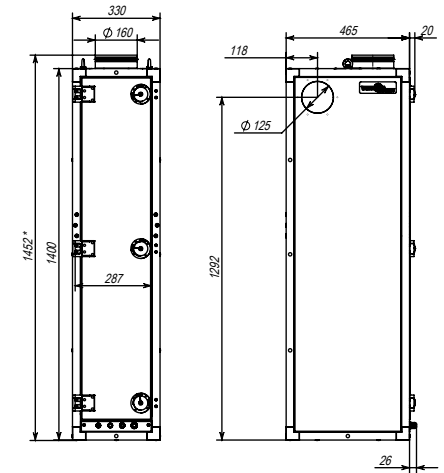


Монтаж на лоджии. Способ 2.

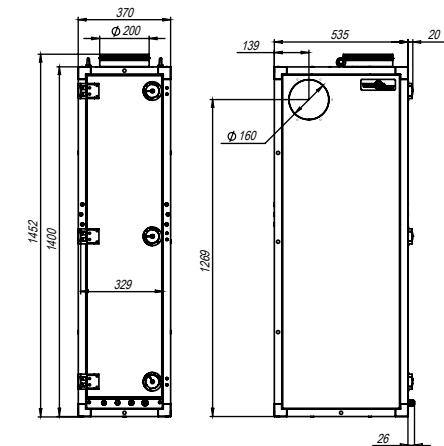


Монтаж на лоджии. Способ 3.

ГАБАРИТНЫЕ РАЗМЕРЫ



ПВУ-350 ЕС



ПВУ-500 ЕС

Колибри-500 ЕС

Канальная приточная установка с электрическим нагревателем

КОМПЛЕКТАЦИЯ



1. Корпус несущий
2. Замки-защелки
3. Блок автоматики и нагрева
 - 3.1. Керамические нагреватели PTC (DBK, Германия)
 - 3.2. Управляющая автоматика
 - 3.3. Датчики перегрева калорифера
4. Вентилятор центробежный ЕС (EVM-Papst, Германия)
5. Пылевой фильтр EU4
6. Датчик засорённости фильтра (HKINSTRUMENTS, Финляндия)
7. Клапан воздушный
8. Электропривод воздушного клапана (Belimo, Швейцария)
9. Гермовводы
10. Кронштейны для крепления установки
11. Входной фланец
12. Выходной фланец
13. Клеммы для внешних подключений
14. Рычаги фиксации пылевого фильтра
15. ЖК пульт управления
16. Датчик температуры воздуха канальный (в комплекте)

КОМПЛЕКТ АВТОМАТИКИ

GTC

ZENTEC

Количество скоростей

10

7

Датчик наружного воздуха



Полное сравнение автоматики см. на стр. 10-11



ТЕХНИЧЕСКИЕ ДАННЫЕ

Производительность, м ³ /ч	125-500	
Уровень шума на выходе установки, dbA	30-37	
Мощность вентилятора, Вт	107	
Напряжение питания, В/Гц	220/50	380/50
Мощность нагревателя, кВт	4 (две ступени)	4
Кабель электропитания, мм ²	3 x 2.5	5 x 1.5
Кабель пульта управления	УТР 2x2x0,5 (две витые пары)	
Класс защиты	IP44	
Габаритные размеры, мм	773 x 394 x 294	
Вес, кг	20	
Размещение	Внутреннее/наружное	
Условия эксплуатации: температура наружного воздуха, °С	-26/+50	
Температура выходного приточного воздуха, °С	+10 ... +30 (требуемое значение устанавливается с помощью панели управления)	

СТЕПЕНЬ ОЧИСТКИ ВОЗДУХА

Пылевой фильтр	EU4
----------------	-----

Описание:

- Максимальная площадь: 200 м²
- Количество комнат: 1-4
- Ступени очистки: 1 (пылевой)
- Автоматика: Zentec или GTC
- ЕС-вентилятор

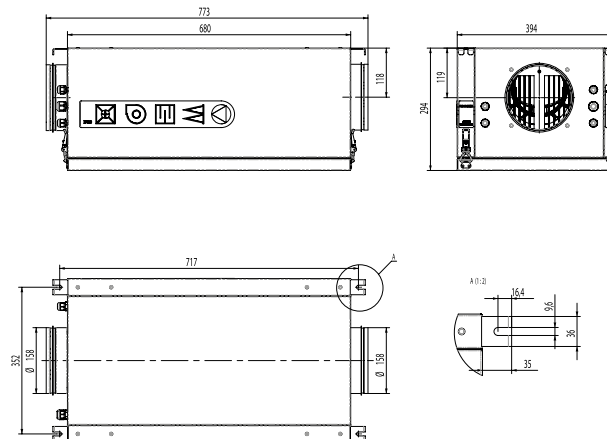
Монтаж:

- На лоджии/балконе, в подсобном помещении, на пол, под потолок, на стену
- Подходит для монтажа под подвесной потолок

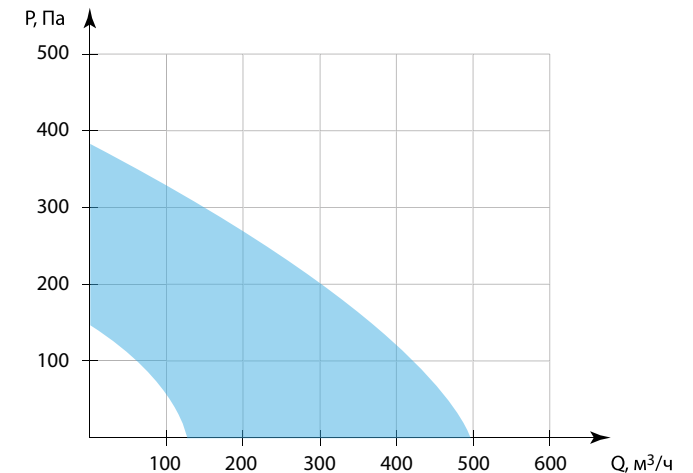
Дополнительно:

- Возможно подключение датчика влажности
- Возможно подключение датчика углекислого газа
- Возможно подключение компрессорно конденсаторного блока (ККБ)
- Возможно подключение вытяжной установки BW-700 EC
- Возможно подключение канального фильтра ФКО-600 LED

ГАБАРИТНЫЕ РАЗМЕРЫ



ПРОИЗВОДИТЕЛЬНОСТЬ



Колибри-1000 ЕС

Канальная приточная установка с электрическим нагревателем

КОМПЛЕКТАЦИЯ



1. Корпус несущий
 - 1.1. Дверь сервисного обслуживания
 - 1.2. Кронштейны для крепления установки
2. Клапан воздушный
3. Электропривод воздушного клапана (Belimo, Швейцария)
4. Пылевой фильтр EU4
5. Рычаги фиксации пылевого фильтра
6. Датчик засорённости фильтра (HKINSTRUMENTS, Финляндия)
7. Съемный Блок АВН (автоматики, вентиляции и нагрева)
 - 7.1. Вентилятор центробежный ЕС (EBM-Papst, Германия)
 - 7.2. Керамические нагреватели PTC (DBK, Германия)
 - 7.3. Температурный датчик
 - 7.4. Датчики перегрева калорифера
 - 7.5. Замок-защелка, для крепления блока
 - 7.6. Управляющая автоматика
8. Клеммные блоки (WAGO, Германия)
 - 8.1. Коммутационный
 - 8.2. Силовой
9. Разъемы типа ШР
10. Гермовводы
11. ЖК пульт управления
 - (a) GTC (b) Zentec

КОМПЛЕКТ АВТОМАТИКИ	GTC	ZENTEC
Количество скоростей	10	7
Датчик наружного воздуха	✓	✗
Полное сравнение автоматики см. на стр. 10-11		



a. GTC

b. ZENTEC







ТЕХНИЧЕСКИЕ ДАННЫЕ

Производительность, м³/ч	175-1000
Уровень шума на выходе, dbA	32-56
Мощность вентилятора, Вт	230
Напряжение питания, В/Гц	380/50
Мощность нагревателя, кВт	8
Кабель электропитания мм²	5 x 4.0
Кабель пульта управления	УТР 2x2x0,5 (две витые пары)
Класс защиты	IP44
Габаритные размеры, мм	706 × 660 × 280
Вес, кг	34
Размещение	Внутреннее/наружное
Условия эксплуатации: температура наружного воздуха, °С	-26/+50
Температура выходного приточного воздуха, °С	+10 ... +30



СТЕПЕНЬ ОЧИСТКИ ВОЗДУХА

Пылевой фильтр	EU4
----------------	-----






Описание:

-  Максимальная площадь: 450 м²
-  Количество комнат: 1-4
-  Ступени очистки: 1 (пылевой)
-  Автоматика: Zentec или GTC
-  Съемный блок для удобного монтажа и обслуживания
-  ЕС-вентилятор

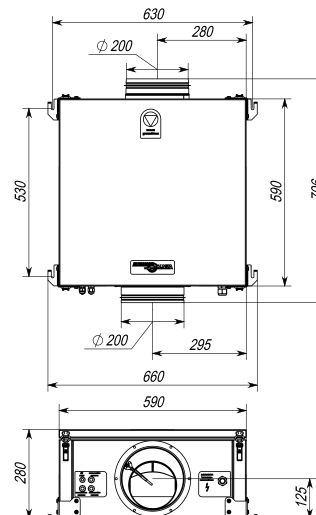
Монтаж:

-  На лоджии/балконе, в подсобном помещении, на пол, под потолок, на стену
-  Подходит для монтажа под подвесной потолок

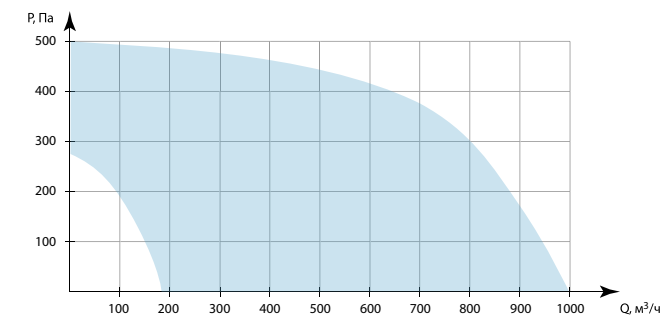
Дополнительно:

-  Возможно подключение датчика влажности
-  Возможно подключение датчика углекислого газа
-  Возможно подключение компрессорно конденсаторного блока (ККБ)
-  Возможно подключение вытяжной установки BW-700 EC
-  Возможно подключение канального фильтра ФКО-600 LED

ГАБАРИТНЫЕ РАЗМЕРЫ



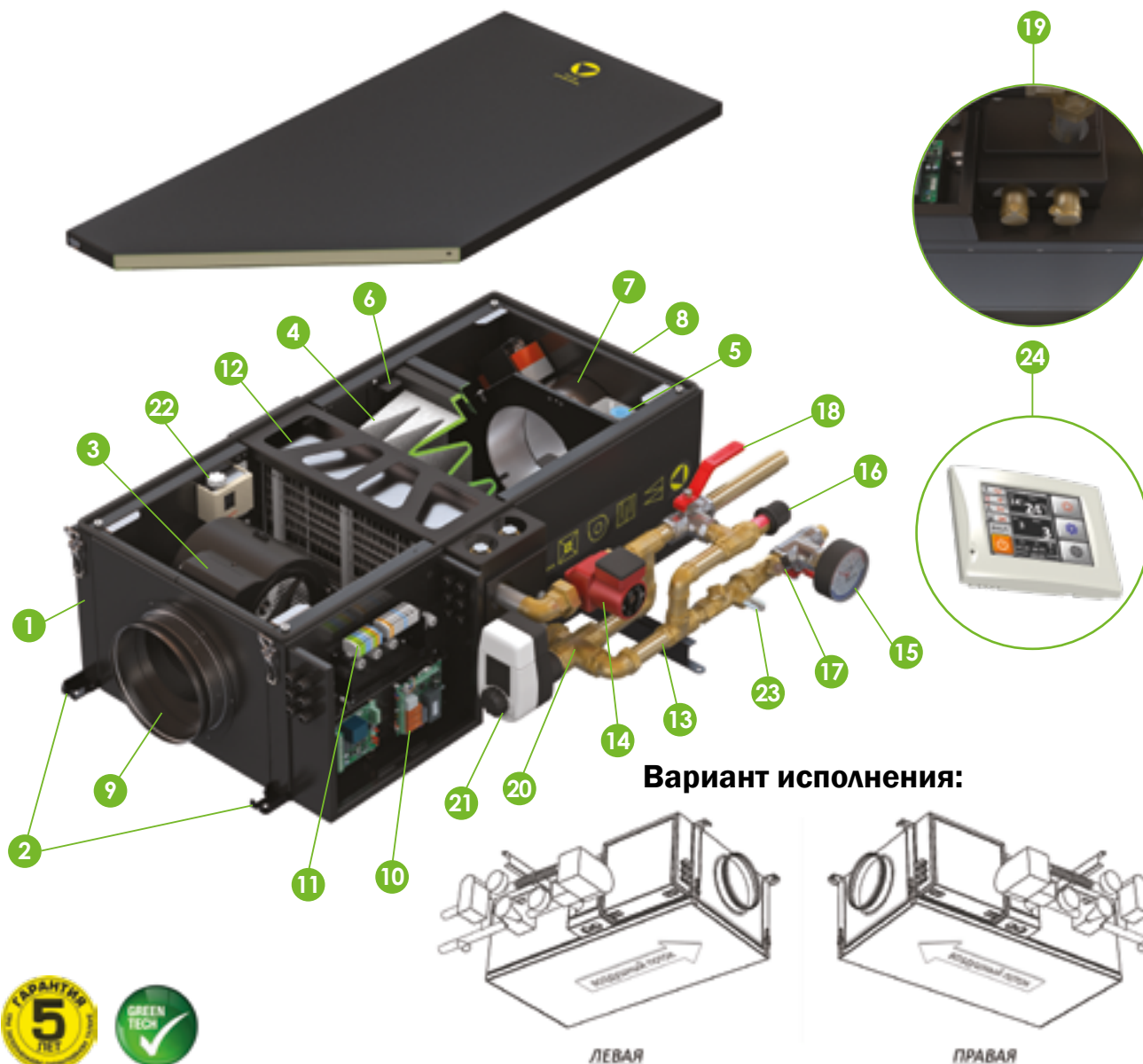
ПРОИЗВОДИТЕЛЬНОСТЬ



Колибри 1000 Water EC

Канальная приточная установка с водяным калорифером

КОМПЛЕКТАЦИЯ



1. Корпус несущий
2. Кронштейны для крепления установки
3. Вентилятор центробежный EC (EBM-Papst, Германия)
4. Пылевой фильтр EU4
5. Датчик засорённости фильтра (HKINSTRUMENTS, Финляндия)
6. Механизм фиксации пылевого фильтра
7. Клапан воздушный с электроприводом (Belimo, Швейцария)
8. Входной фланец
9. Выходной фланец
10. Управляющая автоматика
11. Клеммные блоки для внешних подключений (WAGO, Германия)
12. Водяной нагреватель для прямоугольных каналов (Конвек, Россия)
13. Смесительный узел (опрессованный)
14. Циркуляционный насос (Grundfos, Германия)
15. Термоманометр (Watts, Германия)
16. Клапан перепускной угловой (Danfoss, Дания)
17. Фильтр сетчатый латунный со сливным краном (Danfoss, Дания)
18. Трехходовой шаровый кран с T-переключением потока - 2шт (Itap, Италия)
19. Воздухоотводчик - 2шт (Giacomini, Италия)
20. Трехходовой регулирующий клапан (Danfoss, Дания)
21. Электропривод трехходового клапана (Danfoss, Дания)
22. Термостат (Danfoss, Дания)
23. Балансировочный вентиль с расходомером жидкости (Watts, Германия)
24. ЖК пульт управления
25. Датчик температуры воздуха канальный(в комплекте)
26. Температурный датчик обратной воды (GTC) (в комплекте)

ТЕХНИЧЕСКИЕ ДАННЫЕ

Количество скоростей	10
Производительность, м³/час	250-1000
Уровень шума на выходе из установки, dbA	32-55
Расчетная температура теплоносителя, °C	60-90
Мощность вентилятора, Вт	230
Мощность нагревателя, кВт	18,5 (при 90 °C воды)
Напряжение питания, В / Гц	220-230 / 50-60
Кабель электропитания, мм²	3 × 1,5
Кабель пульта управления	УТР 2 × 2 × 0.5 (две витые пары)
Трубы (сгоны)	G3/4"
Габаритные размеры, мм	1059 × 465 × 323
Габаритные размеры с узлом обвязки, мм	1059 × 795 × 323
Вес, кг	55
Класс защиты	IP20
Размещение	Внутреннее
Режим работы	Непрерывного действия
Поддержание заданной температуры приточного воздуха, °C	в диапазоне +10...+30
Вариант исполнения	Левая Правая
Условия эксплуатации: Температура уличного воздуха, °C	-26 / +50

СТЕПЕНЬ ОЧИСТКИ ВОЗДУХА

Пылевой фильтр	EU4
----------------	-----

Описание:

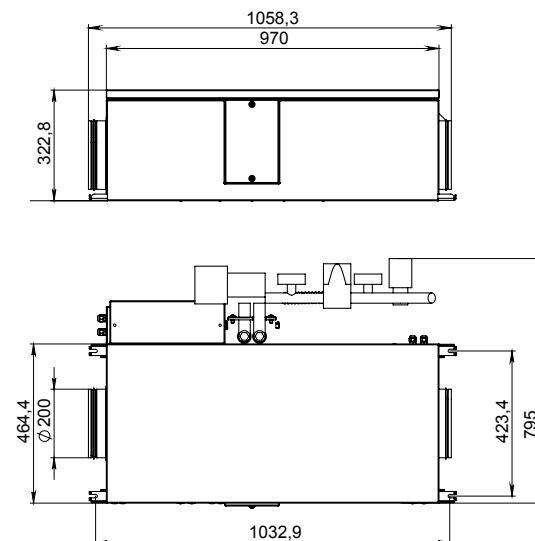
- Максимальная площадь: 450 м²
- Количество комнат: 1-4
- Ступени очистки: 1 (пылевой)
- Автоматика: GTC
- Водяной нагреватель
- Автоматическая система обезвоздушивания
- EC-вентилятор

- Дополнительная защита температуры воды на входе в смесительный узел
- Самонастраивающаяся установка, монтаж не требует специальных профессиональных навыков
- В качестве теплоносителя допускается использовать воду или этиленгликоль с ингибиторами

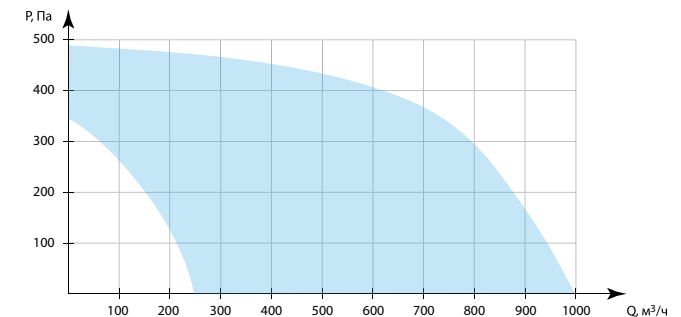
Дополнительно:

- Возможно подключение датчика влажности
- Возможно подключение датчика углекислого газа
- Возможно подключение компрессорно конденсаторного блока (ККБ)
- Возможно подключение вытяжной установки BW-700 EC
- Возможно подключение канального фильтра FKO-600 LED

ГАБАРИТНЫЕ РАЗМЕРЫ



ПРОИЗВОДИТЕЛЬНОСТЬ

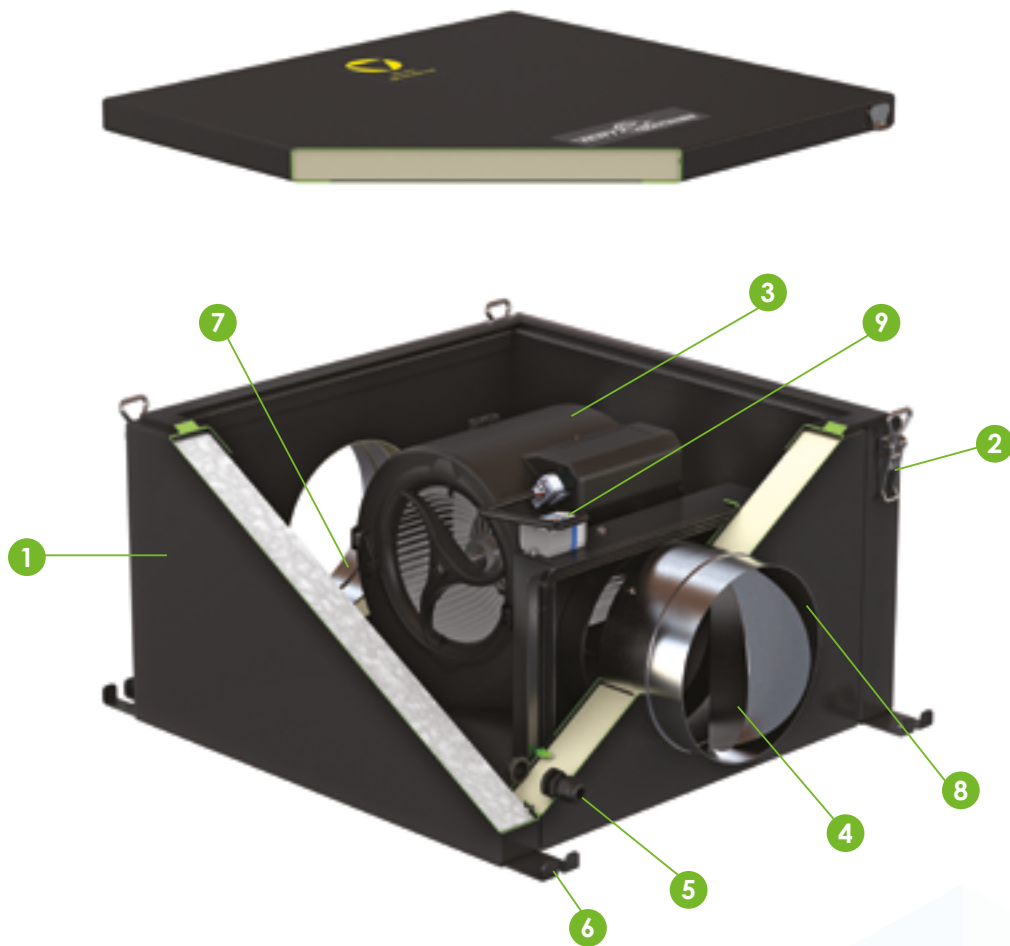


BW-700 EC

Канальная вытяжная установка

КОМПЛЕКТАЦИЯ

1. Корпус несущий
2. Замки-защелки
3. Вентилятор центробежный EC (EVM-Papst, Германия)
4. Клапан воздушный
5. Гермоввод
6. Кронштейны для крепления установки
7. Входной фланец
8. Выходной фланец
9. Клеммный блок для внешних подключений (WAGO, Германия)



ТЕХНИЧЕСКИЕ ДАННЫЕ

Скорость вращения вентилятора	Плавная регулировка
Производительность, м ³ /ч	175-700
Уровень шума на выходе установки, dbA	29-48
Мощность вентилятора, Вт	107
Напряжение питания, В/Гц	220/50
Кабель питания, мм ²	ПВС 3 x 0,75
Кабель управления, мм ²	3 x 0,35
Класс защиты	IP44
Габаритные размеры, мм	528 x 457 x 288
Вес, кг	16.3
Размещение	Внутреннее/наружное
Условия эксплуатации: температура наружного воздуха, °C	-26 / +50

Описание:



Максимальная площадь: 300 м²



Количество комнат: 1-4



Ступени очистки: отсутствуют



Автоматика: отсутствует (подключается к клеммам вентиляционного оборудования). Для самостоятельной работы необходим регулятор (потенциометр).



Режимы работы:
автономный (от потенциометра); полуавтоматический односкоростной; синхронный многоскоростной



Возможность синхронной работы по скоростям с приточными установками VENTMACHINE (с автоматикой Zentec или GTC)



ЕС-вентилятор с плавной регулировкой скорости (0 - 10 VDC/ШИМ)

Монтаж:



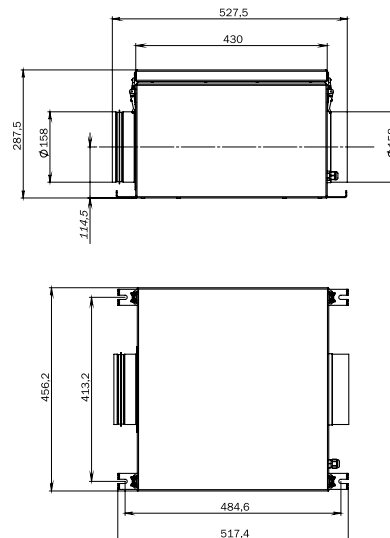
На лоджии/балконе, в подсобном помещении, на пол, под потолок, на стену

Дополнительно:

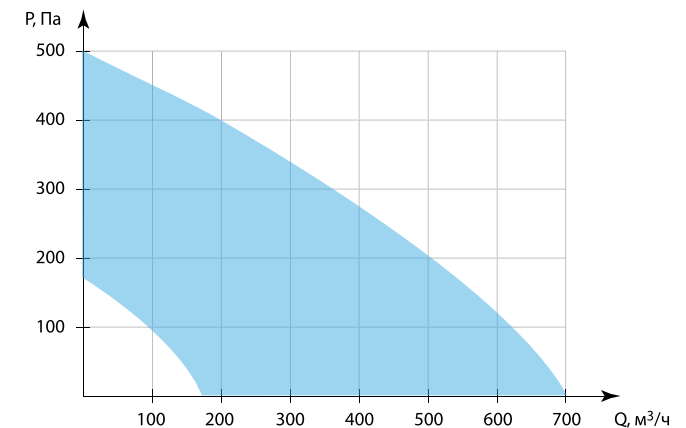


Возможность использования с приточными установками VENTMACHINE или установками сторонних производителей

ГАБАРИТНЫЕ РАЗМЕРЫ



ПРОИЗВОДИТЕЛЬНОСТЬ

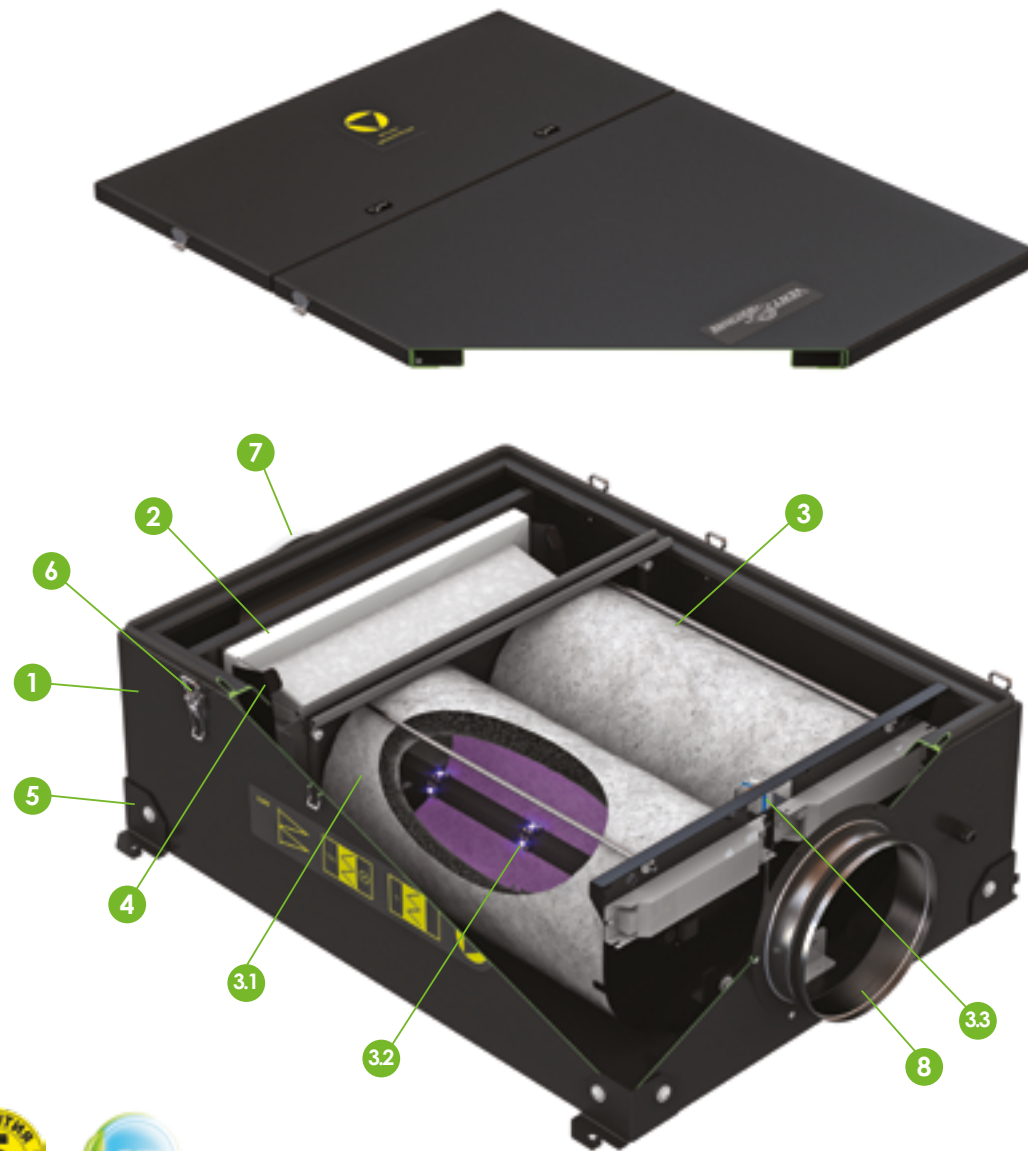


ФКО-600 LED

Канальный угольно-фотокаталитический фильтр

КОМПЛЕКТАЦИЯ

1. Корпус несущий
2. Пылевой фильтр EU4
3. Съемный блок фотокаталитических фильтров
 - 3.1. Угольно-фотокаталитический фильтр
 - 3.2. Светодиодные ультрафиолетовые облучатели
 - 3.3. Клеммный блок для внешних подключений (WAGO, Германия)
4. Рычаги фиксации пылевого фильтра
5. Кронштейны монтажные
6. Замки-защёлки
7. Входной фланец
8. Выходной фланец



ТЕХНИЧЕСКИЕ ДАННЫЕ

Пропускная способность, м³/час	600
Потребляемая мощность, Вт	72
Напряжение питания, В / Гц	220-230 / 50-60
Кабель электропитания, мм²	3 × 0,75
Габаритные размеры, мм	876 × 650 × 285
Вес, кг	25
Класс защиты	IP44
Размещение	Внутреннее / внешнее (корпус не утеплен)
Режим работы	Непрерывного действия
Условия эксплуатации: Температура входного воздуха, °С	-26 / +50
Аэродинамическое сопротивление фильтра, Па	95

СТЕПЕНЬ ОЧИСТКИ ВОЗДУХА

Пылевой фильтр	EU4
Фотокаталитический фильтр	Разлагает на безвредные вещества: Аллергены, вирусы, запахи, токсичные органические соединения. Токсичные примеси с молекулярной массой более 40 атомных единиц
Адсорбционный фильтр	Гранулированный активированный уголь

Описание:



Максимальная площадь: 250 м²



Количество комнат: 1-4



Ступени очистки: 3 (пылевой, фотокаталитический, угольный (гранулированный) фильтры)



Автоматика: отсутствует (подключается к клеммам «Внешнее устройство» вентиляционного оборудования)



Засыпной угольный фильтр



Светодиодные ультрафиолетовые облучатели

Монтаж:



На лоджии/балконе, в подсобном помещении, на пол, под потолок, на стену

Дополнительно:



Возможность использования с установками VENTMACHINE или установками сторонних производителей

ГАБАРИТНЫЕ РАЗМЕРЫ

