

Потолочные инфракрасные панели

Технические данные и цены 2015





О компании

Компания Varmann является ведущим производителем оборудования для нагрева, охлаждения и вентиляции зданий и занимает лидирующие позиции в своем сегменте рынка. Мы являемся крупнейшим производителем медно-алюминиевых теплообменников, встраиваемых в пол конвекторов, конвекторов напольного и настенного исполнения, систем фасадного обогрева и тепловентиляторов. Экономическая стабильность компании с положительными показателями позволяет вкладывать средства в исследования и разработки, высокотехнологическое оборудование и персонал для гарантии обеспечения долгосрочного успешного развития компании.

Наше производство оснащено современными технологическими линиями западных фирм. Раскрой и формирование корпусов осуществляется на высокоточных универсальных программируемых прессах. Мы располагаем высокотехнологичным оборудованием по порошковой окраске и нанесению фактур дерева, мрамора, гранита на алюминиевый профиль при изготовлении декоративных решеток. Итальянские линии полного цикла производства оребренных медно-алюминиевых теплообменников позволяют осуществлять быструю переналадку оборудования для выпуска продукции с различными параметрами и обеспечивают качество изделий на уровне европейских стандартов.

Современное производственное оборудование, квалифицированный персонал, корпоративные традиции компании Varmann в области культуры производства дают возможность уверенно чувствовать себя на рынке и активно заниматься внедрением новых продуктов и технологий. У нас есть все основания гордиться своими достижениями, репутацией и лидирующими позициями на российском рынке отопительного оборудования.

Команда профессионалов

Коллектив компании Varmann – это команда высококвалифицированных специалистов, постоянно работающих над новыми проектами, внедрением новейших производственных технологий и совершенствованием существующих образцов продукции. Компания Varmann имеет собственный штат разработчиков и конструкторов. Мы постоянно следим за развитием рынка отопительного и климатического оборудования и используем в своих разработках самые современные и эффективные технические решения.

Качество и надежность

Качество – это критерий, который рассматривается нашими клиентами, как основной, и является определяющим фактором конкурентоспособности продукции Varmann. Стремясь обеспечить производство надежного и качественного оборудования, компания большое внимание уделяет исследованиям и новым разработкам, постоянно внедряет различные инновации, совершенствует технологии. Компания Varmann сотрудничает с ведущими мировыми производителями комплектующих и материалов, как Oventrop, Danfoss, Outokumpu Pori Tube Oy, Hydro Aluminium Rolled products AS, Русал, Ebm motoren Ventilatoren, Flycoat. Применение материалов и комплектующих известных и признанных брендов при производстве приборов торговой марки Varmann – это дополнительная гарантия качества и надежности изделий. На всех этапах производства ведется строгий контроль за соблюдением технологических процессов.

Партнерство

Varmann вступает в тесные деловые связи со своими партнерами: архитекторами, строителями, девелоперами, контролирующими организациями, проектировщиками, оптовиками. Как производитель, Varmann доверяет профессионализму своих партнеров. Мы создаем рынки для своих партнеров и предоставляем возможность получать хорошую прибыль как коммерсантам, так и всем другим партнерам.

Новаторство

Учитывая темпы современного прогресса, используя современные технологии, разработки наших экспертов, мы стараемся быть на шаг впереди наших конкурентов. Это успешно доказали продукты новаторства.

Индивидуальные решения

Отличительная особенность Varmann – это комплексное решение инженерных систем. Используя исходные данные при тесном контакте с нашими партнерами, мы выдаем индивидуальное комплексное решение, начиная с анализа задания, проектирования, производства и заканчивая эксплуатацией.

Мы с радостью встретим вас и предоставим полную информацию по всему спектру продукции и услуг, предоставляемых нашей компанией.



Velum.

Потолочные инфракрасные
панели.



Описание

Отопление потолочными излучающими панелями Varmann Velum основано на передаче тепла за счет излучения без конвективной составляющей. Теплоноситель передает тепло алюминиевым панелям через медную трубку и, за счет излучения, воздействует непосредственно на людей, предметы, пол и лишь косвенно на окружающий воздух. Благодаря этому сведено к минимуму расслоение воздуха в отапливаемом помещении, и излучающие панели обеспечивают равномерную температуру по всему помещению. Система отопления потолочными панелями не содержит каких-либо подвижных деталей, требующих ухода, гарантирует совершенно статическую и бесшумную эксплуатацию и исключает опасность пожара. Потолочные излучающие панели Varmann Velum подходят для отопления промышленных, торговых и спортивных помещений. Они являются идеальным решением для производственных и монтажных цехов, цехов по изготовлению деревянных модельных комплектов, химических и пищевых производств, складов, логистических комплексов, вместительных гаражей, ангаров, автосервисных центров, спортивных залов, супермаркетов и т.п.

Эксплуатационные данные

Рекомендуется эксплуатация в закрытых системах водяного отопления. Условия эксплуатации и качество воды должны соответствовать требованиям стандартов и правилам монтажа, действующим в данной отрасли.

Параметры эксплуатации панелей Varmann Velum:

- рабочее давление теплоносителя не более 16 бар;
- давление гидравлических испытаний – 25 бар;
- максимальная рабочая температура теплоносителя – 130 °С.

Базовый комплект поставки

- алюминиевые панели с запрессованными медными трубками и утеплителем фольгированной базальтовой ватой, окрашенные цвет по RAL, с комплектом предустановленных фитингов для соединения, если длина панели более 6 метров;
- распределительные коллекторы в соответствии со схемой подключения;
- декоративные вставки для комплектов распределительных коллекторов и соеденения панелей;
- крепежные направляющие;
- комплект крепежа к потолку (заказывается отдельно)
- установленный на распределительных коллекторах воздушоспускной клапан 3/8";
- паспорт, инструкция по монтажу и эксплуатации.



Отопительные панели Velum изготавливаются из алюминиевого профиля сечением "волна" с запрессованными медными трубками по всей длине панели. Для теплоизоляции верхней части панели используются фольгированные маты из базальтового волокна.

Формирование артикула

V 450/3 4 RAL1015 IA

Серия
Velum
Габаритные размеры
Ширина [мм]
300, 450, 600, 750,
900, 1050, 1200мм.
Количество труб в панели
Длина [мм]
любая
Цвет панели
по-умолчанию RAL 9016 (белый)
Расположение коллекторов и тип подключения см. стр. 8
IA - проходное
UA - U-образное
ZA - Z-образное
UUA - UU-образное

Конструктивные особенности

- Система отопления Velum имеет более равномерный прогрев по всей площади, так как основной отопительной панели является алюминиевый профиль, как наилучший проводник тепла теплопроводностью 209 Вт/(м*К), в отличие от стального листа с теплопроводностью 47 Вт/(м*К). При этом, толщина алюминиевой панели больше, чем стального листа.
- Использование запрессованной по всей длине панели медной трубы гарантирует высокую стойкость к коррозии и долговечность в эксплуатации.
- Панели могут быть окрашены в любой цвет по палитре RAL.
- Удобство монтажа с использованием быстроразъемного соединения 3/4" при соединении панелей более 6 метров в систему.
- Возможен заказ панелей любой длины без дополнительной наценки - цена рассчитывается пропорционально длине.

Преимущества

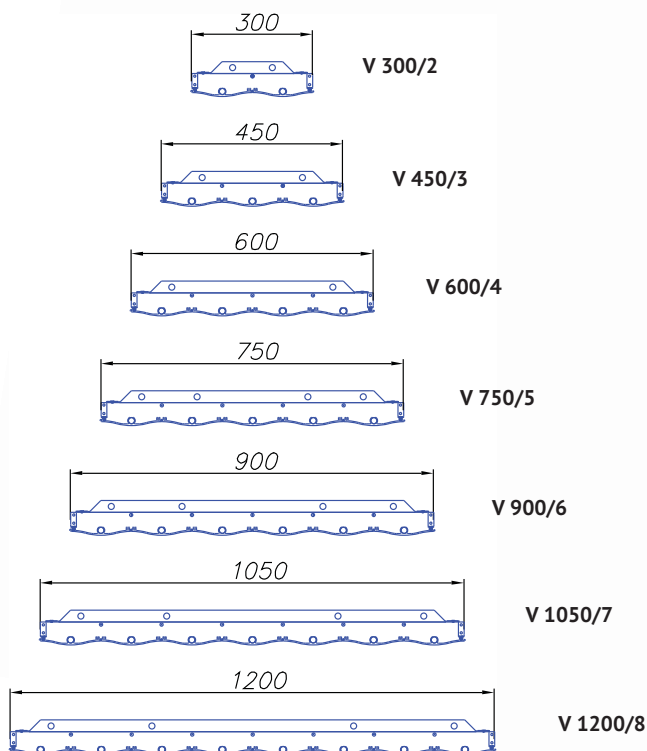
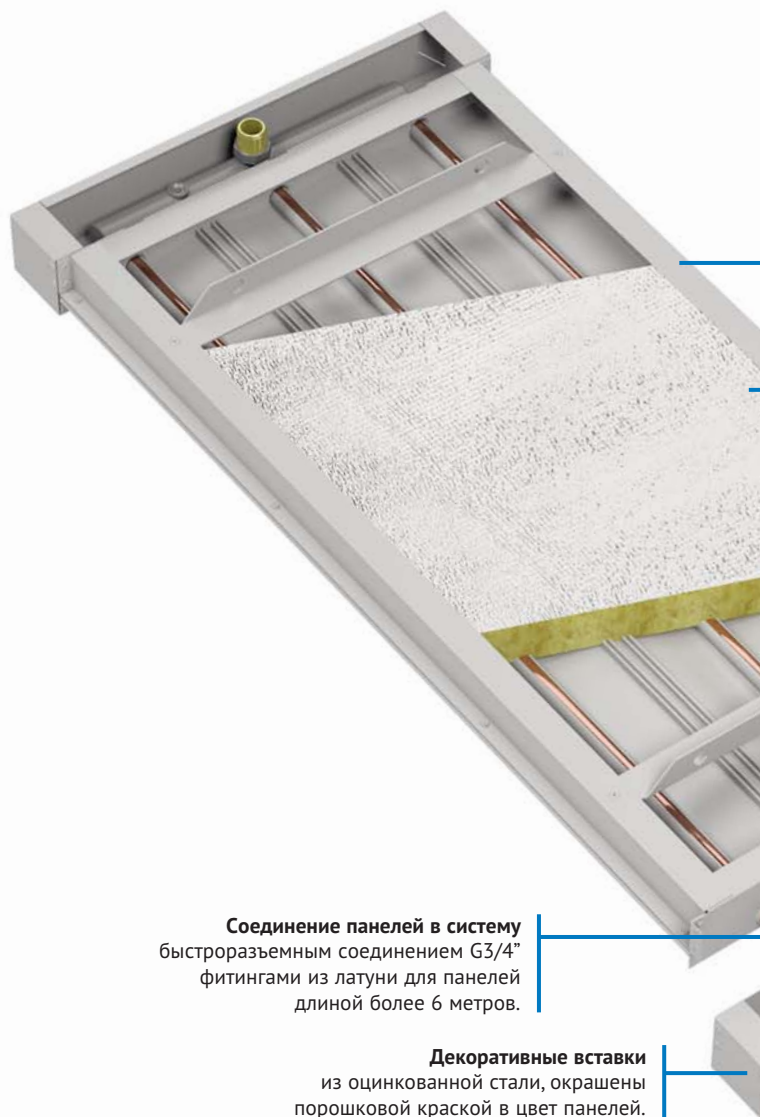
- используется принцип инфракрасного излучения;
- равномерное распределение температуры воздуха по всему помещению;
- экономия тепловой энергии до 40%;
- незначительное время нагрева и охлаждения;
- мгновенное реагирование системы на изменение внешней температуры и моментальное ощущение воздействия отопления или охлаждения;
- отсутствие движения воздуха, сквозняков, совершенно бесшумная работа;
- отсутствие движущихся частей, отсутствие затрат на техническое обслуживание, отсутствие затрат на электроэнергию при эксплуатации;
- высокая стойкость к коррозии и эксплуатация при любом тепло- холодоносителе;
- использование полезной площади стен и пола;
- температура воздуха в помещении может быть ниже на 3°C в сравнении с конвективным отоплением;
- технология запрессовки медных труб в алюминиевые панели с максимальной теплопередачей;
- удобство монтажа-панели соединяются резьбовыми фитингами или пайкой;
- изготовление панелей любого размера, при этом, стоимость рассчитывается пропорционально длине;
- модульная система сборки, длина панели может достигать длины до 120 метров;
- порошковая покраска в любой цвет по RAL;
- специальные исполнения.

Устройство потолочной отопительной панели Velum.

Потолочная отопительная панель изготавливается из алюминиевых панелей в виде волнообразного профиля, которые являются излучающим экраном. Медные трубы запрессовываются внутри алюминиевой панели с высокой посадкой, которая гарантирует максимальную теплопередачу от медной трубы к панели. Коллекторы изготавливаются из трубы диаметром 35 мм и оснащены резьбовыми подключениями и воздухоотводными клапанами. При сборке готовой панели алюминиевые профили соединяются паз в паз, что позволяет размещать оси повеса на расстоянии до 3 метров без прогибов и нестабильности конструкции. Боковые отбортовки из оцинкованной стали, покрашенные в цвет панели увеличивают жесткость и определяют место для укладки и крепления теплоизоляционного материала, который укладывается в панель сверху и для направления всего потока излучения вниз и поглощения шума. Теплоизоляционный материал имеет толщину 50 мм с плотностью 25 кг/м^3 фольгированная сверху, $\lambda = 0,04 \text{ Вт/мК}$.

Модельный ряд.

Модельный ряд потолочных панелей Velum определяется семью типоразмерами по монтажной ширине панели: 300, 450, 600, 750, 900, 1050, 1200. Панель состоит из алюминиевого профиля шириной 150 мм, соединяющихся друг с другом паз в паз. Панели соединяются друг за другом в модульную систему, которая может достигать длиной до 120 метров. Длина панели может быть любой длины до 6 метров в цельном исполнении и ограничена транспортными габаритными размерами, при этом может быть заказана любая длина цельной панели. Например, если необходима система панелей длиной 19 метров, то она будет состоять из 4 панелей длиной 4750 мм. Панели соединяются друг с другом резьбовыми фитингами или по средствам пайки. Места соединения закрываются декоративными вставками. В зависимости от подключения и движения теплоносителя панели комплектуются распределительными коллекторами с резьбовым подключением HP1^{TM} и воздухоотводными клапанами. Модульная система позволяет экономить на монтаже панелей до 20%.



Боковые крепежные вставки
из оцинкованной стали, окрашены
порошковой краской в цвет панелей.

Теплоизоляционный мат
из фольгированной
базальтовой минваты

Крепежная планка
из оцинкованной стали, окрашены
порошковой краской в цвет панелей.

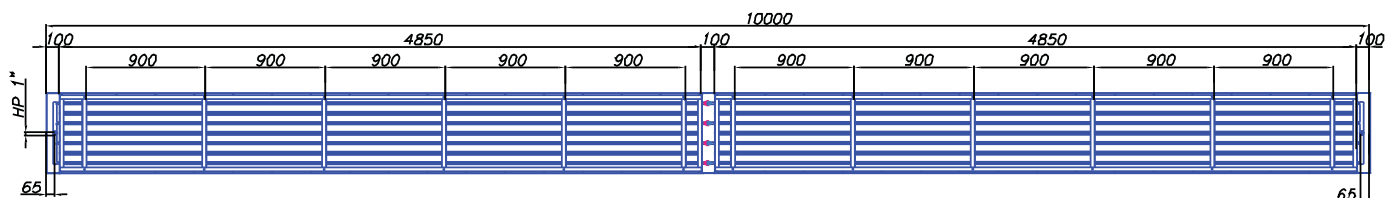
Панели
из алюминиевого профиля "волна"
окрашенные в цвет по палитре RAL.

Воздухоспускной клапан
установлен на распределительном
коллекторе, 3/8".

Распределительные коллекторы с
подключением к системе отопления
латунным фиттингом 1" НР с выводом
"вверх".

Размеры панелей в модульной системе.

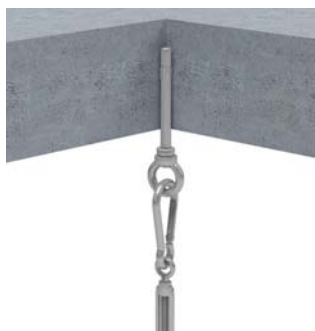
Длина системы панелей [мм]	Длина декоративных кожухов в зоне коллекторов [мм]	Длина декоративной вставки в зоне соединения панелей друг с другом [мм]	Длина панели [мм]	Количество панелей в системе [шт]
1 000	2 x 100	-	800	1
2 000	2 x 100	-	1 800	1
3 000	2 x 100	-	2 800	1
4 000	2 x 100	-	3 800	1
6 000	2 x 100	-	5 800	1
8 000	2 x 100	1 x 100	3 850	2
10 000	2 x 100	1 x 100	4 850	2
12 000	2 x 100	1 x 100	5 850	2
14 000	2 x 100	2 x 100	4 533	3
16 000	2 x 100	2 x 100	5 200	3
18 000	2 x 100	2 x 100	5 867	3
20 000	2 x 100	3 x 100	4 875	4
22 000	2 x 100	3 x 100	5 375	4
24 000	2 x 100	3 x 100	5 875	4
26 000	2 x 100	4 x 100	5 080	5
28 000	2 x 100	4 x 100	5 480	5
30 000	2 x 100	4 x 100	5 880	5
32 000	2 x 100	5 x 100	5 217	6
34 000	2 x 100	5 x 100	5 550	6
36 000	2 x 100	5 x 100	5 883	6
38 000	2 x 100	6 x 100	5 314	7
40 000	2 x 100	6 x 100	5 600	7
42 000	2 x 100	6 x 100	5 886	7
44 000	2 x 100	7 x 100	5 388	8
46 000	2 x 100	7 x 100	5 638	8
48 000	2 x 100	7 x 100	5 888	8
50 000	2 x 100	8 x 100	5 444	9
52 000	2 x 100	8 x 100	5 667	9
54 000	2 x 100	8 x 100	5 889	9
56 000	2 x 100	9 x 100	5 490	10
58 000	2 x 100	9 x 100	5 690	10
60 000	2 x 100	9 x 100	5 890	10
62 000	2 x 100	10 x 100	5 527	11
64 000	2 x 100	10 x 100	5 709	11
66 000	2 x 100	10 x 100	5 891	11
68 000	2 x 100	11 x 100	5 558	12
70 000	2 x 100	11 x 100	5 725	12
72 000	2 x 100	11 x 100	5 892	12
74 000	2 x 100	12 x 100	5 585	13
76 000	2 x 100	12 x 100	5 738	13
78 000	2 x 100	12 x 100	5 892	13
80 000	2 x 100	13 x 100	5 607	14



Пример исполнения панели V 600/4 10 IA шириной 600 мм, длиной 10 метров, с проходным подключением IA

Длина панели распределяется на
 зону декоративной вставки входного и выходного коллекторов 2x100=200 мм,
 зону декоративной вставки соединения панелей друг с другом 1x100=100 мм,
 панели 2x4850 мм=9700 мм.

Крепление с помощью анкера к бетонному потолку.



Монтажный набор, тип 412101

Комплектация:
стяжная муфта с проушиной и крюком -1 шт.
цепь 4 мм длиной 500 мм (нарезка
цепи производится на месте монтажа)
карабинный крюк - 2 шт.
рым-болт М8 - 1 шт.
ударный анкер М8 -1 шт

Крепление с помощью трапециевидной подвески.



Монтажный набор, тип 412102

стяжная муфта с проушиной и крюком -1 шт.
цепь 4 мм длиной 500 мм (нарезка
цепи производится на месте монтажа)
карабинный крюк - 2 шт.
рым-болт М8 - 1 шт.
шестигранная гайка М8 - 1 шт.
кронштейн для крепления
к трапециевидному профилю - 1 шт.

Крепление к деревянному перекрытию.



Монтажный набор, тип 412103

стяжная муфта с проушиной и крюком -1 шт.
цепь 4 мм длиной 500 мм (нарезка
цепи производится на месте монтажа)
карабинный крюк - 2 шт.
самонарезающий винт для деревянных
перекрытий с проушиной - 1 шт.

Крепление с помощью струбцины.



Монтажный набор, тип 412104

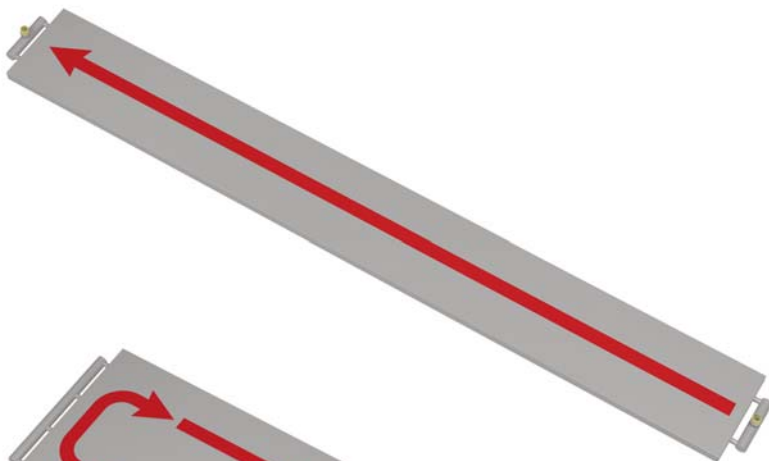
стяжная муфта с проушиной и крюком -1 шт.
цепь 4 мм длиной 500 мм (нарезка
цепи производится на месте монтажа)
карабинный крюк - 2 шт.
рым-болт - 1 шт.
струбцина со стяжным болтом - 1 шт.

Внимание! Перед установкой панелей необходимо проверить несущие способности конструкций на которые будут навешиваться панели.
Запрещается использование стяжных муфт с крюком при эксплуатации панелей в спортивных залах.

Подключение панелей к системе отопления.

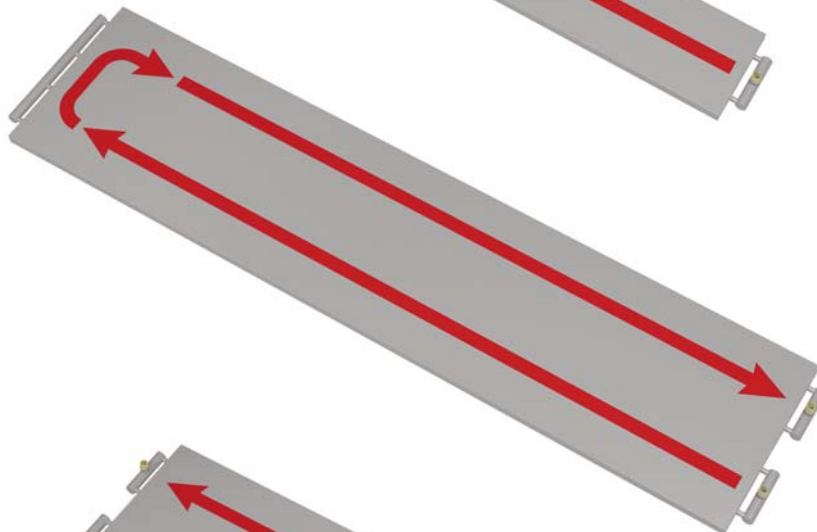
Подключение IA.

Прямое подключение панели.
Для панелей шириной 300, 450, 600,
750, 900, 1050, 1200 мм.



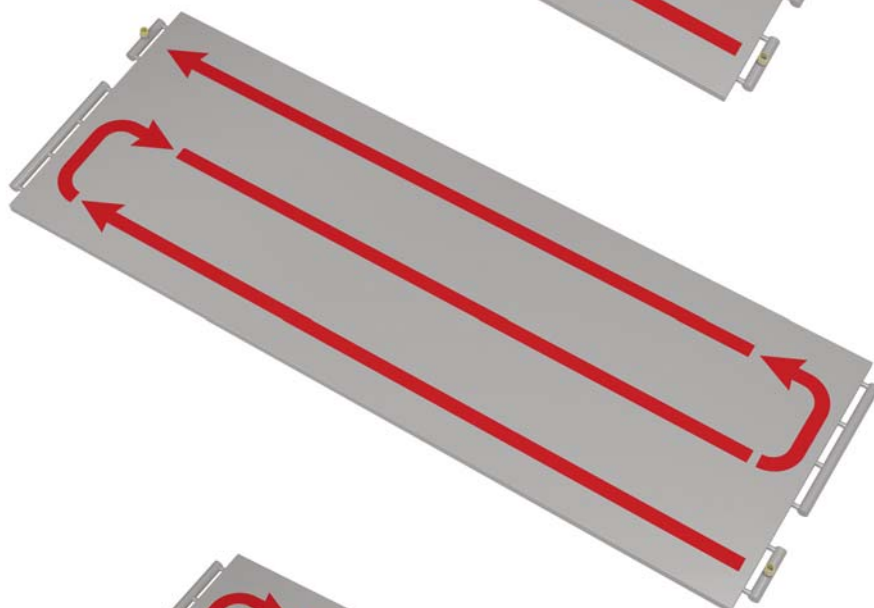
Подключение UA.

Одностороннее подключение
панели с U-образным движением
теплоносителя.
Для панелей шириной 600, 750, 900,
1050, 1200 мм.



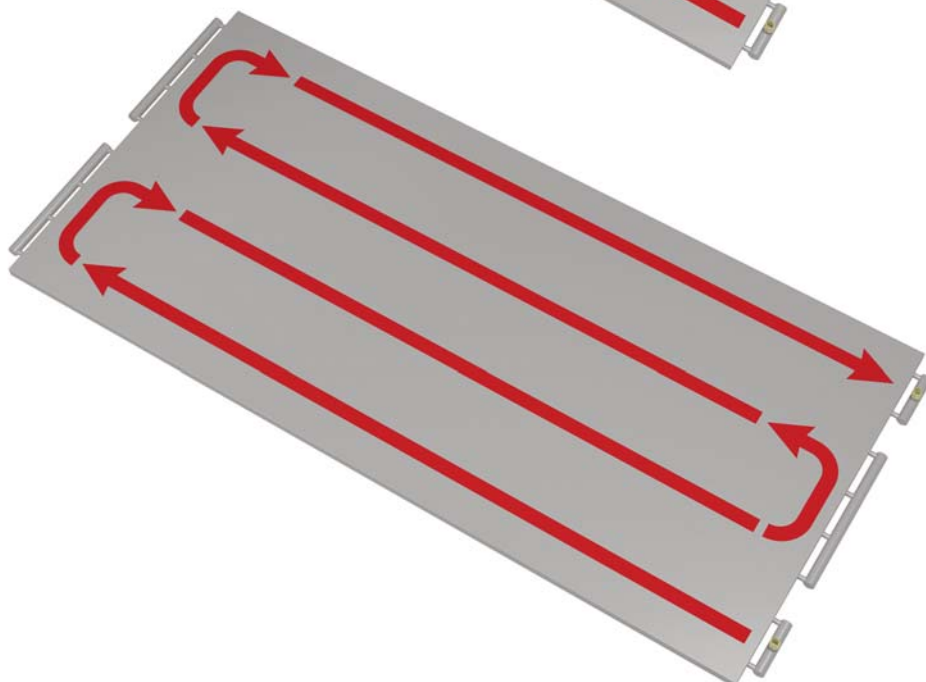
Подключение ZA.

Двухстороннее подключение
панели с Z-образным движением
теплоносителя.
Для панелей шириной 900, 1050,
1200 мм.



Подключение UUA.

Одностороннее подключение
панели с UU-образным движением
теплоносителя.
Для панелей шириной 1200 мм.



Общие технические данные.

	Тип панели						
	300/2	450/3	600/4	750/5	900/6	1050/7	1200/8
Размеры							
Монтажная ширина [мм]	300	450	600	750	900	1050	1200
Количество труб в панели [шт]	2	3	4	5	6	7	8
Материал труб	медь						
Материал излучающего экрана	алюминий						
Расстояние между трубами [мм]	150						
Минимальная длина отдельного элемента панели [мм]	1000						
Максимальная длина отдельного элемента панели [мм]	6000						
Количество точек крепления в одной оси [шт]	2	2	2	2	2	2	2
Расстояние между точками крепления [мм]	200	350	500	650	800	950	1100
Параметры эксплуатации							
Максимальная рабочая температура, [°C]	130						
Максимальное рабочее давление [бар]	16						
Максимальное давление гидравлических испытаний [бар]	25						
Масса панелей							
Масса погонного метра панели без учета содержания воды [кг/м]	6,2	9,3	12,4	15,5	18,6	21,7	24,8
Масса одного коллектора в случае подключения типа IA без учета содержания воды [кг]	0,7	1,1	1,4	1,8	2,2	2,5	2,9
Масса погонного метра панели с учетом содержания воды [кг/м]	6,54	9,81	13,08	16,35	19,62	22,89	26,16
Масса одного коллектора в случае подключения типа IA с учетом содержания воды [кг]	0,9	1,4	1,8	2,3	2,7	3,2	3,6
Тепловая мощность							
Тепловая мощность по EN14037 при $\Delta t=55$ К [Вт/м]	198	271	346	423	503	586	671
Коэффициент константы тепловой мощности	1,782	2,418	3,087	3,780	4,495	5,233	5,995
Коэффициент экспоненты тепловой мощности	1,176	1,177	1,177	1,177	1,177	1,177	1,177
Мощность охлаждения							
Мощность охлаждения по EN14240 при $\Delta t=10$ К [Вт/м]	31	43	56	70	85	101	118
Коэффициент константы мощности охлаждения	2,527	3,546	4,638	5,802	7,039	8,349	9,732
Коэффициент экспоненты мощности охлаждения	1,083	1,083	1,083	1,083	1,083	1,083	1,083

Тепловая мощность панелей с учетом коллекторов.

	Тип панели													
	300/2		450/3		600/4		750/5		900/6		1050/7		1200/8	
Монтажная ширина [мм]	300		450		600		750		900		1050		1200	
Количество труб в панели [шт]	2		3		4		5		6		7		8	
Коэффициент константы тепловой мощности панели и пары коллекторов K	1,782	0,751	2,418	1,268	3,087	1,882	3,780	2,194	4,495	2,485	5,233	2,722	5,995	2,872
Коэффициент экспоненты тепловой мощности панели и пары коллекторов n	1,176	1,197	1,177	1,163	1,177	1,131	1,177	1,151	1,177	1,169	1,177	1,188	1,177	1,209
Тепловая мощность погонного метра панели и пары коллекторов согласно EN 14037														
Температурный напор Δt [K]	[Вт/м]	[Вт]	[Вт/м]	[Вт]	[Вт/м]	[Вт]	[Вт/м]	[Вт]	[Вт/м]	[Вт]	[Вт/м]	[Вт]	[Вт/м]	[Вт]
20	60	27	82	41	105	56	129	69	153	82	178	96	204	107
22	68	30	92	46	117	62	144	77	171	92	199	107	228	121
24	75	34	102	51	130	69	159	85	189	102	221	119	253	134
26	82	37	112	56	143	75	175	93	208	112	242	131	278	148
28	90	41	122	61	156	82	191	102	227	122	265	143	303	161
30	97	44	133	66	169	88	207	110	246	132	287	155	329	175
32	105	48	143	71	183	95	224	118	266	143	310	167	355	190
34	113	51	154	77	196	102	240	127	286	153	332	180	381	204
36	121	55	164	82	210	108	257	136	305	164	356	192	407	219
38	128	58	175	87	224	115	274	144	325	175	379	205	434	233
40	136	62	186	93	237	122	291	153	346	185	403	218	461	248
42	144	66	197	98	252	129	308	162	366	196	426	231	488	263
44	153	70	208	103	266	136	325	171	387	207	450	244	516	279
46	161	73	219	109	280	143	343	180	408	218	475	257	544	294
48	169	77	231	114	294	150	360	189	429	229	499	271	572	310
50	177	81	242	120	309	157	378	198	450	241	523	284	600	325
52	186	85	253	126	323	164	396	207	471	252	548	298	628	341
54	194	89	265	131	338	171	414	216	492	263	573	311	657	357
55	198	91	271	134	346	175	423	221	503	269	586	318	671	365
56	203	93	276	137	353	179	432	226	514	275	598	325	685	373
58	211	97	288	143	368	186	450	235	535	286	623	339	714	389
60	220	101	300	148	383	193	469	244	557	298	649	353	743	405
62	228	105	312	154	398	200	487	254	579	309	674	367	772	422
64	237	109	324	160	413	208	506	263	601	321	700	381	802	438
66	246	113	335	166	428	215	524	273	623	333	726	395	831	455
68	255	117	347	172	444	222	543	282	646	345	752	409	861	472
70	263	121	359	177	459	230	562	292	668	357	778	423	891	489
72	272	126	372	183	474	237	581	301	691	369	804	438	921	505
74	281	130	384	189	490	245	600	311	713	381	831	452	951	523
76	290	134	396	195	506	252	619	321	736	393	857	467	982	540
78	299	138	408	201	521	260	638	330	759	405	884	482	1012	557
80	308	143	421	207	537	267	657	340	782	417	910	496	1043	574
82	317	147	433	213	553	275	677	350	805	429	937	511	1074	592
84	326	151	446	219	569	283	696	360	828	441	964	526	1104	609
86	336	155	458	225	585	290	716	370	851	454	991	541	1136	627
88	345	160	471	231	601	298	736	380	875	466	1018	556	1167	644
90	354	164	483	238	617	305	755	390	898	478	1046	571	1198	662
92	363	168	496	244	633	313	775	400	922	491	1073	586	1229	680
94	373	173	509	250	649	321	795	410	945	503	1101	601	1261	698
96	382	177	521	256	666	329	815	420	969	516	1128	616	1293	716
98	391	182	534	262	682	336	835	430	993	528	1156	632	1324	734
100	401	186	547	269	698	344	855	440	1017	541	1184	647	1356	752
102	410	191	560	275	715	352	875	450	1041	554	1212	662	1388	770
104	420	195	573	281	731	360	895	460	1065	566	1240	678	1420	788
106	429	200	586	287	748	368	916	470	1089	579	1268	693	1452	807
108	439	204	599	294	765	375	936	481	1113	592	1296	709	1485	825
110	448	209	612	300	781	383	956	491	1138	605	1324	725	1517	844
112	458	213	625	306	798	391	977	501	1162	618	1353	740	1550	862
114	467	218	638	313	815	399	998	511	1186	631	1381	756	1582	881
116	477	222	652	319	832	407	1018	522	1211	644	1410	772	1615	900
118	487	227	665	326	849	415	1039	532	1236	657	1439	788	1648	919
120	497	232	678	332	866	423	1060	542	1260	670	1467	803	1681	937

Тепловая мощность от коллекторов указана при эксплуатации панелей без декоративного кожуха.

Мощность охлаждения панелями с изоляцией.

	Тип панели						
	300/2	450/3	600/4	750/5	900/6	1050/7	1200/8
Монтажная ширина [мм]	300	450	600	750	900	1050	1200
Количество труб в панели [шт]	2	3	4	5	6	7	8
Коэффициент константы тепловой мощности панели и пары коллекторов K	2,527	3,546	4,638	5,802	7,039	8,349	9,732
Коэффициент экспоненты тепловой мощности панели и пары коллекторов n	1,083	1,083	1,083	1,083	1,083	1,083	1,083
Тепловая мощность погонного метра панели и пары коллекторов согласно EN 14037							
Температурный напор Δt [K]	[Вт/м]	[Вт/м]	[Вт/м]	[Вт/м]	[Вт/м]	[Вт/м]	[Вт/м]
15	47	67	87	109	132	157	183
14	44	62	81	101	123	146	170
13	41	57	75	93	113	134	157
12	37	52	68	86	104	123	144
11	34	48	62	78	94	112	131
10	31	43	56	70	85	101	118
9	27	38	50	63	76	90	105
8	24	34	44	55	67	79	93
7	21	29	38	48	58	69	80
6	18	25	32	40	49	58	68
5	14	20	27	33	40	48	56

Мощность охлаждения панелями с изоляцией.

	Тип панели						
	300/2	450/3	600/4	750/5	900/6	1050/7	1200/8
Монтажная ширина [мм]	300	450	600	750	900	1050	1200
Количество труб в панели [шт]	2	3	4	5	6	7	8
Коэффициент константы тепловой мощности панели и пары коллекторов K	3,056	4,378	5,782	7,021	8,343	9,582	10,986
Коэффициент экспоненты тепловой мощности панели и пары коллекторов n	1,083	1,083	1,083	1,083	1,083	1,083	1,083
Тепловая мощность погонного метра панели и пары коллекторов согласно EN 14037							
Температурный напор Δt [K]	[Вт/м]	[Вт/м]	[Вт/м]	[Вт/м]	[Вт/м]	[Вт/м]	[Вт/м]
15	57	82	109	132	157	180	206
14	53	76	101	122	145	167	191
13	49	70	93	113	134	154	177
12	45	65	85	104	123	141	162
11	41	59	78	94	112	129	147
10	37	53	70	85	101	116	133
9	33	47	62	76	90	103	119
8	29	42	55	67	79	91	104
7	25	36	48	58	69	79	90
6	21	30	40	49	58	67	76
5	17	25	33	40	48	55	63

Рекомендации по подбору панелей.

- Расчет теплопотерь здания должен проводиться в соответствии с существующими нормами СНиП.
- Суммарная теплопроизводительность панелей должна совпадать с номинальными теплопотерями здания.
- В случае поступления тепла в помещение от других источников тепла, доля тепловой мощности инфракрасных панелей должна составлять не менее 55% от общей тепловой нагрузки.
- Если помещение оснащено установками общеобменной вентиляции или тепловыми вентарегатами с более 3-х кратным рециркуляционным обменом воздуха в час, то не рекомендуется устанавливать потолочные излучающие панели в этом случае.
- Если существует приток инфильтрационного воздуха расходом более одного объема помещения в час, то приточный воздух необходимо предварительно подогревать, т.к. это не обеспечит равномерного распределения температуры в помещении.
- Поступление холодного воздуха в помещение через входные группы должно быть исключительно с помощью дополнительной установки тепловых завес.
- Тепловые мощности инфракрасных панелей Velum указаны при установленной в верхней части фольгированной теплоизоляции. При удалении изоляции тепловая мощность панелей также увеличивается, но это приводит к образованию «тепловой воздушной подушки» непосредственно под потолком. Это рекомендовано делать при значительных кровельных теплопотерях здания.

Расчет длины панелей.

- Инфракрасные панели необходимо располагать по самой длинной наружной стороне помещения.
- Если в помещении присутствуют наружные ограждения с большими теплопотерями, такие как стены с плохим утеплением, высокие зоны остекления, зоны с широкими входными проемами, то необходимо разместить дополнительную панель вдоль этих зон. При этом панель может располагаться перпендикулярно основным панелям.
- Необходимо предусмотреть возможность трубной разводки и расположения запорной, регулировочной и балансировочной арматуры.
Рекомендуем использовать длину панели:
 $L_{\text{панели}} = L_{\text{пом.}} - 2$
 $L_{\text{панели}}$ - длина панели [м],
 $L_{\text{пом.}}$ - длина (ширина) помещения [м]

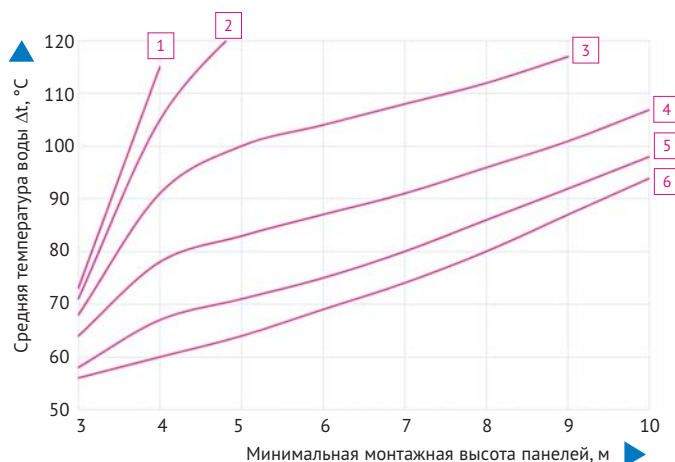
Минимальная монтажная высота панелей.

- При проектировании монтажной высоты панелей необходимо учесть конструктивные особенности крыши, наличие балок, стропильных систем, технологических трубопроводов, установленных стеллажей, кранового оборудования и путей, системы освещения.
- Необходимо учитывать минимальную монтажную высоту панелей. Это определяется обеспечением комфортного пребывания людей в течении длительного времени. Низкое расположение потолочных панелей может создать температурный дискомфорт.

Доля покрытия потолочного пространства панелями

- 1 - 10%
- 2 - 15%
- 3 - 20%
- 4 - 25%
- 5 - 30%
- 6 - 35%

Минимальная высота повеса панелей в зависимости от доли покрытия ими потолочного пространства.



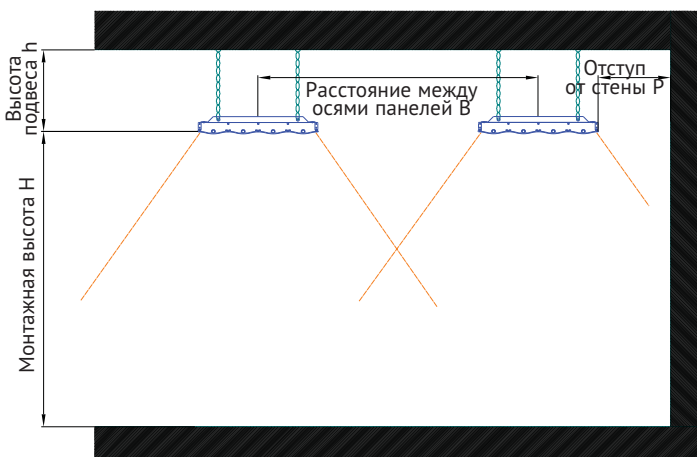
Минимальная высота подвеса панелей.

- Длина панели может увеличиваться в результате теплового расширения. В этом случае необходимо обеспечить минимальную высоту подвеса панели для компенсации теплового расширения.

Длина панели, м	10	20	30	40	50	60	70	80
Минимальная высота подвеса, мм	195	200	245	270	300	320	345	370

Распределение панелей.

- Для равномерного распределения температуры в помещении необходимо расположить панели так, чтобы расстояние между осями не превышало их монтажную высоту, т.е. $B \leq H$.
- Для компенсации тепловых потерь и выравнивания градиента температуры, расстояние от наружной стены до края панели должно составлять $1/4$ от монтажной высоты, т.е. $P = H/4$
- В случае, если наружное ограждение имеет большие теплопотери или к помещению применимы высокие требования по распределению температуры воздуха, то необходимо располагать в этих зонах панели более высокой ширины и мощности.
- Типоразмер, ширина панели определяются исходя из теплопроизводительности панели, общей длины панелей и теплопотерь в помещении.

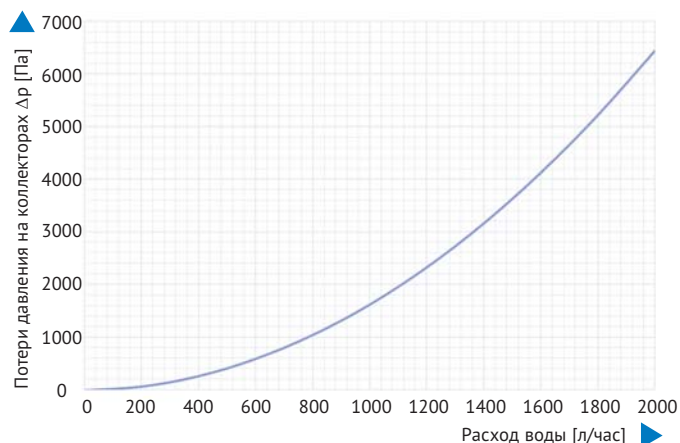
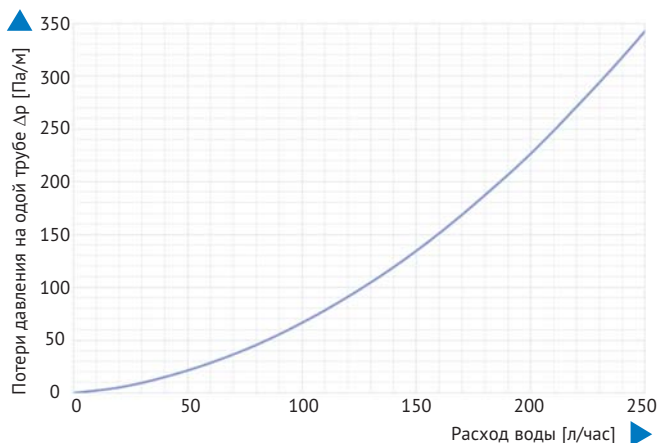


Минимальный расход теплоносителя.

Помимо перепада температуры тепловая мощность инфракрасной панели напрямую зависит от расхода теплоносителя. Указанный в таблице минимальный расход теплоносителя обеспечивает турбулентный поток. При уменьшении расхода через трубки панели течение становится ламинарным и может снизить теплопроизводительность панели до 15%. Минимальный расход теплоносителя определяется наименьшим значением температуры панели, температурой обратной линии. В случае охлаждения панелями помещения - температурой подающей линии. В таблице указаны минимальные расходы теплоносителя для панелей с проходным подключением IA. В случае использования другого типа подключения воспользуйтесь данными для расхода через одну трубу панели.

Температура теплоносителя обратной линии [°C]	Тип панели							
	одна труба	300/2	450/3	600/4	750/5	900/6	1050/7	1200/8
30	75	151	226	301	376	452	527	602
40	59	119	178	237	297	356	415	475
50	49	99	148	197	247	296	345	395
60	42	85	127	170	212	254	297	339
70	37	75	112	149	187	224	261	299
80	33	67	100	134	167	201	234	267
90	30	61	91	121	152	182	212	243
100	28	56	83	111	139	167	194	222
110	26	51	77	103	128	154	180	205

Потеря давления панели и коллектора.



Гидравлические потери инфракрасной панели рассчитываются как сумма потерь давления в трубах панели и на распределительных коллекторах. Необходимо также учитывать гидравлические потери установленной балансировочной и регулировочной арматуры.

Например необходимо рассчитать гидравлические потери панели V 600/4 40 IA шириной 600 мм, длиной 40 метров, с проходным подключением IA (см. стр.8)

Чтобы определить тепловую мощность панели при температуре воды 90/70 °C и в помещении 20 °C рассчитаем температурный напор $\Delta t = (90+70)/2 - 20 = 60$ K. Тепловая мощность части панели длиной 5,6 метров (см. стр. 8) при $\Delta t = 60$ K = $383 * 5,6 = 2145$ Вт, мощность пары коллекторов = 193 Вт. Система панелей состоит из 7 панелей. Суммарная тепловая мощность панели = $2145 * 7 + 193 = 15206$ Вт. Расход воды через панель будет равен $15206 * 0,86 / (90 - 70) = 654$ л/час.

Определяем потерю давления на паре коллекторов по графику - 620 Па. В случае, если например, на панели будет установлено два коллектора (схема подключения UA) по ходу движения воды, то сопротивление на паре коллекторов удваивается.

Чтобы определить сопротивление панели, необходимо определить расход воды через одну трубу. Для этого необходимо разделить общее значение расхода на количество труб по которым вода движется параллельно. У панели V 600/4 - 4 трубы - $654 / 4 = 164$ л/час.

Тогда перепад давления по графику - 150 Па/м и $150 * 40 = 6000$ Па для всей панели.

Тогда общее сопротивление панели будет равно $6000 + 620 = 6620$ Па.

Исполнение панелей для спортивных залов.



Сверху панели устанавливается жесткая оцинкованная сетка, предотвращающая застревание мяча верхней части панели

Прерывание панели в зоне световых проемов.



Данное исполнение оффракрасных панелей используется в зоне световых фонарей, остекленной части фасада для беспрепятственного прохождения света. Такое исполнение панелей может быть применимо для прохождения препятствий в виде стропильных систем, технологических трубопроводов, установленных стеллажей, кранового оборудования и т.п.

Исполнение коллектора в зоне панели.

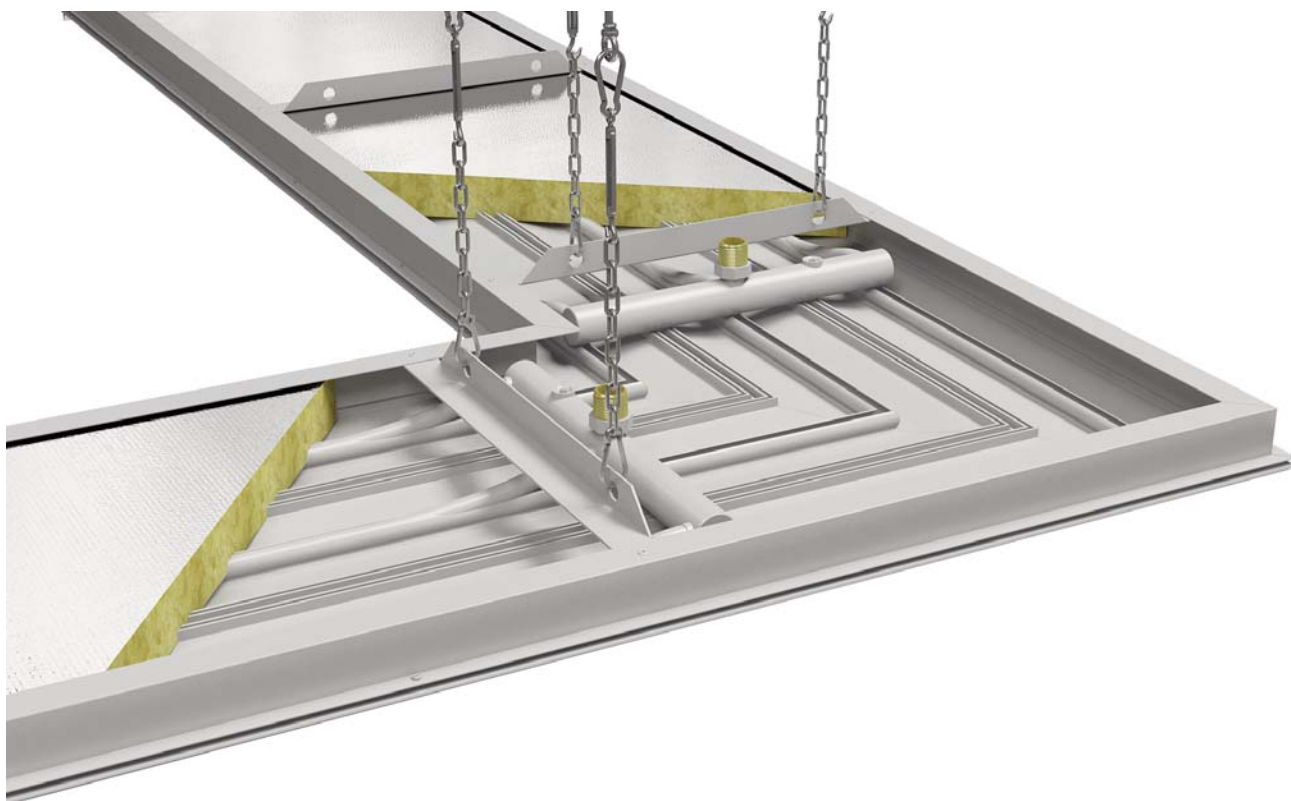


В случае, когда панель является элементом декора необходимо цельнокорпусное исполнение без декоративных вставок, коллектор выносится в зону панели.

Исполнение коллектора в зоне панели.



Соединение двух панелей под углом.



Пылезащитное исполнение.



В случае, когда панель эксплуатируется в помещении с высокой степенью загрязненности в верхней части панели устанавливается защитный экран из оцинкованной стали для удобства последующей уборки.

Конвекторы напольного
и настенного монтажа MiniKon



Системы фасадного обогрева
Fassaden Klima



Конвекторы настенного монтажа
PlanoKon



Тепловентиляторы VH



Теплообменники



Водяные потолочные панели
Velum

