



Каталог отопительного и водонагревательного оборудования



Комфорт моего дома

Содержание

В данном каталоге представлена часть ассортимента Vaillant GmbH, предлагаемая российскому рынку. Оборудование, представленное в данном каталоге, прошло все необходимые испытания и имеет сертификаты, подтверждающие соответствие оборудования требованиям Технических регламентов Таможенного союза, а также отказное письмо от Федеральной службы по технологическому, экологическому и атомному надзору и заключение экспертизы Промышленной безопасности.

С началом действия данного каталога утрачивают силу все предыдущие.

ООО «Вайлант Груп Рус» оставляет за собой право на внесение изменений

	Пакетные предложения	1
	Конденсационная техника	2
	Настенные газовые котлы	3
	Напольные газовые котлы	4
	Электрические котлы	5
	Приготовление горячей воды	6
	Солнечная установка auroSTEP plus	7
	Солнечные коллекторы	8
	Тепловые насосы	9
	Буферные ёмкости и водонагреватели для гелиосистем и тепловых насосов	10
	Рекомендации по подбору солнечных установок и тепловых насосов	11
	Вентиляционные установки	12
	Системы управления	13
	Принадлежности и прочее оборудование	14
	Обзор оборудования и принадлежностей	15



Компания Vaillant это семейное предприятие со 145-летними традициями.

Производство техники для отопления, охлаждения и вентиляции помещений – ключевая специализация компании. В своем секторе Vaillant Group занимает лидирующее место в Европе. В собственности компании находятся 8 широко известных марок отопительной техники. Флагманской маркой для компании является марка Vaillant.

Vaillant располагает собственными производственными и исследовательскими центрами в Германии, Франции, Великобритании, Испании, Италии, Словакии, Турции и Китае (продукция, выпускаемая в Китае, предназначена только для рынка Китая), имеет дочерние компании более чем в 20 странах мира и экспортирует свою продукцию более чем в 60 стран мира.

Одно из значимых направлений деятельности Vaillant – производство продуктов и систем, использующих возобновляемые источники энергии. Спрос на такое оборудование растет стремительными темпами. В первую очередь это касается тепловых насосов, которые потребляют в качестве источника энергии тепло земли и окружающего воздуха, а также солнечных установок, работающих от энергии солнца. Большой популярностью пользуются также гибридные системы, которые комбинируют возобновляемую энергию с различным отопительным оборудованием и, создают тем самым особенно эффективные и интеллектуальные системы.



Pro.Expert
VAILLANT GROUP

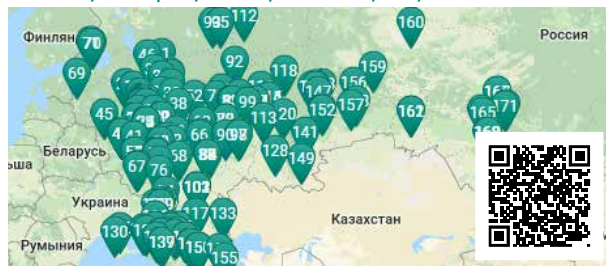
Более 25 лет успешной деятельности в России.

- Свыше 100 сотрудников.
- Офисы в 9 городах: Москве, Санкт-Петербурге, Екатеринбурге, Новосибирске, Саратове, Краснодаре, Ростове-на-Дону, Казани и Республике Казахстан.
- Склад оборудования, оперативная система поставок по всей России. Складская сеть запасных частей в регионах.
- Более 500 официальных сервисных центров Vaillant на территории России и Республики Казахстан, и количество их постоянно растёт.
- 39 программ по профессиональному обучению в Академии Vaillant для партнёров, около 15 000 обученных в год.
- 24 часа 7 дней в неделю технической поддержки покупателей.

Реализованные объекты на основе оборудования Vaillant



Инженерные центры и торговые партнеры Vaillant



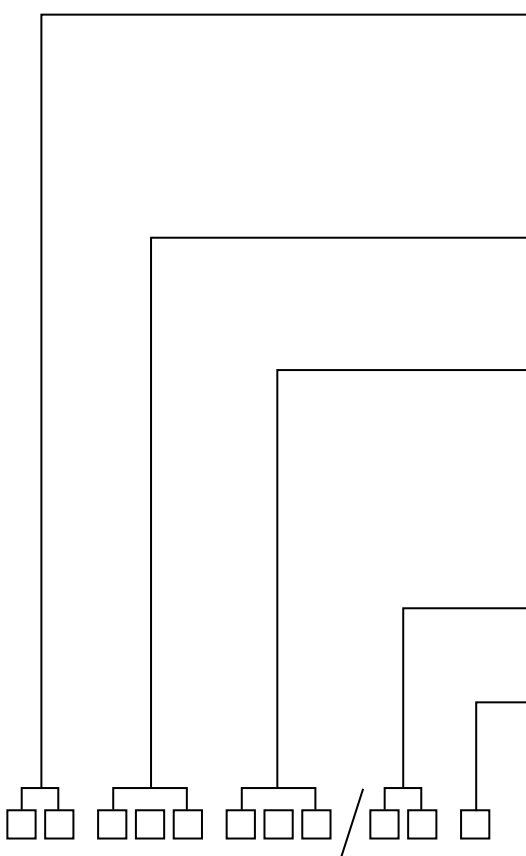
Подробнее о Vaillant на www.vaillant.ru

Расшифровка обозначения оборудования

Условные обозначения

 газ	 грунт	 вентиляция	 возможно дистанционное управление со смартфона посредством senso APP через LAN-интернет (необходим VR 921)
 электричество	 грунтовые воды	 конденсационные	
 солнце	 отопление	 естественный отвод	
 воздух	 ГВС	 принудительный отвод	 поддержка протокола eBus

Обозначения настенных котлов



Обозначение оборудования:

- VU** настенный газовый котёл Vaillant
- VUW** настенный газовый котёл Vaillant со встроенным приготовлением горячей воды
- VRT** комнатный регулятор температуры
- VRC** автоматический регулятор отопления Vaillant с учетом температуры наружного воздуха
- VIH** ёмкостный водонагреватель Vaillant

Страна назначения:

- INT** международное исполнение
- OE** исполнение для стран Восточной Европы
- WEST** исполнение для стран Западной Европы

Мощность:

- у VU/VUW: 1-я и 2-я цифра: номинальная мощность, кВт
- 3-я цифра: **0**: группа аппаратов с естественным отводом продуктов сгорания в дымоход
- 2**: с принудительным отводом продуктов сгорания
- 6**: с использованием скрытой теплоты конденсации
- у VGH/VIH: объём, л

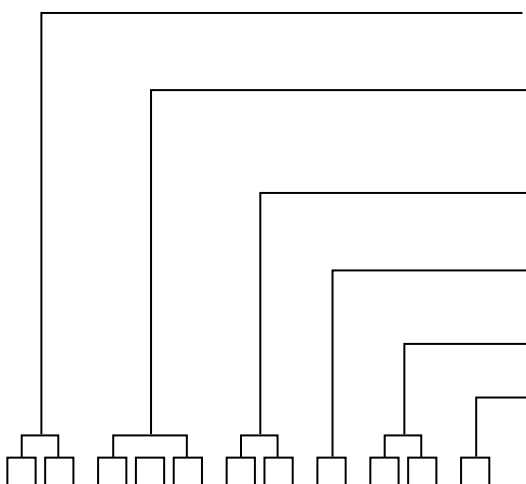
Особенности оснащения:

- у VU/VUW: **3** аппарат серии pro
- 5** аппарат серии plus

Вид используемого газа:

- H** природный газ E(H) ($W_{o_p}^H = 12,0 - 16,1 \text{ кВт}\cdot\text{ч}/\text{м}^3$)
- L** природный газ LL(L) ($W_{o_p}^H = 10,1 - 13,1 \text{ кВт}\cdot\text{ч}/\text{м}^3$)
- B/P** сжиженный газ бутан ($W_{o_p}^H = 24,4 \text{ кВт}\cdot\text{ч}/\text{м}^3$)
пропан ($W_{o_p}^H = 21,5 \text{ кВт}\cdot\text{ч}/\text{м}^3$)

Обозначения напольных котлов



Обозначение оборудования:

- VK** газовый котёл Vaillant

Страна назначения:

- INT** международное исполнение
- OE** исполнение для стран Восточной Европы

Мощность:

- мощность, кВт

Особенности оснащения:

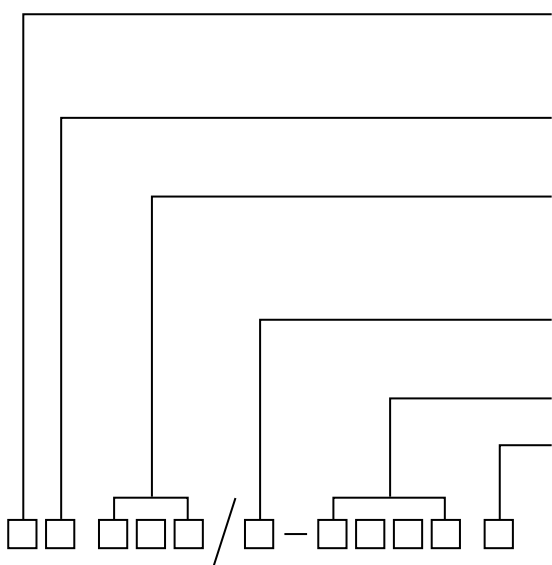
- 4** горелка с пониженным уровнем эмиссии вредных веществ

Поколение аппарата данного класса

Исполнение:

- E** exclusive

Обозначения напольных котлов



Обозначение оборудования:

VSC компактный напольный котёл с водонагревателем послыного нагрева

Страна назначения:

INT международное исполнение

Мощность:

1-я и 2-я цифра: номинальная мощность, кВт

3-я цифра: группа аппаратов 6:
с использованием скрытой теплоты конденсации

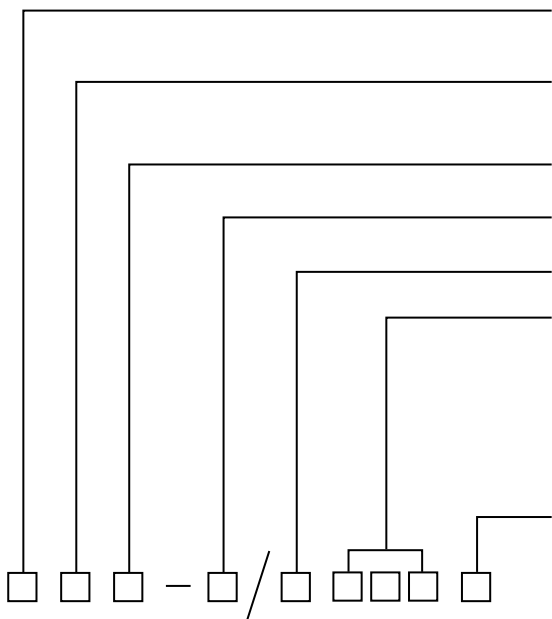
Особенности оснащения:

2 поколение аппаратов

C... эквивалент ёмкости водонагревателя со змеевиком (литры)

R1 модификация внутри модельного ряда

Обозначения газовых водонагревателей



Обозначение оборудования:

MAG газовый проточный водонагреватель

Страна назначения:

OE исполнение для стран Восточной Европы

Максимальный расход горячей воды: л/мин.

O аппарат с открытой камерой сгорания

O поколение аппаратов

Особенности оснащения:

X датчик печи

Z пьезоподжиг

R регулятор давления

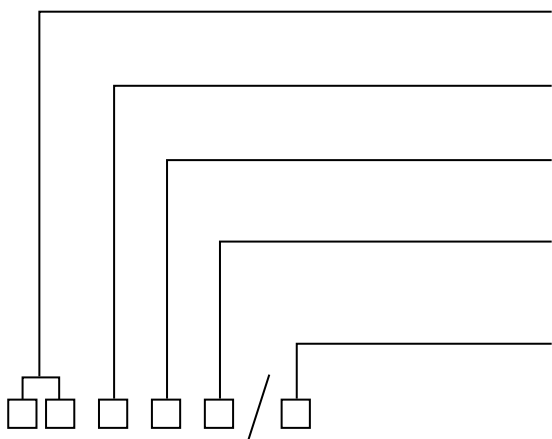
G генератор

I розжиг и питание от батареек

Классификаторы внутри модельного ряда

C+ базовая модель

Обозначения ёмкостных электроводонагревателей



Обозначение оборудования:

VE настенный электрический котёл

Управление:

H гидравлическое управление

Страна назначения:

INT международное исполнение

Технические характеристики:

мощность, кВт

поколение аппаратов

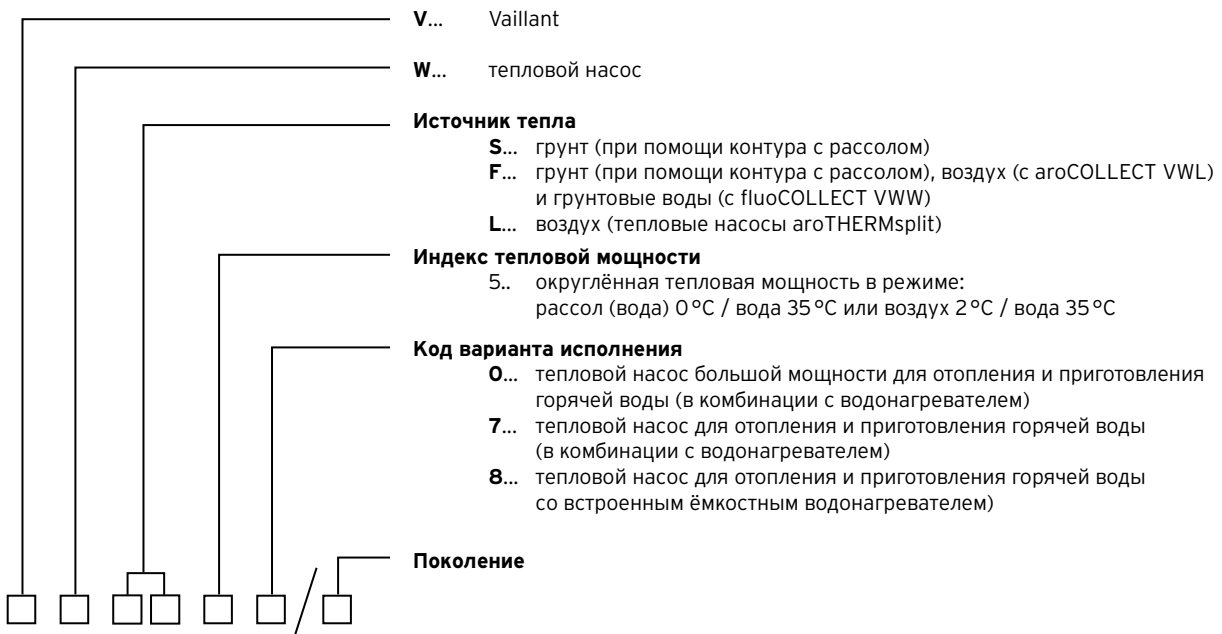
Тип системы:

N для систем без давления

Обозначение пакетов auroSTEP plus

auro	STEP plus	/_ – поколение	__.	.	H V F T
энергия солнца	пакетное решение	/3 – третье поколение /4 – четвертое поколение	количество коллекторов	ёмкость водонагревателя косвенного нагрева	Horizontal – горизонтальный коллектор Vertikal – вертикальный коллектор Flat System – система на плоской горизонтальной поверхности Tilt System – система на наклонной поверхности
			1.	.150 – 150 л	
			2.	.250 – 250 л	
			3.	.350 – 350 л	

Обозначение тепловых насосов



Обозначение солнечных коллекторов Vaillant

auro	THERM	Исполнение	VTK –	570 1140	/2 –	H V D VD
энергия солнца	выработка термической (тепловой) энергии	exclusive plus classic	Vaillant TubeKollektor – Vaillant трубчатый коллектор	производительность коллектора* 570 Вт / 1140 Вт (сохранена маркировка первого поколения; по актуальным нормам испытаний 596 Вт / 1185 Вт)	второе поколение	Horizontal – горизонтальный коллектор Vertikal – вертикальный коллектор DrainBack-System – самосливная <i>незакипающая</i> система (горизонтальный коллектор) Vertikal DrainBack-System – самосливная <i>незакипающая</i> система (вертикальный коллектор)
			VFK –	135 145 155		
			Vaillant FlachKollektor – Vaillant плоский коллектор	производительность коллектора* 135 дВт (1350 Вт) 145 дВт (1450 Вт) 155 дВт (1550 Вт)		

* – По актуальным нормам Германии

О компании.....	2
Расшифровка обозначения оборудования.....	3

1



Пакетные предложения.....	11
Пакет с котлами turboTEC plus и погодозависимой автоматикой.....	12
Пакет с котлами turboTEC plus и комнатным регулятором.....	13
Пакет с котлом turboTEC pro и комнатным регулятором.....	14
Пакет с котлом turboFIT и комнатным регулятором.....	15
Пакет с котлами atmoTEC plus и погодозависимой автоматикой.....	16
Пакет с котлами atmoTEC plus и комнатным регулятором.....	17
Пакет с котлами ecoTEC plus до 38 кВт и погодозависимой автоматикой.....	18
Пакет с котлами ecoTEC plus 46, 65 кВт и погодозависимой автоматикой.....	19
Пакет с напольным конденсационным котлом ecoVIT VKK и погодозависимой автоматикой.....	20

2



Конденсационная техника.....	21
Сравнительный обзор моделей настенных конденсационных котлов.....	23
Карта подбора оборудования. ecoTEC VUW intro.....	24
ecoTEC intro VUW NEW	26
Карта подбора оборудования. ecoTEC VU/VUW.....	28
ecoTEC pro VUW.....	30
ecoTEC plus VU.....	32
ecoTEC plus VUW.....	34
Карта подбора оборудования. ecoTEC plus VU от 48 до 65 кВт.....	36
ecoTEC plus VU средней мощности.....	38
Сравнительный обзор моделей напольных конденсационных котлов.....	41
Карта подбора оборудования. ecoCOMPACT.....	42
ecoCOMPACT.....	44
Карта подбора оборудования. ecoVIT.....	46
ecoVIT/4.....	48
ecoVIT/5.....	50
Сравнительный обзор моделей конденсационных котлов большой мощности.....	53
Карта подбора оборудования. ecoTEC VU от 80 до 120 кВт.....	54
ecoTEC plus VU большой мощности.....	56
Карта подбора оборудования. ecoCRAFT.....	58
ecoCRAFT.....	60
Системы дымоходов/воздуховодов.....	62

3



Настенные газовые котлы.....	141
Сравнительный обзор моделей настенных газовых котлов.....	143
Карта подбора оборудования. turboTEC, atmoTEC, turboFIT.....	144
atmoTEC plus VU.....	146
atmoTEC plus VUW.....	148
turboTEC plus VU.....	150
turboTEC plus VUW.....	152
atmoTEC pro VUW / turboTEC pro VUW.....	154
turboFIT VUW.....	156
Системы дымоходов/воздуховодов.....	158
Обзор коаксиальных систем 60/100 и 80/125 мм дымоходов/воздуховодов для котлов с принудительным отводом продуктов сгорания.....	159

Напольные газовые котлы	181
Карта подбора оборудования. atmoVIT.....	182
atmoVIT VK classic.....	184
Электрические котлы.....	187
Карта подбора оборудования. eloBLOCK VE Bus.....	188
Электрический котёл eloBLOCK VE Bus NEW	190
Приготовление горячей воды	193
Обзор комбинаций ёмкостных водонагревателей VIH с напольными котлами	194
Обзор комбинаций ёмкостных водонагревателей с настенными котлами.....	195
actoSTOR VIH K 300/2	196
uniSTOR VIH R 120/6 B...200/6 B	198
uniSTOR VIH Q 75B.....	200
actoSTOR VIH QL 75B.....	202
uniSTOR VIH R 300/3 - 500/3 plus (BR), exclusive (MR)	204
atmoSTOR VGH 130/7 XZU ... 190/7 XZU NEW	206
Принадлежности для ёмкостных водонагревателей VIH	208
Солнечная установка auroSTEP plus	211
Солнечная установка auroSTEP plus.....	213
Обзор компонентов	214
Плоские солнечные коллекторы – auroTHERM plus VFK 135/2 VD и VFK 135/2 D.....	215
Насосная группа солнечного контура VMS 8 D.....	217
Водонагреватели для гелиосистем VIH S1 150, VIH S1 250, VIH S2 250, VIH S2 350 / 4B	219
Принадлежности.....	221
Крепёжные элементы	224
Солнечные коллекторы	225
Сравнительный обзор солнечных коллекторов	227
auroTHERM plus	228
auroTHERM classic	230
auroFLOW plus VPM 15D.....	232
Общие гидравлические принадлежности для auroTHERM, auroTHERM plus	234
Крепёжные элементы для auroTHERM, auroTHERM plus	235
Монтаж на наклонной крыше от 30° до 70°	235
Монтаж на наклонной крыше от 10° до 30°	239
Монтаж на горизонтальной крыше / монтаж на земле.....	241
Монтаж на фасаде.....	243
Монтаж на фасаде под углом 15°, 30° или 45°	244
auroTHERM exclusive.....	246
auroFLOW VPM exclusive 20/2 S, 60/2S	248

4



5



6



7



8



auroFLOW VMS 70 для гелиоконтура	249
Гидравлические принадлежности для auroTHERM exclusive	252
Крепёжные элементы auroTHERM exclusive	253
Монтаж на наклонной крыше	253
Монтаж на наклонной крыше / комбинация в одном ряду	253
Монтаж на наклонной крыше в два ряда друг над другом	254
Монтаж на наклонной крыше	255
Монтаж на наклонной крыше с наклоном от 10° до 30°	256
Монтаж на горизонтальной крыше / монтаж на земле	257
Монтаж на горизонтальной крыше / монтаж на земле / в одном ряду	258
Принадлежности гелиосистем	259

9



Тепловые насосы	261
Сравнительный обзор тепловых насосов	263
Карта подбора оборудования. auroTHERM split	264
auroTHERM split NEW	266
Карта подбора оборудования. auroTHERM plus	274
auroTHERM plus NEW	276
Карта подбора оборудования. flexoTHERM exclusive	284
flexoTHERM exclusive	286
flexoTHERM exclusive и fluoCOLLECT	288
flexoTHERM exclusive и aroCOLLECT	290
Карта подбора оборудования. flexoCOMPACT exclusive	292
flexoCOMPACT exclusive	294
flexoCOMPACT exclusive и fluoCOLLECT	296
flexoCOMPACT exclusive и aroCOLLECT	298
geoTHERM	300
Принадлежности для тепловых насосов	302

10



Буферные ёмкости и водонагреватели для гелиосистем и тепловых насосов	303
Сравнительный обзор буферных ёмкостей и водонагревателей	305
Ёмкостные водонагреватели	306
auroSTOR для гелиосистем VIH S 300/3 - 500/3 plus (BR), exclusive (MR)	306
uniSTOR VIH RW 300/3-500/3 plus (BR), exclusive (MR) для тепловых насосов	308
uniSTOR VIH SW 400/3-500/3 plus (BR), exclusive (MR) для тепловых насосов и гелиосистем	310
Буферные ёмкости	312
VPS R 100/1 M, VPS R 200/1 B для тепловых насосов flexoTHERM и auroTHERM	312
Универсальные буферные накопительные ёмкости allSTOR	314
VPS 300/3-7 ... VPS 2000/3-7 exclusive	314
VPS 300/3-5... VPS 2000/3-5 plus	316
Станция приготовления горячей воды VPM	318
20/25/2 W, VPM 30/35/2 W, 40/45/2 W	318
Принадлежности водонагревателей и насосных групп	320



Рекомендации по подбору солнечных установок и тепловых насосов.....	313
Рекомендации по подбору теплового насоса	325
Выбор источника тепла.....	325
Источник тепла: грунтовый зонд.....	326
Источник тепла: грунтовый коллектор	327
Источник тепла: грунтовая вода.....	328
Расчёт объёма буферной ёмкости	329
Рекомендации по подбору элементов гелиоустановки	330
Основные понятия.....	330
Инсоляция и поправочные коэффициенты.....	332
Месячные и годовые суммы суммарной солнечной радиации, кВт•ч/м ²	333
Необходимая площадь солнечных коллекторов для нагрева горячей воды.....	335
Необходимая площадь коллекторов для поддержки бассейна и отопления	336
Допустимые варианты подключения солнечных коллекторов.....	337
Теплоаккумулирующая ёмкость.....	338
Насосная группа	340
Мембранный расширительный бак.....	341
Примеры принципиальных схем.....	342
Схема 1 – Отопление и приготовление горячей воды тепловым насосом.....	342
Схема 2 – Отопление тепловым насосом.....	343
Схема 3 – Отопление и охлаждение тепловым насосом geoTHERM VWS ..0/3.....	344
Схема 4 – Комбинированное отопление и приготовление горячей воды.....	345
Схема 5 – Отопление с использованием солнечных панелей (autoTHERM).....	346
Схема 6 – Отопление с использованием солнечных панелей (autoTHERM).....	347
Схема 7 – Отопление с использованием солнечных панелей (autoTHERM).....	348

Вентиляционные установки.....	349
Сравнительный обзор приточно-вытяжных вентиляционных установок с рекуперацией тепла и влаги	351
gecoVAIR VAR 260/4 (E) и VAR 360/4 (E)	352
gecoVAIR VAR 150/4	354
gecoVAIR VAR 60/1 D NEW	357

Системы управления.....	359
Обзор совместимости регуляторов отопления.....	361
Автоматические погодозависимые регуляторы	362
sensoCOMFORT VRC 720 NEW	362
multiMATIC VRC 700/6.....	363
Смесительный модуль VR 70	364
Смесительный модуль VR 71.....	364
Модуль дистанционного управления VR 92 для sensoCOMFORT VRC 720	365
Модуль дистанционного управления VR 91 для multiMATIC VRC 700/x.....	365
Приложение Vaillant sensoAPP для мобильных устройств	366
Блок передачи данных sensoNET VR 921.....	366
Приложение Vaillant multiMATIC App для мобильных устройств.....	367
Блок передачи данных VR 920.....	367



Принадлежности для систем управления	368
Примеры схем для подбора погодозависимой автоматики sensoCOMFORT VRC 720	370
Примеры схем для подбора погодозависимой автоматики multiMATIC VRC 700/6	374
Регуляторы непрерывного действия для управления с учетом температуры воздуха в помещении	378
Комнатный регулятор температуры calorMATIC VRT 370	378
2-позиционные термостаты для помещений	379
Программируемый комнатный регулятор температуры VRT 250	379
Комнатный регулятор температуры VRT 50	379

14



Принадлежности и прочее оборудование	381
GSM-термостат	382
ZONT H-1V eBus	382
Принадлежности ZONT H-1V eBus / ZONT H-1V	382
Принадлежности газовых и электрических котлов	383
Гидравлические принадлежности	383
Гидравлические принадлежности котлов ecoTEC 806-1206/5-5	389
Принадлежности для сборки газовых напольных котлов	392
Насосные группы бесступенчатые	393
Размеры и технические данные	393
Насосные группы трёхступенчатые	394
Размеры и технические данные	394

15



Обзор оборудования и принадлежностей	395
Обзор оборудования и принадлежностей в нумерационном порядке	396
Газовое оборудование и принадлежности	396
Оборудование для возобновляемых источников энергии	410

Пакетные предложения

1

Пакетные предложения



Пакетные предложения Vaillant

Основные преимущества пакетных предложений

1. Выгода при покупке пакетного предложения составляет 5-10 %
2. Гарантия совместимости основного оборудования и аксессуаров
3. Единый дизайн для всего комплекса оборудования
4. Снижение вероятности ошибки при монтаже
5. Оборудование от одного производителя гарантирует надежность работы всей системы
6. Единая система автоматики. Удобство управления и повышение эффективности работы
7. Готовое решение, ориентированное на потребности клиента

Возможные составные части пакетного предложения

1. Котёл
2. Водонагреватель
3. Автоматика
4. Дымоход
5. Группы безопасности водонагревателя
6. Аксессуары

Пакет с котлами turboTEC plus и погодозависимой автоматикой

1

Пакетные предложения



turboTEC plus VU

uniSTOR VIH R

multiMATIC 700/6

Описание:

- регулирование мощности аппарата с помощью модулирующей горелки от 30 % до 100 %;
- ёмкостный водонагреватель косвенного нагрева объёмом 75, 120, 150, 200 литров (в зависимости от выбранной комбинации);
- возможность программирования на неделю (вперед) при помощи погодозависимого регулятора multiMATIC 700/6;
- графический многоязычный дисплей с подсветкой;
- режимы "ОТПУСК", "ВСТРЕЧА", "ОДНОКРАТНЫЙ НАГРЕВ Водонагревателя";
- принудительный отвод продуктов сгорания с использованием дымохода специальной конструкции (в зависимости от выбранной комбинации);
- подходит для реконструируемых и строящихся жилых домов и квартир, где невозможна установка дымохода обычной конструкции.

Преимущества пакета:

- оптимальная комбинация по выгодной цене, согласованная производителем;
- возможность одновременного использования нескольких точек водоразбора;
- возможность монтажа водонагревателя до 150 литров непосредственно под котлом с помощью комплекта присоединения;
- система отопления, реагирующая на изменения погоды;
- возможность программирования на неделю с разными режимами температуры (ночь/день);
- сочетание современного дизайна и интуитивно понятного управления;
- дисплей регулятора с подсветкой, меню на русском языке;
- оригинальная группа безопасности водонагревателя;
- для котлов turboTEC не требуется стационарная шахта дымохода, благодаря использованию коаксиальной системы дымохода/воздуховода.

1	2	3	4
Котёл	Водонагреватель	Автоматика	Оригинальные комплектующие
			Датчик температуры водонагревателя, арт. 306257 Группа безопасности водонагревателя, арт. 305826
			Номер пакета
turboTEC plus VU INT 242/5-5 арт. 0010015255	uniSTOR VIH R 120/6 B арт. 0010015943	multiMATIC 700/6 арт. 0020171319	V00020100
	uniSTOR VIH R 150/6 B арт. 0010015944		V00020200
	uniSTOR VIH R 200/6 B арт. 0010015945		V00020300
	uniSTOR VIH Q 75 B, арт. 0010015978		V00020401
turboTEC plus VU INT 282/5-5 арт. 0010015256	uniSTOR VIH R 120/6 B арт. 0010015943		V00020500
	uniSTOR VIH R 150/6 B арт. 0010015944		V00020600
	uniSTOR VIH R 200/6 B арт. 0010015945		V00020700
turboTEC plus VU INT 322/5-5 арт. 0010020413	uniSTOR VIH R 120/6 B арт. 0010015943		V00020710
	uniSTOR VIH R 150/6 B арт. 0010015944		V00020720
	uniSTOR VIH R 200/6 B арт. 0010015945		V00020730
turboTEC plus VU INT 362/5-5 арт. 0010015258	uniSTOR VIH R 120/6 B арт. 0010015943		V00020740
	uniSTOR VIH R 150/6 B арт. 0010015944		V00020750
	uniSTOR VIH R 200/6 B арт. 0010015945	V00020760	

Пакет с котлами turboTEC plus и комнатным регулятором



turboTEC plus VU

uniSTOR VIH R

VRT 50

Описание:

- регулирование мощности аппарата с помощью модулирующей горелки от 30 % до 100 %;
- ёмкостный водонагреватель косвенного нагрева объёмом 120, 150, 200 литров (в зависимости от выбранной комбинации);
- управление системой отопления по температуре в помещении с использованием регулятора VRT 50;
- базовый комплект включает горизонтальный проход (от оригинальной системы дымохода/воздуховода через стену);
- подходит для реконструируемых и строящихся жилых домов и квартир, где невозможна установка дымохода обычной конструкции.

Преимущества пакета:

- оптимальная комбинация по выгодной цене, согласованная производителем;
- возможность одновременного использования нескольких точек водоразбора;
- возможность монтажа водонагревателя до 150 литров непосредственно под котлом с помощью комплекта присоединения;
- простой монтаж регулятора по шине eBus;
- сочетание современного дизайна и интуитивно понятного управления;
- оригинальная группа безопасности водонагревателя;
- для котлов turboTEC не требуется стационарная шахта дымохода, благодаря использованию коаксиальной системы дымохода/воздуховода.

1	2	3	4
Котёл	Водонагреватель	Автоматика	Оригинальные комплектующие
			Датчик температуры водонагревателя, арт. 306257 Группа безопасности водонагревателя, арт. 305826 Горизонтальный проход через стену, 1000 мм, 60/100 мм, арт. 0020188791
			Номер пакета
turboTEC plus VU INT 242/5-5 арт. 0010015255	uniSTOR VIH R 120/6 B арт. 0010015943	Комнатный регулятор температуры VRT 50 арт. 0020018266	V00021500
	uniSTOR VIH R 150/6 B арт. 0010015944		V00021600
	uniSTOR VIH R 200/6 B арт. 0010015945		V00021700
turboTEC plus VU INT 282/5-5 арт. 0010015256	uniSTOR VIH R 120/6 B арт. 0010015943		V00021800
	uniSTOR VIH R 150/6 B арт. 0010015944		V00021900
	uniSTOR VIH R 200/6 B арт. 0010015945		V00022000
turboTEC plus VU INT 322/5-5 арт. 0010020413	uniSTOR VIH R 120/6 B арт. 0010015943		V00022010
	uniSTOR VIH R 150/6 B арт. 0010015944		V00022020
	uniSTOR VIH R 200/6 B арт. 0010015945		V00022030
turboTEC plus VU INT 362/5-5 арт. 0010015258	uniSTOR VIH R 120/6 B арт. 0010015943		V00022100
	uniSTOR VIH R 150/6 B арт. 0010015944		V00022200
	uniSTOR VIH R 200/6 B арт. 0010015945		V00022300

1

Пакетные предложения

Пакет с котлом turboTEC pro и комнатным регулятором

1

Пакетные предложения



turboTEC pro VUW

VRT 50

VRT 250

Описание:

- регулирование мощности аппарата с помощью модулирующей горелки от 30 % до 100 %;
- управление системой отопления с привязкой к температуре в помещении с использованием регулятора VRT 50 или VRT 250;
- базовый комплект включает горизонтальный проход (от оригинальной системы дымохода/воздуховода через стену);
- подходит для реконструируемых и строящихся жилых домов и квартир, где невозможна установка дымохода обычной конструкции;
- основной вариант котла для системы отопления и горячего водоснабжения дачного дома.

Преимущества пакета:

- оптимальная комбинация по выгодной цене, согласованная производителем;
- функция отопления и ГВС в одном аппарате в заводском исполнении / не требуется установка дополнительного водонагревателя;
- экономия места при размещении;
- простой монтаж регулятора по шине eBus (VRT 50) или двухпозиционное регулирование (VRT 250);
- сочетание современного дизайна и интуитивно понятного управления;
- не требуется стационарная шахта дымохода, благодаря использованию коаксиальной системы дымохода/воздуховода.

1	2	3
Котёл	Автоматика	Оригинальные комплектующие
		Горизонтальный проход через стену, 1000 мм, 60/100 мм, арт. 0020188791
turboTEC pro VUW INT 242/5-3, арт. 0010015249	Комнатный регулятор температуры VRT 50, арт. 0020018266	Номер пакета V00024800
	Комнатный регулятор температуры VRT 250, арт. 0020182066	V00024900

Пакет с котлом turboFIT и комнатным регулятором



turboFIT VUW

VRT 250

Описание:

- регулирование мощности аппарата с помощью модулирующей горелки от 40 % до 100 %;
- управление системой отопления с привязкой к температуре в помещении с использованием регулятора VRT 250;
- базовый комплект включает горизонтальный проход (от оригинальной системы дымохода/воздуховода через стену);
- подходит для реконструируемых и строящихся жилых домов и квартир, где невозможна установка дымохода обычной конструкции;
- основной вариант котла для системы отопления и горячего водоснабжения дачного дома.

Преимущества пакета:

- оптимальная комбинация по выгодной цене, согласованная производителем;
- функция отопления и ГВС в одном аппарате в заводском исполнении / не требуется установка дополнительного водонагревателя;
- экономия места при размещении;
- простой монтаж регулятора VRT 250 (двухпозиционное регулирование);
- сочетание современного дизайна и интуитивно понятного управления;
- не требуется стационарная шахта дымохода, благодаря использованию коаксиальной системы дымохода/воздуховода.

1	2	3
Котёл	Автоматика	Оригинальные комплектующие
		Горизонтальный проход через стену, 1000 мм, 60/100 мм, арт. 0020188791
		Номер пакета
turboFIT VUW 242/5-2, арт. 0010020901	Комнатный регулятор температуры VRT 250, арт. 0020182066	V00025000

Пакет с котлами atmoTEC plus и погодозависимой автоматикой

1

Пакетные предложения



atmoTEC plus VU

uniSTOR VIH R

multiMATIC 700/6

Описание:

- регулирование мощности аппарата с помощью модулирующей горелки от 30 % до 100 %;
- ёмкостный водонагреватель косвенного нагрева объёмом 120–200 литров;
- возможность программирования на неделю при помощи погодозависимого регулятора multiMATIC VRC 700/6;
- графический многоязычный дисплей с подсветкой;
- режимы "ОТПУСК", "ВСТРЕЧА", "ОДНОКРАТНЫЙ НАГРЕВ ВОДОНАГРЕВАТЕЛЯ";
- отвод продуктов сгорания за счёт естественной тяги;
- подходит для реконструируемых и строящихся жилых домов и квартир.

Преимущества пакета:

- оптимальная комбинация по выгодной цене, согласованная производителем;
- возможность одновременного использования нескольких точек водоразбора;
- возможность монтажа водонагревателя до 150 литров непосредственно под котлом с помощью комплекта присоединения;
- система отопления, реагирующая на изменения погоды;
- сочетание современного дизайна и интуитивно понятного управления;
- возможность программирования на неделю с разными режимами температуры (ночь/день);
- дисплей регулятора с подсветкой, меню на русском языке;
- оригинальные комплектующие для быстрого монтажа.

1	2	3	4
Котёл	Водонагреватель	Автоматика	Оригинальные комплектующие
			Датчик температуры водонагревателя арт. 306257 Группа безопасности водонагревателя арт. 305826
			Номер пакета
atmoTEC plus VU INT 240/5-5 арт. 0010015251	uniSTOR VIH R 120/6 B арт. 0010015943	multiMATIC 700/6 арт. 0020171319	V00020800
	uniSTOR VIH R 150/6 B арт. 0010015944		V00020900
	uniSTOR VIH R 200/6 B арт. 0010015945		V00021000
atmoTEC plus VU INT 280/5-5 арт. 0010015252	uniSTOR VIH R 120/6 B арт. 0010015943		V00021100
	uniSTOR VIH R 150/6 B арт. 0010015944		V00021200
	uniSTOR VIH R 200/6 B арт. 0010015945		V00021300

Пакет с котлами atmoTEC plus и комнатным регулятором



atmoTEC plus VU

uniSTOR VIH R

VRT 50

Описание:

- регулирование мощности аппарата с помощью модулирующей горелки от 30 % до 100 %;
- ёмкостный водонагреватель косвенного нагрева объёмом 120–200 литров;
- управление системой отопления с привязкой к температуре в помещении с использованием регулятора VRT 50;
- отвод продуктов сгорания за счёт естественной тяги;
- подходит для реконструируемых и строящихся жилых домов и квартир.

Преимущества пакета:

- оптимальная комбинация по выгодной цене, согласованная производителем;
- возможность одновременного использования нескольких точек водоразбора;
- возможность монтажа водонагревателя до 150 литров непосредственно под котлом с помощью комплекта присоединения;
- простой монтаж регулятора по шине eBus;
- сочетание современного дизайна и интуитивно понятного управления;
- оригинальные комплектующие для быстрого монтажа.

1

Пакетные предложения

1	2	3	4
Котёл	Водонагреватель	Автоматика	Оригинальные комплектующие
			Датчик температуры водонагревателя арт. 306257 Группа безопасности водонагревателя арт. 305826
			Номер пакета
atmoTEC plus VU INT 240/5-5 арт. 0010015251	uniSTOR VIH R 120/6 B арт. 0010015943	Комнатный регулятор температуры VRT 50 арт. 0020018266	V00022400
	uniSTOR VIH R 150/6 B арт. 0010015944		V00022500
	uniSTOR VIH R 200/6 B арт. 0010015945		V00022600
atmoTEC plus VU INT 280/5-5 арт. 0010015252	uniSTOR VIH R 120/6 B арт. 0010015943		V00022700
	uniSTOR VIH R 150/6 B арт. 0010015944		V00022800
	uniSTOR VIH R 200/6 B арт. 0010015945		V00022900

Пакет с котлами ecoTEC plus до 38 кВт и погодозависимой автоматикой

1

Пакетные предложения



ecoTEC plus VU

uniSTOR VIH R

multiMATIC 700/6

Описание:

- регулирование мощности аппарата с помощью модулирующей горелки от 20 % до 100 %;
- ёмкостный водонагреватель косвенного нагрева объёмом 120, 150, 200 литров (в зависимости от выбранной комбинации);
- возможность программирования на неделю при помощи погодозависимого регулятора multiMATIC 700/6;
- графический многоязычный дисплей с подсветкой;
- режимы "ОТПУСК", "ВСТРЕЧА", "ОДНОКРАТНЫЙ НАГРЕВ ВОДОНАГРЕВАТЕЛЯ";
- принудительный отвод продуктов сгорания с использованием дымохода специальной конструкции (в зависимости от выбранной комбинации);
- подходит для реконструируемых и строящихся жилых домов и квартир, где невозможна установка дымохода обычной конструкции.

Преимущества пакета:

- оптимальная комбинация по выгодной цене, согласованная производителем;
- возможность одновременного использования нескольких точек водоразбора;
- возможность монтажа водонагревателя до 150 литров непосредственно под котлом с помощью комплекта присоединения;
- система отопления, реагирующая на изменения погоды;
- возможность программирования на неделю с разными режимами температуры (ночь/день);
- сочетание современного дизайна и интуитивно понятного управления;
- дисплей регулятора с подсветкой, меню на русском языке;
- оригинальная группа безопасности водонагревателя;
- для котлов ecoTEC не требуется стационарная шахта дымохода, благодаря использованию коаксиальной системы дымохода/воздуховода.

1	2	3	4					
Котёл	Водонагреватель	Автоматика	Оригинальные комплектующие					
			Горизонтальный проход через стену 60/100 PP, арт. 0020219516	Комплект подключения VIH K 120/6 (открытый монтаж) арт. 0020152960	Комплект подключения VIH K 150/6 (открытый монтаж) арт. 0020151263	Комплект переходников арт.306264 Группы безопасности накопителя арт. 305826	Горизонтальный проход через стену 80/125 PP, арт. 303209	Комплект подключения VIH K 120/6 (открытый монтаж) арт. 0020152960
			Номер пакета					
ecoTEC plus VU INT IV 306/5-5 H арт. 0010021963	uniSTOR VIH R 120/6 B арт. 0010015943	multiMATIC 700/6 арт. 0020171319	V00023002					
	uniSTOR VIH R 150/6 B арт. 0010015944			V00023102				
	uniSTOR VIH R 200/6 B арт. 0010015945				V00023202			
ecoTEC plus VU INT IV 346/5-5H арт. 0010021997	uniSTOR VIH R 120/6 B арт. 0010015943		V00023403					
	uniSTOR VIH R 150/6 B арт. 0010015944			V00023503				
	uniSTOR VIH R 200/6 B арт. 0010015945				V00023603			
ecoTEC plus VU INT IV 386/5-5H арт. 0010021964	uniSTOR VIH R 120/6 B арт. 0010015943					V00023801		
	uniSTOR VIH R 150/6 B арт. 0010015944						V00023901	
	uniSTOR VIH R 200/6 B арт. 0010015945							V00024001
ecoTEC plus VU INT IV 386/5-5H арт. 0010021964	uniSTOR VIH R 300/3 BR арт. 0010020639						V00024102	

Пакет с котлами ecoTEC plus 46, 65 кВт и погодозависимой автоматикой



ecoTEC plus VU

VIH R 300/3-500/3 BR

multiMATIC 700/6

Описание:

- регулирование мощности аппарата с помощью модулирующей горелки от 20 % до 100 %;
- ёмкостный водонагреватель косвенного нагрева объёмом 300, 400, 500 литров (в зависимости от выбранной комбинации);
- возможность программирования на неделю при помощи погодозависимого регулятора multiMATIC 700/6;
- графический многоязычный дисплей с подсветкой;
- режимы "ОТПУСК", "ВСТРЕЧА", "ОДНОКРАТНЫЙ НАГРЕВ ВОДОНАГРЕВАТЕЛЯ";
- принудительный отвод продуктов сгорания с использованием дымохода специальной конструкции (в зависимости от выбранной комбинации);
- подходит для реконструируемых и строящихся жилых домов и квартир, где невозможна установка дымохода обычной конструкции.

Преимущества пакета:

- оптимальная комбинация по выгодной цене, согласованная производителем;
- возможность одновременного использования нескольких точек водоразбора;
- система отопления, реагирующая на изменения погоды;
- возможность программирования на неделю с разными режимами температуры (ночь/день);
- сочетание современного дизайна и интуитивно понятного управления;
- дисплей регулятора с подсветкой, меню на русском языке;
- оригинальная группа безопасности водонагревателя;
- для котлов ecoTEC не требуется стационарная шахта дымохода, благодаря использованию коаксиальной системы дымохода/воздуховода.

1

Пакетные предложения

1	2	3	4		
Котёл	Водонагреватель	Автоматика	Оригинальные комплектующие		
			WH 40	WH 95	WH 160
			Датчик температуры водонагревателя, арт. 306257, группа безопасности водонагревателя, арт. 305827, горизонтальный проход через стену 80/125 PP, арт. 303209		
			Номер пакета		
ecoTEC plus VU INT IV 486/5-5 H арт. 0010021532	uniSTOR VIH R 300/3 BR арт. 0010020639	multiMATIC 700/6 арт. 0020171319	V00024205	V00024206	
	uniSTOR VIH R 400/3 BR арт. 0010020640		V00024305	V00024306	
	uniSTOR VIH R 500/3 BR арт. 001002041		V00024405	V00024406	
ecoTEC plus VU INT 656/5-5 H арт. 0010021533	uniSTOR VIH R 300/3 BR арт. 0010020639			V00024505	V00024506
	uniSTOR VIH R 400/3 BR арт. 0010020640			V00024605	V00024606
	uniSTOR VIH R 500/3 BR арт. 0010020641			V00024705	V00024706

Пакет с напольным конденсационным котлом ecoVIT VKK и погодозависимой автоматикой

1

Пакетные предложения



ecoVIT VKK

actoSTOR VIH K300/2

multiMATIC 700/6

Описание:

- модулирующая горелка, диапазон мощности от 28 % до 100 %;
- принудительный отвод продуктов сгорания с использованием дымохода специальной конструкции (в зависимости от выбранной комбинации);
- погодозависимый регулятор multiMATIC VRC 700/6;
- ёмкостный водонагреватель послойного нагрева с рабочим объёмом 150 литров, гарантирующий повышенный комфорт в сравнении с традиционным водонагревателем косвенного нагрева;
- режимы "ОТПУСК", "ВСТРЕЧА", "ОДНОКРАТНЫЙ НАГРЕВ ВОДОНАГРЕВАТЕЛЯ";
- подходит для реконструируемых и строящихся жилых домов и квартир.

Преимущества пакета:

- оптимальная комбинация по выгодной цене, согласованная производителем;
- возможность одновременного использования нескольких точек водоразбора;
- высокотехнологичный конденсационный котёл в сочетании с бойлером повышенной производительности ГВС;
- гармоничное сочетание дизайна котла и водонагревателя;
- система отопления, реагирующая на изменения уличной температуры и температуры воздуха в доме;
- сочетание современного дизайна и интуитивно понятного управления;
- дисплей регулятора с подсветкой, меню на русском языке;
- возможность программирования на неделю с разными режимами температуры (ночь/день);
- оптимальное комбинирование мощности котла с объёмом водонагревателя.

1	2	3	4
Котёл	Водонагреватель	Автоматика	Оригинальные комплектующие
			Комплект подключения водонагревателя арт. 0020152977 Группа безопасности водонагревателя арт. 305827
			Номер пакета
ecoVIT exclusive VKK INT 476/4 арт. 0010007522	actoSTOR VIH K 300/2 арт. 305945	multiMATIC 700/6 арт. 0020171319	V00021400
ecoVIT exclusive VKK INT 656/4 арт. 0010007526			V00021401

Конденсационная техника



Сравнительный обзор моделей настенных конденсационных котлов	23
Карта подбора оборудования. ecoTEC VUW intro	24
ecoTEC intro VUW NEW	26
Карта подбора оборудования. ecoTEC VU/VUW	28
ecoTEC pro VUW	30
ecoTEC plus VU	32
ecoTEC plus VUW	34
Карта подбора оборудования. ecoTEC plus VU от 48 до 65 кВт	36
ecoTEC plus VU средней мощности	38
Сравнительный обзор моделей напольных конденсационных котлов	41
Карта подбора оборудования. ecoCOMPACT	42
ecoCOMPACT	44
Карта подбора оборудования. ecoVIT	46
ecoVIT/4	48
ecoVIT/5	50
Сравнительный обзор моделей конденсационных котлов большой мощности	53
Карта подбора оборудования. ecoTEC VU от 80 до 120 кВт	54
ecoTEC plus VU большой мощности	56
Карта подбора оборудования. ecoCRAFT	58
ecoCRAFT	60
Системы дымоходов/воздуховодов	62

Сравнительный обзор моделей настенных конденсационных котлов












Параметр	ecoTEC intro	ecoTEC pro	ecoTEC plus			
	двухконтурный	двухконтурный	одноконтурный			двухконтурный
	VUW 18/24 AS/1-1 VUW 24/28 AS/1-1	VUW INT IV 236/5-3 VUW INT IV 286/5-3 VUW INT IV 346/5-3	VU INT IV 166/5-5 VU INT IV 246/5-5 VU INT IV 306/5-5 VU INT IV 346/5-5 VU INT IV 386/5-5	VU 486/5-5 VU 656/5-5	VU INT 806/5-5 VU INT 1006/5-5 VU INT 1206/5-5	VUW INT IV 246/5-5 VUW INT IV 306/5-5 VUW INT IV 346/5-5
Заказной номер	00100026102 00100026103	00100021968 00100021981 00100015914	00100021962 00100021961 00100021963 00100021997 00100021964	00100021532 00100021533	00100015577 00100015578 00100015579	00100021965 00100021966 00100021967
Нормативный КПД	97-108%	98%-110%				
Диапазон модуляции мощности	44-100%	25-100%	20-100%	30-100%	20-100%	20-100%
Использование дополнительной скрытой теплоты за счет конденсации водяных паров в дымовых газах	•	•	•	•	•	•
Принудительный отвод продуктов сгорания в оригинальные сертифицированные системы дымоудаления/воздухозабора Vaillant	•	•	•	•	•	•
Возможность установки в жилой зоне	•	•	•	•	•	•
Приготовление горячей воды в проточном режиме при помощи вторичного теплообменника	•	•				•
Функция "горячий старт" – горячая вода через 5 с. Поддержание стабильной температуры горячей воды		•				•
Приготовление горячей воды при помощи внешнего ёмкостного водонагревателя. Встроенное управление ёмкостным водонагревателем			•	•	•	
Aqua-Power-Plus-режим повышенной мощности (+21%) при приготовлении горячей воды						•
Система Aqua-Condens – использование теплоты конденсации в режиме приготовления горячей воды			•			
Встроенный приоритетный переключающий клапан	•	•	•			•
Встроенная коммуникационная шина eBus	•	•	•	•	•	•
Система контроля и диагностики DIA-система	•	•	•		•	•
Конденсационный теплообменник из нержавеющей стали	•	•	•	•	•	•
Встроенный циркуляционный насос с автоматическим переключением ступеней	•	•	•	•		•
Встроенный циркуляционный насос с автоматическим плавным регулированием объёмного расхода				•		
Электронный датчик объёмного расхода				•	•	
Встроенный расширительный бак	•	•	•			•
Автоматический воздухоотводчик, предохранительный клапан и сифон для отвода конденсата в комплекте	•	•	•	•	•	•
Удобный и информативный графический дисплей	•	•	•	•	•	•
Горелка с принудительным предварительным смешением	•	•	•	•	•	•
Интеллектуальный контроль давления в системе	•	•	•	•	•	•
Постоянно действующая защита от замерзания	•	•	•	•	•	•
Защита от заклинивания насоса и приоритетного переключающего клапана при их простое более 23 ч.		•	•	•	•	
Электронный розжиг	•	•	•	•	•	

Карта подбора оборудования. ecoTEC VUW intro

Котёл

ecoTEC intro		стр
		
VUW 18/24 AS/1-1	0010026102	26
VUW 24/28 AS/1-1	0010026103	

Гидравлические принадлежности

ГИДРАВЛИЧЕСКИЙ РАЗДЕЛИТЕЛЬ		стр
		
WH 40, 3,5 м³/ч	306720	385
WH 95, 7,5 м³/ч	306721	
WH 160, 12 м³/ч	306726	
WH 280, 21 м³/ч	306725	
		
Коллектор 2 КОНТУРА 3 КОНТУРА	307556 307597	385
НАСОСНАЯ ГРУППА		стр
		
Насосная группа, 3-х ст. R 1	0020191818	384
Насосная группа, 3-х ст. R 3/4	0020191819	
		
Насосная группа, 3-х ст. R 1	0020191820	384
		
Насосная группа бесступ. R 1	0020191817	385
		
Насосная группа со смесителем, бесступ. R 1 бесступ. R 3/4	0020191788 0020191813	385
УСТРОЙСТВО НЕЙТРАЛИЗАЦИИ		стр
		
Устройство нейтрализации с насосом Арт. 301374		387
		
Устройство нейтрализации конденсата без насоса Арт. 009730		386
		
Реагент для устройства нейтрализации конденсата, 5 кг 009741		386
		
Насос для удаления конденсата ecoLEVEL Арт. 306287		387
		
Насос для удаления конденсата Арт. 301368		387

2

Конденсационная техника

Автоматика

КОМНАТНЫЙ РЕГУЛЯТОР	стр
	
Комнатный регулятор VRT 50 Арт. 0020018266	378
	
Комнатный регулятор VRT 250 Арт. 0020182066	379
	
Комнатный регулятор calorMATIC VRT 370 Арт. 0020108146	378
	
Комнатный регулятор sensoHOME VRT 380 Арт. 0020260945	378
ПОГОДОЗАВИСИМЫЙ РЕГУЛЯТОР	стр
	
Погодозависимый регулятор multiMATIC VRC 700/x Арт. 0020171319	363
	
Погодозависимый регулятор sensoCOMFORT VRC 720 Арт. 0020260915	362
ПРИНАДЛЕЖНОСТИ	стр
	
Датчик водонагревателя Арт. 306257	210
	
Модуль доп. функций VR 40, "2 из 7" Арт. 0020017744	362

Прочие принадлежности

	стр
Смесительный модуль VR 71 Арт. 0020184848	364
	
Смесительный модуль VR 70 Арт. 0020184845	364
	
Модуль дист. управления VR 91 Арт. 0020171336	365
	
Коммутационный модуль VR 920 Арт. 0020252924	367
	стр
Смесительный модуль VR 71 Арт. 0020184848	364
	
Смесительный модуль VR 70 Арт. 0020184845	364
	
Модуль дист. управления VR 92 Арт. 0020260927	365
	
Блок передачи данных sensoNET VR 921 Арт. 0020260964	366

Системы воздухозабора/дымоудаления

Смотри страницу 62 каталога продукции



Описание:

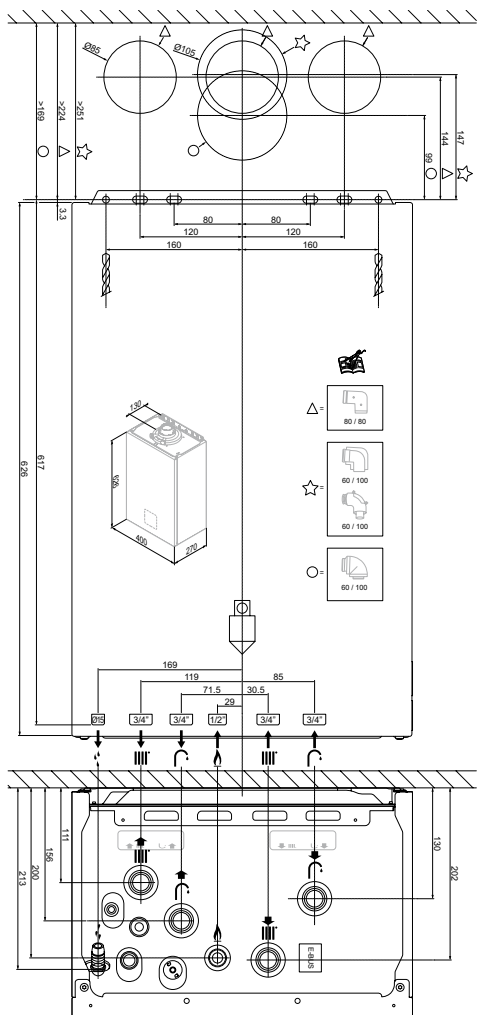
- газовый настенный отопительный аппарат, использующий скрытую теплоту конденсации;
- модулирующая горелка, диапазон мощности от 6-18 и от 6-24 кВт;
- DIA-система (цифровая информационно-аналитическая система);
- Встроенный пластинчатый теплообменник ГВС
- Приготовление ГВС 24 и 28 кВт
- КПД от 97 до 108%

Возможности установки:

- отопление и нагрев воды;
- может применяться в низкотемпературных системах радиаторного и панельно-лучистого отопления;
- подходит для реконструируемых и строящихся жилых домов и квартир;
- возможность использования воздуха для горения как из помещения, так и снаружи;
- не используется в каскадных установках.

Оснащение:

- новая панель управления;
- DIA-система настроек и оповещения о состоянии котла;
- встроенный многоступенчатый насос системы отопления с автоматическим переключением, автоматический воздухоотводчик, предохранительный клапан, 8-литровый расширительный бак, отвод конденсата из аппарата и системы дымоходов через встроенный сифон;
- аналоговый датчик давления;
- конденсационный теплообменник из нержавеющей стали;
- пластинчатый вторичный теплообменник для горячей воды;
- вентилятор с регулируемым числом оборотов;
- пневматическое регулирование коэффициента избытка воздуха;
- горелка с предварительным принудительным смещением;
- возможность настройки на частичную мощность для режима отопления и нагрева воды;
- электронное зажигание и контроль процесса горения;
- электронная шина eBus.



Наименование аппарата	Вид газа	Заказной номер
VUW 18/24 AS/1-1	Природный газ группы H	0010026102
VUW 24/28 AS/1-1	Природный газ группы H	0010026103

Примечание:

Имеется возможность настройки аппарата для работы на сжиженном газе. Обращайтесь в авторизованный сервисный центр Vaillant.

ecoTEC intro VUW 18/24, 24/28 AS/1-1











Технические данные

Наименование параметра	Ед.	VUW 18/24 AS/1-1	VUW 24/28 AS/1-1
Диапазон номинальной тепловой мощности в режиме отопления	кВт	8,4 ... 18,8	7,2 ... 24,5
Диапазон номинальной тепловой мощности P при 50/30°C	кВт	6,6 ... 20,0	7,7 ... 25,9
Диапазон номинальной тепловой мощности P при 75/55°C	кВт	6,0 ... 18,3	6,9 ... 23,9
Диапазон номинальной тепловой мощности P при 60/40°C	кВт	6,4 ... 19,3	7,5 ... 25,1
Макс. тепловая нагрузка в режиме подготовки горячей воды (Q макс.)	кВт	24,0	28,0
Номинальный КПД в режиме частичной нагрузки (30 %)	%	107,8	108,2
Номинальный КПД в режиме 50/30°C	%	106,4	105,9
Номинальный КПД в режиме 75/55°C	%	97,2	97,6
Разрешённые категории газа		IІ2НЗР	IІ2НЗР
Динамическое давление природного газа G20 на входе в котёл	мбар	20	20
Расход природного газа G20 при минимальной мощности	м³/ч	0,66	0,76
Расход сжиженного газа G31 при минимальной мощности	кг/ч	0,65	0,56 кг/ч
Расход природного газа G20 при номинальной мощности	м³/ч	1,99	2,59
Расход сжиженного газа G31 при номинальной мощности	кг/ч	1,47	1,91 кг/ч
Расход природного газа G20 при максимальной мощности в режиме ГВС	м³/ч	2,54	2,96
Расход природного газа G31 при максимальной мощности в режиме ГВС	кг/ч	1,86	2,18
Подключение системы дымоходов/воздуховодов	мм	60/100	60/100
Максимальная температура отходящих газов	°C	89	89
Сертифицированные типы систем дымоходов/воздуховодов		C13, C33, C43, C53, C83, C93, B23	C13, C33, C43, C53, C83, C93, B23
Массовый поток отходящих газов в режиме отопления при мин. P	г/с	3,2	3,7
Массовый поток отходящих газов в режиме отопления при макс. P	г/с	8,9	11,6
Массовый поток отходящих газов в режиме отопления при мин. P	г/с	4,0	3,4
Массовый поток отходящих газов в режиме отопления при макс. P	г/с	9,1	11,8
Класс NOx	класс	6	6
Выбросы оксида азота, взвешенное значение NOx (Hs) (G20)	мг/кВт*ч	27,11	32,40
Выбросы CO	мг/л	137,2	121,7
Максимальная температура в подающей линии системы отопления	°C	75	75
Макс. диапазон настройки температуры в подающей линии	°C	30 ... 75	30 ... 75
Максимальное рабочее давление в системе отопления	бар	3,0 бар	3,0 бар
Номинальный объёмный расход греющей воды при ΔT = 20 K	л/ч	788 л/ч	1 029 л/ч
Приближенное значение объема конденсата в режиме номинальной нагрузки (значение рН между 3,5 и 4,0) при 50/30 °C	л/ч	1,89 л/ч	2,46 л/ч
Остаточный напор насоса (при номинальном объёмном расходе греющей воды)	бар	0,270	0,170
Объём расширительного бака системы отопления	л	8	8
Минимальный расход горячей воды	л/мин	1,7 л/мин	1,7 л/мин
Производительность горячей воды при ΔT = 30 K	л/мин	11,5 л/мин	13,4 л/мин
Минимально допустимое давление	бар	0,30 бар	0,30 бар
Максимально допустимое давление холодной воды	бар	10 бар	10 бар
Рекомендуемое давление подачи холодной воды	бар	3,0 бар	3,0 бар
Ограничитель расхода холодной воды	л/мин	8,0 л/мин	10,0 л/мин
Диапазон температур горячей воды на выходе	°C	35 ... 55	35 ... 55
Штуцер подключения газа	дюйм*	1/2	1/2
Подключение к системе отопления, подающая/обратная линии	дюйм*	3/4	3/4
Труба для присоединения предохранительного клапана (мин.)	мм	15	15
Шланг для слива конденсата (мин.)	мм	14,2	14,2
Масса нетто	кг	25,6	26,5
Размеры (высота/ширина/глубина)	мм	625/400/270	625/400/270
Электрическое подключение	В / Гц	230 В / 50 Гц	230 В / 50 Гц
Допустимое напряжение питания	В	195 ... 253 В	195 ... 253 В
Встроенный предохранитель (инерционный)	А, В	T2/2 А, 250 В	T2/2 А, 250 В
Максимальная потребляемая электрическая мощность	Вт	90 Вт	90 Вт
Потребляемая электрическая мощность в режиме ожидания	Вт	1,7 Вт	1,7 Вт
Тип защиты		IPX5	IPX5

Карта подбора оборудования. ecoTEC VU/VUW

2

Конденсационная техника

Котёл		Водонагреватели		Гидравлические принадлежности	
 <p>ecoTEC plus</p>				<p>ГИДРАВЛИЧЕСКИЙ РАЗДЕЛИТЕЛЬ</p> 	
<p>VU INT IV 166/5-5 0010021962 VU INT IV 246/5-5 0010021961 VU INT IV 306/5-5 0010021963 VU INT IV 346/5-5 0010021997 VU INT IV 386/5-5 0010021964</p>		<p>uniSTOR R 300/3 BR 0010020639 uniSTOR R 400/3 BR 0010020640 uniSTOR R 500/3 BR 0010020641 uniSTOR R 300/3 MR 0010020661 uniSTOR R 400/3 MR 0010020662 uniSTOR R 500/3 MR 0010020663</p>		<p>WH 40, 3,5 м³/ч 306720 WH 95, 7,5 м³/ч 306721 WH 160, 12 м³/ч 306726 WH 280, 21 м³/ч 306725</p>	
<p>VU INT IV 166/5-5 0010021962 32 VU INT IV 246/5-5 0010021961 VU INT IV 306/5-5 0010021963 VU INT IV 346/5-5 0010021997 VU INT IV 386/5-5 0010021964</p>		<p>uniSTOR R 120/6 B 0010015943 uniSTOR R 150/6 B 0010015944 uniSTOR R 200/6 B 0010015945 uniSTOR R 120/6 BR 0010015952 uniSTOR R 150/6 BR 0010015953 uniSTOR R 200/6 BR 0010015954</p>		<p>Коллектор 2 КОНТУРА 307556 3 КОНТУРА 307597</p>	
 <p>ecoTEC plus</p>				<p>КОМПЛЕКТ ПОДКЛЮЧЕНИЯ</p> 	
<p>VUW INT IV 246/5-5 0010021965 VUW INT IV 306/5-5 0010021966 VUW INT IV 346/5-5 0010021967</p>		<p>uniSTOR VIH Q 75B Арт. 0010015978</p>		<p>Комплект для подключения VIH R 120/6, открытый монтаж Арт. 0020152960</p>	
<p>VUW INT IV 246/5-5 0010021965 34 VUW INT IV 306/5-5 0010021966 VUW INT IV 346/5-5 0010021967</p>				<p>Комплект для подключения VIH R 150/6, открытый монтаж Арт. 0020151263</p>	
<p>VUW INT IV 246/5-5 0010021965 VUW INT IV 306/5-5 0010021966 VUW INT IV 346/5-5 0010021967</p>		<p>actoSTOR VIH QL 75B Арт. 0010015988</p>		<p>Комплект для подключения VIH Q 75B, открытый монтаж Арт. 0020152956</p>	
 <p>ecoTEC pro</p>				<p>УСТРОЙСТВО НЕЙТРАЛИЗАЦИИ</p> 	
<p>VUW INT IV 236/5-3 H 0010021968 VUW INT IV 286/5-3 H 0010021981 VUW INT IV 346/5-3 H 0010015914</p>		<p>Группа безопасности на давление 10 бар для водонагревателей объёмом не более 200 л Арт. 305826</p>		<p>Устройство нейтрализации с насосом Арт. 301374</p>	
<p>VUW INT IV 236/5-3 H 0010021968 30 VUW INT IV 286/5-3 H 0010021981 VUW INT IV 346/5-3 H 0010015914</p>		<p>Группа безопасности на давление 10 бар для водонагревателей объёмом свыше 200 л Арт. 305827</p>		<p>Устройство нейтрализации конденсата без насоса Арт. 009730</p>	
		<p>Группа безопасности без редуктора давления при давлении в водопроводной сети до 10 бар Арт. 0020060434</p>		<p>Реагент для устройства нейтрализации конденсата, 5 кг 009741</p>	
		<p>Группа безопасности на давление 10 бар для водонагревателей объёмом свыше 200 л Арт. 305827</p>		<p>Насос для удаления конденсата ecoLEVEL Арт. 306287</p>	
		<p>Группа безопасности без редуктора давления при давлении в водопроводной сети до 10 бар Арт. 0020060434</p>		<p>Насос для удаления конденсата Арт. 301368</p>	

Автоматика

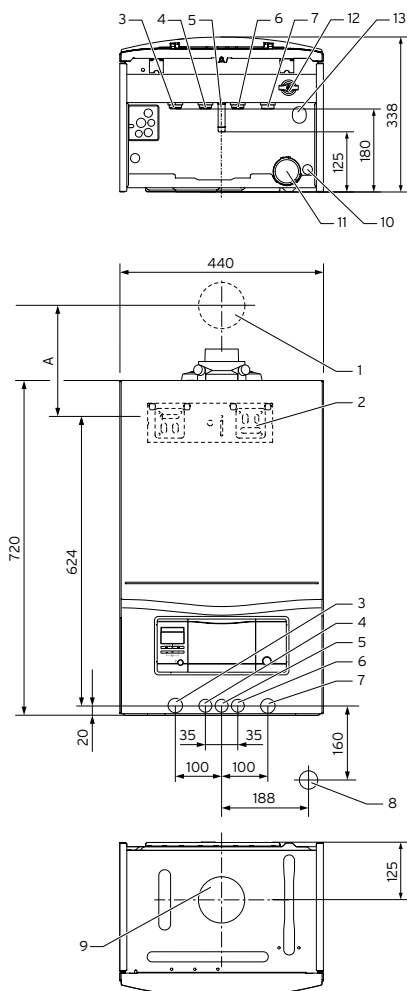
КОМНАТНЫЙ РЕГУЛЯТОР	стр
	
Комнатный регулятор VRT 50 Арт. 0020018266	378
	
Комнатный регулятор VRT 250 Арт. 0020182066	379
	
Комнатный регулятор calorMATIC VRT 370 Арт. 0020108146	378
	
Комнатный регулятор sensoHOME VRT 380 Арт. 0020260945	378
ПОГОДОЗАВИСИМЫЙ РЕГУЛЯТОР	стр
	
Погодозависимый регулятор multiMATIC VRC 700/x Арт. 0020171319	363
	
Погодозависимый регулятор sensoCOMFORT VRC 720 Арт. 0020260915	362
ПРИНАДЛЕЖНОСТИ	стр
	
Датчик водонагревателя Арт. 306257	210
	
Модуль доп. функций VR 40, "2 из 7" Арт. 0020017744	362
	
Коммутационный модуль VR 32/3 Арт. 0020139895	368

Прочие принадлежности

	стр
Смесительный модуль VR 71 Арт. 0020184848	364
	
Смесительный модуль VR 70 Арт. 0020184845	364
	
Модуль дист. управления VR 91 Арт. 0020171336	365
	
Коммутационный модуль VR 920 Арт. 0020252924	367
	стр
Смесительный модуль VR 71 Арт. 0020184848	364
	
Смесительный модуль VR 70 Арт. 0020184845	364
	
Модуль дист. управления VR 92 Арт. 0020260927	365
	
Блок передачи данных sensoNET VR 921 Арт. 0020260964	366
	
Патрон для смягчения подпиточной воды с индикатором расхода реагента Арт. 301363	387
	
Реагент для смягчения подпиточной воды, 5 кг Арт. 0020056596	387
	
Сливная воронка R 1 Арт. 000376	388
	
Угловой газовый кран с противопожарной защитой Арт. 300845	387
	
Проходной газовый кран с противопожарной защитой Rp 3/4 Арт. 300848 Rp 1 Арт. 300849	387

Системы воздухозабора/дымоудаления

Смотри страницу 62 каталога продукции



Описание:

- газовый настенный отопительный аппарат, использующий скрытую теплоту конденсации;
- модулирующая горелка, диапазон мощности от 28% до 100%;
- DIA-система (цифровая информационно-аналитическая система);
- класс NOx - 5;
- средний КПД за отопительный сезон 109%;
- система Aqua-Power-Plus (для повышения мощности в режиме ГВС).

Возможности установки:

- отопление и нагрев воды;
- может применяться в низкотемпературных системах радиаторного и панельно-лучистого отопления;
- подходит для реконструируемых и строящихся жилых домов и квартир;
- возможность использования воздуха для горения как из помещения, так и снаружи;
- НЕ ИСПОЛЬЗУЕТСЯ В КАСКАДНЫХ УСТАНОВКАХ.

Оснащение:

- новый дизайн;
- дисплей с подсветкой и дублированием кодов сообщения текстовой строкой;
- встроенный двухступенчатый насос системы отопления с автоматическим переключением, автоматический воздухоотводчик, предохранительный вентиль, 10-литровый расширительный бак, отвод конденсата из аппарата и системы дымоходов через встроенный сифон;
- аналоговый датчик давления;
- конденсационный теплообменник из нержавеющей стали;
- пластинчатый вторичный теплообменник для горячей воды;
- вентилятор с регулируемым числом оборотов;
- пневматическое регулирование коэффициента избытка воздуха;
- горелка с предварительным принудительным смешением;
- возможность настройки на частичную мощность для режима отопления и нагрева воды;
- электронное зажигание и контроль процесса горения;
- электронная шина eBus.

Пояснение:

1. Ввод дымохода/воздуховода через стену
2. Крепежная планка для настенного монтажа аппарата
3. Подключение подающей линии отопления R 3/4"
4. Штуцер подключения горячей воды R 3/4"
5. Штуцер подключения газа: гладкая труба Ø15 мм (переходный адаптер R 3/4" входит в комплект поставки)
6. Штуцер подключения холодной воды G 1/2" (запорный кран входит в комплект поставки)
7. Штуцер подключения обратной линии отопления R 3/4"
8. Сбросная линия/воронка
9. Патрубок дымохода/воздуховода
10. Штуцер подключения предохранительного клапана отопительной установки R 1/2", встроенный.
11. Сифон конденсата
12. Подпиточный кран
13. Подключение сливной линии для предохранительного клапана системы отопления Ø15 мм из монтажного шаблона (прилагается к котлу)

Наименование аппарата	Вид газа	Заказной номер
VUW INT IV 236/5-3 H	Природный газ группы H	0010021968
VUW INT IV 286/5-3 H	Природный газ группы H	0010021981
VUW INT IV 346/5-3 H	Природный газ группы H	0010015914

Примечание:

Имеется возможность настройки аппарата для работы на сжиженном газе. Обращайтесь в авторизованный сервисный центр Vaillant.

Наименование параметра	Ед.	VUW INT IV 236/5-3	VUW INT IV 286/5-3	VUW INT IV 346/5-3
Диапазон номинальной тепловой мощности P при 50 / 30 °C	кВт	5,7-19,7	6,9-25,5	8,8-29,7
Диапазон номинальной тепловой мощности P при 80 / 60 °C	кВт	5,2-18,5	6,2-24,0	8,0-28,0
Максимальная мощность на приготовление горячей воды	кВт	23	28	34
Максимальная тепловая нагрузка при приготовлении горячей воды	кВт	23,5	28,6	34,7
Максимальная тепловая нагрузка в режиме отопления	кВт	18,9	24,5	28,6
Минимальная тепловая нагрузка	кВт	5,5	6,6	8,5
Максимальная температура подающей линии	°C	85	85	85
Диапазон настройки максимальной температуры подающей линии (заводская настройка 75 °C)	°C	30-80	30-80	30-80
Максимальное допустимое рабочее избыточное давление	бар	3,0	3,0	3,0
Номинальный расход воды-теплоносителя через котёл (при ΔT=20 °C)	л/ч	796	1032	1204
Количество конденсата (значение рН=3,5-4,0 в режиме отопления 50 °C подающая линия / 30 °C обратная линия)	л/ч	1,9	2,5	2,9
Величина остаточного напора насоса (при номинальном расходе циркуляционной воды)	мбар	250	250	250
Патрубок подключения газа	мм	15	15	15
Штуцер подключения подающей/обратной линий отопления	дюйм*	R 3/4"	R 3/4"	R 3/4"
Штуцер подачи холодной воды	дюйм*	G 1/2 -> G 3/4"	G 1/2 -> G 3/4"	G 1/2 -> G 3/4"
Подключение линии ГВС	дюйм*	G 3/4"	G 3/4"	G 3/4"
Коаксиальная система дымохода/воздуховода	мм	Ø 60/100, Ø 80/125 (опционально)		
Объём встроенного расширительного бака	л	10		
Минимальный расход питьевой воды	л	2,0	2,0	2,0
Производительность ГВС (при ΔT = 30 К)	л/мин	11,0	13,4	16,3
Допустимое избыточное давление в системе ГВС	бар	10	10	10
Минимально необходимое давление холодной питьевой воды	бар	0,35	0,35	0,35
Диапазон температур горячей воды на выходе	°C	35-65	35-65	35-65
Динамическое давление природного газа G20 на входе в котёл	мбар	13-20	13-20	13-20
Динамическое давление сжиженного газа G31 на входе в котёл	мбар	30	30	30
Расход природного газа G20 при номинальной мощности	м³/ч	2,5	3,0	3,7
Расход сжиженного газа G31 при номинальной мощности	кг/ч	1,8	2,2	2,7
Массовый расход отработанных газов, минимальный/максимальный	г/с	2,47/10,6	2,96/13,0	4,53/15,7
Температура отработанных газов, минимальная/максимальная	°C	40/70	40/74	40/79
Класса аппарата по NOx		5	5	5
Сертифицированные типы систем дымоходов/воздуховодов		C13, C33, C43, C53, C83, C93, B33, B53		
КПД, номинальный, в режиме 80/60 °C	%	98	98	98
30%-КПД (КПД в режиме 30% мощности, динамический)	%	108	108	108
Размеры аппарата (В*Ш*Г)	мм	720*440*338		720*440*372
Масса монтажная	кг	33,4	34,7	37
Электропитание	В/Гц	230/50	230/50	230/50
Встроенный плавкий предохранитель	А	2А		
Потребляемая электрическая мощность	Вт	70	80	80
Вид защиты		IP X4D		

Для монтажа аппарата и последующего технического обслуживания требуются следующие минимальные свободные расстояния:

- сверху – 165 мм (система дымохода/воздуховода 60/100)
- сверху – 275 мм (система дымохода/воздуховода 80/125)
- снизу > 180 мм, оптимально 250 мм
- справа и слева – 50 мм.



Описание:

- газовый настенный отопительный аппарат, использующий скрытую теплоту конденсации;
- модулирующая горелка, диапазон мощности от 20% до 100%;
- DIA-система (цифровая информационно-аналитическая система);
- класс NOx – 5;
- средний КПД за отопительный сезон 109 %;
- подготовлен для подключения ёмкостного водонагревателя.

Возможности установки:

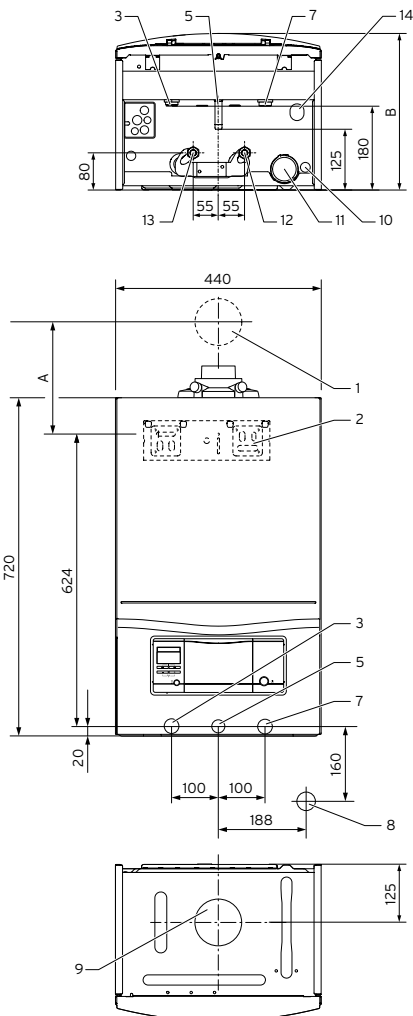
- отопление и нагрев воды (в комбинации с ёмкостным водонагревателем);
- может применяться в низкотемпературных системах радиаторного и панельно-лучистого отопления;
- подходит для реконструируемых и строящихся жилых домов и квартир;
- идеален для создания компактных крышных котельных;
- возможность использования воздуха для горения как из помещения, так и снаружи.

Оснащение:

- новый дизайн;
- дисплей с подсветкой и дублированием кодов сообщения текстовой строкой;
- управление горением на основе контроля расхода воздуха;
- встроенный двухступенчатый насос системы отопления с автоматическим переключением, автоматический воздухоотводчик, предохранительный клапан, 10-литровый расширительный бак, отвод конденсата из аппарата и системы дымоходов через встроенный сифон;
- аналоговый датчик давления;
- конденсационный теплообменник из нержавеющей стали;
- вентилятор с регулируемым числом оборотов;
- электронное регулирование коэффициента избытка воздуха;
- горелка с предварительным принудительным смешением;
- возможность настройки на частичную мощность для режима отопления и нагрева воды;
- система Aqua-Condens (для использования теплоты конденсации при нагреве воды);
- электронное зажигание и контроль процесса горения;
- электронная шина eBUS.

Пояснение:

1. Ввод дымохода/воздуховода через стену
2. Крепежная планка для настенного монтажа аппарата
3. Подключение подающей линии отопления R 3/4"
4. Подающая линия водонагревателя R 1/2"
5. Штуцер подключения газа: гладкая труба Ø15 мм (переходный адаптер R 3/4" входит в комплект поставки)
6. Обратная линия водонагревателя R 1/2"
7. Обратная линии отопления R 3/4"
8. Сбросная линия/воронка
9. Патрубок дымохода/воздуховода
10. Штуцер подключения предохранительного клапана отопительной установки R 1/2", встроенный.
11. Сифон конденсата
12. Обратная линия накопителя ГВС R 1/2"
13. Подающая линия накопителя ГВС R 1/2"
14. Подключение сливной линии для предохранительного клапана системы отопления Ø15 мм из монтажного шаблона (прилагается к котлу)



Наименование аппарата	Вид газа	Заказной номер
VU INT IV 166/5-5 H	Природный газ группы H	0010021962
VU INT IV 246/5-5 H	Природный газ группы H	0010021961
VU INT IV 306/5-5 H	Природный газ группы H	0010021963
VU INT IV 346/5-5 H	Природный газ группы H	0010021997
VU INT IV 386/5-5 H	Природный газ группы H	0010021964

Примечание:
Имеется возможность настройки аппарата для работы на сжиженном газе. Обращайтесь в авторизованный сервисный центр Vaillant.

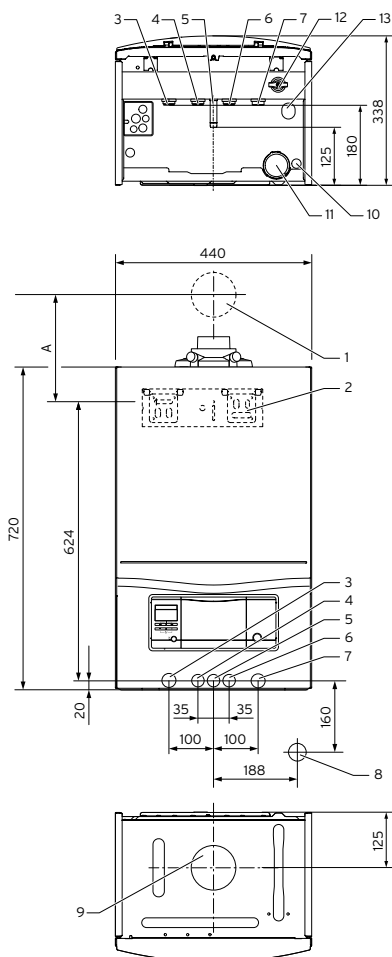
ecoTEC plus VU

Технические данные

Наименование параметра	Ед.	VU INT IV 166/5-5	VU INT IV 246/5-5	VU INT IV 306/5-5	VU INT IV 346/5-5	VU INT IV 386/5-5
Диапазон номинальной тепловой мощности P при 50/30 °С	кВт	3,3-14,9	4,2-21,2	5,7-26,5	6,4-31,8	7,1-37,1
Диапазон номинальной тепловой мощности P при 80/60 °С	кВт	3,0-14,0	3,8-20,0	5,2-25,0	5,8-30,0	6,4-35,0
Максимальная тепловая мощность при нагреве водонагревателя	кВт	163	24,5	30,6	34,7	38,8
Номинальная тепловая мощность при нагреве водонагревателя	кВт	16,0	24,0	30,0	34,0	38,0
Минимальная тепловая нагрузка	кВт	3,2	4,0	5,5	6,2	6,8
Диапазон регулирования мощности отопления	кВт	3-14	4-20	5-25	6-30	6-35
Максимальная температура подающей линии	°С	85	85	85	85	85
Диапазон настройки максимальной температуры подающей линии (заводская настройка 75 °С)	°С	30-80	30-80	30-80	30-80	30-80
Максимальное допустимое рабочее избыточное давление	бар	3,0	3,0	3,0	3,0	3,0
Номинальный расход воды-теплоносителя через котёл (при ΔT=20 °С)	л/ч	602	860	1075	1290	1505
Количество конденсата (значение рН=3,5-4,0 в режиме отопления 50 °С подающая линия / 30 °С обратная линия)	л/ч	1,4	2,0	2,6	3,1	3,6
Величина остаточного напора насоса (при номинальном расходе циркуляционной воды)	мбар	250	250	150		
Патрубок подключения газа	мм	15	15	15	15	15
Штуцер подключения подающей/обратной линий отопления	дюйм*	R 3/4"	R 3/4"	R 3/4"	R 3/4"	R 3/4"
Штуцер подключения водонагревателя	дюйм*	R 1/2"	R 1/2"	R 1/2"	R 3/4"	R 3/4"
Система дымохода/воздуховода (коаксиальная)	мм	Ø 60/100, Ø 80/125 (опционально)				Ø 80/125
Объем встроенного расширительного бака	л	10	10	10	10	10
Динамическое давление природного газа G20 на входе в котёл	мбар	13-20	13-20	13-20	13-20	13-20
Динамическое давление сжиженного газа G31 на входе в котёл	мбар	30	30	30	30	30
Номинальный расход природного газа G20	м³/ч	1,7	2,6	3,2	3,7	4,1
Номинальный расход сжиженного газа G31	кг/ч	1,3	1,9	2,4	2,7	3,0
Массовый расход отработанных газов, минимальный/максимальный	г/с	1,44/2,4	1,8/2,4	2,47/2,9	2,78/4,08	3,05/4,08
Температура отработанных газов, минимальная/максимальная	°С	40/70	40/70	40/70	40/70	40/70
Класс аппарата по NOx		5	5	5	5	5
Сертифицированные типы систем дымоходов/воздуховодов		C13, C33, C43, C53, C83, B23, B33				
КПД, номинальный, в режиме 80/60 °С	%	98	98	98	98	98
30%-КПД (КПД в режиме 30% от средней мощности, динамический)	%	108	108	108	108	108
Размеры аппарата (Высота)	мм	720				
Размеры аппарата (Ширина)	мм	440				
Размеры аппарата (Глубина)	мм	338			372	406
Масса монтажная	кг	33	33	34,5	36,9	39,2
Электрическое питание	В/Гц	230/50	230/50	230/50	230/50	230/50
Встроенный плавкий предохранитель	А	2А				
Потребление электрической мощности, максимальное	Вт	70	70	80	80	115
Вид защиты		IP X4D				

* Для монтажа аппарата и последующего технического обслуживания требуются следующие минимальные свободные расстояния:

- сверху – 165 мм (система дымохода/воздуховода 60/100)
- сверху – 275 мм (система дымохода/воздуховода 80/125)
- снизу > 180 мм, оптимально 250 мм
- справа и слева – 50 мм.



Описание:

- газовый настенный отопительный аппарат, использующий скрытую теплоту конденсации;
- модулирующая горелка, диапазон мощности от 28% до 100%;
- DIA-система (цифровая информационно-аналитическая система);
- содержание NOx в продуктах сгорания <20 мг/кВт•ч;
- средний КПД за отопительный сезон 109%;
- система Aqua-Power-Plus (для повышения мощности в режиме ГВС).

Возможности установки:

- отопление и нагрев воды;
- может применяться в низкотемпературных системах радиаторного и панельно-лучистого отопления;
- подходит для реконструируемых и строящихся жилых домов и квартир;
- возможность использования воздуха для горения как из помещения, так и снаружи;
- НЕ ИСПОЛЬЗУЕТСЯ В КАСКАДНЫХ УСТАНОВКАХ.

Оснащение:

- новый дизайн;
- дисплей с подсветкой и дублированием кодов сообщения текстовой строкой;
- управление горением на основе контроля расхода воздуха;
- встроенный двухступенчатый насос системы отопления с автоматическим переключением, автоматический воздухоотводчик, предохранительный вентиль, 10-литровый расширительный бак, отвод конденсата из аппарата и системы дымоходов через встроенный сифон;
- аналоговый датчик давления;
- конденсационный теплообменник из нержавеющей стали;
- вентилятор с регулируемым числом оборотов;
- горелка с предварительным принудительным смешением;
- возможность настройки на частичную мощность для режима отопления и нагрева воды;
- электронное зажигание и контроль процесса горения;
- электронная шина eBus.

Пояснение:

1. Ввод дымохода/воздуховода через стену
 2. Крепежная планка для настенного монтажа аппарата
 3. Подключение подающей линии отопления G 3/4"
 4. Штуцер подключения горячей воды G 3/4"
 5. Штуцер подключения газа: гладкая труба Ø15 мм (переходный адаптер G 3/4" входит в комплект поставки)
 6. Штуцер подключения холодной воды G 1/2" (запорный кран входит в комплект поставки)
 7. Штуцер подключения обратной линии отопления G 3/4"
 8. Сбросная линия / воронка
 9. Патрубок дымохода/воздуховода
 10. Штуцер подключения предохранительного клапана отопительной установки G 1/2", встроенный.
 11. Сифон конденсата
 12. Подпиточный кран
 13. Подключение сливной линии для предохранительного клапана системы отопления Ø15 мм
- A из монтажного шаблона (прилагается к котлу)

Наименование аппарата	Вид газа	Заказной номер
VUW INT IV 246/5-5 H	Природный газ группы H	0010021965
VUW INT IV 306/5-5 H	Природный газ группы H	0010021966
VUW INT IV 346/5-5 H	Природный газ группы H	0010021967

Примечание:

Имеется возможность настройки аппарата для работы на сжиженном газе. Обращайтесь в авторизованный сервисный центр Vaillant.

ecoTEC plus VUW

Технические данные

Наименование параметра	Ед.	VUW INT IV 246/5-5	VUW INT IV 306/5-5	VUW INT IV 346/5-5
Диапазон номинальной тепловой нагрузки P при 50 / 30 °С	кВт	4,2-21,2	5,7-26,5	6,4-31,8
Диапазон номинальной тепловой нагрузки P при 80 / 60 °С	кВт	3,8-20,0	5,2-25,0	5,8-30,0
Максимальная мощность на приготовление горячей воды	кВт	24	30	34
Номинальная тепловая нагрузка при приготовлении горячей воды	кВт	24,5	30,6	34,7
Максимальная тепловая нагрузка в режиме отопления	кВт	20,4	25,5	30,6
Минимальная тепловая нагрузка	кВт	4-20	5-25	6-30
Максимальная температура подающей линии	°С	85	85	85
Диапазон настройки максимальной температуры подающей линии (заводская настройка 75 °С)	°С	30-80	30-80	30-80
Максимальное допустимое рабочее избыточное давление	бар	3	3	3
Номинальный расход воды-теплоносителя через котёл (при ΔT=20 °С)	л/ч	860	1075	1290
Количество конденсата (значение рН=3,5-4,0 в режиме отопления 50 °С подающая линия / 30 °С обратная линия)	л/ч	2,0	2,6	3,1
Величина остаточного напора насоса (пр номинальном расходе циркуляционной воды)	мбар	250	250	250
Патрубок подключения газа	мм	15	15	15
Штуцер подключения подающей/обратной линий отопления	дюйм*	R 3/4"	R 3/4"	R 3/4"
Штуцер подачи холодной воды	дюйм*	G 3/4 на G 1/2	G 3/4 на G 1/2	G 3/4 на G 1/2
Подключение линии ГВС	дюйм*	G 3/4"	G 3/4"	G 3/4"
Коаксиальная система дымохода/воздуховода	мм	Ø 60/100, Ø 80/125 (опционально)		
Объём встроенного расширительного бака	л	10		
Минимальный расход воды	л	1,5	1,5	1,5
Расход воды (при ΔT = 30 К)	л/мин	11,5	14,4	16,3
Допустимое избыточное давление	бар	10	10	10
Требуемое давление подключения	бар	0,35	0,35	0,35
Диапазон температур горячей воды на выходе	°С	35-65	35-65	35-65
Динамическое давление природного газа G20 на входе в котёл	мбар	13-20	13-20	13-20
Динамическое давление сжиженного газа G31 на входе в котёл	мбар	30	30	30
Расход природного газа G20 при номинальной мощности	м³/ч	2,6	3,2	3,7
Расход сжиженного газа G31 при номинальной мощности	кг/ч	1,9	2,4	2,7
Массовый расход отработанных газов, минимальный/максимальный	г/с	1,8/11,1	2,47/13,9	2,78/15,7
Температура отработанных газов, минимальная/максимальная	°С	40/70	40/74	40/79
Эмиссия CO	мг/кВт·ч	15	15	15
Класса аппарата по NOx		5	5	5
Сертифицированные типы систем дымоходов/воздуховодов		C13, C33, C43, C53, C83, B23, B33		
КПД, номинальный, в режиме 80/60 °С	%	98	98	98
30%-КПД (КПД в режиме 30% мощности, динамический)	%	107,2	107,2	107,2
Размеры аппарата (Высота)	мм	440		
Размеры аппарата (Ширина)	мм	720		
Размеры аппарата (Глубина)	мм	338	372	
Масса монтажная	кг	35	36,3	38,6
Электропитание	В/Гц	230/50	230/50	230/50
Встроенный плавкий предохранитель	А	2А		
Потребляемая электрическая мощность	Вт	110	110	140
Вид защиты		IP X4D		

* Для монтажа аппарата и последующего технического обслуживания требуются следующие минимальные свободные расстояния:

- сверху – 165 мм (система дымохода/воздуховода 60/100)
- сверху – 275 мм (система дымохода/воздуховода 80/125)
- снизу > 180 мм, оптимально 250 мм
- справа и слева – 50 мм.



Карта подбора оборудования. ecoTEC plus VU от 48 до 65 кВт

Котёл

ecoTEC		стр
		
VU 486/5-5	0010021532	38
VU 656/5-5	0010021533	

Водонагреватели

	стр	
uniSTOR R 300/3 BR	0010020639	205
uniSTOR R 400/3 BR	0010020640	
uniSTOR R 500/3 BR	0010020641	
uniSTOR R 300/3 MR	0010020661	
uniSTOR R 400/3 MR	0010020662	
uniSTOR R 500/3 MR	0010020663	
		
uniSTOR R 120/6 B	0010015943	199
uniSTOR R 150/6 B	0010015944	
uniSTOR R 200/6 B	0010015945	
uniSTOR R 120/6 BR	0010015952	
uniSTOR R 150/6 BR	0010015953	
uniSTOR R 200/6 BR	0010015954	

СЕРВИСНЫЕ КРАНЫ / ФИТИНГИ		стр
без изображения		
Набор сервисных кранов 1 1/2" для VU 486...656/5-5	0020256403	386
без изображения		
Теплоизоляция сервисных кранов	0020249126	386
		
Комплект труб смещения	0020256405	386
		
Фитинги для теплообменника 120 кВт	0020248931	386
без изображения		

Гидравлические принадлежности

ГИДРАВЛИЧЕСКИЙ РАЗДЕЛИТЕЛЬ		стр
		
WH 40, 3,5 м³/ч	306720	385
WH 95, 7,5 м³/ч	306721	
WH 160, 12 м³/ч	306726	
WH 280, 21 м³/ч	306725	
		
WH 40/2	0020248932	384
		
Коллектор 2 КОНТУРА	307556	385
3 КОНТУРА	307597	
		
Магнитный фильтр	0020249532	386
НАСОСНАЯ ГРУППА		стр
		
Насосная группа, 3-х ст. R 1	0020191818	384
Насосная группа, 3-х ст. R 3/4	0020191819	
		
Насосная группа, 3-х ст. R 1	0020191820	384
		
Насосная группа бесступ. R 1	0020191817	385
		
Насосная группа со смесителем бесступ. R 1	0020191788	385
бесступ. R 3/4	0020191813	
УСТРОЙСТВО НЕЙТРАЛИЗАЦИИ		стр
		
Устройство нейтрализации с насосом	Арт. 301374	387
		
Устройство нейтрализации без насоса	Арт. 009730	386
		
Реагент для устройства нейтрализации конденсата, 5 кг	009741	386
		
Насос для удаления конденсата ecoLEVEL	Арт. 306287	387
		
Насос для удаления конденсата	Арт. 301368	387

2

Конденсационная техника

Автоматика

КОМНАТНЫЙ РЕГУЛЯТОР	стр
Комнатный регулятор VRT 50 Арт. 0020018266	378
Комнатный регулятор VRT 250 Арт. 0020182066	379
Комнатный регулятор calorMATIC VRT 370 Арт. 0020108146	378
Комнатный регулятор sensoHOME VRT 380 Арт. 0020260945	378
ПОГОДОЗАВИСИМЫЙ РЕГУЛЯТОР	стр
Погодозависимый регулятор multiMATIC VRC 700/x Арт. 0020171319	363
Погодозависимый регулятор sensoCOMFORT VRC 720 Арт. 0020260915	362
ПРИНАДЛЕЖНОСТИ	стр
Датчик водонагревателя Арт. 306257	210
Модуль доп. функций VR 40, "2 из 7" Арт. 0020017744	362
Коммутационный модуль VR 32/3 Арт. 0020139895	368

Прочие принадлежности

	стр
Смесительный модуль VR 71 Арт. 0020184848	364
Смесительный модуль VR 70 Арт. 0020184845	364
Модуль дист. управления VR 91 Арт. 0020171336	365
Коммутационный модуль VR 920 Арт. 0020252924	367
	стр
Смесительный модуль VR 71 Арт. 0020184848	364
Смесительный модуль VR 70 Арт. 0020184845	364
Модуль дист. управления VR 92 Арт. 0020260927	365
Блок передачи данных sensoNET VR 921 Арт. 0020260964	366

Системы воздухозабора/дымоудаления

Смотри страницу 62 каталога продукции



Описание:

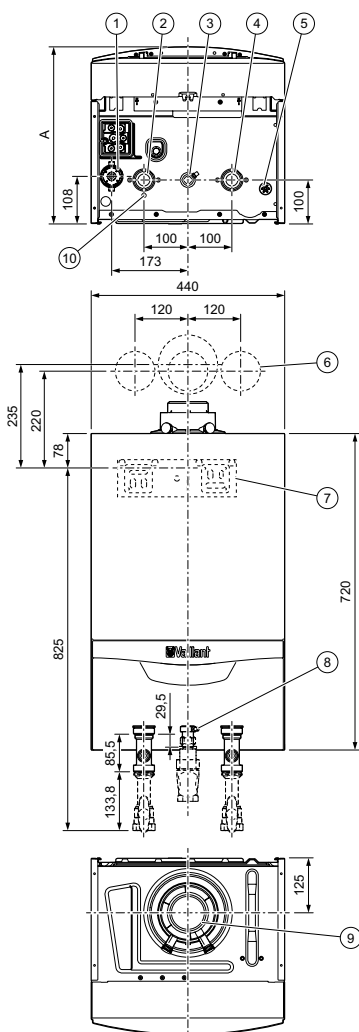
- газовый настенный отопительный аппарат, использующий скрытую теплоту конденсации;
- модулирующая горелка, диапазон мощности от 18% до 100%;
- DIA-система (цифровая информационно-аналитическая система);
- содержание NOx в продуктах сгорания < 20 мг/кВт•ч;
- средний КПД за отопительный сезон 109 %.

Возможности установки:

- отопление и нагрев воды (в комбинации с ёмкостным водонагревателем);
- может применяться в низкотемпературных системах радиаторного и панельно-лучистого отопления;
- подходит для реконструируемых и строящихся жилых домов и квартир;
- идеален для создания компактных крышных котельных;
- возможность использования воздуха для горения как из помещения, так и снаружи.

Оснащение:

- высокоэффективный насос системы отопления с автоматическим сепаратором воздуха, автоматический воздухоотводчик, обслуживаемый сепаратор воздуха, отвод конденсата из аппарата и системы дымоходов через сифон с поплавком;
- датчик давления воды в котле и системе;
- бесконтактный датчик расхода воды через котёл;
- датчик давления воздуха;
- возможность подключения закрытого расширительного бака и шланга для наполнения и слива снизу аппарата;
- конденсационный теплообменник из нержавеющей стали;
- вентилятор с регулируемым числом оборотов;
- компактный термомодуль с пневматическим регулированием коэффициента избытка воздуха;
- возможность настройки на частичную мощность для режима отопления и нагрева воды;
- электронное зажигание и контроль процесса горения;
- расширенная DIA-система для более эффективной настройки, эксплуатации и обслуживания;
- электронная шина eBus.



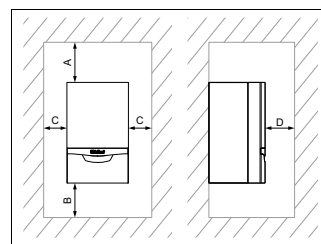
Пояснение:

1. Сифон конденсата
 2. Штуцер подключения подающей линии отопления
 3. Штуцер подключения газа: гладкая газовая труба Ø20 мм (под комплект подсоединения газа R 1")
 4. Штуцер подключения обратной линии отопления
 5. Слив водосборника дождевой воды
 6. Положение отверстий для системы дымоходов/ воздухопроводов
 7. Крепёжная планка для настенного монтажа аппарата
 8. Подключение газа
 9. Патрубок дымохода/воздуховода Ø 80/125 мм
 10. Слив динамической системы воздухоотделения
- A. Слив динамической системы воздухоотделения из монтажного шаблона (прилагается к котлу)

Для монтажа аппарата и последующего технического обслуживания требуются следующие минимальные свободные расстояния:

Размер А

VU 486/5-5 (H-INT IV)	405 мм
VU 656/5-5 (H-INT IV)	473 мм



При использовании принадлежностей учитывайте минимальное расстояние и свободное пространство для монтажа.

Минимальные расстояния

A	B	C	D
≥ 275 мм	≥ 275 мм	≥ 275 мм	≥ 275 мм

- Оптимальный размер (B): ≈ 250 мм
- Оптимальный размер (C): ≈ 50 мм
- Размер (D): Для более удобного доступа при работах по техническому обслуживанию расстояние перед изделием можно уменьшить до 5 мм, если перед изделием находится дверь

Наименование аппарата	Вид газа	Заказной номер
VU 486/5-5	Природный газ группы Н	0010021532
VU 656/5-5	Природный газ группы Н	0010021533

ecoTEC plus VU средней мощности

Технические данные

Наименование параметра	VU 486/5-5	VU 656/5-5
G20 – Природный газ		
Диапазон номинальной полезной мощности P при 50/30 °С	8,7 ... 48,0 кВт	12,2 ... 63,5 кВт
Диапазон тепловой мощности P при 60/40 °С	8,5 ... 46,6 кВт	11,8 ... 61,7 кВт
Диапазон номинальной полезной мощности P при 80/60 °С	7,8 ... 44,1 кВт	11,0 ... 58,7 кВт
Максимальная тепловая нагрузка – отопление (Q макс.)	45,2 кВт	60,0 кВт
Минимальная тепловая нагрузка – отопление (Q мин.)	8,1 кВт	11,3 кВт
G31 – Сжиженный газ		
Диапазон номинальной полезной мощности P при 50/30 °С	8,6 ... 46,6 кВт	12,0 ... 62,1 кВт
Диапазон номинальной полезной мощности P при 80/60 °С	7,8 ... 44,0 кВт	11,1 ... 58,4 кВт
Максимальная тепловая нагрузка – отопление (Q макс.)	45,2 кВт	60,0 кВт
Минимальная тепловая нагрузка – отопление (Q мин.)	8,1 кВт	11,3 кВт
Максимальная температура в подающей линии системы отопления (заводская настройка – d.71)	75 °С	75 °С
Диапазон регулирования температуры в подающей линии системы отопления	30 ... 85 °С	30 ... 85 °С
Максимально допустимое давление (PMS)	0,4 МПа (4,0 бар)	0,4 МПа (4,0 бар)
Номинальный объёмный расход греющей воды (dT = 20 К)	1 900 л/ч	2 500 л/ч
Приближенное значение объема конденсата (значение рН между 3,5 и 4,0) при 50/30 °С	4,5 л/ч	5,6 л/ч
Максимальная тепловая мощность (заводская настройка – D.000)	авто	авто
Давление в системе газоснабжения G20	1,3-2,0 кПа (13,0-20,0 мбар)	1,3-2,0 кПа (13,0-20,0 мбар)
Расход газа на номинальной мощности, G20	4,76 м³/ч	6,32 м³/ч
Давление в системе газоснабжения G31	3,0 кПа (30,0 мбар)	3,0 кПа (30,0 мбар)
Расход газа на номинальной мощности, G31	3,72 кг/ч	4,93 кг/ч
Массовый поток отходящих газов в режиме отопления при P мин.	3,9 г/с	5,3 г/с
Массовый поток отходящих газов в режиме отопления при P макс.	20,3 г/с	27,0 г/с
Сертифицированные типы систем дымоходов/воздуховодов	C13, C33, C43, C53, C83, C93, B23, B33, B53	C13, C33, C43, C53, C83, C93, B23, B33, B53
Температура отходящих газов в режиме отопления при P мин. 50/30 °С	37 °С	37 °С
Температура отходящих газов в режиме отопления при P макс. 50/30 °С	53 °С	61 °С
Температура отходящих газов в режиме отопления при P мин. 80/60 °С	61 °С	65 °С
Температура отходящих газов в режиме отопления при P макс. 80/60 °С	78 °С	78 °С
Номинальный КПД при 80/60 °С	97,5%	97,8%
Номинальный КПД при 50/30 °С	106,2%	105,9%
Номинальный КПД при 60/40 °С	103,2%	102,8%
Номинальный КПД в режиме частичной нагрузки (30%) при 40/30 °С	109,1%	109,5%
Класс NOx	6	6
Габариты изделия, ширина	440 мм	440 мм
Габариты изделия, глубина	405 мм	473 мм
Габариты изделия, высота	720 мм	720 мм
Вес нетто	37,8 кг	47,2 кг
Электрическое подключение	230 В, 50 Гц	230 В, 50 Гц
Встроенный предохранитель (инерционный)	T4H/4A,250V	T4H/4A,250V
Максимальная потребляемая электрическая мощность	162 Вт	250 Вт
Потребляемая электрическая мощность в режиме ожидания	1,8 Вт	1,8 Вт
Тип защиты	IPX4D	IPX4D
Допустимое напряжение питания	195 ... 253 В	195 ... 253 В
Категория газа	II2H3P	II2H3P
Диаметр газовой трубы на аппарате	25 мм	25 мм
Диаметр обжимного резьбового соединения подключения газа, наружная резьба	1"	1"
Диаметр трубы отопления на выходе изделия, наружная резьба	1 1/2"	1 1/2"
Диаметр на выходе патрубка отопления, наружная резьба	1 1/2"	1 1/2"
Диаметр соединения предохранительного клапана, внутренняя резьба	3/4"	3/4"

A large rectangular area with horizontal lines, intended for taking notes. The lines are evenly spaced and cover the majority of the page's width and height.

Сравнительный обзор моделей напольных конденсационных котлов



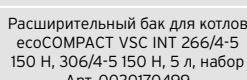
Параметр	ecoCOMPACT /4	ecoVIT /4	ecoVIT /5
	VSC /4	VKK /4	VKK /5
	VSC INT 266/4-5-150 VSC INT 266/4-5-200 VSC INT 306/4-5-150	VKK INT 226/4 VKK INT 286/4 VKK INT 366/4 VKK INT 476/4 VKK INT 656/4	VKK INT 186/5 VKK INT 256/5 VKK INT 356/5 VKK INT 486/5
Заказной номер	0010015450 0010015453 0010014713	0010007510 0010007514 0010007518 0010007522 0010007526	0010019519 0010019520 0010019521 0010019522
Нормативный КПД	98%-109%	98%-109%	98%-108%
Диапазон модуляции мощности	20-100%	30-100%	30-100%
Использование дополнительной скрытой теплоты за счет конденсации водяных паров в дымовых газах	•	•	•
Принудительный отвод продуктов сгорания в оригинальные сертифицированные системы дымоудаления/воздухозабора Vaillant	•	•	•
Возможность установки в жилой зоне	•	•	•
Приготовление горячей воды в проточном режиме при помощи вторичного теплообменника			
Функция "горячий старт" – горячая вода через 5 с. Поддержание стабильной температуры горячей воды			
Приготовление горячей воды при помощи внешнего ёмкостного водонагревателя. Встроенное управление ёмкостным водонагревателем		•	•
Aqua-Power-Plus – режим повышенной мощности (+21%) при приготовлении горячей воды	•		
Система Aqua-Condens – использование теплоты конденсации в режиме приготовления горячей воды		•	•
Встроенный приоритетный переключающий клапан	•		
Встроенная коммуникационная шина eBus	•	•	•
Система контроля и диагностики DIA-система	•	•	•
Конденсационный теплообменник из нержавеющей стали	•	•	•
Встроенный циркуляционный насос с автоматическим переключением ступеней	•	•	•
Встроенный циркуляционный насос с автоматическим плавным регулированием объёмного расхода			
Электронный датчик объёмного расхода			
Встроенный расширительный бак на отопление	•		
Автоматический воздухоотводчик, предохранительный клапан и сифон для отвода конденсата в комплекте			
Удобный и информативный графический дисплей	•	•	•
Горелка с принудительным предварительным смешением	•	•	•
Интеллектуальный контроль давления в системе	•	•	•
Постоянно действующая защита от замерзания	•	•	•
Защита от заклинивания насоса и приоритетного переключающего клапана при их простое более 23 ч.	•		
Электронный розжиг	•	•	•










Карта подбора оборудования. есоCOMPACT

Котёл

есоCOMPACT		стр
		
VSC INT 266/4-5 - 150	0010015450	44
VSC INT 266/4-5 - 200	0010015453	
VSC INT 306/4-5 - 150	0010014713	

Гидравлические принадлежности








ГИДРАВЛИЧЕСКИЙ РАЗДЕЛИТЕЛЬ	стр
	
WH 40, 3,5 м³/ч 306720 WH 95, 7,5 м³/ч 306721 WH 160, 12 м³/ч 306726 WH 280, 21 м³/ч 306725	385
	
Коллектор 2 КОНТУРА 307556 3 КОНТУРА 307597	385
КОМПЛЕКТ ПОДКЛЮЧЕНИЯ	стр
	
Комплект присоединения для есоCOMPACT/4 с группами безопасности отопления и ГВС Арт. 0020170493	384
	
Набор для циркуляционной линии ГВС для есоCOMPACT/4 Арт. 0020170503	384
	
Расширительный бак для котлов есоCOMPACT VSC INT 266/4-5 150 Н, 306/4-5 150 Н, 5 л, набор Арт. 0020170499	388
	
Расширительный бак для котлов есоCOMPACT VSC INT 266/4-5 200, 8 л, набор Арт. 0020170500	388
ГРУППА БЕЗОПАСНОСТИ	стр
	
Группа безопасности для подключения водонагревателя объёмом не более 200 л Арт. 305826	207
	
Группа безопасности для подключения водонагревателя объёмом свыше 200 л Арт. 305827	207
	
Группа безопасности без редуктора давления для VIH 120...200 Арт. 0020060434	209

НАСОСНАЯ ГРУППА	стр
	
Насосная группа, 3-х ст. R 1" 0020191818 Насосная группа, 3-х ст. R 3/4" 0020191819	384
	
Насосная группа, 3-х ст. R 1" 0020191820	384
	
Насосная группа, бесступ. R 1" 0020191817	385
	
Насосная группа, бесступ. R 1" 0020191788 Насосная группа, бесступ. R 3/4" 0020191813	385
УСТРОЙСТВО НЕЙТРАЛИЗАЦИИ	стр
	
Устройство нейтрализации с насосом Арт. 301374	387
	
Устройство нейтрализации без насоса Арт. 009730	386
	
Реагент для устройства нейтрализации конденсата, 5 кг 009741	386
	
Насос для удаления конденсата есоLEVEL Арт. 306287	387
	
Насос для удаления конденсата Арт. 301368	387

2

Конденсационная техника

Автоматика

КОМНАТНЫЙ РЕГУЛЯТОР	стр
	
Комнатный регулятор VRT 50 Арт. 0020018266	378
	
Комнатный регулятор VRT 250 Арт. 0020182066	379
	
Комнатный регулятор calorMATIC VRT 370 Арт. 0020108146	378
	
Комнатный регулятор sensoHOME VRT 380 Арт. 0020260945	378
ПОГОДОЗАВИСИМЫЙ РЕГУЛЯТОР	стр
	
Погодозависимый регулятор multiMATIC VRC 700/x Арт. 0020171319	363
	
Погодозависимый регулятор sensoCOMFORT VRC 720 Арт. 0020260915	362
ПРИНАДЛЕЖНОСТИ	стр
	
Модуль доп. функций VR 40, "2 из 7" Арт. 0020017744	362

Прочие принадлежности

	стр
Смесительный модуль VR 71 Арт. 0020184848	364
	
Смесительный модуль VR 70 Арт. 0020184845	364
	
Модуль дист. управления VR 91 Арт. 0020171336	365
	
Коммутационный модуль VR 920 Арт. 0020252924	367
	стр
Смесительный модуль VR 71 Арт. 0020184848	364
	
Смесительный модуль VR 70 Арт. 0020184845	364
	
Модуль дист. управления VR 92 Арт. 0020260927	365
	
Блок передачи данных sensoNET VR 921 Арт. 0020260964	366

Системы воздухозабора/дымоудаления

Смотри страницу 62 каталога продукции

	стр
Патрон для смягчения подпиточной воды с индикатором расхода реагента Арт. 301363	387
	
Реагент для смягчения подпиточной воды 5 кг Арт. 0020056596	387
	
Сливная воронка R 1 Арт. 000376	388
	
Угловой газовый кран с противопожарной защитой R/Rp 3/4 Арт. 300845	387
	
Проходной газовый кран с противопожарной защитой. Rp 3/4 Арт. 300848 Rp 1 Арт. 300849	387



Описание:

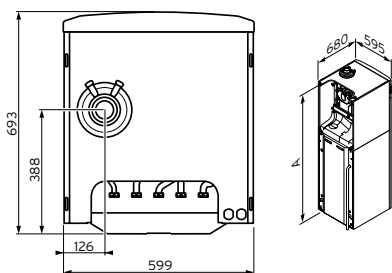
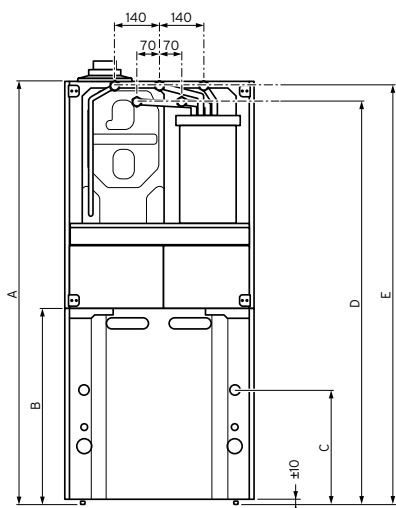
- газовый напольный отопительный аппарат, использующий скрытую теплоту конденсации;
- Aqua-Power-Plus: увеличение мощности на ГВС до 21%;
- модулирующая горелка, диапазон мощности от 28% до 100%;
- DIA-система (цифровая информационно-аналитическая система);
- повышенный комфорт при пользовании ГВС благодаря встроенному водонагревателю с послойным нагревом воды;
- средний КПД за отопительный сезон 109 %.

Возможности установки:

- отопление и нагрев воды;
- может применяться в низкотемпературных системах радиаторного и панельно-лучистого отопления;
- подходит для реконструируемых и строящихся жилых домов и квартир;
- возможность использования воздуха для горения как из помещения, так и снаружи с помощью всех систем дымоходов/воздуховодов Vaillant для конденсационных котлов;
- НЕ ИСПОЛЬЗУЕТСЯ В КАСКАДНЫХ УСТАНОВКАХ.

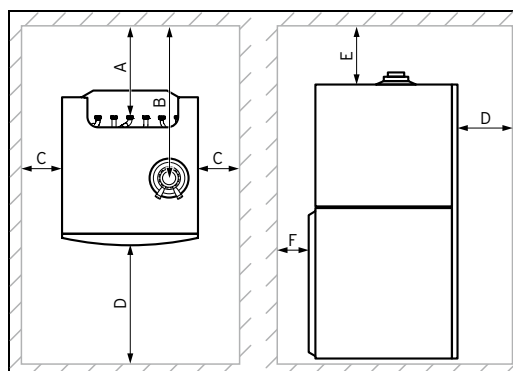
Оснащение:

- дисплей с подсветкой и дублированием кодов сообщения текстовой строкой;
- спиральный первичный теплообменник из нержавеющей стали;
- пластинчатый вторичный теплообменник;
- частотно-регулируемый насос системы отопления и загрузки водонагревателя;
- расширительный бак на 12 л для системы отопления;
- система штекерных электрических соединений ProE;
- автоматический перепускной вентиль с возможностью настройки;
- система Aqua-Power rus для повышения скорости нагрева ГВС;
- горелка с предварительным принудительным смещением;
- возможность настройки на частичную мощность для режима отопления;
- электронное зажигание и контроль процесса горения;
- встроенное управление водонагревателем;
- электронная шина eBus.



Просоединительные размеры аппарата

	90 л	150 л	200 л
Размер (A)	1320 мм	1640 мм	1880 мм
Размер (B)	614 мм	941 мм	1182 мм
Размер (C)	450 мм	770 мм	1010 мм
Размер (D)	1255 мм	1577 мм	1816 мм
Размер (E)	1305 мм	1627 мм	1866 мм



A	160 мм	E	165 мм (для системы Ø 60/100 мм)
B	425 мм		275 мм (для системы Ø 80/125 мм)
C	20; (≥ 300 мм) ¹	F	40 мм
D	600 мм		

Наименование аппарата	Вид газа	Заказной номер
VSC 266/4-5 150	Природный газ группы H	0010015450
VSC 266/4-5 200	Природный газ группы H	0010015453
VSC 306/4-5 150	Природный газ группы H	0010014713

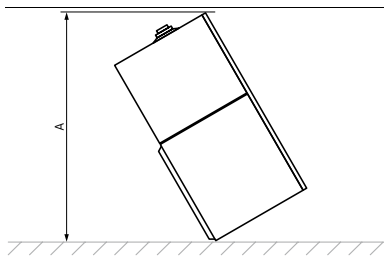
Примечания:

Для всех аппаратов необходимы группа безопасности системы отопления и группа безопасности водонагревателя. Имеется возможность настройки аппарата для работы на сжиженном газе. Обращайтесь в авторизованный сервисный центр Vaillant.

Параметр	Ед.	VSC		
		266/4-5 150	266/4-5 200	306/4-5 150
Диапазон номинальной тепловой мощности P (при 40/30 °С)	кВт	5,9-27,0	5,9-27,0	5,8-30,0
Диапазон номинальной тепловой мощности P (при 60/40 °С)	кВт	5,7-26,3	5,7-26,3	6,4-31,7
Диапазон номинальной тепловой мощности P (при 80/60 °С)	кВт	5,2-25,0	5,2-25,0	6,7-32,4
Максимальная мощность на приготовление горячей воды	кВт	30,0	30,0	34,0
Номинальный КПД при 80/60 °С	%	98	98	98
Номинальный КПД при 40/30 °С	%	106	106	106
Объём встроенного водонагревателя	л	150,8	196,5 л	150,8
Температура горячей воды	°С	35-65	35-65	35-65
Значения отработанного газа ¹⁾ :				
Температура отработанных газов минимальная	°С	30	30	30
Температура отработанных газов максимальная	°С	80	80	80
Массовый поток отработанных газов, максимальный (при G20)	г/с	13,8	13,8	15,6
Номинальное содержание CO ₂ *(при G31)	объ.-%	10,4	10,4	10,4
Класс NO _x		5	5	5
Эмиссия NO _x	мг/кВт·ч	< 60	< 60	< 60
Эмиссия CO	мг/кВт·ч	13,7	13,7	15,4
Сертифицированные типы систем дымоходов/воздуховодов		C13, C33, C43, C53, C83, C93x, B33	C13, C33, C43, C53, C83, C93x, B33	C13, C33, C43, C53, C83, C93x, B33
Патрубок системы дымохода/воздуховода	мм/мм	60/100	60/100	60/100
Количество конденсата при 40/30 °С	л/ч	2,6	2,6	3,1
Значение рН конденсата		3,5-4,0	3,5-4,0	3,5-4,0
Величина остаточного давления насоса	гПа	250	250	250
Регулируемый диапазон температур подающей линии	°С	35-85	35-85	35-85
Ёмкость расширительного бака	л	15	15	15
Давление в расширительном баке	бар	0,75	0,75	0,75
Рабочее давление системы отопления, не более	бар	3	3	3
Минимальное рабочее давление в системе отопления	бар	0,7	0,7	0,7
Расход топлива: ²⁾				
Природный газ, Н, G20	м³/ч	3,24	3,24	3,67
Сжиженный газ, G31	кг/ч	2,38	2,38	2,69
Входное динамическое рабочее давление газа: Природный газ	мбар	13-20	13-20	13-20
Входное динамическое рабочее давление газа: Сжиженный газ	мбар	30	30	30
Электрическое питание	В/Гц	230/50	230/50	230/50
Потребление электрической мощности	Вт	103	103	104
Штуцеры:				
Подключение подающей/обратной линии системы отопления	дюйм	G3/4"	G3/4"	G3/4"
Подачи холодной и выхода горячей воды	дюйм	G3/4"	G3/4"	G3/4"
Циркуляционный патрубок	дюйм	G3/4"	G3/4"	G3/4"
Патрубок подключения газа	дюйм	G3/4"	G3/4"	G3/4"
Высота	мм	1640	1880	1640
Ширина	мм	599	599	599
Глубина	мм	693	693	693
Масса собственная	кг	128	135	129
Масса эксплуатационная	кг	283	337	285
Категория		II2H3P		
Вид защиты		IPX4D		

¹⁾ Расчетное значение для размера системы дымохода/воздуховода согласно DIN 4705

²⁾ При условии: температура воздуха +15 °С и атмосферное давление 1013 мбар.





Транспортные размеры аппарата

90 л	150 л	200 л
1465 мм	1760 мм	1985 мм

Карта подбора оборудования. ecoVIT

2

Конденсационная техника

Котёл			Водонагреватели			Гидравлические принадлежности		
 <p>ecoVIT 4</p>			 <p>actoSATOR VIH K 300/2</p>			<p>ГИДРАВЛИЧЕСКИЙ РАЗДЕЛИТЕЛЬ</p> <p>стр</p> <p>385</p> <p>385</p> <p>385</p> <p>385</p>		
<p>VKK INT 226/4 0010007510 48 VKK INT 286/4 0010007514 VKK INT 366/4 0010007518 VKK INT 476/4 0010007522 VKK INT 656/4 0010007526</p>			<p>uniSTOR R 300/3 BR 0010020639 205 uniSTOR R 400/3 BR 0010020640 uniSTOR R 500/3 BR 0010020641 uniSTOR R 300/3 MR 0010020661 uniSTOR R 400/3 MR 0010020662 uniSTOR R 500/3 MR 0010020663</p>			<p>385</p> <p>385</p> <p>385</p> <p>385</p> <p>385</p> <p>384</p> <p>384</p> <p>385</p> <p>385</p> <p>385</p> <p>385</p> <p>387</p> <p>386</p> <p>386</p> <p>387</p> <p>387</p>		
<p>uniSTOR R 120/6 B 0010015943 199 uniSTOR R 150/6 B 0010015944 uniSTOR R 200/6 B 0010015945 uniSTOR R 120/6 BR 0010015952 uniSTOR R 150/6 BR 0010015953 uniSTOR R 200/6 BR 0010015954</p>			<p>uniSTOR R 300/3 BR 0010020639 205 uniSTOR R 400/3 BR 0010020640 uniSTOR R 500/3 BR 0010020641 uniSTOR R 300/3 MR 0010020661 uniSTOR R 400/3 MR 0010020662 uniSTOR R 500/3 MR 0010020663</p>			<p>385</p> <p>385</p> <p>385</p> <p>385</p> <p>385</p> <p>384</p> <p>384</p> <p>385</p> <p>385</p> <p>385</p> <p>385</p> <p>387</p> <p>386</p> <p>386</p> <p>387</p> <p>387</p>		
<p>uniSTOR R 120/6 B 0010015943 199 uniSTOR R 150/6 B 0010015944 uniSTOR R 200/6 B 0010015945 uniSTOR R 120/6 BR 0010015952 uniSTOR R 150/6 BR 0010015953 uniSTOR R 200/6 BR 0010015954</p>			<p>uniSTOR R 300/3 BR 0010020639 205 uniSTOR R 400/3 BR 0010020640 uniSTOR R 500/3 BR 0010020641 uniSTOR R 300/3 MR 0010020661 uniSTOR R 400/3 MR 0010020662 uniSTOR R 500/3 MR 0010020663</p>			<p>385</p> <p>385</p> <p>385</p> <p>385</p> <p>385</p> <p>384</p> <p>384</p> <p>385</p> <p>385</p> <p>385</p> <p>387</p> <p>386</p> <p>386</p> <p>387</p> <p>387</p>		
<p>uniSTOR R 120/6 B 0010015943 199 uniSTOR R 150/6 B 0010015944 uniSTOR R 200/6 B 0010015945 uniSTOR R 120/6 BR 0010015952 uniSTOR R 150/6 BR 0010015953 uniSTOR R 200/6 BR 0010015954</p>			<p>uniSTOR R 300/3 BR 0010020639 205 uniSTOR R 400/3 BR 0010020640 uniSTOR R 500/3 BR 0010020641 uniSTOR R 300/3 MR 0010020661 uniSTOR R 400/3 MR 0010020662 uniSTOR R 500/3 MR 0010020663</p>			<p>385</p> <p>385</p> <p>385</p> <p>385</p> <p>385</p> <p>384</p> <p>384</p> <p>385</p> <p>385</p> <p>385</p> <p>387</p> <p>386</p> <p>386</p> <p>387</p> <p>387</p>		
<p>uniSTOR R 120/6 B 0010015943 199 uniSTOR R 150/6 B 0010015944 uniSTOR R 200/6 B 0010015945 uniSTOR R 120/6 BR 0010015952 uniSTOR R 150/6 BR 0010015953 uniSTOR R 200/6 BR 0010015954</p>			<p>uniSTOR R 300/3 BR 0010020639 205 uniSTOR R 400/3 BR 0010020640 uniSTOR R 500/3 BR 0010020641 uniSTOR R 300/3 MR 0010020661 uniSTOR R 400/3 MR 0010020662 uniSTOR R 500/3 MR 0010020663</p>			<p>385</p> <p>385</p> <p>385</p> <p>385</p> <p>385</p> <p>384</p> <p>384</p> <p>385</p> <p>385</p> <p>385</p> <p>387</p> <p>386</p> <p>386</p> <p>387</p> <p>387</p>		
<p>uniSTOR R 120/6 B 0010015943 199 uniSTOR R 150/6 B 0010015944 uniSTOR R 200/6 B 0010015945 uniSTOR R 120/6 BR 0010015952 uniSTOR R 150/6 BR 0010015953 uniSTOR R 200/6 BR 0010015954</p>			<p>uniSTOR R 300/3 BR 0010020639 205 uniSTOR R 400/3 BR 0010020640 uniSTOR R 500/3 BR 0010020641 uniSTOR R 300/3 MR 0010020661 uniSTOR R 400/3 MR 0010020662 uniSTOR R 500/3 MR 0010020663</p>			<p>385</p> <p>385</p> <p>385</p> <p>385</p> <p>385</p> <p>384</p> <p>384</p> <p>385</p> <p>385</p> <p>385</p> <p>387</p> <p>386</p> <p>386</p> <p>387</p> <p>387</p>		
<p>uniSTOR R 120/6 B 0010015943 199 uniSTOR R 150/6 B 0010015944 uniSTOR R 200/6 B 0010015945 uniSTOR R 120/6 BR 0010015952 uniSTOR R 150/6 BR 0010015953 uniSTOR R 200/6 BR 0010015954</p>			<p>uniSTOR R 300/3 BR 0010020639 205 uniSTOR R 400/3 BR 0010020640 uniSTOR R 500/3 BR 0010020641 uniSTOR R 300/3 MR 0010020661 uniSTOR R 400/3 MR 0010020662 uniSTOR R 500/3 MR 0010020663</p>			<p>385</p> <p>385</p> <p>385</p> <p>385</p> <p>385</p> <p>384</p> <p>384</p> <p>385</p> <p>385</p> <p>385</p> <p>387</p> <p>386</p> <p>386</p> <p>387</p> <p>387</p>		

Автоматика

КОМНАТНЫЙ РЕГУЛЯТОР	стр
Комнатный регулятор VRT 50 Арт. 0020018266	378
Комнатный регулятор VRT 250 Арт. 0020182066	379
Комнатный регулятор calorMATIC VRT 370 Арт. 0020108146	378
Комнатный регулятор sensoHOME VRT 380 Арт. 0020260945	378
ПОГОДОЗАВИСИМЫЙ РЕГУЛЯТОР	стр
Погодозависимый регулятор multiMATIC VRC 700/x Арт. 0020171319	363
Погодозависимый регулятор sensoCOMFORT VRC 720 Арт. 0020260915	362
ПРИНАДЛЕЖНОСТИ	стр
Датчик водонагревателя Арт. 306257	210
Модуль доп. функций VR 40, "2 из 7" Арт. 0020017744	362
Коммутационный модуль VR 32/3 Арт. 0020139895	368

Прочие принадлежности

	стр
Смесительный модуль VR 71 Арт. 0020184848	364
Смесительный модуль VR 70 Арт. 0020184845	364
Модуль дист. управления VR 91 Арт. 0020171336	365
Коммутационный модуль VR 920 Арт. 0020252924	367
Смесительный модуль VR 71 Арт. 0020184848	364
Смесительный модуль VR 70 Арт. 0020184845	364
Модуль дист. управления VR 92 Арт. 0020260927	365
Блок передачи данных sensoNET VR 921 Арт. 0020260964	366
Патрон для смягчения подпиточной воды с индикатором расхода реагента Арт. 301363	387
Реагент для смягчения подпиточной воды 5 кг Арт. 0020056596	387
Сливная воронка R 1 Арт. 000376	388
Угловой газовый кран с противопожарной защитой Арт. 300845	387
Проходной газовый кран с противопожарной защитой. Rp 3/4 Арт. 300848 Rp 1 Арт. 300849	387

Системы воздухозабора/дымоудаления

Смотри страницу 62 каталога продукции

**Описание:**

- газовый напольный отопительный аппарат, использующий скрытую теплоту конденсации;
- модулирующая горелка, диапазон мощности от 28% до 100%;
- DIA-система Plus (расширенная цифровая информационно-аналитическая система с текстовыми сообщениями);
- содержание NOx в продуктах сгорания <20 мг/кВт•ч;
- средний КПД за отопительный сезон 109 %;
- подготовленный для подключения ёмкостного водонагревателя actoSTOR VIH K 300/2;
- большой объём воды.

Возможности установки:

- отопление и нагрев воды (в комбинации с ёмкостным водонагревателем);
- может применяться в низкотемпературных системах радиаторного и панельно-лучистого отопления;
- подходит для реконструируемых и строящихся жилых домов и квартир;
- возможность использования воздуха для горения как из помещения, так и снаружи с помощью всех систем дымоходов/воздуховодов Vaillant для конденсационных котлов.*

Оснащение:

- теплообменник котла из нержавеющей стали;
- большой объём теплообменника система штекерных электрических соединений ProE;
- датчик давления воды в системе;
- система Aqua-Condens (для использования теплоты конденсации при нагреве воды);
- горелка с предварительным принудительным смешением;
- возможность настройки на частичную мощность для режима отопления и нагрева воды;
- электронное зажигание и контроль процесса горения;
- шумогасители гарантируют улучшенный розжиг и крайне низкий уровень шума;
- электронная шина eBus.

Примечание:

* Использование системы труб DN 80 мм PP возможно только в режиме забора воздуха из помещения.

Пояснение:

1. Штуцер подключения подающей линии отопления Rp 1"
2. Обратная линия водонагревателя Rp 1"
3. Штуцер подключения обратной линии отопления Rp 1"
4. Газовый патрубок R 3/4"
5. Патрубок коаксиального дымохода/воздуховода Ø 80/125
6. Кабельный ввод
7. Штуцер подключения конденсатоотводчика Ø 21 мм.

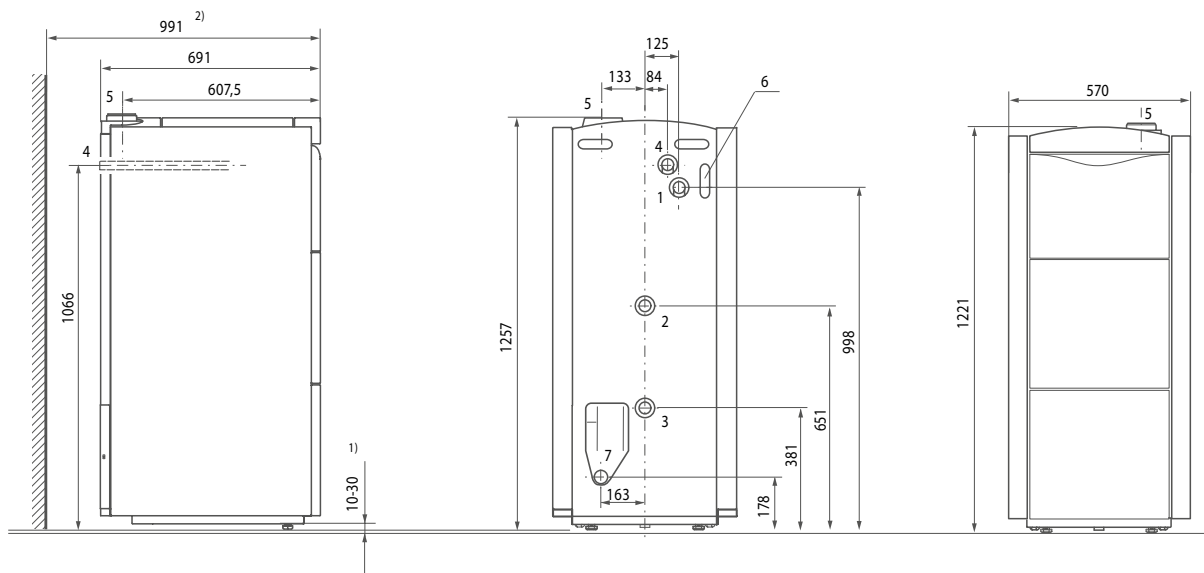
¹⁾ Ножки регулируются по высоте на 20 мм.

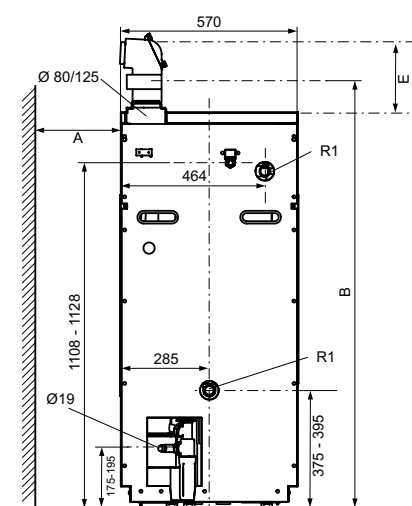
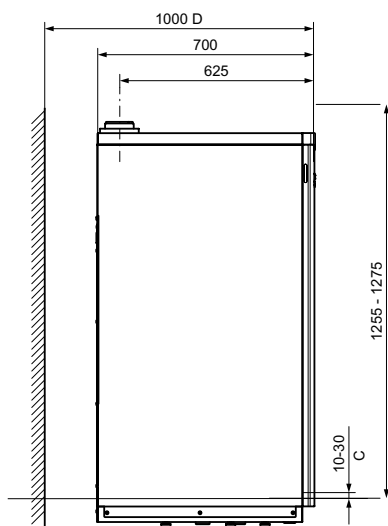
Направление вращения: против часовой стрелки – ножка опускается, по часовой стрелке – ножка поднимается.

²⁾ Необходимое минимальное расстояние в сочетании с принадлежностями консоли подсоединения к стене 300 мм.

Наименование аппарата	Вид газа	Заказной номер
VKK INT 226/4	Природный газ группы H	0010007510
VKK INT 286/4	Природный газ группы H	0010007514
VKK INT 366/4	Природный газ группы H	0010007518
VKK INT 476/4	Природный газ группы H	0010007522
VKK INT 656/4	Природный газ группы H	0010007526
Примечания:		
Аппарат может быть перенастроен на сжиженный газ		

Наименование параметра	Ед.	VKK INT 226/4	VKK INT 286/4	VKK INT 366/4	VKK INT 476/4	VKK INT 656/4
Диапазон номинальной тепловой мощности P (при 80/60 °С)	кВт	6,3-21,3	7,7-26,2	11,0-34,0	12,8-43,6	17,8-60,1
Диапазон номинальной тепловой мощности P (при 60/40 °С)	кВт	6,6-22,4	8,1-27,5	10,5-35,7	13,5-46,0	18,7-63,2
Диапазон номинальной тепловой мощности P (при 50/30 °С)	кВт	6,8-22,9	8,2-28,1	10,7-36,4	13,7-46,8	19,0-64,5
Диапазон номинальной тепловой мощности P (при 40/30 °С)	кВт	7,0-23,5	8,5-28,9	11,0-37,5	14,1-48,2	19,6-66,3
Диапазон номинальной тепловой нагрузки	кВт	6,5-22,0	7,9-27,0	10,3-35,0	13,2-45,0	18,3-62,0
Диапазон модуляции (относительно нагрузки), природный газ	%	20-100	20-100	20-100	20-100	23-100
Нормированный КПД (относительно настройки на номинальную тепловую мощность) при 40/30 °С ¹⁾	%	109	109	109	109	109
Номинальный КПД при 75/60 °С ¹⁾	%	107	107	107	107	107
Температура отработанных газов (при 80/60 °С), мин./макс.	°С	62/70	62/75	62/75	62/75	62/75
Массовый поток отработанных газов, мин./макс.	г/с	3,9/10,0	4,2/12,2	5,3/15,8	6,9/20,3	9,2/27,8
Класс NOx		5	5	5	5	5
Эмиссия NOx (по DIN EN 483)	мг/кВт·ч	< 60	< 60	< 60	< 60	< 60
Номинальный уровень CO2, Qмин/Qмакс	Об.%	8,8	8,9	8,9	8,9	9,0
Эмиссия CO (по DIN EN 483)	мг/кВт·ч	< 15	< 15	< 15	< 15	< 15
Количество конденсационной воды при 40/30 °С	л/ч	2,2	3,0	3,5	4,2	7,1
Гидравлическое сопротивление/потеря давления при ΔT = 20 К	мбар	3,5	6,0	10,0	17,0	43,0
Температура в подающей линии (регулируется)	°С	40-85	40-85	40-85	40-85	40-85
Рабочее давление системы отопления, не более	бар	3	3	3	3	3
Номинальный расход природного газа G20 ²⁾	м³/ч	2,3	2,9	3,7	4,8	6,6
Номинальный расход сжиженного газа G31 ²⁾	м³/ч	1,7	2,1	2,7	3,5	4,8
Динамическое давление природного газа G20 на входе в котёл	мбар	13-20	13-20	13-20	13-20	13-20
Динамическое давление сжиженного газа G31 на входе в котёл	мбар	30	30	30	30	30
Электропитание	В/Гц	230/50	230/50	230/50	230/50	230/50
Потребление электрической мощности	Вт	45	45	45	90	110
Потребление электрической мощности в режиме ожидания	Вт	8	8	8	8	8
Подключение подающей/обратной линии отопления	дюйм	Rp 1"	Rp 1"	Rp 1"	Rp 1"	Rp 1"
Обратная линия NT (низкотемпературная линия)	дюйм	Rp 1"	Rp 1"	Rp 1"	Rp 1"	Rp 1"
Газовый штуцер	дюйм	R 3/4"	R 3/4"	R 3/4"	R 3/4"	R 3/4"
Штуцер конденсатоотводчика	мм	21	21	21	21	21
Коаксиальная система дымохода/воздуховода	мм	∅ 80/125	∅ 80/125	∅ 80/125	∅ 80/125	∅ 80/125
Сертифицированные типы систем дымоходов/воздуховодов		C13, C33, C43, C53, C83, C93, B23, B33				
Высота	мм	1257	1257	1257	1257	1257
Ширина	мм	570	570	570	570	570
Глубина	мм	691	691	691	691	691
Монтажная масса ("сухая" масса)	кг	100	100	110	120	120
Объём воды	л	100	100	89	85	85
Эксплуатационная масса	кг	210	235	255	320	320
Категория		II2H3P	II2H3P	II2H3P	II2H3P	II2H3P
Вид защиты		IP 20	IP 20	IP 20	IP 20	IP 20





Описание:

- газовый напольный отопительный аппарат, использующий скрытую теплоту конденсации;
- модулирующая горелка, диапазон мощности от 28% до 100%;
- DIA-система Plus (расширенная цифровая информационно-аналитическая система с символическими сообщениями);
- класс NOx в продуктах сгорания – 5;
- средний КПД за отопительный сезон 109 %;
- большой внутренний объём греющей воды-теплоносителя.

Возможности установки:

- отопление и нагрев воды (в комбинации с ёмкостным водонагревателем);
- может применяться в низкотемпературных системах радиаторного и панельно-лучистого отопления;
- подходит для реконструируемых и строящихся жилых домов и квартир;
- возможность использования воздуха для горения как из помещения, так и снаружи с помощью всех систем дымоходов/воздуховодов Vaillant для конденсационных котлов.*

Оснащение:

- теплообменник котла из нержавеющей стали;
- большой объём теплообменника;
- система штекерных электрических соединений ProE;
- датчик давления воды в системе;
- система Aqua-Condens (для использования теплоты конденсации при нагреве воды);
- горелка с предварительным принудительным смешением;
- возможность настройки на частичную мощность для режима отопления и нагрева воды;
- электронное зажигание и контроль процесса горения;
- шумогасители гарантируют улучшенный розжиг и тихую работу котла;
- электронная шина eBus.

Примечание:

* Использование системы труб DN 80 мм PP возможно только в режиме забора воздуха из помещения.

Пояснение:

- A_{мин.} 500 мм
- B_{мин.} 1185 мм (патрубок отходящих газов и переходник с отверстием для проведения измерений)
- C Ножки с регулировкой высоты на 20 мм
- D Необходимое расстояние до стены, 300 мм необходимо для принадлежностей к трубам и насоса конденсата
- E_{мин.} 500 мм

Наименование аппарата	Вид газа	Заказной номер
VKK INT 186/5	Природный газ группы H	0010019519
VKK INT 256/5	Природный газ группы H	0010019520
VKK INT 356/5	Природный газ группы H	0010019521
VKK INT 486/5	Природный газ группы H	0010019522

Примечания:

Аппарат может быть перенастроен на сжиженный газ. Обращайтесь в авторизованный сервисный центр Vaillant.

Наименование / Параметры	VKK 186/5	VKK 256/5	VKK 356/5	VKK 486/5
Номинальная тепловая мощность, ГВС	18,0 кВт	25,0 кВт	35,0 кВт	48,0 кВт
Мин. мощность на отопление при 80/60 °С	5,0 кВт	7,2 кВт	10,1 кВт	13,9 кВт
Мин. мощность на отопление при 60/40 °С	5,7 кВт	7,6 кВт	11,0 кВт	14,9 кВт
Мин. мощность на отопление при 40/30 °С	6,0 кВт	8,0 кВт	11,2 кВт	15,3 кВт
Номинальная тепловая мощность при 80/60 °С	17,2 кВт	24,3 кВт	33,3 кВт	47,2 кВт
Номинальная тепловая мощность при 60/40 °С	18,9 кВт	25,1 кВт	36,4 кВт	50,4 кВт
Номинальная тепловая мощность при 40/30 °С	19,3 кВт	26,0 кВт	37,3 кВт	51,5 кВт
Диапазон тепловой нагрузки Q	5,4-18,0 кВт	7,5-25,0 кВт	10,5-35,0 кВт	14,4-4 8,0 кВт
КПД при номинальной тепловой нагрузке Q _n (стационарный), 80/60 °С	95,60%	97,20%	95,20%	98,40%
КПД при номинальной тепловой нагрузке Q _n (стационарный), 60/40 °С	105,20%	100,50%	104,00%	105,00%
КПД при номинальной тепловой нагрузке Q _n (стационарный), 50/30 °С	106,30%	105,80%	107,10%	107,20%
КПД при номинальной тепловой нагрузке Q _n (стационарный), 40/30 °С	107,40%	104,10%	106,40%	107,30%
Регулировки макс. температуры в подающей линии (заводская настройка: 75 °С)	40 ... 85	40 ... 85	40 ... 85	40 ... 85
Максимальное рабочее давление	3,0 бар	3,0 бар	3,0 бар	3,0 бар
Циркулирующий объём греющей воды (при ΔT= 20 К)	735 л/ч	1 040 л/ч	1 430 л/ч	1 990 л/ч
Потеря давления при номинальном циркулирующем объёме греющей воды	0,8 кПа (8,0 мбар)	1,2 кПа (12,0 мбар)	1,6 кПа (16,0 мбар)	3 кПа (30 мбар)
Количество конденсата при 50/30 °С	2,9 л/ч	4,0 л/ч	5,7 л/ч	7,7 л/ч
Потери тепла в режиме ожидания	30 Вт	30 Вт	30 Вт	30 Вт
Объём греющей воды	100 л	100 л	95 л	95 л
Линия отопления	1"	1"	1"	1"
Подключение газа	3/4"	3/4"	3/4"	3/4"
Динамическое давление на входе, G20	1,3-2,0 кПа (13-20 мбар)	1,3-2,0 кПа (13-20 мбар)	1,3-2,0 кПа (13-20 мбар)	1,3-2,0 кПа (13-20 мбар)
Потребление газа G20 при ном. мощности, при 15 °С и 1013 мбар	1,9 м³/ч	2,6 м³/ч	3,7 м³/ч	5,0 м³/ч
Потребление газа G31 при ном. мощности, при 15 °С и 1013 мбар	1,3 кг/ч	1,9 кг/ч	2,7 кг/ч	3,8 кг/ч
Подключение для слива конденсата (шланг диаметр)	21 мм	21 мм	21 мм	21 мм
Подключение к системе дымоходов/воздуховодов	80/125 мм	80/125 мм	80/125 мм	80/125 мм
Сертифицированные типы систем дымоходов/воздуховодов	C13, C33, C43, C53, C83, C93, B23, B33			
Маркировка устройства Вентури	53	53	51	51
Массовый поток отходящих газов, G20	2,6 ... 8,5 г/с	3,3 ... 11,8 г/с	4,8 ... 16,2 г/с	6,5 ... 21,7 г/с
Температура отходящих газов, 80/60 °С	30 ... 70	30 ... 80	30 ... 75	35 ... 85
Номинальный выброс CO ₂ , природный газ (макс. нагрузка)	9,2%	9,2%	9,2%	9,2%
Номинальный выброс CO ₂ , сжиженный газ	10,2%	10,2%	10,2%	10,2%
Класс NO _x	5	5	5	5
Выбросы NO _x (EN15502)	40,2 мг/кВт·ч	42,1 мг/кВт·ч	48,8 мг/кВт·ч	51,7 мг/кВт·ч
Выбросы CO при Q _n	10 мг/кВт·ч	11 мг/кВт·ч	10 мг/кВт·ч	19 мг/кВт·ч
Уровень звуковой мощности при Q _n	55,7 дБ(А)	57,4 дБ(А)	56,1 дБ(А)	59,5 дБ(А)
Номинальное напряжение	230 В / 50 Гц	230 В / 50 Гц	230 В / 50 Гц	230 В / 50 Гц
Потребляемая электрическая мощность при Q _n	33 Вт	47 Вт	50 Вт	75 Вт
Потребляемая электрическая мощность при Q _{min}	14 Вт	14 Вт	15 Вт	16 Вт
Потребляемая электрическая мощность в режиме ожидания	3 Вт	3 Вт	3 Вт	3 Вт
Тип защиты	IP 20	IP 20	IP 20	IP 20
Класс защиты	2	2	2	2
Встроенный предохранитель	T2	T2	T2	T2
Высота	1 255 ... 1 275 мм	1 255 ... 1 275 мм	1 255 ... 1 275 мм	1 255 ... 1 275 мм
Ширина	570 мм	570 мм	570 мм	570 мм
Глубина	700 мм	700 мм	700 мм	700 мм
Масса, с упаковкой	96 кг	96 кг	112 кг	112 кг
Масса	86 кг	86 кг	102 кг	102 кг
Масса, эксплуатационная	186 кг	186 кг	197 кг	197 кг
Категория	I12H3P	I12H3P	I12H3P	I12H3P

A large rectangular area with horizontal lines, intended for taking notes. The lines are evenly spaced and cover the majority of the page's width and height.

Сравнительный обзор моделей конденсационных котлов большой мощности

Параметр	ecoTEC	ecoCRAFT
	VU OE	VKK
	VU OE 806/5-5 VU OE 1006/5-5 VU OE 1206/5-5	VKK 806/3-E RI VKK 1206/3-E RI VKK 1606/3-E RI VKK 2006/3-E RI VKK 2406/3-E RI VKK 2806/3-E RI
Заказной номер	0010015577 0010015578 0010015579	0010016460 0010016461 0010016462 0010016463 0010016464 0010016465
Способ монтажа	Настенный, на раму	Напольный
Нормативный КПД	98-108%	97,8%-110%
Диапазон модуляции мощности	20-100%	18,5-100%
Использование дополнительной скрытой теплоты за счет конденсации водяных паров в дымовых газах	•	•
Принудительный отвод продуктов сгорания в оригинальные сертифицированные системы дымоудаления/воздухозабора Vaillant	•	•
Возможность установки в жилой зоне	•	
Приготовление горячей воды в проточном режиме при помощи вторичного теплообменника		
Функция "горячий старт" – горячая вода через 5 с. Поддержание стабильной температуры горячей воды		
Приготовление горячей воды при помощи внешнего ёмкостного водонагревателя. Встроенное управление ёмкостным водонагревателем	•	•
Aqua-Power-Plus – режим повышенной мощности (+21%) при приготовлении горячей воды		
Система Aqua-Condens – использование теплоты конденсации в режиме приготовления горячей воды	•	•
Встроенный приоритетный переключающий клапан		
Встроенная коммуникационная шина eBus	•	•
Система контроля и диагностики DIA-система	•	•
Конденсационный теплообменник из нержавеющей стали	•	
Встроенный циркуляционный насос с автоматическим переключением ступеней		
Встроенный циркуляционный насос с автоматическим плавным регулированием объёмного расхода		
Электронный датчик объёмного расхода	•	
Встроенный расширительный бак на отопление		
Автоматический воздухоотводчик, предохранительный клапан и сифон для отвода конденсата в комплекте		
Удобный и информативный графический дисплей	•	•
Горелка с принудительным предварительным смешением	•	•
Интеллектуальный контроль давления в системе	•	•
Постоянно действующая защита от замерзания	•	•
Защита от заклинивания насоса и приоритетного переключающего клапана при их простое более 23 ч.	•	
Электронный розжиг	•	•

Карта подбора оборудования. есоТЕС VU от 80 до 120 кВт

Котёл

Водонагреватели

Гидравлические принадлежности

есоТЕС		стр
		
VU OE 806/5-5	0010015577	56
VU OE 1006/5-5	0010015578	
VU OE 1206/5-5	0010015579	

	стр	
uniSTOR R 300/3 BR	0010020639	205
uniSTOR R 400/3 BR	0010020640	
uniSTOR R 500/3 BR	0010020641	
uniSTOR R 300/3 MR	0010020661	
uniSTOR R 400/3 MR	0010020662	
uniSTOR R 500/3 MR	0010020663	
	стр	
uniSTOR R 120/6 B	0010015943	199
uniSTOR R 150/6 B	0010015944	
uniSTOR R 200/6 B	0010015945	
uniSTOR R 120/6 BR	0010015952	
uniSTOR R 150/6 BR	0010015953	
uniSTOR R 200/6 BR	0010015954	









КОТЛОВОЙ НАСОС Обязательная принадлежность!	стр	НАСОСНАЯ ГРУППА	стр
	389		
Циркуляционный насос котла (80-120 кВт) с трубной обвязкой. Арт. 0020106189		Насосная группа, 3-х ст. R 1	0020191818
ПРЕДОХРАНИТЕЛЬНЫЙ КЛАПАН	стр	Насосная группа, 3-х ст. R 3/4	0020191819
			
Предохранительный клапан 4 бар, R1" 0020106057	389	Насосная группа, 3-х ст. R 1	0020191820
Предохранительный клапан 6 бар, R1" 0020106058			
РАЗДЕЛЯЮЩИЙ ТЕПЛООБМЕННИК Обязательная принадлежность!	стр	Насосная группа, бесступ. R 1	0020191817
			
PHE S 120-70 (120 кВт)	0020137069	Насосная группа, бесступ. R 1	0020191817
PHE C 240-40 (240 кВт)	0020137070		
PHE C 360-70 (360 кВт)	0020137071		
PHE C 480-90 (480 кВт)	0020137072		
PHE C 600-120 (600 кВт)	0020137073		
PHE C 720-170 (720 кВт)	0020137074		
		Насосная группа, бесступ. R 1	0020191788
Теплоизоляция теплообменника		Насосная группа, бесступ. R 3/4	0020191813
для PHE S 120-70 (120 кВт)	0020248922	УСТРОЙСТВО НЕЙТРАЛИЗАЦИИ	стр
для PHE C 240-40 (240 кВт)	0020248923		
для PHE C 360-70 (360 кВт)	0020248924	Устройство нейтрализации с насосом	387
для PHE C 480-90 (480 кВт)	0020248925	Арт. 301374	
для PHE C 600-120 (600 кВт)	0020248926		
для PHE C 720-170 (720 кВт)	0020248927	Устройство нейтрализации без насоса	386
		Арт. 009730	
Коллектор 2 КОНТУРА	307556		
3 КОНТУРА	307597	Реагент для устройства нейтрализации конденсата, 5 кг	386
		009741	
ГРУППА БЕЗОПАСНОСТИ	стр		
		Насос для удаления конденсата есоLEVEL	387
Группа безопасности для подключения водонагревателя объёмом не более 200 л	207	Арт. 306287	
Арт. 305826			
		Насос для удаления конденсата	387
Группа безопасности для подключения водонагревателя объёмом свыше 200 л	207	Арт. 301368	
Арт. 305827			
			
Группа безопасности без редуктора давления для VIH 120...200	199		
Арт. 0020060434			

ВНИМАНИЕ!

Полный перечень гидравлических принадлежностей на котлы есоТЕС 806-1206/5-5 смотри страницу 389 каталога

Автоматика

ПОГОДОЗАВИСИМЫЙ РЕГУЛЯТОР	стр
	
Погодозависимый регулятор multiMATIC VRC 700/x Арт. 0020171319	363
	
Погодозависимый регулятор sensoCOMFORT VRC 720 Арт. 0020260915	362
ПРИНАДЛЕЖНОСТИ	стр
	
Датчик водонагревателя Арт. 306257	210
	
Модуль доп. функций VR 40, "2 из 7" Арт. 0020017744	362
	
Коммутационный модуль VR 32/3 Арт. 0020139895	368

	стр
Смесительный модуль VR 71 Арт. 0020184848	364
	
Смесительный модуль VR 70 Арт. 0020184845	364
	
Модуль дист. управления VR 91 Арт. 0020171336	365
	
Коммутационный модуль VR 920 Арт. 0020252924	367
	стр
Смесительный модуль VR 71 Арт. 0020184848	364
	
Смесительный модуль VR 70 Арт. 0020184845	364
	
Модуль дист. управления VR 92 Арт. 0020260927	365
	
Блок передачи данных sensoNET VR 921 Арт. 0020260964	366

Прочие принадлежности

	стр
Патрон для смягчения подпиточной воды с индикатором расхода реагента Арт. 301363	387
	
Реагент для смягчения подпиточной воды 5 кг Арт. 0020056596	387
	
Сливная воронка R 1 Арт. 000376	388
	
Угловой газовый кран с противопожарной защитой Арт. 300845	387
	
Проходной газовый кран с противопожарной защитой. Rp 3/4 Арт. 300848 Rp 1 Арт. 300849	387

Системы воздухозабора/дымоудаления

Смотри страницу 62 каталога продукции



Описание:

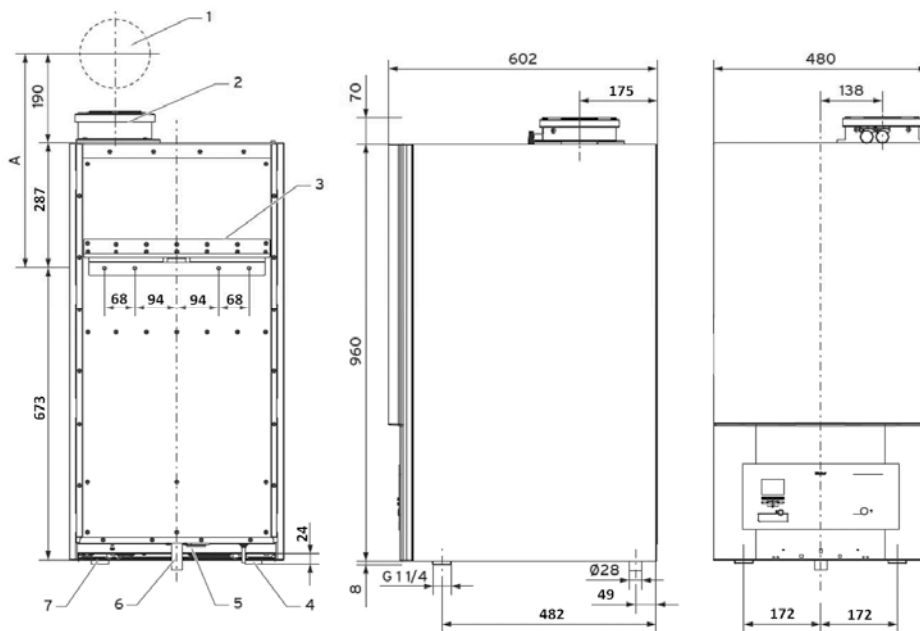
- газовый настенный отопительный аппарат, использующий скрытую теплоту конденсации;
- модулирующая горелка, диапазон мощности от 20% до 100%;
- мультисенсорная система для анализа работы котла;
- содержание NOx в продуктах сгорания < 45 мг/кВт•ч;
- средний за отопительный сезон КПД 109%;
- специальные дымоходные системы, сертифицированные для использования с отдельными котлами и котлами, подключенными в каскад.

Возможности установки:

- отопление и приготовление горячей воды (в комбинации с ёмкостным водонагревателем);
- для реконструируемых и строящихся жилых домов и квартир;
- создание каскада из 6 котлов (максимум 720 кВт);
- возможность установки устройства на монтажную стойку.

Оснащение:

- возможность подключения закрытого расширительного бака и шланга для наполнения и слива снизу аппарата;
- конденсационный теплообменник из нержавеющей стали;
- вентилятор с регулируемым числом оборотов;
- пневматическое регулирование коэффициента избытка воздуха;
- горелка с предварительным принудительным смешением;
- возможность настройки на частичную мощность для режима;
- отопления и приготовления горячей воды;
- электронное зажигание и контроль за процессом горения;
- встроенный коммутационный модуль для интерфейса стандарта eBus.



Пояснение:

1. Проход через стену для системы дымохода/воздуховода
 2. Патрубок подключения дымохода/воздуховода
 3. Крепёжный кронштейн аппарата
 4. Подающая линия отопления
 5. Патрубок подключения сифона конденсата
 6. Патрубок подключения газа
 7. Обратная линия отопления
 8. Минимальное расстояние "А" для прохода через стену или подключения к вертикальной шахте
- A 110/160 с отводом на 87°, PP: A = 477 мм

ecoTEC plus VU большой мощности

Технические данные

Наименование параметра	Единица измерения	VU OE 806/5-5	VU OE 1006/5-5	VU OE 1206/5-5
Диапазон номинальной тепловой мощности P при 50/30 °С	кВт	16,5-82,3	20,74-102,8	24,7-123,4
Диапазон номинальной тепловой мощности P при 60/40 °С	кВт	16,0-80,0	20,0-100,0	24,0-120,0
Диапазон номинальной тепловой мощности P при 80/60 °С	кВт	14,9-74,7	18,7-93,3	22,4-112,0
Максимальная тепловая нагрузка в режиме ГВС (нагрев водонагревателя)	кВт	76,2	95,2	114,3
Максимальная тепловая нагрузка в режиме отопления	кВт	76,2	95,2	114,3
Минимальная тепловая нагрузка в режиме отопления	кВт	15,2	19,2	22,9
Максимальная температура подающей линии	°С	85	85	85
Эмиссия CO	мг/кВт·ч	≤ 30	≤ 30	≤ 30
Эмиссия NOx	мг/кВт·ч	≤ 50	≤ 50	≤ 50
Эмиссия CO ₂ , Q _{min} /Q _{max} .	объем.-%	9	9	9
Классс аппарата по NOx		5	5	5
Максимальное допустимое рабочее избыточное давление	бар	4,5	4,5	4,5
Объёмный расход (циркулирующей воды) через аппарат	л/ч	2990	3740	4485
Количество конденсата (значение рН ~ 3,7) в режиме 40 °С / 30 °С	л/ч	12,8	16,0	19,2
Патрубок подключения газа	дюйм/мм	1"/28 мм	1"/28 мм	1"/28 мм
Штуцер подключения системы отопления	дюйм	G 1 1/4"	G 1 1/4"	G 1 1/4"
Объём встроенного расширительного бака	л	встроенный расширительный бак отсутствует		
Динамическое давление природного газа G20 на входе в котёл	мбар	13-20	13-20	13-20
Номинальный расход природного газа G20	м³/ч	8,0	10,1	12,1
Массовый расход отработанных газов минимальный/максимальный	г/с	6,9-34,4	8,9-43,6	10,6-52,5
Максимальная температура отработанных газов	°С	85	85	85
Коаксиальная система дымохода/воздуховода	мм	110/160	110/160	110/160
Сертифицированные типы систем дымоходов/воздуховодов		C13, C33, C43, C53, C93 B23, B53		
Номинальный КПД при настройке на номинальную тепловую мощность	при 80/60 °С	98	98	98
	при 60/40 °С	105	105	105
	при 50/30 °С	108	108	108
Размеры аппарата (В*Ш*Г)	мм	960*480*602	960*480*602	960*480*602
Монтажная масса	кг	68	86	90
Электропитание	В/Гц	230/50	230/50	230/50
Встроенный электрический предохранитель		4АТ	4АТ	4АТ
Потребление электрической мощности при максимальной нагрузке	Вт	122	160	160
Вид защиты		IP X4D		
Категория		I2H		

Наименование аппарата	Вид газа	Заказной №
VU OE 806 /5-5	Природный газ группы H	0010015577
VU OE 1006 /5 -5	Природный газ группы H	0010015578
VU OE 1206 /5 -5	Природный газ группы H	0010015579

Примечания:

Для всех аппаратов необходимы группа безопасности системы отопления и группа безопасности водонагревателя.

Аппараты не работают на сжиженном газе!

Карта подбора оборудования. ecoCRAFT

Котёл

ecoCRAFT		стр
		
VKK 806/3-E R1	0010016460	60
VKK 1206/3-E R1	0010016461	
VKK 1606/3-E R1	0010016462	
VKK 2006/3-E R1	0010016463	
VKK 2406/3-E R1	0010016464	
VKK 2806/3-E R1	0010016465	

Водонагреватели

		стр
uniSTOR R 300/3 BR	0010020639	205
uniSTOR R 400/3 BR	0010020640	
uniSTOR R 500/3 BR	0010020641	
uniSTOR R 300/3 MR	0010020661	
uniSTOR R 400/3 MR	0010020662	
uniSTOR R 500/3 MR	0010020663	
		
uniSTOR R 120/6 B	0010015943	199
uniSTOR R 150/6 B	0010015944	
uniSTOR R 200/6 B	0010015945	
uniSTOR R 120/6 BR	0010015952	
uniSTOR R 150/6 BR	0010015953	
uniSTOR R 200/6 BR	0010015954	




Гидравлические принадлежности








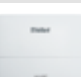
РАЗДЕЛЯЮЩИЙ ТЕПЛООбМЕННИК Обязательная принадлежность!		стр
		
PHE S 120-70 (120 кВт)	0020137069	390
PHE C 240-40 (240 кВт)	0020137070	
PHE C 360-70 (360 кВт)	0020137071	
PHE C 480-90 (480 кВт)	0020137072	
PHE C 600-120 (600 кВт)	0020137073	
PHE C 720-170 (720 кВт)	0020137074	
		
Теплоизоляция теплообменника		
для PHE S 120-70 (120 кВт)	0020248922	386
для PHE C 240-40 (240 кВт)	0020248923	
для PHE C 360-70 (360 кВт)	0020248924	
для PHE C 480-90 (480 кВт)	0020248925	
для PHE C 600-120 (600 кВт)	0020248926	
для PHE C 720-170 (720 кВт)	0020248927	
Насос контура котла для VKK 2006/3...2406/3	0020180027	
		
Коллектор 2 КОНТУРА	307556	385
3 КОНТУРА	307597	
ГРУППА БЕЗОПАСНОСТИ		стр
		
Группа безопасности для подключения водонагревателя объёмом не более 200 л Арт. 305826		207
		
Группа безопасности для подключения водонагревателя объёмом свыше 200 л Арт. 305827		207
		
Группа безопасности без редуктора давления для VIK 120...200 Арт. 0020060434		199
НАСОСНАЯ ГРУППА		стр
		
Насосная группа, 3-х ст. R 1	0020191818	384
Насосная группа, 3-х ст. R 3/4	0020191819	
		
Насосная группа, 3-х ст. R 1	0020191820	384
		
Насосная группа, бесступ. R 1	0020191817	385
		
Насосная группа, бесступ. R 1	0020191788	385
Насосная группа, бесступ. R 3/4	0020191813	
УСТРОЙСТВО НЕЙТРАЛИЗАЦИИ		стр
		
Устройство нейтрализации с насосом Арт. 301374		387
		
Устройство нейтрализации без насоса Арт. 009730		386
		
Реагент для устройства нейтрализации конденсата, 5 кг 009741		386
		
Насос для удаления конденсата eCoLEVEL Арт. 306287		387
		
Насос для удаления конденсата Арт. 301368		387

2

Конденсационная техника

Автоматика

ПОГОДОЗАВИСИМЫЙ РЕГУЛЯТОР	стр
	
Погодозависимый регулятор multiMATIC VRC 700/x Арт. 0020171319	363
	
Погодозависимый регулятор sensoCOMFORT VRC 720 Арт. 0020260915	362
ПРИНАДЛЕЖНОСТИ	стр
	
Датчик водонагревателя Арт. 306257	210
	
Модуль доп. функций VR 40, "2 из 7" Арт. 0020017744	362
	
Коммутационный модуль VR 32/3 Арт. 0020139895	

	стр
Смесительный модуль VR 71 Арт. 0020184848	364
	
Смесительный модуль VR 70 Арт. 0020184845	364
	
Модуль дист. управления VR 91 Арт. 0020171336	365
	
Коммутационный модуль VR 920 Арт. 0020252924	367
	стр
Смесительный модуль VR 71 Арт. 0020184848	364
	
Смесительный модуль VR 70 Арт. 0020184845	364
	
Модуль дист. управления VR 92 Арт. 0020260927	365
	
Блок передачи данных sensoNET VR 921 Арт. 0020260964	366

Прочие принадлежности

	стр
Патрон для смягчения подпиточной воды с индикатором расхода реагента Арт. 301363	387
	
Реагент для смягчения подпиточной воды 5 кг Арт. 0020056596	387
	
Сливная воронка R 1 Арт. 000376	388
	
Угловой газовый кран с противопожарной защитой Арт. 300845	387
	
Проходной газовый кран с противопожарной защитой. Rp 3/4 Арт. 300848 Rp 1 Арт. 300849	387

Системы воздухозабора/дымоудаления

Смотри страницу 62 каталога продукции

2

Конденсационная техника



Описание:

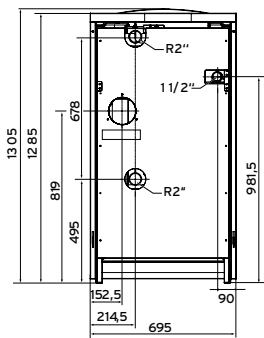
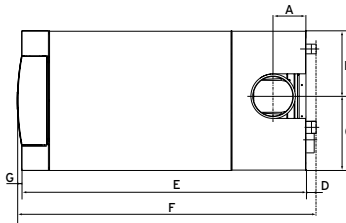
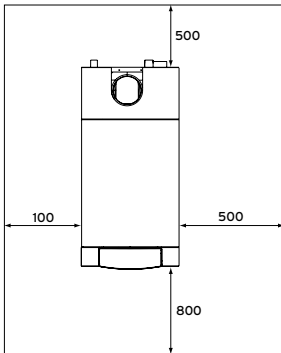
- газовый напольный отопительный аппарат, использующий скрытую теплоту конденсации;
- исключительно большой диапазон модуляции 17 (22) - 100% (в зависимости от типоразмера), высокий КПД, низкое потребление энергии;
- DIA-система Plus (расширенная цифровая информационно-аналитическая система с текстовыми сообщениями);

Возможности установки:

- может применяться в низкотемпературных системах радиаторного и панельно-лучистого отопления;
- подходит для реконструируемых и строящихся индивидуальных и многоквартирных жилых домов, предприятий и общественных зданий;
- исключительная компактность: котёл можно занести в помещение без расширения проёмов, не требует много места для установки;
- возможность использования воздуха для горения как из помещения, так и снаружи.

Оснащение:

- секционный блок котла из алюминиево-кремниевого сплава;
- система штекерных электрических соединений ProE;
- датчик давления воды в системе;
- расширенная система контроля температуры теплоносителя и котлового блока;
- горелка с предварительным принудительным смешением;
- электронное зажигание и контроль процесса горения;
- электронная шина eBus.



	VKK 806-1606/3	VKK 2006-2806/3
A	165	165
B	326	326
C	369	369
D	50	50
E	1168	1478
F	1240	1550
G	22	22

Тип отопительного котла	VKK	VKK	VKK	VKK	VKK	VKK
	806/3-E	1206/3-E	1606/3-E	2006/3-E	2406/3-E	2806/3-E
Труба дымохода, Ø мм	150	150	150	200	200	200
Труба приточного воздуха, Ø мм	130	130	130	130	130	130

Наименование аппарата	Вид газа	Заказной номер
VKK 806/3-E R1	Природный газ группы H	0010016460
VKK 1206/3-E R1	Природный газ группы H	0010016461
VKK 1606/3-E R1	Природный газ группы H	0010016462
VKK 2006/3-E R1	Природный газ группы H	0010016463
VKK 2406/3-E R1	Природный газ группы H	0010016464
VKK 2806/3-E R1	Природный газ группы H	0010016465
Примечания: ЭКСПЛУАТАЦИЯ НА СЖИЖЕННОМ ГАЗЕ НЕВОЗМОЖНА!		

Наименование параметра		Ед. изм.	VKK 806/3	VKK 1206/3	VKK 1606/3	VKK 2006/3	VKK 2406/3	VKK 2806/3
Диапазон номинальной тепловой мощности отопления	80/60 °C	кВт	13,6-78,2	21,3-113,4	26,2-156,5	43,1-196,8	47,0-236,2	51,0-275,5
	60/40 °C		14,1-80,4	22,1-116,5	27,1-160,8	44,2-201,0	48,2-241,2	52,3-281,4
	50/30 °C		14,4-82,4	22,7-119,4	27,8-164,8	45,3-206,0	49,4-247,2	53,6-288,4
	40/30 °C		14,7-84,1	23,1-121,8	28,4-168,2	46,2-210,2	50,4-252,2	54,7-294,3
Макс. номинальная тепловая нагрузка	Hi	кВт	80,0	115,9	160,0	200,0	240,0	280,0
Мин. номинальная тепловая нагрузка	Hi	кВт	14,0	22,0	27,0	44,0	48,0	52,0
Категория газа			II2H3P					
Динамическое давление газа на входе в аппарат		мбар	13-20	13-20	13-20	13-20	13-20	13-20
Расход природного газа на номинальной мощности (при условии: темп. возд. 15 °C, атм. дав. 1013 мбар)	G20	м³/ч	8,5	12,3	16,9	21,2	25,4	29,6
Номинальное значение CO2 (G20)	Qмин. Qмакс.	г/с	9,1	9,1	9,1	9,1	9,1	9,1
			9,3	9,3	9,3	9,3	9,3	9,3
Остаточное давление		Па	100,0	100,0	150,0	150,0	150,0	150,0
Класс NOx			5	5	5	5	5	5
Выбросы NOx (DIN EN 483)		мг/кВт·ч	< 60	< 60	< 60	< 60	< 60	< 60
Выбросы CO		мг/кВт·ч	< 20	< 20	< 20	< 20	< 20	< 20
КПД при номинальном режиме (постоянно)	80/60 °C	%	97,8	97,8	97,8	98,4	98,4	98,4
	60/40 °C		100,5	100,5	100,5	100,5	100,5	100,5
	50/30 °C		103,0	103,0	103,0	103,0	103,0	103,0
	40/30 °C		105,1	105,1	105,1	105,1	105,1	105,1
Нормированный КПД (относительно настройки на номинальную тепловую мощность) (DIN 4702, T8)	75/60 °C 40/30 °C	%	106,0	106,0	106,0	106,0	106,0	106,0
			110,0	110,0	110,0	110,0	110,0	110,0
Расход природного газа при 15 °C и 1013 мбар и номинальной мощности, (G20)		м³/ч	8,5	12,3	16,9	21,2	25,4	29,6
Макс. температура подающей линии		°C	85	85	85	85	85	85
Регулируемая температура подающей линии (Заводская настройка: 80 °C)		°C	35-85	35-85	35-85	35-85	35-85	35-85
Максимальное рабочее давление		бар	6	6	6	6	6	6
Объем отопительного котла (без трубопроводов)		л	5,74	8,07	10,4	12,73	15,05	17,37
Номинальный объем циркулирующей воды	ΔT=20K	м³/ч	3,44	4,99	6,88	8,60	10,33	12,05
Потеря давления	ΔT=20K	мбар	80	85	90	95	100	105
Объем конденсата	40/30 °C	л/ч	13	20	27	34	40	47
Номинальное напряжение		В / Гц	230/50	230/50	230/50	230/50	230/50	230/50
Макс. потреб. электрической мощности		Вт	260	260	320	320	320	320
Потребление электрической мощности в режиме ожидания		Вт	8	8	8	8	8	8
Вид защиты		IP 20	IP 20	IP 20	IP 20	P 20	IP 20	IP 20
Встроенные предохранители		4АТ	4АТ	4АТ	4АТ	4АТ	4АТ	4АТ
Высота		мм	1285	1285	1285	1285	1285	1285
Ширина		мм	695	695	695	695	695	695
Глубина		мм	1240	1240	1240	1550	1550	1550
Масса при монтаже (сухая масса)		кг	200	22	235	275	295	310
Эксплуатационная масса		кг	210	235	255	300	320	340
Патрубок системы отопления		дюйм	R2"	R2"	R2"	R2"	R2"	R2"
Патрубок конденсатоотвода		Ø мм	21	21	21	21	21	21
Газовый патрубок		дюйм	R1 1/2"	R1 1/2"	R1 1/2"	R1 1/2"	R1 1/2"	R1 1/2"
Патрубки дымохода/воздуховода		Ø мм	150	150	150	200	200	200
Сертифицированные типы систем дымоходов/воздуховодов			C33, C43, C53, C83, C93, B23					

Системы дымоходов/воздуховодов

2

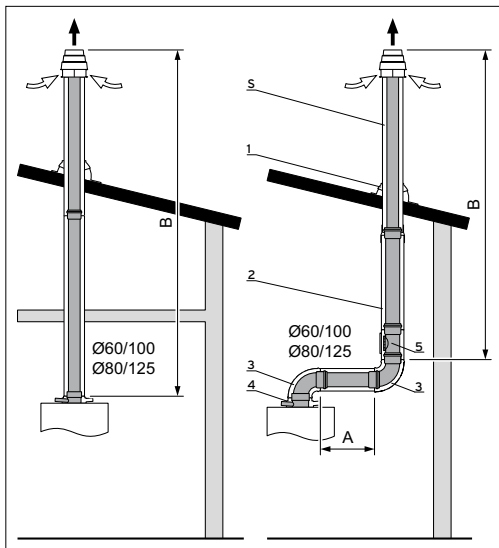
Конденсационная техника

СИСТЕМЫ ДЫМОХОДОВ/ВОЗДУХОВОДОВ				ТИП АППАРАТА / СТРАНИЦА								
Тип	Исполнение	Диаметр, мм	Способ монтажа	ecoTEC intro	ecoTEC pro	ecoTEC plus VU	ecoCOMPACT	ecoVIT /4	ecoVIT /5	ecoTEC 486, 656	ecoTEC 806-126/5-5	ecoCRFAT / 3 RI
Одиночная	Коаксиальная	60/100	вертикальная	63 стр	69 стр							
			горизонтальная	64 стр	71 стр							
		80/125	вертикальная	63 стр	74 стр							
			горизонтальная	64 стр	77 стр							
		80/125	фасадная		80 стр							
			в шахте		83 стр							
	Комбинированная	60/100 + DN80	в шахте	66 стр	85 стр							
		80/125 + DN80	в шахте	67 стр	85 стр							
	Раздельная	DN 80/80	в шахте	68 стр	92 стр							
	Коаксиальная	110/160	вертикальная						98			
			горизонтальная						98			
	Раздельная	DN 110	в шахте						99			
	Комбинированная	110/160 + DN110	в шахте						99			
	Раздельная	DN 130/160/200*	в шахте						116		стр	
			через крышу						120		стр	
на фасаде								121		стр		
Каскадная	Раздельная	DN 130*	в шахте		96 стр							
		DN 160*	в шахте					102	108	126		
		DN 200*						стр				
		DN 250*						108				
		DN 160*	через крышу					104		129		
		DN 200*						стр				
		DN 250*										
		DN 160*	на фасаде					121		123		
DN 200*					стр							
DN 250*												

* – диаметр системы зависит от мощности котла и числа котлов в случае каскада. Полноценный подбор осуществляется согласно актуальной инструкции систем дымоходов/воздуховодов для данной линейки оборудования.

Системы дымоходов/воздуховодов

Вертикальный проход через крышу для ecoTEC VUW intro



Максимальная эквивалентная длина, [м]

Система дымоходов/воздуховодов 60/100 мм Артикул системы: 0020220656, 0020220657 Без забора воздуха из помещения		
Аппараты	(A+B) _{max} [м]	Число отводов 87°
VUW 18/24 AS/1-1	10	-
VUW 24/28 AS/1-1	10	-

ВНИМАНИЕ!

Каждое изменение направления системы дымохода/воздуховода уменьшает указанную максимальную длину труб:

- Каждый отвод 87° – на 1,0 м
- Каждый отвод 45° – на 0,5 м

Не более 5 метров в холодной зоне: неотапливаемый участок помещения + оголовок трубы.

Система дымоходов/воздуховодов 80/125 мм Артикул системы: 303200, 303201 Без забора воздуха из помещения		
Аппараты	(A+B) _{max} [м]	Число отводов 87°
VUW 18/24 AS/1-1	16	-
VUW 24/28 AS/1-1	20	-

ВНИМАНИЕ!

Каждое изменение направления системы дымохода/воздуховода уменьшает указанную максимальную длину труб:

- Каждый отвод 87° – на 2,5 м
- Каждый отвод 45° – на 1,0 м
- Ревизионный тройник – 2,5 м

Не более 5 метров в холодной зоне: неотапливаемый участок помещения + оголовок трубы

Принадлежности

5. Базовый комплект для вертикального прохода через крышу 60/100 мм PP:
 Цвет: чёрный 0020220656
 Цвет: красный 0020220657
1. Элемент для оформления пересечения кривой крыши
 Цвет: чёрный 009076
 Цвет: красный 300850
 Манжета для оформления пересечения плоской крыши 009056
2. Удлинительная труба 60/100 мм PP
 0,5 м 303902
 1,0 м 303903
 2,0 м 303905
3. Отвод 60/100 мм, 87°, PP 303916
 45° (2 шт.) 303911
 Отвод 87° 60/100 мм PP с ревизионным отверстием 303916
5. Участок трубы 60/100 мм PP с ревизионным отверстием 303918

Принадлежности

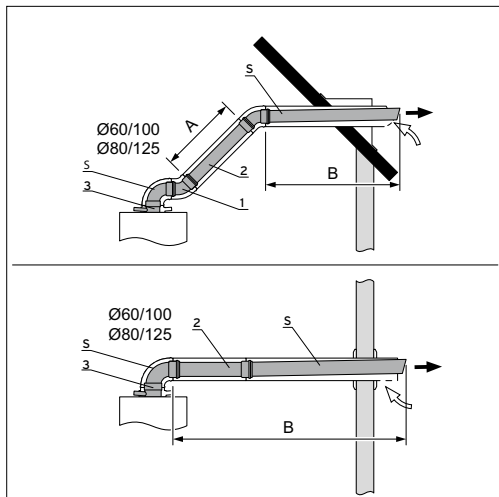
5. Базовый комплект для вертикального прохода через крышу 80/125 мм PP
 Цвет: чёрный 303200
 Цвет: красный 303201
1. Элемент для оформления пересечения кривой крыши
 Цвет: чёрный 009076
 Цвет: красный 300850
 Манжета для оформления пересечения плоской крыши 009056
2. Удлинительная труба 80/125 мм PP
 0,5 м 303202
 1,0 м 303203
 2,0 м 303205
3. Отвод 80/125 мм PP 87° 303210
 45° (2 шт.) 303211
4. Адаптер 80/125 0020147469
5. Отвод 87° 80/125 мм PP с ревизионным отверстием 303217
 Участок трубы 80/125 мм PP с ревизионным отверстием 303218
 Разделяющее устройство 80/125 мм PP (не показан) 303215

Системы дымоходов/воздуховодов

Горизонтальный проход через крышу для ecoTEC VUW intro

2

Конденсационная техника



Максимальная эквивалентная длина, [м]

Система дымоходов/воздуховодов 60/100 мм Артикул системы: 0020219516 Без забора воздуха из помещения		
Аппараты	(A+B) _{max} [м]	Число отводов 87°
VUW 18/24 AS/1-1	9	1
VUW 24/28 AS/1-1	9	1

ВНИМАНИЕ!

Каждое изменение направления системы дымохода/воздуховода уменьшает указанную максимальную длину труб:

- Каждый отвод 87° – на 1,0 м
- Каждый отвод 45° – на 0,5 м

Не более 5 метров в холодной зоне: неотапливаемый участок помещения + оголовок трубы.

Система дымоходов/воздуховодов 80/125 мм Артикул системы: 303209 Без забора воздуха из помещения		
Аппараты	(A+B) _{max} [м]	Число отводов 87°
VUW 18/24 AS/1-1	16	-
VUW 24/28 AS/1-1	20	-

ВНИМАНИЕ!

Каждое изменение направления системы дымохода/воздуховода уменьшает указанную максимальную длину труб:

- Каждый отвод 87° – на 2,5 м
- Каждый отвод 45° – на 1,0 м
- Ревизионный тройник – 2,5 м

Не более 5 метров в холодной зоне: неотапливаемый участок помещения + оголовок трубы

Принадлежности

Заказной номер

5. Базовый комплект для горизонтального прохода через стену 60/100 мм PP0020219516
1. Отвод 45° 60/100 мм PP (2 шт.) 303911
2. Удлинительная труба 60/100 мм PP
0,5 м303902
1,0 м303903
2,0 м303905
телескопическая303906
3. Труба 60/100 мм PP с ревизионным отверстием.....303918
- См. также другие Принадлежности для системы 60/100 мм PP

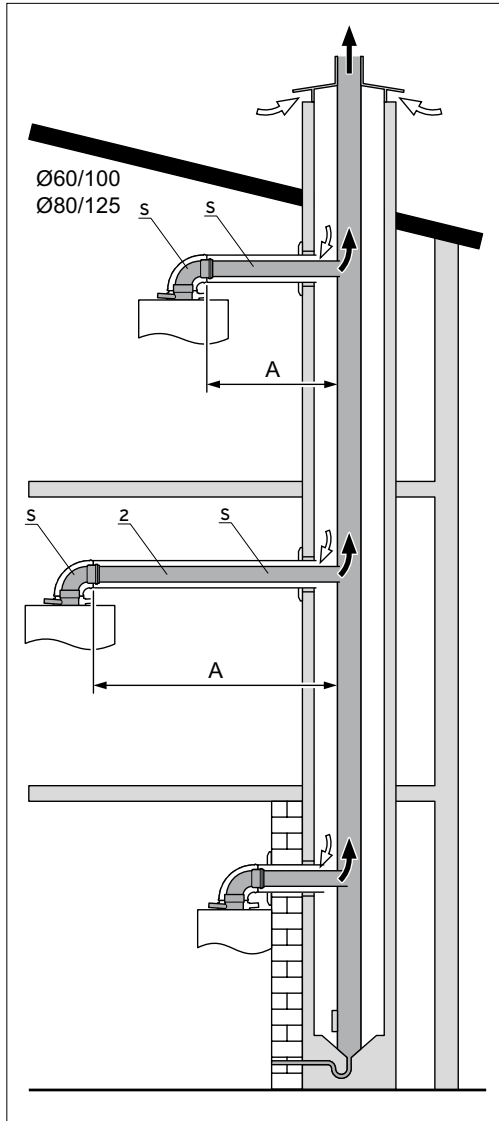
Принадлежности

Заказной номер

5. Базовый комплект для горизонтального прохода через стену 80/125 мм PP303209
2. Отвод 87° 80/125 мм PP
с ревизионным отверстием..... 303217
3. Удлинительная труба 80/125 мм PP
0,5 м303202
1,0 м303203
2,0 м303205
4. Разделяющее устройство 80/125 мм PP..... 303215
Адаптер 80/125 (не показан)..... 0020147469*
* – обязательная принадлежность

Системы дымоходов/воздуховодов

Коаксиальная общая система в шахте для ecoTEC VUW intro



Максимальная эквивалентная длина, [м]

Система дымоходов/воздуховодов 60/100 мм или 80/125 мм Артикул системы: 303923, 303208 Без забора воздуха из помещения		
Аппараты	A_{max} [м]	Число отводов 87°
VUW 18/24 AS/1-1	3	3
VUW 24/28 AS/1-1	3	3

Принадлежности

Заказной номер

S. Базовый комплект 60/100 мм PP.....	303923
2. Удлинительная труба 60/100 мм PP	
0,5 м	303902
1,0 м	303903
2,0 м	303905
телескопическая	303906
Труба 60/100 мм PP с ревизионным отверстием.....	303918
Отвод 45° 60/100 мм PP (2 шт.).....	303911
См. также другие Принадлежности для системы 60/100 мм PP	

ВНИМАНИЕ!

Каждое изменение направления системы дымохода/воздуховода уменьшает указанную максимальную длину труб:

- Каждый отвод 87° – на 1,0 м
- Каждый отвод 45° – на 0,5 м

Не более 5 метров в холодной зоне: неотапливаемый участок помещения + оголовок трубы.

Принадлежности

Заказной номер

S. Базовый комплект 80/125 мм PP	303208
2. Удлинительная труба 80/125 мм PP	
0,5 м	303202
1,0 м	303203
2,0 м	303205
Разделяющее устройство (муфта) (не показан) 80/125 мм PP.....	303215
Адаптер с 60/100 на 80/125	0020147469

ВНИМАНИЕ!

Каждое изменение направления системы дымохода/воздуховода уменьшает указанную максимальную длину труб:

- Каждый отвод 87° – на 2,5 м
- Каждый отвод 45° – на 1,0 м
- Ревизионный тройник – 2,5 м

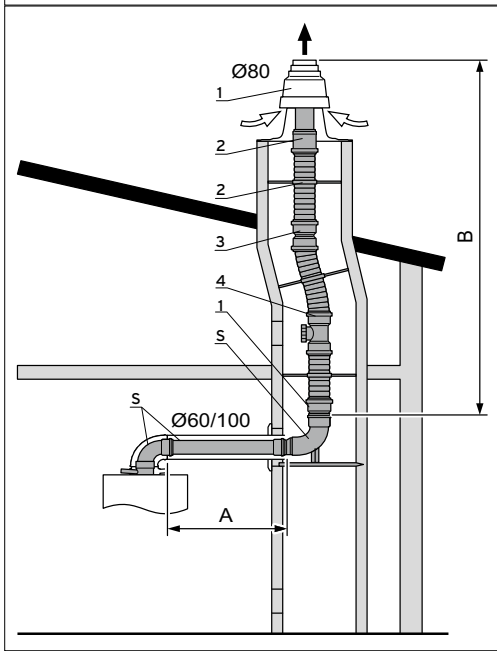
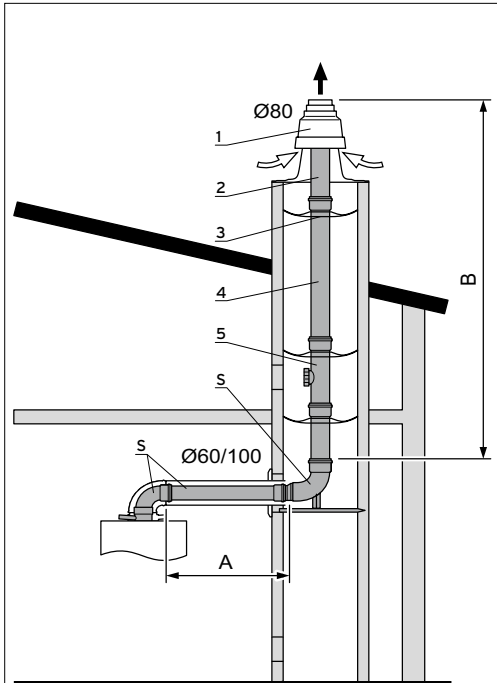
Не более 5 метров в холодной зоне: неотапливаемый участок помещения + оголовок трубы

Системы дымоходов/воздуховодов

Комбинированная система в шахте для ecoTEC VUW intro

2

Конденсационная техника



Принадлежности

Заказной номер

- S. Базовый комплект труб 60/100 мм PP для подключения к дымоходу в шахте..... 303920
- 1. Колпак шахты с оголовком и забором воздуха: полипропилен..... 303963 или нержавеющая сталь.....0020021007 или алюминий.....303261
- 2. Концевая труба (нержавеющая сталь) – 1,0 м, только совместно с арт. 0020210070020025741
- 3. Распоры дымохода Dn 80 мм PP (7 шт.).....009494
- 4. Удлинительная труба DN 80 мм PP
0,5 м.....303252
1,0 м.....303253
2,0 м.....303255
- 5. Участок дымохода 0,25 м DN 80 мм PP с ревизионным отверстием..... 303256

Принадлежности

Заказной номер

- S. Базовый комплект труб 60/100 мм PP для подключения к дымоходу в шахте..... 303920
- 1. Набор основные элементы..... 303510
- 2. Гибкий дымоход (15 м) DN 80 PP с распорками009494
- 3. Соединительный элемент гибкого дымохода DN 80 мм PP.....303512
- 4. Участок Dn 80 мм PP с ревизионным отверстием.....303511

Система дымоходов/воздуховодов 60/100 мм + DN80

Максимальная эквивалентная длина, [м]

Артикул системы: 303920 С забором воздуха не из помещения Шахта круглого сечения: не менее 130 мм Шахта прямоугольного сечения: не менее 120 x 120 мм Максимальная эквивалентная длина, [м]			
Аппараты	A _{max} [м]	B _{max} [м]	Число отводов 87°
VUW 18/24 AS/1-1	3	8	2
VUW 24/28 AS/1-1	3	10	2
Артикул системы: 303920 С забором воздуха не из помещения Шахта круглого сечения: не менее 150 мм Шахта прямоугольного сечения: не менее 130 x 130 мм Максимальная эквивалентная длина, [м]			
VUW 18/24 AS/1-1	3	12	2
VUW 24/28 AS/1-1	3	15	2
Артикул системы: 303920 С забором воздуха не из помещения Шахта круглого сечения: не менее 180 мм Шахта прямоугольного сечения: не менее 140 x 140 мм Максимальная эквивалентная длина, [м]			
VUW 18/24 AS/1-1	3	20	2
VUW 24/28 AS/1-1	3	25	2

ВНИМАНИЕ!

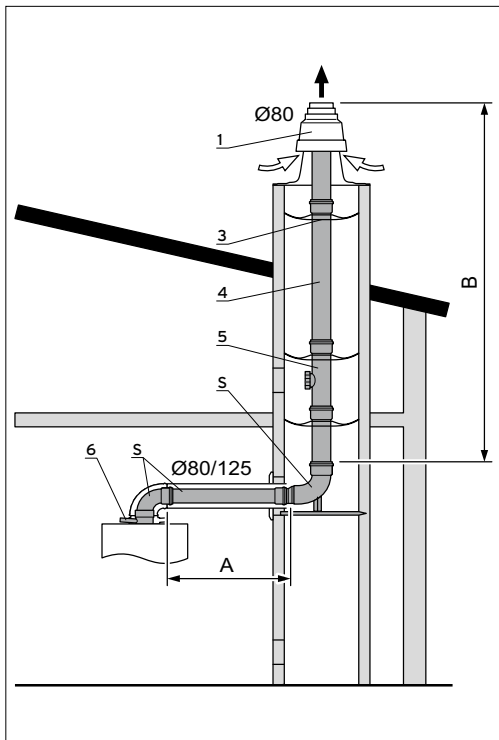
Каждое изменение направления системы дымохода/воздуховода уменьшает указанную максимальную длину труб:

- Каждый отвод 87° – на 1,0 м
- Каждый отвод 45° – на 0,5 м

Не более 5 метров в холодной зоне: неотапливаемый участок помещения + оголовок трубы.

Системы дымоходов/воздуховодов

Комбинированная система в шахте для ecoTEC VUW intro



Принадлежности

Заказной номер

- S. Базовый комплект труб 80/125 мм PP для подключения к дымоходу в шахте..... 303250
- 1. Колпак шахты с оголовком и забором воздуха: полипропилен 303963 или нержавеющая сталь.....0020021007 или алюминий303261
- 2. Концевая труба (нержавеющая сталь) – 1,0 м, только совместно с арт. 0020210070020025741
- 3. Распоры дымохода Dn 80 мм PP (7 шт.)009494
- 4. Удлинительная труба DN 80 мм PP
0,5 м303252
1,0 м303253
2,0 м303255
- 5. Участок дымохода 0,25 м DN 80 мм PP с ревизионным отверстием..... 303256
- 6. Адаптер 60/100 на 80/125.....0020147469

Принадлежности

Заказной номер

- S. Базовый комплект труб 60/100 мм PP для подключения к дымоходу в шахте..... 303250
- 1. Набор основные элементы 303510
- 2. Гибкий дымоход (15 м) DN 80 мм PP с распорками009494
- 3. Соединительный элемент гибкого дымохода DN 80 мм PP.....303512
- 4. Участок Dn 80 мм PP с ревизионным отверстием303511
- 5. Адаптер 60/100 на 80/125.....0020147469

Система дымоходов/воздуховодов 80/125 мм + DN80

Максимальная эквивалентная длина, [м]

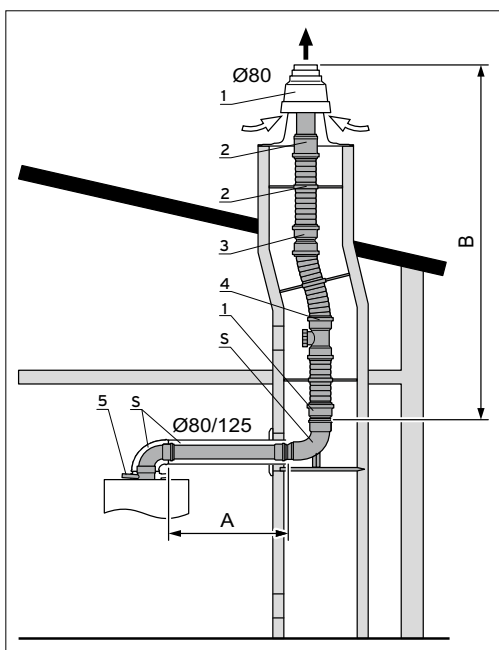
Артикул системы: 303250 С забором воздуха не из помещения Шахта круглого сечения: не менее 130 мм Шахта прямоугольного сечения: не менее 120 x 120 мм		
Аппа раты	(A+B) _{max} [м]	Число отводов 87°
VUW 18/24 AS/1-1	11	2
VUW 24/28 AS/1-1	13	2
Артикул системы: 303250 С забором воздуха не из помещения Шахта круглого сечения: не менее 150 мм Шахта прямоугольного сечения: не менее 130 x 130 мм		
VUW 18/24 AS/1-1	13	2
VUW 24/28 AS/1-1	16	2
Артикул системы: 303250 С забором воздуха не из помещения Шахта круглого сечения: не менее 180 мм Шахта прямоугольного сечения: не менее 140 x 140 мм		
VUW 18/24 AS/1-1	20	2
VUW 24/28 AS/1-1	26	2

ВНИМАНИЕ! для 80/125

Каждое изменение направления системы дымохода/воздуховода уменьшает указанную максимальную длину труб:

- Каждый отвод 87° – на 2,5 м
- Каждый отвод 45° – на 1,0 м
- Ревизионный тройник – 2,5 м

Не более 5 метров в холодной зоне: неотапливаемый участок помещения + оголовок трубы

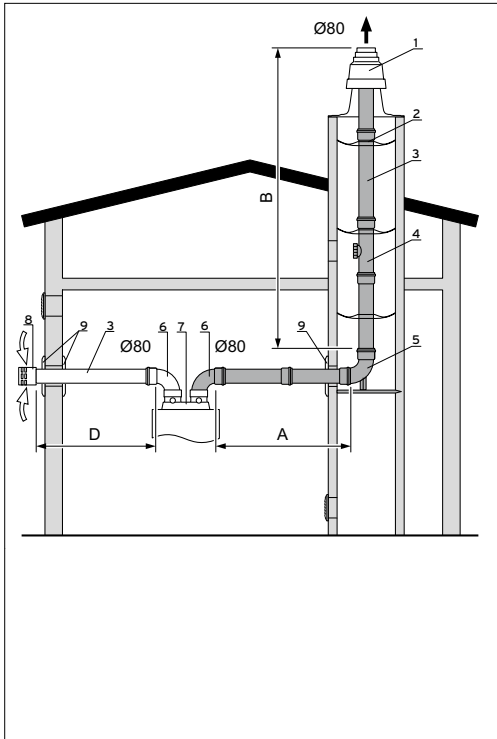


Системы дымоходов/воздуховодов

Раздельная система DN80 для ecoTEC VUW intro

2

Конденсационная техника



Принадлежности

Заказной номер

- | | |
|---|------------|
| 1. Оголовок шахты (полипропилен) – DN 80 мм | 303963 |
| Оголовок шахты (нержавеющая сталь) – DN 80 мм | 0020021007 |
| Концевая труба (нержавеющая сталь) – 1,0 м, только совместно с арт. 002021007 | 0020025741 |
| 2. Распорка (7 шт.) – 80 мм | 009494 |
| 3. Удлинитель | |
| 0,5 м | 303252 |
| 1,0 м | 303253 |
| 2,0 м | 303255 |
| 4. Участок с ревизионным отверстием..... | 303256 |
| 5. Опорный отвод с накладной шиной для монтажа в шахте..... | 393265 |
| 6. Отвод 87°, 80 мм, PP | 303263 |
| Отвод 45°, 80 мм, PP | 303259 |
| Отвод 30° | 303258 |
| Отвод 15° | 303257 |
| 7. Разделяющее устройство 80/80 мм PP | 0020147470 |
| 8. Защита от ветра..... | 300941 |
| 9. Стенная декоративная накладка | 009477 |
| Хомуты (5 шт.) – 80 мм | 300940 |

Максимальная эквивалентная длина, [м]

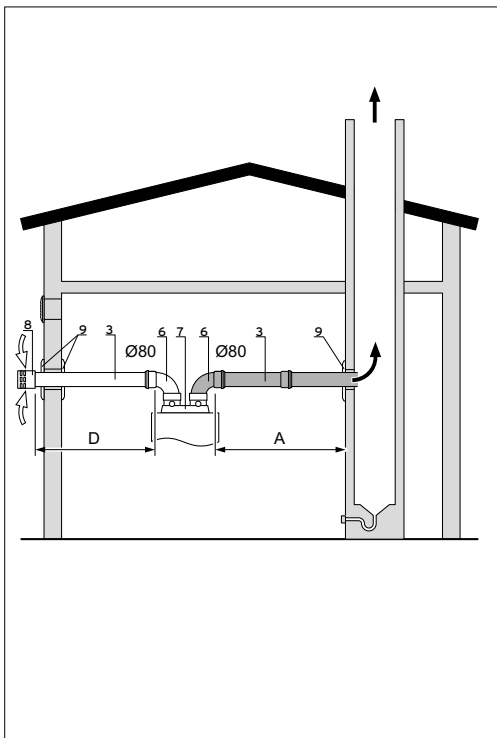
Артикул системы: 303265 С забором воздуха не из помещения Шахта круглого сечения: не менее 140 мм Шахта прямоугольного сечения: не менее 120 x 120 мм				
Аппараты	(A+B+D) max [м]	B _{max} [м]	D _{max} [м]	Число отводов 87°
VUW 18/24 AS/1-1	24	22	12	-
VUW 24/28 AS/1-1	30	28	15	-

ВНИМАНИЕ! для систем DN80

Каждое изменение направления системы дымохода/воздуховода уменьшает указанную максимальную длину труб:

- Каждый отвод 87° – на 2,5 м
- Каждый отвод 45° – на 1,0 м
- Ревизионный тройник – 2,5 м

Не более 5 метров в холодной зоне: неотапливаемый участок помещения + оголовок трубы



Принадлежности

Заказной номер

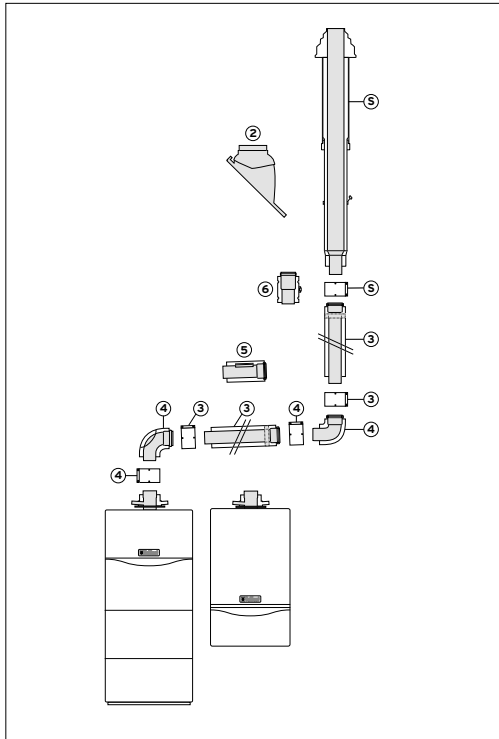
- | | |
|---|------------|
| 3. Удлинитель | |
| 0,5 м | 303252 |
| 1,0 м | 303253 |
| 2,0 м | 303255 |
| 4. Участок с ревизионным отверстием..... | 303256 |
| 6. Отвод 87°, 80 мм, PP | 303263 |
| Отвод 45°, 80 мм, PP | 303259 |
| Отвод 30° | 303258 |
| Отвод 15° | 303257 |
| 7. Разделяющее устройство 80/80 мм PP | 0020147470 |
| 8. Защита от ветра..... | 300941 |
| 9. Стенная декоративная накладка | 009477 |
| Хомуты (5 шт.) – 80 мм | 300940 |

Максимальная эквивалентная длина, [м]

Артикул системы: 303263 + 300941 С забором воздуха не из помещения Шахта круглого сечения: не менее 140 мм Шахта прямоугольного сечения: не менее 120 x 120 мм			
Аппараты	A _{max} [м]	D _{max} [м]	Число отводов 87°
VUW 18/24 AS/1-1	3	12	5
VUW 24/28 AS/1-1	3	15	5

Системы дымоходов/воздуховодов

Вертикальный проход через крышу (60/100 мм) для ecoTEC plus и ecoCOMPACT



Принадлежности

Заказной номер

5. Базовый комплект для вертикального прохода через крышу 60/100 мм PP:
 Цвет: чёрный 0020220656
 Цвет: красный 0020220657
2. Элемент для оформления пересечения косой крыши
 Цвет: чёрный 009076
 Цвет: красный 300850
 Манжета для оформления пересечения плоской крыши 009056
3. Удлинительная труба 60/100 мм PP
 0,5 м 303902
 1,0 м 303903
 2,0 м 303905
4. Отвод 60/100 мм, 87°, PP 303916
 45° (2 шт.) 303911
 Отвод 87° 60/100 мм PP с ревизионным отверстием 303916
 Участок трубы 60/100 мм PP с ревизионным отверстием 303918
 Разделяющее устройство 60/100 мм PP 303915
 Удлинитель дымохода DN 60 мм (1 м)
 Цвет: чёрный 303002
 Цвет: красный 303003
 Крышка с сеткой для отвода 87° 60/100 мм PP
 для устройства забора воздуха из помещения 303924

Тип аппарата	Максимальная эквивалентная длина прямых труб, L _{экв.} , [м]
VUW INT IV 236/5-3	12,0 (из них максимум 5,0 в холодной зоне*)
VUW INT IV 286/5-3	12,0 (из них максимум 5,0 в холодной зоне*)
VUW INT IV 346/5-3	8,0 (из них максимум 5,0 в холодной зоне*)
VU INT IV 166/5-5	12,0 (из них максимум 5,0 в холодной зоне*)
VU INT IV 246/5-5	12,0 (из них максимум 5,0 в холодной зоне*)
VU INT IV 306/5-5	12,0 (из них максимум 5,0 в холодной зоне*)
VU INT IV 346/5-5	8,0 (из них максимум 5,0 в холодной зоне*)
VUW INT IV 246/5-5	12,0 (из них максимум 5,0 в холодной зоне*)
VUW INT IV 306/5-5	12,0 (из них максимум 5,0 в холодной зоне*)
VUW INT IV 346/5-5	8,0 (из них максимум 5,0 в холодной зоне*)
VSC 266/4-5 150	12,0 (из них 5,0 м в холодной зоне*)
VSC 266/4-5 200	12,0 (из них 5,0 м в холодной зоне*)
VSC 306/4-5 150	8,0 (из них 5,0 м в холодной зоне*)

ВНИМАНИЕ!

Каждое изменение направления системы дымохода/воздуховода уменьшает указанную максимальную длину труб L_{экв.}:

- Каждый отвод 87° – на 1,0 м

- Каждый отвод 45° – на 0,5 м

* – холодная зона: неотапливаемый участок помещения + оголовок трубы.

Система 60/100 мм PP подходит для конденсационных котлов до 34 кВт!

Данная иллюстрация приведена только в качестве примера.




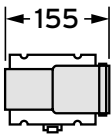

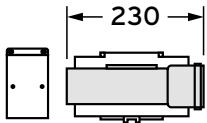

При проектировании необходимо соблюдать рекомендации, приведенные в соответствующей технической литературе Vaillant, а также соответствующие местные требования и предписания.

Системы дымоходов/воздуховодов

Вертикальный проход через крышу (60/100 мм) для ecoTEC plus и ecoCOMPACT

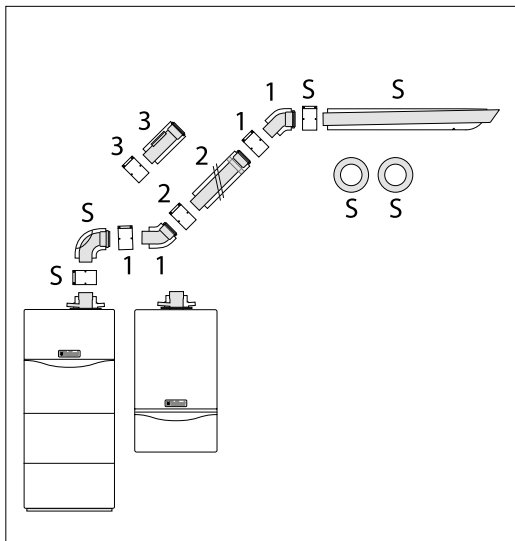
2

Конденсационная техника

Наименование	Заказной номер	
Базовый комплект для вертикального прохода через крышу 60/100 мм PP		
Цвет: чёрный	0020220656	
Цвет: красный	0020220657	
Состоит из участка трубы для притока воздуха/отвода продуктов сгорания. В комплекте с соединительным хомутом. Используется совместно с № 009076, № 300850 или № 009056. При необходимости надставляется удлинителем 303002 или 303003.		
Наименование	Заказной номер	
Удлинитель дымохода для вертикального прохода через крышу 60/100 мм PP		
Цвет: чёрный (1 м)	303002	
Цвет: красный (1 м)	303003	
Используется совместно с № 0020220656, № 0020220657.		
Наименование	Заказной номер	
Удлинительная труба 60/100 мм PP		
0,5 м	303902	
1,0 м	303903	
2,0 м	303905	
Телескопическая (0,5...0,8 м)	303906	
В комплекте с соединительным хомутом. Для удлинения системы концентрических труб дымохода/воздуховода 60/100 мм PP.		
Наименование	Заказной номер	 
Разделяющее устройство 60/100 мм PP	303915	
Для концентрического дымохода/воздуховода 60/100 мм PP.		
Наименование	Заказной номер	 
Участок трубы с ревизионным отверстием, длина 0,23 м, 60/100 мм PP	303918	
Для концентрического дымохода/воздуховода 60/100 мм PP. В комплекте с соединительным хомутом.		

Системы дымоходов/воздуховодов

Горизонтальный проход через стену или крышу (60/100 мм)
для ecoTEC plus и ecoCOMPACT



Принадлежности

Заказной номер

- S. Базовый комплект для горизонтального прохода через стену 60/100 мм PP.....0020219516
1. Отвод 45° 60/100 мм PP (2 шт.)..... 303911
2. Удлинительная труба 60/100 мм PP
0,5 м303902
1,0 м303903
2,0 м303905
телескопическая303906
3. Труба 60/100 мм PP с ревизионным отверстием.....303918
- См. также другие Принадлежности для системы 60/100 мм PP

Тип аппарата	Максимальная эквивалентная длина прямых труб, Лэkv., [м]
VUW INT IV 236/5-3	9,0 (из них максимум 5,0 в холодной зоне*)
VUW INT IV 286/5-3	9,0 (из них максимум 5,0 в холодной зоне*)
VUW INT IV 346/5-3	6,5 (из них максимум 5,0 в холодной зоне*)
VU INT IV 166/5-5	9,0 (из них максимум 5,0 в холодной зоне*)
VU INT IV 246/5-5	9,0 (из них максимум 5,0 в холодной зоне*)
VU INT IV 306/5-5	9,0 (из них максимум 5,0 в холодной зоне*)
VU INT IV 346/5-5	6,5 (из них максимум 5,0 в холодной зоне*)
VUW INT IV 246/5-5	9,0 (из них максимум 5,0 в холодной зоне*)
VUW INT IV 306/5-5	9,0 (из них максимум 5,0 в холодной зоне*)
VUW INT IV 346/5-5	6,5 (из них максимум 5,0 в холодной зоне*)
VSC 266/4-5 150 VSC 266/4-5 200	9,0 (из них 5,0 м в холодной зоне*)
VSC 306/4-5 150	6,5 (из них 5,0 м в холодной зоне*)

ВНИМАНИЕ!

Каждое изменение направления системы дымохода/воздуховода уменьшает указанную максимальную длину труб Лэkv.:

- Каждый отвод 87° – на 1,0 м
- Каждый отвод 45° – на 0,5 м

* – холодная зона: неотапливаемый участок помещения + оголовок трубы.

Система 60/100 мм PP предназначена только для котлов до 34 кВт.

Данная иллюстрация приведена только в качестве примера.


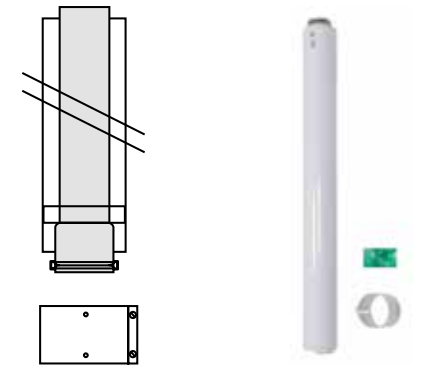
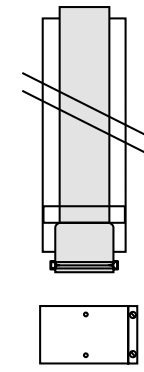
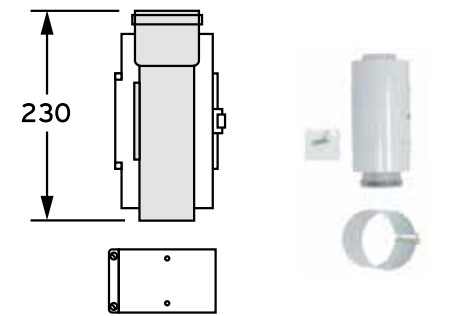
При проектировании необходимо соблюдать рекомендации, приведенные в соответствующей технической литературе Vaillant, а также соответствующие местные требования и предписания.

Системы дымоходов/воздуховодов

Горизонтальный проход через стену или наклонную крышу (60/100 мм)
для есоТЕС plus и есоСОМРАСТ

2

Конденсационная техника

Наименование	Заказной номер	
Базовый комплект для горизонтального прохода через стену или крышу	0020219516	
Состоит из участка трубы для притока воздуха/отвода продуктов сгорания длиной 0,8 м, отвода 87° с ревизией (в комплекте с соединительными хомутами), двух декоративных розеток (внешней и внутренней) для оформления прохода через стену, крепёжного и уплотнительного материала.		
Наименование	Заказной номер	
Удлинительная труба 60/100 мм PP		
0,5 м	303902	
1,0 м	303903	
2,0 м	303905	
Телескопическая (0,5...0,8 м)	303906	
В комплекте с соединительным хомутом. Для удлинения системы концентрических труб дымохода/воздуховода 60/100 мм PP.		
Наименование	Заказной номер	
Участок трубы с ревизионным отверстием (длина 0,23 м) 60/100 мм PP	303918	
Для концентрического дымохода/воздуховода 60/100 мм PP. В комплекте с соединительным хомутом.		

Системы дымоходов/воздуховодов

Горизонтальный проход через стену или наклонную крышу (60/100 мм)
для есоТЕС plus и есоСОМРАСТ

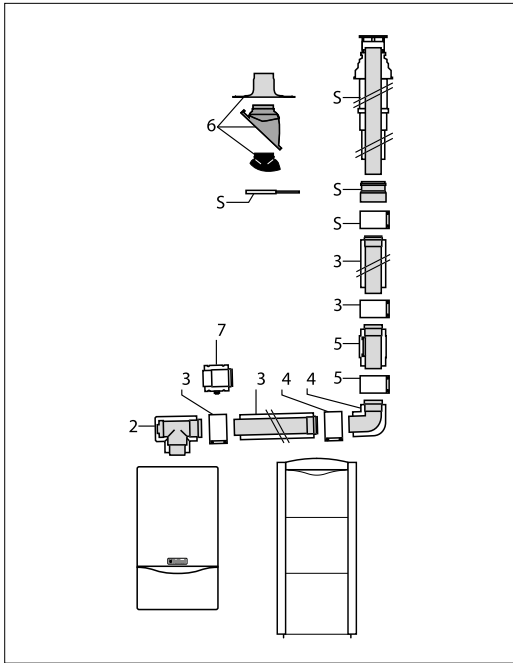
Наименование	Заказной номер	
Обходная концентрическая телескопическая вставка 60/100 мм PP	303919	
Для устранения возможных несоосностей при сборке систем дымоходов 60/100 мм, ошибок при пробивке отверстий в перекрытиях, обхода неустраняемых препятствий при прокладке и т. д.		
Наименование	Заказной номер	
Отвод 87° 60/100 мм PP	303910	
Для изменения конфигурации концентрического дымохода/воздуховода 60/100 мм PP. В комплекте с соединительным хомутом.		
Наименование	Заказной номер	
Отвод 45° (2 шт.) 60/100 мм PP	303911	
Для изменения конфигурации концентрического дымохода/воздуховода 60/100 мм PP. В комплекте с соединительным хомутом.		
Наименование	Заказной номер	
Отвод 87° с ревизией 60/100 мм PP	303916	
Для изменения конфигурации концентрического дымохода/воздуховода 60/100 мм PP. В комплекте с соединительным хомутом.		

Системы дымоходов/воздуховодов

Вертикальный проход через крышу (80/125 мм) для ecoTEC plus, ecoCOMPACT, ecoVIT

2

Конденсационная техника



Принадлежности

Заказной номер

5. Базовый комплект для вертикального прохода через крышу 80/125 мм PP
 Цвет: чёрный303200
 Цвет: красный303201
2. Отвод 87° 80/125 мм PP с ревизионным отверстием..... 303217
3. Удлинительная труба 80/125 мм PP
 0,5 м303202
 1,0 м303203
 2,0 м303205
4. Отвод 80/125 мм PP 87°303210
 45° (2 шт.)303211
5. Участок трубы 80/125 мм PP с ревизионным отверстием303218
6. Элемент для оформления пересечения косой крыши
 Цвет: чёрный 009076
 Цвет: красный300850
 Манжета для оформления пересечения плоской крыши009056
7. Разделяющее устройство 80/125 мм PP303215
 Адаптер 80/125 (не показан)..... 0020147469*
 Адаптер 80/125 с штуцерами для измерений
 для VKK 476/4, ecoVIT VKK /5301369*

* – обязательная принадлежность

Тип аппарата	Максимальная эквивалентная длина труб, Лэв., [м]
VUW INT IV 236/5-3	23,0 плюс три отвода 87° (из них максимум 5,0 в холодной зоне*)
VUW INT IV 286/5-3	28,0 плюс три отвода 87° (из них максимум 5,0 в холодной зоне*)
VUW INT IV 346/5-3	23,0 плюс три отвода 87° (из них максимум 5,0 в холодной зоне*)
VU INT IV 166/5-5	11,0 плюс три отвода 87° (из них максимум 5,0 в холодной зоне*)
VU INT IV 246/5-5	23,0 плюс три отвода 87° (из них максимум 5,0 в холодной зоне*)
VU INT IV 306/5-5	28,0 плюс три отвода 87° (из них максимум 5,0 в холодной зоне*)
VU INT IV 346/5-5	23,0 плюс три отвода 87° (из них максимум 5,0 в холодной зоне*)
VU INT IV 386/5-5	23,0 плюс три отвода 87° (из них максимум 5,0 в холодной зоне*)
VUW INT IV 246/5-5	23,0 плюс три отвода 87° (из них максимум 5,0 в холодной зоне*)
VUW INT IV 306/5-5	28,0 плюс три отвода 87° (из них максимум 5,0 в холодной зоне*)
VUW INT IV 346/5-5	23,0 плюс три отвода 87° (из них максимум 5,0 в холодной зоне*)
VU 486/5-5	21,0 (из них максимум 5,0 в холодной зоне*)
VU 656/5-5	18,0 (из них максимально 5 м в холодной зоне)*
VSC 266/4-5 150	28,0 плюс три отвода 87° (из них максимум 5,0 в холодной зоне*)
VSC 266/4-5 200	28,0 плюс три отвода 87° (из них максимум 5,0 в холодной зоне*)
VSC 306/4-5 150	23,0 плюс три отвода 87° (из них максимум 5,0 в холодной зоне*)
ecoVIT VKK INT 226/4	32,5 (из них максимум 5,0 в холодной зоне*)
ecoVIT VKK INT 286/4	37,5 (из них максимум 5,0 в холодной зоне*)
ecoVIT VKK INT 336/4	28,5 (из них максимум 5,0 в холодной зоне*)
ecoVIT VKK INT 476/4	21,0 (из них максимум 5,0 в холодной зоне*)
ecoVIT VKK INT 656/4	20,0 (из них максимум 5,0 в холодной зоне*)
ecoVIT VKK INT 186/5	15,0 плюс три отвода 87° (из них максимум 5,0 в холодной зоне*)
ecoVIT VKK INT 256/5	15,0 плюс три отвода 87° (из них максимум 5,0 в холодной зоне*)
ecoVIT VKK INT 356/5	15,0 плюс три отвода 87° (из них максимум 5,0 в холодной зоне*)
ecoVIT VKK INT 486/5	15,0 плюс три отвода 87° (из них максимум 5,0 в холодной зоне*)

ВНИМАНИЕ!

Каждое изменение направления системы дымохода/воздуховода уменьшает указанную максимальную длину труб Лэв.:

- Каждый отвод 87° – на 2,5 м
- Каждый отвод 45° – на 1,0 м
- За тройник 87° с ревизионным отверстием – на 2,5 м

* из них максимум 5,0 м в холодной зоне. Холодная зона: неотапливаемый участок помещения + оголовок трубы.

Данная иллюстрация приведена только в качестве примера.

При проектировании необходимо соблюдать рекомендации, приведенные в соответствующей технической литературе Vaillant, а также соответствующие местные требования и предписания.

Системы дымоходов/воздуховодов

Вертикальный проход через крышу (80/125 мм) для ecoTEC plus, ecoCOMPACT, ecoVIT

Наименование	Заказной номер	
Адаптер 80/125 мм PP для ecoTEC IV /5-5, /5-3 и ecoCOMPACT /4	0020147469	
Используется для подключения к коаксиальной системе дымоходов/воздуховодов 80/125 мм PP.		
Адаптер 80/125 мм, обязательная принадлежность для VKK /5, для VKK 476/4	301369	
Наименование	Заказной номер	
Базовый комплект для вертикального прохода через крышу 80/125 мм PP		
Цвет: чёрный	303200	
Цвет: красный	303201	
Участок трубы для притока воздуха/отвода продуктов сгорания длиной 1,53 м с оголовком, соединительный хомут. Используется совместно с № 009076, № 300850 или № 009056.		
Наименование	Заказной номер	
Участок трубы с ревизионным отверстием (длина 0,25 м) 80/125 мм PP	303218	
Для концентрического дымохода/воздуховода 80/125 мм PP. В комплекте с соединительным хомутом.		
Наименование	Заказной номер	
Отвод 87° с ревизионным отверстием 80/125 мм PP	303217	
Для концентрического дымохода/воздуховода 80/125 мм PP. С окончанием для выбранного режима эксплуатации (с забором воздуха с улицы или из помещения). В комплекте с соединительным хомутом.		
Наименование	Заказной номер	
Удлинительная труба 80/125 мм PP		
0,5 м	303202	
1,0 м	303203	
2,0 м	303205	
В комплекте с соединительным хомутом. Для удлинения системы концентрических труб дымохода/воздуховода 80/125 мм PP.		
Наименование	Заказной номер	
Решётка для улавливания льда		
Цвет: чёрный	303096	
В случае пересечения наклонной крыши вертикальным дымо-/воздуховодом может применяться для улавливания льда, образующегося на оголовке в холодный период года.		

2


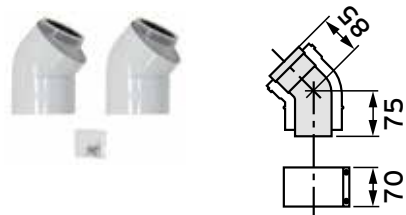
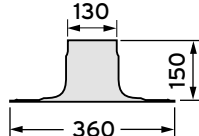
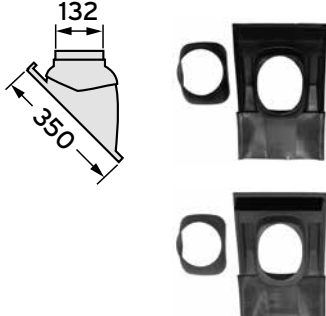

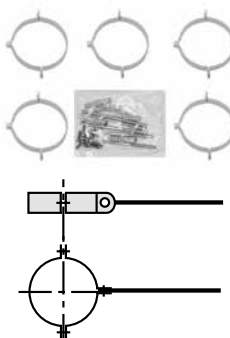
Конденсационная техника

Системы дымоходов/воздуховодов

Вертикальный проход через крышу (80/125 мм) для ecoTEC plus, ecoCOMPACT, ecoVIT

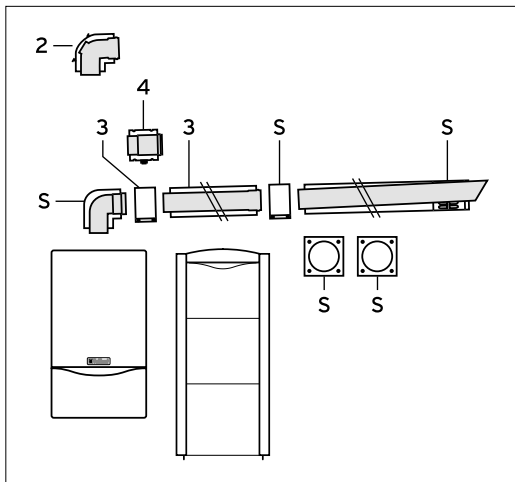
2

Конденсационная техника

Наименование	Заказной номер	
Отвод 87° 80/125 мм PP	303210	
Для изменения конфигурации концентрического дымохода/воздуховода 80/125 мм PP. В комплекте с соединительным хомутом.		
Наименование	Заказной номер	
Отвод 45° (2 шт.) 80/125 мм PP	303211	
Для изменения конфигурации концентрического дымохода/воздуховода 80/125 мм PP. В комплекте с соединительным хомутом.		
Наименование	Заказной номер	
Манжета для оформления пересечения дымоходом/воздуховодом плоской крыши	009056	
Для оформления пересечения плоской крыши вертикальным отрезком дымохода/воздуховода 80/125 мм PP из комплекта № 303200 или 303201. Альтернатива применению 009076 или 300850.		
Наименование	Заказной номер	
Элемент из пластмассы для оформления пересечения дымоходом/воздуховодом косякой крыши с уклоном 25°-45°		
Цвет: чёрный	009076	
Цвет: красный	300850	
Для оформления пересечения косякой крыши вертикальным отрезком дымохода/воздуховода 80/125 мм PP из комплекта № 303200 или № 303201.		
Наименование	Заказной номер	
Разделяющее устройство 80/125 мм PP	303215	
Для концентрического дымохода/воздуховода 80/125 мм PP.		
Наименование	Заказной номер	
Хомуты 125 мм (5 шт.)	303616	
Для закрепления на стене при прокладке труб концентрической системы 80/125 мм. Устанавливаются через 1 м возле стыков.		

Системы дымоходов/воздуховодов

Горизонтальный проход через стену или крышу (80/125 мм)
для ecoTEC plus, ecoCOMPACT, ecoVIT



Принадлежности

Заказной номер

- S. Базовый комплект для горизонтального прохода через стену 80/125 мм PP303209
2. Отвод 87° 80/125 мм PP с ревизионным отверстием..... 303217
Адаптер 80/125 с штуцерами для измерений для VKK 476/4, ecoVIT VKK /5.....301369*
3. Удлинительная труба 80/125 мм PP
0,5 м303202
1,0 м303203
2,0 м303205
4. Разделяющее устройство 80/125 мм PP..... 303215
Адаптер 80/125 (не показан)..... 0020147469*
Адаптер 80/125 с штуцерами для измерений для VKK 476/4, ecoVIT VKK /5.....301369*

* – обязательная принадлежность

Тип аппарата	Максимальная эквивалентная длина труб, Лэkv., [м]
VUW INT IV 236/5-3	23,0 плюс три отвода 87° (из них максимум 5,0 в холодной зоне*)
VUW INT IV 286/5-3	28,0 плюс три отвода 87° (из них максимум 5,0 в холодной зоне*)
VUW INT IV 346/5-3	23,0 плюс три отвода 87° (из них максимум 5,0 в холодной зоне*)
VU INT IV 166/5-5	11,0 плюс три отвода 87° (из них максимум 5,0 в холодной зоне*)
VU INT IV 246/5-5	23,0 плюс три отвода 87° (из них максимум 5,0 в холодной зоне*)
VU INT IV 306/5-5	28,0 плюс три отвода 87° (из них максимум 5,0 в холодной зоне*)
VU INT IV 346/5-5	23,0 плюс три отвода 87° (из них максимум 5,0 в холодной зоне*)
VU INT IV 386/5-5	23,0 плюс три отвода 87° (из них максимум 5,0 в холодной зоне*)
VUW INT IV 246/5-5	23,0 плюс три отвода 87° (из них максимум 5,0 в холодной зоне*)
VUW INT IV 306/5-5	28,0 плюс три отвода 87° (из них максимум 5,0 в холодной зоне*)
VUW INT IV 346/5-5	23,0 плюс три отвода 87° (из них максимум 5,0 в холодной зоне*)
VU 486/5-5	18,0 плюс один отвод 87° (из них максимум 5,0 в холодной зоне*)
VU 656/5-5	15,0 плюс один отвод 87° (из них максимум 5,0 в холодной зоне*)
VSC 266/4-5 150 VSC 266/4-5 200	28,0 плюс три отвода 87° (из них максимум 5,0 в холодной зоне*)
VSC 306/4-5 150	23,0 плюс три отвода 87° (из них максимум 5,0 в холодной зоне*)
ecoVIT VKK INT 226/4	32,5 (из них максимум 5,0 в холодной зоне*)
ecoVIT VKK INT 286/4	37,5 (из них максимум 5,0 в холодной зоне*)
ecoVIT VKK INT 336/4	28,5 (из них максимум 5,0 в холодной зоне*)
ecoVIT VKK INT 476/4	21,0 (из них максимум 5,0 в холодной зоне*)
ecoVIT VKK INT 656/4	20,0 (из них максимум 5,0 в холодной зоне*)
ecoVIT VKK INT 186/5	15,0 плюс три отвода 87° (из них максимум 5,0 в холодной зоне*)
ecoVIT VKK INT 256/5	15,0 плюс три отвода 87° (из них максимум 5,0 в холодной зоне*)
ecoVIT VKK INT 356/5	15,0 плюс три отвода 87° (из них максимум 5,0 в холодной зоне*)
ecoVIT VKK INT 486/5	15,0 плюс три отвода 87° (из них максимум 5,0 в холодной зоне*)

ВНИМАНИЕ!

Каждое изменение направления системы дымохода/воздуховода уменьшает указанную максимальную длину труб Лэkv.:

- Каждый отвод 87° – на 2,5 м
- Каждый отвод 45° – на 1,0 м
- За тройник 87° с ревизионным отверстием – на 2,5 м




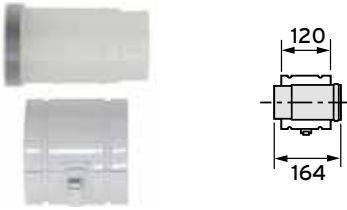



* из них максимум 5,0 м в холодной зоне. Холодная зона: неотапливаемый участок помещения + оголовок трубы.

Данная иллюстрация приведена только в качестве примера.

При проектировании необходимо соблюдать рекомендации, приведенные в соответствующей технической литературе Vaillant, а также соответствующие местные требования и предписания.

Системы дымоходов/воздуховодов

Горизонтальный проход через стену или крышу (80/125 мм)
для ecoTEC plus, ecoCOMPACT, ecoVIT

Наименование	Заказной номер	
Базовый комплект для горизонтального прохода через стену или крышу	303209	
Состоит из участка трубы для притока воздуха/отвода продуктов сгорания длиной 1,0 м, отвода 87°, двух декоративных розеток (внешней и внутренней) для оформления прохода через стену, крепёжного и уплотнительного материала. В комплекте с соединительным хомутом.		
Наименование	Заказной номер	
Адаптер 80/125 мм PP для ecoTEC IV /5-5, /5-3 и ecoCOMPACT /4	0020147469	
Используется для подключения к коаксиальной системе дымоходов/воздуховодов 80/125 мм PP.		
Присоединительный адаптер 80/125 мм, обязательная принадлежность для VKK /5, для VKK 476/4	301369	
Наименование	Заказной номер	
Разделяющее устройство 80/125 мм PP	303215	
Для концентрического дымохода/воздуховода 80/125 мм PP.		
Наименование	Заказной номер	
Участок трубы с ревизионным отверстием (длина 0,25 м) 80/125 мм PP	303218	
Для концентрического дымохода/воздуховода 80/125 мм PP. В комплекте с соединительным хомутом.		
Наименование	Заказной номер	
Удлинительная труба 80/125 мм PP		
0,5 м	303202	
1,0 м	303203	
2,0 м	303205	
В комплекте с соединительным хомутом. Для удлинения системы концентрических труб дымохода/воздуховода 80/125 мм PP.		
Наименование	Заказной номер	
Отвод 87° с ревизионным отверстием 80/125 мм PP	303217	
Для концентрического дымохода/воздуховода 80/125 мм PP. С заглушкой для устройства забора воздуха с улицы или из помещения. В комплекте с соединительным хомутом.		

Системы дымоходов/воздуховодов

Горизонтальный проход через стену или крышу (80/125 мм)
для ecoTEC plus, ecoCOMPACT, ecoVIT

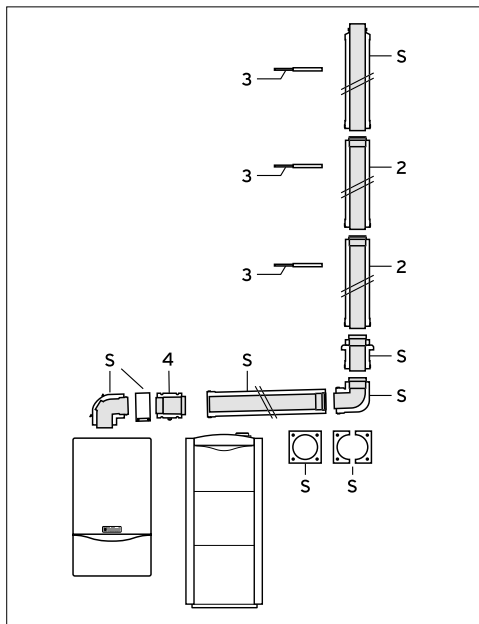
Наименование	Заказной номер	
Хомуты 125 мм (5 шт.)	303616	
Для закрепления на стене при прокладке труб концентрической системы 80/125 мм. Устанавливаются через 1 м и возле стыков деталей дымохода.		
Наименование	Заказной номер	
Отвод 87° 80/125 мм PP	303210	
Для изменения конфигурации концентрического дымохода/воздуховода 80/125 мм PP. В комплекте с соединительным хомутом.		
Наименование	Заказной номер	
Отвод 45° (2 шт.) 80/125 мм PP	303211	
Для изменения конфигурации концентрического дымохода/воздуховода 80/125 мм PP. В комплекте с соединительным хомутом.		

Системы дымоходов/воздуховодов

Фасадная система дымоходов/воздуховодов 80/125 мм

2

Конденсационная техника



Принадлежности

Заказной номер

- S. Базовый комплект для прокладки труб по фасаду 0020042748
- 2. Удлинительная труба 1,0 м для прокладки по фасаду 0020042754
- 3. Хомут с мягкими вставками 0020042751
- 4. Разделяющее устройство 80/125 мм PP (при необходимости) 303215
- Отвод 45° для трубы, прокладываемой по фасаду (2 шт.), 80/125 мм PP (не показан) 002004275
- Адаптер 80/125 (не показан) 0020147469*
- Адаптер 80/125 с штуцерами для измерений для VKK 476/4, ecoVIT VKK /5 301369*

* – обязательная принадлежность

Тип аппарата	Максимальная эквивалентная длина труб, Лэкв., [м]
VUW INT IV 236/5-3	20,5 + отвод с опорной консолью
VUW INT IV 286/5-3	27,5 + отвод с опорной консолью
VUW INT IV 346/5-3	29,5 + отвод с опорной консолью
VU INT IV 166/5-5	17,5 + отвод с опорной консолью
VU INT IV 246/5-5	20,5 + отвод с опорной консолью
VU INT IV 306/5-5	27,5 + отвод с опорной консолью
VU INT IV 346/5-5	29,5 + отвод с опорной консолью
VU INT IV 386/5-5	28,5 + отвод с опорной консолью
VUW INT IV 246/5-5	20,5 + отвод с опорной консолью
VUW INT IV 306/5-5	27,5 + отвод с опорной консолью
VUW INT IV 346/5-5	29,5 + отвод с опорной консолью
ecoTEC plus 486/5-5	22,0 м плюс 3 отвода 87° и отвод с опорной консолью
ecoTEC plus 656/5-5	22,0 м плюс 3 отвода 87° и отвод с опорной консолью
VSC 266/4-5 150	27,5 + опорное Отвод
VSC 266/4-5 200	
VSC 306/4-5 150	29,5 + опорное Отвод
ecoVIT VKK 226/4	20,5 + опорное Отвод
ecoVIT VKK 286/4	27,5 + опорное Отвод
ecoVIT VKK 366/4	28,5 + опорное Отвод
ecoVIT VKK 476/4	29,5 (не более 22,0 на фасаде) + опорное Отвод, воздухозаборник удален от котла не более, чем на 4 м
ecoVIT VKK 656/4	29,5 (не более 22,0 на фасаде) + опорное Отвод, воздухозаборник удален от котла не более, чем на 4 м
ecoVIT VKK INT 186/5	12,0 плюс два отвода 87° + опорный отвод
ecoVIT VKK INT 256/5	15,0 плюс два отвода 87° + опорный отвод
ecoVIT VKK INT 356/5	15,0 плюс два отвода 87° + опорный отвод
ecoVIT VKK INT 486/5	15,0 плюс два отвода 87° + опорный отвод

ВНИМАНИЕ!

Каждое изменение направления системы дымохода/воздуховода уменьшает указанную максимальную длину труб Лэкв.:

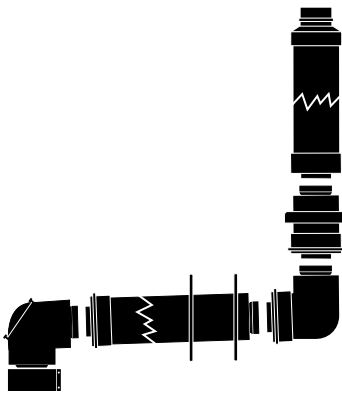


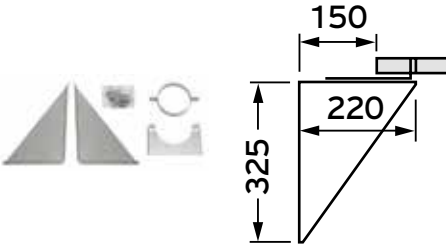
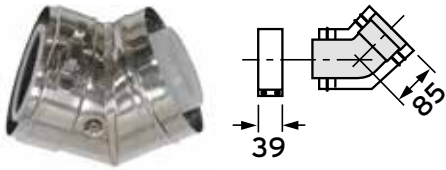

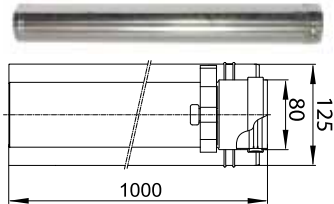
- Каждый отвод 87° – на 2,5 м
- Каждый отвод 45° – на 1,0 м
- За тройник 87° с ревизионным отверстием – на 2,5 м

Данная иллюстрация приведена только в качестве примера.

При проектировании необходимо соблюдать рекомендации, приведенные в соответствующей технической литературе Vaillant, а также соответствующие местные требования и предписания.

Системы дымоходов/воздуховодов

Фасадная система дымоходов/воздуховодов 80/125 мм

Наименование	Заказной номер	
Базовый набор для фасадной системы дымоудаления	0020042748	
Состоит из отвода 87 ° с ревизионным отверстием, участка трубы для притока воздуха/отвода продуктов сгорания длиной 1,0 м, участка для прохода через стену и отвода на наружную стену, воздухозаборника длиной 0,12 м, оголовка и двух декоративных накладок для оформления прохода через стену (одна накладка - разъёмная). В комплекте идут соединительные хомуты.		
Наименование	Заказной номер	
Адаптер 80/125 мм PP для есоТЕС IV /5-5, /5-3 и есоКОМПАСТ /4	0020147469	
Используется для подключения к коаксиальной системе дымоходов/воздуховодов 80/125 мм PP.		
Присоединительный адаптер 80/125 мм, обязательная принадлежность для VKK /5, для VKK 476/4	301369	
Наименование	Заказной номер	
Наружная выносная опорная консоль с возможностью настройки от 50 до 300 мм	0020042749	
Материал: нержавеющая сталь		
Наименование	Заказной номер	
Отвод 45° для фасадного участка трубы (2 шт.) 80/125 мм	0020042757	
Материал: нержавеющая сталь		
Наименование	Заказной номер	
Участок трубы для прокладки по фасаду с ревизионным отверстием 80/125 мм	0020042759	
Материал: нержавеющая сталь		
Наименование	Заказной номер	
Удлинительный участок трубы для прокладки по фасаду (длина 1,0 м) 80/125 мм	0020042754	
Материал: нержавеющая сталь		

Системы дымоходов/воздуховодов

Фасадная система дымоходов/воздуховодов 80/125 мм

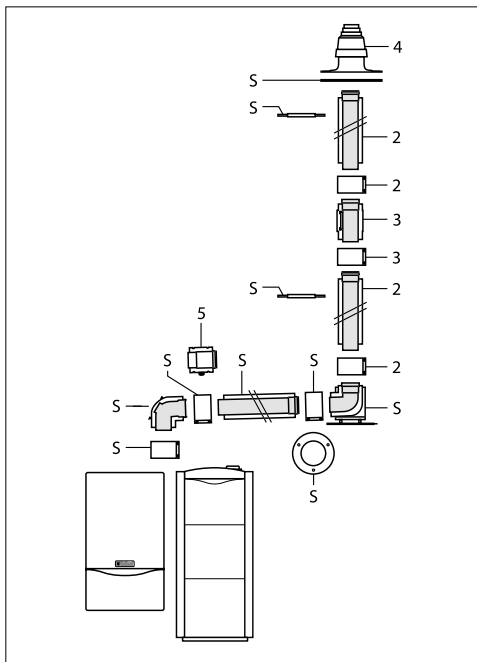
2

Конденсационная техника

Наименование	Заказной номер	
Хомут с мягкими вставками для фасадного участка трубы	0020042751	
Для крепления концентрической трубы 80/125 мм фасадного исполнения при её прокладке по фасаду здания. Устанавливаются возле стыка каждого элемента.		
Наименование	Заказной номер	
Отвод на 87°, 80/125 мм, коаксиальный, для прокладки на фасаде Материал: нержавеющая сталь	0020042756	
Наименование	Заказной номер	
Отвод на 30°, 80/125 мм, коаксиальный, для прокладки на фасаде (2 шт.) Материал: нержавеющая сталь	0020042758	
Наименование	Заказной номер	
Дождевая манжета для прохода сквозь крышу Материал: нержавеющая сталь	0020042760	
Наименование	Заказной номер	
Удлинение крепежа наружной консоли от 90 до 280 мм Материал: нержавеющая сталь	0020042752	
Наименование	Заказной номер	
Труба 80/125 мм, коаксиальная, длина фасадного участка 0,5 м Материал: нержавеющая сталь	0020042753	
Наименование	Заказной номер	
Труба 80/125 мм, коаксиальная, фасадный участок, длина 0,5 м (телескопическая) Материал: нержавеющая сталь	0020042755	

Система дымоходов/воздуховодов

Шахтная система дымоходов/воздуховодов 80/125 мм



Принадлежности

Заказной номер

- | | |
|---|-------------|
| 5. Базовый комплект труб
80/125 мм PP для прокладки в шахте | 303220 |
| 2. Удлинительная труба 80/125 мм PP
0,5 м | 303202 |
| 1,0 м | 303203 |
| 2,0 м | 303205 |
| 3. Участок дымохода 0,25 м DN 80 мм PP
с ревизионным отверстием..... | 303218 |
| 4. Колпак шахты с оголовком и забором воздуха:
полипропилен | 303963 |
| или нержавеющая сталь..... | 0020021007 |
| или алюминий | 303261 |
| 5. Разделяющее устройство
80/125 мм PP (при необходимости) | 303215 |
| Адаптер 80/125 (не показан)..... | 0020147469* |
| Адаптер 80/125 с штуцерами для измерений
для VKK 476/4, ecoVIT VKK /5..... | 301369* |
- * – обязательная принадлежность

Тип аппарата	Максимальная эквивалентная длина труб, Лэв., [м]
VUW INT IV 236/5-3	30,5 + отвод с опорной консолью (макс. 5 м в холодной зоне*)
VUW INT IV 286/5-3	35,5 + отвод с опорной консолью (макс. 5 м в холодной зоне*)
VUW INT IV 346/5-3	30,5 + отвод с опорной консолью (макс. 5 м в холодной зоне*)
VU INT IV 166/5-5	18,5 + отвод с опорной консолью (макс. 5 м в холодной зоне*)
VU INT IV 246/5-5	30,5 + отвод с опорной консолью (макс. 5 м в холодной зоне*)
VU INT IV 306/5-5	35,5 + отвод с опорной консолью (макс. 5 м в холодной зоне*)
VU INT IV 346/5-5	30,5 + отвод с опорной консолью (макс. 5 м в холодной зоне*)*
VU INT IV 386/5-5	30,5 + отвод с опорной консолью (макс. 5 м в холодной зоне*)
VUW INT IV 246/5-5	30,5 + отвод с опорной консолью (макс. 5 м в холодной зоне*)
VUW INT IV 306/5-5	35,5 + отвод с опорной консолью (макс. 5 м в холодной зоне*)
VUW INT IV 346/5-5	30,5 + отвод с опорной консолью (макс. 5 м в холодной зоне*)
VU 486/5-5	19,0 м плюс 1 отвод 87° и отвод с опорной консолью (макс. 5 м в холодной зоне*)
VU 656/5-5	16,0 м плюс 1 отвод 87° и отвод с опорной консолью (макс. 5 м в холодной зоне*)
VSC 266/4-5 150 VSC 266/4-5 200	35,5 (из них 5,0 м в холодной зоне)*
VSC 306/4-5 150	30,5 (из них 5,0 м в холодной зоне)*
ecoVIT VKK INT 226/4	35,0 (из них максимум 5,0 в холодной зоне*)
ecoVIT VKK INT 286/4	40,0 (из них максимум 5,0 в холодной зоне*)
ecoVIT VKK INT 336/4	31,0 (из них максимум 5,0 в холодной зоне*)
ecoVIT VKK INT 476/4	24,0 (из них максимум 5,0 в холодной зоне*)
ecoVIT VKK INT 656/4	23,0 (из них максимум 5,0 в холодной зоне*)
ecoVIT VKK INT 186/5	15,0 плюс три отвода 87° (из них максимум 5,0 в холодной зоне*)
ecoVIT VKK INT 256/5	15,0 плюс три отвода 87° (из них максимум 5,0 в холодной зоне*)
ecoVIT VKK INT 356/5	15,0 плюс три отвода 87° (из них максимум 5,0 в холодной зоне*)
ecoVIT VKK INT 486/5	15,0 плюс три отвода 87° (из них максимум 5,0 в холодной зоне*)

ВНИМАНИЕ!
 Каждое изменение направления системы дымохода/воздуховода уменьшает указанную максимальную длину труб Лэв.:
 - Каждый отвод 87° – на 2,5 м
 - Каждый отвод 45° – на 1,0 м
 - За тройник 87° с ревизионным отверстием – на 2,5 м
 * – холодная зона: неотапливаемый участок помещения + оголовок трубы.

Данная иллюстрация приведена только в качестве примера.

При проектировании необходимо соблюдать рекомендации, приведенные в соответствующей технической литературе Vaillant, а также соответствующие местные требования и предписания.

Системы дымоходов/воздуховодов

Шахтная система дымоходов/воздуховодов 80/125 мм

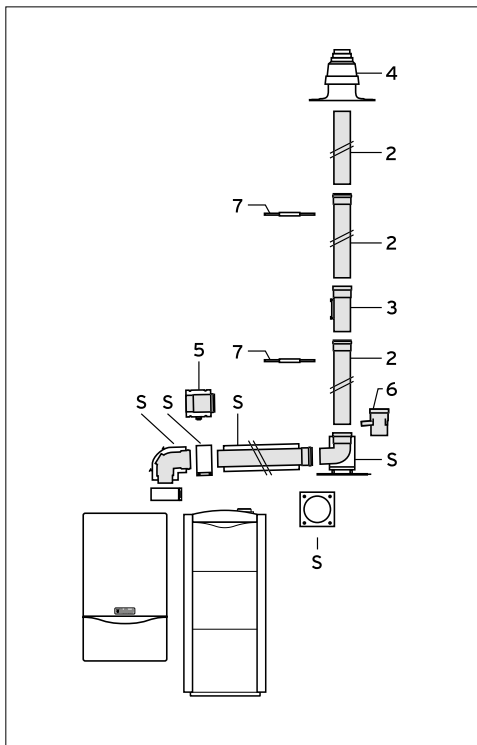
2

Конденсационная техника

Наименование	Заказной номер	
Базовый комплект труб 80/125 мм PP для прокладки системы 80/125 мм в шахте	303220	
<p>Для эксплуатации с забором воздуха снаружи. Состоит из отвода 87° с ревизионным отверстием, участка трубы 80/125 мм (длина 0,5 м), декоративной манжетки, отвода 87° с опорной консолью, крышки устья шахты, 7 распорок 125 мм.</p>		
Адаптер 80/125 мм PP для есоТЕС IV /5-5, /5-3 и есоКОМПАКТ /4	0020147469	
Используется для подключения к коаксиальной системе дымоходов/воздуховодов 80/125 мм PP.		
Присоединительный адаптер 80/125 мм, обязательная принадлежность для VKK /5, для VKK 476/4	301369	
Участок трубы с ревизионным отверстием (длина 0,25 м) 80/125 мм PP	303218	
Для концентрического дымохода/воздуховода 80/125 мм PP. В комплекте с соединительным хомутом.		
Разделяющее устройство 80/125 мм PP	303215	
Для концентрического дымохода/воздуховода 80/125 мм PP.		
Удлинительная труба 80/125 мм PP		
0,5 м	303202	
1,0 м	303203	
2,0 м	303205	
В комплекте с соединительным хомутом. Для удлинения системы концентрических труб дымохода/воздуховода 80/125 мм PP.		
Полипропиленовый колпак шахты с оголовком и забором воздуха DN 80 мм	303963	
Оголовок шахты алюминиевый	303261	
<p>Устанавливается сверху на шахту для забора воздуха/прокладки дымохода DN 80 мм.</p> <p>Внимание! Предпочтительным является полипропиленовый колпак. Полипропиленовый колпак имеет прямоугольную манжету и может обрезаться ножницами по форме устья шахты. Он имеет тот же коэффициент линейного расширения, что и трубы. При расчётных наружных температурах ниже -15°C рекомендуется применять колпак из алюминия или нержавеющей стали.</p> <p>Монтаж полипропиленового колпака должен проводиться только при положительной температуре воздуха!</p>		

Системы дымоходов/воздуховодов

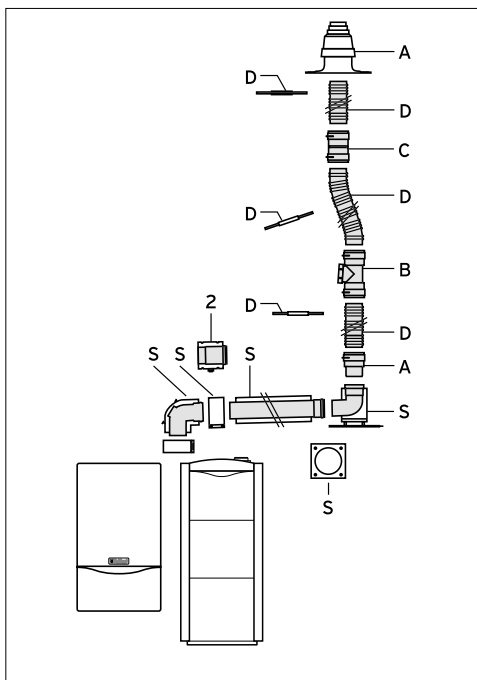
Комбинированная система дымоходов/воздуховодов 60/100 или 80/125 мм, с жёсткими или гибкими трубами DN 80 мм в шахте для ecoTEC, ecoCOMPACT, ecoVIT/4, /5



Принадлежности

Заказной номер

- | | |
|---|-------------|
| S. Базовый комплект труб 60/100 мм PP для подключения к дымоходу в шахте..... | 303920 |
| S. Базовый комплект труб 80/125 мм PP для подключения к дымоходу в шахте..... | 303250 |
| 2. Удлинительная труба DN 80 мм PP | |
| 0,5 м | 303252 |
| 1,0 м | 303253 |
| 2,0 м | 303255 |
| 3. Участок дымохода 0,25 м DN 80 мм PP с ревизионным отверстием..... | 303256 |
| 4. Колпак шахты с оголовком и забором воздуха: | |
| полипропилен | 303963 |
| или нержавеющая сталь..... | 0020021007 |
| или алюминий | 303261 |
| 5. Разделяющее устройство 80/125 мм PP (при необходимости) | 303215 |
| 6. Участок дымохода DN 80 мм PP со сливом конденсата | 303251 |
| 7. Распоры дымохода | |
| Дн 80 мм PP (7 шт.) | 009494 |
| Адаптер 80/125 (не показан)..... | 0020147469* |
| Адаптер 80/125 с штуцерами для измерений для VKK 476/4, ecoVIT VKK /5..... | 301369* |
- * – обязательная принадлежность



Принадлежности

Заказной номер

- | | |
|---|-------------|
| S. Базовый комплект труб 60/100 мм PP для подключения к дымоходу в шахте..... | 303920 |
| S. Базовый комплект труб 80/125 мм PP для подключения к дымоходу в шахте..... | 303250 |
| A. Набор 1. Основные элементы | 303510 |
| B. Набор 2. Элемент гибкого дымохода Дн 80 мм PP с ревизионным отверстием | 303511 |
| C. Набор 3. Соединительный элемент гибкого дымохода DN 80 мм PP | 303512 |
| D. Набор 5. Гибкий дымоход DN 80 мм PP (15 м)..... | 303514 |
| 2. Разделяющее устройство 80/125 мм PP (при необходимости) | 303215 |
| Адаптер 80/125 (не показан)..... | 0020147469* |
| Адаптер 80/125 с штуцерами для измерений для VKK 476/4, ecoVIT VKK /5..... | 301369* |
- * – обязательная принадлежность

ВНИМАНИЕ!






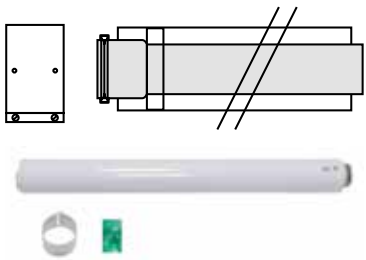

В связи с большим количеством факторов, влияющих на величину максимальной эквивалентной длины (тип котла, принцип забора воздуха на горение, поперечное сечение шахты) подбор производить по актуальным инструкциям систем дымоходов/воздуховодов на соответствующий тип аппарата.

Данная иллюстрация приведена только в качестве примера.

При проектировании необходимо соблюдать рекомендации, приведенные в соответствующей технической литературе Vaillant, а также соответствующие местные требования и предписания.

Системы дымоходов/воздуховодов

Комбинированная система дымоходов/воздуховодов 60/100 или 80/125 мм, с жёсткими или гибкими трубам DN 80 мм в шахте

Наименование	Заказной номер	
Базовый комплект труб 60/100 мм PP для подключения к дымоходу DN 80 мм в шахте	303920	
<p>Для эксплуатации с забором воздуха снаружи или из помещения. Состоит из участка длиной 0,5 м для прохода через стенку шахты, отвода 87° с ревизионным отверстием в комплекте с соединительным хомутом, декоративной розетки для оформления прохода через стенку шахты, переходного отвода с опорной консолью для установки внутри шахты с подключением к дымоходу DN 80 мм.</p>		
Базовый комплект труб 80/125 мм PP для подключения к дымоходу DN 80 мм в шахте	303250	
<p>Для эксплуатации с забором воздуха снаружи или из помещения. Состоит из участка длиной 0,5 м для прохода через стенку шахты, отвода 87° с ревизионным отверстием, одной декоративной розетки для оформления прохода через стенку шахты, поворота с опорной консолью для установки внутри шахты с подключением к дымоходу DN 80 мм в комплекте с соединительным хомутом.</p>		
Набор для подключения отдельной линии воздухозабора для системы 80/125 мм PP с дымоходудалением DN 80 мм в шахте.	0020021006	
<p>Применяется в сочетании с 303250. Состоит из: коаксиального участка 0,5 м, тройника с отдельной линией воздухозабора, хомута и декоративной манжеты.</p>		
Адаптер 80/125 мм PP для есоТЕС IV /5-5, /5-3 и есоКОМПАКТ /4	0020147469	
Используется для подключения к коаксиальной системе дымоходов/воздуховодов 80/125 мм PP.		
Присоединительный адаптер 80/125 мм, обязательная принадлежность для VKK /5, для VKK 476/4	301369	
Удлинительная труба 60/100 мм PP		
0,5 м	303902	
1,0 м	303903	
2,0 м	303905	
Телескопическая (0,5...0,8 м)	303906	
<p>В комплекте с соединительным хомутом. Для удлинения системы концентрических труб дымохода/воздуховода 60/100 мм PP.</p>		
Удлинительная труба 80/125 мм PP		
0,5 м	303202	
1,0 м	303203	
2,0 м	303205	
<p>В комплекте с соединительным хомутом. Для удлинения системы концентрических труб дымохода/воздуховода 80/125 мм PP.</p>		

Системы дымоходов/воздуховодов

Комбинированная система дымоходов/воздуховодов 60/100 или 80/125 мм, с жёсткими или гибкими трубам DN 80 мм в шахте


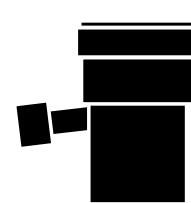
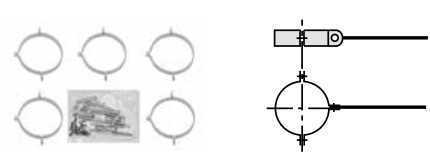
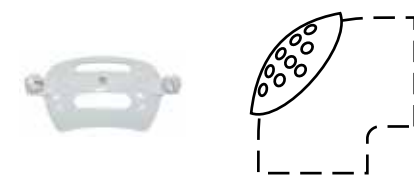

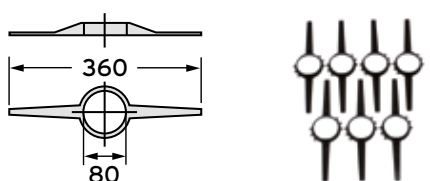
Наименование	Заказной номер	
Участок трубы с ревизионным отверстием (длина 0,23 м) 60/100 мм PP	303918	
<p>Для концентрического дымохода/воздуховода 60/100 мм PP. В комплекте с соединительным хомутом.</p>		
Наименование	Заказной номер	
Отвод 87° с ревизионным отверстием 80/125 мм PP	303217	
<p>Для концентрического дымохода/воздуховода 80/125 мм PP. С окончанием для выбранного режима эксплуатации (с забором воздуха с улицы или из помещения). В комплекте с соединительным хомутом.</p>		
Наименование	Заказной номер	
Отвод 87° 80/125 мм PP	303210	
Отвод 45° (2 шт.) 80/125 мм PP	303211	
<p>Для изменения конфигурации концентрического дымохода/воздуховода 80/125 мм PP. В комплекте с соединительным хомутом.</p>		
Наименование	Заказной номер	
Разделяющее устройство 80/125 мм PP	303215	
<p>Для концентрического дымохода/воздуховода 80/125 мм PP.</p>		
Наименование	Заказной номер	
Участок трубы с ревизионным отверстием (длина 0,25 м) 80/125 мм PP	303218	
<p>Для концентрического дымохода/воздуховода 80/125 мм PP. В комплекте с соединительным хомутом.</p>		
Наименование	Заказной номер	
Прямой участок дымохода из жёстких труб DN 80 мм PP с ревизионным отверстием (длина 0,25 м)	303256	
<p>Используется для устройства ревизии на отдельном участке дымохода из жёстких труб DN 80 мм PP внутри существующей шахты.</p>		

Системы дымоходов/воздуховодов

Комбинированная система дымоходов/воздуховодов 60/100 или 80/125 мм, с жёсткими или гибкими трубам DN 80 мм в шахте

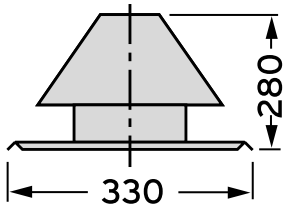
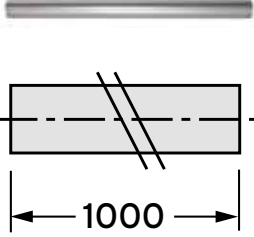
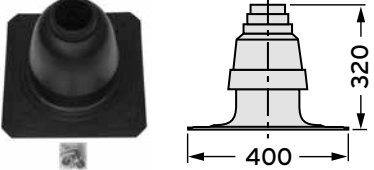
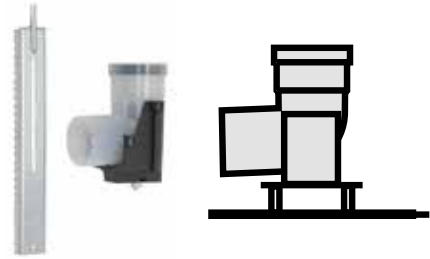
2

Конденсационная техника

Наименование	Заказной номер	
Отвод дымохода из жёстких труб DN 80 мм PP		
15° (2 шт.)	303257	
30° (2 шт.)	303258	
45° (2 шт.)	303259	
87°	303263	
Для изменения конфигурации дымохода из жёстких труб DN 80 мм PP при прокладке его внутри существующей шахты.		
Наименование	Заказной номер	
Участок дымохода из жёстких труб DN 80 мм PP со сливом конденсата		
Используется для устройства слива конденсата на вертикальном участке дымохода из жёстких труб DN 80 мм PP внутри существующей шахты. Составляет из участка дымохода из жёстких труб DN 80 мм PP с конденсатосборником и переходника на канализационную трубу DN 40 мм		
Наименование	Заказной номер	
Хомуты 80 мм (5 шт.)	300940	
Хомуты 125 мм (5 шт.)	303616	
Для закрепления на стене при прокладке отдельных труб DN 80 мм до ввода в шахту или труб концентрической системы 80/125 мм. Устанавливаются через 1 м возле стыков.		
Наименование	Заказной номер	
Сетка для отвода 60/100 мм PP		
Для организации забора воздуха из помещения для есоTEC plus и есоКОМПАКТ. Устанавливается вместо заглушки на отвод с ревизией 60/100 мм PP.		
Наименование	Заказной номер	
Прямой участок дымохода из жёстких труб DN 80 мм PP		
0,5 м	303252	
1,0 м	303253	
2,0 м	303255	
Для прокладки дымохода из жёстких труб DN 80 мм PP внутри существующей шахты.		
Наименование	Заказной номер	
Распоры дымохода из жёстких труб Dn 80 мм PP (7 шт.)		
Используются для фиксации дымохода из жёстких труб DN 80 мм PP внутри существующей шахты.		

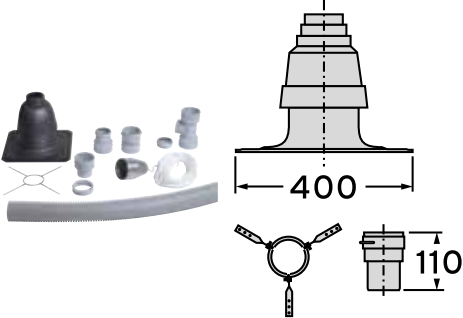
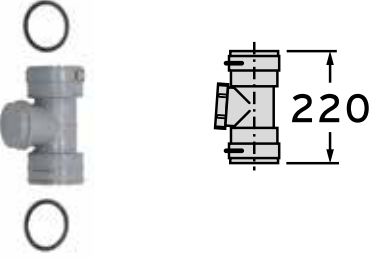
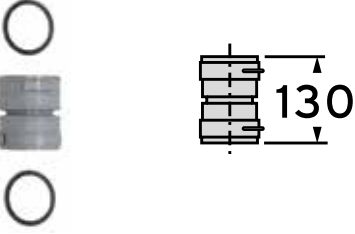


Системы дымоходов/воздуховодов

Комбинированная система дымоходов/воздуховодов 60/100 или 80/125 мм, с жёсткими или гибкими трубам DN 80 мм в шахте

Наименование	Заказной номер	
Колпак шахты дымохода DN 80 мм (нержавеющая сталь)	0020021007	
Устанавливается сверху на шахту для забора воздуха/прокладки дымохода DN 80 мм. Рекомендуется к использованию при прокладке дымохода котла в шахте, сблокированной вместе с другими шахтами, используемыми как дымоходы каминов, печей, твердотопливных и дизельных котлов.		
Наименование	Заказной номер	
Удлинитель трубы дымохода DN 80 мм PP (1 м, нержавеющая сталь)	0020025741	
Для удлинения трубы дымохода DN 80 мм, размещённого в шахте. Используется совместно с арт. № 0020021007.		
Наименование	Заказной номер	
Полипропиленовый колпак шахты с оголовком и забором воздуха DN 80 мм	303963	
Оголовок шахты алюминиевый	303261	
Устанавливается сверху на шахту для забора воздуха/прокладки дымохода DN 80 мм. Внимание! Предпочтительным является полипропиленовый колпак. Полипропиленовый колпак имеет прямоугольную манжету и может обрезаться ножницами по форме устья шахты. Он имеет тот же коэффициент линейного расширения, что и трубы. При расчётных наружных температурах ниже -15°C рекомендуется применять колпак из алюминия или нержавеющей стали. Монтаж полипропиленового колпака должен производиться только при положительной температуре воздуха!		
Наименование	Заказной номер	
Отвод с опорной консолью DN 80 мм PP	303265	
Для закрепления в шахте вертикального участка жёсткой или гибкой трубы.		

Системы дымоходов/воздуховодов

Комбинированная система дымоходов/воздуховодов 60/100 или 80/125 мм, с жёсткими или гибкими трубам DN 80 мм в шахте

<p>Наименование</p> <p>Набор 1. Основные элементы</p>	<p>Заказной номер</p> <p>303510</p>	
<p>Наименование</p> <p>Набор 2. Элемент гибкого дымохода Dn 80 мм PP с ревизионным отверстием</p>	<p>Заказной номер</p> <p>303511</p>	
<p>Наименование</p> <p>Набор 3. Соединительный элемент гибкого дымохода DN 80 мм PP</p>	<p>Заказной номер</p> <p>303512</p>	
<p>Наименование</p> <p>Набор 4. Вспомогательный материал</p>	<p>Заказной номер</p> <p>303513</p>	
<p>Наименование</p> <p>Набор 5. Гибкая труба из полипропилена</p>	<p>Заказной номер</p> <p>303514</p>	

Системы дымоходов/воздуховодов

Коаксиальная коллективная система дымоходов/воздуховодов 60/100 или 80/125 мм

Наименование	Заказной номер	
Базовый комплект для подключения к шахте типа LAS	303923	
<p>Для соединения коаксиальной системы 60/100 мм PP с коаксиальной системой коллективных дымоходов с естественной тягой стандарта LAS. Для ecoTEC plus до 34 кВт и ecoCOMPACT.</p>		
Наименование	Заказной номер	
Набор для подключения системы 80/125 мм PP к дымоходу LAS	303208	
<p>Для соединения коаксиальной системы 80/125 мм PP с коаксиальной системой коллективных дымоходов с естественной тягой стандарта LAS. Для ecoTEC plus от 38 кВт и ecoVIT.</p>		

2

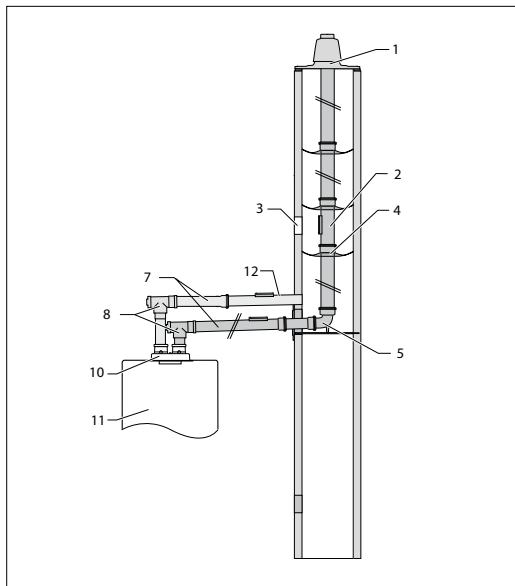
Конденсационная техника

Системы дымоходов/воздуховодов

Раздельная система дымоходов/воздуховодов 80/80 мм в шахте

2

Конденсационная техника



Принадлежности

Заказной номер

1. Оголовок шахты (полипропилен) – DN 80 мм	303963
Концевая труба (нержавеющая сталь) – 1,0 м	0020025741
2. Участок с ревизионным отверстием	
3. Ревизионное отверстие	
4. Распорка (7 шт.) – 80 мм	009494
5. Опорный отвод с накладной шиной для монтажа в шахте.....	393265
7. Удлинитель	
0,5 м	303252
1,0 м	303253
2,0 м	303255
8. Отвод 87°, 80 мм, PP	303263
Отвод 45°, 80 мм, PP	303259
Отвод 30°	303258
Отвод 15°	303257
10. Разделяющее устройство 80/80 мм PP	0020147470
11. Котёл	
Труба подачи воздуха см. поз. 2, 7	
Хомуты (5 шт.) – 80 мм	300940
Стенная декоративная накладка	009477

Тип аппарата	Максимальная общая эквивалентная длина труб, м	
	Изолированный воздуховод, м	(горизонтальный дымоход и дымоход в шахте), м
VUW INT IV 236/5-3	8,0 + один отвод 87°	33,0 м плюс 3 отвода 87° и отвод с опорной консолью Из этой величины – не более 30,0 м вертикально в шахте и не более 5,0 м в холодной зоне*
VUW INT IV 286/5-3		
VUW INT IV 346/5-3		
VU INT IV 166/5-5		
VU INT IV 246/5-5		
VU INT IV 306/5-5		
VU INT IV 346/5-5		
VU INT IV 386/5-5		
VUW INT IV 246/5-5		
VUW INT IV 306/5-5		
VUW INT IV 346/5-5		
VSC 266/4-5 150	8,0 + один отвод 87°	33,0 м плюс 3 отвода 87° и отвод с опорной консолью Из этой величины – не более 30,0 м вертикально в шахте и не более 5,0 м в холодной зоне*
VSC 266/4-5 200		
VSC 306/4-5 150		
ecoTEC 486/5-5	8,0 м + 1 отвод 87°	33,0 м плюс 3 отвода 87° и отвод с опорной консолью
ecoTEC 656/5-5	8,0 м + 1 отвод 87°	33,0 м плюс 3 отвода 87° и отвод с опорной консолью

ВНИМАНИЕ!

Каждое изменение направления системы дымохода/воздуховода уменьшает указанную максимальную длину труб Лэвк.:

- Каждый отвод 87° – на 2,5 м
- Каждый отвод 45° – на 1,0 м
- Каждый тройник с ревизионным отверстием – на 2,5 м

* – холодная зона: неотапливаемый участок помещения + оголовок трубы.

Для жёсткого дымохода DN80 (ПП) поперечное сечение шахты, как минимум:

- круглое: 140 мм
- с углами: 120 x 120 мм

ВНИМАНИЕ!

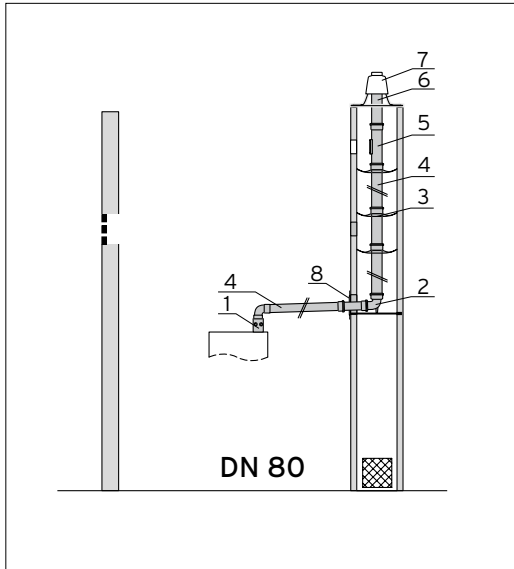
Представлены не все варианты исполнения. Полный перечень вариантов систем дымоходов/воздуховодов 80/80 мм смотрите в инструкции систем дымоудаления на соответствующий тип аппарата.

Данная иллюстрация приведена только в качестве примера.

При проектировании необходимо соблюдать рекомендации, приведенные в соответствующей технической литературе Vaillant, а также соответствующие местные требования и предписания.

Системы дымоходов/воздуховодов

Система дымохода DN 80 мм в шахте



Принадлежности

Заказной номер

- | | |
|---|------------|
| 1. Адаптер 80/125 мм PP (для ecoVIT) | 301369 |
| 2. Опорный отвод с накладной шиной для монтажа в шахте..... | 303265 |
| 3. Распорка (7 шт.) – 80 мм | 009494 |
| 4. Удлинитель | |
| 0,5 м | 303252 |
| 1,0 м | 303253 |
| 2,0 м | 303255 |
| Отвод 87°, 80 мм, PP | 303263 |
| Отвод 45°, 80 мм, PP | 303259 |
| Отвод 30° | 303258 |
| Отвод 15°..... | 303257 |
| 5. Ревизионное отверстие в шахте | 303256 |
| 6. Концевая труба (нержавеющая сталь) – 1,0 м | 0020025741 |
| 7. Оголовок шахты (полипропилен) – DN 80 мм | 303963 |
| 8. Стенная декоративная накладка | 009477 |
| Хомуты (5 шт.) – 80 мм | 300940 |

Для жёсткого дымохода DN80 (ПП) поперечное сечение шахты, как минимум:
 – круглое: 140 мм – с углами: 120 x 120 мм

Тип аппарата	(горизонтальный дымоход и дымоход в шахте), м
VUW INT IV 236/5-3	33,0 м плюс 3 отвода 87° и отвод с опорной консолью Из этой величины – не более 30,0 м вертикально в шахте и 5,0 м в холодной зоне.
VUW INT IV 286/5-3	
VUW INT IV 346/5-3	
VU INT IV 166/5-5	
VU INT IV 246/5-5	
VU INT IV 306/5-5	
VU INT IV 346/5-5	
VU INT IV 386/5-5	
VUW INT IV 246/5-5	
VUW INT IV 306/5-5	
VUW INT IV 346/5-5	
VSC 266/4-5 150	
VSC 266/4-5 200	
VSC 306/4-5 150	
ecoTEC 486/5-5	33,0 м плюс 3 отвода 87° и отвод с опорной консолью. из этой величины – не более 30,0 м вертикально в шахте и 5,0 м в холодной зоне.
ecoTEC 656/5-5	21,0 м плюс 1 отвод 87° и отвод с опорной консолью Из этой величины - не более 30,0 м вертикально в шахте и 5,0 м в холодной зоне.
ecoVIT VKK INT 186/5	25,0 м плюс 2 отвода 87° и отвод с опорной консолью Из этого макс. 5,0 м в холодной зоне
ecoVIT VKK INT 256/5	
ecoVIT VKK INT 356/5	
ecoVIT VKK INT 486/5	
ВНИМАНИЕ! Каждое изменение направления системы дымохода/воздуховода уменьшает указанную максимальную длину труб Lэкв.: – Каждый отвод 87° – на 2,5 м – Каждый отвод 45° – на 1,0 м – Каждый тройник с ревизионным отверстием – на 2,5 м * – холодная зона: неотапливаемый участок помещения + оголовок трубы.	

Представлены не все варианты исполнения. Полный перечень вариантов систем дымоходов/воздуховодов 80/80 мм смотрите в инструкции систем дымоудаления на соответствующий тип аппарата.

Данная иллюстрация приведена только в качестве примера.






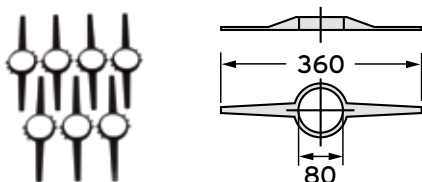
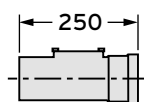

При проектировании необходимо соблюдать рекомендации, приведенные в соответствующей технической литературе Vaillant, а также соответствующие местные требования и предписания.

Системы дымоходов/воздуховодов

Раздельная система дымоходов/воздуховодов 80/80 мм в шахте

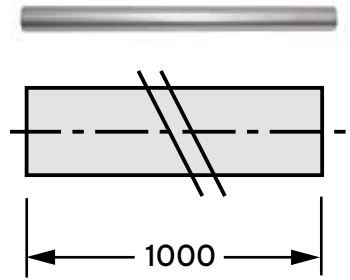
2

Конденсационная техника

Наименование	Заказной номер	
Отвод с опорной консолью DN 80 мм PP	303265	
Для закрепления в шахте вертикального участка жёсткой или гибкой трубы.		
Наименование	Заказной номер	
Присоединительный адаптер 80/125 мм, обязательная принадлежность для VKK /5, для VKK 476/4	301369	
Наименование	Заказной номер	
Разделительный адаптер для подключения жёстких труб DN 80 мм PP для есоТЕС IV /5-5, /5-3 и есоCOMPACT /4	0020147470	
Используется для подключения есоТЕС IV /5-5, /5-3 к системе раздельных жёстких или гибких труб DN 80 мм PP. Устанавливается на аппарат.		
Наименование	Заказной номер	
Отвод дымохода из жёстких труб DN 80 мм PP		
15° (2 шт.)	303257	
30° (2 шт.)	303258	
45° (2 шт.)	303259	
87°	303263	
Для изменения конфигурации дымохода из жёстких труб DN 80 мм		
Наименование	Заказной номер	
Прямой участок дымохода из жёстких труб DN 80 мм PP		
0,5 м	303252	
1,0 м	303253	
2,0 м	303255	
Для прокладки дымохода из жёстких труб DN 80 мм PP внутри существующей шахты.		
Наименование	Заказной номер	
Распоры дымохода из жёстких труб Dn 80 мм PP (7 шт.)	009494	
Используются для фиксации дымохода из жёстких труб DN 80 мм PP внутри существующей шахты.		
Наименование	Заказной номер	
Прямой участок дымохода из жёстких труб DN 80 мм PP с ревизионным отверстием (длина 0,25 м)	303256	
Используется для устройства ревизии на отдельном участке дымохода из жёстких труб DN 80 мм PP внутри существующей шахты.		
Наименование	Заказной номер	
Хомуты 80 мм (5 шт.)	300940	
Для закрепления на стене при прокладке раздельных труб DN 80 мм до ввода в шахту. Устанавливаются через 1 м возле стыков.		

Системы дымоходов/воздуховодов

Раздельная система дымоходов/воздуховодов 80/80 мм в шахте

<p>Наименование</p>	<p>Заказной номер</p>	
<p>Колпак шахты дымохода DN 80 мм (нержавеющая сталь)</p> <p>0020021007</p> <p>Устанавливается сверху на шахту для забора воздуха/прокладки дымохода DN 80 мм. Рекомендуется к использованию при прокладке дымохода котла в шахте, сблокированной вместе с другими шахтами, используемыми как дымоходы каминов, печей, твердотопливных и дизельных котлов.</p>	<p>0020021007</p>	
<p>Наименование</p>	<p>Заказной номер</p>	
<p>Удлинитель трубы дымохода DN 80 мм PP (1 м, нержавеющая сталь)</p> <p>0020025741</p> <p>Для удлинения трубы дымохода DN 80 мм, размещённого в шахте. Используется совместно с арт. № 0020021007.</p>	<p>0020025741</p>	
<p>Наименование</p>	<p>Заказной номер</p>	
<p>Полипропиленовый колпак шахты с оголовком и забором воздуха DN 80 мм</p> <p>303963</p>	<p>303963</p>	
<p>Оголовок шахты алюминиевый</p> <p>303261</p> <p>Устанавливается сверху на шахту для забора воздуха/прокладки дымохода DN 80 мм.</p> <p>ВНИМАНИЕ!</p> <p>Предпочтительным является полипропиленовый колпак. Полипропиленовый колпак имеет прямоугольную манжету и может обрезаться ножницами по форме устья шахты. Он имеет тот же коэффициент линейного расширения, что и трубы. При расчётных наружных температурах ниже -15°C рекомендуется применять колпак из алюминия или нержавеющей стали. Монтаж полипропиленового колпака должен производиться только при положительной температуре воздуха.</p>	<p>303261</p>	
<p>Наименование</p>	<p>Заказной номер</p>	
<p>Накладка декоративная</p> <p>009477</p>	<p>009477</p>	

Системы дымоходов/воздуховодов

Каскадная система дымоходов DN 130 мм PP (забор воздуха из помещения)
для котлов есоТЕС (до 38 кВт), есоVIT VKK/4, есоVIT VKK/5

Принадлежности

Заказной номер

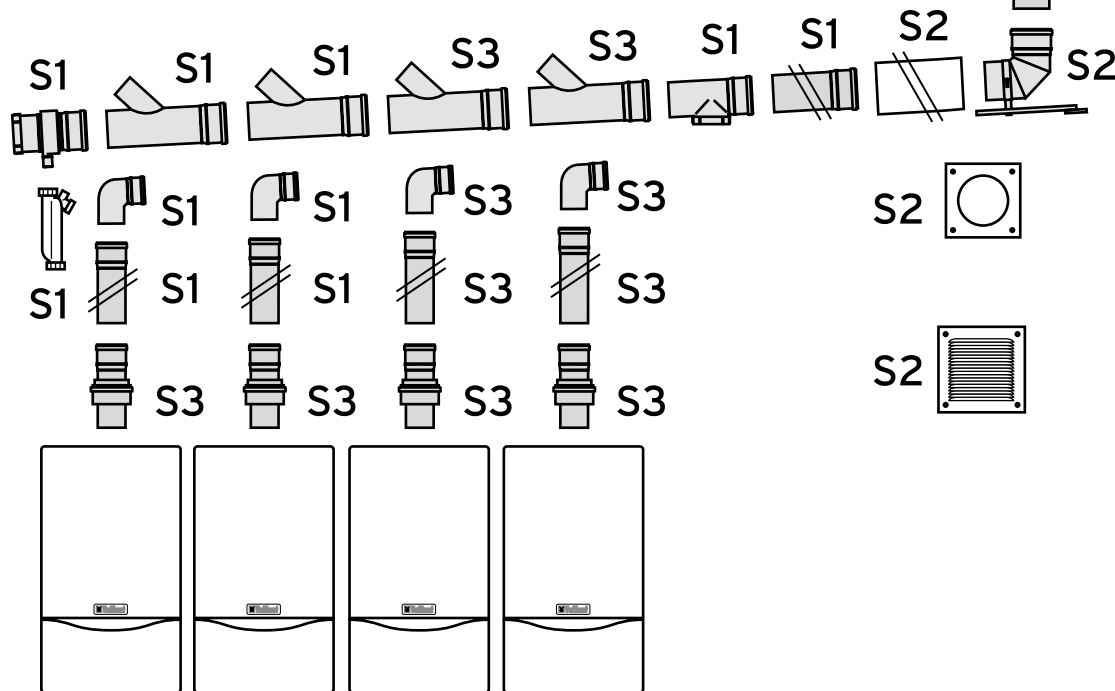
S1. Базовый набор DN 130 мм PP для каскада из двух аппаратов есоТЕС	0020042761
S2. Базовый набор для размещения дымохода DN 130 мм в шахте	0020042762
S3. Расширяющий набор для подключения 3-го аппарата есоТЕС в каскад.....	0020042908
или	
S3. Расширяющий набор для подключения 3-го и 4-го аппарата есоТЕС в каскад	0020042909
1. Удлинительная труба DN 130 мм	
1 м	0020042769
2 м	0020042770
2. Ревизия DN 130 мм	0020042764
Отвод 87°	0020042765
Отвод 45°	0020042766

Для любых каскадов всегда требуются наборы S1 и S2!

Обязательна проверка длины и формы всех участков каскадной системы дымоходов
на максимальные величины по методике, изложенной в технической литературе Vaillant!

ВНИМАНИЕ!

Допустимое максимальное число котлов в каскаде на едином каскадном дымоходе перед выбором и приобретением оборудования уточняйте в актуальной инструкции на каскадные дымоходы vaillant!



Данная иллюстрация приведена только в качестве примера.

При проектировании необходимо соблюдать рекомендации, приведенные в соответствующей технической литературе Vaillant, а также соответствующие местные требования и предписания.

Системы дымоходов/воздуховодов

Каскадная система дымоходов DN 130 мм из полипропилена

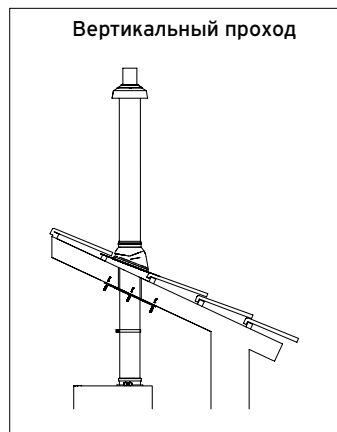
Основные элементы			
Наименование	Заказной номер	Изображение	
Базовый набор S1 для подключения двух аппаратов к дымоходу DN 130 мм в шахте Состоит из сифона для слива конденсата, двух косых тройников с отводами DN 80 мм × 45°, двух удлинений 0,5 м DN 80 мм, трубы с ревизией, двух отводов DN 80 мм × 87°, удлинения 0,5 м DN 130 мм.	0020042761		
Базовый набор S2 для установки дымохода DN 130 мм в шахте Состоит из вентиляционной решётки, декоративной манжеты для ввода трубы в стену, гильзы DN 160 мм для устройства прохода трубы, пяти распорок дымохода, концевого участка трубы без муфт длиной 0,7 м DN 130 мм из алюминия, оголовка шахты.	0020042762		
Расширяющий набор S3 для подключения 3-го аппарата к дымоходу DN 130 мм в шахте Состоит из трех обратных клапанов дымохода, косого тройника с отводом DN 80 мм × 45°, удлинения 0,5 м DN 80 мм, отвода DN 80 мм × 87°.	0020042908	 Набор S2	
Расширяющий набор S3 для подключения 3-го и 4-го аппарата к дымоходу DN 130 мм в шахте Состоит из четырех обратных клапанов дымохода, двух косых тройников с отводами DN 80 мм × 45°, двух удлинений 0,5 м DN 80 мм, двух отводов DN 80 мм × 87°.	0020042909		
Внимание! Для каскадов обязательно использование обратных клапанов арт. № 303960 дополнительно к наборам S1 и S2 в соответствии с технической документацией Vaillant.			
Удлинение DN 130 мм из полипропилена 1,0 м	0020042769		
Удлинение DN 130 мм из полипропилена 2,0 м	0020042770		
Отвод DN 130 мм 87°	0020042765		
Отвод DN 130 мм 45°	0020042766		
Отвод DN 130 мм 30°	0020042767		
Отвод DN 130 мм 15°	0020042768		
Труба DN 130 мм с ревизией	0020042764		
Обратный клапан дымохода. Обязателен для использования в каскадах дополнительно к наборам S1 и S2.	303960		

Одиночные системы дымоходов/воздуховодов

ecoTEC plus VU от 80 до 120 кВт

2

Конденсационная техника

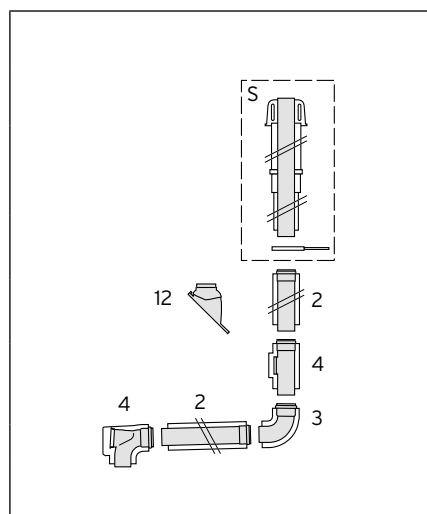


Тип аппарата ecoTEC plus	Максимальная эквивалентная длина прямых труб, Лэкв., [м],
ecoTEC VU OE plus 806/5-5	27,0 (из них максимум 5,0 в холодной зоне*)
ecoTEC VU OE plus 1006/5-5	23,0 (из них максимум 5,0 в холодной зоне*)
ecoTEC VU OE plus 1206/5-5	14,0 (из них максимум 5,0 в холодной зоне*)

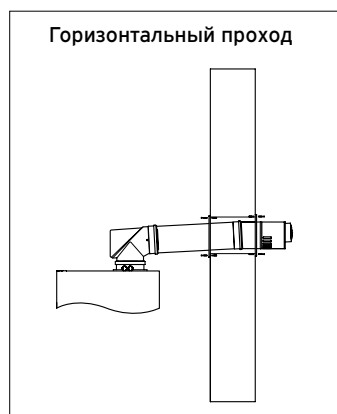
ВНИМАНИЕ!
Каждое изменение направления системы дымохода/воздуховода уменьшает указанную максимальную длину труб Лэкв.:

- Каждый отвод 87° – на 1,5 м
- Каждый отвод 45° – на 1,0 м
- Каждый тройник с ревизионным отверстием – на 2,5 м

* – холодная зона: неотапливаемый участок помещения + оголовок трубы.



Описание	коаксиал 110 PP/160
S Вертикальный проход через крышу, концентрический, 1,5 м Цвет: чёрный (RAL 9005)	0020106371
2 Удлинительная труба, концентрическая, 0,5 м Удлинительная труба, концентрическая, 1,0 м Удлинительная труба, концентрическая, 2,0 м	0020106376 0020106377 0020106378
3 Отвод 45°, концентрический (2 шт.) Отвод 87°, концентрический (2 шт.)	0020106379 0020106380
4 Участок трубы с ревизионным отверстием, 110/160 Тройник с ревизионным отверстием, концентрический	0020106382 0020106383
12 Элемент для оформления пересечения кривой крыши, настраиваемый 25°-50°, Цвет: чёрный	0020106409
Манжета для оформления пересечения плоской крыши	0020106411
Фиксирующие хомуты с винтами и дюбелями (5 шт.) D 160 мм	0020106381



Тип аппарата ecoTEC plus	Максимальная эквивалентная длина прямых труб, Лэкв., [м],
ecoTEC VU OE plus 806/5-5	23,5 (из них максимум 5,0 в холодной зоне*)
ecoTEC VU OE plus 1006/5-5	19,5 (из них максимум 5,0 в холодной зоне*)
ecoTEC VU OE plus 1206/5-5	10,5 (из них максимум 5,0 в холодной зоне*)

ВНИМАНИЕ!
Каждое изменение направления системы дымохода/воздуховода уменьшает указанную максимальную длину труб Лэкв.:

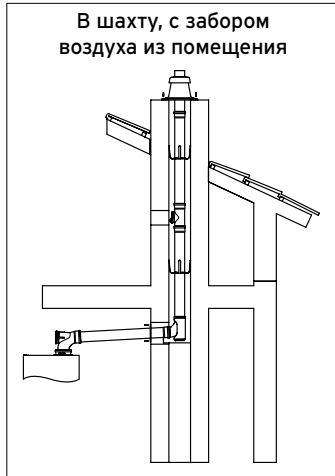
- Каждый отвод 87° – на 1,5 м
- Каждый отвод 45° – на 1,0 м
- Каждый тройник с ревизионным отверстием – на 2,5 м

* – холодная зона: неотапливаемый участок помещения + оголовок трубы.

Описание	коаксиал 110 PP/160
S Горизонтальный проход через стену/крышу, цвет белый	0020106373
Удлинительная труба, концентрическая, 0,5 м Удлинительная труба, концентрическая, 1,0 м Удлинительная труба, концентрическая, 2,0 м	0020106376 0020106377 0020106378
Отвод 45°, концентрический (2 шт.) Отвод 87°, концентрический (2 шт.)	0020106379 0020106380
Участок трубы с ревизионным отверстием, 110/160 Тройник с ревизионным отверстием, концентрический	0020106382 0020106383
Фиксирующие хомуты с винтами и дюбелями (5 шт.) D 160 мм	0020106381

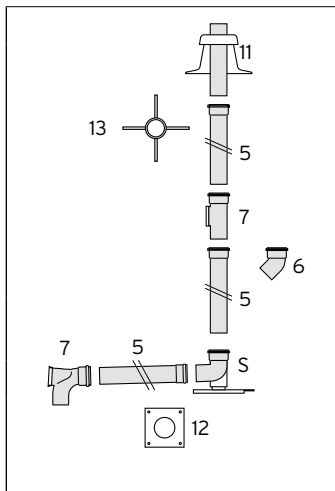
Одиночные системы дымоходов/воздуховодов

ecoTEC plus VU от 80 до 120 кВт

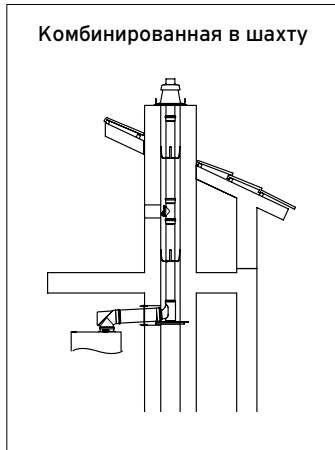


Тип аппарата ecoTEC plus	Максимальная длина Лэkv., [м]
	горизонтальная длина трубы 110 мм и дымоход в шахте
ecoTEC plus VU OE 806/5-5	50,0 (из них максимум 5,0 в холодной зоне*) плюс 1 отвод 87° и отвод с опорной консолью
ecoTEC plus VU OE 1006/5-5	50,0 (из них максимум 5,0 в холодной зоне*) плюс 1 отвод 87° и отвод с опорной консолью
ecoTEC plus VU OE 1206/5-5	40,0 (из них максимум 5,0 в холодной зоне*) плюс 1 отвод 87° и отвод с опорной консолью

ВНИМАНИЕ!
Дополнительные изменения направления системы дымохода/воздуховода уменьшают указанную максимальную длину труб Лэkv.:
 - Каждый отвод 87° – на 1,0 м
 - Каждый отвод 45° – на 0,5 м
 - Каждый тройник с ревизионным отверстием – на 2,5 м
 * – холодная зона: неотапливаемый участок помещения + оголовок трубы.



Описание	DN 110 PP
5 Отвод с опорной консолью 110 мм, полипропилен	0020106388
Удлинитель – 0,5 м	0020106384
5 Удлинитель – 1,0 м	0020106385
Удлинитель – 2,0 м	0020106386
6 Отвод 15°	0020106389
Отвод 30°	0020106390
Отвод 45°	0020106391
7 Удлинительная труба с ревизионным отверстием	0020106387
11 Оголовок дымохода пластиковый DN 110 мм	0020106397
Оголовок дымохода металлический DN 110 мм	0020106398
12 Декоративная манжета DN 110 мм	0020106396
13 Распорная деталь дымохода, DN 110 мм, (10 шт.) для шахты 40 см x 40 см	0020106394
Фиксирующие зажимы с винтами и дюбелями (5 шт.) D 110 мм	0020106395



Описание	коаксиал 110 PP/160
5 Концентрическое соединение дымохода	0020106374
2 Удлинительная труба, концентрическая, 0,5 м	0020106376
Удлинительная труба, концентрическая, 1,0 м	0020106377
Удлинительная труба, концентрическая, 2,0 м	0020106378
3 Отвод 87°, концентрический	0020106380
4 Участок трубы с ревизионным отверстием, 110/160	0020106382
5 Удлинитель – 0,5 м	0020106384
Удлинитель – 1,0 м	0020106385
Удлинитель – 2,0 м	0020106386
6 Отвод 15°	0020106389
Отвод 30°	0020106390
Отвод 45°	0020106391
7 Удлинительная труба с ревизионным отверстием	0020106387
11 Оголовок дымохода пластиковый DN 110 мм	0020106397
Оголовок дымохода металлический DN 110 мм	0020106398
13 Распорная деталь дымохода, DN 110 мм, (10 шт.) для шахты 40 см x 40 см	0020106394


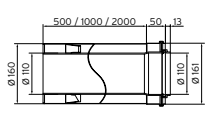

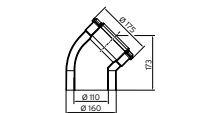

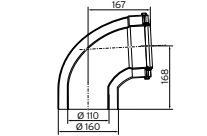

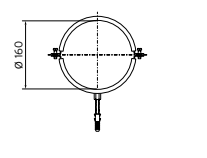

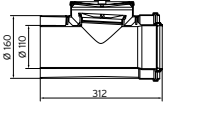

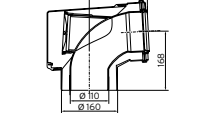
ВНИМАНИЕ!

В связи с разнообразием вариантов исполнения полный перечень комбинированных систем дымоходов/воздуховодов 110/160 -> 110 мм смотрите в инструкции систем дымоудаления на соответствующий тип аппарата.

Одиночные системы дымоходов/воздуховодов ecoTEC plus VU от 80 до 120 кВт

2

Конденсационная техника

Наименование	Артикул	Изображение
Принадлежности коаксиальной системы дымохода/воздуховода 110/160		
Вертикальный проход через крышу, концентрический, 1,5 м Цвет: чёрный (RAL 9005)	0020106371	
Горизонтальный проход через стену/наклонную крышу, концентрический Цвет: белый	0020106373	
Концентрическое соединение дымохода, укладка в шахту	0020106374	
Удлинительная труба, концентрическая, 0,5 м	0020106376	 
Удлинительная труба, концентрическая, 1 м	0020106377	
Удлинительная труба, концентрическая, 2 м	0020106378	
Отвод 45°, концентрический (2 шт.)	0020106379	 
Отвод 87°, концентрический	0020106380	 
Фиксирующие зажимы с винтами и дюбелями (5 шт.) D 160 мм	0020106381	 
Участок трубы с ревизионным отверстием, концентрический	0020106382	 
Тройник с ревизионным отверстием, концентрический	0020106383	 

ВНИМАНИЕ!

Обзор всех принадлежностей систем дымоудаления смотри в таблице на странице 132. Окончательный подбор и монтаж осуществляется строго по актуальной инструкции систем дымоходов/воздуховодов.

Каскадные системы дымоходов/воздуховодов

ecoTEC plus VU 486/5-5... VU 656/5-5

ecoTEC plus VU 806/5-5... VU 1206/5-5

Максимальная эквивалентная длина, м

Каскад число котлов	Диаметр системы дымохода, мм	Максимальная эквивалентная длина, м	
		VU 486/5 - 5 Высота	VU 656/5 - 5 Высота
2	160/130 ¹⁾	от 4 м до 30 м	от 4 м до 30 м
2	160	от 2 м до 50 м	от 2 м до 50 м
3	160/130 ¹⁾	от 4 м до 30 м	от 4 м до 30 м
3	160	от 2 м до 50 м	от 2 м до 50 м
4	160/130 ¹⁾	от 4 м до 30 м	-
4	160	от 2 м до 50 м	от 2 м до 35 м
4	200	-	от 2 м до 50 м
5	160	от 2 м до 33 м	-
5	200	от 2 м до 50 м	от 2 м до 50 м
6	200	от 2 м до 50 м	от 2 м до 50 м

1) Переход с горизонтального участка дымохода (160 мм) на вертикальный дымоход (130 мм) в шахте должен находиться непосредственно перед шахтой.

Каскад число котлов	Максимальная эквивалентная длина, м	Диаметр системы дымохода, мм / аппарат		
		VU OE 806/5-5	VU OE 1006/5-5	VU OE 1206/5-5
2	от 2 м до 50 м	160	160	160
2	от 2 м до 20 ¹⁾ м	160/130 ¹⁾	-	-
3	от 2 м до 50 м	160	200	200
4	от 2 м до 50 м	200	200	250
5	от 2 м до 50 м	250	250	250
6	от 2 м до 50 м	250	250	250

1) Переход с горизонтального участка дымохода (160 мм) на вертикальный дымоход (130 мм) в шахте должен находиться непосредственно перед шахтой.

Поперечное сечение шахты (мм)

		Диаметр трубы отходящих газов в шахте (мм)			
		130	160	200	250
Поперечное сечение шахты (мм)	круглая	190	220	260	310
	угловая	170 x 170	200 x 200	240 x 240	290 x 290

Системы дымоходов/воздуховодов

Каскадная система дымоходов для котлов ecoTEC 486-656/5-5

(пример для DN 160 мм PP в шахту)

Принадлежности

Заказной номер

S1. Базовый набор для 2 изделий – "в линию" – 160 мм.....	0020106412
S2. Базовый набор для размещения дымохода DN 160 мм в шахте.....	0020095533
S3. Комплект расширения для следующего изделия "в линию" – 160 мм.....	0020106413
S1. Базовый набор для 2 изделий – "спина к спине" – 160 мм.....	0020106414
S3. Комплект расширения для двух следующих изделий – "спина к спине" 160 мм.....	0020106415
1. Удлинительная труба DN 160 мм	
0,5 м.....	0020095545
1 м.....	0020095546
2 м.....	0020095547
2. Ревизия DN 160 мм.....	0020095561
Отвод 87°.....	0020095552
Отвод 45°.....	0020095556
Отвод 30°.....	0020095558
Отвод 15°.....	0020095560
3. Распорка, 1 шт.....	0020095563
Распорка, 4 шт.....	0020095565
Распорка, 10 шт.....	0020106420
4. Обратный клапан дымохода DN 80/110.....	0020258990
Обратный клапан DN 110 дымохода с сервоприводом.....	0020106418
Адаптер 80/110 для каскадных систем.....	0020234898

Для любых каскадов всегда требуются наборы S1 и S2!

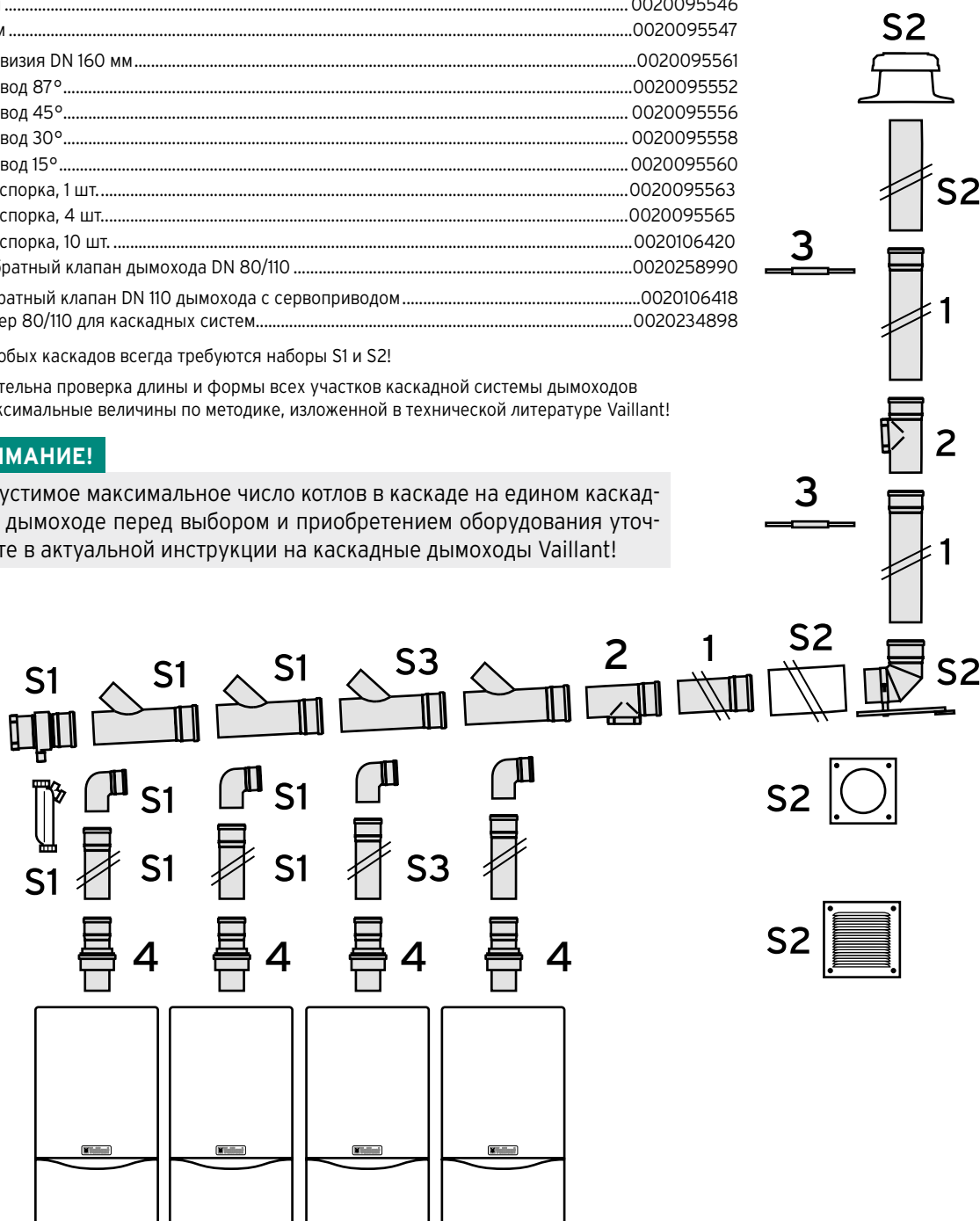
Обязательна проверка длины и формы всех участков каскадной системы дымоходов на максимальные величины по методике, изложенной в технической литературе Vaillant!

ВНИМАНИЕ!

Допустимое максимальное число котлов в каскаде на едином каскадном дымоходе перед выбором и приобретением оборудования уточняйте в актуальной инструкции на каскадные дымоходы Vaillant!

ВНИМАНИЕ!

Сроки поставки уточняйте по запросу.



Внимание! Для каскадов обязательно использование обратных клапанов дымохода в каждый котёл.

Данная иллюстрация приведена только в качестве примера.

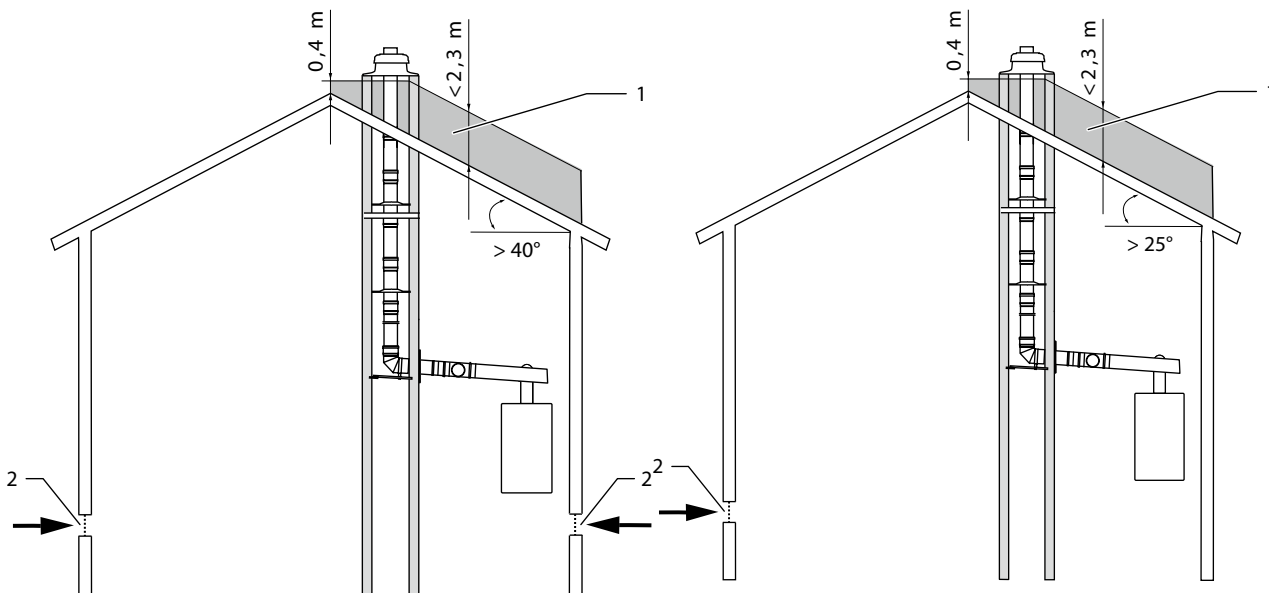
При проектировании необходимо соблюдать рекомендации, приведенные в соответствующей технической литературе Vaillant, а также соответствующие местные требования и предписания.

Каскадные системы дымоходов/воздуховодов

Зона расположения устья системы дымоходов

Расположение устья системы дымоходов должно соответствовать действующим международным, национальным и/или местным предписаниям!

Устье системы дымоходов должно располагаться таким образом, чтобы обеспечивался надлежащий отвод и распределение отходящих газов и исключалось их обратное проникновение в здание через отверстия (окна, отверстия приточного воздуха и балконы).



Уклон крыши $> 40^\circ$:

Недопустимая область устья (1) не зависит от расположения отверстий приточного воздуха (2).

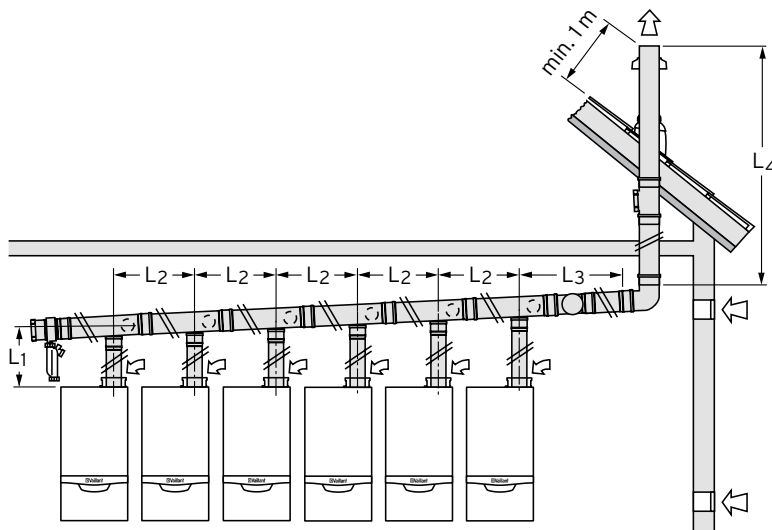
Уклон крыши $> 25^\circ$:

Если отверстия приточного воздуха и шахта располагаются на противоположных сторонах конька крыши, то устье шахты не должно располагаться в недопустимой области (1)

Каскадные системы дымоходов/воздуховодов ecoTEC plus VU 806/5-5... VU 1206/5-5

2

Конденсационная техника



Режим работы с забором воздуха из помещения

Применима для плоских крыш и крыш с углом наклона 15-25, 25-45, 25-35, 35-45 градусов

ВАЖНО!

В каждый котёл каскада моторизованный клапан отходящих газов

В каскад монтировать только котлы одинаковой мощности

Держатели на наружной стене монтировать с расстоянием, не более 2 м

Максимальная высота после последнего держателя не более 1,5 м.

Установите всех местах соединений между обоими верхними держателями труб и оголовком дополнительные хомуты

Детальный подбор элементов и монтаж выполнять согласно действующей инструкции по системам дымоходов/воздуховодов

Соблюдайте национальные предписания, стандарты, директивы, административные распоряжения и законы.

Мощность, кВт	ecoTEC		
	80 кВт	100 кВт	120 кВт
Каскад	Диаметр дымохода		
2 аппарата	160 мм		
3 аппарата	160 мм	200 мм	
4 аппарата	200 мм		250 мм
5 аппаратов	250 мм		
6 аппаратов	250 мм		
L1 Максимальная длина трубы между изделиями и горизонтальной трубой коллектора отходящих газов	2 м плюс 3 отвода ВНИМАНИЕ! на каждый аппарат необходим моторизованный клапан отходящих газов (и модуль 2 из 7 для управления клапаном)		
L2 максимальная длина трубы между 2 изделиями	1,40 м (при монтаже "в угол" возможно один раз 1 м + уголок 87)		
L3 Максимальная длина трубы между последним изделием и вертикальным дымоходом	3 метра плюс отвод 87° (или 2 отвода 45°) плюс опорный отвод. Каждый следующий удлинитель L3 длиной в 1 м уменьшает высоту L4 на 5 м, Каждый следующий отвод 87° на L3 уменьшает высоту L4 на 5 м		
L4 максимальная высота вертикального ствола	50 м		
L4 минимальная высота вертикального ствола	2 м		

Каскадные системы дымоходов/воздуховодов ecoTEC plus VU 806/5-5... VU 1206/5-5

	Описание	Диаметр системы DN, мм			
		160	200	250	
	S	Вертикальный проход через крышу DN 160 PP, полипропилен	0020095567	-	-
	S	Вертикальный проход через крышу Dn 160/225 с хомутом, полипропилен/нерж. сталь	0020095581	-	-
	S	Вертикальный проход через крышу Dn 200/300 с хомутом, полипропилен/нерж. сталь	-	0020095582	-
	S	Вертикальный проход через крышу Dn 250/350 с хомутом, полипропилен/нерж. сталь	-	-	0020108007
Необходимые принадлежности					
	1	Обратный клапан дымохода DN 110 мм (требует модуля 2 из 7 Арт. 0020017744)	0020106418	0020106418	0020106418
	1.1	Оголовок DN 160/225 с хомутом, полипропилен/нерж. сталь	0020095583	-	-
		Оголовок DN 200/300 с хомутом, полипропилен/нерж. сталь	-	0020095584	-
		Оголовок DN 250/350 с хомутом, полипропилен/нерж. сталь	-	-	0020108008
Базовый комплект					
	S1	Базовый комплект для 2-х аппаратов (монтаж в линию) DN 160	0020106412	-	-
		Базовый комплект для 2-х аппаратов (монтаж в линию) DN 200	-	0020106428	-
		Базовый комплект для 2-х аппаратов (монтаж в линию) DN 250	-	-	0020106553
	S3	Базовый комплект для 2-х аппаратов (монтаж спина к спине) DN 160	0020106414	-	-
		Базовый комплект для 2-х аппаратов (монтаж спина к спине) DN 200	-	0020106430	-
		Базовый комплект для 2-х аппаратов (монтаж спина к спине) DN 250	-	-	0020106555
Расширение базовых комплектов					
	S2	Комплект расширения для следующего изделия "в линию" DN 160	0020106413	-	-
		Комплект расширения для следующего изделия "в линию" DN 200	-	0020106429	-
		Комплект расширения для следующего изделия "в линию" DN 250	-	-	0020106554
	S4	Комплект для добавления двух аппаратов (монтаж спина к спине) DN 200	-	0020106431	-
		Комплект для добавления двух аппаратов (монтаж спина к спине) DN 250	-	-	0020106556
	5	Удлинитель – 0,5 м Удлинитель – 1,0 м Удлинитель – 2,0 м	0020095545 0020095546 0020095547	0020095549 0020095550 0020095551	0020145507 0020106566 0020106567
	6	Отвод 87° Отвод 45° Отвод 30° Отвод 15°	0020095552 0020095556 0020095558 0020095560	0020095553 0020095557 0020095559 -	0020106563 0020106564 0020106565 -
	7	Отвод 87° с ревизионным отверстием	0020095554	0020095555	0020145529
	7	Ревизионное отверстие	0020095561	0020095562	0020106562
	8	Удлинитель концентрический 0,5 м Удлинитель концентрический 1,0 м Хомут	0020095577 0020095579 0020095540	0020095578 0020095580 0020095536	0020108005 0020108006 0020108011
	12	Элемент прохода косой крыши 15° - 25° 25° - 35° 35° - 45° Элемент прохода плоской крыши Хомуты крепёжные 5 шт. DN 110	0020095585 0020130600 0020130601 0020095587 0020106395	0020095586 0020130602 0020130603 0020095588 0020106395	0020108012 0020145573 0020145575 0020108013 0020106395

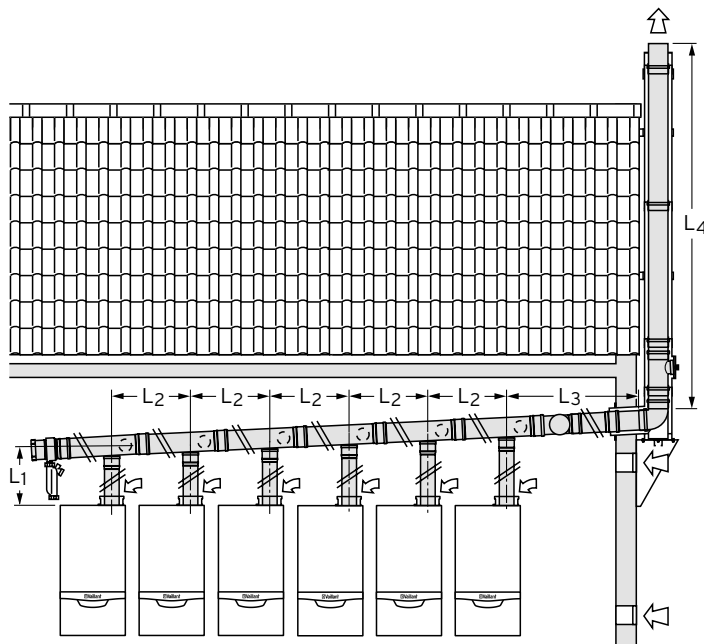
ВНИМАНИЕ!

Обзор всех принадлежностей систем дымоудаления смотри в таблице на странице 132. Окончательный подбор и монтаж осуществляется строго по актуальной инструкции систем дымоходов/воздуховодов.

Каскадные системы дымоходов/воздуховодов ecoTEC plus VU 806/5-5... VU 1206/5-5

2

Конденсационная техника



Режим работы с забором воздуха из помещения

Применима для плоских крыш и крыш с углом наклона 15-25, 25-45, 25-35, 35-45 градусов

ВАЖНО!

В каждый котёл каскада моторизованный клапан отходящих газов

В каскад монтировать только котлы одинаковой мощности

Держатели на наружной стене монтировать с расстоянием, не более 2 м

Максимальная высота после последнего держателя не более 1,5 м.

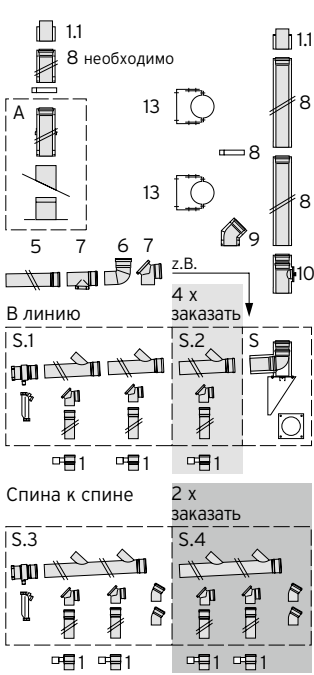
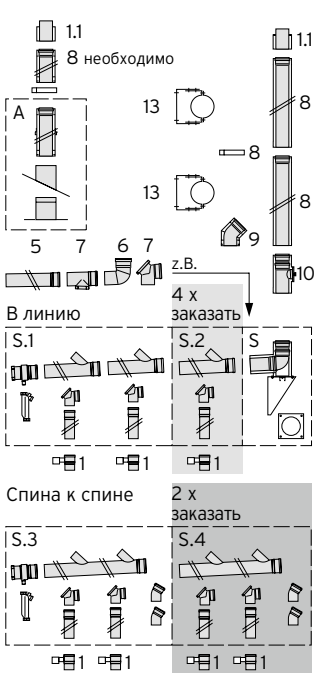
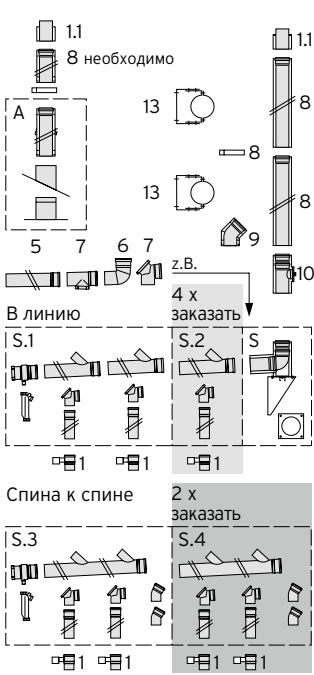
Установите всех местах соединений между обоими верхними держателями труб и оголовком дополнительные хомуты

Детальный подбор элементов и монтаж выполнять согласно действующей инструкции по системам дымоходов/воздуховодов

Соблюдайте национальные предписания, стандарты, директивы, административные распоряжения и законы.

Мощность, кВт	ecoTEC		
	80 кВт	100 кВт	120 кВт
Каскад	Диаметр дымохода		
2 аппарата	160 мм		
3 аппарата	160 мм	200 мм	
4 аппарата	200 мм		250 мм
5 аппаратов	250 мм		
6 аппаратов	250 мм		
L1 Максимальная длина трубы между изделиями и горизонтальной трубой коллектора отходящих газов	2 м плюс 3 отвода ВНИМАНИЕ! на каждый аппарат необходим моторизованный клапан отходящих газов (и модуль 2 из 7 для управления клапаном)		
L2 максимальная длина трубы между 2 изделиями	1,40 м (при монтаже "в угол" возможно один раз 1 м + уголок 87)		
L3 Максимальная длина трубы между последним изделием и вертикальным дымоходом	3 метра плюс отвод 87° (или 2 отвода 45°) плюс опорный отвод. Каждый следующий удлинитель L3 длиной в 1 м уменьшает высоту L4 на 5 м, Каждый следующий отвод 87° на L3 уменьшает высоту L4 на 5 м		
L4 максимальная высота вертикального ствола	50 м		
L4 минимальная высота вертикального ствола	2 м		

Каскадные системы дымоходов/воздуховодов ecoTEC plus VU 806/5-5... VU 1206/5-5

	Описание		Заказной номер		
	Диаметр системы DN, мм	160	200	250	
	S	Базовый набор элементов 160/225 для фасадных систем, полипропилен/нерж. сталь	0020095573	-	-
	S	Базовый набор элементов 200/300 для фасадных систем, полипропилен/нерж. сталь	-	0020095574	-
	S	Базовый набор элементов 250/350 для фасадных систем, полипропилен/нерж. сталь	-	-	0020106434
	1	Обратный клапан дымохода DN 110 мм (требует модуля 2 из 7 Арт. 0020017744)	0020106418	0020106418	0020106418
	1.1	Оголовок DN 160/225 с хомутом, полипропилен/нерж. сталь	0020095583	-	-
		Оголовок DN 200/300 с хомутом, полипропилен/нерж. сталь	-	0020095584	-
		Оголовок DN 250/350 с хомутом, полипропилен/нерж. сталь	-	-	0020108008
пример для каскада из 6 аппаратов					
Базовый комплект					
	S1	Базовый комплект для 2-х аппаратов (монтаж в линию) DN 160	0020106412	-	-
		Базовый комплект для 2-х аппаратов (монтаж в линию) DN 200	-	0020106428	-
		Базовый комплект для 2-х аппаратов (монтаж в линию) DN 250	-	-	0020106553
	S3	Базовый комплект для 2-х аппаратов (монтаж спина к спине) DN 160	0020106414	-	-
		Базовый комплект для 2-х аппаратов (монтаж спина к спине) DN 200	-	0020106430	-
		Базовый комплект для 2-х аппаратов (монтаж спина к спине) DN 250	-	-	0020106555
Расширение базовых комплектов					
	S2	Комплект расширения для следующего изделия "в линию" DN 160	0020106413	-	-
		Комплект расширения для следующего изделия "в линию" DN 200	-	0020106429	-
		Комплект расширения для следующего изделия "в линию" DN 250	-	-	0020106554
	S4	Комплект для добавления двух аппаратов (монтаж спина к спине) DN 200	-	0020106431	-
		Комплект для добавления двух аппаратов (монтаж спина к спине) DN 250	-	-	0020106556
	5	Удлинитель – 0,5 м Удлинитель – 1,0 м Удлинитель – 2,0 м	0020095545 0020095546 0020095547	0020095549 0020095550 0020095551	0020145507 0020106566 0020106567
	6	Отвод 87° Отвод 45° Отвод 30° Отвод 15°	0020095552 0020095556 0020095558 0020095560	0020095553 0020095557 0020095559 -	0020106563 0020106564 0020106565 -
	7	Отвод 87° с ревизионным отверстием	0020095554	0020095555	0020145529
	7	Элемент с ревизионным отверстием	0020095561	0020095562	0020106562
		Хомут	0020095540	0020095536	0020108011
	8	Удлинитель – 0,5 м Удлинитель – 1,0 м	0020095577 0020095579	0020095578 0020095580	0020108005 0020108006
	9	Отвод 45° (1 шт.) для укладки по фасаду	0020095544	0020095548	0020108009
	10	Элемент с ревизионным отверстием	0020095589	0020106562	0020108010
	13	Хомут крепёжный на фасад	0020095540	0020095536	0020108011

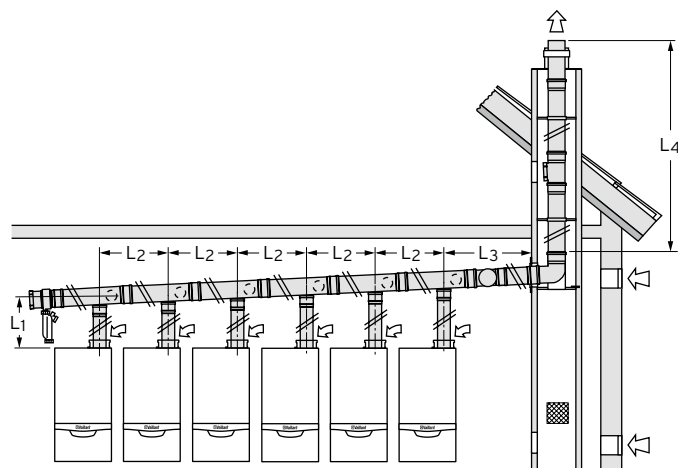
ВНИМАНИЕ!

Обзор всех принадлежностей систем дымоудаления смотри в таблице на странице 132. Окончательный подбор и монтаж осуществляется строго по актуальной инструкции систем дымоходов/воздуховодов.

Каскадные системы дымоходов/воздуховодов ecoTEC plus VU 806/5-5... VU 1206/5-5

2

Конденсационная техника



Режим работы с забором воздуха из помещения

Вертикальный дымоходный участок DN 130 в шахте только для каскадов на 160 кВт из двух котлов

Шахта должна иметь вентиляционную решетку с минимальной площадью 150 см² + 2 см² на каждый кВт мощности

Минимальная необходимая 150 см² для двух котлов

200 см² для трёх котлов

ВАЖНО!

В каждый котёл каскада моторизованный клапан отходящих газов

Держатели на наружной стене монтировать с расстоянием, не более 2 м

Максимальная высота после последнего держателя не более 1,5 м.

Установите всех местах соединений между обоими верхними держателями труб и оголовком дополнительные хомуты

Детальный подбор элементов и монтаж выполнять согласно действующей инструкции по системам дымоходов/воздуховодов

Соблюдать размеры сечения шахты!

Соблюдайте национальные предписания, стандарты, директивы, административные распоряжения и законы.

Мощность, кВт	ecoTEC		
	80 кВт	100 кВт	120 кВт
Каскад	Диаметр дымохода		
2 аппарата	130	160	
3 аппарата	160 мм	200 мм	
4 аппарата	200 мм		250 мм
5 аппаратов	250 мм		
6 аппаратов	250 мм		
L1 Максимальная длина трубы между изделиями и горизонтальной трубой коллектора отходящих газов	2 м плюс 3 отвода ВНИМАНИЕ! на каждый аппарат необходим моторизованный клапан отходящих газов (и модуль 2 из 7 для управления клапаном)		
L2 максимальная длина трубы между 2 изделиями	1,40 м (при монтаже "в угол" возможно один раз 1 м + уголок 87)		
L3 Максимальная длина трубы между последним изделием и вертикальным дымоходом	3 метра плюс отвод 87° (или 2 отвода 45°) плюс опорный отвод. Каждый следующий удлинитель L3 длиной в 1 м уменьшает высоту L4 на 5 м, Каждый следующий отвод 87° на L3 уменьшает высоту L4 на 5 м		
L4 максимальная высота вертикального ствола DN 130	20 м Горизонтальный общий участок дымохода DN 160 Вертикальный участок в шахте DN 130 каждый следующий отвод 87° снижает высоту на 5 м каждое следующее удлинение на 1 м снижает высоту на 5 м		
L4 максимальная высота вертикального ствола	50 м		
L4 минимальная высота вертикального ствола	2 м		

Каскадные системы дымоходов/воздуховодов

ecoTEC plus VU 806/5-5... VU 1206/5-5

	Описание комплекта		Заказной номер		
	Диаметр системы DN, мм 130				
S	Базовый набор для установки дымохода DN 130 мм в шахте		0020042762		
Диаметр системы DN, мм 160			200	250	
S	Базовый набор для установки дымохода DN 160 мм в шахте		0020095533	-	-
S	Базовый набор для установки дымохода DN 200 мм в шахте		-	0020095534	-
S	Базовый набор для установки дымохода DN 250 мм в шахте		-	-	0020106560
Диаметр системы DN, мм Dn 130	Переходник с 160 мм на 130 мм для комплекта 20042762		0020145587	-	-
Диаметр системы DN, мм 160			200	250	
1	Обратный клапан дымохода DN 110 мм (требуется модуль 2 из 7 Арт. 0020017744)		0020106418	0020106418	0020106418
Базовый комплект					
S1	Базовый комплект для 2-х аппаратов (монтаж в линию) DN 160		0020106412	-	-
	Базовый комплект для 2-х аппаратов (монтаж в линию) DN 200		-	0020106428	-
	Базовый комплект для 2-х аппаратов (монтаж в линию) DN 250		-	-	0020106553
S3	Базовый комплект для 2-х аппаратов (монтаж спина к спине) DN 160		0020106414	-	-
	Базовый комплект для 2-х аппаратов (монтаж спина к спине) DN 200		-	0020106430	-
	Базовый комплект для 2-х аппаратов (монтаж спина к спине) DN 250		-	-	0020106555
Расширение базовых комплектов					
S2	Комплект расширения для следующего изделия "в линию" DN 160		0020106413	-	-
	Комплект расширения для следующего изделия "в линию" DN 200		-	0020106429	-
	Комплект расширения для следующего изделия "в линию" DN 250		-	-	0020106554
S4	Комплект для добавления двух аппаратов (монтаж спина к спине) DN 200		-	0020106431	-
	Комплект для добавления двух аппаратов (монтаж спина к спине) DN 250		-	-	0020106556
5	Удлинитель – 0,5 м Удлинитель – 1,0 м Удлинитель – 2,0 м		0020095545 0020095546 0020095547	0020095549 0020095550 0020095551	0020145507 0020106566 0020106567
6	Отвод 87° Отвод 45° Отвод 30° Отвод 15°		0020095552 0020095556 0020095558 0020095560	0020095553 0020095557 0020095559 -	0020106563 0020106564 0020106565 -
7	Отвод 87° с ревизионным отверстием		0020095554	0020095555	0020145529
7	Ревизионное отверстие		0020095561	0020095562	0020106562
13	Распорка 1 шт. 4 шт. 10 шт.		0020095563 0020095565 0020106420	0020095564 0020095566 0020106436	0020145526 0020145527 0020106561

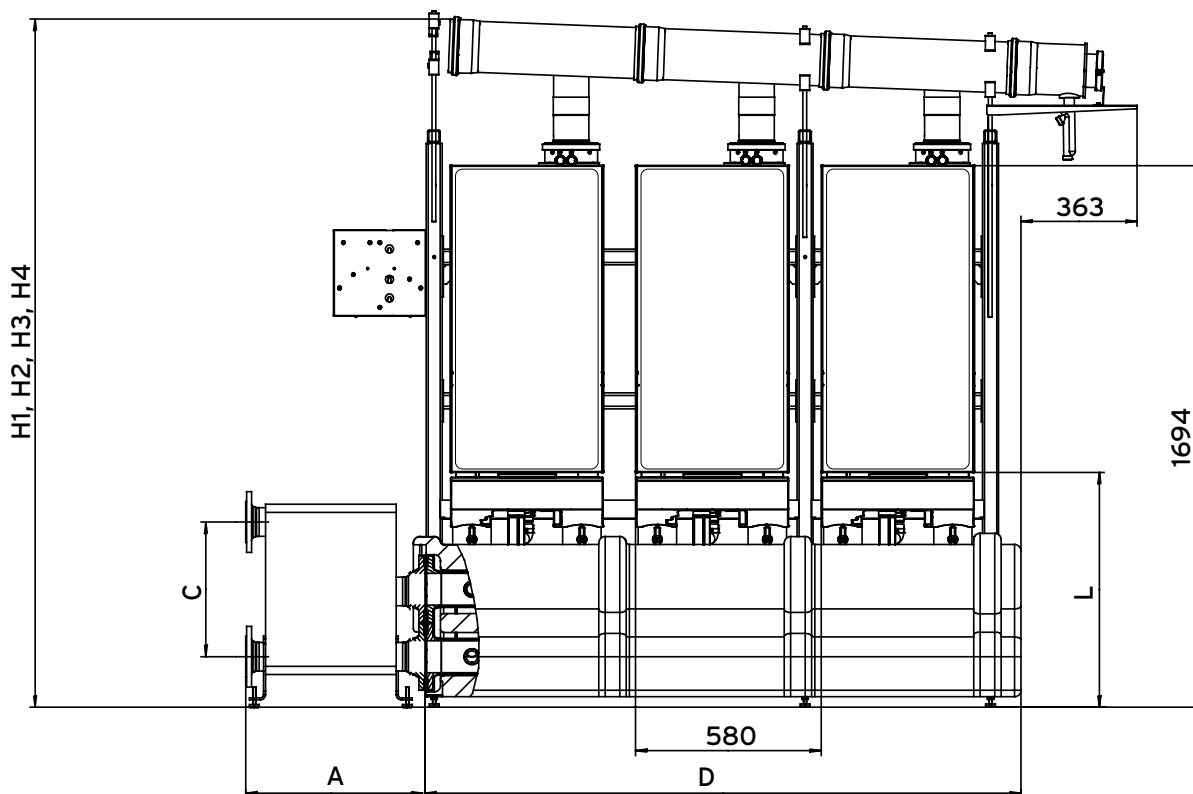
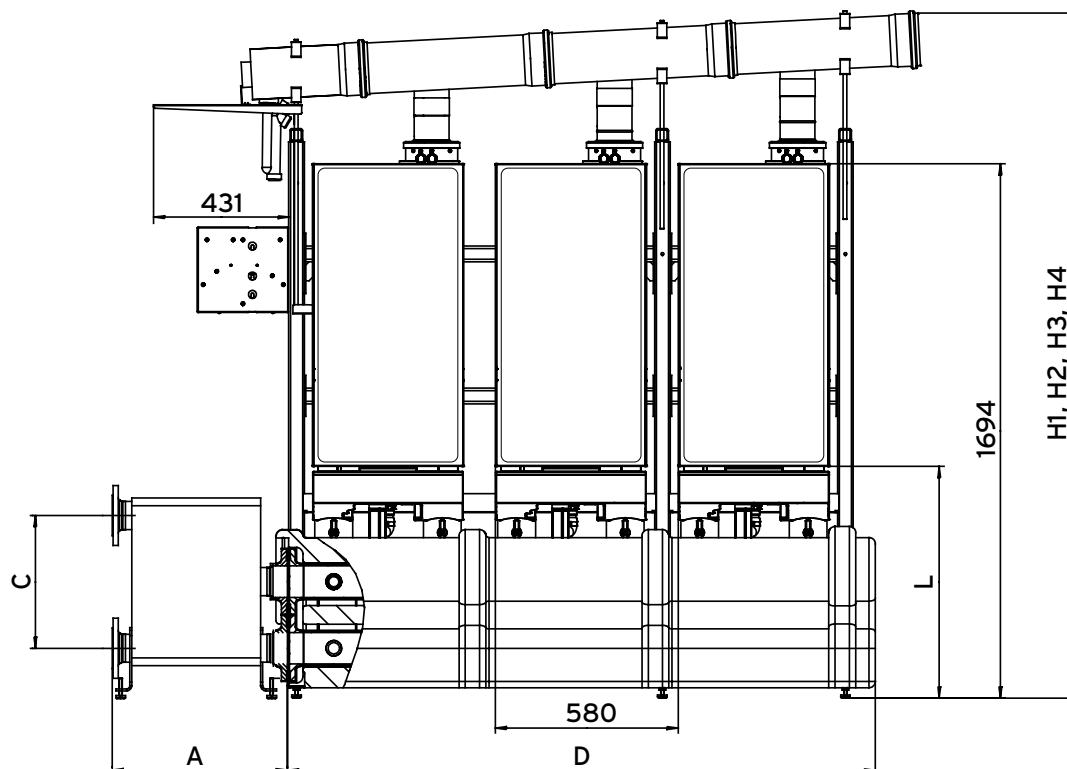
ВНИМАНИЕ!

Обзор всех принадлежностей систем дымоудаления смотри в таблице на странице 132. Окончательный подбор и монтаж осуществляется строго по актуальной инструкции систем дымоходов/воздуховодов.

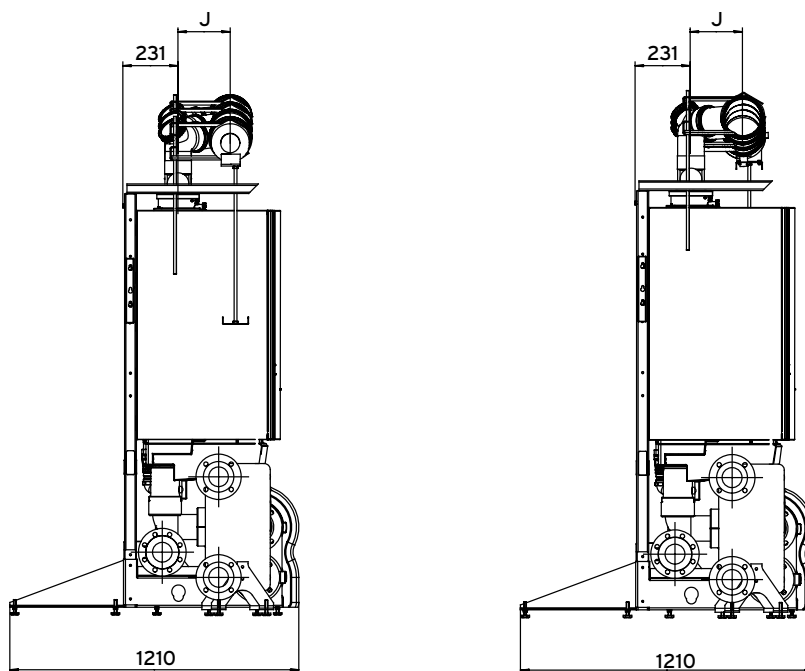
Каскадные системы дымоходов/воздуховодов ecoTEC plus VU 486/5-5... VU 1206/5-5

2

Конденсационная техника



Каскадные системы дымоходов/воздуховодов ecoTEC plus VU 486/5-5... VU 1206/5-5



2

Конденсационная техника

80 - 120 kW

	D [mm]									J [mm]			
		Ø 130	Ø 160	Ø 200	Ø 250	Ø 130	Ø 160	Ø 200	Ø 250	Ø 130	Ø 160	Ø 200	Ø 250
2	1284	~2112	~2129	-	-	~2197	~2214	-	-	209	214	234	259
3	1864	~2133	~2152	~2174	-	~2218	~2237	~2259	-				
4	2444	~2158	-	~2197	~2222	~2243	-	~2282	~2307				
5	3024	-	-	-	~2246	-	-	-	~2331				
6	3604	-	-	-	~2268	-	-	-	~2353				

45 kW

	D [mm]		J [mm]
		Ø 130	Ø 130
2	1284	~2193	
3	1864	~2211	185
4	2444	~2229	

65 kW

	D [mm]		J [mm]
		Ø 130	Ø 130
2	1284	~2238	185
3	1864	~2256	

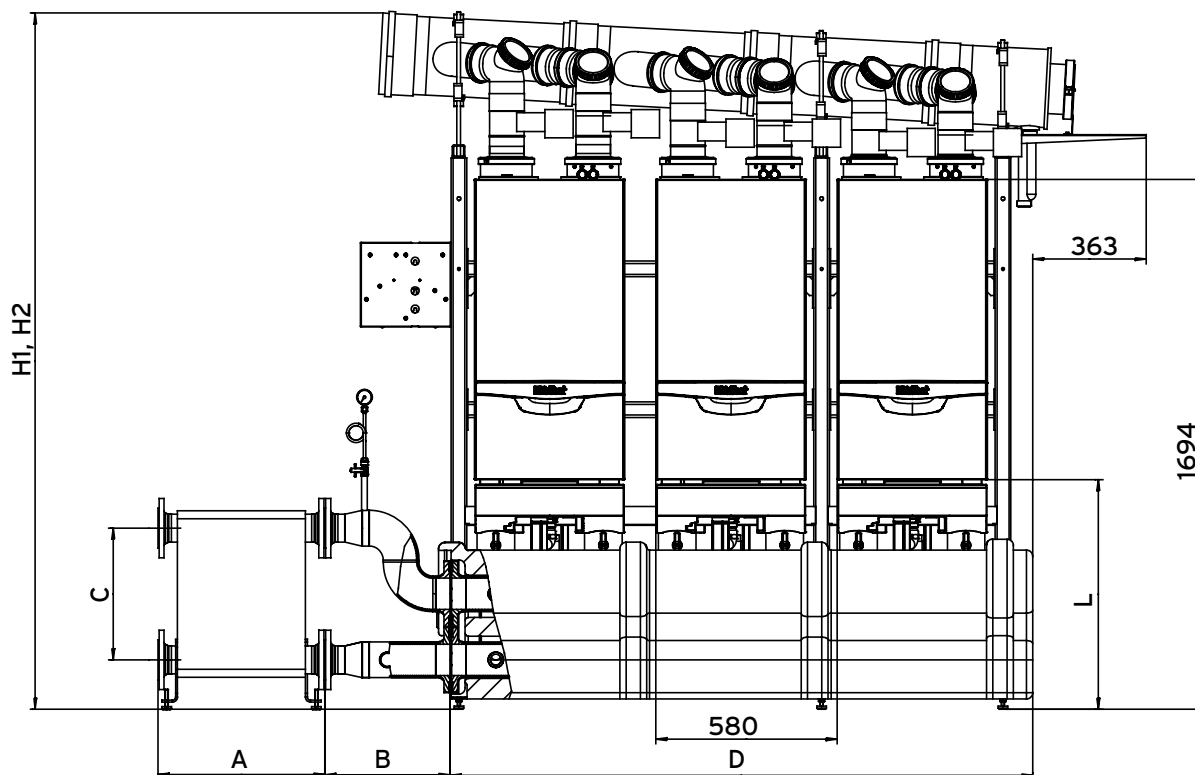
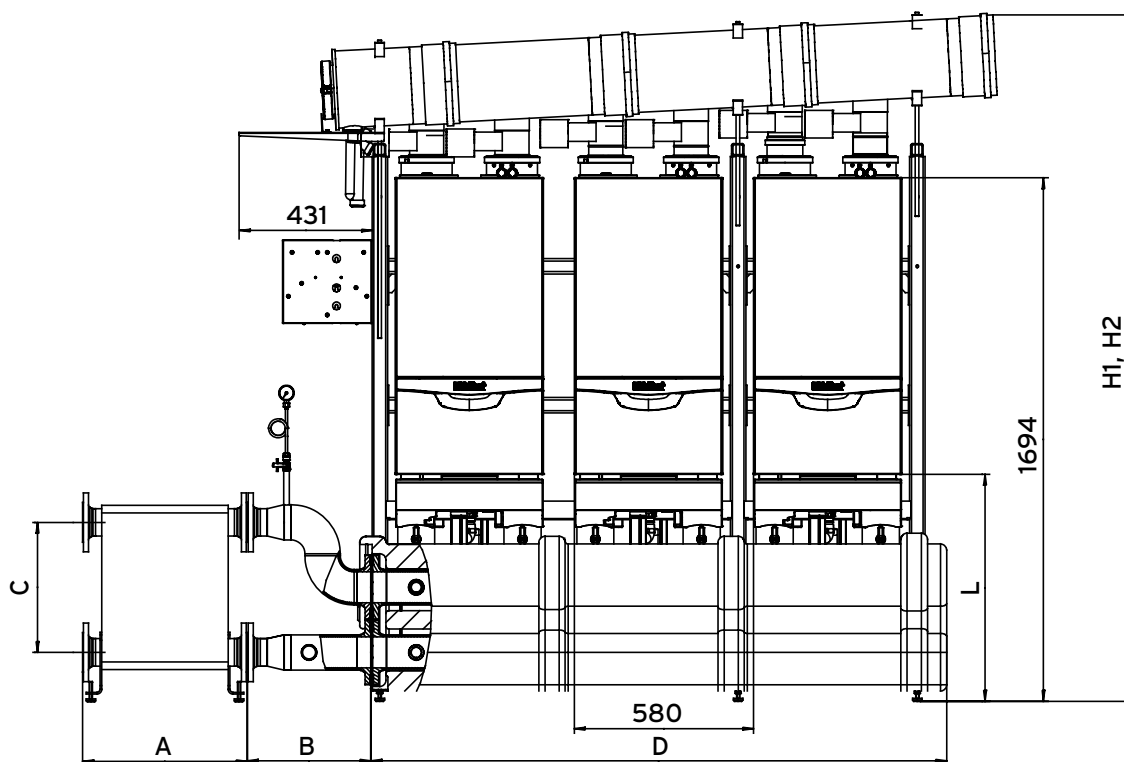
		A [mm]	B [mm]	C [mm]
	0020137070	277	400	421
	0020137071	348		
	0020137072	346		
	0020137073	416		
0020137074	533			

kW	L [mm]
45	894
65	894
80	734
100	734
120	734

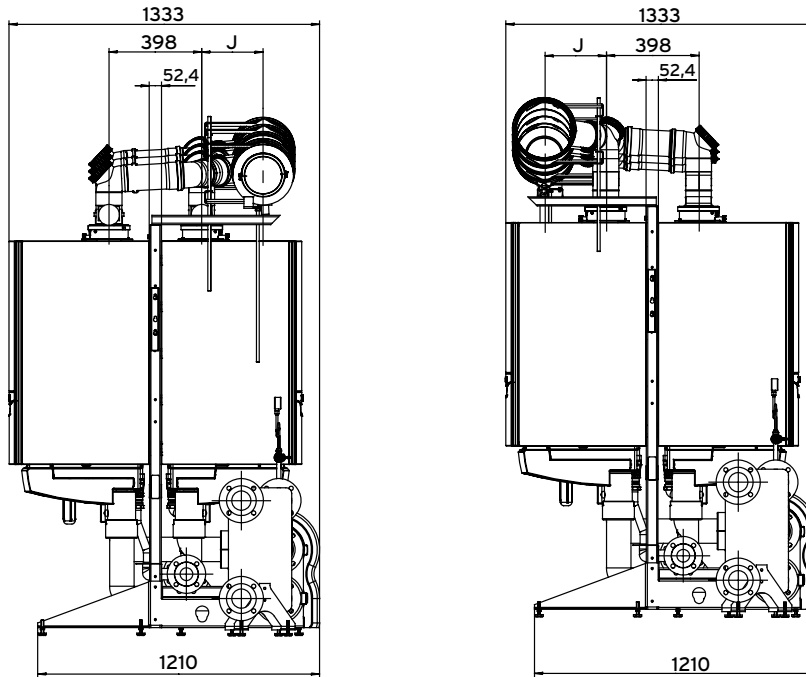
Каскадные системы дымоходов/воздуховодов ecoTEC plus VU 486/5-5... VU 1206/5-5

2

Конденсационная техника



Каскадные системы дымоходов/воздуховодов ecoTEC plus VU 486/5-5... VU 1206/5-5



80 - 120 kW

	D [mm]	H1 [mm]				H2 [mm]				J [mm]			
		Ø 130	Ø 160	Ø 200	Ø 250	Ø 130	Ø 160	Ø 200	Ø 250	Ø 130	Ø 160	Ø 200	Ø 250
2	1284	~2112	~2129	-	-	~2197	~2214	-	-	209	214	234	259
3	1864	~2133	~2152	~2174	-	~2218	~2237	~2259	-				
4	2444	~2158	-	~2197	~2222	~2243	-	~2282	~2307				
5	3024	-	-	-	~2246	-	-	-	~2331				
6	3604	-	-	-	~2268	-	-	-	~2353				

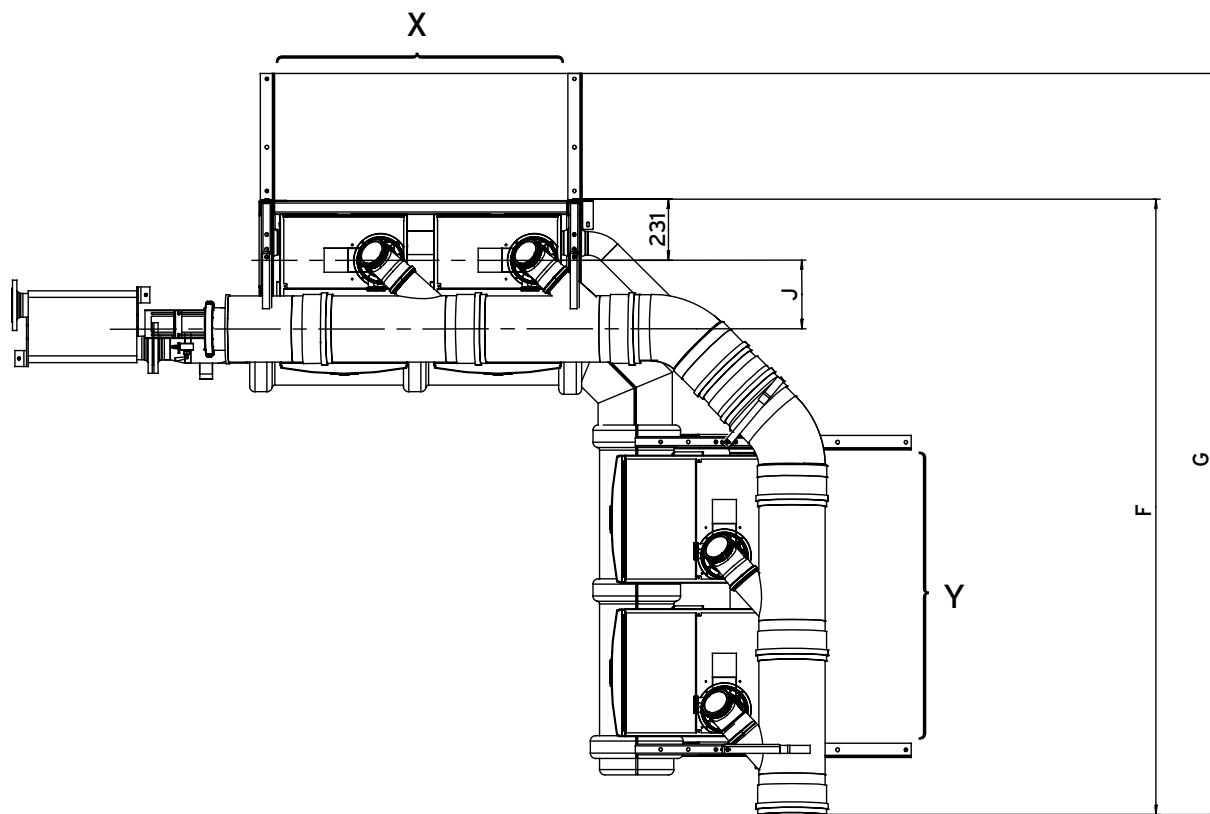
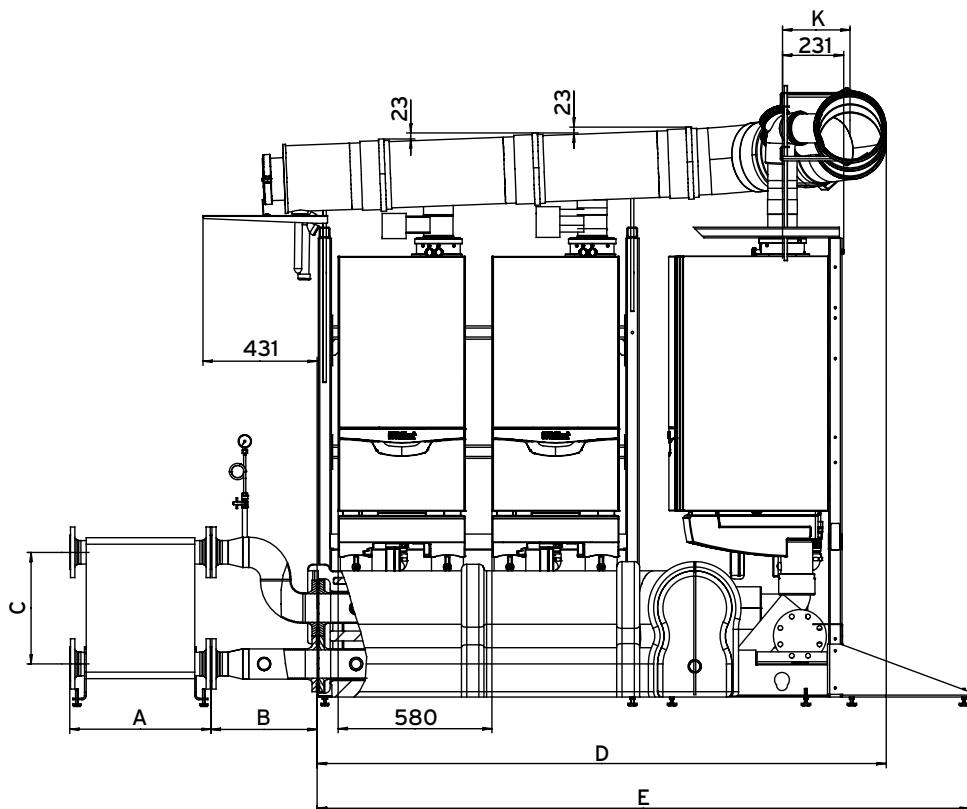
	A [mm] B [mm] C [mm]			
	0020137070	277	400	421
	0020137071	348		
	0020137072	346		
	0020137073	416		
	0020137074	533		

kW	L [mm]
45	894
65	894
80	734
100	734
120	734

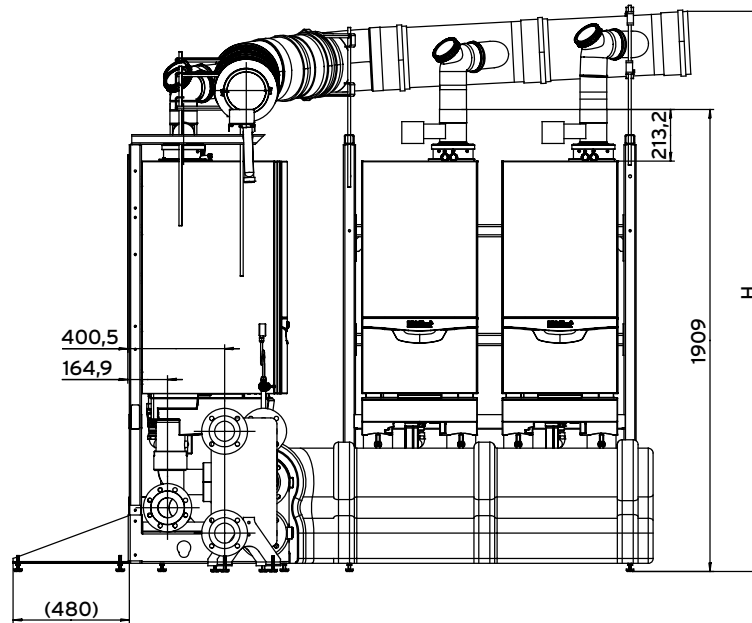
Каскадные системы дымоходов/воздуховодов
ecoTEC plus VU 806/5-5... VU 1206/5-5

2

Конденсационная техника



Каскадные системы дымоходов/воздуховодов ecoTEC plus VU 806/5-5... VU 1206/5-5



2

Конденсационная техника

X/Y	D [mm]	E [mm]	F [mm]	G [mm]	H [mm]			J [mm]			K [mm]		
					Ø 130	Ø 200	Ø 250	Ø 130	Ø 200	Ø 250	Ø 130	Ø 200	Ø 250
2/2	2148	2459	2313	2792	~2257	~2292	~2317	209	234		217	217	
3/2	2727	3039	2313	2792	-	-	~2347						
4/2	3307	3619	2313	2792	-	-	~2377						
2/3	2148	2459	2891	3371	-	-	~2347	-	-	259	-	-	242
3/3	2727	3039	2891	3371	-	-	~2377						
2/4	2148	2459	3471	3851	-	-	~2377						

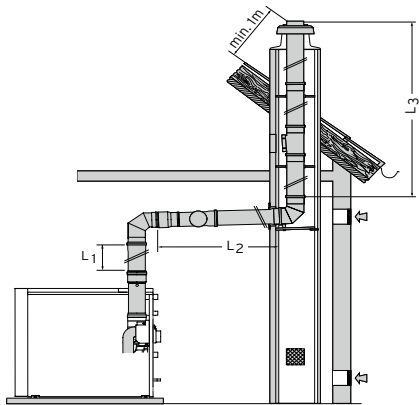
	A [mm]	B [mm]	C [mm]
	0020137070	277	400
	0020137071	348	
	0020137072	346	
	0020137073	416	
	0020137074	533	

Одиночные системы дымоходов/воздуховодов

ecoCRAFT 806-2806/3-E R1

2

Конденсационная техника



Система		ecoCRAFT VKK .../3-E R1					
DN Диаметр	Поперечное сечение шахты	806	1206	1606	2006	2406	2806
		Максимальная общая длина труб (L1+L2+L3)					
130 мм	круглая= DN + 60 мм квадрат= DN + 40 мм	33,0 м плюс 3 поворота 87° и отвод с опорной консолью			-	-	-
160 мм		50,0 м плюс 3 поворота 87° и отвод с опорной консолью			-	-	-
200 мм		-	-	-	50,0 м плюс 3 поворота 87° м отвод с опорной консолью		
		Длина горизонтального дымохода может составлять (без учета трех поворотов под 87°) не более 6 м.					

Минимальные размеры шахты: квадрат 17 x 17 см, круг 19 см
 Максимальный размер шахты для DN 130: квадрат 23 x 23 см, круг 28 см.
 Начиная с этих сечений применять систему DN 160.

Каждый дополнительный отвод снижает общую длину:
 отвод 87 на 1,0 м, отвод 45 – на 0,5 м.

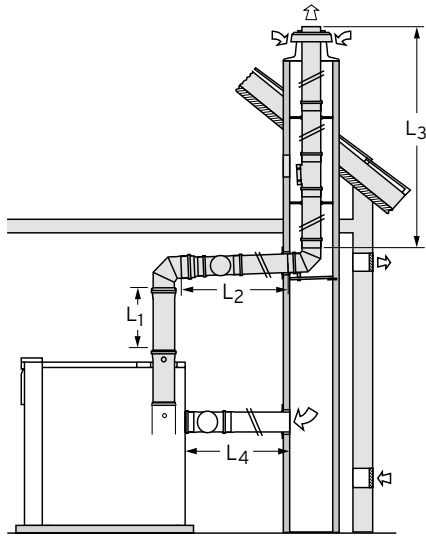
		Описание	130 PP
	S.1	Базовый набор для установки вертикального ствола дымохода DN 130 мм в шахте	0020042762
	S.2	Набор для подключения дымохода к котлу VKK 806/3...1606/3 с переходником 130-150 мм	0020060589
	5	Удлинитель – 1,0 м – Ø 130 мм Удлинитель – 2,0 м – Ø 130 мм	0020042769 0020042770
	6	Отвод 87° – Ø 130 мм Отвод 45° – Ø 130 мм Отвод 30° – Ø 130 мм Отвод 15° – Ø 130 мм	0020042765 0020042766 0020042767 0020042768
	7	Элемент с ревизионным отверстием – Ø 130 мм	0020042764
	13	Распорка – Ø 130 мм (7 шт)	0020042763

		Описание	160 PP	200 PP
	S	Базовый набор для монтажа дымохода в шахте	0020095533	-
	S	Базовый набор для монтажа дымохода в шахте	-	0020095534
		Кронштейн дымохода (500 мм) DN 160, DN 200, сталь	0020095539	0020095539
	1	Адаптер дымохода со 150 мм на 160 мм, полипропилен	0020095531	-
	1	Адаптер дымохода 200 мм, полипропилен	-	0020095532
	5	Удлинитель – 0,5 м Удлинитель – 1,0 м Удлинитель – 2,0 м	0020095545 0020095546 0020095547	0020095549 0020095550 0020095551
	6	Отвод 87° Отвод 45° Отвод 30° Отвод 15°	0020095552 0020095556 0020095558 0020095560	0020095553 0020095557 0020095559
	7	Элемент с ревизионным отверстием	0020095561	0020095555
	13	Распорка (10 шт)	0020106420	0020106436
		Распорка (1 шт)	0020095563	0020095564
Распорка (4 шт)		0020095565	0020095566	

ВНИМАНИЕ!

Обзор всех принадлежностей систем дымоудаления смотри в таблице на странице 132. Окончательный подбор и монтаж осуществляется строго по актуальной инструкции систем дымоходов/воздуховодов.

Одиночные системы дымоходов/воздуховодов ecoCRAFT 806-2806/3-E R1



Воздуховод L4 допустимая максимальная дополнительная длина не более 6 метров DN 130 мм.

Минимальные размеры шахты:
квадрат 17 x 17 см, круг 19 см
Максимальный размер шахты для DN 130:
квадрат 23 x 23 см, круг 28 см.
Начиная с этих сечений применять систему DN 160.

Система	DN Диаметр	Поперечное сечение шахты	ecoCRAFT VKK .../3-E R1					
			806	1206	1606	2006	2406	2806
			Максимальная общая длина труб (L1+L2+L3), м					
	130 мм	круглая=DN + 60 мм квадрат=DN + 40 мм	35	27	17			-
	130 мм	круглая=DN + 80 мм квадрат= DN + 60 мм	35	35	30			-
	130 мм	круглая=DN + 100 мм квадрат=DN + 80 мм	35	35	35			-
	130 мм	круглая=DN + 120 мм квадрат=DN + 100 мм	35	35	35			-
	160 мм	круглая=DN + 70 мм угловая: DN + 40 мм	50	50	39,8			-
	160 мм	круглая=DN + 90 мм угловая: DN + 60 мм	50	50	50			-
	160 мм	круглая=DN + 120 мм угловая: DN + 80 мм	50	50	50			-
	160 мм	круглая=DN + 140 мм угловая: DN + 100 мм	50	50	50			-
	200 мм	круглая=DN + 70 мм угловая: DN + 40 мм	-	-	-	50	38,8	26,3
	200 мм	круглая=DN + 90 мм угловая: DN + 60 мм	-	-	-	50	50	50
	200 мм	круглая=DN + 120 мм угловая: DN + 80 мм	-	-	-	50	50	50
	200 мм	круглая=DN + 140 мм угловая: DN + 100 мм	-	-	-	50	50	50
			плюс 1 поворот 87° и отвод с опорной консолью Длина горизонтальных дымоходов может составлять (без учета поворота под 87°) не более 12 м, из них – не более 6 м воздуховода и не более 6 м дымохода.					

Каждый дополнительный отвод снижает общую длину:
отвод 87 на 1,0 м, отвод 45 – на 0,5 м.

Изображение	Описание	130 PP
		S.1 Базовый набор для размещения дымохода DN 130 мм в шахте
S.2 Набор для подключения дымохода к котлу VKK 806/3...1606/3 с переходником 130-150 мм		0020060589
S.3 Базовый набор для устройства воздухозабора DN 130 мм PP		0020060591
5 Удлинитель – 1,0 м – Ø 130 мм Удлинитель – 2,0 м – Ø 130 мм		0020042769 0020042770
6 Отвод 87° – Ø 130 мм Отвод 45° – Ø 130 мм Отвод 30° – Ø 130 мм Отвод 15° – Ø 130 мм		0020042765 0020042766 0020042767 0020042768
7 Элемент с ревизионным отверстием – Ø 130 мм		0020042764
13 Распорка – Ø 130 мм (7 х)		0020042763

ВНИМАНИЕ!

Обзор всех принадлежностей систем дымоудаления смотри в таблице на странице 132. Окончательный подбор и монтаж осуществляется строго по актуальной инструкции систем дымоходов/воздуховодов.

Одиночные системы дымоходов/воздуховодов ecoCRAFT 806-2806/3-E R1

2

Конденсационная техника

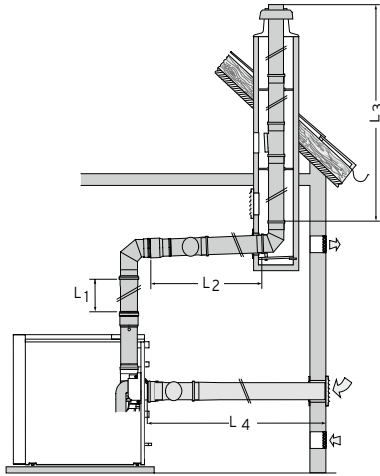
	Описание	160 PP	200 PP	
	S Базовый набор для установки дымохода DN 160 мм в шахте	0020095533	-	
	S Базовый набор для установки дымохода DN 200 мм в шахте	-	0020095534	
	S.1 Базовый набор для подачи воздуха DN 160 PP	0020095535	0020095535	
	5 Удлинитель – 0,5 м Удлинитель – 1,0 м Удлинитель – 2,0 м	0020095545 0020095546 0020095547	0020095549 0020095550 0020095551	
	6 Отвод 87° Отвод 45° Отвод 30° Отвод 15°	0020095552 0020095556 0020095558 0020095560	0020095553 0020095557 0020095559	
	7 Элемент с ревизионным отверстием	0020095561	0020095555	
	13	Распорка (10 шт)	0020106420	0020106436
		Распорка (1 шт)	0020095563	0020095564
		Распорка (4 шт)	0020095565	0020095566
		(Опционально) Кронштейн дымохода (500 мм) DN 160, DN 200, сталь	0020095539	0020095539
	необходимо			
	1	Адаптер дымохода (672 мм) со 150 мм на 160 мм, полипропилен	0020095531	-
	1	Адаптер дымохода (695 мм) 200 мм, полипропилен	-	0020095532

ВНИМАНИЕ!

Обзор всех принадлежностей систем дымоудаления смотри в таблице на странице 132. Окончательный подбор и монтаж осуществляется строго по актуальной инструкции систем дымоходов/воздуховодов.

Одиночные системы дымоходов/воздуховодов

eCoCRAFT 806-2806/3-E R1

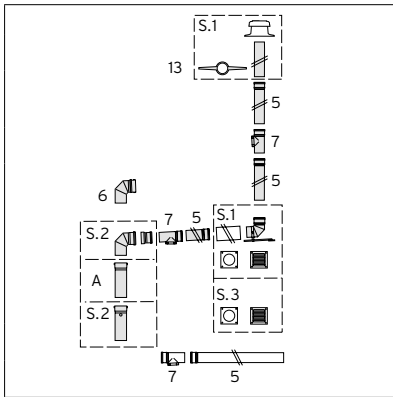


Воздуховод L4 допустимая максимальная дополнительная длина не более 6 метров DN 130 мм.

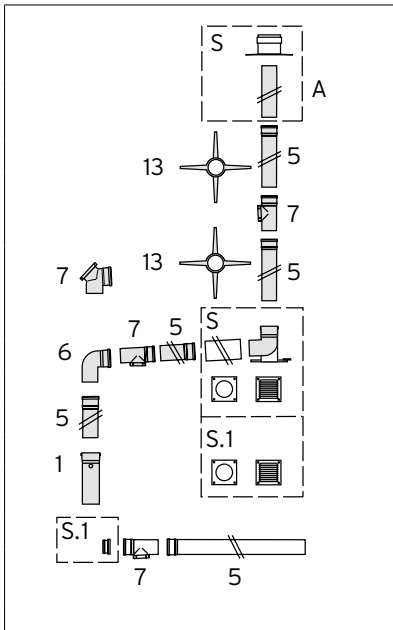
Минимальные размеры шахты:
 квадрат 17 x 17 см, круг 19 см
 Максимальный размер шахты для DN 130:
 квадрат 23 x 23 см, круг 28 см.
 Начиная с этих сечений применять систему DN 160.

Система		eCoCRAFT VKK .../3-E R1						
DN Диаметр	Поперечное сечение шахты	806	1206	1606	2006	2406	2806	
Максимальная общая длина труб (L1+L2+L3+L4)								
130 мм	круглая= DN + 60 мм квадрат= DN + 40 мм	40,0 м плюс 1 поворот 87° и отвод с опорной консолью	40,0 м плюс 1 поворот 87° и отвод с опорной консолью	38,0 м плюс 1 поворот 87° и отвод с опорной консолью	-			
160 мм	круглая= DN + 60 мм квадрат= DN + 40 мм	50,0 м плюс 1 поворот 87° и отвод с опорной консолью			-			
200 мм	круглая= DN + 60 мм квадрат= DN + 40 мм	-		-		50,0 м плюс 1 поворот 87° и отвод с опорной консолью	50,0 м плюс 1 поворот 87° и отвод с опорной консолью	50,0 м плюс 1 поворот 87° и отвод с опорной консолью
Длина горизонтальных дымоходов может составлять (без учета двух поворотов под 87°) не более 12 м, из них – не более 6 м воздуховода и не более 6 м дымохода.								

Каждый дополнительный отвод снижает общую длину: отвод 87 на 1,0 м, отвод 45 – на 0,5 м.



Описание	130 PP
S.1 Базовый набор для размещения дымохода DN 130 мм в шахте	0020042762
S.2 Набор для подключения дымохода к котлу VKK 806/3...1606/3 с переходником 130-150 мм	0020060589
S.3 Базовый набор для устройства воздухозабора DN 130 мм PP	0020060591
5 Удлинитель – 1,0 м – Ø 130 мм Удлинитель – 2,0 м – Ø 130 мм	0020042769 0020042770
6 Отвод 87° – Ø 130 мм Отвод 45° – Ø 130 мм Отвод 30° – Ø 130 мм Отвод 15° – Ø 130 мм	0020042765 0020042766 0020042767 0020042768
7 Элемент с ревизионным отверстием – Ø 130 мм	0020042764
13 Распорка – Ø 130 мм (7 x)	0020042763



Описание	160 PP	200 PP
S Базовый набор для установки дымохода DN 160 мм в шахте	0020095533	-
S Базовый набор для установки дымохода DN 200 мм в шахте	-	0020095534
S.1 Базовый набор для подачи воздуха DN 160 PP	0020095535	0020095535
5 Удлинитель – 0,5 м Удлинитель – 1,0 м Удлинитель – 2,0 м	0020095545 0020095546 0020095547	0020095549 0020095550 0020095551
6 Отвод 87° Отвод 45° Отвод 30° Отвод 15°	0020095552 0020095556 0020095558 0020095560	0020095553 0020095557 0020095559
7 Элемент с ревизионным отверстием	0020095561	0020095555
13 Распорка (10 шт)	0020106420	0020106436
Распорка (1 шт)	0020095563	0020095564
Распорка (4 шт)	0020095565	0020095566
(Опционально) Кронштейн дымохода (500 мм) DN 160, DN 200, сталь	0020095539	0020095539
Обязательно необходимо		
1 Адаптер дымохода (672 мм) со 150 мм на 160 мм, полипропилен	0020095531	-
1 Адаптер дымохода (695 мм) 200 мм, полипропилен	-	0020095532

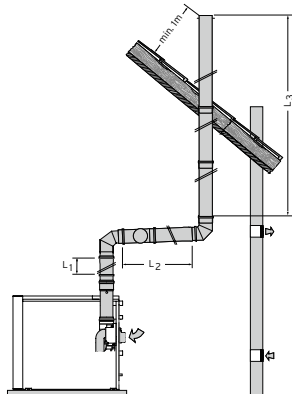
ВНИМАНИЕ!

Обзор всех принадлежностей систем дымоудаления смотри в таблице на странице 132. Окончательный подбор и монтаж осуществляется строго по актуальной инструкции систем дымоходов/воздуховодов.

Одиночные системы дымоходов/воздуховодов ecoCRAFT 806-2806/3-E R1

2

Конденсационная техника

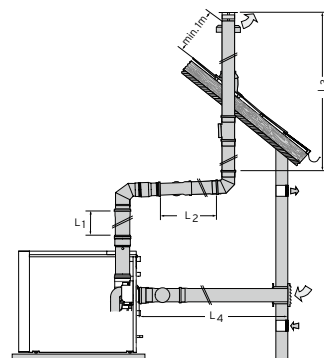


Система	ecoCRAFT VKK .../3-E R1					
DN Диаметр	806	1206	1606	2006	2406	2806
	Максимальная общая длина труб (L1+L2+L3), м					
130 мм	-	-	-	-	-	-
160 мм	25 плюс три отвода 87					
200 мм	25 плюс три отвода 87					
Длина горизонтального дымохода может составлять (без учета поворота под 87°) не более 6 м.						

Каждый дополнительный отвод снижает общую длину:
отвод 87 на 1,0 м,
отвод 45 – на 0,5 м.

	Описание	160 PP	200 PP
S	Вертикальный проход через крышу DN 160 PP, полипропилен	0020095567	-
S	Вертикальный проход через крышу DN 160/225 с хомутом, полипропилен/нерж. сталь	0020095581	-
S	Вертикальный проход через крышу DN 200/300 с хомутом, полипропилен/нерж. сталь	-	0020095582
5	Удлинитель – 0,5 м Удлинитель – 1,0 м Удлинитель – 2,0 м	0020095545 0020095546 0020095547	0020095549 0020095550 0020095551
6	Отвод 87° Отвод 45° Отвод 30° Отвод 15°	0020095552 0020095556 0020095558 0020095560	0020095553 0020095557 0020095559
7	Элемент с ревизионным отверстием	0020095561	0020095555
	Хомут	0020095540	0020095536
8	Удлинитель – 0,5 м Удлинитель – 1,0 м	0020095577 0020095579	0020095578 0020095580
12	Манжета для прохода через крышу, чёрный Манжета для прохода через крышу, красный	0020095568 0020095569	0020095586 0020130602 0020130603
1	Адаптер дымохода (672 мм) со 150 мм на 160 мм, полипропилен	0020095531	-
1	Адаптер дымохода (695 мм) 200 мм, полипропилен	-	0020095532
1.1	Оголовок DN 160/225 с хомутом, полипропилен/нерж. сталь	0020095583	-
1.1	Оголовок DN 200/300 с хомутом, полипропилен/нерж. сталь	-	0020095584

	Описание	160 PP	200 PP
S	Вертикальный проход через крышу DN 160/225 с хомутом, полипропилен/нерж. сталь	0020095581	-
S	Вертикальный проход через крышу DN 200/300 с хомутом, полипропилен/нерж. сталь	-	0020095582
5	Удлинитель – 0,5 м Удлинитель – 1,0 м Удлинитель – 2,0 м	0020095545 0020095546 0020095547	0020095549 0020095550 0020095551
6	Отвод 87° Отвод 45° Отвод 30° Отвод 15°	0020095552 0020095556 0020095558 0020095560	0020095553 0020095557 0020095559
7	Элемент с ревизионным отверстием	0020095561	0020095555
	Хомут	0020095540	0020095536
8	Удлинитель – 0,5 м Удлинитель – 1,0 м	0020095577 0020095579	0020095578 0020095580
12	Манжета для прохода через крышу, чёрный Манжета для прохода через крышу, красный	0020095568 0020095569	0020095586 0020130602 0020130603
1	Адаптер дымохода (672 мм) со 150 мм на 160 мм, полипропилен	0020095531	-
1	Адаптер дымохода (695 мм) 200 мм, полипропилен	-	0020095532
1.1	Оголовок DN 160/225 с хомутом, полипропилен/нерж. сталь	0020095583	-
1.1	Оголовок DN 200/300 с хомутом, полипропилен/нерж. сталь	-	0020095584



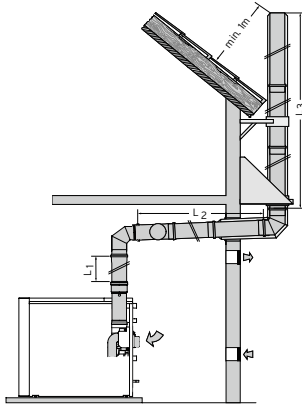
Система	ecoCRAFT VKK .../3-E R1					
DN Диаметр	806	1206	1606	2006	2406	2806
	Максимальная общая длина труб (L1+L2+L3), м					
130 мм	-	-	-	-	-	-
160 мм	25 плюс два отвода 87					
200 мм	25 плюс два отвода 87					
Длина горизонтальных дымоходов может составлять (без учета поворота под 87°) не более 12 м, из них – не более 6 м воздуховода и не более 6 м дымохода.						

Каждый дополнительный отвод снижает общую длину:
отвод 87 на 1,0 м,
отвод 45 – на 0,5 м.

ВНИМАНИЕ!

Обзор всех принадлежностей систем дымоудаления смотри в таблице на странице 132. Окончательный подбор и монтаж осуществляется строго по актуальной инструкции систем дымоходов/воздуховодов.

Одиночные системы дымоходов/воздуховодов ecoCRAFT 806-2806/3-E R1



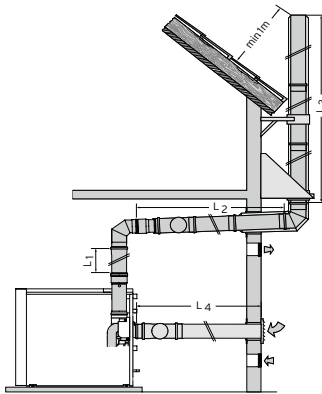
Система	ecoCRAFT VKK .../3-E R1					
DN Диаметр	806	1206	1606	2006	2406	2806
	Максимальная общая длина труб (L1+L2+L3), м					
130 мм	-	-	-	-	-	-
160 мм	50,0 м плюс 1 поворот 87° плюс отвод с опорной консолью					
200 мм			50,0 м плюс 1 поворот 87° плюс отвод с опорной консолью			
	Длина горизонтального дымохода может составлять (без учета поворота под 87°) не более 10 м.					

Каждый дополнительный отвод снижает общую длину:
отвод 87 на 1,0 м,
отвод 45 – на 0,5 м.

	описание	160 PP/Нерж.	200 PP/Нерж.
S	Базовый набор элементов 160/225 для фасадных систем, полипропилен/нерж. сталь	0020095573	-
S	Базовый набор элементов 200/300 для фасадных систем, полипропилен/нерж. сталь	-	0020095574
5	Удлинитель – 0,5 м Удлинитель – 1,0 м Удлинитель – 2,0 м	0020095545 0020095546 0020095547	0020095549 0020095550 0020095551
6	Отвод 87° Отвод 45° Отвод 30° Отвод 15°	0020095552 0020095556 0020095558 0020095560	0020095553 0020095557 0020095559
7	Отвод 87° (PP) с ревизионным отверстием	0020095554	0020095555
	Хомут	0020095540	0020095536
8	Удлинитель (нерж. сталь) для укладки по наружной стене 0,5 м 1,0 м	0020095577 0020095579	0020095578 0020095580
9	Отвод 45° (нерж. сталь) для укладки по наружной стене	0020095544	0020095548
10	Ревизионный участок	0020095589	0020095590
13	Держатель труб наружной стены (нерж. сталь)	0020095575	0020095576
1	Адаптер дымохода (672 мм) со 150 мм на 160 мм, полипропилен	0020095531	-
1	Адаптер дымохода (695 мм) 200 мм, полипропилен	-	0020095532
1.1	Оголовок DN 160/225 с хомутом, полипропилен/нерж. сталь	0020095583	-
1.1	Оголовок DN 200/300 с хомутом, полипропилен/нерж. сталь	-	0020095584

ВНИМАНИЕ!

Обзор всех принадлежностей систем дымоудаления смотри в таблице на странице 132. Окончательный подбор и монтаж осуществляется строго по актуальной инструкции систем дымоходов/воздуховодов.



Система	ecoCRAFT VKK .../3-E R1					
DN Диаметр	806	1206	1606	2006	2406	2806
	Максимальная общая длина труб (L1+L2+L3), м					
130 мм	-	-	-	-	-	-
160 мм	50,0 м плюс 1 поворот 87° плюс отвод с опорной консолью					
200 мм			50,0 м плюс 1 поворот 87° плюс отвод с опорной консолью			
	Длина горизонтальных дымоходов может составлять (без учета поворота под 87°) не более 20 м, из них – не более 10 м воздуховода и не более 10 м дымохода.					

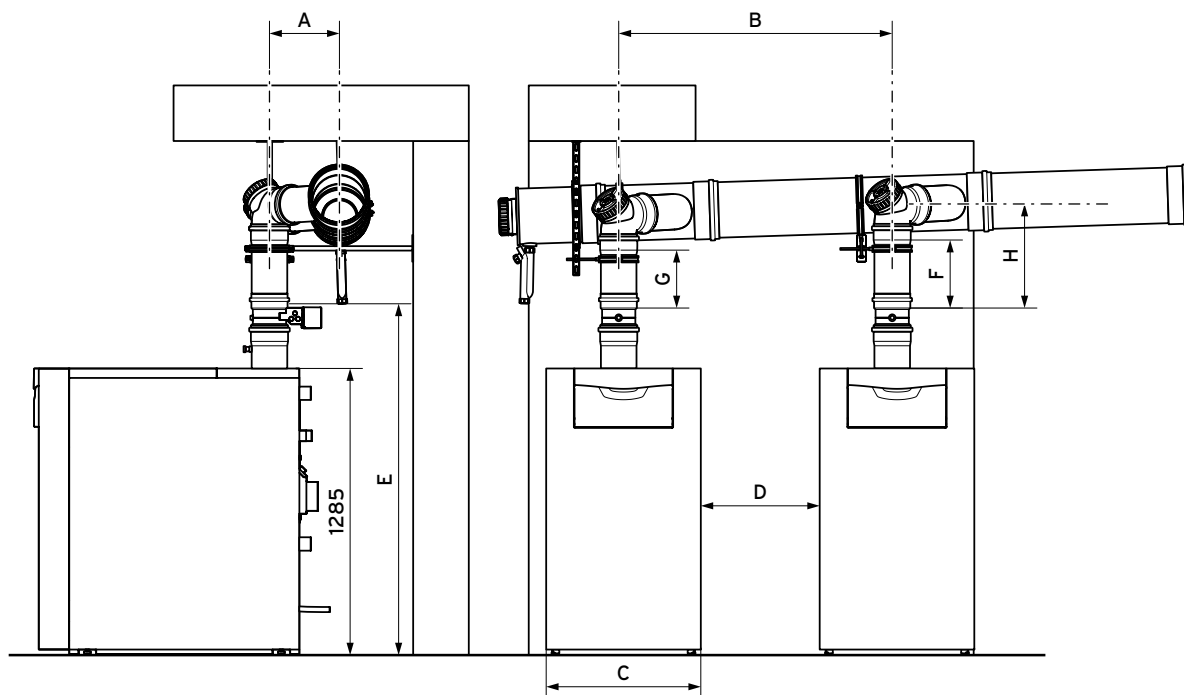
Каждый дополнительный отвод снижает общую длину:
отвод 87 на 1,0 м,
отвод 45 – на 0,5 м.

	описание	160 PP/Нерж.	200 PP/Нерж.
S	Базовый набор элементов 160/225 для фасадных систем, полипропилен/нерж. сталь	0020095573	-
S	Базовый набор элементов 200/300 для фасадных систем, полипропилен/нерж. сталь	-	0020095574
S.1	Базовый набор для подачи воздуха DN 160 PP	0020095535	0020095535
5	Удлинитель – 0,5 м Удлинитель – 1,0 м Удлинитель – 2,0 м	0020095545 0020095546 0020095547	0020095549 0020095550 0020095551
6	Отвод 87° Отвод 45° Отвод 30° Отвод 15°	0020095552 0020095556 0020095558 0020095560	0020095553 0020095557 0020095559
7	Отвод 87° (PP) с ревизионным отверстием	0020095554	0020095555
	Хомут	0020095540	0020095536
8	Удлинитель (нерж. сталь) для укладки по наружной стене 0,5 м 1,0 м	0020095577 0020095579	0020095578 0020095580
9	Отвод 45° (нерж. сталь) для укладки по наружной стене	0020095544	0020095548
10	Ревизионный участок	0020095589	0020095590
13	Держатель труб наружной стены (нерж. сталь)	0020095575	0020095576
1	Адаптер дымохода (672 мм) со 150 мм на 160 мм, полипропилен	0020095531	-
1	Адаптер дымохода (695 мм) 200 мм, полипропилен	-	0020095532
1.1	Оголовок DN 160/225 с хомутом, полипропилен/нерж. сталь	0020095583	-
1.1	Оголовок DN 200/300 с хомутом, полипропилен/нерж. сталь	-	0020095584

Каскадные системы дымоходов/воздуховодов ecoCRAFT 806-2806/3-E R1

2

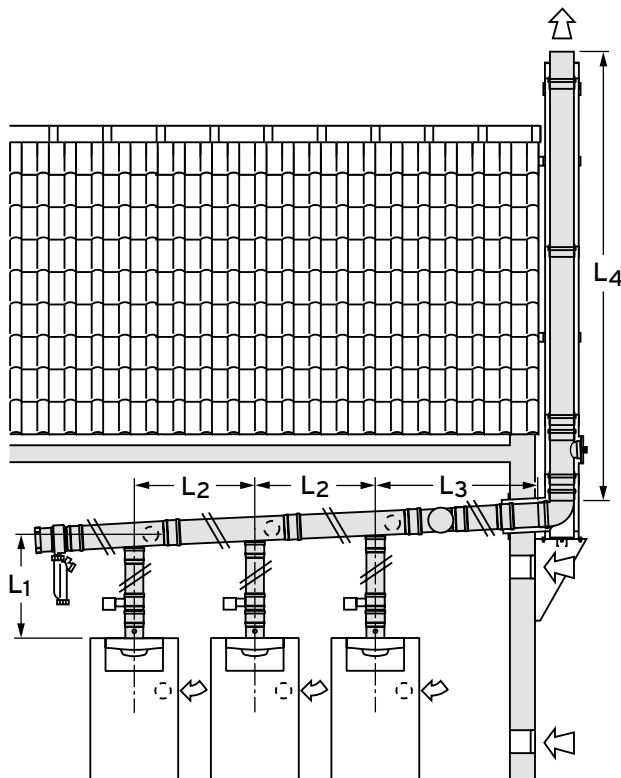
Конденсационная техника



A	160/200: 282 мм 160/250: 307 мм 200/200: 422 мм 200/250: 447 мм	E	1530 мм
B	B + 700 мм	F	G + 0,055 x B
C	700 мм	G	250 мм в состоянии поставки
D	≥ 500 мм	H	160/200: 165 мм 160/250: 165 мм 200/200: 364 мм 200/250: 364 мм

Высота каскада складывается из уклона общей дымовой трубы из расчёта 50 мм/м и минимального монтажного расстояния 200 мм.

Каскадные системы дымоходов/воздуховодов ecoCRAFT 806-2806/3-E R1



- Максимально допустимое расстояние между кронштейнами/держателями на наружной стене не более 2,0 м
- Максимально допустимая высота над последним держателем – не более 1,5 м
- Обязательно монтируйте хомуты на все стыки труб между двумя верхними кронштейнами/держателями и самым верхним участком
- Устье дымохода L4 должно возвышаться минимум на 0,4 м над коньком или на минимум 1,0 м над поверхностью крыши
- Если проход через крышу должен возвышаться над поверхностью крыши более 1,5 м, тогда проход через крышу снаружи должен быть дополнительно закреплён
- Помещение котельной должно иметь приточную вентиляцию согласно национальным стандартам и требованиям
- Каждый аппарат должен иметь обратный клапан отходящих газов
- В каскад устанавливаются только однотипные котлы одинаковой мощности

Максимальная длина труб L ₁ , L ₂ , L ₃ , L ₄ в метрах		ecoCRAFT VKK /3 R1					
		1206	1606	2006	2406	2806	
L ₁ максимальная длина между аппаратом и общей дымовой трубой		≤ 0,5 м + отвод					
L ₂ максимальное расстояние между аппаратами		Для каждого аппарата обязателен моторный клапан отходящих газов					
L ₃ максимальное расстояние между аппаратом и вертикальным отводом		≤ 2,0 м					
		≤ 3,0 м плюс 2x87 отвода(или 2x45 отвода) и один отвод					
		каждое следующее удлинение на 1 м или каждый следующий отвод 87 снижает высоту L ₄ на 5 метров					
		Максимальная высота L ₄ в метрах					
2 котла в каскаде		* (Диаметр соединительной трубы) Диаметр горизонтального и вертикального участка системы дымоудаления					
L ₄	(мм)*	(160) 200	50 м	50 м	-	-	-
		(200) 200	-	-	50 м	40 м	12 м
		(200) 250	-	-	-	50 м	50 м
3 котла в каскаде		(160) 200	50 м	10 м	-	-	-
L ₄		(160) 250	-	50 м	-	-	-
		(200) 250	-	-	50 м	37 м	-

Каскадные системы дымоходов/воздуховодов ecoCRAFT 806-2806/3-E R1

2

Конденсационная техника

Система дымоудаления		Обозначение		Артикульный номер			
		S	Базовый комплект фасадной системы Ø 200/300 нержавеющая сталь / полипропилендля систем дымоудаления на фасаде Ø 200 состоит из: отвода, опорной консоли, настенной внешней заглушки	200	0020095574	200	-
			S	Базовый комплект фасадной системы Ø 250/200 нержавеющая сталь / полипропилендля систем дымоудаления на фасаде Ø 250 состоит из: отвода, опорной консоли, настенной внешней заглушки	200	-	250
Необходимо							
1	Переходник подключения с Ø 150 на 160 PP для 806-1606/3 Адаптер подключения Ø 200 PP для 2006-2806/3	200	200	0020095531	250	0020095531 0020095532	
1.1	Оголовок с клеммными хомутами Ø 200/300 нерж. / PP Оголовок с клеммными хомутами Ø 250/350 нерж. / PP	200	200	0020095584 -	250	- 0020108008	
1.2	Реле времени для клапана отходящих газов. Для каждого котла каскада обязателен моторизованный клапан отходящих газов. В каждый котёл необходимо реле времени.	200	200	0020150855	250	0020150855	
1.3	Моторизованный клапан отходящих газов Ø 200 мм для котлов ВКК 2006-2806/3. В каждый котёл каскада необходим модуль VR 40 (Артикульный номер 0020177744)	200	200	0020151166	250	0020151166	
	Моторизованный клапан отходящих газов Ø 160 мм для котлов ВКК 1206-1606/3. В каждый котёл каскада необходим модуль VR 40 (Артикульный номер 0020177744)	200	200	0020151165	250	-	
5	Удлинитель 0,5 м Удлинитель 1,0 м Удлинитель 2,0 м	200	200	0020095549 0020095550 0020095551	250	0020145507 0020106566 0020106567	
6	Отвод 87° Отвод 45° Отвод 30°	200	200	0020095553 0020095557 0020095559	250	0020106563 0020106564 0020106565	
7	Элемент с ревизионным отверстием	200	200	0020095562	250	0020106562	
7	Отвод 87° с ревизионным отверстием	200	200	0020095555	250	0020145529	
8	Хомут	200	200	0020095536	250	0020108011	
	Удлинитель концентрический 0,5 м Удлинитель концентрический 1,0 м	200	200	0020095578 0020095580	250	0020108005 0020108006	
9	Отвод 45° на фасаде	200	200	0020095548	250	0020108009	
10	Элемент с ревизионным отверстием	200	200	0020095590	250	0020108010	
13	Держатель/кронштейн на фасаде	200	200	0020095536	250	0020108011	

ВНИМАНИЕ!

Обзор всех принадлежностей систем дымоудаления смотри в таблице на странице 132. Окончательный подбор и монтаж осуществляется строго по актуальной инструкции систем дымоходов/воздуховодов.

Каскадные системы дымоходов/воздуховодов ecoCRAFT 806-2806/3-E R1

S.1	Базовый комплект на два аппарата Ø 160/200 PP для VKK 1206-1606/3. Состоит из: сифон (1 шт) оконечная часть со сливом конденсата (1 шт) дымовая труба 0,25 м (1 шт) Ø 160 PP дымовая труба 0,5 м (1 шт) Ø 160 PP Отвод 87 с ревизионным отверстием Ø 160 PP (2 шт) дымовая труба Ø 200 PP со скошенным вводом (2 шт) Ø 160 PP	200	0020151154	250	-
	Базовый комплект на два аппарата Ø 160/250 PP для VKK 1206-1606/3. Состоит из: сифон (1 шт) оконечная часть со сливом конденсата (1 шт) дымовая труба 0,25 м (1 шт) Ø 160 PP дымовая труба 0,5 м (1 шт) Ø 160 PP Отвод 87 с ревизионным отверстием Ø 160 PP (2 шт) дымовая труба Ø 250 PP со скошенным вводом (2 шт) Ø 160 PP	200	-	250	0020151156
Базовый комплект					
S.1	Базовый комплект на два аппарата Ø 200/200 PP для VKK 2006-2806/3. Состоит из: сифон (1 шт) оконечная часть со сливом конденсата (1 шт) дымовая труба 0,25 м (1 шт) Ø 200 PP дымовая труба 0,5 м (1 шт) Ø 200 PP Отвод 87 с ревизионным отверстием Ø 200 PP (2 шт) дымовая труба Ø 200 PP со скошенным вводом (2 шт) Ø 200 PP	200	0020151155	250	-
	Базовый комплект на два аппарата Ø 200/250 PP для VKK 2006-2806/3. Состоит из: сифон (1 шт) оконечная часть со сливом конденсата (1 шт) дымовая труба 0,25 м (1 шт) Ø 200 PP дымовая труба 0,5 м (1 шт) Ø 200 PP Отвод 87 с ревизионным отверстием Ø 200 PP (2 шт) дымовая труба Ø 250 PP со скошенным вводом (2 шт) Ø 200 PP		-		0020151157
Расширение базового комплекта					
S.2	Комплект расширения на 1 аппарат, Ø 200/250 для VKK 2006-2806/3. Состоит из: дымовая труба 0,5 м (1 шт) Ø 200 PP Отвод 87 с ревизионным отверстием Ø 200 PP (1 шт) дымовая труба Ø 250 PP со скошенным вводом (2 шт) Ø 200 PP	200	-	250	0020151161
	Комплект расширения на 1 аппарат, Ø 160/250 для VKK 1206-1606/3. Состоит из: дымовая труба 0,5 м (1 шт) Ø 160 PP Отвод 87 с ревизионным отверстием Ø 160 PP (1 шт) дымовая труба Ø 250 PP со скошенным вводом (2 шт) Ø 160 PP		-		0020151160
	Комплект расширения на 1 аппарат, Ø 160/200 для VKK 1206-1606/3. Состоит из: дымовая труба 0,5 м (1 шт) Ø 160 PP отвод 87 с ревизионным отверстием Ø 160 PP (1 шт) дымовая труба Ø 200 PP со скошенным вводом (2 шт) Ø 160 PP		0020151158		

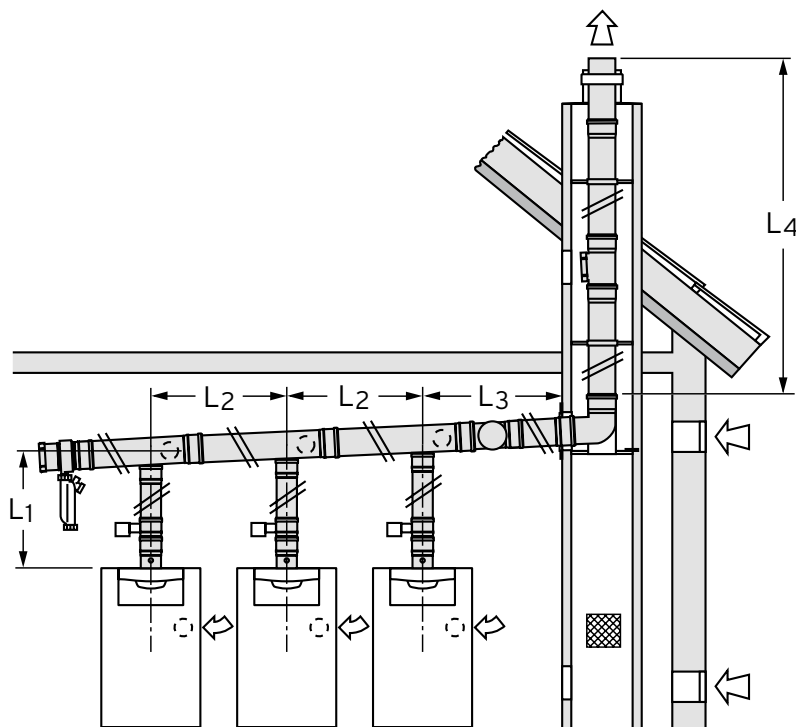
ВНИМАНИЕ!

Обзор всех принадлежностей систем дымоудаления смотри в таблице на странице 132. Окончательный подбор и монтаж осуществляется строго по актуальной инструкции систем дымоходов/воздуховодов.

Каскадные системы дымоходов/воздуховодов ecoCRAFT 806-2806/3-E R1

2

Конденсационная техника

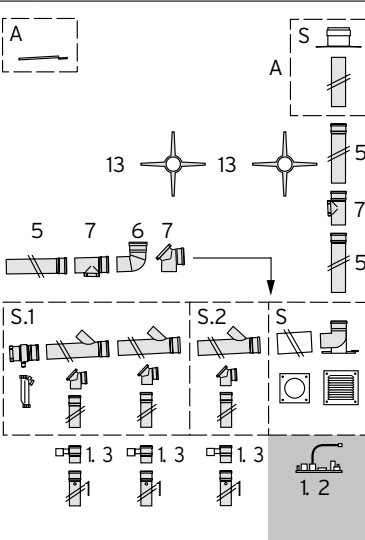


Диаметр дымовой трубы		160 мм	200 мм	250 мм
Сечение шахты	круглое	220	260	310
дымохода в мм	прямоугольное	200 x 200	240 x 240	290 x 290

- Помещение котельной должно иметь приточную вентиляцию согласно национальным стандартам и требованиям
- Каждый аппарат должен иметь обратный клапан отходящих газов
- В каскад устанавливаются только однотипные котлы одинаковой мощности

Максимальная длина труб L ₁ , L ₂ , L ₃ , L ₄ в метрах		ecoCRAFT VKK /3 R1				
		1206	1606	2006	2406	2806
L ₁ максимальная длина между аппаратом и общей дымовой трубой		≤ 0,5 м + отвод				
L ₂ максимальное расстояние между аппаратами		≤ 2,0 м				
L ₃ максимальное расстояние между аппаратом и вертикальным отводом		≤ 3,0 м плюс 2x87 отвода(или 2x45 отвода) и один отвод с опорной консолью				
		каждое следующее удлинение на 1 м или каждый следующий отвод 87 снижает высоту L ₄ на 5 метров				
2 котла в каскаде L ₄	(мм)*	Максимальная высота L ₄ в метрах				
	* (Диаметр соединительной трубы) Диаметр горизонтального и вертикального участка системы дымоудаления					
	(160) 200	50 м	50 м	-	-	-
	(200) 200	-	-	50 м	40 м	12 м
3 котла в каскаде L ₄	(200) 250	-	-	-	50 м	50 м
	(160) 200	50 м	10 м	-	-	-
	(160) 250	-	50 м	-	-	-
	(200) 250	-	-	50 м	37 м	-

Каскадные системы дымоходов/воздуховодов ecoCRAFT 806-2806/3-E R1

Система дымоудаления		Обозначение	Артикульный номер		
	S	Базовый комплект Ø200 PP для прокладки в шахту. Состоит из: отвода 87 с опорной консолью 350 мм футеровка для прохода в шахту Стенная заглушка (1 шт) Оголовок шахты, нерж.сталь дымовая труба оголовка 0,5 PP тубик со смазкой	200	0020095534	-
	S	Базовый комплект Ø250 PP для прокладки в шахту. Для VKK 2406-2806/3 Состоит из: отвода 87 с опорной консолью 350 мм футеровка для прохода в шахту Стенная заглушка (1 шт) Оголовок шахты, нерж.сталь дымовая труба оголовка 0,5 PP тубик со смазкой	200	-	0020106560
необходимо					
1	Переходник подключения с Ø150 на 160 PP для 806-1606/3 Адаптер подключения Ø 200 PP для 2006-2806/3	200	0020095531	250	0020095531 0020095532
1.2	Реле времени для клапана отходящих газов. Для каждого котла каскада обязателен моторизованный клапан отходящих газов. В каждый котёл необходимо реле времени.	200	0020150855	250	0020150855
1.3	Моторизованный клапан отходящих газов Ø 200 мм для котлов VKK 2006-2806/3. В каждый котёл каскада необходим модуль VR 40 (Артикульный номер 0020177744)	200	0020151166	250	0020151166
	Моторизованный клапан отходящих газов Ø 160 мм для котлов VKK 1206-1606/3. В каждый котёл каскада необходим модуль VR 40 (Артикульный номер 0020177744)		0020151165		0020151165
5	Удлинитель – 0,5 м Удлинитель – 1,0 м Удлинитель – 2,0 м	200	0020095549	250	0020145507
		200	0020095550		0020106566
		200	0020095551		0020106567
6	Отвод 87° Отвод 45° Отвод 30°	200	0020095553	250	0020106563
		200	0020095557		0020106564
		200	0020095559		0020106565
7	Отвод 87° с ревизионным отверстием	200	0020095555	250	0020145529
7	Ревизионное отверстие	200	0020095562	250	0020095562
13	Распорка 1 шт. 4 шт 10 шт.	200	0020095564	250	0020145526
		200	0020095566		0020145527
		200	0020106436		0020106561

ВНИМАНИЕ!

Обзор всех принадлежностей систем дымоудаления смотри в таблице на странице 132. Окончательный подбор и монтаж осуществляется строго по актуальной инструкции систем дымоходов/воздуховодов.

Каскадные системы дымоходов/воздуховодов ecoCRAFT 806-2806/3-E R1

2

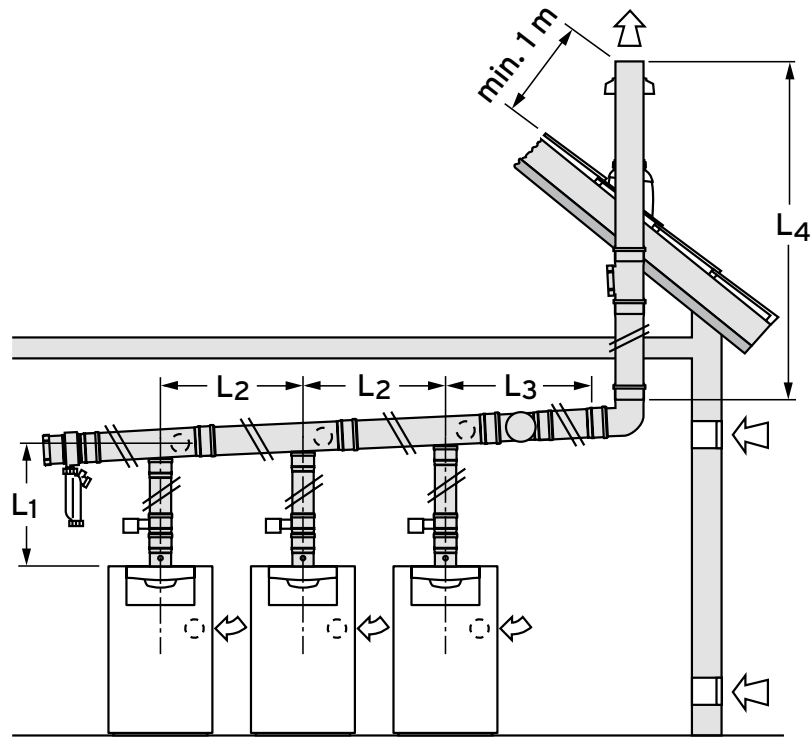
Конденсационная техника

Базовый комплект				
S.1	Базовый комплект на два аппарата Ø 160/200 PP для VKK 1206-1606/3. Состоит из: сифон (1 шт) оконечная часть со сливом конденсата (1 шт) дымовая труба 0,25 м (1 шт) Ø 160 PP дымовая труба 0,5 м (1 шт) Ø 160 PP Отвод 87 с ревизионным отверстием Ø 160 PP (2 шт) дымовая труба Ø 200 PP со скошенным вводом (2 шт) Ø 160 PP	200	0020151154	-
	Базовый комплект на два аппарата Ø 160/250 PP для VKK 1206-1606/3. Состоит из: сифон (1 шт) оконечная часть со сливом конденсата (1 шт) дымовая труба 0,25 м (1 шт) Ø 160 PP дымовая труба 0,5 м (1 шт) Ø 160 PP Отвод 87 с ревизионным отверстием Ø 160 PP (2 шт) дымовая труба Ø 250 PP со скошенным вводом (2 шт) Ø 160 PP		-	0020151156
S.1	Базовый комплект на два аппарата Ø 200/200 PP для VKK 2006-2806/3. Состоит из: сифон (1 шт) оконечная часть со сливом конденсата (1 шт) дымовая труба 0,25 м (1 шт) Ø 200 PP дымовая труба 0,5 м (1 шт) Ø 200 PP Отвод 87 с ревизионным отверстием Ø 200 PP (2 шт) дымовая труба Ø 200 PP со скошенным вводом (2 шт) Ø 200 PP	200	0020151155	-
	Базовый комплект на два аппарата Ø 200/250 PP для VKK 2006-2806/3. Состоит из: сифон (1 шт) оконечная часть со сливом конденсата (1 шт) дымовая труба 0,25 м (1 шт) Ø 200 PP дымовая труба 0,5 м (1 шт) Ø 200 PP Отвод 87 с ревизионным отверстием Ø 200 PP (2 шт) дымовая труба Ø 250 PP со скошенным вводом (2 шт) Ø 200 PP		-	0020151157
Расширение базового комплекта				
S.2	Комплект расширения на 1 аппарат, Ø 200/250 для VKK 2006-2806/3. Состоит из: дымовая труба 0,5 м (1 шт) Ø 200 PP Отвод 87 с ревизионным отверстием Ø 200 PP (1 шт) дымовая труба Ø 250 PP со скошенным вводом (2 шт) Ø 200 PP	200	0020151159	-
	Комплект расширения на 1 аппарат, Ø 200/250 для VKK 2006-2806/3. Состоит из: дымовая труба 0,5 м (1 шт) Ø 200 PP Отвод 87 с ревизионным отверстием Ø 200 PP (1 шт) дымовая труба Ø 250 PP со скошенным вводом (2 шт) Ø 200 PP		-	0020151161
	Комплект расширения на 1 аппарат, Ø 160/250 для VKK 1206-1606/3. Состоит из: дымовая труба 0,5 м (1 шт) Ø 160 PP отвод 87 с ревизионным отверстием Ø 160 PP (1 шт) дымовая труба Ø 250 PP со скошенным вводом (2 шт) Ø 160 PP		-	0020151160
	Комплект расширения на 1 аппарат, Ø 160/200 для VKK 1206-1606/3. Состоит из: дымовая труба 0,5 м (1 шт) Ø 160 PP отвод 87 с ревизионным отверстием Ø 160 PP (1 шт) дымовая труба Ø 200 PP со скошенным вводом (2 шт) Ø 160 PP	200	0020151158	-

ВНИМАНИЕ!

Обзор всех принадлежностей систем дымоудаления смотри в таблице на странице 132. Окончательный подбор и монтаж осуществляется строго по актуальной инструкции систем дымоходов/воздуховодов.

Каскадные системы дымоходов/воздуховодов ecoCRAFT 806-2806/3-E R1



- Устье дымохода L4 должно возвышаться минимум на 0,4 м над коньком или на минимум 1,0 м над поверхностью крыши
- Если проход через крышу должен возвышаться над поверхностью крыши более 1,5 м, тогда проход через крышу снаружи должен быть дополнительно закреплён
- Помещение котельной должно иметь приточную вентиляцию согласно национальным стандартам и требованиям
- Каждый аппарат должен иметь обратный клапан отходящих газов
- В каскад устанавливаются только однотипные котлы одинаковой мощности

Максимальная длина труб L ₁ , L ₂ , L ₃ , L ₄ в метрах		ecoCRAFT VKK /3 R1					
		1206	1606	2006	2406	2806	
L ₁ максимальная длина между аппаратом и общей дымовой трубой		≤ 0,5 м + отвод					
L ₂ максимальное расстояние между аппаратами		Для каждого аппарата обязателен моторный клапан отходящих газов					
L ₃ максимальное расстояние между аппаратом и вертикальным отводом		≤ 2,0 м					
		≤ 3,0 м плюс 2x87 отвода (или 2x45 отвода) и один отвод					
		каждое следующее удлинение на 1 м или каждый следующий отвод 87 снижает высоту L ₄ на 5 метров					
2 котла в каскаде L ₄		(мм)*					
		Максимальная высота L ₄ в метрах					
		* (Диаметр соединительной трубы) Диаметр горизонтального и вертикального участка системы дымоудаления					
		(160) 200	50 м	50 м	-	-	-
		(200) 200	-	-	50 м	40 м	12 м
3 котла в каскаде L ₄		(200) 250	-	-	-	50 м	50 м
		(160) 200	50 м	10 м	-	-	-
		(160) 250	-	50 м	-	-	-
		(200) 250	-	-	50 м	37 м	-

ВНИМАНИЕ!

Обзор всех принадлежностей систем дымоудаления смотри в таблице на странице 129. Окончательный подбор и монтаж осуществляется строго по актуальной инструкции систем дымоходов/воздуховодов.

Каскадные системы дымоходов/воздуховодов ecoCRAFT 806-2806/3-E R1

2

Конденсационная техника

Система дымоудаления		Обозначение	Артикульный номер				
		S	Вертикальный проход через крышу \varnothing 200/300 нержавеющая сталь / полипропилен для систем дымоудаления на фасаде \varnothing 200 базовый комплект состоит из: вертикального прохода через крышу и крепежной скобы	200	200	0020095582	-
		S	Вертикальный проход 250/350 нержавеющая сталь / полипропилен для систем дымоудаления на фасаде \varnothing 250 базовый комплект состоит из: вертикального прохода через крышу и крепежной скобы	200	250	-	0020108007
обязательно необходимо							
1	Переходник подключения с \varnothing 150 на 160 PP для 806-1606/3 Адаптер подключения \varnothing 200 PP для 2006-2806/3	200	0020095531	250	0020095531	0020095532	
1.1	Оголовок с клеммными хомутами \varnothing 200/300 нерж. / PP Оголовок с клеммными хомутами \varnothing 250/350 нерж. / PP	200	0020095584	250	-	0020108008	
1.2	Реле времени для клапана отходящих газов. Для каждого котла каскада обязателен моторизованный клапан отходящих газов. В каждый котёл необходимо реле времени.	200	0020150855	250	0020150855		
1.3	Моторизованный клапан отходящих газов \varnothing 200 мм для котлов VKK 2006-2806/3. В каждый котёл каскада необходим модуль VR 40 (Артикульный номер 0020177744)	200	0020151166	250	0020151166		
	Моторизованный клапан отходящих газов \varnothing 160 мм для котлов VKK 1206-1606/3. В каждый котёл каскада необходим модуль VR 40 (Артикульный номер 0020177744)		0020151165		0020151165		
5	Удлинитель – 0,5 м Удлинитель – 1,0 м Удлинитель – 2,0 м	200	0020095549 0020095550 0020095551	250	0020145507 0020106566 0020106567		
6	Отвод 87° Отвод 45° Отвод 30°	200	0020095553 0020095557 0020095559	250	0020106563 0020106564 0020106565		
7	Отвод 87° с ревизионным отверстием	200	0020095555	250	0020145529		
7	Ревизионное отверстие	200	0020095562	250	0020095562		
8	Вертикальный проход через крышу	200	0020095582	250	0020108007		
12	Элемент прохода косой крыши 15°-25° 25°-35° 35°-45°	200	0020095586 0020130602 0020130603	250	0020108012 0020145573 0020145575		

ВНИМАНИЕ!

Обзор всех принадлежностей систем дымоудаления смотри в таблице на странице 132. Окончательный подбор и монтаж осуществляется строго по актуальной инструкции систем дымоходов/воздуховодов.

Каскадные системы дымоходов/воздуховодов ecoCRAFT 806-2806/3-E R1

Базовый комплект				
S.1	Базовый комплект на два аппарата Ø 160/200 PP для VKK 1206-1606/3. Состоит из: сифон (1 шт) оконечная часть со сливом конденсата (1 шт) дымовая труба 0,25 м (1 шт) Ø 160 PP дымовая труба 0,5 м (1 шт) Ø 160 PP Отвод 87 с ревизионным отверстием Ø 160 PP (2 шт) дымовая труба Ø 200 PP со скошенным вводом (2 шт) Ø 160 PP		0020151154	-
	Базовый комплект на два аппарата Ø 160/250 PP для VKK 1206-1606/3. Состоит из: сифон (1 шт) оконечная часть со сливом конденсата (1 шт) дымовая труба 0,25 м (1 шт) Ø 160 PP дымовая труба 0,5 м (1 шт) Ø 160 PP Отвод 87 с ревизионным отверстием Ø 160 PP (2 шт) дымовая труба Ø 250 PP со скошенным вводом (2 шт) Ø 160 PP	200	-	0020151156
Базовый комплект				
S.1	Базовый комплект на два аппарата Ø 200/200 PP для VKK 2006-2806/3. Состоит из: сифон (1 шт) оконечная часть со сливом конденсата (1 шт) дымовая труба 0,25 м (1 шт) Ø 200 PP дымовая труба 0,5 м (1 шт) Ø 200 PP Отвод 87 с ревизионным отверстием Ø 200 PP (2 шт) дымовая труба Ø 200 PP со скошенным вводом (2 шт) Ø 200 PP		0020151155	-
	Базовый комплект на два аппарата Ø 200/250 PP для VKK 2006-2806/3. Состоит из: сифон (1 шт) оконечная часть со сливом конденсата (1 шт) дымовая труба 0,25 м (1 шт) Ø 200 PP дымовая труба 0,5 м (1 шт) Ø 200 PP Отвод 87 с ревизионным отверстием Ø 200 PP (2 шт) дымовая труба Ø 250 PP со скошенным вводом (2 шт) Ø 200 PP	200	-	0020151157
Расширение базового комплекта				
S.2	Комплект расширения на 1 аппарат, Ø 200/250 для VKK 2006-2806/3. Состоит из: дымовая труба 0,5 м (1 шт) Ø 200 PP Отвод 87 с ревизионным отверстием Ø 200 PP (1 шт) дымовая труба Ø 250 PP со скошенным вводом (2 шт) Ø 200 PP		-	0020151161
	Комплект расширения на 1 аппарат, Ø 160/250 для VKK 1206-1606/3. Состоит из: дымовая труба 0,5 м (1 шт) Ø 160 PP Отвод 87 с ревизионным отверстием Ø 160 PP (1 шт) дымовая труба Ø 250 PP со скошенным вводом (2 шт) Ø 160 PP		-	0020151160
	Комплект расширения на 1 аппарат, Ø 160/200 для VKK 1206-1606/3. Состоит из: дымовая труба 0,5 м (1 шт) Ø 160 PP отвод 87 с ревизионным отверстием Ø 160 PP (1 шт) дымовая труба Ø 200 PP со скошенным вводом (2 шт) Ø 160 PP	200	0020151158	-

ВНИМАНИЕ!

Обзор всех принадлежностей систем дымоудаления смотри в таблице на странице 132. Окончательный подбор и монтаж осуществляется строго по актуальной инструкции систем дымоходов/воздуховодов.

Общий список принадлежностей дымоходов

ecoTEC 486-656/5-5, ecoTEC 806-1206/5-5, ecoCRAFT 806/3





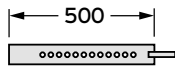














2

Конденсационная техника

Наименование	Заказной номер	Изображение
Базовый отвод DN110 с опорной консолью для монтажа в шахте	0020106388	
Базовый набор для установки дымохода DN 130 мм в шахте	0020042762	
Базовый набор для монтажа дымохода в шахте DN 160	0020095533	
Вертикальный проход через крышу DN 160 PP, полипропилен	0020095567	
Базовый набор для подачи воздуха DN 160 PP, ветрешётка, и два элемента из нержавеющей стали	0020095535	
Базовый набор элементов 160/225 для фасадных систем, полипропилен/нерж. сталь	0020095573	
Базовый набор для монтажа дымохода в шахте DN 200	0020095534	
Вертикальный проход через крышу DN 200/300 полипропилен/нерж. сталь	0020095582	
Базовый набор элементов 160/225 для фасадных систем полипропилен/нерж. сталь	0020095574	
Базовый набор для монтажа дымохода в шахте	0020106560	
Вертикальный проход 250/350 нержавеющая сталь /полипропилен для систем дымоудаления на фасаде Ø 250	0020108007	
Базовый крепёжный комплект DN 250/350 для фасадной системы DN 250	0020106434	
Крепёжная скоба каскадного дымохода	0020107879	

Общий список принадлежностей дымоходов

ecoTEC 486-656/5-5, ecoTEC 806-1206/5-5, ecoCRAFT 806/3

Наименование	Артикул	Изображение
Обратный клапан отходящих газов без сервопривода 80/110 мм	0020258990	
Реле времени для каскадных систем дымоудаления ecoCRAFT, обязательная принадлежность	0020150855	
Обратный клапан отходящих газов с сервоприводом 110 мм	0020106418	
Опорная шина для отвода с опорной консолью, 500 мм	0020095539	
		
Элементы системы – DN 110 мм		
Распорка дымохода, DN 110 мм, (10 шт.) для дымохода 40 см x 40 см	0020106394	
Декоративная манжета DN 110 мм	0020106396	
Оголовок дымохода пластиковый DN 110 мм	0020106397	
Оголовок дымохода металлический DN 110 мм	0020106398	
Элемент для оформления пересечения кривой крыши, настраиваемый 25°-50° Цвет: чёрный	0020106409	
Манжета для оформления пересечения плоской крыши	0020106411	
Удлинительная труба 0,5 м, DN 110 мм	0020106384	
Удлинительная труба 1 м, DN 110 мм	0020106385	
Удлинительная труба 2 м, DN 110 мм	0020106386	
Удлинительная труба с ревизионным отверстием	0020106387	
Отвод 15°, DN 110 мм	0020106389	
Отвод 30°, DN 110 мм	0020106390	
Отвод 45°, DN 110 мм	0020106391	
Ревизионный тройник 87° (ревизионный отвод)	0020106392	

Общий список принадлежностей дымоходов

ecoTEC 486-656/5-5, ecoTEC 806-1206/5-5, ecoCRAFT 806/3

2

Конденсационная техника

Наименование	Артикул	Изображение	
Крепёжные хомуты с винтами и дюбелями (5 шт.) D 110 мм	0020106395		
Элементы системы DN 130 мм			
Набор для подключения дымохода к котлу VKK 806/3...1606/3 с переходником 130-150 мм	0020060589		
Базовый набор S3 для устройства воздухозабора DN 130 мм PP	0020060591		
Комплект удлинительных труб DN 130 мм PP (10 м) 4 шт. x 2 м, 2 шт. x 1 м, распорки 7 шт.	0020063137		
Распорки дымохода DN 130 мм в шахте (7 шт.)	0020042763		
Ревизионный участок, DN 130 мм PP	0020042764		
Отвод DN 130 мм PP 87°	0020042765		
Отвод DN 130 мм PP 45° (2 шт.)	0020042766		
Отвод DN 130 мм PP 30° (2 шт.)	0020042767		
Отвод DN 130 мм PP 15° (2 шт.)	0020042768		
Удлинительная труба Dn 130 мм (1,0 м)	0020042769		
Удлинительная труба Dn 130 мм (2,0 м)	0020042770		
Переходник с 160 мм на 130 мм для комплекта 0020042762	0020145587		
Базовые комплекты каскадных систем			
Базовый комплект для 2-х аппаратов (монтаж в линию)	0020106412		

Общий список принадлежностей дымоходов

ecoTEC 486-656/5-5, ecoTEC 806-1206/5-5, ecoCRAFT 806/3

Наименование	Артикул	Изображение
Комплект для добавления одного аппарата (монтаж в линию)	0020106413	
Базовый комплект для 2-х аппаратов (монтаж спина к спине)	0020106414	
Комплект для добавления двух аппаратов (монтаж спина к спине)	0020106415	
Комплект расширения для двух следующих изделий – "спиной к спине" для изделий до 65 кВт	0020258992	
Распорки дымохода (10 шт.)	0020106420	
Распорки дымохода (1 шт.)	0020095563	
Распорки дымохода (4 шт.)	0020095565	
Участок с ревизионным отверстием	0020095561	
Отвод с ревизионным отверстием и крышкой	0020095554	
Отвод 87°	0020095552	
Отвод 45°	0020095556	
Отвод 30°	0020095558	
Отвод 15°	0020095560	
Удлинение 0,5 м	0020095545	
Удлинение 1,0 м	0020095546	
Удлинение 2,0 м	0020095547	
Удлинение 0,5 м DN 150 PP, полипропилен	0020095543	

Общий список принадлежностей дымоходов

ecoTEC 486-656/5-5, ecoTEC 806-1206/5-5, ecoCRAFT 806/3

2

Конденсационная техника

Наименование	Артикул	Изображение	
Адаптер дымохода со 150 мм на 160 мм, полипропилен	0020095531		
Вспомогательное приспособление для монтажа DN 160, сталь	0020095541		
Элемент для пересечения скатной крыши, черный (25°-45°) DN 160, пластмасса	0020095568		
Элемент для пересечения скатной крыши, красный (25°-45°) DN 160, пластмасса	0020095569		
Манжета для прохода плоской крыши, алюминий, DN 160	0020095570		
Оконечный участок дымохода DN 160 нерж. сталь, 0,5 м	0020095537		
Фасадная система 160/225 мм (полипропилен/нержавеющая сталь)			
Крепёжный хомут DN 160/225 на фасад	0020095575		
Удлинительная труба 0,5 м для фасадных систем DN 160/225, полипропилен/нерж. сталь	0020095577		
Удлинительная труба 1 м для фасадных систем DN 160/225, полипропилен/нерж. сталь	0020095579		
Вертикальный проход через крышу DN 160/225 с хомутом, полипропилен/нерж. сталь, совместно необходим 0020095583	0020095581		
Оголовок DN 160/225 с хомутом, полипропилен/нерж. сталь	0020095583		
Отвод 45° DN 160/225 PP, полипропилен/нерж. сталь	0020095544		
Ревизионное отверстие для укладки по наружной стене – концентрическое – 160/225 мм – нержавеющая сталь	0020095589		
Хомут DN 160/225, полипропилен/нерж. сталь	0020095540		
Элемент для пересечения скатной крыши 160/225 (15°-25°), сталь	0020095585		
25°-35°	0020130600		
35°-45°	0020130601		
Элемент пересечения плоской крыши для системы 160/225 мм – нержавеющая сталь	0020095587		

Общий список принадлежностей дымоходов

ecoTEC 486-656/5-5, ecoTEC 806-1206/5-5, ecoCRAFT 806/3

Наименование	Артикул	Изображение	
Дымоход системы – полипропилен – жёсткий – DN 200 мм			
Базовый комплект для 2-х аппаратов (монтаж в линию)	0020106428		
Комплект для добавления одного аппарата (монтаж в линию)	0020106429		
Базовый комплект для 2-х аппаратов (монтаж спина к спине) DN 200	0020106430		
Комплект для добавления двух аппаратов (монтаж спина к спине) DN 200	0020106431		
Комплект расширения для двух следующих изделий – "спиной к спине" для аппаратов до 65 кВт	0020258992		
Распорки дымохода (10 шт.)	0020106436		
Распорка дымохода (1 шт.)	0020095564		
Распорки дымохода (4 шт.)	0020095566		
Тройник с ревизионным отверстием	0020095562		
Отвод с ревизионным отверстием и крышкой	0020095555		
Отвод 87°	0020095553		
Отвод 45°	0020095557		
Отвод 30°	0020095559		
Удлинение 0,5 м	0020095549		
Удлинение 1,0 м	0020095550		
Удлинение 2,0 м	0020095551		
Вспомогательное приспособление для монтажа DN 200, сталь	0020095542		
Оконечный участок дымохода DN 200 нерж. сталь, 0,5 м	0020095538		
Адаптер дымохода 200 мм, полипропилен	0020095532		

Общий список принадлежностей дымоходов

ecoTEC 486-656/5-5, ecoTEC 806-1206/5-5, ecoCRAFT 806/3

2

Конденсационная техника

Наименование	Артикул	Изображение	
Фасадная система 200/300 мм (полипропилен/нержавеющая сталь)			
Крепёжный кронштейн DN 200/300 на фасад	0020095576		
Удлинительная труба 0,5 м для фасадных систем DN 200/300, полипропилен/нерж. сталь	0020095578		
Удлинительная труба 1 м для фасадных систем DN 200/300, полипропилен/нерж. сталь	0020095580		
Вертикальный проход через крышу DN 200/300 с хомутом, полипропилен/нерж. сталь, совместно необходим 0020095584	0020095582		
Оголовок с клеммным хомутом Ø 200/300 нерж. / PP	0020095584		
Отвод 45° (нерж. сталь) для укладки по наружной стене	0020095548		
Ревизионный участок	0020095590		
Хомут DN 200/300, сталь	0020095536		
Элемент для пересечения скатной крыши 15°-25° для системы 200/300	0020095586		
Элемент для пересечения скатной крыши 25°-35° для системы 200/300	0020130602		
Элемент для пересечения скатной крыши 35°-45° для системы	0020130603		
Элемент пересечения плоской крыши для системы Ø 200/300 мм – нержавеющая сталь	0020095588		
Дымоход системы – полипропилен – жёсткий – DN 250 мм			
Базовый комплект для 2-х аппаратов (монтаж в линию)	0020106553		
Комплект для добавления одного аппарата (монтаж в линию)	0020106554		
Базовый комплект для 2-х аппаратов (монтаж спина к спине)	0020106555		
Комплект для добавления двух аппаратов (монтаж спина к спине)	0020106556		

Общий список принадлежностей дымоходов

ecoTEC 486-656/5-5, ecoTEC 806-1206/5-5, ecoCRAFT 806/3

Наименование	Артикул	Изображение	
Распорки дымохода (10 шт.)	0020106561		
Распорки дымохода (1 шт.)	0020145526		
Распорки дымохода (4 шт.)	0020145527		
Тройник с ревизионным отверстием	0020106562		
Отвод с ревизионным отверстием и крышкой	0020145529		
Отвод 87°	0020106563		
Отвод 45°	0020106564		
Отвод 30°	0020106565		
Удлинение 0,5 м	0020145507		
Удлинение 1,0 м	0020106566		
Удлинение 2,0 м	0020106567		
Приспособление для облегчения монтажа с помощью строповочной петли – Ø 250 мм	0020106399		
Фасадная система 250/350 мм (полипропилен/нержавеющая сталь)			
Держатель труб наружной стены – Ø 350 мм – 50 мм – нержавеющая сталь	0020106559		
Удлинитель – концентрический – 0,5 м – Ø 250/350 мм – нержавеющая сталь	0020108005		
Удлинитель – концентрический – 1,0 м – Ø 250/350 мм – нержавеющая сталь	0020108006		
Вертикальный проход через крышу – концентрический – Ø 250/350 мм – нержавеющая сталь, дополнительно необходим арт. 0020108008	0020108007		
Элемент устья – Ø 250/350 мм – PP/нержавеющая сталь	0020108008		
Отвод 45° – концентрический Ø 250/350 мм (1 х) – нержавеющая сталь	0020108009		
Элемент с ревизионным отверстием – 0,66 м – Ø 250/350 мм – нержавеющая сталь	0020108010		
Обжимной хомут DN 350 для фасадной системы Ø 250 мм – нержавеющая сталь	0020108011		
Элемент для пересечения скатной крыши для системы 250/350 мм – 15° - 25°	0020108012		
Элемент для пересечения скатной крыши для системы 250/350 мм – 25° - 35°	0020145573		
Элемент для пересечения скатной крыши для системы 250/350 мм – 35° - 45°	0020145575		
Элемент пересечения плоской крыши для системы 250/350 мм – нержавеющая сталь	0020108013		

A large rectangular area with horizontal lines, intended for taking notes. The lines are evenly spaced and cover the majority of the page's width and height.

Настенные газовые котлы



СОДЕРЖАНИЕ

Сравнительный обзор моделей настенных газовых котлов.....	143
Карта подбора оборудования. turboTEC, atmoTEC, turboFIT.....	144
atmoTEC plus VU.....	146
atmoTEC plus VUW.....	148
turboTEC plus VU.....	150
turboTEC plus VUW.....	152
atmoTEC pro VUW.....	154
turboTEC pro VUW.....	154
turboFIT VUW.....	156
Системы дымоходов/воздуховодов.....	158
Обзор коаксиальных систем 60/100 и 80/125 мм дымоходов/воздуховодов для котлов с принудительным отводом продуктов сгорания.....	159

Сравнительный обзор моделей настенных газовых котлов




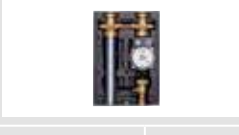
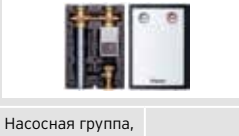
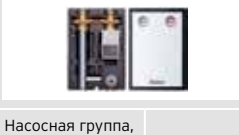


Параметр	atmoTEC pro	atmoTEC plus		turboTEC pro	turboTEC plus		turboFIT
	двухконтурный	двухконтурный	одноконтурный	двухконтурный	двухконтурный	одноконтурный	двухконтурный
	VUW 240/5-3 R1	VUW 200/5-5 R1 VUW 240/5-5 R1 VUW 280/5-5 R1	VU 200/5-5 R1 VU 240/5-5 R1 VU 280/5-5 R1	VUW 242/5-3	VUW 202/5-5 VUW 242/5-5 VUW 282/5-5 VUW 322/5-5 VUW 362/5-5	VU 122/5-5 VU 202/5-5 VU 242/5-5 VU 282/5-5 VU 322/5-5 VU 362/5-5	VUW 242/5-2
Заказной номер	0010015248	0010015259 0010015260 0010015261	0010015250 0010015251 0010015252	0010015249	0010015262 0010015263 0010015264 0010015265 0010015266	0010015253 0010015254 0010015255 0010015256 0010020413 0010015258	0010020901
Диапазон модуляции мощности	34-100 %	30-100 %	30-100 %	34-100 %	30-100 %	30-100 %	40-100 %
Тип камеры сгорания	открытая			закрытая			
Естественный отвод продуктов сгорания в дымоход	•	•	•				
Принудительный отвод продуктов сгорания в сертифицированные системы дымоудаления/воздухозабора				•	•	•	•
Возможность установки в жилой зоне	•	•	•	•	•	•	•
Приготовление горячей воды при помощи встроенного проточного водонагревателя	•	•		•	•		•
Функция "горячий старт" – горячая вода через 5 с. Поддержание стабильной температуры горячей воды		•			•		
Приготовление горячей воды при помощи внешнего ёмкостного водонагревателя. Встроенное управление ёмкостным водонагревателем			•			•	
Встроенный приоритетный переключающий клапан	•	•	•	•	•	•	•
Встроенная коммуникационная шина eBus	•	•	•	•	•	•	
Система контроля и диагностики DIA-система	•	•	•	•	•	•	•
Встроенный циркуляционный насос с автоматическим переключением ступеней		•	•		•	•	
Встроенный циркуляционный насос с ручным переключением ступеней	•			•			•
Встроенный расширительный бак, автоматический воздухоотводчик, регулируемый байпас и предохранительный клапан	•	•	•	•	•	•	•
Удобный и информативный графический дисплей		•	•		•	•	
Горелка из хромоникелевой стали	•	•	•	•	•	•	•
Первичный теплообменник из меди	•	•	•	•	•	•	•
"Интеллектуальный" контроль давления в системе	•	•	•	•	•	•	•
Постоянно действующая защита от замерзания	•	•	•	•	•	•	•
Защита от заклинивания насоса и приоритетного переключающего клапана при их простое более 23 ч.	•	•	•	•	•	•	•
Электронный розжиг	•	•	•	•	•	•	•



Карта подбора оборудования. turboTEC, atmoTEC, turboFIT

3

Настенные газовые котлы

Котёл			Водонагреватели			Гидравлические принадлежности		
						ГИДРАВЛИЧЕСКИЙ РАЗДЕЛИТЕЛЬ		
ВУ 122/5-5 ВУ 202/5-5 ВУ 242/5-5 ВУ 282/5-5 ВУ 322/5-5 ВУ 362/5-5			uniSTOR R 300/3 BR uniSTOR R 400/3 BR uniSTOR R 500/3 BR uniSTOR R 300/3 MR uniSTOR R 400/3 MR uniSTOR R 500/3 MR			WH 40, 3,5 м³/ч WH 95, 7,5 м³/ч WH 160, 12 м³/ч WH 280, 21 м³/ч		
ВУ 200/5-5 R1 ВУ 240/5-5 R1 ВУ 280/5-5 R1			uniSTOR R 120/6 B uniSTOR R 150/6 B uniSTOR R 200/6 B uniSTOR R 120/6 BR uniSTOR R 150/6 BR uniSTOR R 200/6 BR			Коллектор 2 КОНТУРА 3 КОНТУРА		
ВУW 202/5-5 ВУW 242/5-5 ВУW 282/5-5 ВУW 322/5-5 ВУW 362/5-5			actoSTOR QL 75B			КОМПЛЕКТ ПОДКЛЮЧЕНИЯ		
ВУW 200/5-5 R1 ВУW 240/5-5 R1 ВУW 280/5-5 R1			ВУW 242/5-3 R1 ВУW 240/5-3 R1			Комплект для подключения VIH R 120/6, открытый монтаж Арт. 0020152960		
ВУW 242/5-3 R1 ВУW 240/5-3 R1			turboFIT			Комплект для подключения VIH R 150/6, открытый монтаж Арт. 0020151263		
ВУW 242/5-3 R1 ВУW 240/5-3 R1			ВУW 242/5-2			Комплект для подключения VIH Q 75B, открытый монтаж Арт. 0020152956		
ВУW 242/5-3 R1 ВУW 240/5-3 R1			ВУW 242/5-2			Комплект для подключения водонагревателя QL 75B слева от котла Арт. 0020183764		
ВУW 242/5-3 R1 ВУW 240/5-3 R1			ВУW 242/5-2			Комплект для подключения водонагревателя QL 75B справа от котла Арт. 0020174073		
ВУW 242/5-3 R1 ВУW 240/5-3 R1			ВУW 242/5-2			ГРУППА БЕЗОПАСНОСТИ		
ВУW 242/5-3 R1 ВУW 240/5-3 R1			ВУW 242/5-2			Группа безопасности для подключения водонагревателя объёмом не более 200 л Арт. 305826		
ВУW 242/5-3 R1 ВУW 240/5-3 R1			ВУW 242/5-2			Группа безопасности для подключения водонагревателя объёмом свыше 200 л Арт. 305827		
ВУW 242/5-3 R1 ВУW 240/5-3 R1			ВУW 242/5-2			Группа безопасности без редуктора давления для VIH 120...200 Арт. 0020060434		
ВУW 242/5-3 R1 ВУW 240/5-3 R1			ВУW 242/5-2			НАСОСНАЯ ГРУППА		
ВУW 242/5-3 R1 ВУW 240/5-3 R1			ВУW 242/5-2					
ВУW 242/5-3 R1 ВУW 240/5-3 R1			ВУW 242/5-2			Насосная группа, 3-х ст. R 1		
ВУW 242/5-3 R1 ВУW 240/5-3 R1			ВУW 242/5-2			Насосная группа, 3-х ст. R 3/4		
ВУW 242/5-3 R1 ВУW 240/5-3 R1			ВУW 242/5-2					
ВУW 242/5-3 R1 ВУW 240/5-3 R1			ВУW 242/5-2			Насосная группа, 3-х ст. R 1		
ВУW 242/5-3 R1 ВУW 240/5-3 R1			ВУW 242/5-2					
ВУW 242/5-3 R1 ВУW 240/5-3 R1			ВУW 242/5-2			Насосная группа, бесступ. R 1		
ВУW 242/5-3 R1 ВУW 240/5-3 R1			ВУW 242/5-2					
ВУW 242/5-3 R1 ВУW 240/5-3 R1			ВУW 242/5-2			Насосная группа, со смесителем, бесступ. R 1		
ВУW 242/5-3 R1 ВУW 240/5-3 R1			ВУW 242/5-2			Насосная группа, бесступ. R 3/4		
ВУW 242/5-3 R1 ВУW 240/5-3 R1			ВУW 242/5-2			ГИДРАВЛИЧЕСКИЙ РАЗДЕЛИТЕЛЬ		
ВУW 242/5-3 R1 ВУW 240/5-3 R1			ВУW 242/5-2					
ВУW 242/5-3 R1 ВУW 240/5-3 R1			ВУW 242/5-2			WH 40, 3,5 м³/ч WH 95, 7,5 м³/ч WH 160, 12 м³/ч WH 280, 21 м³/ч		
ВУW 242/5-3 R1 ВУW 240/5-3 R1			ВУW 242/5-2					
ВУW 242/5-3 R1 ВУW 240/5-3 R1			ВУW 242/5-2			Коллектор 2 КОНТУРА 3 КОНТУРА		

Автоматика

КОМНАТНЫЙ РЕГУЛЯТОР	стр
Комнатный регулятор VRT 50 Арт. 0020018266	378
Комнатный регулятор VRT 250 Арт. 0020182066	379
Комнатный регулятор calorMATIC VRT 370 Арт. 0020108146	378
Комнатный регулятор sensoHOME VRT 380 Арт. 0020260945	378
ПОГОДОЗАВИСИМЫЙ РЕГУЛЯТОР	стр
Погодозависимый регулятор multiMATIC VRC 700/x Арт. 0020171319	363
Погодозависимый регулятор sensoCOMFORT VRC 720 Арт. 0020260915	362
ПРИНАДЛЕЖНОСТИ	стр
Датчик водонагревателя Арт. 306257	210
Модуль доп. функций VR 40, "2 из 7" Арт. 0020017744	362
Коммутационный модуль VR 32/3 Арт. 0020139895	368

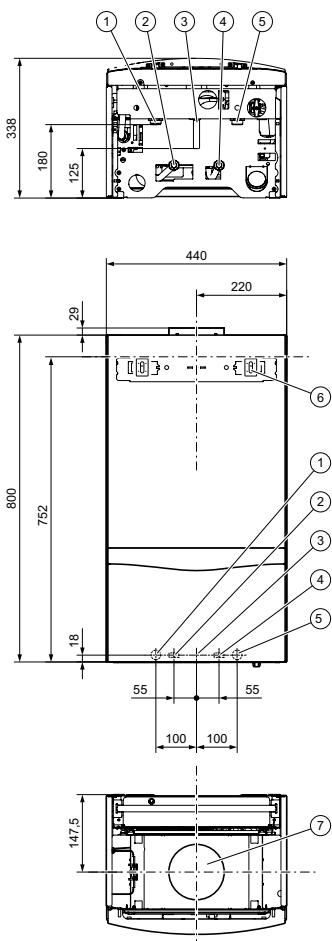
Прочие принадлежности

стр	
Смесительный модуль VR 71 Арт. 0020184848	364
Смесительный модуль VR 70 Арт. 0020184845	364
Модуль дист. управления VR 91 Арт. 0020171336	365
Коммутационный модуль VR 920 Арт. 0020252924	367
Смесительный модуль VR 71 Арт. 0020184848	364
Смесительный модуль VR 70 Арт. 0020184845	364
Модуль дист. управления VR 92 Арт. 0020260927	365
Блок передачи данных sensoNET VR 921 Арт. 0020260964	366
Патрон для смягчения подпиточной воды с индикатором расхода реагента Арт. 301363	387
Реагент для смягчения подпиточной воды, 5 кг Арт. 0020056596	387
Сливная воронка R 1 Арт. 000376	388
Угловой газовый кран с противопожарной защитой Арт. 300845	387
Проходной газовый кран с противопожарной защитой Rp 3/4 Арт. 300848 Rp 1 Арт. 300849	387

Системы воздухозабора/дымоудаления

Смотри страницу 158 каталога продукции





Описание:

- газовый настенный отопительный аппарат;
- мощность аппарата регулируется модулирующей горелкой;
- естественный отвод продуктов сгорания в дымоход;
- встроенный трёхходовой переключающий вентиль.

Возможности установки:

- отопление и нагрев воды (в комбинации с ёмкостным водонагревателем);
- подходит для реконструируемых и строящихся жилых домов и квартир;
- возможность установки в жилой зоне;
- минимальный требуемый боковой зазор 10 мм, все узлы доступны спереди;
- используется в каскадных установках;
- комбинирование с различного вида водонагревателями типа VIH для приготовления горячей воды.

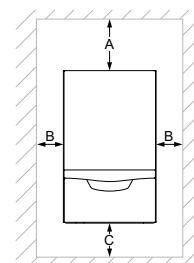
Оснащение:

- встроенный циркуляционный насос с автоматическим переключением ступеней, закрытый расширительный бак, автоматический воздухоотводчик, автоматический настраиваемый перепускной вентиль, предохранительный клапан;
- первичный теплообменник из меди со средним КПД ≥ 91%;
- горелка из хромоникелевой стали;
- встроенное управление ёмкостным водонагревателем;
- постоянно действующая защита от замерзания;
- защита от заклинивания насоса и трёхходового вентиля;
- переключение между режимами "зима/лето";
- возможность настройки на частичную мощность в режиме отопления;
- электронное зажигание и управление всеми функциями;
- контроль состояния и поиск неисправностей осуществляется через систему диагностики с текстовыми оповещениями и ЖК-дисплеем, оснащённым подсветкой;
- присоединительный комплект в объёме поставки;
- шина eBus.

Пояснение:

1. Подающая линия системы отопления, R 3/4"
2. Подающая линия водонагревателя, R 3/4"
3. Подсоединение газа: гладкая труба d 15 под обжимной переходник на R 3/4"
4. Обратная линия водонагревателя, R 3/4"
5. Обратная линия отопления, R 3/4"
6. Кронштейн (скоба) для подвески аппарата
7. Патрубок дымохода

Минимальное расстояние	
A	400 мм
B	10 мм
C	250 мм



Наименование аппарата	Вид газа	Заказной номер
VU 200/5-5 R1	Природный газ группы H	0010015250
VU 240/5-5 R1	Природный газ группы H	0010015251
VU 280/5-5 R1	Природный газ группы H	0010015252

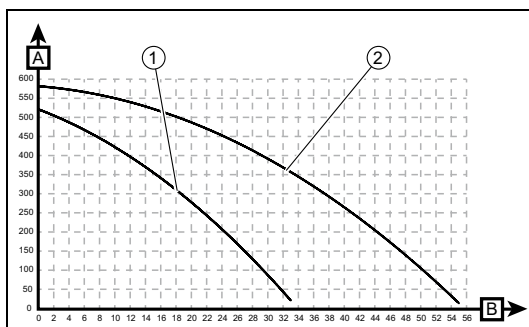
Примечания:

Имеется возможность настройки аппарата для работы на сжиженном газе. Обращайтесь в авторизованный сервисный центр Vaillant.

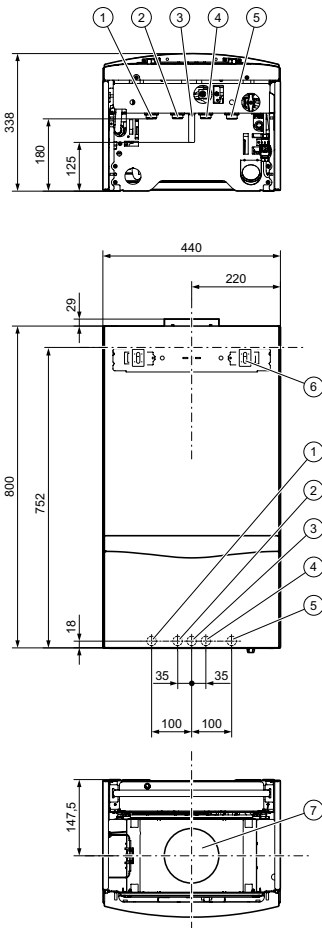
atmoTEC plus VU

Технические данные

Параметры	VU 200/5-5 R1	VU 240/5-5 R1	VU 280/5-5 R1
Диапазон номинальной тепловой мощности P при 80/60 °С	7,6-19,7 кВт	9,0-24,0 кВт	10,5-27,8 кВт
Максимальная тепловая мощность при приготовлении горячей воды	20,0	24,0	28,0
Максимальная тепловая нагрузка на отопление со стороны системы отопления	22,2 кВт	26,7 кВт	31,1 кВт
Минимальная тепловая нагрузка со стороны системы отопления	8,9 кВт	10,7 кВт	12,4 кВт
КПД, на номинальной мощности при 80/60 °С	88,8%	90,3%	90,5%
Максимальная температура теплоносителя в подающей линии	85 °С	85 °С	85 °С
Диапазон регулировки максимальной температуры в подающей линии (заводская настройка: 75 °С)	30-80 °С	30-80 °С	30-80 °С
Допустимое общее избыточное давление	3,0 бар	3,0 бар	3,0 бар
Номинальный объёмный расход греющей воды (при $\Delta t = 20\text{K}$)	880 л/ч	1 032 л/ч	1 206 л/ч
Остаточный напор насоса (при номинальном объёмном расходе греющей воды)	0,240 бар	0,220 бар	0,340 бар
Разрешённые категории газа	II2H3B/P	II2H3B/P	II2H3B/P
Присоединительный газовый патрубок аппарата	с $\varnothing 15$ мм на R 3/4"		
Патрубки подключения подающей и обратной линий отопления аппарата	G 3/4"	G 3/4"	G 3/4"
Подключение холодной и горячей воды на аппарате, накидная гайка	1/2"	1/2"	1/2"
Труба для присоединения предохранительного клапана (мин.)	G 1/2"	G 1/2"	G 1/2"
Объём расширительного бака	10 л	10 л	10 л
Подключение к системе дымоходов/воздуховодов	130 мм	130 мм	130 мм
Динамическое давление газа (природный газ) G20	13-20 мбар	13-20 мбар	13-20 мбар
Потребление газа при номинальной мощности при 15 °С и 1013 мбар G20	2,4 м³/ч	2,8 м³/ч	3,3 м³/ч
Минимальный массовый поток отходящих газов (G20)	13,8 г/с	20,96 г/с	22,85 г/с
Максимальный массовый поток отходящих газов (G20)	14,6 г/с	22,96 г/с	24,95 г/с
Потребление газа при номинальной мощности при 15 °С и 1013 мбар G30	1,71 кг/ч	2,08 кг/ч	2,36 кг/ч
Минимальный массовый поток отходящих газов (G30)	13,3 г/с	22,06 г/с	22,38 г/с
Максимальный массовый поток отходящих газов (G30)	14,0 г/с	24,03 г/с	24,69 г/с
Потребление газа при номинальной мощности при 15 °С и 1013 мбар (при необходимости, в пересчёте на ГВС), G31	1,57 кг/ч	1,91 кг/ч	2,08 кг/ч
Минимальный массовый поток отходящих газов (G31)	13,0 г/с	21,98 г/с	22,56 г/с
Максимальный массовый поток отходящих газов (G31)	14,6 г/с	23,78 г/с	24,47 г/с
Минимальная температура отходящих газов	90 °С	80,1 °С	85,4 °С
Максимальная температура отходящих газов	115 °С	108,6 °С	113,1 °С
Класс NOx	3	3	3
Габариты аппарата, ширина	440 мм	440 мм	440 мм
Габариты аппарата, высота	800 мм	800 мм	800 мм
Габариты аппарата, глубина	338 мм	338 мм	338 мм
Масса нетто, прибол.	33 кг	35 кг	35 кг
Электрическое подключение	220 В/50 Гц	220 В/50 Гц	220В / 50Гц
Встроенный предохранитель (инерционный)	2 А	2 А	2 А
Максимальная потребляемая электрическая мощность	93 Вт	93 Вт	93 Вт
Тип защиты	IP X4 D	IP X4 D	IP X4 D



A Остаточный напор [мбар] 1 Ступень насоса 1
 B Подача [л/мин] 2 Ступень насоса 2



Описание:

- газовый настенный отопительный аппарат со встроенным приготовлением горячей воды (двухконтурный);
- мощность аппарата регулируется модулирующей горелкой;
- регулирование температуры горячей воды;
- автоматическое переключение в режим приготовления горячей воды при её расходе от 1,5 л/мин и управление мощностью аппарата в зависимости от расхода и температуры нагреваемой воды;
- естественный отвод продуктов сгорания в дымоход.

Возможности установки:

- отопление и встроенное горячее водоснабжение;
- подходит для реконструируемых и строящихся жилых домов и квартир;
- допускается установка в жилой зоне;
- минимальный требуемый боковой зазор 10 мм, все узлы доступны спереди;
- НЕ ИСПОЛЬЗУЕТСЯ В КАСКАДНЫХ УСТАНОВКАХ.

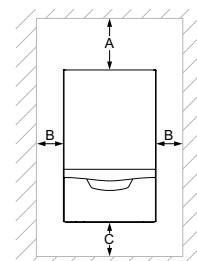
Оснащение:

- встроенный проточный пластинчатый теплообменник для нагрева воды, стойкий к образованию накипи;
- встроенный циркуляционный насос с автоматическим переключением ступеней, закрытый расширительный бак, автоматический воздухоотводчик, автоматический настраиваемый перепускной клапан, предохранительный клапан, приоритетный переключающий клапан;
- первичный теплообменник из меди со средним КПД $\geq 91\%$;
- горелка из хромоникелевой стали;
- постоянно действующая защита от замерзания;
- защита от заклинивания насоса и трёхходового клапана;
- переключение между режимами "зима/лето";
- возможность настройки на частичную мощность в режиме отопления;
- электронное зажигание и управление всеми функциями;
- контроль состояния и поиск неисправностей осуществляется через систему диагностики с текстовыми оповещениями и ЖК-дисплеем, оснащённым подсветкой;
- присоединительный комплект в объёме поставки;
- шина eBus.

Пояснение:

1. Подающая линия системы отопления, R 3/4"
2. Выход горячей воды, R 3/4"
3. Подсоединение газа: гладкая труба $\varnothing 15$ под обжимной переходник на R 3/4"
4. Вход холодной воды, R 3/4" на 1/2"
5. Обратная линия отопления, R 3/4"
6. Кронштейн (скоба) для подвески аппарата
7. Патрубок дымохода

Минимальное расстояние	
A	400 мм
B	10 мм
C	250 мм



Наименование аппарата	Вид газа	Заказной номер
VUW 200/5-5 R1	Природный газ группы H	0010015259
VUW 240/5-5 R1	Природный газ группы H	0010015260
VUW 280/5-5 R1	Природный газ группы H	0010015261

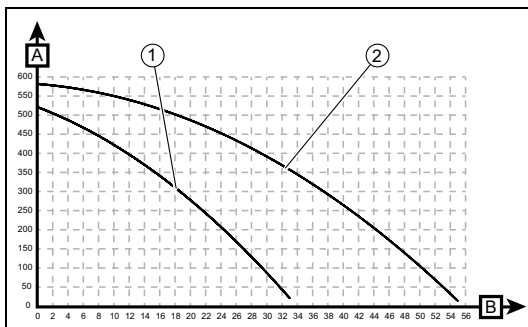
Примечания:

Имеется возможность настройки аппарата для работы на сжиженном газе. Обращайтесь в авторизованный сервисный центр Vaillant.

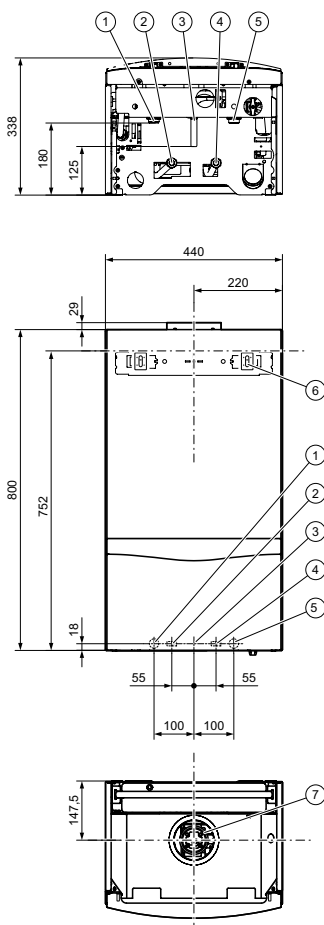
atmoTEC plus VUW

Технические данные

Параметры	VUW 200/5-5 R1	VUW 240/5-5 R1	VUW 280/5-5 R1
Диапазон номинальной тепловой мощности P при 80/60 °C	7,6-19,7 кВт	9,0-24,0 кВт	10,5-27,8 кВт
Максимальная тепловая мощность при приготовлении горячей воды	20,0 кВт	24,0 кВт	28,0 кВт
Максимальная тепловая нагрузка на отопление со стороны системы отопления	22,2 кВт	26,7 кВт	31,1 кВт
Минимальная тепловая нагрузка со стороны системы отопления	8,9 кВт	10,7 кВт	12,4 кВт
КПД, на номинальной мощности при 80/60 °C	88,8%	90,3%	90,5%
Максимальная температура теплоносителя в подающей линии	85 °C	85 °C	85 °C
Диапазон регулировки макс. температуры в подающей линии (заводская настройка: 75 °C)	30-80 °C	30-80 °C	30-80 °C
Допустимое общее избыточное давление, отопление	3,0 бар	3,0 бар	3,0 бар
Номинальный объёмный расход греющей воды (при $\Delta T = 20$ K)	880 л/ч	1 032 л/ч	1 206 л/ч
Остаточный напор насоса (при номинальном объёмном расходе греющей воды)	0,240 бар	0,220 бар	0,220 бар
Наименьший допустимый расход горячей воды	1,5 л/мин	1,5 л/мин	1,5 л/мин
Производительность горячей воды (при $\Delta T = 30$ K)	9,5 л/мин	11,5 л/мин	13,4 л/мин
Допустимое избыточное давление, ГВС	10,0 бар	10,0 бар	10,0 бар
Необходимое подключаемое давление, ГВС	0,150 бар	0,150 бар	0,150 бар
Диапазон температур горячей воды на выходе	35-65 °C	35-65 °C	35-65 °C
Разрешённые категории газа	I12H3B/P	I12H3B/P	I12H3B/P
Присоединительный газовый патрубок аппарата	с 15 мм на R 3/4"		
Патрубки подключения подающей и обратной линий отопления аппарата	G 3/4"	G 3/4"	G 3/4"
Подключение холодной и горячей воды на аппарате	G 3/4"	G 3/4"	G 3/4"
Труба для присоединения предохранительного клапана (мин.)	G 1/2"	G 1/2"	G 1/2"
Объём расширительного бака	10 л	10 л	10 л
Подключение к системе дымоходов	110 мм	130 мм	130 мм
Динамическое давление газа (природный газ) G20	13-20 мбар	13-20 мбар	13-20 мбар
Потребление газа при номинальной мощности при 15 °C и 1013 мбар G20	2,4 м³/ч	2,8 м³/ч	3,3 м³/ч
Минимальный массовый поток отходящих газов (G20)	13,8 г/с	20,96 г/с	22,85 г/с
Максимальный массовый поток отходящих газов (G20)	14,6 г/с	22,96 г/с	24,95 г/с
Потребление газа при номинальной мощности при 15 °C и 1013 мбар G30	1,71 кг/ч	2,08 кг/ч	2,36 кг/ч
Минимальный массовый поток отходящих газов (G30)	13,3 г/с	22,06 г/с	22,38 г/с
Максимальный массовый поток отходящих газов (G30)	14,0 г/с	24,03 г/с	24,69 г/с
Потребление газа при номинальной мощности при 15 °C и 1013 мбар G31	1,57 кг/ч	1,91 кг/ч	2,08 кг/ч
Минимальный массовый поток отходящих газов (G31)	13,0 г/с	21,98 г/с	22,56 г/с
Максимальный массовый поток отходящих газов (G31)	14,6 г/с	23,78 г/с	24,47 г/с
Минимальная температура отходящих газов	90	80,1	85,4
Максимальная температура отходящих газов	115	108,6	113,1
Класс NOx	3	3	3
Габариты аппарата, ширина	440 мм	440 мм	440 мм
Габариты аппарата, высота	800 мм	800 мм	800 мм
Габариты аппарата, глубина	338 мм	338 мм	338 мм
Масса нетто, прибол.	33 кг	36 кг	37 кг
Электрическое подключение	220В / 50Гц	220В / 50Гц	220В / 50Гц
Встроенный предохранитель (инерционный)	2 А	2 А	2 А
Максимальная потребляемая электрическая мощность	108 Вт	93 Вт	93 Вт
Тип защиты	IP X4 D	IP X4 D	IP X4 D



A Остаточный напор [мбар] 1 Ступень насоса 1
B Подача [л/мин] 2 Ступень насоса 2



Описание:

- газовый настенный отопительный аппарат;
- мощность аппарата регулируется модулирующей горелкой;
- принудительный отвод продуктов сгорания посредством собственной сертифицированной системой дымоходов/воздуховодов.

Возможности установки:

- отопление и нагрев воды (в комбинации с ёмкостным водонагревателем);
- возможность установки в жилой зоне;
- подходит для реконструируемых и строящихся жилых домов и квартир, где невозможна установка дымохода обычной конструкции;
- минимальный требуемый боковой зазор 10 мм, все узлы доступны спереди;
- возможность комбинирования с различного вида водонагревателями типа VIH для приготовления горячей воды;
- возможность использования в запылённых помещениях.

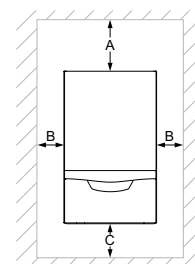
Оснащение:

- жидкокристаллический дисплей с подсветкой, кнопочное управление;
- внутреннее программное обеспечение для контроля состояния, настройки параметров и поиска неисправностей;
- встроенный циркуляционный насос с автоматическим переключением ступеней, закрытый расширительный бак, автоматический воздухоотводчик, автоматический настраиваемый перепускной вентиль, предохранительный вентиль;
- встроенный приоритетный переключающий вентиль;
- первичный теплообменник из меди со средним КПД ≥ 91%;
- горелка из хромоникелевой стали;
- постоянное управление ёмкостным водонагревателем;
- постоянно действующая защита от замерзания;
- защита от заклинивания насоса и трёхходового вентиля;
- переключение между режимами "зима/лето";
- возможность настройки на частичную мощность в режиме отопления;
- электронное зажигание и управление всеми функциями;
- присоединительный комплект в объёме поставки;
- шина eBus.

Пояснение:

1. Подающая линия системы отопления, R 3/4"
2. Подающая линия водонагревателя, R 3/4"
3. Подсоединение газа: гладкая труба Ø 15 под обжимной переходник, R 3/4"
4. Обратная линия водонагревателя, R 3/4"
5. Обратная линия отопления, R 3/4"
6. Кронштейн (скоба) для подвески аппарата
7. Патрубок дымохода/воздуховода

Минимальное расстояние	
A	400 мм
B	10 мм
C	250 мм



Наименование аппарата	Вид газа	Заказной номер
VU 122/5-5	Природный газ группы H	0010015253
VU 202/5-5	Природный газ группы H	0010015254
VU 242/5-5	Природный газ группы H	0010015255
VU 282/5-5	Природный газ группы H	0010015256
VU 322/5-5	Природный газ группы H	0010020413
VU 362/5-5	Природный газ группы H	0010015258

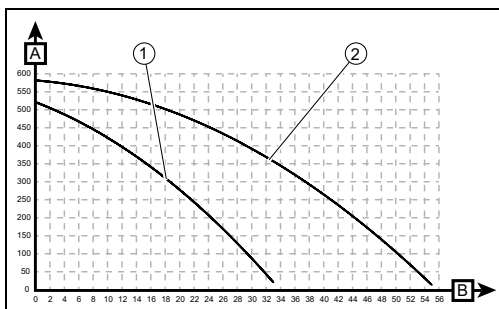
Примечания:

Имеется возможность настройки аппарата для работы на сжиженном газе. Обращайтесь в авторизованный сервисный центр Vaillant.

turboTEC plus VU

Технические данные

Параметры	VU 122/5-5	VU 202/5-5	VU 242/5-5	VU 282/5-5	VU 322/5-5	VU 362/5-5
Диапазон номинальной тепловой мощности P при 80/60 °С	6,5-12,1 кВт	6,7-20,2 кВт	8,0-24,9 кВт	9,4-28,9 кВт	9,8-32,1 кВт	11,3-36,3 кВт
Максимальная тепловая мощность при приготовлении горячей воды	12,0 кВт	20,0 кВт	24,0 кВт	28,0 кВт	32,0 кВт	36,0 кВт
Максимальная тепловая нагрузка на отопление со стороны системы отопления	13,3 кВт	22,2 кВт	26,7 кВт	31,1 кВт	34,8 кВт	39,8 кВт
Минимальная тепловая нагрузка со стороны системы отопления	7,3 кВт	7,8 кВт	9,4 кВт	10,9 кВт	12,2 кВт	13,0 кВт
Максимальная температура теплоносителя в подающей линии	85 °С	85 °С	85 °С	85 °С	85 °С	85 °С
КПД, на номинальной мощности при 80/60 °С	91,1%	90,7%	92,9%	93%	91%	90,5%
Диапазон регулировки макс. температуры в подающей линии (заводская настройка: 75 °С)	30-80 °С	30-80 °С	30-80 °С	30-80 °С	30-80 °С	30-80 °С
Допустимое общее избыточное давление	3,0 бар	3,0 бар	3,0 бар	3,0 бар	3,0 бар	3,0 бар
Номинальный объёмный расход греющей воды (при ΔT= 20 К)	505 л/ч	855 л/ч	1 032 л/ч	1 203 л/ч	1 375 л/ч	1 524 л/ч
Остаточный напор насоса (при номинальном объёмном расходе греющей воды)	0,430 бар	0,250 бар	0,220 бар	0,250 бар	0,240 бар	0,240 бар
Разрешённые категории газа	II2H3B/P	II2H3B/P	II2H3B/P	II2H3B/P	II2H3B/P	II2H3B/P
Присоединительный газовый патрубок аппарата	гладкая труба Ø 15 под обжимной переходник R 3/4"					
Патрубки подключения подающей и обратной линий отопления аппарата	G 3/4"	G 3/4"	G 3/4"	G 3/4"	G 3/4"	G 3/4"
Подключение холодной и горячей воды на аппарате, накидная гайка	1/2"	1/2"	1/2"	1/2"	1/2"	1/2"
Труба для присоединения предохранительного клапана (мин.)	G 1/2"	G 1/2"	G 1/2"	G 1/2"	G 1/2"	G 1/2"
Объём расширительного бака	10 л	10 л	10 л	10 л	10 л	10 л
Подключение к системе дымоходов/воздуховодов	60/100	60/100	60/100	60/100	60/100	60/100
Динамическое давление газа (природный газ) G20	13-20 мбар	13-20 мбар	13-20 мбар	13-20 мбар	13-20 мбар	13-20 мбар
Потребление газа при номинальной мощности при 15 °С и 1013 мбар, G20	1,4 м³/ч	2,4 м³/ч	2,8 м³/ч	3,2 м³/ч	3,6 м³/ч	4,1 м³/ч
Мин. массовый поток отходящих газов (G20)	10,33 г/с	13,26 г/с	15,84 г/с	24,13 г/с	22,5 г/с	24,76 г/с
Массовый поток отходящих газов макс. (G20)	7,5 г/с	11,26 г/с	13,98 г/с	21,39 г/с	22,32 г/с	31,82 г/с
Потребление газа при номинальной мощности при 15 °С и 1013 мбар, G30	1,0 кг/ч	1,71 кг/ч	2,03 кг/ч	2,30 кг/ч	2,65 кг/ч	2,95 кг/ч
Мин. массовый поток отходящих газов (G30)	9,06 г/с	20,77 г/с	16,67 г/с	24,66 г/с	24,76 г/с	26,78 г/с
Массовый поток отходящих газов макс. (G30)	9,63 г/с	18,04 г/с	15,47 г/с	21,94 г/с	22,4 г/с	31,64 г/с
Потребление газа при номинальной мощности при 15 °С и 1013 мбар, G31	1,03 кг/ч	1,53 кг/ч	1,79 кг/ч	2,01 кг/ч	2,33 кг/ч	2,72 кг/ч
Мин. массовый поток отходящих газов (G31)	9,11 г/с	20,17 г/с	16,32 г/с	23,07 г/с	24,06 г/с	26,36 г/с
Массовый поток отходящих газов макс. (G31)	9,57 г/с	17,85 г/с	15,36 г/с	25,43 г/с	22,83 г/с	30,86 г/с
Минимальная температура отходящих газов	100 °С	105,5 °С	103 °С	104 °С	104 °С	103 °С
Макс. температура отходящих газов	109 °С	140,5 °С	126 °С	133 °С	150,9 °С	146 °С
Сертифицированные типы систем дымоходов/воздуховодов	C12, C32, C42, B22, B32					
Класс NOx	3	3	3	3	3	3
Габариты аппарата, ширина	440 мм	440 мм	440 мм	440 мм	440 мм	440 мм
Габариты аппарата, высота	800 мм	800 мм	800 мм	800 мм	800 мм	800 мм
Габариты аппарата, глубина	338 мм	338 мм	338 мм	338 мм	338 мм	338 мм
Масса нетто, прибр.	40 кг	40 кг	41 кг	42 кг	43 кг	44 кг
Электрическое подключение	220В / 50Гц	220В / 50Гц	220В / 50Гц	220В / 50Гц	220В / 50Гц	220В / 50Гц
Встроенный предохранитель (инерционный)	2 А	2 А	2 А	2 А	2 А	2 А
Потребляемая электрическая мощность макс.	143 Вт	147 Вт	142 Вт	145 Вт	175 Вт	175 Вт
Тип защиты	IP X4 D	IP X4 D	IP X4 D	IP X4 D	IP X4 D	IP X4 D



A Остаточный напор [мбар] 1 Ступень насоса 1
B Подача [л/мин] 2 Ступень насоса 2



Описание:

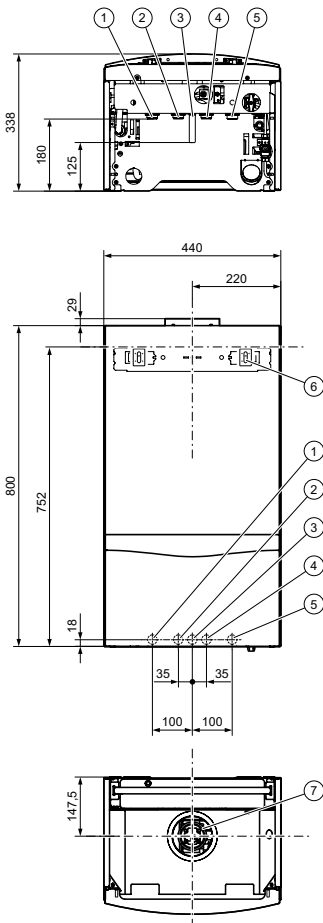
- газовый настенный отопительный аппарат со встроенным приготовлением горячей воды;
- мощность аппарата регулируется модулирующей горелкой;
- регулирование температуры горячей воды;
- автоматическое переключение в режим приготовления горячей воды при её расходе от 1,5 л/мин и управление мощностью аппарата в зависимости от расхода и температуры нагреваемой воды;
- принудительный отвод продуктов сгорания сертифицированной системой дымоходов/воздуховодов.

Возможности установки:

- отопление и встроенное горячее водоснабжение;
- подходит для реконструируемых и строящихся жилых домов и квартир, где невозможна установка дымохода обычной конструкции;
- возможность установки в жилой зоне;
- минимальный требуемый боковой зазор 10 мм, все узлы доступны спереди;
- НЕ ИСПОЛЬЗУЕТСЯ В КАСКАДНЫХ УСТАНОВКАХ.

Оснащение:

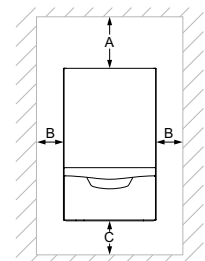
- жидкокристаллический дисплей с подсветкой, кнопочное управление;
- внутреннее программное обеспечение для контроля состояния, настройки параметров и поиска неисправностей;
- встроенный проточный пластинчатый теплообменник для нагрева горячей воды;
- встроенный циркуляционный насос с автоматическим переключением ступеней, закрытый расширительный бак, автоматический воздухоотводчик, автоматический настраиваемый перепускной клапан, предохранительный клапан, приоритетный переключающий клапан;
- первичный теплообменник из меди со средним КПД $\geq 91\%$;
- горелка из хромоникелевой стали;
- постоянно действующая защита от замерзания;
- защита от заклинивания насоса и трёхходового клапана;
- переключение между режимами "зима/лето";
- возможность настройки на частичную мощность в режиме отопления;
- электронное зажигание и управление всеми функциями;
- присоединительный комплект в объёме поставки;
- шина eBus.



Пояснение:

1. Подающая линия системы отопления, R 3/4"
2. Выход горячей воды, R 3/4"
3. Подсоединение газа: гладкая труба 15 под обжимной переходник на R 3/4"
4. Вход холодной воды, R 3/4" на 1/2"
5. Обратная линия отопления, R 3/4"
6. Кронштейн (скоба) для подвески аппарата
7. Патрубок дымохода/воздуховода

Минимальное расстояние	
A	400 мм
B	10 мм
C	250 мм



Наименование аппарата	Вид газа	Заказной номер
VUW 202/5-5	Природный газ группы H	0010015262
VUW 242/5-5	Природный газ группы H	0010015263
VUW 282/5-5	Природный газ группы H	0010015264
VUW 322/5-5	Природный газ группы H	0010015265
VUW 362/5-5	Природный газ группы H	0010015266

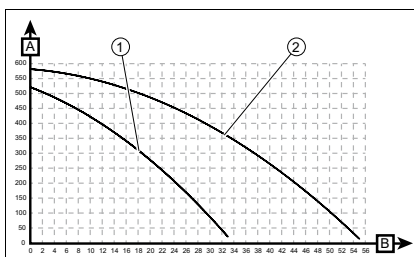
Примечания:

Имеется возможность настройки аппарата для работы на сжиженном газе. Обращайтесь в авторизованный сервисный центр Vaillant.

turboTEC plus VUW

Технические данные

Параметры	VUW 202/5-5	VUW 242/5-5	VUW 282/5-5	VUW 322/5-5	VUW 362/5-5
Диапазон номинальной тепловой мощности P при 80/60 °С	6,7-20,2 кВт	8,0-24,9 кВт	9,4-28,9 кВт	9,8-32,1 кВт	11,3-36,3 кВт
Максимальная тепловая мощность, ГВС	20,2 кВт	24,9 кВт	28,9 кВт	32,1 кВт	36,3 кВт
Максимальная тепловая нагрузка со стороны системы отопления	22,2 кВт	26,7 кВт	31,1 кВт	34,8 кВт	39,6 кВт
Минимальная тепловая нагрузка со стороны системы отопления	7,8 кВт	9,4 кВт	10,9 кВт	12,2 кВт	13,0 кВт
Максимальная температура теплоносителя в подающей линии	85 °С	85 °С	85 °С	85 °С	85 °С
КПД, на номинальной мощности при 80/60 °С	90,7%	92,9%	93%	91%	90,5%
Диапазон регулировки макс. температуры в подающей линии (заводская настройка: 75 °С)	30-80 °С	30-80 °С	30-80 °С	30-80 °С	30-80 °С
Допустимое общее избыточное давление	3,0 бар	3,0 бар	3,0 бар	3,0 бар	3,0 бар
Номинальный объёмный расход греющей воды (при ΔT= 20 К)	855 л/ч	1 032 л/ч	1 203 л/ч	1 375 л/ч	1 524 л/ч
Остаточный напор насоса (при номинальном объёмном расходе греющей воды)	0,250 бар	0,220 бар	0,250 бар	0,240 бар	0,240 бар
Наименьший допустимый расход горячей воды	1,5 л/мин	1,5 л/мин	1,5 л/мин	1,5 л/мин	1,5 л/мин
Производительность горячей воды (при dT = 30 К)	9,5 л/мин	11,5 л/мин	13,4 л/мин	15,3 л/мин	17,2 л/мин
Допустимое избыточное давление, ГВС	10,0 бар	10,0 бар	10,0 бар	10,0 бар	10,0 бар
Необходимое подключаемое давление, ГВС	0,150 бар	0,150 бар	0,150 бар	0,150 бар	0,150 бар
Диапазон температур горячей воды на выходе	35-65 °С	35-65 °С	35-65 °С	35-65 °С	35-65 °С
Разрешённые категории газа	II2H3B/P	II2H3B/P	II2H3B/P	II2H3B/P	II2H3B/P
Присоединительный газовый патрубок аппарата	гладкая труба Ø 15 под обжимной переходник R 3/4"				
Патрубки подающей и обратной линий отопления аппарата	G 3/4"	G 3/4"	G 3/4"	G 3/4"	G 3/4"
Подключение холодной и горячей воды на аппарате	G 3/4"	G 3/4"	G 3/4"	G 3/4"	G 3/4"
Труба для присоединения предохранительного клапана (мин.)	G 1/2"	G 1/2"	G 1/2"	G 1/2"	G 1/2"
Объём расширительного бака	10 л	10 л	10 л	10 л	10 л
Подключение к системе дымоходов/воздуховодов	60/100	60/100	60/100	60/100	60/100
Динамическое давление газа (природный газ) G20	13-20 мбар	13-20 мбар	13-20 мбар	13-20 мбар	13-20 мбар
Потребление газа при номинальной мощности при 15 °С и 1013 мбар, G20	2,4 м³/ч	2,8 м³/ч	3,2 м³/ч	3,6 м³/ч	4,1 м³/ч
Мин. массовый поток отходящих газов (G20)	13,26 г/с	15,84 г/с	24,13 г/с	22,5 г/с	24,76 г/с
Массовый поток отходящих газов макс. (G20)	11,26 г/с	13,98 г/с	21,39 г/с	22,32 г/с	31,82 г/с
Потребление газа при номинальной мощности при 15 °С и 1013 мбар, G30	1,71 кг/ч	2,03 кг/ч	2,30 кг/ч	2,65 кг/ч	2,95 кг/ч
Мин. массовый поток отходящих газов (G30)	20,77 г/с	16,67 г/с	24,66 г/с	24,76 г/с	26,78 г/с
Массовый поток отходящих газов макс. (G30)	18,04 г/с	15,47 г/с	21,94 г/с	22,4 г/с	31,64 г/с
Потребление газа при номинальной мощности при 15 °С и 1013 мбар, G31	1,53 кг/ч	1,79 кг/ч	2,01 кг/ч	2,33 кг/ч	2,72 кг/ч
Мин. массовый поток отходящих газов (G31)	20,17 г/с	16,32 г/с	23,07 г/с	24,06 г/с	26,36 г/с
Массовый поток отходящих газов макс. (G31)	17,85 г/с	15,36 г/с	25,43 г/с	22,83 г/с	30,86 г/с
Минимальная температура отходящих газов	105,5 °С	103 °С	104 °С	122,4 °С	103 °С
Максимальная температура отходящих газов	140,5 °С	126 °С	133 °С	150,9 °С	146 °С
Сертифицированные типы систем дымоходов/воздуховодов	C12, C32,C42, B22, B32				
Класс NOx	3	3	3	3	3
Габариты аппарата, ширина	440 мм	440 мм	440 мм	440 мм	440 мм
Габариты аппарата, высота	800 мм	800 мм	800 мм	800 мм	800 мм
Габариты аппарата, глубина	338 мм	338 мм	338 мм	338 мм	338 мм
Масса	40 кг	43 кг	44 кг	46 кг	44 кг
Электрическое подключение	220В / 50Гц	220В / 50Гц	220В / 50Гц	220В / 50Гц	220В / 50Гц
Встроенный предохранитель (инерционный)	2 А	2 А	2 А	2 А	2 А
Потребляемая электрическая мощность макс.	147 Вт	142 Вт	145 Вт	180 Вт	175 Вт
Тип защиты	IP X4 D	IP X4 D	IP X4 D	IP X4 D	IP X4 D



A Остаточный напор [мбар] 1 Ступень насоса 1
B Подача [л/мин] 2 Ступень насоса 2

atmoTEC pro VUW

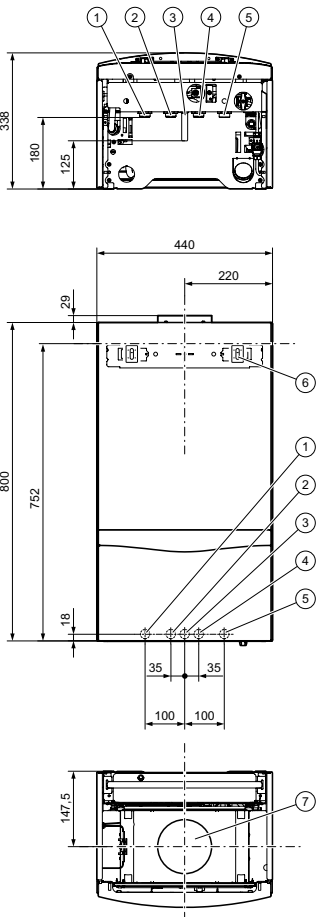


turboTEC pro VUW



3

Настенные газовые котлы



Описание:

- газовый настенный отопительный аппарат со встроенным приготовлением горячей воды;
- мощность аппарата регулируется модулирующей горелкой;
- регулирование температуры горячей воды;
- автоматическое переключение в режим приготовления горячей воды при её расходе от 1,5 л/мин и управление мощностью аппарата в зависимости от расхода и температуры нагреваемой воды;
- принудительный отвод продуктов сгорания посредством собственной сертифицированной системы дымоходов/воздуховодов.

Возможности установки:

- отопление и встроенное горячее водоснабжение;
- подходит для реконструируемых и строящихся жилых домов и квартир, где невозможна установка дымохода обычной конструкции;
- возможность установки в жилой зоне;
- минимальный требуемый боковой зазор 10 мм, все узлы доступны спереди;
- НЕ ИСПОЛЬЗУЕТСЯ В КАСКАДНЫХ УСТАНОВКАХ.

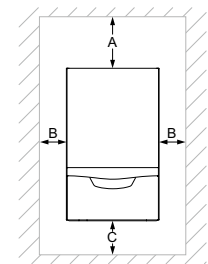
Оснащение:

- жидкокристаллический дисплей с подсветкой, кнопочное управление;
- внутреннее программное обеспечение для контроля состояния, настройки параметров и поиска неисправностей;
- встроенный проточный пластинчатый теплообменник для нагрева горячей воды;
- встроенный циркуляционный насос, закрытый расширительный бак, автоматический воздухоотводчик, автоматический настраиваемый перепускной клапан, предохранительный клапан, приоритетный переключающий клапан;
- первичный теплообменник из меди со средним КПД $\geq 91\%$;
- горелка из хромоникелевой стали;
- постоянно действующая защита от замерзания;
- защита от заклинивания насоса и трёхходового клапана;
- переключение между режимами "зима/лето";
- возможность настройки на частичную мощность в режиме отопления;
- электронное зажигание и управление всеми функциями;
- присоединительный комплект в объёме поставки;
- шина eBus.

Пояснение:

1. Подающая линия системы отопления, R 3/4"
2. Выход горячей воды, R 3/4"
3. Подсоединение газа: гладкая труба 15 под обжимной переходник на R 3/4"
4. Вход холодной воды, R 3/4" на 1/2"
5. Обратная линия отопления, R 3/4"
6. Кронштейн (скоба) для подвески аппарата
7. Патрубок дымохода/воздуховода

Минимальное расстояние	
A	400 мм
B	10 мм
C	250 мм



Наименование аппарата	Вид газа	Заказной номер
VUW 240/5-3 R1	Природный газ группы Н	0010015248
VUW 242/5-3	Природный газ группы Н	0010015249

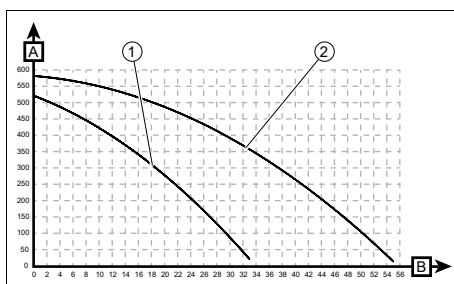
Примечания:

Имеется возможность настройки аппарата для работы на сжиженном газе. Обращайтесь в авторизованный сервисный центр Vaillant.

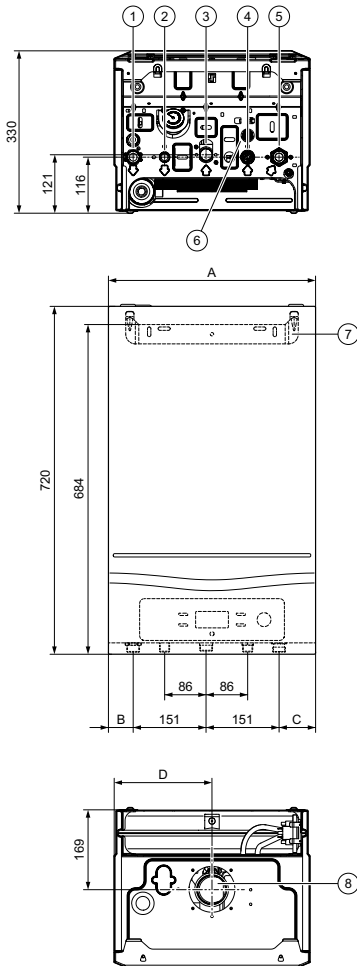
atmoTEC pro VUW / turboTEC pro VUW

Технические данные

Параметры	VUW 240/5-3 R1	VUW 242/5-3
Диапазон номинальной тепловой мощности P при 80/60 °С	9,0-24,0 кВт	8,0-24,0 кВт
Максимальная тепловая мощность при приготовлении горячей воды	24,0 кВт	24,0 кВт
Максимальная тепловая нагрузка на отопление со стороны системы отопления	26,7 кВт	26,7 кВт
Минимальная тепловая нагрузка со стороны системы отопления	10,7 кВт	9,4 кВт
КПД, на номинальной мощности при 80/60 °С	90,3%	92,9%
Максимальная температура теплоносителя в подающей линии	85 °С	85 °С
Диапазон регулировки максимальной температуры в подающей линии (заводская настройка: 75 °С)	30-80 °С	30-80 °С
Допустимое общее избыточное давление, отопление	3,0 бар	3,0 бар
Номинальный объёмный расход греющей воды (при $\Delta T = 20$ К)	1 032 л/ч	1 032 л/ч
Остаточный напор насоса (при номинальном объёмном расходе греющей воды)	0,220 бар	0,220 бар
Наименьший допустимый расход горячей воды	1,5 л/мин	1,5 л/мин
Производительность горячей воды (при $\Delta T = 30$ К)	11,5 л/мин	11,5 л/мин
Допустимое избыточное давление, ГВС	10,0 бар	10,0 бар
Необходимое подключаемое давление, ГВС	0,150 бар	0,150 бар
Диапазон температур горячей воды на выходе	35-65 °С	35-65 °С
Разрешённые категории газа	II2H3B/P	II2H3B/P
Присоединительный газовый патрубок аппарата	G 1/2"	G 1/2"
Патрубки подключения подающей и обратной линий отопления аппарата	G 3/4"	G 3/4"
Подключение холодной и горячей воды на аппарате	G 3/4"	G 3/4"
Труба для присоединения предохранительного клапана (мин.)	Ø 15 на R 3/4"	
Объём расширительного бака	6 л	6 л
Подключение к системе дымоходов/воздуховодов	130 мм	60/100 мм
Динамическое давление газа (природный газ) G20	13-20 мбар	13-20 мбар
Потребление газа при номинальной мощности при 15 °С и 1013 мбар, G20	2,8 м³/ч	2,8 м³/ч
Минимальный массовый поток отходящих газов (G20)	20,96 г/с	15,84 г/с
Максимальный массовый поток отходящих газов (G20)	22,96 г/с	13,98 г/с
Потребление газа при номинальной мощности при 15 °С и 1013 мбар, G30	2,03 кг/ч	2,03 кг/ч
Минимальный массовый поток отходящих газов (G30)	22,06 г/с	16,67 г/с
Максимальный массовый поток отходящих газов (G30)	24,03 г/с	15,47 г/с
Потребление газа при номинальной мощности при 15 °С и 1013 мбар, G31	1,87 кг/ч	1,87 кг/ч
Минимальный массовый поток отходящих газов (G31)	21,98 г/с	16,32 г/с
Максимальный массовый поток отходящих газов (G31)	23,78 г/с	15,36 г/с
Минимальная температура отходящих газов	80,1 °С	103 °С
Максимальная температура отходящих газов	108,6 °С	126 °С
Класс NOx	3	3
Габариты аппарата, ширина	440 мм	440 мм
Габариты аппарата, высота	800 мм	800 мм
Габариты аппарата, глубина	338 мм	338 мм
Масса нетто, прил.	35 кг	40
Природный газ Н (G20)	16 x 1,2	16 x 1,2
Бутан G30	16 x 0,7	16 x 0,7
Электрическое подключение	220В / 50Гц	220В / 50Гц
Встроенный предохранитель (инерционный)	2 А	2 А
Максимальная потребляемая электрическая мощность	108 Вт	142 Вт
Тип защиты	IP X4 D	IP X4 D



A Остаточный напор [мбар] 1 Ступень насоса 1
 B Подача [л/мин] 2 Ступень насоса 2



Описание:

- газовый настенный отопительный аппарат;
- с приготовлением горячей воды во встроенном вторичном пластинчатом теплообменнике;
- регулирование мощности модулирующей горелкой;
- принудительный отвод продуктов сгорания в оригинальную систему дымоходов/воздуховодов;
- погодозависимое регулирование (опция).

Возможности установки:

- отопление и нагрев воды в проточном режиме;
- подходит для реконструируемых и строящихся жилых домов и квартир;
- возможность установки в жилой зоне;
- возможность переналадки на сжиженный газ;
- минимальный требуемый боковой зазор 200 мм, снизу 300 мм.

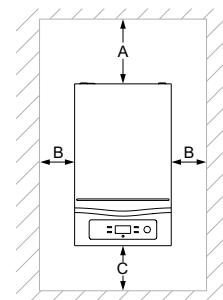
Оснащение:

- встроенный трёхступенчатый циркуляционный насос с ручным переключением ступеней, закрытый расширительный бак на 7 литров, автоматический воздухоотводчик, предохранительный вентиль, вентиль заполнения;
- первичный теплообменник из меди;
- модулирующая горелка;
- режимы "зима" / "лето", включение/выключение отопления при сохранении функции ГВС;
- режим "Эконом";
- защита от замерзания, перегрева;
- электронное зажигание и управление всеми функциями;
- контроль состояния через систему диагностики с кодами ошибок на жк-дисплее, оснащенный подсветкой;
- возможность погодозависимого управления по температурным кривым (при подключении датчика наружной температуры VRC 693 (опция)).

Примечание:
более подробные технические характеристики представлены в инструкции на данный тип аппарата.

Размеры

turboFIT VUW 242/5-2	
A	430 мм
B	41,5 мм
C	76,5 мм
D	215 мм



Минимальное расстояние	
A	200 мм
B	200 мм
C	300 мм

Пояснение:

1. Подающая линия системы отопления, R 3/4"
2. Подключение горячей воды, R 1/2"
3. Подсоединение газа, R 3/4"
4. Подключение холодной воды, R 1/2"
5. Обратная линия системы отопления, R 3/4"
6. Подпиточный кран
7. Кронштейн аппарата
8. Патрубок системы воздухозабора/дымоудаления

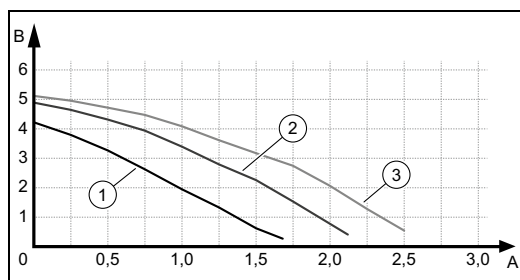
Наименование аппарата	Вид газа	Заказной номер
VUW 242/5-2	Природный газ группы H	0010020901
Примечания: Имеется возможность настройки аппарата для работы на сжиженном газе. Обращайтесь в авторизованный сервисный центр Vaillant.		

turboFIT VUW

Технические данные

Технические характеристики	VUW 242/5-2
Тепловая мощность (мин./макс.)	9,7 ... 23,7 кВт
Тепловая нагрузка (мин./макс.)	11 ... 25,3 кВт
Присоединительный патрубок газа	3/4"
Патрубки подключения подающей и обратной линий отопления аппарата	3/4"
Подключение холодной и горячей воды на аппарате	1/2"
Штуцер предохранительного клапана (мин.)	15 мм
Подключение системы дымоходов/воздуховодов (концентрической)	60/100 мм 80/125 мм
Подключение системы дымоходов/воздуховодов (раздельной)	80/80 мм
Динамическое давление газа (природный газ) G20	1,3 ... 2 кПа (13,0 ... 20 мбар)
Потребление природного газа (G20) на номинальной мощности	2,657 м³/ч
Динамическое давление сжиженного газа G31	3,7 кПа (37,0 мбар)
Сертифицированные типы систем дымоходов/воздуховодов	B22, C12, C32, C42, C52, C82
Номинальный КПД (полная нагрузка)	93,5 %
Класс NOx	3
Габариты аппарата, ширина	430 мм
Габариты аппарата, высота	720 мм
Габариты аппарата, глубина	330 мм
Масса нетто	36 кг
Температура отходящих газов (при номинальной тепловой нагрузке 80/60 °C)	95,2 °C
Содержание CO (при номинальной тепловой нагрузке 80/60 °C)	42 мг/л
Содержание CO2 (при номинальной тепловой нагрузке 80/60 °C)	0,068
Максимальная температура теплоносителя в подающей линии	80 °C
Диапазон регулировки температуры в подающей линии	30 ... 80 °C
Давление воды в системе отопления	0,03 ... 0,3 МПа (0,30 ... 3,0 бар)
Расширительный бак (объем)	7 л
Наименьший допустимый расход горячей воды	2,5 л/мин
Производительность горячей воды (при $\Delta T = 30$ K)	11 л/мин
Давление воды в системе ГВС	0,025 ... 0,8 МПа (0,250 ... 8,0 бар)
Диапазон температур горячей воды на выходе	35 ... 64 °C
Температура отходящих газов (в режиме приготовления горячей воды)	91,1 °C
Категория газового аппарата	I12H3+
Электрическое подключение	230 В / 50 Гц
Встроенный предохранитель (инерционный)	2 А
Потребляемая электрическая мощность, максимальная	140 Вт \pm 10 %
Тип защиты	IP X4 D

Производительность насоса



- 1 Ступень 1 А Расход [м³/ч]
 2 Ступень 2 В Остаточный напор [м]
 3 Ступень 3

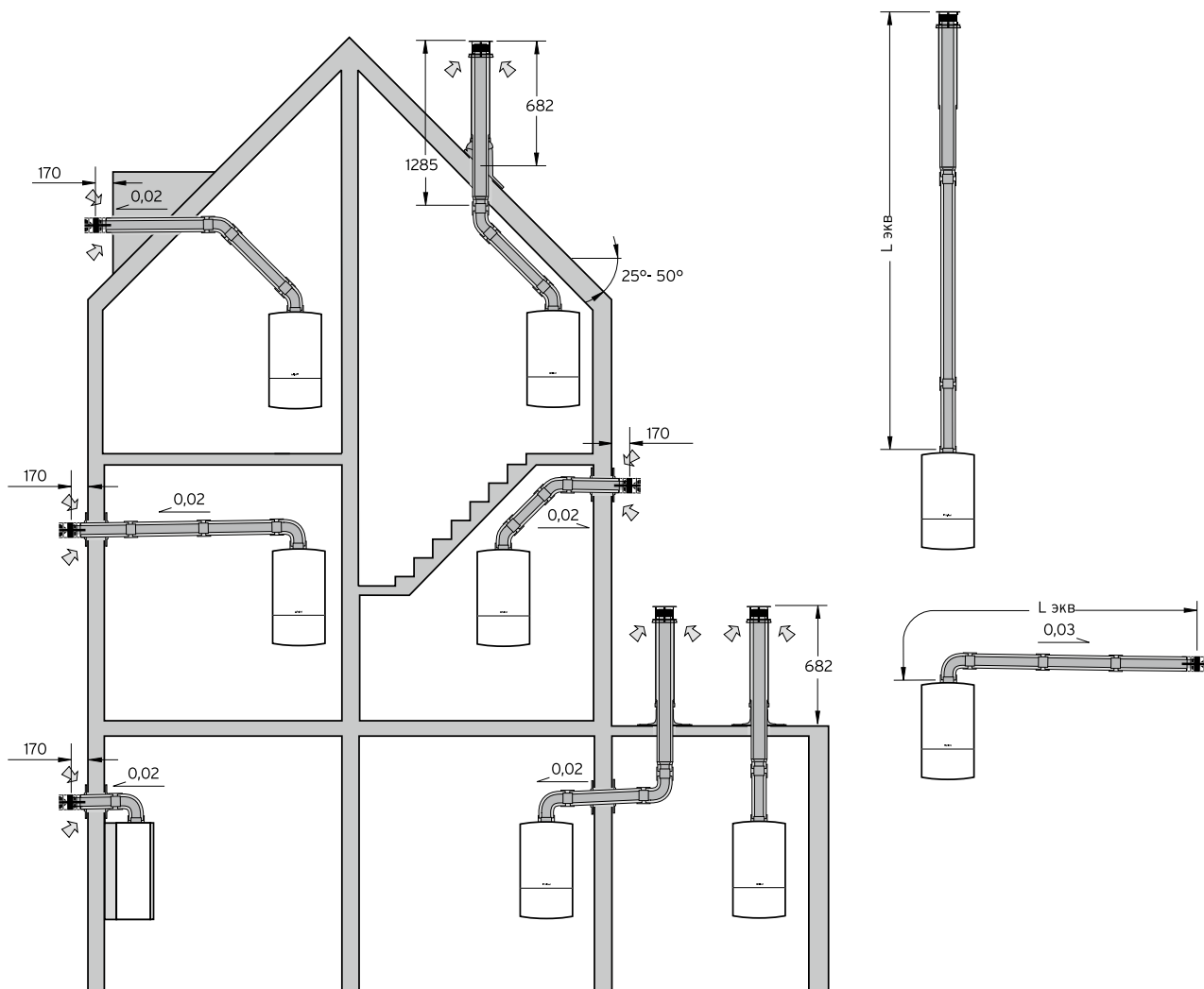
Системы дымоходов/воздуховодов

Системы дымоходов/воздуховодов				ТИП АППАРАТА / страница		
Тип	Исполнение	Диаметр, мм	Способ монтажа	turboFIT	turboTEC pro	turboTEC plus
Одиночная	Коаксиальная	60/100	вертикальная	160 стр	161 стр	
		60/100	горизонтальная	164 стр	165 стр	
		80/125	вертикальная	168 стр	169 стр	
		80/125	горизонтальная			
	Комбинированная	80/125+DN80	в шахте		173 стр	
	Раздельная	80/80	в шахте	175 стр		

3

Настенные газовые котлы

Обзор коаксиальных систем 60/100 и 80/125 мм дымоходов/воздуховодов для котлов с принудительным отводом продуктов сгорания



Примечания

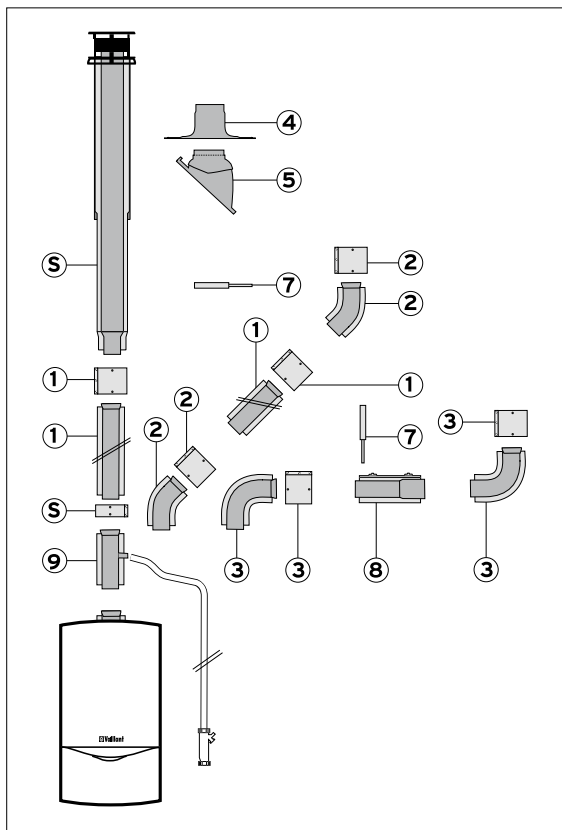
- При выборе элементов системы отвода продуктов сгорания необходимо учитывать ограничение максимальной эквивалентной длины. Способ расчёта длины и выбора элементов описан в технической документации, прилагаемой к аппарату turboTEC и turboFIT.
- При значении эквивалентной длины более половины от максимально допустимой и/или при мощности системы отопления менее 85 % от номинальной мощности аппарата рекомендуется применение устройства для отвода конденсата.
- При пересечении горизонтальным или вертикальным концентрическим дымо-/воздуховодом стен или крыши из сгораемых материалов противопожарная разделка не требуется, если это не противоречит местным нормам и предписаниям, т. к. температура поверхности дымохода/воздуховода не превышает 85 °С.
- Прокладка дымоходов раздельной системы труб Dn 80 мм допускается только внутри здания и только в нежилых помещениях без постоянного пребывания в них людей (кухня, прихожая и т. п.) или в специально предусмотренных для этого шахтах.
- При выборе элементов системы отвода продуктов сгорания необходимо учитывать ограничение максимальной эквивалентной длины. Способ расчёта длины и выбора элементов описан в технической документации, прилагаемой к аппаратам turboTEC и turboFIT.
- Прокладка горизонтальных участков дымохода раздельной системы труб Dn 80 мм с проходом через наружную стену должна вестись с уклоном 3° в сторону настенного котла.
- Для вертикальных коаксиальных систем и систем Dn 80 обязательна установка устройства для сбора конденсата на патрубке дымохода котла
- Не допускается использование горизонтальных выходов труб для подвода воздуха и отвода продуктов сгорания на противоположные фасады здания.
- Установка устройства защиты от ветра на устьях труб, выводимых на фасад, обязательна.

Системы дымоходов/воздуховодов

Вертикальный проход через крышу 60/100 мм для turboFIT

3

Настенные газовые котлы



Принадлежности

Заказной номер

S. Вертикальный проход через крышу, чёрный	303800
кирпичный.....	0020015886
1. Удлинительная труба	
0,2 м	0020199391
0,2 м с отверстиями для измерений	0020199393
0,5 м	303801
1,0 м	303802
1,5 м	0020199392
2,0 м	303803
телескопическая 0,5...0,8 м	303804
2. Отвод 45° (2 шт.).....	303809
3. Отвод 90°	303808
Отвод 90° с отверстиями для проведения измерений	0020188789
4. Манжета (алюминий) для оформления пересечения плоской крыши.....	009056
5. Элемент для оформления пересечения кривой крыши, чёрный	009076
7. Хомуты крепёжные 100 мм (5 шт.)	303821
8. Разъёмная муфта	303816
9. Комплект для отвода конденсата.....	303805

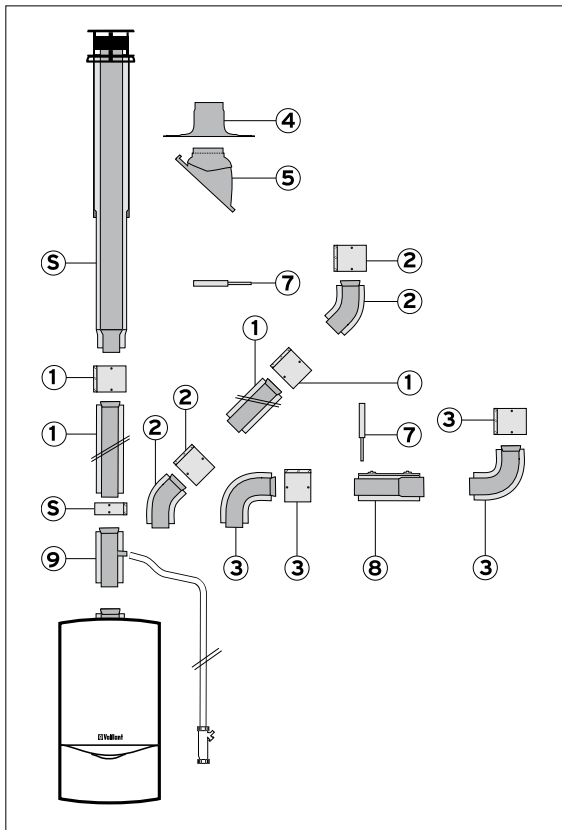
Тип аппарата	Максимально возможная эквивалентная длина труб, Лэкв., [м]	
	без дроссельной шайбы 39 мм ¹⁾	с дроссельной шайбой 39 мм ¹⁾
turboFIT VUW 242/5-2	8,0 м	1,0 м
ВНИМАНИЕ: Дополнительные изменения направления системы дымохода/воздуховода уменьшают указанную максимальную эквивалентную длину труб Лэкв.: - Каждый отвод под углом 87° – на 1,0 м - Каждый отвод под углом 45° – на 0,5 м ¹⁾ Дроссельная шайба встроена на заводе, снимите для большей длины трубы отходящих газов		

Данная иллюстрация приведена только в качестве примера.

При проектировании необходимо соблюдать рекомендации, приведенные в технической литературе Vaillant, а также соответствующие местные требования и предписания.

Системы дымоходов/воздуховодов

Вертикальный проход через крышу 60/100 мм для turboTEC



Принадлежности

Заказной номер

- S. Вертикальный проход через крышу,
чёрный 303800
кирпичный..... 0020015886
- 1. Удлинительная труба
0,2 м 0020199391
0,2 м с отверстиями для измерений 0020199393
0,5 м 303801
1,0 м 303802
1,5 м 0020199392
2,0 м 303803
телескопическая 0,5...0,8 м 303804
- 2. Отвод 45° (2 шт.) 303809
- 3. Отвод 90° 303808
Отвод 90° с отверстиями
для проведения измерений 0020188789
- 4. Манжета для оформления
пересечения плоской крыши 009056
- 5. Элемент для оформления
пересечения кривой крыши
Цвет: чёрный 009076
Цвет: красный 300850
- 7. Хомуты крепёжные 100 мм (5 шт.) 303821
- 8. Разъёмная муфта 303816
- 9. Комплект для отвода конденсата 303805

Тип аппарата	Максимально возможная эквивалентная длина труб, L _{экв.} , [м]
VU 122/5-5	5,5
VU 202/5-5, VUW 202/5-5	6,3
VU 242/5-5, VUW 242/5-5, VUW 242/5-3	5,5
VU 282/5-5, VUW 282/5-5	4,3
VU 322/5-5, VUW 322/5-5	4,3
VU 362/5-5, VUW 362/5-5	3,0

ВНИМАНИЕ: Дополнительные изменения направления системы дымохода/воздуховода уменьшают указанную максимальную эквивалентную длину труб L_{экв.}:

- Каждый отвод под углом 87° – на 1,0 м
- Каждый отвод под углом 45° – на 0,5 м

Данная иллюстрация приведена только в качестве примера.

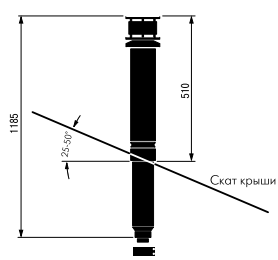



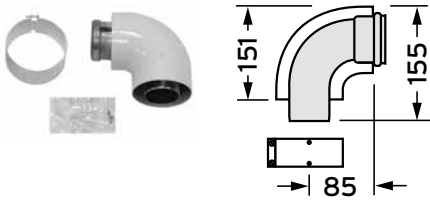
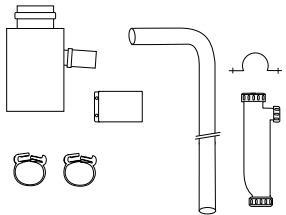
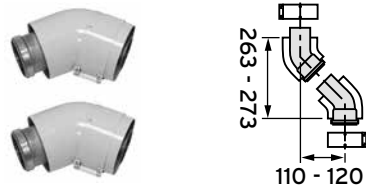
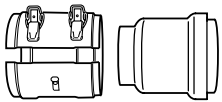
При проектировании необходимо соблюдать рекомендации, приведенные в технической литературе Vaillant, а также соответствующие местные требования и предписания.

Системы дымоходов/воздуховодов

Вертикальный проход через крышу 60/100 мм для turboTEC


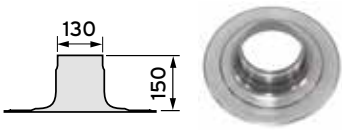

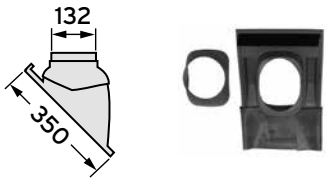
3

Настенные газовые котлы

Наименование	Заказной номер	 
Вертикальный проход через крышу, чёрный	303800	
Вертикальный проход через крышу, кирпичный	0020015886	<p>Применяется для вертикального прохода дымохода/воздуховода через плоскую или наклонную крышу. Используется только совместно с № 009056, № 009076 или № 300850.</p> <p>Состоит из концентрических труб, оголовка дымохода, крепёжной скобы.</p> <p>В комплекте с соединительным хомутом.</p> <p>Цвет: чёрный</p>
Наименование	Заказной номер	 
Удлинительная труба для удлинения дымохода/воздуховода 60/100 мм. В комплекте с соединительным хомутом. Цвет: белый		
0,2 м	0020199391	
0,2 м с отверстиями для измерений	0020199393	
0,5 м	303801	
1 м	303802	
1,5 м	0020199392	
2 м	303803	
Телескопическая 0,5...0,8 м	303804	
Наименование	Заказной номер	
Отвод 90°	303808	
Отвод 90° с отверстиями для измерений	0020188789	<p>Для изменения конфигурации концентрического дымохода/воздуховода 60/100 мм.</p> <p>В комплекте с соединительным хомутом.</p>
Наименование	Заказной номер	
Комплект для отвода конденсата 60/100 мм	303805	
<p>Монтируется прямо у аппаратов turboTEC для отвода конденсата из дымохода при создании концентрических систем длиной, близкой к максимальной (см. техническую документацию Vaillant).</p> <p>Внимание! Запрещается укорачивать шланг слива конденсата!</p>		
Наименование	Заказной номер	
Отвод 45° (2 шт.)	303809	<p>Для изменения конфигурации концентрического дымохода/воздуховода 60/100 мм. В комплекте с соединительными хомутами.</p>
Наименование	Заказной номер	
Разъёмная муфта	303816	
<p>Для устройства разъёмного соединения на прямолинейных участках трубопроводов, жёстко закреплённых с обеих сторон.</p>		

Системы дымоходов/воздуховодов

Вертикальный проход через крышу 60/100 мм для turboTEC

Наименование	Заказной номер	
Обходная концентрическая телескопическая вставка	303819	
Наименование	Заказной номер	
Манжета для оформления пересечения дымоходом/воздуховодом плоской крыши, алюминиевая, некрашенная.	009056	
Используется только совместно с № 303800 или 0020015886.		
Наименование	Заказной номер	
Хомуты крепёжные 100 мм (5 шт.)	303821	
Для прокладки дымохода/воздуховода 60/100 мм. Устанавливаются через 1 м возле стыков.		
Наименование	Заказной номер	
Элемент из пластмассы для оформления пересечения дымоходом/воздуховодом косой крыши с уклоном 25°-45°		
Цвет: чёрный	009076	
Цвет: красный	300850	
Используется только совместно с № 303800 или 0020015886.		

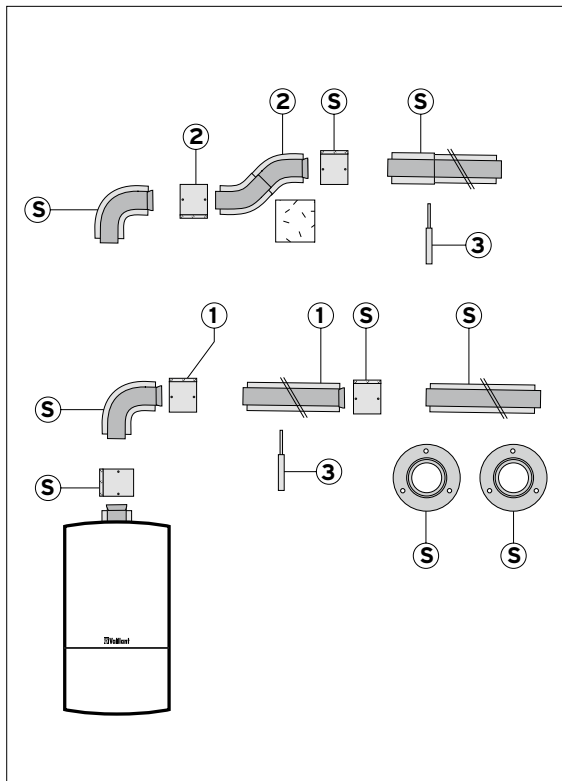


Системы дымоходов/воздуховодов

Горизонтальный проход через стену 60/100 мм для turboFIT

3

Настенные газовые котлы



Принадлежности

Заказной номер

- S. Комплект для горизонтального прохода через стену, 750 мм 0020199370
 Комплект для горизонтального прохода через стену, 1000 мм 0020188791
 Комплект для горизонтального прохода через стену, телескопический, 533-738 мм 0020202780
1. Удлинительная труба
 0,2 м 0020199391
 0,2 м с отверстиями 0020199393
 для проведения измерений 303801
 0,5 м 303802
 1,0 м 0020199392
 1,5 м 303803
 2,0 м 303804
 телескопическая 0,5...0,8 м 303804
2. Обходная концентрическая телескопическая вставка 303819
3. Хомуты крепёжные
 100 мм (5 шт.) 303821
 Отвод 90° 303808
 Отвод 90° с отверстиями для проведения измерений 0020188789

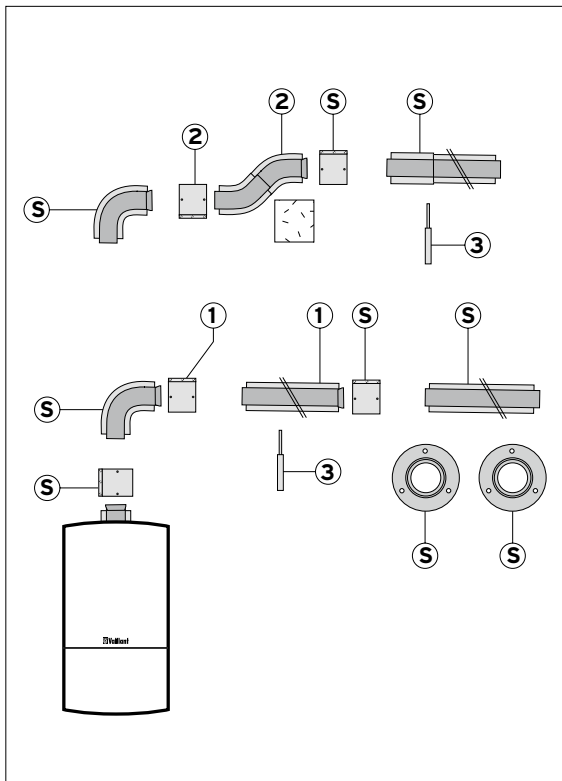
Тип аппарата	Максимально возможная эквивалентная длина труб, Лэkv., [м]	
	без дроссельной шайбы 39 мм ¹⁾	с дроссельной шайбой 39 мм ¹⁾
turboFIT VUW 242/5-2	7,0 м плюс 1 отвод	1,0 м плюс 1 отвод
ВНИМАНИЕ: Дополнительные изменения направления системы дымохода/воздуховода уменьшают указанную максимальную эквивалентную длину труб Лэkv.: - Каждый отвод под углом 87° – на 1,0 м - Каждый отвод под углом 45° – на 0,5 м ¹⁾ Дроссельная шайба встроена на заводе, снимите для большей длины трубы отходящих газов		

Данная иллюстрация приведена только в качестве примера.

При проектировании необходимо соблюдать рекомендации, приведенные в технической литературе Vaillant, а также соответствующие местные требования и предписания.

Системы дымоходов/воздуховодов

Горизонтальный проход через стену 60/100 мм для turboTEC



Принадлежности

Заказной номер

- S. Комплект для горизонтального прохода через стену, 750 мм 0020199370
 Комплект для горизонтального прохода через стену, 1000 мм 0020188791
 Комплект для горизонтального прохода через стену, телескопический, 533-738 мм 0020202780
1. Удлинительная труба
 0,2 м 0020199391
 0,2 м с отверстиями для проведения измерений 0020199393
 0,5 м 303801
 1,0 м 303802
 1,5 м 0020199392
 2,0 м 303803
 телескопическая 0,5...0,8 м 303804
2. Обходная концентрическая телескопическая вставка 303819
3. Хомуты крепёжные
 100 мм (5 шт.) 303821
 Отвод 90° 303808
 Отвод 90° с отверстиями для проведения измерений 0020188789

Тип аппарата	Максимально возможная эквивалентная длина труб, Лэкв., [м]
VU 122/5-5	4,5 + 1 отвод 87°
VU 202/5-5, VUW 202/5-5	5,3+ 1 отвод 87°
VU 242/5-5, VUW 242/5-5, VUW 242/5-3	4,5 + 1 отвод 87°
VU 282/5-5, VUW 282/5-5	3,3 + 1 отвод 87°
VU 322/5-5, VUW 322/5-5	3,3 + 1 отвод 87°
VU 362/5-5, VUW 362/5-5	2,0 + 1 отвод 87°

ВНИМАНИЕ: Дополнительные изменения направления системы дымохода/воздуховода уменьшают указанную максимальную эквивалентную длину труб Лэкв.:
 - Каждый отвод под углом 87° – на 1,0 м
 - Каждый отвод под углом 45° – на 0,5 м

Данная иллюстрация приведена только в качестве примера.

При проектировании необходимо соблюдать рекомендации, приведенные в технической литературе Vaillant, а также соответствующие местные требования и предписания.



Системы дымоходов/воздуховодов

Горизонтальный проход через стену 60/100 мм для turboTEC

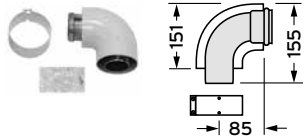
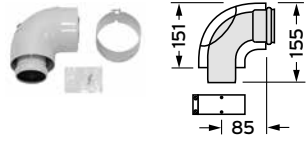
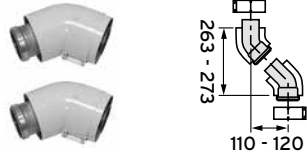



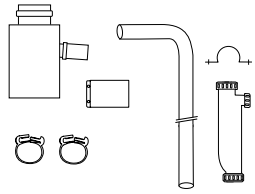
3

Настенные газовые котлы

Наименование	Заказной номер	
Комплект для горизонтального прохода дымохода/воздуховода через стену с отверстиями для проведения измерений	0020199370	
<p>Длина 750 мм.</p> <p>Состоит из отвода 90°, удлинительного участка трубы, двух декоративных манжет для оформления прохода через стену, двух соединительных хомутов. Указана габаритная длина трубы.</p>		
Комплект для горизонтального прохода дымохода/воздуховода через стену с отверстиями для проведения измерений	0020188791	
<p>Длина 1000 мм.</p> <p>Состоит из отвода 90°, удлинительного участка трубы, двух декоративных манжет для оформления прохода через стену, двух соединительных хомутов. Указана габаритная длина трубы.</p>		
Телескопический комплект для горизонтального прохода дымохода/воздуховода через стену	0020202780	Без рисунка
Длина 0,533...0,738 м.		
Комплект присоединения к вакуумной шахте с отверстиями для измерений	0020188793	Без рисунка
Удлинительная труба для удлинения дымохода/воздуховода 60/100 мм. В комплекте с соединительным хомутом. Цвет: белый		
0,2 м	0020199391	
0,2 м с отверстиями для измерений	0020199393	
0,5 м	303801	
1 м	303802	
1,5 м	0020199392	
2 м	303803	
Телескопическая 0,5...0,8 м	303804	
Хомуты крепёжные 100 мм (5 шт.)	303821	
Для прокладки дымохода/воздуховода 60/100 мм. Устанавливаются через 1 м возле стыков.		

Системы дымоходов/воздуховодов

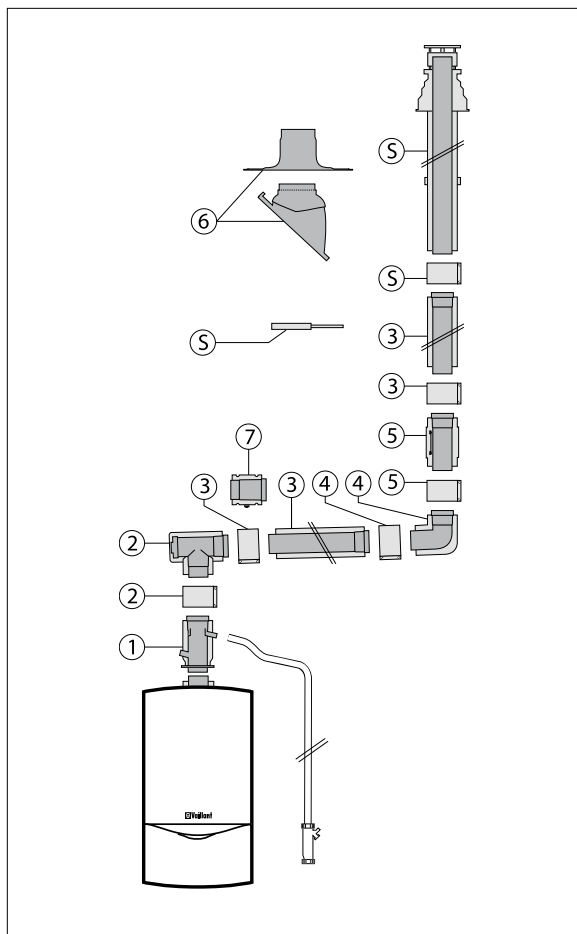
Горизонтальный проход через стену 60/100 мм для turboTEC

Наименование	Заказной номер	
Отвод 90°	303808	
Отвод 90° с отверстиями для измерений	0020188789	
Для изменения конфигурации концентрического дымохода/воздуховода 60/100 мм. В комплекте с соединительным хомутом.		
Наименование	Заказной номер	
Отвод 45° (2 шт.)	303809	
Для изменения конфигурации концентрического дымохода/воздуховода 60/100 мм. В комплекте с соединительными хомутами.		
Наименование	Заказной номер	
Защитная решётка для дымохода/воздуховода	300712	
Наименование	Заказной номер	
Обходная концентрическая телескопическая вставка	303819	
Наименование	Заказной номер	
Комплект для подключения концентрической системы к дымоходу с отверстием для проведения измерений	0020188793	
Наименование	Заказной номер	
Комплект для отвода конденсата 60/100 мм	303805	
Монтируется прямо у аппаратов turboTEC для отвода конденсата из дымохода при создании концентрических систем длиной, близкой к максимальной (см. техническую документацию Vaillant). Внимание! Запрещается укорачивать шланг слива конденсата!		

Системы дымоходов/воздуховодов

Вертикальный проход через крышу 80/125 мм для turboFIT

Горизонтальный проход через стену 80/125 мм для turboFIT



Принадлежности

Заказной номер

5. Базовый комплект для вертикального прохода через крышу 80/125 мм (алюминий)
Цвет: чёрный303600
5. Базовый комплект для горизонтального прохода через крышу 80/125 мм (алюминий).....303609
1. Адаптер для turboTEC на 80/125 мм со сливом конденсата и ревизионным отверстием..... 0020202465
2. Тройник 87°
80/125 мм с ревизией..... 303612
3. Удлинительная труба
80/125 мм (алюминий)
0,5 м 303602
1,0 м 303603
2,0 м 303605
4. Отвод 80/125 мм
87° 303610
45° (2 шт.) 303611
5. Ревизия
80/125 мм (алюминий) 303614
6. Элемент из пластмассы для пересечения кривой крыши
Цвет: чёрный009076
Цвет: красный 300850
или
Манжета, алюминий, для оформления пересечения плоской крыши..... 009056
7. Разъёмная муфта 80/125 мм (алюминий) 303617

Тип аппарата	Максимально возможная эквивалентная длина труб, Лэкв., [м]	
	без дроссельной шайбы 39 мм ¹⁾	с дроссельной шайбой 39 мм ¹⁾
turboFIT VUW 242/5-2, Вертикальный проход через крышу	20,0	1,0
turboFIT VUW 242/5-2, Горизонтальный проход через крышу ВНИМАНИЕ! По причине присоединительного размера система воздухопроводов/дымоходов не выводится на стену сзади теплогенератора.	20,0	1,0
ВНИМАНИЕ: Дополнительные изменения направления системы дымохода/воздуховода уменьшают указанную максимальную эквивалентную длину труб Лэкв.: - Каждый отвод под углом 87° – на 2,5 м - Каждый отвод под углом 45° – на 1,0 м ¹⁾ Дроссельная шайба встроена на заводе, снимите для большей длины трубы отходящих газов		

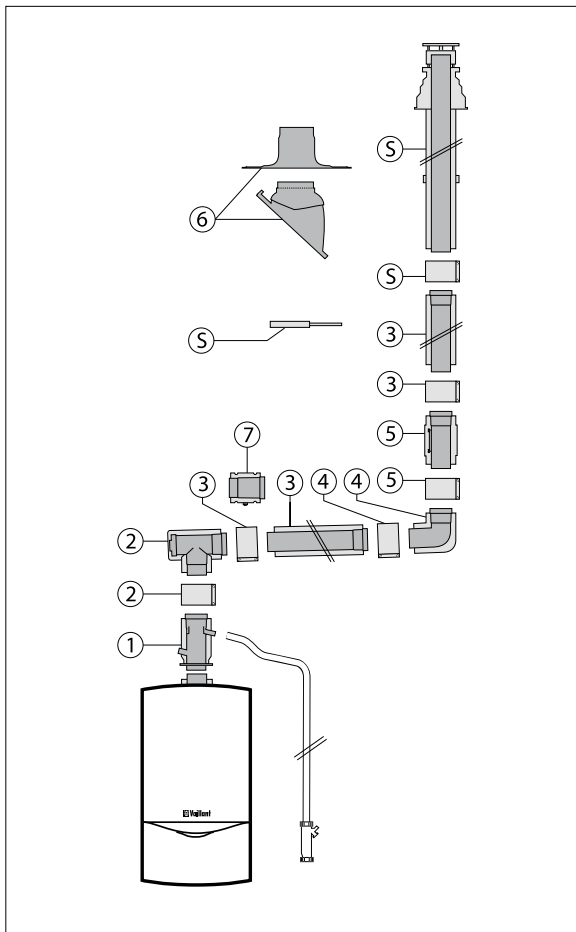
Данная иллюстрация приведена только в качестве примера.

При проектировании необходимо соблюдать рекомендации, приведенные в соответствующей технической литературе Vaillant, а также соответствующие местные требования и предписания.

Системы дымоходов/воздуховодов

Вертикальный проход через крышу 80/125 мм для turboTEC

Горизонтальный проход через стену 80/125 мм для turboTEC



Принадлежности

Заказной номер

- 5. Базовый комплект для вертикального прохода через крышу 80/125 мм (алюминий)
Цвет: чёрный303600
- 5. Базовый комплект для горизонтального прохода через крышу 80/125 мм (алюминий)303609
- 1. Адаптер для turboTEC на 80/125 мм со сливом конденсата и ревизионным отверстием 0020202465
- 2. Тройник 87°
80/125 мм с ревизией 303612
- 3. Удлинительная труба
80/125 мм (алюминий)
0,5 м 303602
1,0 м 303603
2,0 м 303605
- 4. Отвод 80/125 мм
87° 303610
45° (2 шт.) 303611
- 5. Ревизия
80/125 мм (алюминий) 303614
- 6. Элемент из пластмассы для пересечения косой крыши
Цвет: чёрный 009076
Цвет: красный 300850
или
Манжета, алюминий, для оформления
пересечения плоской крыши 009056
- 7. Разъёмная муфта 80/125 мм
(алюминий) 303617

3

Настенные газовые котлы

Тип аппарата	Максимально возможная эквивалентная длина труб, Лэкв., [м]	
	Вертикальный проход	Горизонтальный проход ВНИМАНИЕ! По причине присоединительного размера система воздуховодов/дымоходов не выводится на стену сзади теплогенератора
VU 122/5-5	15,4	12,9 + 1 отвод 87°
VU 202/5-5, VUW 202/5-5	15,4	12,9 + 1 отвод 87°
VU 242/5-5, VUW 242/5-5, VUW 242/5-3	15,4	12,9 + 1 отвод 87°
VU 282/5-5, VUW 282/5-5	12,5	10,0 + 1 отвод 87°
VU 322/5-5, VUW 322/5-5	12,5	10,0 + 1 отвод 87°
VU 362/5-5, VUW 362/5-5	11,5	9,0 + 1 отвод 87°

ВНИМАНИЕ: Дополнительные изменения направления системы дымохода/воздуховода уменьшают указанную максимальную эквивалентную длину труб Лэкв.:

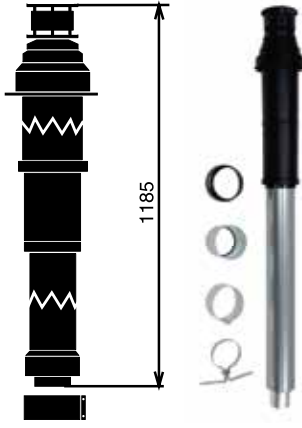
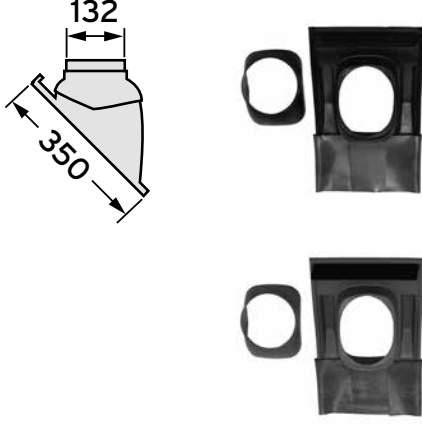
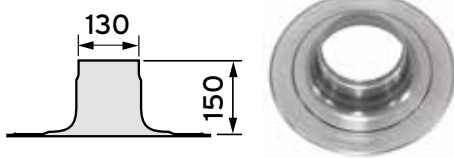
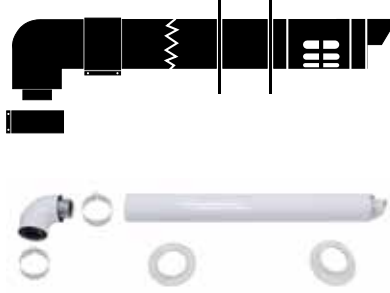
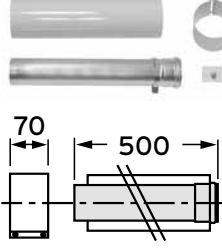
- Адаптер для перехода с 60/100 на 80/125 снижает длину трубы – на 3 м
- Каждый отвод под углом 87° – на 2,5 м
- Каждый отвод под углом 45° – на 1,0 м

Данная иллюстрация приведена только в качестве примера.

При проектировании необходимо соблюдать рекомендации, приведенные в соответствующей технической литературе Vaillant, а также соответствующие местные требования и предписания.

Системы дымоходов/воздуховодов

Вертикальный проход через крышу 80/125 мм для turboTEC, tuboFIT

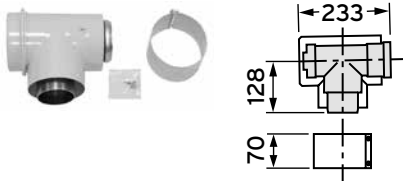
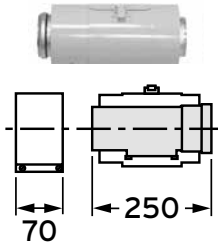
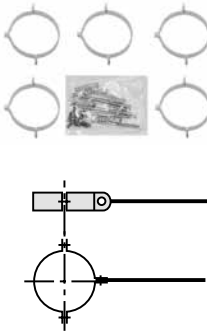


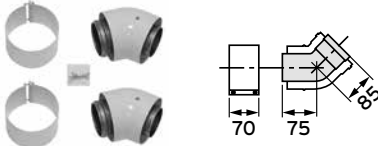
Наименование	Заказной номер	
Вертикальный проход через крышу, чёрный	303600	
Вертикальный проход через крышу, красный	0020203411	
Элемент из пластмассы для оформления пересечения дымоходом/воздуховодом косо́й крыши с уклоном 25°-45°		
Цвет: чёрный	009076	
Цвет: красный	300850	
Используется только совместно с № 303600 или 0020203411.		
Используется только совместно с № 303600 или 0020203411.		
Наименование	Заказной номер	
Комплект для горизонтального прохода через стену, 1000 мм	303609	
Состоит из участка трубы для притока воздуха/отвода продуктов сгорания длиной 1103 мм, отвода 87°, двух декоративных розеток (внешней и внутренней) для оформления прохода через стену, крепёжного и уплотнительного материала. В комплекте с соединительными хомутами.		
Удлинительная труба 80/125 мм		
0,5 м	303602	
1,0 м	303603	
2,0 м	303605	
В комплекте с соединительным хомутом. Для удлинения системы концентрических труб дымохода/воздуховода 80/125 мм.		

3

Настенные газовые котлы

Системы дымоходов/воздуховодов

Вертикальный проход через крышу 80/125 мм для turboTEC, tuboFIT

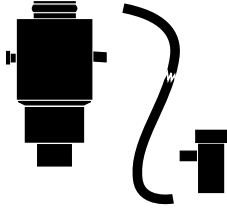
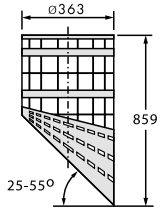
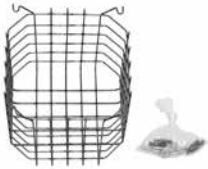
Наименование	Заказной номер	
Тройник 87° с ревизионным отверстием 80/125 мм Для концентрического дымохода/воздуховода 80/125 мм. С окончанием для выбранного режима эксплуатации (с забором воздуха с улицы или из помещения). В комплекте с соединительным хомутом.	303612	
Наименование	Заказной номер	
Ревизия Для устройства ревизионных отверстий на вертикальных и горизонтальных участках дымохода/воздуховода 80/125 мм. См. рекомендации в технической литературе Vaillant.	303614	
Наименование	Заказной номер	
Хомуты 125 мм (5 шт.) Для закрепления на стене при прокладке труб концентрической системы 80/125 мм. Устанавливаются через 1 м и возле стыков деталей.	303616	
Наименование	Заказной номер	
Разъёмная муфта 80/125 мм Предназначена для устройства разъёмного соединения участка дымохода/воздуховода 80/125 мм, жёстко заделываемого с двух сторон.	303617	
Наименование	Заказной номер	
Отвод 87° 80/125 мм Для изменения конфигурации концентрического дымохода/воздуховода 80/125 мм. В комплекте с соединительным хомутом.	303610	
Наименование	Заказной номер	
Отвод 45° (2 шт.) 80/125 мм Для изменения конфигурации концентрического дымохода/воздуховода 80/125 мм. В комплекте с соединительным хомутом.	303611	

Системы дымоходов/воздуховодов

Вертикальный проход через крышу 80/125 мм для turboTEC, turboFIT

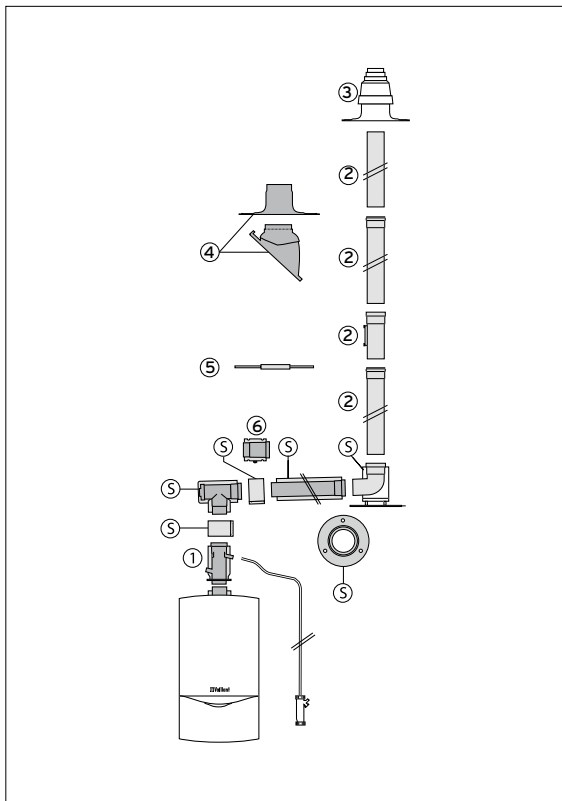
3

Настенные газовые котлы

Наименование	Заказной номер	
Переходной адаптер с 60/100 мм на 80/125 мм со сливом конденсата и ревизионным отверстием	0020202465	
Составит из адаптера на котёл 60/100 мм с присоединением к шлангу для слива конденсата, сифона для конденсата, шланга для слива конденсата, крепёжного и уплотнительного материала. Необходим для перехода с системы концентрических труб 60/100 мм на систему 80/125 мм (устанавливается сразу за котлом или на вертикальном участке).		
Наименование	Заказной номер	
Решётка для улавливания льда (вертикальная) Цвет: чёрный	303096	
В случае пересечения наклонной крыши вертикальным дымо-/воздуховодом может применяться для улавливания льда, образующегося под оголовком в холодный период года.		
Наименование	Заказной номер	
Защитная решётка для дымохода/воздуховода	300712	
Габаритная защитная решётка сопла дымохода/воздуховода		

Системы дымоходов/воздуховодов

Комбинированная система 80/125 – Dn 80 в шахте для turboTEC



Принадлежности

Заказной номер

- | | |
|---|------------|
| 5. Базовый комплект 80/125 мм с опорным уголком..... | 303615 |
| 1. Переходник с 60/100 на 80/125 мм с конденсатоотводчиком..... | 0020202465 |
| 2. Удлинительная труба Dn 80 мм | |
| 0,5 м (цвет: белый)..... | 300833 |
| 1,0 м (цвет: белый)..... | 300817 |
| 2,0 м (цвет: белый)..... | 300832 |
| 0,35 м с ревизией..... | 303092 |
| 3. Оголовок шахты для трубы Dn 80 мм | |
| полипропилен..... | 303963 |
| алюминий..... | 303261 |
| 4. Элемент из пластмассы для пересечения кривой крыши, | |
| чёрный..... | 009076 |
| красный..... | 300850 |
| или манжета (алюминий) | |
| для оформления пересечения плоской крыши..... | 009056 |
| 5. Распорка для крепления трубы Dn 80 мм | |
| в шахте (7 шт.)..... | 009494 |
| 6. Удлинительная труба 80/125 мм (алюминий) | |
| 0,5 м..... | 303602 |
| 1,0 м..... | 303603 |
| 2,0 м..... | 303605 |

3

Настенные газовые котлы

Тип аппарата	Максимально возможная эквивалентная длина труб, L _{экв.} , [м]
VU 122/5-5	13,4 (макс. 12,0 м в шахте)
VU 202/5-5, VUW 202/5-5	13,4 (макс. 12,0 м в шахте)
VU 242/5-5, VUW 242/5-5, VUW 242/5-3	13,4 (макс. 12,0 м в шахте)
VU 282/5-5, VUW 282/5-5	10,5 (макс. 10,0 м в шахте)
VU 322/5-5, VUW 322/5-5	10,5 (макс. 10,0 м в шахте)
VU 362/5-5, VUW 362/5-5	10,5 (макс. 10,0 м в шахте)

ВНИМАНИЕ: Дополнительные изменения направления системы дымохода/воздуховода уменьшают указанную максимальную эквивалентную длину труб L_{экв.}:

- Адаптер для перехода с 60/100 на 80/125 снижает длину трубы – на 3 м
- Каждый отвод под углом 87° – на 2,5 м
- Каждый отвод под углом 45° – на 1,0 м

сечение шахты, не менее, чем:
 круглое, 130 мм, квадрат, 120x120 мм

Данная иллюстрация приведена только в качестве примера.

При проектировании необходимо соблюдать рекомендации, приведенные в соответствующей технической литературе Vaillant, а также соответствующие местные требования и предписания.

Системы дымоходов/воздуховодов

Комбинируемая система 80/125 – Dn 80 в шахте для turboTEC

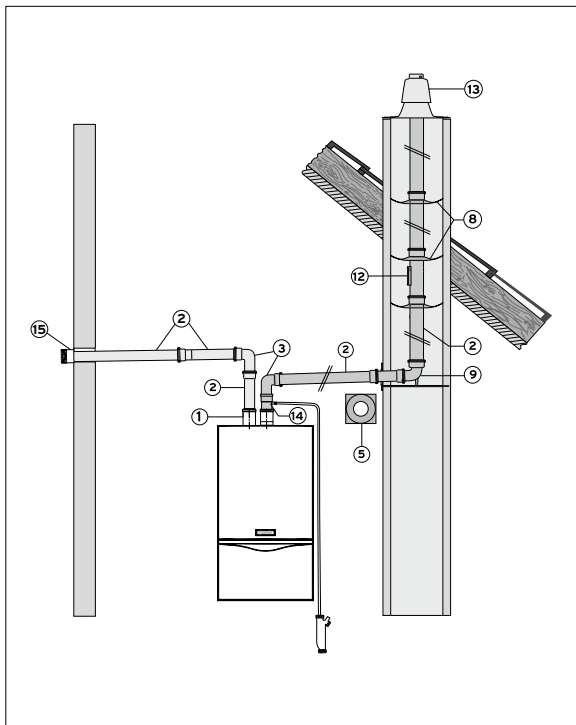
3

Настенные газовые котлы

Наименование	Заказной номер	
Базовый комплект 80/125 мм с опорным уголком	303615	
Наименование	Заказной номер	
Присоединительный переходник с 60/100 на 80/125 мм с конденсатоотводчиком, шлангом, сифоном и отверстием для проведения измерений	0020202465	
Наименование	Заказной номер	
Удлинительная труба Dn 80 мм		
0,5 м (цвет: белый)	300833	
1,0 м (цвет: белый)	300817	
2,0 м (цвет: белый)	300832	
С уплотнением из силикона		
Наименование	Заказной номер	
Удлинительная труба Dn 80 мм с ревизией Длина – 0,35 м (цвет: белый) С уплотнением из силикона	303092	
Наименование	Заказной номер	
Оголовок шахты полипропиленовый	303963	
Оголовок шахты алюминиевый	303261	
Для оформления устья дымохода Dn 80 мм, проложенного в шахте, и зоны подвода воздуха, если воздух подводится по концентрическому пространству шахты. Подробнее см. техническую документацию Vaillant. ВНИМАНИЕ! Предпочтительным является применение полипропиленового оголовка. Он имеет прямоугольную манжету и может обрезаться ножницами по форме устья шахты. Полипропиленовый оголовок имеет тот же коэффициент линейного расширения, что и трубы. При расчётных наружных температурах ниже -15 °C рекомендуется применять оголовок из алюминия или нержавеющей стали. Монтаж полипропиленового оголовка должен проводиться только при положительной температуре воздуха!		
		На рисунке полипропиленовый оголовок шахты.
Наименование	Заказной номер	
Элемент из пластмассы для оформления пересечения дымоходом/воздуховодом косой крыши с уклоном 25°-45°		
Цвет: чёрный	009076	
Цвет: красный	300850	
Используется только совместно с № 303600 или 0020203411.		
Наименование	Заказной номер	
Манжета для оформления пересечения дымоходом/воздуховодом плоской крыши, алюминиевая, некрашенная.	009056	
Используется только совместно с № 303600 или 0020203411.		
Наименование	Заказной номер	
Соединительная муфта Dn 80 мм (металл) с уплотнением из силикона	303093	
Наименование	Заказной номер	
Распорка для крепления трубы Dn 80 мм в шахте, комплект (7 шт.)	009494	
Устанавливается на каждый метр длины трубы, размещаемой в шахте. Минимальные размеры шахты 120×120 мм или Ø 130 мм.		

Системы дымоходов/воздуховодов

Раздельная система Dn 80/80 для turboTEC, turboFIT



Принадлежности

Заказной номер

1. Разделительный адаптер Dn 80/80.. 0020199372 + *)
*) Пластина-адаптер (только для turboFIT).....0020257950
2. Удлинительная труба Dn 80 мм
0,5 м (цвет: белый)300833
1,0 м (цвет: белый).....300817
2,0 м (цвет: белый).....300832
0,35 м с ревизией.....303092
3. Отвод 90° (цвет: белый)300818
отвод 90°, с отверстием для проведения измерений0020188792
5. Декоративная манжета Dn 80 мм009477
Хомуты для крепления труб Dn 80 мм (5 шт.).....300940
8. Распорка для крепления трубы Dn 80 мм в шахте (7 шт.)009494
9. Отвод 90° Dn 80 мм с опорной консолью009495
Соединительная муфта Dn 80 мм303093
12. Труба с ревизией Dn 80 мм; 0,35 м.....303092
13. Оголовок шахты для трубы Dn 80 мм
полипропилен303963
алюминий303261
14. Конденсатоотводчик тракта дымохода Dn 80 мм.....303091
15. Устройство защиты от ветра Dn 80 мм.....300941

Тип аппарата	Максимально возможная эквивалентная длина труб, Лэв., [м]
VU 122/5-5	33,0 м, из них максимально 30,0 м в шахте
VU 202/5-5, VUW 202/5-5	33,0 м, из них максимально 30,0 м в шахте
VU 242/5-5, VUW 242/5-5, VUW 242/5-3	33,0 м, из них максимально 30,0 м в шахте
VU 282/5-5, VUW 282/5-5	20,0 м, из них максимально 18,0 м в шахте
VU 322/5-5, VUW 322/5-5	20,0 м, из них максимально 18,0 м в шахте
VU 362/5-5, VUW 362/5-5	20,0 м, из них максимально 18,0 м в шахте

ВНИМАНИЕ: С каждым дополнительным отводом длина трубы уменьшается следующим образом:

- Каждый отвод 45° – на 1,25 м
- Каждый отвод 90° – на 2,5 м

При монтаже следующих компонентов длина трубы уменьшается:

- Принадлежности для слива конденсата – на 2,0 м
- Адаптер 80/80 мм – на 4,0 м
- Защита от ветра – на 2,5 м

При низкой температуре наружного воздуха может образоваться конденсат на внешней поверхности трубы. В этих случаях наружная поверхность трубы должна быть изолирована.

Тип аппарата	Максимально возможная эквивалентная длина труб, Лэв., [м]	
	без дроссельной шайбы 39 мм ¹⁾	с дроссельной шайбой 39 мм ¹⁾
turboFIT VUW 242/5-2	30,0 м, из них максимально 27,0 м в шахте	-

ВНИМАНИЕ: С каждым дополнительным отводом длина трубы уменьшается следующим образом:

- Каждый отвод 45° – на 1,25 м
- Каждый отвод 90° – на 2,5 м

При монтаже следующих компонентов длина трубы уменьшается:

- Принадлежности для слива конденсата – на 2,0 м
- Адаптер 80/80 мм – на 4,0 м
- Защита от ветра – на 2,5 м

¹⁾ Дроссельная шайба встроена на заводе, снимите для большей длины трубы отходящих газов.

Данная иллюстрация приведена только в качестве примера.

При проектировании необходимо соблюдать рекомендации, приведенные в соответствующей технической литературе Vaillant, а также соответствующие местные требования и предписания.



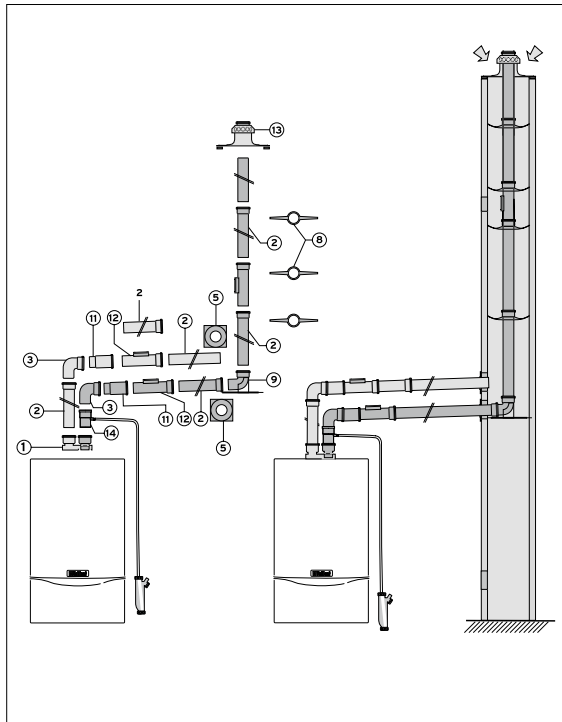
Настенные газовые котлы

Системы дымоходов/воздуховодов

Раздельная система Dn 80/80 мм для turboTEC, turboFIT

3

Настенные газовые котлы



Принадлежности

Заказной номер

- | | |
|--|-----------------|
| 1. Разделительный адаптер Dn 80/80..... | 0020199372 + *) |
| *) Пластина-адаптер (только для turboFIT)..... | 0020257950 |
| 2. Удлинительная труба Dn 80 мм | |
| 0,5 м (цвет: белый) | 300833 |
| 1,0 м (цвет: белый)..... | 300817 |
| 2,0 м (цвет: белый)..... | 300832 |
| 0,35 м с ревизией..... | 303092 |
| 3. Отвод 90° (цвет: белый) | 300818 |
| отвод 90°, с отверстием | |
| для проведения измерений | 0020188792 |
| 5. Декоративная манжета Dn 80 мм | 009477 |
| Хомуты для крепления труб Dn 80 мм (5 шт.)..... | 300940 |
| 8. Распорка для крепления трубы Dn 80 мм в шахте (7 шт.) | 009494 |
| 9. Отвод 90° Dn 80 мм с опорной консолью..... | 009495 |
| 11. Соединительная муфта Dn 80 мм | 303093 |
| 12. Труба с ревизией Dn 80 мм; 0,35 м..... | 303092 |
| 13. Оголовок шахты для трубы Dn 80 мм | |
| полипропилен | 303963 |
| алюминий | 303261 |
| 14. Конденсатоотводчик тракта дымохода Dn 80 мм..... | 303091 |

Тип аппарата	Максимально возможная эквивалентная длина труб, L
VU 122/5-5	19,0 м, из них макс. 17,0 м в шахте
VU 202/5-5, VUW 202/5-5	19,0 м, из них макс. 17,0 м в шахте
VU 242/5-5, VUW 242/5-5, VUW 242/5-3	18,0 м, из них макс. 17,0 м в шахте
VU 282/5-5, VUW 282/5-5	14,0 м, из них макс. 12,0 м в шахте
VUW 322/5-5	14,0 м, из них макс. 12,0 м в шахте
VU 362/5-5, VUW 362/5-5	14,0 м, из них макс. 12,0 м в шахте

ВНИМАНИЕ: При монтаже следующих компонентов длина трубы уменьшается:

- Адаптер 80/80 мм – на 4,0 м
- Принадлежности для слива конденсата – на 2,0 м
- Защита от ветра – на 2,5 м

С каждым дополнительным отводом длина трубы уменьшается следующим образом:

- Каждый отвод 45° – на 1,25 м
- Каждый отвод 90° – на 2,5 м

При низкой температуре наружного воздуха может образоваться конденсат на внешней поверхности трубы. В этих случаях наружная поверхность трубы должна быть изолирована.

Тип аппарата	Максимально возможная эквивалентная длина труб, L экв., [м]	
	без дроссельной шайбы 39 мм ¹⁾	с дроссельной шайбой 39 мм ¹⁾
turboFIT VUW 242/5-2	15,0 м, из них максимально 13,0 м в шахте	-

ВНИМАНИЕ: С каждым дополнительным отводом длина трубы уменьшается следующим образом:

- Каждый отвод 45° – на 1,25 м
- Каждый отвод 90° – на 2,5 м

При монтаже следующих компонентов длина трубы уменьшается:

- принадлежности для слива конденсата – на 2,0 м
- Адаптер 80/80 мм – на 4,0 м
- Защита от ветра – на 2,5 м

¹⁾ Дроссельная шайба встроена на заводе, снимите для большей длины трубы отходящих газов.

Данная иллюстрация приведена только в качестве примера.

При проектировании необходимо соблюдать рекомендации, приведенные в соответствующей технической литературе Vaillant, а также соответствующие местные требования и предписания.

Системы дымоходов/воздуховодов

Раздельная система Dn 80/80 для turboTEC, turboFIT



Принадлежности

Заказной номер

1. Разделительный адаптер Dn 80/80..... 0020199372 + *)
*) Пластина-адаптер (только для turboFIT).....0020257950
2. Удлинительная труба Dn 80 мм
0,5 м (цвет: белый)300833
1,0 м (цвет: белый).....300817
2,0 м (цвет: белый).....300832
0,35 м с ревизией..... 303092
3. Отвод 90° (цвет: белый) 300818
отвод 90°, с отверстием
для проведения измерений0020188792
5. Декоративная манжета Dn 80 мм009477
6. Хомуты для крепления труб Dn 80 мм (5 шт.)..... 300940
8. Распорка для крепления трубы Dn 80 мм в шахте (7 шт.) 009494
9. Отвод 90° Dn 80 мм с опорной консолью 009495
11. Соединительная муфта Dn 80 мм 303093
12. Труба с ревизией Dn 80 мм; 0,35 м..... 303092
13. Оголовок шахты для трубы Dn 80 мм
полипропилен 303963
алюминий303261
14. Конденсатотводчик тракта дымохода Dn 80 мм.....303091

Тип аппарата	Максимально возможная эквивалентная длина труб, Лэкв., [м]	
	воздуховод + дымоход	
VU 122/5-5	33,0	
VU 202/5-5, VUW 202/5-5	33,0	
VU 242/5-5, VUW 242/5-5, VUW 242/5-3	33,0	
VU 282/5-5, VUW 282/5-5	20,0	
VU 322/5-5, VUW 322/5-5	20,0	
VU 362/5-5, VUW 362/5-5	20,0	

ВНИМАНИЕ: При монтаже следующих компонентов длина трубы уменьшается:
 - Адаптер 80/80 мм – на 4,0 м
 - Принадлежности для слива конденсата – на 2,0 м
 - Защита от ветра – на 2,5 м
 С каждым отводом длина трубы уменьшается следующим образом:
 - Каждый отвод 45° – на 1,25 м
 - Каждый отвод 90° – на 2,5 м
 При низкой температуре наружного воздуха может образоваться конденсат на внешней поверхности трубы. В этих случаях наружная поверхность трубы должна быть изолирована.

Тип аппарата	Максимально возможная эквивалентная длина труб, Лэкв., [м]	
	без дроссельной шайбы 39 мм ¹⁾	с дроссельной шайбой 39 мм ¹⁾
turboFIT VUW 242/5-2	30,0 м, из них максимально 27,0 м в шахте	-

ВНИМАНИЕ: С каждым отводом длина трубы уменьшается следующим образом:
 - Каждый отвод 45° – на 1,25 м
 - Каждый отвод 90° – на 2,5 м
 При монтаже следующих компонентов длина трубы уменьшается:
 - принадлежности для слива конденсата – на 2,0 м
 - Адаптер 80/80 мм – на 4,0 м
 - Защита от ветра – на 2,5 м
¹⁾ Дроссельная шайба встроена на заводе, снимите для большей длины трубы отходящих газов.

Данная иллюстрация приведена только в качестве примера.

При проектировании необходимо соблюдать рекомендации, приведенные в соответствующей технической литературе Vaillant, а также соответствующие местные требования и предписания.

3

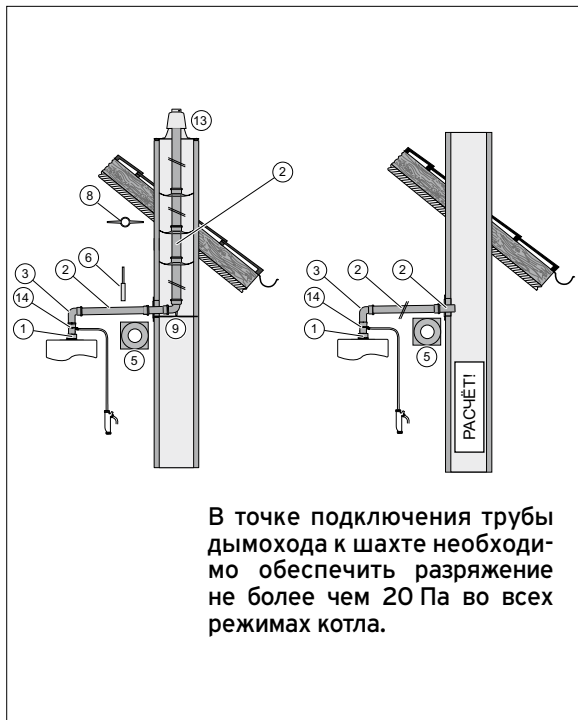
Настенные газовые котлы

Системы дымоходов/воздуховодов

Система Dn 80 для turboTEC, turboFIT с забором воздуха из помещения

3

Настенные газовые котлы



Принадлежности

Заказной номер

1. Адаптер с 60 на 80 мм с забором воздуха из помещения.....303815
2. Удлинительная труба Dn 80 мм
0,5 м (цвет: белый)300833
1,0 м (цвет: белый).....300817
2,0 м (цвет: белый).....300832
0,35 м с ревизией.....303092
3. Отвод 90° (цвет: белый) 300818
отвод 90°, с отверстием для проведения измерений0020188792
5. Декоративная манжета Dn 80 мм009477
6. Хомуты для крепления труб Dn 80 мм (5 шт.)..... 300940
8. Распорка для крепления трубы Dn 80 мм в шахте (7 шт.) 009494
9. Отвод 90° Dn 80 мм с опорной консолью 009495
11. Соединительная муфта Dn 80 мм303093
12. Труба с ревизией Dn 80 мм; 0,35 м..... 303092
13. Оголовок шахты для трубы Dn 80 мм
полипропилен 303963
алюминий303261
14. Конденсатоотводчик тракта дымохода Dn 80 мм.....303091

Тип аппарата	Максимально возможная эквивалентная длина труб, Лэв., [м]	
	труба в шахте до оголовка	боковой вход в шахту
VU 122/5-5	33,0 м, из них максимально 30,0 м в шахте	33,0 м (расчёт шахты)
VU 202/5-5, VUW 202/5-5	33,0 м, из них максимально 30,0 м в шахте	33,0 м (расчёт шахты)
VU 242/5-5, VUW 242/5-5, VUW 242/5-3	33,0 м, из них максимально 30,0 м в шахте	33,0 м (расчёт шахты)
VU 282/5-5, VUW 282/5-5	20,0 м, из них максимально 18,0 м в шахте	20,0 м (расчёт шахты)
VU 322/5-5, VUW 322/5-5	20,0 м, из них максимально 18,0 м в шахте	20,0 м (расчёт шахты)
VU 362/5-5, VUW 362/5-5	20,0 м, из них максимально 18,0 м в шахте	20,0 м (расчёт шахты)

ВНИМАНИЕ: При монтаже следующих компонентов длина трубы уменьшается:
 - Адаптер 80/80 мм – на 4,0 м
 - Принадлежности для слива конденсата – на 2,0 м
 - Защита от ветра – на 2,5 м
 С каждым отводом длина трубы уменьшается следующим образом:
 - Каждый отвод 45° – на 1,25 м
 - Каждый отвод 90° – на 2,5 м
 При низкой температуре наружного воздуха может образоваться конденсат на внешней поверхности трубы. В этих случаях наружная поверхность трубы должна быть изолирована.

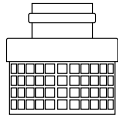

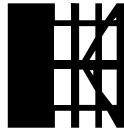


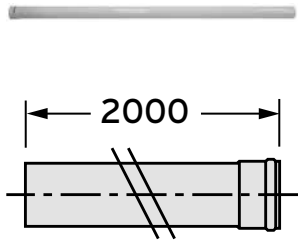

Тип аппарата	Максимально возможная эквивалентная длина труб, Лэв., [м]	
	без дроссельной шайбы 39 мм ¹⁾	с дроссельной шайбой 39 мм ¹⁾
turboFIT VUW 242/5-2, прокладка DN80 в шахте	30,0 м, из них максимально 27,0 м в шахте	2,0 м
turboFIT VUW 242/5-2, горизонтальный DN80 до шахты Вертикальная шахта подлежит расчёту!	30,0 м	2,0 м

ВНИМАНИЕ: С каждым отводом длина трубы уменьшается следующим образом:
 - Каждый отвод 45° – на 1,25 м
 - Каждый отвод 90° – на 2,5 м
 При монтаже следующих компонентов длина трубы уменьшается:
 - Принадлежности для слива конденсата – на 2,0 м
 - Адаптер 80/80 мм – на 4,0 м
 - Защита от ветра – на 2,5 м
¹⁾ Дроссельная шайба встроена на заводе, снимите для большей длины трубы отходящих газов.

Данная иллюстрация приведена только в качестве примера. При проектировании необходимо соблюдать рекомендации, приведенные в соответствующей технической литературе Vaillant, а также местные требования и предписания.

Системы дымоходов/воздуховодов

Системы Dn 80, Dn 80/80 для turboTEC, turboFIT

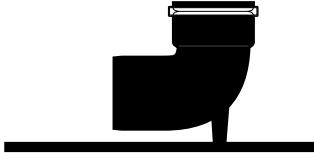
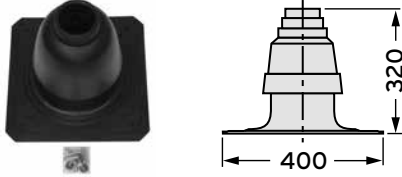
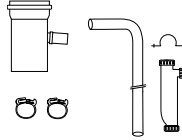


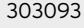
Наименование	Заказной номер	
Адаптер с 60 на 80 мм с забором воздуха из помещения	303815	
Наименование	Заказной номер	
Разделительный адаптер Dn 80/80 мм	0020199372	
Устанавливается непосредственно на turboTEC для разделения дымохода/воздуховода концентрической системы 60/100 мм на отдельные трубы Dn 80 мм дымохода и воздуховода. С уплотнениями из силикона. Цвет: белый		
Пластина-адаптер Dn 80/80 для turboFIT	0020257950	Пластина-адаптер
Наименование	Заказной номер	
Устройство защиты от ветра Dn 80 мм	300941	
Для защиты от ветра горизонтальных оголовков дымохода или воздуховода Dn 80 мм, выходящих наружу		
Наименование	Заказной номер	
Хомуты для крепления труб Dn 80 мм (5 шт.)	300940	
Для прокладки дымохода/воздуховода Dn 80 мм. Устанавливаются через 1 м возле стыков.		
Наименование	Заказной номер	
Декоративная манжета Dn 80 мм (2 шт.)	009477	
Для оформления прохода трубы Dn 80 мм через стену. Неокрашенный металл.		
Наименование	Заказной номер	
Труба воздуховода 1000 мм с защитной решёткой, Dn80	0020199428	Без рисунка
Наименование	Заказной номер	
Удлинительная труба Dn 80 мм		
0,5 м (цвет: белый)	300833	
1,0 м (цвет: белый)	300817	
2,0 м (цвет: белый)	300832	
С уплотнением из силикона		
Наименование	Заказной номер	
Отвод Dn 80 мм		
90° (цвет: белый)	300818	
90° (цвет: белый), с отверстиями для проведения измерений	0020188792	
45° (цвет: белый)	300834	
56° для turboFIT	0020253007	

Системы дымоходов/воздуховодов

Системы Dn 80, Dn 80/80 для turboTEC, turboFIT

3

Настенные газовые котлы

Наименование	Заказной номер	
Отвод Dn 80 мм 90° с опорной консолью (металл)	009495	
Для устройства нижнего крепления вертикального участка дымохода Dn 80 мм, размещаемого в шахте.		
Наименование	Заказной номер	
Оголовок шахты полипропиленовый	303963	
Оголовок шахты алюминиевый	303261	
Для оформления устья дымохода Dn 80 мм, проложенного в шахте, и зоны подвода воздуха, если воздух подводится по концентрическому пространству шахты. Подробнее см. техническую документацию Vaillant. ВНИМАНИЕ! Предпочтительным является применение полипропиленового оголовка. Он имеет прямоугольную манжету и может обрезаться ножницами по форме устья шахты. Полипропиленовый оголовок имеет тот же коэффициент линейного расширения, что и трубы. При расчётных наружных температурах ниже -15°C рекомендуется применять оголовок из алюминия или нержавеющей стали. Монтаж полипропиленового оголовка должен проводиться только при положительной температуре воздуха!		На рисунке - полипропиленовый оголовок шахты.
Наименование	Заказной номер	
Конденсатоотводчик тракта дымохода Dn 80 мм (металл)	303091	
Для устройства сбора конденсата из тракта дымохода		
В трактах дымоходов Dn 80 мм любой конфигурации применение этой принадлежности обязательно.		
Наименование	Заказной номер	
Распорка для крепления трубы Dn 80 мм в шахте, комплект (7 шт.)	009494	
Устанавливается на каждый метр длины трубы, размещаемой в шахте. Минимальные размеры шахты 120x120 мм или Ø 130 мм.		
Наименование	Заказной номер	
Удлинительная труба Dn 80 мм с ревизией, длина – 0,35 м (цвет: белый)	303092	
С уплотнением из силикона		
Наименование	Заказной номер	
Соединительная муфта Dn 80 мм (металл)	303093	
С уплотнением из силикона		

Напольные газовые КОТЛЫ



СОДЕРЖАНИЕ

Карта подбора оборудования. atmoVIT.....	182
atmoVIT VK classic.....	184

Карта подбора оборудования. atmoVIT

Котёл

		стр
VK INT 164/1-5	309226	184
VK INT 254/1-5	309227	
VK INT 324/1-5	309228	
VK INT 414/1-5	309229	
VK INT 484/1-5	309230	
VK INT 564/1-5	309231	

Водонагреватели

		стр
uniSTOR R 300/3 BR	0010020639	205
uniSTOR R 400/3 BR	0010020640	
uniSTOR R 500/3 BR	0010020641	
uniSTOR R 300/3 MR	0010020661	
uniSTOR R 400/3 MR	0010020662	
uniSTOR R 500/3 MR	0010020663	
		
uniSTOR R 120/6 B	0010015943	199
uniSTOR R 150/6 B	0010015944	
uniSTOR R 200/6 B	0010015945	
uniSTOR R 120/6 BR	0010015952	
uniSTOR R 150/6 BR	0010015953	
uniSTOR R 200/6 BR	0010015954	



Гидравлические принадлежности

ГИДРАВЛИЧЕСКИЙ РАЗДЕЛИТЕЛЬ		стр
		
WH 40, 3,5 м³/ч	306720	385
WH 95, 7,5 м³/ч	306721	
WH 160, 12 м³/ч	306726	
WH 280, 21 м³/ч	306725	
		
Коллектор		385
2 КОНТУРА	307556	
3 КОНТУРА	307597	
КОМПЛЕКТ ПОДКЛЮЧЕНИЯ		стр
		
Комплект гибких труб при настенном монтаже насосной группы Арт. 305952		386
		
Комплект жёстких присоединительных труб для настенного монтажа насосной группы Арт. 305951		386
ГРУППА БЕЗОПАСНОСТИ		стр
		
Группа безопасности atmoVIT, Арт. 307591		387
		
Группа безопасности для подключения водонагревателя объёмом не более 200 л Арт. 305826		207
		
Группа безопасности для подключения водонагревателя объёмом свыше 200 л Арт. 305827		207
		
Группа безопасности без редуктора давления для VИH 120...200 Арт. 0020060434		199
НАСОСНАЯ ГРУППА		стр
		
Насосная группа, 3-х ст. R 1	0020191818	384
Насосная группа, 3-х ст. R 3/4	0020191819	
		
Насосная группа, 3-х ст. R 1	0020191820	384
		
Насосная группа, бесступ. R 1	0020191817	385
		
Насосная группа со смесителем, бесступ. R 1	0020191788	385
бесступ. R 3/4	0020191813	

4

Напольные котлы

Автоматика

ПРИНАДЛЕЖНОСТИ	стр
	
Датчик водонагревателя Арт. 306257	210
	
Модуль доп. функций, "1 из 5" Арт. 306253	368

Прочие принадлежности

	стр
	
Патрон для смягчения подпиточной воды с индикатором расхода реагента Арт. 301363	387
	
Реагент для смягчения подпиточной воды, 5 кг Арт. 0020056596	387
	
Сливная воронка R 1 Арт. 000376	388
	
Угловой газовый кран с противопожарной защитой Арт. 300845	387
	
Проходной газовый кран с противопожарной защитой. Rp 3/4 Арт. 300848 Rp 1 Арт. 300849	387



Конструктивные особенности:

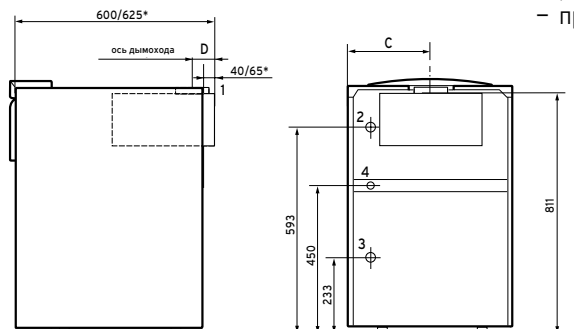
- одноступенчатый низкотемпературный котёл;
- чугунный секционный блок теплообменника;
- система Pro E (штекерная система электрических соединений);
- высокий средний КПД за отопительный период до 92 %;
- низкий уровень выбросов NOx (< 150 мг/кВт•ч);
- электронная система розжига и контроля наличия пламени;
- серийное оснащение встроенным датчиком опрокидывания тяги;
- электронная система диагностики, настройки и поиска неисправностей (DIA-система);
- облицовочные панели котла белого цвета.

Возможности установки:

- газовый отопительный котёл с атмосферной инжекционной горелкой для режима эксплуатации с изменяющейся температурой котла;
- может использоваться в качестве теплогенератора в установках, обеспечивающих отопление и/или нагрев воды (в комбинации с водонагревателем);
- возможность использования как природного, так и сжиженного газа (при соответствующей перенастройке).

Оснащение:

- встроенный электронный датчик температуры котла, электронный датчик опрокидывания тяги, система розжига и контроля пламени;
- одноступенчатая горелка с теплоотводящими керамическими стержнями и автоматическим регулятором давления газа;
- панель управления со встроенными регуляторами температуры подающей линии и температуры водонагревателя;
- регулируемые по высоте ножки котла;
- предохранительный ограничитель температур.



* Размер для аппаратов 40 и 48 кВт.

Элементы управления

	A	B	C	D	E	F
VK INT 164/1-5	520	130	265	73	40	600
VK INT 254/1-5	520	130	307	73	40	600
VK INT 324/1-5	585	150	349	83	40	600
VK INT 414/1-5	585	180	308	100	65	625
VK INT 484/1-5	720	180	350	100	65	625
VK INT 564/1-5	720	180	409	100	65	625

Пояснение:

1. Патрубок подключения дымохода
2. Штуцер подключения подающей линии Rp 1"
3. Штуцер подключения обратной линии Rp 1"
4. Штуцер подключения газа R 1"

При установке обязательно выровнять котёл по горизонтали с помощью регулируемых по высоте ножек котла.

Наименование аппарата	Вид газа	Заказной номер
VK INT 164/1-5	Природный газ группы H	309226
VK INT 254/1-5	Природный газ группы H	309227
VK INT 324/1-5	Природный газ группы H	309228
VK INT 414/1-5	Природный газ группы H	309229
VK INT 484/1-5	Природный газ группы H	309230
VK INT 564/1-5	Природный газ группы H	309231

Примечания:

Имеется возможность настройки аппарата для работы на сжиженном газе. Обращайтесь в авторизованный сервисный центр Vaillant.

atmoVIT VK classic

Технические данные

Наименование параметра	Ед.	VK INT 164/1-5	VK INT 254/1-5	VK INT 324/1-5	VK INT 414/1-5	VK INT 484/1-5	VK INT 564/1-5
Номинальная тепловая мощность	кВт	16,9	25,0	31,5	41,0	48,9	56,0
Номинальная тепловая нагрузка	кВт	18,7	27,5	34,8	45,0	53,8	61,5
Число секций теплообменника	-	3	4	5	6	7	8
Требуемый уровень тяги в дымоходе ¹⁾	Па	3,0	3,0	3,0	3,0	3,0	3,0
Температура продуктов сгорания при номинальной мощности (при Тподачи/Тобратной = 80/60 °С и 1 м трубы дымохода)	°С	90	110	115	118	120	122
Массовый расход продуктов сгорания при номинальной мощности ¹⁾	г/с	16,0	20,0	25,0	32,0	40,0	46,0
Эмиссия NOx	мг/кВт·ч	120	120	120	122	122	124
Эмиссия CO	кВт·ч	3	3	3	5	5	5
Класс аппарата по NOx		3	3	3	3	3	3
Содержание CO2 при номинальной мощности ¹⁾	%	4,2	5,3	5,3	5,5	5,7	5,8
Гидравлическое сопротивление при ΔT = 20 К	мбар	2,8	6,2	12	20,5	30,5	40,5
Гидравлическое сопротивление при ΔT = 10 К	мбар	14,0	22,0	48,0	80	92	110
Максимально допустимое рабочее давление	бар	3,0	3,0	3,0	3,0	3,0	3,0
Температура воды в подающей линии, диапазон регулирования	°С	40-90	40-90	40-90	40-90	40-90	40-90
Номинальный КПД (при 80/60 °С)	%	91	91	91	91	91	91
Расход газа при номинальной мощности: природный газ Н, Ni = 9,5 кВт·ч/м ³ сжиженный газ, Ni = 12,8 кВт·ч/кг ²⁾	м ³ /ч кг/ч	1,9 1,4	2,9 2,1	3,6 2,6	4,7 3,5	5,6 4,2	6,4 4,8
Динамическое давление газа на входе в котёл: природный газ (G20) сжиженный газ (G30/G31) ²⁾	мбар мбар	13-20 30	13-20 30	13-20 30	13-20 30	13-20 30	13-20 30
Подключение к электрической сети Электрическая потребляемая мощность	В/Гц Вт	230/50 < 25	230/50 < 25	230/50 < 25	230/50 < 25	230/50 < 25	230/50 < 25
Подключение подающей и обратной линий	резьба	Rp 1"	Rp 1"	Rp 1"	Rp 1"	Rp 1"	Rp 1"
Подключение газа	резьба	R 3/4"	R 3/4"	R 3/4"	R 3/4"	R 3/4"	R 3/4"
Подключение дымохода	Ø, мм	130	130	150	180	180	180
Высота	мм	850	850	850	850	850	850
Ширина	мм	520	520	585	585	720	820
Глубина	мм	600	600	600	625	625	625
Собственная масса	кг	82	102	122	142	162	182
Масса воды в котле	кг	9,1	11,6	14,1	16,6	19,1	21,6
Рабочая масса	кг	91	114	136	159	181	204
Класс защиты	-	IP20					
Категория прибора	-	II2H3B/P					
Заказной номер	-	309 226	309 227	309 228	309 229	309 230	309 231

¹⁾ расчетное значение для определения параметров конструкции дымохода/воздуховода.

²⁾ для перехода с природного газа на сжиженный требуется замена комплекта сопел.

A large rectangular area with horizontal lines, intended for taking notes. The lines are evenly spaced and cover the majority of the page's width and height.

Электрические котлы









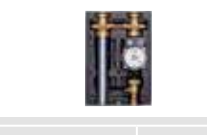

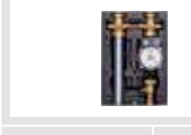
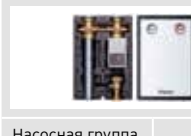
6

Электрические котлы

СОДЕРЖАНИЕ

Карта подбора оборудования. eIoBLOCK VE Bus	188
Электрический котёл	190
eIoBLOCK VE Bus	190

Карта подбора оборудования. eIoBLOCK VE Bus

Котёл		Водонагреватели		Гидравлические принадлежности	
 <p>eloBLOCK eBUS</p>				<p>ГИДРАВЛИЧЕСКИЙ РАЗДЕЛИТЕЛЬ</p>	
<p>eloBLOCK VE 6/14 eloBLOCK VE 9/14 eloBLOCK VE 12/14 eloBLOCK VE 14/14 eloBLOCK VE 18/14 eloBLOCK VE 21/14 eloBLOCK VE 24/14 eloBLOCK VE 28/14</p>		<p>uniSTOR R 120/6 B uniSTOR R 150/6 B uniSTOR R 200/6 B uniSTOR R 120/6 BR uniSTOR R 150/6 BR uniSTOR R 200/6 BR</p>		<p>WH 40, 3,5 м³/ч WH 95, 7,5 м³/ч WH 160, 12 м³/ч WH 280, 21 м³/ч</p>	
<p>0010023654 0010023655 0010023656 0010023657 0010023658 0010023659 0010023660 0010023661</p>		<p>0010015943 0010015944 0010015945 0010015952 0010015953 0010015954</p>		<p>306720 306721 306726 306725</p>	
<p>190</p>		<p>199</p>		<p>385</p>	
				<p>КОМПЛЕКТ ПОДКЛЮЧЕНИЯ</p>	
		<p>uniSTOR Q 75B</p>		<p>Комплект для подключения водонагревателя Арт. 0010027587</p>	
		<p>0010015978</p>		<p>190</p>	
				<p>ГРУППА БЕЗОПАСНОСТИ</p>	
		<p>uniSTOR R 300/3 BR uniSTOR R 400/3 BR uniSTOR R 500/3 BR uniSTOR R 300/3 MR uniSTOR R 400/3 MR uniSTOR R 500/3 MR</p>		<p>Группа безопасности для подключения водонагревателя объёмом не более 200 л Арт. 305826</p>	
		<p>0010020639 0010020640 0010020641 0010020661 0010020662 0010020663</p>		<p>207</p>	
				<p>Группа безопасности без редуктора давления для Vn 120...200 Арт. 0020060434</p>	
				<p>199</p>	
					
				<p>Группа безопасности для подключения водонагревателя объёмом свыше 200 л Арт. 305827</p>	
				<p>207</p>	
				<p>НАСОСНАЯ ГРУППА</p>	
					
				<p>Насосная группа, 3-х ст. R 1 0020191818</p>	
				<p>384</p>	
					
				<p>Насосная группа, 3-х ст. R 3/4 0020191819</p>	
				<p>384</p>	
					
				<p>Насосная группа, 3-х ст. R 1 0020191820</p>	
				<p>384</p>	
					
				<p>Насосная группа, бесступ. R 1 0020191817</p>	
				<p>385</p>	
					
				<p>Насосная группа, со смесителем, бесступ. R 1 0020191788</p>	
				<p>Насосная группа, бесступ. R 3/4 0020191813</p>	
				<p>385</p>	

6

Электрические котлы

Автоматика

КОМНАТНЫЙ РЕГУЛЯТОР	стр
Комнатный регулятор eBUS VRT 50 Арт. 0020018266	378
Комнатный регулятор VRT 250 Арт. 0020182066	379
Комнатный регулятор sensoHOME VRT 380 Арт. 0020260945	378
ПОГОДОЗАВИСИМЫЙ РЕГУЛЯТОР	стр
Погодозависимый регулятор sensoCOMFORT VRC 720 Арт. 0020260915	362
Погодозависимый регулятор multiMATIC VRC 700/x Арт. 0020171319	363
ПРИНАДЛЕЖНОСТИ	стр
Датчик водонагревателя Арт. 306257	210
Коммутационный модуль VR 32B Арт. 0020235465	368
Модуль доп. функций VR 40, "2 из 7" (необходим Арт.0010027589) Арт. 0020017744	362
Комплект подключения модуля "2 из 7" для котлов eIoBLOCK /14 Арт. 0010027589	369

Прочие принадлежности

	стр		стр
Смесительный модуль VR 71 Арт. 0020184848	364	Патрон для смягчения подпиточной воды с индикатором расхода реагента Арт. 301363	387
Смесительный модуль VR 70 Арт. 0020184845	364	Реагент для смягчения подпиточной воды, 5 кг Арт. 0020056596	387
Модуль дист. управления VR 92 Арт. 0020260927	365	Сливная воронка R 1 Арт. 000376	388
Блок передачи данных sensoNET VR 921 Арт. 0020260964	366		
	стр		
Смесительный модуль VR 71 Арт. 0020184848	364		
Смесительный модуль VR 70 Арт. 0020184845	364		
Модуль дист. управления VR 91 Арт. 0020171336	365		
Коммутационный модуль VR 920 Арт. 0020252924	367		



Отличительные особенности:

- современный дизайн и микропроцессорное управление;
- простое и удобное управление одной клавишей;
- шина eBus
- плавное изменение мощности (на 1,2 или 2,3 кВт) с умеренной нагрузкой на нагревательный элемент увеличивает срок службы.

Возможность применения:

- настенный электрический котёл;
- возможно использование в системах "теплый пол";
- возможность расширения в каскад котлами 24 и 28 кВт
- совместимость с автоматикой регулирования по шине eBus (в том числе sensoCOMFORT VRC 720)
- каскадирование до 7 котлов (через модуль VR 32B)

Оснащение:

- защита от замерзания котла и водонагревателя;
- Погодозависимое управление (совместно с погодозависимым регулятором по шине eBus);
- управление температурой теплоносителя через интерфейс котла
- Электрическое питание от трёхфазной сети переменного тока напряжением 380 В;
- Версии 6 и 9 кВт могут быть подключены по однофазной схеме с напряжением 220 В;
- индикация настроек через светодиодный дисплей;
- возможность подключения водонагревателя косвенного нагрева;
- встроенный предохранительно-сбросной клапан на 3 бар
- антиблокировка насоса;
- встроенный расширительный бак;
- встроенный механический манометр.

Технические характеристики						
Тип	Мощность, кВт	Размеры, мм			Подающая/обратная линии	Заказной номер
		В	Ш	Г		
eloBLOCK VE 6 /14	6	740	410	310	G 3/4"	0010023654
eloBLOCK VE 9 /14	9	740	410	310	G 3/4"	0010023655
eloBLOCK VE 12 /14	12	740	410	310	G 3/4"	0010023656
eloBLOCK VE 14 /14	14	740	410	310	G 3/4"	0010023657
eloBLOCK VE 18 /14	18	740	410	310	G 3/4"	0010023658
eloBLOCK VE 21 /14	21	740	410	310	G 3/4"	0010023659
eloBLOCK VE 24 /14	24	740	410	310	G 3/4"	0010023660
eloBLOCK VE 28 /14	28	740	410	310	G 3/4"	0010023661

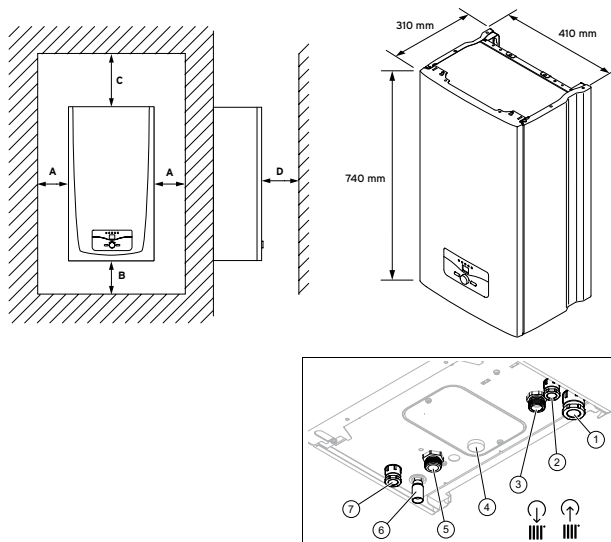
Принадлежности для настенных электрических котлов eloBLOCK VE Bus

Наименование	Заказной номер	
Комплект для подключения водонагревателя	0010027587	
Содержит в себе датчик водонагревателя, трёхходовой переключающий клапан, кабельный жгут подключения, кронштейн для монтажа.		

eIoBLOCK VE Bus

Технические данные

Параметры	VE 6 /14	VE 9 /14	VE 12 /14	VE 14 /14	VE 18 /14	VE 21 /14	VE 24 /14	VE 28 /14
Мощность на отопление	6 кВт	9 кВт	12 кВт	14 кВт	18 кВт	21 кВт	24 кВт	28 кВт
Макс. рабочее давление	300 кПа (3 000 бар)	300 кПа (3 000 бар)	300 кПа (3 000 бар)	300 кПа (3 000 бар)	300 кПа (3 000 бар)	300 кПа (3 000 бар)	300 кПа (3 000 бар)	300 кПа (3 000 бар)
Ёмкость расширительного бака	8 л	8 л	8 л	8 л	8 л	8 л	8 л	8 л
Патрубки подключения подающей и обратной линий отопления	G 3/4	G 3/4	G 3/4	G 3/4	G 3/4	G 3/4	G 3/4	G 3/4
Габариты аппарата, ширина	410 мм	410 мм	410 мм	410 мм	410 мм	410 мм	410 мм	410 мм
Габариты аппарата, высота	740 мм	740 мм	740 мм	740 мм	740 мм	740 мм	740 мм	740 мм
Габариты аппарата, глубина	315 мм	315 мм	315 мм	315 мм	315 мм	315 мм	315 мм	315 мм
Масса нетто, прикл.	24,0 кг	24,0 кг	24,0 кг	25,0 кг	25,0 кг	26,0 кг	27,0 кг	27,0 кг
Диапазон настройки отопления	25...85 °С	25...85 °С	25...85 °С	25...85 °С	25...85 °С	25...85 °С	25...85 °С	25...85 °С
Диапазон настройки температуры горячей воды (с внешним накопителем)	35...70 °С	35...70 °С	35...70 °С	35...70 °С	35...70 °С	35...70 °С	35...70 °С	35...70 °С
Предохранительный ограничитель температуры	95 °С	95 °С	95 °С	95 °С	95 °С	95 °С	95 °С	95 °С
Номинальный объёмный расход (при $\Delta T = 10 K$)	516 л/ч	774 л/ч	1 032 л/ч	1 204 л/ч	1 548 л/ч	1 806 л/ч	2 064 л/ч	2 408 л/ч
Остаточный напор насоса (при $\Delta T = 10 K$)	45 кПа (450 мбар)	40 кПа (400 мбар)	34,5 кПа (345 мбар)	30 кПа (300 мбар)	24 кПа (240 мбар)	20 кПа (200 мбар)	16,5 кПа (165 мбар)	11 кПа (110 мбар)
Количество ТЭНов (шт. х кВт)	2 x 3	1 x 3 и 1 x 6	2 x 6	2 x 7	3 x 6	3 x 7	4 x 6	4 x 7
Электрическое подключение	220 В, 50 Гц	220 В, 50 Гц	невозможно					
	380 В + N+ PE, 50 Гц	380 В + N+ PE, 50 Гц	380 В + N+ PE, 50 Гц	380 В + N+ PE, 50 Гц	380 В + N+ PE, 50 Гц	380 В + N+ PE, 50 Гц	380 В + N+ PE, 50 Гц	380 В + N+ PE, 50 Гц
Класс защиты	IP40	IP40	IP40	IP40	IP40	IP40	IP40	IP40
Потребляемый ток, макс.	3x 9,5 А	3x 14 А	3x 18,5 А	3x 23 А	3x 27,5 А	3x 32 А	3x 36,5 А	3x 43 А
Степень включения	1,0 кВт	1,0 кВт	2,0 кВт	2,3 кВт	2,0 кВт	2,3 кВт	2,0 кВт	2,3 кВт
Номинальный ток предохранителя	10 А	16 А	20 А	25 А	32 А	40 А	40 А	50 А



Пояснение

Как для монтажа аппарата, так и для последующего проведения технического обслуживания требуются следующие минимальные расстояния и свободные пространства для монтажа:

- (A) боковое расстояние: 50 мм
- (B) расстояние до нижней стороны: 500 мм
- (C) расстояние до верхней стороны: 800 мм
- (D) расстояние до передней стороны: 700 мм

1. Кабельный ввод для сетевого подключения
2. Кабельный ввод для принадлежностей
3. Подающая линия системы отопления 3/4"
4. Манометр
5. Обратная линия системы отопления 3/4"
6. Перелив для предохранительного клапана
7. Кабельный ввод низкого напряжения

A large rectangular area with horizontal lines, intended for taking notes. The lines are evenly spaced and cover the majority of the page's width and height.

Приготовление горячей воды



СОДЕРЖАНИЕ

Обзор комбинаций ёмкостных водонагревателей VIH	194
Обзор комбинаций ёмкостных водонагревателей VIH с котлами atmoVIT	194
Обзор комбинаций ёмкостных водонагревателей VIH с конденсационными котлами линеек ecoTEC и ecoVIT /4	194
Обзор комбинаций ёмкостных водонагревателей с настенными котлами	195
actoSTOR VIH K 300/2	196
uniSTOR VIH R 120/6 B...200/6 B	198
uniSTOR VIH Q 75B	200
actoSTOR VIH QL 75B	202
uniSTOR VIH R 300/3 - 500/3 plus (BR), exclusive (MR)	204
atmoSTOR VGH 130/7 XZU ... 190/7 XZU	206
Принадлежности для ёмкостных водонагревателей VIH	208

Обзор комбинаций ёмкостных водонагревателей VIH

Обзор комбинаций ёмкостных водонагревателей VIH с котлами atmoVIT

Водонагреватель		1-ступенчатые котлы atmoVIT VK classic					
Тип	Заказной номер	1-ступенчатые котлы atmoVIT VK classic					
		16 кВт	25 кВт	31 кВт	41 кВт	48 кВт	56 кВт
VIH R 120 B	0010015943	⊕	⊕	⊕	-	-	-
VIH R 150 B	0010015944	⊕	⊕	⊕	-	-	-
VIH R 200 B	0010015945	⊕	⊕	⊕	⊕	-	-
VIH R 120 BR	0010015952	⊕	⊕	⊕	-	-	-
VIH R 150 BR	0010015953	⊕	⊕	⊕	-	-	-
VIH R 200 BR	0010015954	⊕	⊕	⊕	⊕	-	-
VIH R 300/3 BR VIH R 300/3 MR	0010020639 0010020661	÷	÷	⊕	⊕	⊕	⊕
VIH R 400/3 BR VIH R 400/3 MR	0010020640 0010020662	÷	÷	÷	⊕	⊕	⊕
VIH R 500/3 BR VIH R 500/3 MR	0010020641 0010020663	÷	÷	÷	÷	⊕	⊕

Обзор комбинаций ёмкостных водонагревателей VIH с конденсационными котлами линеек ecoTEC и ecoVIT /4

Тип водонагревателя	Номинальная тепловая мощность одноконтурных котлов на приготовление горячей воды, кВт									Номинальная тепловая мощность котлов ecoVIT/4 VKK на приготовление горячей воды, кВт			
	16	20	24	30	34	36	38	46	65	22	27	35	45
VIH Q 75B	⊕	⊕	⊕	⊕	⊕	⊕	⊕	◆	◆	◆	◆	◆	◆
VIH R 120 B/BR	÷	⊕	⊕	⊕	⊕	⊕	⊕	◆	◆	⊕	⊕	-	-
VIH R 150 B/BR	÷	÷	⊕	⊕	⊕	⊕	⊕	◆	◆	⊕	⊕	-	-
VIH R 200 B/BR	÷	÷	÷	⊕	⊕	⊕	⊕	◆	◆	⊕	⊕	⊕	-
VIH R 300/3	-	-	-	÷	÷	÷	÷	◆	◆	-	-	÷	⊕
VIH R 400/3	-	-	-	-	-	÷	÷	◆	◆	-	-	÷	⊕
VIH R 500/3	-	-	-	-	-	-	÷	◆	◆	-	-	÷	⊕
actoSTOR VIH K 300/2	-	-	-	-	-	-	-	-	-	-	-	⊕	⊕

Пояснение:

⊕ оптимальное сочетание

÷ возможное, но неоптимальное сочетание

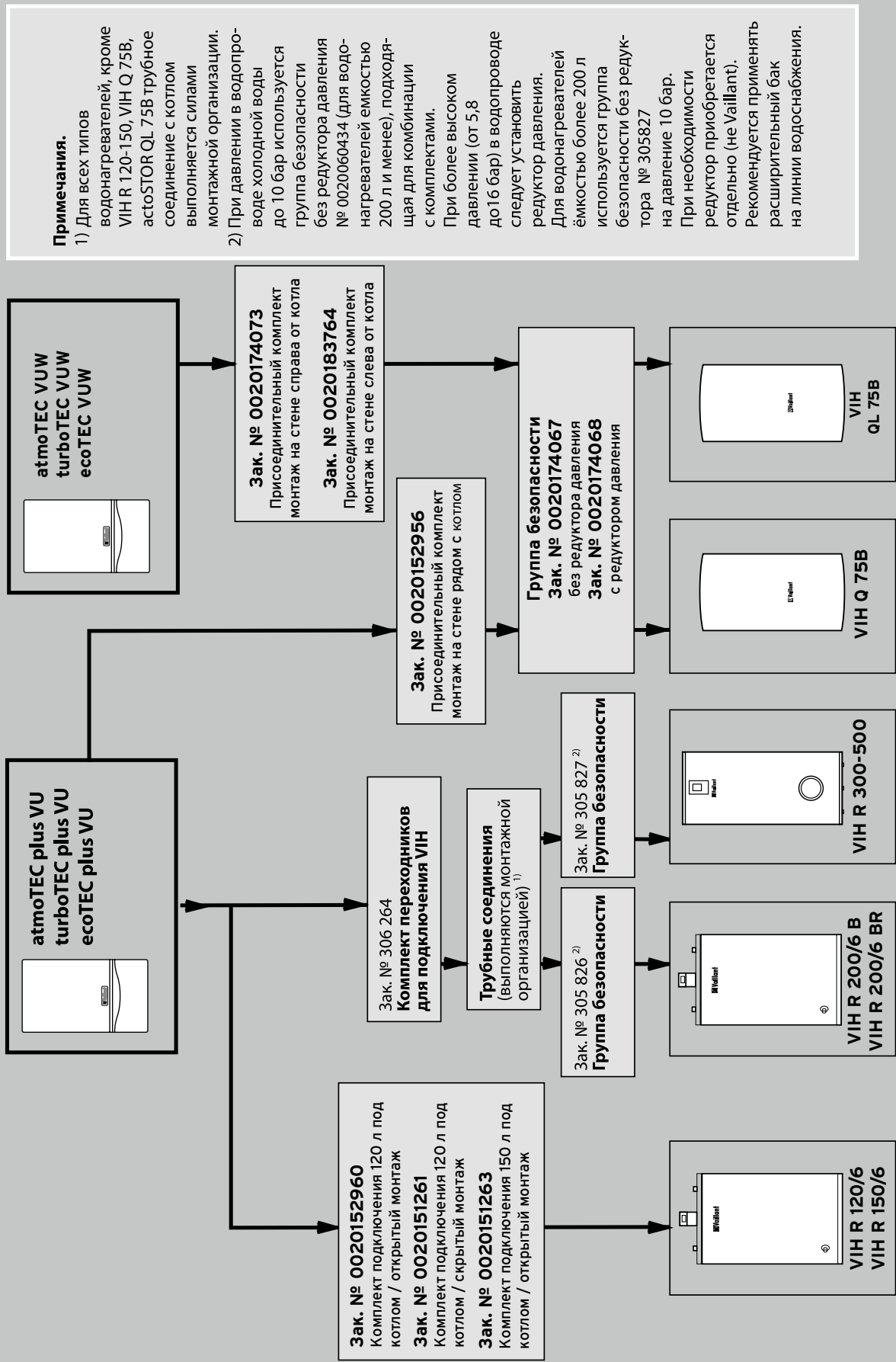
- сочетание котла и водонагревателя неоптимально или невозможно.

◆ сочетание возможно, если водонагреватель установлен в системе отопления за гидравлическим разделителем.

ВНИМАНИЕ!

Приведённые рекомендуемые комбинации котлов и водонагревателей Vaillant ни в коем случае не освобождают от необходимости проведения соответствующих расчётов потребности в горячей воде в каждом конкретном случае.

Обзор комбинаций ёмкостных водонагревателей с настенными котлами



Примечания.

- 1) Для всех типов водонагревателей, кроме VIH R 120-150, VIH Q 75B, escoSTOR QL 75B трубное соединение с котлом выполняется силами монтажной организации.
- 2) При давлении в водопроводе холодной воды до 10 бар используется группа безопасности без редулятора давления № 0020060434 (для водонагревателей ёмкостью 200 л и менее), подходящая для комбинации с комплектами. При более высоком давлении (от 5,8 до 16 бар) в водопроводе следует установить редуктор давления. Для водонагревателей ёмкостью более 200 л используется группа безопасности без редутора № 305827 на давление 10 бар. При необходимости редуктор приобретается отдельно (не Vaillant). Рекомендуется применять расширительный бак на линии водоснабжения.



Особенности конструкции:

- напольный ёмкостный водонагреватель, использующий принцип послойного нагрева воды скоростным теплообменником;
- **конструктивно предназначен для комбинации с напольными газовыми котлами серии ecoVIT/4;**
- такой же дизайн и размеры, как у котлов серии ecoVIT/4;
- низкие затраты энергии для поддержания готовности;
- получение горячей воды, соответствующей заданным параметрам, уже через несколько минут после начала нагрева;
- встроенный скоростной пластинчатый теплообменник;
- использование режима конденсации при нагреве воды.

Возможности установки:

- **комбинация только с ecoVIT/4 VKK;**
- локальное горячее водоснабжение.

Оснащение:

- внутреннее эмалирование ёмкости объёмом 150 л;
- титановый защитный анод с внешним электропитанием;
- встроенный датчик водонагревателя.

Примечание:

более подробные технические характеристики представлены в инструкции на данный тип аппарата.

Специальную насосную группу для комбинации с ecoVIT/4 следует заказывать отдельно.

*** Не используется в каскадных установках**

ВНИМАНИЕ!

Данный водонагреватель может работать только с одним котлом ecoVIT/4 и только с прямым электрическим и гидравлическим подключением самого себя к котлу.

Технические характеристики	Ед.	VIH K 300/2
Ёмкость водонагревателя		150
Макс. давление нагреваемой/греющей воды	бар	10/4
Мощность при долговременном нагреве	кВт л/ч ¹⁾	45,5 1078
Кратковременный расход нагретой воды 45 °С	л/10 мин ²⁾	362
Масса с водой	кг	245
Размеры		
В	мм	1221
Ш		570
Г		691
Подсоединения ³⁾		
Холодная вода	"	G 1
Горячая вода	"	G 1
Под./обр. линия	"	G 1

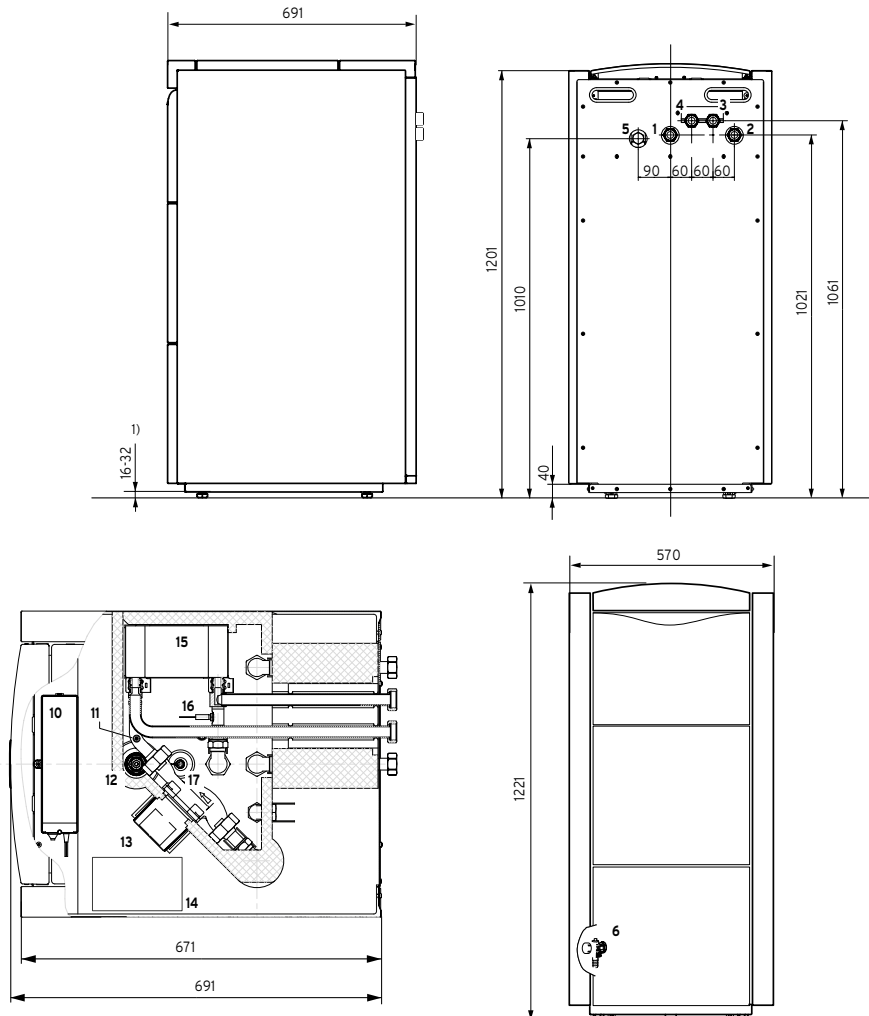
¹⁾ Значения приведены при следующих условиях: водонагреватель скомбинирован с котлом VKK 476/2, для водопроводной воды $t_{вх.} = 10\text{ °C}$, $t_{вых.} = 45\text{ °C}$ ($\Delta t = 35\text{ °C}$), для теплоносителя $t_1 = 85\text{ °C}$, $t_2 = 65\text{ °C}$, регулятор температуры водонагревателя установлен на 60 °C .

²⁾ Под данным значением понимается максимально возможный расход воды с температурой 45 °C из водоразборной арматуры за первые 10 мин. после начала водоразбора, из нагретого ранее до 60 °C водонагревателя, который дополнительно подогревается во время водоразбора. При сохранении данного расхода свыше 10 мин. следует падение температуры воды на выходе из водонагревателя ниже 45 °C , Водонагреватель скомбинирован с котлом VKK 476/4.

³⁾ На трубки Dn 25 мм устанавливаются переходники на трубную резьбу G1, которые входят в комплект поставки.

actoSTOR VIH K 300/2

Наименование прибора	Заказной номер
VIH K 300/2	305945
Принадлежности	
Наименование	Заказной номер
Комплект подключения водонагревателя actoSTOR к ecoVIT/4	0020152977
Группа безопасности на 10 бар для водонагревателя объёмом более 200 л	305827



Размер	Единица измерения	VIH R 300	VIH R 400	VIH R 500
A	мм	1775	1470	1175
B	мм	279	308	308
C	мм	1086	862,5	1062,5
D	мм	500	650	650
E	мм	1632	1301	1601
F	мм	1086	862,5	1062,5
G	мм	981	760	960
H	мм	581	510	610
I	мм	216	245	245
J	мм	130	159	159
b	мм	660	810	810
t	мм	725	875	875

Пояснение

1. Место монтажа электронагревательного элемента (G 1 1/2")
2. Ревизионное отверстие (Ø 120)
3. Штуцер горячей воды (R 1")
4. Штуцер циркуляционной линии (R 3/4")
5. Подающая линия системы отопления (R 1")
6. Гильза погружного датчика нагрева (Ø 12)
7. Обратная линия системы отопления (R 1")
8. Штуцер холодной воды (R 1")

5

Приготовление горячей воды



на фото исполнение "В"

Конструктивные особенности:

- водонагреватель косвенного нагрева;
- конструктивно предназначен для комбинации с настенными и напольными газовыми котлами;
- теплоизоляция не содержит фторо-хлоро-углеродных соединений;
- регулируемые по высоте ножки водонагревателя.

Оснащение:

- внутреннее эмалирование;
- магниевый защитный анод;
- внутренняя нагревательная спираль;
- циркуляционная линия;
- ревизионный фланец для обслуживания (в исполнении BR);
- обратный клапан на обратной линии, термометр, вентиль для слива;
- цвет: белый.

Примечание:

более подробные технические характеристики представлены в инструкции на данный тип аппарата.

Тип аппарата	Ед.	VIH R 120/6 B (BR)	VIH R 150/6 B (BR)	VIH R 200/6 B (BR)
Ёмкость водонагревателя		117	144	184
Макс. давление нагреваемой / греющей воды	бар	10 / 10	10 / 10	10 / 10
Мощность при долговременном нагреве	кВт, (л/ч ¹⁾)	21,4 (527)	27,4 (674)	33,7 (829)
Кратковременный расход нагретой воды 45 °С	л / 10 мин ²⁾	163	199	261
Сухая масса	кг	68	79	97
Размер				
Высота	мм	853	988	1206
Диаметр	мм	590	590	590
Подключение ³⁾				
Циркуляционная линия	дюйм	R 3/4	R 3/4	R 3/4
Холодная вода	дюйм	R 3/4	R 3/4	R 3/4
Горячая вода	дюйм	R 3/4	R 3/4	R 3/4
Подающая / обратная линия	дюйм	R 1 ³⁾	R 1 ³⁾	R 1 ³⁾

¹⁾ Значения приведены при следующих условиях: для водопроводной воды $t_{вх} = 10^\circ\text{C}$, $t_{вых} = 45^\circ\text{C}$ ($\Delta t = 35^\circ\text{C}$), для теплоносителя $t_1 = 83^\circ\text{C}$, $t_2 = 65^\circ\text{C}$, номинальный расход греющего теплоносителя, регулятор температуры водонагревателя установлен на 60°C .

²⁾ Под данным значением понимается максимально возможный расход воды с температурой 45°C из водоразборной арматуры за первые 10 мин после начала водоразбора, из нагретого ранее до 60°C водонагревателя, который дополнительно подогревается во время водоразбора. При сохранении данного расхода свыше 10 мин следует падение температуры воды на выходе из водонагревателя ниже 45°C .

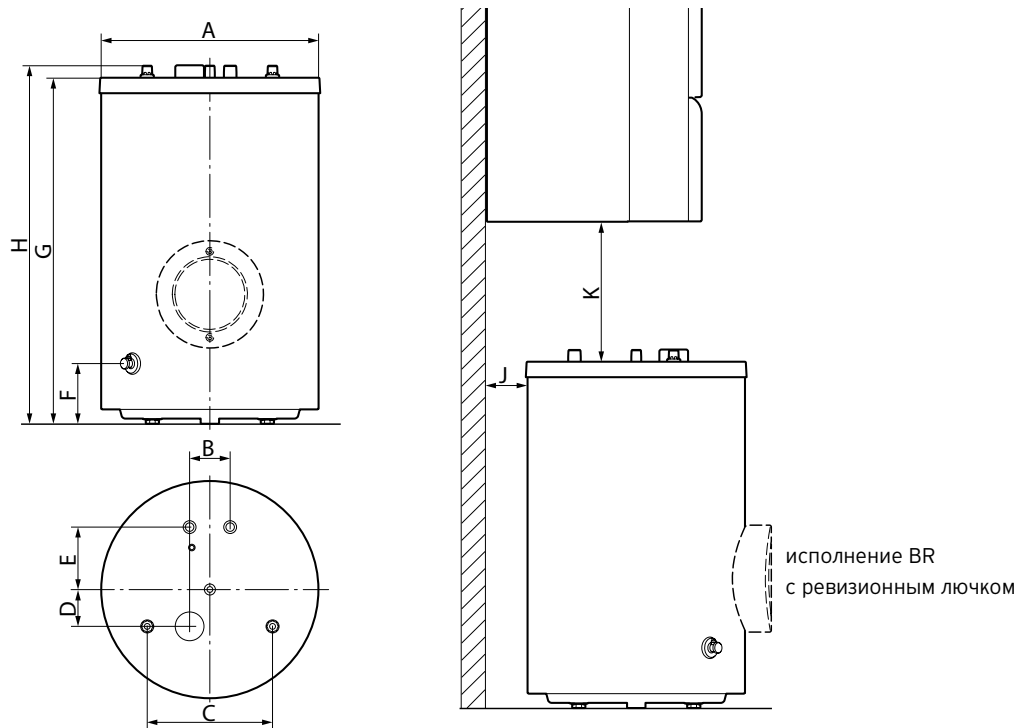
³⁾ В комплект поставки водонагревателя входят переходники на резьбу R 3/4", в переходник для обратной линии встроены обратный клапан.

R_p – внутренняя резьба, R – наружная резьба с плоским торцом под прокладку.

uniSTOR VIH R 120/6 B...200/6 B

Наименование аппарата	Заказной номер
uniSTOR VIH R 120/6 B	0010015943
uniSTOR VIH R 150/6 B	0010015944
uniSTOR VIH R 200/6 B	0010015945
uniSTOR VIH R 120/6 BR	0010015952
uniSTOR VIH R 150/6 BR	0010015953
uniSTOR VIH R 200/6 BR	0010015954

Принадлежности для комбинации с настенными котлами	
Наименование	Заказной номер
Присоединительный комплект для установки водонагревателя 120 литров под котлом, открытый монтаж (содержит группу безопасности до 10 бар и сливную воронку)	0020152960
Присоединительный комплект для установки водонагревателя 120 литров под котлом, скрытый монтаж (содержит группу безопасности до 10 бар и сливную воронку)	0020151261
Присоединительный комплект для установки водонагревателя 150 литров под котлом, открытый монтаж (содержит группу безопасности до 10 бар и сливную воронку)	0020151263
Комплект переходников для подключения водонагревателя	306264
Группа безопасности без редуктора давления при давлении в водопроводной сети до 10 бар	0020060434
Крышка для скрытого монтажа	0020174083



Аппарат	A	B	C	B	E	F	G	H	I
VIH 120/6 B/BR	590	110	340	100	169	161	820	853	955
VIH 150/6 B/BR	590	110	340	100	169	161	955	988	1090
VIH 200/6 B/BR	590	110	340	100	169	161	1173	1206	1308

Аппарат	Отопительный аппарат	J	K
VIH 120/6 B/BR	turboTEC/atmoTEC plus	110	338
VIH 150/6 B/BR	turboTEC/atmoTEC plus	110	340
VIH 200/6 B/BR	Монтаж накопителя под отопительным аппаратом не разрешен		

**Конструктивные особенности:**

- настенный стальной водонагреватель косвенного нагрева;
- высококачественное эмалированное покрытие;
- магниевый защитный анод;
- внутренний змеевик нагрева;
- облицовка с порошковым покрытием белого цвета;
- высокоэффективная теплоизоляция на основе полиуритановой пены.

Совместимость и возможности для монтажа:

- конструктивно совместим с **одноконтурными** настенными газовыми котлами Vaillant atmo/turbo/TEC VU и ecoTEC IV VU /5-5;
- внешним исполнением предназначен для комбинации с **одноконтурными** настенными газовыми котлами Vaillant ecoTEC IV VU /5-5;
- монтаж рядом с котлом слева или справа;
- выберите место для монтажа таким образом, чтобы могла обеспечиваться рациональная прокладка труб (как трубопроводов подвода холодной воды, так и трубопроводов системы отопления).

Примечания:

более подробные технические характеристики содержатся в соответствующей технической литературе Vaillant.

Принадлежности для комбинации с настенными котлами	
Наименование	Заказной номер
Присоединительный комплект для подключения водонагревателя слева/справа от котла	0020152956
Термоизоляция и декоративная крышка на котёл и водонагреватель (скрывает присоединительный комплект)	0020152968
Группа безопасности без редуктора давления с присоединительной трубной обвязкой R 1/2 для давления в сети до 6 бар	0020174067
Группа безопасности с редуктором давления с присоединительной трубной обвязкой R 1/2 для давления в сети от 6 до 10 бар	0020174068
Датчик водонагревателя	306257

Тип аппарата	Ед.	VIH Q 75B
Ёмкость водонагревателя		68
Макс. давление нагреваемой / греющей воды	бар	10 / 10
Мощность при долговременном нагреве	кВт, (л/ч ¹⁾)	37 (738)
Кратковременный расход нагретой воды 45 °С	л / 10 мин ²⁾	123
Сухая масса	кг	55
Высота	мм	720
Ширина	мм	440
Глубина	мм	440
Подключение ³⁾		
Подающая / обратная линия	дюйм	R 3/4"
Холодная вода	дюйм	R 3/4"
Горячая вода	дюйм	R 3/4"
Заказной номер		0010015978

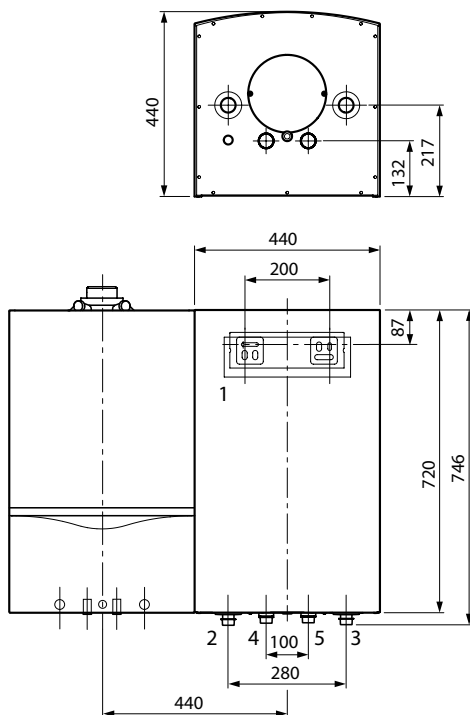
¹⁾ Значения приведены при температуре теплоносителя $t_1 = 80\text{ °C}$, $t_2 = 65\text{ °C}$, номинальный расход греющего теплоносителя $1,3\text{ м}^3/\text{ч}$.

²⁾ Под данным значением понимается максимально возможный расход воды с температурой 45 °C из водоразборной арматуры за первые 10 мин после начала водоразбора, из нагретого ранее до 60 °C водонагревателя, который дополнительно подогревается во время водоразбора. При сохранении данного расхода свыше 10 мин следует падение температуры воды на выходе из водонагревателя ниже 45 °C .

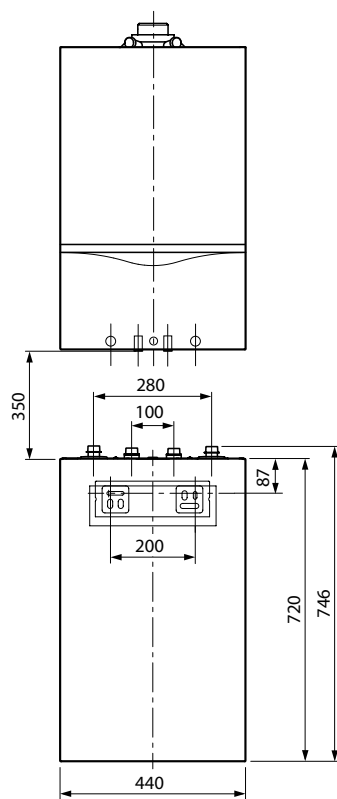
R_p – внутренняя резьба, R – наружная резьба с плоским торцом под прокладку.

R – внутренняя резьба, R – наружная резьба с плоским торцом под прокладку.

Монтаж "рядом с котлом"

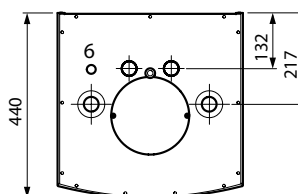


Монтаж "под котлом"



Пояснение

1. Монтажная планка
2. Подающая линия водонагревателя R 3/4
3. Обратная линия водонагревателя R 3/4
4. Штуцер горячей воды R 3/4
5. Штуцер холодной воды R 3/4
6. Обезвоздушивание





Конструктивные особенности:

- настенный стальной водонагреватель;
- высококачественное эмалированное покрытие;
- магниевый защитный анод;
- облицовка с порошковым покрытием белого цвета;
- высокоэффективная теплоизоляция на основе полиуритановой пены.

Совместимость и возможности для монтажа:

- конструктивно совместим с настенными **двухконтурными** газовыми котлами atmo/turboTEC VUW и ecoTEC IV VUW /5-5, /5-3;
- внешним исполнением предназначен для комбинации с настенными **двухконтурными** газовыми котлами ecoTEC IV VUW /5-5, /5-3;
- монтаж рядом с котлом на стене слева или справа (требуется присоединительный комплект);
- **без присоединительного комплекта эксплуатация невозможна!**
- выберите место для монтажа таким образом, чтобы могла обеспечиваться рациональная прокладка труб (как трубопроводов подвода холодной воды, так и трубопроводов системы отопления).

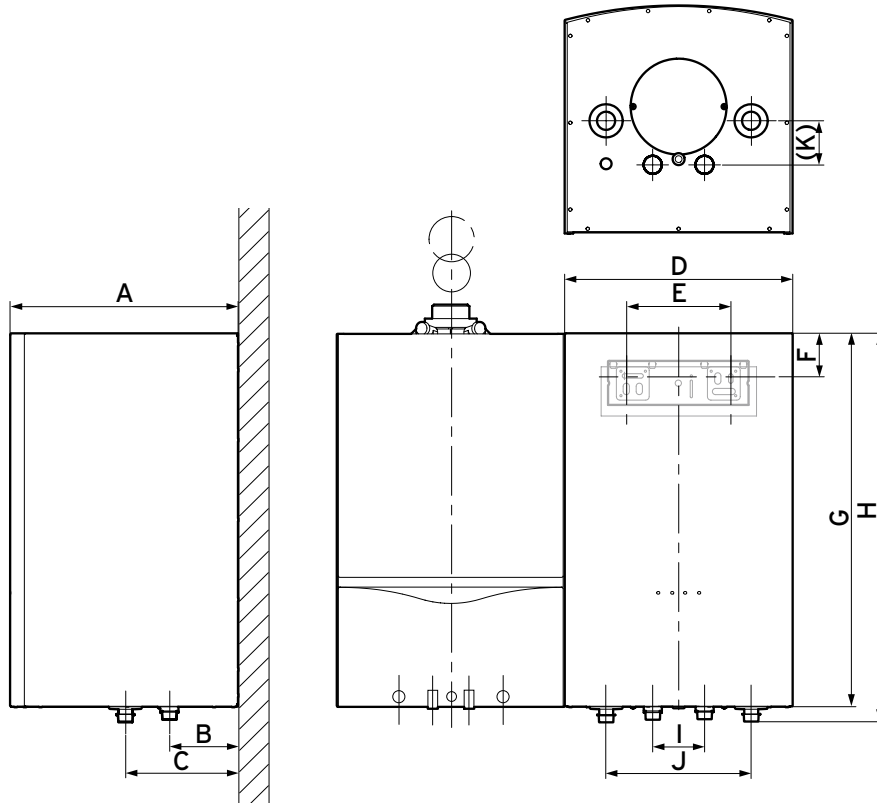
Примечания:

более подробные технические характеристики содержатся в соответствующей технической литературе Vaillant.

Тип аппарата	Ед.	VIH QL 75B (в комбинации с VUW котлом 30 кВт)	VIH QL 75B (в комбинации с VUW котлом 24 кВт)
Ёмкость водонагревателя		72	72
Макс. давление нагреваемой / греющей воды	бар	10/3	10/3
Время нагрева от 10 до 65 °С	мин.	10,8	13,5
Удельный расход dT=45K	л / 10 мин ¹⁾	13,3	11,8
Удельный расход dT=30K	л / мин ¹⁾	19,9	17,7
Кратковременный расход нагретой воды	л / 10 мин ²⁾	170	152
Рабочая масса	кг	115	115
Высота	мм	720	720
Ширина	мм	440	440
Глубина	мм	440	440
Заказной номер		0010015988	0010015988

¹⁾ рассчитано из выходной мощности на ГВС для каждой температурной дельты нагрева.

²⁾ при условии: термостат водонагревателя +60 °С, настройка ГВС котла +65 °С.



Принадлежности для комбинации с настенными котлами	
Наименование	Заказной номер
Присоединительный комплект для подключения водонагревателя слева от котла	0020183764
Присоединительный комплект для подключения водонагревателя справа от котла	0020174073
Термоизоляция и декоративная крышка на котёл и водонагреватель (скрывает присоединительный комплект)	0020152968
Группа безопасности без редуктора давления с присоединительной трубной обвязкой R 1/2 для давления в сети до 6 бар	0020174067
Группа безопасности с редуктором давления с присоединительной трубной обвязкой R 1/2 для давления в сети от 6 до 10 бар	0020174068

A	B	C	D	E	F	G	H	I	J	K
440	132	217	440	200	82	720	750	100	280	85

Монтаж водонагревателя
слева от котла
Присоединительный
комплект
Арт: 0020183764



Монтаж водонагревателя
справа от котла
Присоединительный
комплект
0020174073



Термоизоляция и декоративная
крышка на котёл и водонагрева-
тель (скрывает присоеди-
нительный комплект)
Арт: 0020152968





на фото – версия exclusive (MR).

Особенности:

- ёмкостный водонагреватель косвенного нагрева для горячей водоснабжения;
- змеевиковый теплообменник для теплогенератора;
- теплоизоляция из экологически чистых материалов;
- разборная съёмная изоляция гарантирует удобство транспортировки и установки (версия exclusive (MR));
- применение инновационной многослойной изоляции с вакуумными панелями максимально минимизирует тепловые потери;
- поддержка протокола eBus позволяет интегрировать оборудование в сложные системы.

Оснащение:

- высококачественная эмалированная ёмкость;
- штуцер для подключения линии рециркуляции;
- инновационный трехкомпонентный теплоизоляционный слой гарантирует повышенное энергосбережение при сохранении компактных размеров изделия;
- система мониторинга ошибок и встроенный активный анод позволяет увеличить временной интервал между сервисным обслуживанием (версия exclusive (MR));
- встроенный магниевый анод (версия plus (BR));
- сертифицированный класс энергосбережения "А" (версия exclusive (MR));
- сертифицированный класс энергосбережения "В" (версия plus (BR));
- высококачественный светодиодный цифровой дисплей демонстрирует текущую температуру нагрева и уровень заполнения бака (версия exclusive (MR));
- встроенный аналоговый термометр (версия plus (BR));
- в стандартный комплект поставки входит приспособление для переноски и регулируемые ножки с функцией шумоподавления (версия exclusive (MR));
- встроенный ревизионный фланец с изоляционной крышкой позволяет с легкостью произвести чистку и обслуживание оборудования.

Технические характеристики	VIH R 300/3 BR	VIH R 400/3 BR	VIH R 500/3 BR	VIH R 300/3 MR	VIH R 400/3 MR	VIH R 500/3 MR
Номинальный объём	294 л	398 л	490 л	294 л	398 л	490 л
Максимальное давление в змеевике	10 бар	10 бар	10 бар	10 бар	10 бар	10 бар
Рабочее давление	10 бар	10 бар	10 бар	10 бар	10 бар	10 бар
Максимальная температура горячей воды	85 °С	85 °С	85 °С	85 °С	85 °С	85 °С
Мощность змеевикового теплообменника в длительном режиме работы ¹⁾	42,1 кВт	46,0 кВт	64,5 кВт	42,1 кВт	46,0 кВт	64,5 кВт
Производительность горячей воды в длительном режиме работы ¹⁾	1 035 л/ч	1 130 л/ч	1 586 л/ч	1 035 л/ч	1 130 л/ч	1 586 л/ч
Производительность горячей воды ²⁾	396 л/10 мин	517 л/10 мин	623 л/10 мин	396 л/10 мин	517 л/10 мин	623 л/10 мин
Время нагрева от 10 до 60 градусов /мин. ³⁾	31	39	34	31	39	34
Площадь теплообменника	1,516 м ²	1,6643 м ²	2,3206 м ²	1,516 м ²	1,6643 м ²	2,3206 м ²
Класс энергоэффективности	В	В	В	А	А	А
Расход энергии готовности за 24 ч	1,40 кВтч	1,52 кВтч	1,78 кВтч	1,16 кВтч	1,22 кВтч	1,31 кВтч
Масса, нетто	103 кг	136 кг	170 кг	115 кг	149 кг	186 кг
Масса, рабочая	397 кг	535 кг	661 кг	409 кг	548 кг	677 кг
Защита от коррозии	Эмаль + защитный магниевый анод	Эмаль + защитный магниевый анод	Эмаль + защитный магниевый анод	Эмаль с защитным анодом с внешним электропитанием	Эмаль с защитным анодом с внешним электропитанием	Эмаль с защитным анодом с внешним электропитанием
Класс электрозащиты	IPXX	IPXX	IPXX	IPXX	IPXX	IPXX
Потребляемая электрическая мощность	-	-	-	6 Вт	6 Вт	6 Вт
Электрическое подключение	-	-	-	220В, 50Гц	220В, 50Гц	220В, 50Гц

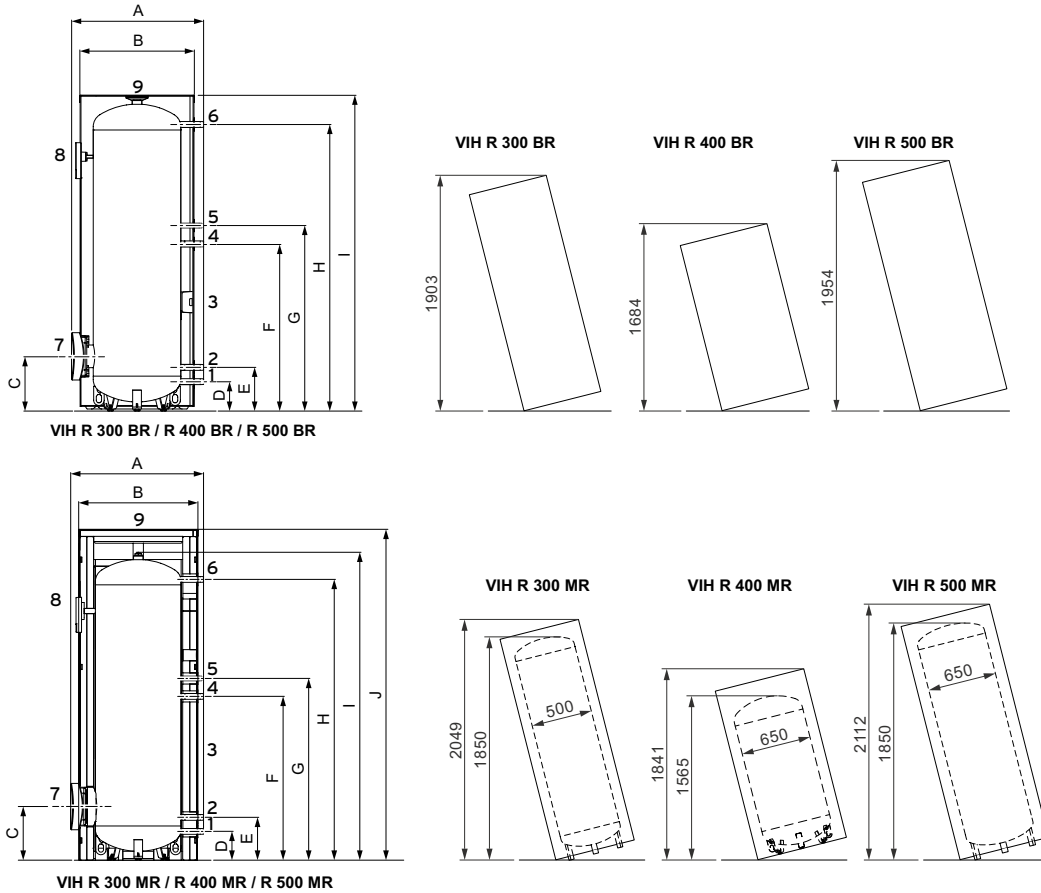
¹⁾ Температура подающей линии 80 °С, объёмный расход подающей линии змеевика 1,81 м³/ч (VIH R 300) / 1,93 м³/ч (VIH R 400) / 2,79 м³/ч (VIH R 500), расчётная температура горячей воды dT=35К.

²⁾ Фактическая температура водонагревателя перед началом водоразбора 60 °С

³⁾ Температура подающей линии 80 °С, объёмный расход подающей линии змеевика 1,81 м³/ч (VIH R 300) / 1,93 м³/ч (VIH R 400) / 2,79 м³/ч (VIH R 500).

uniSTOR VIH R 300/3 - 500/3 plus (BR), exclusive (MR)

Тип аппарата	Заказной номер
VIH R 300/3 plus (BR)	0010020639
VIH R 400/3 plus (BR)	0010020640
VIH R 500/3 plus (BR)	0010020641
VIH R 300/3 exclusive (MR)	0010020661
VIH R 400/3 exclusive (MR)	0010020662
VIH R 500/3 exclusive (MR)	0010020663



Тип аппарата		A	B	C	D	E	F	G	H	I	J	
VIH R 300/3 plus (BR)	мм	755	650	313	168	250	955	1059	1636	1804		
VIH R 400/3 plus (BR)	мм	900	790	357	208	294	849	924	1294	1502		
VIH R 500/3 plus (BR)	мм	900	790	357	208	294	1049	1124	1594	1802		
VIH R 300/3 exclusive (MR)	мм	775	690	313	168	250	955	1059	1636	1773	1929	
VIH R 400/3 exclusive (MR)	мм	930	850	357	208	294	849	924	1294	1471	1633	
VIH R 500/3 exclusive (MR)	мм	930	850	357	208	294	1049	1124	1594	1771	1933	
Подключение							VIH R 300/3	VIH R 400/3	VIH R 500/3			
1	Патрубок холодной воды						дюйм	R1	R1	R1		
2	Обратная линия нагрева от котла						дюйм	R1	R1 1/4	R1 1/4		
3	Погружная гильза для датчика нагрева от котла / 522 мм от поверхности пола						мм	6,5	6,5	6,5		
4	Патрубок циркуляционной линии						дюйм	R3/4	R3/4	R3/4		
5	Подающая линия нагрева от котла						дюйм	R 1	R1 1/4	R1 1/4		
6	Патрубок горячей воды						дюйм	R1	R1	R1		
7	Ревизионное отверстие						мм	120	120	120		
8	Встроенный термометр						мм	12	12	12		
9	Анод						дюйм	G 1 1/2	G 1 1/2	G 1 1/2		
Принадлежности / Наименование									Заказной номер			
Комплект защиты от легионелл (линия рециркуляции ГВС с насосом)									302076			
Группа безопасности на 10 бар для водонагревателя объёмом более 200 л									305827			
Датчик водонагревателя									306257			

5
Приготовление горячей воды



Конструктивные особенности:

- новая газовая атмосферная инжекционная горелка с теплоотводящими керамическими стержнями;
- окружённая водой камера сгорания, сводящая к минимуму бесполезные потери тепла на излучение;
- фланец для очистки водонагревателя;
- низкий уровень выбросов NOx (< 50 мг/кВт·ч);
- пьезоэлектрический розжиг, не требующий подключения к электросети;
- датчик выхода отходящих газов в помещение;
- независимая от отопления работа по нагреву воды, что исключает охлаждение помещений при длительном водоразборе;
- в летний период отопление может быть выключено без какого-либо ущерба для процесса нагревания воды;
- для установки не требуется отдельного помещения;
- возможность использования как природного, так и сжиженного газа.

Возможности установки:

- газовый ёмкостный водонагреватель для группового и центрального горячего водоснабжения, максимальное избыточное давление 10 бар. при небольшой потребности в горячей воде позволяет использовать для отопления помещений отдельный котёл меньшей мощности.

Оснащение:

- ступенчатая установка температуры воды в водонагревателе;
- термоэлектрический контроль наличия пламени;
- ограничитель максимальной температуры;
- пьезорозжиг;
- датчик выхода отходящих газов в помещение;
- турбулизирующая спираль в газоходе из высококачественной стали;
- регулируемые по высоте ножки водонагревателя;
- эмалированный внутренний резервуар с защитным магниевым анодом;
- подключение циркуляционной линии горячего водоснабжения;
- кран для слива содержимого водонагревателя;
- теплоизоляция из твёрдого пенополиуретана толщиной 50 мм между облицовкой и внутренним резервуаром;
- облицовка, окрашенная полимерной краской (цвет: белый/серый).

Технические характеристики	Ед.	VGH 130/7 XZU	VGH 160/7 XZU	VGH 190/7 XZU
Объём, л		130	160	190
Номинальная тепловая мощность	кВт	6,3	7,0	8,0
Размеры:				
Высота	мм	1195	1368	1533
Диаметр	мм	550	550	550
Размеры подсоединения:				
Газ	"	Rp 1/2	Rp 1/2	Rp 1/2
Водопровод	"	R 3/4	R 3/4	R 3/4
Дымоход, диаметр	мм	90	90	90

Водонагреватель может быть перенастроен для работы на сжиженном газе с использованием комплекта для перенастройки, заказываемого как запасная часть.

При подключении к дымоходу необходимо расчётное доказательство пригодности дымоходов, сформулированное в соответствии с действующими нормами.

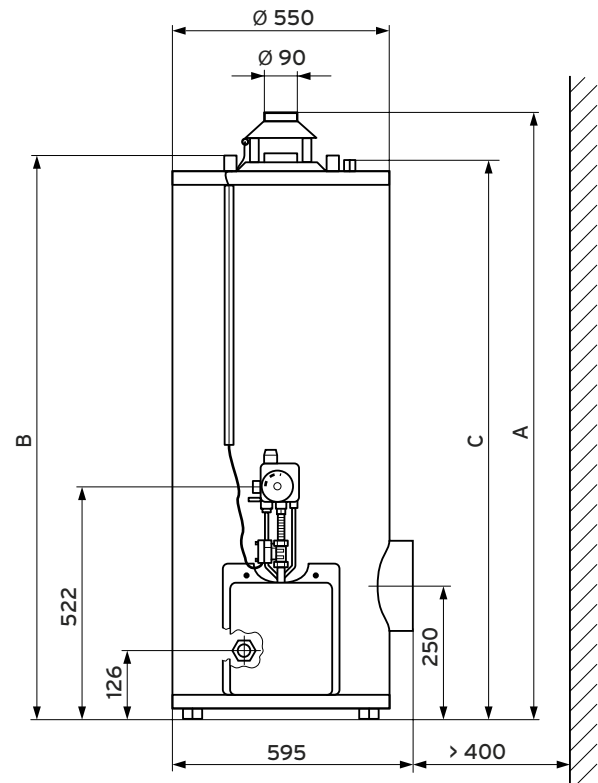
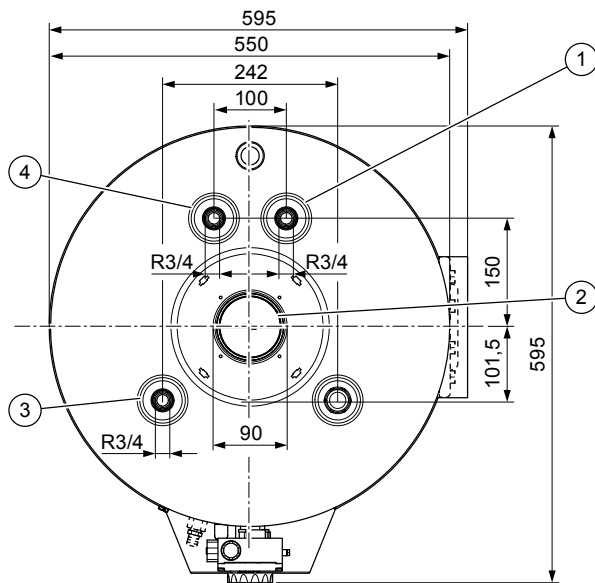
R – наружная резьба, Rp – внутренняя резьба.

atmoSTOR VGH 130/7 XZU ... 190/7 XZU

Наименование аппарата	Заказной номер
VGH 130/7 XZU	0010024192
VGH 160/7 XZU	0010024193
VGH 190/7 XZU	0010024194

Примечания:
Аппарат не может быть переоборудован на сжиженный газ.

Принадлежности	
Наименование	Заказной номер
Универсальный анод с электропитанием	302042
Группа безопасности на давление 10 бар для водонагревателей объёмом не более 200 л	305826
Группа безопасности на давление 10 бар для водонагревателей объёмом свыше 200 л	305827










Пояснение:



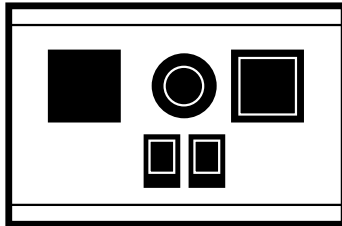




1. Штуцер холодной воды R3/4 (синее кольцо)
2. Предохранитель тяги
3. Штуцер циркуляционной линии R3/4 (чёрное кольцо)
4. Штуцер горячей воды R3/4 (красное кольцо)

atmoSTOR	Размер		
	A	B	C
VGH 130	1195	1071	1057
VGH 160	1368	1244	1230
VGH 190	1533	1409	1395



Принадлежности для ёмкостных водонагревателей VIH

Наименование	Заказной номер	
Универсальный анод с электропитанием	302042	
Универсальный анод с внешним электропитанием, резьба M8, с адаптером на 3/4 и 1". Может применяться для антикоррозионной защиты всех ёмкостных водонагревателей производства Vaillant, кроме VIH RW 400/3, 500/3 BR & MR и VIH SW 400/3, 500/3 BR & MR. Внимание! Поставляется при наличии на складе.		
Наименование	Заказной номер	
Комплект ручек для переноски	0020028664	
Вспомогательный инструмент для удобства транспортировки водонагревателей VIH R 300...500 к месту монтажа.		
Наименование	Заказной номер	
Для VIH Q / QL 75B. Группа безопасности без редуктора давления с соединительной трубной обвязкой R 1/2.	0020174067	
Используется для подключения настенного ёмкостного водонагревателя к водопроводной сети с давлением воды до 6 бар. Включает в себя комплект труб для подключения водонагревателя с декоративными манжетами, сливную воронку с декоративной манжетой, подключение R 1/2 и предохранительную группу.		
Наименование	Заказной номер	
Для VIH Q / QL 75B. Группа безопасности с редуктором давления с соединительной трубной обвязкой R 1/2	0020174068	
Используется для подключения настенного ёмкостного водонагревателя к водопроводной сети с давлением воды от 6 до 10 бар. Включает в себя комплект труб для подключения водонагревателя с декоративными манжетами, сливную воронку с декоративной манжетой, подключение R 1/2, предохранительную группу, редуцирующий вентиль и отвинчивающийся грязевик.		
Наименование	Заказной номер	
Группа безопасности для подключения водонагревателя объёмом не более 200 л	305826	
Используется для подключения ёмкостных водонагревателей к водопроводной сети с избыточным давлением воды в ней до 10 бар в комбинации с настенными котлами. Для водонагревателей ёмкостью не более 200 литров. Резьбовое подключение R 3/4".		
Наименование	Заказной номер	
Группа безопасности для подключения водонагревателя объёмом свыше 200 и до 1000 литров	305827	
Используется для подключения ёмкостных водонагревателей к водопроводной сети с избыточным давлением воды в ней до 10 бар. Для водонагревателей ёмкостью свыше 200 и до 1000 литров. Резьбовое подключение R 3/4".		
Наименование	Заказной номер	
Комплект для подключения VIH R 120/6 к одноконтурным котлам VU atmo/turbo/ecoTEC /5-5 (открытый монтаж)	0020152960	
Используется для гидравлического соединения котла серии plus с водонагревателем. Комплект включает в себя соединительные трубы и штуцеры, сливную воронку, датчик водонагревателя, группу безопасности на 10 бар.		

Принадлежности для ёмкостных водонагревателей VIH

Наименование	Заказной номер	
Комплект для подключения VIH R 120/6 к одноконтурным котлам VU atmo/turbo/ecoTEC /5-5 (скрытый монтаж)	0020151261	
Используется для гидравлического соединения котла серии plus с водонагревателем. Комплект включает в себя соединительные трубы и штуцеры, сливную воронку, датчик водонагревателя, группу безопасности на 10 бар.		
Наименование	Заказной номер	
Комплект для подключения VIH R 150/6 к одноконтурным котлам VU atmo/turbo/ecoTEC /5-5 (открытый монтаж)	0020151263	
Используется для гидравлического соединения котла серии plus с водонагревателем. Комплект включает в себя соединительные трубы и штуцеры, сливную воронку, датчик водонагревателя, группу безопасности на 10 бар.		
Наименование	Заказной номер	
Щиток управления VIH 120-200	305973	
Полностью готовое к подключению устройство регулирования. Включает в себя термостат водонагревателя (диапазон установки 300 °С), выключатель ГВС, выключатель отопления, гнездо под установку таймеров VRC 9654 или VRC 9567. С присоединительным кабелем насоса длиной 3 м, кабелем 3 м, оканчивающимся штекером для подсоединения на пульт управления котлов Vaillant с системой Pro E. Цвет: белый		
Наименование	Заказной номер	
Присоединительный комплект водонагревателя для atmoVIT	0020152965	
Состоит из двух гибких кислородоупорных труб по 1,5 м из нержавеющей стали в теплоизоляции, насоса, сервисных кранов насоса, обратного клапана и фитингов. Используется для комбинации "котёл-бойлер" снизу или справа. Для мощности котла до 32 кВт и водонагревателя до 150 л также возможна установка водонагревателя слева. Для других комбинаций дополнительно необходим комплект арт № 305954.		
Наименование	Заказной номер	
Группа безопасности без редуктора давления для VIH 120...200	0020060434	
Используется для подключения ёмкостного водонагревателя VIH объёмом до 200 л к водопроводной сети с давлением воды до 10 бар. Внимание! Группа имеет сбросной клапан 10 бар. Рекомендуется применение мембранного расширительного бака в системе водоснабжения. При необходимости редуктор давления заказывается дополнительно.		
Наименование	Заказной номер	
Набор для подключения водонагревателя actoSTOR K 300/2 к котлу ecoVIT/4	0020152977	
Состоит из двух гибких кислородоупорных труб по 1,5 м из нержавеющей стали в теплоизоляции, насоса, сервисных кранов насоса, обратного клапана и фитингов. Используется для соединения водонагревателя actoSTOR с котлом ecoVIT/4. Максимальное удаление водонагревателя от котла 0,5 м.		
Наименование	Заказной номер	
Удлинение присоединительного комплекта VIH	305954	
Состоит из двух гибких кислородоупорных труб по 1,0 м из нержавеющей стали в теплоизоляции. Для удлинения труб комплекта арт № 0020152965.		

Принадлежности для ёмкостных водонагревателей VIH

Наименование	Заказной номер	
Датчик водонагревателя	306257	
Для прямого электрического подключения водонагревателей к котлам различных типов. Не применяется для VIH K 300 и VIH RL.		
Наименование	Заказной номер	
Набор для циркуляционной линии ГВС	0020152970	
Для устройства циркуляционной линии ГВС с водонагревателями VIH R/6. Состоит из присоединительных труб, высокоэффективного циркуляционного насоса с сервисными кранами, обратного клапана и фитингов.		
Наименование	Заказной номер	
Насосная группа для защиты от легионелл для VIH R 300/3 – 500/3	302076	

Солнечная установка auroSTEP plus



7

Солнечная установка auroSTEP plus

Солнечная установка auroSTEP plus	213
Обзор компонентов	214
Плоские солнечные коллекторы – auroTHERM classic VFK 135/2 VD и VFK 135/2 D ...	215
Насосная группа солнечного контура VMS 8 D.....	217
Водонагреватели для гелиосистем VIH S1 150, VIH S1 250, VIH S2 250, VIH S2 350 / 4B	219
Принадлежности	221
Крепёжные элементы	224



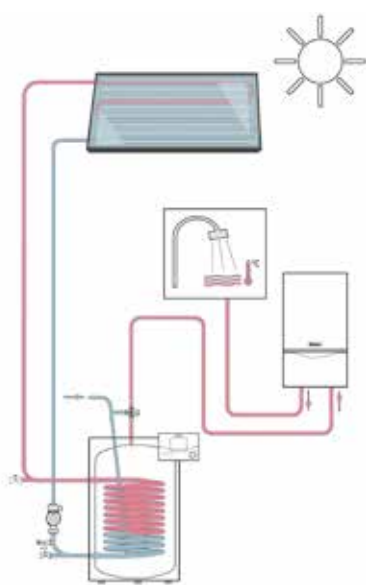
Описание:

- солнечная установка для приготовления горячей воды на семью из 2-5 человек;
- пакет включает в себя все необходимые компоненты*;
- максимальный перепад высот между водонагревателем и солнечными коллекторами составляет 8,5 м (до 12 м с дополнительным насосом).

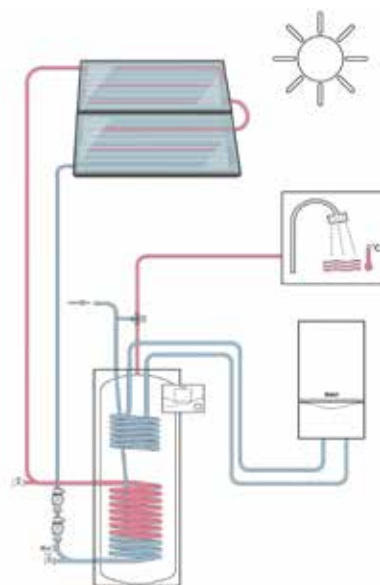
*Кроме опор и гибких трубок для подключения коллектора к водонагревателю (подбирается в зависимости от конфигурации системы).

Уникальной особенностью системы auroSTEP plus является то, что теплоноситель в системе не подвержен закипанию при избытке теплоты даже во время полного отсутствия потребления горячей воды (например, во время отъезда хозяев на летний отдых). В отсутствие разбора тепла, циркуляционные насосы останавливаются и пропиленгликоль, циркулирующий в коллекторах, сливается в предусмотренные для этого ёмкости.

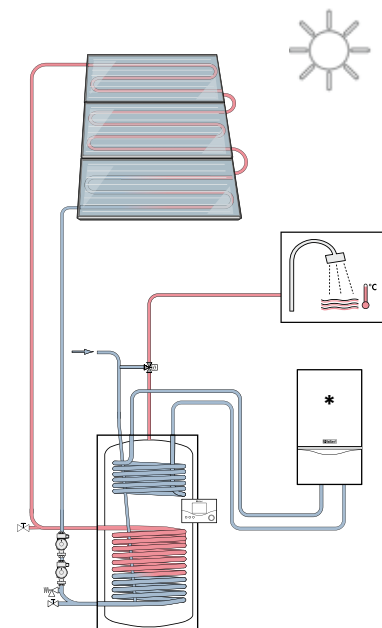
Номер пакета	Система	Артикул
1	auroSTEP plus/4 1.150 HF	0200824401
2	auroSTEP plus/4 1.150 HT	0200824402
3	auroSTEP plus/4 2.250 HT	0200824403
4	auroSTEP plus/4 3.350 HT	0200824404
5	auroSTEP plus/4 1.150 VF	0200824405
6	auroSTEP plus/4 1.150 VT	0200824406
7	auroSTEP plus/4 2.250 VF	0200824407
8	auroSTEP plus/4 2.250 VT	0200824408
9	auroSTEP plus/4 3.350 VF	0200824409
10	auroSTEP plus/4 3.350 VT	0200824410



Солнечная установка auroSTEP plus 1.150 HT (моновалентная ёмкость)



Солнечная установка auroSTEP plus 2.250 HT (бивалентная ёмкость)



Солнечная установка auroSTEP plus 3.350 HT (бивалентная ёмкость)

* Котёл не входит в состав auroSTEP

Компоненты систем auroSTEP plus

Обзор компонентов

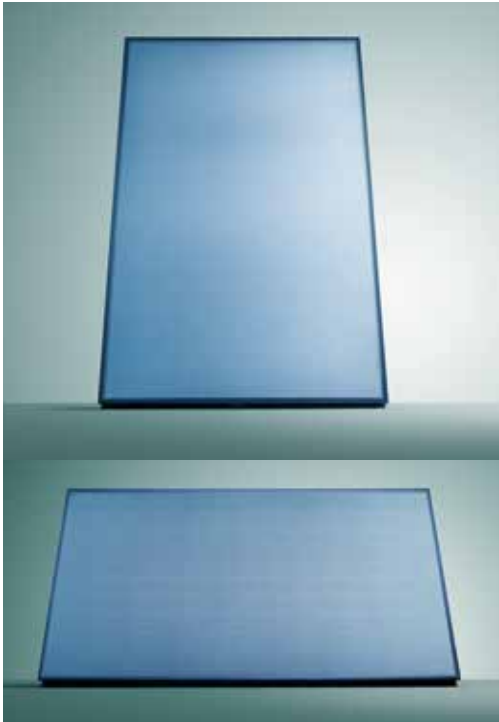
7

Солнечная установка auroSTEP plus

Тип и компоненты системы		Номер пакета									
		№1	№2	№3	№4	№5	№6	№7	№8	№9	№10
Наклонная крыша			•	•	•		•		•		•
Горизонтальная крыша		•				•		•		•	
0010015847	auroTHERM classic VFK 135/2 D Горизонтальный плоский солнечный самоопорожняющийся коллектор	1	1	2	3						
0010015848	auroTHERM classic VFK 135/2 VD Вертикальный плоский солнечный самоопорожняющийся коллектор					1	1	2	2	3	3
0010017707	Ёмкостный водонагреватель VIH S1 150/4 B	1	1			1	1				
0010017709	Ёмкостный водонагреватель VIH S2 250/4 B			1				1	1		
0010017711	Ёмкостный водонагреватель VIH S2 350/4 B				1					1	1
0010017716	Насосный модуль VMS 8D для DrainBack системы auroSTEP	1	1	1	1	1	1	1	1	1	1
302363	Теплоноситель для гелиоустановок, готовая смесь 10 л, до -28 °C	1	1	1		1	1	1	1		
302498	Теплоноситель для гелиоустановок, готовая смесь 20 л, до -28 °C				1					1	1
0020143757	Гидравлические соединения для 1 коллектора VFK 135 D (T+F)	1	1								
0020145071	Гидравлические соединения для 2 коллекторов VFK 135 D (T+F)			1							
0020101490	Гидравлические соединения для 3 коллекторов VFK 135 D (T+F)				1						
0020143720	Гидравлические соединения для 1 вертикального коллектора VFK 135 VD					1	1				
0020143734	Гидравлические соединения для 2 вертикальных коллекторов VFK 135 VD							1	1		
0020143744	Гидравлические соединения для 3 вертикальных коллекторов VFK 135 VD									1	1
0020092558	Комплект алюминиевых крепёжных планок (2 шт.) плоского вертикального коллектора при монтаже на фасаде/наклонной крыше					1		2		3	
0020092559	Комплект алюминиевых крепёжных планок (2 шт.) плоского горизонтального коллектора при монтаже на фасаде/наклонной крыше	1									
0020059898	Комплект крепёжных планок (2 шт.) из алюминия для монтажа на наклонной крыше горизонтального коллектора VFK ...H		1	2	3						
0020059899	Комплект крепёжных планок (2 шт.) и алюминия для монтажа на наклонной крыше вертикального коллектора VFK ...V						1		2		3
0020137774	A-образная опора (1 шт.) для установки на плоской крыше/на земле вертикального коллектора VFK...V под углом 30°, 45° или 60°					2		3		4	
0020137775	A-образная опора (1 шт.) для установки на плоской крыше/на земле горизонтального коллектора VFK...H под углом 30°, 45° или 60°	2									

Компоненты систем auroSTEP plus

Плоские солнечные коллекторы – auroTHERM classic VFK 135/2 VD и VFK 135/2 D



Особенности:

- плоский солнечный коллектор с гомогенной поверхностью стекла, площадь брутто – 2,51 м²;
- высокопрочное антибликовое стекло толщиной 3,2 мм;
- приготовление горячей воды, нагрев воды в бассейне и поддержка отопления;
- возможна установка на наклонной и горизонтальной поверхности, на фасаде или на земле;
- пертикальное (VFK 135/2 VD) или горизонтальное (VFK 135/2 D) исполнение;
- алюминиевая рама, анодированная в черный цвет.

Оснащение:

- алюминиево-медный абсорбер с высокоселективным покрытием;
- небольшая монтажная высота;
- небольшая масса.

ВНИМАНИЕ!

Используйте только оригинальный теплоноситель для гелиосистем Vaillant!

Технические характеристики	Ед.	VFK 135/2 VD	VFK 135/2 D
Площадь (брутто / апертура / адсорбер)	м ²	2,51 / 2,35 / 2,33	2,51 / 2,35 / 2,33
Количество теплоносителя	л	1,46	1,35
Толщина теплоизоляции	мм	40	40
Макс. рабочее давление	бар	10	10
Коэффициент прозрачности стекла τ	%	91	91
Коэффициент поглощения абсорбера α	%	95	95
Коэффициент излучения абсорбера ϵ	%	5	5
Температура стагнации (согласно EN 12975)	°C	189	195
Нормативный КПД η_0 (согласно EN 12975)	%	78,5	78,2
Коэффициент потерь тепла k_1	Вт/м ² ·К	3,643	3,926
Коэффициент потерь тепла k_2	Вт/м ² ·К ²	0,016	0,010
Гидравлические соединения к трубопроводам	мм	15	8,4
Габаритные размеры:			
– высота	мм	1233	1233
– ширина	мм	2033	2033
– глубина	мм	80	80
Масса	кг	37	38

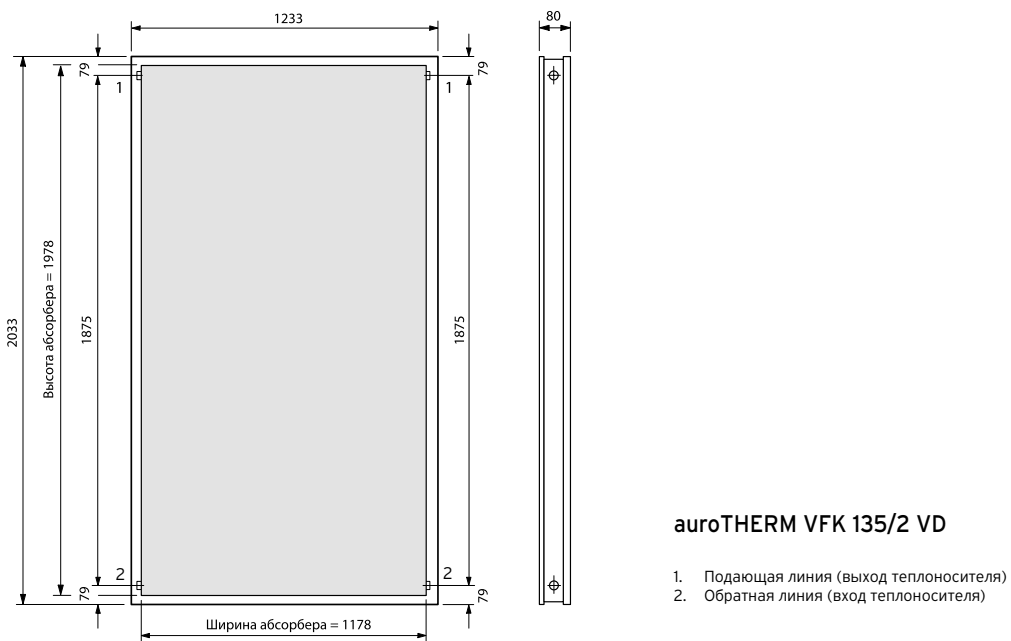
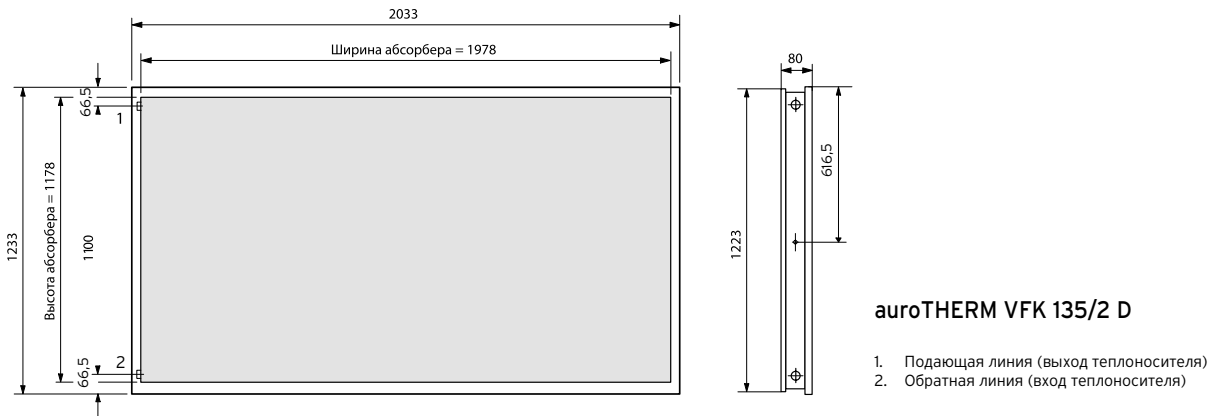
Обозначение	Артикул
VFK 135/2 D	0010015847
VFK 135/2 VD	0010015848

7

Солнечная установка auroSTEP plus

Компоненты систем auroSTEP plus

Плоские солнечные коллекторы – auroTHERM classic VFK 135/2 VD и VFK 135/2 D



7

Солнечная установка auroSTEP plus

Компоненты систем augoSTEP plus

Насосная группа солнечного контура VMS 8 D



Особенности:

- полностью исключает закипание теплоносителя при низком потреблении тепла за счёт слива рабочей жидкости из коллекторов (технология DrainBack);
- солнечный контур работает без избыточного давления, контур воды накопителя – под давлением;
- нет необходимости в установке мембранного расширительного бака, сепаратора воздуха и автоматических воздухоотводчиков;
- автономная работа за счёт собственного автоматического регулятора;
- совместимость с косвенными ёмкостями VIH S1, S2;
- применяются **только** совместно с солнечными коллекторами augoTHERM classic VFK 135/2 D и VFK 135/2 VD – до 3 коллекторов.

Оснащение:

- насос солнечного контура с частотным преобразователем (в базовой комплектации высота подачи до 8,5 м, с доп. насосом (артикул 0020204489) – до 12 м);
- автоматический регулятор, позволяющий станции самостоятельно загружать накопитель горячей воды за счёт солнечной энергии с полноценным теплосчётчиком;
- интерфейс eBus.



Технические характеристики	Ед.	VMS 8 D
Электроподключение	В / Гц	230 / 50
Мощность гелионасоса	Вт	75
Габариты:		
– высота	мм	930
– ширина	мм	330
– глубина	мм	231
Площадь подключаемых коллекторов	м ²	≤ 8
Количество подключаемых коллекторов	шт	≤ 3

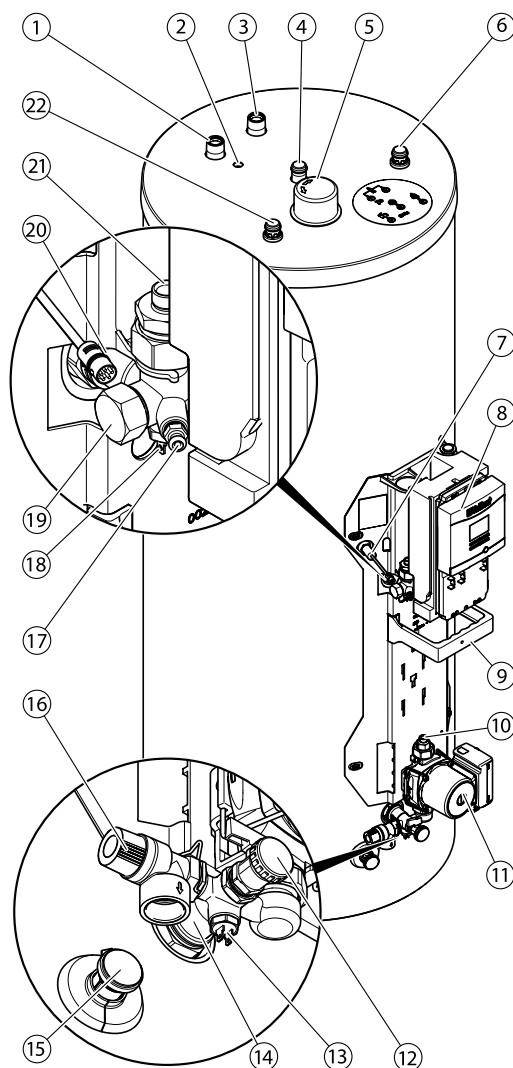
Обозначение	Артикул
VMS 8 D	0010017716

7

Солнечная установка augoSTEP plus

Компоненты систем augoSTEP plus

Насосная группа солнечного контура VMS 8 D



Функциональные элементы VMS 8 D

1. Патрубок для подающей линии системы отопления (только для VIH S2 250/4 B и VIH S2 350/4 B) (1")
2. Погружная гильза для датчика температуры накопителя (только для VIH S2 250/4 B и VIH S2 350/4 B)
3. Патрубок для обратной линии системы отопления (только для VIH S2 250/4 B и VIH S2 350/4 B) (1")
4. Патрубок циркуляционной линии (1")
5. Магниевый защитный анод
6. Патрубок для холодной воды (3/4")
7. Предохранительный ограничитель температуры
8. Регулятор геосистемы
9. Держатель передней облицовки
10. Подключение обратной линии геолоустановки
11. Гелионасос
12. Патрубок наполнения и опорожнения геолоконтура
13. Датчик температуры обратной линии геосистемы
14. Подключение накопителя к обратной линии геолоустановки
15. Сливной клапан на накопителе
16. Предохранительный клапан геолоконтура
17. Вентиль для выпуска воздуха из геолоконтура
18. Датчик температуры подающей линии геосистемы
19. Подключение ТЭНа
20. Подключение накопителя к подающей линии геолоустановки
21. Подключение подающей линии геолоустановки
22. Присоединительный патрубок горячей воды

Компоненты систем augoSTEP plus

Водонагреватели для гелиосистем VIH S1 150, VIH S1 250,
VIH S2 250, VIH S2 350 / 4 В



Особенности:

- моно/бивалентный (один/два независимых змеевиковых теплообменника: для контура солнечной установки и контура котла) ёмкостный водонагреватель косвенного нагрева для горячего водоснабжения;
- теплоизоляция из экологически чистых материалов.

Оснащение:

- высококачественная эмалированная ёмкость;
- магниевый защитный анод;
- ревизионное отверстие;
- штуцер для подключения линии рециркуляции;
- штуцер для установки дополнительного электронагревателя.

Обозначение	Артикул
VIH S1 150 / 4 В	0010017707
VIH S1 250 / 4 В	0010017708
VIH S2 250 / 4 В	0010017709
VIH S2 350 / 4 В	0010017711



Технические характеристики	Ед.	VIH S1 150 / 4 В	VIH S1 250 / VIH S2 250 / 4 В	VIH S2 350 / 4 В
Объём горячей воды	л	150	250	350
Макс. рабочее давление в контуре водоснабжения	бар	10	10	10
Макс. рабочее давление в контуре нагрева	бар	10	10	10
Макс. допустимая температура горячей воды	°С	85	85	85
Потери тепла в состоянии готовности	кВт•ч/сут	1,25	1,47 / 1,56	1,71
Теплообменник контура солнечной установки				
Площадь теплообменника	м²	1,3	1,3 / 1,3	1,3
Внутренний объём теплообменника	л	8,9	8,9 / 8,9	11
Макс. допустимая температура теплоносителя	°С	85	85	85
Теплообменник контура котла				
Площадь теплообменника	м²	–	– / 0,8	0,7
Внутренний объём теплообменника	л	–	– / 5,6	4,5
Макс. допустимая температура теплоносителя	°С	–	– / 85	85
Расход горячей воды всей ёмкости (без повторного нагрева)				
Т = 60 °С / ΔТ= 35 К	л/10 мин	197	308 / 299	401
Т = 70 °С / ΔТ= 35 К		236	370 / 358	481
Т = 80 °С / ΔТ= 35 К		275	432 / 418	561
Т = 85 °С / ΔТ= 35 К		295	463 / 448	601
Размеры соединений:				
Контуров нагрева		R 1"	R 1"	R 1"
Холодная вода		R 3/4"	R 3/4"	R 3/4"
Горячая вода		R 3/4"	R 3/4"	R 3/4"
Рециркуляция		R 3/4"	R 3/4"	R 3/4"
Габаритные размеры:				
Высота	мм	1065	1540	1693
Диаметр (+ габарит насосной группы)	мм	600/784	600/784	700/884
Масса (незаполненного водонагревателя; с упаковкой)	кг	150	169	198
Рабочая масса	кг	439	567	682

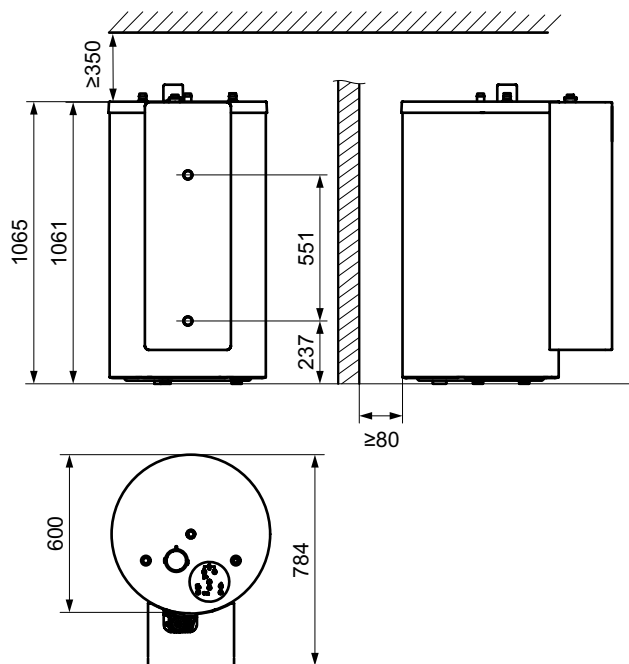
7

Солнечная установка augoSTEP plus

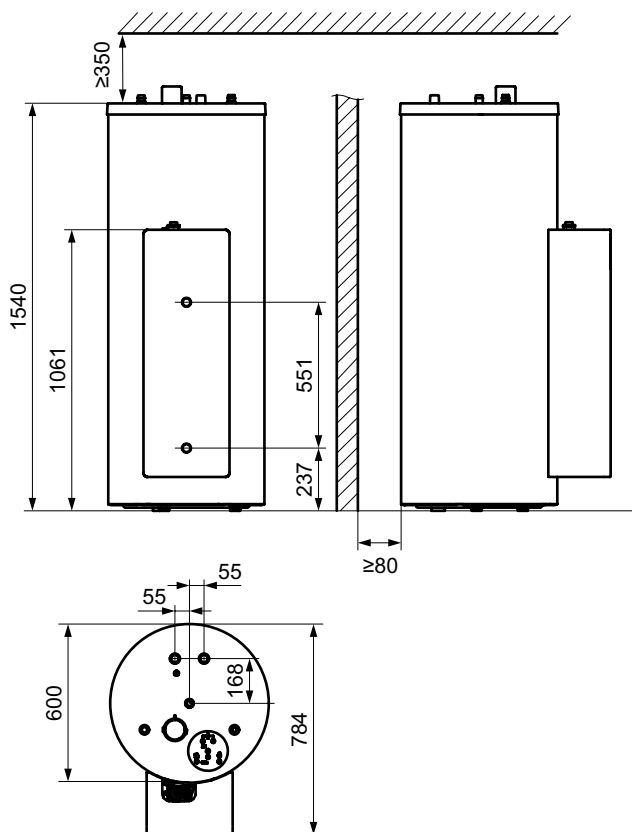
Компоненты систем autoSTEP plus

Водонагреватели для геосистем VIH S1 150, VIH S1 250, VIH S2 250, VIH S2 350 / 4B

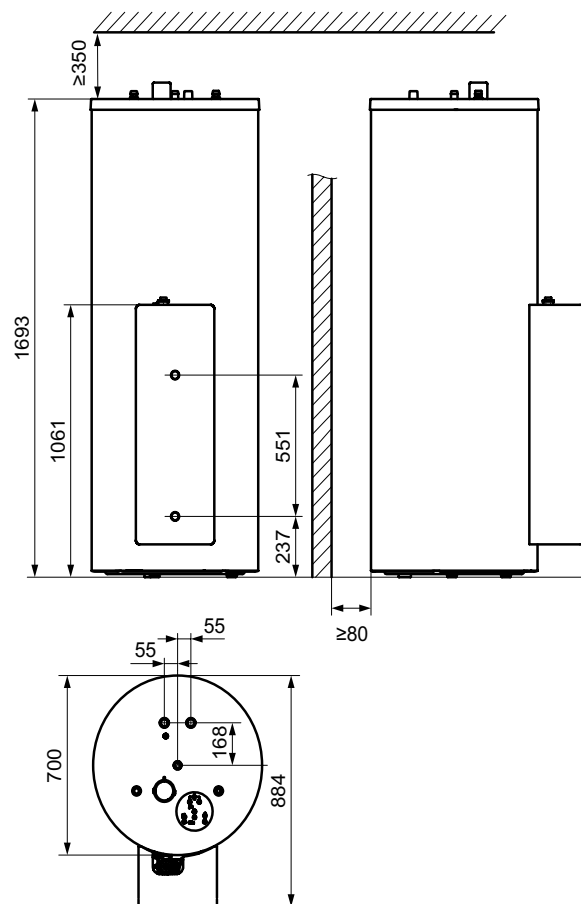
VIH S1 150 / 4 B



VIH S1 250 / 4 B
VIH S2 250 / 4 B




VIH S2 350 / 4 B










Компоненты систем auroSTEP plus

Принадлежности

Наименование	Артикул	
auroFLOW VMS 8 Насосный модуль для auroSTEP plus	0010017713	
<ul style="list-style-type: none"> - Компактный дизайн, легкая установка и эксплуатация - Манометр, сбросной клапан на 6 бар, воздухоотводчик, смотровое окно - Высокоэффективный насос напор до 8,5 м (с доп. насосом (Артикул 0020204489) до 12 м) площадь коллекторов до 8 м² - Автономная работа за счёт собственного автоматического регулятора - Совместимость с косвенными ёмкостями VIH S1, S2 - Применяются только совместно с солнечными коллекторами auroTHERM classic VFK 145 и VFK 155 – до 3 коллекторов - Интерфейс eBus 		
Наименование	Артикул	
Дополнительный насос для VMS 8 и 8 D	0020204489	
Высокоэффективный насос. Обеспечивает напор 12 м (совместно с базовым насосом VMS 8 / 8D)		
Наименование	Артикул	
Электронагреватель для VMS 8 и 8 D	0020204487	
Электрический нагреватель 2,5 кВт		
Наименование	Артикул	
Комплект гидравлического подключения	0020143699	
Комплект гидравлического подключения коллекторов auroTHERM, auroTHERM pro/plus к трубопроводам (базовый) Комплектация: <ul style="list-style-type: none"> - 1 заглушка - 1 заглушка с ручным отводом воздуха - 1 ниппель угловой (90°) с наружной резьбой R 3/4" и гильзой для датчика температуры - 1 ниппель угловой (90°) с наружной резьбой R 3/4" - 4 фиксирующие пластины 		
Наименование	Артикул	
Комплект гидравлического подключения	0020055181	
Комплект гидравлического подключения коллекторов auroTHERM, auroTHERM pro/plus друг с другом по горизонтали (дополнительный). Комплектация: <ul style="list-style-type: none"> - 2 соединительных ниппеля - 4 фиксирующие пластины - 2 соединительные пластины для монтажных реек 		

Компоненты систем augoSTEP plus

Принадлежности

Наименование	Артикул	
Комплект гидравлического подключения	0020059894	
<p>Комплект гидравлического подключения коллекторов augoTHERM, augoTHERM pro/plus друг с другом по вертикали (дополнительный).</p> <p>Комплектация:</p> <ul style="list-style-type: none"> - 1 соединительный шланг - 1 заглушка - 1 заглушка с ручным отводом воздуха - 4 фиксирующие пластины 		
Наименование	Артикул	
Комплект монтажных реек	0020059898	
<p>Для фиксации горизонтального коллектора augoTHERM, augoTHERM plus на крышном анкере.</p> <p>Комплектация: 2 монтажные рейки, алюминий, чёрн. анодирование</p>		
Наименование	Артикул	
Комплект монтажных реек	0020059899	
<p>Для фиксации вертикального коллектора augoTHERM, augoTHERM pro/plus на крышном анкере.</p> <p>Комплектация: 2 монтажные рейки, алюминий, чёрн. анодирование</p>		
Наименование	Артикул	
Комплект монтажных реек	0020092558	
<p>Для фиксации вертикального коллектора augoTHERM, augoTHERM pro/plus на монтажной раме.</p> <p>Комплектация: 2 монтажные рейки, алюминий, чёрн. анодирование</p>		
Наименование	Артикул	
Комплект монтажных реек	0020092559	
<p>Для фиксации горизонтального коллектора augoTHERM, augoTHERM plus на монтажной раме.</p> <p>Комплектация: 2 монтажные рейки, алюминий, чёрн. анодирование</p>		
Наименование	Артикул	
Монтажная рама	0020137774	
<p>Для монтажа монтажа вертикальных коллекторов augoTHERM, augoTHERM pro/plus на горизонтальной крыше.</p> <p>Комплектация: 1 рама для установки под углом 30°, 45° или 60°, держатели.</p> <p>Материал – алюминий.</p> <p>Примечание: для 1-го коллектора требуется 2 рамы. При установке каждого следующего коллектора необходимо добавлять по 1-й раме. Дополнительно требуются монтажные рейки.</p>		
Наименование	Артикул	
Монтажная рама	0020137775	
<p>Для монтажа горизонтальных коллекторов augoTHERM, augoTHERM plus на горизонтальной крыше</p> <p>Комплектация: 1 рама для установки под углом 30°, 45° или 60°, держатели.</p> <p>Материал – алюминий</p> <p>Примечание: для 1-го коллектора требуется 2 рамы. При установке каждого следующего коллектора необходимо добавлять по 1-й раме. Дополнительно требуются монтажные рейки</p>		






7

Солнечная установка augoSTEP plus

Примечание: Подбор компонентов описан в таблице "Тип и компоненты систем augoSTEP plus" на странице 214

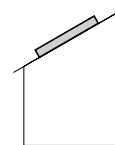
Компоненты систем auroSTEP plus

Принадлежности

Наименование	Артикул	
Гибкая труба, 10 метров	302359	
Гибкая труба, 20 метров	302360	
Гибкая труба "две в одной" с теплоизоляцией для подключения auroSTEP		
Наименование	Артикул	
Сосуд из нержавеющей стали 12 л для гелиоустановок, монтаж на обратной линии (применяется жидкость для гелиоустановок Vaillant)	302362	
Наименование	Артикул	
Крепежные хомуты для гибкой трубы подключения системы auroSTEP, 4 шт.	302364	
Наименование	Артикул	
Комплект для заправки auroSTEP plus /4	0020204491	
Наименование	Артикул	
LEG/BYP кабели для auroSTEP plus /4	0020183366	
Наименование	Артикул	
Гидравлические соединения для 1 коллектора VFK 135 D (T+F)	0020143757	
Наименование	Артикул	
Гидравлические соединения для 2 коллекторов VFK 135 D (T+F)	0020145071	
Наименование	Артикул	
Гидравлические соединения для 3 коллекторов VFK 135 D (T+F)	0020101490	
Наименование	Артикул	
Гидравлические соединения для 1 вертикального коллектора VFK 135 VD	0020143720	
Наименование	Артикул	
Гидравлические соединения для 2 вертикальных коллекторов VFK 135 VD	0020143734	
Наименование	Артикул	
Гидравлические соединения для 3 вертикальных коллекторов VFK 135 VD	0020143744	

Компоненты систем augoSTEP plus

Крепёжные элементы



Наименование	Артикул	
Комплект креплений тип Р (волнистая черепица)	0020055174	
<p>Для монтажа коллекторов рядом по горизонтали на наклонной крыше Комплектация: 4 крышных анкера с держателями, чёрн. анодирование Примечание: дополнительно требуются монтажные рейки</p>		
Наименование	Артикул	
Комплект креплений тип Р (волнистая черепица)	0020059896	
<p>Для монтажа коллекторов друг над другом на наклонной крыше Комплектация: 2 крышных анкера с держателями, чёрн. анодирование Примечание: дополнительно требуются монтажные рейки</p>		
Наименование	Артикул	
Комплект креплений тип S (плоская черепица)	0020055184	
<p>Для монтажа коллекторов рядом по горизонтали на наклонной крыше Комплектация: 4 крышных анкера с держателями, чёрн. анодирование Примечание: дополнительно требуются монтажные рейки</p>		
Наименование	Артикул	
Комплект креплений тип S (плоская черепица)	0020059895	
<p>Для монтажа коллекторов друг над другом на наклонной крыше Комплектация: 2 крышных анкера с держателями, чёрн. анодирование Примечание: дополнительно требуются монтажные рейки</p>		
Наименование	Артикул	
Универсальный комплект креплений	0020059897	
<p>Для монтажа коллекторов рядом по горизонтали на наклонной крыше Комплектация: 4 анкерные шпильки с гайками, 4 кронштейна с держателями. Примечание: дополнительно требуются монтажные рейки</p>		
Наименование	Артикул	
Универсальный комплект креплений	0020087854	
<p>Для монтажа коллекторов друг над другом на наклонной крыше Комплектация: 2 анкерные шпильки с гайками, 2 кронштейна с держателями. Примечание: дополнительно требуются монтажные рейки</p>		

7

Солнечная установка augoSTEP plus

Солнечные коллекторы



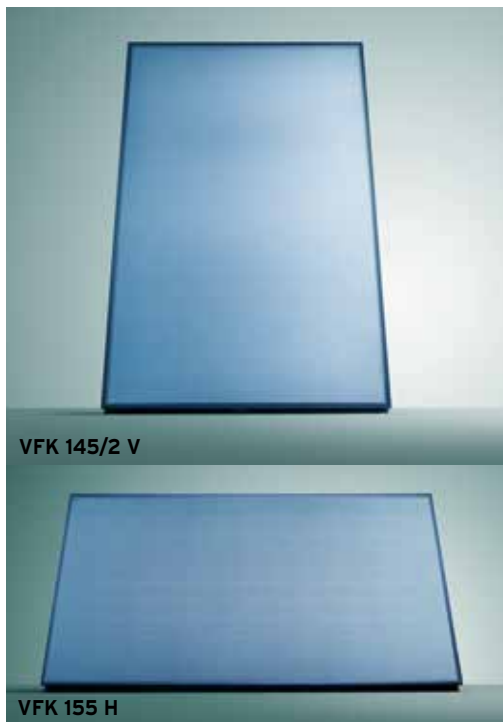
Сравнительный обзор солнечных коллекторов	227
auroTHERM plus	228
auroTHERM classic.....	230
auroFLOW plus VPM 15D.....	232
Общие гидравлические принадлежности для auroTHERM, auroTHERM plus.....	234
Крепёжные элементы для auroTHERM, auroTHERM plus.....	235
Монтаж на наклонной крыше от 30 до 70°	235
Монтаж на наклонной крыше с наклоном от 10° до 30°	239
Монтаж на горизонтальной крыше / монтаж на земле.....	241
Монтаж на фасаде.....	243
Монтаж на фасаде под углом 15°, 30° или 45°.....	244
auroTHERM exclusive	246
auroFLOW VPM exclusive 20/2 S, 60/2S	248
auroFLOW VMS 70 для гелиоконтур.....	249
Гидравлические принадлежности для auroTHERM exclusive.....	252
Крепёжные элементы auroTHERM exclusive.....	253
Монтаж на наклонной крыше	253
Монтаж на наклонной крыше / комбинация в одном ряду	253
Монтаж на наклонной крыше в два ряда друг над другом.....	254
Монтаж на наклонной крыше	255
Монтаж на наклонной крыше с наклоном от 10° до 30°	256
Монтаж на горизонтальной крыше / монтаж на земле.....	257
Монтаж на горизонтальной крыше / монтаж на земле / в одном ряду	258
Принадлежности гелиосистем	259

Сравнительный обзор солнечных коллекторов

Параметры	auroTHERM					
	classic		plus		exclusive	
	VFK 135/2 D	VFK 135/2 VD	VFK 145/2 V	VFK 155 H	VTK 570/2	VTK 1140/2
Плоский солнечный коллектор с высокопрочным рифлёным стеклом	.	.	.			
Плоский солнечный коллектор с высокопрочным антибликовым стеклом				.		
Трубчатый вакуумный солнечный коллектор					.	.
Площадь (брутто / апертура / абсорбер)	2,51 / 2,35 / 2,33				1,16 / 1,0 / 1,0	2,3 / 2,0 / 2,0
Нормативный КПД η_0 (согласно EN 12975)	78 %		79,1%	82,7%	64,2%	
Коэффициент потерь тепла k_1 , Вт / м ² ·К	3,929	3,643	2,410	3,288	0,885	
Коэффициент потерь тепла k_2 , Вт / м ² ·К ²	0,010	0,016	0,049	0,018	0,001	
Коэффициент прозрачности стекла τ	91%			96 %	-	
Коэффициент поглощения абсорбера α	95 %				> 93,5 %	
Коэффициент излучения абсорбера ϵ	5 %				< 6 %	
Температура стагнации, °С (согласно EN 12975)	170		171	175	272	

auroTHERM plus

VFK 145/2V, VFK 155H



VFK 145/2 V

VFK 155 H

ВНИМАНИЕ!

Используйте только оригинальный теплоноситель для гелиосистем Vaillant!

Особенности:

- плоский солнечный коллектор с гомогенной поверхностью стекла, площадь брутто – 2,51 м²;
- высокопрочное рифлёное (145/2 V) / антибликовое (155 H) стекло толщиной 3,2 мм;
- приготовление горячей воды, нагрев воды в бассейне и поддержка отопления;
- возможна установка на наклонной и горизонтальной поверхности, на фасаде или на земле;
- вертикальное (145/2 V) / горизонтальное исполнение (155 H);
- алюминиевая рама, анодированная в чёрный цвет.

Оснащение:

- алюминиево-медный абсорбер с высокоселективным покрытием;
- небольшая монтажная высота;
- небольшая масса.

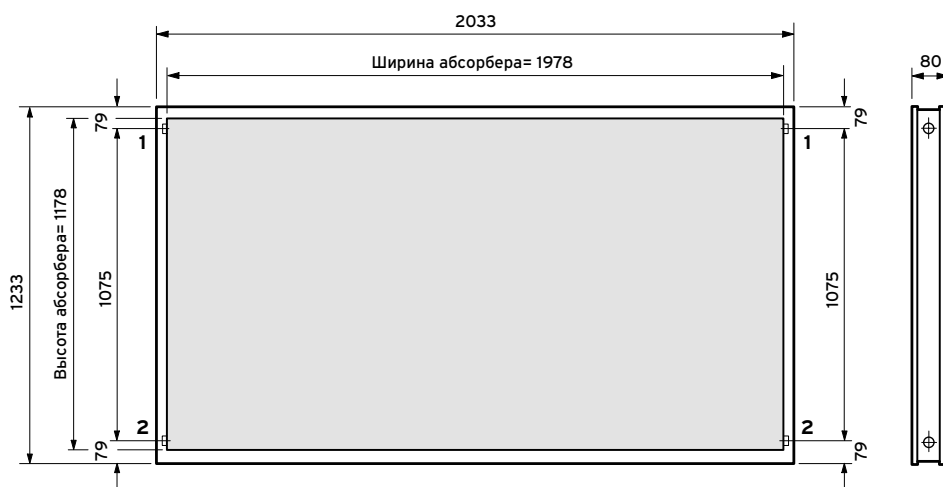
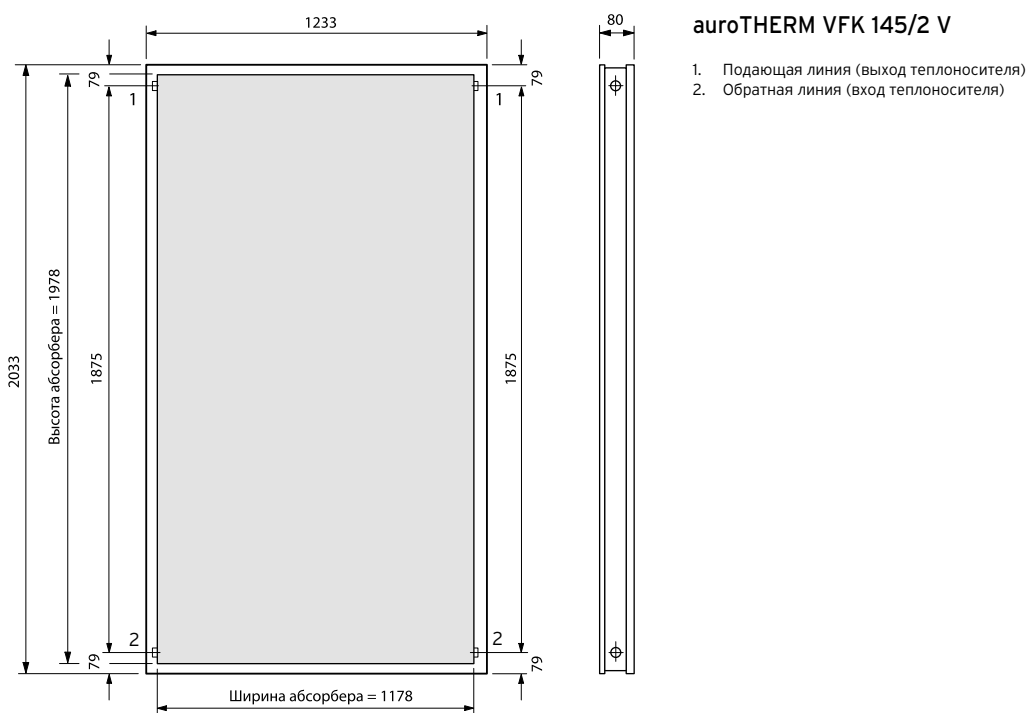
Технические характеристики	Ед.	VFK 145/2 V	VFK 155 H
Площадь (брутто / апертура / абсорбер)	м ²	2,51 / 2,35 / 2,33	2,51 / 2,35 / 2,33
Количество теплоносителя	л	1,85	2,16
Толщина теплоизоляции	мм	40	40
Макс. рабочее давление	бар	10	10
Коэффициент прозрачности стекла τ	%	91	96
Коэффициент поглощения абсорбера α	%	95	95
Коэффициент излучения абсорбера ϵ	%	5	5
Температура стагнации (согласно EN 12975)	°C	171	175
Нормативный КПД η_0 (согласно EN 12975)	%	79,1	82,7
Коэффициент потерь тепла k1	Вт/м ² ·K	2,41	3,288
Коэффициент потерь тепла k2	Вт/м ² ·K ²	0,049	0,018
Гидравлические соединения к трубопроводам	мм (")	18,75 (R 3/4)	18,75 (R 3/4)
Габаритные размеры:			
- высота	мм	2033	1233
- ширина	мм	1233	2033
- глубина	мм	80	80
Масса	кг	38	38

auroTHERM plus

VFK 145/2V, VFK 155H

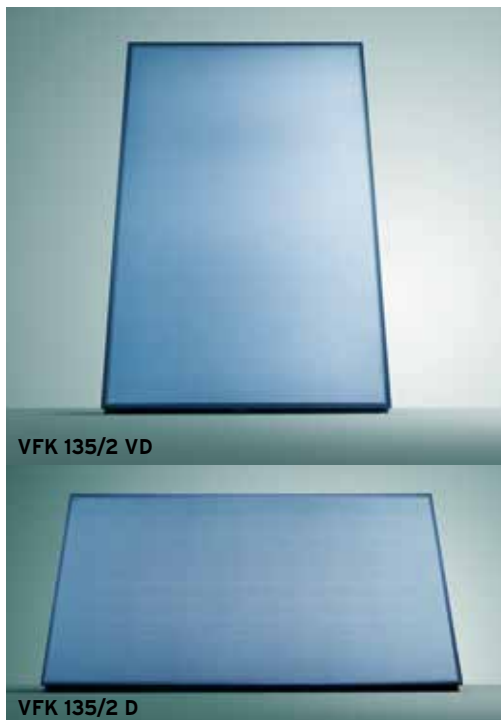
Обозначение	Артикул
VFK 145/2 V	0010015849
VFK 155 H	0010015850

Системы управления	
Наименование	Артикул
sensoCOMFORT VRC 720 Погодозависимый регулятор	0020260915
multiMATIC VRC 700/6 Погодозависимый регулятор	0020171319
VR 70 Модуль для расширения конфигурации системы с sensoCOMFORT VRC 720 или multiMATIC VRC 700/6 на один прямой и один смесительный контуры	0020184845
VR 71 Модуль для расширения конфигурации системы с sensoCOMFORT VRC 720 или multiMATIC VRC 700/6 до 3 смесительных отопительных контуров	0020184848
VR 92 Прибор дистанционного управления для sensoCOMFORT VRC 720	0020260927
VR 91 Прибор дистанционного управления для multiMATIC VRC 700/6	0020171336



auroTHERM classic

VFK 135/2VD и VFK 135/2D



Особенности:

- плоский солнечный коллектор с гомогенной поверхностью стекла, площадь брутто – 2,51 м²;
- высокопрочное антибликовое стекло толщиной 3,2 мм;
- приготовление горячей воды, нагрев воды в бассейне и поддержка отопления;
- возможна установка на наклонной и горизонтальной поверхности, на фасаде или на земле;
- вертикальное (VFK 135/2 VD) или горизонтальное (VFK 135/2 D) исполнение;
- алюминиевая рама, анодированная в чёрный цвет.

Оснащение:

- алюминиево-медный абсорбер с высокоселективным покрытием;
- небольшая монтажная высота;
- небольшая масса.

ВНИМАНИЕ!

Используйте только оригинальный теплоноситель для гелиосистем Vaillant!

88

Солнечные коллекторы

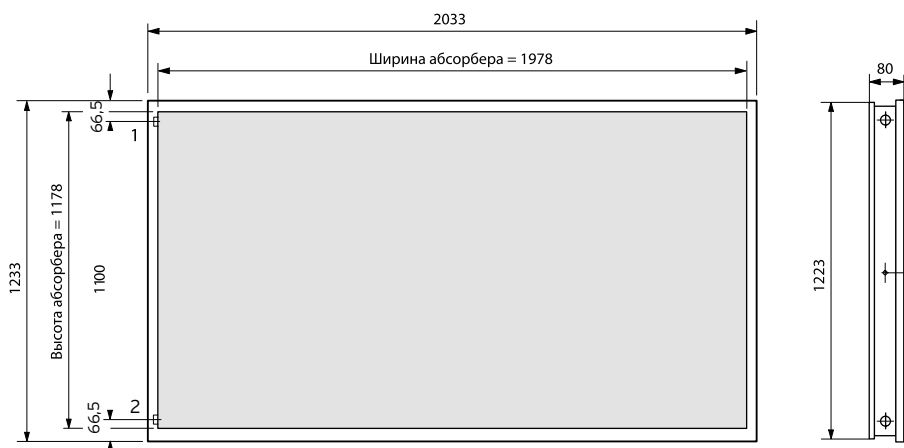
Технические характеристики	Ед.	VFK 135/2 VD	VFK 135/2 D
Площадь (брутто / апертура / абсорбер)	м ²	2,51 / 2,35 / 2,33	2,51 / 2,35 / 2,33
Количество теплоносителя	л	1,46	1,35
Толщина теплоизоляции	мм	40	40
Макс. рабочее давление	бар	10	10
Коэффициент прозрачности стекла τ	%	91	91
Коэффициент поглощения абсорбера α	%	95	95
Коэффициент излучения абсорбера ϵ	%	5	5
Температура стагнации (согласно EN 12975)	°С	189	195
Нормативный КПД η_0 (согласно EN 12975)	%	78,5	78,2
Коэффициент потерь тепла k1	Вт/м ² ·К	3,643	3,926
Коэффициент потерь тепла k2	Вт/м ² ·К ²	0,016	0,010
Гидравлические соединения к трубопроводам	мм (")	15	8.4
Габаритные размеры:			
- высота	мм	1233	1233
- ширина	мм	2033	2033
- глубина	мм	80	80
Масса	кг	37	38

auroTHERM classic

VFK 135/2VD и VFK 135/2D

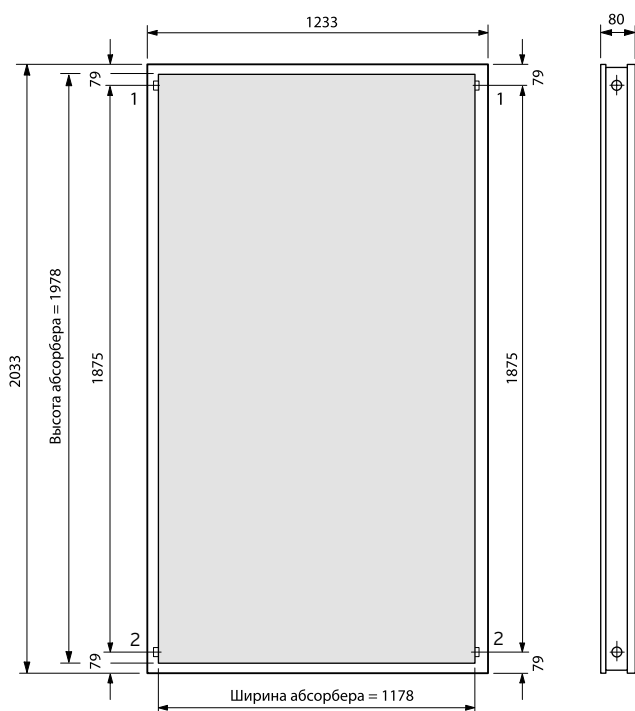
Обозначение	Артикул
VFK 135/2 D	0010015847
VFK 135/2 VD	0010015848

Системы управления	
Наименование	Артикул
sensoCOMFORT VRC 720 Погодозависимый регулятор	0020260915
multiMATIC VRC 700/6 Погодозависимый регулятор	0020171319
VR 70 Модуль для расширения конфигурации системы с sensoCOMFORT VRC 720 или multiMATIC VRC 700/6 на один прямой и один смесительный контуры	0020184845
VR 71 Модуль для расширения конфигурации системы с sensoCOMFORT VRC 720 или multiMATIC VRC 700/6 до 3 смесительных отопительных контуров	0020184848
VR 92 Прибор дистанционного управления для sensoCOMFORT VRC 720	0020260927
VR 91 Прибор дистанционного управления для multiMATIC VRC 700/6	0020171336



auroTHERM VFK 135/2 D

1. Подающая линия (выход теплоносителя)
2. Обратная линия (вход теплоносителя)



auroTHERM VFK 135/2 VD

1. Подающая линия (выход теплоносителя)
2. Обратная линия (вход теплоносителя)



Особенности:


- полностью исключает закипание теплоносителя при низком потреблении тепла за счёт слива рабочей жидкости из коллекторов (технология DrainBack);
- поддержка ГВС и отопления;
- гелиоконтур работает без избыточного давления, контур воды накопителя – под давлением;
- нет необходимости в установке мембранного расширительного бака, сепаратора воздуха и автоматических воздухоотводчиков;
- автономная работа за счёт собственного автоматического регулятора;
- точный учёт полученной солнечной энергии;
- совместимость с буферными накопительными ёмкостями allSTOR VPS /3;
- применяются **только** совместно с солнечными коллекторами auroTHERM classic VFK135 VD;
- возможность подключения до 6 коллекторов VFK 135 VD (VPM 15 D) или 12 коллекторов (VPM 15D + модуль расширения VPM D);
- возможность каскадирования.

Оснащение:

- бак для приёма теплоносителя;
- насос солнечного контура с частотным преобразователем;
- насос контура нагрева буферной ёмкости/водонагревателя с частотным преобразователем;
- автоматический регулятор, позволяющий станции самостоятельно загружать накопитель за счёт солнечной энергии с полноценным теплосчётчиком;
- пластинчатый теплообменник из нержавеющей стали для передачи тепла от солнечного контура к водяному;
- интерфейс eBus.



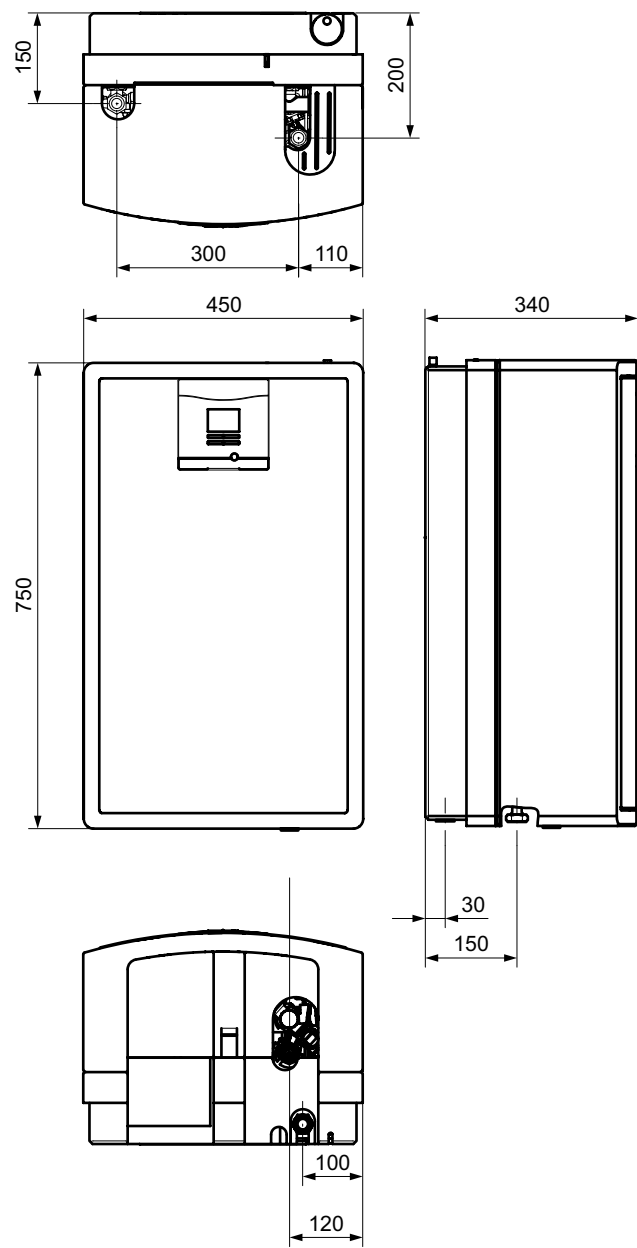
Обозначение	Артикул
VPM 15 D	0010013153

Принадлежности	Артикул
 <p>Модуль расширения VPM D Расширяет количество коллекторов до 12 штук. Необходим второй насос гелиоконтура в дополнение к базовому модулю.</p>	0020133196

auroFLOW plus VPM 15D

Насосная станция для незакипающих гелиосистем

Технические характеристики	Ед.	VPM 15 D	VPM 15D + модуль расширения VPM D
Мощность пластинчатого теплообменника	кВт	16	16
Мощность гелионасоса	Вт	≤ 65	≤ 130
Мощность насоса загрузки накопителя	Вт	≤ 65	≤ 65
Объём бака	л.	20	40
Габариты:			
– высота	мм	750	750
– ширина	мм	450	900
– глубина	мм	340	340
Площадь подключаемых коллекторов	м ²	≤ 15	≤ 30
Количество подключаемых коллекторов	шт	≤ 6	≤ 12

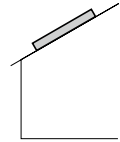


Гидравлические принадлежности для auroTHERM / auroTHERM plus

Наименование	Артикул	
Комплект гидравлического подключения для VFK 145 / 155	0020143699	
Комплект гидравлического подключения коллекторов auroTHERM, auroTHERM pro/plus к трубопроводам (базовый) Комплектация: - 1 заглушка - 1 заглушка с ручным отводом воздуха - 1 ниппель угловой (90°) с наружной резьбой R 3/4" и гильзой для датчика температуры - 1 ниппель угловой (90°) с наружной резьбой R 3/4" - 4 фиксирующие пластины		
Комплект гидравлического подключения для VFK 145 / 155	0020055181	
Комплект гидравлического подключения коллекторов auroTHERM, auroTHERM pro/plus друг с другом по горизонтали (дополнительный) Комплектация: - 2 соединительных ниппеля - 4 фиксирующие пластины - 2 соединительные пластины для монтажных реек		
Комплект гидравлического подключения для VFK 145 / 155	0020059894	
Комплект гидравлического подключения коллекторов auroTHERM, auroTHERM pro/plus друг с другом по вертикали (дополнительный) Комплектация: - 1 соединительный шланг - 1 заглушка - 1 заглушка с ручным отводом воздуха - 4 фиксирующие пластины		
Комплект гидравлического подключения для VFK 135	0020165253	
Комплект гидравлического подключения для коллекторов VFK VD на плоской и покатой крыше (базовый) для 1 коллектора - датчик VR11 - два отвода для труб DN 15, - две заглушки 4 крепёжных скобы Применяется для установки более 3 коллекторов в ряд.		
Комплект гидравлического подключения для VFK 35	0020165255	
Комплект для гидравлического соединения коллекторов друг с другом, VFK VD (дополнительный). - 2 соединительных трубки - 2 соединительных шины - 4 крепёжных скобы Применяется для монтажа коллекторов в ряд.		

Крепёжные элементы для аугоTHERM, аугоTHERM plus

Монтаж на наклонной крыше от 30° до 70°

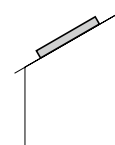


		Количество коллекторов:													
		1	2	3	4	5	6	7	8	9	10	11	12		
В ряд по горизонтали	VFK 145/2 V, VFK 155/2 H	Комплект гидравлического подключения VFK (базовый). Артикул 0020143699	1												
		Комплект гидравлического подключения VFK (дополнительный, коллекторы в ряд по горизонтали). Артикул 0020055181	-	1	2	3	4	5	6	7	8	9	10	11	
		Комплект креплений тип P (волнистая черепица, коллекторы в ряд по горизонтали). Артикул 0020055174													
		Комплект креплений тип S (плоская черепица, коллекторы в ряд по горизонтали). Артикул 0020080144	1	2	3	4	5	6	7	8	9	10	11	12	
		Комплект креплений тип S, длина анкера 88 мм (плоская черепица, коллекторы в ряд по горизонтали). Артикул 0020055184													
		Универсальный комплект креплений (коллекторы в ряд по горизонтали). Артикул 0020059897													
	VFK 135/2 VD	Комплект монтажных реек для вертикального коллектора. Артикул 0020092558	1	2	3	4	5	6	7	8	9	10	11	12	
		Комплект монтажных реек для горизонтального коллектора. Артикул 0020092559													
	VFK 135/2 VD	Комплект гидравлического подключения для коллекторов VFK VD на плоской и покатой крыше (базовый). Артикул 0020165253	1						-						
		Комплект для гидравлического соединения коллекторов друг с другом, VFK VD (дополнительный). Артикул 0020165255	-	1	2	3	4	5	-						
		Комплект креплений тип P (волнистая черепица, коллекторы в ряд по горизонтали). Артикул 0020055174													
		Комплект креплений S, длина анкера 28 мм (плоская черепица, коллекторы в ряд по горизонтали) Артикул 0020080144	1	2	3	4	5	6	-						
Комплект креплений тип S (плоская черепица, коллекторы в ряд по горизонтали). Артикул 0020055184															
Универсальный комплект креплений (коллекторы в ряд по горизонтали). Артикул 0020059897															
VFK 135/2 VD	Комплект монтажных реек для вертикального коллектора. Артикул 0020059899	1	2	3	4	5	6	-							



Крепёжные элементы для auroTHERM, auroTHERM plus

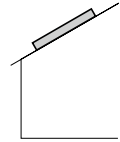
Монтаж на наклонной крыше от 30° до 70°



Наименование	Артикул	
Комплект креплений тип P (волнистая черепица)	0020055174	
Для монтажа коллекторов auroTHERM, auroTHERM pro/plus/exclusive рядом по горизонтали на наклонной крыше Комплектация: 4 крышных анкера с держателями, чёрн. анодирование Примечание: дополнительно требуются монтажные рейки		
Наименование	Артикул	
Комплект креплений тип P (волнистая черепица)	0020059896	
Для монтажа коллекторов auroTHERM, auroTHERM pro/plus/exclusive друг над другом на наклонной крыше Комплектация: 2 крышных анкера с держателями, чёрн. анодирование Примечание: дополнительно требуются монтажные рейки		
Наименование	Артикул	
Комплект креплений тип S (плоская черепица)	0020055184	
Для монтажа коллекторов auroTHERM, auroTHERM pro/plus/exclusive рядом по горизонтали на наклонной крыше Комплектация: 4 крышных анкера с держателями, чёрн. анодирование Примечание: дополнительно требуются монтажные рейки		
Наименование	Артикул	
Комплект креплений тип S (плоская черепица)	0020059895	
Для монтажа коллекторов auroTHERM, auroTHERM pro/plus/exclusive друг над другом на наклонной крыше Комплектация: 2 крышных анкера с держателями, чёрн. анодирование Примечание: дополнительно требуются монтажные рейки		
Наименование	Артикул	
Универсальный комплект креплений	0020059897	
Для монтажа коллекторов auroTHERM, auroTHERM pro/plus/exclusive рядом по горизонтали на наклонной крыше Комплектация: 4 анкерные шпильки с гайками, 4 кронштейна с держателями. Примечание: дополнительно требуются монтажные рейки		
Наименование	Артикул	
Универсальный комплект креплений	0020087854	
Для монтажа коллекторов auroTHERM, auroTHERM pro/plus/exclusive друг над другом на наклонной крыше Комплектация: 2 анкерные шпильки с гайками, 2 кронштейна с держателями. Примечание: дополнительно требуются монтажные рейки		
Наименование	Артикул	
Комплект монтажных реек	0020059898	
Для фиксации горизонтального коллектора auroTHERM, auroTHERM plus на крышном анкере Комплектация: 2 монтажные рейки, алюминий, чёрн. анодирование		
Наименование	Артикул	
Комплект монтажных реек	0020059899	
Для фиксации вертикального коллектора auroTHERM, auroTHERM pro/plus на крышном анкере Комплектация: 2 монтажные рейки, алюминий, чёрн. анодирование		

Крепёжные элементы для аугоTHERM, аугоTHERM plus

Монтаж на наклонной крыше от 30° до 70°

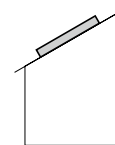


		Количество коллекторов:												
		2	4	6	8	10	12	14	16	18	20	22	24	
Друг над другом (2 ряда, параллельное гидравлическое подключение)	VFK 145/2 V	Комплект гидравлического подключения VFK (базовый), артикул 0020143699	2											
		Комплект гидравлического подключения VFK (дополнительный, коллекторы в ряд по горизонтали), артикул 0020055181	-	2	4	6	8	10	12	14	16	18	20	22
		Комплект креплений тип P (волнистая черепица, коллекторы в ряд по горизонтали), артикул 0020055174												
		Комплект креплений S, длина анкера 28 мм (плоская черепица, коллекторы в ряд по горизонтали), артикул 0020080144	1	2	3	4	5	6	7	8	9	10	11	12
		Комплект креплений тип S, длина анкера 88 мм (плоская черепица, коллекторы в ряд по горизонтали), артикул 0020055184												
		Универсальный комплект креплений (коллекторы в ряд по горизонтали), артикул 0020059897												
		Комплект креплений тип P (волнистая черепица, коллекторы друг над другом), артикул 0020059896												
		Комплект креплений тип S, длина анкера 28 мм (плоская черепица, коллекторы друг над другом), артикул 0020080146	1	2	3	4	5	6	7	8	9	10	11	12
		Комплект креплений тип S, длина анкера 88 мм (плоская черепица, коллекторы друг над другом), артикул 0020059895												
		Универсальный комплект креплений (коллекторы друг над другом), артикул 0020087854												
	Комплект монтажных реек для вертикального коллектора, артикул 0020092558	2	4	6	8	10	12	14	16	18	20	22	24	
	VFK 155/2 H	Комплект гидравлического подключения VFK (базовый), артикул 0020143699	1	-										
		Комплект гидравлического подключения VFK (дополнительный, коллекторы в ряд по горизонтали), артикул 0020055181	1	-										
		Комплект креплений тип P (волнистая черепица, коллекторы в ряд по горизонтали), артикул 0020055174												
		Комплект креплений S, длина анкера 28 мм (плоская черепица, коллекторы в ряд по горизонтали), артикул 0020080144	1	-										
		Комплект креплений тип S, длина анкера 88 мм (плоская черепица, коллекторы в ряд по горизонтали), артикул 0020055184												
		Универсальный комплект креплений (коллекторы в ряд по горизонтали), артикул 0020059897												
		Комплект креплений тип P (волнистая черепица, коллекторы друг над другом), артикул 0020059896												
		Комплект креплений тип S, длина анкера 28 мм (плоская черепица, коллекторы друг над другом), артикул 0020080146	1	-										
Комплект креплений тип S, длина анкера 88 мм (плоская черепица, коллекторы друг над другом), артикул 0020059895														
Универсальный комплект креплений (коллекторы друг над другом), артикул 0020087854														
Комплект монтажных реек для горизонтального коллектора, артикул 0020092559	1	-												



Крепёжные элементы для аугоTHERM, аугоTHERM plus

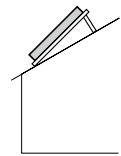
Монтаж на наклонной крыше от 30° до 70°



		Количество коллекторов:					
		4	6	8	10	12	
Друг над другом (2 ряда, параллельное гидравлическое подключение)	VFK 135/2 VD	Комплект гидравлического подключения для коллекторов VFK VD на плоский и покатой крыше (базовый), артикул 0020165253	2				
		Комплект для гидравлического соединения коллекторов друг с другом, VFK VD (дополнительный), артикул 0020165255	2	4	6	8	10
		Комплект креплений тип P (волнистая черепица, коллекторы в ряд по горизонтали), артикул 0020055174	2	3	4	5	6
		Комплект креплений S, длина анкера 28 мм (плоская черепица, коллекторы в ряд по горизонтали), артикул 0020080144					
		Комплект креплений тип S, длина анкера 88 мм (плоская черепица, коллекторы в ряд по горизонтали), артикул 0020055184					
		Универсальный комплект креплений (коллекторы в ряд по горизонтали), артикул 0020059897	2	3	4	5	6
		Комплект креплений тип P (волнистая черепица, коллекторы друг над другом), артикул 0020059896					
		Комплект креплений тип S, длина анкера 28 мм (плоская черепица, коллекторы друг над другом), артикул 0020080146					
		Комплект креплений тип S, длина анкера 88 мм (плоская черепица, коллекторы друг над другом), артикул 0020059895					
		Универсальный комплект креплений (коллекторы друг над другом), артикул 0020087854					
		Комплект монтажных реек для вертикального коллектора, артикул 0020092558	4	6	8	10	12

Крепёжные элементы для аугоTHERM, аугоTHERM plus

Монтаж на наклонной крыше с наклоном от 10° до 30°



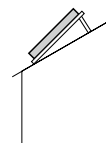
		Количество коллекторов:												
		1	2	3	4	5	6	7	8	9	10	11	12	
В ряд по горизонтали	VFK 145/2 V	Комплект гидравлического подключения VFK (базовый), артикул 0020143699	1											
		Комплект гидравлического подключения VFK (дополнительный, коллекторы в ряд по горизонтали), артикул 0020055181	-	1	2	3	4	5	6	7	8	9	10	11
		Монтажная рама для вертикальных коллекторов (наклонная крыша с наклоном 10°-30°), артикул 0020094867	2	3	4	5	6	7	8	9	10	11	12	13
		Комплект креплений тип Р (волнистая черепица, крыша с наклоном 10°-30°), артикул 0020094870	2	3	4	5	6	7	8	9	10	11	12	13
		Универсальный комплект креплений (крыша с наклоном 10°-30°), артикул 0020094872												
		Комплект монтажных реек для вертикального коллектора, артикул 0020092558	1	2	3	4	5	6	7	8	9	10	11	12
	VFK 135/2 VD	Комплект гидравлического подключения для коллекторов VFK VD на плоский и покатой крыше (базовый), артикул 0020165253	1						-					
		Комплект для гидравлического соединения коллекторов друг с другом, VFK VD (дополнительный), артикул 0020165255	-	1	2	3	4	5	-					
		Монтажная рама для вертикальных коллекторов (наклонная крыша с наклоном 10°-30°), артикул 0020094867	2	3	4	5	6	7	-					
		Комплект креплений тип Р (волнистая черепица, крыша с наклоном 10°-30°), артикул 0020094870	2	3	4	5	6	7	-					
		Универсальный комплект креплений (крыша с наклоном 10°-30°), артикул 0020094872												
		Комплект монтажных реек для вертикального коллектора, артикул 0020092558	1	2	3	4	5	6	-					
	VFK 155/2 H	Комплект гидравлического подключения VFK (базовый), артикул 0020143699	1											
		Комплект гидравлического подключения VFK (дополнительный, коллекторы в ряд по горизонтали), артикул 0020055181	-	1	2	3	4	5	6	7	8	9	10	11
		Монтажная рама для монтажа горизонтальных коллекторов аугоTHERM, аугоTHERM plus на наклонной крыше с наклоном 10°-30°, артикул 0020094868	2	3	4	5	6	7	8	9	10	11	12	13
		Комплект креплений тип Р (волнистая черепица, крыша с наклоном 10°-30°), артикул 0020094870	2	3	4	5	6	7	8	9	10	11	12	13
		Универсальный комплект креплений (крыша с наклоном 10°-30°), артикул 0020094872												
		Комплект монтажных реек для горизонтального коллектора, артикул 0020092559	1	2	3	4	5	6	7	8	9	10	11	12



Солнечные коллекторы

Крепёжные элементы для auroTHERM, auroTHERM plus

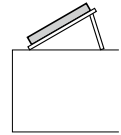
Монтаж на наклонной крыше с наклоном от 10° до 30°



Наименование	Артикул	
Монтажная рама	0020094867	
<p>Для монтажа вертикальных коллекторов auroTHERM, auroTHERM pro/plus на наклонной крыше с наклоном 10° - 30°</p> <p>Комплектация: 1 монтажная рама с коррекцией угла 20° или 30° для крыши с углом наклона 10° - 30°</p> <p>Примечание: для 1-го коллектора требуется 2 рамы. При установке каждого следующего коллектора необходимо добавлять по 1-й раме</p>		
Наименование	Артикул	
Монтажная рама	0020094868	
<p>Для монтажа горизонтальных коллекторов auroTHERM, auroTHERM plus на наклонной крыше с наклоном 10° - 30°</p> <p>Комплектация: 1 монтажная рама с коррекцией угла 20° или 30° для крыши с углом наклона 10° - 30°</p> <p>Примечание: для 1-го коллектора требуется 2 рамы. При установке каждого следующего коллектора необходимо добавлять по 1-й раме</p>		
Наименование	Артикул	
Комплект монтажных реек	0020092558	
<p>Для фиксации вертикального коллектора auroTHERM, auroTHERM pro/plus на монтажной раме</p> <p>Комплектация: 2 монтажные рейки, алюминий, чёрн. анодирование</p>		
Наименование	Артикул	
Комплект монтажных реек	0020092559	
<p>Для фиксации горизонтального коллектора auroTHERM, auroTHERM plus на монтажной раме</p> <p>Комплектация: 2 монтажные рейки, алюминий, чёрн. анодирование</p>		
Наименование	Артикул	
Комплект креплений тип Р (волнистая черепица)	0020094870	
<p>Для монтажа коллекторов auroTHERM, auroTHERM pro/plus/exclusive на наклонной крыше с наклоном 10° - 30°</p> <p>Комплектация: 2 крышных анкера, 6 болтов</p> <p>Примечание: дополнительно требуются монтажные рамы и монтажные рейки</p>		
Наименование	Артикул	
Универсальный комплект креплений	0020094872	
<p>Для монтажа коллекторов auroTHERM, auroTHERM pro/plus/exclusive на наклонной крыше с наклоном 10° - 30°</p> <p>Комплектация: 2 крышных анкера</p> <p>Примечание: дополнительно требуются монтажные рамы и монтажные рейки</p>		

Крепёжные элементы для аугоTHERM, аугоTHERM plus

Монтаж на горизонтальной крыше / монтаж на земле

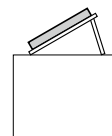


		Количество коллекторов:												
		1	2	3	4	5	6	7	8	9	10	11	12	
В ряд по горизонтали	VFK 145/2 V	Комплект гидравлического подключения VFK (базовый), артикул 0020143699	1											
		Комплект гидравлического подключения VFK (дополнительный, коллекторы в ряд по горизонтали), артикул 0020055181	-	1	2	3	4	5	6	7	8	9	-	-
		Монтажная рама для монтажа вертикальных коллекторов на плоской крыше, артикул 0020137774	2	3	4	5	6	7	8	9	10	11	-	-
		Комплект монтажных планок для монтажа вертикальных коллекторов VFK на монтажной раме, артикул 0020092558	1	2	3	4	5	6	7	8	9	10	-	-
	VFK 135/2 VD	Комплект гидравлического подключения для коллекторов VFK VD на плоской и покатой крыше (базовый), артикул 0020165253	1						-	-	-	-	-	-
		Комплект для гидравлического соединения коллекторов друг с другом, VFK VD (дополнительный), артикул 0020165255	-	1	2	3	4	5	-	-	-	-	-	-
		Монтажная рама для монтажа вертикальных коллекторов на плоской крыше, артикул 0020137774	2	3	4	5	6	7	-	-	-	-	-	-
		Комплект монтажных планок для монтажа вертикальных коллекторов VFK на монтажной раме, артикул 0020092558	1	2	3	4	5	6	-	-	-	-	-	-
	VFK 155/2 H	Комплект гидравлического подключения VFK (базовый), артикул 0020143699	1											
		Комплект гидравлического подключения VFK (дополнительный, коллекторы в ряд по горизонтали), артикул 0020055181	-	1	2	3	4	5	6	7	8	9	-	-
		Монтажная рама для монтажа горизонтальных коллекторов на плоской крыше, артикул 0020137775	2	3	4	5	6	7	8	9	10	11	-	-
		Комплект монтажных планок для монтажа горизонтальных коллекторов VFK на монтажной раме, артикул 0020092559	1	2	3	4	5	6	7	8	9	10	-	-



Крепёжные элементы для auroTHERM, auroTHERM plus

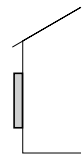
Монтаж на горизонтальной крыше / монтаж на земле



Наименование	Артикул	
Монтажная рама	0020137774	
<p>Для монтажа вертикальных коллекторов auroTHERM, auroTHERM pro/plus на горизонтальной крыше</p> <p>Комплектация: 1 рама для установки под углом 30°, 45° или 60°, держатели. Материал – алюминий</p> <p>Примечание: для 1-го коллектора требуется 2 рамы. При установке каждого следующего коллектора необходимо добавлять по 1-й раме. Дополнительно требуются монтажные рейки</p>		
Наименование	Артикул	
Монтажная рама	0020137775	
<p>Для монтажа горизонтальных коллекторов auroTHERM, auroTHERM plus на горизонтальной крыше</p> <p>Комплектация: 1 рама для установки под углом 30°, 45° или 60°, держатели. Материал – алюминий</p> <p>Примечание: для 1-го коллектора требуется 2 рамы. При установке каждого следующего коллектора необходимо добавлять по 1-й раме. Дополнительно требуются монтажные рейки</p>		
Наименование	Артикул	
Комплект монтажных реек	0020092558	
<p>Для фиксации вертикального коллектора auroTHERM, auroTHERM pro/plus на монтажной раме</p> <p>Комплектация: 2 монтажные рейки, алюминий</p>		
Наименование	Артикул	
Комплект монтажных реек	0020092559	
<p>Для фиксации горизонтального коллектора auroTHERM, auroTHERM plus на монтажной раме</p> <p>Комплектация: 2 монтажные рейки, алюминий</p>		

Крепёжные элементы для auroTHERM, auroTHERM plus

Монтаж на фасаде

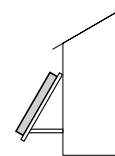


		Количество коллекторов:											1	2	3	4	5	6	7	8	9	10	11	12				
В ряд по горизонтали	VFK 145/2 V	Комплект гидравлического подключения VFK (базовый), артикул 0020143699	1																									
		Комплект гидравлического подключения VFK (дополнительный, коллекторы в ряд по горизонтали) Артикул 0020055181	-	1	2	3	4	5	6	7	8	9	10	11														
		Комплект креплений для вертикальных коллекторов (монтаж на фасаде, коллекторы в ряд по горизонтали), артикул 0020092555	1	2	3	4	5	6	7	8	9	10	11	12														
	VFK 135/2 VD	Комплект гидравлического подключения для коллекторов VFK VD на плоской и покатой крыше (базовый), артикул 0020165253	1												-	-	-	-	-	-	-	-	-	-	-	-	-	
		Комплект для гидравлического соединения коллекторов друг с другом, VFK VD (дополнительный) Артикул 0020165255	-	1	2	3	4	5	-	-	-	-	-	-	-	-	-	-	-	-	-	-	-	-	-	-		
		Комплект креплений для вертикальных коллекторов (монтаж на фасаде, коллекторы в ряд по горизонтали), артикул 0020092555	1	2	3	4	5	6	-	-	-	-	-	-	-	-	-	-	-	-	-	-	-	-	-	-		
	VFK 155/2 H	Комплект гидравлического подключения VFK (базовый), артикул 0020143699	1																									
		Комплект гидравлического подключения VFK (дополнительный, коллекторы в ряд по горизонтали) Артикул 0020055181	-	1	2	3	4	5	6	7	8	9	10	11														
		Комплект креплений для горизонтальных коллекторов (монтаж на фасаде, коллекторы в ряд по горизонтали), артикул 0020092556	1	2	3	4	5	6	7	8	9	10	11	12														

Наименование	Артикул	
Комплект креплений	0020092555	
Для монтажа вертикальных коллекторов auroTHERM, auroTHERM pro/plus на фасаде. Комплектация: 2 фасадных держателя, крепёж		
Наименование	Артикул	
Комплект креплений	0020092556	
Для монтажа горизонтальных коллекторов auroTHERM, auroTHERM plus на фасаде Комплектация: 2 фасадных держателя, крепёж		
Наименование	Артикул	
Декоративная планка короткая	0020092562	
Декоративная планка короткая, для промежутка между плоскими коллекторами при монтаже на фасаде, параллельно стене 0°		
Наименование	Артикул	
Декоративная планка длинная	0020092563	
Декоративная планка длинная, для промежутка между плоскими коллекторами при монтаже на фасаде, параллельно стене 0°		

Крепёжные элементы для autoTHERM, autoTHERM plus

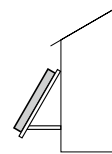
Монтаж на фасаде под углом 15°, 30° или 45°



		Количество коллекторов:												
		1	2	3	4	5	6	7	8	9	10	11	12	
В ряд по горизонтали	VFK 145/2 V	Комплект гидравлического подключения VFK (базовый), артикул 0020143699	1											
		Комплект гидравлического подключения VFK (дополнительный, коллекторы в ряд по горизонтали), артикул 0020055181	-	1	2	3	4	5	6	7	8	9	10	11
		Монтажная рама для вертикальных коллекторов (монтаж под углом 15°, 30° или 45° на фасаде), артикул 0020092552	2	3	4	5	6	7	8	9	10	11	12	13
		Комплект монтажных реек для вертикального коллектора (монтаж под углом 15°, 30° или 45° на фасаде), артикул 0020092558	1	2	3	4	5	6	7	8	9	10	11	12
	VFK 135/2 VD	Комплект гидравлического подключения VFK (базовый), артикул 0020143699	1						-	-	-	-	-	-
		Комплект гидравлического подключения VFK (дополнительный, коллекторы в ряд по горизонтали), артикул 0020055181	-	1	2	3	4	5	-	-	-	-	-	-
		Монтажная рама для вертикальных коллекторов (монтаж под углом 15°, 30° или 45° на фасаде), артикул 0020092552	2	3	4	5	6	7	-	-	-	-	-	-
		Комплект монтажных реек для вертикального коллектора (монтаж под углом 15°, 30° или 45° на фасаде), артикул 0020092558	1	2	3	4	5	6	-	-	-	-	-	-
	VFK 155/2 H	Комплект гидравлического подключения VFK (базовый), артикул 0020143699	1											
		Комплект гидравлического подключения VFK (дополнительный, коллекторы в ряд по горизонтали), артикул 0020055181	-	1	2	3	4	5	6	7	8	9	10	11
		Монтажная рама для горизонтальных коллекторов (монтаж под углом 15°, 30° или 45° на фасаде), артикул 0020092553	2	3	4	5	6	7	8	9	10	11	12	13
		Комплект монтажных реек для горизонтального коллектора (монтаж под углом 15°, 30° или 45° на фасаде), артикул 0020092559	1	2	3	4	5	6	7	8	9	10	11	12

Крепёжные элементы для auroTHERM, auroTHERM plus

Монтаж на фасаде под углом 15°, 30° или 45°



Наименование	Артикул	
Монтажная рама	0020092552	
<p>Для монтажа вертикальных коллекторов auroTHERM, auroTHERM pro/plus под углом 15°, 30° или 45° на фасаде</p> <p>Комплектация: 1 рама для установки под углом 15°, 30° или 45°, держатели.</p> <p>Материал – алюминий</p> <p>Примечание: для 1-го коллектора требуется 2 рамы. При установке каждого следующего коллектора необходимо добавлять по 1-й раме</p> <p>Дополнительно требуются монтажные рейки</p>		
Наименование	Артикул	
Монтажная рама	0020092553	
<p>Для монтажа горизонтальных коллекторов auroTHERM, auroTHERM plus под углом 15°, 30° или 45° на фасаде</p> <p>Комплектация: 1 рама для установки под углом 15°, 30° или 45°, держатели</p> <p>Материал – алюминий</p> <p>Примечание: для 1-го коллектора требуется 2 рамы. При установке каждого следующего коллектора необходимо добавлять по 1-й раме</p> <p>Дополнительно требуются монтажные рейки</p>		
Наименование	Артикул	
Комплект монтажных реек	0020092558	
<p>Для фиксации вертикального коллектора auroTHERM, auroTHERM pro/plus на монтажной раме</p> <p>Комплектация: 2 монтажные рейки, алюминий</p>		
Наименование	Артикул	
Комплект монтажных реек	0020092559	
<p>Для фиксации горизонтального коллектора auroTHERM, auroTHERM plus на монтажной раме</p> <p>Комплектация: 2 монтажные рейки, алюминий</p>		



ВНИМАНИЕ!

Используйте только оригинальный теплоноситель для гелиосистем Vaillant!

Особенности:

- трубчатый вакуумный солнечный коллектор;
- вакуумные трубки с двойной стенкой из высокопрочного боросиликатного стекла;
- возможна замена повреждённой трубки во время эксплуатации установки;
- установка на наклонную крышу, горизонтальную крышу или на землю.

Оснащение:

- параболическое зеркало с керамическим покрытием, высокоэффективное и устойчивое к погодным изменениям;
- долговечный алюминий-нитридный абсорбер с высокоселективным покрытием;
- контроль целостности вакуумных трубок при помощи бариевого геттера;
- гидравлические трубки из нержавеющей стали.

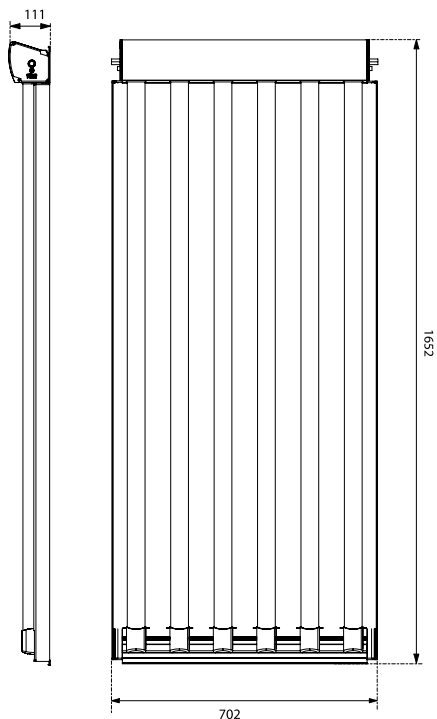
Технические характеристики	Ед.	VTK 570/2	VTK 1140/2
Площадь (брутто / нетто)	м ²	1,16 / 1,0	2,3 / 2,0
Количество теплоносителя	л	0,9	1,8
Теплоизоляция: глубокий вакуум	мм	0-00001	0-00001
Макс. рабочее давление	бар	10	10
Коэффициент отражения параболического зеркала	%	85	85
Коэффициент поглощения абсорбера α	%	93,5	93,5
Коэффициент излучения абсорбера ϵ	%	6	6
Температура стагнации (согласно EN 12975)	°C	272	272
Нормативный КПД η_0 (согласно EN 12975)	%	64,2	64,2
Коэффициент потерь тепла k1	Вт/м ² ·K	0,885	0,885
Коэффициент потерь тепла k2	Вт/м ² ·K ²	0-1	0-1
Гидравлические соединения к трубопроводам	мм (")	15 (R 3/4)	15 (R 3/4)
Габаритные размеры:			
- высота	мм	1652	1652
- ширина	мм	702	1392
- глубина	мм	111	111
Масса	кг	19	37

auroTHERM exclusive

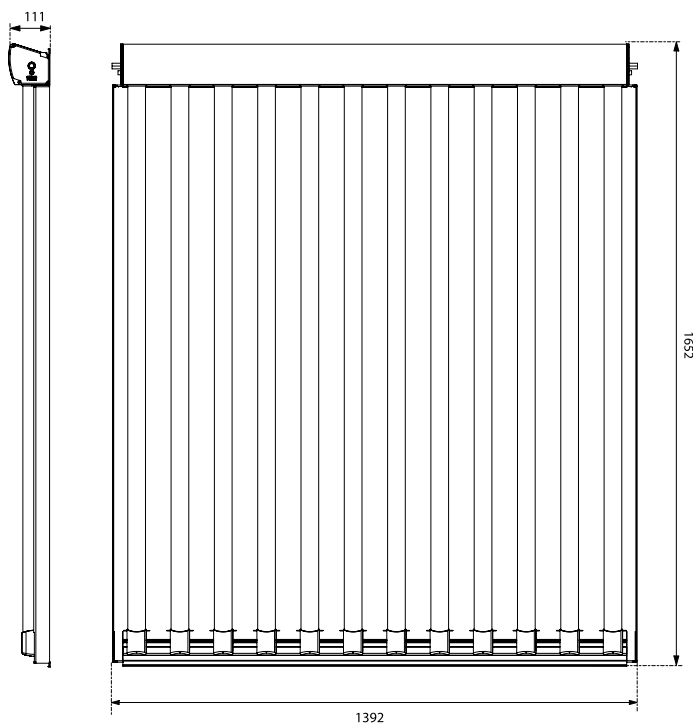
VTK 570 - 1140/2

Обозначение	Артикул
VTK 570/2	0010002225
VTK 1140/2	0010002226

Системы управления	
Наименование	Артикул
sensoCOMFORT VRC 720 Погодозависимый регулятор	0020260915
multiMATIC VRC 700/6 Погодозависимый регулятор	0020171319
VR 70 Модуль для расширения конфигурации системы с sensoCOMFORT VRC 720 или multiMATIC VRC 700/6 на один прямой и один смесительный контуры	0020184845
VR 71 Модуль для расширения конфигурации системы с sensoCOMFORT VRC 720 или multiMATIC VRC 700/6 до 3 смесительных отопительных контуров	0020184848
VR 92 Прибор дистанционного управления для sensoCOMFORT VRC 720	0020260927
VR 91 Прибор дистанционного управления для multiMATIC VRC 700/6	0020171336



VTK 570/2



VTK 1140/2



Солнечные коллекторы

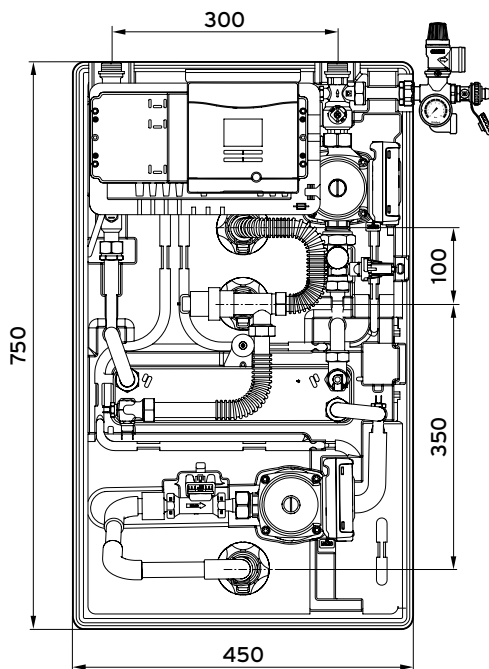


Особенности:

- совместимость с буферной ёмкостью allSTOR VPS /3 exclusive.

Оснащение:

- для солнечной установки с площадью: до 20 м² (vpm 20/2 s) и до 60 м² (vpm 60/2 s) плоских коллекторов (vfk), до 14 м² (vpm 20/2 s) и до 28 м² (vpm 60/2 s) вакуумных коллекторов (vtk);
- насос для солнечного контура с частотным преобразователем;
- насос контура нагрева буферной ёмкости с частотным преобразователем;
- автоматический регулятор, позволяющий станции самостоятельно загружать буферную ёмкость;
- накопитель за счёт солнечной энергии с полноценным теплосчётчиком;
- пластинчатый теплообменник для передачи тепла от солнечного контура к водяному;
- встроенный манометр и взрывной мембранный клапан на 6 бар;
- 2 датчика температуры и электронный датчик протока;
- 2 шаровых крана со встроенным обратным клапаном;
- 2 крана для обслуживания;
- встроенный сепаратор воздуха;
- байпас с сервоприводом;
- интерфейс eBus.



00

Солнечные коллекторы

Обозначение	Артикул
VPM exclusive 20/2 S	0010015139
VPM exclusive 60/2 S	0010015140

auroFLOW VMS 70 для гелиоконтура

Насосные группы для auroTHERM exclusive

Название	Единица измерения	VPM 20/2 S	VPM 60/2 S
Рабочая поверхность солнечного коллектора	м ²	4 ... 20	20 ... 60
Теплообменник	–	21 панель	49 панелей
Высота	мм	750	750
Ширина	мм	450	450
Глубина при монтаже на буферной емкости	мм	250	250
Масса	кг	18	19
Номинальное напряжение, частота	В, Гц	230, 50	230, 50
Потребляемая мощность (номинальная мощность)	Вт	макс. 140	макс. 140
Тип защиты	–	IPX2	IPX2
Подающая линия гелиоконтура (наружная резьба)	дюйм	3/4	3/4
Обратная линия гелиоконтура (наружная резьба)	дюйм	3/4	3/4
Подающая линия контура буферной емкости 1 (наружная резьба)	дюйм	1	1
Подающая линия контура буферной емкости 2 (наружная резьба)	дюйм	1	1
Обратная линия контура буферной емкости (наружная резьба)	дюйм	1	1
Макс. рабочее давление (гелиоконтур)	кПа (бар)	600 (6)	600 (6)
Макс. рабочее давление (контур емкости)	МПа (бар)	0,3 (3)	0,3 (3)
Макс. температура теплоносителя гелиоустановки	°С	130	130
Макс. температура воды	°С	99	99
Номинальное напряжение	В, Гц	230, 50	230, 50
Потребляемая мощность насоса гелиоконтура	Вт	макс. 70	макс. 70
Потребляемая мощность буферного насоса загрузки	Вт	макс. 63	макс. 63
Целевое значение для горячей воды	°С	65	65
Целевое значение для системы отопления	°С	40	40
Максимальная температура воды в ёмкости	°С	99	99

auroFLOW VMS 70 для гелиоконтура

Насосные группы для auroTHERM exclusive



Особенности:

- для бивалентного водонагревателя VIH S с поддержкой нагрева ГВС от гелиоконтура.

Оснащение:

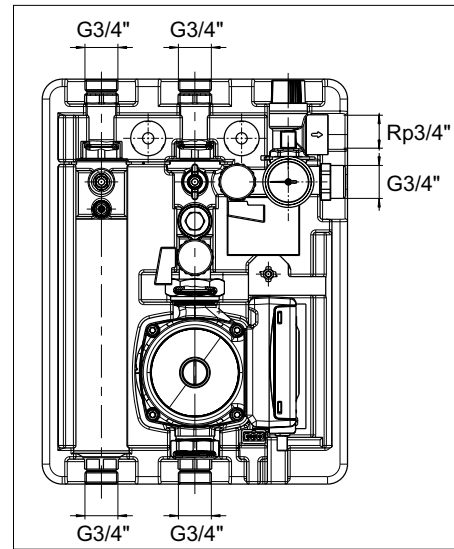
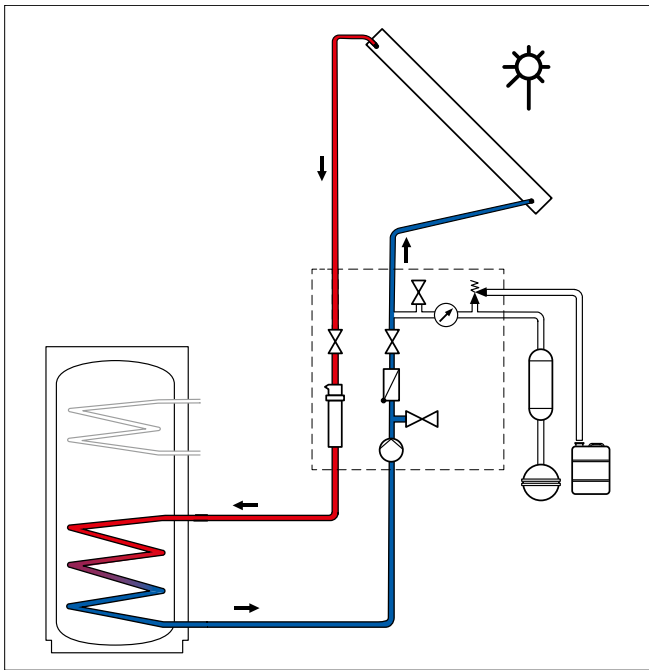
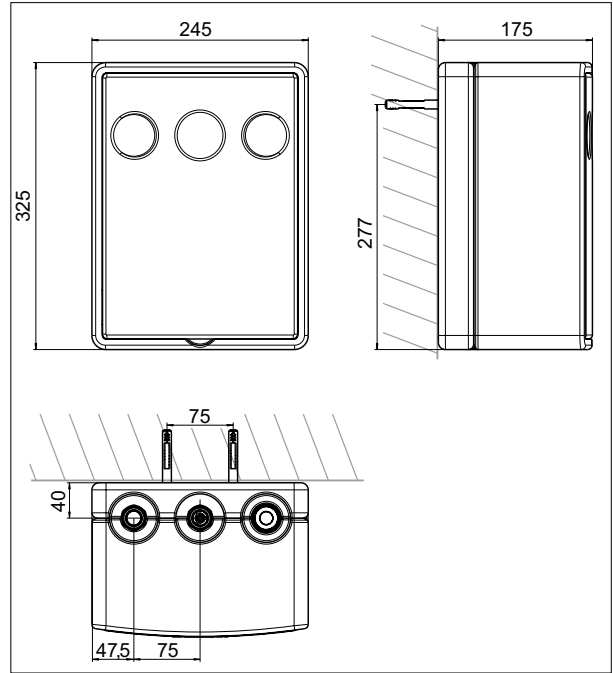
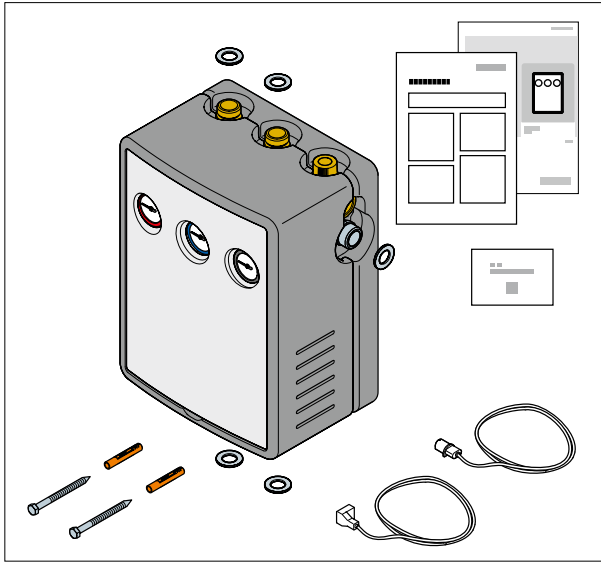
- компактный дизайн, легкая установка и эксплуатация;
- высокоэффективный насос;
- напор до 10,5 м;
- площадь коллекторов до 70 м²;
- расход от 2 до 25 л/мин;
- встроенная система заполнения/слива контура теплоносителем;
- встроенные термометр и манометр;
- смотровое окно с индикатором расхода;
- предохранительный клапан 6 бар;
- микропузырьковый воздухоотводчик.



Название	Значение
Габариты изделия, ширина	245 мм
Габариты изделия, высота	325 мм
Габариты изделия, глубина	175 мм
Масса	6 кг
Подключения	G 3/4"
Температура макс.	130 °C
Давление макс.	0,6 МПа (6,0 бар)
Номинальное напряжение	220-240 В~ 50 Гц
Потребляемый ток макс.	0,52 А
Степень защиты	IP 24




Обозначение	Артикул
auroFLOW VMS 70	0020193190

auroFLOW VMS 70 для гелиоконтура
 Насосные группы для auroTHERM exclusive



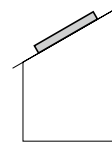
Солнечные коллекторы

Гидравлические принадлежности для autoTHERM exclusive

Наименование	Артикул	
Комплект гидравлического подключения	0020076786	
<p>Комплект гидравлического подключения коллекторов autoTHERM exclusive к трубопроводам (базовый).</p> <p>Комплектация:</p> <ul style="list-style-type: none"> - 2 присоединительных ниппеля 15 мм x R 3/4" - 2 отрезка теплоизоляции 		
Комплект гидравлического подключения	0020076779	
<p>Комплект гидравлического подключения коллекторов autoTHERM exclusive друг с другом (дополнительный).</p> <p>Комплектация:</p> <ul style="list-style-type: none"> - 1 соединительный ниппель 15 мм x 15 мм - 1 отрезок теплоизоляции - 1 декоративная накладка - 2 соединительных пластины для монтажных реек 		
Двухходовой вентиль	0020076784	
<p>Клапан двухходовой для параллельного соединения рядов коллекторов autoTHERM exclusive.</p> <p>Комплектация:</p> <ul style="list-style-type: none"> - 1 вентиль - 2 обжимных кольца - 2 накидные гайки <p>Примечание: при параллельном соединении более двух рядов коллекторов для их балансировки необходимо устанавливать вентиль на выходе из каждого ряда.</p>		

Крепёжные элементы augoTHERM exclusive

Монтаж на наклонной крыше



		Количество коллекторов:														
		1	2	3	4	5	6	7	8	9	10	11	12	13	14	
В ряд по горизонтали	VTK 570/2	Комплект гидравлического подключения VTK/2 (базовый) Артикул 0020076786	1													
		Комплект гидравлического подключения VTK/2 (дополнительный) Артикул 0020076779	-	1	2	3	4	5	6	7	8	9	10	11	12	13
		Комплект креплений тип Р (волнистая черепица, коллекторы в ряд по горизонтали) Артикул 0020055174														
		Комплект креплений тип S (плоская черепица, коллекторы в ряд по горизонтали) Артикул 0020055184	1	2	3	4	5	6	7	8	9	10	11	12	13	14
		Универсальный комплект креплений (коллекторы в ряд по горизонтали) Артикул 0020059897														
		Комплект монтажных реек для VTK 570/2 Артикул 0020076780	1	2	3	4	5	6	7	8	9	10	11	12	13	14
	VTK 1140/2	Комплект гидравлического подключения VTK/2 (базовый) Артикул 0020076786	1						-	-	-	-	-	-	-	-
		Комплект гидравлического подключения VTK/2 (дополнительный) Артикул 0020076779	-	1	2	3	4	5	6	-	-	-	-	-	-	-
		Комплект креплений тип Р (волнистая черепица, коллекторы в ряд по горизонтали) Артикул 0020055174														
		Комплект креплений тип S (плоская черепица, коллекторы в ряд по горизонтали) Артикул 0020055184	1	2	3	4	5	6	7	-	-	-	-	-	-	-
		Универсальный комплект креплений (коллекторы в ряд по горизонтали) Артикул 0020059897														
		Комплект монтажных реек для VTK 1140/2 Артикул 0020076781	1	2	3	4	5	6	7	-	-	-	-	-	-	-

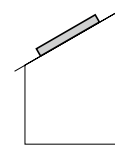
Крепёжные элементы augoTHERM exclusive

Монтаж на наклонной крыше / комбинация в одном ряду

		Количество коллекторов VTK 1140/2:						1	2	3	4	5	6	
		Количество коллекторов VTK 570/2:						1	1	1	1	1	1	
В ряд по горизонтали	VTK 1140/2 + VTK 570/2	Комплект гидравлического подключения VTK/2 (базовый) Артикул 0020076786	1											
		Комплект гидравлического подключения VTK/2 (дополнительный) Артикул 0020076779							1	2	3	4	5	6
		Комплект креплений тип Р (волнистая черепица, коллекторы в ряд по горизонтали) Артикул 0020055174												
		Комплект креплений тип S (плоская черепица, коллекторы в ряд по горизонтали) Артикул 0020055184							2	3	4	5	6	7
		Универсальный комплект креплений (коллекторы в ряд по горизонтали) Артикул 0020059897												
		Комплект монтажных реек для VTK 570/2 Артикул 0020076780	1											
		Комплект монтажных реек для VTK 1140/2 Артикул 0020076781							1	2	3	4	5	6

Крепёжные элементы autoTHERM exclusive

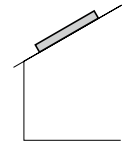
Монтаж на наклонной крыше в два ряда друг над другом



		Количество коллекторов в ряду:							
		1	2	3	4	5	6	7	
		Количество рядов:							
		2	2	2	2	2	2	2	
Два горизонтальных ряда друг над другом	ВТК 570/2	Комплект гидравлического подключения ВТК/2 (базовый) Артикул 0020076786	2						
		Комплект гидравлического подключения ВТК/2 (дополнительный) Артикул 0020076779	-	2	4	6	8	10	12
		Комплект креплений тип Р (волнистая черепица, коллекторы в ряд по горизонтали) Артикул 0020055174	1	2	3	4	5	6	7
		Комплект креплений тип S (плоская черепица, коллекторы в ряд по горизонтали) Артикул 0020055184							
		Универсальный комплект креплений (коллекторы в ряд по горизонтали) Артикул 0020059897							
		Комплект креплений тип Р (волнистая черепица, коллекторы друг над другом) Артикул 0020059896	1	2	3	4	5	6	7
		Комплект креплений тип S (плоская черепица, коллекторы друг над другом) Артикул 0020059895							
	Универсальный комплект креплений (коллекторы друг над другом) Артикул 0020087854								
	Комплект монтажных реек для ВТК 570/2 Артикул 0020076780	2	4	6	8	10	12	14	
	ВТК 1140/2	Комплект гидравлического подключения ВТК/2 (базовый) Артикул 0020076786	2			-	-	-	-
		Комплект гидравлического подключения ВТК/2 (дополнительный) Артикул 0020076779	-	2	4	-	-	-	-
		Комплект креплений тип Р (волнистая черепица, коллекторы в ряд по горизонтали) Артикул 0020055174	1	2	3	-	-	-	-
		Комплект креплений тип S (плоская черепица, коллекторы в ряд по горизонтали) Артикул 0020055184				-	-	-	-
		Универсальный комплект креплений (коллекторы в ряд по горизонтали) Артикул 0020059897				-	-	-	-
Комплект креплений тип Р (волнистая черепица, коллекторы друг над другом) Артикул 0020059896		1	2	3	-	-	-	-	
Комплект креплений тип S (плоская черепица, коллекторы друг над другом) Артикул 0020059895					-	-	-	-	
Универсальный комплект креплений (коллекторы друг над другом) Артикул 0020087854	-				-	-	-		
Комплект монтажных реек для ВТК 1140/2 Артикул 0020076781	2	4	6	-	-	-	-		

Крепёжные элементы auroTHERM exclusive

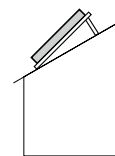
Монтаж на наклонной крыше







Наименование	Артикул	
Комплект креплений тип Р (волнистая черепица)	0020055174	
Для монтажа коллекторов auroTHERM, auroTHERM pro/plus/exclusive рядом по горизонтали на наклонной крыше Комплектация: 4 крышных анкера с держателями, чёрн. анодирование Примечание: дополнительно требуются монтажные рейки		
Наименование	Артикул	
Комплект креплений тип Р (волнистая черепица)	0020059896	
Для монтажа коллекторов auroTHERM, auroTHERM pro/plus/exclusive друг над другом на наклонной крыше Комплектация: 2 крышных анкера с держателями, чёрн. анодирование Примечание: дополнительно требуются монтажные рейки		
Наименование	Артикул	
Комплект креплений тип S (плоская черепица)	0020055184	
Для монтажа коллекторов auroTHERM, auroTHERM pro/plus/exclusive рядом по горизонтали на наклонной крыше Комплектация: 4 крышных анкера с держателями, чёрн. анодирование Примечание: дополнительно требуются монтажные рейки		
Наименование	Артикул	
Комплект креплений тип S (плоская черепица)	0020059895	
Для монтажа коллекторов auroTHERM, auroTHERM pro/plus/exclusive друг над другом на наклонной крыше Комплектация: 2 крышных анкера с держателями, чёрн. анодирование Примечание: дополнительно требуются монтажные рейки		
Наименование	Артикул	
Универсальный комплект креплений	0020059897	
Для монтажа коллекторов auroTHERM, auroTHERM pro/plus/exclusive рядом по горизонтали на наклонной крыше Комплектация: 4 анкерные шпильки с гайками, 4 кронштейна с держателями Примечание: дополнительно требуются монтажные рейки		
Наименование	Артикул	
Универсальный комплект креплений	0020087854	
Для монтажа коллекторов auroTHERM, auroTHERM pro/plus/exclusive друг над другом на наклонной крыше Комплектация: 2 анкерные шпильки с гайками, 2 кронштейна с держателями Примечание: Дополнительно требуются монтажные рейки		
Наименование	Артикул	
Комплект монтажных реек	0020076780	
Для фиксации коллектора auroTHERM exclusive VTK 570/2 на крышном анкере или монтажной раме. Комплектация: 2 монтажные рейки, алюминий		
Наименование	Артикул	
Комплект монтажных реек	0020092561	
Для фиксации коллектора auroTHERM exclusive VTK 1140/2 на крышном анкере или монтажной раме Комплектация: 2 монтажные рейки, алюминий		

Крепёжные элементы auroTHERM exclusive

Монтаж на наклонной крыше с наклоном от 10° до 30°

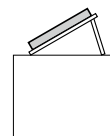


		Количество коллекторов:							
		1	2	3	4	5	6	7	
Монтаж на наклонную крышу с наклоном 10° - 30°	VTK 1140/2	Комплект гидравлического подключения VTK/2 (базовый) Артикул 0020076786	1						
		Комплект гидравлического подключения VTK/2 (дополнительный) Артикул 0020076779	-	1	2	3	4	5	6
		Монтажная рама для VTK/2 (крыша с наклоном 10° - 30°) Артикул 0020094869	2	3	4	5	6	7	8
		Комплект креплений тип Р (волнистая черепица, крыша с наклоном 10° - 30°) Артикул 0020094870	2	3	4	5	6	7	8
		Универсальный комплект креплений (крыша с наклоном 10° - 30°) Артикул 0020094872							
		Комплект монтажных реек для VTK 1140/2 Артикул 0020092561	1	2	3	4	5	6	7

Наименование	Артикул	
Монтажная рама	0020094869	
Для монтажа коллекторов auroTHERM exclusive VTK 1140/2 на крыше с наклоном 10° - 30° Комплектация: 1 монтажная рама с коррекцией угла 20° или 30° для крыши с углом наклона 10° - 30° Примечание: для 1-го коллектора требуется 2 рамы. При установке каждого следующего коллектора необходимо добавлять по 1-й раме		
Наименование	Артикул	
Комплект монтажных реек	0020092561	
Для фиксации коллектора auroTHERM exclusive VTK 1140/2 на монтажной раме Комплектация: 2 монтажные рейки, алюминий		
Наименование	Артикул	
Комплект креплений тип Р (волнистая черепица)	0020094870	
Для монтажа коллекторов auroTHERM, auroTHERM pro/plus/exclusive на наклонной крыше с наклоном 10° - 30° Комплектация: 2 крышных анкера, 6 болтов Примечание: дополнительно требуются монтажные рамы и монтажные рейки		
Наименование	Артикул	
Универсальный комплект креплений	0020094872	
Для монтажа коллекторов auroTHERM, auroTHERM pro/plus/exclusive на наклонной крыше с наклоном 10° - 30° Комплектация: 2 крышных анкера Примечание: дополнительно требуются монтажные рамы и монтажные рейки		

Крепёжные элементы auroTHERM exclusive

Монтаж на горизонтальной крыше / монтаж на земле



		Количество коллекторов:														
		1	2	3	4	5	6	7	8	9	10	11	12	13	14	
Монтаж на горизонтальной крыше / монтаж на земле	VTK 570/2	Комплект гидравлического подключения VTK/2 (базовый) Артикул 0020076786	1													
		Комплект гидравлического подключения VTK/2 (дополнительный) Артикул 0020076779	-	1	2	3	4	5	6	7	8	9	10	11	12	13
		Монтажная рама для коллекторов VTK/2 (горизонтальная крыша) Артикул 0020076778	2	3	4	5	6	7	8	9	10	11	12	13	14	15
		Комплект монтажных реек для VTK 570/2 Артикул 0020076780	1	2	3	4	5	6	7	8	9	10	11	12	13	14
	VTK 1140/2	Комплект гидравлического подключения VTK/2 (базовый) Артикул 0020076786	1						-	-	-	-	-	-	-	-
		Комплект гидравлического подключения VTK/2 (дополнительный) Артикул 0020076779	-	1	2	3	4	5	6	-	-	-	-	-	-	-
		Монтажная рама для коллекторов VTK/2 (горизонтальная крыша) Артикул 0020076778	2	3	4	5	6	7	8	-	-	-	-	-	-	-
		Комплект монтажных реек для VTK 1140/2 Артикул 0020092561	1	2	3	4	5	6	7	-	-	-	-	-	-	-

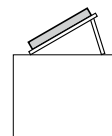
Наименование	Артикул	
Монтажная рама	0020137776	
<p>Для монтажа вертикальных коллекторов auroTHERM, auroTHERM pro/plus на горизонтальной крыше. Комплектация: 1 рама для установки под углом 30°, 45° или 60°, держатели. Материал – алюминий. Примечание: для 1-го коллектора требуется 2 рамы. При установке каждого следующего коллектора необходимо добавлять по 1-й раме. Дополнительно требуются монтажные рейки</p>		
Комплект монтажных реек	0020076780	
<p>Для фиксации коллектора auroTHERM exclusive VTK 570/2 на крышном анкере или монтажной раме. Комплектация: 2 монтажные рейки, алюминий</p>		
Комплект монтажных реек	0020092561	
<p>Для фиксации коллектора auroTHERM exclusive VTK 1140/2 на крышном анкере или монтажной раме. Комплектация: 2 монтажные рейки, алюминий</p>		

00

Солнечные коллекторы

Крепёжные элементы аuroTHERM exclusive

Монтаж на горизонтальной крыше / монтаж на земле / в одном ряду



		Количество коллекторов VTK 1140/2:	1	2	3	4	5	6
		Количество коллекторов VTK 570/2:	1	1	1	1	1	1
В ряд по горизонтали	VTK 1140/2 VTK 570/2	Комплект гидравлического подключения VTK/2 (базовый) Артикул 0020076786	1					
		Комплект гидравлического подключения VTK/2 (дополнительный) Артикул 0020076779	1	2	3	4	5	6
		Монтажная рама для коллекторов VTK/2 (горизонтальная крыша) Артикул 0020137776	3	4	5	6	7	8
		Комплект монтажных реек для VTK 570/2 Артикул 0020076780	1					
		Комплект монтажных реек для VTK 1140/2 Артикул 0020092561	1	2	3	4	5	6

Принадлежности гелиосистем

Наименование	Артикул	
Мембранный расширительный бак для гелиосистем 18 л	0020059912	
Со встроенным предвключенным сосудом 6 л для VFK		
Мембранный расширительный бак для гелиосистем 25 л	0020059914	
Со встроенным предвключенным сосудом 10 л для VFK		
Мембранный расширительный бак для гелиосистем 35 л	0020065939	
Со встроенным предвключенным сосудом 12 л для VFK Макс. допустимое рабочее давление для всех баков 10 бар, температура – не более 100°C, давление подпора 2,5 бар		
Наименование	Артикул	
Мембранный расширительный бак для гелиосистем		
18 л	302097	
25 л	302098	
35 л	302428	
Макс. допустимое рабочее давление 10 бар. Давление подпора 2,5 бар Настенное исполнение		
Наименование	Артикул	
Мембранный расширительный бак для гелиосистем		
50 л	302496	
80 л	302497	
100 л	0020020655	
Макс. допустимое рабочее давление 10 бар. Давление подпора 2,5 бар Напольное исполнение		
Наименование	Артикул	
Предвключённый бак для гелиосистем 5 л	302405	
Предвключённый бак, 12 л	0020048752	
Предвключённый бак, 18 л	0020048753	
Для защиты мембранного расширительного бака от высоких температур		
Наименование	Артикул	
Автоматический воздухоотводчик	302418	
Для гелиосистем. DN 16, максимальное рабочее давление 10 бар		
Наименование	Артикул	
Воздухоотводчик	302019	
Воздухоотводчик для гелиосистем с запорным краном, рабочая температура до 150°C, 3/8" наружная резьба		
Наименование	Артикул	
Приспособление для переноса плоских коллекторов autoTHERM	0020039688	
Наименование	Артикул	
Комплект подключения напольных расширительных мембранных баков	0020077250	

Принадлежности гелиосистем

Наименование	Артикул	
Настенное крепление для расширительного бака	0020173592	
Наименование	Артикул	
Компрессионные фитинги G 3/4" x 22/18 4 комплекта	0020193231	
Наименование	Артикул	
Адаптер для гибкой трубы подключения, переходник с 3/4" на 1"	0020059767	
Наименование	Артикул	
Ограничитель температуры (до 99 °С)	0020193248	
Наименование	Артикул	
Теплоноситель для гелиосистем (10 л)	302363	
Теплоноситель для гелиосистем (20 л)	302498	
Высокоэффективный теплоноситель (готовая смесь), работающий до -28°С Примечание: только для солнечных коллекторов Vaillant		
Теплоноситель для гелиоустановок, готовая смесь 20 л, до -47°С	0020054988	
Высокоэффективный теплоноситель (готовая смесь), работающий до -47°С Примечание: только для солнечных коллекторов Vaillant		
Наименование	Артикул	
Передвижное устройство для заполнения гелиосистем	0020042548	
Наименование	Артикул	
Рефрактометр (проверка температуры замерзания теплоносителя)	0020042549	

Тепловые насосы



9














Тепловые насосы

Сравнительный обзор тепловых насосов.....	263
Карта подбора оборудования. aroTHERM split.....	264
aroTHERM split NEW	266
aroTHERM VWL 75/5 AS... VWL 125/5 AS.....	266
uniTOWER VWL 78/5 IS... VWL 128/5 IS	268
VWL 77/5 IS... VWL 127/5 IS.....	270
Принадлежности	272
Карта подбора оборудования. aroTHERM plus.....	274
aroTHERM plus NEW	276
aroTHERM plus VWL 36/6 A... VWL 125/6 A.....	276
uniTOWER plus VIH QW 190/6 (E) MB4.....	278
VWZ MEN 97/6 MB4.....	280
Принадлежности	282
Карта подбора оборудования. flexoTHERM exclusive.....	284
flexoTHERM exclusive.....	286
flexoTHERM exclusive и fluoCOLLECT	288
flexoTHERM exclusive и aroCOLLECT	290
Карта подбора оборудования. flexoCOMPACT exclusive.....	292
flexoCOMPACT exclusive.....	294
flexoCOMPACT exclusive и fluoCOLLECT	296
flexoCOMPACT exclusive и aroCOLLECT	298
geoTHERM.....	300
Принадлежности для тепловых насосов.....	302

Сравнительный обзор тепловых насосов

Параметр	aroTHERM split	aroTHERM plus	flexoTHERM exclusive 6-23 кВт	flexoCOMPACT exclusive 6-13 кВт	geoTHERM 22-46 кВт
Источник тепла – Грунт			•	•	•
Источник тепла – Вода			•	•	
Источник тепла – Воздух (кроме моделей 230В)	•	•	•	•	
Отопление	•	•	•	•	•
Активное охлаждение	•	•	•	•	
Пассивное охлаждение			(опционально)	(опционально)	(опционально)
Горячее водоснабжение	•	•	•	•	•
Встроенный водонагреватель	(опционально)	(опционально)		•	
Встроенный насос в контуре отопления	•	•	•	•	
Встроенный насос в контуре циркуляции рассола			•	•	
Встроенный вспомогательный ТЭН	•	(опционально)	•	•	
Управление отоплением и ГВС	(только с VRC 700 или VRC 720)	(только с VRC 700 или VRC 720)	(только с VRC 700 или VRC 720)	(только с VRC 700 или VRC 720)	•

Карта подбора оборудования. aroTHERM split

aroTHERM split			Ёмкости и Водонагреватели			Гидравлические принадлежности								
		стр			стр	БУФЕРНЫЕ ЁМКОСТИ		стр						
aroTHERM VWL 75/5 AS 230B	0010021633	267	uniTOWER VWL 78/5 IS		0010022091	269			ГИДРАВЛИЧЕСКИЙ РАЗДЕЛИТЕЛЬ					
aroTHERM VWL 105/5 AS 400B	0010021635		uniTOWER VWL 128/5 IS				0010022092	VPS 500/3-7		0010015125	315		306720	385
aroTHERM VWL 125/5 AS 400B	0010021637							VPS 800/3-7		0010015126		WH 95, 7,5 м³/ч	306721	
								VPS 1000/3-7		0010015127		WH 160, 12 м³/ч	306726	
								VPS 1500/3-7	0010015128		385			
								VPS 2000/3-7	0010015129			Коллектор 3 контура	307556 307597	
									ГРУППА БЕЗОПАСНОСТИ					
VWF 77/5 IS	0010023505	271					VPS 500/3-5	0010015131						
VWF 127/5 IS	0010023526						VPS 800/3-5	0010015132			207			
							VPS 1000/3-5	0010015133				Группа безопасности для подключения водонагревателя объемом не более 200 л Арт. 305826		
							VPS 1500/3-5	0010015134						
							VPS 2000/3-5	0010015135						
														
							VPS R 100/1 M	0010021456		312	387			
														
							VPS R 200/1 B	0010021457	312					
						ВОДОНАГРЕВАТЕЛИ			стр					
									309					
							uniSTOR RW 300/3 BR	0010020645						
							uniSTOR RW 400/3 BR	0010020646						
							uniSTOR RW 500/3 BR	0010020647						
							uniSTOR RW 300/3 MR	0010020667						
							uniSTOR RW 400/3 MR	0010020668						
							uniSTOR RW 500/3 MR	0010020669						
									311					
							uniSTOR SW 400/3 BR	0010020648						
							uniSTOR SW 500/3 BR	0010020649						
							uniSTOR SW 400/3 MR	0010020670						
							uniSTOR SW 500/3 MR	0010020671						

Гидравлические принадлежности

НАСОСНАЯ ГРУППА		стр
Насосная группа, 3-х ст. R 1 Насосная группа, 3-х ст. R 3/4	0020191818 0020191819	384
Насосная группа, 3-х ст. R 1	0020191820	384
Насосная группа, бесступ. R 1	0020191817	385
Насосная группа, бесступ. R 1 Насосная группа, бесступ. R 3/4	0020191788 0020191813	385
Насосная станция питьевой воды для буферной ёмкости VPM 20/25/2 W VPM 30/35/2 W VPM 40/45/2 W	0010015136 0010015137 0010015138	319
Насосная группа гелиоконтур для буферной ёмкости VPS /3-7 VPM 20/2 S VPM 60/2 S	0010015139 0010015140	248

Автоматика

ПОГОДОЗАВИСИМЫЙ РЕГУЛЯТОР		стр
Погодозависимый регулятор multiMATIC VRC 700/x Арт. 0020171319		363
Погодозависимый регулятор sensoCOMFORT VRC 720 Арт. 0020260915		239
ПРИНАДЛЕЖНОСТИ		стр
Датчик водонагревателя Арт. 306257		210
Датчик VR 10 Арт. 306787		369
Коммутационный модуль VR 32/B Арт. 0020235465		368

Смесительный модуль VR 71 Арт. 0020184848		стр
Смесительный модуль VR 71 Арт. 0020184848		364
Смесительный модуль VR 70 Арт. 0020184845		364
Модуль дист. управления VR 91 Арт. 0020171336		365
Коммутационный модуль VR 920 Арт. 0020252924		367
Смесительный модуль VR 71 Арт. 0020184848		364
Смесительный модуль VR 70 Арт. 0020184845		364
Модуль дист. управления VR 92 Арт. 0020260927		365
Блок передачи данных sensoNET VR 921 Арт. 0020260964		366

Прочие принадлежности

Монтажная рама-возвышение для наружного блока agoTHERM Арт. 0020173403		стр
Монтажная рама-возвышение для наружного блока agoTHERM Арт. 0020173403		272
Настенный крепеж для стены с теплоизоляцией для наружного блока agoTHERM Арт. 0020250224		272
Настенный крепеж для наружного блока agoTHERM Арт. 0020250225		272
Набор подключения upiTOWER с возможностью заполнения теплоносителем Арт. 0020250221		272
Набор демпферов для напольного монтажа внешнего блока agoTHERM Арт. 0020250226		272

Модуль управления VWZ AI для VWL /5, /6 AS	


Особенности:

- тепловой насос с разделенными внешним и внутренним блоками
- максимальная температура нагрева 55°С. (75°С при использовании встроенного ТЭНа)
- функция активного охлаждения
- низкий уровень шума

Оснащение

- инверторный компрессор
- встроенный счетчик полученной энергии окружающей среды
- функция снижения уровня шума
- тонкие медные трубки фреоноконтур для соединения внешнего и внутреннего блоков

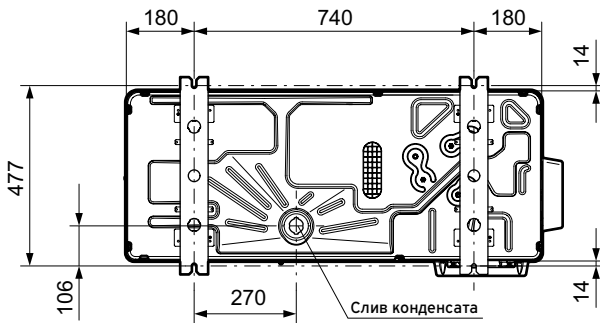
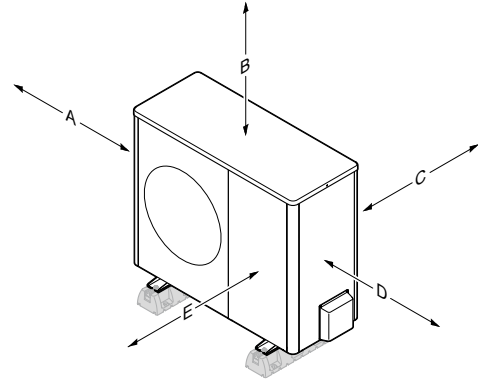
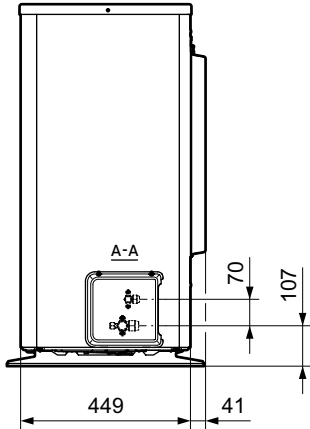
Параметр	VWL 75/5 AS 230V (S2)	VWL 105/5 AS (S2)	VWL 125/5 AS (S2)
Ширина	1 100 мм	1 100 мм	1 100 мм
Высота	965 мм	1 565 мм	1 565 мм
Глубина	450 мм	450 мм	450 мм
Масса, эксплуатационная	113 кг	191 кг	191 кг
Номинальное напряжение	230 В (+10/-15 %)	400 В (+10/-15 %)	400 В (+10/-15 %)
Частота переменного электрического тока	50 Гц,	50 Гц,	50 Гц,
Фазность	1~/N/PE	3~/N/PE	3~/N/PE
Номинальная мощность, макс.	3,84 кВт	7,60 кВт	7,60 кВт
Номинальный ток, макс.	14,9 А	13,5 А	13,5 А
Тип защиты	IP 15 В	IP 15 В	IP 15 В
Вентилятор, потребляемая мощность	50 Вт	50 Вт	50 Вт
Вентилятор, количество	1	2	2
Вентилятор, максимальная частота вращения	620 об/мин	680 об/мин	680 об/мин
Температура наружного воздуха, мин/макс. Режим отопления.	-20/20 °С	-20/20 °С	-20/20 °С
Температура наружного воздуха, мин/макс. Режим приготовления горячей воды.	-20/43 °С	-20/43 °С	-20/43 °С
Температура наружного воздуха, мин/макс. Режим охлаждения.	15/46 °С	15/46 °С	15/46 °С
Тепловая мощность, А-7/W35	6,70 кВт	10,2 кВт	11,9 кВт
Коэффициент мощности, COP, EN 14511, А-7/W35	2,7	2,8	2,5
Потребляемая мощность, эффективная, А-7/W35	2,48 кВт	3,64 кВт	4,76 кВт
Потребляемый ток, А-7/W35	11,80 А	5,70 А	7,50 А
Хладагент, тип	R410A	R410A	R410A
Уровень шума, EN 12102, EN ISO 9614-1, А7/W35	54 дБ(А)	58 дБ(А)	58 дБ(А)

aroTHERM split

aroTHERM VWL 75/5 IS... VWL 125/5 AS

Обозначение	Артикул
aroTHERM VWL 75/5 AS 230V	0010021633
aroTHERM VWL 105/5 AS 400V	0010021635
aroTHERM VWL 125/5 AS 400V	0010021637

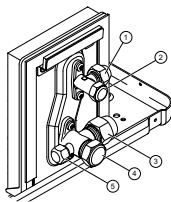
Минимальные расстояния, монтаж на земле или на плоской крыше



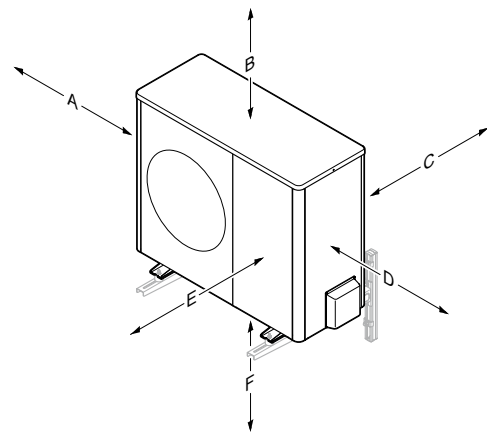
Минимальное расстояние	Режим отопления	Режимы отопления и охлаждения
A	100 мм	100 мм
B	1000 мм	1000 мм
C	200 мм ¹⁾	250 мм
D	500 мм	500 мм
E	600 мм	600 мм

Минимальные расстояния, монтаж на стене

A-A



- 1 Подключение линии жидкого хладагента
- 2 Запорный вентиль, с колпачком
- 3 Подключение линии горячего газа
- 4 Запорный вентиль, с колпачком
- 5 Сервисный штуцер, с колпачком



Минимальное расстояние	Режим отопления	Режимы отопления и охлаждения
A	100 мм	100 мм
B	1000 мм	1000 мм
C	200 мм ¹⁾	250 мм
D	500 мм	500 мм
E	600 мм	600 мм
F	300 мм	300 мм

1) Для размера C рекомендуется 250 мм, чтобы обеспечить хорошую доступность при электромонтаже.

aroTHERM split

uniTOWER VWL 78/5 IS... VWL 128/5 IS



NEW



Особенности:

- элегантный дизайн
- работает только совместно с внешним блоком VWL /5 AS
- европейское производство

Оснащение:

- панель управления тепловым насосом
- встроенный бак гвс на 190 л
- встроенный электрический ТЭН 5,4 и 8,5 кВт для установок VWL 78/5 IS и VWL 128/5 IS соответственно.
- расширительный бак на 15 л для системы отопления
- компактные внутренние блоки

Параметр	VWL 78/5 IS	VWL 128/5 IS
Габариты изделия, ширина	595 мм	595 мм
Габариты изделия, высота	1 880 мм	1 880 мм
Габариты изделия, глубина	693 мм	693 мм
Вес, эксплуатационный	367 кг	369 кг
Номинальное напряжение	230 В (+10/-15 %), 50 Гц, 1~/N/PE	400 В (+10/-15 %), 50 Гц, 3~/N/PE
Номинальная мощность, макс. (при использовании встроенного ТЭНа)	5,4 кВт	8,8 кВт
Номинальный ток, макс.	23,50 А (230 В)	14,00 А (400 В)
Тип защиты	IP 10B	IP 10B
Категория перенапряжения	II	II
Штуцеры отопительного контура	G 1	G 1
Штуцеры холодной воды, горячей воды	G 3/4	G 3/4
Контур режима отопления		
Диапазон рабочего давления	0,05 МПа (0,50 бар) / 0,3 МПа (3,0 бар)	0,05 МПа (0,50 бар) / 0,3 МПа (3,0 бар)
Мин. температура в подающей линии в режиме отопления	20 °С	20 °С
Макс. температура в подающей линии в режиме отопления с компрессором /с дополнительным нагревом	55 °С / 75 °С	55 °С / 75 °С
Контур режима горячего водоснабжения		
Ёмкость накопителя горячей воды	185 л	185 л
Материал накопителя горячей воды	Сталь, эмалированная	Сталь, эмалированная
Макс. рабочее давление	1,0 МПа (10,0 бар).	1,0 МПа (10,0 бар).
Макс. температура в накопителе в подающей линии /с дополнительным нагревом	57 °С / 75 °С	57 °С / 75 °С

9

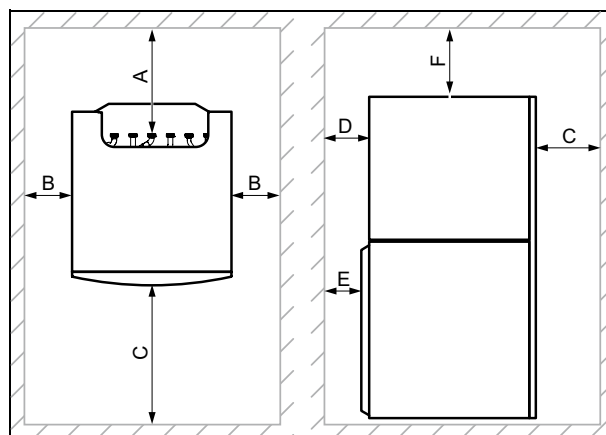
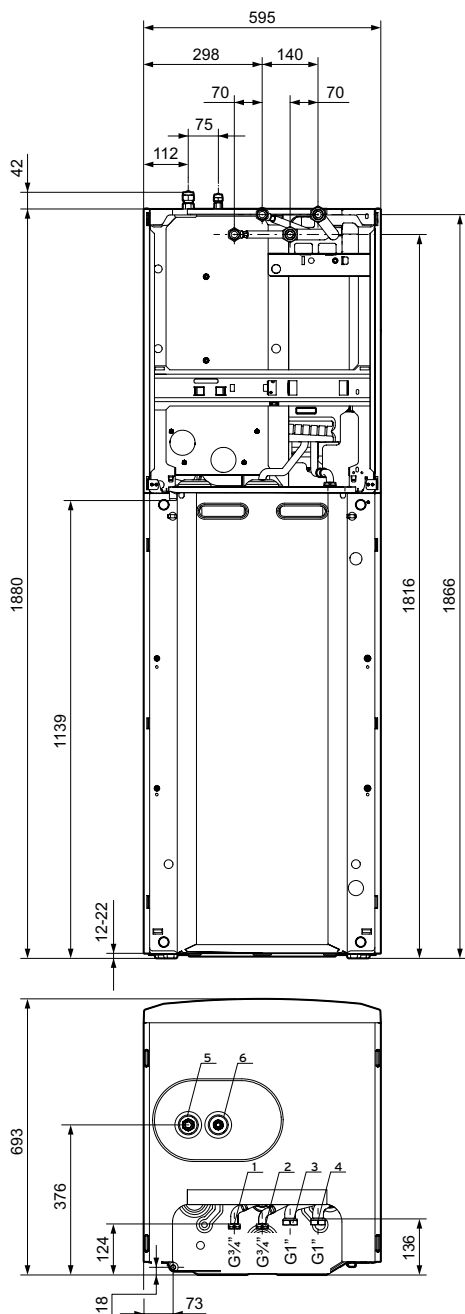
Тепловые насосы

aroTHERM split

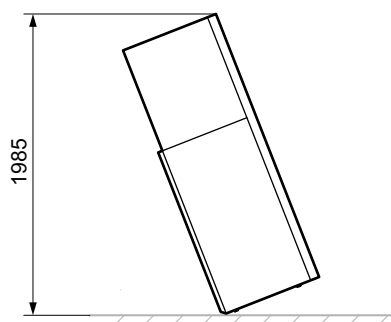
uniTOWER VWL 78/5 IS... VWL 128/5 IS

Обозначение	Артикул
uniTOWER VWL 78/5 IS	0010022091
uniTOWER VWL 128/5 IS	0010022092

Системы управления	
Наименование	Артикул
sensoCOMFORT VRC 720 Погодозависимый регулятор	0020260915
multiMATIC VRC 700/6 Погодозависимый регулятор	0020171319
VR 70 Модуль для расширения конфигурации системы с sensoCOMFORT VRC 720 или multiMATIC VRC 700/6 на один прямой и один смесительный контуры	0020184845
VR 71 Модуль для расширения конфигурации системы с sensoCOMFORT VRC 720 или multiMATIC VRC 700/6 до 3 смесительных отопительных контуров	0020184848
VR 92 Прибор дистанционного управления для sensoCOMFORT VRC 720	0020260927
VR 91 Прибор дистанционного управления для multiMATIC VRC 700/6	0020171336



- A - 130 мм
- B - 300 мм
- C - 600 мм
- D - 40 мм
- E - 10 мм
- F - 200 мм



- 1 Подключение холодной воды, G3/4"
- 2 Подключение горячей воды, G3/4"
- 3 Подающая линия системы отопления, G1"
- 4 Обратная линия системы отопления, G1"
- 5 Подключение линии горячего газа, 5/8"
- 6 Подключение линии жидкого хладагента, 3/8"



Особенности:

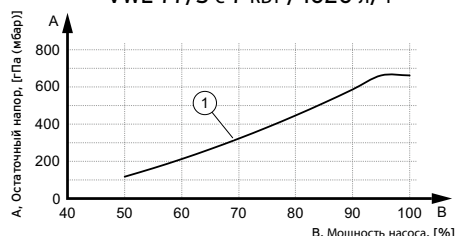
- гидравлическая станция системы теплового насоса aroTHERM
- работает только совместно с внешним блоком VWL /5 AS
- каскадирование до аппаратов на базе регулятора VRC 700 + газовый котёл дополнительного догрева

Оснащение:

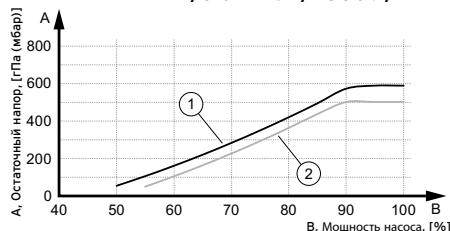
- панель управления тепловым насосом
- встроенный электрический ТЭН 5,4 и 8,5 кВт для установок VWL 77/5 IS и VWL 127/5 IS соответственно.
- встроенный предохранительный клапан на 3 бар.

Параметр	VWL 77/5 IS	VWL 127/5 IS
Габариты изделия, ширина	440 мм	440 мм
Габариты изделия, высота	720 мм	720 мм
Габариты изделия, глубина	350 мм	350 мм
Масса, без упаковки	24 кг	26,5 кг
Номинальное напряжение	230 В (+10/-15 %), 50 Гц, 1~/N/PE	400 В (+10/-15 %), 50 Гц, 3~/N/PE
Номинальная мощность, макс.	5,4 кВт	8,8 кВт
Номинальный ток, макс.	23,50 А (230 В)	14,00 А (400 В)
Тип защиты	IP 10В	IP 10В
Штуцеры отопительного контура	G 1"	G 1"
Диапазон рабочего давления	0,5 - 3,0 бар	0,5 - 3,0 бар
Макс. температура в подающей линии в режиме отопления с компрессором /с дополнительным нагревом	55 °С / 75 °С	55 °С / 75 °С
Диапазон температур подающей линии в режиме охлаждения (мин. - макс.)	7 - 25 °С	7 - 25 °С

VWL 77/5 с 7 кВт / 1020 л/ч

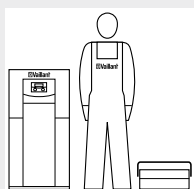


1 - VWL 127/5 с 10 кВт / 1670 л/ч
2 - VWL 127/5 с 12 кВт / 1850 л/ч



ВНИМАНИЕ!

Транспортировку тепловых насосов необходимо осуществлять только в вертикальном положении!



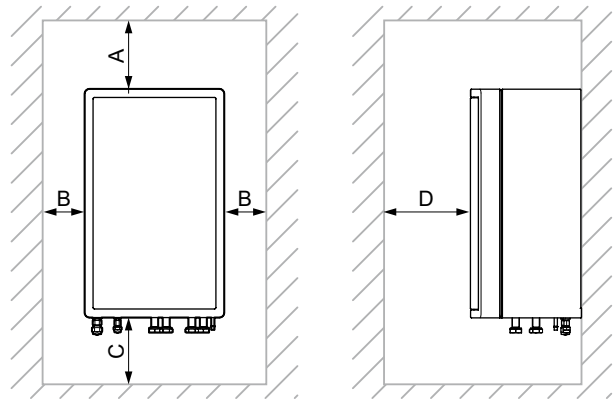
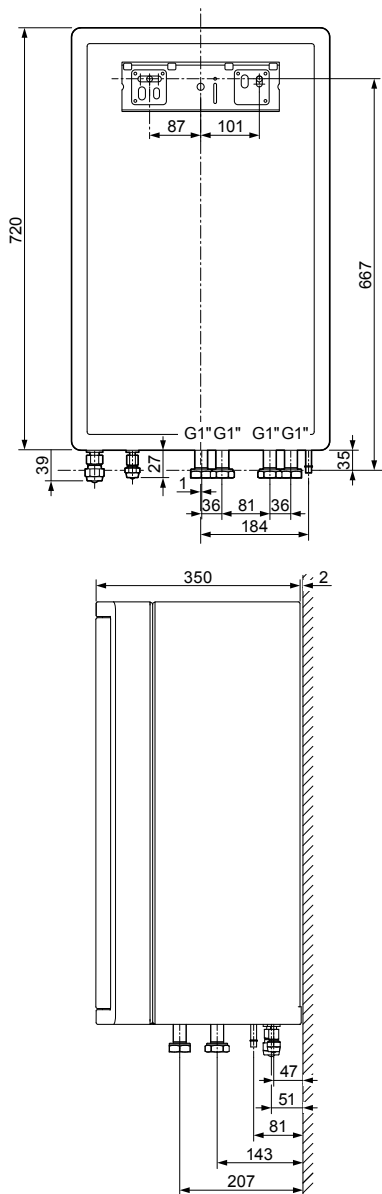
Ввод в эксплуатацию тепловых насосов Vaillant:

- При проектировании установок с тепловым насосом руководствуйтесь технической документацией Vaillant.
- Пожалуйста, проконсультируйтесь с представителем Vaillant перед началом работы с оборудованием.
- Ввод в эксплуатацию оборудования Vaillant имеют право производить специалисты, прошедшие обучение, и авторизованные компании.

aroTHERM split

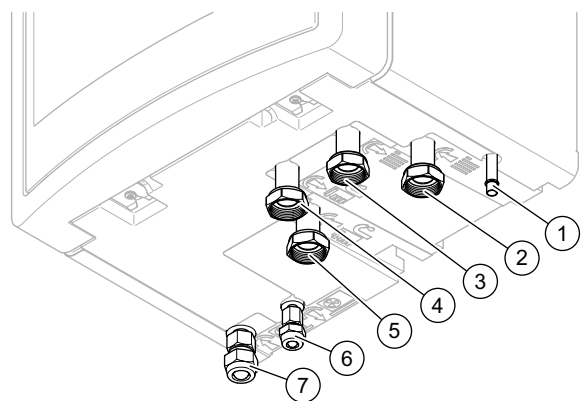
VWL 77/5 IS... VWL 127/5 IS

Обозначение	Артикул
VWL 77/5 IS	0010023505
VWL 127/5 IS	0010023526



A ≥ 200 мм
B ≥ 200 мм

C - 1000 мм
D > 600 мм









- 1 Сливная линия предохранительного клапана
- 2 Обратная линия системы отопления
- 3 Подающая линия системы отопления
- 4 Подающая линия накопителя горячей воды
- 5 Обратная линия накопителя горячей воды
- 6 Подключение линии жидкого хладагента
- 7 Подключение линии горячего газа

aroTHERM split

Принадлежности

Системы управления	
Наименование	Артикул
sensoCOMFORT VRC 720 Погодозависимый регулятор	0020260915
multiMATIC VRC 700/6 Погодозависимый регулятор	0020171319
VR 70 Модуль для расширения конфигурации системы с sensoCOMFORT VRC 720 или multiMATIC VRC 700/6 на один прямой и один смесительный контуры	0020184845
VR 71 Модуль для расширения конфигурации системы с sensoCOMFORT VRC 720 или multiMATIC VRC 700/6 до 3 смесительных отопительных контуров	0020184848
VR 92 Прибор дистанционного управления для sensoCOMFORT VRC 720	0020260927
VR 91 Прибор дистанционного управления для multiMATIC VRC 700/6	0020171336
Коммутационный модуль VR 32/B	0020235465

Наименование	Артикул	Изображение
Настенный крепеж для стены с теплоизоляцией для наружного блока aroTHERM. Толщина изоляции стены возможна до 16см. Крепёжный набор для бетонных стен. Предусмотренные демферы снижения вибрации. Кронштейны подходят для 3 кВт, 5 кВт и 7 кВт теплового насоса.	0020250224	
Настенный крепеж для наружного блока aroTHERM. Кронштейны подходят для 3 кВт, 5 кВт и 7 кВт теплового насоса. Крепёжный набор для бетонных стен. Легкое позиционирование отверстий благодаря шаблону.	0020250225	
Набор демпферов для напольного монтажа внешнего блока aroTHERM. Защита от вибраций. Подходят для всей линейки (сплит-системы и моноблоки). Встроенный пузырьковый уровень для точности расположения.	0020250226	
Набор подключения uniTOWER для скрытого монтажа с возможностью заполнения теплоносителем.	0020250222	
Набор подключения uniTOWER с возможностью заполнения теплоносителем. Набор включает: предохранительный клапан на 10 бар, сервисный вентиль, совмещенный с краном заполнения и опорожнения, предохранительный клапан на 3 бар, гибкую трубу из нержавеющей стали, крышки термоизоляции, небольшие части, шланги стока, манометр и воздухоотводчик. ° Может использоваться для aroTHERM и uniTOWER (сплит-системы или моноблоки).	0020250221	
Монтажная рама-возвышение для наружного блока aroTHERM. Подходит для полного диапазона HP (сплит-системы и моноблок). Установлена защита от вибраций. Высота подъёма внешнего блока от земли до 40 см.	0020173403	

Карта подбора оборудования. aroTHERM plus

aroTHERM plus



aroTHERM plus
VVL 35/6 A 230V 0010023441 277



aroTHERM plus
VVL 55/6 A 230V 0010023442 277
VVL 75/6 A 230V 0010023443



aroTHERM plus
VVL 105/6 A 230V 0010023444 277
aroTHERM plus
VVL 105/6 A 0010023445
aroTHERM plus
VVL 125/6 A 0010023447



uniTOWER plus
VIH QW 190/6 MB4 0010030463 279
uniTOWER plus
VIH QW 190/6 E MB4 0010022081 279



VWZ MEH 97/6 MB4 0010023612 281

Ёмкости и Водонагреватели

БУФЕРНЫЕ ЁМКОСТИ



VPS 300/3-7 0010015124 315
VPS 500/3-7 0010015125
VPS 800/3-7 0010015126
VPS 1000/3-7 0010015127
VPS 1500/3-7 0010015128
VPS 2000/3-7 0010015129



VPS 300/3-5 0010015130 317
VPS 500/3-5 0010015131
VPS 800/3-5 0010015132
VPS 1000/3-5 0010015133
VPS 1500/3-5 0010015134
VPS 2000/3-5 0010015135



VPS R 100/1 M 0010021456 312



VPS R 200/1 B 0010021457 312

ВОДОНАГРЕВАТЕЛИ



uniSTOR RW 300/3 BR 0010020645 309
uniSTOR RW 400/3 BR 0010020646
uniSTOR RW 500/3 BR 0010020647
uniSTOR RW 300/3 MR 0010020667
uniSTOR RW 400/3 MR 0010020668
uniSTOR RW 500/3 MR 0010020669



uniSTOR SW 400/3 BR 0010020648 311
uniSTOR SW 500/3 BR 0010020649
uniSTOR SW 400/3 MR 0010020670
uniSTOR SW 500/3 MR 0010020671

Гидравлические принадлежности

ГИДРАВЛИЧЕСКИЙ РАЗДЕЛИТЕЛЬ



WH 40, 3,5 м³/ч 306720 385
WH 95, 7,5 м³/ч 306721
WH 160, 12 м³/ч 306726
WH 280, 21 м³/ч 306725



Коллектор
2 КОНТУРА 307556 385
3 КОНТУРА 307597

ГРУППА БЕЗОПАСНОСТИ



Группа безопасности
для подключения
водонагревателя объёмом
не более 200 л
Арт. 305826 320



Группа безопасности
теплового насоса
Арт. 307591 387

МОДУЛЬ РАЗВЯЗКИ ДЛЯ uniTOWER



Теплообменник / модуль
развязки большой
Арт. 0010027973



Теплообменник / модуль
развязки малый
Арт. 0010027982



Комплект подключения
uniTOWER
Арт. 0010027979

РАСШИРИТЕЛЬНЫЙ БАК

нет изображения

Расширительный бак 2л
контура рассола,
Арт. 0010030975

Гидравлические принадлежности

НАСОСНАЯ ГРУППА		стр
Насосная группа, 3-х ст. R 1	0020191818	384
Насосная группа, 3-х ст. R 3/4	0020191819	
Насосная группа, 3-х ст. R 1	0020191820	384
Насосная группа, бесступ. R 1	0020191817	385
Насосная группа, бесступ. R 1	0020191788	385
Насосная группа, бесступ. R 3/4	0020191813	
Насосная станция питьевой воды для буферной ёмкости		319
VPM 20/25/2 W	0010015136	
VPM 30/35/2 W	0010015137	
VPM 40/45/2 W	0010015138	
Насосная группа гелиоконтур для буферной ёмкости VPS /3-7		248
VPM 20/2 S	0010015139	
VPM 60/2 S	0010015140	

Автоматика

ПОГОДОЗАВИСИМЫЙ РЕГУЛЯТОР		стр
Погодозависимый регулятор multiMATIC VRC 700/x	Арт. 0020171319	363
Погодозависимый регулятор sensoCOMFORT VRC 720	Арт. 0020260915	239
ПРИНАДЛЕЖНОСТИ		стр
Датчик водонагревателя	Арт. 306257	320
Датчик VR 10	Арт. 306787	369
Коммутационный модуль VR 32/B	Арт. 0020235465	368

Модуль управления VWZ AI для VWL /5, /6 AS	Арт. 0010031646	

Прочие принадлежности

Смесительный модуль VR 71	Арт. 0020184848	364
Смесительный модуль VR 70	Арт. 0020184845	364
Модуль дист. управления VR 91	Арт. 0020171336	365
Коммутационный модуль VR 920	Арт. 0020252924	367
Смесительный модуль VR 71	Арт. 0020184848	364
Смесительный модуль VR 70	Арт. 0020184845	364
Модуль дист. управления VR 92	Арт. 0020260927	365
Блок передачи данных sensoNET VR 921	Арт. 0020260964	366

Монтажная рама-возвышение для наружного блока agoTHERM plus	Арт. 0010027984	
Присоединительный комплект настенного монтажа внешнего модуля	Арт. 0010027974	
Присоединительный комплект для внешнего модуля, односторонний	Арт. 0010027976	
Комплект монтажа на грунт	Арт. 0010027971	
Расширение комплекта монтажа на грунт	Арт. 0010027972	
Присоединительный комплект для внешнего модуля, двухсторонний	Арт. 0010027989	
Настенный крепеж для стены с теплоизоляцией для наружного блока agoTHERM 3, 5, 7 кВт	Арт. 0020250224	272
Настенный крепеж для наружного блока agoTHERM	Арт. 0020250225	272
Набор подключения uniTOWER с возможностью заполнения теплоносителем	Арт. 0020250221	272
Набор демпферов для напольного монтажа внешнего блока agoTHERM	Арт. 0020250226	272



Особенности:

- тепловой насос с разделенными внешним и внутренним блоками
- подающая линия до 75°С при моновалентном режиме отопления*
- функция активного охлаждения
- низкий уровень шума в с функцией "тихий режим"

Оснащение

- инверторный компрессор
- встроенный счетчик полученной энергии окружающей среды
- возможен монтаж в ограниченном пространстве

на фото VWL 35/6 A

Параметр	VWL 35/6 A 230V	VWL 55/6 A 230V	VWL 75/6 A 230V	VWL 105/5 A 230V	VWL 105/5 A	VWL 125/5 A
Ширина	1100 мм	1100 мм	1100 мм	1100 мм	1100 мм	1100 мм
Высота	765 мм	765 мм	965 мм	1565 мм	1565 мм	1565 мм
Глубина	450 мм	450 мм	450 мм	450 мм	450 мм	450 мм
Масса, эксплуатационная	114 кг	114 кг	128 кг	194 кг	210 кг	210 кг
Номинальное напряжение	230 В (+10/-15 %)	230 В (+10/-15 %)	230 В (+10/-15 %)	230 В (+10/-15 %)	400 В (+10/-15 %)	400 В (+10/-15 %)
Частота переменного электрического тока	50 Гц,	50 Гц,	50 Гц,	50 Гц,	50 Гц,	50 Гц,
Фазность	1~/N/PE	1~/N/PE	1~/N/PE	1~/N/PE	3~/N/PE	3~/N/PE
Номинальная мощность, макс.	3,4 кВт	3,4 кВт	3,5 кВт	5,4 кВт	8 кВт	8 кВт
Номинальный ток, макс.						
Тип защиты	IP 15 В	IP 15 В	IP 15 В	IP 15 В	IP 15 В	IP 15 В
Вентилятор, потребляемая мощность	40 Вт	40 Вт	40 Вт	50 Вт	50 Вт	50 Вт
Вентилятор, количество	1	1	1	2	2	2
Вентилятор, максимальная частота вращения	620 об/мин	620 об/мин	620 об/мин	680 об/мин	680 об/мин	680 об/мин
Тепловая мощность, A-7/W35	3,6 кВт	5,4 кВт	7 кВт	9,2 кВт	9,2 кВт	12,2 кВт
Кэффициент мощности, COP, EN 14511, A-7/W35	2,7	2,6	2,8	2,7	2,7	2,7
Потребляемая мощность, эффективная, A-7/W35	1,33 кВт	2,5 кВт	2,5 кВт	3,41 кВт	3,41 кВт	4,52 кВт
Потребляемый ток, A-7/W35	6,1 А	10 А	11,5 А	15,4 А	5,7 А	7,3 А
Хладагент, тип	R290	R290	R290	R290	R290	R290
Уровень шума, EN 12102, EN ISO 9614-1, A-7/W35	48 дБ(А)	48 дБ(А)	50 дБ(А)	51 дБ(А)	51 дБ(А)	51 дБ(А)
Кэффициент мощности, COP, EN 14511, A+7/W35*	4,8	4,8	4,8	5,3	5,3	5,4

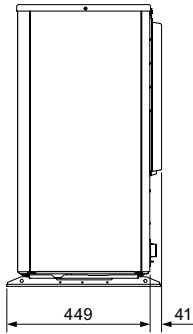
* достижимы при частичной нагрузке и определённых температурах окружающей среды

aroTHERM plus

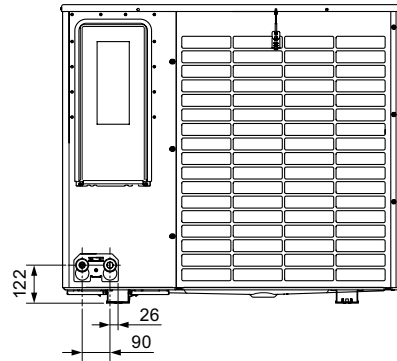
aroTHERM plus VWL 35/6 A...VWL 125/6 A... VWL 125/6 A

Обозначение	Артикул
VWL 35/6 A 230 V	0010023441
VWL 55/6 A 230 V	0010023442
VWL 75/6 A 230 V	0010023443
VWL 105/6 A 230 V	0010023444
VWL 105/6 A	0010023445
VWL 125/6 A	0010023447

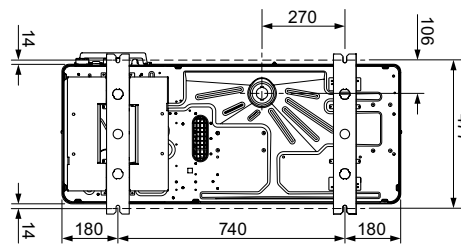
вид сбоку



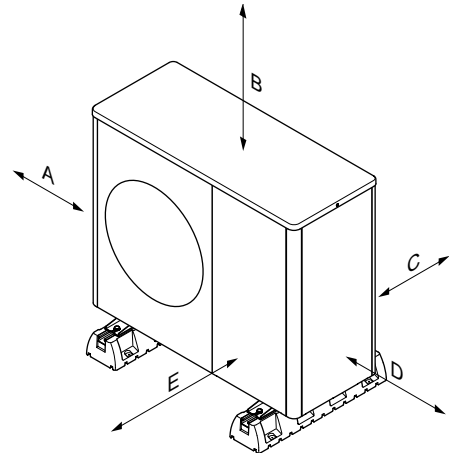
вид сзади



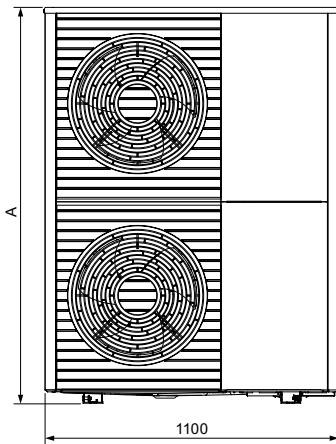
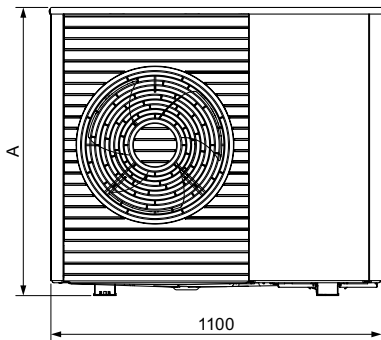
вид снизу



Минимальные расстояния, монтаж на земле или на плоской крыше

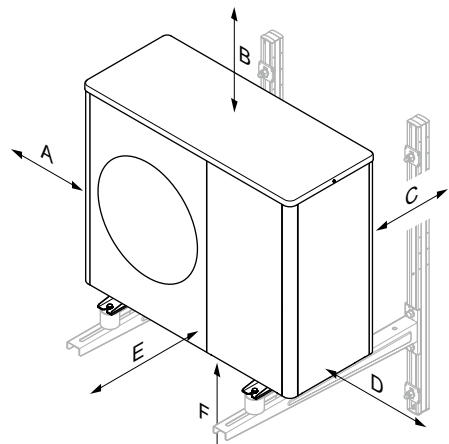


Минимальное расстояние	Режим отопления	Режимы отопления и охлаждения
A	100 мм	100 мм
B	1000 мм	1000 мм
C	200 мм	250 мм
D	500 мм	500 мм
E	600 мм	600 мм



Аппарат	Размер А
VWL 35/6	765
VWL 75/6	965
VWL 105/6	1565
VWL 125/6	1565

Минимальные расстояния, монтаж на стене



Минимальное расстояние	Режим отопления	Режимы отопления и охлаждения
A	100 мм	100 мм
B	1000 мм	1000 мм
C	200 мм	250 мм
D	500 мм	500 мм
E	600 мм	600 мм
F	300 мм	300 мм



Особенности:

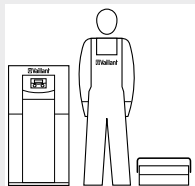
- элегантный дизайн
- работает только совместно с внешним блоком VWL /6 A
- внутренний модуль системы теплового насоса aroTHERM plus со встроенным водонагревателем
- европейское производство

Оснащение:

- панель управления тепловым насосом
- встроенный накопитель ГВС на 185 л
- модель с индексом "E" встроенный электрический ТЭН 5,4 и 8,5 кВт для установок
- расширительный бак на 15 л для системы отопления
- компактные внутренние блоки

Параметр	uniTOWER plus VIH QW 190/6 MB4	uniTOWER plus E VIH QW 190/6 MB4
Габариты изделия, ширина	595 мм	595 мм
Габариты изделия, высота	1 880 мм	1 880 мм
Габариты изделия, глубина	693 мм	693 мм
Масса, эксплуатационная	347 кг	351 кг
Номинальное напряжение	230 В (+10/-15 %), 50 Гц, 1~/N/PE	400 В (+10/-15 %), 50 Гц, 3~/N/PE
Номинальная мощность, макс. (при использовании встроенного ТЭНа)	0,06 кВт	8,6 кВт
Номинальный ток, макс.	2,6 А (230 В)	13,6 А (400 В)
Тип защиты	IP 10B	IP 10B
Категория перенапряжения	II	II
Штуцеры отопительного контура	G 1	G 1
Штуцеры холодной воды, горячей воды	G 3/4"	G 3/4"
Контур режима отопления		
Диапазон рабочего давления	0,05 МПа (0,50 бар) / 0,3 МПа (3,0 бар)	0,05 МПа (0,50 бар) / 0,3 МПа (3,0 бар)
Мин. температура в подающей линии в режиме отопления	20 °C	20 °C
Макс. температура в подающей линии в режиме отопления с компрессором /с дополнительным нагревом	75 °C	55 °C / 75 °C
Мин. температура в подающей линии в режиме охлаждения	7 °C	7 °C
ТЭН дополнительного догрева	нет	9 кВт
Контур режима горячего водоснабжения		
Ёмкость накопителя горячей воды	185 л	185 л
Материал накопителя горячей воды	Сталь, эмалированная	Сталь, эмалированная
Макс. рабочее давление	1,0 МПа (10,0 бар).	1,0 МПа (10,0 бар).
Макс. температура в накопителе в подающей линии /с дополнительным нагревом	70 °C	70 °C / 70 °C

Транспортировку тепловых насосов необходимо осуществлять только в вертикальном положении!



Ввод в эксплуатацию тепловых насосов Vaillant:

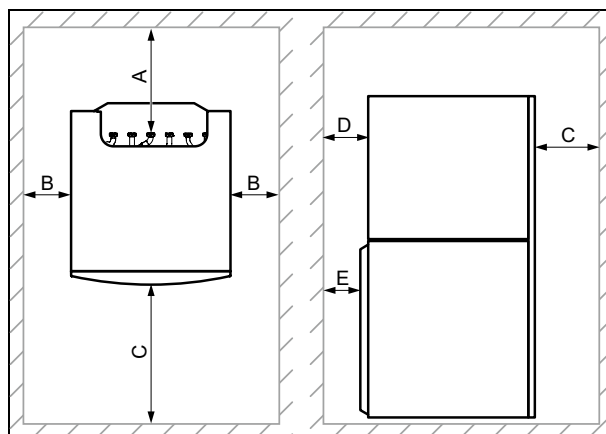
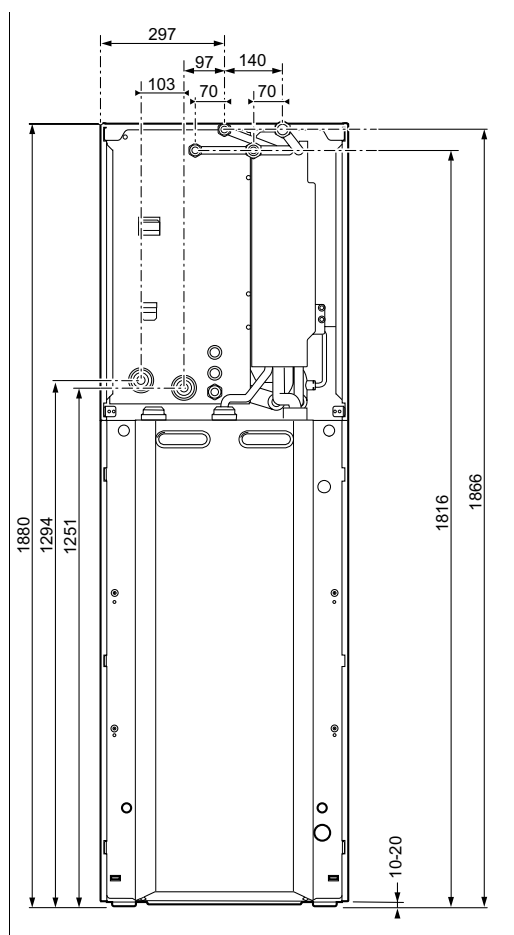
- При проектировании установок с тепловым насосом руководствуйтесь технической документацией Vaillant.
- Пожалуйста, проконсультируйтесь с представителем Vaillant перед началом работы с оборудованием.
- Ввод в эксплуатацию оборудования Vaillant имеют право производить специалисты, прошедшие обучение, и авторизованные компании.

aroTHERM plus

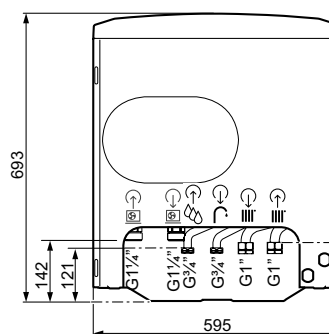
uniTOWER plus VIH QW 190/6 (E) MB4

Обозначение	Артикул
uniTOWER plus VIH QW 190/6 E MB4	0010022081
uniTOWER plus VIH QW 190/6 MB4	0010030463

Системы управления	
Наименование	Артикул
sensoCOMFORT VRC 720 Погодозависимый регулятор	0020260915
multiMATIC VRC 700/6 Погодозависимый регулятор	0020171319
VR 70 Модуль для расширения конфигурации системы с sensoCOMFORT VRC 720 или multiMATIC VRC 700/6 на один прямой и один смесительный контуры	0020184845
VR 71 Модуль для расширения конфигурации системы с sensoCOMFORT VRC 720 или multiMATIC VRC 700/6 до 3 смесительных отопительных контуров	0020184848
VR 92 Прибор дистанционного управления для sensoCOMFORT VRC 720	0020260927
VR 91 Прибор дистанционного управления для multiMATIC VRC 700/6	0020171336



A - 130 мм
B - 300 мм
C - 600 мм
D - 40 мм
E - 10 мм



Подключение холодной воды, G3/4"
Подключение горячей воды, G3/4"
Подающая линия системы отопления, G1"
Обратная линия системы отопления, G1"
Подающая линия внешнего модуля, G1 1/4"
Обратная линия внешнего модуля, G1 1/4"

Транспортировочная высота аппарата в наклоне \geq 1985 мм

9

Тепловые насосы



Особенности:

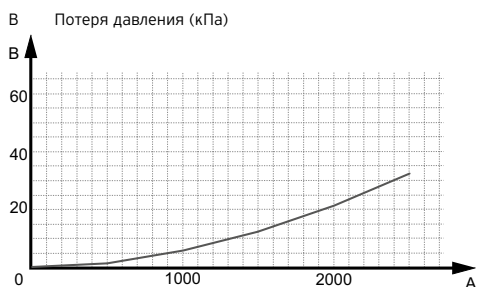
- гидравлическая станция системы теплового насоса aroTHERM
- работает только совместно с внешним блоком VWL /5, /6

Оснащение:

- панель управления тепловым насосом
- встроенный электрический ТЭН 5,4 и 8,5 кВт для установок VWL 77/5 IS и VWL 127/5 IS соответственно.
- встроенный предохранительный клапан на 3 бар
- внутренний расширительный бак на 10 литров.

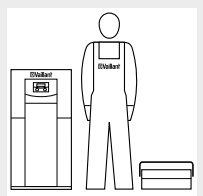
Параметр	VWZ MEH 97/6 MB4
Габариты изделия, ширина	440 мм
Габариты изделия, высота	720 мм
Габариты изделия, глубина	350 мм
Масса, без упаковки	20 кг
Номинальное напряжение	230 В (+10/-15 %), 50 Гц, 1~/N/PE
Номинальная мощность, макс.	8,6 кВт
Номинальный ток, макс.	23,50 А (230 В) , 13,6 А(400 В)
Тип защиты	IP 10B
Штуцеры отопительного контура	G 1"
Диапазон рабочего давления	0,5 - 3,0 бар
Макс. температура в подающей линии в режиме отопления с компрессором /с дополнительным нагревом	75 °С
Диапазон температур подающей линии в режиме охлаждения (мин. - макс.)	7 - 25 °С

9
Тепловые насосы



ВНИМАНИЕ!

Транспортировку тепловых насосов необходимо осуществлять только в вертикальном положении!

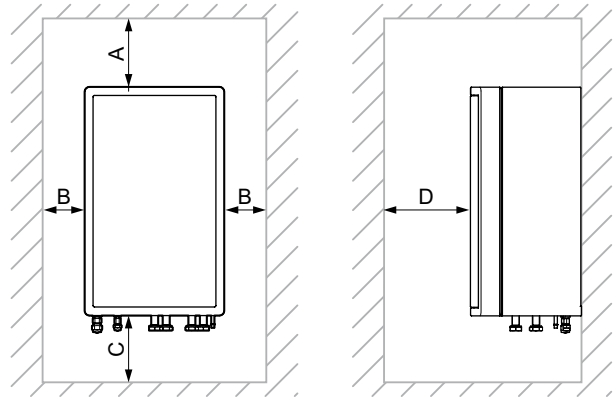
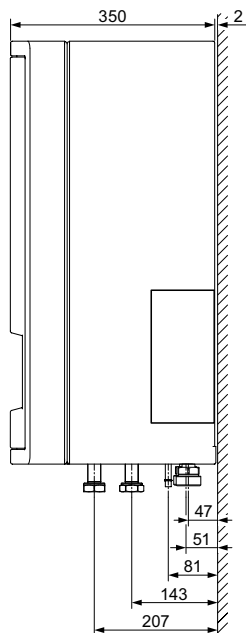
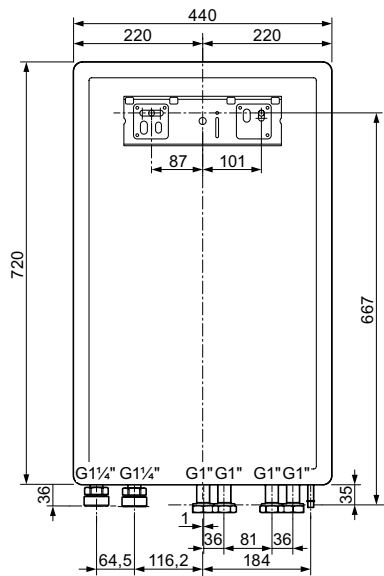


- Ввод в эксплуатацию тепловых насосов Vaillant:
- При проектировании установок с тепловым насосом руководствуйтесь технической документацией Vaillant.
 - Пожалуйста, проконсультируйтесь с представителем Vaillant перед началом работы с оборудованием.
 - Ввод в эксплуатацию оборудования Vaillant имеют право производить специалисты, прошедшие обучение, и авторизованные компании.

aroTHERM plus

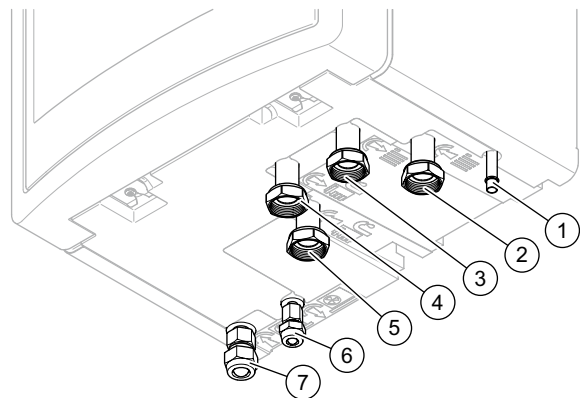
VWZ MEH 97/6 MB4

Обозначение	Артикул
VWZ MEH 97/6 MB4	0010023612



$A \geq 200 \text{ мм}$
 $B \geq 200 \text{ мм}$

$C - 1000 \text{ мм}$
 $D > 600 \text{ мм}$



- 1 Сливная линия предохранительного клапана
- 2 Обратная линия системы отопления, G 1"
- 3 Подающая линия системы отопления, G 1"
- 4 Подающая линия накопителя горячей воды, G 1"
- 5 Обратная линия накопителя горячей воды, G 1"
- 6 Обратная линия к внешнему модулю, G 1 1/4"
- 7 Подающая линия от внешнего модуля, G 1 1/4"

9

Тепловые насосы

agoTHERM plus

Принадлежности

Системы управления	
Наименование	Артикул
sensoCOMFORT VRC 720 Погодозависимый регулятор	0020260915
multiMATIC VRC 700/6 Погодозависимый регулятор	0020171319
VR 70 Модуль для расширения конфигурации системы с sensoCOMFORT VRC 720 или multiMATIC VRC 700/6 на один прямой и один смесительный контуры	0020184845
VR 71 Модуль для расширения конфигурации системы с sensoCOMFORT VRC 720 или multiMATIC VRC 700/6 до 3 смесительных отопительных контуров	0020184848
VR 92 Прибор дистанционного управления для sensoCOMFORT VRC 720	0020260927
VR 91 Прибор дистанционного управления для multiMATIC VRC 700/6	0020171336
Коммутационный модуль VR 32/B	0020235465






Наименование	Артикул	Изображение
Настенный крепеж для стены с теплоизоляцией для наружного блока agoTHERM. Толщина изоляции стены возможна до 16см. Крепёжный набор для бетонных стен. Предустановленные демферы снижения вибрации. Кронштейны подходят для 3 кВт, 5 кВт и 7 кВт теплового насоса.	0020250224	
Настенный крепеж для наружного блока agoTHERM. Кронштейны подходят для 3 кВт, 5 кВт и 7 кВт теплового насоса. Крепёжный набор для бетонных стен. Легкое позиционирование отверстий благодаря шаблону.	0020250225	
Набор демпферов для напольного монтажа внешнего блока agoTHERM. Защита от вибраций. Подходят для всей линейки (сплит-системы и монблоки). Встроенный пузырьковый уровень для точности расположения.	0020250226	
Набор подключения uniTOWER для скрытого монтажа с возможностью заполнения теплоносителем.	0020250222	
Набор подключения uniTOWER с возможностью заполнения теплоносителем. Набор включает: предохранительный клапан на 10 бар, сервисный вентиль, совмещенный с краном заполнения и опорожнения, предохранительный клапан на 3 бар, гибкую трубу из нержавеющей стали, крышки термоизоляции, небольшие части, шланги стока, манометр и воздухоотводчик. ° Может использоваться для agoTHERM и uniTOWER (сплит-системы или моноблоки).	0020250221	
Монтажная рама-возвышение для наружного блока agoTHERM. Подходит для полного диапазона HP (сплит-системы и моноблок). Установлена защита от вибраций. Высота подъема внешнего блока от земли до 40 см.	0010027984	
Присоединительный комплект настенного монтажа внешнего модуля agoTHERM plus	0010027974	
Присоединительный комплект труб для внешнего модуля односторонний фланец DN 35 и накидная гайка G 1 1/4" одна сторона труб под опрессовку длина труб 425 мм	0010027976	
Присоединительный комплект труб для внешнего модуля двухсторонний фланец DN 35 и накидные гайки G 1 1/4" с обеих сторон трубок длина труб 425 мм	0010027989	









aroTHERM plus

Принадлежности


Наименование	Артикул	Изображение
Комплект монтажа на грунт	0010027971	
Расширение комплекта монтажа на грунт, только совместно с 0010027971	0010027972	
Модуль управления VWZ AI для VWL /5, /6 AS	0010031646	

Автоматика

ПОГОДОЗАВИСИМЫЙ РЕГУЛЯТОР	стр
	
Погодозависимый регулятор multiMATIC VRC 700/x Арт. 0020171319	363
	
Погодозависимый регулятор sensoCOMFORT VRC 720 Арт. 0020260915	362
ПРИНАДЛЕЖНОСТИ	стр
	
Датчик водонагревателя Арт. 306257	210
	
Датчик VR 10 Арт. 306787	369
	
Коммутационный модуль VR 32/3 Арт. 0020139895	368

	стр
Смесительный модуль VR 71 Арт. 0020184848	364
	
Смесительный модуль VR 70 Арт. 0020184845	364
	
Модуль дист. управления VR 91 Арт. 0020171336	365
	
Коммутационный модуль VR 920 Арт. 0020252924	367
	стр
Смесительный модуль VR 71 Арт. 0020184848	364
	
Смесительный модуль VR 70 Арт. 0020184845	364
	
Модуль дист. управления VR 92 Арт. 0020260927	365
	
Блок передачи данных sensoNET VR 921 Арт. 0020260964	366

Прочие принадлежности

	стр
Сливная воронка R 1 Арт. 000376	388
	
Насос для заполнения рассольного контура теплового насоса Арт. 307093	302
	
Рама-возвышение для модуля aroCOLLECT Арт. 0020213871	302



Особенности:

- наличие маркировки Green iQ;
- обеспечение чрезвычайно тихой работы теплового насоса с помощью Sound Safe System;
- температура потока до 65 °C даже при низких температурах окружающей среды благодаря технологии EVI;
- высокий уровень эффективности благодаря усовершенствованному износостойкому спиральному компрессору теплового насоса.

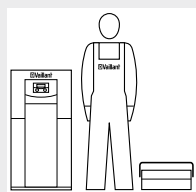
Оснащение:

- высокоэффективные насосы в контуре отопления/циркуляции рассола;
 - клапан отвода горячей воды;
 - электрический вспомогательный многоступенчатый нагреватель мощностью 9 кВт во всех моделях;
 - ограничитель пускового тока;
 - контур охлаждения с использованием технологии EVI;
 - встроенный режим активного холода;
 - встроенные стандартные тепловой и электрический счётчики.
- Регулятор для теплового насоса sensoCOMFORT VRC 720 заказывается отдельно!

Технические характеристики	Ед.	VWF 57/4	VWF 87/4	VWF 117/4	VWF 157/4	VWF 197/4
Тепловая мощность (B0 / W35 ΔT5K согл. EN 14511)	кВт	5,3	8,9	11,2	14,5	19,7
Потребление электроэнергии	кВт	1,3	2,0	2,5	3,4	4,7
Кэффициент преобразования COP	дБ(А)	4,7	5,1	5,0	4,9	4,7
Уровень звуковой мощности при B0/W35 EN 12102/ EN 14511 в режиме отопления		39,8	42,4	45,2	49,9	48,4
Тепловая мощность (B0 / W55 ΔT8K согл. EN 14511)	кВт	5,4	9,0	11,4	14,7	20,0
Потребление электроэнергии	кВт	2,0	2,9	3,8	5,0	6,6
Кэффициент преобразования COP	дБ(А)	3,0	3,3	3,2	3,2	3,2
Уровень звуковой мощности при B0/W55 EN 14511 в режиме отопления		40,6	49,9	47,2	48,0	48,4
Холодоотдача при A35/W7 ΔT 5 К, активная	кВт	5,1	7,6	10,5	13,8	17,6
Потребляемая мощность при A35/W7 ΔT 5 К, активная	кВт	1,3	2,0	2,6	3,4	4,7
Кэффициент преобразования COP	дБ(А)	4,6	4,4	4,7	4,9	4,2
Уровень звуковой мощности при A35/W7 EN 14511 в режиме охлаждения		48,3	54,7	49,7	46,8	47,2
Электропитание блока управления	В / Гц	230 / 50	230 / 50	230 / 50	230 / 50	230 / 50
Электропитание компрессора	В / Гц	400 / 50	400 / 50	400 / 50	400 / 50	400 / 50
Электропитание дополнительного нагревателя	В / Гц	400 / 50	400 / 50	400 / 50	400 / 50	400 / 50
Пусковой ток с ограничителем	А	≤ 15	≤ 19	≤ 22	≤ 26	≤ 30
Объёмный расход в контуре отопления	л / ч	920	1530	1920	2450	3320
Остаточный напор цирк. насоса отопления, ΔT=K	мбар	650	450	350	730	450
Объёмный расход в контуре источника тепла (рассол)	л / ч	1290	2320	3000	3590	4780
Остаточный напор цирк. насоса рассола, ΔT=K	мбар	620	390	510	980	820
Температура подачи контура отопления (мин. / макс.)	°C	25 / 65	25 / 65	25 / 65	25 / 65	25 / 65
Допустимая температура рассола (мин. / макс.)						
- в режиме отопления	°C	-10 / 25	-10 / 25	-10 / 25	-10 / 25	-10 / 25
- в режиме охлаждения	°C	0 / 30	0 / 30	0 / 30	0 / 30	0 / 30
Размеры гидравлических присоединений	"	G 1 1/2				
Масса (без упаковки)	кг	145	160	168	176	187

ВНИМАНИЕ!

Транспортировку тепловых насосов необходимо осуществлять только в вертикальном положении!



Ввод в эксплуатацию тепловых насосов Vaillant:

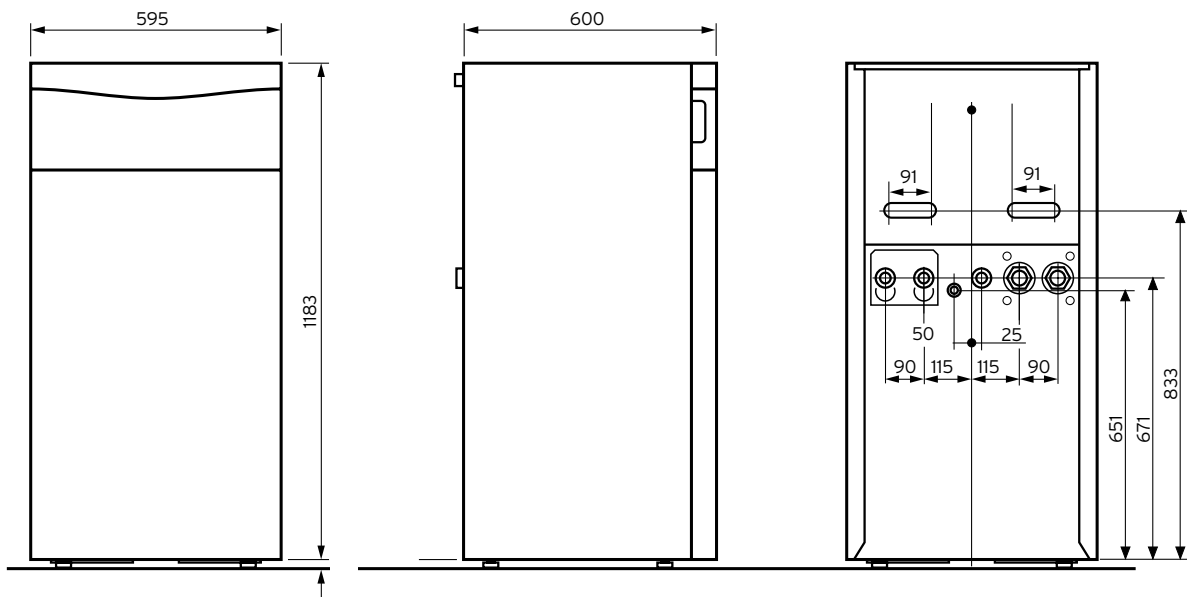
- При проектировании установок с тепловым насосом руководствуйтесь технической документацией Vaillant.
- Пожалуйста, проконсультируйтесь с представителем Vaillant перед началом работы с оборудованием.
- Ввод в эксплуатацию оборудования Vaillant имеют право производить специалисты, прошедшие обучение, и авторизованные компании.

flexoTHERM exclusive
VWF 57/4... VWF 197/4

Обозначение	Артикул
VWF 57/4 (230V)	0010016709
VWF 87/4 (230V)	0010016710
VWF 117/4 (230V)	0010016711
VWF 57/4	0010016685
VWF 87/4	0010016686
VWF 117/4	0010016687
VWF 157/4	0010016688
VWF 197/4	0010016689

Системы управления	
Наименование	Артикул
sensoCOMFORT VRC 720 Погодозависимый регулятор	0020260915
multiMATIC VRC 700/6 Погодозависимый регулятор	0020171319
VR 70 Модуль для расширения конфигурации системы с sensoCOMFORT VRC 720 или multiMATIC VRC 700/6 на один прямой и один смесительный контуры	0020184845
VR 71 Модуль для расширения конфигурации системы с sensoCOMFORT VRC 720 или multiMATIC VRC 700/6 до 3 смесительных отопительных контуров	0020184848
VR 92 Прибор дистанционного управления для sensoCOMFORT VRC 720	0020260927
VR 91 Прибор дистанционного управления для multiMATIC VRC 700/6	0020171336

Принадлежности	
Наименование	Артикул
VWZ NC 11 Модуль пассивного охлаждения для тепловых насосов до 11 кВт	0010016721
VWZ NC 19 Модуль пассивного охлаждения для тепловых насосов от 15 до 19 кВт	0010016722





Особенности:

- наличие маркировки Green iQ;
- обеспечение чрезвычайно тихой работы теплового насоса с помощью Sound Safe System;
- температура потока до 65 °C даже при низких температурах окружающей среды благодаря технологии EVI;
- высокий уровень эффективности благодаря усовершенствованному износостойкому спиральному компрессору теплового насоса.

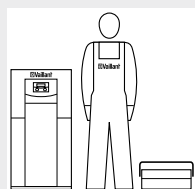
Оснащение:

- высокоэффективные насосы в контуре отопления/циркуляции рассола;
 - клапан отвода горячей воды;
 - электрический вспомогательный многоступенчатый нагреватель мощностью 9 кВт во всех моделях;
 - ограничитель пускового тока;
 - контур охлаждения с использованием технологии EVI;
 - встроенный режим активного холода;
 - встроенные стандартные тепловой и электрический счётчики.
- Регулятор для теплового насоса sensoCOMFORT VRC 720 заказывается отдельно!

Технические характеристики	Ед.	VWF 57/4	VWF 87/4	VWF 117/4	VWF 157/4	VWF 197/4
Модуль источника тепла		VWW 11/4 SI	VWW 11/4 SI	VWW 11/4 SI	VWW 19/4 SI	VWW 19/4 SI
Тепловая мощность (W10 / W35 ΔT5K согл. EN 14511)	кВт	6,4	10,0	12,9	16,8	23,0
Потребление электроэнергии	кВт	1,4	1,9	2,4	3,1	4,4
Кэффициент преобразования COP		4,8	5,2	5,1	5,4	5,2
Уровень звуковой мощности при W10/W35 EN 12102/ EN 14511 в режиме отопления	дБ(А)	41,2	47,9	45,0	49,9	50,6
Тепловая мощность (W10 / W55 ΔT8K согл. EN 14511)	кВт	6,3	10,3	13,3	17,1	23,8
Потребление электроэнергии	кВт	2,1	3,0	3,9	4,8	6,8
Кэффициент преобразования COP		3,0	3,5	3,3	3,6	3,5
Уровень звуковой мощности при W10/W55 EN 12102/ EN 14511 в режиме отопления	дБ(А)	41,8	53,8	47,6	49,1	46,4
Электроснабжение блока управления	В / Гц	230 / 50	230 / 50	230 / 50	230 / 50	230 / 50
Электроснабжение компрессора	В / Гц	400 / 50	400 / 50	400 / 50	400 / 50	400 / 50
Электроснабжение дополнительного нагревателя	В / Гц	400 / 50	400 / 50	400 / 50	400 / 50	400 / 50
Пусковой ток с ограничителем	А	≤ 15	≤ 19	≤ 22	≤ 26	≤ 30
Объёмный расход в контуре отопления	л / ч	1100	1720	2170	2920	3990
Остаточный напор цирк. насоса отопления, ΔT=K	мбар	650	420	230	560	210
Объёмный расход грунтовых вод	л / ч	1450	2240	3520	4540	5480
Температура подачи контура отопления (мин. / макс.)	°C	25 / 65	25 / 65	25 / 65	25 / 65	25 / 65
Размеры гидравлических соединений	"	G 11/2				

ВНИМАНИЕ!

Транспортировку тепловых насосов необходимо осуществлять только в вертикальном положении!



Ввод в эксплуатацию тепловых насосов Vaillant:

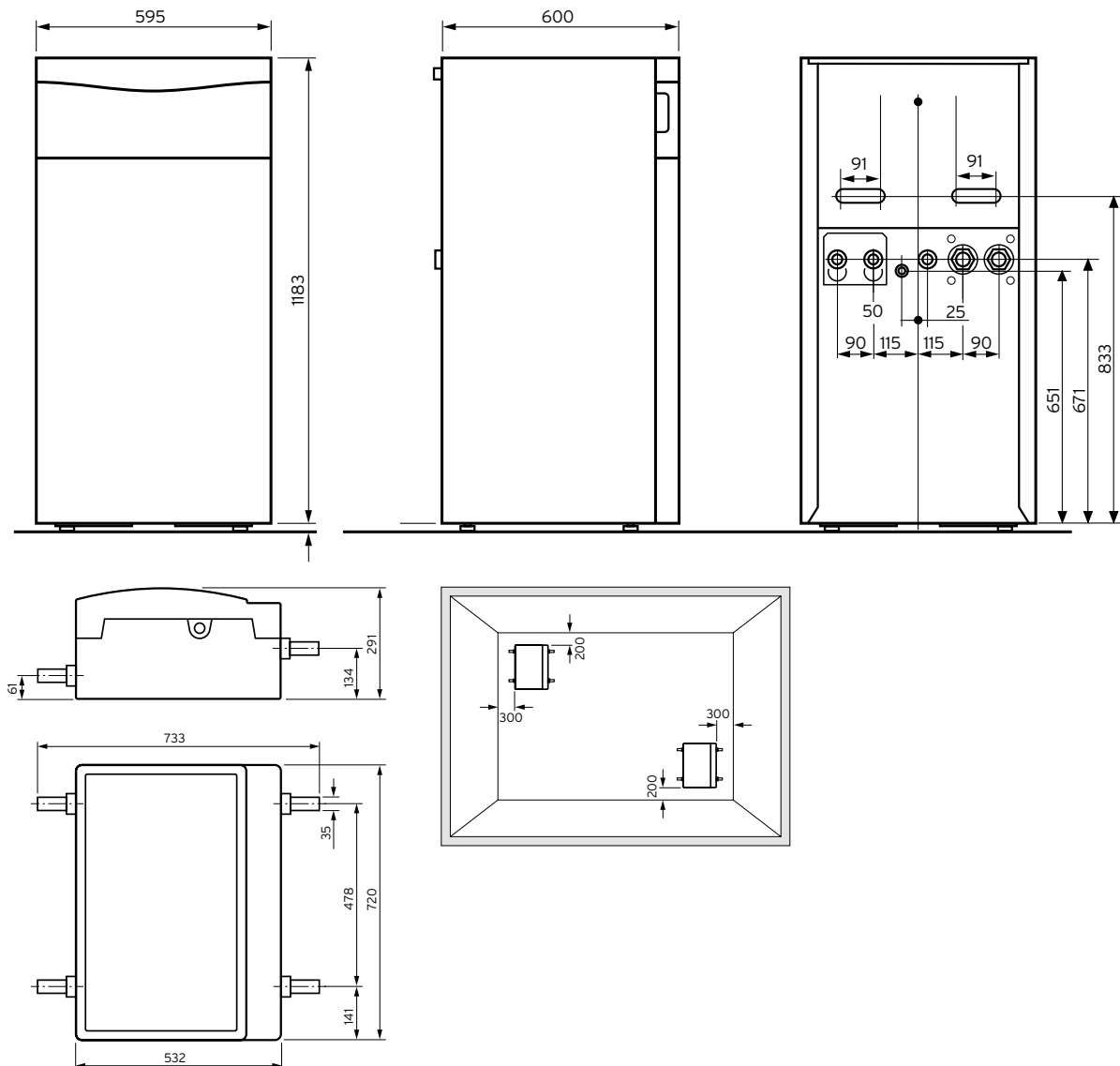
- При проектировании установок с тепловым насосом руководствуйтесь технической документацией Vaillant.
- Пожалуйста, проконсультируйтесь с представителем Vaillant перед началом работы с оборудованием.
- Ввод в эксплуатацию оборудования Vaillant имеют право производить специалисты, прошедшие обучение, и авторизованные компании.

flexoTHERM exclusive и fluoCOLLECT

VWF 57/4... VWF 197/4, fluoCOLLECT VWW 11/4 SI... VWW 19/4 SI

Обозначение	Артикул
VWF 57/4 (230V)	0010016709
VWF 87/4 (230V)	0010016710
VWF 117/4 (230V)	0010016711
VWF 57/4	0010016685
VWF 87/4	0010016686
VWF 117/4	0010016687
VWF 157/4	0010016688
VWF 197/4	0010016689
Модуль грунтовой воды fluoCOLLECT VWW 11/4 SI	0010016719
Модуль грунтовой воды fluoCOLLECT VWW 19/4 SI	0010016720

Системы управления	
Наименование	Артикул
sensoCOMFORT VRC 720 Погодозависимый регулятор	0020260915
multiMATIC VRC 700/6 Погодозависимый регулятор	0020171319
VR 70 Модуль для расширения конфигурации системы с sensoCOMFORT VRC 720 или multiMATIC VRC 700/6 на один прямой и один смесительный контуры	0020184845
VR 71 Модуль для расширения конфигурации системы с sensoCOMFORT VRC 720 или multiMATIC VRC 700/6 до 3 смесительных отопительных контуров	0020184848
VR 92 Прибор дистанционного управления для sensoCOMFORT VRC 720	0020260927
VR 91 Прибор дистанционного управления для multiMATIC VRC 700/6	0020171336





Особенности:

- наличие маркировки Green iQ;
- обеспечение чрезвычайно тихой работы теплового насоса с помощью Sound Safe System;
- температура потока до 65°C даже при низких температурах окружающей среды благодаря технологии EVI;
- высокий уровень эффективности благодаря усовершенствованному износостойкому спиральному компрессору теплового насоса.

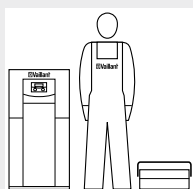
Оснащение:

- высокоэффективные насосы в контуре отопления/циркуляции рассола;
 - клапан отвода горячей воды;
 - электрический вспомогательный многоступенчатый нагреватель мощностью 9 кВт во всех моделях;
 - ограничитель пускового тока;
 - контур охлаждения с использованием технологии EVI;
 - встроенный режим активного холода;
 - встроенные стандартные тепловой и электрический счётчики.
- Регулятор для теплового насоса sensoCOMFORT VRC 720 заказывается отдельно!

Технические характеристики	Ед.	VWF 57/4	VWF 87/4	VWF 117/4	VWF 157/4	VWF 197/4
Модуль источника тепла		VWL 11/4 SA	VWL 11/4 SA	VWL 11/4 SA	2 x VWL 11/4 SA	2 x VWL 11/4 SA
Тепловая мощность (A2 / W35 ΔT5K согл. EN 14511)	кВт	5,7	7,8	10,3	13,9	17,4
Потребление электроэнергии	кВт	1,4	2,1	2,7	3,5	4,8
Кэффициент преобразования COP		4,2	4,0	3,9	4,1	3,7
Уровень звуковой мощности при A2/W35 EN 12102/ EN 14511 в режиме отопления	дБ(А)	40,3	45,8	44,4	48,7	48,1
Тепловая мощность (A7 / W55 ΔT8K согл. EN 14511)	кВт	6,1	9,5	12,2	16,0	20,9
Потребление электроэнергии	кВт	2,0	3,0	3,9	5,0	6,7
Кэффициент преобразования COP		3,1	3,2	3,2	3,3	3,2
Уровень звуковой мощности при A7/W55 EN 12102/ EN 14511 в режиме отопления	дБ(А)	40,9	52,7	46,1	48,0	46,4
Холодоотдача при A35/W7 ΔT 5 К, активная	кВт	4,5	6,4	8,6	12,1	15,5
Потребляемая мощность при A35/W7 ΔT 5 К, активная	кВт	1,6	2,6	3,4	4,2	5,8
Кэффициент преобразования COP		3,0	2,6	2,6	3,0	2,8
Уровень звуковой мощности при A35/W7 EN 12102/ EN 14511 в режиме охлаждения	дБ(А)	48,3	54,7	49,7	46,8	47,2
Электропитание блока управления	В / Гц	230 / 50	230 / 50	230 / 50	230 / 50	230 / 50
Электропитание компрессора	В / Гц	400 / 50	400 / 50	400 / 50	400 / 50	400 / 50
Электропитание дополнительного нагревателя	В / Гц	400 / 50	400 / 50	400 / 50	400 / 50	400 / 50
Пусковой ток с ограничителем	А	≤ 15	≤ 19	≤ 22	≤ 26	≤ 30
Объёмный расход в контуре отопления	л / ч	1070	1510	1990	2650	3440
Остаточный напор цирк. насоса отопления, ΔT=K	мбар	610	420	310	640	380
Температура подачи контура отопления (мин. / макс.)	°C	25 / 65	25 / 65	25 / 65	25 / 65	25 / 65
Размеры гидравлических присоединений	"	G 11/2				

ВНИМАНИЕ!

Транспортировку тепловых насосов необходимо осуществлять только в вертикальном положении!



Ввод в эксплуатацию тепловых насосов Vaillant:

- При проектировании установок с тепловым насосом руководствуйтесь технической документацией Vaillant.
- Пожалуйста, проконсультируйтесь с представителем Vaillant перед началом работы с оборудованием.
- Ввод в эксплуатацию оборудования Vaillant имеют право производить специалисты, прошедшие обучение, и авторизованные компании.

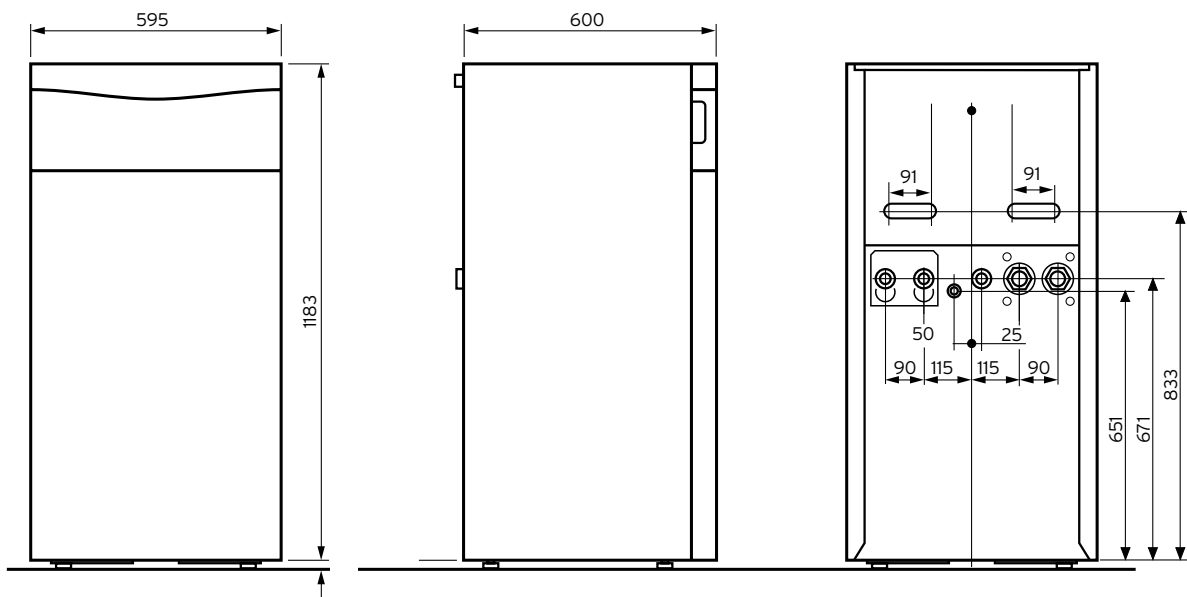
flexoTHERM exclusive и aroCOLLECT

VWF 57/4... VWF 197/4, aroCOLLECT VWL 11/4 SA

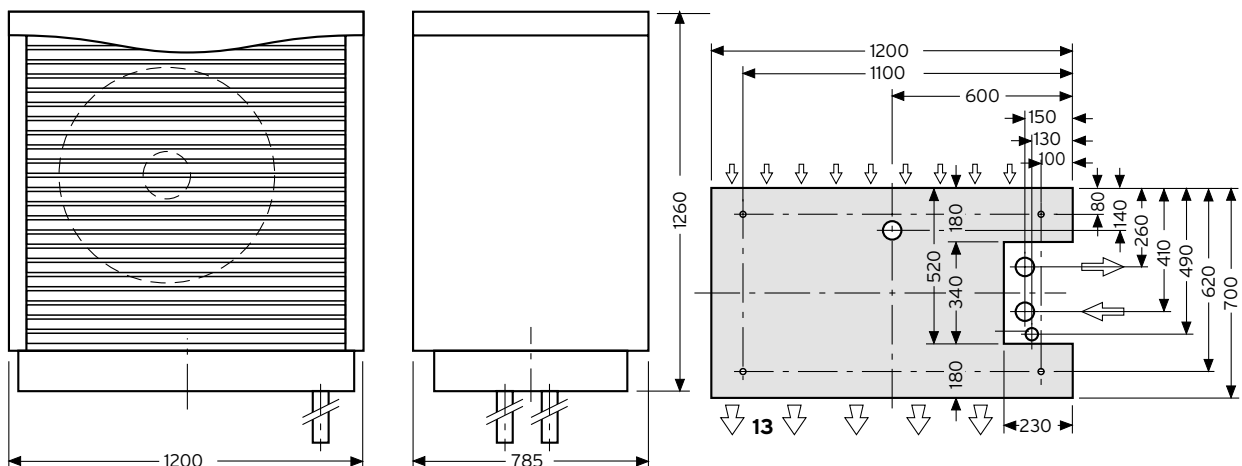
Обозначение	Артикул
VWF 57/4	0010016685
VWF 87/4	0010016686
VWF 117/4	0010016687
VWF 157/4	0010016688
VWF 197/4	0010016689
Воздушный модуль aroCOLLECT VWL 11/4 SA	0010016717

Системы управления	
Наименование	Артикул
sensoCOMFORT VRC 720 Погодозависимый регулятор	0020260915
multiMATIC VRC 700/6 Погодозависимый регулятор	0020171319
VR 70 Модуль для расширения конфигурации системы с sensoCOMFORT VRC 720 или multiMATIC VRC 700/6 на один прямой и один смесительный контуры	0020184845
VR 71 Модуль для расширения конфигурации системы с sensoCOMFORT VRC 720 или multiMATIC VRC 700/6 до 3 смесительных отопительных контуров	0020184848
VR 92 Прибор дистанционного управления для sensoCOMFORT VRC 720	0020260927
VR 91 Прибор дистанционного управления для multiMATIC VRC 700/6	0020171336

flexoTHERM exclusive






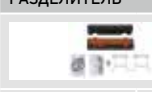
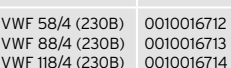











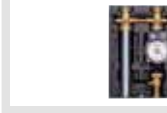


aroCOLLECT



9








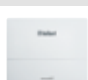
Тепловые насосы

Карта подбора оборудования. flexoCOMPACT exclusive


Теловой насос		Буферные ёмкости		Гидравлические принадлежности	
		БУФЕРНЫЕ ЁМКОСТИ		ГИДРАВЛИЧЕСКИЙ РАЗДЕЛИТЕЛЬ	
стр		стр		стр	
					
VWF 58/4 0010016690 295 VWF 88/4 0010016691 VWF 118/4 0010016692		VPS 300/3-5 0010015130 317 VPS 500/3-5 0010015131 VPS 800/3-5 0010015132 VPS 1000/3-5 0010015133 VPS 1500/3-5 0010015134 VPS 2000/3-5 0010015135		WH 40, 3,5 м³/ч 306720 385 WH 95, 7,5 м³/ч 306721 WH 160, 12 м³/ч 306726 WH 280, 21 м³/ч 306725	
					
VWF 58/4 (230B) 0010016712 295 VWF 88/4 (230B) 0010016713 VWF 118/4 (230B) 0010016714		VPS R 100/1 M 0010021456 312		Коллектор 2 КОНТУРА 307556 385 3 КОНТУРА 307597	
		Воздушный модуль aroCOLLECT VWL 11/4 SA		КОМПЛЕКТ ПОДКЛЮЧЕНИЯ	
стр		стр		стр	
					
VWF 58/4 0010016690 295 VWF 88/4 0010016691 VWF 118/4 0010016692		VPS R 200/1 B 0010021457 312		Комплект для подключения теплового насоса, прямой Арт. 0020212717 302	
Воздушный модуль aroCOLLECT VWL 11/4 SA 0010016717 291					
				Комплект для подключения теплового насоса, 90° Арт. 0020212718 302	
VWF 58/4 0010016690 295 VWF 88/4 0010016691 VWF 118/4 0010016692				ГРУППА БЕЗОПАСНОСТИ	
VWF 58/4 (230B) 0010016712 295 VWF 88/4 (230B) 0010016713 VWF 118/4 (230B) 0010016714					
Модуль грунтовой воды fluoCOLLECT VWV 11/4 SI 0010016719 297				Группа безопасности без редуктора давления для VIH 120...200 Арт. 0020060434 199	
					
				Группа безопасности теплового насоса Арт. 307591 387	
				НАСОСНАЯ ГРУППА	
				стр	
					
				Насосная группа, 3-х ст. R 1 0020191818 384 Насосная группа, 3-х ст. R 3/4 0020191819	
					
				Насосная группа, 3-х ст. R 1 0020191820 384	
					
				Насосная группа, бесступ. R 1 0020191817 385	
					
				Насосная группа, бесступ. R 1 0020191788 385 Насосная группа, бесступ. R 3/4 0020191813	

Автоматика

ПОГОДОЗАВИСИМЫЙ РЕГУЛЯТОР	стр
	
Погодозависимый регулятор multiMATIC VRC 700/x Арт. 0020171319	363
	
Погодозависимый регулятор sensoCOMFORT VRC 720 Арт. 0020260915	362
ПРИНАДЛЕЖНОСТИ	стр
	
Датчик VR 10 Арт. 306787	369

	стр
Смесительный модуль VR 71 Арт. 0020184848	364
	
Смесительный модуль VR 70 Арт. 0020184845	364
	
Модуль дист. управления VR 91 Арт. 0020171336	365
	
Коммутационный модуль VR 920 Арт. 0020252924	367
	стр
Смесительный модуль VR 71 Арт. 0020184848	364
	
Смесительный модуль VR 70 Арт. 0020184845	364
	
Модуль дист. управления VR 92 Арт. 0020260927	365
	
Блок передачи данных sensoNET VR 921 Арт. 0020260964	366

Прочие принадлежности

	стр
Сливная воронка R 1 Арт. 000376	388
	
Насос для заполнения рассольного контура теплового насоса Арт. 307093	302
	
Расширительный бак 18 л гелиоконтур Арт. 302097	259
	
Расширительный бак 18 л гелиоконтур Арт. 302098	259
	
Настенный держатель и регулировочный вентиль Арт. 0020173592	260
	
Рама-возвышение для модуля aroCOLLECT Арт. 0020213871	302



Особенности:

- наличие маркировки Green iQ;
- обеспечение чрезвычайно тихой работы теплового насоса с помощью Sound Safe System;
- температура потока до 65°C даже при низких температурах окружающей среды благодаря технологии EVI;
- высокий уровень эффективности благодаря усовершенствованному износостойкому спиральному компрессору теплового насоса;
- 10-летняя гарантия на компрессор;
- концепция раздельного монтажа SplitMountingConcept для облегчения установки в двух частях;
- высокоэффективная выработка горячей воды.

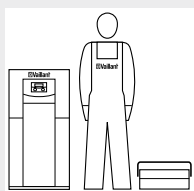
Оснащение:

- ёмкостный водонагреватель 185 л;
- высокоэффективные насосы в контуре отопления/циркуляции рассола;
- электрический вспомогательный многоступенчатый нагреватель мощностью 9 кВт во всех моделях;
- ограничитель пускового тока;
- контур охлаждения с использованием технологии EVI;
- встроенный режим активного холода;
- встроенные стандартные тепловой и электрический счётчики. Регулятор для теплового насоса sensoCOMFORT VRC 720 заказывается отдельно!

Технические характеристики	Ед.	VWF 58/4	VWF 88/4	VWF 118/4
Тепловая мощность (B0 / W35 ΔT5K согл. EN 14511)	кВт	5,3	8,9	11,2
Потребление электроэнергии	кВт	1,3	2,0	2,5
Коэффициент преобразования COP		4,7	5,1	5,0
Уровень звуковой мощности при B0/W35 EN 12102/ EN 14511 в режиме отопления	дБ(А)	41,8	42,7	42,6
Тепловая мощность (B0 / W55 ΔT8K согл. EN 14511)	кВт	5,4	9,0	11,4
Потребление электроэнергии	кВт	2,0	2,9	3,8
Коэффициент преобразования COP		3,0	3,3	3,2
Уровень звуковой мощности при B0/W55 EN 12102/ EN 14511 в режиме отопления	дБ(А)	43,4	46,6	46,0
Электропитание блока управления	В / Гц	230 / 50	230 / 50	230 / 50
Электропитание компрессора	В / Гц	400 / 50	400 / 50	400 / 50
Электропитание дополнительного нагревателя	В / Гц	400 / 50	400 / 50	400 / 50
Пусковой ток с ограничителем	А	≤ 15	≤ 19	≤ 22
Объёмный расход в контуре отопления	л / ч	920	1530	1920
Остаточный напор цирк. насоса отопления, ΔT=K	мбар	650	450	350
Объёмный расход в контуре источника тепла (рассол)	л / ч	1290	2320	3000
Остаточный напор цирк. насоса рассола, ΔT=K	мбар	620	390	510
Температура подачи контура отопления (мин. / макс.)	°C	25 / 65	25 / 65	25 / 65
Допустимая температура рассола (мин. / макс.)				
- в режиме отопления	°C	-10 / 25	-10 / 25	-10 / 25
- в режиме охлаждения	°C	0 / 30	0 / 30	0 / 30
Размеры гидравлических присоединений	"	G 1 1/2		
Масса без упаковки	кг	212	227	234

ВНИМАНИЕ!

Транспортировку тепловых насосов необходимо осуществлять только в вертикальном положении!



Ввод в эксплуатацию тепловых насосов Vaillant:

- При проектировании установок с тепловым насосом руководствуйтесь технической документацией Vaillant.
- Пожалуйста, проконсультируйтесь с представителем Vaillant перед началом работы с оборудованием.
- Ввод в эксплуатацию оборудования Vaillant имеют право производить специалисты, прошедшие обучение, и авторизованные компании.

flexoCOMPACT exclusive

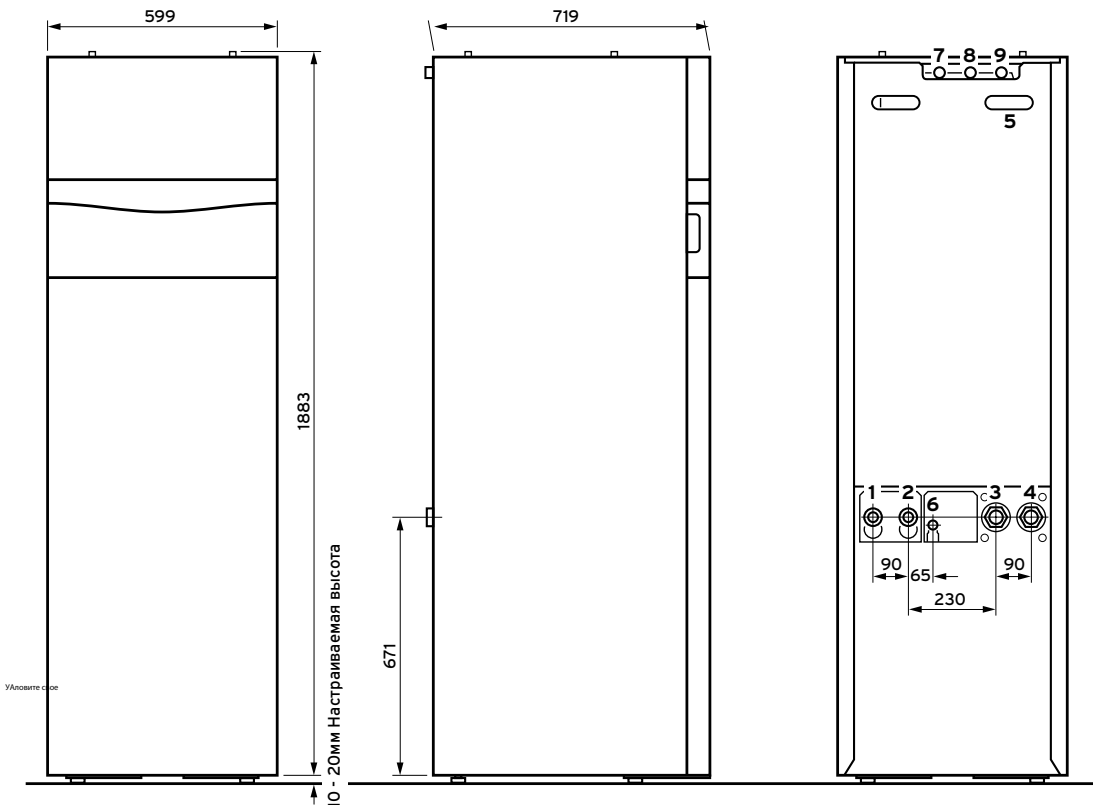
VWF 58/4... VWF 118/4

Обозначение	Артикул
VWF 58/4 (230V)	0010016712
VWF 88/4 (230V)	0010016713
VWF 118/4 (230V)	0010016714
VWF 58/4	0010016690
VWF 88/4	0010016691
VWF 118/4	0010016692

Системы управления	
Наименование	Артикул
sensoCOMFORT VRC 720 Погодозависимый регулятор	0020260915
multiMATIC VRC 700/6 Погодозависимый регулятор	0020171319
VR 70 Модуль для расширения конфигурации системы с sensoCOMFORT VRC 720 или multiMATIC VRC 700/6 на один прямой и один смесительный контуры	0020184845
VR 71 Модуль для расширения конфигурации системы с sensoCOMFORT VRC 720 или multiMATIC VRC 700/6 до 3 смесительных отопительных контуров	0020184848
VR 92 Прибор дистанционного управления для sensoCOMFORT VRC 720	0020260927
VR 91 Прибор дистанционного управления для multiMATIC VRC 700/6	0020171336

Принадлежности	
Наименование	Артикул
VWZ NC 11 Модуль пассивного охлаждения для тепловых насосов до 11 кВт	0010016721
VWZ NC 19 Модуль пассивного охлаждения для тепловых насосов от 15 до 19 кВт	0010016722

flexoCOMPACT exclusive VWF und fluoCOLLECT VWW



Пояснение:

1. Подающая линия отопления G1 1/2
2. Обратная линия отопления G1 1/2
3. От источника теплоты к тепловому насосу (тёплый рассол) G1 1/2
4. От теплового насоса к источнику теплоты (холодный рассол) G1 1/2
5. Прокладка кабеля. Электрическое подключение
6. Подключение расширительного бака
7. Подключение горячей воды
8. Подключение холодной воды
9. Подключение циркуляционной линии ГВС
10. Воздухоотводчик водонагревателя



Особенности:

- наличие маркировки Green iQ;
- обеспечение чрезвычайно тихой работы теплового насоса с помощью Sound Safe System;
- температура потока до 65 °С даже при низких температурах окружающей среды благодаря технологии EVI;
- высокий уровень благодаря усовершенствованному износостойкому спиральному компрессору теплового насоса;
- 10-летняя материальная гарантия на компрессор.

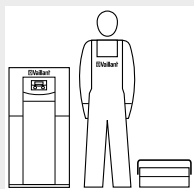
Оснащение:

- ёмкостный водонагреватель 185 л;
- высокоэффективные насосы в контуре отопления/циркуляции рассола;
- клапан отвода горячей воды;
- электрический вспомогательный многоступенчатый нагреватель мощностью 9 кВт во всех моделях;
- ограничитель пускового тока;
- контур охлаждения с использованием технологии EVI;
- встроенный режим активного холода;
- встроенные стандартные тепловой и электрический счётчики. Регулятор для теплового насоса sensoCOMFORT VRC 720 заказывается отдельно!

Технические характеристики	Ед.	VWF 58/4	VWF 884	VWF 118/4
Модуль источника тепла		VWW 11/4 SI	VWW 11/4 SI	VWW 11/4 SI
Тепловая мощность (W10 / W35 ΔT5K согл. EN 14511)	кВт	6,4	10,0	12,9
Потребление электроэнергии	кВт	1,4	1,9	2,4
Кэффициент преобразования COP		4,8	5,2	5,1
Уровень звуковой мощности при W0/W35 EN 12102/ EN 14511 в режиме отопления	дБ(А)	41,2	47,9	45,0
Тепловая мощность (W10 / W55 ΔT8K согл. EN 14511)	кВт	6,3	10,3	13,3
Потребление электроэнергии	кВт	2,1	3,0	3,9
Кэффициент преобразования COP		3,0	3,5	3,3
Уровень звуковой мощности при W0/W55 EN 12102/ EN 14511 в режиме отопления	дБ(А)	41,8	53,8	47,6
Электропитание блока управления	В / Гц	230 / 50	230 / 50	230 / 50
Электропитание компрессора	В / Гц	400 / 50	400 / 50	400 / 50
Электропитание дополнительного нагревателя	В / Гц	400 / 50	400 / 50	400 / 50
Пусковой ток с ограничителем	А	≤ 15	≤ 19	≤ 22
Объёмный расход в контуре отопления	л / ч	1100	1720	2170
Остаточный напор цирк. насоса отопления, ΔT=K	мбар	650	420	230
Объёмный расход грунтовых вод	л / ч	1450	2240	3520
Температура подачи контура отопления (мин. / макс.)	°С	25 / 65	25 / 65	25 / 65
Размеры гидравлических присоединений	"	G 11/2		

ВНИМАНИЕ!

Транспортировку тепловых насосов необходимо осуществлять только в вертикальном положении!



Ввод в эксплуатацию тепловых насосов Vaillant:

- При проектировании установок с тепловым насосом руководствуйтесь технической документацией Vaillant.
- Пожалуйста, проконсультируйтесь с представителем Vaillant перед началом работы с оборудованием.
- Ввод в эксплуатацию оборудования Vaillant имеют право производить специалисты, прошедшие обучение, и авторизованные компании.

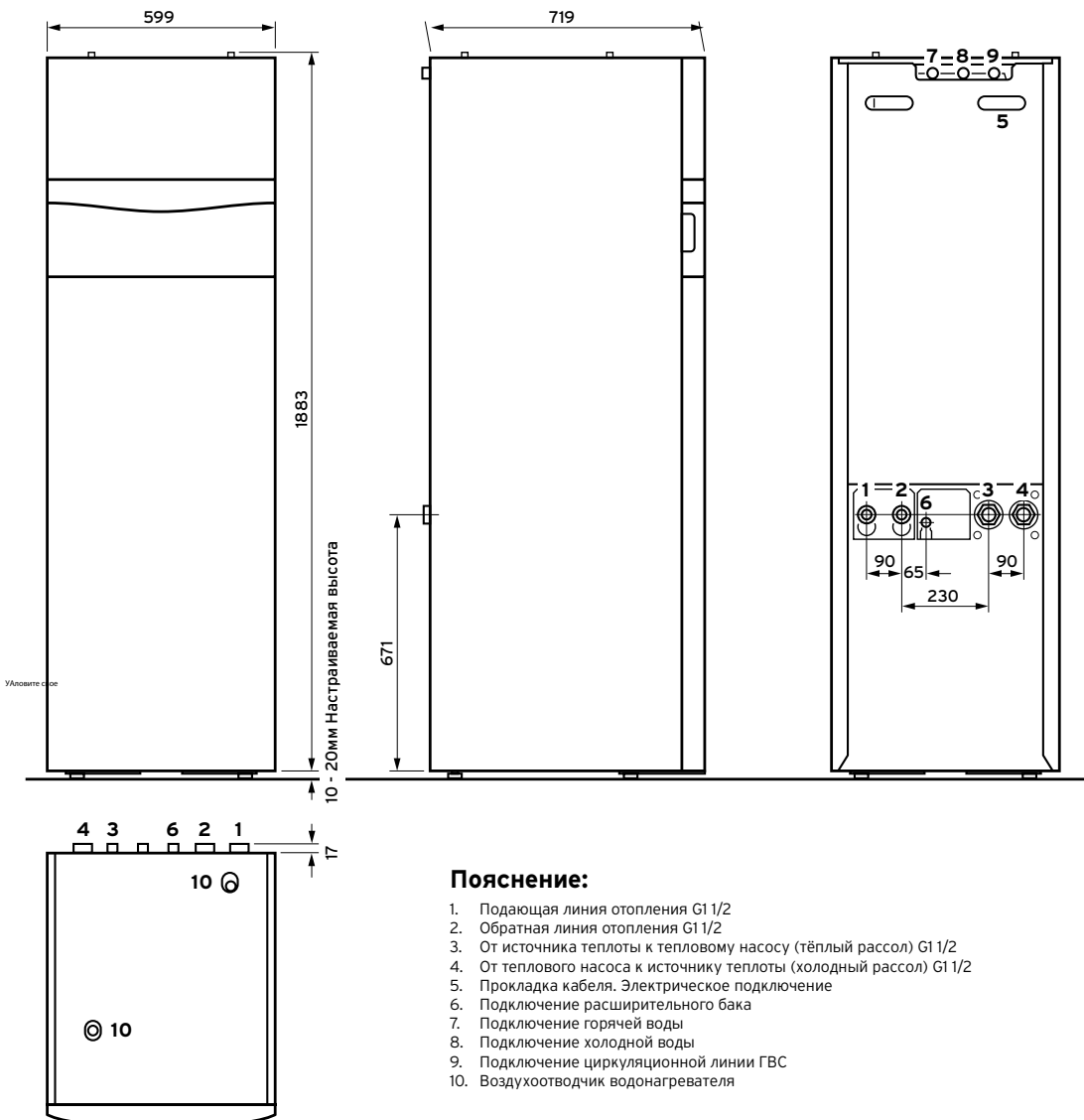
flexoCOMPACT exclusive и fluoCOLLECT

VWF 58/4... VWF 118/4 и fluoCOLLECT VWW 11/4 SI

Обозначение	Артикул
VWF 58/4 (230V)	0010016712
VWF 88/4 (230V)	0010016713
VWF 118/4 (230V)	0010016714
VWF 58/4	0010016690
VWF 88/4	0010016691
VWF 118/4	0010016692
Модуль грунтовой воды fluoCOLLECT VWW 11/4 SI	0010016719

Системы управления	
Наименование	Артикул
sensoCOMFORT VRC 720 Погодозависимый регулятор	0020260915
multiMATIC VRC 700/6 Погодозависимый регулятор	0020171319
VR 70 Модуль для расширения конфигурации системы с sensoCOMFORT VRC 720 или multiMATIC VRC 700/6 на один прямой и один смесительный контуры	0020184845
VR 71 Модуль для расширения конфигурации системы с sensoCOMFORT VRC 720 или multiMATIC VRC 700/6 до 3 смесительных отопительных контуров	0020184848
VR 92 Прибор дистанционного управления для sensoCOMFORT VRC 720	0020260927
VR 91 Прибор дистанционного управления для multiMATIC VRC 700/6	0020171336

flexoCOMPACT exclusive VWF und fluoCOLLECT VWW





Особенности:

- наличие маркировки Green iQ;
- обеспечение чрезвычайно тихой работы теплового насоса с помощью Sound Safe System;
- температура потока до 65 °C даже при низких температурах окружающей среды благодаря технологии EVI;
- высокий уровень эффективности благодаря усовершенствованному износостойкому спиральному компрессору теплового насоса;
- 10-летняя материальная гарантия на компрессор.

Оснащение:

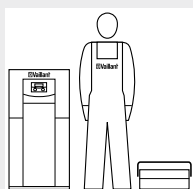
- ёмкостный водонагреватель 185 л;
- высокоэффективные насосы в контуре отопления/циркуляции рассола;
- клапан отвода горячей воды;
- электрический вспомогательный многоступенчатый нагреватель мощностью 9 кВт во всех моделях;
- ограничитель пускового тока;
- контур охлаждения с использованием технологии EVI;
- встроенный режим активного холода;
- встроенные стандартные тепловой и электрический счётчики.

Регулятор для теплового насоса sensoCOMFORT VRC 720 заказывается отдельно!

Технические характеристики	Ед.	VWF 58/4	VWF 88/4	VWF 118/4
Модуль источника тепла		VWL 11/4 SA	VWL 11/4 SA	VWL 11/4 SA
Тепловая мощность (A2 / W35 ΔT5K согл. EN 14511)	кВт	5,7	7,8	10,3
Потребление электроэнергии	кВт	1,4	2,1	2,7
Кэффициент преобразования COP		4,2	4,0	3,9
Уровень звуковой мощности при A2/W35 EN 12102/ EN 14511 в режиме отопления	дБ(А)	40,3	45,8	44,4
Тепловая мощность (A7 / W55 ΔT8K согл. EN 14511)	кВт	6,1	9,5	12,2
Потребление электроэнергии	кВт	2,0	3,0	3,9
Кэффициент преобразования COP		3,1	3,2	3,2
Уровень звуковой мощности при A7/W55 EN 12102/ EN 14511 в режиме отопления	дБ(А)	40,9	52,7	46,1
Холодоотдача при A35/W18 ΔT 5 К, активная	кВт	6,6	8,6	12,1
Потребляемая мощность при A35/W18 ΔT 5 К, активная	кВт	1,6	2,8	3,7
Кэффициент преобразования COP		4,3	3,2	3,4
Уровень звуковой мощности при A35/W18 EN 12102/ EN 14511 в режиме охлаждения	дБ(А)	48,3	54,7	49,7
Электропитание блока управления	В / Гц	230 / 50	230 / 50	230 / 50
Электропитание компрессора	В / Гц	400 / 50	400 / 50	400 / 50
Электропитание дополнительного нагревателя	В / Гц	400 / 50	400 / 50	400 / 50
Пусковой ток с ограничителем	А	≤ 15	≤ 19	≤ 22
Объёмный расход в контуре отопления	л / ч	1070	1510	1990
Остаточный напор цирк. насоса отопления, ΔT=K	мбар	610	420	310
Температура подачи контура отопления (мин. / макс.)	°C	25 / 65	25 / 65	25 / 65
Размеры гидравлических присоединений	"	G 11/2		

ВНИМАНИЕ!

Транспортировку тепловых насосов необходимо осуществлять только в вертикальном положении!



Ввод в эксплуатацию тепловых насосов Vaillant:

- При проектировании установок с тепловым насосом руководствуйтесь технической документацией Vaillant.
- Пожалуйста, проконсультируйтесь с представителем Vaillant перед началом работы с оборудованием.
- Ввод в эксплуатацию оборудования Vaillant имеют право производить специалисты, прошедшие обучение, и авторизованные компании.

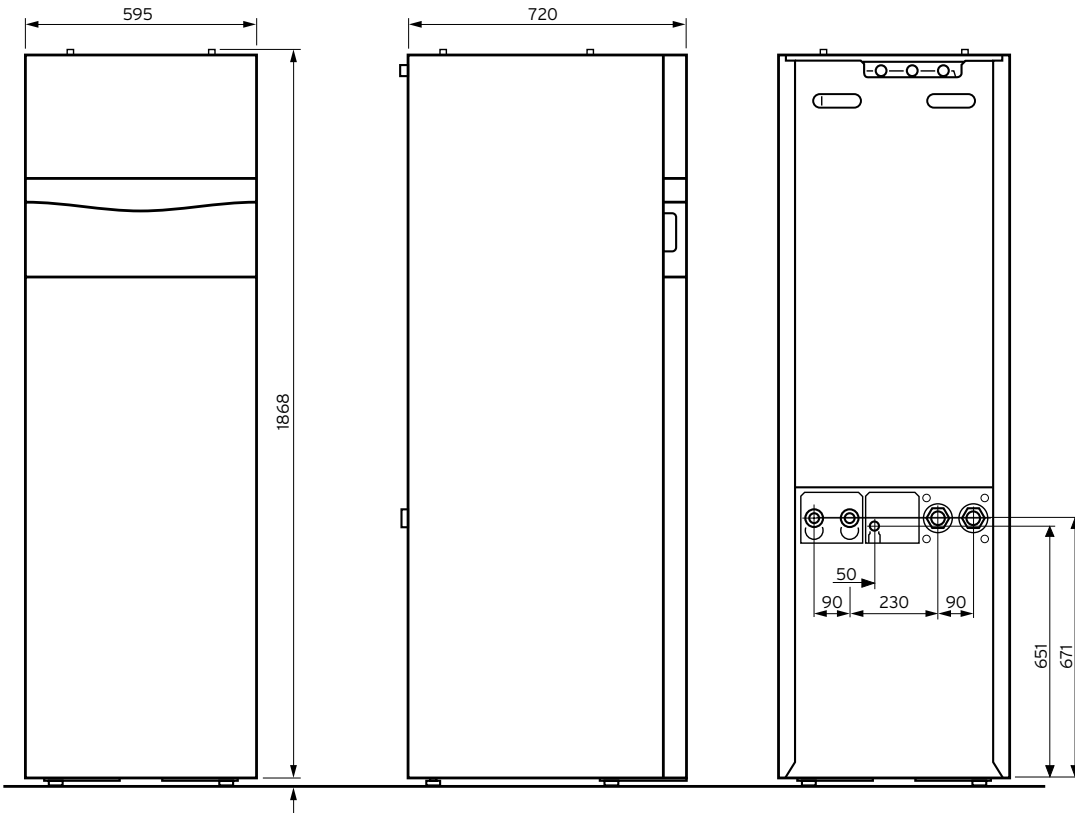
flexoCOMPACT exclusive и aroCOLLECT

VWF 58/4... VWF 118/4 и aroCOLLECT VWL 11/4 SA

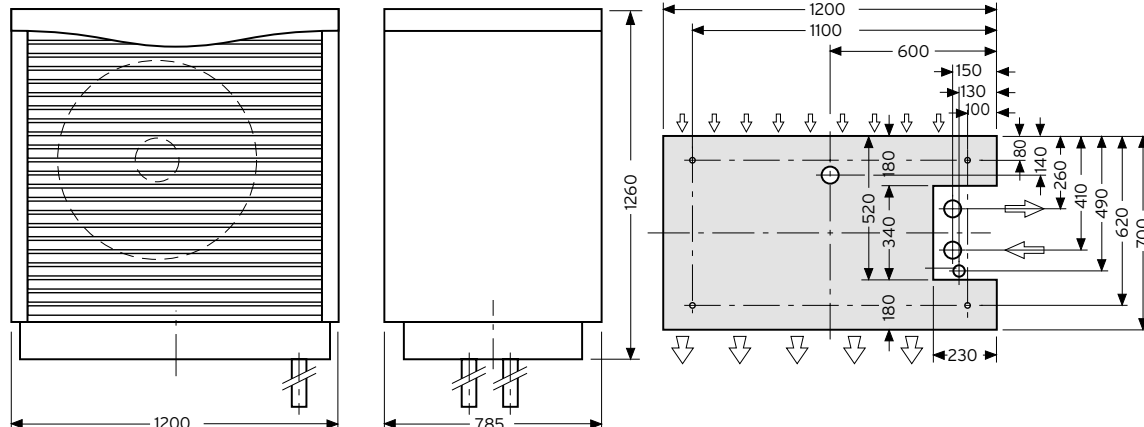
Обозначение	Артикул
VWF 58/4	0010016690
VWF 88/4	0010016691
VWF 118/4	0010016692
Воздушный модуль aroCOLLECT VWL 11/4 SA	0010016717

Системы управления	
Наименование	Артикул
sensoCOMFORT VRC 720 Погодозависимый регулятор	0020260915
multiMATIC VRC 700/6 Погодозависимый регулятор	0020171319
VR 70 Модуль для расширения конфигурации системы с sensoCOMFORT VRC 720 или multiMATIC VRC 700/6 на один прямой и один смесительный контуры	0020184845
VR 71 Модуль для расширения конфигурации системы с sensoCOMFORT VRC 720 или multiMATIC VRC 700/6 до 3 смесительных отопительных контуров	0020184848
VR 92 Прибор дистанционного управления для sensoCOMFORT VRC 720	0020260927
VR 91 Прибор дистанционного управления для multiMATIC VRC 700/6	0020171336

flexoCOMPACT exclusive VWF



aroCOLLECT





Особенности:

- максимальная температура подачи – 62 °С;
- встроенный счетчик полученной энергии окружающей среды;
- легкость транспортировки (технология LiftMountingConcept);
- тихая работа за счёт использования многослойной шумоизоляции;
- высокоэффективный и долговечный спиральный компрессор;
- принцип управления Vaillant – "поверни и нажми".

Оснащение:

- встроенный погодозависимый регулятор отопления и ГВС;
- эластичные виброзащитные вставки;
- встроенный ограничитель пусковых токов;
- комплектация датчиками температуры: наружной, буферной ёмкости и водонагревателя;
- расширительный бак* контура источника тепла (рассола), а также предохранительный клапан в комплекте поставки.

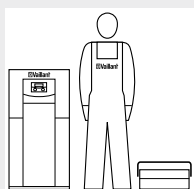
* При проектировании контура источника объём бака подлежит расчёту.

Поставляется без циркуляционных насосов.

Технические характеристики	Ед.	VWS 220/3	VWS 300/3	VWS 380/3	VWS 460/3
Тепловая мощность (B0 / W35 ΔT5K согл. EN 14511)	кВт	21,5	30,9	37,7	45,5
Потребление электроэнергии	кВт	4,8	6,7	8,4	10,0
Коэффициент преобразования COP		4,4	4,5	4,4	4,4
Тепловая мощность (B0 / W55 ΔT5K согл. EN 14511)	кВт	20,1	28,3	34,6	40,4
Потребление электроэнергии	кВт	6,2	8,9	11,0	13,0
Коэффициент преобразования COP		3,2	3,2	3,1	3,2
Электропитание блока управления	В / Гц	230 / 50	230 / 50	230 / 50	230 / 50
Электропитание компрессора	В / Гц	400 / 50	400 / 50	400 / 50	400 / 50
Пусковой ток с ограничителем	А	< 44	< 65	< 85	< 110
Объёмный расход в контуре отопления	л / ч	3800	5400	6500	7800
Внутр. сопротивление конт. отопления ТН, ΔT=K	мбар	72	93	110	200
Объёмный расход в контуре источника тепла (рассол)	л / ч	5100	7600	8500	10700
Остаточный напор цирк. насоса рассола, ΔT=K	мбар	220	320	360	500
Температура подачи контура отопления (мин. / макс.)	°С	25 / 62	25 / 62	25 / 62	25 / 62
Допустимая температура рассола (мин. / макс.)	°С	-10 / 20	-10 / 20	-10 / 20	-10 / 20
Тип хладагента		R 407 C	R 407 C	R 407 C	R 407 C
Уровень шума	дБ(А)	54	55	56	61
Размеры гидравлических присоединений	"	G 1 1/2	G 1 1/2	G 1 1/2	G 1 1/2
Габаритные размеры:					
- высота	мм	1200	1200	1200	1200
- ширина	мм	760	760	760	760
- глубина	мм	1100	1100	1100	1100
- глубина (без лицевой панели)	мм	900	900	900	900
Масса без упаковки	кг	326	340	364	387

ВНИМАНИЕ!

Транспортировку тепловых насосов необходимо осуществлять только в вертикальном положении!



Ввод в эксплуатацию тепловых насосов Vaillant:

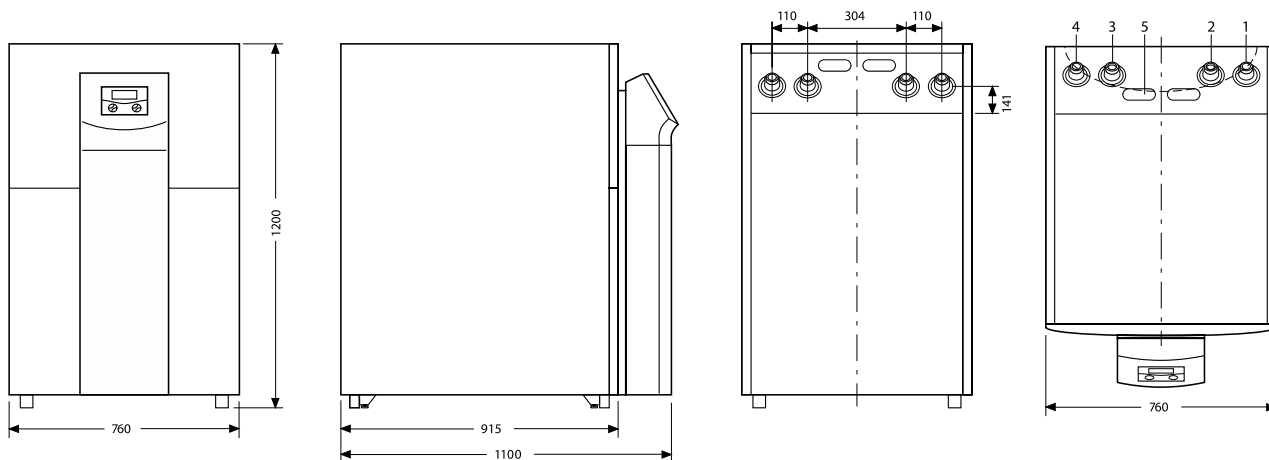
- При проектировании установок с тепловым насосом руководствуйтесь технической документацией Vaillant.
- Пожалуйста, проконсультируйтесь с представителем Vaillant перед началом работы с оборудованием.
- Ввод в эксплуатацию оборудования Vaillant имеют право производить специалисты, прошедшие обучение, и авторизованные компании.

geoTHERM

VWS 220/3... VWS 460/3

Обозначение	Артикул
VWS 220/3	0010018428
VWS 300/3	0010018429
VWS 380/3	0010018430
VWS 460/3	0010018431

Системы управления	
Наименование	Артикул
<p>VR 60 Смесительный модуль</p> <p>Предназначен для монтажа на стене. Предоставляет возможность расширения конфигурации системы calogMATIC 630/3 на 2 управляемых контура любого типа, в том числе контур управления температурой обратной линии котла. Максимальное число модулей в системе – 6. (см. осн. прайс-лист)</p> <p>Комплект поставки: модуль VR 60, 2 датчика VR 10, сетевой кабель со штекером, кабель интерфейса</p>	306782
<p>VR 90 / 3 Прибор дистанционного управления</p> <p>Дистанционная установка режима работы отопления и всех свойств связанного с прибором контура. Встроенный отключаемый датчик температуры воздуха в помещении. Текстовый дисплей на русском языке.</p> <p>Работает только совместно с регулятором VRC 630/3.</p> <p>Максимальное число модулей в системе – 8 (для первых по порядку конфигурации контуров)</p>	0020040080



Пояснение:

1. Подающая линия контура отопления (G 1 1/2")
2. Обратная линия контура отопления (G 1 1/2")
3. Вход рассола грунтового контура в тепловой насос (G 1 1/2")
4. Выход рассола грунтового контура из теплового насоса (G 1 1/2")
5. Отверстие для электрических проводов



Тепловые насосы

Принадлежности для тепловых насосов

Наименование	Артикул	
VWZ NC 11	0010016721	
Модуль пассивного охлаждения для тепловых насосов до 11 кВт		
VWZ NC 19	0010016722	
Модуль пассивного охлаждения для тепловых насосов от 15 до 19 кВт		
Рама-возвышение для модуля agoCOLLECT	0020213871	
Комплект фитингов для flexoTHERM, прямой	0020212715	
Комплект фитингов для flexoTHERM, 90°	0020212716	
Комплект фитингов для flexoCOMPACT, прямой	0020212717	
Комплект фитингов для flexoCOMPACT, 90°	0020212718	
Комплект фитингов для установки 2 x agoCOLLECT (тепловые насосы мощностью 15 и 19 кВт, принцип Тихельмана)	0020205408	
Насос для заполнения рассольного контура теплового насоса	307093	

Буферные ёмкости и водонагреватели для гелиосистем и тепловых насосов



10

Буферные ёмкости и водонагреватели для гелиосистем и тепловых насосов

СОДЕРЖАНИЕ

Сравнительный обзор буферных ёмкостей и водонагревателей.....	305
Ёмкостные водонагреватели	306
auroSTOR для гелиосистем VIH S 300/3 - 500/3 plus (BR), exclusive (MR).....	306
uniSTOR VIH RW 300/3-500/3 plus (BR), exclusive (MR) для тепловых насосов	308
uniSTOR VIH SW 400/3-500/3 plus (BR), exclusive (MR) для тепловых насосов и гелиосистем.....	310
Буферные ёмкости.....	312
VPS R 100/1 M, VPS R 200/1 B для тепловых насосов flexoTHERM и aroTHERM	312
Универсальные буферные накопительные ёмкости allSTOR	314
VPS 300/3-7 ... VPS 2000/3-7 exclusive	314
VPS 300/3-5 - VPS 2000/3-5 plus	316
Станция приготовления горячей воды VPM	318
20/25/2 W, VPM 30/35/2 W, 40/45/2 W.....	318
Принадлежности водонагревателей и насосных групп.....	320

Сравнительный обзор буферных ёмкостей и водонагревателей

Система мониторинга ошибок	Ёмкостный водонагреватель auroSTOR		Ёмкостный водонагреватель uniSTOR			
	VIH S /3 BR	VIH S /3 MR	VIH RW /3 BR	VIH RW /3 MR	VIH SW /3 BR	VIH SW /3 MR
Исполнение	Plus	Exclusive	Plus	Exclusive	Plus	Exclusive
Наличие змеевиков	2		1		2	
Подключение теплогенераторов	Солнечная установка + Котёл		Тепловой насос		Солнечная установка + Тепловой насос	
Класс энергоэффективности	B	A	B	A	B	A
Номинальный объем, л	287 - 481		281 - 460		372 - 456	
Производительность горячей воды в длительном режиме работы, л/10 мин	161-223		377 - 618		266 - 330	
Ревизионное отверстие	-	•	-	•	-	•
Светодиодный цифровой дисплей	-	•	•	•	-	•
Система мониторинга ошибок	-	•	•	•	-	•
Потребляемая электрическая мощность, Вт	-	6	-	6	-	6

Тип оборудования	Буферная Ёмкость для тепловых насосов		Универсальные буферные накопительные ёмкости aIISTOR	
	VPS R 100/1 M	VPS R 200/1 B	VPS /3-5	VPS /3-7
Исполнение	-	-	Plus	Exclusive
Наличие змеевиков	-	-	-	-
Номинальный объем, л	101	202	491-1917	303-1917
Тип монтажа	Настенный / напольный	Напольный	Напольный	
Совместимость с насосными группами VPM D, VPM S и с VPM W	-	-	• (монтаж на стене)"	• (монтаж на стене, для VPM S и VPM W возможен монтаж непосредственно на Ёмкость)"
Количество штуцеров для подключения источников/ потребителей тепла	8	8	10	15

10

Буферные ёмкости и водонагреватели для геосистем и тепловых насосов

Ёмкостные водонагреватели

auroSTOR для гелиосистем VIH S 300/3 - 500/3 plus (BR), exclusive (MR)



на фото – версия plus (BR).

Особенности:

- бивалентный (два независимых змеевиковых теплообменника: для контура солнечной установки и контура котла) ёмкостный водонагреватель косвенного нагрева для горячего водоснабжения;
- теплоизоляция из экологически чистых материалов;
- разборная съёмная изоляция гарантирует удобство транспортировки и установки (версия exclusive (MR));
- применение инновационной многослойной изоляции с вакуумными панелями максимально минимизирует тепловые потери;
- поддержка протокола eBus позволяет интегрировать оборудование в сложные системы.

Оснащение:

- высококачественная эмалированная ёмкость;
- штуцер для подключения линии рециркуляции;
- возможность установки дополнительного электронагревателя;
- инновационный трехкомпонентный теплоизоляционный слой гарантирует повышенное энергосбережение при сохранении компактных размеров изделия;
- система мониторинга ошибок и встроенный активный анод с внешним эл. питанием позволяет увеличить временной интервал между сервисным обслуживанием (версия exclusive (MR));
- встроенный магниевый анод (версия plus (BR));
- сертифицированный класс энергосбережения "А" (exclusive (MR));
- сертифицированный класс энергосбережения "В" (plus (BR));
- высококачественный светодиодный цифровой дисплей демонстрирует текущую температуру нагрева и уровень заполнения бака (версия exclusive (MR));
- встроенный аналоговый термометр (версия plus (BR));
- в стандартный комплект поставки входит приспособление для переноски и регулируемые ножки с функцией шумоподавления (версия exclusive (MR));
- ревизионный фланец с изоляционной крышкой позволяет с легкостью произвести чистку и обслуживание оборудования.

Технические характеристики - Общие данные VIH S	VIH S 300/ 3 BR	VIH S 400/ 3 BR	VIH S 500/ 3 BR	VIH S 300/ 3 MR	VIH S 400/ 3 MR	VIH S 500/ 3 MR
Номинальный объём	287 л	392 л	481 л	287 л	392 л	481 л
Объём змеевика контура гелиоустановки	9,9 л	8,7 л	15,2 л	9,9 л	8,7 л	15,2 л
Максимальное давление в змеевике	10 бар	10 бар	10 бар	10 бар	10 бар	10 бар
Рабочее давление	10 бар	10 бар	10 бар	10 бар	10 бар	10 бар
Максимальная температура горячей воды	85 °С	85 °С	85 °С	85 °С	85 °С	85 °С
Производительность горячей воды в длительном режиме работы ¹⁾	22,8 кВт	27,9 кВт	27,9 кВт	22,8 кВт	27,9 кВт	27,9 кВт
Производительность горячей воды в длительном режиме работы ¹⁾	562 л/ч	686 л/ч	686 л/ч	562 л/ч	686 л/ч	686 л/ч
Производительность горячей воды ²⁾	161 л/10 мин	219 л/10 мин	223 л/10 мин	161 л/10 мин	219 л/10 мин	223 л/10 мин
Время нагрева от 10 до 60 градусов /мин. ³⁾	18	24	24	18	24	24
Площадь теплообменника гелиоконтура	1,5160 м ²	1,3362 м ²	2,3206 м ²	1,5160 м ²	1,3362 м ²	2,3206 м ²
Площадь теплообменника догрева	0,8217 м ²	1,0048 м ²	1,0048 м ²	0,8217 м ²	1,0048 м ²	1,0048 м ²
Класс энергоэффективности	В	В	В	А	А	А
Расход энергии готовности за 24 ч	1,40 кВтч	1,53 кВтч	1,79 кВтч	1,11 кВтч	1,22 кВтч	1,38 кВтч
Потеря давления в змеевике (контур гелиоустановки/источника теплоты)	0,0058 МПа	0,0066 МПа	0,00183 МПа	0,0058 МПа	0,0066 МПа	0,00183 МПа
Масса, нетто	121 кг	147 кг	184 кг	132 кг	160 кг	201 кг
Масса, рабочая	409 кг	540 кг	666 кг	420 кг	553 кг	683 кг
Защита от коррозии	Эмаль + защитный магниевый анод	Эмаль + защитный магниевый анод	Эмаль + защитный магниевый анод	Эмаль + защитный анод с внешним эл.питанием	Эмаль + защитный анод с внешним эл. питанием	Эмаль + защитный анод с внешним эл. питанием
Класс электрозащиты	IPXX	IPXX	IPXX	IPXX	IPXX	IPXX
Потребляемая электрическая мощность	-	-	-	6 Вт	6 Вт	6 Вт
Электрическое подключение	-	-	-	220В, 50Гц	220В, 50Гц	220В, 50Гц

¹⁾ Температура верхнего змеевика 80 °С, объёмный расход подающей линии змеевика 0,989 м³/ч (VIH S 300) / 1,2 м³/ч (VIH S 400) / 1,2 м³/ч (VIH S 500), расчётная температура горячей воды dT=35К.

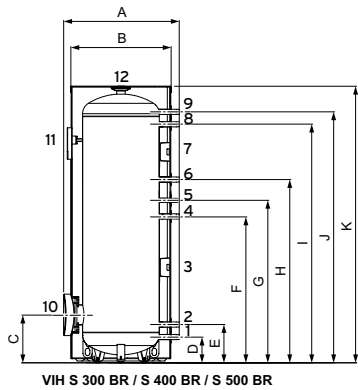
²⁾ Фактическая температура водонагревателя перед началом водоразбора 60 °С

³⁾ Температура верхнего змеевика 80 °С, объёмный расход подающей линии змеевика 0,989 м³/ч (VIH S 300) / 1,2 м³/ч (VIH S 400) / 1,2 м³/ч (VIH S 500).

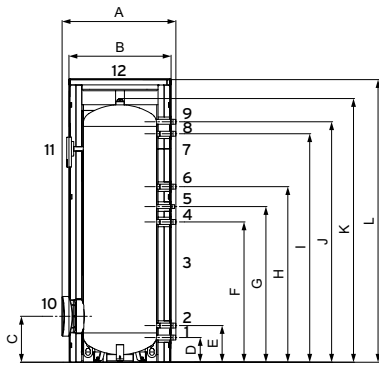
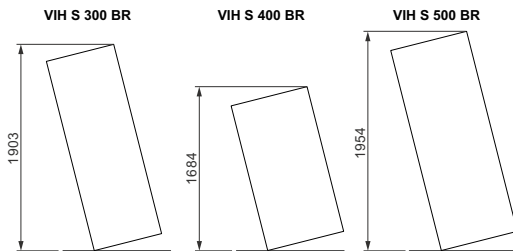
Ёмкостные водонагреватели

auroSTOR для гелиосистем VIH S 300/3 - 500/3 plus (BR), exclusive (MR)

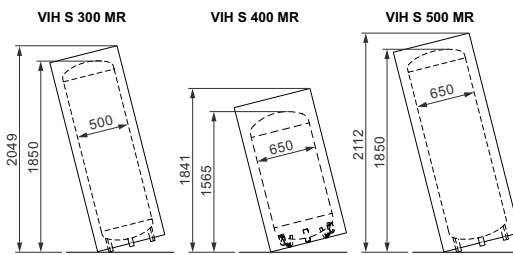
Тип аппарата	Артикул
VIH S 300/3 plus (BR)	0010020642
VIH S 400/3 plus (BR)	0010020643
VIH S 500/3 plus (BR)	0010020644
VIH S 300/3 exclusive (MR)	0010020664
VIH S 400/3 exclusive MR	0010020665
VIH S 500/3 exclusive MR	0010020666



VIH S 300 BR / S 400 BR / S 500 BR



VIH S 300 MR / S 400 MR / S 500 MR



Тип аппарата		A	B	C	D	E	F	G	H	I	J	K	L
VIH S 300/3 plus (BR)	мм	755	650	313	168	250	955	1059	1195	1555	1636	1804	
VIH S 400/3 plus (BR)	мм	900	790	357	208	294	749	824	898	1208	1294	1502	
VIH S 500/3 plus (BR)	мм	900	790	357	208	294	1049	1124	1198	1508	1594	1802	
VIH S 300/3 exclusive (MR)	мм	775	690	313	168	250	955	1059	1195	1555	1636	1773	1929
VIH S 400/3 exclusive (MR)	мм	930	850	357	208	294	749	824	898	1208	1294	1471	1633
VIH S 500/3 exclusive (MR)	мм	930	850	357	208	294	1049	1124	1198	1508	1594	1771	1933
Подключение													
1	Штуцер холодной воды										дюйм	R 1	
2	Обратная линия гелиоконтура										дюйм	R 1	
3	Погружная гильза для датчика гелиоконтура										мм	6,5	
4	Подающая линия гелиоконтура										дюйм	R 1	
5	Патрубок циркуляционной линии										дюйм	R 3/4	
6	Обратная линия догрева от котла										дюйм	R 1	
7	Погружная гильза для датчика нагрева										мм	6,5	
8	Подающая линия догрева от котла										дюйм	R 1	
9	Штуцер горячей воды										дюйм	R 1	
10	Ревизионное отверстие с возможностью подключения нагревательного элемента										мм	120	
11	Термометр										мм	12	
12	Анод										дюйм	G 1 1/2	
Принадлежности / Наименование										Заказной номер			
Комплект защиты от легионелл (линия рециркуляции ГВС с насосом)										302076			
Датчик водонагревателя										306257			

10

Буферные ёмкости и водонагреватели для гелиосистем и тепловых насосов

Ёмкостные водонагреватели

uniSTOR VIH RW 300/3-500/3 plus (BR), exclusive (MR) для тепловых насосов



на фото – версия plus (BR).

Особенности:

- ёмкостный водонагреватель косвенного нагрева для горячего водоснабжения;
- змеевиковый теплообменник для теплового насоса;
- теплоизоляция из экологически чистых материалов;
- разборная съёмная изоляция гарантирует удобство транспортировки и установки (версия exclusive (MR));
- применение инновационной многослойной изоляции с вакуумными панелями максимально минимизирует тепловые потери;
- поддержка протокола eBus позволяет интегрировать оборудование в сложные системы.

Оснащение:

- высококачественная эмалированная ёмкость;
- штуцер для подключения линии рециркуляции;
- возможность установки дополнительного электронагревателя;
- инновационный трехкомпонентный теплоизоляционный слой гарантирует повышенное энергосбережение при сохранении компактных размеров изделия;
- система мониторинга ошибок (версия exclusive (MR));
- встроенный магниевый анод (версия plus (BR));
- сертифицированный класс энергосбережения "А" (exclusive (MR));
- сертифицированный класс энергосбережения "В" (plus (BR));
- высококачественный светодиодный цифровой дисплей демонстрирует текущую температуру нагрева и уровень заполнения бака (версия exclusive (MR));
- встроенный аналоговый термометр (версия plus (BR));
- в стандартный комплект поставки входит приспособление для переноски и регулируемые ножки с функцией шумоподавления (версия exclusive (MR));
- ревизионный фланец с изоляционной крышкой позволяет с легкостью произвести чистку и обслуживание оборудования.

Технические характеристики	VIH RW 300/3 BR	VIH RW 400/3 BR	VIH RW 500/3 BR	VIH RW 300/3 MR	VIH RW 400/3 MR	VIH RW 500/3 MR
Номинальный объём	281 л	375 л	460 л	281 л	375 л	460 л
Объём греющей воды змеевика	20,4 л	28,9 л	38,6 л	20,4 л	28,9 л	38,6 л
Максимальное давление в змеевике	1 МПа	10 бар	10 бар	10 бар	10 бар	10 бар
Рабочее давление	1 МПа	10 бар	10 бар	10 бар	10 бар	10 бар
Максимальная температура горячей воды	85 °С	85 °С	85 °С	85 °С	85 °С	85 °С
Класс энергоэффективности	В	В	В	А	А	А
Расход энергии готовности за 24 ч	1,40 кВтч	1,54 кВтч	1,84 кВтч	1,05 кВтч	1,16 кВтч	1,04 кВтч
Производительность горячей воды в длительном режиме работы ¹⁾	43,2 кВт	62,2 кВт	83,0 кВт	43,2 кВт	62,2 кВт	83,0 кВт
Производительность горячей воды в длительном режиме работы ¹⁾	1 063 л/ч	1 531 л/ч	2 041 л/ч	1 063 л/ч	1 531 л/ч	2 041 л/ч
Производительность горячей воды ²⁾	377 л/10 мин	504 л/10 мин	618 л/10 мин	377 л/10 мин	504 л/10 мин	618 л/10 мин
Время нагрева от 10 до 60 градусов /мин. ³⁾	99,7	89	82	99,7	89	82
Площадь теплообменника, м ²	3,1236	4,4218	5,8960	3,1236	4,4228	5,8960
Масса, нетто	141 кг	181 кг	235 кг	153 кг	195 кг	251 кг
Масса, рабочая	422 кг	556 кг	694 кг	434 кг	570 кг	710 кг
Защита от коррозии	Эмаль + защитный магниевый анод	Эмаль + защитный магниевый анод	Эмаль + защитный магниевый анод	Эмаль + защитный анод с внешним эл.питанием	Эмаль + защитный анод с внешним эл.питанием	Эмаль + защитный анод с внешним эл.питанием
Класс электрозащиты	IPXX	IPXX	IPXX	IPXX	IPXX	IPXX
Потребляемая электрическая мощность	-	-	-	6 Вт	6 Вт	6 Вт
Электрическое подключение	-	-	-	220В, 50Гц	220В, 50Гц	220В, 50Гц

¹⁾ Температура подающей линии 63 °С, объёмный расход подающей линии змеевика 1,72 м³/ч (VIH RW 300) / 2,58 м³/ч (VIH RW 400) / 3,44 м³/ч (VIH RW 500), расчётная температура горячей воды dT=35K.

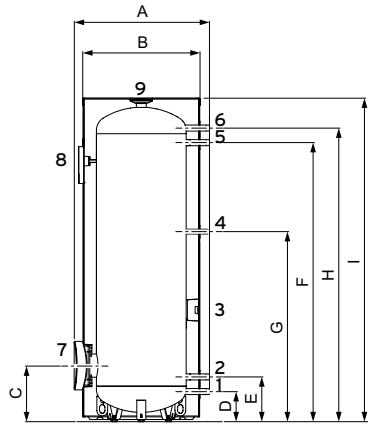
²⁾ Фактическая температура водонагревателя перед началом водоразбора 60 °С

³⁾ Температура подающей линии 63 °С, объёмный расход подающей линии змеевика 1,72 м³/ч (VIH RW 300) / 2,58 м³/ч (VIH RW 400) / 3,44 м³/ч (VIH RW 500).

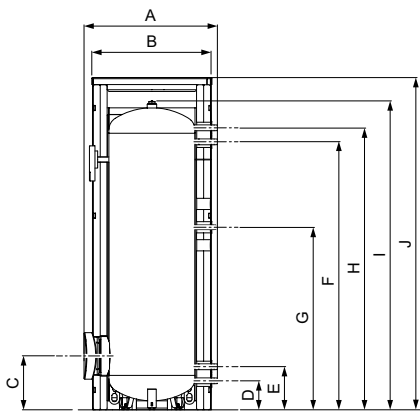
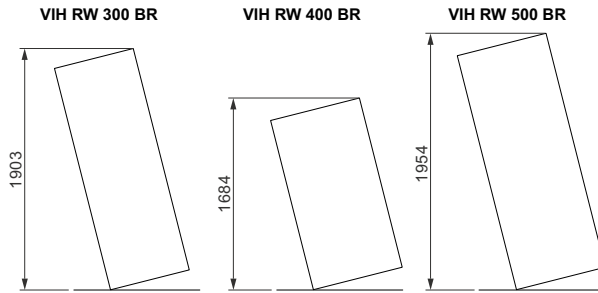
Ёмкостные водонагреватели

uniSTOR VIH RW 300/3-500/3 plus (BR), exclusive (MR) для тепловых насосов

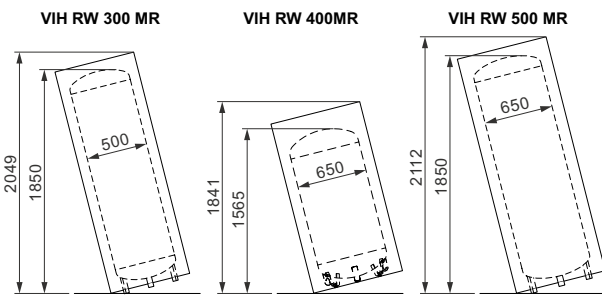
Обозначение	Артикул
VIH RW 300/3 plus (BR)	0010020645
VIH RW 400/3 plus (BR)	0010020646
VIH RW 500/3 plus (BR)	0010020647
VIH RW 300/3 exclusive (MR)	0010020667
VIH RW 400/3 exclusive (MR)	0010020668
VIH RW 500/3 exclusive (MR)	0010020669



VIH RW 300 BR / RW 400 BR / RW 500 BR



VIH RW 300 MR / RW 400 MR / RW 500 MR



Тип аппарата		A	B	C	D	E	F	G	H	I	J
VIH RW 300/3 plus (BR)	мм	755	650	313	168	250	1555	1059	1636	1804	
VIH RW 400/3 plus (BR)	мм	900	790	357	208	294	1034	824	1294	1502	
VIH RW 500/3 plus (BR)	мм	900	790	357	208	294	1259	1124	1594	1802	
VIH RW 300/3 exclusive (MR)	мм	775	690	313	168	250	1555	1059	1636	1773	1929
VIH RW 400/3 exclusive (MR)	мм	930	850	357	208	294	1034	824	1294	1471	1633
VIH RW 500/3 exclusive (MR)	мм	930	850	357	208	294	1259	1124	1594	1771	1933

Подключение			VIH RW 300/3	VIH RW 400/3	VIH RW 500/3
1	Патрубок холодной воды	дюйм	R1	R1	R1
2	Обратная линия нагрева от теплового насоса	дюйм	R1	R1 1/4	R1 1/4
3	Погружная гильза для датчика нагрева от теплового насоса	мм	6,5	6,5	6,5
4	Патрубок циркуляционной линии	дюйм	R3/4	R3/4	R3/4
5	Подающая линия нагрева от теплового насоса	дюйм	R 1	R1 1/4	R1 1/4
6	Патрубок горячей воды	дюйм	R1	R1	R1
7	Ревизионное отверстие	мм	120	120	120
8	Встроенный термометр	мм	12	12	12
9	Анод	дюйм	G 1 1/2	G 1 1/2	G 1 1/2

Принадлежности / Наименование	Заказной номер
Комплект защиты от легионелл (линия рециркуляции ГВС с насосом)	302076
Датчик водонагревателя	306257

10

Буферные ёмкости и водонагреватели для геосистем и тепловых насосов

Ёмкостные водонагреватели

uniSTOR VIH SW 400/3-500/3 plus (BR), exclusive (MR) для тепловых насосов и гелиосистем



на фото – версия plus (BR).

Особенности:

- бивалентный (два независимых змеевиковых теплообменника: для контура солнечной установки и контура теплового насоса) ёмкостный водонагреватель косвенного нагрева для горячего водоснабжения;
- теплоизоляция из экологически чистых материалов;
- разборная съёмная изоляция гарантирует удобство транспортировки и установки (версия exclusive (MR));
- применение инновационной многослойной изоляции с вакуумными панелями максимально минимизирует тепловые потери;
- поддержка протокола eBus позволяет интегрировать оборудование в сложные системы.

Оснащение:

- высококачественная эмалированная ёмкость;
- штуцер для подключения линии рециркуляции;
- возможность установки дополнительного электронагревателя;
- инновационный трехкомпонентный теплоизоляционный слой гарантирует повышенное энергосбережение при сохранении компактных размеров изделия;
- система мониторинга ошибок (exclusive (MR));
- встроенный магниевый анод (версия plus (BR));
- сертифицированный класс энергосбережения "А" (exclusive (MR));
- сертифицированный класс энергосбережения "В" (plus (BR));
- высококачественный светодиодный цифровой дисплей демонстрирует текущую температуру нагрева и уровень заполнения бака (версия exclusive (MR));
- встроенный аналоговый термометр (версия plus (BR));
- в стандартный комплект поставки входит приспособление для переноски и регулируемые ножки с функцией шумоподавления (версия exclusive (MR));
- ревизионный фланец с изоляционной крышкой для чистки и обслуживания оборудования.

Технические характеристики	VIH SW 400/3 BR	VIH SW 500/3 BR	VIH SW 400/3 MR	VIH SW 500/3 MR
Номинальный объём	372 л	456 л	372 л	456 л
Объём греющей воды змеевика контура теплового насоса	21,2 л	28,9 л	21,2 л	28,9 л
Объём жидкого теплоносителя змеевика контура гелиоустановки/источника теплоты	9,6 л	13,5 л	9,6 л	13,5 л
Максимальное давление в змеевике при эксплуатации	10 бар	10 бар	10 бар	10 бар
Рабочее давление	10 бар	10 бар	10 бар	10 бар
Максимальная температура горячей воды	85 °С	85 °С	85 °С	85 °С
Производительность горячей воды в длительном режиме работы ¹⁾	44,3 кВт	62,2 кВт	44,3 кВт	62,2 кВт
Производительность горячей воды в длительном режиме работы ¹⁾	1 091 л/ч	1 530 л/ч	1 091 л/ч	1 530 л/ч
Производительность горячей воды ²⁾	266 л/10 мин	330 л/10 мин	266 л/10 мин	330 л/10 мин
Время нагрева от 10 до 60 градусов /мин. ³⁾	70	58	70	58
Класс энергоэффективности	В	В	А	А
Расход энергии готовности за 24 ч	1,58 кВтч	1,85 кВтч	1,23 кВтч	1,38 кВтч
Площадь теплообменника гелиоконтура	1,4733 м ²	2,0651 м ²	1,4733 м ²	2,0651 м ²
Площадь теплообменника контур теплового насоса	3,2390 м ²	4,4184 м ²	3,2390 м ²	4,4184 м ²
Масса, нетто	189 кг	249 кг	203 кг	265 кг
Масса, рабочая	561 кг	703 кг	575 кг	719 кг
Защита от коррозии	Эмаль + защитный магниевый анод	Эмаль + защитный магниевый анод	Эмаль + защитный анод с внешним эл.питанием	Эмаль + защитный анод с внешним эл.питанием
Класс электрозащиты	IPXX	IPXX	IPXX	IPXX
Потребляемая электрическая мощность	-	-	6 Вт	6 Вт
Электрическое подключение	-	-	220В, 50Гц	220В, 50Гц

¹⁾ Температура подающей линии змеевика догрева 80 °С, объёмный расход подающей линии змеевика 1,72 м³/ч (VIH SW 400) / 2,58 м³/ч (VIH SW 500), расчётная температура горячей воды dT=35K.

²⁾ Фактическая температура водонагревателя перед началом водоразбора 60 °С

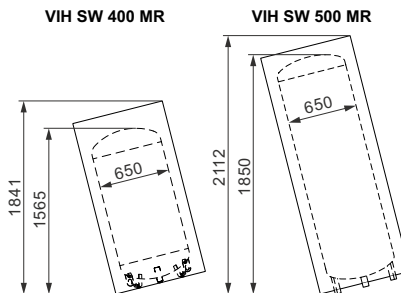
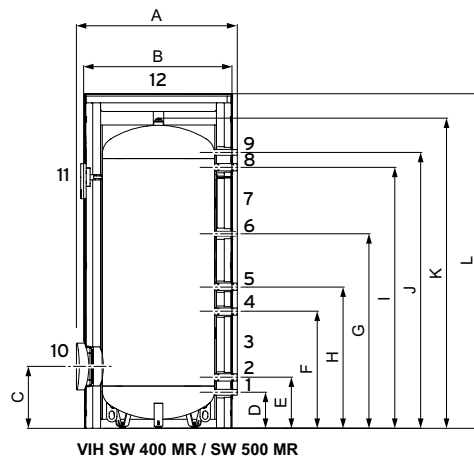
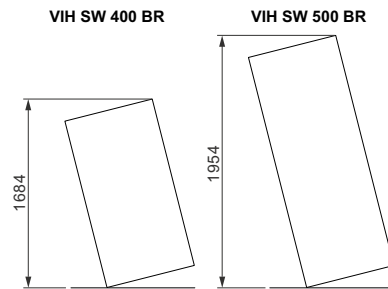
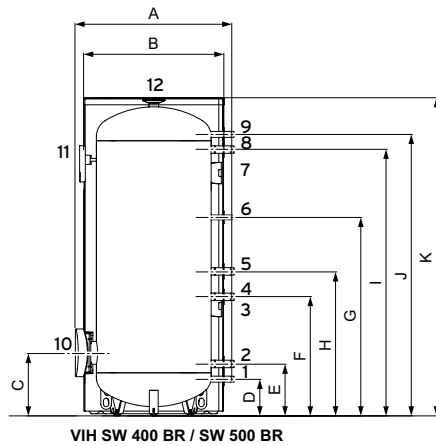
³⁾ Температура верхнего змеевика 80 °С, объёмный расход подающей линии змеевика 1,72 м³/ч (VIH SW 400) / 2,58 м³/ч (VIH SW 500)

Ёмкостные водонагреватели

uniSTOR VIH SW 400/3-500/3 plus (BR), exclusive (MR)

для тепловых насосов и гелиосистем

Обозначение	Артикул
VIH SW 400/3 plus (BR)	0010020648
VIH SW 500/3 plus (BR)	0010020649
VIH SW 400/3 exclusive (MR)	0010020670
VIH SW 500/3 exclusive (MR)	0010020671



Тип аппарата		A	B	C	D	E	F	G	H	I	J	K	L
VIH SW 400/3 plus (BR)	мм	900	790	357	208	294	584	824	698	1208	1294	1502	
VIH SW 500/3 plus (BR)	мм	900	790	357	208	294	674	1124	818	1508	1594	1802	
VIH SW 400/3 exclusive (MR)	мм	930	850	357	208	294	584	824	698	1208	1294	1471	1633
VIH SW 500/3 exclusive (MR)	мм	930	850	357	208	294	674	1124	818	1508	1594	1771	1933

Подключение		VIH SW 400/3		VIH SW 500/3	
1	Штуцер холодной воды	дюйм	R1		R1
2	Обратная линия гелиоконтура	дюйм	R1 1/4		R1 1/4
3	Погружная гильза для датчика гелиоконтура	мм	6,5		6,5
4	Подающая линия гелиоконтура	дюйм	R1 1/4		R1 1/4
5	Патрубок циркуляционной линии	дюйм	R1 1/4		R1 1/4
6	Обратная линия догрева от котла	дюйм	R3/4		R3/4
7	Погружная гильза для датчика нагрева	мм	6,5		6,5
8	Подающая линия догрева от котла	дюйм	R1 1/4		R1 1/4
9	Штуцер горячей воды	дюйм	R1		R1
10	Ревизионное отверстие с возможностью подключения нагревательного элемента	мм	120		120
11	Термометр	мм	12		12
12	Анод	дюйм	G 1 1/2		G 1 1/2
Принадлежности / Наименование				Заказной номер	
Комплект защиты от легионелл (линия рециркуляции ГВС с насосом)				302076	
Датчик водонагревателя				306257	

10

Буферные ёмкости и водонагреватели для гелиосистем и тепловых насосов

Буферные ёмкости

VPS R 100/1 M, VPS R 200/1 B для тепловых насосов flexoTHERM и arоTHERM



VPS R 100/1 M

Особенности:

- используется в качестве буферного накопителя в системах с тепловыми насосами;
- не исключается использование в качестве гидравлического разделителя в случае применения других генераторов;
- бочка на 100 литров может быть смонтирована в напольном и настенном варианте (подвесном);
- бочка на 200 литров монтируется только в напольном исполнении.

Оснащение:

- материал корпуса: сталь;
- изоляция: вспененный полиуретан, изоляция жёсткая несъёмная;
- крышки корпуса пластиковые: 100-литровая – верхняя и нижняя, 200-литровая – только верхняя.



VPS R 200/1 B

Технические характеристики	VPS R 100/1 M	VPS R 200/1 B
Номинальный объём	101 л	202 л
Наружный диаметр накопителя	550 мм	600 мм
Высота накопителя	932 мм	1 202 мм
Масса нетто	34 кг	44 кг
Масса рабочая	135 кг	246 кг
Материал накопителя и соединений	Сталь	Сталь
Диапазон давления воды	0,1 ... 0,3 МПа (1,0 ... 3,0 бар)	0,1 ... 0,3 МПа (1,0 ... 3,0 бар)
Максимальная рабочая температура	95 °С	95 °С
Диаметр гидравлических соединений	G 1" 1/2	G 1 1/2"
Диаметр гильзы для датчика	G 1/2	G 1/2

Обозначение	Артикул
VPS R 100/1 M	0010021456
VPS R 200/1 B	0010021457

10

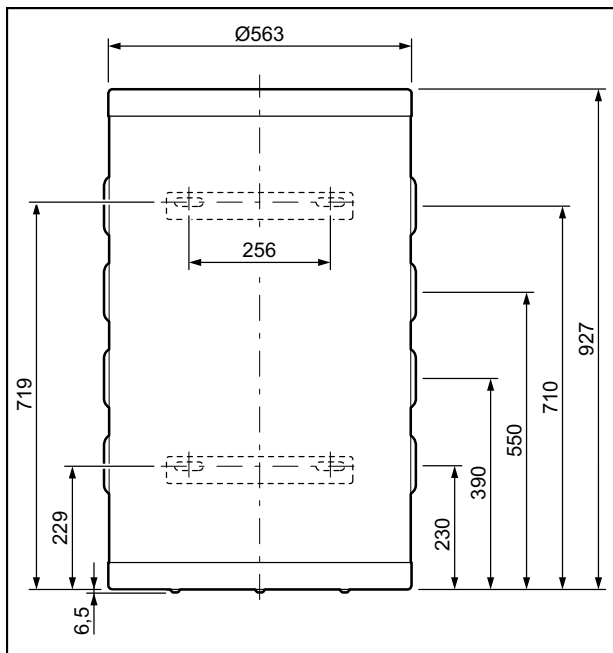
Буферные ёмкости и водонагреватели
для геосистем и тепловых насосов

Буферные ёмкости

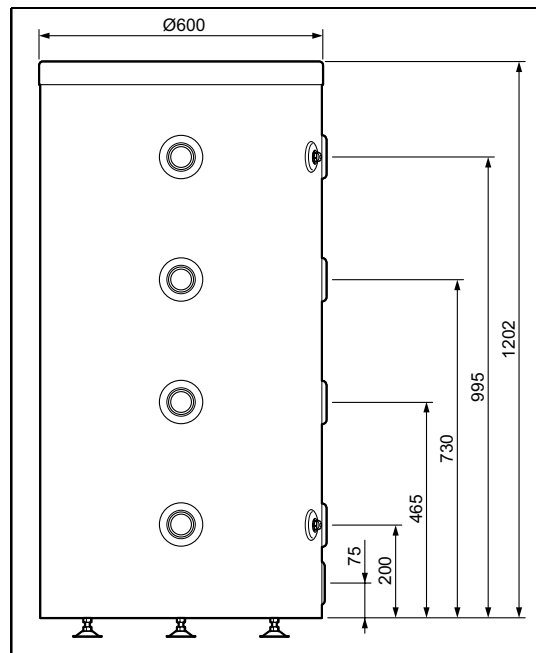
VPS R 100/1 M, VPS R 200/1 B для тепловых насосов flexoTHERM и arоTHERM

Габаритные и присоединительные размеры

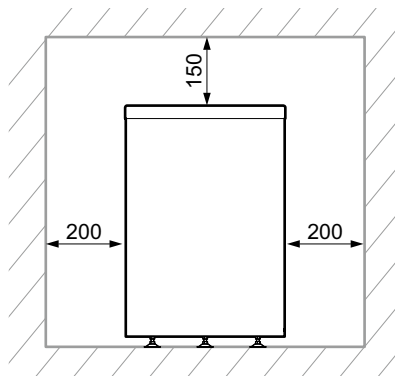
VPS R 100/1 M



VPS R 200/1 B



Минимальное свободное пространство для размещения и обслуживания



Принадлежности / Наименование	Заказной номер
Комплект теплоизоляционных колпаков для буферных ёмкостей VPS R, 6 шт.	0020243643

10

Буферные ёмкости и водонагреватели
для геосистем и тепловых насосов



Особенности:

- компактная буферная накопительная ёмкость с послойным нагревом для комбинирования различных источников тепла, таких как солнечная установка, тепловой насос, твердотопливный котёл, жидкотопливный котёл, газовый котёл, электрический котёл;
- возможность установки внешней станции приготовления горячей воды непосредственно на ёмкость для комфортного и гигиеничного горячего водоснабжения. Таким образом, исключается возможность развития микроорганизмов в системах горячего водоснабжения;
- возможность установки внешней солнечной станции для использования солнечной энергии непосредственно на ёмкость (не относится к DrainBack-станциям auroFLOW plus, для них предусмотрен только настенный монтаж).

Оснащение:

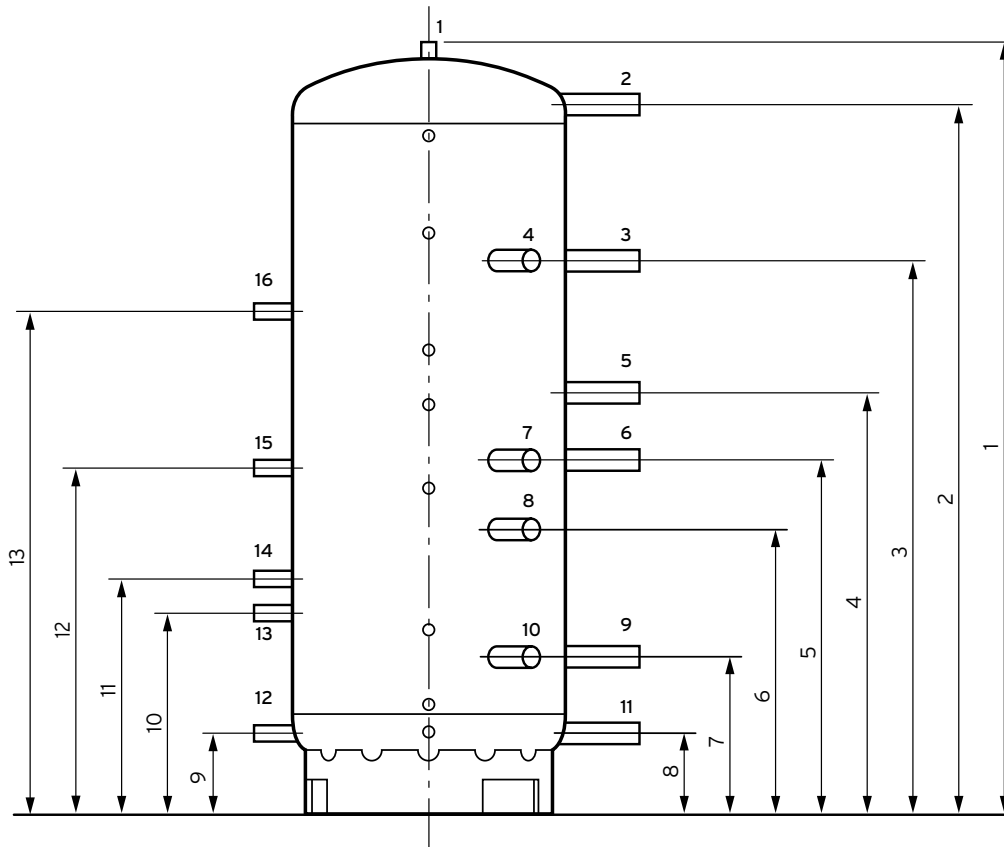
- монтаж солнечной станции и станции приготовления горячей воды непосредственно на буферную ёмкость;
- высококачественная стальная ёмкость;
- перегородка по центру ёмкости, улучшающая эффект температурного расслоения теплоносителя в баке;
- турбулизаторы потока, интенсифицирующие процесс теплопередачи от потока к теплоносителю в ёмкости;
- восемь гильз для подключения температурных датчиков по высоте бака;
- пятнадцать штуцеров для подключения источников/потребителей тепла;
- эффективная съёмная теплоизоляция (изначально ёмкость поставляется без теплоизоляции).

Технические характеристики	Ед.	VPS 300/3-7	VPS 500/3-7	VPS 800/3-7	VPS 1000/3-7	VPS 1500/3-7	VPS 2000/3-7
Артикул		0010015124	0010015125	0010015126	0010015127	0010015128	0010015129
Объём буферной ёмкости	л	303	491	778	962	1505	1917
Макс. рабочее давление	бар	3	3	3	3	3	3
Макс. допустимая темп. воды в ёмкости	°C	95	95	95	95	95	95
Потери тепла в состоянии готовности	кВт·ч/сут	1,7	2,0	2,40	2,5	2,9	3,3
Размеры соединений:							
Подкл. источников и потребителей	"	R 1 1/2	R 1 1/2	R 2	R 2	R 2 1/2	R 2 1/2
Подкл. солнечной станции	"	G 1	G 1	G 1	G 1	G 1	G 1
Подкл. станции горячей воды	"	G 1	G 1	G 1	G 1	G 1	G 1
Габаритные размеры:							
Высота с теплоизоляцией	мм	1833	1813	1944	2324	2362	2485
Высота без теплоизоляции (включая вентиль для удаления воздуха и монтажным кольцом)	мм	1735	1715	1846	2226	2205	2330
Диаметр с теплоизоляцией	мм	780	930	1070	1070	1400	1500
Диаметр без теплоизоляции	мм	500	650	790	790	1000	1100
Кантовочная высота	мм	1734	1730	1870	2243	2253	2394
Масса без упаковки	кг	90	90	130	145	210	240

Универсальные буферные накопительные ёмкости allSTOR

VPS 300/3-7 ... VPS 2000/3-7 exclusive

Обозначение	Артикул
VPS 300/3-7	0010015124
VPS 500/3-7	0010015125
VPS 800/3-7	0010015126
VPS 1000/3-7	0010015127
VPS 1500/3-7	0010015128
VPS 2000/3-7	0010015129



Пояснение:

1. Отверстие под вентиль для удаления воздуха
2. Подающая линия воды системы отопления для станции питьевой воды при настенном монтаже / подающая или обратная линия для каскада
3. Подающая линия отопительных приборов для покрытия потребности в горячей воде
4. Подающая линия отопительных приборов для покрытия потребности в горячей воде
5. Обратная линия отопительных приборов для покрытия потребности в горячей воде
6. Подающая линия отопительных приборов для покрытия потребности в воде системы отопления / подающая линия отопительных контуров
7. Подающая линия отопительных приборов для покрытия потребности в воде системы отопления / подающая линия отопительных контуров
8. Обратная линия отопительных приборов для покрытия потребности в воде системы отопления
9. Обратная линия отопительных аппаратов для расхода горячей воды/обратная линия отопительных контуров
10. Обратная линия отопительных аппаратов для расхода греющей воды/обратная линия отопительных контуров
11. Обратная линия греющей воды для насосной группы горячего водоснабжения при настенном монтаже/подающая линия или обратная линия для каскада
12. Обратная линия греющей воды для насосной группы нагрева от геосистемы (только VPS/3-7)
13. Подающая линия греющей воды для насосной группы нагрева от геосистемы для низких температур (только VPS/3-7)
14. Подающая линия греющей воды для насосной группы нагрева от геосистемы для высоких температур (только VPS/3-7)
15. Обратная линия греющей воды для насосной группы горячего водоснабжения (только VPS/3-7)
16. Подающая линия греющей воды для насосной группы горячего водоснабжения (только VPS/3-7)

Буферная ёмкость	Размер, мм												
	1	2	3	4	5	5	6	7	8	9	10	12	13
VPS 300/3-7	1720	1617	1210	920	744	574	365	130	130	480	580	900	1350
VPS 500/3-7	1700	1570	1230	930	750	579	394	190	190	540	640	960	1410
VPS 800/3-7	1832	1670	1330	1020	820	636	421	231	231	581	681	1001	1451
VPS 1000/3-7	2212	2051	1598	1220	1020	822	451	231	231	581	681	1001	1451
VPS 1500/3-7	2190	1973	1573	1227	1000	797	521	291	291	641	741	1061	1511
VPS 2000/3-7	2313	2080	1656	1201	1008	803	551	298	298	648	748	1068	1518
VPS 300/3-5	1720	1617	1210	920	744	574	365	130	130				
VPS 500/3-5	1700	1570	1230	930	750	579	394	190	190				
VPS 800/3-5	1832	1670	1330	1020	820	636	421	231	231				
VPS 1000/3-5	2212	2051	1598	1220	1020	822	451	231	231				
VPS 1500/3-5	2190	1973	1573	1227	1000	797	521	291	291				
VPS 2000/3-5	2313	2080	1656	1201	1008	803	551	298	298				

10

Буферные ёмкости и водонагреватели для геосистем и тепловых насосов

Универсальные буферные накопительные ёмкости aIISTOR

VPS 300/3-5 - VPS 2000/3-5 plus



Особенности:

- компактная буферная накопительная ёмкость с послойным нагревом для комбинирования различных источников тепла, таких как тепловой насос, твердотопливный котёл, жидкотопливный котёл, газовый котёл, электрический котёл.

Оснащение:

- высококачественная стальная ёмкость;
- восемь гильз для подключения температурных датчиков по высоте бака;
- десять штуцеров для подключения источников/потребителей тепла;
- эффективная съёмная теплоизоляция (ёмкость поставляется без теплоизоляции).



10

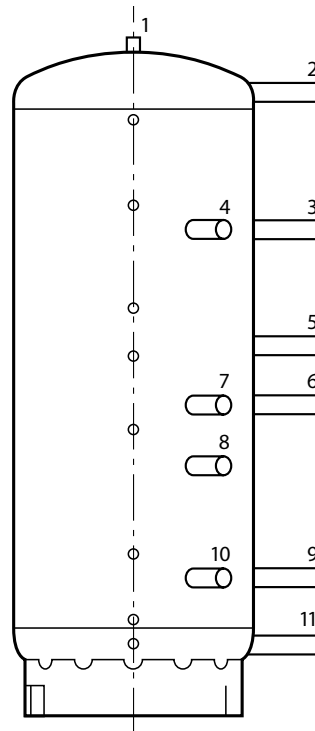
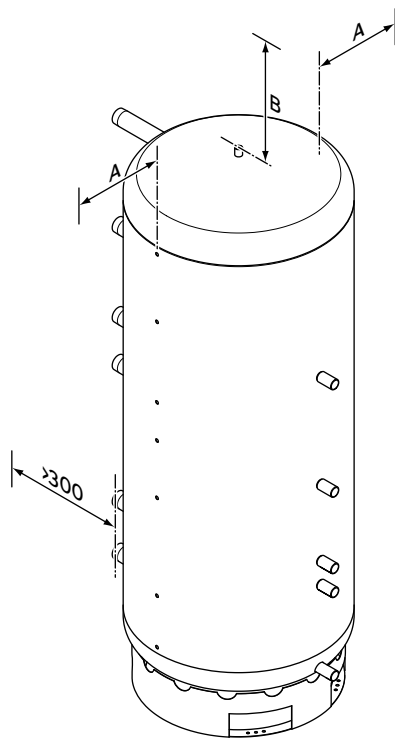
Буферные ёмкости и водонагреватели для геосистем и тепловых насосов

Технические характеристики	Ед.	VPS 300/3-5	VPS 500/3-5	VPS 800/3-5	VPS 1000/3-5	VPS 1500/3-5	VPS 2000/3-5
Артикул		0010015130	0010015131	0010015132	0010015133	0010015134	0010015135
Объём буферной ёмкости	л	491	491	778	962	1505	1917
Макс. рабочее давление	бар	3	3	3	3	3	3
Макс. допустимая темп. воды в ёмкости	°C	95	95	95	95	95	95
Потери тепла в состоянии готовности	кВт*ч/сут	2,0	2,0	2,40	2,5	2,9	3,3
Размеры соединений:							
Подкл. источников и потребителей (поз. 1-10)	"	R 1 1/2"	R 1 1/2"	R 2"	R 2"	R 2 1/2"	R 2 1/2"
Подкл. станции горячей воды (поз. 11)	"	G 1"	G 1"	G 1"	G 1"	G 1"	G 1"
Габаритные размеры:							
Высота с теплоизоляцией	мм	1813	1813	1944	2324	2362	2485
Высота без теплоизоляции (включая вентиль для удаления воздуха и монтажным кольцом)	мм	1715	1715	1846	2226	2205	2330
Диаметр с теплоизоляцией	мм	930	930	1070	1070	1400	1500
Диаметр без теплоизоляции	мм	650	650	790	790	1000	1100
Кантовочная высота	мм	1734	1734	1730	1870	2243	2253
Масса без упаковки	кг	90	90	130	145	210	240

Универсальные буферные накопительные ёмкости allSTOR

VPS 300/3-5 - VPS 2000/3-5 plus

Обозначение	Артикул
VPS 300/3-5	0010015130
VPS 500/3-5	0010015131
VPS 800/3-5	0010015132
VPS 1000/3-5	0010015133
VPS 1500/3-5	0010015134
VPS 2000/3-5	0010015135



Обозначение типа	Расстояние А [мм]	Расстояние до потолка В [мм]
VPS 300/3-5 VPS 300/3-7	350	350
VPS 500/3-5 VPS 500/3-7	450	
VPS 800/3-5 VPS 800/3-7	500	
VPS 1000/3-5 VPS 1000/3-7	500	
VPS 1500/3-5 VPS 1500/3-7	600	
VPS 2000/3-5 VPS 2000/3-7	650	

Пояснение:

1. Отверстие под вентиль для удаления воздуха
2. Подающая линия воды системы отопления для станции питьевой воды при настенном монтаже / подающая или обратная линия для каскада
3. Подающая линия отопительных приборов для покрытия потребности в горячей воде
4. Подающая линия отопительных приборов для покрытия потребности в горячей воде
5. Обратная линия отопительных приборов для покрытия потребности в горячей воде
6. Подающая линия отопительных приборов для покрытия потребности в воде системы отопления / подающая линия отопительных контуров
7. Подающая линия отопительных приборов для покрытия потребности в воде системы отопления / подающая линия отопительных контуров
8. Обратная линия отопительных приборов для покрытия потребности в воде системы отопления
9. Обратная линия отопительных приборов для покрытия потребности в горячей воде / обратная линия отопительных контуров
10. Обратная линия отопительных приборов для покрытия потребности в воде системы отопления / обратная линия отопительных контуров
11. Обратная линия воды системы отопления для станции питьевой воды при настенном монтаже / подающая или обратная линия для каскада

10

Буферные ёмкости и водонагреватели
для геосистем и тепловых насосов

Станция приготовления горячей воды VPM

20/25/2 W, VPM 30/35/2 W, 40/45/2 W



Особенности:

- гигиеническое приготовление горячей воды в проточном режиме;
- простой монтаж непосредственно на буферную накопительную ёмкость;
- возможен монтаж на стену;
- встроенная электронная плата для управления внутренними процессами;
- возможность изменения настроек при помощи регулятора calorMATIC 630/3 или sensoCOMFORT VRC 720.

Оснащение:

- пластинчатый теплообменник из нержавеющей стали;
- специальная конфигурация пластин для предотвращения образования накипи;
- тепло- и шумоизоляция;
- встроенный датчик протока;
- циркуляционный насос контура буферной накопительной ёмкости;
- интерфейс eBus;
- каскадируются до 4 групп с управлением по eBus
- есть возможность оснащения узлом рециркуляции для уменьшения времени задержки появления горячей воды при открытии крана.



Технические характеристики	Ед.	VPM 20/25/2 W	VPM 30/35/2 W	VPM 40/45/2 W
Производительность по горячей воде ¹⁾	л/мин	20	30	40
Номинальная мощность ¹⁾	кВт	49	73	97
Производительность по горячей воде ²⁾	л/мин	25	35	45
Номинальная мощность ²⁾	кВт	60	85	109
Температура горячей воды	°С	40-60	40-60	40-60
Температура горячей воды в режиме дезинфекции	°С	70	70	70
Макс. рабочее давление в контуре буферной ёмкости	бар	3	3	3
Макс. рабочее давление в контуре водоснабжения	бар	10	10	10
Остаточный напор насоса контура буферной ёмкости	мбар	150	150	150
Электропитание	В / Гц	230 / 50	230 / 50	230 / 50
Потребление электроэнергии, не более	Вт	93	93	93
Размеры соединений:				
Контур буферной ёмкости	“	R 1”	R 1”	R 1”
Холодная вода	“	R 1”	R 1”	R 1”
Горячая вода	“	R 1”	R 1”	R 1”
Рециркуляция	“	R 1”	R 1”	R 1”
Габаритные размеры:				
Высота	мм	750	750	750
Ширина	мм	450	450	450
Глубина	мм	250	250	250
Масса	кг	16	16	19

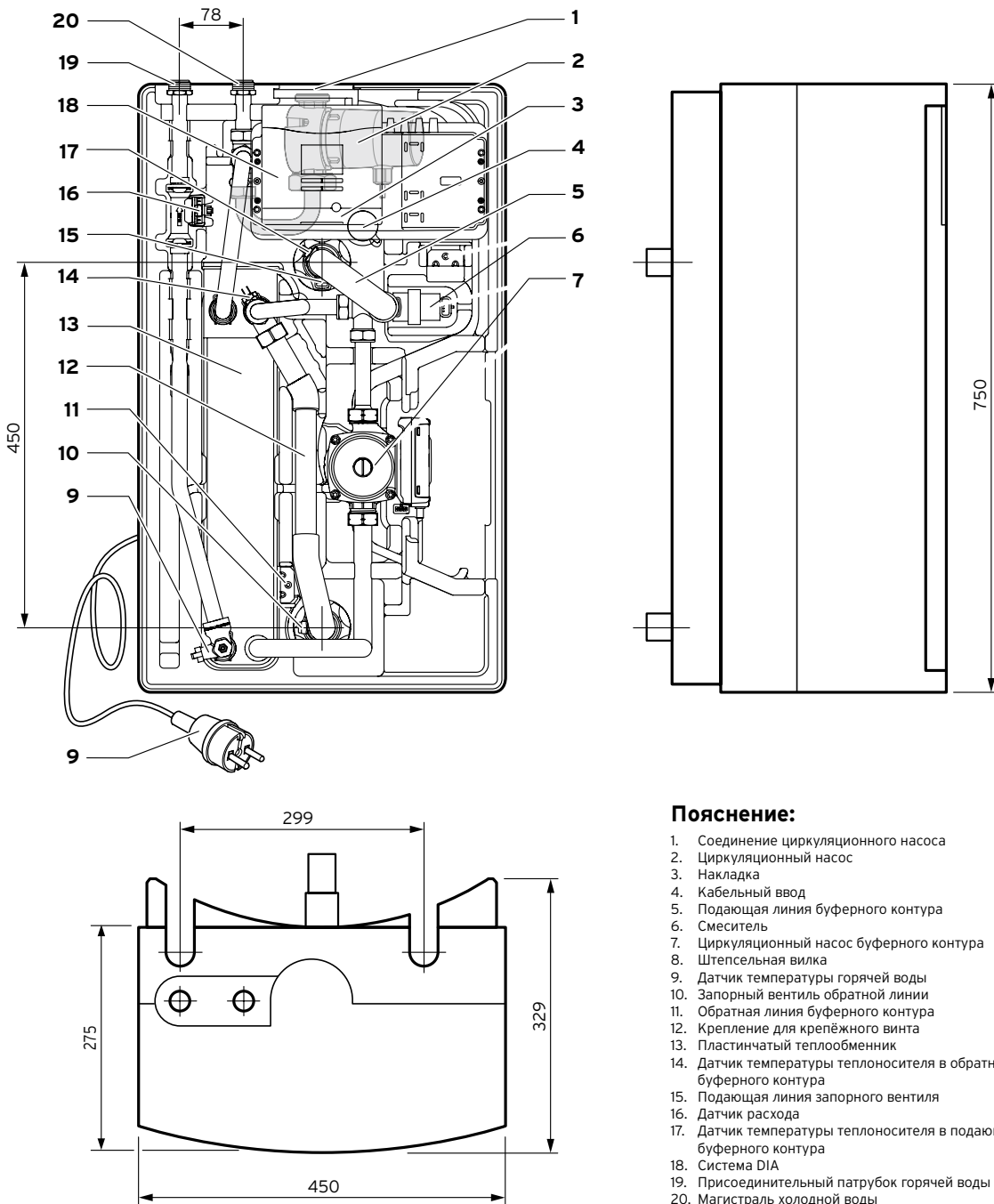
¹⁾ при температуре горячей воды 45 °С, холодной воды 10 °С и воды в буферной ёмкости 60 °С

²⁾ при температуре горячей воды 45 °С, холодной воды 10 °С и воды в буферной ёмкости 65 °С

10

Буферные ёмкости и водонагреватели для гелиосистем и тепловых насосов

Обозначение	Артикул
VPM 20/25/2 W	0010015136
VPM 30/35/2 W	0010015137
VPM 40/45/2 W	0010015138



Пояснение:

1. Соединение циркуляционного насоса
2. Циркуляционный насос
3. Накладка
4. Кабельный ввод
5. Подающая линия буферного контура
6. Смеситель
7. Циркуляционный насос буферного контура
8. Штепсельная вилка
9. Датчик температуры горячей воды
10. Запорный вентиль обратной линии
11. Обратная линия буферного контура
12. Крепление для крепёжного винта
13. Пластинчатый теплообменник
14. Датчик температуры теплоносителя в обратной линии буферного контура
15. Подающая линия запорного вентиля
16. Датчик расхода
17. Датчик температуры теплоносителя в подающей линии буферного контура
18. Система DIA
19. Присоединительный патрубок горячей воды
20. Магистраль холодной воды

10

Буферные ёмкости и водонагреватели
для геосистем и тепловых насосов

Принадлежности водонагревателей и насосных групп

Наименование	Артикул	
Группа безопасности для водонагревателей до 200 л	305826	
Состоит из предохранительного клапана 1/2" на 10 бар, проходное сечение Dn 15 мм, подключения для манометра, защитных колпачков.		
Наименование	Артикул	
Датчик температуры водонагревателя	306257	
Используется при комбинировании газового котла с ёмкостным водонагревателем косвенного нагрева		
Наименование	Артикул	
Термостат для защиты от ошпаривания 3/4"	302040	
Применяется для защиты от ошпаривания в установках приготовления горячей воды за счёт солнечной энергии. Позволяет задать температуру от 38 °С до 65 °С. Поставляется вместе с присоединительным комплектом Dn 22 мм		
Наименование	Артикул	
Консоль для настенного монтажа VPM S VPM W	0010018542 0010018543	
Для монтажа станции приготовления горячей воды VPM W или гелиостанции VPM S на стене		
Наименование	Артикул	
Заглушка изоляционная объемная для комплекта настенного монтажа	0010018544	
Наименование	Артикул	
Заглушка изоляционная объемная для комплекта настенного монтажа	0010018545	
Наименование	Артикул	
Насосная группа для защиты от легионелл для VIH 300/3 - 500/3	302076	
Наименование	Артикул	
Комплект для рециркуляции VPM /2W с насосом	0010015144	

10

Буферные ёмкости и водонагреватели для гелиосистем и тепловых насосов

Принадлежности водонагревателей и насосных групп

Наименование	Артикул	
Термометр для VIH R 300-500 и VIH S 300-500	0010003776	
Комплект теплоизоляционных колпаков для буферных ёмкостей VPS R, 6 шт.	00202403643	

Рекомендации по подбору солнечных установок и тепловых насосов

Рекомендации по подбору солнечных
установок и тепловых насосов

11

Рекомендации по подбору теплового насоса.....	325
Выбор источника тепла.....	325
Источник тепла: грунтовый зонд.....	326
Источник тепла: грунтовый коллектор	327
Источник тепла: грунтовая вода.....	328
Расчёт объёма буферной ёмкости	329
Рекомендации по подбору элементов гелиоустановки	330
Основные понятия.....	330
Инсоляция и поправочные коэффициенты.....	332
Месячные и годовые суммы суммарной солнечной радиации, кВт•ч/м ²	333
Необходимая площадь солнечных коллекторов для нагрева горячей воды.....	335
Необходимая площадь коллекторов для поддержки бассейна и отопления	336
Допустимые варианты подключения солнечных коллекторов.....	337
Теплоаккумулирующая ёмкость.....	338
Насосная группа	340
Мембранный расширительный бак.....	341
Примеры принципиальных схем	342
Схема 2 – Отопление тепловым насосом.....	343
Схема 3 – Отопление и охлаждение тепловым насосом geoTHERM VWS ..0/3.....	344
Схема 4 – Комбинированное отопление и приготовление горячей воды.....	345
Схема 5 – Отопление с использованием солнечных панелей (auroTHERM).....	346
Схема 6 – Отопление с использованием солнечных панелей (auroTHERM).....	347
Схема 7 – Отопление с использованием солнечных панелей (auroTHERM)	348

Рекомендации по подбору теплового насоса

Выбор источника тепла



Характеристика объекта:

- жилой коттедж в Московской области;
- отапливаемая площадь – 300 м²;
- дом имеет хорошую теплоизоляцию;
- удельные теплопотери составляют около 55 Вт/м²;
- количество жильцов – 5 человек;
- грунт – глина.

Таким образом, теплопотребление системы отопления при нормированной температуре (-22 °С для Москвы) составляет:

$$300 \text{ м}^2 \cdot 55 \text{ Вт/м}^2 = 16\,500 \text{ Вт} = 16,5 \text{ кВт.}$$

Надбавка на горячее водоснабжение для жилых коттеджей принимается в размере 0,25 кВт/чел. В нашем случае надбавка на ГВС составит:

$$5 \text{ чел} \cdot 0,25 \text{ кВт/чел} = 1,25 \text{ кВт.}$$

Общее теплопотребление объекта составит: **16,5 кВт + 1,25 кВт = 17,75 кВт.**

Выбор источника тепла

Тепловые насосы забирают тепловую энергию окружающей среды при низких температурах и отдают потребителю при высоких температурах, расходуя при этом некоторое количество электрической энергии.

Природными источниками тепла для тепловых насосов являются:

- 1) тепловая энергия земли (грунтовые коллекторы и грунтовые зонды)
- 2) тепловая энергия воды (подземные воды)
- 3) тепловая энергия окружающего воздуха

Самыми распространёнными источниками тепла являются грунтовые зонды.

Этот тип источника позволяет экономно использовать площадь участка и даёт равномерное количество тепла круглый год.

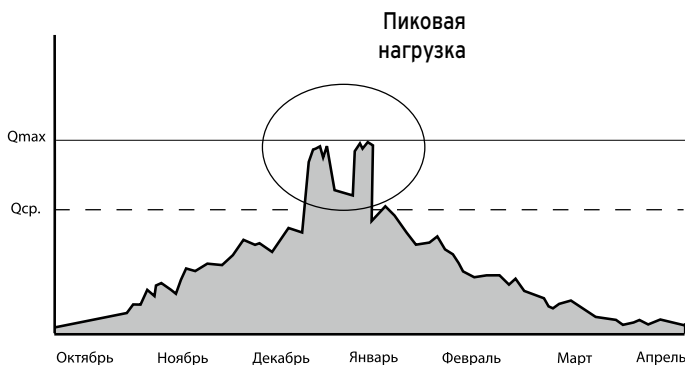
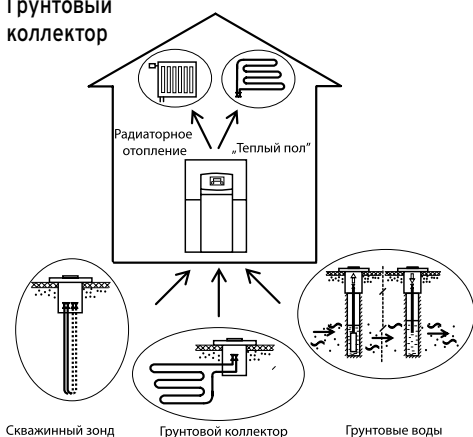
Грунтовый коллектор применяется в случае доступности большого участка земли, свободного от капитальных построек и насаждений.

Тепловая энергия подземных вод используется в случае неглубокого залегания водоносного слоя и достаточной его насыщенности. Качество грунтовой воды должно удовлетворять требованиям, приведённым в соответствующей таблице.

Внимание! При проектировании системы скважин необходимо проверить их производительность (дебит) относительно мощности выбранного теплового насоса (ориентировочно 240 л/ч на каждый кВт мощности теплового насоса).

Тепловая энергия окружающего воздуха чаще всего используется в регионах с тёплым климатом. Нужно помнить, что эффективность воздушных тепловых насосов зависит от температуры окружающего воздуха.

Грунтовый коллектор



Выбор теплового насоса

Рекомендуется подбирать мощность теплового насоса на 70% покрытия теплопотребления здания при нормированной температуре, т. к. за весь отопительный сезон максимальная мощность требуется всего 15% времени работы. Пиковые нагрузки будут покрыты с помощью электрического ТЭНа или другого пикового нагревателя. Такая система будет обладать оптимальными технико-экономическими показателями, максимальной надёжностью и долговечностью.

В нашем примере расчётная мощность теплового насоса составит: **17,75 кВт • 0,7 = 12,43 кВт**

Рекомендации по подбору теплового насоса

Источник тепла: грунтовый зонд

Теплофизические характеристики грунтов различного типа

Характеристика грунта	Длина скважины для съёма 1 кВт ¹⁾ , м/кВт	Удельный теплосъём ²⁾ , Вт/м
Сухое осадочное отложение	30	25
Нормально насыщенное осадочное отложение	12,5	60
Средний показатель	15	50
Гравий/галька, песок сухой	< 30	< 25
Гравий/галька, песок влажный	10	65 - 80
Глина, суглинок влажный	18	35 - 50
Известковый камень	12	55 - 70
Песчаник	около 10,5	65 - 80
Гранит	около 10	65 - 85
Базалит	около 16	40 - 65
Гнейс	около 10	70 - 85

¹⁾ Имеется в виду полезная тепловая мощность теплового насоса
²⁾ Имеется в виду количество тепла, которое тепловой насос фактически отбирает от грунта (холодопроизводительность теплового насоса), без учёта теплоты, выделяемой в компрессоре (около 25%)

Грунтовый зонд



Пример: выбираем тепловой насос с полезной тепловой мощностью в режиме В0/W55 – 13,6 кВт и потребляемой электрической мощностью – 4,6 кВт.

Расчёт грунтового зонда:

$$L = Q \cdot z = 13,6 \text{ кВт} \cdot 18 \text{ м/кВт} = 245 \text{ м,}$$

где L – суммарная глубина скважин, м

Q – полезная тепловая мощность теплового насоса, кВт

z – длина скважины для съёма 1 кВт, м/кВт

$$\text{Или: } L = (Q - P) / q = (13600 \text{ Вт} - 4600 \text{ Вт}) / 35 \text{ Вт/м} = 257 \text{ м,}$$

где L – суммарная глубина скважин, м

Q – полезная тепловая мощность теплового насоса, Вт

P – потребляемая электрическая мощность теплового насоса, Вт

q – удельный теплосъём, Вт/м

Необходимое количество теплоносителя грунтового контура (при использовании зонда с 4-мя трубами 32 x 2,9 мм):

$$V = L \cdot s = 245 \text{ м} \cdot 4 \cdot 3,14 \cdot (0,0262 \text{ м})^2 / 4 = 0,528 \text{ м}^3$$

где L – общая длина трубы для рассола, м

s = 3,14 · D² / 4 – площадь поперечного сечения трубы, м²

D – внутренний диаметр трубы, м

Рекомендации по подбору теплового насоса

Источник тепла: грунтовый коллектор

Теплофизические характеристики грунтов различного типа

Характеристика грунта	Площадь участка для съёма 1 кВт ¹⁾ , м ² /кВт	Удельный теплосъём ²⁾ , Вт/м ²
Средний показатель: вязкий грунт с ост. содерж. влаги	25	30
Сухой невязкий грунт	75	10
Влажный вязкий грунт	25	20 - 30
Песок, щебень, насыщенный водой	20	40

¹⁾ Имеется в виду полезная тепловая мощность теплового насоса
²⁾ Имеется в виду количество тепла, которое тепловой насос фактически отбирает от грунта (холодопроизводительность теплового насоса), без учёта теплоты, выделяющейся в компрессоре (около 25%)



Выбираем тепловой насос geoTHERM VWS 141/2 с полезной тепловой мощностью в режиме В0/В55 – 13,6 кВт и потребляемой электрической мощностью – 4,6 кВт.

Расчёт грунтового коллектора:

Площадь укладки грунтового коллектора:

$$S = Q \cdot K = 13,6 \text{ кВт} \cdot 25 \text{ м}^2/\text{кВт} = 340 \text{ м}^2$$

где S – площадь участка под грунтовый коллектор, м²

Q – полезная тепловая мощность теплового насоса, кВт

K – площадь участка для съёма 1 кВт, м²/кВт

$$\text{Или: } S = (Q - P) / q =$$

$$= (13600 \text{ Вт} - 4600 \text{ Вт}) / 25 \text{ Вт/м}^2 = 360 \text{ м}^2$$

где S – площадь участка под грунтовый коллектор, м²

Q – полезная тепловая мощность теплового насоса, Вт

P – потребляемая электрич. мощность теплового насоса, Вт

q – удельный теплосъём, Вт/м²

Общая длина трубы коллектора:

$$L = S / h = 340 \text{ м}^2 / 0,7 \text{ м} = 486 \text{ м}$$

где L – общая длина трубы грунтового коллектора, м

S – площадь участка под грунтовый коллектор, м²

h – шаг укладки коллектора, м

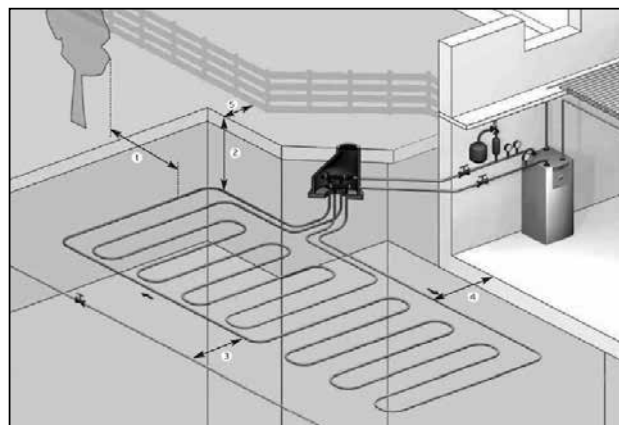
Необходимое количество теплоносителя (труба 32x2,9 мм):

$$V = L \cdot s = 486 \text{ м} \cdot 3,14 \cdot (0,0262 \text{ м})^2 / 4 = 0,262 \text{ м}^3$$

где L – общая длина трубы грунтового коллектора, м

s = 3,14 • D² / 4 – площадь поперечного сечения трубы, м²

D – внутренний диаметр трубы, м



Рекомендации по выбору диаметра трубы и шага укладки грунтового коллектора

Характеристика грунта	Шаг укладки	Труба
Сухой грунтовый подслей	0,5 м	25x2,3 мм
Нормальный грунтовый подслей	0,7 м	32x2,9 мм
Влажный грунтовый подслей	0,8 м	40x3,7 мм

Рекомендации по подбору теплового насоса

Источник тепла: грунтовая вода

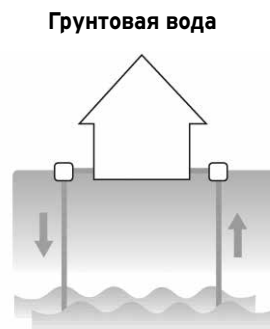
Пример: выбираем тепловой насос с полезной тепловой мощностью в режиме W10/W55 – 13,3 кВт и потребляемой электрической мощностью – 3,5 кВт. Нужно использовать тепловой насос в комбинации с модулем грунтовой воды.

В технических характеристиках тепловых насосов приведено минимально необходимое количество грунтовой воды.

В нашем случае оно составляет 3045 л/ч. Погружной насос подбирается таким образом, чтобы он мог обеспечить указанный расход. Кроме того, скважина должна обладать достаточным дебитом.

Перед использованием грунтовой воды в качестве источника тепла рекомендуется провести ее анализ.

Требования к качеству грунтовой воды приведены в следующей таблице:



Требования к составу и качеству грунтовой воды

Параметр	Ограничение	Примечание
Твёрдые частицы	< 1 мм	Закупоривание теплообменника
Температура	4 - 20 °C	-
pH	6,5 - 9	Возможна коррозия нерж. стали при высокой кислотности
Кислород (O ₂)	< 2 мг/л	-
Электропроводность	10 - 500 мкS/см	-
Общая жёсткость	4 - 8,5°dH	-
Железо (Fe)	< 2 мг/л	Совместно с кислородом приводит к закупориванию дренажной скважины
Магний (Mg)	< 1 мг/л	Совместно с кислородом приводит к закупориванию дренажной скважины
Алюминий (Al)	< 0,2 мг/л	Опасность коррозии медных элементов
Аммиак (NH ₃)	< 2 мг/л	Опасность коррозии медных элементов
Нитрат (NO ₃)	< 70 мг/л	-
Сульфат (SO ₄)	< 70 мг/л	Возможна коррозия нерж. стали при высоком содержании
Соединения хлора (Cl)	< 300 мг/л	Возможна коррозия нерж. стали при высоком содержании
Растворённый углекислый газ (CO ₂)	< 5 мг/л	Опасность коррозии медных элементов
Аммоний (NH ₄)	< 20 мг/л	-

Рекомендации по подбору теплового насоса

Расчёт объёма буферной ёмкости

Основными задачами буферной ёмкости в теплонасосной установке являются:

- увеличение времени работы теплового насоса, снижая тем самым тактование компрессора
- обеспечение достаточного объёма теплоносителя при подключении буферной ёмкости в качестве гидравлического разделителя
- накопление достаточного количества тепла для процесса размораживания в тепловых насосах типа воздух/вода

Объём буферной ёмкости выбирается таким образом, чтобы тепловой насос включался не более трех раз за один час. Время нагрева буферной ёмкости тепловым насосом должно составлять не менее 20-ти минут, при отсутствии потребления теплоты в системе отопления.

Для расчёта можно воспользоваться следующей формулой:

$$m = P \cdot t / (c \cdot \Delta T),$$

где m – объём буферной ёмкости, л;

P – полезная тепловая мощность теплового насоса, кВт;

t – расчётное время нагрева, ч. Время нагрева выбирается в диапазоне от 0,33 ч до 2 ч;

c – теплоёмкость воды. $c = 1,16 \cdot 10^{-3}$ кВтч/(кг · К);

ΔT – разница температур между подающей и обратной магистралями системы отопления, К.

Пример:

Пусть в системе используется тепловой насос, обладающий тепловой мощностью в режиме В0/W55 – 13,6 кВт. Тип системы отопления – напольное отопление + радиаторы. Средняя разница температур между подающей и обратной магистралями составляет 10 К.

Зададим время нагрева буферной ёмкости тепловым насосом 0,33 ч.

Тогда необходимый объём буферной ёмкости составит:

$$m = P \cdot t / (c \cdot \Delta T) = 13,6 \text{ кВт} \cdot 0,33 \text{ ч} / (1,16 \cdot 10^{-3} \text{ кВтч}/(\text{кг} \cdot \text{К}) \cdot 10 \text{ К}) = 387 \text{ л}$$

При выборе буферной ёмкости объём следует округлять в большую сторону для повышения срока службы компрессора теплового насоса. В нашем примере можно выбрать буферную ёмкость объёмом 500 л.

Внимание!

Проектирование систем отопления с радиаторами в качестве отопительных приборов требует обязательного применения буферной ёмкости в связи с их малой инертностью и возможной блокировкой теплового насоса системой защиты компрессора от тактования по этой причине.

Рекомендации по подбору элементов гелиоустановки

Основные понятия

Солнечная энергия

Солнце снабжает нашу планету энергией уже более пяти миллиардов лет. И это еще будет продолжаться минимум на протяжении следующих пяти миллиардов лет. Что может быть для нас более естественным, чем использование этой энергии? Всего за 30 минут наша планета получает от Солнца энергию в количестве, которое соответствует суммарному потреблению энергии всем населением Земли за 1 год.

Виды гелиосистем

Энергия излучения может быть преобразована двумя способами: в виде тепловой или электрической энергии.

Для преобразования солнечной энергии в электрическую используются фотоэлектрические панели. Эта энергия может использоваться, например, для освещения или электроприборов.

Преобразование солнечной энергии в тепловую осуществляется при помощи солнечных коллекторов. Такая энергия может использоваться для приготовления горячей воды, подогрева бассейна или, при соблюдении ряда условий, для поддержки отопления.

В настоящем каталоге рассматриваются исключительно тепловые солнечные установки.

Особенности тепловых гелиосистем

Главной особенностью гелиосистем является полная несогласованность времени прихода солнечной энергии и расходования ее потребителями как на протяжении суток, так и на протяжении всего года.

Например, максимальное расходование горячей воды обычно происходит в утреннее и вечернее время, когда солнце расположено очень низко или за горизонтом. В полдень же потребление горячей воды минимально, а интенсивность солнечного излучения максимальна.

На протяжении года количество солнечной энергии, достигающей поверхности Земли, также сильно меняется. Зимой оно минимально, в то время как, например, система отопления имеет максимальное теплотребление. Летом же, когда инсоляция максимальна, система отопления вообще не потребляет энергию.

В связи с этим тепловая солнечная установка всегда рассматривается как вспомогательный источник тепла, работающий в паре с основным теплогенератором. Задачей солнечной установки является максимальная экономия энергоресурсов на протяжении всего года, а не гарантированное снабжение потребителя теплом. Солнечная установка вырабатывает столько энергии, сколько может, а основной теплогенератор догревает, если энергии недостаточно (например, зимой или в пасмурные дни).

Еще одной особенностью солнечной установки является широкий диапазон ее рабочих температур, например, зимней морозной ночью солнечный коллектор будет иметь такую же температуру, как и окружающий воздух. Летом же рабочая температура коллектора может быть на уровне 100-110 °С. Если потребление тепла в летний солнечный день будет меньше того, на которое выбрали солнечную установку, то наступит стагнация (перегрев и закипание теплоносителя). В этом случае температура коллектора может быть более 200 °С. Все элементы солнечной установки должны выдерживать такие перепады температур.

Элементы солнечной установки

Солнечная установка состоит из следующих основных элементов:

- солнечные коллекторы;
- теплоаккумулирующая ёмкость;
- насосная группа;
- автоматический регулятор.

Вспомогательными элементами являются:

- солнечный мембранный расширительный бак;
- предвключённый расширительный бак;
- воздухоотводчики;
- трубопроводы;
- термостатический смеситель для защиты от ошпаривания;
- специальный теплоноситель для гелиосистем.

Рекомендации по подбору элементов гелиоустановки

Основные понятия

Отдельно следует рассматривать солнечные установки auroSTEP plus.

Солнечные установки этого типа представляют собой "DrainBack"-систему (с естественным сливом теплоносителя в момент остановки насоса) и не содержит некоторых элементов.

Основы подбора солнечных коллекторов, теплоаккумулирующей ёмкости, насосной группы и мембранного расширительного бака приведены на следующих страницах.

В качестве автоматического регулятора применяется регулятор sensoCOMFORT VRC 720.

Предвключённый расширительный бак рекомендуется использовать для защиты мембранного расширительного бака от перегрева. Он устанавливается между группой безопасности (встроена в насосную группу) и мембранным расширительным баком.

Для первичного удаления воздуха рекомендуется использовать воздухоотводчики с ручным запорным краном.

Они устанавливаются на выходе из каждого ряда коллекторов и облегчают удаление воздуха из контура в момент его заправки теплоносителем. При этом кран должен быть открыт. После заправки кран должен быть закрыт вручную.

Кроме того, обязательно следует установить автоматический воздухоотводчик на участке между теплоаккумулирующей ёмкостью и входом в насос солнечного контура.

В качестве трубопроводов допускается использование медных труб либо гофрированных труб из нержавеющей стали.

Теплоизоляция труб должна выдерживать высокие температуры. Соединения труб должны быть резьбозажимными.

Медные трубы допускается соединять пайкой с использованием тугоплавкого припоя.

Трёхходовой термостатический смеситель для защиты от ошпаривания следует обязательно использовать в солнечных установках приготовления горячей воды, в которых используются ёмкостные бивалентные водонагреватели (auroSTOR VIH S), а также в солнечных установках auroSTEP plus. Температура воды в таких установках достигает 85 °С.

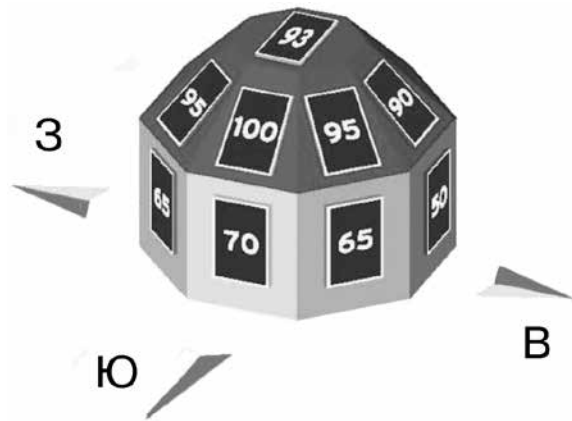
Рекомендации по подбору элементов гелиоустановки

Инсоляция и поправочные коэффициенты

Интенсивность солнечного излучения определяется в зависимости от территориального расположения объекта. Поправочный коэффициент принимается в зависимости от угла наклона и ориентации солнечных коллекторов. Эффективность использования солнечных коллекторов зависит от расположения их в пространстве и угла наклона коллекторов относительно горизонта.

Поправочный коэффициент выбирается по таблице:

Ориентация	Угол наклона коллектора		
	30°	50°	70°
Восток	1,64	1,61	1,61
Восток - Юго-Восток	1,45	1,47	1,61
Юго-Восток	1,17	1,15	1,34
Юг - Юго-Восток	1,04	0,98	1,14
Юг	1	0,94	1,11
Юг - Юго-Запад	1,03	0,97	1,13
Юго-Запад	1,13	1,09	1,27
Запад - Юго-Запад	1,35	1,35	1,60
Запад	1,61	1,61	1,61



Солнечные энергоресурсы России

Годовая инсоляция 1 м² горизонтальной площадки в разных городах России



Рекомендации по подбору элементов гелиоустановки

Месячные и годовые суммы суммарной солнечной радиации, кВт·ч/м²

	янв	фев	мар	апр	май	июн	июл	авг	сен	окт	ноя	дек
Астрахань, широта 46.4												
Горизонтальная панель	32,4	52,9	95,5	145,5	189,4	209,9	189,7	174,7	127,8	81,7	45,0	26,6
Вертикальная панель	62,1	75,9	99,5	103,0	97,1	92,0	91,8	112,1	123,2	116,5	86,4	52,7
Наклон панели " 35,0°"	56,1	77,9	122,5	161,6	187,8	197,7	184,5	189,9	164,6	124,7	80,2	46,9
Вращение вокруг полярной оси	69,4	96,0	157,1	218,3	268	293,3	269,1	276,1	229	164,4	102,3	57,3
Владивосток, широта 43.1												
Горизонтальная панель	72,7	93,2	130	135,1	143,9	129,2	124,3	124,8	119,1	94,3	64,6	57,8
Вертикальная панель	177,0	166	139,2	90,2	74,9	64,4	66,9	79,0	105,2	126,8	127,7	147,1
Наклон панели – 50,0°	169,0	171,8	173	138,1	121,1	109,6	109,1	121,7	144,1	147,5	130,3	139,5
Вращение вокруг полярной оси	194,9	211,1	227	189,3	178,9	150,6	142,8	164,3	194,2	184,0	151,9	157,6
Москва, Котельническая наб., широта 55.7												
Горизонтальная панель	16,4	34,6	79,4	111,2	161,4	166,7	166,3	130,1	82,9	41,4	18,6	11,7
Вертикальная панель	21,3	57,9	104,9	93,5	108,2	100,8	108,8	103,6	86,5	58,1	38,7	25,8
Наклон панели – 40,0°	20,6	53,0	108,4	127,6	166,3	163,0	167,7	145,0	104,6	60,7	34,8	22,0
Вращение вокруг полярной оси	21,7	62,3	132,9	161,4	228	227,8	224,8	189,2	126,5	71,6	42,2	26,0
Петрозаводск, широта 61												
Горизонтальная панель	07,1	19,9	66,7	101,1	141,0	167,1	157,7	109,6	56,5	23,0	08,2	02,4
Вертикальная панель	20,0	41,3	120,2	107,1	102,7	112,0	113,6	98,1	67,6	36	14,4	02,8
Наклон панели – 45,0°	16,8	36,9	116,4	127,7	148,1	166,3	163,7	128,6	77,3	36,7	13,5	02,8
Вращение вокруг полярной оси	19,9	44,6	159,1	177,5	215,2	258,0	252,1	179,7	96,4	42,7	15,0	02,9
Петропавловск-Камчатский, широта 53.3												
Горизонтальная панель	30,2	49,6	94,3	127,3	152,9	155,8	144,9	131,1	91,0	64,4	33,6	23,3
Вертикальная панель	77,7	99,7	133,3	116,1	96,5	90,3	91,3	99,5	97,1	111,5	86,8	78,5
Наклон панели " 50,0°	70,6	95,9	142,3	148,1	147,4	142,5	137,6	140,9	120,2	118,0	81,6	69,8
Вращение вокруг полярной оси	80,2	114,5	181,5	200,8	202,7	202,5	189,3	193,0	156,0	147,0	95,9	80,2

Рекомендации по подбору элементов гелиоустановки

Месячные и годовые суммы суммарной солнечной радиации, кВт·ч/м²

	янв	февр	мар	апр	май	июн	июл	авг	сен	окт	ноя	дек
Сочи, широта 43.6												
Горизонтальная панель	37.0	55.2	84.0	116.6	167.1	199.0	206.8	185.0	130.1	95.4	54.2	34.7
Вертикальная панель	65.8	76.5	111.1	80.0	86.9	86.2	95.7	113.6	119.0	130.0	97.6	67.6
Наклон панели – 35.0°	62.0	80.2	103.5	125.0	163.0	184.9	198.1	197.0	161.6	141.7	92.8	61.7
Вращение вокруг полярной оси	76.0	99.1	129.9	160.1	222.1	269.3	289.0	284.0	222.0	185.8	117.2	75.6
Южно-Сахалинск, широта 47												
Горизонтальная панель	50.9	77.1	128.8	138.6	162.8	157.5	146.7	128.5	105.9	79.4	49.7	41.7
Вертикальная панель	113.2	137.8	132.2	103.4	90.3	81.9	82.9	87.3	99.5	111.4	97.9	97.7
Наклон панели 45.0°	102.2	132.7	175.4	149.1	153.7	142.2	136.6	131.5	130.4	124.2	94.8	87.2
Вращение вокруг полярной оси	118.5	160.6	219.3	191.8	206.6	193.4	176.3	167.5	167.7	153.8	111.7	99.9

год		
Астрахань, широта 46.4	Горизонтальная панель	1371.1
	Вертикальная панель	1112.2
	Наклон панели – 35.0°	1593.6
	Вращение вокруг полярной оси	2200,2
Владивосток, широта 43.1	Горизонтальная панель	1289.5
	Вертикальная панель	1364.2
	Наклон панели – 50.0°	1681.3
	Вращение вокруг полярной оси	2146.7
Москва, Котельническая наб., широта 55.7	Горизонтальная панель	1020.7
	Вертикальная панель	908.3
	Наклон панели – 40.0°	1173.7
	Вращение вокруг полярной оси	1514.3
Петрозаводск, широта 61	Горизонтальная панель	860.0
	Вертикальная панель	835,6
	Наклон панели – 45.0°	1034,6
	Вращение вокруг полярной оси	1463

год		
Петропавловск-Камчатский, широта 53.3	Горизонтальная панель	1098.4
	Вертикальная панель	1178.3
	Наклон панели – 50.0°	1414.9
	Вращение вокруг полярной оси	1843.6
Сочи, широта 43.6	Горизонтальная панель	1365.1
	Вертикальная панель	1099.9
	Наклон панели – 35.0°	1571.4
	Вращение вокруг полярной оси	2129.9
Южно-Сахалинск, широта 47	Горизонтальная панель	1267.5
	Вертикальная панель	1265.5
	Наклон панели – 45.0°	1560.2
	Вращение вокруг полярной оси	1966.9

Рекомендации по подбору элементов гелиоустановки

Необходимая площадь солнечных коллекторов для нагрева горячей воды

Пример:

Коттедж с постоянно проживающими 5-ю жильцами.
В системе имеется линия рециркуляции ГВС с подключёнными к ней полотенцесушителями.
Время работы насоса рециркуляции – 6 ч/сут.
Суммарная мощность полотенцесушителей составляет 0,8 кВт.

Определение суточного потребления горячей воды:

человек потребляет в среднем от 40 до 70 литров горячей воды в сутки. Соответственно, имеем суточный расход горячей воды:

$$G = n \cdot m = 5 \cdot 70 = 350 \text{ л,}$$

где n – количество жильцов, чел;

m – суточное потребление горячей воды одним жильцом.

Расход воды	Суточный расход: л/чел
Малый расход	50 л, (45 °С)
Средний расход	70 л, (45 °С)
Большой расход	120 л, (45 °С)
Стиральная машина или мойка для посуды с теплой водой	На каждый прибор около 20 л/сут

Расчёт количества тепла, необходимого для приготовления горячей воды:

$$Q_{\text{ГВС}} = G \cdot c \cdot \Delta T = 350 \cdot 1,16 \cdot 10^{-3} \cdot 35 = 14,2 \text{ кВтч/сут,}$$

где G – суточное потребление горячей воды, л/сут;

c – теплоёмкость воды $1,16 \cdot 10^{-3}$ кВтч/(кг · К);

ΔT – разница температур горячей и холодной воды = 35 К;

При подборе водонагревателя необходимо учитывать, что его объём должен быть равен 1,5-2 кратному суточному потреблению горячей воды, но не менее 50 - 70 л на каждый 1 м^2 площади солнечных коллекторов:

$$V = 1,5 \cdot G = 1,5 \cdot 350 = 525 \text{ л}$$

Выбираем бивалентный водонагреватель autoSTOR VIH S 500 ёмкостью 500 л.

Потери тепла на линии рециркуляции ГВС:

$$Q_{\text{рециркуляции}} = L \cdot q \cdot t = 40 \cdot 10 \cdot 10^{-3} \cdot 6 = 2,4 \text{ кВтч/сут,}$$

где L – длина линии рециркуляции ГВС, м;

q – удельные теплотери линии рециркуляции 10 Вт/м;

t – время работы насоса рециркуляции, ч/сут.

Если в системе имеются полотенцесушители на линии рециркуляции ГВС, их мощность обязательно следует учесть:

$$Q_{\text{ПС}} = P \cdot t = 0,8 \cdot 6 = 4,8 \text{ кВтч/сут,}$$

где P – суммарная мощность полотенцесушителей, кВт;

t – время работы насоса рециркуляции, ч/сут.

Внимание! Не рекомендуется использовать солнечные установки с системами рециркуляции ГВС, в которых насос работает 24 ч/сут!

Необходимая площадь солнечных коллекторов:

$$A_2 = (Q_{\text{ГВС}} + Q_{\text{рециркуляции}} + Q_{\text{ПС}}) \cdot 365 \cdot a / Q_{\text{солнца}}$$

$$= (14,2 + 2,4 + 4,8) \cdot 365 / 1150 = 6,8 \text{ м}^2,$$

где $Q_{\text{ГВС}}$ – мощность на поддержку системы ГВС, кВт·час/сут;

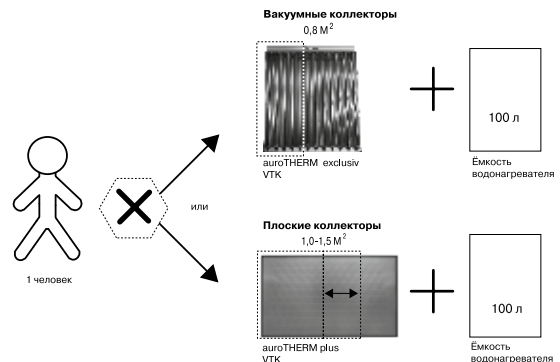
$Q_{\text{рециркуляции}}$ – теплотери линии рециркуляции, кВт·час/сут;

$Q_{\text{ПС}}$ – суточное потребление тепла полотенцесушителями, кВт·час/сут;

$Q_{\text{солнца}}$ – интенсивность солнечного излучения, кВт·час/м²·год;

a – поправочный коэффициент на угол наклона и ориентацию.

Кроме того, для быстрого ориентировочного определения площади солнечных коллекторов можно воспользоваться коэффициентами, приведёнными на рисунке справа.



Рекомендации по подбору элементов гелиоустановки

Необходимая площадь коллекторов для поддержки бассейна и отопления

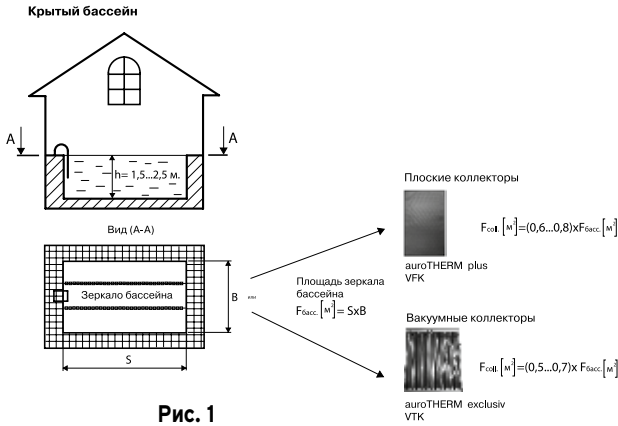


Рис. 1

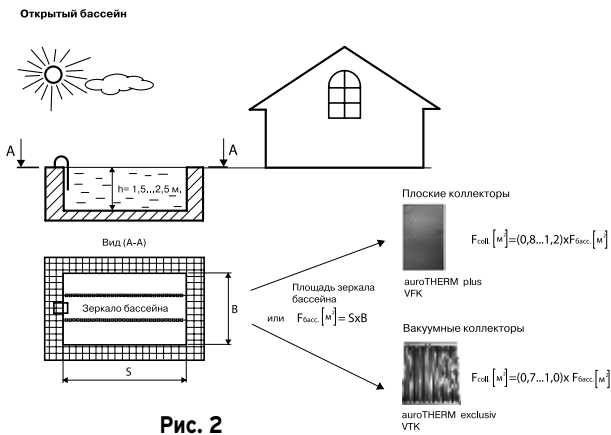


Рис. 2

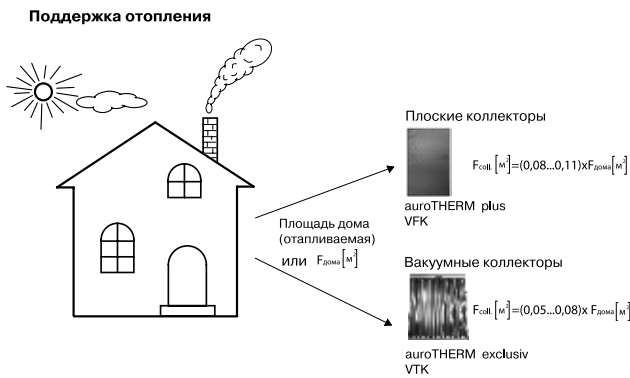


Рис. 3

Бассейн закрытого типа (в отапливаемом помещении)

Ориентировочный Расчёт площади солнечных коллекторов для бассейна закрытого типа ведется по коэффициентам, приведённым на рис. 1. Например, для бассейна закрытого типа с площадью зеркала 20 м² требуется следующая площадь солнечных коллекторов:
 $A_1 = S \cdot c = 20 \cdot 0,5 = 10 \text{ м}^2$ (вакуумные коллекторы) или $20 \cdot 0,6 = 12 \text{ м}^2$ (плоские коллекторы), где c – коэффициент (рис. 1); S – площадь зеркала бассейна, м².

Бассейн открытого типа

Ориентировочный Расчёт площади солнечных коллекторов для бассейна открытого типа ведется по коэффициентам, приведённым на рис. 2. Например, для бассейна открытого типа с площадью зеркала 20 м² требуется следующая площадь солнечных коллекторов:
 $A_1 = S \cdot c = 20 \cdot 0,7 = 14 \text{ м}^2$ (вакуумные коллекторы) или $20 \cdot 0,8 = 16 \text{ м}^2$ (плоские коллекторы), где c – коэффициент (рис. 2); S – площадь зеркала бассейна, м².

Поддержка отопления

Поддержка отопления за счёт солнечной энергии целесообразна только при соблюдении следующих условий:

- хорошая теплоизоляция здания (удельные теплотери не более 60 Вт/м²);
- минимальные температуры подающей и обратной линии;
- хорошо отрегулированные контуры отопления;
- ориентирование коллекторов строго на юг;
- наличие крупного летнего потребителя тепла (например, летний бассейн) или системы утилизации излишков тепла.

Ориентировочный расчёт площади солнечных коллекторов для поддержки отопления ведется по коэффициентам, приведённым на рис. 3. Например, для коттеджа с отапливаемой площадью 300 м² требуется следующая площадь солнечных коллекторов:
 $A_3 = S \cdot c = 300 \cdot 0,05 = 15 \text{ м}^2$ (вакуумные коллекторы) или $300 \cdot 0,08 = 24 \text{ м}^2$ (плоские коллекторы), где c – коэффициент (рис. 3); S – отапливаемая площадь дома, м².

Рекомендации по подбору элементов гелиоустановки

Допустимые варианты подключения солнечных коллекторов

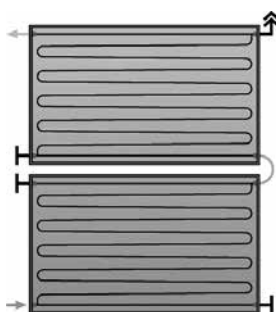
Плоские солнечные коллекторы (auroTHERM classic, auroTHERM plus)



Одностороннее подключение.
Не более 5 коллекторов в ряд.
Справедливо для горизонтальных
и вертикальных коллекторов.

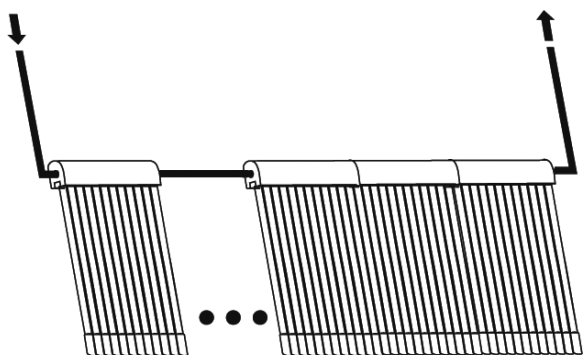


Разностороннее подключение
(диагональная схема). Не более
12 коллекторов в ряд. Справедливо
для горизонтальных и вертикальных
коллекторов.



Соединение коллекторов
друг над другом.
Максимум 2 ряда.
Только горизонтальные
коллекторы.

Вакуумные коллекторы (auroTHERM exclusive)



max. 7 x VTK 1140

Не более 7 коллекторов VTK 1140/2 в ряд
или 14 шт VTK 570/2.

ВНИМАНИЕ!

при превышении допустимого количества
коллекторов их необходимо разделять
на несколько рядов.
Ряды между собой подключаются по схеме
с попутным движением теплоносителя
(метод Тихельмана).

Рекомендации по подбору элементов гелиоустановки

Теплоаккумулирующая ёмкость

Назначение теплоаккумулирующей ёмкости

Выработка тепловой энергии в солнечной установке происходит только в течение светового дня. Кроме того, бывают пасмурные дни, когда приход солнечной энергии минимален. С другой стороны, потребители нуждаются в энергии ежедневно. Так, например, в системе горячего водоснабжения максимальное потребление приходится на утренние и вечерние часы, когда солнце расположено очень низко или за горизонтом. Для того, чтобы согласовать приход и расход энергии в солнечной установке в течение суток, используют теплоаккумулирующую ёмкость.

Виды теплоаккумулирующих ёмкостей

В зависимости от назначения солнечной установки в роли теплоаккумулирующей ёмкости может выступать либо ёмкостный водонагреватель, либо буферная ёмкость. В солнечных установках для приготовления горячей воды, как правило, используются бивалентные ёмкостные водонагреватели (auroSTOR VIH S). Эти водонагреватели заполняются водопроводной водой, которая затем нагревается и подается непосредственно потребителям (душ, мойка и т.д.). Внутренняя поверхность таких водонагревателей покрыта защитной эмалью. В них также расположены два змеевиковых теплообменника косвенного нагрева: один для подключения контура солнечной установки, другой для контура догрева (например, газовым котлом, тепловым насосом и т.д.).



При работе солнечной установки на поддержку отопления используют буферную накопительную ёмкость (allSTOR VPS/3-7 в комбинации с солнечной насосной группой VPM ../2 S). Буферная ёмкость всегда заполняется водой из системы отопления. Передача солнечной энергии в буферную ёмкость происходит в пластинчатом теплообменнике солнечной насосной группы VPM ../2 S. Если необходимо также обеспечить приготовление горячей воды, в комбинации с буферной ёмкостью allSTOR VPS/3-7 можно использовать либо насосную группу VPM ../2 W, либо бивалентный ёмкостный водонагреватель auroSTOR VIH S.

Если солнечная установка работает на поддержку открытого или крытого бассейна, использовать теплоаккумулирующую ёмкость необязательно.

Подбор теплоаккумулирующей ёмкости

Эффективная работа солнечной установки зависит не только от правильности подбора типа и количества солнечных коллекторов. Объём теплоаккумулирующей ёмкости должен быть чётко согласован с количеством солнечных коллекторов, а также с типом и количеством потребителей тепла.

Объём теплоаккумулирующей ёмкости для системы горячего водоснабжения должен быть равен 1,5-2 кратному суточному потреблению горячей воды.

С другой стороны, на каждый 1 м² площади апертуры солнечных коллекторов должно приходиться не менее 50 л теплоаккумулирующей ёмкости для избежания перегрева установки. Для теплоаккумулирующих ёмкостей со встроенным змеевиковым теплообменником солнечного контура оптимальным объёмом считается 50 - 70 л на каждый 1 м² площади апертуры солнечных коллекторов. Объём ёмкости с внешним пластинчатым теплообменником солнечного контура (allSTOR VPS/3 + VPM ../2 S) может составлять 50 л/м² и более. Поскольку здесь применяется послойный нагрев, то верхний предел может определяться требованиями других систем, работающих в комбинации с солнечной установкой, например, тепловым насосом или твердотопливным котлом.

Если работа солнечной установки предусматривается и на поддержку бассейна, объём теплоаккумулирующей ёмкости может быть менее 50 л на каждый 1 м² площади апертуры солнечных коллекторов.

Теплообменники

Площадь встроенного змеевикового гладкотрубного теплообменника (auroSTOR VIH S) должна быть не менее 0,2 м² на каждый 1 м² площади апертуры солнечных коллекторов.

Если работа солнечной установки предусматривается и на поддержку бассейна, этот метод расчёта допускается не учитывать.

Пластинчатые теплообменники (например, для бассейна) рассчитываются по следующим параметрам:

- мощность 500 - 600 Вт на каждый 1 м² площади апертуры солнечных коллекторов;
- разница температур в солнечном контуре около 10 °С для режима High-Flow и около 32 °С для режима Low-Flow соответственно;
- максимальные потери давления около 200 мбар или 20 кПа.

Рекомендации по подбору элементов гелиоустановки

Теплоаккумулирующая ёмкость

Температура в теплоаккумулирующей ёмкости в зависимости от количества коллекторов

Объём накопителей, л	300	400	500	750	1000	1500	2000
Площадь коллекторов, м ²	Температура в накопителе, °С						
1	19	16	15	13	13	12	11
2	27	23	20	17	15	13	13
3	36	29	26	20	18	15	14
4	44	36	31	24	20	17	15
5	53	42	36	27	23	19	16
6	62	49	41	31	26	20	18
7	70	55	46	34	28	22	19
8	79	62	51	38	31	24	20
9	88	68	57	41	33	26	22
10	95	75	62	44	36	27	23
11	95	81	67	48	38	29	24
12	95	88	72	51	41	31	26
13	95	94	77	55	44	32	27
14	95	95	82	58	46	34	28
15	95	95	88	62	49	36	29
16	95	95	93	65	51	38	31
17	95	95	95	69	54	39	32
18	95	95	95	72	57	41	33
19	95	95	95	76	59	43	35
20	95	95	95	79	62	44	36
21	95	95	95	82	64	46	37
22	95	95	95	86	67	48	38
23	95	95	95	89	69	50	40
24	95	95	95	93	72	51	41
25	95	95	95	95	75	53	42
26	95	95	95	95	77	55	44
28	95	95	95	95	82	58	46
30	95	95	95	95	88	62	49
33	95	95	95	95	95	67	53
35	95	95	95	95	95	70	55
45	95	95	95	95	95	88	68
60	95	95	95	95	95	95	88

Примечание: области, выделенные серым цветом, показывают оптимальное соотношение площади коллекторов и объёма теплоаккумулирующей ёмкости.

При моделировании использовались следующие допущения:

реальное количество солнечной энергии, переданной в солнечном теплообменнике – 3 кВтч/м² сут., температура холодной воды 10 °С, водоразбор отсутствует, линия рециркуляции отсутствует, теплопотери отсутствуют.

Рекомендации по подбору элементов гелиоустановки

Насосная группа

Общая информация

Насосная группа обеспечивает циркуляцию незамерзающего теплоносителя в контуре солнечной установки.

Насосные группы различаются типом используемого циркуляционного насоса, а также наличием встроенного теплообменника.

В насосных группах VPM 20/2 S и VPM 60/2 S, а также auroFLOW VMS 70 установлены насосы с электронным управлением. Производительность циркуляционного насоса изменяется автоматически встроенным блоком управления. Расход в контуре солнечной установки подстраивается под температуру солнечных коллекторов и температуру в теплоаккумулирующей ёмкости.

Насосная группа auroFLOW VMS 70 не имеет встроенного теплообменника. Она рассчитана для использования в комбинации с теплоаккумулирующими ёмкостями, имеющими свой собственный встроенный змеевиковый теплообменник (auroSTOR VIH S).

В насосных группах VPM 20/2 S и VPM 60/2 S имеется встроенный пластинчатый теплообменник, а также дополнительный насос контура буферной ёмкости. Они предназначены для использования совместно с буферными накопительными ёмкостями, не имеющими собственного встроенного солнечного теплообменника (allSTOR VPS/3).



Подбор насосной группы

Подбор насосной группы с переменным расходом теплоносителя, такой как VPM 20/2 S, VPM 60/2 S и auroFLOW VMS 70 осуществляется по площади апертуры солнечных коллекторов.

К насосной группе VPM 20/2 S допускается подключение от 4 до 20 м² плоских солнечных коллекторов или от 4 до 14 м² вакуумных солнечных коллекторов.

К насосной группе VPM 60/2 S допускается подключение от 20 до 60 м² плоских солнечных коллекторов или от 14 до 28 м² вакуумных солнечных коллекторов.

К насосной группе auroFLOW VMS 70 допускается подключение от 70 м² солнечных коллекторов.

В зависимости от размеров солнечной установки и протяженности трубопроводов допускается рассчитывать систему на любой промежуточный расход в диапазоне от 15 л/ч до 40 л/ч через каждый 1 м² площади апертуры коллекторов.

Для небольших бытовых гелиосистем (с площадью апертуры до 20 м²) этого расчета достаточно. Однако для крупных гелиосистем с большой протяженностью трубопроводов и несколькими рядами коллекторов помимо определения номинального расхода теплоносителя требуется также произвести гидравлический расчёт системы трубопроводов.

Пример: планируется установка 8 плоских солнечных коллекторов auroTHERM plus VFK 145/2 V совместно с водонагревателем auroSTOR VIH S 500 и теплообменником бассейна. Подобрать насосную группу.

Площадь апертуры солнечной установки составляет: 8 шт • 2,35 м² = 18,8 м².

Можем использовать насосные группы VPM 20/2 S и auroFLOW VMS 70.

Рекомендации по подбору элементов гелиоустановки

Мембранный расширительный бак

Общая информация

Мембранный расширительный бак предназначен для компенсации температурного расширения теплоносителя при изменении режима работы установки. Поскольку температура элементов солнечной установки изменяется в очень широком диапазоне, правильно подобранный мембранный расширительный бак является очень важным компонентом, обеспечивающим ее надежную и безопасную работу. Его можно подобрать по приведённым ниже таблицам, либо рассчитать по методике, представленной в инструкции по проектированию гелиосистем Vaillant.

Подбор мембранного расширительного бака для установки с вакуумными коллекторами

Количество коллекторов		Поверхность нетто (м ²)	Статическая высота, м								
			10 м			20 м			30 м		
VTK 570/2	VTK 1140/2		Длина трубопровода (суммарная), м								
			30	40	50	40	50	60	60	70	80
	2	4	18	18	18	25	25	25	35	35	35
1	2	5	25	25	25	25	25	25	50	50	50
	3	6	25	25	25	35	35	35	50	50	50
1	3	7	25	25	25	35	35	35	50	50	50
	4	8	35	35	35	50	50	50	80	80	80
1	4	9	35	35	35	50	50	50	80	80	80
	5	10	35	35	35	50	50	50	80	80	80
1	5	11	50	50	50	50	50	50	80	80	80
	6	12	80	80	80	80	80	80	118	118	118
1	6	13	80	80	80	80	80	100	125	125	125
	7	14	80	80	80	100	100	100	135	135	135
1	7	15	80	80	80	100	100	100	150	150	150
	8	16	80	80	80	100	100	100	150	150	150
1	8	17	80	80	80	118	118	118	180	180	180
	9	18	80	80	80	118	118	118	180	180	180
1	9	19	100	100	100	118	118	118	235	235	235
	10	20	125	125	125	180	180	180	280	280	280

Рассчитано для следующих условий:

до 11 м²: трубопровод медь 18x1; 6-19 м²: медь 22x1; 20: медь 28x1,5; теплообменник для гелиоустановки: 4-7 м²: 10,7 л; 8-11 м²: 17,5 л; 12-19 м²: 47,2 л; 20 м²: 94,4 л.

Испарительная способность при стагнации в коллекторе 120 Вт/м²; теплоотдача трубы при парообразном состоянии теплоносителя 25 Вт/м; SI 6 бар, давление наполнения определено по формуле: $p_a = h \cdot 0,1 + 0,5$ бар

Подбор мембранного расширительного бака для установки с плоскими коллекторами

Количество коллекторов VFK		Статическая высота, м								
		10 м			20 м			30 м		
		Длина трубопровода (суммарная), м								
		30	40	50	40	50	60	60	70	80
	2	18	18	18	18	18	25	35	35	35
	3	25	25	25	25	25	25	50	50	50
	4	25	25	25	35	35	35	50	50	50
	5	35	35	35	50	50	50	80	80	80
	6	50	50	50	80	80	80	100	100	100
	7	80	80	80	80	80	80	118	118	118
	8	80	80	80	80	80	80	118	118	118
	9	80	80	80	118	118	118	180	180	180
	10	100	100	100	118	118	118	180	180	180
	11	100	100	100	125	125	125	200	200	200
	12	118	118	118	150	150	150	218	218	218
	13	118	118	118	180	180	180	235	235	235
	14	125	125	125	180	180	180	250	250	250

Рассчитано для следующих условий:

до 4 коллекторов: трубопровод медь 18x1; 5-8 коллекторов: медь 22x1; 9-14 коллекторов: медь 28x1,5; теплообменник гелиоустановки: 2-4 коллектора: 10,7 л; 5-6 коллекторов: 17,5 л; 7-11 коллекторов: 47,2 л; 12-14 коллекторов: 94,4 л.

Испарительная способность при стагнации в коллекторе 50 Вт/м²; теплоотдача трубы при парообразном состоянии теплоносителя 25 Вт/м; SI 6 бар, давление наполнения определено по формуле: $p_a = h \cdot 0,1 + 0,5$ бар

Примеры принципиальных схем

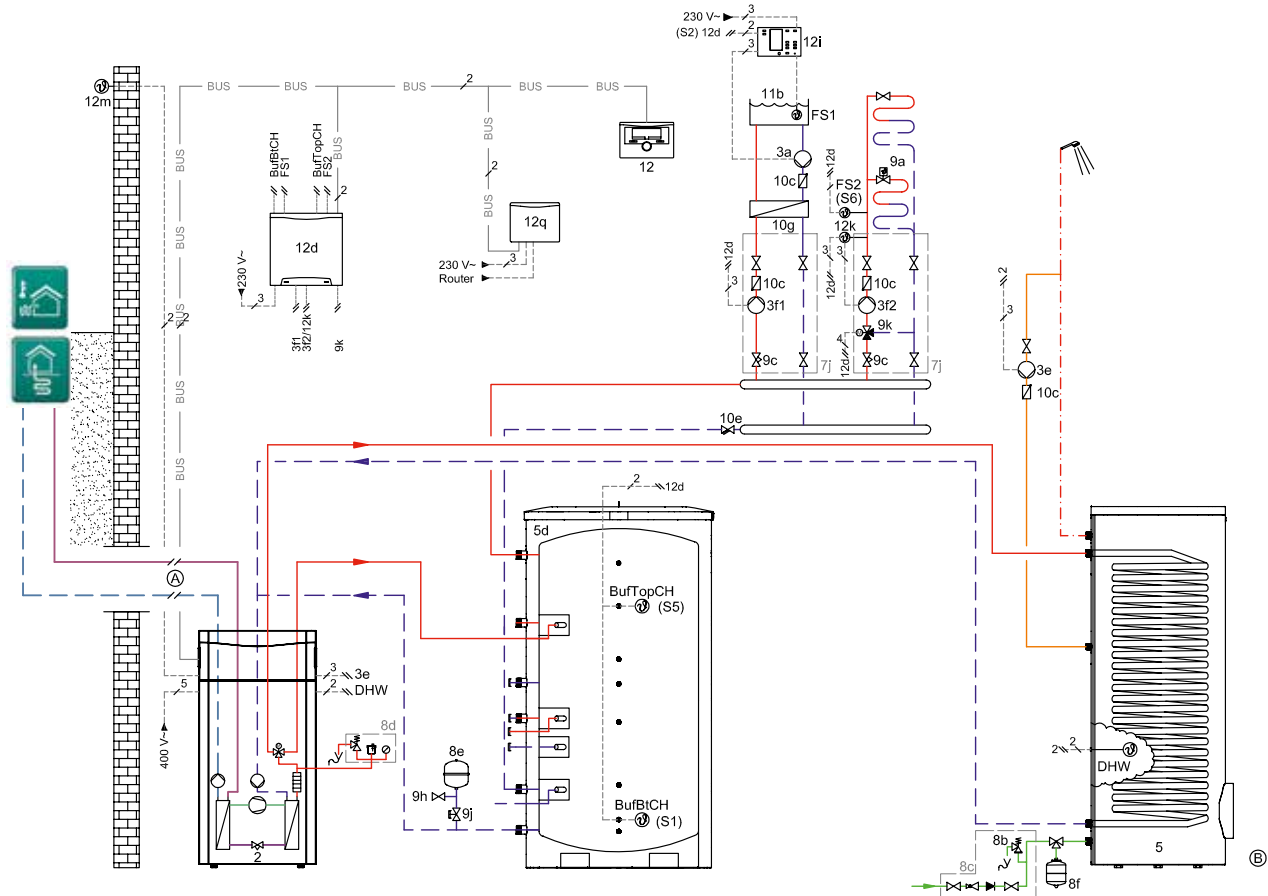
Схема 1 – Отопление и приготовление горячей воды тепловым насосом

Область применения схемы.

Данная схема применима с тепловыми насосами мощностью до 14 кВт при работе на нагрев "тёплого пола" и нагрев ёмкостного водонагревателя geoSTOR VIH RW 300.

Буферный накопитель выполняет функцию аккумулятора тепла для уменьшения тактований теплового насоса: тепловой насос включается не более 3-5 раз в час. Если аккумулированного тепла недостаточно, будет нарушен температурный режим здания. Буферная ёмкость также выполняет функцию гидравлического разделителя.

3-ходовой смесительный клапан позволяет держать в буферной ёмкости теплоноситель с более высокой температурой, чем требуется для тёплого пола.



Обозначения:

- | | | | |
|----|---------------------------------------|----------|-------------------------------------|
| 2 | Тепловой насос | 9к | Привод смесителя |
| 3а | Насос загрузки бассейна | 10с | Обратный клапан |
| 3f | Насос отопительного контура | 10е | Фильтр грубой очистки |
| 3е | Насос циркуляции ГВС | 11b | Бассейн |
| 5 | Водонагреватель geoSTOR | 12 | Регулятор теплового насоса |
| 5d | Буферная ёмкость | 12d | Смесительный модуль |
| 7j | Насосная группа отопительного контура | 12j | Регулятор бассейна |
| 8b | Группа безопасности водонагревателя | 12q | Коммутационный модуль |
| 8e | Расширительный бак буферной ёмкости | 12k | Датчик температуры подающей линии |
| 8f | Расширительный бак водонагревателя | 12m | Датчик наружной температуры |
| 9a | Балансировочный вентиль | DHW | Датчик температуры водонагревателя |
| 9c | Регулирующий вентиль | BuFTopCH | Датчик температуры буферной ёмкости |
| 9h | Вентиль заполнения / слива | BuFBtCH | Датчик температуры буферной ёмкости |
| 9j | Отсечный вентиль | | |

ВНИМАНИЕ!

Принципиальная схема не заменяет профессионального планирования. В схему не включена необходимая арматура. При проектировании следует соблюдать соответствующие нормы и правила.

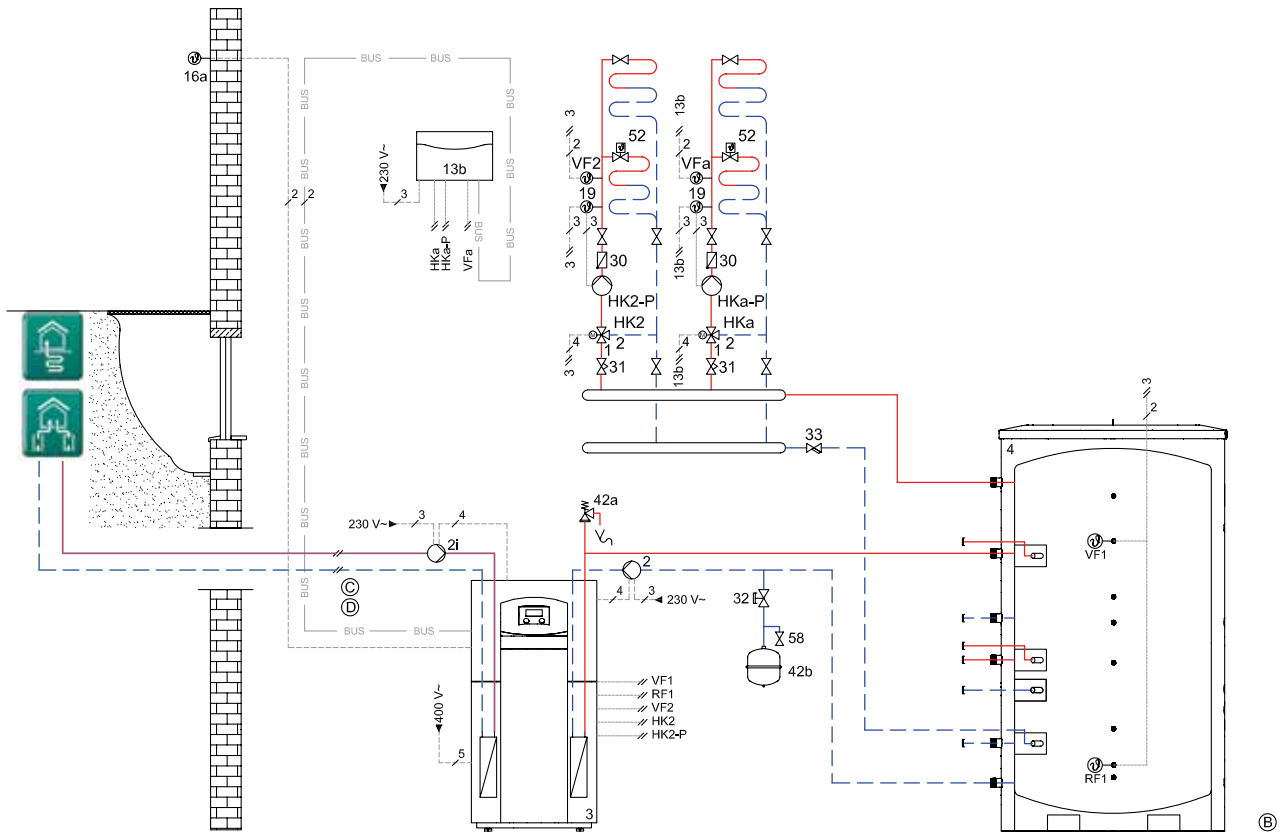
Примеры принципиальных схем

Схема 2 – Отопление тепловым насосом

Область применения схемы.

Данная схема применяется для тепловых насосов большой мощности при работе в моновалентном режиме.

Внимание: при подборе мощности радиаторов в контур радиаторного отопления необходимо учитывать температурный режим теплового насоса (макс. 62 °С).



Обозначения:

3	Тепловой насос	42b	Расширительный бак
4	Буферная ёмкость	48	Манометр
13a	Устройство дистанционного управления	57	Компенсационный бачок грунтового контура
13b	Смесительный модуль	58	Кран для заполнения и слива
16a	Датчик наружной температуры	65	Приёмный резервуар
19	Ограничительный термостат	VF2	Датчик температуры подающей линии системы отопления
30	Обратный клапан	VF1	Датчик буферной ёмкости
31	Регулирующий вентиль	RF1	Датчик буферной ёмкости
32	Задвижка	HK-P	Насос отопительного контура
33	Фильтр грубой очистки	HK	Смеситель отопительного контура
36	Термометр		
42a	Предохранительный клапан		

ВНИМАНИЕ!

Принципиальная схема не заменяет профессионального планирования.

В схему не включена необходимая арматура.

При проектировании следует соблюдать соответствующие нормы и правила.

Примеры принципиальных схем

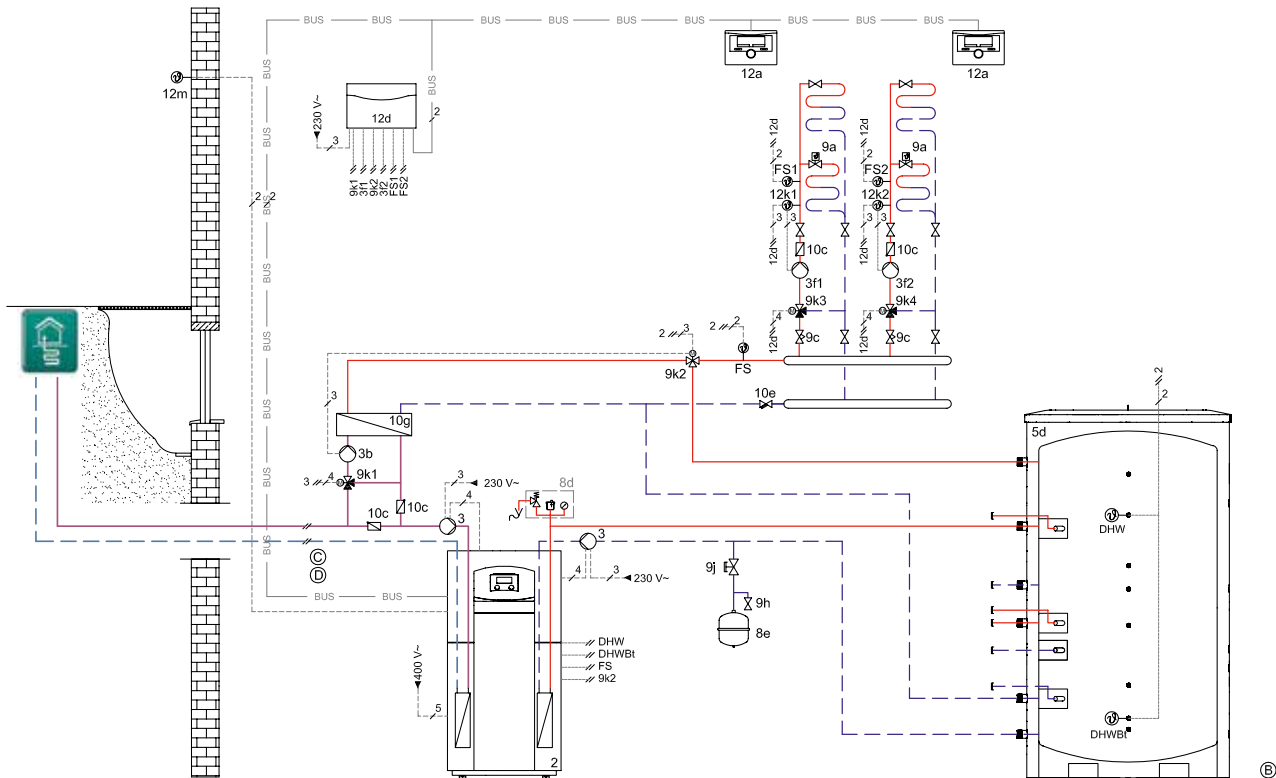
Схема 3 – Отопление и охлаждение тепловым насосом geoTHERM VWS ..0/3

Область применения схемы.

Данная схема позволяет реализовать отопление и охлаждение при помощи теплового насоса geoTHERM VWS ..0/3 в моновалентном режиме.

Подключение системы отопления осуществляется через буферную ёмкость. Системой управляет встроенный в тепловой насос погодозависимый регулятор энергобаланса. Источником тепла являются грунтовые зонды.

В летний период может быть реализовано пассивное охлаждение при помощи существующей системы напольного отопления.



Обозначения:

2	Тепловой насос	9k	Привод смесителя
3a	Насос загрузки бассейна	10c	Обратный клапан
3f	Насос отопительного контура	10e	Фильтр грубой очистки
3e	Насос циркуляции ГВС	10g	Разделяющий теплообменник
5	Водонагреватель geoSTOR	11b	Бассейн
5d	Буферная ёмкость	12	Регулятор теплового насоса
7j	Насосная группа отопительного контура	12a	Модуль дистанционного управления
8b	Группа безопасности водонагревателя	12d	Смесительный модуль
8e	Расширительный бак буферная ёмкость	12j	Регулятор бассейна
8f	Расширительный бак водонагревателя	12q	Коммутационный модуль
9a	Балансировочный вентиль	12k	Датчик температуры подающей линии
9c	Регулирующий вентиль	12m	Датчик наружной температуры
9h	Вентиль заполнения / слива	DHW	Датчик температуры буферной ёмкости
9j	Отсечной вентиль	DHWBT	Датчик температуры буферной ёмкости

ВНИМАНИЕ!

Принципиальная схема не заменяет профессионального планирования.

В схему не включена необходимая арматура.

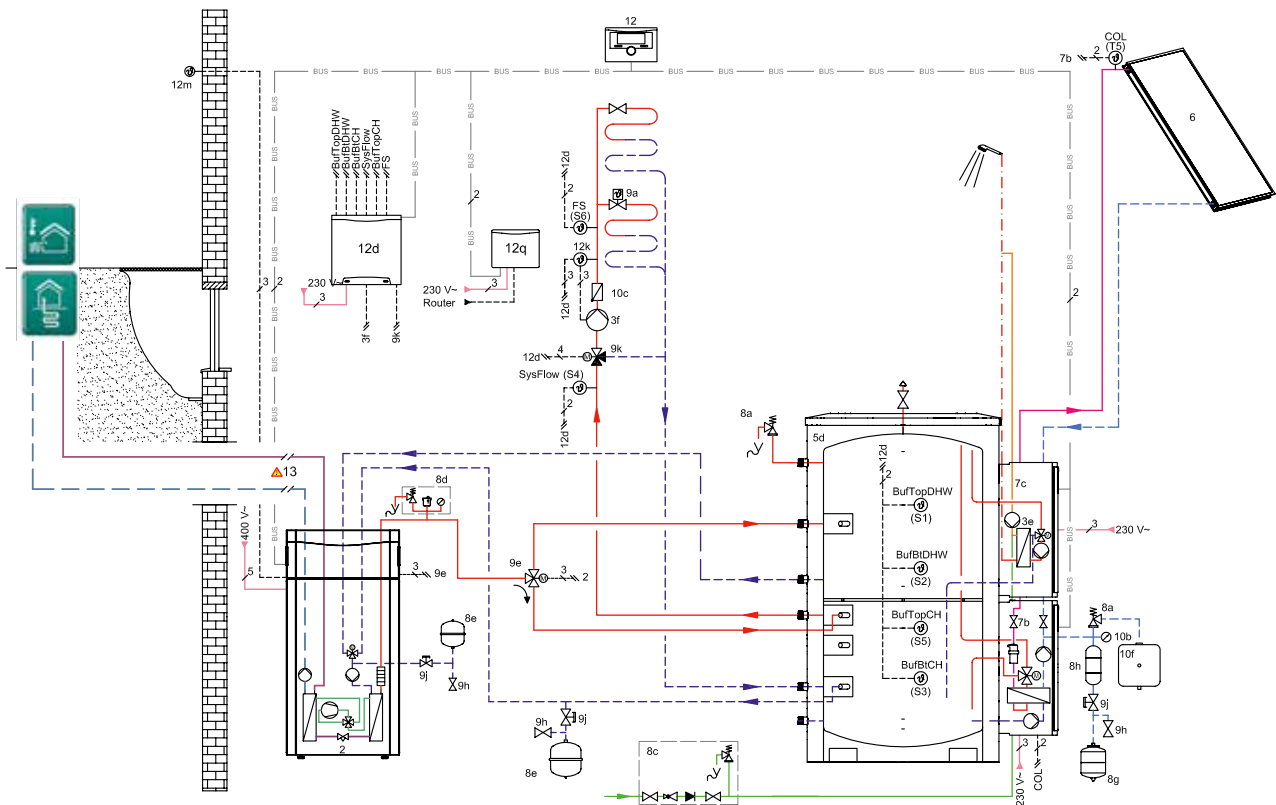
При проектировании следует соблюдать соответствующие нормы и правила.

Примеры принципиальных схем

Схема 4 – Комбинированное отопление и приготовление горячей воды

Область применения схемы.

Данная схема позволяет реализовать отопление и приготовление горячей воды при помощи теплового насоса в комбинации с солнечной установкой. Подключение системы отопления осуществляется через буферную ёмкость a11STOR VPS .../3. Нагрев горячей воды осуществляется в проточном режиме при помощи насосной группы VPM .../2 W.



Обозначения:

2	Тепловой насос	9к	Привод смесителя
3а	Насос загрузки бассейна	10с	Обратный клапан
3f	Насос отопительного контура	10е	Фильтр грубой очистки
3е	Насос циркуляции ГВС	10g	Разделяющий теплообменник
5	Водонагреватель geoSTOR	12	Регулятор теплового насоса
5d	Буферная ёмкость	12а	Модуль дистанционного управления
7b	Насосная группа геоконтура	12d	Смесительный модуль
7с	Насосная группа питьевой воды	12j	Регулятор бассейна
7j	Насосная группа отопительного контура	12q	Коммутационный модуль
8а	Предохранительный клапан	12k	Датчик температуры подающей линии
8с	Группа безопасности буферной ёмкости	12m	Датчик наружной температуры
8d	Группа безопасности теплового насоса	BufTopDHW	Датчик температуры буферной ёмкости
8е	Расширительный бак буферная ёмкость	BufBDHW	Датчик температуры буферной ёмкости
8f	Расширительный бак водонагревателя	BufTopCH	Датчик температуры буферной ёмкости
8а	Балансировочный вентиль	BufBtCH	Датчик температуры буферной ёмкости
9с	Регулировочный вентиль	Col	Датчик температуры геоконтура
9h	Вентиль заполнения / слива	SysFlow	Датчик гидравлического разделителя
9j	Отсечной вентиль		

ВНИМАНИЕ!

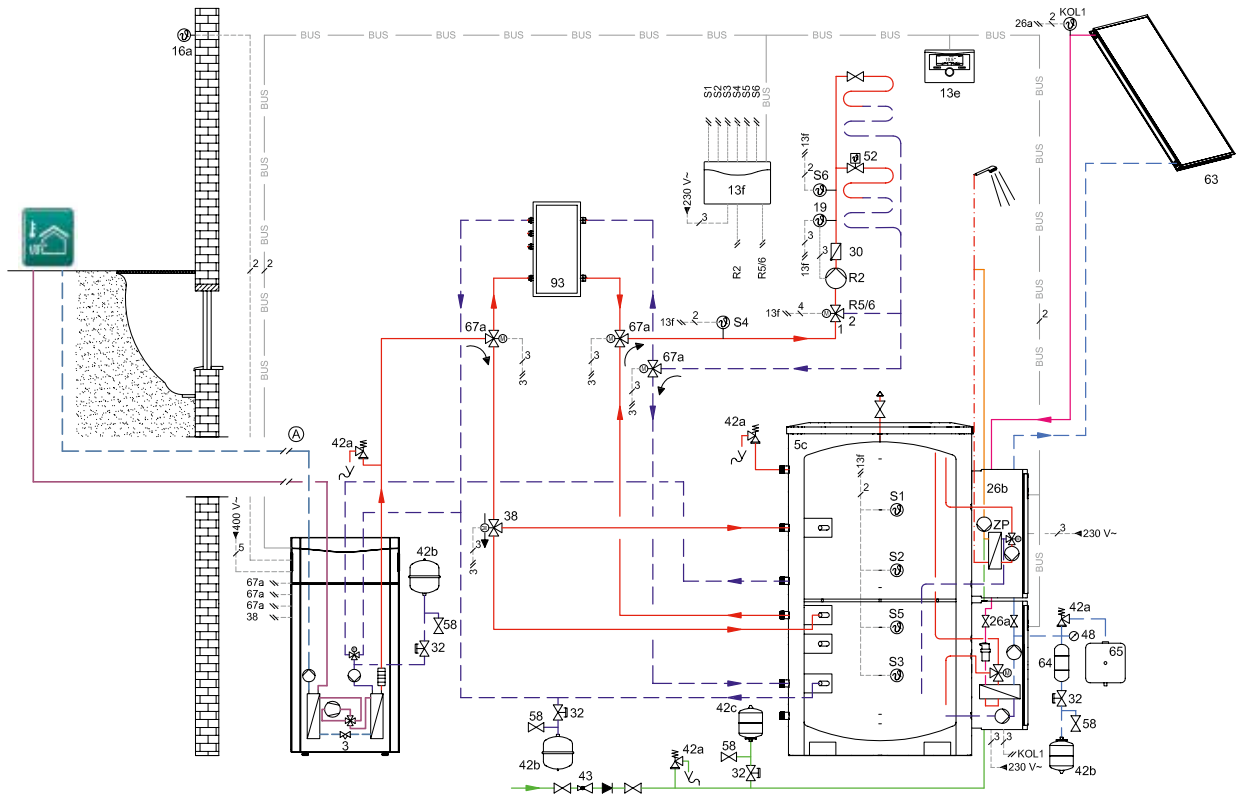
Принципиальная схема не заменяет профессионального планирования.

В схему не включена необходимая арматура.

При проектировании следует соблюдать соответствующие нормы и правила.

Примеры принципиальных схем

Схема 5 – Отопление с использованием солнечных панелей (auroTHERM)



Обозначения:

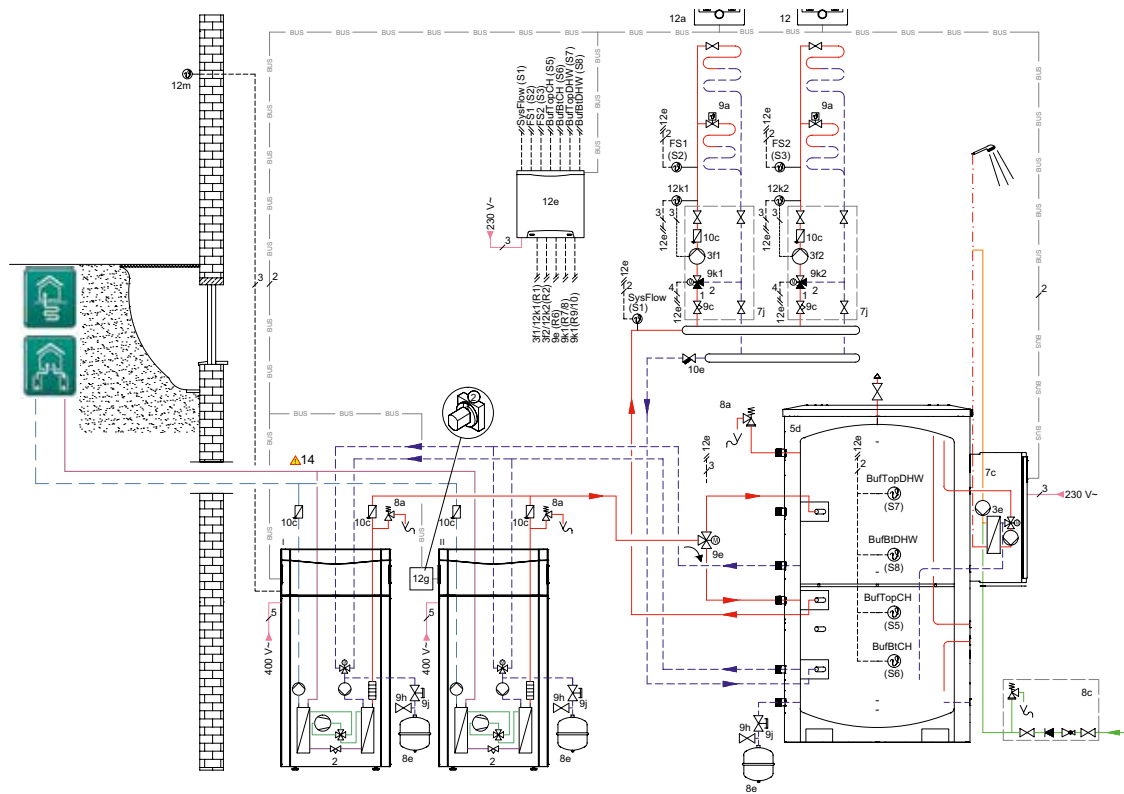
- | | | | |
|-----|--|-----|---|
| 3 | Тепловой насос | 38 | 3-х ходовой вентиль |
| 4 | Буферная ёмкость VPS .../3 | 42a | Предохранительный клапан |
| 13 | Регулятор теплового насоса | 42b | Мембранный расширительный бак системы отопления |
| 13a | Устройство дистанционного управления | 42c | Мембранный расширительный бак водопровода (опционально) |
| 13b | Смесительный модуль | 43 | Группа безопасности |
| 16 | Датчик наружной температуры | 48 | Манометр |
| 17 | Насосная группа приготовления горячей воды VPM .../2 W | 52 | Вентиль комнатного регулирования |
| 19 | Термостат | 57 | Расширительный бак солнечного контура |
| 25 | Насосная группа солнечного контура VPM .../2 S | 58 | Заправочный и сливной кран |
| 30 | Обратный клапан | 63 | Солнечные коллекторы |
| 31 | Регулировочный вентиль | 64 | Предвключённый бак гелиосистемы |
| 32 | Запорный вентиль | 65 | Приёмный резервуар |
| 33 | Фильтр | 67a | 3-х ходовой вентиль |
| 36 | Термометр | 93 | Буферная Ёмкость |
| 37 | Автоматический воздухоотводчик | | |

ВНИМАНИЕ!

Представленная схема отражает принцип организации отопительного процесса, но не заменяет профессионального проектирования!

Примеры принципиальных схем

Схема 6 – Отопление с использованием солнечных панелей (auroTHERM)



Обозначения:

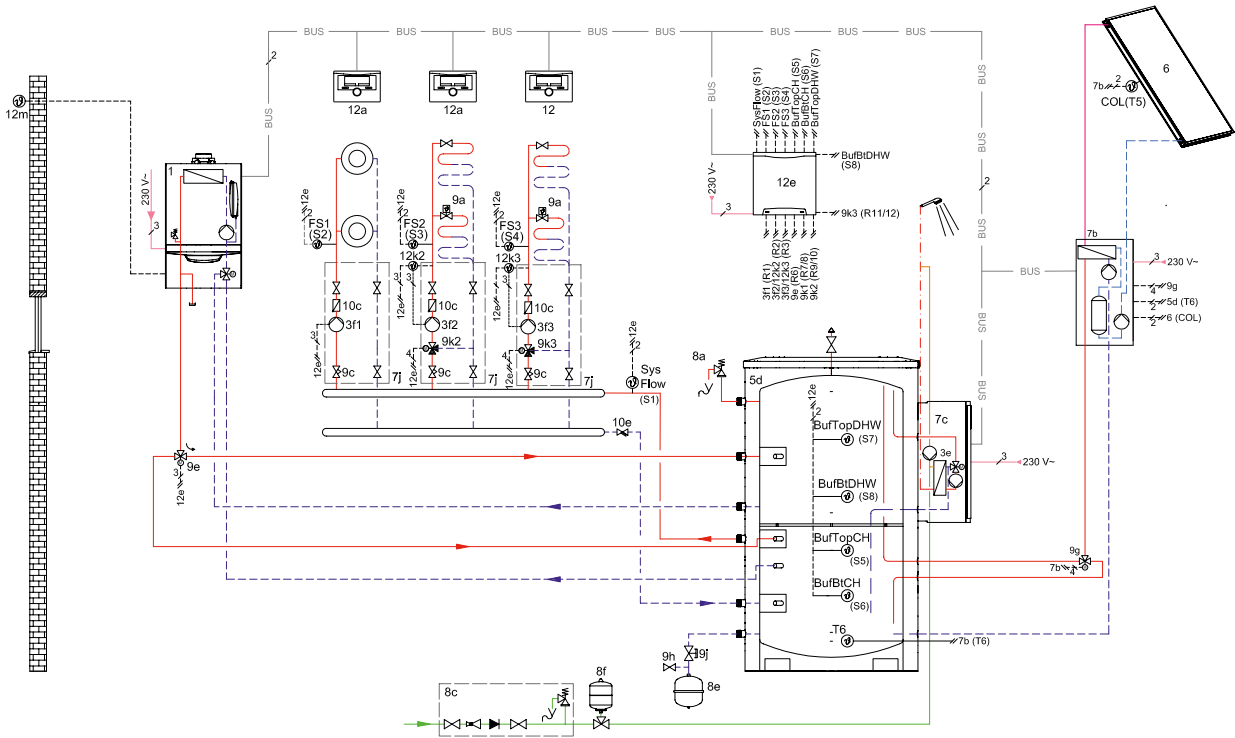
- | | | | |
|----|---------------------------------------|-----------|-------------------------------------|
| 2 | Тепловой насос | 9к | Привод смесителя |
| 3а | Насос загрузки бассейна | 10с | Обратный клапан |
| 3f | Насос отопительного контура | 10е | Фильтр грубой очистки |
| 3е | Насос циркуляции ГВС | 10g | Разделяющий теплообменник |
| 5 | Водонагреватель geoSTOR | 12 | Регулятор теплового насоса |
| 5d | Буферная ёмкость | 12а | Модуль дистанционного управления |
| 7b | Насосная группа геоконтура | 12d | Смесительный модуль |
| 7с | Насосная группа питьевой воды | 12j | Регулятор бассейна |
| 7j | Насосная группа отопительного контура | 12q | Коммутационный модуль |
| 8а | Предохранительный клапан | 12k | Датчик температуры подающей линии |
| 8d | Группа безопасности теплового насоса | 12m | Датчик наружной температуры |
| 8е | Расширительный бак буферная ёмкость | BufTopDHW | Датчик температуры буферной ёмкости |
| 8f | Расширительный бак водонагревателя | BufBDHW | Датчик температуры буферной ёмкости |
| 9а | Балансировочный вентиль | BufTopCH | Датчик температуры буферной ёмкости |
| 9с | Регулировочный вентиль | BufBICH | Датчик температуры буферной ёмкости |
| 9h | Вентиль заполнения / слива | Col | Датчик температуры геоконтура |
| 9j | Отсечной вентиль | SysFlow | Датчик гидравлического разделителя |

ВНИМАНИЕ!

Представленная схема отражает принцип организации отопительного процесса, но не заменяет профессионального проектирования!

Примеры принципиальных схем

Схема 7 – Отопление с использованием солнечных панелей (auroTHERM)



Обозначения:

2	Тепловой насос	9к	Привод смесителя
3а	Насос загрузки бассейна	10с	Обратный клапан
3f	Насос отопительного контура	10е	Фильтр грубой очистки
3е	Насос циркуляции ГВС	10g	Разделяющий теплообменник
5	Водонагреватель geoSTOR	12	Регулятор теплового насоса
5d	Буферная ёмкость	12а	Модуль дистанционного управления
7b	Насосная группа гелиоконтура	12d	Смесительный модуль
7с	Насосная группа питьевой воды	12j	Регулятор бассейна
7j	Насосная группа отопительного контура	12q	Коммутационный модуль
8а	Предохранительный клапан	12k	Датчик температуры подающей линии
8с	Группа безопасности буферной ёмкости	12m	Датчик наружной температуры
8d	Группа безопасности теплового насоса	BuFTopDHW	Датчик температуры буферной ёмкости
8е	Расширительный бак буферная ёмкость	BuFBTDHW	Датчик температуры буферной ёмкости
8f	Расширительный бак водонагревателя	BuFTopCH	Датчик температуры буферной ёмкости
9а	Балансировочный вентиль	BuFBTCH	Датчик температуры буферной ёмкости
9с	Регулирующий вентиль	Col	Датчик температуры гелиоконтура
9h	Вентиль заполнения / слива	SysFlow	Датчик гидравлического разделителя
9j	Отсечный вентиль		

ВНИМАНИЕ!

Представленная схема отражает принцип организации отопительного процесса, но не заменяет профессионального проектирования!

Вентиляционные установки



СОДЕРЖАНИЕ

Сравнительный обзор приточно-вытяжных вентиляционных установок с рекуперацией тепла и влаги.....	351
recoVAIR VAR 260/4 (E) и VAR 360/4 (E)	352
recoVAIR VAR 150/4	354
recoVAIR VAR 60/1 D NEW	357

Сравнительный обзор приточно-вытяжных вентиляционных установок с рекуперацией тепла и влаги

Параметр	VAR 150/4	VAR 260/4	VAR 260/4 E	VAR 360/4	VAR 360/4 E	VAR 60/1D
Ориентировочная площадь дома, м ²	до 100	до 190	до 190	до 290	до 290	
Тип монтажа	Настенный / Потолочный	Настенный	Настенный	Настенный	Настенный	Внутри- стенный
Встроенный теплообменник с рекуперацией тепла	•	•	•	•	•	•
Встроенный теплообменник с рекуперацией тепла и влаги	•	•	•	•		
Встроенные вентиляторы	•	•	•	•	•	•
Встроенный перепускной клапан с электроприводом	(опция)	•	•	•	•	
Работа без преднагрева, °С	до -3	до -3	до -4	до -3	до -4	
ТЭН для защиты от замерзания, кВт	0,5 (опция)	1,0 (опция)	1,0 (опция)	1,5 (опция)	1,5 (опция)	
Контроль уровня CO ₂ , датчик	(опция)	(опция)	(опция)	(опция)	(опция)	
Встроенные фильтры подводимого/ удаляемого воздуха	F7 / G4 (F9 - опция)	F7 / G4 (F9 - опция)	F7 / G4 (F9 - опция)	F7 / G4 (F9 - опция)	F7 / G4 (F9 - опция)	G3, 2 шт.
Встроенный контроллер с интер- фейсом eBus с возможностью под- ключения к VRC 700	•	•	•	•	•	
Производительность, м ³ /ч	150	260	260	360	360	30/45/60
Потребляемая мощность, Вт	8...84	15-170	15-170	23-342	23-342	4,9 ... 8,9
Уровень звуковой мощности, дБ(А)	44 / 61	45 / 59	48 / 66	45 / 59	48 / 66	33,8 ... 45,8
Уровень звукового давления, дБ(А) расстояние 1 м						25,8 ... 37,7
КПД рекуперации тепла, %	75-84	82-87	80-85	82-85	75-81	85
Количественная мера звукоизоля- ции открытой защиты от ветра, дБ						36
Количественная мера звукоизоля- ции закрытой защиты от ветра, дБ						40
Масса рабочая, кг	35,8	41	45	41,2	45,2	1,5
Температура наружного воздуха*	+5...+40	+5...+40	+5...+40	+5...+40	+5...+40	-20 ... +50
Влажность наружного воздуха*, %						0 ... 100
Напряжение питания, В	220	220	220	220	220	220
Частота, Гц	50	50	50	50	50	50
Потребляемый ток, А	0,37	0,74	0,74	1,5	1,5	0,37
Тип защиты	IP10B	IP10B	IP10B	IP10B	IP10B	IPX4

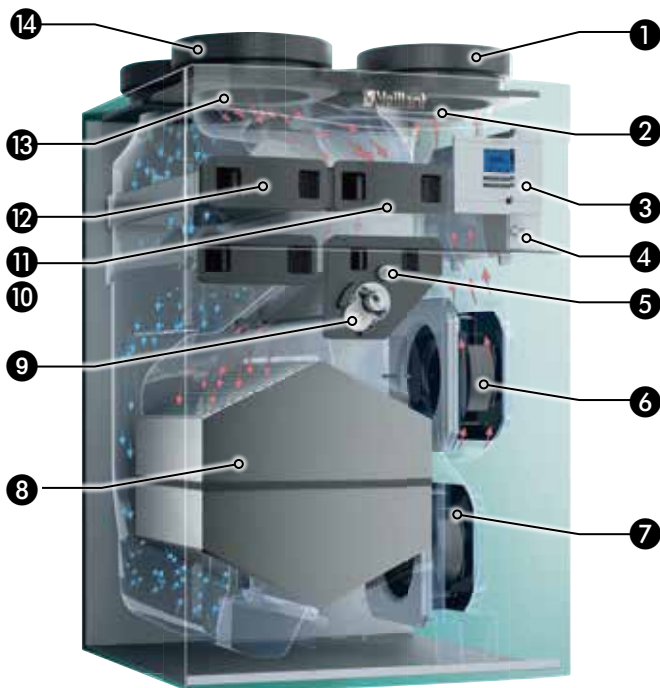


Особенности:

- для помещений от 190 до 300 кв.м.;
- эффективность рекуперации тепла до 85% (до 81% тепла и влаги с энтальпийным теплообменником);
- экономит до 20% затрат на отопление;
- работа без электрического преднагрева до -3 °С;
- автономное регулирование объемной скорости потока воздуха вентиляторов при помощи системы DIA;
- возможность как автоматического, так и ручного 4-ступенчатого управления;
- легкодоступные для замены фильтрующие элементы;
- совместимость с устройствами Vaillant через шину eBus;
- сертифицирована для использования в пассивных домах;
- для настенного монтажа.

Оснащение:

- корпус из окрашенного листового металла;
- теплообменник перекрестного потока из алюминия (каркас) и полистирола со специальным полимерным покрытием с рекуперацией тепла или тепла и влаги (модели с индексом E);
- два центробежных вентилятора (макс. потребляемая мощность 170 Вт для VAR 260/4 и 342 Вт для VAR 360/4);
- встроенный перепускной клапан для защиты от обмерзания при низких уличных температурах и естественного охлаждения ночью в летний период;
- фильтры уличного воздуха (F7) и воздуха удаляемого из помещения (G4) из синтетического волокна;
- встроенный датчик влажности;
- встроенный контроллер управления с интерфейсом eBus; для соединения с системным контроллером sensoCOMFORT VRC 720 или multiMATIC 700/6



Пояснение:

1. Патрубок подвода воздуха
2. Патрубок отвода воздуха
3. Интерфейс устройства
4. Электронная коробка
5. Датчик влажности/датчик температуры отбираемого воздуха
6. Вентилятор подводимого воздуха
7. Вентилятор отводимого воздуха
8. Теплообменник с перекрестным лотком
9. Электродвигатель байпаса с задней заслонкой
10. Элемент защиты от замерзания (опция)
11. Фильтр отбираемого воздуха
12. Фильтр наружного воздуха
13. Патрубок наружного воздуха
14. Патрубок отбираемого воздуха

Обозначение	Артикул
Приточно-вытяжная вентиляционная установка recoVAIR VAR260/4	0010016046
Приточно-вытяжная вентиляционная установка recoVAIR VAR 260/4 E	0010016354
Приточно-вытяжная вентиляционная установка recoVAIR VAR360/4	0010016045
Приточно-вытяжная вентиляционная установка recoVAIR VAR 360/4 E	0010016355

гесоVAIR VAR 260/4 (E) и VAR 360/4 (E)

Технические характеристики	Ед.	VAR 260/4	VAR 360/4	VAR 260/4 E	VAR 360/4 E
Макс. объемная скорость потока воздуха / давление подачи	м³/ч/Па	260 / 180	360 / 200	260 / 180	360 / 200
Степень утилизации тепла**	%	85	83	81	80
Режим защиты от замерзания	°С	-3	-3	-4	-4
Диаметр подключения воздухопроводов (внутр./внешн.)	мм	180 / 210			
Электропитание	В / Гц	230 / 50			
Мин./Макс. потребляемая мощность (вентиляторы)	Вт	22 / 170	41 / 342	22 / 170	41 / 342
Макс. потребляемая мощность, включая ТЭНы преднагрева	Вт	1170	1842	1170	1842
Звуковая мощность (пониженная / интенсивная вентиляция)	дБ(А)	45 / 59	48 / 66	45 / 59	48 / 66
Высота / Ширина / Глубина	мм	885 / 595 / 631			
Изделие без упаковки / рабочее состояние	кг	41	41,2	45	45,2

Принадлежности

Обозначение	Артикул	Изображение
Сухой сифон для установок гесоVAIR/4	0020180806	
Стандартный сифон для установок гесоVAIR/4	0020180807	
Четырехступенчатый переключатель VAZ S4/1 для вентиляционного устройства гесоVAIR/4	0020171202	
Датчик VAZ CO2/1 для автоматического управления скоростью гесоVAIR (по содержанию CO2 в помещении)	0020184869	
Набор фильтров для G4/F7 для гесоVAIR 360/260/4	0020180809	
Набор фильтров G4/F9 для гесоVAIR 360/260 /4	0020180873	
Электрический нагревающий элемент (для преднагрева) для гесоVAIR 360 мощностью 1,5 кВт	0020180799	
Электрический нагревающий элемент (для преднагрева) для гесоVAIR 260 мощностью 1 кВт	0020180800	



Особенности:

- для помещений до 100 кв.м.;
- эффективность рекуперации тепла до 77%;
- экономит до 20% затрат на отопление;
- работа без электрического преднагрева до -3 °С;
- автономное регулирование объемной скорости потока воздуха вентиляторов при помощи системы DIA;
- возможность как автоматического, так и ручного 4-ступенчатого управления;
- легкодоступные для замены фильтрующие элементы;
- совместимость с устройствами Vaillant через шину eBus;
- сертифицирована для использования в пассивных домах;
- для потолочного и вертикального настенного монтажа.

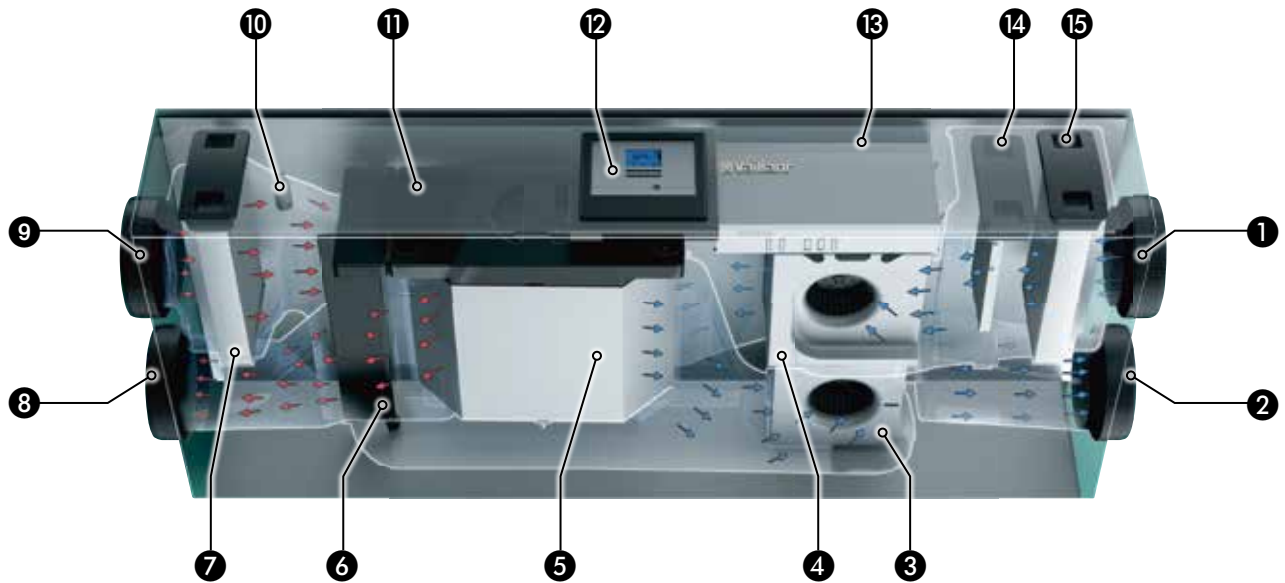
Оснащение:

- корпус из окрашенного листового металла;
- теплообменник перекрестного потока из алюминия (каркас) и полистирола со специальным полимерным покрытием с рекуперацией тепла;
- два центробежных вентилятора; (макс. потребляемая мощность 84 Вт.);
- фильтры уличного воздуха (F7) и воздуха удаляемого из помещения (G4) из синтетического волокна;
- встроенный датчик влажности;
- встроенный контроллер управления с интерфейсом eBus для соединения с системным контроллером sensoCOMFORT VRC 720 или multiMATIC 700/6.

Обозначение	Артикул
Приточно-вытяжная вентиляционная установка с рекуперацией тепла recoVAIR VAR 150/4 R	0010016049
Приточно-вытяжная вентиляционная установка с рекуперацией тепла recoVAIR VAR 150/4 L	0010016050

Технические характеристики	Ед.	VAR 150/4
Макс. объемная скорость потока воздуха / давление подачи	м ³ /ч / Па	150 / 170
Степень утилизации тепла**	%	77
Режим защиты от замерзания	°С	-3
Диаметр подключения воздухопроводов (внутр./внешн.)	мм	150 / 180
Электропитание	В / Гц	220 / 50
Мин./Макс. потребляемая мощность (вентиляторы)	Вт	4 / 84
Макс. потребляемая мощность, включая ТЭНы преднагрева	Вт	684
Звуковая мощность (пониженная / интенсивная вентиляция)	дБ(А)	44 / 61
Высота / Ширина / Глубина	мм	249 / 1413 / 600
Изделие без упаковки / рабочее состояние	кг	35,8

recoVAIR VAR 150/4









Конструкция устройства вентиляции воздуха recoVAIR VAR 150/4 R (исполнение L выполнено симметрично)

Позиции:

1. Патрубок наружного воздуха
2. Патрубок отводимого воздуха
3. Вентилятор отводимого воздуха
4. Вентилятор наружного воздуха
5. Теплообменник с перекрестным потоком
6. Байпасная заслонка
7. Фильтр отбираемого воздуха
8. Патрубок подводимого воздуха
9. Патрубок отбираемого воздуха
10. Датчик влажности/датчик температуры отбираемого воздуха
11. Передняя крышка теплообменника
12. Интерфейс устройства
13. Электронная коробка
14. Элемент защиты от замерзания (опция)
15. Фильтр наружного воздуха

гесоVAIR VAR 150/4

Принадлежности

Обозначение	Артикул	Изображение
Стандартный сифон для установок гесоVAIR/4	0020180807	
Четырехступенчатый переключатель VAZ S4/1 для вентиляционного устройства гесоVAIR/4	0020171202	
Датчик VAZ CO2/1 для автоматического управления скоростью гесоVAIR (по содержанию CO2 в помещении)	0020184869	
Набор фильтров G4/F7 для гесоVAIR VAR 150/4	0020180808	
Набор фильтров G4/F9 для гесоVAIR VAR 150/4	0020180872	
Электрический нагревающий элемент (для преднагрева) для гесоVAIR VAR 150/4 мощностью 0,6 кВт	0020180801	

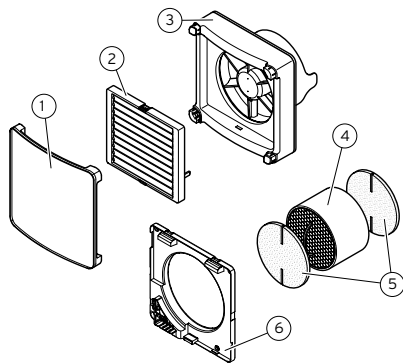


Особенности:

- для помещений от 10 до 25 кв.м.;
- эффективность рекуперации тепла до 85%;
- работа до -20°C (не требует предварительного нагрева);
- экономия затрат на отопление до 20%;
- не требует прокладки воздуховодов;
- диаметр отверстия для установки 162 мм;
- установка в стену шириной до 300 мм до 1 м;
- объединение до 15 установок в каскад;
- возможность поэтапной установки;
- минимальные сроки ввода в эксплуатацию.

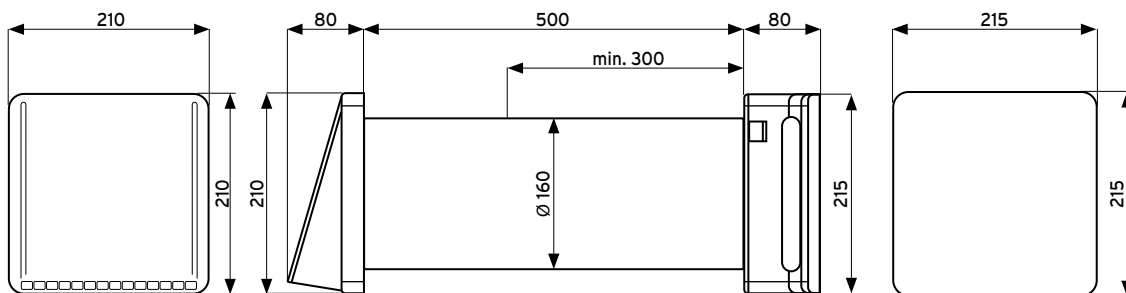
Оснащение:

- керамический теплообменник;
- 3-ступенчатое регулирование производительности (30/45/60 м³/ч);
- автоматический контроль влажности;
- автоматическая заслонка для предотвращения сквозняков при выключении;
- автоматическое снижение оборотов в ночном режиме;
- циклическая смена направления подачи воздуха каждые 70 сек.;
- осевой вентилятор (макс. потребляемая мощность 9 Вт.);
- легкодоступные для замены фильтрующие элементы класса G4 на входе и выходе из установки из синтетического волокна.



Пояснение:

1. Передняя заглушка
2. Защита от ветра
3. Модуль вентилятора с осевым вентилятором
4. Регенератор
5. Фильтр
6. Настенная крепежная рамка



Пакет	Наименование пакета	Компоненты		
		Наименование	Количество	Артикул
V00030003	Приточно-вытяжная вентиляционная установка gecoVAIR VAR 60/1 D базовая (с пультом ДУ)	Приточно-вытяжной модуль с теплообменником VAR 60/1 D	1	0010025515
		Пульт ДУ VAZ RC для VAR 60/1 D	1	0010025516
		Наружная защитная решетка VAZ G160 для VAR 60/1 D	1	0020236366
		Монтажный пластиковый воздуховод VAZ Ø 160 мм * 500 мм для VAR 60/1 D	1	0020236365
V00030004	Приточно-вытяжная вентиляционная установка gecoVAIR VAR 60/1 D дополнительная (без пульта ДУ, для каскадирования нескольких устройств)	Приточно-вытяжной модуль с теплообменником VAR 60/1 D	1	0010025515
		Наружная защитная решетка VAZ G160 для VAR 60/1 D	1	0020236366
		Монтажный пластиковый воздуховод VAZ Ø 160 мм * 500 мм для VAR 60/1 D	1	0020236365

Технические характеристики	Ед.	VAR 60/1 D
Мин./макс. объемная скорость потока воздуха	м ³ /ч	30 / 60
Степень утилизации тепла	%	до 85
Диаметр отверстия для установки	мм	162
Установочная длина	мм	300...1000
Электропитание	В / Гц	230 / 50
Мин./макс. потребляемая мощность	Вт	4,9 / 8,9
Звуковая мощность (1 скорость / интенсивная вентиляция)	дБ(А)	33,8 / 45,9
Высота / Ширина / Глубина	мм	210 / 210 / 300-1000
Масса брутто / рабочее состояние	кг	3,4/3,1

Дополнительные принадлежности

Наименование	Артикул
Монтажный пластиковый воздуховод VAZ Ø 160 мм * 500 мм для VAR 60/1 D	0020236365
Пульт ДУ VAZ RC для VAR 60/1 D	0010025516
Набор фильтров G3 (10 шт.) для VAR 60/1 D	0020236370

Системы управления



Обзор совместимости регуляторов отопления	361
Автоматические погодозависимые регуляторы.....	362
sensoCOMFORT VRC 720 NEW	362
multiMATIC VRC 700/6	363
Смесительный модуль VR 70.....	364
Смесительный модуль VR 71.....	364
Модуль дистанционного управления VR 92 для sensoCOMFORT VRC 720	365
Модуль дистанционного управления VR 91 для multiMATIC VRC 700/x.....	365
Приложение Vaillant sensoAPP для мобильных устройств	366
Блок передачи данных sensoNET VR 921.....	366
Приложение Vaillant multiMATIC App для мобильных устройств.....	367
Блок передачи данных VR 920	367
Принадлежности для систем управления	368
Примеры схем для подбора погодозависимой автоматики sensoCOMFORT VRC 720	370
Примеры схем для подбора погодозависимой автоматики multiMATIC VRC 700/6	374
Регуляторы непрерывного действия для управления с учетом температуры воздуха в помещении	378
Комнатный регулятор температуры VRT 50	378
Комнатный регулятор температуры calorMATIC VRT 370	378
Комнатный регулятор температуры sensoHOME VRT 380 NEW	378
2-позиционные термостаты для помещений	379
Программируемый комнатный регулятор температуры VRT 250	379

Обзор совместимости регуляторов отопления

ОБЗОР СОВМЕСТИМОСТИ РЕГУЛЯТОРОВ ОТОПЛЕНИЯ С ОБОРУДОВАНИЕМ VAILLANT						
Тип котла			Регуляторы отопления			
			VRC 720	VRC 700/6	VRT 380	VR 921
Традиционные котлы	atmoTEC plus	VU / 5-5	•	•	•	• ¹⁾
		VUW / 5-5	•	•	•	• ¹⁾
	turboTEC plus	VUW / 5-5	•	•	•	• ¹⁾
		VU / 5-5	•	•	•	• ¹⁾
	atmoTEC pro	VUW 240/5-3	•	•	•	• ¹⁾
turboTEC pro	VUW 242/5-3	•	•	•	• ¹⁾	
Конденсационные котлы	ecoTEC plus	VU 166-386/5-5	•	•	•	• ¹⁾
		VUW 246-346/5-5	•	•	•	• ¹⁾
		VU 486-656/5-5	•	•	•	• ¹⁾
		VU 806-1206/5-5	•	•	•	• ¹⁾
	ecoTEC pro	VUW 236-346/5-3	•	•	•	• ¹⁾
	ecoVIT/5	VKK 186-486/5	•	•	•	• ¹⁾
	ecoVIT	VKK INT 226-476/4	•	•	•	• ¹⁾
	ecoCRAFT	VKK 806-2806	•	•	•	• ¹⁾
ecoCOMPACT	VSC 206-306/4-5	•	•	•	• ¹⁾	
Электрические котлы	eIoBLOCK	VE 6-28	•	•	•	• ¹⁾
Тепловые насосы	flexoCOMPACT exclusive	VWF 58/4 -118/4	•	•		• ¹⁾
	flexoTHERM exclusive	VWF 57/4 -197/4	•	•		• ¹⁾
Тепловые насосы	aroTHERM split	VWL 75/5 AS - 125/5 AS и VWL 78/5 IS - 128/5 IS или VWL 77/5 IS - 127/5 IS	•	•		• ¹⁾
Солнечные установки	auroTHERM klassik	VFK 135/2VD VFK 135/2D	•	•		
	auroTHERM plus	VFK 145 V VFK 155 H	•	•		
	auroTHERM exclusive	VTK 570/2 VTK 1140/2	•	•		
	VPM	15/30 D	•	•		
Вентиляция	RECOVAIR VAR	VAR 150/4 (E)	•	•		• ¹⁾
		VAR 260/4 (E)	•	•		• ¹⁾
		VAR 360/4 (E)	•	•		• ¹⁾

¹⁾ только в комбинации с sensoCOMFORT VRC 720 или multiMATIC VRC 700/6 и LAN-интернетом на объекте.



Особенности конструкции:

- интерфейс передачи данных стандарта eBus;
- является базовым регулятором для управления многоконтурными и зональными системами отопления;
- новая, переработанная, удобная структура настроек
- новый монохромный TFT дисплей с сенсорным управлением
- в базовом исполнении управления одним отопительным контуром;
- способен выполнять функции дистанционного управления для одного отопительного контура (привязка контура)
- погодозависимое регулирование, в том числе с учетом температуры воздуха в помещении при монтаже на стене (отключаемая функция);
- поддержка ГВС, включая рециркуляцию (при наличии модуля 2 из 7) и вентиляцию;
- цифровой таймер временных отрезков для управления отоплением и горячим водоснабжением с недельным/ежедневным программированием.

Типы поддерживаемых аппаратов Vaillant:

- совместим со всеми аппаратами Vaillant с шиной eBus: газовые отопительные котлы, тепловые насосы, гелиоустановки, системы вентиляции/рекуперации, гибридные системы (два различных источника теплоты);
- поддержка датчика гидравлического разделителя VR 10 в простых схемах без смесительного модуля
- в комбинации с VR 71 поддержка до 9 отопительных контуров со смешением за счёт расширения системы максимум тремя модулями VR70;
- каскадирование до 7 газовых одноконтурных котлов с шиной eBus или до 7 тепловых насосов (flexoTHERM, flexoCOMPACT);
- поддержка второго поля солнечных коллекторов,
- поддержка второго накопителя гелиоконтура,
- поддержка активного охлаждения для каскадов
- способность быть одновременно и головным регулятором и устройством дистанционного управления для выбранного контура (требует расположения регулятора в помещении).

Возможности установки:

- настенный монтаж.

Оснащение sensoCOMFORT VRC 720:

- центральный регулятор с сенсорным управлением;
- датчик наружной температуры;
- 6-контактная колодка для разъёма X41 и датчика наружной температуры VRC 693,
- цокольная плата для настенного монтажа.

Функции:

- персональное расписание и режим работы каждого отопительного контура (совместно со смесительным модулем), ГВС, и линии рециркуляции (в зависимости от конфигурации может понадобится модуль "2 из 7");
- Различные режимы работы: "Авто", "День", "Пониженный", "Эконом";
- постоянная защита от замерзания;
- защита от легионелл / термическая дезинфекция водонагревателя;
- режимы "Отпуск", "Встреча", "Проветривание" и др.;
- однократный нагрев водонагревателя.

Наименование прибора	Заказной номер
Погодозависимый регулятор sensoCOMFORT VRC 720	0020260915
Принадлежности	Заказной номер
VR 10 универсальный датчик температуры подающей линии	306787
Дополнительный блок "2 из 7" для управления внешними устройствами	0020017744



Особенности конструкции:

- интерфейс передачи данных стандарта eBus;
- совместим со всеми аппаратами Vaillant с шиной eBus;
- является базовым регулятором для управления многоконтурными и зональными системами отопления;
- в базовом исполнении управления одним прямым отопительным контуром;
- погодозависимое регулирование, в том числе с учетом температуры воздуха в помещении при монтаже на стене (отключаемая функция);
- поддержка ГВС, включая рециркуляцию (при наличии модуля 2 из 7) и вентиляцию;
- цифровой таймер временных отрезков для управления отоплением и горячим водоснабжением с недельным/ежедневным программированием;
- графический многоязычный дисплей с подсветкой.

Типы поддерживаемых аппаратов Vaillant:

- совместим со всеми аппаратами Vaillant с шиной eBus: газовые отопительные котлы, тепловые насосы, гелиоустановки, системы вентиляции/рекуперации, гибридные системы (два различных источника теплоты);
- в комбинации с VR 71 поддержка до 9 отопительных контуров со смешением за счёт расширения системы максимум тремя модулями VR70;
- для систем с числом отопительных контуров три и более базовым смесительным модулем всегда будет VR71;
- каскадирование до 7 газовых одноконтурных котлов с шиной eBus или до 7 тепловых насосов (flexoTHERM, flexoCOMPACT);
- поддержка второго поля солнечных коллекторов,
- поддержка второго накопителя гелиоконтуров,
- поддержка активного охлаждения для каскадов.

Возможности установки:

- настенный монтаж;
- автоматическое распознавание места установки;
- встраивается в панель управления с DIA-системой благодаря штекерным разъёмам (вариант возможен не для всех типов котлов).

Оснащение multiMATIC VRC 700/6:

- центральный регулятор с ЖК-дисплеем;
- датчик наружной температуры VRC693;
- цокольная плата для настенного монтажа;
- 3-контактная штифтовая колодка.

Функции:

- персональное расписание и режим работы каждого отопительного контура (совместно со смесительным модулем), ГВС, и линии рециркуляции (в зависимости от конфигурации может понадобится модуль "2 из 7");
- Различные режимы работы: "Авто", "День", "Пониженный", "Эконом";
- постоянная защита от замерзания;
- защита от легионелл / термическая дезинфекция водонагревателя;
- режимы "Отпуск", "Встреча", "Проветривание" и др.;
- однократный нагрев водонагревателя.

Наименование прибора	Заказной номер
multiMATIC VRC 700/6	0020171319
Принадлежности	Заказной номер
VR 10 универсальный датчик температуры подающей линии	306787
Дополнительный блок "2 из 7" для управления внешними устройствами	0020017744

Автоматические погодозависимые регуляторы

Смесительный модуль VR 70



Особенности конструкции:

- интерфейс передачи данных стандарта eBus;
- расширение конфигурации регулятора sensoCOMFORT VRC 720 или multiMATIC VRC 700/6;
- независимое управление одним прямым и одним смесительным контуром;
- в комбинации с VR 71 расширение системы на 2 смесительных контура;
- монтаж на стене;
- поддержка приготовления ГВС (нагрев и рециркуляция) при использовании ёмкостного водонагревателя косвенного нагрева uniSTOR (зависит от конфигурации).

Наименование прибора	Заказной номер
Смесительный модуль VR 70	0020184845

Смесительный модуль VR 71



Особенности конструкции:

- интерфейс передачи данных стандарта eBus;
- расширение конфигурации регулятора sensoCOMFORT VRC 720 или multiMATIC VRC 700/6;
- для общего количества отопительных контуров системы не более 3 смесительных контуров;
- поддержка контура ГВС совместно насосом рециркуляции
- поддержка гелиоконтура и системы на базе буферной ёмкости allSTOR VPS/3-7 с каскадом насосных групп aquaFLOW exclusive
- монтаж на стене.

Наименование прибора	Заказной номер
Смесительный модуль VR 71	0020184848

Автоматические погодозависимые регуляторы

Модуль дистанционного управления VR 92

для sensoCOMFORT VRC 720



NEW



Особенности конструкции:

- интерфейс передачи данных стандарта eBus;
- в комбинации с модулем VR 71 до трёх штук,
- в системах с числом контуров более трёх (VR 71 + VR 70) до четырёх штук
- не применяется отдельно с модулем VR 70
- отопление и охлаждение;
- способен измерять влажность в помещении при наличии активного охлаждения;
- возможность выбора функции "Домашний экран" между отоплением и охлаждением;
- настройка комнатной температуры для зон отопления;
- настройка временных диапазонов для каждого контура в отдельности;
- быстрые настройки "Вечеринка", "Один день дома" и т.д.;
- функция "Отпуск";
- измерение и отображение комнатной температуры;
- сообщения об ошибках;
- выбор языка.

Наименование прибора	Заказной номер
Модуль дистанционного управления VR 92	0020260927

Модуль дистанционного управления VR 91 для multiMATIC VRC 700/x



Особенности конструкции:

- интерфейс передачи данных стандарта eBus;
- отопление и охлаждение;
- настройка комнатной температуры для зон отопления;
- зональная настройка временных диапазонов;
- быстрые настройки "Вечеринка", "Один день дома" и т.д.;
- функция "Отпуск";
- измерение и отображение комнатной температуры;
- возможность выбора функции "Домашний экран" между отоплением и охлаждением;
- сообщения об ошибках;
- выбор языка.

Наименование прибора	Заказной номер
Модуль дистанционного управления	0020171336

Автоматические погодозависимые регуляторы

Приложение Vaillant sensoAPP для мобильных устройств



Vaillant sensoApp – это интеллектуальный способ управлять и контролировать Ваше отопление и/или систему вентиляции Vaillant с Вашего смартфона*

* Для работы приложения Vaillant sensoAPP необходим модуль VR 921 в комбинации с регулятором sensoCOMFORT VRC 720.

Функции:

- дистанционный доступ к температурным и временным параметрам отопительной установки;
- контроль и изменение текущей и заданной температуры контуров отопления, ГВС, индикация уличной температуры;
- возможность задания недельных и суточных графиков работы для каждого контура;
- возможность быстрого выбора стандартных режимов "Отпуск", "Вечеринка", "Один день дома", "Интенсивное проветривание" и пр.;
- информирование об ошибках котла с указанием кода ошибки;
- Push-уведомления;
- напоминание о необходимом техническом обслуживании;
- советы по энергосбережению;
- контроль и изменение интенсивности работы вентиляционной установки gecoVAIR.

Блок передачи данных sensoNET VR 921



Функции:

- передача данных о системе отопления на смартфон и обратно посредством сети интернет.

Оснащение:

- встроенный Wi-Fi приёмник сигнала интернет;
- подключение LAN (Ethernet кабель кат. 5 и выше);
- шина eBus;
- светодиодный индикатор состояния системы;
- адаптер сетевого питания в комплекте.

ВНИМАНИЕ!

Данный блок передачи данных работает ТОЛЬКО с системами управления на базе регулятора sensoCOMFORT VRC 720 при условии использования приложения sensoAPP для мобильных устройств / смартфонов на базе IOS 9 и выше или Android 4 и выше.

Наименование прибора	Заказной номер
Блок передачи данных sensoNET VR 921	0020260964

Радиочастотный диапазон WLAN	Мощность радиосигнала WLAN (макс.)	Потребляемая электрическая мощность	Максимальная температура окружающего воздуха	Провод шины eBUS	Ethernet-кабель (LAN)	Высота	Ширина	Глубина
2,4 ГГц	17,5 dBm	3 Вт	50 град. Цельсия	> 2 x 0,75 мм ²	мин. кат. 5	96	122	36

Автоматические погодозависимые регуляторы

Приложение Vaillant multiMATIC App для мобильных устройств



Vaillant multiMATIC App – это интеллектуальный способ управлять и контролировать Ваше отопление и/или систему вентиляции Vaillant с Вашего смартфона*

* Для работы приложения Vaillant multiMATIC App необходим модуль VR 920 в комбинации с регулятором multiMATIC VRC 700/x.



Функции:

- дистанционный доступ к температурным и временным параметрам отопительной установки;
- контроль и изменение текущей и заданной температуры контуров отопления, ГВС, индикация уличной температуры;
- возможность задания недельных и внутрисуточных графиков работы для каждого контура;
- возможность быстрого выбора стандартных режимов "Отпуск", "Вечеринка", "Один день дома", "Интенсивное проветривание" и пр.;
- информирование об ошибках в работе установки;
- Push-уведомления;
- напоминание о необходимом техническом обслуживании;
- советы по энергосбережению;
- контроль и изменение интенсивности работы вентиляционной установки gecoVAIR.

Блок передачи данных VR 920



Функции:

- передача данных о системе отопления на смартфон и обратно посредством сети интернет.

Оснащение:

- встроенный Wi-Fi приёмник сигнала интернет;
- подключение LAN (Ethernet кабель кат. 5 и выше);
- шина eBus;
- светодиодный индикатор состояния системы;
- адаптер сетевого питания в комплекте.

ВНИМАНИЕ!

Данный блок передачи данных работает ТОЛЬКО с системами управления на базе регулятора multiMATIC VRC 700/x при условии использования приложения multiMATIC App для мобильных устройств / смартфонов на базе IOS 9 и выше или Android 4 и выше.

Наименование прибора	Заказной номер
Блок передачи данных VR 920	0020252924

Радиочастотный диапазон WLAN	Мощность радиосигнала WLAN (макс.)	Потребляемая электрическая мощность	Максимальная температура окружающего воздуха	Провод шины eBUS	Ethernet-кабель (LAN)	Высота	Ширина	Глубина
2,4 ГГц	17,5 dBm	3,0 Вт	50 °C	> 2 x 0,75 мм ²	мин. кат. 5	96 мм	122 мм	36 мм

Автоматические погодозависимые регуляторы Принадлежности для систем управления

Наименование	Заказной номер	
VR 32/3 Коммутационный модуль для котлов с интерфейсом eBus	0020139895	
<p>Устанавливается в распределительной коробке (панели управления) котла. Необходим для создания каскада. Применяется только для одноконтурных котлов с шиной BUS.</p>		
Наименование	Заказной номер	
VR 32B Коммутационный модуль для котлов eLoBLOCK eBus	0020235465	
<p>Необходим для каскадирования электрокотлов eLoBLOCK eBus.</p>		
Наименование	Заказной номер	
Модуль "6 из 6" для управления внешними устройствами	306248	
<p>Совмещает в себе 6 функций управления внешними устройствами: циркуляционный насос ГВС, дополнительный циркуляционный насос системы отопления, внешний отсекающий клапан газопровода, блокировка вытяжного кухонного колпака, передача сигнала сбоя на диспетчерский пункт, управление внешним клапаном дымохода. Можно использовать все функции одновременно в любом сочетании. К аппарату подключается только один дополнительный блок.</p>		
Наименование	Заказной номер	
Модуль "1 из 5" для управления внешними устройствами	306253	
<p>Включает в себя 5 функций управления внешними устройствами: циркуляционный насос ГВС, дополнительный циркуляционный насос системы отопления, внешний отсекающий клапан газопровода, блокировка вытяжного кухонного колпака, передача сигнала сбоя на диспетчерский пункт. Можно использовать только одну из названных функций по выбору. К аппарату подключается только один дополнительный блок. Встраивается в клеммный шкаф аппаратов atmoVIT, atmoCRAFT.</p>		
Наименование	Заказной номер	
Модуль "2 из 7" для управления внешними устройствами	0020017744	
<p>Только для использования с atmoTEC/turboTEC, ecoTEC plus, ecoCOMPACT, ecoVIT, ecoCRAFT! Совмещает в себе 6 функций управления внешними устройствами: циркуляционный насос ГВС, дополнительный циркуляционный насос системы отопления, внешний отсекающий клапан газопровода, блокировка вытяжного кухонного колпака, передача сигнала сбоя на диспетчерский пункт, управление внешним шибером дымохода. Можно использовать только 2 из названных функций по выбору. К аппарату подключается только один модуль.</p>		

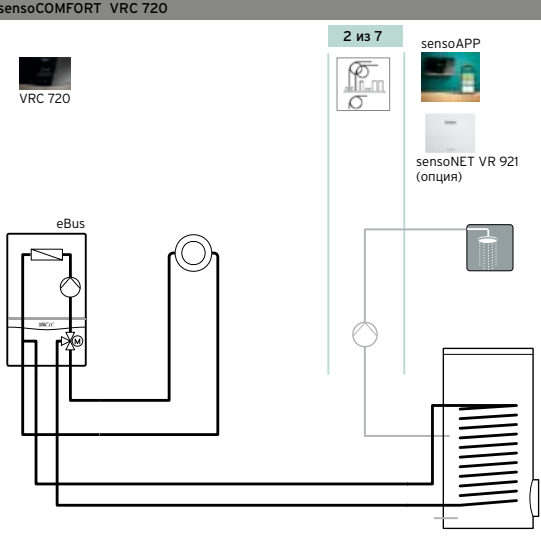
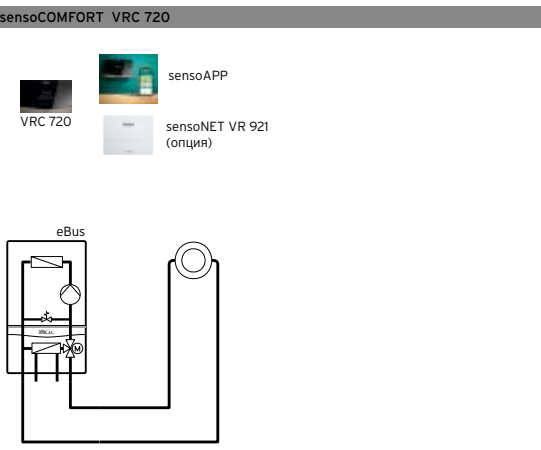
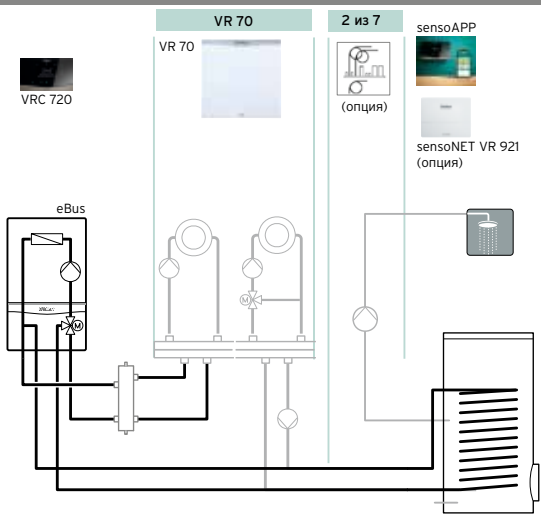
Автоматические погодозависимые регуляторы

Принадлежности для систем управления

Наименование	Заказной номер	
Комплект подключения модуля "2 из 7" для котлов eIoBLOCK /14	0010027589	
Только для использования модулем "2 из 7" и котлами eIoBLOCK /14. Необходим для штатного подключения и размещения модуля "2 из 7" внутри панели управления котла.		
Наименование	Заказной номер	
VR 34 Коммутационный модуль VR 34 для котлов с шиной eBus для подключения линейного управляющего сигнала сторонней автоматики 0-10 В	0020017897	
Наименование	Заказной номер	
VR 11 Датчик температуры коллектора	306788	
Датчик температуры для коллекторов autoTHERM		
Наименование	Заказной номер	
Датчик температуры наружного воздуха	0020277425	
Датчик температуры наружного воздуха для крепления на стене. С нижней подводкой кабеля (кабель в комплект не входит). Обратная температурная характеристика сопротивления. В комплект входит 6-контактный краевой разъём под X41.		
Наименование	Заказной номер	
VR 10 Универсальный датчик температуры	306787	
Для использования в качестве датчика температуры подающей линии дополнительных контуров со смесителем и других. В комплект поставки входит крепёжная лента для монтажа на трубе (контактный датчик). Можно использовать как погружной датчик для насосных групп со смесителем, датчик обратной линии, датчик гидравлического разделителя.		

Автоматические погодозависимые регуляторы

Примеры схем для подбора погодозависимой автоматики sensoCOMFORT VRC 720

Пример схемы	Оборудование	Замечания
<p>sensoCOMFORT VRC 720</p> 	<p>atmoTEC VU turboTEC VU ecoTEC VU до 38 кВт ecoVIT /5 eloBLOCK eBUS VE /14</p>	<p>Прямой контур отопления, ГВС накопитель, циркуляция ГВС. <u>Применение</u> Гражданские здания: жилые, малоэтажные дома, коттеджное строительство, поквартирное отопление.</p>
<p>sensoCOMFORT VRC 720</p> 	<p>atmoTEC VU turboTEC VU ecoTEC VU до 38 кВт atmoTEC VUW plus atmoTEC VUW pro turboTEC VUW plus turboTEC VUW pro ecoTEC IV VUW ecoCOMPACT /4 ecoVIT /4 ecoVIT /5 eloBLOCK eBUS VE /14</p>	<p>Прямой контур отопления, ГВС в проточном режиме. При использовании есоCOMPACT/4 встроенный водонагреватель 150-200 литров. <u>Применение</u> Гражданские здания: жилые, малоэтажные дома, коттеджное строительство, поквартирное отопление.</p>
<p>sensoCOMFORT VRC 720</p> 	<p>atmoTEC VU turboTEC VU ecoTEC IV VU ecoTEC VU 486/5-5 ecoTEC VU 656/5-5 ecoVIT /5 eloBLOCK eBUS VE /14</p>	<p>Прямой и смесительный контуры отопления, ГВС накопитель, циркуляция ГВС. <u>Применение</u> Гражданские здания: жилые, малоэтажные дома, коттеджное строительство, поквартирное отопление.</p>

Автоматические погодозависимые регуляторы

Примеры схем для подбора погодозависимой автоматики

Пример схемы	Оборудование	Замечания
<p>sensoCOMFORT VRC 720</p> <p>VR 70</p> <p>ecoTEC D.26</p> <p>sensoAPP</p> <p>sensoNET VR 921 (опция)</p> <p>eBus</p>	<p>ecoTEC 806/5-5 ecoTEC 1006/5-5 ecoTEC 1206/5-5</p>	<p>Прямой и смесительный контуры отопления, ГВС накопитель, циркуляция ГВС.</p> <p><u>Применение</u> Гражданские здания: жилые дома, гостиницы, общежития, интернаты Общественные здания: учебные, административные, спортивные здания, объекты здравоохранения и отдыха, многофункциональные комплексы, транспортные и объекты и объекты коммунального хозяйства Промышленные, складские, производственные, подсобные помещения.</p>
<p>sensoCOMFORT VRC 720</p> <p>VR 71</p> <p>sensoAPP</p> <p>sensoNET VR 921 (опция)</p> <p>eBus</p>	<p>atmoTEC VUW plus atmoTEC VUW pro turboTEC VUW plus turboTEC VUW pro ecoTEC IV VUW ecoCOMPACT /4</p>	<p>Два смесительных контура отопления, ГВС в проточном режиме.</p> <p>Управление двумя смесительными контурами возможно только в случае применения двухконтурных котлов со встроенным приготовлением ГВ.</p> <p><u>Применение</u> Гражданские здания: жилые, малоэтажные дома, коттеджное строительство, поквартирное отопление.</p>
<p>sensoCOMFORT VRC 720</p> <p>VR 71</p> <p>sensoAPP</p> <p>sensoNET VR 921 (опция)</p> <p>eBus</p>	<p>atmoTEC VU turboTEC VU ecoTEC IV VU eloBLOCK eBUS VE /14</p>	<p>Два смесительных контура отопления, ГВС накопитель, циркуляция ГВС.</p> <p><u>Применение</u> Гражданские здания: жилые, малоэтажные дома, коттеджное строительство, поквартирное отопление.</p>

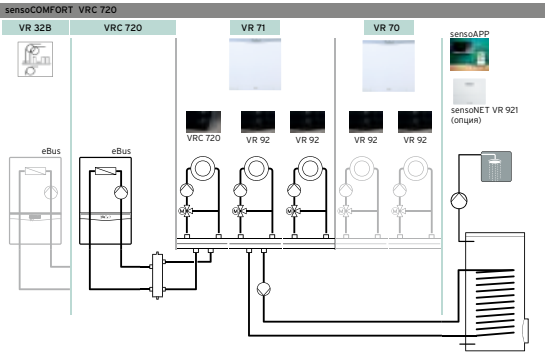
Автоматические погодозависимые регуляторы

Примеры схем для подбора погодозависимой автоматики

Пример схемы	Оборудование	Замечания
	<p>ecoTEC VU 486/5-5 ecoTEC VU 656/5-5 ecoVIT /4</p>	<p>Два смесительных контура отопления, ГВС накопитель, циркуляция ГВС. Для котлов ecoTEC 486, 656, ecoVIT/4 управление двумя смесительными контурами через модуль VR70 возможно за счёт программируемой дополнительной клеммы на плате котла, которая используется здесь для подключения насоса загрузки водонагревателя. <u>Применение</u> Гражданские здания: жилые, малоэтажные дома, коттеджное строительство.</p>
	<p>atmoTEC VU turboTEC VU ecoTEC IV VU ecoTEC VU 486/5-5 ecoTEC VU 656/5-5 ecoVIT /5 eloBLOCK eBUS VE /14</p>	<p>Не более трёх смесительных контуров отопления, ГВС накопитель, циркуляция ГВС. <u>Применение</u> Гражданские здания: жилые дома, коттеджное строительство, гостиницы, общежития, интернаты Общественные здания: учебные, административные, спортивные здания, объекты здравоохранения и отдыха, multifunctional комплексы, транспортные, коммунального хозяйства Промышленные складские производственные, подсобные помещения.</p>
	<p>- Все одноконтурные газовые с шиной eBus (кроме ecoCOMPACT, кроме двухконтурных настенных котлов) - для ecoTEC 806-1206/5-5, ecoCRAFT /3 обязателен разделяющий теплообменник</p>	<p>До семи котлов в каскад (ВНИМАНИЕ: есть ограничения по типу котлов и по каскадным системам дымоудаления) Три и более контура отопления, ГВС накопитель, циркуляция ГВС. Первым всегда модуль VR71. Максимум три модуля VR70 и не более 9 контуров в системе. Максимум - 4 модуля VR92. <u>Применение</u> Гражданские здания: жилые, гостиницы, общежития, интернаты Общественные здания: учебные, административные, спортивные здания, объекты здравоохранения и отдыха, multifunctional комплексы, транспортные, коммунального хозяйства Промышленные, складские, производственные, подсобные помещения.</p>

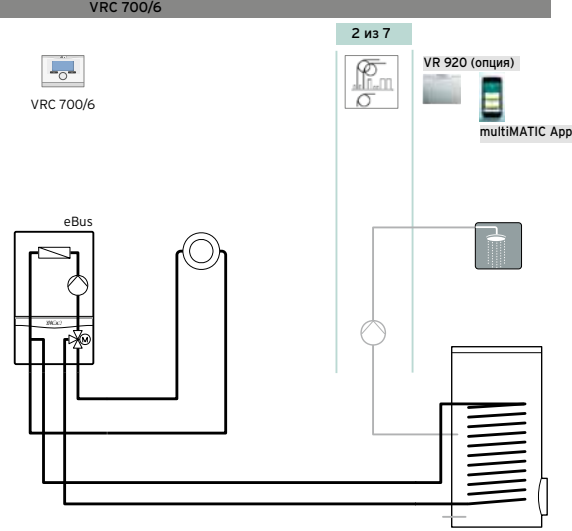
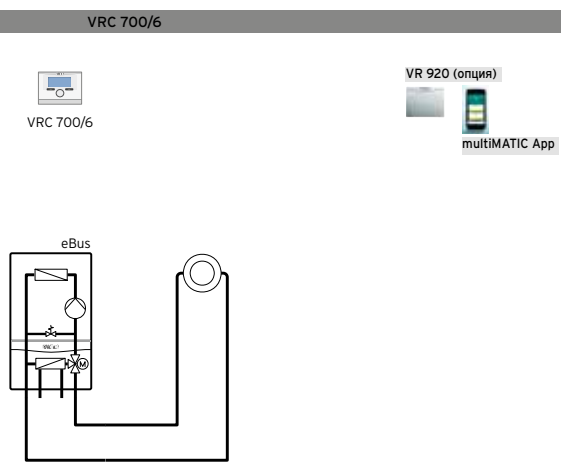
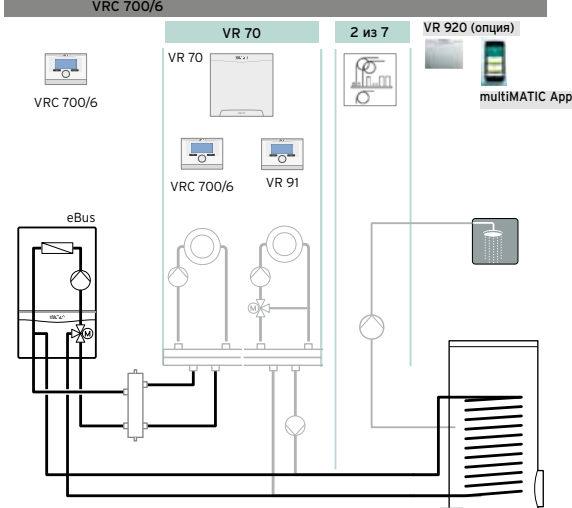
Автоматические погодозависимые регуляторы

Примеры схем для подбора погодозависимой автоматики

Пример схемы	Оборудование	Замечания
	<p>- электроды eBoBLOCK /14 с шиной eBus</p>	<p>До семи котлов в каскад три и более контура отопления, ГВС накопитель, циркуляция ГВС. Первым всегда модуль VR71. Максимум три модуля VR70 и не более 9 контуров в системе. Максимум - 4 модуля VR92.</p> <p><u>Применение</u></p> <p>Гражданские здания: жилые, гостиницы, общежития, интернаты</p> <p>Общественные здания: учебные, административные, спортивные здания, объекты здравоохранения и отдыха, многофункциональные комплексы, транспортные, коммунального хозяйства</p> <p>Промышленные, складские, производственные, подсобные помещения.</p>

Автоматические погодозависимые регуляторы

Примеры схем для подбора погодозависимой автоматики multiMATIC VRC 700/6

Пример схемы	Оборудование	Замечания
 <p>VRC 700/6</p> <p>2 из 7</p> <p>VR 920 (опция)</p> <p>multiMATIC App</p> <p>eBus</p>	<p>atmoTEC VU turboTEC VU ecoTEC VU до 38 кВт ecoVIT /4 ecoVIT /5 eloBLOCK eBUS VE /14</p>	<p>Прямой контур отопления, ГВС накопитель, циркуляция ГВС.</p> <p><u>Применение</u> Гражданские здания: жилые, малоэтажные дома, коттеджное строительство, поквартирное отопление.</p>
 <p>VRC 700/6</p> <p>VR 920 (опция)</p> <p>multiMATIC App</p> <p>eBus</p>	<p>atmoTEC VU turboTEC VU ecoTEC VU до 38 кВт atmoTEC VUW plus atmoTEC VUW pro turboTEC VUW plus turboTEC VUW pro ecoTEC IV VUW ecoCOMPACT /4 ecoVIT /4 ecoVIT /5 eloBLOCK eBUS VE /14</p>	<p>Прямой контур отопления, ГВС в проточном режиме.</p> <p>При использовании ecoCOMPACT/4 встроенный водонагреватель 150-200 литров.</p> <p><u>Применение</u> Гражданские здания: жилые, малоэтажные дома, коттеджное строительство, поквартирное отопление.</p>
 <p>VRC 700/6</p> <p>VR 70</p> <p>2 из 7</p> <p>VR 920 (опция)</p> <p>multiMATIC App</p> <p>eBus</p> <p>VR 91</p>	<p>atmoTEC VU turboTEC VU ecoTEC IV VU ecoTEC VU 486/5-5 ecoTEC VU 656/5-5 ecoVIT /4 ecoVIT /5 eloBLOCK eBUS VE /14</p>	<p>Прямой и смесительный контуры отопления, ГВС накопитель, циркуляция ГВС.</p> <p><u>Применение</u> Гражданские здания: жилые, малоэтажные дома, коттеджное строительство, поквартирное отопление.</p>

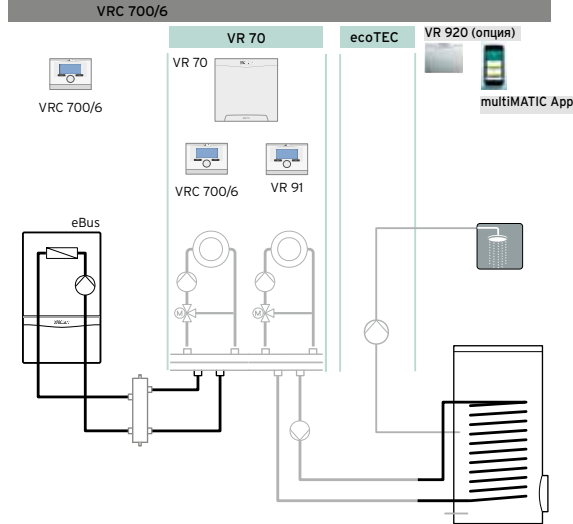
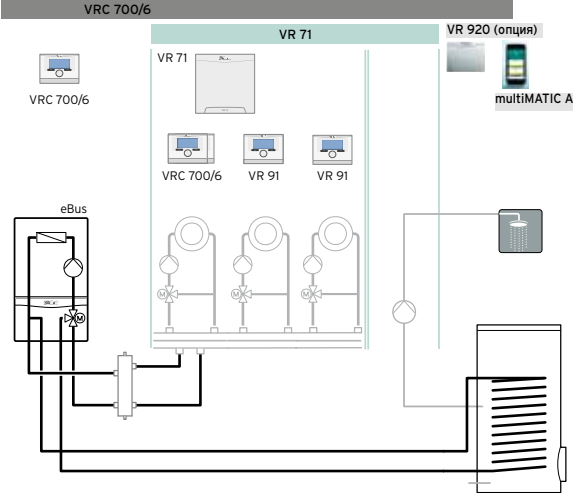
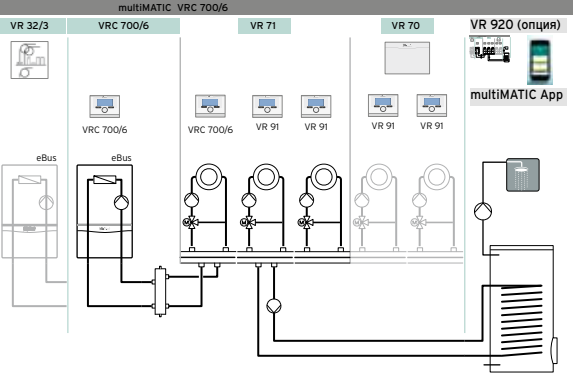
Автоматические погодозависимые регуляторы

Примеры схем для подбора погодозависимой автоматики

Пример схемы	Оборудование	Замечания
	<p>ecoTEC 806/5-5 ecoTEC 1006/5-5 ecoTEC 1206/5-5</p>	<p>Прямой и смесительный контуры отопления, ГВС накопитель, циркуляция ГВС. Применение Гражданские здания: жилые дома, гостиницы, общежития, интернаты Общие здания: учебные, административные, спортивные здания, объекты здравоохранения и отдыха, многофункциональные комплексы, транспортные и объекты и объекты коммунального хозяйства Промышленные, складские, производственные, подсобные помещения.</p>
	<p>atmoTEC VUW plus atmoTEC VUW pro turboTEC VUW plus turboTEC VUW pro ecoTEC IV VUW ecoCOMPACT /4</p>	<p>Два смесительных контура отопления, ГВС в проточном режиме. Управление двумя смесительными контурами возможно только в случае применения двухконтурных котлов со встроенным приготовлением ГВ. За счёт этого на модуле VR70 высвобождается клемма, используемая для насоса загрузки водонагревателя в схемах с одноконтурными котлами. Применение Гражданские здания: жилые, малоэтажные дома, коттеджное строительство, поквартирное отопление.</p>
	<p>atmoTEC VU turboTEC VU ecoTEC IV VU ecoVIT /4 ecoVIT / 5 eIoBLOCK eBUS VE /14</p>	<p>Два смесительных контура отопления, ГВС накопитель, циркуляция ГВС. Применение Гражданские здания: жилые, малоэтажные дома, коттеджное строительство, поквартирное отопление.</p>

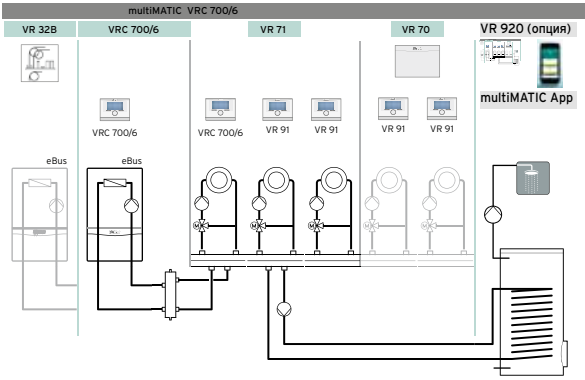
Автоматические погодозависимые регуляторы

Примеры схем для подбора погодозависимой автоматики

Пример схемы	Оборудование	Замечания
	<p>ecoTEC VU 486/5-5 ecoTEC VU 656/5-5 ecoVIT /4</p>	<p>Два смесительных контура отопления, ГВС накопитель, циркуляция ГВС. Для котлов ecoTEC 486, 656, ecoVIT/4 управление двумя смесительными контурами через модуль VR70 возможно за счёт программируемой дополнительной клеммы на плате котла, которая используется здесь для подключения насоса загрузки водонагревателя. <u>Применение</u> Гражданские здания: жилые, малоэтажные дома, коттеджное строительство.</p>
	<p>atmoTEC VU turboTEC VU ecoTEC IV VU ecoTEC VU 486/5-5 ecoTEC VU 656/5-5 ecoVIT /4 ecoVIT /5 eIoBLOCK eBUS VE /14</p>	<p>Не более трёх смесительных контуров отопления, ГВС накопитель, циркуляция ГВС. <u>Применение</u> Гражданские здания: жилые дома, коттеджное строительство, гостиницы, общежития, интернаты Общие здания: учебные, административные, спортивные здания, объекты здравоохранения и отдыха, многофункциональные комплексы, транспортные, коммунального хозяйства Промышленные складские производственные, подсобные помещения.</p>
	<p>- Все одноконтурные газовые с шиной eBus (кроме ecoCOMPACT, кроме двухконтурных настенных котлов) - для ecoTEC 806-1206/5-5, ecoCRAFT /3 обязателен разделяющий теплообменник</p>	<p>До семи котлов в каскад (ВНИМАНИЕ: есть ограничения по типу котлов и по системам дымоудаления) Три и более контура отопления, ГВС накопитель, циркуляция ГВС. Первым всегда модуль VR71. Максимум три модуля VR70 и не более 9 контуров в системе. <u>Применение</u> Гражданские здания: жилые, гостиницы, общежития, интернаты Общие здания: учебные, административные, спортивные здания, объекты здравоохранения и отдыха, многофункциональные комплексы, транспортные, коммунального хозяйства Промышленные, складские, производственные, подсобные помещения.</p>

Автоматические погодозависимые регуляторы

Примеры схем для подбора погодозависимой автоматики

Пример схемы	Оборудование	Замечания
	- электрокотлы eIoBLOCK с шиной eBus	<p>До семи котлов в каскад три и более контура отопления, ГВС накопитель, циркуляция ГВС. Первым всегда модуль VR71. Максимум три модуля VR70 и не более 9 контуров в системе.</p> <p>Применение</p> <p>Гражданские здания: жилые, гостиницы, общежития, интернаты</p> <p>Общественные здания: учебные, административные, спортивные здания, объекты здравоохранения и отдыха, многофункциональные комплексы, транспортные, коммунального хозяйства</p> <p>Промышленные, складские, производственные, подсобные помещения.</p>

Регуляторы непрерывного действия для управления с учетом температуры воздуха в помещении

Комнатный регулятор температуры VRT 50

Наименование	Заказной номер
VRT 50	0020018266
<ul style="list-style-type: none"> – Комнатный регулятор для автоматического управления комнатной температурой в диапазоне 5 - 35 °С – Защита от замерзания – Настенный монтаж – Совместимость: котлы с шиной eBus. 	



eBUS

Комнатный регулятор температуры calorMATIC VRT 370

Наименование	Заказной номер
calorMATIC 370 Комнатный регулятор температуры	0020108146
<ul style="list-style-type: none"> – Управление котлом в зависимости от температуры в помещении – Интерфейс передачи данных стандарта eBus – Двухпозиционное (ВКЛ./ВЫКЛ.) или непрерывное регулирование – Возможно переключение на непрерывное регулирование – Цифровой таймер с программированием на неделю для автоматического снижения температуры в ночное время и управления водонагревателем – Управление циркуляционной линией ГВС с использованием таймера (при применении дополнительного блока арт. № 20017744 или программируемого выхода для насоса) – Прямая и обратная передача данных между котлом и регулятором – Графический многоязычный дисплей – Дневная температура отопления устанавливается индивидуально для каждого отрезка – Возможность установки ночного режима температуры помещения в диапазоне от 5 °С до 30 °С – Режимы "Отпуск", "Встреча", "Однократный нагрев водонагревателя", "Выравнивание температуры", индикация состояния котла 	



eBUS

Комнатный регулятор температуры sensoHOME VRT 380

Наименование	Заказной номер
sensioHOME VRT 380 Комнатный регулятор температуры	0020260945
<ul style="list-style-type: none"> – Управление котлом в зависимости от температуры в помещении – Интерфейс передачи данных стандарта eBus – Выбор типа регулирования: ВКЛ/ВЫКЛ или непрерывное – Режимы работы "Авто" (до 12 временных окон в сутки), "Ночь", "Эконом", – Функция "защита от замерзания" – Функция "сушка бетонной стяжки" – Управление циркуляционной линией ГВС с использованием дополнительного блока арт. № 0020017744 или программируемого выхода для насоса) – TFT-дисплей – Дневная температура отопления устанавливается индивидуально для каждого отрезка – Режимы "Отпуск", "Встреча", "Однократный нагрев водонагревателя", индикация состояния котла – Опция: при наличии датчика 0020277425 - погодозависимое управление по температурным кривым – Опция: при наличии модуля VR 921 и интернета - поддержка удалённого управления через приложение sensoAPP 	



eBUS

NEW

2-позиционные термостаты для помещений

Программируемый комнатный регулятор температуры VRT 250

Наименование	Заказной номер
VRT 250	0020182066
<ul style="list-style-type: none"> – Комнатный термостат для автоматического управления комнатной температурой в диапазоне 5 - 35 °С – Недельное программирование блоками "5-2" (два блока: 5 рабочих дней и 2 выходных) или "7" (настройка каждого дня недели индивидуально) – Защита от замерзания, электропитание от батареек – Настенный монтаж – Управляющий сигнал 220В / 50Гц или 24 В постоянного тока. 	



3-ходовые смесители с электроприводом

Положение при поставке После перестройки

Трёхходовой смеситель

VRM 3-1

VRM 300870

Наименование прибора	Заказной номер
Трёхходовой смеситель VRM 3 - 1/2"	009232
Rp 1/2", подающая линия как справа, так и слева	
Трёхходовой смеситель VRM 3 - 3/4"	009233
Rp 3/4", подающая линия как справа, так и слева	
Трёхходовой смеситель VRM 3 - 1"	009234
Rp 1", подающая линия как справа, так и слева	
Трёхходовой смеситель VRM 3 - 1 1/4"	009237
Rp 1 1/4", подающая линия как справа, так и слева	
Электропривод смесителя VRM	300870
Электропривод для 3- и 4-ходовых смесителей Vaillant. С комплектом для соединения со смесителем.	

A large rectangular area with horizontal lines, intended for taking notes. The lines are evenly spaced and cover the majority of the page's width and height.

Принадлежности и прочее оборудование

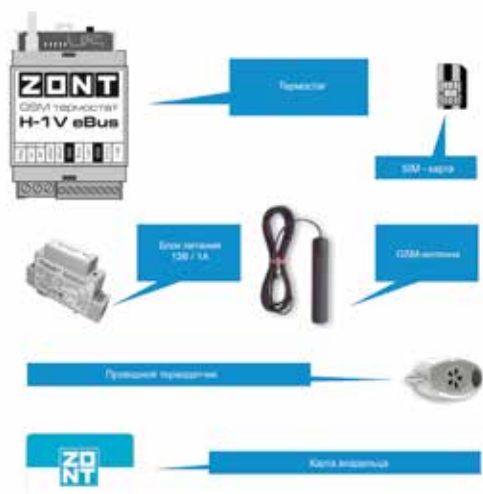


СОДЕРЖАНИЕ

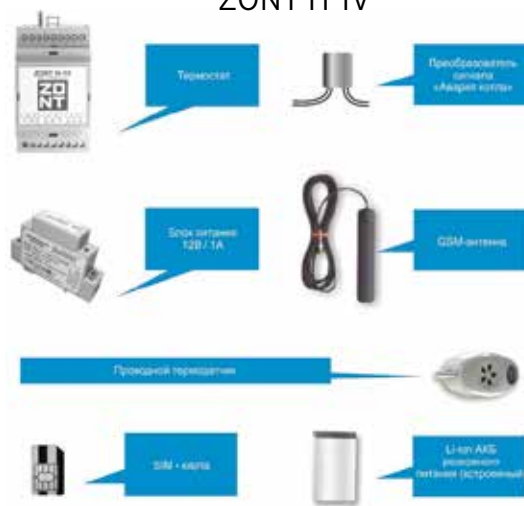
GSM-термостат	382
ZONT H-1V eBus.....	382
Принадлежности ZONT H-1V eBus / ZONT H-1V.....	382
Принадлежности газовых и электрических котлов.....	383
Гидравлические принадлежности.....	383
Гидравлические принадлежности котлов ecoTEC 806-1206/5-5.....	389
Принадлежности для сборки газовых напольных котлов.....	392
Насосные группы бесступенчатые	393
Размеры и технические данные	393
Насосные группы трёхступенчатые.....	394
Размеры и технические данные	394

GSM-термостат ZONT H-1V eBus

ZONT H-1V eBus



ZONT H-1V



Отличительные особенности ZONT H1-V eBus:

- GSM-термостат, предназначенный для дистанционного управления работой отопительного котла
- Плавное регулирование мощности котла (ZONT eBus)

Отличительные особенности ZONT H1-V:

- GSM-термостат, предназначенный для дистанционного управления работой отопительного котла
- Включение/выключение котла без регулирования мощности (ZONT H1-V)

Возможность применения:

- Бесплатный WEB-интерфейс на сайте:
 - <https://zont-online.ru/internet-magazin/termostaty/zont-h-1v>
- Изменение режима работы котла "в один клик"
- Программирование недельного расписания температурного режима
- Диапазон настройки температуры помещения от +5 до +40 °C
- Отображение текущей температуры помещения
- Отображение текущего состояния котла
- Дистанционное управление работой котла:
 - SMS-командами через GSM-модем
 - дозвоном на голосовое меню
 - через GPRS-интернет
- Оповещение о событиях:
 - отклонение t в помещении от установленных пороговых значений;
 - авария котла
 - неисправность датчиков температуры
 - пропадание и появление напряжения питания

- при срабатывании дополнительных охранных датчиков
- GSM-слежение работы дополнительных датчиков температуры *
- на вход может быть подключено до 10-ти однотипных датчиков
- Память событий (дневник температуры, дата и время аварии котла; дата и время изменения режима работы; дневник команд, дата и время включений/выключений питания, ...)
- Обновление программного обеспечения через интернет без выключения устройства
- Монтаж на DIN-рейку**

Оснащение ZONT H1-V eBus / ZONT H1-V (общее)

- Термостат
- Внешняя GSM-антенна
- Датчик температуры (цифровой)
- Сетевой адаптер 220В/12 В
- Внутренняя энергонезависимая память
- SIM-карта
- Руководство по эксплуатации

Оснащение: только ZONT H1-V (отличия)

- Адаптер/преобразователь сигнала ошибки/сбоя котла 220/12 В
- Встроенный аккумулятор резервного питания, 2000 мА*ч

ВНИМАНИЕ!

* – дополнительные датчики приобретаются отдельно как принадлежность

** – DIN-рейка приобретается отдельно

Технические характеристики					
Тип	Масса, кг	Размеры, мм			Заказной номер
		В	Ш	Г	
ZONT H1-V eBus	0,2	90	50	55	9900000385
ZONT H1-V	0,2	90	50	55	9900000381

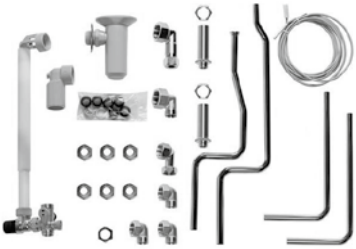


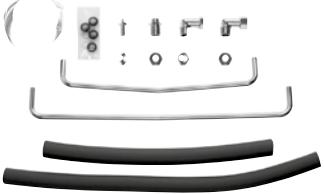
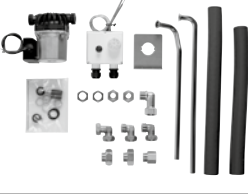
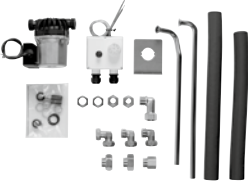


Принадлежности ZONT H-1V eBus / ZONT H-1V

Наименование	Заказной номер
Беспроводной радиомодуль МЛ 489	9900000382
Беспроводной радиомодуль МЛ 703	9900000383
Проводной датчик DS18S20	9900000384

Официальным партнёром ООО "Вайлант Груп Рус" по GSM термостатам является ООО "НПО Микро Лайн".






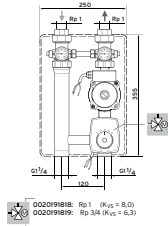
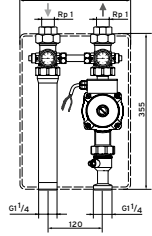

Принадлежности газовых и электрических котлов

Гидравлические принадлежности

Наименование	Заказной номер	
Комплект для подключения VIH R 120/6 к atmo/turbo/ecoTEC IV VU(открытый монтаж, под котлом)	0020152960	
Используется для гидравлического соединения котла одноконтурных котлов серии plus с водонагревателем. Комплект включает в себя соединительные трубы и штуцеры, сливную воронку, датчик водонагревателя, группу безопасности на 10 бар.		
Комплект для подключения VIH R 120/6 к atmo/turbo/ecoTEC IV VU (скрытый монтаж)	0020151261	
Используется для гидравлического соединения одноконтурных котлов серии plus с водонагревателем, установленным под котлом. Комплект включает в себя соединительные трубы и штуцеры, сливную воронку, датчик водонагревателя, группу безопасности на 10 бар.		
Комплект для подключения VIH R 150/6 к atmo/turbo/ecoTEC VU (открытый монтаж, под котлом)	0020151263	
Используется для гидравлического соединения одноконтурных котлов серии plus с водонагревателем, установленным под котлом. Комплект включает в себя соединительные трубы и штуцеры, сливную воронку, датчик водонагревателя, группу безопасности на 10 бар.		
Комплект принадлежностей для подключения VIH Q 75 B справа или слева от котла	0020152956	
Используется для гидравлического соединения одноконтурного atmo/turbo/ecoTEC IV VU с висящим рядом с настенным ёмкостным водонагревателем VIH Q 75B.		
Комплект для подключения водонагревателя справа от котла	0020174073	
Используется для гидравлического соединения двухконтурных котлов VUW atmo/turbo/ecoTEC pro/plus с висящим рядом настенным ёмкостным водонагревателем VIH QL 75B.		
Комплект для подключения слева от котла	0020183764	
Используется для гидравлического соединения двухконтурных котлов VUW atmo/tubo/ecoTEC pro/plus с рядом настенным ёмкостным водонагревателем VIH QL 75B.		
Комплект теплоизоляции	0020152968	
Используется для создания теплоизоляции и эстетического вида комбинации ecoTEC pro/plus с висящим в непосредственной близости настенным ёмкостным водонагревателем actoSTOR VIH QL 75B / uniSTOR VIH Q 75B.		
Крышка для скрытого монтажа	0020174083	

Принадлежности газовых и электрических котлов

Гидравлические принадлежности

Наименование	Заказной номер															
Комплект переходников для подключения водонагревателя	306264															
Используется для подключения ёмкостных водонагревателей любого типа к аппарату ecoTEC plus. Включает в себя присоединительные штуцеры и датчик водонагревателя.																
Наименование	Заказной номер															
Набор для подключения водонагревателя actoSTOR к котлу ecoVIT/4	0020152977															
Для прямого гидравлического соединения водонагревателя actoSTOR с котлом ecoVIT. Состоит из циркуляционного насоса с кабелем, гибких металлических шлангов теплоизоляции, фитингов, обратного клапана.																
Наименование	Заказной номер															
Комплект присоединения для ecoCOMPACT/4 с группами безопасности отопления и ГВС	0020170493															
Наименование	Заказной номер															
Набор для циркуляционной линии ГВС для ecoCOMPACT/4	0020170503															
Состоит из насоса с крепежом, трубной обвязки в теплоизоляции с фитингами и прокладками. Предназначен для линии рециркуляции ГВС котла ecoCOMPACT/4																
Наименование	Заказной номер															
Присоединительный комплект для atmoVIT VK classic	305950															
Подающая и обратная линии R 1. Состоит из подсоединительных труб с возможностью разворота насосной группы на 90° и теплоизоляции. Для размещения сзади справа от котла. В комплект входят штуцеры для подключения ёмкостного водонагревателя, расширительного бака и группы безопасности котла.																
Наименование	Заказной номер															
VDM 8M Насосная группа для регулируемого контура отопления с трёхступенчатым насосом и смесителем, R 1"	0020191818															
VDM 9M Насосная группа для регулируемого контура отопления с трёхступенчатым насосом и смесителем, R 3/4"	0020191819															
Состоит из трёхходового смесительного вентиля, электропривода смесителя с присоединительным комплектом, трёхступенчатого циркуляционного насоса, двух шаровых запорных кранов, один из которых имеет встроенный обратный клапан, двух термометров и теплоизоляции. Материал: латунь																
Наименование	Заказной номер															
VDM 7, Насосная группа для нерегулируемого контура отопления с трёхступенчатым насосом, R 1"	0020191820															
Состоит из трёхступенчатого циркуляционного насоса, двух шаровых запорных кранов, один из которых имеет встроенный обратный клапан, двух термометров и теплоизоляции. Материал: латунь																
Наименование	Заказной номер															
WH 40/2, Гидравлический разделитель с теплоизоляцией	0020248932															
<table border="1"> <thead> <tr> <th rowspan="2"></th> <th colspan="3">Перепад температур на входе и выходе системы отопления</th> </tr> <tr> <th>10K</th> <th>15K</th> <th>20K</th> </tr> </thead> <tbody> <tr> <td>VU 486/5-5 (H-INT IV)</td> <td>WH 95</td> <td>WH 40-2</td> <td>WH 40-2</td> </tr> <tr> <td>VU 656/5-5 (H-INT IV)</td> <td>WH 160</td> <td>WH 95</td> <td>WH 40-2</td> </tr> </tbody> </table>				Перепад температур на входе и выходе системы отопления			10K	15K	20K	VU 486/5-5 (H-INT IV)	WH 95	WH 40-2	WH 40-2	VU 656/5-5 (H-INT IV)	WH 160	WH 95
	Перепад температур на входе и выходе системы отопления															
	10K	15K	20K													
VU 486/5-5 (H-INT IV)	WH 95	WH 40-2	WH 40-2													
VU 656/5-5 (H-INT IV)	WH 160	WH 95	WH 40-2													

Принадлежности газовых и электрических котлов

Гидравлические принадлежности



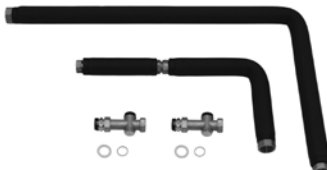






Наименование	Заказной номер	
VDM 10, Насосная группа для нерегулируемого контура отопления с бесступенчатым насосом	0020191817	
Состоит из циркуляционного насоса, двух шаровых запорных кранов, один из которых имеет встроенный обратный клапан, двух термометров и теплоизоляции. Материал: латунь		
VDM 25M, Насосная группа для регулируемого контура отопления с бесступенчатым насосом и смесителем R 1"	0020191788	
VDM 20M, Насосная группа для регулируемого контура отопления с бесступенчатым насосом и смесителем R 3/4"	0020191813	
Состоит из трёхходового смесительного вентиля, электропривода смесителя с присоединительным комплектом, высокоэффективного циркуляционного насоса, двух шаровых запорных кранов, один из которых имеет встроенный обратный клапан, двух термометров и теплоизоляции. Материал: латунь		
Наименование	Заказной номер	
Коллектор	307556	
Система "труба в трубе". Готовый к подключению двух контуров отопления, в теплоизоляции. Присоединительная резьба соответствует насосным группам и комплекту присоединительных труб.		
Наименование	Заказной номер	
Коллектор	307597	
Система "труба в трубе". Готов к подключению трех контуров отопления, в теплоизоляции. Присоединительная резьба соответствует насосным группам и комплекту присоединительных труб.		
Наименование	Заказной номер	
Гидравлический разделитель с теплоизоляцией		
WH 40, 3,5 м³/ч	306720	
WH 95, 7,5 м³/ч	306721	
WH 160, 12 м³/ч	306726	
WH 280, 21 м³/ч	306725	
Гидравлический разделитель без теплоизоляции		
WH С 110 с магнитным уловителем	0020107874	
WH С 160 с магнитным уловителем	0020107875	
WH С 280 с магнитным уловителем	0020151859	
WH С 350 с магнитным уловителем	0020107876	
Теплоизоляция, гидравлическая, гидравлический разделитель WH С 110 - 350	0020151855	

ВНИМАНИЕ! Условие гарантии!

Для газовых котлов мощностью от 80 кВт и выше, а также каскадов из них, применять исключительно разделяющий теплообменник!








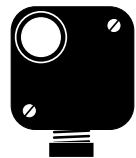

Принадлежности газовых и электрических котлов

Гидравлические принадлежности

Наименование	Заказной номер	
Теплообменник PHE S 120-70 (120 кВт), R 1 1/4"	0020137069	
Теплообменник PHE C 240-40 (240 кВт) со скобами	0020137070	
Теплообменник PHE C 360-70 (360 кВт) со скобами	0020137071	
Теплообменник PHE C 480-90 (480 кВт) со скобами	0020137072	
Теплообменник PHE C 600-120 (600 кВт) со скобами	0020137073	
Теплообменник PHE C 720-170 (720 кВт) со скобами	0020137074	
Наименование	Заказной номер	
Теплоизоляция для PHE S 120-70 (120 кВт), R 1 1/4"	0020248922	
Теплоизоляция для PHE C 240-40 (240 кВт)	0020248923	
Теплоизоляция для PHE C 360-70 (360 кВт)	0020248924	
Теплоизоляция для PHE C 480-90 (480 кВт)	0020248925	
Теплоизоляция для PHE C 600-120 (600 кВт)	0020248926	
Теплоизоляция для PHE C 720-170 (720 кВт)	0020248927	
Наименование	Заказной номер	
Комплект жёстких присоединительных труб для настенного монтажа насосной группы	305951	
Набор соединительных трубок и фитингов для открытой прокладки труб. Дополнительно необходима группа безопасности.		
Наименование	Заказной номер	
Присоединительный комплект гибких труб при настенном монтаже насосной группы	305952	
Подающая и обратная линии R 1. Состоит из кронштейнов для крепления хомутов к стене, гофрированных труб из легированной стали для подающей и обратной линии котла и теплоизоляции. В комплект также входят штуцеры для подключения ёмкостного водонагревателя, расширительного бака и группы безопасности котла (опция 307591).		
Наименование	Заказной номер	
Устройство нейтрализации конденсата без насоса	009730	
Предназначено для установок мощностью до 350 кВт. Состоит из пластикового бака с реагентом.		
Наименование	Заказной номер	
Реагент для устройства нейтрализации конденсата	009741	
Упаковка 5 кг		
Наименование	Заказной номер	
Магнитный фильтр с теплоизоляцией	0020249532	
Наименование	Заказной номер	Без рисунка
Набор сервисных кранов 1 1/2" для VU 486...656/5-5	0020256403	
Теплоизоляция сервисных кранов		
Наименование	Заказной номер	
Фитинги для теплообменника 120 кВт	0020248931	
Комплект труб смещения		
	0020256405	



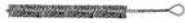
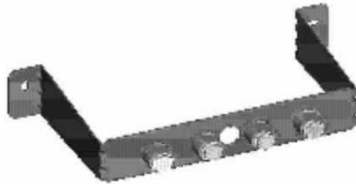
Принадлежности газовых и электрических котлов

Гидравлические принадлежности

Наименование	Заказной номер	
Установка нейтрализации конденсата с насосом	301374	
Установка с насосом для принудительного залпового сброса конденсата. Для установок мощностью до 200 кВт. Применяется реагент арт. № 009741.		
Наименование	Заказной номер	
Патрон для смягчения подпиточной воды с индикатором расхода реагента	301363	
Для заполнения и подпитки систем отопления водой с повышенным уровнем жёсткости. Запас реагента рассчитан на 2000 л воды, снижение карбонатной жёсткости с 8 до 2,15 мг.экв/л. Максимальный расход подпиточной воды 7,6 л/мин.		
Наименование	Заказной номер	
Реагент для смягчения подпиточной воды	0020056596	
Упаковка 5 кг		
Наименование	Заказной номер	
Насос для удаления конденсата	301368	
Применяется для отдельных аппаратов мощностью до 360 кВт, если подключение к канализационной сети находится выше основания котла. Максимальный напор 4 м.		
Насос для удаления конденсата ecoLEVEL	306287	
Применяется для одиночных котлов мощностью до 45 кВт, если подключение к канализационной сети находится выше штуцера слива конденсата. Монтаж на стене. Максимальный напор 4м.		
Наименование	Заказной номер	
Прямой газовый кран с противопожарной защитой Хромированные корпус и присоединительная часть, разъёмное соединение с накидной гайкой, маховичок из пластмассы		
Rp 3/4	300848	
Rp 1	300849	
Угловой газовый кран с противопожарной защитой Хромированные корпус и присоединительная часть, разъёмное соединение с накидной гайкой, маховичок из пластмассы. Декоративная манжета \varnothing 60 мм.		
R/Rp 3/4	300845	
Устройство слежения за минимальным давлением газа	050507	
Диапазон установки от 2,5 до 50 мбар. Коммутируемые цепи – 10 А, 250 В. Устанавливается на газопроводе перед газовым аппаратом. При падении давления газа ниже заданного уровня отключает аппарат, разрывая электрическую цепь управления без выхода аппарата на сбой по наличию пламени. После возобновления подачи газа аппарат автоматически возобновляет работу.		
Наименование	Заказной номер	
Группа безопасности котла atmoVIT	307591	
Состоит из манометра, автоматического воздухоотводчика с устройством отсечки, предохранительного вентиля на 3 бар, Rp 1/2. Имеется также штуцер, заглушенный пробкой Rp 1/2, для подключения линии подпитки. Подпиточный кран входит в комплект поставки. Используется совместно с комплектом присоединительных труб 305950 или 305952.		











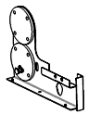
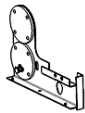


Принадлежности газовых и электрических котлов

Гидравлические принадлежности

Наименование	Заказной номер	
Сливная воронка R 1	000376	
С сифоном и декоративной розеткой		
Наименование	Заказной номер	
Ограничитель минимального давления	009737	
Диапазон установки 0 бар		
Наименование	Заказной номер	
Ёршик для чистки теплообменника	297004	
Используется при необходимости чистки теплообменника котла и при ежегодном техническом обслуживании.		
Наименование	Заказной номер	
Консоль имитации котла для трубной обвязки котельной	306230	
Устройство, монтирующееся на стене, имитирует присоединительные штуцеры аппарата и позволяет выполнить монтаж всех трубопроводов до навески самого аппарата. Перед навеской аппарата консоль демонтируется. Предназначается для многократного использования в качестве вспомогательной оснастки.		
Наименование	Заказной номер	Комплект форсунок, инструкция по переналадке
Комплект для перенастройки котлов на сжиженный газ для 12, 20, 24, 28 кВт для котлов ТЕС /5-3, /5-5	0020202406	
Комплект для перенастройки котлов на сжиженный газ для 32, 36 кВт для котлов ТЕС /5-5	0020202407	
Наименование	Заказной номер	
Расширительный бак для котлов есоCOMPACT VSC INT 266/4-5 150 Н, 306/4-5 150 Н, 5л, набор	0020170499	
Наименование	Заказной номер	
Расширительный бак для котлов есоCOMPACT VSC INT 266/4-5 200, 8л, набор	0020170500	










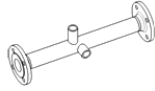
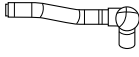
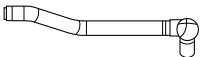
Принадлежности газовых и электрических котлов

Гидравлические принадлежности котлов ecoTEC 806-1206/5-5

Наименование	Заказной №	Изображение
Проходной газовый кран 1	009299	
Набор сервисных кранов 1 1/2" для VU 486/5-5, 656/5-5	0020059560	
Теплоизоляция в сборе, для кранов 1 1/2	0020106195	
Нейтрализатор конденсата, до 360 кВт	0020106190	
Соединительный кабель нейтрализатора конденсата (для каскада до 360 кВт)	0020106191	
Циркуляционный насос котла (80-120 кВт) с трубной обвязкой. Электронное управление	0020106189	
Предохранительный клапан 4 бар	0020106057	
Предохранительный клапан 6 бар	0020106058	
Теплоизоляция трубной обвязки	0020138349	
Монтажная стойка для каскадов Vaillant	0020151805	
Расширитель рамы монтажной, для 1 или 2 котлов	0020151813	
Расширитель рамы монтажной, для 2 или 4 котлов	0020151814	
Ножка, комплект	0020151815	
Гидравлический блок, стартовый для Dn 65 мм	0020151816	
Гидравлический блок, стартовый для Dn 100 мм	0020151817	
Гидравлический блок, расширение 1/2 котла Dn 65 мм	0020151818	
Гидравлический блок, расширение 1/2 котла Dn 100 мм	0020151819	

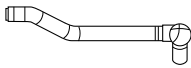



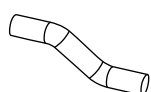
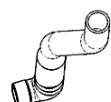

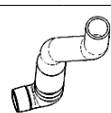




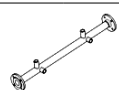
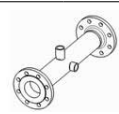
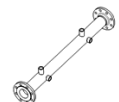
Принадлежности газовых и электрических котлов

Гидравлические принадлежности котлов ecoTEC 806-1206/5-5

Наименование	Заказной №	Изображение
Гидравлический блок, расширение 2/4 котла Dn 65 мм	0020151820	
Гидравлический блок, расширение 2/4 котла Dn 100 мм	0020151821	
Соединитель, компл, 80/100/120кВт (монтаж в линию)	0020151822	
Соединитель, компл, 46 кВт (монтаж в линию)	0020151823	
Соединитель, компл, 65 кВт (монтаж в линию)	0020107864	
Соединитель, компл, 80/100/120кВт (монтаж спина к спине)	0020151824	
Соединитель, компл, 46 кВт (монтаж спина к спине)	0020151825	
Соединитель, компл, 65 кВт (монтаж спина к спине)	0020107865	
Теплообменник PHE S 120-70 (120 кВт)	0020137069	
Теплообменник PHE C 240-40 (240 кВт) со скобами	0020137070	
Теплообменник PHE C 360-70 (360 кВт) со скобами	0020137071	
Теплообменник PHE C 480-90 (480 кВт) со скобами	0020137072	
Теплообменник PHE C 600-120 (600 кВт) со скобами	0020137073	
Теплообменник PHE C 720-170 (720 кВт) со скобами	0020137074	
Теплоизоляция для PHE S 120-70 (120 кВт), R 1 1/4"	0020248922	
Теплоизоляция для PHE C 240-40 (240 кВт)	0020248923	
Теплоизоляция для PHE C 360-70 (360 кВт)	0020248924	
Теплоизоляция для PHE C 480-90 (480 кВт)	0020248925	
Теплоизоляция для PHE C 600-120 (600 кВт)	0020248926	
Теплоизоляция для PHE C 720-170 (720 кВт)	0020248927	
Трубная обвязка, комплект (для разделительного теплообменника, Dn 65 мм)	0020151851	
Трубная обвязка, комплект (для разделительного теплообменника, Dn 100 мм)	0020151852	
Труба соединительная с гильзами для датчиков, Dn 65 мм	0020151832	
Труба соединительная с гильзами для датчиков, Dn 100 мм	0020151833	
Отвод, комплект Dn 100 мм	0020151834	
Газовая труба, в сборе Dn 50 мм подключение 1 или 2 котлов	0020107866	
Комплект деталей, газ 80/100/120кВт монтаж "спина к спине", без реле расхода газа	0020160328	
Комплект деталей, газ 46 кВт монтаж "спина к спине", без реле расхода газа	0020160329	

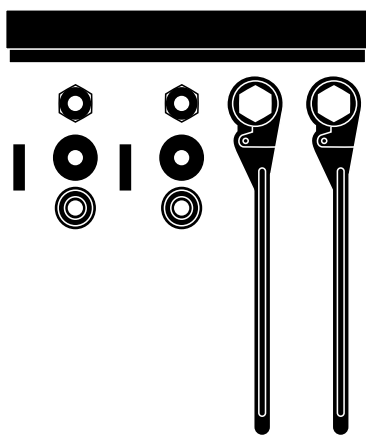
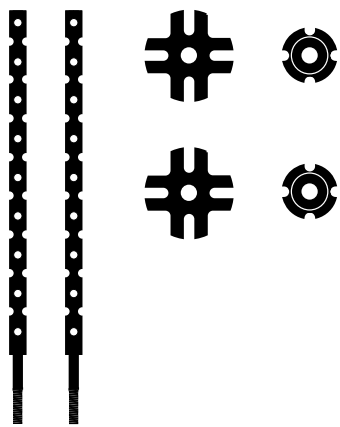
Принадлежности газовых и электрических котлов

Гидравлические принадлежности котлов ecoTEC 806-1206/5-5

Наименование	Заказной №	Изображение
Комплект деталей, газ 65 кВт монтаж "спина к спине", без реле расхода газа	0020160330	
Фланец, газовый DN50	0020151835	
Фланец, газовый DN80	0020151836	
Отвод DN80, газ	0020151837	
Комплект деталей, газ 80/100/120кВт монтаж в линию	0020151838	
Комплект деталей, газ 46 кВт монтаж в линию	0020151839	
Комплект деталей, газ 65 кВт монтаж в линию	0020151840	
Комплект деталей, газ 80/100/120кВт монтаж "спина к спине"	0020151844	
Комплект деталей, газ 46 кВт монтаж "спина к спине"	0020151845	
Комплект деталей, газ 65 кВт монтаж "спина к спине"	0020151846	
Теплоизоляция, гидравлическая, прямой участок	0020151853	
Теплоизоляция, конечный участок	0020151854	
Теплоизоляция, угол	0020151856	
Кронштейн для крепления регулятора	0020151861	
Газовая труба, в сборе DN50, подключения для 2 или 4 котлов	0020107867	
Газовая труба в сборе DN80, подключения для 1 или 2 котлов	0020107869	
Газовая труба в сборе DN80, подключения для 2 или 4 котлов	0020107870	

Принадлежности газовых и электрических котлов



Принадлежности для сборки газовых напольных котлов

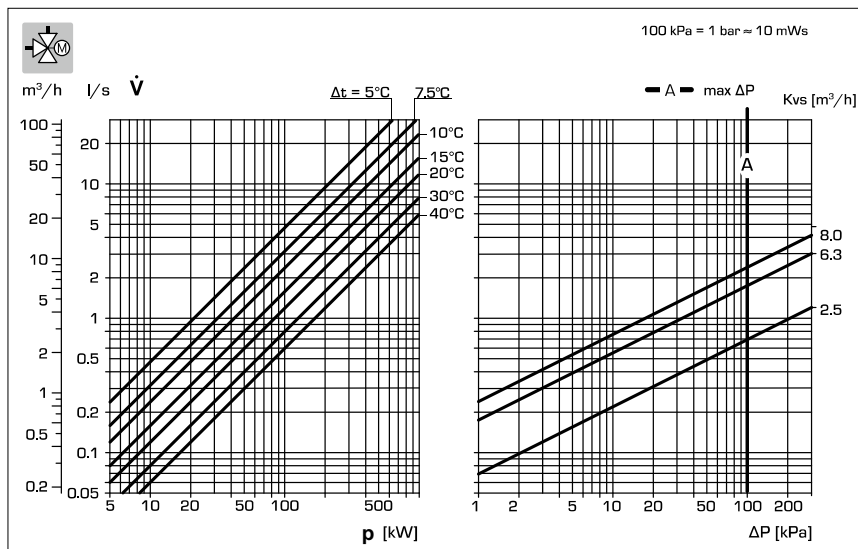
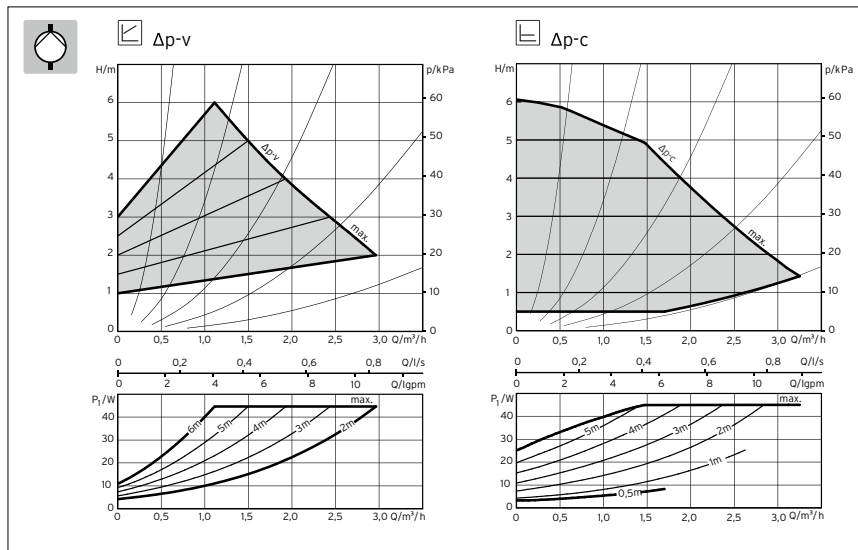
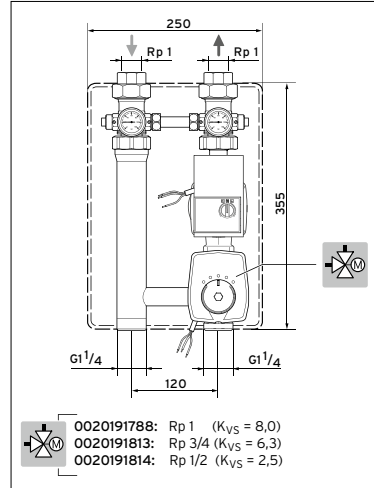
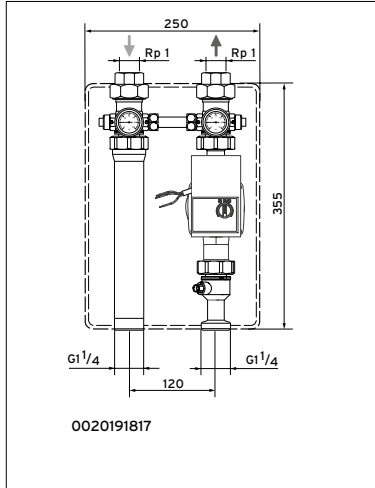
Наименование	Заказной номер	
Комплект инструмента для стягивания секций	990406	
Состоит из двух ключей, двух упорных шайб, двух пальцев, двух упорных подшипников, двух шестигранных гаек (в коробке). Используется для сборки котлов, поставляемых посекционно (см. таблицу ниже).		
Наименование	Заказной номер	
Штанга (2 шт.)	990407	
Швеллер	990880	
Звёздчатый фланец (малый) (2 шт.)	990408	
Звёздчатый фланец (большой) (2 шт.)	990409	
Используется для сборки котлов, поставляемых посекционно (см. таблицу ниже).		

Тип котла	990406 Комплект	990407 Набор из 2 штанг 32x1000 мм	990880 Швеллер 80,156 мм	990408 Звёздчатый фланец (малый), набор из 2 шт.
VK 16...47	1	1 набор	2	2 набора
VK 654...1604	1	2 набора	-	2 набора

Насосные группы бесступенчатые



Размеры и технические данные

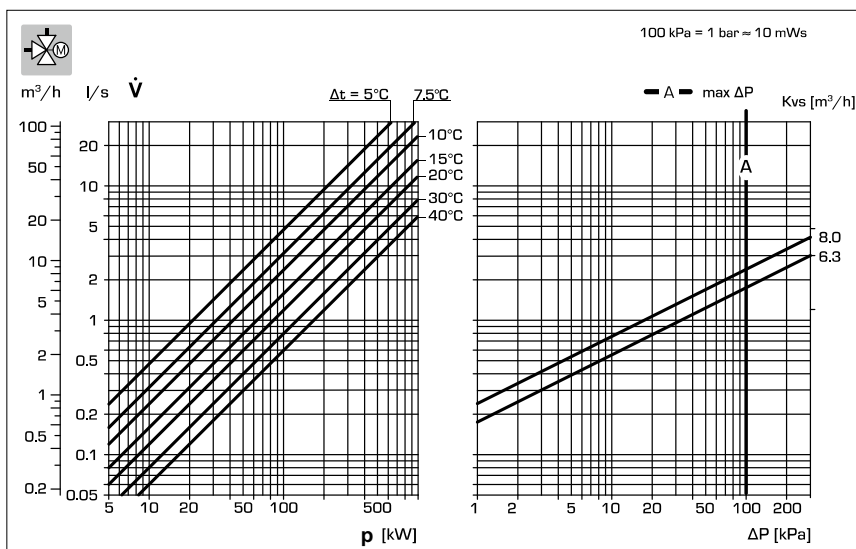
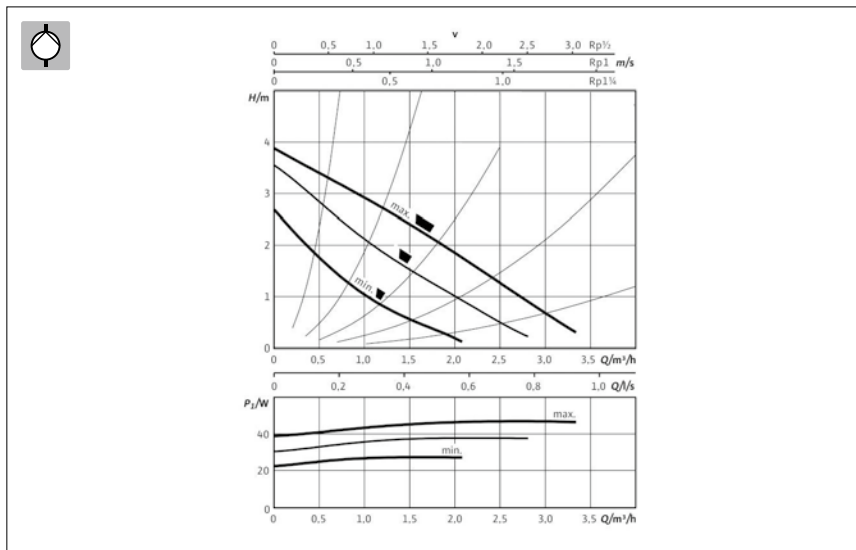
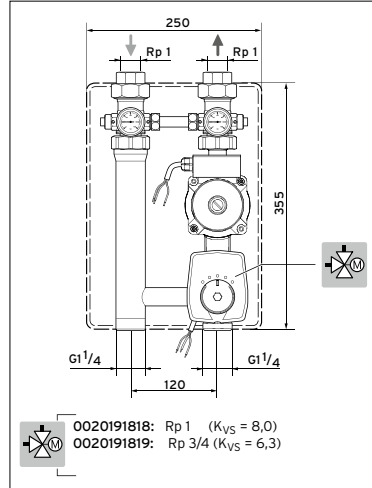
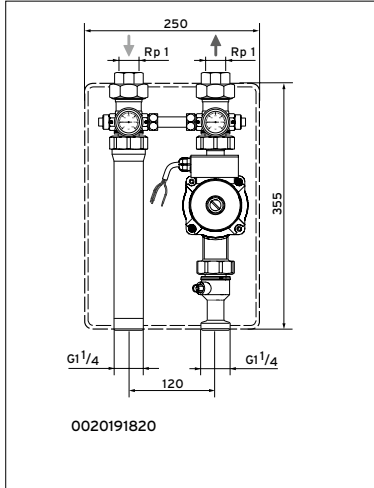
$T_{max} H_2O$	°C	95
P_{max}	bar / MPa	6 / 0,6
EEl	-	< 0,23
 	V / Hz	230 / 50



Насосные группы трёхступенчатые

Размеры и технические данные

$T_{\max} \text{ H}_2\text{O}$	°C	95
P_{\max}	bar / MPa	6 / 0,6
 	V / Hz	230 / 50



Обзор оборудования и принадлежностей



СОДЕРЖАНИЕ

Обзор оборудования и принадлежностей в нумерационном порядке. Газовое оборудование и принадлежности	396
Обзор оборудования и принадлежностей в нумерационном порядке Оборудование для возобновляемых источников энергии	410

Обзор оборудования и принадлежностей в нумерационном порядке Газовое оборудование и принадлежности

Артикульные номера расположены в порядке возрастания разрядности слева направо:

000.....
001.....
300...
99....
V....

Заказной номер	Наименование	Страница
0020260945	Комнатный регулятор sensoHOME VRT 380	25, 29, 37, 43, 47, 145
000376	Сливная воронка R 1	25, 29, 37, 43, 47, 55, 59, 145, 183, 189, 285, 293, 388
000693	VRC 693 датчик температуры наружного воздуха	369
009056	Манжета для оформления пересечения плоской крыши	63, 69, 70, 74, 75, 76, 160, 161, 162, 163, 168, 169, 170, 173, 174
009076	Элемент из пластмассы для пересечения косой крыши с уклоном 25°–45°	63, 69, 70, 74, 75, 76, 160, 161, 162, 163, 168, 169, 170, 173, 174
009232	Трёхходовой смеситель VRM 3-1/ 2	379
009233	Трёхходовой смеситель VRM 3-3/4 (Rp 1/ 2, подающая линия как справа, так и слева)	379
009234	Трёхходовой смеситель VRM 3-1 (Rp 3/4)	379
009237	Трёхходовой смеситель VRM 3-1 1/4 (Rp 1, подающая линия как справа, так и слева)	379
009299	Проходной газовый кран 1"	389
009477	Декоративная манжета Dn 80 мм (2 шт.)	68, 92, 93, 95, 175, 176, 177, 178, 179
009494	Распорка для крепления трубы Dn 80 мм в шахте	66, 67, 68, 85, 88, 92, 93, 94, 173, 174, 175, 176, 177, 178, 180
009495	Отвод Dn 80 мм 90° с опорной консолью (металл)	175, 176, 177, 178, 180
009730	Устройство нейтрализации конденсата, без насоса, для установок мощностью до 350 кВт	24, 28, 36, 42, 46, 54, 58, 386
009737	Ограничитель минимального давления	388
009741	Реагент для устройства нейтрализации конденсата	24, 28, 36, 42, 46, 54, 58, 386, 387
050507	Устройство слежения за минимальным давлением газа	387
297004	Ёршик для чистки теплообменника atmoVIT	388
300712	Защитная решётка	167, 172
300817	Удлинительная труба Dn 80 мм, 1,0 м	173, 174, 175, 176, 177, 178, 179
300818	Отвод Dn 80 мм 90°	175, 176, 177, 178, 179
300832	Удлинительная труба Dn 80 мм, 2,0 м	173, 174, 175, 176, 177, 178, 179
300833	Удлинительная труба Dn 80 мм 0,5 м,	173, 174, 175, 176, 177, 178, 179
300834	Отвод Dn 80 мм 45°	179
300845	Угловой газовый кран с противопожарной защитой R/ Rp 3/4	25, 29, 37, 43, 47, 55, 59, 145, 183, 387
300848	Проходной газовый кран с противопожарной защитой Rp 3/4	25, 29, 37, 43, 47, 55, 59, 145, 183, 387
300849	Проходной газовый кран с противопожарной защитой Rp 1	25, 29, 37, 43, 47, 55, 59, 145, 183, 387
300850	Элемент из пластмассы для оформления пересечения дымоходом/ воздуховодом косой крыши с уклоном 25° – 45°.	63, 69, 70, 74, 75, 76, 161, 162, 163, 168, 169, 170, 173, 174
300870	Электропривод смесителя VRM (Rp 1 1/4, подающая линия как справа, так и слева)	379
300940	Хомуты крепёжные Dn 80 мм (5 шт.)	68, 88, 92, 93, 94, 175, 176, 177, 178, 179
300941	Защита от ветра	68
301363	Патрон для смягчения подпиточной воды	25, 29, 37, 43, 47, 55, 59, 145, 183, 189, 387
301368	Насос для удаления конденсата	24, 28, 36, 42, 46, 54, 58, 387
301369	Адаптер с измерительными штуцерами для VKK 476/ 2	74, 75, 77, 78, 80, 81, 83, 84, 85, 86, 93, 94
301374	Установка нейтрализации конденсата с насосом, для установок мощностью до 200 кВт	24, 28, 36, 42, 46, 54, 58, 387
302042	Универсальный защитный анод с электропитанием	207, 208
303002	Удлинитель трубы дымохода, 1 м	69, 70
303003	Удлинитель дымохода для вертикального прохода через крышу 60/100 мм PP	69, 70
303091	Конденсатоотвод тракта дымохода Dn 80 мм (металл)	175, 176, 177, 178, 180

Обзор оборудования и принадлежностей в нумерационном порядке Газовое оборудование и принадлежности

Заказной номер	Наименование	Страница
303092	Труба Dn 80 мм (0,35 м, с ревизией, белая)	173, 174, 175, 176, 177, 178, 180
303093	Соединительная муфта Dn 80 мм (металл)	174, 175, 176, 177, 178, 180
303096	Решётка для улавливания льда (вертикальная)	75, 172
303200	Базовый комплект для вертикально-го прохода через крышу 80/125 мм PP.	63, 74, 75, 76
303201	Базовый комплект для вертикального прохода через крышу.	63, 74, 75, 76
303202	Удлинительная труба 80/125 мм PP, 0,5 м	63, 64, 65, 74, 75, 77, 78, 83, 84, 86
303203	Удлинительная труба с соединительным хомутом 1,0 м	63, 64, 65, 74, 75, 77, 78, 83, 84, 86
303205	Удлинительная труба 80/125 мм PP, 2,0 м	63, 64, 65, 74, 75, 77, 78, 83, 84, 86
303208	Набор для подключения системы 80/125 мм PP к дымоходу LAS	91
303209	Базовый комплект для горизонтально-го прохода через стену или крышу.	18, 19, 64, 65, 77, 78
303210	Отвод 87°	63, 74, 76, 79, 87
303211	Отвод 45° (2 шт.) 80/125 мм PP	63, 74, 76, 79, 87
303215	Разделяющее устройство	63, 64, 65, 74, 76, 77, 78, 80, 83, 84, 85, 87
303217	Отвод 87° с ревизионным отверстием	63, 64, 74, 75, 77, 78, 87
303218	Участок трубы с ревизионным отверстием (длина – 0,25 м) 80/125 мм PP	63, 74, 75, 78, 83, 84, 87
303220	Базовый набор для прокладки трубы 80/125 мм в шахте	83, 84
303250	Базовый комплект для эксплуатации с забором воздуха снаружи или из помещения.	85, 86
303251	Участок дымохода Dn 80 мм со сливом конденсата	85, 88
303252	Прямой участок Dn 80 мм (длина – 0,5 м)	66, 67, 68, 85, 88, 92, 93, 94
303253	Прямой участок Dn 80 мм (длина – 1,0 м)	66, 67, 68, 85, 88, 92, 93, 94
303255	Прямой участок Dn 80 мм (длина – 2,0 м)	66, 67, 68, 85, 88, 92, 93, 94
303256	Прямой участок Dn 80 мм длиной 0,25 м с ревизионным отверстием	66, 67, 68, 85, 87, 93, 94
303257	Отвод 15° Dn 80 мм (2 шт.)	68, 88, 92, 93, 94
303258	Отвод 30° Dn 80 мм (2 шт.)	68, 88, 92, 93, 94
303259	Отвод 45° Dn 80 мм (2 шт.)	68, 88, 92, 93, 94
303261	Оголовок шахты алюминиевый	66, 67, 83, 84, 85, 89, 95, 173, 174, 175, 176, 177, 178, 180
303263	Отвод 87° Dn 80 мм	68, 88, 92, 93, 94
303265	Отвод 87° опорной консолью Dn 80 мм PP	89, 94
303510	Набор 1	66, 85, 90
303511	Набор 2	66, 67, 85, 90
303512	Набор 3	66, 67, 85, 90
303513	Набор 4	90
303514	Набор 5	85, 90
303600	Концентрический вертикальный проход через крышу	168, 169, 170, 174
303602	Удлинительная труба 80/125 мм, 0,5 м	168, 169, 170, 173
303603	Удлинительная труба 1,0 м	168, 169, 170, 173
303605	Удлинительная труба 80/125 мм, 2,0 м	168, 169, 170, 173
303609	Комплект для горизонтального прохода через стену	168, 169, 170
303610	Отвод 87° 80/125 мм	168, 169, 171
303611	Отвод 45° (2 шт.)	168, 169, 171
303612	Тройник 87° с ревизионным отверстием 80/125 мм	168, 169, 171
303614	Ревизия	168, 169, 171
303615	Горизонтальный комплект 80/125 мм для комбинированной системы 80 мм в шахте	173, 174
303616	Хомуты 125 мм (5 шт.)	76, 79, 88, 171
303617	Разъёмная муфта	168, 169, 171
303800	Концентрический вертикальный проход через крышу, черный	160, 161, 162, 163
303801	Удлинительная труба 0,5 м	160, 161, 162, 164, 165, 166
303802	Удлинительная труба 1,0 м	160, 161, 162, 164, 165, 166
303803	Удлинительная труба 2,0 м	160, 161, 162, 164, 165, 166
303804	Телескопическая удлинительная труба 0,3...0,5 м	160, 161, 162, 164, 165, 166
303805	Комплект для отвода конденсата	160, 161, 162, 167
303808	Отвод 90°	160, 161, 162, 164, 165, 167

Обзор оборудования и принадлежностей в нумерационном порядке Газовое оборудование и принадлежности

Заказной номер	Наименование	Страница
303809	Отвод 45° (2 шт.)	160, 161, 162, 167
303815	Адаптер для перехода с 60 мм на 80 мм	178, 179
303816	Разъёмная муфта	160, 161, 162
303819	Обходная концентрическая телескопическая вставка	163, 164, 165, 167
303821	Хомуты крепёжные 100 мм (5 шт.)	160, 161, 163, 164, 165, 166
303902	Удлинительная труба с соединительным хомутом 0,5 м	63, 64, 65, 69, 70, 71, 72, 86
303903	Удлинительная труба 60/100 мм PP 1,0 м	63, 64, 65, 69, 70, 71, 72, 86
303905	Удлинительная труба с соединительным хомутом 2,0 м	63, 64, 65, 69, 70, 71, 72, 86
303906	Телескопическая (0,5...0,8 м)	64, 65, 70, 71, 72, 86
303910	Отвод 87°	73
303911	Отвод 45° (2 шт.) 60/100 мм PP	63, 64, 65, 69, 71, 73
303915	Разделяющее устройство 60/100 мм PP	69, 70
303916	Отвод 87° с ревизией 60/100 мм PP	63, 69, 73
303918	Участок трубы с ревизией, 0,23 м	63, 64, 65, 69, 70, 71, 72, 87
303919	Обходная телескопическая вставка	73
303920	Базовый комплект для эксплуатации с забором воздуха снаружи или из помещения	66, 67, 85, 86
303923	Набор для подключения системы 60/100 мм PP к дымоходу LAS	91
303924	Крышка с сеткой для отвода 87° 60/100 мм PP для устройства забора воздуха из помещения	69, 88
303960	Обратный клапан дымохода Dn 80 мм	97
303963	Оголовок шахты для трубы Dn 80 мм	66, 67, 68, 83, 84, 85, 89, 92, 93, 95, 173, 174, 175, 176, 177, 178, 180
305826	Группа безопасности на давление 10 бар для водонагревателя объёмом до 200 л	12, 13, 16, 17, 18, 28, 36, 42, 46, 54, 58, 144, 182, 188, 207, 208, 264, 274, 284, 320
305827	Группа безопасности на 10 бар для водонагревателя объёмом более 200 л	19, 20, 28, 36, 42, 46, 54, 58, 144, 182, 188, 197, 205, 207, 208
305945	VIN K 300/ 2	20, 46, 197
305950	Комплект присоединительных труб для VK	384, 387
305951	Комплект присоединительных труб, жёсткий	182, 386
305952	Комплект гибких присоединительных труб при настенном монтаже насосной группы	182, 386, 387
305954	Удлинительный комплект труб	209
305973	Щиток управления водонагревателем	209
306230	Консоль имитации котла для трубной обвязки котельной	388
306248	Модуль 6 из 6 для управления внешними устройствами	368
306253	Дополнительный блок для управления внешними устройствами	368
306257	Датчик водонагревателя	12, 13, 16, 17, 19, 25, 29, 37, 47, 55, 59, 145, 183, 189, 200, 205, 210, 265, 275, 285, 307, 309, 311, 320
306264	Комплект переходников для подключения водонагревателя	18, 199, 384
306287	Насос для удаления конденсата ecoLEVEL	24, 28, 36, 42, 46, 54, 58, 387
306720	WH 40, 3,5 м ³ /ч	24, 28, 36, 42, 46, 144, 182, 188, 264, 274, 284, 292, 385
306721	WH 95, 7,5 м ³ /ч	24, 28, 36, 42, 46, 144, 182, 188, 264, 274, 284, 292, 385
306725	Гидравлический разделитель WH 280	24, 28, 36, 42, 46, 144, 182, 188, 264, 274, 284, 292, 385
306726	Гидравлический разделитель WH 160	24, 28, 36, 42, 46, 144, 182, 188, 264, 274, 284, 292, 385
306782	VR 60 смесительный модуль расширения для двух дополнительных контуров	301
306787	VR 10 универсальный датчик температуры подающей линии	362, 363, 369
307556	Коллектор труба в трубе для двух насосных групп	24, 28, 36, 42, 46, 54, 58, 144, 182, 188, 264, 274, 284, 292, 385
307591	Группа безопасности котла	182, 386, 387
307597	Коллектор труба в трубе для трёх насосных групп	24, 28, 36, 42, 46, 54, 58, 144, 182, 188, 264, 274, 284, 292, 385
309226	VK INT 164/ 1-5	182, 184
309227	VK INT 254/ 1-5	182, 184

Обзор оборудования и принадлежностей в нумерационном порядке Газовое оборудование и принадлежности

Заказной номер	Наименование	Страница
309228	VK INT 324/ 1-5	182, 184
309229	VK INT 414/ 1-5	182, 184
309230	VK INT 484/ 1-5	182, 184
309231	VK INT 564/ 1-5	182, 184
393265	Опорный отвод с накладной шиной для монтажа в шахте	68, 92, 93
990406	Комплект инструмента для стягивания секций	392
990407	Штанга (2 шт.)	392
990408	Звёздчатый фланец (малый) (2 шт.)	392
990409	Звёздчатый фланец (большой) (2 шт.)	392
990880	Швеллер	392
0010007510	EcoVIT VKK 226 /4	41, 46, 48
0010007514	EcoVIT VKK 286/4	41, 46, 48
0010007518	EcoVIT VKK 366/4	41, 46, 48
0010007522	EcoVIT VKK 476/4	20, 41, 46, 48
0010007526	EcoVIT VKK 656/4	20, 41, 46, 48
0010014713	EcoCOMPACT VSC 306/4-5 150	41, 42, 44
0010015248	AtmoTEC VUW INT 240/5-3 R1	143, 144, 154
0010015249	TurboTEC VUW INT 242/5-3	14, 143, 144, 154
0010015250	AtmoTEC VU INT 200/5-5 R1	143, 144, 146
0010015251	AtmoTEC VU INT 240/5-5 R1	16, 17, 143, 144, 146
0010015252	AtmoTEC VU INT 280/5-5 R1	16, 17, 143, 144, 146
0010015253	TurboTEC VU INT 122/5-5	143, 144, 150
0010015254	TurboTEC VU INT 202/5-5	143, 144, 150
0010015255	TurboTEC VU INT 242/5-5	12, 13, 143, 144, 150
0010015256	TurboTEC VU INT 282/5-5	12, 13, 143, 144, 150
0010015258	TurboTEC VU INT 362/5-5	12, 13, 143, 144, 150
0010015259	AtmoTEC VUW INT 200/5-5 R1	143, 144, 148
0010015260	AtmoTEC VUW INT 240/5-5 R1	143, 144, 148
0010015261	AtmoTEC VUW INT 280/5-5 R1	143, 144, 148
0010015262	TurboTEC VUW INT 202/5-5	143, 144, 152
0010015263	TurboTEC VUW INT 242/5-5	143, 144, 152
0010015264	TurboTEC VUW INT 282/5-5	143, 144, 152
0010015265	TurboTEC VUW INT 322/5-5	143, 144, 152
0010015266	TurboTEC VUW INT 362/5-5	143, 144, 152
0010015450	EcoCOMPACT VSC 266/4-5 150	41, 42, 44
0010015453	EcoCOMPACT VSC 266/4-5 200	41, 42, 44
0010015577	EcoTEC VU OE 806 /5-5	23, 53, 54, 57
0010015578	EcoTEC VU OE 1006 /5 -5	23, 53, 57
0010015579	EcoTEC VU OE 1206 /5 -5	23, 53, 57
0010015907	EcoTEC VU INT IV 346/5-5 H	23
0010015914	EcoTEC VUW INT IV 346/5-3 H	23, 28, 30
0010015943	UniSTOR VIH R 120/6 B	12, 13, 16, 17, 18, 28, 36, 46, 54, 58, 144, 182, 188, 194, 199
0010015944	UniSTOR VIH R 150/6 B	12, 13, 16, 17, 18, 28, 36, 46, 54, 58, 144, 182, 188, 194, 199
0010015945	UniSTOR VIH R 200/6 B	12, 13, 16, 17, 18, 28, 36, 46, 54, 58, 144, 182, 188, 194, 199
0010015952	UniSTOR VIH R 120/6 BR	28, 36, 46, 54, 58, 144, 182, 188, 194, 199
0010015953	UniSTOR VIH R 150/6 BR	28, 36, 46, 54, 58, 144, 182, 188, 194, 199
0010015954	UniSTOR VIH R 200/6 BR	28, 36, 46, 54, 58, 144, 182, 188, 194, 199
0010015978	UniSTOR VIH Q 75 B	12, 28, 144, 188, 200
0010015988	ActoSTOR VIH QL 75 B	28, 144, 202
0010016460	EcoCRAFT VKK 806/3-E	53, 58, 60
0010016461	EcoCRAFT VKK 1206/3-E	53, 58, 60
0010016462	EcoCRAFT VKK 1606/3-E	53, 58, 60
0010016463	EcoCRAFT VKK 2006/3-E	53, 58, 60

Обзор оборудования и принадлежностей в нумерационном порядке Газовое оборудование и принадлежности

Заказной номер	Наименование	Страница
0010016464	EcoCRAFT VKK 2406/3-E	53, 58, 60
0010016465	EcoCRAFT VKK 2806/3-E	53, 58, 60
0010019519	EcoVIT VKK INT 186/5	41, 46, 50
0010019520	EcoVIT VKK INT 256/5	41, 46, 50
0010019521	EcoVIT VKK INT 356/5	41, 46, 50
0010019522	EcoVIT VKK INT 486/5	41, 46, 50
0010020413	TurboTEC VU 322/5-5	12, 13, 143, 144, 150
0010020639	VIH R 300/3 plus (BR)	18, 19, 28, 36, 46, 54, 58, 144, 182, 188, 194, 205
0010020640	VIH R 400/3 plus (BR)	19, 28, 36, 46, 54, 58, 144, 182, 188, 194, 205
0010020641	VIH R 500/3 plus (BR)	28, 36, 46, 54, 58, 144, 182, 188, 194, 205
0010020661	VIH R 300/3 exclusive (MR)	28, 36, 46, 54, 58, 144, 182, 188, 194, 205
0010020662	VIH R 400/3 exclusive (MR)	28, 36, 46, 54, 58, 144, 182, 188, 194, 205
0010020663	VIH R 500/3 exclusive (MR)	28, 36, 46, 54, 58, 144, 182, 188, 194, 205
0010020901	VUW 242/5-2	15, 143, 144, 156
0010021532	EcoTEC plus VU INT IV 486/5-5 H	19
0010021533	EcoTEC plus VU INT 656/5-5 H	19
0010021961	EcoTEC VU INT IV 246/5-5 H	23, 28, 32
0010021962	EcoTEC VU INT IV 166/5-5 H	23, 28, 32
0010021963	EcoTEC VU INT IV 306/5-5 H	18, 23, 28, 32
0010021964	EcoTEC VU INT IV 386/5-5 H	18, 23, 28, 32
0010021965	EcoTEC VUW INT IV 246/5-5 H	23, 28, 34
0010021966	EcoTEC VUW INT IV 306/5-5 H	23, 28, 34
0010021967	EcoTEC VUW INT IV 346/5-5 H	23, 28, 34
0010021968	EcoTEC VUW INT IV 236/5-3 H	23, 28, 30
0010021981	EcoTEC VUW INT IV 286/5-3 H	23, 28, 30
0010021997	EcoTEC VU INT IV 346/5-5 H	18, 23, 28, 32
0010023654	eloBLOCK eBUS	188, 190
0010023655	eloBLOCK eBUS	188, 190
0010023656	eloBLOCK eBUS	188, 190
0010023657	eloBLOCK eBUS	188, 190
0010023658	eloBLOCK eBUS	188, 190
0010023659	eloBLOCK eBUS	188, 190
0010023660	eloBLOCK eBUS	188, 190
0010023661	eloBLOCK eBUS	188, 190
0010024192	VGH 130/7 XZU	207
0010024193	VGH 160/7 XZU	207
0010024194	VGH 190/7 XZU	207
0010026102	ecoTEC intro VUW 18/24 AS/1-1	23, 24, 26
0010026103	ecoTEC intro VUW 24/28 AS/1-1	23, 24, 26
0010027587	Комплект подключения водонагревателя	188, 190
0010027589	Комплект подключения модуля "2 из 7" для котлов eloBLOCK /14	189, 369
0020015886	Концентрический вертикальный проход через крышу, кирпичный	160, 161, 162, 163
0020017744	Модуль 2 из 7 для управления внешними устройствами	25, 29, 37, 43, 47, 55, 59, 105, 107, 109, 145, 183, 189, 362, 363, 368
0020017897	Коммутационный модуль VR 34 для линейного управляющего сигнала 0-10 В	369
0020018266	Комнатный регулятор температуры VRT 50 (шина eBus)	13, 14, 17, 25, 29, 37, 43, 47, 145, 189, 378
0020021006	Комплект 80/125 мм с отдельным воздуховодом	86
0020021007	Колпак шахты дымохода Dn 80, нерж. сталь	66, 67, 83, 85, 89, 95
0020025741	Удлинение трубы дымохода Dn 80 мм (1 м, нержавеющая сталь)	66, 67, 68, 89, 92, 93, 95
0020028664	Комплект ручек для переноски	208
0020040080	VR 90/3 прибор дистанционного управления с датчиком температуры помещения	301

Обзор оборудования и принадлежностей в нумерационном порядке Газовое оборудование и принадлежности

Заказной номер	Наименование	Страница
0020042748	Базовый комплект дымоотводящих труб для прокладки по фасаду.	80, 81
0020042749	Наружная выносная опорная консоль с возможностью настройки от 50 до 300 мм	81
0020042751	Хомут с мягкими вставками для фасадного участка трубы с крепежом к стене	80, 82
0020042752	Удлинение крепежа наружной консоли от 90 до 280 мм	82
0020042753	Труба 80/125 мм, коаксиальная, длина фасадного участка – 0,5 м	82
0020042754	Удлинительный фасадный участок трубы (длина – 1,0 м)	80, 81
0020042755	Труба 80/125 мм, коаксиальная, фасадный участок, длина – 0,5 м (телескопическая)	82
0020042756	Отвод на 87°, 80/125 мм, коаксиальный, для прокладки на фасаде	82
0020042757	Отвод 45° для участка трубы, прокладываемой по фасаду (2 шт.)	81
0020042758	Отвод на 30°, 80/125 мм, коаксиальный, для прокладки на фасаде (2 шт.)	82
0020042759	Фасадный участок трубы с ревизионным отверстием	81
0020042760	Дождевая манжета для прохода сквозь крышу	82
0020042761	Базовый набор для каскада из двух аппаратов	96, 97
0020042762	Базовый набор для прокладки дымохода Dn 130 мм в шахте	96, 97, 109, 116, 117, 119, 132, 134
0020042763	Распорки дымохода Dn 130 мм в шахте (7 шт.)	116, 117, 119, 134
0020042764	Ревизионный участок, DN 130 мм PP	96, 97, 116, 117, 119, 134
0020042765	Отвод Dn 130 мм PP 87°	96, 97, 116, 117, 119, 134
0020042766	Отвод 45°	96, 97, 116, 117, 119, 134
0020042767	Отвод Dn 130 мм PP 30° (2 шт.)	97, 116, 117, 119, 134
0020042768	Отвод Dn 130 мм PP 15° (2 шт.)	97, 116, 117, 119, 134
0020042769	Удлинительная труба Dn 130 мм (1,0 м)	96, 97, 116, 117, 119, 134
0020042770	Удлинительная труба Dn 130 мм (2,0 м)	96, 97, 116, 117, 119, 134
0020042908	Расширяющий набор для 3-го аппарата каскада	96, 97, 102
0020042909	Расширяющий набор S3 для подключения 3-го и 4-го аппаратов к дымоходу Dn 130 мм	96, 97
0020056596	Реагент для смягчения подпиточной воды	25, 29, 37, 43, 47, 55, 59, 145, 183, 189, 387
0020059560	Набор сервисных кранов 1 1/2 для VU 466...656/4	389
0020060434	Группа безопасности без редуктора давления при давлении в водопроводной сети до 10 бар при применении оригинальных присоединений для водонагревателей объемом до 200 л	28, 36, 42, 46, 54, 58, 144, 182, 188, 199, 209, 292
0020060589	Набор для подключения дымохода к котлу VKK 806/3...1606/3 с переходником 130-150 мм	116, 117, 119, 134
0020060591	Базовый набор S3 для устройства воздухозабора Dn 130 мм PP	117, 119, 134
0020063137	Комплект удлинительных труб Dn 130 мм PP (10м)	134
0020095531	Адаптер дымохода со 150мм на 160мм, полипропилен	116, 118, 119, 120, 121, 124, 127, 130, 136
0020095532	Адаптер дымохода 200 мм, полипропилен	116, 118, 119, 120, 121, 124, 127, 130, 137
0020095533	Базовый набор для монтажа дымохода в шахте DN 160	102, 109, 116, 118, 119, 132
0020095534	Базовый набор для монтажа дымохода в шахте DN 200	109, 116, 118, 119, 127, 132
0020095535	Базовый набор для подачи воздуха Dn 160 PP, вентрешётка, и два элемента из нержавеющей стали	119
0020095536	Хомут Dn 300/ 200, сталь	105, 107, 124, 138
0020095537	Оголовок шахты дымохода Dn 160 нерж.	136
0020095538	Оконечный участок дымохода DN 200 нерж. сталь, 0,5	137
0020095539	Кронштейн дымохода (500мм) Dn 160 Dn200, сталь	116, 118, 119, 133
0020095540	Хомут Dn 225/160, сталь	136
0020095541	Сборочный комплект помощь при монтаже Dn 160, сталь	136
0020095542	Приспособление помощи при монтаже Dn 200, сталь	137
0020095543	Удлинение 0,5 М Dn 150 PP, полипропилен	135
0020095544	Отвод 45° DN 160/225 PP, полипропилен/нерж. сталь	107, 121, 136
0020095545	Удлинение 0,5 м	135
0020095546	Удлинение 1,0 м	102, 105, 107, 109, 116, 118, 119, 120, 121, 135
0020095547	Удлинение 2,0 м	102, 105, 107, 109, 116, 118, 119, 120, 121, 135
0020095548	Отвод 45° PP, DN 200/300, полипропилен/сталь	107, 121, 124, 138

Обзор оборудования и принадлежностей в нумерационном порядке Газовое оборудование и принадлежности

Заказной номер	Наименование	Страница
0020095549	Удлинение 0,5 м	105, 107, 109, 116, 118, 119, 120, 121, 124, 127, 130, 137
0020095550	Удлинение 1,0 мм	105, 107, 109, 116, 118, 119, 120, 121, 124, 127, 130, 137
0020095551	Удлинение 2,0 мм	105, 107, 109, 116, 118, 119, 120, 121, 124, 127, 130, 137
0020095552	Отвод 87°	102, 105, 107, 109, 116, 118, 119, 120, 121, 135
0020095553	Отвод 87°	105, 107, 109, 116, 118, 119, 120, 121, 124, 127, 130, 137
0020095554	Отвод с ревизионным отверстием и крышкой	105, 107, 109, 116, 118, 119, 120, 121, 124, 127, 130, 135, 137
0020095555	Отвод с ревизионным отверстием и крышкой	105, 107, 109, 116, 118, 119, 120, 121, 124, 127, 130, 137
0020095556	Отвод 45°	102, 105, 107, 109, 116, 118, 119, 120, 121, 135
0020095557	Отвод 45°	105, 107, 109, 116, 118, 119, 120, 121, 124, 127, 130, 137
0020095558	Отвод 30°	102, 105, 107, 109, 116, 118, 119, 120, 121, 135
0020095559	Отвод 30°	102, 105, 107, 109, 116, 118, 119, 120, 121, 124, 127, 130, 135, 137
0020095560	Отвод 15°	102, 105, 107, 109, 116, 118, 119, 120, 121, 135
0020095561	Участок с ревизионным отверстием	102, 105, 107, 109, 116, 118, 119, 120, 135
0020095562	Тройник с ревизионным отверстием	105, 107, 109, 124, 127, 130, 137
0020095563	Распорки дымохода (1 шт.)	102, 109, 116, 118, 119, 135
0020095564	Распорка дымохода (1 шт.)	109, 116, 118, 119, 127, 137
0020095565	Распорки дымохода (4 шт.)	102, 109, 116, 118, 119, 135
0020095566	Распорки дымохода (4 шт.)	109, 116, 118, 119, 127, 137
0020095567	Вертикальный проход через крышу Dn 160 PP, полипропилен	105, 120, 132
0020095568	Элемент для пересечения скатной крыши, черный (25°- 45°) Dn 160, пластмасса	120, 136
0020095569	Элемент для пересечения скатной крыши, красный (25°- 45°) Dn 160, пластмасса	120, 136
0020095570	Манжета для прохода плоской крыши, алюминий, DN 160	136
0020095573	Базовый набор соединительных элементов 160/225 для фасадных систем, полипропилен / нерж. сталь	107, 121, 132
0020095574	Базовый набор соединительных элементов 225/160 для фасадных систем полипропилен / сталь	107, 121, 124, 132
0020095575	Крепёжный хомут DN 160/225 на фасад	121, 136
0020095576	Крепёжный кронштейн DN 200/300 на фасад	121, 138
0020095577	Удлинительная труба 0,5 м для фасадных систем Dn 160/225, полипропилен / сталь	105, 107, 121, 136
0020095578	Удлинительная труба 0,5 м для фасадных систем Dn 200/300, полипропилен / сталь	105, 107, 121, 124, 138
0020095579	Удлинительная труба 1 м для фасадных систем Dn 160/225, полипропилен / сталь	105, 107, 121, 136
0020095580	Удлинительная труба 1 м для фасадных систем Dn 200/300, полипропилен / сталь	105, 107, 121, 124, 138
0020095581	Набор труб Dn 225/160 с хомутом, полипропилен / сталь	105, 120, 136
0020095582	Вертикальный проход через крышу DN 200/300 с хомутом, полипропилен/нерж. сталь, использовать совместно с 0020095584	105, 120, 130, 132, 138
0020095583	Оголовок DN 160/225 с хомутом, полипропилен/нерж. сталь	105, 107, 120, 121, 136
0020095584	Оголовок DN 200/300 с хомутом, полипропилен/нерж. сталь	105, 107, 120, 121, 124, 130, 138
0020095585	Элемент для пересечения скатной крыши 160/225 (15°-25°), сталь	105, 136
0020095586	Элемент для пересечения скатной крыши 200/300 (15°-25°), сталь	105, 120, 130, 138
0020095587	Изоляционный воротник для плоской крыши для системы 160/225 мм - нержавеющей сталь	105, 136
0020095588	Элемент пересечения плоской крыши для системы 200/300 мм - нержавеющей сталь	105, 138
0020095589	Участок с ревизией 160/225, полипропилен / нерж. сталь	105, 107, 121, 136
0020095590	Труба с ревизией 200/300, полипропилен / сталь	121, 124, 138

Обзор оборудования и принадлежностей в нумерационном порядке Газовое оборудование и принадлежности

Заказной номер	Наименование	Страница
0020106057	Предохранительный клапан 4 бар	54, 389
0020106058	Предохранительный клапан 6 бар	54, 389
0020106189	Трубная обвязка (80-120 кВт), регулируемый насос	54, 389
0020106190	Нейтрализатор конденсата, до 360 кВт	389
0020106191	Соединительный кабель нейтрализатора конденсата (для каскада до 360 кВт)	389
0020106195	Теплоизоляция в сборе, для кранов 1 1/2	389
0020106371	Вертикальный проход через крышу, концентрический, 1,5 м	98, 100
0020106373	Вертикальный проход через крышу, концентрический.	98, 100
0020106374	Концентрическое соединение дымохода	99, 100
0020106376	Удлинительная труба, концентрическая, 0,5 м	98, 99, 100
0020106377	Удлинительная труба, концентрическая, 1 м	98, 99, 100
0020106378	Удлинительная труба, концентрическая, 2 м	98, 99, 100
0020106379	Отвод 45°, концентрический	98, 100
0020106380	Отвод 87°, концентрический	98, 99, 100
0020106381	Фиксирующие зажимы с винтами и разъемы (5 шт.) D110 мм	98, 100
0020106382	Участок трубы с ревизионным отверстием, концентрический	98, 99, 100
0020106383	Тройник с ревизионным отверстием, концентрический	98, 100
0020106384	Удлинительная труба 0,5м, Dn 110 мм	99, 133
0020106385	Удлинительная труба 1м, Dn 110 мм	99, 133
0020106386	Удлинительная труба 2м, Dn 110 мм	99, 133
0020106387	Удлинительная труба с ревизионным отверстием	99, 133
0020106388	Отвод DN110 с опорной консолью	99, 132
0020106389	Отвод 15°, Dn 110 мм	99, 133
0020106390	Отвод 30°, Dn 110 мм	99, 133
0020106391	Отвод 45°, Dn 110 мм	99, 133
0020106392	Ревизионный тройник 87° (ревизионный отвод)	133
0020106394	Распорка дымохода, Dn 110 мм, (10шт) для дымохода 40смх40см	99, 133
0020106395	Крепёжные хомуты с винтами и разъемы (5 шт.) Dn 110 мм	99, 105, 134
0020106396	Декоративная манжета Dn 110 мм	99, 133
0020106397	Оголовок дымохода пластиковый Dn 110 мм	99, 133
0020106398	Оголовок дымохода металлический Dn 110 мм	99, 133
0020106399	Приспособление для облегчения монтажа с помощью строповочной петли - 250 мм	139
0020106409	Элемент для оформления пересечения косою крыши, настраиваемый 25°-50°.	98, 133
0020106411	Манжета для оформления пересечения плоской крыши	98, 133
0020106412	Базовый комплект для 2-х аппаратов (монтаж в линию)	102, 105, 107, 109, 134, 138
0020106413	Комплект для добавления одного аппарата (монтаж в линию)	102, 105, 107, 109, 135
0020106414	Базовый комплект для 2-х аппаратов (монтаж спина к спине)	102, 105, 107, 109, 135
0020106415	Комплект для добавления двух аппаратов (монтаж спина к спине)	102, 135
0020106418	Обратный клапан дымохода Dn 110 мм (для аппаратов мощностью более 80 кВт)	102, 105, 107, 109, 133
0020106420	Распорки дымохода (10 шт.)	102, 109, 116, 118, 119, 135
0020106428	Базовый комплект для 2-х аппаратов (монтаж в линию)	105, 107, 109, 137
0020106429	Комплект для добавления одного аппарата (монтаж в линию)	105, 107, 109, 137
0020106430	Базовый комплект для 2-х аппаратов (монтаж спина к спине) DN 200	105, 107, 109, 137
0020106431	Комплект для добавления двух аппаратов (монтаж спина к спине)	107, 109, 137
0020106434	Базовый крепёжный комплект DN 250/350 для фасадной системы DN 250	107, 124, 132
0020106436	Распорки дымохода (10 шт.)	109, 116, 118, 119, 127, 137
0020106553	Базовый комплект для 2-х аппаратов (монтаж в линию)	105, 107, 109, 138
0020106554	Комплект для добавления одного аппарата (монтаж в линию)	105, 107, 109, 138
0020106555	Базовый комплект для 2-х аппаратов (монтаж спина к спине)	105, 107, 109, 138
0020106556	Комплект для добавления двух аппаратов (монтаж спина к спине)	105, 107, 109, 138
0020106559	Держатель труб наружной стены - 350 мм - 50 мм - нержавеющая сталь	139
0020106560	Базовый набор для монтажа дымохода в шахте	109, 127, 132
0020106561	Распорки дымохода (10 шт.)	109, 127, 139

Обзор оборудования и принадлежностей в нумерационном порядке Газовое оборудование и принадлежности

Заказной номер	Наименование	Страница
0020106562	Тройник с ревизионным отверстием	105, 107, 109, 124, 139
0020106563	Отвод 87°	105, 107, 109, 124, 127, 130, 139
0020106564	Отвод 45°	105, 107, 109, 124, 127, 130, 139
0020106565	Отвод 30°	105, 107, 109, 124, 127, 130, 139
0020106566	Удлинение 1,0 м	105, 107, 109, 124, 127, 130, 139
0020106567	Удлинение 2,0 мм	105, 107, 109, 124, 127, 130, 139
0020107864	Соединитель, комплект 65 кВт (монтаж в линию)	390
0020107865	Соединитель, комплект 65 кВт (монтаж спина к спине)	390
0020107866	Газовая труба, в сборе Dn 50 мм подключения для 1 или 2 котлов	390
0020107867	Газовая труба в сборе, DN50, подключения для 2 или 4 котлов	391
0020107869	Газовая труба в сборе, DN80, подключения для 1 или 2 котлов	391
0020107870	Газовая труба в сборе, DN80, подключения для 2 или 4 котлов	391
0020107874	Гидравлический разделитель WH C 110 с магнитным уловителем	385
0020107875	Гидравлический разделитель WH C 160 с магнитным уловителем	385
0020107876	Гидравлический разделитель WH C 350 с магнитным уловителем	385
0020107879	Скоба крепёжная для каскадного дымохода	132
0020108005	Удлинитель - концентрический - 0,5 м - 250/350 мм - нержавеющая сталь	105, 107, 124, 139
0020108006	Удлинитель - концентрический - 1,0 м - 250/350 мм - нержавеющая сталь	105, 107, 124, 139
0020108007	Вертикальный проход 250/350 нержавеющая сталь / полипропилен для систем дымоудаления на фасаде 250	105, 130, 132, 139
0020108008	Элемент устья - 250/350 мм - PP/нержавеющая сталь	105, 107, 124, 130, 139
0020108009	Отвод 45° - концентрический 250/350 мм (1 х) - нержавеющая сталь	107, 124, 139
0020108010	Элемент с ревизионным отверстием - 0,66 м - 250/350 мм - нержавеющая сталь	107, 124, 139
0020108011	Хомут воздуховода для 250/350 мм - нержавеющая сталь	105, 107, 124, 139
0020108012	Элемент для пересечения скатной крыши для системы 250/350 мм - 15° - 25°	105, 130, 139
0020108013	Элемент пересечения плоской крыши для системы 250/350 мм - нержавеющая сталь	105, 139
0020108146	Комнатный регулятор calorMATIC VRT 370	25, 29, 37, 43, 47
0020130600	Элемент для пересечения скатной крыши 160/225 (25°-35°), сталь	105, 136
0020130601	Элемент для пересечения скатной крыши 160/225 (35°-45°), сталь	105, 136
0020130602	Элемент для пересечения скатной крыши 25°-35° для системы 200/300	105, 120, 130, 138
0020130603	Элемент для пересечения скатной крыши 35° -45° для системы	105, 120, 130, 138
0020137069	Теплообменник PHE S 120-70 (120 кВт) со скобами	54, 58, 386, 390
0020137070	Теплообменник PHE C 240-40 (240 кВт) со скобами	54, 58, 111, 113, 115, 386, 390
0020137071	Теплообменник PHE C 360-70 (360 кВт) со скобами	54, 58, 111, 113, 115, 386, 390
0020137072	Теплообменник PHE C 480-90 (480 кВт) со скобами	54, 58, 111, 113, 115, 386, 390
0020137073	Теплообменник PHE C 600-120 (600 кВт) со скобами	54, 58, 111, 113, 115, 386, 390
0020137074	Теплообменник PHE C 720-170 (720 кВт) со скобами	54, 58, 111, 113, 115, 386, 390
0020138349	Теплоизоляция трубной обвязки	389
0020139895	VR 32/3	29, 37, 47, 55, 59, 145, 189, 285, 368
0020145507	Удлинение 0,5 м	105, 107, 109, 124, 127, 130, 139
0020145526	Распорки дымохода (1 шт.)	109, 127, 139
0020145527	Распорки дымохода (4 шт.)	109, 127, 139
0020145529	Отвод с ревизионным отверстием и крышкой	105, 107, 109, 124, 127, 130, 139
0020145573	Элемент для пересечения скатной крыши для системы 250/350 мм - 25° - 35°	105, 130, 139
0020145575	Элемент для пересечения скатной крыши для системы 250/350 мм - 35° - 45°	105, 130, 139
0020145587	Переходник с 160 мм на 130 мм для комплекта 0020042762	109, 134
0020147469	Присоединительный адаптер 80/125 мм PP для ecoTEC IV /5-5, /5-3 и ecoCOMPACT /4	63, 64, 65, 67, 74, 75, 77, 78, 80, 81, 83, 84, 85, 86
0020147470	Разделительный адаптер для подключения труб Dn 80 мм для ecoTEC IV /5-5, /5-3 и ecoCOMPACT /4	68, 92, 94
0020150855	Каскадное реле для клапана отходящих газов	124, 127, 130

Обзор оборудования и принадлежностей в нумерационном порядке Газовое оборудование и принадлежности

Заказной номер	Наименование	Страница
0020151154	Базовый комплект на два аппарата 160/200 PP для VKK 1206-1606/3	125, 128, 131
0020151155	Базовый комплект на два аппарата 200/200 PP для VKK 2006-2806/3	125, 128, 131
0020151156	Базовый комплект на два аппарата 160/250 PP для VKK 1206-1606/3	125, 128, 131
0020151157	Базовый комплект на два аппарата 200/250 PP для VKK 2006-2806/3	125, 128, 131
0020151158	Комплект расширения на 1 аппарат, 160/200 для VKK 1206-1606/3	125, 128, 131
0020151159	Комплект расширения на 1 аппарат, 200/250 для VKK 2006-2806/3	128
0020151160	Комплект расширения на 1 аппарат, 160/250 для VKK 1206-1606/3	125, 128, 131
0020151161	Комплект расширения на 1 аппарат, 200/250 для VKK 2006-2806/3	125, 128, 131
0020151165	Моторизованный клапан отходящих газов 160 мм для котлов VKK 1206-1606/3	124, 127, 130
0020151166	Моторизованный клапан отходящих газов 200 мм для котлов VKK 2006-2806/3	124, 127, 130
0020151261	Комплект подключения VIH R 120/6 к есоTEC IV VU /5-5 (скрытый монтаж)	199, 209, 383
0020151263	Комплект для подключения VIH R 150/6 к есоTEC IV VU /5-5 (открытый монтаж)	18, 28, 199, 209, 383
0020151805	Рама монтажная для каскадов Vaillant	389
0020151813	Расширитель рамы монтажной, для 1 или 2 котлов	389
0020151814	Расширитель рамы монтажной, для 2 или 4 котлов	389
0020151815	Ножка, комплект	389
0020151816	Гидравлический блок, стартовый для Dn 65 мм	389
0020151817	Гидравлический блок, стартовый для Dn 100 мм	389
0020151818	Гидравлический блок, расширение 1/2 котла Dn 65 мм	389
0020151819	Гидравлический блок, расширение 1/2 котла Dn 100 мм	389
0020151820	Гидравлический блок, расширение 2/4 котла Dn 65 мм	390
0020151821	Гидравлический блок, расширение 2/4 котла Dn 100 мм	390
0020151822	Соединитель, комплект 80/100/120кВт (монтаж в линию)	390
0020151823	Соединитель, комплект 46 кВт (монтаж в линию)	390
0020151824	Соединитель, комплект 80/100/120кВт (монтаж спина к спине)	390
0020151825	Соединитель, комплект 46 кВт (монтаж спина к спине)	390
0020151832	Труба соединительная с гильзами для датчиков, Dn 65 мм	390
0020151833	Труба соединительная с гильзами для датчиков, Dn 100 мм	390
0020151834	Отвод, компл., Dn 100 мм	390
0020151835	Фланец, газовый DN50	391
0020151836	Фланец, газовый DN80	391
0020151837	Отвод DN80, газ	391
0020151838	Комплект деталей, газ 80/100/120кВт монтаж в линию	391
0020151839	Комплект деталей, газ 46 кВт монтаж в линию	391
0020151840	Комплект деталей, газ 65 кВт монтаж в линию	391
0020151844	Комплект деталей, газ 80/100/120кВт монтаж спина к спине	391
0020151845	Комплект деталей, газ 46 кВт монтаж спина к спине	391
0020151846	Комплект деталей, газ 65 кВт монтаж спина к спине	391
0020151851	Трубная обвязка, комплект (для разделительного теплообменника, Dn 65 мм)	390
0020151852	Трубная обвязка, комплект (для разделительного теплообменника, Dn 100 мм)	390
0020151853	Теплоизоляция, гидравлическая, прямой участок	391
0020151854	Теплоизоляция, конечный участок	391
0020151855	Теплоизоляция, гидравлическая, гидравлический разделитель	385
0020151856	Теплоизоляция, угол	391
0020151859	Гидравлический разделитель WH C 280 с магнитным уловителем	385
0020151861	Кронштейн для крепления регулятора	391
0020152956	Комплект подключения VIH Q 75 В справа или слева от котла	28, 144, 200, 383
0020152960	Комплект подключения VIH R 120/6 к есоTEC IV VU /5-5 (открытый монтаж)	18, 28, 144, 199, 208, 383
0020152965	Присоединит. комплект водонагревателя для atmoVIT	209
0020152968	Комплект теплоизоляции	200, 203, 383

Обзор оборудования и принадлежностей в нумерационном порядке Газовое оборудование и принадлежности

Заказной номер	Наименование	Страница
0020152970	Набор для циркуляционной линии ГВС	210
0020152977	Набор для подключения бойлера actoSTOR к котлу ecoVIT	46, 197, 209, 384
0020160328	Комплект деталей, газ 80/100/120 кВт монтаж спина к спине, без реле расхода газа	390
0020160329	Комплект деталей, газ 46 кВт монтаж спина к спине, без реле расхода газа	390
0020160330	Комплект деталей, газ 65 кВт монтаж спина к спине, без реле расхода газа	391
0020170493	Набор для подключения ecoCOMPACT/4	42, 384
0020170499	Расширительный бак для котлов ecoCOMPACT VSC INT 266/4-5 150 Н, 306/4-5 150 Н, 5л, набор	42, 388
0020170500	Расширительный бак для котлов ecoCOMPACT VSC INT 266/4-5 200, 8л, набор	42, 388
0020170503	Линия рециркуляции ГВС для ecoCOMPACT/4	42, 384
0020171319	Погодозависимый регулятор multiMATIC VRC 700/6	12, 16, 18, 19, 20, 25, 29, 37, 43, 47, 55, 59, 145, 189, 363
0020171336	Модуль дистанционного управления VR 91	25, 29, 37, 43, 47, 55, 59, 145, 189, 265, 275, 285, 293, 365
0020174067	Группа безопасности без редуктора давления с присоединительной трубной обвязкой R 1/2	200, 203, 208
0020174068	Группа безопасности с редуктором давления с присоединительной трубной обвязкой R 1/2	200, 203, 208
0020174073	Комплект принадлежностей для подключения водонагревателя справа от котла	28, 144, 203, 383
0020174083	Крышка для скрытого монтажа	383
0020177744	Модуль VR 40	124, 127, 130
0020180027	Насос контура котла для VKK 2006/3...2406/3	58
0020182066	Комнатный регулятор VRT 250	25, 29, 37, 43, 47
0020183764	Комплект принадлежностей для подключения водонагревателя слева от котла	28, 144, 203, 383
0020184845	Смесительный модуль VR 70	25, 29, 37, 43, 47, 55, 59, 145, 189, 364
0020184848	Смесительный модуль VR 71	25, 29, 37, 43, 47, 55, 59, 145, 189, 364
0020188789	Отвод 90° с отверстиями для измерений	160, 161, 162, 164, 165, 167
0020188791	Горизонтальный проход через стену, 1000 мм, 60/100 мм	13, 14, 15, 164, 165, 166
0020188792	Отвод 87°, 80 мм, с отверстиями для измерений	175, 176, 177, 178, 179
0020188793	Комплект присоединения 60/100 мм к шахтной системе дымохода/воздуховода	166, 167
0020191788	Насосная группа для контура отопления со смесителем R 1 с бесступенчатым насосом	24, 28, 36, 42, 46, 54, 58, 144, 182, 188, 265, 275, 284, 292, 385
0020191813	Насосная группа для регулируемого контура отопления с бесступенчатым насосом и смесителем R 3/4	24, 28, 36, 42, 46, 54, 58, 144, 182, 188, 265, 275, 284, 292, 385
0020191817	Насосная группа для нерегулируемого контура отопления с бесступенчатым насосом	24, 28, 36, 42, 46, 54, 58, 144, 182, 188, 265, 275, 284, 292, 385
0020191818	Насосная группа для регулируемого контура отопления с трёхступенчатым насосом и смесителем, R 1	24, 28, 36, 42, 46, 54, 58, 144, 182, 188, 265, 275, 284, 292, 384
0020191819	Насосная группа для регулируемого контура отопления с трёхступенчатым насосом и смесителем, R 3/4	24, 28, 36, 42, 46, 54, 58, 144, 182, 188, 265, 275, 284, 292, 384
0020191820	Насосная группа для нерегулируемого контура отопления с трёхступенчатым насосом, R 1	24, 28, 36, 42, 46, 54, 58, 144, 182, 188, 265, 275, 284, 292, 384
0020199370	Комплект для горизонтального прохода через стену	164, 165, 166
0020199372	Разделительный адаптер для перехода с 60/100 мм на Dn 80/80 мм	175, 176, 177, 179
0020199391	Удлинительная труба, 0,2 м	160, 161, 162, 164, 165, 166
0020199392	Удлинительная труба, 1,5 м	160, 161, 162, 164, 165, 166
0020199393	Удлинительная труба, 0,2 м, с отверстиями для измерений	160, 161, 162, 164, 165, 166
0020199428	Труба воздуховода 80 мм, с защитной решёткой, 1000 мм	179
0020202406	Комплект для перенастройки котлов на сжиженный газ для 12, 20, 24, 28 кВт для котлов TEC /5-3, /5-5	388
0020202407	Комплект для перенастройки котлов на сжиженный газ для 32, 36 кВт для котлов TEC /5-5	388
0020202465	Переходник 60/100 -> 80/125 мм с конденсатоотводчиком	168, 169, 172, 173, 174

Обзор оборудования и принадлежностей в нумерационном порядке Газовое оборудование и принадлежности

Заказной номер	Наименование	Страница
0020202780	Горизонтальный проход через стену, 60/100 мм, телескопический	164, 165, 166
0020203411	Вертикальный проход через крышу, 80/125 мм, красный	170, 174
0020219516	Базовый комплект для горизонтально-го прохода через стену или крышу.	18, 64, 71, 72
0020220656	Базовый комплект для вертикального прохода через крышу.	63, 69, 70
0020220657	Базовый комплект для вертикально-го прохода через крышу 60/100 мм PP.	63, 69, 70
0020234898	Адаптер 80/110 для каскадных систем	102
0020235465	Коммутационный модуль VR32B	189, 368
0020248922	Теплоизоляция для РНЕ S 120-70 (120 кВт), R 1 1/4"	54, 58, 386, 390
0020248923	Теплоизоляция для РНЕ С 240-40 (240 кВт)	54, 58, 386, 390
0020248924	Теплоизоляция для РНЕ С 360-70 (360 кВт)	54, 58, 386, 390
0020248925	Теплоизоляция для РНЕ С 480-90 (480 кВт)	54, 58, 386, 390
0020248926	Теплоизоляция для РНЕ С 600-120 (600 кВт)	54, 58, 386, 390
0020248927	Теплоизоляция для РНЕ С 720-170 (720 кВт)	54, 58, 386, 390
0020248931	Фитинги для теплообменника 120 кВт	36, 386
0020248932	WH 40/2, Гидравлический разделитель с теплоизоляцией	36, 384
0020249126	Теплоизоляция сервисных кранов	36, 386
0020249532	Магнитный фильтр с теплоизоляцией	36, 386
0020252924	Блок передачи данных VR 920	25, 29, 37, 43, 47, 55, 59, 145, 189, 265, 275, 285, 293, 367
0020253007	Отвод Dn 80 мм 56° для turboFIT	179
0020256403	Набор сервисных кранов 1 1/2" для VU 486...656/5-5	36, 386
0020256405	Комплект труб смещения	36, 386
0020257950	Пластина-адаптер Dn 80/80 для turboFIT	175, 176, 177, 179
0020258990	Обратный клапан отходящих газов без сервопривода 80/110 мм	102, 133
0020258992	Комплект расширения для двух следующих изделий – «спиной к спине» для аппаратов до 65 кВт	135, 137
0020260915	Погодозависимый регулятор eBUS sensoCOMFORT VRC 720	189
	Погодозависимый регулятор sensoCOMFORT VRC 720	25, 29, 37, 43, 47, 55, 59, 145, 362
0020260927	Модуль дистанционного управления VR 92	25, 29, 37, 43, 47, 55, 59, 145, 189, 365
0020260945	sensoHOME VRT 380 комнатный регулятор температуры	378
	Комнатный регулятор eBUS sensoHOME VRT 380	189
0020260964	Блок передачи данных sensoNET VR 921	25, 29, 37, 43, 47, 55, 59, 145, 366
0020277425	VRC 693 Датчик температуры наружного воздуха	369
00200152977	Комплект подключения водонагревателя	20
9900000381	ZONT-HiV. GSM-Комнатный регулятор температуры	382
9900000382	Беспроводной радиомодуль МЛ 489	382
9900000383	Беспроводной радиомодуль МЛ 703	382
9900000384	Проводной датчик DS18S20	382
V00020100	VU INT 242/5-5 + VIH R 120/6 + VRC 700/6 + принадлежности	12
V00020200	VU INT 242/5-5 + VIH R 150/6 + VRC 700/6 + принадлежности	12
V00020300	VU INT 242/5-5 + VIH R 200/6 + VRC 700/6 + принадлежности	12
V00020401	VU INT 242/5-5 + VIH Q 75 В + VRC 700/6 + принадлежности	12
V00020500	VU INT 282/5-5 + VIH R 120/6 + VRC 700/6 + принадлежности	12
V00020600	VU INT 282/5-5 + VIH R 150/6 + VRC 700/6 + принадлежности	12
V00020700	VU INT 282/5-5 + VIH R 200/6 + VRC 700/6 + принадлежности	12
V00020710	VU INT 322/5-5 + VIH R 120/6 + VRC 700/6 + принадлежности	12
V00020720	VU INT 322/5-5 + VIH R 150/6 + VRC 700/6 + принадлежности	12
V00020730	VU INT 322/5-5 + VIH R 200/6 + VRC 700/6 + принадлежности	12
V00020740	VU INT 362/5-5 + VIH R 120/6 + VRC 700/6 + принадлежности	12
V00020750	VU INT 362/5-5 + VIH R 150/6 + VRC 700/6 + принадлежности	12
V00020760	VU INT 362/5-5 + VIH R 200/6 + VRC 700/6 + принадлежности	12
V00020800	VU INT 240/5-5 + VIH R 120/6 + VRC 700/6 + принадлежности	16
V00020900	VU INT 240/5-5 + VIH R 150/6 + VRC 700/6 + принадлежности	16
V00021000	VU INT 240/5-5 + VIH R 200/6 + VRC 700/6 + принадлежности	16
V00021100	VU INT 280/5-5 + VIH R 120/6 + VRC 700/6 + принадлежности	16
V00021200	VU INT 280/5-5 + VIH R 150/6 + VRC 700/6 + принадлежности	16

Обзор оборудования и принадлежностей в нумерационном порядке Газовое оборудование и принадлежности

Заказной номер	Наименование	Страница
V00021300	VU INT 280/5-5 + VIH R 200/6 + VRC 700/6 + принадлежности	16
V00021400	VKK INT 476/6 + VIH K 300/2 + VRC 700/6 + принадлежности	20
V00021401	VKK INT 656/6 + VIH K 300/2 + VRC 700/6 + принадлежности	20
V00021500	VU INT 242/5-5 + VIH R 120/6 + VRT 50 + принадлежности	13
V00021600	VU INT 242/5-5 + VIH R 150/6 + VRT 50 + принадлежности	13
V00021700	VU INT 242/5-5 + VIH R 200/6 + VRT 50 + принадлежности	13
V00021800	VU INT 282/5-5 + VIH R 120/6 + VRT 50 + принадлежности	13
V00021900	VU INT 282/5-5 + VIH R 150/6 + VRT 50 + принадлежности	13
V00022000	VU INT 282/5-5 + VIH R 200/6 + VRT 50 + принадлежности	13
V00022010	VU INT 322/5-5 + VIH R 120/6 + VRT 50 + принадлежности	13
V00022020	VU INT 322/5-5 + VIH R 150/6 + VRT 50 + принадлежности	13
V00022030	VU INT 322/5-5 + VIH R 200/6 + VRT 50 + принадлежности	13
V00022100	VU INT 362/5-5 + VIH R 120/6 + VRT 50 + принадлежности	13
V00022200	VU INT 362/5-5 + VIH R 150/6 + VRT 50 + принадлежности	13
V00022300	VU INT 362/5-5 + VIH R 200/6 + VRT 50 + принадлежности	13
V00022400	VU INT 240/5-5 + VIH R 120/6 + VRT 50 + принадлежности	17
V00022500	VU INT 240/5-5 + VIH R 150/6 + VRT 50 + принадлежности	17
V00022600	VU INT 240/5-5 + VIH R 200/6 + VRT 50 + принадлежности	17
V00022700	VU INT 280/5-5 + VIH R 120/6 + VRT 50 + принадлежности	17
V00022800	VU INT 280/5-5 + VIH R 150/6 + VRT 50 + принадлежности	17
V00022900	VU INT 280/5-5 + VIH R 200/6 + VRT 50 + принадлежности	17
V00023002	VU INT IV 306/5-5 + VIH R 120/6 + VRC 700/6 + 60/100 горизонт.	18
V00023102	VU INT IV 306/5-5 + VIH R 150/6 + VRC 700/6 + 60/100 горизонт.	18
V00023202	VU INT IV 306/5-5 + VIH R 200/6 + VRC 700/6 + 60/100 горизонт.	18
V00023403	VU INT IV 346/5-5 + VIH R 120 + VRC 700/6 + 60/100 горизонт.	18
V00023503	VU INT IV 346/5-5 + VIH R 150/6 + VRC 700/6 + 60/100 горизонт.	18
V00023603	VU INT IV 346/5-5 + VIH R 200/6 + VRC 700/6 + 60/100 горизонт.	18
V00023801	VU INT IV 346/5-5 + VIH R 200/6 + VRC 700/6 + 80/125 горизонт.	18
V00023901	VU INT IV 346/5-5 + VIH R 300 + VRC 700/6 + 80/125 горизонт.	18
V00024001	VU INT IV 386/5-5 + VIH R 120/6 + VRC 700/6 + 80/125 горизонт.	18
V00024102	VU INT IV 386/5-5 + VIH R 150/6 + VRC 700/6 + 80/125 горизонт.	18
V00024205	ecoTEC plus VU INT IV 486/5-5 H + VIH R 300/3 + VRC 700/6 + 80/125 горизонт.+ WH 40	19
V00024206	ecoTEC plus VU INT IV 486/5-5 H + VIH R 300/3 + VRC 700/6 + 80/125 горизонт.+ WH 95	19
V00024305	ecoTEC plus VU INT IV 486/5-5 H + VIH R 400/3 + VRC 700/6 + 80/125 горизонт.+ WH 40	19
V00024306	ecoTEC plus VU INT IV 486/5-5 H + VIH R 400/3 + VRC 700/6 + 80/125 горизонт.+ WH 95	19
V00024405	ecoTEC plus VU INT IV 486/5-5 H + VIH R 500/3 + VRC 700/6 + 80/125 горизонт.+ WH 40	19
V00024406	ecoTEC plus VU INT IV 486/5-5 H + VIH R 500/3 + VRC 700/6 + 80/125 горизонт.+ WH 95	19
V00024505	ecoTEC plus VU INT 656/5-5 H + VIH R 300/3 + VRC 700/6 + 80/125 горизонт.+ WH 95	19
V00024506	ecoTEC plus VU INT 656/5-5 H + VIH R 300/3 + VRC 700/6 + 80/125 горизонт.+ WH 160	19
V00024605	ecoTEC plus VU INT 656/5-5 H + VIH R 400/3 + VRC 700/6 + 80/125 горизонт.+ WH 95	19
V00024606	ecoTEC plus VU INT 656/5-5 H + VIH R 400/3 + VRC 700/6 + 80/125 горизонт.+ WH 160	19
V00024705	ecoTEC plus VU INT 656/5-5 H + VIH R 500/3 + VRC 700/6 + 80/125 горизонт.+ WH 95	19
V00024706	ecoTEC plus VU INT 656/5-5 H + VIH R 500/3 + VRC 700/6 + 80/125 горизонт.+ WH 160	19
V00024800	VUW INT 242/5-3 + VRT 50 + 60/100 горизонтальный (1000мм)	14
V00024900	VUW INT 242/5-3 + VRT 250 + 60/100 горизонтальный (1000мм)	14
V00025000	VUW 242/5-2 + VRT 250 + 60/100 горизонтальный (1000мм)	15

Обзор оборудования и принадлежностей в нумерационном порядке Оборудование для возобновляемых источников энергии

Артикульные номера расположены в порядке возрастания разрядности слева направо:

001.....

↓

300...

↓

V...

Заказной номер	Наименование	Страница
302019	Воздухоотводчик для гелиоустановок 3/8 наружная резьба, с запорным вентиляем, до +150°C	259
302040	Термостатический смеситель для горячей воды 3/4	320
302076	Насосная группа для защиты от легионелл для VIH S 300 500	205, 210, 307, 309, 311, 320
302097	Расшир. мембр. бак 18 л для гелиоустановок autoTHERM, настен.	259, 293
302098	Расшир. мембр. бак 25 л для гелиоустановок autoTHERM, настенный	259, 293
302359	Гибкая труба две в одной 10 м с теплоизоляцией для подключения autoSTEP	223
302360	Гибкая труба две в одной 20 м с теплоизоляцией для подключения autoSTEP	223
302362	Сосуд из нержавеющей стали 12 л для жидкости для гелиоустановок для обратной линии	223
302363	Теплоноситель для гелиоустановок, готовая смесь 10 л, до -28°C	214, 260
302364	Крепежные хомуты для гибкой трубы подключения системы autoSTEP, 4 шт.	223
302405	Предвключенный бак, 5 л для гелиополей > 10 м2	259
302418	Автоматический удалитель воздуха DN 16, макс. раб. давл. 10 бар	259
302428	Расшир. мембр. бак 35 л для гелиоустановок autoTHERM, настенный	259
302496	Расшир. мембр. бак 50 л для гелиоустановок autoTHERM, напольный	259
302497	Расшир. мембр. бак 80 л для гелиоустановок autoTHERM, напольный	259
302498	Теплоноситель для гелиоустановок, готовая смесь 20 л, до -28°C	214, 260
305826	Группа безопасности для водонагревателей объемом не более 200 л.	12, 13, 16, 17, 18, 28, 36, 42, 46, 54, 58, 144, 182, 188, 207, 208, 264, 274, 284, 320
305827	Группа безопасности для водонагревателя объемом свыше 200 литров	19, 20, 28, 36, 42, 46, 54, 58, 144, 182, 188, 197, 205, 207, 208
306782	VR 60 Смесительный модуль для расширения конфигурации системы с calorMATIC VRC 630 / autoMATIC VRC 620 или с тепловым насосом на 2 смесительных контура	301
306787	VR 10 Универсальный датчик температуры	265, 275, 285, 293
306788	VR 11 Датчик гелиоколлектора	369
307093	Насос для заполнения рассольного контура теплового насоса	285, 293, 302
307591	Группа безопасности теплового насоса	264, 274, 284, 292
0010002225	AutoTHERM exclusiv VTK 570/2 Вакуумный трубчатый солнечный коллектор	247
0010002226	AutoTHERM exclusiv VTK 1140/2 Вакуумный трубчатый солнечный коллектор	247
0010003776	Термометр для VIH R 300-500 и VIH S 300-500	321
0010013153	VPM 15D	232
0010015124	AIISTOR exclusive VPS 300/3-7	264, 274, 284, 314, 315
0010015125	AIISTOR exclusive VPS 500/3-7	264, 274, 284, 314, 315
0010015126	AIISTOR exclusive VPS 800/3-7	264, 274, 284, 314, 315
0010015127	AIISTOR exclusive VPS 1000/3-7	264, 274, 284, 314, 315
0010015128	AIISTOR exclusive VPS 1500/3-7	264, 274, 284, 314, 315
0010015129	AIISTOR exclusive VPS 2000/3-7	264, 274, 284, 314, 315
0010015130	AIISTOR plus VPS 300/3-5	264, 274, 284, 292, 316, 317
0010015131	AIISTOR plus VPS 500/3-5	264, 274, 284, 292, 316, 317
0010015132	AIISTOR plus VPS 800/3-5	264, 274, 284, 292, 316, 317
0010015133	AIISTOR plus VPS 1000/3-5	264, 274, 284, 292, 316, 317
0010015134	AIISTOR plus VPS 1500/3-5	264, 274, 284, 292, 316, 317
0010015135	AIISTOR plus VPS 2000/3-5	264, 274, 284, 292, 316, 317

Обзор оборудования и принадлежностей в нумерационном порядке Оборудование для возобновляемых источников энергии

Заказной номер	Наименование	Страница
0010015136	VPM 20/25/2W	265, 275, 284, 319
0010015137	VPM 30/35/2W	265, 275, 284, 319
0010015138	VPM 40/45/2W	265, 275, 284, 319
0010015139	VPM exclusive 20/2S	248, 265, 275, 284
0010015140	VPM exclusive 60/2S	248, 265, 275, 284
0010015144	Комплект для рециркуляции VPM /2W с насосом	320
0010015847	AuroTHERM classic VFK 135/2 D Горизонтальный плоский солнечный самоопорожняющийся коллектор	214, 215, 231
0010015848	AuroTHERM classic VFK 135/2 VD Вертикальный плоский солнечный самоопорожняющийся коллектор	214, 215, 231
0010015849	AuroTHERMVFK 145/2V вертикальный коллектор	229
0010015850	AuroTHERM plus VFK 155H горизонтальный коллектор с антибликовым стеклом	229
0010016045	Приточно-вытяжная вентиляционная установка с рекуперацией тепла recoVAIR VAR 360/4	352
0010016046	Приточно-вытяжная вентиляционная установка с рекуперацией тепла recoVAIR VAR 260/4	352
0010016049	Приточно-вытяжная вентиляционная установка с рекуперацией тепла recoVAIR VAR 150/4R	354
0010016050	Приточно-вытяжная вентиляционная установка с рекуперацией тепла recoVAIR VAR 150/4L	354
0010016354	Приточно-вытяжная вентиляционная установка с рекуперацией тепла и влаги recoVAIR VAR 260/4E	352
0010016355	Приточно-вытяжная вентиляционная установка с рекуперацией тепла и влаги recoVAIR VAR 360/4E	352
0010016685	FlexoTHERM exclusive VWF 57/4	284, 287, 289, 291
0010016686	FlexoTHERM exclusive VWF 87/4	284, 287, 289, 291
0010016687	FlexoTHERM exclusive VWF 117/4	284, 287, 289, 291
0010016688	FlexoTHERM exclusive VWF 157/4	284, 287, 289, 291
0010016689	FlexoTHERM exclusive VWF 197/4	284, 287, 289, 291
0010016690	FlexoCOMPACT exclusive VWF 58/4	292, 295, 297, 299
0010016691	FlexoCOMPACT exclusive VWF 88/4	292, 295, 297, 299
0010016692	FlexoCOMPACT exclusive VWF 118/4	292, 295, 297, 299
0010016709	FlexoTHERM exclusive VWF 87/4 VWF 57/4	284, 287, 289
0010016710	FlexoTHERM exclusive VWF 87/4 VWF 87/4	284, 287, 289
0010016711	FlexoTHERM exclusive VWF 87/4 VWF 117/4	284, 287, 289
0010016712	FlexoCOMPACT exclusive VWF 58/4	295, 297
0010016713	FlexoCOMPACT exclusive VWF 88/4	292, 295, 297
0010016714	FlexoCOMPACT exclusive VWF 118/4	292, 295, 297
0010016717	Воздушный коллектор aroCOLLECT VWL 11/4SA (1 шт. для TH до 11 кВт; 2 шт. для TH до 15-19 кВт)	284, 291, 292, 299
0010016719	Модуль грунтовой воды fluoCOLLECT VWW 11/4 SI	284, 289, 292, 297
0010016720	Модуль грунтовой воды fluoCOLLECT 15 19 кВт VWW 19/4SI	284, 289
0010016721	Модуль пассивного охлаждения для тепловых насосов до 11 кВт VWZ NC 11	287, 295, 302
0010016722	Модуль пассивного охлаждения для тепловых насосов от 15 до 19 кВт VWZNC 19	287, 295, 302
0010017707	Емкостной водонагреватель VIH S1 150/4B	214, 219
0010017708	Емкостной водонагреватель VIH S1 250/4B	219
0010017709	Емкостной водонагреватель VIH S2 250/4B	214, 219
0010017711	Емкостной водонагреватель VIH S2 350/4B	214, 219
0010017713	Насосный модуль VMS 8 для напорной системы auroSTEP	221
0010017716	Насосный модуль VMS 8D для Drain-back системы auroSTEP	214, 217
0010018428	GeoTHERM VWS 220/3	301
0010018429	GeoTHERM VWS 300/3	301
0010018430	GeoTHERM VWS 380/3	301
0010018431	GeoTHERM VWS 460/3	301
0010018542	Комплект настенного монтажа для VPM /2S	320
0010018543	Комплект настенного монтажа для VPM /2W	320

Обзор оборудования и принадлежностей в нумерационном порядке Оборудование для возобновляемых источников энергии

Заказной номер	Наименование	Страница
0010018544	Заглушка изоляционная объемная для комплекта настенного монтажа	320
0010018545	Заглушка изоляционная плоская для комплекта настенного монтажа	320
0010020642	VIH S 300/3 plus (BR)	307
0010020643	VIH S 400/3 plus (BR)	307
0010020644	VIH S 500/3 plus (BR)	307
0010020645	VIH RW 500/3 (BR)	264, 274, 284, 309
0010020646	VIH RW 400/3 (BR)	264, 274, 284, 309
0010020647	VIH RW 500/3 (BR)	264, 274, 284, 309
0010020648	VIH SW 400/3 (BR)	264, 274, 284, 311
0010020649	VIH SW 500/3 (BR)	264, 274, 284, 311
0010020664	VIH S 300/3 (MR)	307
0010020665	VIH S 400/3 (MR)	307
0010020666	VIH S 500/3 (MR)	307
0010020667	VIH RW 300/3 (MR)	264, 274, 284, 309
0010020668	VIH RW 400/3 (MR)	264, 274, 284, 309
0010020669	VIH RW 500/3 (MR)	264, 274, 284, 309
0010020670	VIH SW 400/3 (MR)	264, 274, 284, 311
0010020671	VIH SW 500/3 (MR)	264, 274, 284, 311
0010021456	VPS R 100/1 M	264, 274, 284, 292, 312
0010021457	VPS R 200/1 B	264, 274, 284, 292, 312
0010021633	aroTHERM VWL 75/5 AS 230B	264, 267
0010021635	aroTHERM VWL 105/5 AS 400B	264, 267
0010021637	aroTHERM VWL 125/5 AS 400B	264, 267
0010022081	uniTOWER plus VIH QW 190/6 E MB4	274, 279
0010022091	uniTOWER VWL 78/5 IS	264, 269
0010022092	uniTOWER VWL 128/5 IS	264, 269
0010023441	aroTHERM plus VWL 35/6 A 230V	274, 277
0010023442	VWL 55/6 A 230V	274, 277
0010023443	aroTHERM plus VWL 75/6 A 230V	274, 277
0010023444	aroTHERM plus VWL 105/6 A 230V	274, 277
0010023445	aroTHERM plus VWL 105/6 A	274, 277
0010023447	aroTHERM plus VWL 125/6 A	274, 277
0010023505	VWF 77/5 IS	264, 271
0010023526	VWF 127/5 IS	264, 271
0010023612	VWZ MEH 97/6 MB4	274, 281
0010025515	Приточно-вытяжной модуль с теплообменником VAR 60/1 D	357
0010025516	Пульт ДУ VAZ RC для VAR 60/1 D	357, 358
0010027971	Комплект монтажа на грунт	275, 283
0010027972	Расширение комплекта монтажа на грунт	275, 283
0010027973	Теплообменник / модуль развязки uniTOWER большой	274
0010027974	Присоединительный комплект настенного монтажа внешнего модуля	275, 282
0010027976	Присоединительный комплект для внешнего модуля, односторонний	275, 282
0010027979	Комплект подключения uniTOWER	274
0010027982	Теплообменник / модуль развязки uniTOWER малый	274
0010027984	Монтажная рама-возвышение для наружного блока aroTHERM plus	275, 282
0010027989	Присоединительный комплект для внешнего модуля, двухсторонний	275, 282
0010030463	uniTOWER plus VIH QW 190/6 MB4	274, 279
0010030975	Расширительный бак 2л контура рассола	274
0010031646	Модуль управления VWZ AI	275, 283
0020020655	Расширительный мембранный бак 100 л для гелиоустановок auroTHERM, напольный	259
0020039688	Приспособление для переноса плоских коллекторов auroTHERM	259
0020040080	VR 90/3 Прибор дистанционного управления для calorMATIC VRC 630 / auroMATIC VRC 620 или теплового насоса	301
0020042548	Передвижное устройство для заполнения солнечных установок	260
0020042549	Рефрактометр (проверка температуры замерзания теплоносителя)	260
0020048752	Предвключенный бак, 12 л для гелиополей > 10 м2	259

Обзор оборудования и принадлежностей в нумерационном порядке

Оборудование для возобновляемых источников энергии

Заказной номер	Наименование	Страница
0020048753	Предвключенный бак, 18 л для гелиополей > 10 м ²	259
0020054988	Теплоноситель для гелиоустановок, готовая смесь 20 л, до -47°С	260
0020055174	Тип Р (черепица), коллекторы рядом друг с другом, анкеры с односторонним зажимом 4 шт	224, 235, 236, 237, 238, 253, 254, 255
0020055181	Комплект расширения гидравлического подключения, начиная со 2-го коллектора VFK ...V (коллекторы рядом друг с другом)	221, 234, 235, 237, 239, 241, 243, 244
0020055184	Тип S (металлочерепица, волнистая кровля) для VFK, VTK.../2, коллекторы рядом друг с другом, анкеры с односторонним зажимом 4 шт. Высота крепления 88 мм	224, 235, 236, 237, 238, 253, 254, 255
0020059767	Адаптер для гибкой трубы подключения, переходник с 3/4 на 1	260
0020059894	Комплект расширения гидравл. подключ., начиная со 2-го коллектора VFK ...H (коллекторы друг над другом)	222, 234
0020059895	Тип S (металлочерепица, волнистая кровля) для VFK,VTK.../2, коллекторы друг над другом, анкеры с двусторонним зажимом 2 шт. Высота крепления 88 мм	224, 236, 237, 238, 254, 255
0020059896	Тип Р (черепица) для VFK, VTK.../2, коллекторы друг над другом, анкеры с двусторонним зажимом 2 шт.	224, 236, 237, 238, 254, 255
0020059897	Комплект со шпилькой, для VFK, VTK.../2, анкеры с односторонним зажимом 4 шт.	224, 235, 236, 237, 238, 253, 254, 255
0020059898	Комплект крепежных планок (2 шт.) из алюминия для монтажа на наклонной крыше горизонтального коллектора VFK ...H	214, 222, 236
0020059899	Комплект крепежных планок (2 шт.) из алюминия для монтажа на наклонной крыше вертикального коллектора VFK ...V	214, 222, 235, 236
0020059912	Расширительный мембранный бак типа plus, 18 л для систем с autoTHERM VFK, комбинир. в одном корпусе с предвключенным баком 6 л	259
0020059914	Расширительный мембранный бак типа plus, 25 л для систем с autoTHERM VFK, комбинир. в одном корпусе с предвключенным баком 10 л	259
0020065939	Расширительный мембранный бак 35 л для гелиоустановок типа plus комбинир. в одном корпусе с предвключенным баком 12 л	259
0020076778	A-образная опора (1 шт.) для установки на плоской крыше / на земле autoTHERM exclusiv VTK 570/2 или VTK 1140/2. Угол наклона 30°, 45°, 60°	257
0020076779	Комплект расширения гидравлического подключения autoTHERM exclusiv VTK.../2, начиная со 2-го коллектора, расположение рядом друг с другом	252, 253, 254, 256, 257, 258
0020076780	Комплект алюминиевых крепежных планок (2 шт.) для монтажа на наклонной / плоской крыше вакуумного коллектора VTK 570/2	253, 254, 255, 257, 258
0020076781	Комплект алюминиевых крепежных планок (2 шт.) для монтажа на наклонной / плоской крыше вакуумного коллектора VTK 1140/2	253, 254
0020076784	Запорный вентиль (двухходовой откр. / закр.) для autoTHERM exclusiv VTK.../2 для параллельного включения гелиополей	252
0020076786	Базовый комплект гидравлического подключения autoTHERM exclusiv VTK.../2	252, 253, 254, 256, 257, 258
0020077250	Комплект подключения напольных расширительных мембранных баков	259
0020080144	Тип S плоский (битумная черепица) для VFK,VTK.../2, коллекторы рядом друг с другом, анкеры с односторонним зажимом 4 шт. Высота крепления 28 мм	235, 237, 238
0020080146	Тип S плоский (битумная черепица) для VFK,VTK.../2, коллекторы друг над другом, анкеры с двусторонним зажимом 2 шт. Высота крепления 28 мм	237, 238
0020087854	Комплект со шпилькой, для VFK, VTK.../2, анкеры с двусторонним зажимом 2 шт.	224, 236, 237, 238, 254, 255
0020092552	Монтажная рама (1 шт.) для установки плоского вертикального коллектора VFK -V на фасаде, с уклоном 15/30/45°	244, 245
0020092553	Монтажная рама (1 шт.) для установки плоского горизонтального коллектора VFK H на фасаде, с уклоном 15/30/45°	244, 245
0020092555	Комплект монтажа на фасаде, параллельно стене 0°, для плоского вертикального коллектора VFK -V	243
0020092556	Комплект монтажа на фасаде, параллельно стене 0°, для плоского горизонтального коллектора VFK -H	243

Обзор оборудования и принадлежностей в нумерационном порядке Оборудование для возобновляемых источников энергии

Заказной номер	Наименование	Страница
0020092558	Комплект алюминиевых крепежных планок (2 шт.) плоского вертикального коллектора при монтаже на фасаде / наклонной крыше с уклоном 15°-45°	214, 222, 235, 237, 238, 239, 240, 241, 242, 244, 245
0020092559	Комплект алюминиевых крепежных планок (2 шт.) плоского горизонтального коллектора при монтаже на фасаде / наклонной крыше с уклоном 15°-45°	214, 222, 235, 237, 239, 240, 241, 242, 244, 245
0020092561	Комплект алюминиевых крепежных планок (2 шт.) для вакуумного коллектора при монтаже на фасаде / наклонной крыше с уклоном, VTK 1140/2	255, 256, 257, 258
0020092562	Декоративная планка короткая	243
0020092563	Декоративная планка длинная	243
0020094867	Монтажная рама (1 шт.) для установки плоского вертикального коллектора VFK -V на крыше, с уклоном 10°-30°	239, 240
0020094868	Монтажная рама (1 шт.) для установки плоского горизонтального коллектора VFK -H на крыше, с уклоном 10°-30°	239, 240
0020094869	Монтажная рама	256
0020094870	Комплект креплений при монтаже коллектора на наклонной крыше с уклоном 10°-30°, тип P (тип кровли черепица), 2 шт. нержавеющая сталь	239, 240, 256
0020094872	Комплект креплений при монтаже коллектора на наклонной крыше с уклоном 10°-30°, крепление (2 шт) со шпилькой, нержавеющая сталь	239, 240, 256
0020101490	Гидравлические соединения для 3 коллектов VFK 135 DT+F	214, 223
0020133196	Модуль расширения VPM D	232
0020137774	А-образная опора (1 шт.) для установки на плоской крыше / на земле вертикального коллектора VFK...V под углом 30°, 45° или 60° (бывш. 0020055206)	214, 222, 241, 242
0020137775	А-образная опора (1 шт.) для установки на плоской крыше / на земле горизонтального коллектора VFK...H под углом 30°, 45° или 60° (бывш. 0020055207)	214, 222, 241, 242
0020137776	Монтажная рама	257, 258
0020143699	Базовый комплект гидравлического подключения для 1-го коллектора VFK (бывш. 0020059893)	221, 234, 235, 237, 239, 241, 243, 244
0020143720	Гидравлические соединения для 1 вертикального коллектора VFK 135VD (бывш. 0020101605)	214, 223
0020143734	Гидравлические соединения для 2 вертикальных коллекторов VFK 135VD (бывш. 0020101665)	214, 223
0020143744	Гидравлические соединения для 3 вертикальных коллекторов VFK 135VD (бывш. 0020101725)	214, 223
0020143757	Гидравлические соединения для 1 коллектора VFK 135D (T+F) (бывш. 0020101370)	214, 223
0020145071	Гидравлические соединения для 2 коллектов VFK 135D (T+F) (бывш. 0020077911)	214, 223
0020165253	234, 235, 239, 241, 243	Базовый комплект гидравлического подключения для VFK 135VD
0020165255	Комплект гидравлического подключения для VFK 35	234, 235, 238, 239, 241, 243
0020171202	Четырехступенчатый переключатель VAZ S4/1 для вентиляционного устройства gecoVAIR/4	353, 356
0020171319	Погодозависимый регулятор multiMATIC VRC 700/6	229, 231, 247, 265, 269, 272, 275, 279, 282, 285, 287, 289, 291, 293, 295, 297, 299, 363
0020171336	VR 91 Прибор дистанционного управления	25, 29, 37, 43, 47, 55, 59, 145, 189
0020173403	Монтажная рама-возвышение для наружного блока agoTHERM	265, 272
0020173592	Настенное крепление для расширительного бака	260, 293
0020180799	Электрический нагревающий элемент (для преднагрева) для gecoVAIR 360 мощностью 1,5 кВт	353
0020180800	Электрический нагревающий элемент (для преднагрева) для gecoVAIR 260 мощностью 1 кВт	353
0020180801	Электрический нагревающий элемент (для преднагрева) для gecoVAIR 150 мощностью 0,6 кВт	356
0020180806	Сухой сифон для установок gecoVAIR/4	353
0020180807	Стандартный сифон для установок gecoVAIR/4	353, 356
0020180808	Набор фильтров G4/F7 для gecoVAIR 150 /4	356
0020180809	Набор фильтров для G4/F7 для gecoVAIR 360/260/4	353

Обзор оборудования и принадлежностей в нумерационном порядке

Оборудование для возобновляемых источников энергии

Заказной номер	Наименование	Страница
0020180872	Набор фильтров G4/F9 для gecoVAIR 150 /4	356
0020180873	Набор фильтров G4/F9 для gecoVAIR 360/260 /4	353
0020183366	LEG/BYP кабели для auroSTEP plus /4	223
0020184845	VR 70 Модуль для расширения конфигурации системы с multiMATIC VRC 700/6 на 2 отопительных контура (прямой + смесительный) или подключения allSTOR / auroSTOR, а также насоса рециркуляции	25, 29, 37, 43, 47, 55, 59, 145, 189, 364
0020184848	VR 71 Модуль для расширения конфигурации системы с multiMATIC VRC 700/6 до 3 отопительных контуров	25, 29, 37, 43, 47, 55, 59, 145, 189, 364
0020184869	Датчик VAZ CO2/1 для автоматического управления скоростью gecoVAIR (по содержанию CO2 в помещении)	353, 356
0020193190	Насосная группа VMS 70	250
0020193231	Компрессионные фитинги G3/4 x 22/18 4 комплекта	260
0020193248	Ограничитель температуры (до 99 °C)	260
0020204487	Проточный нагревающий ТЭН для auroSTEP/4 мощностью 2,5 кВт	221
0020204489	Комплект дооснащения насосом гелиоконтура, напор 12 м для насосной группы VMS 8D	217, 221
0020204491	Комплект для заправки auroSTEP plus /4	223
0020205408	Комплект фитингов для установки 2 x aroCOLLECT	302
0020212715	Комплект фитингов для flexoTHERM, прямой	284, 302
0020212716	Комплект фитингов для flexoTHERM, 90°	284, 302
0020212717	Комплект фитингов для flexoCOMPACT, прямой	302
0020212718	Комплект фитингов для flexoCOMPACT, 90°	302
0020213871	Рама-возвышение для модуля aroCOLLECT	285, 293, 302
0020235465	Коммутационный модуль VR 32/B	265, 272, 275, 282
0020236365	Монтажный пластиковый воздуховод VAZ Ø160 мм * 500 мм для VAR 60/1 D	357, 358
0020236366	Наружная защитная решетка VAZ G160 для VAR 60/1 D	357
0020236370	Набор фильтров G3 (10 шт.) для VAR 60/1 D	358
0020243643	Комплект теплоизоляционных колпаков для VPS R, 6шт.	313
0020250221	Набор подключения uniTOWER с возможностью заполнения теплоносителем	265, 272, 275, 282
0020250222	Набор подключения uniTOWER для скрытого монтажа с возможностью заполнения теплоносителем	272, 282
0020250224	Настенный крепеж для стены с теплоизоляцией для наружного блока aroTHERM	265, 272, 275, 282
0020250225	Настенный крепеж для наружного блока aroTHERM	265, 272, 275, 282
0020250226	Набор демпферов для напольного монтажа внешнего блока aroTHERM	265, 272, 275, 282
0020252924	Блок передачи данных VR 920	25, 29, 37, 43, 47, 55, 59, 145, 189, 265, 275, 285, 293, 367
0020260915	Погодозависимый регулятор sensoCOMFORT VRC 720	229, 231, 247, 265, 269, 272, 275, 279, 282, 285, 287, 289, 291, 293, 295, 297, 299, 362
0020260927	Модуль дистанционного управления VR92	229, 231, 247, 265, 269, 272, 275, 279, 282, 285, 287, 289, 291, 293, 295, 297, 299
0020260964	Блок передачи данных sensoNET VR 921	265, 275, 285, 293
0200824401	ПАКЕТ №1 -Солнечная установка auroSTEP plus/4 1 150 HF (горизонтальная крыша, перепад 8,5 м)	213
0200824402	ПАКЕТ №2 Солнечная установка auroSTEP plus/4 1 150 HT (наклонная крыша 30°-70°, перепад 8,5 м)	213
0200824403	ПАКЕТ №3 -Солнечная установка auroSTEP plus/4 2 250 HT (наклонная крыша 30°-70°, перепад 8,5 м)	213
0200824404	ПАКЕТ №4 -Солнечная установка auroSTEP plus/4 3 350 HT (наклонная крыша 30°-70°, перепад 8,5 м)	213
0200824405	ПАКЕТ №5 -Солнечная установка auroSTEP plus/4 1 150 VF (горизонтальная крыша, перепад 8,5 м)	213
0200824406	ПАКЕТ №6 -Солнечная установка auroSTEP plus/4 1 150 VT (наклонная крыша, перепад 8,5 м)	213
0200824407	ПАКЕТ №7 -Солнечная установка auroSTEP plus/4 2 250 VF (горизонтальная крыша, перепад 8,5 м)	213

Обзор оборудования и принадлежностей в нумерационном порядке Оборудование для возобновляемых источников энергии

Заказной номер	Наименование	Страница
0200824408	ПАКЕТ №8 -Солнечная установка auroSTEP plus/4 2 250 VT (наклонная крыша, перепад 8,5 м)	213
0200824409	ПАКЕТ №9 -Солнечная установка auroSTEP plus/4 3 350 VF (горизонтальная крыша, перепад 8,5 м)	213
0200824410	ПАКЕТ №10 -Солнечная установка auroSTEP plus/4 3 350 VT (наклонная крыша, перепад 8,5 м)	213
00202403643	Комплект теплоизоляционных колпаков для буферных ёмкостей VPS R	321
V00030003	Приточно-вытяжная вентиляционная установка gecoVAIR VAR 60/1 D базовая (с пультом ДУ)	357
V00030004	Приточно-вытяжная вентиляционная установка gecoVAIR VAR 60/1 D дополнительная (без пульта ДУ, для каскадирования нескольких устройств)	357
9900000385	ZONT H1-V eBus	382



Сегодня Академия Вайлант – это самая большая база знаний в области отопительного оборудования и инновационных решений:

15 000 обученных специалистов в год

120 городов России и Казахстана

10 Учебных Центров

5 модулей онлайн обучения

480 семинаров в год – учись, когда и как удобно вам.

40 различных программ по монтажу, сервису, технике продаж и развитию бизнеса – только необходимая информация. Выбирайте то, что нужно именно вам и экономьте свое время.



Запишись на семинар любым удобным способом:
+7 911 757 70 70
training@vaillant.ru
academy.vgr-profi.ru

Присоединяйся к команде профессионалов Vaillant!
Будем рады видеть Вас на тренингах Академии Vaillant!



Генеральный импортёр ООО «Вайлант Групп Рус»

143421, Московская обл., Красногорский р-н,
26 км. автодороги «Балтия»,
БЦ «Рига Ленд», стр. 3
Тел: +7 (495) 788-45-44
Факс: +7 (495) 788-45-65
Техническая поддержка для специалистов:
(495) 921 45 44 (круглосуточно)
E-mail: info@vaillant.ru

197022, г. Санкт-Петербург, наб. реки Карповки, д. 7
Тел: +7 (812) 703-00-28
Факс: +7 (812) 703-00-29
E-mail: info@vaillant.ru

620100, г. Екатеринбург, ул. Восточная, д. 45
Тел: +7 (343) 382-08-38
Тел.моб.: +7 (982) 602-40-04
E-mail: info@vaillant.ru

420127, г. Казань,
ул. Михаила Миля д. 63Б, 5-й этаж
Тел./Факс: +7 (843) 554-28-77
Тел.моб: +7 (937) 229-51-73
E-mail: info@vaillant.ru

Программа лояльности для монтажных организаций
Узнайте подробности у региональных представителей
или на сайте

Pro.Expert
VAILLANT GROUP

Тел. +7 (495) 788-45-44 доб. 192
E-mail: installer-club@vaillant.ru

350900, г. Краснодар, ул. Скобелева, д. 1, оф. 12
Тел. +7 (989) 805-06-97
E-mail: info@vaillant.ru

630105, г. Новосибирск, ул. Линейная, д. 114, корп. 2
Тел: +7 (383) 311-07-89
E-mail: info@vaillant.ru

344056, г. Ростов-на-Дону, ул. Украинская, д. 51/101
Тел: +7 (863) 218-13-01
Факс: +7 (863) 218-57-45
E-mail: info@vaillant.ru

410000, г. Саратов, ул. Московская, д. 149 А
Тел./факс: +7 (8452) 47-77-97
Тел.моб.: +7 (982) 602-40-04
E-mail: info@vaillant.ru

050057, г. Алматы, Бостандыкский р-н,
ул. Байзакова, д. 280
Тел: +7 (727) 332-33-33
E-mail: info@vaillant-group.kz

www.vaillant.ru

Производитель:
Вайлант ГмбХ, Бергхаузер штр. 40,
42859 Ремшайд, Германия
Тел: +49 (2191) 18-0
<http://www.vaillant.de> | E-mail: info@vaillant.de