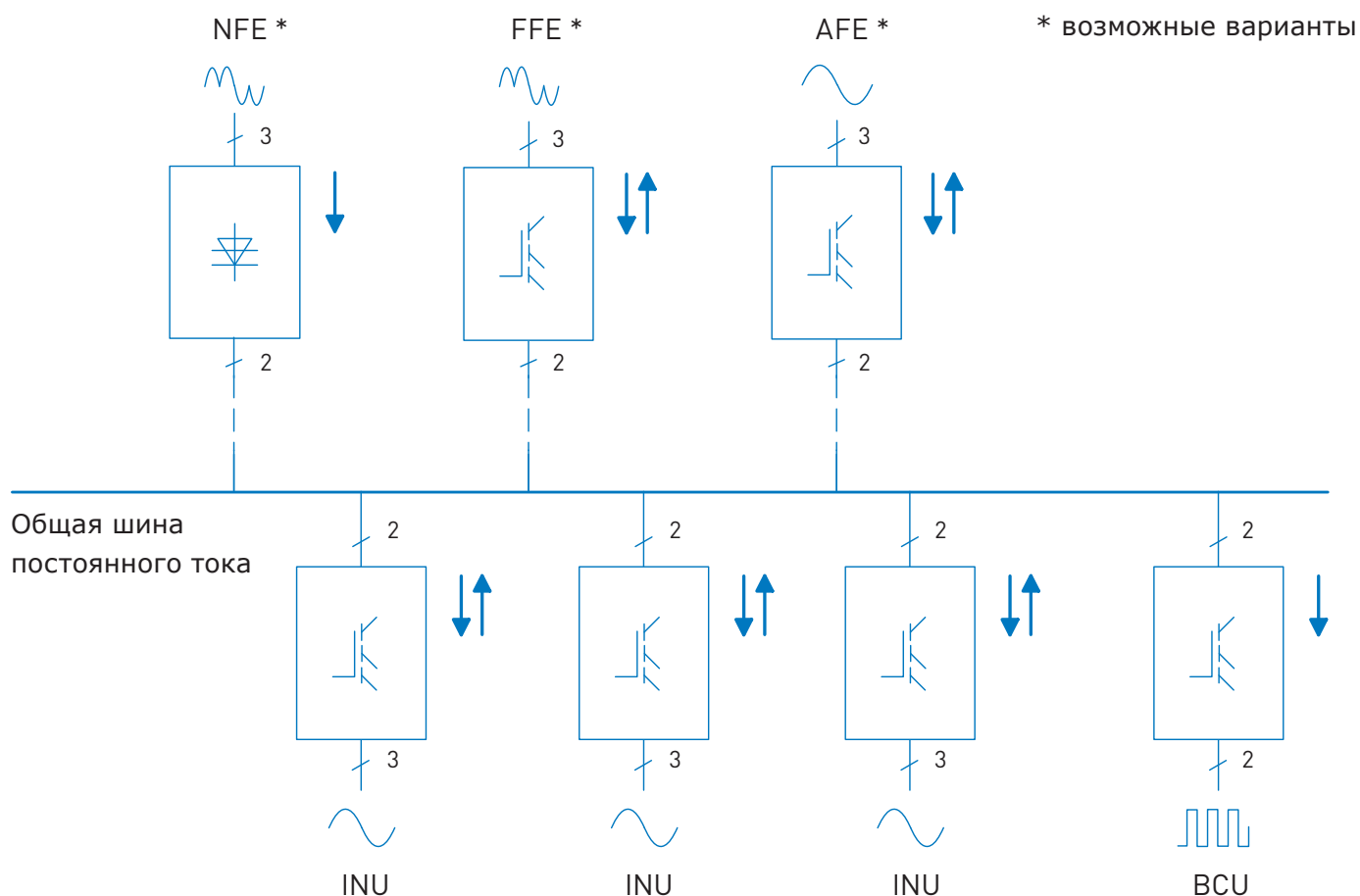




ОБОРУДОВАНИЕ VACON
ДЛЯ МНОГОДВИГАТЕЛЬНЫХ ПРИВОДОВ
С ОБЩЕЙ ШИНОЙ ПОСТОЯННОГО ТОКА

VACON
DRIVEN BY DRIVES

РАЗНООБРАЗИЕ КОНФИГУРАЦИЙ



Компания Vacon выпускает всю гамму продукции для группового привода с общей шиной постоянного тока. Выпрямители (управляемые и неуправляемые), инверторные модули, блоки тормозных прерывателей выпускаются на мощности от 1 до 2000 кВт с рабочим напряжением питания 380-690 В переменного тока. Всё компоненты системы основаны на базе технологии приводов Vacon NX.

Компоненты с общей шиной постоянного тока могут использоваться в различных комбинациях. Одной из типичных является конфигурация, в которой приводы, находящиеся в режиме торможения, передают энергию на привода, работающие в двигательном режиме.



FR4



FR6



FR7



FR8

Модули выпрямителя

Модули выпрямителя производят преобразование переменного напряжения и тока сети в постоянное напряжение и ток. Энергия из сети передается на общую шину постоянного тока, а также, в некоторых случаях может и отдаваться обратно в сеть.

AFE (Active front-end) - это реверсивный (рекуперативный) силовой модуль, который осуществляет питание общей шины постоянного тока. На входе устройства устанавливается внешний LC-фильтр. Данный вид выпрямителя используется для применений, где необходимо снижение уровня высших гармоник в питающей сети.

FFE (Fundamental front-end) - это реверсивный (рекуперативный) силовой модуль, который осуществляет питание общей шины постоянного тока. При работе в двигательном режиме устройство работает как диодный мост, а в режиме рекуперации энергии (генераторный режим с отдачей энергии в сеть) - как тиристорный мост с встречно-параллельным включением. В модулях FFE вместо тириستоров используются IGBT транзисторы. На входе используется внешний сетевой дроссель. Обычно FFE используются в качестве входного выпрямителя для тех применений, где необходима рекуперация в сеть, и допустим определенный уровень гармонических искажений.

NFE (Non-regenerative front-end) - это нереверсивный (нерекуперативный) силовой модуль, который осуществляет питание общей шины постоянного тока. NFE - это устройство, которое работает как обычный диодный мост, но построено с использованием как диодов, так и тириستоров (управляемый выпрямитель). На входе используется дроссель переменного тока. NFE включает в себя элементы для зарядки конденсаторов звена постоянного тока. Обычно FFE используются в стандартных промышленных сетях, где допустим определенный уровень гармонических искажений и не требуется рекуперация энергии в сеть.

Модуль инвертора

INU (Inverter unit - модуль инвертора) - двунаправленный модуль для питания и управления двигателями переменного тока. Питание модуля осуществляется от общей шины постоянного тока. В случае возможного подсоединения к общей шине постоянного тока, находящейся под напряжением, требуется зарядная цепь. Зарядная цепь является встроенным элементом на мощности до 75 кВт (FR4-FR8) и внешним на большие мощности (FI9-FI14).

Модуль тормозного прерывателя

BCU (Brake chopper unit, тормозной прерыватель) - это силовой модуль для подключения к шине постоянного тока резисторов, на которых избыточная энергия рассеивается и выделяется как тепловая. Необходимо использование внешних резисторов.



FI9



FI10



FI12

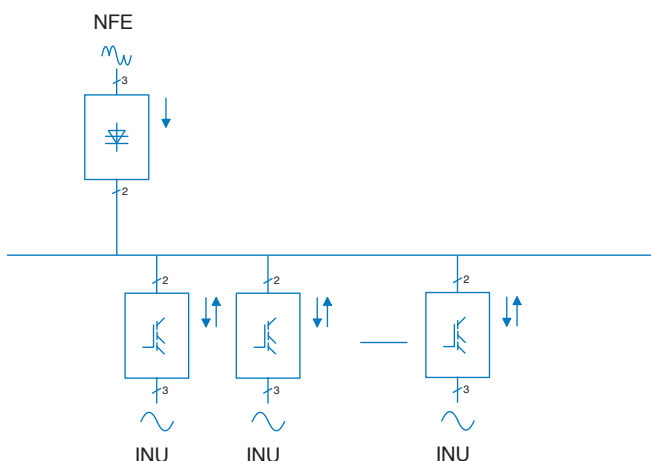


FI13

ВЫБОР КОМПОНЕНТОВ ПРИВОДА С ОБЩЕЙ ДС-ШИНОЙ

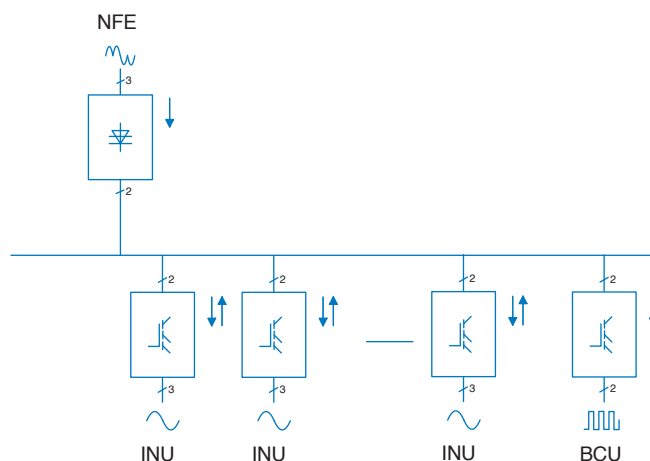
Компания Vascon представляет весь спектр продукции с общей шиной постоянного тока для различных применений с гибкой архитектурой.

Тип выпрямителя выбирается в зависимости от режима работы привода и требований к уровню гармонических искажений сети. Некоторые часто используемые конфигурации с общей шиной постоянного тока приведены ниже.



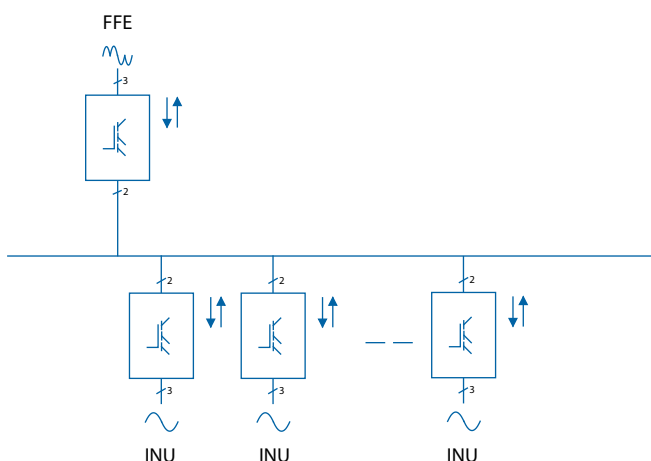
NFE + INU

- небольшая потребляемая мощность, $P_{\text{сети}} \leq \Sigma P_{\text{INU}}$
- подходит для небольших производственных линий, например намотки/размотки, возможен экстренный останов со свободным выбегом



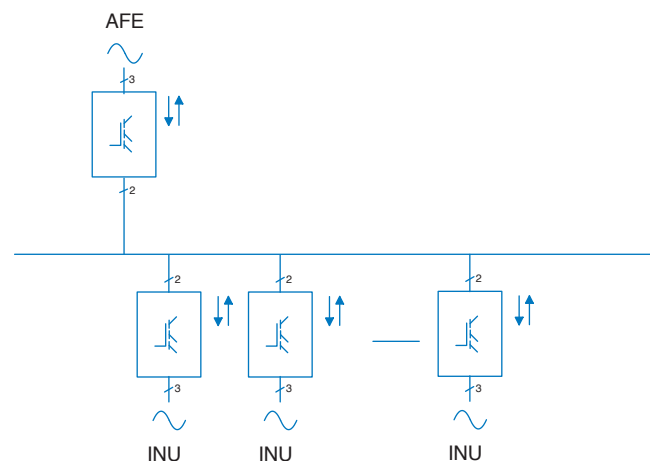
NFE + INU + BCU

- для приводов большой мощности, $P_{\text{сети}} \leq \Sigma P_{\text{INU}}$ кратковременное торможение с выделением небольшой мощности
- применяется, например, для больших производственных линий или буммашин (сухая часть)



FFE + INU

- большая потребляемая мощность, $-P_{\text{сети}} \approx +P_{\text{сети}}, P_{\text{сети}} \leq \Sigma P_{\text{INU}}$
- применяется, например, для производственных линий или буммашин



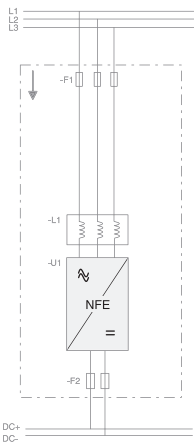
AFE + INU

- малые гармонические искажения, $-P_{\text{сети}} \approx +P_{\text{сети}}, P_{\text{сети}} \leq \Sigma P_{\text{INU}}$
- для любых применений

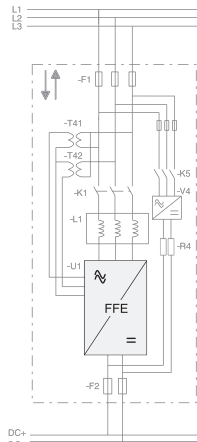
	NFE Non-regenerative front-end	FFE Fundamental front-end	AFE Active front-end	Традиционное рекуперативный выпрямитель*)
Входное устройство	Дроссель (L)	Дроссель (L)	Фильтр (LCL)	Дроссель или автотрансформатор (L)
Тип моста	Диодный/тиристорный мост	Двухуровневый IGBT мост	Двухуровневый IGBT мост	Тиристорный мост со встречным включением
Тип управления	Управляемый полу-мост	Средняя частота коммутации прим. соответствует частоте сети	Высокочастотная модуляция (1,5-3,6 кГц)	Контроль угла открытия тиристоров
Возможные режимы работы	Двигательный режим	Двигательный и генераторный режимы	Двигательный и генераторный режимы	Двигательный и генераторный режимы
Заряд	Постоянный ток	Требуется внешняя цепь	Требуется внешняя цепь	Обычно встроенная цепь заряда
Напряжение на шине постоянного тока	Номинальное ($\sim 1,35 U_N$)	Номинальное ($\sim 1,35 U_N$)	Стабильная работа при +10% от номинала ($\sim 110\%$ от $1,35 U_N$)	Пониженное напряжение для улучшенной коммутации ($\sim 83\%$ от $1,35 U_N$), или автотрансформатор на рекуперативном мосту
Напряжение на клеммах двигателя	Такое же, как напряжение сети	Такое же, как напряжение сети	Такое же, как напряжение сети. Может быть больше напряжения сети, если исп-ся IR-компенсация	Меньше напряжения сети без автотрансформатора
Коэффициент нелинейных искажений	Как у 6-ти пульсной схемы (обычно < 40%)	Как у 6-ти пульсной схемы (обычно < 40%)	Очень низкий	Как у 6-ти пульсной схемы (обычно < 40%)
Возможность параллельного подключения	Есть 12-ти, 18-ти или 24-х пульсное	Нет 12-ти, 18-ти или 24-х пульсное	Есть	Нет 12-ти, 18-ти или 24-х пульсное

*) Традиционное выпрямитель для рекуперации в сеть (иначе называемое "тиристорный мост со встречно-параллельным включением") компанией Vacon не поставляется.

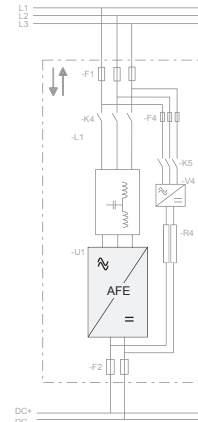
ТИПОВАЯ КОНФИГУРАЦИЯ ЭЛЕМЕНТОВ



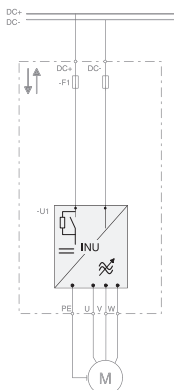
ВЫПРЯМИТЕЛЬ NFE



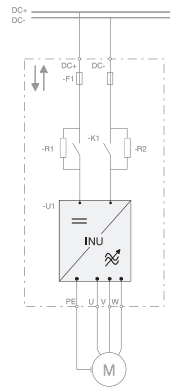
ВЫПРЯМИТЕЛЬ FFE



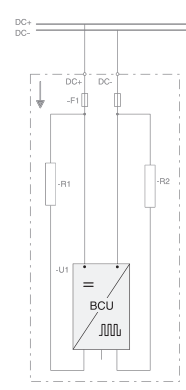
ВЫПРЯМИТЕЛЬ AFE



МОДУЛЬ ИНВЕРТОРА (FR4-FR8)



МОДУЛЬ ИНВЕРТОРА (FI9-FI14)



ТОРМОЗНОЙ ПРЕРЫВАТЕЛЬ

ТЕХНИЧЕСКИЕ ДАННЫЕ

380-500 В переменного тока

Тип	Модуль		Малая перегрузка (перем. ток)		Большая перегрузка (перем. ток)		I _{макс}
	Код	Размер	I _{L-длит.} [A]	I _{1мин} [A]	I _{H-длит.} [A]	I _{1мин} [A]	I _{2сек} [A]
INU	NXI_0004 5	FR4	4,3	4,7	3,3	5,0	6,2
	NXI_0009 5	FR4	9	9,9	7,6	11,4	14
	NXI_0012 5	FR4	12	13,2	9	13,5	18
	NXI_0016 5	FR6	16	17,6	12	18	24
	NXI_0022 5	FR6	23	25,3	16	24	32
	NXI_0031 5	FR6	31	34	23	35	46
	NXI_0038 5	FR6	38	42	31	47	62
	NXI_0045 5	FR6	46	51	38	57	76
	NXI_0061 5	FR7	61	67	46	69	92
	NXI_0072 5	FR7	72	79	61	92	122
	NXI_0087 5	FR7	87	96	72	108	144
	NXI_0105 5	FR7	105	116	87	131	174
	NXI_0140 5	FR8	140	154	105	158	210
	NXI_0168 5	FI9	170	187	140	210	280
	NXI_0205 5	FI9	205	226	170	255	336
	NXI_0261 5	FI9	261	287	205	308	349
	NXI_0300 5	FI9	300	330	245	368	444
	NXI_0385 5	FI10	385	424	300	450	540
	NXI_0460 5	FI10	460	506	385	578	693
	NXI_0520 5	FI10	520	572	460	690	828
	NXI_0590 5	FI12	590	649	520	780	936
	NXI_0650 5	FI12	650	715	590	885	1062
	NXI_0730 5	FI12	730	803	650	975	1170
	NXI_0820 5	FI12	820	902	730	1095	1314
	NXI_0920 5	FI12	920	1012	820	1230	1476
	NXI_1030 5	FI12	1030	1133	920	1380	1656
	NXI_1150 5	FI13	1150	1265	1030	1545	1854
NXI_1300 5	FI13	1300	1430	1150	1725	2070	
NXI_1450 5	FI13	1450	1595	1300	1950	2340	
NXI_1770 5	FI14	1770	1947	1600	2400	2880	
NXI_2150 5	FI14	2150	2365	1940	2910	3492	
NXI_2700 5	FI14	2700	2970	2300	3278	3933	

Входные модули

Тип	Модуль		Малая перегрузка (перем. ток)		Большая перегрузка (перем. ток)		Мощность постоянного тока	
	Код	Размер	I L-длит. [A]	I 1мин [A]	I Н-длит. [A]	I 1мин [A]	400 В, Р (кВт)	500 В, Р (кВт)
AFE	NXA_0261 5	FI9	261	287	205	308	176	220
	NXA_0460 5	FI10	460	506	385	578	310	388
	2x NXA0460 5	2xFI10	900	987	750	1127	606	760
	NXA_1300 5	FI13	1300	1430	1150	1725	876	1095
	2x NXA_1300 5	2xFI13	2535	2789	2243	3364	1708	2135
	3x NXA_1300 5	3xFI13	3770	4147	3335	5003	2540	3175
FFE 6-ти пульсная	NXF_0300 5	FI9	300	330	245	368	180	225
	NXF_0520 5	FI10	520	572	460	690	312	390
	NXF_1450 5	FI13	1450	1595	1300	1950	871	1088
FFE 12-ти пульсная	2x NXF_0300 5	2xFI9	600	660	490	736	360	450
	2x NXF_0520 5	2xFI10	1030	1133	920	1380	619	773
	2x NXF_1450 5	2xFI13	2700	2970	2300	3278	1621	2027
NFE	NXN_0650 5	FI9	650	715	507	793	390	488
	2x NXN_0650 5	2xFI9	1300	1430	1014	1586	780	976
	3x NXN_0650 5	3xFI9	1950	2145	1521	2379	1170	1464
	4x NXN_0650 5	4xFI9	2600	2860	2028	3172	1560	1952
	5x NXN_0650 5	5xFI9	3250	3575	2535	3955	1950	2440
	6x NXN_0650 5	6xFI9	3900	4290	3042	4758	2340	2928

Тормозные прерыватели

Тип	Модуль		Ток торможения	Мин. тормозное сопротивление (на 1 резистор)		Рассеиваемая мощность (мощность торможения)	
	Код	Размер	I L-длит. ⁽¹⁾ [A]	=540 В [Ω]	=675 В [Ω]	=540 В [кВт]	=675 В Р [кВт]
BCU	NXB_0004 5	FR4	8	159,30	199,13	5	6
	NXB_0009 5	FR4	18	70,80	88,50	11	14
	NXB_0012 5	FR4	24	53,10	66,38	15	19
	NXB_0016 5	FR6	32	39,83	49,78	20	25
	NXB_0022 5	FR6	44	28,96	36,20	28	35
	NXB_0062 5	FR6	62	20,55	25,69	40	49
	NXB_0038 5	FR6	76	16,77	20,96	48	61
	NXB_0045 5	FR6	90	14,16	17,70	57	72
	NXB_0061 5	FR7	122	10,45	13,06	78	97
	NXB_0072 5	FR7	148	8,61	10,76	94	118
	NXB_0087 5	FR7	174	7,32	9,16	111	139
	NXB_0105 5	FR7	210	6,07	7,59	134	167
	NXB_0140 5	FR8	280	4,55	5,69	178	223
	NXB_0168 5	FI9	336	3,79	4,74	214	268
	NXB_0205 5	FI9	410	3,11	3,89	261	327
	NXB_0261 5	FI9	522	2,44	3,05	333	416
	NXB_0300 5	FI9	600	2,12	2,66	382	478
	NXB_0385 5	FI10	770	1,66	2,07	491	613
	NXB_0460 5	FI10	920	1,39	1,73	586	733
	NXB_0520 5	FI10	1040	1,23	1,53	663	828
NXB_1150 5	FI13	2300	0,55	0,69	1466	1832	
NXB_1300 5	FI13	2600	0,49	0,61	1657	2071	
NXB_1450 5	FI13	2900	0,44	0,55	1848	2310	

Замечание: ¹⁾ Суммарный ток торможения

ТЕХНИЧЕСКИЕ ДАННЫЕ

525-690 В переменного тока

Тип	Модуль		Малая перегрузка (перем. ток)		Большая перегрузка (перем. ток)		I _{макс}
	Код	Размер	I L-длит. [A]	I 1мин [A]	I Н-длит. [A]	I 1мин [A]	I 2сек [A]
INU	NXI_0004 6	FR6	4,5	5	3,2	5	6,4
	NXI_0005 6	FR6	5,5	6	4,5	7	9
	NXI_0007 6	FR6	7,5	8	5,5	8	11
	NXI_0010 6	FR6	10	11	7,5	11	15
	NXI_0013 6	FR6	13,5	15	10	15	20
	NXI_0018 6	FR6	18	20	13,5	20	27
	NXI_0022 6	FR6	22	24	18	27	36
	NXI_0027 6	FR6	27	30	22	33	44
	NXI_0034 6	FR6	34	37	27	41	54
	NXI_0041 6	FR7	41	45	34	51	68
	NXI_0052 6	FR7	52	57	41	62	82
	NXI_0062 6	FR8	62	68	52	78	104
	NXI_0080 6	FR8	80	88	62	93	124
	NXI_0100 6	FR8	100	110	80	120	160
	NXI_0125 6	FI9	125	138	100	150	200
	NXI_0144 6	FI9	144	158	125	188	213
	NXI_0170 6	FI9	170	187	144	216	245
	NXI_0208 6	FI9	208	229	170	255	289
	NXI_0261 6	FI10	261	287	208	312	375
	NXI_0325 6	FI10	325	358	261	392	470
	NXI_0385 6	FI10	385	424	325	488	585
	NXI_0416 6	FI10	416	458	325	488	585
	NXI_0460 6	FI12	460	506	385	578	693
	NXI_0502 6	FI12	502	552	460	690	828
	NXI_0590 6	FI12	590	649	502	753	904
	NXI_0650 6	FI12	650	715	590	885	1062
	NXI_0750 6	FI12	750	825	650	975	1170
	NXI_0820 6	FI12	820	902	650	975	1170
	NXI_0920 6	FI13	920	1012	820	1230	1476
	NXI_1030 6	FI13	1030	1133	920	1380	1656
NXI_1180 6	FI13	1180	1298	1030	1464	1755	
NXI_1500 6	FI14	1500	1650	1300	1950	2340	
NXI_1900 6	FI14	1900	2090	1500	2250	2700	
NXI_2250 6	FI14	2250	2475	1900	2782	3335	

Входные модули

Тип	Модуль		Малая перегрузка (перем. ток)		Большая перегрузка (перем. ток)		Мощность постоянного тока
	Код	Размер	I L-длит. [A]	I 1мин [A]	I Н-длит. [A]	I 1мин [A]	690 В, Р (кВт)
AFE	NXA_0170 6	FI9	170	187	144	216	198
	NXA_0325 6	FI10	325	358	261	392	378
	2x NXA_0325 6	2xFI10	634	698	509	764	622
	NXA_1030 6	FI13	1030	1133	920	1380	1199
	2x NXA_1030 6	2xFI13	2008	2209	1794	2691	2337
	3x NXA_1030 6	3xFI13	2987	3286	2668	4002	3477
	4x NXA_1030 6	4xFI13	3965	4362	3542	5313	3477
FFE 6-ти пульсная	NXF_0208 6	FI9	208	229	170	255	215
	NXF_0416 6	FI10	416	458	325	488	431
	NXF_1180 6	FI13	1180	1298	1030	1464	1222
FFE 12-ти пульсная	2x NXF_0208 6	2xFI9	416	458	340	510	430
	2x NXF_0416 6	2xFI10	1640	916	650	976	862
	2x NXF_1180 6	2xFI13	4500	2596	2060	2928	2444
NFE	NXN_0650 6	FI9	650	715	507	793	673
	2x NXN_0650 6	2xFI9	1300	1430	1014	1586	1346
	3x NXN_0650 6	3xFI9	1950	2145	1521	2379	2019
	4x NXN_0650 6	4xFI9	2600	2860	2028	3172	2692
	5x NXN_0650 6	5xFI9	3250	3575	2535	3955	3365
	6x NXN_0650 6	6xFI9	3900	4290	3042	4758	4038

Тормозной прерыватель

Тип	Модуль		Ток торможения	Мин. тормозное сопротивление (на 1 резистор)		Рассеиваемая мощность (мощность торможения)	
	Код	Размер	I L-длит. ⁽¹⁾ [A]	=708 В [Ω]	=931 В [Ω]	=708 В [кВт]	=931 В [кВт]
BCU	NXB_0004 6	FR6	8	238,36	274,65	7	9
	NXB_0005 6	FR6	10	190,69	219,72	8	11
	NXB_0007 6	FR6	14	136,21	156,94	12	15
	NXB_0010 6	FR6	20	95,34	109,86	17	22
	NXB_0013 6	FR6	26	73,34	84,51	22	29
	NXB_0018 6	FR6	36	52,97	61,03	30	40
	NXB_0022 6	FR6	44	43,34	49,94	37	48
	NXB_0027 6	FR6	54	35,31	40,69	45	59
	NXB_0034 6	FR6	68	28,04	32,31	57	75
	NXB_0041 6	FR7	82	23,25	26,79	69	90
	NXB_0052 6	FR7	104	18,34	21,13	87	114
	NXB_0062 6	FR8	124	15,38	17,72	104	136
	NXB_0080 6	FR8	160	11,92	13,73	134	176
	NXB_0100 6	FR8	200	9,53	10,99	167	220
	NXB_0125 6	FI9	250	7,63	8,79	209	275
	NXB_0144 6	FI9	288	6,62	7,63	241	316
	NXB_0170 6	FI9	340	5,61	6,46	284	374
	NXB_0208 6	FI9	416	4,58	5,28	348	457
	NXB_0261 6	FI10	522	3,65	4,21	436	573
	NXB_0325 6	FI10	650	2,93	3,38	543	714
NXB_0385 6	FI10	770	2,48	2,85	643	846	
NXB_0416 6	FI10	832	2,29	2,64	695	914	
NXB_0920 6	FI13	1840	1,04	1,19	1537	2021	
NXB_1030 6	FI13	2060	0,93	1,07	1721	2263	
NXB_1180 6	FI13	2360	0,81	0,93	1972	2593	

Замечание: ¹⁾ Суммарный ток торможения

ГАБАРИТНЫЕ РАЗМЕРЫ И ВЫБОР ПРЕДОХРАНИТЕЛЕЙ

380-500 В переменного тока

Тип	Модуль			Габариты и вес				Предохранители во входных цепях					Предохранители в шине постоянного тока						
	Код	Размер	Переменный ток (В)	Высота (мм)	Ширина (мм)	Глубина (мм)	Вес (кг)	Ferraz Shawmut (aR)	U _{ном} (В)	I _{ном} (А)	Размер	Кол-во	Ferraz Shawmut (aR)	U _{ном} (В)	I _{ном} (А)	Размер	Кол-во		
INU	NXI_0004 5	FR4	380...500	292	128	190	5						NH00UD10C32P	1000	32	00	2		
	NXI_0009 5	FR4	380...500	292	128	190	5						NH00UD10C32P	1000	32	00	2		
	NXI_0012 5	FR4	380...500	292	128	190	5						NH00UD10C32P	1000	32	00	2		
	NXI_0016 5	FR6	380...500	519	195	237	16						NH00UD10C32P	1000	32	00	2		
	NXI_0022 5	FR6	380...500	519	195	237	16						NH00UD10C63P	1000	63	00	2		
	NXI_0031 5	FR6	380...500	519	195	237	16						NH00UD10C63P	1000	63	00	2		
	NXI_0038 5	FR6	380...500	519	195	237	16						PC70UD13C80PA	1250	80	0	2		
	NXI_0045 5	FR6	380...500	519	195	237	16						PC70UD13C125PA	1250	125	0	2		
	NXI_0061 5	FR7	380...500	591	237	257	29						PC70UD13C125PA	1250	125	0	2		
	NXI_0072 5	FR7	380...500	591	237	257	29						PC70UD13C200PA	1250	200	0	2		
	NXI_0087 5	FR7	380...500	591	237	257	29						PC70UD13C200PA	1250	200	0	2		
	NXI_0105 5	FR7	380...500	591	237	257	29						PC70UD13C200PA	1250	200	0	2		
	NXI_0140 5	FR8	380...500	758	289	344	48						PC71UD13C315PA	1250	315	1	2		
	NXI_0168 5	FI9	380...500	1030	239	372	67						PC71UD13C315TF	1250	315	1	2		
	NXI_0205 5	FI9	380...500	1030	239	372	67						PC71UD13C400TF	1250	400	1	2		
	NXI_0261 5	FI9	380...500	1030	239	372	67						PC73UD13C500TF	1250	630	3	2		
	NXI_0300 5	FI9	380...500	1030	239	372	67						PC73UD13C630TF	1250	630	3	2		
	NXI_0385 5	FI10	380...500	1032	239	552	100						PC73UD13C800TF	1250	800	3	2		
	NXI_0460 5	FI10	380...500	1032	239	552	100						PC73UD95V11CTF	950	1100	3	2		
	NXI_0520 5	FI10	380...500	1032	239	552	100						PC73UD95V11CTF	950	1100	3	2		
AFE	NXA_0261 5	FI9	380...500	1030	239	372	67	NH2UD69V500PV	690	500	2	2	PC73UD13C500TF	1250	500	3	2		
	NXA_0460 5	FI10	380...500	1032	239	552	100	NH3UD69V800PV	690	800	3	3	PC73UD95V11CTF	950	1100	3	2		
	NXA_1300 5	FI13	380...500	1032	708	553	306	PC44UD75V22CTQ	750	2200	44	44	PC84UD11C24CTQ	1100	2400	84	2		
	FFE	NXF_0300 5	FI9	380...500	1030	239	372	67	NH2UD69V500PV	690	500	2	3	PC73UD13C630TF	1250	630	3	2	
		NXF_0520 5	FI10	380...500	1032	239	552	100	NH3UD69V1000PV	690	1000	3	3	PC73UD95V11CTF	950	1100	3	2	
		NXF_1450 5	FI13	380...500	1032	708	553	306	PC44UD75V24CTQ	750	2400	44	3	PC84UD10C27CTQ	1000	2700	84	2	
		NFE	NXN_0650 5	FI9	380...500	1030	239	372	67	NH3UD69V1000PV	690	1000	3	3	PC73UD11C13CTF	1100	1250	73(LR)	2
			BCU	NXB_0004 5	FR4	380...500	292	128	190	5						NH00UD10C32P	1000	32	00
		NXB_0009 5		FR4	380...500	292	128	190	5						NH00UD10C32P	1000	32	00	2
	NXB_0012 5	FR4		380...500	292	128	190	5						NH00UD10C63P	1000	63	00	2	
	NXB_0016 5	FR6		380...500	519	195	237	16						NH00UD10C63P	1000	63	00	2	
	NXB_0022 5	FR6		380...500	519	195	237	16						PC70UD13C80PA	1250	80	0	2	
NXB_0031 5	FR6	380...500		519	195	237	16						PC70UD13C125PA	1250	125	0	2		
NXB_0038 5	FR6	380...500		519	195	237	16						PC70UD13C125PA	1250	125	0	2		
NXB_0045 5	FR6	380...500		519	195	237	16						PC70UD13C200PA	1250	200	0	2		
NXB_0061 5	FR7	380...500		591	237	257	29						PC70UD13C200PA	1250	200	0	2		
NXB_0072 5	FR7	380...500		591	237	257	29						PC71UD13C315PA	1250	315	1	2		
NXB_0087 5	FR7	380...500		591	237	257	29						PC71UD13C315PA	1250	315	1	2		
NXB_0105 5	FR7	380...500		591	237	257	29						PC71UD13C400PA	1250	400	1	2		
NXB_0140 5	FR8	380...500		758	289	344	48						PC73UD13C500PA	1250	500	3	2		
NXB_0168 5	FI9	380...500		1030	239	372	67						PC73UD13C630TF	1250	630	3	2		
NXB_0205 5	FI9	380...500		1030	239	372	67						PC73UD13C800TF	1250	800	3	2		
NXB_0261 5	FI9	380...500		1030	239	372	67						PC73UD95V11CTF	950	1100	3	2		
NXB_0300 5	FI9	380...500		1030	239	372	67						PC73UD95V11CTF	950	1100	3	2		
NXB_0385 5	FI10	380...500		1032	239	552	100						PC83UD11C13CTF	1150	1250	83	2		
NXB_0460 5	FI10	380...500	1032	239	552	100						PC84UD13C15CTQ	1250	1500	84	2			
NXB_0520 5	FI10	380...500	1032	239	552	100						PC84UD12C18CTQ	1150	1800	84	2			
NXB_1150 5	FI13	380...500	1032	708	553	306						PC87UD11C38CP50	1050	3800	2x84	2			
NXB_1300 5	FI13	380...500	1032	708	553	306						PC87UD10C44CP50	1000	4400	2x84	2			
NXB_1450 5	FI13	380...500	1032	708	553	306						PC87UD10C50CP50	1000	5000	2x84	2			

Модули FI9-FI14 имеют шинные выводы

ГАБАРИТНЫЕ РАЗМЕРЫ И ВЫБОР ПРЕДОХРАНИТЕЛЕЙ

525-690 В переменного тока

Тип	Модуль			Габариты и вес				Предохранители во входных цепях					Предохранители в шине постоянного тока				
	Код	Размер	Переменный ток (В)	Высота (мм)	Ширина (мм)	Глубина (мм)	Вес (кг)	Ferraz Shawmut (aR)	U _{ном} (В)	I _{ном} (А)	Размер	Кол-во	Ferraz Shawmut (aR)	U _{ном} (В)	I _{ном} (А)	Размер	Кол-во
INU	NXI_0004 6	FR6	525...690	519	195	237	16						NH00UD10C32P	1000	32	00	2
	NXI_0005 6	FR6	525...690	519	195	237	16						NH00UD10C32P	1000	32	00	2
	NXI_0007 6	FR6	525...690	519	195	237	16						NH00UD10C32P	1000	32	00	2
	NXI_0010 6	FR6	525...690	519	195	237	16						NH00UD10C32P	1000	32	00	2
	NXI_0013 6	FR6	525...690	519	195	237	16						NH00UD10C32P	1000	32	00	2
	NXI_0018 6	FR6	525...690	519	195	237	16						NH00UD10C63P	1000	63	00	2
	NXI_0022 6	FR6	525...690	519	195	237	16						NH00UD10C63P	1000	63	00	2
	NXI_0027 6	FR6	525...690	519	195	237	16						NH00UD10C63P	1000	63	00	2
	NXI_0034 6	FR6	525...690	519	195	237	16						NH00UD10C63P	1000	63	00	2
	NXI_0041 6	FR7	525...690	591	237	257	29						PC70UD13C80PA	1250	80	0	2
	NXI_0052 6	FR7	525...690	591	237	257	29						PC70UD13C125PA	1250	125	0	2
	NXI_0062 6	FR8	525...690	758	289	344	48						PC70UD13C125PA	1250	125	0	2
	NXI_0080 6	FR8	525...690	758	289	344	48						PC70UD13C200PA	1250	200	0	2
	NXI_0100 6	FR8	525...690	758	289	344	48						PC70UD13C200PA	1250	200	0	2
	NXI_0125 6	FI9	525...690	1030	239	372	67						PC71UD13C315TF	1250	315	1	2
	NXI_0144 6	FI9	525...690	1030	239	372	67						PC71UD13C315TF	1250	315	1	2
	NXI_0170 6	FI9	525...690	1030	239	372	67						PC71UD13C400TF	1250	400	1	2
	NXI_0208 6	FI9	525...690	1030	239	372	67						PC71UD13C400TF	1250	400	1	2
	NXI_0261 6	FI10	525...690	1032	239	552	100						PC73UD13C500TF	1250	500	3	2
	NXI_0325 6	FI10	525...690	1032	239	552	100						PC73UD13C630TF	1250	630	3	2
	NXI_0385 6	FI10	525...690	1032	239	552	100						PC73UD13C800TF	1250	800	3	2
	NXI_0416 6	FI10	525...690	1032	239	552	100						PC73UD13C800TF	1250	800	3	2
	NXI_0460 6	FI12	380...500	1032	478	552	200						PC73UD13C500TF	1250	500	3	4
	NXI_0502 6	FI12	380...500	1032	478	552	200						PC73UD13C500TF	1250	500	3	4
	NXI_0590 6	FI12	380...500	1032	478	552	200						PC73UD13C630TF	1250	630	3	4
	NXI_0650 6	FI12	380...500	1032	478	552	200						PC73UD13C630TF	1250	630	3	4
	NXI_0750 6	FI12	380...500	1032	478	552	200						PC73UD13C800TF	1250	800	3	4
	NXI_0820 6	FI12	380...500	1032	478	552	200						PC73UD13C800TF	1250	800	3	4
NXI_0920 6	FI13	525...690	1032	708	553	306						PC84UD12C18CTQ	1150	1800	84	2	
NXI_1030 6	FI13	525...690	1032	708	553	306						PC84UD11C20CTQ	1100	2000	84	2	
NXI_1180 6	FI13	525...690	1032	708	553	306						PC84UD11C22CTQ	1100	2200	84	2	
NXI_1500 6	FI14	525...690	1032	2 x 708	553	612						PC84UD13C15CTQ	1250	1500	84	4	
NXI_1900 6	FI14	525...690	1032	2 x 708	553	612						PC84UD12C18CTQ	1150	1800	84	4	
NXI_2250 6	FI14	525...690	1032	2 x 708	553	612						PC84UD11C22CTQ	1100	2200	84	4	
AFE	NXA_0170 6	FI9	525...690	1030	239	372	67	PC71UD13C315PA	1250	315	1	3	PC71UD13C400TF	1250	400	1	2
	NXA_0325 6	FI10	525...690	1032	239	552	100	PC73UD13C630PA	1150	700	3	3	PC73UD13C630TF	1250	630	3	2
	NXA_1030 6	FI13	525...690	1032	708	553	306	PC84UD12C18CTQ	1150	1800	84	3	PC84UD11C20CTQ	1100	2000	84	2
FFE	NXF_0208 6	FI9	525...690	1030	239	372	67	PC71UD13C400PA	1250	400	1	3	PC71UD13C400TF	1250	400	1	2
	NXF_0416 6	FI10	525...690	1032	239	552	100	PC73UD12C700PA	1200	700	3	3	PC73UD13C800TF	1250	800	3	2
	NXF_1180 6	FI13	525...690	1032	708	553	306	PC84UD11V20CTQ	1100	2000	84	3	PC84UD11C22CTQ	1100	2200	84	2
NFE	NXN_0650 5	FI9	525...690	1030	239	372	67	NH3UD69V1000PV	690	1000	3	3	PC73UD11C13CTF	1100	1250	73(LR)	2
BCU	NXB_0004 6	FR6	525...690	519	195	237	16						NH00UD10C32P	1000	32	00	2
	NXB_0005 6	FR6	525...690	519	195	237	16						NH00UD10C32P	1000	32	00	2
	NXB_0007 6	FR6	525...690	519	195	237	16						NH00UD10C32P	1000	32	00	2
	NXB_0010 6	FR6	525...690	519	195	237	16						NH00UD10C32P	1000	32	00	2
	NXB_0013 6	FR6	525...690	519	195	237	16						NH00UD10C63P	1000	63	00	2
	NXB_0018 6	FR6	525...690	519	195	237	16						NH00UD10C63P	1000	63	00	2
	NXB_0022 6	FR6	525...690	519	195	237	16						PC70UD13C80PA	1250	80	0	2
	NXB_0027 6	FR6	525...690	519	195	237	16						PC70UD13C125PA	1250	125	0	2
	NXB_0034 6	FR6	525...690	519	195	237	16						PC70UD13C125PA	1250	125	0	2
	NXB_0041 6	FR7	525...690	591	237	257	29						PC70UD13C125PA	1250	125	0	2
	NXB_0052 6	FR7	525...690	591	237	257	29						PC70UD13C200PA	1250	200	0	2
	NXB_0062 6	FR8	525...690	758	289	344	48						PC70UD13C200PA	1250	200	0	2
	NXB_0080 6	FR8	525...690	758	289	344	48						PC71UD13C315PA	1250	315	1	2
	NXB_0100 6	FR8	525...690	758	289	344	48						PC71UD13C400PA	1250	400	1	2
	NXB_0125 6	FI9	525...690	1030	239	372	67						PC71UD13C400TF	1250	400	1	2
	NXB_0144 6	FI9	525...690	1030	239	372	67						PC73UD13C500TF	1250	500	3	2
	NXB_0170 6	FI9	525...690	1030	239	372	67						PC73UD13C630TF	1250	630	3	2
	NXB_0208 6	FI9	525...690	1030	239	372	67						PC73UD13C800TF	1250	800	3	2
	NXB_0261 6	FI10	525...690	1032	239	552	100						PC83UD12C11CTF	1200	1100	83	2
	NXB_0325 6	FI10	525...690	1032	239	552	100						PC83UD12C11CTF	1200	1100	83	2
	NXB_0385 6	FI10	525...690	1032	239	552	100						PC83UD11C13CTF	1250	1250	83	2
	NXB_0416 6	FI10	525...690	1032	239	552	100						PC83UD11C14CTF	1250	1500	83	2
	NXB_0920 6	FI13	525...690	1032	708	553	306						PC87UD12C30CP50	1200	3000	2x84	2
	NXB_1030 6	FI13	525...690	1032	708	553	306						PC87UD11C34CP50	1100	3400	2x84	2
	NXB_1180 6	FI13	525...690	1032	708	553	306						PC87UD11C38CP50	1050	3800	2x84	2

Модули FI9-FI14 имеют шинные выводы

Стандартные функции	INU			AFE		FFE	NFE	BCU						
	NXI AAAAA V			NXA AAAAA V		NXF AAAAA V	NXN AAAAA V	NXB AAAAA V						
	FR4, 6, 7	FR8	FI9...	FR7	FR8, FI9...	FI9...	FI9...	FR4, 6, 7	FI9					
IP00		●	●		●	●	●		●					
IP21	●			●				●						
Воздушное охлаждение	●	●	●	●	●	●	●	●	●					
Стандартные электронные платы	●	●	●	●	●	●		●	●					
Лакированные электронные платы							●							
Панель с буквенно-цифровым дисплеем	●	●	●	●	●	●		●	●					
ЭМС класс Т (EN 61800-3 для информационных сетей)	●	●	●	●	●	●	●	●	●					
Безопасность CE / UL	●	●	●	●	●	●	●	●	●					
Входной силовой дроссель						○	○							
Входной LCL-фильтр				○	○									
Нет встроенного блока зарядки			●	●	●	●			●					
Встроенный блок зарядки (со стороны пост. тока)	●	●					●	●						
Диодно-тиристорный выпрямитель							●							
IGBT транзисторный мост	●	●	●	●	●	●		●	●					
Стандартные платы I/O	Слот					Количество каналов I/O								
	A	B	C	D	E									
OPT-A1 Дискретный вход (24 В п.т.)						6	6	6	6	6	6	нет	6	6
OPT-A1 Дискретный выход (24 В п.т.)						1	1	1	1	1	1	нет	1	1
OPT-A1 Аналоговый вход (24 В п.т.)						2	2	2	2	2	2	нет	2	2
OPT-A1 Аналоговый выход (24 В п.т.)						1	1	1	1	1	1	нет	1	1
OPT-D7 Измерение напряжения						-	-	-	-	-	2	нет	-	-
OPT-A2 Релейный выход (НО/НЗ)						2	2	2	2	2	2	2 (НО)	2	2
Опции														
Дополнительные платы I/O														
OPT-A3 Релейный выход + Термисторный вход						○	○	○	○	○	○	нет	○	○
OPT-A4 Энкодер TTL						○	○	○	-	-	-	нет	-	-
OPT-A5 Энкодер HTL						○	○	○	-	-	-	нет	-	-
OPT-A7 Сдвоенный энкодер HTL						○	○	○	-	-	-	нет	-	-
OPT-A8 как OPT-A1 (гальваническая изоляция)						○	○	○	○	○	○	нет	○	○
OPT-A9 как OPT-A1 (клеммы 2,5 мм ²)						○	○	○	○	○	○	нет	○	○
OPT-AE Энкодер HTL (Делитель + направление)						○	○	○	-	-	-	нет	-	-
¹⁾ OPT-AF Блокировка безопасности EN954-1, кат. 3						○	○	○	-	-	-	нет	-	-
Платы расширения I/O (OPT-B)														
OPT-B1 Конфигурируемый I/O						○	○	○	○	○	○	нет	○	○
OPT-B2 Релейные выходы						○	○	○	○	○	○	нет	○	○
OPT-B4 Аналоговые входы/выхода						○	○	○	○	○	○	нет	○	○
OPT-B5 Релейные выходы						○	○	○	○	○	○	нет	○	○
OPT-B8 PT100						○	○	○	○	○	○	нет	○	○
OPT-B9 Дискретный вход + релейный выход						○	○	○	○	○	○	нет	○	○
OPT-BB + EnDat + Sin/Cos 1 Vp-p						○	○	○	-	-	-	нет	-	-
OPT-BC Энкодерный выход = Симуляция резольвера						○	○	○	-	-	-	нет	-	-
Платы Fieldbus (OPT-C)														
OPT-C2 RS-485 (Мульти-протокол)						○	○	○	○	○	○	нет	○	○
OPT-C3 Profibus DP						○	○	○	○	○	○	нет	○	○
OPT-C4 LonWorks						○	○	○	○	○	○	нет	○	○
OPT-C5 Profibus DP (разъем типа D9)						○	○	○	○	○	○	нет	○	○
OPT-C6 CANopen (slave)						○	○	○	○	○	○	нет	○	○
OPT-C7 DeviceNet						○	○	○	○	○	○	нет	○	○
OPT-C8 RS-485 (Мульти-протокол, разъем типа D9)						○	○	○	○	○	○	нет	○	○
OPT-CF CAN / Euromap						○	○	○	○	○	○	нет	○	○
OPT-CG SELMA 2 protocol (SAMI)						○	○	○	○	○	○	нет	○	○
OPT-CI Ethernet (Modbus/TCP)						○	○	○	○	○	○	нет	○	○
Платы связи (OPT-D)														
OPT-D1 Адаптер System Bus (2 оптоволоконных пары)						○	○	○	○	○	○	нет	○	○
OPT-D2 Адаптер System Bus (1 опто-пара) + Адаптер CAN-bus (гальванически изолир.)						○	○	○	○	○	○	нет	○	○
OPT-D3 Адаптер RS-232 (гальванически изолир.), для программирования и подключения дополнительной панели						○	○	○	○	○	○	нет	○	○
OPT-D6 Адаптер CAN-bus (гальванически изолир.)						○	○	○	○	○	○	нет	○	○
OPT-D7 Плата измерения напряжения						○	○	○	○	○	-	нет	○	○

¹⁾ Проводится сертификация ● = включено ○ = опционально

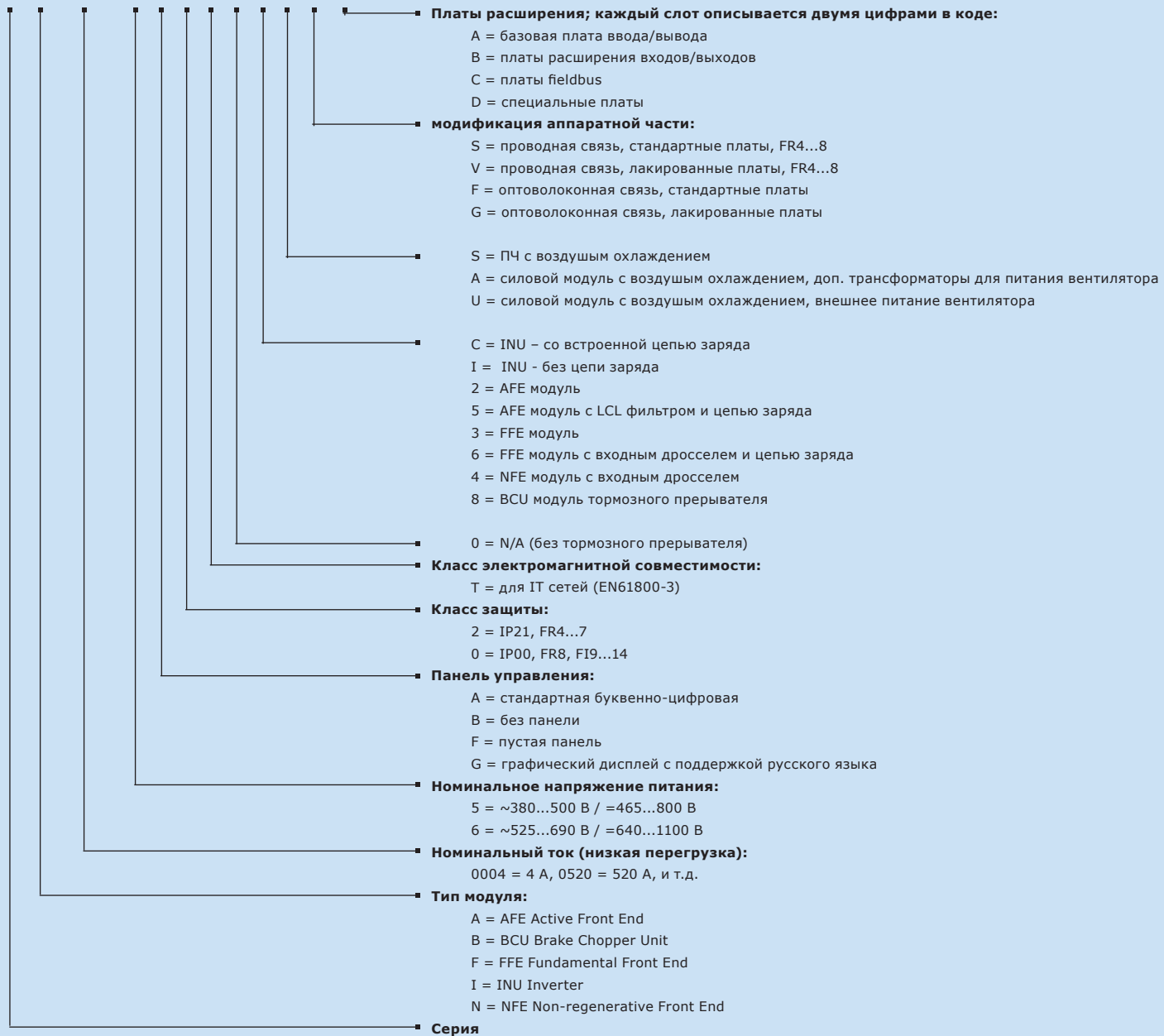
ТЕХНИЧЕСКИЕ ДАННЫЕ

Подключение сети	Входное напряжение $\sim U_{\text{вх}}$ Фронтальные устройства	380-500 В \sim / 525-690 В \sim -10%...+10% (согласно EN60204-1)
	Входное напряжение = $U_{\text{вх}}$ Инверторы и блоки тормозных прерывателей	465...800 В = / 640...1100 В = -0%...+0%. Искажение питающего напряжения инвертора, полученное путем выпрямления переменного сетевого напряжения базовой частоты, должно быть менее 50 В (двойная амплитуда)
	Выходное напряжение $\sim U_{\text{вых}}$ Инвертор	$3 \sim 0 - U_{\text{вх}} / 1.4$
	Выходное напряжение = $U_{\text{вых}}$ Модуль AFE	$1.1 \times 1.35 \times U_{\text{вх}}$ (по умолчанию)
	Выходное напряжение = $U_{\text{вых}}$ Модули FFE и NFE	$1.35 \times U_{\text{вх}}$
Условия окружающей среды	Температура окружающей среды	-10°C (без инея)...+40°C: I_{H} -10°C (без инея)...+40°C: I_{L}
	Температура хранения	-40°C...+70°C
	Относительная влажность	от 0 до 95% RH, без образования конденсата, некоррозионная атмосфера, без капающей воды
	Качество воздуха: - химически агрессивные пары - механические частицы	IEC 721-3-3, устройство в работе, класс 3C2 IEC 721-3-3, устройство в работе, класс 3S2
	Высота над уровнем моря	100% нагрузочная способность (без снижения мощности) до 1000 м 1% снижение мощности на каждые 100 м выше 1000 м; макс. 3000 м макс. длины: NX_2: 3000 м NX_5: 3000 м NX_6: 2000 м
	Вибрации EN50178/EN60068-2-6	FR4...FR8: Амплитуда колебаний 1 мм (пик.) при 5...15.8 Гц Макс. амплитуда ускорения 1 G при 15.8...150 Гц FI9...FI13: Амплитуда колебаний 0,25 мм (пик.) при 5...31 Гц Макс. амплитуда ускорения 1 G при 31...150 Гц
	Удары EN50178, EN60068-2-27	UPS Drop Test Перевозка и хранение: макс. 15 G, 11 мс (в упаковке)
	Требуемая охлаждающая способность	Около 2%
	Требуемый объем воздуха для охлаждения	FR4 70 м ³ /час, FR6 425 м ³ /час, FR7 425 м ³ /час, FR8 650 м ³ /час, FI9 1150 м ³ /час, FI10 1400 м ³ /час, FI12 2800 м ³ /час, FI13 4200 м ³ /час
	Класс защиты устройства	FR8, FI9...14 (IP00), FR4...7 (IP21)
ЭМС (при заводских уставках параметров)	Помехоустойчивость	Соответствует всем требованиям по помехоустойчивости.
Безопасность		CE, UL, CUL, EN 61800-5-1 (2003), подробная информация на шильдике
Цепи управления	Аналоговый вход (потенциальный)	0...+10В (-10В...+10В в режиме джойстика), Rj=200 кОм Разрешение 0,1%, точность $\pm 1\%$
	Аналоговый вход (токовый)	0(4)...20мА, Rj=250 Ом дифференциальн.
	Дискретные входы	6, положительная и отрицательная логика; =18...30 В
	Вспомогательное напряжение	+24В, $\pm 15\%$, макс. 250 мА
	Опорное напряжение	+10В, +3%, макс. нагрузка 10 мА
	Аналоговый выход	0(4)...20мА; RL макс. 500 Ом, разрешение 10 бит Точность $\pm 2\%$
	Дискретный выход	Открытый коллектор, 50 мА/48 В
	Релейные выходы	2 программируемых перекидных (НО/НЗ) релейных выходов Коммутационная способность: =24 В/8А, ~250 В/8А, =125 В/0,4А Мин. нагрузка: 5 В/10 мА.
Защиты	Перенапряжение	NX_5: =911 В; NX_6: =1200 В
	Пониженное напряжение	NX_5: =333 В; NX_6: =460 В
	Замыкание на землю	При замыкании на землю в двигателе или кабеле двигателя, защищает инвертор
	Обрыв выходной фазы	Срабатывание при пропадании одной из фаз
	Сверхток	Да
	Перегрев устройства	Да
	Перегрузка двигателя	Да
	Заклинивание двигателя	Да
	Недогрузка двигателя	Да
Короткое замыкание источников +24В и +10В	Да	

ОБОРУДОВАНИЕ VACON С ОБЩЕЙ ШИНОЙ ПОСТОЯННОГО ТОКА

КОД УСЛОВНОГО ОБОЗНАЧЕНИЯ

NX I AAAA V A 2 T 0 C S S A1 A2 00 00 00



LCL ФИЛЬТРЫ VACON, КОД УСЛОВНОГО ОБОЗНАЧЕНИЯ

	Тип	Ток	Напряжение	Версия	Класс защиты IP	Конденсаторы фильтра радиочастот	Запас	Балансировочный резистор	Вентилятор охлаждения LCL фильтра	Производитель
Номенклатура	Vacon LCL	AAAA	V	A	0	L	0	1	1	T
Возможные варианты	Vacon LCL	0261	5	A	0	L	0	1	1	T
	Vacon LCL	0460	5	A	0	L	0	1	1	T
	Vacon LCL	1300	5	A	0	L	0	1	1	T
	Vacon LCL	0170	6	A	0	L	0	1	1	T
	Vacon LCL	0325	6	A	0	L	0	1	1	T
	Vacon LCL	1030	6	A	0	L	0	1	1	T

Производитель
T = Trafotek

Вентилятор охлаждения LCL фильтра
1 = вентилятор постоянного тока

Балансировочный резистор
1 = На конденсаторе
0 = Без резисторов (для IT сетей)

Запас

Конденсаторы фильтра радиочастот
L = С конденсатором
0 = Без конденсатора

Класс защиты IP
0 = IP00

Вариант (аппаратной части)
A = Выпущенный 24.4.2006 (460/325)

Напряжение
5 = ~380...500 В
6 = ~525...690 В

Ток
0460 = 460 А
0385 = 385 А, и т.д.

Обзор продукции
LCL = LCL фильтр для AFE

L ФИЛЬТРЫ VACON ДЛЯ FFE, КОД УСЛОВНОГО ОБОЗНАЧЕНИЯ

	Тип	Ток	Напряжение	Версия	Класс защиты IP	Запас	Запас	Запас	Вентилятор охлаждения	Производитель
Номенклатура	Vacon L	AAAA	V	A	0	0	0	0	1	T
Возможные варианты	Vacon L	0300	5	A	0	0	0	0	1	T
	Vacon L	0520	5	A	0	0	0	0	1	T
	Vacon L	1450	5	A	0	0	0	0	1	T
	Vacon L	0208	6	A	0	0	0	0	1	T
	Vacon L	0416	6	A	0	0	0	0	1	T
	Vacon L	1180	6	A	0	0	0	0	1	T

Производитель
T = Trafotek

Вентилятор охлаждения L фильтра
1 = вентилятор постоянного тока

Запас

Запас

Класс защиты IP
0 = IP00

Вариант (аппаратной части)
A = Выпущенный 24.4.2006 (460/325)

Напряжение
5 = ~380...500 В
6 = ~525...690 В

Ток
0520 = 520 А
0416 = 416 А, и т.д.

Тип
L = L фильтр для FFE модулей



Vacon Россия

ЗАО «Вакон Драйвз»

129344, Москва, ул. Лётчика Бабушкина, д.1, стр.3

Тел +7 495 363 19 85 Факс +7 495 363 19 86

www.vacon.ru, e-mail: vacon@vacon.ru

Партнер Vacon