

urolog

ОТОПЛЕНИЕ ОХЛАЖДЕНИЕ
КАТАЛОГ ПРОДУКЦИИ 2008

Напольное отопление Home Comfort



Содержание

Трубы Uronor	
Трубы Uronor PE-Xa	5
Многослойные композиционные трубы Uronor MLC	5
Фиксаторы Uronor напольного отопления/охлаждения	
Фиксирующий трак Uronor	6
Стягивающий хомут Uronor	6
Пластина для укладки труб Uronor	7
Пластина Uronor для распределения тепла	7
Аксессуары Uronor напольного отопления/охлаждения	
Аксессуары Uronor напольного отопления/охлаждения	8
Фитинги Uronor напольного отопления/охлаждения	9
Коллекторы Uronor напольного отопления/охлаждения	
Модульный пластиковый коллектор Uronor	10
Аксессуары Uronor для модульного пластикового коллектора	10
Угловой фиксатор Uronor	13
Система управления Uronor	
Система радиоуправления Uronor	14
Датчик наружной температуры Uronor	17
Проводная система управления Uronor	17
Элементы системы управления Uronor	19
Насосные блоки Uronor	20
Инструмент Uronor	
Труборезы Uronor	22
Калибраторы Uronor	22
Пружины Uronor для сгибания труб	22
Пресс-инструменты Uronor	23
Расширительный инструмент Uronor PE-Xa Q&E	23
Специальный инструмент Uronor	23
Поиск по артикулу	25

Сокращенное название

Обозначение	Ед.изм.	Наименование
d	[мм]	диаметр
d1	[мм]	диаметр 1
d2	[мм]	диаметр 2
d3	[мм]	диаметр 3
d4	[мм]	диаметр 4
s	[мм]	прочность / толщина стенки
s1	[мм]	прочность / толщина стенки 1
l	[мм]	длина
L	[м]	длина в метрах
h	[мм]	высота
h1	[мм]	высота 1
h2	[мм]	высота 2
b	[мм]	ширина
B	[м]	ширина
V	[л/м]	объем
Меж.-центр.	[мм]	межцентровое расстояние
P	[кН/м ²]	несущая способность
A	[м ²]	площадь
T	[сут]	время высыхания в днях
Расход	[л/м ²]	расход
НР	[дюйм]	наружная резьба
НР_M	[мм]	наружная резьба (метрическая)
1"НР	[дюйм]	наружная резьба 1"
z	[мм]	z-величина
SW	[мм]	через поверхности
BP	[дюйм]	внутренняя резьба
U	[В]	напряжение
P	[Вт]	мощность
P	[бар]	давление
шт		штук
Выходы	[Кол-во]	количество выходов
P	[Вт]	мощность исполнительного механизма
VM	[dB]	степень шумозащиты
R	[м ² К/Вт]	термическое сопротивление
цвет		цвет
отверстия	[Кол-во]	отверстия
DN	[мм]	номинальный диаметр
размер	[мм]	размер

Трубы Upronor PE-Xa

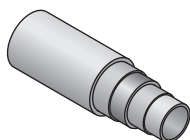


Труба Upronor PE-Xa 20

Трубы PE-Xa с защитным антидиффузионным слоем от проникновения кислорода изготавливаются из поперечно-сшитого полиэтилена (PE-Xa) по методу Энгеля, в соответствии с e.g. prEN ISO 15875. Антидиффузионный слой EVOH (этил-винил-алкоголь) и внешний слой из ПЭ. Трубы Upronor Wirsbo eval- и rePEX Q&E соответствуют требованиям DIN 4726 по кислородонепроницаемости и предназначены для систем напольного и радиаторного отопления. Максимальная температура 95°C, рабочее давление 6 бар. Допустимые температурные режимы см. в ГОСТ Р 52134-2003, таблица 26.

Артикул	d [мм]	s [мм]	L [м]	V [л/м]	Наименование	Упаковка	Цена, руб/м, с НДС
1009228	20	2	120	0.2	Труба Upronor Wirsbo re PE-Xa Q&E 20x2.0 бухта 120 м	120 м	79.20
1009230	20	2	240	0.2	Труба Upronor Wirsbo re PE-Xa Q&E 20x2.0 бухта 240 м	240 м	79.20
1009231	20	2	480	0.2	Труба Upronor Wirsbo re PE-Xa Q&E 20x2.0 бухта 480 м	480 м	79.20

Многослойные композиционные трубы Upronor MLC

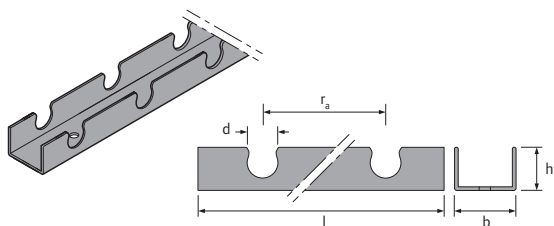


Трубы Upronor Unipipe MLC 16

Кислородонепроницаемая многослойная композиционная труба (полиэтилен PE-RT - клей - сваренный внахлест алюминий - клей - полиэтилен PE-RT) для напольного отопления / охлаждения. Максимальное рабочее давление 6 бар, при постоянной рабочей температуре 60°C. Группа воспламеняемости: B1 по ГОСТ 30402-96 (трудновоспламеняемая).

Артикул	d [мм]	s [мм]	L [м]	V [л/м]	Наименование	Упаковка	Цена, руб/м, с НДС
1000037	16	2	120	0.11	Труба Upronor Unipipe MLC UFH 16x2.0 крас бухта 120 м	120 м	55.44
1000038	16	2	200	0.11	Труба Upronor Unipipe MLC UFH 16x2.0 крас бухта 200 м	200 м	55.44
1000039	16	2	500	0.11	Труба Upronor Unipipe MLC UFH 16x2.0 крас бухта 500 м	500 м	55.44

Фиксирующий трак Уропог



Фиксирующий трак Уропог 16

Самоклеющаяся U-образная планка для крепления труб Уропог 16x2 мм. Для уменьшения длины трака через каждые 100 мм предусмотрены линии разлома.

Длина: 2 м

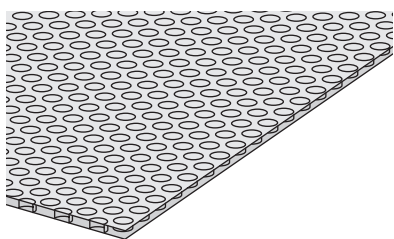
Ширина: 40 мм

Расстояние между фиксаторами: 25 мм

Высота (вместе с трубой): 25 мм

Артикул	l [мм]	b [мм]	Меж.-центр. [мм]
1013127	2000	40	25

Наименование	Упаковка	Цена, руб/м, с НДС
Фиксирующий трак Уропог 16 мм	100 м	115,56



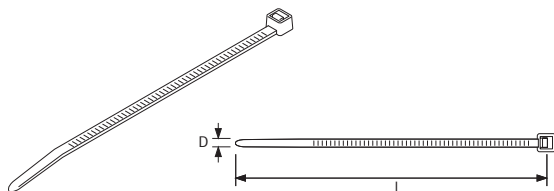
Мультифольга Уропог

Многослойный звукоизоляционный материал с отражающей фольгой для гидроизоляции и улучшения тепловой изоляции, нанесена маркировочная сетка. Допустимая нагрузка 15кН/м2

Артикул	L [м]	B [м]	s [мм]	P [кН/м²]
1000017	60	1	4	15

Наименование	Упаковка	Цена, руб/м2, с НДС
Мультифольга Уропог	60 м²	228,60

Стягивающий хомут Уропог



Стягивающий хомут Уропог

Для быстрого крепления труб Уропог к арматурной сетке. Изготовлен из полиамида.

Артикул	b [мм]	l [мм]
1005287	5	200

Наименование	Упаковка	Цена, руб/шт, с НДС
Стягивающий хомут, длина 200 мм	100 шт	2,52



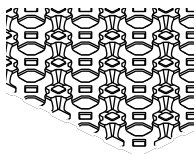
Крепежная проволока Уропог

Для быстрого крепления труб Уропог к арматурной сетке. Изготовлена из стали.

Артикул
1009222

Наименование	Упаковка	Цена руб., с НДС
Крепежная проволока Уропог, 150 x 1.25	250 шт	297,36

Пластина для укладки труб Uropog



Пластина для укладки труб Uropog

Материал полистирол. Пластина для укладки труб 14 - 16мм.
 Цвет черный.
 Размер: 0,72 м х 1,14 м
 Высота рельефа: 20 мм
 Упаковочный блок (16,4 м²) соответствует площади монтажа 14,2 м².

Артикул	h [мм]	l [мм]	b [мм]	A [м ²]	Наименование	Упаковка	Цена, руб/м ² ,
							с НДС
1000020	20	1140	720	14.2	Пластина для укладки труб Uropog 14 - 16 мм	16.4 м ²	538,20

Пластина Uropog для распределения тепла

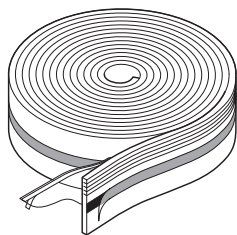


Пластина Uropog для распределения тепла 20 мм

Материал алюминий. Для установки в полах с деревянными перекрытиями и фиксации труб Uropog PE-Ха 20x2мм с шагом укладки 300 мм. Упаковка из 10 панелей соответствует площади монтажа 16 м² (покрытие 80% площади).

Артикул	l [мм]	b [мм]	Наименование	Упаковка	Цена, руб/шт,
					с НДС
1009132	1150	280	Пластина для распределения тепла 20 мм 1150 x 280 мм	40 шт	332,28

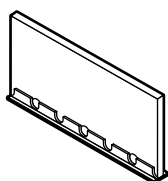
Аксессуары Уропог напольного отопления/охлаждения



Демпферная лента Уропог 150x10

Демпферная лента из пористого полиэтилена с клейкой основой для крепления к стене и изоляции. Без фреона.
Длина рулона: 50 м

Артикул	h [мм]	s [мм]	L [м]	цвет [-]	Наименование	Упаковка	Цена, руб/м, с НДС
1000080	150	10	50	синий	Демпферная лента Уропог 150x10 длина рулона 50 м	200 м	61,92

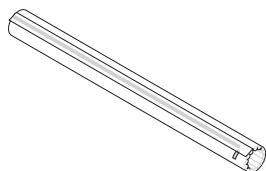


Профиль Уропог расширительный 100x10

Самклеющийся зажимной профиль из ПВХ с полиэтиленовой полосой толщиной 10 мм для прокладки в швах расширения.

Высота: 100 мм
Толщина: 10 мм
Длина: 2 м

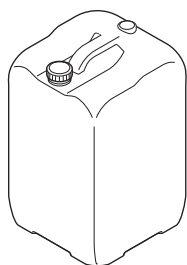
Артикул	h [мм]	s [мм]	L [м]	Наименование	Упаковка	Цена, руб/м, с НДС
1000081	100	10	2	Профиль Уропог расширительный длина 2 м, высота 100 мм, толщина 10 мм	30 м	219,60



Защитный кожух Уропог

Материал полиэтилен низкой плотности. Защитный кожух с открывающимся разрезом для защиты труб диаметром до 20 мм проходящих через швы расширения.
Длина: 300 мм

Артикул	l [мм]	b [мм]	s [мм]	Наименование	Упаковка	Цена, руб/шт, с НДС
1000082	300	80	5	Защитный кожух Уропог для труб до 20 мм	30 шт	77,40



Цементная добавка Уропог

Добавляется в цементный раствор для гомогенизации и увеличения уровня теплопроводности. Расход: около 0,2 л/м² при толщине бетонного слоя 70 мм. Высыхание в течение 21 дня.

Артикул	T [сут]	Расход [л/м ²]	Наименование	Упаковка	Цена руб., с НДС
1000084	21	средний 0.2	Цементная добавка Уропог для повышения теплопроводности, тип VD 450	20 л	3582,00



Цементная добавка Уропог

Добавляется в цементный раствор для увеличения уровня теплопроводности, прочности и устойчивости к разрушению. Расход: около 0,2 л/м² при толщине бетонного слоя 70 мм. Высыхание в течение 8 дней.

Артикул	T [сут]	Расход [л/м ²]	Наименование	Упаковка	Цена руб., с НДС
1000085	8	средний 0.2	Цементная добавка Уропог быстросохнущая VD 550 N	25 л	12600,00

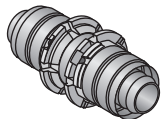
Фитинги Uronog напольного отопления/охлаждения



Соединитель Uronog PE-Xa

для соединения труб Uronog PE-Xa, латунь.

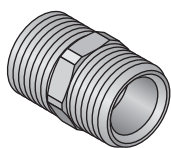
Артикул	d [мм]	Наименование	Упаковка	Цена руб., с НДС
1008440	20	Соединитель Uronog PE-Xa Q&E 20-20 с двумя кольцами PE-X	1 шт	198,00



Пресс-муфта Uronog равнопроходная

Изготавливается из лужёной латуни, с предварительно установленными пресс-гильзами.

Артикул	d [мм]	Наименование	Упаковка	Цена, руб/шт, с НДС
1015164	16	Пресс-муфта Uronog MLC 16-16	10 шт	188,64

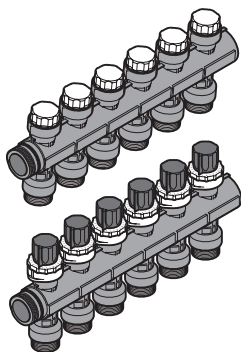


Ниппель соединительный Uronog

Изготавливается из лужёной латуни.

Артикул	НР [дюйм]	Наименование	Упаковка	Цена, руб/шт, с НДС
1006641	3/4	Ниппель соединительный Uronog MLC 3/4"НР - 3/4"НР, Евроконус	10 шт	126,36

Модульный пластиковый коллектор Upronog



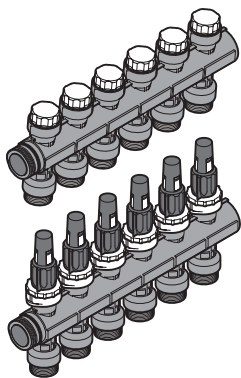
Модульный пластиковый коллектор Upronog с балансировочными клапанами

В упаковку входят подающий и обратный коллекторы из полиамида. Подключение петель через резьбовые соединения HP ¼ евро-конус, совместимы с резьбовыми адаптерами Upronog. Расстояние между выпусками 50 мм. Коллектора могут быть соединены между собой для необходимого количества петель.

Обратный коллектор может быть оборудован исполнительными механизмами. Подающий коллектор оснащен клапанами для балансировки расхода в каждой петле.

Максимальная рабочая температура: 60°C; Максимальное рабочее давление: 6 бар.

Артикул	Выходы [-]	Наименование	Упаковка	Цена руб., с НДС
1030580	3	Модульный пластиковый коллектор Upronog с 3-мя балансировочными клапанами	1 шт	3229,20
1030581	4	Модульный пластиковый коллектор Upronog с 4-мя балансировочными клапанами	1 шт	4230,00
1030582	6	Модульный пластиковый коллектор Upronog с 6-ю балансировочными клапанами	1 шт	6174,00



Модульный пластиковый коллектор Upronog с расходомерами

В упаковку входят подающий и обратный коллекторы из полиамида. Подключение петель через резьбовые соединения HP ¼ евро-конус, совместимы с резьбовыми адаптерами Upronog. Расстояние между выпусками 50 мм. Коллектора могут быть соединены между собой для необходимого количества петель.

Обратный коллектор может быть оборудован исполнительными механизмами. Подающий коллектор оснащен регулируемым расходомерами со шкалой от 0 до 4 л/мин для балансировки. Максимальная рабочая температура: 60°C; Максимальное рабочее давление: 6 бар.

Артикул	Выходы [-]	Наименование	Упаковка	Цена руб., с НДС
1030583	3	Модульный пластиковый коллектор Upronog с 3-мя расходомерами	1 шт	4518,00
1030584	4	Модульный пластиковый коллектор Upronog с 4-мя расходомерами	1 шт	5896,80
1030585	6	Модульный пластиковый коллектор Upronog с 6-ю расходомерами	1 шт	8622,00

Аксессуары Upronog для модульного пластикового коллектора

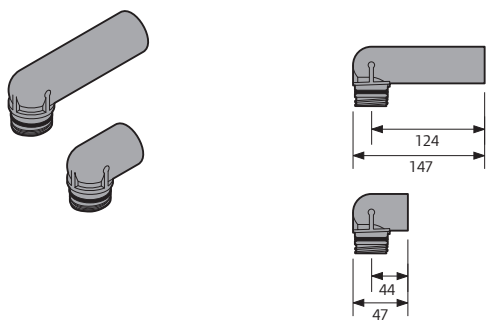


Базовый комплект Upronog для пластикового коллектора

Для модульного пластикового коллектора. Комплект состоит из кронштейна для фиксации коллектора, резьбовых соединительных элементов, термометра, наконечников с воздухоотводчиком, клапанов заполнения/слива, байпаса.

Артикул	Наименование	Упаковка	Цена руб., с НДС
1009209	Базовый комплект Upronog для коллектора G1"	1 комплект	3421,08

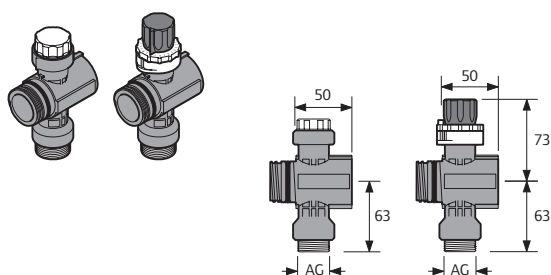
Аксессуары Уропог для модульного пластикового коллектора



Угловое соединение Уропог для коллектора

для подключения снизу подающих труб с модульным пластиковым коллектором Уропог. Материал полиамид. Т максимум: 60°C, Р максимум: 6 бар.

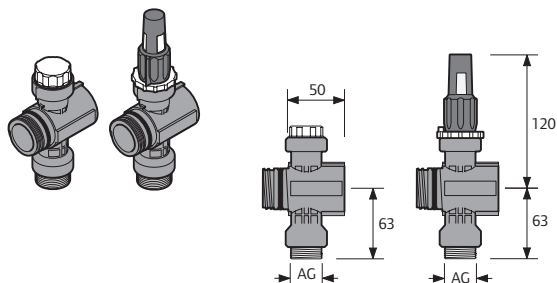
Артикул	Наименование	Упаковка	Цена руб., с НДС
1005228	Угловое соединение Уропог для коллектора для подключения снизу	1 комплект	666,00



Пластиковый коллектор Уропог для 1 петли

для подключения одной петли к модульному пластиковому коллектору Уропог с балансировочными клапанами. На подаче установлен балансировочный клапан. Материал полиамид. Т максимум: 60°C, Р максимум: 6 бар.

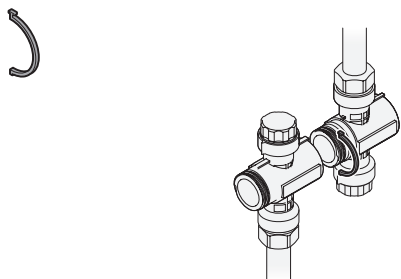
Артикул	НР [дюйм]	Наименование	Упаковка	Цена руб., с НДС
1042420	G 3/4	Пластиковый коллектор Уропог для 1 петли с балансировочным клапаном	1 комплект	1216,80



Пластиковый коллектор Уропог для 1 петли

для подключения одной петли к модульному пластиковому коллектору Уропог с расходомером. На подаче установлен регулируемый расходомер с шкалой от 0 до 4 л/мин для балансировки. Материал полиамид. Т максимум: 60°C, Р максимум: 6 бар.

Артикул	НР [дюйм]	Наименование	Упаковка	Цена руб., с НДС
1042471	G 3/4	Пластиковый коллектор Уропог для 1 петли с расходомером	1 комплект	1674,00

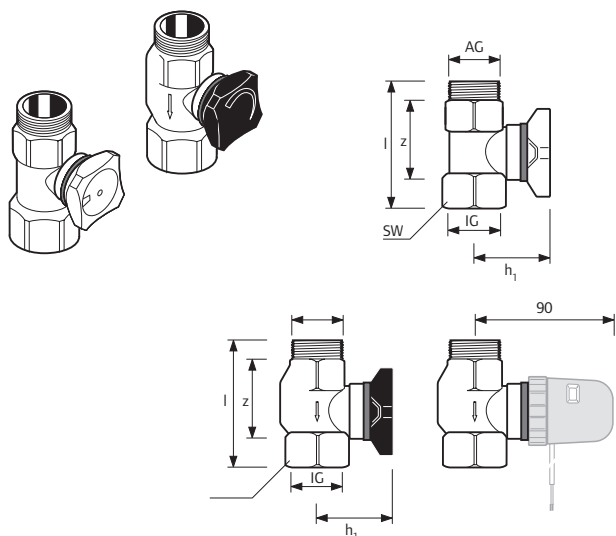


Фиксатор Уропог для коллектора

для поворота петли на угол 180 градусов при подключении коллектора с одной петлей.

Артикул	Наименование	Упаковка	Цена руб., с НДС
1005232	Фиксатор Уропог для коллектора	1 комплект	306,00

Аксессуары Уропог для модульного пластикового коллектора



Клапан Уропог для коллектора

для балансировки и закрытия подающего/обратного потока коллектора. На обратный клапан может быть установлен исполнительный механизм. Может использоваться для контроля температурных зон.

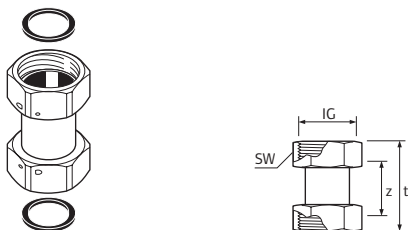
Артикул	l [мм]	h1 [мм]	z [мм]	HP [дюйм]	BP [дюйм]	SW [мм]	Наименование	Упаковка	Цена руб., с НДС
1005100	80	50	45	G 1	Rp 1	38	Клапан Уропог для коллектора G-1/Rp 1	1 комплект	2502,00



Нипель Уропог счетчика тепла 1/2"

для подключения счетчика тепла, G1/2 наружная резьба для датчика диаметром 5 мм, длина нипеля 36,5 мм, латунь.

Артикул	Наименование	Упаковка	Цена руб., с НДС
1005233	Нипель Уропог счетчика тепла 1/2 для пластикового коллектора Уропог	1 шт	475,20



Компрессионный адаптер Уропог

для монтажа счетчика тепла, с резьбовыми уплотнителями кольцами, медь/латунь.

Артикул	l [мм]	BP [дюйм]	SW [мм]	z [мм]	Наименование	Упаковка	Цена руб., с НДС
1005511	60	G 1	38	37	Компрессионный адаптер Уропог 1-1 между счетчиком тепла и клапаном	1 шт	879,12

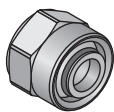


Резьбовой адаптер Уропог для труб РЕХ

Изготавливается из латуни. Для присоединения труб РЕХ серии S5 к элементам с наружной резьбой 3/4"Евроконус.

Артикул	d [мм]	BP [дюйм]	SW [мм]	Наименование	Упаковка	Цена, руб/шт, с НДС
1005171	20	G 3/4	30	Резьбовой адаптер Уропог PE-Ха евроконус, 20x2,0 X 3/4 FT	10 шт	162,00

Аксессуары Уроног для модульного пластикового коллектора



Адаптер резьбовой Уроног с внутренней резьбой

Поставляется в собранном виде. Гайка изготавливается из никелированной латуни, штуцер - из PPSU, зажимное кольцо - из PA. Для подключения труб Уроног MLC к распределителям. Внутренняя резьба 3/4" Евроконус и радиаторным узлам.

Артикул	d [мм]	BP [дюйм]	Наименование	Упаковка	Цена, руб/шт, с НДС
1013989	16	3/4	Адаптер резьбовой Уроног MLC 16-3/4" BP Евроконус	10 шт	158,04

Угловой фиксатор Уроног

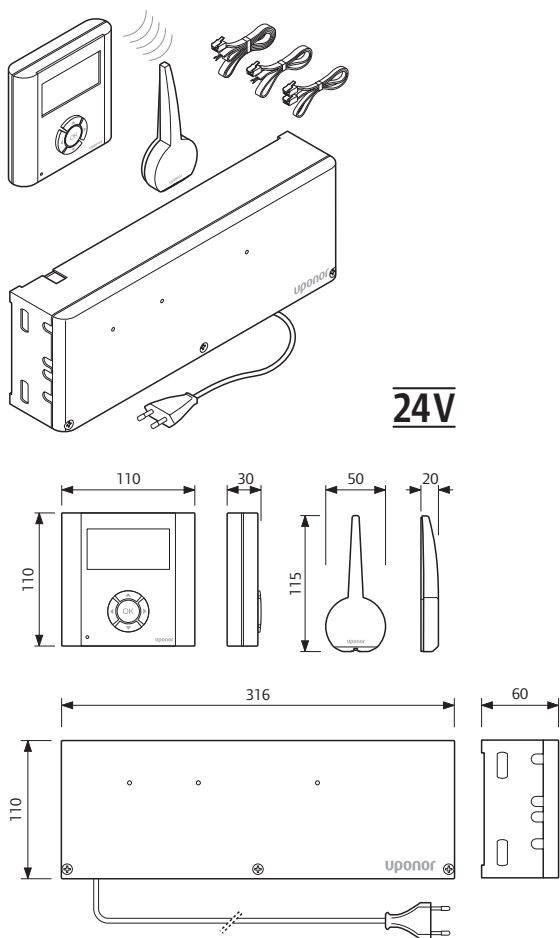


Угловой фиксатор Уроног

Обеспечивает изгиб труб на 90 градусов от коллектора, материал оцинкованная сталь.

Артикул	d [мм]	Наименование	Упаковка	Цена, руб/шт, с НДС
1009004	14-16	Угловой фиксатор Уроног 14-16 мм	50 шт	60,84
1009233	20	Угловой фиксатор Уроног 20 мм	50 шт	69,12

Система радиуправления Uronor



Радиоконтроллер Uronor C-55 с панелью управления I-75

Для приема радиосигналов от термостатов, состоит из:

Радиоконтроллер C-55 с

- Электронным управлением
- Прием сигналов от макс. 12 комнатных термостатов
- Подключение до 14 исполнительных механизмов 24 В
- Функции Нагрева/Охлаждения через внешний сигнал
- Реле насоса
- Защита IP 30

Панель управления I-75 с

- Дисплейной подсветкой

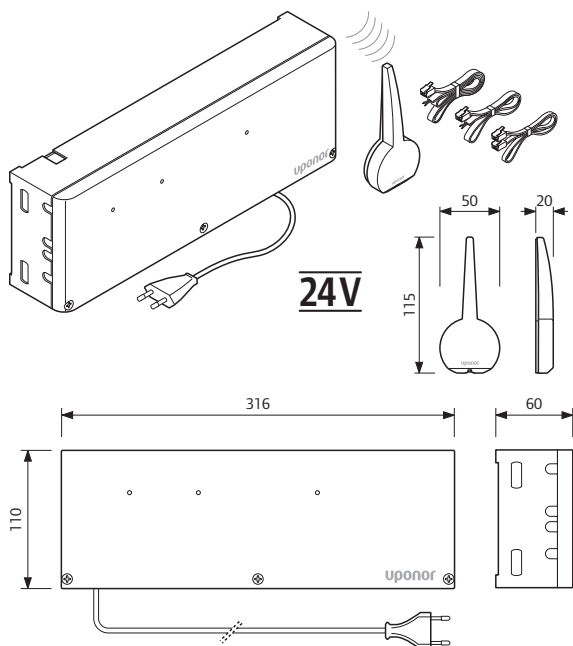
Функции:

- 5 программ температурных режимов
- Макс./мин. ограничение температуры
- Режим выходного дня
- Автоматический переход на зимнее/летнее время
- Возможность управления до 3-х радиоконтроллеров

Аксессуары

Наружная антенна, крепеж, соединительные кабели.

Артикул	U [В]	P [Вт]	P [Вт]	цвет [-]	Наименование	Упаковка	Цена руб., с НДС
1000500	230	1	< 2	белый	Радиоконтроллер Uronor с панелью управл. C-55 + I-75 радио, белый	1 комплект	20721,24



Радиоконтроллер Uronor C-55

Для приема радиосигналов от термостатов, состоит из:

Радиоконтроллер C-55 с

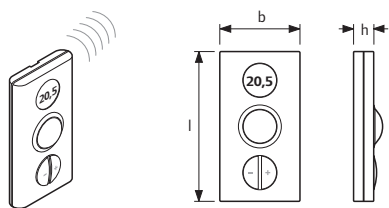
- Электронным управлением
- Прием сигналов от макс. 12 комнатных термостатов
- Подключение до 14 исполнительных механизмов 24 В
- Функции Нагрева/Охлаждения через внешний сигнал
- Реле насоса
- Защита IP 30

Аксессуары

Наружная антенна, крепеж, соединительные кабели.

Артикул	U [В]	P [Вт]	P [Вт]	цвет [-]	Наименование	Упаковка	Цена руб., с НДС
1000501	230	1	< 2	белый	Радиоконтроллер Uronor C-55 белый	1 шт	15307,20

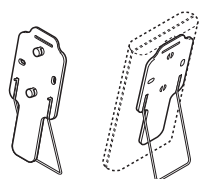
Система радиуправления Uronog



Радиотермостат Uronog с дисплеем T-75

с дисплеем и датчиком для определения температуры, в комплект входят батарейки. Радиус действия: максимум 30 м. Температурный диапазон 5 – 30°C.

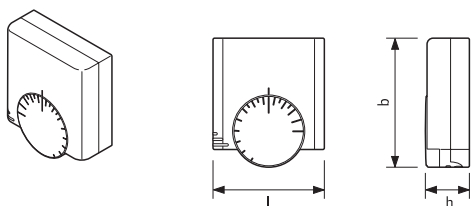
Артикул	l [мм]	b [мм]	h [мм]	цвет [-]	Наименование	Упаковка	Цена руб., с НДС
1000502	124	66	16	белый	Радиотермостат Uronog с дисплеем T-75 белый	1 шт	3185,28
1000504	124	66	16	белый	Радиотермостат Uronog с дисплеем T-75 серебристый	1 шт	4263,84



Крепежная планка Uronog для термостата

Функция подставки с возможностью крепления на стене с помощью двусторонней клеевой пластины.

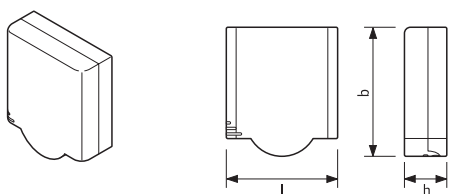
Артикул	цвет [-]	Наименование	Упаковка	Цена руб., с НДС
1000503	белый	Крепежная планка Uronog для термостата для T-75 радио, белый	1 шт	243,00
1000505	белый	Крепежная планка Uronog для термостата для T-75 радио, серебристый	1 шт	639,00



Радиотермостат Uronog T-55

Радиотермостат, в комплект входят батарейки и крепеж. Радиус действия: максимум 30 м. Температурный диапазон 6 – 30°C.

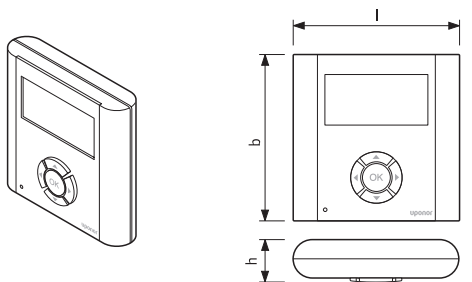
Артикул	l [мм]	b [мм]	h [мм]	Наименование	Упаковка	Цена руб., с НДС
1000527	72	72	21	Радиотермостат Uronog T-55 Радио	1 шт	2431,08



Радиотермостат Uronog public T-53

Радиотермостат с установкой температуры внутри корпуса, в комплект входят батарейки и крепеж. Радиус действия: максимум 30 м. Температурный диапазон 6 – 30°C. Дополнительно может быть подключен датчик пола для ограничения макс./мин. температуры пола.

Артикул	l [мм]	b [мм]	h [мм]	Наименование	Упаковка	Цена руб., с НДС
1000528	72	72	21	Радиотермостат Uronog public T-53 Радио	1 шт	3834,36

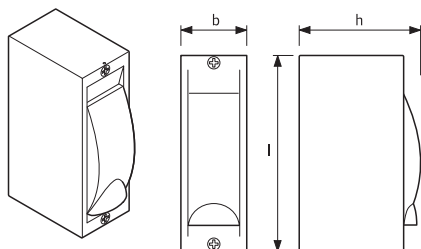


Панель управления Uronog I-75

с крепежом и кабелем для подключения к радиоконтроллеру С-55. Напряжение подается от радиоконтроллера.

Артикул	l [мм]	b [мм]	h [мм]	Наименование	Упаковка	Цена руб., с НДС
1000510	110	110	30	Панель управления Uronog I-75 белый	1 шт	7849,44

Система радиуправления Uronog



Реле Uronog отопления/охлаждения

для включения режима отопления/охлаждения от внешнего сигнала.

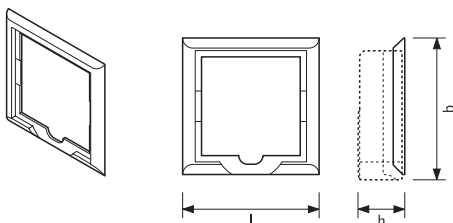
Артикул	U [В]	l [мм]	b [мм]	h [мм]	Наименование	Упаковка	Цена руб., с НДС
1000516	24	160	50	95	Реле Uronog отопления/охлаждения 24 В	1 шт	4620,24



Усилитель радиосигнала Uronog

для усиления радиосигнала.

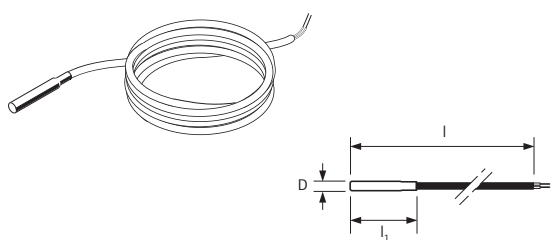
Артикул	U [В]	P [Вт]	l [мм]	b [мм]	h [мм]	Наименование	Упаковка	Цена руб., с НДС
1000518	230	< 1	160	75	26	Усилитель радиосигнала Uronog 230 В	1 шт	8035,56



Рамка Uronog для термостата

для установки термостата, размер 90*90, пластик.

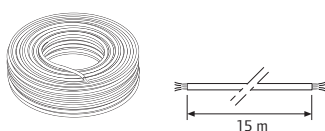
Артикул	l [мм]	b [мм]	h [мм]	Наименование	Упаковка	Цена руб., с НДС
1000539	90	90	8	Рамка Uronog для термостата для T-33, T-35, T-37, T-53, T-55	1 шт	176,04



Датчик пола Uronog

Датчик пола для подключения к термостатам (радио и проводным), длина 4м.

Артикул	d [мм]	l [мм]	l1 [мм]	Наименование	Упаковка	Цена руб., с НДС
1000538	5	4000	25	Датчик пола Uronog для T-33, T-37, T-53	1 шт	759,24



Кабель соединительный Uronog

Для соединения:
- Радиоконтроллера с панелью управления
- Радиоконтроллера с радиоконтроллером

Артикул	L [м]	Наименование	Упаковка	Цена руб., с НДС
1000515	15	Кабель соединительный Uronog 15 м	1 шт	1420,20

Датчик наружной температуры Uronog

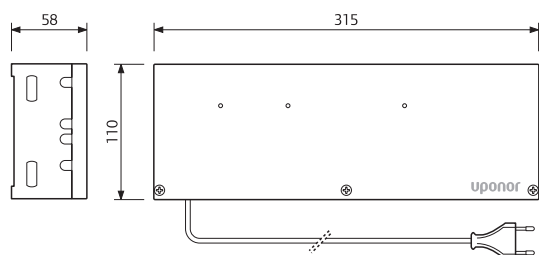
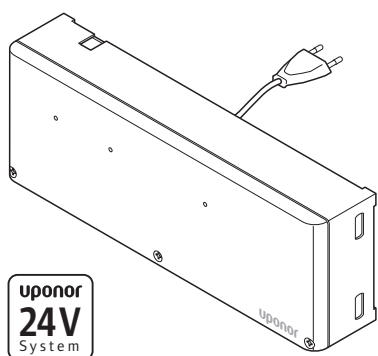


Датчик наружной температуры Uronog

Датчик наружной температуры Uronog для подключения к термостату, длина 5 м.
Подключается к термостату Т-53, температура выводится на панель управления I-75, IP65, пластик.

Артикул	цвет [-]	Наименование	Упаковка	Цена руб., с НДС
1000529	серый	Датчик наружной температуры Uronog для Т-33, Т-37, Т-53	1 шт	2460,24

Проводная система управления Uronog

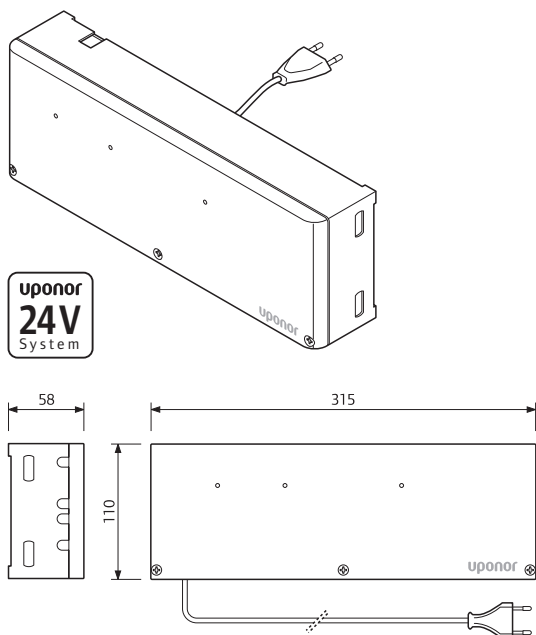


Контроллер Uronog С-33, 6 каналов

Контроллер С-33 для подключения макс. 6 термостатов, макс. 8 исполнительных механизмов 24 В, реле насоса, степень защиты IP 30, крепеж.

Артикул	U [В]	l [мм]	b [мм]	h [мм]	Наименование	Упаковка	Цена руб., с НДС
1000531	24	315	110	58	Контроллер Uronog, 6 каналов С-33 проводной	1 шт	3578,40

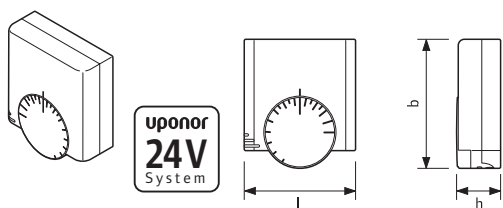
Проводная система управления Upronor



Контроллер Upronor C-35, 12 каналов

Контроллер C-33 для подключения макс. 12 термостатов, макс. 14 исполнительных механизмов 24 В, реле насоса, степень защиты IP 30, крепеж. Возможность подключения таймера, Функции Нагрева/Охлаждения через внешний сигнал.

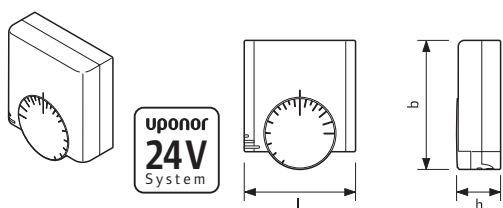
Артикул	U [В]	l [мм]	b [мм]	h [мм]	Наименование	Упаковка	Цена руб., с НДС
1000533	24	315	110	58	Контроллер Upronor, 12 каналов C-35 проводной	1 шт	6316,56



Термостат Upronor T-35

для подключения к контроллеру Upronor C-33 или C-35, с регулировкой температуры. Температурный диапазон 6 – 30°C, цвет белый.

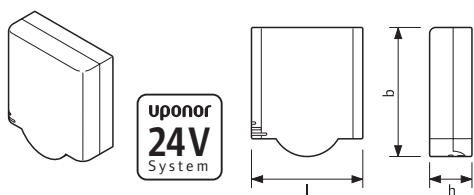
Артикул	l [мм]	b [мм]	h [мм]	Наименование	Упаковка	Цена руб., с НДС
1000535	72	72	21	Термостат Upronor T-35 проводной	1 шт	945,72



Термостат Upronor T-37 для подключения датчика

Для подключения к контроллеру C-33 или C-35, с регулировкой температуры. Температурный диапазон 6 – 30°C, цвет белый. Возможность подключения датчика пола для ограничения мин./макс. температуры пола.

Артикул	l [мм]	b [мм]	h [мм]	Наименование	Упаковка	Цена руб., с НДС
1000536	72	72	21	Термостат Upronor для подключения датчика T-37 проводной	1 шт	991,44

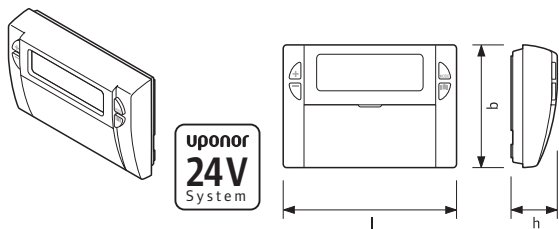


Термостат Upronor public T-33

Для подключения к контроллеру C-33 или C-35, с установкой температуры внутри корпуса. Температурный диапазон 6 – 30°C, цвет белый. Возможность подключения датчика пола для ограничения мин./макс. температуры пола.

Артикул	l [мм]	b [мм]	h [мм]	Наименование	Упаковка	Цена руб., с НДС
1000537	72	72	21	Термостат Upronor public T-33 проводной	1 шт	991,44

Проводная система управления Uronor

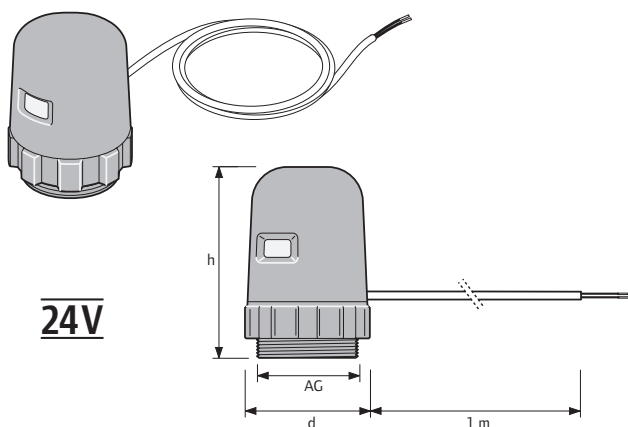


Таймер Uronor

Таймер (I-35) с дисплеем, питание от 2-х батареек LR06 (входят в комплект).
 Функции: два температурных режима, режим выходного дня, автоматический переход на зимнее/летнее время.
 Кабель для подключения 5 метров, крепежная, настенная рамка.

Артикул	l [мм]	b [мм]	h [мм]	Наименование	Упаковка	Цена руб., с НДС
1000540	115	82	35	Таймер Uronor I-35 для C-35	1 ШТ	2813,04

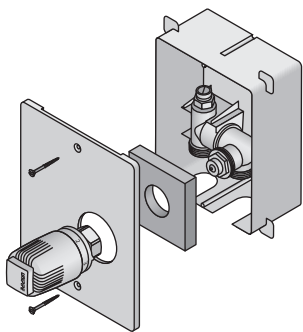
Элементы системы управления Uronor



Исполнительный механизм Uronor 24 В

24 В, с индикатором открытого/закрытого положения, для подключения к пластиковому коллектору Uronor и системе управления.
 Закрыт без подачи напряжения, степень защиты IP 54, работает при температуре до 60°C. Наружная резьба М 30 x 1,5 мм.
 Высота: 54 мм.

Артикул	HP_M [мм]	d [мм]	h [мм]	U [В]	P [Вт]	Наименование	Упаковка	Цена руб., с НДС
1000138	30x1.5	40	54	24	< 2	Исполнительный механизм Uronor 24 В для пластикового коллектора	1 ШТ	1134,00



Ограничитель температуры Uronor

для подключения к контуру радиаторного отопления.
 Понижает температуру от 25 до 65°C для напольного отопления площадью макс. 15 м².
 Подключение через резьбу HP ¼ евроконус.
 Размер: 150 мм x 122 мм x 65 мм ВxШxГ.

Артикул	Наименование	Упаковка	Цена руб., с НДС
1013005	Ограничитель температуры Uronor	1 ШТ	4872,24

Насосные блоки Upronor



Upronor push 12

Установка в контур радиаторного отопления для площади напольного отопления 15м2, регулировка температуры, насосный блок Grundfos UP 15-14B.

В комплект не входят резьбовые адаптеры для подключения петли напольного отопления.

Артикул	Наименование	Упаковка	Цена руб., с НДС
1009148	Upronor push 12, насосно-смесит. блок для помещений до 2 КВт	1 шт	18892,44



Upronor push 15 A

Обеспечивает поддержание постоянной температуры. Насос Grundfos Alpha+ 15-40 130, 230 В однофазный 0,28 А.

2-х ходовой клапан MMF V15. Термостат MMA ENTZ 20-55°C. Подключение к первичному контуру ВР G1/2, подключение к вторичному контуру НР G1.

Для площади до 95 м2 при 50 Вт/м2.

Артикул	Наименование	Упаковка	Цена руб., с НДС
1034480	Upronor push 15 A, насосно-смесит. блок для поддержания постоянной температуры	1 шт	24356,16



Upronor push 15 A Electronic

Обеспечивает регулирование системы в зависимости от наружной температуры с помощью электронного блока. Насос Grundfos Alpha+ 15-40 130, 230 В однофазный 0,28 А.

2-х ходовой клапан MMA V15. Термостат MMA ENTZ 20-55°C. Подключение к первичному контуру ВР G1/2, подключение к вторичному контуру НР G1.

Для площади до 130м2 при 50 Вт/м2.

Артикул	Наименование	Упаковка	Цена руб., с НДС
1034481	Upronor push 15 A Electronic насосно-смесительный блок с управлением	1 шт	69136,20

Насосные блоки Upronor



Upronor push 22 A

Обеспечивает поддержание постоянной температуры. Насос Grundfos Alpha+ 15-60 130, 230 В однофазный 0,4 А. 2-х ходовой клапан MMA V20. Термостат MTWZ 20-55°C. Подключение к первичному контуру ВР G3/4, подключение к вторичному контуру НР G1. Для площади до 175 м2 при 50 Вт/м2.

Артикул	Наименование	Упаковка	Цена руб., с НДС
1034482	Upronor push 22 A, насосно-смесит. блок для поддержания постоянной температуры	1 шт	26543,16



Upronor push 22 A Electronic

Обеспечивает регулирование системы в зависимости от наружной температуры с помощью электронного блока. Насос Grundfos Alpha+ 15-60 130, 230 В однофазный 0,4 А. 2-х ходовой клапан MMA V20. Термостат MMA ENTZ 20-55°C. Подключение к первичному контуру ВР G3/4, подключение к вторичному контуру НР G1. Для площади до 220м2 при 50 Вт/м2.

Артикул	Наименование	Упаковка	Цена руб., с НДС
1034483	Upronor push 22 A Electronic насосно-смесительный блок с управлением	1 шт	68004,00



Upronor push 45 U

Обеспечивает поддержание постоянной температуры. Насос Grundfos Alpha+ 25-80 130, 230 В однофазный 14 А. 2-х ходовой клапан MMA V20. Термостат ENTZ 20-55°C. Подключение к первичному контуру ВР G3/4, подключение к вторичному контуру НР G1. Для площади до 300 м2 при 50 Вт/м2.

Артикул	Наименование	Упаковка	Цена руб., с НДС
1034478	Upronor push 45 A, насосно-смесит. блок для поддержания постоянной температуры	1 шт	44604,00

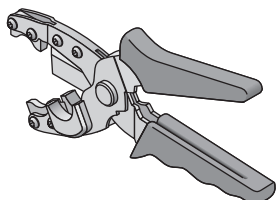
Труборезы Uronog



Труборез Uronog для труб PEX

Для труб Uronog PEX диаметром 16 - 25 мм.

Артикул	d [мм]	Наименование	Упаковка	Цена руб., с НДС
1001369	14-25	Труборез Uronog для труб PEX диаметром до 25 мм	1 ШТ	716,40

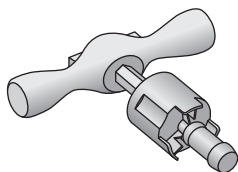


Труборез Uronog 16-20 мм

Для труб Uronog наружным диаметром 16-20 мм, с резаком для кожура.

Артикул	d [мм]	Наименование	Упаковка	Цена руб., с НДС
1006636	14-20	Труборез Uronog 16-20 мм 16-20	1 ШТ	1944,00
1006637		Запасное лезвие для трубореза Uronog под арт. 1006636	1 ШТ	590,40
1013744		Запасное лезвие Uronog для кожура для трубореза 1006636	1 КОМПЛЕКТ	1314,00

Калибраторы Uronog

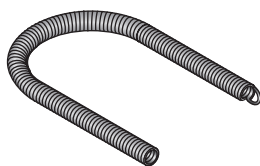


Калибратор Uronog

Для калибровки труб Uronog Unipipe MLC. Можно использовать как ручной инструмент, так и без ручки в качестве насадки к электрической дрели.

Артикул	d [мм]	Наименование	Упаковка	Цена руб., с НДС
1006830	16	Калибратор Uronog MLC 16	1 ШТ	525,60

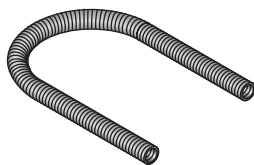
Пружины Uronog для сгибания труб



Пружина внутренняя Uronog

Специальная пружина для сгибания труб Uronog Unipipe MLC.

Артикул	d [мм]	Наименование	Упаковка	Цена руб., с НДС
1013729	16	Пружина внутренняя Uronog MLC 16	1 ШТ	183,60

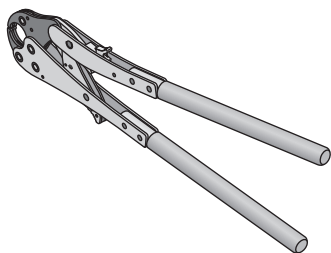


Пружина наружная Uronog

Специальная пружина для сгибания труб Uronog Unipipe MLC.

Артикул	d [мм]	Наименование	Упаковка	Цена руб., с НДС
1006640	16	Пружина наружная Uronog MLC 16	1 ШТ	230,40

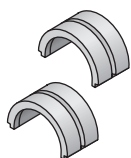
Пресс-инструменты Uponor



Ручной пресс Uponor

Для монтажа пресс-фитингов Uponor MLC 16-20 мм с помощью заменяемых вкладышей. Поставляется в чемоданчике, без вкладышей.

Артикул	d [мм]	Наименование	Упаковка	Цена руб., с НДС
1015764	14-20	Ручной пресс Uponor MLC 16-20 без вкладышей, в чемоданчике	1 шт	9468,00



Вкладыши Uponor для ручного пресса

Для ручного пресса Uponor. Используются для монтажа пресс-фитингов Uponor MLC 16/20 мм.

Артикул	d [мм]	Наименование	Упаковка	Цена руб., с НДС
1015777	16	Вкладыши Uponor MLC 16 для ручного пресса арт. 1015764	1 комплект	1285,20

Расширительный инструмент Uponor PE-Xa Q&E

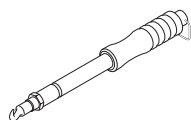


Ручной инструмент Uponor Q&E в комплекте с головками

Полный набор в пластиковом кейсе: расширительный инструмент, тубик смазки (коллоидно-графитовая смазка), инструкция по эксплуатации и расширительные головки (см. описание).

Артикул	Наименование	Упаковка	Цена руб., с НДС
1004020	Ручной инструмент Uponor Q&E с головками с шестью расширительными головками 16-25 мм	1 шт	9072,00

Специальный инструмент Uponor

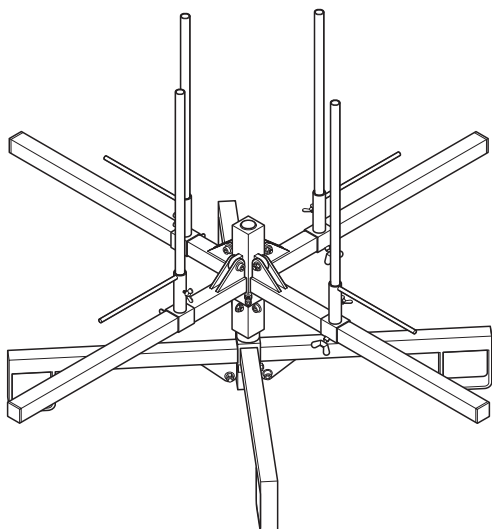


Инструмент для крепежной проволоки

для фиксации трубы к арматурной сетке с помощью крепежной проволоки

Артикул	Наименование	Упаковка	Цена руб., с НДС
1006243	Инструмент для крепежной проволоки	1 шт	1242,00

Специальный инструмент Uropog



Разматыватель для труб Uropog

Подходит для разматывания всех труб Uropog диаметром до 25 мм. Изготавливается из окрашенной стали.

Артикул	Наименование	Упаковка	Цена руб., с НДС
1023201	Разматыватель для труб Uropog	1 шт	17154,00
1023202	Фиксирующий комплект Uropog для крепления разматывателя на тележке	1 комплект	887,04

Поиск по артикулу

Старый артикул	Новый артикул	Цена руб., с НДС	Ед.изм	Стр.	Старый артикул	Новый артикул	Цена руб., с НДС	Ед.изм	Стр.
86610	1009228	79,20	м	5	1030582	1030582	6174,00	шт	10
86658	1009230	79,20	м	5	1030583	1030583	4518,00	шт	10
86688	1009231	79,20	м	5	1030584	1030584	5896,80	шт	10
00230524	1004020	9072,00	шт	23	1030585	1030585	8622,00	шт	10
582005	1013005	4872,24	шт	19	1034478	1034478	44604,00	шт	21
601010	1000017	228,60	м²	6	1034480	1034480	24356,16	шт	20
602000	1000020	538,20	м²	7	1034481	1034481	69136,20	шт	20
606000	1000080	61,92	м	8	1034482	1034482	26543,16	шт	21
610516	1013127	115,56	м	6	1034483	1034483	68004,00	шт	21
610804	1000081	439,20	м	8	1042420	1042420	1216,80	комплект	11
760016	1013729	183,60	шт	22	1042471	1042471	1674,00	комплект	11
760100	1006636	1944,00	шт	22	4101012	1000082	77,40	шт	8
760110	1006637	590,40	шт	22	4101018	1000084	3582,00	л	8
760120	1013744	1314,00	комплект	22	4101019	1000085	12600,00	л	8
761016	1006640	230,40	шт	22	4101145	1005100	2502,00	комплект	12
770109	1013989	158,04	шт	13	4101720	1005171	162,00	шт	12
771056	1006641	126,36	шт	9	4108234	1005228	666,00	комплект	11
942120	1015164	188,64	шт	9	4108238	1005232	306,00	комплект	11
992600	1006830	525,60	шт	22	4120112	1005287	2,52	шт	6
996500	1015764	9468,00	шт	23	4240012	1005511	879,12	шт	12
998016	1015777	1285,20	комплект	23	4272502	1000138	1134,00	шт	19
1000500	1000500	20721,24	комплект	14	4900001	1006243	1242,00	шт	23
1000501	1000501	15307,20	шт	14	732116120	1000037	55,44	м	5
1000502	1000502	3185,28	шт	15	732116200	1000038	55,44	м	5
1000503	1000503	243,00	шт	15	732216500	1000039	55,44	м	5
1000504	1000504	4263,84	шт	15					
1000505	1000505	639,00	шт	15					
1000510	1000510	7849,44	шт	15					
1000515	1000515	1420,20	шт	16					
1000516	1000516	4620,24	шт	16					
1000518	1000518	8035,56	шт	16					
1000527	1000527	2431,08	шт	15					
1000528	1000528	3834,36	шт	15					
1000529	1000529	2460,24	шт	17					
1000531	1000531	3578,40	шт	17					
1000533	1000533	6316,56	шт	18					
1000535	1000535	945,72	шт	18					
1000536	1000536	991,44	шт	18					
1000537	1000537	991,44	шт	18					
1000538	1000538	759,24	шт	16					
1000539	1000539	176,04	шт	16					
1000540	1000540	2813,04	шт	19					
1001369	1001369	716,40	шт	22					
1005233	1005233	475,20	шт	12					
1008440	1008440	198,00	шт	9					
1009004	1009004	60,84	шт	13					
1009132	1009132	332,28	шт	7					
1009148	1009148	18892,44	шт	20					
1009209	1009209	3421,08	комплект	10					
1009222	1009222	297,36	шт	6					
1009233	1009233	69,12	шт	13					
1023201	1023201	17154,00	шт	24					
1023202	1023202	887,04	комплект	24					
1030580	1030580	3229,20	шт	10					
1030581	1030581	4230,00	шт	10					

Упонор – в партнерстве с профессионалами

Упонор занимает лидирующие позиции среди поставщиков трубопроводных систем для внутреннего водоснабжения и отопления жилых и коммерческих зданий в Европе и Северной Америке, а также является одним из ведущих поставщиков наружных систем водоснабжения, отопления и канализации для коммунального хозяйства в Европе.

Основные направления деятельности – напольное и радиаторное отопление, водоснабжение и наружные сети.

Общая численность коллектива Упонор превышает 4 500 сотрудников. Объем продаж за 2007 составил 1,2 млрд. Евро. Производства расположены в 11 странах. Сбыт продукции осуществляется в 100 странах мира. Корпорация Упонор зарегистрирована на Северной Бирже в Хельсинки, Финляндия.

Uponor. Simply more.

Упонор Сервис Центры www.uponor.ru

129085, Москва
ул. Годовикова, д. 9-1
(495) 789 69 82
(495) 789 69 83
msk@uponor.ru

199026, С-Петербург
В. О., ул. Детская, д. 5 А
(812) 327 56 88
(812) 327 56 90
spb@uponor.ru

620100, Екатеринбург
ул. Сибирский тракт, д. 12
здание 8, оф. 411,
(343) 379 41 93
ekt@uponor.ru

350000, Краснодар
ул. Кирова, д. 141,
оф. 502, 505
(861) 210 45 75
(861) 210 45 76
krasnodar@uponor.ru

443099, Самара
ул. Водников, д. 60
оф. 619, 620
(846) 267 30 41
(846) 267 30 42
samara@uponor.ru

Представительство «Упонор Рус» в Казани

420111, Казань,
ул. Миславского, д. 9
оф. 313
(843) 292 33 87
(843) 297 64 11
kazan@uponor.ru