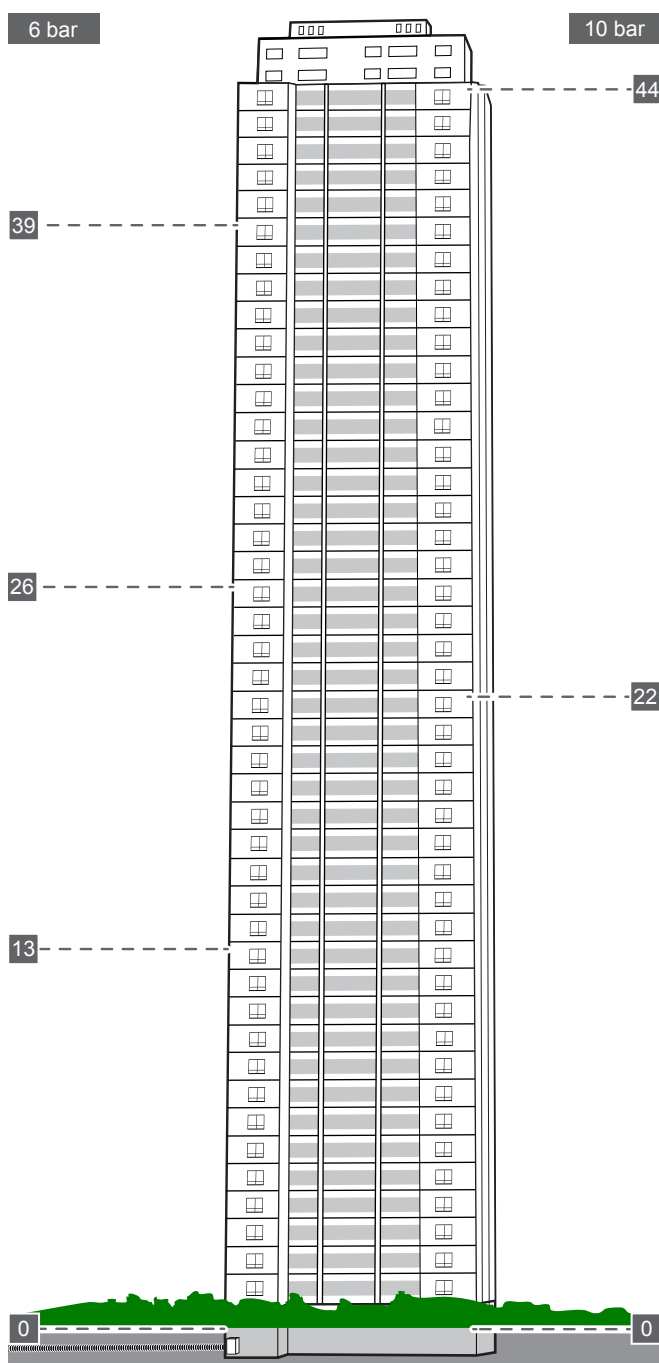
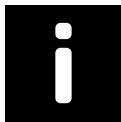


# Система напольного отопления Uronor с давлением 10 бар



Система напольного отопления Uronor 10 бар позволяет смонтировать в многоэтажных зданиях напольное отопление (UFH) с рабочим давлением до 10 бар вместо стандартных 6 бар. Это позволяет снизить затраты на планирование и проектирование, поскольку становятся не нужны обычно применяемые компоненты для снижения давления и улучшения теплопередачи.

Все компоненты системы в течение длительного периода эксплуатации подвергаются более высоким нагрузкам, чем обычно. Компания Uronor провела системные испытания соответствующих компонентов из числа выпускаемых нами, чтобы гарантировать своим клиентам общую функциональную надежность всей системы в течение длительного времени.

В долгосрочной перспективе благодаря использованию меньшего количества компонентов общая эксплуатационная надежность системы становится выше. Кроме того, повышается безопасность при установке и поддержании давления теплоносителя в системе.

В этом документе описан процесс планирования сертифицированной системы напольного отопления Uronor с максимальным рабочим давлением 10 бар и максимальной рабочей температурой 60°C, предназначенной для установки в высотных зданиях.

## Сертифицированная система

Система напольного отопления Uronor с давлением 10 бар — это система, сертифицированная согласно КОМО K107486 для рабочего давления 10 бар при максимальной температуре 60°C в соответствии со стандартами Kiwa BRL: K5603 и EN ISO 15875-5.

Коллекторы Uronor Vario S LS сертифицированы по стандарту Kiwa LTV CV K107523 в соответствии с BRL K17701.

Сертификация проводилась путем испытаний в соответствии со следующими требованиями: «DIN-EN-ISO 15875-5, Системы трубопроводов из пластика для горячего и холодного водоснабжения. Сшитый полиэтилен (PE-X), часть 5: Соответствие назначению системы».

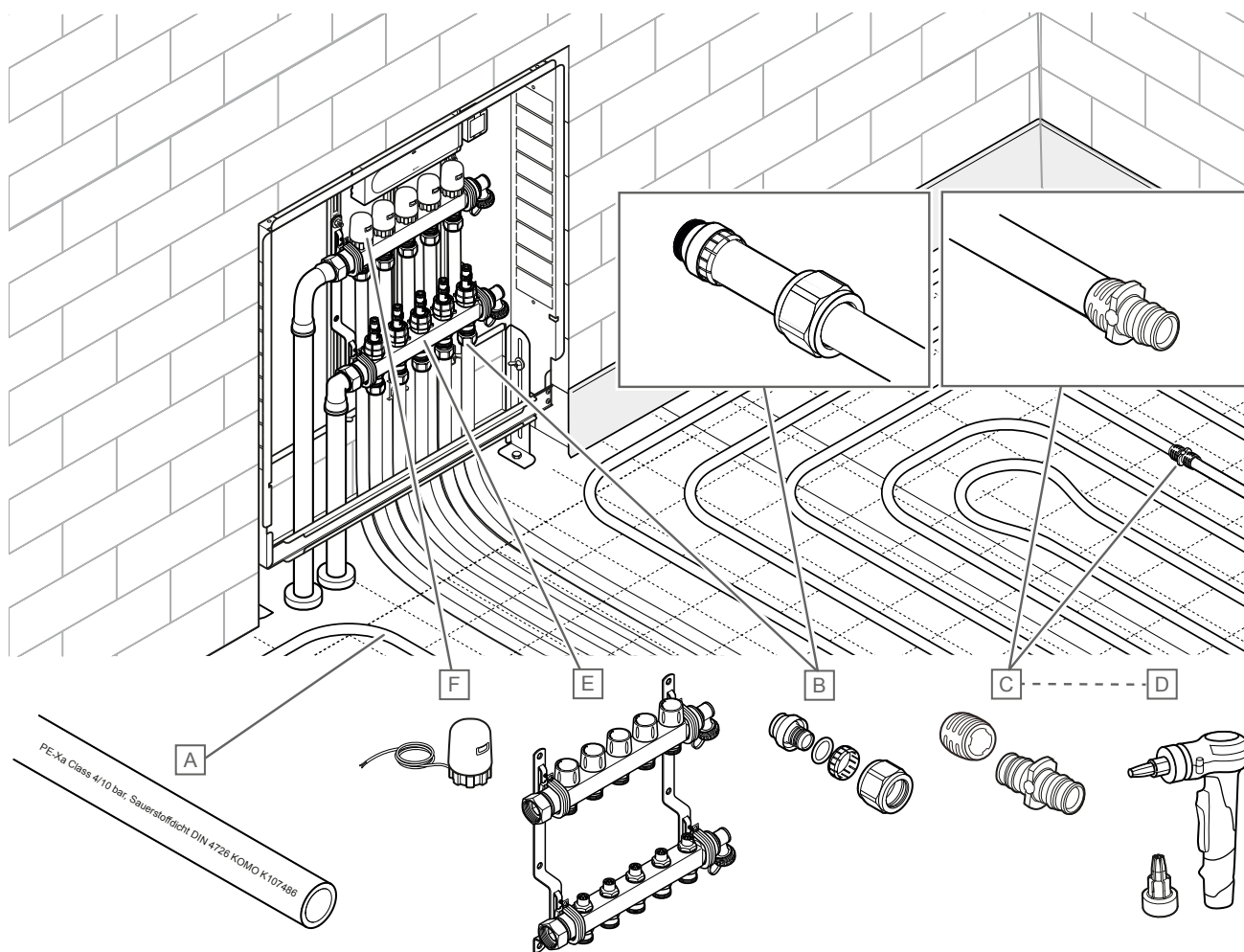
Правило сертификации: Kiwa BRL5603

- Испытания внутреннего давления (10 бар, 80°C, длительное время)
- Испытания методом вытягивания (герметичность стыков труб при механических нагрузках)
- Испытания на термоциклирование (5000 циклов: 15 мин при 80°C, 15 мин при 20°C)

- Герметичность под вакуумом (вакуумный тест: P = 0,8 бар, макс. ΔP = 0,05 бар)
- Прочие проверки и стресс-тесты

Исполнительные механизмы Uropog были протестированы и аттестованы в испытательной лаборатории при рабочем давлении 10 бар в условиях постоянного протока воды.

## Описание системы



Позиция	Описание
A	Uponor Comfort Pipe Труба PN 10 16x2,2 / 20x2,8 мм
B	Uponor Flex-X зажимной адаптер из покрытой латуни PEX Евроконус, резьба 3/4" (внутренняя резьба)
C	Uponor Муфта Q&E PPSU 16-16/20-20 мм
D	Uponor Q&E аккумуляторный инструмент расширительный M12
E	Uponor Vario S коллектор 3/4"
F	Uponor Vario S Исполнительный механизм 24 В/230 М30x1,5

Первое решение для водяного напольного отопления, которое позволило сертифицировать всю систему для работы при давлении 10 бар, поскольку это рабочее давление распространяется на все части системы: трубы и фитинги, коллекторы, краны и исполнительные механизмы.

Для получения более подробной информации, а также для ознакомления с ассортиментом продукции и изучения документации посетите веб-сайт Uponor: [www.uponor.com](http://www.uponor.com).

### A — Uponor Comfort Pipe Труба PN 10 16x2,2 / 20x2,8 мм

**Uponor Comfort Pipe Труба PN 10 PE-Xa** имеет антидиффузионный слой от проникновения кислорода EVOH (сополимер этилена и винилового спирата) для предотвращения коррозии элементов системы.

Соответствует требованиям стандартов EN ISO 15875 «Системы трубопроводов из пластика для горячего и холодного водоснабжения. Сшитый полиэтилен» и ГОСТ 32415-2013 «Трубы напорные из термопласта и соединительные детали к ним для систем водоснабжения и отопления. Общие технические условия».

Класс применения 4 согласно EN ISO 15875 — «Системы напольного отопления и охлаждения».

Макс. рабочее давление: 10 бар.

Макс. рабочая температура: 70°C

Аварийная температура: 100°C (в соответствии с ГОСТ 32415-2013)

Срок службы 50 лет при температурных режимах, указанных в ГОСТ 32415-2013, таблица 5, класс 4.

Класс пожарной опасности: E согласно DIN EN 13501-1

## В — Uponor Flex-X зажимной адаптер из покрытой латуни PEX Евроконус, резьба 3/4" (внутренняя резьба)

Uponor Flex-X Зажимной адаптер изготовлен из латуни с гальваническим покрытием.

Он служит для подключения труб Uponor PE-Xa на 10 бар к радиаторам в сборе и коллекторам с наружной резьбой 3/4" евроконус.

Адаптер также подходит для трубы Uponor Comfort Pipe PN 10 для напольного отопления и соединения с коллектором Uponor Vario S (нержавеющая сталь).

## С — Uponor Муфта Q&E PPSU 16-16/20-20 мм

Муфта Uponor Q&E изготовлена из полифенилсульфона (PPSU); служит для соединения труб Uponor Comfort Pipe PN 10.

Отсутствие коррозии и уплотнительного кольца обеспечивает надежную герметизацию по технологии соединения Uponor Q&E.

## D — Uponor Q&E аккумуляторный инструмент расширительный M12

При соединении труб Uponor PE-X на 10 бар с муфтами Uponor Q&E из полифенилсульфона (PPSU) требуется расширительный инструмент Uponor Q&E.

Расширительный инструмент Uponor Q&E M12 16/20/25 на 10 бар используется либо вместе с расширительной головкой Uponor Q&E M12/18 16x1,8/2,0/2,2 мм, либо с расширительной головкой M12/M18 20x2,8 мм.

## E — Uponor Vario S коллектор 3/4

Предварительно собранный коллектор из нержавеющей стали Uponor Vario S для соединения контуров с помощью зажимных адаптеров с резьбой 3/4" евроконус.

Обратный коллектор оснащен балансировочными клапанами с возможностью ручной регулировки и полного перекрытия петли ( $kvs = 3,1 \text{ м}^3/\text{ч}$ ).

Области применения: для систем радиаторного, а также напольного отопления и охлаждения.

Максимальная температура: 60°C.

Максимальное рабочее давление: 10 бар

## F — Uponor Vario S Исполнительный механизм 24 В/230 М30x1,5

Uponor Vario S Исполнительный механизм (для стального коллектора) с индикатором открытия/закрытия, подходит для использования с коллекторами Uponor Vario S (нержавеющая сталь). Нормально - закрыт (без подачи напряжения).

Резьбовой соединитель М 30 x 1,5 мм (внутренняя резьба).

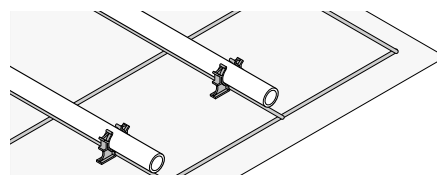
Подходит для работы при температуре окружающей среды до 60°C и рабочем давлении в коллекторе макс. 10 бар.

Имеет защиту от попадания пыли и брызг (IP 54).

Соответствие стандартам: CE

## Подходящие линейки продуктов для создания напольного отопления

### Uponor Classic

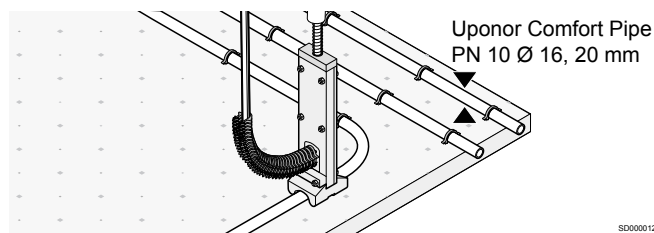


### Преимущества

Преимущества использования системы Uponor Classic:

- Надежность: долговечная, успешно зарекомендовавшая себя система
- Универсальность: возможность выбора изоляционного материала
- Экономическая эффективность: гибкость, скорость и простота монтажа
- Безопасность: отсутствие повреждений изолирующего покрытия

### Uponor Tacker

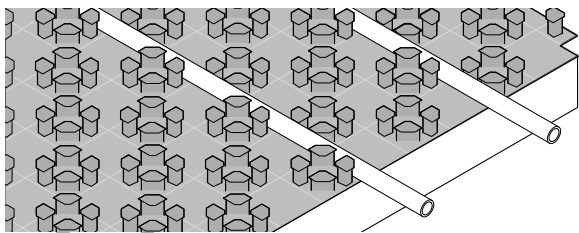


### Преимущества

Преимущества при использовании Uponor Tacker:

- Подходит для всех типов стяжки
- Доступны универсальные хомуты для фиксации труб Uponor Comfort Pipe PN 10
- Универсальность: композитные панели или рулоны, различные теплоизоляционные и ступенчатые звукоизоляционные слои
- Скорость монтажа: интегрированный изоляционный слой и покрытие

## Uponor Nubos



SD0000165

### Преимущества

Преимущества при использовании Uponor Nubos:

- Для использования с трубой Uponor Comfort Pipe PN 10 Ø 16x2,2 мм
- Простота: оптимально подобранные компоненты системы
- Разные слои теплоизоляции и ступенчатой звукоизоляции
- Воспользуйтесь преимуществами долговечных и успешно зарекомендовавших себя изделий Uponor

### ЗАО «Упонор Рус»

5A Detskaya st.

199026 St. Petersburg

1121119 v2\_05\_2021\_RU

Production: Uponor/ELO

Упонор оставляет за собой право без предварительного уведомления изменять технические характеристики входящих в состав системы компонентов в соответствии со своей политикой непрерывного совершенствования и развития.



[www.uponor.ru](http://www.uponor.ru)