

Каталог промышленного оборудования

25 лет мы предлагаем надежное оборудование

UNIPUMP – ведущий российский поставщик и производитель насосного оборудования для промышленного применения.

Компания предлагает широкий ассортимент продукции, разработанной для решения различных задач.

Частное и коммунальное водоснабжение:

- автономное обеспечение водой коттеджей и жилых домов;
- коммунально-бытовое водоснабжение жилых и коммерческих зданий;
- повышение давления в магистральных сетях и высотных сооружениях;

Сельское хозяйство и орошение:

- полив фермерских и приусадебных участков;
- мелиорация земель, дождевальные и ирригационные установки;
- водообеспечение животноводческих комплексов и рыбных хозяйств;

Очистка, дренаж и канализация:

- работа на городских очистных сооружениях и насосных станциях;
- отвод и перекачивание дренажных и канализационных вод;
- очистка резервуаров и водоёмов от осадков.

Промышленные и технологические процессы:

- перекачивание различных жидкостей в производственных процессах;
- моечные установки и системы фильтрации;
- применение в установках и системах пожаротушения;

Строительство и горнодобыча:

- осушение площадок, карьеров и шахт;
- понижение уровня грунтовых вод при строительстве;
- перекачивание шламов при бурении и фундаментных работах;

Системы отопления, горячего водоснабжения и охлаждения:

- циркуляция теплоносителя в системах отопления жилых и промышленных объектов;
- подача горячей воды в жилых, коммерческих и промышленных системах;
- системы кондиционирования и охлаждения воздуха, в том числе перекачивание хладагента в холодильных установках.

Насосы UNIPUMP применяются как в частном секторе (дома, коттеджи), так и на коммерческих и промышленных объектах, а также в таких отраслях, как коммунальное хозяйство, строительство, сельское хозяйство и промышленность. Продукция сертифицирована, соответствует высоким стандартам качества и ежегодно представляется на международных и отраслевых выставках.

Новинки 2024-26 годов

- Вертикальные многоступенчатые насосы серии VM (стр. 22);
- Вертикальные одноступенчатые насосы серии SVH (стр. 26);
- Горизонтальные многоступенчатые насосы серии CM (стр. 28);
- Консольно-моноблочные насосы FS, FC (стр. 30);
- Насосы для бассейнов с трехфазным двигателем серии SPP и STP (стр. 34);
- Циркуляционные насосы PFE, PF, PF3 с фланцевым соединением (стр. 43);
- Шламовые насосы серии USP, USPA, USP4A (стр. 50);
- Частотные преобразователи серии FCP (стр. 56).

ВКОНТАКТЕ



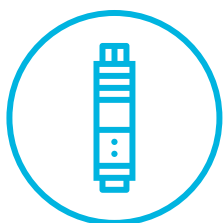
UNIPUMPOFFICIAL



RUTUBE

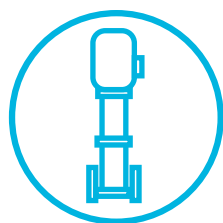


Содержание



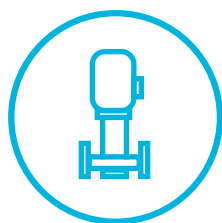
Скважинные насосы
ЭЦВ 4", ЭЦВ 5", ЭЦВ 6"

06



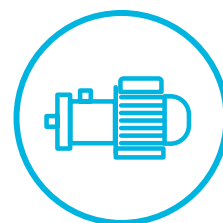
Вертикальные многоступенчатые насосы
MVH, VM

22



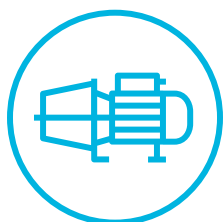
Вертикальные одноступенчатые насосы
SVH

26



Горизонтальные многоступенчатые насосы
CM

28



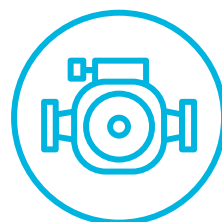
Консольно-моноблочные насосы
FS, FC

30



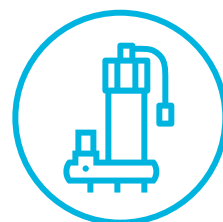
Насосы для бассейнов
SPP, STP

34



Циркуляционные насосы
UPF, UPF3, UPFE, PFE, PF, PF3

38



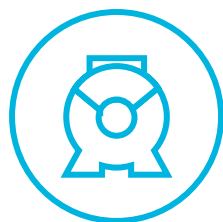
Фекальные насосы
FEKAMAX

46



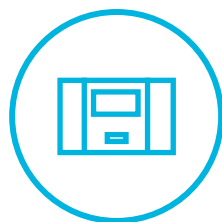
Шламовые насосы
USP, USPA, USP4A

50



Общепромышленные электродвигатели
AIP, AИPE

52



Частотные преобразователи

56



Пульты управления и устройства защиты

57

Типы насосов

	Название серии	Рабочие колеса	Температура жидкости
	ЭЦВ 4", 5", 6" скважинные насосы	Пластик	0...+35 °С
	MVN Вертикальные многоступенчатые насосы	Нержавеющая сталь	-15...+120 °С
	VM Вертикальные многоступенчатые насосы	Пластик	0...+70 °С
	CM Горизонтальные многоступенчатые насосы	Нержавеющая сталь	-20...+105 °С
	SVH Циркуляционные насосы с сухим ротором, «in-line»	Чугун	-15...+105 °С
	FS Консольно-моноблочные насосы	Нержавеющая сталь	-20...+100 °С
	FC Консольно-моноблочные насосы	Чугун	-10...+120 °С
	USP USPA USP4A Шламовые насосы	Чугун	0...+40 °С

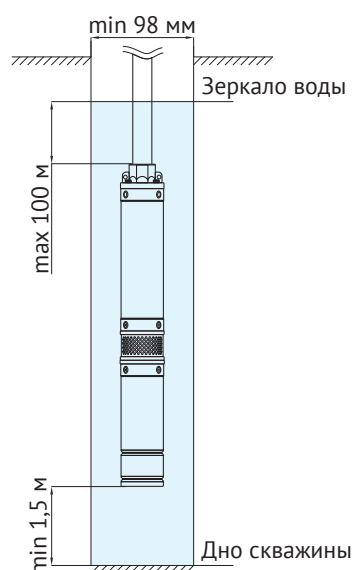
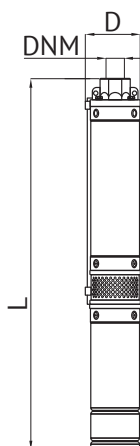
Тип исполнения насоса	Тип жидкости	Номинальная производительность, м ³	Номинальный напор, м
Погружной скважинный	Чистая вода	До 36 м ³	До 234 м
Поверхностный	Чистая вода	До 20 м ³	До 198 м
Поверхностный	Чистая вода	До 12 м ³	До 89 м
Поверхностный	Чистая вода	До 25 м ³	До 64 м
Поверхностный	Чистая вода	До 130 м ³	До 85 м
Поверхностный	Чистая вода	До 160 м ³	До 68 м
Поверхностный	Чистая вода	До 180 м ³	До 247 м
Погружной	Вода с примесями	До 100 м ³	До 35 м



Скважинные погружные насосы 4"

ЭЦВ 4 Россия

ЭЦВ 4-2-xx
ЭЦВ 4-4-xx



3~400 В; 50 Гц	+1...+35 °С	≤100 г/м ³	Кабель 1,5 м	Гарантия 1 год

Характеристики:

Мощность: **от 0,37 до 2,2 кВт**

Напор: **до 40...198 м**

Производительность: **до 3,4...6,3 м³/час**

Внутренний диаметр скважины: **98 мм**

Насосы изготовлены и приняты в соответствии с обязательными требованиями ТУ 28.13.14-002-63455032-2022 и действующей технической документацией.

Особенности:

- трехфазный маслонаполненный двигатель;
- рабочие колеса центробежного типа;
- герметичный обратный клапан;
- напорный патрубок, адаптер и фланец из чугуна;
- используется совместно с пультами или защитными устройствами.

Маркировка ЭЦВ 4-4-55

- 4 - типоразмер, дюйм;
- 4 - номинальная объемная подача, м³/час;
- 55 - напор при номинальной подаче, м.

Таблица размеров

Модель	Артикул	L, мм	D, мм	DNM, дюйм
ЭЦВ 4-2-45	61656	828	94	1¼
ЭЦВ 4-2-60	70291	935	94	1¼
ЭЦВ 4-2-70	37297	1051	94	1¼
ЭЦВ 4-2-100	74526	1255	94	1¼
ЭЦВ 4-2-130	39859	1576	94	1¼
ЭЦВ 4-4-25	22797	770	94	1¼
ЭЦВ 4-4-32	65489	830	94	1¼
ЭЦВ 4-4-40	35977	900	94	1¼
ЭЦВ 4-4-55	68183	1065	94	1¼
ЭЦВ 4-4-80	61133	1300	94	1¼
ЭЦВ 4-4-90	43800	1375	94	1¼
ЭЦВ 4-4-100	68455	1560	94	1¼



Напорный патрубок, выполненный из чугуна, со встроенным обратным клапаном



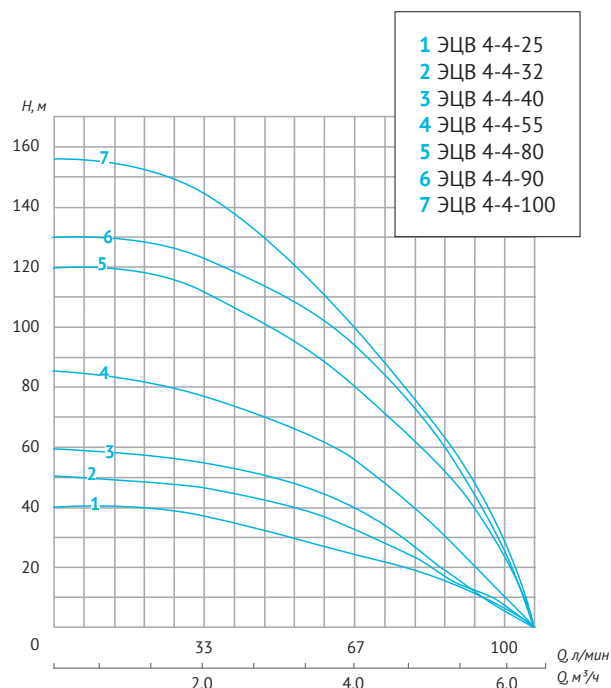
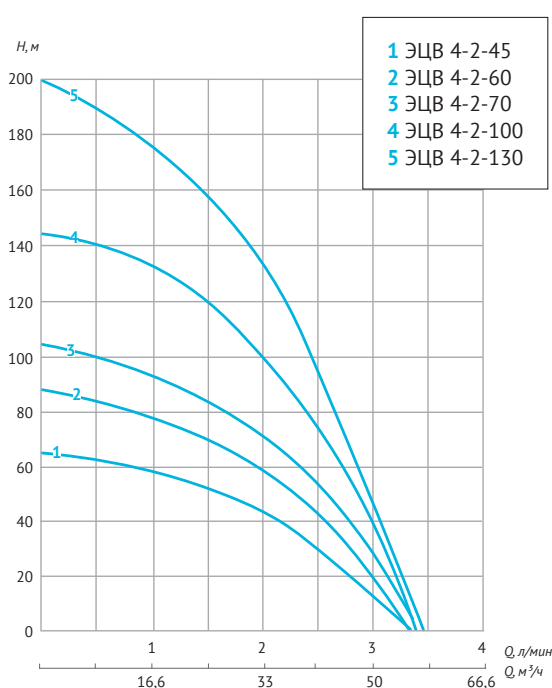
Адаптер из чугуна

Технические характеристики

Параметр	Значение
Электрическая сеть, В; Гц	3~400В±10%, 50 Гц
Макс. глубина погружения под зеркало воды, м	100
Температура перекачиваемой воды, °С	+1...+35
Макс. содержание механических примесей, г/м ³	100
Длина электрокабеля, м	1,5
Число пусков в час, не более	20
Класс изоляции	F
Степень защиты	IP68

Наименование параметра	Модель ЭЦВ 4-2-				
	-45	-60	-70	-100	-130
Мощность, Вт	370	550	750	1100	1500
Рабочий ток, А	1,8	1,95	2,8	3,0	4,35
Номинальная подача, Q _{ном} , м ³ /ч	2				
Номинальный напор, Н _{ном} , м	45	60	70	100	130
Макс. подача, Q _{тах} , л/с (м ³ /ч)	0,92 (3,3)	0,92 (3,3)	0,94 (3,4)	0,94 (3,4)	0,94 (3,4)
Макс. напор, Н _{тах} , м	64	88	103	144	198
Число и сечение жил электрокабеля, мм ²	3x0,75	3x0,75	3x0,75	3x0,75	3x1,0
Вес, кг	10,6	11,4	12,6	14,82	18,3

Наименование параметра	Модель ЭЦВ 4-4-						
	-25	-32	-40	-55	-80	-90	-100
Мощность, Вт	370	550	750	1100	1500	1800	2200
Рабочий ток, А	1,9	2,3	2,9	3,3	4,8	5,5	6,0
Номинальная подача, Q _{ном} , м ³ /ч	4						
Номинальный напор, Н _{ном} , м	25	32	40	55	80	90	100
Макс. подача, Q _{тах} , л/с (м ³ /ч)	1,67 (6)	1,67 (6)	1,67 (6)	1,69 (6,1)	1,75 (6,3)	1,75 (6,3)	1,75 (6,3)
Макс. напор, Н _{тах} , м	40	50	60	85	120	130	155
Число и сечение жил электрокабеля, мм ²	3x0,75	3x0,75	3x0,75	3x0,75	3x1,0	3x1,0	3x1,0
Вес, кг	10	10,6	11,4	13,2	16,3	17,4	19,5



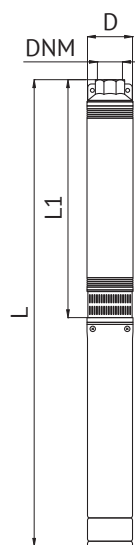
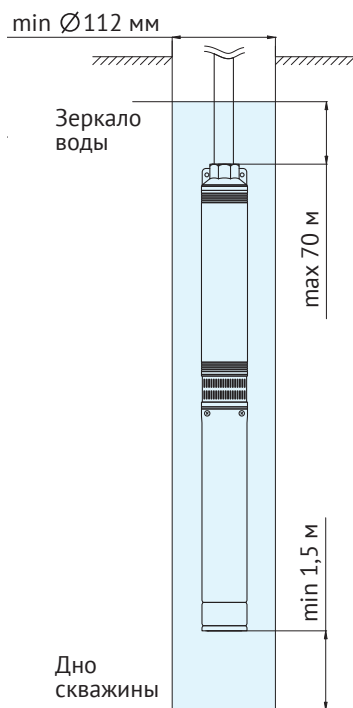


Скважинные погружные насосы 4"

ЭЦВ 4

ЭЦВ 4-3-xx
ЭЦВ 4-6-xx
ЭЦВ 4-8-xx
ЭЦВ 4-10-xx

ЭЦВ 4-16-xx
ЭЦВ 4-20-xx



Напорный патрубок, выполненный из чугуна, со встроенным обратным клапаном



Фланец и адаптер из чугуна

3~400 В; 50 Гц	+1...+35 °С	≤100 г/м ³	Кабель 1,5 м	Гарантия 1 год

Характеристики:

Мощность: **0,9...7,5 кВт**

Напор: **до 85...260 м**

Производительность: **до 5,5...29,5 м³/час**

Внутренний диаметр скважины: **112 мм**

Особенности:

- трехфазный маслonaполненный двигатель;
- проточная часть и двигатель поставляются раздельно*;
- вал из нержавеющей стали;
- «плавающие» рабочие колеса центробежного типа из термопласта PPO/ПОМ;
- используется совместно с пультами или защитными устройствами.

* модели ЭЦВ 4-3-60, 4-3-80, 4-3-115, 4-6-87, 4-10-54 поставляются в собранном виде.

Маркировка ЭЦВ 4-8-75

- 4 - типоразмер, дюйм;
- 8 - номинальная объемная подача, м³/час;
- 75 - напор при номинальной подаче, м.

Таблица размеров

Модель	Артикул	L, мм	L1, мм	D, мм	DNM, дюйм
ЭЦВ 4-3-60	48074	895	552	102	1 ¼
ЭЦВ 4-3-80	52981	1042	679	102	1 ¼
ЭЦВ 4-3-115	17323	1358	925	102	1 ¼
ЭЦВ 4-6-87	53969	1622	1097	102	1 ½
ЭЦВ 4-6-114	16153	1877	1337	102	1 ½
ЭЦВ 4-6-140	30422	2215	1614	102	1 ½
ЭЦВ 4-6-189	26330	2759	2045	102	1 ½
ЭЦВ 4-8-75	61253	1545	979	102	2
ЭЦВ 4-8-110	91176	1992	1376	102	2
ЭЦВ 4-10-54	52425	1514	989	102	2
ЭЦВ 4-10-65	33102	1675	1135	102	2
ЭЦВ 4-10-73	28074	1836	1232	102	2
ЭЦВ 4-10-108	28270	2433	1719	102	2
ЭЦВ 4-16-77	96427	2495	1781	102	2
ЭЦВ 4-20-60	53456	2645	1931	102	2

Характеристики

Параметры	Значение
Электрическая сеть, В; Гц	3~, 400±10%; 50
Макс. глубина погружения под зеркало воды, м	70
Температура перекачиваемой жидкости, °С	+1 ... +35
Макс. содержание механических примесей, г/м ³	не более 100
Длина электрокабеля, м	1,5
Число пусков в час, не более	20
Класс изоляции	В
Степень защиты	IP68

Параметры	ЭЦВ 4-3-			ЭЦВ 4-8-	
	-60	-80	-115	-75	-110
Мощность, кВт	0,9	1,1	1,5	3,0	4,0
Макс. напор, м	85	107	170	101	150
Макс. производительность, м ³ /час (л/мин)	5,5 (92)			14,5 (242)	
Рабочий ток, А	2,8	3,0	4,6	7,8	12,4
Число и сечение жил электрокабеля, мм ²	4×1	4×1	4×1,0	4×2	4×2
Вес, кг	Проточная часть			6,1	9,9
	Электродвигатель			18,8	21,7

Параметры	ЭЦВ 4-6-	ЭЦВ 4-6-	ЭЦВ 4-6-	ЭЦВ 4-6-
	-87	-114	-140	-189
Мощность, кВт	2,2	3	4	7,5
Макс. напор, м	120	159	193	260
Макс. производительность, м ³ /час (л/мин)	11 (183)			
Рабочий ток, А	6,7	7,8	12,4	16,2
Число и сечение жил электрокабеля, мм ²	4×1,5	4×2,0	4×2,0	4×2,0
Вес, кг	Проточная часть			
	24,4	8,4	12,7	21,4
Электродвигатель				
		18,9	21,5	30,5

Параметры	ЭЦВ 4-10-	ЭЦВ 4-10-	ЭЦВ 4-10-	ЭЦВ 4-10-
	-54	-65	-73	-108
Мощность, кВт	2,2	3	4	5,5
Макс. напор, м	85	102	114	168
Макс. производительность, м ³ /час (л/мин)	16,5 (275)			
Рабочий ток, А	6,7	7,8	12,4	13,6
Число и сечение жил электрокабеля, мм ²	4×1,5	4×2,0	4×2,0	4×2,5
Вес, кг	Проточная часть			
	26,7	9,6	9,9	14,1
Электродвигатель				
		18,9	21,5	26,8

Параметры	ЭЦВ 4-16-	ЭЦВ 4-20-
	-77	-60
Мощность, кВт	7,5	7,5
Макс. напор, м	123	114
Макс. производительность, м ³ /час (л/мин)	24 (400)	29,5 (492)
Рабочий ток, А	16,2	16,2
Число и сечение жил электрокабеля, мм ²	4×2,5	4×2,5
Вес, кг	Проточная часть	
	13,7	14,2
Электродвигатель		
	30,5	30,5



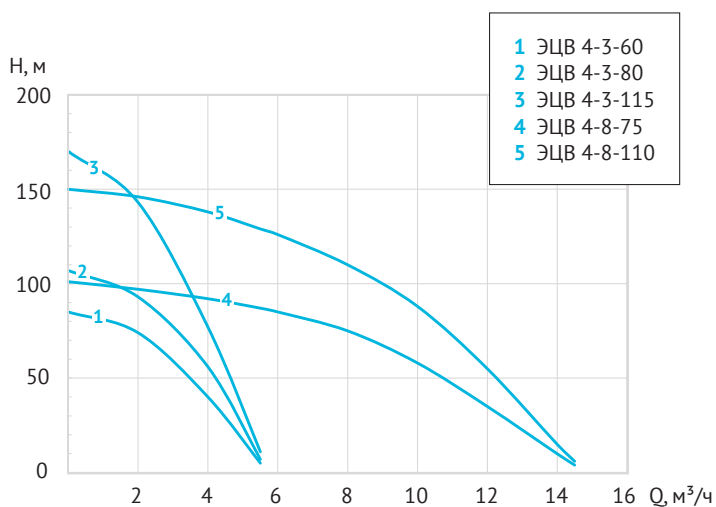
Скважинные погружные насосы 4"

ЭЦВ 4

Напорно-расходные характеристики

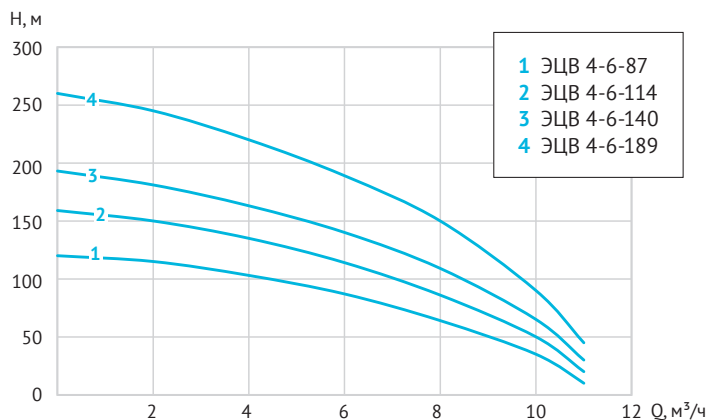
Модель	P, кВт	Производительность											
		Q, л/мин	0	8	17	25	33	42	50	58	67	83	92
ЭЦВ 4-3-60	0,9	Q, м³/ч	0	0,5	1	1,5	2	2,5	3	3,5	4	5	5,5
ЭЦВ 4-3-80	1,1	Напор (H), м	85	83	81	78	74	68	60	51	40	25	5
ЭЦВ 4-3-115	1,5		107	105	102	98	93	87	80	70	56	35	7
ЭЦВ 4-3-115	1,5		170	165	160	153	143	130	115	98	77	45	11

Модель	P, кВт	Производительность									
		Q, л/мин	0	33	67	100	133	167	200	233	242
ЭЦВ 4-8-75	3,0	Q, м³/ч	0	2	4	6	8	10	12	14	14,5
ЭЦВ 4-8-110	4,0	Напор (H), м	101	97	92	85	75	58	35	10	4
ЭЦВ 4-8-110	4,0		150	146	138	125	110	88	55	15	6



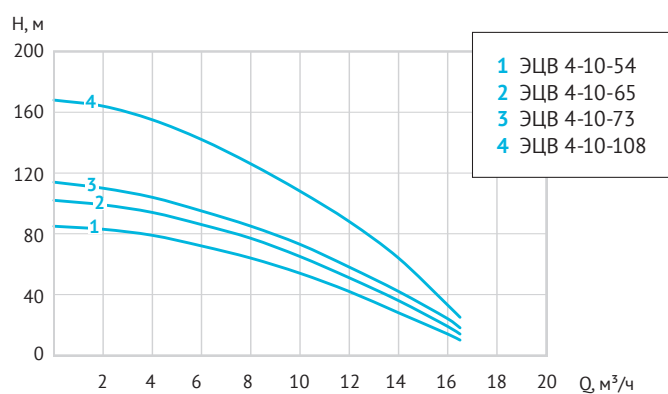
Напорно-расходные характеристики

Модель	P, кВт	Производительность								
		Q, л/мин	0	33	67	100	133	167	183	
ЭЦВ 4-6-87	2,2	Q, м³/час	0	2	4	6	8	10	11	
ЭЦВ 4-6-114	3	Напор (H), м	120	115	103	87	64	35	10	
ЭЦВ 4-6-140	4		159	150	135	114	86	50	20	
ЭЦВ 4-6-189	7,5		193	181	163	140	109	65	30	
ЭЦВ 4-6-189	7,5		260	245	220	189	150	90	45	



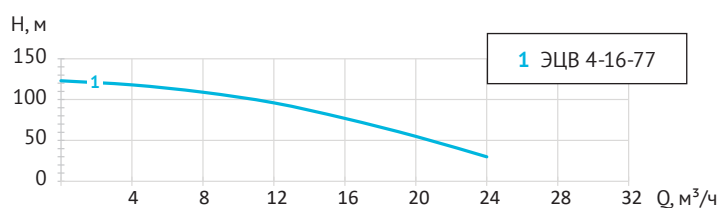
Напорно-расходные характеристики

Модель	P, кВт	Производительность											
		Q	л/мин	0	33	67	100	133	167	200	233	267	275
			м³/час	0	2	4	6	8	10	12	14	16	16,5
ЭЦВ 4-10-54	2,2		85	83	79	72	64	54	42	28	14	10	
ЭЦВ 4-10-65	3	Напор (H), м	102	99	94	86	77	65	51	36	19	14	
ЭЦВ 4-10-73	4		114	110	104	95	85	73	58	42	24	18	
ЭЦВ 4-10-108	5,5		168	164	155	142	126	108	88	64	33	25	



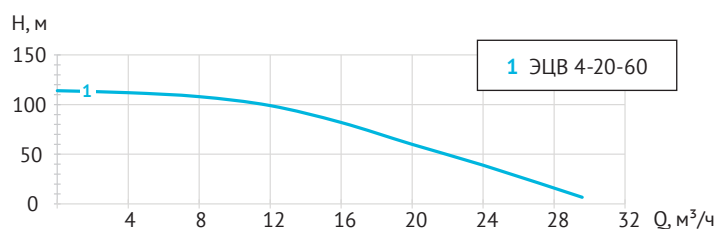
Напорно-расходные характеристики

Модель	P, кВт	Производительность								
		Q	л/мин	0	67	133	200	267	333	400
			м³/час	0	4	8	12	16	20	24
ЭЦВ 4-16-77	7,5	Напор (H), м	123	118	109	96	77	55	30	



Напорно-расходные характеристики

Модель	P, кВт	Производительность										
		Q	л/мин	0	67	133	200	267	333	400	467	492
			м³/час	0	4	8	12	16	20	24	28	29,5
ЭЦВ 4-20-60	7,5	Напор (H), м	114	112	108	99	82	60	39	16	7	



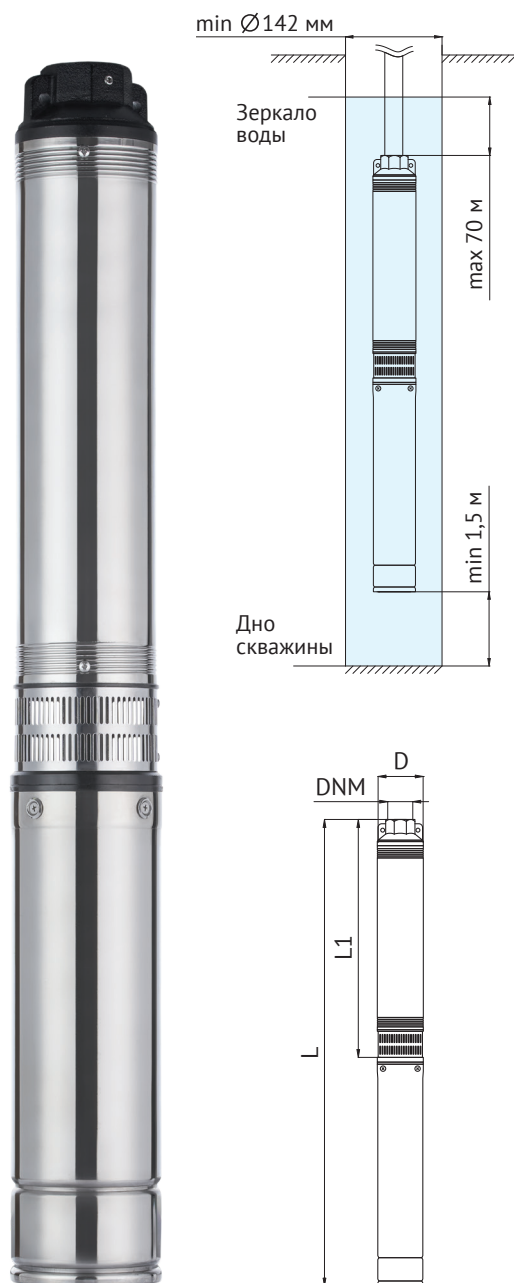


Скважинные погружные насосы 5"

ЭЦВ 5

ЭЦВ 5-7-xx
ЭЦВ 5-10-xx
ЭЦВ 5-15-xx

ЭЦВ 5-20-xx
ЭЦВ 5-30-xx



3~400 В; 50 Гц	+1...+35 °С	≤100 г/м ³	Кабель 2 м	Гарантия 1 год

Характеристики:

Мощность: **от 2,2 до 11 кВт**

Напор: **до 97...304 м**

Производительность: **до 11,8...43 м³/час**

Внутренний диаметр скважины: **142 мм**

Особенности:

- трехфазный маслонаполненный двигатель;
- проточная часть и двигатель поставляются отдельно;
- вал из нержавеющей стали;
- «плавающие» рабочие колеса центробежного типа из термопласта PPO;
- используется совместно с пультами или защитными устройствами.

Маркировка ЭЦВ 5-7-135:

- 5 - типоразмер, дюйм;
- 7 - номинальная объемная подача, м³/час;
- 135 - напор при номинальной подаче, м.

Таблица размеров

Модель	Артикул	L, мм	L1, мм	D, мм	DNM, дюйм
ЭЦВ 5-7-72	52737	978	575	131,2	2
ЭЦВ 5-7-99	68239	1166	678	131,2	2
ЭЦВ 5-7-135	79553	1346	818	131,2	2
ЭЦВ 5-7-180	70377	1588	990	131,2	2
ЭЦВ 5-7-225	16997	1884	1216	131,2	2
ЭЦВ 5-10-100	18059	1476	878	131,2	2
ЭЦВ 5-10-135	26769	1805	1137	131,2	2
ЭЦВ 5-10-185	43414	2195	1427	131,2	2
ЭЦВ 5-20-47	34498	1221	693	131,2	3
ЭЦВ 5-20-60	24138	1398	800	131,2	3
ЭЦВ 5-20-75	27122	1576	908	131,2	3
ЭЦВ 5-20-100	16097	1892	1174	131,2	3
ЭЦВ 5-20-127	16524	2157	1389	131,2	3
ЭЦВ 5-30-51	95744	1583	915	131,2	3
ЭЦВ 5-30-61	92693	1805	1087	131,2	3
ЭЦВ 5-30-67	80302	1915	1147	131,2	3



Напорный патрубок, выполненный из чугуна, со встроенным обратным клапаном



Фланец и адаптер из чугуна

Модель	Артикул	L, мм	L1, мм	D, мм	DNM, дюйм
ЭЦВ 5-10-51	10962	950	547	131,2	2
ЭЦВ 5-10-68	33471	1117	629	131,2	2
ЭЦВ 5-10-85	69269	1240	712	131,2	2
ЭЦВ 5-10-119	13874	1476	878	131,2	2
ЭЦВ 5-10-162	41803	1805	1137	131,2	2
ЭЦВ 5-15-46	79241	1104	616	131,2	2
ЭЦВ 5-15-61	62033	1234	706	131,2	2
ЭВЦ 5-15-81	24646	1439	841	131,2	2
ЭЦВ 5-15-100	65843	1699	1031	131,2	2
ЭЦВ 5-15-120	79761	1884	1166	131,2	2

Характеристики

Параметр	Значение
Электрическая сеть, В; Гц	3~, 400±10 %; 50
Макс. глубина погружения под зеркало воды, м	70
Температура перекачиваемой жидкости, °С	+1 ... +35
Макс. содержание механических примесей, г/м ³	не более 100
Длина электрокабеля, м	2
Число пусков в час, не более	20
Класс изоляции	F
Степень защиты	IP68

Параметры	Модель ЭЦВ 5-7-					
	-72	-99	-135	-180	-225	
Мощность, кВт	2,2	3,0	4,0	5,5	7,5	
Макс. напор, м	97	134	183	243	304	
Макс. производительность, м ³ /час (л/мин)	11,8 (197)					
Рабочий ток, А	6,5	7,3	9,2	12,4	18,5	
Число и сечение жил электрокабеля, мм ²	4×2	4×2	4×2	4×2,5	4×3	
Вес, кг	Проточная часть	8,8	11,0	16,0	19,5	22,0
	Электродвигатель	21,5	24,0	30,2	34,8	39,5

Параметры	Модель ЭЦВ 5-10-			
	-100	-135	-185	
Мощность, кВт	5,5	7,5	11,0	
Макс. напор, м	145	197	270	
Макс. производительность, м ³ /час (л/мин)	20 (333)			
Рабочий ток, А	12,4	18,5	26,0	
Число и сечение жил электрокабеля, мм ²	4×2,5	4×3	4×4	
Вес, кг	Проточная часть	16,4	21,2	27,8
	Электродвигатель	34,8	39,5	48,2



Скважинные погружные насосы 5"

ЭЦВ 5

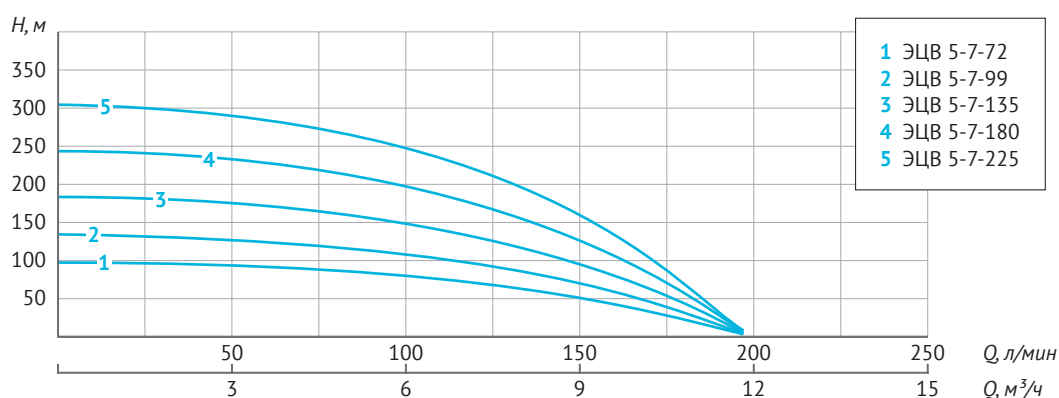
Параметры	ЭЦВ 5-10-	ЭЦВ 5-10-	ЭЦВ 5-10-	ЭЦВ 5-10-	ЭЦВ 5-10-	
	- 51	- 68	- 85	- 119	- 162	
Мощность, кВт	2,2	3	4	5,5	7,5	
Макс. напор, м	67	89	108	151	205	
Макс. производительность, м ³ /час (л/мин)	20 (333)					
Рабочий ток, А	6,5	7,3	9,2	12,4	18,5	
Число и сечение жил электрокабеля, мм ²	4×2,0	4×2,0	4×2,0	4×2,5	4×3,0	
Вес, кг	Проточная часть	9	9,5	11,2	14	18,2
	Электродвигатель	19,8	27,2	30,1	35,5	41,8

Параметры	ЭЦВ 5-15-	ЭЦВ 5-15-	ЭЦВ 5-15-	ЭЦВ 5-15-	ЭЦВ 5-15-	
	- 46	- 61	- 81	- 100	- 120	
Мощность, кВт	3	4	5,5	7,5	9,2	
Макс. напор, м	76	96	129	161	193	
Макс. производительность, м ³ /час (л/мин)	23 (383)					
Рабочий ток, А	7,3	9,2	12,4	18,5	20,8	
Число и сечение жил электрокабеля, мм ²	4×2,0	4×2,0	4×2,5	4×3,0	4×4,0	
Вес, кг	Проточная часть	7,6	12,9	14	16,1	17,9
	Электродвигатель	27,2	30,1	35,5	41,8	46,4

Параметры	Модель ЭЦВ 5-20-					ЭЦВ 5-30-			
	-47	-60	-73	-100	-127	-51	-61	-67	
Мощность, кВт	4	5,5	7,5	9,2	11,0	7,5	9,2	11,0	
Макс. напор, м	74	95	116	158	200	101	121	132	
Макс. производительность, м ³ /час (л/мин)	30 (500)					43 (717)			
Рабочий ток, А	9,2	12,4	18,5	20,8	26,0	18,5	20,8	26,0	
Число и сечение жил электрокабеля, мм ²	4×2	4×2,5	4×3	4×4	4×4	4×3	4×4	4×4	
Вес, кг	Проточная часть	10,7	14,7	16,4	20,0	23,8	14,9	16,8	17,8
	Электродвигатель	30,2	34,8	39,5	43,5	48,2	39,5	43,5	48,2

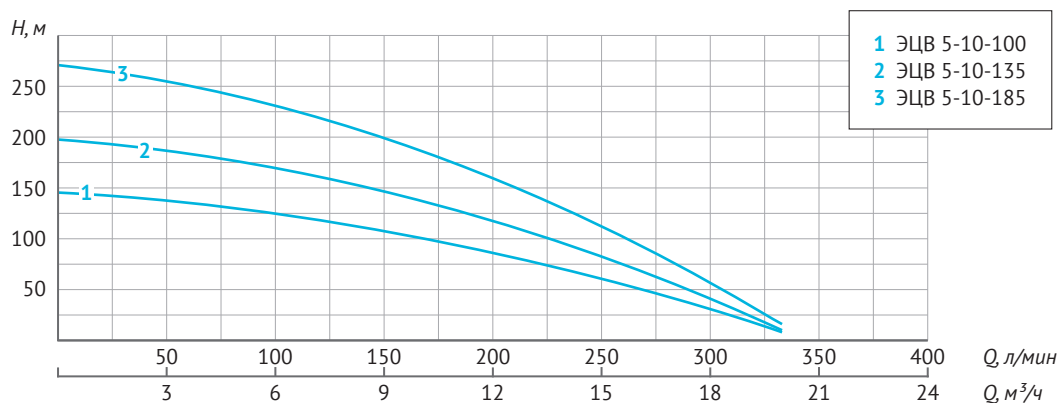
Напорно-расходные характеристики

Модель	P, кВт	Q	Напор (H), м								
			л/мин	0	33	67	100	117	133	167	197
			м ³ /час	0	2	4	6	7	8	10	11,8
ЭЦВ 5-7-72	2,2			97	95	91	80	72	61	37	3
ЭЦВ 5-7-99	3			134	130	125	110	99	84	51	4
ЭЦВ 5-7-135	4			183	178	170	150	135	115	70	5
ЭЦВ 5-7-180	5,5			243	237	227	200	180	153	93	7
ЭЦВ 5-7-225	7,5			304	296	283	250	225	192	117	8



Напорно-расходные характеристики

Модель	P, кВт	Q	Напор (H), м							
			л/мин	0	83	133	167	200	250	333
			м ³ /час	0	5	8	10	12	15	20
ЭЦВ 5-10-100	5,5			145	130	113	100	87	62	8
ЭЦВ 5-10-135	7,5			197	176	154	135	118	85	10
ЭЦВ 5-10-185	11			270	240	210	185	160	115	16



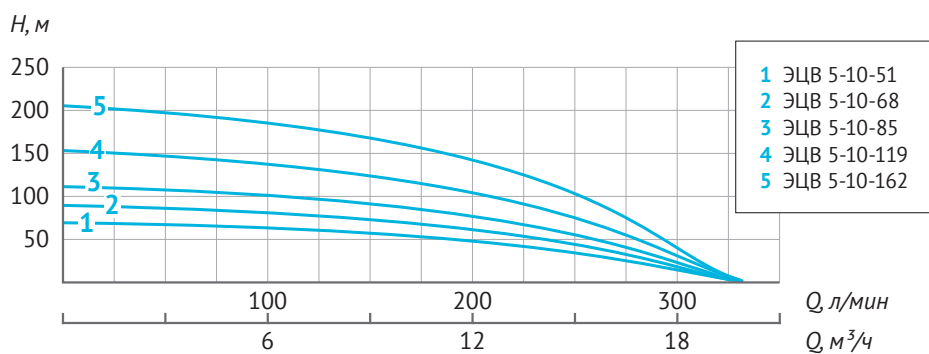


Скважинные погружные насосы 5"

ЭЦВ 5

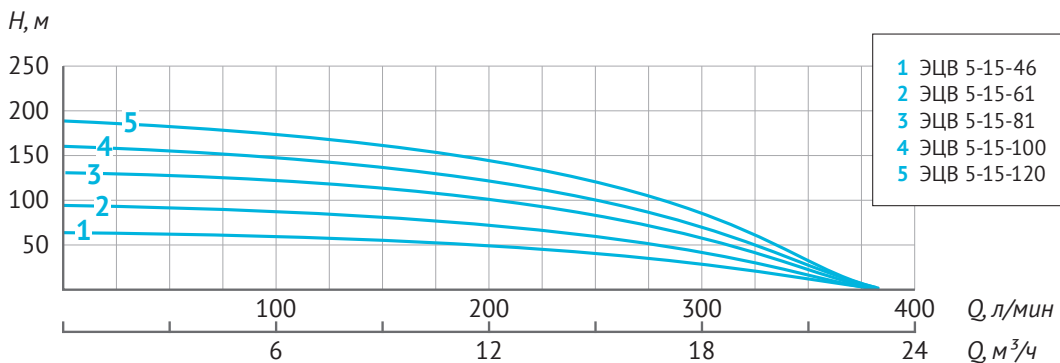
Напорно-расходные характеристики

Модель	P, кВт	Q	Напор (H), м							
			л/мин	0	83	133	167	200	250	333
			м ³ /час	0	5	8	10	12	15	20
ЭЦВ 5-10-51	2,2			67	62	55	51	44	30	2
ЭЦВ 5-10-68	3			89	83	73	68	59	40	3
ЭЦВ 5-10-85	4			108	104	92	85	73	50	4
ЭЦВ 5-10-119	5,5			151	145	129	119	102	69	5
ЭЦВ 5-10-162	7,5			205	197	175	162	139	94	6



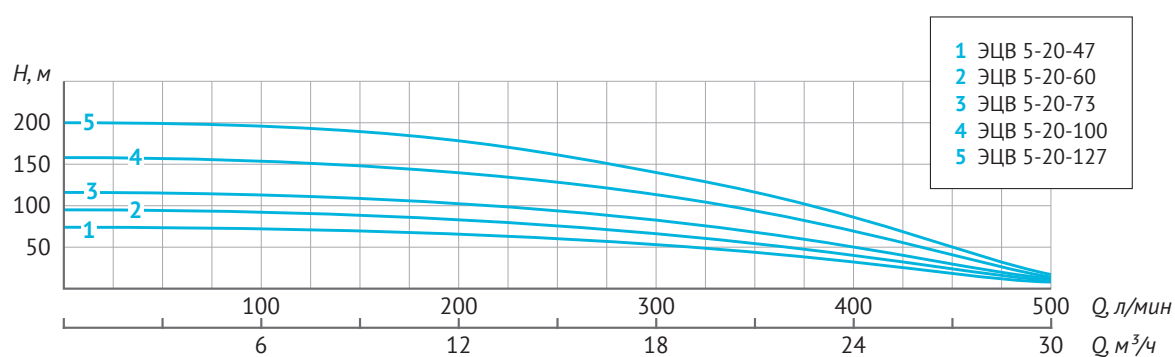
Напорно-расходные характеристики

Модель	P, кВт	Q	Напор (H), м							
			л/мин	0	133	200	250	283	317	383
			м ³ /час	0	8	12	15	17	19	23
ЭЦВ 5-15-46	3			76	67	57	46	39	28	3
ЭЦВ 5-15-61	4			96	87	73	61	50	36	4
ЭВЦ 5-15-81	5,5			129	115	98	81	66	48	5
ЭЦВ 5-15-100	7,5			161	144	122	100	83	60	6
ЭЦВ 5-15-120	9,2			193	173	147	120	99	72	7



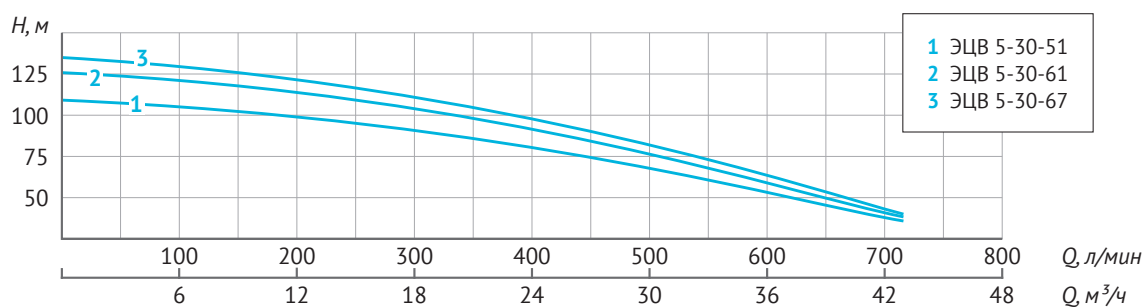
Напорно-расходные характеристики

Модель	P, кВт	Q	Напор (H), м							
			л/мин	0	133	300	333	417	467	500
			м ³ /час	0	8	18	20	25	28	30
ЭЦВ 5-20-47	4			74	72	53	47	29	14	8
ЭЦВ 5-20-60	5,5			95	93	68	60	37	17	10
ЭЦВ 5-20-73	7,5			116	113	83	73	45	21	12
ЭЦВ 5-20-100	9,2			158	155	113	100	61	29	14
ЭЦВ 5-20-127	11			200	196	143	127	78	37	17



Напорно-расходные характеристики

Модель	P, кВт	Q	Напор (H), м						
			л/мин	0	250	333	500	583	716
			м ³ /час	0	15	20	30	35	43
ЭЦВ 5-30-51	7,5			101	86	76	51	38	13
ЭЦВ 5-30-61	9,2			121	103	91	61	45	16
ЭЦВ 5-30-67	11			132	112	99	67	49	18



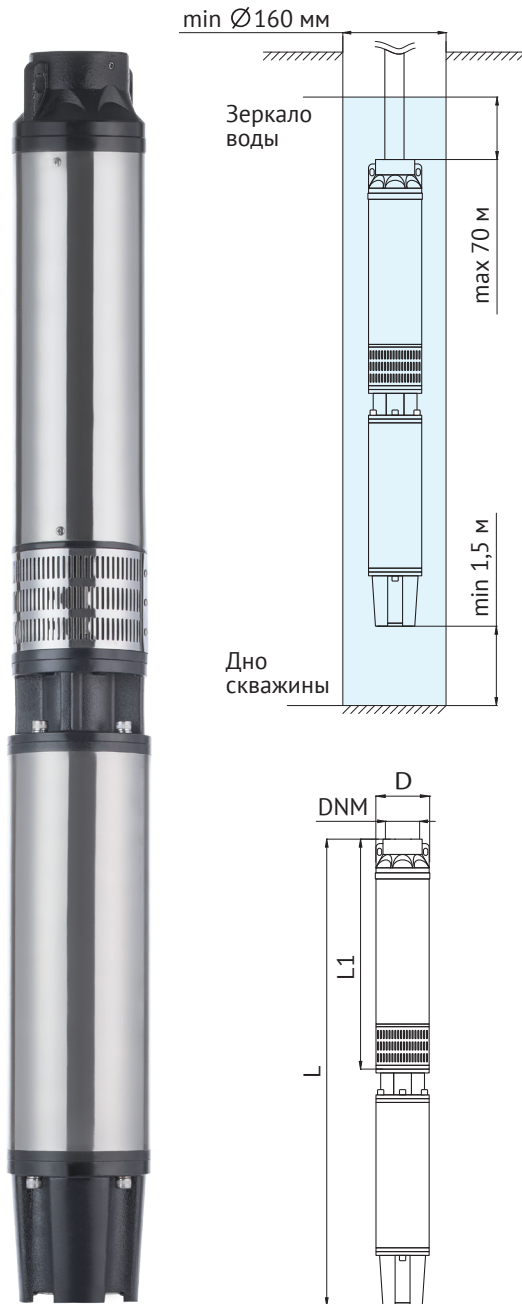


Скважинные погружные насосы 6"

ЭЦВ 6

ЭЦВ 6-12-xx
ЭЦВ 6-18-xx

ЭЦВ 6-27-xx
ЭЦВ 6-36-xx



Коннектор и фланец двигателя из чугуна



Напорный патрубок, выполненный из чугуна, со встроенным обратным клапаном

3-400 В; 50 Гц	+1...+35 °С	≤100 г/м ³	Кабель 2 м	Гарантия 1 год

Характеристики:

Мощность: **от 3 до 22 кВт**

Напор: **до 71...325 м**

Производительность: **до 24...55 м³/час**

Внутренний диаметр скважины: **160 мм**

Особенности:

- трехфазный маслонаполненный двигатель;
- проточная часть и двигатель поставляются раздельно;
- вал из нержавеющей стали;
- «плавающие» рабочие колеса центробежного типа из термопласта PPO;
- используется совместно с пультами или защитными устройствами.

Маркировка ЭЦВ 6-18-94:

- 6 - типоразмер, дюйм;
- 18 - номинальная объемная подача, м³/час;
- 94 - напор при номинальной подаче, м.

Таблица размеров

Модель	Артикул	L, мм	L1, мм	D, мм	DNM, дюйм
ЭЦВ 6-12-58	92614	1207	574	148	3
ЭЦВ 6-12-82	90358	1317	654	148	3
ЭЦВ 6-12-105	52876	1432	734	148	3
ЭЦВ 6-12-140	30254	1604	855	148	3
ЭЦВ 6-12-175	96668	1776	1018	148	3
ЭЦВ 6-12-199	30510	1897	1099	148	3
ЭЦВ 6-12-234	87963	2057	1219	148	3
ЭЦВ 6-18-52	10613	1271	608	148	3
ЭЦВ 6-18-72	13374	1400	702	148	3
ЭЦВ 6-18-94	42126	1543	795	148	3
ЭЦВ 6-18-112	21422	1647	889	148	3
ЭЦВ 6-18-134	97861	1781	983	148	3
ЭЦВ 6-18-153	81025	1958	1120	148	3
ЭЦВ 6-18-181	52072	2159	1161	148	3
ЭЦВ 6-18-223	52221	2426	1448	148	3
ЭЦВ 6-27-48	86939	1393	695	148	3
ЭЦВ 6-27-64	57789	1549	801	148	3
ЭЦВ 6-27-80	15506	1666	908	148	3
ЭЦВ 6-27-96	30201	1857	1059	148	3
ЭЦВ 6-27-104	55846	1950	1112	148	3
ЭЦВ 6-27-120	77038	2117	1219	148	3
ЭЦВ 6-27-152	22962	2411	1433	148	3
ЭЦВ 6-27-176	43687	2655	1592	148	3
ЭЦВ 6-36-58	23489	1655	907	148	3
ЭЦВ 6-36-68	52919	1763	1005	148	3
ЭЦВ 6-36-78	24547	1901	1103	148	3
ЭЦВ 6-36-97	25473	2137	1299	148	3
ЭЦВ 6-36-107	80003	2295	1397	148	3
ЭЦВ 6-36-136	92204	2668	1690	148	3
ЭЦВ 6-36-156	70165	2949	1886	148	3

Характеристики

Параметры	Значение
Электрическая сеть, В; Гц	3~, 400±10 %; 50
Макс. глубина погружения под зеркало воды, м	70
Температура перекачиваемой жидкости, °С	+1 ... +35
Макс. содержание механических примесей, г/м ³	не более 100
Длина электрокабеля, м	2
Число пусков в час, не более	20
Класс изоляции	F
Степень защиты	IP68

Параметры	Модель ЭЦВ 6-12-							
	-58	-82	-105	-140	-175	-199	-234	
Мощность, кВт	3,0	4,0	5,5	7,5	9,2	11,0	13,0	
Макс. напор, м	78	109	140	187	234	265	312	
Макс. производительность, м ³ /час (л/мин)	24,4 (407)							
Рабочий ток, А	7,8	10,5	14,0	18,5	22,0	26,0	30,0	
Число и сечение жил электрокабеля, мм ²	4×2,5	4×2,5	4×2,5	4×3	4×4	4×4	4×6	
Вес, кг	Проточная часть	14,8	16,5	19,1	21,8	25,2	25,9	29,3
	Электродвигатель	42,5	46,0	49,8	55,0	58,5	61,2	65,5

Параметры	Модель ЭЦВ 6-18-								
	-52	-72	-94	-112	-134	-153	-181	-223	
Мощность, кВт	4,0	5,5	7,5	9,2	11,0	13,0	15,0	18,5	
Макс. напор, м	71	100	127	155	184	212	254	310	
Макс. производительность, м ³ /час (л/мин)	33 (550)								
Рабочий ток, А	10,5	14,0	18,5	22,0	26,0	30,0	34,0	43,0	
Число и сечение жил электрокабеля, мм ²	4×2,5	4×2,5	4×3	4×4	4×4	4×6	4×6	4×6	4×6
Вес, кг	Проточная часть	15,4	17,3	19,8	21,5	23,5	26,4	29,8	33,7
	Электродвигатель	46,0	49,8	55,0	58,5	61,2	65,5	71,7	79,2

Параметры	Модель ЭЦВ 6-27-								
	-48	-64	-80	-96	-104	-120	-152	-176	
Мощность, кВт	5,5	7,5	9,2	11,0	13,0	15,0	18,5	22,0	
Макс. напор, м	89	118	148	177	192	222	281	325	
Макс. производительность, м ³ /час (л/мин)	38,8 (647)								
Рабочий ток, А	14,0	18,5	22,0	26,0	30,0	34,0	43,0	49,0	
Число и сечение жил электрокабеля, мм ²	4×2,5	4×3	4×4	4×4	4×6	4×6	4×6	4×6	4×6
Вес, кг	Проточная часть	16,9	21,7	23,7	24,5	25,5	28,8	32,1	34,6
	Электродвигатель	49,8	55,0	58,5	61,2	65,5	71,7	79,2	91,3

Параметры	Модель ЭЦВ 6-36-							
	-58	-68	-78	-97	-107	-136	-156	
Мощность, кВт	7,5	9,2	11,0	13,0	15,0	18,5	22,0	
Макс. напор, м	96	112	128	160	176	224	256	
Макс. производительность, м ³ /час (л/мин)	55 (917)							
Рабочий ток, А	18,5	22,0	26,0	30,0	34,0	43,0	49,0	
Число и сечение жил электрокабеля, мм ²	4×3	4×4	4×4	4×6	4×6	4×6	4×6	4×6
Вес, кг	Проточная часть	21,2	24,4	25,7	30,4	33,0	38,0	41,8
	Электродвигатель	55,0	58,5	61,2	65,5	71,7	79,2	91,3

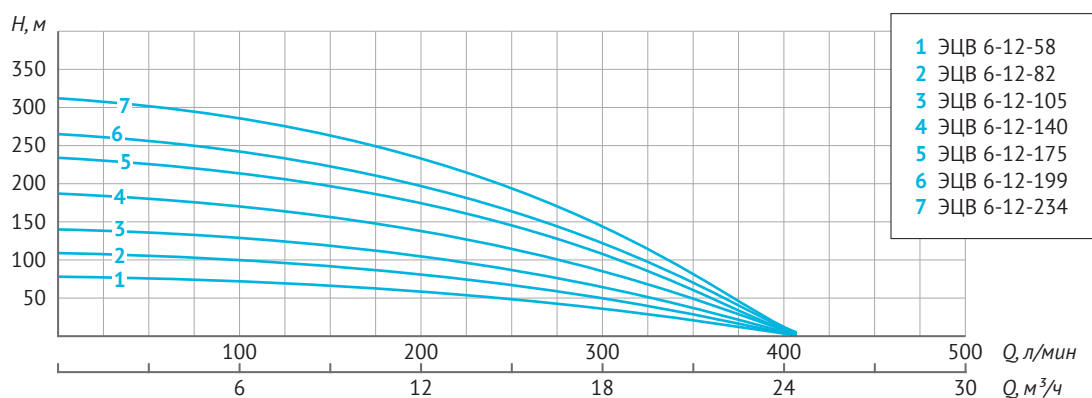


Скважинные погружные насосы 6"

ЭЦВ 6

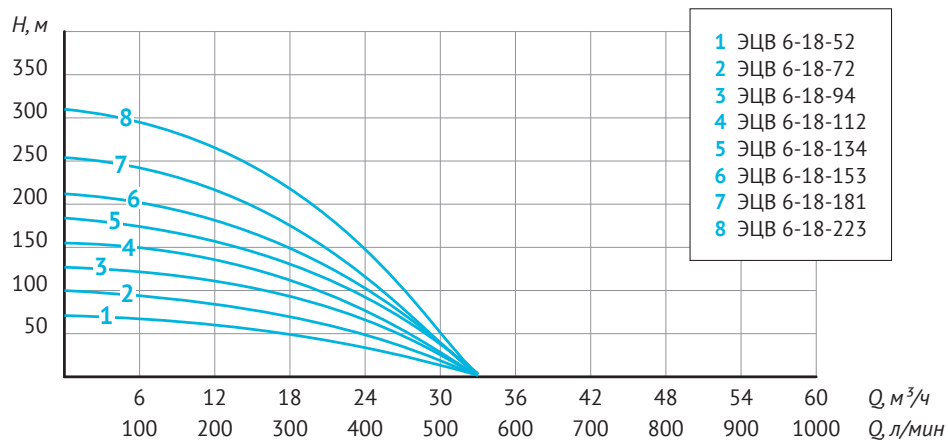
Напорно-расходные характеристики

Модель	P, кВт	Q	Напор (H), м										
			л/мин	0	83	133	167	200	233	267	300	333	407
			м ³ /час	0	5	8	10	12	14	16	18	20	24,4
ЭЦВ 6-12-58	3,0			78	73	67	63	58	53	45	36	25	1
ЭЦВ 6-12-82	4,0			109	102	94	88	82	74	63	51	35	1
ЭЦВ 6-12-105	5,5			140	131	121	113	105	95	81	65	45	2
ЭЦВ 6-12-140	7,5			187	175	162	151	140	127	108	87	60	3
ЭЦВ 6-12-175	9,2			234	219	202	189	175	159	135	109	75	3
ЭЦВ 6-12-199	11,0			265	248	229	214	199	180	153	124	85	4
ЭЦВ 6-12-234	13,0			312	292	270	252	234	212	180	146	100	5



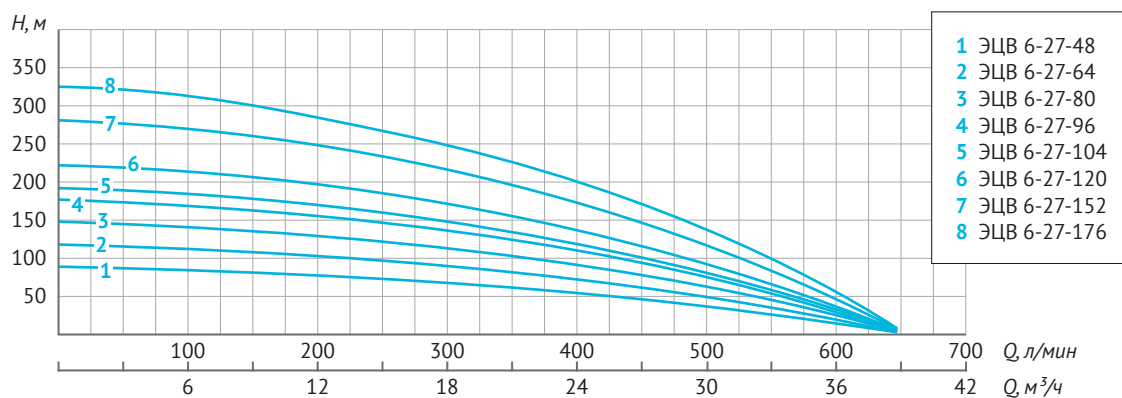
Напорно-расходные характеристики

Модель	P, кВт	Q	Напор (H), м										
			л/мин	0	83	167	250	300	333	415	467	500	550
			м ³ /час	0	5	10	15	18	20	25	28	30	33
ЭЦВ 6-18-52	4,0			71	69	63	57	52	46	32	21	13	2
ЭЦВ 6-18-72	5,5			100	96	88	80	72	66	46	30	18	2
ЭЦВ 6-18-94	7,5			127	123	114	103	94	82	61	41	28	2
ЭЦВ 6-18-112	9,2			155	152	138	130	112	103	73	46	30	2
ЭЦВ 6-18-134	11,0			184	177	163	148	134	122	84	52	39	3
ЭЦВ 6-18-153	13,0			212	204	188	170	153	138	91	60	39	3
ЭЦВ 6-18-181	15,0			254	244	225	196	181	153	101	72	43	3
ЭЦВ 6-18-223	18,5			310	300	275	248	223	201	134	88	48	4



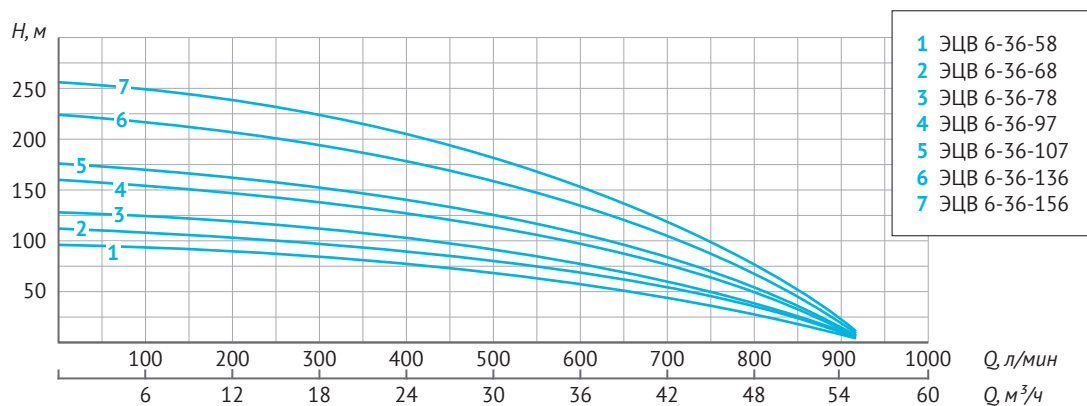
Напорно-расходные характеристики

Модель	P, кВт	Q	Напор (H), м									
			л/мин	0	83	167	250	333	417	450	500	583
		м ³ /час	0	5	10	15	20	25	27	30	35	38,8
ЭЦВ 6-27-48	5,5		89	88	81	71	64	54	48	39	20	3
ЭЦВ 6-27-64	7,5		118	116	109	94	85	72	64	52	26	3
ЭЦВ 6-27-80	9,2		148	146	136	118	107	90	80	65	33	4
ЭЦВ 6-27-96	11,0		177	174	163	141	128	108	96	78	39	4
ЭЦВ 6-27-104	13,0		192	189	177	153	139	117	104	84	43	5
ЭЦВ 6-27-120	15,0		222	219	204	177	160	135	120	97	49	6
ЭЦВ 6-27-152	18,5		281	277	258	224	203	171	152	123	63	7
ЭЦВ 6-27-176	22,0		325	321	299	259	235	198	176	142	73	8



Напорно-расходные характеристики

Модель	P, кВт	Q	Напор (H), м									
			л/мин	0	100	200	300	400	500	600	700	800
		м ³ /час	0	6	12	18	24	30	36	42	48	55
ЭЦВ 6-36-58	7,5		96	94	89	83	76	67	58	46	30	4
ЭЦВ 6-36-68	9,2		112	110	104	97	89	79	68	54	36	5
ЭЦВ 6-36-78	11,0		128	125	118	110	102	90	78	61	41	6
ЭЦВ 6-36-97	13,0		160	157	148	138	127	112	97	77	51	6
ЭЦВ 6-36-107	15,0		176	172	163	152	140	123	107	84	56	7
ЭЦВ 6-36-136	18,5		224	219	207	193	178	157	136	107	71	9
ЭЦВ 6-36-156	22,0		256	251	237	221	204	180	156	123	81	11









Вертикальные многоступенчатые насосы

MVN

MVN 1 MVN 8
MVN 2 MVN 12
MVN 4 MVN 20



 3~230/400В; 50 Гц  -15...+120 °С  +1...+40 °С  Гарантия 2 года

MVN - центробежный вертикальный насос, состоящий из многоступенчатой проточной части и трехфазного двигателя с воздушным охлаждением. Насосы поставляются с различным количеством ступеней для обеспечения требуемого расхода и напора.

Характеристики:

Мощность: **от 0,37 до 11 кВт**
Номинальная подача: **до 1...20 м³/час**
Номинальный напор: **до 22...198 м**
Фланцевое соединение: **DN25...DN50 мм**

Материалы:

Корпус насоса	нерж. сталь
Ступень насоса	нерж. сталь
Вал	нерж. сталь
Торцевое уплотнение	SiC/SiC/FPM

Области применения:

Водоснабжение и повышение давления:

- подача воды на станции водоснабжения и водораспределения;
- перекачивание жидкости в системах холодного и горячего водоснабжения;
- повышение давления в магистральном трубопроводе высотных зданий;
- рыбное хозяйство.

Инженерные системы:

- системы отопления и централизованного теплоснабжения;
- системы охлаждения;
- моечные установки;
- подпитка котлов и отвод конденсата;
- установки пожаротушения;
- перекачивание жидкости в различных тех. процессах;
- установки повышения давления.

Водоподготовка и орошение:

- подача воды в системы фильтрации, обратного осмоса, дистилляции, умягчения, деминерализации;
- оросительные и дождевальные установки.

Маркировка MVN 8-6:

- 8 - номинальная объемная подача, м³/час;
- 6 - число ступеней

Технические характеристики

Параметр	Значение
Электрическая сеть, В; Гц	3 ~ 230/400 3 ~ 400 50
Класс энергоэффективности	IE2
Номинальная частота вращения, об/мин	2800...2930
Класс нагревостойкости изоляции	F
Степень защиты	IP55
Режим работы	S1
Тип жидкости	Чистые, легкоподвижные, неагрессивные, маловязкие, невзрывоопасные, негорючие, не содержащие твердых и волокнистых включений, химически инертные к материалам насоса
Температура перекачиваемой жидкости, °С	-15...+120
Температура окружающей среды, °С	+1...+40
Максимальное рабочее давление, бар	25

Модель	Напряжение, В	Мощность, кВт	Ток, А	Номинальная подача, м ³ /час	Номинальный напор, м	Фланцевое соединение
MVH 1-4		0,37	1.7/1	1	22	
MVH 1-8		0,55	2.4/1.4	1	40	
MVH 2-7		0,75	3.2/1.8	2	52	
MVH 2-11		1,1	4.5/2.6	2	82	DN25
MVH 2-15	3 ~ 230/400	1,5	5.9/3.5	2	112	
MVH 2-22		2,2	8.4/4.9	2	165	
MVH 2-26		3	11/6.3	2	198	
MVH 4-4		0,75	3.2/1.8	4	32	
MVH 4-8		1,5	5.9/3.5	4	64	
MVH 4-12		2,2	8.4/4.9	4	95	DN32
MVH 4-16		3	11/6.3	4	129	
MVH 4-22		4	14.5/8.2	4	178	
MVH 8-4		1,5	5.9/3.5	8	36	
MVH 8-6		2,2	8.4/4.9	8	54	
MVH 8-8		3	11/6.3	8	73	DN40
MVH 8-12		4	14.5/8.2	8	111	
MVH 8-16	3 ~ 400	5,5	11	8	148	
MVH 8-20		7,5	15	8	186	
MVH 12-5	3 ~ 230/400	3	11/6.3	12	50	
MVH 12-8		5,5	11	12	80	
MVH 12-9	3 ~ 400	5,5	11	12	91	
MVH 12-12		7,5	15	12	121	DN50
MVH 12-18		11	21	12	183	
MVH 20-3	3 ~ 230/400	4	14.5/8.2	20	35	
MVH 20-5	3 ~ 400	5,5	11	20	58	



Вертикальные многоступенчатые насосы



VM

VM 2 VM 8
VM 4 VM 12
VM 6



Новинка 2024 года



3~230/400 В;
50 Гц



0...+70 °С



-15...+40 °С



Гарантия
2 года

VM - центробежные вертикальные многоступенчатые насосы, предназначенные для перекачивания чистой воды и неагрессивных жидкостей, состоящие из многоступенчатой проточной части, с последовательным расположением рабочих колес на одном валу, и трехфазного двигателя с воздушным охлаждением.

Патрубки насосов с овальными фланцами и расположены на одной стороне корпуса: входной патрубок находится в нижней части, выходной – в верхней. Для подключения к системе предусмотрены ответные овальные фланцы с резьбой из комплекта поставки.

Характеристики:

Мощность: **от 0,75 до 4 кВт**

Номинальная подача: **до 2...12 м³/ч**

Номинальный напор: **до 21...89 м**

Резьбовое соединение: **G1" x G1", G1¼" x G1¼",
G1½" x G1¼"**

Материалы:

Корпус насоса	нерж. сталь
Рабочее колесо	пластик
Вал	нерж. сталь
Торцевое уплотнение	керамика-графит

Области применения:

- системы водоснабжения для жилых и коммерческих объектов;
- системы повышения давления для водопроводных сетей;
- моечные установки и промышленные системы;
- технологические процессы на производстве;
- системы орошения и сельскохозяйственные установки;
- фонтаны и декоративные водные сооружения.

Маркировка VM 2-4:

- 2 – номинальная объемная подача, м³/ч;
- 4 – количество ступеней

Технические характеристики

Параметр	Значение
Электрическая сеть, В; Гц	3~230/400, 50
Номинальная частота вращения, об/мин	2850
Класс нагревостойкости изоляции	B
Степень защиты	IP44
Режим работы	S1
Тип жидкости	Чистые, легкоподвижные, неагрессивные, маловязкие, невзрывоопасные, негорючие, не содержащие твердых и волокнистых включений, химически инертные к материалам насоса
Температура перекачиваемой жидкости, °С	0...+70
Температура окружающей среды, °С	-15...+40
Максимальное рабочее давление, бар	10

<i>Модель</i>	<i>Напряжение сети, В</i>	<i>Мощность, кВт</i>	<i>Рабочий ток, А</i>	<i>Номинальная подача, м³/час</i>	<i>Номинальный напор, м</i>	<i>Присоединительный размер патрубков (входной x выходной), дюйм</i>
VM 2-4	3~230/400	0,75	3,2/1,8	2	30	1" x 1"
VM 2-5	3~230/400	1,0	4,0/2,3	2	38	1" x 1"
VM 2-7	3~230/400	1,1	4,6/2,6	2	55	1" x 1"
VM 2-8	3~230/400	1,5	6,02/3,4	2	68	1" x 1"
VM 2-9	3~230/400	1,5	6,02/3,4	2	75	1" x 1"
VM 2-11	3~230/400	2,2	8,68/4,9	2	89	1" x 1"
VM 4-5	3~230/400	1,5	6,02/3,4	4	42	1" x 1"
VM 4-7	3~230/400	2,2	8,68/4,9	4	59	1" x 1"
VM 4-8	3~230/400	2,2	8,68/4,9	4	67	1" x 1"
VM 6-5	3~230/400	2,2	8,68/4,9	6	41	1¼" x 1¼"
VM 6-7	3~230/400	3,0	11,15/6,3	6	57	1¼" x 1¼"
VM 6-8	3~230/400	3,0	11,15/6,3	6	64	1¼" x 1¼"
VM 8-3	3~230/400	1,5	6,02/3,4	8	21	1½" x 1¼"
VM 8-5	3~230/400	2,2	8,68/4,9	8	39	1½" x 1¼"
VM 8-6	3~230/400	3,0	11,15/6,3	8	47	1½" x 1¼"
VM 12-3	3~230/400	1,5	6,02/3,4	12	23	1½" x 1¼"
VM 12-5	3~230/400	3,0	11,15/6,3	12	38	1½" x 1¼"
VM 12-6	3~230/400	4,0	14,33/8,1	12	46	1½" x 1¼"



Вертикальные одноступенчатые насосы

SVH

SVH 32 SVH 65
SVH 40 SVH 80
SVH 50 SVH 100



Новинка 2025 года



3~230/400 В; -15...+105 °С
3~400/690 В;
50 Гц



-15...+40 °С



Гарантия
2 года

SVH - центробежный вертикальный насос с одноступенчатой проточной частью. Конструкция насосов позволяет подключать их к трубопроводу, ось которого соосна с патрубками, с помощью фланцев. Патрубки насоса имеют одинаковый диаметр и расположены на одной линии (in-line), что упрощает установку в систему.

Характеристики:

Мощность: **от 1,1 до 30 кВт**

Номинальная подача: **до 8...130 м³/час**

Номинальный напор: **до 9...81 м**

Фланцевое соединение: **DN32...DN100 мм**

Материалы:

Корпус насоса	чугун
Рабочее колесо	чугун
Вал	нерж. сталь
Торцевое уплотнение	Carbon/SiC/FPM

Технические характеристики

Параметр	Значение
Электрическая сеть, В; Гц	3~230/400 3~400/690 50
Класс энергоэффективности	IE2
Номинальная частота вращения, об/мин	2850
Класс нагревостойкости изоляции	F
Степень защиты	IP55
Режим работы	S1
Тип жидкости	Чистые, легкоподвижные, неагрессивные, маловязкие, невзрывоопасные, негорючие, не содержащие твердых и волокнистых включений, химически инертные к материалам насоса
Температура перекачиваемой жидкости, °С	-15...+105
Температура окружающей среды, °С	-15...+40
Максимальное рабочее давление, бар	16

Области применения:

- системы циркуляции горячей и холодной воды в жилых, коммерческих и промышленных объектах;
- системы отопления и кондиционирования воздуха;
- системы подачи воды в котлы для отопления;
- промышленные установки для циркуляции воды, перекачивания охлаждающих жидкостей и других жидких сред;
- установки для охлаждения и вентиляции в промышленных и коммерческих объектах;
- системах водяного охлаждения в тепловых станциях и других технических объектах;
- системах полива и орошения сельскохозяйственных культур.

Маркировка SVH40-20-2,2/2:

- 40 - условный проход (DN), мм;
- 20 - номинальный напор, м
- 2,2 - мощность, кВт;
- 2 - число полюсов

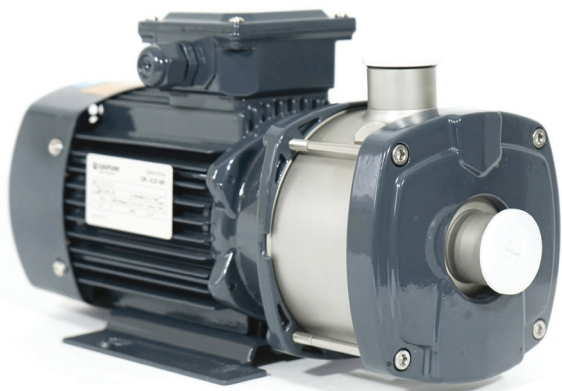
Модель	Электрическая сеть, В	Мощность, кВт	Рабочий ток, А	Номинальная подача, м ³ /ч	Номинальный напор, м	Фланцевое соединение
SVH 32-18-1,1/2	3-230/400	1,1	4,13/2,37	8	18	DN32
SVH 32-21-1,5/2	3-230/400	1,5	5,51/3,17	12,5	21	DN32
SVH 32-26-2,2/2	3-230/400	2,2	7,81/4,49	12,5	26	DN32
SVH 32-33-3/2	3-230/400	3	10,2/5,88	12,5	33	DN32
SVH 32-40-4/2	3-230/400	4	13,3/7,65	12,5	40	DN32
SVH 32-50-5,5/2	3-400/690	5,5	10,6/6,15	12,5	50	DN32
SVH 40-16-1,1/2	3-230/400	1,1	4,13/2,37	12,5	16	DN40
SVH 40-21-1,5/2	3-230/400	1,5	5,51/3,17	12,5	21	DN40
SVH 40-20-2,2/2	3-230/400	2,2	7,81/4,49	20	20	DN40
SVH 40-26-3/2	3-230/400	3	10,2/5,88	20	26	DN40
SVH 40-30-4/2	3-230/400	4	13,3/7,65	25	30	DN40
SVH 40-36-5,5/2	3-400/690	5,5	10,6/6,15	25	36	DN40
SVH 40-48-7,5/2	3-400/690	7,5	14/8,09	25	48	DN40
SVH 50-12-1,1/2	3-230/400	1,1	4,13/2,37	16	12	DN50
SVH 50-15-1,5/2	3-230/400	1,5	5,51/3,17	20	15	DN50
SVH 50-18-2,2/2	3-230/400	2,2	7,81/4,49	25	18	DN50
SVH 50-24-3/2	3-230/400	3	10,2/5,88	25	24	DN50
SVH 50-28-4/2	3-230/400	4	13,3/7,65	30	28	DN50
SVH 50-32-3/2	3-230/400	3	10,2/5,88	12,5	32	DN50
SVH 50-39-4/2	3-230/400	4	13,3/7,65	12,5	39	DN50
SVH 50-35-5,5/2	3-400/690	5,5	10,6/6,15	30	35	DN50
SVH 50-40-7,5/2	3-400/690	7,5	14/8,09	35	40	DN50
SVH 50-49-5,5/2	3-400/690	5,5	10,6/6,15	12,5	49	DN50
SVH 50-50-11/2	3-400/690	11	20/11,6	40	50	DN50
SVH 50-59-7,5/2	3-400/690	7,5	14/8,09	12,5	59	DN50
SVH 50-60-15/2	3-400/690	15	26,9/15,6	50	60	DN50
SVH 50-70-18,5/2	3-400/690	18,5	33/19,1	50	70	DN50
SVH 50-80-11/2	3-400/690	11	20/11,6	12,5	80	DN50
SVH 50-81-22/2	3-400/690	22	39,5/22,9	50	81	DN50
SVH 65-15-2,2/2	3-230/400	2,2	7,81/4,49	30	15	DN65
SVH 65-20-3/2	3-230/400	3	10,2/5,88	30	20	DN65
SVH 65-22-4/2	3-230/400	4	13,3/7,65	40	22	DN65
SVH 65-30-5,5/2	3-400/690	5,5	10,6/6,15	40	30	DN65
SVH 65-34-7,5/2	3-400/690	7,5	14/8,09	50	34	DN65
SVH 65-37-5,5/2	3-400/690	5,5	10,6/6,15	25	37	DN65
SVH 65-41-11/2	3-400/690	11	20/11,6	50	41	DN65
SVH 65-48-7,5/2	3-400/690	7,5	14/8,09	25	48	DN65
SVH 65-51-15/2	3-400/690	15	26,9/15,6	50	51	DN65
SVH 65-61-18,5/2	3-400/690	18,5	33/19,1	50	61	DN65
SVH 65-68-22/2	3-400/690	22	39,5/22,9	50	68	DN65
SVH 65-85-30/2	3-400/690	30	53,5/31	50	85	DN65
SVH 80-13-3/2	3-230/400	3	10,2/5,88	50	13	DN80
SVH 80-18-4/2	3-230/400	4	13,3/7,65	50	18	DN80
SVH 80-23-5,5/2	3-400/690	5,5	10,6/6,15	50	23	DN80
SVH 80-29-7,5/2	3-400/690	7,5	14/8,09	50	29	DN80
SVH 80-41-11/2	3-400/690	11	20/11,6	50	41	DN80
SVH 80-38-15/2	3-400/690	15	26,9/15,6	80	38	DN80
SVH 80-32-11/2	3-400/690	11	20/11,6	70	32	DN80
SVH 80-47-18,5/2	3-400/690	18,5	33/19,1	80	47	DN80
SVH 80-48-15/2	3-400/690	15	26,9/15,6	50	48	DN80
SVH 80-54-22/2	3-400/690	22	39,5/22,9	80	54	DN80
SVH 80-67-30/2	3-400/690	30	53,5/31	80	67	DN80
SVH 100-9-2,2/2	3-230/400	2,2	7,81/4,49	50	9	DN100
SVH 100-15-4/2	3-230/400	4	13,3/7,65	60	15	DN100
SVH 100-17-5,5/2	3-400/690	5,5	10,6/6,15	80	17	DN100
SVH 100-22-7,5/2	3-400/690	7,5	14/8,09	80	22	DN100
SVH 100-27-11/2	3-400/690	11	20/11,6	100	27	DN100
SVH 100-33-15/2	3-400/690	15	26,9/15,6	100	33	DN100
SVH 100-40-18,5/2	3-400/690	18,5	33/19,1	100	40	DN100
SVH 100-48-22/2	3-400/690	22	39,5/22,9	100	48	DN100
SVH 100-52-30/2	3-400/690	30	53,5/31	130	52	DN100



Горизонтальные многоступенчатые насосы

СМ

СМ 1 СМ 4 СМ 15
СМ 2 СМ 5 СМ 25
СМ 3 СМ 10



Новинка 2025 года

3~230/400 В; 50 Гц -20...+105 °С -20...+40 °С Гарантия 2 года

СМ - горизонтальный центробежный насос с многоступенчатой проточной частью и трёхфазным двигателем, который охлаждается воздухом. Насосы способны обеспечивать высокий напор за счет последовательного расположения рабочих колес (ступеней) на одном валу. Конструкция насоса позволяет осуществлять подключение к трубопроводам с использованием резьбового осевого всасывающего патрубка и радиального напорного патрубка.

Характеристики:

Мощность: **от 0,37 до 4 кВт**
Номинальная подача: **до 1...25 м³/час**
Номинальный напор: **до 13...64 м**
Резьбовое соединение: **G1...G2 дюйм**

Материалы:

Корпус насоса	нерж. сталь
Ступень насоса	нерж. сталь
Вал	нерж. сталь
Торцевое уплотнение	Carbon/SiC/EPDM

Области применения:

Водоснабжение и повышение давления:
– перекачивание жидкости в системах холодного и горячего водоснабжения;
– повышение давления в трубопроводе.

Инженерные системы:

– моечные установки;
– перекачивание жидкости в различных тех. процессах.

Водоподготовка и орошение:

– подача воды в системы фильтрации;
– системы полива и орошения.

Маркировка СМ 4-6:

– 4 - номинальная объемная подача, м³/час;
– 6 – число ступеней

Технические характеристики

Параметр	Значение
Электрическая сеть, В; Гц	3~230/400 50
Класс энергоэффективности	IE2
Номинальная частота вращения, об/мин	2850
Класс нагревостойкости изоляции	F
Степень защиты	IP55
Режим работы	S1
Тип жидкости	Чистые, легкоподвижные, неагрессивные, маловязкие, невзрывоопасные, негорючие, не содержащие твердых и волокнистых включений, химически инертные к материалам насоса
Температура перекачиваемой жидкости, °С	-20...+105
Температура окружающего воздуха, °С	-20...+40
Максимальное рабочее давление, бар	10

<i>Модель</i>	<i>Напряжение, В</i>	<i>Мощность, кВт</i>	<i>Рабочий ток, А</i>	<i>Номинальная подача, м³/ч</i>	<i>Номинальный напор, м</i>	<i>Присоединительный размер патрубков (входной x выходной), дюйм</i>
CM 1-2	3 ~ 230/400	0,37	2,11/1,22	1	18	1" x 1"
CM 1-3	3 ~ 230/400	0,37	2,11/1,22	1	25	1" x 1"
CM 1-4	3 ~ 230/400	0,37	2,11/1,22	1	33	1" x 1"
CM 1-5	3 ~ 230/400	0,37	2,11/1,22	1	40	1" x 1"
CM 1-6	3 ~ 230/400	0,37	2,11/1,22	1	46	1" x 1"
CM 2-2	3 ~ 230/400	0,37	2,11/1,22	2	18	1" x 1"
CM 2-3	3 ~ 230/400	0,37	2,11/1,22	2	24	1" x 1"
CM 2-4	3 ~ 230/400	0,55	2,65/1,52	2	32	1" x 1"
CM 2-5	3 ~ 230/400	0,55	2,65/1,52	2	40	1" x 1"
CM 2-6	3 ~ 230/400	0,75	3,17/1,83	2	47	1" x 1"
CM 3-2	3 ~ 230/400	0,37	2,11/1,22	3	16	1" x 1"
CM 3-3	3 ~ 230/400	0,37	2,11/1,22	3	21	1" x 1"
CM 3-4	3 ~ 230/400	0,55	2,65/1,52	3	29	1" x 1"
CM 3-5	3 ~ 230/400	0,55	2,65/1,52	3	34	1" x 1"
CM 3-6	3 ~ 230/400	0,75	3,17/1,83	3	42	1" x 1"
CM 4-2	3 ~ 230/400	0,55	2,65/1,52	4	15	1¼" x 1"
CM 4-3	3 ~ 230/400	0,55	2,65/1,52	4	25	1¼" x 1"
CM 4-4	3 ~ 230/400	0,75	3,17/1,83	4	30	1¼" x 1"
CM 4-5	3 ~ 230/400	1,0	4,34/2,51	4	40	1¼" x 1"
CM 4-6	3 ~ 230/400	1,3	4,78/2,76	4	49	1¼" x 1"
CM 5-2	3 ~ 230/400	0,55	2,65/1,52	5	13	1¼" x 1"
CM 5-3	3 ~ 230/400	0,55	2,65/1,52	5	22	1¼" x 1"
CM 5-4	3 ~ 230/400	0,75	3,17/1,83	5	27	1¼" x 1"
CM 5-5	3 ~ 230/400	1,0	4,34/2,51	5	35	1¼" x 1"
CM 5-6	3 ~ 230/400	1,3	4,78/2,76	5	44	1¼" x 1"
CM 10-1	3 ~ 230/400	0,75	3,17/1,83	10	12	1½" x 1½"
CM 10-2	3 ~ 230/400	1,3	4,78/2,76	10	25	1½" x 1½"
CM 10-3	3 ~ 230/400	2,2	7,35/4,23	10	38	1½" x 1½"
CM 10-4	3 ~ 230/400	3,0	11,02/6,42	10	51	1½" x 1½"
CM 10-5	3 ~ 230/400	3,0	11,02/6,42	10	64	1½" x 1½"
CM 15-1	3 ~ 230/400	1,3	4,78/2,76	15	15	2" x 2"
CM 15-2	3 ~ 230/400	2,2	7,35/4,23	15	30	2" x 2"
CM 15-3	3 ~ 230/400	4,0	12,04/6,95	15	45	2" x 2"
CM 25-1	3 ~ 230/400	2,2	7,35/4,23	25	13	2" x 2"
CM 25-2	3 ~ 230/400	4,0	12,04/6,95	25	26	2" x 2"



Консольно-моноблочные насосы

FS

FS 50
FS 65

FS 80
FS 100



Новинка 2024 года

3 ~ 230/400 В; 3 ~ 400 В; 50 Гц	-20...+100 °С	+1...+40 °С	Гарантия 2 года

FS - консольный центробежный горизонтальный насос с одноступенчатой проточной частью, изготовленной из нержавеющей стали, и трёхфазным двигателем с воздушным охлаждением. Подключение в систему осуществляется с помощью фланцевого соединения к осевому входному и радиальному напорному патрубкам. Благодаря большому диаметру рабочего колеса, насосы способны работать с высокой производительностью.

Характеристики:

Мощность: **от 1,1 до 37 кВт**

Номинальная подача: **до 6,3...160 м³/час**

Номинальный напор: **до 13...68 м**

Фланцевое соединение: **DN50...DN100 мм**

Насосы способны перекачивать как чистые, так и агрессивные жидкости, к которым материалы насоса химически стойкие.

Материалы:

Корпус насоса	нерж. сталь
Рабочее колесо	нерж. сталь
Вал	нерж. сталь
Торцевое уплотнение	графит/SiC

Области применения:

- перекачивания чистой воды (холодной, горячей до 100°С) в системах водоснабжения структур ЖКХ, муниципальной циркуляции в системах водо- и теплоснабжения жилых и хозяйственных объектов;
- обеспечение дополнительного циркуляции в системах водо- и теплоснабжения жилых и хозяйственных объектов;
- системы пожаротушения для жилых и коммерческих объектов;
- орошение и ирригация в сельском хозяйстве и ландшафтном дизайне;
- перекачивание жидкостей, не агрессивных к материалам насоса, в различных тех. процессах.

Маркировка FS 80-65-125-5,5:

- 80 - условный проход входного патрубка (DN), мм;
- 65 - условный проход выходного патрубка (DN), мм;
- 125 - условный диаметр рабочего колеса, мм;
- 5,5 - мощность, кВт

Технические характеристики

Параметр	Значение
Электрическая сеть, В; Гц	3 ~ 230/400 3 ~ 400 50
Класс энергоэффективности	IE2
Номинальная частота вращения, об/мин	2900
Класс нагревостойкости изоляции	F
Класс защиты	IP55
Режим работы	S1
Тип жидкости	Чистые, легкоподвижные, неагрессивные, маловязкие, невзрывоопасные, негорючие, не содержащие твердых и волокнистых включений, химически инертные к материалам насоса
Температура перекачиваемой жидкости, °С	-20...+100
Температура окружающей среды, °С	+1...+40
Максимальное рабочее давление, бар	10

<i>Модель</i>	<i>Напряжение сети, В</i>	<i>P2, кВт</i>	<i>Iном, А</i>	<i>Qном, м³/час</i>	<i>Hном, м</i>	<i>Фланцевое соединение (вход x выход), DN</i>
FS50-32-160-1,1	3~230/400	1,1	4,18/2,43	6,3	18	50x32
FS50-32-160-1,5	3~230/400	1,5	5,57/3,22	12,5	20	50x32
FS50-32-160-2,2	3~230/400	2,2	7,96/4,6	12,5	25	50x32
FS50-32-200-3,0	3~230/400	3	10,35/6,02	12,5	32	50x32
FS50-32-200-4,0	3~400	4	7,8	12,5	42	50x32
FS50-32-200-5,5	3~400	5,5	10,6	12,5	54	50x32
FS65-40-125-1,5	3~230/400	1,5	5,57/3,22	25	13	65x40
FS65-40-125-2,2	3~230/400	2,2	7,96/4,6	25	18	65x40
FS65-40-125-3,0	3~230/400	3	10,35/6,02	25	24	65x40
FS65-40-160-4,0	3~400	4	7,8	25	28	65x40
FS65-40-200-5,5	3~400	5,5	10,6	25	36	65x40
FS65-40-200-7,5	3~400	7,5	14,4	25	46	65x40
FS65-40-200-11,0	3~400	11	20,6	25	62	65x40
FS65-50-125-3,0	3~400	3	10,35/6,02	50	13	65x50
FS65-50-125-4,0	3~400	4	7,8	50	18	65x50
FS65-50-160-5,5	3~400	5,5	10,6	50	25	65x50
FS65-50-200-7,5	3~400	7,5	14,4	50	32	65x50
FS65-50-200-9,2	3~400	9,2	17,6	50	40	65x50
FS65-50-200-11,0	3~400	11	20,6	50	48	65x50
FS65-50-200-15,0	3~400	15	27,9	50	58	65x50
FS65-50-200-18,5	3~400	18,5	34,2	50	68	65x50
FS80-65-125-5,5	3~400	5,5	10,6	100	13	80x65
FS80-65-125-7,5	3~400	7,5	14,4	100	18	80x65
FS80-65-125-9,2	3~400	9,2	17,6	100	23	80x65
FS80-65-160-11,0	3~400	11	20,6	100	27	80x65
FS80-65-160-15,0	3~400	15	27,9	100	36	80x65
FS80-65-200-18,5	3~400	18,5	34,2	100	45	80x65
FS80-65-200-22,0	3~400	22	40,5	100	53	80x65
FS80-65-200-30,0	3~400	30	54,9	100	66	80x65
FS100-80-160-11,0	3~400	11	20,6	160	15	100x80
FS100-80-160-15,0	3~400	15	27,9	160	22	100x80
FS100-80-160-18,5	3~400	18,5	34,2	160	28	100x80
FS100-80-200-22,0	3~400	22	40,5	160	33	100x80
FS100-80-200-30,0	3~400	30	54,9	160	45	100x80
FS100-80-200-37,0	3~400	37	67,4	160	54	100x80



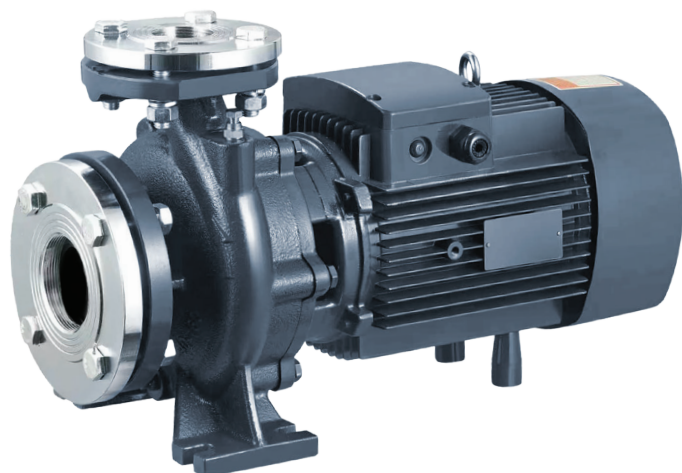
Консольно-моноблочные насосы

FC

FC32
FC40

FC50
FC65

FC80
FC100



3~400 В;
50 Гц



-10...+120 °С



-10...+40 °С



Гарантия
2 года

FC - центробежный одноступенчатый консольно-моноблочный насос с горизонтальным расположением вала. Всасывающий и напорный патрубки выполнены с фланцевыми соединениями, обеспечивающими надёжное и герметичное присоединение к трубопроводу.

Характеристики:

Мощность: **от 0,75 до 22 кВт**

Номинальная подача: **до 14...180 м³/час**

Номинальный напор: **до 10...247 м**

Фланцевое соединение: **DN25...DN100 мм**

Материалы:

Корпус насоса	Чугун НТ200
Рабочее колесо	нерж. сталь SS304* / чугун НТ200
Вал	нерж. сталь
Торцевое уплотнение	SiC/CA/Viton

*Примечание – Рабочее колесо для моделей типа FC32 изготовлено из нержавеющей стали SS304.

Технические характеристики

Параметр	Значение
Электрическая сеть, В; Гц	3 ~ 400 50
Класс энергоэффективности	IE2
Номинальная частота вращения, об/мин	2900
Класс нагревостойкости изоляции	F
Степень защиты	IP55
Режим работы	S1
Тип жидкости	Чистые, легкоподвижные, неагрессивные, маловязкие, невзрывоопасные, негорючие, не содержащие твердых и волокнистых включений, химически инертные к материалам насоса
Температура перекачиваемой жидкости, °С	-10...+120
Температура окружающей среды, °С	-10...+40
Максимальное рабочее давление, бар	16

Области применения:

- перекачивание чистой воды (холодной и горячей) в системах водоснабжения жилых и коммунальных объектов, предприятий ЖКХ и муниципальных водоканалов;
- обеспечение дополнительной циркуляции в системах водо- и теплоснабжения жилых, административных и промышленных зданий;
- использование в системах кондиционирования, охлаждения и вентиляции, требующих стабильного перемещения воды;
- подача технической воды для технологических процессов на промышленных предприятиях;
- водоснабжение садоводческих и дачных посёлков;
- орошение и сельскохозяйственные установки различного назначения;
- системы пожаротушения жилых, гражданских и промышленных объектов;
- объекты теплоэнергетики – обеспечение работы основных и вспомогательных контуров тепловых станций.

Маркировка FC32-160-2.2:

- 32 - условный проход (DN) напорного патрубка, мм
- 160 - условный диаметр рабочего колеса, мм
- 2.2 - мощность двигателя, кВт

Модель	Мощность, кВт	Qном, м³/ч	Hном, м	Qтах, м³/ч	Hтах, м	Фланцевое соединение (вход x выход), DN
FC32-125-0.75	0,75	14	12,5	18	17,5	50×32
FC32-125-1.1	1,1	15	16,5	24	22	50×32
FC32-160-1.5	1,5	15	18,5	18	25,4	50×32
FC32-160-2.2	2,2	15	24,5	24	31	50×32
FC32-160-3.0	3,0	15	28	27	35	50×32
FC32-200-3.0	3,0	20	30	27	44,2	50×32
FC32-200-4.0	4,0	20	40	27	54,5	50×32
FC32-250-5.5	5,5	16	52	24	60	50×32
FC32-250-7.5	7,5	16	64	24	69,5	50×32
FC32-250-9.2	9,2	18	68	24	75	50×32
FC32-250-11.0	11,0	18	78	24	90	50×32
FC32-250-15.0	15,0	19	84	24	97	50×32
FC40-125-1.1	1,1	24	11,5	36	14,7	65×40
FC40-125-1.5	1,5	27	13,9	42	18,1	65×40
FC40-125-2.2	2,2	34	18	48	24,5	65×40
FC40-160-3.0	3,0	34	23	42	31,8	65×40
FC40-160-4.0	4,0	38	28	48	38	65×40
FC40-200-5.5	5,5	38	32	42	46	65×40
FC40-200-7.5	7,5	42	42	48	57	65×40
FC40-250-9.2	9,2	42	46	48	64	65×40
FC40-250-11.0	11,0	42	54	48	72	65×40
FC40-250-15.0	15,0	42	60	48	84,5	65×40
FC40-250-18.5	18,5	44	70	48	90	65×40
FC50-125-2.2	2,2	48	12,8	72	17	65×50
FC50-125-3.0	3,0	58	15	72	20	65×50
FC50-125-4.0	4,0	60	16	84	24	65×50
FC50-160-5.5	5,5	60	25	84	32	65×50
FC50-160-7.5	7,5	60	33,5	90	40	65×50
FC50-200-9.2	9,2	62	38	84	50,5	65×50
FC50-200-11.0	11,0	60	46	90	57,5	65×50
FC50-200-15.0	15,0	62	49,5	90	62	65×50
FC50-250-15.0	15,0	68	52	84	68,5	65×50
FC50-250-18.5	18,5	68	65	90	79	65×50
FC50-250-22.0	22,0	78	72	90	89,5	65×50
FC65-125-4.0	4,0	72	14,5	90	19	80×65
FC65-125-5.5	5,5	84	18	108	23	80×65
FC65-125-7.5	7,5	84	23	120	27	80×65
FC65-160-9.2	9,2	106	24	120	33	80×65
FC65-160-11.0	11,0	106	28	120	36	80×65
FC65-160-15.0	15,0	106	36	138	42	80×65
FC65-200-15.0	15,0	106	37,5	120	45	80×65
FC65-200-18.5	18,5	106	44	120	52	80×65
FC65-200-22.0	22,0	106	52	138	59	80×65
FC65-250-22.0	22,0	100	56	120	64,8	80×65
FC80-125-4.0	4,0	80	14	120	17	100×80
FC80-125-5.5	5,5	84	16	144	21	100×80
FC80-125-7.5	7,5	90	23	144	26	100×80
FC80-160-11.0	11,0	120	24,5	180	28	100×80
FC80-160-15.0	15,0	150	28	210	34	100×80
FC80-160-18.5	18,5	150	34	210	39	100×80
FC80-160-22.0	22,0	150	38	210	44	100×80
FC80-200-22.0	22,0	150	39,2	210	48	100×80
FC100-160-15.0	15,0	144	28,5	240	35	125×100
FC100-160-18.5	18,5	150	32	240	38,5	125×100
FC100-160-22.0	22,0	150	35	240	43	125×100
FC100-200-22.0	22,0	180	29,5	300	38,5	125×100



Насосы для бассейнов

JET POOL SPP



SPP 1800
SPP 2000
SPP 2200
SPP 2000T

SPP 2400T
SPP 3000T
SPP 4000T
SPP 5500T

Новинка 2024 года



-230 В;
3~400 В;
50 Гц



+1...+75 °С



+1...+40 °С



Кабель
2 м



Гарантия
1 год

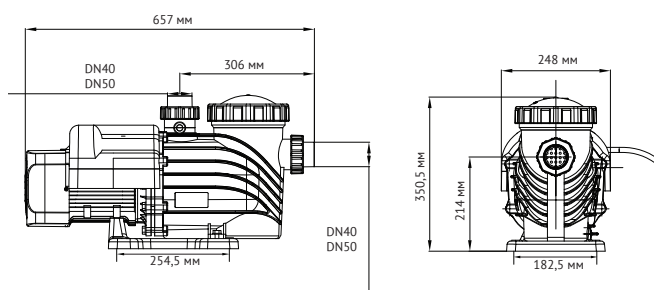
Характеристики:

Мощность: **1,8...5,5 кВт**

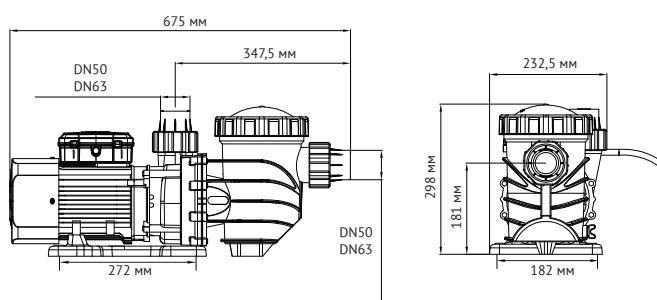
Напор: **до 20...25 м**

Производительность: **до 30...105 м³/ч**

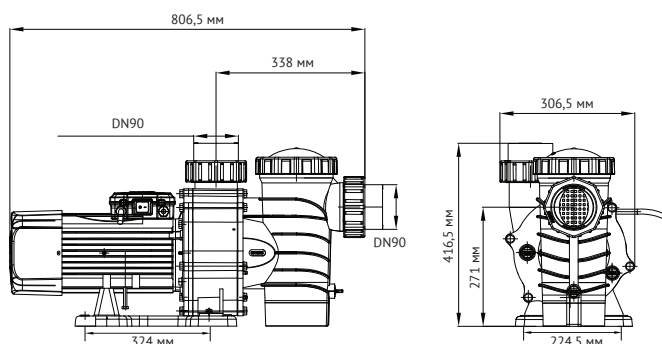
JET POOL SPP 2000, SPP 2200



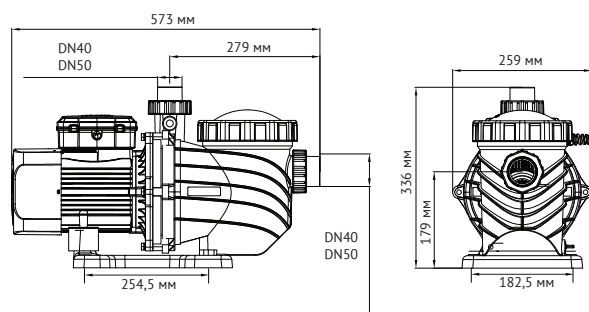
JET POOL SPP 2000T, SPP 2400T



JET POOL SPP 3000T, SPP 4000T, SPP 5500T



JET POOL SPP 1800



- Оснащены встроенным предфильтром
- Доступны с однофазным и трехфазным двигателем
- Крышка крепится с помощью резьбового соединения
- Входной и выходной патрубки с наружной резьбой
- Комплектация: муфты, накидные гайки, прокладки, ключ для снятия крышки предфильтра
- Однофазные двигатели имеют встроенную защиту от перегрузки по току; трехфазные двигатели (модели SPP 3000T, 4000T, 5500T) оснащены встроенной термозащитой.

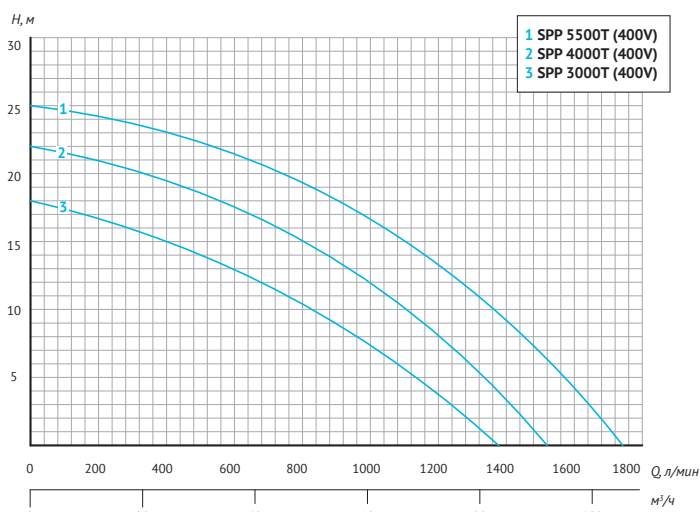
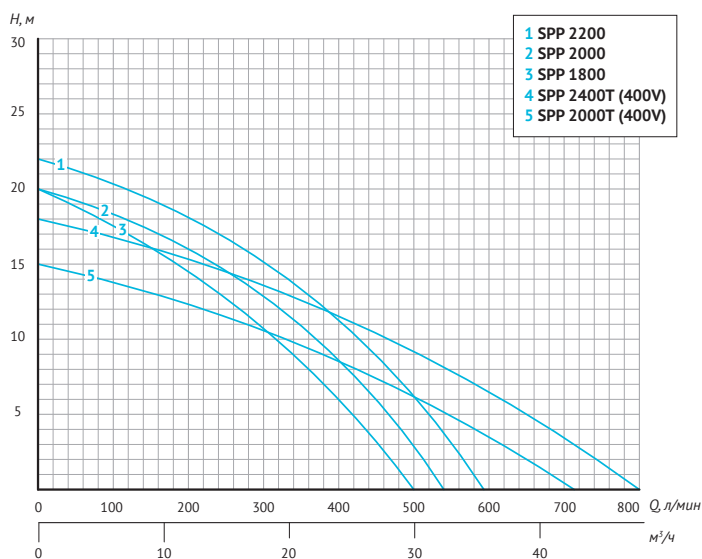
Материалы:

Корпус насоса	полипропилен
Рабочее колесо	термопласт РРО, усиленный стекловолокном
Корпус электродвигателя	алюминий
Обмотка статора	медь

Характеристики

Параметр	Модель JET POOL							
	SPP 1800	SPP 2000	SPP 2200	SPP 2000T*	SPP 2400T*	SPP 3000T*	SPP 4000T*	SPP 5500T*
Артикул	65299	92821	34633	17136	61017	66281	14347	84993
Электрическая сеть, В; Гц	~ 230; 50			3~400; 50				
Мощность, кВт	1,8	2	2,2	2	2,4	3	4	5,5
Рабочий ток, А	7,5	7,7	10,5	3,8	5,2	5,5	7,4	9,5
Макс. производительность, м ³ /час	30	32	35	43,2	48	82,8	94,8	105
Макс. напор, м	20	20	22	15	18	18	22	25
Температура перекачиваемой жидкости, °С	+1...+75							
Температура окружающей среды, °С	+1...+40							
Электрокабель:								
- длина, м				2				
- число × сечение жил, мм ²	3×1,5	3×1,5	3×2	4×1,5	4×1,5	4×2	4×2	4×2
- штепсельная вилка	+	+	+	-	-	-	-	-
Класс изоляции	F							
Степень защиты	IP66							
Режим работы	S1							
Частота вращения, об/мин	2900							
Диаметр подключения, мм	40; 50	40; 50	40; 50	50; 63	50; 63	90	90	90
Масса, кг	17,4	19,8	20,9	25	26	32,5	37,5	42,32

* Насосы с трехфазным двигателем





Насосы для бассейнов

JET POOL STP



STP 2000T
STP 2400T
STP 3000T

STP 4000T
STP 5500T

Новинка 2024 года



3-400 В;
50 Гц



+1...+75 °С



+1...+40 °С



Кабель
2 м



Гарантия
1 год

Характеристики:

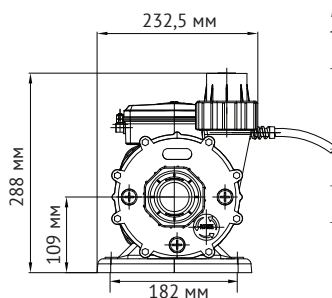
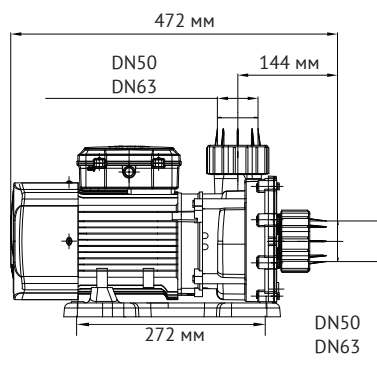
Мощность: **2...5,5 кВт**

Напор: **до 15...25 м**

Производительность: **до 43,2...105 м³/ч**

- Выпускаются без предфильтра и имеют компактные размеры
- Оснащены трехфазным двигателем
- Входной и выходной патрубки с наружной резьбой
- Комплектация: муфты, накидные гайки, прокладки
- Двигатели моделей STP 3000T, STP 4000T, STP 5500T имеют встроенную термозащиту

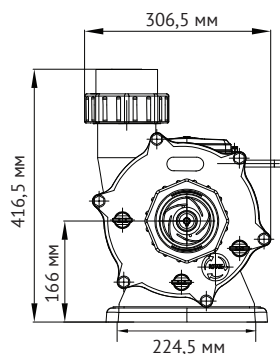
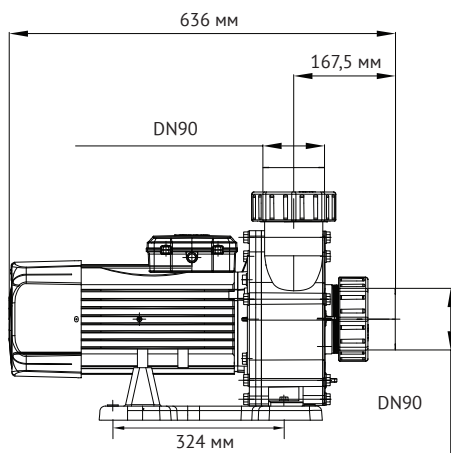
JET POOL STP 2000T, STP 2400T



Материалы:

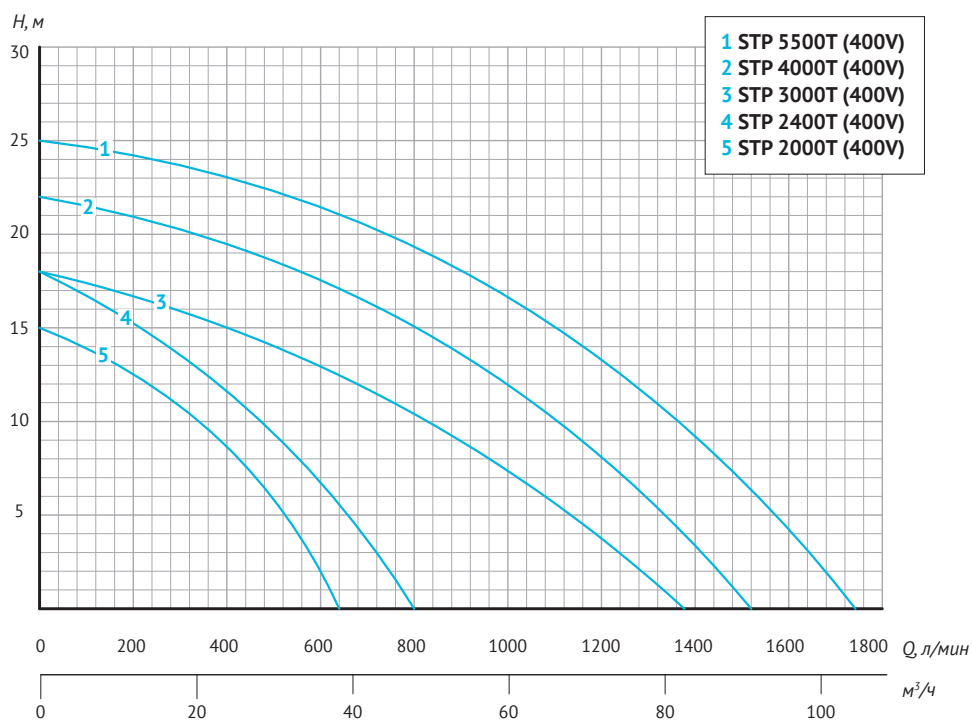
Корпус насоса	полипропилен
Рабочее колесо	термопласт РРО, усиленный стекловолокном
Корпус электродвигателя	алюминий
Обмотка статора	медь

JET POOL STP 3000T, STP 4000T, STP 5500T



Характеристики

Параметр	Модель JET POOL				
	STP 2000T	STP 2400T	STP 3000T	STP 4000T	STP 5500T
Артикул	56058	74318	91275	82258	84615
Электрическая сеть, В; Гц	3~400; 50				
Мощность, кВт	2	2,4	3	4	5,5
Рабочий ток, А	3,8	5,2	5,5	7,4	9,5
Макс. производительность, м ³ /час	43,2	48	82,8	94,8	105
Макс. напор, м	15	18	18	22	25
Температура перекачиваемой жидкости, °С	+1...+75				
Температура окружающей среды, °С	+1...+40				
Электрокабель:					
- длина, м	2				
- число × сечение жил, мм ²	4×1,5	4×1,5	4×2	4×2	4×2
Класс изоляции	F				
Степень защиты	IP66				
Режим работы	S1				
Частота вращения, об/мин	2900				
Диаметр подключения, мм	50; 63	50; 63	90	90	90
Масса, кг	17	17,9	25,5	30,5	35,5





Циркуляционные насосы

UPF



UPF 32-90 UPF 40-160
 UPF 32-120 UPF 50-120 UPF 65-80
 UPF 40-45 UPF 50-160 UPF 65-100
 UPF 40-120 UPF 50-200 UPF 65-120



~230 В; 50 Гц
 +2...+110 °С
 +40 °С
 10 бар
 Гарантия 3 года

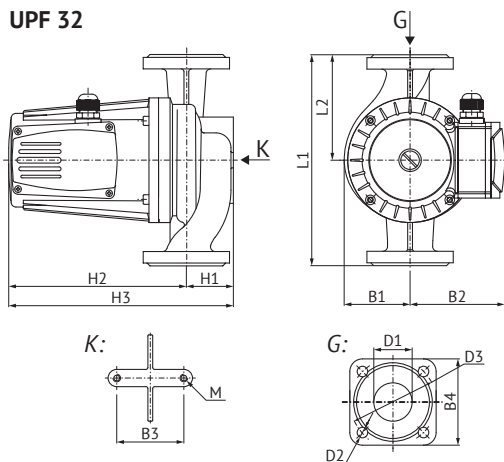
UPF – циркуляционный насос с «мокрым» ротором и чугунным корпусом для систем отопления с постоянным расходом теплоносителя.

Особенности:

- двигатель: однофазный, со встроенной термозащитой и фиксированной скоростью, с кабелем;
- режимы работы: односкоростной;
- тип присоединения: фланцевое;
- монтажная длина: 220, 230, 250, 280, 300 мм
- корпуса насоса: чугун;
- вал насоса: нержавеющая сталь; керамика (только для UPF 32-90, UPF 32-120);
- рабочее колесо: центробежное, из термопласта PPE*;
- комплектация: ответные фланцы с резьбой и прокладки.

* У насосов UPF 65-80, UPF 65-100, UPF 65-120 рабочее колесо из нержавеющей стали

UPF 32



UPF 40, 50, 65

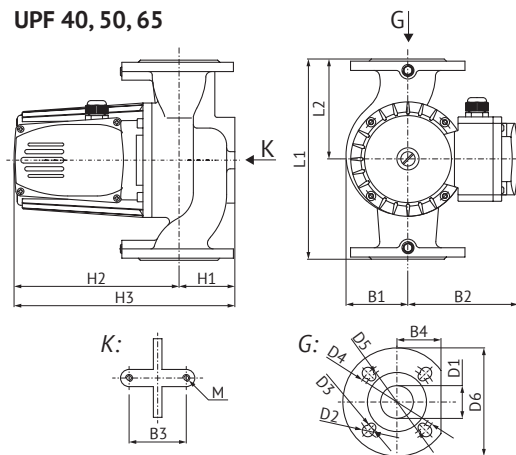
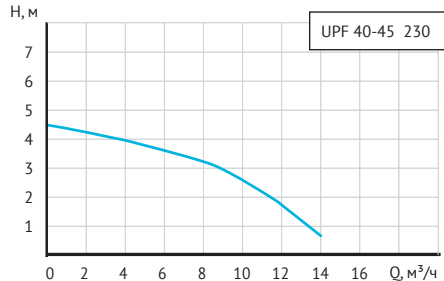
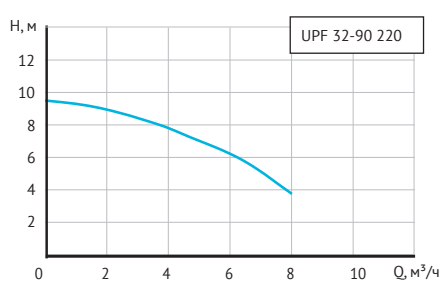
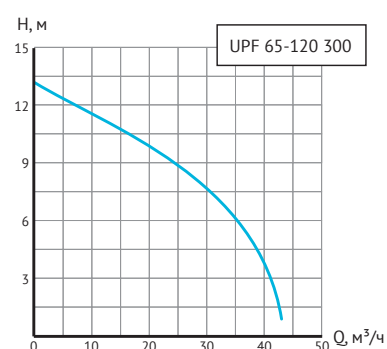
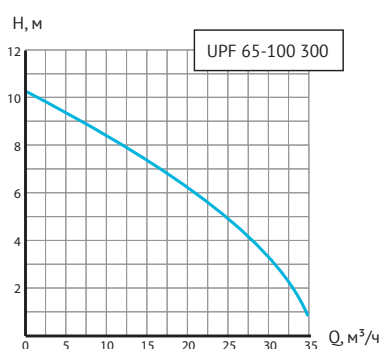
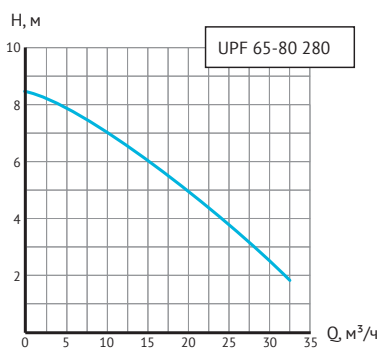
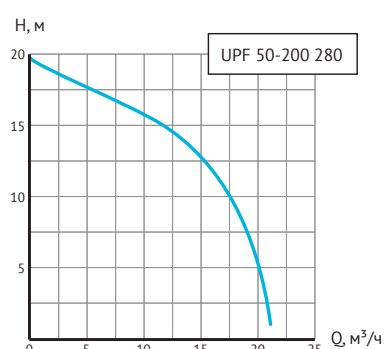
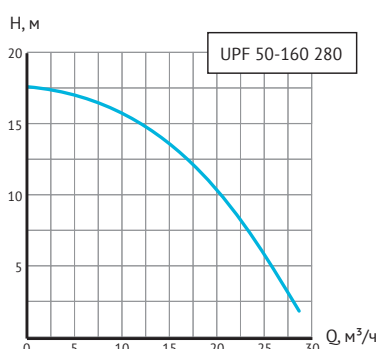
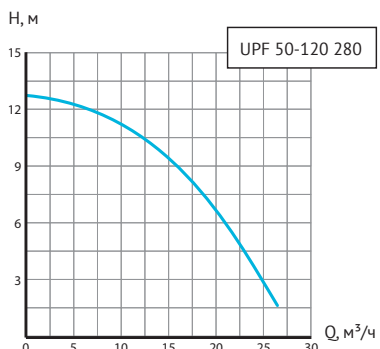
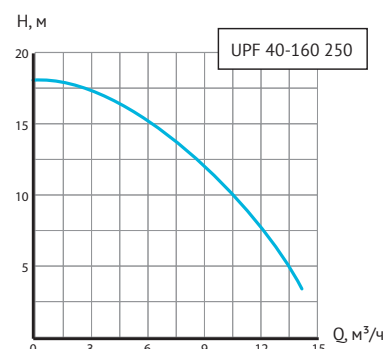
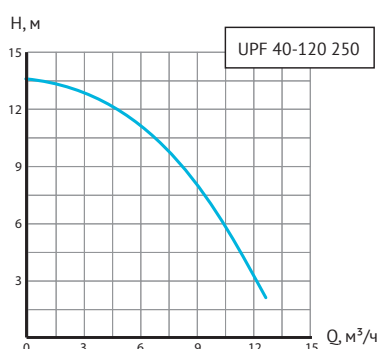
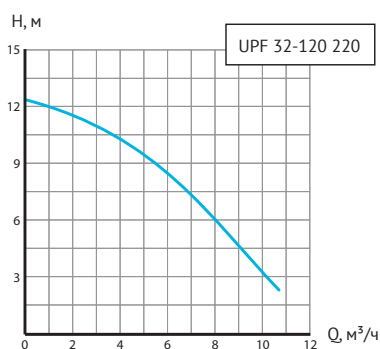


Таблица размеров

Модель	H1	H2	H3	L1	L2	B1	B2	B3	B4	D1	D2	D3	D4	D5	D6	M
UPF 32-120	49	185	234	220	110	68	99	70	90	32	11,5	90	—	—	—	M8
UPF 32-90	49	165	214	222	110	68	99	70	90	32	11,5	90	—	—	—	M8
UPF 40-45	61	189	250	230	115	68	99	90	60	40	13,5	10	130	100	150	M8
UPF 40-120	65	232	297	250	125	80	154	80	60	40	17,5	13,5	110	100	150	M10
UPF 40-160	65	232	297	250	125	80	154	80	60	40	17,5	13,5	110	100	150	M10
UPF 50-120	72	257	304	280	140	88	154	90	72	50	17,5	13,5	125	110	165	M10
UPF 50-160	72	257	329	280	140	88	154	90	72	50	17,5	13,5	125	110	165	M10
UPF 50-200	72	257	329	280	140	88	154	90	72	50	17,5	13,5	125	110	165	M10
UPF 65-80	78	232	310	280	140	88	154	90	76	65	17,5	13,5	145	130	180	M10
UPF 65-100	78	232	310	300	150	93	154	90	76	65	17,5	13,5	145	130	185	M10
UPF 65-120	78	257	335	300	150	93	154	90	76	65	17,5	13,5	145	130	185	M10

Техническая информация

Модель	Артикул	Фланцевое соединение	H _{max} , м	Q _{max} , л/мин	Монтажная длина, мм	Рабочий ток, А / Мощность, Вт	Уровень шума, дБ
UPF 32-90	95443	DN32	9,5	133	220	1,5/300	50
UPF 32-120	83924	DN32	12	183	220	2,5/500	50
UPF 40-120	16515	DN40	12	216	250	3,4/700	50
UPF 40-160	27361	DN40	16	250	250	4,9/1000	50
UPF 40-45	37711	DN40	4,5	233	230	1,5/300	50
UPF 50-120	67031	DN50	12	416	280	4,9/1000	50
UPF 50-160	10092	DN50	16	466	280	5,8/1300	54
UPF 50-200	18397	DN50	20	350	280	5,8/1300	54
UPF 65-80	16012	DN65	8	533	280	3,4/700	50
UPF 65-100	55391	DN65	10	583	300	4,9/1000	50
UPF 65-120	25467	DN65	12	700	300	5,8/1300	54



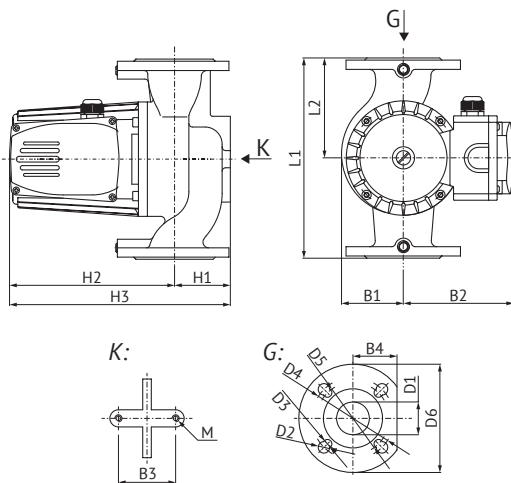


Циркуляционные насосы

UPF3



UPF3 40-120 UPF3 50-200
 UPF3 40-160 UPF3 65-50
 UPF3 50-120 UPF3 65-80
 UPF3 50-160 UPF3 65-100 UPF3 65-120



3~400 В; 50 Гц
 +2...+110 °С
 +40 °С
 10 бар
 Гарантия 3 года

UPF3 - циркуляционный насос с «мокрым» ротором и трехступенчатый переключателем мощности, предназначенный для систем отопления с постоянным расходом теплоносителя или для систем, требующих различных уровней расхода теплоносителя.

Особенности:

- двигатель: трехфазный, с переключателем мощности, с кабелем;
- режимы работы: трехскоростной;
- тип присоединения: фланцевое;
- монтажная длина: 250, 280, 300 мм;
- корпуса насоса: чугун;
- вал насоса: нержавеющая сталь;
- рабочее колесо: центробежное, из термопласта PPE*;
- комплектация: ответные фланцы с резьбой и прокладки.

* У насосов UPF3 65-80, UPF3 65-100, UPF3 65-120 рабочее колесо из нержавеющей стали

Характеристики

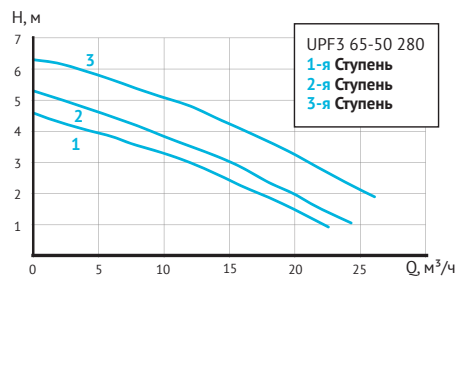
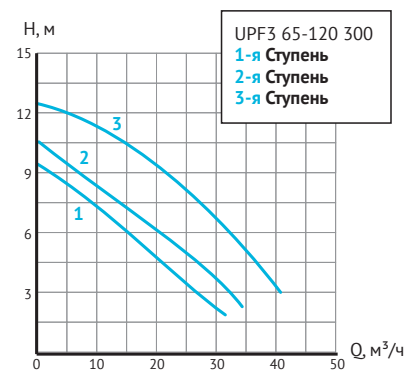
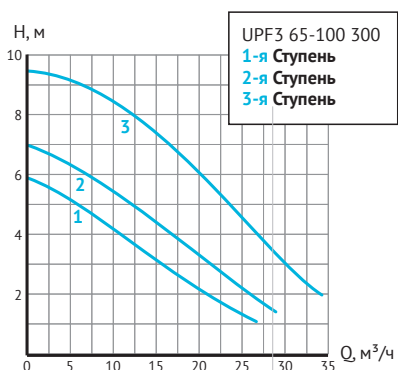
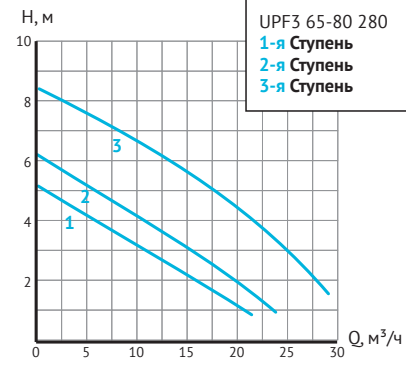
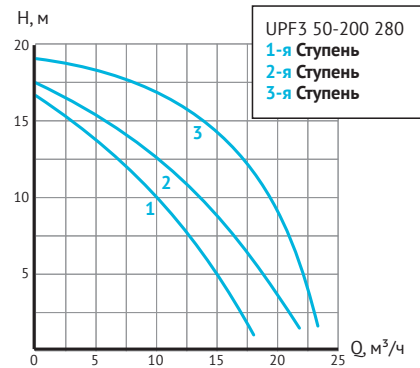
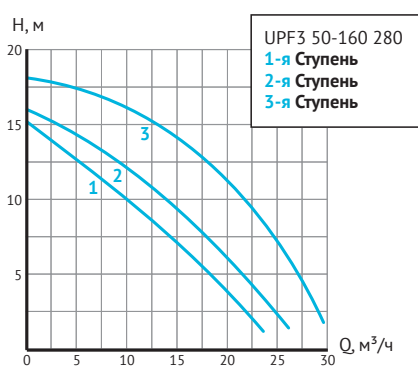
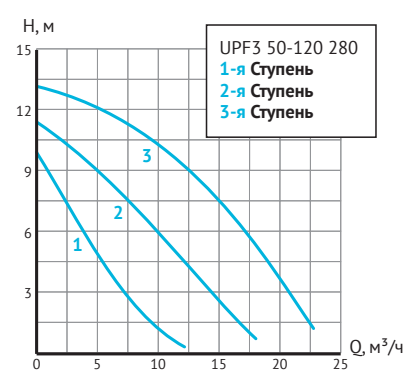
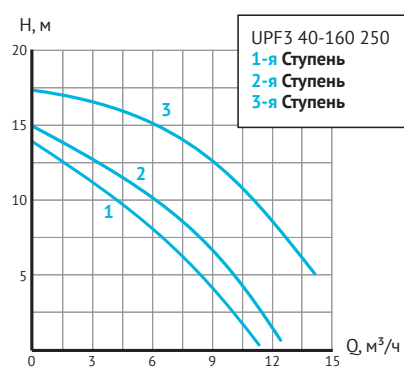
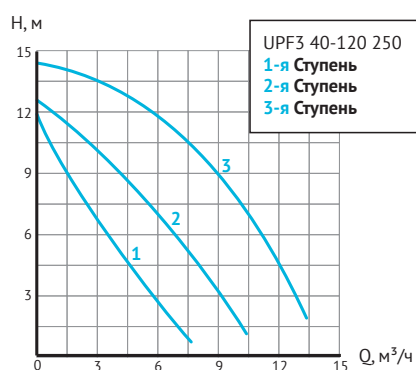
Параметры	Значение
Электрическая сеть, В; Гц	3~400; 50
Максимальное рабочее давление, бар	10
Температура рабочей жидкости, °С	+2...+110
Макс. температура окр. среды, °С	+40
Степень защиты	IP42
Класс изоляции	H
Уровень шума, дБ	50...54

Таблица размеров

Модель	H1	H2	H3	L1	L2	B1	B2	B3	B4	D1	D2	D3	D4	D5	D6	M	
UPF3 40-120	250	65	232	297	250	115	80	154	80	62,5	40	17,5	13,5	110	100	150	M10
UPF3 40-160	250	65	232	297	250	115	80	154	80	62,5	40	17,5	13,5	110	100	150	M10
UPF3 50-120	280	72	232	304	280	140	88	154	90	75	50	17,5	13,5	125	110	165	M10
UPF3 50-160	280	72	257	329	280	140	88	154	90	75	50	17,5	13,5	125	110	165	M10
UPF3 50-200	280	72	257	329	280	140	88	154	90	75	50	17,5	13,5	125	110	165	M10
UPF3 65-80	280	78	232	310	280	140	88	154	90	76	65	17,5	13,5	145	130	180	M10
UPF3 65-100	300	78	232	310	300	150	93	154	90	76	65	17,5	13,5	145	130	185	M10
UPF3 65-120	300	78	257	335	300	150	93	154	90	76	65	17,5	13,5	145	130	185	M10
UPF3 65-50	280	78	232	310	280	140	86	154	90	76	65	17,5	13,5	145	130	180	M10

Техническая информация

Модель	Артикул	Фланцевое соединение	Q _{тах} , л/мин	H _{тах} , м	Монтажная длина, мм	Рабочий ток, А / Мощность, Вт		
						1-я ступень	2-я ступень	3-я ступень
UPF3 40-120	88791	DN40	233	14,5	250	0,7/400	0,8/450	1,3/700
UPF3 40-160	76412	DN40	250	16	250	1/600	1,2/700	1,6/1000
UPF3 50-120	45517	DN50	383	13	280	1/600	1,2/700	1,6/1000
UPF3 50-160	53970	DN50	483	17,5	280	1,6/900	1,7/1000	2,6/1300
UPF3 50-200	57427	DN50	400	20	280	1,6/900	1,7/1000	2,6/1300
UPF3 65-80	80976	DN65	500	8	280	0,7/400	0,8/450	1,3/700
UPF3 65-100	19610	DN65	600	10	300	1/600	1,2/700	1,6/1000
UPF3 65-120	97931	DN65	716	12	300	1,6/900	1,7/1000	2,6/1300
UPF3 65-50	23446	DN65	417	6	280	0,7/400	0,8/450	1,3/700

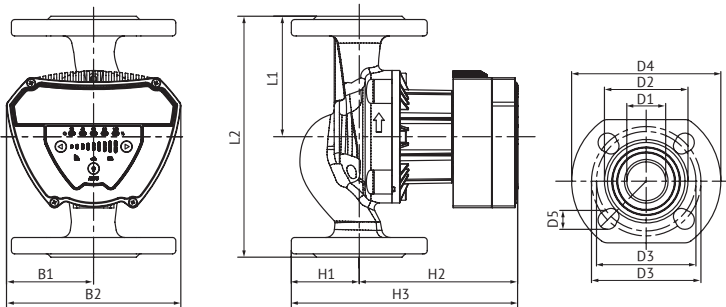




Циркуляционные насосы

UPFE

UPFE 40-60
UPFE 40-80
UPFE 40-100



~230 В; 50 Гц	+2...+110 °С	+40 °С	10 бар	Гарантия 2 года

UPFE – циркуляционный насос с фланцевым соединением и электронным блоком управления для принудительного движения жидкости в замкнутом трубопроводе систем отопления, кондиционирования и охлаждения воздуха. Насос оснащен встроенным частотным преобразователем, который позволяет задавать различные режимы управления:

- автоматический режим;
- режим пропорционального давления;
- режим постоянного давления;
- режим с постоянной частотой вращения.

Особенности:

- корпус насоса – чугун с катодозащитным покрытием;
- энергоэффективный двигатель с постоянными магнитами и переменной частотой вращения;
- тип присоединения – фланцевое;
- подходит для систем с постоянным или переменным расходом теплоносителя;
- специальный штекер для быстрого подключения электрокабеля;
- возможность внешнего управления по ШИМ-сигналу (от внешнего контроллера);
- встроенные защитные функции: блокировка ротора, перегрузка по току, перегрев, перепад напряжения;
- индикация ошибок и интуитивно понятное управление режимами работы.

Характеристики

Параметры	Значение
Электрическая сеть, В; Гц	~230; 50
Макс. рабочее давление, бар	10
Температура рабочей жидкости, °С	+2...+110
Макс. температура окр. среды, °С	+40
Индекс энергоэффективности	EEl ≤ 0,23
Уровень шума, дБ	не более 43
Степень защиты	IP42
Класс изоляции	H

Модель	Размеры, мм											
	L1	L2	B1	B2	H1	H2	H3	D1	D2	D3	D4	D5
UPFE 40-60	110	220	80	160	62	144	206	40	84	100/110	150	19
UPFE 40-80	110	220	80	160	62	144	206	40	84	100/110	150	19
UPFE 40-100	110	220	80	160	60	144	206	40	84	100/110	150	19

Техническая информация

Модель	Артикул	Монт. длина, мм	Фланц. соединение, мм	Hmax, м	Qmax, м³/ч	Кол-во режимов	Мощность, Вт		Рабочий ток, А	
							мин.	макс.	мин.	макс.
UPFE 40-60	26688	220	DN40	6	7,5	16	6	90	0,06	0,63
UPFE 40-80	26640	220	DN40	8	8,5	22	8	130	0,08	0,9
UPFE 40-100	65996	220	DN40	10	10	28	10	185	0,1	1,25



Циркуляционные насосы

PFE

PFE 50-80 PFE 65-80
PFE 50-120 PFE 65-100
PFE 50-150 PFE 65-120



Новинка 2025 года



~230 В;
50 Гц



-10...+95 °С



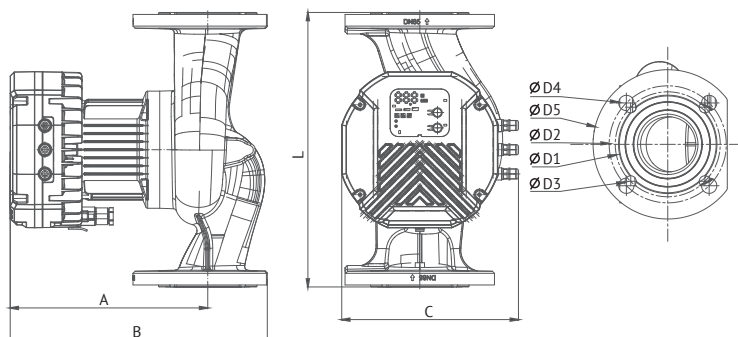
+40 °С



10 бар



Гарантия
2 года



Модель	Размеры, мм										
	L	A	B	C	D1	D2	D3	D4	D5	DN	
PFE 50-80	240	308	237								
PFE 50-120	280	306	234	219	110	125	14	19	165	50	
PFE 50-150	280	306	234								
PFE 65-80	340										
PFE 65-100	340	318	244	219	130	145	14	19	185	65	
PFE 65-120	340										

Характеристики

Параметры	Значение
Электрическая сеть, В; Гц	~230; 50
Макс. рабочее давление, бар	10
Температура рабочей жидкости, °С	-10...+95
Макс. температура окружающей среды, °С	+40
Индекс энергоэффективности (EEI)	EEI ≤ 0,23
Степень защиты	IP44
Класс изоляции	F

Техническая информация

Модель	Артикул	Монт. длина, мм	Фланц. соединение, мм	H _{max} , м	Q _{max} , м³/ч	Мощность, Вт		Рабочий ток, А	
						мин.	макс.	мин.	макс.
PFE 50-80	91705	240	DN50	8	18	21	340	0,16	1,57
PFE 50-120	47053	280	DN50	12	22	21	551	0,18	2,57
PFE 50-150	45176	280	DN50	15	24	21	790	0,18	3,73
PFE 65-80	30450	340	DN65	8	30,1	26	485	0,21	2,3
PFE 65-100	74913	340	DN65	10	32,5	26	630	0,21	3
PFE 65-120	79301	340	DN65	12	34,5	27	780	0,21	3,65

PFE – циркуляционный насос с фланцевым соединением и электронным блоком управления. Предназначен для перекачивания теплоносителя в замкнутом трубопроводе систем отопления с постоянным или переменным расходом, а также в системах охлаждения и кондиционирования воздуха.

Насос оснащён энергоэффективным двигателем с постоянными магнитами и встроенным частотным преобразователем, который позволяет выбирать один из следующих режимов управления:

- режим постоянной частоты вращения;
- режим постоянного давления;
- режим пропорционального давления;
- экономичный режим (ECO);
- режим управления по ШИМ-сигналу.

Особенности:

- корпус насоса из чугуна с катодным покрытием, устойчив к коррозии;
- энергоэффективный двигатель с «мокрым» ротором и постоянными магнитами;
- плавное переключение между режимами с панели управления;
- отображение текущих параметров работы на дисплее: потребляемая мощность (Вт) и расход (м³/ч);
- возможность внешнего управления по ШИМ-сигналу от котла или системы «умный дом»;
- встроенные функции защиты: от блокировки ротора, перегрева, перегрузки по току, а также при выходе напряжения за допустимые пределы;
- светодиодная индикация режимов работы и ошибок;
- комплектация: 2 ответных фланца с внутренней резьбой, прокладками, электрокабель с вилкой.

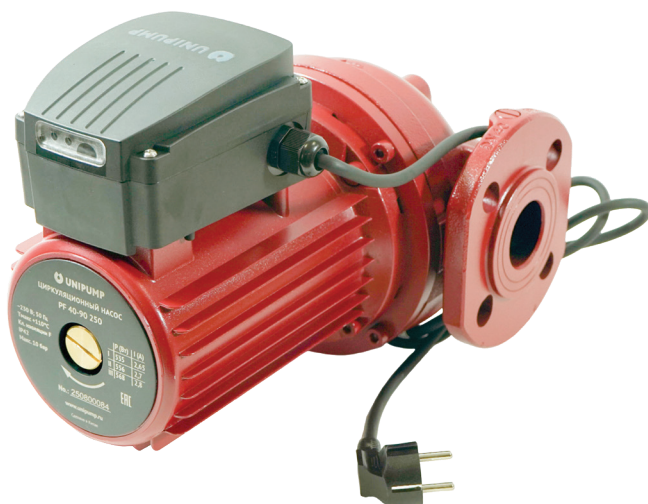


Циркуляционные насосы

PF

PF 40-90
PF 40-130
PF 40-180
PF 50-90

PF 50-130
PF 50-180
PF 65-90



Характеристики

Параметры	Значение
Электрическая сеть, В; Гц	~230; 50
Максимальное рабочее давление, бар	10
Температура рабочей жидкости, °С	-10...+110
Макс. температура окр. среды, °С	+40
Степень защиты	IP42
Класс изоляции	F
Уровень шума, дБ	50...54

~230 В; 50 Гц	-10...+110 °С	+40 °С	10 бар	Гарантия 2 года

PF - циркуляционные насосы с «мокрым» ротором и трёхступенчатым переключателем скорости, предназначенные для систем отопления, охлаждения и кондиционирования воздуха с постоянным или переменным расходом теплоносителя.

Особенности:

- двигатель: однофазный, со встроенным термовыключателем и переключателем скорости, с кабелем;
- режимы работы: трехскоростной;
- тип присоединения: фланцевое;
- монтажная длина: 250, 280, 340 мм
- корпуса насоса: чугун с катодорезным покрытием;
- вал насоса: нержавеющая сталь;
- рабочее колесо: центробежное, из нержавеющей стали;
- комплектация: ответные фланцы с резьбой, прокладки и крепеж;
- резьбовое отверстие во фланце для подключения датчиков и контрольных устройств.

Техническая информация

Модель	Артикул	Фланцевое соединение,	Q _{max} , м ³ /ч	H _{max} , м	Монтажная длина, мм	Рабочий ток, А / Мощность, Вт		
						1-я ступень	2-я ступень	3-я ступень
PF 40-90 250	45901	DN40	14	10	250	2,65/535	2,7/556	2,8/568
PF 40-130 250	17761	DN40	15,8	12,8	250	3,45/691	3,5/733	3,74/801
PF 40-180 250	41561	DN40	16,2	17,2	250	3,78/770	4,15/893	5,38/1100
PF 50-90 280	69866	DN50	20,4	9,4	280	3,15/643	3,25/668	3,6/763
PF 50-130 280	79864	DN50	24,8	13,2	280	3,9/780	4,5/963	5,7/1186
PF 50-180 280	91023	DN50	23,6	17,8	280	3,97/791	4,7/1000	5,77/1210
PF 65-90 340	63598	DN65	36	8,8	340	4/806	4,6/985	5,5/1190



Циркуляционные насосы

PF3



PF3 40-90
PF3 40-130
PF3 40-180
PF3 50-90
PF3 50-130

PF3 50-180
PF3 65-90
PF3 65-130
PF3 65-180



PF3 - трехфазные циркуляционные насосы с «мокрым» ротором и трехступенчатым переключателем скорости. Используются в системах отопления, охлаждения и кондиционирования воздуха с постоянным или переменным расходом теплоносителя.

Особенности:

- двигатель: трехфазный, со встроенным термовыключателем и переключателем скорости, с кабелем;
- режимы работы: трехскоростной;
- тип присоединения: фланцевое;
- монтажная длина: 250, 280, 340 мм
- корпуса насоса: чугун с катодорезным покрытием;
- вал насоса: нержавеющая сталь;
- рабочее колесо: центробежное, из нержавеющей стали;
- комплектация: ответные фланцы с резьбой, прокладки и крепеж;
- резьбовое отверстие во фланце для подключения датчиков и контрольных устройств.

Характеристики

Параметры	Значение
Электрическая сеть, В; Гц	3-400; 50
Максимальное рабочее давление, бар	10
Температура рабочей жидкости, °С	-10...+110
Макс. температура окр. среды, °С	+40
Степень защиты	IP42
Класс изоляции	F
Уровень шума, дБ	50...54

Техническая информация

Модель	Артикул	Фланцевое соединение,	Q _{max} , м ³ /ч	H _{max} , м	Монтажная длина, мм	Рабочий ток, А / Мощность, Вт		
						1-я ступень	2-я ступень	3-я ступень
PF3 40-90 250	80633	DN40	13,7	10	250	0,63/384	0,71/431	1,19/569
PF3 40-130 250	70082	DN40	15,3	12,5	250	0,77/476	0,88/542	1,39/751
PF3 40-180 250	85910	DN40	16,5	17,5	250	0,99/594	1,19/707	1,94/1086
PF3 50-90 280	51884	DN50	20,1	9,1	280	0,76/455	0,81/500	1,34/770
PF3 50-130 280	57073	DN50	25,9	12,5	280	0,99/620	1,5/750	1,9/1155
PF3 50-180 280	87099	DN50	24,7	17,9	280	1,46/877	1,63/970	2,8/1280
PF3 65-90 340	19801	DN65	35	8,7	340	0,98/575	1,14/669	1,82/1010
PF3 65-130 340	36269	DN65	41,9	13,2	340	1,61/952	1,83/1085	2,71/1451
PF3 65-180 340	81788	DN65	43,5	18,2	340	1,89/1076	2,18/1250	3,37/1850



Фекальные насосы



Устройство защиты (однофазный двигатель)



Устройство защиты (3-х фазный двигатель)



Поплавковый выключатель (однофазный двигатель)

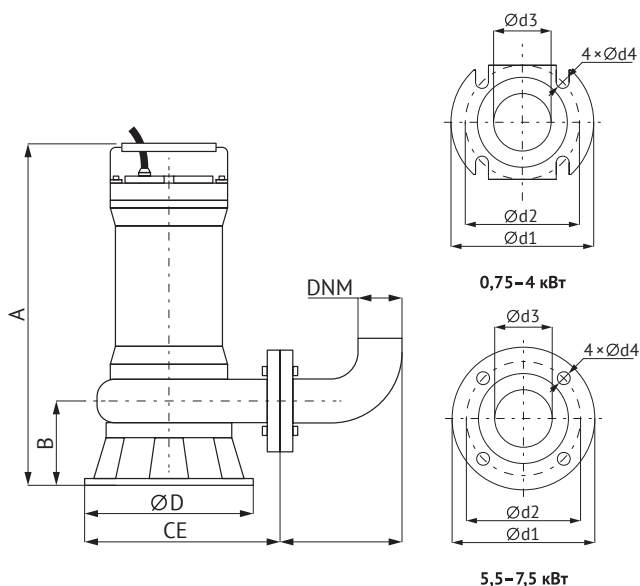


Таблица размеров

Модель	Артикул	Габаритные размеры, мм					Присоединительные размеры					Вес, кг
		A	B	C	D	E	d1, мм	d2, мм	d3, мм	d4, мм	DNM, мм	
10-10-0,75	93891	430	74	205	175	100	140	110	50	15	50	23,8
12-10-1,1	60117	430	74	205	175	100	140	110	50	15	50	24,8
15-13-1,5	79588	550	117	250	240	100	140	110	50	15	50	36,3
25-15-2,2	49381	560	127	295	265	115	160	130	65	15	64	40,8
35-13-3	60179	575	123	280	240	115	160	130	65	15	64	47
45-17-4	86549	590	127	315	265	115	160	130	65	15	64	51,2
65-15-5,5	60959	650	131	325	268	145	190	150	80	18	75	66,8
100-15-7,5	68143	660	137	335	285	145	190	150	80	18	75	73,7

FEKAMAX



FEKAMAX 10-10-0,75 FEKAMAX 35-13-3
 FEKAMAX 12-10-1,1 FEKAMAX 45-17-4
 FEKAMAX 15-13-1,5 FEKAMAX 65-15-5,5
 FEKAMAX 25-15-2,2 FEKAMAX 100-15-7,5

-230 В; 3~400 В; 50 Гц
 +1...+45 °C
 Кабель 9 м
 Сталь
 Гарантия 1 год

Насос оснащен режущей пластиной и режущим рабочим колесом, специально предназначенными для измельчения неабразивных включений, в том числе фекалий, в сточных водах.

Насос применяется на промышленных предприятиях, городских очистных сооружениях и канализационных станциях. Также используется на строительных и сельскохозяйственных объектах, в коммунальном хозяйстве, в быту для обслуживания частных строений и участков.

Характеристики:

Мощность: **от 0,75 до 7,5 кВт**

Напор: **до 14...32 м**

Производительность: **до 18...106 м³/час**

Глубина погружения: **до 5 м**

Фланцевое соединение: **DN50...DN80 мм**

Особенности:

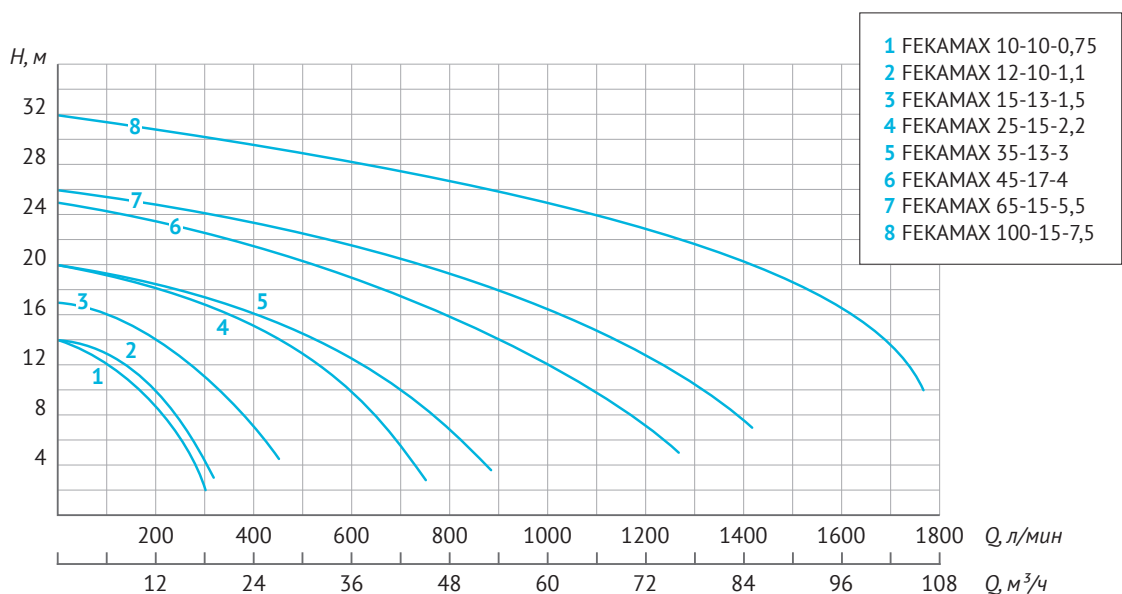
- качество воды: подходит для грязной воды, включая стоки с фекалиями;
- двигатель: трехфазный, также доступен однофазный вариант с термозащитой;
- материалы: корпус из чугуна;
- рабочее колесо и режущая пластина изготовлены из специальной износостойчивой стали повышенной твердости;
- конструкция: маслonaполненная камера и двойная система уплотнений для повышения надежности;
- комплектация: поставляется с устройством защиты и угловым адаптером с фланцевым соединением;
- однофазные насосы оснащены поплавковым выключателем, который включает и выключает насос в зависимости от уровня воды.

Характеристики

Параметр				Серия FEKAMAX				
	10-10-0,75	12-10-1,1	15-13-1,5	25-15-2,2	35-13-3	45-17-4	65-15-5,5	100-15-7,5
Электрическая сеть, В; Гц	~ 230 ± 10 % В, 50 Гц			3~, 400 ± 10 % В, 50 Гц				
Мощность, кВт	0,75	1,1	1,5	2,2	3	4	5,5	7,5
Рабочий ток, А	5,2	7	9,5	4,7	6,4	8,2	11	14,9
Мак. производительность, м ³ /час (л/мин)	18 (300)	19 (317)	27 (450)	45 (750)	60 (1000)	76 (1267)	85 (1417)	106 (1767)
Макс. напор, м	14	14	17	20	20	25	26	32
Длина электрокабеля, м	9							
Число и сечение жил кабеля, мм ²	3×1	3×1	3×1,5	4×1	4×1,5	4×2	4×2,5	4×3
Макс. глубина погружения под зеркало воды, м, не более	5			5				
Макс. размер твёрдых частиц, мм, не более	6	6	6	8	8	8	10	10
Макс. размер свободно проходящих волокнистых включений, мм, не более	12	17,5	17,5	18,5	24	24	29,5	35
Плотность жидкости, кг/м ³ , не более	1200							
Температура перекачиваемой жидкости, °С	+1 ... +45							
Класс изоляции	В							
Степень защиты	IPX8							

Напорно-расходные характеристики

Модель	Q	Напор (H), м									
		л/мин	0	150	300	450	750	883	1085	1417	1767
	м ³ /час	0	9	18	27	45	53	65	85	106	
FEKAMAX 10-10-0,75		14	10,6	2	—	—	—	—	—	—	
FEKAMAX 12-10-1,1		14	11,8	4,3	—	—	—	—	—	—	
FEKAMAX 15-13-1,5		17	15,2	11,2	4,5	—	—	—	—	—	
FEKAMAX 25-15-2,2		20	18,7	17	14	2,8	—	—	—	—	
FEKAMAX 35-13-3		20	18,9	17,4	15,3	8,4	3,6	—	—	—	
FEKAMAX 45-17-4		25	23,8	22,5	21	17	14,5	10	—	—	
FEKAMAX 65-15-5,5		26	25,2	24	22,7	20	18	15	7	—	
FEKAMAX 100-15-7,5		32	31,2	30,4	29,6	27,5	26	24	19,5	10	



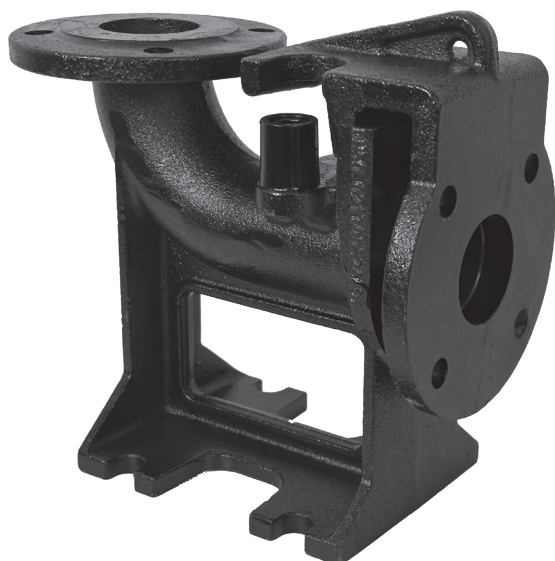


Фекальные насосы



АВТОМАТИЧЕСКАЯ ТРУБНАЯ МУФТА

DN50
DN65
DN80



Чугун



Срок службы
10 лет

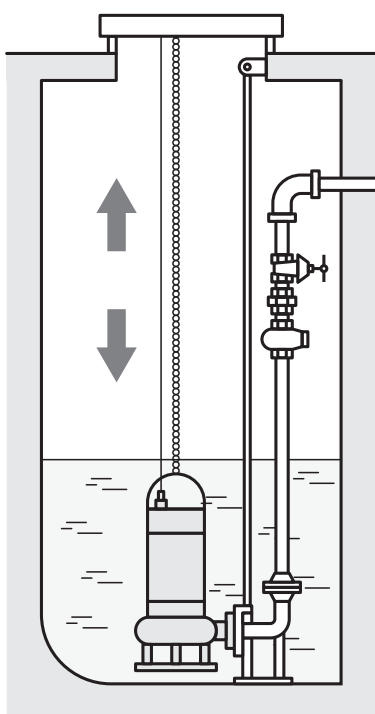
Автоматическая трубная муфта предназначена для упрощения процесса монтажа погружных насосов с фланцевым соединением, таких как фекальные, дренажные и канализационные к напорной магистрали при стационарной установке и используется в муниципальных, промышленных и частных системах водоотведения и канализации, где требуется надежное, быстрое и герметичное соединение.

Состав комплекта:

- соединительная опора с коленом;
- соединительный фланец с захватом;
- держатель направляющих труб;
- уплотнительная манжета.

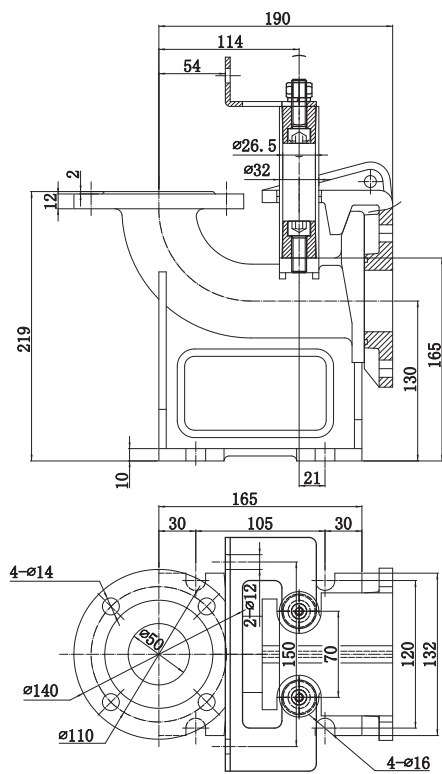
Особенности:

- обеспечивает быстрый монтаж и демонтаж насоса благодаря специальному механизму соединения;
- выполнена из чугуна высокого качества, срок службы не менее 10 лет;
- совместима с насосами FEKAMAX и насосами других производителей, при условии совпадения размеров соединения;
- гарантирует герметичное соединение.

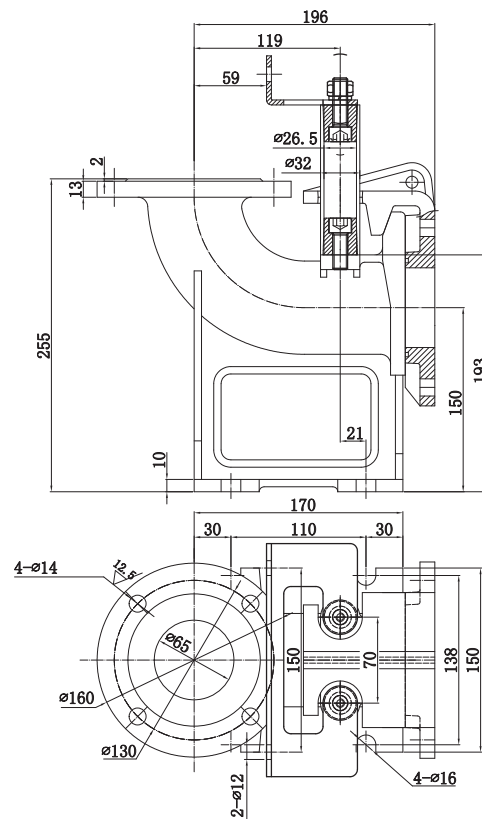


Технические характеристики:

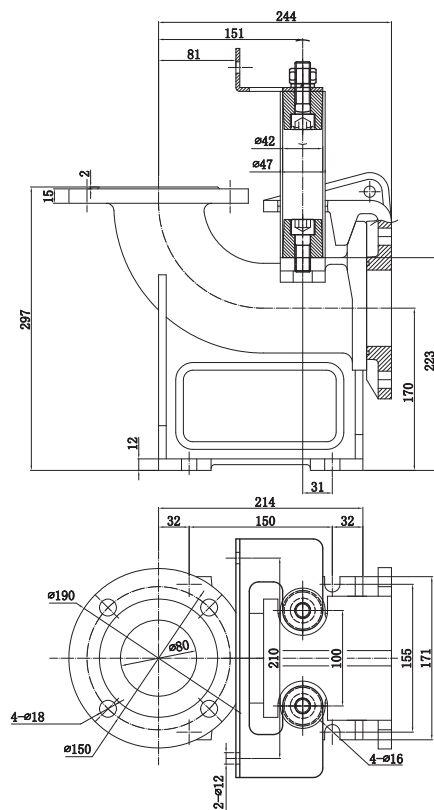
Параметр	Автоматическая трубная муфта		
	DN50	DN65	DN80
Артикул	32754	97829	61659
Номинальный диаметр входного патрубка, мм	50	65	80
Номинальный диаметр выходного патрубка, мм	50	65	80
Масса нетто, кг	10	13	21



Трубная муфта DN50



Трубная муфта DN65





Шламовые насосы

USP, USPA, USP4A



3~400 В;
50 Гц



+1...+40 °С



Кабель
10 м



Гарантия
2 года

Погружные шламовые насосы серий USP, USPA, USP4A предназначены для перекачивания жидкостей с высоким содержанием твердых взвешенных частиц и шлама. Корпус насосов изготовлен из чугуна, рабочее колесо из высокохромистого сплава. Вертикально расположенный выходной патрубок позволяет использовать насос в условиях ограниченного пространства.

Шламовые насосы серии USP с чугунным выходным патрубком и датчиком уровня (кроме модели USP 60-35-11), предназначены для тяжелых условий эксплуатации, таких как строительство и горнодобывающая промышленность.

Шламовые насосы серии USPA оснащены датчиком уровня и мешалкой (агитатор). Имеют чугунный выходной патрубок. Подходят для перекачивания или осушения бентонитового шлама, используемого при бурении, а также смешанного шлама в гражданском строительстве или при фундаментных работах.

Шламовые насосы серии USP4A оснащены агитатором и 4-полюсным двигателем, который характеризуется более низкой скоростью вращения, что делает насосы подходящими для перекачивания тяжелых или вязких шламов, таких как глина, бентонит или другие минеральные смеси.

Характеристики:

Мощность: **от 1,5 до 11 кВт**

Номинальная подача: **до 15...100 м³/час**

Номинальный напор: **до 8...35 м**

Выходной патрубок: **50, 80, 100, 150 мм**

Технические характеристики

Параметр	Значение
Электрическая сеть, В; Гц	3 ~ 400, 50
Номинальная частота вращения, об/мин	2850 (для USP, USPA); 1450 (для серии USP4A)
Класс нагревостойкости изоляции	F
Степень защиты	IP68
Режим работы	S1
Способ установки	переносной или стационарный, в вертикальном положении; частичное или полное погружение
Макс. температура перекачиваемой жидкости, °С	до +40
Глубина погружения	до 25 м

Области применения:

- строительство;
- горнодобывающая промышленность;
- перекачка бентонитового шлама при бурении;
- гражданское строительство;
- фундаментные работы;
- осушение площадок и карьеров;
- перекачка тяжелых и вязких шламов;
- очистка водоемов и резервуаров от осадков.

Маркировка USP4A 90-10-6:

- 4 – число полюсов (без обозначения - двигатель 2-х полюсной)
- А – насос с агитатором (без обозначения – насос без агитатора)
- 90 – номинальная объемная подача, м³/ч
- 10 – напор при номинальной подаче, м
- 6 – мощность двигателя, кВт

<i>Модель</i>	<i>Напряжение, В</i>	<i>Мощность, кВт</i>	<i>Номинальная подача, м³/ч</i>	<i>Номинальный напор, м</i>	<i>Макс. размер твердых частиц, мм</i>	<i>Выходной патрубок, мм</i>
USP 15-15-1,5		1,5	15	15	8,5	50
USP 18-20-2,2		2,2	18	20	8,5	50
USP 12-30-3,7		3,7	12	30	8,5	50
USP 30-8-1,5		1,5	30	8	8,5	80
USP 36-11-2,2		2,2	36	11	8,5	80
USP 30-20-3,7		3,7	30	20	8,5	80
USP 36-25-5,5		5,5	36	25	8,5	80
USP 60-12-3,7		3,7	60	12	8,5	100
USP 60-16-5,5		5,5	60	16	8,5	100
USP 48-30-7,5	3~ 400; 50	7,5	48	30	11,5	100
USP 60-35-11		11	60	35	11,5	100
USP 90-15-7,5		7,5	90	15	19,5	150
USPA 15-15-1,5		1,5	15	15	10	50
USPA 18-19-2,2		2,2	18	19	10	50
USPA 30-20-3,7		3,7	30	20	10	80
USPA 60-11-3,7		3,7	60	11	10	100
USP4A 60-10-4		4	60	10	30	80
USP4A 90-10-6		6	90	10	30	100
USP4A 100-15-9		9	100	15	30	150



Однофазные электродвигатели

АИРЕ



~220 В;
50 Гц



-45...+40 °С



Гарантия
2 года

Двигатели серии АИРЕ являются однофазными и оснащены рабочим конденсатором. Они выпускаются в прочном алюминиевом корпусе, что обеспечивает их долговечность. Предназначены для привода различных машин и механизмов. Двигатели имеют типовые технические характеристики, соответствующие требованиям стандартов.

Технические характеристики

Параметр	Значение
Электрическая сеть	~220 В Частота 50 Гц
Конструктивное исполнение по ГОСТ 2479-79 (ГОСТ Р МЭК 60034-7-2012)	IM1081, IM2081
Номинальный режим работы по ГОСТ IEC 60034-1-2014	S1
Уровень шума по ГОСТ IEC 60034-9-2014	70-83 дБ (в зависимости от модели)
Уровень вибрации	соответствует ГОСТ Р МЭК 60034-14-2008
Класс нагревостойкости изоляции по ГОСТ 8865-93 (МЭК 85-84)	F
Климатическое исполнение по ГОСТ 15150-69	У
Категория размещения по ГОСТ 15150-69	2
Диапазон рабочих температур окружающей среды	от -45 °С до +40 °С
Относительная влажность	не более 80 % при 25 °С
Степень защиты по ГОСТ IEC 60034-5-2011	IP55
Способ охлаждения по ГОСТ Р МЭК 60034-6-2012	IC411
Окружающая среда	не взрывоопасная, не содержащая токопроводящей пыли, агрессивных газов и паров в концентрациях, разрушающих металл и изоляцию
Высота установки над уровнем моря	не более 1000 м

Тип двигателя	Напряжение, В	Ном. мощность, кВт	КПД, %	cos φ	пном, об/мин	lном, А	Mмакс / Mном	Mпуск / Mном	Iпуск / Iном	Рабочий конденсатор
АИРЕ 56С2	220	0,25	66,0	0,92	2760	1,87	1,6	0,50	7	10μF/450V
АИРЕ 71В2	220	0,75	72,0	0,92	2780	5,15	1,7	0,40	20	25μF/450V
АИРЕ 71В4	220	0,55	64,0	0,92	1390	4,25	1,7	0,40	15	25μF/450V
АИРЕ 71С2	220	1,1	75,0	0,95	2810	7,02	1,8	0,35	20	35μF/450V
АИРЕ 71С4	220	0,75	68,0	0,92	1410	5,45	1,8	0,35	15	35μF/450V
АИРЕ 80В2	220	1,5	76,0	0,95	2810	9,44	1,8	0,35	45	50μF/450V
АИРЕ 80В4	220	1,1	71,0	0,95	1420	7,41	1,8	0,33	30	40μF/450V
АИРЕ 80С2	220	2,2	76,0	0,95	2830	13,8	1,8	0,33	45	60μF/450V
АИРЕ 80С4	220	1,5	71,0	0,95	1420	10,1	1,8	0,33	40	40μF/450V



Общепромышленные электродвигатели

AIP



3~220/380
3~380/660
50 Гц



-45...+40 °C



Гарантия
2 года

Назначение и область применения

Двигатели серии AIP выпускаются в алюминиевом и чугунном корпусах и предназначены для привода машин и механизмов общепромышленного назначения. Двигатели имеют типовые технические характеристики, соответствующие требованиям стандартов.

Применяются во многих отраслях промышленности: машиностроении, станкостроении; деревообрабатывающей промышленности; сельском хозяйстве; системах водоснабжения и вентиляции; подъемниках; транспортёрах и так далее.

Технические характеристики

Параметр	Значение
Электрическая сеть	3~220/380 3~380/660 Частота 50 Гц
Схемы соединения	220(Δ)/380(Y) и 380(Δ)/660(Y)
Конструктивное исполнение по ГОСТ 2479-79 (ГОСТ Р МЭК 60034-7-2012)	IM1081, IM2081
Номинальный режим работы по ГОСТ IEC 60034-1-2014	S1
Уровень шума по ГОСТ IEC 60034-9-2014	52-94 дБ (в зависимости от модели)
Уровень вибрации	соответствует ГОСТ Р МЭК 60034-14-2008
Класс нагревостойкости изоляции по ГОСТ 8865-93 (МЭК 85-84)	F
Климатическое исполнение по ГОСТ 15150-69	У
Категория размещения по ГОСТ 15150-69	2
Диапазон рабочих температур окружающей среды	от -45 °C до +40 °C
Относительная влажность	не более 80 % при 25 °C
Степень защиты по ГОСТ IEC 60034-5-2011	IP55
Способ охлаждения по ГОСТ Р МЭК 60034-6-2012	IC411
Окружающая среда	не взрывоопасная, не содержащая токопроводящей пыли, агрессивных газов и паров в концентрациях, разрушающих металл и изоляцию
Высота установки над уровнем моря	не более 1000 м

Тип двигателя	Напряжение, В	Ном. мощность, кВт	КПД, %	cos φ	пном, об/мин	Iном, А			M _{макс} / M _{ном}	M _{пуск} / M _{ном}	I _{пуск} / I _{ном}
						220 В	380 В	660 В			
2р = 2, псинхр = 3000 об/мин											
АИР 56А2	220/380	0,18	62,0	0,79	2640	0,96	0,56	-	2,2	2,0	5,5
АИР 56В2	220/380	0,25	65,0	0,79	2650	1,28	0,74	-	2,2	2,0	5,5
АИР 63А2	220/380	0,37	69,0	0,80	2710	1,76	1,02	-	2,2	2,2	6,1
АИР 63В2	220/380	0,55	72,0	0,81	2720	2,47	1,43	-	2,3	2,2	6,1
АИР 71А2	220/380	0,75	73,0	0,82	2740	3,29	1,90	-	2,3	2,2	6,1
АИР 71В2	220/380	1,1	76,0	0,83	2760	4,58	2,65	-	2,3	2,2	7,0
АИР 80А2	220/380	1,5	78,0	0,84	2790	6,01	3,48	-	2,3	2,2	7,0
АИР 80В2	220/380	2,2	80,0	0,84	2810	8,59	4,97	-	2,3	2,2	7,0
АИР 90L2	220/380	3	82,0	0,85	2820	11,3	6,54	-	2,3	2,2	7,5
АИР 100S2	220/380	4	84,0	0,86	2840	14,5	8,41	-	2,3	2,2	7,5
АИР 100L2	380/660	5,5	85,0	0,88	2850	-	11,2	6,43	2,3	2,2	7,5
АИР 112M2	380/660	7,5	86,0	0,88	2860	-	15,1	8,67	2,3	2,2	7,5
АИР 132M2	380/660	11	88,0	0,89	2880	-	21,3	12,3	2,3	2,2	7,5
АИР 160S2	380/660	15	89,0	0,89	2910	-	28,8	16,6	2,3	2,2	7,5
АИР 160M2	380/660	18,5	90,0	0,90	2920	-	34,7	20,0	2,3	2,2	7,5
АИР 180S2	380/660	22	90,5	0,90	2920	-	41,0	23,6	2,3	2,0	7,5
АИР 180M2	380/660	30	91,4	0,90	2920	-	55,4	31,9	2,3	2,0	7,5
АИР 200M2	380/660	37	92,0	0,90	2920	-	67,9	39,1	2,3	2,0	7,5
АИР 200L2	380/660	45	92,3	0,90	2920	-	82,3	47,4	2,3	2,0	7,5
АИР 225M2	380/660	55	92,5	0,91	2920	-	99,3	57,2	2,3	2,0	7,5
АИР 250S2	380/660	75	92,5	0,91	2920	-	135	77,9	2,3	2,0	7,5
АИР 250M2	380/660	90	93,0	0,91	2920	-	162	93,0	2,3	2,0	7,5
2р = 4, псинхр = 1500 об/мин											
АИР 56А4	220/380	0,12	53,0	0,63	1310	0,94	0,55	-	2,3	2,2	4,0
АИР 56В4	220/380	0,18	56,0	0,67	1310	1,26	0,73	-	2,3	2,2	4,0
АИР 63А4	220/380	0,25	64,0	0,74	1320	1,39	0,80	-	2,3	2,2	4,0
АИР 63В4	220/380	0,37	67,0	0,75	1320	1,93	1,12	-	2,2	2,1	5,2
АИР 71А4	220/380	0,55	69,0	0,75	1350	2,79	1,61	-	2,3	2,4	5,2
АИР 71В4	220/380	0,75	71,0	0,75	1350	3,70	2,14	-	2,3	2,3	6,0
АИР 80А4	220/380	1,1	73,0	0,77	1370	5,14	2,97	-	2,3	2,3	6,0
АИР 80В4	220/380	1,5	74,0	0,78	1380	6,82	3,95	-	2,3	2,3	6,0
АИР 90L4	220/380	2,2	78,0	0,80	1390	9,25	5,36	-	2,3	2,3	7,0
АИР 100S4	220/380	3	79,0	0,81	1410	12,3	7,12	-	2,3	2,3	7,0
АИР 100L4	220/380	4	80,0	0,81	1410	16,2	9,38	-	2,3	2,3	7,0
АИР 112M4	380/660	5,5	84,0	0,82	1440	-	12,1	6,99	2,3	2,3	7,0
АИР 132S4	380/660	7,5	86,0	0,84	1440	-	15,8	9,1	2,3	2,3	7,0
АИР 132M4	380/660	11	87,0	0,84	1440	-	22,9	13,2	2,3	2,2	7,0
АИР 160S4	380/660	15	89,0	0,85	1450	-	30,1	17,4	2,3	2,2	7,5
АИР 160M4	380/660	18,5	90,5	0,86	1450	-	36,1	20,8	2,3	2,2	7,5
АИР 180S4	380/660	22	91,0	0,85	1450	-	43,2	24,9	2,3	2,2	7,5
АИР 180M4	380/660	30	91,5	0,86	1450	-	57,9	33,4	2,3	2,2	7,2
АИР 200M4	380/660	37	92,5	0,87	1450	-	69,9	40,2	2,3	2,2	7,2
АИР 200L4	380/660	45	92,5	0,87	1450	-	85,0	48,9	2,3	2,2	7,2
АИР 225M4	380/660	55	93,0	0,87	1470	-	103	59,5	2,3	2,2	7,2
АИР 250S4	380/660	75	94,0	0,88	1480	-	138	79,3	2,3	2,2	7,2
АИР 250M4	380/660	90	94,0	0,88	1480	-	165	95,2	2,3	2,2	7,2

Тип двигателя	Напряжение, В	Ном. мощность, кВт	КПД, %	cos φ	nном, об/мин	Iном, А			Mмакс / Mном	Mпуск / Mном	Iпуск / Iном
						220 В	380 В	660 В			
2р = 6, псинхр = 1000 об/мин											
АИР 63А6	220/380	0,18	55,0	0,65	870	1,32	0,77	-	2,0	1,9	4,0
АИР 63В6	220/380	0,25	58,0	0,67	870	1,69	0,98	-	2,0	1,9	4,0
АИР 71А6	220/380	0,37	62,0	0,68	910	2,30	1,33	-	2,0	1,9	4,7
АИР 71В6	220/380	0,55	64,0	0,70	910	3,22	1,87	-	2,1	1,9	4,7
АИР 80А6	220/380	0,75	69,0	0,72	910	3,96	2,29	-	2,1	2,0	5,5
АИР 80В6	220/380	1,1	72,0	0,73	910	5,49	3,18	-	2,1	2,0	5,5
АИР 90L6	220/380	1,5	75,0	0,75	920	7,00	4,05	-	2,1	2,0	5,5
АИР 100L6	220/380	2,2	76,0	0,76	920	10,0	5,79	-	2,1	2,0	6,5
АИР 112МА6	220/380	3	81,0	0,77	930	12,6	7,31	-	2,1	2,1	6,5
АИР 112МВ6	220/380	4	81,0	0,77	930	16,8	9,74	-	2,1	2,1	6,5
АИР 132S6	380/660	5,5	82,0	0,77	950	-	13,2	7,62	2,1	2,1	6,5
АИР 132М6	380/660	7,5	85,0	0,78	950	-	17,2	9,90	2,1	2,0	6,5
АИР 160S6	380/660	11	87,5	0,81	960	-	23,6	13,6	2,1	2,0	6,5
АИР 160М6	380/660	15	89,0	0,82	960	-	31,2	18,0	2,1	2,0	7,0
АИР 180М6	380/660	18,5	89,5	0,85	960	-	37,0	21,3	2,1	2,1	7,0
АИР 200М6	380/660	22	90,0	0,83	960	-	44,8	25,8	2,1	2,1	7,0
АИР 200L6	380/660	30	90,0	0,85	960	-	59,6	34,3	2,1	2,0	7,0
АИР 225М6	380/660	37	91,0	0,85	980	-	72,7	41,9	2,1	2,1	7,0
АИР 250S6	380/660	45	92,5	0,85	980	-	87,0	50,1	2,0	2,1	7,0
АИР 250М6	380/660	55	92,5	0,86	980	-	105	60,5	2,0	2,1	7,0
2р = 8, псинхр = 750 об/мин											
АИР 71А8	220/380	0,18	48,0	0,60	680	1,64	0,95	-	1,9	1,8	3,3
АИР 71В8	220/380	0,25	50,0	0,60	680	2,19	1,27	-	1,9	1,8	3,3
АИР 80А8	220/380	0,37	62,0	0,61	680	2,57	1,49	-	1,9	1,8	4,0
АИР 80В8	220/380	0,55	63,0	0,63	680	3,64	2,11	-	2,0	1,8	4,0
АИР 90LА8	220/380	0,75	72,0	0,72	690	3,80	2,20	-	2,0	1,8	4,0
АИР 90LВ8	220/380	1,1	74,0	0,72	690	5,42	3,14	-	2,0	1,8	5,0
АИР 100L8	220/380	1,5	74,0	0,72	690	7,39	4,28	-	2,0	1,8	5,0
АИР 112МА8	220/380	2,2	76,0	0,72	690	10,6	6,11	-	2,0	1,8	6,0
АИР 112МВ8	220/380	3	78,0	0,72	690	14,0	8,12	-	2,0	1,8	6,0
АИР 132S8	220/380	4	81,0	0,74	700	17,5	10,1	-	2,0	1,9	6,0
АИР 132М8	380/660	5,5	83,0	0,74	700	-	13,6	7,83	2,0	2,0	6,0
АИР 160S8	380/660	7,5	85,0	0,75	720	-	17,9	10,3	2,0	2,0	6,0
АИР 160М8	380/660	11	87,0	0,76	720	-	25,3	14,6	2,0	2,0	6,6
АИР 180М8	380/660	15	89,0	0,82	720	-	31,2	18,0	2,0	2,0	6,6
АИР 200М8	380/660	18,5	89,0	0,81	720	-	39,0	22,5	2,0	1,9	6,6
АИР 200L8	380/660	22	90,0	0,81	720	-	45,9	26,4	2,0	1,9	6,6
АИР 225М8	380/660	30	90,5	0,81	720	-	62,2	35,8	2,0	1,9	6,6
АИР 250S8	380/660	37	90,5	0,80	730	-	77,7	44,7	2,0	1,9	6,6
АИР 250М8	380/660	45	91,0	0,81	730	-	92,8	53,4	2,0	1,9	6,6



Автоматика



ЧАСТОТНЫЙ ПРЕОБРАЗОВАТЕЛЬ

FCP-1.1MT
FCP-1.5MT
FCP-2.2MT

FCP-4.0MT
FCP-7.5MT



Новинка 2025 года



3~400 В;
50 Гц



0,5...9
бар



0,5...15
бар



Гарантия
2 года

Частотный преобразователь серии FCP с внешним датчиком давления предназначен для управления трёхфазными насосами (3~400 В) и поддержания постоянного давления за счёт регулировки частоты вращения двигателя.

Применяется в системах водоснабжения, полива, повышения давления и управления насосным оборудованием на частных, сельскохозяйственных и промышленных объектах.

Принцип работы:

- Поддерживает постоянное давление в системе при изменении расхода воды
- Отключает насос при прекращении потока

Защита:

- Защищает насос во всех ситуациях, связанных с отсутствием воды, перегрузкой по току, блокировкой рабочего колеса, пониженным и повышенным напряжением

Особенности:

- Регулирует потребляемую мощность насоса в зависимости от объема расходуемой воды
- Плавный пуск и остановка насоса
- Поставляется с подключенными внешним датчиком давления, сетевым кабелем и кабелем насоса
- Большой ЖК-дисплей
- Пробные пуски насоса в случае «сухого» хода
- Возможность управления системой с несколькими насосами (до 6 шт)
- Устанавливается на насос с использованием монтажной пластины или на ровную поверхность

Характеристики

Параметр	Модель				
	FCP-1.1MT	FCP-1.5MT	FCP-2.2MT	FCP-4.0MT	FCP-7.5MT
Артикул	54682	38819	99128	47291	64577
Электрическая сеть					
– Входное напряжение	3~ 400 В, 50 Гц				
– Выходное напряжение	3~ 400 В, 50 Гц				
Максимальная мощность насоса, кВт	1,1	1,5	2,2	4	7,5
Максимальный рабочий ток, А	3,2	4,3	5	9,3	17,4
Диапазон частотной модуляции, Гц	20...50				
Датчик давления					
– диапазон настройки, бар	0,5-9				0,5-15
– заводская настройка, бар	2,5				
Присоединительные размер датчика давления, дюйм	¼" (наружная резьба)				
Степень защиты	IP55				
Масса нетто, кг	3,1	3,1	3,28	5,9	6



Пульты управления и устройство защиты



Характеристики

Модель	M3-D1C*	C3-HP1
Электрическая сеть, В; Гц	3~, 400±10 %; 50	
Рабочая мощность, кВт	0,75...15	18,5...22
Максимальный рабочий ток, А	12...38	50
Температура окружающей среды, °С	-25...+55	-25...+55
Максимальное расстояние для управления, м	200	1000
Степень защиты	IP54	
Способ установки	вертикальный, навесной	
Вес нетто, кг	1,6	9,9
Габаритные размеры, мм	250×197×114,5	530×230×420

* пульт имеет 5 исполнений по мощности (току).

M3-D1C C3-HP1



ПУЛЬТ УПРАВЛЕНИЯ
ДЛЯ ТРЕХФАЗНОГО НАСОСА



Пульты управления M3-D1C и C3-HP1 предназначены для автоматического и ручного управления трёхфазным насосом с мощностью электродвигателя от 0,75 до 22 кВт.

Пульт обеспечивает:

- работу в режимах: откачивание и наполнение;
- включение/выключение по сигналам от датчиков уровня, поплавкового выключателя и/или реле давления;
- индикацию параметров электросети и возможность анализа причин возникновения аварий*.

Виды защит:

- перегрузка по току;
- сухой ход;
- повышенное/пониженное напряжение;
- обрыв фазы;
- короткое замыкание;
- блокировка ротора.

* Дополнительно пульт C3-HP1 имеет сетевой интерфейс RS485 для соединения с компьютером, локальной или промышленной сетью.



Характеристики

Модель	SD-11-380V	SD-22-380V
Артикул	80231	77107
Электрическая сеть, В; Гц	3~, 400±10 %; 50	
Мощность, кВт	1,1...11	2,2...22
Макс. ток, А	40	80
Степень защиты	IP20	

SD-11-380V SD-22-380V



УСТРОЙСТВО ЗАЩИТЫ
ДЛЯ 3-Х ФАЗНОГО ДВИГАТЕЛЯ



Устройство обеспечивает защиту 3-х фазного двигателя от следующих потенциальных неисправностей: перегрузка по току, работа без нагрузки, повышенное/пониженное напряжение, обрыв фазы, короткое замыкание, утечка тока.

Дополнительный функционал:

- LED-дисплей и регулятор силы тока;
- остановка двигателя по «таймеру»;
- индикация параметров сети и кодов ошибок.

8 800 555 78 28

www.unipump.ru