

TOSOT

Международный бренд компании
Gree Electric Appliances Inc. of Zhuhai

КАТАЛОГ 2021

СИСТЕМЫ КОНДИЦИОНИРОВАНИЯ ВОЗДУХА



Супергерои TOSOT

НА СТРАЖЕ ВАШЕГО КОМФОРТА

KLIMATPROF.ONLINE

Официальный интернет-магазин климатического оборудования
Торгового Дома КЛИМАТПРОФ

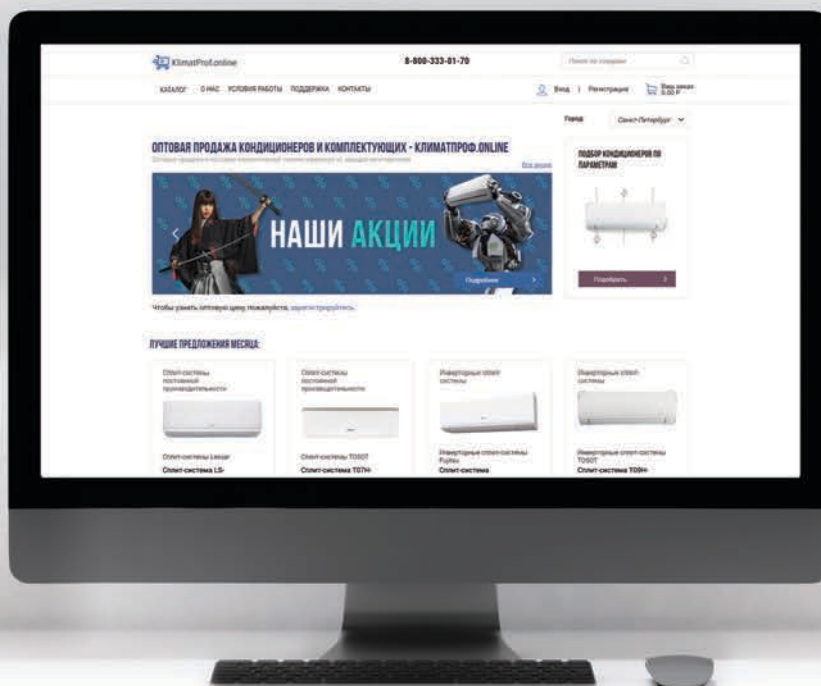
ЭТАПЫ РАБОТЫ:

Регистрация на сайте
www.klimatprof.online.

После подтверждения аккаунта
вам будет предоставлен доступ к
персональным ценовым полити-
кам, остаткам оборудования и
актуальным акциям.

Вы осуществляете заказы всего в
несколько кликов в любое
удобное время.

Мы резервируем оборудование
вашего заказа на 48 часов.



Ваше время бесценно. Пользуясь сервисом, вы экономите до 57 часов в год.

ПРЕИМУЩЕСТВА СЕРВИСА, КОТОРЫЕ НЕЛЬЗЯ УПУСКАТЬ:

1. Широкий ассортимент бытовых, полупромышленных и мультисплит-систем брендов Fujitsu, Lessar, Tosot, QuattroClima.
2. Доступ к актуальным остаткам оборудования и ценам всего в несколько кликов.
3. Возможность заказать сплит-системы, запасные части, а также аксессуары с резервированием на 48 часов.
4. Доступ к акциям, а также глобальным распродажам формата «ЧЕРНАЯ ПЯТНИЦА».
5. Возможность подбора сплит-систем по необходимым параметрам благодаря программе подбора.
6. Возможность отправки гарантийного обращения.
7. Возможность выгрузки технических характеристик и описания товаров для вашего интернет-магазина.



8-800-333-01-70

klimatprof.online

СОДЕРЖАНИЕ

О ПРОИЗВОДИТЕЛЕ.....	2
НАГРАДЫ И ДОСТИЖЕНИЯ.....	5
TOSOT В РОССИИ.....	6
УДОБСТВО РАБОТЫ С TOSOT.....	7
СУПЕРГЕРОИ TOSOT — НА СТРАЖЕ ВАШЕГО КОМФОРТА.....	8
TOSOT ДЛЯ ДОМА	11
БЫТОВЫЕ СПЛИТ-СИСТЕМЫ	11
• ИНВЕРТОРНЫЕ СПЛИТ-СИСТЕМЫ TRIANGLE	16
• ИНВЕРТОРНЫЕ СПЛИТ-СИСТЕМЫ G-TECH	20
• ИНВЕРТОРНЫЕ СПЛИТ-СИСТЕМЫ LYRA	24
• СПЛИТ-СИСТЕМЫ NATAL	28
ИНВЕРТОРНЫЕ МУЛЬТИСПЛИТ-СИСТЕМЫ FREE MATCH SUPER/FREE MATCH EURO	33
• БЛОКИ ВНУТРЕННИЕ НАСТЕННЫЕ LYRA INVERTER.....	40
• БЛОКИ ВНУТРЕННИЕ КАССЕТНЫЕ.....	41
• БЛОКИ ВНУТРЕННИЕ НАПОЛЬНО-ПОТОЛОЧНЫЕ	42
• БЛОКИ ВНУТРЕННИЕ КАНАЛЬНЫЕ.....	43
• БЛОКИ НАРУЖНЫЕ	44
• EXV-МОДУЛИ	46
• КОМБИНАЦИИ ПОДКЛЮЧЕНИЙ	49
TOSOT ДЛЯ БИЗНЕСА	57
ИНВЕРТОРНЫЕ ПОЛУПРОМЫШЛЕННЫЕ СПЛИТ-СИСТЕМЫ	62
• КАССЕТНЫЕ СПЛИТ-СИСТЕМЫ	62
• НАПОЛЬНО-ПОТОЛОЧНЫЕ СПЛИТ-СИСТЕМЫ.....	64
• КАНАЛЬНЫЕ СПЛИТ-СИСТЕМЫ	66
• ИНВЕРТОРНЫЕ КАНАЛЬНЫЕ БЛОКИ ВЫСОКОЙ ПРОИЗВОДИТЕЛЬНОСТИ.....	68
ПОЛУПРОМЫШЛЕННЫЕ СПЛИТ-СИСТЕМЫ ПОСТОЯННОЙ ПРОИЗВОДИТЕЛЬНОСТИ	70
• КОЛОННЫЕ БЛОКИ.....	70
АКСЕССУАРЫ	72
• ПУЛЬТЫ УПРАВЛЕНИЯ.....	72
УСЛОВНЫЕ ОБОЗНАЧЕНИЯ	77

О ПРОИЗВОДИТЕЛЕ

Корпорация Gree Electric Appliances, Inc. of Zhuhai, была основана в 1991 году. На сегодняшний день компания является крупнейшим в мире производителем кондиционеров воздуха с вертикально-интегрированной производственной цепочкой, выпускающей от основных комплектующих для изготовления кондиционеров — компрессоров, моторов вентиляторов, пластиковых корпусов, теплообменников, плат управления и др., — до систем кондиционирования воздуха бытового и коммерческого назначений.

TOSOT

Торговая марка TOSOT была зарегистрирована компанией Gree Electric Appliances, Inc. of Zhuhai, в 1997 году в Китае. В целях международного применения компания зарегистрировала товарный знак TOSOT во Всемирной организации интеллектуальной собственности (WIPO), регистрационный номер 1 089 731 от 15.08.11.



2	→	НАЦИОНАЛЬНЫХ ТЕХНИЧЕСКИХ ЦЕНТРА
9	→	ПРОИЗВОДСТВЕННЫХ ПЛОЩАДОК
57	→	ИССЛЕДОВАТЕЛЬСКИХ ЦЕНТРОВ
200	→	СТРАН МИРА
570	→	ТЕСТОВЫХ ЛАБОРАТОРИЙ
5 000	→	ИННОВАЦИОННЫХ ПАТЕНТОВ
8 000	→	ИНЖЕНЕРОВ
14 000	→	ТЕХНОЛОГИЧЕСКИХ ПАТЕНТОВ
70 000	→	СОТРУДНИКОВ
5 500 000	→	КОММЕРЧЕСКИХ СИСТЕМ КОНДИЦИОНИРОВАНИЯ
60 000 000	→	БЫТОВЫХ СИСТЕМ КОНДИЦИОНИРОВАНИЯ
300 000 000	→	ЕДИНИЦ ТЕХНИКИ ПРОДАНО ЗА ИСТОРИЮ КОМПАНИИ В 200 СТРАНАХ МИРА

ОБЪЕКТЫ GREE ELECTRIC APPLIANCES, INC. OF ZHUHAI

Ультрасовременный международный аэропорт Пекин Дасин, открыт 25 сентября 2019 года, Пекин, Китай

Стадион «Мордовия Арена», построен к чемпионату мира по футболу 2018 FIFA World Cup Саранск, Россия

Самое высокое здание в Пекине «Чайна-Цзунь» высотой 528 м, сдано в эксплуатацию в 2018 году Пекин, Китай

Один из крупнейших коммерческих центров в Омане Nawras Commercial Centre площадью 26 000 кв. м. Маскат, Оман

Самый протяженный в мире мост Гонконг — Чжухай — Макао длиной 55 км, сдан в 2017 году Китай





**В ТЕЧЕНИЕ 20 ЛЕТ УСЕРДНОЙ РАБОТЫ
СПЕЦИАЛИСТЫ GREE ELECTRIC APPLIANCES,
INC. OF ZHUHAI, УВЕРЕННО ДЕРЖАТ
ЛИДИРУЮЩИЕ ПОЗИЦИИ КОМПАНИИ
В ИНДУСТРИИ КОНДИЦИОНИРОВАНИЯ
ВОЗДУХА**

Множество национальных и международных премий — «Международная награда за лучшую торговую марку», «Лучший производитель бытовых систем кондиционирования», «Платиновая звезда за качество» и многие другие, — красноречиво свидетельствуют о конкурентоспособности компании и ее мировом признании.

Компания Gree Electric Appliances, Inc. of Zhuhai, развивает три собственных бренда — TOSOT, Gree и Kinghome, — с широким спектром продуктовой линейки, состоящей более чем из 20 категорий, в том числе, бытовые и полупромышленные кондиционеры и мультizonальные VRF-системы, которые продаются более чем в двухстах странах и регионах по всему миру.

Основной задачей компании Gree Electric Appliances, Inc. of Zhuhai, является производство интеллектуального оборудования с учетом всех международных правил экологической безопасности. Выполнению этой задачи способствует выбранный компанией курс на исследование технологий и развитие инновационных направлений. Эту деятельность осуществляют: главная региональная лаборатория, 2 национальных технических центра, 6 институтов, 57 исследовательских центров и более 570 лабораторий. Среднегодовой размер инвестиций компании в технологические исследования составляет более 625 миллионов долларов.

В целях расширения бизнеса в 2011 году компания Gree Electric Appliances, Inc. of Zhuhai, приняла решение развивать продажи собственного бренда TOSOT на территории России и стран СНГ.

Было принято решение о выстраивании систем продажи по аналогии с китайской системой фирменной торговли.

Последние несколько лет компания Gree Electric Appliances, Inc. of Zhuhai, особенно активно развивает бренд TOSOT. Надеемся, что эта работа, которую мы выполняем вместе с нашими партнерами, еще более укрепит позиции этого бренда и сделает его известным на весь мир!

Дун Минчжу

Председатель совета директоров
Gree Electric Appliances, Inc. of Zhuhai

НАГРАДЫ И ДОСТИЖЕНИЯ



ЗОЛОТАЯ ЗВЕЗДА ЗА КАЧЕСТВО «WORLD QUALITY COMMITMENT»

Получена на Международной Конвенции по качеству в Париже в 2002 году.



На протяжении уже 12 лет компания входит в **ТОП 100 КРУПНЕЙШИХ КИТАЙСКИХ ПУБЛИЧНЫХ КОМПАНИЙ** по версии журнала Fortune.



МЕЖДУНАРОДНАЯ НАГРАДА ЗА ЛУЧШУЮ ТОРГОВУЮ МАРКУ

Получена в 1999 году на XXII церемонии награждения в Риме.



2011 — Премия Китайского национального научно-технического прогресса **ЗА ИНВЕРТОРНУЮ ТЕХНОЛОГИЮ 1 ГЦ**. Единственная компания в области кондиционирования воздуха, которой принадлежит эта награда.



ПЛАТИНОВАЯ ЗВЕЗДА ЗА КАЧЕСТВО «INTERNATIONAL QUALITY SUMMIT»

Получена на международном саммите в Нью-Йорке в 2005 году.

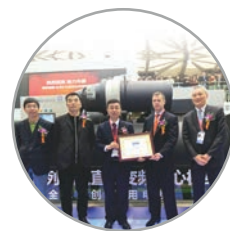


2015 — Премия Китайского национального научно-технического прогресса в номинации **«СОБСТВЕННЫЕ ИННОВАЦИОННЫЕ ПРОЕКТЫ РАЗРАБОТКИ СИСТЕМ НА ОСНОВЕ ВНЕДРЕНИЯ КЛЮЧЕВЫХ ТЕХНОЛОГИЙ»**.



СЕРТИФИКАТ СЕЕИ

Сертификат Главного государственного управления Китая по надзору за качеством, инспекцией и карантину (AQSIQ), освобождающий от процедуры прохождения экспортного контроля. Первый сертификат был получен 10 лет назад. Последний сертификат компания получила в 2015 году.



2015 — Американский институт технологий тепло холодоснабжения (AHRI) выдал сертификат **«ЗА ВЫДАЮЩИЕСЯ РЕЗУЛЬТАТЫ»**.



WORLD BRAND

В 2006 году в Пекине за высокое качество и мировую известность компании была вручена награда от Главного государственного управления Китая по надзору за качеством, инспекцией и карантину (AQSIQ) **«WORLD BRAND»**.



2015 — Первое китайское предприятие, которое получило британскую награду **«BRITISH RAC COOLING INDUSTRY AWARDS 15»** за прорыв в области инноваций по охране окружающей среды.



НАГРАДА «CLIMATE CONTROL AWARDS»

Получена в категории «Лучший производитель бытовых систем кондиционирования» в 2011 году в Дубае.



2016 — Награда за **ИННОВАЦИОННЫЙ КИТАЙСКИЙ БРЕНД** по версии People's Daily.



«OUTSTANDING INDUSTRIAL DESIGN»

Награда китайских государственных органов за выдающийся промышленный дизайн получена в 2012 году в Пекине.



Оборудование имеет **СЕРТИФИКАТЫ РАЗЛИЧНЫХ МЕЖДУНАРОДНЫХ СЕРТИФИКАЦИОННЫХ ЦЕНТРОВ И СТАНДАРТОВ**, таких как Eurovent, ISO, TÜV, UL, ETL, CE, CSA, 3C, EQM, SASO, NOM, GS, EMC, SAA, CQC TIS и, конечно, EAC.

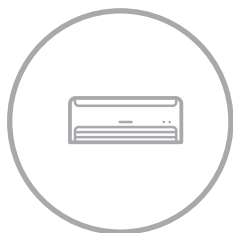
TOSOT В РОССИИ

ЗАВОДСКОЙ
МЕЖДУНАРОДНЫЙ
БРЕНД КОМПАНИИ
GREE ELECTRIC
APPLIANCES
INC. OF ZHUHAI

ПРОДАЖИ СИСТЕМ КОНДИЦИОНИРОВАНИЯ TOSOT в России начались с 2011 года. За прошедшие 9 лет специалисты нашей команды сделали все возможное, чтобы оборудование TOSOT зарекомендовало себя как высококачественное, доступное по цене и эффективное в работе. По достижении этого результата был выбран курс на развитие популярности бренда среди профессионалов климатического рынка, занимающихся продажами, монтажом и сервисным обслуживанием. На сегодняшний день TOSOT, собственный международный бренд компании Gree Electric Appliances Inc. of Zhuhai, успешно позиционируется в заводском сегменте, каждый год значительно увеличивая свою долю на рынке.



ЛИНЕЙКА ОБОРУДОВАНИЯ TOSOT 2021 включает в себя широкий ассортимент оборудования для кондиционирования воздуха в помещениях бытового, коммерческого и промышленного назначений. Ассортимент TOSOT в России представлен двумя направлениями: «ДЛЯ ДОМА» и «ДЛЯ БИЗНЕСА», с которым вы можете ознакомиться на официальном сайте www.tosot.ru.



TOSOT «ДЛЯ ДОМА» — это настенные сплит-системы, основным местом применения которых являются квартиры. Бытовая линейка TOSOT 2021 — сочетание рекордных показателей энергоэффективности (с сезонными коэффициентами, достигающими класса A+++), функциональности, температурного режима и современного дизайна. Модельный ряд представлен инверторными моделями TRIANGLE, G-TECH и LYRA Inverter, а также кондиционерами постоянной производительности NATAL нового поколения. Для коттеджей и многокомнатных квартир мы рекомендуем использовать инверторные мультисплит-системы FREE MATCH EURO и FREE MATCH SUPER, которые могут составить достойную конкуренцию даже самым популярным японским производителям.



TOSOT «ДЛЯ БИЗНЕСА» — это линейка полупромышленного климатического оборудования, представленная кассетными, напольно-потолочными, канальными и колонными сплит-системами. Сфера применения многогранна: начиная от небольшого офиса, где чаще всего используют кассетные внутренние блоки, заканчивая крупными гостиничными комплексами, где мы рекомендуем использовать инверторные канальные высоконапорные кондиционеры.



НОВИНКА 2020 ГОДА — FULL DC-инверторные полупромышленные сплит-системы, пришедшие на смену решениям постоянной производительности TOSOT. Компрессор с инверторным управлением, а также DC-вентиляторы наружных и внутренних блоков такой системы гарантируют низкий уровень шума и эффективное потребление электроэнергии (экономия до 50 % в сравнении с полупромышленными сплит-системами постоянной производительности).

УДОБСТВО РАБОТЫ С TOSOT

ЧТО ВЫ ПОЛУЧАЕТЕ, СТАНОВЯСЬ ПАРТНЕРОМ TOSOT?

Являясь экспертом в производстве и продажах систем кондиционирования воздуха, компания Gree Electric Appliances, Inc. of Zhuhai, выбирает в качестве партнеров исключительно профессиональные климатические компании. Специфика выбора канала сбыта связана с особенностями продаж климатических систем и, как следствие, с особым подходом профессиональных компаний к ведению бизнеса. Выбирая сотрудничество с TOSOT, вы получаете не только высококачественную продукцию, но и комплекс инструментов для вашего успешного развития.



ВЫСОКОЕ КАЧЕСТВО И ИННОВАЦИИ

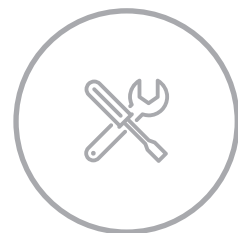
Качество продукции — основа профессиональной и корпоративной репутации мирового лидера по производству систем кондиционирования Gree Electric Appliances, Inc. of Zhuhai. Год от года расширяется штат сотрудников, осуществляющих контроль качества, регистрируются тысячи новых технологических патентов, за что компания получает мировые награды, а самое главное — признание пользователей.



СЕРВИСНАЯ И ГАРАНТИЙНАЯ ПОДДЕРЖКА

Кондиционеры TOSOT имеют все необходимые сертификаты, соответствующие требованиям действующего законодательства. Качество производимых сплит-систем позволяет предоставлять на них расширенную гарантию.

Для наиболее комфортной эксплуатации оборудования создана сеть сервисных центров, которые расположены более чем в 20 городах России и Белоруссии. Задать все вопросы по сервисному обслуживанию и гарантийному ремонту можно по круглосуточной бесплатной федеральной линии **8 800-333-0599**. Через сервисные центры можно получить оригинальные запчасти и заключить договоры на услуги по монтажу и наладке оборудования.



ТЕХНИЧЕСКАЯ ПОДДЕРЖКА

Предоставить технические сравнения оборудования, оказать помощь в расчетах и выборе кондиционера, ответить на все имеющиеся вопросы могут специалисты TOSOT. Задать технические вопросы можно по бесплатной федеральной линии **8 800-333-0599** либо по e-mail cool@tosot.ru.



МАРКЕТИНГОВАЯ И ИНТЕРНЕТ ПОДДЕРЖКА

В целях повышения уровня продаж и узнаваемости бренда, разработан перечень рекламных online и offline инструментов. Для партнеров TOSOT существует возможность дополнительно организовывать рекламные кампании, кроме того, они могут использовать медиакит в целях оформления собственных сайтов. В качестве традиционных offline методов продвижения существуют каталоги, листовки, плакаты, образцы оборудования для шоу-румов. Регулярный мониторинг рынка, отслеживание последних тенденций и появляющихся новинок, предоставление специальных предложений для партнеров — основные задачи службы поддержки бренда TOSOT. Вопросы по маркетинговой поддержке можно задать по бесплатной федеральной линии **8 800-333-0599** либо по e-mail tosot@tosot.ru.





СУПЕРГЕРОИ TOSOT — НА СТРАЖЕ ВАШЕГО КОМФОРТА!

ТМ TOSOT входит в новое десятилетие XXI века с концепцией, уникальной для рынка кондиционирования. Она реализуется в отождествлении оборудования бренда с супергероями, обладающими душой, характером и особыми способностями. Цель каждого из них — окружить человека комфортом, максимально защитить его от жары, холода, вирусов, бактерий, аллергенов и других негативных факторов.

Ценности бренда, транслируемые через супергероев TOSOT: устремленность в будущее, саморазвитие, командная работа, равноправие, преодоление любых ограничений.

ПОЧЕМУ ОБОРУДОВАНИЕ TOSOT ОБЛАДАЕТ СУПЕРСИЛАМИ?

Для того чтобы концепция супергероев получила свое практическое подтверждение, к сезону 2021 года инженеры завода-производителя Gree Electric Appliances, Inc. of Zhuhai сформировали видение климатического оборудования нового поколения. В его основе лежит накопленный опыт профессионалов отрасли, а также передовые технические достижения и актуальные тенденции индустриального дизайна.

Благодаря совместной многодневной работе команд специалистов, обладающих компетенциями в вышеупомянутых сферах, с конвейеров Gree Electric Appliances, Inc. of Zhuhai сошли супергерои TOSOT — климатическое оборудование со сверхспособностями.

СУПЕРГЕРОЙ — ЭТО ВЫ!

Мы верим, что каждый человек обладает особым талантом, для реализации которого необходимо лишь обеспечить подходящие условия. Оборудование TOSOT создает атмосферу для раскрытия ваших суперспособностей, где бы вы ни находились: дома, в офисе или в спортзале.

КАКИЕ СВЕРХСПОСОБНОСТИ ВЫДЕЛЯЮТ СУПЕРГЕРОЕВ TOSOT?*



ЭНЕРГОЭФФЕКТИВНОСТЬ

Технология FULL DC Inverter позволяет супергерою TOSOT создавать комфорт при минимальных затратах электропитания. Сезонный коэффициент энергоэффективности SEER достигает максимально возможного класса A+++.



ХЛАДАГЕНТ R32

Заправка однокомпонентным фреоном R32, признанным наиболее экобезопасным хладагентом на сегодняшний день, обеспечивает уменьшение воздействия на окружающую среду до 3 раз, и на 5% повышает энергоэффективность системы.



ТЕПЛОВОЕ ЗРЕНИЕ I SENSE

Благодаря чувствительному инфракрасному датчику кондиционер сканирует и выстраивает тепловую карту помещения, чтобы в соответствии с полученными данными регулировать направление потоков воздуха комфортной температуры. Возможно направлять левый и правый потоки воздуха в разные стороны.



НЕЗАВИСИМОЕ УПРАВЛЕНИЕ ВОЗДУШНЫМИ ПОТОКАМИ

Вертикальные жалюзи с электронным независимым управлением позволяют кондиционеру создавать отдельные потоки воздуха и направлять их согласно выбранной пользователем программе — как в сторону теплопритоков, так и отгибая их.



НЕПРЕВЗОЙДЕННЫЙ ДИЗАЙН

Супергерою TOSOT обладает технологичным, и в то же время эстетичным обликом. Сплит-системы серии TRIANGLE доступны в двух цветовых решениях — золотистом и серебристом.



ОБОСТРЕННОЕ ВОСПРИЯТИЕ И БЫСТРАЯ РЕАКЦИЯ

Инновационные конструкторские решения дают кондиционерам TOSOT возможность максимально точно определять температуру вокруг пользователя (технология I FEEL), а благодаря встроенному Wi-Fi модулю они всегда остаются на связи с человеком.



РАБОТА В ЭКСТРЕМАЛЬНЫХ УСЛОВИЯХ

Супергерои TOSOT не останутся в стороне в условиях тропической жары или сильного мороза за окном: сплит-системы серии TRIANGLE способны работать в режиме охлаждения при температуре наружного воздуха до 52 °С, и не менее эффективно обогреют помещение при -25 °С.

*Подробную информацию об особенностях и функциях различных серий оборудования ТМ TOSOT вы найдете на соответствующих страницах данного каталога.



БЫТОВЫЕ СПЛИТ-СИСТЕМЫ

2021

Весь модельный ряд инверторных бытовых сплит-систем переведен на новый экологичный хладагент R32. Представлена улучшенная версия модели Natal

2020

Запуск концепции «Супергерои TOSOT – на страже вашего комфорта!», в русле которой бренд выводит на рынок ультратехнологичную линейку бытовых сплит-систем: TRIANGLE и G-TECH. Особое внимание было уделено повышению энергоэффективности оборудования: достигнут наивысший класс SEER – A+++; а новые модели получили заправку передовым хладагентом R32. На рынок выведены энергоэффективные DC-инверторные коммерческие сплит-системы

2019

Корпорация Gree Electric Appliances, Inc. of Zhuhai заняла первое место по объему капитализации среди китайских производителей техники для дома (по данным поставщика финансовых данных FactSet)

2018

Три золотые награды Международной выставки изобретений в Женеве Geneva Inventions, Швейцария

2017

Среди 3000 компаний Gree Electric Appliances, Inc. of Zhuhai, входит в ТОП 10 публичных корпораций Китая и возглавляет рейтинг по количеству запатентованных технологий (32 000)

2015

Компания поднялась на 385 место в списке мировых крупнейших публичных компаний по версии журнала Forbes «Forbes Global 2000»

2012

Изобретения года, реализованные в сплит-системах TOSOT™: разработана технология 1 Гц (G10-инвертор); изобретен 2-ступенчатый роторный DC-инверторный компрессор.

Разработки применяются в инверторных сериях TOSOT™: LORD EURO и U-GRACE

2011

В Дубае получена награда в категории «Лучший производитель бытовых систем кондиционирования» «CLIMATE CONTROL AWARDS»

2003

Gree Electric Appliances, Inc. of Zhuhai, регистрирует собственную торговую марку TOSOT

1995

Gree Electric Appliances, Inc. of Zhuhai, ежегодно включается в список ста крупнейших азиатских экспортеров. Начиная с 1996 года, ежегодно признается компанией №1 в Китае, а с 2005 года становится мировым лидером в производстве кондиционеров



**ПРОИЗВОДИТЕЛЬ
TOSOT™ — ПОБЕДИТЕЛЬ
НОМИНАЦИИ «ПРЕДПРИЯТИЕ ГОДА»**

Заботу о потребителе в свете политики социальной значимости как нельзя лучше подтверждают слова президента Gree Electric Appliances, Inc. of Zhuhai, г-жи Дун Минжу: «Производство направлено на изменение мира к лучшему посредством высоких технологий и этот фактор для нас важнее, чем доля на рынке или прибыль».

Социальная ответственность компании Gree Electric Appliances, Inc. of Zhuhai, ярко выражена прежде всего в инновационных разработках, которые повышают качество жизни пользователей.

Одной из самых современных технологий является **инновационная разработка G-10 инвертор**. Благодаря G-10 обеспечивается крайне низкая частота вращения в 1 Гц, что позволяет поддерживать необходимый уровень температуры с точностью до десятых градуса, и, как следствие, способствует значительной экономии электроэнергии.



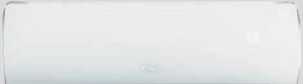

Дополнительным преимуществом применения разработки G-10 инвертор является предотвращение проблемы возникновения вибрации на малых оборотах. Данная технология реализована в инверторных сериях TOSOT™: TRIANGLE, G-TECH и LYRA Inverter.

ОБОЗНАЧЕНИЕ МОДЕЛИ

T 09 H – STR / I – S

T	Торговая марка TOSOT
09	Холодопроизводительность (×1000 BTU)
H	C — только охлаждение H — охлаждение и обогрев
STR	STR — серия TRIANGLE SGT — серия G-TECH SLyR- серия Lyra Inverter R32 SnN-серия Natal
I	I — блок внутренний O — блок наружный
S	S — блок внутренний серебристого цвета G — блок внутренний золотистого цвета

МОДЕЛЬНЫЙ РЯД

Серия	Производительность, кВтУ/ч	7	9	12	18	24	28	36
Инверторные								
TRIANGLE	 2 цвета на выбор		●	●				
G-TECH			●	●				
LYRA INVERTER		●	●	●	●	●		
Постоянной производительности								
NATAL		●	●	●	●	●	●	●



YAA1FB11

Используется в серии TRIANGLE

- включение/выключение
- увеличение/уменьшение желаемой температуры в помещении
- выбор режима работы: охлаждение, обогрев, вентиляция, осушение, авто
- активация/деактивация WI-FI
- выбор скорости вентилятора
- выбор положения горизонтальных жалюзи
- выбор положения вертикальных жалюзи
- активация/деактивация двойного автосвинга
- активация/деактивация функции I SENSE датчик распознавания людей
- активация/деактивация функции автоочистки воздуха
- активация/деактивация режима сна
- активация/деактивация таймера включения/выключения
- выбор отображаемой температуры
- активация/деактивация режима «ТУРБО»



YAU1FB

Используется в серии G-TECH

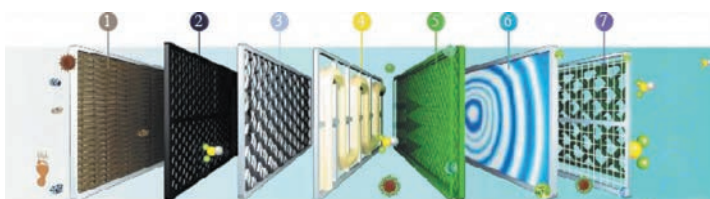
- включение/выключение
- увеличение/уменьшение желаемой температуры в помещении
- выбор режима работы: охлаждение, обогрев, вентиляция, осушение, авто
- активация/деактивация WI-FI
- выбор скорости вентилятора
- активация/деактивация функции I FEEL
- активация/деактивация функции X-FAN
- активация/деактивация таймера включения/выключения
- выбор отображаемой температуры
- установка часов
- активация/деактивация режима «ТУРБО»
- активация/деактивация тихого режима Quiet
- включение/выключение дисплея кондиционера
- блокировка кнопок пульта управления



YAA1FB

Используется в сериях LYRA INVERTER, NATAL

- включение/выключение
- увеличение/уменьшение желаемой температуры в помещении
- выбор режима работы: охлаждение, обогрев, вентиляция, осушение, авто
- выбор скорости вентилятора
- выбор положения горизонтальных жалюзи
- активация/деактивация двойного автосвинга
- активация/деактивация функции I FEEL
- активация/деактивация функции X-FAN
- активация/деактивация режима сна
- активация/деактивация таймера включения/выключения
- выбор отображаемой температуры
- установка часов
- активация/деактивация режима «ТУРБО»
- включение/выключение дисплея кондиционера
- активация/деактивация режима самоосушения
- блокировка кнопок пульта управления



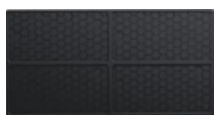
ФИЛЬТРЫ ОЧИСТКИ ВОЗДУХА

Вы всегда сможете наслаждаться чистым воздухом с многообразием фильтрующих элементов.

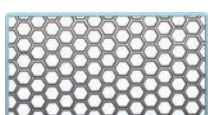
- Фильтр с катализатором LTC улавливает аэрозоли и различные микрочастицы.
- Угольный фильтр эффективно абсорбирует дым и неприятные запахи.
- Фильтр с ионами серебра нейтрализует до 99% бактерий, подавляя распространение плесени и предотвращая причину появления неприятных запахов.
- Фотокаталитический фильтр окисляет и разлагает органические загрязнители, обезвреживая 99,9% бактерий и вирусов.
- Катехиновый фильтр экстрагируется из зеленого чая и эффективно устраняет 95% микроорганизмов, таких как стафилококки, стрептококки, сальмонеллы и прочие.
- Изготовленный из материала с превосходными бактерицидными свойствами биологический антибактериальный фильтр собирает пыль и стерилизует воздух.
- Электростатический фильтр-уловитель минимально препятствует воздушному потоку и легко удаляет содержащиеся в нем мелкие твердые частицы.



С катализатором LTC



Угольный



С ионами серебра



Фотокаталитический



Катехиновый



Антибактериальный



Электростатический

ФУНКЦИИ И ОПЦИИ

		TRIANGLE	G-TECH	LYRA INVERTER	NATAL
Условные обозначения	Режимы работы				
	Охлаждение	✓	✓	✓	✓
	Обогрев	✓	✓	✓	✓
	Осушение	✓	✓	✓	✓
	Вентиляция	✓	✓	✓	✓
	Авто	✓	✓	✓	✓
Комфорт					
	I SENSE	✓			
	Автосвинг	✓	✓	✓	✓
	Бесшумное исполнение	✓	✓		
	Многоскоростной вентилятор	✓	✓		✓
	I FEEL		✓	✓	✓
	Объемный воздушный поток	✓	✓		
	Контроль направления подачи воздуха	✓	✓	✓	✓
	Режим комфортного сна	✓	✓	✓	✓
	Подготовка воздуха	✓	✓	✓	✓
Удобство					
	WiFi	✓	✓	✓	
	Таймер	✓	✓	✓	✓
	Часы		✓	✓	✓
	Авторестарт	✓	✓	✓	✓
	Самодиагностика	✓	✓	✓	✓
	Режим «ТУРБО»	✓	✓	✓	✓
	Блокировка	✓	✓	✓	✓
Здоровье					
	Системы очистки воздуха		✓	✓	
	Фильтры тонкой очистки воздуха		✓	✓	✓
Операционные функции					
	Инверторные системы	✓	✓	✓	
	Система On/Off				✓
	8 °C обогрев		✓	✓	✓
	Эффективное оттаивание	✓	✓	✓	✓
	Самоочистка	✓	✓	✓	✓

✓ Опция.

ИНВЕРТОРНЫЕ СПЛИТ-СИСТЕМЫ

TRIANGLE

R32



 2 цвета на выбор

СУПЕРСПОСОБНОСТИ TRIANGLE



КЛАСС ЭНЕРГОЭФФЕКТИВНОСТИ A+++

Сочетание высокой производительности и превосходной оптимизации энергопотребления.



ТЕХНОЛОГИЯ I SENSE

При помощи специального датчика сплит-система сканирует и создает тепловую карту помещения, осуществляя постоянный мониторинг в каждой его зоне. Кондиционер направляет поток воздуха именно туда, где это необходимо пользователю, что позволяет с помощью интеллектуальных режимов работы создавать комфортный для человека микроклимат в разных точках помещения.



ВСТРОЕННЫЙ WI-FI

Управлять сплит-системой можно удаленно из любой точки мира при помощи мобильного устройства.



ЯРКИЙ ДИЗАЙН

Изящные изгибы корпуса в сочетании с гармоничной палитрой текстур и вниманием к мелким деталям формируют образ современного дизайнерского кондиционера. Доступны два оттенка на выбор: золотистый и серебристый.



ПУЛЬТ В КОМПЛЕКТЕ



YAA1FB11

ТЕХНИЧЕСКИЕ ХАРАКТЕРИСТИКИ

Сплит-система			T09H-STR/I-G/ T09H-STR/O	T09H-STR/I-S/ T09H-STR/O	T12H-STR/I-G/ T12H-STR/O	T12H-STR/I-S/ T12H-STR/O
Производительность	Охлаждение	кВт	2,70 (0,22-4,40)	2,70 (0,22-4,40)	3,53 (0,22-4,60)	3,53 (0,22-4,60)
	Обогрев	кВт	3,60 (0,80-5,00)	3,60 (0,80-5,00)	4,20 (0,80-5,20)	4,20 (0,80-5,20)
Класс энергоэффективности EER/COP (класс)		Вт/Вт	4,91 (A)/4,8 (A)	4,91 (A)/4,8 (A)	4,4 (A)/4,5 (A)	4,4 (A)/4,5 (A)
Сезонный коэффициент энергоэффективности SEER/SCOP (класс энергоэффективности)		Вт/Вт	9,4 (A+++)/5,1 (A++)	9,4 (A+++)/5,1 (A++)	9,0 (A+++)/5,1 (A++)	9,0 (A+++)/5,1 (A++)
Характеристики электрической цепи		ф/В/Гц	1/220/50			
Потребляемая мощность	Охлаждение	кВт	0,550 (0,130-1,300)	0,550 (0,130-1,300)	0,802 (0,130-1,400)	0,802 (0,130-1,400)
	Обогрев	кВт	0,750 (0,220-1,600)	0,750 (0,220-1,600)	0,934 (0,130-1,650)	0,934 (0,130-1,650)
Рабочий ток	Охлаждение	A	2,65	2,65	3,55	3,55
	Обогрев	A	3,54	3,54	4,23	4,23
Максимальный рабочий ток		A	6,05	6,05	6,22	6,22
Блок внутренний						
Расход воздуха внутреннего блока		м³/ч	270/300/400/500/ 530/600/700	270/300/400/500/ 530/600/700	270/300/400/500/ 550/700/800	270/300/400/500/ 550/700/800
Уровень звукового давления внутреннего блока		дБ(A)	19/22/29/33/35/38/42	19/22/29/33/35/38/42	22/23/29/34/37/39/44	22/23/29/34/37/39/44
Размеры	Ш×В×Д	мм	977×281×295	977×281×295	977×281×295	977×281×295
Упаковка	Ш×В×Д	мм	1086×376×402	1086×376×402	1086×376×402	1077×375×300
Масса нетто/брутто		кг	17/21,5			
Блок наружный						
Расход воздуха наружного блока		м³/ч	2400	2400	2400	2400
Уровень звукового давления наружного блока		дБ(A)	53	53	54	54
Размеры	Ш×В×Д	мм	899×596×378	899×596×378	899×596×378	899×596×378
Упаковка	Ш×В×Д	мм	948×645×420	948×645×420	948×645×420	948×645×420
Масса нетто/брутто		кг	37,5/40,5	37,5/40,5	37,5/40,5	37,5/40,5
Марка компрессора			GREE	GREE	GREE	GREE
Диаметр соединительных труб (жидкость)		мм	6,35	6,35	6,35	6,35
Диаметр соединительных труб (газ)		мм	9,52	9,52	9,52	9,52
Диаметр линии отвода конденсата внутреннего блока		мм	17	17	17	17
Максимальная длина фреонпровода		м	15	15	20	20
Максимальный перепад высоты фреонпровода		м	10	10	10	10
Количество хладагента	R32	кг	1,0	1,0	1,0	1,0
Дозаправка хладагентом	Свыше 5 м	г/м	16	16	16	16
Кабель электропитания		мм²	3×1,5	3×1,5	3×1,5	3×2,5
Соединительный кабель		мм²	4×1,5	4×1,5	4×1,5	4×1,5
Автоматический выключатель		A	10	10	10	10
Рекомендуемая площадь помещения, до		м²	27	27	35	35
Диапазон рабочих температур	Охлаждение	°C	-15... +52			
	Обогрев	°C	-25... +24			



ПРЕИМУЩЕСТВА

ТЕХНОЛОГИЯ I SENSE

Передовой способностью кондиционеров TRIANGLE в области обеспечения комфортного микроклимата является интеллектуальная технология I SENSE. В ее основе заложен принцип теплового сканирования помещения и установки индивидуального режима работы. Датчик I SENSE непрерывно определяет источники тепла в помещении и выстраивает его климатическую карту. С учетом полученных данных и в зависимости от выбранного режима он адаптирует работу сплит-системы для обеспечения максимального пользовательского комфорта. Благодаря работе вертикальных жалюзи с электронным независимым управлением кондиционер поддерживает 4 различных режима подачи воздуха:

- Avoid – воздушные потоки уклоняются от источников тепла;
- Follow – воздушные потоки направлены в сторону источников тепла;
- Surround – воздушные потоки опоясывают источники тепла;
- ECO – режим ожидания и экономии электроэнергии.



WI-FI

В современном мире комфорт является стандартом качества жизни человека, и ключевую роль в этой области играет развитие технологий. Мобильные устройства, которые стали неотъемлемой частью нашей жизни, позволяют решать самые разнообразные задачи – где бы мы ни находились. С функцией управления кондиционером посредством Wi-Fi, создание комфортной среды в доме становится одной из возможностей вашего смартфона. Достаточно лишь загрузить специальное приложение EWPE SMART и зарегистрировать в нем сплит-систему, и комфортный климат будет всегда у вас под рукой. Интуитивно понятный интерфейс приложения превратит взаимодействие с оборудованием в удовольствие.

FULL DC INVERTER

Применение компрессора с инверторным управлением и вентиляторов наружных и внутренних блоков с электродвигателями постоянного тока позволяют обеспечить максимальную энергоэффективность сплит-системы.

НИЗКИЙ УРОВЕНЬ ШУМА

Работа внутреннего блока практически не слышна: минимальный уровень шума составляет всего 19 дБ.

ХЛАДАГЕНТ R32

Однокомпонентный фреон, обладающий в 3 раза меньшим потенциалом глобального потепления (ПГП) и на 5% более энергоэффективный, чем хладагент R410A.

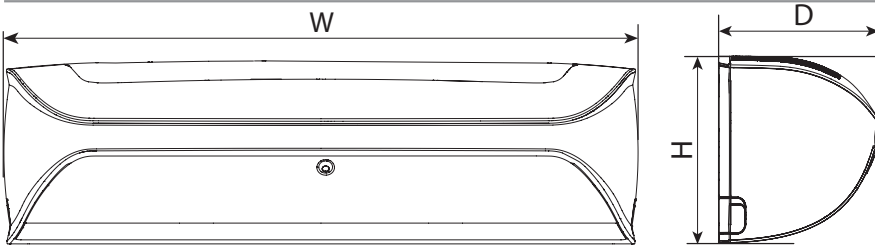
РАБОТА В ЭКСТРЕМАЛЬНЫХ УСЛОВИЯХ

Благодаря мощному компрессору, модели серии TRIANGLE способны обеспечить эффективную работу даже в экстремальных температурных условиях. Диапазон рабочих температур наружного воздуха при работе на охлаждение составляет от -15 до $+52$ °C, а при работе на обогрев – от -25 до $+24$ °C.

МНОГОСКОРОСТНОЙ ВЕНТИЛЯТОР

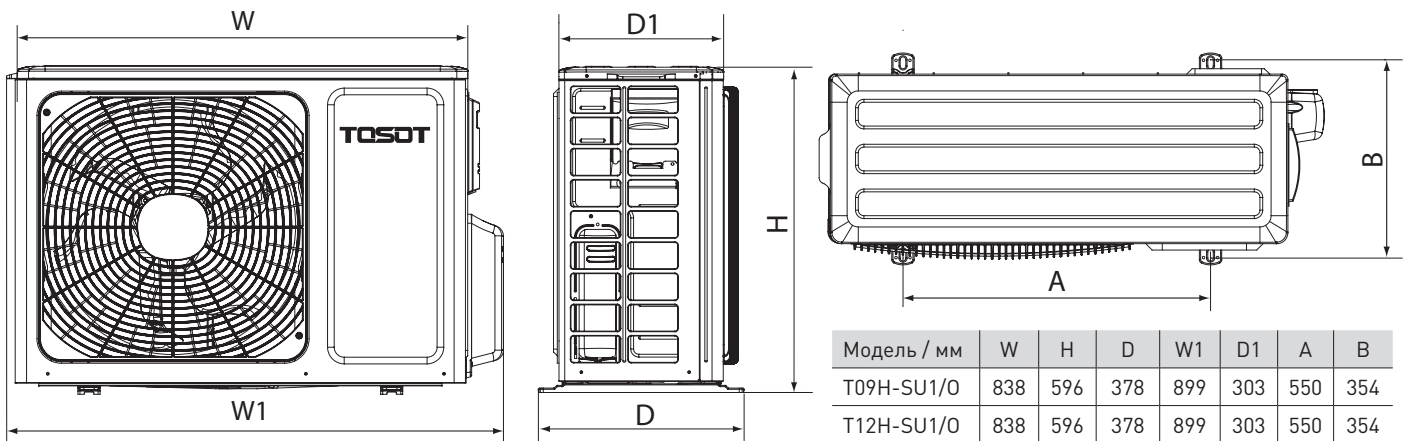
7 скоростей работы вентилятора внутреннего блока позволят пользователю самостоятельно выбрать наиболее подходящую силу обдува.

ГАБАРИТНЫЕ РАЗМЕРЫ ВНУТРЕННИХ БЛОКОВ



Модель / мм	W	H	D
T09H-STR/I-G(S)	977	281	295
T12H-STR/I-G(S)	977	281	295

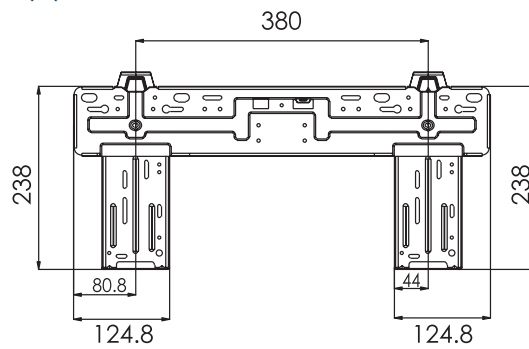
ГАБАРИТНЫЕ РАЗМЕРЫ НАРУЖНЫХ БЛОКОВ



Модель / мм	W	H	D	W1	D1	A	B
T09H-SU1/O	838	596	378	899	303	550	354
T12H-SU1/O	838	596	378	899	303	550	354

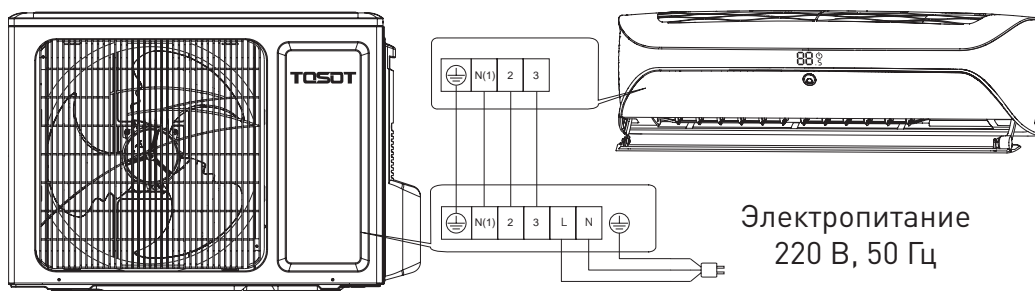
МОНТАЖНАЯ ПАНЕЛЬ

T09H-STR/I-G(S), T12H-STR/I-G(S)



Размеры: мм

ЭЛЕКТРИЧЕСКАЯ СХЕМА ПОДКЛЮЧЕНИЯ





СУПЕРСПОСОБНОСТИ G-TECH



КЛАСС ЭНЕРГОЭФФЕКТИВНОСТИ A+++

Сочетание высокой производительности и превосходной оптимизации энергопотребления.



3D-ОБДУВ

Инновационные направляющие жалюзи спиралевидного типа, через которые проходит воздушный поток, способствуют созданию эффекта естественного ветра и дарят ощущение нахождения на природе.



МОДУЛЬНАЯ КОНСТРУКЦИЯ

Благодаря тому, что корпус внутреннего блока состоит из нескольких легко извлекаемых модулей, обеспечивается простота обслуживания и очистки сплит-системы в домашних условиях.



ВСТРОЕННЫЙ WI-FI

Управлять сплит-системой можно удаленно из любой точки мира при помощи мобильного устройства.



ПУЛЬТ В КОМПЛЕКТЕ


ТЕХНИЧЕСКИЕ ХАРАКТЕРИСТИКИ

Сплит-система			T09H-SGT/I / T09H-SGT/O	T12H-SGT/I / T12H-SGT/O
Производительность	Охлаждение	кВт	2,70 (0,20–4,10)	3,50 (0,20–4,50)
	Обогрев	кВт	3,20 (0,90–4,70)	3,81 (1,00–4,80)
Класс энергоэффективности EER/COP (класс)		Вт/Вт	4,50 (A)/4,48 (A)	4,00 (A)/4,00 (A)
Сезонный коэффициент энергоэффективности SEER/SCOP (класс энергоэффективности)		Вт/Вт	8,5 (A+++)/4,6 (A++)	8,5 (A+++)/4,6 (A++)
Характеристики электрической цепи		ф/В/Гц	1/220/50	
Потребляемая мощность	Охлаждение	кВт	0,600 (0,140–1,400)	0,875 (0,140–1,400)
	Обогрев	кВт	0,715 (0,180–1,650)	0,952 (0,180–1,650)
Рабочий ток	Охлаждение	A	2,80	4,00
	Обогрев	A	3,30	4,30
Максимальный рабочий ток		A	6,4	6,8
Блок внутренний				
Расход воздуха внутреннего блока		м³/ч	200/360/470/490/550/600/735	200/360/470/510/600/650/750
Уровень звукового давления внутреннего блока		дБ(A)	21/22/28/33/36/39/43	21/22/28/33/36/39/43
Размеры	Ш×В×Д	мм	945×293×225	945×293×225
Упаковка	Ш×В×Д	мм	1035×384×325	1035×384×325
Масса нетто/брутто		кг	14/17	
Блок наружный				
Расход воздуха наружного блока		м³/ч	2200	2200
Уровень звукового давления наружного блока		дБ(A)	52	52
Размеры	Ш×В×Д	мм	848×596×320	848×596×320
Упаковка	Ш×В×Д	мм	881×645×363	881×645×363
Масса нетто/брутто		кг	33,5/36,5	33,5/36,5
Марка компрессора			GREE	GREE
Диаметр соединительных труб (жидкость)		мм	9,52	9,52
Диаметр соединительных труб (газ)		мм	6,35	6,35
Диаметр линии отвода конденсата внутреннего блока		мм	17	17
Максимальная длина фреонпровода		м	15	15
Максимальный перепад высоты фреонпровода		м	15	15
Количество хладагента	R32	кг	0,7	0,8
Дозаправка хладагентом	Свыше 5 м	г/м	16	16
Кабель электропитания		мм²	3×1,5	3×1,5
Соединительный кабель		мм²	5×1,5	5×1,5
Автоматический выключатель		A	16	16
Рекомендуемая площадь помещения, до		м²	27	35
Диапазон рабочих температур	Охлаждение	°C	-15... +43	-15... +43
	Обогрев	°C	-22... +24	-22... +24



ПРЕИМУЩЕСТВА

FULL DC INVERTER

Применение компрессора с инверторным управлением и вентиляторов наружных и внутренних блоков с электродвигателями постоянного тока позволяют обеспечить максимальную энергоэффективность сплит-системы.

ХЛАДАГЕНТ R32

Однокомпонентный фреон, обладающий в 3 раза меньшим потенциалом глобального потепления (ПГП) и на 5% более энергоэффективный, чем хладагент R410A.

МОДУЛЬНАЯ КОНСТРУКЦИЯ

Серия G-TECH делает шаг навстречу пользователю и предлагает концепцию удобного обслуживания сплит-системы в домашних условиях, состоящую из 5 простых этапов. Для доступа к компонентам внутреннего блока достаточно снять декоративную крышку и боковую панель. При промывке элементов внутреннего блока мотор вентилятора и электронная плата остаются на монтажной панели.

На первом этапе чистится фильтр грубой очистки. Затем снимают и чистят блок жалюзи. Далее — корпус выпускного воздуховода. На четвертом этапе снимается блок в составе вентилятора с дренажным лотком. Заключительный пятый этап, в ходе которого производят обслуживание теплообменника, по рекомендации производителя следует выполнять с участием персонала авторизованных сервисных организаций.

WI-FI

С функцией управления кондиционером посредством Wi-Fi, создание комфортной среды в доме становится одной из возможностей вашего смартфона. Достаточно лишь загрузить специальное приложение EWPE SMART и зарегистрировать в нем сплит-систему, и комфортный климат будет всегда у вас под рукой.

3D-ОБДУВ

Кондиционеры G-TECH оснащены уникальной системой подачи воздуха комфортной температуры. Вертикальные направляющие жалюзи особой спиралевидной формы управляются при помощи электропривода. Располагаясь на широком горизонтальном направляющем жалюзи, они также вместе с ним регулируются в вертикальной плоскости. Такое конструктивное решение обеспечивает вихревую подачу воздуха под широким углом. Тем самым достигается имитация естественного ветра, а пользователь испытывает эффект нахождения на природе, пребывая в помещении.

ГЕНЕРАТОР ХОЛОДНОЙ ПЛАЗМЫ

Холодная плазма представляет собой ионизированный газ. Активные ионы водорода и кислорода вырабатываются для соединения в воздухе с бактериями, вирусами, частицами пыли и вредных веществ. Связанные вместе, они оседают на поверхности теплообменника и с конденсатом удаляются из кондиционера.

Генератор холодной плазмы оснащен ультрафиолетовым излучателем, который обеспечивает дезинфекцию воздуха в помещении, а также поверхностей теплообменника.

I FEEL

Обычный кондиционер при определении температуры в помещении ориентируется на показатели датчика, расположенного во внутреннем блоке. В таком случае не учитывается разница температур на уровне размещения внутреннего блока и в зоне пребывания человека, которая может составлять несколько градусов. В сплит-системах серии G-TECH реализована интеллектуальная система I FEEL, применение которой позволяет создать вокруг пользователя идеальный микроклимат. Интегрированный в пульт управления мини-сенсор определяет фактическое значение температуры воздуха в области нахождения человека и передает эту информацию во внутренний блок кондиционера. Опираясь на полученные значения, сплит-система автоматически регулирует температуру в помещении для достижения заданных параметров.

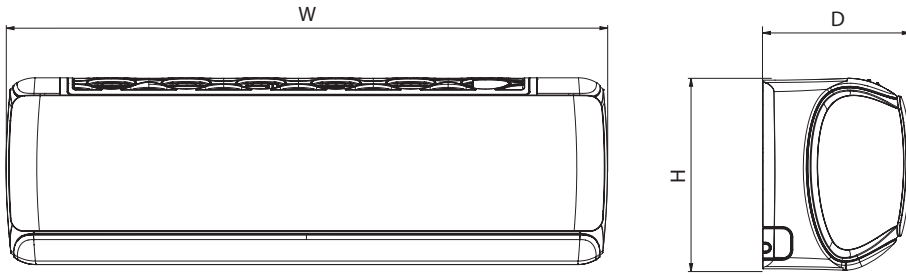
ФУНКЦИЯ ПОДДЕРЖАНИЯ ТЕМПЕРАТУРЫ

Температура поддерживается на уровне +8 °C в режиме обогрева для предотвращения обмерзания помещения в период отсутствия пользователей.

РАБОТА В ЭКСТРЕМАЛЬНЫХ УСЛОВИЯХ

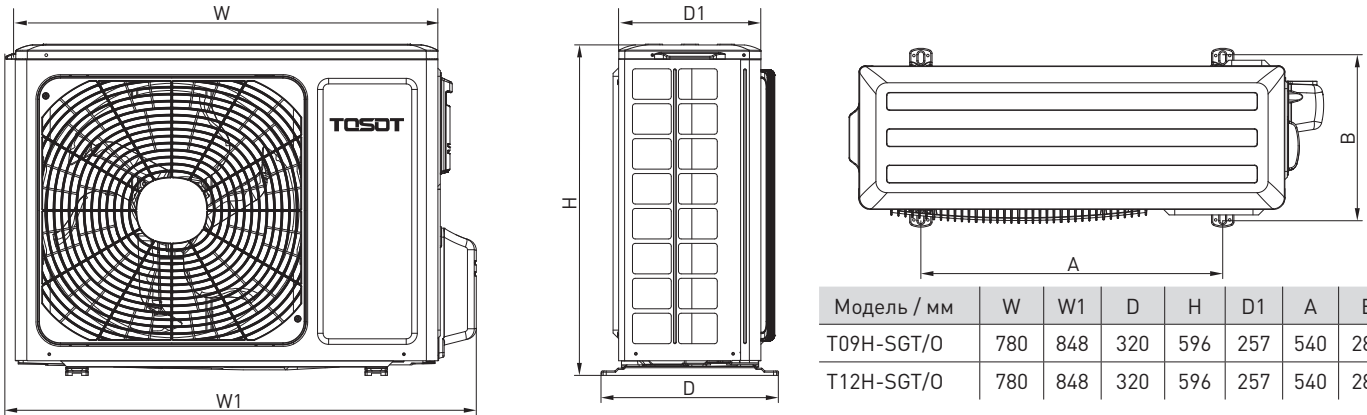
Благодаря мощному компрессору, модели серии G-TECH способны обеспечить эффективную работу даже в экстремальных температурных условиях. Диапазон рабочих температур наружного воздуха при работе на охлаждение составляет от -15 до +43 °C, а при работе на обогрев — от -22 до +24 °C.

ГАБАРИТНЫЕ РАЗМЕРЫ ВНУТРЕННИХ БЛОКОВ



Модель / мм	W	H	D
T09H-SGT/I	945	293	225
T12H-SGT/I	945	293	225

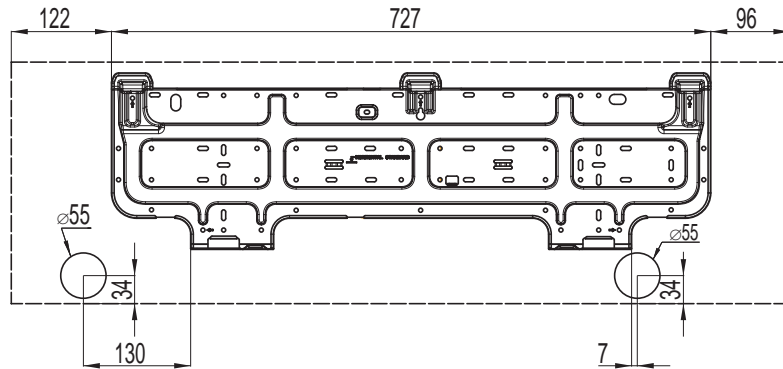
ГАБАРИТНЫЕ РАЗМЕРЫ НАРУЖНЫХ БЛОКОВ



Модель / мм	W	W1	D	H	D1	A	B
T09H-SGT/O	780	848	320	596	257	540	286
T12H-SGT/O	780	848	320	596	257	540	286

МОНТАЖНАЯ ПАНЕЛЬ

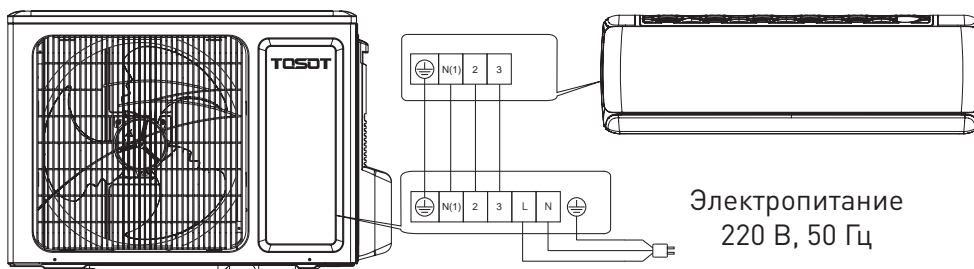
T09H-SGT/I, T12H-SGT/I



Размеры: мм

ЭЛЕКТРИЧЕСКАЯ СХЕМА ПОДКЛЮЧЕНИЯ

T09H-SGT, T12H-SGT



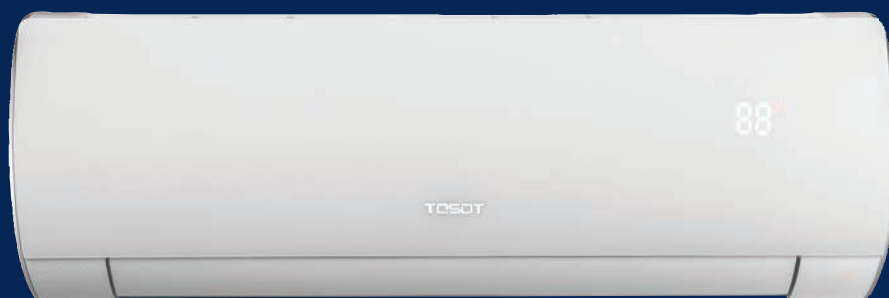
Электропитание
220 В, 50 Гц

ИНВЕРТОРНЫЕ СПЛИТ-СИСТЕМЫ

LYRA INVERTER

R32

NEW!



НОВЫЙ ИНВЕРТОРНЫЙ КОМПРЕССОР

Высокие показатели энергоэффективности: A++ при работе на охлаждение и A+ в режиме обогрева (кроме модели 7000 BTU).



ИНТЕЛЛЕКТУАЛЬНАЯ СИСТЕМА I FEEL

Автоматически определяет и регулирует температуру в помещении, опираясь на показания мини-сенсора, встроенного в пульт управления.



WI-FI (ОПЦИЯ)

Управлять сплит-системой можно удаленно из любой точки мира при помощи мобильного устройства.



ФУНКЦИЯ ПОДДЕРЖАНИЯ ТЕМПЕРАТУРЫ

Поддерживает температуру на уровне +8 °C в режиме обогрева для предотвращения обмерзания помещения в период вашего отсутствия.



ПУЛЬТ В КОМПЛЕКТЕ



YAA1FB

ТЕХНИЧЕСКИЕ ХАРАКТЕРИСТИКИ

Сплит-система			T07H-SLyR/I/ T07H-SLyR/O	T09H-SLyR/I/ T09H-SLyR/O	T12H-SLyR/I/ T12H-SLyR/O	T18H-SLyR/I/ T18H-SLyR/O	T24H-SLyR/I/ T24H-SLyR/O	
Производительность	Охлаждение	кВт	2,35 (0,40–2,96)	2,50 (0,50–3,25)	3,20 (0,90–3,60)	4,60 (0,65–5,20)	6,16 (1,80–6,40)	
	Обогрев	кВт	2,50 (0,50–3,40)	2,80 (0,50–3,50)	3,40 (0,90–4,00)	5,20 (0,70–5,40)	6,45 (1,60–6,60)	
Класс энергоэффективности EER/COP (класс)		Вт/Вт	3,45 (A)/3,85 (A)	3,47 (A)/3,73 (A)	3,23 (A)/3,71 (A)	3,22 (A)/3,71 (A)	3,50 (A)/3,47 (A)	
Сезонный коэффициент энергоэффективности SEER/SCOP (класс энергоэффективности)		Вт/Вт		6,5 (A++)/4 (A+)	6,1 (A++)/4 (A+)	6,1 (A++)/4 (A+)	6,1 (A++)/4 (A+)	
Характеристики электрической цепи		ф/В/Гц	1/220/50					
Потребляемая мощность	Охлаждение	кВт	0,681 (0,200–0,980)	0,720 (0,150–1,300)	0,991 (0,220–1,300)	1,430 (0,150–1,700)	1,760 (0,600–2,500)	
	Обогрев	кВт	0,649 (0,200–1,230)	0,750 (0,140–1,500)	0,916 (0,220–1,500)	1,400 (0,160–1,600)	1,860 (0,650–2,600)	
Рабочий ток	Охлаждение	А	3,30	3,20	4,40	6,30	7,70	
	Обогрев	А	3,50	3,20	4,00	6,20	8,10	
Максимальный рабочий ток		А	6,0	6,0	6,0	8,0	10,9	
Блок внутренний								
Расход воздуха внутреннего блока		м³/ч	250/290/310/ 420/450/470/520	270/390/470/500	320/400/520/590	520/610/720/850	520/610/720/850	
Уровень звукового давления внутреннего блока		дБ(А)	24/25/29/33/ 35/38/40	25/32/36/38	26/33/37/41	34/39/45/48	34/40/44/48	
Размеры	Ш×В×Д	мм	744×256×185	744×256×185	819×256×185	1017×304×221	1017×304×221	
Упаковка	Ш×В×Д	мм	788×315×249	788×315×249	863×314×249	1077×375×300	1077×375×300	
Масса нетто/брутто		кг	7,5/9,0		8,0/9,5	14,0/7,0	14,0/7,0	
Блок наружный								
Расход воздуха наружного блока		м³/ч	1400	1950	1950	2200	3200	
Уровень звукового давления наружного блока		дБ(А)	51	51	51	54	57	
Размеры	Ш×В×Д	мм	710×450×293	732×550×330	732×550×330	848×596×320	965×700×396	
Упаковка	Ш×В×Д	мм	761×500×327	789×600×390	789×600×390	878×630×360	1026×735×455	
Масса нетто/брутто		кг	20,8/22,8	25,0/27,5	25,0/27,5	34,0/37,0	46,0/50,5	
Марка компрессора			GREE	GREE	GREE	GREE	GREE	
Диаметр соединительных труб (жидкость)		мм	6,35	6,35	6,35	6,35	6,35	
Диаметр соединительных труб (газ)		мм	9,52	9,52	9,52	9,52	15,8	
Диаметр линии отвода конденсата внутреннего блока		мм	17	17	17	17	17	
Максимальная длина фреонпровода		м	15	15	15	20	25	
Максимальный перепад высоты фреонпровода		м	10	10	10	10	10	
Количество хладагента	R32	кг	0,45	0,50	0,55	0,77	1,30	
Дозаправка хладагентом	Свыше 5 м	г/м	16	16	16	16	40	
Кабель электропитания		мм²	3×1,5	3×1,5	3×1,5	3×2,5	3×2,5	
Соединительный кабель		мм²	4×1,0	4×1,0	4×1,0	4×1,0	4×1,0	
Автоматический выключатель		А	10	10	10	16	20	
Рекомендуемая площадь помещения, до		м²	22	27	37	55	70	
Диапазон рабочих температур	Охлаждение	°С	+18... +43				-15... +43	
	Обогрев	°С	-15... +24				-15... +24	



ПРЕИМУЩЕСТВА**СОВРЕМЕННЫЙ ДИЗАЙН**

Модель LYRA INVERTER, выполненная в стиле Hi-Tech, отрицает своим обликом классические образы бытовых кондиционеров. Тщательно продуманные пропорции, изящные линии, компактные размеры и металлическое обрамление внутреннего блока – именно за это потребители любят дизайн LYRA.

WI-FI

Комфорт у вас на ладони! Управляйте кондиционером из любой точки мира при помощи мобильного устройства. В серии LYRA INVERTER функция Wi-Fi доступна опционально.

I FEEL

Обычный кондиционер при определении температуры в помещении ориентируется на показатели датчика, расположенного во внутреннем блоке. В таком случае не учитывается разница температур на уровне размещения внутреннего блока и в зоне пребывания человека, которая может составлять несколько градусов. В сплит-системах серии LYRA INVERTER реализована интеллектуальная система I FEEL, применение которой позволяет создать вокруг пользователя идеальный микроклимат. Интегрированный в пульт управления мини-сенсор определяет фактическое значение температуры воздуха в области нахождения человека и передает эту информацию во внутренний блок кондиционера. Опираясь на полученные значения, сплит-система автоматически регулирует температуру в помещении для достижения заданных параметров.

ГЕНЕРАТОР ХОЛОДНОЙ ПЛАЗМЫ

Холодная плазма представляет собой ионизированный газ. Активные ионы водорода и кислорода вырабатываются для соединения в воздухе с бактериями, вирусами, частицами пыли и вредных веществ. Связанные вместе, они оседают на поверхности теплообменника и с конденсатом удаляются из кондиционера.

Генератор холодной плазмы оснащен ультрафиолетовым излучателем, который обеспечивает дезинфекцию воздуха в помещении, а также поверхностей теплообменника.

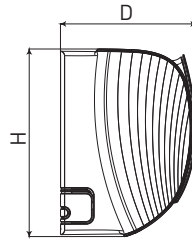
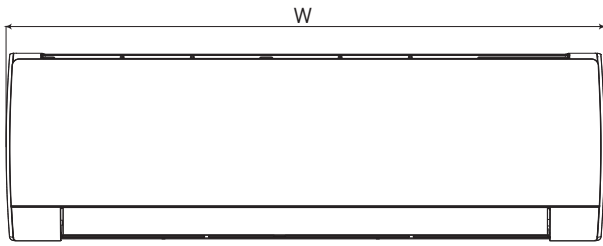
ЭФФЕКТИВНОЕ ОТТАИВАНИЕ

Функция эффективного размораживания I-Defrosting работает по таймеру. К примеру, процесс оттаивания может запускаться на 10 минут каждые 50 минут. Программа активируется только при необходимости и работает до тех пор, пока не исчезнет наледь. Такой рациональный подход минимизирует потери и повышает энергоэффективность оборудования.

АВТОМАТИЧЕСКАЯ ОЧИСТКА

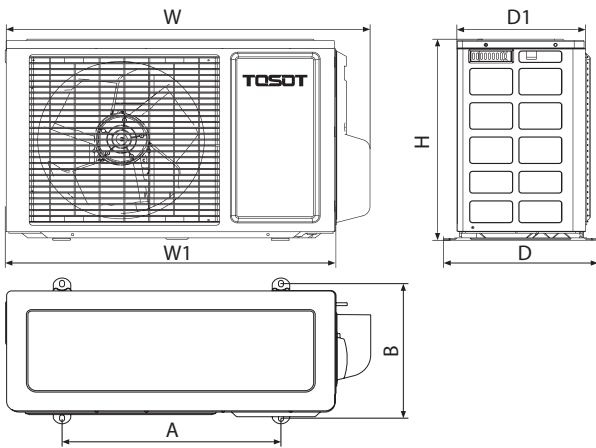
После выключения сплит-системы вентилятор внутреннего блока продолжает свою работу в течение нескольких минут. В процессе осушения удаляется влага, которая может стать причиной появления бактерий и плесени. Благодаря функции автоматической очистки кондиционер остается чистым после каждого сеанса работы.

ГАБАРИТНЫЕ РАЗМЕРЫ ВНУТРЕННИХ БЛОКОВ



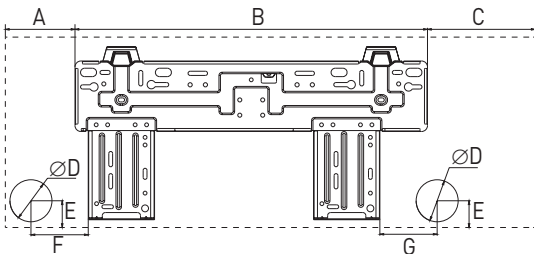
Модель / мм	W	H	D
T07H-SLyR /I	744	256	185
T09H-SLyR /I	744	256	185
T12H-SLyR /I	819	256	185
T18H-SLyR /I	1017	304	221
T24H-SLyR /I	1017	304	221

ГАБАРИТНЫЕ РАЗМЕРЫ НАРУЖНЫХ БЛОКОВ



Модель / мм	W	W1	H	D	D1	A	B
T07H-SLyR /O	710	650	450	293	244	430	271
T09H-SLyR /O	732	675	550	330	285	455	310
T12H-SLyR /O	732	675	550	330	285	455	310
T18H-SLyR /O	848	780	596	320	257	540	286
T24H-SLyR /O	965	890	700	396	340	560	364

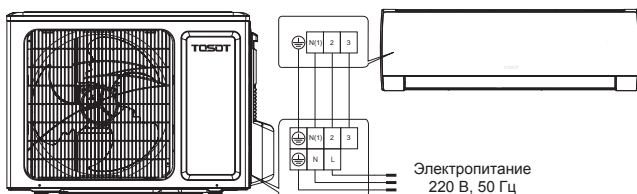
МОНТАЖНАЯ ПАНЕЛЬ



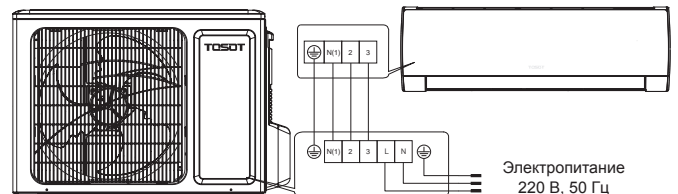
Модель / мм	A	B	C	D	E	F	G
T07H-SLyR /I	116	462	203	55	35	75	75
T09H-SLyR /I	116	462	203	55	35	75	75
T12H-SLyR /I	154	462	203	55	35	75	75
T18H-SLyR /I	125,5	685	202,5	55	38	190	140
T24H-SLyR /I	125,5	685	202,5	55	38	190	140

ЭЛЕКТРИЧЕСКАЯ СХЕМА ПОДКЛЮЧЕНИЯ

T07H-SLyR, T09H-SLyR, T12H-SLyR, T18H-SLyR



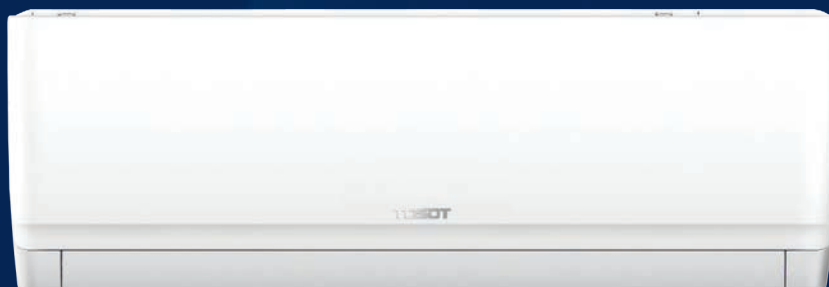
T24H-SLyR



СПЛИТ-СИСТЕМЫ

NATAL

NEW!



НАДЕЖНЫЙ КОМПРЕССОР

Долговечный компрессор постоянной производительности с малыми пусковыми токами.



A-КЛАСС ЭНЕРГОЭФФЕКТИВНОСТИ

Энергоэффективность класса А.



РЕЖИМ «ТУРБО»

Используется для наиболее быстрого достижения установленной температуры за счет работы вентилятора внутреннего блока на максимальных оборотах. Работает в режимах охлаждения и обогрева.



ЭНЕРГОСБЕРЕГАЮЩАЯ ТЕХНОЛОГИЯ

Технология Energy Saving в энергосберегающем режиме работы сплит-системы позволяет потреблять лишь 1 Вт, что в среднем на 80% ниже потребления обычного кондиционера. Функция доступна для моделей от 7000 до 28 000 BTU.



ОБНОВЛЕННАЯ КОНСТРУКЦИЯ ВНУТРЕННЕГО БЛОКА

Благодаря обновленной конструкции внутреннего блока, уровень шума снижен до 24 Дб в тихом режиме, а также увеличен расход воздуха за счет улучшенной конструкции вентилятора. Двойные жалюзи обеспечивают более комфортный воздушный поток, а удобное расположение системы фильтров в верхней части блока позволит с легкостью производить их очистку без вскрытия.



УНИКАЛЬНЫЙ ПУЛЬТ В КОМПЛЕКТЕ



YAA1FB

ТЕХНИЧЕСКИЕ ХАРАКТЕРИСТИКИ

Сплит-система			T07H-SnN/I/ T07H-SnN/O	T09H-SnN/I/ T09H-SnN/O	T12H-SnN/I/ T12H-SnN/O	T18H-SnN/I/ T18H-SnN/O	T24H-SnN/I/ T24H-SnN/O	T28H-SnN/I/ T28H-SnN/O	T36H-SnNa/I/ T36H-SnNa/O
Производительность	Охлаждение	кВт	2,25	2,55	3,25	4,80	6,20	8,50	9,50
	Обогрев	кВт	2,35	2,65	3,40	5,30	6,70	9,20	9,80
Класс энергоэффективности EER/COP (класс)		Вт/Вт	3,21 (A)/3,61 (A)	3,21 (A)/3,61 (A)	3,3 (A)/3,61 (A)	3,25 (A)/3,61 (A)	3,25 (A)/3,61 (A)	3,21 (A)/3,61 (A)	3,21 (A)/3,21 (C)
Характеристики эл. цепи		ф/В/Гц	1/220/50						
Потребляемая мощность	Охлаждение	кВт	0,700	0,794	0,985	1,476	1,907	2,647	2,960
	Обогрев	кВт	0,651	0,734	0,941	1,468	1,856	2,548	3,050
Рабочий ток	Охлаждение	A	3,50	3,70	4,62	6,42	8,29	12,33	13,10
	Обогрев	A	3,20	3,40	4,41	6,38	8,07	11,86	13,50
Максимальный рабочий ток		A	5,5	6,2	5,6	11,62	16	18,43	16,3
Блок внутренний									
Расход воздуха внутреннего блока		м³/ч	250/290/310/420/ 450/470/520	250/290/310/420/ 450/470/520	333/348/402/440/ 482/ 520/590	340/370/410/480/ 530/590/650	540/590/640/690/ 740/840/950	700/800/900/1000/ 1080/1150/1250	950/1150/1200/ 1250
Уровень звукового давления внутреннего блока		дБ(A)	24/27/28/34/ 35/37/39	24/27/29/34/ 36/37/40	28/30/33/34/ 36/37/41	32/34/35/36/ 38/39/40	32/33/35/37/ 40/42/44	39/40/41/42/ 46/47/49	41/42/47/48
Размеры		Ш×В×Д	704×260×185	704×260×185	779×260×185	825×293×196	982×311×221	1075×333×246	1078×325×246
Упаковка		Ш×В×Д	748×316×247	748×316×247	823×316×247	870×349×257	1039×377×287	1128×406×323	1148×413×350
Масса нетто/брутто		кг	7,5/8,7		8,2/9,7	10,3/10,9	13,7/16	16,7/19,4	16,5/20
Блок наружный									
Расход воздуха наружного блока		м³/ч	1200	1200	1600	1800	2800	3200	4000
Уровень звукового давления наружного блока		дБ(A)	48	49	50	52	54	57	55
Размеры		Ш×В×Д	720×428×310	720×428×310	782×540×320	848×320×540	912×646×373	955×700×396	980×790×427
Упаковка		Ш×В×Д	765×350×475	765×350×475	820×355×580	878×360×580	960×408×680	1026×455×735	1083×488×855
Масса нетто/брутто		кг	23,4/25,4	25/27	29,2/31,7	38/40,5	46,5/49,5	61,0/65,5	67,0/72,0
Марка компрессора			GREE	GREE	GREE	GREE	GREE	GREE	GREE
Диаметр соединительных труб (жидкость)		мм	6,35	6,35	6,35	6,35	6,35	6,35	6,35
Диаметр соединительных труб (газ)		мм	9,52	9,52	12,7	12,7	12,7	15,8	15,8
Диаметр линии отвода конденсата внутреннего блока		мм	17	17	17	17	17	17	17
Максимальная длина фреонпровода		м	15	15	20	25	25	30	30
Максимальный перепад высоты фреонпровода		м	10	10	10	10	10	10	10
Тип хладагента			R410A	R410A	R410A	R410A	R410A	R410A	R410A
Количество хладагента		кг	0,52	0,56	0,72	1,26	1,1	1,9	2,05
Дозаправка хладагентом		Свыше 5 м	г/м	20	20	15	20	50	50
Кабель электропитания		мм²	3×1,5	3×1,5	3×1,5	3×2,5	3×2,5	3×2,5	3×2,5
Соединительный кабель		мм²	5×1,5	5×1,5	5×1,5	5×2,5	5×2,5	4×2,5	4×2,5
Автоматический выключатель		A	10	10	16	25	32	32	32
Рекомендуемая площадь помещения, до		м²	23	26	33	48	62	85	95
Диапазон рабочих температур		Охлаждение	°C			+18...+43	+18...+48	+18...+43	+18...+43
		Обогрев	°C			-15...+24	-15...+24	-15...+24	-7...+24

*Дизайн модели T36H-SnNa/I отличается от других моделей NATAL

ЭФФЕКТИВНОЕ ОТТАИВАНИЕ

Функция эффективного размораживания I-Defrosting работает по таймеру. К примеру, процесс оттаивания может запускаться на 10 минут каждые 50 минут. Программа активируется только при необходимости и работает до тех пор, пока не исчезнет наледь. Такой рациональный подход минимизирует потери и повышает энергоэффективность оборудования.

АВТОМАТИЧЕСКАЯ ОЧИСТКА

После выключения сплит-системы вентилятор внутреннего блока продолжает свою работу в течение нескольких минут. В процессе осушения удаляется влага, которая может стать причиной появления бактерий и плесени. Благодаря функции автоматической очистки кондиционер остается чистым после каждого сеанса работы.

I FEEL

Обычный кондиционер при определении температуры в помещении ориентируется на показатели датчика, расположенного во внутреннем блоке. В таком случае не учитывается разница температур на уровне размещения внутреннего блока и в зоне пребывания человека, которая может составлять несколько градусов. В сплит-системах серии NATAL реализована интеллектуальная система I FEEL, применение которой позволяет создать вокруг пользователя идеальный микроклимат. Интегрированный в пульт управления мини-сенсор определяет фактическое значение температуры воздуха в области нахождения человека и передает эту информацию во внутренний блок кондиционера. Опираясь на полученные значения, сплит-система автоматически регулирует температуру в помещении для достижения заданных параметров.

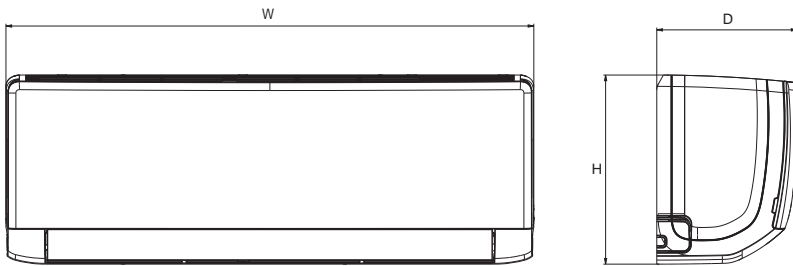
ФУНКЦИЯ ПОДДЕРЖАНИЯ ТЕМПЕРАТУРЫ

Поддерживает температуру на уровне +8 °C в режиме обогрева для предотвращения обмерзания помещения в период вашего отсутствия. Функция доступна для всех моделей, кроме 36 000 BTU.

ИНФОРМАТИВНЫЙ LED-ДИСПЛЕЙ

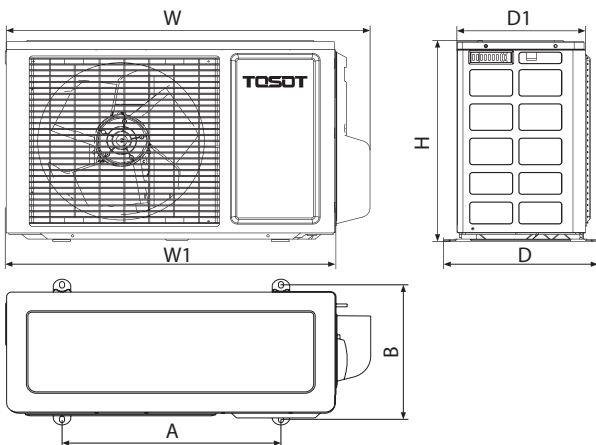
LED-дисплей скрытого типа с индикацией температуры и режима работы, а также с возможностью отключения индикации с пульта управления.

ГАБАРИТНЫЕ РАЗМЕРЫ ВНУТРЕННИХ БЛОКОВ



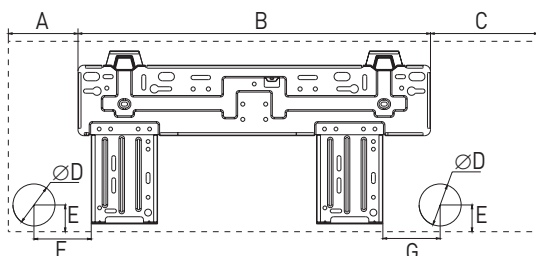
Модель / мм	W	H	D
T07H-SnN/I	704	260	185
T09H-SnN/I	704	260	185
T12H-SnN/I	779	260	185
T18H-SnN/I	825	293	196
T24H-SnN/I	982	311	221
T28H-SnN/I	1075	333	256
T36H-SNa/I	1078	325	246

ГАБАРИТНЫЕ РАЗМЕРЫ НАРУЖНЫХ БЛОКОВ



Модель / мм	W	W1	H	D	D1	A	B
T07H-SnN/O	720	660	428	310	255	440	286
T09H-SnN/O	720	660	428	310	255	440	286
T12H-SnN/O	782	712	540	320	257	510	286
T18H-SnN/O	848	763	540	320	256	540	286
T24H-SnN/O	912	841	646	373	309	582	349
T28H-SnN/O	965	897	700	396	340	560	364
T36H-SNa/O	980	920	790	427	340	370	395

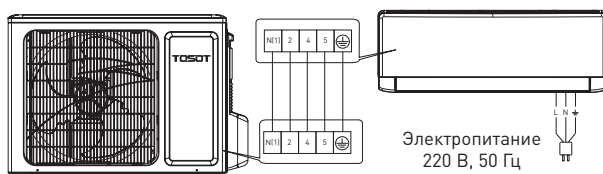
МОНТАЖНАЯ ПАНЕЛЬ



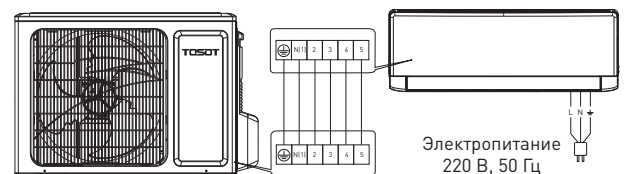
Модель / мм	A	B	C	D	E	F	G
T07H-SnN/I	93	462	149	55	42	75	75
T09H-SnN/I							
T12H-SnN/I	133,5	462	183,5	55	42	75	75
T18H-SnN/I	113	542	170	55	43	116	155
T24H-SnN/I	122,5	707,5	152	55	40	178	89
T28H-SnN/I	184	707,5	183,5	70	43	175	60
T36H-SNa/I	206	685	187	70	43	154	79

ЭЛЕКТРИЧЕСКАЯ СХЕМА ПОДКЛЮЧЕНИЯ

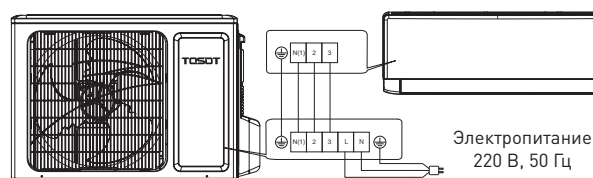
T07H-SnN, T09H-SnN, T12H-SnN, T18H-SnN



T24H-SnN



T28H-SnN, T36H-SNa





ИНВЕРТОРНЫЕ МУЛЬТИСПЛИТ-СИСТЕМЫ

2020

Модельный ряд настенных внутренних блоков мульти-сплит-систем TM TOSOT был кардинально обновлен: теперь они представлены моделями серии LYRA INVERTER

2019

Президент Gree Electric Appliances, Inc. of Zhuhai мадам Дун Минчжу входит в ТОП-3 самых влиятельных женщин мира по версии американского делового издания Fortune

2016

Gree Electric Appliances, Inc. of Zhuhai, отмечают пятилетие успешного развития собственного бренда TOSOT в России и организуют поездку на завод для премиальных партнеров

2015

Для собственного бренда TOSOT инженеры Gree Electric Appliances, Inc. of Zhuhai разработали мульти-сплит-системы Free Match Super с уникальными характеристиками — возможностью подключения к одному наружному до девяти внутренних блоков. Такая инновация позволила возвести мульти-сплит-системы TOSOT на пьедестал абсолютных лидеров

2014

Компания защищает более чем 4,100 патентов в год. Согласно статистике, в среднем — до 11 патентов ежедневно

2013

Американский институт технологий (AHRI) выдал производителю TOSOT™ сертификат «За выдающиеся достижения»

2009

Между компаниями Gree Electric Appliances, Inc. of Zhuhai, и лидером японских производителей Daikin было подписано долгосрочное «Соглашение о стратегическом партнерстве», в рамках которого построены совместные предприятия

**КОМПАНИЯ
GREE ELECTRIC APPLIANCES, INC.
OF ZHUHAI,
ПО ПРАВУ ЗАНИМАЕТ
ЛИДИРУЮЩИЕ ПОЗИЦИИ
СРЕДИ ПРОИЗВОДИТЕЛЕЙ
КЛИМАТИЧЕСКОГО ОБОРУДОВАНИЯ**

К одному наружному блоку Free Match Super могут быть подсоединены до 9 внутренних блоков, что является идеальным решением для систем кондиционирования **в коттедже или многокомнатной квартире.**

Для своего собственного бренда TOSOT в компании разработали мультисплит-системы Free Match Super с уникальными характеристиками — возможностью подключения к одному наружному до девяти внутренних блоков! Такая инновация позволила возвести мультисплит-системы TOSOT на пьедестал абсолютных лидеров.

Увеличенный до 15 метров перепад высот между внутренними блоками и расширенный диапазон рабочих температур — от +10 до +48 °C в режиме охлаждения и от -15 до +27 °C в режиме обогрева, — позволяют сделать вывод о том, что мультисплит-системы Free Match Super составляют достойную конкуренцию, в том числе, кондиционерам японских производителей.

Наружные блоки мультисплит-систем TOSOT также представлены инверторной серией Free Match Euro.

Конкурентными преимуществами систем Free Match Euro являются суммарная длина трассы до 80 м и расширенный диапазон рабочих температур: от -15 до +43 °C в режиме охлаждения, от -20 до +24 °C в режиме обогрева.



ОБОЗНАЧЕНИЕ МОДЕЛИ

T 14 H – FM 4 / 0

T	Торговая марка TOSOT
14	Холодопроизводительность (×1000 BTU)
H	C — только охлаждение H — охлаждение и обогрев
FC	SLyIM — блоки внутренние настенные серии LYRA INVERTER FC — блоки внутренние кассетные FF — блоки внутренние напольно-потолочные FD — блоки внутренние канальные FM — блоки наружные FREE MATCH EURO FMS — блоки наружные FREE MATCH SUPER
4	4 — 4-е поколение мультисплит-систем FREE MATCH (только для наружных блоков)
I	I — блок внутренний O — блок наружный
4	4 — 4-е поколение мультисплит-систем FREE MATCH (только для внутренних блоков)

МОДЕЛЬНЫЙ РЯД

Производительность, кВтU		7	9	12	14	18	21	24	28	36	42	48	56
БЛОКИ НАРУЖНЫЕ					●	●	●	●	●	●	●	●	●
БЛОКИ НАСТЕННЫЕ LYRA INVERTER		●	●	●		●		●					
БЛОКИ КАССЕТНЫЕ				●		●		●					
БЛОКИ НАПОЛЬНО-ПОТОЛОЧНЫЕ			●	●		●		●					
БЛОКИ КАНАЛЬНЫЕ			●	●		●	●	●					

9

ПОДКЛЮЧЕНИЕ ДО 9 ВНУТРЕННИХ БЛОКОВ

TOSOT — технологический лидер в заводском китайском сегменте, превосходящий конкурентов по многим параметрам. Так, в серии FREE MATCH SUPER возможно подключение до 9 внутренних блоков к одному наружному.



DC-ИНВЕРТОРНЫЕ ТЕХНОЛОГИИ

В наружных блоках FREE MATCH EURO и FREE MATCH SUPER используются инверторный компрессор и вентилятор с электродвигателем постоянного тока. Технология DC Inverter повышает энергоэффективность системы, увеличивает надежность ее работы в различных условиях, заметно снижает уровень шума и позволяет работать в широком диапазоне температур наружного воздуха: охлаждение — от -15 до +48 °С, обогрев — от -20 до +24 °С.



БЕСШУМНОЕ ИСПОЛНЕНИЕ

С целью снижения уровня шума наружного блока инженеры компании постоянно улучшают конструкцию лопастей вентилятора. Необходимо было создать такой профиль лопастей, с которым будет производиться меньше шума, но при этом не снизится производительность. В серии FREE MATCH SUPER используется усовершенствованная конструкция лопастей вентилятора, что позволило снизить уровень шума на 2 дБ.



БЛОКИ-РАСПРЕДЕЛИТЕЛИ EXV

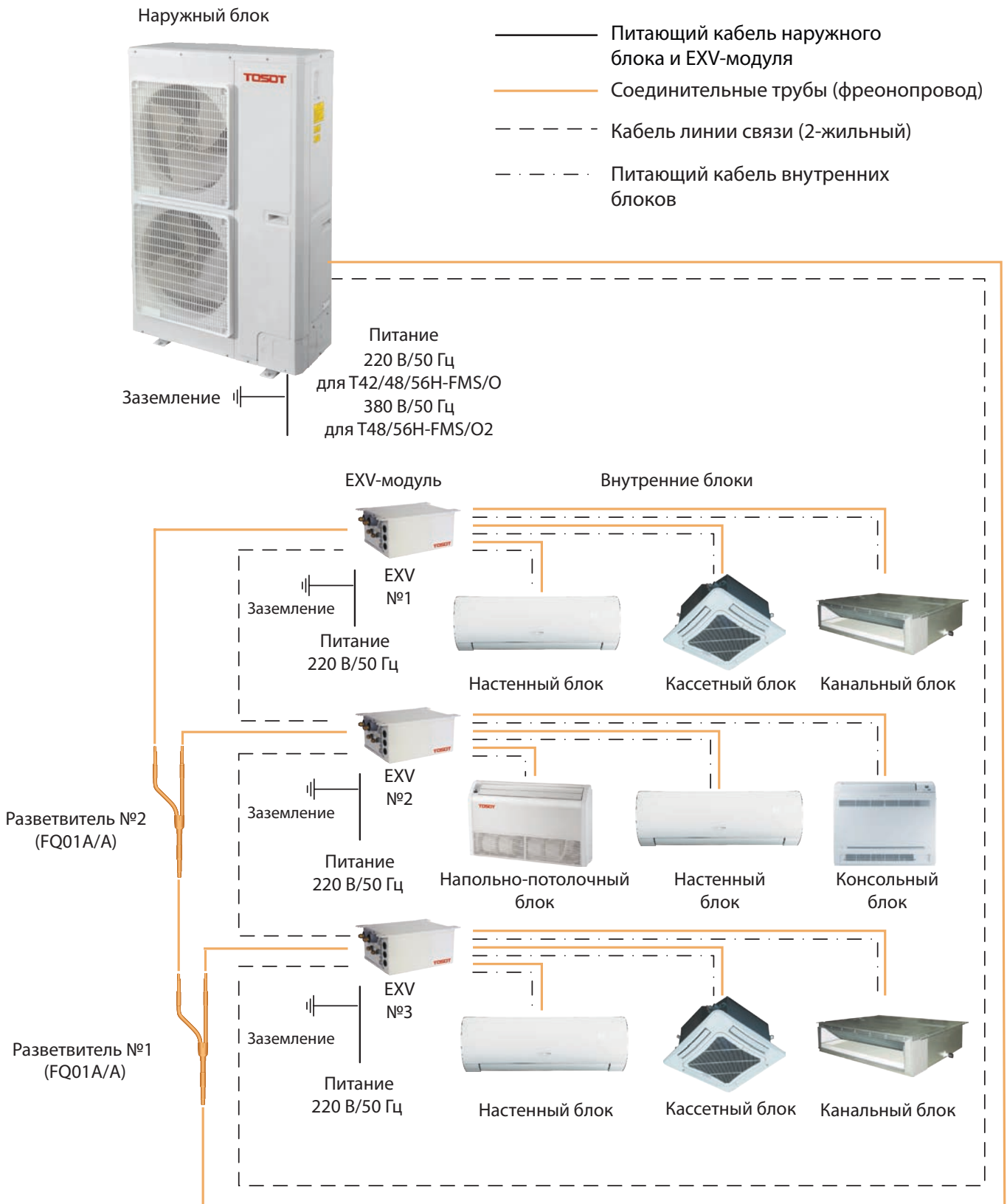
В мультисплит-системах для регулирования подачи хладагента применяются электронно-расширительные вентили (ЭРВ). ЭРВ регулирует количество подаваемого хладагента во внутренний блок, обеспечивая более плавное поддержание температуры в помещении. ЭРВ, безусловно, является источником шума. В русле приоритета на поддержание тишины и комфорта, ЭРВ в мультисплит-системах TOSOT был вынесен за пределы внутреннего блока. Так, электронно-расширительные вентили были размещены либо в наружных блоках (серия FREE MATCH EURO), либо непосредственно в блоках-распределителях (серия FREE MATCH SUPER).



ГРУППОВОЙ КОНТРОЛЬ

Пульт CE50-24/E осуществляет централизованное управление до 16 внутренними блоками мультисплит-систем FREE MATCH EURO и FREE MATCH SUPER. Управление с данного пульта осуществляется как индивидуально каждым блоком, так и централизованно.

СХЕМА ПОДКЛЮЧЕНИЙ FREE MATCH SUPER



**ИДЕАЛЬНЫМ РЕШЕНИЕМ
ПО СОЗДАНИЮ ЭФФЕКТИВНОЙ СИСТЕМЫ
КОНДИЦИОНИРОВАНИЯ ВОЗДУХА
В КОТТЕДЖЕ ИЛИ МНОГОКОМНАТНОЙ
КВАРТИРЕ ЯВЛЯЮТСЯ ИНВЕРТОРНЫЕ
МУЛЬТИСПЛИТ-СИСТЕМЫ
FREE MATCH EURO
И FREE MATCH SUPER**

FREE MATCH EURO и FREE MATCH SUPER могут работать либо в режиме охлаждения летом, либо в режиме обогрева в демисезонный период.

Настенный кондиционер для дома обеспечивает заданный температурно-влажностный режим только в одной комнате, в то время как возможности FREE MATCH EURO и FREE MATCH SUPER намного шире.

К одному наружному блоку мультисплит-системы FREE MATCH EURO можно подсоединить до 5 блоков, FREE MATCH SUPER — до 9 блоков. Принцип свободной комплектации предоставляет возможность комбинирования различных типов внутренних блоков в зависимости от дизайна интерьера, площади помещений, технических особенностей и условий эксплуатации. Размещение одного наружного блока и с эстетической точки зрения, и с позиций удобства выбора места монтажа выгодно отличается от традиционных сплит-систем.

Инверторные мультисплит-системы FREE MATCH EURO и FREE MATCH SUPER не только позволяют создать комфортный микроклимат одновременно в нескольких помещениях, но и снизить энергозатраты и упростить монтаж системы кондиционирования. При этом управление каждым внутренним блоком осуществляется индивидуальным пультом управления, что позволяет устанавливать различные температурные параметры для каждого помещения отдельно.



НАСТЕННЫЙ ВНУТРЕННИЙ БЛОК



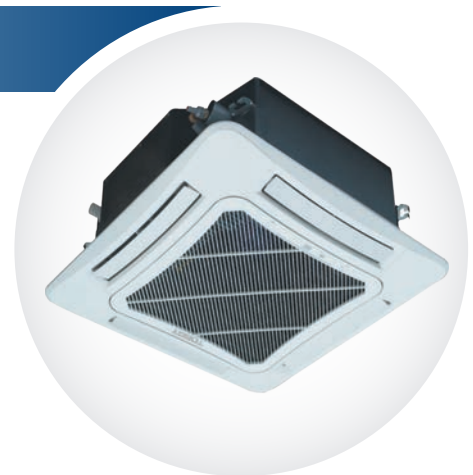
Обладает наибольшим количеством функций и весьма универсален в отношении размещения — подойдет для спальни, детской, гостиной, кабинета и т.д.



КАССЕТНЫЙ ВНУТРЕННИЙ БЛОК



Подходит для помещений большой площади с подвесным потолком, например, гостиной, совмещенной с кухней.



НАПОЛЬНО-ПОТОЛОЧНЫЙ ВНУТРЕННИЙ БЛОК



Подходит для помещений сложной архитектурной планировки, не имеющих подвесного потолка. Устанавливается вдоль стены, либо вдоль потолка.



КАНАЛЬНЫЙ ВНУТРЕННИЙ БЛОК



Без труда впишется в любой интерьер: его видимой частью является лишь декоративная вентиляционная решетка, в то время как сам блок скрыт за подвесным потолком.



БЛОКИ ВНУТРЕННИЕ НАСТЕННЫЕ LYRA INVERTER

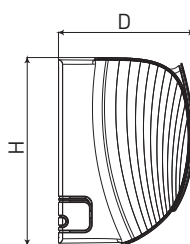
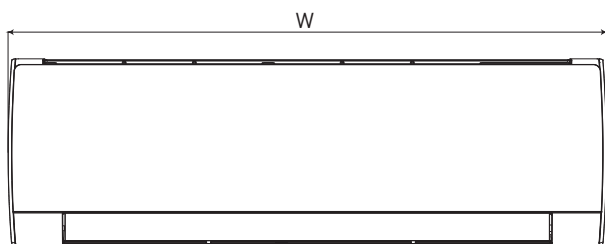


ТЕХНИЧЕСКИЕ ХАРАКТЕРИСТИКИ

Блок внутренний			T07H-SLyIM/I	T09H-SLyIM/I	T12H-SLyIM/I	T18H-SLyIM/I	T24H-SLyIM/I
Производительность	Охлаждение	кВт	2,20	2,50	3,20	4,60	6,16
	Обогрев	кВт	2,30	2,50	3,30	5,00	6,20
Характеристики электрической цепи		ф/В/Гц	1/220/50				
Расход воздуха внутреннего блока		м³/ч	300/430/500/550	300/430/500/550	300/430/500/550	520/610/720/850	520/610/720/850
Уровень звукового давления		дБ (А)	24/31/37/40	27/35/37/40	29/33/36/40	33/37/43/45	34/39/43/47
Размеры		Ш×В×Д	819×256×185	819×256×185	819×256×185	1013×307×221	1013×307×221
Упаковка*		Ш×В×Д	868×330×260	868×330×260	868×330×260	1080×378×315	1080×378×315
Масса нетто/брутто*		кг	8,5/10	8,5/10	8,5/10	13,5/16,5	14/17
Диаметр соединительных труб	Жидкостная линия	мм	6,35	6,35	6,35	6,35	6,35
	Газовая линия	мм	9,52	9,52	9,52	9,52	15,88
Диаметр линии отвода конденсата внутреннего блока		мм	17	17	17	17	17
Соединительный кабель		мм²	4×1,0	4×1,0	4×1,0	4×1,0	4×1,0

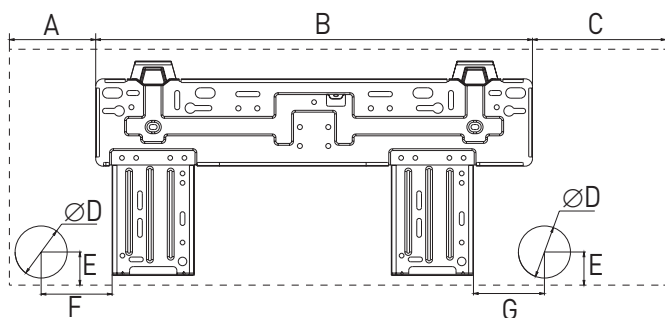
* Габаритные размеры упаковки и масса брутто могут различаться в зависимости от партии.

ГАБАРИТНЫЕ РАЗМЕРЫ



Модель / мм	W	H	D
T07H-SLyI/I	819	256	185
T09H-SLyI/I	819	256	185
T12H-SLyI/I	819	256	185
T18H-SLyI/I	1013	307	221
T24H-SLyI/I	1013	307	221

МОНТАЖНАЯ ПАНЕЛЬ



Модель / мм	A	B	C	D	E	F	G
T07H-SLyI/I	154	462	203	55	35	75	75
T09H-SLyI/I	154	462	203	55	35	75	75
T12H-SLyI/I	154	462	203	55	35	75	75
T18H-SLyI/I	125,5	685	202,5	55	38	190	140
T24H-SLyI/I	125,5	685	202,5	55	38	190	140

Размеры: мм

БЛОКИ ВНУТРЕННИЕ КАСЕТНЫЕ

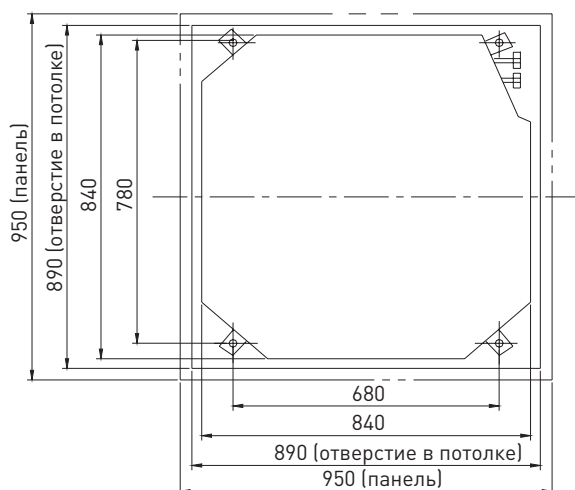


ТЕХНИЧЕСКИЕ ХАРАКТЕРИСТИКИ

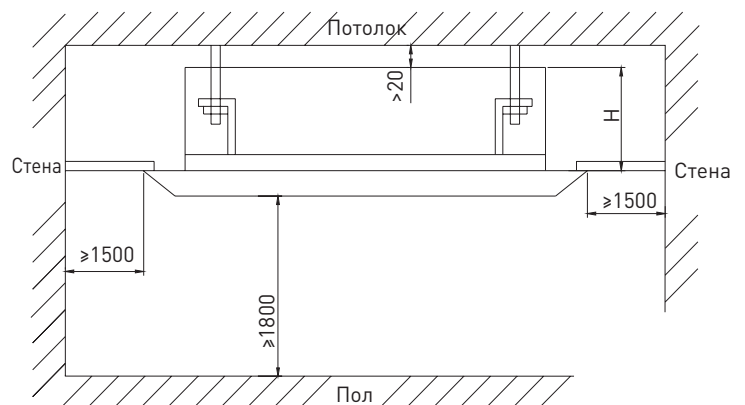
Блок внутренний			T12H-FC/I4	T18H-FC/I4	T24H-FC/I
Производительность	Охлаждение	кВт	3,50	4,50	7,10
	Обогрев	кВт	4,00	5,00	8,00
Характеристики электрической цепи		ф/В/Гц	1/220/50		
Расход воздуха внутреннего блока		м³/ч	450/500/600	450/550/600	650/1180
Уровень звукового давления		дБ (А)	42/44/46	42/44/46	35/39
Размеры	Ш×В×Д	мм	570×230×570	570×230×570	840×240×840
Упаковка*	Ш×В×Д	мм	848×310×728	848×310×728	963×325×963
Масса нетто/брутто*		кг	18/23	18/23	30/38
Лицевая панель			TA03	TA03	TB04
Размеры	Ш×В×Д	мм	650×50×650	650×50×650	950×60×950
Упаковка	Ш×В×Д	мм	730×102×670	730×102×670	1043×130×1028
Масса нетто/брутто		кг	2,5/3,5	2,5/3,5	6,5/10
Диаметр соединительных труб	Жидкостная линия	мм	6,35	6,35	9,5
	Газовая линия	мм	9,5	12,7	15,8
Высота подъема конденсата		мм	500	500	500
Диаметр линии отвода конденсата внутреннего блока		мм	31	31	31
Соединительный кабель		мм²	4×1,0	4×1,0	4×1,0

* Габаритные размеры упаковки и масса брутто могут различаться в зависимости от партии.

ГАБАРИТНЫЕ РАЗМЕРЫ



РАЗМЕРЫ ДЛЯ УСТАНОВКИ



Размеры: мм

БЛОКИ ВНУТРЕННИЕ НАПОЛЬНО-ПОТОЛОЧНЫЕ

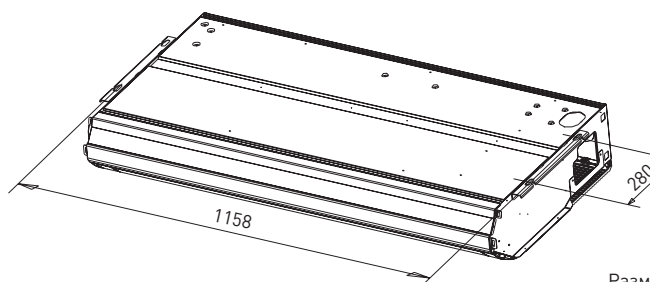
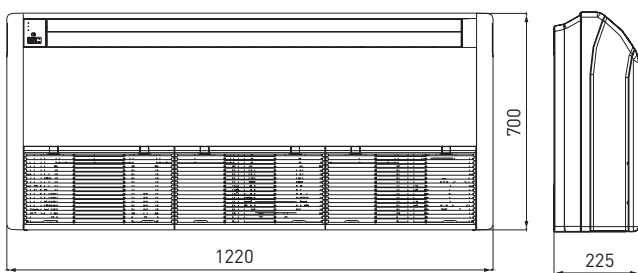


ТЕХНИЧЕСКИЕ ХАРАКТЕРИСТИКИ

Блок внутренний			T09H-FF/I	T12H-FF/I	T18H-FF/I	T24H-FF/I
Производительность	Охлаждение	кВт	2,50	3,50	5,00	7,10
	Обогрев	кВт	2,80	3,85	5,50	8,00
Характеристики электрической цепи		ф/В/Гц	1/220/50			
Расход воздуха внутреннего блока		м ³ /ч	650	650	950	1250
Уровень звукового давления		дБ(А)	36/40	36/40	40/45	40/48
Размеры	Ш×В×Д	мм	1220×700×225	1220×700×225	1220×700×225	1220×700×225
Упаковка*	Ш×В×Д	мм	1343×823×315	1343×823×315	1343×823×315	1343×823×315
Масса нетто/брутто*		кг	40/50	40/50	40/50	45/54
Диаметр соединительных труб	Жидкостная линия	мм	6,35	6,35	6,35	9,5
	Газовая линия	мм	9,5	9,5	12,7	15,8
Диаметр линии отвода конденсата внутреннего блока		мм	17	17	17	17
Соединительный кабель		мм ²	4×1,0	4×1,0	4×1,0	4×1,0

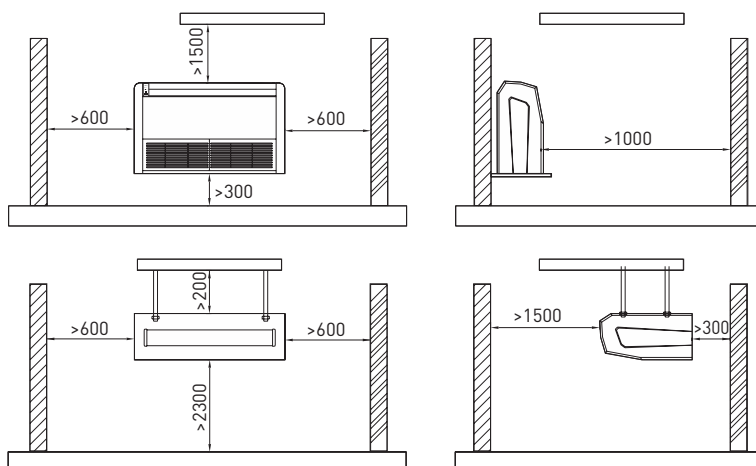
* Габаритные размеры упаковки и масса брутто могут различаться в зависимости от партии.

ГАБАРИТНЫЕ РАЗМЕРЫ



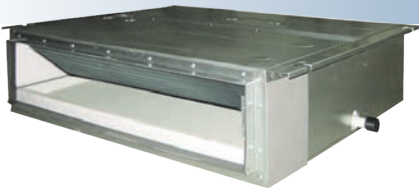
Размеры: мм

РАЗМЕРЫ ДЛЯ УСТАНОВКИ



Размеры: мм

БЛОКИ ВНУТРЕННИЕ КАНАЛЬНЫЕ

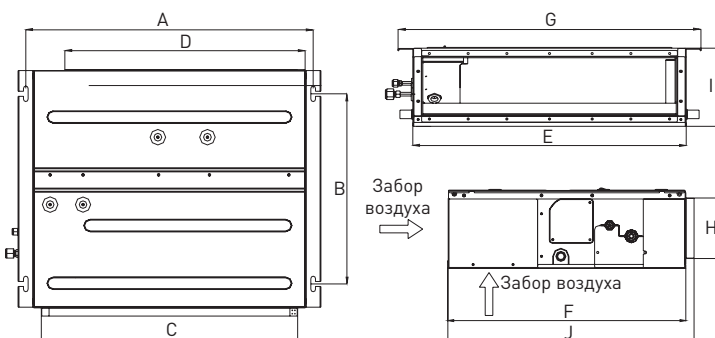


ТЕХНИЧЕСКИЕ ХАРАКТЕРИСТИКИ

Блок внутренний			T09H-FD/I	T12H-FD/I	T18H-FD/I	T21H-FD/I	T24H-FD/I
Производительность	Охлаждение	кВт	2,50	3,50	5,00	6,00	7,10
	Обогрев	кВт	2,80	3,85	5,50	6,60	8,00
Характеристики электрической цепи		ф/В/Гц	1/220/50				
Расход воздуха внутреннего блока		м³/ч	450	500	700	1000	1000
Стандартное статическое давление		Па	15	15	15	15	15
Уровень звукового давления		дБ(A)	31/37	32/39	33/40	34/42	34/42
Размеры	Ш×В×Д	мм	700×200×615	700×200×615	900×200×615	1100×200×615	1100×200×615
Упаковка*	Ш×В×Д	мм	893×305×743	893×305×743	1123×305×743	1323×205×743	1323×205×743
Масса нетто/брутто*		кг	22/27	23/29	27/36	31/41	31/41
Диаметр соединительных труб	Жидкостная линия	мм	6,35	6,35	6,35	9,5	9,5
	Газовая линия	мм	9,5	9,5	12,7	15,8	15,8
Высота подъема конденсата		мм	1000	1000	1000	1000	1000
Диаметр линии отвода конденсата внутреннего блока		мм	20	20	20	20	20
Соединительный кабель		мм²	4×1,0	4×1,0	4×1,0	4×1,0	4×1,0

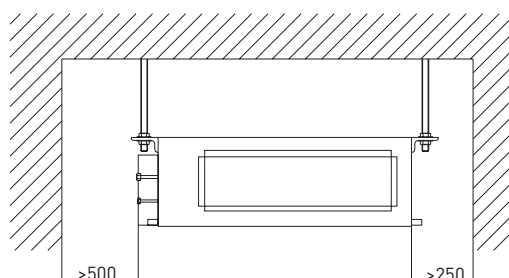
* Габаритные размеры упаковки и масса брутто могут различаться в зависимости от партии.

ГАБАРИТНЫЕ РАЗМЕРЫ



Модель / мм	A	B	C	D	E	F	G	H	I	J
T09H-FD/I	742	491	662	620	700	615	782	156	200	635
T12H-FD/I										
T18H-FD/I	942	491	862	820	900	615	982	156	200	635
T21H-FD/I										
T24H-FD/I	1142	491	1062	1020	1100	615	1182	156	200	635

РАЗМЕРЫ ДЛЯ УСТАНОВКИ



Размеры: мм

БЛОКИ НАРУЖНЫЕ FREE MATCH EURO

ТЕХНИЧЕСКИЕ ХАРАКТЕРИСТИКИ

Блок наружный			T14H-FM4/O	T18H-FM4/O	T21H-FM4/O	T24H-FM4/O	T28H-FM4/O	T36H-FM4/O	T42H-FM4/O2
Количество подключаемых внутренних блоков		шт.	1-2	1-2	2-3	2-3	2-4	2-4	2-5
Производительность	Охлаждение	кВт	4,10 (2,05-4,40)	5,20 (2,14-5,80)	6,10 (2,20-7,33)	7,10 (2,29-8,50)	8,00 (2,29-10,26)	10,50 (2,10-11,00)	12,10 (2,10-13,60)
	Обогрев	кВт	4,40 (2,49-5,42)	5,40 (2,58-5,92)	6,50 (3,60-8,50)	8,50 (3,66-8,79)	9,30 (3,66-10,26)	12,00 (2,60-14,00)	13,00 (2,60-14,00)
EER/COP (класс энергоэффективности)		Вт/Вт	3,42 (A)/3,73 (A)	3,58 (A)/3,72 (A)	3,2 (A)/3,76 (A)	3,26 (A)/3,73 (A)	3,15 (B)/3,74 (A)	3,0 (B)/3,2 (C)	3,19 (B)/3,77 (A)
Характеристики электрической цепи		ф/В/Гц	1/220/50						
Потребляемая мощность	Охлаждение	кВт	1,200	1,450	1,910	2,180	2,540	3,500	3,760
	Обогрев	кВт	1,180	1,450	1,730	2,280	2,490	3,750	3,450
Рабочий ток	Охлаждение	А	5,32	6,43	8,47	9,67	11,27	15,42	17,21
	Обогрев	А	5,24	6,43	7,68	10,12	11,05	15,20	15,79
Расход воздуха наружного блока		м³/ч	2600	3200	3200	4000	4000	5200	5200
Уровень звукового давления		дБ(A)	55	56	56	58	58	57	54
Размеры		Ш×В×Д	мм 899×596×378	955×700×396	955×700×396	980×790×427	980×790×427	1015×1103×440	1015×1103×440
Упаковка*		Ш×В×Д	мм 945×630×417	1026×735×455	1026×735×455	1080×840×485	1080×840×485	1155×1220×490	1155×1220×490
Масса нетто/брутто*		кг	43/46	51/55,5	62/66,5	68/73	69/74	94/104	95/105
Диаметр соединительных труб	Жидкостная линия	мм	2×6,35	2×6,35	3×6,35	3×6,35	4×6,35	3×6,35 + 9,5	4×6,35 + 9,5
	Газовая линия	мм	2×9,5	2×9,5	3×9,5	3×9,5	4×9,5	2×9,5 + 12,7 + 15,8	2×9,5 + 2×12,7 + 15,8
Максимальная длина фреонпровода		м	20	20	60	60	70	70	80
Максимальная длина фреонпровода для одного внутреннего блока		м	10	10	20	20	20	20	25
Максимальный перепад высоты	фреонпровода	м	5	5	10	10	10	15	15
	между внутренними блоками	м	5	5	10	10	10	7,5	7,5
Количество хладагента		R410A	кг 1,4	1,6	2,2	2,2	2,4	4,3	4,8
Дозаправка хладагентом (20 г/м), при длине трассы свыше		м	10	10	30	30	40	40	50
Марка компрессора			GREE	GREE	GREE	GREE	GREE	GREE	GREE
Кабель электропитания		мм²	3×2,5	3×2,5	3×4	3×4	3×4	3×4	3×4
Соединительный кабель		мм²	4×1,5	4×1,5	4×1,5	4×1,5	4×1,5	4×1,5	4×1,5
Автоматический выключатель		А	20	20	25	25	25	32	32
Диапазон рабочих температур	Охлаждение	°С	-15...+43	-15...+43	-15...+43	-15...+43	-15...+43	-5...+48	-5...+48
	Обогрев	°С	-20...+24	-20...+24	-20...+24	-20...+24	-20...+24	-15...+27	-15...+27

* Габаритные размеры упаковки и масса брутто могут различаться в зависимости от партии.

БЛОКИ НАРУЖНЫЕ FREE MATCH SUPER



ТЕХНИЧЕСКИЕ ХАРАКТЕРИСТИКИ

Блок наружный			T42H-FMS/O	T48H-FMS/O	T48H-FMS/O2	T56H-FMS/O	T56H-FMS/O2
Количество подключаемых внутренних блоков	шт.		2-6	2-8	2-8	2-9	2-9
Производительность	Охлаждение	кВт	12,10 [1,00-14,00]	14,00 [1,00-16,00]	14,00 [1,00-16,00]	15,50 [1,00-18,00]	16,00 [1,00-18,00]
	Обогрев	кВт	12,50 [1,20-14,00]	15,50 [1,20-17,00]	16,00 [1,20-17,40]	17,50 [1,20-18,50]	18,00 [1,20-19,00]
EER/COP (класс энергоэффективности)	Вт/Вт		2,95 (C)/3,38 (C)	2,86 (C)/3,60 (A)	2,90 (C)/3,20 (C)	2,92 (C)/3,65 (A)	2,80 (C)/3,50 (B)
Характеристики электрической цепи		ф/В/Гц	1/220/50		3/380/50	1/220/50	3/380/50
Потребляемая мощность	Охлаждение	кВт	4,100	4,900	4,400	5,300	5,000
	Обогрев	кВт	3,700	4,300	4,250	4,800	4,700
Рабочий ток	Охлаждение	А	18,00	21,50	9,00	23,00	9,50
	Обогрев	А	17,00	19,50	8,40	22,00	8,50
Расход воздуха наружного блока	м³/ч		6400	6400	6600	7000	6600
Уровень звукового давления	дБ(А)		55	55	58	58	58
Размеры	Ш×В×Д	мм	900×1345×340	900×1345×340	900×1345×340	900×1345×340	900×1345×340
Упаковка*	Ш×В×Д	мм	980×1380×440	980×1380×440	980×1380×440	980×1380×440	980×1380×440
Масса нетто/брутто*	кг		116/125	116/125	116/123	116/125	116/123
Диаметр соединительных труб	Жидкостная линия	мм	9,5	9,5	9,5	9,5	9,5
	Газовая линия	мм	16	16	16	16	19
Максимальная длина фреонпровода	м		115	135	135	145	145
Максимальная длина фреонпровода для одного внутреннего блока	м		70	70	70	70	70
Максимальный перепад высоты	фреонпровода	м	30	30	30	30	30
	между внутренними блоками	м	15	15	15	15	15
Количество хладагента	R410A	кг	4,95	4,95	4,95	4,95	4,95
Дозаправка хладагентом (50 г/м, при длине трассы свыше	м		30	30	30	30	30
Марка компрессора			GREE	GREE	GREE	GREE	GREE
Кабели электропитания	К наружному блоку	мм²	3×6,0	3×6,0	5×2,5	3×6,0	5×2,5
	К EXV-модулю	мм²	3×1,0	3×1,0	3×1,0	3×1,0	3×1,0
Кабели межблочной связи	Между наружным блоком и EXV-модулями	мм²	2×1,5	2×1,5	2×1,5	2×1,5	2×1,5
	Между EXV-модулем и внутренним блоком	мм²	4×1,0	4×1,0	4×1,0	4×1,0	4×1,0
Автоматический выключатель	А		32	40	25	40	25
Диапазон рабочих температур	Охлаждение	°С	18...+48	18...+48	+10...+48	18...+48	+10...+48
	Обогрев	°С	-10...+24	-10...+24	-15...+27	-10...+24	-15...+27

* Габаритные размеры упаковки и масса брутто могут различаться в зависимости от партии.

БЛОКИ РАСПРЕДЕЛИТЕЛИ EXV

FXA2A-K



FXA2B-K



FXA3A-K



FXA3B-K


ТЕХНИЧЕСКИЕ ХАРАКТЕРИСТИКИ

Блоки распределители			FXA2A-K	FXA2B-K	FXA3A-K	FXA3B-K	FXB3A-K	FXB5A-K
Количество подключаемых внутренних блоков			2	2	3	3	3	5
Номинальный ток		А	3,15	3,15	3,15	3,15	3,15	3,15
Характеристики электрической цепи		ф/В/Гц	1/220/50					
Уровень звукового давления		дБ(А)	28	28	28	28	30	30
Размеры	Ш×В×Д	мм	532×182×313	532×182×313	532×182×313	532×182×313	617×193×410	617×193×410
Упаковка*	Ш×В×Д	мм	683×270×392	683×270×392	683×270×392	683×270×392	676×275×473	676×275×473
Масса нетто/брутто*		кг	5,5/7,5	5,5/7,5	6/8	6/8	8/10	9/11
Подключение соединительных труб			Вальцовка	Пайка	Вальцовка	Пайка	Вальцовка	Вальцовка
Соединительные трубы к внутреннему блоку		дюйм (мм)	∅ 3/8 (9,52)	∅ 5/8 (15,9)	∅ 3/8 (9,52)	∅ 5/8 (15,9)	∅ 3/8 (9,52)	∅ 3/8 (9,52)
		дюйм (мм)	∅ 1/4 (6,35)	∅ 1/4 (6,35)	∅ 1/4 (6,35)	∅ 1/4 (6,35)	∅ 1/4 (6,35)	∅ 1/4 (6,35)
Соединительные трубы к наружному блоку		дюйм (мм)	∅ 5/8 (15,9)	∅ 3/4 (19,05)	∅ 5/8 (15,9)	∅ 3/4 (19,05)	∅ 5/8 (15,9)	∅ 5/8 (15,9)
		дюйм (мм)	∅ 3/8 (9,5)	∅ 3/8 (9,5)	∅ 3/8 (9,5)	∅ 3/8 (9,5)	∅ 3/8 (9,5)	∅ 3/8 (9,5)
Допустимый перепад высот	Между EXV-модулем и наружным блоком	м	30	30	30	30	30	30
	Между EXV-модулем и наиболее удаленным внутренним блоком	м	15	15	15	15	15	15
	Между EXV-модулями	м	15	15	15	15	15	15
Наружный диаметр дренажного патрубка		мм	26	26	26	26	26	26
Кабель электропитания		мм ²	3×1,0	3×1,50	3×1,0	3×1,0	3×1,0	3×1,0
Кабель межблочной связи		мм ²	2×1,5	2×1,5	2×1,5	2×1,5	2×1,5	2×1,5
Автомат токовой защиты		А	10	10	10	10	10	10

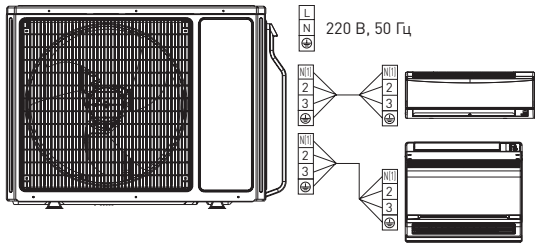
* Габаритные размеры упаковки и масса брутто могут различаться в зависимости от партии.

Примечания.

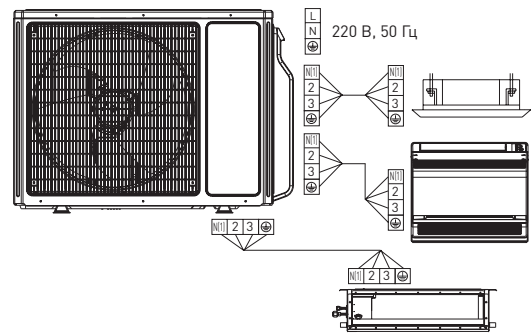
К наружным блокам на 220 В подключаются EXV-модули FXA2A-K, FXA2B-K, FXA3A-K и FXA3B-K. К наружным блокам на 380 В подключаются EXV-модули FXB3A-K и FXB5A-K. При подключении нескольких блоков распределителей применяется разветвитель FQ01A/A. Пример схемы подключения на стр.48

ЭЛЕКТРИЧЕСКИЕ СХЕМЫ ПОДКЛЮЧЕНИЙ

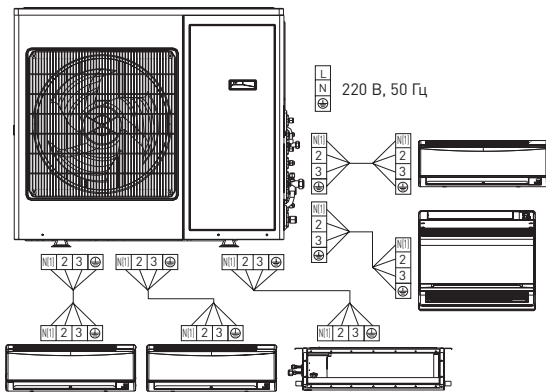
T14H-FM4/0, T18H-FM4/0



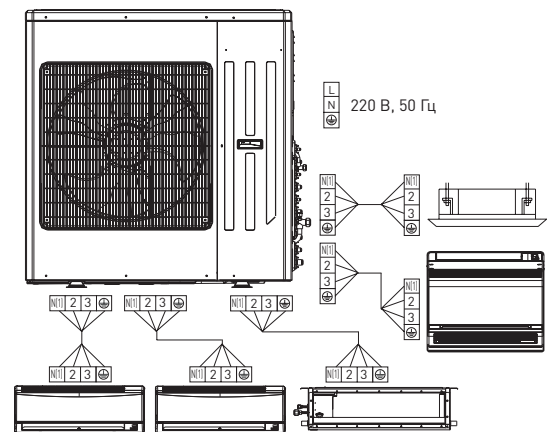
T21H-FM4/0, T24H-FM4/0



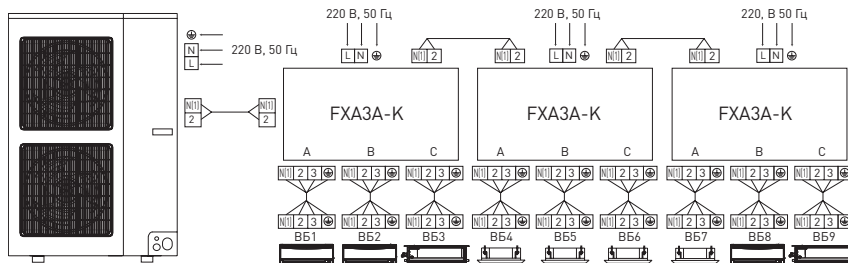
T28H-FM4/0, T36H-FM4/0



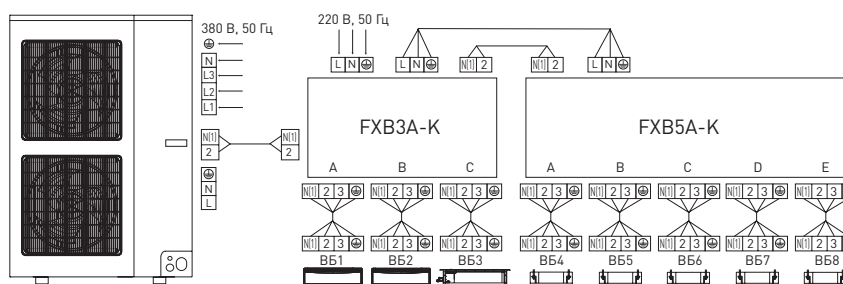
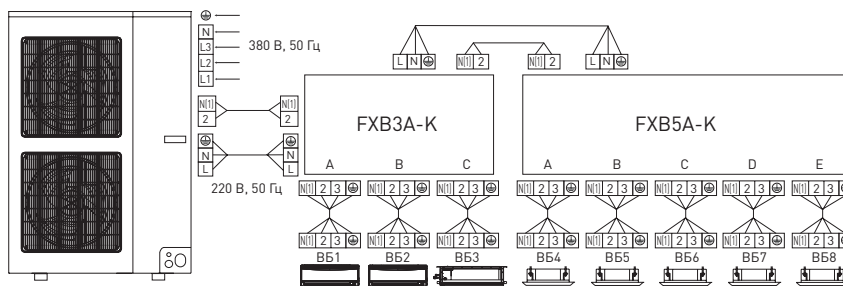
T42H-FM4/02



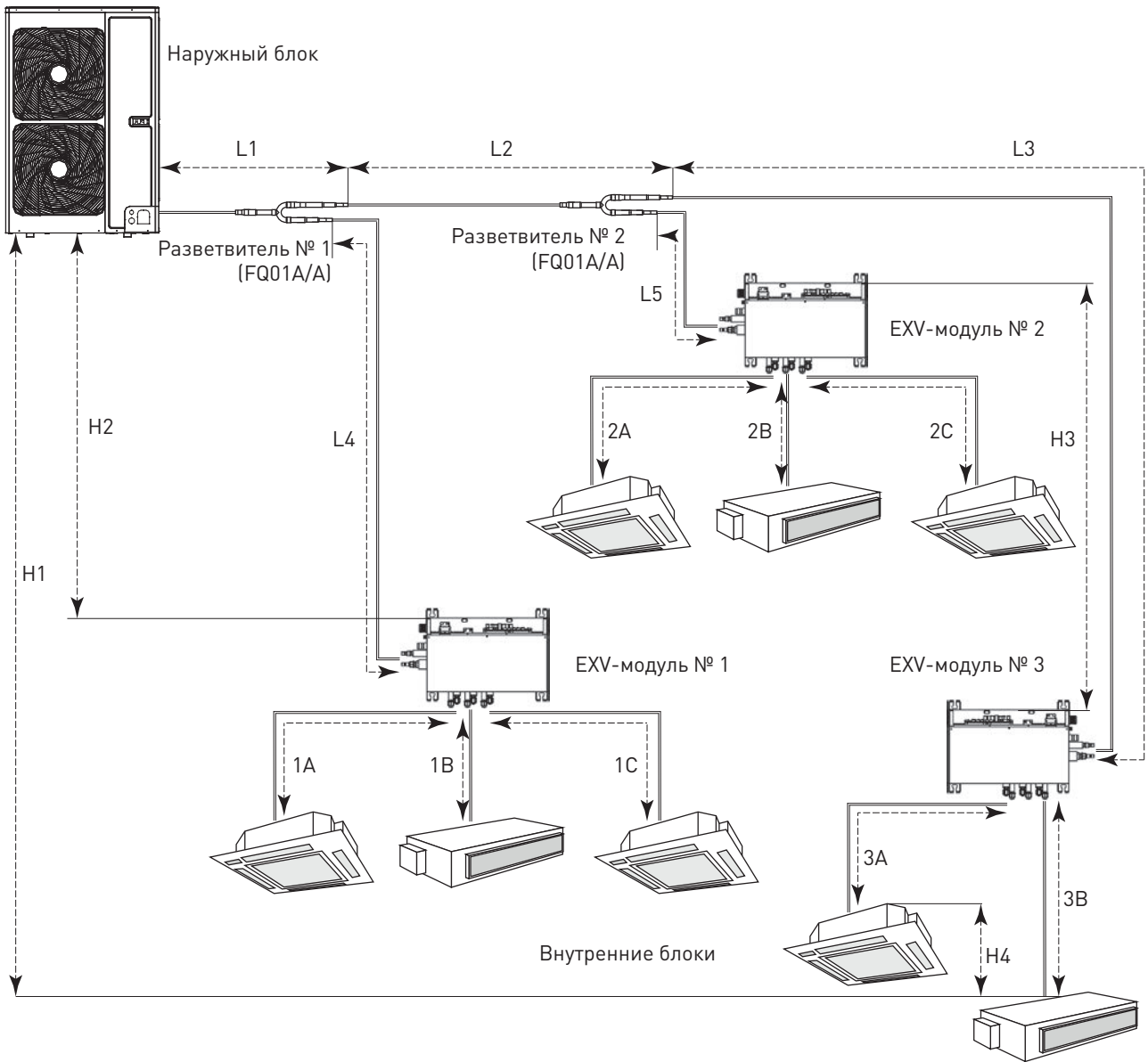
T42H-FMS/0, T48H-FMS/0, T56H-FMS/0



T48H-FMS/02, T56H-FMS/02



ДОПУСТИМЫЕ ДЛИНЫ МАГИСТРАЛЕЙ FREE MATCH SUPER



Фреонопровод		Длина, м
Фреонопровод между наружным блоком и EXV-модулями		$L1+L2+L3+L4+L5$
Суммарная длина фреонопровода между внутренними блоками и блоками-распределителями EXV	T42H-FMS/O	≤ 60
	T48H-FMS/O, T48H-FMS/O2	$1A+1B+1C+2A+2B+2C+3A+3B$
	T56H-FMS/O, T56H-FMS/O2	≤ 90
Фреонопровод между внутренним блоком и EXV-модулем		1A; 1B; 1C; 2A; 2B; 2C; 3A; 3B
Фреонопровод между внутренним блоком и первым разветвителем		$L4+1B; L2+L5+2A; L2+L3+3B$
Перепад высот между наружным блоком и внутренними блоками		H1
Перепад высот между наружным блоком и EXV-модулем		H2
Перепад высот между EXV-модулями		H3
Перепад высот между внутренними блоками		H4
Фреонопровод между наружным блоком и первым разветвителем		L1
Фреонопровод между разветвителем и EXV-модулем		L3; L4; L5
		как можно короче

КОМБИНАЦИИ ПОДКЛЮЧЕНИЙ

Модель	Один блок	Два блока	
 T14H-FM4/O 8 комбинаций	7	9+9	7+7
	9	9+12	7+9
	12	7+12	

Модель	Один блок	Два блока		
 T18H-FM4/O 10 комбинаций	7	7+7	7+9	7+12
	9	7+18	9+9	9+12
	12	12+12		

Модель	Два блока		Три блока			Четыре блока		
 T21H-FM4/O 18 комбинаций	7+7	7+9	7+7+7	7+7+9				
	7+12	7+18	7+7+12	7+9+9				
	9+9	9+12	7+9+12	7+12+12				
	9+18	12+12	9+9+9	9+9+12				
	12+18		12+12+12					
 T24H-FM4/O 23 комбинации	7+7	7+9	7+7+7	7+7+9	7+7+12			
	7+12	7+18	7+7+18	7+9+9	7+9+12			
	9+9	9+12	7+9+18	7+12+12	7+12+18			
	9+18	12+12	7+18+18	9+9+9	9+9+12			
	12+18	18+18	9+9+18	9+12+12	9+12+18			
			9+18+18	12+12+12	12+12+18			
 T28H-FM4/O 40 комбинаций	7+7	7+9	7+7+7	7+7+9	7+7+12	7+7+7+7	7+7+7+9	7+7+7+12
	7+12	7+18	7+7+18	7+9+9	7+9+12	7+7+7+18	7+7+9+9	7+7+9+12
	9+9	9+12	7+9+18	7+12+12	7+12+18	7+7+9+18	7+7+12+12	7+9+9+9
	9+18	12+12	9+9+9	9+9+12	9+9+18	7+9+9+12	7+9+12+12	9+9+9+9
	12+18	18+18	9+12+12	9+12+18	12+12+12	9+9+9+12	9+9+12+12	
			12+12+18					
	7+12	18+18	7+7+7	7+12+21	9+12+21	7+7+7+7	7+7+12+21	7+12+12+18
	7+18	18+21	7+7+9	7+12+24	9+12+24	7+7+7+9	7+7+12+24	9+9+9+9
	7+21	18+24	7+7+12	7+18+18	9+18+18	7+7+7+12	7+7+18+18	9+9+9+12
	7+24	21+21	7+7+18	7+18+21	9+18+21	7+7+7+18	7+9+9+9	9+9+9+18
	9+9	21+24	7+7+21	7+18+24	9+18+24	7+7+7+21	7+9+9+12	9+9+9+21
9+12	24+24	7+7+24	7+21+21	9+21+21	7+7+7+24	7+9+9+18	9+9+9+24	
9+18		7+9+9	9+9+9	12+12+12	7+7+9+9	7+9+9+21	9+9+12+12	
9+21		7+9+12	9+9+12	12+12+18	7+7+9+12	7+9+9+24	9+9+12+18	
9+24		7+9+18	9+9+18	12+12+21	7+7+9+18	7+9+12+12	9+9+12+24	
12+12		7+9+21	9+9+21	12+12+24	7+7+9+21	7+9+12+18	9+9+18+18	
12+18		7+9+24	9+9+24	12+18+18	7+7+9+24	7+9+12+21	9+12+12+12	
12+21		7+12+12	9+12+12	12+18+21	7+7+12+12	7+9+18+18	9+12+12+18	
12+24		7+12+18	9+12+18	12+18+24	7+7+12+18	7+12+12+12	12+12+12+12	

T36H-FM4/O
97 комбинаций

КОМБИНАЦИИ ПОДКЛЮЧЕНИЙ



T42H-FM4/O2
155 комбинаций

Два блока		Три блока				
7+18	12+24	7+7+7	7+9+24	7+24+24	9+18+18	12+18+18
7+21	18+18	7+7+9	7+12+12	9+9+9	9+18+21	12+18+21
7+24	18+21	7+7+12	7+12+18	9+9+12	9+18+24	12+18+24
9+12	18+24	7+7+18	7+12+21	9+9+18	9+21+21	12+21+21
9+18	21+21	7+7+21	7+12+24	9+9+21	9+21+24	12+21+24
9+21	21+24	7+7+24	7+18+18	9+9+24	9+24+24	12+24+24
9+24	24+24	7+9+9	7+18+21	9+12+12	12+12+12	18+18+18
12+12		7+9+12	7+18+24	9+12+18	12+12+18	18+18+21
12+18		7+9+18	7+21+21	9+12+21	12+12+21	18+18+24
12+21		7+9+21	7+21+24	9+12+24	12+12+24	18+21+21
Четыре блока			Пять блоков			
7+7+7+7	7+7+12+24	7+9+18+21	9+9+9+24	7+7+7+7+7	7+7+9+9+9	7+9+9+12+18
7+7+7+9	7+7+18+18	7+12+12+12	9+9+12+12	7+7+7+7+9	7+7+9+9+12	7+9+12+12+12
7+7+7+12	7+7+18+21	7+12+12+18	9+9+12+18	7+7+7+7+12	7+7+9+9+18	7+12+12+12+12
7+7+7+18	7+7+18+24	7+12+12+21	9+9+12+21	7+7+7+7+18	7+7+9+9+21	9+9+9+9+9
7+7+7+21	7+9+9+9	7+12+12+24	9+9+12+24	7+7+7+7+21	7+7+9+12+12	9+9+9+9+12
7+7+7+24	7+9+9+12	7+12+18+18	9+9+18+18	7+7+7+7+24	7+7+9+12+18	9+9+9+9+18
7+7+9+9	7+9+9+18	7+12+18+21	9+9+18+21	7+7+7+9+9	7+7+9+12+21	9+9+9+12+12
7+7+9+12	7+9+9+21	7+12+18+24	9+12+12+12	7+7+7+9+12	7+7+12+12+12	9+9+12+12+12
7+7+9+18	7+9+9+24	7+12+21+21	9+12+12+18	7+7+7+9+18	7+7+12+12+18	
7+7+9+21	7+9+12+12	7+18+18+18	9+12+12+21	7+7+7+9+21	7+9+9+9+9	
7+7+9+24	7+9+12+18	9+9+9+9	12+12+12+12	7+7+7+9+24	7+9+9+9+12	
7+7+12+12	7+9+12+21	9+9+9+12	12+12+12+18	7+7+7+12+12	7+9+9+9+18	
7+7+12+18	7+9+12+24	9+9+9+18		7+7+7+12+18	7+9+9+9+21	
7+7+12+21	7+9+18+18	9+9+9+21		7+7+7+12+21	7+9+9+12+12	



T42H-FMS/O
163 комбинации

Два блока		Три блока		Четыре блока		
7+18	7+7+7	7+18+24	9+21+24	7+7+7+7	7+7+18+24	9+9+9+9
7+21	7+7+9	7+21+21	12+12+12	7+7+7+9	7+9+9+9	9+9+9+12
7+24	7+7+12	7+21+24	12+12+18	7+7+7+12	7+9+9+12	9+9+9+18
9+12	7+7+18	7+24+24	12+12+21	7+7+7+18	7+9+9+18	9+9+9+21
9+18	7+7+21	9+9+9	12+12+24	7+7+7+21	7+9+9+21	9+9+9+24
9+21	7+7+24	9+9+12	12+18+18	7+7+7+24	7+9+9+24	9+9+12+12
9+24	7+9+9	9+9+18	12+18+21	7+7+9+9	7+9+12+12	9+9+12+18
12+12	7+9+12	9+9+21	12+18+24	7+7+9+12	7+9+12+18	9+9+12+21
12+18	7+9+18	9+9+24	12+21+21	7+7+9+18	7+9+12+21	9+9+12+24
12+21	7+9+21	9+12+12		7+7+9+21	7+9+12+24	9+9+18+18
12+24	7+9+24	9+12+18		7+7+9+24	7+9+18+18	9+12+12+12
18+18	7+12+12	9+12+21		7+7+12+12	7+9+18+21	9+12+12+18
18+21	7+12+18	9+12+24		7+7+12+18	7+12+12+12	9+12+12+21
18+24	7+12+21	9+18+18		7+7+12+21	7+12+12+18	12+12+12+12
21+21	7+12+24	9+18+21		7+7+12+24	7+12+12+21	12+12+12+18
21+24	7+18+18	9+18+24		7+7+18+18	7+12+12+24	
	7+18+21	9+21+21		7+7+18+21	7+12+18+18	
Пять блоков				Шесть блоков		
7+7+7+7+7	7+7+7+9+21	7+7+9+12+12	7+9+9+12+12	7+7+7+7+7+7	7+7+7+9+9+12	
7+7+7+7+9	7+7+7+9+24	7+7+9+12+18	7+9+9+12+18	7+7+7+7+7+9	7+7+7+9+12+12	
7+7+7+7+12	7+7+7+12+12	7+7+9+12+21	7+9+12+12+12	7+7+7+7+7+12	7+7+9+9+9+9	
7+7+7+7+18	7+7+7+12+18	7+7+12+12+12	7+12+12+12+12	7+7+7+7+7+18	7+7+9+9+9+12	
7+7+7+7+21	7+7+7+12+21	7+7+12+12+18	9+9+9+9+9	7+7+7+7+7+21	7+7+9+9+12+12	
7+7+7+7+24	7+7+9+9+9	7+9+9+9+9	9+9+9+9+12	7+7+7+7+9+9	7+9+9+9+9+9	
7+7+7+9+9	7+7+9+9+12	7+9+9+9+12	9+9+9+9+18	7+7+7+7+9+12	7+9+9+9+9+12	
7+7+7+9+12	7+7+9+9+18	7+9+9+9+18	9+9+9+12+12	7+7+7+7+9+18	9+9+9+9+9+9	
7+7+7+9+18	7+7+9+9+21	7+9+9+9+21	9+9+12+12+12	7+7+7+9+9+9		

КОМБИНАЦИИ ПОДКЛЮЧЕНИЙ

**T42H-FM4/O2**
155 комбинаций

Два блока		Три блока				
7+18	12+24	7+7+7	7+9+24	7+24+24	9+18+18	12+18+18
7+21	18+18	7+7+9	7+12+12	9+9+9	9+18+21	12+18+21
7+24	18+21	7+7+12	7+12+18	9+9+12	9+18+24	12+18+24
9+12	18+24	7+7+18	7+12+21	9+9+18	9+21+21	12+21+21
9+18	21+21	7+7+21	7+12+24	9+9+21	9+21+24	12+21+24
9+21	21+24	7+7+24	7+18+18	9+9+24	9+24+24	12+24+24
9+24	24+24	7+9+9	7+18+21	9+12+12	12+12+12	18+18+18
12+12		7+9+12	7+18+24	9+12+18	12+12+18	18+18+21
12+18		7+9+18	7+21+21	9+12+21	12+12+21	18+18+24
12+21		7+9+21	7+21+24	9+12+24	12+12+24	18+21+21
Четыре блока			Пять блоков			
7+7+7+7	7+7+12+24	7+9+18+21	9+9+9+24	7+7+7+7+7	7+7+9+9+9	7+9+9+12+18
7+7+7+9	7+7+18+18	7+12+12+12	9+9+12+12	7+7+7+7+9	7+7+9+9+12	7+9+12+12+12
7+7+7+12	7+7+18+21	7+12+12+18	9+9+12+18	7+7+7+7+12	7+7+9+9+18	7+12+12+12+12
7+7+7+18	7+7+18+24	7+12+12+21	9+9+12+21	7+7+7+7+18	7+7+9+9+21	9+9+9+9+9
7+7+7+21	7+9+9+9	7+12+12+24	9+9+12+24	7+7+7+7+21	7+7+9+12+12	9+9+9+9+12
7+7+7+24	7+9+9+12	7+12+18+18	9+9+18+18	7+7+7+7+24	7+7+9+12+18	9+9+9+9+18
7+7+9+9	7+9+9+18	7+12+18+21	9+9+18+21	7+7+7+9+9	7+7+9+12+21	9+9+9+12+12
7+7+9+12	7+9+9+21	7+12+18+24	9+12+12+12	7+7+7+9+12	7+7+12+12+12	9+9+12+12+12
7+7+9+18	7+9+9+24	7+12+21+21	9+12+12+18	7+7+7+9+18	7+7+12+12+18	
7+7+9+21	7+9+12+12	7+18+18+18	9+12+12+21	7+7+7+9+21	7+9+9+9+9	
7+7+9+24	7+9+12+18	9+9+9+9	12+12+12+12	7+7+7+9+24	7+9+9+9+12	
7+7+12+12	7+9+12+21	9+9+9+12	12+12+12+18	7+7+7+12+12	7+9+9+9+18	
7+7+12+18	7+9+12+24	9+9+9+18		7+7+7+12+18	7+9+9+9+21	
7+7+12+21	7+9+18+18	9+9+9+21		7+7+7+12+21	7+9+9+12+12	

**T42H-FMS/O**
163 комбинации

Два блока		Три блока		Четыре блока		
7+18	7+7+7	7+18+24	9+21+24	7+7+7+7	7+7+18+24	9+9+9+9
7+21	7+7+9	7+21+21	12+12+12	7+7+7+9	7+9+9+9	9+9+9+12
7+24	7+7+12	7+21+24	12+12+18	7+7+7+12	7+9+9+12	9+9+9+18
9+12	7+7+18	7+24+24	12+12+21	7+7+7+18	7+9+9+18	9+9+9+21
9+18	7+7+21	9+9+9	12+12+24	7+7+7+21	7+9+9+21	9+9+9+24
9+21	7+7+24	9+9+12	12+18+18	7+7+7+24	7+9+9+24	9+9+12+12
9+24	7+9+9	9+9+18	12+18+21	7+7+9+9	7+9+12+12	9+9+12+18
12+12	7+9+12	9+9+21	12+18+24	7+7+9+12	7+9+12+18	9+9+12+21
12+18	7+9+18	9+9+24	12+21+21	7+7+9+18	7+9+12+21	9+9+12+24
12+21	7+9+21	9+12+12		7+7+9+21	7+9+12+24	9+9+18+18
12+24	7+9+24	9+12+18		7+7+9+24	7+9+18+18	9+12+12+12
18+18	7+12+12	9+12+21		7+7+12+12	7+9+18+21	9+12+12+18
18+21	7+12+18	9+12+24		7+7+12+18	7+12+12+12	9+12+12+21
18+24	7+12+21	9+18+18		7+7+12+21	7+12+12+18	12+12+12+12
21+21	7+12+24	9+18+21		7+7+12+24	7+12+12+21	12+12+12+18
21+24	7+18+18	9+18+24		7+7+18+18	7+12+12+24	
	7+18+21	9+21+21		7+7+18+21	7+12+18+18	
Пять блоков				Шесть блоков		
7+7+7+7+7	7+7+7+9+21	7+7+9+12+12	7+9+9+12+12	7+7+7+7+7+7	7+7+7+9+9+12	
7+7+7+7+9	7+7+7+9+24	7+7+9+12+18	7+9+9+12+18	7+7+7+7+7+9	7+7+7+9+12+12	
7+7+7+7+12	7+7+7+12+12	7+7+9+12+21	7+9+12+12+12	7+7+7+7+7+12	7+7+9+9+9+9	
7+7+7+7+18	7+7+7+12+18	7+7+12+12+12	7+12+12+12+12	7+7+7+7+7+18	7+7+9+9+9+12	
7+7+7+7+21	7+7+7+12+21	7+7+12+12+18	9+9+9+9+9	7+7+7+7+7+21	7+7+9+9+12+12	
7+7+7+7+24	7+7+9+9+9	7+9+9+9+9	9+9+9+9+12	7+7+7+7+9+9	7+9+9+9+9+9	
7+7+7+9+9	7+7+9+9+12	7+9+9+9+12	9+9+9+9+18	7+7+7+7+9+12	7+9+9+9+9+12	
7+7+7+9+12	7+7+9+9+18	7+9+9+9+18	9+9+9+12+12	7+7+7+7+9+18	9+9+9+9+9+9	
7+7+7+9+18	7+7+9+9+21	7+9+9+9+21	9+9+12+12+12	7+7+7+9+9+9		

КОМБИНАЦИИ ПОДКЛЮЧЕНИЙ



T48H-FMS/O, T48H-FMS/O2
288 комбинаций

Два блока	Три блока			Четыре блока			
7+18	7+7+12	9+9+9	12+18+18	7+7+7+7	7+7+21+24	7+12+12+21	9+9+18+21
7+21	7+7+18	9+9+12	12+18+21	7+7+7+9	7+7+24+24	7+12+12+24	9+9+18+24
7+24	7+7+21	9+9+18	12+18+24	7+7+7+12	7+9+9+9	7+12+18+18	9+9+21+21
9+18	7+7+24	9+9+21	12+21+21	7+7+7+18	7+9+9+12	7+12+18+21	9+9+21+24
9+21	7+9+9	9+9+24	12+21+24	7+7+7+21	7+9+9+18	7+12+18+24	9+12+12+12
9+24	7+9+12	9+12+12	12+24+24	7+7+7+24	7+9+9+21	7+12+21+21	9+12+12+18
12+12	7+9+18	9+12+18	18+18+18	7+7+9+9	7+9+9+24	7+12+21+24	9+12+12+21
12+18	7+9+21	9+12+21	18+18+21	7+7+9+12	7+9+12+12	7+18+18+18	9+12+12+24
12+21	7+9+24	9+12+24	18+18+24	7+7+9+18	7+9+12+18	7+18+18+21	9+12+18+18
12+24	7+12+12	9+18+18	18+21+21	7+7+9+21	7+9+12+21	9+9+9+9	9+12+18+21
18+18	7+12+18	9+18+21	18+21+24	7+7+9+24	7+9+12+24	9+9+9+12	9+12+18+24
18+21	7+12+21	9+18+24	21+21+21	7+7+12+12	7+9+18+18	9+9+9+18	9+12+21+21
18+24	7+12+24	9+21+21		7+7+12+18	7+9+18+21	9+9+9+21	9+18+18+18
21+21	7+18+18	9+21+24		7+7+12+21	7+9+18+24	9+9+9+24	12+12+12+12
21+24	7+18+21	9+24+24		7+7+12+24	7+9+21+21	9+9+12+12	12+12+12+18
24+24	7+18+24	12+12+12		7+7+18+18	7+9+21+24	9+9+12+18	12+12+12+21
	7+21+21	12+12+18		7+7+18+21	7+9+24+24	9+9+12+21	12+12+12+24
	7+21+24	12+12+21		7+7+18+24	7+12+12+12	9+9+12+24	12+12+18+18
	7+24+24	12+12+24		7+7+21+21	7+12+12+18	9+9+18+18	12+12+18+21
Пять блоков							
7+7+7+7+7	7+7+7+9+21	7+7+9+9+9	7+7+9+18+18	7+9+9+9+18	7+9+12+12+12	9+9+9+9+18	9+9+12+12+12
7+7+7+7+9	7+7+7+9+24	7+7+9+9+12	7+7+9+18+21	7+9+9+9+21	7+9+12+12+18	9+9+9+9+21	9+9+12+12+18
7+7+7+7+12	7+7+7+12+12	7+7+9+9+18	7+7+12+12+12	7+9+9+9+24	7+9+12+12+21	9+9+9+9+24	9+9+12+12+21
7+7+7+7+18	7+7+7+12+18	7+7+9+9+21	7+7+12+12+18	7+9+9+12+12	7+9+12+12+24	9+9+9+12+12	9+12+12+12+12
7+7+7+7+21	7+7+7+12+21	7+7+9+9+24	7+7+12+12+21	7+9+9+12+18	7+12+12+12+12	9+9+9+12+18	9+12+12+12+18
7+7+7+7+24	7+7+7+12+24	7+7+9+12+12	7+7+12+12+24	7+9+9+12+21	7+12+12+12+18	9+9+9+12+21	12+12+12+12+12
7+7+7+9+9	7+7+7+18+18	7+7+9+12+18	7+7+12+18+18	7+9+9+12+24	7+12+12+12+21	9+9+9+12+24	
7+7+7+9+12	7+7+7+18+21	7+7+9+12+21	7+9+9+9+9	7+9+9+18+18	9+9+9+9+9	9+9+9+18+18	
7+7+7+9+18	7+7+7+18+24	7+7+9+12+24	7+9+9+9+12	7+9+9+18+21	9+9+9+9+12	9+9+12+12+12	
Шесть блоков				Семь блоков		Восемь блоков	
7+7+7+7+7+7	7+7+7+7+12+18	7+7+7+9+12+21	7+9+9+9+9+12	7+7+7+7+7+7+7	7+7+7+7+9+12+12	7+7+7+7+7+7+7+7	
7+7+7+7+7+9	7+7+7+7+12+21	7+7+7+12+12+12	7+9+9+9+9+18	7+7+7+7+7+7+9	7+7+7+7+12+12+12	7+7+7+7+7+7+7+9	
7+7+7+7+7+12	7+7+7+7+12+24	7+7+7+12+12+18	7+9+9+9+9+21	7+7+7+7+7+7+12	7+7+7+9+9+9+9	7+7+7+7+7+7+7+12	
7+7+7+7+7+18	7+7+7+7+18+18	7+7+9+9+9+9	7+9+9+9+12+12	7+7+7+7+7+7+18	7+7+7+9+9+9+12	7+7+7+7+7+7+9+9	
7+7+7+7+7+21	7+7+7+9+9+9	7+7+9+9+9+12	7+9+9+9+12+18	7+7+7+7+7+7+21	7+7+7+9+9+12+12	7+7+7+7+7+7+9+12	
7+7+7+7+7+24	7+7+7+9+9+12	7+7+9+9+9+18	7+9+9+12+12+12	7+7+7+7+7+9+9	7+7+9+9+9+9+9	7+7+7+7+7+9+9+9	
7+7+7+7+9+9	7+7+7+9+9+18	7+7+9+9+9+21	7+9+12+12+12+12	7+7+7+7+7+9+12	7+7+9+9+9+9+12	7+7+7+7+9+9+9+9	
7+7+7+7+9+12	7+7+7+9+9+21	7+7+9+9+12+12	9+9+9+9+9+9	7+7+7+7+7+9+18	7+9+9+9+9+9+9		
7+7+7+7+9+18	7+7+7+9+9+24	7+7+9+9+12+18	9+9+9+9+9+12	7+7+7+7+7+12+12	7+9+9+9+9+9+12		
7+7+7+7+9+21	7+7+7+9+12+12	7+7+9+12+12+12	9+9+9+9+9+18	7+7+7+7+9+9+9	9+9+9+9+9+9+9		
7+7+7+7+9+24	7+7+7+9+12+12	7+7+12+12+12+12	9+9+9+9+12+12	7+7+7+7+9+9+12			
7+7+7+7+12+12	7+7+7+9+12+18	7+9+9+9+9+9	9+9+9+12+12+12	7+7+7+7+9+9+18			

КОМБИНАЦИИ ПОДКЛЮЧЕНИЙ



T48H-FMS/O, T48H-FMS/O2
288 комбинаций

Два блока	Три блока			Четыре блока			
7+18	7+7+12	9+9+9	12+18+18	7+7+7+7	7+7+21+24	7+12+12+21	9+9+18+21
7+21	7+7+18	9+9+12	12+18+21	7+7+7+9	7+7+24+24	7+12+12+24	9+9+18+24
7+24	7+7+21	9+9+18	12+18+24	7+7+7+12	7+9+9+9	7+12+18+18	9+9+21+21
9+18	7+7+24	9+9+21	12+21+21	7+7+7+18	7+9+9+12	7+12+18+21	9+9+21+24
9+21	7+9+9	9+9+24	12+21+24	7+7+7+21	7+9+9+18	7+12+18+24	9+12+12+12
9+24	7+9+12	9+12+12	12+24+24	7+7+7+24	7+9+9+21	7+12+21+21	9+12+12+18
12+12	7+9+18	9+12+18	18+18+18	7+7+9+9	7+9+9+24	7+12+21+24	9+12+12+21
12+18	7+9+21	9+12+21	18+18+21	7+7+9+12	7+9+12+12	7+18+18+18	9+12+12+24
12+21	7+9+24	9+12+24	18+18+24	7+7+9+18	7+9+12+18	7+18+18+21	9+12+18+18
12+24	7+12+12	9+18+18	18+21+21	7+7+9+21	7+9+12+21	9+9+9+9	9+12+18+21
18+18	7+12+18	9+18+21	18+21+24	7+7+9+24	7+9+12+24	9+9+9+12	9+12+18+24
18+21	7+12+21	9+18+24	21+21+21	7+7+12+12	7+9+18+18	9+9+9+18	9+12+21+21
18+24	7+12+24	9+21+21		7+7+12+18	7+9+18+21	9+9+9+21	9+18+18+18
21+21	7+18+18	9+21+24		7+7+12+21	7+9+18+24	9+9+9+24	12+12+12+12
21+24	7+18+21	9+24+24		7+7+12+24	7+9+21+21	9+9+12+12	12+12+12+18
24+24	7+18+24	12+12+12		7+7+18+18	7+9+21+24	9+9+12+18	12+12+12+21
	7+21+21	12+12+18		7+7+18+21	7+9+24+24	9+9+12+21	12+12+12+24
	7+21+24	12+12+21		7+7+18+24	7+12+12+12	9+9+12+24	12+12+18+18
	7+24+24	12+12+24		7+7+21+21	7+12+12+18	9+9+18+18	12+12+18+21
Пять блоков							
7+7+7+7+7	7+7+7+9+21	7+7+9+9+9	7+7+9+18+18	7+9+9+9+18	7+9+12+12+12	9+9+9+9+18	9+9+12+12+12
7+7+7+7+9	7+7+7+9+24	7+7+9+9+12	7+7+9+18+21	7+9+9+9+21	7+9+12+12+18	9+9+9+9+21	9+9+12+12+18
7+7+7+7+12	7+7+7+12+12	7+7+9+9+18	7+7+12+12+12	7+9+9+9+24	7+9+12+12+21	9+9+9+9+24	9+9+12+12+21
7+7+7+7+18	7+7+7+12+18	7+7+9+9+21	7+7+12+12+18	7+9+9+12+12	7+9+12+12+24	9+9+9+12+12	9+12+12+12+12
7+7+7+7+21	7+7+7+12+21	7+7+9+9+24	7+7+12+12+21	7+9+9+12+18	7+12+12+12+12	9+9+9+12+18	9+12+12+12+18
7+7+7+7+24	7+7+7+12+24	7+7+9+12+12	7+7+12+12+24	7+9+9+12+21	7+12+12+12+18	9+9+9+12+21	12+12+12+12+12
7+7+7+9+9	7+7+7+18+18	7+7+9+12+18	7+7+12+18+18	7+9+9+12+24	7+12+12+12+21	9+9+9+12+24	
7+7+7+9+12	7+7+7+18+21	7+7+9+12+21	7+9+9+9+9	7+9+9+18+18	9+9+9+9+9	9+9+9+18+18	
7+7+7+9+18	7+7+7+18+24	7+7+9+12+24	7+9+9+9+12	7+9+9+18+21	9+9+9+9+12	9+9+12+12+12	
Шесть блоков				Семь блоков		Восемь блоков	
7+7+7+7+7+7	7+7+7+7+12+18	7+7+7+9+12+21	7+9+9+9+9+12	7+7+7+7+7+7+7	7+7+7+7+9+12+12	7+7+7+7+7+7+7+7	
7+7+7+7+7+9	7+7+7+7+12+21	7+7+7+12+12+12	7+9+9+9+9+18	7+7+7+7+7+7+9	7+7+7+7+12+12+12	7+7+7+7+7+7+7+9	
7+7+7+7+7+12	7+7+7+7+12+24	7+7+7+12+12+18	7+9+9+9+9+21	7+7+7+7+7+7+12	7+7+7+9+9+9+9	7+7+7+7+7+7+7+12	
7+7+7+7+7+18	7+7+7+7+18+18	7+7+9+9+9+9	7+9+9+9+12+12	7+7+7+7+7+7+18	7+7+7+9+9+9+12	7+7+7+7+7+7+9+9	
7+7+7+7+7+21	7+7+7+9+9+9	7+7+9+9+9+12	7+9+9+9+12+18	7+7+7+7+7+7+21	7+7+7+9+9+12+12	7+7+7+7+7+7+9+12	
7+7+7+7+7+24	7+7+7+9+9+12	7+7+9+9+9+18	7+9+9+12+12+12	7+7+7+7+7+9+9	7+7+9+9+9+9+9	7+7+7+7+7+9+9+9	
7+7+7+7+9+9	7+7+7+9+9+18	7+7+9+9+9+21	7+9+12+12+12+12	7+7+7+7+7+9+12	7+7+9+9+9+9+12	7+7+7+7+9+9+9+9	
7+7+7+7+9+12	7+7+7+9+9+21	7+7+9+9+12+12	9+9+9+9+9+9	7+7+7+7+7+9+18	7+9+9+9+9+9+9		
7+7+7+7+9+18	7+7+7+9+9+24	7+7+9+9+12+18	9+9+9+9+9+12	7+7+7+7+7+12+12	7+9+9+9+9+9+12		
7+7+7+7+9+21	7+7+7+9+12+12	7+7+9+12+12+12	9+9+9+9+9+18	7+7+7+7+9+9+9	9+9+9+9+9+9+9		
7+7+7+7+9+24	7+7+7+9+12+12	7+7+12+12+12+12	9+9+9+9+12+12	7+7+7+7+9+9+12			
7+7+7+7+12+12	7+7+7+9+12+18	7+9+9+9+9+9	9+9+9+12+12+12	7+7+7+7+9+9+18			

КОМБИНАЦИИ ПОДКЛЮЧЕНИЙ



T56H-FMS/O, T56H-FMS/O2
448 комбинаций

Два блока		Три блока			
7+18	18+18	7+7+18	7+18+24	9+18+21	12+21+24
7+21	18+21	7+7+21	7+21+21	9+18+24	12+24+24
7+24	18+24	7+7+24	7+21+24	9+21+21	18+18+18
9+18	21+21	7+9+12	7+24+24	9+21+24	18+18+21
9+21	21+24	7+9+18	9+9+12	9+24+24	18+18+24
9+24	24+24	7+9+21	9+9+18	12+12+12	18+21+21
12+18		7+9+24	9+9+21	12+12+18	18+21+24
12+21		7+12+12	9+9+24	12+12+21	18+24+24
12+24		7+12+18	9+12+12	12+12+24	21+21+21
		7+12+21	9+12+18	12+18+18	21+21+24
		7+12+24	9+12+21	12+18+21	21+24+24
		7+18+18	9+12+24	12+18+24	24+24+24
		7+18+21	9+18+18	12+21+21	
Четыре блока					
7+7+7+7	7+7+18+21	7+9+21+21	7+18+24+24	9+12+12+12	12+12+12+18
7+7+7+9	7+7+18+24	7+9+21+24	7+21+21+21	9+12+12+18	12+12+12+21
7+7+7+12	7+7+21+21	7+9+24+24	9+9+9+9	9+12+12+21	12+12+12+24
7+7+7+18	7+7+21+24	7+12+12+12	9+9+9+12	9+12+12+24	12+12+18+18
7+7+7+21	7+7+24+24	7+12+12+18	9+9+9+18	9+12+18+18	12+12+18+21
7+7+7+24	7+9+9+9	7+12+12+21	9+9+9+21	9+12+18+21	12+12+18+24
7+7+9+9	7+9+9+12	7+12+12+24	9+9+9+24	9+12+18+24	12+12+21+21
7+7+9+12	7+9+9+18	7+12+18+18	9+9+12+12	9+12+21+21	12+12+21+24
7+7+9+18	7+9+9+21	7+12+18+21	9+9+12+18	9+12+21+24	12+12+24+24
7+7+9+21	7+9+9+24	7+12+18+24	9+9+12+21	9+12+24+24	12+18+18+18
7+7+9+24	7+9+12+12	7+12+21+21	9+9+12+24	9+18+18+18	12+18+18+21
7+7+12+12	7+9+12+18	7+12+21+24	9+9+18+18	9+18+18+21	12+18+18+24
7+7+12+18	7+9+12+21	7+18+18+18	9+9+18+21	9+18+18+24	12+18+21+21
7+7+12+21	7+9+12+24	7+18+18+21	9+9+18+24	9+18+21+21	18+18+18+18
7+7+12+24	7+9+18+18	7+18+18+24	9+9+21+21	9+18+21+24	
7+7+18+18	7+9+18+21	7+18+21+21	9+9+21+24	9+21+21+21	
7+7+18+24	7+9+18+24	7+18+21+24	9+9+24+24	12+12+12+12	
Пять блоков					
7+7+7+7+7	7+7+7+21+24	7+7+12+12+24	7+9+9+18+24	9+9+9+9+12	9+9+12+18+24
7+7+7+7+9	7+7+7+24+24	7+7+12+18+18	7+9+9+21+21	9+9+9+9+18	9+9+12+21+21
7+7+7+7+12	7+7+9+9+9	7+7+12+18+21	7+9+9+21+24	9+9+9+9+21	9+9+18+18+18
7+7+7+7+18	7+7+9+9+12	7+7+12+18+24	7+9+12+12+12	9+9+9+9+24	9+12+12+12+12
7+7+7+7+21	7+7+9+9+18	7+7+12+21+21	7+9+12+12+18	9+9+9+12+12	9+12+12+12+18
7+7+7+7+24	7+7+9+9+21	7+7+12+21+24	7+9+12+12+21	9+9+9+12+18	9+12+12+12+21
7+7+7+9+9	7+7+9+9+24	7+7+18+18+18	7+9+12+12+24	9+9+9+12+21	9+12+12+12+24
7+7+7+9+12	7+7+9+12+12	7+7+18+18+21	7+9+12+18+18	9+9+9+12+24	9+12+12+18+18
7+7+7+9+18	7+7+9+12+18	7+9+9+9+9	7+9+12+18+21	9+9+9+18+18	9+12+12+18+21
7+7+7+9+21	7+7+9+12+21	7+9+9+9+12	7+9+12+18+24	9+9+9+18+21	12+12+12+12+12
7+7+7+9+24	7+7+9+12+24	7+9+9+9+18	7+9+12+21+21	9+9+9+18+24	12+12+12+12+18
7+7+7+12+12	7+7+9+18+18	7+9+9+9+21	7+9+18+18+18	9+9+9+21+21	12+12+12+12+21
7+7+7+12+18	7+7+9+18+21	7+9+9+9+24	7+12+12+12+12	9+9+9+21+24	12+12+12+12+24
7+7+7+12+21	7+7+9+18+24	7+9+9+12+12	7+12+12+12+18	9+9+12+12+12	12+12+12+18+18
7+7+7+12+24	7+7+9+21+24	7+9+9+12+18	7+12+12+12+21	9+9+12+12+18	
7+7+7+18+18	7+7+9+24+24	7+9+9+12+21	7+12+12+12+24	9+9+12+12+21	
7+7+7+18+21	7+7+12+12+12	7+9+9+12+24	7+12+12+18+18	9+9+12+12+24	
7+7+7+18+24	7+7+12+12+18	7+9+9+18+18	7+12+12+18+21	9+9+12+18+18	
7+7+7+21+21	7+7+12+12+21	7+9+9+18+21	9+9+9+9+9	9+9+12+18+21	

КОМБИНАЦИИ ПОДКЛЮЧЕНИЙ



T56H-FMS/O, T56H-FMS/O2 (окончание)

448 комбинаций

Шесть блоков					
7+7+7+7+7+7	7+7+7+7+18+18	7+7+7+12+12+12	7+7+9+9+18+18	7+9+9+9+12+24	9+9+9+9+12+21
7+7+7+7+7+9	7+7+7+9+9+9	7+7+7+12+12+18	7+7+9+9+18+21	7+9+9+9+18+18	9+9+9+9+12+24
7+7+7+7+7+12	7+7+7+9+9+12	7+7+7+12+12+21	7+7+9+12+12+12	7+9+9+12+12+12	9+9+9+9+18+18
7+7+7+7+7+18	7+7+7+9+9+18	7+7+7+12+12+24	7+7+9+12+12+18	7+9+9+12+12+18	9+9+9+12+12+12
7+7+7+7+7+21	7+7+7+9+9+21	7+7+7+12+18+18	7+7+9+12+12+21	7+9+9+12+12+21	9+9+9+12+12+18
7+7+7+7+7+24	7+7+7+9+9+24	7+7+7+12+18+21	7+7+9+12+12+24	7+9+12+12+12+12	9+9+9+12+12+21
7+7+7+7+9+9	7+7+7+9+12+12	7+7+9+9+9+9	7+7+9+12+18+18	7+9+12+12+12+18	9+9+12+12+12+12
7+7+7+7+9+12	7+7+7+9+12+12	7+7+9+9+9+12	7+9+9+9+9+9	7+12+12+12+12+12	9+9+12+12+12+18
7+7+7+7+9+18	7+7+7+9+12+18	7+7+9+9+9+18	7+9+9+9+9+12	9+9+9+9+9+9	9+12+12+12+12+12
7+7+7+7+9+21	7+7+7+9+12+21	7+7+9+9+9+21	7+9+9+9+9+18	9+9+9+9+9+12	12+12+12+12+12+12
7+7+7+7+9+24	7+7+7+9+12+24	7+7+9+9+9+24	7+9+9+9+9+21	9+9+9+9+9+18	
7+7+7+7+12+12	7+7+7+9+18+18	7+7+9+9+12+12	7+9+9+9+9+24	9+9+9+9+9+21	
7+7+7+7+12+18	7+7+7+9+18+21	7+7+9+9+12+18	7+9+9+9+12+12	9+9+9+9+9+24	
7+7+7+7+12+21	7+7+7+9+18+24	7+7+9+9+12+21	7+9+9+9+12+18	9+9+9+9+12+12	
7+7+7+7+12+24	7+7+7+9+21+21	7+7+9+9+12+24	7+9+9+9+12+21	9+9+9+9+12+18	
Семь блоков			Восемь блоков		Девять блоков
7+7+7+7+7+7+7	7+7+7+7+9+9+21	7+7+9+9+9+9+12	7+7+7+7+7+7+7+7	7+7+7+7+9+9+9+9	7+7+7+7+7+7+7+7+7
7+7+7+7+7+7+9	7+7+7+7+9+9+24	7+7+9+9+9+9+18	7+7+7+7+7+7+7+9	7+7+7+7+9+9+9+12	7+7+7+7+7+7+7+7+9
7+7+7+7+7+7+12	7+7+7+7+9+12+12	7+7+9+9+9+9+21	7+7+7+7+7+7+7+12	7+7+7+7+9+9+9+12+12	7+7+7+7+7+7+7+7+12
7+7+7+7+7+7+18	7+7+7+7+9+12+18	7+7+9+9+9+9+12+12	7+7+7+7+7+7+7+18	7+7+7+9+9+9+9+9	7+7+7+7+7+7+7+9+9
7+7+7+7+7+7+21	7+7+7+7+9+12+21	7+7+9+9+9+9+12+18	7+7+7+7+7+7+7+21	7+7+7+9+9+9+9+12	7+7+7+7+7+7+7+9+12
7+7+7+7+7+7+24	7+7+7+7+12+12+12	7+7+9+9+9+12+12+12	7+7+7+7+7+7+9+9	7+7+7+9+9+9+12+12	7+7+7+7+7+7+9+9+9
7+7+7+7+7+9+9	7+7+7+7+12+12+18	7+7+9+12+12+12+12+12	7+7+7+7+7+7+9+12	7+7+9+9+9+9+9+9	7+7+7+7+7+7+9+9+12
7+7+7+7+7+9+12	7+7+7+9+9+9+9	7+9+9+9+9+9+9	7+7+7+7+7+7+9+18	7+7+9+9+9+9+9+12	7+7+7+7+7+9+9+9+9
7+7+7+7+7+9+18	7+7+7+9+9+9+12	7+9+9+9+9+9+12	7+7+7+7+7+7+9+21	7+9+9+9+9+9+9+9	
7+7+7+7+7+9+21	7+7+7+9+9+9+18	7+9+9+9+9+9+18	7+7+7+7+7+7+12+12	9+9+9+9+9+9+9+9	
7+7+7+7+7+9+24	7+7+7+9+9+9+21	7+9+9+9+9+12+12	7+7+7+7+7+7+12+18		
7+7+7+7+7+12+12	7+7+7+9+9+9+24	7+9+9+9+12+12+12	7+7+7+7+7+9+9+9		
7+7+7+7+7+12+18	7+7+7+9+9+12+12	9+9+9+9+9+9+9	7+7+7+7+7+9+9+12		
7+7+7+7+7+12+21	7+7+7+9+9+12+18	9+9+9+9+9+9+12	7+7+7+7+7+9+9+18		
7+7+7+7+7+12+24	7+7+7+9+9+12+21	9+9+9+9+9+9+18	7+7+7+7+7+9+12+12		
7+7+7+7+7+18+18	7+7+7+9+12+12+12	9+9+9+9+9+12+12	7+7+7+7+7+12+12+12		
7+7+7+7+9+9+9	7+7+7+9+12+12+18	9+9+9+9+12+12+12			
7+7+7+7+9+9+12	7+7+7+12+12+12+12				
7+7+7+7+9+9+18	7+7+9+9+9+9+9				



ПОЛУПРОМЫШЛЕННЫЕ СПЛИТ-СИСТЕМЫ

2020

TM TOSOT осуществляет прорыв в полупромышленном сегменте кондиционирования, выводя на рынок энергоэффективные DC-инверторные коммерческие сплит-системы, пришедшие на смену оборудованию постоянной производительности 3 поколения. В отдельных случаях затраты на электроэнергию при их использовании могут быть снижены до 50%

2019

Выход на рынок полупромышленных сплит-систем 3-го поколения

2018

Выход на рынок инверторных канальных высоконапорных кондиционеров TOSOT

2017

TOSOT представляет второе усовершенствованное поколение полупромышленных систем, оборудованных EXV-клапанами, которые пришли на смену традиционным капиллярным узлам

23 июля 2017 года вице-президент корпорации Gree Electric Appliances, Inc. of Zhuhai, г-н Ли Шаобин посетил Санкт-Петербург с рабочим визитом

2014

Оборудование TOSOT™ впервые представлено на выставке «МИР КЛИМАТА» в Москве

2013

С конвейера Gree Electric Appliances, Inc. of Zhuhai, вышел первый в мире фотогальванический кондиционер

2009

Создание в компании Gree Electric Appliances, Inc. of Zhuhai, национального технического научно-исследовательского центра эко-производства оборудования кондиционирования воздуха

2002

Награждение компании Gree Electric Appliances, Inc. of Zhuhai «Золотой звездой» на Международной конференции по качеству в Париже



В РАМКАХ СТРАТЕГИИ СОВЕРШЕНСТВОВАНИЯ КЛИМАТИЧЕСКОГО ОБОРУДОВАНИЯ В КОМПАНИИ GREE ELECTRIC APPLIANCES, INC. OF ZHUNAI, РАЗРАБОТАЛИ НОВИНКУ ДЛЯ СВОЕГО БРЕНДА TOSOT

NEW!

Дайджест изменений

(Сравнение с полупромышленными сплит-системами TM TOSOT)

- Энергоэффективность новых FULL DC-инверторных коммерческих сплит-систем теперь оценивается по сезонным показателям SEER/SCOP, пришедшим на замену EER/COP.
- В новой линейке полупромышленных сплит-систем TM TOSOT значительно выросли значения максимальных длин трасс и перепадов высот — прирост составляет до 66,7%. Теперь максимально доступная длина трассы составляет 75 м, а максимально доступный перепад высот — 30 м. Это означает значительное расширение возможностей применения оборудования на различных объектах.
- Объем рециркуляции воздуха напольно-потолочных внутренних блоков производительностью 18 000 BTU увеличился в среднем на 34%.
- Напольно-потолочные внутренние блоки производительностью 36 000, 48 000, 60 000 BTU стали тише аналогичных блоков 3-го поколения в среднем на 7%.

TM TOSOT производит революцию в полупромышленном сегменте, — на смену кондиционерам постоянной производительности 3-го поколения пришли принципиально новые коммерческие сплит-системы на основе FULL DC-инверторных технологий.

Ключевая выгода от использования FULL DC-инверторного оборудования — экономическая. Компрессор с инверторным управлением, а также DC вентиляторы наружных и внутренних блоков такой системы гарантируют низкий уровень шума и эффективное потребление электроэнергии. Другие преимущества технологии FULL DC Inverter: отсутствие частых пусковых токов, более точная подача хладагента в систему, быстрое достижение и более точное поддержание заданных температурных параметров.

В отдельных случаях затраты на электроэнергию могут быть снижены до 50% (в сравнении со сплит-системами постоянной производительности).

- Длина напольно-потолочного внутреннего блока с кодом производительности 24 была уменьшена на 33 см, что делает его более чем на 25% компактнее предшествующей модели.
- Модельный ряд внутренних блоков кассетного типа пополнился блоками производительностью 12 000 BTU.
- Уровень шума кассетных внутренних блоков производительностью 18 000, 36 000, 48 000 BTU был снижен в среднем на 5%.



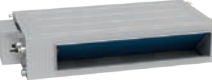


ОБОЗНАЧЕНИЕ МОДЕЛИ

T 12 H — IL D / I

T F R I 20 B / I

T	Торговая марка TOSOT	TF	Канальная сплит-система высокой производительности TOSOT
12	Холодопроизводительность (×1000 BTU)	R	R — тепловой насос
H	C — только охлаждение H — охлаждение и обогрев	I	I — инверторная модель
I	I — инверторная модель	20	Холодопроизводительность (кВт)
LD	LC — блоки внутренние кассетные LF — блоки внутренние напольно-потолочные LD — блоки внутренние канальные LU — блоки наружные универсальные	B	B / C / D — поколение сплит-систем высокой производительности
I	I — блок внутренний O — блок наружный	I	I — блок внутренний O — блок наружный

МОДЕЛЬНЫЙ РЯД

Производительность, кВтУ		18	24	30	36	42	48	55	60	68	84	102	135	171	205
КАССЕТНЫЕ		●	●	●	●	●	●		●						
НАПОЛЬНО-ПОТОЛОЧНЫЕ		●	●	●	●	●	●		●						
КАНАЛЬНЫЕ		●	●	●	●	●	●		●						
КАНАЛЬНЫЕ ВЫСОКОЙ ПРОИЗВОДИТЕЛЬНОСТИ										●	●	●	●	●	●
КОЛОННЫЕ							●	●							

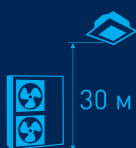
ОСОБЕННОСТИ

FULL DC-ИНВЕРТОРНЫЕ ТЕХНОЛОГИИ



В наружных и внутренних блоках полупромышленных сплит-систем TOSOT нового поколения используется компрессор с инверторным управлением и вентиляторы наружных и внутренних блоков с электродвигателями постоянного тока. Технология FULL DC Inverter повышает эффективность системы, обеспечивает более низкий уровень шума, увеличивает надежность работы оборудования в различных условиях, а также снижает нагрузку на электрическую сеть. В отличие от сплит-систем постоянной производительности, FULL DC-инверторное оборудование при прочих равных условиях потребляет меньшее количество электроэнергии, что позволяет добиться значительной экономии средств и в будущем окупить стоимость FULL DC-инверторных коммерческих сплит-систем.

ГИБКОСТЬ И УДОБСТВО МОНТАЖА



Максимальное расстояние между внутренним и наружным блоками может достигать 75 м, а перепад высот — 30 м. Такие значения длины трассы и перепада высот создают широкие возможности выбора места установки сплит-системы. Расстояние между пультом управления и блоком может быть увеличено до 30 метров. Полупромышленные FULL DC-инверторные сплит-системы TOSOT имеют возможность:

- интеграции в сеть ModBus ME50-00/EG(M) для подключения к системе «умного дома»;
- подключения через центральный пульт управления CE52-24/F(C) до 32 внутренних блоков, что позволяет регулировать климат во всем здании из одной локации;
- управления с помощью внешних контактов — например, с использованием ключ-карты;
- регулировки статического давления до 9 ступеней для канальных внутренних блоков.



EXV-КЛАПАН

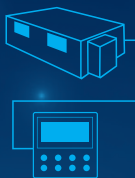
В наружных блоках FULL DC-инверторных полупромышленных сплит-систем TM TOSOT используется EXV-клапан (ЭРВ). Применение ЭРВ позволяет осуществлять более точный контроль параметров работы кондиционера и увеличивает энергоэффективность системы.



РАСШИРЕННЫЙ ДИАПАЗОН РАБОТЫ

FULL DC-инверторные полупромышленные сплит-системы TOSOT способны обеспечивать охлаждение при температуре наружного воздуха от -15 до 48 °C, а обогрев помещения — в диапазоне от -15 до 24 °C. Охлаждение необходимо для тех помещений, где без использования кондиционера нет возможности обеспечить снижение теплопритоков даже при низких температурах наружного воздуха. Обогрев будет особенно актуален в межсезонье (поздней осенью или ранней весной), когда применение централизованного отопления нецелесообразно или невозможно.

ТЕМПЕРАТУРНЫЕ ДАТЧИКИ



Установленные во внутреннем и наружном блоках, а также в проводном пульте управления, температурные датчики позволяют точно контролировать температуру в помещении для создания комфортного микроклимата. Датчик в наружном блоке может передавать показания температуры окружающей среды на проводной пульт управления. Таким образом, чтобы узнать температуру за окном, достаточно просто активировать данную функцию на пульте управления. Датчики во внутреннем блоке и пульте управления позволяют наиболее точно поддерживать комфортные параметры климата в помещении.

ПРОВОДНОЙ ПУЛЬТ УПРАВЛЕНИЯ

Универсальный проводной пульт ХК117 применяется в новых полупромышленных FULL DC-инверторных сплит-системах, а также в полупромышленных системах 3 поколения постоянной производительности. Данный пульт входит в комплект канальных внутренних блоков. Пульт ХК117 также может применяться в сплит-системах с кассетными и напольно-потолочными внутренними блоками опционально. С данного пульта можно включить/выключить кондиционер, задать режим работы — охлаждение, обогрев, осушение, вентиляция и авто, установить требуемую температуру, выбрать одну из 4 скоростей работы вентилятора внутреннего блока, режим качания жалюзи, активировать/деактивировать режим сна, задать время включения/отключения блока, активировать/деактивировать функцию энергосбережения и многие другие функции. На пульт выводятся коды ошибок. При необходимости к одному внутреннему блоку можно подключить два пульта управления ХК117.



НОВЫЙ БЕСПРОВОДНОЙ ПУЛЬТ УПРАВЛЕНИЯ

В комплекте с кассетными и напольно-потолочными внутренними блоками поставляются беспроводные пульты управления YAA1FB6. Также такой пульт доступен для управления канальными блоками в качестве опции. Для управления канальным кондиционером посредством пульта YAA1FB6 обязательна установка проводного пульта с инфракрасным приемником или панель инфракрасного приемника JS05. С данного пульта можно включить/выключить кондиционер, задать режим работы — охлаждение, обогрев, осушение, вентиляция и авто, установить требуемую температуру, выбрать одну из четырех скоростей работы вентилятора внутреннего блока, режим качания жалюзи, активировать/деактивировать режим сна, задать время включения/отключения блока, установить время и активировать многие другие функции.



ГРУППОВОЙ КОНТРОЛЬ

Пульт SE52-24/FC дает возможность управлять до 32 полупромышленными сплит-системами. С данного пульта можно включить/отключить определенный кондиционер, выбрать режим работы, задать скорость вентилятора, а также посмотреть текущие параметры и осуществить централизованное управление всеми сплит-системами. Для подключения пульта требуются Modbus-конвертеры ME-00/EG(M). Количество конвертеров должно соответствовать количеству подсоединяемых кондиционеров.



НАСТРОЙКА НАПОМИНАНИЯ ОБ ОЧИСТКЕ ФИЛЬТРА

Очистка фильтров — важная процедура, необходимая для обеспечения надлежащего долгосрочного функционирования оборудования, которую следует проводить с определенной периодичностью. В зависимости от условий эксплуатации оборудования, межсервисные интервалы могут отличаться. Полупромышленные DC-инверторные сплит-системы TM TOSOT оснащены функцией настраиваемых напоминаний об очистке фильтра внутреннего блока в виде индикации на пульте. В зависимости от особенностей эксплуатации, вы можете настроить подходящие именно вам интервалы напоминаний, чтобы своевременно производить очистку фильтров.

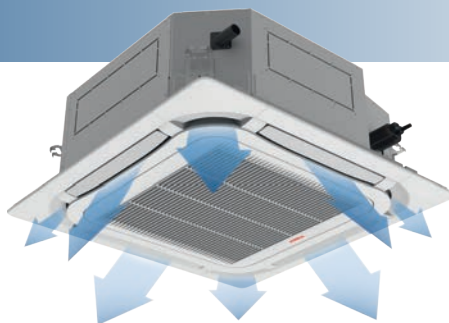


ВСТРОЕННЫЙ НАСОС ОТВОДА КОНДЕНСАТА

Полупромышленные кассетные и канальные кондиционеры TM TOSOT оснащаются встроенным насосом отвода конденсата, который позволяет поднимать воду на высоту до 1 м, что создает большую вариативность при выборе места монтажа внутреннего блока.



БЛОКИ КАССЕТНЫЕ



Блок внутренний / Панель / Блок наружный			T12H-ILC/I/TF05P-LC/ T12H-ILU/O	T18H-ILC/I/TF05P-LC/ T18H-ILU/O	T24H-ILC/I/TF06P-LC/ T24H-ILU/O
Производительность	Охлаждение	кВт	3,50 [0,90-4,00]	5,00 [1,60-5,50]	7,00 [2,40-8,00]
	Обогрев	кВт	4,00 [0,900-4,50]	5,60 [1,50-6,00]	8,00 [2,20-9,00]
Коэффициент энергоэффективности EER/COP (класс)		Вт/Вт	3,40 (A)/3,64 (A)	3,21 (A)/3,50 (B)	3,21 (A)/3,64 (A)
Сезонный коэффициент энергоэффективности SEER/SCOP (класс)		Вт/Вт	5,4 (A)/3,8 (A)	6,0 (A+)/3,8 (A)	6,0 (A+)/3,8 (A)
Характеристики электрической цепи	К внутреннему блоку	ф/В/Гц	1/220/50		
	К наружному блоку	ф/В/Гц	1/220/50		
Потребляемая мощность	Охлаждение	кВт	1,030 [0,200-1,600]	1,560 [0,300-2,000]	2,180 [0,400-3,000]
	Обогрев	кВт	1,100 [0,200-1,600]	1,600 [0,300-2,000]	2,200 [0,400-3,000]
Рабочий ток	Охлаждение	A	4,45 [1,00-8,00]	6,78 [1,30-8,70]	9,47 [1,74-13,00]
	Обогрев	A	4,80 [1,00-8,00]	7,00 [1,30-8,70]	9,56 [1,74-13,00]

Блок внутренний			T12H-ILC/I/TF05P-LC/ T12H-ILU/O	T18H-ILC/I/TF05P-LC/ T18H-ILU/O	T24H-ILC/I/TF06P-LC/ T24H-ILU/O
Расход воздуха внутреннего блока		м³/ч	400/480/580/650	400/480/580/700	850/950/1150/1250
Уровень звукового давления внутреннего блока		дБ(A)	31/35/37/41	31/35/39/44	39/41/45/47
Размеры	Ш×В×Д	мм	570×265×570	570×265×570	840×200×840
Упаковка	Ш×В×Д	мм	698×295×653	698×295×653	943×245×923
Масса нетто/брутто		кг	17/22	17/22	23/30

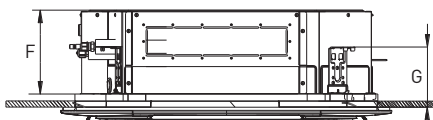
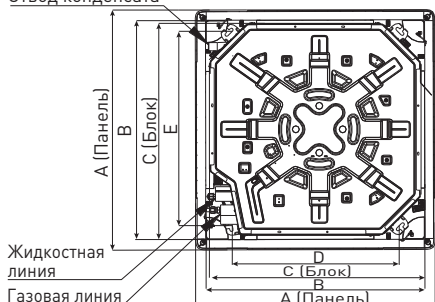
Лицевая панель			TF05P-LC	TF05P-LC	TF06P-LC
Размеры панели		Ш×В×Д	620×47,5×620	620×47,5×620	950×52×950
Упаковка панели		Ш×В×Д	701×125×701	701×125×701	1033×112×1038
Масса панели нетто/брутто		кг	3,0/4,5	3,0/4,5	6,0/9,5

Блок наружный			T12H-ILC/I/TF05P-LC/ T12H-ILU/O	T18H-ILC/I/TF05P-LC/ T18H-ILU/O	T24H-ILC/I/TF06P-LC/ T24H-ILU/O
Расход воздуха наружного блока		м³/ч	3000	3000	3600
Уровень звукового давления наружного блока		дБ(A)	51	55	55
Размеры	Ш×В×Д	мм	818×596×302	818×596×302	892×698×340
Упаковка	Ш×В×Д	мм	948×645×420	948×645×420	1029×750×458
Масса нетто/брутто		кг	38/41	41/44	53/57
Марка компрессора			GREE	GREE	GREE
Диаметр соединительных труб	Жидкостная линия	мм	6,35	6,35	9,52
	Газовая линия	мм	9,52	12,7	15,87
Максимальная длина фреонпровода		м	30	35	50
Максимальный перепад высоты фреонпровода		м	15	20	25
Количество хладагента		кг	1,00	1,25	2,00
Дозаправка хладагентом		г/м	22	22	30
Кабели электрических подключений		мм²	3×1,0 + 3×1,5 2×0,75	3×1,0 + 3×1,5 2×0,75	3×1,0 + 3×2,5 2×0,75
Диаметр линии отвода конденсата внутреннего блока		мм	25	25	25
Автоматический выключатель	Внутреннего блока	A	6	6	6
	Наружного блока	A	16	16	20
Рекомендуемая площадь помещения, до		м	35	50	70
Диапазон рабочих температур	Охлаждение	°C	-15... +48	-15... +48	-15... +48
	Обогрев	°C	-15... +24	-15... +24	-15... +24
Высота подъема конденсата		мм	1000	1000	1000

ГАБАРИТНЫЕ РАЗМЕРЫ БЛОКОВ ВНУТРЕННИХ

T18H-ILC/I...T60H-ILC/I

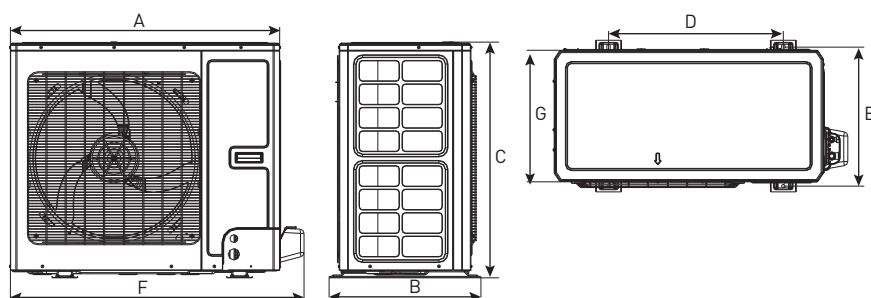
Отвод конденсата



Модель / мм	A	B	C	D	E	F	G
T12H-ILC/I	620	580	570	520	560	256	170
T18H-ILC/I	620	580	570	520	560	256	170
T24H-ILC/I	950	870	840	660	790	240	165
T36H-ILC/I	950	870	840	660	790	240	165
T48H-ILC/I	950	870	840	660	790	240	165
T60H-ILC/I	950	870	840	660	790	290	165

Блок внутренний / Блок наружный			T36H-ILC/I/TF06P-LC/ T36H-ILU/O	T48H-ILC/I/TF06P-LC/ T48H-ILU/O	T60H-ILC/I/TF06P-LC/ T60H-ILU/O
Производительность	Охлаждение	кВт	10,10 [2,40–10,50]	14,00 [4,20–14,60]	15,00 [5,40–15,60]
	Обогрев	кВт	11,00 [2,40–11,50]	15,00 [4,20–16,00]	17,00 [5,40–17,60]
Коэффициент энергоэффективности EER/COP (класс)		Вт/Вт	2,97 (C)/3,67 (A)	2,80 (C)/3,41 (B)	2,88 (C)/3,62 (A)
Сезонный коэффициент энергоэффективности SEER/SCOP (класс)		Вт/Вт	5,5 (A)/3,8 (A)	4,6 (B)/3,4 (A)	5,1 (A)/3,6 (A)
Характеристики электрической цепи	К внутреннему блоку	ф/В/Гц	1/220/50	1/220/50	
	К наружному блоку	ф/В/Гц	1/220/50	3/380/50	
Потребляемая мощность	Охлаждение	кВт	3,400 [0,500–3,500]	5,000 [1,200–5,200]	5,200 [1,400–5,600]
	Обогрев	кВт	3,000 [0,500–3,300]	4,400 [1,000–5,000]	4,700 [1,200–5,000]
Рабочий ток	Охлаждение	A	16,30 [2,40–16,60]	8,60 [2,00–9,00]	9,00 [2,40–9,80]
	Обогрев	A	14,40 [2,40–15,80]	7,60 [1,70–8,60]	8,20 [2,00–8,70]
Блок внутренний					
Расход воздуха внутреннего блока		м³/ч	1200/1350/1450/1500	1300/1500/1700/1800	1400/1600/1900/2000
Уровень звукового давления внутреннего блока		дБ(A)	42/46/48/50	42/46/49/51	48/50/52/54
Размеры	Ш×В×Д	мм	840×840×240	840×840×290	840×840×290
Упаковка	Ш×В×Д	мм	963×963×325	963×963×379	963×963×379
Масса нетто/брутто		кг	31/38	33/41	36/44
Лицевая панель			TF06P-LC	TF06P-LC	TF06P-LC
Размеры панели	Ш×В×Д	мм	950×52×950	950×52×950	950×52×950
Упаковка панели	Ш×В×Д	мм	1033×112×1038	1033×112×1038	1033×112×1038
Масса панели нетто/брутто		кг	6,0/9,5	6,0/9,5	6,0/9,5
Блок наружный					
Расход воздуха наружного блока		м³/ч	4000	5900	5900
Уровень звукового давления наружного блока		дБ(A)	55	59	60
Размеры	Ш×В×Д	мм	920×790×370	940×820×460	940×820×460
Упаковка	Ш×В×Д	мм	1083×855×488	1083×973×573	1083×973×573
Масса нетто/брутто		кг	61/66	96/108	100/112
Марка компрессора			GREE	GREE	GREE
Диаметр соединительных труб	Жидкостная линия	мм	9,52	9,52	9,52
	Газовая линия	мм	15,87	15,87	15,87
Максимальная длина фреонпровода		м	50	75	75
Максимальный перепад высоты фреонпровода		м	25	30	30
Заводская заправка		R410A	кг	2,45	3,7
Дозаправка хладагентом		Свыше 5 м	г/м	30	50
Кабели электрических подключений	Электропитание	мм²	3×1,0 + 3×2,5	3×1,0 + 5×1,5	3×1,0 + 5×1,5
	Соединительный	мм²	2×0,75	2×0,75	2×0,75
Диаметр линии отвода конденсата внутреннего блока		мм	25	25	25
Автоматический выключатель	Внутреннего блока	A	6	6	6
	Наружного блока	A	25	16	16
Рекомендуемая площадь помещения, до		м	101	140	150
Диапазон рабочих температур	Охлаждение	°C	-15... +48	-15... +48	-15... +48
	Обогрев	°C	-15... +24	-15... +24	-15... +24
Высота подъема конденсата		мм	1000	1000	1000

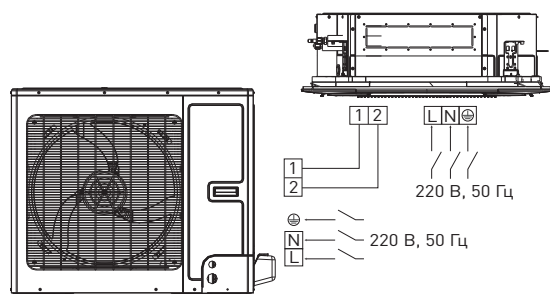
ГАБАРИТНЫЕ РАЗМЕРЫ БЛОКОВ НАРУЖНЫХ



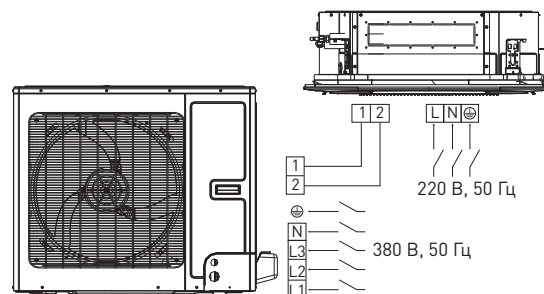
Модель / мм	A	B	C	D	E	F	G
T12H-ILU/O	818	378	596	550	348	887	302
T18H-ILU/O	818	378	596	550	348	887	302
T24H-ILU/O	892	396	698	560	364	952	340
T36H-ILU/O	920	427	790	610	395	1002	370
T48H-ILU/O	940	530	820	610	486	/	460
T60H-ILU/O	940	530	820	610	486	/	460

СХЕМА ЭЛЕКТРИЧЕСКИХ ПОДКЛЮЧЕНИЙ

T12H–T36H (1-ФАЗНЫЕ)



T48H–T60H (3-ФАЗНЫЕ)



БЛОКИ НАПОЛЬНО-ПОТОЛОЧНЫЕ

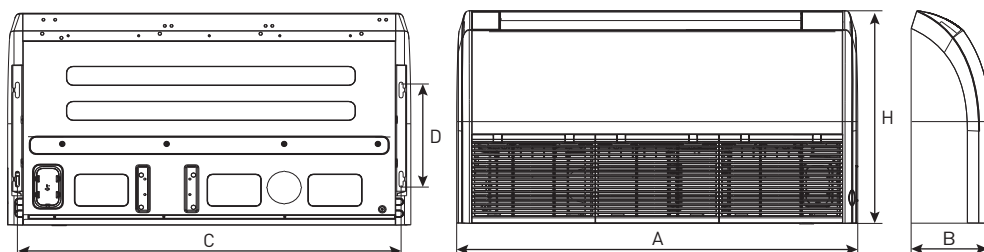


Блок внутренний / Блок наружный			T18H-ILF/I/ T18H-ILU/O	T24H-ILF/I/ T24H-ILU/O
Производительность	Охлаждение	кВт	5,20 (1,60–5,50)	7,15 (2,40–7,80)
	Обогрев	кВт	5,80 (1,50–6,00)	8,00 (2,20–8,50)
Коэффициент энергоэффективности EER/COP (класс)		Вт/Вт	3,21 (A)/3,41 (B)	2,98 (C)/3,14 (D)
Сезонный коэффициент энергоэффективности SEER/SCOP (класс)		Вт/Вт	5,90 (A+)/3,80 (A)	5,10 (A)/3,80 (A)
Характеристики электрической цепи	К внутреннему блоку	ф/В/Гц	1/220/50	
	К наружному блоку	ф/В/Гц	1/220/50	
Потребляемая мощность	Охлаждение	кВт	1,620 (0,300–2,000)	2,400 (0,400–2,400)
	Обогрев	кВт	1,700 (0,300–2,000)	2,550 (0,400–2,550)
Рабочий ток	Охлаждение	А	7,00 (1,30–8,70)	10,43 (1,74–10,43)
	Обогрев	А	7,40 (1,30–8,70)	11,09 (1,74–11,09)

Блок внутренний				
Расход воздуха внутреннего блока	м³/ч		600/700/800/850	800/900/1000/1050
Уровень звукового давления внутреннего блока	дБ(A)		36/39/42/44	43/45/48/49
Размеры	Ш×В×Д	мм	870×665×235	870×665×235
Упаковка	Ш×В×Д	мм	1033×770×300	1033×770×300
Масса нетто/брутто		кг	26/31	26/31

Блок наружный				
Расход воздуха наружного блока	м³/ч		3000	3600
Уровень звукового давления наружного блока	дБ(A)		55	55
Размеры	Ш×В×Д	мм	818×596×302	892×698×340
Упаковка	Ш×В×Д	мм	948×645×420	1029×750×458
Масса нетто/брутто		кг	41/44	53/57
Марка компрессора			GREE	GREE
Диаметр соединительных труб	Жидкостная линия	мм	6,35	9,52
	Газовая линия	мм	12,7	15,87
Максимальная длина фреонпровода	м		35	50
Максимальный перепад высоты фреонпровода	м		20	25
Заводская заправка	R410A	кг	1,25	2,00
Дозаправка хладагентом	Свыше 5 м	г/м	22	30
Кабели электрических подключений	Электропитание внутреннего блока	мм²	3×1,0	3×1,0
	Электропитание наружного блока	мм²	3×1,5	3×2,5
	Соединительный	мм²	2×0,75	2×0,75
Диаметр линии отвода конденсата внутреннего блока	мм		25	25
Автоматический выключатель	Внутреннего блока	А	6	6
	Наружного блока	А	16	20
Диапазон рабочих температур	Охлаждение	°C	-15... +48	-15... +48
	Обогрев	°C	-15... +24	-15... +24

ГАБАРИТНЫЕ РАЗМЕРЫ БЛОКОВ ВНУТРЕННИХ



Модель / мм	A	B	C	D	H
T12H-ILF/I	870	235	812	318	665
T18H-ILF/I	870	235	812	318	665
T24H-ILF/I	870	235	812	318	665
T36H-ILF/I	1200	235	1142	318	665
T48H-ILF/I	1570	235	1512	318	665
T60H-ILF/I	1570	235	1512	318	665

Блок внутренний / Блок наружный			T36H-ILF/I/ T36H-ILU/O	T48H-ILF/I/ T48H-ILU/O	T60H-ILF/I/ T60H-ILU/O
Производительность	Охлаждение	кВт	10,00 (2,40-10,50)	14,00 (4,20-14,60)	15,40 (5,40-16,00)
	Обогрев	кВт	11,00 (2,40-11,50)	15,00 (4,20-16,00)	17,00 (5,40-17,60)
Коэффициент энергоэффективности EER/COP, (класс)		Вт/Вт	2,94 (C)/3,44 (B)	2,69 (D)/3,41 (B)	2,96 (C)/3,54 (B)
Сезонный коэффициент энергоэффективности SEER/SCOP, (класс)		Вт/Вт	5,40 (A)/3,80 (A)	5,10 (A)/3,40 (A)	5,60 (A+)/3,80 (A)
Характеристики электрической цепи	К внутреннему блоку	ф/В/Гц	1/220/50	1/220/50	
	К наружному блоку	ф/В/Гц	1/220/50	3/380/50	
Потребляемая мощность	Охлаждение	кВт	3,400 (0,500-3,500)	5,200 (1,200-5,400)	5,200 (1,400-5,600)
	Обогрев	кВт	3,200 (0,500-3,400)	4,400 (1,000-5,000)	4,800 (1,200-5,000)
Рабочий ток	Охлаждение	A	16,30 (2,40-16,60)	8,60 (2,00-9,20)	9,00 (2,40-9,80)
	Обогрев	A	15,30 (2,40-16,20)	7,60 (1,70-8,60)	8,40 (2,00-8,70)

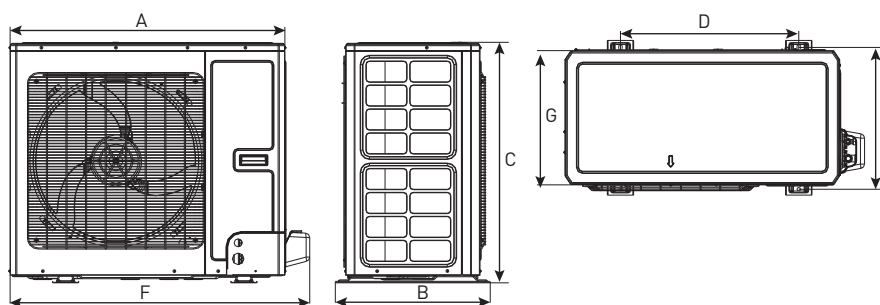
Блок внутренний

Расход воздуха внутреннего блока	м³/ч	1200/1400/1500/1600	1500/1800/2000/2200	1600/1900/2200/2300
Уровень звукового давления внутреннего блока	дБ(A)	43/45/47/49	44/48/50/52	45/49/53/54
Размеры	Ш×В×Д	1200×665×235	1570×665×235	1570×665×235
Упаковка	Ш×В×Д	1363×770×300	1729×770×300	1729×770×300
Масса нетто/брутто	кг	32/38	40/47	42/49

Блок наружный

Расход воздуха наружного блока	м³/ч	4000	5900	5900	
Уровень звукового давления наружного блока	дБ(A)	55	59	60	
Размеры	Ш×В×Д	920×790×370	940×820×460	940×820×460	
Упаковка	Ш×В×Д	1083×855×488	1083×973×573	1083×973×573	
Масса нетто/брутто	кг	61/66	96/108	100/112	
Марка компрессора		GREE	GREE	GREE	
Диаметр соединительных труб	Жидкостная линия	мм	9,52	9,52	9,52
	Газовая линия	мм	15,87	15,87	15,87
Максимальная длина фреонпровода	м	50	75	75	
Максимальный перепад высоты фреонпровода	м	25	30	30	
Заводская заправка	R410A	кг	2,45	3,70	3,80
Дозаправка хладагентом	Свыше 5 м	г/м	30	50	50
Кабели электрических подключений	Электропитание внутреннего блока	мм²	3×1,0	3×1,0	3×1,0
	Электропитание наружного блока	мм²	3×2,5	5×1,5	5×1,5
	Соединительный	мм²	2×0,75	2×0,75	2×0,75
Диаметр линии отвода конденсата внутреннего блока	мм	25	25	25	
Автоматический выключатель	Внутреннего блока	A	6	6	6
	Наружного блока	A	25	16	16
Диапазон рабочих температур	Охлаждение	°C	-15...+48	-15...+48	-15...+48
	Обогрев	°C	-15...+24	-15...+24	-15...+24

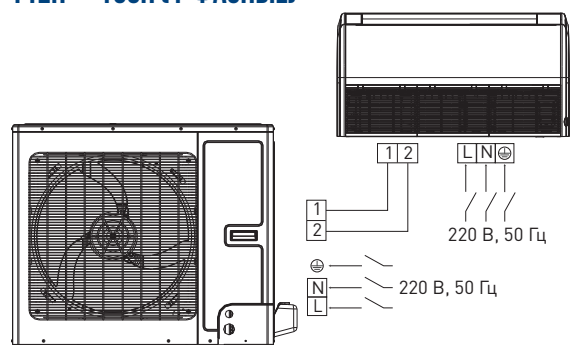
ГАБАРИТНЫЕ РАЗМЕРЫ БЛОКОВ НАРУЖНЫХ



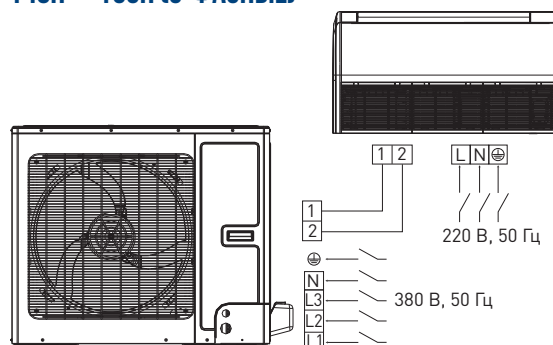
Модель / мм	A	B	C	D	E	F	G
T12H-ILU/O	818	378	596	550	348	887	302
T18H-ILU/O	818	378	596	550	348	887	302
T24H-ILU/O	892	396	698	560	364	957	340
T36H-ILU/O	920	427	790	610	395	1002	370
T48H-ILU/O	940	530	820	610	486	/	460
T60H-ILU/O	940	530	820	610	486	/	460

СХЕМА ЭЛЕКТРИЧЕСКИХ ПОДКЛЮЧЕНИЙ

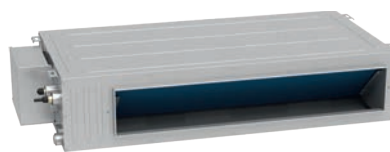
T12H—T36H (1-ФАЗНЫЕ)



T48H—T60H (3-ФАЗНЫЕ)

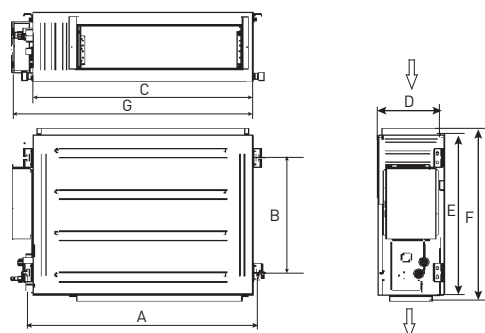


БЛОКИ КАНАЛЬНЫЕ



Блок внутренний / Блок наружный			T18H-ILD/I/ T18H-ILU/O	T24H-ILD/I/ T24H-ILU/O
Производительность	Охлаждение	кВт	5,30 (1,60–5,50)	7,15 (2,40–7,50)
	Обогрев	кВт	5,80 (1,50–6,00)	8,00 (2,20–8,30)
Коэффициент энергоэффективности EER/COP (класс)		Вт/Вт	3,21 (A)/3,62 (A)	2,92 (C)/3,20 (C)
Сезонный коэффициент энергоэффективности SEER/SCOP (класс)		Вт/Вт	5,90 (A+)/3,80 (A)	5,60 (A+)/3,80 (A)
Характеристики электрической цепи	К внутреннему блоку	ф/В/Гц	1/220/50	
	К наружному блоку	ф/В/Гц	1/220/50	
Потребляемая мощность	Охлаждение	кВт	1,650 (0,300–2,000)	2,450 (0,400–2,500)
	Обогрев	кВт	1,600 (0,300–2,000)	2,500 (0,400–2,500)
Рабочий ток	Охлаждение	A	7,40 (1,30–8,70)	10,65 (1,74–10,87)
	Обогрев	A	7,00 (1,30–8,70)	10,87 (1,74–10,87)
Блок внутренний				
Расход воздуха внутреннего блока		м³/ч	750/850/880/950	800/900/1000/1050
Уровень звукового давления внутреннего блока		дБ(A)	35/37/39/40	38/40/42/43
Стандартное статическое давление		Па	25	25
Диапазон статического давления		Па	0–50	0–50
Размеры	Ш×В×Д	мм	1000×200×450	1000×200×450
Упаковка	Ш×В×Д	мм	1308×275×568	1308×275×568
Масса нетто/брутто		кг	26/31	26/31
Блок наружный				
Расход воздуха наружного блока		м³/ч	3000	3600
Уровень звукового давления наружного блока		дБ(A)	55	55
Размеры	Ш×В×Д	мм	818×596×302	892×698×340
Упаковка	Ш×В×Д	мм	948×645×420	1029×750×458
Масса нетто/брутто		кг	41/44	53/57
Марка компрессора			GREE	GREE
Диаметр соединительных труб	Жидкостная линия	мм	6,35	9,52
	Газовая линия	мм	12,7	15,87
Максимальные	Длина фреонпровода	м	35	50
	Перепад высоты фреонпровода	м	20	25
Заводская заправка	R410A	кг	1,25	2,00
Дозаправка хладагентом	Свыше 5 м	г/м	22	30
Кабели электрических подключений	Электропитание внутреннего блока	мм²	3×1,0	3×1,0
	Электропитание наружного блока	мм²	3×1,5	3×2,5
	Соединительный	мм²	2×0,75	2×0,75
Диаметр линии отвода конденсата внутреннего блока		мм	26	26
Автоматический выключатель	Внутреннего блока	A	6	6
	Наружного блока	A	16	20
Диапазон рабочих температур	Охлаждение	°C	-15... +48	-15... +48
	Обогрев	°C	-15... +24	-15... +24
Высота подъема конденсата		мм	1000	1000

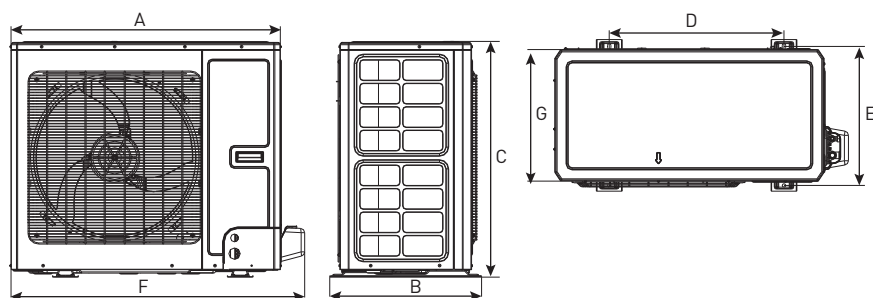
ГАБАРИТНЫЕ РАЗМЕРЫ БЛОКОВ ВНУТРЕННИХ



Модель / мм	A	B	C	D	E	F	G
T12H-ILD/I	780	415	700	200	450	474	768
T18H-ILD/I	1060	415	1000	200	450	474	1068
T24H-ILD/I	1060	415	1000	200	450	474	1068
T36H-ILD/I	1040	500	1000	300	700	754	1092
T48H-ILD/I	1440	500	1400	300	700	754	1492
T60H-ILD/I	1440	500	1400	300	700	754	1543

Блок внутренний / Блок наружный			T36H-ILD/I/ T36H-ILU/O	T48H-ILD/I/ T48H-ILU/O	T60H-ILD/I/ T60H-ILU/O
Производительность	Охлаждение	кВт	10,10 (2,40–10,50)	14,00 (4,20–14,60)	15,60 (5,40–16,00)
	Обогрев	кВт	11,00 (2,40–11,50)	15,00 (4,20–16,00)	17,00 (5,40–17,60)
Коэффициент энергоэффективности EER/COP (класс)		Вт/Вт	2,97 (C)/3,44 (B)	2,80 (C)/3,41 (B)	2,89 (C)/3,54 (B)
Сезонный коэффициент энергоэффективности SEER/SCOP (класс)		Вт/Вт	5,10 (A)/3,80 (A)	5,10 (A)/3,40 (A)	4,70 (B)/3,50 (A)
Характеристики электрической цепи	К внутреннему блоку	φ/В/Гц	1/220/50		
	К наружному блоку	φ/В/Гц	1/220/50		
Потребляемая мощность	Охлаждение	кВт	3,400 (0,500–3,500)	5,000 (1,200–5,200)	5,400 (1,400–5,600)
	Обогрев	кВт	3,200 (0,500–3,400)	4,400 (1,000–5,000)	4,800 (1,200–5,000)
Рабочий ток	Охлаждение	А	16,30 (2,40–16,60)	8,60 (2,00–9,00)	9,40 (2,40–9,80)
	Обогрев	А	15,30 (2,40–16,20)	7,60 (1,70–8,60)	8,40 (2,00–8,70)
Блок внутренний					
Расход воздуха внутреннего блока		м³/ч	1200/1400/1600/1800	1400/1600/1800/2000	1700/2000/2300/2800
Уровень звукового давления внутреннего блока		дБ(А)	37/39/41/43	37/39/40/42	42/44/45/50
Стандартное статическое давление		Па	37	50	50
Диапазон статического давления		Па	0–150	0–150	0–200
Размеры	Ш×В×Д	мм	1000×300×700	1400×300×700	1400×300×700
Упаковка	Ш×В×Д	мм	1205×360×813	1601×365×813	1678×365×808
Масса нетто/брутто		кг	41/47	50/56	57/64
Блок наружный					
Расход воздуха наружного блока		м³/ч	4000	5900	5900
Уровень звукового давления наружного блока		дБ(А)	55	59	60
Размеры	Ш×В×Д	мм	920×790×370	940×820×460	940×820×460
Упаковка	Ш×В×Д	мм	1083×855×488	1083×973×573	1083×973×573
Масса нетто/брутто		кг	61/66	96/108	100/112
Марка компрессора			GREE	GREE	GREE
Диаметр соединительных труб	Жидкостная линия	мм	9,52	9,52	9,52
	Газовая линия	мм	15,87	15,87	15,87
Максимальные	Длина фреонпровода	м	50	75	75
	Перепад высоты фреонпровода	м	25	30	30
Заводская заправка		кг	2,45	3,7	3,8
Дозаправка хладагентом		г/м	30	50	50
Кабели электрических подключений	Электропитание внутреннего блока	мм²	3×1,0	3×1,0	3×1,0
	Электропитание наружного блока	мм²	3×2,5	5×1,5	5×1,5
	Соединительный	мм²	2×0,75	2×0,75	2×0,75
Диаметр линии отвода конденсата внутреннего блока		мм	26	26	26
Автоматический выключатель	Внутреннего блока	А	6	6	6
	Наружного блока	А	25	16	16
Диапазон рабочих температур	Охлаждение	°С	-15... +48	-15... +48	-15... +48
	Обогрев	°С	-15... +24	-15... +24	-15... +24
Высота подъема конденсата		мм	1000	1000	1000

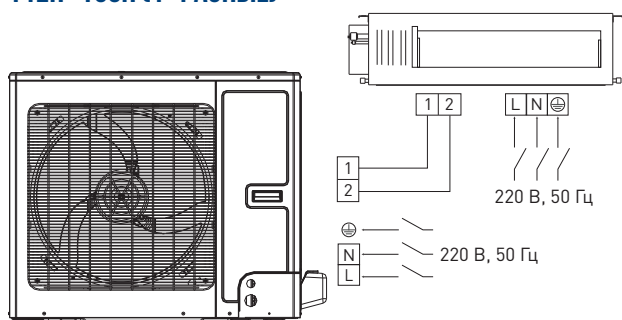
ГАБАРИТНЫЕ РАЗМЕРЫ БЛОКОВ НАРУЖНЫХ



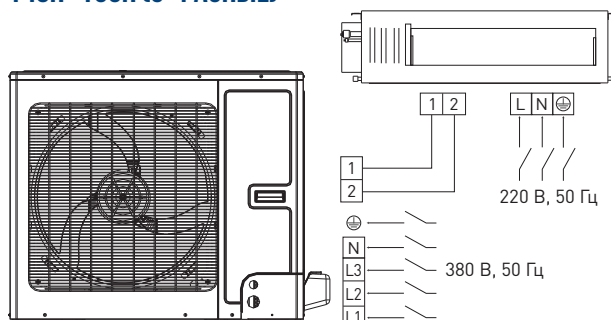
Модель / мм	A	B	C	D	E	F	G
T12H-ILU/O	818	378	596	550	348	887	302
T18H-ILU/O	818	378	596	550	348	887	302
T24H-ILU/O	892	396	698	560	364	952	340
T36H-ILU/O	920	427	790	610	395	1002	370
T48H-ILU/O	940	530	820	610	486	/	460
T60H-ILU/O	940	530	820	610	486	/	460

СХЕМА ЭЛЕКТРИЧЕСКИХ ПОДКЛЮЧЕНИЙ

T12H–T36H (1-ФАЗНЫЕ)



T48H–T60H (3-ФАЗНЫЕ)



ИНВЕРТОРНЫЕ КАНАЛЬНЫЕ БЛОКИ ВЫСОКОЙ ПРОИЗВОДИТЕЛЬНОСТИ



TFRI20B, TFRI25C, TFRI30B



TFRI40B



TFRI50D, TFRI60D

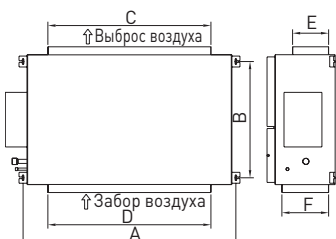


Блок внутренний / Блок наружный			TFRI20B/I / TFRI20B/O	TFRI25C/I / TFRI25C/O	TFRI30B/I / TFRI30B/O	TFRI40B/I / TFRI20B/O (x2)	
Производительность	Охлаждение	кВт	20	25	30	40	
	Обогрев	кВт	22	27,5	33	43	
EER/COP (класс)		Вт/Вт	2,55 (E)/3,25 (C)	2,65 (D)/3,10 (D)	2,65 (D)/3,20 (C)	2,60 (D)/3,10 (D)	
Характеристики электрической цепи		ф/В/Гц	3/380/50				
Потребляемая мощность	Охлаждение	кВт	7,8	9,4	11,3	15,4	
	Обогрев	кВт	7,0	8,9	10,3	13,9	
Рабочий ток	Охлаждение	A	16,50	18,90	22,70	27,80	
	Обогрев	A	15,60	17,20	20,70	26,40	
Блок внутренний							
Расход воздуха внутреннего блока		м³/ч	3700	4200	5200	7000	
Уровень звукового давления		дБ(A)	50/51/52	51/52/53	53/54/55	54/55/56	
Стандартное статическое давление		Па	120	120	120	120	
Диапазон статического давления		Па	0-250	0-250	0-250	0-250	
Размеры		Ш×В×Д	мм	1460×365×790	1690×440×870	1690×440×870	1680×650×900
Упаковка		Ш×В×Д	мм	1578×400×883	1788×465×988	1788×465×988	1803×685×1023
Масса нетто/брутто		кг	82/104	99/134	105/145	175/210	
Блок наружный							
Уровень звукового давления		дБ(A)	62	63	65	62	
Размеры		Ш×В×Д	мм	940×1430×320	940×1615×460	940×1615×460	940×1430×320 (x2)
Упаковка		Ш×В×Д	мм	1023×1475×423	1023×1660×563	1023×1660×563	1023×1475×423 (x2)
Масса нетто/брутто		кг	120/130	146/162	175/190	120/130 (x2)	
Марка компрессора			MITSUBISHI	MITSUBISHI	HITACHI	MITSUBISHI	
Диаметр соединительных труб	Жидкостная линия	мм	9,52	9,52	12,7	9,52	
	Газовая линия	мм	19,0	22,0	25,4	19,0	
Максимальная длина фреонпровода		м	50	50	50	50	
Максимальный перепад высоты фреонпровода		м	30	30	30	30	
Количество хладагента R410A		кг	6,4	8,0	9,5	6,4	
Дозаправка хладагентом		Свыше 7,5 м	г/м	60	120	60	
Кабели электрических подключений	Электропитание внутреннего блока	мм²	3×1,5	3×1,5	3×1,5	5×1,5	
	Электропитание наружного блока	мм²	5×2,5	5×2,5	5×4	5×2,5 (x2)	
	Соединительный	мм²	2×0,75	2×0,75	2×0,75	2×0,75	
Диаметр линии отвода конденсата внутреннего блока		мм	30	30	30	33	
Автоматический выключатель	Внутреннего блока	A	10	10	10	10	
	Наружного блока	A	20	20	40	40	
Рекомендуемая площадь помещения, до		м	200	250	300	400	
Диапазон рабочих температур	Охлаждение	°C	-7... +48	-7... +48	-7... +48	-7... +48	
	Обогрев	°C	-15... +24	-15... +24	-15... +24	-15... +24	

ГАБАРИТНЫЕ РАЗМЕРЫ БЛОКОВ ВНУТРЕННИХ

Модель / мм	A	B	C	D	E	F
TFRI20B/I	1334	632	990	1150	192	363
TFRI25C/I	1541	705	980	1350	270	420
TFRI30B/I	1541	705	980	1350	270	420
TFRI40B/I	1730	760	1054	450	360	560
TFRI50D/I	1980	1040	1120	1650	347	600
TFRI60D/I	1980	1040	1120	1650	347	755

TFRI20B/I, TFRI25C/I, TFRI30B/I



TFRI40B/I, TFRI50D/I, TFRI60D/I

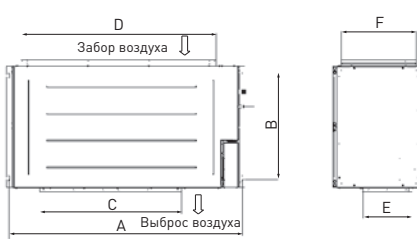
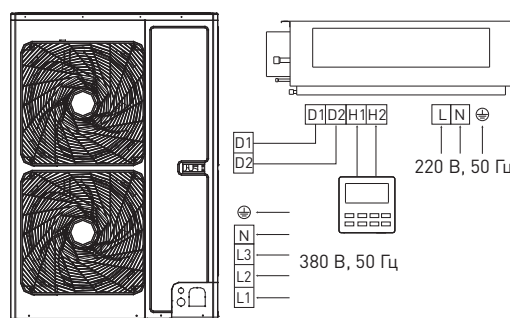


СХЕМА ЭЛЕКТРИЧЕСКИХ ПОДКЛЮЧЕНИЙ

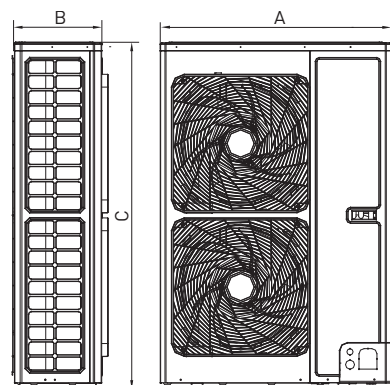
TFRI20B/I / TFRI20B/O, TFRI25B/I / TFRI25B/O, TFRI30B/I / TFRI30B/O





Блок внутренний / Блок наружный			TFRI50D/I / TFRI25D/O (x2)	TFRI60D/I / TFRI30D/O (x2)
Производительность	Охлаждение	кВт	50	60
	Обогрев	кВт	53	64
EER/COP		Вт/Вт	2,30/2,80	2,22/3,08
Характеристики электрической цепи		ф/В/Гц	3/380/50	
Потребляемая мощность	Охлаждение	кВт	21,7	27
	Обогрев	кВт	18,9	20,8
Рабочий ток	Охлаждение	А		
	Обогрев	А		
Блок внутренний				
Нагреватель		кВт	9	9
Расход воздуха внутреннего блока		м³/ч	9000	10 800
Уровень звукового давления		дБ(А)	60	62
Номинальное статическое давление		Па	160	160
Диапазон статического давления		Па		
Размеры	Ш×В×Д	мм	1900×700×1100	1900×850×1100
Упаковка	Ш×В×Д	мм	2123×890 x 1493	2093×1055×1463
Масса нетто/брутто		кг	255/330	270/350
Блок наружный				
Уровень звукового давления		дБ(А)	67	68
Размеры	Ш×В×Д	мм	940×1615×460 (x2)	940×1615×460 (x2)
Упаковка	Ш×В×Д	мм	1038×1765×578 (x2)	1038×1765×578 (x2)
Масса нетто/брутто		кг	155/168 (x2)	188/203 (x2)
Марка компрессора			MITSUBISHI	GREE
Соединительные трубы	Газовая линия	дюйм (мм)	∅ 1 (22,2) (x2)	∅ 3/4 (25,4) (x2)
	Жидкостная линия	дюйм (мм)	∅ 1/2 (9,52) (x2)	∅ 3/8 (12,7) (x2)
Максимальные	Перепад высот	м	30	30
	Длина	м	70	70
Заводская заправка	R410A	кг	8	9,5
Дозаправка хладагентом		г/м	54	110
Кабели электрических подключений	Электропитание внутреннего блока	мм²	5×2,5	5×2,5
	Электропитание наружного блока	мм²	5×2,5	5×4
	Межблочный	мм²	2×0,75	2×0,75
Диаметр линии отвода конденсата внутреннего блока		мм	33	33
Автоматический выключатель	Внутреннего блока	А	16	16
	Наружного блока	А	32	32
Диапазон рабочих температур	Охлаждение	°C	18...+48	18...+48
	Обогрев	°C	-15...+24	-15...+24

ГАБАРИТНЫЕ РАЗМЕРЫ БЛОКОВ НАРУЖНЫХ



Модель / мм	A	B	C	D	E
TFRI20B/O	940	320	1430	632	350
TFRI25C/O	940	460	1615	610	486
TFRI30B/O	940	460	1615	610	486
TFRI40B/O	940	320	1430	632	350
TFRI25D/O	940	460	1615	610	486
TFRI30D/O	940	460	1615	610	486

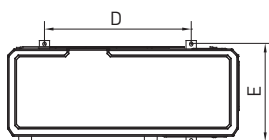
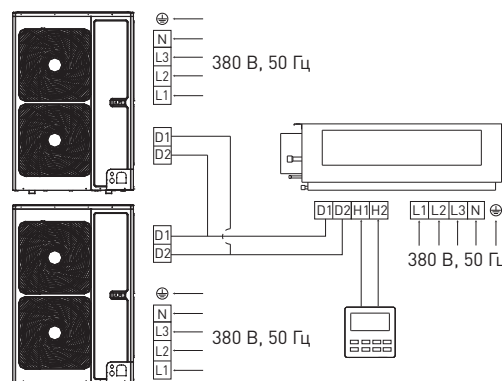
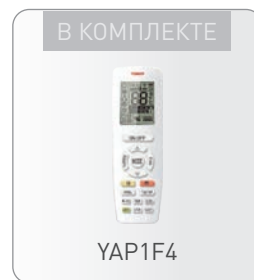


СХЕМА ЭЛЕКТРИЧЕСКИХ ПОДКЛЮЧЕНИЙ

TFRI40B/I / TFRI20B/O (x2),
TFRI50D/I / TFRI25D/O (x2),
TFRI60D/I / TFRI30D/O (x2)



БЛОКИ КОЛОННЫЕ ПОСТОЯННОЙ ПРОИЗВОДИТЕЛЬНОСТИ



Блок внутренний / Блок наружный			T48H-FT/I / T48H-FT/O	T55H-FT/I / T55H-FT/O
Производительность	Охлаждение	кВт	14,1	15,2
	Обогрев	кВт	15,5	17,0
Коэффициент энергоэффективности EER/COP (класс)		Вт/Вт	2,82 (C)/3,21 (C)	2,82 (C)/3,21 (C)
Характеристики электрической цепи	К наружному блоку	ф/В/Гц	3/380/50	
Потребляемая мощность	Охлаждение	кВт	5,00	5,41
	Обогрев	кВт	4,83	5,29
Рабочий ток	Охлаждение	А	9,9	11,72
	Обогрев	А	9,56	11,24
Блок внутренний				
Расход воздуха внутреннего блока		м³/ч	1800/1650/1500/1350	1800/1650/1500/1350
Нагреватель		кВт	3,5	3,5
Уровень звукового давления		дБ(А)	52/50/48/45	52/50/47/44
Размеры	Ш×В×Д	мм	587×1882×394	587×1882×394
Упаковка	Ш×В×Д	мм	738×2153×545	738×2153×545
Масса нетто/брутто		кг	61,0/83,5	61,0/83,5
Блок наружный				
Уровень звукового давления		дБ(А)	59	60
Размеры	Ш×В×Д	мм	1032×1250×412	1032×1250×412
Упаковка	Ш×В×Д	мм	1113×1400×453	1113×1400×453
Масса нетто/брутто		кг	107/118	107/118
Марка компрессора			GREE	GREE
Соединительные трубы	Газовая линия	дюйм (мм)	∅ 3/4 (19,0)	∅ 3/4 (19,0)
	Жидкостная линия	дюйм (мм)	∅ 1/2 (12,7)	∅ 1/2 (12,7)
Максимальные	Перепад высот	м	20	20
	Длина	м	30	30
Заводская заправка	R410A	кг	4,1	4,2
Дозаправка хладагентом	Свыше 5 м	г/м	120	120
Кабели электрических подключений	Электропитание наружного блока	мм²	5×2,5	5×2,5
	Межблочный	мм²	5×2,5 + 2×0,75	5×2,5 + 2×0,75
Диаметр линии отвода конденсата внутреннего блока		мм	17	17
Автоматический выключатель	Наружного блока	А	25	25
Диапазон рабочих температур	Охлаждение	°С	+18... +43	+18... +43
	Обогрев	°С	-15... +24	-15... +24

ГАБАРИТНЫЕ РАЗМЕРЫ БЛОКОВ

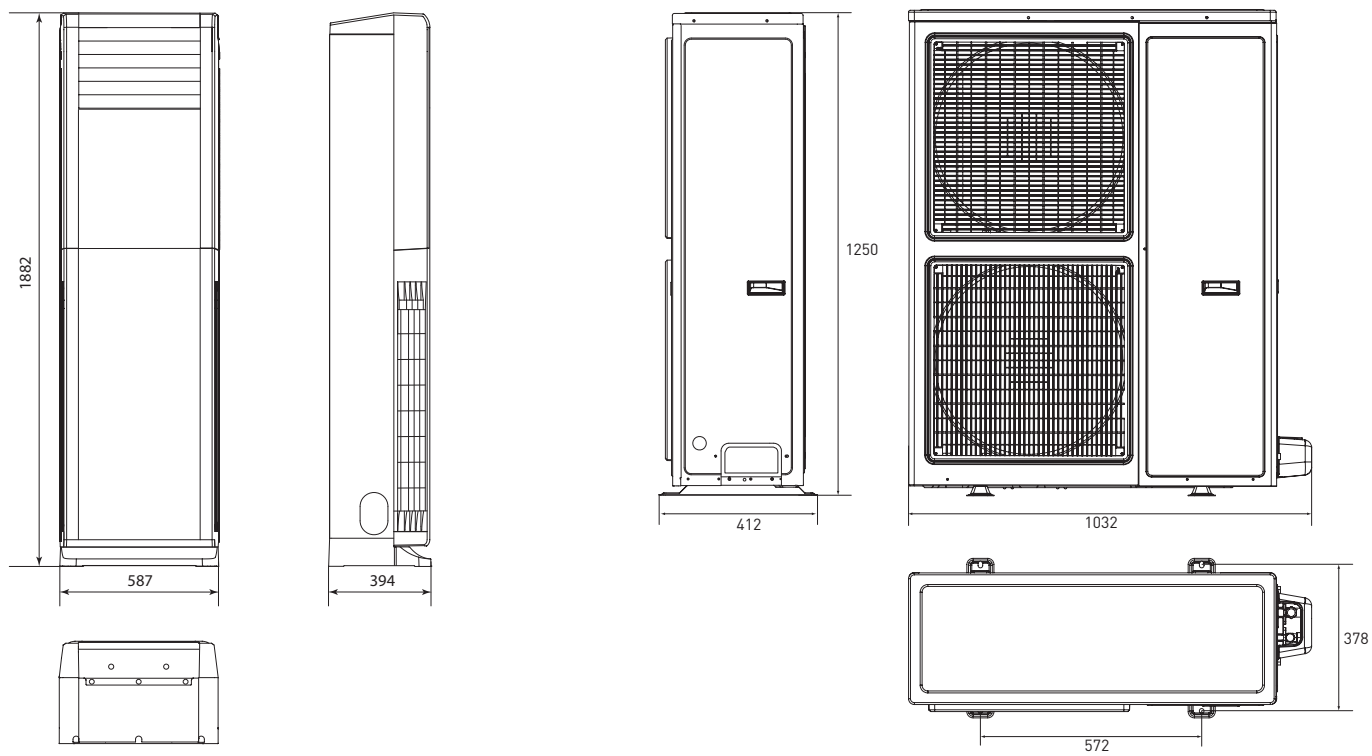
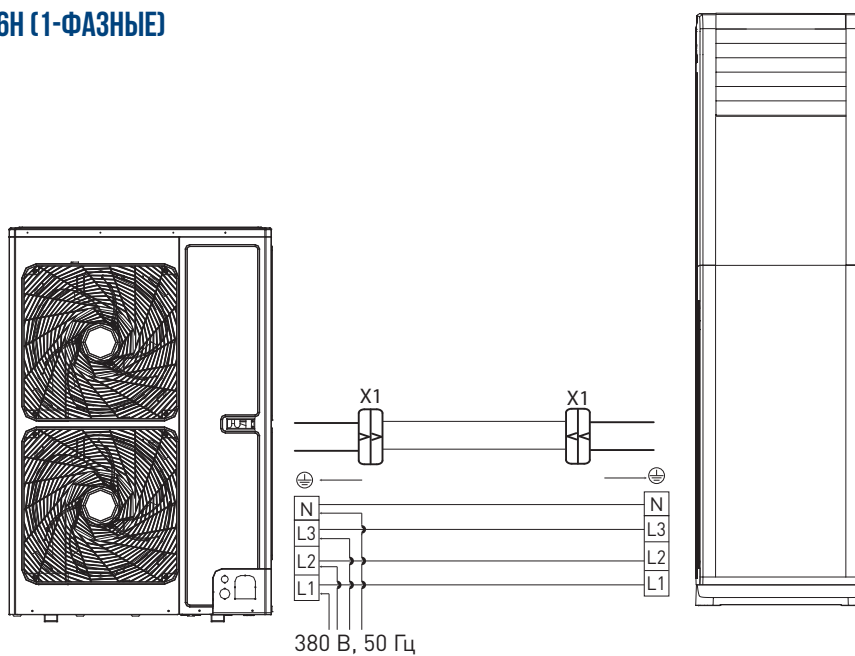


СХЕМА ЭЛЕКТРИЧЕСКИХ ПОДКЛЮЧЕНИЙ

Т12Н–Т36Н (1-ФАЗНЫЕ)



ПУЛЬТЫ УПРАВЛЕНИЯ

ИНФРАКРАСНЫЙ ПУЛЬТ УПРАВЛЕНИЯ YAA1FA



Описание

Инфракрасный пульт управления YAA1FB6 используется для индивидуального управления инверторными полупромышленными внутренними блоками.

Характеристики

Модель	YAA1FB6
Источник питания	AAA 1,5 В×2
Линия связи	—
Длина линии связи, м	—
Размеры (Ш×В×Г), мм	44×190×21

Функции

- Включение/выключение
- Установка температуры
- Установка режимов работы
- Изменение скорости вентилятора
- Управление жалюзи
- Активация/деактивация таймера
- Установка часов
- Часовой таймер
- Тихий режим
- Режим «ТУРБО»
- Функция сна
- Функция энергосбережения
- Блокировка кнопок

ПРОВОДНОЙ ПУЛЬТ УПРАВЛЕНИЯ XK117



Описание

Проводной пульт управления XK117 используется для индивидуального управления полупромышленными внутренними блоками 3-го поколения.

Характеристики

Модель	XK117
Источник питания	12 В (от внутреннего блока)
Линия связи	2×0,75–2×1,25
Длина линии связи, м	до 250
Размеры (Ш×В×Г), мм	112×112×22

Функции

- Включение/выключение
- Установка температуры
- Установка режимов работы
- Изменение скорости вентилятора
- Управление жалюзи
- Активация/деактивация таймера
- Установка часов
- Часовой таймер
- Тихий режим
- Режим «ТУРБО»
- Функция сна
- Подмес свежего воздуха (только для блоков с возможностью подмеса свежего воздуха)
- Функция энергосбережения
- Индикатор загрязнения фильтра
- Функция самоочистки
- Функция блокировки
- Блокировка кнопок
- Меню параметров
- Индикация неисправностей
- +8 °С обогрев

ИНФРАКРАСНЫЙ ПУЛЬТ УПРАВЛЕНИЯ YAP1F/YAP1F4



Описание

Инфракрасный пульт управления YAP1F4 используется для индивидуального управления колонными блоками постоянной производительности и YAP1F для инверторных канальных внутренних блоков высокой производительности.

Характеристики

Модель	YAP1F/YAP1F4
Источник питания	AAA 1,5 В×2
Линия связи	—
Длина линии связи, м	—
Размеры (Ш×В×Г), мм	53×165×30

Функции

- Включение/выключение
- Установка температуры
- Установка режимов работы
- Изменение скорости вентилятора
- Управление жалюзи
- Активация/деактивация таймера
- Установка часов
- Часовой таймер
- Тихий режим
- Режим «ТУРБО»
- Функция сна
- Включение/выключение дисплея внутреннего блока
- Функция энергосбережения
- Блокировка кнопок
- Меню параметров

ПРОВОДНОЙ ПУЛЬТ УПРАВЛЕНИЯ ХК46



Описание

Проводной пульт управления ХК46 используется для индивидуального управления инверторными канальными внутренними блоками высокой производительности.

Характеристики

Модель	ХК46
Источник питания	12 В (от внутреннего блока)
Линия связи	2×0,75–2×1,25
Длина линии связи, м	до 250
Размеры (Ш×В×Г), мм	112×112×22

Функции

- Включение/выключение
- Установка температуры
- Установка режимов работы
- Изменение скорости вентилятора
- Управление жалюзи
- Активация/деактивация таймера
- Установка часов
- Часовой таймер
- Тихий режим
- Функция сна
- Включение/выключение дисплея внутреннего блока
- Подмес свежего воздуха (только для блоков с возможностью подмеса свежего воздуха)
- Функция энергосбережения
- Индикатор загрязнения фильтра
- Функция самоочистки
- Функция блокировки
- Блокировка кнопок
- Меню параметров
- Индикация неисправностей
- +8 °С обогрева

ПРИЕМНИК ИНФРАКРАСНОГО СИГНАЛА JS05



Описание

Приемник инфракрасного сигнала предназначен для внутренних блоков канального типа. Поставляется в качестве опции.

Характеристики

Модель	JS05
Источник питания	12 В (от внутреннего блока)
Линия связи	17×0,13
Длина линии связи, м	30 (Кабель в комплекте — 1,7)
Размеры (Ш×В×Г), мм	70×110×38(7)

Функции

- Включение/выключение
- Установка температуры
- Установка режимов работы
- Изменение скорости вентилятора
- Управление жалюзи
- Активация/деактивация таймера
- Установка часов
- Тихий режим
- Функция сна
- Функция энергосбережения
- Блокировка кнопок

ПУЛЬТЫ УПРАВЛЕНИЯ

ПУЛЬТ ГРУППОВОГО УПРАВЛЕНИЯ CE50-24/E



Описание

Предназначен для управления и мониторинга. Применяется для полупромышленных сплит-систем 1, 2, 3 поколений и мультисплит-систем. Количество подключаемых внутренних блоков до 16 штук.

- Управление без дополнительных подключаемых модулей.
- Рабочий статус любого внутреннего блока из этой группы может выводиться на дисплей пульта управления.
- Возможность индивидуального и центрального контроля.

Функции

- Включение/выключение
- Установка температуры
- Установка режимов работы
- Установка скорости вентилятора
- Самодиагностика
- Установка часов
- Дисплей комнатной температуры
- Функция блокировки
- Запрос и установка адреса
- Вкл./выкл. таймера
- Недельный таймер
- Функция защиты

Характеристики

Модель	CE50-24/E
Источник питания	220–240 В, 50/60 Гц
Размеры (В×Ш×Г), мм	120×120×62
Масса, г	391

ПУЛЬТ ЦЕНТРАЛЬНОГО УПРАВЛЕНИЯ CE52-24/F(C)



Описание

Пульт центрального управления CE52-24/F(C) оснащен 7-дюймовым сенсорным дисплеем высокого разрешения. Предназначен для управления и мониторинга.

Применяется для инверторных полупромышленных сплит-систем. Количество подключаемых внутренних блоков до 32 штук.

Функции

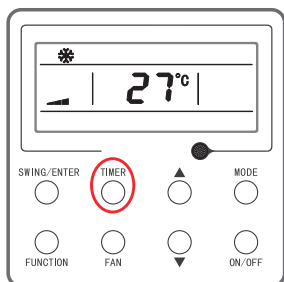
- Включение/выключение
- Установка температуры
- Установка режимов работы
- Изменение скорости вентилятора
- Управление жалюзи
- Активация/деактивация таймера
- Установка часов
- Часовой таймер
- Тихий режим
- Функция сна
- Включение/выключение дисплея внутреннего блока
- Подмес свежего воздуха (только для блоков с возможностью подмеса свежего воздуха)
- Функция энергосбережения
- Индикатор загрязнения фильтра
- Функция самоочистки
- Функция блокировки
- Меню параметров
- Индикация неисправностей
- +8 °C обогрев
- Недельный таймер

Характеристики

Модель	CE52-24/F(C)
Источник питания	220 В, 50 Гц
Линия связи	2×0,75–2×1,25
Длина линии связи, м	до 250
Размеры (Ш×В×Г), мм	185,2×128,2×54(11)

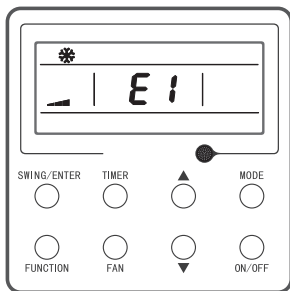
Включение/выключение таймера

Таймер устанавливается с интервалом в 30 мин. (от 1 до 24 часов).



Ошибки на дисплее

При неисправности во время работы оборудования на дисплее отобразится ее код ошибки. На картинке показан код защиты компрессора по высокому давлению.



Функция энергосбережения

При установке минимального значения заданной температуры в режиме охлаждения или максимального значения в режиме обогрева блок может работать в минимальном температурном диапазоне для сохранения энергии.

Переключение со шкалы Фаренгейта на шкалу Цельсия

Нажмите одновременно кнопки «MODE» и «▼» для переключения шкалы с °C на °F и обратно.

Режим TURBO (в режиме охлаждения и обогрева)

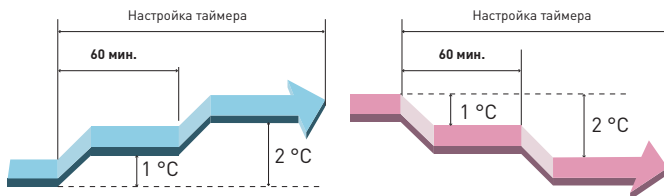
Блок включается на самую высокую скорость вентилятора в режиме охлаждения или обогрева для быстрого достижения заданной температуры в помещении. Режим автоматически отключится, когда между комнатной и установочной температурой будет разница не больше 2 °C.

Функция защиты (удаленный контроль)

Удаленный контроль внутреннего блока и блокировка функций проводного пульта, которые включают в себя включение/выключение, изменение температуры или установку режимов, функцию энергосбережения и т.д.

Функция сна

Автоматическая корректировка установленной температуры предотвращает переохлаждение или перегрев воздуха внутри помещения (во время сна пользователя). В режиме охлаждения температура автоматически поднимется на 2 °C через 2 часа (1 °C в час) и блок будет поддерживать установившуюся температуру. В режиме обогрева температура автоматически опустится на 2 °C через 2 часа (1 °C в час) и блок будет поддерживать установившуюся температуру.



Примечание. Функция неактивна для режима «FAN» (вентиляция).

Функция памяти

После внезапной потери электропитания и его возобновления блок продолжит работать согласно последним настройкам, включая заданную температуру, заданный угол жалюзи, скорость вентилятора, функцию энергосбережения и т.д.

Функция самоочистки (режим охлаждения и обогрева)

При выключении кондиционера вентилятор внутреннего блока будет продолжать вращаться на пониженных оборотах в течение 10 мин., осушая внутренние части блока для предотвращения появления плесени и запахов.

Тихий режим (режим охлаждения и обогрева)

Обычный тихий режим: блок автоматически переключает вентилятор на пониженные обороты, и регулировка скорости вентилятора невозможна.

Автоматический тихий режим: блок автоматически включит тихий режим в зависимости от разницы температуры в помещении и установочной температуры. В этом режиме можно переключать скорость вентилятора вручную с пульта управления.

**ОХЛАЖДЕНИЕ**

Уменьшение температуры воздуха в помещении до заданного значения. Допустимый диапазон настроек составляет от +16 до +30 °C.

**ОБОГРЕВ**

Увеличение температуры воздуха в помещении до заданного значения. Допустимый диапазон настроек составляет от +16 до +30 °C.

**ОСУШЕНИЕ**

Уменьшение влажности воздуха в помещении. Допустимый диапазон настроек температуры составляет от +16 до +30 °C.

**ВЕНТИЛЯЦИЯ**

Рециркуляция воздуха в помещении за счет работы вентилятора внутреннего блока. Компрессор и вентилятор наружного блока выключены.

**АВТО**

Кондиционер самостоятельно выбирает режим работы (охлаждение, обогрев, осушение, вентиляция) в зависимости от температуры воздуха в помещении.

**БЕСШУМНОЕ ИСПОЛНЕНИЕ**

Низкий уровень шума внутреннего блока кондиционера, обусловленный конструктивными особенностями вентилятора.

**МНОГОСКОРОСТНОЙ ВЕНТИЛЯТОР**

7-скоростной вентилятор с наименьшим шагом между скоростями для оптимального обдува. Минимальная скорость вентилятора активируется в режиме комфортного сна, максимальная — в режиме «турбо».

**I FEEL**

Регулирование температуры воздуха в помещении в соответствии с установленным значением, исходя из данных мини-сенсора, встроенного в пульт управления.

**АВТОСВИНГ**

Автоматическое покачивание жалюзи для равномерного распределения воздушного потока.

**ПОДАЧА СВЕЖЕГО ВОЗДУХА**

Кондиционер имеет возможность подмеса свежего воздуха. Объем подаваемого атмосферного воздуха составляет 10% от общего объема, проходящего через внутренний блок.

**ОБЪЕМНЫЙ ВОЗДУШНЫЙ ПОТОК**

Наличие вертикальных и горизонтальных жалюзи, регулирование скорости и направления движения подаваемого воздуха создают объемный воздушный поток с большой зоной охвата.

**КОНТРОЛЬ НАПРАВЛЕНИЯ ПОДАЧИ ВОЗДУХА**

Регулировка положения жалюзи для изменения угла наклона и направления подачи воздуха.

**РЕЖИМ КОМФОРТНОГО СНА**

За первые 2 часа работы температура увеличивается на 2 °C в режиме охлаждения или осушения и уменьшается на 2 °C в режиме обогрева. Далее температурный режим поддерживается на достигнутом уровне.

**ПОДГОТОВКА ВОЗДУХА**

При запуске кондиционера в режиме обогрева вентилятор внутреннего блока включается с задержкой в несколько минут, в помещение подается предварительно прогретый воздух.

**ТАЙМЕР**

Установка времени автоматического включения/выключения кондиционера.

**WIFI**

Встроенный Wi-Fi модуль для управления сплит-системой из любой точки мира с помощью мобильного устройства.

**ЧАСЫ**

Отображение времени на пульте управления.

**АВТОРЕСТАРТ**

Автоматическое возобновление работы в прежнем режиме после перерыва в подаче питания.

**САМОДИАГНОСТИКА**

В случае неисправности внутренний блок получает сигнал от наружного блока. Код ошибки отображается на дисплее кондиционера. При одновременном возникновении нескольких ошибок их коды отображаются последовательно.

**РЕЖИМ «ТУРБО»**

При включении данного режима вентилятор внутреннего блока начинает работать с максимальной скоростью для быстрого прогрева или охлаждения помещения.

**БЛОКИРОВКА**

Функция предполагает возможность блокировки кнопок пульта управления.

**СЪЕМНАЯ ЛИЦЕВАЯ ПАНЕЛЬ**

Лицевая панель легко снимается, что упрощает процесс обслуживания внутреннего блока.

**ХОЛОДНАЯ ПЛАЗМА**

Установленный на теплообменник внутреннего блока генератор холодной плазмы создает электрическое поле, ионизируя и очищая воздух, создавая атмосферу свежести и здоровой воздушной среды.

**ФИЛЬТРЫ ОЧИСТКИ ВОЗДУХА**

Во внутренний блок кондиционера могут быть установлены различные типы воздушных фильтров, устраняющих дым, неприятные запахи, вредные бактерии и микроорганизмы.

**ДАТЧИК I SENSE**

Определяет положение источников тепла в помещении и, в зависимости от выбранного режима, адаптирует работу сплит-системы, учитывая расположение источников тепла.

**G10-ИНВЕРТОР**

Технология управления низкочастотным двигателем, предотвращающая вибрацию компрессора на малых оборотах и обеспечивающая его стабильную работу при крайне низкой частоте вращения в 1 Гц, мгновенно реагируя на изменение теплонагрузки в помещении.

**DC-ИНВЕРТОР**

DC-инверторный кондиционер работает с переменной производительностью, необходимой системе, и низким энергопотреблением, обеспечивая быстрое достижение и точное поддержание заданной температуры.

**ON/OFF СИСТЕМА**

Сплит-система с постоянной производительностью работает по принципу включения/выключения. Для охлаждения/обогрева помещения кондиционер включается на максимум, после достижения заданной температуры — автоматически выключается.

**8 °C ОБОГРЕВ**

Поддержание температуры в помещении на уровне 8 °C в режиме обогрева для предотвращения его обмерзания.

**ЭФФЕКТИВНОЕ ОТТАИВАНИЕ**

Программа эффективного оттаивания (I-Defrosting) запускается при необходимости растопить накопившийся на наружном блоке лед и работает до полного исчезновения наледи.

**САМООЧИСТКА**

После выключения кондиционера вентилятор внутреннего блока продолжает свою работу в течение 10 минут в режиме осушения. Влага, которая может стать причиной образования бактерий и плесени, полностью испаряется.

**360-ГРАДУСНЫЙ ПОТОК**

Внутренний блок может распределять воздушный поток на 360°.

Внимание!

Представленное в настоящем каталоге оборудование имеет необходимую документацию, подтверждающую его соответствие требованиям нормативных документов.

Работы по монтажу оборудования должны выполняться в соответствии с требованиями действующих нормативно-технических документов.

Технические характеристики оборудования, а также правила и условия эффективного и безопасного использования представленного оборудования определяются технической документацией, прилагаемой к оборудованию.

Уровень звукового давления, приведенный в спецификации оборудования, измеряется в специальной безэховой камере, оснащенной звукопоглощающим материалом. В условиях реального помещения, ввиду многократного отражения звука от стен и объектов в нем, уровень звукового давления обычно выше, и зависит от типа помещения и характеристик отражающих поверхностей.

Изготовитель оставляет за собой право на внесение изменений в технические характеристики, внешний вид и потребительские свойства оборудования без предварительного уведомления.

Класс энергетической эффективности определен в соответствии с приказом Министерства промышленности и торговли РФ № 357 от 29.04.10.

Информация об изготовителе оборудования содержится в сертификате или декларации соответствия.

СЛУЖБА ПОДДЕРЖКИ TOSOT™

8-800-333-0599

(бесплатные звонки по всей России)

www.tosot.ru

e-mail: tosot@tosot.ru