

thermex.ru



Главный элемент комфорта

Каталог 2026

• Водонагреватели накопительные	• Водонагреватели проточные	• Конвекторы	
• Воздухоочистители	• Кондиционеры	• Газовые колонки	• Газовые котлы
• Полотенцесушители	• Насосные станции	• Теплые полы	

СОДЕРЖАНИЕ

2–12

О компании

- 2 Философия Thermex
- 4 Thermex сегодня
- 6 Производство в России
- 8 Технологии умного дома

12–29

Электрические накопительные водонагреватели стандартного объема

- 12 Технологии G.5
- 13 Bono Wi-Fi
- 14 IF Pro | IF Pro Wi-Fi
- 15 Fora Pro Wi-Fi
- 16 Liga Pro
- 16 Ksanto
- 17 Dogma
- 17 Dream
- 18 Double
- 18 Smart
- 19 Solo
- 19 Fusion
- 20 Ultraslim — IU
- 20 Praktik
- 21 Akvo
- 22 Технологии BIO
- 23 Decido Wi-Fi
- 24 Aris
- 24 Mirror
- 25 Dion
- 25 Karta
- 26 Minta
- 27 Auga Wi-Fi
- 27 Hope
- 28 Circle
- 28 Nova
- 29 Titaniumheat

30–35

Электрические малолитражные водонагреватели

- 31 Golf
- 32 Mera
- 32 Lodi
- 33 Mini
- 34 Hit Pro — H (Pro)
- 34 Yona
- 35 Day

36–45

Электрические проточные водонагреватели

- 36 Электрические проточные напорные водонагреватели
- 37 Hudson
- 37 Topflow
- 38 Topflow Pro
- 38 Trend
- 39 Balance
- 39 Hitch
- 40 Электрические проточные безнапорные водонагреватели
- 40 Mono
- 40 Arion
- 41 Aura
- 42 Электрические проточные водонагреватели-краны
- 43 Tesoro
- 43 Ton
- 43 Ruby
- 44 Runa
- 44 Focus
- 44 Amber
- 45 Nix
- 45 Rio
- 45 Nord

46–55

Косвенные, напольные электрические и комбинированные водонагреватели

- 46 Косвенные напольные водонагреватели
- 47 Nixen
- 48 Espero
- 48 Kredo
- 49 Электрические напольные водонагреватели
- 49 Kelpie
- 50 Praktik Floor — IRP F
- 51 Round Plus Floor — IR
- 51 Titaniumheat Floor — ER
- 52 Комбинированные водонагреватели
- 52 Reus Combi
- 53 Combi Inox Pro — IRP(Combi) Pro
- 54 Combi Inox — IRP (Combi)
- 55 Flat Combi

56–65

Электрические отопительные котлы / трехходовые клапаны / термостаты

- 57 Sonne Wi-Fi
- 58 Boss Wi-Fi
- 59 Cometa 6–12 Wi-Fi
- 60 Cometa 12–24 Wi-Fi
- 61 Libert
- 62 Stern
- 63 Maia
- 64 Octagon
- 64 Axioma
- 65 dLine

66–67

Thermex GazPro

68–73

Газовые проточные водонагреватели

- 69 Freya
- 70 Sensor
- 70 Emerald
- 71 Tion
- 72 Tion Pro
- 73 Basic Pro

74–85

Оборудование для дополнительного обогрева

- 74 Конвекторы
- 75 Dolci Wi-Fi
- 76 Alto Wi-Fi
- 76 Frame M
- 77 Frame E / Frame E Wi-Fi
- 78 Cozy
- 78 Hygge
- 79 Cadorna
- 79 Pronto
- 80 Инфракрасные обогреватели
- 81 Spirit
- 81 Espejo
- 82 Тепловентиляторы
- 82 Erba
- 82 Bellagio
- 83 Portello
- 83 V1.5
- 84 Duomo
- 84 Теплопушки
- 84 Bazooka
- 85 Storm
- 85 Plus

86–89

Теплые полы / Термостаты для теплых полов

- 87 Piano
- 88 Warma | Warma Pro
- 88 Berk | Berk Pro
- 89 Термостаты для теплых полов
- 89 Nexum

90–91

Thermex Energy

92–95

Воздухоочистители

- 93 Griffon
- 94 Bora
- 94 Youth
- 95 Granja Wi-Fi

96–99

Кондиционеры

- 97 Garda
- 98 Finch
- 99 Мобильные кондиционеры
- 99 Porto

100–103

Насосные станции

- 101 Polis
- 102 Mark
- 102 Mira
- 103 Astra
- 103 Sirius

104–107

Полотенцесушители

- 105 Herz
- 106 Njord
- 107 Menta

108–111

Комплекующие для техники Thermex

112–115

Сервис и поддержка

- 112 Сервис
- 113 Проектирование
- 114 Расшифровка терминов
- 115 Контакты



Наполняем
ваши дома
теплом и уютом



1949

Появление
бренда Thermex



1995

Открытие
представительства
Thermex в России



2007

Запуск первой
независимой
производственной
линии полного
цикла в России



2010

Запуск второй
независимой
производственной
линии полного
цикла в России



2015

Запуск третьей
независимой
производственной
линии новейшего
поколения в России



2017

Открытие новых
предприятий
в Италии и Турции,
запуск завода
в Китае



Философия Thermex

Мы работаем, чтобы обеспечить вас надежным, автономным, экологически чистым источником горячей воды как для бытовых, так и для производственных нужд. Мы не только производим передовую технику, но и предлагаем полный комплекс услуг, соответствующий требованиям современного пользователя.

Наши ценности

Мы наполняем ваши дома теплом и уютом. Мы помогаем улучшать качество жизни и дарим еще одну степень персональной свободы и комфорта. Для этого мы разрабатываем новые продукты, производим, помогаем в выборе, доставляем, монтируем, осуществляем гарантийное обслуживание и сервис.

Наша миссия

Создание комфортной, продолжительной жизни посредством производства передовой и доступной продукции, удовлетворяющей потребностям человечества.



2020

25 лет успешной работы Thermex в России



2021

Расширение географии присутствия на рынках Дальнего и Ближнего Востока



2022

Усиление присутствия на рынках Турции и Италии



2023

75 лет успешной работы Thermex в мире



2024

Расширение присутствия на рынке Европы



2025

30 лет продуктивной работы Thermex в России

THERMEX СЕГОДНЯ

Корпорация «Термекс» — международная торгово-промышленная группа компаний, крупнейший производитель водонагревательной и отопительной техники в России и один из ведущих в мире.

Огромный опыт и профессионализм реализованы в каждом аспекте нашей деятельности — от передовых технологий на производстве до качественного клиентского сервиса.

«Термекс» начал свою историю в 1949 году с небольшого итальянского предприятия и первых водонагревателей Thermex, проделал большой путь от частного предприятия к международной корпорации с заводами в разных странах.

Оборудованию Thermex доверяют миллионы людей по всему миру. Юбилей корпорации «Термекс» в мире — это 75 лет истории успешной компании и сильного бренда. За эти годы менялось многое, но неизменной оставалась наша цель — производство отопительного и водонагревательного оборудования, обеспечивающего людей доступным теплом и комфортом в любой точке планеты!

Мы не просто реализуем готовую продукцию, мы предоставляем полный комплекс услуг, формируя глобальную технологическую цепочку:

- Научно-технические исследования и разработка новых продуктов
- Проектно-конструкторские участки и промышленный дизайн
- Лаборатория качества и долгосрочные исследования условий эксплуатации
- Работа с поставщиками сырья и комплектующих
- Полный цикл производства: от обработки сырья до тестирования готовой продукции
- Логистический комплекс: складские операции, транспортировка, доставка
- Профессиональные услуги по монтажу оборудования
- Гарантийное обслуживание и сервис

БРЕНД
№1*
В РОССИИ

* По объемам продаж электрических накопительных электроводонагревателей с 2007 по 2024 гг по данным Litvinchuk HVAC Marketing Agency.



Посмотреть видео о производствах корпорации:

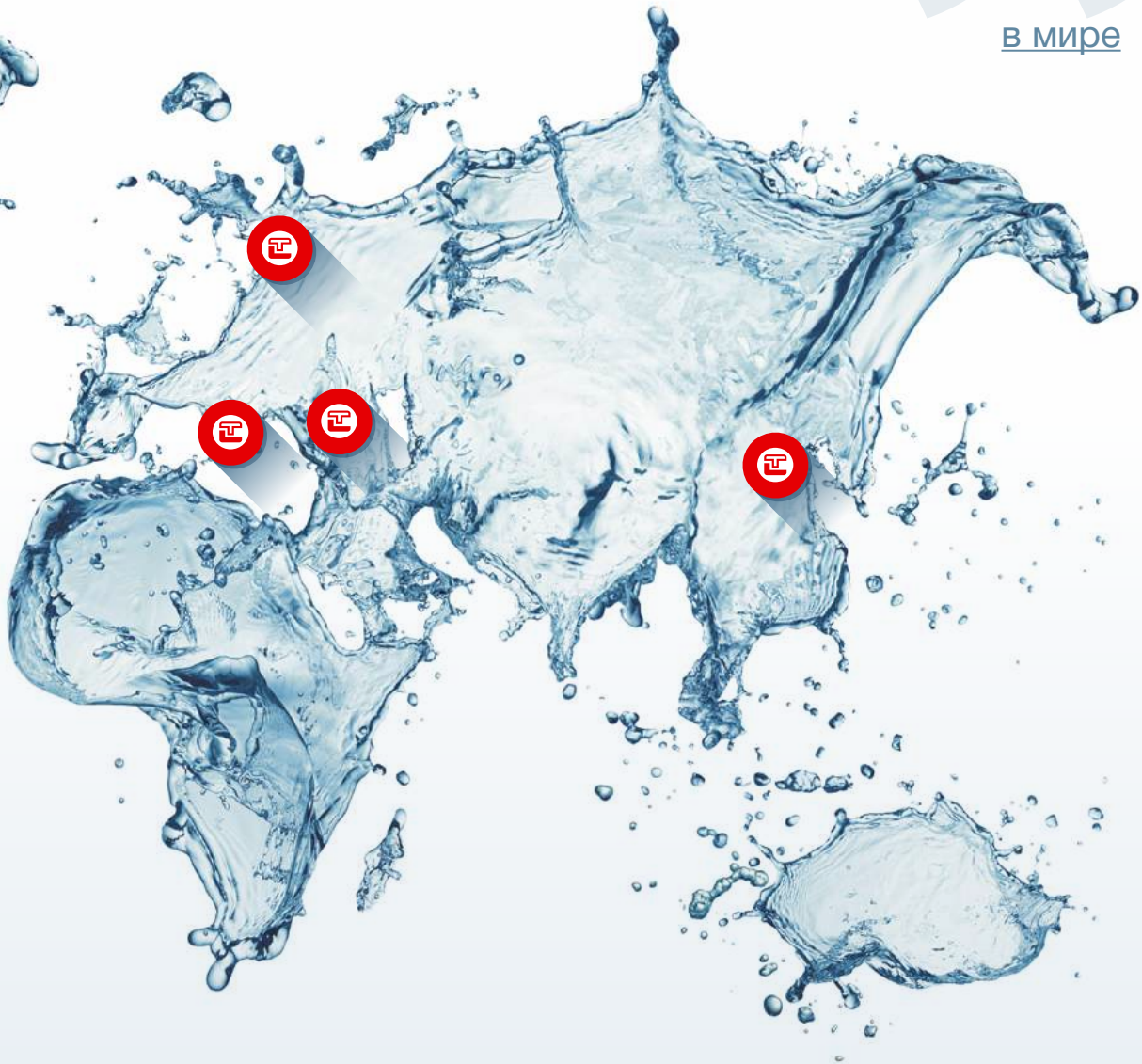


YouTube



VK Видео

Крупнейший
производитель бытовой
техники в России
и один из ведущих
в мире



Торгово-
производственная
компания в Италии



Производство в Китае
В 2017 году в Китае
открыт новый завод



Производство
в России



Торгово-
производственная
компания в Турции

Thermex Heating Technology.
На заводе создан
глобальный R&D-центр
с уникальным научным,
опытно-конструкторским
и лабораторным оборудованием.



18001:2007



9001:2015



14001:2015

ПРОИЗВОДСТВО В РОССИИ

По признанию специалистов отрасли, завод «Тепловое оборудование» является одним из самых технически совершенных производств водонагревательного оборудования в Европе.

Главный производственный комплекс корпорации «Термекс» — завод «Тепловое оборудование» — расположен в г. Тосно Ленинградской области. 90% технологических операций на заводе автоматизированы и совершаются при помощи уникального роботизированного оборудования, разработанного специально для Thermex.

Мы не просто производим в России — мы производим для России!

Оборудование Thermex специально разработано для надежной и безопасной работы даже в самых суровых условиях, связанных с особенностями магистралей водоснабжения и отопления каждого региона.

Инновационный подход

Постоянное развитие, разработка и внедрение инноваций помогают Thermex сохранять лидерские позиции на мировых рынках. В научных центрах компании даже самые смелые идеи воплощаются в жизнь благодаря квалифицированным специалистам

и их исследованиям. Мы ставим перед собой цель — постоянно увеличивать надежность, энергоэффективность и экологичность нашей техники.

Качество и надежность

Мы стремимся к тому, чтобы наша техника надежно работала долгие годы, и достигаем своей цели!

Производственные мощности компании настроены на реализацию ключевых компетенций Thermex — качества и надежности, которые обеспечиваются:

- многоступенчатым контролем качества на каждом этапе производства
- исследованиями в лабораторных и эксплуатационных условиях
- внедрением инноваций и перспективных разработок в производство.



9001:2015



14001:2015



18001:2007



”
75 лет опыта
в водонагревательном
оборудовании



”
Более 90%
автоматизация
технологических
операций



”
60 000 м² площадь
завода по выпуску
водонагревателей



ТЕХНОЛОГИИ УМНОГО ДОМА

Thermex постоянно разрабатывает новые технологии и внедряет инновации в производство. От создания Smart технологий Thermex переходит к интеграции данных систем в оборудование, адаптированное для работы с современными концепциями Умного дома.

Это направление позволяет создавать устройства для нового уровня комфорта, эргономики и заботы о людях. Использование подключения по Wi-Fi — обязательное требование современной концепции умного дома. Она объединяет оборудование для широкого применения, способное взаимодействовать друг с другом и с пользователем. Концепция позволяет создавать информационное пространство, где вещи могут общаться между собой, чтобы обеспечивать наиболее удобный и комфортный дом для своего хозяина.

Умный дом — без сомнения, новый шаг в будущее, реализованный вместе с качественным, надежным и современным оборудованием Thermex.

Технология беспроводной связи Wi-Fi Motion

Wi-Fi Motion — технология, обеспечивающая стабильную многопользовательскую беспроводную связь с устройствами Thermex. Подключение оборудования, как ясно из названия, происходит по Wi-Fi, что предполагает широту и удобство удаленного управления техникой в квартире, офисе, загородном коттедже или на предприятии из любой точки земного шара.

Wi-Fi Motion
новая
экосистема
вашего дома



Управляй своим
комфортом
в любой точке
мира



Скачать мобильное
приложение
Thermex Home



Мобильное приложение Thermex Home

Мобильное приложение Thermex Home позволяет удаленно подключаться к оборудованию с технологией Wi-Fi Motion. Приложение устанавливается на любое* мобильное устройство и позволяет за пару касаний настроить работу систем отопления, горячего водоснабжения и очистки воздуха.

* любое мобильное устройство, поддерживающее работу приложения.

10 преимуществ использования Thermex Home:

1

Дистанционное управление из любой точки земного шара

2

Стабильность и качество связи

3

Совместное управление оборудованием для всех членов семьи

4

Регулировка температуры и режимов нагрева

5

Отслеживание температуры нагрева в режиме реального времени

6

Функция автоматической работы отопительного оборудования в зависимости от погоды

7

Объединение устройств в группы, например, «квартира» или «загородный дом»

8

Одновременное управление группами отопительных устройств за пару секунд

9

Программирование работы по дням недели

10

Таймер включения / отключения до 24 часов

ТHERМЕХ И АЛИСА ИЗ ЯНДЕКСА

Удобное управление современной техникой с технологией Wi-Fi motion

Алиса, включи конвектор



Возможности голосового управления техникой Thermex через Алису



Включение и отключение устройств



Регулировка температуры



Объединение техники в группы с оборудованием других производителей



Регулировка мощности



Синхронизация работы оборудования в группе

АЛИСА ВСЕГДА ГОТОВА ПОМОЧЬ

Алиса — голосовой помощник Яндекса. Она живёт в умных колонках, смартфонах и других устройствах и всегда готова пообщаться. С ней можно говорить как с человеком — просто болтать или давать поручения. Алиса помогает управлять умными устройствами: передает им команды и рассказывает, что получилось.

Устройства Thermex, доступные к управлению через Алису



Водонагреватели



Конвекторы

Электрические
котлы

Воздухоочистители



Термостаты

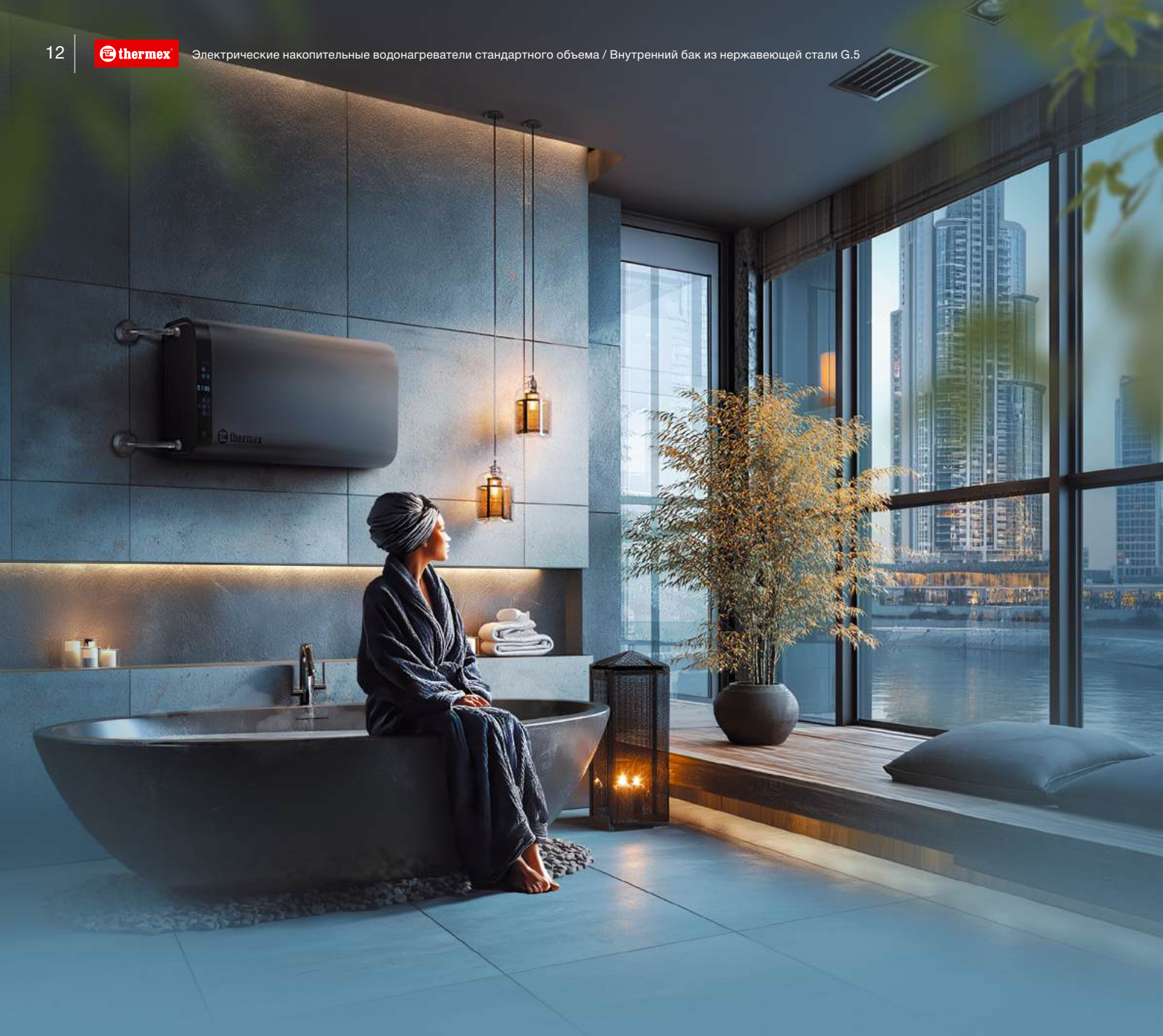


Работает
с Алисой



Узнайте больше
о возможностях
голосового управления
Алисы из Яндекса
с устройствами Thermex





Электрические накопительные водонагреватели стандартного объема

Внутренний бак из нержавеющей стали G.5

Более 75 лет Thermex создает и совершенствует водонагревательное оборудование. Мы самостоятельно разрабатываем и внедряем новые технологии производства водонагревателей с нержавеющей сталью, которые имеют высокую энергоэффективность и повышенную надежность. Наша цель — долгие годы безупречной работы водонагревателей Thermex.

СЕРИЯ НАКОПИТЕЛЬНЫХ ВОДОНАГРЕВАТЕЛЕЙ

BONO Wi-Fi

Яркая новинка — серия Bono Wi-Fi — поражает как внешними данными, так и содержанием: современные технологии превратили этот водонагреватель в шедевр функциональности, долговечности и комфортного управления. В серии реализованы возможности беспроводного и сенсорного управления, надежный внутренний бак, два сухих нагревательных элемента и длительная гарантия.

Стильный дизайн Интеграция в Умный дом

Управление со смартфона в приложении Thermex Home

Работает с Алисой



Автоповорот панели управления



Превосходит ожидания — поражает воображение



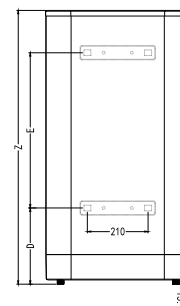
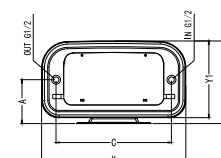
Два «сухих» ТЭНа InoxDryHeat в защитных колбах



Электронный анод – защита водонагревателя от коррозии без замены анодов во время эксплуатации

Модельный ряд и технические характеристики

Модель		Bono 30 Wi-Fi	Bono 50 Wi-Fi	Bono 80 Wi-Fi	Bono 100 Wi-Fi
Артикул		151 206	151 207	151 208	151 209
Объем	л	30	50	80	100
Тип размещения		Универсальный			
Поверхность внутреннего бака		Нержавеющая сталь G.5			
Вес нетто	кг	14.6	19.3	25.1	29.5
Напряжение / Частота	В/Гц	230 ~ / 50			
Мощность режимов нагрева	Вт	750 / 1500 / 2250 1000 / 2000 / 3000			
Время нагрева на Δt=45°C	мин	23	43	72	96
Макс. температура нагрева воды	°C	80			
Диаметр патрубков		G1/2			
Рабочее давление	МПа	0.05 – 0.7			
Класс пылевлагозащиты		IPX4			
УЗО		+			
Управление по Wi-Fi		+			
Комплектация		Предохранительный клапан, комплект анкерov			



Линейные размеры

Модель / Размер		X	Y	Y1	Z	A	C	D	E
Bono 30 Wi-Fi	мм	510	288	272	510	155	405	205	190
Bono 50 Wi-Fi	мм				735			280	
Bono 80 Wi-Fi	мм				1070			550	
Bono 100 Wi-Fi	мм				1305			800	

Внутренний бак из нержавеющей стали	Два сухих ТЭНа InoxDryHeat в защитных колбах	Суперплоская конструкция, два внутренних бака	Универсальный монтаж: простая установка в любом помещении	Сенсорная панель управления с автоматическим поворотом	Металлический корпус	Три режима мощности	Функция No Frost: защита от замерзания	Функция «Память»: запоминает и восстанавливает настройки	Функция энергосбережения: автоматическая яркость панели	Функция Anti-Legionella: защищает внутренний бак от микробов и бактерий
Функция «Smart»: умный режим нагрева	Функция «Отпуск»: минимальный подогрев в период отпуска и нагрев к возвращению	Самодиагностика: сообщение об ошибках	Таймер	Без замены анода: электронный анод	Защита от накипи: долговечность ТЭНа	УЗО (защита от поражения электротоком)	Оригинальный дизайн	Высокоплотная теплоизоляция – низкие теплопотери	Гарантия на внутренний бак 9 лет	

Накопительные стандарт G.5

СЕРИЯ НАКОПИТЕЛЬНЫХ ВОДОНАГРЕВАТЕЛЕЙ

IF PRO / IF PRO Wi-Fi

Продолжение легендарной серии Flat Plus. Серия отличается плоским дизайном, стойкими к коррозии нержавеющими внутренними баками и удобным сенсорным управлением. В модельный ряд входят как классические модели, так и «умные» версии с беспроводным управлением по технологии Wi-Fi Motion.

Хит продаж

Матовый корпус

Интеграция в Умный дом

Smart
ТЕХНОЛОГИИ
для вашего
юта



Стильная панель управления

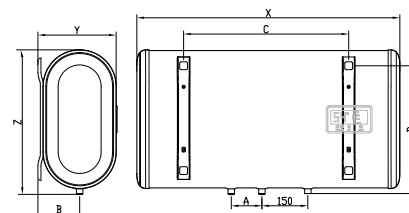
Модельный ряд и технические характеристики

Модель IF (pro)		30V Wi-Fi 30V	50V Wi-Fi 50V	80V Wi-Fi 80V	100V Wi-Fi 100V	50H Wi-Fi 50H	80H Wi-Fi 80H
Артикул		151 123 151 022	151 124 151 023	151 125 151 024	151 126 151 025	151 127 151 030	151 128 151 031
Объем	л	30	50	80	100	50	80
Тип размещения		Вертикальный				Горизонтальный	
Поверхность внутреннего бака		Нержавеющая сталь G.5					
Вес нетто	кг	9.8	12.8	16.8	19.1	12.8	16.8
Напряжение / Частота	В/Гц	230 ~ / 50					
Мощность режимов нагрева	Вт	700 / 1300 / 2000					
Время нагрева на $\Delta t=45^{\circ}\text{C}$	мин	39	64	106	129	64	106
Макс. температура нагрева воды	$^{\circ}\text{C}$	75					
Диаметр патрубков		G 1/2					
Рабочее давление	МПа	0.05 – 0.7					
Класс пылевлагозащиты		IPX4					
УЗО		+					
Управление по Wi-Fi		+ (на моделях Wi-Fi)					
Комплектация		Предохранительный клапан, комплект анкеров					

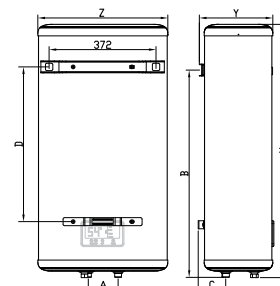
Линейные размеры

Модель / Размер		X	Y	Y1	Z	A	B	C	D	E	F	
IF 30V (pro) / Wi-Fi	мм	587	264	243	453	100	196	162	12	100	246	
IF 50V (pro) / Wi-Fi	мм	850									539	
IF 80V (pro) / Wi-Fi	мм	1018	293	268			208	200	5		5	677
IF 100V (pro) / Wi-Fi	мм	1205										899
IF 50H (pro) / Wi-Fi	мм	828	260	239	511	308	100	150	5	539		
IF 80H (pro) / Wi-Fi	мм	996								289	268	427

IF PRO — IF (pro) H



IF PRO — IF (pro) V



Внутренний бак из нержавеющей стали



Суперизоляция конструкция, два внутренних бака



Сенсорное управление



Самодиагностика, сообщение об ошибках



Режим NO FROST



УЗО (защита от поражения электрическим током)



Сливной патрубок



Высококачественная теплоизоляция – низкие теплопотери



Гарантия на внутренний бак 7 лет

СЕРИЯ НАКОПИТЕЛЬНЫХ ВОДОНАГРЕВАТЕЛЕЙ

FORA PRO Wi-Fi

Thermex Fora pro Wi-Fi сочетает в себе стиль и практичные современные технологии. Корпус глубокого серого цвета с защитой от царапин с яркой сенсорной панелью управления, развитой системой настроек и функциями энергосбережения, защиты от легионеллёза и замерзания.

Универсальный монтаж

Работает с Алисой



LED-дисплей с автоповоротом



Первый среди лучших



Сухой ТЭН InoxDryHeat



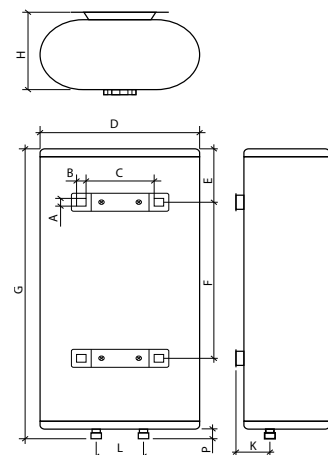
Беспроводное управление и широкие настройки

Модельный ряд и технические характеристики

Модель		Fora 30 pro Wi-Fi	Fora 50 pro Wi-Fi	Fora 80 pro Wi-Fi	Fora 100 pro Wi-Fi
Артикул		151 249	151 250	151 251	151 252
Объем	л	30	50	80	100
Тип размещения		Универсальный			
Поверхность внутреннего бака		Нержавеющая сталь G.5			
Вес нетто	кг	9.6	12.7	17.6	20.4
Напряжение / Частота	В/Гц	230 ~ / 50			
Мощность режимов нагрева	Вт	600 / 900 / 1500	800 / 1200 / 2000		
Время нагрева на Δt=45°C	мин	40	65	116	136
Макс. температура нагрева воды	°C	80			
Диаметр патрубков		G1/2			
Рабочее давление	МПа	0.05 – 0.7			
Класс пылевлагозащиты		IPX4			
УЗО		+			
Управление по Wi-Fi		+			
Комплектация		Предохранительный клапан, комплект анкеров			

Линейные размеры

Модель / Размер		D	H	G	K	A	B	C	E	F	P	L
Fora 30	мм	434	250	580	91	20	25	190	150	210	18	100
Fora 50	мм			870					160	490		
Fora 80	мм	984	253	450								
Fora 100	мм	1184	359	550								



Накопительные стандарт G.5



Внутренний бак из нержавеющей стали



Сухой ТЭН InoxDryHeat в защитной колбе



Суперплоская конструкция, два внутренних бака



Универсальный монтаж



Три режима нагрева



Электронное управление, LED-дисплей с автоповоротом



Энерго-независимая память



Самодиагностика, сообщение об ошибках



Режим NO FROST



Функция Anti-Legionella



Функция энергосбережения



УЗО (защита от поражения электротоком)



Высокоплотная теплоизоляция – низкие тепловые потери



Гарантия на внутренний бак 7 лет

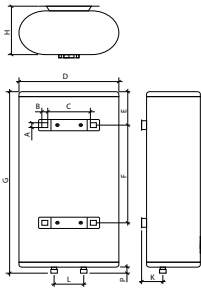
СЕРИЯ НАКОПИТЕЛЬНЫХ ВОДОНАГРЕВАТЕЛЕЙ

LIGA PRO

Плоский водонагреватель с выбором режимов мощности, сухим нагревательным элементом и электронным дисплеем — отличное решение для горячего водоснабжения. Серия Liga pro отличается превосходным дизайном и стабильной работой на долгие годы.

Матовый корпус

Сухой ТЭН



Внутренний бак из нержавеющей стали



«Сухой» ТЭН InoxDryHeat в защитной колбе



Суперплоская конструкция, два внутренних бака



Электронное управление с дисплеем



Три режима мощности



УЗО (защита от поражения электотоком)



Высокоплотная теплоизоляция – низкие теплопотери



Гарантия на внутренний бак

Модельный ряд и технические характеристики

Модель		Liga 30 V pro	Liga 50 V pro	Liga 80 V pro	Liga 100 V pro
Артикул		151 257	151 258	151 259	151 260
Объем	л	30	50	80	100
Тип размещения		Вертикальный			
Поверхность внутреннего бака		Нержавеющая сталь G.5			
Вес нетто	кг	10.1	13.3	18.4	21.4
Напряжение / Частота	В/Гц	230 ~ / 50			
Мощность режимов нагрева	Вт	750 / 1500		800 / 1200 / 2000	
Время нагрева на $\Delta t=45^{\circ}\text{C}$	мин	40	65	116	136
Макс. температура нагрева воды	$^{\circ}\text{C}$	75			
Диаметр патрубков		G 1/2			
Рабочее давление	МПа	0.05–0.7			
Класс пылевлагозащиты		IPX4			
УЗО		+			
Управление по Wi-Fi		–			
Комплектация		Предохранительный клапан, комплект анкерov			

Линейные размеры

Модель / Размер		D	H	G	K	A	B	C	E	F	P	L
Liga 30 pro	мм	434	250	580	91				150	210		
Liga 50 pro	мм			870		20	25	190	160	490		
Liga 80 pro	мм			984					253	450	18	100
Liga 100 pro	мм			1184					359	550		

СЕРИЯ НАКОПИТЕЛЬНЫХ ВОДОНАГРЕВАТЕЛЕЙ

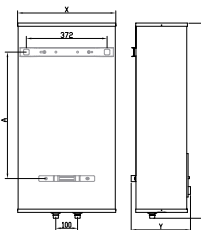
KSANTO

Яркая новинка с плоским белоснежным корпусом, удобным управлением и сухим нагревательным элементом мощностью 2000Вт для быстрого и практичного нагрева. Thermex Ksanto сочетает в себе проверенные временем стандарты качества и надежности с изяществом удобного корпуса.

Новинка

Сухой ТЭН

Матовый корпус



Внутренний бак из нержавеющей стали



«Сухой» ТЭН InoxDryHeat в защитной колбе



Суперплоская конструкция, два внутренних бака



Механическое управление



Три режима мощности



Самодиагностика, сообщение об ошибках



УЗО (защита от поражения электотоком)



Высокоплотная теплоизоляция – низкие теплопотери



Гарантия на внутренний бак

Модельный ряд и технические характеристики

Модель		Ksanto 30 V	Ksanto 50 V	Ksanto 80 V	Ksanto 100 V
Артикул		151 283	151 284	151 285	151 286
Объем	л	30	50	80	100
Тип размещения		Вертикальный			
Поверхность внутреннего бака		Нержавеющая сталь G.5			
Вес нетто	кг	9.4	12.4	16.5	18.8
Напряжение / Частота	В/Гц	230 ~ / 50			
Мощность режимов нагрева	Вт	750 / 750 / 1500		800 / 1200 / 2000	
Время нагрева на $\Delta t=45^{\circ}\text{C}$	мин	52	64	106	129
Макс. температура нагрева воды	$^{\circ}\text{C}$	75			
Диаметр патрубков		G 1/2			
Рабочее давление	МПа	0.05 – 0.7			
Класс пылевлагозащиты		IPX4			
УЗО		+			
Управление по Wi-Fi		–			
Комплектация		Предохранительный клапан, комплект анкерov			

Линейные размеры

Модель / Размер		X	Y	Z	A
Ksanto 30 V	мм	453	275	587	246
Ksanto 50 V	мм			850	494
Ksanto 80 V	мм			1018	677
Ksanto 100 V	мм			1205	834

СЕРИЯ НАКОПИТЕЛЬНЫХ ВОДОНАГРЕВАТЕЛЕЙ

DOGMA

Оригинальная серия водонагревателей в стильном корпусе. Снаружи Dogma надежно защищена от царапин цветным покрытием, а внутренний бак устойчив к коррозии за счет нержавеющей стали. Электронно-механическое управление делает Dogma эргономичным водонагревателем, который придется по вкусу любому пользователю.

Электронный термостат

Матовый корпус



Модельный ряд и технические характеристики

Модель		Dogma 30 V	Dogma 50 V	Dogma 80 V	Dogma 100 V
Артикул		151 267	151 269	151 270	151 268
Объем	л	30	50	80	100
Тип размещения		Вертикальный			
Поверхность внутреннего бака		Нержавеющая сталь G.5			
Вес нетто	кг	9	12	15.7	18
Напряжение / Частота	В/Гц	230 ~ / 50			
Мощность режимов нагрева	Вт	700 / 1300 / 2000			
Время нагрева на Δt=45°C	мин	38	63	101	126
Макс. температура нагрева воды	°C	75			
Диаметр патрубков		G 1/2			
Рабочее давление	МПа	0.05-0.7			
Класс пылевлагозащиты		IPX4			
УЗО		+			
Управление по Wi-Fi		-			
Комплектация		Предохранительный клапан, комплект анкеров			

Линейные размеры

Модель / Размер		X	Y	Z	A	D
Dogma 30 V	мм	453	275	559	100	218
Dogma 50 V	мм			835		494
Dogma 80 V	мм			971		630
Dogma 100 V	мм	511	304	1179		834



СЕРИЯ НАКОПИТЕЛЬНЫХ ВОДОНАГРЕВАТЕЛЕЙ

DREAM

Серия современных плоских водонагревателей с медным ТЭНом, универсальным монтажом и суперплоским корпусом для компактного размещения. Dream отличается механическим управлением с электронной индикацией работы, а специальный дизайн панели делает настройки удобными в любом положении.

Универсальный монтаж

Матовый корпус



Модельный ряд и технические характеристики

Модель		Dream 30	Dream 50	Dream 80	Dream 100
Артикул		151 216	151 217	151 218	151 219
Объем	л	30	50	80	100
Тип размещения		Универсальный			
Поверхность внутреннего бака		Нержавеющая сталь G.5			
Вес нетто	кг	9.2	12.2	16.2	18.5
Напряжение / Частота	В/Гц	230 ~ / 50			
Мощность режимов нагрева	Вт	2000			
Время нагрева на Δt=45°C	мин	39	64	106	129
Макс. температура нагрева воды	°C	75			
Диаметр патрубков		G 1/2			
Рабочее давление	МПа	0.05-0.7			
Класс пылевлагозащиты		IPX4			
УЗО		+			
Управление по Wi-Fi		-			
Комплектация		Предохранительный клапан, комплект анкеров			

Линейные размеры

Модель / Размер		X	Y	Z	A	B	C	D
Dream 30	мм	453	275	587	100	428	97	246
Dream 50	мм			850		721		494
Dream 80	мм			1018		859		677
Dream 100	мм	511	304	1205		1081	108	834



СЕРИЯ НАКОПИТЕЛЬНЫХ ВОДОНАГРЕВАТЕЛЕЙ

DOUBLE

Надежный, мощный и удобный водонагреватель с быстрым нагревом, универсальным размещением и оригинальным дизайном — Double отлично впишется в любое помещение и обеспечит стабильный и долговечный нагрев воды.

Универсальный монтаж

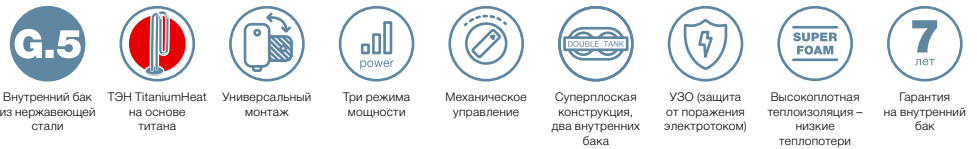


Модельный ряд и технические характеристики

Модель		Double 30	Double 50	Double 80	Double 100
Артикул		151 198	151 199	151 200	151 201
Объем	л	30	50	80	100
Тип размещения		Вертикальный / Горизонтальный			
Поверхность внутреннего бака		Нержавеющая сталь G.5			
Вес нетто	кг	9.6	12.6	17.9	20.6
Напряжение / Частота	В/Гц	230 ~ / 50			
Мощность режимов нагрева	Вт	1000 / 1500 / 2500			
Время нагрева на $\Delta t=45^{\circ}\text{C}$	мин	27	50	80	104
Макс. температура нагрева воды	$^{\circ}\text{C}$	75			
Диаметр патрубков		G 1/2			
Рабочее давление	МПа	0.05 – 0.7			
Класс пылевлагозащиты		IPX4			
УЗО		+			
Управление по Wi-Fi		-			
Комплектация		Предохранительный клапан, комплект анкеров			

Линейные размеры

Модель / Размер	A	B	C	D	E	F	G	H	K	P	L
Double 30	20	25	190	434	150	210	580	250	91	18	100
Double 50					160	490	870				
Double 80				514	253	450	984	290	105		
Double 100					359	550	1184				



СЕРИЯ НАКОПИТЕЛЬНЫХ ВОДОНАГРЕВАТЕЛЕЙ

SMART

Водонагреватель в оригинальном квадратном корпусе с нержавеющей внутренним баком. Квадратная форма значительно упрощает размещение, а новый дизайн с матовым покрытием корпуса никого не оставит равнодушным и позволит легко встроить оборудование в любой интерьер.

Покупатели рекомендуют

Сухой ТЭН



Модельный ряд и технические характеристики

Модель		Smart 30V	Smart 50V	Smart 80V	Smart 100V
Артикул		151 116	151 117	151 118	151 119
Объем	л	30	50	80	100
Тип размещения		Вертикальный			
Поверхность внутреннего бака		Нержавеющая сталь G.5			
Вес нетто	кг	9.0	11.5	16.7	19.8
Напряжение / Частота	В/Гц	230 ~ / 50			
Мощность режимов нагрева	Вт	1300 / 2000			
Время нагрева на $\Delta t=45^{\circ}\text{C}$	мин	40	66	105	132
Макс. температура нагрева воды	$^{\circ}\text{C}$	75			
Диаметр патрубков		G 1/2			
Рабочее давление	МПа	0.05 – 0.7			
Класс пылевлагозащиты		IPX4			
УЗО		+			
Управление по Wi-Fi		-			
Комплектация		Предохранительный клапан, комплект анкеров			

Линейные размеры

Модель / Размер	X	Y	Y1	Z	Z1	A	B	C
Smart 30V	300	312	300	615	599	90	393	150
Smart 50V	365	385	365	656	639	103	393	150
Smart 80V	410	430	410	772	756	125	532	240
Smart 100V				922	906			

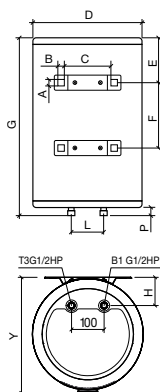


СЕРИЯ НАКОПИТЕЛЬНЫХ ВОДОНАГРЕВАТЕЛЕЙ

SOLO

Современный и высокотехнологичный водонагреватель с внутренним баком из нержавеющей стали G.5. Серия имеет стильную панель управления, узкий корпус и включает в себя все актуальные технологии и разработки Thermex.

Покупатели рекомендуют



Модельный ряд и технические характеристики

Модель		Solo 30V	Solo 50V	Solo 80V	Solo 100V
Артикул		151 076	151 077	151 078	151 079
Объем	л	30	50	80	100
Тип размещения		Вертикальный			
Поверхность внутреннего бака		Нержавеющая сталь G.5			
Вес нетто	кг	8.8	11.6	15.0	17.4
Напряжение / Частота	В/Гц	230 ~ / 50			
Мощность режимов нагрева	Вт	2000			
Время нагрева на Δt=45°C	мин	28	59	99	125
Макс. температура нагрева воды	°C	75			
Присоединительный размер		G 1/2			
Рабочее давление	МПа	0.05 – 0.7			
Класс пылевлагозащиты		IPX4			
УЗО		+			
Wi-Fi Motion		-			
Комплектация		Предохранительный клапан, комплект анкерov			

Линейные размеры

Модель / Размер	A	B	C	D	E	F	P	L	H	G	Y
Solo 30V мм	20	25	190	340	152	180	18	100	95	518	360
Solo 50V мм					203	305				748	
Solo 80V мм				410	173	400	135	781			
Solo 100V мм					245	400		930			

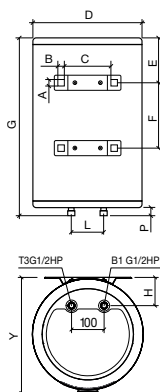
- Внутренний бак из нержавеющей стали
- ТЭН TitaniumHeat на основе титана
- Высокая мощность 2,0кВт
- УЗО (защита от поражения электротоком)
- Механическое управление с электронным дисплеем
- Eco. Индикатор режима оптимального нагрева
- Металлический корпус
- Высокоплотная теплоизоляция – низкие теплопотери
- Гарантия на внутренний бак

СЕРИЯ НАКОПИТЕЛЬНЫХ ВОДОНАГРЕВАТЕЛЕЙ

FUSION

Водонагреватель с лаконичным внешним видом и внутренним баком из нержавеющей стали G.5. Отличается высокой функциональностью, надёжностью, простотой в управлении и оригинальным внешним видом.

Лучшая цена



Модельный ряд и технические характеристики

Модель		Fusion 30V	Fusion 50V	Fusion 80V	Fusion 100V
Артикул		151 062	151 063	151 064	151 065
Объем	л	30	50	80	100
Тип размещения		Вертикальный			
Поверхность внутреннего бака		Нержавеющая сталь G.5			
Вес нетто	кг	8.8	11.6	15.0	17.4
Напряжение / Частота	В/Гц	230 ~ / 50			
Мощность режимов нагрева	Вт	2000			
Время нагрева на Δt=45°C	мин	28	59	99	125
Макс. температура нагрева воды	°C	75			
Диаметр патрубков		G 1/2			
Рабочее давление	МПа	0.05 – 0.7			
Класс пылевлагозащиты		IPX4			
УЗО		+			
Управление по Wi-Fi		-			
Комплектация		Предохранительный клапан, комплект анкерov			

Линейные размеры

Модель / Размер	A	B	C	D	E	F	P	L	H	G	Y
Fusion 30V мм	20	25	190	340	152	180	18	100	95	518	360
Fusion 50V мм					203	305				748	
Fusion 80V мм				410	173	400	135	781			
Fusion 100V мм					245	400		930			

- Внутренний бак из нержавеющей стали
- ТЭН TitaniumHeat на основе титана
- Высокая мощность 2,0кВт
- Механическое управление
- Индикатор режима оптимального нагрева Eco
- Металлический корпус
- Высокоплотная теплоизоляция – низкие теплопотери
- Гарантия на внутренний бак

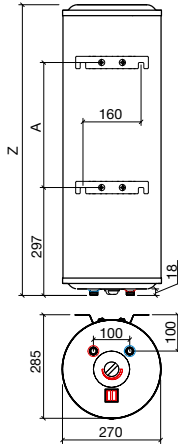
Накопительные стандарт G.5

СЕРИЯ НАКОПИТЕЛЬНЫХ ВОДОНАГРЕВАТЕЛЕЙ

ULTRASLIM — IU

Оригинальная серия водонагревателей с узким корпусом. Серия Ultraslim позволяет рационально использовать свободное пространство и устанавливать водонагреватель в самых маленьких помещениях.

Хит продаж



Модельный ряд и технические характеристики

Модель		IU 30V	IU 50V
Артикул		151 047	151 049
Объем	л	30	50
Тип размещения		Вертикальный	
Поверхность внутреннего бака		Нержавеющая сталь G.5	
Вес нетто	кг	9.0	13.2
Напряжение / Частота	В/Гц	230 ~ / 50	
Мощность режимов нагрева	Вт	700 / 1300 / 2000	
Время нагрева на $\Delta t=45^{\circ}\text{C}$	мин	47	79
Макс. температура нагрева воды	$^{\circ}\text{C}$	75	
Присоединительный размер		G 1/2	
Рабочее давление	МПа	0.05 – 0.7	
Класс пылевлагозащиты		IPX4	
УЗО		+	
Wi-Fi Motion		-	
Комплектация		Предохранительный клапан, комплект анкерov	

Линейные размеры

Модель / Размер		Z	A
IU 30V	мм	800	344
IU 50V	мм	1240	784



Внутренний бак из нержавеющей стали



Три режима мощности



УЗО (защита от поражения электротоком)



Механическое управление



Узкий корпус



Металлический корпус



Высококоплотная теплоизоляция – низкие теплопотери



Гарантия на внутренний бак

СЕРИЯ НАКОПИТЕЛЬНЫХ ВОДОНАГРЕВАТЕЛЕЙ

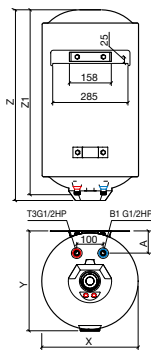
PRAKTIK

Практичный классический водонагреватель с нержавеющей сталью внутреннего бака. Praktik прекрасно подходит для длительной активной эксплуатации. Он выделяется стабильной работой, отличными техническими характеристиками и высокой скоростью нагрева воды.

Хит продаж

Сделано в России

Матовый корпус



Модельный ряд и технические характеристики

Модель		Praktik 30V Slim	Praktik 50V Slim	Praktik 80V	Praktik 100V	Praktik 150V
Артикул		151 005	151 006	151 007	151 008	151 009
Объем	л	30	50	80	100	150
Тип размещения		Вертикальный				
Поверхность внутреннего бака		Нержавеющая сталь G.5				
Вес нетто	кг	10.2	13.4	16.8	19.6	24.6
Напряжение / Частота	В/Гц	230 ~ / 50				
Мощность режимов нагрева	Вт	1000 / 1500 / 2500				
Время нагрева на $\Delta t=45^{\circ}\text{C}$	мин	36	60	96	120	180
Макс. температура нагрева воды	$^{\circ}\text{C}$	75				
Присоединительный размер		G 1/2				
Рабочее давление	МПа	0.05 – 0.6				
Класс пылевлагозащиты		IPX4				
УЗО		+				
Wi-Fi Motion		-				
Комплектация		Предохранительный клапан, комплект анкерov				

Линейные размеры

Модель / Размер		X	Y	Z	Z1	A
Praktik 30V Slim	мм	365	378	501	479	84
Praktik 50V Slim	мм			722	700	
Praktik 80V	мм	445	459	751	741	125
Praktik 100V	мм			903	893	
Praktik 150V	мм			1283	1273	



Внутренний бак из нержавеющей стали



ТЭН TitaniumHeat на основе титана



Быстрый нагрев



УЗО (защита от поражения электротоком)



Механическое управление



Защита от детей регулятор PRESS & TURN



Металлический корпус



Высококоплотная теплоизоляция – низкие теплопотери



Сделано в России



Гарантия на внутренний бак

СЕРИЯ НАКОПИТЕЛЬНЫХ ВОДОНАГРЕВАТЕЛЕЙ

AKVO

Современный водонагреватель в классическом корпусе с прочным внутренним баком из нержавеющей стали. Качественный ТЭН TitaniumHeat, надежный металлический корпус и удобное механическое управление делают серию прекрасным решением как для квартиры, так и для загородного дома.

Сделано в России

Матовый корпус



Превосходная классика



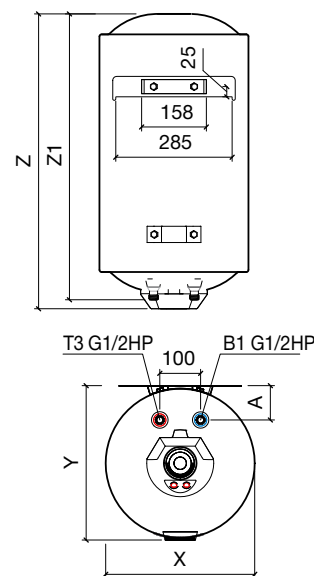
ТЭН TitaniumHeat

Модельный ряд и технические характеристики

Модель		Akvo 30 V Slim	Akvo 50 V Slim	Akvo 80 V	Akvo 100 V
Артикул		151 266	151 265	151 263	151 264
Объем	л	30	50	80	100
Тип размещения		Вертикальный			
Поверхность внутреннего бака		Нержавеющая сталь G.5			
Вес нетто	кг	10.2	13.4	16.8	19.6
Напряжение / Частота	В/Гц	230 ~ / 50			
Мощность режимов нагрева	Вт	700 / 1300 / 2000			
Время нагрева на Δt=45°C	мин	46	77	123	154
Макс. температура нагрева воды	°C	75			
Диаметр патрубков		G 1/2			
Рабочее давление	МПа	0.05 – 0.7			
Класс пылевлагозащиты		IPX4			
УЗО		+			
Управление по Wi-Fi		-			
Комплектация		Предохранительный клапан, комплект анкерov			

Линейные размеры

Модель / Размер		X	Y	Z	Z1	A
Akvo 30 V Slim	мм	365	378	501	479	84
Akvo 50 V Slim	мм			722	700	
Akvo 80 V	мм	445	459	751	741	125
Akvo 100 V	мм			903	893	



Внутренний бак из нержавеющей стали



ТЭН TitaniumHeat на основе титана



Быстрый нагрев 1,0 / 1,5 / 2,0 кВт



Механическое управление



Металлический корпус



УЗО (защита от поражения электротоком)



Высокоплотная теплоизоляция – низкие теплопотери



Сделано в России



Гарантия на внутренний бак 7 лет



Электрические накопительные водонагреватели стандартного объема

Внутренний бак с покрытием Биостеклофарфор

Мировую известность Thermex приобрел благодаря популярным сериям водонагревателей со специальным покрытием — Биостеклофарфор. Уникальная технология совершенствовалась более полувека. Биостеклофарфор позволяет производить водонагреватели высочайшего качества, стойкие к коррозии, воздействию термо- и гидроударов. Сегодня Thermex имеет огромный опыт в производстве надежной и доступной техники, которая будет служить вам долгие годы.

СЕРИЯ НАКОПИТЕЛЬНЫХ ВОДОНАГРЕВАТЕЛЕЙ

DECIDO Wi-Fi

Новая серия водонагревателей с управлением со смартфона благодаря технологии Wi-Fi Motion в современном плоском корпусе с эргономичным управлением. Привлекательный дизайн, прогрессивные технологии и надежные материалы делают серию лучшим решением для нагрева воды.

Сухой ТЭН

Матовый корпус

Дистанционное управление



Оптимальное решение для нагрева воды



Сухой ТЭН



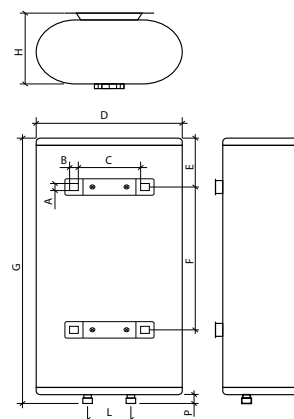
Эргономичная панель управления

Моделный ряд и технические характеристики

Модель		Decido 30 Wi-Fi	Decido 50 Wi-Fi	Decido 80 Wi-Fi	Decido 100 Wi-Fi
Артикул		111 429	111 428	111 427	111 426
Объем	л	30	50	80	100
Тип размещения		Вертикальный / Горизонтальный			
Поверхность внутреннего бака		Биостеклофарфор			
Вес нетто	кг	14.1	20	25.7	30.2
Напряжение / Частота	В/Гц	230 ~ / 50			
Мощность режимов нагрева	Вт	750 / 750 / 1500		1200 / 800 / 2000	
Время нагрева на Δt=45°C	мин	50	64	100	128
Макс. температура нагрева воды	°C	75			
Диаметр патрубков		G 1/2			
Рабочее давление	МПа	0.05-0.7			
Класс пылевлагозащиты		IPX4			
УЗО		+			
Управление по Wi-Fi		+			
Комплектация		Предохранительный клапан, комплект анкеров			

Линейные размеры

Модель / Размер		D	H	G	A	B	C	E	F	P	L
Decido 30 Wi-Fi	мм	453	260	587	20	25	372	128	246	15	100
Decido 50 Wi-Fi	мм			880				145	539		
Decido 80 Wi-Fi	мм	511	289	1018				290	677		
Decido 100 Wi-Fi	мм			1240					899		



Покрытие внутреннего бака Биостеклофарфор



«Сухой» ТЭН InoxDryHeat в защитной колбе



Супергlossкая конструкция, два внутренних бака



Универсальный монтаж



УЗО (защита от поражения электротоком)



Быстрый нагрев 2,0кВт: 50, 80, 100л 1,5кВт: 30л



Электронное управление



Дистанционное управление



Два увеличенных анода



Функция Smart: умный режим нагрева



Самодиагностика: сообщения об ошибках



Функция Anti-Legionella: защищает внутренний бак от микробов и бактерий



No Frost: защита от замерзания



Высокоплотная теплоизоляция – низкие теплопотери



Гарантия на внутренний бак

Накопительные стандарт BIO

СЕРИЯ НАКОПИТЕЛЬНЫХ ВОДОНАГРЕВАТЕЛЕЙ

ARIS

Aris — компактные плоские водонагреватели с надежным внутренним баком, прочным нагревательным элементом и удобным механическим управлением. Такие водонагреватели практичны, функциональны и долговечны.

Универсальный монтаж

Высокая мощность



Покрытие внутреннего бака Биостеклофарфор



«Сухой» ТЭН IncoDryHeat в защитной колбе



УЗО (защита от поражения электотоком)



Быстрый нагрев 2,0 кВт: 50, 80, 100 л, 1,5 кВт: 30 л



Три режима мощности



Механическое управление



Оригинальный дизайн



Высокоплотная теплоизоляция – низкие теплопотери



Гарантия на внутренний бак

Модельный ряд и технические характеристики

Модель	Aris 30	Aris 50	Aris 80	Aris 100
Артикул	111 266	111 267	111 268	111 269
Объем	л 30	50	80	100
Тип размещения	Вертикальный / Горизонтальный			
Поверхность внутреннего бака	Биостеклофарфор			
Вес нетто	кг 14,5	19	25,6	30
Напряжение / Частота	В/Гц 230 ~ / 50			
Мощность режимов нагрева	Вт 750 / 1500 800 / 1200 / 2000			
Время нагрева на Δt=45°C	мин 50	65	97	135
Макс. температура нагрева воды	°C 75			
Диаметр патрубков	G 1/2			
Рабочее давление	МПа 0,05–0,7			
Класс пылевлагозащиты	IPX4			
УЗО	+			
Управление по Wi-Fi	-			
Комплектация	Предохранительный клапан, комплект анкерov			

Линейные размеры

Модель / Размер	D	H	G	K	A	B	C	E	F	P	L
Aris 30	мм 434	250	623	135				128	280		
Aris 50	мм 434	250	910	135	20	25	190	145	450	15	100
Aris 80	мм 514	290	1010	150				290	550		
Aris 100	мм 514	290	1210	150				290	650		

СЕРИЯ НАКОПИТЕЛЬНЫХ ВОДОНАГРЕВАТЕЛЕЙ

MIRROR

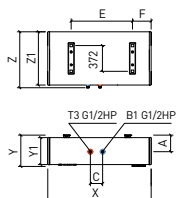
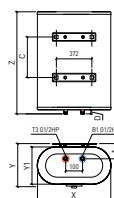
Простой и надежный водонагреватель, в котором сочетаются привлекательный дизайн и функциональность. Thermex Mirror оснащен увеличенным анодом, что обеспечивает повышенную надежность и защиту от коррозии.

Матовый корпус



Mirror V

Mirror H



Покрытие внутреннего бака Биостеклофарфор



ТЭН TitaniumHeat на основе титана



Электронный термостат: точная индикация температуры



Режим NO FROST



Увеличенный анод



УЗО (защита от поражения электотоком)



Быстрый нагрев 0,7 / 1,3 / 2,0 кВт



Механическое управление



Высокоплотная теплоизоляция – низкие теплопотери



Гарантия на внутренний бак

Модельный ряд и технические характеристики

модель	Mirror 30 V	Mirror 50 V	Mirror 80 V	Mirror 100 V	Mirror 50 H	Mirror 80 H	Mirror 100 H
Артикул	111 371	111 372	111 373	111 374	111 375	111 376	111 377
Объем	л 30	50	80	100	50	80	100
Тип размещения	Вертикальный				Горизонтальный		
Поверхность внутреннего бака	Биостеклофарфор						
Вес нетто	кг 14	20	25,5	30	20	25,5	30,2
Напряжение / Частота	В/Гц 230 ~ / 50						
Мощность режимов нагрева	Вт 700 / 1300 / 2000						
Время нагрева на Δt=45°C	мин 47	79	126	158	79	126	158
Макс. температура нагрева воды	°C 75						
Диаметр патрубков	G 1/2						
Рабочее давление	МПа 0,05 – 0,7						
Класс пылевлагозащиты	IPX4						
УЗО	+						
Управление по Wi-Fi	-						
Комплектация	Предохранительный клапан, комплект анкерov						

Линейные размеры

Модель / Размер	X	Y	Y1	Z	Z1	A	C	D	E	F
Mirror 30 V	мм 453	275	243	587		97	246			
Mirror 50 V	мм 453	275	243	880		97	539	22		
Mirror 80 V	мм 511	304	273	1018		108	677			
Mirror 100 V	мм 511	304	273	1240		108	899			
Mirror 50 H	мм 858	275	260	472	452	136	539		539	
Mirror 80 H	мм 996	304	290	530	510	151	677		677	182
Mirror 100 H	мм 1218	304	290	530	510	151	899		677	182

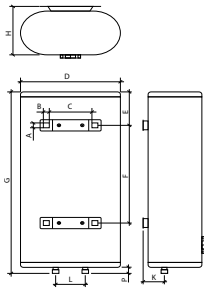
СЕРИЯ НАКОПИТЕЛЬНЫХ ВОДОНАГРЕВАТЕЛЕЙ

DION

Серия современных плоских водонагревателей с покрытием внутреннего бака Биостеклофарфор, высокой мощностью, а также — оригинальным дизайном с акцентом на фронтальной панели.

Плоский корпус

Высокая мощность



Покрытие внутреннего бака Биостеклофарфор



ТЭН TitaniumHeat на основе титана



УЗО (защита от поражения электротоком)



Высокая мощность



Три режима мощности



Механическое управление



Оригинальный дизайн



Высокоплотная теплоизоляция — низкие теплопотери



Гарантия на внутренний бак

Модельный ряд и технические характеристики

Модель		Dion 30 V	Dion 50 V	Dion 80 V	Dion 100 V
Артикул		111 247	111 248	111 249	111 250
Объем	л	30	50	80	100
Тип размещения		Вертикальный			
Поверхность внутреннего бака		Биостеклофарфор			
Вес нетто	кг	14.1	19.6	25.3	29.8
Напряжение / Частота	В/Гц	230 ~ / 50			
Мощность режимов нагрева	Вт	1 000 / 1 500 / 2 500			
Время нагрева на Δt=45°C	мин	25	48	87	116
Макс. температура нагрева воды	°C	75			
Диаметр патрубков		G 1/2			
Рабочее давление	МПа	0.05–0.7			
Класс пылевлагозащиты		IPX4			
УЗО		+			
Управление по Wi-Fi		-			
Комплектация		Предохранительный клапан, комплект анкеров			

Линейные размеры

Модель / Размер		D	H	G	K	A	B	C	E	F	P	L
Dion 30 V	мм	434	250	623	135	20	25	190	128	280	15	100
Dion 50 V	мм			910					145	550		
Dion 80 V	мм	514	290	1010	150				290	450		
Dion 100 V	мм			1210					290	650		

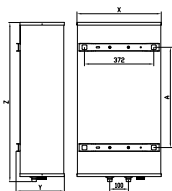
СЕРИЯ НАКОПИТЕЛЬНЫХ ВОДОНАГРЕВАТЕЛЕЙ

KARTA

Современное практичное решение, сочетающее плоский корпус, покрытие Биостеклофарфор и универсальный монтаж для каждой серии. Такое оборудование легко разместить в любом помещении, а за счет надежного нагревательного элемента и двух встроенных анодов водонагреватель работает долго и стабильно.

Новинка

Матовый корпус



Покрытие внутреннего бака Биостеклофарфор



ТЭН TitaniumHeat на основе титана



Универсальный монтаж



Два увеличенных анода



УЗО (защита от поражения электротоком)



Быстрый нагрев 2,0кВт



Металлический корпус



Механическое управление



Высокоплотная теплоизоляция — низкие теплопотери



Гарантия на внутренний бак

Модельный ряд и технические характеристики

Модель		Karta 30	Karta 50	Karta 80	Karta 100
Артикул		111 439	111 440	111 441	111 438
Объем	л	30	50	80	100
Тип размещения		Вертикальный / Горизонтальный			
Поверхность внутреннего бака		Биостеклофарфор			
Вес нетто	кг	14	19	25	29
Напряжение / Частота	В/Гц	230 ~ / 50			
Мощность режимов нагрева	Вт	2 000			
Время нагрева на Δt=45°C	мин	38	63	101	126
Макс. температура нагрева воды	°C	75			
Диаметр патрубков		G 1/2			
Рабочее давление	МПа	0.05 – 0.7			
Класс пылевлагозащиты		IPX4			
УЗО		+			
Управление по Wi-Fi		-			
Комплектация		Предохранительный клапан, комплект анкеров			

Линейные размеры

Модель / Размер		X	Y	Z	A
Karta 30 V	мм	453	255	587	246
Karta 50 V	мм			850	494
Karta 80 V	мм	511	285	1018	677
Karta 100 V	мм			1205	834

Накопительные стандарт BIO

СЕРИЯ НАКОПИТЕЛЬНЫХ ВОДОНАГРЕВАТЕЛЕЙ

MINTA

Minta — современный водонагреватель в прямоугольном корпусе, внутренний бак которого имеет защитное покрытие Биостеклофарфор. Оригинальный корпус удобен в размещении, а за счет сухого нагрева и системы самодиагностики водонагреватель отличается и стабильным нагревом, и долговечностью.

Новая форма
классики

Оригинальная форма



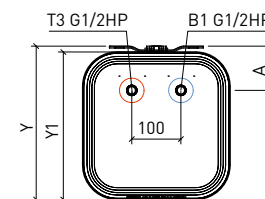
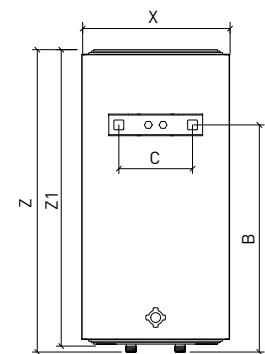
Сухой ТЭН InoxDryHeat



Яркая панель управления

Модельный ряд и технические характеристики

Модель		Minta 30 V	Minta 50 V	Minta 80 V	Minta 100 V
Артикул		111 416	111 417	111 418	111 419
Объем	л	30	50	80	100
Тип размещения		Вертикальный			
Поверхность внутреннего бака		Биостеклофарфор			
Вес нетто	кг	14	18	25	29
Напряжение / Частота	В/Гц	230 ~ / 50			
Мощность режимов нагрева	Вт	1300 / 2000			
Время нагрева на $\Delta t=45^{\circ}\text{C}$	мин	44	74	134	151
Макс. температура нагрева воды	$^{\circ}\text{C}$	75			
Диаметр патрубков		G1/2			
Рабочее давление	МПа	0,05–0,7			
Класс пылевлагозащиты		IPX4			
УЗО		+			
Управление по Wi-Fi		-			
Комплектация		Предохранительный клапан, комплект анкеров			



Линейные размеры

Модель / Размер		X	Y	Y1	Z	Z1	A	B	C
Minta 30 V	мм	300	312	300	704	599	90	472	150
Minta 50 V	мм	365	385	365	725	639	103	463	240
Minta 80 V	мм	410	430	410	874	756	125	603	
Minta 100 V	мм				1033	906	125	754	



Покрытие внутреннего бака Биостеклофарфор



«Сухой» ТЭН InoxDryHeat в защитной колбе



УЗО (защита от поражения электротоком)



Быстрый нагрев 2,0 кВт



Металлический корпус



Оригинальный дизайн



Сенсорное управление



Режим NO FROST



Самодиагностика, сообщение об ошибках



Высокоплотная теплоизоляция – низкие теплопотери



Гарантия на внутренний бак 5 лет

СЕРИЯ НАКОПИТЕЛЬНЫХ ВОДОНАГРЕВАТЕЛЕЙ

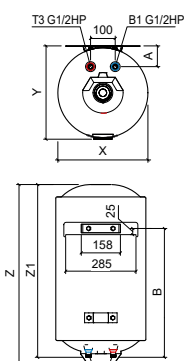
AUGA Wi-Fi

Thermex Auga Wi-Fi — новая серия круглых водонагревателей с дистанционным управлением по сети Wi-Fi в приложении Thermex Home. Серия имеет современную стильную панель управления, оснащена электронными системами комфорта и безопасности и при этом включает в себя все классические решения для нагрева воды.

Сделано в России

Матовый корпус

Электронное управление



Модельный ряд и технические характеристики

Модель		Auga 30 V Slim Wi-Fi	Auga 50 V Slim Wi-Fi	Auga 80 V Wi-Fi	Auga 100 V Wi-Fi
Артикул		111 391	111 392	111 393	111 394
Объем	л	30	50	80	100
Тип размещения		Вертикальный			
Поверхность внутреннего бака		Биостеклофарфор			
Вес нетто	кг	13,5	16,8	21,2	24,4
Напряжение / Частота	В/Гц	230 ~ / 50			
Мощность режимов нагрева	Вт	1500			
Время нагрева на Δt=45°C	мин	65	105	170	210
Макс. температура нагрева воды	°C	75			
Диаметр патрубков		G 1/2			
Рабочее давление	МПа	0,05–0,7			
Класс пылевлагозащиты		IPX4			
УЗО		+			
Управление по Wi-Fi		+			
Комплектация		Предохранительный клапан, комплект анкеров			

Линейные размеры

Модель / Размер		X	Y	Z	Z1	A	B
Auga 30 V Slim Wi-Fi	мм	365	378	501	479	84	292
Auga 50 V Slim Wi-Fi	мм			722	700		522
Auga 80 V Wi-Fi	мм	445	459	751	741	125	577
Auga 100 V Wi-Fi	мм			903	893		729

Покрытие внутреннего бака Биостеклофарфор	ТЭН TitaniumHeat на основе титана	Увеличенный анод	УЗО (защита от поражения электротоком)	Оптимальная мощность 1,5 кВт	Металлический корпус	Электронное управление	Индикация температуры на дисплее
Режим NO FROST	Энерго-независимая память	Система самодиагностики, сообщение об ошибках	Функция Anti-Legionella	Сделано в России	Высокоплотная теплоизоляция – низкие теплопотери	Увеличенная полная гарантия 2 года	Гарантия на внутренний бак 5 лет

СЕРИЯ НАКОПИТЕЛЬНЫХ ВОДОНАГРЕВАТЕЛЕЙ

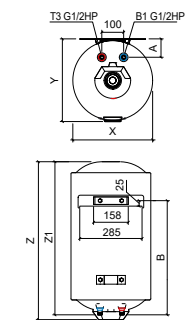
HOPE

Современные водонагреватели с электронным управлением в классическом круглом корпусе, сделанные в России. Удобные и функциональные водонагреватели обеспечат стабильный нагрев и комфорт эксплуатации.

Простое обслуживание

Электронное управление

Сделано в России



Модельный ряд и технические характеристики

Модель		Hope 30 V Slim	Hope 50 V Slim	Hope 80 V	Hope 100 V
Артикул		111 386	111 387	111 389	111 390
Объем	л	30	50	80	100
Тип размещения		Вертикальный			
Поверхность внутреннего бака		Биостеклофарфор			
Вес нетто	кг	13,5	16,8	21,2	24,4
Напряжение / Частота	В/Гц	230 ~ / 50			
Мощность режимов нагрева	Вт	1500			
Время нагрева на Δt=45°C	мин	65	105	170	210
Макс. температура нагрева воды	°C	75			
Диаметр патрубков		G 1/2			
Рабочее давление	МПа	0,05–0,7			
Класс пылевлагозащиты		IPX4			
УЗО		+			
Управление по Wi-Fi		-			
Комплектация		Предохранительный клапан, комплект анкеров			

Линейные размеры

Модель / Размер		X	Y	Z	Z1	A	B
Hope 30 V Slim	мм	365	378	501	479	84	292
Hope 50 V Slim	мм			722	700		522
Hope 80 V	мм	445	459	751	741	125	577
Hope 100 V	мм			903	893		729

Покрытие внутреннего бака Биостеклофарфор	ТЭН TitaniumHeat на основе титана	Увеличенный анод	УЗО (защита от поражения электротоком)	Быстрый нагрев 2,0кВт: 50, 80, 100л 1,5кВт: 30л	Электронное управление	Режим NO FROST	Оригинальный дизайн	Сделано в России	Высокоплотная теплоизоляция – низкие теплопотери	Гарантия на внутренний бак 5 лет
---	-----------------------------------	------------------	--	---	------------------------	----------------	---------------------	------------------	--	----------------------------------

Накопительные стандарт BIO

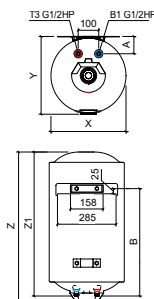
СЕРИЯ НАКОПИТЕЛЬНЫХ ВОДОНАГРЕВАТЕЛЕЙ

CIRCLE

Серия функциональных водонагревателей с длительной гарантией и специальным анодом, замена которого не требуется. Удобные, практичные, надежные водонагреватели Circle обеспечат горячей водой любое помещение.

Простое обслуживание

Увеличенный анод



Покрытие внутреннего бака Биостеклофарфор



ТЭН TitaniumHeat на основе титана



Увеличенный анод



УЗО (защита от поражения электротоком)



Оптимальный нагрев



Металлический корпус



Механическое управление



Сделано в России



Высокоплотная теплоизоляция – низкие теплопотери



Гарантия на внутренний бак

Модельный ряд и технические характеристики

Модель	Circle 50V Slim	Circle 80V	Circle 100V
Артикул	111 193	111 194	111 191
Объем	л 50	80	100
Тип размещения	Вертикальный		
Поверхность внутреннего бака	Биостеклофарфор		
Вес нетто	кг 16.8	21.2	24.4
Напряжение / Частота	В/Гц 230 ~ / 50		
Мощность режимов нагрева	Вт 1500		
Время нагрева на $\Delta t=45^{\circ}\text{C}$	мин 105	170	210
Макс. температура нагрева воды	$^{\circ}\text{C}$ 75		
Диаметр патрубков	G 1/2		
Рабочее давление	МПа 0.05 – 0.7		
Класс пылевлагозащиты	IPX4		
УЗО	+		
Управление по Wi-Fi	-		
Комплектация	Предохранительный клапан, комплект анкерov		

Линейные размеры

Модель / Размер	X	Y	Z	Z1	A	B
Circle 50V Slim	мм 365	378	722	517	84	522
Circle 80V	мм 445	449	751	741	125	577
Circle 100V	мм 445	449	903	893		729

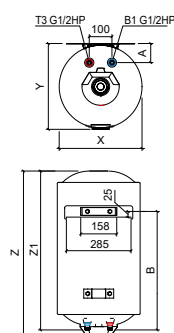
СЕРИЯ НАКОПИТЕЛЬНЫХ ВОДОНАГРЕВАТЕЛЕЙ

NOVA

Современная модель, сочетающая в себе преимущества круглого водонагревателя и плюсы инновационного нагрева с помощью сухого ТЭНа. Nova прекрасно подойдет для использования с жесткой минерализованной водой как в городской квартире, так и в загородном доме.

Защита от накипи

«Сухой» ТЭН



Покрытие внутреннего бака Биостеклофарфор



«Сухой» ТЭН EcoDryHeat в защитной колбе



Высокая мощность 2,0 кВт



УЗО (защита от поражения электротоком)



Механическое управление



Металлический корпус



Сделано в России



Высокоплотная теплоизоляция – низкие теплопотери



Увеличенная полная гарантия



Гарантия на внутренний бак

Модельный ряд и технические характеристики

Модель	Nova 50V Slim	Nova 50V	Nova 80V	Nova 100V	Nova 150V
Артикул	111 019	111 022	111 023	111 024	111 025
Объем	л 50	50	80	100	150
Тип размещения	Вертикальный				
Поверхность внутреннего бака	Биостеклофарфор				
Вес нетто	кг 16.8	16.5	21.2	24.4	35.4
Напряжение / Частота	В/Гц 230 ~ / 50				
Мощность режимов нагрева	Вт 2000				
Время нагрева на $\Delta t=45^{\circ}\text{C}$	мин 86		123	154	231
Макс. температура нагрева воды	$^{\circ}\text{C}$ 75				
Диаметр патрубков	G 1/2				
Рабочее давление	МПа 0.05 – 0.6				
Класс пылевлагозащиты	IPX4				
УЗО	+				
Управление по Wi-Fi	-				
Комплектация	Предохранительный клапан, комплект анкерov				

Линейные размеры

Модель / Размер	X	Y	Z	Z1	A	B
Nova 50V Slim	мм 365	378	722	700	84	362
Nova 50V	мм 445	459	527	517	125	177
Nova 80V	мм 445	459	751	741		405
Nova 100V	мм 445	459	903	893		557
Nova 150V	мм 445	459	1283			

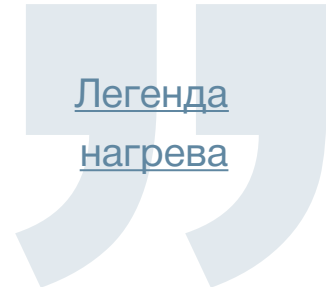
СЕРИЯ НАКОПИТЕЛЬНЫХ ВОДОНАГРЕВАТЕЛЕЙ

TITANIUMHEAT

Водонагреватели TitaniumHeat продолжают «чемпионскую» линейку Thermex, где собраны практичные, надежные и долговечные водонагреватели. В серии представлен ряд уже популярных и проверенных временем технологий — запатентованное покрытие Биостеклофарфор, нагревательный элемент TitaniumHeat, УЗО.

Сделано в России

Хит продаж



Легенда
нагрева



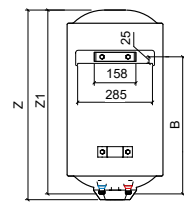
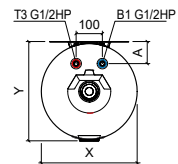
ТЭН TitaniumHeat



Скрытый вывод
водяных патрубков

Модельный ряд и технические характеристики

Champion TitaniumHeat		30V Slim	50V Slim	60V Slim	70V Slim	50V	80V	100V	150V	50H Slim	80H
Артикул		111 080	111 081	111 083	111 084	111 085	111 086	111 088	111 089	111 082	111 087
Объем	л	30	50	60	70	50	80	100	150	50	80
Тип размещения		Вертикальный						Горизонтальный			
Поверхность внутр. бака		Биостеклофарфор									
Вес нетто	кг	13.5	16.8	18.5	21.0	16.4	21.2	24.4	35.4	16.5	21.2
Напряжение / Частота	В / Гц	230 ~ / 50									
Мощность режимов нагрева	Вт	1500									
Время нагрева на Δt=45°C	мин	65	105	130	140	105	170	210	280	105	170
Макс. t нагрева воды	°C	75									
Диаметр патрубков		G 1/2									
Рабочее давление	МПа	0.05 – 0.7									
Класс пылевлагозащиты		IPX4									
УЗО		+									
Управление по Wi-Fi		-									
Комплектация		Предохранительный клапан, комплект анкеров									



TitaniumHeat V

TitaniumHeat H

Линейные размеры

Модель / Размер	X	Y	Z	Z1	A	B	C	
TitaniumHeat 30V Slim	мм	365	378	501	479	84	160	132
TitaniumHeat 50V Slim	мм			722	700			362
TitaniumHeat 60V Slim	мм			839	817			
TitaniumHeat 70V Slim	мм	445	459	956	934	125	172	177
TitaniumHeat 50V	мм			527	517			405
TitaniumHeat 80V	мм			751	741			557
TitaniumHeat 100V	мм			903	893			937
TitaniumHeat 150V	мм			1283	1273			
TitaniumHeat 50H Slim	мм	387	378	722	700	197	160	362
TitaniumHeat 80H	мм	445	459	751	741	237	172	405



Покрытие внутреннего бака Биостеклофарфор



ТЭН TitaniumHeat на основе титана



Оптимальный нагрев



УЗО (защита от поражения электотоком)



Механическое управление



Металлический корпус



Высокоплотная теплоизоляция – низкие теплопотери



Сделано в России



Увеличенная полная гарантия



Гарантия на внутренний бак

Накопительные стандарт BIO



Электрические накопительные водонагреватели малого литража

СЕРИЯ НАКОПИТЕЛЬНЫХ ВОДОНАГРЕВАТЕЛЕЙ

GOLF

Серия водонагревателей с компактными размерами, надежным внутренним баком и оригинальным дизайном, который органично впишется в помещение и обеспечит стабильный нагрев воды.

Новинка

Нержавеющая сталь G.5

Режим антизамерзания

Режим самодиагностики



Безупречное
решение



ТЭН TitaniumHeat



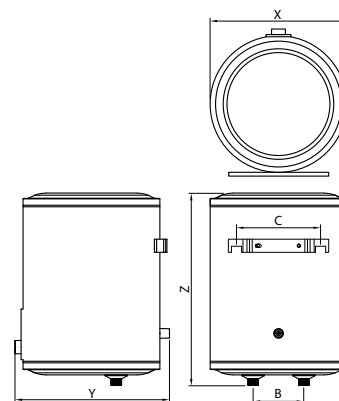
Оригинальный дизайн

Модельный ряд и технические характеристики

Модель		Golf 10 O	Golf 10 U	Golf 15 O	Golf 15 U
Артикул		151 253	151 254	151 255	151 256
Объем	л	10		15	
Тип размещения		Над раковиной	Под раковиной	Над раковиной	Под раковиной
Поверхность внутреннего бака		Нержавеющая сталь G.5			
Вес нетто	кг	4.9		5.7	
Напряжение / Частота	В/Гц	230 ~ / 50			
Мощность режимов нагрева	Вт	1500			
Время нагрева на $\Delta t=45^{\circ}\text{C}$	мин	21		32	
Макс. температура нагрева воды	$^{\circ}\text{C}$	75			
Диаметр патрубков		G 1/2			
Рабочее давление	МПа	0.05 – 0.7			
Класс пылевлагозащиты		IPX4			
УЗО		+			
Управление по Wi-Fi		-			
Комплектация		Предохранительный клапан, крепежный набор			

Линейные размеры

Модель / Размер		X	Y	Z	B	C
Golf 10 O	мм	270	310	380	100	160
Golf 10 U	мм					
Golf 15 O	мм					
Golf 15 U	мм					



Малолитражные



Внутренний бак из нержавеющей стали



ТЭН TitaniumHeat на основе титана



Оптимальный нагрев



УЗО (защита от поражения электротоком)



Механическое управление



Компактный корпус



Режим NO FROST



Самодиагностика, сообщение об ошибках



Высокоплотная теплоизоляция – низкие теплопотери



Гарантия на внутренний бак

СЕРИЯ НАКОПИТЕЛЬНЫХ ВОДОНАГРЕВАТЕЛЕЙ

МERA

Удобные водонагреватели с современным дизайном и компактными размерами. Мера располагается над или под раковиной, на стене или в нише, или в шкафчике, легко подключается и обеспечивает быстрый нагрев воды.

Новинка **Простая установка**



Модельный ряд и технические характеристики

Модель	Мера 7 O	Мера 7 U	Мера 10 O	Мера 10 U	Мера 15 O	Мера 15 U
Артикул	151 241	151 242	151 243	151 244	151 245	151 246
Объем	7 л		10 л		15 л	
Тип размещения	Над раковиной	Под раковиной	Над раковиной	Под раковиной	Над раковиной	Под раковиной
Поверхность внутреннего бака	Нержавеющая сталь G.5					
Вес нетто	3.9 кг		4.6 кг		5.6 кг	
Напряжение / Частота	230 ~ / 50 В/Гц					
Мощность режимов нагрева	1500 Вт					
Время нагрева на $\Delta t=45^{\circ}\text{C}$	15 мин		21 мин		32 мин	
Макс. температура нагрева воды	75 $^{\circ}\text{C}$					
Диаметр патрубков	G1/2					
Рабочее давление	0.05 – 0.7 МПа					
Класс пылевлагозащиты	IPX4					
УЗО	+					
Управление по Wi-Fi	-					
Комплектация	Предохранительный клапан, крепежный набор (только для моделей с нижним подключением)					

Линейные размеры

Модель / Размер	X	Y	Z	A	B	C
Мера 7 O	246 мм	262 мм	398 мм	275 мм	100 мм	66 мм
Мера 7 U	246 мм	262 мм	398 мм	275 мм		
Мера 10 O	277 мм	291 мм	416 мм	285 мм	100 мм	66 мм
Мера 10 U	277 мм	291 мм	416 мм	285 мм		
Мера 15 O	315 мм	326 мм	448 мм	317 мм	100 мм	66 мм
Мера 15 U	315 мм	326 мм	448 мм	317 мм		



Внутренний бак из нержавеющей стали



ТЭН TitaniumHeat



Компактный корпус



Механическое управление



УЗО (защита от поражения электротоком)



Высокоплотная теплоизоляция – низкие теплопотери



Гарантия на внутренний бак

СЕРИЯ НАКОПИТЕЛЬНЫХ ВОДОНАГРЕВАТЕЛЕЙ

LODI

Серия премиальных водонагревателей с оригинальным дизайном, увеличенной гарантией и функцией ионизации. Lodi отличается удобным управлением, компактностью и легко решает задачи нагрева воды даже в небольшом помещении.

Ионизация воды **Увеличенная гарантия**



Модельный ряд и технические характеристики

Модель	Lodi 10 O	Lodi 10 U	Lodi 15 O	Lodi 15 U	Lodi 30 O	Lodi 30 U
Артикул	111 286	111 287	111 288	111 289	111 290	111 291
Объем	10 л		15 л		30 л	
Тип размещения	Над раковиной	Под раковиной	Над раковиной	Под раковиной	Над раковиной	Под раковиной
Поверхность внутреннего бака	Биостеклофарфор					
Вес нетто	7.4 кг		9.2 кг		12 кг	
Напряжение / Частота	230 ~ / 50 В/Гц					
Мощность режимов нагрева	1500 Вт					
Время нагрева на $\Delta t=45^{\circ}\text{C}$	21 мин		32 мин		65 мин	
Макс. температура нагрева воды	75 $^{\circ}\text{C}$					
Диаметр патрубков	G1/2					
Рабочее давление	0.05 – 0.8 МПа					
Класс пылевлагозащиты	IPX4					
УЗО	-					
Управление по Wi-Fi	-					
Комплектация	Предохранительный клапан, крепежный набор, дренажная трубка, фильтр ионизации					

Линейные размеры

Модель / Размер	A	B	C	D	E	F
Lodi 10 O	225 мм	280 мм	349 мм	367 мм	90 мм	
Lodi 10 U	225 мм	280 мм	349 мм	367 мм	90 мм	
Lodi 15 O	254 мм	302 мм	389 мм	402 мм	101 мм	
Lodi 10 U	254 мм	302 мм	389 мм	402 мм	101 мм	
Lodi 30 O	289 мм	372 мм	439 мм	452 мм	136 мм	
Lodi 10 U	289 мм	372 мм	439 мм	452 мм	136 мм	



Покрытие внутреннего бака Биостеклофарфор



ТЭН TitaniumHeat



Компактный корпус



Оптимальный нагрев



Механическое управление



Функция ионизации



Оригинальный дизайн



Расширенный модельный ряд



Высокоплотная теплоизоляция – низкие теплопотери



Гарантия на внутренний бак

СЕРИЯ НАКОПИТЕЛЬНЫХ ВОДОНАГРЕВАТЕЛЕЙ

MINI

Легко разместить, просто использовать и удобно управлять — серия Mini сочетает в себе все преимущества малолитражных водонагревателей. Надежный внутренний бак и УЗО на сетевом шнуре дополняют список достоинств серии.

Режим антизамерзание

Система самодиагностики

Электронный термостат



Маленький
ПОМОЩНИК
в большом деле



ТЭН TitaniumHeat



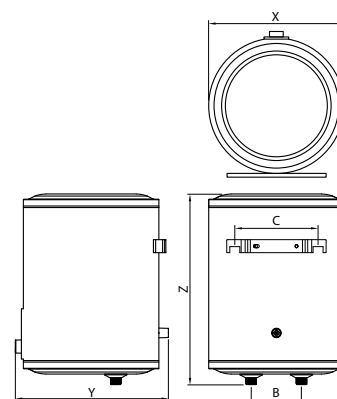
Оригинальный дизайн

Модельный ряд и технические характеристики

Модель		Mini 10 O	Mini 10 U	Mini 15 O	Mini 15 U
Артикул		111 378	111 379	111 380	111 381
Объем	л	10		15	
Тип размещения		Над раковиной	Под раковиной	Над раковиной	Под раковиной
Поверхность внутреннего бака		Биостеклофарфор			
Вес нетто	кг	4.9		5.7	
Напряжение / Частота	В/Гц	230 ~ / 50			
Мощность режимов нагрева	Вт	1500			
Время нагрева на $\Delta t=45^{\circ}\text{C}$	мин	21		32	
Макс. температура нагрева воды	$^{\circ}\text{C}$	75			
Диаметр патрубков		G 1/2			
Рабочее давление	МПа	0.05 – 0.7			
Класс пылевлагозащиты		IPX4			
УЗО		+			
Управление по Wi-Fi		-			
Комплектация		Предохранительный клапан, крепежный набор			

Линейные размеры

Модель / Размер		X	Y	Z	B	C
Mini 10 O	мм	270	310	380	100	160
Mini 10 U	мм					
Mini 15 O	мм			465		
Mini 15 U	мм					



Покрытие внутреннего бака Биостеклофарфор



ТЭН TitaniumHeat на основе титана



Оптимальный нагрев



УЗО (защита от поражения электротоком)



Механическое управление



Компактный корпус



Режим NO FROST



Высокоплотная теплоизоляция – низкие теплопотери



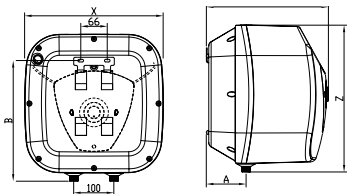
Гарантия на внутренний бак

СЕРИЯ НАКОПИТЕЛЬНЫХ ВОДОНАГРЕВАТЕЛЕЙ

HIT PRO — H (PRO)

Элегантная серия накопительных водонагревателей малого объема с современным дизайном, компактными размерами и удобным управлением. Широкий модельный ряд от 5 до 30 литров с различным подключением позволяет подобрать модель для любых задач и вариантов.

Хит продаж



Модельный ряд и технические характеристики

Модель		Н 5 O (pro)	Н 5 U (pro)	Н 10 O (pro)	Н 10 U (pro)	Н 15 O (pro)	Н 15 U (pro)	Н 30 O (pro)	Н 30 U (pro)
Артикул		111 098	111 099	111 001	111 002	111 003	111 004	111 005	111 062
Объем	л	5		10		15		30	
Тип размещения		Над раковиной	Под раковиной	Над раковиной	Под раковиной	Над раковиной	Под раковиной	Над раковиной	Под раковиной
Поверхность внутреннего бака		Биостеклофарфор							
Вес нетто	кг	5.0		7.0		8.6		12.6	
Напряжение / Частота	В/Гц	230 ~ / 50							
Мощность режимов нагрева	Вт	1500							
Время нагрева на $\Delta t=45^{\circ}\text{C}$	мин	10		21		32		65	
Макс. температура нагрева воды	$^{\circ}\text{C}$	75							
Диаметр патрубков		G 1/2							
Рабочее давление	МПа	0.05 – 0.8							
Класс пылевлагозащиты		IPX4							
УЗО		-							
Управление по Wi-Fi		-							
Комплектация		Предохранительный клапан, монтажный комплект							

Линейные размеры

Модель / Размер		X	Y	Z	A	B
Н 5 O (pro) / Н 5 U (pro)	мм	290	278	310	85	255
Н 10 O (pro) / Н 10 U (pro)	мм	345	304	366	99	300
Н 15 O (pro) / Н 15 U (pro)	мм	385	335	406	103	320
Н 30 O (pro) / Н 30 U (pro)	мм	455	408	476	124	358



Покрытие внутреннего бака Биостеклофарфор



ТЭН TitaniumHeat на основе титана



Оптимальный нагрев



Механическое управление



Высокоплотная теплоизоляция – низкие теплопотери



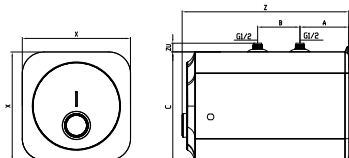
Гарантия на внутренний бак

СЕРИЯ НАКОПИТЕЛЬНЫХ ВОДОНАГРЕВАТЕЛЕЙ

YONA

Стильный малолитражный водонагреватель с напольной установкой, новой конструкцией внутреннего бака для повышенной прочности и компактными размерами. Серия Yona включает в себя эффективные технологии нагрева и привлекательный дизайн, который дополнит любой интерьер.

Напольная установка



Модельный ряд и технические характеристики

Модель		Yona 7 U
Артикул		111 223
Объем	л	7
Тип размещения		Напольное
Поверхность внутреннего бака		Биостеклофарфор
Вес нетто	кг	5
Напряжение / Частота	В/Гц	230 ~ / 50
Мощность режимов нагрева	Вт	1500
Время нагрева на $\Delta t=45^{\circ}\text{C}$	мин	14
Макс. температура нагрева воды	$^{\circ}\text{C}$	75
Диаметр патрубков		G 1/2
Рабочее давление	МПа	0,05–0,8
Класс пылевлагозащиты		IPX4
УЗО		Нет
Управление по Wi-Fi		Нет
Комплектация		Предохранительный клапан, руководство по эксплуатации, дренажная трубка, универсальный ключ для подводки

Линейные размеры

Модель / Размер		X	Z	A	ZU	B	C
Yona 7 U	мм	250	386	113	20	98	255



Покрытие внутреннего бака Биостеклофарфор



ТЭН TitaniumHeat на основе титана



Компактный размер



Простой монтаж



Оптимальный нагрев



Механическое управление



Высокоплотная теплоизоляция – низкие теплопотери



Гарантия на внутренний бак

СЕРИЯ НАКОПИТЕЛЬНЫХ ВОДОНАГРЕВАТЕЛЕЙ

DAY

Серия компактных водонагревателей прямоугольной формы для удобного размещения и быстрого нагрева воды в небольших помещениях. Практичные технологии нагрева, современный корпус и простое управление дополняют преимущества серии Day.

Новинка

Простая установка



Компактный
и практичный



ТЭН TitaniumHeat

Модельный ряд и технические характеристики

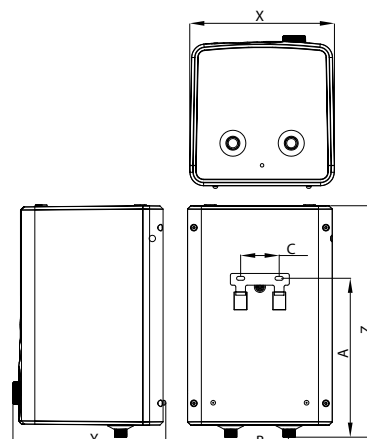
Модель	Day 7 O	Day 7 U	Day 10 O	Day 10 U	Day 15 O	Day 15 U
Артикул	111 208	111 209	111 210	111 211	111 212	111 213
Объем	л 7		10		15	
Тип размещения	Над раковиной	Под раковиной	Над раковиной	Под раковиной	Над раковиной	Под раковиной
Поверхность внутреннего бака	Биостеклофарфор					
Вес нетто	кг 5.2		6.1		7.6	
Напряжение / Частота	В/Гц 230 - / 50					
Мощность режимов нагрева	Вт 1500					
Время нагрева на Δt=45°C	мин 15		21		32	
Макс. температура нагрева воды	°C 75					
Диаметр патрубков	G 1/2					
Рабочее давление	МПа 0.05 - 0.8					
Класс пылевлагозащиты	IPX4					
УЗО	-					
Управление по Wi-Fi	-					
Комплектация	Предохранительный клапан, крепежный набор (только для моделей с нижним подключением)					



Компактный корпус

Линейные размеры

Модель / Размер	X	Y	Z	A	B	C
Day 7 O	мм 248	мм 262	мм 399	мм 275	мм 100	мм 66
Day 7 U						
Day 10 O	мм 278	мм 291	мм 416	мм 285		
Day 10 U						
Day 15 O	мм 375	мм 329	мм 447	мм 317		
Day 15 U						





Новинки

Яркий дизайн

Проточные электроводонагреватели напорного и безнапорного типа

Проточные водонагреватели — удобное решение для быстрого нагрева воды в одной или нескольких точках — в зависимости от типа оборудования. Эти компактные устройства способны мгновенно обеспечить дом теплом и комфортом — достаточно включить водонагреватель и открыть кран.

Надежность.

Качественные нагревательные элементы и колбы из меди, армированного пластика или нержавеющей стали обеспечивают бесперебойный нагрев воды за счет высокой теплопередачи.

Безопасность.

Высокий класс пылевлагозащиты, двойная защита от перегрева, защита от включения без воды и от воздушных пробок.

Удобство использования.

Автоматическое поддержание заданной температуры, удобное управление и простые настройки — все уже предусмотрено.

Оригинальный дизайн.

Изысканные цветовые решения, современные формы корпуса и узнаваемые классические черты — в ассортименте проточных водонагревателей есть решения на любой вкус.



Компактный
размер



Оригинальный
дизайн



Моментальная
подача воды



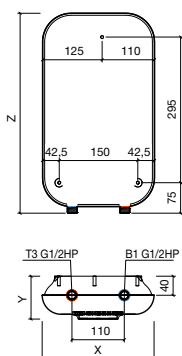
2 года
гарантии

СЕРИЯ ПРОТОЧНЫХ НАПОРНЫХ ВОДОНАГРЕВАТЕЛЕЙ

HUDSON

Стильный проточный водонагреватель, который с первого взгляда притягивает внимание внешним видом, а затем — покоряет содержанием. Качественные материалы, электронное управление и современные технологии делают Hudson отличным решением, как для квартиры, так и для загородного дома.

Яркий дизайн



Модельный ряд и технические характеристики

Модель		Hudson 7000	Hudson 8500
Артикул		211 110	211 111
Напряжение / Частота	В/Гц	230 ~ / 50	
Максимальная мощность	Вт	7000	8500
Мин. сечение медного кабеля	мм ²	4.0	6.0
Производительность (Δt=25°C)	л/мин	4.0	4.9
Производительность (Δt=35°C)	л/мин	2.9	3.5
Материал колбы		Медь	
Рабочее давление	МПа	0.05 – 0.7	
Номинальное давление	МПа	0.7	
Класс пылевлагозащиты		IP25	
Присоединительный размер		G 1/2	
Тип управления		Электронный	
УЗО		-	
Комплектация		Монтажный набор	

Линейные размеры

Модель / Размер		X	Y	Z
Hudson 7000	мм	230	87	414
Hudson 8500	мм			



Несколько точек водоразбора



Полностью медный нагревательный модуль



Электронное управление и ЖК-дисплей



Постоянная температура воды на выходе



Автоматический контроль заземления



Моментальная подача воды



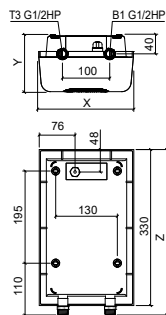
2 года гарантии

СЕРИЯ ПРОТОЧНЫХ НАПОРНЫХ ВОДОНАГРЕВАТЕЛЕЙ

TOPFLOW

Один из самых функциональных, современных и надежных проточных водонагревателей Thermex. Topflow обеспечивает стабильный и быстрый нагрев за счет спирального нагревательного элемента из нержавеющей стали. Он устойчив к образованию накипи и способен бесперебойно работать даже при постоянной активной эксплуатации.

Хит продаж



Модельный ряд и технические характеристики

Модель		Topflow 6000	Topflow 8000	Topflow 10000	Topflow 15000
Артикул		211 018	211 019	211 020	211 021
Напряжение / Частота	В/Гц	230 / 400 ~ / 50			
Максимальная мощность	Вт	6000	8000	10000	15000
Мин. сечение медного кабеля	мм ²	4.0 / 2.5	4.0 / 4.0	6.0 / 4.0	- / 4.0
Производительность (Δt=25°C)	л/мин	3.4	4.6	5.7	8.5
Производительность (Δt=35°C)	л/мин	2.5	3.3	4.1	6.2
Материал колбы		Полиамидное стекловолокно			
Рабочее давление	МПа	0.1 – 1.0			
Номинальное давление	МПа	1.0			
Класс пылевлагозащиты		IP25			
Присоединительный размер		G 1/2			
Тип управления		Электронный			
УЗО		-			
Комплектация		Монтажный набор, универсальный шаблон для установки			

Линейные размеры

Модель / Размер		X	Y	Z
Topflow 6000	мм			
Topflow 8000	мм	200	120	350
Topflow 10000	мм			
Topflow 15000	мм			



Несколько точек водоразбора



Спиральный нагревательный элемент из нержавеющей стали



Индикация температуры воды



Постоянная температура воды на выходе



Универсальный шаблон для установки



Однофазное и трехфазное подключение на 6, 8, 10 кВт



Самодиагностика, сообщение об ошибках



Моментальная подача воды



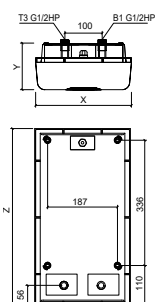
2 года гарантии

СЕРИЯ ПРОТОЧНЫХ НАПОРНЫХ ВОДОНАГРЕВАТЕЛЕЙ

TOPFLOW PRO

Самый продвинутый трехфазный проточный водонагреватель с высокой мощностью, огромной производительностью и работой в автоматическом режиме. Topflow Pro — идеальный водонагреватель для профессионального использования в частном бизнесе, на предприятиях, в муниципальных зданиях или загородных домах.

Выбор профессионалов



Модельный ряд и технические характеристики

Модель		Topflow Pro 21000	Topflow Pro 24000
Артикул		211 022	211 023
Напряжение / Частота	В/Гц	400 ~ / 50	
Максимальная мощность	Вт	21 000	24 000
Мин. сечение медного кабеля	мм ²	6.0	10.0
Производительность (Δt=25°C)	л/мин	11.8	13.8
Производительность (Δt=35°C)	л/мин	8.5	9.8
Материал колбы		Нержавеющая сталь	
Рабочее давление	МПа	0.1 – 1.0	
Номинальное давление	МПа	1.0	
Класс пылевлагозащиты		IP 24	
Присоединительный размер		G 1/2	
Тип управления		Электронный	
УЗО		-	
Комплектация		Монтажный набор, универсальный шаблон для установки	

Линейные размеры

Модель / Размер		X	Y	Z
Topflow Pro 21000	мм	257	125	477
Topflow Pro 24000	мм			

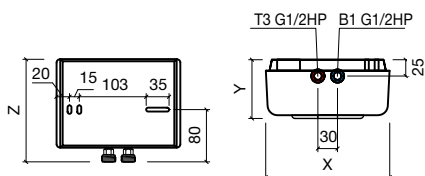


СЕРИЯ ПРОТОЧНЫХ НАПОРНЫХ ВОДОНАГРЕВАТЕЛЕЙ

TREND

Удобный проточный водонагреватель с электронным управлением и универсальными вариантами установки. Прибор задаёт новый стандарт качества в категории удобных и надежных проточных водонагревателей для городских квартир и офисных помещений.

Универсальный монтаж



Модельный ряд и технические характеристики

Модель		Trend 4500	Trend 6000
Артикул		211 029	211 024
Напряжение / Частота	В/Гц	230 ~ / 50	
Максимальная мощность	Вт	4 500	6 000
Мин. сечение медного кабеля	мм ²	2.5	4.0
Производительность (Δt=25°C)	л/мин	2.6	3.4
Производительность (Δt=35°C)	л/мин	1.8	2.5
Материал колбы		Полиамидное стекловолокно	
Рабочее давление	МПа	0.07 – 1.0	
Номинальное давление	МПа	1.0	
Класс пылевлагозащиты		IP 25	
Присоединительный размер		G 1/2	
Тип управления		Электронный	
УЗО		-	
Комплектация		Монтажный набор, крепежная планка	

Линейные размеры

Модель / Размер		X	Y	Z
Trend 4500	мм	190	90	157
Trend 6000	мм			

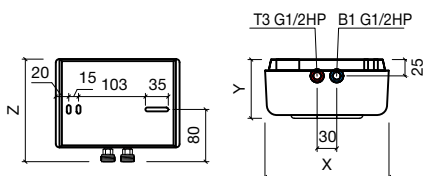


СЕРИЯ ПРОТОЧНЫХ НАПОРНЫХ ВОДОНАГРЕВАТЕЛЕЙ

BALANCE

Удобный проточный водонагреватель с индикацией нагрева и универсальными вариантами установки. Прибор задаёт новый стандарт качества в категории удобных и надёжных проточных водонагревателей для городских квартир и офисных помещений.

Универсальный монтаж



Модельный ряд и технические характеристики

Модель		Balance 4500	Balance 6000
Артикул		211 030	211 031
Напряжение / Частота	В/Гц	230 ~ / 50	
Максимальная мощность	Вт	4500	6000
Мин. сечение медного кабеля	мм ²	2.5	4.0
Производительность (Δt=25°C)	л/мин	2.6	3.4
Производительность (Δt=35°C)	л/мин	1.8	2.5
Материал колбы		Полиамидное стекловолокно	
Рабочее давление	МПа	0.07 – 1.0	
Номинальное давление	МПа	1.0	
Класс пылевлагозащиты		IP25	
Присоединительный размер		G 1/2	
Тип управления		Электронный	
УЗО		-	
Комплектация		Монтажный набор, крепежная планка	

Линейные размеры

Модель / Размер		X	Y	Z
Balance 4500	мм	190	90	157
Balance 6000	мм			

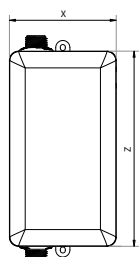
- Несколько точек водоразбора
- Спиральный нагревательный элемент из нержавеющей стали
- Индикация температуры воды
- Универсальный монтаж (патрубки вверх или вниз)
- Постоянная температура воды на выходе
- Механический регулятор протока
- Моментальная подача воды
- 2 года гарантии

СЕРИЯ ПРОТОЧНЫХ НАПОРНЫХ ВОДОНАГРЕВАТЕЛЕЙ

HITCH

Небольшой проточник — отличное решение как для сезонного нагрева воды, так и для постоянной системы ГВС. Hitch встраивается в систему и работает под напором, автоматически включаясь при подаче воды. Современный, простой и функциональный прибор — Thermex Hitch.

Хит продаж



Модельный ряд и технические характеристики

Модель		Hitch 3500
Артикул		211 117
Напряжение / Частота	В/Гц	230 ~ / 50
Максимальная мощность	Вт	3500
Мин. сечение медного кабеля	мм ²	1.5
Производительность (Δt=25°C)	л/мин	2
Производительность (Δt=35°C)	л/мин	1.4
Материал колбы		Полиамидное стекловолокно
Рабочее давление	МПа	0.06 – 0.6
Номинальное давление	МПа	0.6
Класс пылевлагозащиты		IP24
Присоединительный размер		G 1/2
Тип управления		Гидравлический
УЗО		-
Комплектация		Монтажный комплект

Линейные размеры

Модель / Размер		X	Y	Z
Hitch 3500	мм	105.5	69	223.5

- Несколько точек водоразбора
- LED-подсветка
- Компактный размер
- Моментальная подача воды
- 2 года гарантии

Проточные напорные

СЕРИЯ ПРОТОЧНЫХ БЕЗНАПОРНЫХ ВОДОНАГРЕВАТЕЛЕЙ

MONO

Серия компактных проточных водонагревателей с широкой комплектацией, которая обеспечивает стабильный нагрев. Mono — простой, удобный и надежный водонагреватель как на каждый день, так и для сезонного водоснабжения.

Новинка



Модельный ряд и технические характеристики

Модель		Mono 3500 tap	Mono 3500 shower	Mono 3500 combi	Mono 5500 tap	Mono 5500 shower	Mono 5500 combi	Mono 6500 combi
Артикул		211 090	211 091	211 092	211 093	211 094	211 095	211 096
Напряжение / Частота	В/Гц	230 ~ / 50						
Максимальная мощность	Вт	3500			5500			6500
Мин. сечение медного кабеля	мм ²	1.5	1.5	1.5	2.5	2.5	2.5	4
Производительность (Δt=25°C)	л/мин	2	2	2	3.1	3.1	3.1	3.7
Производительность (Δt=35°C)	л/мин	1.4	1.4	1.4	2.2	2.2	2.2	2.6
Материал колбы		Полиамидное стекловолокно						
Рабочее давление	МПа	0.07						
Номинальное давление	МПа	0.1						
Класс пылевлагозащиты		IP24						
Присоединительный размер		G 1/2						
Тип управления		Механический						
УЗО		-						
Комплектация		Монтажный набор, душевой набор, излив						

Линейные размеры

Модель / Размер		X	Y	Z
Mono 3500 tap, Mono 3500 shower, Mono 3500 combi, Mono 5500 tap, Mono 5500 shower, Mono 5500 combi, Mono 6500 combi	мм	230	142	95



Одна точка водоразбора



ТЭН TitaniumHeat на основе титана



Три режима мощности



Компактный размер



Механическое управление



Универсальная комплектация – кран и душ



Моментальная подача воды



1 год гарантии

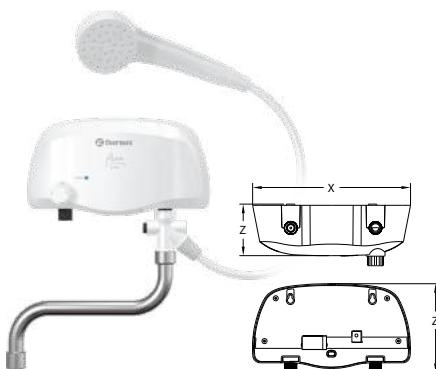
СЕРИЯ ПРОТОЧНЫХ БЕЗНАПОРНЫХ ВОДОНАГРЕВАТЕЛЕЙ

ARION

Проточный водонагреватель для одной точки потребления, который нагревает воду и подает ее через излив или душевой набор из комплектации. Такое устройство можно настроить под свои потребности, регулируя мощность и производительность, и наслаждаться стабильным нагревом воды — мгновенно.

Новинка

Яркий дизайн



Модельный ряд и технические характеристики

Модель		Arion 3500 tap	Arion 3500 combi	Arion 5500 combi	Arion 6500 combi
Артикул		211 097	211 098	211 099	211 100
Напряжение / Частота	В/Гц	230 ~ / 50			
Максимальная мощность	Вт	3500		5500	6500
Мин. сечение медного кабеля	мм ²	1.5	1.5	2.5	4
Производительность (Δt=25°C)	л/мин	2	2	3.1	3.7
Производительность (Δt=35°C)	л/мин	1.4	1.4	2.2	2.6
Материал колбы		Нержавеющая сталь			
Рабочее давление	МПа	0.07			
Номинальное давление	МПа	0.1			
Класс пылевлагозащиты		IPX4			
Присоединительный размер		G 1/2			
Тип управления		Механический			
УЗО		-			
Комплектация		Монтажный набор, душевой набор, излив			

Линейные размеры

Модель / Размер		X	Y	Z
Arion 3500 tap Arion 3500 combi Arion 5500 combi Arion 6500 combi	мм	250	140	80



Одна точка водоразбора



ТЭН TitaniumHeat на основе титана



Три режима мощности



Компактный размер



Механическое управление



Универсальная комплектация – кран и душ



Моментальная подача воды



1 год гарантии

СЕРИЯ ПРОТОЧНЫХ БЕЗНАПОРНЫХ ВОДОНАГРЕВАТЕЛЕЙ

AURA

Стильный и удобный водонагреватель проточного нагрева отличается высокой безопасностью и функциональностью. Удобное управление, встроенная система самодиагностики и качественные аксессуары в комплекте делают эту серию идеальной для постоянного нагрева воды.

Новинка



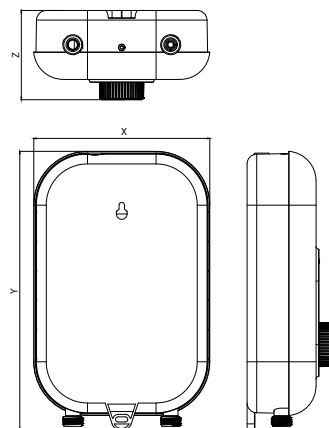
Комплектация

Модельный ряд и технические характеристики

Модель		Aura 3500 shower	Aura 4500 shower	Aura 5500 shower
Артикул		211 101	211 102	211 103
Напряжение / Частота	В/Гц	230 ~ / 50		
Максимальная мощность	Вт	3500	4500	5500
Мин. сечение медного кабеля	мм ²	1.5	2.5	4
Производительность (Δt=25°C)	л/мин	2	3.1	3.7
Производительность (Δt=35°C)	л/мин	1.4	2.2	2.6
Материал колбы	Полиамидное стекловолокно			
Рабочее давление	МПа	0.07		
Номинальное давление	МПа	0.1		
Класс пылевлагозащиты		IPX4		
Присоединительный размер		G 1/2		
Тип управления		Механический		
УЗО		Да		
Комплектация		Монтажный набор, душевой набор		

Линейные размеры

Модель / Размер		X	Y	Z
Aura 3500 shower	мм	180	286	92
Aura 4500 shower	мм			
Aura 5500 shower	мм			



Одна точка водоразбора



ТЭН TitaniumHeat на основе титана



Универсальная комплектация – кран и душ



Компактный размер



Ступенчатая регулировка мощности



Механическое управление



Индикация температуры нагрева



Моментальная подача воды



1 год гарантии



Индикация температуры

Механический регулятор

Гибкий излив

Электрические проточные водонагреватели-краны

Проточные водонагреватели-краны легко встраиваются в систему горячего водоснабжения и помогают обеспечить нагрев воды в одной точке как временно, так и на постоянной основе. Разнообразие функционала и дизайна помогает подобрать оптимальное решение для каждого дома.

Функциональность.

В линейке кранов предусмотрены разные решения для нагрева воды — все водонагреватели устанавливаются на место обычного крана с подключением холодной воды, в дальнейшем прибор Thermex полноценно заменяет смеситель, подавая как горячую, так и холодную воду.

Надежные материалы.

Внутри кранов Thermex установлены прочные нагревательные элементы из стали с добавлением титана — такие ТЭНы устойчивы к коррозии и механическим повреждениям, обладают высокой теплопередачей и износостойкостью.

Простое подключение.

Проточные водонагреватели Thermex устанавливаются на место обычного крана и подключаются в обычную розетку благодаря мощности в 3000 или 3500 Вт. Все необходимое для монтажа уже есть в комплекте.

Удобное управление.

Все управление кранами мгновенного нагрева аналогично обычному крану или смесителю — удобные регуляторы помогают регулировать проток и температуру воды. В моделях предусмотрена индикация нагрева или температуры, что делает эксплуатацию более комфортной.



Одна точка водоразбора



ТЭН TitaniumHeat на основе титана



Индикация температуры нагрева



Поворотный излив



Компактный размер



УЗО (защита от поражения электротоком)



Керамический картридж на 1 млн. циклов



Моментальная подача воды



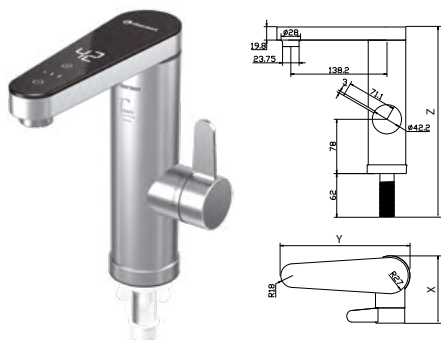
2 года гарантии

СЕРИЯ ПРОТОЧНЫХ
ВОДОНАГРЕВАТЕЛЕЙ-КРАНОВ

TESORO

Сенсорное управление

Монолитный корпус из нержавеющей стали



Модельный ряд и технические характеристики

Модель		Tesoro 3500
Артикул		211 216
Напряжение / Частота	В/Гц	220 ~ / 50
Максимальная мощность	Вт	3500
Мин. сечение медного кабеля	мм ²	1.5
Производительность (Δt=25°C)	л/мин	2.0
Производительность (Δt=35°C)	л/мин	1.4
Материал колбы		Нержавеющая сталь
Рабочее давление	МПа	0.04–0.6
Номинальное давление	МПа	0.6
Класс пылевлагозащиты		IPX4
Присоединительный размер		G 1/2
Тип управления		Механический регулятор, сенсорный дисплей
УЗО		+
Комплектация		Кабель с евровилкой и УЗО, установочный комплект

Линейные размеры

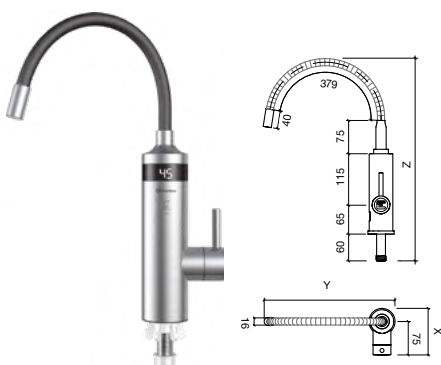
Модель / Размер		X	Y	Z
Tesoro 3500	мм	98	185.2	314

СЕРИЯ ПРОТОЧНЫХ
ВОДОНАГРЕВАТЕЛЕЙ-КРАНОВ

TON

Гибкий излив

Покрытие Soft Touch



Модельный ряд и технические характеристики

Модель		Тон 3000
Артикул		211 085
Напряжение / Частота	В/Гц	220 ~ / 50
Максимальная мощность	Вт	3000
Мин. сечение медного кабеля	мм ²	1.5
Производительность (Δt=25°C)	л/мин	1.7
Производительность (Δt=35°C)	л/мин	1.2
Материал колбы		Нержавеющая сталь
Рабочее давление	МПа	0.04 – 0.7
Номинальное давление	МПа	0.7
Класс пылевлагозащиты		IPX4
Присоединительный размер		G 1/2
Тип управления		Механический регулятор
УЗО		+
Комплектация		Кабель с евровилкой и УЗО, установочный комплект

Линейные размеры

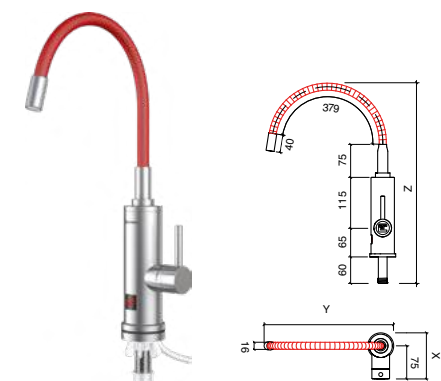
Модель / Размер		X	Y	Z
Тон 3000	мм	90	190	340

СЕРИЯ ПРОТОЧНЫХ
ВОДОНАГРЕВАТЕЛЕЙ-КРАНОВ

RUBY

Гибкий излив

Покрытие Soft Touch



Модельный ряд и технические характеристики

Модель		Ruby 3000
Артикул		211 034
Напряжение / Частота	В/Гц	230 ~ / 50
Максимальная мощность	Вт	3000
Мин. сечение медного кабеля	мм ²	1.5
Производительность (Δt=25°C)	л/мин	1.8
Производительность (Δt=35°C)	л/мин	1.2
Материал колбы		Нержавеющая сталь
Рабочее давление	МПа	0.04 – 0.7
Номинальное давление	МПа	0.7
Класс пылевлагозащиты		IP24
Присоединительный размер		G 1/2
Тип управления		Механический
УЗО		+
Комплектация		Кабель с евровилкой и УЗО, установочный комплект

Линейные размеры

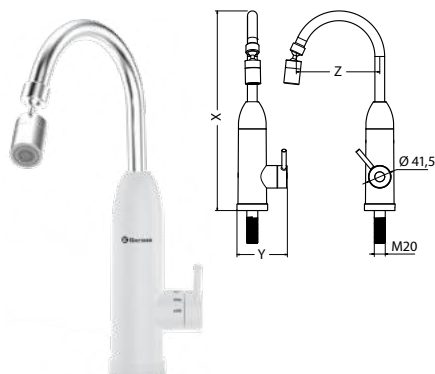
Модель / Размер		X	Y	Z
Ruby 3000	мм	94	54 – 290	315 – 415

СЕРИЯ ПРОТОЧНЫХ
ВОДОНАГРЕВАТЕЛЕЙ-КРАНОВ

RUNA

Гибкий наконечник излива

Два режима подачи воды



Модельный ряд и технические характеристики

Модель		Runa 3000
Артикул		221 010
Напряжение / Частота	В/Гц	230 ~ / 50
Максимальная мощность	Вт	3000
Мин. сечение медного кабеля	мм ²	1.5
Производительность (Δt=25°C)	л/мин	1.7
Производительность (Δt=35°C)	л/мин	1.2
Материал колбы		Нержавеющая сталь
Рабочее давление	МПа	0.04 – 0.6
Номинальное давление	МПа	0.6
Класс пылевлагозащиты		IPX4
Присоединительный размер		G 1/2
Тип управления		Механический регулятор, дисплей
УЗО		+
Комплектация		Кабель с евровилкой и УЗО, установочный комплект

Линейные размеры

Модель / Размер		X	Y	Z
Runa 3000	мм	368	90.2	154

СЕРИЯ ПРОТОЧНЫХ
ВОДОНАГРЕВАТЕЛЕЙ-КРАНОВ

FOCUS

Душевая лейка в комплекте



Модельный ряд и технические характеристики

Модель		Focus 3000
Артикул		211 033
Напряжение / Частота	В/Гц	230 ~ / 50
Максимальная мощность	Вт	3000
Мин. сечение медного кабеля	мм ²	1.5
Производительность (Δt=25°C)	л/мин	1.7
Производительность (Δt=35°C)	л/мин	1.2
Материал колбы		Нержавеющая сталь
Рабочее давление	МПа	0.04 – 0.7
Номинальное давление	МПа	0.7
Класс пылевлагозащиты		IP24
Присоединительный размер		G 1/2
Тип управления		Механический
УЗО		+
Комплектация		Кабель с евровилкой и УЗО, душевая лейка со шлангом, установочный комплект

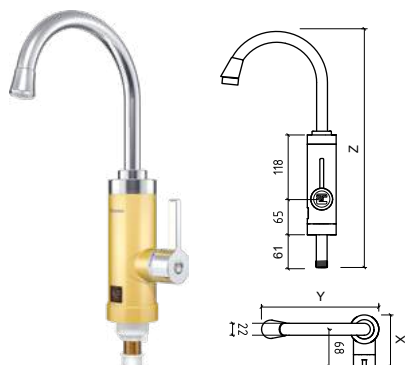
Линейные размеры

Модель / Размер		X	Y	Z
Focus 3000	мм	105	193	438

СЕРИЯ ПРОТОЧНЫХ
ВОДОНАГРЕВАТЕЛЕЙ-КРАНОВ

AMBER

Оригинальный дизайн корпуса



Модельный ряд и технические характеристики

Модель		Amber 3000
Артикул		211 058
Напряжение / Частота	В/Гц	230 ~ / 50
Максимальная мощность	Вт	3000
Мин. сечение медного кабеля	мм ²	1.5
Производительность (Δt=25°C)	л/мин	2.0
Производительность (Δt=35°C)	л/мин	1.8
Материал колбы		Нержавеющая сталь
Рабочее давление	МПа	0.04 – 0.7
Номинальное давление	МПа	0.7
Класс пылевлагозащиты		IPX4
Присоединительный размер		G 1/2
Тип управления		Механический регулятор, дисплей
УЗО		+
Комплектация		Кабель с евровилкой и УЗО, установочный комплект

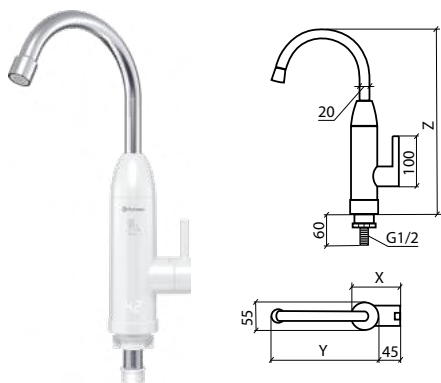
Линейные размеры

Модель / Размер		X	Y	Z
Amber 3000	мм	100	180	350

СЕРИЯ ПРОТОЧНЫХ
ВОДОНАГРЕВАТЕЛЕЙ-КРАНОВ

NIX

Индикация температуры



Модельный ряд и технические характеристики

Модель		Nix 3000
Артикул		211 087
Напряжение / Частота	В/Гц	220 ~ / 50
Максимальная мощность	Вт	3000
Мин. сечение медного кабеля	мм ²	1.5
Производительность ($\Delta t=25^{\circ}\text{C}$)	л/мин	1.7
Производительность ($\Delta t=35^{\circ}\text{C}$)	л/мин	1.2
Материал колбы		Нержавеющая сталь
Рабочее давление	МПа	0.04 – 0.7
Номинальное давление	МПа	0.7
Класс пылевлагозащиты		IPX4
Присоединительный размер		G 1/2
Тип управления		Механический регулятор
УЗО		-
Комплектация		Кабель с евровилкой, установочный комплект

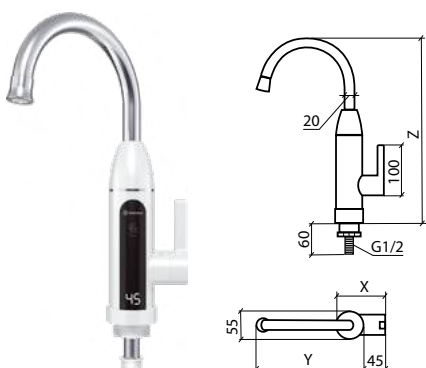
Линейные размеры

Модель / Размер		X	Y	Z
Nix 3000	мм	90	190	340

СЕРИЯ ПРОТОЧНЫХ
ВОДОНАГРЕВАТЕЛЕЙ-КРАНОВ

RIO

Индикация температуры



Модельный ряд и технические характеристики

Модель		Rio 3000
Артикул		211 086
Напряжение / Частота	В/Гц	220 ~ / 50
Максимальная мощность	Вт	3000
Мин. сечение медного кабеля	мм ²	1.5
Производительность ($\Delta t=25^{\circ}\text{C}$)	л/мин	1.7
Производительность ($\Delta t=35^{\circ}\text{C}$)	л/мин	1.2
Материал колбы		Нержавеющая сталь
Рабочее давление	МПа	0.04 – 0.7
Номинальное давление	МПа	0.7
Класс пылевлагозащиты		IPX4
Присоединительный размер		G 1/2
Тип управления		Механический регулятор
УЗО		+
Комплектация		Кабель с евровилкой и УЗО, установочный комплект

Линейные размеры

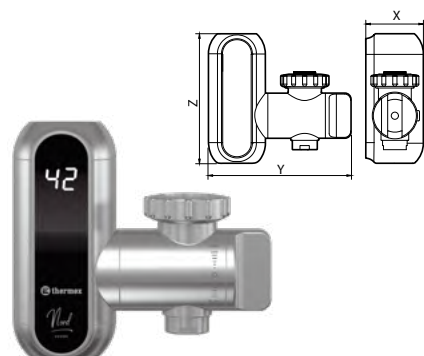
Модель / Размер		X	Y	Z
Rio 3000	мм	97	233	415

СЕРИЯ ПРОТОЧНЫХ
ВОДОНАГРЕВАТЕЛЕЙ-КРАНОВ

NORD

Насадка на кран

Широкая комплектация



Модельный ряд и технические характеристики

Модель		Nord 3500
Артикул		211 011
Напряжение / Частота	В/Гц	220 ~ / 50
Максимальная мощность	Вт	3500
Мин. сечение медного кабеля	мм ²	3 x 1.5
Производительность ($\Delta t=25^{\circ}\text{C}$)	л/мин	2.0
Производительность ($\Delta t=35^{\circ}\text{C}$)	л/мин	1.4
Материал колбы		Нержавеющая сталь
Рабочее давление	МПа	0.04–0.6
Номинальное давление	МПа	0.6
Класс пылевлагозащиты		IP24
Присоединительный размер		G 1/2
Тип управления		Механический регулятор, дисплей
УЗО		+
Комплектация		Кабель с евровилкой и УЗО, установочный комплект

Линейные размеры

Модель / Размер		X	Y	Z
Nord 3500	мм	55.3	138.65	126.2



Электрические напольные водонагреватели

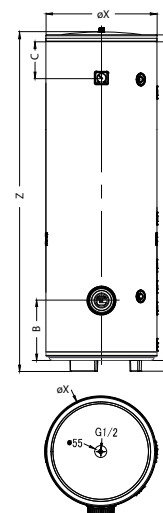
СЕРИЯ КОСВЕННЫХ НАПОЛЬНЫХ ВОДОНАГРЕВАТЕЛЕЙ

NIXEN

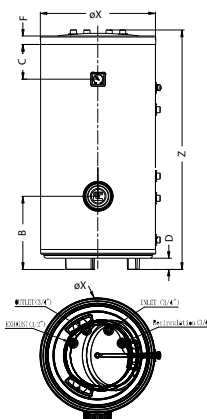
Серия с оригинальным покрытием корпуса, напольным размещением, вместительным внутренним баком и теплообменником из нержавеющей стали для нагрева воды за счет системы отопления. В Nixen по умолчанию реализован только косвенный нагрев, однако есть возможность встроить панель управления с ТЭНом на 6 кВт при необходимости.

Косвенный
нагрев
для быстрого
результата

- Косвенный нагрев
- Стильный дизайн



Nixen 250–300 F (Combi)



Nixen 150–200 F (Combi)



Возможность подключения ТЭНа и панели управления

Моделный ряд и технические характеристики

Модель		Nixen 150 F (Combi)	Nixen 200 F (Combi)	Nixen 250 F (Combi)	Nixen 300 F (Combi)
Артикул		151 221	151 222	151 223	151 224
Объем	л	150	200	250	300
Тип размещения		Напольный			
Поверхность внутреннего бака		Нержавеющая сталь G.5			
Вес нетто	кг	27.9	35.8	46.2	53.4
Площадь теплообменника	м²	0.86		0.94	1.13
Мощность теплообменника	Вт	17000		19000	24000
Материал теплообменника		Нержавеющая сталь			
Время нагрева на Δ=45°C от теплообменника	мин	34	40	37	53
Максимальная температура нагрева	°C	75			
Рабочее давление теплообменника	МПа	1.0			
Присоединительный размер теплообменника		G 3/4			
Присоединительный размер патрубков воды		G 3/4			
Присоединительный размер патрубков рециркуляции		G 3/4			
Кол-во гнезд под термостаты		1			
Комплектация		Предохранительный клапан, группа безопасности, дренажная трубка, ножки для напольной установки			

Линейные размеры

Модель / Размер	Z	X	B	C	D	F
Nixen 150 F (Combi)	мм	1054	520	330	157	50
Nixen 200 F (Combi)	мм	1334				
Nixen 250 F (Combi)	мм	1512				
Nixen 300 F (Combi)	мм	1772				

- G.5** Внутренний бак из нержавеющей стали
- INOX** Теплообменник из нержавеющей стали
- Высокая скорость нагрева
- Прочный корпус
- Предохранительный клапан и группа безопасности
- Рециркуляция
- Возможность подключения ТЭНа
- Возможность подключения панели управления
- УЗО (защита от поражения электотоком)
- SUPER FOAM** Высокоплотная теплоизоляция – низкие теплопотери
- 10** лет гарантии

Косвенные напольные

СЕРИЯ КОСВЕННЫХ НАПОЛЬНЫХ ВОДОНАГРЕВАТЕЛЕЙ

ESPERO

Боилеры косвенного нагрева с вместительным внутренним баком из прочной нержавеющей стали и мощным теплообменником. Проверенные технологии и длительная гарантия подтверждают исключительную надежность и функциональность серии.

Косвенный нагрев



Модельный ряд и технические характеристики

Модель	Espero 150 F (Combi)	Espero 200 F (Combi)	Espero 250 F (Combi)	Espero 300 F (Combi)
Артикул	151 279	151 280	151 281	151 282
Объем	л	150	200	250
Тип размещения	Напольный			
Поверхность внутреннего бака	Нержавеющая сталь G.5			
Вес нетто	кг	27.9	35.8	46.2
Площадь теплообменника	м ²	0.86	0.86	0.94
Мощность теплообменника	Вт	17000	17000	19000
Материал теплообменника	Нержавеющая сталь			
Время нагрева на $\Delta t=45^{\circ}\text{C}$ от теплообменника	мин	34	40	37
Максимальная температура нагрева	°C	75		
Рабочее давление теплообменника	МПа	1.0		
Присоединительный размер теплообменника		G 3/4		
Присоединительный размер патрубков воды		G 3/4		
Присоединительный размер патрубков рециркуляции		G 3/4		
Кол-во гнезд под термостаты		1		
Комплектация	Предохранительный клапан, группа безопасности, дренажная трубка, ножки для напольной установки			

Линейные размеры

Модель / Размер	A	C	D	F	X	Z
Espero 150 F (Combi)	мм	1085	157	50	38	520
Espero 200 F (Combi)	мм	1365				
Espero 250 F (Combi)	мм	1604	139		32	
Espero 300 F (Combi)	мм	1864				



СЕРИЯ КОСВЕННЫХ НАПОЛЬНЫХ ВОДОНАГРЕВАТЕЛЕЙ

KREDO

Мощные водонагреватели косвенного нагрева с внутренним баком с покрытием Биостеклофарфор для создания системы горячего водоснабжения в частном доме или другом помещении с собственной системой отопления. Серия выделяется высокой надежностью и эффективностью.

Косвенный нагрев

Стильный дизайн



Модельный ряд и технические характеристики

Модель	Kredo 150 F	Kredo 200 F	Kredo 300 F
Артикул	111 358	111 359	111 360
Объем	л	150	200
Тип размещения	Напольный		
Поверхность внутреннего бака	Сталь с покрытием Биостеклофарфор		
Вес нетто	кг	68	73
Площадь теплообменника	м ²	0.86	1.1
Мощность теплообменника	Вт	26000	35000
Материал теплообменника	Сталь с покрытием Биостеклофарфор		
Время нагрева на $\Delta t=45^{\circ}\text{C}$ от теплообменника	мин	34	40
Максимальная температура нагрева	°C	75	
Рабочее давление теплообменника	МПа	1.0	
Присоединительный размер теплообменника		G 3/4	
Присоединительный размер патрубков воды		G 3/4	
Присоединительный размер патрубков рециркуляции		G 3/4	
Кол-во гнезд под термостаты		1	
Комплектация	Предохранительный клапан, группа безопасности, дренажная трубка, ножки для напольной установки		

Линейные размеры

Модель / Размер	X	Y	Z
Kredo 150 F	мм	470	1182
Kredo 200 F	мм	530	1220
Kredo 300 F	мм	630	1260



СЕРИЯ НАКОПИТЕЛЬНЫХ ВОДОНАГРЕВАТЕЛЕЙ

KELPIE

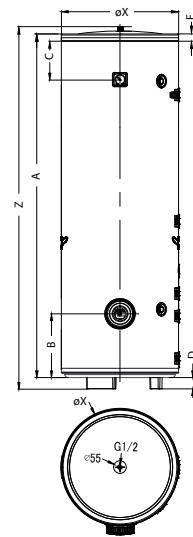
Новая серия больших накопительных водонагревателей с внутренним баком, изготовленным из нержавеющей стали, встроенным ТЭНом, надежной защитой и оригинальным дизайном — глубокий серый цвет корпуса отлично дополняет интерьеры, а за счет особенностей покрытия бак защищен от царапин и выгорания.

Механическое управление

Стильный дизайн



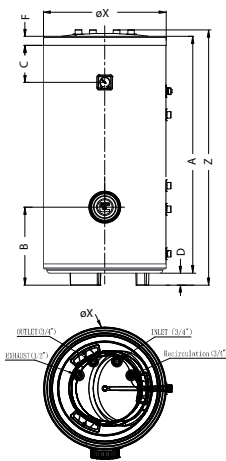
Удобное решение
В СТИЛЬНОМ
корпусе



Kelpie 300 F

Моделный ряд и технические характеристики

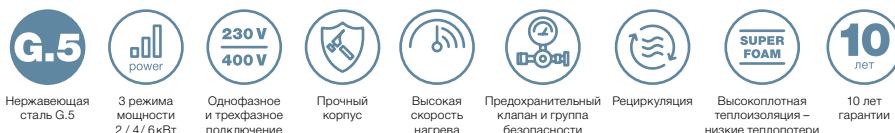
Модель		Kelpie 150 F	Kelpie 200 F	Kelpie 300 F
Артикул		151 238	151 239	151 240
Объем	л	150	200	300
Тип размещения		Напольный		
Поверхность внутреннего бака		Нержавеющая сталь G.5		
Вес нетто	кг	26.0	34.1	54.5
Напряжение / Частота	В / Гц	230 / 400 ~ / 50		
Мощность режимов нагрева	Вт	2000 / 4000 / 6000		
Время нагрева на Δt=45°C	мин	74	97	146
Макс. температура нагрева воды	°C	75		
Диаметр патрубков		G3/4		
Рабочее давление	МПа	0,05 – 0,7		
Класс пылевлагозащиты		IPX4		
Кол-во гнезд под термостаты		1		
УЗО		-		
Управление по Wi-Fi		-		
Комплектация		Предохранительный клапан, группа безопасности, ножки для напольной установки		



Kelpie 150–200 F (Combi)

Линейные размеры

Модель / Размер		A	B	C	D	F	X	Z
Kelpie 150 F	мм	984	282	157	50	38	520	1110
Kelpie 200 F	мм	1260		1360				
Kelpie 300 F	мм	1782		139		32		1864



Нержавеющая сталь G.5

3 режима мощности 2 / 4 / 6 кВт

Однофазное и трехфазное подключение

Прочный корпус

Высокая скорость нагрева

Предохранительный клапан и группа безопасности

Рециркуляция

Высокоплотная теплоизоляция – низкие теплопотери

10 лет гарантии



Медный ТЭН

СЕРИЯ НАКОПИТЕЛЬНЫХ ВОДОНАГРЕВАТЕЛЕЙ

PRAKTIK FLOOR — IRP F

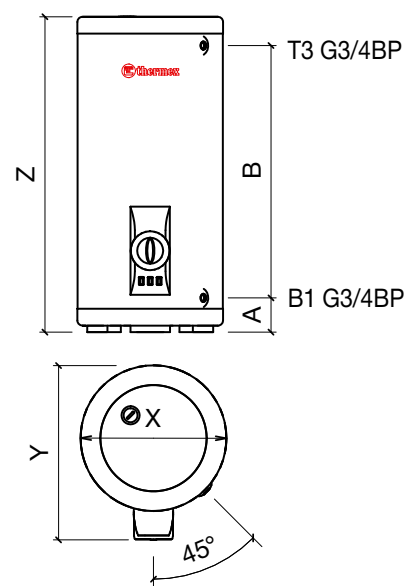
Водонагреватели большого объема с нержавеющей внутренним баком. Надежное решение как для жилых помещений с большими потребностями в горячей воде, так и для малого и среднего бизнеса.

Широкий функционал

Легкая установка



Практичный
поставщик
горячей воды



Модельный ряд и технические характеристики

Модель		IRP 200F	IRP 300F
Артикул		151 056	151 237
Объем	л	200	300
Тип размещения		Напольный	
Поверхность внутреннего бака		Нержавеющая сталь G.5	
Вес нетто	кг	42.4	59.5
Напряжение / Частота	В/Гц	230 / 400 ~ / 50	
Мощность режимов нагрева	Вт	2000 / 4000 / 6000	
Время нагрева на $\Delta t=45^{\circ}\text{C}$	мин	100	170
Макс. температура нагрева воды	$^{\circ}\text{C}$	75	
Диаметр патрубков		G3/4	
Рабочее давление	МПа	0.05 – 0.6	
Класс пылевлагозащиты		IPX4	
УЗО		-	
Управление по Wi-Fi		-	
Комплектация		Предохранительный клапан, ножки для напольной установки	

Линейные размеры

Модель / Размер		X	Y	Z	A	B
IRP 200F	мм	560	672	1216	132	973
IRP 300F	мм			1705		1453



Нержавеющая сталь G.5



ТЭН TitaniumHeat на основе титана



Быстрый нагрев 2,0 / 4,0 / 6,0 кВт



Механическое управление



Металлический корпус



Сделано в России



Высокоплотная теплоизоляция – низкие теплопотери



Гарантия на внутренний бак 7 лет



Боковые патрубки подключения G 3/4



Надежное механическое управление

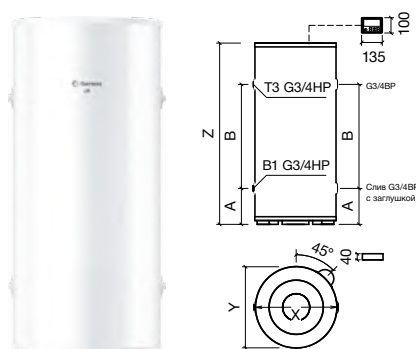
СЕРИЯ НАКОПИТЕЛЬНЫХ ВОДОНАГРЕВАТЕЛЕЙ

ROUND PLUS FLOOR — IR

Водонагреватель с баком из надежной нержавеющей стали полностью решает вопросы горячего водоснабжения для частного дома, бизнеса или предприятия. Внушительный объем, мощный нагревательный элемент и электронное выносное управление делают это оборудование удобным и высоко востребованным.

Выбор профессионалов

Матовый корпус



Модельный ряд и технические характеристики

Модель		IR 150 V	IR 200 V	IR 300 V
Артикул		151 122	151 054	151 055
Объем	л	150	200	300
Тип размещения		Напольный		
Поверхность внутреннего бака		Нержавеющая сталь G.5		
Вес нетто	кг	30.5	37.0	47.0
Напряжение / Частота	В/Гц	230 / 400 ~ / 50		
Мощность режимов нагрева	Вт	2000 / 4000 / 6000		
Время нагрева на Δt=45°C	мин	75	105	149
Макс. температура нагрева воды	°C	75		
Диаметр патрубков		G3/4		
Рабочее давление	МПа	0.05 – 0.7		
Класс пылевлагозащиты		IPX4		
УЗО		-		
Управление по Wi-Fi		-		
Комплектация		Выносная панель управления с кабелем 5 м, предохранительный клапан G3/4, обратный клапан G1, муфта-переходник с G1 на G3/4, ножки для напольной установки		

Линейные размеры

Модель / Размер		X	Y	Z	A	B
IR 150 V	мм	530	530	940	235	440
IR 200 V	мм			1185		680
IR 300 V	мм	630	630	1215	252	680



Внутренний бак из нержавеющей стали



Электронное управление на выносной панели



Быстрый нагрев 2,0 / 4,0 / 6,0 кВт



Высокоплотная теплоизоляция — низкие теплопотери



Гарантия на внутренний бак

СЕРИЯ НАКОПИТЕЛЬНЫХ ВОДОНАГРЕВАТЕЛЕЙ

TITANIUMHEAT FLOOR — ER

Напольные водонагреватели большого объема оптимально подходят там, где горячая вода нужна постоянно и в больших количествах. Идеальное решение для установки в частных коттеджах, загородных домах и на предприятиях.

Выбор профессионалов

Лучшая цена



Модельный ряд и технические характеристики

Модель		ER 200 V	ER 300 V
Артикул		111 040	111 041
Объем	л	200	300
Тип размещения		Напольный	
Поверхность внутреннего бака		Биостеклофарфор	
Вес нетто	кг	56.7	73.8
Напряжение / Частота	В/Гц	230 / 400 ~ / 50	
Мощность режимов нагрева	Вт	2000 / 4000 / 6000	
Время нагрева на Δt=45°C	мин	115	170
Макс. температура нагрева воды	°C	70	
Диаметр патрубков		G3/4	
Рабочее давление	МПа	0.05 – 0.6	
Класс пылевлагозащиты		IPX4	
УЗО		-	
Управление по Wi-Fi		-	
Комплектация		Предохранительный клапан, ножки для напольной установки	

Линейные размеры

Модель / Размер		X	Y	Z	A	B
ER 200 V	мм	560	672	1216	132	973
ER 300 V	мм			1705		1453



Покрyтие внутреннего бака Биостеклофарфор



ТЭН TitaniumHeat на основе титана



Быстрый нагрев 2,0 / 4,0 / 6,0 кВт



Механическое управление



Металлический корпус



Сделано в России



Высокоплотная теплоизоляция — низкие теплопотери



Гарантия на внутренний бак

СЕРИЯ КОМБИНИРОВАННЫХ НАПОЛЬНЫХ ВОДОНАГРЕВАТЕЛЕЙ

REUS COMBI

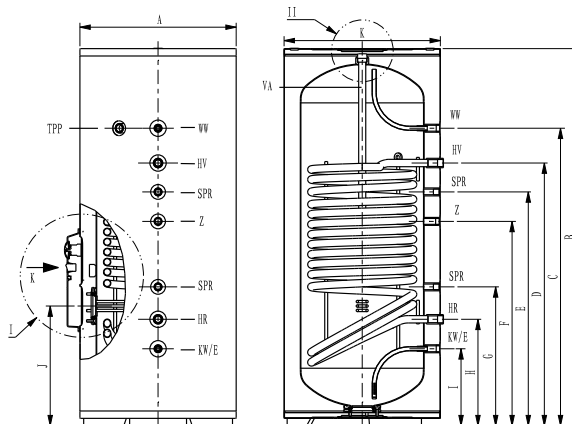
Водонагреватель комбинированного типа обеспечивает стабильный нагрев воды как за счет встроенного ТЭНа, так и от тепла системы отопления. Внутренний бак и теплообменник серии имеют специальное покрытие Биостеклофарфор для защиты от коррозии, а встроенный ТЭН изготовлен из сплава с добавлением титана, что делает его прочнее и надежнее аналогов.

Повелитель
КОСВЕННОГО
нагрева

Новинка

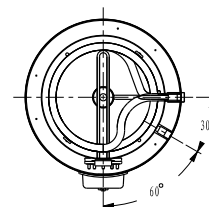
Стильный дизайн

Косвенный нагрев



Модельный ряд и технические характеристики

Модель		Reus 150 F (Combi)	Reus 200 F (Combi)	Reus 300 F (Combi)
Артикул		111 442	111 443	111 444
Объем	л	150	200	300
Тип размещения		Напольный		
Поверхность внутреннего бака		Биостеклофарфор		
Вес нетто	кг	68	85	121
Напряжение / Частота	В/Гц	230 / 400 ~ / 50		
Площадь теплообменника	м ²	1.26	1.34	1.82
Мощность теплообменника	Вт	30.8	34.6	45.5
Материал теплообменника		Сталь с покрытием Биостеклофарфор		
Время нагрева на $\Delta t=45^{\circ}\text{C}$ от теплооб.	мин	15.3	18.2	20.8
Мощность ТЭНа	Вт	1000 + 1000 + 1000		
Время нагрева на $\Delta t=45^{\circ}\text{C}$ от ТЭНа	мин	144	192	288
Макс. температура нагрева воды	$^{\circ}\text{C}$	75		
Присоед. размер теплообменника		G 3/4		
Присоед. размер патрубков воды		G 3/4		
Присоед. размер патр. рециркуляции		G 3/4		
Рабочее давление	МПа	0.7		
Класс пылевлагозащиты		IPX4		
Температурные датчики котла	шт.	2		
Комплектация		Предохранительный клапан, группа безопасности, ножки для напольной установки		



Линейные размеры

Модель / Размер	A	B	C	D	E	F	G	H	I	J	K	
Reus 150 F (Combi)	мм	530	1279	1009	891	793	693	471	361	261	406	420
Reus 200 F (Combi)	мм	580	1314	1025	877	764	664	500	377	277	432	480
Reus 300 F (Combi)	мм	680	1358	1063	945	832	732	528	405	305	460	580



Современная панель управления



Покрытие внутреннего бака Биостеклофарфор



Теплообменник с покрытием Биостеклофарфор



Металлический корпус



Быстрый нагрев 1,0 + 1,0 + 1,0 кВт



Предохранительный клапан и группа безопасности



Рециркуляция



Высокоплотная теплоизоляция – низкие теплопотери



Гарантия

СЕРИЯ КОМБИНИРОВАННЫХ НАПОЛЬНЫХ ВОДОНАГРЕВАТЕЛЕЙ

COMBI INOX PRO — IRP (COMBI) PRO

Комбинированный водонагреватель с широчайшими возможностями подключения к различным источникам питания. Combi Inox Pro можно одновременно использовать с котлом отопления и солнечным коллектором или нагревать воду за счет встроенного ТЭНа.

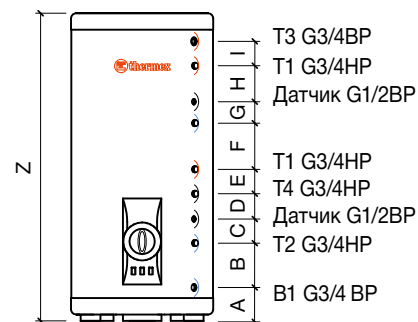
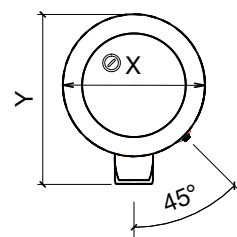
Выбор профессионалов

Широкий функционал



Два теплообменника из нержавеющей стали по 24 кВт

В два раза
быстрее
и эффективнее



- T3 G3/4BP
- T1 G3/4HP
- Датчик G1/2BP
- T1 G3/4HP
- T4 G3/4HP
- Датчик G1/2BP
- T2 G3/4HP
- B1 G3/4 BP

- T3 – Выход горячей воды
- T1 – Подача теплоносителя от котла
- T4 – Патрубок рециркуляции
- T2 – Забор отработанного теплоносителя
- B1 – Вход холодной воды

Модельный ряд и технические характеристики

Модель		IRP 200 V (combi) PRO	IRP 300 V (combi) PRO
Артикул		151 160	151 236
Объем	л	200	300
Тип размещения		Напольный	
Поверхность внутреннего бака		Нержавеющая сталь G.5	
Вес нетто	кг	60.4	76.7
Площадь теплообменника	м ²	0.7 x 2	
Напряжение / Частота	В/Гц	230 / 400 ~ / 50	
Мощность ТЭНа	Вт	2000 / 4000 / 6000	
Мощность теплообменника	Вт	24000 x 2	
Время нагрева на Δt=45°C от ТЭНа	мин	100	150
Макс. температура нагрева воды	°C	75	
Время нагрева на Δt 45°C от 1-го теплооб. / 2-х теплооб.	мин	30 / 15	45 / 22
Присоединительный размер теплообменника		G3/4	
Присоединительный размер патрубков воды		G3/4	
Присоединительный размер патрубков рециркуляции		G3/4	
Рабочее давление	мПа	0,05 – 0,7	
Кол-во гнезд под термостаты		2	
Класс пылевлагозащиты		IPX4	
Комплектация		Предохранительный клапан, ножки для напольной установки	

Линейные размеры

Модель / Размер		X	Y	Z	A	B	C	D	E	F	G	H	I
IRP 200 V (combi) PRO	мм	560	672	1215	132	212	81	100	89	120	81	189	101
IRP 300 V (combi) PRO	мм			1705			112		163		112		271



Гнездо установки температурного датчика котла



Патрубок рециркуляции



Внутренний бак из нержавеющей стали



Быстрый нагрев 2,0 / 6,0 / 4,0 кВт



Два теплообменника из нержавеющей стали



Механическое управление



Металлический корпус



Сделано в России



Высокоплотная теплоизоляция – низкие теплопотери



Гарантия на внутренний бак

СЕРИЯ КОМБИНИРОВАННЫХ НАПОЛЬНЫХ ВОДОНАГРЕВАТЕЛЕЙ

COMBI INOX — IRP (COMBI)

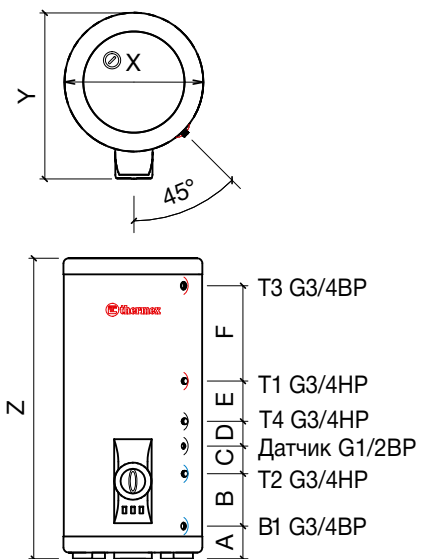
Превосходный комбинированный водонагреватель с нержавеющей теплообменником и внутренним баком G.5.

Выбор профессионалов

Энергоэффективность



**Мощный
и экономный**



Модельный ряд и технические характеристики

Модель		IRP 150 V (combi)	IRP 200 V (combi)	IRP 300 V (combi)
Артикул		151 082	151 083	151 104
Объем	л	150	200	300
Тип размещения		Напольный		
Поверхность внутреннего бака		Нержавеющая сталь G.5		
Вес нетто	кг	42.2	51.4	67.7
Площадь теплообменника	м ²	0.7		
Напряжение / Частота	В/Гц	230 / 400 ~ / 50		
Мощность ТЭНа	Вт	2000 / 4000 / 6000		
Мощность теплообменника	Вт	24000		
Время нагрева на $\Delta t=45^{\circ}\text{C}$ от ТЭНа	мин	75	100	150
Макс. температура нагрева воды	$^{\circ}\text{C}$	75		
Время нагрева на $\Delta t=45^{\circ}\text{C}$ от теплооб.	мин	32	42	64
Присоед. размер теплообменника		G 3/4		
Присоед. размер патрубков воды		G 3/4		
Присоед. размер патр. рециркуляции		G 3/4		
Рабочее давление	МПа	0.05 – 0.7		
Кол-во гнезд под термостаты		2		
Класс пылевлагозащиты		IPX4		
Комплектация		Предохранительный клапан, ножки для напольной установки		

T3 – Выход горячей воды
T1 – Поддача теплоносителя от котла
T4 – Патрубок рециркуляции
T2 – Забор отработанного теплоносителя
B1 – Вход холодной воды



Гнездо установки температурного датчика котла

Линейные размеры

Модель / Размер		X	Y	Z	A	B	C	D	E	F	G	H	I
IRP 150 V (combi)	мм			960			81				81		
IRP 200 V (combi)	мм	560	672	1215	132	212	112	100	89	120	112	189	101
IRP 300 V (combi)	мм			1705					163				271



Внутренний бак из нержавеющей стали



Быстрый нагрев 6,0 / 4,0 / 2,0 кВт



Теплообменник косвенного нагрева



Механическое управление



Металлический корпус



Сделано в России



Высокоплотная теплоизоляция – низкие теплопотери



Гарантия на внутренний бак



Патрубок рециркуляции

СЕРИЯ КОМБИНИРОВАННЫХ НАСТЕННЫХ ВОДОНАГРЕВАТЕЛЕЙ

FLAT COMBI

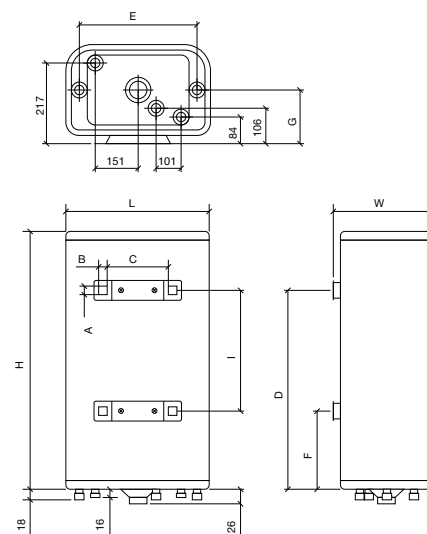
Новый водонагреватель с технологией комбинированного нагрева и плоским корпусом легко разместится в помещении и обеспечит быстрый и экономичный нагрев воды за счет системы отопления.

Энергоэффективность

Универсальный монтаж



Новый уровень
эффективности



Модельный ряд и технические характеристики

Модель		Flat 80V Combi	Flat 100V Combi
Артикул		151 184	151 185
Объем	л	80	100
Тип размещения		Вертикальный / Горизонтальный	
Поверхность внутреннего бака		Нержавеющая сталь G.5	
Вес нетто	кг	27.2	30.6
Площадь теплообменника	м ²		0.4
Напряжение / Частота	В/Гц	230 ~ / 50	
Мощность ТЭНа	Вт	2000	
Мощность теплообменника макс.	Вт	20000	
Время нагрева на $\Delta t=45^{\circ}\text{C}$ от ТЭНа	мин	136	170
Макс. температура нагрева воды	$^{\circ}\text{C}$	75	
Время нагрева на $\Delta t=45^{\circ}\text{C}$ от теплообменника	мин	15	18
Присоединительный размер теплообменника		G3/4	
Присоединительный размер патрубков воды		G1/2	
Присоединительный размер патрубков рециркуляции		G3/4	
Рабочее давление	МПа	0.8	
Кол-во гнезд под термостаты		1	
Класс пылевлагозащиты		IPX4	
УЗО		+	
Комплектация		Предохранительный клапан, комплект анкеров	

Линейные размеры

Модель / Размер		A	B	C	D	E	F	G	H	I	L	W
Flat 80V Combi	мм	20	25	190	820	405	273	155	1080	550	510	288
Flat 100V Combi	мм				1120				1305	800		



Теплообменник из нержавеющей стали косвенного нагрева



Удобные выходы всех патрубков снизу



Внутренний бак из нержавеющей стали



Универсальный монтаж



Оптимальная мощность 2.0 кВт



Теплообменник косвенного нагрева



Механическое управление



Металлический корпус



Рециркуляция



Возможная установка температурного датчика котла



Высокоплотная теплоизоляция – низкие теплопотери



Гарантия на внутренний бак



Электрические ОТОПИТЕЛЬНЫЕ КОТЛЫ

СЕРИЯ ЭЛЕКТРИЧЕСКИХ КОТЛОВ

SONNE 12 Wi-Fi

Серия отопительных котлов с возможностью подключения трехходового клапана и нагрева ГВС, стильным компактным корпусом и полной комплектацией — в серии уже есть все для системы отопления. Широкие настройки мощности и нагрева помогают использовать котел в домах площадью от 20 до 120 м², выбирать тип термостата, настраивать мощность от 2 кВт, задавать время стабильного нагрева и полностью подстраивать работу оборудования под свои цели.

Работает с трехходовым клапаном

Интеграция в Умный дом

Управление со смартфона в приложении Thermex Home

Работает с Алисой



VK Видео



Посмотреть видеобзор



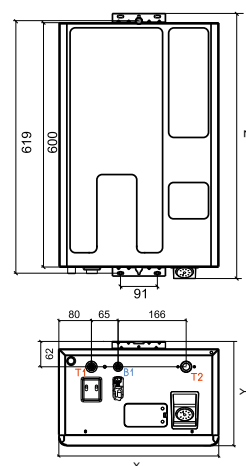
Солнце
для вашего
дома



Управление по проводному термостату



Работа с трехходовым клапаном



Моделный ряд и технические характеристики

Модель	Sonne 12 Wi-Fi White	Sonne 12 Wi-Fi Grey
Артикул	511 705	511 703
Тип теплообменника	Одноконтурный	
Мощность	кВт 2.0 / 4.0 / 6.0 / 8.0 / 10.0 / 12.0	
Объём расширительного бака	л 6	
Площадь отопления	м ² 20 – 120	
Диапазон темп. в контуре отопления (радиаторы)	°C 30 – 80	
Диапазон темп. в контуре отопления (теплый пол)	°C 25 – 60	
Диапазон темп.в контуре ГВС	°C 30 – 60	
Давление в системе отопления	МПа 0.05 – 0.3	
Напряжение / Частота	В/Гц 230 / 400 ~ / 50	
Присоединительный размер отопления (Т1, Т2)	G3/4	
Вес нетто	кг 22	
Класс пылевлагозащиты	IPX1	
Подключение трёхходового клапана и датчика бойлера	+	
Подключение беспроводного комнатного термостата	+	
Получение данных о погоде на улице через интернет	+	
Комплектация	Монтажный комплект	

Линейные размеры

Модель / Размер	X	Y	Z
Sonne 12 Wi-Fi White	390	236	600
Sonne 12 Wi-Fi Grey			



Теплообменник из алюминивно-магниевого сплава



Теплообменник сухого нагрева для защиты от накипи и коррозии



2 типа отопления: радиаторы и теплый пол



Релейная регулировка мощности



6 вариантов мощности: 2 / 4 / 6 / 8 / 10 / 12 кВт



3 программируемых режима нагрева



Однофазное и трехфазное подключение



Электронное управление



Подключение трехходового клапана и нагрева ГВС от системы отопления



Встроенный насос



Регулируемый выбег насоса



Встроенный расширительный бак объемом 6 литров



Работа с проводным и беспроводным термостатом



Выбор типа проводного термостата



Защита от замерзания с возможностью отключения



Многоступенчатая система безопасности



4 года гарантии на нагревательный модуль



2 года полной гарантии

СЕРИЯ ЭЛЕКТРИЧЕСКИХ КОТЛОВ

BOSS Wi-Fi

Электрический котел с высокой энергоэффективностью, удобным управлением, расширительным баком и встроенным насосом — все, что нужно для создания системы домашнего отопления. Современный котел не только обеспечивает стабильный нагрев, но и программируется под запросы пользователя.

Главный
среди котлов

Хит продаж

Интеграция в Умный дом

Управление со смартфона
в приложении Thermex Home

Работает с Алисой



VK Видео

Посмотреть
видеообзорУправление
по проводному термостату

Модельный ряд и технические характеристики

Модель		Boss 12 Wi-Fi White	Boss 12 Wi-Fi Black
Артикул		511 704	511 702
Тип теплообменника		Одноконтурный	
Мощность	кВт	2.0 / 4.0 / 6.0 / 8.0 / 10.0 / 12.0	
Объем расширительного бака	л	6	
Площадь отопления	м²	20 – 120	
Диапазон темп. в контуре отопления (радиаторы)	°C	30 – 80	
Диапазон темп. в контуре отопления (теплый пол)	°C	25 – 60	
Давление в системе отопления	МПа	0.05 – 0.3	
Напряжение / Частота	В/Гц	230 / 400 ~ / 50	
Присоединительный размер отопления (Т1, Т2)		G3/4	
Вес нетто	кг	22	
Класс пылевлагозащиты		IPX1	
Подключение трёхходового клапана и датчика бойлера		-	
Подключение беспроводного комнатного термостата		+	
Получение данных о погоде на улице через интернет		+	
Комплектация		Монтажный комплект	

Линейные размеры

Модель / Размер		X	Y	Z
Boss 12 Wi-Fi White	мм	390	236	600
Boss 12 Wi-Fi Black	мм			



Высокоэффективный теплообменник сухого нагрева из алюминий-магниевого сплава



Теплообменник сухого нагрева для защиты от накипи и коррозии



2 типа отопления: радиаторы и теплый пол



Релейная регулировка мощности



6 вариантов мощностей: 2 / 4 / 6 / 8 / 10 / 12 кВт



3 программируемых режима нагрева



Однофазное и трехфазное подключение



Электронное управление



Встроенный насос



Регулируемый выбег насоса



Расширительный бак объемом 6 л



Работа с проводным и беспроводным термостатами



Выбор типа проводного термостата



Защита от замерзания с возможностью отключения



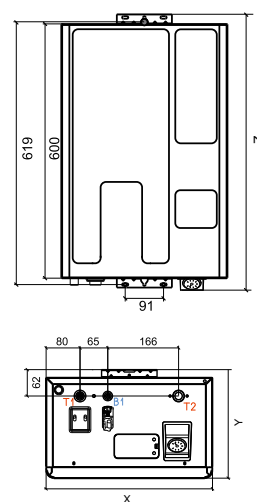
Многоступенчатая система безопасности



4 года гарантии на нагревательный модуль



2 года полная гарантия



СЕРИЯ ЭЛЕКТРИЧЕСКИХ КОТЛОВ

СОМЕТА 6 – 12 Wi-Fi

Серия электрических котлов Cometa Wi-Fi обеспечивает стабильный обогрев дома и системы ГВС. За счет таймеров и управления прибором через Wi-Fi комфортный микроклимат будет поддерживаться автоматически, наполняя дом теплом и уютом.

Работает с трехходовым клапаном

Интеграция в Умный дом

Управление со смартфона в приложении Thermex Home

Работает с Алисой



VK Видео



Посмотреть видеобзор



Управление по проводному термостату



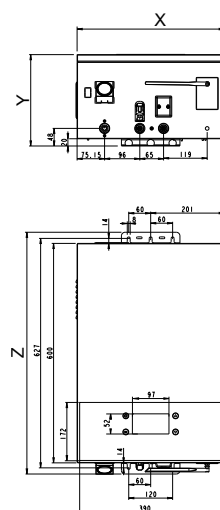
Работа с трехходовым клапаном

Модельный ряд и технические характеристики

Модель		Cometa 6 – 12 Wi-Fi
Артикул		511 601
Тип теплообменника		Одноконтурный
Мощность	кВт	6.0 / 9.0 / 12.0
Объём расширительного бака	л	6
Площадь отопления	м²	50 – 120
Диапазон темп. в контуре отопления (радиаторы)	°C	30 – 80
Диапазон темп. в контуре отопления (теплый пол)	°C	30 – 60
Диапазон темп. в контуре ГВС	°C	30 – 70
Давление в системе отопления	МПа	0.05 – 0.3
Напряжение / Частота	В/Гц	230 / 400 ~ / 50
Присоединительный размер отопления (Т1, Т2)		G3/4
Вес нетто	кг	22
Класс пылевлагозащиты		IPX1
Подключение трёхходового клапана и датчика бойлера		+
Подключение беспроводного комнатного термостата		+
Получение данных о погоде на улице через интернет		+
Комплектация		Монтажный комплект

Линейные размеры

Модель / Размер	X	Y	Z
Cometa 6 – 12 Wi-Fi	402	250	660



Усиленные теплообменник и ТЭНы из нержавеющей стали



Однофазное и трехфазное подключение на 6 / 9 / 12кВт



3 режима мощности: 6 / 9 / 12кВт



Тиристорная регулировка мощности



Встроенный насос



Расширительный бак объемом 6 л



Сенсорное управление



Режимы работы: радиаторы или теплый пол



Подключение трехходового клапана и датчика бойлера



Работа с проводным и беспроводным термостатом



Выбор типа проводного термостата



Данные о погоде на улице через интернет



Самодиагностика сообщения об ошибках



Защита от замерзания



2 года полная гарантия

СЕРИЯ ЭЛЕКТРИЧЕСКИХ КОТЛОВ

СОМЕТА 12-24 Wi-Fi

Серия двухконтурных отопительных котлов — компактное и комплексное решение для частного дома или другого помещения с независимой системой отопления, которое обеспечит стабильное теплоснабжение, подачу горячей воды и наполнит каждую комнату теплом и уютом.

Широкий функционал



VK Видео



Посмотреть видеобзор



Двойная мощь
домашнего
комфорта



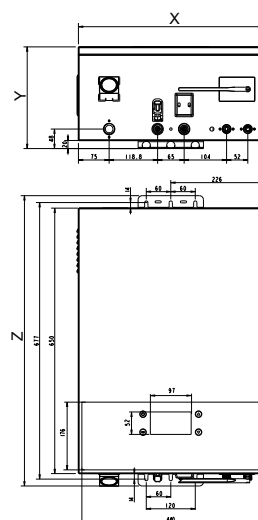
Управление по проводному термостату

Модельный ряд и технические характеристики

Модель	Cometa 12-24 Wi-Fi	
Артикул	511 602	
Тип теплообменника	Двухконтурный	
Мощность	кВт	12.0 / 15.0 / 18.0 / 21.0 / 24.0
Объём расширительного бака	л	8
Площадь отопления	м²	120 – 240
Диапазон темп. в контуре отопления (радиатор)	°С	30 – 80
Диапазон темп. в контуре отопления (теплый пол)	°С	30 – 60
Диапазон темп. в контуре ГВС	°С	30 – 60
Давление в системе отопления	МПа	0.05 – 0.3
Напряжение / Частота	В/Гц	400 – / 50
Присоединительный размер отопления (Т1, Т2)		G3/4
Присоединительный размер ГВС		G1/2
Вес нетто	кг	25
Класс пылевлагозащиты		IPX1
Подключение трёхходового клапана и датчика бойлера		-
Подключение беспроводного комнатного термостата		+
Получение данных о погоде на улице через интернет		+
Комплектация	Монтажный комплект	

Линейные размеры

Модель / Размер	X	Y	Z
Cometa 12-24 Wi-Fi	мм 452	250	710



Усиленные теплообменник и ТЭНы из нержавеющей стали



5 режимов мощности 12/15/18/21/24кВт



Тиристорная регулировка мощности



Встроенный насос



Два независимых контура нагрева



Расширительный бак объемом 8 л



Режимы работы: радиаторы или теплый пол



Подключение беспроводного комнатного термостата



Выбор типа проводного термостата



Данные о погоде на улице через интернет



Защита от замерзания



Самодиагностика сообщения об ошибках



2 года полная гарантия

СЕРИЯ ЭЛЕКТРИЧЕСКИХ КОТЛОВ

LIBERT

Серия отопительных котлов с сухим теплообменником из алюминиево-магниевого сплава с возможностью подключения насоса непосредственно в котел. Libert имеет электронное управление и включает в себя удобные функции регулирования выбега насоса и настройки нагрева по температурной разнице. В серии можно задать температуру нагрева теплоносителя или ориентироваться по воздуху при подключении комнатного термостата.

Свобода
выбора
решений

Новинка



Управление по проводному термостату

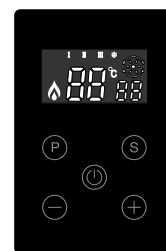


Раздельная плата:

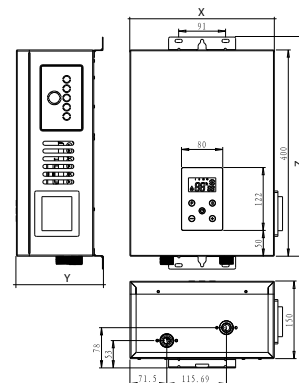
1. Силовая плата управления
2. Релейная плата

Модельный ряд и технические характеристики

Модель	Libert 9	
Артикул	511 502	
Тип теплообменника	Одноконтурный	
Мощность	кВт	3.0 / 6.0 / 9.0
Площадь отопления	м²	до 90
Диапазон темп. в контуре отопления (радиатор)	°C	30 – 85
Диапазон темп. в контуре отопления (теплый пол)	°C	25 – 60
Давление в системе отопления	МПа	0.05 – 0.3
Напряжение / Частота	В/Гц	230 / 400 – / 50
Присоединительный размер отопления (T1, T2)	G3/4	
Вес нетто	кг	7.35
Класс пылевлагозащиты	IPX1	
Подключение трёхходового клапана и датчика бойлера	-	
Подключение проводного комнатного термостата	+	
Комплектация, особенности	Монтажный комплект, розетка для подключения циркуляционного насоса	



LED-дисплей, электронное управление



Линейные размеры

Модель / Размер	X	Y	Z
Libert 9	280	168	450

- 3 режима мощности: 3 / 6 / 9кВт
- Однофазное и трёхфазное подключение
- Одноконтурный теплообменник из Al-Mg сплава
- LED-дисплей
- Электронное управление
- Режимы работы: радиаторы или теплый пол
- Подключение проводного комнатного термостата
- Выбор типа проводного термостата
- Самодиагностика сообщения об ошибках
- Режим «No frost» (антизамерзание)
- Подключение циркуляционного насоса
- 2 года гарантии на теплообменник

Котлы отопления

СЕРИЯ ЭЛЕКТРИЧЕСКИХ КОТЛОВ

STERN

Серия электрических отопительных котлов Thermex Stern — это простое, доступное и функциональное оборудование для создания системы отопления в доме или на даче.

Механическое управление, сухой бесконтактный нагрев и возможность регулировки мощности — лишь малая часть достоинств серии.

Работа со всеми типами теплоносителей



Звезда
ОТОПИТЕЛЬНОЙ
ТЕХНИКИ



Управление по проводному термостату



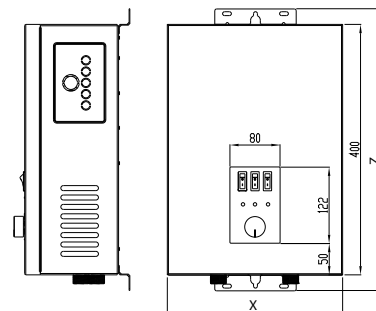
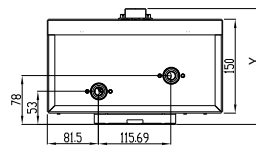
Механическое управление

Модельный ряд и технические характеристики

Модель	Stern	
Артикул	511 501	
Тип теплообменника	Одноконтурный	
Мощность	кВт	3.0 / 6.0 / 9.0
Площадь отопления	м²	До 90
Диапазон темп. в контуре отопления	°С	30 – 85
Давление в системе отопления	МПа	0.05 – 0.3
Напряжение / Частота	В/Гц	230 / 400 ~ / 50
Присоединительный размер отопления		G 3/4
Вес нетто	кг	7.1
Класс пылевлагозащиты		IPX1
Подключение проводного комнатного термостата		+
Получение данных о погоде на улице через интернет		-
Комплектация	Монтажный комплект	

Линейные размеры

Модель / Размер	X	Y	Z
Stern	мм 280	185	450



3 режима мощности: 3 / 6 / 9 кВт



Однофазное и трёхфазное подключение



Одноконтурный теплообменник из Al-Mg сплава



Механическое управление



Подключение проводного комнатного термостата



Выбор типа проводного термостата



Самодиагностика сообщения об ошибках



Режим «No frost» (антизамерзание)



2 года гарантии на теплообменник

СЕРИЯ ЭЛЕКТРИЧЕСКИХ КОТЛОВ

MAIA

Новая серия котлов с колбовым теплообменником и ТЭНами из нержавеющей стали, удобным электронным управлением и тремя режимами мощности — 2, 4 и 6 кВт. Настраивать температуру нагрева можно как по температуре теплоносителя, так и по датчику температуры воздуха из комплектации. В Maia можно подключить комнатный термостат, включить или отключить защиту от замерзания и использовать любой теплоноситель.

Все гениальное – просто!

Новинка



Управление по проводному термостату



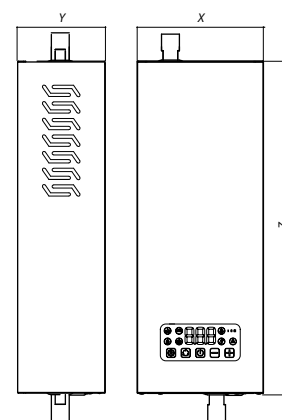
Электронное управление

Модельный ряд и технические характеристики

Модель		Maia 6
Артикул		511 503
Тип теплообменника		Одноконтурный
Мощность	кВт	2.0 / 4.0 / 6.0
Площадь отопления	м²	до 60
Диапазон темп. в контуре отопления	°C	20 – 80
Давление в системе отопления	МПа	0.05 – 0.3
Напряжение / Частота	В/Гц	230 / 400 ~ / 50
Присоединительный размер отопления (T1, T2)		G3/4
Вес нетто	кг	4.7
Класс пылевлагозащиты		IPX1
Подключение трёхходового клапана и датчика бойлера		-
Подключение проводного комнатного термостата		+
Комплектация, особенности		Монтажный комплект, датчик воздуха

Линейные размеры

Модель / Размер	X	Y	Z
Maia 6	190	132	500



- Нержавеющие ТЭНы
- 3 режима мощности: 2 / 4 / 6кВт
- Теплообменник из нержавеющей стали
- Подключение проводного комнатного термостата
- Выбор типа проводного термостата
- Узкий корпус, компактные размеры
- Однофазное и трёхфазное подключение
- LED-дисплей, электронное управление
- Датчик воздуха в комплекте
- Режим «No frost» (антизамерзание)
- 2 года полной гарантии

Котлы отопления

СЕРИЯ ТЕРМОСТАТОВ

OCTAGON Wi-Fi

Компактное устройство, которое помогает контролировать погоду в помещении, современно выглядит и легко эксплуатируется — именно такой комнатный термостат Thermex Octagon Wi-Fi. Этот терморегулятор работает совместно с отопительной техникой для поддержания температуры в помещении.

Компактный

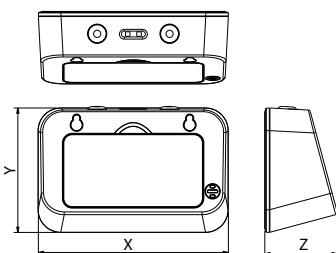


Модельный ряд и технические характеристики

Модель		Octagon Wi-Fi
Артикул		511 953
Частота	ГГц	2.4
Элементы питания		2 x AA
Индикация заряда батареи		+
Рабочий диапазон температуры	°C	10°C ~ / +50°
Рабочий диапазон влажности	%	0–100
Площадь зоны анализа	м²	20
Управление по Wi-Fi		+

Линейные размеры

Модель / Размер		X	Y	Z
Octagon Wi-Fi	мм	84	55	32



Индикация температуры



Индикация влажности



Индикация заряда батарей



Индикация уровня освещения

СЕРИЯ ТЕРМОСТАТОВ

AXIOMA Wi-Fi

Термостат Thermex Axioma подключается к Wi-Fi для взаимодействия с пользователем, а для связи с котлом использует проводное подключение. Axioma помогает настраивать и поддерживать микроклимат в помещении, адаптируя работу отопительного котла под температуру в доме.

Широкое применение

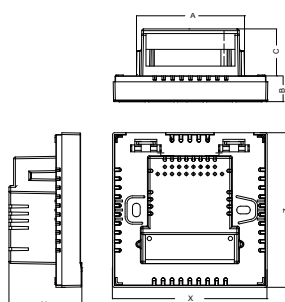


Модельный ряд и технические характеристики

Модель		Axioma Wi-Fi
Артикул		511 952
Точность измерения температуры	°C	0.1
Частота	ГГц	50 / 60
Потребляемая мощность	Вт	<1
Уровень защиты		IP20
Диапазон установки температуры	°C	6–60
Ток нагрузки	A	3
Площадь зоны анализа	м²	20
Управление по Wi-Fi		+

Линейные размеры

Модель / Размер		X	Y	Z	A	B	C
Axioma Wi-Fi	мм	86	40	86	60	14	26



Индикация температуры



Два режима работы



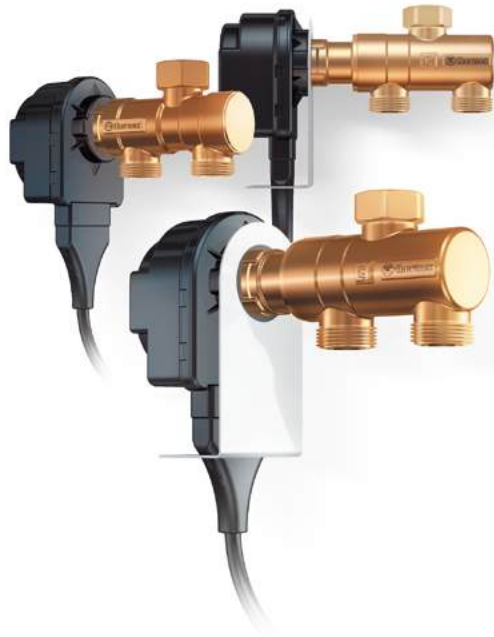
Совместим с оборудованием по принципу NC

СЕРИЯ ТРЕХХОДОВЫХ КЛАПАНОВ

DLINE

Удобное устройство для автоматизации работы отопления и горячего водоснабжения в коттедже, частном доме, на даче или в другом помещении с независимой системой отопления. Трехходовой клапан dLine используется вместе с одноконтурным котлом и водонагревателем косвенного или комбинированного типа.

Широкий функционал

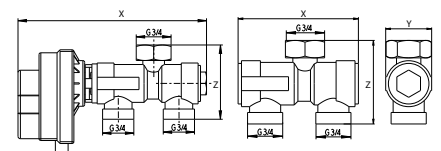


Универсальное
решение
для каждой
системы

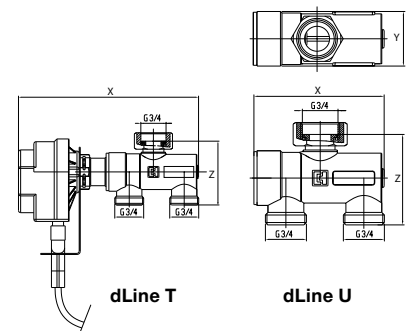


Датчик NTC на 10 кОм

Модель	dLine U	dLine T	dLine S
Артикул	511 903	511 902	511 901
Присоединительный размер резьбы		G 3/4	
Рабочее давление	МПа	0.05–0.3	
Напряжение / Частота	В/Гц	220 ~ / 50	
Рабочий диапазон температуры	°C	2–90	
Материал корпуса		Латунь	
Пропускная способность Kvs	м³/ч	4.38	
Номинальный перепад давления (1000 м³/ч)	КПа	2.8	
Время отклика датчика температуры NTC	сек	6.0–7.5	
Длина провода погружного датчика температуры NTC	м	3	
Сопротивление датчика температуры NTC	кОм	10	
Комплектация	Трехходовой клапан с электроприводом, гидравлический трехходовой клапан, кабель электрического привода, погружной датчик температуры NTC		



dLine S



dLine T

dLine U

Линейные размеры

Модель / Размер		X	Y	Z
dLine U Клапан с электроприводом	мм	162.2	104	60
dLine U Гидравлический клапан	мм	82	35	60
dLine T Клапан с электроприводом	мм	152	85.5	62
dLine T Гидравлический клапан	мм	89	34	62
dLine S Клапан с электроприводом	мм	162.2	104	60
dLine S Гидравлический клапан	мм	82	35	60



Автоматическое переключение между системами ГВС и отопления



Датчик бойлера в комплекте



Изготовлен из высококачественной латуни



Гидравлическое управление



Электрическое управление



Совместимость с оборудованием разных производителей



Возможность управления нагревом в ГВС с панели управления котла



Thermex GazPro

Инжиниринговый дивизион международной корпорации «Термекс». Бренд фокусируется на профессиональном сегменте, предлагая комплексные решения для систем отопления, водоснабжения и автоматизации. В основе — экспертиза одного из крупнейших в мире производителей теплового оборудования и собственные инженерные разработки. Портфель охватывает весь спектр задач: от оснащения частного дома до реализации промышленных проектов.



Международный рынок продаж



Всесторонняя поддержка и обучение партнеров



Полный контроль производства продукции



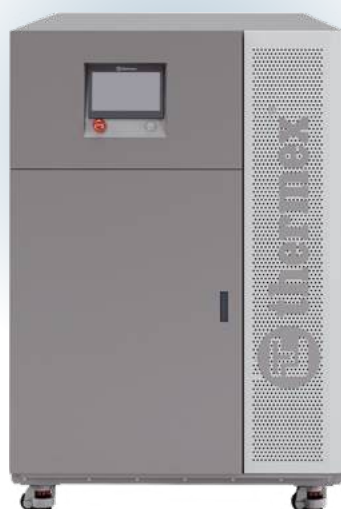
Развитая сеть сервисных центров



Газовые конвективные
и конденсационные котлы



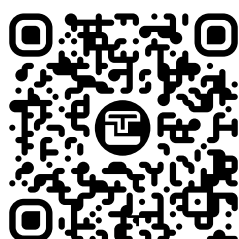
Бойлеры косвенного
и послыонного нагрева



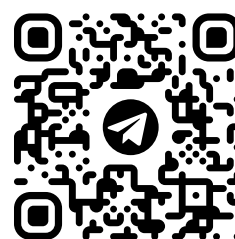
Группы быстрого
монтажа



Решения
для котельных



thermex-engineering.com



[@thermex_engineering](https://www.instagram.com/thermex_engineering)



Новинки

Яркий дизайн

Газовые проточные водонагреватели

Газовые колонки Thermex сочетают в себе надежные технические решения и интересные дизайнерские находки. Такая техника становится не только функциональным решением задачи в вопросе создания независимой системы горячего водоснабжения, но и полноценным элементом интерьера квартиры или дома.

Быстрый нагрев воды.

Встроенный теплообменник из бескислородной или луженой меди отличается долговечностью и имеет мощность до 26 кВт.

Высокая надежность.

Новое поколение комплектующих отличается повышенной надежностью и обеспечивает стабильную работу колонки на долгие годы.

Система безопасности.

В сериях предусмотрены защита от перегрева, работы без протока и автоматический таймер отключения на 40 минут.

Современное управление.

На фронтальной панели колонок расположена удобная и интуитивно-понятная панель управления с дисплеем — задать комфортную температуру еще никогда не было так просто!



Информативная
панель управления



Газовый клапан
категории «А»



Надежный
водогазовый узел



Защита
от перегрева



Компактные
размеры



Современный
дизайн



2 года
гарантии

СЕРИЯ ГАЗОВЫХ ПРОТОЧНЫХ ВОДОНАГРЕВАТЕЛЕЙ

FREYA

Thermex Freya — серия газовых колонок с электронной модуляцией пламени, превосходным современным дизайном, прогрессивными технологиями комфорта и безопасности и удобными настройками — одним движением.

Удобное управление



Стильный дизайн



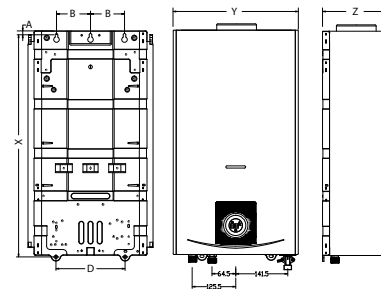
Дисплей с индикацией температуры

Модельный ряд и технические характеристики

Модель	Thermex F 20 MD	
Артикул	351 120	
Вид розжига	Автоматический электронный	
Номинальная мощность	кВт	20
Производительность при $\Delta t=25^{\circ}\text{C}$	л/мин	10
Рабочее давление воды	МПа	0.01 – 0.70
Номинальное давление природного газа	Па	1274
Номинальное давление сжиженного газа	Па	2940
Расход природного газа	м ³ /час	2.0
Расход сжиженного газа	м ³ /час	0.77
Присоединительный размер ГВС	G 1/2	
Присоединительный размер газа	G 1/2	
Диаметр дымохода	мм	110
Вес нетто	кг	9.7
Комплектация	Монтажный комплект	

Линейные размеры

Модель / Размер	X	Y	Z	A	B	C	D
F 20 MD	мм	604	340	182	10.5	92.5	92.5



Усиленный теплообменник



Надежный водогазовый узел



Световая и цифровая индикация температуры воды



Самодиагностика сообщения об ошибках



Электронный контроль пламени



Работает на сжиженном газе (опция)



Работа при низком давлении воды



Поддержка точной температуры воды $\pm 1^{\circ}\text{C}$



Электронно-механическое управление



Высокий КПД



Многоступенчатая система безопасности



Гарантия 2 года

СЕРИЯ ГАЗОВЫХ ПРОТОЧНЫХ ВОДОНАГРЕВАТЕЛЕЙ

SENSOR — S MD

Газовая колонка с системой электронной модуляции мощности обеспечивает стабильную температуру воды в любых условиях. Надежный теплообменник, оригинальный дизайн, система самодиагностики, защита от перегрева и сенсорное управление делают серию Sensor современной и удобной техникой для нагрева воды.

Широкий функционал



Модельный ряд и технические характеристики

Модель	S 20 MD	S 20 MD (Art Black)	S 20 MD (Art Red)
Артикул	351 107	351 111	351 112
Цвет	Белый	Черный	Красный
Номинальная мощность	4Вт	20	
Производительность при $\Delta t=25^{\circ}\text{C}$	л/мин	10	
Рабочее давление воды	МПа	0.01 – 0.75	
Номинальное давление природного газа	Па	1274	
Номинальное давление сжиженного газа	Па	2940	
Расход природного газа	м ³ /час	1.8	
Расход сжиженного газа	м ³ /час	0.77	
Присоединительный размер ГВС		G1/2	
Присоединительный размер газа		G1/2	
Диаметр дымохода	мм	110	
Вес нетто	кг	8.9	
Комплектация		Монтажный комплект	

Линейные размеры

Модель / Размер	X	Y	Z	Z1	D	X1	X2	X3	X4	
S 20 MD	мм	350	185	635	608	110	130	85	90	75



* для работы на сжиженном газе требуется замена форсунок

СЕРИЯ ГАЗОВЫХ ПРОТОЧНЫХ ВОДОНАГРЕВАТЕЛЕЙ

EMERALD

Стильная газовая колонка с новой горелкой, электронной модуляцией пламени и клапаном с повышенным ресурсом работы — удобное, оригинальное и практичное оборудование для домашней системы горячего водоснабжения.

Стильный дизайн



Модельный ряд и технические характеристики

Модель	E 22 MD
Артикул	351 110
Цвет	Белый
Вид розжига	Автоматический электронный
Номинальная мощность	кВт
Производительность при $\Delta t=25^{\circ}\text{C}$	л/мин
Рабочее давление воды	МПа
Номинальное давление природного газа	Па
Номинальное давление сжиженного газа	Па
Расход природного газа	м ³ /час
Расход сжиженного газа	м ³ /час
Присоединительный размер ГВС	G1/2
Присоединительный размер газа	G1/2
Диаметр дымохода	мм
Вес нетто	кг
Комплектация	Монтажный комплект

Линейные размеры

Модель / Размер	X	Y	Z	Z1	D	X2	X3	X4	
E 22 MD	мм	350	188	610	590	110	83	92	81



Газовый клапан и горелка повышенной надежности: срок службы до 12 лет

* для работы на сжиженном газе требуется замена форсунок

СЕРИЯ ГАЗОВЫХ ПРОТОЧНЫХ ВОДОНАГРЕВАТЕЛЕЙ

TION

Серия газовых колонок с оригинальным дизайном, увеличенным дисплеем и упрощенным механическим управлением — в одно движение. Кроме внешнего вида, Tion радует и новой конструкцией с увеличенным количеством витков теплообменника и повышенной эффективностью нагрева.

Двойная защита



Двойной эффект для домашнего юта



Индикация температуры

Крупный регулятор для прямой
настройки температуры

Моделный ряд и технические характеристики

Модель	Thermex T 20D	Thermex T 20D (Black)	Thermex T 20D (Silver Grey)
Артикул	351 113	351 122	351 123
Вид розжига	Автоматический электронный		
Номинальная мощность	кВт	20	
Производительность при $\Delta t = 25^\circ\text{C}$	л/мин	10	
Рабочее давление воды	МПа	0.01–0.70	
Номинальное давление природного газа	Па	1274	
Номинальное давление сжиженного газа	Па	2940	
Расход природного газа	м ³ /час	2	
Расход сжиженного газа	м ³ /час	0.7	
Присоединительный размер ГВС		G 1/2	
Присоединительный размер газа		G 1/2	
Диаметр дымохода	мм	110	
Вес нетто	кг	9.1	
Комплектация	Монтажный комплект		

Линейные размеры

Модель / Размер	X	Y	Z
T 20D / T 20D (Black) / T 20D (Silver Grey)	604	340	118



Усиленный теплообменник



Надежный водогазовый узел



Работа на природном и сжиженном газе*



Механическое управление



Индикация температуры



Высокий КПД



Двойной газовый клапан



Современный дизайн



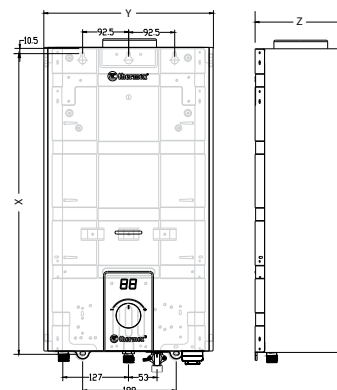
Многоступенчатая система безопасности



Работа при низком давлении воды



Гарантия 2 года



* для работы на сжиженном газе требуется замена форсунок

СЕРИЯ ГАЗОВЫХ ПРОТОЧНЫХ ВОДОНАГРЕВАТЕЛЕЙ

TION PRO

Газовая колонка Tion Pro комплектуется мощным турбовентилятором для принудительного отвода газов, а также надежным газовым клапаном категории А. Колонка проста в использовании, удобна, функциональна и имеет все необходимые системы защиты, в том числе УЗО для защиты от поражения током.

Два газовых клапана



Турборешение для СЛОЖНЫХ задач



Дымоходная труба в комплекте

Модельный ряд и технические характеристики

Модель		T 20TD Pro
Артикул		351 124
Вид розжига		Автоматический электронный
Номинальная мощность	кВт	20
Производительность при $\Delta t=25^{\circ}\text{C}$	л/мин	10
Рабочее давление воды	МПа	0.01–0.8
Номинальное давление природного газа	Па	1274
Номинальное давление сжиженного газа	Па	2940
Расход природного газа	м³/час	2
Расход сжиженного газа	м³/час	0.7
Присоединительный размер ГВС		G 1/2
Присоединительный размер газа		G 1/2
Диаметр дымохода	мм	110
Вес нетто	кг	10.5
Комплектация		Монтажный комплект

Линейные размеры

Модель / Размер	X	Y	Z
T 20TD Pro	мм 610	350	182



Усиленный теплообменник



Надежный водогазовый узел



Работа на природном и сжиженном газе*



Турбовентилятор, принудительный отвод дыма



Индикация температуры



Современный дизайн



Многоступенчатая система безопасности



Работа при низком давлении воды



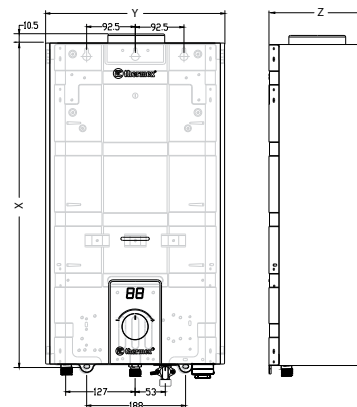
УЗО (защита от поражения электотоком)



Гарантия 2 года



Крупный регулятор для прямой настройки температуры



* для работы на сжиженном газе требуется замена форсунок

СЕРИЯ ГАЗОВЫХ ПРОТОЧНЫХ ВОДОНАГРЕВАТЕЛЕЙ

BASIC D (PRO)

Газовая колонка Thermex Basic Pro сочетает в себе высокую надежность и отличную производительность, при этом модель оснащена возможностью работы как от батареек, так и от зарядного блока или PowerBank через разъем Type-C.

Стильный дизайн

База
домашнего
очага

Повышенная эффективность теплообменника – устойчив к коррозии, вызванный конденсатом

Модельный ряд и технические характеристики

Модель	B 20 D Pro	
Артикул	351 114	
Цвет	Белый	
Вид розжига	Автоматический электронный	
Номинальная мощность	кВт	20
Производительность при $\Delta t=25^{\circ}\text{C}$	л/мин	10
Рабочее давление воды	МПа	0.01 – 0.75
Номинальное давление природного газа	Па	1274
Номинальное давление сжиженного газа	Па	2940
Расход природного газа	м ³ /час	1.63
Расход сжиженного газа	м ³ /час	0.61
Присоединительный размер ГВС	G 1/2	
Присоединительный размер газа	G 1/2	
Диаметр дымохода	мм	110
Вес нетто	кг	10.5
Комплектация	Монтажный комплект	



Информативная панель управления

Линейные размеры

Модель / Размер	X	Y	Z
B 20 D Pro	550	330	185



Теплообменник из бескислородной меди



Информативная панель управления



Индикация заряда батареи



Подключение и зарядка от Type-C



Газовый клапан категории «А»



Защита от перегрева



Механические регуляторы протока и уровня газа



Производительность от 10 литров в минуту при $\Delta t 25^{\circ}\text{C}$



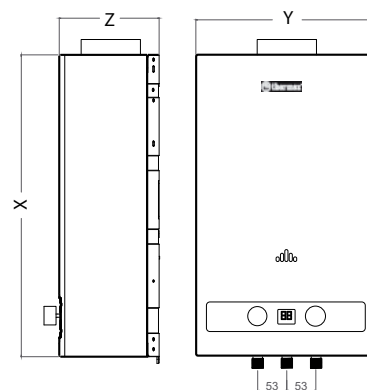
Компактные размеры

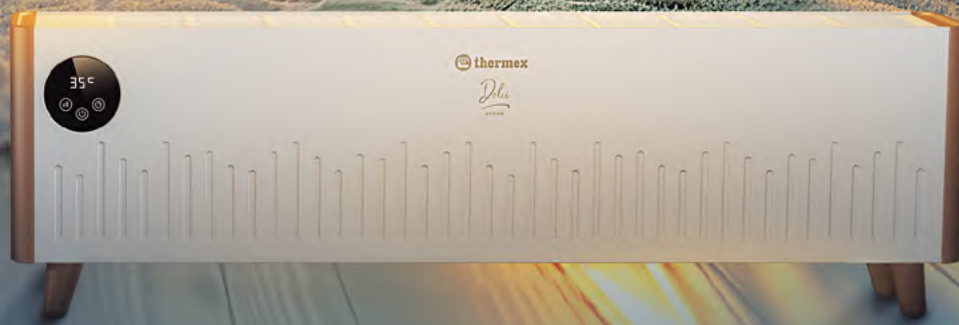


Современный дизайн



Гарантия 2 года





Конвекторы

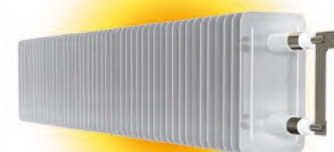
СЕРИЯ КОНВЕКТОРОВ

DOLCI Wi-Fi

Серия стильных конвекторов в оригинальном корпусе с надежным алюминиевым нагревательным элементом. Эти конвекторы отлично справляются с вопросами дополнительного отопления в квартире, в частном доме или небольшом офисе. Технология беспроводного управления Wi-Fi Motion делает процесс эксплуатации простым и полным удовольствия.

Умный дом

Оригинальный дизайн



Прочный ТЭН из армированного алюминия



Пульт дистанционного управления в комплекте



Удобные ручки для переноски

Модельный ряд и технические характеристики

Модель	Dolci 2200 Wi-Fi	
Артикул	401 061	
Установка	Напольная	
Площадь обогрева	м ²	25
Материал корпуса	Сталь	
Управление	Электронного	
Мощность	Вт	1100 / 2200
Напряжение / Частота	В/Гц	230 ~ / 50
Класс защиты от поражения электротоком	I	
Класс пылевлагозащиты	IP24	
Wi-Fi motion	+	
Подключение беспроводного комнатного термостата	+	
Вес нетто	кг	3,3
Комплектация	Шасси для напольной установки, пульт ДУ	

Линейные размеры

Модель / Размер	Ширина	Глубина	Высота
Dolci 2200 Wi-Fi	мм 800	120	251



Два режима мощности



Электронное управление



Защита от детей



Многоступенчатая система защиты



Таймер 24 часа



Регулировка температуры нагрева от 15 до 35 °С



Напольная установка, устойчивые ножки в комплекте



Длительная гарантия 3 года

СЕРИЯ КОНВЕКТОРОВ

ALTO WI-FI

Серия современных, оригинальных и ярких конвекторов с дистанционным управлением по сети Wi-Fi и технологий инверторного нагрева — отличное решение для каждого дома. Alto Wi-Fi легко настраивать, просто перемещать и удобно использовать.

Умный дом

Оригинальный дизайн



Инверторный нагрев



Сенсорное управление



Два режима мощности



Пульт ДУ в комплекте



Функция автостарта



Многоступенчатая система защиты



Защита от замерзания



Таймер включения/выключения до 24 часов



Напольное размещение



Длительная гарантия 3 года

Модельный ряд и технические характеристики

Модель		Alto 1500 Wi-Fi	Alto 2000 Wi-Fi
Артикул		401 036	401 037
Установка		Напольная	
Площадь обогрева	м ²	10 – 20	15 – 25
Материал корпуса		Сталь	
Управление		Механическое	
Мощность	Вт	750 / 1500	1000 / 2000
Напряжение / Частота	В/Гц	230 ~ / 50	
Класс защиты от поражения электротоком		I	
Класс пылевлагозащиты		IP22	
Wi-Fi motion		+	
Подключение беспроводного комнатного термостата		+	
Вес нетто	кг	5.02	5.66
Комплектация		Шасси для напольной установки, монтажный комплект, пульт ДУ	

Линейные размеры

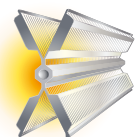
Модель / Размер		Ширина	Глубина	Высота
Alto 1500 Wi-Fi	мм	495	105	524
Alto 2000 Wi-Fi	мм	575		

СЕРИЯ КОНВЕКТОРОВ

FRAME M

Конвектор с механическим управлением и надежным нагревательным элементом X-Prof. Конвекторы серии Frame M оснащены удобным механическим управлением, они прекрасно подойдут для обогрева комнат в квартире или частном доме.

Хит продаж



X-Prof
монокристаллический
нагревательный элемент



МоноBlock Design скрытый вывод окон конвекции



Многоступенчатая система защиты



Механическое управление



Два режима мощности



Напольное размещение



Настенный монтаж



3 года гарантии

Модельный ряд и технические характеристики

Модель		Frame 1000 M	Frame 1500 M	Frame 2000 M
Артикул		401 008	401 009	401 010
Установка		Напольная / Настенная		
Площадь обогрева	м ²	5 – 15	10 – 20	15 – 25
Материал корпуса		Сталь		
Управление		Механическое		
Мощность	Вт	500 / 1000	750 / 1500	1000 / 2000
Напряжение / Частота	В/Гц	230 ~ / 50		
Класс защиты от поражения электротоком		I		
Класс пылевлагозащиты		IP24		
Wi-Fi motion		-		
Подключение беспроводного комнатного термостата		-		
Вес нетто	кг	4.1	4.8	5.6
Комплектация		Кронштейн для настенного монтажа, шасси для напольной установки, монтажный комплект		

Линейные размеры

Модель / Размер		Ширина	Глубина	Высота
Frame 1000 M	мм	600	60	380
Frame 1500 M	мм	760		
Frame 2000 M	мм	920		

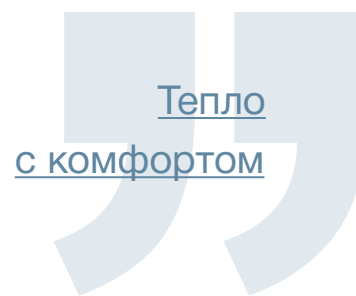
СЕРИЯ КОНВЕКТОРОВ

FRAME E / E Wi-Fi

Современный конвектор с оригинальным дизайном, скрытым выводом окон конвекции и качественным нагревательным элементом X-Prof. Эти конвекторы отлично справятся с вопросами дополнительного отопления в квартире, в частном доме или небольшом офисе. Технология беспроводного управления Wi-Fi Motion делает процесс эксплуатации простым и полным удовольствия.

Умный дом

Покупатели рекомендуют



X-Prof
Монолитный алюминиевый
нагревательный элемент



Пульт дистанционного
управления в комплекте

Модельный ряд и технические характеристики

Модель		Frame 1000E / Frame 1000E Wi-Fi	Frame 1500E / Frame 1500E Wi-Fi	Frame 2000E / Frame 2000E Wi-Fi
Артикул		401 011 / 401 017	401 012 / 401 018	401 013 / 401 019
Установка		Настенная, напольная		
Площадь обогрева	м ²	5 – 15	10 – 20	15 – 25
Материал корпуса		Сталь		
Управление		Электронное (пульт ДУ)		
Мощность	Вт	500 / 1000	750 / 1500	1000 / 2000
Напряжение / Частота	В/Гц	230 ~ / 50		
Класс защиты от поражения электотоком		I		
Класс пылевлагозащиты		IP24		
Wi-Fi motion		+ (на моделях Wi-Fi)		
Подключение беспроводного комнатного термостата		+ (на моделях Wi-Fi)		
Вес нетто	кг	4.1	4.8	5.6
Комплектация		Пульт ДУ (для моделей без Wi-Fi), кронштейн для настенного монтажа, шасси для напольной установки, монтажный комплект		

Линейные размеры

Модель / Размер		X	Y	Z
Frame 1000E / Frame 1000E Wi-Fi	мм	600	60	380
Frame 1500E / Frame 1500E Wi-Fi	мм	760		
Frame 2000E / Frame 2000E Wi-Fi	мм	920		



Панель управления
с ярким дисплеем



MonoBlock Design
Скрытый вывод
окон конвекции



Два режима
мощности



Многоступенчатая
система защиты



LED-дисплей,
электронное
управление



Подключение
беспроводного
комнатного термостата



Таймер включения/
выключения
до 24 часов



Настенный
монтаж



Напольное
размещение



Защита
от детей



Длительная
гарантия 3 года

СЕРИЯ КОНВЕКТОРОВ

COZY

Яркий конвектор с механическим управлением, мощным и надежным нагревательным элементом, сделанный в России. Cozy сразу привлекает внимание необычным цветом корпуса, а затем — покоряет функциональностью.

Широкая комплектация



Модельный ряд и технические характеристики

Модель		Cozy 1	Cozy 1,5	Cozy 2
Артикул		401 030	401 031	401 032
Установка		Напольная / Настенная		
Площадь обогрева	м ²	5–15	10–20	15–25
Материал корпуса		Сталь		
Управление		Механическое		
Мощность	Вт	500 / 1000	750 / 1500	1000 / 2000
Напряжение / Частота	В/Гц	230 ~ / 50		
Класс защиты от поражения электотоком		I		
Класс пылевлагозащиты		IP24		
Wi-Fi motion		-		
Подключение беспроводного комнатного термостата		-		
Вес нетто	кг	3,3	4	5,3
Комплектация		Кронштейн для настенного монтажа, шасси для напольной установки, монтажный комплект		

Линейные размеры

Модель / Размер		Ширина	Глубина	Высота
Cozy 1	мм	460	103	400
Cozy 1,5	мм	595		
Cozy 2	мм	830		



Многоступенчатая система защиты



Стальной корпус



Механическое управление



Два режима мощности



Напольное размещение



Настенный монтаж



Сделано в России



1 год гарантии

СЕРИЯ КОНВЕКТОРОВ

HYGGE

Hygge — практичный конвектор с эффективным нагревательным элементом, прочным стальным корпусом, многоуровневой системой безопасности, сделанный в России. Возможность регулировки мощности, температуры и широкий модельный ряд помогают подобрать оборудование для любой задачи.

Новинка



Модельный ряд и технические характеристики

Модель		Hygge 1	Hygge 1,5	Hygge 2
Артикул		401 045	401 046	401 047
Установка		Напольная / Настенная		
Площадь обогрева	м ²	5–15	10–20	15–25
Материал корпуса		Сталь		
Управление		Механическое		
Мощность	Вт	500 / 1000	750 / 1500	1000 / 2000
Напряжение / Частота	В/Гц	230 ~ / 50		
Класс защиты от поражения электотоком		I		
Класс пылевлагозащиты		IP24		
Wi-Fi motion		-		
Подключение беспроводного комнатного термостата		-		
Вес нетто	кг	3.3	4.0	5.3
Комплектация		Кронштейн для настенного монтажа, шасси для напольной установки, монтажный комплект		

Линейные размеры

Модель / Размер		Ширина	Глубина	Высота
Hygge 1	мм	460	103	400
Hygge 1,5	мм	595		
Hygge 2	мм	830		



Многоступенчатая система защиты



Стальной корпус



Механическое управление



Два режима мощности



Напольное размещение



Настенный монтаж



Сделано в России



1 год гарантии

СЕРИЯ КОНВЕКТОРОВ

CADORNA

Серия конвекторов с минималистичным дизайном, простым управлением, тремя режимами мощности и надежным нагревом. Два варианта цвета корпуса подходят под любой интерьер, а надежный нагревательный элемент обеспечивает быструю подачу тепла.

Выбор покупателей



Площадь обогрева до 25 кв.м.



Высокая скорость нагрева



3 режима мощности нагрева: 750/1250/2000Вт



Прочный стальной корпус глубиной 17 см



Стильная форма корпуса в двух цветах



Надежный механический регулятор температуры



Защита от перегрева



Напольная установка, ножки в комплекте



1 год гарантии

Модельный ряд и технические характеристики

Модель		Cadorna 2000 White	Cadorna 2000 Black
Артикул		401 058	401 059
Установка		Напольная	
Площадь обогрева	м ²	15 – 25	
Материал корпуса		Сталь	
Управление		Механическое	
Мощность	Вт	750 / 1000 / 2000	1000 / 2000
Напряжение / Частота	В/Гц	230 ~ / 50	
Класс защиты от поражения электротоком		I	
Класс пылевлагозащиты		IP20	
Wi-Fi motion		–	
Подключение беспроводного комнатного термостата		–	
Вес нетто	кг	1.8	
Комплектация		Шасси для напольной установки, монтажный комплект	

Линейные размеры

Модель / Размер		Ширина	Глубина	Высота
Cadorna 2000 White	мм	525	170	325
Cadorna 2000 Black	мм			

СЕРИЯ КОНВЕКТОРОВ

PRONTO

Компактный конвектор для быстрого обогрева помещений бытового и офисного назначения. Pronto отличается небольшими габаритами, простотой управления и яркими цветовыми решениями.

Лучшая цена



Модельный ряд и технические характеристики

Модель		Pronto 1500 M Black	Pronto 1500 M White	Pronto 2000 M Black	Pronto 2000 M White
Артикул		401 004	401 005	401 006	401 007
Установка		Напольная			
Площадь обогрева	м ²	10 – 20		15 – 25	
Материал корпуса		Сталь			
Управление		Механическое			
Мощность	Вт	650 / 850 / 1500		750 / 1250 / 2000	
Напряжение / Частота	В/Гц	230 ~ / 50			
Класс защиты от поражения электротоком		I			
Класс пылевлагозащиты		IPX0			
Wi-Fi motion		–			
Подключение беспроводного комнатного термостата		–			
Вес нетто	кг	2.7			
Комплектация		Ножки для напольной установки			

Линейные размеры

Модель / Размер		Ширина	Глубина	Высота
Pronto 1500 M Black, Pronto 1500 M White	мм	570	230	430
Pronto 2000 M Black, Pronto 2000 M White	мм			



Защита от перегрева



Три режима мощности



Механическое управление



Высокая скорость нагрева



Компактный корпус, ширина 57 см



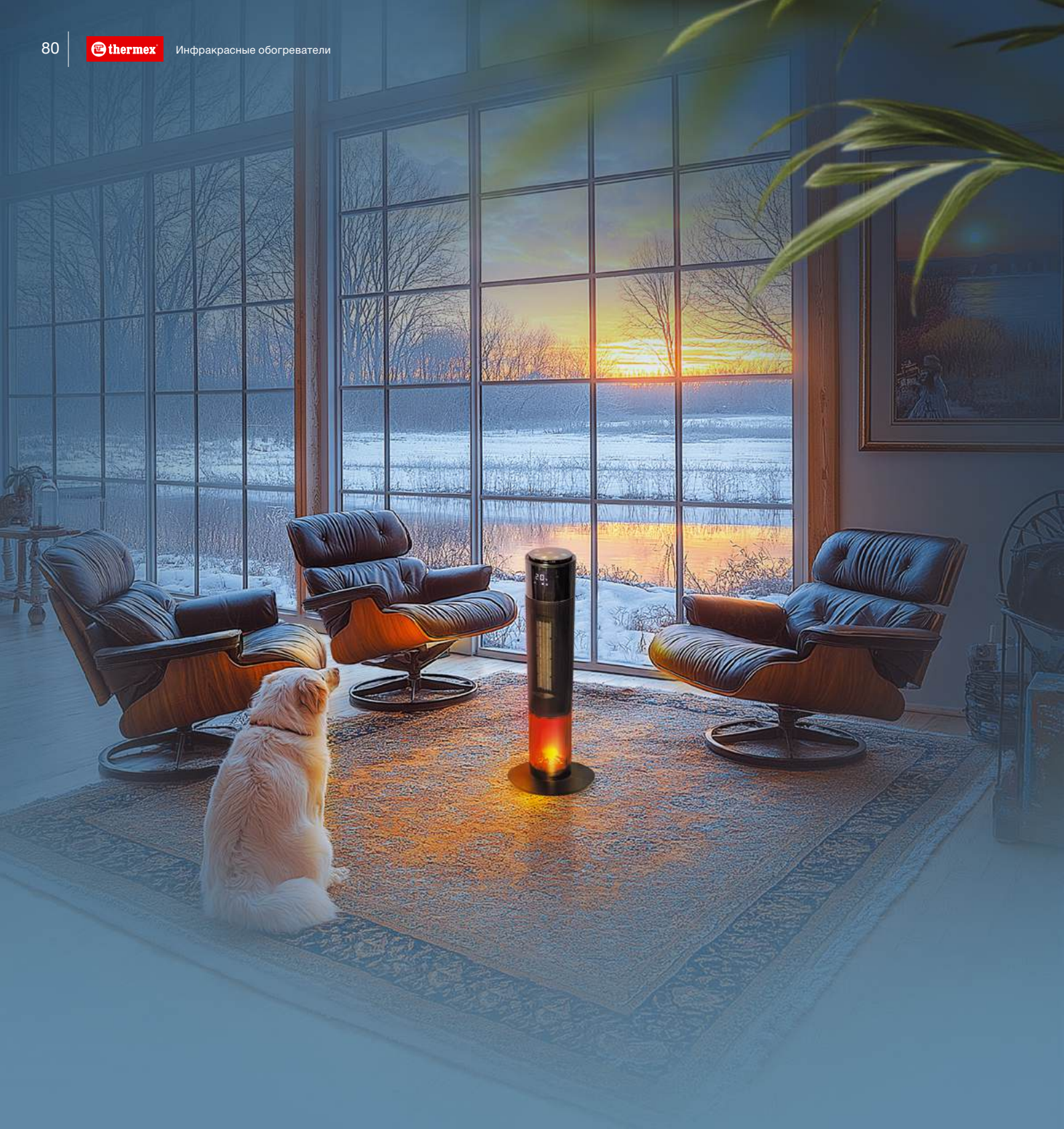
Легкое перемещение



Напольное размещение



1 год гарантии



Инфракрасные обогреватели и тепловентиляторы

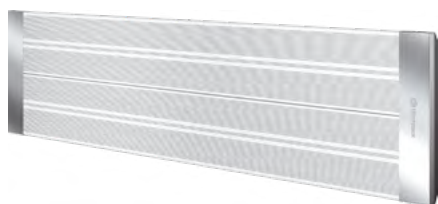
СЕРИЯ ИНФРАКРАСНЫХ ОБОГРЕВАТЕЛЕЙ

SPIRIT

Настенный инфракрасный обогреватель, который помогает наполнить помещение теплом за считанные минуты, за счет быстрого и эффективного обогрева. Spirit работает бесшумно, легко монтируется и отличается широтой применения — эта модель обеспечит обогрев как в бытовых, так и в рабочих помещениях.

Инфракрасный нагрев

Настенный монтаж



Монолитный
нагревательный
элемент



Инфракрасный
нагрев



Прочный
стальной корпус



Бесшумная
работа



Узкий корпус



Универсальные
кронштейны для простого
монтажа



2 года
гарантия

Модельный ряд и технические характеристики

Модель	Spirit 0.8	Spirit 1.0	Spirit 1.4	Spirit 2.0
Артикул	405 007	405 008	405 009	405 010
Установка	Настенная			
Площадь обогрева	М ² 16	20	26	40
Материал корпуса	Сталь			
Управление	Механическое			
Мощность	Вт 800	1000	1300	2000
Напряжение / Частота	Вт/Гц 230 ~ / 50			
Класс защиты от поражения электротоком	I			
Класс пылевлагозащиты	IP20			
Wi-Fi Motion	-			
Подключение беспроводного комнатного термостата	-			
Вес нетто	кг 2.5	3	4	5.6
Комплектация	Основание			

Линейные размеры

Модель / Размер	Высота	Глубина	Ширина
Spirit 0.8	мм 130	45	1090
Spirit 1.0	мм 130		1200
Spirit 1.4	мм 130		1590
Spirit 2.0	мм 260		1200

СЕРИЯ ИНФРАКРАСНЫХ ОБОГРЕВАТЕЛЕЙ

ESPEJO

Инфракрасный обогреватель, который быстро и эффективно поднимет температуру в помещении, наполнив его теплым светом. Инновационный и удобный обогрев, бесшумная работа, современный корпус — неполный список преимуществ этих обогревателей.

Инфракрасный нагрев

Ротация корпуса



Ротация корпуса
до 90°

Модельный ряд и технические характеристики

Модель	Espejo 900
Артикул	405 006
Установка	Напольная
Площадь обогрева	М ² 15–25
Материал корпуса	Пластик
Управление	Механическое
Мощность	Вт 450 / 900
Напряжение / Частота	Вт/Гц 230 ~ / 50
Класс защиты от поражения электротоком	I
Класс пылевлагозащиты	IP20
Wi-Fi Motion	-
Подключение беспроводного комнатного термостата	-
Вес нетто	кг 1.8
Комплектация	Основание

Линейные размеры

Модель / Размер	Ширина	Глубина	Высота
Espejo 900	мм 300	300	700



Карбоновый
нагревательный
элемент



Инфракрасный
нагрев



Поворот
корпуса до 90°
для лучшего нагрева



4 режима работы:
разные варианты мощности
и вращения корпуса



2 режима
мощности



Механическое
управление



Бесшумная
работа



Защита
от перегрева



Отключение
при окислении



1 год
гарантии

СЕРИЯ ТЕПЛОВЕНТИЛЯТОРОВ

ERBA

Erba – яркая серия тепловентиляторов, которая наполнит помещение теплом и уютом, как настоящий камин. Эффектный дизайн в серии сочетается с функциональностью, удобным управлением и современными материалами.

Оригинальный дизайн



Ротация корпуса до 70°

Модельный ряд и технические характеристики

Модель	Erba 2000	
Артикул	401 414	
Установка	Напольная	
Площадь обогрева	м ²	15–25
Материал корпуса	Пластик	
Управление	Электронное	
Мощность	Вт	1 000 / 2 000
Напряжение / Частота	В/Гц	230 ~ / 50
Класс защиты от поражения электротоком	I	
Класс пылевлагозащиты	IP20	
Wi-Fi motion	-	
Подключение беспроводного комнатного термостата	-	
Вес нетто	кг	3.4
Комплектация	Разборная опора, саморезы для монтажа, пульт ДУ	

Линейные размеры

Модель / Размер	Ширина	Глубина	Высота
Erba 2000	300	300	840



СЕРИЯ ТЕПЛОВЕНТИЛЯТОРОВ

BELLAGIO

Тепловентилятор Bellagio — это современное, удобное и надежное оборудование для дополнительного отопления с мощным принудительным потоком теплого воздуха, которое отлично подойдет для обогрева дома, офиса или загородного дома.

Стильный дизайн

Легкая установка

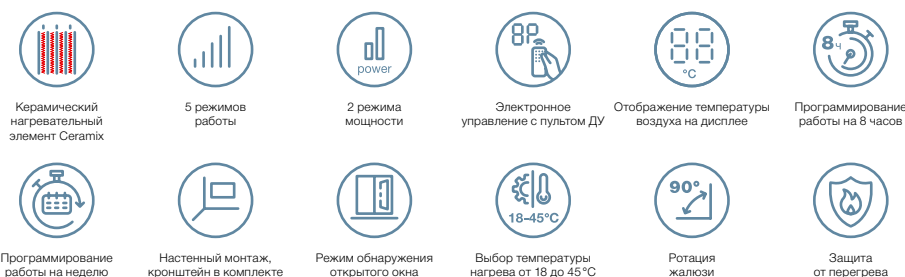


Модельный ряд и технические характеристики

Модель	Bellagio 2000	
Артикул	401 413	
Установка	Настенная	
Площадь обогрева	м ²	15–25
Материал корпуса	Пластик	
Управление	Электронное	
Мощность	Вт	1 000 / 2 000
Напряжение / Частота	В/Гц	230 ~ / 50
Класс защиты от поражения электротоком	II	
Класс пылевлагозащиты	IP20	
Wi-Fi motion	-	
Подключение беспроводного комнатного термостата	-	
Вес нетто	кг	1.99
Комплектация	Кронштейн для настенного монтажа, пульт ДУ, комплект крепежа	

Линейные размеры

Модель / Размер	Ширина	Глубина	Высота
Bellagio 2000	500	110	156



СЕРИЯ ТЕПЛОВЕНТИЛЯТОРОВ

PORTELLO

Portello — компактный тепловентилятор для напольной установки с возможностью ротации корпуса и двумя уровнями мощности: 1000Вт и 2000Вт. Для лучшего обогрева предусмотрена ротация корпуса, для безопасной работы — отключение при опрокидывании и защита от перегрева, а надежный нагревательный элемент CeramiX обеспечивает долговечность работы устройства.

Простое управление



Модельный ряд и технические характеристики

Модель	Portello 2000	
Артикул	401 412	
Установка	Напольная	
Площадь обогрева	м ²	15 – 25
Материал корпуса	Пластик	
Управление	Механическое	
Мощность	Вт	1000 / 2000
Напряжение / Частота	В/Гц	230 ~ / 50
Класс защиты от поражения электротоком	II	
Класс пылевлагозащиты	IP20	
Wi-Fi motion	-	
Подключение беспроводного комнатного термостата	-	
Вес нетто	кг	2.4
Комплектация	-	

Линейные размеры

Модель / Размер	Ширина	Глубина	Высота
Portello 2000	мм 183	179	479



СЕРИЯ ТЕПЛОВЕНТИЛЯТОРОВ

V1.5

Напольный тепловентилятор Thermex V1.5 — функциональное, простое и удобное устройство для дополнительного обогрева в квартире, доме или на даче. Этот тепловентилятор подойдет для отопления любого помещения и не займет много места.

Стильный дизайн



Модельный ряд и технические характеристики

Модель	V 1.5	
Артикул	401 411	
Установка	Напольная	
Площадь обогрева	м ²	10–20
Материал корпуса	Пластик	
Управление	Механическое	
Мощность	Вт	1000 / 1500
Напряжение / Частота	В/Гц	230 ~ / 50
Класс защиты от поражения электротоком	I	
Класс пылевлагозащиты	IP20	
Wi-Fi motion	-	
Подключение беспроводного комнатного термостата	-	
Вес нетто	кг	0.8
Комплектация	-	

Линейные размеры

Модель / Размер	Ширина	Глубина	Высота
V 1.5	мм 166	103	150



СЕРИЯ ТЕПЛОВЕНТИЛЯТОРОВ

DUOMO

Напольный тепловентилятор Thermex Duomo поможет создать теплую атмосферу в помещении и поддерживать домашний уют даже в непогоду. Этот тепловентилятор отличается встроенным нагревательным элементом из керамики и ротацией корпуса, что позволяет быстрее и эффективнее нагревать воздух.

Ротация корпуса

Эффективный нагрев



Ротация корпуса до 55°

Модельный ряд и технические характеристики

Модель	Duomo 2000	
Артикул	401 401	
Установка	Напольная	
Площадь обогрева	М ²	15–25
Материал корпуса	Пластик	
Управление	Механическое	
Мощность	Вт	1300 / 2000
Напряжение / Частота	Вт/Гц	230 / 50
Класс защиты от поражения электотоком	I	
Класс пылевлагозащиты	IP20	
Wi-Fi Motion	-	
Подключение беспроводного комнатного термостата	-	
Вес нетто	1,8	
Комплектация	Основание	

Линейные размеры

Модель / Размер	Ширина	Глубина	Высота
Duomo 2000	230	230	635



Нагревательный элемент Segamix



Напольная установка



Компактный корпус



Поворот корпуса до 55°



4 режима работы



2 режима мощности 1.3 / 2.0 кВт



Механическое управление



Поддержание комфортной температуры нагрева



Защита от перегрева



Отключение при опроридывании



Гарантия 1 год

СЕРИЯ ТЕПЛОВЫХ ПУШЕК

BAZOOKA

Яркие и мощные тепловые пушки в классическом цилиндрическом корпусе, которые обеспечат дополнительный обогрев в доме, квартире или нежилом помещении. Bazooka — мощное, эффективное и простое устройство, которое согреет в любую погоду.

Индустриальный тепловентилятор



Модельный ряд и технические характеристики

Модель	Bazooka 2	Bazooka 3	Bazooka 4,5	
Артикул	450 001	450 002	450 003	
Установка	Напольная			
Площадь обогрева	м ²	10 – 20	20 – 30	30 – 45
Материал корпуса	Сталь			
Управление	Механическое			
Мощность режимов нагрева	Вт	1000 / 2000	1500 / 3000	2250 / 4500
Напряжение / Частота	В/Гц	230 ~ / 50		
Мин.сечение медного кабеля	мм ²	1.5	1.5	2.5
Класс защиты от поражения электотоком	I			
Класс пылевлагозащиты	IP20			
Вес нетто	кг	3.2	3.5	3.7
Комплектация	Кабель с евровилкой		Кабель	

Линейные размеры

Модель / Размер	Ширина	Глубина	Высота
Bazooka 2	250	245	315
Bazooka 3			
Bazooka 4,5			



ТЭН из нержавеющей стали



Моментальный нагрев



3 режима работы



Регулировка угла подачи теплого воздуха 45°



Механическое управление



Heat Keeper – напоминание и поддержание температуры



Защита от перегрева



Защитный экран



Лёгкое перемещение



Сделано в России



2 года гарантия

СЕРИЯ ТЕПЛОВЫХ ПУШЕК

STORM

Мощные тепловые пушки для решения любых задач — от обогрева помещений до сушки любых поверхностей при ремонте. Storm сочетает в себе привлекательный дизайн, широкие настройки управления и надежные материалы — все, что требуется от качественной тепловой пушки.

Индустриальный тепловентилятор



Модельный ряд и технические характеристики

Модель		Storm 2	Storm 3	Storm 5
Артикул		450 007	450 008	450 009
Установка		Напольная		
Площадь обогрева	м ²	10 – 20	20 – 30	35 – 50
Материал корпуса		Сталь		
Управление		Механическое		
Мощность режимов нагрева	Вт	1 000 / 2 000	1 500 / 3 000	3 000 / 5 000
Напряжение / Частота	В/Гц	230 – / 50		
Мин.сечение медного кабеля	мм ²	1.5		2.5
Класс защиты от поражения электротоком		I		
Класс пылевлагозащиты		IP20		
Вес нетто	кг	1.7	2.9	4.3
Комплектация		Кабель с евровилкой		Кабель с вилкой 32 А

Линейные размеры

Модель / Размер		Ширина	Глубина	Высота
Storm 2	мм	210	160	217
Storm 3	мм	265	209	293
Storm 5	мм	300	235	345



Нагревательный элемент Seagatix

Моментальный нагрев

3 режима работы

Регулировка угла подачи теплого воздуха 115°

Механическое управление

Защита от перегрева

Защитный экран

Лёгкое перемещение

2 года гарантии

СЕРИЯ ТЕПЛОВЫХ ПУШЕК

PLUS

Тепловая пушка в оригинальном кубическом корпусе с металлокерамическим нагревательным элементом отличается стабильным и быстрым нагревом воздуха. Надежные материалы, проверенные технологии нагрева через эффективные решения делают Plus отличным способом наладить обогрев в помещении.

Индустриальный тепловентилятор



Модельный ряд и технические характеристики

Модель		Plus 2	Plus 3
Артикул		401 407	401 408
Установка		Напольная	
Площадь обогрева	м ²	20	30
Материал корпуса		Сталь	
Управление		Механическое	
Мощность режимов нагрева	Вт	1 000 / 2 000	1 500 / 3 000
Напряжение / Частота	В/Гц	230 – / 50	
Класс защиты от поражения электротоком		I	
Класс пылевлагозащиты		IP20	
Wi-Fi Motion		–	
Подключение беспроводного комнатного термостата		–	
Вес нетто	кг	1.4	2.5
Комплектация		Сетевая кабель с вилкой	

Линейные размеры

Модель / Размер		Ширина	Глубина	Высота
Plus 2	мм	162	162	195
Plus 3	мм	250	190	250



Нагревательный элемент Seagatix

Моментальный нагрев

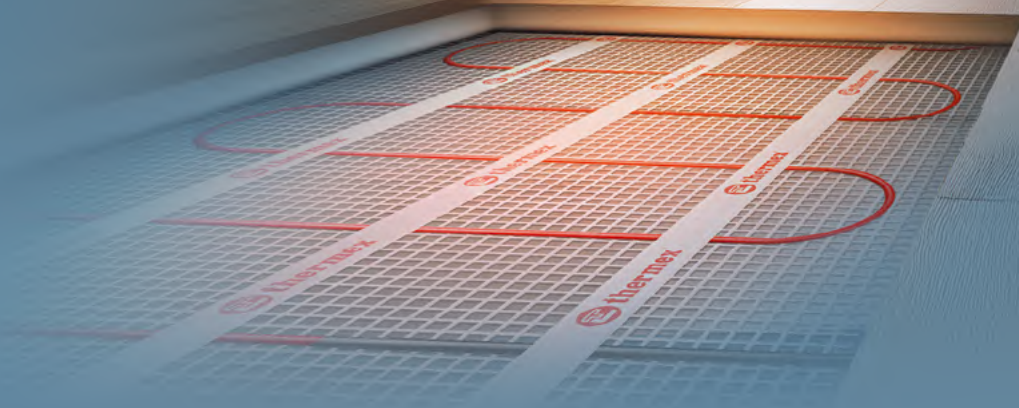
3 режима работы

Механическое управление

Защита от перегрева

Лёгкое перемещение

2 года гарантии



Новинки

Тёплые полы

Электрические тёплые полы — отличное решение для дополнительного обогрева в любом помещении, они просты в эксплуатации и быстро прогревают даже большие площади. Современные тёплые полы Thermex — это не только удобно, но и надёжно. Использование качественных материалов и современных технологий помогает сделать оборудование компактнее, надёжнее и функциональнее, чем аналоги.

Удобный монтаж:

Нагревательные маты Thermex предназначены для установки в тонкие слои плиточного клея, стяжки или выравнивающие смеси под напольными покрытиями или непосредственно под покрытие. На обратной стороне нагревательного мата серий Piano, Warma и Warma Pro находится клеекий слой, предназначенный для простой фиксации и удобного монтажа прибора.

Широкий модельный ряд:

В ассортименте представлены модели как с классической установкой в стяжку, так и с алюмолавансановым покрытием для монтажа непосредственно под покрытие. Площадь нагревательных матов доходит до 10 кв.м., варианты мощности — от 80 до 180 Вт.

Продуманная конструкция:

Двухпроводниковая конструкция с монолитным одножильным проводником сразу включает в себя экранирование алюминием, изоляция кабеля TPE или FEP надёжно защищает кабель и делает его устойчивым к механическим и даже химическим воздействиям.



Изготовление из надёжных и проверенных материалов



Двухпроводниковая конструкция



Монолитный одножильный проводник



Высокая эффективность нагрева



Безопасность в использовании



Удобный и лёгкий монтаж



Подключение механического / электронного термостата



Гарантия 25 лет

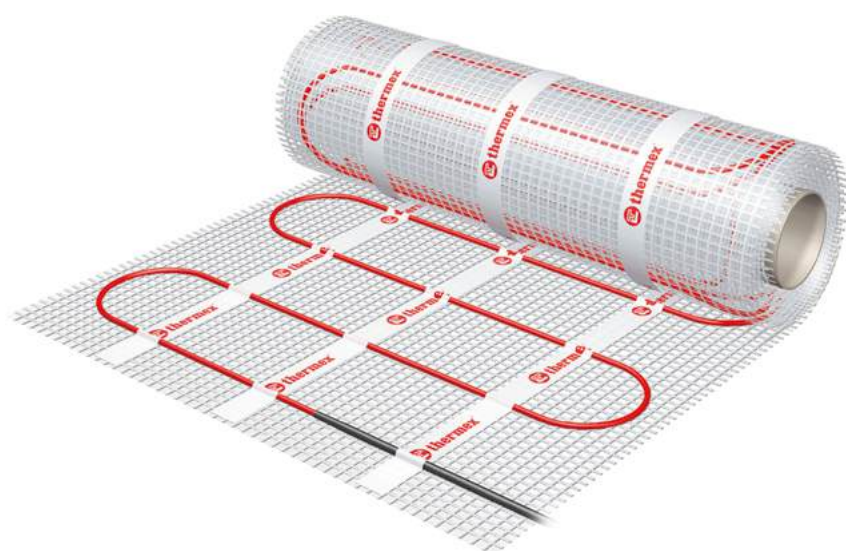
СЕРИЯ ТЕПЛЫХ ПОЛОВ

PIANO

Серия полов с удобной клеевой стороной для простого монтажа, мощностью 150 Вт на квадратный метр и двухпроводниковой конструкцией в монолитном одножильном проводнике. Изоляция греющего кабеля изготовлена из материала TPE, который отлично переносит механические нагрузки долгие годы, стальной сердечник усиливает, а алюминиевый слой надежно экранирует кабель.

Новинка

Простая установка



Подходит для напольных покрытий:

Линолеум
Керамическая плитка
Кварцвиниловая плитка
Керамогранит
Ламинат

Модельный ряд и технические характеристики

Модель		Piano 150	Piano 300	Piano 750	Piano 1500
Артикул		888 000	888 001	888 002	888 003
Напряжение сети	В/Гц	230 ~ / 50			
Мощность	Вт	150	300	750	1500
Площадь обогрева	м ²	1	2	5	10
Материал изоляции жил		TPE (термопластичный эластомер)			
Материал изоляции оболочки		ПВХ			
Ширина мата	мм	500			
Толщина мата	мм	3.6			
Расстояние между витками	мм	100			
Тип установки		В стяжку, клей, выравниватель			
Подходит к покрытиям		Линолеум, керамическая плитка, кварцвиниловая плитка, керамогранит, ламинат			
Вес нетто	кг	2.7			

Линейные размеры

Модель / Размер		Ширина	Толщина	Длина
Piano 150	мм	500	3.6	2 000
Piano 300	мм			4 000
Piano 750	мм			10 000
Piano 1500	мм			20 000



Подключение комнатного термостата механического или электронного:

Thermex Nexum
Thermex Nexum PRO
Thermex Nexum Wi-Fi



Удельная мощность



Толщина мата



Площадь обогрева



Надежность и безопасность: встроенный провод заземления



Отсутствие излучения: экранирование алюминием



Клеевая сторона для фиксации и легкого монтажа



Подходит для сухих и влажных помещений



Варианты мощности

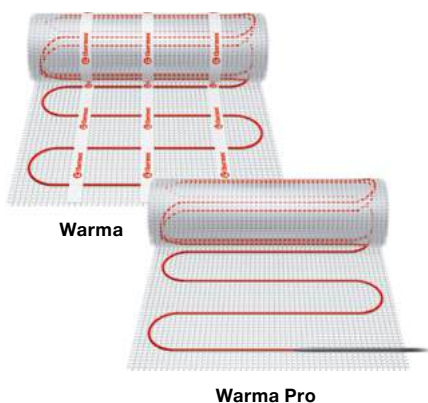
СЕРИЯ ТЕПЛЫХ ПОЛОВ

WARMA | WARMA PRO

Серии Warma и Warma Pro — современные нагревательные маты с надежным монолитным одножильным проводником и цельным греющим кабелем, в который уже встроены провод заземления и экранирование алюминием. Серия Warma Pro отличается от Warma пришивной технологией крепления и более высокой мощностью — 180Вт на квадратный метр.

Новинка

Простая установка



Модельный ряд и технические характеристики

Модель		Warma 150 / Warma Pro 180	Warma 300 / Warma Pro 360	Warma 750 / Warma Pro 900	Warma 1500 / Warma Pro 1800
Артикул		888 007 / 888 019	888 004 / 888 008	888 005 / 888 009	888 006 / 888 010
Напряжение сети	В/Гц	230 ~ / 50			
Мощность	Вт	150 / 180	300 / 360	750 / 900	1500 / 1800
Площадь обогрева	м²	1	2	5	10
Материал изоляции жил		FEP (фторэтиленпропилен)			
Материал изоляции оболочки		ПВХ			
Ширина мата	мм	500			
Толщина мата	мм	3,6			
Расстояние между витками	мм	80			
Тип установки		В стяжку, клей, выравниватель			
Подходит к покрытиям		Линолеум, керамическая плитка, кварцвиниловая плитка, керамогранит, ламинат			
Вес нетто	кг	2,7			

Линейные размеры

Модель / Размер		Ширина	Толщина	Длина
Warma 150 / Warma Pro 180	мм	500	3,6	2 000
Warma 300 / Warma Pro 360	мм			4 000
Warma 750 / Warma Pro 900	мм			10 000
Warma 1500 / Warma Pro 1800	мм			20 000



Удельная мощность



Толщина мата



Площадь обогрева



Надежность и безопасность: встроенный провод заземления



Отсутствие излучения: экранирование алюминием



Клеевая сторона для фиксации и легкого монтажа



Подходит для сухих и влажных помещений

СЕРИЯ ТЕПЛЫХ ПОЛОВ

BERK | BERK PRO

Серии оснащены алюмолавсановой оболочкой для надежного экранирования и дополнительной прочности нагревательного мата, отличаются простой установкой. Высокая плотность витков и повышенная эффективность нагрева делает их полезными даже для холодных помещений с большими теплопотерями.

Новинка

Простая установка



Модельный ряд и технические характеристики

Модель		Berk 80 / Berk Pro 150	Berk 160 / Berk Pro 300	Berk 400 / Berk Pro 750	Berk 800 / Berk Pro 1500
Артикул		888 011 / 888 015	888 012 / 888 016	888 013 / 888 017	888 014 / 888 018
Напряжение сети	В/Гц	230 ~ / 50			
Мощность	Вт	80 / 150	160 / 300	400 / 750	800 / 1500
Площадь обогрева	м²	1	2	5	10
Материал изоляции жил		FEP (фторэтиленпропилен)			
Материал изоляции		Провод заключен в алюмолавсановое покрытие			
Ширина мата	мм	500			
Толщина мата	мм	1,0			
Расстояние между витками	мм	50			
Тип установки		Сухая установка под напольное покрытие			
Подходит к покрытиям		Линолеум, кварцвиниловая плитка, ковролин, ламинат			
Вес нетто	кг	2,7			

Линейные размеры

Модель / Размер		Ширина	Толщина	Длина
Berk 80 / Berk Pro 150	мм	500	1,0	2 000
Berk 160 / Berk Pro 300	мм			4 000
Berk 400 / Berk Pro 750	мм			10 000
Berk 800 / Berk Pro 1500	мм			20 000



Площадь обогрева



Ультратонкая толщина мата



Варианты мощности



Экранирование алюминиевой оболочкой



Установка под напольное покрытие без заливки в стяжку



Подходит для сухих и влажных помещений



Надежность и безопасность: встроенный провод заземления



Равномерное распределение тепла



Изоляция греющего кабеля фторэтиленпропилен

СЕРИИ ТЕРМОСТАТОВ ДЛЯ ТЕПЛЫХ ПОЛОВ

NEXUM

Настройка
тепла

Термостаты серии Nexum созданы для управления нагревательными матами Thermex. Эти комнатные устройства подключаются к теплым полам и настраивают их работу. С помощью термостатов можно задать комфортную температуру, создавать сценарии нагрева теплых полов по дням недели и времени в течение суток или даже регулировать режимы нагревательных матов дистанционно — со своего смартфона.

Новинка



Thermex Nexum

- Механическое управление
- Проводное подключение
- Контроль температуры



Thermex Nexum Pro

- 6 режимов программирования
- Программируемый на 7 дней
- LCD-дисплей
- Контроль температуры



Thermex Nexum Wi-Fi

- Wi-Fi Motion
- Программируемый термостат
- Настройка режимов событий
- LCD-дисплей
- Контроль температуры и событий

Модельный ряд и технические характеристики

Модель		Nexum	Nexum Pro	Nexum Wi-Fi
Артикул		808 000	808 001	808 002
Напряжение сети	В/Гц	230 ~ / 50		
Потребляемая мощность	Вт	5	2	2
Диапазон регулировки	С	5–40	5–50	5–40
Ток нагрузки	А	16		
Датчик температуры		Встроенный + внешний NTC		
Точность	С	0.5		
Класс защиты		IP20		

Линейные размеры

Модель / Размер		Высота	Ширина	Глубина
Nexum	мм	86	86	50
Nexum Pro	мм		90	43
Nexum Wi-Fi	мм		86	39

СИСТЕМЫ ПРОМЫШЛЕННОГО ХОЛОДОСНАБЖЕНИЯ И ТЕПЛОВЫЕ НАСОСЫ THERMEX ENERGY

Энергоэффективное оборудование для холодо-
и теплоснабжения объектов любого масштаба и профиля

- «Термекс Энерджи» — это производственно-инжиниринговая компания, входящая в структуру корпорации «Термекс» и являющаяся одним из ведущих российских производителей систем промышленного холодоснабжения.
- Серийное российское производство: оборудование разрабатывается с учетом потребностей российского рынка и климатических особенностей и изготавливается на заводе «Тепловое оборудование» в г. Тосно Ленинградской области.
- В портфеле компании сотни успешных реализованных проектов в сфере холодо- и теплоснабжения коммерческих, жилых и промышленных объектов по всей России.
- Полный комплекс услуг: от разработки и подбора оборудования до шеф-монтажных и пусконаладочных работ, гарантийное и сервисное обслуживание.
- «Термекс Энерджи» является обладателем многочисленных отраслевых наград в области энергоэффективности и энергосбережения.
- В команде «Термекс Энерджи» работают высококвалифицированные специалисты, победители российских и международных чемпионатов профессионального мастерства.



Узнайте подробнее на
thermexenergy.ru



ОБОРУДОВАНИЕ ДЛЯ ХОЛОДОСНАБЖЕНИЯ

Комфортный климат и охлаждение технологических процессов для промышленных предприятий, ЦОД, коммерческих, жилых, медицинских, спортивных и инфраструктурных объектов.



Холодо-
производительность
от 5 до 1 500 кВт

Виды оборудования:

- Моноблочные чиллеры «воздух-вода»
- Чиллеры «вода-вода»
- Чиллеры для технологии
- Бесконденсаторные чиллеры
- Прецизионные кондиционеры
- Компрессорно-конденсаторные блоки
- Выносные конденсаторы, драйкулеры
- Гидромодули, буферные емкости

Преимущества:

- Высокая надежность и качество серийной сборки
- Высокая энергоэффективность оборудования
- Интеллектуальная система управления и удаленный мониторинг
- Диапазон рабочих температур наружного воздуха от -40 до +43 °C
- Система естественного охлаждения free cooling
- ЕС-вентиляторы для снижения уровня шума
- Широкий выбор опционального оснащения
- Удобство монтажа и сервисного обслуживания

ВОЗДУШНЫЕ И ГЕОТЕРМАЛЬНЫЕ ТЕПЛОВЫЕ НАСОСЫ

Комплексное энергосберегающее решение для отопления, горячего водоснабжения и кондиционирования в частных жилых домах и коммерческих объектах



Тепловая
МОЩНОСТЬ
от 6 до 400 кВт

- Экономия на ежегодных платежах за тепло до 80%
- Независимость от цен и поставок газа, пеллет, дизельного и другого топлива
- Отсутствие горения, копоти и запаха
- Нет локальных выбросов CO₂, используется до 80% возобновляемой энергии
- Простой и быстрый монтаж, минимальное обслуживание
- Высокое качество, серийная сборка, испытание каждого изделия
- Срок службы до 25 лет



Яркий дизайн

Ароматизация воздуха

Защита от бактерий

Ионизация

Очистители и увлажнители воздуха

Современное оборудование для создания и поддержания здорового микроклимата в жилых и рабочих помещениях. С помощью этих устройств можно регулировать уровень влажности, надежно защитить помещение от аллергенов, вирусов и бактерий.

Безопасный микроклимат.

В этой категории климатической техники Thermex предусмотрено от трех до семи уровней фильтрации. Фильтр грубой очистки задерживает крупные аллергены, механические загрязнители, шерсть животных. Угольный фильтр удаляет из воздуха летучие органические соединения, пыльцу и даже табачный дым. Каталитический фильтр ускоряет разложение аммиака, бензола и сероводорода на простые соединения. Фильтр HEPA-13 удаляет из воздуха мелкодисперсные частицы P.M 2,5, бактериальную плесень, пыль и аллергены. Антибактериальный хлопковый фильтр задерживает более мелкие частицы — от 5 микрон и менее, и в дополнение избавляет помещение от микробов и пылевых клещей. Защиту пользователя от бактерий и вирусов обеспечивает стерилизация ультрафиолетом.

Комфортная влажность.

Современные увлажнители воздуха позволяют поддерживать необходимый уровень влажности в помещениях до 30 квадратных метров, что создает здоровый микроклимат для людей, комнатных растений и домашних животных. Во всех устройствах Thermex предусмотрен выбор скорости работы, что позволяет оптимизировать работу устройств, объемные резервуары, простые и интуитивно-понятные настройки работы как с панели управления, так и через мобильное приложение Thermex Home.

Ароматизация воздуха.

Очистители и увлажнители Thermex оснащены встроенной капсулой для добавления ароматических масел, что дает возможность не только очистить и увлажнить воздух, но и наполнить помещение любимым запахом.

СЕРИЯ ВОЗДУХООЧИСТИТЕЛЕЙ

GRIFFON

Thermex Griffon — мощный современный воздухоочиститель с мойкой воздуха, встроенным ионизатором, инновационными фильтрами, который предназначен для абсолютной защиты от вирусов и аллергенов. Надежный и безопасный Griffon обеспечивает эффективную очистку воздуха от механических и биологических загрязнений, создавая идеальный микроклимат в доме.

Защита от вирусов



Сменные фильтры



Стильный дизайн

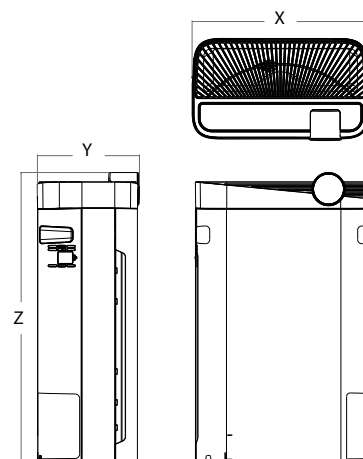
Модельный ряд и технические характеристики

Модель	Griffon 500 Wi-Fi	
Артикул	480 001	
Установка	Напольная	
Площадь очистки воздуха	м ²	58
Производительность	м ³ /час	500
Максимальная громкость	дБ	57
Управление	Сенсорное, пульт ДУ, через смартфон	
Мощность	Вт	95
Напряжение / Частота	В/Гц	230 ~ / 50
Управление по Wi-Fi	+	
Количество ступеней очистки воздуха	7	
Мойка воздуха	Да	
Материал корпуса	Пластик	
Вес	кг	11.3
Комплектация	Комплект фильтров, пульт ДУ	

Линейные размеры

Модель / Размер	Ширина	Глубина	Высота
Griffon 500 Wi-Fi	400 мм	230 мм	620 мм

- Индикация качества воздуха в режиме реального времени
- 5 режимов работы
- 7 ступеней очистки воздуха
- Мойка воздуха
- Индикация уровня PM 2.5
- Бесшумная работа
- Таймер 12 часов
- Ночной режим работы
- Защита от вирусов и бактерий
- Ионизатор воздуха
- Датчик уровня воды
- Индикатор замены фильтров
- Пульт ДУ в комплекте



СЕРИЯ ВОЗДУХООЧИСТИТЕЛЕЙ

BORA

Bora — небольшой очиститель воздуха, который надежно защищает от аллергенов, механических загрязнителей, вредных летучих соединений, пыли и бактериальной плесени. Компактный корпус в современном дизайне позволяет с легкостью вписать устройство в интерьер, а удобные функции обеспечивают комфорт при использовании.

Защита от бактерий



Модельный ряд и технические характеристики

Модель		Bora
Артикул		480 005
Установка		Напольная
Площадь очистки воздуха	м ²	30
Производительность	м ³ /час	139
Громкость	дБ	50
Управление		Электронное
Мощность	Вт	22
Напряжение / Частота	В/Гц	230 ~ / 50
Управление по Wi-Fi		—
Количество ступеней очистки воздуха		3
Мойка воздуха		—
Материал корпуса		Пластик
Вес нетто	кг	1.9
Комплектация		Шнур с евровилкой

Линейные размеры

Модель / Размер		Ширина	Глубина	Высота
Bora	мм	206	206	274



3 скорости очистки воздуха



Сенсорное управление



Аромакапсула



Защита от детей



Индикатор замены фильтров



3 уровня очистки воздуха



Таймер 8 часов



Ночной режим работы



Гарантия 1 год

СЕРИЯ УВЛАЖНИТЕЛЕЙ ВОЗДУХА

YOUTH

Увлажнитель воздуха Youth обеспечивает комфортный уровень влажности в помещении. В серии предусмотрено все для удобного использования — три скорости работы, простое сенсорное управление, отключение при опрокидывании и осушении резервуара.

Ароматизация воздуха



Модельный ряд и технические характеристики

Модель		Youth
Артикул		440 006
Установка		Напольная
Максимальная площадь увлажнения	м ²	30
Максимальный расход воды	мл/час	350
Громкость	дБ	30
Управление		Электронное
Мощность	Вт	30
Напряжение / Частота	Вт/Гц	230 ~ / 50
Управление по Wi-Fi		—
Отключение при опрокидывании		+
Пульт ДУ		—
Материал корпуса		Пластик
Вес нетто		1.7
Комплектация		Шнур с евровилкой

Линейные размеры

Модель / Размер		Ширина	Глубина	Высота
Youth	мм	193	193	294



Три скорости работы



Аромакапсула



Резервуар 5 л



Автоматическое отключение при осушении резервуара



Отключение при опрокидывании



Расход воды 350 мл/ч



Площадь работы до 30 м²



Сенсорная панель управления и цветовая индикация работы



1 год полной гарантии

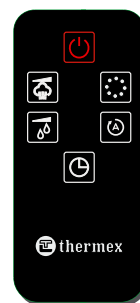
СЕРИЯ УВЛАЖНИТЕЛЕЙ ВОЗДУХА

GRANJA Wi-Fi

Современный увлажнитель воздуха Granja Wi-Fi с дистанционным управлением, керамическим фильтром для смягчения воды, функциями теплого и холодного пара, встроенным ионизатором и ароматической капсулой. Благодаря широким настройкам и технологиям автоматизации работы, Granja создает и поддерживает автоматический уровень влажности — именно тот, который необходим.

Теплый и холодный пар

Ионизация



Пульт управления в комплекте



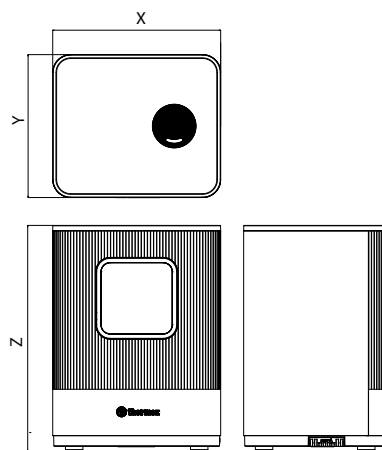
Керамический фильтр для смягчения воды

Модельный ряд и технические характеристики

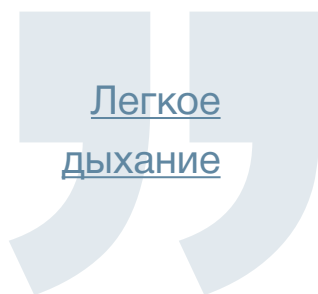
Модель	Granja Wi-Fi		
Артикул	440 006		
Установка	Напольная		
Максимальная площадь увлажнения	м ²	30	
Максимальный расход воды	мл/час	450	
Громкость	дБ	35	
Управление	Электронное		
Мощность	Вт	110	
Напряжение / Частота	Вт/Гц	230 ~ / 50	
Управление по Wi-Fi	+		
Отключение при опрокидывании	+		
Пульт ДУ	+		
Материал корпуса	Пластик		
Вес нетто	2,8		
Комплектация	Шнур с евровилкой		

Линейные размеры

Модель / Размер	Ширина	Глубина	Высота
Granja Wi-Fi	X	Y	Z



- Функции теплого и холодного пара
- 5 режимов скорости подачи пара
- Выбор уровня влажности
- Непрерывное увлажнение до 43°C
- Аромакапсула
- Встроенный ионизатор
- Резервуар 4,3л
- Таймер от 1 до 12 часов
- Система самодиагностики и сообщения об ошибках
- Автоматический режим работы
- Сенсорная панель управления и индикация
- Отключение при опрокидывании и осушении
- Ночной режим с отключением подсветки
- 1 год полной гарантии



Воздухоочистители



СПЛИТ-СИСТЕМЫ

СЕРИЯ СПЛИТ-СИСТЕМ

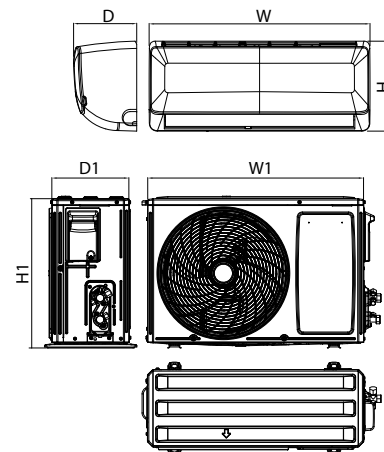
GARDA

Серия мощных инверторных кондиционеров с режимами охлаждения, обогрева, вентиляции и осушения. Высокая энергоэффективность дополнена удобными функциями авторестарта, защитой от замерзания, от частых пусков и от холодного воздуха в режиме обогрева, а также ночным режимом. Для увеличения срока эксплуатации кондиционеров на теплообменники нанесено покрытие GoldenFins.

Новинка

Инвертор

Охлаждение и обогрев



ENERGY
A Энергоэффективность
А класса

Модельный ряд и технические характеристики

Модель		Garda 7	Garda 9	Garda 12	Garda 18	Garda 24
Базовая мощность кондиционера	BTU	7000	9000	12000	18000	24000
Номинальная мощность	Охлаждение	Вт 2310 (500–2340)	2600 (600–3100)	3200 (800–3800)	5280 (1300–5300)	6800 (1300–6200)
	Обогрев	Вт 2350 (500–2420)	2700 (600–3200)	3250 (800–4000)	5320 (1300–5300)	6900 (1300–6500)
	Осушение	л/ч 0.8	0.8	1.1	2.0	2.6
Потребляемая мощность	Охлаждение	Вт 720 (100–1050)	805 (100–1250)	990 (200–1500)	1640 (150–2000)	2110 (300–2800)
	Обогрев	Вт 650 (100–950)	720 (100–1150)	900 (200–1400)	1470 (150–1900)	1900 (300–2700)
Номинальный рабочий ток	Охлаждение	А 3.37 (0.5–5.1)	3.66 (0.5–5.5)	4.64 (0.7–7.7)	7.17 (0.7–11.7)	9.89 (1.4–14.1)
	Обогрев	А 3.05 (0.5–4.7)	3.37 (0.5–5.5)	4.22 (0.7–7.1)	6.89 (0.7–11.7)	8.9 (1.4–14.1)
Максимальная входящая мощность	Вт	1100	1250	1650	2500	3000
Максимальный ток на входе	А	5.26	5.8	7.70	11.70	14.00
EER		3.22	3.23	3.23	3.22	3.22
COP		3.62	3.64	3.61	3.62	3.63
Электропитание	В/Гц	220 / 240 ~ / 50				
Хладагент		R410A / 435 г	R410A / 465 г	R410A / 545 г	R410A / 865 г	R410A / 1105 г
Циркуляция воздуха в помещении (охлаждение)	м³/ч	500		650	700	1050
Уровень шума внутреннего блока High-Med-Low (охлаждение)	дБ	24	27	27	27	30
Уровень шума внешнего блока	дБ	47	47	49	55	59
Компрессор		GMCC				SANYO
Эффективен при наружной температуре воздуха	°C	Охлаждение 0...+43 / Обогрев –7...+24				
Расчётная площадь помещения	м²	25	27	32	44	46

Линейные размеры

Модель / Размер		W	D	H	W1	D1	H1
Garda 7	мм	720	190	292	640	287	502
Garda 9	мм	720	190	292	640	287	502
Garda 12	мм	800	190	292	740	302	550
Garda 18	мм	850	190	292	800	302	550
Garda 24	мм	970	230	310	860	378	597



Инверторные технологии



Таймер на включение и выключение



Авторестарт: запоминание настроек пользователя



Нагрев, охлаждение, осушение, вентиляция



Функция iCLEAN: самоочистка



Режим SLEEP: спящий режим



Самодиагностика: контроль работы и сообщения об ошибках



Умный старт: блокировка работы при низкой температуре хладагента



Экономия электроэнергии



GoldenFins: защита от коррозии и улучшенный теплообмен



Защита от замерзания



Защита от частых пусков



Защита от перегрева



Уровень шума от 24 дБ



Автоматический режим работы



Пульт ДУ в комплекте



Автоматическое размораживание внешнего блока



Точная регулировка температуры



3 года



5 лет

СЕРИЯ СПЛИТ-СИСТЕМ

FINCH

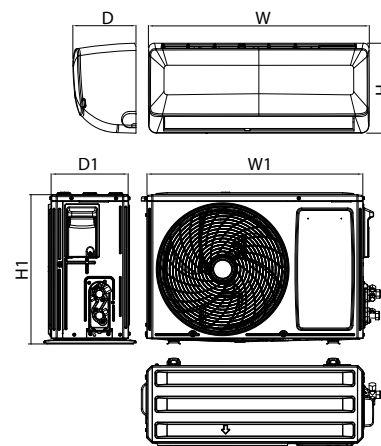
Классическая сплит-система с высокой энергоэффективностью, удобным управлением и возможностью точно задать и поддерживать желаемую температуру охлаждения или обогрева. В серии применяется покрытие GoldenFins для защиты от коррозии и повышения качества теплообмена, предусмотрен специальный режим сна, самодиагностика и турборежим для ускоренного охлаждения и обогрева.

Настрой
СВОЮ
ПОГОДУ

Новинка

Инвертор

Охлаждение и обогрев



ENERGY
A Энергоэффективность
А класса

Модельный ряд и технические характеристики

Модель			Finch 7	Finch 9	Finch 12	Finch 18	Finch 24
Базовая мощность кондиционера		BTU	7000	9000	12000	18000	24000
Номинальная мощность	Охлаждение	Вт	2060	2680	3550	5260	7000
	Обогрев	Вт	2150	2760	3650	5310	7110
	Осушение	л/ч	0.8		1.10	2.00	2.60
Потребляемая мощность	Охлаждение	Вт	640	830	1106	1640	2147
	Обогрев	Вт	590	760	1011	1472	1970
Номинальный рабочий ток	Охлаждение	A	3.00	3.89	5.18	7.69	10.06
	Обогрев	A	2.76	3.56	4.74	6.90	9.23
Максимальная входная мощность		Вт	1050	1200	1650	2600	3000
Максимальный ток на входе		A	5.02	5.7	7.90	12.40	14.50
EER			3.22	3.23	3.21	3.21	3.26
COP			3.64	3.63	3.61	3.61	3.61
Электропитание		В/Гц	220 / 240 ~ / 50				
Хладагент			R410A / 435 г	R410A / 65 г	R410A / 545 г	R410A / 865 г	R410A / 1105 г
Циркуляция воздуха в помещении (охлаждение)		м³/ч	500		600	700	1050
Уровень шума внутреннего блока High-Med-Low (охлаждение)		дБ	21		27		31
Уровень шума внешнего блока		дБ	47		52		55
Компрессор			GREE	GREE	GREE	GMCC	HIGHLY
Эффективен при наружной температуре воздуха		°C	Охлаждение 0...+43 / Обогрев -7...+24				
Расчётная площадь помещения		м²	22	25	29	41	56

Линейные размеры

Модель / Размер		W	D	H	W1	D1	H1
Finch 7	мм	720	190	292	640	287	502
Finch 9	мм	720	190	292	640	287	502
Finch 12	мм	800	190	292	740	302	550
Finch 18	мм	850	190	292	800	302	550
Finch 24	мм	970	230	310	860	378	597



Инверторные технологии



Таймер 24 часа на включение и выключение



Авторестарт: запоминание настроек пользователя



Нагрев, охлаждение, осушение, вентиляция



Функция iCLEAN: самоочистка



Режим SLEEP: спящий режим



Самодиагностика: контроль работы и сообщения об ошибках



Умный старт: блокировка работы при низкой температуре хладагента



Экономия электроэнергии



GoldenFins: защита от коррозии и улучшенный теплообмен



Защита от замерзания



Защита от частых пусков



Защита от перегрева



Уровень шума от 24 дБ



Автоматический режим работы



Пульт ДУ в комплекте



Автоматические размораживание внешнего блока



Точная регулировка температуры



3 года



5 лет

Гарантия на компрессор

СЕРИЯ МОБИЛЬНЫХ КОНДИЦИОНЕРОВ

PORTO

Thermex Porto — серия мобильных кондиционеров для быстрого и удобного решения вопросов микроклимата как в течение сезона, так и на постоянной основе. Мобильные кондиционеры Porto легки в использовании, а гибкие настройки помогают адаптировать устройства для различных условий эксплуатации.

Охлаждение, осушение, вентиляция

Яркий дизайн



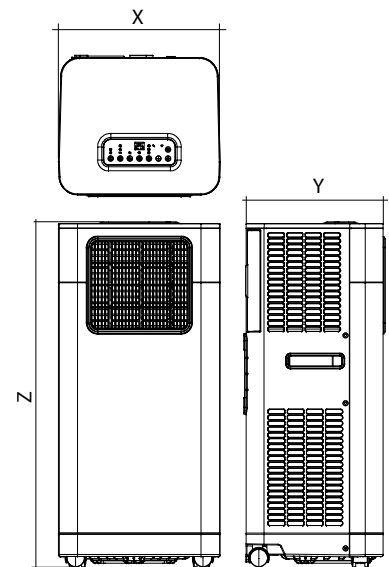
Сенсорная панель

Модельный ряд и технические характеристики

Модель		Porto 7	Porto 9
Артикул		460 051	460 052
Номинальная холодопроизводительность	BTU/Вт	7000 / 2000	9000 / 2600
Номинальная мощность	Вт	980	1050
Максимальная входная мощность	Вт	1000	1100
Максимальный ток	А	4.5	5.0
Расход воздуха	м³ в час	400	380
Производительность по осушению	л/день	16.8	21.5
Номинальный ток	А	4.3	4.7
Площадь помещения	м²	10–15	15–20
Класс электрозащиты		I	
IPX		IPX0	
Давление	МПа	4.2	
	МПа	1.2	
Напряжение питания	В, Гц	220 / 240 ~ / 50	
Фреон – тип/вес	тип/г	R410A / 210	
Мощность вентилятора	Вт	75	
Уровень шума	дБ	≤65	
Вес нетто	кг	21.0	20.8
Объем емкости для конденсата	л	1.5 (Сигнал о полном баке: 0.75L)	
Комплектация		Шланг для удаления конденсата, моющийся воздушный фильтр, пульт ДУ	

Линейные размеры

Модель / Размер		X	Y	Z
Porto 7	мм	328	280	700
Porto 9	мм			



Сенсорное управление



3 скорости подачи воздуха



4 режима работы



Таймер 24 часа



Режим сна



Система самодиагностики



Охлаждение, осушение, вентиляция



Диапазон настройки температуры от 18 до 32 °С



Хладагент R410A



Автоматический режим работы



3 года гарантии



Насосные станции

СЕРИЯ НАСОСНЫХ СТАНЦИЙ

POLIS

Насосная станция нового поколения, которая регулирует давление в системе водоснабжения за счет изменения мощности. Частотный преобразователь плавно регулирует скорость вращения крыльчатки, что обеспечивает высокую производительность и энергоэффективность даже при одновременной работе нескольких точек водоразбора, исключая скачки и перепады.

- Новинка
- Эффективная работа
- Яркий дизайн



Мощный
импульс
комфорта



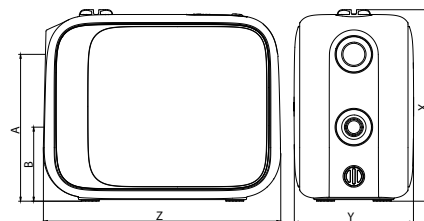
Электронное управление



Встроенный в инвертор IPM модуль

Модельный ряд и технические характеристики

Модель		Polis	
Артикул		800 020	
Установка		Напольная	
Производительность	л/мин	75	
Материал обмотки		Медь	
Материал корпуса		Полимер	
Материал крыльчатки		Норил	
Материал вала		Керамика	
Тип ротора		Мокрый	
Двигатель		Асинхронный	
Управление двигателем		Частотное	
Напряжение	В/Гц	230 ~ / 50	
Мощность	Вт	380	
Диаметр подключения		G1	
Максимальный подъем	м	33	
Глубина всасывания	м	4	
Рабочее давление	Бар	10	
Максимальная температура жидкости	°C	60	
Вес нетто	кг	4.5	
Управление по Wi-Fi		Нет	



Линейные размеры

Модель / Размер	X	Y	Z	A	B
Polis	239	150	297	182	92

- Импульсная насосная станция
- Автоматическое управление
- Для водоснабжения в независимых системах
- Простое подключение и эксплуатация: диаметр вход/выход 1 дюйм
- LCD-дисплей
- Эффективная работа: производительность 75 л/мин
- Бесшумная работа до 35 дБ
- Работа от 170 до 270/280 Вт
- Таймер
- Самодиагностика сообщения об ошибках
- Керамический вал повышенной износостойкости
- Встроенный в инвертор IPM модуль
- Корпус из ABS с защитой от ультрафиолета
- Защита от коррозии: композитная крыльчатка
- Защита от сухого хода
- Контроль герметичности трубопровода
- Защита от замерзания
- Защита от заклинивания
- Защита от перегрева

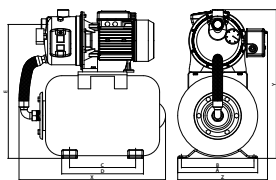
СЕРИЯ НАСОСНЫХ СТАНЦИЙ

MARK

Серия практичных насосных станций с валом и корпусом из нержавеющей стали, высокой мощностью и производительностью. Гидроаккумулятор объемом 24 литра способен прокачивать 45 литров в минуту, поддерживая высокий напор — 52 метра. Серия Mark позволяет полностью решить вопросы создания системы при этом водоснабжения в частном доме.

Новинка

Эффективная работа

Мощность
750 ВтПроизводительность
45 л/мин

Напор 52 м

Гидро-аккумулятор
24 литра

Корпус из нержавеющей стали



Медная обмотка



Вал из нержавеющей стали



Латунная крыльчатка



Давление включения и отключения

Модельный ряд и технические характеристики

Модель		Mark
Артикул		800 019
Установка		Напольная
Производительность	л/мин	45
Материал обмотки		Медь
Материал корпуса		Нержавеющая сталь
Материал крыльчатки		Латунь
Материал вала		Нержавеющая сталь
Напряжение	В/Гц	230 ~ / 50
Мощность	Вт	750
Диаметр подключения		G1
Максимальный подъем	м	52
Глубина всасывания	м	8
Рабочее давление	Бар	1.4–2.8
Максимальная температура жидкости	°C	60
Вес нетто	кг	13.5
Управление по Wi-Fi		-

Линейные размеры

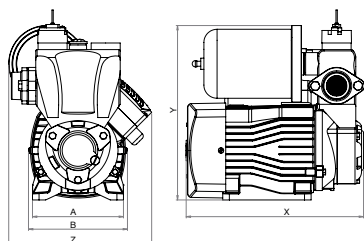
Модель / Размер		X	Y	Z	A	B	C	D	E
Mark	мм	500	505	303	270	234	227	281	452

СЕРИЯ НАСОСНЫХ СТАНЦИЙ

MIRA

Адаптивная насосная станция с интеллектуальным контролем расхода воды. Представляет собой готовое решение для водоснабжения и повышения давления. Станция обеспечивает защиту от перегрузок, бесшумную работу и экономию электроэнергии.

Эффективная работа



Модельный ряд и технические характеристики

Модель		Mira
Артикул		800 014
Установка		Напольная
Производительность	л/мин	48
Объем ресивера	л	2
Материал обмотки		Медь
Материал корпуса		Чугун
Напряжение	В/Гц	230 ~ / 50
Мощность	Вт	830
Диаметр подключения		G1
Максимальный подъем	М	45
Глубина всасывания	М	8
Рабочее давление	Бар	3
Максимальная температура жидкости	°C	60
Вес нетто	кг	11.5
Управление по Wi-Fi		-

Линейные размеры

Модель / Размер		X	Y	Z	A	B
Mira	мм	268.94	264.50	216.72	138.00	150.09



Вихревой насос



Вал из нержавеющей стали



Фильтр грубой очистки из нержавеющей стали



Умное управление потоком



Класс защиты IP44



Медная обмотка



Защита от сухого хода



Защита от заклинивания



Защита от коррозии



Латунная крыльчатка



Плавный пуск



Гарантия 1 год

СЕРИЯ НАСОСНЫХ СТАНЦИЙ

ASTRA

Thermex Astra — практичная насосная станция, благодаря которой в частном доме, коттедже, на даче можно создать систему автоматического водоснабжения. Astra — базовое решение для водоснабжения из прочных материалов с высокой надежностью и функциональностью.

Эффективная работа



Модельный ряд и технические характеристики

Модель		Astra
Артикул		800 015
Установка		Напольная
Производительность	л/мин	47
Материал обмотки		Медь
Материал корпуса		Чугун
Напряжение	В/Гц	230 ~ / 50
Мощность	Вт	650
Диаметр подключения		G1
Максимальный подъем	М	36
Глубина всасывания	М	8
Рабочее давление	Бар	3
Максимальная температура жидкости	°C	60
Вес нетто	кг	13.75
Управление по Wi-Fi		-

Линейные размеры

Модель / Размер		Ширина	Высота	Глубина
Astra	мм	660	240	270

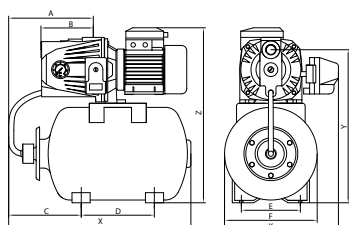
- Самовсасывающий струйный
- Класс защиты IP44
- Защита от сухого хода
- Медная обмотка
- Индикация работы
- Вал из нержавеющей стали
- Латунная крыльчатка
- Гарантия 1 год

СЕРИЯ НАСОСНЫХ СТАНЦИЙ

SIRIUS

Thermex Sirius — мощная автоматическая насосная станция, предназначенная для водоснабжения с использованием нескольких точек водоразбора. Sirius отлично подойдет для использования в частном доме, коттедже, а также для повышения давления в квартире.

Эффективная работа



Модельный ряд и технические характеристики

Модель		Sirius
Артикул		800 013
Установка		Напольная
Производительность	л/мин	47
Объем ресивера	л	24
Материал обмотки		Медь
Материал корпуса		Чугун
Напряжение	В/Гц	230 ~ / 50
Мощность	Вт	650
Диаметр подключения		G1
Максимальный подъем	м	36
Глубина всасывания	м	8
Рабочее давление	Бар	1,5–3
Максимальная температура жидкости	°C	60
Вес нетто	кг	17.4
Управление по Wi-Fi		-

Линейные размеры

Модель / Размер		X	Y	Z	A	B	C	D	E	F	K
Sirius	мм	491	446	510	209	143	184	213	172	270	332

- Самовсасывающий струйный
- Класс защиты IP44
- Гидроаккумулятор 24 литра
- Медная обмотка
- Вал из нержавеющей стали
- Латунная крыльчатка
- Гарантия 1 год



Полотенцесушители

СЕРИЯ ЭЛЕКТРИЧЕСКИХ ПОЛОТЕНЦЕСУШИТЕЛЕЙ

HERZ

Эффективный полотенцесушитель с поверхностью из закаленного стекла и инфракрасным нагревом отличается высокой прочностью и стильным дизайном. В серии предусмотрен яркий дисплей с сенсорной панелью, а внутри установлен нагревательный элемент из углеродного кристалла (карбоновый нагреватель).

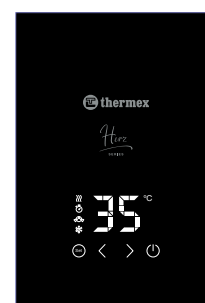
Новинка

Инфракрасный нагрев

Яркий дизайн



Съемные планки для развешивания



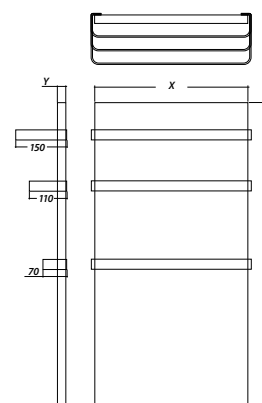
Сенсорная панель управления

Моделный ряд и технические характеристики

Модель		Herz
Артикул		801 014
Материал корпуса		Закаленное стекло
Параметры сети	В/Гц	230 ~ / 50
Мощность	Вт	380
Нагревательный элемент		Углеродный кристалл
Диапазон регулировки температуры	°C	1–37
Температура нагрева	°C	70
Рекомендуемая площадь помещения	м²	5
Управление		Электронное
Дисплей		+
Защита от перегрева		+
Пульт ДУ		+
Таймер		+
Класс защиты		IP44
Вес	кг	7.8

Линейные размеры

Модель / Размер		X	Y	Z
Herz	мм	450	25	900



Поверхность из закаленного стекла



Нагревательный элемент из углеродного кристалла



LED-дисплей



Сенсорная панель управления



Пульт ДУ



Точная настройка температуры



Таймер 24 часа



Выбор температуры нагрева по температуре воздуха



Диапазон настройки температуры от 0 до +37°C



Защита от детей: блокировка панели управления



Защита от замерзания



Экономия электроэнергии

СЕРИЯ ЭЛЕКТРИЧЕСКИХ ПОЛОТЕНЦЕСУШИТЕЛЕЙ

NJORD

Thermex Njord — серия дизайнерских полотенцесушителей, которые станут незаменимым помощником в квартире, на даче или загородном доме. Корпус устройства выполнен из устойчивых к коррозии материалов, что обеспечивает безопасную работу в условия повышенной влажности.

Сухой нагрев

Пульт ДУ



Теплое
северное
сияние



Пульт ДУ в комплекте



Дисплей с индикацией температуры

Модельный ряд и технические характеристики

Модель		Njord Black	Njord White
Артикул		801 011	801 010
Материал корпуса		Алюминий	
Параметры сети	В/Гц	220 ~ / 50	
Мощность	Вт	425	
Нагревательный элемент		Сухой кабель	
Диапазон регулировки температуры	°C	0 – 40	
Температура нагрева	°C	70	
Рекомендуемая площадь помещения	м ²	7	
Управление		Электронное	
Дисплей		+	
Защита от перегрева		+	
Пульт ДУ		+	
Класс защиты		IP24	
Вес	кг	5.0	

Линейные размеры

Модель / Размер		Ширина	Глубина	Высота
Njord Black	мм	566	55	910
Njord White	мм			



Узкий корпус



Сухой нагрев: греющий кабель в металлическом корпусе



Экономия электроэнергии



Таймер



Выбор температуры нагрева по температуре воздуха



Независимость от систем ГВС и отопления



Дисплей с индикацией температуры



Пульт ДУ



Простой монтаж

СЕРИЯ ЭЛЕКТРИЧЕСКИХ ПОЛОТЕНЦЕСУШИТЕЛЕЙ

MENTA

Thermex Menta отличается надежным стальным корпусом, 3 режимами нагрева и оптимальной мощностью. Полотенцесушитель не зависит от центрального отопления и ГВС, легко устанавливается и органично вписывается в любой интерьер благодаря лаконичному дизайну.

Компактный корпус



Электронная панель управления

Модельный ряд и технические характеристики

Модель		Menta
Артикул		801 012
Материал корпуса		Сталь
Параметры сети	В/Гц	230 ~ / 50
Мощность	Вт	300
Нагревательный элемент		Нагревательная трубка
Диапазон регулировки температуры	°C	0 – 35
Температура нагрева	°C	70
Рекомендуемая площадь помещения	м²	5
Управление		Электронное
Дисплей		+
Защита от перегрева		+
Пульт ДУ		-
Класс защиты	мм	IP24
Вес нетто/брутто	кг	5.87 / 7.15

Линейные размеры

Модель / Размер		X	Y	Z
Menta	мм	500	55	555



Стальной корпус



Стальной корпус



Экономия электроэнергии



Таймер



Выбор температуры нагрева по температуре воздуха



Независимость от систем ГВС и отопления



Автоматические режимы работы



Программирование работы на неделю



3 режима нагрева



Защита от замерзания



Электронное управление



Функция открытого окна

КОМПЛЕКТУЮЩИЕ ДЛЯ ТЕХНИКИ THERMEX

Качественные комплектующие от производителя, в набор входят соответствующие запчасти для каждой серии. Все детали сделаны из надежных материалов: высококачественная медь, магний, аустенитная нержавеющая сталь, плотный силикон и другие.

Ремкомплекты легко использовать, можно сочетать с оборудованием других производителей с соответствующей мощностью с аналогичными габаритными размерами.

Ремкомплекты Thermex

ТЭН: погружные нагревательные элементы, которые обеспечивают быстрый и энергоэффективный нагрев воды

Магниевый анод для защиты металлов от электрохимической коррозии внутри водонагревателя

Уплотнительное кольцо для защиты места стыка фланца ТЭНа и внутреннего бака от протечек и деформаций



Модель	Ремкомплект Thermex 0.7 / 1.3 / M4	Ремкомплект Thermex 1.5 / M6 / RCF	Ремкомплект Thermex 2.0 (0.7+1.3) / M4 / RF	Ремкомплект Thermex 2.0 (0.8+1.2) / M6	Ремкомплект Thermex 2.0 / M6
Артикул	900 039	900 014	900 015	900 011	900 013
Подходят для серий Thermex	ID, IF, IQ, IE, FSD, RZB	ER, ES, Champion ER, Champion Slim ES, Champion Silverheat	IR, IS	Mechanik (MK), M-Smart (MS)	Solo, Fusion, Victory, Alfa, King
Мощность ТЭНа	700 / 1300 / 2000 Вт	1500Вт	700 / 1300 / 2000Вт	800 / 1200 / 2000Вт	2000Вт
Тип анода	M4	M6	M4	M6	M6
Состав	ТЭН, магниевый анод, уплотнительное кольцо				

ТЭНы Thermex

Прочные, надежные и энергоэффективные нагревательные элементы обеспечат стабильную работу водонагревателя.

ТЭНы Thermex созданы для разных условий эксплуатации и отлично справляются с интенсивной эксплуатацией.



Модель	Нагревательный элемент ТЭН Thermex универсальный RF M4 "CSS" (в упаковке)	Нагревательный элемент ТЭН Thermex универсальный RF M4 "CSS" (в упаковке)	Нагревательный элемент ТЭН Thermex универсальный RF 6.0кВт, медь (в упаковке)	Нагревательный элемент ТЭН Thermex универсальный RF 6.0кВт, нерж. сталь (в упаковке)
Артикул	900 001	900 003	904 779	905 128



Модель	Нагревательный элемент ТЭН Thermex RCF 48 мм / 1.5кВт-230В / M6 / TT 8 мм / медь / гнездо	Нагревательный элемент ТЭН Thermex RCF 48 мм / 1.5кВт-230В / M6 / TT 10 мм / медь / гнездо	Нагревательный элемент ТЭН Thermex RF 64 мм / 2.0кВт-230В / 2 TT 8+10 мм / медь / под винт	Нагревательный элемент ТЭН Thermex RF 64 мм / 2.0кВт-230В / 2 TT 8+10 мм / медь / штекер
Артикул	900 134	900 133	900 127	900 128

Панель управления THERMEX в сборе с тэном 6 кВт



Встраиваемая панель управления превращает бойлер косвенного нагрева в водонагреватель комбинированного типа. В комплекте уже предусмотрен шаблон для монтажа и понятная инструкция по установке.

Модель	Панель управления THERMEX в сборе с тэном 6 кВт
Артикул	900 530
Мощность ТЭНа	2000 / 4000 / 6000 Вт
Материал ТЭНа	Медь
Максимальная температура нагрева	75°C
Тип управления	Механический
Гарантия	1 год

Аноды Thermex

Анод необходим для защиты от электрохимической коррозии, он блокирует воздействие блуждающих токов на металл внутреннего бака и поддерживает целостность внутреннего бака на протяжении всего срока эксплуатации.



Модель		Магниевый на шпильке 100 М6 (в упаковке)	Магниевый 120 М6 (в упаковке)	Магниевый 130 М6 (в упаковке)	Магниевый 140 М4 (в упаковке)	Магниевый 170 М6 (в упаковке)	Магниевый на шпильке 200 М6 (в упаковке)	Магниевый 200 М6 (в упаковке)
Артикул		900 016	900 017	900 018	900 019	900 020	900 021	900 022
Материал анода		Магниевый						
Длина анода	мм	100	120	130	140	170	200	200
Диаметр анода	мм	18	18	18	14	24	18	24
Длина шпильки	мм	180	10	10	10	10	180	10
Тип шпильки		М6			М4		М6	
Совместимость		Смотрите на thermex.ru в карточках продукции						



Устройства защитного отключения (УЗО)

Универсальное УЗО с евровилкой подходит для подключения любых устройств мощностью до 3500Вт включительно с напряжением 230В, защищает от поражения электрическим током. УЗО размыкает электрическую цепь при утечке тока от 10мА за время не более 25мс и подходит для водонагревательного и отопительного оборудования Thermex и других брендов.

Модель	УЗО универсальное Thermex					
Артикул	900 102	905 124	905 125	904 803	905 122	905 123
Цвет	Белый	Серый	Черный	Белый	Серый	Черный
Ток утечки, мА	30			10		
Максимальная мощность устройства	3500Вт					
Напряжение сети	230В / 16А					
Схема подключения	Винтовая клемма					
Гарантия	1 год					

Гибкая подводка Thermex

Гибкая подводка предназначена для подключения оборудования с периодическим протоком воды, имеет специальное покрытие PVC и защитную оплетку из стали SUS304, а внутренний шланг сделан из EPDM каучука. Встроенный пластиковый ключ помогает быстрому подключению и исключает перетяжки и повреждения соединений.



Модель	Подводка гибкая для воды FF 1/2 Thermex	Подводка гибкая для воды FF 1/2 Thermex	Подводка гибкая для воды FF 1/2 Thermex	Подводка гибкая для воды FF 1/2 Thermex
Артикул	900 041	900 042	900 043	905 130
Длина (мм)	0.5 м	1.0 м	1.5 м	2.0 м
Присоединительный размер 1	G1/2HP			
Присоединительный размер 2	G1/2HP			
Совместимость	Универсальные подводки для подключения НЭВН, ПЭВН, ГПВН			



Модель	Подводка гибкая для воды FM 1/2 Thermex	Подводка гибкая для воды FM 1/2 Thermex	Подводка гибкая для воды FM 1/2 Thermex	Подводка гибкая для воды FM 1/2 Thermex
Артикул	900 044	900 045	900 046	905 129
Длина (мм)	0.5 м	1.0 м	1.5 м	2.0 м
Присоединительный размер 1	G1/2HP			
Присоединительный размер 2	G1/2BP			
Совместимость	Универсальные подводки для подключения НЭВН, ПЭВН, ГПВН			

Наборы для монтажа НЭВН Thermex

Предназначены для установки накопительных и проточных водонагревателей Thermex и других производителей с присоединительным размером патрубков 1/2". Они упрощают установку, эксплуатацию и демонтаж техники.



Модель	Монтажный набор без слива
Артикул	900 028
Кран шаровый В-Н 1/2"	2 шт.
Американка прямая 1/2" В-Н	2 шт.
Тройник соединительный В-Н-Н 1/2"	Нет
Штуцер 1/2" под шланг 14 мм	Нет
Клей-герметик анаэробный «310 FIX Press»	50 мл
Срок годности клея-герметика	24 месяца



Модель	Монтажный набор со сливом
Артикул	900 027
Кран шаровый В-Н 1/2"	3 шт.
Американка прямая 1/2" В-Н	2 шт.
Тройник соединительный В-Н-Н 1/2"	1 шт.
Штуцер 1/2" под шланг 14 мм	1 шт.
Клей-герметик анаэробный «310 FIX Press»	50 мл
Срок годности клея-герметика	24 месяца

Силиконовая трубка Thermex

Может использоваться при температуре от -50 до +240 °С. Высокая прочность силиконовой трубки Thermex делает ее исключительно надежной на протяжении всего срока эксплуатации.

Модель	Трубка силиконовая Thermex 8,0 x 1,0 мм, 2 м (в упаковке)
Артикул	900 101
Длина	2 000 мм
Диаметр	8 мм
Толщина стенки	1 мм
Совместимость	Универсальная для сброса воды в слив из предохранительного клапана



Предохранительные клапаны Thermex

Изготовлены из латуни 58, имеют повышенную прочность и устойчивость на разрыв, оснащены краном для ручного слива воды и соответствуют стандарту VCS. Предохранительные клапаны подходят для водонагревателей Thermex и других брендов с соответствующим давлением.



Модель	Клапан предохранительный Thermex 1/2", 7 бар, с ручкой (блистер)
Артикул	900 032
Присоединительный размер	1/2"
Давление сброса	7 бар
Материал	Латунь
Совместимость	Для любых НЭВ с рабочим давлением равным или выше давлению сброса клапана



Модель	Клапан предохранительный Thermex 1/2", 6 бар, с ручкой (блистер)
Артикул	900 040
Присоединительный размер	1/2"
Давление сброса	6 бар
Материал	Латунь
Совместимость	Для любых НЭВ с рабочим давлением равным или выше давлению



Модель	Клапан предохранительный Thermex 1/2", 8 бар, с ручкой (блистер)
Артикул	900 033
Присоединительный размер	1/2"
Давление сброса	8 бар
Материал	Латунь
Совместимость	Для любых НЭВ с рабочим давлением равным или ниже давлению сброса клапана

THERMEX СЕРВИС

Водонагревательная и отопительная техника — это сложное оборудование, работающее при повышенном давлении или при постоянных изменениях температуры. Для ее нормальной и долговечной работы необходимо проведение регулярного технического обслуживания, зачастую требующего специальных знаний об особенностях устройства и эксплуатации.



Сотни авторизованных сервис-партнеров в России и странах ближнего зарубежья



Официальное гарантийное и постгарантийное обслуживание



Профессиональная установка и техническое обслуживание водонагревателей



Квалифицированные мастера, прошедшие сертификацию Thermex



Только оригинальные комплектующие и запасные части



Горячая линия поддержки потребителей

Профессиональный
сервис, теплое
отношение



Thermex сопровождает своих клиентов с момента покупки и даже раньше, обеспечивая консультации, информационную поддержку, техническое обслуживание и профессиональный ремонт оборудования. Основная цель Thermex — это не количество проданной техники, а число удовлетворенных покупателей людей, потому что довольные покупатели долгие годы пользуются Thermex и рекомендуют нас своим друзьям и знакомым.

Горячая линия Thermex:
8 (800) 333-00-23



Список сервисных центров
<https://thermex.ru/contacts/>

ПРОЕКТИРУЕТЕ ЗДАНИЯ И СООРУЖЕНИЯ?

Специально для вас подготовлены 3D модели водонагревательной и отопительной техники Thermex в форматах Revit и AutoCAD.

Используя модели Thermex, вы получаете:

- Полностью готовое оборудование к установке в проект — скачайте весь ассортимент сразу одним файлом или отдельно по сериям
- Точное расположение подвода электрики и патрубков для подключения воды, газа, теплоносителя системы отопления
- Подробные технические характеристики (объем, мощность, давление и другие) — доступно в Revit
- Пакетное решение по импорто-замещению — широкий ассортимент российского производства с необходимым документальным сопровождением
- Выверенные габаритные размеры и размеры присоединительных резьб инженерной части
- Высокое портретное сходство 3D моделей **LOD 400+**



Thermex —
ваша уверенность
в проекте

Нужна консультация по оборудованию?

Проектный отдел Thermex окажет поддержку и подберет техническое решение для каждой задачи.

Звоните:

8 (800) 333-00-23, доб. 1122



Скачайте 3D модели
с thermex.ru

РАСШИФРОВКА ТЕРМИНОВ

Приведенные в каталоге слова, термины и понятия следует читать:

Thermex (Термекс), Bono Wi-Fi (Боно Вай-Фай), IF Pro Wi-Fi (ИФ Про Вай-Фай), Wi-fi Motion (Вай-Фай Моушн), Revit (Ревит), Autocad (АвтоКад), G.5 (Джи Пять), Fora Pro Wi-Fi (Фора Про Вай-Фай), Liga Pro (Лига Про), Dogma (Догма), Ksanto (Ксанта), Dream (Дрим), Double (Дабл), Smart (Смарт), Solo (Соло), Fusion (Фьюжн), Ultraslim (Ультраслим), Praktik (Практик), Akvo (Акво), Bio (БИО), Decido (Десидо), Karta (Карта), Aris (Арис), Mirrow (Мирроу), Dion (Дион), Minta (Минта), Auga (Ауга), Hoop (Хоуп), Circle (Сёркл), Nova (Нова), Titaniumheat (ТитаниумХит), Mera (Мера), Golf (Гольф), Blitz (Блиц), Lodi (Лоди), Mini (Мини), Hit Pro (Хит Про), Yona (Йона), Hudson (Хадсон), Oberon (Оберон), Topflow (Топфлоу), Topflow Pro (Топфлоу Про), Trend (Тренд), Hitch (Хитч), Aura (Аура), Mono (Моно), Arion (Арион), Tesoro (Тесоро), Ton (Тон), Ruby (Руби), Runa (Руна), Focus (Фокус), Amber (Амбер), Nix (Нокс), Rio (Рио), Nord (Норд), Nixen (Никсен), Espero (Эсперо), Kredo (Кредо), Kelpie (Келпи), Praktik Floor (Практик Фло), Round Plus Floor (Раунд Плюс Фло), TitaniumHeat Floor (ТитаниумХит Фло), Reus Combi (Реус комби), Flat Combi (Флэт Комби), Combi (Комби), Combi Inox (Комби Инокс), Combi Inox Pro (Комби Инокс Про), Sonne Wi-Fi (Сонне Вай-Фай), Boss Wi-Fi (Босс Вай-Фай), Cometa 6-12 Wi-Fi (Комета 6-12 Вай-Фай), Cometa 12-24 Wi-Fi (Комета 12-24 Вай-Фай), Libert (Либерт), Stern (Штерн), Maia (Майя), dLine (Дилайн), Octagon (Октагон), Axioma (Аксиома), Freya (Фрея), Sensor (Сэнсор), Emerald (Эмеральд), Tion (Тион), Tion Pro (Тион Про), Basic Pro (Бейсик про), Dolci Wi-Fi (Дольчи Вай-Фай), Alto Wi-Fi (Альто Вай-Фай), Frame E / Frame E Wi-Fi (Фрейм Е / Фрейм Е Вай-Фай), Cozy (Кози), Huggе (Хьюгге), Lesso (Лекко), Cadorna (Кадорна), Frame M (Фрейм М), Pronto (Пронто), Spirit (Спирит), Espejo (Эспехо), Greta (Грета), Erba (Эрба), Bellagio (Белладжио), Portello (Портелло), V (В), Duomo (Дуомо), Vazooka (Базука), Storm (Шторм), Plus (Плюс), Piano (Пиано), Warma|Warma Pro (Варма/Варма Про), Berk|Berk Pro (Берк/Берк Про), Nexum (Нексум), Bora (Бора), Griffon (Грифон), Finch (Финч), Garda (Гарда), Porto (Порто), Polis (Полис), Mark (Марк), Mira (Мира), Astra (Астра), Sirius (Сириус), Herz (Херц), Njord (Ньерд), Menta (Мента), Ceramic (Керамикс), X-prof (Икс-Проф), Pro (Про), Thermex Heating Technology (Термекс Хитинг Технолэджи), ISO (ИСО), Internet of Things (Интернет оф Сингс), Thermex Home (Термекс Хоум), R&D-центр (АрЭндДицентр), BioGlassHeat (БиоГласХит), EcoDryHeat (ЭкоДрайХит), CeramicHeat (КерамикХит), WaveDryHeat (ВэйвДрайХит), ASTN+ (АСТН Плюс), С.М.Т. (ЦМТ), GS-Duo (ДжиЭс-Дуо), TIG-tronic (ТИГ-Троник), Total Quality Control (Тотал Куолити Контрол), Super Foam (Супер Фом), No Frost (Ноу Фрост), Double Tank (Дабл Тэнк), Smart Control (Смарт Контрол), IP (Ай Пи), PRESS & TURN (Прес Энд Тёрн), IPX4 (Ай Пи Икс 4), Oxygen Free System (Оксиджен Фри Систэм), Ultra Sonic Test (Ультра Соник Тест), Cold Rolled Steel (Колд Ролд Стил), LCD (ЭлСиДи), LED (ЛЕД), Open Therm (Опен Терм), Pearl white (Перл вайт), Golden brown (Голден браун), ECO (ЭКО), TitaniumHeat (ТитаниумХит), Turbo (Турбо), Comfort (Комфорт)

Информация, размещенная в каталоге, носит исключительно информационно-рекламный характер и не является публичной офертой. Изготовитель оставляет за собой право на внесение незначительных изменений в конструкцию, дизайн, комплектацию и характеристики продукции без предварительного уведомления и без ухудшения рабочих характеристик.

КОНТАКТЫ

РОССИЯ

Москва	109428, г. Москва, пр-т Рязанский д. 22, корп. 2, оф. 1002	+7 (499) 270-42-71
Санкт-Петербург	196105, г. Санкт-Петербург, ул. Благодатная, 63	+7 (812) 346-57-76
Архангельск	163009, г. Архангельск, ул. Ф. Абрамова, 7, офис 310	+7 (8182) 60-80-64
Астрахань	414004, г. Астрахань, ул. 3-я Зеленгинская, 56 А, офис 7	+7 (8512) 45-00-44
Барнаул	656037, г. Барнаул, пр. Ленина, 144 А, офис 419	+7 (3852) 28-23-12
Белгород	308013, г. Белгород, Михайловское шоссе, 23, офис 207 а	+7 (4722) 40-00-57
Благовещенск	675020, г. Благовещенск, ул. Полевая, 20	+7 (4162) 49-43-63, 33-42-26
Владивосток	690062, Россия, край Приморский, г. Владивосток, ул. Днепровская, дом 27, стр. 2, оф. 319	+7 (423) 229-98-65
Владимир	600007, г. Владимир, ул. 16 лет Октября, 1, офис 32	+7 (4922) 47-46-21
Волгоград	400127, г. Волгоград, ул. Менделеева, 100, офис 60	+7 (8442) 73-12-83
Вологда	160028, г. Вологда, ул. Гагарина, 89, офис 13	+7 (8172) 53-34-92
Воронеж	394052, г. Воронеж, ул. Богачева, д. 3/4	+7 (473) 300-30-51
Екатеринбург	620024, г. Екатеринбург, ул. Новостроя, 1 А	+7 (343) 287-04-55
Иваново	153011, г. Иваново, ул. Красных Зорь д. 54	+7 (4932) 99-98-00
Ижевск	426032, г. Ижевск, ул. Карла Маркса, 23 А, офис 207	+7 (3412) 91-19-57, 91-19-23
Иркутск	664014, г. Иркутск, ул. Тракторная, 31, офис 102	+7 (3952) 50-40-24
Казань	420095, г. Казань, ул. Восстания, 100, здание 266 Д, офис 330	+7 (843) 212-55-94, 212-55-93
Калининград	236034, г. Калининград, ул. 4-я Б.Окружная, 102 А, офис 207	+7(4012) 68 - 66 - 65
Кемерово	650070, г. Кемерово, ул. Тухачевского, 42, офис 209	+7 (3842) 78-00-13
Киров	610046, г.Киров, ул. Московская, 104 В	+7 (8332) 58-22-11, 25-56-06
Краснодар	350012, г. Краснодар, ул. Круговая, 44, офис 211	+7 (861) 222-48-51, 219-52-93
Красноярск	660118, г. Красноярск, Северное шоссе, 9 Ж, стр. 10, офис 13	+7 (391) 299-78-85, 299-77-88
Липецк	398037, г. Липецк, Трубный проезд, 6	+7 (4742) 24-00-54
Мурманск	183034, г. Мурманск, ул. Инженерная 28А	+7 (8152) 43-67-02
Нижний Новгород	603028, г. Нижний Новгород, ул. Базовый проезд, 1	+7 (831) 275-91-91
Новосибирск	630108, г. Новосибирск, ул. Станционная, д. 36, оф. 101	+7 (383) 350-49-76, 360-08-97
Омск	644009, г. Омск, ул. 20 Лет РККА, 179, офис 207	+7 (3812) 53-87-33
Оренбург	460048, г. Оренбург, ул. Шевченко, 30 А, офис 10	+7 (3532) 37-49-09
Пенза	440000, г. Пенза, ул. Каляева, 7 В	+7 (8412) 54-62-62
Пермь	614058, г. Пермь, ул. Трамвайная, 4	+7 (812) 346-57-77 доб. 1450, 1451
Петрозаводск	185005, г. Петрозаводск, ул. Онежской флотилии, 37 А	+7 (8142) 73-37-12
Петропавловск-Камчатский	683024, г. Петропавловск-Камчатский, ул. Ватутина, 1 А	+7 (4152) 26-64-43
Ростов-На-Дону	344065, г. Ростов-на-Дону, ул. 50-летия Ростсельмаша, 2-6 \ 22, офис 10	+7 (863) 302-04-24
Рязань	390029 г. Рязань, ул. Чкалова, 33 А	+7 (4912) 77-70-91
Самара	443013, г. Самара, ул. Московская, 6, лит. Б, комната 406	+7 (846) 331-01-05, 331-02-05
Саратов	410010, г. Саратов, ул. Танкистов, д. 84 А, офис 30	+7 (8452) 24-53-08, 72-31-24
Симферополь	295001, г. Симферополь, ул. Артиллерийская, 90	+7 (3652) 27-32-88
Ставрополь	355000, г. Ставрополь, проезд Трудовой, 4, лит. Ж	+7 (8652) 56-20-87
Сургут	628401, г. Сургут, ул. Островского, д. 52/2	+7 (3462) 23-67-18
Сыктывкар	167009, г. Сыктывкар, ул. Новая, 1/2	+7 (8212) 23-93-83
Тверь	170006, г. Тверь, б-р Цанова, д. 8, кор. 2	+7 (4822) 99-95-60
Томск	634026, г. Томск, пер. Добролюбова, 10, стр. 2, офис 202/1	+7 (3822) 40-01-49
Тула	300024, г. Тула, ул. Иншинский проезд, д. 3, оф. 7	+7 (4872) 71-80-08
Тюмень	625059, г. Тюмень, ул. Тимофея Чаркова, 5	+7 (3452) 68-11-31, 68-11-41
Улан-Удэ	670045, г. Улан-Удэ, пр-кт Автомобилистов, дом 1, корп. Д	+7 (3012) 49-49-57
Ульяновск	432071, г. Ульяновск, ул. Урицкого, 23 Б	+7 (8422) 46-37-06, 43-30-01
Уфа	450081, г. Уфа, ул. Адмирала Макарова, 5/1, офис 25	+7 (347) 246-59-97, 246-59-96
Хабаровск	680015, г. Хабаровск, ул. Панфиловцев, дом 41, корп. 1	+7 (4212) 40-03-95, 40-03-96
Чебоксары	428903, г. Новочебоксарск, ул. Промышленная, д. 41, кор. 5	+7 (8352) 24-02-45
Челябинск	454902, г. Челябинск, ул. Орджоникидзе, д. 43	+7 (351) 723-00-33, 723-00-34
Ярославль	150044, г. Ярославль, пр. Октября, 87 А	+7 (4852) 59-38-60

КАЗАХСТАН

Алматы	A35E1H7 (050030), г. Алматы, Турксибский район, ул. Бекмаханова 98	+7 (701) 785-36-72
Караганда	M01H7X1, г. Караганда, ул. Бытовая, 26	+7 (7212) 43-23-49, 51-28-89
Костанай	P00P4F5, г. Костанай, ул.Базовая, 1	+7 (7142) 26-93-19
Кокшетау	C00H9K2, г. Кокшетау, ул. Буденного, 22 А	+7 (7162) 33-55-34
Кокшетау	C00H9K2, г. Кокшетау, ул. Пушкина 31/2 (склад)	+7 (7162) 33-55-34
Павлодар	S02M5P4, г. Павлодар, Центральный Промрайон	+7 (7182) 333-41-74
Семей	F18C4Y7, г. Семей, ул. Красный Пильщик, 34	+7 (7222) 42-07-31
Усть-Каменогорск	F02D6D9, г. Усть-Каменогорск, ул. Кабанбай батыра, 11/2	+7 (7232) 20-68-67
Шымкент	X12X3F3, г. Шымкент, ул. Ж. Аймауытова, 141	+7 (7252) 51-97-01
Актобе	D00M3M7, г. Актобе, пр.Санкибай батыра, 1 В	+7 (7132), +7 (705) 730-07-93
Тараз	H04D0G2, г. Тараз, ул. Санырак Батыра, 47 М	+7 (7262), +7 (777) 198-12-12

БЕЛАРУСЬ

Минск	220029, г. Минск, ул. Куйбышева, 22, корп. 6, офис 202 Б	+375 (17) 3-800-200, +375 (44) 739-23-55
-------	--	--

МОЛДОВА

Кишинёв	MD-2023, г. Кишинёв, ул. Заводская, 78, офис 403	+373 (22) 81-77-58
---------	--	--------------------

