



## ПОДКЛЮЧЕНИЕ ОТОПИТЕЛЬНЫХ ПРИБОРОВ

Официальный дилер в РФ  
[tece-rus.ru](http://tece-rus.ru)

+7 495 109 00 60  
8 800 550 41 06

Розница: [public@tece-rus.ru](mailto:public@tece-rus.ru)  
Опт: [partner@tece-rus.ru](mailto:partner@tece-rus.ru)

**TECE**   
Intelligente Haustechnik

## Содержание.

### Раздел 1. Подключение отопительных приборов.

- 1.1. Подключение **снизу-вниз** из пола конечное с помощью универсальной металлополимерной трубы.
- 1.2. Подключение **снизу-вниз** из пола проходное с помощью универсальной металлополимерной трубы.
- 1.3. Подключение **снизу-вниз** из пола конечное с помощью монтажных трубок.
- 1.4. Подключение **снизу-вниз** из пола проходное с помощью монтажных трубок.
- 2.1. Подключение **одностороннее** боковое из стены с помощью монтажных трубок конечное.
- 2.2. Подключение **одностороннее** из стены с помощью монтажных трубок проходное
- 2.3. Подключение **одностороннее** боковое из стены с помощью соединений с ниппелем конечное.
- 2.4. Подключение **одностороннее** боковое из стены с помощью соединений с ниппелем проходное.
- 3.1. Подключение **диагональное** из пола с помощью монтажных трубок конечное.
- 3.2. Подключение **диагональное** из пола с помощью монтажных трубок проходное.
- 3.3. Подключение **диагональное** из стены с помощью монтажных трубок конечное.
- 4.1. Подключение **вентильного радиатора** из пола с помощью двойного тройника.
- 4.2. Подключение **вентильного радиатора** из пола с помощью монтажных трубок конечное.
- 4.3. Подключение **вентильного радиатора** из пола с помощью монтажных трубок проходное.
- 4.4. Подключение **вентильного радиатора** из пола с помощью универсальной металлополимерной трубы.
- 4.5. Подключение **вентильного радиатора** из пола с помощью отопительной трубы PEX-с.
- 4.6. Подключение **вентильного радиатора** из пола с помощью напольного узла.
- 4.7. Подключение **вентильного радиатора** из стены с помощью универсальной металлополимерной трубы.
- 4.8. Подключение **вентильного радиатора** из стены с помощью настенного узла.

- 4.9. Подключение **вентильного радиатора** из стены с помощью монтажного комплекта и SLHK патрубков.
- 4.10. Подключение **вентильного радиатора** из стены с помощью монтажного комплекта и запирающих SLHK патрубков.
- 4.11. Подключение **вентильного радиатора** из стены с помощью металлополимерного монтажного узла.
- 4.12. Подключение **вентильного радиатора** при плинтусной разводке с помощью SLHK тройника и SLHK патрубков конечное.
- 4.13. Подключение **вентильного радиатора** при плинтусной разводке с помощью SLHK тройника и SLHK патрубков проходное.
- 4.14. Подключение **вентильного радиатора** при плинтусной разводке с помощью SLHK тройника и запирающих SLHK патрубков конечное.
- 4.15. Подключение **вентильного радиатора** при плинтусной разводке с помощью SLHK тройника и запирающих SLHK патрубков проходное.
- 4.16. Подключение панельного или секционного радиатора **снизу-вниз** с помощью SLHK тройника и SLHK патрубков конечное.
- 4.17. Подключение панельного или секционного радиатора **снизу-вниз** с помощью SLHK тройника и SLHK патрубков проходное.

Приложение 1. Классификация систем отопления.

Приложение 2. Основные потребители тепловой энергии и схемы их присоединения к сетям теплоснабжения.

## Подключение отопительных приборов.

### 1. Подключение снизу-вниз из пола.



#### Описание.

Применяется при скрытой разводке труб в полу к отопительному прибору. Для регулировки теплового режима работы отопительного прибора в автоматическом режиме и возможности его отключения\демонтажа устанавливаются:

- терморегулирующий вентиль с предварительной настройкой;
- термостатическая головка;
- запорный вентиль.

При применении схемы «снизу-вниз» достигается равномерный прогрев радиатора, но теплоотдача радиатора по сравнению с односторонней или диагональной схемой «сверху – вниз» уменьшается. В зависимости от типа отопительного прибора потери тепловой мощности составляют от 5 до 15%.

Трубопроводы, проходящие в полах и штробах должны изолироваться в соответствии с СНиП 41-03-2003 «Тепловая изоляция оборудования и трубопроводов».

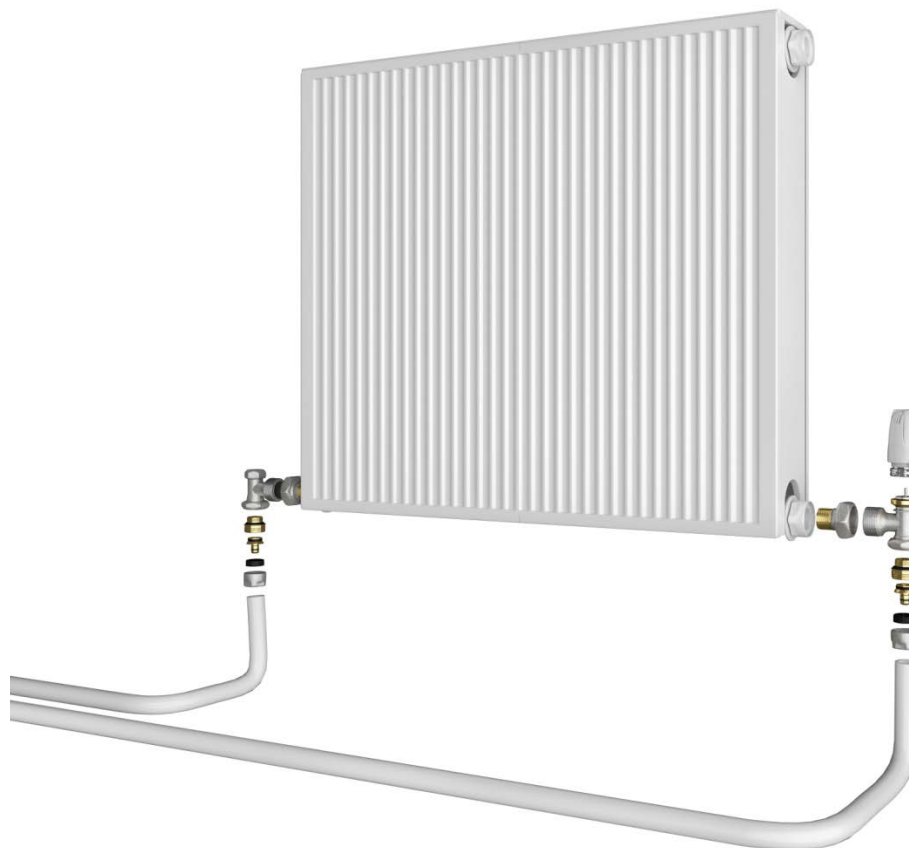
1.1. Подключение снизу-вниз из пола конечное с помощью универсальной металлополимерной трубы.

Изображение.

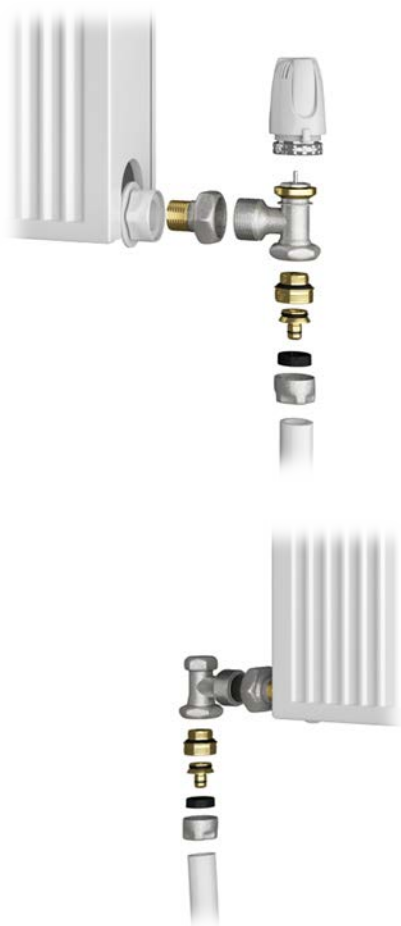


Подключение показано с применением универсальной металлополимерной трубы TECEflex  $\varnothing$  16 мм (арт. 7 320 16). Если толщина стяжки не позволяет обеспечить минимальный радиус изгиба, то при повороте от пола к прибору можно применить соединительные уголки 16-90°.

Принципиальная схема.



Детализация:



№№	Изображение	Наименование	Артикул	Кол-во
1		Термоголовка	874 04 30	1
2		Термостатический вентиль угловой, с предварительной настройкой R 1/2" x Rp 1/2"	874 04 32	1
3		Вентиль на обратную подводку, угловой R 1/2" x Rp 1/2"	874 04 34	1
4		Концовка разборная 3/4" (Евроконус) для универсальной металлополимерной трубы	7 133 16	2
5		Ниппель редукционный 1/2" x 3/4" (Евроконус)	2441	2

Если подключение к отопительному прибору производится универсально трубой диаметром 20 мм (арт.7 320 20), то для присоединения трубы к вентилю необходимо применить концевку арт. 7 133 20.

1.2. Подключение **снизу-вниз** из пола проходное с помощью универсальной металлополимерной трубы

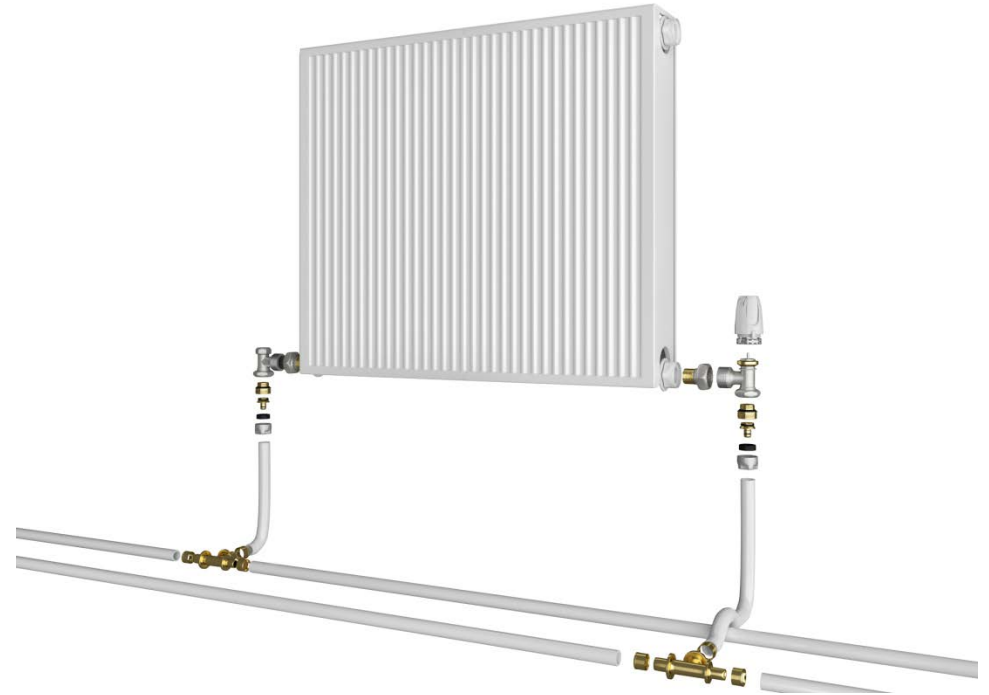
Изображение.



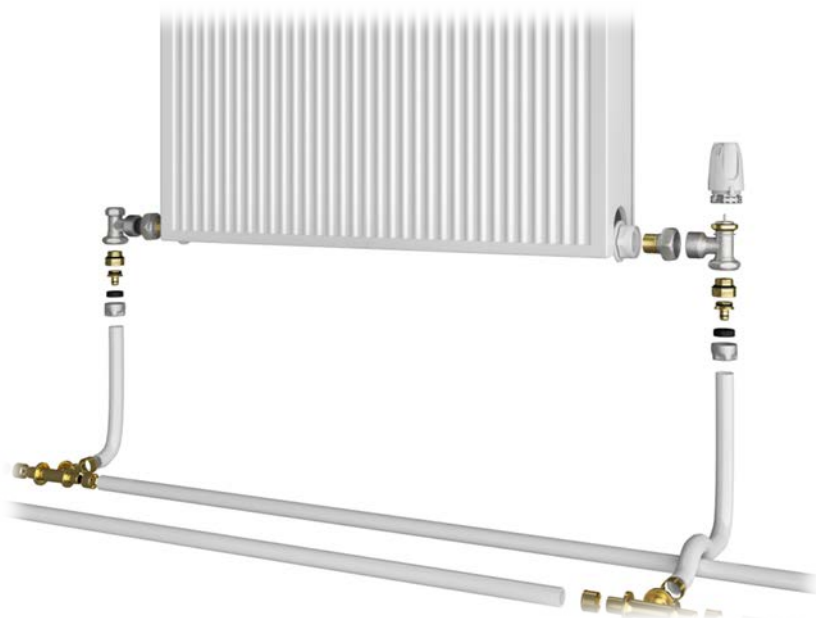
Подключение показано с применением универсальной металлополимерной трубы TECEflex  $\varnothing$  16 мм (арт. 7 320 16). Если толщина стяжки не позволяет обеспечить минимальный радиус изгиба, то при повороте от пола к прибору можно применить соединительные уголки 16-90°.

Данная схема может быть применена как при тупиковой, так и попутной разводке.

Принципиальная схема.



## Детализация



Данная схема может быть применена как при тупиковой, так и при попутной разводке. При изменении диаметров трубопроводов необходимо применение редукционных тройников и соответствующих пресс-втулок. Латунные тройники могут быть заменены на тройники из PPSU.

№№	Изображение	Наименование	Артикул	Кол-во
1		Термоголовка	874 04 30	1
2		Термостатический вентиль угловой, с предварительной настройкой R 1/2" x Rp 1/2"	874 04 32	1
3		Вентиль на обратную подводку, угловой R 1/2" x Rp 1/2"	874 04 34	1
4		Концовка разборная 3/4" (Евроконус) для универсальной металлополимерной трубы	7 133 16	2
5		Ниппель редукционный 1/2" x 3/4" (Евроконус)	2441	2
6		Тройник 16x16x16 латунный	7 100 16	2
7		Пресс-втулка для универсальной металлополимерной трубы 16 мм	7 345 16	6

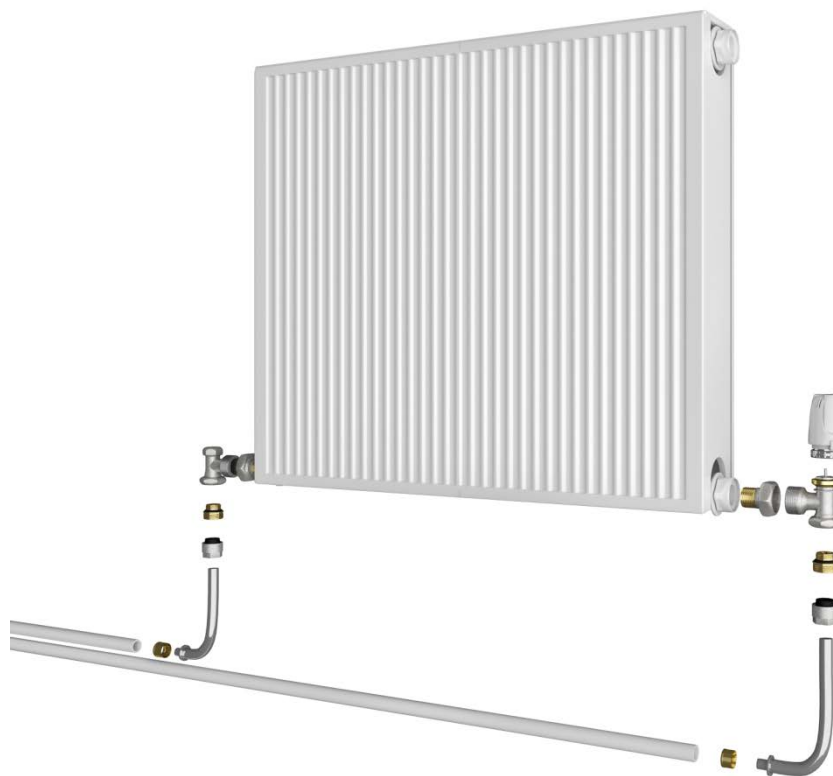


1.3. Подключение **снизу-вниз** из пола конечное с помощью монтажных трубок.


Изображение



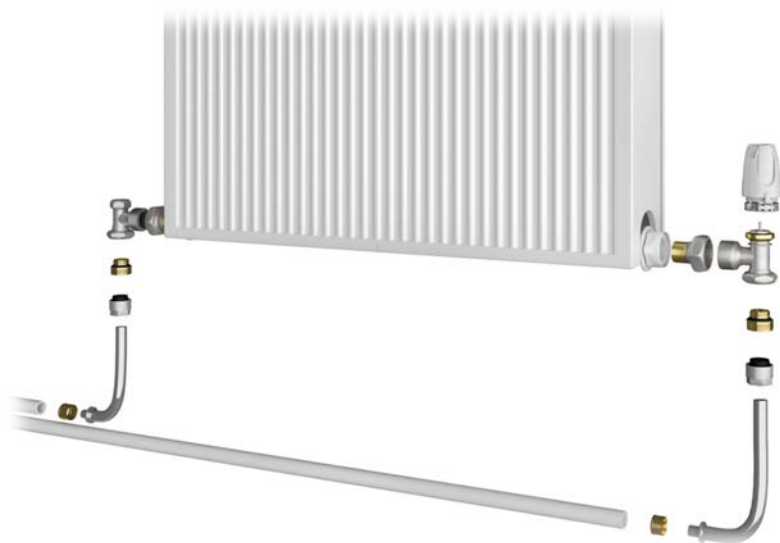
Принципиальная схема



Подключение с помощью монтажных трубок одинаково успешно применяется и в случае повышенных требований к внешнему виду и дизайну помещения, и в случае применения в общественных помещениях с интенсивной уборкой. Это удачное решение для подключения дизайн-радиаторов.

 При монтаже необходимо обеспечить неподвижные точки крепления трубок к полу.

## Детализация



Подключение показано с применением универсальной металлополимерной трубы TECEflex  $\varnothing$  16 мм (арт. 7 320 16). При применении отопительной трубы PEX-c (арт. 7 202 16), необходимо использовать никелированную пресс-штулку (арт. 7 040 16).

При подключении с помощью труб  $\varnothing$  20 мм, например универсальной трубы (арт. 7 320 20), необходимо использовать монтажные трубки  $\varnothing$  20 мм (арт. 7 140 20). Пресс-штулки также меняются на  $\varnothing$  20 мм.

Типоразмеры монтажных трубок:

Размеры	Артикул
Монтажная трубка 16 × $\varnothing$ 15 мм × 330 мм	7 140 16
Монтажная трубка 20 × $\varnothing$ 15 мм × 330 мм	7 140 20
Монтажная трубка 16 × $\varnothing$ 15 мм × 770 мм	7 140 27
Монтажная трубка 20 × $\varnothing$ 15 мм × 770 мм	7 140 28
Монтажная трубка 16 × $\varnothing$ 15 мм × 1100 мм	7 145 16

№№	Изображение	Наименование	Артикул	Кол-во
1		Термоголовка	874 04 30	1
2		Термостатический вентиль угловой, с предварительной настройкой R 1/2" x Rp 1/2"	874 04 32	1
3		Вентиль на обратную подводку, угловой R 1/2" x Rp 1/2"	874 04 34	1
4		Концовка разборная для присоединения медных трубок	874 04 39	2
5		Ниппель редукционный 1/2" x 3/4" (Евроконус)	2441	2
6		Монтажная трубка для подключения радиатора конечная, 16 x $\varnothing$ 15 мм x 330 мм	7 140 16	2
7		Пресс-штулка для универсальной металлополимерной трубы 16 мм	7 345 16	2

1.4. Подключение **снизу-вниз** из пола проходное с помощью монтажных трубок.

Изображение



Принципиальная схема



Подключение с помощью монтажных трубок одинаково успешно применяется и в случае повышенных требований к внешнему виду и дизайну помещения, и в случае применения в общественных помещениях с интенсивной уборкой. Это удачное решение для подключения дизайн-радиаторов.

## Детализация



Данная схема может быть применена как при тупиковой, так и при попутной горизонтальной разводке. При использовании трубопроводов с диаметрами 20 и 25 мм, необходимо применение соответствующих монтажных трубок и пресс-втулок.

Типоразмеры проходных монтажных трубок:

Размеры	Артикул
Монтажная трубка 16 × Ø 15 мм × 330 мм	7 150 16
Монтажная трубка 20 × Ø 15 мм × 330 мм	7 150 20
Монтажная трубка 25 × Ø 15 мм × 330 мм	7 152 22
Монтажная трубка 16 × Ø 15 мм × 770 мм	7 152 24
Монтажная трубка 20 × Ø 15 мм × 770 мм	7 152 25
Монтажная трубка 25 × Ø 15 мм × 770 мм	7 152 26
Монтажная трубка 16 × Ø 15 мм × 1100 мм	7 155 16

№№	Изображение	Наименование	Артикул	Кол-во
1		Термоголовка	874 04 30	1
2		Термостатический вентиль угловой, с предварительной настройкой R 1/2" x Rp 1/2"	874 04 32	1
3		Вентиль на обратную подводку, угловой R 1/2" x Rp 1/2"	874 04 34	1
4		Концовка разборная для присоединения монтажных трубок	874 04 39	2
5		Ниппель редукционный 1/2" x 3/4" (Евроконус)	2441	2
6		Монтажная трубка для подключения радиатора проходная, 16 x Ø 15 мм	7 150 16	2
7		Пресс-втулка для универсальной металлополимерной трубы 16 мм	7 345 16	4

## 2. Подключение **одностороннее** боковое из стены.



### Описание.

Один из самых распространенных типов радиаторного подключения, применяемых для одно- и двухтрубных систем отопления, как в случае открытой, так и скрытой разводки.

В настоящем альбоме мы представляем подключения из стены при прокладке труб в полу для коллекторной, тупиковой и попутной схем разводки.

Для регулировки теплового режима работы отопительного прибора в автоматическом режиме и возможности его отключения/демонтажа устанавливаются:

- терморегулирующий вентиль с предварительной настройкой;
- термостатическая головка;
- запорный вентиль.

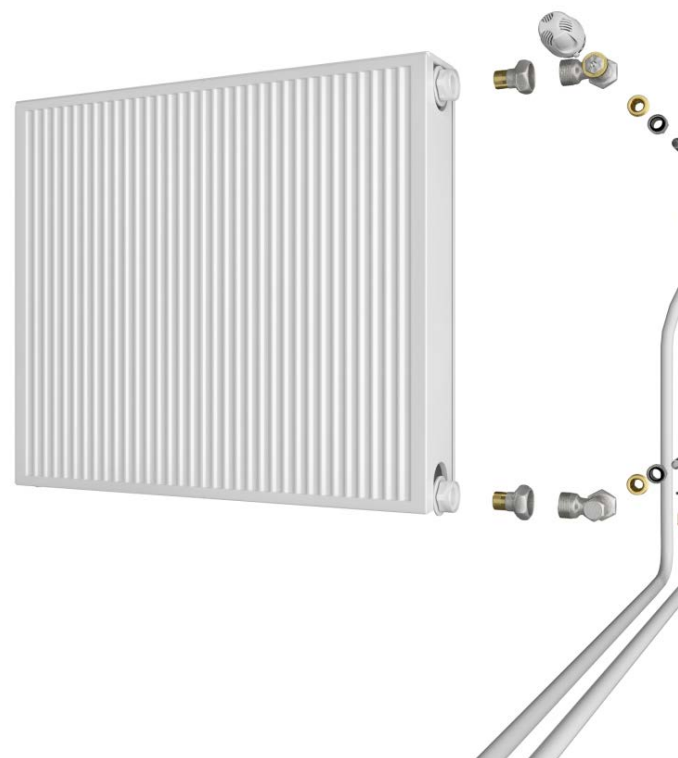
При одностороннем боковом подключении тепловая мощность стального панельного радиатора максимально приближена к его паспортному значению, однако, при применении приборов длиной более 2000 мм рекомендуется применять диагональное подключение «сверху-вниз». Для алюминиевого секционного радиатора руководствуйтесь технической информацией производителя.

Трубопроводы, проходящие в полах и штробах должны изолироваться в соответствии с СНиП 41-03-2003 «Тепловая изоляция оборудования и трубопроводов».

2.1. Подключение **одностороннее** боковое из стены с помощью монтажных трубок конечное.

Изображение

Принципиальная схема.



Детализация



Подключение показано с применением универсальной металлополимерной трубы TECEflex  $\varnothing$  16 мм (арт. 7 320 16).

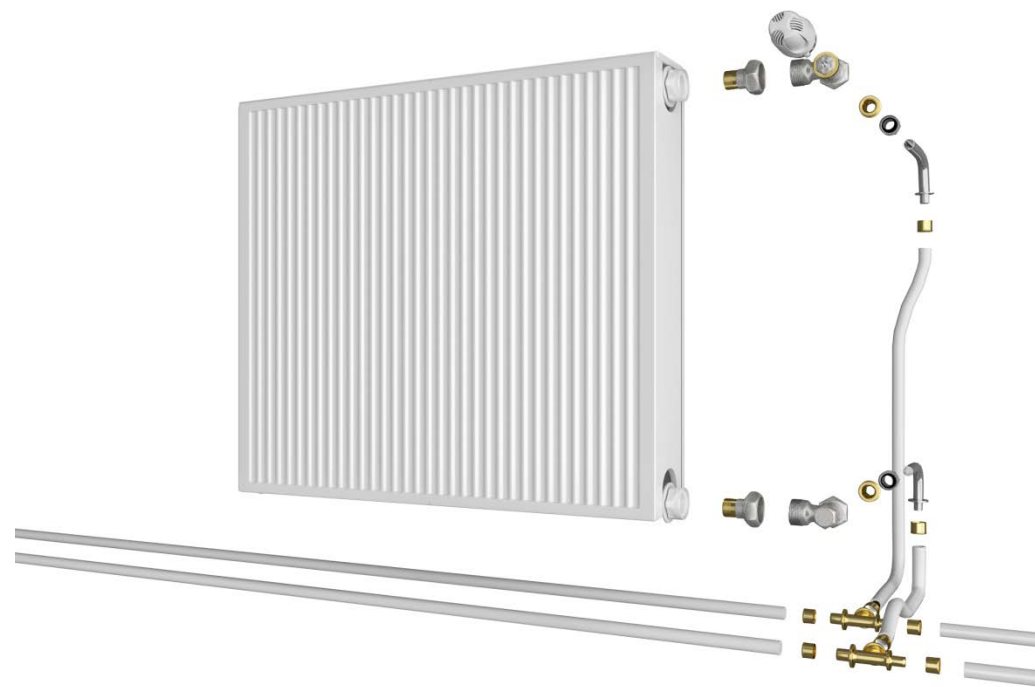
При использовании трубопроводов с диаметром 20 мм, необходимо применение соответствующих монтажных трубок и пресс-втулок.

№№	Изображение	Наименование	Артикул	Кол-во
1		Термоголовка	874 04 30	1
2		Термостатический вентиль угловой, с предварительной настройкой R 1/2" x Rp 1/2"	874 04 32	1
3		Вентиль на обратную подводку, угловой R 1/2" x Rp 1/2"	874 04 34	1
4		Концовка разборная для присоединения медных трубок	874 04 39	2
5		Ниппель редукционный 1/2" x 3/4" (Евроконус)	2441	2
6		Монтажная трубка для подключения радиатора конечная, 16 x $\varnothing$ 15 мм	7 140 16	2
7		Пресс-втулка для универсальной металлополимерной трубы 16 мм	7 345 16	2

- 2.2. Подключение **одностороннее** из стены с помощью монтажных трубок проходное.  
Изображение



Принципиальная схема





Детализация.



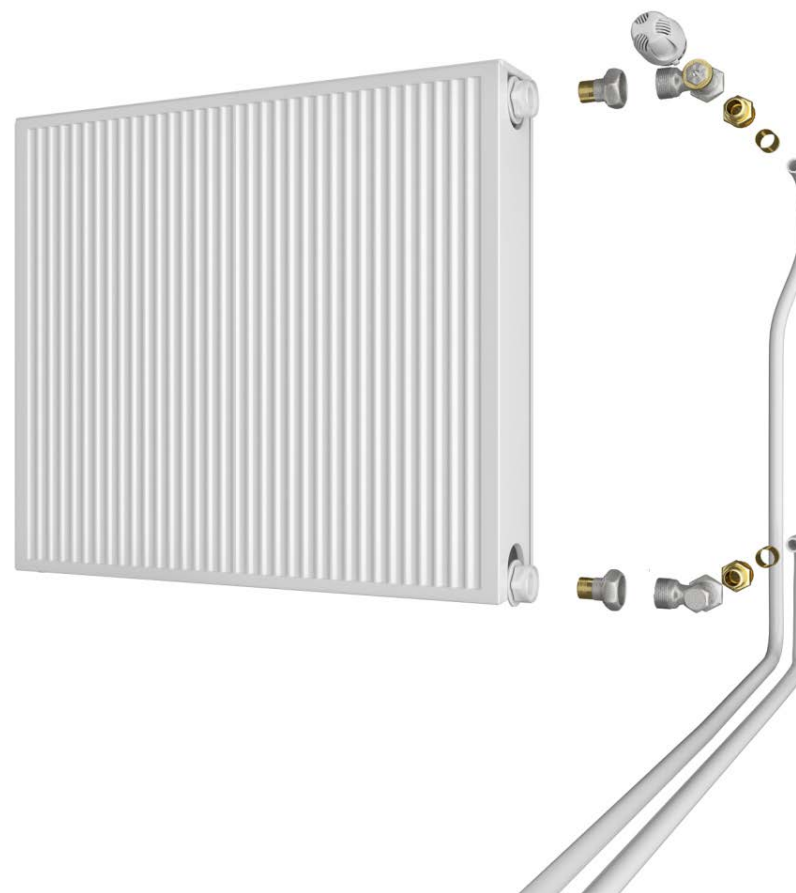
№ №	Изображение	Наименование	Артикул	Кол-во
1		Термоголовка	874 04 30	1
2		Термостатический вентиль угловой, с предварительной настройкой R 1/2" x Rp 1/2"	874 04 32	1
3		Вентиль на обратную подводку, угловой R 1/2" x Rp 1/2"	874 04 34	1
4		Концовка разборная для присоединения медных трубок	874 04 39	2
5		Ниппель редукционный 1/2" x 3/4" (Евроконус)	2441	2
6		Монтажная трубка для подключения радиатора конечная, 16 x Ø 15 мм	7 140 16	2
7		Тройник 16x16x16 латунный	7 100 16	2
8		Пресс-втулка для универсальной металлополимерной трубы 16 мм	7 345 16	8

2.3. Подключение **одностороннее** боковое из стены с помощью соединений с ниппелем конечное.

Изображение



Принципиальная схема



Детализация.



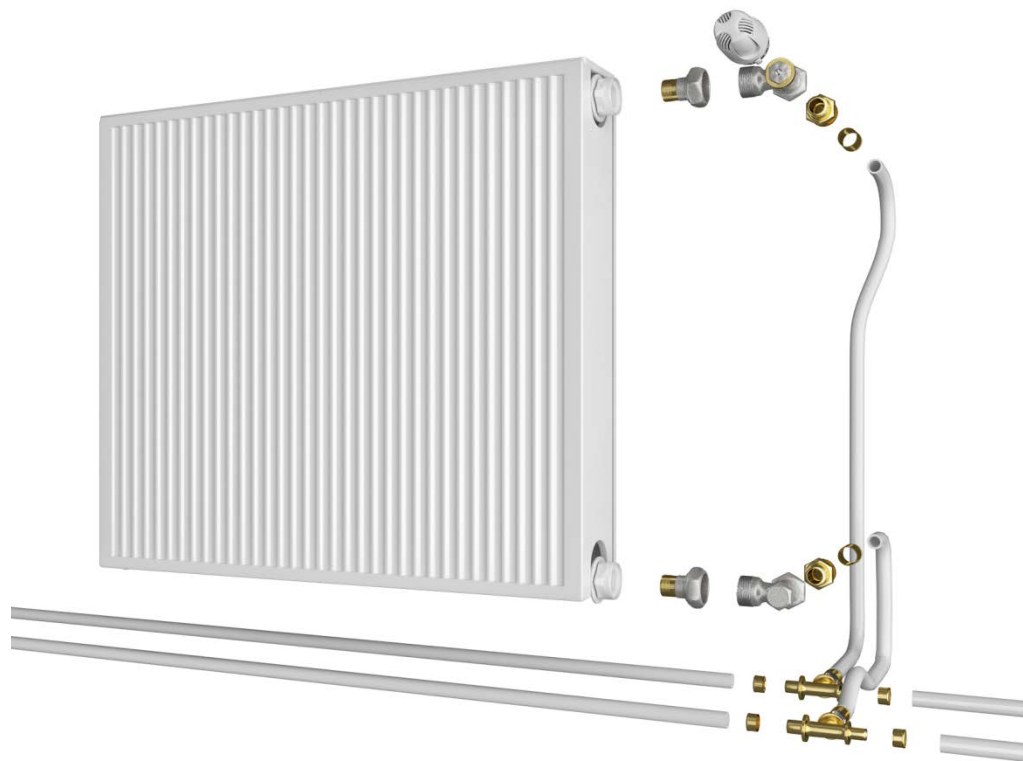
№№	Изображение	Наименование	Артикул	Кол-во
1		Термоголовка	874 04 30	1
2		Термостатический вентиль угловой, с предварительной настройкой R 1/2" x Rp 1/2"	874 04 32	1
3		Вентиль на обратную подводку, угловой R 1/2" x Rp 1/2"	874 04 34	1
4		Соединение прямое с ниппелем 16 x R 1/2"	7 055 02	2
5		Пресс-штука для универсальной металлополимерной трубы 16 мм	7 345 16	2

2.4. Подключение **одностороннее** боковое из стены с помощью соединений с ниппелем проходное.

Изображение



Принципиальная схема.



Данная схема может быть применена как при тупиковой, так и при попутной разводке. При изменении диаметров трубопроводов необходимо применение редукционных тройников и соответствующих пресс-втулок. Латунные тройники могут быть заменены на тройники из PPSU

Детализация



№№	Изображение	Наименование	Артикул	Кол-во
1		Термоголовка	874 04 30	1
2		Термостатический вентиль угловой, с предварительной настройкой R 1/2" x Rp 1/2"	874 04 32	1
3		Вентиль на обратную подводку, угловой R 1/2" x Rp 1/2"	874 04 34	1
4		Соединение прямое с ниппелем 16 x R 1/2"	7 055 02	2
5		Тройник 16x16x16 латунный	7 100 16	2
6		Пресс-втулка для универсальной металлополимерной трубы 16 мм	7 345 16	8

Подключение показано с применением универсальной металлополимерной трубы TECEflex  $\varnothing$  16 мм (арт. 7 320 16).

При использовании трубопроводов с диаметром 20 мм, необходимо применение соответствующих соединений, тройников и пресс-втулок.

### 3. Подключение диагональное.



#### Описание.

Один из самых распространенных типов радиаторного подключения, применяемых для одно- и двухтрубных систем отопления, как в случае открытой, так и скрытой разводки.

В настоящем альбоме мы представляем подключения из стены при прокладке труб в полу коллекторной, тупиковой и попутной схем разводки.

Для регулировки теплового режима работы отопительного прибора в автоматическом режиме и возможности его отключения/демонтажа устанавливаются:

- терморегулирующий вентиль с предварительной настройкой;
- термостатическая головка;
- запорный вентиль.

При диагональном подключении «сверху-вниз» тепловая мощность стального панельного радиатора соответствует его паспортному значению.

Трубопроводы, проходящие в полах и штробах должны изолироваться в соответствии с СНиП 41-03-2003 «Тепловая изоляция оборудования и трубопроводов».



3.1. Подключение **диагональное** из пола с помощью монтажных трубок конечное. Изображение.



Подключение показано с применением универсальной металлополимерной трубы TECEflex  $\varnothing$  16 мм (арт. 7 320 16). При применении отопительной трубы РЕХ-с (арт. 7 202 16), необходимо использовать никелированную пресс-штуку (арт. 7 040 16).

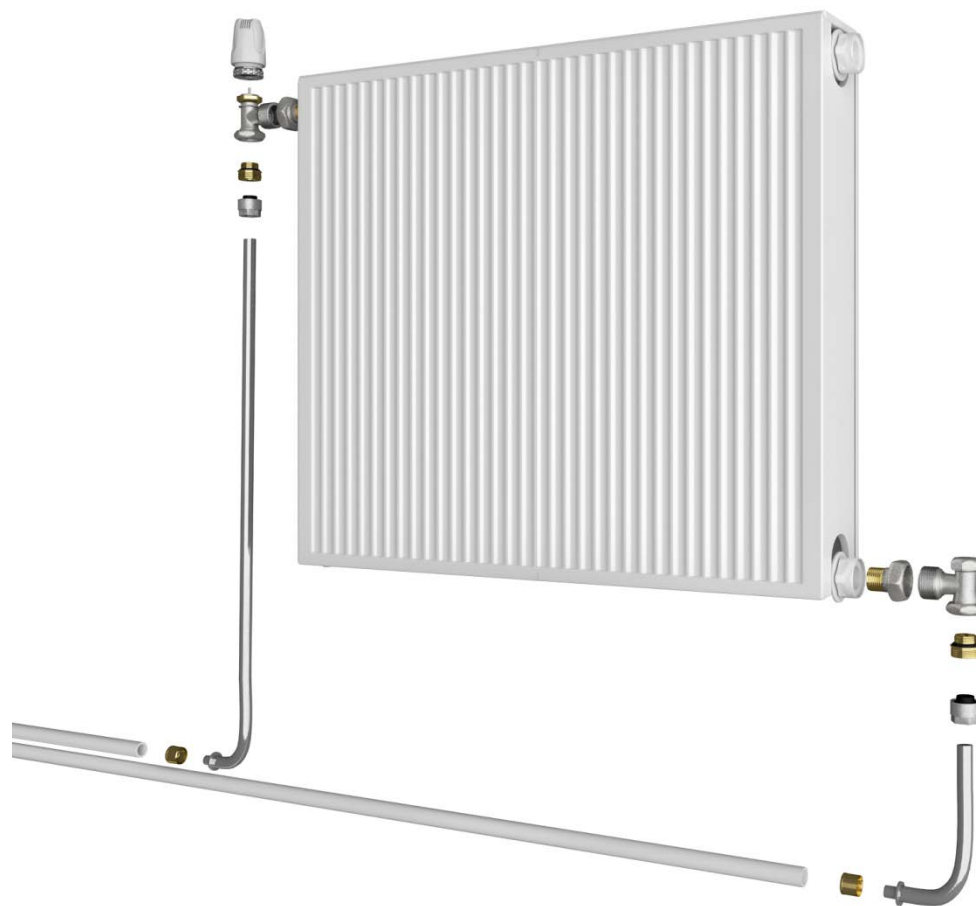
При подключении с помощью труб  $\varnothing$  20 мм, например универсальной трубы (арт. 7 320 20), необходимо использовать монтажные трубки  $\varnothing$  20 мм (арт. 7 140 20). Пресс-штуки также меняются на  $\varnothing$  20 мм.


Различная длина монтажных трубок позволяет осуществить такой способ подключения при использовании радиаторов разной высоты и при разной высоте стяжки.

Типоразмеры монтажных трубок:

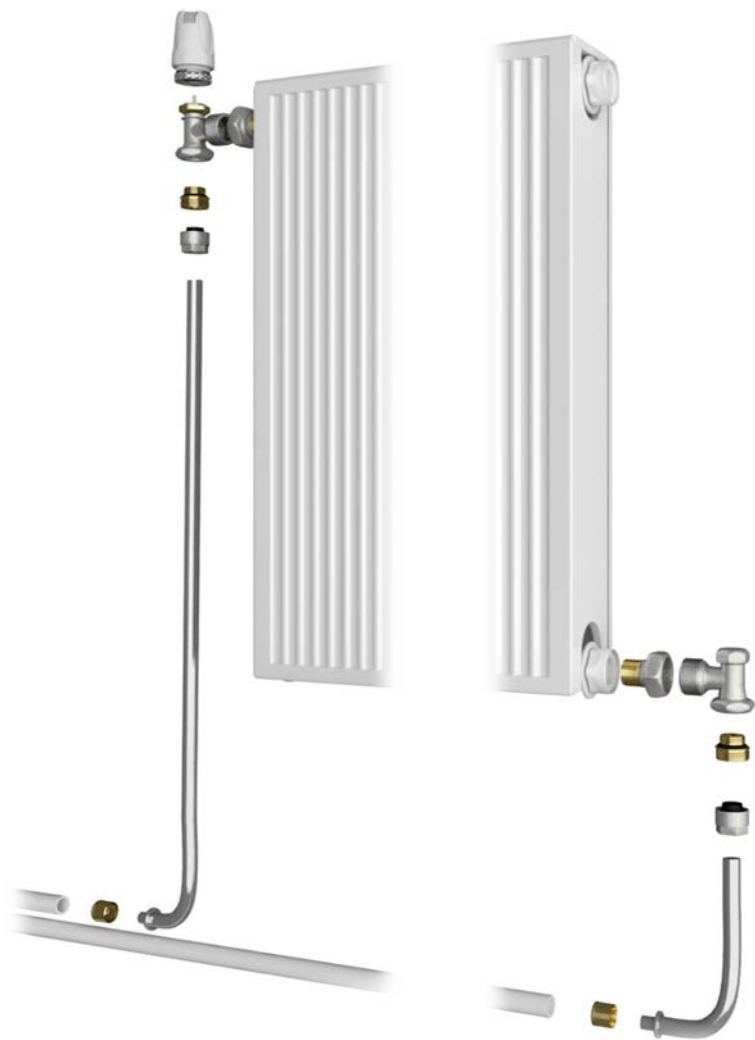
Размеры	Артикул
Монтажная трубка 16 × $\varnothing$ 15 мм × 330 мм	7 140 16
Монтажная трубка 20 × $\varnothing$ 15 мм × 330 мм	7 140 20
Монтажная трубка 16 × $\varnothing$ 15 мм × 770 мм	7 140 27
Монтажная трубка 20 × $\varnothing$ 15 мм × 770 мм	7 140 28
Монтажная трубка 16 × $\varnothing$ 15 мм × 1100 мм	7 145 16

Принципиальная схема.



 При монтаже необходимо обеспечить неподвижные точки крепления трубок к полу.

Детализация



№№	Изображение	Наименование	Артикул	Кол-во
1		Термоголовка	874 04 30	1
2		Термостатический вентиль угловой, с предварительной настройкой R 1/2" x Rp 1/2"	874 04 32	1
3		Вентиль на обратную подводку, угловой R 1/2" x Rp 1/2"	874 04 34	1
4		Концовка разборная для присоединения медных трубок	874 04 39	2
5		Ниппель редукционный 1/2" x 3/4" (Евроконус)	2441	2
6		Монтажная трубка для подключения радиатора конечная, 16 x Ø 15 мм, 330 мм	7 140 16	1
		и		
		Монтажная трубка для подключения радиатора конечная, 16 x Ø 15 мм, 770 мм	7 140 27	1
7		Пресс-штука для универсальной металлополимерной трубы 16 мм	7 345 16	2



3.2. Подключение **диагональное** из пола с помощью монтажных трубок проходное.

Изображение.



Данная схема может быть применена как при тупиковой, так и при попутной горизонтальной разводке. При использовании трубопроводов с диаметрами 20 и 25 мм, необходимо применение соответствующих монтажных трубок и пресс-втулок.

Типоразмеры проходных монтажных трубок:

Размеры	Артикул
Монтажная трубка 16 × Ø 15 мм × 330 мм	7 150 16
Монтажная трубка 20 × Ø 15 мм × 330 мм	7 150 20
Монтажная трубка 25 × Ø 15 мм × 330 мм	7 152 22
Монтажная трубка 16 × Ø 15 мм × 770 мм	7 152 24
Монтажная трубка 20 × Ø 15 мм × 770 мм	7 152 25
Монтажная трубка 25 × Ø 15 мм × 770 мм	7 152 26
Монтажная трубка 16 × Ø 15 мм × 1100 мм	7 155 16

Принципиальная схема.



Подключение с помощью монтажных трубок одинаково успешно применяется и в случае повышенных требований к внешнему виду и дизайну помещения, и в случае применения в общественных помещениях с интенсивной уборкой. Это удачное решение для подключения дизайн-радиаторов.

Детализация.

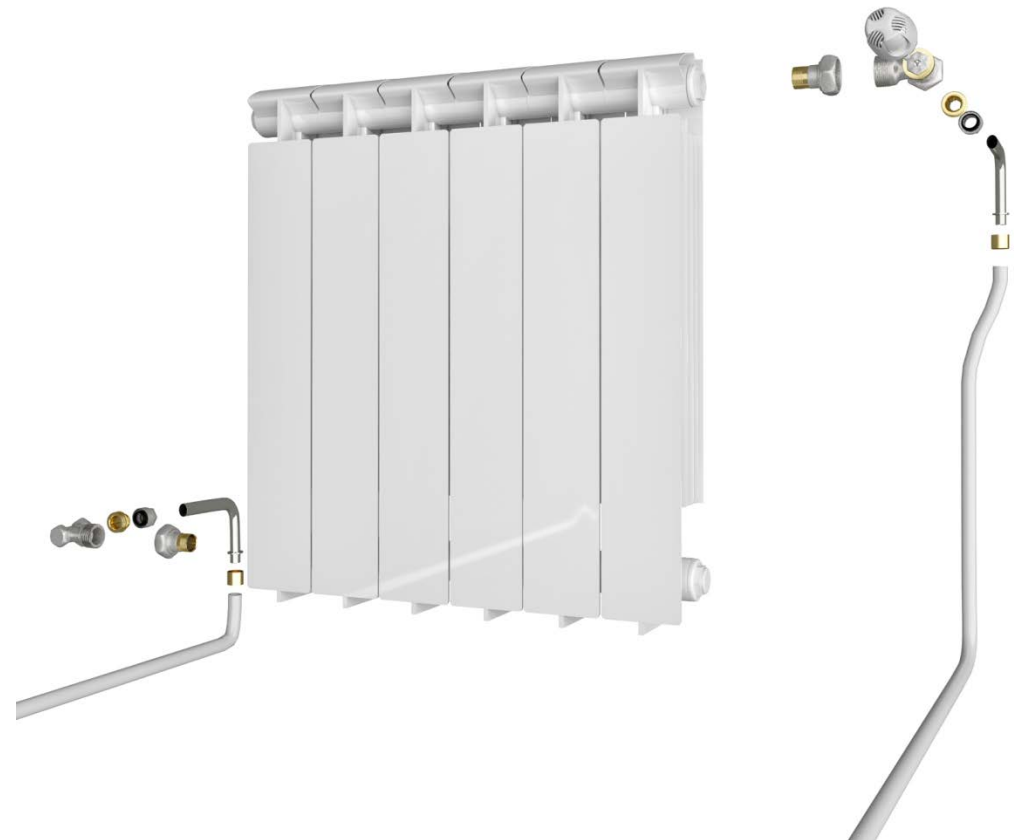


№№	Изображение	Наименование	Артикул	Кол-во
1		Термоголовка	874 04 30	1
2		Термостатический вентиль угловой, с предварительной настройкой R 1/2" x Rp 1/2"	874 04 32	1
3		Вентиль на обратную подводку, угловой R 1/2" x Rp 1/2"	874 04 34	1
4		Концовка разборная для присоединения медных трубок	874 04 39	2
5		Ниппель редукционный 1/2" x 3/4" (Евроконус)	2441	2
6		Монтажная трубка для подключения радиатора проходная, 16 x Ø 15 мм, 330 мм	7 150 16	1
		и		
		Монтажная трубка для подключения радиатора проходная, 16 x Ø 15 мм, 770 мм	7 152 24	1
7		Пресс-втулка для универсальной металлополимерной трубы 16 мм	7 345 16	4

3.3. Подключение диагональное из стены с помощью монтажных трубок конечное.  
Изображение



Принципиальная схема.



Подключение показано с применением универсальной металлополимерной трубы TECEflex  $\varnothing$  16 мм (арт. 7 320 16).

При использовании трубопроводов с диаметром 20 мм, необходимо применение соответствующих монтажных трубок и пресс-втулок.

Детализация



№№	Изображение	Наименование	Артикул	Кол-во
1		Термоголовка	874 04 30	1
2		Термостатический вентиль угловой, с предварительной настройкой R 1/2" x Rp 1/2"	874 04 32	1
3		Вентиль на обратную подводку, угловой R 1/2" x Rp 1/2"	874 04 34	1
4		Концовка разборная для присоединения медных трубок	874 04 39	2
5		Ниппель редукционный 1/2" x 3/4" (Евроконус)	2441	2
6		Монтажная трубка для подключения радиатора конечная, 16 x Ø 15 мм	7 140 16	2
7		Пресс-втулка для универсальной металлополимерной трубы 16 мм	7 345 16	2

#### 4. Подключение вентильных радиаторов.



На сегодняшний день, производители отопительных приборов предлагают стальные панельные, алюминиевые, стальные трубчатые, дизайн-радиаторы, а, также, различные конвекторы, оснащенные встроенным термостатическим вентилем.

Подключение вентильных радиаторов производится с помощью скрытой разводки трубопроводов в полу или с применением плинтусной разводки.

Широкий ассортимент системы радиаторных подключений от TECE дает возможность присоединения к приборам, имеющим межосевое расстояние

присоединительных элементов в 50 мм, для самых различных случаев и способов.

Подключение к таким приборам производится с помощью запорно-присоединительных узлов или специальных патрубков со встроенными вентилями.

В настоящем альбоме мы представляем подключения из пола и стены при прокладке труб в полу для коллекторной, тупиковой и попутной схем разводки.

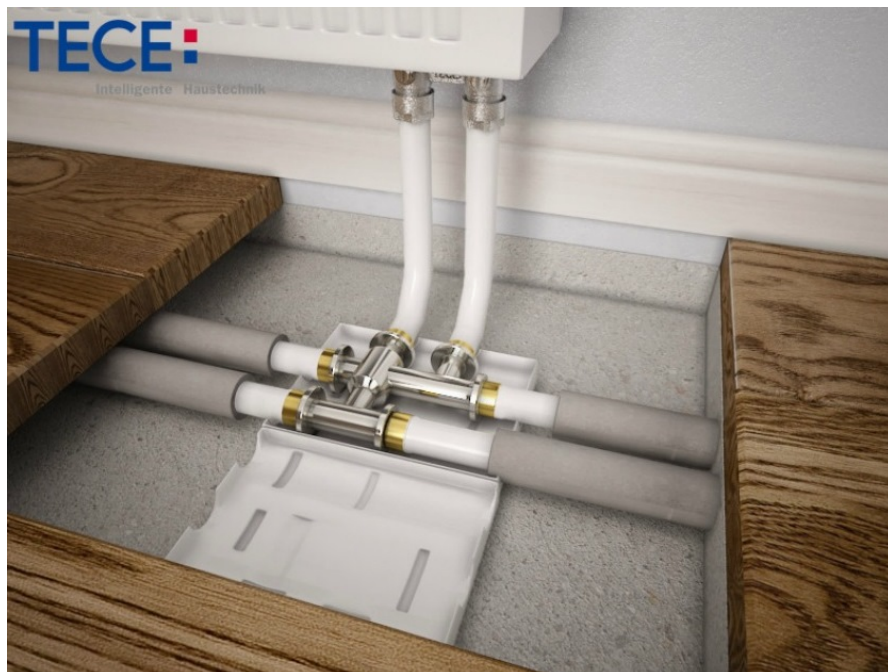
Для регулировки теплового режима работы отопительного прибора в автоматическом режиме на встроенный термостатический вентиль устанавливается термостатическая головка TECE.

Термостатические головки TECE с накидной гайкой M30 × 1,5 подходят без адаптера на следующие вентильные радиаторы:

ARA	Hagetec
Arbonia	Hewrad
Bemm	HM-Heizkorper
Bremo	Hoval
Caradon-Stelrad	Itemar/Basi
Cetra	Kaitherm
Concept	Kermi
Dekatherm	Korado
Delta	Manaut
DiaNorm	Neria
Dia-therm	Purmo
Demrad	Radson
Dunaferr	Rettig
Dura	Starpen
Ferrolli	Superia
Ferro-Wärmetechnik	Zehnder

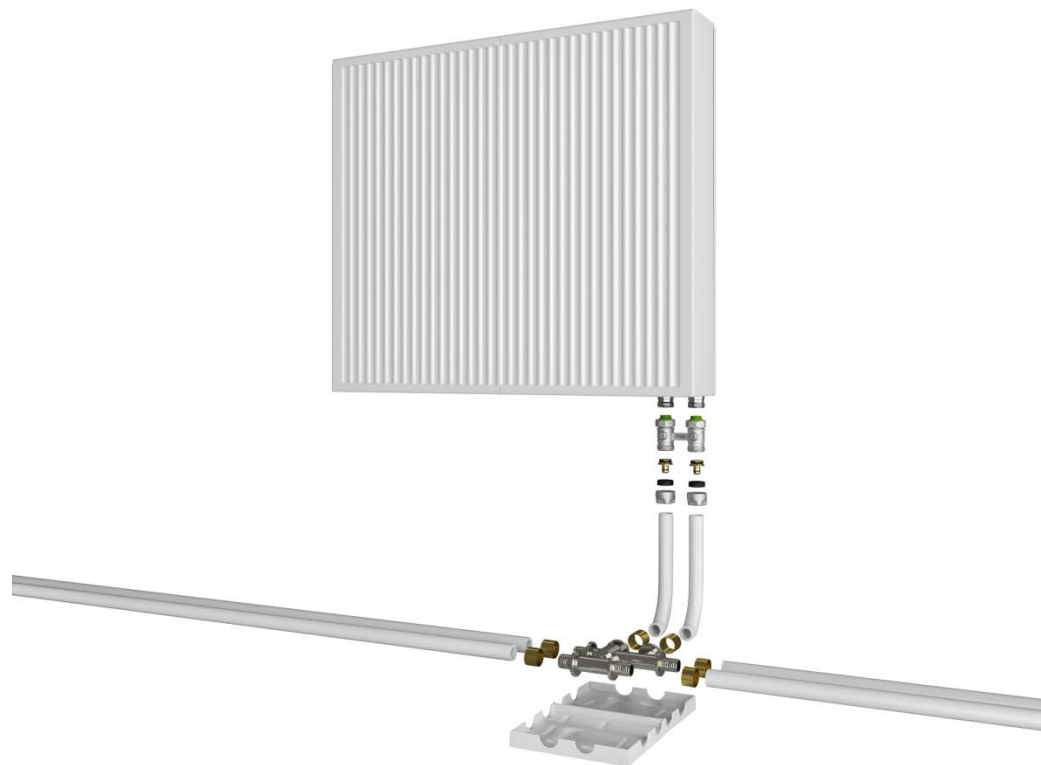
#### 4.1. Подключение вентильного радиатора из пола с помощью двойного тройника.

Изображение



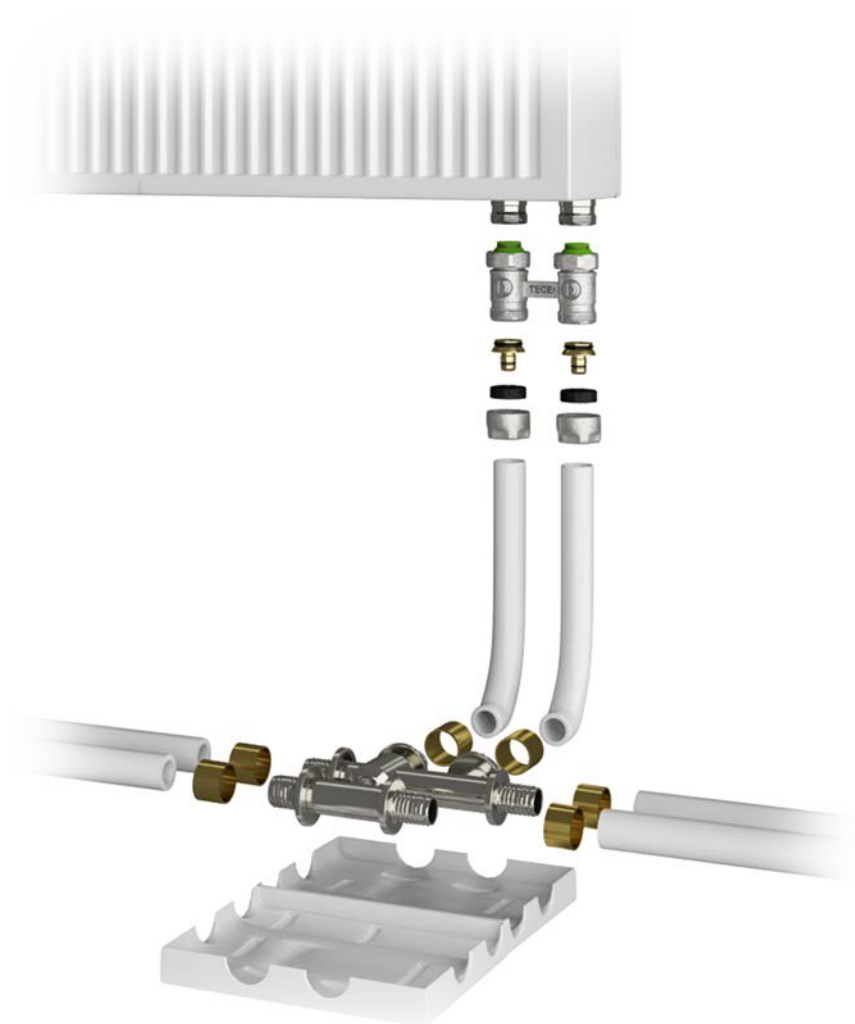
Применение двойного тройника с коробом позволяет избежать перехлестов труб и понизить толщину стяжки. Подключение показано с применением универсальной металлополимерной трубы TECEflex  $\varnothing$  16 мм (арт. 7 320 16). При применении трубопроводов с диаметром 20 мм, необходимо применение соответствующих тройников и пресс-втулок.

Принципиальная схема



При подключении к радиаторам, имеющим на присоединительных элементах резьбу  $\frac{1}{2}$  ", следует применять запорно-присоединительные узлы арт. 874 04 37.

Детализация



№№	Изображение	Наименование	Артикул	Кол-во
1		Термоголовка	874 04 30	1
2		Запорно-присоединительный узел для нижнего подключения радиаторов, проходной	874 04 35	1
3		Концовка разборная 3/4" (Евроконус) для универсальной металлополимерной трубы	7 133 16	2
4		Двойной тройник 16x16x16	7 185 01	1
5		Защитный короб для двойного тройника	7 180 20	1
6		Пресс-втулка для универсальной металлополимерной трубы 16 мм	7 345 16	6


#### 4.2. Подключение вентильного радиатора из пола с помощью монтажных трубок конечное.

Изображение

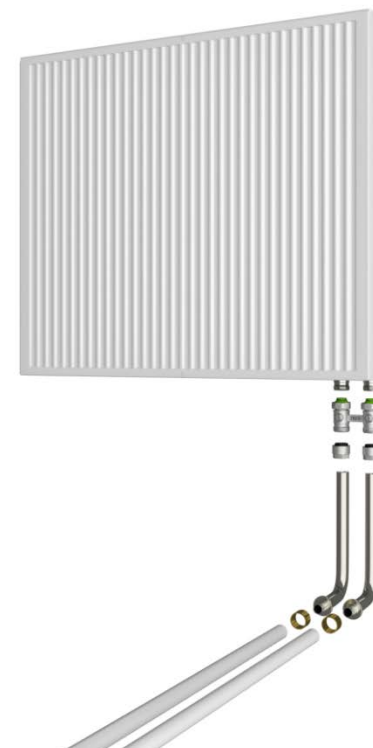


Подключение показано с применением универсальной металлополимерной трубы TECEflex  $\varnothing$  16 мм (арт. 7 320 16). При применении отопительной трубы PEХ-с (арт. 7 202 16), необходимо использовать никелированную пресс-штулку (арт. 7 040 16).

При подключении с помощью труб  $\varnothing$  20 мм, например универсальной трубы (арт. 7 320 20), необходимо использовать монтажные трубки  $\varnothing$  20 мм (арт. 7 140 20). Пресс-штулки также меняются  $\varnothing$  20 мм.

 При монтаже необходимо обеспечить неподвижные точки крепления трубок к полу.

Принципиальная схема



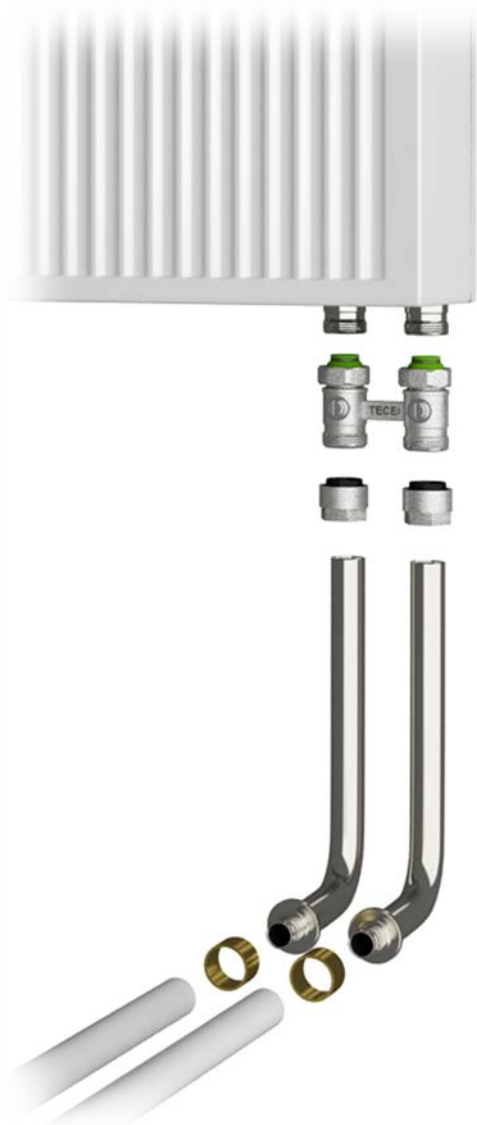
Типоразмеры монтажных трубок:

	Размеры	Артикул
Монтажная трубка	16 × $\varnothing$ 15 мм × 330 мм	7 140 16
Монтажная трубка	20 × $\varnothing$ 15 мм × 330 мм	7 140 20
Монтажная трубка	16 × $\varnothing$ 15 мм × 770 мм	7 140 27
Монтажная трубка	20 × $\varnothing$ 15 мм × 770 мм	7 140 28
Монтажная трубка	16 × $\varnothing$ 15 мм × 1100 мм	7 145 16

При подключении к радиаторам, имеющим на присоединительных элементах резьбу  $\frac{1}{2}$  ", следует применять запорно-присоединительные узлы арт. 874 04 37.



Детализация



№№	Изображение	Наименование	Артикул	Кол-тво
1		Термоголовка	874 04 30	1
2		Запорно-присоединительный узел для нижнего подключения радиаторов, проходной	874 04 35	1
3		Концовка разборная для присоединения медных трубок	874 04 39	2
4		Монтажная трубка для подключения радиатора конечная, 16 x Ø 15 мм	7 140 16	2
5		Пресс-втулка для универсальной металлополимерной трубы 16 мм	7 345 16	2

#### 4.3. Подключение вентильного радиатора из пола с помощью монтажных трубок проходное.

Изображение



Данная схема может быть применена как при тупиковой, так и при попутной горизонтальной разводке. При применении трубопроводов с диаметрами 20 и 25 мм, необходимо использование соответствующих монтажных трубок и пресс-штуков.

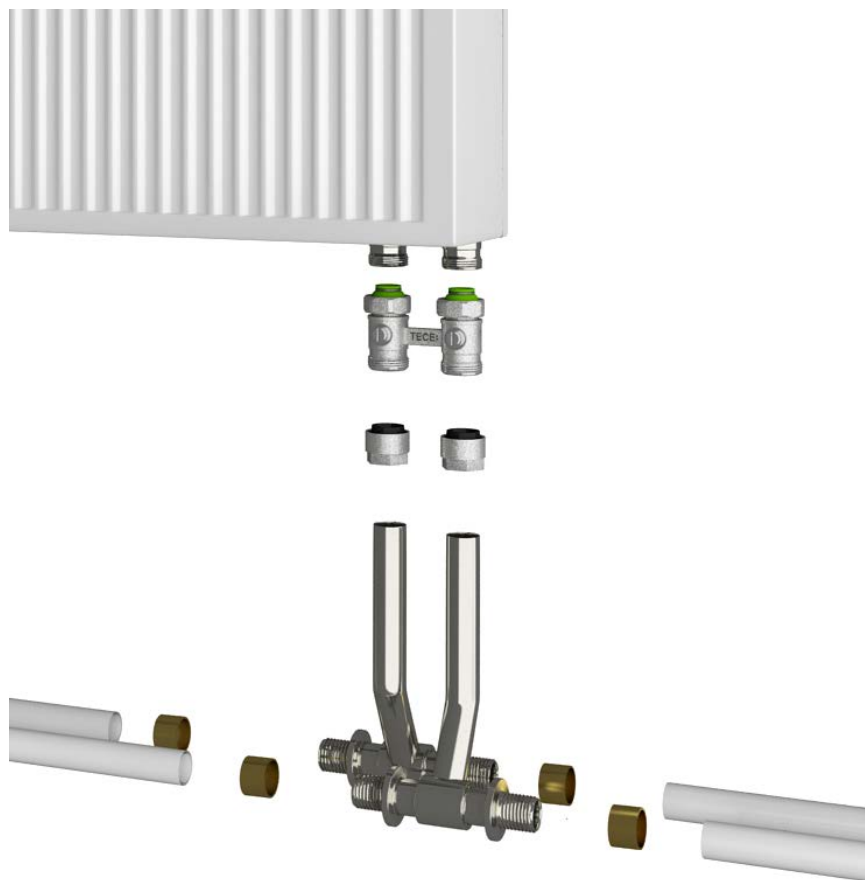
Принципиальная схема



Типоразмеры проходных монтажных трубок:

Размеры	Артикул
Монтажная трубка 16 × Ø 15 мм × 330 мм	7 150 16
Монтажная трубка 20 × Ø 15 мм × 330 мм	7 150 20
Монтажная трубка 25 × Ø 15 мм × 330 мм	7 152 22
Монтажная трубка 16 × Ø 15 мм × 770 мм	7 152 24
Монтажная трубка 20 × Ø 15 мм × 770 мм	7 152 25
Монтажная трубка 25 × Ø 15 мм × 770 мм	7 152 26
Монтажная трубка 16 × Ø 15 мм × 1100 мм	7 155 16

Детализация



№№	Изображение	Наименование	Артикул	Кол-во
1		Термоголовка	874 04 30	1
2		Запорно-присоединительный узел для нижнего подключения радиаторов, проходной	874 04 35	1
3		Концовка разборная для присоединения медных трубок	874 04 39	2
4		Монтажная трубка для подключения радиатора проходная, 16 x Ø 15 мм	7 150 16	2
5		Пресс-втулка для универсальной металлополимерной трубы 16 мм	7 345 16	4

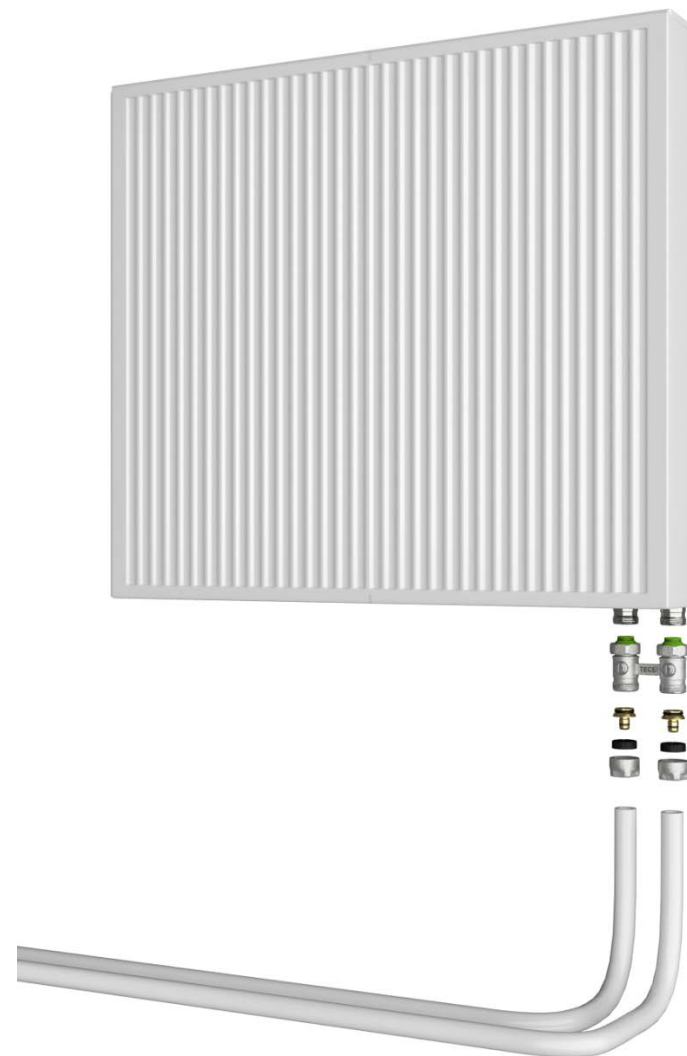
При подключении к радиаторам, имеющим на присоединительных элементах резьбу 1/2", следует применять запорно-присоединительные узлы арт. 874 04 37.

4.4. Подключение **вентильного радиатора** из пола с помощью универсальной металлополимерной трубы.

Изображение.



Принципиальная схема.



Детализация.



№№	Изображение	Наименование	Артикул	Количество
1		Термоголовка	874 04 30	1
2		Запорно-присоединительный узел для нижнего подключения радиаторов, проходной	874 04 35	1
3		Концовка разборная 3/4" (Евроконус) для универсальной металлополимерной трубы	7 133 16	2

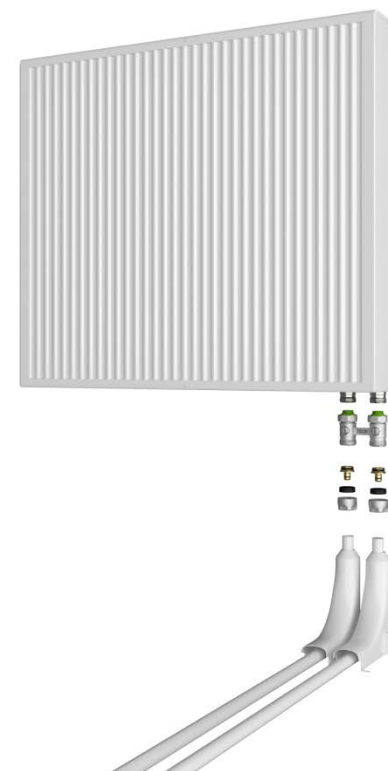
При подключении к радиаторам, имеющим на присоединительных элементах резьбу 1/2", следует применять запорно-присоединительные узлы арт. 874 04 37.

4.5. Подключение вентильного радиатора из пола с помощью отопительной трубы PEX-c.

Изображение.



Принципиальная схема.



Детализация.



№№	Изображение	Наименование	Артикул	Количество
1		Термоголовка	874 04 30	1
2		Запорно-присоединительный узел для нижнего подключения радиаторов, проходной	874 04 35	1
3		Концовка разборная 3/4" (Евроконус)	7 135 16	2
4		Направляющий уголок для трубы	7 180 05	2

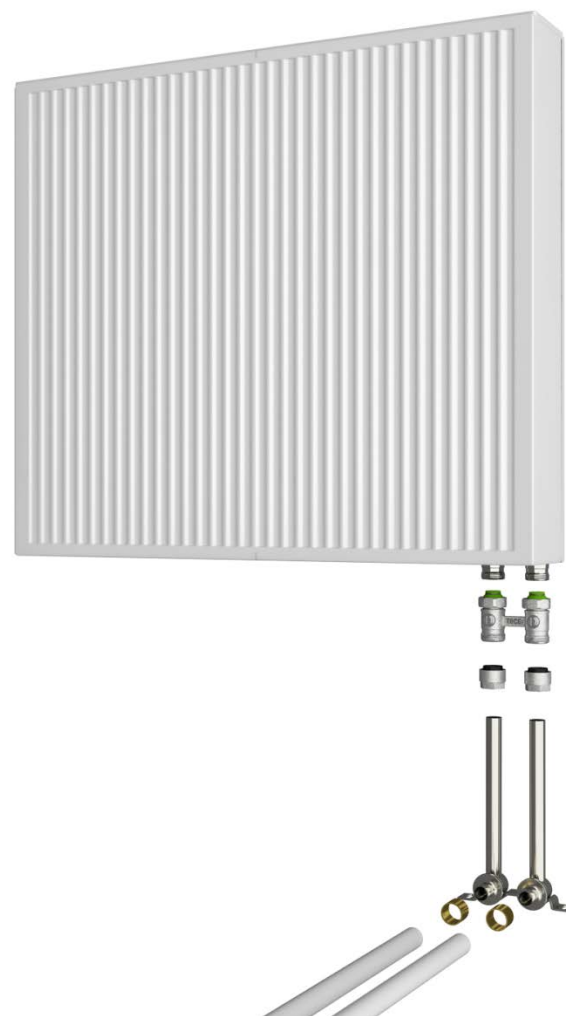
При подключении к радиаторам, имеющим на присоединительных элементах резьбу 1/2", следует применять запорно-присоединительные узлы арт. 874 04 37.

4.6. Подключение **вентильного радиатора** из пола с помощью напольного узла.

Изображение.

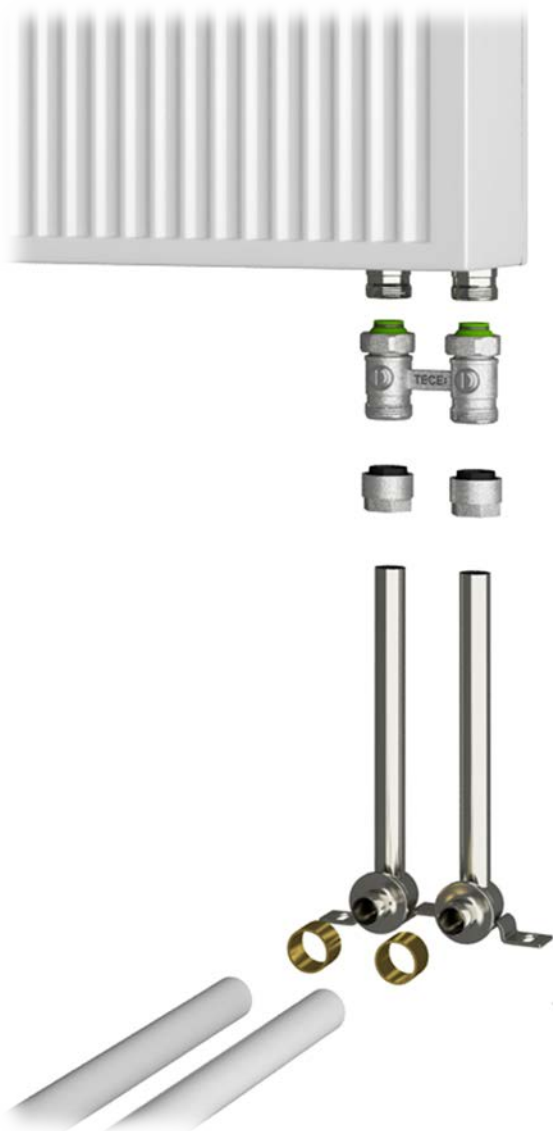


Принципиальная схема.





Детализация.

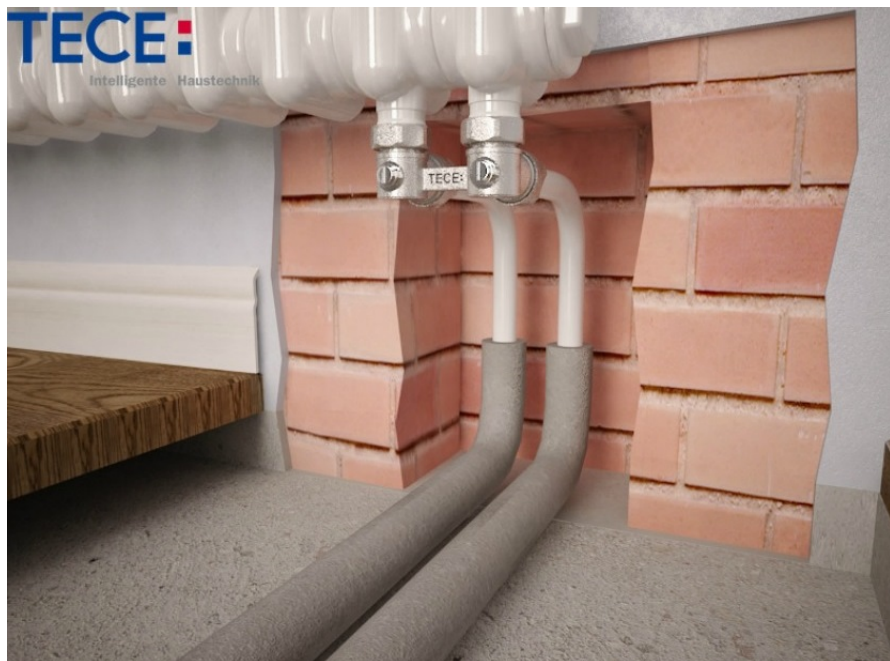


№№	Изображение	Наименование	Артикул	Кол-во
1		Термоголовка	874 04 30	1
2		Запорно-присоединительный узел для нижнего подключения радиаторов, проходной	874 04 35	1
3		Монтажный узел для подключения радиатора, напольный	7 149 01	1
4		Концовка разборная для присоединения медных трубок	874 04 39	2
5		Пресс-втулка для универсальной металлополимерной трубы 16 мм	7 345 16	2

При подключении к радиаторам, имеющим на присоединительных элементах резьбу  $\frac{1}{2}$  ", следует применять запорно-присоединительные узлы арт. 874 04 37.

4.7. Подключение **вентильного радиатора** из стены с помощью универсальной металлополимерной трубы.

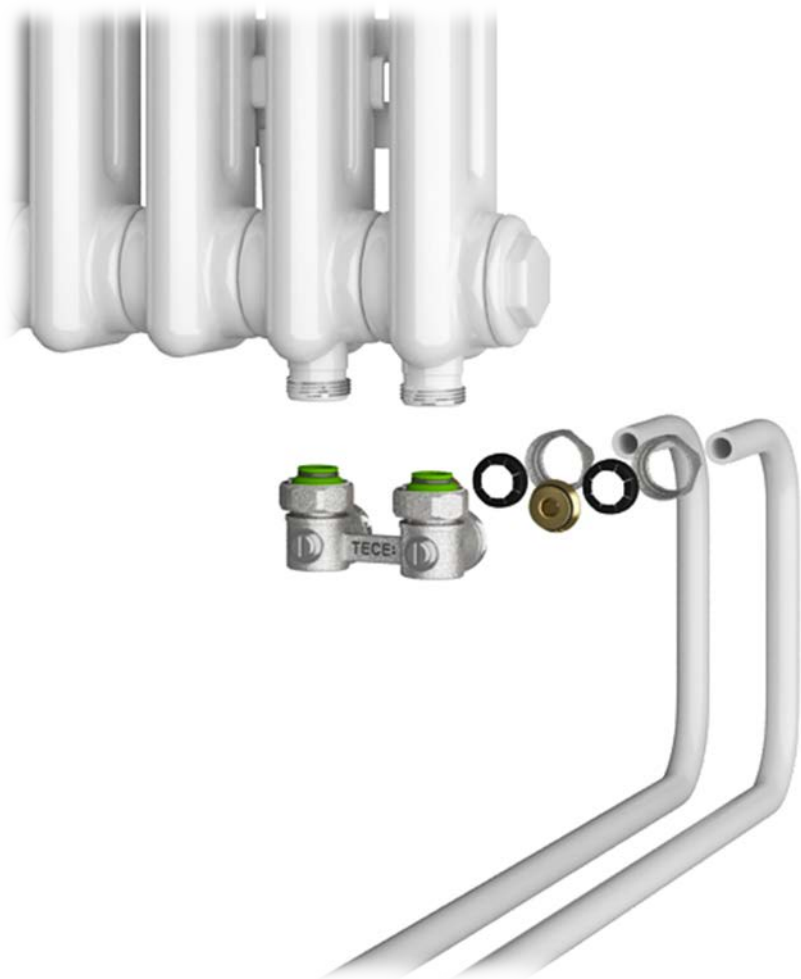
Изображение.



Принципиальная схема.



Детализация.



№№	Изображение	Наименование	Артикул	Количество
1		Термоголовка	874 04 30	1
2		Запорно-присоединительный узел для нижнего подключения радиаторов, угловой	874 04 36	1
3		Концовка разборная 3/4" (Евроконус) для универсальной металлополимерной трубы	7 133 16	2

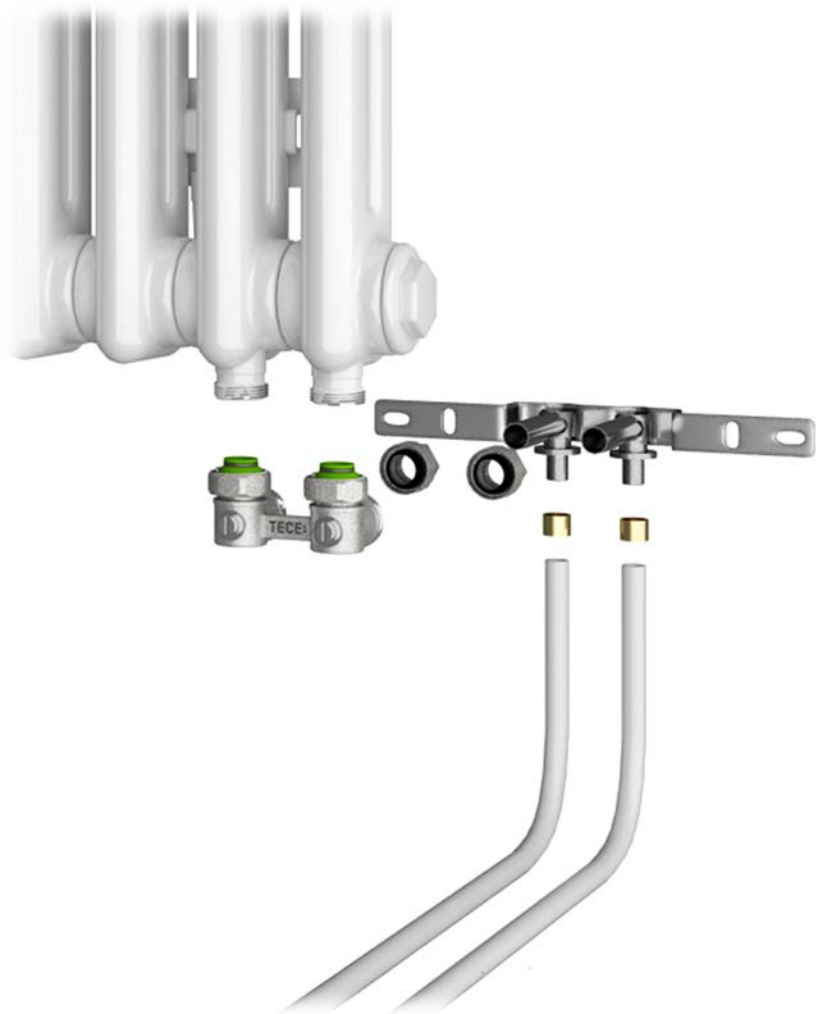
При подключении к радиаторам, имеющим на присоединительных элементах резьбу 1/2", следует применять запорно-присоединительные узлы арт. 874 04 36.

4.8. Подключение **вентильного радиатора** из стены с помощью настенного узла. Принципиальная схема.

Изображение.



Детализация.



№№	Изображение	Наименование	Артикул	Количество
1		Термоголовка	874 04 30	1
2		Запорно-присоединительный узел для нижнего подключения радиаторов, угловой	874 04 36	1
3		Монтажный узел для подключения радиатора, настенный	7 149 05	1
4		Концовка разборная для присоединения медных трубок	874 04 39	2
5		Пресс-втулка для универсальной металлополимерной трубы 16 мм	7 345 16	2

При подключении к радиаторам, имеющим на присоединительных элементах резьбу  $\frac{1}{2}$  ", следует применять запорно-присоединительные узлы арт. 874 04 36.

4.9. Подключение **вентильного радиатора** из стены с помощью монтажного комплекта и SLHK патрубков.

Изображение.



Принципиальная схема.



Детализация.



№№	Изображение	Наименование	Артикул	Кол-во
1		Термоголовка	874 04 30	1
2		Запорно-присоединительный узел для нижнего подключения радиаторов, проходной	874 04 35	1
3		Монтажный комплект с настенными уголками для подключения радиатора	7 205 37	1
4		Соединение концевое для SLHK-патрубков	7 175 01	2
5		SLHK-Патрубок	7 300 25	2
6		Концовка разборная для присоединения медных трубок	874 04 39	2
7		Пресс-втулка для универсальной металлополимерной трубы 16 мм	7 345 16	2

При подключении к радиаторам, имеющим на присоединительных элементах резьбу  $\frac{1}{2}$  ", следует применять запорно-присоединительные узлы арт. 874 04 37.

4.10. Подключение **вентильного радиатора** из стены с помощью монтажного комплекта и запирающих SLHK патрубков.

Изображение.



Принципиальная схема.





Детализация.

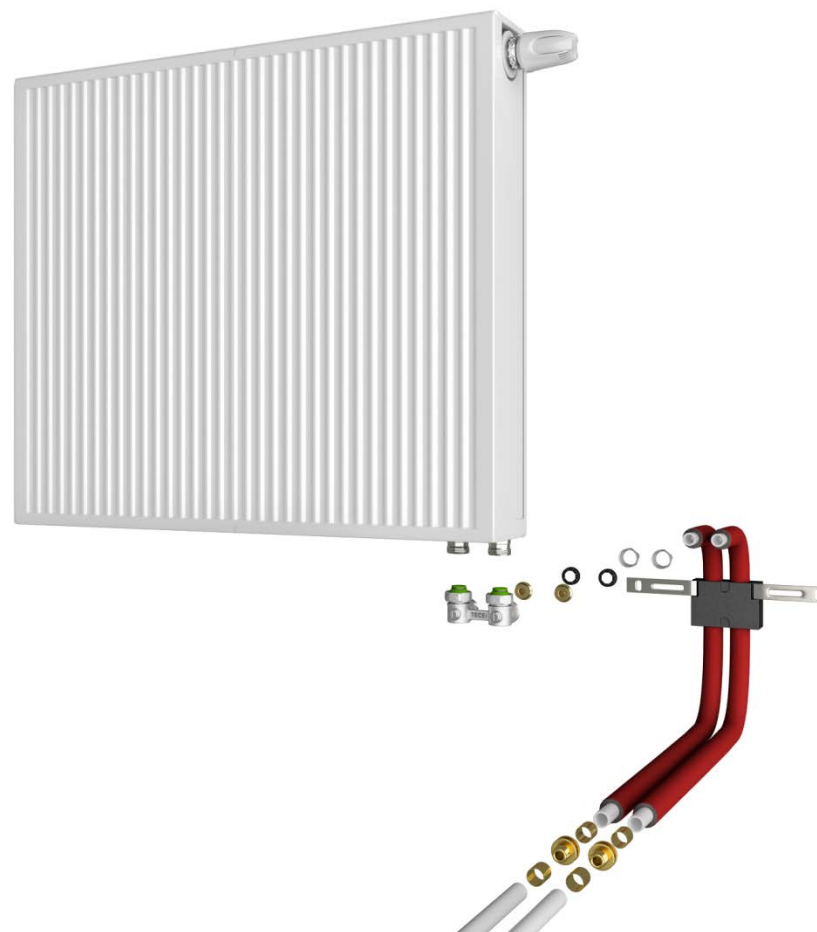


№№	Изображение	Наименование	Артикул	Количество
1		Термоголовка	874 04 30	1
2		Монтажный комплект с настенными уголками для подключения радиатора	7 205 37	1
3		Соединение концевое для SLHK-патрубков	7 175 01	2
4		SLHK-Патрубок с запорными вентилями	7 300 10	2
5		Концовка разборная для присоединения медных трубок	874 04 39	2
6		Пресс-втулка для универсальной металлополимерной трубы 16 мм	7 345 16	2

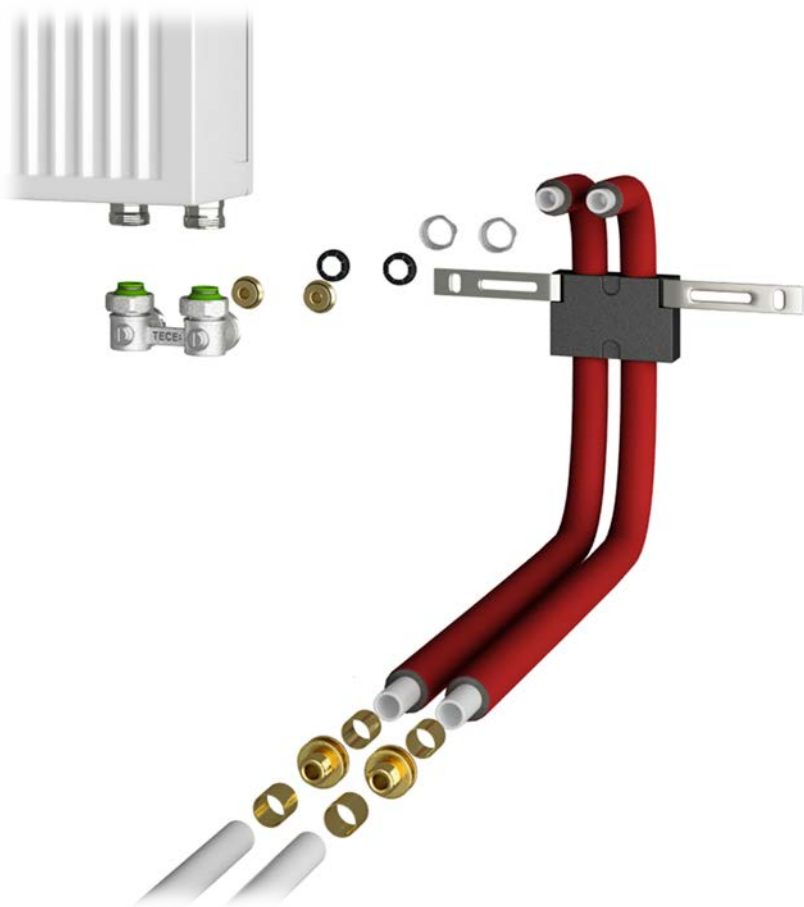
4.11. Подключение **вентильного радиатора** из стены с помощью металлополимерного монтажного узла.  
Изображение.



Принципиальная схема.



Детализация.



№№	Изображение	Наименование	Артикул	Количество
1		Термоголовка	874 04 30	1
2		Запорно-присоединительный узел для нижнего подключения радиаторов, угловой	874 04 36	1
3		Монтажный узел для подключения радиатора	7 149 07	1
4		Концовка разборная 3/4" (Евроконус) для универсальной металлополимерной трубы	7 133 16	2
5		Пресс-втулка для универсальной металлополимерной трубы 16 мм	7 345 16	4
6		Соединение труба-труба	7 060 16	2

При подключении к радиаторам, имеющим на присоединительных элементах резьбу 1/2", следует применять запорно-присоединительные узлы арт. 874 04 36.

Плентусная разводка.



Для монтажа такой разводки компания TECE рекомендует плентусные системы производства HZ-WEITZEL GmbH (Германия) или аналоги.

Преимущества плентусной разводки радиаторных систем отопления очевидны как при новом строительстве, так и при реконструкции и реставрации:

- нет необходимости в штроблении стен;
- существенное снижение высоты стяжки (достаточно только выравнивающего слоя);
- ремонтпригодность: трубопроводы и фасонные части всегда в доступе;
- экономия на строительных материалах и оборудовании для обустройства стяжки;
- быстрота монтажа;
- отсутствие большого количества строительного мусора;
- эстетичный внешний вид элементов подключения радиатора;
- большое разнообразие декоров и различные типоразмеры плентусов;
- возможность применения для многоквартирных домов и коттеджного строительства;



При проектировании и монтаже необходимо следовать правилу:  
Подающая линия – всегда верхний трубопровод.  
Обратная линия – всегда нижний трубопровод.



Плентусная разводка применима только с универсальной металлополимерной трубой.

Все последующие схемы приведены с применением труб и фасонных частей  $\varnothing$  16 мм. При использовании  $\varnothing$  20 мм и редукционных тройников применять соответствующие элементы:

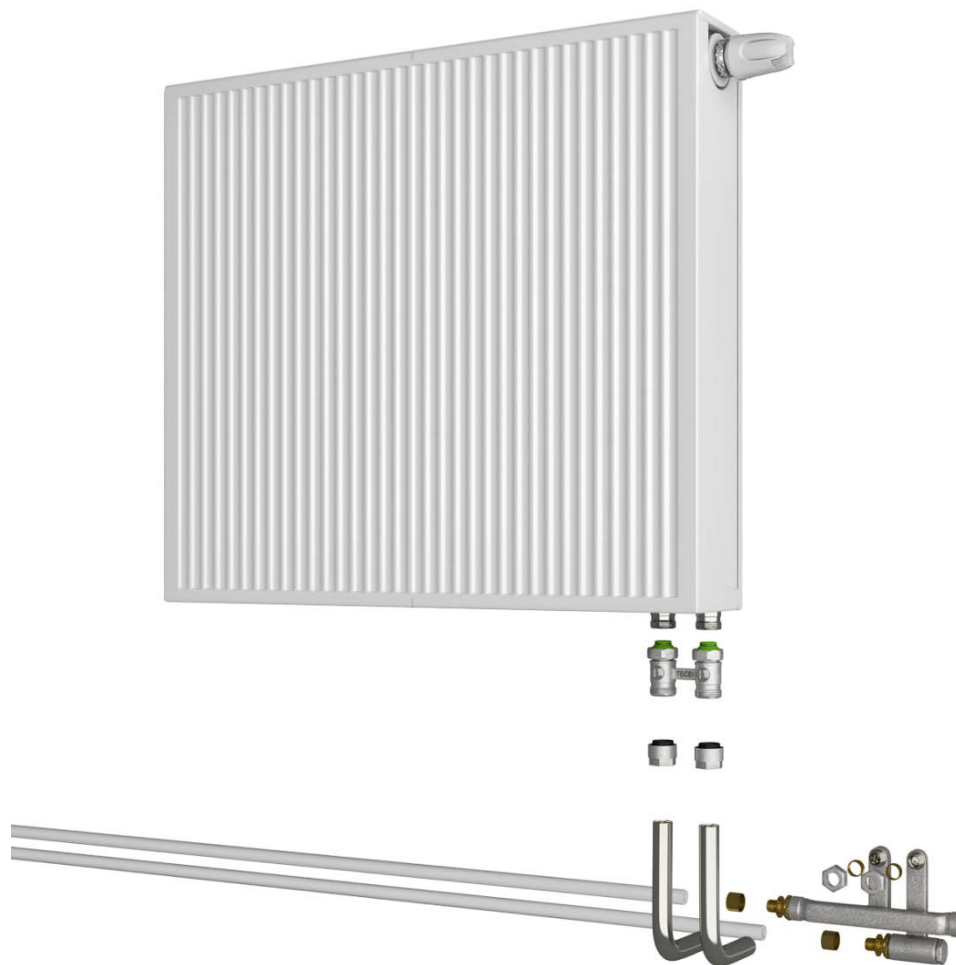
Размеры	Артикул
16 × 15 Cu × 16	7 301 10
20 × 15 Cu × 20	7 301 15
20 × 15 Cu × 16	7 301 20
16 × 15 Cu × 20	7 301 25

4.12. Подключение **вентильного радиатора** при плинтусной разводке с помощью SLHK тройника и SLHK патрубков конечное.

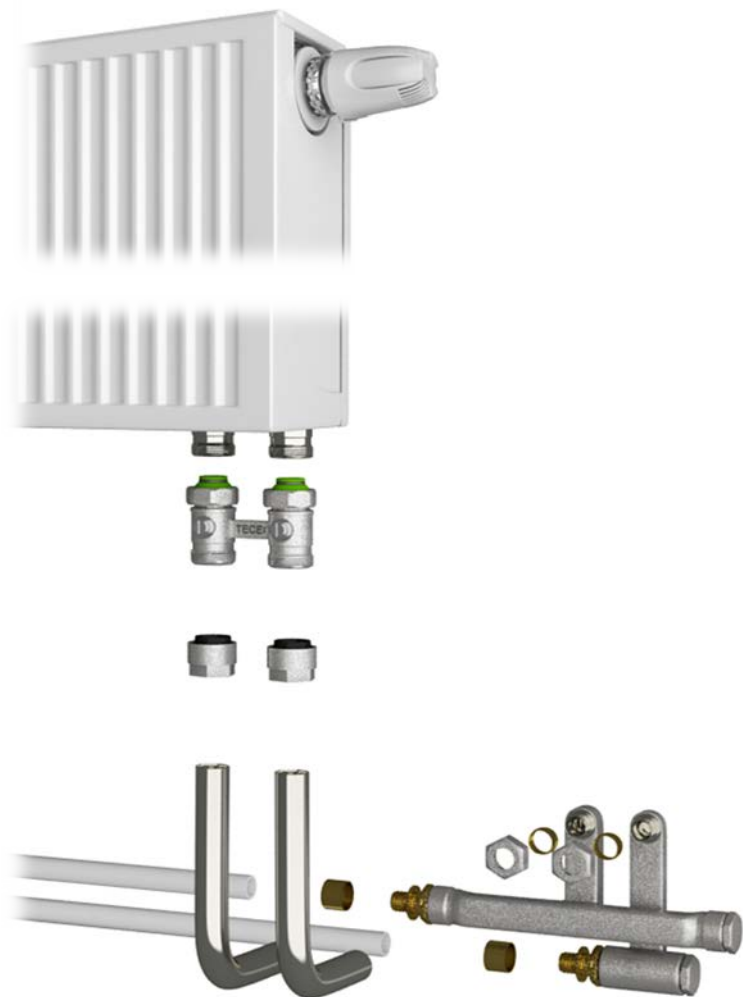
Изображение.



Принципиальная схема.



Детализация.



№ №	Изображение	Наименование	Артикул	Кол-во
1		Термоголовка	874 04 30	1
2		Запорно-присоединительный узел для нижнего подключения радиаторов, проходной	874 04 35	1
3		SLHK-Двойной тройник для подключения радиаторов 16 x 15 Cu x plug	7 301 30	1
		или		
		SLHK-Двойной тройник для подключения радиаторов Plug x 15 Cu x 16	7 301 35	1
4		SLHK-Патрубок	7 300 25	2
5		Концовка разборная для присоединения медных трубок	874 04 39	2
6		Пресс-втулка для универсальной металлополимерной трубы 16 мм	7 345 16	4

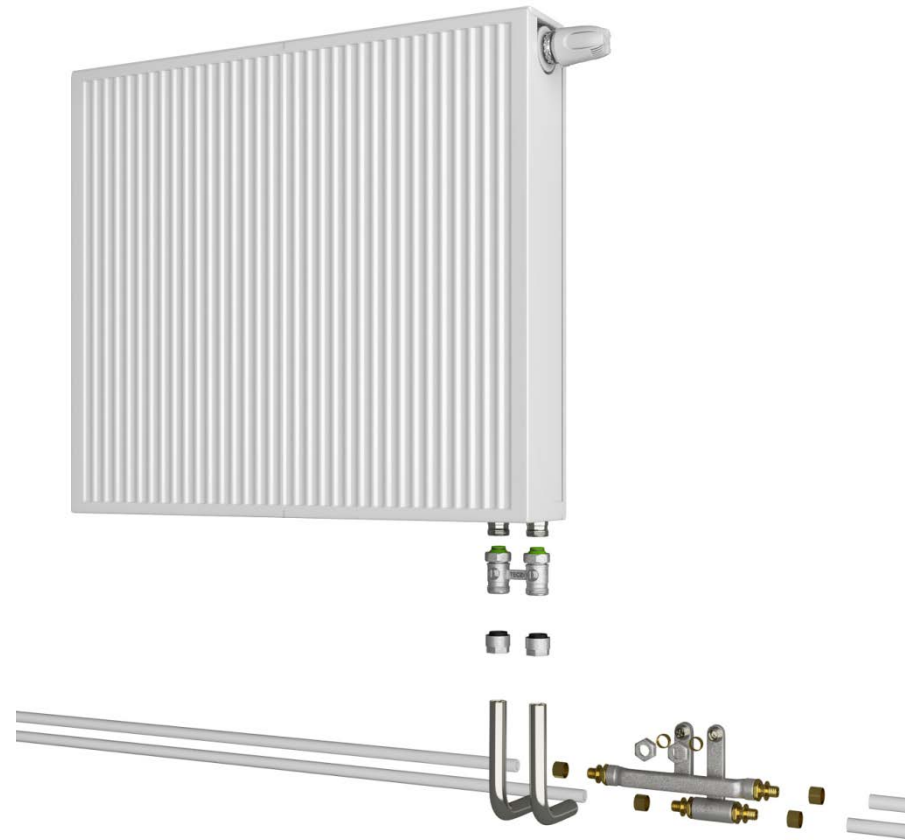
При подключении к радиаторам, имеющим на присоединительных элементах резьбу  $\frac{1}{2}$  ", следует применять запорно-присоединительные узлы арт. 874 04 37.

4.13. Подключение **вентильного радиатора** при плинтусной разводке с помощью SLHK тройника и SLHK патрубков проходное.

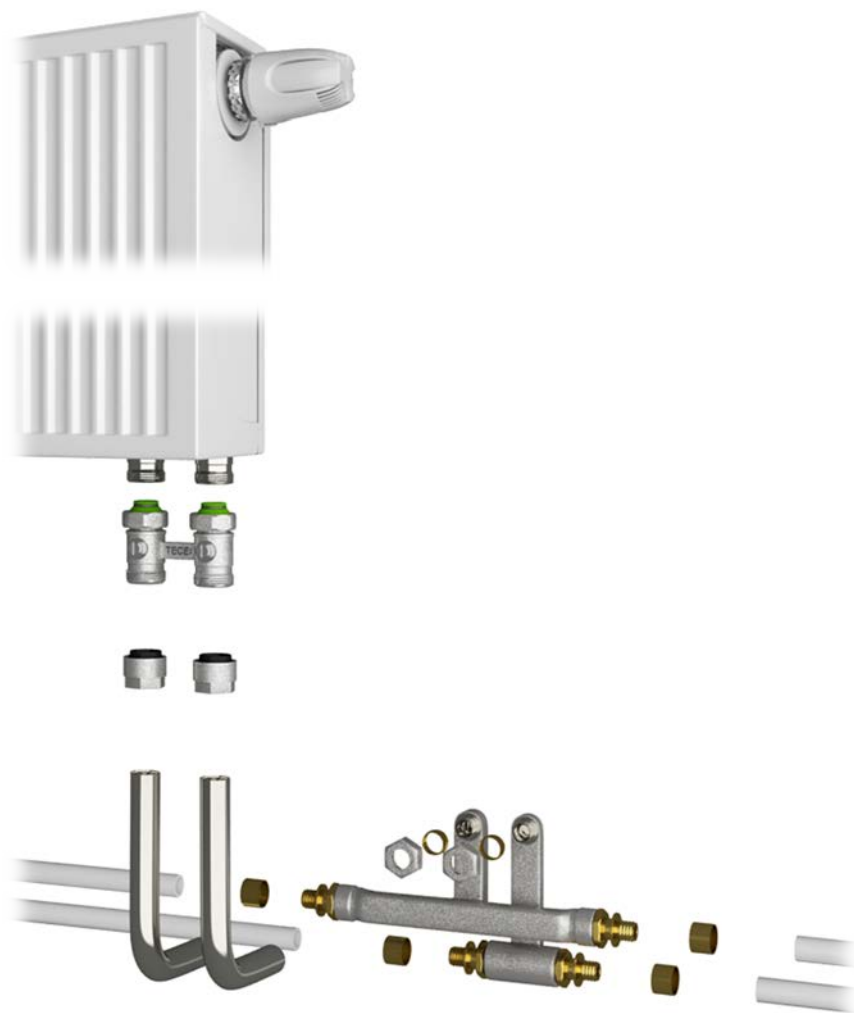
Изображение.



Принципиальная схема.



Детализация.



№№	Изображение	Наименование	Артикул	Кол-во
1		Термоголовка	874 04 30	1
2		Запорно-присоединительный узел для нижнего подключения радиаторов, проходной	874 04 35	1
3		SLHK-Двойной тройник для подключения радиаторов 16 x 15 Cu x 16	7 301 10	1
5		SLHK-Патрубок	7 300 25	2
6		Концовка разборная для присоединения медных трубок	874 04 39	2
7		Пресс-втулка для универсальной металлополимерной трубы 16 мм	7 345 16	4

При подключении к радиаторам, имеющим на присоединительных элементах резьбу 1/2", следует применять запорно-присоединительные узлы арт. 874 04 37.

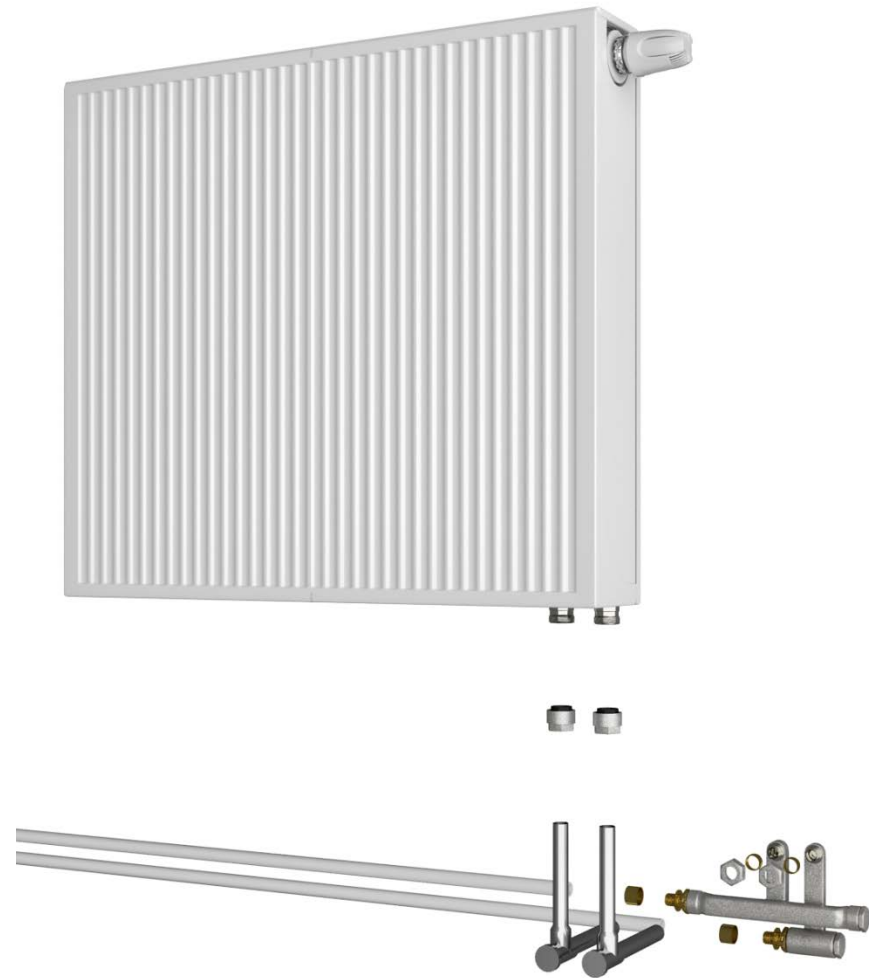


4.14. Подключение **вентильного радиатора** при плинтусной разводке с помощью SLHK тройника и запирающих SLHK патрубков конечное.

Изображение.



Принципиальная схема.



Детализация.



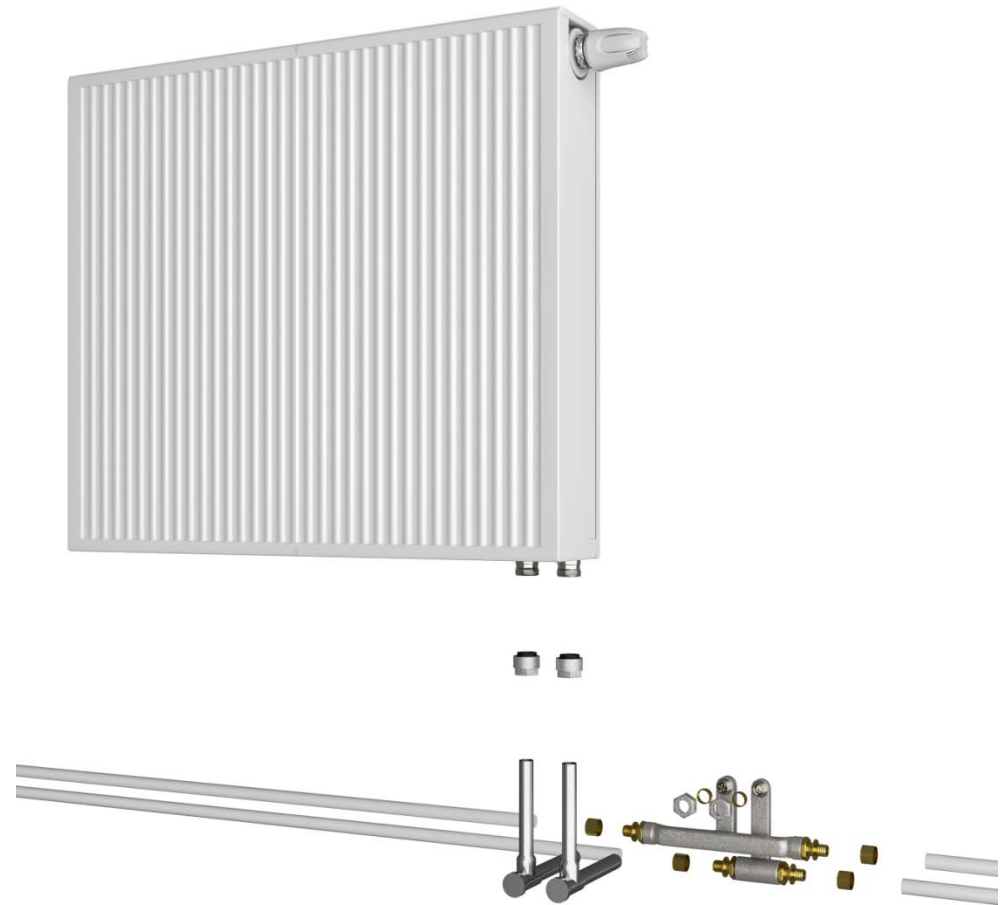
№№	Изображение	Наименование	Артикул	Кол-во
1		Термоголовка	874 04 30	1
3		SLHK-Двойной тройник для подключения радиаторов 16 x 15 Cu x заглушка	7 301 30	1
		или		
		SLHK-Двойной тройник для подключения радиаторов Заглушка x 15 Cu x 16	7 301 35	1
4		SLHK-Патрубок	7 300 10	1
5		Концовка разборная для присоединения медных трубок	874 04 39	2
6		Пресс-втулка для универсальной металлополимерной трубы 16 мм	7 345 16	4

4.15. Подключение **вентильного радиатора** при плинтусной разводке с помощью SLHK тройника и запирающих SLHK патрубков проходное.

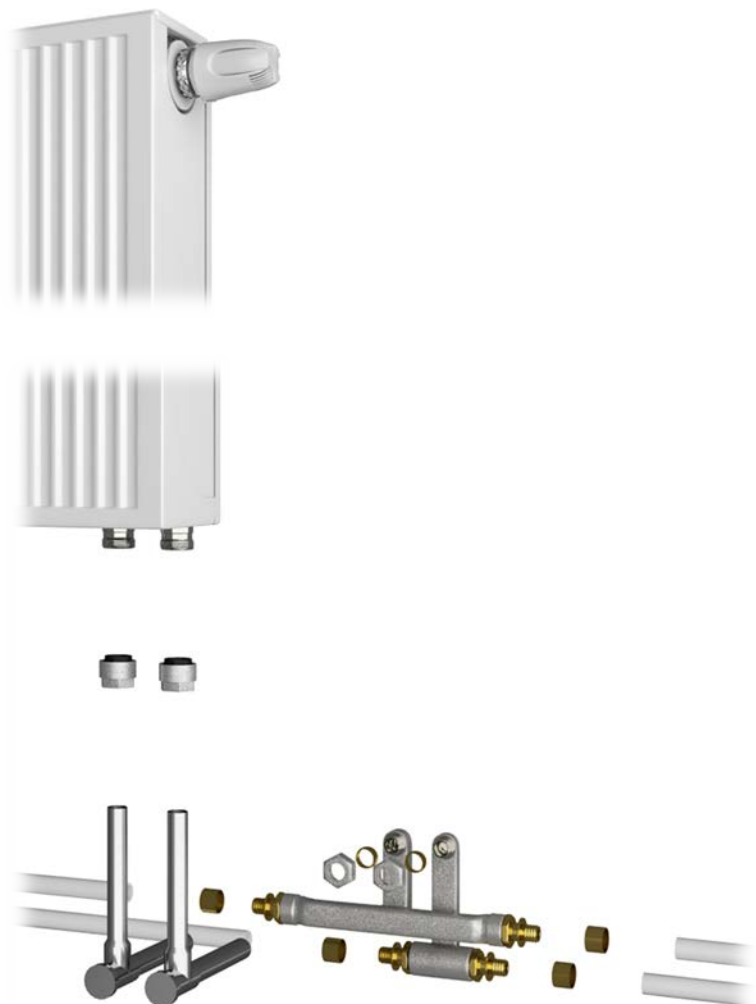
Изображение.



Принципиальная схема.



Детализация.



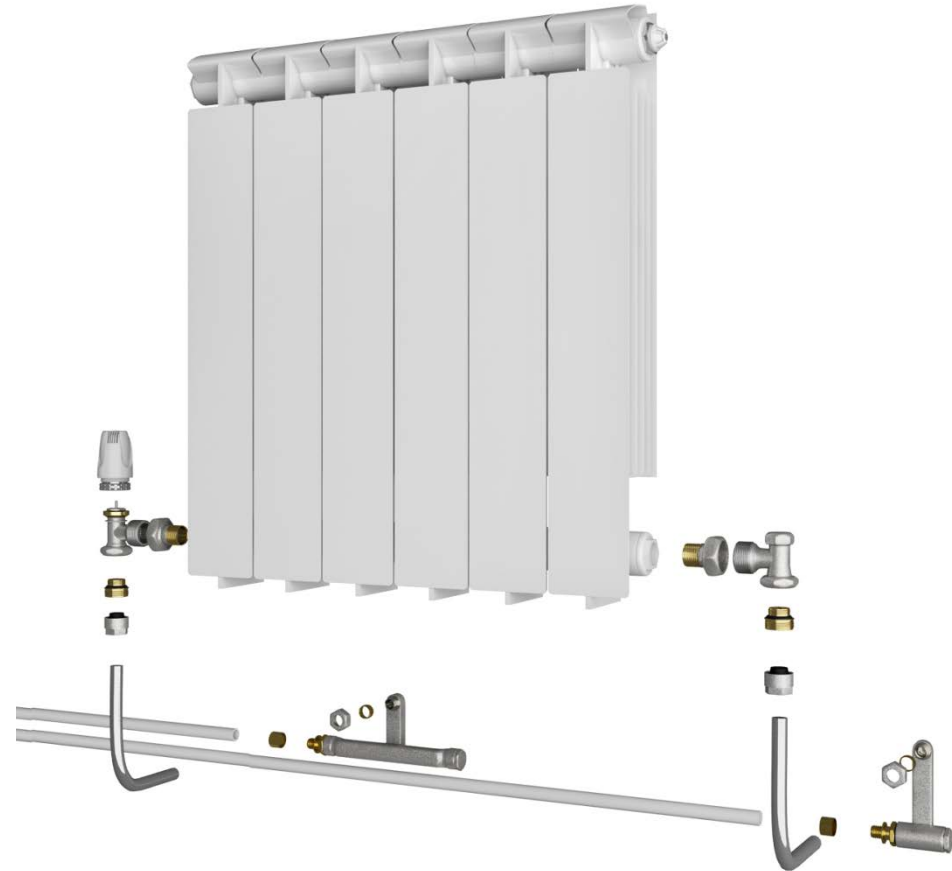
№№	Изображение	Наименование	Артикул	Кол-во
1		Термоголовка	874 04 30	1
2		SLHK-Двойной тройник для подключения радиаторов 16 x 15 Cu x 16	7 301 10	1
3		SLHK-Патрубок	7 300 10	1
6		Концовка разборная для присоединения медных трубок	874 04 39	2
7		Пресс-втулка для универсальной металлополимерной трубы 16 мм	7 345 16	4

4.16. Подключение панельного или секционного радиатора **снизу-вниз** с помощью SLHK тройника и SLHK патрубков конечное.

Изображение.



Принципиальная схема.



Детализация.



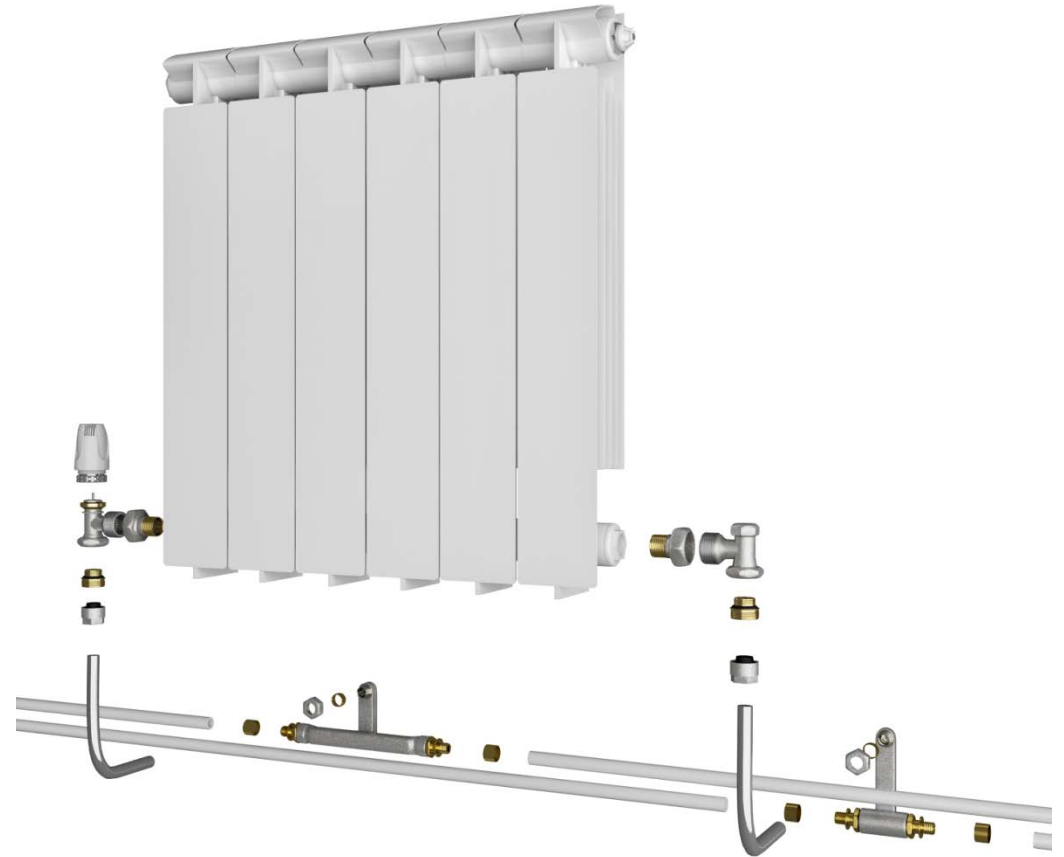
№№	Изображение	Наименование	Артикул	Кол-во
1		Термоголовка	874 04 30	1
2		Термостатический вентиль угловой, с предварительной настройкой R 1/2" x Rp 1/2"	874 04 32	1
3		Вентиль на обратную подводку, угловой R 1/2" x Rp 1/2"	874 04 34	1
4		SLHK-Двойной тройник для подключения радиаторов 16 x 15 Cu x заглушка	7 301 30	1
		или SLHK-Двойной тройник для подключения радиаторов Заглушка x 15 Cu x 16	7 301 35	1
5		SLHK-Патрубок	7 300 25	2
6		Ниппель редукционный 1/2" x 3/4" (Евроконус)	2441	2
7		Концовка разборная для присоединения медных трубок	874 04 39	2
8		Пресс-втулка для универсальной металлополимерной трубы 16 мм	7 345 16	4

4.17. Подключение панельного или секционного радиатора **снизу-вниз** с помощью SLHK тройника и SLHK патрубков проходное.

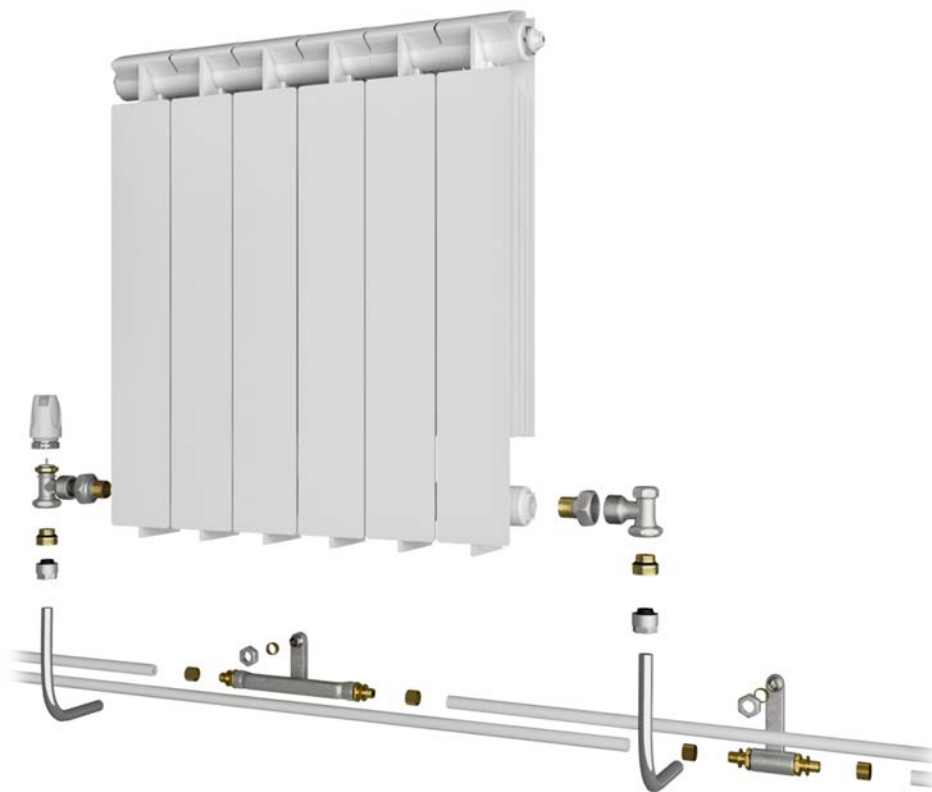
Изображение.



Принципиальная схема.



Детализация.

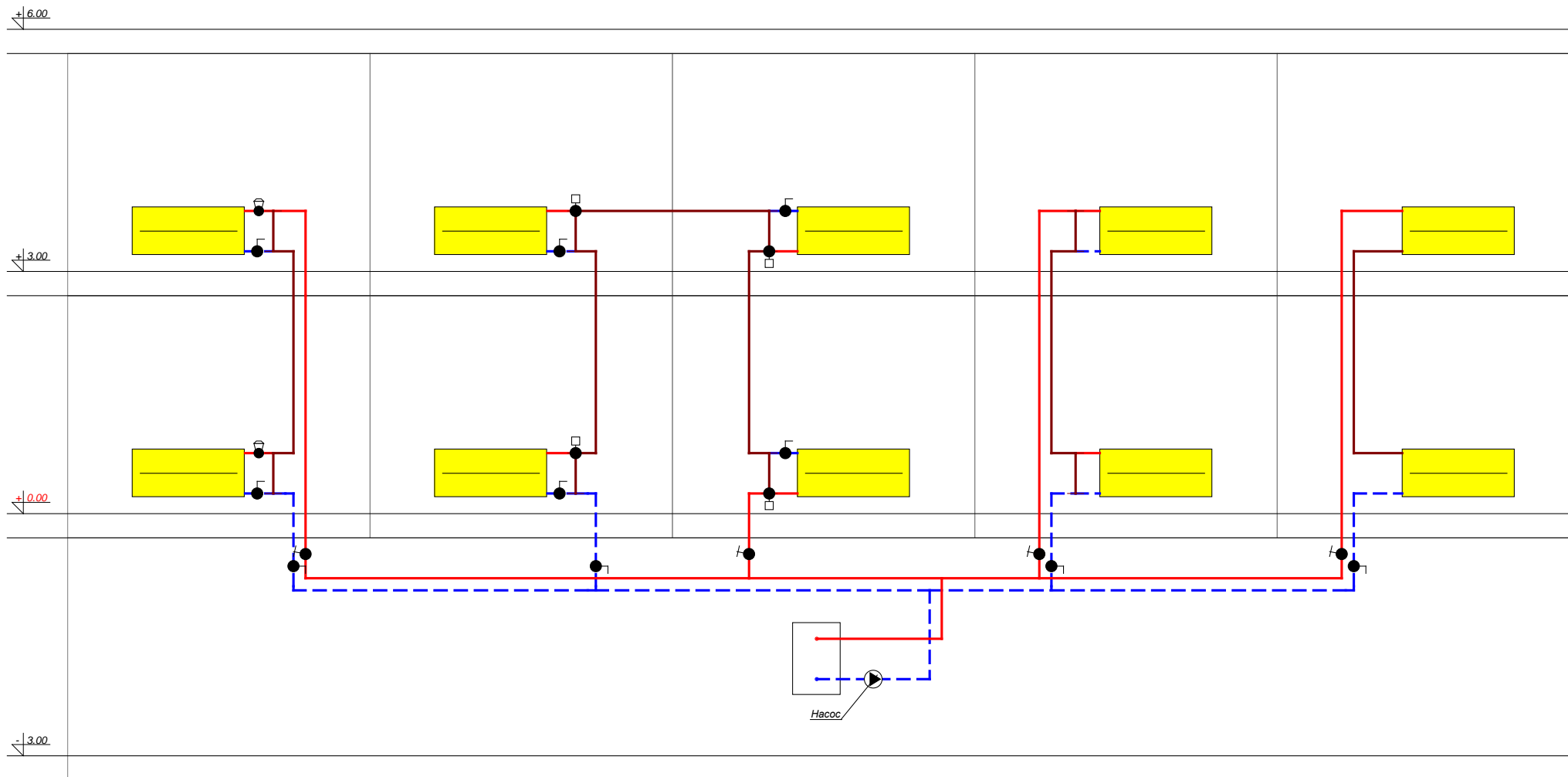


№ №	Изображение	Наименование	Артикул	Кол- во
1		Термоголовка	874 04 30	1
2		Термостатический вентиль угловой, с предварительной настройкой R 1/2" x Rp 1/2"	874 04 32	1
3		Вентиль на обратную подводку, угловой R 1/2" x Rp 1/2"	874 04 34	1
4		SLHK-Двойной тройник для подключения радиаторов 16 x 15 Cu x 16	7 301 10	1
5		SLHK-Патрубок	7 300 25	2
6		Ниппель редукционный 1/2" x 3/4" (Евроконус)	2441	2
7		Концовка разборная для присоединения медных трубок	874 04 39	2
8		Пресс-втулка для универсальной металлополимерной трубы 16 мм	7 345 16	4

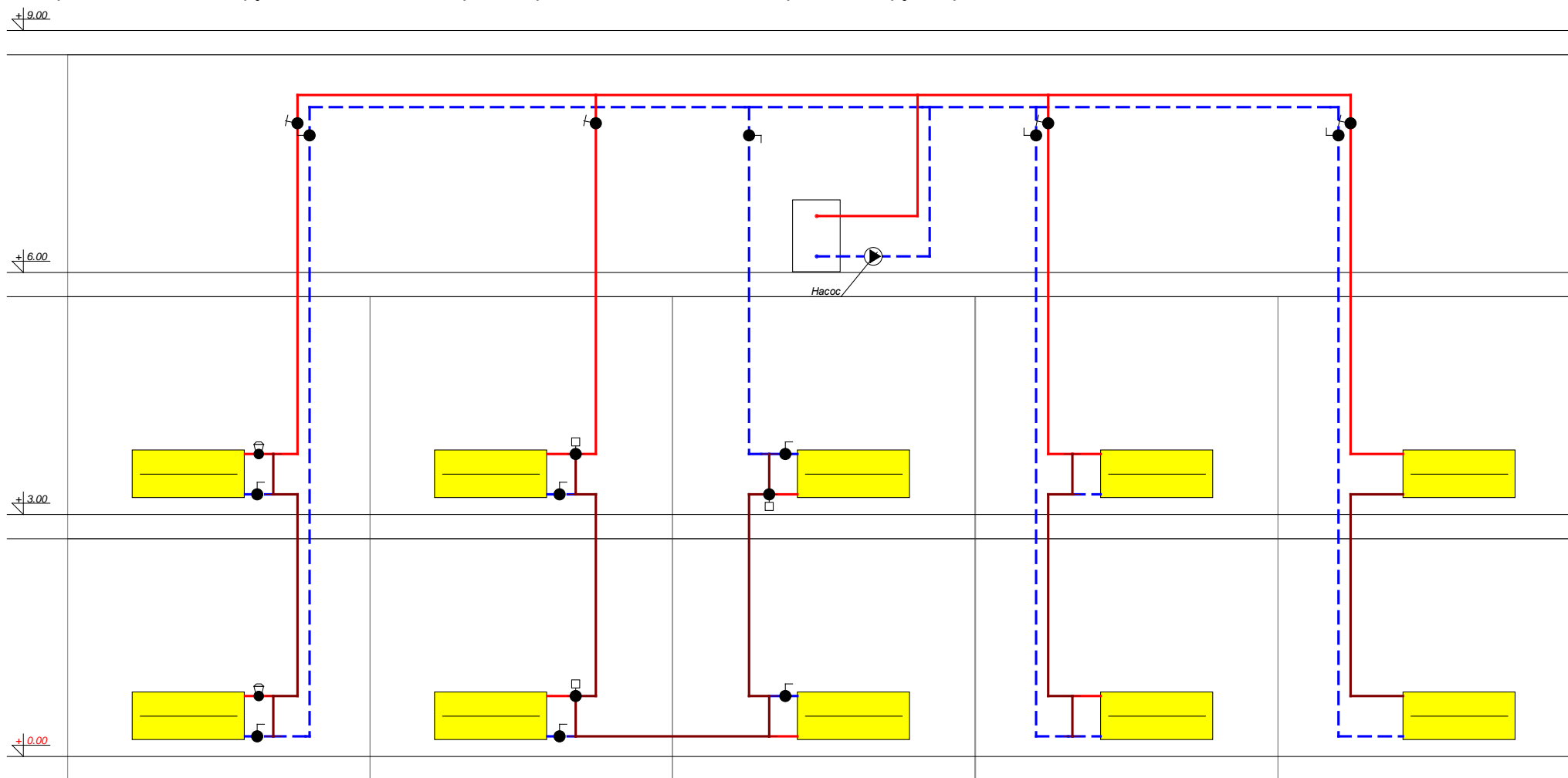


Приложение 1.  
Классификация систем отопления.

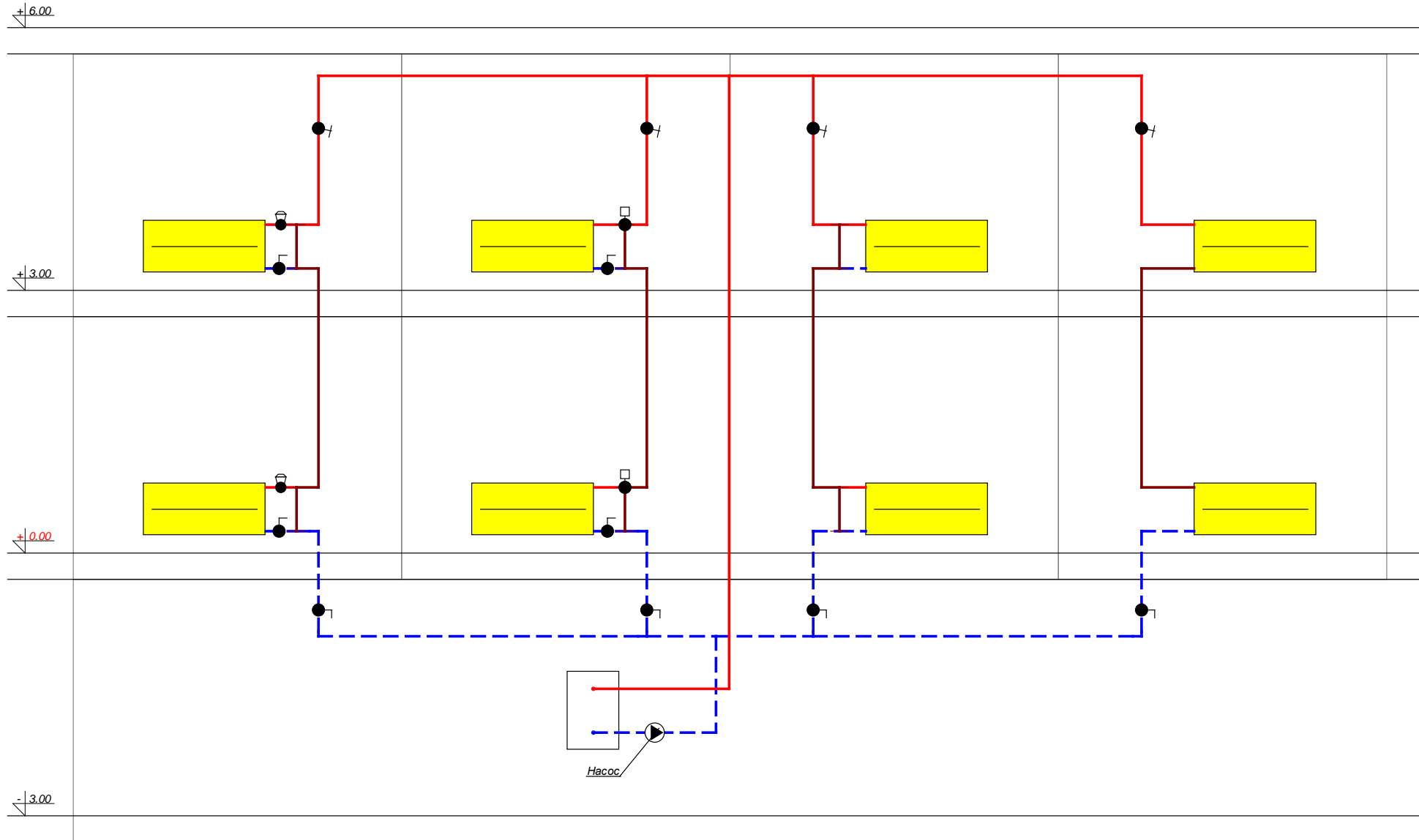
A. Вертикальная однотрубная система с нижним расположением магистральных трубопроводов.



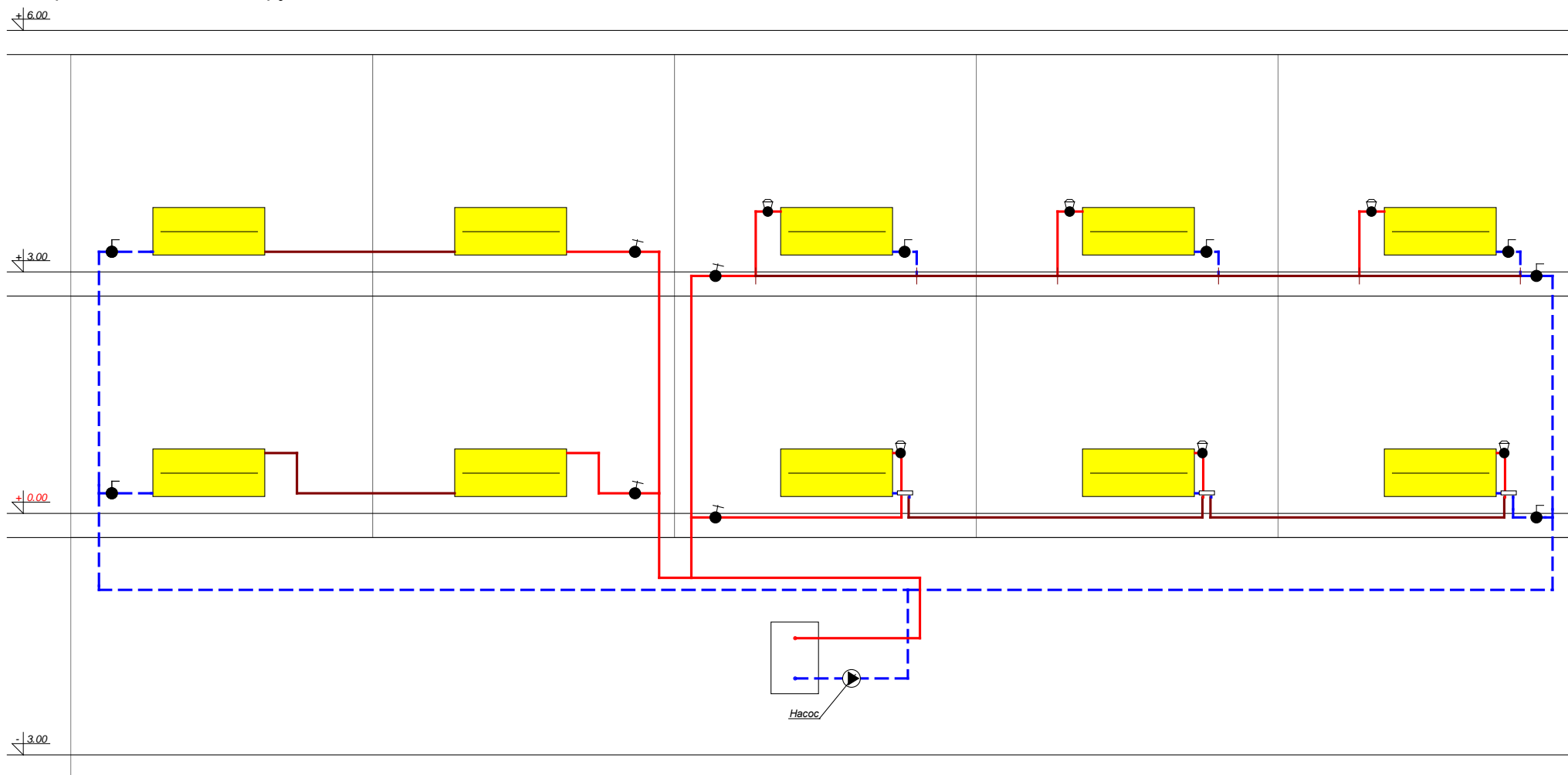
Б. Вертикальная однотрубная система с верхним расположением магистральных трубопроводов.



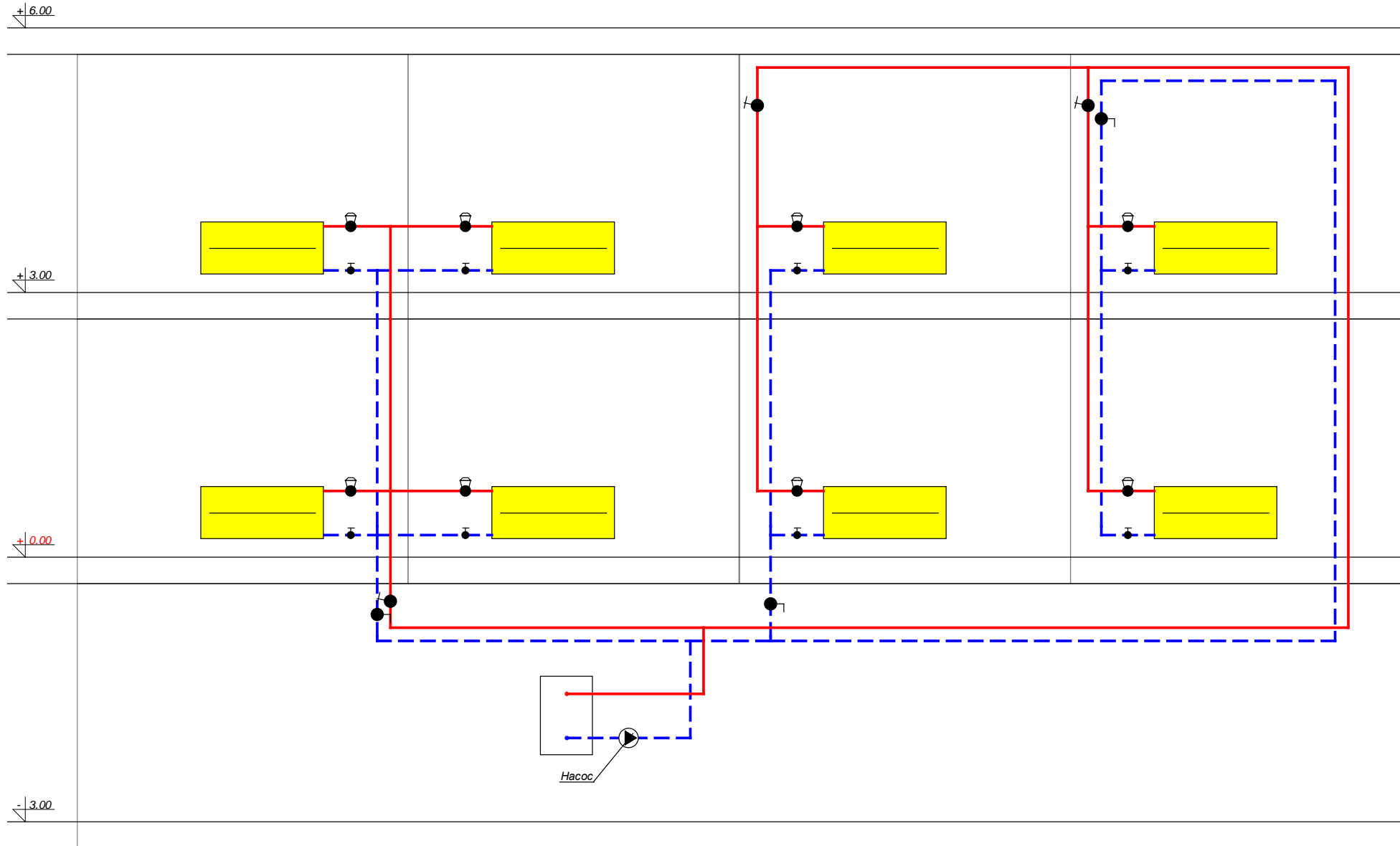
В. Вертикальная однотрубная система с верхним расположением подающей магистрали и нижним обратной.



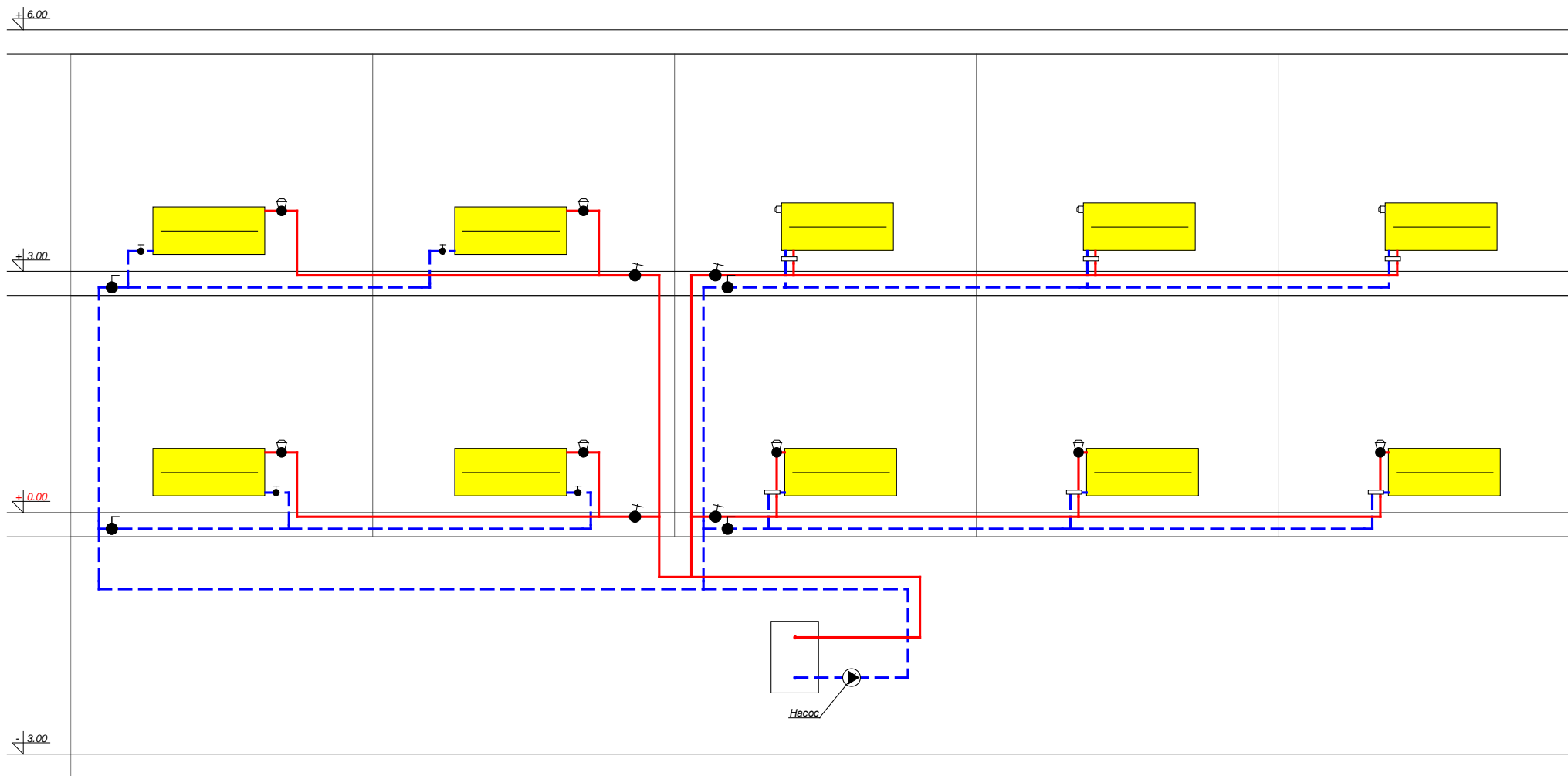
Г. Горизонтальная однотрубная система.



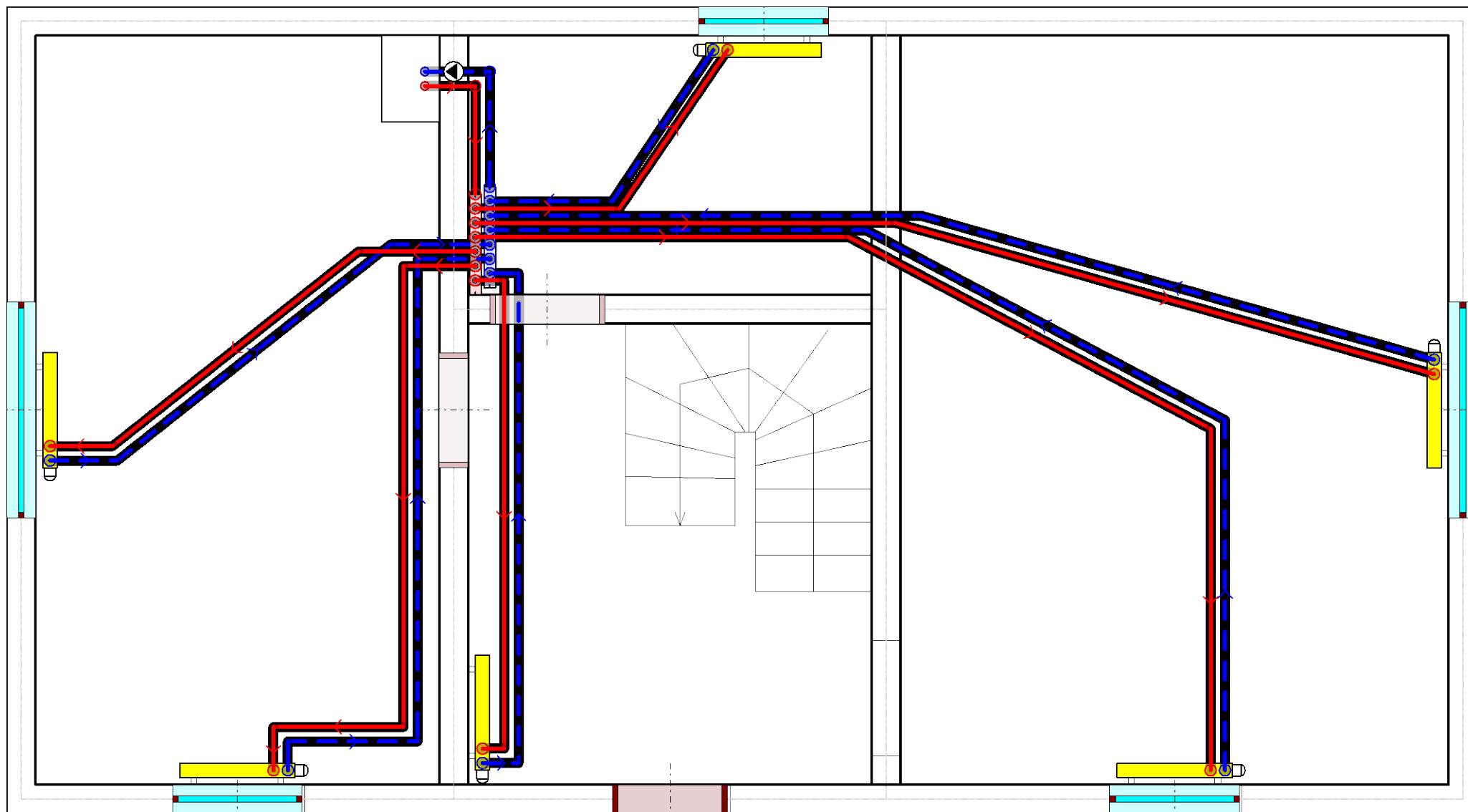
Д. Вертикальная двухтрубная система.



Е. Горизонтальная двухтрубная система.



Ж. Коллекторная двухтрубная система.



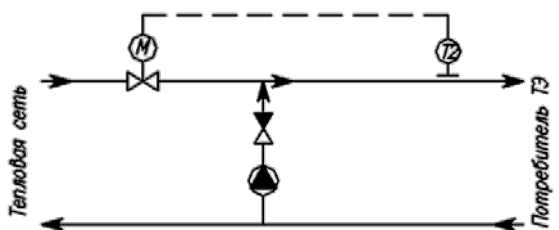
Приложение 2.

Основные потребители тепловой энергии и схемы их присоединения к сетям теплоснабжения.

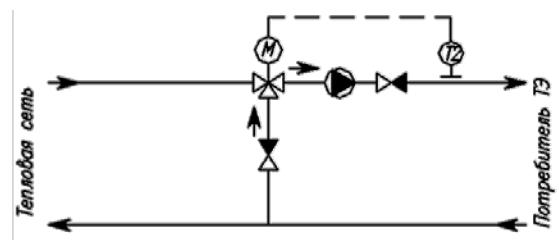
A. Системы отопления.



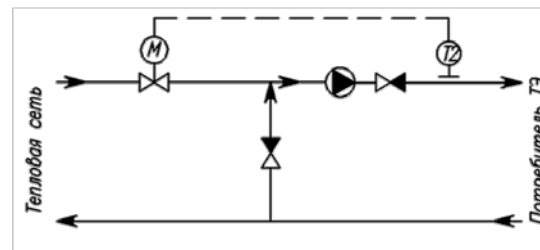
*а - зависимое присоединение без смешения*



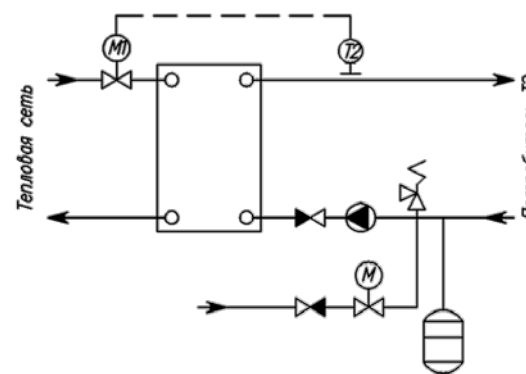
*б - зависимое присоединение со смесительным насосом на перемычке*



*с - зависимое присоединение со смесительным насосом на подаче с трехходовым клапаном*



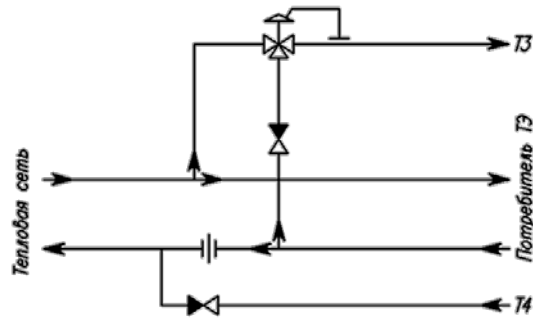
*д - зависимое присоединение со смесительным насосом на подаче с проходным клапаном*



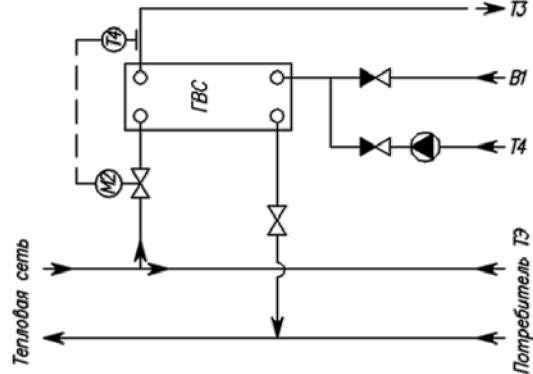
*е - независимое присоединение*



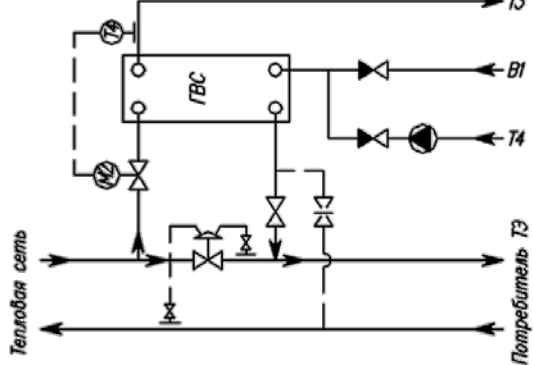
Б. Системы ГВС.



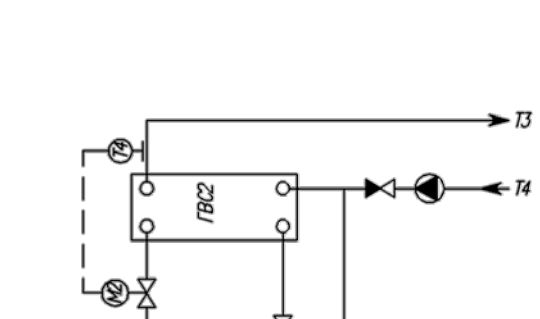
*a*



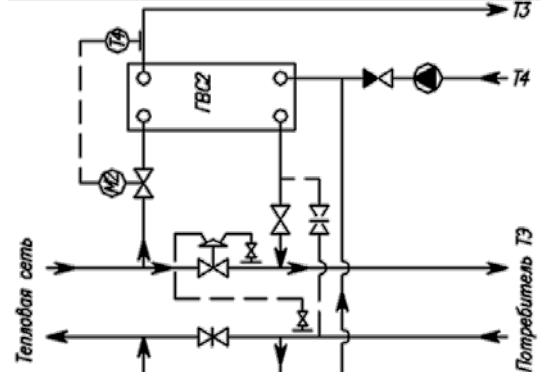
*б*



*в*



*г*



*д*

$0,2 \geq \frac{Q_{h(max)}}{Q_{o(max)}} \geq 1$  - одноступенчатая схема ГВС

$0,2 < \frac{Q_{h(max)}}{Q_{o(max)}} < 1$  - двухступенчатая схема ГВС

*a* - присоединение с непосредственным водоразбором

*б* - параллельное присоединение водоподогревателя

$\frac{Q_{h(max)}}{Q_{o(max)}} > 1$

*в* - последовательное присоединение водоподогревателя

$\frac{Q_{h(max)}}{Q_{o(max)}} < 0,2$

*г* - двухступенчатое смешанное присоединение водоподогревателей

$\frac{Q_{h(max)}}{Q_{o(max)}} > 0,6$

*д* - двухступенчатое последовательное присоединение водоподогревателей

$\frac{Q_{h(max)}}{Q_{o(max)}} \leq 0,6$