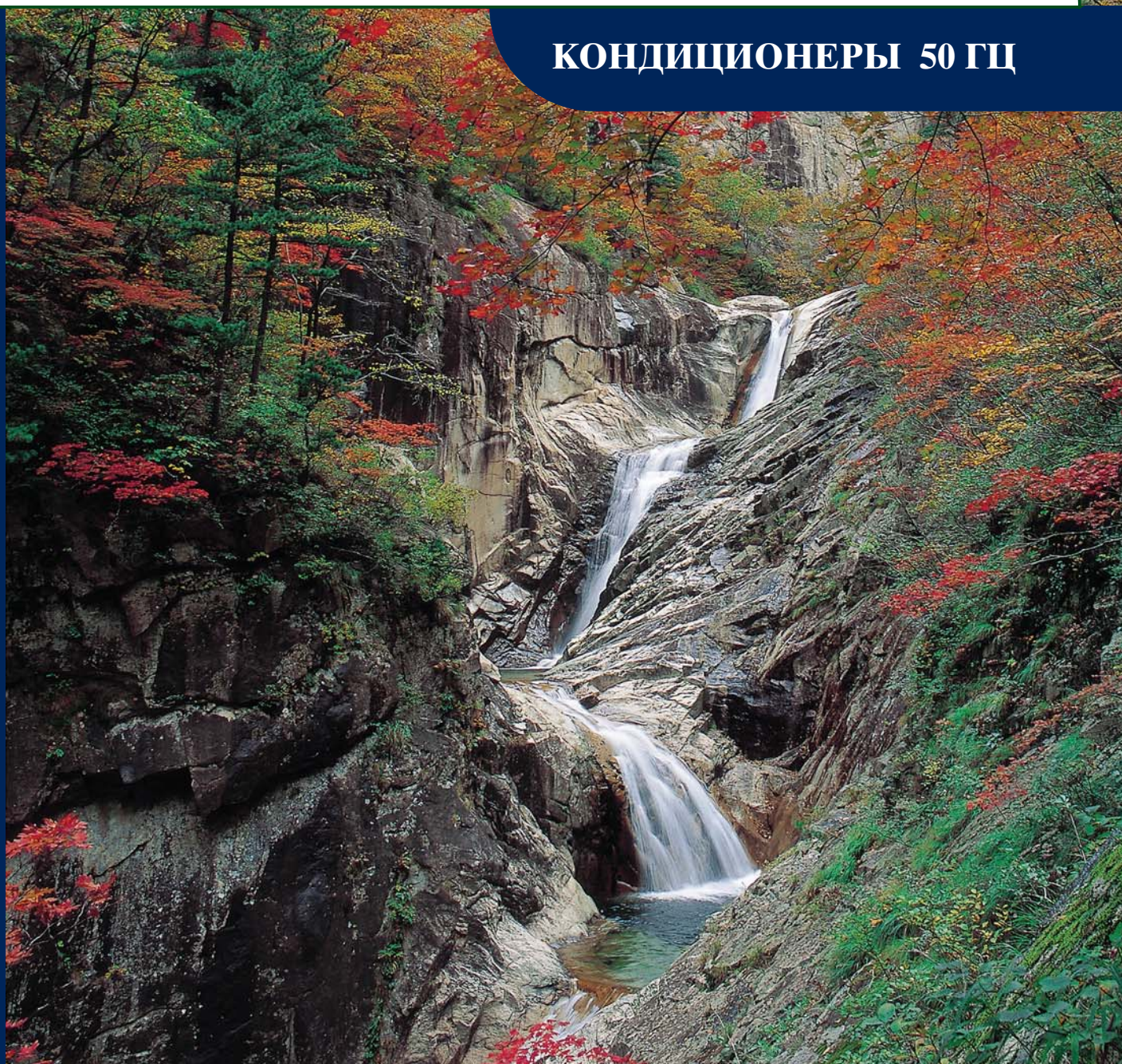




В гармонии с природой

КОНДИЦИОНЕРЫ 50 ГЦ



Прохладный воздух и гармония – одним прикосновением!

Вот уже более 40 лет глобальной целью компании Tadiran Air Conditioners является проектирование и производство современных систем кондиционирования воздуха с использованием новаторских технологий в всех областях – от превосходных технических характеристик до уменьшенного потребления электроэнергии, от очистки воздуха до высококвалифицированной поддержки и технической помощи.

Компания Tadiran создает самые современные аппараты, сочетающие в себе интеллект, функциональность и наивысшие стандарты качества с экономически выгодными ценами и улучшенным качеством воздуха в помещении, и все это для того, чтобы создать комфортную атмосферу вне зависимости от климата.

Совершенство в компании Tadiran понимается не только применительно ко внутренним процессам, но и к заботе о мире, в котором мы все живем. В компании придается огромное значение охране окружающей среды, и Tadiran прилагает все усилия, чтобы ее широкий ассортимент продуктов создавал действенное и здоровое равновесие между сиюминутным комфортом и миром, в котором нам предстоит жить завтра.



Оглавление

Символы комфорта	6-7
Комфорт и удобство	8-9
TAC910 – Система управления воздушным потоком	10
Хладагент R410A	11
Преимущества использования хладагента R410A	12
Настенные агрегаты	
Emerald Rainbow (TQG/TGG)	13
Низкопрофильные канальные агрегаты	
Sapphire Star (AVG)	14-15
Sapphire Intensity (AVGI)	16-17
Канальные агрегаты с высоким статическим давлением	
Diamond Imperial (ANG)	18-19
Напольно-потолочные агрегаты	
Amethyst Aura (GCG)	20-21
Настенные агрегаты	
Brilliant Sparkle (MDAD10G & MTAD10G)	22-23
Topaz Transparency (TK10G)	24
Инверторная технология	
Brilliant Sparkle (MVA10G1 & MVAD10G2)	25-26

Хладагент R22	27
Настенные агрегаты	28
Emerald Rainbow (TQLN)	29
Azul Laguna (TKS)	30-31
Emerald Rainbow	32-33
Topaz Transparency (TK)	34
Topaz Reflection (GTM)	35
Напольно-потолочные агрегаты	36-37
Amethyst Aura (GCL)	38-39
Канальные системы	40
Sapphire Star (AVL)	41
Diamond Imperial (ANL)	42
Кассетные агрегаты	
Opal Flash (CAM)	43

Символы комфорта

Обеспечение приятной окружающей среды

Кондиционеры, разработанные и изготовленные компанией Tadiran, обладают множеством характерных признаков комфорта, обеспечивающих приятную расслабляющую атмосферу.



Система охлаждения

Позволяет маслу свободно перемещаться между внутренним и наружным блоками по трубам протяженностью до 50м в длину и 30 м в высоту. Защищает компрессор от затопления хладагентом.



I feel

Пульт дистанционного управления кондиционера оснащен усовершенствованным датчиком, который постоянно контролирует определенную зону использования, или, как вариант, температуру в помещении в соответствии с выбором пользователя.



Регулируемая мощность*

Усовершенствованный микропроцессор компании Tadiran контролирует мощность системы в соответствии с температурой в помещении и снаружи и регулирует требуемую оптимальную мощность.



Функция осушения*

Специальная программа осушения снижает уровень влажности в помещении и ликвидирует избыточную влагу, создавая комфортабельную атмосферу без переохлаждения.



Предотвращение сквозняков

Работая в режиме обогрева, система предотвращает возникновение ненужных сквозняков, запуская поток воздуха только когда температура достаточно высокая.



Три временных зоны и недельная функция

Температуры могут устанавливаться ежедневно в соответствии с тремя временными зонами в рамках одних суток.



Автоматический повторный запуск

В случае отключения электропитания рабочие настройки сохраняются и перезапускаются, как только питание появляется снова.



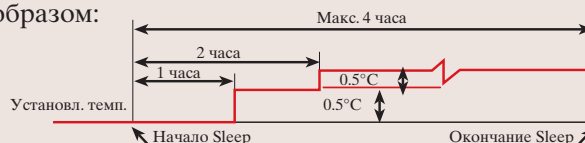
Автоматическое переключение температур

Вы с легкостью можете переключаться от режима охлаждения к режиму обогрева и наоборот, в соответствии с установленной температурой.



Функция режима Sleep («Сон»)

При выборе работы в режиме охлаждения (Cooling) или осушения (Dry) с использованием функции «Сон» схема работы выглядит следующим образом:



Удобный в использовании

Кондиционером можно с легкостью управлять либо вручную, через установленный на стене индикатор, либо с помощью пульта дистанционного управления с удобным интерфейсом и открытым LCD-дисплеем.

*Только определенные модели



Комплект для низкотемпературной окружающей среды*

Система охлаждения воздуха может работать в режиме охлаждения в условиях низкотемпературной окружающей среды. Комплект подходит для применения в особых условиях, таких как компьютерный зал или аппаратная силовой подстанции, где охлаждение требуется даже зимой.



Сетевая технология (Network tech)*

Температура в помещении и показатели датчика, а также автоматический сигнал о неисправности могут отслеживаться с помощью компьютера. Рабочие процессы (такие как включение/выключение, скорость вентилятора, настройки температуры и таймера) также могут контролироваться посредством компьютера.



Турбореактивность (Turbo jet)*

Для быстрого увеличения мощности обогрева или охлаждения система оборудована турборежимом, обеспечивающим работу с максимальной мощностью в течение получаса перед возвратом в нормальный режим.



Низкий уровень шума

Кондиционеры Tadiran специально разработаны для работы с низким уровнем шума и равномерным потоком воздуха, обеспечивая тем самым спокойную и комфортную атмосферу.



Простота установки

Компания Tadiran предлагает разнообразный ассортимент компактных кондиционеров, которые с легкостью могут быть установлены в большинстве мест, с различными вариантами монтажа. Модульная архитектура, стандартные соединения и легкий доступ к эксплуатационной панели делают систему простой и удобной в установке.



Самодиагностика

Эта конструктивная особенность позволяет постоянно проверять правильность работы всех функций и показывает эксплуатационное состояние кондиционера.



Пуск в режиме низкого напряжения

Даже при низком напряжении, таком как 175 В, кондиционер Tadiran может безопасно включаться и надежно работать.



"Разумный" режим оттаивания

Когда кондиционер работает в режиме обогрева, на конденсаторе образуется иней. Электронный блок управления с новым "разумным" режимом оттаивания будет осуществлять разморозку в соответствии с температурой наружной батареи.



Противоохлаждающая (anti-cold air) функция (только тепловой насос)

В режиме обогрева скорость вентилятора устанавливается в соответствии с температурой испарителя. Вентилятор включается, только когда температура достаточно высока, чтобы предотвратить холодный поток воздуха.



Европейские директивы WEEE и RoHS

Деятельность компании Tadiran направлена на защиту окружающей среды, поэтому производимые ею кондиционеры соответствуют требованиям директив WEEE и RoHS.

*Только определенные модели

Удобство и комфорт



Энергосберегающее устройство

Это устройство поддерживает дополнительные функции кондиционеров воздуха Tadiran.

Оно подходит для кондиционеров Tadiran с блоком управления TAC 600. Датчик определяет присутствие в помещении людей и соответственно включает или выключает кондиционер.



TACSER

Это простое в использовании карманное устройство может тестировать работу системы кондиционирования воздуха.



TAC662 (RTD) - Проводное управление

Орган управления, позволяющий устанавливать параметры работы для внутреннего блока. Отображает код неисправности (самодиагностика). Данный орган управления оборудован недельным таймером.



Индикатор TAC663

Упрощенный индикатор присоединяется так же, как и стандартный приемник, но предлагает меньшее количество функций. Индикатор не обладает таймером снижения температуры и способностью настройки внутреннего блока. Коды неисправности агрегата, тем не менее, отображаются на главном блоке управления.

ИК-приемник Индикатор
Time On (Таймер вкл.)
Режим обогрева
Режим охлаждения
Зеленый - Вкл.
Красный - Выкл.
Питание вкл/выкл.

Существенное снижение уровня шума для наружных блоков

Уровень шума, издаваемого наружным блоком, существенно снижен.

Назойливый шум при запуске отсутствует благодаря новому трехлопастному вентилятору и высокоэффективному спиральному компрессору.





ТАС 910 - Система управления воздушным потоком

Высокоэффективная и энергосберегающая технология Система многозонного контроля, позволяющая обеспечить комфорт в отдельно взятой комнате/офисе посредством интеграции различных температурных требований для каждого помещения, оповещения главного блока управления и управления четырехклапанной системой в каждой комнате.

- Быстрый ввод изменений, сделанных на комнатном пульте дистанционного управления ТАС920, в работу центрального процессора ТАС910
- Активизирует клапаны в каждой комнате для установки желаемой температуры
- Регулирует скорость внутреннего вентилятора в соответствии с суммарным требованием клапана
- Перепускной клапан для ограничения давления воздуха



Система состоит из следующих компонентов:

- Блок многозонного контроля ТАС910
- Беспроводной пульт дистанционного управления для каждой комнаты
- Трехразмерные клапаны
- Инфракрасный приемник для каждой комнаты

ТАС920 – Индивидуальный комнатный пульт дистанционного управления

- Регулировка температуры
- Действительная температура в помещении
- Управление положением клапана
- Часы реального времени
- Таймер включения/выключения и настройка дневного цикла
- Режим Sleep («Сон»)

с п р и р о д о й



Хладагент R410A

Высокая эффективность и охрана окружающей среды

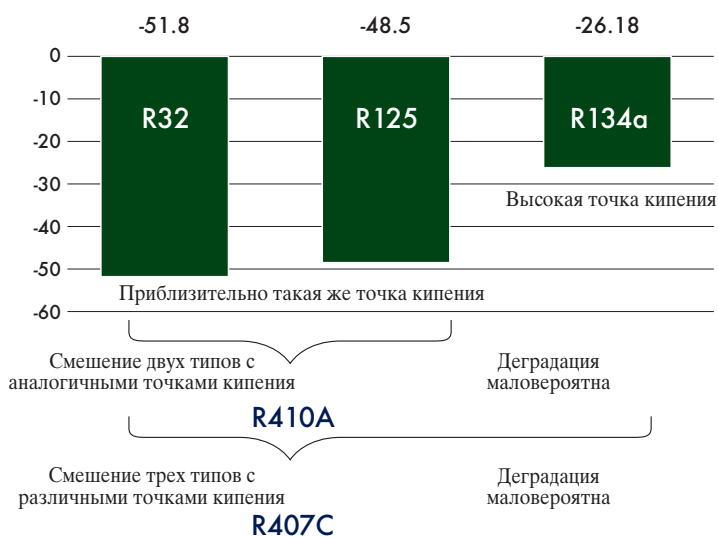


Преимущества использования хладагента R410A

Использование экономичного, не разрушающего озоновый слой хладагента R410A в системах кондиционирования воздуха дает множество преимуществ:

- Нулевой потенциал разрушения озонового слоя
- Значительное увеличение коэффициента полезного действия
- Уменьшение потерь давления, обеспечивающее улучшение работы

Сравнение точек кипения хладагента (жидкость и газ)



Высокоэффективность

Директива ЕС по обязательному маркированию кондиционеров в зависимости от их экономической эффективности дала толчок эре экономии энергии. Компания Tadiran всегда следует этому принципу и может предложить покупателям полный спектр кондиционеров воздуха от категории А до категории Е.

Высокая эффективность в соответствии с Директивой ЕС по маркированию

С использованием мощного компрессора и оптимизированного хладагента, EER (холодильный коэффициент) может достигать определенной Директивой ЕС категории А (более 3 w/w) и, таким образом, значительно снижает потребление энергии.



Энергия		Кондиционер
Производитель		TADIRAN
Наружный агрегат		
Внутренний агрегат		A
Более эффективный		
A		
B		
C		
D		
E		
Ж		
Менее эффективный		
Годовые энергетические затраты, кВт/ч, (Реальное потребление будет зависеть от того, как используется прибор, а также от климата)		
Охлаждающая способность кВт		
Энергетический КПД (Полная нагрузка (чем выше, тем лучше))		
Тип	Только охлаждение --- Охлаждение + нагрев ---	
	Охлажденный воздух --- Охлажденная вода ---	
Нагревательная способность кВт		
Нагревательная способность А: самая высокая Ж: самая низкая		
Шум		

Более полная информация содержится в прилагаемом рекламном буклете Нормы EN-614 Кондиционер Инструкции Европейского по маркировке энергии (Energy Label Directive) 2002/31/EC



Emerald Rainbow

Уникальный вид окружающей обстановки

- Разработан в традиционном для компании Tadiran стиле
- Компактный дизайн
- Функция автоматического перезапуска (Auto-restart)
- Надежная встроенная система управления
- Простота установки и монтажа
- Регулирование направления потоков воздуха



TQG



TGG

Модель	50 Гц	TQG-24H	TQG-28H	TQG-32H	TQG-323H	TQG-36H	TQG-363H
Мощность - Охлаждение	БТЕ/ч	23200	25200	30600	30600	32500	32500
	Вт	6800	7390	8970	8970	9520	9520
Мощность - Обогрев	БТЕ/ч	24000	26100	32000	32000	34000	34000
	Вт	7035	7650	9380	9380	9960	9960
Энергопотребление - Охлаждение	Вт	2420	2630	3320	3320	3520	3520
Энергопотребление - Обогрев	Вт	2270	2470	3130	3130	3320	3320
Рабочий ток - Охлаждение	А	11.0	11.9	14.9	14.9	15.6	6.6/5.6/5.6
Рабочий ток - Обогрев	А	10.3	11.2	14.0	14.0	14.7	5.8/5.2/5.2
Энергетич. КПД - Охлаждение	W/W	2.81	2.81	2.70	2.70	2.70	2.70
КПД - Обогрев	W/W	3.10	3.10	3.00	3.00	3.00	3.00
Отвод влаги	л/ч	2.9	3.0	3.3	3.3	4.3	4.3
Блок питания	В, Гц, фаза	220` 240, 50, 1	220` 240, 50, 1	220` 240, 50, 1	380` 415, 50, 1	220` 240, 50, 1	380` 415, 50, 1
Трубопровод хладагента - Спуск	мм	16	16	16	16	16	16
Трубопровод хладагента - Диаметр	дюйм	1/4"-5/8"	1/4"-5/8"	1/4"-5/8"	1/4"-5/8"	3/8"-3/4"	3/8"-3/4"
Максимальная длина трубопровода	м	30	30	30	30	30	30
Максимальная разность высот*	м	20	20	20	20	20	20
Внутренний блок							
Размер ДхВхГ	мм	1070x290x190	1390x310x190	1390x310x190	1390x310x190	1390x310x230	1390x310x230
Вес нетто	кг	18	19	19	19	23	23
Поток воздуха (турбо/выс./низк.)	куб. фт/мин	750/610/530	890/760/630	890/760/630	890/760/630	860/730/600	860/730/600
Уровень шума (турбо/высокий/низкий)	дБ(А)	43/39/33	45/41/36	45/41/35	45/41/35	50/46/40	50/46/40
Наружный блок							
Размер ДхВхГ	мм	900x640x320	900x640x320	1100x640x320	1100x640x320	1140x640x400	1140x640x400
Вес нетто	кг	68	68	75	75	90	90
Поток воздуха (высок./низк.)	куб. фт/мин	2300/1500	2300/1500	2300/1500	2300/1500	2300/1500	2300/1500
Уровень шума (высокий/низкий)	дБ(А)	59/46	59/46	59/46	59/46	59/46	59/46

В целях усовершенствования продукта технические характеристики и эксплуатационные данные могут изменяться без предварительного уведомления.



Три временных отпаса



I feel



Самодиагностика



"Разумный" режим оттаивания



Функция режима «Sleep»



Пуск в режиме низкого напряжения



Автоматический повторный запуск



Низкий уровень шума



Турбореактивность (Turbo Jet)

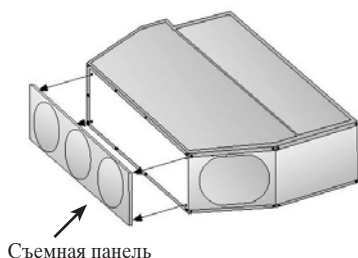


Противомошадительная функция

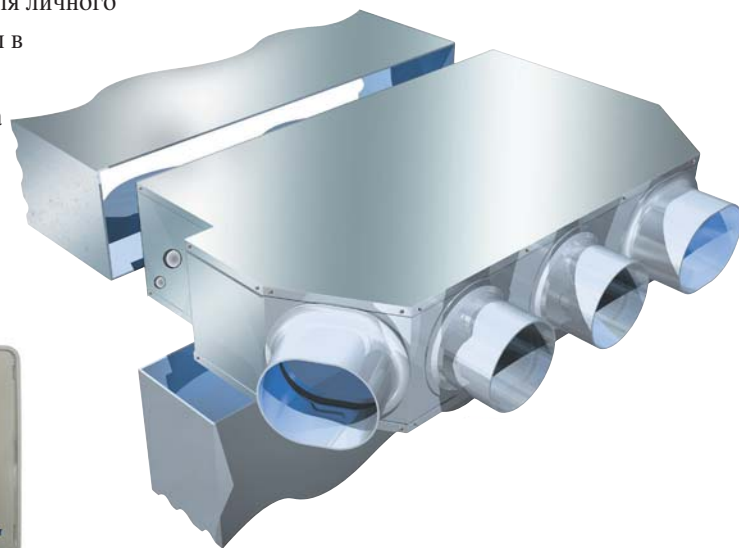
Sapphire Star

Самая современная технология

- Внутренний блок – всего 285 мм высотой для максимального поднятия подвесного потолка
- Чтобы вставить металлический распределитель, можно открыть переднюю панель
- Новый дисплей с программой на неделю
- Электромеханические заслонки, позволяющие, для личного удобства, устанавливать различные температуры в разных комнатах (по желанию покупателя)
- Двигатель с низким статическим давлением – до 100 Па
- Автоматический перезапуск (Auto restart) после сбоя питания
- Термисторный контроль для быстрого размораживания и предотвращения обледенения



Съемная панель



Модель	50 Гц	AVG-17H	AVG-23H	AVG-25H	AVG-28H
Мощность - Охлаждение	БТЕ/ч	17100	23200	24700	28200
	Вт	5010	6800	7240	8260
Мощность - Обогрев	БТЕ/ч	17500	24000	25300	29000
	Вт	5130	7030	7420	8500
Энергопотребление - Охлаждение	Вт	1730	2340	2770	2850
Энергопотребление - Обогрев	Вт	1710	2340	2640	2830
Рабочий ток - Охлаждение	А	7.7	10.6	12.6	13.1
Рабочий ток - Обогрев	А	7.3	10.6	12.1	13
Энергетич. КПД - Охлаждение	W/W	2.90	2.90	2.61	2.90
КПД - Обогрев	W/W	3.00	3.00	2.81	3.00
Отвод влаги	л/ч	1.7	2.5	2.7	2.8
Блок питания	В, Гц, фаза	220`240, 50, 1	220`240, 50, 1	220`240, 50, 1	220`240, 50, 1
Трубопровод хладагента - Спуск	мм	16	16	16	16
Трубопровод хладагента - Диаметр	двойм	1/4"-1/2"	1/4"-1/2"	1/4"-1/2"	1/4"-5/8"
Максимальная длина трубопровода	м	30	50	50	50
Максимальная разность высот*	м	20	30	30	30
Внутренний блок					
Размер ДхВхГ	мм	800x285x750	800x285x750	800x285x750	1150x285x750
Вес нетто	кг	31	31	31	47
Поток воздуха (турбо/выс./низк.)	куб. фт/мин	620/550/480	620/550/480	800/660/550	1250/1050/850
Уровень шума (турбо/выс./низк.)	дБ(А)	52/49/46	52/49/46	52/49/46	57/52/49
Наружный блок					
Размер ДхВхГ	мм	900x640x320	900x640x320	900x640x320	1100x640x320
Вес нетто	кг	64	65	65	72
Поток воздуха (высок./низк.)	куб. фт/мин	2300/1500	2300/1500	2300/1500	2300/1500
Уровень шума (высокий/низкий)	дБ(А)	59/56	59/56	59/56	59/56

В целях усовершенствования продукта технические характеристики и эксплуатационные данные могут изменяться без предварительного уведомления.



Модель	50 Гц	AVG-34H	AVG-36H	AVG-363H	AVG-413H	AVG-443H
Мощность - Охлаждение	БТЕ/ч	33600	35100	35100	41000	44000
	Вт	9850	10290	10290	12000	12900
Мощность - Обогрев	БТЕ/ч	33800	36000	36000	42000	44000
	Вт	9910	10550	10550	12300	12900
Энергопотребление - Охлаждение	Вт	3340	3550	3550	4135	4590
Энергопотребление - Обогрев	Вт	3300	3520	3520	4100	4450
Рабочий ток - Охлаждение	А	15.5	16.8	8.3/4.6/4.6	10.0/5.2/5.2	10.8/6.0/6.0
Рабочий ток - Обогрев	А	14.7	16.5	8.2/4.6/4.6	9.9/5.1/5.1	10.5/5.7/5.7
Энергетич. КПД - Охлаждение	W/W	2.95	2.90	2.90	2.90	2.81
КПД - Обогрев	W/W	3.00	3.00	3.00	3.00	2.90
Отвод влаги	л/ч	3.1	3.5	3.5	4.1	4.1
Блок питания	В, Гц, фаза	220` 240, 50, 1	220` 240, 50, 1	380` 415, 50, 1	380` 415, 50, 1	380` 415, 50, 1
Трубопровод хладагента - Спуск	мм	16	16	16	16	16
Трубопровод хладагента - Диаметр	дюйм	1/4"-5/8"	1/4"-5/8"	1/4"-5/8"	3/8"-3/4"	3/8"-3/4"
Максимальная длина трубопровода	м	50	50	50	50	50
Максимальная разность высот*	м	30	30	30	30	30
Внутренний блок						
Размер ДхВхГ	мм	1150x285x750	1150x285x750	1150x285x750	1150x285x750	1150x285x750
Вес нетто	кг	47	47	47	52	52
Поток воздуха (турбо/выс./низк.)	куб. фт/мин	1400/1200/1020	1400/1200/1020	1400/1200/1020	1400/1200/1020	1400/1200/1020
Уровень шума (турбо/высок./низк.)	дБ(А)	57/52/49	59/54/51	59/54/51	59/54/51	59/54/51
Наружный блок						
Размер ДхВхГ	мм	1100x640x320	1140x640x400	1140x640x400	1140x640x400	1280x900x320
Вес нетто	кг	72	90	90	90	105
Скорость объема потока воздуха (высокая/низкая)	куб. фт/мин	2300/1500	2300/1500	2300/1500	2300/1500	4600/3000
Поток воздуха (высок./низк.)	дБ(А)	59/56	59/56	59/56	59/56	63/60



Три временных
он/офф



I feel



Самодиагностика



Разумный
режим оттаивания



Функция
режима «Sleep»



Пуск в режиме
низкого напряжения



Автоматический
повторный запуск



Низкий
уровень шума



Турбореактивность
(Turbo Jet)

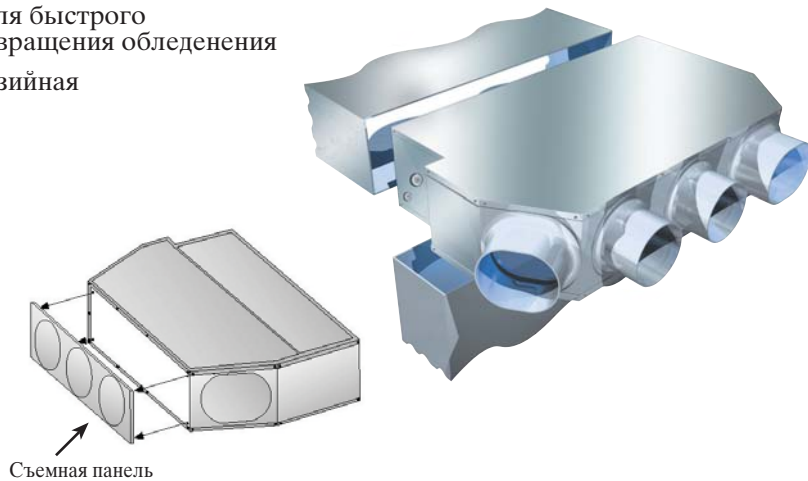


Противоохлаждающая
функция

Sapphire Intensity

Плавная регулировка (Rotary Compressors)

- Внутренний блок – всего 285 мм высотой для максимального поднятия подвесного потолка
- Чтобы вставить металлический распределитель, можно открыть переднюю панель
- Новый дисплей с программой на неделю
- Электромеханические заслонки, позволяющие, для личного удобства, устанавливать различные температуры в разных комнатах (по желанию покупателя)
- Двигатель с низким статическим давлением – до 100 Па
- Автоматический перезапуск (Auto restart) после сбоя питания
- Термисторный контроль для быстрого размораживания и предотвращения обледенения
- Пластмассовая антикоррозийная защитная решетка



Съемная панель

Модель	50 Гц	AVGI-17H	AVGI-24H	AVGI-28H	AVGI-32H	AVGI-323H
Мощность - Охлаждение	БТЕ/ч	17000	22900	26000	31000	31000
	Вт	4980	6710	7620	9085	9085
Мощность - Обогрев	БТЕ/ч	16500	23200	26600	28000	28000
	Вт	4840	6800	7800	8205	8205
Энергопотребление - Охлаждение	Вт	1810	2530	2920	3365	3365
Энергопотребление - Обогрев	Вт	1670	2385	2775	3100	3100
Рабочий ток - Охлаждение	А	8.4	11.7	13.5	15.6	8.0/4.3/4.3
Рабочий ток - Обогрев	А	7.7	11.1	12.8	14.3	7.6/3.9/3.9
Энергетич. КПД - Охлаждение	W/W	2.75	2.65	2.61	2.70	2.70
КПД - Обогрев	W/W	2.90	2.85	2.81	2.65	2.65
Отвод влаги	л/ч	1.7	2.5	2.7	2.8	2.8
Блок питания	В, Гц, фаза	220` 240, 50, 1	220` 240, 50, 1	220` 240, 50, 1	220` 240, 50, 1	380` 415, 50, 1
Трубопровод хладагента - Спуск	мм	16	16	16	16	16
Трубопровод хладагента - Диаметр	дюйм	1/4"-1/2"	1/4"-1/2"	1/4"-5/8"	1/4"-5/8"	1/4"-5/8"
Максимальная длина трубопровода	м	30	30	30	30	30
Максимальная разность высот*	м	20	20	20	20	20
Внутренний блок						
Размер ДхВхГ	мм	800x285x750	800x285x750	1150x285x750	1150x285x285	1150x285x285
Вес нетто	кг	31	31	47	47	47
Поток воздуха (турбо/выс./низк.)	куб. фт/мин	620/550/480	620/550/480	1250/1050/850	1250/1050/850	1250/1050/850
Уровень шума (турбо/высокий/низкий)	дБ(А)	52/49/46	52/49/46	52/49/46	57/52/49	57/52/49
Наружный блок						
Размер ДхВхГ	мм	900x640x320	900x640x320	1100/640/320	1100/640/320	1100/640/320
Вес нетто	кг	64	65	72	72	72
Поток воздуха (высок./низк.)	куб. фт/мин	2300/1500	2300/1500	2300/1500	2300/1500	2300/1500
Уровень шума (высокий/низкий)	дБ(А)	59/56	59/56	59/56	59/56	59/56

В целях усовершенствования продукта технические характеристики и эксплуатационные данные могут изменяться без предварительного уведомления.



Модель	50 Гц	AVGI-36H	AVGI-363H
Мощность - Охлаждение	БТЕ/ч	34300	34300
	Вт	10050	10050
Мощность - Обогрев	БТЕ/ч	34300	34300
	Вт	10050	10050
Энергопотребление - Охлаждение	Вт	3722	3722
Энергопотребление - Обогрев	Вт	3340	3340
Рабочий ток - Охлаждение	А	17.2	8.6/4.9/4.9
Рабочий ток - Обогрев	А	15.4	8.0/4.3/4.3
Энергетич. КПД - Охлаждение	W/W	2.70	2.70
КПД - Обогрев	W/W	3.01	3.01
Отвод влаги	л/ч	3.5	3.5
Блок питания	В, Гц, фаза	220` 240, 50, 1	380` 415, 50, 1
Трубопровод хладагента - Спуск	мм	16	16
Трубопровод хладагента - Диаметр	дюйм	3/8"-3/4"	3/8"-3/4"
Максимальная длина трубопровода	м	30	30
Максимальная разность высот*	м	20	20
Внутренний блок			
Размер ДхВхГ	мм	1150x285x285	1150x285x285
Вес нетто	кг	47	47
Поток воздуха (турбо/выс./низк.)	куб. фт/мин	1400/1200/1020	1400/1200/1020
Уровень шума (турбо/высокая/низкая)	дБ(А)	59/54/51	59/54/51
Наружный блок			
Размер ДхВхГ	мм	1140x640x400	1140x640x400
Вес нетто	кг	90	90
Поток воздуха (высок./низк.)	куб. фт/мин	2300/1500	2300/1500
Уровень шума (высокий/низкий)	дБ(А)	59/56	59/56



Три временных
опыта



I feel



Самодиагностика



"Разумный"
режим оттаивания



Функция
режима «Sleep»



Пуск в режиме
низкого напряжения



Автоматический
повторный запуск



Низкий
уровень шума



Турбореактивность
(Turbo Jet)



Противоохлаждающая
функция

Diamond Imperial

Максимальная эффективность

- Канальный внутренний блок, отличное и эффективное решение для использования как в жилом секторе, так и на промышленных объектах
- Один внутренний блок вместо нескольких отдельных блоков
- Различные возможности управления:
 - От установленного на стене недельного дисплея
 - С помощью беспроводного пульта дистанционного управления (по желанию клиента)
 - Через центральную систему управления ТАС 777
- Высокое статическое давление



Модель	50 Гц	ANG-28H	ANG-32H	ANG-323H	ANG-36H	ANG-363H
Мощность - Охлаждение	БТЕ/ч	27000	31000	31000	34300	34300
	Вт	7910	9080	9080	10050	10050
Мощность - Обогрев	БТЕ/ч	27000	32000	32000	34000	34000
	Вт	7910	9370	9370	9960	9960
Энергопотребление - Охлаждение	Вт	3030	3480	3480	3790	3790
	Вт	2680	3180	3180	3440	3440
Рабочий ток - Охлаждение	А	13.4	15.6	6.9/5.6/5.6	17.0	8.0/5.4/5.4
Рабочий ток - Обогрев	А	11.9	14.3	6.2/5.1/5.1	15.4	7.2/4.6/4.6
Энергетич. КПД - Охлаждение	W/W	2.61	2.61	2.61	2.65	2.65
КПД - Обогрев	W/W	2.95	2.95	2.95	2.90	2.90
Отвод влаги	л/ч	2.7	3.2	3.2	3.8	3.8
Блок питания	В, Гц, фаза	220`240, 50, 1	220`240, 50, 1	380`415, 50, 1	220`240, 50, 1	380`415, 50, 1
Трубопровод хладагента - Спуск	мм	16	16	16	16	16
Трубопровод хладагента - Диаметр	дюйм	1/4"-5/8"	1/4"-5/8"	1/4"-5/8"	3/8"-3/4"	3/8"-3/4"
Максимальная длина трубопровода	м	30	30	30	30	30
Максимальная разность высот*	м	20	20	20	20	20
Внутренний блок						
Размер ДхВхГ	мм	650x385x670	650x385x670	650x385x670	650x385x670	650x385x670
Вес нетто	кг	34	34	34	34	34
Поток воздуха (турбо/выс./низк.)	куб. фт/мин	920/850/730	920/850/730	920/850/730	1180/850/730	1180/850/730
Уровень шума (турбо/высокий/низкий)	дБ(А)	57/52/49	57/52/49	57/52/49	57/52/49	57/52/49
Наружный блок						
Размер ДхВхГ	мм	1100x640x320	1100x640x320	1100x640x320	1140x640x400	1140x640x640
Вес нетто	кг	72	75	75	90	90
Поток воздуха (высок./низк.)	куб. фт/мин	2300/1500	2300/1500	2300/1500	2300/1500	2300/1500
Уровень шума (высокий/низкий)	дБ(А)	59/56	59/56	59/56	59/56	59/56

В целях совершенствования продукта технические характеристики и эксплуатационные данные могут изменяться без предварительного уведомления.

- Автоматический перезапуск (Auto restart) после сбоя питания
- Электромеханические заслонки, позволяющие, для личного удобства, устанавливать различные температуры в разных комнатах (мультизональный контроль)
- Термисторный контроль для быстрого размораживания и предотвращения обледенения
- Электрический нагреватель для усиления обогрева (по желанию клиента)
- Дренажный насос (по желанию клиента)
- Увеличенная длина (до 50 м) и высота (до 30 м) трубопровода – для определенных моделей
- V-образный теплообменник для увеличения эффективности и уменьшения высоты внутренних блоков
- Два метода отвода конденсата



Модель	50 Гц	ANG-423H	ANG-453H	ANG-543H
Мощность - Охлаждение	БТЕ/ч	42500	45000	54000
	Вт	12450	13180	15830
Мощность - Обогрев	БТЕ/ч	39500	46000	51000
	Вт	11570	13470	14940
Энергопотребление - Охлаждение	Вт	4750	4890	6060
	Вт	3930	4490	5140
Рабочий ток - Охлаждение	A	10.8/6.3/6.3	12.8/6.4/6.4	15.1/8.4/8.4
	A	9.2/5.3/5.3	10.5/5.8/5.8	12.4/6.8/6.8
Энергетич. КПД - Охлаждение	W/W	2.65	2.70	2.75
	W/W	2.95	3.00	2.9
Отвод влаги	л/ч	3.6	3.7	4.0
	В, Гц, фаза	380` 415, 50, 1	380` 415, 50, 1	380` 415, 50, 1
Трубопровод хладагента - Спуск	мм	16	16	16
Трубопровод хладагента - Диаметр	дюйм	3/8"-3/4"	3/8"-3/4"	3/8"-3/4"
Максимальная длина трубопровода	м	50	50	50
Максимальная разность высот*	м	30	30	30
Внутренний блок				
Размер ДхВхГ	мм	860x385x670	860x385x670	960x385x670
Вес нетто	кг	42	42	47
Поток воздуха (турбо/выс./низк.)	куб. фт/мин	1600/1420/1200	1600/1420/1200	1960/1520/1250
Уровень шума (турбо/высокий/низкий)	дБ(А)	59/54/51	59/54/51	59/54/51
Наружный блок				
Размер ДхВхГ	мм	1140x640x400	900x1280x320	1100x1280x320
Вес нетто	кг	90	105	105
Поток воздуха (высок./низк.)	куб. фт/мин	2300/1500	4600/3000	4600/3000
Уровень шума (высокий/низкий)	дБ(А)	59/56	63/60	63/60

Amethyst Aura

Элегантность окружающей обстановки

- Два способа установки: напольная или потолочная
- Рациональное решение для охлаждения/обогрева соседних комнат
- Оптимальное распределение воздуха благодаря вертикальным/горизонтальным жалюзи
- Управление из соседней комнаты с помощью дополнительного приемника (по желанию клиента)
- Установленный на стене дисплей (по желанию клиента)



Модель	50 Гц	GCG-16H	GCG-24H	GCG-28H	GCG-32H
Мощность - Охлаждение	БТЕ/ч Вт	16700 4980	23000 6740	26500 7765	30500 8940
Мощность - Обогрев	БТЕ/ч Вт	17500 5130	24000 7035	27000 7910	32000 9380
Энергопотребление - Охлаждение	Вт	1810	2485	2875	3310
Энергопотребление - Обогрев	Вт	1825	2470	2640	3130
Рабочий ток - Охлаждение	А	8.2	11.3	13.0	15.0
Рабочий ток - Обогрев	А	8.3	11.2	12.0	14.2
Энергетич. КПД - Охлаждение	W/W	2.75	2.71	2.70	2.70
КПД - Обогрев	W/W	2.81	2.85	3.00	3.00
Отвод влаги	л/ч	1.3	2.5	3.2	3.8
Блок питания	В, Гц, фаза	220` 240, 50, 1	220` 240, 50, 1	220` 240, 50, 1	220` 240, 50, 1
Трубопровод хладагента - Спуск	мм	16	16	16	16
Трубопровод хладагента - Диаметр	дюйм	1/4"-1/2"	1/4"-5/8"	1/4"-5/8"	1/4"-5/8"
Максимальная длина трубопровода	м	30	30	30	30
Максимальная разность высот*	м	20	20	20	20
Внутренний блок					
Размер ДхВхГ	мм	1000x598x200	1000x598x200	1200x610x225	1200x610x225
Вес нетто	кг	20	20	36	36
Поток воздуха (турбо/выс./низк.)	куб. фт/мин	600/500/420	600/500/420	800/650/500	800/650/500
Уровень шума (турбо/высокая/низкая)	дБ(А)	45/42/40	50/47/45	50/47/45	50/47/45
Наружный блок					
Размер ДхВхГ	мм	900x640x320	900x640x320	1100x640x320	1140x640x400
Вес нетто	кг	65	65	72	90
Поток воздуха (высок./низк.)	куб. фт/мин	2300/1500	2300/1500	2300/1500	2300/1500
Уровень шума (высокий/низкий)	дБ(А)	59/56	59/56	59/56	59/56

В целях совершенствования продукта технические характеристики и эксплуатационные данные могут изменяться без предварительного уведомления.

Модель	50 Гц	GCC-403H	GCC-463H
Мощность - Охлаждение	БТЕ/ч Вт	40000 11720	44000 12895
Мощность - Обогрев	БТЕ/ч Вт	39500 11580	45000 13190
Энергопотребление - Охлаждение	Вт	4260	4775
Энергопотребление - Обогрев	Вт	3925	4400
Рабочий ток - Охлаждение	А	9.5/5.8/5.8	11.1/6.3/6.3
Рабочий ток - Обогрев	А	9.0/5.3/5.3	10.4/5.7/5.7
Энергетич. КПД - Охлаждение	W/W	2.75	2.70
КПД - Обогрев	W/W	2.95	3.00
Отвод влаги	л/ч	4.7	5.2
Блок питания	В, Гц, фаза	380` 415, 50 ,1	380` 415, 50 ,1
Трубопровод хладагента - Спуск	мм	16	16
Трубопровод хладагента - Диаметр	дюйм	1/4"-5/8"	3/8"-3/4"
Максимальная длина трубопровода	м	50	50
Максимальная разность высот*	м	30	30
Внутренний блок			
Размер ДхВхГ	мм	1860x610x225	1860x610x226
Вес нетто	кг	48	48
Поток воздуха (турбо/выс./низк.)	куб. фт/мин	1400/1200/1020	1400/1200/1020
Уровень шума (турбо/высокий/низкий)	дБ(А)	55/53/51	55/53/51
Наружный блок			
Размер ДхВхГ	мм	1140x640x400	1100x1280x320
Вес нетто	кг	90	105
Поток воздуха (высок./низк.)	куб. фт/мин	2300/1500	4600/3000
Уровень шума (высокий/низкий)	дБ(А)	59/56	63/60

В целях усовершенствования продукта технические характеристики и эксплуатационные данные могут изменяться без предварительного уведомления.



Три временных оных

I feel

Самодиагностика

"Разумный" режим оттаивания

Функция режима «Sleep»

Пуск в режиме низкого напряжения

Автоматический повторный запуск

Низкий уровень шума

Турбореактивность (Turbo Jet)

Противохладительная функция

Brilliant Sparkle

Новый дизайн для вашего дома

- Использование только одного наружного блока поможет сэкономить пространство и сохранить внешний вид здания
- Использует двойные и тройные схемы циркуляции хладагента, управляет индивидуальными внутренними блоками и экономит электроэнергию
- Индивидуальная система управления в каждой комнате для удобства пользователя

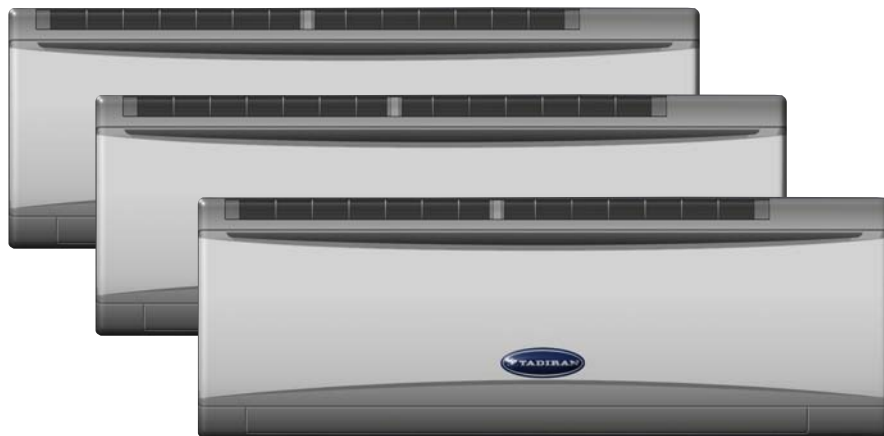
3x1

Двухкомпрессорный трехканальный тип

Один компрессор, работающий с постоянной скоростью, управляет одним внутренним блоком, тогда как второй компрессор, работающий с постоянной скоростью, управляет двумя внутренними блоками



Наружный блок



Модель	50 Гц	MDAD10G-18H	MDAD10G-21H	MDAD10G-27H	MDAD10G-30H
Мощность					
Охлаждение	БТЕ/ч	9,000x2	9,000+12,000	9,000x3	9,000x2+12,000
	КВт	2.6x2	2.6+3.5	2.6x3	2.6x2+3.5
Обогрев	БТЕ/ч	10,000x2	1,000+14,000	10,000x3	10,000x2+13,000
	КВт	2.9x2	2.9+4.1	2.9x3	2.9x2+3.8
Данные о потребности в электроэнергии					
Блок питания	В, Гц, фаза	220` 240, 50, 1	220` 240, 50, 1	220` 240, 50, 1	220` 240, 50, 1
Входная мощность - Охлаждение	Вт	890x2	890+1,250	1,650+1,150	1,800+1,300
Входная мощность - Обогрев	Вт	890x2	890+1,250	1,650+1,150	1,750+1,250
Рабочий ток - Охлаждение	А	4.0x2	4.0+5.7	8.0+5.5	8.2+5.8
Рабочий ток - Обогрев	А	4.0x2	4.0+5.7	7.7+5.6	8.0+5.6
Рабочие параметры					
Энергетич. КПД - Охлаждение	W/W	2.9	2.9	2.8	2.8
КПД - Обогрев	W/W	3	3.2	3.1	3.2
Объем потока воздуха – внутр.	куб.м/ч	500x2	500+680	500x3	500x2+680
Уровень шума – внутр. (высокий/низкий)	дБ(А)	36x2	36+39	36x3	36x2+39
Уровень шума – наруж.	дБ(А)	56	56	58	58
Размер и вес нетто					
Внутр. блок ДхВхГ	мм	750x250x205	750x250x205+815x280x215	750x250x205	750x250x205x2+815x280x215
Наруж. блок ДхВхГ	мм	895x655x345	895x655x345	860x830x330	860x830x330
Вес нетто внутр./наруж.	кг	8.5x2/75	8.5+10/76	8.5x3/81	8.5x2+10/81
Размер и вес брутто					
Внутр. блок ДхВхГ	мм	830x285x335	830x285x335+915x290x360	830x285x335	830x285x335x2 +915x290x360
Наруж. блок ДхВхГ	мм	1050x720x470	1050x720x470	1000x985x425	1000x985x425
Вес брутто внутр./наруж.	кг	10x2/81	10+12/82	10x3/88	10x2+12/88

Примечания: 1. Охлаждающая способность основана на температуре воздуха в помещении 27°C DB, 19°C WB и внешней температуре воздуха 35°C DB, 24°C WB.
2. В целях усовершенствования продукта приведенные выше технические характеристики могут изменяться без предварительного уведомления.



I feel



"Разумный"
режим оттаивания



Функция
режима «Sleep»



Пуск в режиме
низкого напряжения



Автоматический
повторный запуск



Низкий
уровень шума



Турбореактивность
(Turbo Jet)



Brilliant Sparkle

Качество и элегантность

- Высокоэффективность
- "Разумная" технология
- Функция автоматического перезапуска (Auto-restart)
- Комфорт-контроль (I feel)
- Функция самодиагностики
- Простота установки и монтажа



Модель	50 Гц	MTAD10G-07H	MTAD10G-09H	MTAD10G-12H	MTAD10G-18H	MTAD10G-24H
Мощность						
Охлаждение	БТЕ/ч	7000	9000	12000	18000	24000
Обогрев	БТЕ/ч	8500	11000	14000	19000	27000
Данные о потребности в электроэнергии						
Блок питания	В, Гц, фаза	220` 240,50,1	220` 240,50,1	220` 240,50,1	220` 240,50,1	220` 240,50,1
Входная мощность - охлаждение	Вт	640	820	1120	1720	2530
Входная мощность - обогрев	Вт	690	890	1120	1650	2650
Номинальный ток (охлаждение/обогрев)	А	2.8/3.0	3.6/3.9	5.0/5.0	7.8/8.0	11.2/11.7
Рабочие параметры						
Энергетич. КПД - Охлаждение	БТу/н, W/W	11,3,2	11,3,2	11,3,2	10,5, 3,1	9,5,2,8
КПД - Обогрев	W/W	3,6	3,6	3,7	3,4	3,2
Поток воздуха (высок./низк.)	куб.м/ч	450/400/350	500/430/370	600/520/420	850/700/600	1080/1020/960/880
Уровень шума - внутр. (высокий/средний/низкий)	дБ(А)	35/32/30	37/34/31	40/37/34	42/39/37	45/42/39
Уровень шума - наруж.	дБ(А)	49	50	50	52	55
Отвод влаги	л/ч	0,7	1,0	1,2	1,6	2,3
Размер и вес нетто						
Внутренний блок (ВхВхГ)	мм	710x250x190	710x250x195	790x265x193	920x292x225	1080x330x225
Наружный блок (ВхВхГ)	мм	700x535x235	780x540x250	780x540x250	845x695x335	845x695x335
Вес нетто (внутр./наруж.)	кг	8/32	8/37	9/38	13/52	17/60
Размер и вес брутто						
Внутренний блок (ВхВхГ)	мм	800x340x270	800x340x270	875x285x375	1015x368x295	1165x445x320
Наружный блок (ВхВхГ)	мм	815x580x325	910x575x335	910x575x335	970x770x395	970x770x395
Вес брутто (внутр./наруж.)	кг	10/35	10/40	11/41	15/56	22/64
Размер соединительного патрубков						
Газ	дюйм	9.53	9.53	12.7	12.7	16.0
Жидкость	дюйм	6.35	6.35	6.35	6.53	9.53
Площадь применения	кв. м	10-14	14-21	18-26	28-40	34-49
Допустимая нагрузка						
20/40/40HQ	комплект	126/272/298	113/238/274	94/199/232	70/148/170	60/132/142

Примечания: 1. Охлаждающая способность основана на температуре воздуха в помещении 27°C DB, 19°C WB и внешней температуре воздуха 35°C DB, 24°C WB.
2. В целях усовершенствования продукта приведенные выше технические характеристики могут изменяться без предварительного уведомления.



I feel



"Разумный"
режим оттаивания



Функция
режима «Sleep»



Пуск в режиме
низкого напряжения



Автоматический
повторный запуск



Низкий
уровень шума

Тораз Транспаренсу

Мощность и эффективность

- Высокоэффективность
- Технология High Tech
- Функция автоматического перезапуска (Auto-restart)
- Комфорт-контроль (I feel)
- Функция самодиагностики
- Простота установки и монтажа



Модель	50 Гц	TK10G-07H	TK10G-09H	TK10G-12H	TK10G-18H	TK10G-24H
Мощность						
Охлаждение	БТЕ/ч	7000	9000	11600	18000	24000
Обогрев	БТЕ/ч	7500	9400	12500	21000	26000
Данные о потребности в электроэнергии						
Блок питания	В, Гц, фаза	220` 240, 50, 1	220` 240, 50, 1	220` 240, 50, 1	220` 240, 50, 1	220` 240, 50, 1
Входная мощность - охлаждение	Вт	640	820	1130	1645	2300
Входная мощность - обогрев	Вт	610	760	1170	1700	2110
Номинальный ток (охлаждение/обогрев)	А	3.0/2.8	3.8/3.5	5.2/5.4	7.6/7.9	10.8/9.8
Рабочие параметры						
Энергетич. КПД - Охлаждение	БТу/н, W/W	10.94,3.21	10.98,3.22	10.27,3.01	10.94,3.21	10.43,3.06
КПД - Обогрев	W/W	3.61	3.62	3.10	3.62	3.61
Поток воздуха – внутр. (выс./ср./низк.)	куб.м/ч	440	440	480	800	960
Уровень шума – внутр. (высокий/средний/низкий)	дБ(А)	35/30	35/30	36/30	43/38	47/40
Уровень шума – наруж.	дБ(А)	52	52	52	54	58
Размер и вес нетто						
Внутренний блок (ВхВхГ)	мм	770x240x179	770x240x179	770x240x179	1025x313x203	1025x313x203
Наружный блок (ВхВхГ)	мм	715x482x240	715x482x240	715x482x240	830x637x268	832x702x380
Вес нетто (внутр./наруж.)	кг	8/28	8/29	8/32	14/49	14/60
Размер и вес брутто						
Внутренний блок (ВхВхГ)	мм	830x310x240	830x310x240	830x310x240	1130x400x310	1130x400x310
Наружный блок (ВхВхГ)	мм	844x531x366	844x531x366	844x531x366	980x680x400	980x770x420
Вес брутто (внутр./наруж.)	кг	10.5/33	10.5/34	10.5/37	19/54	19/65
Размер соединительного патрубка						
Газ	дюйм	3/8	3/8	1/2	5/8	5/8
Жидкость	дюйм	1/4	1/4	1/4	3/8	3/8
Площадь применения	кв. м	6` 12	9` 18	15` 25	20` 36	25` 50
Допустимая нагрузка						
20/40/40HQ	комплект	128/273/318	128/273/318	128/273/318	72/151/170	62/128/147

Примечания: 1. Охлаждающая способность основана на температуре воздуха в помещении 27°C DB, 19°C WB и внешней температуре воздуха 35°C DB, 24°C WB.
2. В целях усовершенствования продукта приведенные выше технические характеристики могут изменяться без предварительного уведомления.



I feel



"Разумный" режим оттаивания



Функция режима «Sleep»



Пуск в режиме низкого напряжения



Автоматический повторный запуск



Низкий уровень шума



Противоохладительная функция



Brilliant Sparkle

Контролирует ваш комфорт

- Преобразователь постоянного тока (инвертор) для большей эффективности
- Абсолютный контроль температуры воздуха в помещении
- Простота установки
- Автоматический перезапуск (Auto restart) после сбоя питания



Модель	50 Гц	MVA10G1-09H	MVA10G1-12H	MVA10G1-18H
Мощность				
Охлаждение	БТЕ/ч	9,000 (3,500-11,000)	12,000 (7,000-15,000)	18,000 (6,500-22,500)
	КВт	2.6(1.0-3.2)	3.5(2.0-4.3)	5.3
Обогрев	БТЕ/ч	10,500 (3,500-14,000)	14,000(7,000-19,000)	19,000(7,000-25,000)
	КВт	3.0(1.0-4.1)	4.1(2.1-5.7)	5.6
Данные о потребности в электроэнергии				
Блок питания	В, Гц, фаза	220`240,50,1	220`240,50,1	220`240,50,1
Входная мощность - охлаждение	Вт	800 (270-1,1800)	1,060 (540-1,590)	1,720 (900-2,200)
Входная мощность - обогрев	Вт	820 (270-1,850)	1,110(540-2,090)	1,790(1000-2,450)
Рабочий ток - Охлаждение	А	4.0 (1.5-6.0)	5.3(2.7-7.9)	7.5(4.2-10.5)
Рабочий ток - Обогрев	А	4.1(1.5-9.1)	5.4(2.7-10.8)	8.0(4.7-10.5)
Рабочие параметры				
Энергетич. КПД - Охлаждение	БТу/н, W/W	11.3, 3.3	11.3, 3.3	10.5, 3.07
КПД - Обогрев	W/W	3.7	3.7	3.11
Возд. поток – внутр.	куб.м/ч	500	650	800
Уровень шума – внутр. (высокий/средний/низкий)	дБ(А)	37/34/31	40/37/34	44/40/37
Уровень шума – наруж.	дБ(А)	52	54	58
Размер и вес нетто				
Внутр. блок ДхВхШ	мм	750x250x188	815x280x195	1000x298x232(228)
Наруж. блок ДхВхШ	мм	760x590x285	760x590x285	845x695x335
Вес нетто внутр./наруж.	кг	8.5/39	10.5/4.2	13/63
Размер и вес брутто				
Внутр. блок ДхВхШ	мм	830x336x280	915x360x275	1020x320x385
Наруж. блок ДхВхШ	мм	890x655x360	890x655x360	970x770x395
Вес брутто внутр./наруж.	кг	10.5/43	13.5/46	15/67
Соединение трубопровода				
Для жидкости	мм	6.35	6.35	6.35
Для газа	мм	9.53	12.7	12.7
Площадь применения	кв. м	18-24	20-30	28-45

Примечания: 1. Охлаждающая способность основана на температуре воздуха в помещении 27°C DB, 19°C WB и внешней температуре воздуха 35°C DB, 24°C WB.
2. В целях усовершенствования продукта приведенные выше технические характеристики могут изменяться без предварительного уведомления.



I feel



"Разумный" режим оттаивания



Функция режима «Sleep»



Пуск в режиме низкого напряжения



Автоматический повторный запуск



Низкий уровень шума



Турбореактивность (Turbo Jet)



Brilliant Sparkle

Мощность и изящество

3x1

- Инверторная технология – экономия до 30% энергии
- Высокоэффективность
- Функция автоматического перезапуска (Auto-restart)
- Комфорт-контроль (I feel)
- Функция самодиагностики
- Простота установки и монтажа



Модель	50 Гц	MVAD10G2-18H	MVAD10G3-27H
Мощность			
Охлаждение	БТЕ/ч КВт	7,000-12,000/14,000-24,000 2.1-3.5/4.2-7.0	7,000-12,000/14,000-24,000/21,000-30,000 2.1-3.5/4.2-7.0/6.1-8.8
Обогрев	БТЕ/ч КВт	9,000-14,000/18,000-27,000 2.6-4.1/5.2-8.0	9,000-14,000/18,000-27,000/2,400-33,000 2.6-4.1/5.2-8.0/7.0-9.6
Данные о потребности в электроэнергии			
Блок питания	В, Гц, фаза	220` 240,50,1	220` 240,50,1
Входная мощность - охлаждение	Вт	930-1,300/1,370-2,660	930-1,300/1,500-2,350/2,060-3,370
Входная мощность - обогрев	Вт	1,050-1,370/1,650-2,730	1,050-1,370/1,760-2,395/2,130-3,455
Рабочий ток - Охлаждение	А	4.4-6.2/6.2-12.1	4.4-6.2/6.8-10.7/9.4-16
Рабочий ток - Обогрев	А	5.0-6.5/7.5-12.4	5.0-6.5/8.0-10.9/9.6-16.5
Рабочие параметры			
Энергетич. КПД - Охлаждение	БТУ/н, W/W	7.5-9.2/10.2-9.0	7.5-9.2/9.3-10.2/10.2-8.9
КПД - Обогрев	W/W	2.5-3.0/3.2-2.9	2.5-3.0/3.0-3.3/3.3-2.8
Возд. поток – внутр.	куб.м/ч	520/430/330	520/430/330
Уровень шума – внутр. (высокий/средний/низкий)	дБ(А)	36/33/30	36/33/30
Уровень шума – наруж.	дБ(А)	53	55
Размер и вес нетто			
Внутр. блок ДхВхШ	мм	750/250/188	750/250/188
Наруж. блок ДхВхШ	мм	845/695/335	845/695/335
Вес нетто внутр./наруж.	кг	8.5/71	8.5/72
Размер и вес брутто			
Внутр. блок ДхВхШ	мм	830/336/280	830/336/280
Наруж. блок ДхВхШ	мм	970/770/395	970/770/395
Вес брутто внутр./наруж.	кг	11/75	11/76
Соединение трубопровода			
Для жидкости	мм	6.35	6.35
Для газа	мм	9.53	9.53

Примечания: 1. Охлаждающая способность основана на температуре воздуха в помещении 27°C DB, 19°C WB и внешней температуре воздуха 35°C DB, 24°C WB.
2. В целях усовершенствования продукта приведенные выше технические характеристики могут изменяться без предварительного уведомления.



I feel



"Разумный"
режим оттаивания



Функция
режима «Sleep»



Пуск в режиме
низкого напряжения



Автоматический
повторный запуск



Низкий
уровень шума



Турбореактивность
(Turbo Jet)



Хладагент R22

Эффективное кондиционирование

Эти модели, являющиеся ответом компании Tadigan на нужды потребителя, сочетают в себе характеристики, наиболее часто требуемые в жилом секторе и сфере легкой промышленности. Новейшая термодинамическая система обеспечивает полный и последовательный контроль над площадями различных размеров, одновременно сокращая до минимума потребление энергии.

Элегантный дизайн для вашего дома и офиса
Внедрение обтекаемого дизайна делает кондиционеры не только простыми в использовании, но также радующими глаз в качестве аксессуара в любой комнате или офисе.

Неслышимый партнер
Новые аэродинамические усовершенствования делают наши кондиционеры воздуха еще более бесшумными и менее назойливыми, чем прежде.

Экономичный
Компания Tadigan инвестировала средства в несколько новых конструктивных особенностей, обеспечивающих уменьшение энергопотребления, одновременно сохраняя относительно высокие коэффициент преобразования энергии (EER) и (COP).

Emerald Rainbow

Ваш неслышный партнер



— Поток воздуха до 8 м —>



Модель	50 Гц	TQL-R-20H	TQL-N-24H	TQL-N-28H	TQL-N-32H	TQL-N-36/363H
Мощность						
Охлаждение	БТЕ/ч	21,000	24,000	27,000	30,000	36,000
	Вт	6,150	7,030	7,910	8,790	10,550
Обогрев	БТЕ/ч	22,000	24,000	28,000	31,000	36,500/38,000
	Вт	6,450	7,030	8,210	9,080	10,703/11,143
Данные о потребности в электроэнергии						
Энергопотребление - Охлаждение	Вт	2,050	2,420	2,825	3,140	3,750
Энергопотребление - Обогрев	Вт	1,880	2,380	2,380	3,030	3,840
Рабочий ток (охлаждение/обогрев)	Амп - 1 фаза	9.6/8.8	11.0/10.9	12.9/12.9	15.4/13.6	17.5/17.0
	Амп - 3 фазы				5.7/4.6/4.6 5.6/4.5/4.5	6.8/5.6/5.6 6.8/5.6/5.6
Рабочие параметры						
Энергетич. КПД - Охлаждение	БТУ/н	10.2	10	9.6	9.6	9.6
КПД - Обогрев	W/W	3.4	2.90/2.95	2.80/2.90	2.80/3.00	2.80/2.90
Отвод влаги	л/ч	2.2	1.9	2.1	2.9	4.49
Блок питания	В, Гц, фаза	220` 240, 50, 1	220` 240, 50, 1	220` 240, 50, 1	220` 240, 50, 1	220` 240, 50, 1 or 380` 415, 50, 3
Внутренний блок						
Размер (ДхВхГ)	мм	1020x295x185	1080x295x210	1390x310x190	1390x310x190	1390x310x230
Поток воздуха (турбо/выс./низк.)	куб.м/ч	1233x960x825	1275x1040x900	1510x1290x1070	1510x1290x1070	1460x1240x1020
	куб.фт/мин	726x565x484	750x610x530	890x760x630	890x760x630	860x730x600
Уровень шума (турбо/высокий/низкий)	дБ(А)	35/32/29	43/39/33	45/41/35	45/41/35	54/50/44
Вес нетто	кг	12.5	12.5	19	19	23
Наружный блок						
Размер (ДхВхГ)	мм	900x640x320	1100x640x320	1100x640x320	1100x640x320	1140x640x400
Поток воздуха (высок./низк.)	куб.м/ч	4,080/3,485	3,900/2,550	3,900/2,550	3,910/2,550	3,900/2,550
	куб.фт/мин	2,400/2,050	2,300/1,500	2,300/1,500	2,300/1,500	2,300/1,500
Уровень шума (высокий/низкий)	дБ(А)	53/50	54/51	54/51	54/51	54/51
Вес нетто	кг	65	70	75	80	90
Трубопровод хладагента	дюйм	1/4"-1/2"	3/8"-5/8"	3/8"-5/8"	3/8"-3/4"	3/8"-3/4"
Фитинги	Тип	Flare (Вспышка)	Flare (Вспышка)	Flare (Вспышка)	Flare (Вспышка)	Flare (Вспышка)

Примечания: 1. Мощности тестированы и номинированы в соответствии со стандартами ISO 5151.

Условия охлаждения: 35°C (95°F) DB и 24°C (75°F) WB снаружи; 27°C (81°F) DB и 19°C (66°F) WB внутри.

Условия обогрева: 7°C (45°F) DB и 6°C (43°F) WB снаружи; 20°C (68°F) DB и 15°C (59°F) WB внутри.

2. В целях усовершенствования продукта технические характеристики и эксплуатационные данные могут изменяться без предварительного уведомления.



Турбореактивность (Turbo Jet)



Сетевая технология



Три временных зоны



I feel



Самодиагностика



"Разумный" режим оттаивания



Функция режима «Sleep»



Пуск в режиме низкого напряжения



Автоматический повторный запуск



Низкий уровень шума



Противоохлаждающая функция

Azul Laguna

Превосходный выбор для любой комнаты

- Компактный дизайн
- Автоматический повторный запуск
- Беспроводное дистанционное управление
- Простота установки и монтажа
- Сменная цветная передняя панель



Модель	50 Гц	TKS-07H	TKS-09H	TKS-12H	TKS-17H	TKS-23HR
Мощность						
Охлаждение	БТЕ/ч	7165	8871	11300	17500	23200
	Вт	2100	2600	3300	5128	6800
Обогрев	БТЕ/ч	7506	9212	12280	19000	23900
	Вт	2200	2700	3600	5568	7000
Данные о потребности в электроэнергии						
Блок питания	В, Гц, фаза	220`240,50,1	220`240,50,1	220`240,50,1	220`240,50,1	220`240,50,1
Входная мощность - охлаждение	Вт	660	765	940	1950	2300
Входная мощность - обогрев	Вт	660	740	980	1900	2150
Номинальный ток (охлаждение/обогрев)	А	3.1/3.1	3.5/3.4	4.4/4.5	9/8.8	10/11
Рабочие параметры						
Энергетич. КПД - Охлаждение	W/W	3.18	3.4	3.5	2.62	2.95
КПД - Обогрев	W/W	3.33	3.65	3.67	2.93	3.2
Поток воздуха – внутр.	куб.м/ч	460	460	550	800	960
Уровень шума – внутр. (высокий/низкий)	дБ(А)	34/29	35/30	37/32	43/38	47/40
Уровень шума – наруж.	дБ(А)	51	52	54	54	58
Размер и вес нетто						
Внутренний блок (ВхВхГ)	мм	818x270x192	818x270x192	818x270x192	860x290x195	1025x313x203
Наружный блок (ВхВхГ)	мм	715x482x240	715x482x240	755x530x252	755x530x252	830x637x268
Вес нетто (внутр./наруж.)	кг	10/28	10/32	10/36	14/44	14/60
Размер и вес брутто						
Внутренний блок (ВхВхГ)	мм	910x380x285	910x380x285	910x380x285	1130x400x310	1130x400x310
Наружный блок (ВхВхГ)	мм	844x531x366	844x531x366	890x580x350	890x580x350	980x770x420
Вес брутто (внутр./наруж.)	кг	13/32	13/36	14/41	18/49	18/65
Размер соединительного патрубка						
Газ	дюйм	3/8"	3/8"	1/2"	5/8"	5/8"
Жидкость	дюйм	1/4"	1/4"	1/4"	3/8"	3/8"
Площадь применения	кв. м	6-12	9-18	15-25	20-36	25-50
Допустимая нагрузка						
20/40/40HQ	комплект	106/230/255	106/230/255	105/221/248	-/212/238	62/128/147

Примечания: 1. Мощности тестированы и номинированы в соответствии со стандартами ISO 5151.

Условия охлаждения: 35°C (95°F) DB и 24°C (75°F) WB снаружи; 27°C (81°F) DB и 19°C (66°F) WB внутри.

Условия обогрева: 7°C (45°F) DB и 6°C (43°F) WB снаружи; 20°C (68°F) DB и 15°C (59°F) WB внутри.

2. В целях усовершенствования продукта технические характеристики и эксплуатационные данные могут изменяться без предварительного уведомления.



I feel



"Разумный"
режим оттаивания



Функция
режима «Sleep»



Пуск в режиме
низкого напряжения



Автоматический
повторный запуск



Низкий уровень шума

2x1



Модель	50 Гц	TKS-09H x2	TKS-09H + 12H	TKS-09H + 12H	TKS-12H x2
Мощность					
Охлаждение	БТЕ/ч	9000/9000	9000/12000	9000/12000	12000/12000
Обогрев	БТЕ/ч	9000/9000	9000/12600	9000/12600	12600/12600
Данные о потребности в электроэнергии					
Блок питания	В, Гц, фаза	220` 240,50,1	220` 240,50,1	220` 240,50,1	220` 240,50,1
Входная мощность - охлаждение	Вт	1800	2100	2100	2600
Входная мощность - обогрев	Вт	1800	2100	2100	2600
Номинальный ток (охлаждение/обогрев)	А	8.4/8.4	10.2/10.2	10.2/10.2	12/12
Рабочие параметры					
Энергетич. КПД - Охлаждение	БТУ/н, W/W	10.00,2.93	10.00,2.93	10.00,2.93	9.23,2.71
КПД - Обогрев	W/W	2.9	3.01	3.01	2.84
Поток воздуха – внутр.	куб.м/ч	460/460	460/550	460/550	550/550
Уровень шума – внутр. (высокий/низкий)	дБ(А)	35/30	35/30	35/30	37/30
Уровень шума – наруж.	дБ(А)	58	58	58	60
Размер и вес нетто					
Внутренний блок (ВхВхГ)	мм	818x270x192	818x270x192	818x270x192	818x270x192
Наружный блок (ВхВхГ)	мм	832x702x380	832x702x380	832x702x380	890x793x414
Вес нетто (внутр./наруж.)	кг	10/60	10/63	10/63	10/75
Размер и вес брутто					
Внутренний блок (ВхВхГ)	мм	910x380x285	910x380x285	910x380x285	910x380x285
Наружный блок (ВхВхГ)	мм	980x770x420	980x770x420	980x770x420	1050x910x500
Вес брутто (внутр./наруж.)	кг	14/65	14/69	14/69	14/80
Размер соединительного патрубка					
Газ	дюйм	3/8", 3/8"	3/8", 1/2"	3/8", 1/2"	1/2", 1/2"
Жидкость	дюйм	1/4", 1/4"	1/4", 1/4"	1/4", 1/4"	1/4", 1/4"
Площадь применения	кв. м	9` 18, 9` 18	9` 18, 15` 25	9` 18, 15` 25	15` 25, 15` 25
Допустимая нагрузка					
20/40/40HQ	комплект	55/120/130	55/120/130	55/120/130	42/86/92

Примечания: 1. Мощности тестированы и номинированы в соответствии со стандартами ISO 5151.
Условия охлаждения: 35°C (95°F) DB и 24°C (75°F) WB снаружи; 27°C (81°F) DB и 19°C (66°F) WB внутри.
Условия обогрева: 7°C (45°F) DB и 6°C (43°F) WB снаружи; 20°C (68°F) DB и 15°C (59°F) WB внутри.
 2. В целях усовершенствования продукта технические характеристики и эксплуатационные данные могут изменяться без предварительного уведомления.



I feel

"Разумный" режим оттаивания

Функция режима «Sleep»

Пуск в режиме низкого напряжения

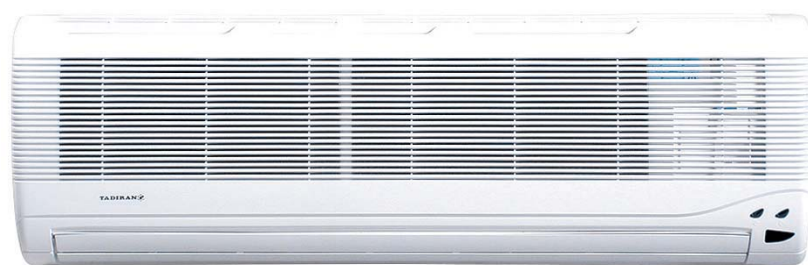
Автоматический повторный запуск

Низкий уровень шума

Emerald Rainbow

Новый и современный стиль

- Компактный дизайн
- Автоматический повторный запуск (Re-start)
- Надежная встроенная система управления
- Простота установки и монтажа
- Регулирование направления потоков воздуха



Модель	50 Гц	TGL-11H	TGL-15H	TGL-20H
Мощность				
Охлаждение	БТЕ/ч	9,700	12,300	14,500
	Вт	2,840	3,600	4,250
Обогрев	БТЕ/ч	9,800	13,000	14,500
	Вт	2,870	3,810	4,250
Данные о потребности в электроэнергии				
Энергопотребление - Охлаждение	Вт	1,030	1,400	1,710
Энергопотребление - Обогрев	Вт	870	1,310	1,640
Рабочий ток (охлаждение/обогрев)	Амп.	4.7/4.1	6.2/5.7	8.1/7.8
Рабочие параметры				
Энергетич. КПД - Охлаждение	БТУ/н	9.4	8.8	8.5
КПД - Обогрев	W/W	3.3	2.95	2.6
Отвод влаги	л/ч	1.4	1.7	2.0
Блок питания	В, Гц, фаза	220` 240, 50, 1	220` 240, 50, 1	220` 240, 50, 1
Внутренний блок				
Размер (ДхВхГ)	мм	815x260x185	815x260x185	815x260x185
Поток воздуха (турбо/выс./низк.)	куб.м/ч	510x440x380	680x530x425	680x530x425
	куб. фт/мин	300x260x225	400x310x250	400x310x250
Уровень шума (турбо/высокий/низкий)	дБ(А)	34/31/29	34/31/29	35/32/29
Вес нетто	кг		8.5	
Наружный блок				
Размер (ДхВхГ)	мм	730x540x265	730x540x265	730x540x265
Поток воздуха (высок./низк.)	куб.м/ч	1,700/1,300	1,700/1,300	1,870/1,410
	куб. фт/мин	1,000/760	1,000/760	1,100/830
Уровень шума (высокий/низкий)	дБ(А)	50/48	50/48	51/49
Вес нетто	кг	33	35	37
Грубопровод хладагента	дюйм	1/4"-3/8"	1/4"-1/2"	1/4"-1/2"
Фитинги	Тип	Flare (Вспышка)	Flare (Вспышка)	Flare (Вспышка)

- Примечания: 1. Мощности тестированы и номинированы в соответствии со стандартами ISO 5151.
Условия охлаждения: 35°C (95°F) DB и 24°C (75°F) WB снаружи; 27°C (81°F) DB и 19°C (66°F) WB внутри.
Условия обогрева: 7°C (45°F) DB и 6°C (43°F) WB снаружи; 20°C (68°F) DB и 15°C (59°F) WB внутри.
 2. В целях усовершенствования продукта технические характеристики и эксплуатационные данные могут изменяться без предварительного уведомления.



Три временных зоны



I feel



Самодиагностика



"Разумный" режим оттаивания



Функция режима «Sleep»



Пуск в режиме низкого напряжения



Автоматический повторный запуск



Низкий уровень шума

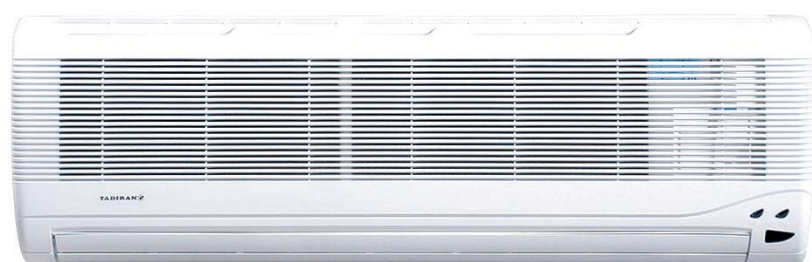


Противоохладительная функция

Emerald Rainbow

Компактный дизайн

- Компактный дизайн
- Автоматический повторный запуск (Re-start)
- Надежная встроенная система управления
- Простота установки и монтажа
- Регулирование направления потоков воздуха



Модель	50 Гц	TGL-R-25H	TGL-N-30H	TGL-N-33H	TGL-N-35H	TGL-N-60/603H
Мощность						
Охлаждение	БТЕ/ч	21,000	24,000	27,000	30,000	36,000
	Вт	6,150	7,030	7,910	8,800	10,550
Обогрев	БТЕ/ч	22,000	24,000	28,000	31,000	38,000/36,500
	Вт	6,450	7,030	8,210	9,080	11,140/10,700
Данные о потребности в электроэнергии						
Энергопотребление - Охлаждение	Вт	2,050	2,420	2,825	3,140	3,750
Энергопотребление - Обогрев	Вт	1,880	2,380	2,380	3,030	3,840
Рабочий ток (охлаждение/обогрев)	Амп - 1 фаза	9.6/8.8	11.0/10.9	12.9/12.9	15.4/13.6	17.5/17.8
	Амп - 3 фазы					6.8/5.6/5.6 6.8/5.6/5.6
Рабочие параметры						
Энергетич. КПД - Охлаждение	БТу/н	10.2	10	9.6	9.6	9.6
КПД - Обогрев	W/W	3.4	2.95	2.90	3.00	2.90
Отвод влаги	л/ч	2.2	1.9	2.1	2.9	4.49
Блок питания	В, Гц, фаза	220` 240, 50, 1	220` 240, 50, 1	220` 240, 50, 1	220` 240, 50, 1	220` 240, 50, 1
Внутренний блок						
Размер (ДхВхГ)	мм	1020x295x185	1070x310x190	1390x310x190	1390x310x190	1390x310x230
Поток воздуха (турбо/выс./низк.)	куб.м/ч	1233x960x825	1275x1040x900	1510x1290x1070	1510x1290x1070	1460x1240x1020
	куб. фт/мин	726x565x484	750x610x530	890x760x630	890x760x630	860x730x600
Уровень шума (турбо/высокий/низкий)	дБ(А)	35/32/29	43/39/33	45/41/35	45/41/35	54/50/44
Вес нетто	кг	12.5	31	19	19	23
Наружный блок						
Размер (ДхВхГ)	мм	900x640x320	1100x640x320	1100x640x320	1100x640x320	1140x640x400
Поток воздуха (высок./низк.)	куб.м/ч	4,080/2,720	3,910/2,550	3,910/2,550	3,910/2,550	3,910/2,550
	куб. фт/мин	2,400/1,600	2,300/1,500	2,300/1,500	2,300/1,500	2,300/1,500
Уровень шума (высокий/низкий)	дБ(А)	53/50	54/51	54/51	54/51	54/51
Вес нетто	кг	65	70	75	80	90
Трубопровод хладагента	дюйм	1/4"-1/2"	3/8"-5/8"	3/8"-5/8"	3/8"-3/4"	3/8"-3/4"
Типинги	Тип	Flare (Вспышка)	Flare (Вспышка)	Flare (Вспышка)	Flare (Вспышка)	Flare (Вспышка)

Примечания: 1. Мощности тестированы и номинированы в соответствии со стандартами ISO 5151.
Условия охлаждения: 35°C (95°F) DB и 24°C (75°F) WB снаружи; 27°C (81°F)DB и 19°C (66°F)WB внутри.
Условия обогрева: 7°C (45°F) DB и 6°C (43°F) WB снаружи; 20°C (68°F)DB и 15°C (59°F)WB внутри.
 2. В целях усовершенствования продукта технические характеристики и эксплуатационные данные могут изменяться без предварительного уведомления.



Три временных зоны

I feel

Самодиагностика

"Разумный" режим оттаивания

Функция режима «Sleep»

Пуск в режиме низкого напряжения

Автоматический повторный запуск

Низкий уровень шума

Противохолодильная функция

Тораз Транспаренсу

Для комфорта в вашем доме

- Простота установки и монтажа
- Широкий спектр вариантов комфортной настройки воздушного потока
- Охват всего помещения
- Комфорт-контроль (I feel)
- Самодиагностика
- Программируемый выбор режима работы
- Высокоэффективность



Модель	50 Гц	TK-07H	TK-09H	TK-12H	TK-18H	TK-24H
Мощность						
Охлаждение	БТЕ/ч	7000	9000	11500	18000	24000
Обогрев	БТЕ/ч	7500	9500	12000	18500	25000
Данные о потребности в электроэнергии						
Блок питания	В, Гц, фаза	220` 240, 50, 1	220` 240, 50, 1	220` 240, 50, 1	220` 240, 50, 1	220` 240, 50, 1
Входная мощность - охлаждение	Вт	730	940	1290	2000	2750
Входная мощность - обогрев	Вт	650	850	1220	1900	2600
Номинальный ток (охлаждение/обогрев)	А	3.4/3	4.4/4	6/5.7	9.1/8.9	12.5/12.2
Рабочие параметры						
Энергетич. КПД - Охлаждение	БТу/н, W/W	9,6,2.81	9,5,2.78	8,9,2.6	9, 2.64	8,73, 2.56
КПД - Обогрев	W/W	3.38	3.25	2.88	2.85	2.8
Поток воздуха – внутр.	куб.м/ч	420	420	480	800	960
Уровень шума – внутр. (высокий/низкий)	дБ(А)	34/29	34/29	36/30	43/38	47/40
Уровень шума – наруж.	дБ(А)	51	51	52	54	58
Размер и вес нетто						
Внутренний блок (ВхВхГ)	мм	770x240x179	770x240x179	770x240x179	1025x313x203	1025x313x203
Наружный блок (ВхВхГ)	мм	715x482x240	715x482x240	715x482x240	755x530x252	832x702x380
Вес нетто (внутр./наруж.)	кг	8/28	8/29	8/30	14/48	14/60
Размер и вес брутто						
Внутренний блок (ВхВхГ)	мм	830x310x240	830x310x240	830x310x240	1130x395x300	1130x395x300
Наружный блок (ВхВхГ)	мм	844x531x316	844x531x316	844x531x316	890x580x350	980x780x420
Вес брутто (внутр./наруж.)	кг	10.5/32	10.5/33	10.5/34	19/53	19/65
Размер соединительного патрубка						
Газ	дюйм	3/8"	3/8"	1/2"	1/2"	5/8"
Жидкость	дюйм	1/4"	1/4"	1/4"	1/4"	3/8"
Допустимая нагрузка						
20/40/40HQ	комплект	128/273/318	128/273/318	128/273/318	87/182/207	62/128/147

- Примечания:**
1. Мощность охлаждения базируется на температуре воздуха в помещении 27°C (DB) / 19°C (WB) и температуре воздуха снаружи 35°C (DB) / 24°C (66°F) WB.
 2. Мощности обогрева базируется на температуре воздуха в помещении 20°C (DB) / 15°C (WB) и температуре воздуха снаружи 7°C (DB) / 6°C (WB).
 3. В целях усовершенствования продукта приведенные выше технические характеристики могут изменяться без предварительного уведомления.



I feel



"Разумный"
режим оттаивания



Функция
режима «Sleep»



Пуск в режиме
низкого напряжения



Автоматический
повторный запуск



Низкий
уровень шума



Противоохладительная
функция

Тораз Reflection

Наиболее удобен в работе

- **Ионизатор** – кондиционеры воздуха Tadiran освежают воздух в вашей комнате (для моделей до 12.000 БТУ)
- Изящный дизайн
- Элегантный внешний вид
- Простота установки и монтажа
- Функция автоматического перезапуска (Auto-restart)
- Широкий спектр вариантов комфортной настройки воздушного потока с охватом всего помещения



Модель	50 Гц	GTM-07H	GTM-09H	GTM-12H	GTM-18H	GTM-24H
Мощность						
Охлаждение	БТЕ/ч	7,000	9,000	12,000	18,000	24,000
	КВт	2.1	2.6	3.5	5.3	7.0
Обогрев	БТЕ/ч	7,600	10,000	13,000	20,000	27,000
	КВт	2.2	2.9	3.8	5.9	7.9
Данные о потребности в электроэнергии						
Блок питания	В, Гц, фаза	220` 240, 50, 1	220` 240, 50, 1	220` 240, 50, 1	220` 240, 50, 1	220` 240, 50, 1
Входная мощность - охлаждение	Вт	760	960	1230	1920	2750
Входная мощность - обогрев	Вт	760	980	1290	1980	2750
Рабочий ток (охлаждение/обогрев)	Амп.	3.6/3.4	4.5/4.4	5.7/6.0	9.0/9.2	12.5/12.5
Рабочие параметры						
Энергетич. КПД - Охлаждение	БТУ/н, W/W	9.2/2.7	9.4/2.7	9.8/2.9	9.4/2.7	8.7/2.6
КПД - Обогрев	W/W	2.9	3.0	3.0	3.0	2.9
Соединение трубопровода	мм	6.35	6.35	6.35	6.35	9.53
Для жидкости/газа	мм	9.53	9.53	12.7	12.7	16.0
Внутренний блок						
Размер (ДхВхГ)	мм	750x250x188	750x250x188	750x250x188	906x286x235	1080x330x222
Поток воздуха	куб.м/ч	380	450	550	750	1050
Уровень шума (высокий/средний/низкий)	дБ(А)	32x28x25	33x31x27	36x33x30	38x35x32	43x40x37
Вес нетто	кг	8.5	8.5	8.5	13.5	17
Вес брутто	кг	10	10	10	16.5	22
Наружный блок						
Размер (ДхВхГ)	мм	750x535x235	750x535x235	780x540x250	780x540x250	845x695x335
Уровень шума (высокий)	дБ(А)	49	49	51	51	55
Вес нетто	кг	28	30	36	44	60
Вес брутто	кг	31	33	39	40	65

Примечания: В целях усовершенствования продукта приведенные выше технические характеристики и дизайн могут изменяться без предварительного уведомления. Значения уровня шума, приведенные в таблице, отражают уровни шума в безэховой камере.



Ионизатор



I feel



Самодиагностика



"Разумный" режим оттаивания



Функция режима «Sleep»



Пуск в режиме низкого напряжения



Автоматический повторный запуск



Низкий уровень шума



Противоохладительная функция

Идеальное решение для вашего офиса

Эти модели обладают улучшенными рабочими качествами, выраженными в мощных возможностях охлаждения и обогрева, что делает их подходящими как для жилого сектора, так и для отрасли легкой промышленности.

Улучшенный дизайн

Улучшенный дизайн позволяет устанавливать эти кондиционеры в любом месте, не требуя при этом никаких модификаций. Установленная на полу, стене или потолке, эта надежная в эксплуатации, сверхпрочная, однако изящная конструкция гарантирует эффективную и бесперебойную работу в самых различных климатических условиях.

Устойчивая функциональная надежность

Сверхпрочный дизайн гарантирует эффективность охлаждения или обогрева из любого положения при любом виде установки.

Работа при низких температурах

Кондиционеры воздуха оборудованы нагревательным насосом, который может быть оснащен комплектующими, гарантирующими его работу в исключительно холодных климатических условиях. Дополнительный нагреватель HDE компенсирует возможное снижение работоспособности при температурах ниже +2° C, тогда как L.A.K (комплект для низкотемпературной окружающей среды) обеспечивает бесперебойную работу даже при -15° C.

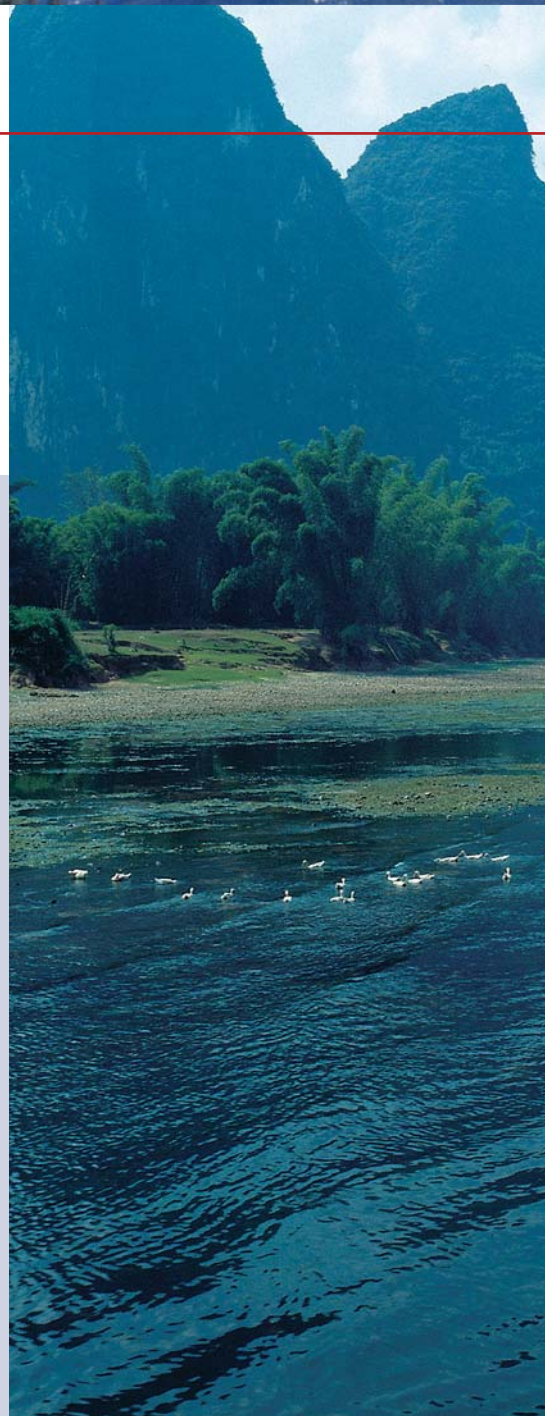
Экономичная возможность распределения на две комнаты

Этот агрегат способен распределять поток воздуха одновременно между двумя соседними комнатами, обеспечивая индивидуальный контроль для каждой комнаты, что позволяет вам в значительной степени сэкономить на расширении площади (для определенных моделей).

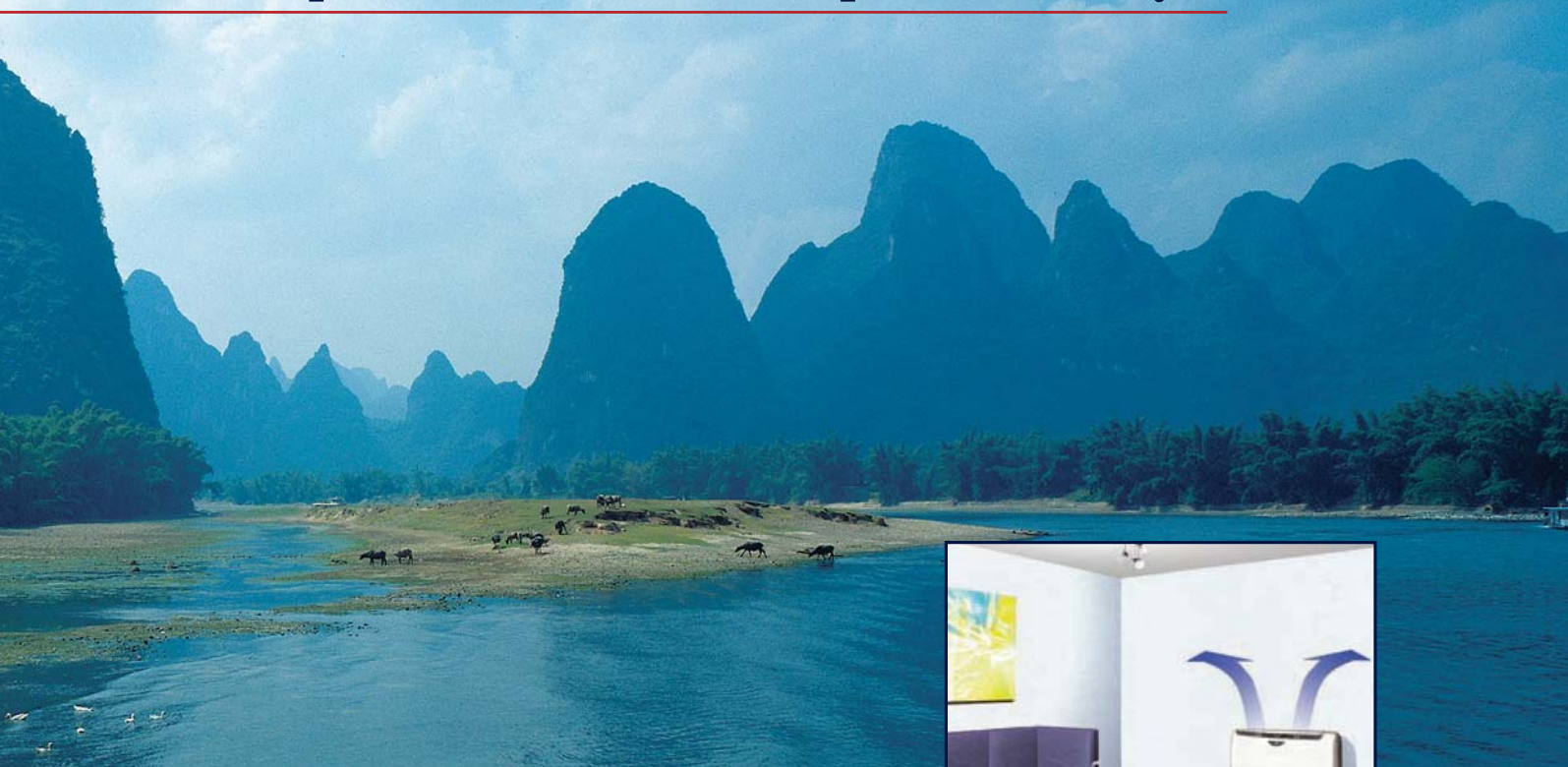
Автоматический повторный запуск

Все кондиционеры Tadiran оснащены функцией автоматического повторного запуска и защищены от порчи при перепадах напряжения и отключении электропитания.

Они способны обнаруживать и определять падение давления хладагента, выявлять рабочие неполадки, а также оборудованы сигнализацией, оповещающей вас, когда нужно прочистить воздушные фильтры.



Одновременное кондиционирование воздуха



- Одновременное кондиционирование воздуха в соседних помещениях
- Элегантный и современный дизайн
- Функция развертки и тихая работа
- Комфорт-контроль (I feel)
- Охлаждение в низкотемпературных условиях

Эти кондиционеры предлагают одновременное кондиционирование воздуха в соседних помещениях. Испаритель расположен на смежной стене. Регулируемая заслонка (по желанию клиента) присоединяется к агрегату с противоположной стороны.

- Защита компрессора и других компонентов от перепадов напряжения и перебоев в подаче электропитания, автоматический перезапуск кондиционера воздуха при возобновлении электропитания
- Регулятор высокого и низкого давления
- Регулятор проверки фильтра
- Самодиагностика



Amethyst Aura

Улучшенный дизайн и высокая эффективность



Модель	50 Гц	GCL-90H	GCL-120H	GCL-150H	GCL-200H
Мощность					
Охлаждение	БТЕ/ч	9,000	11,500	15,000	18,700
	Вт	2,638	3,370	4,396	5,480
Обогрев	БТЕ/ч	9,500	13,000	15,000	19,000
	Вт	2,784	3,810	4,396	5,569
Данные о потребности в электроэнергии					
Энергопотребление - Охлаждение	Вт	960	1,300	1,690	2,140
Энергопотребление - Обогрев	Вт	850	1,300	1,690	2,000
Рабочий ток (охлаждение/обогрев)	Амп - 1 фаза	4.5/4	6.1/6.1	8.0/8.0	10/9.3
Рабочие параметры					
Энергетич. КПД - Охлаждение	БТу/н	9.4	8.9	8.9	8.8
КПД - Обогрев	W/W	3.3	2.9	2.5	2.8
Отвод влаги	л/ч	1.4	1.7	2.0	2.2
Блок питания	В, Гц, фаза	220` 240, 50, 1	220` 240, 50, 1	220` 240, 50, 1	220` 240, 50, 1
Внутренний блок					
Размер (ДхВхГ)	мм	850x540x200	850x540x200	1000x598x200	1000x598x200
Поток воздуха (турбо/высок./низк.)	куб.м/ч	544x476x442	765x680x612	850x680x578	979x850x714
	куб. фт/мин	320x280x260	450x400x360	500x400x340	570x500x420
Уровень шума (турбо/высокий/низкий)	дБ(А)	34/31/29	34/31/29	34/31/29	34/31/29
Вес нетто	кг	14	14	16	19
Наружный блок					
Размер (ДхВхГ)	мм	730x540x265	730x540x265	730x540x265	730x540x265
Поток воздуха (высок./низк.)	куб.м/ч	1,700/1,290	1,700/1,290	2,210/1,700	2,210/1,700
	куб. фт/мин	1,000/760	1,000/760	1,800/1,000	1,800/1,000
Уровень шума (высокий/низкий)	дБ(А)	50/48	50/48	50/48	50/48
Вес нетто	кг	33	35	37	38.5
Трубопровод хладагента	дюйм	1/4"-3/8"	1/4"-1/2"	1/4"-1/2"	1/4"-1/2"
Фитинги	Тип	Flare (Вспышка)	Flare (Вспышка)	Flare (Вспышка)	Flare (Вспышка)

Примечания: 1. Мощности тестированы и номинированы в соответствии со стандартами ISO 5151.
Условия охлаждения: 35°C (95°F) DB и 24°C (75°F) WB снаружи; 27°C (81°F) DB и 19°C (66°F) WB внутри.
Условия обогрева: 7°C (45°F) DB и 6°C (43°F) WB снаружи; 20°C (68°F) DB и 15°C (59°F) WB внутри.
 2. В целях усовершенствования продукта технические характеристики и эксплуатационные данные могут изменяться без предварительного уведомления.



Три временных зоны



I feel



Самодиагностика



"Разумный" режим оттаивания



Функция режима «Sleep»



Пуск в режиме низкого напряжения



Автоматический повторный запуск



Сетевая технология*



Низкий уровень шума



Противоохладительная функция



Турбореактивность (Turbo Jet)

Amethyst Aura

Оптимальное решение для больших помещений



Модель	50 Гц	GCL-N250H	GCL-N300H	GCL-N400/4003H	GCL-N-500/5003H	GCL-5503H	GCL-6003H	GCL-N7003H
Мощность								
Охлаждение	БТЕ/ч	24,000	27,000	30,000	35,000	40,000	46,000	56,000
	Вт	7,030	7,910	8,800	10,260	11,720	13,490	16,422
Обогрев	БТЕ/ч	24,000	26,000	32,000	36,000	41,000	46,000	57,000
	Вт	7,030	7,620	9,380	10,550	12,020	13,490	16,715
Данные о потребности в электроэнергии								
Энергопотребление - Охлаждение	Вт	2,470	2,825	3,035	4,030	4,350	5,170	6,290
Энергопотребление - Обогрев	Вт	2,340	2,720	3,120	3,750	4,300	5,170	5,960
Рабочий ток (охлаждение/обогрев)	Амп - 1 фаза	11.3/10.7	12.9/12.5	14.4/14.3	18.5/17.5	-	-	-
	Амп - 3 фазы			6.0/4.7/4.7/ 6.1/4.8/4.8	8.5/6.0/6.0/ 7.8/5.3/5.3	7.5/6.0/6.0/ 7.5/6.0/6.0	11.1/9.5/9.5/ 11.1/9.5/9.5	12.7/10.7/10.7/ 12.5/10.5/10.5
Рабочие параметры								
Энергетич. КПД - Охлаждение	БТу/н	9.7	9.6	9.6	8.8	9.2	8.9	8.9
КПД - Обогрев	W/W	2.85/3.00	2.80/2.80	2.80/3.00	2.9	2.8	2.6	2.8
Отвод влаги	л/ч	2.7	3.1	3.5	4.8	5.0	5.5	5.7
Блок питания	В, Гц, фаза	220` 240, 50, 1	220` 240, 50, 1	220` 240, 50, 1 or 380` 415, 50, 3	220` 240, 50, 1 or 380` 415, 50, 3	380` 415, 50, 3	380` 415, 50, 3	380` 415, 50, 3
Внутренний блок								
Размер (ДхВхГ)	мм	1000/598/200	1200/610/225	1200/610/225	1200/610/225	1200/610/225	1860/610/225	1860/610/225
Поток воздуха (турбо/выс./низк.)	куб.м/ч	1020/850/714	1360/1100/850	1360/1100/850	1360/1100/850	1700/1445/1190	2210/1700/1530	2210/1700/1530
	куб. фт/мин	600/500/420	800/650/500	800/650/500	800/650/500	1000/850/700	1300/1000/900	1300/1000/900
Уровень шума (турбо/высокий/низкий)	дБ(А)	34/31/29	38/36/34	38/36/34	49/44/40	49/44/40	49/44/40	49/44/40
Вес нетто	кг	20	36	36	35	36	48	48
Наружный блок								
Размер (ДхВхГ)	мм	1100/640/320	1100/640/320	1100/640/320	1140/640/400	1140/640/400	1140/640/400	1100/1240/320
Поток воздуха (высок./низк.)	куб.м/ч	3,910/2,550	3,910/2,550	3,910/2,550	4,080/3,485	4,080/3,485	4,080/3,485	8,160/6,970
	куб. фт/мин	2,300/1,500	2,300/1,500	2,300/1,500	2,400/2,050	2,400/2,050	2,400/2,050	4,800/4,100
Уровень шума (высокий/низкий)	дБ(А)	54/51	54/51	54/51	54/51	54/51	54/51	56/53
Вес нетто	кг	70	75	78	78	90	90	110
Трубопровод хладагента	дюйм	3/8"-5/8"	3/8"-5/8"	3/8"-5/8"	3/8"-5/8"	3/8"-3/4"	3/8"-3/4"	3/8"-3/4"
Фитинги	Тип	Flare (Вспышка)	Flare (Вспышка)	Flare (Вспышка)	Flare (Вспышка)	Flare (Вспышка)	Flare (Вспышка)	Flare (Вспышка)

Примечания: 1. Мощности тестированы и номинированы в соответствии со стандартами ISO 5151.
Условия охлаждения: 35°C (95°F) DB и 24°C (75°F) WB снаружи; 27°C (81°F) DB и 19°C (66°F) WB внутри.
Условия обогрева: 7°C (45°F) DB и 6°C (43°F) WB снаружи; 20°C (68°F) DB и 15°C (59°F) WB внутри.
 2. В целях усовершенствования продукта технические характеристики и эксплуатационные данные могут изменяться без предварительного уведомления.



Сетевая технология

Три временных зоны

I feel

Самодиагностика

"Разумный" режим оттаивания

Функция режима «Sleep»

Пуск в режиме низкого напряжения

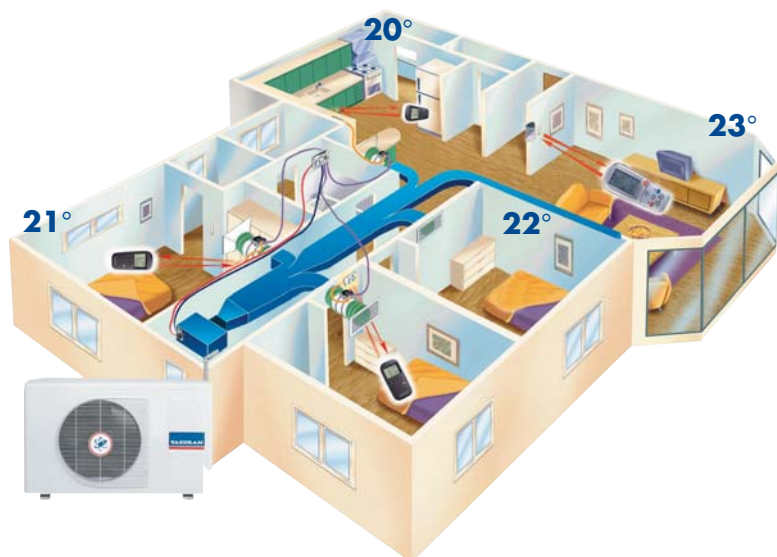
Автоматический повторный запуск

Низкий уровень шума

Противоохлаждающая функция

Турбореактивность (Turbo Jet)

Зональный контроль



Эта скрытая в потолке канальная система обеспечивает максимальный зональный контроль через центральную систему воздуховода, работающую как несколько независимых агрегатов. Тем самым достигается индивидуализированный комфорт в любом помещении жилой или коммерческой зоны. В это семейство также входят скрытые кассетные кондиционеры воздуха.

Двойной контроль

Новейший микропроцессор обеспечивает точный контроль всех функций кондиционера, осуществляемый либо посредством установленного на стене стационарного управляющего устройства, либо с помощью инфракрасного пульта дистанционного управления.

Поддержка регулирования потоков воздуха в нескольких направлениях Компания Tadigan Engineering предлагает различные выходные участки каналов, направленные вперед, назад и в стороны, обеспечивая исключительно широкий угол для потока воздуха.

I feel

Особый термостатический датчик, встроенный в пульт дистанционного управления, позволяет точно контролировать температуру в любой точке помещения.

Функция осушения

Особая программа осушения снижает уровень влажности в помещении и предотвращает переохлаждение.

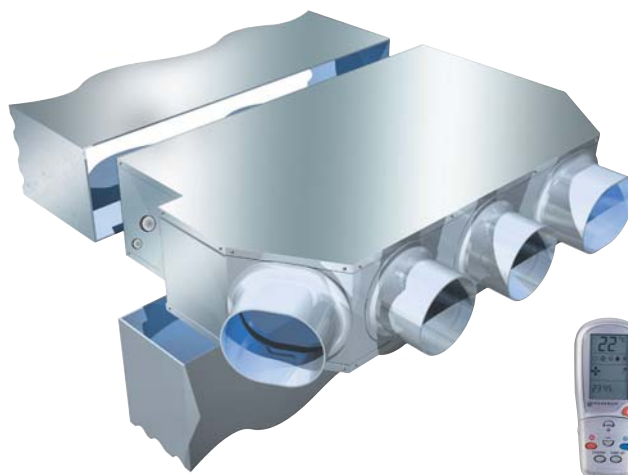
Режим Sleep («Сон»)

Программируемая функция «Сон» постепенно повышает температуру в комнате, создавая комфортные условия для сна.



Sapphire Star

Гарантированная универсальность



Модель	50 Гц	AVL-25H	AVL-35H	AVL-N50H/503H	AVL-N60H/603H	AVL-N753H
Мощность						
Охлаждение	БТЕ/ч	24,000	28,000	32,000	35,000	38,000
	Вт	7,030	8,210	9,380	10,260	11,140
Обогрев	БТЕ/ч	28,000	31,000	32,000	37,000	40,000
	Вт	8,210	9,090	9,380	10,840	11,720
Данные о потребности в электроэнергии						
Блок питания	В, Гц, фаза	220` 240, 50, 1	220` 240, 50, 1	220` 240, 50, 1 or 380` 415, 50, 3	220` 240, 50, 1 or 380` 415, 50, 3	220` 240, 50, 1 or 380` 415, 50, 3
Энергопотребление - Охлаждение	Вт	2,670	3,110	3,350	3,660	3,970
Энергопотребление - Обогрев	Вт	2,650	2,930	3,280	3,390	3,600
Рабочий ток (охлаждение/обогрев)	Амп - 1 фаза	12.5/ 12.4	14.3/ 13.7	15.3/ 4.7	16.8/ 14.2	6.9/5.5.5 / 6.6/5.2/5.2
Рабочие параметры	Амп - 3 фазы		7.8/ 4.8/ 4.8 / 7/ 4.7/4.7	6.4/ 4.9/ 4.9	8.8/ 5.8/ 5.8	6.9/5.5.5 / 6.6/5.2/5.2
Энергетич. КПД - Охлаждение	БТУ/ч	9.0	9.0	9.6	9.6	9.6
КПД - Обогрев	W/W	3.1	3.1	2.8/3.0	2.80/3.20	2.80/3.1
Отвод влаги	л/ч	3.1	3.8	2.8	2.9	3.7
Внутренний блок						
Размер (ДхВхГ)	мм	1150x285x750	1150x285x750	1150x285x750	1150x285x750	1150x285x750
	куб.м/ч	2040/1785/1445	2040/1785/1445	2040/1785/1445	2380/2040/1730	2380/2040/1730
Поток воздуха (турбо/выс./низк.)	куб. фт/мин	1200/1050/850	1200/1050/850	1200/1050/850	1400/1200/1020	1400/1200/1020
Уровень шума (турбо/высокий/низкий)	дБ(А)	37/32/29	37/32/29	37/32/29	38/36/34	38/36/34
Статическое давление H2 O нетто	мм	7.5	7.5	7.5	7.5	7.5
Вес нетто	кг	45	47	47	52	52
Наружный блок						
Размер (ДхВхГ)	мм	900x640x320	900x640x320	1100x640x320	1100x640x320	1140x640x400
Поток воздуха (высок./низк.)	куб.м/ч	3,910/2,210	3,910/2,210	3,910/2,550	3,910/2,550	3,910/2,550
	куб. фт/мин	2,300/1,310	2,300/1,310	2,300/1,500	2,300/1,500	2,300/1,500
Уровень шума (высокий/низкий)	дБ(А)	53/48	53/48	54/51	54/51	54/51
Вес нетто	кг	65	65	75	75	90
Трубопровод хладагента	дюйм	3/8"-5/8"	3/8"-5/8"	3/8"-5/8"	3/8"-3/4"	3/8"-3/4"
Фитинги	Тип	Flare (Вспышка)	Flare (Вспышка)	Flare (Вспышка)	Flare (Вспышка)	Flare (Вспышка)

- Примечания: 1. Мощности тестированы и номинированы в соответствии со стандартами ISO 5151.
Условия охлаждения: 35°C (95°F) DB и 24°C (75°F) WB снаружи; 27°C (81°F) DB и 19°C (66°F) WB внутри.
Условия обогрева: 7°C (45°F) DB и 6°C (43°F) WB снаружи; 20°C (68°F) DB и 15°C (59°F) WB внутри.
2. В целях усовершенствования продукта технические характеристики и эксплуатационные данные могут изменяться без предварительного уведомления.

Diamond Imperial

Надежность-как стандарт

- Новый канальный скрытый кондиционер с разнообразными функциями



Модель	50 Гц	ANL-N-50/503H	ANL-N-60/603H	ANL-N-753H	ANL-N-853H	ANL-N-903H
Мощность						
Охлаждение	БТЕ/ч Вт	32,000 9,384	36,000 10,550	42,000 12,300	45,000 13,200	58,000 17,000
Обогрев	БТЕ/ч Вт	32,000 9,384	37,000 10,840	43,000 12,600	43,000 12,600	58,000 17,000
Данные о потребности в электроэнергии						
Блок питания	В, Гц, фаза	220` 240, 50, 1 or 380` 415, 50, 3	220` 240, 50, 1 or 380` 415, 50, 3	380` 415, 50, 3	380` 415, 50, 3	380` 415, 50, 3
Энергопотребление - Охлаждение	Вт	3,350	3,765	4,450	4,880	6,075
Энергопотребление - Обогрев	Вт	3,350	3,740	4,340	4,650	5,760
Рабочий ток (охлаждение/обогрев)	Амп - 1 фаза	15.3/14.8	16.7/16.6			
Рабочие параметры	Амп - 3 фазы	6.5/4.7/4.7/6.5/4.7/4.7	7.5/5.2/ 5.2/7.5/ 5.2 5.2	8.5/5.4/5.4 / 8.3/5.2/5.2	8.7/5.7/5.7 / 8/5/5	11.2/8.2/8.2 / 10.1/7.1/7.1
Энергетич. КПД - Охлаждение	БТу/н	9.6	9.6	9.2	9.2	9.2
КПД - Обогрев	W/W	2.80/2.90	2.80/2.90	2.70/2.90	2.70/2.90	2.70/2.90
Отвод влаги	л/ч	2.8	3.0	3.4	3.7	4.4
Внутренний блок						
Размер (ДхВхГ)	мм	650x385x670	650x385x670	860x385x670	960x385x670	960x385x670
Поток воздуха (турбо/выс./низк.)	куб. фт/мин	920/850/730	1180/850/730	1600/1420/1200	1600/1420/1200	1960/1520/1250
Уровень шума (турбо/высокий/низкий)	дБ(А)	57/52/49	57/52/49	59/54/51	59/54/51	59/54/51
Вес нетто	кг	34	34	42	44	47
Наружный блок						
Размер (ДхВхГ)	мм	1100x640x320	1100x640x320	1140x640x400	1140x640x400	1100x1280x320
Поток воздуха (высок./низк.)	куб. м/ч	3,910/2,550	3,910/2,550	3,910/2,550	3,910/2,550	3,910/2,550
	куб. фт/мин	2,300/1,500	2,300/1,500	2,300/1,500	2,300/1,500	4,600/3,000
Уровень шума (высокий/низкий)	дБ(А)	54/51	54/50	54/51	56/53	54/51
Вес нетто	кг	90	90	90	90	90
Трубопровод хладагента	дюйм	3/8"-5/8"	3/8"-5/8"	3/8"-5/8"	3/8"-3/4"	3/8"-3/4"
Фитинги	Тип	Flare (Вспышка)	Flare (Вспышка)	Flare (Вспышка)	Flare (Вспышка)	Flare (Вспышка)

- Примечания: 1. Мощности тестированы и номинированы в соответствии со стандартами ISO 5151.
Условия охлаждения: 35°C (95°F) DB и 24°C (75°F) WB снаружи; 27°C (81°F)DB и 19°C (66°F)WB внутри.
Условия обогрева: 7°C (45°F) DB и 6°C (43°F) WB снаружи; 20°C (68°F)DB и 15°C (59°F)WB внутри.
2. В целях усовершенствования продукта технические характеристики и эксплуатационные данные могут изменяться без предварительного уведомления.



Сетевая технология



Три временных зоны



I feel



Самодиагностика



"Разумный" режим оттаивания



Функция режима «Sleep»



Пуск в режиме низкого напряжения



Автоматический повторный запуск



Низкий уровень шума



Противоохлаждающая функция



Турбореактивность (Turbo Jet)



TADIRAN
Air-Conditioners





Russian translation & Production A.M.N Ltd. www.amnld.com

 **TADIRAN**
Air-Conditioners

P.O.B 1116, Afula Illit Industrial Zone 18110, Israel | Tel: +972-4-6428543 | Fax: +972-4-6428501

www.tadiran-appl.com