

Преобразователи частоты
SystemeVar 900



SYSTEME.RU

Systeme
electric

Энергия. Технологии. Надежность.

Systeme electric

Энергия. Технологии. Надежность.

О компании

Кто мы

Systeme Electric – это российская производственная компания с мировой экспертизой в области управления электроэнергией. Мы интегрируем лучшие технологии в области управления электроэнергией, автоматизации в режиме реального времени, услуг и решений для объектов гражданского и жилищного строительства, центров обработки данных, инфраструктуры и промышленности. Мы предлагаем клиентам и партнёрам единую технологическую экосистему на базе российского программного обеспечения.

Систэм Электрик (Systeme Electric) образована в 2022 году в результате продажи бизнеса Schneider Electric в РФ и Беларуси локальному руководству.

Компания производит и продаёт оборудование, решения и ПО под собственными брендами (Systeme Electric, Механотроника, DEKraft, а также является авторизованным поставщиком сервисных услуг Schneider Electric.

Вся продукция соответствует международным стандартам качества.

Наша миссия

Мы даем возможность всем максимально эффективно использовать энергию и ресурсы с помощью нашей экосистемы продуктов, сервисов и цифровых решений.

Наше видение

Мы в Систэм Электрик обеспечиваем гибкость и непрерывность бизнес процессов для повышения качества жизни людей и устойчивого развития.

Мы разрабатываем собственную цифровую экосистему на базе отечественного оборудования, решений, услуг, ПО и передовых мировых технологий.





Преобразователи частоты SystemeVar 900



SystemeVar (STV900) – это совершенно новый высокопроизводительный преобразователь частоты, который объединяет функции управления скоростью, крутящим моментом и положением. Он широко применяется для управления синхронными и асинхронными двигателями. Он обладает высокой степенью расширения и гибкости благодаря плате PG, плате ПЛК, коммуникационной плате и плате ввода вывода в соответствии с требованиями различных отраслей промышленности.

Он ориентирован на рынок производителей оборудования (ОЕМ) среднего и высокого класса, в основном такого как оборудование для печати, упаковки, намоточных машин и т. д.



Автоматическая настройка двигателя

- Для асинхронного двигателя при автонстройке устраняется скин-эффект, повышая точность параметров модели двигателя.
- Для синхронного двигателя при автонстройке убирается эффект влияния противоэдс.

Высокий крутящий момент на низкой скорости

- Специальный режим I/F, активируемый в диапазоне низких скоростей, позволяет увеличить крутящий момент.

Торможение постоянным током

- Изменение тока происходит более плавно в процессе торможения двигателя постоянным током при вращении, удар тока слабый, а отклик на ток более быстрый.

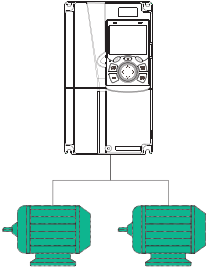



Отслеживание скорости вращения

- В любом из режимов управления метод отслеживания скорости вращения приводит к наименьшему удару тока и, таким образом, значительно повышает устойчивость.


Характеристики управления

- Отслеживание потокосцепления нового типа, повышающий стабильность высокоскоростного управления
- Регулятор скорости/тока нового типа, улучшающий регулирование тока, обеспечивает быстрый запуск и уменьшает превышение скорости
- Контур фазовой автоподстройки частоты нового типа, повышающий стабильность управления высоким крутящим моментом
- Компенсация фаз и амплитуды выходного напряжения, повышение устойчивости высокоскоростных и низкоскоростных несущих
- Добавление режима управления ПЧ синхронного двигателя на основе управления реактивным током. Выходной ток адаптируется к нагрузке и алгоритму подавления колебаний.

Особенности

Функции	Ваши преимущества
Универсальность	
	<p>Готов к работе с:</p> <ul style="list-style-type: none">• Моментными двигателями• Двигатели главного движения• Шпиндельными двигателями• Асинхронными серводвигателями• Синхронными серводвигателями• Асинхронными двигателями <ul style="list-style-type: none">• Унификация – один тип преобразователей для любых задач
Высокая надежность	
	<p>Готов к работе с плохими сетями:</p> <ul style="list-style-type: none">• При кратковременном отключении электропитания STV900 может продолжать работать, используя накопленную кинетическую энергию <ul style="list-style-type: none">• Отлично подходит для линий по производству химических волокон и текстиля, а также для других ситуаций, когда требуется непрерывная работа устройства.
Улучшенная электромагнитная совместимость	
	<ul style="list-style-type: none">• Эффективная помехоустойчивость за счёт внедрения технологии цифровой фильтрации• Встроенный ЭМС фильтр класса С3 (класса С2 предлагается опционально)• Встроенный дроссель звена постоянного тока (до 18,5 кВт) <ul style="list-style-type: none">• Эффективность защиты от помех в два раза выше, чем у обычных решений
Продвинутая функциональность	
	<p>Возможность использования:</p> <ul style="list-style-type: none">• Дополнительных плат (расширения входов/выходов, доп. питания 24В, энкодера, PLC)• Дополнительных тормозных модулей (встроен до 37 кВт)• Дополнительных входных/выходных фильтров• Встроенной функции безопасности STO (Safe Torque Off) <ul style="list-style-type: none">• Возможность расширения функциональности для удовлетворения самым жестким требованиям к приводной системе

Технические характеристики

Диапазон		STV900	
Применения		Текстиль, печать, упаковка, станкостроение, бумажное производства, металлургия и нефтяная промышленность	
Внешний вид			
Диапазон мощности	3Ф 380...440В (-15% / +10%)	1,5...500 кВт	
	3Ф 520...690В (-15% / +10%)	22...355 кВт	
Выход	Напряжение	0...напряжение питания В	
	Частота	0...400 Гц	
Технические характеристики управления	Тип управления	SVPWM, SVC, VC	
	Тип электродвигателя	Асинхронный двигатель, синхронный двигатель с постоянными магнитами	
	Диапазон регулирования скорости	Асинхронный электродвигатель 1: 200 (SVC) Синхронный двигатель 1: 20 (SVC), 1:1000 (VC)	
	Точность регулирования скорости	±0,2 % (SVC), 0,02 % (VC)	
	Колебания скорости	±0,3 % (SVC)	
	Отклик на крутящий момент	< 20 мс (SVC), < 10 мс (VC)	
	Точность регулирования крутящего момента	10 % (SVC), 5 % (VC)	
	Пусковой вращающий момент	Асинхронный электродвигатель: 0,25 Гц/150 % (SVC) Синхронный двигатель: 2,5 Гц/150 % (SVC), 0 Гц/200 % (VC)	
	Перегрузочная способность		150% в течение 60с 180% в течение 10с 200% в течение 1с
Характеристики регулирования во время работы	Режим настройки частоты	Цифровой, аналоговый, импульсный, многоступенчатое регулирование скорости, ПЛК, ПИД, коммуникационный протокол	
	Функция автоматического регулирования напряжения	Поддержка постоянного выходного напряжения при изменении напряжения в сети	
	Функция защиты от неисправностей	Обеспечивает более 30 видов функций защиты от сбоев: перегрузка по току, перенапряжение, пониженное напряжение, повышенная температура, обрыв фазы и перегрузка и т.д.	
	Функция перезапуска отслеживания скорости	Обеспечивает безударный запуск двигателя при вращении Примечание. Эта функция доступна для номинальной мощности 4кВт и выше	
Прочие рабочие характеристики	Монтаж	Поддержка настенного, напольного монтажа и крепление на фланце	
	Диапазон рабочих температур	от -10 до +50°C; при температурах свыше +40°C требуется снижение номинальной мощности	
	Степень защиты	IP20, IP55	
	Уровень загрязнения воздуха	Уровень 2	
	Охлаждение	Воздушное, принудительное	
	Тормозной модуль	STV900 ≥37 кВт имеют встроенные тормозные модули Для STV900 ≤ 45 кВт тормозные модули являются дополнительными аксессуарами	
	ЭМС	Модели 380 В соответствуют требованиям стандарта IEC61800-3 C3 Дополнительный внешний фильтр соответствует требованиям стандарта IEC61800-3 C2	

Диапазон		STV900
Периферийный интерфейс	Клемма аналогового входа	Не более 20 мВ
	Разрешение цифрового входного сигнала клеммы	Не более 2 мс
	Аналоговые входы	2 входа, AI1: 0-10В/0-20мА; AI2: -10-10В
	Аналоговые выходы	1 выход, AO1: 0-10В/0-20мА
	Цифровые входы	Четыре обычных входа: макс. частота: 1 кГц Полное внутреннее сопротивление: 3,3 кОм Два высокоскоростных входа: макс. частота: 50 кГц Поддерживает вход импульсного датчика Функция измерения скорости
	Цифровые выходы	Один высокоскоростной импульсный выход (макс. частота: 50 кГц) Один выход Y с открытым коллектором
	Релейный выход	Два программируемых релейных выходов: НО-контакт RO1A, НЗ-контакт RO1B, RO1C общий НО-контакт RO2A, НЗ-контакт RO2B, RO2C общий Нагрузочная способность: 3А/250В AC, 1А/30В DC
	Возможности расширения	Три интерфейса расширения: SLOT1, SLOT2, SLOT3 Доступно: плата PG, плата PLC, коммуникационная плата, плата расширения I/O и т.д.

Структура референса

Название семейства продукта	Номер серии	Номинальная мощность	Напряжение питания	Исполнение (опционально)
STV	900	D11	N4	IP55
STV: Преобразователь частоты SystemeVar	900: Серия номер 900	D11: Номинальная мощность 11 кВт D15: 15 кВт D18: 18,5 кВт ... C45: 450 кВт C50: 500 кВт C60: 600 кВт C63: 630 кВт	N4: 3Ф 380-440 В (-15% / +10%) Y6: 3Ф 520-690 В (-15% / +10%)	IP55: степень защиты IP55

Информация для заказа

3Ф 380...440В (-15% / +10%), IP20

Референс	Номинальная мощность (кВт)	Номинальный входной ток (А)	Номинальный выходной ток (А)	Размеры Ш * В * Г (мм)	Вес (кг)
STV900U15N4	1,5	5	3,7	126*186*185	2
STV900U22N4	2,2	5,8	5	126*186*185	2
STV900U40N4	4	13,5	9,5	126*186*201	2,5
STV900U55N4	5,5	19,5	14	126*186*201	2,5
STV900U75N4	7,5	25	18,5	146*256*192	3
STV900D11N4	11	32	25	170*320*220	6
STV900D15N4	15	40	32	170*320*220	6
STV900D18N4	18,5	45	38	200*340,6*208	8,5
STV900D22N4	22	51	45	200*340,6*208	8,5
STV900D30N4	30	64	60	250*400*223	16
STV900D37N4	37	80	75	250*400*223	16
STV900D45N4	45	98	92	282*560*258	25
STV900D55N4	55	128	115	282*560*258	25
STV900D75N4	75	139	150	282*560*258	25

Референс	Номинальная мощность (кВт)	Номинальный входной ток (А)	Номинальный выходной ток (А)	Размеры Ш * В * Г (мм)	Вес (кг)
STV900D90N4	90	168	180	338*554*330	41
STV900C11N4	110	201	215	338*554*330	41
STV900C13N4	132	265	260	500*870*360	85
STV900C16N4	160	310	305	500*870*360	85
STV900C18N4	185	345	340	500*870*360	85
STV900C20N4	200	385	380	500*870*360	85
STV900C22N4	220	430	425	680*960*380	135
STV900C25N4	250	460	480	680*960*380	135
STV900C28N4	280	500	530	680*960*380	135
STV900C31N4	315	580	600	680*960*380	135
STV900C35N4	355	625	650	620*1700*560	350
STV900C40N4	400	715	720	620*1700*560	350
STV900C45N4	450	840	820	620*1700*560	350
STV900C50N4	500	890	860	620*1700*560	350

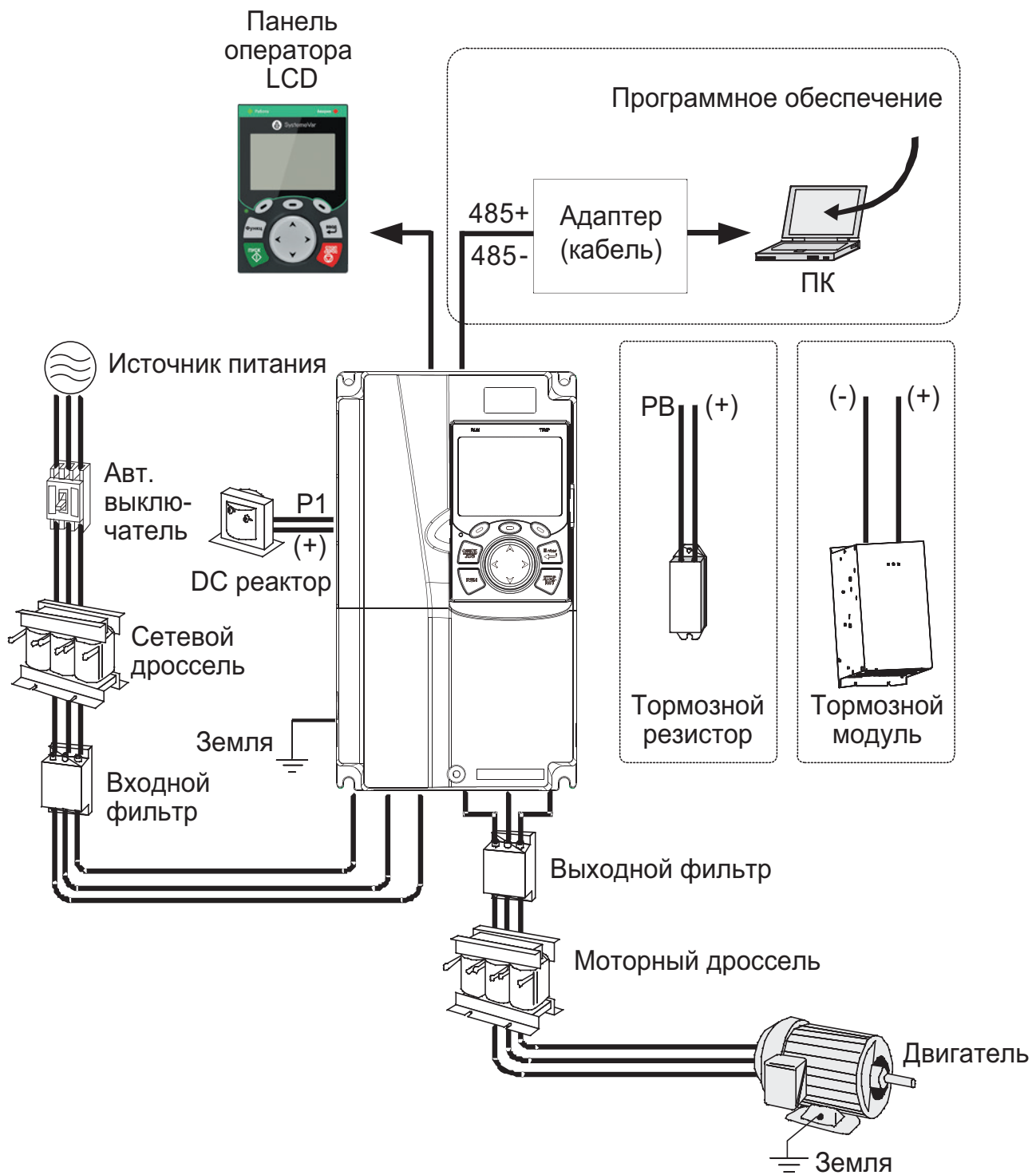
3Ф 520...690В (-15% / +10%), IP20

Референс	Номинальная мощность (кВт)	Номинальный входной ток (А)	Номинальный выходной ток (А)	Размеры Ш * В * Г (мм)	Вес (кг)
STV900D22Y6	22	35	27	270*555*325	30
STV900D30Y6	30	40	34	270*555*325	30
STV900D37Y6	37	47	42	270*555*325	30
STV900D45Y6	45	52	54	270*555*325	30
STV900D55Y6	55	65	62	325*680*365	47
STV900D75Y6	75	85	86	325*680*365	47
STV900D90Y6	90	95	95	325*680*365	47
STV900C11Y6	110	118	131	325*680*365	47
STV900C13Y6	132	145	147	325*680*365	47
STV900C16Y6	160	165	163	500*870*360	85
STV900C18Y6	185	190	198	500*870*360	85
STV900C20Y6	200	210	216	500*870*360	85
STV900C22Y6	220	230	240	500*870*360	85
STV900C25Y6	250	255	274	680*960*380	135
STV900C28Y6	280	286	300	680*960*380	135
STV900C31Y6	315	334	328	680*960*380	135
STV900C35Y6	355	360	380	680*960*380	135
STV900C40Y6	400	411	426	620*1700*560	350
STV900C45Y6	450	445	465	620*1700*560	350
STV900C50Y6	500	518	540	620*1700*560	350
STV900C56Y6	560	578	600	620*1700*560	350
STV900C63Y6	630	655	688	620*1700*560	350

3Ф 380...440В (-15% / +10%), IP55

Референс	Номинальная мощность (кВт)	Номинальный входной ток (А)	Номинальный выходной ток (А)	Размеры Ш * В * Г (мм)	Вес (кг)
STV900U40N4-IP55	4	13,5	9,5	196*296*212	7
STV900U55N4-IP55	5,5	19,5	14	196*296*212	7
STV900U75N4-IP55	7,5	25	18,5	256*328*212	13
STV900D11N4-IP55	11	32	25	256*328*212	13
STV900D15N4-IP55	15	40	32	256*328*212	13
STV900D18N4-IP55	18,5	45	38	274*399*231	21
STV900D22N4-IP55	22	51	45	274*399*231	21
STV900D30N4-IP55	30	64	60	318*587*242,9	26,5
STV900D37N4-IP55	37	80	75	318*587*242,9	26,5
STV900D45N4-IP55	45	98	92	338*800*242,9	48
STV900D55N4-IP55	55	128	115	338*800*242,9	48
STV900D75N4-IP55	75	139	150	370*788*380	64
STV900D90N4-IP55	90	168	180	370*788*380	64
STV900C11N4-IP55	110	201	215	370*788*380	64

Дополнительные компоненты



Выключатели и электромагнитные контакторы

Напряжение питания	Референс	Предохранитель (A)	Автоматический выключатель (A)	Номинальный ток контактора (A)
3Ф 380...440В (-15% / +10%)	STV900U15N4	1	16	10
	STV900U22N4	17,4	16	10
	STV900U40N4	30	25	16
	STV900U55N4	45	25	16
	STV900U75N4	60	40	25
	STV900D11N4	78	63	32
	STV900D15N4	105	63	50
	STV900D18N4	114	100	63
	STV900D22N4	138	100	80
	STV900D30N4	186	125	95
	STV900D37N4	228	160	120
	STV900D45N4	270	200	135
	STV900D55N4	315	200	179
	STV900D75N4	420	250	230
	STV900D90N4	480	315	280
	STV900C11N4	630	400	315
	STV900C13N4	720	400	380
	STV900C16N4	870	630	450
	STV900C18N4	1110	630	580
	STV900C20N4	1110	630	580
	STV900C22N4	1230	800	630
	STV900C25N4	1380	800	700
	STV900C28N4	1500	1000	780
	STV900C31N4	1740	1200	900
	STV900C35N4	1860	1280	960
	STV900C40N4	2010	1380	1035
	STV900C45N4	2445	1630	1222
	STV900C50N4	2505	1720	1290
3Ф 520...690В (-15% / +10%)	STV900D22Y6	105	63	50
	STV900D30Y6	105	63	50
	STV900D37Y6	114	100	63
	STV900D45Y6	138	100	80
	STV900D55Y6	186	125	95
	STV900D75Y6	270	200	135
	STV900D90Y6	270	200	135
	STV900C11Y6	315	200	170
	STV900C13Y6	420	250	230
	STV900C16Y6	480	315	280
	STV900C18Y6	480	315	280
	STV900C20Y6	630	400	315
	STV900C22Y6	720	400	380
	STV900C25Y6	720	400	380
	STV900C28Y6	870	630	450
	STV900C31Y6	1110	630	580
	STV900C35Y6	1110	630	580
	STV900C40Y6	1230	800	630
	STV900C45Y6	1470	960	735
	STV900C50Y6	1500	100	780
STV900C56Y6	1740	1200	900	
STV900C63Y6	2010	1380	1035	

Реакторы (дроссели)

Напряжение питания	Референс	Входной реактор (сетевой дроссель)	DC реактор (дроссель звена постоянного тока)	Выходной реактор (моторный дроссель)
3Ф 380...440В (-15% / +10%)	STV900U15N4	SEOP2401	-	SEOP2501
	STV900U22N4	SEOP2402	-	SEOP2502
	STV900U40N4	SEOP2403	-	SEOP2503
	STV900U55N4	SEOP2404	-	SEOP2504
	STV900U75N4	SEOP2405	-	SEOP2505
	STV900D11N4	SEOP2406	-	SEOP2506
	STV900D15N4	SEOP2407	SEOP2601	SEOP2507
	STV900D18N4	SEOP2408	SEOP2602	SEOP2508
	STV900D22N4	SEOP2409	SEOP2603	SEOP2509
	STV900D30N4	SEOP2410	SEOP2604	SEOP2510
	STV900D37N4	SEOP2411	SEOP2605	SEOP2511
	STV900D45N4	SEOP2412	SEOP2606	SEOP2512
	STV900D55N4	SEOP2413	SEOP2607	SEOP2513
	STV900D75N4	SEOP2414	SEOP2608	SEOP2514
	STV900D90N4	SEOP2415	SEOP2609	SEOP2515
	STV900C11N4	SEOP2415	SEOP2610	SEOP2515
	STV900C13N4	SEOP2416	SEOP2610	SEOP2516
	STV900C16N4	SEOP2417	SEOP2611	SEOP2517
	STV900C18N4	SEOP2418	SEOP2612	SEOP2518
	STV900C20N4	SEOP2418	SEOP2612	SEOP2518
	STV900C22N4	SEOP2419	SEOP2612	SEOP2519
	STV900C25N4	SEOP2419	SEOP2613	SEOP2519
	STV900C28N4	SEOP2420	SEOP2613	SEOP2520
	STV900C31N4	SEOP2421	SEOP2614	SEOP2521
	STV900C35N4	встроен	SEOP2615	SEOP2522
	STV900C40N4	встроен	SEOP2615	SEOP2523
	STV900C45N4	встроен	SEOP2616	SEOP2524
	STV900C50N4	встроен	SEOP2616	SEOP2524
3Ф 520...690В (-15% / +10%)	STV900D22Y6	обратитесь в Systeme Electric	обратитесь в Systeme Electric	обратитесь в Systeme Electric
	STV900D30Y6	обратитесь в Systeme Electric	обратитесь в Systeme Electric	обратитесь в Systeme Electric
	STV900D37Y6	обратитесь в Systeme Electric	обратитесь в Systeme Electric	обратитесь в Systeme Electric
	STV900D45Y6	обратитесь в Systeme Electric	обратитесь в Systeme Electric	обратитесь в Systeme Electric
	STV900D55Y6	обратитесь в Systeme Electric	обратитесь в Systeme Electric	обратитесь в Systeme Electric
	STV900D75Y6	обратитесь в Systeme Electric	обратитесь в Systeme Electric	обратитесь в Systeme Electric
	STV900D90Y6	обратитесь в Systeme Electric	обратитесь в Systeme Electric	обратитесь в Systeme Electric
	STV900C11Y6	обратитесь в Systeme Electric	обратитесь в Systeme Electric	обратитесь в Systeme Electric
	STV900C13Y6	обратитесь в Systeme Electric	обратитесь в Systeme Electric	обратитесь в Systeme Electric
	STV900C16Y6	обратитесь в Systeme Electric	обратитесь в Systeme Electric	обратитесь в Systeme Electric
	STV900C18Y6	обратитесь в Systeme Electric	обратитесь в Systeme Electric	обратитесь в Systeme Electric
	STV900C20Y6	обратитесь в Systeme Electric	обратитесь в Systeme Electric	обратитесь в Systeme Electric
	STV900C22Y6	обратитесь в Systeme Electric	обратитесь в Systeme Electric	обратитесь в Systeme Electric
	STV900C25Y6	обратитесь в Systeme Electric	обратитесь в Systeme Electric	обратитесь в Systeme Electric
	STV900C28Y6	обратитесь в Systeme Electric	обратитесь в Systeme Electric	обратитесь в Systeme Electric
	STV900C31Y6	обратитесь в Systeme Electric	обратитесь в Systeme Electric	обратитесь в Systeme Electric
	STV900C35Y6	обратитесь в Systeme Electric	обратитесь в Systeme Electric	обратитесь в Systeme Electric
	STV900C40Y6	встроен	обратитесь в Systeme Electric	обратитесь в Systeme Electric
	STV900C45Y6	встроен	обратитесь в Systeme Electric	обратитесь в Systeme Electric
	STV900C50Y6	встроен	обратитесь в Systeme Electric	обратитесь в Systeme Electric
STV900C56Y6	встроен	обратитесь в Systeme Electric	обратитесь в Systeme Electric	
STV900C63Y6	встроен	обратитесь в Systeme Electric	обратитесь в Systeme Electric	

ЭМС фильтры

Напряжение питания	Референс	Входной ЭМС фильтр	Выходной ЭМС фильтр	
3Ф 380...440В (-15%+C1+A4:D5+A4:D53)	STV900U15N4	SEOP3704	SEOP3804	
	STV900U22N4	SEOP3704	SEOP3804	
	STV900U40N4	SEOP3705	SEOP3805	
	STV900U55N4	SEOP3705	SEOP3805	
	STV900U75N4	SEOP3706	SEOP3806	
	STV900D11N4	SEOP3706	SEOP3806	
	STV900D15N4	SEOP3707	SEOP3807	
	STV900D18N4	SEOP3707	SEOP3807	
	STV900D22N4	SEOP3708	SEOP3808	
	STV900D30N4	SEOP3708	SEOP3808	
	STV900D37N4	SEOP3709	SEOP3809	
	STV900D45N4	SEOP3709	SEOP3809	
	STV900D55N4	SEOP3710	SEOP3810	
	STV900D75N4	SEOP3710	SEOP3810	
	STV900D90N4	SEOP3711	SEOP3811	
	STV900C11N4	SEOP3711	SEOP3811	
	STV900C13N4	SEOP3711	SEOP3811	
	STV900C16N4	SEOP3712	SEOP3812	
	STV900C18N4	SEOP3712	SEOP3812	
	STV900C20N4	SEOP3712	SEOP3812	
	STV900C22N4	SEOP3713	SEOP3812	
	STV900C25N4	SEOP3713	SEOP3812	
	STV900C28N4	SEOP3713	SEOP3812	
	STV900C31N4	SEOP3714	SEOP3813	
	STV900C35N4	SEOP3714	SEOP3813	
	STV900C40N4	SEOP3714	SEOP3813	
	STV900C45N4	SEOP3715	SEOP3814	
	STV900C50N4	SEOP3715	SEOP3814	
	3Ф 520...690В (-15% / +10%)	STV900D22Y6	обратитесь в Systeme Electric	обратитесь в Systeme Electric
		STV900D30Y6	обратитесь в Systeme Electric	обратитесь в Systeme Electric
		STV900D37Y6	обратитесь в Systeme Electric	обратитесь в Systeme Electric
		STV900D45Y6	обратитесь в Systeme Electric	обратитесь в Systeme Electric
STV900D55Y6		обратитесь в Systeme Electric	обратитесь в Systeme Electric	
STV900D75Y6		обратитесь в Systeme Electric	обратитесь в Systeme Electric	
STV900D90Y6		обратитесь в Systeme Electric	обратитесь в Systeme Electric	
STV900C11Y6		обратитесь в Systeme Electric	обратитесь в Systeme Electric	
STV900C13Y6		обратитесь в Systeme Electric	обратитесь в Systeme Electric	
STV900C16Y6		обратитесь в Systeme Electric	обратитесь в Systeme Electric	
STV900C18Y6		обратитесь в Systeme Electric	обратитесь в Systeme Electric	
STV900C20Y6		обратитесь в Systeme Electric	обратитесь в Systeme Electric	
STV900C22Y6		обратитесь в Systeme Electric	обратитесь в Systeme Electric	
STV900C25Y6		обратитесь в Systeme Electric	обратитесь в Systeme Electric	
STV900C28Y6		обратитесь в Systeme Electric	обратитесь в Systeme Electric	
STV900C31Y6		обратитесь в Systeme Electric	обратитесь в Systeme Electric	
STV900C35Y6		обратитесь в Systeme Electric	обратитесь в Systeme Electric	
STV900C40Y6		обратитесь в Systeme Electric	обратитесь в Systeme Electric	
STV900C45Y6		обратитесь в Systeme Electric	обратитесь в Systeme Electric	
STV900C50Y6		обратитесь в Systeme Electric	обратитесь в Systeme Electric	
STV900C56Y6	обратитесь в Systeme Electric	обратитесь в Systeme Electric		
STV900C63Y6	обратитесь в Systeme Electric	обратитесь в Systeme Electric		

Тормозные модули

Напряжение питания	Референс	Тормозной модуль	Сопротивление применимо для крутящего момента торможения (Ом)	Рассеиваемая мощность тормозного резистора (кВт)			Минимально допустимый тормозной резистор (Ом)	Кол-во, шт	
				10% использование тормоза	50% использование тормоза	80% использование тормоза			
3Ф 380...440В (-15% / +10%)	STV900U15N4	встроен	326	0,23	1,1	1,8	170	0	
	STV900U22N4	встроен	222	0,33	2,7	2,6	130	0	
	STV900U40N4	встроен	122	0,6	3	4,8	80	0	
	STV900U55N4	встроен	89	0,75	4,1	6,6	60	0	
	STV900U75N4	встроен	65	1,5	5,6	9	47	0	
	STV900D11N4	встроен	44	1,7	8,3	13,2	31	0	
	STV900D15N4	встроен	32	2	11	18	23	0	
	STV900D18N4	встроен	27	3	14	22	19	0	
	STV900D22N4	встроен	22	3	17	26	17	0	
	STV900D30N4	встроен	17	5	23	36	17	0	
	STV900D37N4	встроен	13	6	38	44	11,7	0	
	STV900D45N4	SEOP4002	10	7	34	54	6,4	1	
	STV900D55N4	SEOP4002	8	8	41	66	6,4	1	
	STV900D75N4	SEOP4002	6,5	11	56	90	6,4	1	
	STV900D90N4	SEOP4003	5,4	14	68	108	4,4	1	
	STV900C11N4	SEOP4003	4,5	17	83	132	4,4	1	
	STV900C13N4	SEOP4004	3,7	20	99	158	3,2	1	
	STV900C16N4	SEOP4005	3,1	24	120	192	2,2	1	
	STV900C18N4	SEOP4005	2,8	28	139	222	2,2	1	
	STV900C20N4	SEOP4005	2,5	30	150	240	2,2	1	
	STV900C22N4	SEOP4006	2,2	33	165	264	1,8	1	
	STV900C25N4	SEOP4006	2	38	188	300	1,8	1	
	STV900C28N4	SEOP4005	3,6*2	21*1	105*2	168*2	2,2*2	2	
	STV900C31N4	SEOP4005	3,2*2	24*2	118*2	189*2	2,2*2	2	
	STV900C35N4	SEOP4005	2,8*2	27*2	132*2	210*2	2,2*2	2	
	STV900C40N4	SEOP4005	2,4*2	30*2	150*2	240*2	2,2*2	2	
	STV900C45N4	SEOP4006	2,2*2	34*2	168*2	270*2	1,8*2	2	
	STV900C50N4	SEOP4006	2,0*2	38*2	186*2	300*2	1,8*2	2	
	3Ф 520...690В (-15% / +10%)	STV900D22Y6	SEOP4007	55	4	17	27	10	1
		STV900D30Y6	SEOP4007	40,3	5	23	36	10	1
		STV900D37Y6	SEOP4007	32,7	6	28	44	10	1
		STV900D45Y6	SEOP4007	26,9	7	34	54	10	1
STV900D55Y6		SEOP4007	22	8	41	66	10	1	
STV900D75Y6		SEOP4007	16,1	11	56	90	10	1	
STV900D90Y6		SEOP4007	13,4	14	68	108	10	1	
STV900C11Y6		SEOP4007	11	17	83	132	10	1	
STV900C13Y6		SEOP4008	9,2	20	99	158	6,9	1	
STV900C16Y6		SEOP4008	7,6	24	120	192	6,9	1	
STV900C18Y6		SEOP4009	6,5	28	139	222	5	1	
STV900C20Y6		SEOP4009	6,1	30	150	240	5	1	
STV900C22Y6		SEOP4009	5,5	33	165	264	5	1	
STV900C25Y6		SEOP4010	4,8	38	188	300	3,4	1	
STV900C28Y6		SEOP4010	4,3	42	210	336	3,4	1	
STV900C31Y6		SEOP4010	3,8	47	236	378	3,4	1	
STV900C35Y6		SEOP4010	3,5	53	263	420	3,4	1	
STV900C40Y6		SEOP4011	3	60	300	480	2,8	1	
STV900C45Y6		SEOP4010	5,5*2	34*2	168*2	270*2	3,4*2	2	
STV900C50Y6		SEOP4010	4,8*2	38*2	188*2	300*2	3,4*2	2	
STV900C56Y6		SEOP4010	4,3	42*2	210*2	336*2	3,4*2	2	
STV900C63Y6		SEOP4010	3,8*2	47*2	236*2	378*2	3,4*2	2	

Карты расширения

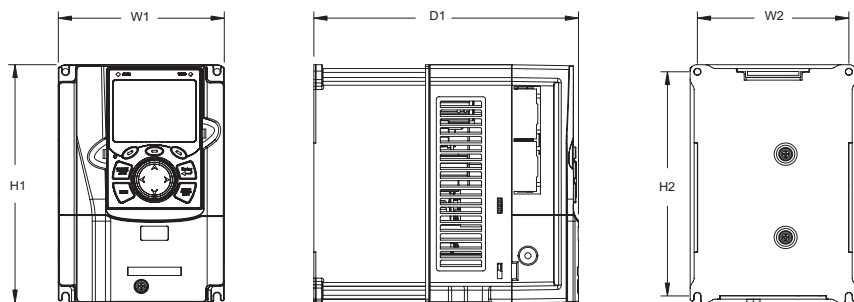
Тип	Название	Референс	Описание
I/O card+A3:C75	Плата расширения I/O	SEOP-1628	<ul style="list-style-type: none"> - 4 цифровых входа - 1 цифровой выход - 1 аналоговый входа - 1 аналоговый выход - 2 релейных выхода: 1 двухконтактный выход и 1 одноконтактный выход
PLC card	Плата PLC	SEOP-1413	<p>Принятие глобальной основной среды разработки PLC, поддерживающей несколько типов языков программирования, таких как язык инструкций, структурный текст, функциональная блок-схема, лестничная диаграмма, непрерывная функциональная схема и последовательная функциональная схема.</p> <ul style="list-style-type: none"> - Поддержка ввода в эксплуатацию точки останова и выбор режима периодического запуска задачи - Предоставление пространства для хранения программ пользователя из 16 тыс. шагов и места для хранения данных из 8 тыс. слов - 6 цифровых входов - 2 релейных выхода - 1 AI и 1 AO - 1 канал связи RS485, поддерживающий хост-контроллер для переключения ведущий/ведомый - Сохранение данных 1K слов при отключении питания
Communication card	Плата Bluetooth	SEOP-1310 SEOP-1311	<p>Поддержка Bluetooth 4.0</p> <ul style="list-style-type: none"> - С помощью мобильного приложения Systeme Electric для мобильных телефонов* вы можете устанавливать параметры и контролировать состояние частотно-регулируемого привода через Bluetooth (*-в разработке) - Максимальное расстояние связи на открытой местности составляет 30 м. - СЭОП-1310 оснащен встроенной антенной и применим для станков с литыми корпусами. - SEOP-1311 сконфигурирован с внешней присасывающейся антенной и применим к станкам для обработки листового металла.
	Плата CANopen	SEOP-1306	<ul style="list-style-type: none"> - На основе физического уровня CAN2.0A - Поддержка протокола CANopen
	Плата PROFIBUS-DP	SEOP-1301	<ul style="list-style-type: none"> - Поддержка протокола PROFIBUS-DP
	Плата Wi-Fi	SEOP-1308 SEOP-1309	<p>Соответствие IEEE802.11b/g/n</p> <ul style="list-style-type: none"> - С помощью приложения Systeme Electric для мобильных телефонов* вы можете контролировать частотно-регулируемый привод локально или удаленно через WIFI-связь (8-в разработке) - Максимальное расстояние связи на открытой местности составляет 30 м. - SEOP-1308 оснащена встроенной антенной и подходит для машин в литом корпусе. - SEOP-1309 сконфигурирована с внешней антенной-присоской и применим к станкам для обработки листового металла.
	Плата Ethernet/IP	SEOP-1312	<ul style="list-style-type: none"> - Поддержка протокола Ethernet IP и протокола ODVA - С двумя IP-портами Ethernet, поддерживающими полудуплексную/полнодуплексную работу 10/100M - Поддержка сетевых топологий типа «звезда», «линия» и «кольцо» (но не поддержка мониторинга кольцевой сети)

Тип	Название	Референс	Описание
Communication card	Плата CAN ведущий/ведомый контроль	SEOP-1307	<ul style="list-style-type: none"> - На основе физического уровня CAN2.0B - Принятие собственного протокола управления «ведущий-ведомый».
	Плата PROFINET	SEOP-1302	<ul style="list-style-type: none"> - Поддержка протокола PROFINET
	Плата EtherCAT	SEOP-1304	<ul style="list-style-type: none"> - Поддержка протокола EtherCAT
	Плата Modbus TCP	SEOP-1305	<ul style="list-style-type: none"> - Поддержка протокола Modbus TCP
PG card	Многофункциональная инкрементная плата	SEOP-1521	<ul style="list-style-type: none"> - Применимо к энкодерам ОС 5 В или 12 В - Применимо к двухтактным энкодерам 5 В или 12 В - Применимо к дифференциальным энкодерам 5 В - Поддержка ортогонального ввода А, В и Z - Поддержка частотно-деленного выхода А, В и Z - Поддержка настройки последовательности импульсов
	Инкрементная карта UVW	SEOP-1523	<ul style="list-style-type: none"> - Применимо к дифференциальным энкодерам 5 В - Поддержка ортогонального входа А, В, Z - Поддержка импульсного входа U, V, W ЗРН - Поддержка частотно-деленного выхода А, В, Z - Поддержка ввода опорной последовательности импульсов
	Плата резольвера	SEOP-1522	<ul style="list-style-type: none"> - Применимо к резольверным энкодерам - Поддержка симулированного частотно-деленного выхода резольверов А, В, Z - Поддержка ввода опорной последовательности импульсов
	Инкрементальная карта 24 В	SEOP-1525	<ul style="list-style-type: none"> - Применимо к энкодерам 24 В ОС - Применимо к двухтактным энкодерам 24 В - Применимо к дифференциальным энкодерам 5 В - Поддержка ортогонального входа А, В, Z - Поддержка частотно-деленного выхода А, В, Z - Поддержка опорного входа последовательности импульсов
	Карта Sin/Cos	SEOP-1524	<ul style="list-style-type: none"> - Применимо к энкодерам Sin/Cos с сигналами CD или без них - Поддержка частотно-деленного выхода А, В, Z - Поддержка ввода опорной последовательности импульсов
	Карта подключения простого инкрементного энкодера	SEOP-1527	<ul style="list-style-type: none"> - Применимо к энкодерам 5 В или 12 В ОС - Применимо к двухтактным энкодерам 5 В или 12 В - Применимо к дифференциальным энкодерам 5 В

Габаритные размеры, IP20

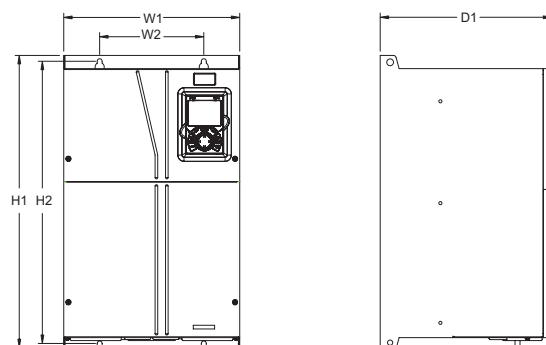
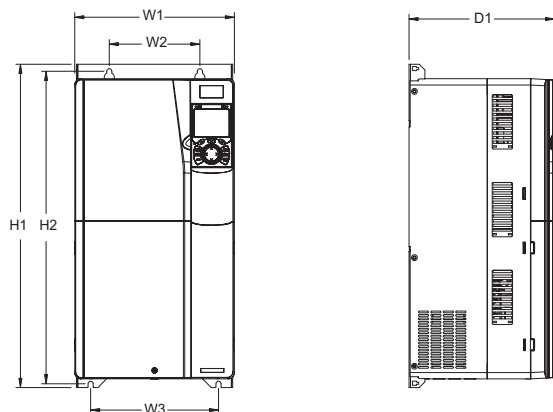
Настенный монтаж

Настенный монтаж для 380 В, 1,5-37 кВт

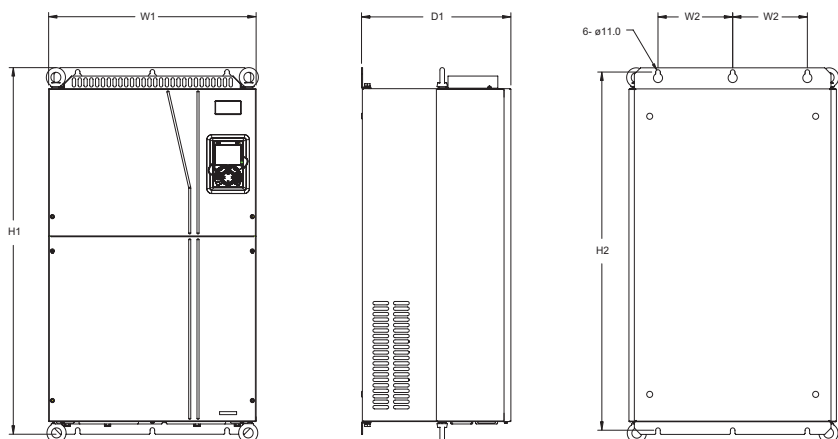


Настенный монтаж для 380 В, 45-75 кВт

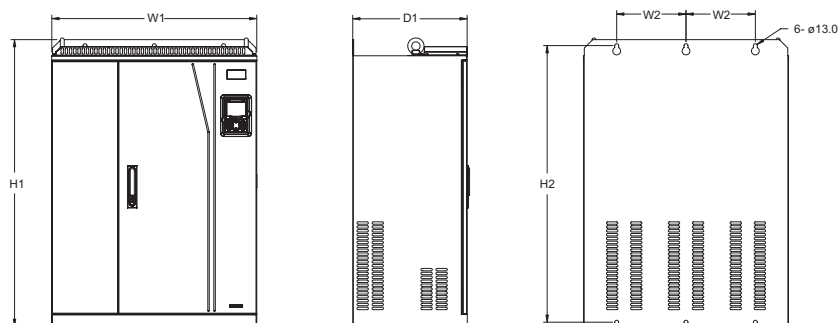
Настенный монтаж для 380 В, 90-110 кВт



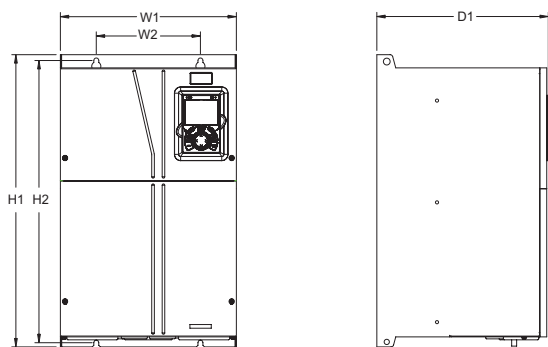
Настенный монтаж для 380 В, 132-200 кВт



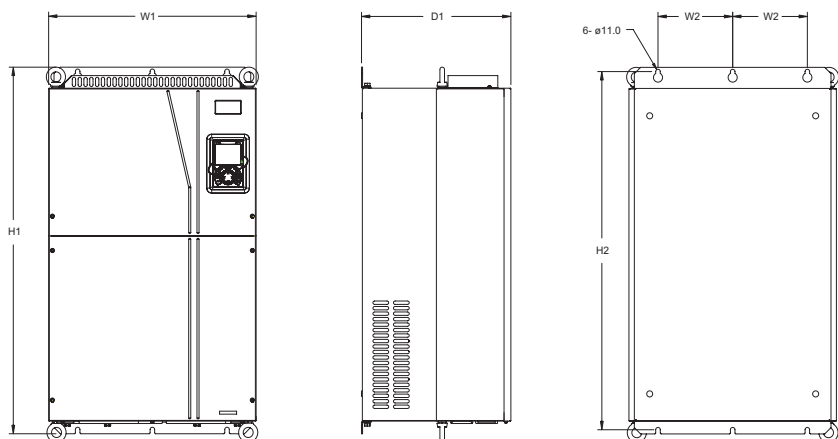
Настенный монтаж для 380 В, 220-315 кВт



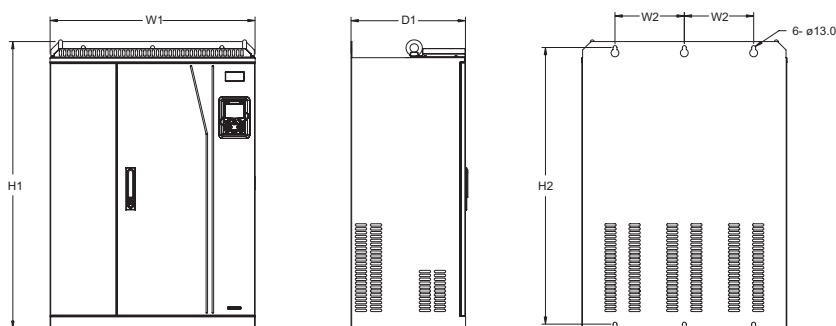
Настенный монтаж для 660 В, 22-132 кВт



Настенный монтаж для 660 В, 160-220 кВт



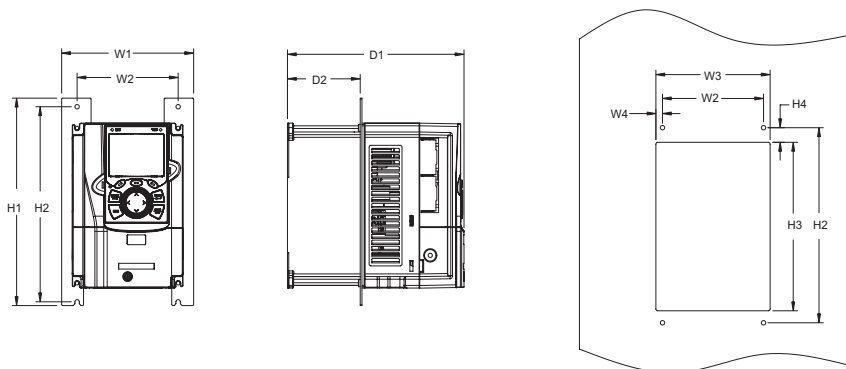
Настенный монтаж для 660 В, 250-355 кВт



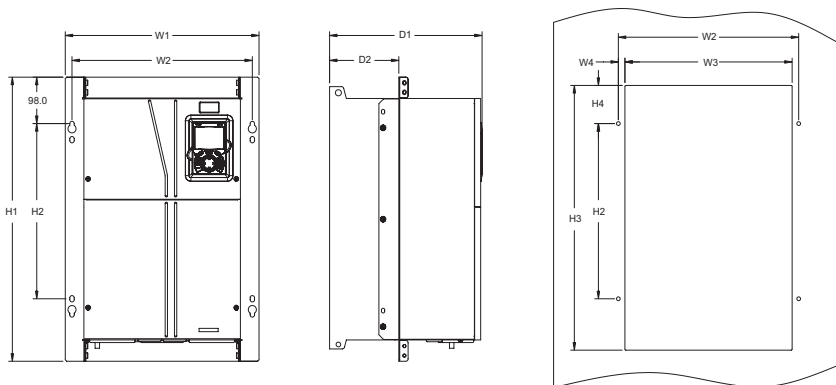
Напряжение питания	Номинальная мощность	Размеры (мм)						Диаметр монтажного отверстия (Ø, мм)	Крепежный винт
		W1	W3	W3	H1	H2	D1		
3Ф 380...440В (-15% / +10%)	1,5-2,2 кВт	126	115	-	186	175	185	Ø5	M4
	4-5,5 кВт	126	115	-	186	175	201	Ø5	M4
	7,5 кВт	146	131	-	156	243,5	192	Ø6	M5
	11-15 кВт	170	151	-	320	303,5	220	Ø6	M5
	18,5-22 кВт	200	185	-	340,6	328,6	208	Ø6	M5
	30-37 кВт	250	230	-	400	380	223	Ø6	M5
	45-75 кВт	282	160	226	560	542	256	Ø9	M8
	90-110 кВт	338	200	-	554	535	330	Ø10	M8
	132-200 кВт	500	180	-	870	850	360	Ø11	M10
220-315 кВт	680	230	-	960	926	380	Ø13	M12	
3Ф 520...690В (-15% / +10%)	22-45 кВт	270	130	-	555	540	325	Ø7	M6
	55-132 кВт	325	200	-	680	661	365	Ø9,5	M8
	160-220 кВт	500	180	-	870	850	360	Ø11	M10
	250-355 кВт	680	230	-	960	926	380	Ø13	M12

Фланцевое крепление

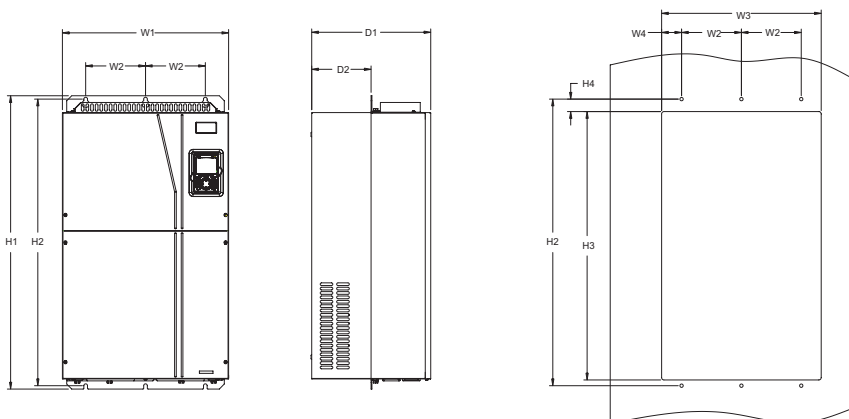
Фланцевое крепление для 380 В, 1,5-75 кВт



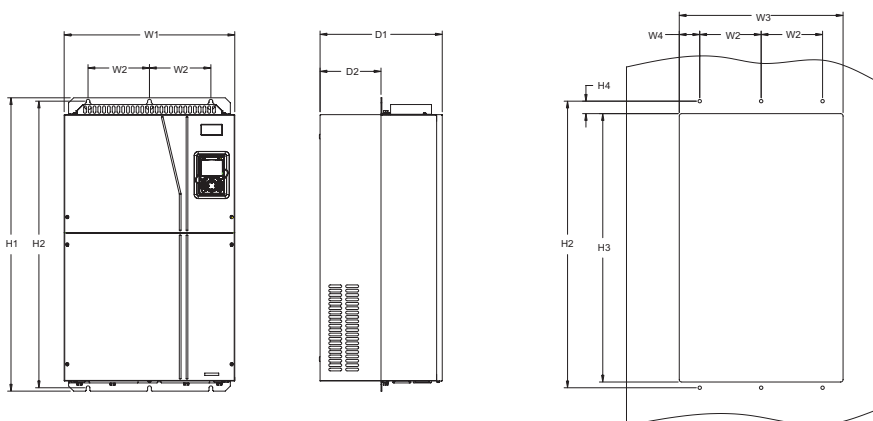
Фланцевое крепление для 380 В, 90-110 кВт



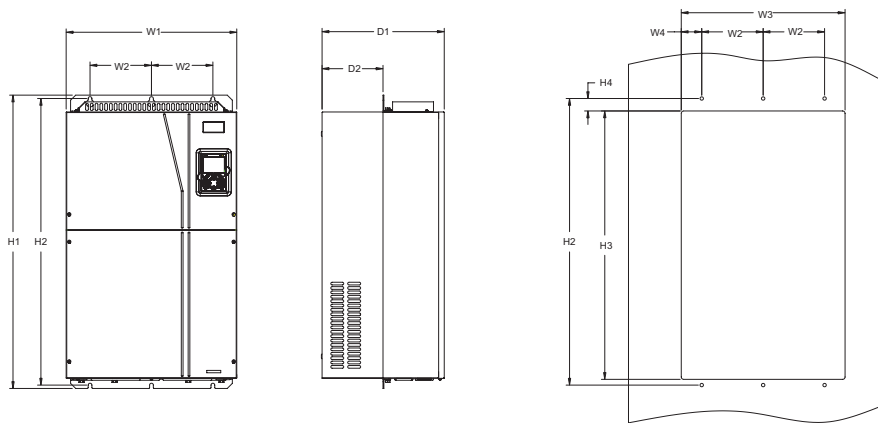
Фланцевое крепление для 380 В, 132-200 кВт



Фланцевое крепление для 660 В, 22-132 кВт



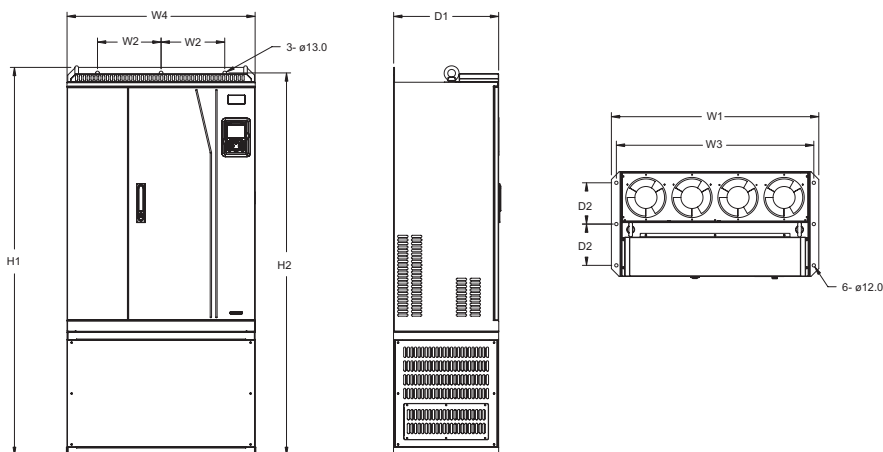
Фланцевое крепление для 660 В, 160-220 кВт



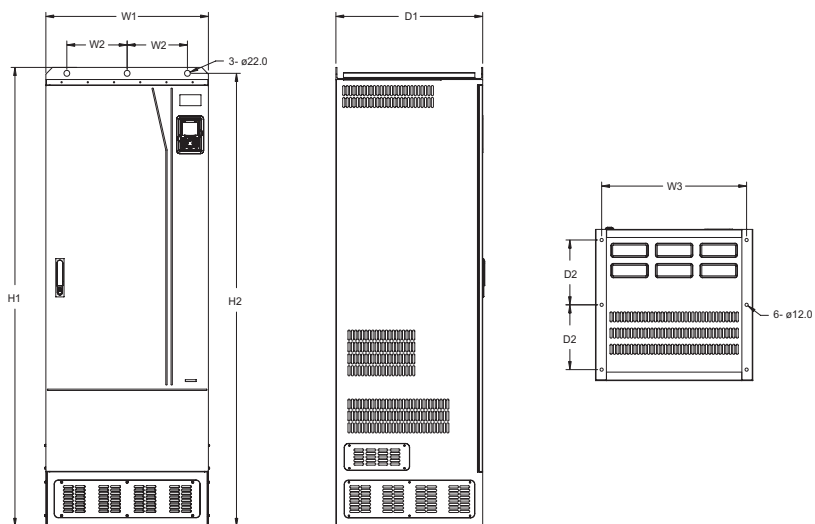
Напряжение питания	Номинальная мощность	Размеры (мм)										Диаметр монтажного отверстия (Ø, мм)	Крепежный винт
		W1	W2	W3	W4	H1	H2	H3	H4	D1	D2		
3Ф 380...440В (-15% / +10%)	1,5-2,2 кВт	150,2	115	130	7,5	234	220	190	3,5	185	65,5	Ø5	M4
	4-5,5 кВт	150,2	115	130	7,5	234	220	190	13,5	201	83	Ø5	M4
	7,5 кВт	170,2	131	150	9,5	292	276	260	6	192	84,5	Ø6	M5
	11-15 кВт	191,2	151	174	11,5	370	351	324	12	220	113	Ø6	M5
	18,5-22 кВт	266	250	224	13	371	250	350,6	20,3	208	104	Ø6	M5
	30-37 кВт	316	300	274	13	430	300	410	55	223	118,3	Ø6	M5
	45-75 кВт	352	332	306	12	580	400	570	80	258	133,8	Ø9	M8
	90-110 кВт	418,5	389,5	361	14,2	600	370	559	108,5	330	149,5	Ø10	M8
132-200 кВт	500	180	480	60	870	850	796	37	360	178,5	Ø11	M10	
3Ф 520...690В (-15% / +10%)	22-45 кВт	270	130	261	65,5	555	540	516	17	325	167	Ø7	M6
	55-132 кВт	325	200	317	58,5	680	661	626	23	363	182	Ø9,5	M8
	160- 220 кВт	500	180	480	60	870	850	796	37	358	178,5	Ø11	M10

Напольный монтаж

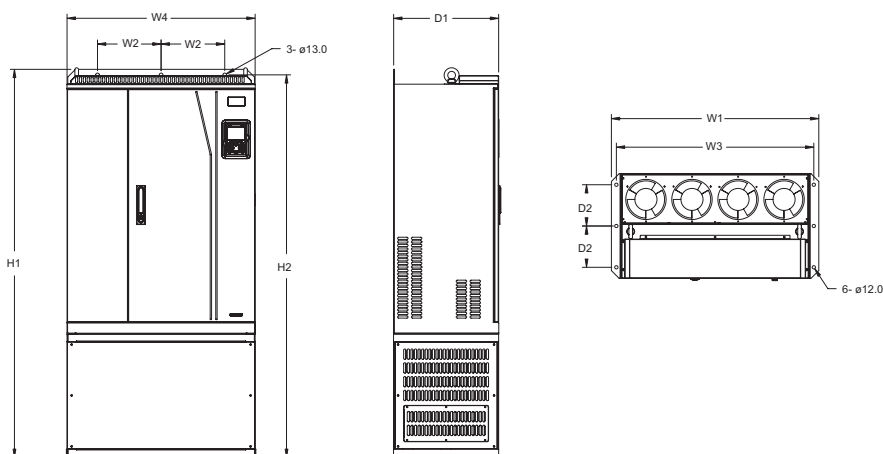
Напольный монтаж для 380 В, 220-315 кВт



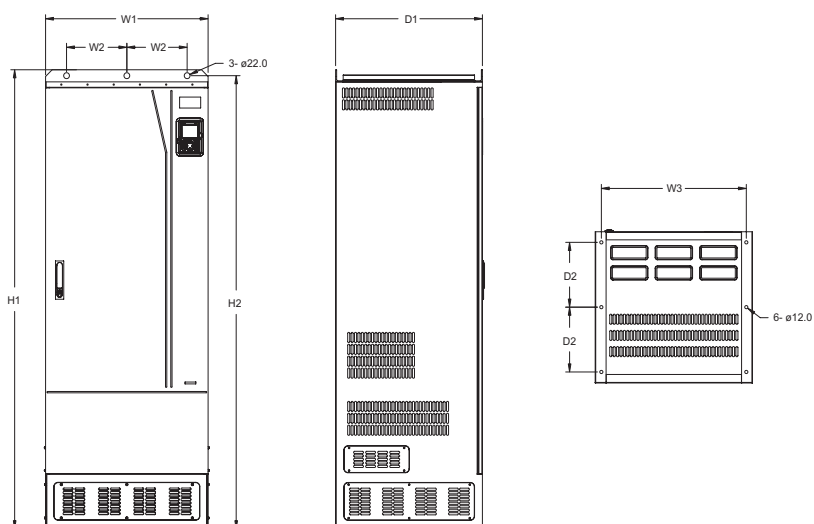
Напольный монтаж для 380 В, 355-500 кВт



Напольный монтаж для 660 В, 250-355 кВт



Напольный монтаж для 660 В, 400-630 кВт

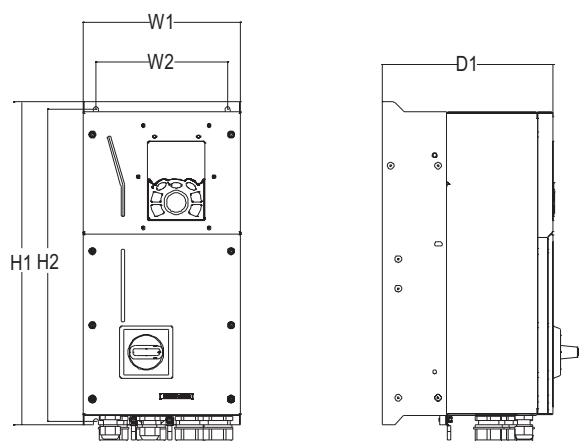


Напряжение питания	Номинальная мощность	Размеры (мм)								Диаметр монтажного отверстия (Ø, мм)	Крепежный винт
		W1	W2	W3	W4	H1	H2	D1	D4		
3Ф 380...440В (-15% / +10%)	220-315 кВт	750	230	714	680	1410	1390	380	150	Ø13/12	M12/M10
	355-500 кВт	620	230	572	-	1700	1678	560	240	Ø22/12	M20/M10
3Ф 520...690В (-15% / +10%)	250-355 кВт	750	230	714	680	1410	1390	380	150	Ø13/12	M12/M10
	400-630 кВт	620	230	572	-	1700	1678	560	240	Ø22/12	M20/M10

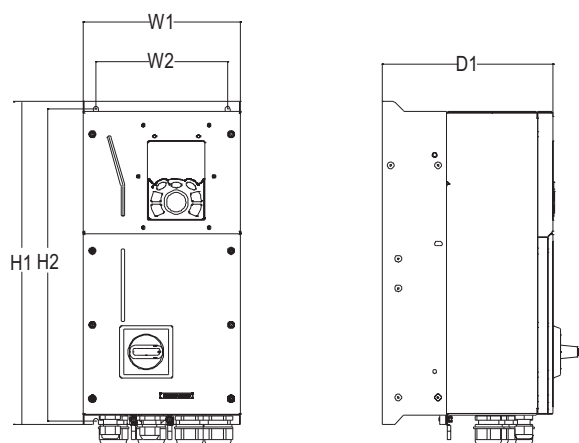
Габаритные размеры, IP55

Настенный монтаж

Настенный монтаж для 380 В, 4-37 кВт



Настенный монтаж для 380 В, 45-110 кВт



Напряжение питания	Номинальная мощность	Размеры (мм)						Диаметр монтажного отверстия (Ø, мм)	Крепежный винт	Вес, кг
		W1	W2	H1	H2	D1	D2			
3Ф 380...440В (-15% / +10%)	4-5,5 кВт	196	164	403	389	212	-	Ø6	M5	7
	7,5-15 кВт	223	187	475	459	250,7	-	Ø7	M6	13
	18,5-22 кВт	274	234	522	504	246	-	Ø7	M6	21
	30-37 кВт	318	263	587	567	242,9	-	Ø9	M8	26,5
	45-55 кВт	338	283	800	792	336,7	289,7	Ø9	M8	48
	75-110 кВт	370	310	788	765.5	380	335	Ø11	M10	64

Панели оператора



SEOP-1201



SEOP-1204

Описание	Референс
LED-панель оператора	SEOP-1201
LCD-панель оператора	SEOP-1204
Кронштейн для крепления панели оператора на дверце шкафа	SEOP-1102

Systeme electric

Энергия. Технологии. Надежность.



Systeme Electric

Центр поддержки клиентов
8 (800) 200 64 46 (звонок по России бесплатный)
ru.ccc@se.com
systeme.ru

Ноябрь 2022