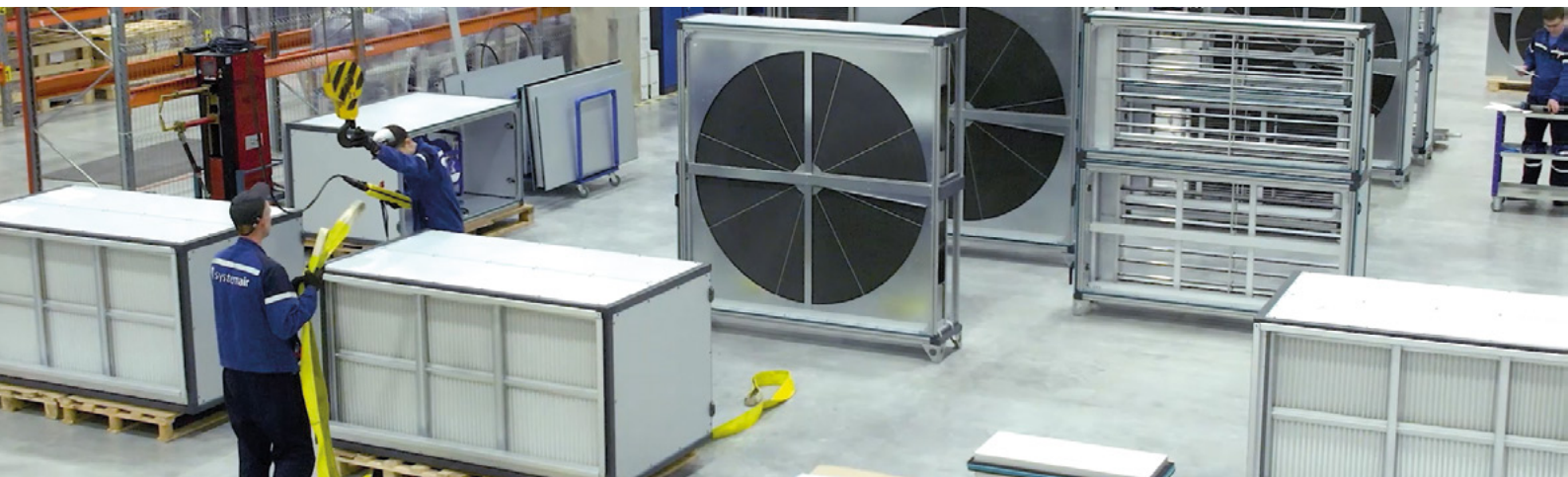


Фанкойлы



Содержание

Системэйр в России	2
Ассортимент продукции	4
Области применения	6
Показатели эффективности	8
Преимущества фанкойлов Системэйр	10
Кассетные фанкойлы (компакт)	12
Кассетные фанкойлы (стандарт)	13
Настенные фанкойлы	15
Напольно-потолочные фанкойлы	17
Канальные фанкойлы средненапорные	20
Канальные фанкойлы высоконапорные	22
Системы управления	24



Системэйр в России

- центральный офис в Москве и филиалы по всей России
- собственный завод и склад в Московской области
- большой ассортимент продукции
- профессиональная техническая поддержка
- сертифицированный Сервисный центр

Команда Системэйр — это коллектив высококвалифицированных сотрудников, ориентированных на достижение оптимальных решений для наших клиентов.

Мы ценим каждый проект. Наш многолетний опыт на международном рынке вентиляции и кондиционирования позволяет нам обеспечивать высокий уровень компетенций на всех этапах его реализации.

Мы уверены, что профессионализм нашей команды — это гарантия успешного воплощения проекта вне зависимости от его сложности, масштаба.

Наши приоритеты — это ваши потребности. Наша цель — это создание и реализация комплексных климатических решений при прямом взаимодействии с экспертами в области качества воздуха помещений — проектными и монтажными организациями. Вместе мы воплощаем в жизнь как простые типовые проекты, так и сложные инновационные, такие как онкоцентры, аэропорты, вокзалы, спортивные комплексы, аквапарки, музеи и образовательные учреждения.

Мы продолжаем активно развивать собственное производство в России. А также расширили пул собственных OEM-площадок в Турции, России и Китае, что позволило нам, несмотря на санкции Евросоюза, сохранить широкий ассортимент поставляемой продукции:

- Вентиляторы и принадлежности
- Воздухораспределительные устройства
- Противопожарные клапаны
- Бытовые вентиляционные установки
- Центральные и компактные воздухообрабатывающие агрегаты
- Климатические установки для бассейнов
- Чиллеры, фанкойлы, ККБ
- Мультизональные системы кондиционирования
- Бытовые и полупромышленные кондиционеры



В июле 2023 года бренд компании — Systemair — был русифицирован для российского подразделения и перешёл на кириллицу в названии — Системэйр.

Продуктовый ребрендинг будет проходить постепенно в рамках реализации стратегии развития и локализации компании на российском рынке.

Продукция компании Системэйр будет распространяться в России под брендами:

 **sysimple**

Вентиляционное оборудование для российского рынка, выпускаемое на собственном заводе в России, а также OEM-площадках под контролем компании Системэйр

 **syscool**

Чиллеры и оборудование для кондиционирования, выпускаемые для российского рынка на OEM-площадках под контролем компании Системэйр

Последовательная смена торговых марок предполагает возможность отгрузки в ближайший год оборудования, маркированного как новой ТМ, так и предшествующей (при наличии на складе).

Производство Системэйр

В 2021 году компания Системэйр открыла в подмосковном Пушкино собственный завод с современным станочным парком от ведущих мировых производителей.

В настоящее время завод Системэйр выпускает центральные воздухообрабатывающие агрегаты Geniox, компактные воздухообрабатывающие агрегаты Torvex серий SF и FR, канальные вентиляторы и другую продукцию. Ассортимент продукции завода постоянно расширяется.

Высокотехнологичное производство организовано в полном соответствии с европейскими нормами и международными стандартами, что позволяет нам изготавливать надёжное и качественное оборудование в минимальные сроки.

Мы строго следим за качеством выпускаемого оборудования на всех этапах производства и используем только надёжные комплектующие от лучших поставщиков.

Завод, центральный склад в РФ и Сервисный центр Системэйр расположены по адресу: Московская область, г. Пушкино, 33-й км автодороги М8 Холмогоры (16 км от МКАД по Ярославскому шоссе), д. 16, стр. 3..

Ассортимент продукции

Системэйр предлагает широкий модельный ряд вентиляционного и холодильного оборудования, состоящий из вентиляторов, воздухообрабатывающих агрегатов, чиллеров, тепловых насосов, фанкойлов, мультizonальных систем кондиционирования, а так же бытовых и полупромышленных систем кондиционирования и дренажных помп. Кроме того, есть и большой выбор воздухораспределительных устройств. Все эти продукты находят применение в помещениях различного типа и назначения, включая жилые дома, офисы, медицинские учреждения, торговые центры, парковки, промышленные здания, учебные заведения и спортивные комплексы.

Вентиляторы Sysimple

Системэйр поставляет вентиляторы для различных применений: от небольших офисных помещений до крупных промышленных зданий. Все вентиляторы проходят испытания в лаборатории и в реальных условиях эксплуатации на соответствие всем техническим характеристикам. Все изделия изготавливаются в соответствии с требованиями стандартов по экологической безопасности. Вентиляторы и шумоглушители для прямоугольных воздуховодов производятся на заводе Системэйр в Пушкино. Sysimple — это бренд компании Системэйр для стандартного вентиляционного оборудования. Линейка вентиляторов Sysimple включает в себя модели вентиляторов: канальные, крышные, термостойкие и осевые низкого давления. Вентиляторы имеют все необходимые сертификаты, тестируются на безопасность, работоспособность и соответствие заявленным характеристикам. Широкий модельный ряд позволяет применять оборудование в различных системах вентиляции.

Канальные вентиляторы



Для круглых воздуховодов с АС и ЕС-двигателями.



Для прямоугольных воздуховодов с АС и ЕС-двигателями.



Для квадратных воздуховодов. Есть модели для высокотемпературных сред.

Осевые вентиляторы



Для установки в воздуховодах или для настенного монтажа.

Термостойкие вентиляторы



Для применения в помещениях с повышенной температурой удаляемого воздуха.

Крышные вентиляторы

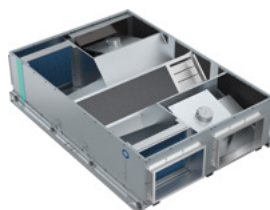


Для установки на кровле зданий с АС и ЕС-двигателями.

Компактные воздухообрабатывающие агрегаты Sysimple

Энергоэффективные воздухообрабатывающие агрегаты с утилизацией тепла и встроенной системой автоматики

SysReco



Topvex



Воздухораспределительные устройства Sysimple

Линейка воздухораспределительных устройств Sysimple включает в себя широкий ассортимент диффузоров, решеток и регуляторов расхода воздуха для любых типов помещений, что позволяет реализовать проекты различной степени сложности.

Приточные и вытяжные диффузоры



Для потолочного и настенного монтажа.

Регуляторы постоянного и переменного расхода воздуха



С изоляцией и без.

Противопожарная вентиляция Sysimple

Линейка противопожарных и дымовых клапанов HELMER с пределами огнестойкости - EI60, EI90, EI120 и E60, E90. Различные типы исполнения — каналные, стеновые, каналные с возможностью стеновой заделки. Общепромышленные клапаны, а также морозостойкое исполнение.

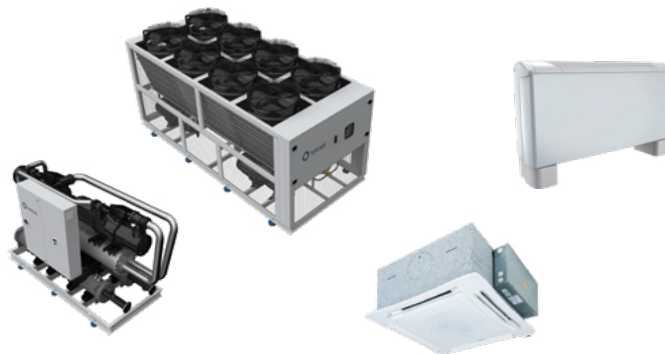
Противопожарные клапаны Helmer



Клапаны, предотвращающие распространение дыма и огня.

Холодильное оборудование Syscool

Линейка холодильного оборудования включает в себя: чиллеры и тепловые насосы с воздушным охлаждением конденсатора, чиллеры и тепловые насосы с водяным охлаждением конденсатора, бесконденсаторные чиллеры, гидравлические модули, различные типы фанкойлов.



Мультизональные системы кондиционирования

Большое количество типоразмеров внутренних и наружных блоков. Сочетание компрессоров DC Inverter и двигателей вентиляторов DC Inverter и в наружных, и во внутренних блоках позволяет получить наивысшую производительность системы при минимальных затратах энергии и минимальном уровне шума.



Бытовые и полупромышленные сплит-системы SYSCOOL Дренажные помпы CACHENG

Линейка включает в себя как on-off, так и инверторные модели. В модельном ряду есть мульти-сплит системы с возможностью подключения до 5 внутренних блоков к одному наружному.





Области применения

Офисы

В офисных зданиях вентиляция и кондиционирование требуется в течение всего дня. Как правило, от людей, световых приборов, солнечного излучения, компьютеров выделяется тепло. Для вентиляции и кондиционирования таких помещений Системэйр рекомендует использовать воздухообрабатывающие агрегаты, которые работают совместно с компрессорно-конденсаторными блоками, а также системы кондиционирования воздуха - полупромышленные или мультizonальные системы с кассетными или канальными внутренними блоками.

Торговые центры и магазины

Торговые центры и магазины – это помещения с большим количеством независимых климатических зон, кроме того, количество людей в магазине постоянно меняется в течение дня. Разумным будет выбор в пользу систем кондиционирования переменной производительности, которые способны обеспечить выполнение повышенных требований к параметрам воздуха в каждом помещении.





Промышленные и складские помещения

Производственные помещения имеют большие площади и тепловыделения. Они часто требуют вентиляции и кондиционирования больших объемов воздуха. Системэйр предлагает широкий ассортимент агрегатов для таких помещений – от канальных высокомоощных систем кондиционирования до чиллеров производительностью до 1680 кВт.

Образовательные и культурные учреждения

В университетах, школах, музеях присутствие большого количества посетителей обычно сильно варьируется в течение дня. Это означает, что должна быть возможность регулирования по потребности. Часто появляется необходимость создания специальных климатических условий, например для хранения картин в музеях. Системэйр предлагает широкий спектр оборудования для кондиционирования и вентиляции таких объектов.

Гостиницы

Организация кондиционирования в гостиницах отличается высокими требованиями к уровню комфорта и безопасности. Для собственника объекта важна возможность снижения эксплуатационных издержек. Системэйр предлагает несколько вариантов организации кондиционирования и вентиляции как для частных малых отелей, так и для средних и крупных гостиничных комплексов.



Показатели энергоэффективности

EER/COP

Энергоэффективность кондиционеров в зависимости от режима работы может быть определена коэффициентом EER (Energy Efficiency Ratio) - в режиме охлаждения или коэффициентом COP (Coefficient of Performance) - в режиме обогрева.

Коэффициент EER определяется отношением холодопроизводительности к затраченной мощности, а COP - отношением теплопроизводительности к затраченной мощности.

Производительность и потребляемая мощность зависят от условий эксплуатации кондиционера. Для расчета EER/COP используются стандартизированные значения температуры наружного воздуха +35°C - в режиме охлаждения, и +7°C - в режиме обогрева, а сами измерения проводятся при максимальной производительности системы.

Значение EER (режим охлаждения)	Значение COP (режим нагрева)
A EER > 3,2	A COP > 3,6
B EER > 3,0	B COP > 3,4
C EER > 2,8	C COP > 3,2
D EER > 2,6	D COP > 2,8
E EER > 2,4	E COP > 2,6
F EER > 2,2	F COP > 2,4
G EER ≤ 2,2	G COP ≤ 2,4

EER/COP - моментальные показатели энергоэффективности, они удобны для быстрой оценки эффективности оборудования. Сегодня они активно применяются для описания характеристик бытовых, полупромышленных и мультizonальных систем в России и зарубежом и являются основанием для деления кондиционеров по классам энергоэффективности. Класс A имеет самое низкое энергопотребление, G - наименее эффективен.

Директива Евросоюза ErP 2009/125

Европейская директива ErP 2009/125 направлена на сокращение потребления первичных энергоносителей на 20%, увеличение производства энергии из возобновляемых источников на 20% и уменьшение выбросов

углекислого газа - на 20%. Она содержит ряд энергетических требований к расчету и минимальному уровню показателя энергоэффективности оборудования.

Для кондиционеров до 12 кВт, требования устанавливаются исходя из минимально разрешенного коэффициента сезонной энергоэффективности и уровня звукового давления:

	Производительность <6 кВт		Производительность 6-12 кВт	
	SEER	SCOP	SEER	SCOP
SEER/SCOP мин.	4,6	3,8	4,3	3,8
Макс. уровень шума внутр.	60 дБ (A)		65 дБ (A)	
Макс. уровень шума наруж.	65 дБ (A)		70 дБ (A)	

SEER/SCOP

Коэффициенты сезонной энергоэффективности SEER (Seasonal Energy Efficiency Ratio) / SCOP (Seasonal Coefficient of Performance) производят измерения эффективности при 4 различных температурах наружного воздуха. К тому же для режима обогрева принимается во внимание 3 климатических зоны, в которых предполагается эксплуатировать оборудование: теплая, средняя и холодная. Согласно европейскому стандарту EN14825 производитель обязан указать на какую из 3-х климатических зон рассчитано оборудование и соответствующие ей параметры эффективности оборудования.

Таким образом, сезонные показатели энергоэффективности оценивают характеристики работы систем кондиционирования не при максимальной производительности, а в условиях, приближенных к реальным, принимая во внимание различные режимы работы и нагрузки.

Значение SEER (режим охлаждения)	Значение SCOP (режим нагрева)
A+++ SEER > 8,5	A+++ SCOP > 5,1
A++ SEER > 6,1	A++ SCOP > 4,6
A+ SEER > 5,6	A+ SCOP > 4,0
A SEER > 5,1	A SCOP > 3,4
B SEER > 4,6	B SCOP > 3,1
C SEER > 4,1	C SCOP > 2,8
D SEER < 3,6	D SCOP < 2,5

20%

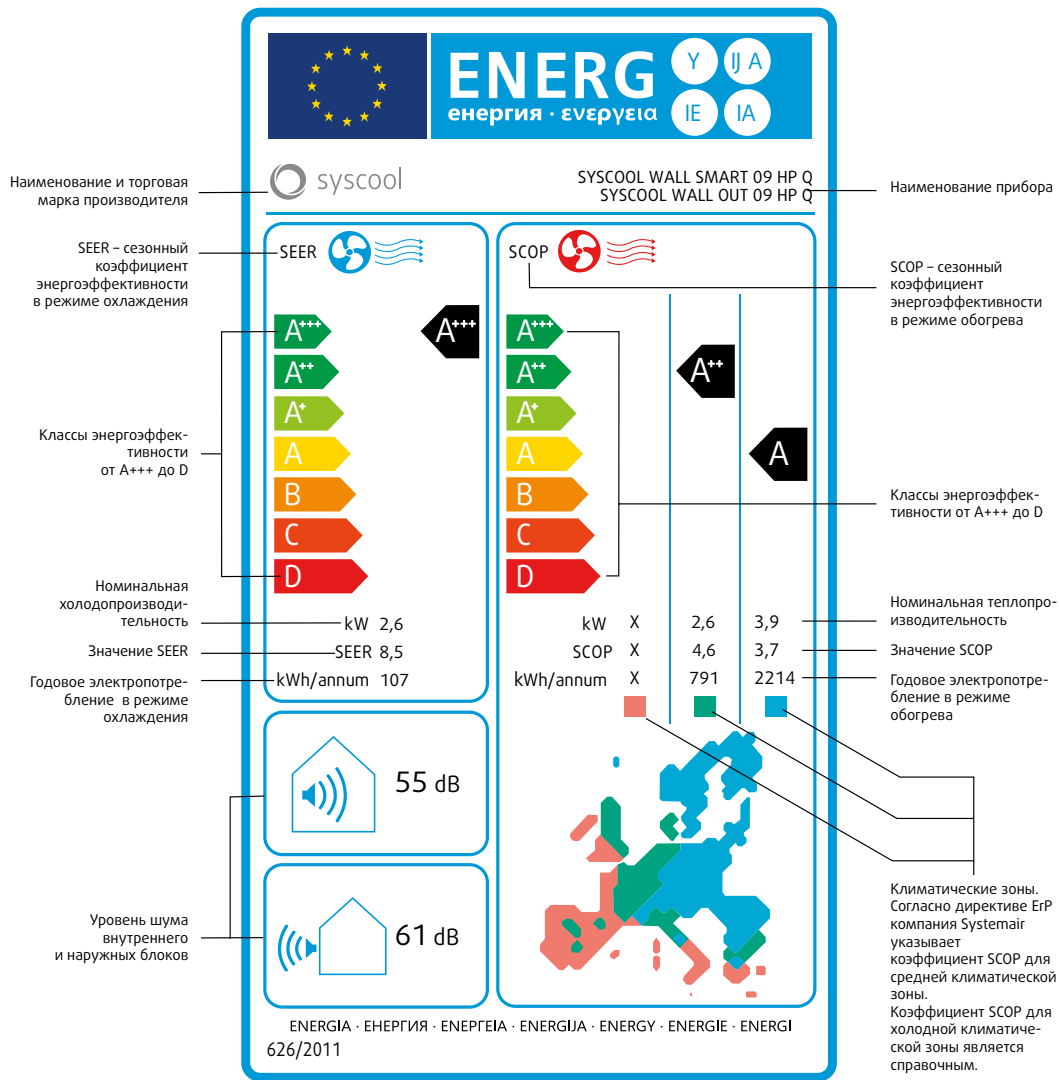
Сократить выбросы CO₂ в окружающую среду

20%

Нарастить производство энергии из возобновляемых источников

20%

Сократить потребление первичных энергоносителей



Стикер-указатель сезонной энергоэффективности

Переход к сезонным параметрам энергоэффективности повлек за собой введение в Европе нового формата стикера энергоэффективности с 1 января 2013 года. Сезонный показатель энергоэффективности SEER/SCOP не может быть сравним с моментальным показателем энергоэффективности EER/COP, так как в расчете используются различные базовые показатели и методики. Компания Системэйр использует стикер для бытового оборудования, которое соответствует директиве ERP 2009/125.

Климатические зоны для расчета SCOP

Согласно стандарту EN14825 выделяют 3 климатические зоны для расчета показателя SCOP: теплую, среднюю и холодную. Необходимым является указание параметра SCOP для средней зоны.

Теплая зона (Афины)

Температурные условия

Частичная нагрузка	Снаружи		Внутри
	сухой	влажный	
-	-	-	20°C
100%	2°C	1°C	20°C
64%	7°C	6°C	20°C
29%	12°C	11°C	20°C

Средняя зона (Страсбург)

Температурные условия

Частичная нагрузка	Снаружи		Внутри
	сухой	влажный	
88%	-7°C	-8°C	20°C
54%	2°C	1°C	20°C
35%	7°C	6°C	20°C
15%	12°C	11°C	20°C

Холодная зона (Хельсинки)

Температурные условия

Частичная нагрузка	Снаружи		Внутри
	сухой	влажный	
61%	-7°C	-8°C	20°C
37%	2°C	1°C	20°C
24%	7°C	6°C	20°C
11%	12°C	11°C	20°C

Преимущества фанкойлов Syscool

Сфера применения

Центральная система кондиционирования с фанкойлами успешно используется для достижения стабильной температуры на объектах с большим числом помещений или при больших площадях: в крупных офисных и торговых зданиях, спортивных и развлекательных центрах, музеях и концертных залах, кинотеатрах, больницах, аэропортах и вокзалах, на промышленных предприятиях.

Универсальный модельный ряд

Линейка оборудования Системэйр включает в себя 2-трубные и 4-трубные фанкойлы напольно-потолочного, кассетного, канального и настенного типа. Для всех моделей предусмотрено трехступенчатое изменение скорости вращения вентилятора, что позволяет подобрать более комфортный режим работы. При небольшом количестве опций и аксессуаров, фанкойлы Syscool оптимально решают стандартные задачи по кондиционированию различных помещений. При этом со склада в России в минимальные сроки можно приобрести практически полный ассортиментный ряд оборудования.

Системы управления

В зависимости от поставленных задач, в линейке Syscool имеются различные устройства, которые при максимальной простоте в эксплуатации предоставляют полный доступ к управлению оборудованием. Базовые функции эффективно выполняют индивидуальные термостаты, пульты управления и центральные контроллеры. К современным системам кондиционирования все чаще предъявляются требования по интеграции со всеми инфраструктурными процессами здания. Для решения подобного рода задач доступен шлюз для систем диспетчеризации, работающий по протоколу Modbus.

Высокая надежность

Надежность систем кондиционирования Syscool гарантируется международными стандартами менеджмента качества, а также обязательным соответствием нормам безопасности и техническим регламентам, принятым на территории РФ и на территории Таможенного Союза. Среди профессионалов климатического рынка за брендом Syscool закрепилась репутация оборудования, обеспечивающего безотказную работу на протяжении долгих лет.

Конструктивные особенности

Корпус

Корпус фанкойлов изготовлен из оцинкованной стали и с внутренней стороны покрыт тепло-звукоизоляцией из пенополиуретана. Для всех типоразмеров применяется дополнительная антикоррозийная обработка корпуса, выполненная методом порошкового напыления. Конструктивно фанкойлы имеют возможность подмеса наружного воздуха в помещение. Декоративная лицевая панель выполнена из ударопрочного пластика, не поддерживающего горение.

Теплообменник

В фанкойлах установлены биметаллические теплообменники трубчато-ребристого типа. Они изготовлены из медных трубок, специально предназначенных для использования в холодильном оборудовании, и алюминиевых пластин, закреплённых на трубках методом дорнирования. Теплообменники имеют развитую поверхность теплообмена, и, благодаря идеальной компоновке внутри фанкойла, обеспечивают оптимальные условия для теплопередачи и протекания через них воздушного потока с минимальным сопротивлением. Для уменьшения гидравлического сопротивления отвод и подача воды в теплообменники осуществляется через распределительные коллекторы.

Вентиляторный узел

Все изделия комплектуются малозумными вентиляторами с динамически и статически сбалансированным рабочим колесом. Рабочее колесо выполнено из негорючего пластика, с лопатками серповидной формы. Вентилятор имеет непосредственный привод от электродвигателя в корпусном исполнении с трёхступенчатым регулированием скорости вращения. Электродвигатель вентилятора оснащён тепловой защитой.

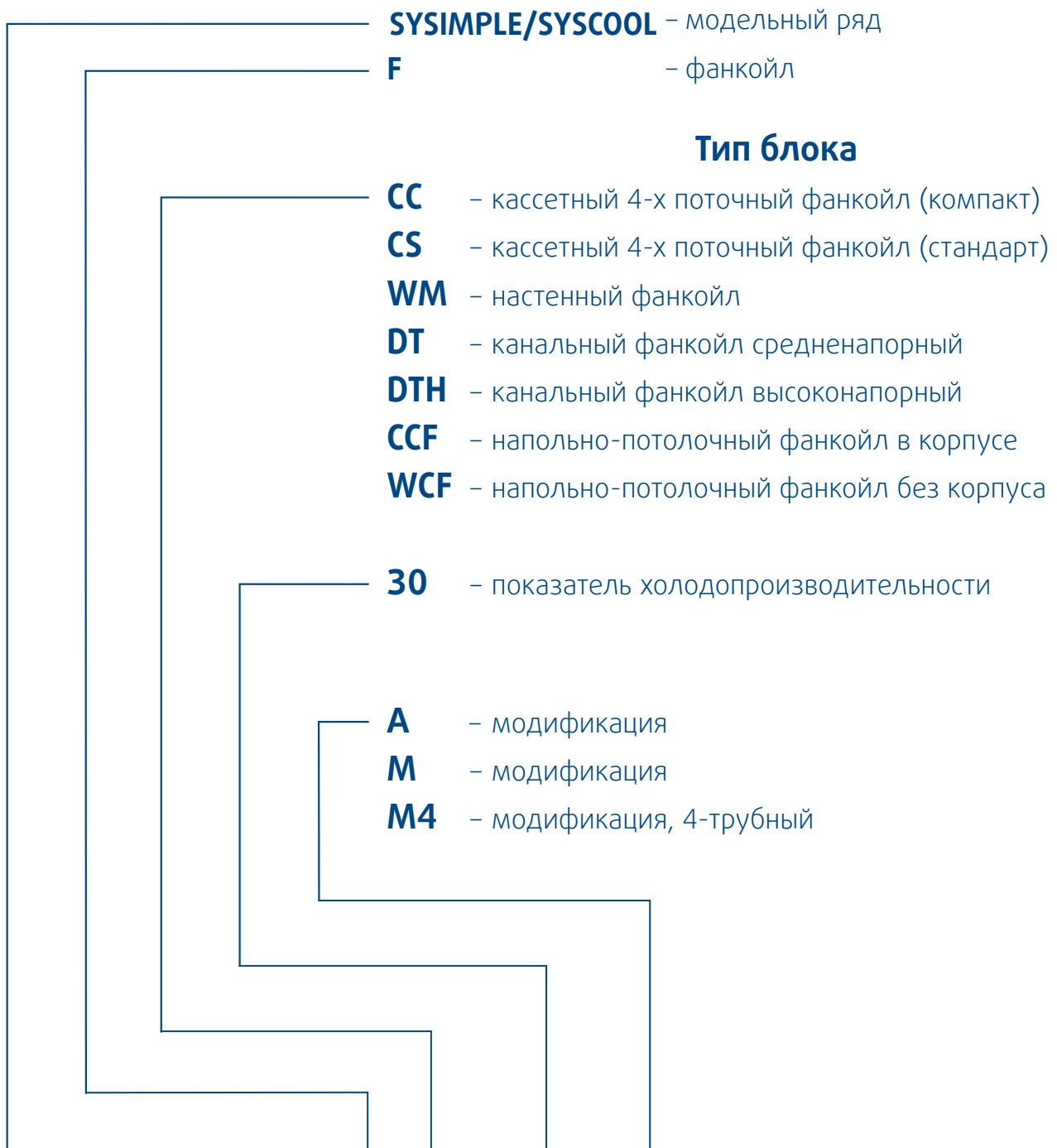
Воздушный фильтр

В фанкойлы устанавливаются сетчатые синтетические фильтры грубой очистки, закреплённые в специальной рамке. Фильтры предназначены для многократного использования.

Направляющие заслонки

Для равномерного распределения обработанного воздуха по объёму помещения предусмотрена функция автоматического покачивания направляющих заслонок всех приточных отверстий для настенных и кассетных фанкойлов.

Обозначение моделей



SYSCOOL FCC 30 A

Кассетные фанкойлы (компакт)

SYS COOL FCC

Особенности:

- Панель **SYS COOL PANEL FCC 30-45** обеспечивает круговое распределение потока воздуха;
- Равномерная и быстрая обработка воздуха в помещении, точное поддержание температуры;
- Встроенный дренажный насос. Высота подъема конденсата – 1200 мм;
- Встроенный фильтр грубой очистки;
- Инфракрасный пульт ДУ поставляется в комплекте.



Инфракрасный пульт ДУ (в комплекте)

Аксессуары (опции):

- Клапан 3-ходовой с приводом 230В типа ОТКР/ЗАКР;
- Проводной пульт управления **SYS XK05A**;
- Адаптер **SYS C05A** совместно с сигнальным кабелем **SYS C06A** для подключения к центральному пульту управления **SYS C02A** и по протоколу Modbus.



Панель компакт
SYS COOL PANEL FCC 30-45



Проводной пульт управления
SYS XK05A
(опция)

Технические характеристики

Модель SYS COOL		FCC30A	FCC40A	FCC45A
Панели		SYS COOL PANEL FCC 30-45		
Электропитание	В/ф/Гц	220/1/50		
Холодопроизводительность	кВт	3.3/2.8/2.3	3.9/3.3/2.8	4.5/3.6/3.0
Потребляемая мощность	Вт	55	62	76
Теплопроизводительность	кВт	4.8/4.2/3.7	5.8/5.1/4.5	6.7/5.9/5.2
Потребляемая мощность	Вт	55	62	76
Расход воздуха	м³/ч	510/440/360	680/580/480	850/730/600
Уровень звукового давления*	дБ (А)	≤39	≤42	≤45
Гидравлическое сопротивление	кПа	26	27	29
Расход хладоносителя	м³/ч	0.62	0.7	0.94
Габариты блока без упаковки (ДхВхШ)	мм	570x260x570		
Масса блока без упаковки	кг	18		
Габариты блока с упаковкой (ДхВхШ)	мм	650x290x650		
Масса блока с упаковкой	кг	20.3		
Габариты панели без упаковки (ДхВхШ)	мм	650x50x650		
Масса панели без упаковки	кг	3.0		
Габариты панели с упаковкой (ДхВхШ)	мм	710x80x710		
Масса панели с упаковкой	кг	5.0		
Присоединительный диаметр	мм (дюйм)	19.1 (3/4")		
Диаметр дренажного патрубка	мм	OD Ø20		

Данные приведены при следующих условиях:

В режиме охлаждения:	температура воздуха в помещении 27/19°C (по сухому/мокрому термометру)	температура охлаждающей воды 7/12°C
В режиме обогрева:	температура воздуха в помещении +20°C	температура горячей воды 50°C

* Измерено в лаборатории завода-изготовителя на расстоянии 1 м.

Кассетные фанкойлы (стандарт)

SYSCOOOL FCS

Особенности:

- Панель **SYSCOOOL PANEL FCS 54-120** обеспечивает круговое распределение потока воздуха;
- ЖК-дисплей;
- Равномерная и быстрая обработка воздуха в помещении, точное поддержание температуры;
- Встроенный дренажный насос. Высота подъема конденсата – 1200 мм;
- Встроенный фильтр грубой очистки;
- Инфракрасный пульт ДУ поставляется в комплекте.



Инфракрасный пульт ДУ (в комплекте)

Аксессуары (опции):

- Клапан 3-х ходовой с приводом 230В типа ОТКР/ЗАКР;
- Проводной пульт управления **SYS XK05A**;
- Адаптер **SYS C05A** совместно с сигнальным кабелем **SYS C06A** для подключения к центральному пульту управления **SYS C02A** и по протоколу Modbus.



Панель стандарт SYSCOOOL PANEL FCS 54-120



Проводной пульт управления **SYS XK05A** (опция)

Технические характеристики

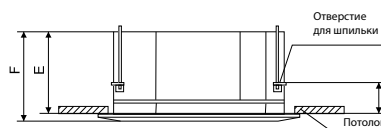
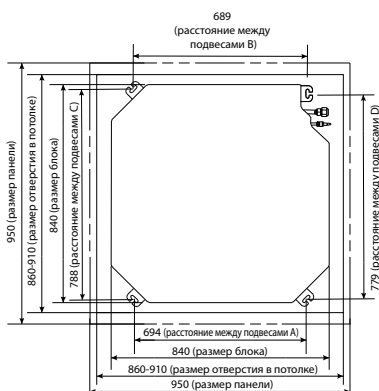
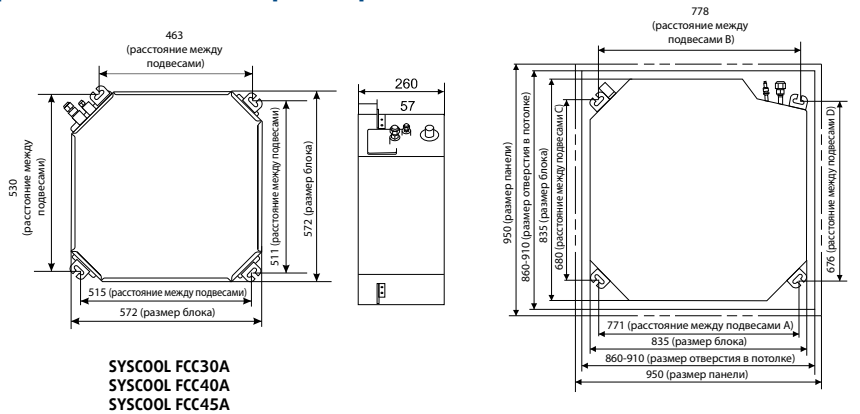
Модель SYSCOOOL		FCS54A	FCS72A	FCS90A	FCS100A	FCS120A
Панели		SYSCOOOL PANEL FCS 54-120				
Электропитание	В/ф/Гц	220/1/50				
Холодопроизводительность	кВт	5.4/4.5/3.5	7.2/6.1/4.6	9.0/7.6/5.8	10.8/9.1/7.0	12.6/10.7/8.1
Потребляемая мощность	Вт	96	134	165	189	225
Теплопроизводительность	кВт	8.1/6.8/5.2	10.8/9.1/7.0	13.5/11.4/8.7	16.2/13.7/10.5	18.9/16.0/12.2
Потребляемая мощность	Вт	90	134	165	189	225
Расход воздуха	м³/ч	1020/765/510	1360/1020/680	1700/1275/850	2040/1530/1020	2380/1785/1190
Уровень звукового давления*	дБ (А)	≤45	≤46	≤48	≤50	≤52
Гидравлическое сопротивление	кПа	31	34	36	39	42
Расход хладоносителя	м³/ч	1.15	1.4	1.68	1.82	2.25
Габариты блока без упаковки (ДхВхШ)	мм	835x250x835			835x290x835	
Масса блока без упаковки	кг	25.0			26.5	28
Габариты блока с упаковкой (ДхВхШ)	мм	910x310x910			910x350x910	
Масса блока с упаковкой	кг	29			31	32.5
Габариты панели без упаковки (ДхВхШ)	мм	950x55x950				
Масса панели без упаковки	кг	5				
Габариты панели с упаковкой (ДхВхШ)	мм	1000x100x1000				
Масса панели с упаковкой	кг	7				
Присоединительный диаметр	мм (дюйм)	19,1 (3/4")				
Диаметр дренажного патрубка	мм	OD Ø20				

Данные приведены при следующих условиях:

В режиме охлаждения:	температура воздуха в помещении 27/19°C (по сухому/мокрому термометру)	температура охлаждающей воды 7/12°C
В режиме обогрева:	температура воздуха в помещении +20°C	температура горячей воды 50°C

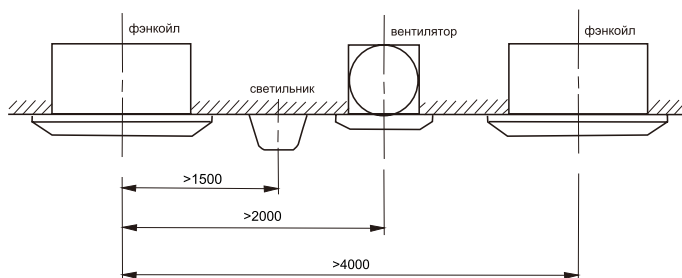
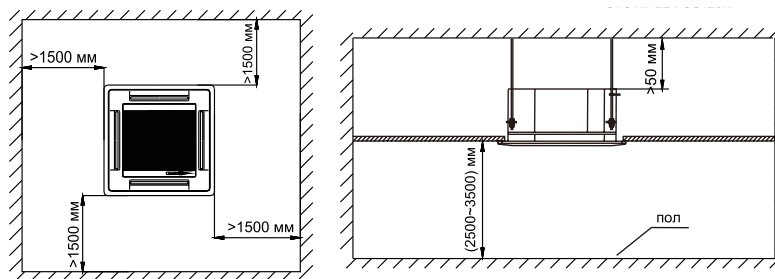
* Измерено в лаборатории завода-изготовителя на расстоянии 1 м.

Габаритные и присоединительные размеры

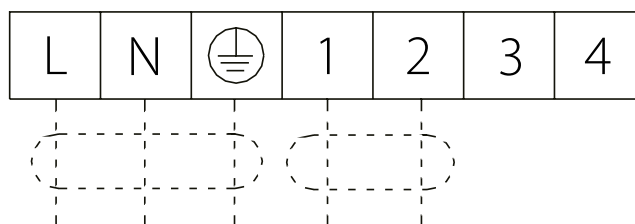


Тип	E	F
FCC30A/FCC40A/FCC45A	260	315
FCC54A/FCC72A	250	305
FCC90A/FCC120A	290	345

**SYSCOOL FCC90A
SYSCOOL FCC100A
SYSCOOL FCC120A**



Подключение 3-х ходового клапана



220V-240V /50Hz
(208V-230V /60Hz)

3-х ходовой клапан

Настенные фанкойлы

SYSCOOL FWM

Особенности:

- Универсальная панель белого цвета;
- Мультифункциональный ЖК-дисплей;
- Быстрое охлаждение, точное поддержание температуры;
- Высококачественные материалы обеспечивают низкий уровень шума работы фанкойла;
- Все гидравлические соединения установлены по умолчанию с правой стороны блока;
- Встроенный фильтр грубой очистки;
- Инфракрасный пульт ДУ поставляется в комплекте.



Инфракрасный пульт ДУ (в комплекте)



Проводной пульт управления **SYS XK05A** (опция)

Аксессуары (опции):

- Клапан 3-х ходовой с приводом 230В типа ОТКР/ЗАКР;
- Проводной пульт управления **SYS XK05A**;
- Адаптер **SYS C03A** совместно с сигнальным кабелем **SYS C07A** для подключения к центральному пульту управления **SYS C02A**.
- Адаптер **SYS C05A** совместно с сигнальным кабелем **SYS C07A** для подключения к центральному пульту управления **SYS C02A** и по протоколу Modbus.

Модель SYSCOOL		FWM18A	FWM27A	FWM36A	FWM45A	FWM54A	FWM72A
Электропитание	В/ф/Гц	220/1/50					
Холодопроизводительность	кВт	1.8/1.5/1.1	2.7/2.3/1.7	3.6/3.0/2.3	4.5/3.8/2.9	5.4/4.5/3.5	7.2/6.1/4.8
Потребляемая мощность	Вт	52	52	62	76	96	134
Теплопроизводительность	кВт	2.7/2.3/1.6	4.0/3.6/2.6	5.4/4.6/3.5	6.7/5.7/4.3	8.1/6.8/5.2	10.8/9.1/7.0
Потребляемая мощность	Вт	52	52	62	76	96	134
Расход воздуха	м ³ /ч	340/255/170	510/383/255	680/510/340	850/638/425	1020/765/510	1360/1020/680
Уровень звукового давления*	дБ (А)	≤42	≤42	≤43	≤47	≤47	≤49
Гидравлическое сопротивление	кПа	30	30	30	30	40	40
Расход хладоносителя	м ³ /ч	0.35	0.61	0.80	0.95	1.08	1.39
Габариты блока без упаковки (ДхВхШ)	мм	850×198×300	850×198×300	850×198×300	970×235×315	970×235×315	1100×235×330
Масса блока без упаковки	кг	11.0	11.0	12.6	15.0	16.0	20
Габариты блока с упаковкой (ДхВхШ)	мм	885×270×360	885×270×360	885×270×360	1010×300×380	1010×300×380	1140×300×390
Масса блока с упаковкой	кг	12.5	12.5	14.5	17.0	18.0	23.0
Присоединительный диаметр	мм (дюйм)	15 (1/2")					
Диаметр дренажного патрубка	мм	OD Ø15					

Данные приведены при следующих условиях:

В режиме охлаждения:	температура воздуха в помещении 27/19°C (по сухому/мокрому термометру)	температура охлаждающей воды 7/12°C
В режиме обогрева:	температура воздуха в помещении +20°C	температура горячей воды 50°C

* Измерено в лаборатории завода-изготовителя на расстоянии 1 м.

Габаритные и присоединительные размеры

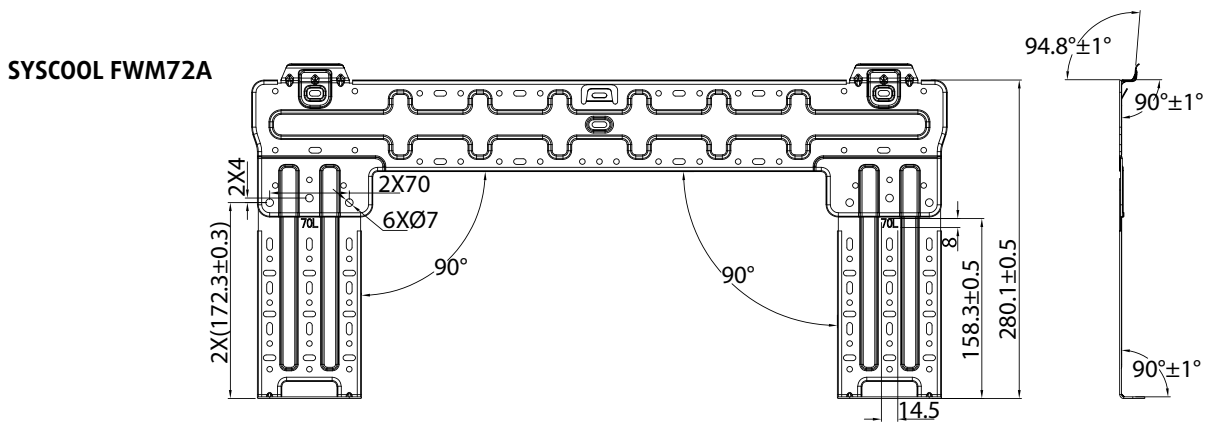
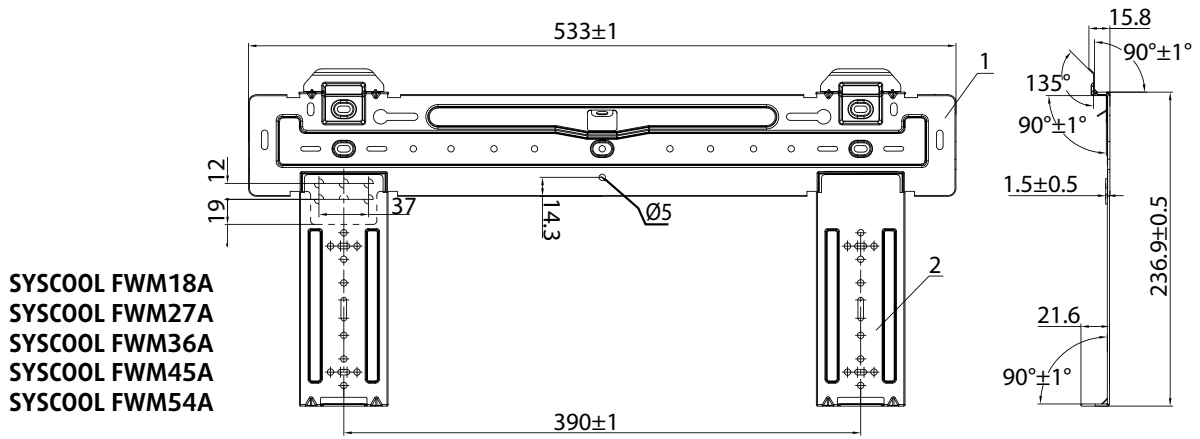
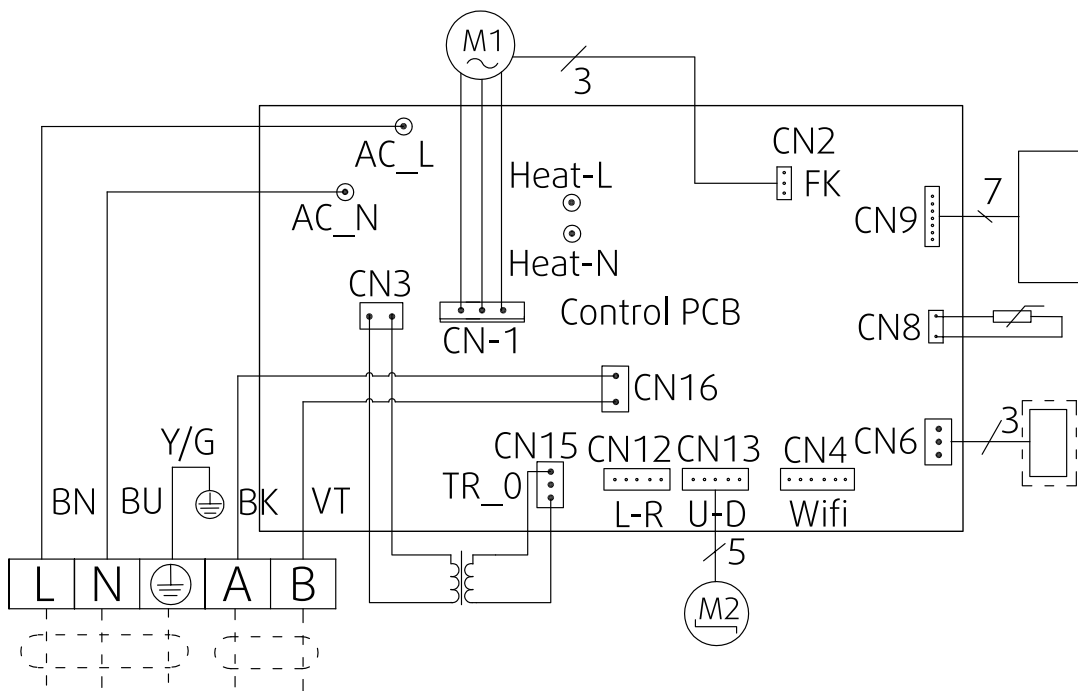


Схема электрических соединений



Напольно-потолочные фанкойлы SYSCOOL CCF/ SYSCOOL WCF

Особенности:

- Эргономичный дизайн определяет детальную проработку технических элементов, эстетичный внешний вид, удобство монтажа и эксплуатации;
- Все модели поставляются в корпусе и без, с возможностью вертикальной и горизонтальной установки;
- Подсоединение труб расположено с левой стороны, если смотреть со стороны выхода воздуха. Сторону подключения можно изменить в процессе монтажа;
- Встроенный фильтр грубой очистки;
- Забор воздуха снизу.

Аксессуары (опции):

- Клапан 3-ходовой с приводом 230В типа ОТКР/ЗАКР;
- Термостат **SYS KJR-18**;
- Проводной пульт управления **SYS KJR-86A** или **SYS KJR-86I**;
- Электронный блок управления **SYS KZ-01M** для подключения центрального пульта и управления по протоколу MODBUS;
- Ножки для напольного исполнения **SYS FSE**.



SYSCOOL CCF



SYSCOOL WCF



Электронный блок управления **SYS KZ-01M** (опция)



Инфракрасный пульт ДУ **SYS RC-51** (опция)



Термостат **SYS KJR-18** (опция)



SYS KJR-86A/
SYS KJR-86I (опция)

Модель SYSCOOL		CCF 20M	CCF 30M	CCF 40M	CCF 50M	CCF 70M	CCF 80M
Электропитание	В/ф/Гц	220-240/1/50					
Расход воздуха	м³/ч	245/160/135	380/245/140	580/435/310	780/550/380	1050/750/490	1100/920/660
Холодопроизводительность	кВт	1.58/1.17/1.04	2.51/1.92/1.32	3.75/3.10/2.40	4.59/3.75/2.88	5.29/4.43/3.27	6.22/5.50/4.36
Расход хладоносителя	л/ч	0.27/0.20/0.18	0.43/0.33/0.23	0.64/0.53/0.41	0.79/0.64/0.49	0.91/0.76/0.56	1.07/0.94/0.75
Гидравлическое сопротивление	кПа	15.1/9.0/7.1	17.1/11.7/5.2	37.3/26.4/16.5	56.1/39.5/25.0	47.5/32.6/18.7	38.4/31.4/19.7
Теплопроизводительность	кВт	1.77/1.24/1.08	2.80/2.01/1.38	3.99/3.21/2.41	5.13/3.90/2.96	5.42/4.50/3.35	6.94/6.00/4.62
Расход хладоносителя	л/ч	0.30/0.21/0.19	0.48/0.34/0.24	0.68/0.55/0.41	0.88/0.67/0.51	0.93/0.77/0.57	1.19/1.03/0.79
Гидравлическое сопротивление	кПа	15.0/7.9/6.4	16.6/9.8/5.2	34.6/24.2/15.4	56.0/36.8/23.0	51.0/34.0/18.6	40.7/28.8/17.0
Потребляемая мощность	Вт	35/17/14	47/26/14	51/32/19	91/54/34	124/98/68	118/93/65
Уровень звукового давления*	дБ(А)	47/36/34	47/38/32	52/45/37	61/52/43	65/57/46	66/61/52
Габариты блока без упаковки (ДхВхШ)	мм	790×495×211	1020×495×211	1240×495×211	1240×495×211	1360×495×211	1360×591×211
Габариты блока с упаковкой (ДхВхШ)	мм	895×595×300	1125×595×300	1345×595×300	1345×595×300	1465×595×300	1465×695×300
Масса блока без упаковки /с упаковкой	кг	16.3/21.8	20.0/26.8	24.0/31.0	25.5/32.0	27.3/34.8	31.7/40.2
Присоединительный диаметр	мм (дюйм)	G3/4					
Диаметр дренажного патрубка	мм	OD Ø18.5					

Данные приведены при следующих условиях:

В режиме охлаждения:	температура воздуха в помещении 27/19°C (по сухому/мокрому термометру)	температура охлаждающей воды 7/12°C
В режиме обогрева:	температура воздуха в помещении +20°C	температура горячей воды 45°C

* Измерено в лаборатории завода-изготовителя на расстоянии 1 м.

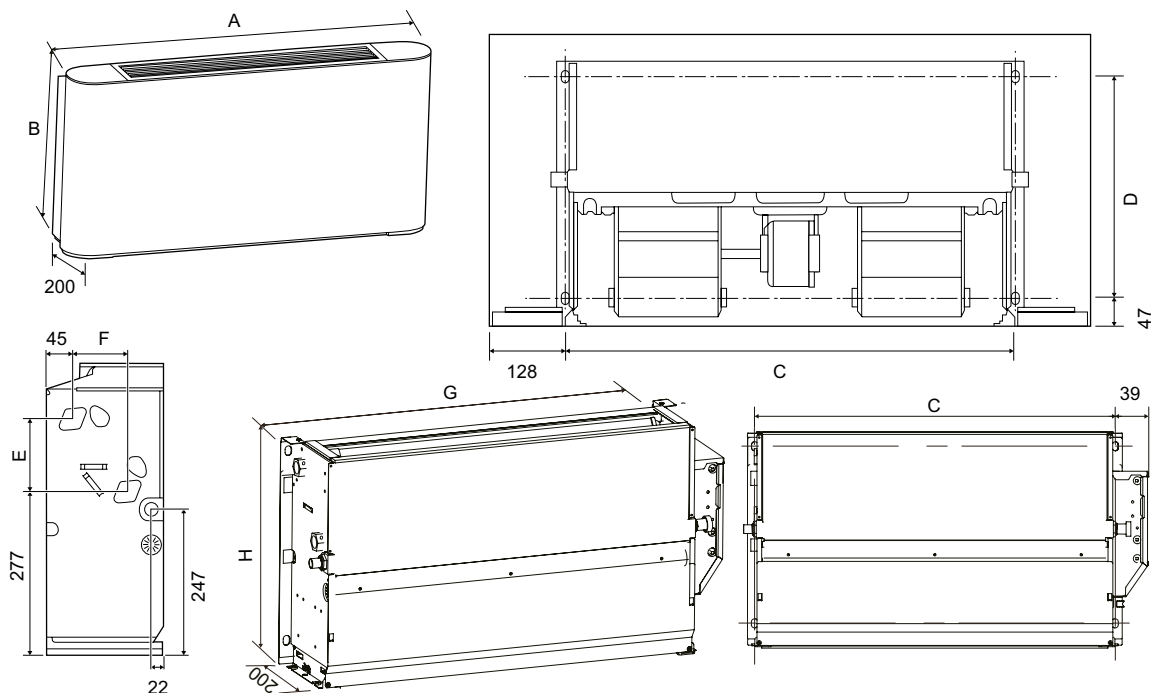
Модель SYSCOOL		WCF 20M	WCF 30M	WCF 40M	WCF 50M	WCF 70M	WCF 80M
Электропитание	В/ф/Гц	220-240/1/50					
Расход воздуха	м³/ч	255/165/142	400/273/180	595/447/319	790/560/392	1190/855/555	1300/1088/782
Статическое давление	Па	12					
Холодопроизводительность	кВт	1.65/1.22/1.09	2.65/2.02/1.40	3.85/3.19/2.46	4.65/3.80/2.92	6.00/5.03/3.71	7.35/6.51/5.15
Расход хладоносителя	л/ч	283/209/186	454/346/240	660/546/422	797/652/500	1029/862/636	1260/1116/884
Гидравлическое сопротивление	кПа	15.75/9.33/7.37	18.03/11.18/5.48	38.23/27.11/16.96	56.85/40.02/25.31	53.79/36.96/21.16	45.43/37.06/23.29
Теплопроизводительность	кВт	1.85/1.29/1.13	3.05/2.24/1.52	4.10/3.30/2.48	5.20/3.95/3.00	6.15/5.10/3.80	8.20/7.09/5.46
Расход хладоносителя	л/ч	317/222/194	523/384/260	705/568/427	894/679/516	1054/877/654	1406/1216/937
Гидравлическое сопротивление	кПа	15.13/8.22/6.64	17.56/10.28/5.43	35.52/24.83/14.91	56.68/37.31/23.25	57.85/38.53/21.1	44.60/34.09/19.98
Потребляемая мощность	Вт	35/17/14	47/26/14	51/32/19	91/54/34	123/98/68	123/109/83
Уровень звукового давления*	дБ(А)	47/35/34	46/37/31	52/44/36	59/51/43	64/56/45	63/58/50
Габариты блока без упаковки (ДхВхШ)	мм	607×455×200	837×455×200	1057×455×200	1057×455×200	1177×455×200	1177×500×200
Габариты блока с упаковкой (ДхВхШ)	мм	755×555×255	985×555×255	1205×555×255	1205×555×255	1325×555×255	1325×650×255
Масса блока без упаковки/с упаковкой	кг	11.6/15.9	13.9/19.4	17.3/24.0	17.9/24.6	20.5/27.3	24.0/31.1
Присоединительный диаметр	мм (дюйм)	G3/4					
Диаметр дренажного патрубка	мм	OD Ø18.5					

Данные приведены при следующих условиях:

В режиме охлаждения:	температура воздуха в помещении 27/19°C (по сухому/мокрому термометру)	температура охлаждающей воды 7/12°C
В режиме обогрева:	температура воздуха в помещении +20°C	температура горячей воды 45°C

* Измерено в лаборатории завода-изготовителя на расстоянии 1 м.

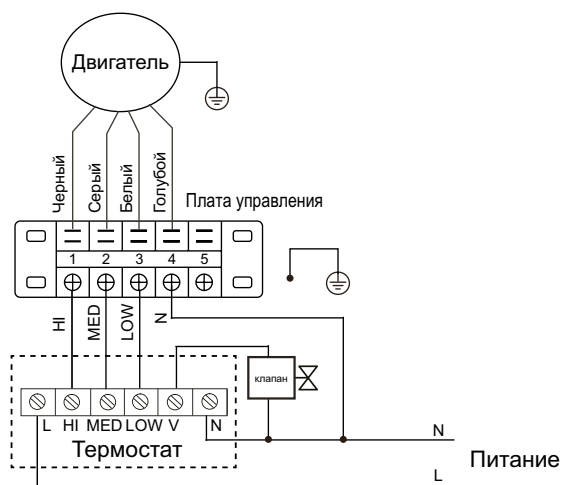
Габаритные и присоединительные размеры



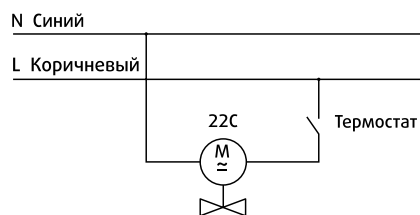
Габариты, мм

Типоразмер	SYSCOOL W(C)CF20M	SYSCOOL W(C)CF30M	SYSCOOL W(C)CF40M	SYSCOOL W(C)CF50M	SYSCOOL W(C)CF70M	SYSCOOL W(C)CF80M
A	790	1020	1240	1240	1360	1360
B	495	495	495	495	495	591
C	534	764	984	984	1104	1104
D	375	375	375	375	375	391
E	123	123	123	123	123	219
F	93	93	93	93	93	102
G	628	858	1078	1078	1198	1198
H	455	455	455	455	455	551

Схема соединения



Подключение 3-х ходового клапана



Канальные фанкойлы средненапорные

SYSCOOL FDT

Особенности:

- Свободный напор до 30 Па;
- Корпус из оцинкованной стали;
- Подсоединение труб расположено с левой стороны, если смотреть со стороны выхода воздуха;
- Фланец входа воздуха с фильтром грубой очистки – стандартная комплектация;
- Фильтр легко снимается в любую из 4-х сторон, что значительно упрощает монтаж и обслуживание фанкойла;
- Встроенный дренажный поддон с теплоизоляцией.



Инфракрасный пульт
ДУ **SYS IR-01**
(опция)



Проводной пульт
управления
SYS AE-308A (опция)



Электронный
блок управления
SYS KZ-03 (опция)

Аксессуары (опции):

- Клапан 3-ходовой с приводом 230В типа **ОТКР/ЗАКР**;
- Проводной пульт управления **SYS AE-308A**;
- Электронный блок управления **SYS KZ-03** с инфракрасным пультом ДУ **SYS IR-01**;
- Возможность подключения к центральному пульту управления **SYS C02A** (через электронный блок управления **SYS KZ-03**) и по протоколу Modbus (через электронный блок управления **SYS KZ-03**).

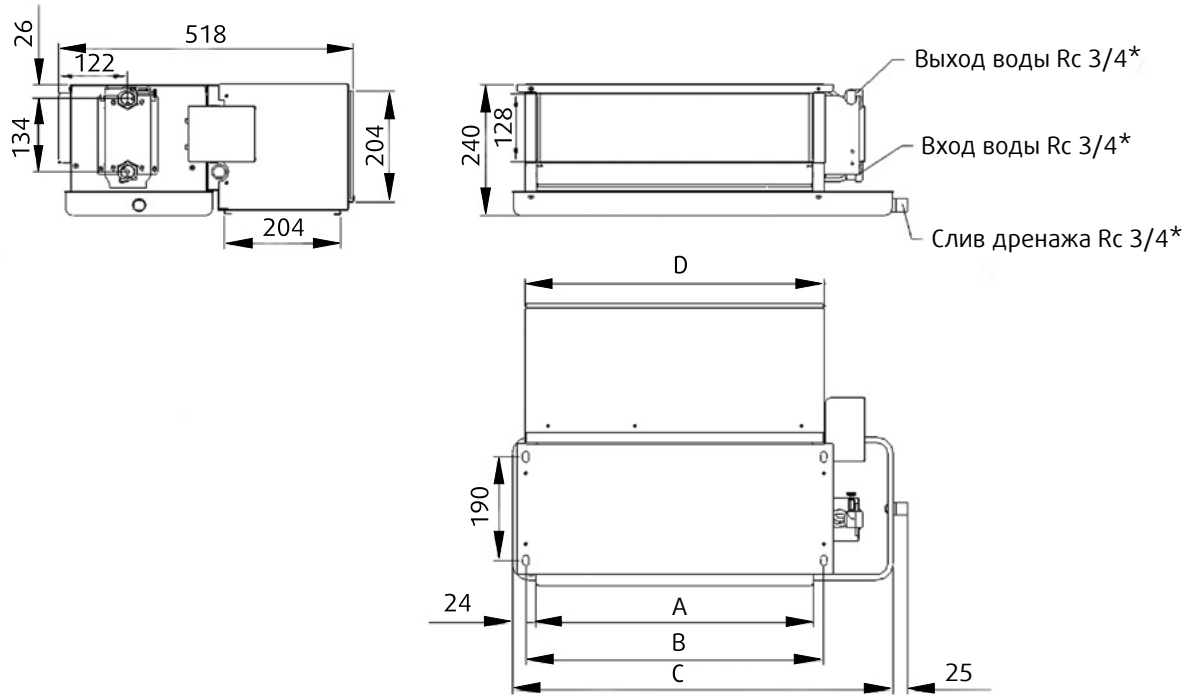
Модель SYSCOOL		FDT18A	FDT27A	FDT36A	FDT45A	FDT54A	FDT72A	FDT90A	FDT100A	FDT120A
Электропитание	В/ф/ Гц	220/1/50								
Холодопроизводительность	кВт	1.8/1.5/1.1	2.7/2.3/1.7	3.6/3.0/2.3	4.5/3.8/2.9	5.4/4.5/3.5	7.2/6.1/4.6	9.0/7.6/5.8	10.8/9.1/7.0	12.6/10.7/8.1
Потребляемая мощность	Вт	44	59	72	87	108	156	174	212	253
Теплопроизводительность	кВт	2.7/2.3/1.7	4.0/3.4/2.6	5.4/4.6/3.5	6.7/5.7/4.3	8.1/6.8/5.2	10.8/9.1/7.0	13.5/11.4/8.7	16.2/13.7/10.5	18.9/16.0/12.2
Потребляемая мощность	Вт	44	59	72	87	108	156	174	212	253
Расход воздуха	м³/ч	340/255/170	510/382/255	680/510/340	850/638/425	1020/765/510	1360/1020/680	1700/1275/850	2040/1530/1020	2380/1785/1190
Уровень звукового давления*	дБ(А)	≤40	≤42	≤44	≤46	≤47	≤48	≤50	≤52	≤54
Статическое давление	Па	30								
Гидравлическое сопротивление	кПа	30	30	30	30	40	40	40	40	50
Расход хладагента	м³/ч	0.35	0.61	0.8	0.95	1.08	1.39	1.56	1.92	2.25
Габариты блока без упаковки (ДхВхШ)	мм	694×240×518	894×240×518	894×240×518	1039×240×518	1129×240×518	1319×240×518	1619×240×518	1719×240×518	1909×240×518
Масса блока без упаковки	кг	12.6	16.4	16.8	18.9	20.2	26	31.3	33.4	35.6
Габариты блока с упаковкой (ДхВхШ)	мм	715×260×545	915×260×545	915×260×545	1060×260×545	1150×260×545	1340×260×545	1640×260×545	1740×260×545	1930×260×545
Масса блока с упаковкой	кг	14.6	18.9	19.4	21.9	23.7	30	35.8	38	41.1
Присоединительный диаметр	мм (дм.)	19.1 (3/4")								
Диаметр дренажного патрубка	дм.	3/4"								

Данные приведены при следующих условиях:

В режиме охлаждения:	температура воздуха в помещении 27/19°C (по сухому/мокрому термометру)	температура охлаждающей воды 7/12°C
В режиме обогрева:	температура воздуха в помещении +20°C	температура горячей воды 50°C

* Измерено в лаборатории завода-изготовителя на расстоянии 1 м.

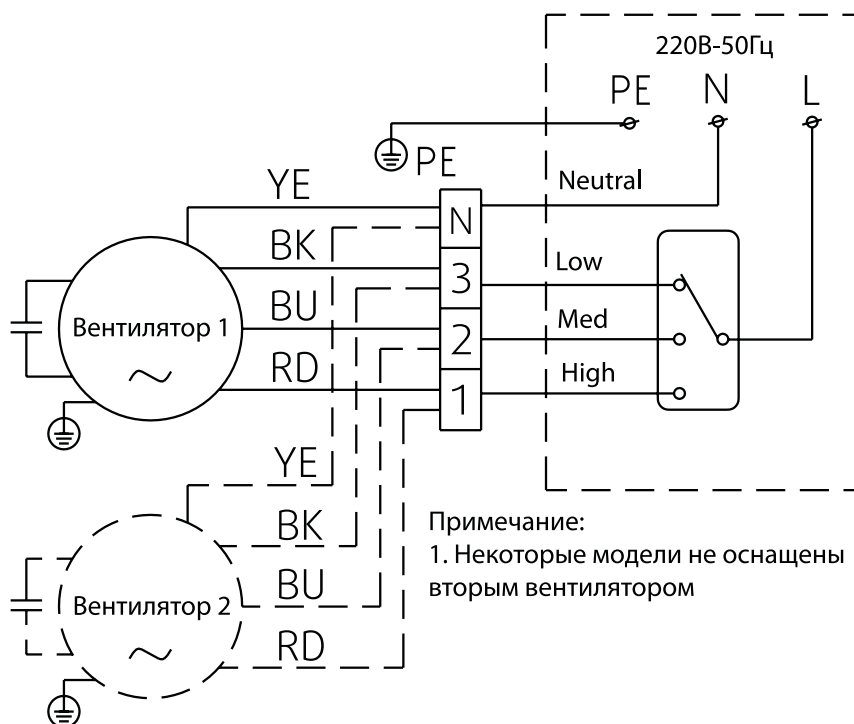
Габаритные и присоединительные размеры



Габариты, мм

Типоразмер SYSCOOL	FDT18A	FDT27A	FDT36A	FDT45A	FDT54A	FDT72A	FDT90A	FDT100A	FDT120A
A	487	687	687	832	922	1112	1412	1512	1702
B	523	723	723	868	958	1148	1448	1548	1738
C	669	869	869	1014	1104	1294	1594	1694	1884
D	522	722	722	867	957	1147	1447	1547	1737

Схема соединений



Канальные фанкойлы высоконапорные SYSCOOL FDTN

Особенности:

- Свободный напор до 100 Па.
- Корпус из оцинкованной стали.
- Подсоединение труб расположено с правой стороны, если смотреть со стороны выхода воздуха.
- Встроенный фильтр грубой очистки.
- Встроенный дренажный поддон с теплоизоляцией.

Аксессуары (опции):

- Клапан 3-ходовой с приводом 230В типа ОТКР/ЗАКР;
- Термостат **SYS KJR-18**;
- Проводной пульт управления **SYS KJR-86I**, **SYS KJR-86IS** или **SYS KJR-86A**;
- Электронный блок управления **SYS KZ-01M** для подключения центрального пульта и управления по протоколу MODBUS;
- ИК-пульт **SYS R05** (только совместно с **SYS KZ-01M**).



Электронный блок управления **SYS KZ-01M** (опция)



Инфракрасный пульт ДУ **SYS R05** (опция)



Термостат **SYS KJR-18** (опция)



SYS KJR-86I
SYS KJR-86IS
SYS KJR-86A (опция)

Модель SYSCOOL		FDTN70M	FDTN90M	FDTN100M	FDTN120M	FDTN140M	FDTN160M	FDTN200M	
Электропитание	В/ф/Гц	220-240/1/50							
Расход воздуха	м³/ч	1360/1220/1090	1700/1530/1380	2040/1880/1610	2380/2120/1860	2720/2450/2170	3060/2750/2450	3740/3360/2990	
Статическое давление	Па	70	70	70	70	100	100	100	
Холодопроизводительность	кВт	6.6/6.37/6.12	8.8/8.19/7.57	10/9.44/8.53	12/11.47/10.24	14.1/13.03/11.87	15.8/14.6/13.46	19.9/18.58/17.24	
Расход хладоносителя	л/ч	1135	1514	1720	2064	2425	2718	3423	
Гидравлическое сопротивление	кПа	8	24	24	36	60	78	110	
Теплопроизводительность	кВт	9.7/8.54/7.18	13.2/11.48/9.9	15/12.9/11.25	17.9/15.75/13.6	21.2/18.23/15.69	23.8/20.94/17.85	30/26.7/22.5	
Гидравлическое сопротивление	кПа	8,4	25	23,4	34,2	57	74	105	
Потребляемая мощность	Вт	320/300/285	350/320/300	350/320/290	350/300/285	550/520/500	800/680/620	950/860/760	
Уровень звукового давления*	дБ(А)	49/42/35	50/43/36	51/44/37	52/45/38	54/47/40	60/53/46	61/54/47	
Габариты блока без упаковки (ДхВхШ)	мм	946×400×816					1290×400×809		
Габариты блока с упаковкой (ДхВхШ)	мм	1075×480×857/1075×480×925					1448×460×877		
Масса блока без упаковки/с упаковкой	кг	50/55	52/57	52/57	54/59	76/83			
Присоединительный диаметр	мм (дюйм)					RC3/4			
Диаметр дренажного патрубка	мм					ZG5/4			

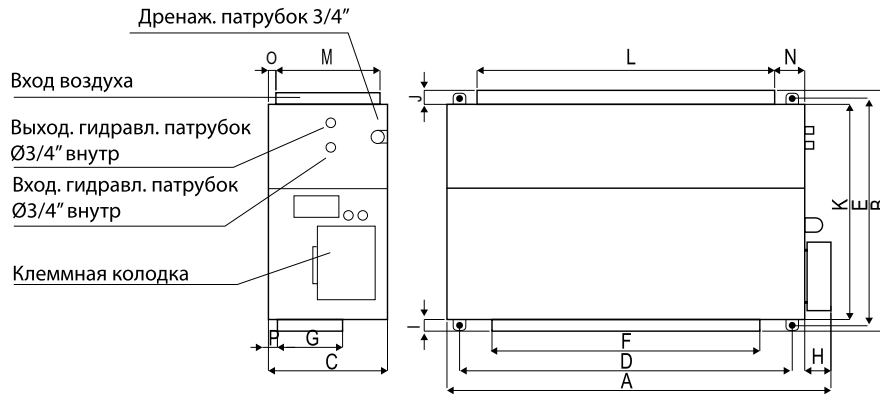
Данные приведены при следующих условиях:

В режиме охлаждения:	температура воздуха в помещении 27/19°C (по сухому/мокрому термометру)	температура охлаждающей воды 7/12°C
В режиме обогрева:	температура воздуха в помещении +20°C	температура горячей воды 50°C

* При подключении к SYSCOOL FDTN140/160/200M требуются промежуточные реле.

** Измерено в лаборатории завода-изготовителя на расстоянии 1 м.

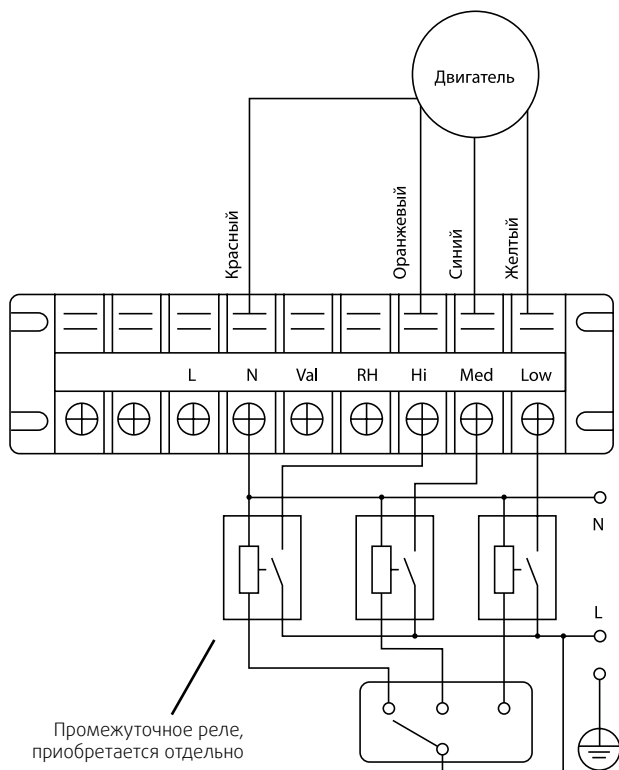
Габаритные и присоединительные размеры



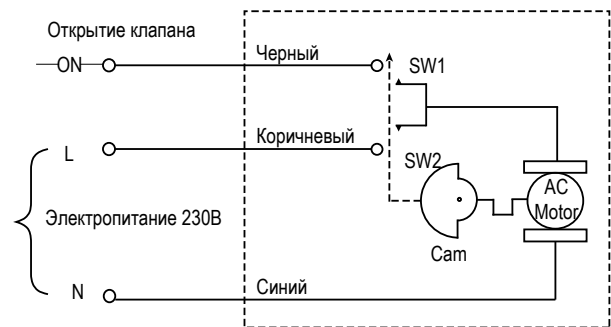
Габариты, мм

Модель	SYSCOOL FDTH70/90/ 100/120M	SYSCOOL FDTH140/160/ 200M	Модель	SYSCOOL FDTH70/90/ 100/120M	SYSCOOL FDTH140/160/ 200M
A	946	1290	I	37	39
B	816	809	J	60	55
C	400	400	K	718	715
D	778	1118	L	512	995
E	767	765	M	338	320
F	306	900	N	172	103
G	219	249	O	15	32
H	88	88	P	38	30

Схема соединений



Подключение 3-х ходового клапана



Индивидуальное управление

Инфракрасный пульт дистанционного управления SYS R05

- Основные функции: включение/выключение, выбор режима работы фанкойла, изменение установок температуры, выбор скорости вращения вентилятора, установка времени включения/выключения, управление положением заслонки, включение энергосберегающего режима;
- Радиус действия пульта составляет 8 м;
- Для следующих серий: SYSCOOL WCF-M/CCF-M и SYSCOOL FDTH-M в комплекте с блоком управления **SYS KZ-01M** (опция).



Инфракрасный пульт управления SYS IR-01

- Основные функции: включение/выключение, выбор режима работы фанкойла, изменение установок температуры, выбор скорости вращения вентилятора;
- Для следующих серий: **SYSCOOL FWM-A/FCC (S)-A** (в комплекте) и **SYSCOOL FDT-A** совместно с блоком управления **SYS KZ-03** (опция).



Термостат SYS KJR-18

- Основные функции: включение/выключение, выбор режима работы фанкойла, изменение установок температуры, выбор скорости вращения вентилятора;
- Для следующих серий: **SYSCOOL WCF-M/CCF-M** и **SYSCOOL FDTH-M** (опция).



Проводной пульт управления SYS XK05A

- Основные функции: включение/выключение, выбор режима работы фанкойла, изменение установок температуры, выбор скорости вращения вентилятора;
- Для следующих серий: **SYSCOOL FWM-A** и **SYSCOOL FCC(S)-A** (опция).



Проводной пульт управления SYS AE-308A

- Основные функции: включение/выключение, выбор режима работы фанкойла, изменение установок температуры, выбор скорости вращения вентилятора;
- Для следующих серий: **SYSCOOL FDT-A** (опция).



Термостат SYS KJR-86

- Основные функции: включение/выключение, выбор режима работы фанкойла, изменение установок температуры, выбор скорости вращения вентилятора, интерфейс: **RS 485 (Modbus RTU)**;
- Для следующих серий: **SYSCOOL WCF-M/CCF-M** и **SYSCOOL FDTH-M** (опция).



Централизованная система управления

Центральный пульт управления внутренними блоками SYS CCM09

- Осуществляет мониторинг и управление 64 фанкойлами;
- Основные функции: включение/выключение, установка режимов работы (в т.ч. режима блокировки), изменение установок температуры, выбор скорости вращения вентилятора, индикация ошибок, использование функции памяти;
- ЖК-дисплей оснащен подсветкой;
- Предоставляет возможность подключения к ПК через конвертор RS485/RS232;
- Для следующих серий: **SYSCOOL WCF-M/CCF-M** и **SYSCOOL FDTH-M** в комплекте с блоком управления SYS KZ-01M..
- Возможность установки недельного расписания.



Центральный пульт управления внутренними блоками SYS CCM30

- Осуществляет мониторинг и управление 64 фанкойлами;
- Основные функции: включение/выключение, установка режимов работы (в т.ч. режима блокировки), изменение установок температуры, выбор скорости вращения вентилятора, индикация ошибок, использование функции памяти;
- ЖК-дисплей оснащен подсветкой;
- Для следующих серий: **SYSCOOL WCF-M/CCF-M** и **SYSCOOL FDTH-M** в комплекте с блоком управления **SYS KZ-01M**.



Центральный пульт управления внутренними блоками SYS C02A

- Осуществляет мониторинг и управление 64 фанкойлами;
- Основные функции: включение/выключение, установка режимов работы (в т.ч. режима блокировки), изменение установок температуры, выбор скорости вращения вентилятора, индикация ошибок;
- ЖК-дисплей оснащен подсветкой;



Для следующих серий: **SYSCOOL FWM-A** через адаптер **SYS C05A** совместно с сигнальным кабелем **SYS C07A**. **SYSCOOL FCC(S)-A** через адаптер **SYS C05A** совместно с сигнальным кабелем **SYS C06A**.

SYSCOOL FDT-A совместно с блоком управления **SYS KZ-03**.

Электронный блок управления SYS KZ-01M в комплекте с инфракрасным пультом ДУ SYS RC-51

Предназначен для подключения фанкойлов серий **SYSCOOL WCF-M/CCF-M** и **SYSCOOL FDTH-M** к централизованным системам управления и к BMS системам через протокол Modbus.



Электронный блок управления SYS KZ-03

Предназначен для управления фанкойлами серии **SYSCOOL FDT-A** с инфракрасного пульта управления **SYS IR-01** (поставляется отдельно). Также возможно подключение к центральному пульту управления типа **SYS C02A** и по протоколу Modbus.



Адаптер SYS C05A для подключения к центральному пульту управления и по протоколу Modbus

Предназначен для подключения фанкойлов серии **SYSCOOL FWM-A** (через сигнальный кабель **SYS C07A**), **SYSCOOL FCC(S)-A** (через сигнальный кабель **SYS C06A**), к центральному пульту управления **SYS C02A** и по протоколу Modbus.



Москва +7 (495) 252-7277 | Сервисный центр +7 (495) 252-7270

Вологда +7 (8172) 33-0373 | Екатеринбург +7 (343) 379-4767 | Казань +7 (843) 279-3334

Краснодар +7 (861) 201-1678 | Красноярск +7 (391) 291-8727 | Набережные Челны +7 (8552) 92-8655

Нижний Новгород +7 (831) 214-22-96 | Новосибирск +7 (383) 335-8025

Ростов-на-Дону +7 (863) 200-7008 | Санкт-Петербург +7 (812) 334-0140 | Уфа +7 (347) 246-5193

Калининград +7 (812) 334-0140 | Минск +375 (17) 277-2463



Тел.: +7 (495) 252 7277
+7 (800) 755 9988

info@syscool.ru
www.syscool.ru