



ВЫБОР  
ПРОФЕССИОНАЛЬНЫХ  
МОНТАЖНИКОВ

# СИСТЕМЫ ЗАЩИТЫ ОТ ПРОТЕЧЕК ВОДЫ

КАТАЛОГ





## СОДЕРЖАНИЕ

<b>1. О компании</b> .....	2
<b>2. Системы защиты от протечек</b> .....	3
2.1. Система контроля протечки воды Stahlmann Base .....	4
2.2 Система контроля протечки воды Stahlmann Smart .....	8
<b>3. Модули управления</b> .....	12
3.1 Модуль управления Stahlmann Base .....	12
3.2 Модуль управления Stahlmann Smart .....	14
<b>4. Датчики протечки</b> .....	16
4.1 Датчик протечки воды Stahlmann 001 .....	16
4.2 Датчик протечки воды Stahlmann R868 .....	18
<b>5. Кран шаровой с электроприводом Stahlmann 12B</b> .....	20
<b>6. Дополнительное оборудование</b> .....	24
6.1. Плата расширения RS485 .....	24
6.2 Плата расширения Счетчики воды .....	24
<b>7. Сертификаты</b> .....	25

## О КОМПАНИИ

ГК «ССТ» — является крупнейшим в России и одним из крупнейших в мире производителем систем электрообогрева промышленного и бытового назначения, электротехнических изделий и решений для инженерной инфраструктуры; входит в **Топ-3** компаний по производству систем кабельного электрообогрева и в **Топ-5** компаний по производству гофрированной трубы из нержавеющей стали в мире.

Продукты и решения ГК «ССТ» представлены на всей территории России и экспортируются в 60 стран мира.

ГК «ССТ» — корпорация полного цикла. Мы сопровождаем каждый наш продукт на всех этапах его жизненного цикла: от проработки конструкторских решений до серийного производства, от маркетинговой поддержки продаж до выстраивания логистических цепочек.

**ГК «ССТ» является основателем отрасли защиты от протечек на Российском рынке с 1998 года.**

**Представляем новинку на Российском рынке — СИСТЕМУ ЗАЩИТЫ ОТ ПРОТЕЧЕК STAHLMANN!**

Учитывая нашу уникальную отраслевую экспертизу и постоянную работу с профессиональными монтажниками, мы создали продукт, который соответствует современным требованиям рынка и профессиональной аудитории, аналогов которому не существует.

Система защиты от протечек воды Stahlmann — для использования в жилом, коммерческом и промышленном секторах, в системах диспетчеризации и умных домах. Всегда в тренде рынка!



**30+**  
лет

**65 000** м<sup>2</sup>  
производственных площадей  
в Московской области

## СИСТЕМЫ ЗАЩИТЫ ОТ ПРОТЕЧЕК STAHLMANN

Система Stahlmann — это инженерная система, предназначенная для защиты от протечек в случае возникновения аварии в системах водоснабжения и отопления.

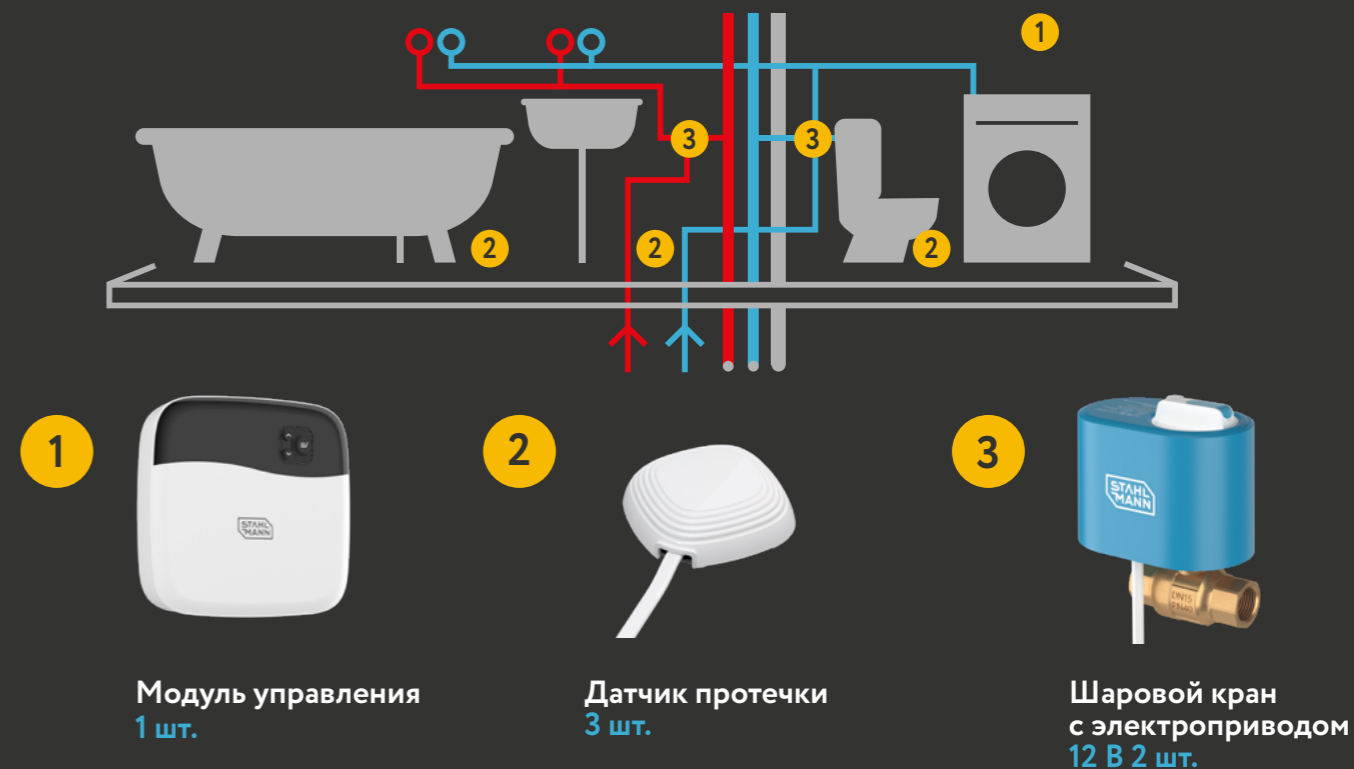
При контакте с водой датчик протечки подает на модуль управления сигнал об аварийной ситуации. В свою очередь модуль управления моментально фиксирует сигнал от датчика и подает команду о закрытии шаровых кранов. В этот момент включается звуковая сигнализация и световая индикация на модуле управления.

После устранения причин аварии достаточно просто нажать кнопку на модуле, чтобы восстановить водоснабжение.



### ПРИМЕР СХЕМЫ РАЗМЕЩЕНИЯ СИСТЕМЫ ЗАЩИТЫ ОТ ПРОТЕЧЕК

Система защиты от протечек Stahlmann состоит из модуля управления (1), проводного датчика протечки (2) и шарового крана с электроприводом 12 В (3). Система производится в двух вариантах: с кранами 1/2" и 3/4".



## СИСТЕМА ЗАЩИТЫ ОТ ПРОТЕЧЕК ВОДЫ STAHLMANN BASE

Это базовая проводная система, которая предназначена для защиты от затопления помещения водой в случае возникновения аварии в системах водоснабжения и отопления.

### В состав системы входит:

- модуль управления Stahlmann Base – 1 шт
- датчик протечки воды Stahlmann 001 – 3 шт
- кран шаровой с электроприводом Stahlmann 12B – 2 шт

### Система производится в двух вариантах:

- с кранами 1/2" и 3/4".

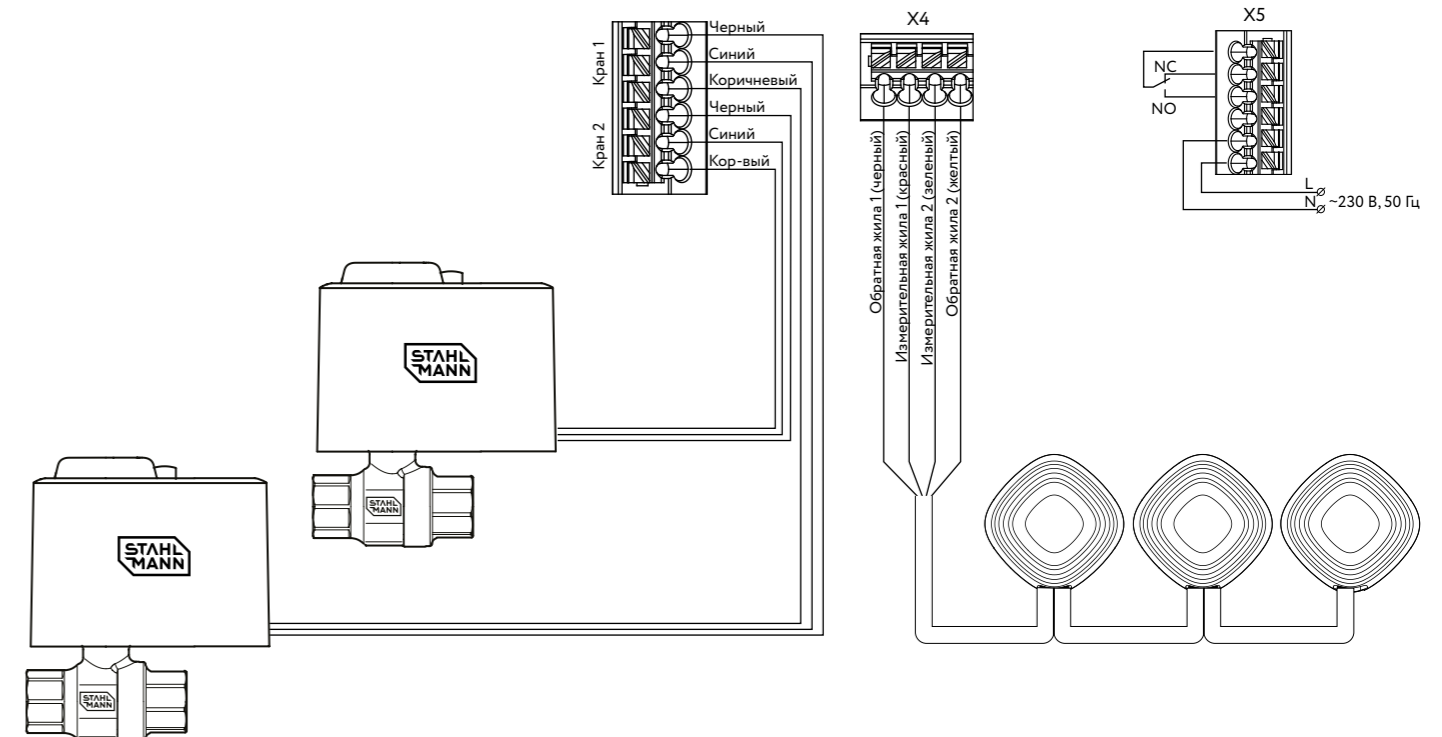
**СОХРАНИТ**  
ВАШИ ИНВЕСТИЦИИ  
В РЕМОНТ



**10 ЛЕТ**  
ГАРАНТИИ



### СХЕМА ПОДКЛЮЧЕНИЯ КОМПЛЕКТУЮЩИХ СИСТЕМЫ STAHLMANN BASE





Гарантированная  
электробезопасность.  
Напряжение питания кранов 12В



Автоматический проворот  
кранов



Контроль закрытия кранов



Сухой контакт — интеграция  
в систему умный дом



Максимальное количество  
датчиков — до 50 шт



Контроль обрыва датчиков



Возможность подключения  
ленточных датчиков



Самозажимные клеммные  
колодки



# СИСТЕМА ЗАЩИТЫ ОТ ПРОТЕЧКИ ВОДЫ STAHLMANN SMART

Это универсальная система с возможностью интеграции в системы диспетчеризации. Предназначена для защиты от затопления помещения водой в случае возникновения аварии в системах водоснабжения и отопления. Поддерживает работу с проводными и беспроводными датчиками.

## В состав системы входит:

- модуль управления Stahlmann Smart – 1 шт
- датчик протечки воды Stahlmann 001 – 3 шт
- кран шаровой с электроприводом Stahlmann 12B – 2 шт

## Система производится в двух вариантах:

- с кранами 1/2" и 3/4".

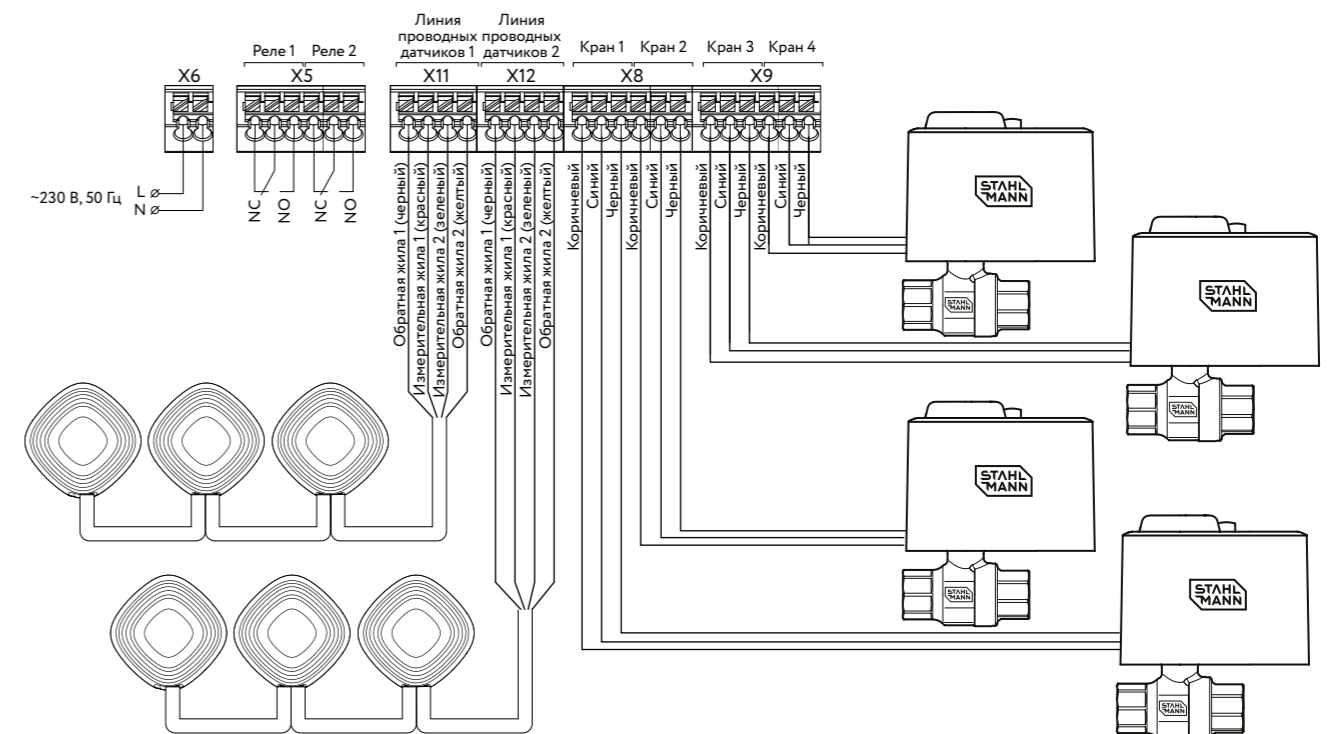
**СОХРАНИТ**  
ВАШИ ИНВЕСТИЦИИ  
В РЕМОНТ



**10** ЛЕТ  
ГАРАНТИИ



## СХЕМА ПОДКЛЮЧЕНИЯ КОМПЛЕКТУЮЩИХ СИСТЕМЫ STAHLMANN SMART





Гарантированная  
электробезопасность  
Напряжение питания кранов 12В



Автоматический проворот  
кранов



Возможность контроля двух  
стояков водоснабжения



Контроль закрытия кранов



Встроенный экран для удобства  
настройки и использования  
модуля



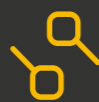
Контроль обрыва датчиков.



Возможность подключения  
ленточных датчиков протечки



Максимальное количество  
беспроводных датчиков — 50 шт



Максимальное количество  
проводных датчиков —  
совокупно 100 шт по 2-м  
каналам



Возможность подключения  
проводных и радиодатчиков



Самозажимные клеммные  
колодки



Встроенный блок  
бесперебойного питания



Пусконаладка и управление  
системой с экрана смартфона



Режим «уборка»  
с настраиваемым интервалом  
от 30 до 90 минут



Самодиагностика системы:  
- контроль обрыва датчиков  
- контроль закрытия крана  
- разряда батареи радиодатчиков



Возможность подключения  
счётчиков ГВС и ХВС:  
- удалённый контроль  
показаний счётчиков  
- напоминания о передаче  
показаний в управляющую  
компанию  
- статистика потребления ГВС  
и ХВС (день, неделя, месяц  
и т.д.)



Сухой контакт — интеграция  
в систему умный дом



Подключение модулей  
расширения (2 шт.)  
- передача данных по RS-485  
- подключение счётчиков ГВС  
и ХВС



# МОДУЛЬ УПРАВЛЕНИЯ STAHLMANN BASE



Устройство управления для систем защиты от протечек воды. Модуль совместим с проводными датчиками и оснащен световым и звуковым оповещением при аварии. Для использования в промышленном, коммерческом и бытовом сегментах.

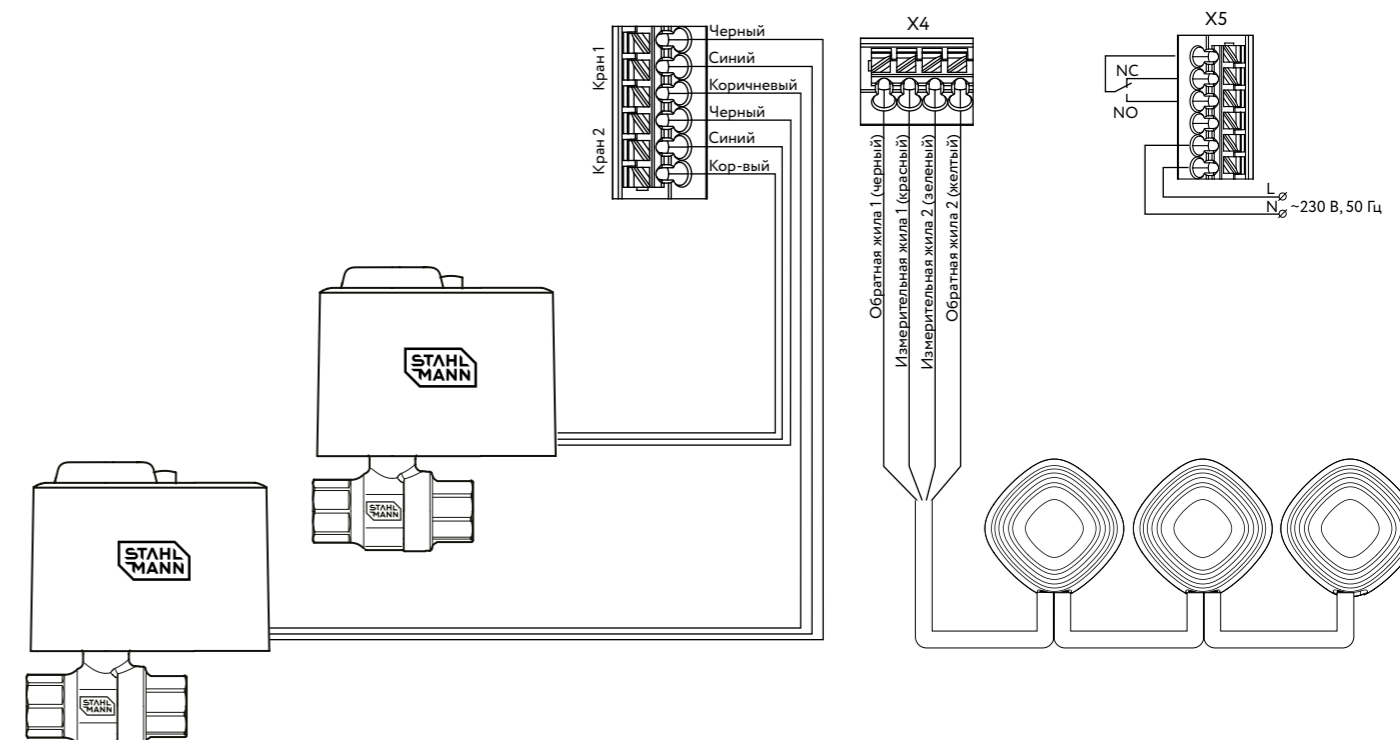
## ПРЕИМУЩЕСТВА

- Гарантированная электробезопасность. Напряжение питания кранов 12В
- Самодиагностика системы: - контроль обрыва датчиков - контроль закрытия крана
- Возможность подключения ленточных датчиков протечки
- Контроль закрытия кранов
- Максимальное количество датчиков — до 50 шт
- Самозажимные клеммные колодки – быстрый, удобный и надежный монтаж
- Автоматический проворот для профилактики закисания кранов
- Возможность подключения к системам умных домов (встроенное перекидное реле для управления внешней нагрузкой)
- Сухой контакт — интеграция в систему умный дом
- Контроль обрыва датчиков

## ТЕХНИЧЕСКИЕ ХАРАКТЕРИСТИКИ

Характеристика	Значение
Напряжение питания	100 - 240В перем. тока (50/60 Гц)
Максимальный потребляемый ток по сети переменного тока	Не более 0,3 А
Потребляемая мощность в дежурном режиме	Не более 3 Вт
Максимальная потребляемая мощность в режиме срабатывания	Не более 30 Вт
Количество подключаемых точечных датчиков	При последовательном подключении - не более 50 датчиков длиной 2м (суммарная длина линии не более 100м), с контролем обрыва датчиков. При параллельном подключении (звезда) – не более 20 шт, при этом максимальная длина каждого датчика не должна быть более 10м. При параллельном подключении нет функции контроля обрыва датчиков
Длина подключаемых ленточных датчиков, не более	100м
Питание линий подключения кранов	12В постоянного тока
Количество подключаемых кранов с электроприводом, не более	4 шт
Время срабатывания	Не более 2 сек
Максимальный ток сухого контакта реле:	
При коммутации фазного провода сети переменного тока	Не более 6А
При коммутации фазного провода сети переменного тока, питающего нагрузку индуктивного характера	Не более 2,4А
При коммутации нагрузки постоянного тока	Не более 6А при напряжении не выше 36В
Степень защиты	IP54
Габаритные размеры	120 x 123 x 43 мм
Масса	Не более 500 г
Срок службы	Не менее 10 лет
Тип монтажа	Накладной

## СХЕМА ПОДКЛЮЧЕНИЯ ШАРОВЫХ КРАНОВ С ЭЛЕКТРОПРИВОДОМ И ПРОВОДНЫХ ДАТЧИКОВ С МОДУЛЮ





# МОДУЛЬ УПРАВЛЕНИЯ STAHLMANN SMART



Устройство управления для систем контроля протечек воды с Wi-Fi. Управление и контроль системы осуществляется через приложение на смартфоне. Модуль совместим как с проводными датчиками, так и беспроводными датчиками контроля протечки воды и оснащен световым и звуковым оповещением при аварии. Для использования в промышленном, коммерческом и бытовом сегментах.

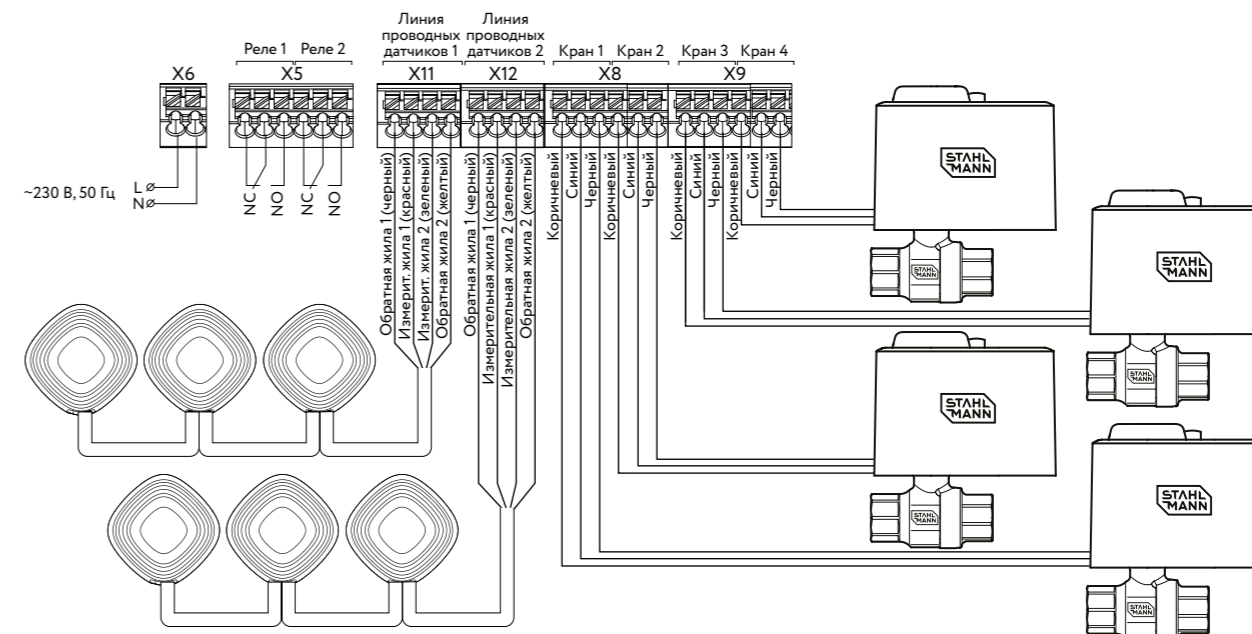
## ПРЕИМУЩЕСТВА

- Гарантированная электробезопасность. Напряжение питания кранов 12В
- Возможность подключения ленточных датчиков протечки
- Контроль закрытия и открытия кранов
- Самозажимные клеммные колодки – быстрый, удобный и надежный монтаж
- Автоматический проворот для профилактики закисания крана
- Возможность подключения к системам умных домов (встроенное перекидное реле для управления внешней нагрузкой)
- Встроенный экран для удобства настройки, использования модуля и контроля протечки
- Независимое управление и контроль двумя зонами протечки
- Встроенный блок бесперебойного питания (4 часа автономной работы)
- Самодиагностика системы:
  - контроль обрыва датчиков
  - контроль закрытия крана
  - контроль разряда батареи радиодатчиков
- Возможность подключения радиодатчиков с увеличенной зоной приёма до 500 м
- Управление и информирование с мобильного приложения
- Голосовое управление с виртуальным помощником Алиса
- Режим «уборка» с настраиваемым интервалом от 30 до 90 минут
- Возможность подключения счётчиков ГВС и ХВС:
  - удалённый контроль показаний счётчиков
  - напоминания о передаче показаний в управляющую компанию
  - статистика потребления ГВС и ХВС (день, неделя, месяц и т.д.)
- Подключение модулей расширения (2 шт.)
  - передача данных по RS-485
  - подключение счетчиков ГВС и ХВС (с поддержкой протокола NAMUR)

## ТЕХНИЧЕСКИЕ ХАРАКТЕРИСТИКИ

Характеристика	Значение
Напряжение питания	Сеть переменного тока 100 - 240 В (50/60 Гц)
Максимальный потребляемый ток по сети переменного тока	Не более 1 А
Максимальная потребляемая мощность в режиме срабатывания	Не более 100 Вт
Потребляемая мощность в дежурном режиме	Не более 6 Вт
Время срабатывания	Не более 2 сек
Количество независимых каналов контроля протечки воды	2
Количество подключаемых точечных датчиков	2 независимых канала, при последовательном подключении – не более 50 датчиков длиной 2м на канал (суммарная длина линии не более 100м), с контролем обрыва датчиков. Совокупно 100 шт по 2-м каналам. Максимальное кол-во датчиков при параллельном подключении на одну линию – 20 шт. При этом максимальная длина каждого датчика должна быть не более 10м. Совокупно 40 шт по 2-м каналам (без контроля обрыва)
Длина подключаемых ленточных датчиков, не более	2 независимых канала, 100м на один канал (совокупно 200м)
Количество подключаемых радиодатчиков	Не более 50 шт
Количество подключаемых кранов	Не более 8 шт (не более 4 на каждый канал управления)
Питание линий подключения кранов	12В постоянного тока
Количество выходов типа "Сухой контакт"	2
Тип выхода "Сухой контакт"	перекидной
Максимальный ток сухого контакта реле:	
При коммутации фазного провода сети переменного тока	Не более 6А
При коммутации фазного провода сети переменного тока, питающего нагрузку индуктивного характера	Не более 2,4А
При коммутации нагрузки постоянного тока,	Не более 6А (при напряжении не выше 36В)
Количество слотов для подключения плат расширения	3
Поддерживаемые платы расширения	1. Плата передачи данных RS-485 2. Плата подключения счетчиков ГВС и ХВС (с поддержкой протокола NAMUR)
Соединение по Wi-Fi	Протокол IEEE 802.11b/g/n в частотном диапазоне 2400 2497 МГц, Максимальная излучаемая мощность – не более 100 мВт (20 dBm)
Приложение для управления	Smart Life
Радиоканал связи с беспроводными датчиками	- несущая частота 869 МГц; - излучаемая мощность не более 25 мВт; - гарантированная дальность радиосвязи не менее 100 м в зоне прямой видимости; - тип модуляции - LoRa
Степень защиты	IP54
Габаритные размеры, мм	186 x 186 x 46
Масса	Не более 500 г
Срок службы	Не менее 10 лет

## СХЕМА ПОДКЛЮЧЕНИЯ ШАРОВЫХ КРАНОВ С ЭЛЕКТРОПРИВОДОМ И ПРОВОДНЫХ ДАТЧИКОВ С МОДУЛЮ



## ДАТЧИК ПРОТЕЧКИ ВОДЫ STAHLMANN 001



Проводной датчик контроля протечки, при попадании на него воды подает сигнал на модуль управления. Является электробезопасным при прикосновении к пластинам-контактам.

Совместим с модулями управления Stahlmann Base и Stahlmann Smart

### ПРЕИМУЩЕСТВА ПРОВОДНЫХ ДАТЧИКОВ STAHLMANN 001

- Контроль обрыва датчиков
- Увеличенная зона детекции воды
- Гармоничный дизайн, вписывающийся в любой интерьер



### ТЕХНИЧЕСКИЕ ХАРАКТЕРИСТИКИ

Характеристика	Значение
Напряжение питания	3,3 В постоянного тока
Максимальный допустимый ток на входе датчика не должен превышать	30 мА
Для соединения датчиков между собой использовать провод	ШТЛП-4 с жилами из меди с удельным сопротивлением не более 0,165 Ом/м
Тип коннекторов	Вилка RJ-9(4p4c)
Степень защиты	IP68
Габаритные размеры	57,3 x 57,3 x 18 мм
Масса	Не более 50 г
Срок службы	Не менее 10 лет

## ДАТЧИК ПРОТЕЧКИ ВОДЫ STAHLMANN R868



Беспроводной датчик контроля протечки, при попадании на него воды подает сигнал на модуль управления.

Совместим с модулем управления Stahlmann Smart

### ПРЕИМУЩЕСТВА РАДИОДАТЧИКОВ STAHLMANN R868

- Увеличенная дальность действия датчика до 500м (протокол LoRa)
- Низкое энергопотребление, срок работы на одном комплекте батареек до 20 месяцев
- Контроль разряда батареи, заблаговременная индикация на датчике и на модуле
- Удобное и быстрое подключение и настройка через мобильное приложение
- Гармоничный дизайн, вписывающийся в любой интерьер

### ТЕХНИЧЕСКИЕ ХАРАКТЕРИСТИКИ

Характеристика	Значение
Напряжение питания	3В (батарея формата AAA – 2шт)
Максимальный допустимый ток на входе датчика не должен превышать	- не более 60 мкА в дежурном режиме - не более 300 мА в режиме передачи радиосигнала (длительность передачи составляет порядка 0,5 сек)
Время работы от одного комплекта батарей	Не менее 1 года и 8 месяцев
Рабочая частота радиоканала	869 МГц
Уровень излучаемой мощности	Не более 25мВт
Гарантированная дальность радиосвязи в зоне прямой видимости, не менее	100 м
Тип модуляции	LoRa
Степень защиты	IP65
Габаритные размеры, мм	74x74x23
Масса	Не более 50 г
Срок службы	Не менее 10 лет



## КРАН ШАРОВОЙ С ЭЛЕКТРОПРИВОДОМ STAHLMANN 12 В

Предназначен для блокировки подачи воды в системах горячего и холодного водоснабжения и отопления в автоматическом режиме по сигналу с модуля управления.

Материал шарового крана  
**БРОНЗА!**



### ПРЕИМУЩЕСТВА ШАРОВЫХ КРАНОВ С ЭЛЕКТРОПРИВОДОМ STAHLMANN 12 В

Удобное крепление электропривода к крану с помощью одного винта

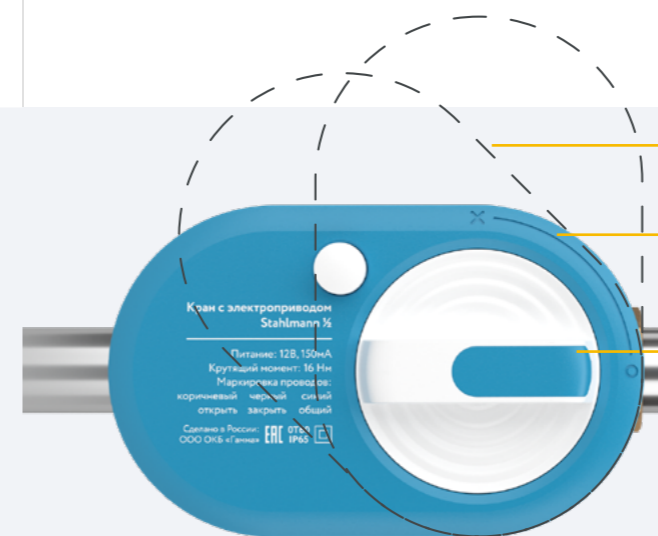


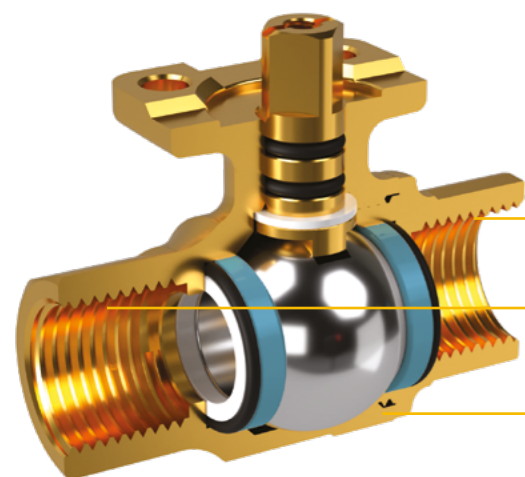
Материал шарового крана – бронза, более твердый, пластичный и устойчивый к коррозии материал по сравнению с латунью и нержавеющей сталью AISI304. Соответствие европейским стандартам

Возможность монтажа электропривода с шагом 45°

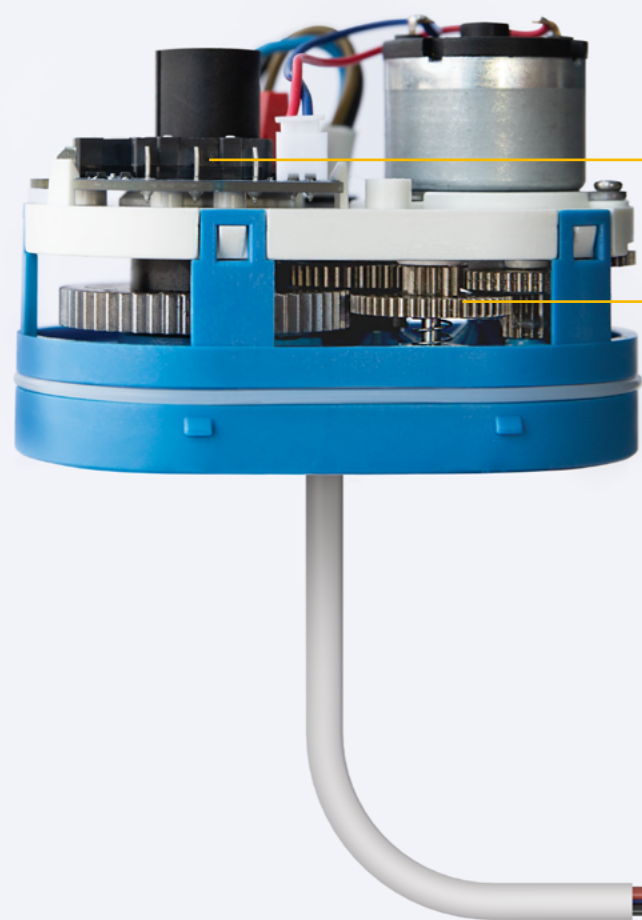
Индикация состояния крана «открыто/закрыто»

Возможность ручного открытия и закрытия





Усиленные резьбовые части и стенка в центральной части крана



Более надёжные механические концевики по сравнению с оптическими

Стальные шестерни редуктора обеспечивают надёжность механизма

Сечение проводов 0,75 мм

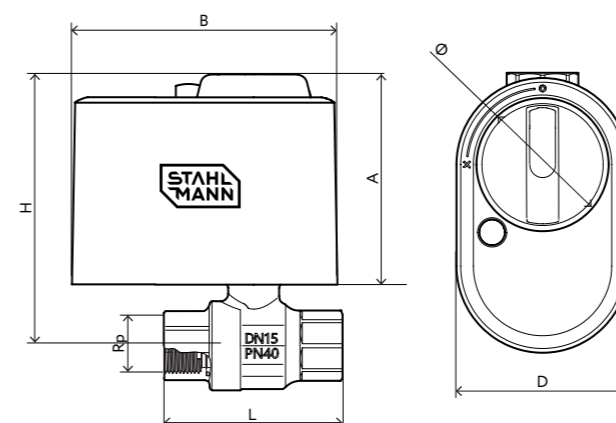
## ТЕХНИЧЕСКИЕ ХАРАКТЕРИСТИКИ

Шаровой кран		
Характеристика	Значение	
Максимальное давление	40 бар	
Максимальная температура рабочей среды,	120°C	
Материал корпуса шарового крана	бронза CC499K	
Материал шара	бронза CC499K с покрытием хромом	
Материал штока	бронза CC499K	
Размер присоединительной резьбы (внутренняя, цилиндрическая)	Rp 1/2"; 3/4"; 1"; 1 1/4"	
Диаметр условного прохода шарового крана	DN 15; 20; 25; 32	
Класс по типу проточной части	Полнопроходный	
Уплотнение шара	2 седла из VIRGIN P.T.F.E., 2 кольца из NBR	
Уплотнение штока	2 кольца из FPM	
Тип площадки для крепления электропривода	ISO5211	
Электропривод		
Рабочее напряжение электроприводов кранов	12В пост. тока	
Рабочий диапазон напряжения питания	от 6В до 16В пост. тока	
Индикация состояния крана	есть	
Возможность ручного открытия	есть	
Степень защиты IP	IP64	
Сечение проводов	3x0,75 мм <sup>2</sup>	
Потребляемая мощность	1,4 Вт	
Длина провода питания	1м	
Время срабатывания	20±1 с	
Крутящий момент	16 Н·м	
Материал шестеренок редуктора электропривода	сталь	
Крепление электропривода на площадку шарового крана	1 винтом сверху, через переходную площадку	
Материал корпуса электропривода	Поликарбонат	
Материал переходной площадки для подключения электропривода к крану	Поликарбонат	

## СХЕМА ПОДКЛЮЧЕНИЯ КРАНОВ



## ГАБАРИТНЫЕ РАЗМЕРЫ



Модель	Rp	L, мм	D, мм	A, мм	H, мм	B, мм	Ø, мм
Кран шаровой с электроприводом Stahlmann 1/2F 12B	1/2"	70,5	66,5	83	107,5	105,5	46,5
Кран шаровой с электроприводом Stahlmann 3/4F 12B	3/4"	77,5	66,5	83	110	105,5	46,5
Кран шаровой с электроприводом Stahlmann 1F 12B	1"	84,5	66,5	83	114,5	105,5	46,5
Кран шаровой с электроприводом Stahlmann 1 1/4F 12B	1 1/4"	100	66,5	83	120	105,5	46,5

## ПЛАТА РАСШИРЕНИЯ RS485

Предназначена для интеграции систем защиты от протечек на базе модуля Stahlmann Smart в автоматизированные системы управления с поддержкой протокола MODBUS RTU. Поддерживает скорость передачи от 1200 бит/с до 921600 бит/с без контроля четности.

### ТЕХНИЧЕСКИЕ ХАРАКТЕРИСТИКИ

Характеристика	Значение
Напряжение питания	3,3 В
Сопротивление согласующее (подключается выключателем)	120 Ом
Максимальное число устройств в линии	Не более 32
Габаритные размеры, мм	30x41x17 мм
Масса	Не более 20г
Срок службы	10 лет
Срок службы	10 лет



## ПЛАТА РАСШИРЕНИЯ ДЛЯ ПОДКЛЮЧЕНИЯ СЧЕТЧИКОВ РАСХОДА ВОДЫ

Служит для считывания показаний с приборов учета расхода воды. Показания хранятся в памяти платы расширения. К одной плате расширения можно подключить до двух приборов учета расхода воды. Настройка производится в приложении.

(поддерживается работа со счетчиками с выходом по стандарту NAMUR)

### ТЕХНИЧЕСКИЕ ХАРАКТЕРИСТИКИ

Характеристика	Значение
Напряжение питания	3,3 В
Количество входов подключения счетчиков	2
Поддержка протокола NAMUR	Есть
Поддерживаемы типы счетчиков	Импульсные с шагом счета 1 л/имп, 10 л/имп, 100 л/имп
Габаритные размеры, мм	30x41x17 мм
Масса	Не более 20 г
Срок службы	10 лет



**ПРИГЛАШАЕМ К СОТРУДНИЧЕСТВУ ПАРТНЕРОВ И ДИЛЕРОВ!**



**ПРЕДЛАГАЕМ** гибкие скидки и бонусы, служба технической поддержки, подготовка персонала к продажам, консультационные услуги, стабильные поставки продукции со склада



[www.stahl-mann.ru](http://www.stahl-mann.ru)



Подробную информацию  
по продукции торговой  
марки STAHLMANN  
можно получить на сайте  
**[WWW.STAHL-MANN.RU](http://WWW.STAHL-MANN.RU)**  
и по телефону:  
**+7 495 926-06-17**

ООО «ИВС»  
Россия, 141008,  
Московская область,  
г. Мытищи,  
проезд Проектируемый  
5274, стр. 7,  
помещение 4, комната 304.