

ВЕНТИЛЯЦИОННОЕ
ОБОРУДОВАНИЕ
Σ К СИГМА®
ВЕНТ
ВЫ СТРОИТЕ – МЫ СОХРАНЯЕМ!



ВЕНТИЛЯТОРЫ ДЫМОУДАЛЕНИЯ

КАТАЛОГ

ОБЩИЕ СВЕДЕНИЯ	2
ВЕНТИЛЯТОРЫ РАДИАЛЬНЫЕ	
Вентилятор радиальный низкого давления для дымоудаления ВР 80-75 ДУ	14
ВЕНТИЛЯТОРЫ КРЫШНЫЕ С РАДИАЛЬНЫМИ РАБОЧИМИ КОЛЕСАМИ	
Вентилятор крышный с факельным выбросом потока для дымоудаления ВКРФ ДУ	37
ВЕНТИЛЯТОРЫ ОСЕВЫЕ И КРЫШНЫЕ ДЛЯ ПОДПОРА ВОЗДУХА	
Вентилятор крышный СВ-ВКОПв 21-12	47
Вентилятор осевой СВ-ВО 21-12	51
КОМПЛЕКТУЮЩИЕ ДЛЯ СИСТЕМ ДЫМОУДАЛЕНИЯ	
Гибкие вставки	76
Виброизоляторы	79
Стакан монтажный	80
Поддон (зонт)	85
Преобразователь частоты	86
Щиты управления	87
СЕРТИФИКАТЫ	88
КОНТАКТЫ, СХЕМА ПРОЕЗДА	89

ЧТО ТАКОЕ ДЫМОУДАЛЕНИЕ

ПРОТИВОДЫМНАЯ ЗАЩИТА ЗДАНИЙ И СООРУЖЕНИЙ — мероприятия, предназначенные для снижения температуры и концентрации дыма, перераспределения газовых потоков, при пожаре в целях: эвакуации людей из здания или в зону безопасности; нахождения людей в зонах безопасности; ограничения распространения опасных факторов пожара; обеспечения возможности эффективного тушения пожара пожарными. Одна из важнейших систем противодымной защиты является вентиляция дымоудаления.

НАЗНАЧЕНИЕ СИСТЕМЫ ДЫМОУДАЛЕНИЯ ЗАКЛЮЧАЕТСЯ В СЛЕДУЮЩЕМ:

■ Предотвращение распространения дыма от источника возгорания.

■ Предотвращение поступления дыма на пути эвакуации и обеспечение условий для эвакуации людей из здания.

■ Обеспечение микроклимата вне очага возгорания позволяющего работать специальным службам.

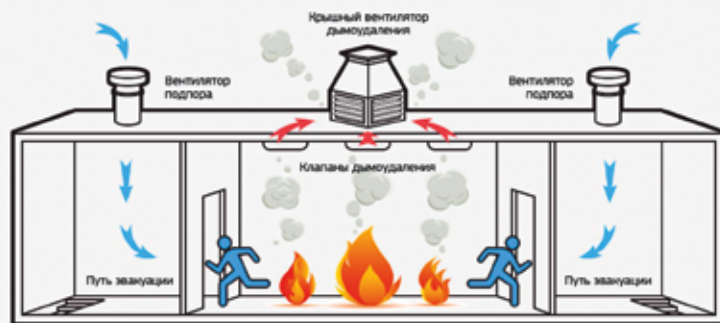
СИСТЕМА ДЫМОУДАЛЕНИЯ ПРИМЕНЯЕТСЯ НА СЛЕДУЮЩИХ ОБЪЕКТАХ:

- Коридорах и холлах зданий, этажностью от 9 этажей, помимо объектов производственного назначения.
- Коридорах цокольных и подвальных этажей объектов, где имеются помещения с нахождением людей постоянно. Например, обязательной является система дымоудаления из коридора подвального этажа, если там находятся офисные помещения или мастерские.
- Коридорах протяженностью более 15 метров при отсутствии открывающихся окон. Дымоудаление не нужно, если это одноэтажное здание либо производственный объект, где нет горючих веществ.
- Из пассажей и атриумов.
- Складах, где используется хранение на стеллажах более 5,5 метров высотой, если хранимая продукция склонна к горению или воспламенению.

- Складских и производственных помещениях предприятий, где постоянно находятся люди, с размещением материалов, склонных к горению. Под постоянным пребыванием понимается более 6 часов в сутки или более 2 часов подряд.
- Складских и производственных помещениях с постоянным нахождением людей, в зданиях из древесины или иных горючих материалов.
- Помещениях более 50 м² площади, в которых нет открывающихся наружу окон.
- Помещениях вне зависимости от площади, если в них нет открывающихся окон: магазинов, торговых залов, офисов, гардеробных большой площади.
- Из любых крытых автомобильных паркингов, закрытых рампы для въезда машин на этажи.
- Помещениях, где имеется выход на лестничные клетки, которые не задымляются.

Основная задача системы дымоудаления является удаление из помещения дыма и угарного газа, а также отведение избыточного тепла. Параллельно этому система дымоудаления предусматривает процесс подачи свежего воздуха в зоны эвакуации создавая тем самым в этих зонах повышенное давление, которое не позволит дыму и угарному газу проникнуть на пути эвакуации.

Условно система дымоудаления делится на приточную и вытяжную, но друг без друга они работать не могут.



Система дымоудаления состоит из нескольких основных элементов:

- Вентиляторы дымоудаления (для перемещения воздушных масс высокой температуры)
- Вентиляторы подпора (для перемещения воздушных масс нормальной температуры)
- Воздуховоды
- Клапаны дымоудаления
- Огнезадерживающие клапаны

ВЕНТИЛЯТОРЫ ДЫМОУДАЛЕНИЯ (ДУ)

У ВЕНТИЛЯТОРОВ ДЫМОУДАЛЕНИЯ (ДУ) ЕСТЬ ДВА КОНСТРУКТИВНЫХ ИСПОЛНЕНИЯ:

- Радиальные вентиляторы ДУ – вентиляторы низкого давления устанавливаются в систему воздуховодов. У них спирально-поворотный корпус с расположенным внутри рабочим колесом.
- Крышные вентиляторы – разработаны для установки на кровле зданий и сооружений, устойчивы к атмосферным осадкам и солнечной радиации. Выброс потока перемещаемой среды осуществляется вверх.

Вентиляторы дымоудаления имеют эксплуатационные ограничения.

Время работы вентиляторов строго регламентируется и подтверждается сертификатом соответствия по: ТР ЕАЭС 043/2017 «О требованиях к средствам обеспечения пожарной безопасности и пожаротушения» и ГОСТ Р 53302-2009 «Оборудование противодымной защиты зданий и сооружений. Вентиляторы. Метод испытаний на огнестойкость» и составляет:

- 120 минут при температуре перемещаемой среды 400 градусов.
- 90 минут при температуре перемещаемой среды 600 градусов.

ВЕНТИЛЯТОРЫ ПОДПОРА

ВЕНТИЛЯТОРЫ ПОДПОРА ТАКЖЕ ВЫПУСКАЮТСЯ В ДВУХ КОНСТРУКТИВНЫХ ИСПОЛНЕНИЯХ:

- Крышные вентиляторы с осевыми рабочими колесами разработаны для установки на кровле зданий и сооружений. Оснащены осевыми рабочими колесами, которые способны перемещать значительные потоки воздуха.
- Осевые вентиляторы предназначены для установки в систему воздуховодов. Укомплектованы осевыми рабочими колесами, которые способны перемещать значительные потоки воздуха.

У вентиляторов подпора воздуха нет эксплуатационных ограничений. Документально они сопровождаются Декларацией соответствия Техническим регламентам Таможенного союза № 004/2011, № 010/2011, № 020/2011.

КЛАССИФИКАЦИЯ ВЕНТИЛЯТОРОВ ДЫМОУДАЛЕНИЯ:

Радиальные вентиляторы	
Низкого давления	ВР 80-75 ДУ
Крышные вентиляторы с осевыми рабочими колесами	
Выброс потока вверх	ВКРФ ДУ
Осевые вентиляторы подпора	
СВ-ВО 21-12	
Крышные вентиляторы подпора с осевыми рабочими колесами	
СВ-ВКОПв 21-12	

РАСШИФРОВКА УСЛОВНОГО ОБОЗНАЧЕНИЯ ВЕНТИЛЯТОРОВ ДЫМОУДАЛЕНИЯ

Пример:

ВКРФ №7,1 РВ6 ДУ600 7,5 кВт 1500 об/мин.

Пример:	Варианты обозначений:
ВКРФ: Вентилятор крышный с выбросом потока вверх	<ul style="list-style-type: none"> ВР 80-75 – вентилятор радиальный низкого давления ВКРФ – вентилятор крышный с выбросом вверх
№7,1: Типоразмер № 7.1	Типоразмер вентилятора отражает диаметр рабочего колеса в мм.
РВ6: Тип рабочего колеса РВ6	Бывают три типа рабочих колес: РВ6, РВ9, РВ6к.
ДУ600: Предназначен для системы ДУ, температура перемещаемых газов 600 °С	ДУ – вентилятор предназначен для удаления воздушных масс с высокой температурой; 600; 400 – эксплуатационные ограничения по температуре окружающей среды. 90 минут – при температуре 600 °С 120 минут – при температуре 400 °С
7,5 кВт: номинальная мощность двигателя 7,5 кВт.	Параметры электродвигателя
1500 об/мин: максимальная скорость вращения рабочего колеса составляет 1500 оборотов в минуту.	Частота вращения рабочего колеса

РАСШИФРОВКА УСЛОВНОГО ОБОЗНАЧЕНИЯ ВЕНТИЛЯТОРОВ ПОДПОРА

Пример:

СВ-ВО 21-12 №5 7,5 кВт 3000 об/мин

Пример:	Варианты обозначений:
СВ-ВО 21-12 Вентилятор осевой	<ul style="list-style-type: none"> СВ-ВО 21-12 вентилятор осевой СВ-ВКОПв 21-12 вентилятор крышный на базе СВ-ВО 21-12
№5: Типоразмер № 5	Типоразмер вентилятора отражает диаметр рабочего колеса в мм.
7,5 кВт: номинальная мощность двигателя 7,5 кВт.	Параметры электродвигателя
1500 об/мин: максимальная скорость вращения рабочего колеса составляет 1500 оборотов в минуту.	Частота вращения рабочего колеса

КРАТКОЕ ОПИСАНИЕ АЭРОДИНАМИЧЕСКИХ ХАРАКТЕРИСТИК ВЕНТИЛЯТОРОВ:

Q, м³/ч	производительность вентилятора – это объемный расход транспортируемого воздуха через вентилятор в единицу времени, отнесенное к условиям входа в вентилятор;
Pv, Па	полное давление вентилятора – перепад давления при выходе из вентилятора и перед входом в вентилятор (с учётом определенной плотности воздуха);
Pdv, Па	динамическое давление вентилятора – это динамическое давление потока воздуха при выходе из вентилятора, рассчитанное по средней скорости в выходном сечении вентилятора;
Psv, Па	статическое давление вентилятора – это разность его полного и динамического давления;
N, кВт	номинальная мощность электродвигателя;
h, %	КПД вентилятора;
V_{вых}, м/с	средняя скорость потока воздуха в выходном сечении вентилятора;
u, м/с	окружная скорость рабочего колеса на внешнем диаметре лопаток;
n, об/мин	скорость вращения рабочего колеса;
t, °C	температура перемещаемой среды;
ρ, кг/м³	плотность перемещаемой среды;
L_{p1}, дБА	уровень звуковой мощности в октавных полосах со среднегеометрическими частотами от 125 до 8000 Гц;
L_{pA}, дБА	– скорректированный уровень звуковой мощности

Типоразмер или «номер» вентилятора соответствует номинальному диаметру рабочего колеса по внешним кромкам лопаток, измеренному в дециметрах, например, вентилятор №6,3 имеет рабочее колесо, диаметр которого составляет 6,3 дм (630 мм).

Для выбора вентиляторов необходимо учитывать следующие параметры и характеристики:

- Производительность (расход) вентилятора по воздуху, м³/ч (м³/с)
- Заданное (расчетное) значение полного давления, Па
- Допустимые габаритные размеры вентилятора (длина/ширина/высота)
- Требуемый КПД вентилятора, %
- Допустимый уровень шума, дБ
- Допустимая мощность приводного электродвигателя, кВт

Аэродинамические характеристики вентилятора указываются в виде соответствующей диаграммы (графика) и в таблице технических характеристик вентилятора с привязкой к определённому типоразмеру вентилятора (указывается диапазон производительности и полного давления).

При выборе вентилятора при помощи диаграммы аэродинамических характеристик необходимо руководствоваться следующим: рабочая точка вентилятора выбирается в зоне максимального КПД вентилятора (в центральной части рабочей кривой) и она не должна попадать в зоны «срывного режима» (крайние левая и правая зоны рабочей кривой).

Аэродинамические параметры и характеристики приведены для нормальных условий (плотность 1,2 кг/м³, барометрическое давление 101,34 кПа, температура +20 °C и относительная влажность 50%)

Для вентиляторов, перемещающих воздух и газ, который имеет плотность, отличающуюся от 1,2 кг/м³, аэродинамические характеристики должны пересчитываться по ГОСТ 10616-90.

ХАРАКТЕРИСТИКИ ПРИВОДНЫХ ДВИГАТЕЛЕЙ

Вентиляторы комплектуются асинхронными электрическими двигателями с короткозамкнутым ротором (далее – электродвигатели)

В сокращённом обозначении (маркировке) электродвигателей обязательно учитываются:

- обозначение серии (AIP, A, 4A, 5A, 5AM, 5AI);
- высота оси вращения (габаритная высота), мм: 80, 90, 100, 112, 132, 160, 180, 200, 225, 250;
- установочный размер длины станины: S/M/L или вариант длины сердечника статора: A/B;
- число пар полюсов 2p: 2, 4, 6, 8, 10;
- климатическое исполнение и категория размещения по ГОСТ 15150-69: У1, У2, У3, УХЛ1

Дополнительно (на маркировочной табличке электродвигателя) указываются:

- степень защиты IP;
- напряжение питающей сети, В: 380, 220/380, 380/660;
- мощность электродвигателя, кВт;
- значение асинхронной скорости вращения электродвигателя, об/мин: 720 (750), 960 (1000), 1450 (1500), 2990 (3000);

Ниже указаны наиболее актуальные характеристики для выбора вентилятора:

- климатическое исполнение и категория размещения;
- степень защиты IP;
- значение асинхронной скорости вращения электродвигателя, об/мин: 720 (750), 960 (1000), 1450 (1500), 2990 (3000);

Электродвигатели могут изготавливаться для эксплуатации в районах с разным климатом:

- с умеренным, обозначение исполнения – «У»
- тропическим, обозначение исполнения – «Т»
- умеренно холодным, обозначение исполнения – «УХЛ»
- холодным, обозначения исполнения «ХЛ»

Возможность эксплуатации на кровле или в помещении обозначается цифрами и определяет категорию размещения электродвигателя

- 1 – для использования на открытом воздухе;
- 2 – для использования под навесом при отсутствии прямого воздействия солнечного излучения и атмосферных осадков;
- 3 – для использования в закрытых помещениях без искусственного регулирования климатических условий;
- 4 – для использования в закрытых помещениях с искусственно регулируемые климатическими условиями.

В таблице приведены значения температуры и влажности окружающей среды, соответствующие описанным выше обозначениям (согласно ГОСТ 15150-69)

Климатическое исполнение	Категория	Рабочая температура		Макс. Значение отн. Влажности, %
		Верхнее значение	Нижнее значение	
У	1,2	+40	-45	100 при 25 С
У	3	+40	-45	98 при 25 С
УХЛ	4	+35	+1	80 при 25С
Т	2	+50	-10	100 при 35С
ХЛ, УХЛ	1,2	+40	-60	100 при 25С

СТЕПЕНЬ ЗАЩИТЫ ДВИГАТЕЛЯ

Степень защиты двигателя – определяет защиту электродвигателя от попадания в него посторонних предметов и влаги. Обозначается латинскими буквами IP и двумя арабскими цифрами (например, IP 55).

Первая цифра обозначения показывает степень защиты электродвигателя от попадания в него посторонних предметов (пыль, твёрдые частицы):

- 0 – защита отсутствует;
- 1 – двигатель защищен от попадания внутрь предметов размером более 50 мм или, например, руки;
- 2 – двигатель защищен от попадания внутрь предметов размером больше 12 мм и длиной не более 80 мм или пальца;
- 3 – защита от попадания внутрь предметов диаметром или толщиной больше 2,5 мм (например, проволоки);
- 4 – защита от попадания предметов размером больше 1 мм;
- 5 – двигатель защищен от попадания пыли (полностью попадание пыли не предотвращено, но внутрь двигателя не может попасть количество пыли, которое может помешать его работе);
- 6 – двигатель полностью защищен от попадания внутрь него пыли.

Вторая цифра показывает степень защиты двигателя от попадания внутрь него влаги:

- 0 – защита отсутствует;
- 1 – внутрь двигателя не попадут капли, падающие на двигатель вертикально сверху вниз;
- 2 – внутрь двигателя не попадут капли, падающие на двигатель под углом до 15°;
- 3 – защита от капель дождя, внутрь не смогут попасть капли, падающие под углом до 60°;
- 4 – двигатель защищен от брызг воды, летящих на него в различных направлениях;
- 5 – защита от водяных струй
- 6 – даже если на двигатель попадет волна воды, он не будет поврежден.

Степень защиты IP		IP 0x	IP 1x	IP 2x	IP 3x	IP 4x	IP 5x	IP 6x	IP 7x	IP 8x	IP 9x
		Защита отсутствует	Защита от вертикально падающих капель воды	Защита от падающих под углом 15° от вертикали капель воды	Защита от дождя	Защита от водных брызг	Защита от водяных брызг под давлением	Защита от мощных водяных струй	Защита от попадания воды при погружении на определенную глубину и время	Защита от затопления (глубина указывается дополнительно, в м.)	Вода при чистке под паром/ под высоким давлением
IP x0	Защита отсутствует	IP00									
IP x1	Защита от частиц	> 50,0мм	IP10	IP11	IP12						
IP x2		> 12,5мм	IP20	IP21	IP22	IP23					
IP x3		> 2,5мм	IP30	IP31	IP32	IP33	IP34				
IP x4		> 1,0мм	IP40	IP41	IP42	IP43	IP44				
IP x5	Защита от пыли частично	IP50				IP54	IP55				
IP x6	Защита от пыли полностью	IP60					IP65	IP66	IP67	IP68	IP69K

ПРИМЕНЯЕМЫЕ ЭЛЕКТРОДВИГАТЕЛИ

Применяемые электродвигатели – это электродвигатели переменного тока, в которых скорость вращения ротора отличается от скорости вращающегося магнитного поля статора, создаваемого питающим напряжением. Другими словами, ротор вращается не синхронно с вращающимся магнитным полем статора.

Скорость вращения магнитного поля зависит от числа пар магнитных полюсов обмоток статора:

- 1 пара полюсов – «2P» – соответствует 3000 об/мин;
- 2 пары полюсов – «4P» – соответствует 1500 об/мин;
- 3 пары полюсов – «6P» – соответствует 1000 об/мин;
- 4 пары полюсов – «8P» – соответствует 750 об/мин;
- 5 пар полюсов – «10P» – соответствует 600 об/мин.

Разность между скоростью вращения магнитного поля статора и скоростью вращения ротора электродвигателя характеризуется скольжением.

На маркировочных табличках электродвигателей и в технических паспортах скорость вращения ротора – то самое значение, которое не совпадает со скоростью вращения поля, например, для электродвигателя с двумя парами полюсов «4P» – АИР100S4У1 указано 1450 об/мин.

Во всех номенклатурных каталогах, ценовых листах, а также в технических паспортах продукции, которая укомплектована электродвигателем (вентилятор, насос, компрессор) указывается скорость вращения магнитного поля статора, совпадающая с количеством пар полюсов, например, для АИР100S4У1 указано 1500 об/мин. Это продиктовано удобством ориентирования в номенклатуре электродвигателей.

ВАРИАНТЫ ИСПОЛНЕНИЯ ВЕНТИЛЯТОРОВ ПО ИСПОЛНЕНИЮ И МАТЕРИАЛАМ

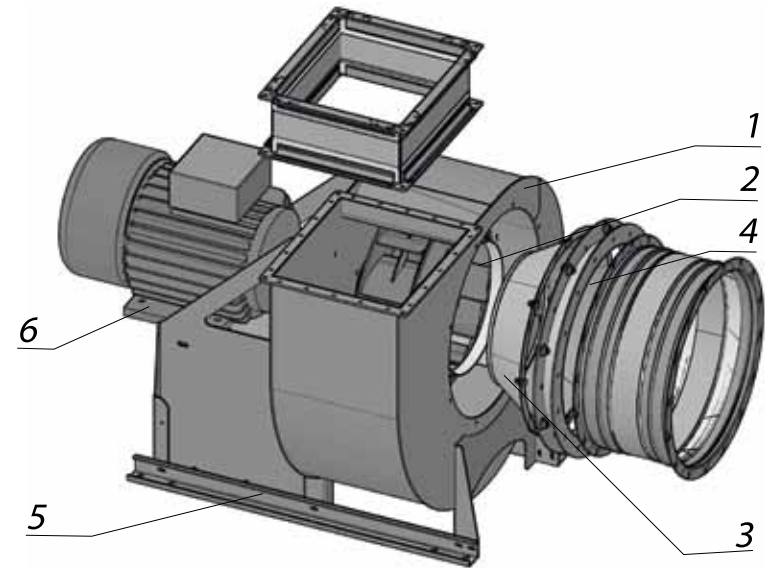
Материальное исполнение (назначение) вентилятора	Материал изготовления элементов проточной части	Условное обозначение (индекс)	Допустимая температура перемещаемой среды, °С*	Назначение (эксплуатационные ограничения)
Общепромышленное	Углеродистая сталь/ оцинкованная сталь	Индекс не указывается	-40 до +80	Перемещения воздуха и других невзрывоопасных сред, не вызывающих коррозию углеродистой стали более 0,1 мм в год
				С содержанием пыли и других твердых примесей не более 0,1 г/м ³
Коррозионностойкое	Нержавеющая сталь	K1	-40 до +80	Перемещения воздуха с примесью паров и газов, не агрессивных к нержавеющей стали, но вызывающих ускоренную коррозию обычной углеродистой стали
				С содержанием пыли и других твердых примесей не более 0,1 г/м ³ для радиальных вентиляторов

Примечание: *для вентиляторов осевых и крышных с осевыми колесами (в случае, когда приводной электродвигатель располагается непосредственно в потоке перемещаемой среды) допустимая температура перемещаемой среды имеет ограничение до +60°С.

РАДИАЛЬНЫЕ ВЕНТИЛЯТОРЫ

ОСНОВНЫЕ УЗЛЫ, ДЕТАЛИ И ЭЛЕМЕНТЫ КОНСТРУКЦИИ РАДИАЛЬНОГО ВЕНТИЛЯТОРА:

1. Металлический корпус спиральный поворотный, выполненный по технологии «Питтсбургский фальц»;
2. Металлическое рабочее колесо (количество лопаток колеса зависит от типа вентилятора);
3. Металлический конфузор всасывающей части корпуса вентилятора;
4. Металлический фланец всасывающей части корпуса вентилятора;
5. Сварная металлическая конструкция, выполняющая функцию единой рамы;
6. Электрический двигатель – трёхфазный асинхронный, с короткозамкнутым ротором.



Радиальные вентиляторы поставляются в виде полностью готового к монтажу моноблока

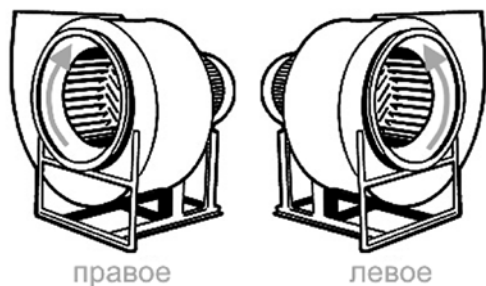
Для снижения вибрационных нагрузок и шумов при монтаже вентиляторов радиальных вытяжных и приточных рекомендуется использовать:

- гибкие вставки (при соединении патрубков вентилятора к воздухопроводной магистрали)
- виброизоляторы (резиновые или пружинные, для снижения влияния вибраций на фундамент)

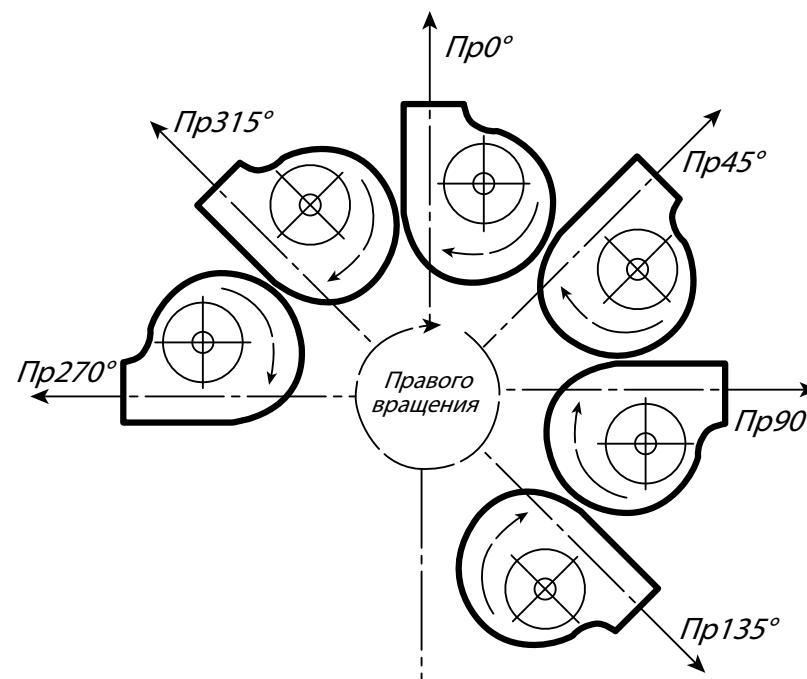
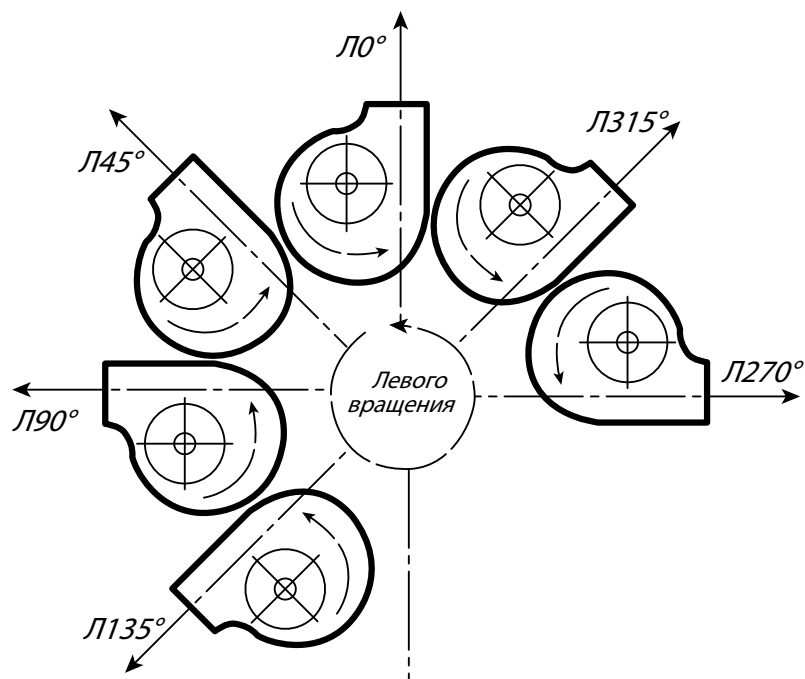
При работе вентилятора вход воздуха (или газозоудшной смеси) производится через круглый патрубок всасывающей части корпуса – вдоль оси вращения рабочего колеса.

Поток воздуха, поступающий во вращающееся колесо, изменяет направление движения с осевого на радиальное, двигаясь при этом к периферии колеса. Выход воздуха осуществляется через нагнетающее отверстие корпуса вентилятора, уже в перпендикулярном направлении к оси вращения.

Радиальные вентиляторы, применяющиеся в системах противодымной вентиляции, изготавливаются в одном из семи вариантов конструктивного исполнения, описанных в ГОСТ 5976-90 – в исполнении «1»: рабочее колесо вентилятора монтируется непосредственно на валу приводного электродвигателя.

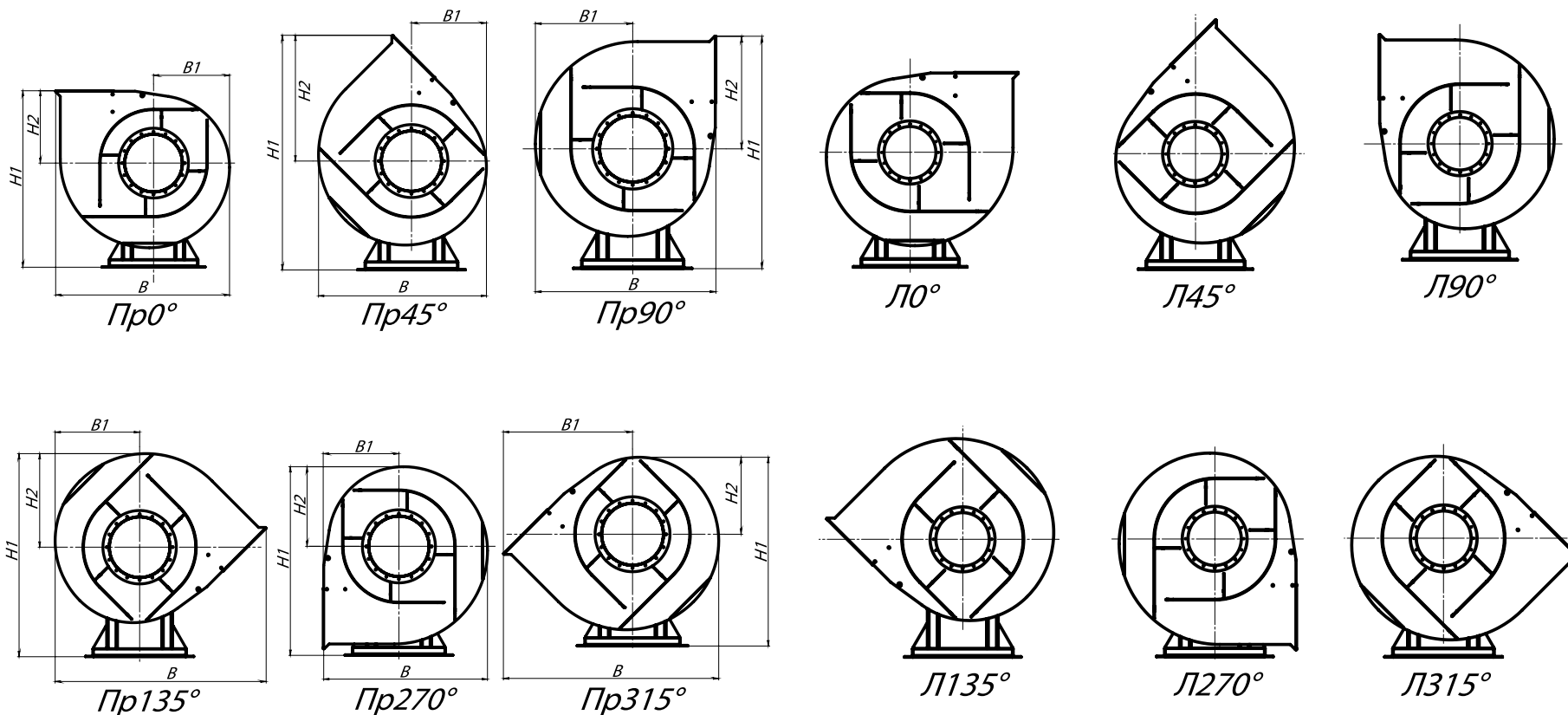


Радиальные вентиляторы изготавливаются с рабочими колёсам правого или левого вращения. Правое – рабочее колесо вращается по часовой стрелке. Левое – рабочее колесо вращается против часовой стрелки. При определении направления вращения взгляд на вентилятор со стороны всасывающей части.

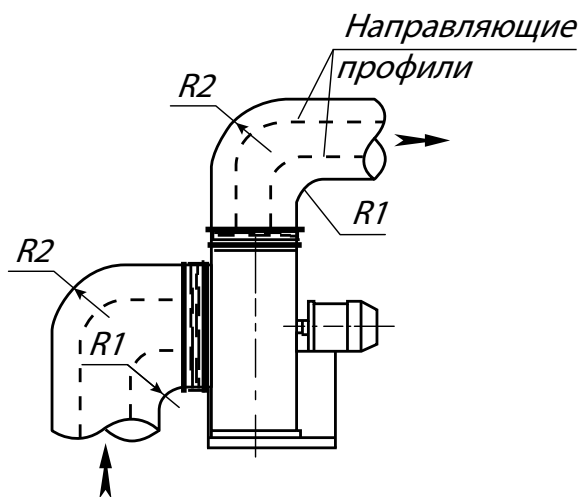
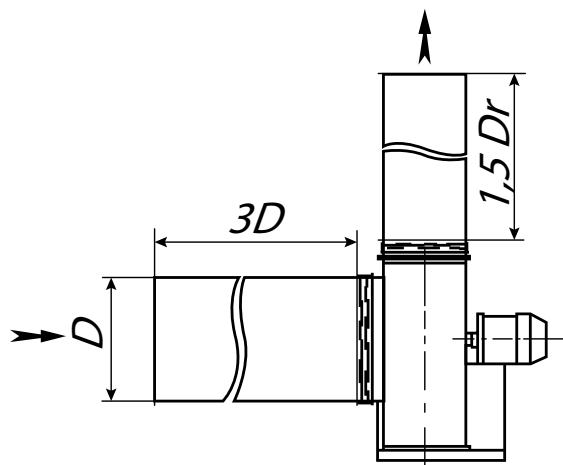


ПОЛОЖЕНИЕ КОРПУСА РАДИАЛЬНОГО ВЕНТИЛЯТОРА

Положения спирального корпуса радиального вентилятора определяют углом поворота относительно исходного нулевого положения. Углы поворота корпуса отсчитывают по направлению вращения рабочего колеса.



ВОЗДУХОВОДЫ И ГИБКИЕ ВСТАВКИ



Рекомендуется

- перед входом в вентилятор и за ним обеспечивать наличие прямых воздушных каналов достаточной длины с площадью поперечных сечений, равной соответственно площади входного и выходного сечения вентилятора

Не рекомендуется

- уменьшать длину примыкающих к вентилятору прямолинейных участков воздуховодов;
- монтировать воздуховоды с резкими поворотами в непосредственной близости к вентилятору

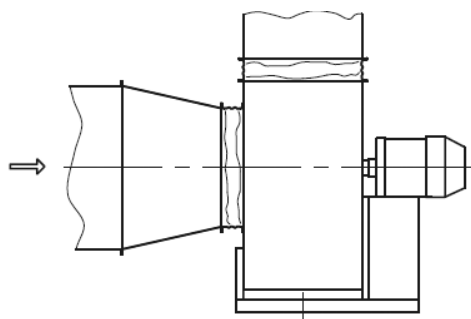
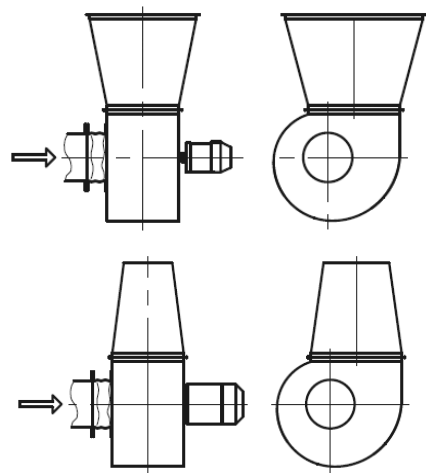
ПОВОРОТНЫЕ УЧАСТКИ

Рекомендуется

- при установке поворотных участков воздуховодов непосредственно вблизи вентилятора, использовать составное колено или участок с большим радиусом закругления;
- оборудовать во внутреннем сечении воздуховодов направляющие профили

Не рекомендуется

- использовать простое колено непосредственно перед и за вентилятором



Рекомендуется

- при расположении сети на стороне всасывания и свободном выходном сечении, рекомендуется на выходе из вентилятора устанавливать диффузор для снижения скорости воздушного потока и динамического давления.

Не рекомендуется

- располагать на выходе из вентилятора конфузор, увеличивающий осевую составляющую скорости потока, его закрутку, а также неиспользуемое динамическое давление.

Рекомендуется

- в случае, если площадь сечения воздуховода перед вентилятором больше или меньше площади входного сечения вентилятора, рекомендуется устанавливать между воздуховодом и вентилятором переходные элементы: конфузор или диффузор.

Не рекомендуется

- располагать непосредственно перед входом в вентилятор воздуховод меньшего сечения, чем сечения входа в вентилятор.

ВЕНТИЛЯТОРЫ РАДИАЛЬНЫЕ НИЗКОГО ДАВЛЕНИЯ

ВР 80-75 ДУ
ДЛЯ СИСТЕМ
ПРОТИВОДУМНОЙ
ВЕНТИЛЯЦИИ



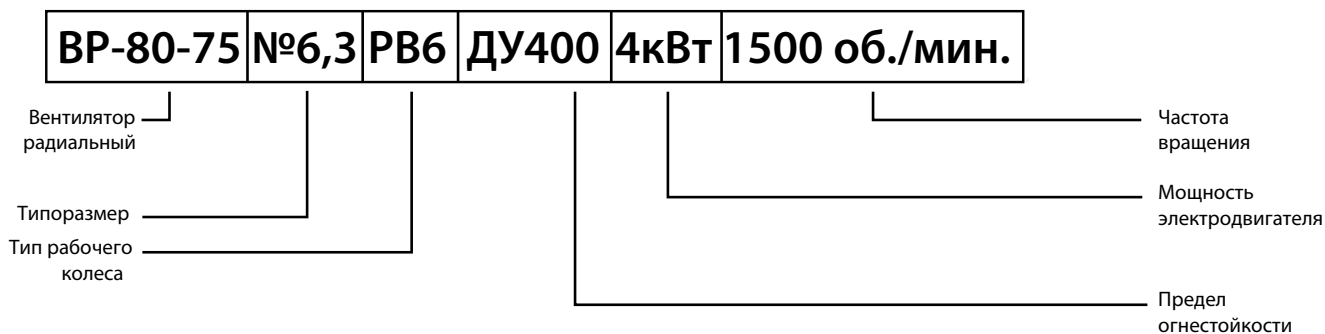
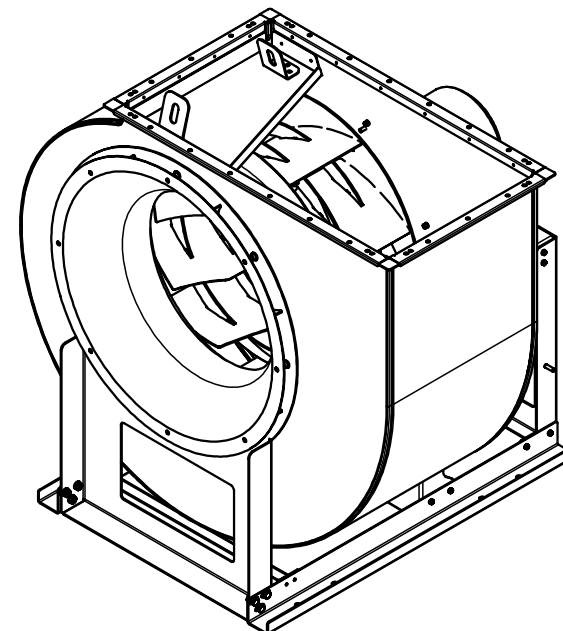
ВЕНТИЛЯТОР РАДИАЛЬНЫЙ ВР 80-75 ДУ

ОБЩИЕ СВЕДЕНИЯ

- Основные выпускаемые типоразмеры (номера):

6,3	7,1	8	9	10	11,2	12,5
-----	-----	---	---	----	------	------

- Варианты конструктивного исполнения: исполнение 1 (рабочее колесо на валу электродвигателя);
- Вентиляторы сертифицированы: соответствия требованиям ТР ЕАЭС 043/2017 и ГОСТ Р 53302-2009;
- Назначение: системы противодымной вентиляции;
- Рабочие колеса 3-х типов исполнения: РВ6, РВ6к, РВ9;
- Конструктивное исполнение лопаток рабочего колеса: загнутые назад;
- Конструктивное исполнение корпуса: спиральный поворотный одностороннего всасывания;
- Применяемый индекс в сокращенном обозначении для систем дымоудаления: ДУ;
- Возможные исполнения по пределу огнестойкости: 400°C / 2 часа и 600°C / 1,5 часа.

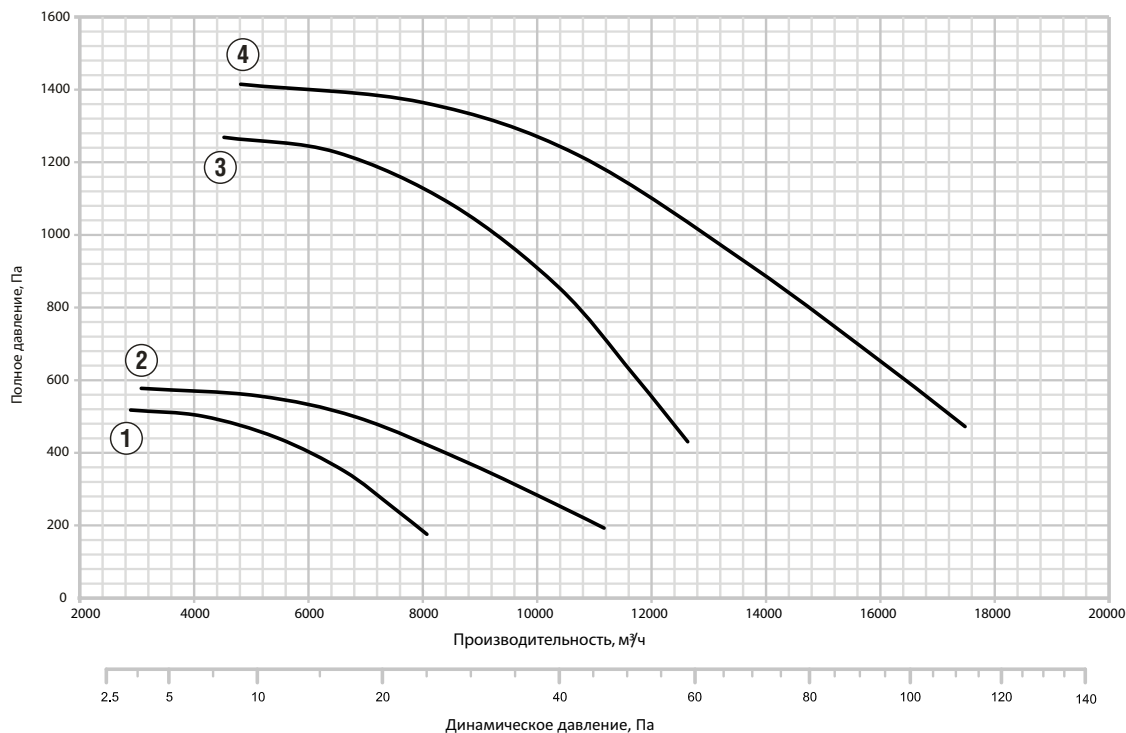


ВЕНТИЛЯТОР РАДИАЛЬНЫЙ ВР 80-75 6,3 ДУ

ТЕХНИЧЕСКИЕ ХАРАКТЕРИСТИКИ ВР 80-75 6,3 ДУ

Вентилятор (сокращённое обозначение)	Тип колеса	Типоразмер двигателя	Мощность двигателя, кВт	Синхр. частота, оборотов, об/мин.	Максимальная производительность, м ³ /ч	Максимальное полное давление, Па при 20°C	Масса, кг	Вид виброизолятора	Кол-во виброизоляторов
ВР 80-75 6,3 ДУ	PВ6	80В6	1,1	1000	8100	530	111	ДО-41	4
	PВ9	90L6	1,5	1000	11200	575	115	ДО-41	4
	PВ6	100L4	4	1500	12400	1280	131	ДО-42	4
	PВ9	112M4	5,5	1500	17300	1410	143	ДО-42	4

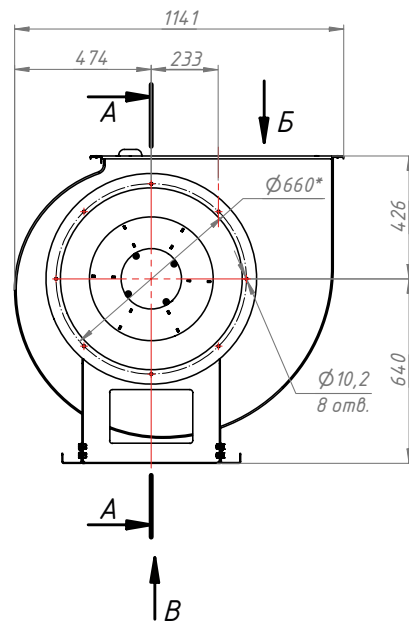
АЭРОДИНАМИЧЕСКИЕ ХАРАКТЕРИСТИКИ ВР 80-75 6,3 ДУ



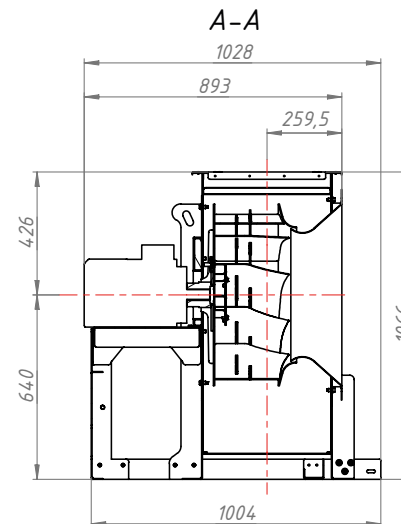
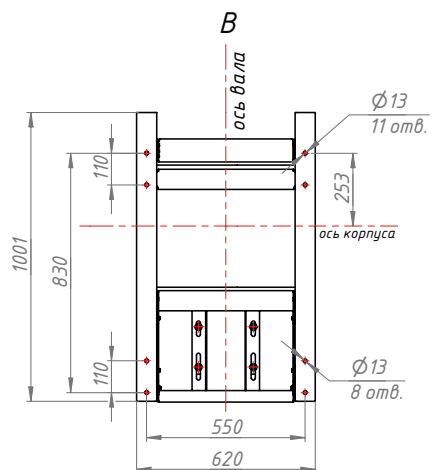
- ① ВР 80-75 6,3 ДУ(1,1/1000)
- ② ВР 80-75 6,3 ДУ (1,5/1000)
- ③ ВР 80-75 6,3 ДУ (4/1500)
- ④ ВР 80-75 6,3 ДУ (5,5/1500)

ВЕНТИЛЯТОР РАДИАЛЬНЫЙ ВР 80-75 6,3 ДУ

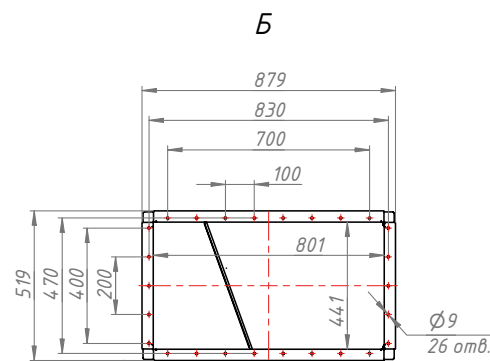
ГАБАРИТНО-ПРИСОЕДИНИТЕЛЬНЫЕ РАЗМЕРЫ ВР 80-75 6,3 ДУ



Основание монтажной рамы



Выходной фланец

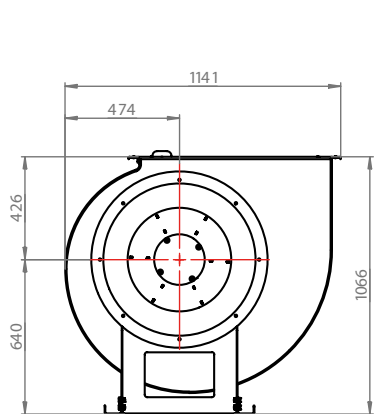


Конструкторский отдел оставляет за собой право для улучшения качества выпускаемой продукции вносить изменения размеров и комплектации без уведомления.

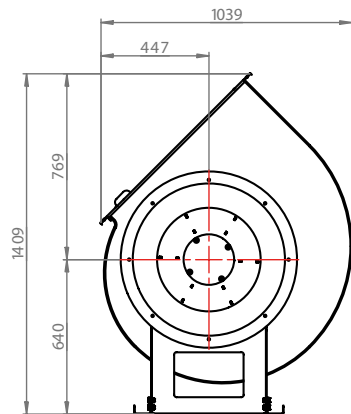
ВЕНТИЛЯТОР РАДИАЛЬНЫЙ ВР 80-75 6,3 ДУ

↻ Левый

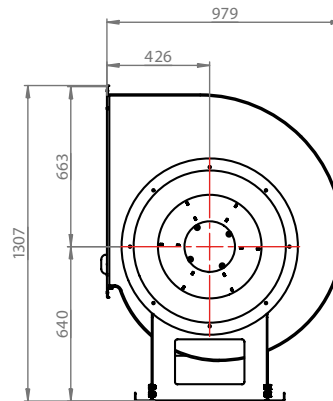
0°



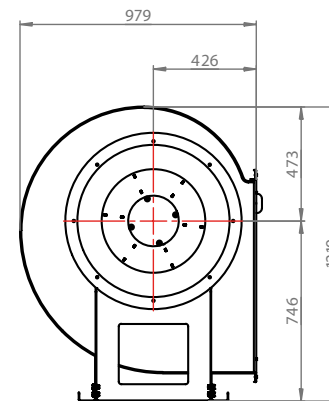
45°



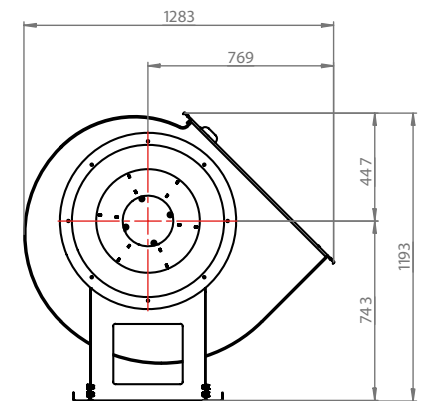
90°



270°

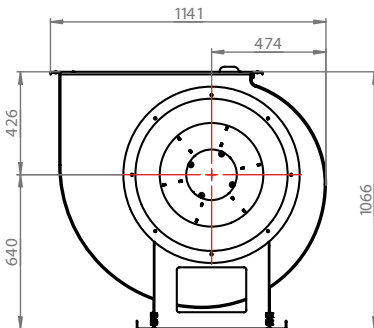


315°

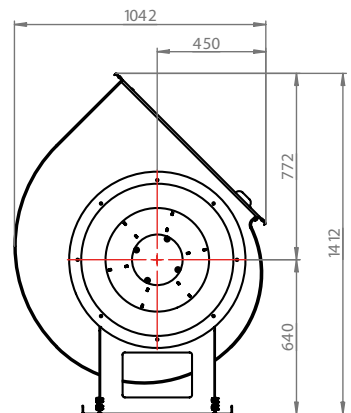


↻ Правый

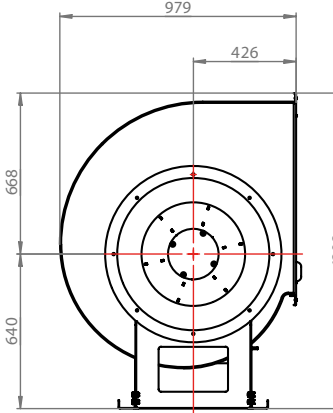
0°



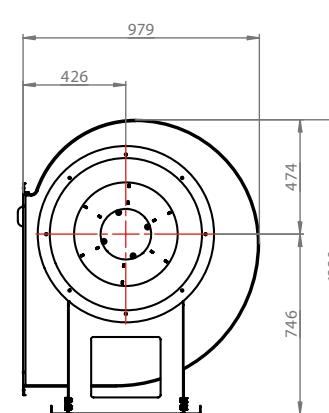
45°



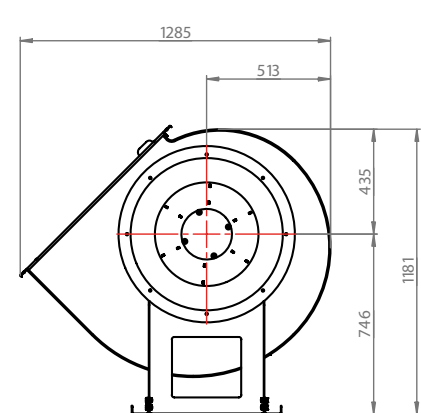
90°



270°



315°

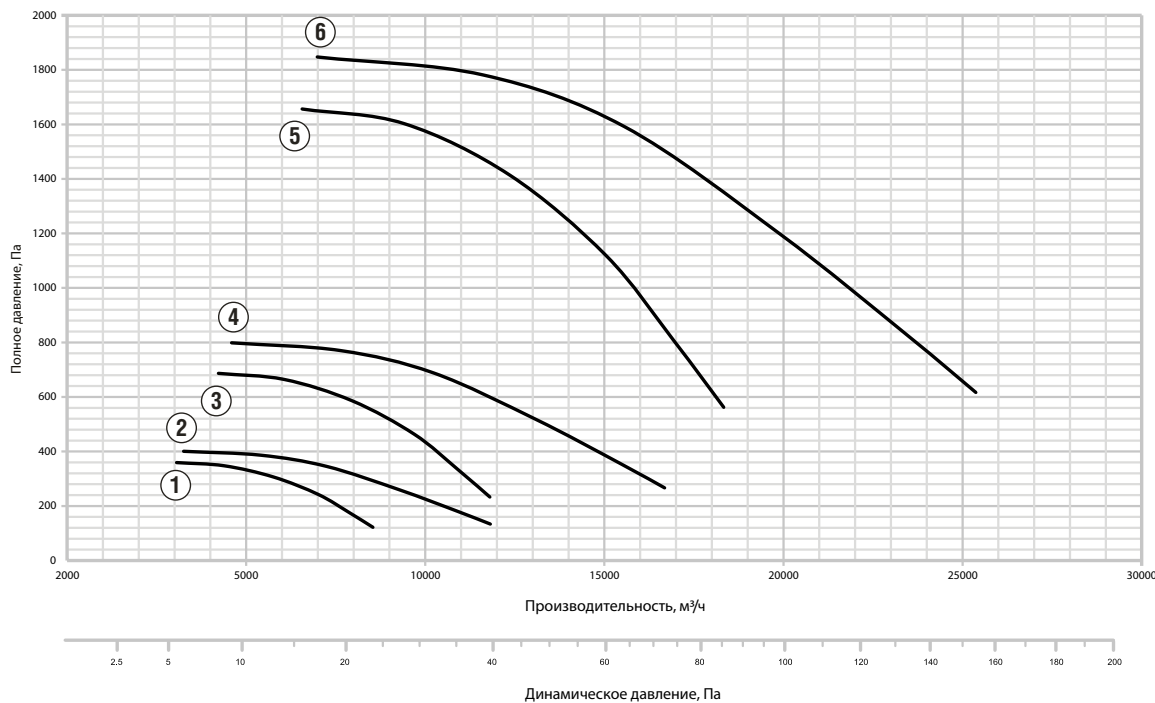


ВЕНТИЛЯТОР РАДИАЛЬНЫЙ ВР 80-75 7,1 ДУ

ТЕХНИЧЕСКИЕ ХАРАКТЕРИСТИКИ ВР 80-75 7,1 ДУ

Вентилятор (сокращённое обозначение)	Тип колеса	Типоразмер двигателя	Мощность двигателя, кВт	Синхр. частота оборотов, об/мин.	Максимальная производительность, м³/ч	Максимальное полное давление, Па при 20°C	Масса, кг	Вид виброизолятора	Кол-во виброизоляторов
ВР 80-75 7,1 ДУ	PB6	90LB8	1,1	750	8800	380	170	ДО-45	4
	PB9	90LB8	1,1	750	12200	430	172	ДО-42	4
	PB6	100L6	2,2	1000	12000	705	175	ДО-42	4
	PB9	112MA6	3	1000	16300	795	189	ДО-42	4
	PB6	132S4	7,5	1500	18200	1610	198	ДО-42	4
	PB9	132M4	11	1500	24300	1770	211	ДО-42	4

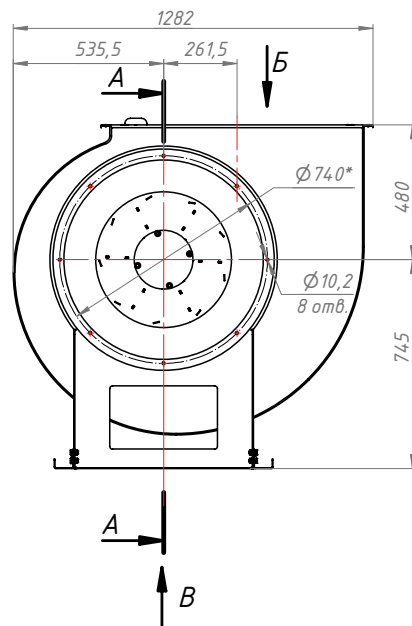
АЭРОДИНАМИЧЕСКИЕ ХАРАКТЕРИСТИКИ ВР 80-75 7,1 ДУ



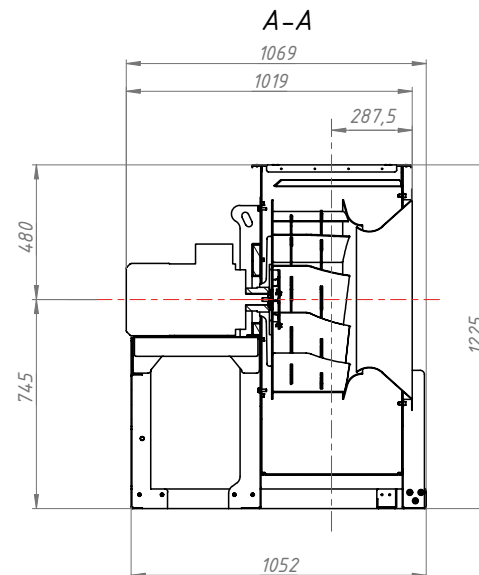
- ① ВР 80-75 7,1 ДУ(1,1/750)
- ② ВР 80-75 7,1 ДУ (1,1/750)
- ③ ВР 80-75 7,1 ДУ (2,2/1000)
- ④ ВР 80-75 7,1 ДУ (3/1000)
- ⑤ ВР 80-75 7,1 ДУ (7,5/1500)
- ⑥ ВР 80-75 7,1 ДУ (11/1500)

ВЕНТИЛЯТОР РАДИАЛЬНЫЙ ВР 80-75 7,1 ДУ

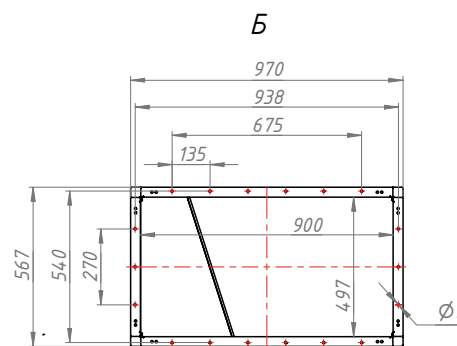
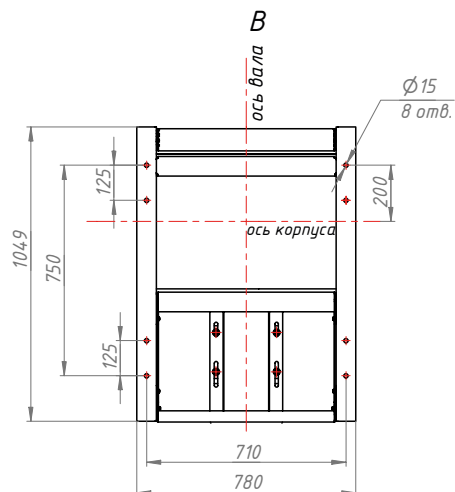
ГАБАРИТНО-ПРИСОЕДИНИТЕЛЬНЫЕ РАЗМЕРЫ ВР 80-75 7,1 ДУ



Основание монтажной рамы



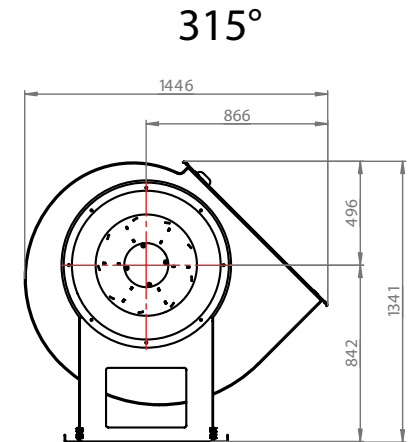
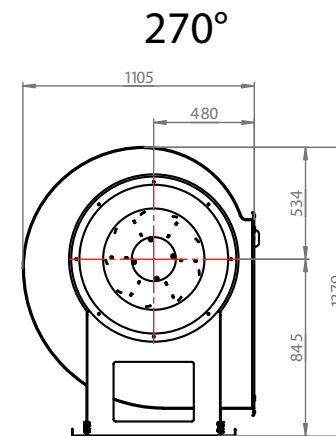
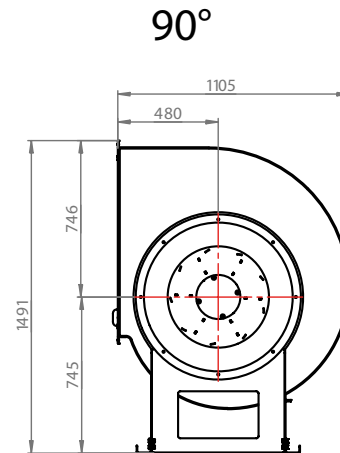
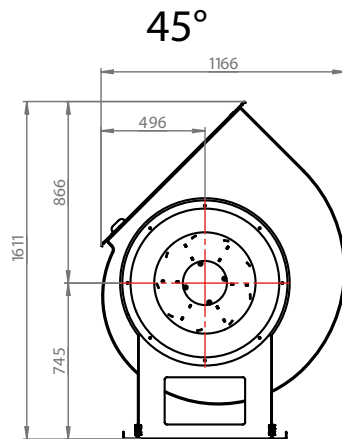
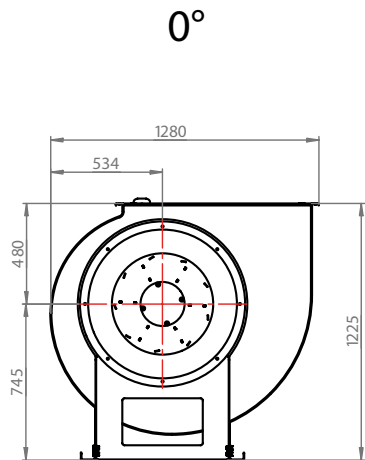
Выходной фланец



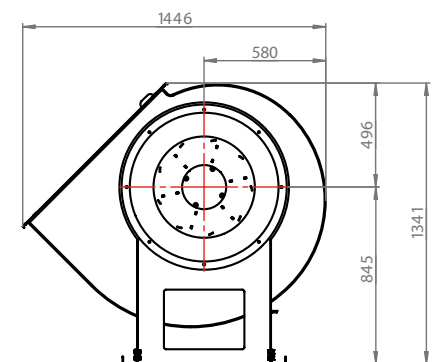
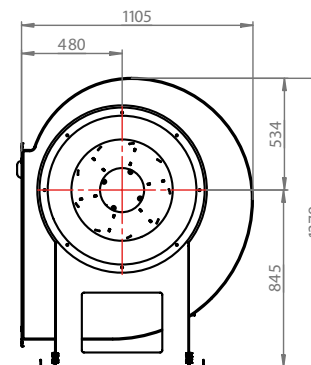
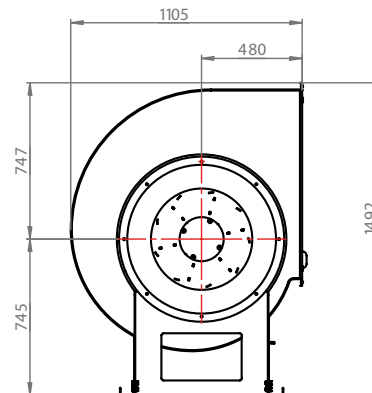
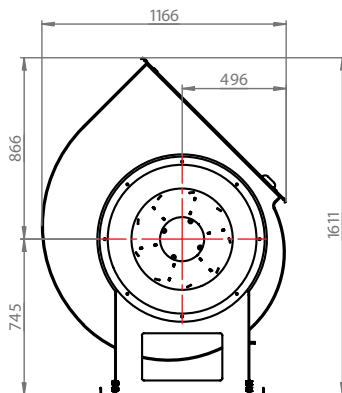
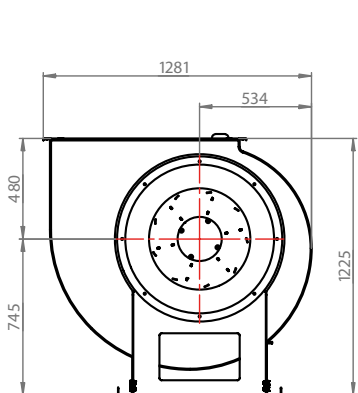
Конструкторский отдел оставляет за собой право для улучшения качества выпускаемой продукции вносить изменения размеров и комплектации без уведомления.

ВЕНТИЛЯТОР РАДИАЛЬНЫЙ ВР 80-75 7,1 ДУ

↻ Левый



↻ Правый

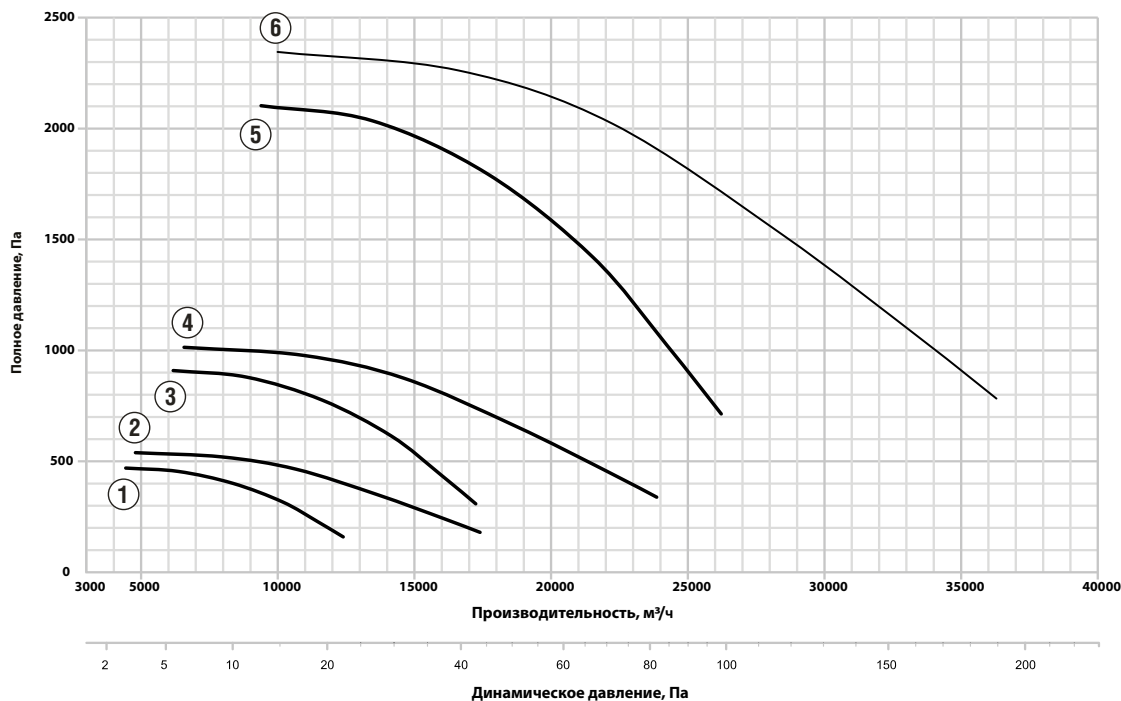


ВЕНТИЛЯТОР РАДИАЛЬНЫЙ ВР 80-75 8 ДУ

ТЕХНИЧЕСКИЕ ХАРАКТЕРИСТИКИ ВР 80-75 8 ДУ

Вентилятор (сокращённое обозначение)	Тип колеса	Типоразмер двигателя	Мощность двигателя, кВт	Синхр. частота оборотов, об/мин.	Максимальная производительность, м ³ /ч	Максимальное полное давление, Па при 20°C	Масса, кг	Вид виброизолятора	Кол-во виброизоляторов
ВР 80-75 8 ДУ	PB6	100L8	1,5	750	12500	490	212	ДО-42	4
	PB9	112MA8	2,2	750	17700	540	224	ДО-42	4
	PB6	112MB6	4	1000	17600	920	225	ДО-42	4
	PB9	132S6	5,5	1000	23000	980	228	ДО-43	4
	PB6	160S4	15	1500	26100	2100	305	ДО-43	4
	PB9	160M4	18,5	1500	35500	2300	312	ДО-43	4

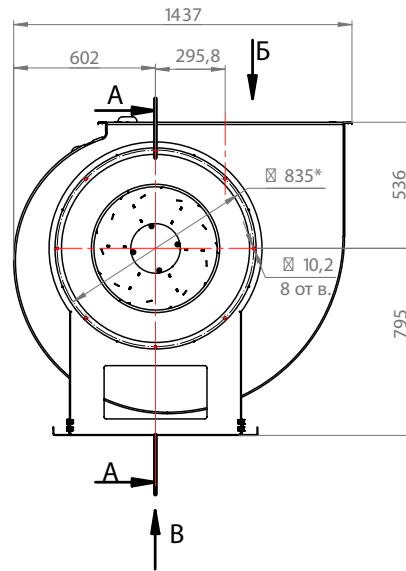
АЭРОДИНАМИЧЕСКИЕ ХАРАКТЕРИСТИКИ ВР 80-75 8 ДУ



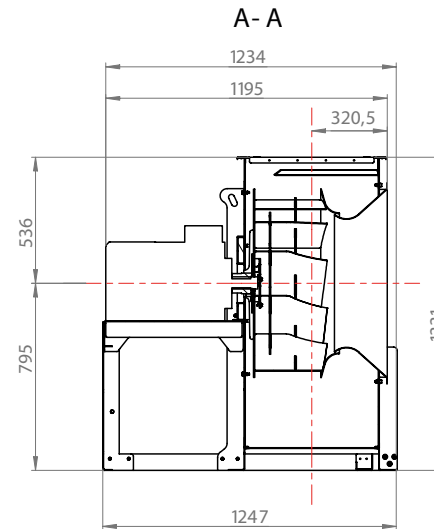
- ① ВР 80-75 8 ДУ(1,5/750)
- ② ВР 80-75 8 ДУ (2,2/750)
- ③ ВР 80-75 8 ДУ (4/1000)
- ④ ВР 80-75 8 ДУ (5,5/1000)
- ⑤ ВР 80-75 8 ДУ (15/1500)
- ⑥ ВР 80-75 8 ДУ (18,5/1500)

ВЕНТИЛЯТОР РАДИАЛЬНЫЙ ВР 80-75 8 ДУ

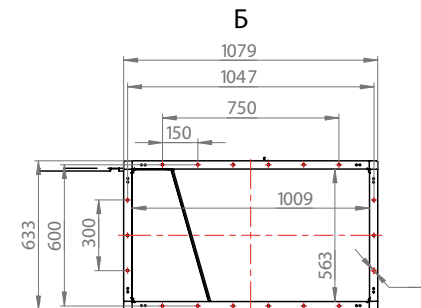
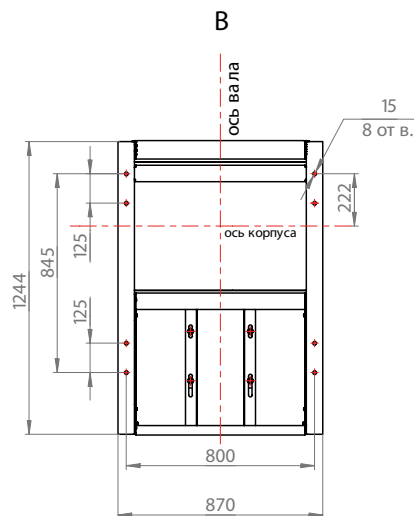
ГАБАРИТНО-ПРИСОЕДИНИТЕЛЬНЫЕ РАЗМЕРЫ ВР 80-75 8 ДУ



Основание монтажной рамы



Выходной фланец

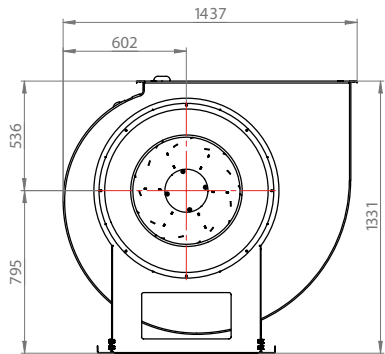


Конструкторский отдел оставляет за собой право для улучшения качества выпускаемой продукции вносить изменения размеров и комплектации без уведомления.

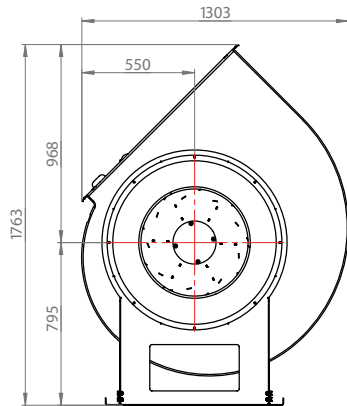
ВЕНТИЛЯТОР РАДИАЛЬНЫЙ ВР 80-75 8 ДУ

↻ Левый

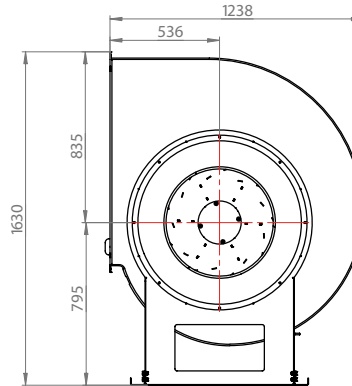
0°



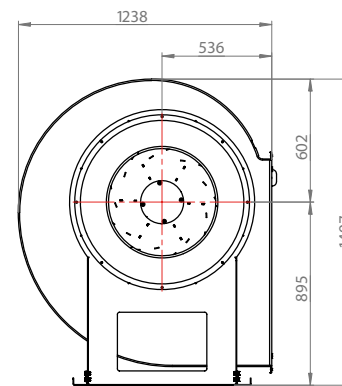
45°



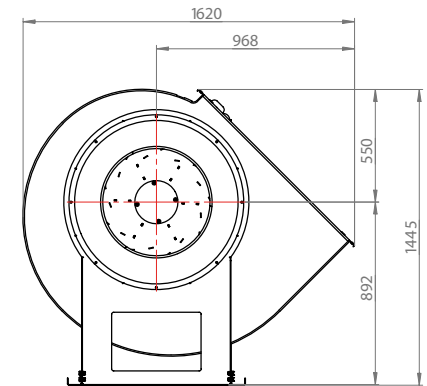
90°



270°

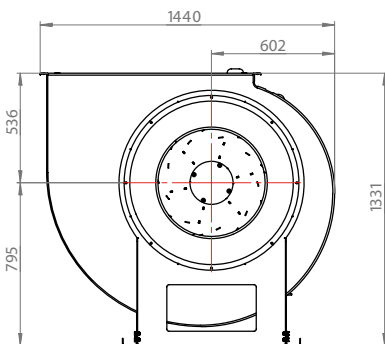


315°

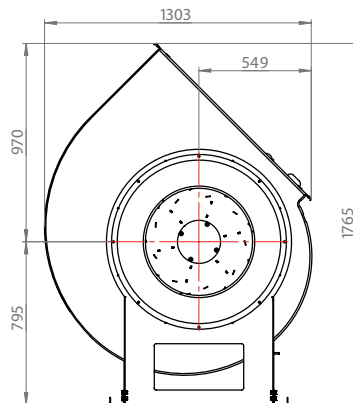


↻ Правый

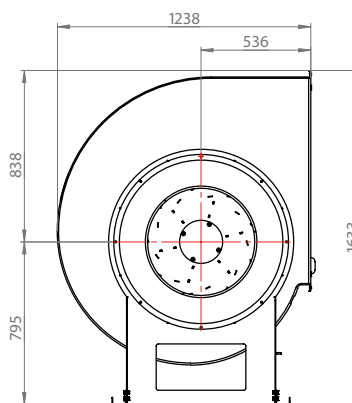
0°



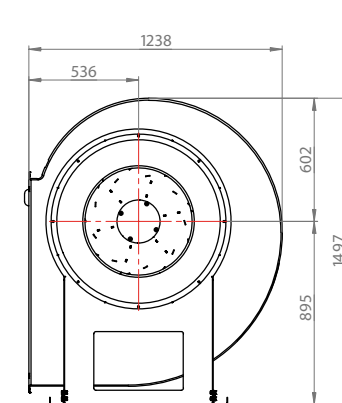
45°



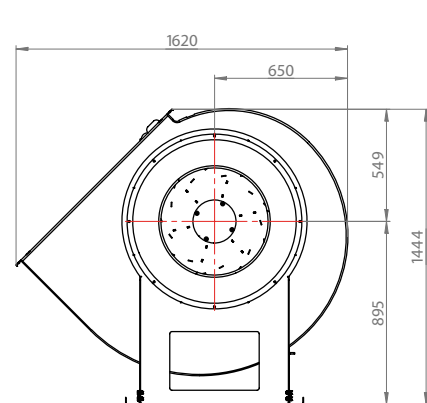
90°



270°



315°

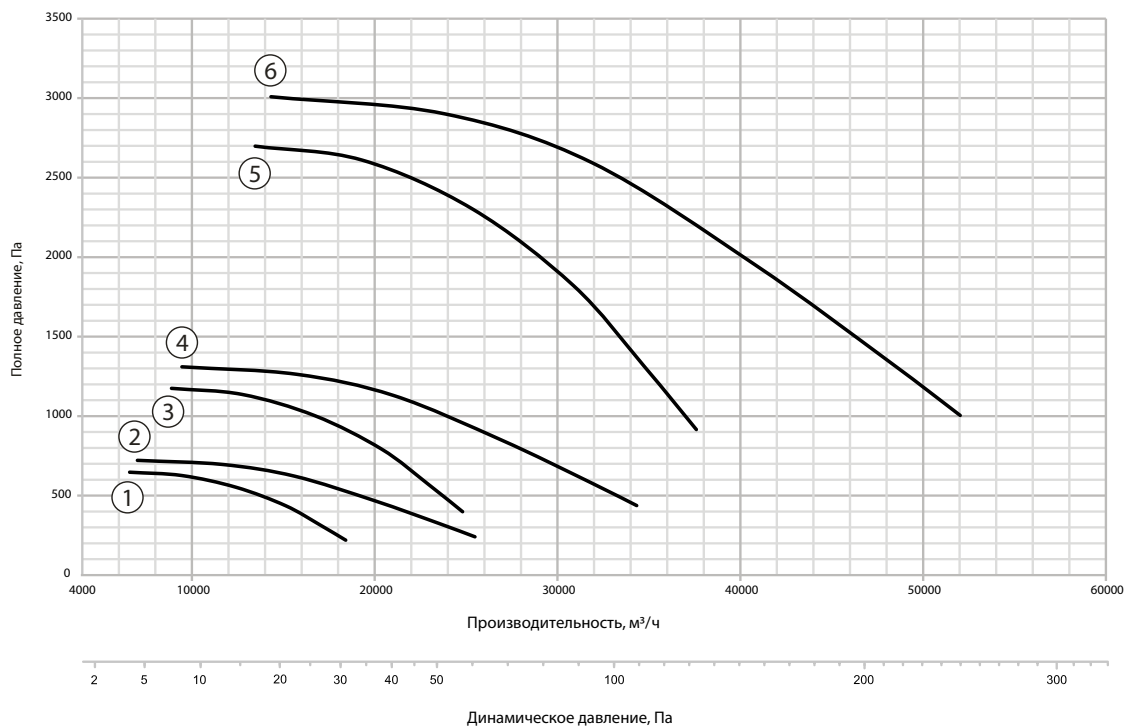


ВЕНТИЛЯТОР РАДИАЛЬНЫЙ ВР 80-75 9 ДУ

ТЕХНИЧЕСКИЕ ХАРАКТЕРИСТИКИ ВР 80-75 9 ДУ

Вентилятор (сокращённое обозначение)	Тип колеса	Типоразмер двигателя	Мощность двигателя, кВт	Синхр. частота оборотов, об/мин.	Максимальная производительность, м³/ч	Максимальное полное давление, Па при 20°C	Масса, кг	Вид виброизолятора	Кол-во виброизоляторов
ВР 80-75 9 ДУ	PB6	112MB8	3	750	18000	620	306	ДО-43	4
	PB9	132S8	4	750	24900	695	328	ДО-43	4
	PB6	132M6	7,5	1000	24700	1180	309	ДО-43	4
	PB9	160S6	11	1000	34300	1240	385	ДО-43	5
	PB6	180M4	30	1500	37300	2650	409	ДО-43	5
	PB9	200M4	37	1500	50400	2870	452	ДО-43	5

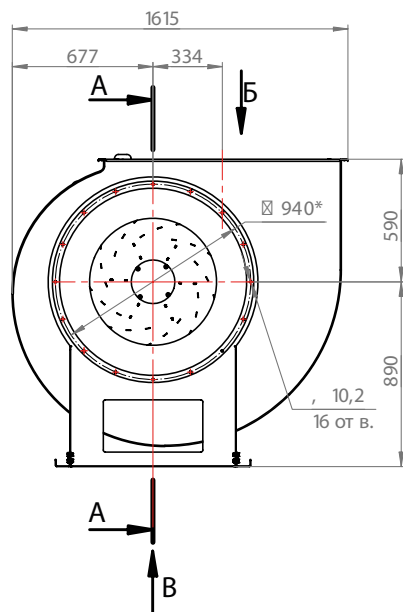
АЭРОДИНАМИЧЕСКИЕ ХАРАКТЕРИСТИКИ ВР 80-75 9 ДУ



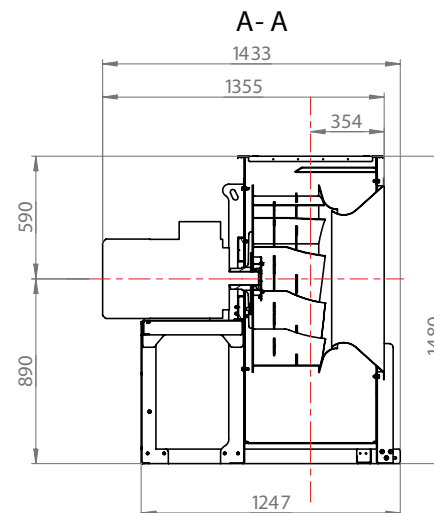
- ① ВР 80-75 9 ДУ(3/750)
- ② ВР 80-75 9 ДУ (4/750)
- ③ ВР 80-75 9 ДУ (7,5/1000)
- ④ ВР 80-75 9 ДУ (11/1000)
- ⑤ ВР 80-75 9 ДУ (30/1500)
- ⑥ ВР 80-75 9 ДУ (37/1500)

ВЕНТИЛЯТОР РАДИАЛЬНЫЙ ВР 80-75 9 ДУ

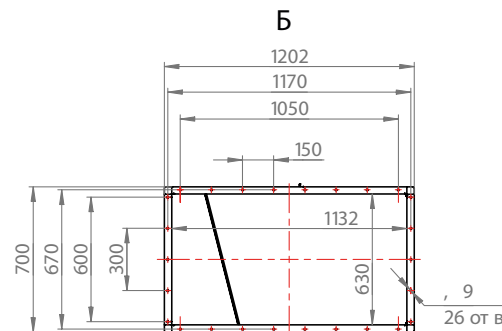
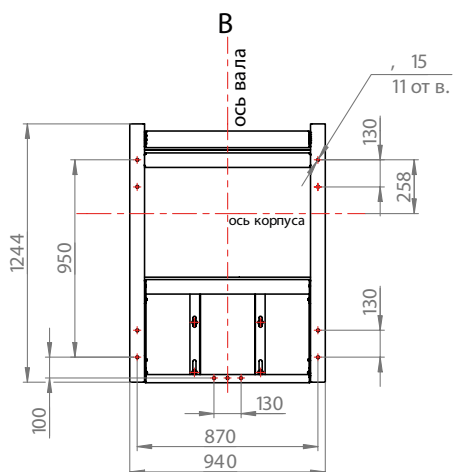
ГАБАРИТНО-ПРИСОЕДИНИТЕЛЬНЫЕ РАЗМЕРЫ ВР 80-75 9 ДУ



Основание монтажной рамы



Выходной фланец

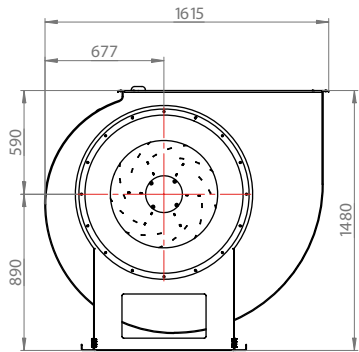


Конструкторский отдел оставляет за собой право для улучшения качества выпускаемой продукции вносить изменения размеров и комплектации без уведомления.

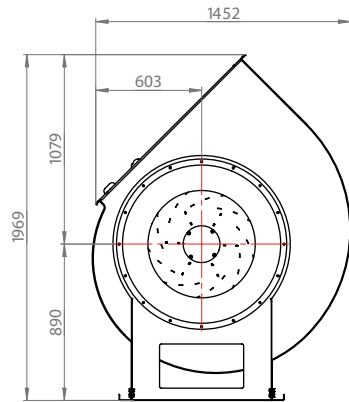
ВЕНТИЛЯТОР РАДИАЛЬНЫЙ ВР 80-75 9 ДУ

↻ Левый

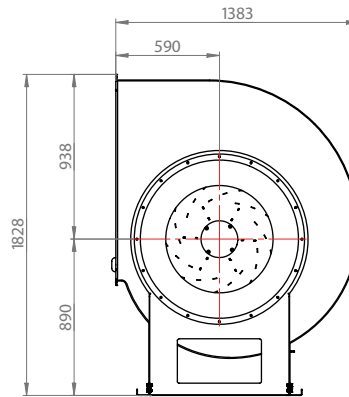
0°



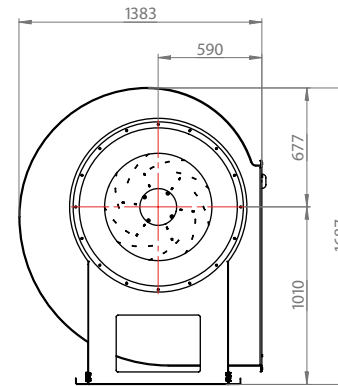
45°



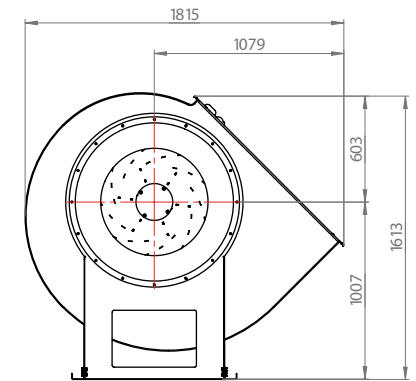
90°



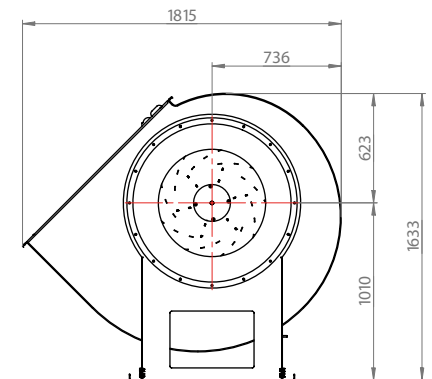
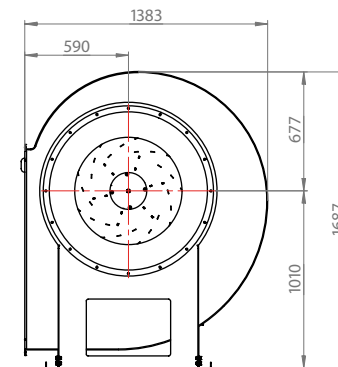
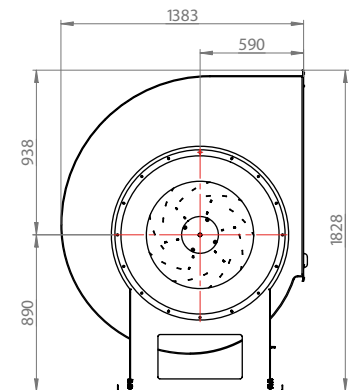
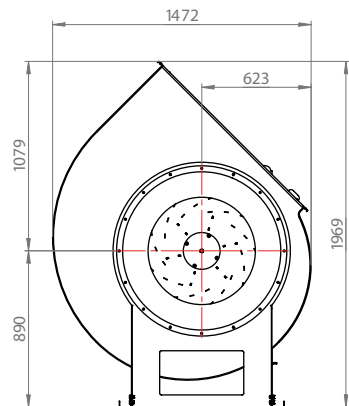
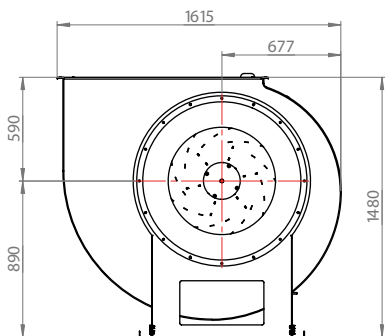
270°



315°



Правый ↻

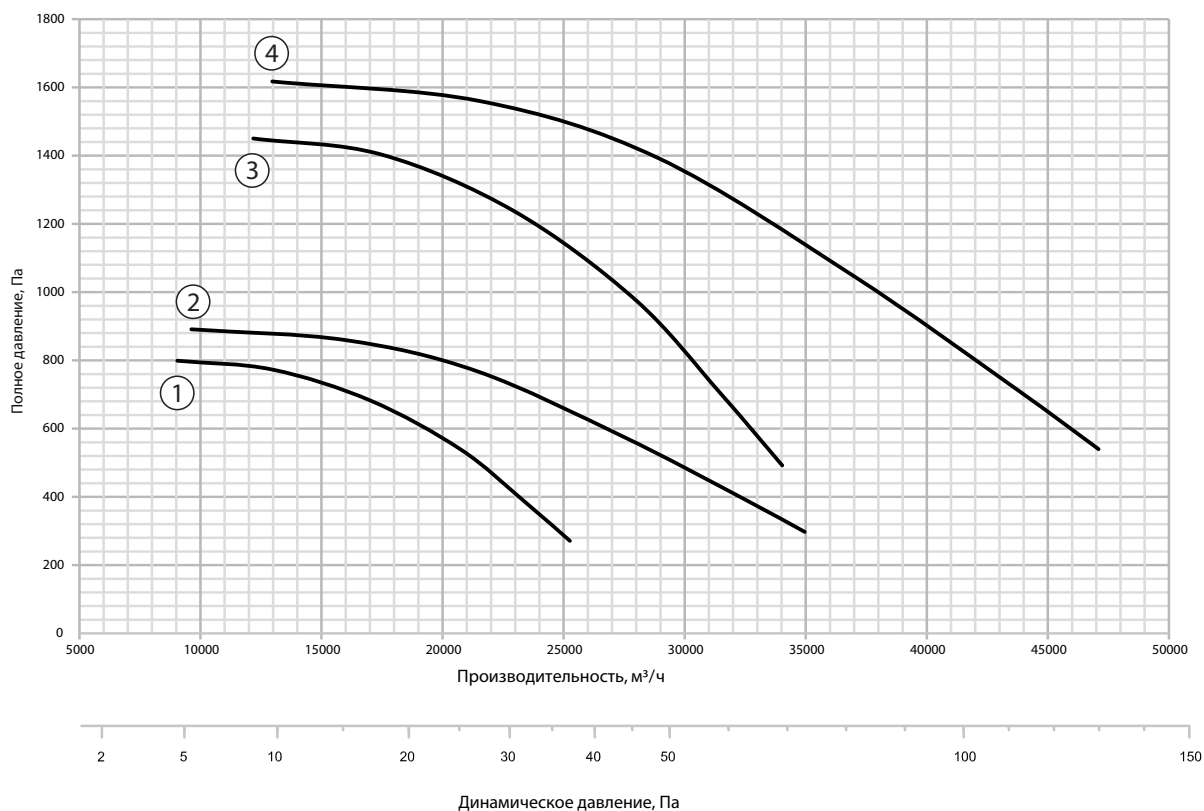


ВЕНТИЛЯТОР РАДИАЛЬНЫЙ ВР 80-75 10 ДУ

ТЕХНИЧЕСКИЕ ХАРАКТЕРИСТИКИ ВР 80-75 10 ДУ

Вентилятор (сокращённое обозначение)	Тип колеса	Типоразмер двигателя	Мощность двигателя, кВт	Синхр. частота оборотов, об/мин.	Максимальная производительность, м³/ч	Максимальное полное давление, Па при 20°C	Масса, кг	Вид виброизолятора	Кол-во виброизоляторов
ВР 80-75 10 ДУ	PB6	132M8	5,5	750	25100	770	422	ДО-43	5
	PB9	160S8	7,5	750	35100	905	468	ДО-43	5
	PB6	160M6	15	1000	34700	1430	461	ДО-44	5
	PB9	180M6	18,5	1000	46000	1600	499	ДО-44	5

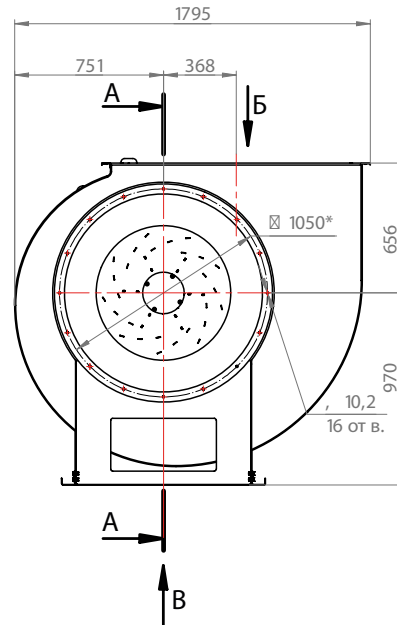
АЭРОДИНАМИЧЕСКИЕ ХАРАКТЕРИСТИКИ ВР 80-75 10 ДУ



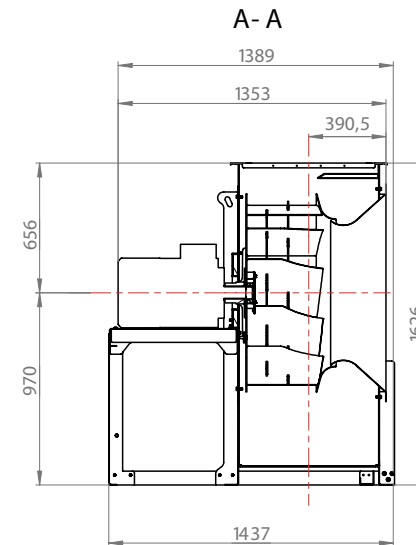
- ① ВР 80-75 10 ДУ (5,5/750)
- ② ВР 80-75 10 ДУ (7,5/750)
- ③ ВР 80-75 10 ДУ (15/1000)
- ④ ВР 80-75 10 ДУ (18,5/1000)

ВЕНТИЛЯТОР РАДИАЛЬНЫЙ ВР 80-75 10 ДУ

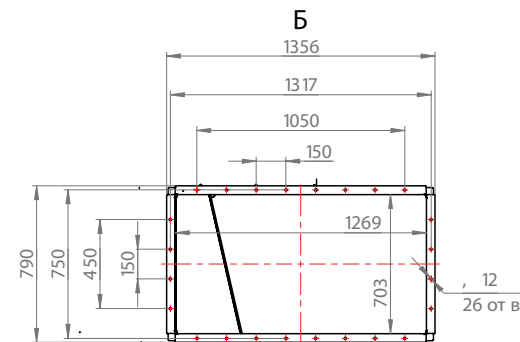
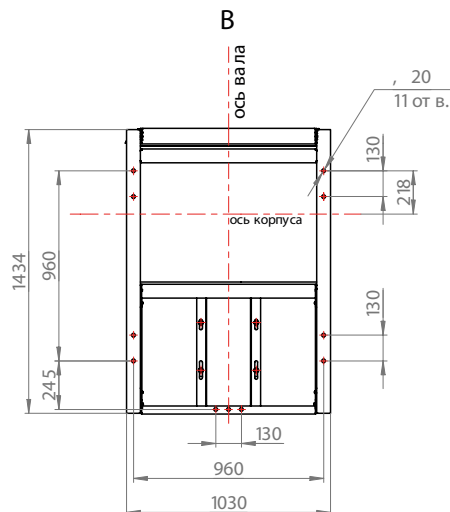
ГАБАРИТНО-ПРИСОЕДИНИТЕЛЬНЫЕ РАЗМЕРЫ ВР 80-75 10 ДУ



Основание монтажной рамы



Выходной фланец

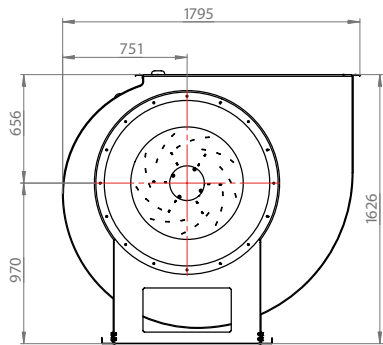


Конструкторский отдел оставляет за собой право для улучшения качества выпускаемой продукции вносить изменения размеров и комплектации без уведомления.

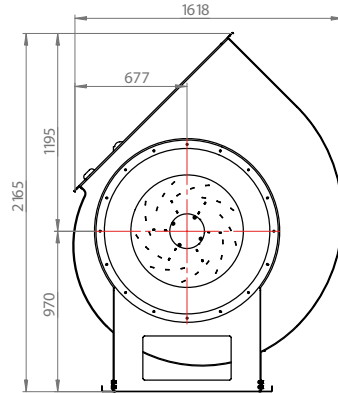
ВЕНТИЛЯТОР РАДИАЛЬНЫЙ ВР 80-75 10 ДУ

↻ Левый

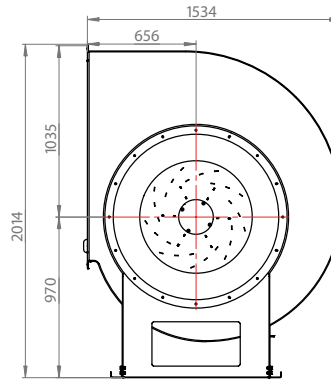
0°



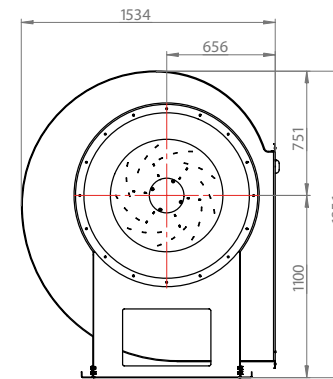
45°



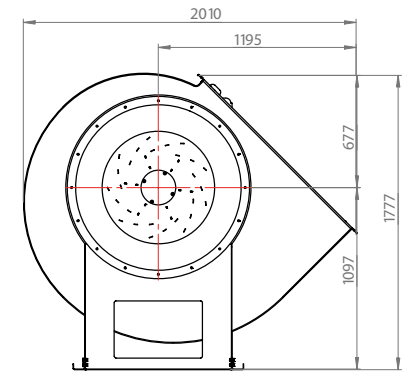
90°



270°

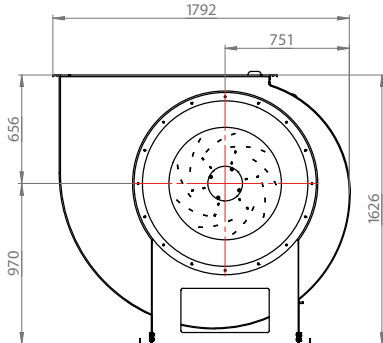


315°

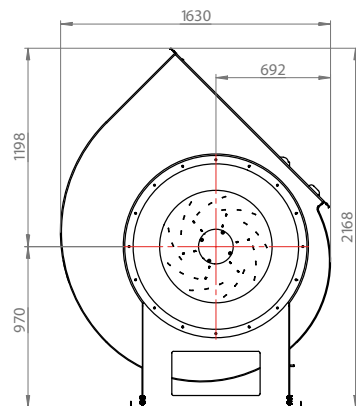


Правый ↻

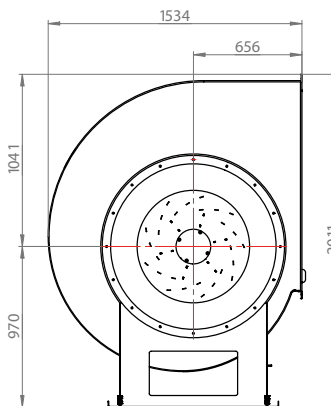
0°



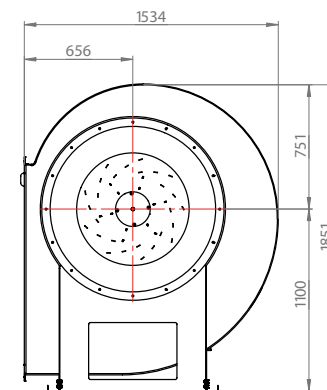
45°



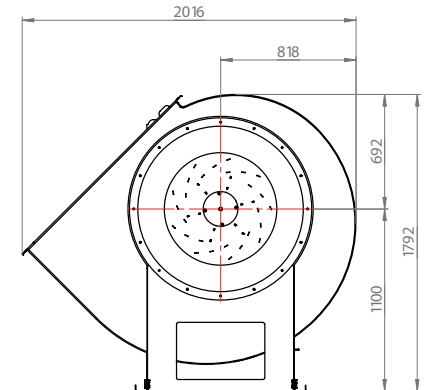
90°



270°



315°

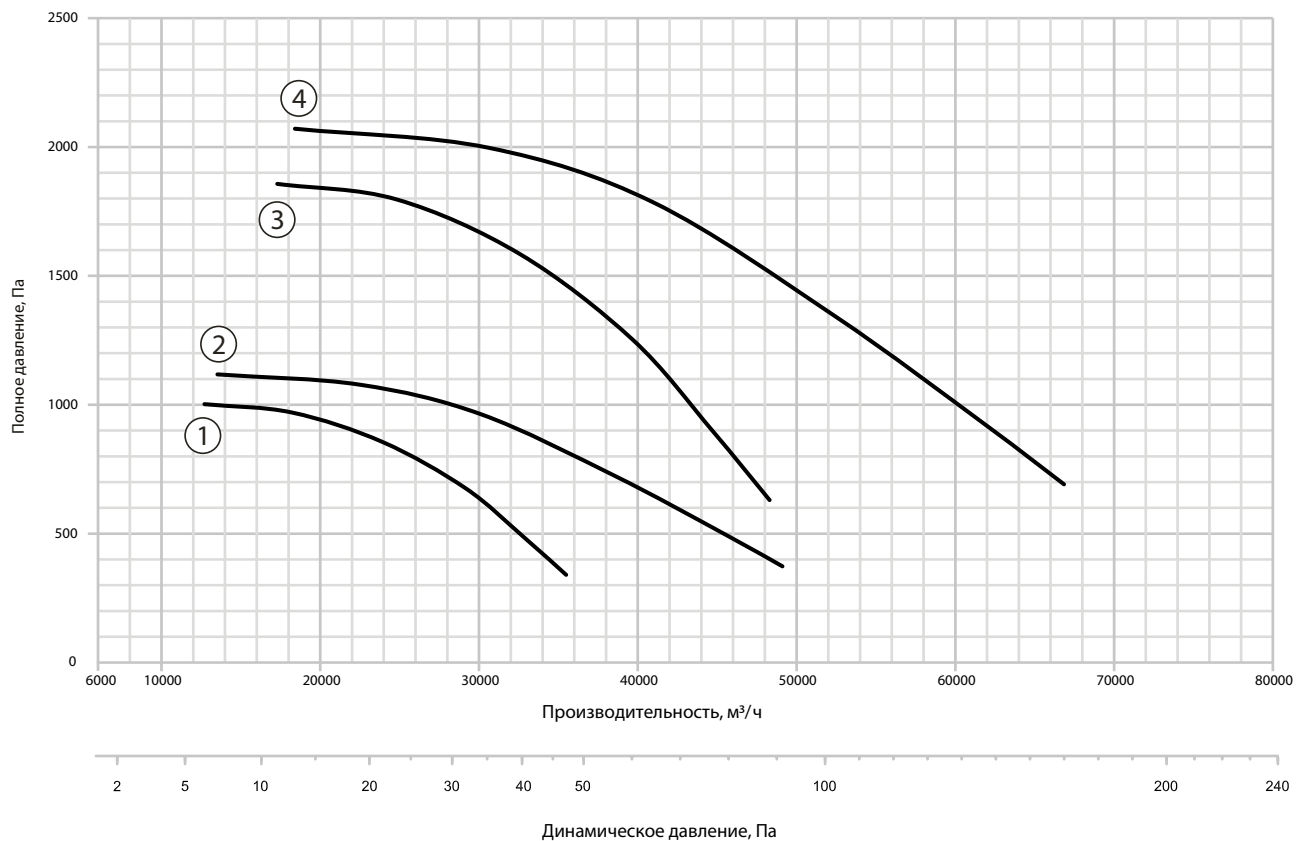


ВЕНТИЛЯТОР РАДИАЛЬНЫЙ ВР 80-75 11,2 ДУ

ТЕХНИЧЕСКИЕ ХАРАКТЕРИСТИКИ ВР 80-75 11,2 ДУ

Вентилятор (сокращённое обозначение)	Тип колеса	Типоразмер двигателя	Мощность двигателя, кВт	Синхр. частота оборотов, об/мин.	Максимальная производительность, м³/ч	Максимальное полное давление, Па при 20°C	Масса, кг	Вид виброизолятора	Кол-во виброизоляторов
ВР 80-75 11,2 ДУ	PB6	160M8	11	750	36000	1030	499	ДО-44	5
	PB9	180M8	15	750	49500	1150	526	ДО-44	5
	PB6	200M6	22	1000	47500	1820	542	ДО-44	5
	PB9	200L6	30	1000	65300	2000	587	ДО-44	5

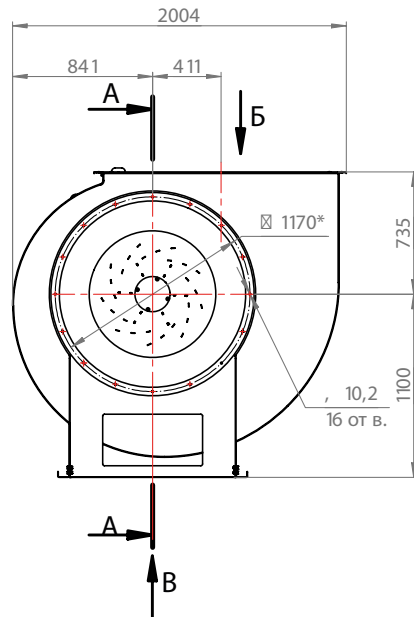
АЭРОДИНАМИЧЕСКИЕ ХАРАКТЕРИСТИКИ ВР 80-75 11,2 ДУ



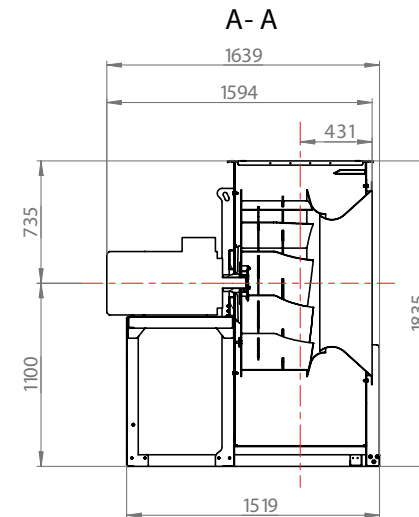
- ① ВР 80-75 11,2 ДУ (11/750)
- ② ВР 80-75 11,2 ДУ (15/750)
- ③ ВР 80-75 11,2 ДУ (22/1000)
- ④ ВР 80-75 11,2 ДУ (30/1000)

ВЕНТИЛЯТОР РАДИАЛЬНЫЙ ВР 80-75 11,2 ДУ

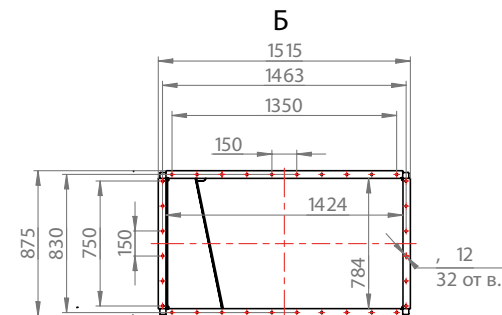
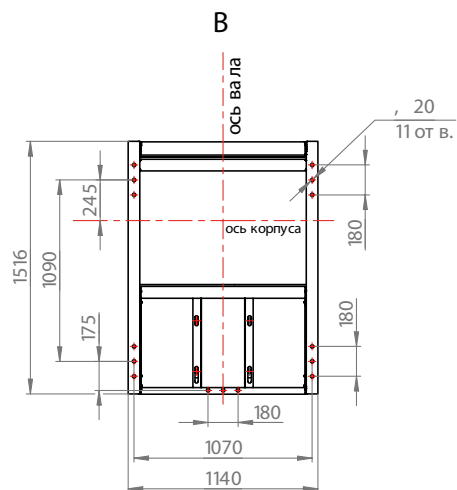
ГАБАРИТНО-ПРИСОЕДИНИТЕЛЬНЫЕ РАЗМЕРЫ ВР 80-75 11,2 ДУ



Основание монтажной рамы



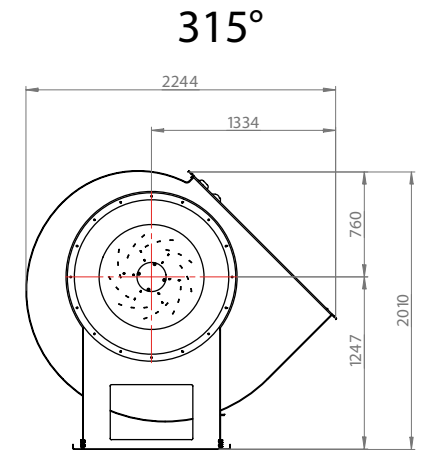
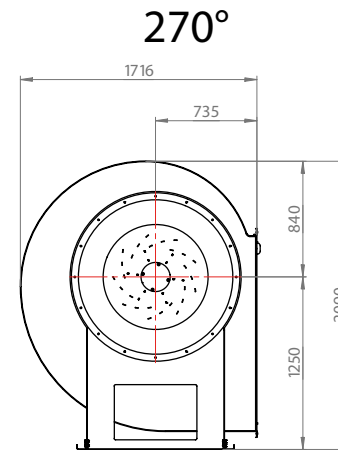
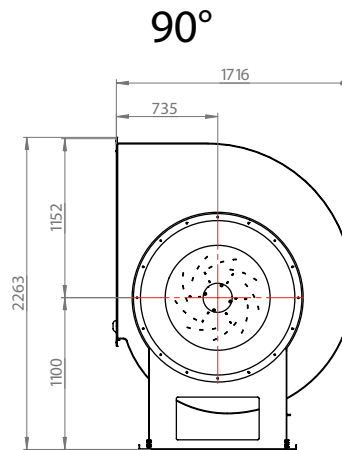
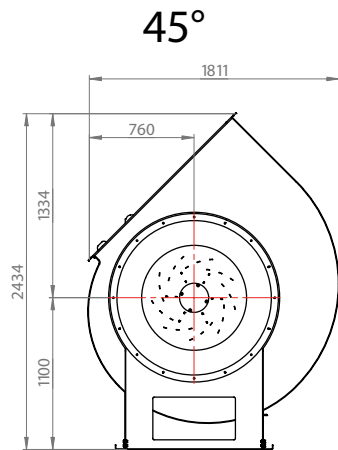
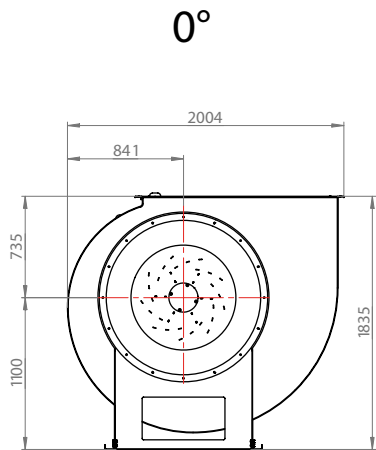
Выходной фланец



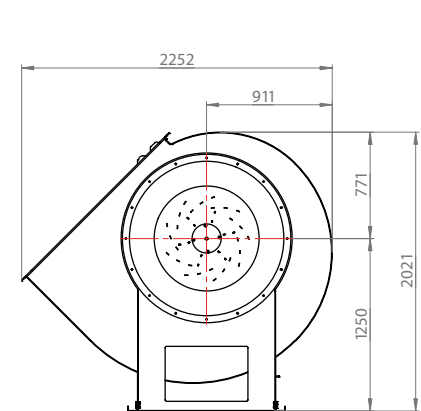
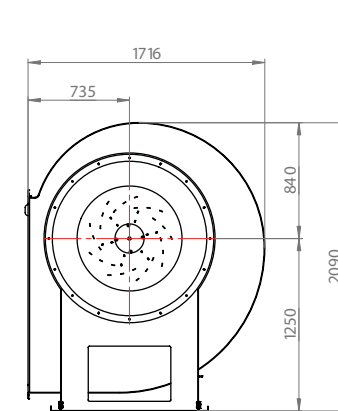
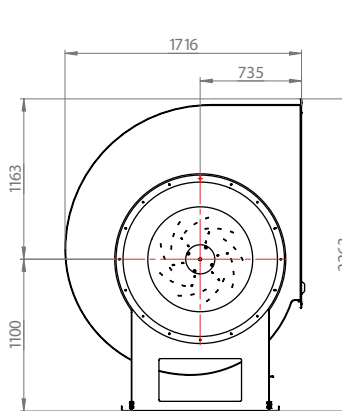
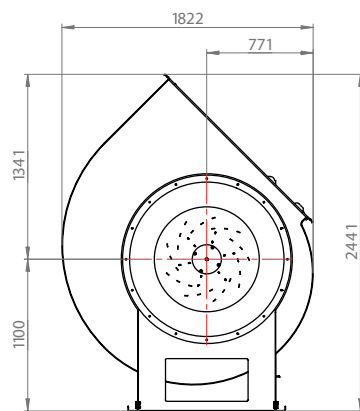
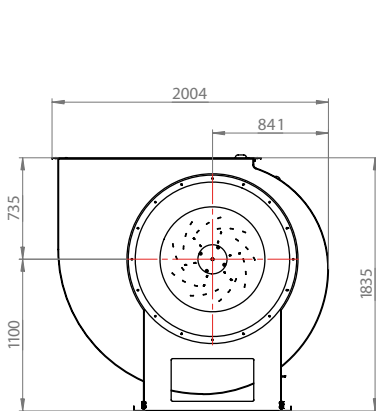
Конструкторский отдел оставляет за собой право для улучшения качества выпускаемой продукции вносить изменения размеров и комплектации без уведомления.

ВЕНТИЛЯТОР РАДИАЛЬНЫЙ ВР 80-75 11,2 ДУ

↻ Левый



↻ Правый

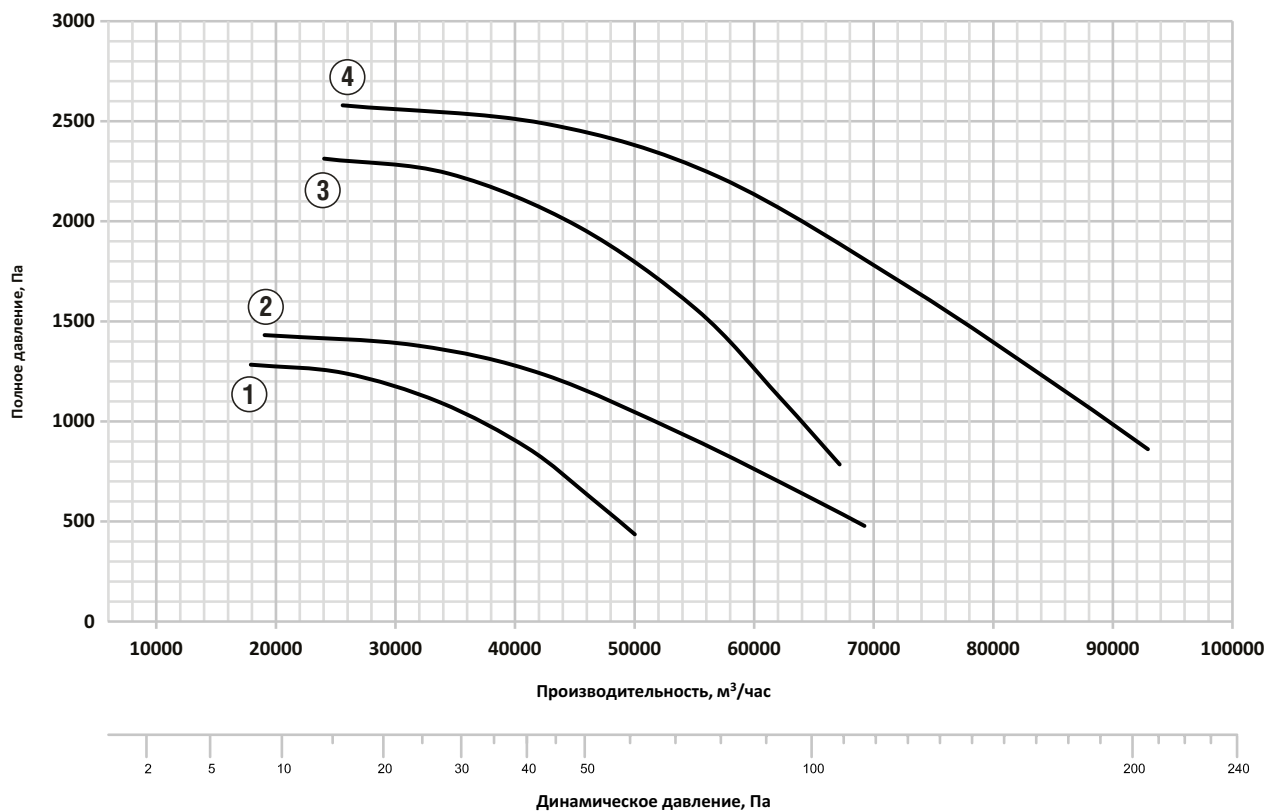


ВЕНТИЛЯТОР РАДИАЛЬНЫЙ ВР 80-75 12,5 ДУ

ТЕХНИЧЕСКИЕ ХАРАКТЕРИСТИКИ ВР 80-75 12,5 ДУ

Вентилятор (сокращённое обозначение)	Тип колеса	Типоразмер двигателя	Мощность двигателя, кВт	Синхр. частота оборотов, об/мин.	Максимальная производительность, м ³ /ч	Максимальное полное давление, Па при 20°C	Масса, кг	Вид виброизолятора	Кол-во виброизоляторов
ВР 80-75 12,5 ДУ	PB6	200M8	18,5	750	50200	1280	635	ДО-44	5
	PB9	200L8	22	750	68700	1405	701	ДО-44	5
	PB6	250S6	45	1000	67900	2280	831	ДО-45	5
	PB9	250M6	55	1000	92000	2480	997	ДО-45	5

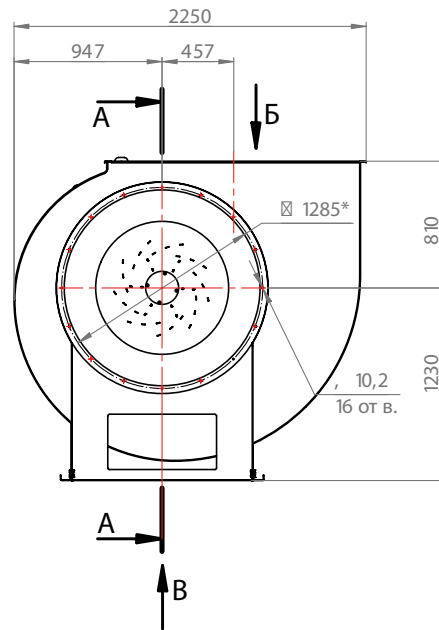
АЭРОДИНАМИЧЕСКИЕ ХАРАКТЕРИСТИКИ ВР 80-75 12,5 ДУ



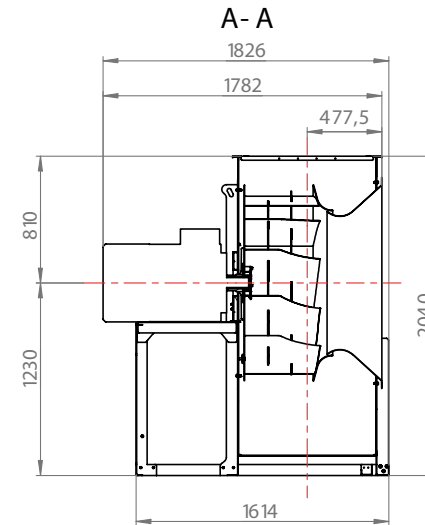
- ① ВР 80-75 12,5 ДУ (18,5/750)
- ② ВР 80-75 12,5 ДУ (22/750)
- ③ ВР 80-75 12,5 ДУ (45/1000)
- ④ ВР 80-75 12,5 ДУ (55/1000)

ВЕНТИЛЯТОР РАДИАЛЬНЫЙ ВР 80-75 12,5 ДУ

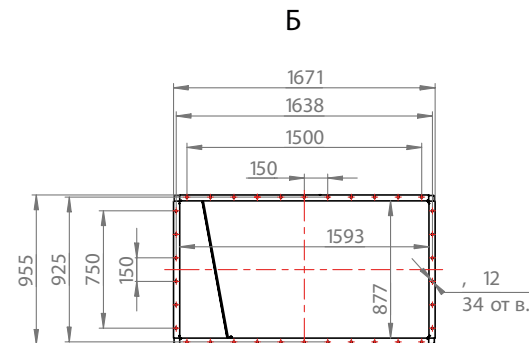
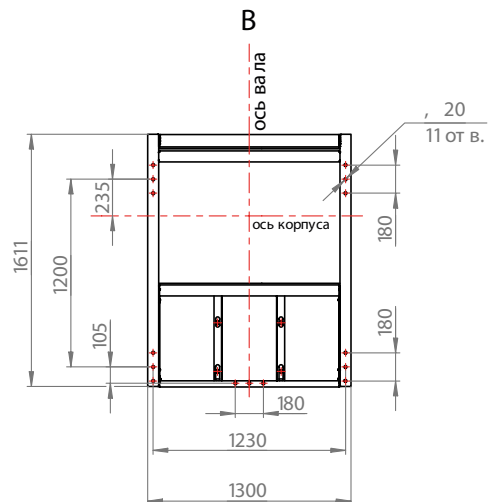
ГАБАРИТНО-ПРИСОЕДИНИТЕЛЬНЫЕ РАЗМЕРЫ ВР 80-75 12,5 ДУ



Основание монтажной рамы



Выходной фланец

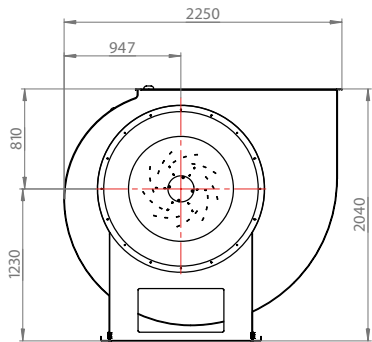


Конструкторский отдел оставляет за собой право для улучшения качества выпускаемой продукции вносить изменения размеров и комплектации без уведомления.

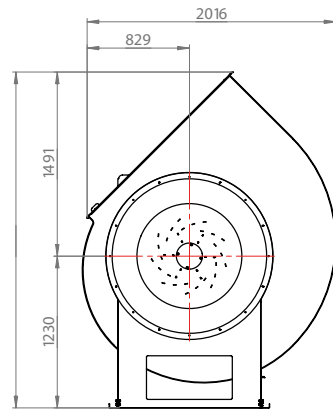
ВЕНТИЛЯТОР РАДИАЛЬНЫЙ ВР 80-75 12,5 ДУ

↻ Левый

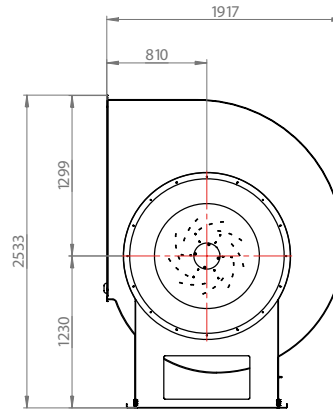
0°



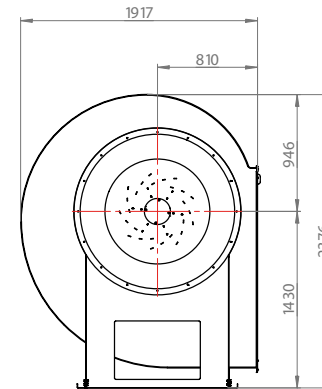
45°



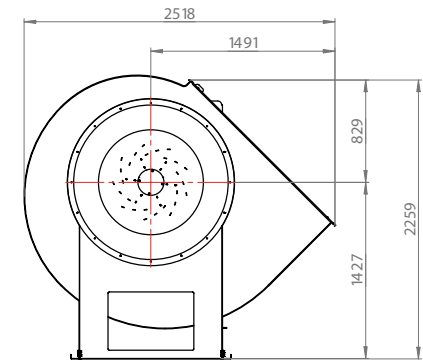
90°



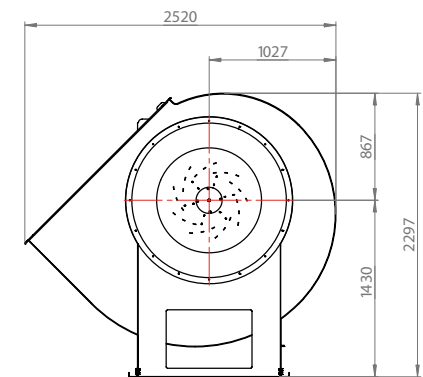
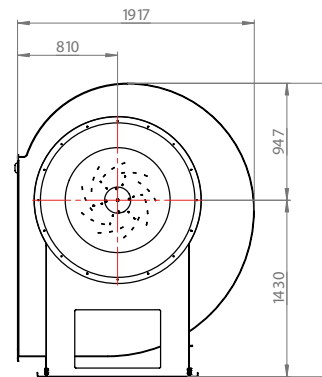
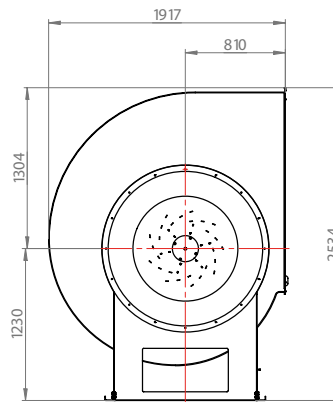
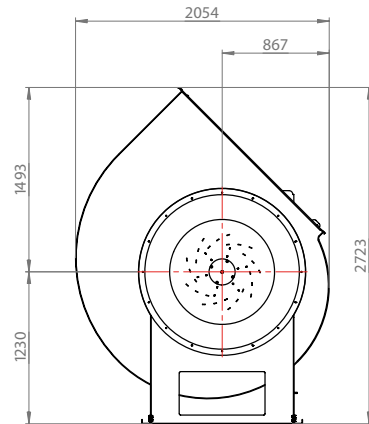
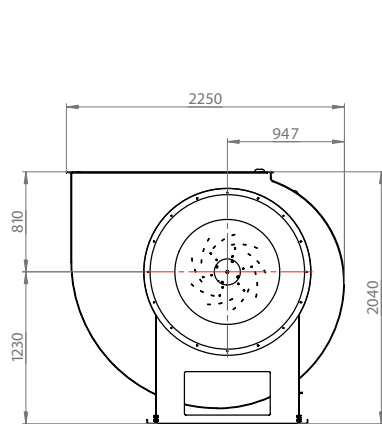
270°



315°



↻ Правый



КРЫШНЫЕ ВЕНТИЛЯТОРЫ С ВЫБРОСОМ ПОТОКА ВВЕРХ ВКРФ ДУ ДЛЯ СИСТЕМ ПРОТИВОДЫМНОЙ ВЕНТИЛЯЦИИ



КРЫШНЫЙ ВЕНТИЛЯТОР ВКРФ ДУ

ОБЩИЕ СВЕДЕНИЯ

- Основные выпускаемые типоразмеры (номера):

6,3	7,1	8,0	9,0	10,0	11,2	12,5
-----	-----	-----	-----	------	------	------

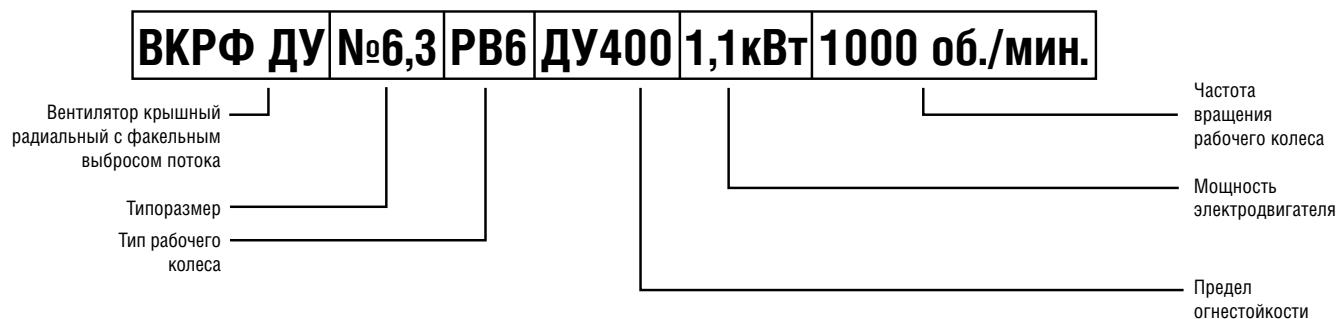
- Варианты конструктивного исполнения: исполнение 1;
- Изготовлены по ТУ 28.25.20-001-8558 9750-2020;
- Вентиляторы сертифицированы: соответствия требованиям ТР ЕАЭС 043/2017 и ГОСТ Р 53302-2009;
- Корпус из оцинкованной стали;
- Рабочие колеса 3 типов исполнения – РВ6к, РВ6, РВ9;
- Рабочее колесо устанавливается непосредственно на валу двигателя;
- Возможные исполнения по пределу огнестойкости: 400°C/2 часа и 600°C/1,5 часа.

МОНТАЖ

Монтируются на плоской или наклонной кровле зданий и сооружений на монтажный стакан типа СТМ.

УСЛОВИЯ ЭКСПЛУАТАЦИИ

- Вентиляторы эксплуатируются в условиях умеренного (У) климата 1-й категории размещения и умеренного и холодного (УХЛ) климата 1-й категории размещения по ГОСТ 15150-69;
- Температура окружающей среды для У от –40 до +40 °С, для УХЛ от –60 до +60 °С.

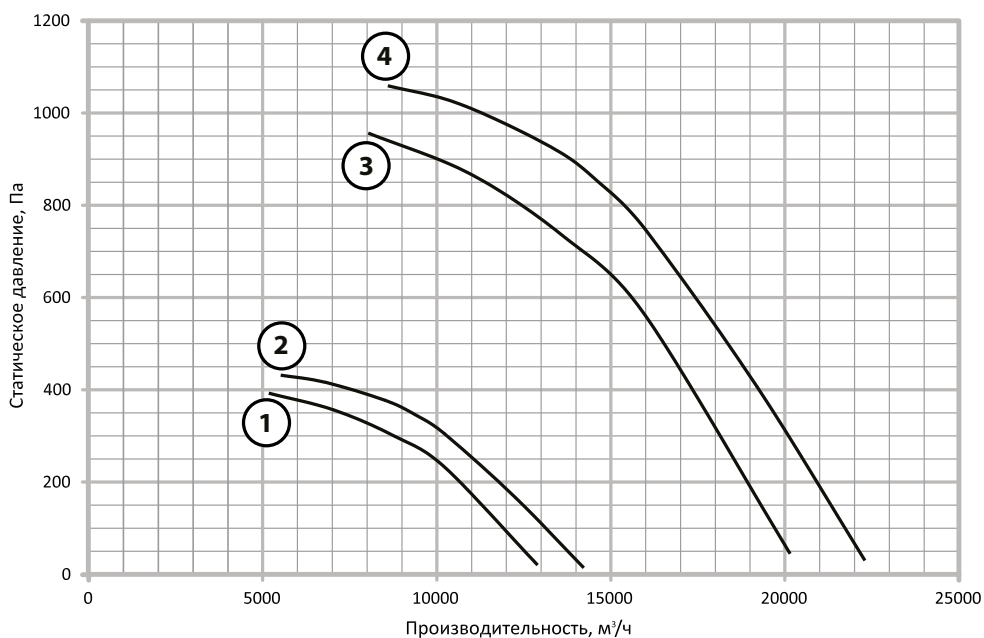


КРЫШНЫЙ ВЕНТИЛЯТОР ВКРФ 6,3 ДУ

ТЕХНИЧЕСКИЕ ХАРАКТЕРИСТИКИ ВКРФ 6,3 ДУ

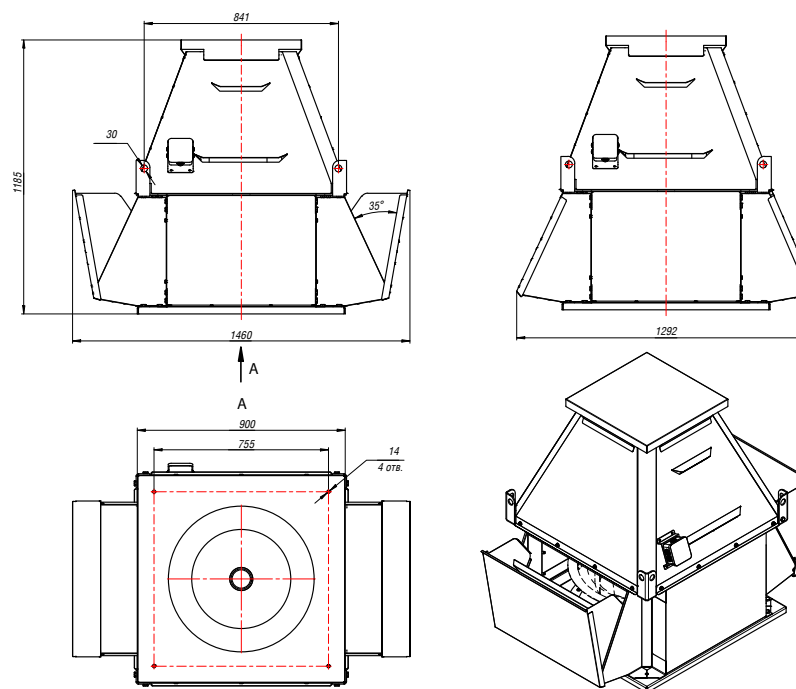
Вентилятор (сокращённое обозначение)	Номер кривой на графике	Тип колеса	Типоразмер двигателя	Мощность двигателя, кВт	Синхронная частота, оборотов об/мин.	Минимальная производительность, м ³ /ч	Максимальная производительность, м ³ /ч	Максимальное статическое давление, Па при 20С	Масса, кг
ВКРФ 6,3 ДУ	1	PB6	80B6	1,1	1000	5108	12941	394	186
	2	PB9	90L6	2,2	1000	5449	14270	433	190
	3	PB6	100L4	4	1500	7968	20200	959	200
	4	PB9	112M4	5,5	1500	8529	23200	1060	208

АЭРОДИНАМИЧЕСКИЕ ХАРАКТЕРИСТИКИ ВКРФ 6,3 ДУ



- ① ВКРФ 6,3 ДУ 1,1/1000 ③ ВКРФ 6,3 ДУ 4/1500
 ② ВКРФ 6,3 ДУ 1,5/1000 ④ ВКРФ 6,3 ДУ 5,5/1500

ГАБАРИТНЫЕ И ПРИСОЕДИНИТЕЛЬНЫЕ РАЗМЕРЫ ВКРФ 6,3 ДУ



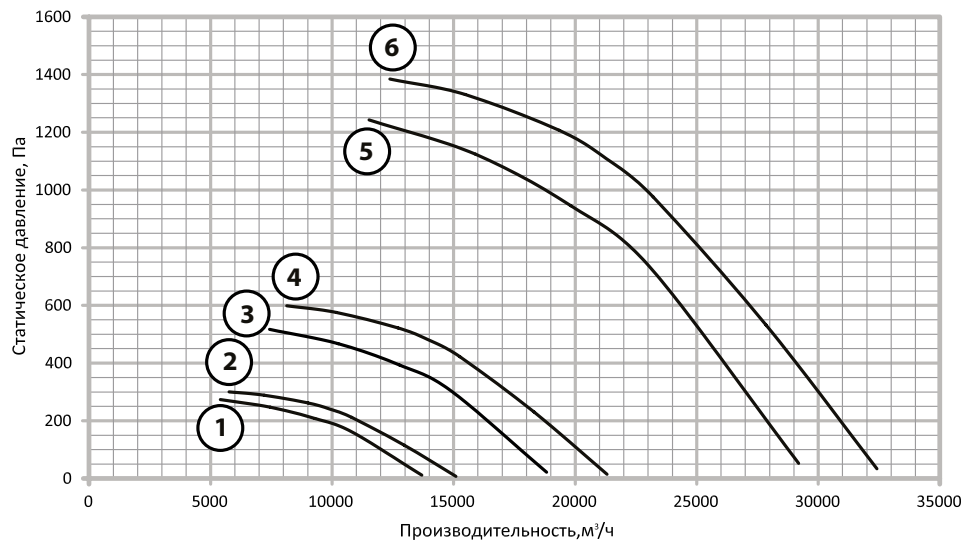
Конструкторский отдел оставляет за собой право для улучшения качества выпускаемой продукции вносить изменения размеров и комплектации без уведомления.

КРЫШНЫЙ ВЕНТИЛЯТОР ВКРФ 7,1 ДУ

ТЕХНИЧЕСКИЕ ХАРАКТЕРИСТИКИ ВКРФ 7,1 ДУ

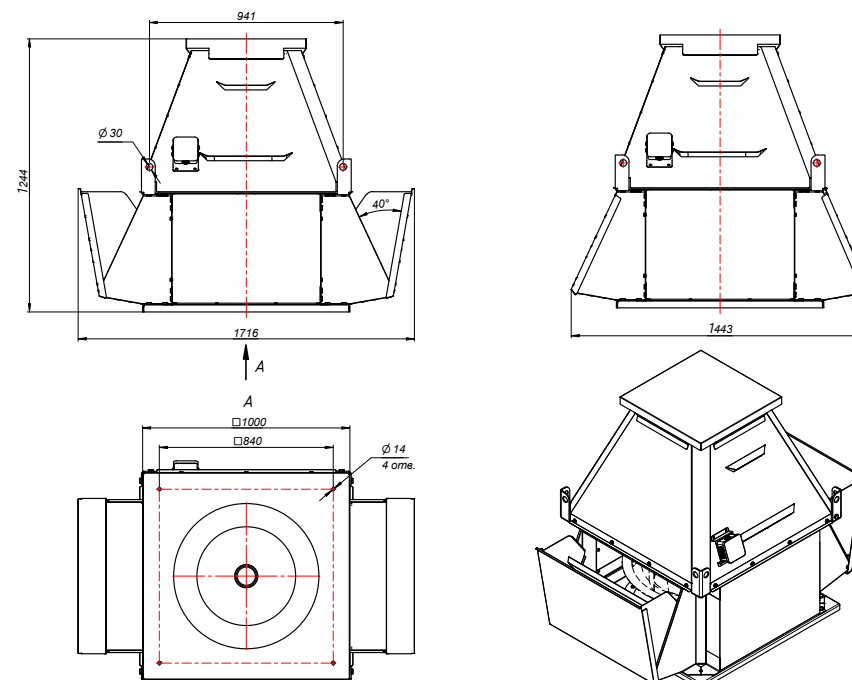
Вентилятор (сокращённое обозначение)	Номер кривой на графике	Тип колеса	Типоразмер двигателя	Мощность двигателя, кВт	Синхронная частота, оборотов об/мин.	Минимальная производительность, м ³ /ч	Максимальная производительность, м ³ /ч	Максимальное статическое давление, Па при 20С	Масса, кг
ВКРФ 7,1 ДУ	1	PB6	90LB8	1,1	750	5405	14200	273	222
	2	PB9	90LB8	1,1	750	5765	15100	300	225
	3	PB6	100L6	2,2	1000	7431	18826	517	232
	4	PB9	112MA6	3	1000	8139	21313	599	239
	5	PB6	132S4	7,5	1500	11525	29196	1243	259
	6	PB9	132M4	11	1500	12378	32414	1384	271

АЭРОДИНАМИЧЕСКИЕ ХАРАКТЕРИСТИКИ ВКРФ 7,1 ДУ



- ① ВКРФ 7,1 ДУ 1,1/750
- ④ ВКРФ 7,1 ДУ 3/1000
- ② ВКРФ 7,1 ДУ 1,1/750
- ⑤ ВКРФ 7,1 ДУ 7,5/1500
- ③ ВКРФ 7,1 ДУ 2,2/1000
- ⑥ ВКРФ 7,1 ДУ 11/1500

ГАБАРИТНЫЕ И ПРИСОЕДИНИТЕЛЬНЫЕ РАЗМЕРЫ ВКРФ 7,1 ДУ



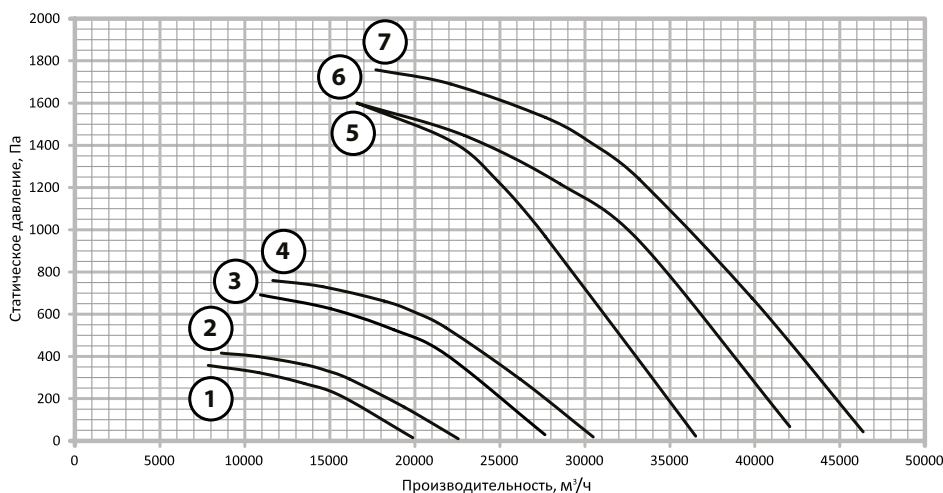
Конструкторский отдел оставляет за собой право для улучшения качества выпускаемой продукции вносить изменения размеров и комплектации без уведомления.

КРЫШНЫЙ ВЕНТИЛЯТОР ВКРФ 8 ДУ

ТЕХНИЧЕСКИЕ ХАРАКТЕРИСТИКИ ВКРФ 8 ДУ

Вентилятор (сокращённое обозначение)	Номер кривой на графике	Тип колеса	Типоразмер двигателя	Мощность двигателя, кВт	Синхронная частота, оборотов об/мин.	Минимальная производительность, м ³ /ч	Максимальная производительность, м ³ /ч	Максимальное статическое давление, Па при 20С	Масса, кг
ВКРФ 8 ДУ	1	PB6	100L8	1,5	750	7845	19874	357	278
	2	PB9	112MB8	2,2	750	8611	22549	416	287
	3	PB6	112MB6	4	1000	10915	27651	692	293
	4	PB9	132S6	5,5	1000	11643	30489	760	306
	5	PB6к	132M4	11	1500	16600	36520	1600	320
	6	PB6	160S4	15	1500	16600	42053	1600	381
	7	PB9	160M4	18,5	1500	17707	46369	1758	394

АЭРОДИНАМИЧЕСКИЕ ХАРАКТЕРИСТИКИ ВКРФ 8 ДУ



① ВКРФ 8 ДУ 1,5/750

② ВКРФ 8 ДУ 2,2/750

③ ВКРФ 8 ДУ 4/1000

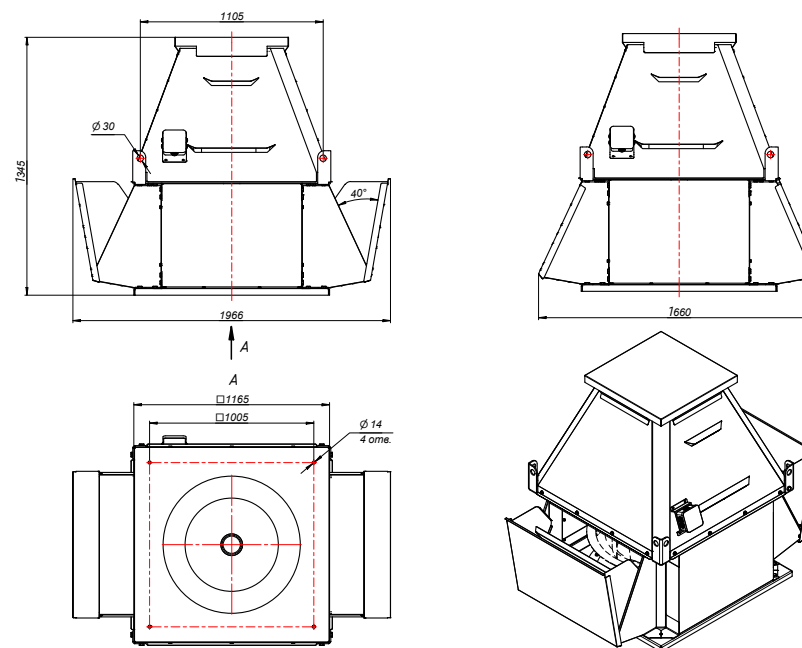
④ ВКРФ 8 ДУ 5,5/1000

⑤ ВКРФ 8 ДУ 11/1500

⑥ ВКРФ 8 ДУ 15/1500

⑦ ВКРФ 8 ДУ 18,5/1500

ГАБАРИТНЫЕ И ПРИСОЕДИНИТЕЛЬНЫЕ РАЗМЕРЫ ВКРФ 8 ДУ



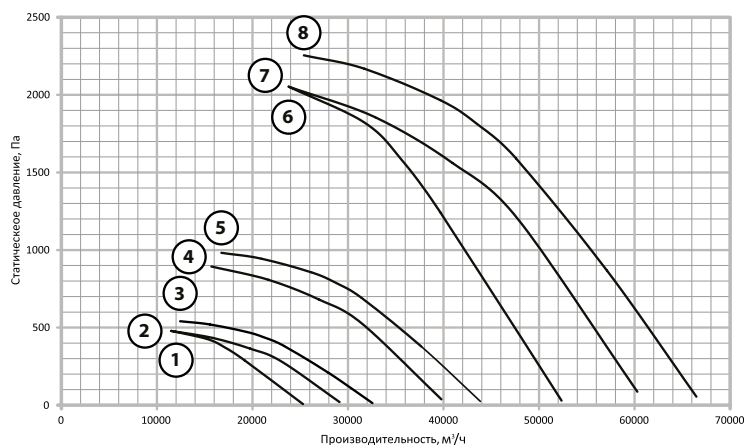
Конструкторский отдел оставляет за собой право для улучшения качества выпускаемой продукции вносить изменения размеров и комплектации без уведомления.

КРЫШНЫЙ ВЕНТИЛЯТОР ВКРФ 9 ДУ

ТЕХНИЧЕСКИЕ ХАРАКТЕРИСТИКИ ВКРФ 9 ДУ

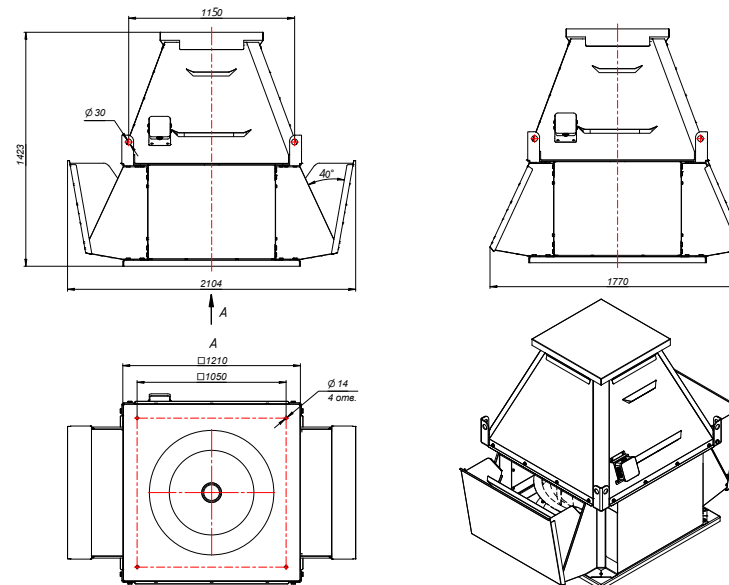
Вентилятор (сокращённое обозначение)	Номер кривой на графике	Тип колеса	Типоразмер двигателя	Мощность двигателя, кВт	Синхронная частота, оборотов об/мин.	Минимальная производительность, м ³ /ч	Максимальная производительность, м ³ /ч	Максимальное статическое давление, Па при 20С	Масса, кг
ВКРФ 9 ДУ	1	PB6к	112MA8	2,2	750	11494	25287	479	323
	2	PB6	112MA8	3	750	11494	29118	479	329
	3	PB9	132S8	4	750	12433	32559	541	342
	4	PB6	132M6	7,5	1000	15703	39781	894	355
	5	PB9	160S6	11	1000	16750	43864	982	412
	6	PB6к	180S4	22	1500	23797	52354	2053	460
	7	PB6	180M4	30	1500	23797	60286	2053	480
	8	PB6	200M4	37	1500	25384	66474	2255	535

АЭРОДИНАМИЧЕСКИЕ ХАРАКТЕРИСТИКИ ВКРФ 9 ДУ



- ① ВКРФ 9 ДУ 2,2/750
- ⑤ ВКРФ 9 ДУ 11/1000
- ② ВКРФ 9 ДУ 3/750
- ⑥ ВКРФ 9 ДУ 22/1500
- ③ ВКРФ 9 ДУ 4/750
- ⑦ ВКРФ 9 ДУ 22/1500
- ④ ВКРФ 9 ДУ 7,5/1000
- ⑧ ВКРФ 9 ДУ 37/1500

ГАБАРИТНЫЕ И ПРИСОЕДИНИТЕЛЬНЫЕ РАЗМЕРЫ ВКРФ 9 ДУ

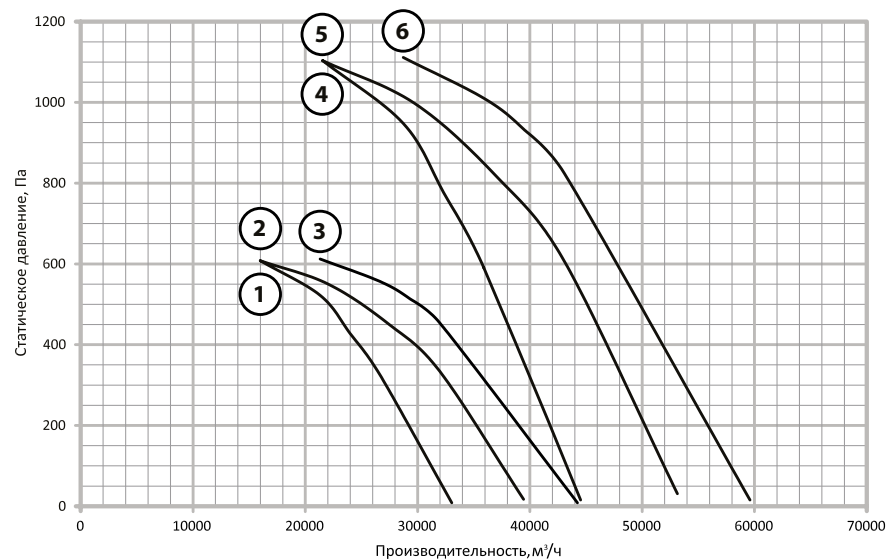


Конструкторский отдел оставляет за собой право для улучшения качества выпускаемой продукции вносить изменения размеров и комплектации без уведомления.

ТЕХНИЧЕСКИЕ ХАРАКТЕРИСТИКИ ВКРФ 10 ДУ

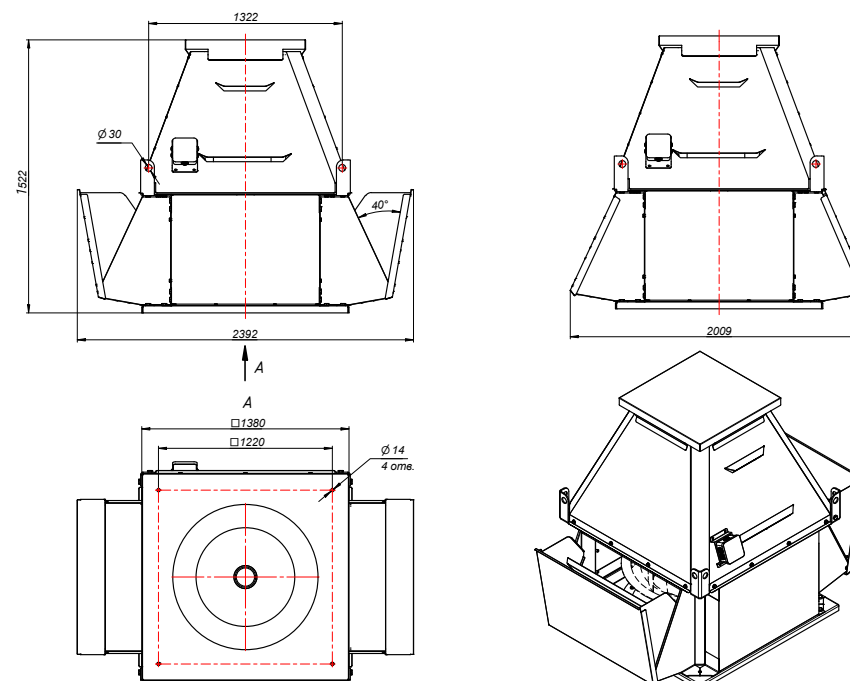
Вентилятор (сокращённое обозначение)	Номер кривой на графике	Тип колеса	Типоразмер двигателя	Мощность двигателя, кВт	Синхронная частота, оборотов об/мин.	Минимальная производительность, м³/ч	Максимальная производительность, м³/ч	Максимальное статическое давление, Па при 20С	Масса, кг
ВКРФ 10 ДУ	1	PB6к	132S8	4	750	15989	33043	608	417
	2	PB6	132M8	5,5	750	15989	39439	608	427
	3	PB9	160S8	7,5	750	21318	44236	612	485
	4	PB6к	160S6	11	1000	21540	44517	1103	487
	5	PB6	160M6	15	1000	21540	53133	1103	515
	6	PB9	180M6	18,5	1000	28721	59595	1111	545

АЭРОДИНАМИЧЕСКИЕ ХАРАКТЕРИСТИКИ ВКРФ 10 ДУ



- ① ВКРФ 10 ДУ 4/750
- ② ВКРФ 10 ДУ 5,5/750
- ③ ВКРФ 10 ДУ 7,5/750
- ④ ВКРФ 10 ДУ 11/1000
- ⑤ ВКРФ 10 ДУ 15/1000
- ⑥ ВКРФ 10 ДУ 18,5/1000

ГАБАРИТНЫЕ И ПРИСОЕДИНИТЕЛЬНЫЕ РАЗМЕРЫ ВКРФ 10 ДУ



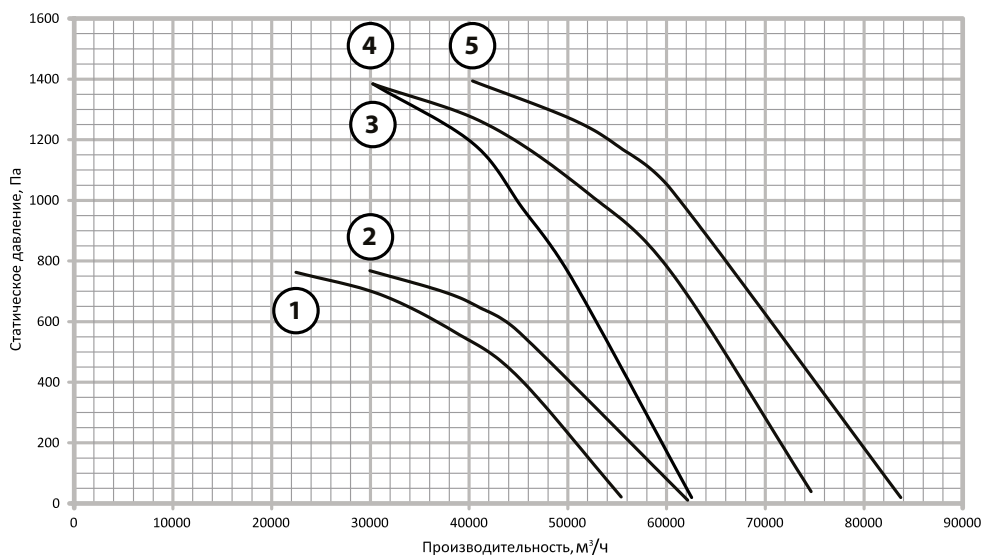
Конструкторский отдел оставляет за собой право для улучшения качества выпускаемой продукции вносить изменения размеров и комплектации без уведомления.

КРЫШНЫЙ ВЕНТИЛЯТОР ВКРФ 11,2 ДУ

ТЕХНИЧЕСКИЕ ХАРАКТЕРИСТИКИ ВКРФ 11,2 ДУ

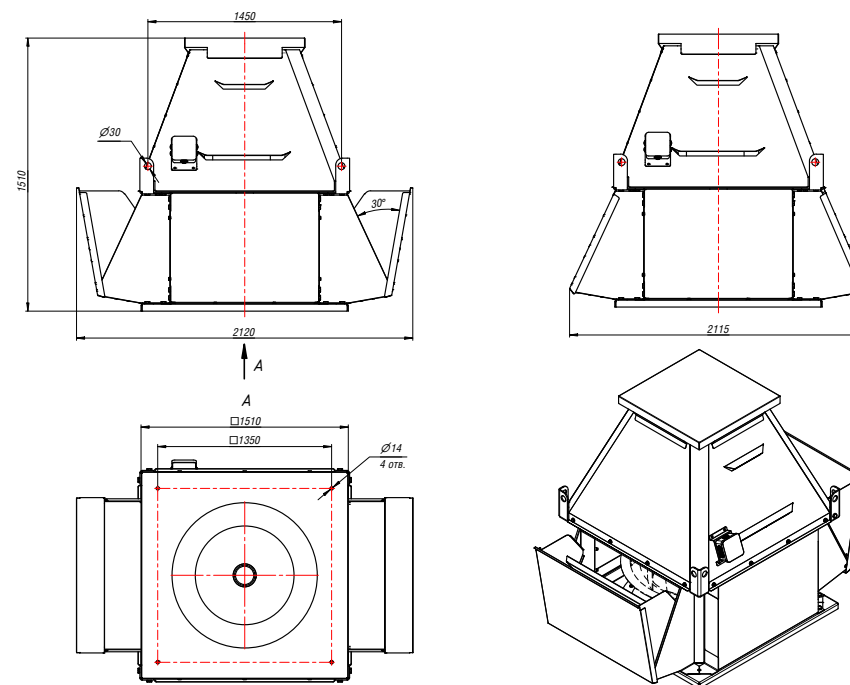
Вентилятор (сокращённое обозначение)	Номер кривой на графике	Тип колеса	Типоразмер двигателя	Мощность двигателя, кВт	Синхронная частота, оборотов об/мин.	Минимальная производительность, м ³ /ч	Максимальная производительность, м ³ /ч	Максимальное статическое давление, Па при 20С	Масса, кг
ВКРФ 11,2 ДУ	1	PB6	160M8	11	750	22463	55409	763	590
	2	PB9	160M8	11	750	29951	62148	768	590
	3	PB6к	180M6	18,5	1000	30263	62543	1384	647
	4	PB6	200M6	22	1000	30263	74648	1384	690
	5	PB9	200L6	30	1000	40350	83727	1394	725

АЭРОДИНАМИЧЕСКИЕ ХАРАКТЕРИСТИКИ ВКРФ 11,2 ДУ



- ① ВКРФ 11,2 ДУ 11/750
- ④ ВКРФ 11,2 ДУ 18,5/1000
- ② ВКРФ 11,2 ДУ 11/750
- ⑤ ВКРФ 11,2 ДУ 30/1000
- ③ ВКРФ 11,2 ДУ 18,5/1000

ГАБАРИТНЫЕ И ПРИСОЕДИНИТЕЛЬНЫЕ РАЗМЕРЫ ВКРФ 11,2 ДУ



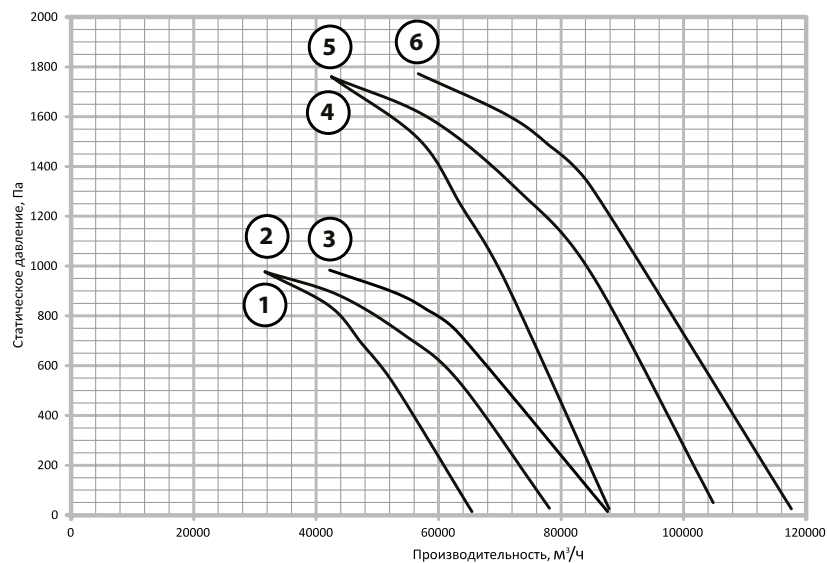
Конструкторский отдел оставляет за собой право для улучшения качества выпускаемой продукции вносить изменения размеров и комплектации без уведомления.

КРЫШНЫЙ ВЕНТИЛЯТОР ВКРФ 12,5 ДУ

ТЕХНИЧЕСКИЕ ХАРАКТЕРИСТИКИ ВКРФ 12,5 ДУ

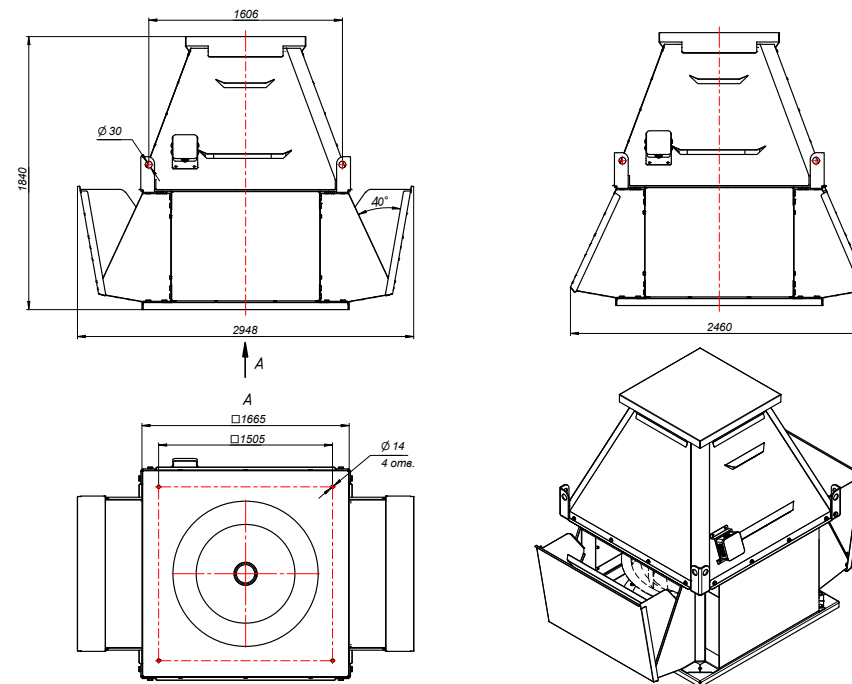
Вентилятор (сокращённое обозначение)	Номер кривой на графике	Тип колеса	Типоразмер двигателя	Мощность двигателя, кВт	Синхронная частота, оборотов об/мин.	Минимальная производительность, м ³ /ч	Максимальная производительность, м ³ /ч	Максимальное статическое давление, Па при 20С	Масса, кг
ВКРФ 12,5 ДУ	1	PB6к	180M8	15	750	31662	65434	977	775
	2	PB6	200M8	18,5	750	31662	78099	977	835
	3	PB9	200L8	22	750	42216	87598	983	855
	4	PB6к	225M6	37	1000	42505	87843	1760	925
	5	PB6	250S6	45	1000	42505	104845	1760	1025
	6	PB9	250M6	55	1000	56673	117597	1772	1045

АЭРОДИНАМИЧЕСКИЕ ХАРАКТЕРИСТИКИ ВКРФ 12,5 ДУ



- ① ВКРФ 12,5 ДУ 15/750
- ④ ВКРФ 12,5 ДУ 37/1000
- ② ВКРФ 12,5 ДУ 18,5/750
- ⑤ ВКРФ 12,5 ДУ 45/1000
- ③ ВКРФ 12,5 ДУ 22/750
- ⑥ ВКРФ 12,5 ДУ 55/1000

ГАБАРИТНЫЕ И ПРИСОЕДИНИТЕЛЬНЫЕ РАЗМЕРЫ ВКРФ 12,5 ДУ



Конструкторский отдел оставляет за собой право для улучшения качества выпускаемой продукции вносить изменения размеров и комплектации без уведомления.

СТАКАН МОНТАЖНЫЙ

Стаканы СТМ общего назначения предназначены для установки крышных радиальных вентиляторов на кровле и оголовках шахт зданий и сооружений.

Для установки осевых вентиляторов крышного исполнения монтажные стаканы комплектуются специальным переходником ОСВ.

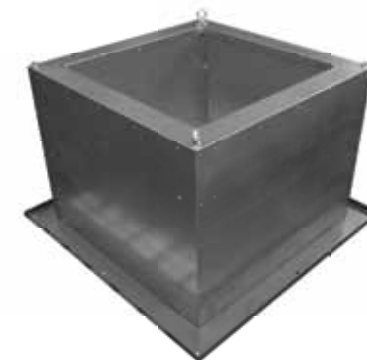
Разработан для облегчения монтажа крышных вентиляторов.

Его специальная конструкция применяется на любом типе кровли.

Стаканы монтажные изготавливаются в обычном исполнении из углеродистой и оцинкованной сталей, а также в коррозионностойком исполнении из нержавеющей сталей марок AISI430, AISI304, AISI321.

В зависимости от необходимости монтажный стакан может быть изготовлен без обратного клапана, с обратным гравитационным клапаном на вытяжку, с обратным гравитационным клапаном на приток, либо с клапаном, снабжённым электроприводом

Конструкция стаканов обеспечивает высокую расчётную жёсткость.



Подробнее на странице 80

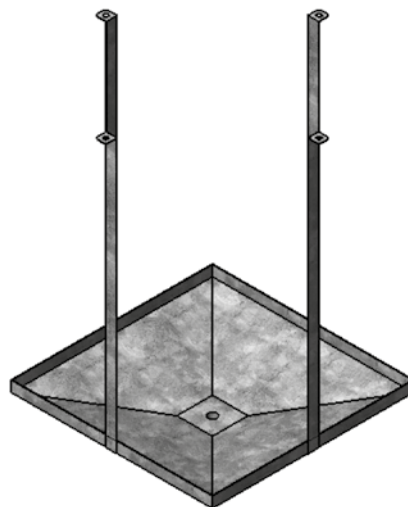
ПОДДОН

Для обеспечения условий безопасности при эксплуатации, а также для сбора и удаления конденсата, обязательна установка поддона.

Поддоны имеют легкую и простую конструкцию и удобны при монтаже

Поддон (ПОД) предназначен для сбора и удаления конденсата, образуемого на границе влажного воздуха, уходящего из помещения, и холодных металлических частей вентилятора и монтажного стакана.

Для монтажа поддона к вентилятору он комплектуется четырьмя переходными кронштейнами. В помещениях с высокой влажностью необходимо предусматривать отвод конденсата из поддона, для чего в днище поддона предусмотрен штуцер, к которому может быть присоединена водоотводящая труба.



Подробнее на странице 85

ЩИТ (ШКАФ) УПРАВЛЕНИЯ типа ЩУДУ

ЩУДУ предназначены для запуска вентиляторов дымоудаления и подпора, индикации состояния с передачей информации в систему противопожарной автоматики, управления клапанами.

Щиты изготавливаются в металлических корпусах, степень защиты IP54.

Размеры щита до 15 кВт: 395x310x220.

Размеры щита от 15 до 30 кВт: 500x400x220.

Размер может измениться в зависимости от выбранных опций.

Вес от 15 до 25кг.



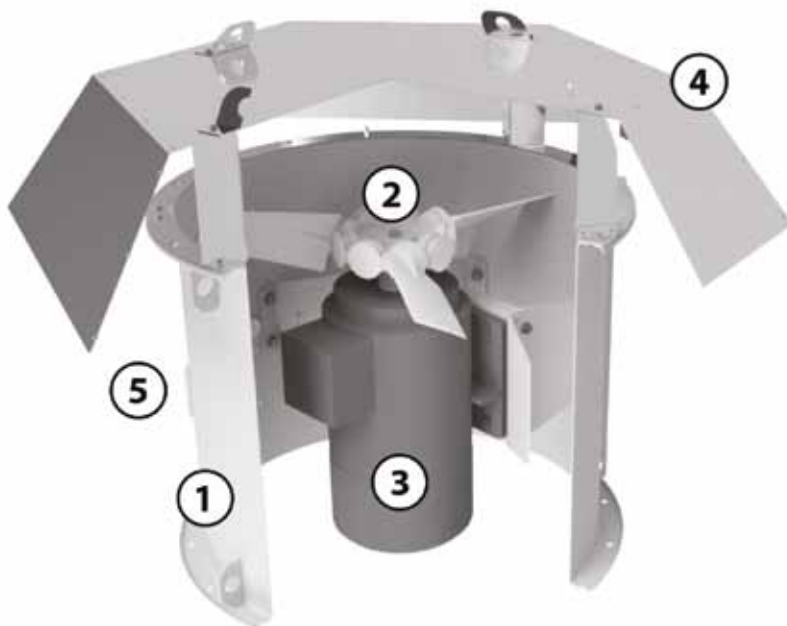
Подробнее на странице 87

КРЫШНЫЕ ВЕНТИЛЯТОРЫ ПРИТОЧНЫЕ С ОСЕВЫМИ РАБОЧИМИ КОЛЕСАМИ



ОСНОВНЫЕ УЗЛЫ, ДЕТАЛИ И ЭЛЕМЕНТЫ КОНСТРУКЦИИ ВЕНТИЛЯТОРА

1. металлическая обечайка в конструкции «фланец-фланец», с внутренней площадкой для установки приводного электродвигателя;
2. рабочее колесо выполнено из усиленного полиамида (кол-во лопаток колеса от 3-х до 16-ти);
3. электрический двигатель – трёхфазный асинхронный (располагается под рабочим колесом вентилятора);
4. защитный зонт, выполненный из оцинкованной стали, предохраняет проточную часть вентилятора от атмосферных осадков;
5. вынесенная коробка подключения питания приводного электродвигателя.



- **КРЫШНЫЕ ВЕНТИЛЯТОРЫ С ОСЕВЫМИ КОЛЁСАМИ ПРЕДНАЗНАЧЕНЫ ДЛЯ РАБОТЫ БЕЗ СЕТИ ВОЗДУХОВОДОВ, ЛИБО С НЕЗНАЧИТЕЛЬНОЙ (КОРОТКОЙ) СЕТЬЮ ВОЗДУХОВОДОВ;**
- **ПРИ РАБОТЕ С СЕТЬЮ ТОЛЬКО НА СТОРОНЕ ВСАСЫВАНИЯ, ПОЛНОЕ СОПРОТИВЛЕНИЕ СЕТИ, НЕ ДОЛЖНО ПРЕВЫШАТЬ СТАТИЧЕСКОГО (P_{sv} , ПА) ДАВЛЕНИЯ ВЕНТИЛЯТОРА**

Крышные вентиляторы с осевыми рабочими колёсам типа СВ-ВКОПв поставляются в разобранном виде, в комплект поставки входит два элемента:

- вентилятор осевой в виде полностью готового к монтажу моноблока;
- защитный зонт, предохраняющий проточную часть вентилятора от атмосферных осадков;
- комплект крепежа, необходимый для крепления зонта к вентилятору, поставляется по дополнительному требованию Заказчика

При монтаже вентиляторов предлагается использовать следующие изделия (дополнительная комплектация):

- стакан монтажный типа СТМ-ОСВ со встроенным обратным клапаном

Крышные вентиляторы с осевыми рабочими колёсам предусматривают обеспечение прямой подачи наружного воздуха (притока) с надкровельного пространства лестничные и лифтовые зоны, создавая в них избыточное давление и не допуская поступления дыма в эти помещения. Другими словами – вентиляторы выполняют задачу «подпора воздуха».

При работе вентилятора крышного с осевым рабочим колесом, вход воздуха производится со стороны рабочего колеса в верхней плоскости вентилятора – вдоль оси вращения рабочего колеса.

Выход воздуха осуществляется по-прежнему вдоль оси вращения рабочего колеса, со стороны приводного электродвигателя, в нижней плоскости вентилятора.

Крышные вентиляторы с осевыми колёсами, применяющиеся в системах противодымной вентиляции, изготавливаются в единственном конструктивном исполнении: рабочее колесо вентилятора монтируется непосредственно на вал приводного электродвигателя. При этом, приводной электродвигатель располагается непосредственно в потоке перемещаемой среды,

поэтому допустимая температура перемещаемой среды имеет ограничение по верхнему пределу: до +60°C.

Вентиляторы подпора воздуха не имеют эксплуатационных ограничений, продиктованных требованиями Федерального закона «Технический регламент о требованиях пожарной безопасности» и ГОСТ Р 53302-2009 «Оборудование противодымной защиты зданий и сооружений. Вентиляторы. Метод испытаний на огнестойкость», так как перемещаемой средой является обычный наружный воздух, с температурой равной температуре окружающей среды.

Вентиляторы изготавливаются с рабочими колёсам правого вращения – рабочее колесо вращается по часовой стрелке, при взгляде на вентилятор со стороны всасывающей части (со стороны рабочего колеса).

КРАТКАЯ СХЕМА УСТАНОВКИ ВЕНТИЛЯТОРА



ВНИМАНИЕ: ПЕРЕД МОНТАЖОМ НЕОБХОДИМО УБЕДИТЬСЯ В СООТВЕТСТВИИ ТИПОРАЗМЕРОВ ВСЕХ МОНТАЖНЫХ ЭЛЕМЕНТОВ ТИПОРАЗМЕРУ ВЕНТИЛЯТОРА

УСТАНОВКА СТАКАНА:

- стакан должен опираться на несущую конструкцию кровли строго вертикально;
- крепление стакана к несущей конструкции осуществляется в соответствии со строительными нормами;
- комплект крепежа в комплект поставки не входит

КОМПЛЕКТОВАНИЕ КЛАПАНОМ:

- клапан устанавливается во внутреннем пространстве монтажного стакана;

РАСШИФРОВКА (УСЛОВНОГО) СОКРАЩЁННОГО ОБОЗНАЧЕНИЯ

СВ-ВКОПв	21-12	№6,3	15,0 кВт	3000 об./мин.
-----------------	--------------	-------------	-----------------	----------------------

Пример: вентилятор крышный типа СВ-ВКОПв на базе осевого вентилятора типа СВ-ВО 21-12; типоразмер №6,3; с номинальной мощностью приводного электродвигателя «15,0 кВт»; скоростью вращения рабочего колеса 3000 об/мин.

1. ОБОЗНАЧЕНИЯ ТИПА ВЕНТИЛЯТОРА:

«СВ-ВКОПв» – вентилятор крышный осевой для подпора воздуха

2. ТИП ОСЕВОГО ВЕНТИЛЯТОРА НА БАЗЕ КОТОРОГО ВЫПОЛНЕНО КРЫШНОЕ РЕШЕНИЕ

«21-12» – вентилятор осевой типа СВ-ВО 21-12

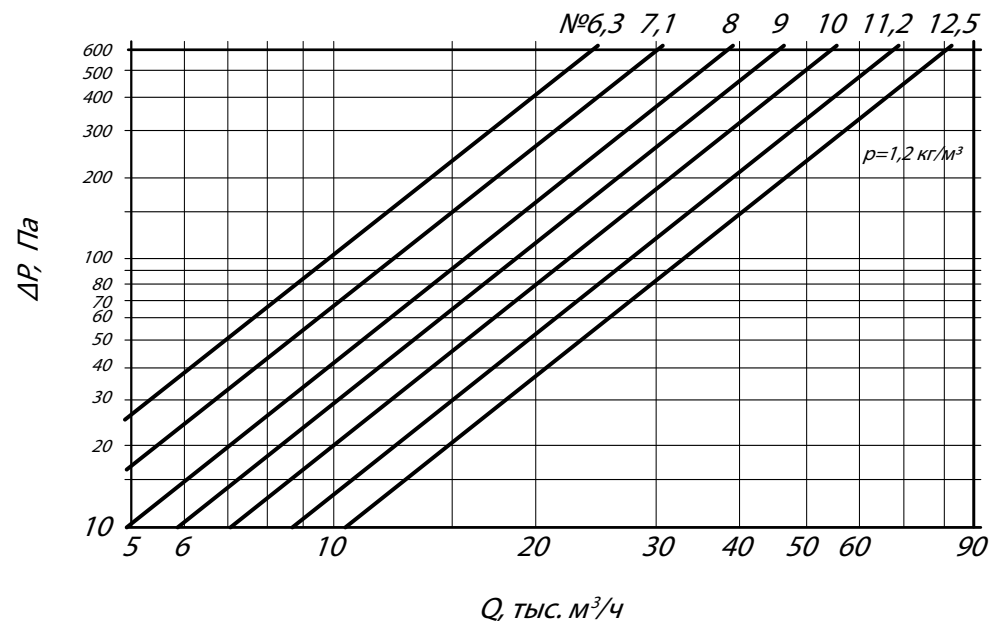
3. ТИПОРАЗМЕР ВЕНТИЛЯТОРА (ДИАМЕТР РАБОЧЕГО КОЛЕСА, ВЫРАЖЕННЫЙ В ДМ)

4. НОМИНАЛЬНАЯ МОЩНОСТЬ ПРИВОДНОГО ЭЛЕКТРОДВИГАТЕЛЯ

5. СКОРОСТЬ ВРАЩЕНИЯ РАБОЧЕГО КОЛЕСА

ТЕХНИЧЕСКИЕ ХАРАКТЕРИСТИКИ ВЕНТИЛЯТОРОВ ОСЕВЫХ КРЫШНЫХ ВКОПВ

Технические характеристики вентиляторов СВ-ВКОПв следует получать из индивидуальных характеристик соответствующих осевых вентиляторов с уменьшением создаваемого вентилятором давления на величину потерь давления во входной шахте. Потери давления во входной шахте для вентиляторов разных типоразмеров приведены на графике:



**ОСЕВОЙ
ВЕНТИЛЯТОР
СВ-ВО 21-12 /
КРЫШНЫЙ
ВЕНТИЛЯТОР
СВ-ВКОПВ 21-12**
ДЛЯ ПОДПОРА
ВОЗДУХА В СИСТЕМЕ
ПРОТИВОДЫМНОЙ
ВЕНТИЛЯЦИИ



ОСЕВОЙ ВЕНТИЛЯТОР СВ-ВО 21-12 ДЛЯ ПОДПОРА ВОЗДУХА

ОБЩИЕ СВЕДЕНИЯ

- Основные выпускаемые типоразмеры (номера):

4	4,5	5	5,6	6,3	7,1	8,0	9,0	10,0	11,2	12,5
---	-----	---	-----	-----	-----	-----	-----	------	------	------

- Вентиляторы сертифицированы: ТР ТС 004/2011, 010/2011, 020/2011
- Исполнение вентиляторов – общепромышленное;
- Количество лопаток рабочего колеса – от 3-х до 16-ти;
- Назначение: подпор воздуха в составе системы противодымной вентиляции;
- Корпус вентилятора выполнен из окрашенной углеродистой стали, лопатки выполнены из усиленного стекловолокном полиамида;
- Улучшенные аэродинамические характеристики. Рабочие колеса с профильными лопатками, регулируемые по углу установки;
- Удобство монтажа и подключения. Выносная клемменная коробка и транспортировочные крепления
- Широкий диапазон производительности: 3 000 – 120 000 м³/ч

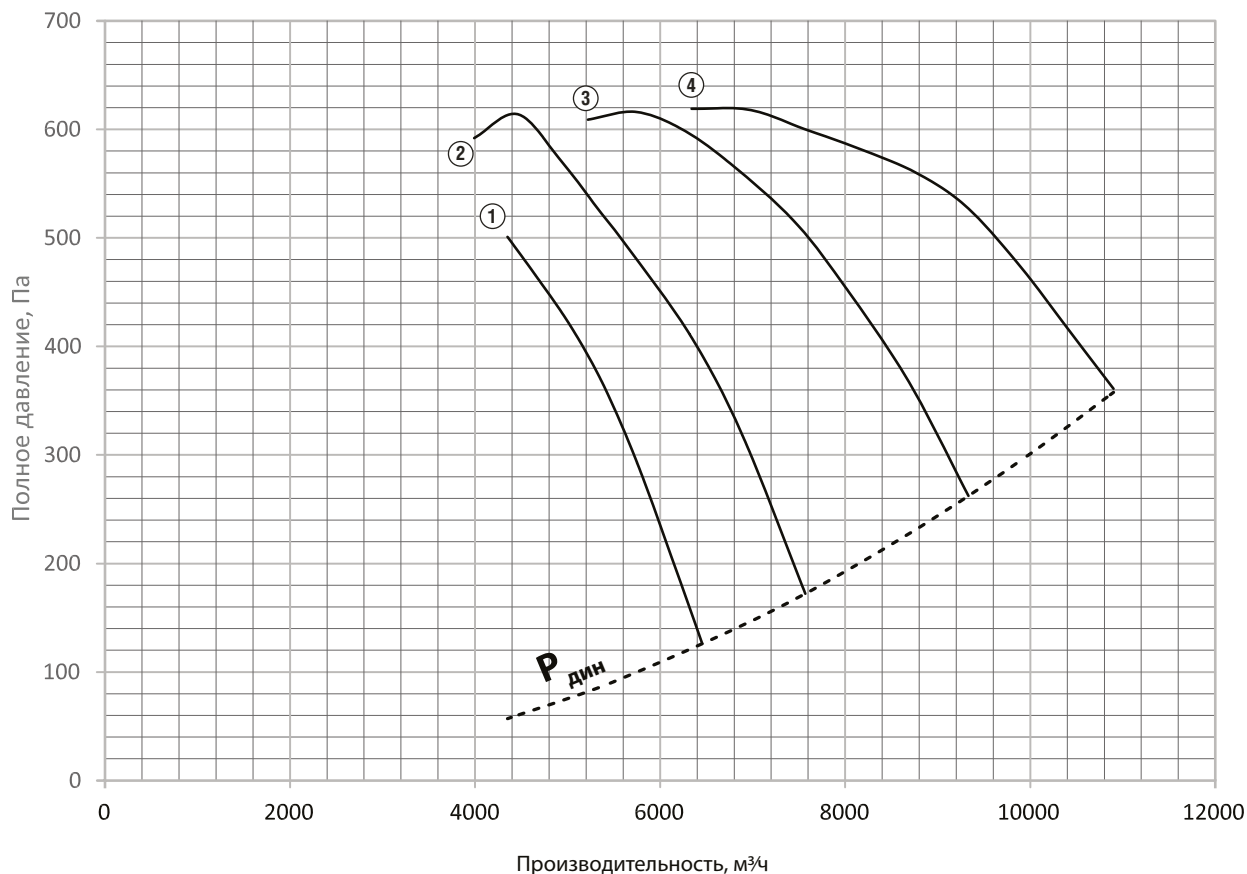


ОСЕВОЙ ВЕНТИЛЯТОР СВ-ВО 21-12-4 / СВ-ВКОПВ 21-12-4

ТЕХНИЧЕСКИЕ ХАРАКТЕРИСТИКИ СВ-ВО 21-12-4, СВ-ВКОПВ 21-12-4

Мощность двигателя, кВт	Синхронная частота оборотов об/мин.	Номинальный рабочий ток, In при 380 В.	Максимальное полное давление, Па	Производительность, м ³ /ч.		Масса, кг
				min	max	
1,1	3000	2,61	501	4350	7000	25
1,5	3000	3,46	614	3990	7570	27
2,2	3000	4,85	616	5220	9340	30
3	3000	6,34	619	6340	10900	33

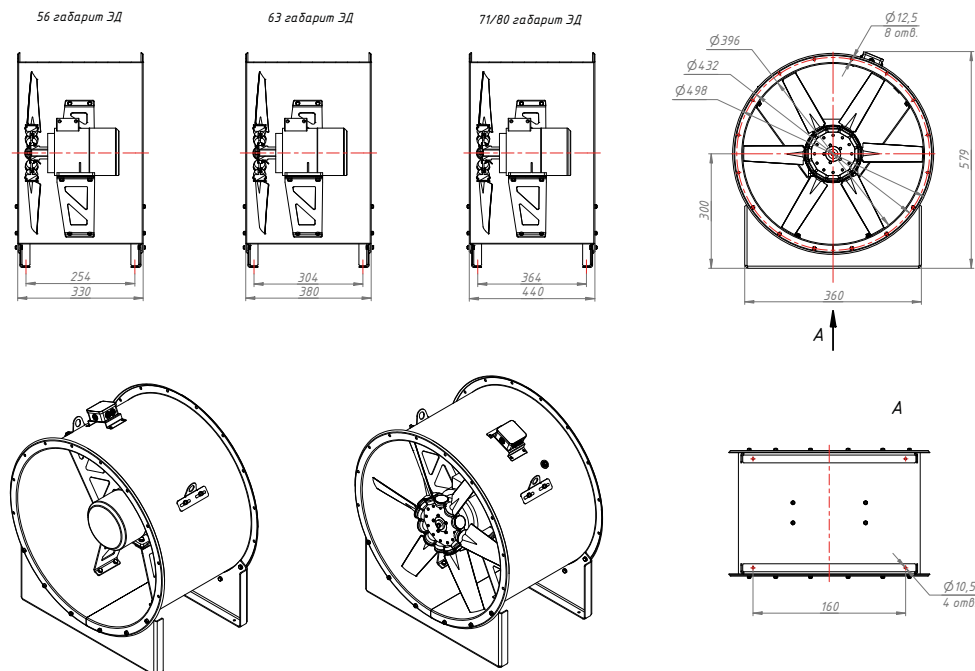
АЭРОДИНАМИЧЕСКИЕ ХАРАКТЕРИСТИКИ СВ-ВО 21-12-4, СВ-ВКОПВ 21-12-4



- ① СВ-ВО 21-12 №4 1,1 кВт 3000 об/мин
- ② СВ-ВО 21-12 №4 1,5 кВт 3000 об/мин
- ③ СВ-ВО 21-12 №4 2,2 кВт 3000 об/мин
- ④ СВ-ВО 21-12 №4 3 кВт 3000 об/мин

ОСЕВОЙ ВЕНТИЛЯТОР СВ-ВО 21-12-4 / СВ-ВКОПв 21-12-4

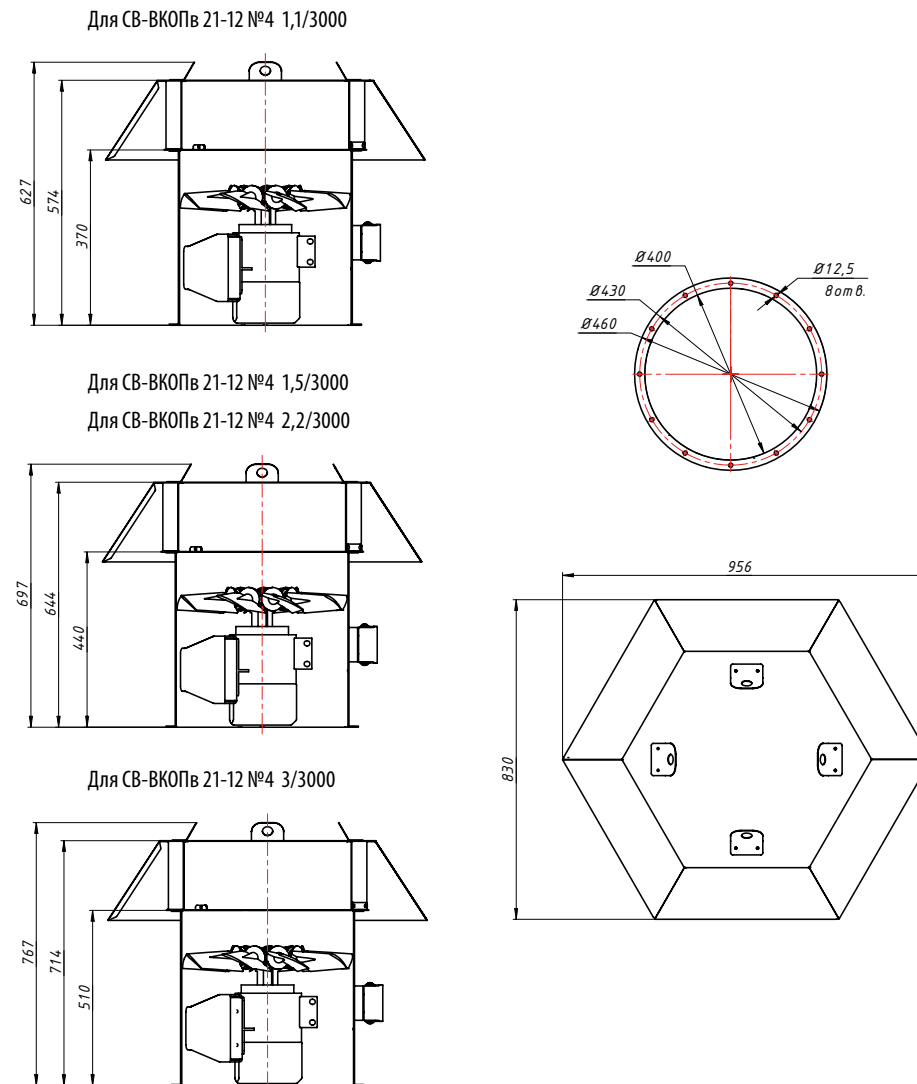
ГАБАРИТНО-ПРИСОЕДИНИТЕЛЬНЫЕ РАЗМЕРЫ СВ-ВО 21-12-4



Изображение для варианта комплектации с монтажной опорой.
В базовой комплектации без монтажной опоры.

- (1) Для СВ-ВО 21-12 №4 1,1/3000
- (2) Для СВ-ВО 21-12 №4 1,5/3000
- Для СВ-ВО 21-12 №4 2,2/3000
- (3) Для СВ-ВО 21-12 №4 3/3000

ГАБАРИТНО-ПРИСОЕДИНИТЕЛЬНЫЕ РАЗМЕРЫ СВ-ВКОПв 21-12-4



Конструкторский отдел оставляет за собой право для улучшения качества выпускаемой продукции вносить изменения размеров и комплектации без уведомления.

АКСЕССУАРЫ И КОМПЛЕКТУЮЩИЕ



Стакан монтажный СТМ, стр. 80



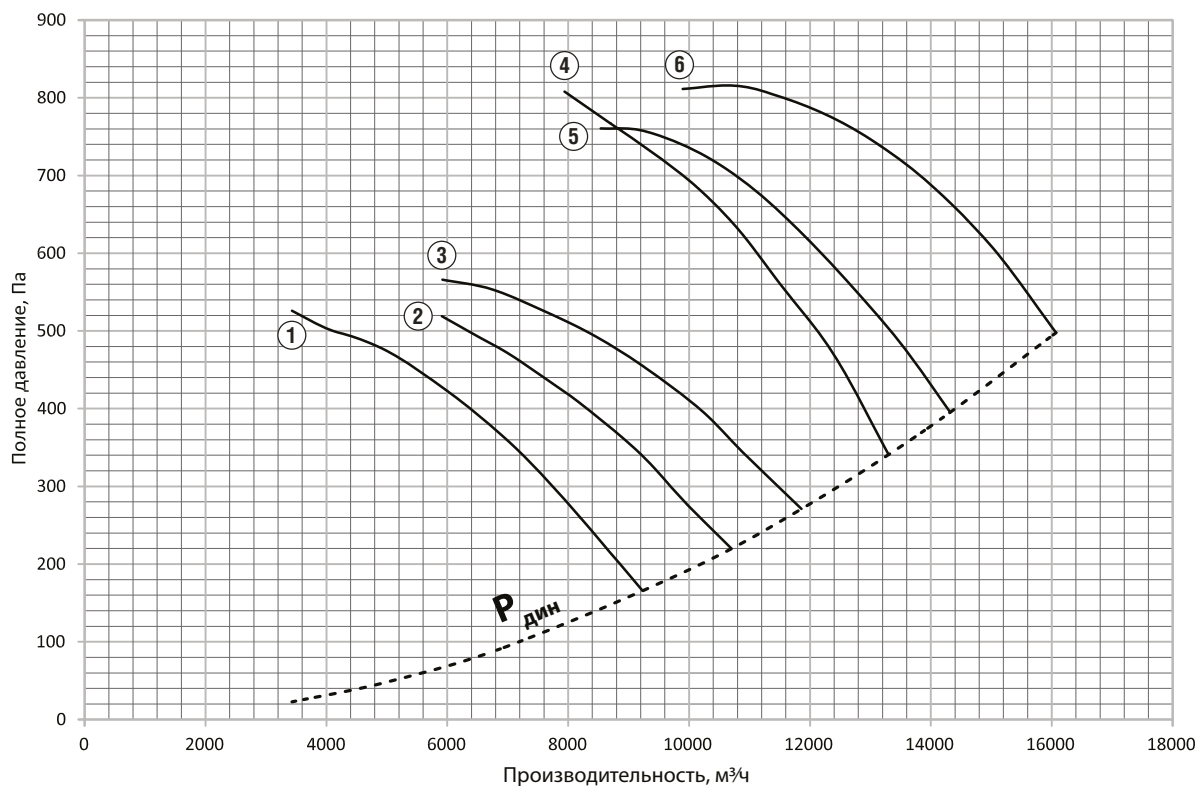
Преобразователи частоты, стр. 86

ОСЕВОЙ ВЕНТИЛЯТОР СВ-ВО 21-12-4,5 / СВ-ВКОПВ 21-12-4,5

ТЕХНИЧЕСКИЕ ХАРАКТЕРИСТИКИ СВ-ВО 21-12-4,5, СВ-ВКОПВ 21-12-4,5

Мощность двигателя, кВт	Синхронная частота оборотов об/мин.	Номинальный рабочий ток, In при 380 В.	Максимальное полное давление, Па	Производительность, м ³ /ч.		Масса, кг
				min	max	
1,1	3000	2,61	526	3430	9260	28
1,5	3000	3,46	519	5910	10700	28
2,2	3000	4,85	566	5920	11900	32
3	3000	6,34	808	7940	15946	36
4	3000	8,2	760	8538	14324	42
5,5	3000	11,1	815	9894	16076	52

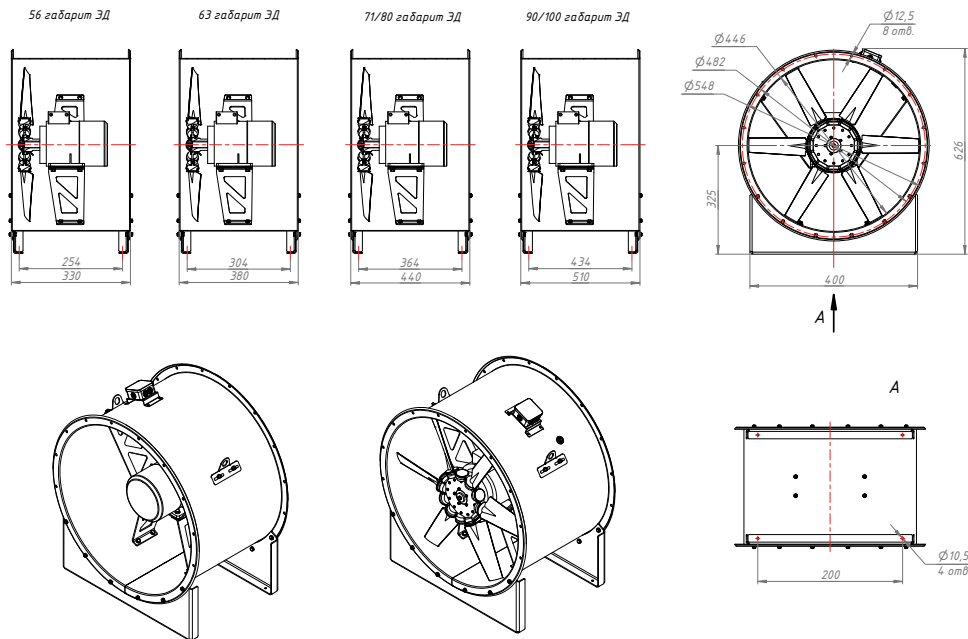
АЭРОДИНАМИЧЕСКИЕ ХАРАКТЕРИСТИКИ СВ-ВО 21-12-4,5, СВ-ВКОПВ 21-12-4,5



- ① СВ-ВО 21-12 №4,5 1,1 кВт 3000 об/мин
- ② СВ-ВО 21-12 №4,5 1,5 кВт 3000 об/мин
- ③ СВ-ВО 21-12 №4,5 2,2 кВт 3000 об/мин
- ④ СВ-ВО 21-12 №4,5 3 кВт 3000 об/мин
- ⑤ СВ-ВО 21-12 №4,5 4 кВт 3000 об/мин
- ⑥ СВ-ВО 21-12 №4,5 5,5 кВт 3000 об/мин

ОСЕВОЙ ВЕНТИЛЯТОР СВ-ВО 21-12-4,5 / СВ-ВКОПв 21-12-4,5

ГАБАРИТНО-ПРИСОЕДИНИТЕЛЬНЫЕ РАЗМЕРЫ СВ-ВО 21-12-4,5



Изображение для варианта комплектации с монтажной опорой.
В базовой комплектации без монтажной опоры.

- | | |
|---|---|
| (1) Для СВ-ВО 21-12 №4,5 1,1/3000
Для СВ-ВО 21-12 №4,5 1,5/3000
Для СВ-ВО 21-12 №4,5 2,2/3000 | (2) Для СВ-ВО 21-12 №4,5 3/3000
Для СВ-ВО 21-12 №4,5 4/3000
Для СВ-ВО 21-12 №4,5 5,5/3000 |
|---|---|

АКСЕССУАРЫ И КОМПЛЕКТУЮЩИЕ



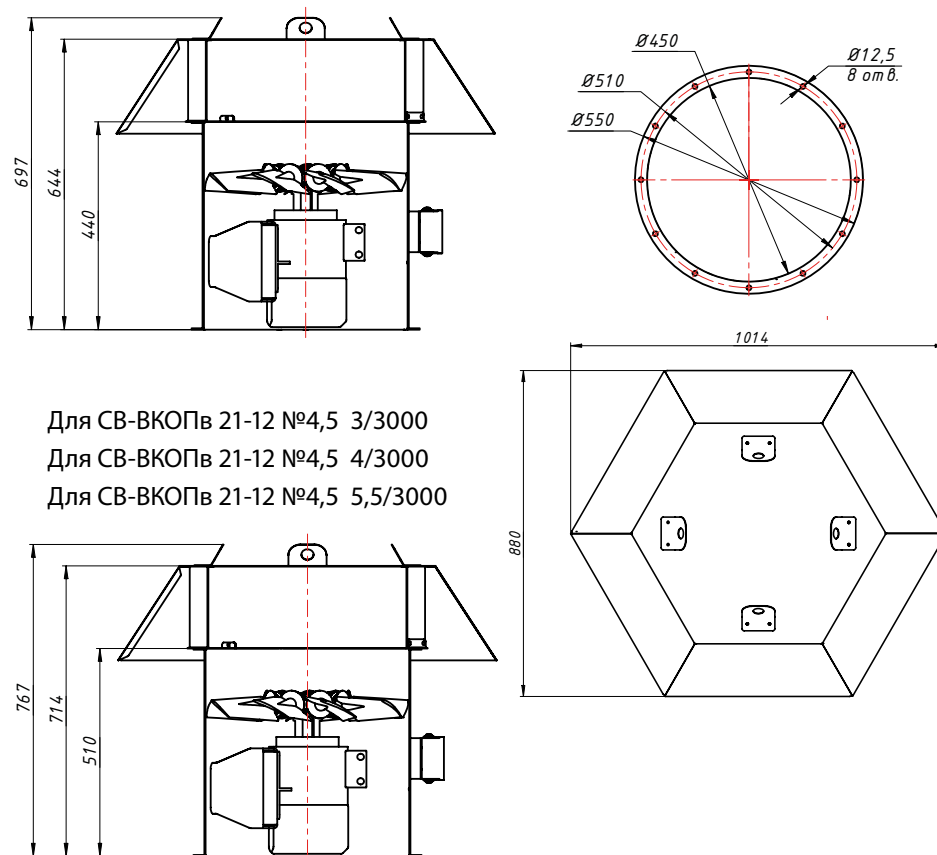
Стакан монтажный СТМ, стр. 80



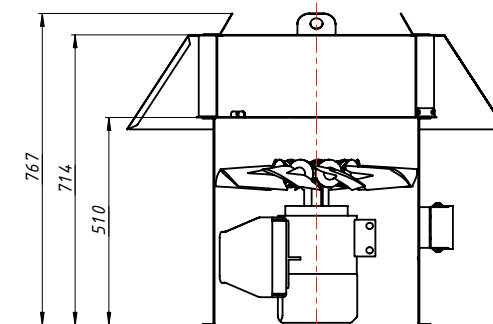
Преобразователи частоты, стр. 86

ГАБАРИТНО-ПРИСОЕДИНИТЕЛЬНЫЕ РАЗМЕРЫ СВ-ВКОПв 21-12-4,5

Для СВ-ВКОПв 21-12 №4,5 1,1/3000
Для СВ-ВКОПв 21-12 №4,5 1,5/3000
Для СВ-ВКОПв 21-12 №4,5 2,2/3000



Для СВ-ВКОПв 21-12 №4,5 3/3000
Для СВ-ВКОПв 21-12 №4,5 4/3000
Для СВ-ВКОПв 21-12 №4,5 5,5/3000



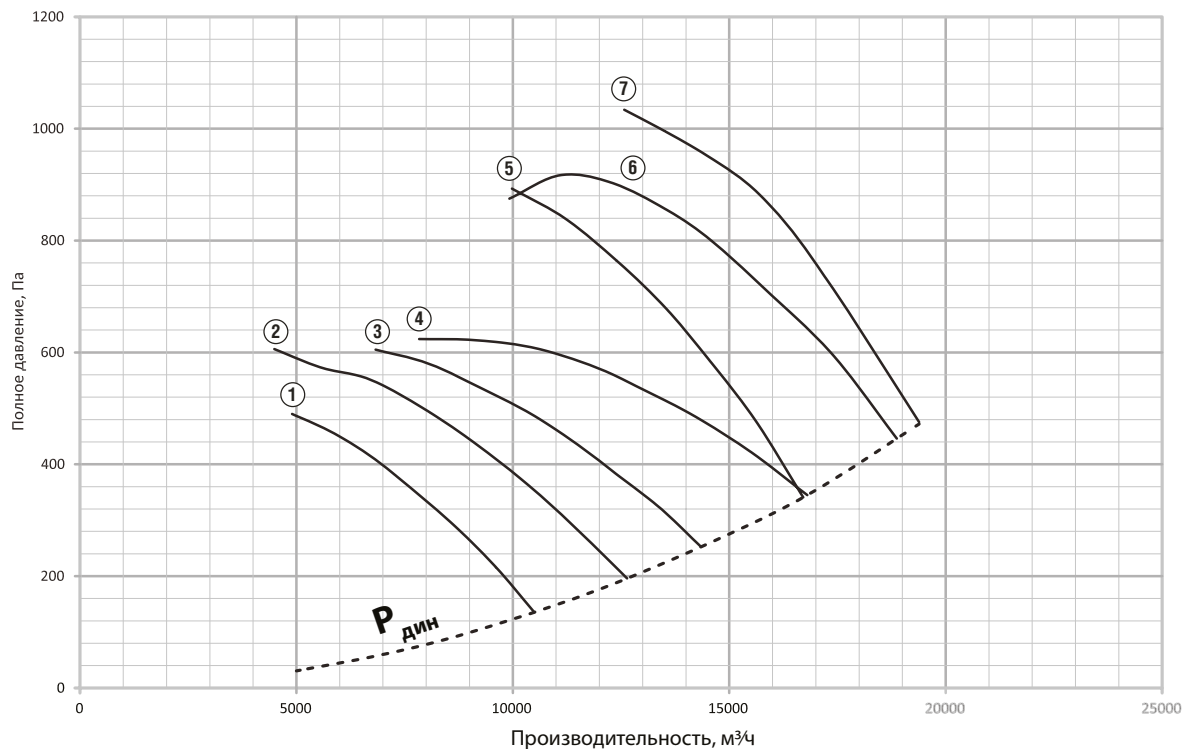
Конструкторский отдел оставляет за собой право для улучшения качества выпускаемой продукции вносить изменения размеров и комплектации без уведомления.

ОСЕВОЙ ВЕНТИЛЯТОР СВ-ВО 21-12-5 / СВ-ВКОПв 21-12-5

ТЕХНИЧЕСКИЕ ХАРАКТЕРИСТИКИ СВ-ВО 21-12-5, СВ-ВКОПв 21-12-5

Мощность двигателя, кВт	Синхронная частота оборотов об/мин.	Номинальный рабочий ток, In при 380 В.	Максимальное полное давление, Па	Производительность, м ³ /ч.		Масса, кг
				min	max	
1,1	3000	2,61	490	4900	10500	25
1,5	3000	3,46	606	4490	12600	28
2,2	3000	4,85	605	6830	14300	32
3	3000	6,34	624	7836	16700	36
4	3000	8,2	893	9980	16700	47
5,5	3000	11,1	917	9920	18900	51
7,5	3000	14,9	1034	12575	19387	74

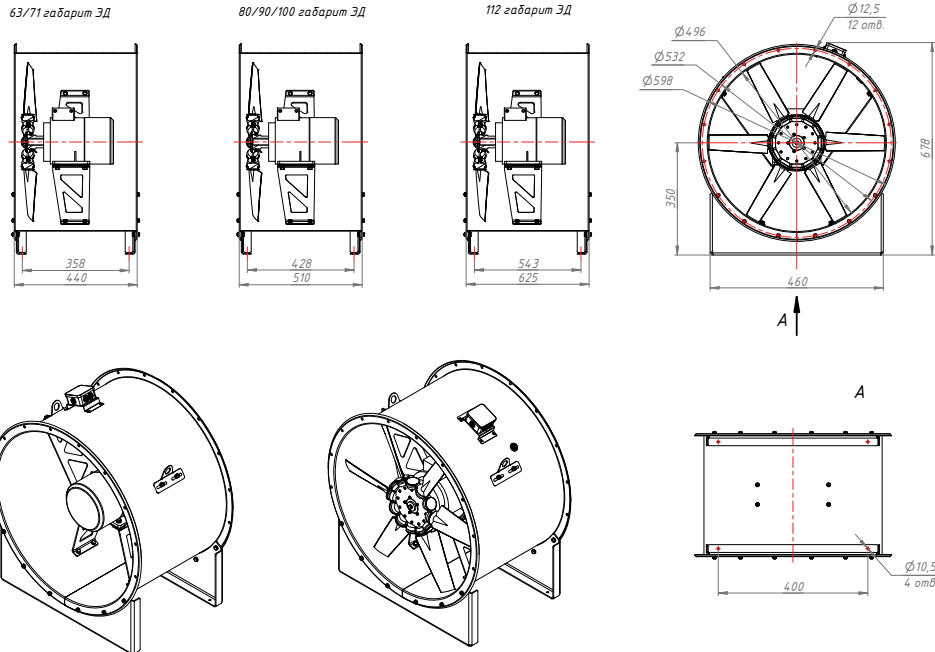
АЭРОДИНАМИЧЕСКИЕ ХАРАКТЕРИСТИКИ СВ-ВО 21-12-5, СВ-ВКОПв 21-12-5



- ① СВ-ВО 21-12 №5 1,1 кВт 3000 об/мин
- ② СВ-ВО 21-12 №5 1,5 кВт 3000 об/мин
- ③ СВ-ВО 21-12 №5 2,2 кВт 3000 об/мин
- ④ СВ-ВО 21-12 №5 3 кВт 3000 об/мин
- ⑤ СВ-ВО 21-12 №5 4 кВт 3000 об/мин
- ⑥ СВ-ВО 21-12 №5 5,5 кВт 3000 об/мин
- ⑦ СВ-ВО 21-12 №5 7,5 кВт 3000 об/мин

ОСЕВОЙ ВЕНТИЛЯТОР СВ-ВО 21-12-5 / СВ-ВКОПв 21-12-5

ГАБАРИТНО-ПРИСОЕДИНИТЕЛЬНЫЕ РАЗМЕРЫ СВ-ВО 21-12-5

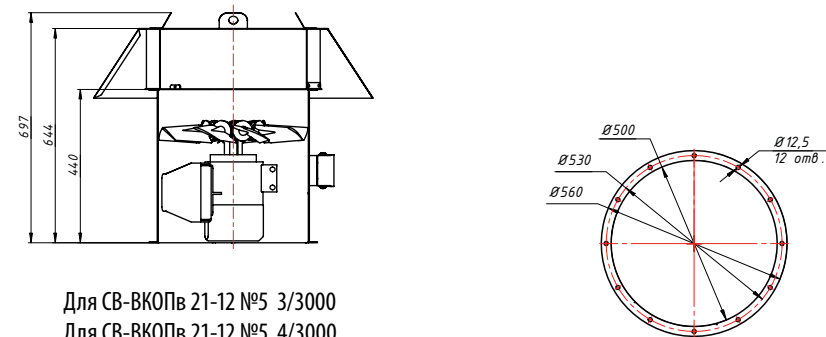


Изображение для варианта комплектации с монтажной опорой.
В базовой комплектации без монтажной опоры.

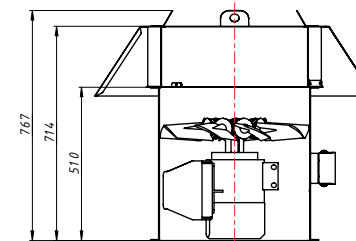
- | | |
|---|---|
| (1) Для СВ-ВО 21-12 №5 1,1/3000
Для СВ-ВО 21-12 №5 1,5/3000
Для СВ-ВО 21-12 №5 2,2/3000 | (2) Для СВ-ВО 21-12 №5 3/3000
Для СВ-ВО 21-12 №5 4/3000
Для СВ-ВО 21-12 №5 5,5/3000 |
| | (3) Для СВ-ВО 21-12 №5 7,5/3000 |

ГАБАРИТНО-ПРИСОЕДИНИТЕЛЬНЫЕ РАЗМЕРЫ СВ-ВКОПв 21-12-5

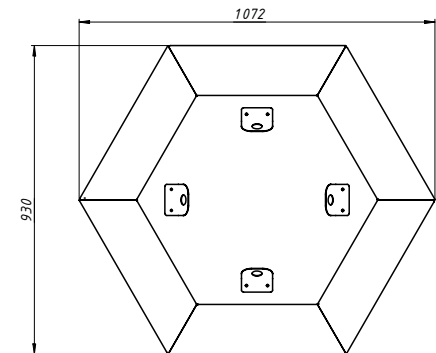
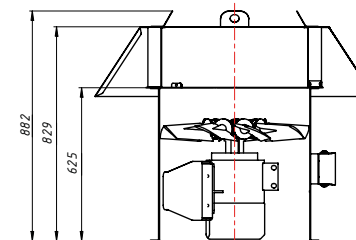
Для СВ-ВКОПв 21-12 №5 1,1/3000
Для СВ-ВКОПв 21-12 №5 1,5/3000
Для СВ-ВКОПв 21-12 №5 2,2/3000



Для СВ-ВКОПв 21-12 №5 3/3000
Для СВ-ВКОПв 21-12 №5 4/3000
Для СВ-ВКОПв 21-12 №5 5,5/3000



Для СВ-ВКОПв 21-12 №5 7,5/3000



Конструкторский отдел оставляет за собой право для улучшения качества выпускаемой продукции вносить изменения размеров и комплектации без уведомления.

АКСЕССУАРЫ И КОМПЛЕКТУЮЩИЕ



Стакан монтажный СТМ, стр. 80



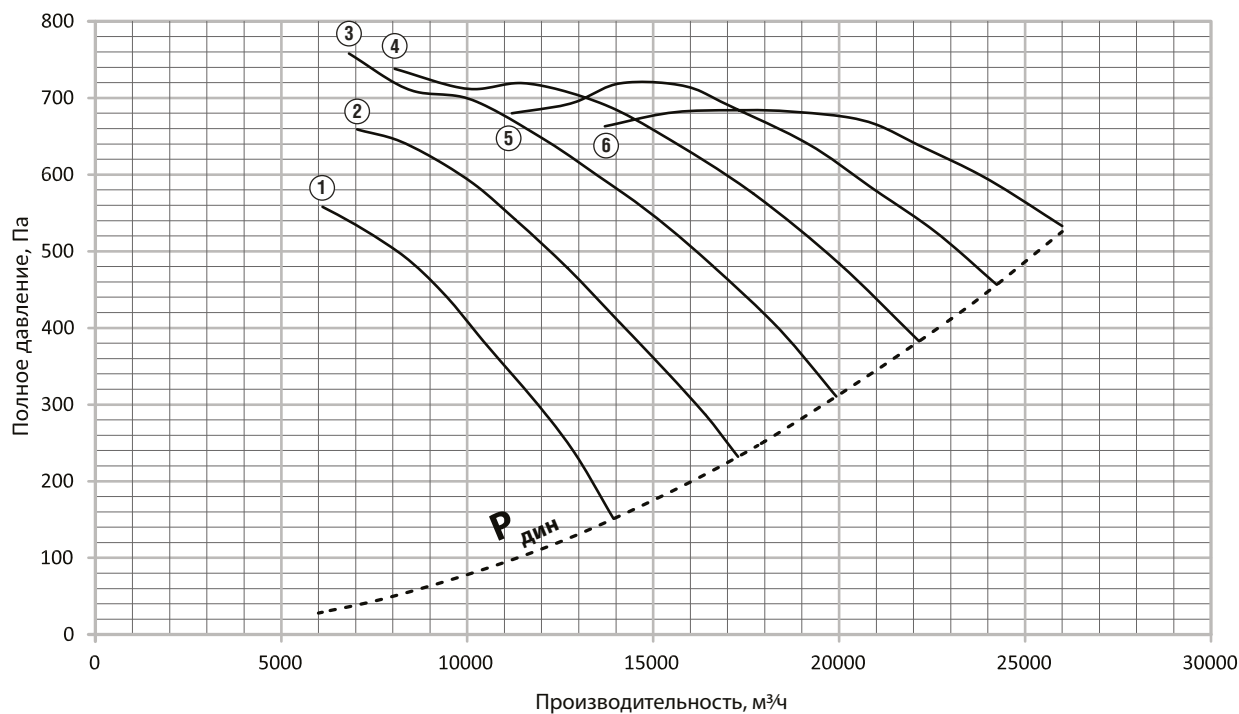
Преобразователи частоты, стр. 86

ОСЕВОЙ ВЕНТИЛЯТОР СВ-ВО 21-12-5,6 / СВ-ВКОПВ 21-12-5,6

ТЕХНИЧЕСКИЕ ХАРАКТЕРИСТИКИ СВ-ВО 21-12-5,6, СВ-ВКОПВ 21-12-5,6

Мощность двигателя, кВт	Синхронная частота оборотов об/мин.	Номинальный рабочий ток, In при 380 В.	Максимальное полное давление, Па	Производительность, м ³ /ч.		Масса, кг
				min	max	
1,5	3000	3,46	558	6110	13900	31
2,2	3000	4,85	659	7040	17200	35
3	3000	6,34	758	6820	19900	40
4	3000	8,2	738	8050	22100	50
5,5	3000	11,1	693	11200	24200	54
7,5	3000	14,9	681	13700	26000	66

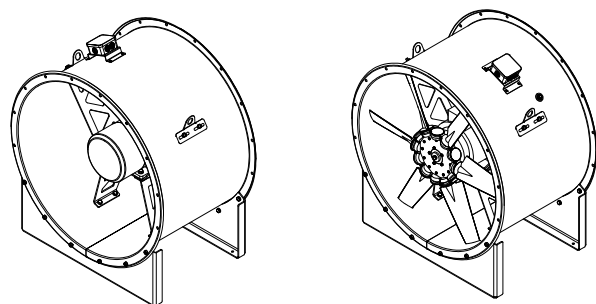
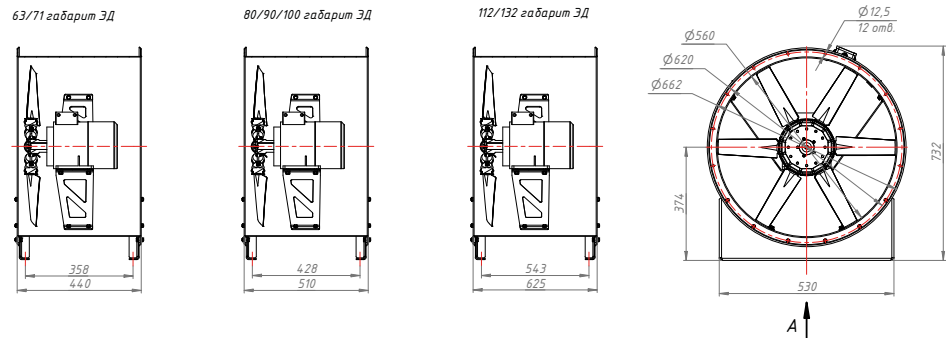
АЭРОДИНАМИЧЕСКИЕ ХАРАКТЕРИСТИКИ СВ-ВО 21-12-5,6, СВ-ВКОПВ 21-12-5,6



- ① СВ-ВО 21-12 №5,6 1,5 кВт 3000 об/мин
- ② СВ-ВО 21-12 №5,6 2,2 кВт 3000 об/мин
- ③ СВ-ВО 21-12 №5,6 3 кВт 3000 об/мин
- ④ СВ-ВО 21-12 №5,6 4 кВт 3000 об/мин
- ⑤ СВ-ВО 21-12 №5,6 5,5 кВт 3000 об/мин
- ⑥ СВ-ВО 21-12 №5,6 7,5 кВт 3000 об/мин

ОСЕВОЙ ВЕНТИЛЯТОР СВ-ВО 21-12-5,6 / СВ-ВКОПв 21-12-5,6

ГАБАРИТНО-ПРИСОЕДИНИТЕЛЬНЫЕ РАЗМЕРЫ СВ-ВО 21-12-5,6

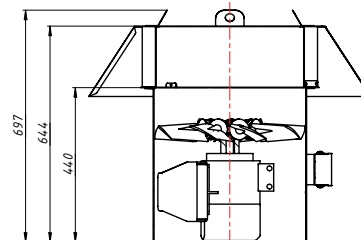


Изображение для варианта комплектации с монтажной опорой.
В базовой комплектации без монтажной опоры.

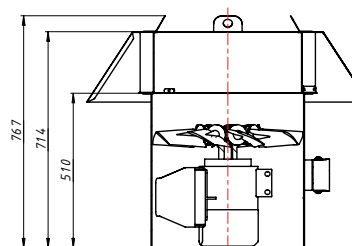
- | | |
|--|---|
| (1) Для СВ-ВО 21-12 №5,6 1,5/3000
Для СВ-ВО 21-12 №5,6 2,2/3000 | (2) Для СВ-ВО 21-12 №5,6 3/3000
Для СВ-ВО 21-12 №5,6 4/3000
Для СВ-ВО 21-12 №5,6 5,5/3000 |
| | (3) Для СВ-ВО 21-12 №5,6 7,5/3000 |

ГАБАРИТНО-ПРИСОЕДИНИТЕЛЬНЫЕ РАЗМЕРЫ СВ-ВКОПв 21-12-5,6

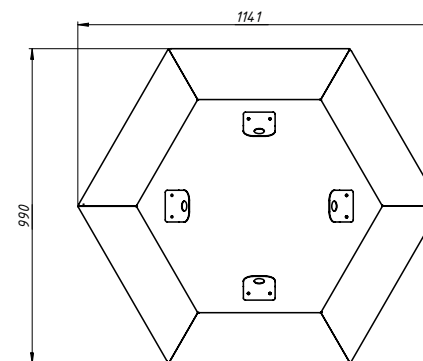
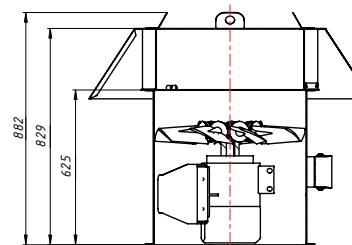
Для СВ-ВКОПв 21-12 №5,6 1,5/3000
Для СВ-ВКОПв 21-12 №5,6 2,2/3000



Для СВ-ВКОПв 21-12 №5,6 3/3000
Для СВ-ВКОПв 21-12 №5,6 4/3000
Для СВ-ВКОПв 21-12 №5,6 5,5/3000



Для СВ-ВКОПв 21-12 №5,6 7,5/3000



Конструкторский отдел оставляет за собой право для улучшения качества выпускаемой продукции вносить изменения размеров и комплектации без уведомления.

АКСЕССУАРЫ И КОМПЛЕКТУЮЩИЕ



Стакан монтажный СТМ, стр. 80



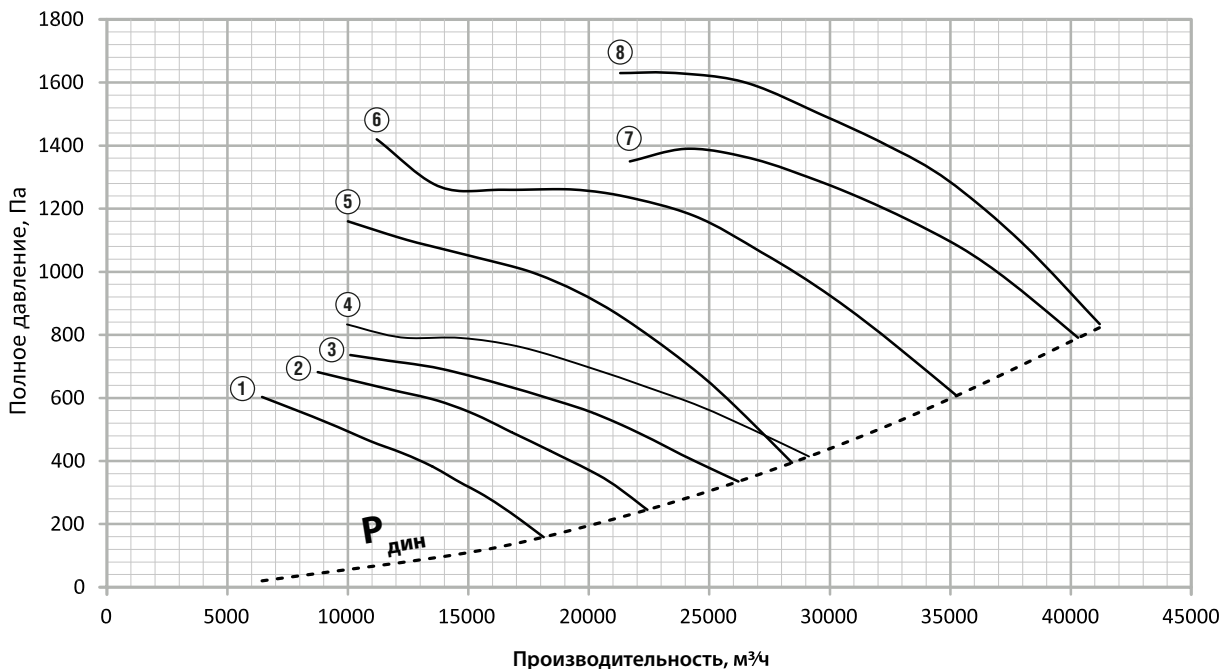
Преобразователи частоты, стр. 86

ОСЕВОЙ ВЕНТИЛЯТОР СВ-ВО 21-12-6,3 / СВ-ВКОПВ 21-12-6,3

ТЕХНИЧЕСКИЕ ХАРАКТЕРИСТИКИ СВ-ВО 21-12-6,3, СВ-ВКОПВ 21-12-6,3

Мощность двигателя, кВт	Синхронная частота оборотов об/мин.	Номинальный рабочий ток, In при 380 В.	Максимальное полное давление, Па	Производительность, м³/ч.		Масса, кг
				min	max	
2,2	3000	4,85	603	6440	18100	37
3	3000	6,34	682	8750	22400	42
4	3000	8,2	736	10100	26300	52
5,5	3000	11,1	833	9960	29200	56
7,5	3000	14,9	1160	10000	28500	68
11	3000	21,2	1420	11200	35400	98
15	3000	28,8	1390	21700	40300	173
18,5	3000	34,7	1630	21300	41200	196

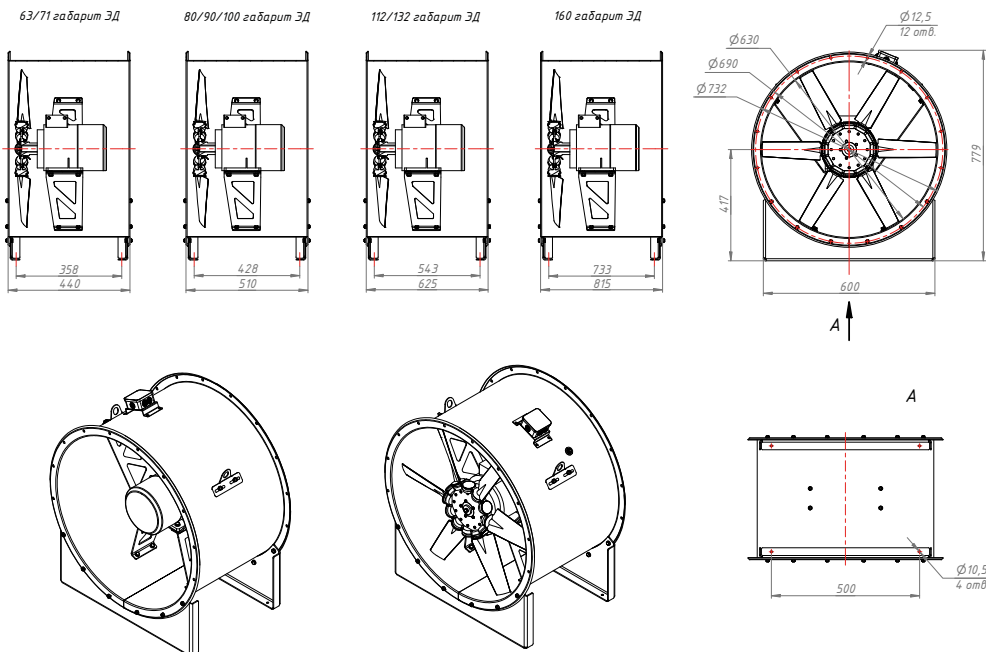
АЭРОДИНАМИЧЕСКИЕ ХАРАКТЕРИСТИКИ СВ-ВО 21-12-6,3, СВ-ВКОПВ 21-12-6,3



- ① СВ-ВО 21-12 №6,3 2,2 3000 об/мин
- ② СВ-ВО 21-12 №6,3 3 кВт 3000 об/мин
- ③ СВ-ВО 21-12 №6,3 4 кВт 3000 об/мин
- ④ СВ-ВО 21-12 №6,3 5,5 кВт 3000 об/мин
- ⑤ СВ-ВО 21-12 №6,3 7,5 кВт 3000 об/мин
- ⑥ СВ-ВО 21-12 №6,3 11 кВт 3000 об/мин
- ⑦ СВ-ВО 21-12 №6,3 15 кВт 3000 об/мин
- ⑧ СВ-ВО 21-12 №6,3 18,5 кВт 3000 об/мин

ОСЕВОЙ ВЕНТИЛЯТОР СВ-ВО 21-12-6,3 / СВ-ВКОПв 21-12-6,3

ГАБАРИТНО-ПРИСОЕДИНИТЕЛЬНЫЕ РАЗМЕРЫ СВ-ВО 21-12-6,3



Изображение для варианта комплектации с монтажной опорой.
В базовой комплектации без монтажной опоры.

- | | |
|-----------------------------------|-----------------------------------|
| (1) Для СВ-ВО 21-12 №6,3 2,2/3000 | (3) Для СВ-ВО 21-12 №6,3 7,5/3000 |
| (2) Для СВ-ВО 21-12 №6,3 3/3000 | Для СВ-ВО 21-12 №6,3 11/3000 |
| Для СВ-ВО 21-12 №6,3 4/3000 | (4) Для СВ-ВО 21-12 №6,3 15/3000 |
| Для СВ-ВО 21-12 №6,3 5,5/3000 | Для СВ-ВО 21-12 №6,3 18,5/3000 |

АКСЕССУАРЫ И КОМПЛЕКТУЮЩИЕ



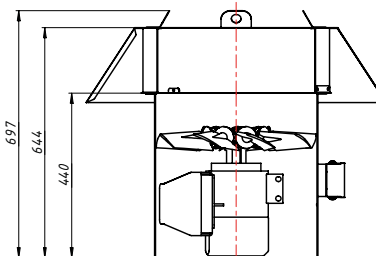
Стакан монтажный СТМ, стр. 80



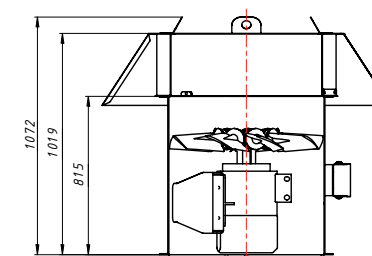
Преобразователи частоты, стр. 86

ГАБАРИТНО-ПРИСОЕДИНИТЕЛЬНЫЕ РАЗМЕРЫ СВ-ВКОПв 21-12-6,3

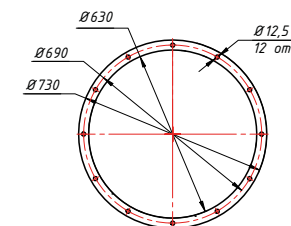
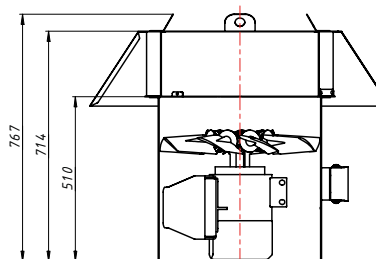
Для СВ-ВКОПв 21-12 №6,3 2,2/3000



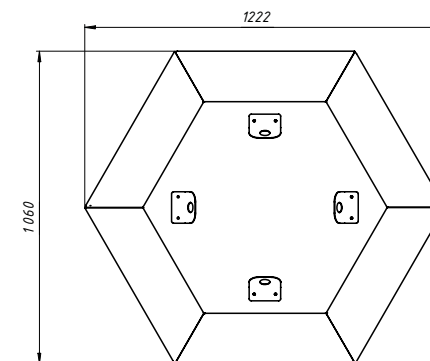
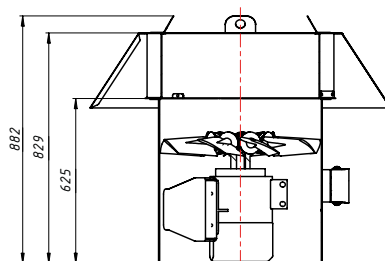
Для СВ-ВКОПв 21-12 №6,3 15/3000
Для СВ-ВКОПв 21-12 №6,3 18,5/3000



Для СВ-ВКОПв 21-12 №6,3 3/3000
Для СВ-ВКОПв 21-12 №6,3 4/3000



Для СВ-ВКОПв 21-12 №6,3 7,5/3000
Для СВ-ВКОПв 21-12 №6,3 11/3000



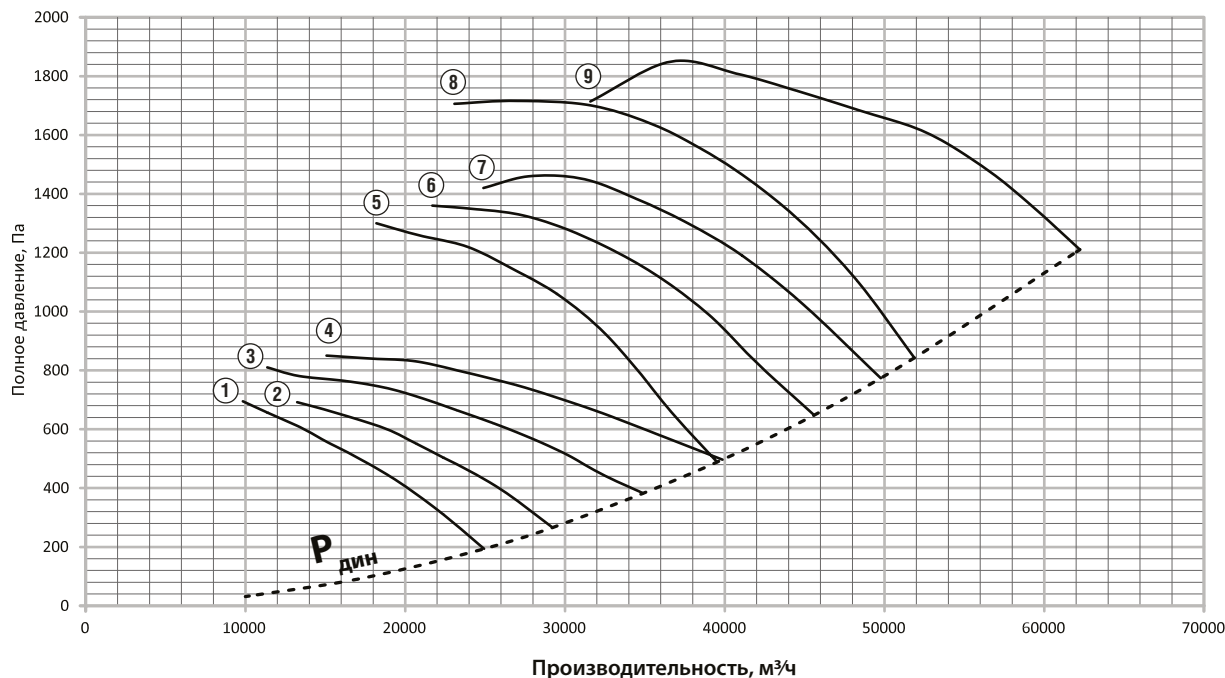
Конструкторский отдел оставляет за собой право для улучшения качества выпускаемой продукции вносить изменения размеров и комплектации без уведомления.

ОСЕВОЙ ВЕНТИЛЯТОР СВ-ВО 21-12-7,1 / СВ-ВКОПв 21-12-7,1

ТЕХНИЧЕСКИЕ ХАРАКТЕРИСТИКИ СВ-ВО 21-12-7,1, СВ-ВКОПв 21-12-7,1

Мощность двигателя, кВт	Синхронная частота оборотов об/мин.	Номинальный рабочий ток, In при 380 В.	Максимальное полное давление, Па	Производительность, м ³ /ч.		Масса, кг
				min	max	
3	3000	6,34	695	9840	25000	44
4	3000	8,2	692	13242	29197	42
5,5	3000	11,1	810	11371	34960	59
7,5	3000	14,9	850	15077	39911	71
11	3000	21,2	1300	18200	39600	101
15	3000	28,8	1360	21700	45600	179
18,5	3000	34,7	1460	24900	49800	202
22	3000	41	1716	23084	51811	231
30	3000	55,4	1849	31592	62407	264

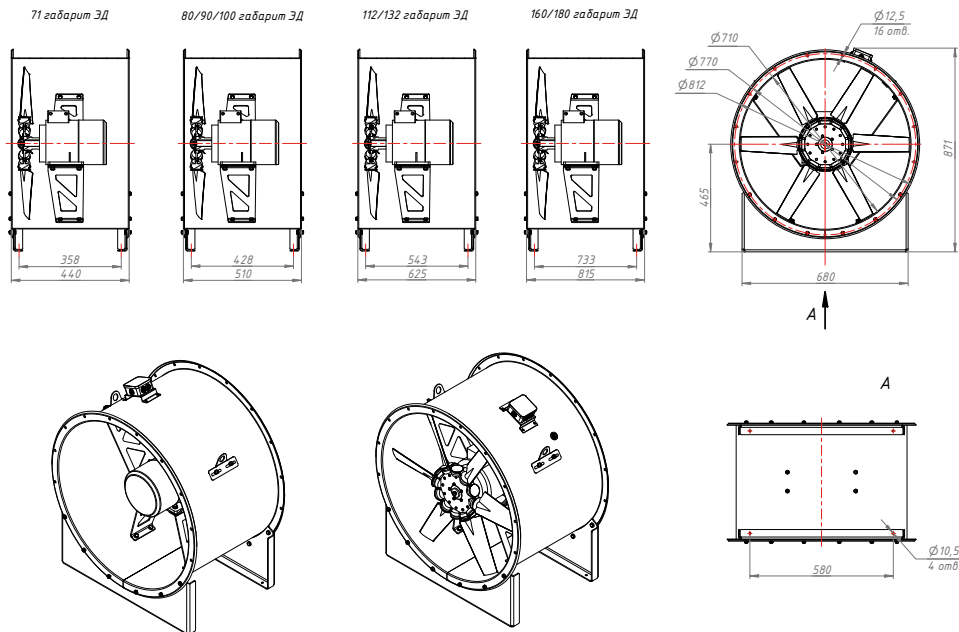
АЭРОДИНАМИЧЕСКИЕ ХАРАКТЕРИСТИКИ СВ-ВО 21-12-7,1, СВ-ВКОПв 21-12-7,1



- ① СВ-ВО 21-12 №7,1 3 кВт 3000 об/мин
- ② СВ-ВО 21-12 №7,1 4 кВт 3000 об/мин
- ③ СВ-ВО 21-12 №7,1 5,5 кВт 3000 об/мин
- ④ СВ-ВО 21-12 №7,1 7,5 кВт 3000 об/мин
- ⑤ СВ-ВО 21-12 №7,1 11 кВт 3000 об/мин
- ⑥ СВ-ВО 21-12 №7,1 15 кВт 3000 об/мин
- ⑦ СВ-ВО 21-12 №7,1 18,5 кВт 3000 об/мин
- ⑧ СВ-ВО 21-12 №7,1 22 кВт 3000 об/мин
- ⑨ СВ-ВО 21-12 №7,1 30 кВт 3000 об/мин

ОСЕВОЙ ВЕНТИЛЯТОР СВ-ВО 21-12-7,1 / СВ-ВКОПв 21-12-7,1

ГАБАРИТНО-ПРИСОЕДИНИТЕЛЬНЫЕ РАЗМЕРЫ СВ-ВО 21-12-7,1

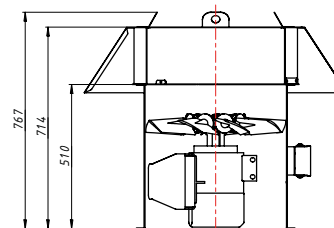


Изображение для варианта комплектации с монтажной опорой.
В базовой комплектации без монтажной опоры.

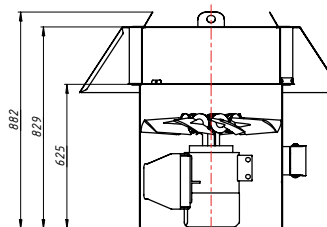
- | | |
|---|--|
| (1) Для СВ-ВО 21-12 №7,1 3/3000
Для СВ-ВО 21-12 №7,1 4/3000
Для СВ-ВО 21-12 №7,1 5,5/3000 | (3) Для СВ-ВО 21-12 №7,1 15/3000
Для СВ-ВО 21-12 №7,1 18,5/3000
Для СВ-ВО 21-12 №7,1 22/3000
Для СВ-ВО 21-12 №7,1 30/3000 |
| (2) Для СВ-ВО 21-12 №7,1 7,5/3000
Для СВ-ВО 21-12 №7,1 11/3000 | |

ГАБАРИТНО-ПРИСОЕДИНИТЕЛЬНЫЕ РАЗМЕРЫ СВ-ВКОПв 21-12-7,1

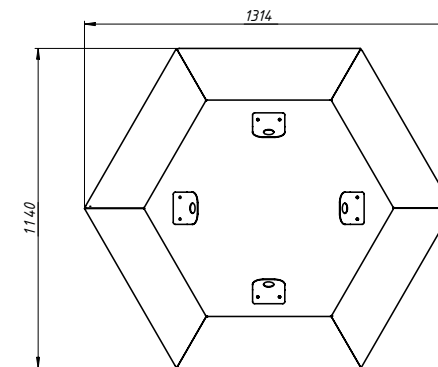
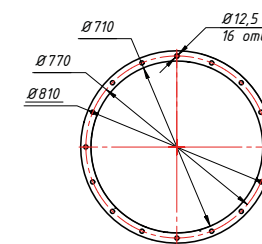
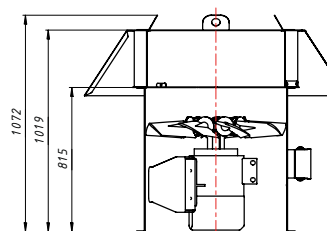
Для СВ-ВКОПв 21-12 №7,1 3/3000
Для СВ-ВКОПв 21-12 №7,1 4/3000
Для СВ-ВКОПв 21-12 №7,1 5,5/3000



Для СВ-ВКОПв 21-12 №7,1 7,5/3000
Для СВ-ВКОПв 21-12 №7,1 11/3000



Для СВ-ВКОПв 21-12 №7,1 15/3000
Для СВ-ВКОПв 21-12 №7,1 18,5/3000
Для СВ-ВКОПв 21-12 №7,1 22/3000
Для СВ-ВКОПв 21-12 №7,1 30/3000



Конструкторский отдел оставляет за собой право для улучшения качества выпускаемой продукции вносить изменения размеров и комплектации без уведомления.

АКСЕССУАРЫ И КОМПЛЕКТУЮЩИЕ



Стакан монтажный СТМ, стр. 80



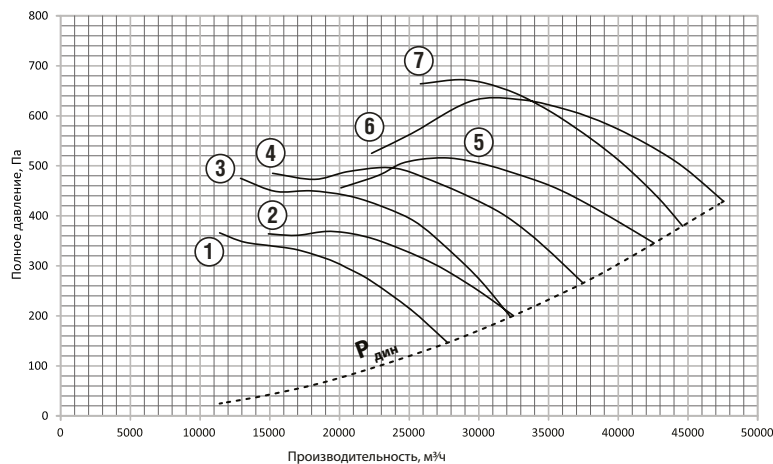
Преобразователи частоты, стр. 86

ОСЕВОЙ ВЕНТИЛЯТОР СВ-ВО 21-12-8 / СВ-ВКОПв 21-12-8

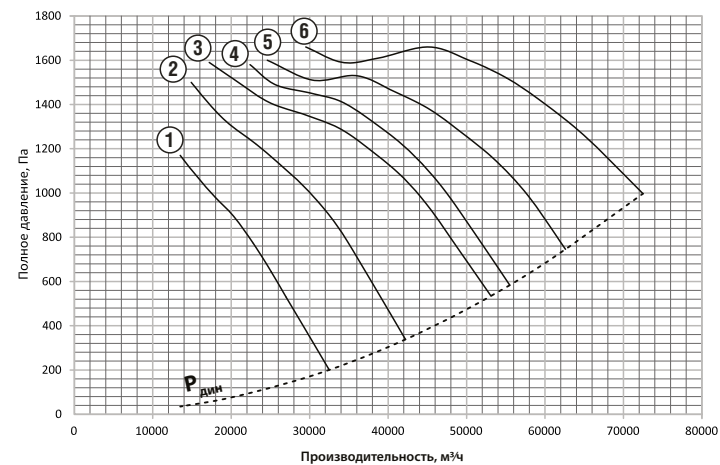
ТЕХНИЧЕСКИЕ ХАРАКТЕРИСТИКИ СВ-ВО 21-12-8, СВ-ВКОПв 21-12-8

Мощность двигателя, кВт	Синхронная частота оборотов об/мин.	Номинальный рабочий ток, In при 380 В.	Максимальное полное давление, Па	Производительность, м ³ /ч.		Масса, кг
				min	max	
2,2	1500	5,16	366	11400	27700	60
3	1500	6,7	364	14900	32400	62
4	1500	8,8	475	12900	32300	63
5,5	1500	11,7	485	15200	37500	104
7,5	1500	15,6	516	20100	42600	112
11	1500	22,5	632	22300	47600	117
15	1500	30,1	672	25800	44700	218
7,5	3000	14,9	1170	13500	32500	82
11	3000	21,2	1500	14900	42100	112
15	3000	28,8	1590	17200	53000	202
18,5	3000	34,7	1580	22400	55400	224
22	3000	41	1600	24600	62700	253
30	3000	55,4	11660	29500	72600	286

АЭРОДИНАМИЧЕСКИЕ ХАРАКТЕРИСТИКИ СВ-ВО 21-12-8, СВ-ВКОПв 21-12-8



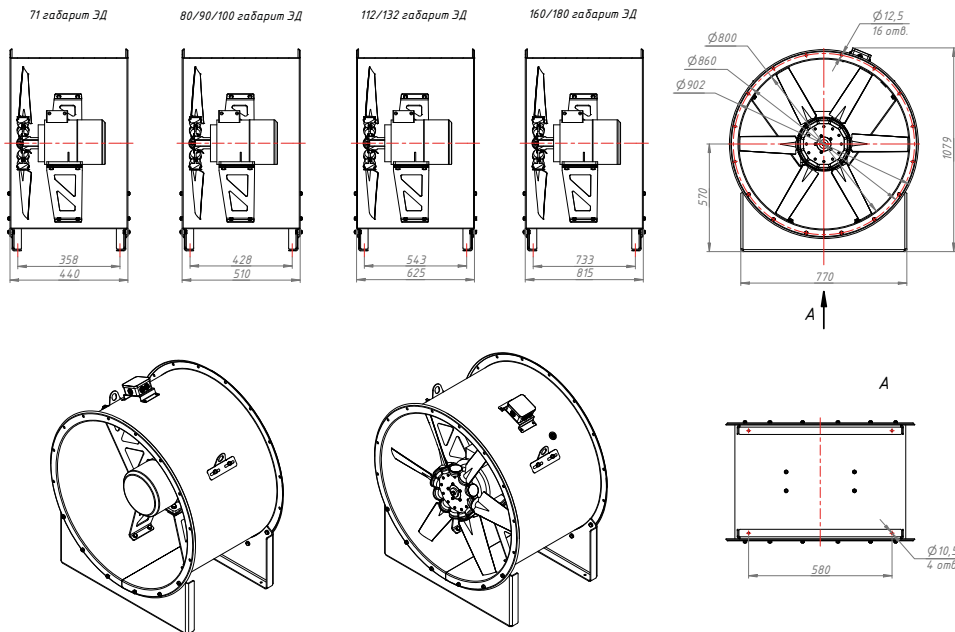
- ① СВ-ВО 21-12 №8 2,2 кВт 1500 об/мин
- ② СВ-ВО 21-12 №8 3 кВт 1500 об/мин
- ③ СВ-ВО 21-12 №8 4 кВт 1500 об/мин
- ④ СВ-ВО 21-12 №8 5,5 кВт 1500 об/мин
- ⑤ СВ-ВО 21-12 №8 7,5 кВт 1500 об/мин
- ⑥ СВ-ВО 21-12 №8 11 кВт 1500 об/мин
- ⑦ СВ-ВО 21-12 №8 15 кВт 1500 об/мин



- ① СВ-ВО 21-12 №8 7,5 кВт 3000 об/мин
- ② СВ-ВО 21-12 №8 11 кВт 3000 об/мин
- ③ СВ-ВО 21-12 №8 15 кВт 3000 об/мин
- ④ СВ-ВО 21-12 №8 18,5 кВт 3000 об/мин
- ⑤ СВ-ВО 21-12 №8 22 кВт 3000 об/мин
- ⑥ СВ-ВО 21-12 №8 30 кВт 3000 об/мин

ОСЕВОЙ ВЕНТИЛЯТОР СВ-ВО 21-12-8 / СВ-ВКОПв 21-12-8

ГАБАРИТНО-ПРИСОЕДИНИТЕЛЬНЫЕ РАЗМЕРЫ СВ-ВО 21-12-8



Изображение для варианта комплектации с монтажной опорой.
В базовой комплектации без монтажной опоры.

- | | |
|---|--|
| (1) Для СВ-ВО 21-12 №8 2,2/1500
Для СВ-ВО 21-12 №8 3/1500
Для СВ-ВО 21-12 №8 4/1500 | (3) Для СВ-ВО 21-12 №8 15/1500
Для СВ-ВО 21-12 №8 15/3000
Для СВ-ВО 21-12 №8 18,5/3000
Для СВ-ВО 21-12 №8 22/3000
Для СВ-ВО 21-12 №8 30/3000 |
| (2) Для СВ-ВО 21-12 №8 5,5/1500
Для СВ-ВО 21-12 №8 7,5/1500
Для СВ-ВО 21-12 №8 11/1500
Для СВ-ВО 21-12 №8 7,5/3000
Для СВ-ВО 21-12 №8 11/3000 | |

АКСЕССУАРЫ И КОМПЛЕКТУЮЩИЕ



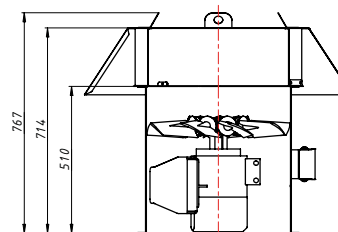
Стакан монтажный СТМ, стр. 80



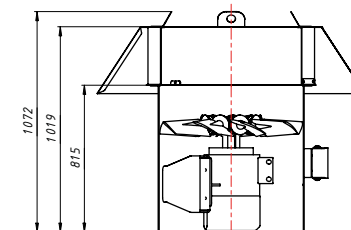
Преобразователи частоты, стр. 86

ГАБАРИТНО-ПРИСОЕДИНИТЕЛЬНЫЕ РАЗМЕРЫ СВ-ВКОПв 21-12-8

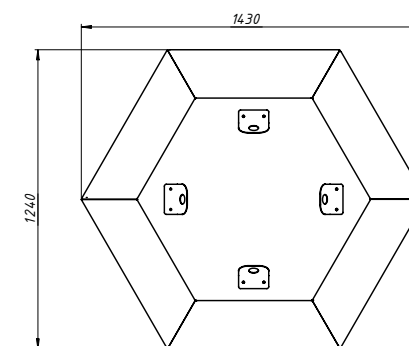
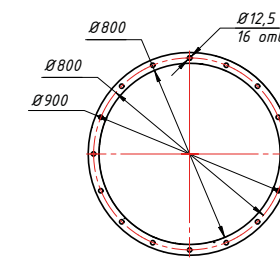
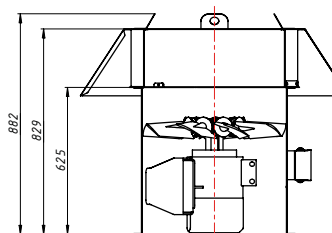
Для СВ-ВКОПв 21-12 №8 2,2/1500
Для СВ-ВКОПв 21-12 №8 3/1500
Для СВ-ВКОПв 21-12 №8 4/1500



Для СВ-ВКОПв 21-12 №8 15/1500
Для СВ-ВКОПв 21-12 №8 15/3000
Для СВ-ВКОПв 21-12 №8 18,5/1500
Для СВ-ВКОПв 21-12 №8 22/1500
Для СВ-ВКОПв 21-12 №8 30/1500



Для СВ-ВКОПв 21-12 №8 5,5/1500
Для СВ-ВКОПв 21-12 №8 7,5/1500
Для СВ-ВКОПв 21-12 №8 11/1500
Для СВ-ВКОПв 21-12 №8 7,5/3000
Для СВ-ВКОПв 21-12 №8 11/3000



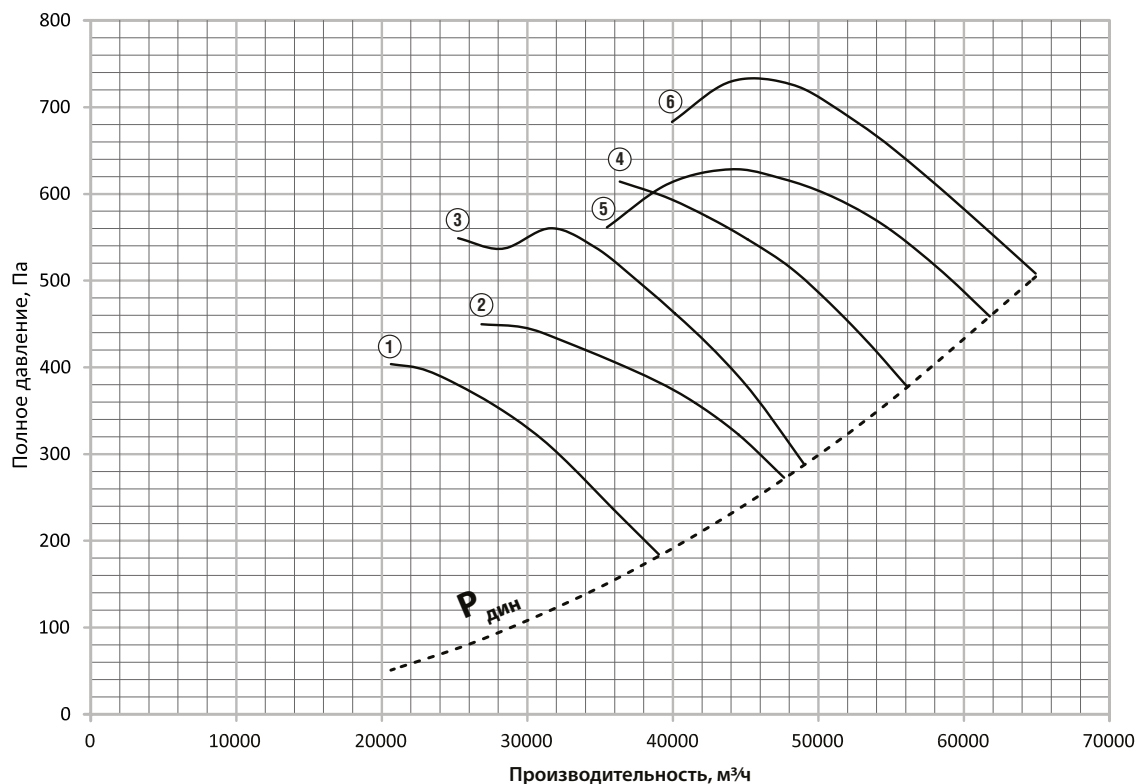
Конструкторский отдел оставляет за собой право для улучшения качества выпускаемой продукции вносить изменения размеров и комплектации без уведомления.

ОСЕВОЙ ВЕНТИЛЯТОР СВ-ВО 21-12-9 / СВ-ВКОПВ 21-12-9

ТЕХНИЧЕСКИЕ ХАРАКТЕРИСТИКИ СВ-ВО 21-12-9, СВ-ВКОПВ 21-12-9

Мощность двигателя, кВт	Синхронная частота оборотов об/мин.	Номинальный рабочий ток, In при 380 В.	Максимальное полное давление, Па	Производительность, м ³ /ч.		Масса, кг
				min	max	
4	1500	8,8	404	20623	39037	74
5,5	1500	11,7	450	26853	47643	109
7,5	1500	15,6	550	25250	49051	117
11	1500	22,5	614	36352	55898	122
15	1500	30,1	562	35467	61852	228
18,5	1500	36,5	683	39939	64926	243

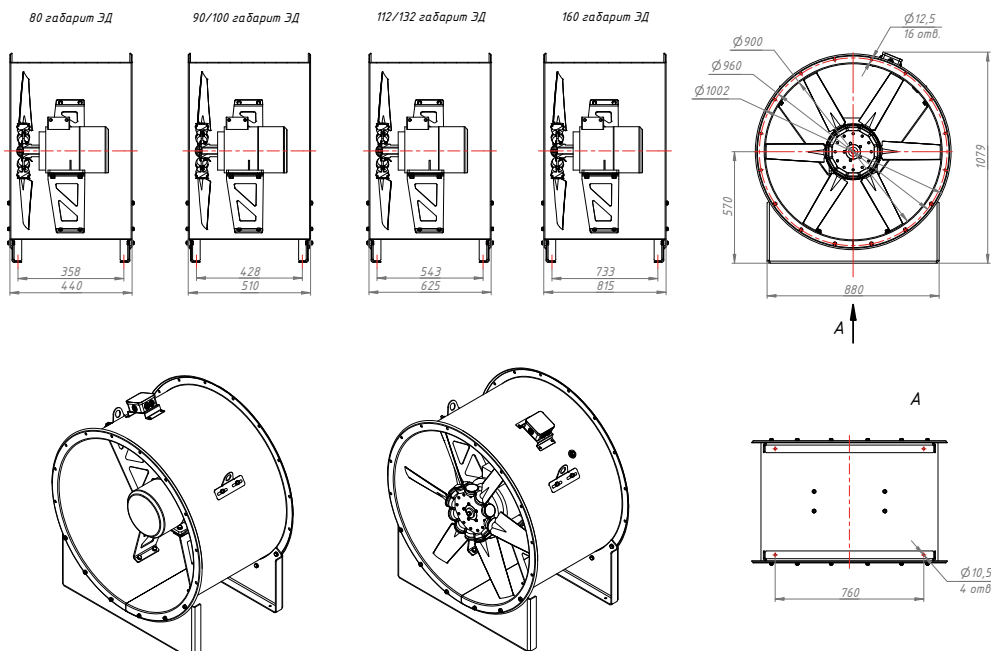
АЭРОДИНАМИЧЕСКИЕ ХАРАКТЕРИСТИКИ СВ-ВО 21-12-9, СВ-ВКОПВ 21-12-9



- ① СВ-ВО 21-12 №9 4 кВт 1500 об/мин
- ② СВ-ВО 21-12 №9 5,5 кВт 1500 об/мин
- ③ СВ-ВО 21-12 №9 7,5 кВт 1500 об/мин
- ④ СВ-ВО 21-12 №9 11 кВт 1500 об/мин
- ⑤ СВ-ВО 21-12 №9 15 кВт 1500 об/мин
- ⑥ СВ-ВО 21-12 №9 18,5 кВт 1500 об/мин

ОСЕВОЙ ВЕНТИЛЯТОР СВ-ВО 21-12-9 / СВ-ВКОПв 21-12-9

ГАБАРИТНО-ПРИСОЕДИНИТЕЛЬНЫЕ РАЗМЕРЫ СВ-ВО 21-12-9



Изображение для варианта комплектации с монтажной опорой.
В базовой комплектации без монтажной опоры.

- | | |
|---------------------------------|--------------------------------|
| (1) Для СВ-ВО 21-12 №9 4/1500 | (3) Для СВ-ВО 21-12 №9 15/1500 |
| (2) Для СВ-ВО 21-12 №9 5,5/1500 | Для СВ-ВО 21-12 №9 18,5/1500 |
| Для СВ-ВО 21-12 №9 7,5/1500 | |
| Для СВ-ВО 21-12 №9 11/1500 | |

АКСЕССУАРЫ И КОМПЛЕКТУЮЩИЕ

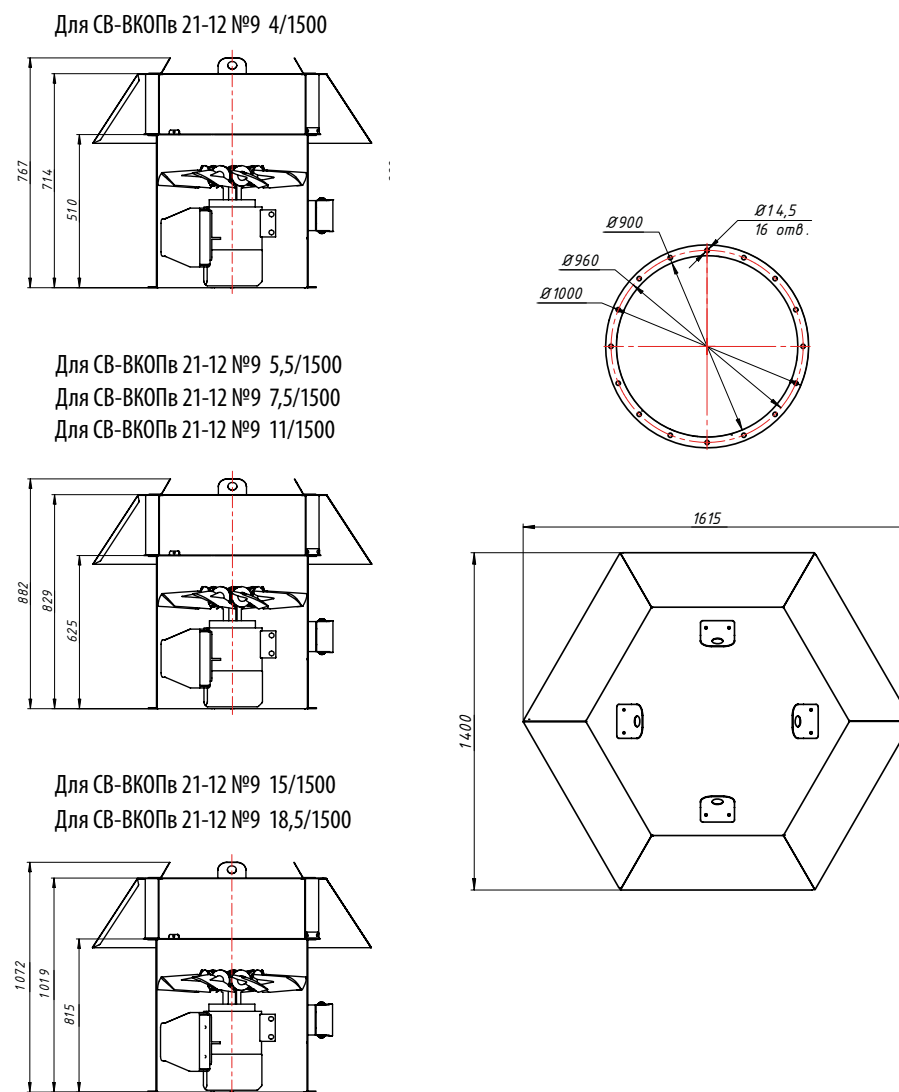


Стакан монтажный СТМ, стр. 80



Преобразователи частоты, стр. 86

ГАБАРИТНО-ПРИСОЕДИНИТЕЛЬНЫЕ РАЗМЕРЫ СВ-ВКОПв 21-12-9



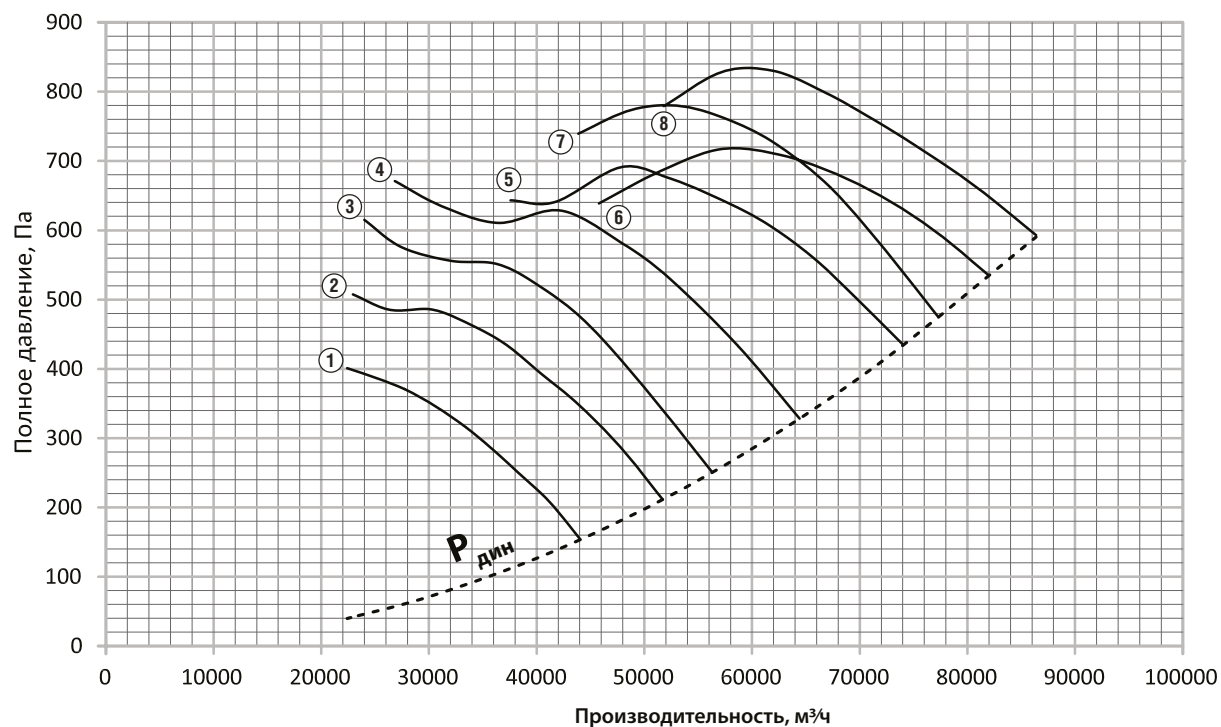
Конструкторский отдел оставляет за собой право для улучшения качества выпускаемой продукции вносить изменения размеров и комплектации без уведомления.

ОСЕВОЙ ВЕНТИЛЯТОР СВ-ВО 21-12-10 / СВ-ВКОПВ 21-12-10

ТЕХНИЧЕСКИЕ ХАРАКТЕРИСТИКИ СВ-ВО 21-12-10, СВ-ВКОПВ 21-12-10

Мощность двигателя, кВт	Синхронная частота оборотов об/мин.	Номинальный рабочий ток, In при 380 В.	Максимальное полное давление, Па	Производительность, м³/ч.		Масса, кг
				min	max	
5,5	1500	11,7	446	25200	57000	120
7,5	1500	15,6	480	27300	63400	127
11	1500	22,5	731	23177	64808	133
15	1500	30,1	820	35170	72450	250
18,5	1500	36,5	798	42864	80123	266
22	1500	43,2	821	55282	87980	290
30	1500	57,5	854	44300	98800	317
37	1500	69,9	887	50200	113000	376

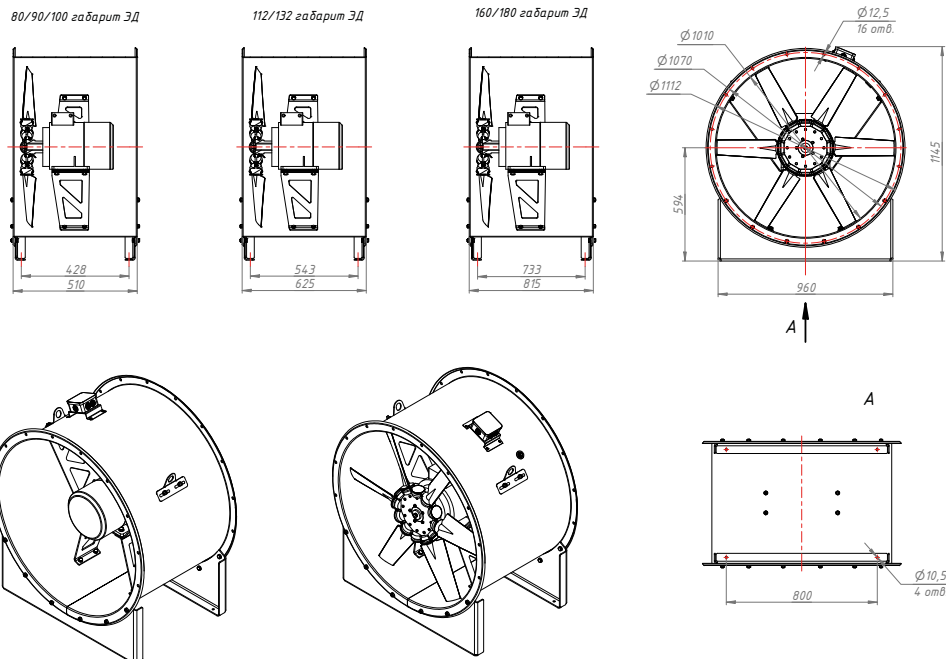
АЭРОДИНАМИЧЕСКИЕ ХАРАКТЕРИСТИКИ СВ-ВО 21-12-10, СВ-ВКОПВ 21-12-10



- ① СВ-ВО 21-12 №10 4 кВт 1500 об/мин
- ② СВ-ВО 21-12 №10 5,5 кВт 1500 об/мин
- ③ СВ-ВО 21-12 №10 7,5 кВт 1500 об/мин
- ④ СВ-ВО 21-12 №10 11 кВт 1500 об/мин
- ⑤ СВ-ВО 21-12 №10 15 кВт 1500 об/мин
- ⑥ СВ-ВО 21-12 №10 18,5 кВт 1500 об/мин
- ⑦ СВ-ВО 21-12 №10 22 кВт 1500 об/мин
- ⑧ СВ-ВО 21-12 №10 30 кВт 1500 об/мин

ОСЕВОЙ ВЕНТИЛЯТОР СВ-ВО 21-12-10 / СВ-ВКОПв 21-12-10

ГАБАРИТНО-ПРИСОЕДИНИТЕЛЬНЫЕ РАЗМЕРЫ СВ-ВО 21-12-10



Изображение для варианта комплектации с монтажной опорой.
В базовой комплектации без монтажной опоры.

- | | |
|----------------------------------|---------------------------------|
| (1) Для СВ-ВО 21-12 №10 4/1500 | (3) Для СВ-ВО 21-12 №10 15/1500 |
| (2) Для СВ-ВО 21-12 №10 5,5/1500 | Для СВ-ВО 21-12 №10 18,5/1500 |
| Для СВ-ВО 21-12 №10 7,5/1500 | Для СВ-ВО 21-12 №10 22/1500 |
| Для СВ-ВО 21-12 №10 11/1500 | Для СВ-ВО 21-12 №10 30/1500 |

АКСЕССУАРЫ И КОМПЛЕКТУЮЩИЕ

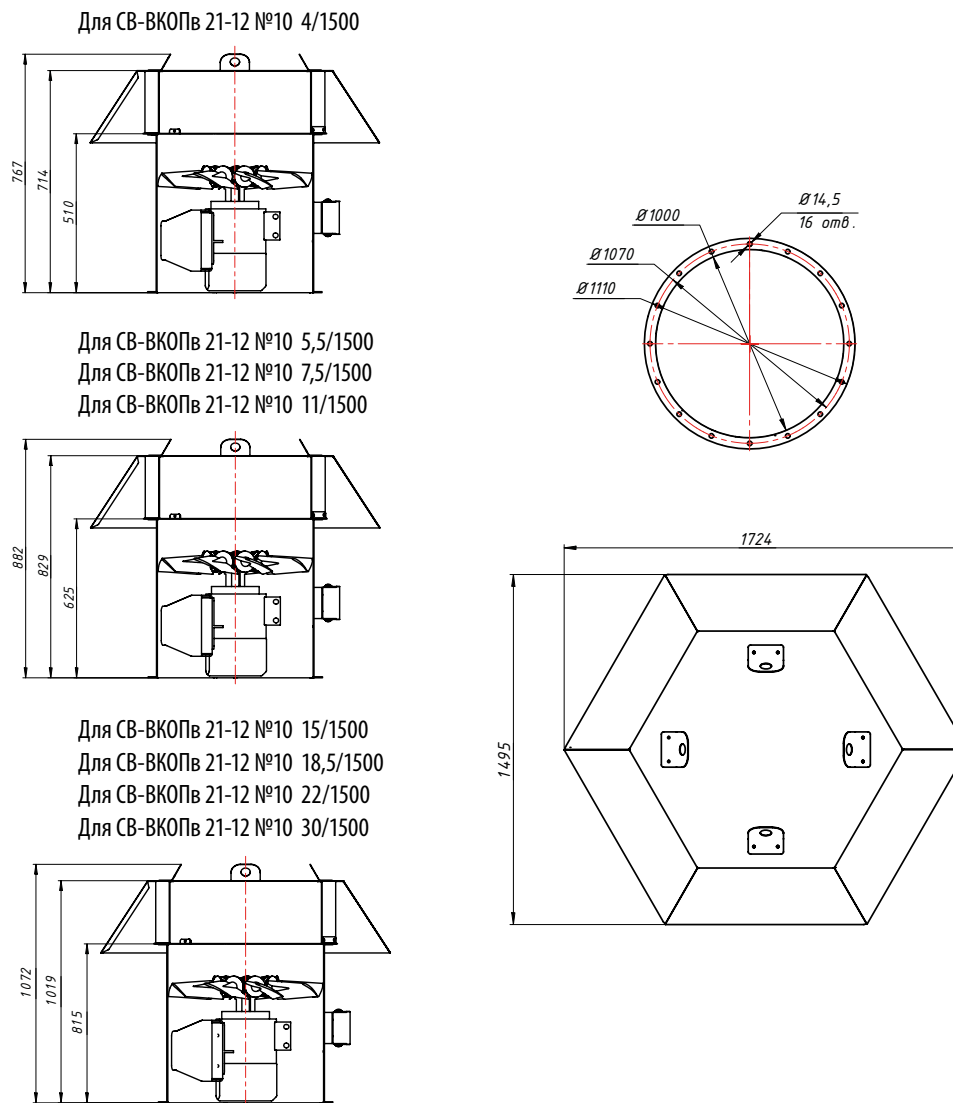


Стакан монтажный СТМ, стр. 80



Преобразователи частоты, стр. 86

ГАБАРИТНО-ПРИСОЕДИНИТЕЛЬНЫЕ РАЗМЕРЫ СВ-ВКОПв 21-12-10



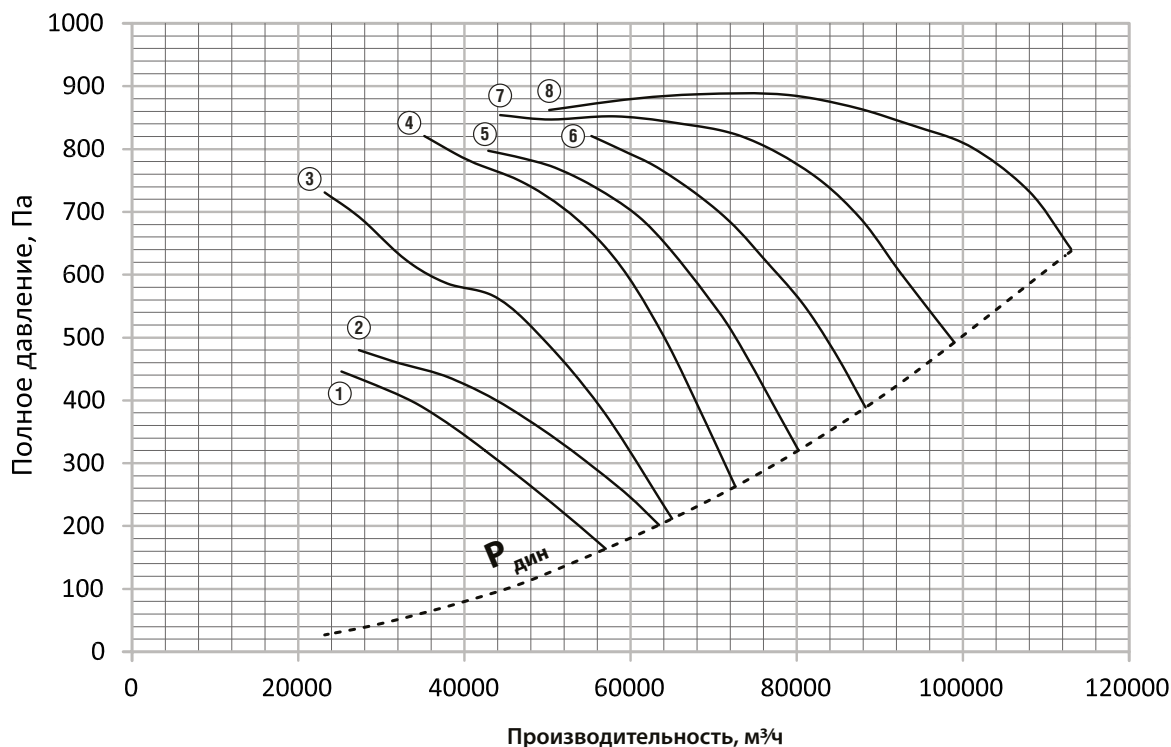
Конструкторский отдел оставляет за собой право для улучшения качества выпускаемой продукции вносить изменения размеров и комплектации без уведомления.

ОСЕВОЙ ВЕНТИЛЯТОР СВ-ВО 21-12-11,2 / СВ-ВКОПв 21-12-11,2

ТЕХНИЧЕСКИЕ ХАРАКТЕРИСТИКИ СВ-ВО 21-12-11,2 СВ-ВКОПв 21-12-11,2

Мощность двигателя, кВт	Синхронная частота оборотов об/мин.	Номинальный рабочий ток, In при 380 В.	Максимальное полное давление, Па	Производительность, м ³ /ч.		Масса, кг
				min	max	
5,5	1500	11,7	446	25200	57000	120
7,5	1500	15,6	480	27300	63400	127
11	1500	22,5	731	23177	64808	132
15	1500	30,1	820	35170	72450	250
18,5	1500	36,5	798	42864	80123	266
22	1500	43,2	821	55282	87980	290
30	1500	57,5	854	44300	98800	317
37	1500	69,9	887	50200	113000	376

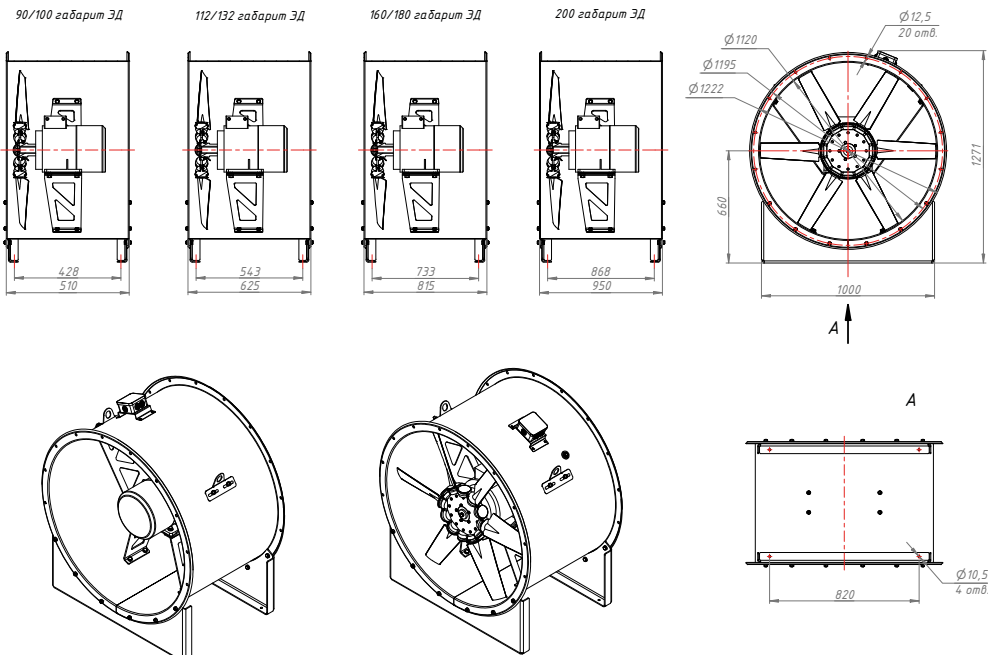
АЭРОДИНАМИЧЕСКИЕ ХАРАКТЕРИСТИКИ СВ-ВО 21-12-11,2, СВ-ВКОПв 21-12-11,2



- ① СВ-ВО 21-12 №11,2 5,5 кВт 1500 об/мин
- ② СВ-ВО 21-12 №11,2 7,5 кВт 1500 об/мин
- ③ СВ-ВО 21-12 №11,2 11 кВт 1500 об/мин
- ④ СВ-ВО 21-12 №11,2 15 кВт 1500 об/мин
- ⑤ СВ-ВО 21-12 №11,2 18,5 кВт 1500 об/мин
- ⑥ СВ-ВО 21-12 №11,2 22 кВт 1500 об/мин
- ⑦ СВ-ВО 21-12 №11,2 30 кВт 1500 об/мин
- ⑧ СВ-ВО 21-12 №11,2 37 кВт 1500 об/мин

ОСЕВОЙ ВЕНТИЛЯТОР СВ-ВО 21-12-11,2 / СВ-ВКОПв 21-12-11,2

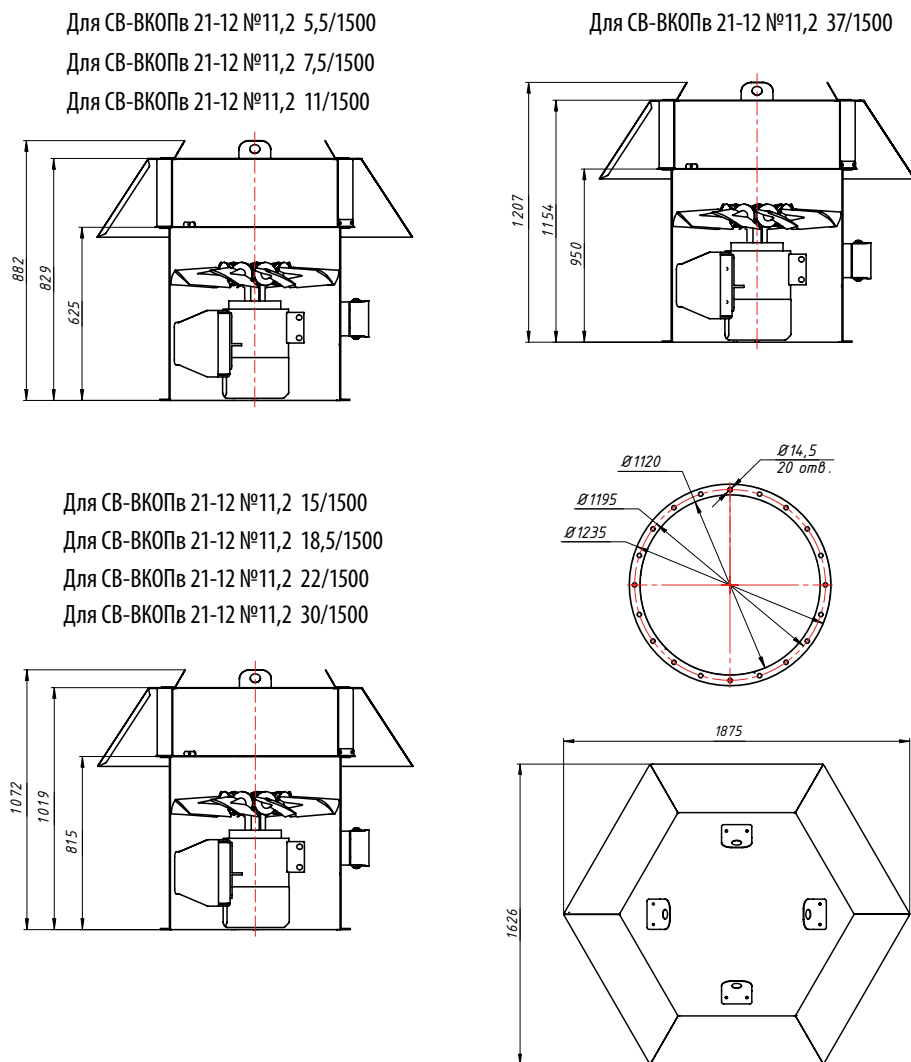
ГАБАРИТНО-ПРИСОЕДИНИТЕЛЬНЫЕ РАЗМЕРЫ СВ-ВО 21-12-11,2



Изображение для варианта комплектации с монтажной опорой.
В базовой комплектации без монтажной опоры.

- | | |
|---|--|
| (1) Для СВ-ВО 21-12 №11,2 5,5/1500
Для СВ-ВО 21-12 №11,2 7,5/1500
Для СВ-ВО 21-12 №11,2 11/1500 | (2) Для СВ-ВО 21-12 №11,2 15/1500
Для СВ-ВО 21-12 №11,2 18,5/1500
Для СВ-ВО 21-12 №11,2 22/1500
Для СВ-ВО 21-12 №11,2 30/1500 |
| (3) Для СВ-ВО 21-12 №11,2 37/1500 | |

ГАБАРИТНО-ПРИСОЕДИНИТЕЛЬНЫЕ РАЗМЕРЫ СВ-ВКОПв 21-12-11,2



Для СВ-ВКОПв 21-12 №11,2 5,5/1500
Для СВ-ВКОПв 21-12 №11,2 7,5/1500
Для СВ-ВКОПв 21-12 №11,2 11/1500

Для СВ-ВКОПв 21-12 №11,2 15/1500
Для СВ-ВКОПв 21-12 №11,2 18,5/1500
Для СВ-ВКОПв 21-12 №11,2 22/1500
Для СВ-ВКОПв 21-12 №11,2 30/1500

Конструкторский отдел оставляет за собой право для улучшения качества выпускаемой продукции вносить изменения размеров и комплектации без уведомления.

АКСЕССУАРЫ И КОМПЛЕКТУЮЩИЕ



Стакан монтажный СТМ, стр. 80



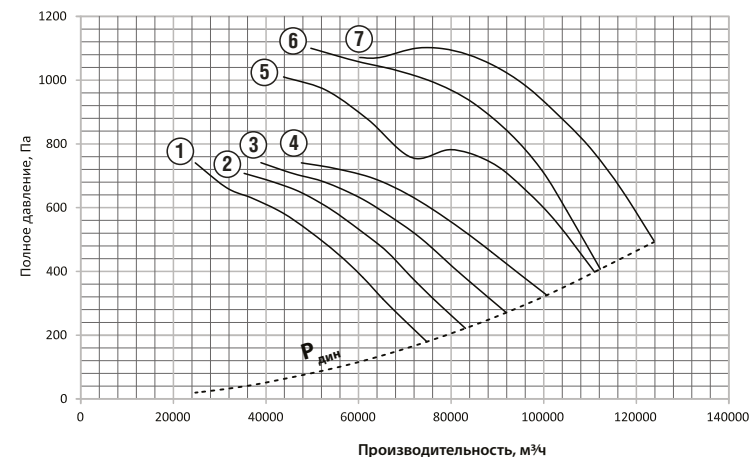
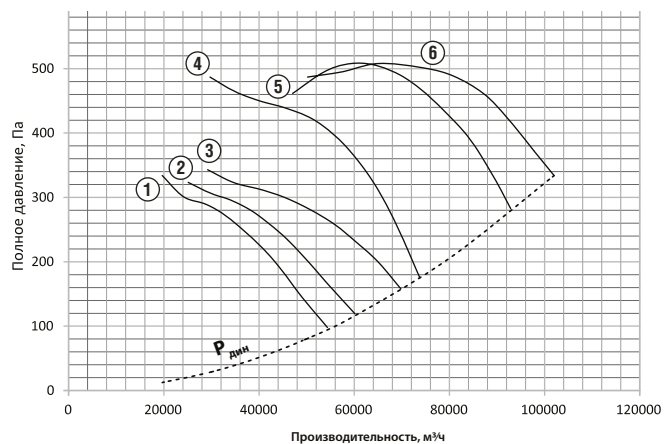
Преобразователи частоты, стр. 86

ОСЕВОЙ ВЕНТИЛЯТОР СВ-ВО 21-12-12,5 / СВ-ВКОПВ 21-12-12,5

ТЕХНИЧЕСКИЕ ХАРАКТЕРИСТИКИ СВ-ВО 21-12-12,5 СВ-ВКОПВ 21-12-12,5

Мощность двигателя, кВт	Синхронная частота оборотов об/мин.	Номинальный рабочий ток, In при 380 В.	Максимальное полное давление, Па	Производительность, м³/ч.		Масса, кг
				min	max	
4	1000	9,8	334	19661	54374	149
5,5	1000	12,9	323	25129	60139	168
7,5	1000	17,2	323	34700	68710	178
11	1000	24,2	487	29700	73800	264
15	1000	32,2	509	47067	92876	285
18,5	1000	38,3	508	50200	102000	333
11	1500	22,5	740	24729	74596	265
15	1500	30,1	708	35286	82694	270
18,5	1500	36,5	741	38908	91678	280
22	1500	43,2	741	47653	100229	305
30	1500	57,5	1010	43800	111000	335
37	1500	69,9	1100	49700	112000	400
45	1500	87	1091	60272	123813	430

АЭРОДИНАМИЧЕСКИЕ ХАРАКТЕРИСТИКИ СВ-ВО 21-12-12,5, СВ-ВКОПВ 21-12-12,5

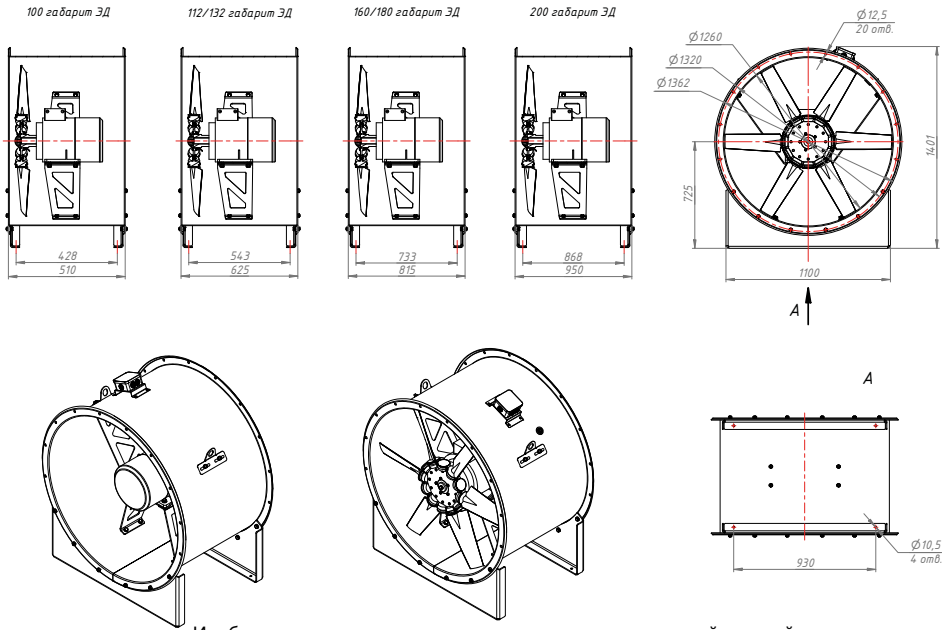


- ① СВ-ВО 21-12 №12,5 4 кВт 1000 об/мин
- ② СВ-ВО 21-12 №12,5 5,5 кВт 1000 об/мин
- ③ СВ-ВО 21-12 №12,5 7,5 кВт 1000 об/мин
- ④ СВ-ВО 21-12 №12,5 11 кВт 1000 об/мин
- ⑤ СВ-ВО 21-12 №12,5 15 кВт 1000 об/мин
- ⑥ СВ-ВО 21-12 №12,5 15 кВт 1000 об/мин

- ① СВ-ВО 21-12 №12,5 11 кВт 1500 об/мин
- ② СВ-ВО 21-12 №12,5 15 кВт 1500 об/мин
- ③ СВ-ВО 21-12 №12,5 18,5 кВт 1500 об/мин
- ④ СВ-ВО 21-12 №12,5 22 кВт 1500 об/мин
- ⑤ СВ-ВО 21-12 №12,5 30 кВт 1500 об/мин
- ⑥ СВ-ВО 21-12 №12,5 37 кВт 1500 об/мин
- ⑦ СВ-ВО 21-12 №12,5 45 кВт 1500 об/мин

ОСЕВОЙ ВЕНТИЛЯТОР СВ-ВО 21-12-12,5 / СВ-ВКОПв 21-12-12,5

ГАБАРИТНО-ПРИСОЕДИНИТЕЛЬНЫЕ РАЗМЕРЫ СВ-ВО 21-12-12,5



Изображение для варианта комплектации с монтажной опорой.
В базовой комплектации без монтажной опоры.

- | | |
|-----------------------------------|-----------------------------------|
| (1) Для СВ-ВО 21-12 №12,5 4/1000 | (2) Для СВ-ВО 21-12 №12,5 11/1000 |
| Для СВ-ВО 21-12 №12,5 5,5/1000 | Для СВ-ВО 21-12 №12,5 15/1000 |
| Для СВ-ВО 21-12 №12,5 7,5/1500 | Для СВ-ВО 21-12 №12,5 18,5/1000 |
| Для СВ-ВО 21-12 №12,5 11/1500 | Для СВ-ВО 21-12 №12,5 15/1500 |
| | Для СВ-ВО 21-12 №12,5 18,5/1500 |
| | Для СВ-ВО 21-12 №12,5 22/1500 |
| | Для СВ-ВО 21-12 №12,5 30/1500 |
| (3) Для СВ-ВО 21-12 №12,5 37/1500 | Для СВ-ВО 21-12 №12,5 45/1500 |

АКСЕССУАРЫ И КОМПЛЕКТУЮЩИЕ



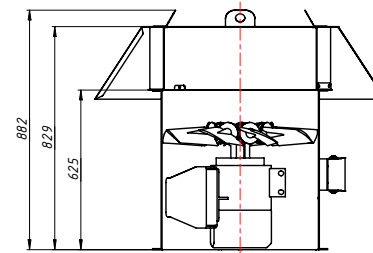
Стакан монтажный СТМ, стр. 80



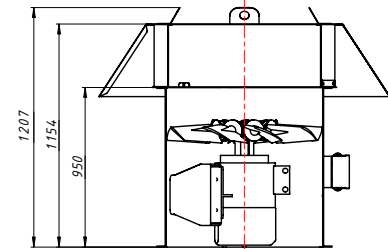
Преобразователи частоты, стр. 86

ГАБАРИТНО-ПРИСОЕДИНИТЕЛЬНЫЕ РАЗМЕРЫ СВ-ВКОПв 21-12-12,5

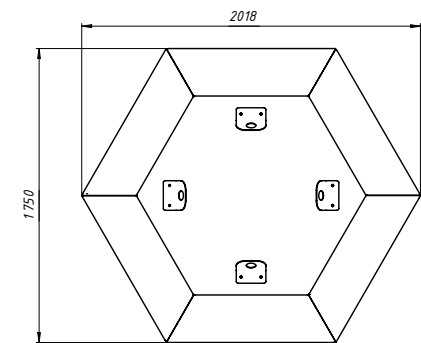
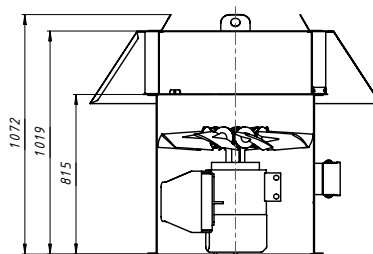
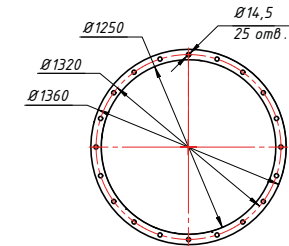
- Для СВ-ВКОПв 21-12 №12,5 4/1000
Для СВ-ВКОПв 21-12 №12,5 5,5/1000
Для СВ-ВКОПв 21-12 №12,5 7,5/1500
Для СВ-ВКОПв 21-12 №12,5 11/1500



- Для СВ-ВКОПв 21-12 №12,5 37/1500
Для СВ-ВКОПв 21-12 №12,5 45/1500



- Для СВ-ВКОПв 21-12 №12,5 11/1000
Для СВ-ВКОПв 21-12 №12,5 15/1000
Для СВ-ВКОПв 21-12 №12,5 18,5/1000
Для СВ-ВКОПв 21-12 №12,5 15/1500
Для СВ-ВКОПв 21-12 №12,5 18,5/1500
Для СВ-ВКОПв 21-12 №12,5 22/1500
Для СВ-ВКОПв 21-12 №12,5 30/1500



Конструкторский отдел оставляет за собой право для улучшения качества выпускаемой продукции вносить изменения размеров и комплектации без уведомления.

КОМПЛЕКТУЮЩИЕ ДЛЯ СИСТЕМ ДЫМОУДАЛЕНИЯ



НАЗНАЧЕНИЕ

Гибкие вставки предназначены для предотвращения передачи вибрации от вентилятора к воздуховодам и используются при монтаже вентиляционных систем.

Гибкие вставки обеспечивают дополнительную герметизацию стыков вентиляции, создавая ее большую надежность.

Применение гибких вставок при монтаже вентиляционных систем особенно актуально для вентиляционных систем промышленных предприятий, поскольку при вибрации крупные воздухопроводы могут издавать сильный, мешающий работе шум или задевать стены в тех случаях, когда воздухопроводы установлены слишком близко с ними.

ОПИСАНИЕ И КЛАССИФИКАЦИЯ

Гибкие вставки состоят из двух фланцев (круглых/квадратных/прямоугольных) с отверстиями для присоединения к воздуховодам и всасывающему (нагнетательному) патрубку вентилятора, которые соединены между собой гибким материалом (ПВХ, стеклоткань, силикон).

КЛАССИФИЦИРУЮТСЯ ГИБКИЕ ВСТАВКИ СЛЕДУЮЩИМ ОБРАЗОМ:

- в зависимости от принадлежности к всасывающей или нагнетающей части вентилятора, гибкие вставки разделяют на круглые «В» (всасывающая часть) и квадратные/прямоугольные «Н» (нагнетающая часть)
- круглые гибкие вставки дополнительно разделяют на два типа:
 - «фланец – ниппель»*
 - «фланец – фланец»
- в зависимости от типоразмера вентилятора, гибкие вставки подразделяются на типоразмеры с №4 по №12,5
- в зависимости от типа вентилятора:
 - гибкая вставка для вентиляторов низкого/среднего давления (НД),



ГВ «В» «фланец-ниппель»



ГВ «В» «фланец-фланец»



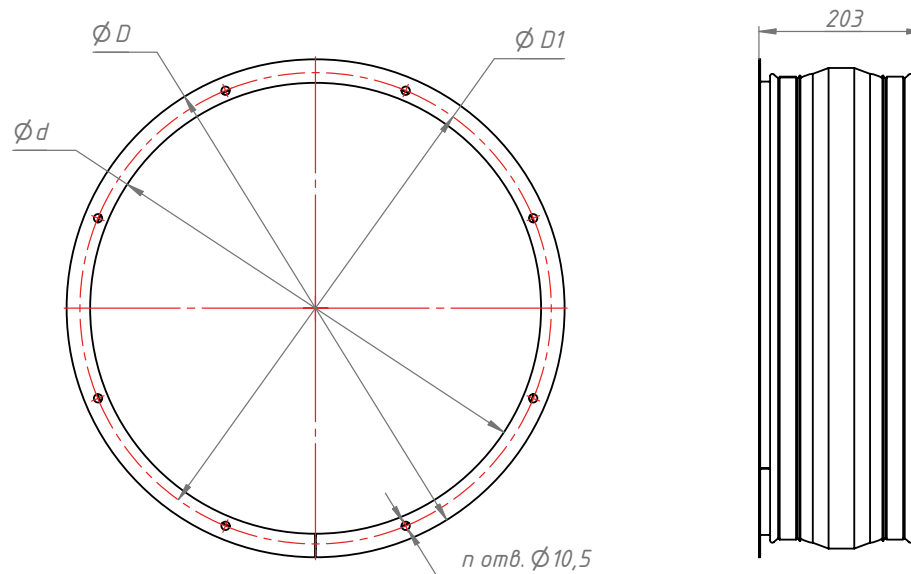
ГВ «Н» «фланец-фланец»

– в зависимости от среды перемещаемой вентилятором, гибкие вставки выпускаются в различном материальном исполнении (материал изготовления металлических фланцев и материал изготовления гибкого материала):

Исполнение для систем дымоудаления (ДУ) – углеродистая (оцинкованная) сталь + стеклоткань

**Внимание: для вентиляторов низкого/среднего давления, круглая гибкая вставка «В» по умолчанию изготавливается в типе «фланец – ниппель», для поставки типа «фланец – фланец» необходимо указать это в запросе счёта/предложения.*

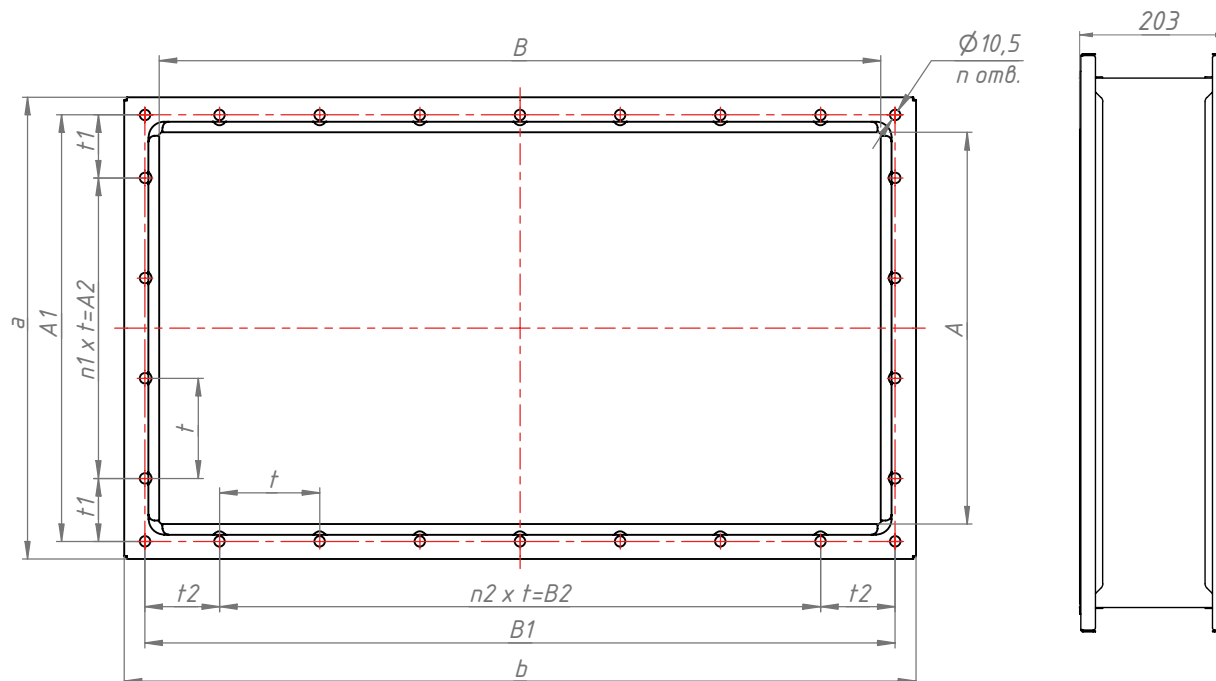
ГАБАРИТНО-ПРИСОЕДИНИТЕЛЬНЫЕ РАЗМЕРЫ ГИБКИХ ВСТАВОК КРУГЛЫХ «В»



Гибкая вставка «В» типа «фланец-фланец»

№	Типоразмер	D, мм	D1, мм	d, мм	n, шт
1	5,6	613	580	555	8
2	6,3	688	660	630	8
3	7,1	768	740	710	16
4	8,0	863	835	805	8
5	9,0	988	960	930	16
6	10	1078	1050	1020	16
7	11,2	1198	1170	1140	16
8	12,5	1316	1285	1258	16

ГАБАРИТНО-ПРИСОЕДИНИТЕЛЬНЫЕ РАЗМЕРЫ ГИБКИХ ВСТАВОК ПРЯМОУГОЛЬНЫХ «Н»



Гибкая вставка «Н» типа «фланец-фланец»

№	Типоразмер	A, мм	B, мм	A1, мм	B1, мм	A2, мм	B2, мм	t, шт
1	5,6	319	721	426	749	300	600	100
2	6,3	438	798	470	830	400	700	100
3	7,1	497	901	540	941	270	675	135
4	8,0	560	1010	600	1047	300	750	150
5	9,0	630	1130	670	1170	600	1050	150
6	10	700	1275	750	1317	450	1050	150
7	11,2	782	1424	830	1463	750	1350	150
8	12,5	879	1605	925	1638	750	1500	150

№	Типоразмер	t1, мм	t2, мм	n1, шт	n2, шт	n, шт	a, мм	b, шт
1	5,6	63	74,5	3	6	26	461	791
2	6,3	35	65	4	7	26	508	868
3	7,1	135	133	2	5	22	564	971
4	8,0	150	148,5	2	5	22	630	1080
5	9,0	35	60	4	7	30	700	1200
6	10	150	133,5	3	7	28	790	1365
7	11,2	40	56,5	5	9	36	872	1514
8	12,5	87,5	69	5	10	38	969	1695

Виброизоляторы (общепромышленные, взрывозащищенные)

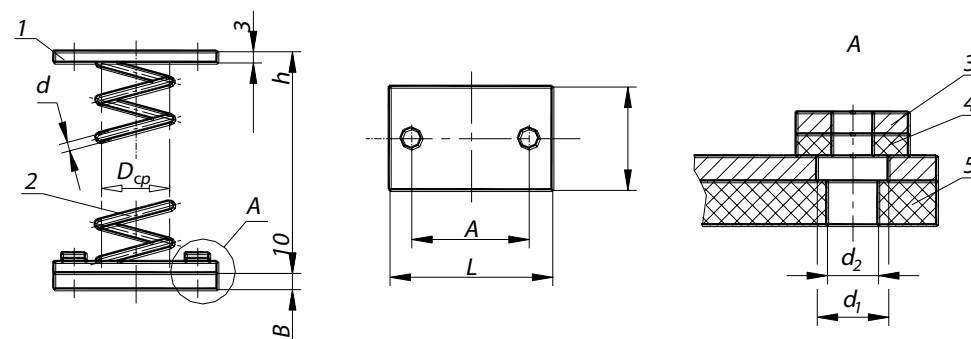
Виброизоляторы ДО предназначены для уменьшения динамических усилий, передающихся от установленных вентиляторов и другого оборудования.

Примечание:

■ Деформация (осадка пружины) под нагрузкой, отличающейся от указанной в таблице, изменяется пропорционально нагрузке.

■ Для виброизоляторов всех типов общее число витков пружины равно 6,5.

■ Для виброизоляторов ДО 38, ДО 39 $S = 2$ мм, для остальных марок $S = 3$ мм, $S1 = 5$ и 10 мм соответственно. В резиновых прокладках во всех случаях $d = d_2 + 3,5$ мм



1. Планка. 2. Пружина. 3. Шайба стальная. 4. Шайба резиновая. 5. Прокладка резиновая

ТЕХНИЧЕСКИЕ ХАРАКТЕРИСТИКИ ВИБРОИЗОЛЯТОРОВ

Марка	Нагрузка Р, кг		Вертикальная жесткость, кг/см ²	Высота в свободном состоянии, мм	Осадка пружины под нагрузкой		Число рабочих витков	Масса, кг	Размеры, мм						
	Рабочая (Рраб.)	Предельная (Рпр.)			(Рраб.)	(Рпр.)			L	A	B	Dcp	d	d 1	d 2
До38	12,2	15,2	4,5	72	27	33,7	5,6	0,3	100	70	60	30	3	12	8,5
Д039	21,9	27,3	6,1	92,5	36	45	5,6	0,4	110	80	70	40	4	12	8,5
Д040	33,9	42,4	8,1	113	41,7	52	5,6	1,0	130	100	90	50	5	12	8,9
Д041	54,0	67,4	15,4	129	43,4	54	5,6	1,0	130	100	90	54	6	14	10,5
Д042	94,2	117,7	16,5	170	57,2	72	5,6	1,8	150	120	110	72	8	14	10,5
Д043	164,8	206,0	29,4	192	56	70	5,6	2,4	160	130	120	80	10	14	10,5
Д044	238,4	297,9	35,7	226	66,5	83	5,6	3,65	180	150	140	96	12	14	10,5
Д045	372,8	466,0	44,5	281	84,5	106	5,6	6,45	220	180	170	120	15	16	12,5

СТАКАН МОНТАЖНЫЙ

Стаканы СТМ общего назначения предназначены для установки крышных радиальных вентиляторов на кровле и оголовках шахт зданий и сооружений.

Для установки осевых вентиляторов крышного исполнения монтажные стаканы комплектуются специальным переходником ОСВ.

Разработан для облегчения монтажа крышных вентиляторов.

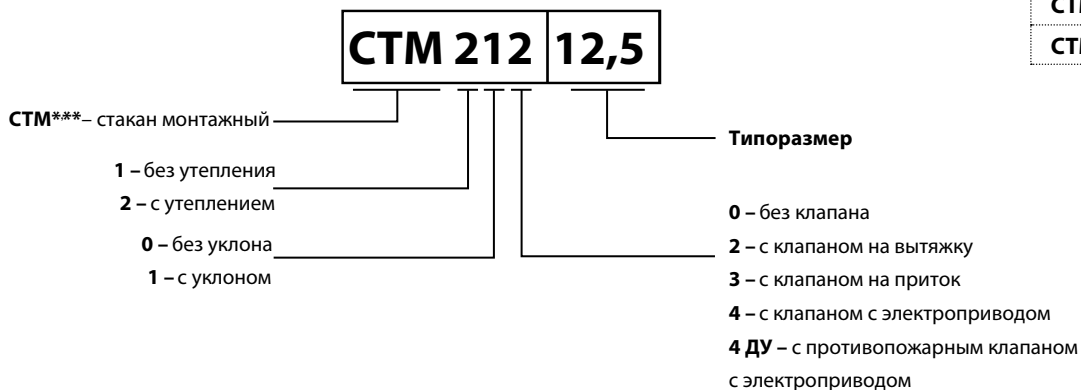
Его специальная конструкция применяется на любом типе кровли.

Стаканы монтажные изготавливаются в обычном исполнении из углеродистой и оцинкованной сталей, а также в коррозионностойком исполнении из нержавеющей сталей марок AISI430, AISI304, AISI321.

В зависимости от необходимости монтажный стакан может быть изготовлен без обратного клапана, с обратным гравитационным клапаном на вытяжку, с обратным гравитационным клапаном на приток, либо с клапаном, снабжённым электроприводом

Конструкция стаканов обеспечивает высокую расчётную жёсткость.

Условное обозначение стакан монтажный СТМ (пример):

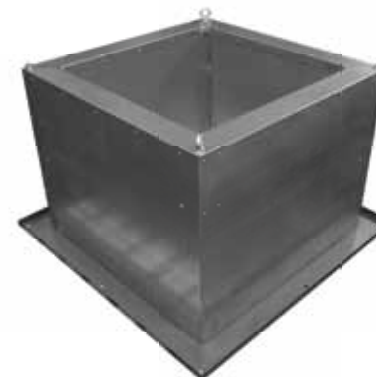


* Все стаканы могут быть выполнены в коррозионностойком исполнении (К1)

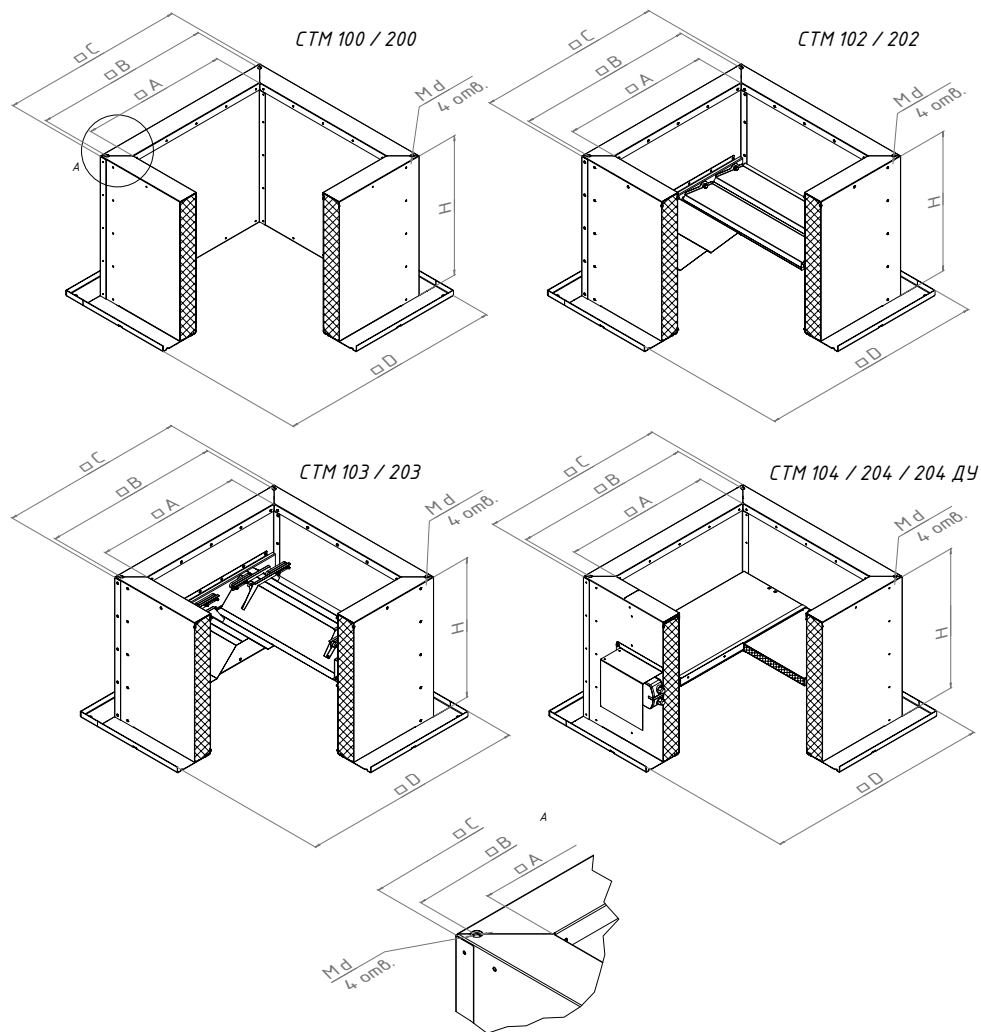
** Стаканы СТМ 204 ДУ и СТМ 214 ДУ могут быть выполнены в умеренно-холодном климатическом исполнении (УХЛ): с высотой стакана 1000 мм, периметральным обогревом клапана и увеличенной толщиной термоизоляции.

Полная линейка СТМ:

СТМ 100	без утепления	без уклона	без клапана
СТМ 110	без утепления	с уклоном	без клапана
СТМ 200	с утеплением	без уклона	без клапана
СТМ 210	с утеплением	с уклоном	без клапана
СТМ 102	без утепления	без уклона	с клапаном на вытяжку
СТМ 202	с утеплением	без уклона	с клапаном на вытяжку
СТМ 112	без утепления	с уклоном	с клапаном на вытяжку
СТМ 212	с утеплением	с уклоном	с клапаном на вытяжку
СТМ 103	без утепления	без уклона	с клапаном на приток
СТМ 203	с утеплением	без уклона	с клапаном на приток
СТМ 113	без утепления	с уклоном	с клапаном на приток
СТМ 213	с утеплением	с уклоном	с клапаном на приток
СТМ 104	без утепления	без уклона	с клапаном с электроприводом
СТМ 204	с утеплением	без уклона	с клапаном с электроприводом
СТМ 114	без утепления	с уклоном	с клапаном с электроприводом
СТМ 214	с утеплением	с уклоном	с клапаном с электроприводом
СТМ 204 ДУ	с утеплением	без уклона	с клапаном ДУ с электроприводом
СТМ 214 ДУ	с утеплением	с уклоном	с клапаном ДУ с электроприводом



ГАБАРИТНО-ПРИСОЕДИНИТЕЛЬНЫЕ РАЗМЕРЫ

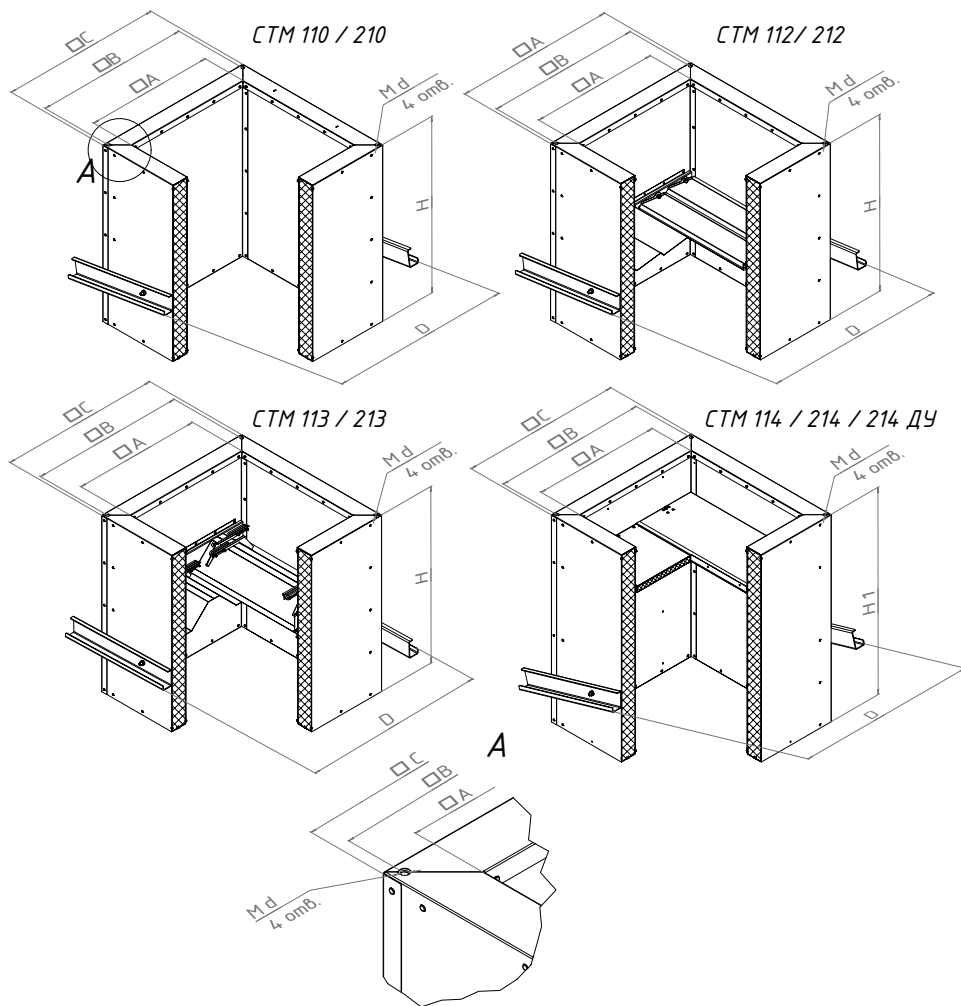


Типоразмер	A, мм	B, мм	C, мм	D, мм	H, мм	d, мм	Масса, кг*
3,55	355	480	520	685	600	10	30
4,0	400	530	565	730	600	10	33
4,5	455	580	615	780	600	10	36
5,0	500	630	665	830	600	10	39
5,6	560	690	725	890	600	10	42
6,3	630	755	790	960	600	10	45
7,1	710	840	875	1040	600	10	50
8,0	880	1005	1050	1210	600	12	59
9,0	900	1050	1090	1230	600	12	62
10,0	1090	1220	1260	1420	600	12	70
11,2	1120	1350	1390	1550	600	12	103
12,5	1370	1505	1605	1645	600	14	81

Конструкторский отдел оставляет за собой право для улучшения качества выпускаемой продукции вносить изменения размеров и комплектации без уведомления.

СТАКАНЫ МОНТАЖНЫЕ СТМ С УКЛОНОМ

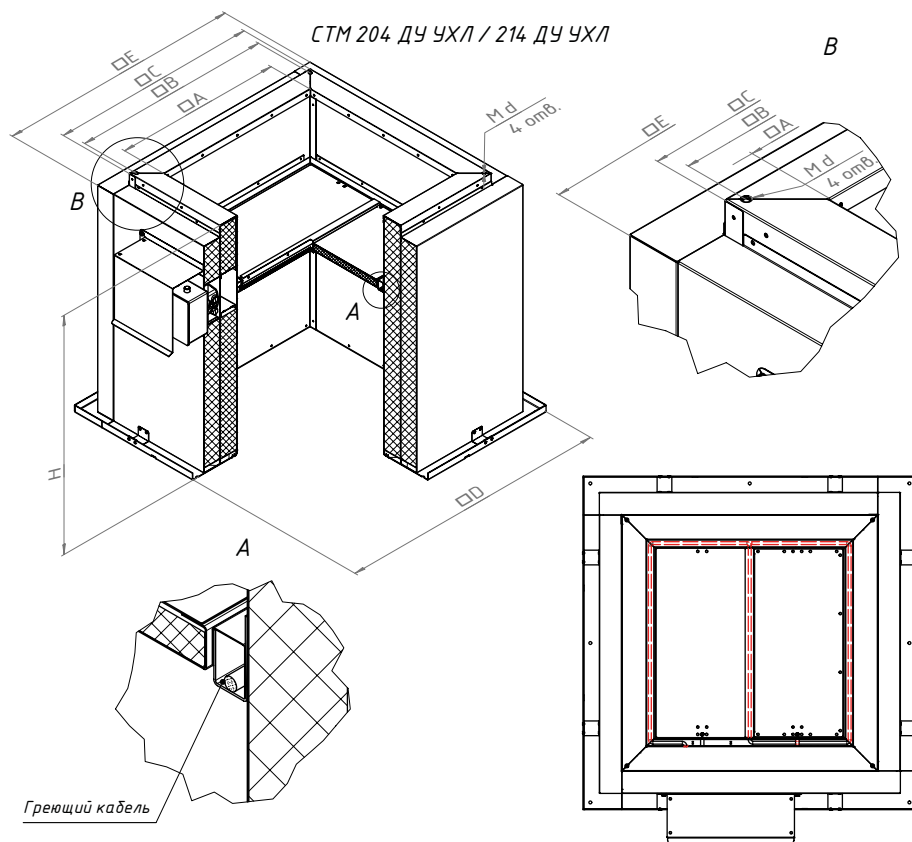
ГАБАРИТНО-ПРИСОЕДИНИТЕЛЬНЫЕ РАЗМЕРЫ



Типоразмер	A, мм	B, мм	C, мм	D, мм	H, мм	H1, мм	d, мм	Масса, кг*
3,55	355	480	520	685	750	900	10	41
4,0	400	530	565	730	780	930	10	48
4,5	455	580	615	780	800	950	10	55
5,0	500	630	665	765	860	1010	10	62
5,6	560	690	725	825	860	1010	10	77
6,3	630	755	790	890	860	1010	10	70
7,1	710	840	875	975	860	1010	10	75
8,0	880	1005	1050	1180	950	1100	12	107
9,0	900	1050	1090	1220	970	1120	12	122
10,0	1090	1220	1260	1390	970	1120	12	130
11,2	1120	1350	1390	1520	970	1120	12	169
12,5	1370	1505	1605	1675	1150	1300	14	173

Конструкторский отдел оставляет за собой право для улучшения качества выпускаемой продукции вносить изменения размеров и комплектации без уведомления.

ГАБАРИТНО-ПРИСОЕДИНИТЕЛЬНЫЕ РАЗМЕРЫ



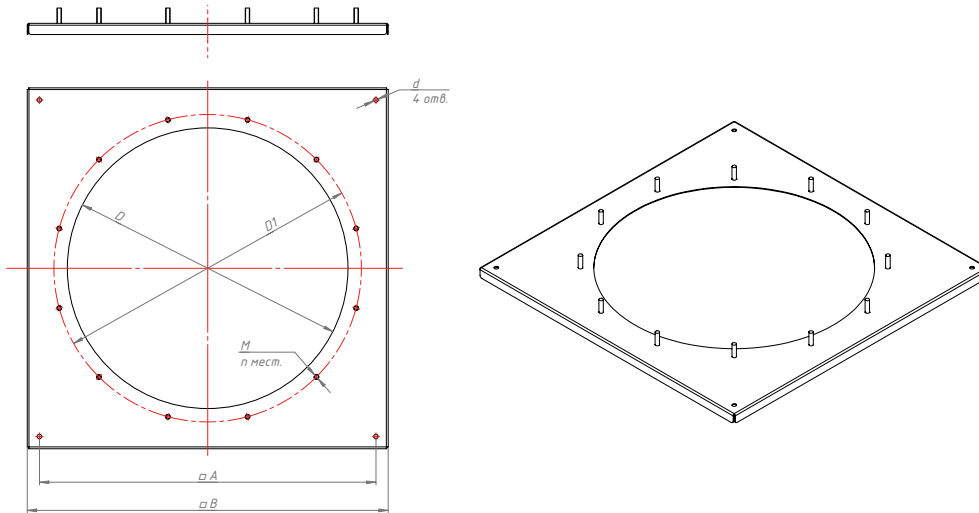
Типоразмер	A, мм	B, мм	C, мм	D, мм	E, мм	H, мм	d, мм	Масса, кг*
3,55	355	480	520	761	655	1000	10	52
4,0	400	530	565	806	700	1000	10	58
4,5	455	580	615	880	768	1000	10	65
5,0	500	630	665	906	800	1000	10	132
5,6	560	690	725	990	879	1000	10	147
6,3	630	755	790	1060	943	1000	10	107
7,1	710	840	875	1140	1028	1000	10	113
8,0	880	1005	1050	1310	1204	1000	12	186
9,0	900	1050	1090	1330	1244	1000	12	212
10,0	1090	1220	1260	1520	1414	1000	12	231
11,2	1120	1350	1390	1556	1450	1000	12	254
12,5	1370	1505	1605	1791	1685	1000	14	280



Греющий кабель, проведённый по периметру клапана и в зоне электропривода.

Конструкторский отдел оставляет за собой право для улучшения качества выпускаемой продукции вносить изменения размеров и комплектации без уведомления.

ГАБАРИТНО-ПРИСОЕДИНИТЕЛЬНЫЕ РАЗМЕРЫ



Типоразмер	A, мм	B, мм	d, мм	D, мм	D1, мм	M, мм	n, шт
4,0	530	585	10,5	400	430	M8	8
4,5	580	635	10,5	450	480	M8	8
5,0	630	685	10,5	500	530	M10	12
5,6	690	745	10,5	560	620	M10	12
6,3	755	810	10,5	630	690	M10	12
7,1	840	895	10,5	710	770	M10	16
8,0	1005	1070	12,5	800	860	M10	16
9,0	1050	1110	12,5	900	960	M10	16
10,0	1220	1280	12,5	1000	1070	M12	16
11,2	1350	1410	12,5	1120	1195	M12	20
12,5	1505	1565	12,5	1250	1320	M14	20

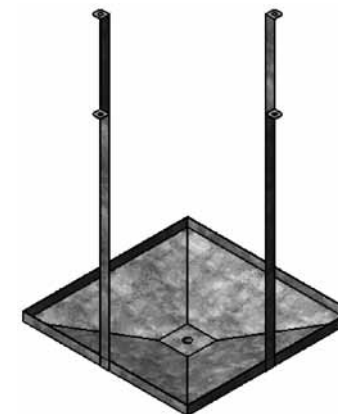
Конструкторский отдел оставляет за собой право для улучшения качества выпускаемой продукции вносить изменения размеров и комплектации без уведомления.

ПОДДОН

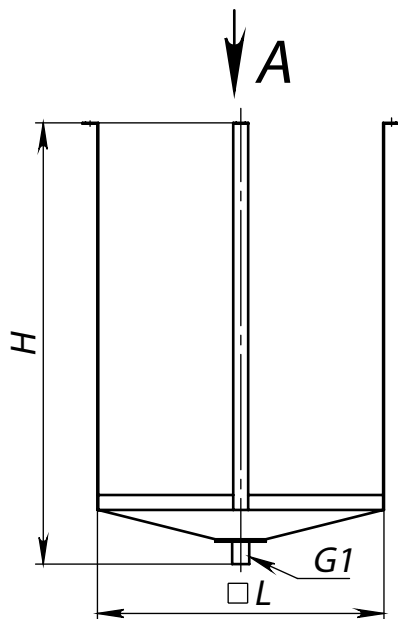
Для обеспечения условий безопасности при эксплуатации, а также для сбора и удаления конденсата, обязательна установка поддона.

Поддоны имеют легкую и простую конструкцию и удобны при монтаже. Поддон (ПОД) предназначен для сбора и удаления конденсата, образуемого на границе влажного воздуха, уходящего из помещения, и холодных металлических частей вентилятора и монтажного стакана.

Для монтажа поддона к вентилятору он комплектуется четырьмя переходными кронштейнами. В помещениях с высокой влажностью необходимо предусматривать отвод конденсата из поддона, для чего в днище поддона предусмотрен штуцер, к которому может быть присоединена водоотводящая труба.



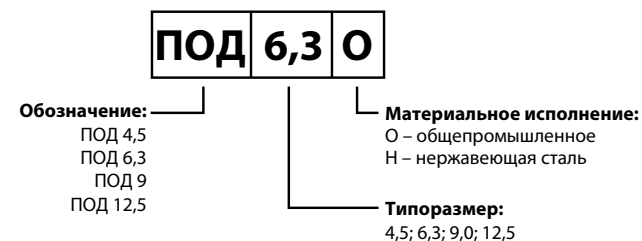
ГАБАРИТНЫЕ И ПРИСОЕДИНИТЕЛЬНЫЕ РАЗМЕРЫ



ГАБАРИТНО-ПРИСОЕДИНИТЕЛЬНЫЕ РАЗМЕРЫ

Поддон (ПОД)			
Типоразмер	H, мм	L, мм	СТМ
4,5	875	725	3,55; 4,0; 4,5
6,3	875	905	5,0; 5,6; 6,3
9,0	875	1175	7,1; 8,0; 9,0
12,5	875	1525	10,0; 11,2; 12,5

Условное обозначение поддона (пример):





ПРЕОБРАЗОВАТЕЛЬ ЧАСТОТЫ

INSTART – это новые возможности для повышения эффективности производственных процессов и увеличения эксплуатационных показателей производственной базы предприятий.

INSTART представляет три серии в линейке преобразователей частоты – SDI, MCI и FCI.

SDI – компактная, экономичная серия.

Диапазоны мощности: 220В – 0,4 – 2,2 кВт 380В – 0,75 кВт – 4 кВт

MCI – векторная промышленная серия

Диапазоны мощности: 220В – 0,4 – 2,2 кВт 380В – 0,75 кВт – 630 кВт

FCI – векторная универсальная промышленная серия

Диапазоны мощности: 380В – 4,0 кВт – 630 кВт

Основные функции:

- Экономия электроэнергии и увеличение срока эксплуатации оборудования;
- Защита электродвигателей от перегрузок;
- Регулировка производительности.

Применяются:

- Общеобменные вытяжные системы;
- Общеобменные приточные системы;
- Системы подпора и дымоудаления;
- Системы рекуперации тепла (роторный рекуператор).

ПРЕОБРАЗОВАТЕЛИ ЧАСТОТЫ СЕРИИ FCI

Преобразователи частоты INSTART серии FCI обеспечивают качественное векторное управление трехфазными асинхронными и синхронными электродвигателями в диапазоне мощностей от 3,7 до 630 кВт и обладают широкими функциональными возможностями в применении к вентиляторам дымоудаления.

Преимущества:

- высокая производительность;
- превосходная точность управления;
- быстрое установление момента при скачке;
- высокий пусковой момент.

Прибор отличается широким набором функций, среди которых:

- встроенный ПИД-регулятор;
- встроенные таймеры;
- встроенное виртуальное реле задержки времени;
- встроенный модуль управления;
- быстрый ограничитель тока;
- аварийный останов;
- автоматическая регулировка напряжения (AVR);
- протокол Modbus/Profibus.

Преобразователи частоты серии FCI удобны в эксплуатации благодаря:

- функциям нескольких встроенных режимов;
- функции резервного копирования параметров;
- оптимизированному программному обеспечению;
- широкому выбору протоколов передачи данных;
- полному набору энкодерных плат;
- съемной панели с доступной структурой меню.

ЩИТ (ШКАФ) УПРАВЛЕНИЯ ТИПА ЩУДУ

ЩИТ (ШКАФ) УПРАВЛЕНИЯ ТИПА ЩУДУ

ЩУДУ предназначены для запуска вентиляторов дымоудаления и подпора, индикации состояния с передачей информации в систему противопожарной автоматики, управления клапанами.



Щиты изготавливаются в металлических корпусах, степень защиты IP54.

Размеры щита до 15 кВт: 395x310x220.

Размеры щита от 15 до 30 кВт: 500x400x220.

Размер может измениться в зависимости от выбранных опций.

Вес от 15 до 25кг.

Сертификат соответствия ТР ЕАЭС 043/2017.

Щиты управления в стандартной комплектации обладают следующим функционалом:

- Защита от короткого замыкания;
- Автоматический пуск вентилятора по сигналу «пожар»;
- Ручной пуск вентилятора переключателем на двери шкафа – тестовый режим;
- Индикация работы
- Индикация аварии
- Внешняя сигнализация – «Работа» «Сухой контакт»
- Внешняя сигнализация – «Авария» «Сухой контакт»

К стандартной комплектации можно применить расширенные опции:

- КН – Контроль питающего напряжения
- КЦ – Контроль целостности кабеля двигателя вентилятора
- КД – Статус работы вентилятора, по датчику давления
- КК – Подключение клапана (ов), до 4х штук в стандартной комплектации, индикация открытия/закрытия клапана (ов).

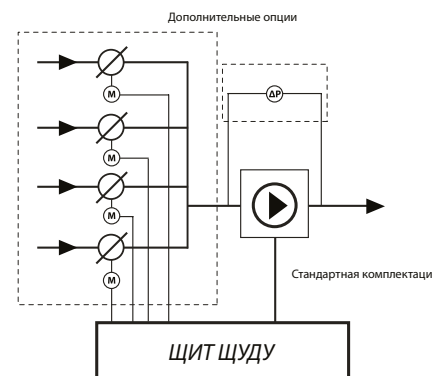
Условия эксплуатации:

- Высота установки над уровнем моря не более 1000 м;
 - Температура окружающего воздуха в помещении от +5°C до +35°C;
 - Относительная влажность воздуха не более 75% при температуре +15°C и 98% при температуре +25°C;
 - Отсутствие непредусмотренных механических нагрузок
 - Окружающая среда не взрывоопасная, не содержит агрессивных газов и паров в концентрациях, разрушающих металл и изоляцию;
- При транспортировании, хранении и установке температура окружающего воздуха от -30°C до +50°C.

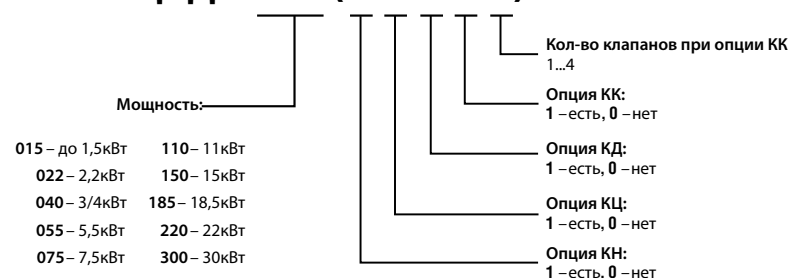
Так же предлагаем ЩУДУ с нестандартными опциями:

- Запуск двигателя при помощи частотного преобразователя или устройства плавного пуска;
- Количество подключаемых вентиляторов более 1-го;
- Запуск систем по зонам;
- Различные алгоритмы работы.

Осуществляем разработку щитов управления клапанов: огнезадерживающих и дымоудаления.



ЩУДУ-055 (1-1-1-1-2)



КОНТАКТЫ, СХЕМЫ ПРОЕЗДА

Центральный офис:

Юридический адрес: 107150, г. Москва,
Бойцовая ул., д. 27, эт. 1, пом. 21, оф. 122
Фактический адрес: 143906, М.О, г. Балашиха,
квартал Щитниково, д. 83А
Тел./факс: 8 800 600 02 12; +7 (495) 727-02-12
E-mail: office@sigma-vent.ru
Сайт: www.sigma-vent.ru

Обособленное подразделение

г. Санкт-Петербург
192012, г. Санкт-Петербург,
Обуховской Обороны пр-кт, дом № 271,
литер А, офис 818
Тел: 8 800 600 02 12
E-mail: office@sigma-vent.ru
Сайт: www.sigma-vent.ru

ОФИС «СИГМА-ВЕНТ», КВАРТАЛ ЩИТНИКОВО, Д. 83А





143906, МО, г. Балашиха,
квартал Щитниково, д. 83А
8 800 600 02 12