



AtlasDesign

Дизайн, неподвластный времени

Электроустановочные изделия

Каталог 2021



О компании Schneider Electric

Компания Schneider Electric – мировой эксперт в управлении энергией и промышленной автоматизации – является ведущим разработчиком и поставщиком комплексных энергоэффективных решений для энергетики и инфраструктуры, промышленных предприятий, объектов гражданского и жилищного строительства, а также центров обработки данных.

135000 сотрудников компании, оборот которой в 2019 финансовом году составил около 27,2 млрд евро, работают в более чем 100 странах мира, помогая клиентам управлять энергией и технологическими процессами наиболее безопасным, надежным, эффективным и экологичным образом. Технологии, программы и услуги Schneider Electric позволяют нашим клиентам улучшать управление и повышать степень автоматизации своей деятельности: идет ли речь о самых простых выключателях или о сложных промышленных системах. Наши подключенные технологии меняют отрасли промышленности, трансформируют города и делают жизнь ярче. Мы, в Schneider Electric, называем это **Life Is On**.

www.se.com

AtlasDesign – доступная роскошь от Schneider Electric

Компания Schneider Electric, мировой эксперт в управлении энергией и автоматизации, представляет новую серию электроустановочных изделий AtlasDesign. Впервые в эконом-сегменте ЭУИ реализованы технологии премиум-класса и представлены оттенки, не имеющие аналогов на российском рынке.

Современный дизайн

Строгий квадрат, четкость и геометричность – вот основные черты стиля минимализм, который не перестает поражать своей красотой при создании дизайна интерьера. В серии представлена широкая палитра цветов: белый, бежевый, алюминий, жемчуг, шампань, мокко, изумруд, грифель, сталь, карбон. 10 цветов рамок и 10 цветов механизмов отлично сочетаются между собой. Сочетая разные цвета, можно создать неповторимый дизайн, предлагая клиенту индивидуальное решение под любой запрос. Разнообразие цветов подойдет для любого дизайна, от классического, до хай-тек.

Антибактериальная технология

В линейке AtlasDesign лицевые детали серии выполнены из европейского термопластика с добавлением ионов серебра. Эта технология обеспечивает надежную защиту от распространения бактерий и гарантирует безупречную эффективность на протяжении всего срока эксплуатации. Изделия AtlasDesign компании Schneider Electric с успехом прошли тестовые испытания с более чем 50 видами микробов, по результатам которых получили сертификат европейской лаборатории Biomaster. *«Занимая лидирующие позиции на российском рынке, Schneider Electric постоянно совершенствует выпускаемую продукцию. Мы работаем над тем, чтобы наши механизмы оставались надежными и качественными, дизайн изделий соответствовал самым актуальным тенденциям, а цена при этом становилась доступнее. Мы с гордостью представляем плод трудов российской команды Schneider Electric – новую серию электроустановочных изделий AtlasDesign»,* – говорит Нина Румянцева, лидер запуска ЭУИ компании Schneider Electric.

Технические преимущества

В серии AtlasDesign используется усовершенствованный механизм, доказавший свою надежность. Механизмы AtlasDesign обеспечивают удобный подвод проводов, имеют четкую маркировку клемм и усиленные монтажные лапки. Рамки и накладки механизмов выполнены из термопластика, устойчивого к царапинам и UV-излучению. Все изделия проходят строгий контроль, соответствуют ГОСТам и стандартам EAC.

Российское производство – доступная цена

Каждое третье электроустановочное изделие Schneider Electric, которое продается в России, производится на заводе «Потенциал» в Козьмодемьянске. Локализация производства и строгое соответствие европейским стандартам позволяет создавать продукт высокого качества по привлекательной цене. В ассортименте механизмов AtlasDesign вы найдете: выключатели, розетки с заземлением и без него, различные виды телекоммуникационных функций, современные диммеры, термостаты, трехклавишные и карточные выключатели, USB-розетки и т. д. Компания следит за трендами, в серии AtlasDesign есть USB-розетка с разъемами A+C, которая позволяет намного быстрее заряжать устройства, а силовая розетка с двумя USB-разъемами A+A позволяет заряжать сразу три устройства одновременно! И эти механизмы представлены во всех 10 цветах. Узнать больше о новой серии AtlasDesign компании Schneider Electric можно на сайте www.se.com.





Содержание

Введение

AtlasDesign	6
Антибактериальная технология	8
AtlasDesign Nature	10
AtlasDesign Art	14
AtlasDesign Aqua	16
Технические преимущества	20
Широкий выбор функций для любого интерьера	22
Телекоммуникационные функции	26
Функции комфорта	29
Рамки и аксессуары	30

Каталог изделий

Механизмы	32
Рамки и аксессуары	35
Изделия в сборе	36
AtlasDesign Art	38
AtlasDesign Aqua	39
AtlasDesign Nature	40

Техническое описание

Соответствие стандартам и техническим условиям	42
Примеры подключения	43
Телекоммуникационные розетки	44
Функции комфорта	46
Зарядное устройство	52
Размеры изделий	55

Референсы

Расшифровка референсов	56
Перечень референсов	57

Печатная и рекламная продукция

Оформление магазинов и точек продаж	58
Типы упаковки	59



Белый



Бежевый



Алюминий



Жемчуг



Шампань



Мокко



Грифель



Изумруд



Сталь



Карбон

AtlasDesign

Чёткие прямые линии, геометричность, строгость и лаконичность – вот основные черты классического стиля, которые воплощены в нашей новой коллекции. Классика вне времени, которая украсит любой интерьер.

В цветовой палитре царит минимализм: это спокойная гамма с тёплыми, приглушёнными тонами.

Выберите цветовое исполнение, которое подходит именно вам.

Благородный пластик

Строгие «квадраты» из износостойкого термопластика будут отлично смотреться и в уютной гостиной, и в офисе. Доступны модели **белого** и **бежевого** цветов, без которых невозможно представить себе классический стиль.

В ногу со временем

Мы разработали для вас интересные цветовые решения в сдержанном стиле, соответствующие современным трендам в дизайне интерьера.

Алюминий – это цвет, который неизменно пользуется популярностью и особенно хорошо будет смотреться в офисах. Стильные очертания серии и этот оттенок – сочетание, от которого сложно оторвать взгляд.

Шампань и **мокко** – два обязательных цвета в немецком интерьере. При создании этих ЭУИ мы применили технологию мелкого дробления слюды, так что на свету вы можете заметить красивые блики. Выключатель цвета «шампань» напомнит о пузырьках игристого напитка. Цвет «мокко», более насыщенный и глубокий, станет отличным дополнением интерьера с любыми оттенками коричневого – от самого тёмного до самого светлого.

Помимо этого, мы подготовили цветовые исполнения, аналогов которым нет у других производителей.

Жемчуг. Впервые на российском рынке в электроустановке представлен роскошный жемчуг-хамелеон. В отличие от перламутра, который есть в большинстве современных линеек, этот жемчуг совмещает в себе сразу несколько оттенков: и розоватый, и жёлтый, и голубой. Поэтому ЭУИ выглядят оригинально, эффектно и аккуратно. Этот уникальный цвет используется исключительно для покраски люксовых образцов бытовой техники и немецкого автопрома.

Грифель. Это ещё один оттенок, аналогов которому нет на рынке. Серо-голубые розетки и выключатели с матовой текстурой подойдут и для светлых, и для более тёмных интерьеров.

Изумруд. Этот насыщенный тёмно-бирюзовый цвет, переходящий в глубокий синий, понравится каждому, кто хочет расставить яркие акценты, без которых немислим современный интерьер. Матовый оттенок с лёгким мерцанием соответствует современным трендам в дизайне.

Доступная роскошь

Мы рады представить цветовые решения, которые ранее были доступны лишь в премиум-сегменте.

Карбон. Электроустановочные изделия насыщенного матового чёрного цвета. Шестислойное покрытие полимерной краской не потускнеет и не сотрётся с течением времени. Кроме того, оно напоминает на ощупь мягкую резину – к таким розеткам и выключателям приятно прикасаться.

Сталь. Для этих ЭУИ мы использовали девятислойное покрытие, которое создаёт иллюзию металлической поверхности. Подобную методику применяют лишь на некоторых европейских заводах – это трудозатратная и дорогостоящая технология, которая позволяет добиться максимальной износостойкости. Такое покрытие используется обычно на руле и ручках автомобиля – поверхностях, к которым прикасаются чаще всего.



Антибактериальная технология

Впервые в экономичном сегменте доступны антибактериальные модели в белом цвете.

Антибактериальность – одно из важнейших требований к электроустановочным изделиям в западных медицинских учреждениях, ведь розетки и выключатели – едва ли не главные очаги размножения бактерий. В России они не слишком широко распространены, поскольку подобные серии ЭУИ были доступны лишь в премиальном сегменте.

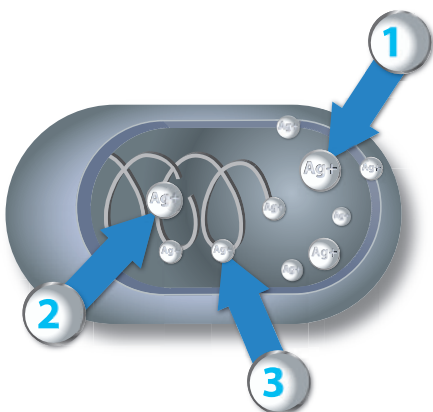
Мы решили это изменить. С появлением AtlasDesign любой покупатель – будь то конечный пользователь или государственное учреждение – может в обычном магазине приобрести антибактериальные ЭУИ без спецзаказа.

В январе 2018 года наша компания получила сертификат от европейской лаборатории «Биомастер», подтверждающий, что по результатам испытаний на изделиях серии AtlasDesign не размножаются микробы.

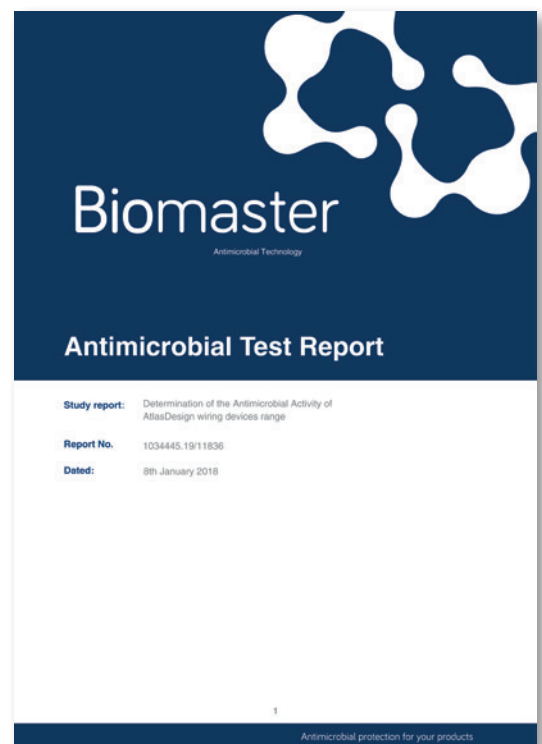
Как это работает?

Обычно пластик покрывается специальным составом с ионами серебра – они не дают бактериям размножаться до тех пор, пока состав не сотрется. Это происходит в течение 3-4 лет, после чего гарантия на изделие заканчивается.

В линейке AtlasDesign мы применяем принципиально новый подход и используем одну из самых дорогих технологий производства. В наш пластик уже введены ионы серебра – им ничего не угрожает, и гарантия на изделие становится фактически бессрочной. Даже спустя 15 лет использования пластика тесты показывают 100% эффективность!



- 1 Ионы серебра присоединяются к поверхности клетки бактерии. Это нарушает клеточную стенку и предотвращает рост бактерии.
- 2 Ионы серебра притягиваются к ферментам клеток. Это предотвращает производство энергии бактерией.
- 3 Ионы серебра прерывают клеточную ДНК. Это предотвращает создание новых клеток и размножение бактерий.



В ходе проведенных испытаний пластик подвергался воздействию пятидесяти видов микробов. Антибактериальный эффект достигается очень быстро: уже через 15 минут взаимодействия уничтожаются 80% микробов, через 2 часа – 99,9%.

Таким образом, изделия AtlasDesign соответствуют стандарту качества ISO 22196:2011.



AtlasDesign Nature

В гармонии с природой

Новая подсерия AtlasDesign Nature, изготовленная из 5 натуральных материалов в 13 цветах, воплотит вашу мечту в реальность.

- Металл в трех цветах – латунь, серебро и оникс – добавит брутальности в ваш интерьер.
- Органическое стекло в пяти цветах – белый, алюминий, шампань, мокко и черный – сделают интерьер более изысканным.
- Матовое органическое стекло в белом и черном цветах решат проблему с отпечатками пальцев.
- Благородный мрамор в цветах крем роял и айс грей подчеркнет индивидуальность дизайна вашего дома.
- А натуральный бамбук является модным трендом в современных интерьерах.



Матовое органическое стекло – белый



Органическое стекло – алюминий



Органическое стекло – шампань



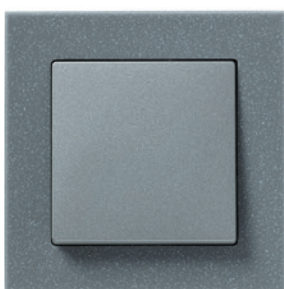
Мрамор – крем роял



Металл – серебро



Органическое стекло – мокко



Мрамор – айс грей



Матовое органическое стекло – черный



Дерево – бамбук



Металл – оникс



Органическое стекло – белый



Металл – латунь



AtlasDesign Nature

Подсерия AtlasDesign Nature была запущена в конце 2019 года.

Рамки из матового органического стекла

- **Матовое белое стекло** красиво и нежно смотрится в любой комнате. Материал подлежит утилизации, он экологически чистый. Матовая поверхность приятна на ощупь, на ней не остаются отпечатки пальцев.
- **Матовое черное стекло**. Рамка идеально сочетается с выключателями цвета карбон, сталь, грифель и алюминий. Подходит для помещений с преобладанием темных оттенков, привносит в интерьер строгость и брутальность.

Рамки из органического стекла

Рамки из органического стекла обладают оптической прозрачностью, электроизоляционными свойствами, безосколочностью и в 5 раз большей ударопрочностью, чем у стекла. Это делает их максимально безопасными и позволяет устанавливать в детских комнатах и помещениях общего пользования. Рамки из данного материала представлены в 5 цветах:

- **Белый и черный** – базовые цвета, приобретающие свою уникальность за счет материала, из которого они сделаны.
- **Алюминий** отлично подойдет для помещений в стиле лофт. Прекрасно смотрится в сочетании с выключателями белого цвета и цвета алюминий.
- **Шампань и мокко**. Цвет мокко прекрасно смотрится с механизмами цвета шампань и наоборот. Два взаимно сочетающихся цвета прекрасно впишутся в интерьер в стиле лофт и помещения в золотисто-коричневых оттенках.

Рамки из анодированного алюминия

Анодирование алюминия применяется для конструкций, использующихся в морской воде и других экстремальных условиях, поэтому эти рамки прекрасно защищены от ржавчины и могут устанавливаться в агрессивной среде. Изделия из металла доступны в трех цветах:

- **Серебро** отлично сочетается с цветом алюминий и карбон. Эти сочетания цветов особенно популярны в современных дизайнах, в которых преобладают оттенки от темно-серого до черного.
- **Латунь** прекрасно сочетается с механизмами цвета шампань и карбон. Интересно, что этот цвет одинаково подходит как светлым, так и темным интерьерам.
- **Оникс** – безоговорочный выбор дизайнеров для создания интерьеров гостиных, офисов и т. д. Отлично сочетается с цветами алюминий и карбон.

Рамки из искусственного мрамора

Эти рамки обладают высокой ударопрочностью, а также устойчивы к перепадам температуры от -80 до +90°C. Предложение включает в себя два цветовых решения:

- **Крем роаял** – нежный цвет, который часто выбирают для отделки современных кухонь. Рамка сочетается с белым цветом и цветом жемчуг, который будет отлично переливаться нежными пастельными оттенками.
- **Айс грей**. Рамка из искусственного мрамора выглядит красиво и дорого. Служить может десятилетиями, т. к. более чем в 3 раза прочнее натурального мрамора. Не теряет свои характеристики с течением времени и отлично сочетается с темными цветами интерьера.

Рамки из натурального бамбука

Бамбук имеет превосходные свойства: он не боится ни влаги, ни солнца, ни температурных колебаний. А бамбуковые ростки легко пробивают камень. Материал легок в обслуживании и долговечен.

- **Бамбук** является модным трендом в современных интерьерах. Если хочется чего-то простого и натурального, но в то же время необычного и экзотического – лучшего материала не найти. Он не теряет свой первоначальный вид даже при полном погружении в воду.



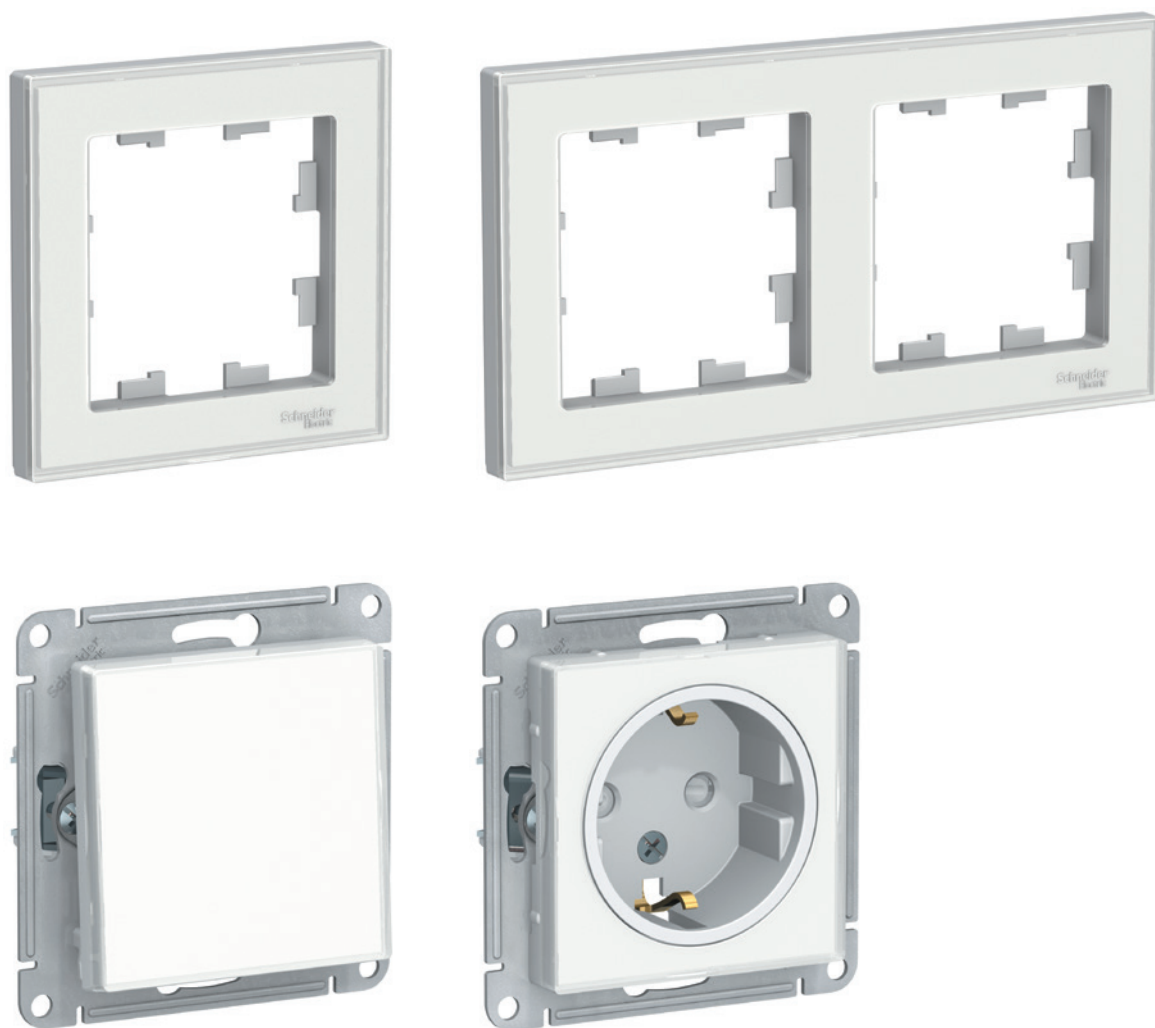
AtlasDesign Art

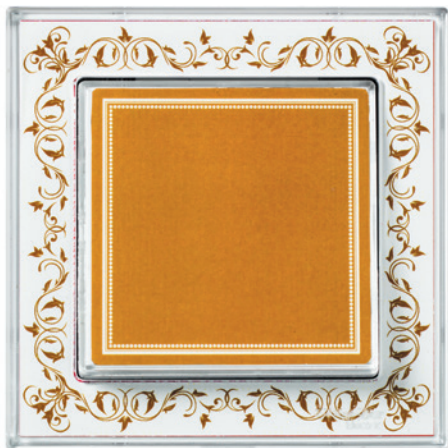
Не нашли нужный оттенок? Не беда! Креативные решения созданы для ценителей оригинальности. Мы подготовили предложение, которое придётся по вкусу даже самым взыскательным покупателям – вы можете «раскрасить» ЭУИ в нужные цвета.

Рамки и выключатели оснащены небольшой пластиковой прозрачной крышкой. Вы можете подложить под неё обои, тонкую ткань, фотографию членов семьи или картинку с изображением любимого героя – в зависимости от вашей фантазии. Более того – прозрачную клавишу можно сочетать с рамкой любого из привлекательных цветов AtlasDesign и наоборот: цветная клавиша будет прекрасно смотреться с рамкой индивидуального дизайна.

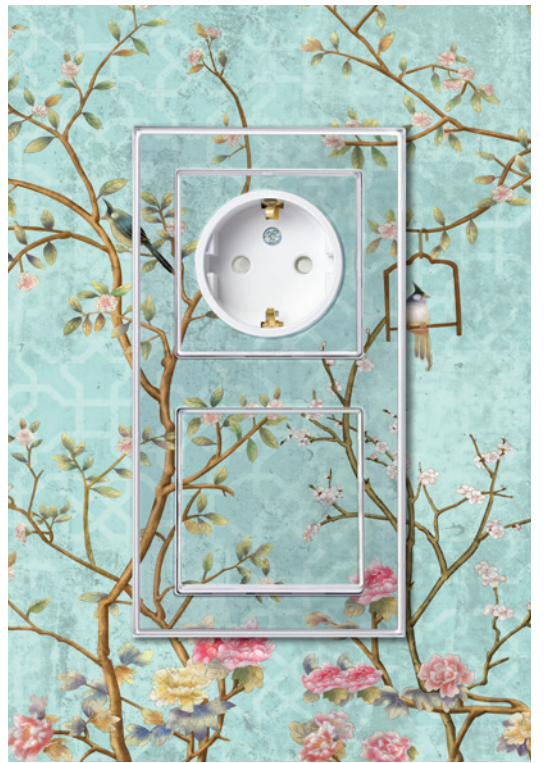
В креативное предложение входят розетки, выключатели и рамки до двух постов, которые превосходно впишутся в любой интерьер – от классического до хай-тек.

AtlasDesign – это классика, способная удивить.







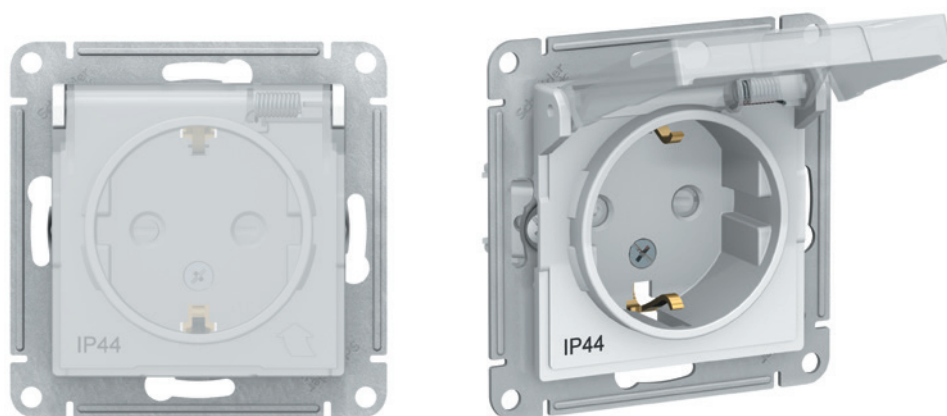
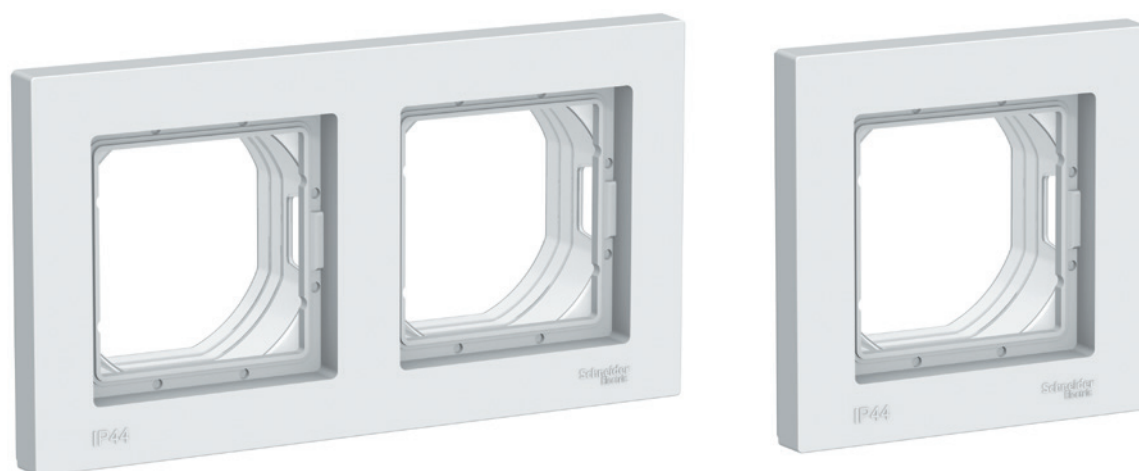


AtlasDesign Aqua

Пылевлагозащитное предложение

Функции AtlasDesign со степенью защиты IP44 обеспечат безопасность в ванной или на кухне. Благодаря рамочной конструкции вы сможете разместить в любом месте нужную комбинацию функций. Розетка и переключатель с функцией выключателя устанавливаются в стандартный подрозетник. Защитный кожух, шторки и лицевая панель с защитной крышкой обеспечивают гарантированно надежную защиту механизма и контактной группы при использовании изделия во влажных и пыльных помещениях.

Изделия со степенью защиты IP44 могут использоваться только с соответствующими рамками и доступны в двух цветах: белый и карбон.





Технические преимущества

Прекрасный внешний вид и привлекательное ценовое предложение – далеко не все преимущества серии AtlasDesign. В розетках и выключателях используется усовершенствованный механизм, доказавший свою надежность в сериях Glossa и W59. Механизм разработан в Германии и протестирован российскими электриками, что гарантирует высокое качество и легкость установки.

Удобный подвод проводов, четкая маркировка клемм, усиленные прямые монтажные лапки для лучшей фиксации механизма в монтажной коробке и шаблон для зачистки проводов на корпусе изделий – вот далеко не полный перечень преимуществ, которые отмечают профессионалы при установке изделий AtlasDesign.

Высококачественный европейский термопласт-полиамид для производства оснований розеток и выключателей обеспечивает дополнительную жесткость и долговечность конструкции. Лицевые детали изделий изготовлены из высококачественного ABS-пластика, устойчивого к царапинам и UV-излучению. Все функции серии AtlasDesign проходят строгий контроль качества и соответствуют стандартам EAC.

Выключатели

- Широкий ассортимент – одноклавишные, двухклавишные, трехклавишные выключатели, переключатели, с подсветкой и без подсветки – позволяет подобрать функцию, требуемую для проектов любой степени сложности.
- Энергоэффективная голубая светодиодная подсветка смотрится стильно и позволяет легко найти выключатель в темное время суток. Применение новой конструкции светофильтра позволяет равномерно распределять световой пучок, обеспечивая комфортное для восприятия свечение.
- Классический щелчок делает включение и выключение света не вынужденной необходимостью, а приятным ежедневным действием.





Розетки

- В ассортименте серии одноместные и двойные розетки с заземлением и без заземления, со шторками и без шторок. Каждый клиент сможет найти ту функцию, которая необходима именно ему.
- Контактные группы розеток обеспечивают надежную фиксацию и совместимость со всеми типами вилок.
- Усиленные латунные пластины гарантируют надежность цепи заземления.



Широкий выбор функций для любого интерьера

Трехклавишные выключатели

Трехклавишные выключатели серии AtlasDesign существенно улучшат комфорт в вашем доме. Имея несложную конструкцию, они решают ряд важных проблем, предоставляя возможность для разделения зон освещения. Трехклавишный выключатель идеально подходит как для комнат с многоуровневой системой освещения, так и для нескольких помещений, позволяя управлять уровнем их освещенности с одной точки.



Розетка USB A+A

Сложно представить современный дом без USB-зарядного устройства. Эффективный и удобный в эксплуатации механизм 2,1 А быстро зарядит мобильные гаджеты и избавит от необходимости применения адаптеров. Благодаря стильному внешнему виду USB-зарядки прекрасно впишутся в интерьер помещения. Наличие двух портов позволяет заряжать два мобильных устройства одновременно.

USB-зарядка универсальна: блок питания является интегрированным устройством, которое в автоматическом режиме рассчитывает величину рабочего тока зарядки, что обеспечивает широкий диапазон заряжаемых устройств. Устройство легко установить, так как процесс монтажа не отличается от стандартного. В режиме ожидания USB-зарядки практически не потребляют электроэнергию, позволяя её экономить. При многопостовом монтаже USB-розетку можно разместить бок-о-бок с другими электроустановочными изделиями.



Розетка USB A+C

USB-зарядка с разъемами A+C на 2,4 А позволяет заряжать сразу два устройства. При этом к ней можно напрямую, без дополнительных адаптеров, подключить два наиболее распространенных типа кабелей – А и С. Тип С – это новый стандарт уже привычного разъема USB. В отличие от предыдущих версий разъемы USB типа С симметричны и могут подключаться к устройству любой стороной. Изделие представлено во всех цветах серии.



Карточный выключатель

Карточный выключатель – востребованная функция для отелей. Когда гость достает карточку из выключателя, электричество отключается во всем номере, что позволяет экономить энергию и не тратить время на проверку всех электроприборов. Функция представлена в десяти цветах, что позволяет использовать ее практически в любом проекте.



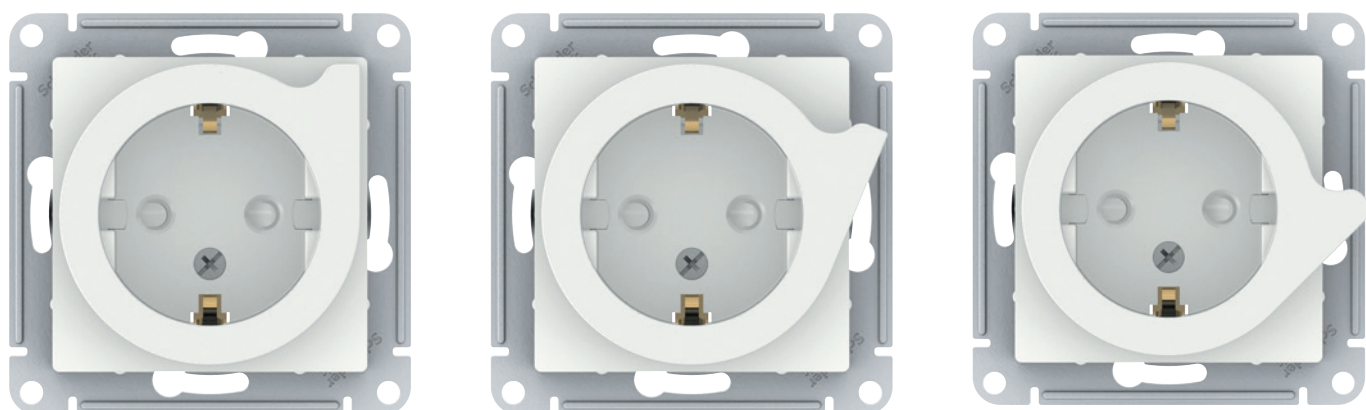
Силовая розетка с двумя USB-разъемами A+A

Данное устройство поможет сократить количество розеток в комнате, т. к. позволяет заряжать сразу три гаджета одновременно. Устройство доступно во всех цветах серии.



Розетка с выталкивателем

Розетка с выталкивателем особенно актуальна для точек, которые используются для подключения бытовой техники и компьютеров – довольно часто из них бывает тяжело извлекать вилку, особенно при некачественном монтаже розетки в стене. Для того чтобы сделать этот процесс удобнее для пользователей, мы оснастили розетку специальным механизмом: рычаг с правой стороны при повороте выталкивает вилку, так что больше не нужно прилагать усилия, чтобы её освободить.





Двойная розетка

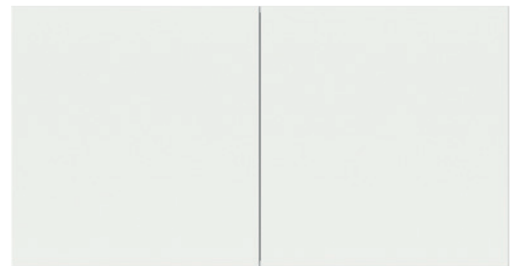
Есть только одна монтажная коробка, но необходимо будет подключить два или более приборов? Эта задача легко решается с помощью установки двойной розетки AtlasDesign. Ассортимент позволяет выбрать розетку с заземлением и без заземления, со шторками и без шторок во всех десяти цветах серии. Стильное исполнение розетки удачно украсит любой интерьер. Розетка представлена в классическом квадратном дизайне в сочетании с плавными контурными линиями, подчеркивая индивидуальность и неповторимость данной серии.

Двойная розетка со сдвижными крышками

Новая функция оптимизирует пространство, увеличивает рабочую зону, например, столешницы или офисного стола, и поможет грамотно расположить электрические приборы в помещении. Для удобства монтажа мы предусмотрели специальную монтажную коробку, которую по достоинству оценят электрики. Функция повысит безопасность использования электроприборов: провода будут аккуратно спрятаны, а правильное размещение блоков предотвращает попадание влаги на встраиваемые розетки. Розетка со сдвижными крышками защитит изделие от попадания пыли.

Изделие не только очень практичное в использовании, но и стильное по своему исполнению. За счет современного дизайна розетка с раздвижными крышками будет превосходно смотреться на любой поверхности. Это достойная альтернатива разветвителям и другим приспособлениям. Кроме того, это самая плоская розетка в своём сегменте – она практически сливается со стеной.

Розетка со сдвижными крышками – это функция, позволяющая посмотреть на простую розетку по-новому.



Телекоммуникационные функции

ТВ розетка

ТВ розетка позволяет подключить внутридомовую антенну для приёма эфирного телевидения. В серии AtlasDesign представлены три вида ТВ розеток. В зависимости от расположения телевизоров в квартире или загородном доме можно выбрать оптимальный тип подключения.

- ТВ коннектор можно использовать как для подключения одной ТВ антенны, так и для реализации нескольких подключений по схеме «звезда».
- Используя проходные ТВ розетки, можно реализовать последовательное подключение, в конце обязательно необходима оконечная ТВ розетка.



Двойная ТВ розетка + компьютерная RJ45

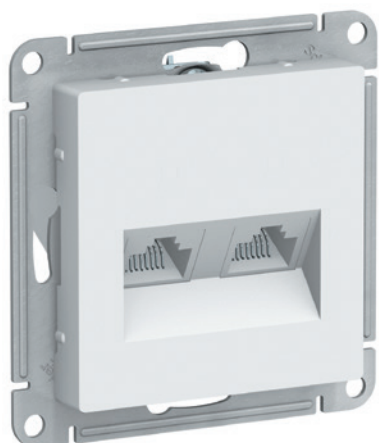
Двойная ТВ розетка + компьютерная RJ45 позволяет работать как с аналоговым, так и с цифровым сигналом при подключении современных телевизоров. Благодаря данной конфигурации можно смотреть эфирное телевидение через обычную антенну или через Интернет с возможностью трансляции видео высокого качества, используя технологию IP-TV.



Компьютерная розетка RJ45

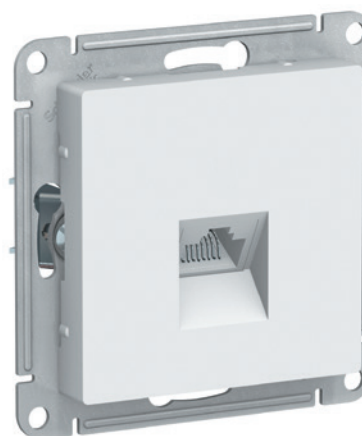
Компьютерная розетка RJ45 кат. 5E является востребованной функцией дома и в офисе. Самой важной характеристикой сети является скорость передачи данных.

Разъем и кабель кат. 5E позволяют обеспечить скорость до 1 Гбит/с (до 100 МГц, 1000Base-T), что полностью удовлетворяет всем современным потребностям для передачи данных. В зависимости от предпочтений клиента розетка доступна как в одиночном, так и в двойном исполнении.



Телефонная розетка RJ11

Телефонная розетка RJ11 подходит для подключения телефонного коннектора как дома, так и в офисе.



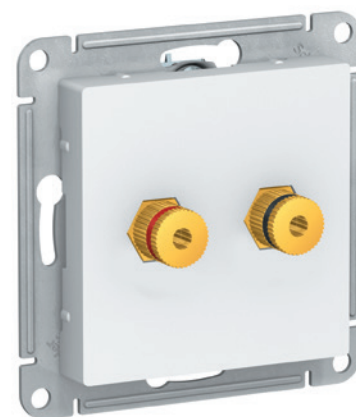


Аудиорозетка

Аудиорозетка используется для профессионального подключения акустического кабеля сечением до 10 мм² от динамиков или колонок к сети в акустических системах класса High-End. Она обеспечивает непрерывную и качественную подачу аудиосигналов с помощью зажима гайками или с использованием штекера с подпружиненными контактами. Таким образом, можно оптимизировать подключение и избавиться от большого количества акустических кабелей. Аудиорозетка легко устанавливается и безопасна в использовании.

Вывод кабеля

Вывод кабеля – это функция для широкого спектра применения и отличная альтернатива дорогостоящим HDMI-розеткам при ограниченном бюджете. Благодаря прямому соединению проводов с помощью вывода кабеля минимизируется потеря сигнала.





Потолочный датчик движения 360°

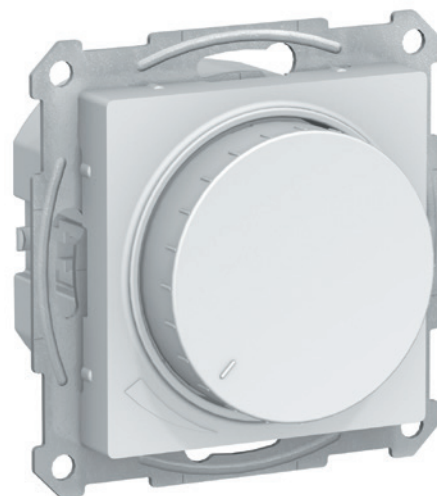
Больше не надо искать выключатель в темноте! Потолочный датчик движения открытого монтажа автоматически включает освещение при обнаружении движения, тепла или звука в помещении. Механизм универсален: работает с любыми типами источников света, в том числе LED-лампами. Высота установки датчика находится в диапазоне 2,2-4 м, при этом зона охвата составляет 360 градусов, а максимальное расстояние обнаружения – 6 метров. Датчик удобно настраивается в зависимости от предпочтений: время задержки выключения, порог освещенности и уровень звука можно отрегулировать. Больше не придется беспокоиться о том, что вы забыли выключить свет перед уходом – датчик движения позаботится об экономии электроэнергии.

Функции комфорта

Поворотно-нажимные светорегуляторы (диммеры) 315 и 630 Вт

Поворотно-нажимные диммеры позволят установить комфортный уровень яркости светильников в помещении. Диммеры доступны в двух исполнениях – на 315 и 630 Вт и совместимы как с лампами накаливания и галогенными лампами, так и с диммируемыми LED-лампами от 7 до 157 / 315 Вт в зависимости от исполнения диммера. Функция сохранения последнего уровня яркости, бесшумность и плавный пуск делают использование диммера не только практичным, но и приятным. Безопасность обеспечивается электронной защитой от перегрузки и короткого замыкания.

Кроме того, регулировка минимального уровня яркости и особо точный ход рукоятки диммера (фиксированные мини-положения) позволяют добиться нужной атмосферы быстро, удобно и легко.



Термостат комнатный/теплого пола 16 А

Термостат комнатный/теплого пола 16 А позволяет установить комфортную температуру в помещении. Электронный механизм с цифровым дисплеем обеспечивает точное поддержание заданных значений и позволяет запрограммировать режим работы и расписание на каждый день недели. Изделие имеет современный дизайн и легкое управление. Благодаря функции блокировки дети не смогут изменить температурный режим, если вы этого не хотите. Термостат универсален и может контролировать как теплый пол, так и электрические обогреватели. Внутренний и внешний NTC датчики температуры обеспечивают функцию двойного контроля температуры. Также в устройстве предусмотрена защита от замерзания и перегрева. Термостат доступен только в белом цвете.

NEW 2021

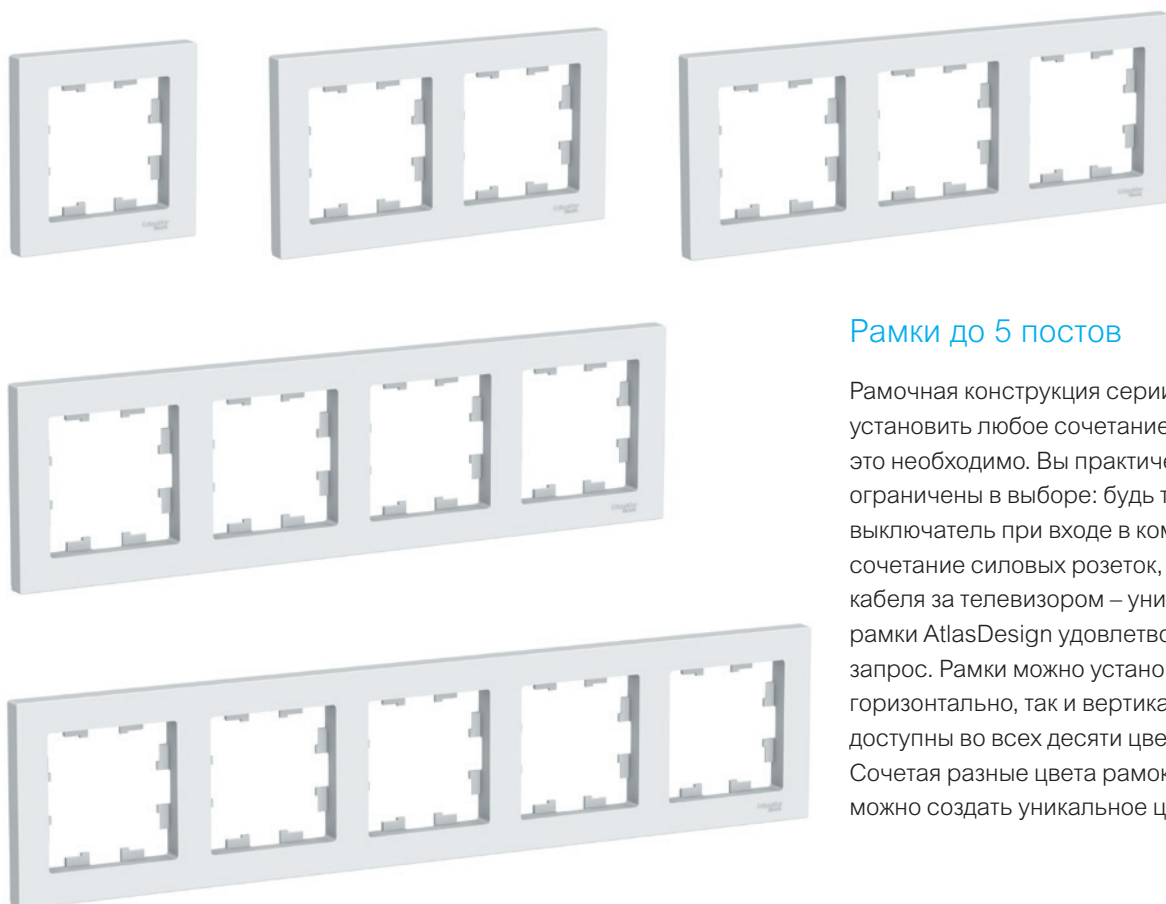
Термостат электронный для теплого пола с внешним датчиком 10 А

Термостат электронный для теплых полов в комплекте с датчиком для теплого пола поможет регулировать температуру в помещении. Термостат рамочный, поэтому его можно использовать в многопостовых конструкциях. Термостат представлен во всех цветах серии.





Рамки и аксессуары



Рамки до 5 постов

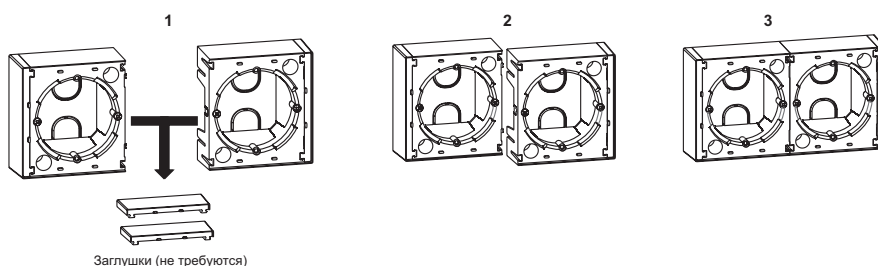
Рамочная конструкция серии позволяет установить любое сочетание функций там, где это необходимо. Вы практически не ограничены в выборе: будь то один выключатель при входе в комнату или сочетание силовых розеток, ТВ и вывода кабеля за телевизором – универсальные рамки AtlasDesign удовлетворят любой запрос. Рамки можно установить как горизонтально, так и вертикально. Они доступны во всех десяти цветах серии. Сочетая разные цвета рамок и механизмов, можно создать уникальное цветовое решение.



Подъемные коробки

Благодаря подъемным коробкам ЭУИ серии AtlasDesign можно установить способом открытого монтажа. В комплект каждой подъемной коробки входит соединитель с улучшенной конструкцией, благодаря которому в ряд можно легко и быстро установить необходимое количество подъемных коробок с нужными функциями. Перфорированные отверстия обеспечивают простое и быстрое соединение с кабельными каналами. Подключение скрытой в стене проводки осуществляется через предварительно прорезанные кабельные вводы, а регулируемые точки крепления облегчают позиционирование коробки наружного монтажа четко по горизонтали.

Подъемные коробки доступны во всех десяти цветах серии AtlasDesign, так что вы не ограничены в выборе. Рамки приобретаются дополнительно в зависимости от количества постов.





ATN000111



ATN000113

Выключатели 10 АХ, 250 В, ~

	Выключатель	Выключатель с подсветкой
Цвет	1-клавишный	1-клавишный
Белый	ATN000111	ATN000113
Бежевый	ATN000211	ATN000213
Алюминий	ATN000311	ATN000313
Жемчуг	ATN000411	ATN000413
Шампань	ATN000511	ATN000513
Мокко	ATN000611	ATN000613
Грифель	ATN000711	ATN000713
Изумруд	ATN000811	ATN000813
Сталь	ATN000911	ATN000913
Карбон	ATN001011	ATN001013



ATN000131



ATN000151

Выключатели 10 АХ, 250 В, ~

	Выключатель	Выключатель	Выключатель с подсветкой
Цвет	3-клавишный	2-клавишный	2-клавишный
Белый	ATN000131	ATN000151	ATN000153
Бежевый	ATN000231	ATN000251	ATN000253
Алюминий	ATN000331	ATN000351	ATN000353
Жемчуг	ATN000431	ATN000451	ATN000453
Шампань	ATN000531	ATN000551	ATN000553
Мокко	ATN000631	ATN000651	ATN000653
Грифель	ATN000731	ATN000751	ATN000753
Изумруд	ATN000831	ATN000851	ATN000853
Сталь	ATN000931	ATN000951	ATN000953
Карбон	ATN001031	ATN001051	ATN001053



ATN000153



ATN000115



ATN000167

Выключатели кнопочные 10 АХ, 250 В, ~

	Выключатель с самовозвратом	Выключатель карточный без задержки времени NEW 2019
Цвет	1-клавишный	1-клавишный
Белый	ATN000115	ATN000167
Бежевый	ATN000215	ATN000267
Алюминий	ATN000315	ATN000367
Жемчуг	ATN000415	ATN000467
Шампань	ATN000515	ATN000567
Мокко	ATN000615	ATN000667
Грифель	ATN000715	ATN000767
Изумруд	ATN000815	ATN000867
Сталь	ATN000915	ATN000967
Карбон	ATN001015	ATN001067



ATN000161



ATN000163

Переключатели 10 АХ, 250 В, ~

	Переключатель	Переключатель с подсветкой	Переключатель перекрестный	Переключатель
Цвет	1-клавишный	1-клавишный	1-клавишный	2-клавишный
Белый	ATN000161	ATN000163	ATN000171	ATN000165
Бежевый	ATN000261	ATN000263	ATN000271	ATN000265
Алюминий	ATN000361	ATN000363	ATN000371	ATN000365
Жемчуг	ATN000461	ATN000463	ATN000471	ATN000465
Шампань	ATN000561	ATN000563	ATN000571	ATN000565
Мокко	ATN000661	ATN000663	ATN000671	ATN000665
Грифель	ATN000761	ATN000763	ATN000771	ATN000765
Изумруд	ATN000861	ATN000863	ATN000871	ATN000865
Сталь	ATN000961	ATN000963	ATN000971	ATN000965
Карбон	ATN001061	ATN001063	ATN001071	ATN001065



ATN000171



ATN000165



ATN000141



ATN000143



ATN000145



ATN000146



ATN000147



ATN000149



ATN000191



ATN000192



ATN000193



ATN000181



ATN000183



ATN000185

Розетки 16 А, 250 В, ~

	Розетка без заземления	Розетка с заземлением	Розетка с заземлением
Цвет	без шторок	без шторок	со шторками
Белый	ATN000141	ATN000143	ATN000145
Бежевый	ATN000241	ATN000243	ATN000245
Алюминий	ATN000341	ATN000343	ATN000345
Жемчуг	ATN000441	ATN000443	ATN000445
Шампань	ATN000541	ATN000543	ATN000545
Мокко	ATN000641	ATN000643	ATN000645
Грифель	ATN000741	ATN000743	ATN000745
Изумруд	ATN000841	ATN000843	ATN000845
Сталь	ATN000941	ATN000943	ATN000945
Карбон	ATN001041	ATN001043	ATN001045
Красный			ATN002045

NEW 2019

Розетки 16 А, 250 В, ~

	Розетка с заземлением	Розетка с заземлением	Розетка без заземления
Цвет	со шторками, с крышкой	со шторками, с выталкивателем	со шторками
Белый	ATN000146	ATN000147	ATN000149
Бежевый	ATN000246	ATN000247	ATN000249
Алюминий	ATN000346		ATN000349
Жемчуг	ATN000446		ATN000449
Шампань	ATN000546		ATN000549
Мокко	ATN000646		ATN000649
Грифель	ATN000746		ATN000749
Изумруд	ATN000846		ATN000849
Сталь	ATN000946		ATN000949
Карбон	ATN001046		ATN001049

Розетки телекоммуникационные

	Розетка TV оконечная 1 dB	Розетка TV проходная 4 dB	TV антенна коннектор
Цвет	1-местная	1-местная	1-местная
Белый	ATN000191	ATN000192	ATN000193
Бежевый	ATN000291	ATN000292	ATN000293
Алюминий	ATN000391	ATN000392	ATN000393
Жемчуг	ATN000491	ATN000492	ATN000493
Шампань	ATN000591	ATN000592	ATN000593
Мокко	ATN000691	ATN000692	ATN000693
Грифель	ATN000791	ATN000792	ATN000793
Изумруд	ATN000891	ATN000892	ATN000893
Сталь	ATN000991	ATN000992	ATN000993
Карбон	ATN001091	ATN001092	ATN001093

Розетки телекоммуникационные

	Розетка телефонная RJ11	Розетка компьютерная RJ45, кат. 5e	Розетка двойная RJ45+RJ45, кат. 5e
Цвет	1-местная	1-местная	2-местная
Белый	ATN000181	ATN000183	ATN000185
Бежевый	ATN000281	ATN000283	ATN000285
Алюминий	ATN000381	ATN000383	ATN000385
Жемчуг	ATN000481	ATN000483	ATN000485
Шампань	ATN000581	ATN000583	ATN000585
Мокко	ATN000681	ATN000683	ATN000685
Грифель	ATN000781	ATN000783	ATN000785
Изумруд	ATN000881	ATN000883	ATN000885
Сталь	ATN000981	ATN000983	ATN000985
Карбон	ATN001081	ATN001083	ATN001085



ATN000187



ATN000189

Розетки телекоммуникационные

	Аудиорозетка	Розетка двойная TV+RJ45, кат. 5е
Цвет	2-местная	2-местная
Белый	ATN000187	ATN000189
Бежевый	ATN000287	ATN000289
Алюминий	ATN000387	ATN000389
Жемчуг	ATN000487	ATN000489
Шампань	ATN000587	ATN000589
Мокко	ATN000687	ATN000689
Грифель	ATN000787	ATN000789
Изумруд	ATN000887	ATN000889
Сталь	ATN000987	ATN000989
Карбон	ATN001087	ATN001089



ATN000133



ATN000139



ATN000130

Розетки USB

	Розетка USB A+A, 5 В / 2,1 А 2x5 В / 1,05 А	Розетка USB A+C, 5 В / 2,4 А 2x5 В / 1,2 А	Силовая розетка с разъемами USB A+A, 2,4 А	Силовая розетка с разъемами USB A+C, 2,4 и 3,0 А
Цвет	2-местная	2-местная		
Белый	ATN000133	ATN000139	ATN000130	ATN000132
Бежевый	ATN000233	ATN000239	ATN000230	ATN000232
Алюминий	ATN000333	ATN000339	ATN000330	ATN000332
Жемчуг	ATN000433	ATN000439	ATN000430	ATN000432
Шампань	ATN000533	ATN000539	ATN000530	ATN000532
Мокко	ATN000633	ATN000639	ATN000630	ATN000632
Грифель	ATN000733	ATN000739	ATN000730	ATN000732
Изумруд	ATN000833	ATN000839	ATN000830	ATN000832
Сталь	ATN000933	ATN000939	ATN000930	ATN000932
Карбон	ATN001033	ATN001039	ATN001030	ATN001032



ATN000134



ATN000136

Функции комфорта

	Светорегулятор (диммер) поворотно-нажимной, 20-315 / 7-157, дим. LED-лампы	Светорегулятор (диммер) поворотно-нажимной, 20-630 / 10-315, дим. LED-лампы	Термостат электронный для теплого пола, с датчиком, 10 А
Цвет			
Белый	ATN000134	ATN000136	ATN000135
Бежевый	ATN000234	ATN000236	ATN000235
Алюминий	ATN000334	ATN000336	ATN000335
Жемчуг	ATN000434	ATN000436	ATN000435
Шампань	ATN000534	ATN000536	ATN000535
Мокко	ATN000634	ATN000636	ATN000635
Грифель	ATN000734	ATN000736	ATN000735
Изумруд	ATN000834	ATN000836	ATN000835
Сталь	ATN000934	ATN000936	ATN000935
Карбон	ATN001034	ATN001036	ATN001035

* При подключении второго переключателя диммер может использоваться как проходной переключатель.

Диммеры 315 и 630 Вт поддерживают работу с активной (R) и емкостной нагрузкой (C). Диммирование происходит за счет отсечки фазы по заднему фронту волны (Trailing Edge). Основное применение – регулирование яркости ламп со стандартными цоколями. Тип (R) – лампы накаливания и галогенные лампы 230 В. Тип (C) – галогенные лампы 12 В с электронным трансформатором и диммируемые LED-лампы. Светорегуляторы могут использоваться также с LED-светильниками или LED-лентами, но при условии, что их блок управления требует именно светорегулятора с отсечкой фазы по заднему фронту волны (Trailing Edge).



ATN000101



ATN000102



ATN000103



ATN000104



ATN000105



ATN000199



ATN000100

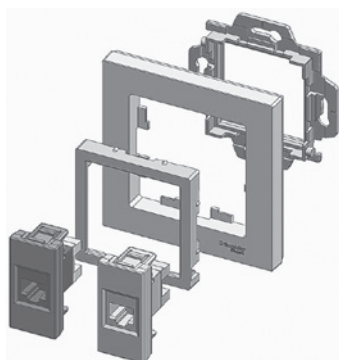


Схема использования адаптера 45x45

Рамки универсальные

Рамка	Рамка	Рамка	
Цвет	1-постовая	2-постовая	3-постовая
	ATN000101	ATN000102	ATN000103
	ATN000201	ATN000202	ATN000203
	ATN000301	ATN000302	ATN000303
	ATN000401	ATN000402	ATN000403
	ATN000501	ATN000502	ATN000503
	ATN000601	ATN000602	ATN000603
	ATN000701	ATN000702	ATN000703
	ATN000801	ATN000802	ATN000803
	ATN000901	ATN000902	ATN000903
	ATN001001	ATN001002	ATN001003

Рамки универсальные

Рамка	Рамка	
Цвет	4-постовая	5-постовая
	ATN000104	ATN000105
	ATN000204	ATN000205
	ATN000304	ATN000305
	ATN000404	ATN000405
	ATN000504	ATN000505
	ATN000604	ATN000605
	ATN000704	ATN000705
	ATN000804	ATN000805
	ATN000904	ATN000905
	ATN001004	ATN001005

Аксессуары

Вывод кабеля	Заглушка без суппорта для многопостовых рамок	Коробка наружного монтажа	Адаптер 45x45	
	NEW 2019		NEW 2019	
Цвет	ATN000199	ATN000109	ATN000100	ATN000108
	ATN000199	ATN000109	ATN000100	ATN000108
	ATN000299	ATN000209	ATN000200	ATN000208
	ATN000399	ATN000309	ATN000300	ATN000308
	ATN000499	ATN000409	ATN000400	
	ATN000599	ATN000509	ATN000500	
	ATN000699	ATN000609	ATN000600	
	ATN000799	ATN000709	ATN000700	
	ATN000899	ATN000809	ATN000800	
	ATN000999	ATN000909	ATN000900	
	ATN001099	ATN001009	ATN001000	ATN001008

* Адаптер 45x45 совместим с Unica New и W45



ATN000112



ATN000152

Выключатели 10 АХ, 250 В, ~

	Выключатель	Выключатель
Цвет	1-клавишный	2-клавишный
<input type="checkbox"/> Белый	ATN000112	ATN000152
<input type="checkbox"/> Бежевый	ATN000212	ATN000252
<input type="checkbox"/> Алюминий	ATN000312	ATN000352
<input type="checkbox"/> Жемчуг	ATN000412	ATN000452
<input type="checkbox"/> Шампань	ATN000512	ATN000552
<input type="checkbox"/> Мокко	ATN000612	ATN000652
<input type="checkbox"/> Грифель	ATN000712	ATN000752
<input type="checkbox"/> Изумруд	ATN000812	ATN000852
<input type="checkbox"/> Сталь	ATN000912	ATN000952
<input type="checkbox"/> Карбон	ATN001012	ATN001052



ATN000140



ATN000144

Розетки 16 А, 250 В, ~

	Розетка без заземления	Розетка с заземлением
Цвет	без шторок	со шторками
<input type="checkbox"/> Белый	ATN000140	ATN000144
<input type="checkbox"/> Бежевый	ATN000240	ATN000244
<input type="checkbox"/> Алюминий	ATN000340	ATN000344
<input type="checkbox"/> Жемчуг	ATN000440	ATN000444
<input type="checkbox"/> Шампань	ATN000540	ATN000544
<input type="checkbox"/> Мокко	ATN000640	ATN000644
<input type="checkbox"/> Грифель	ATN000740	ATN000744
<input type="checkbox"/> Изумруд	ATN000840	ATN000844
<input type="checkbox"/> Сталь	ATN000940	ATN000944
<input type="checkbox"/> Карбон	ATN001040	ATN001044



ATN000120



ATN000122

Розетки двойные 16 А, 250 В, ~

	Розетка без заземления	Розетка без заземления	Розетка с заземлением
Цвет	без шторок	со шторками	без шторок
<input type="checkbox"/> Белый	ATN000120	ATN000122	ATN000124
<input type="checkbox"/> Бежевый	ATN000220	ATN000222	ATN000224
<input type="checkbox"/> Алюминий	ATN000320	ATN000322	ATN000324
<input type="checkbox"/> Жемчуг	ATN000420	ATN000422	ATN000424
<input type="checkbox"/> Шампань	ATN000520	ATN000522	ATN000524
<input type="checkbox"/> Мокко	ATN000620	ATN000622	ATN000624
<input type="checkbox"/> Грифель	ATN000720	ATN000722	ATN000724
<input type="checkbox"/> Изумруд	ATN000820	ATN000822	ATN000824
<input type="checkbox"/> Сталь	ATN000920	ATN000922	ATN000924
<input type="checkbox"/> Карбон	ATN001020	ATN001022	ATN001024



ATN000124



ATN000126

Розетки двойные 16 А, 250 В, ~

	Розетка с заземлением	Розетка с заземлением
Цвет	со шторками	со шторками, со сдвижными крышками
<input type="checkbox"/> Белый	ATN000126	ATN000128
<input type="checkbox"/> Бежевый	ATN000226	ATN000228
<input type="checkbox"/> Алюминий	ATN000326	ATN000328
<input type="checkbox"/> Жемчуг	ATN000426	ATN000428
<input type="checkbox"/> Шампань	ATN000526	ATN000528
<input type="checkbox"/> Мокко	ATN000626	ATN000628
<input type="checkbox"/> Грифель	ATN000726	
<input type="checkbox"/> Изумруд	ATN000826	ATN000828
<input type="checkbox"/> Сталь	ATN000926	
<input type="checkbox"/> Карбон	ATN001026	



ATN000128



ATN000137

Датчик движения 360°

Датчик движения, IP20



Цвет потолочный
 Белый ATN000137



ATN000138

Термостат 16 А

Термостат электронный, программируемый



Цвет внешний термодатчик 2,5 м входит в комплект
 Белый ATN000138





ATN200101



ATN200102

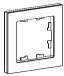
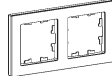


ATN200111




ATN200145


Рамки

	Рамка	Рамка
		
Цвет	1-постовая	2-постовая
<input type="checkbox"/> Белый	ATN200101	ATN200102

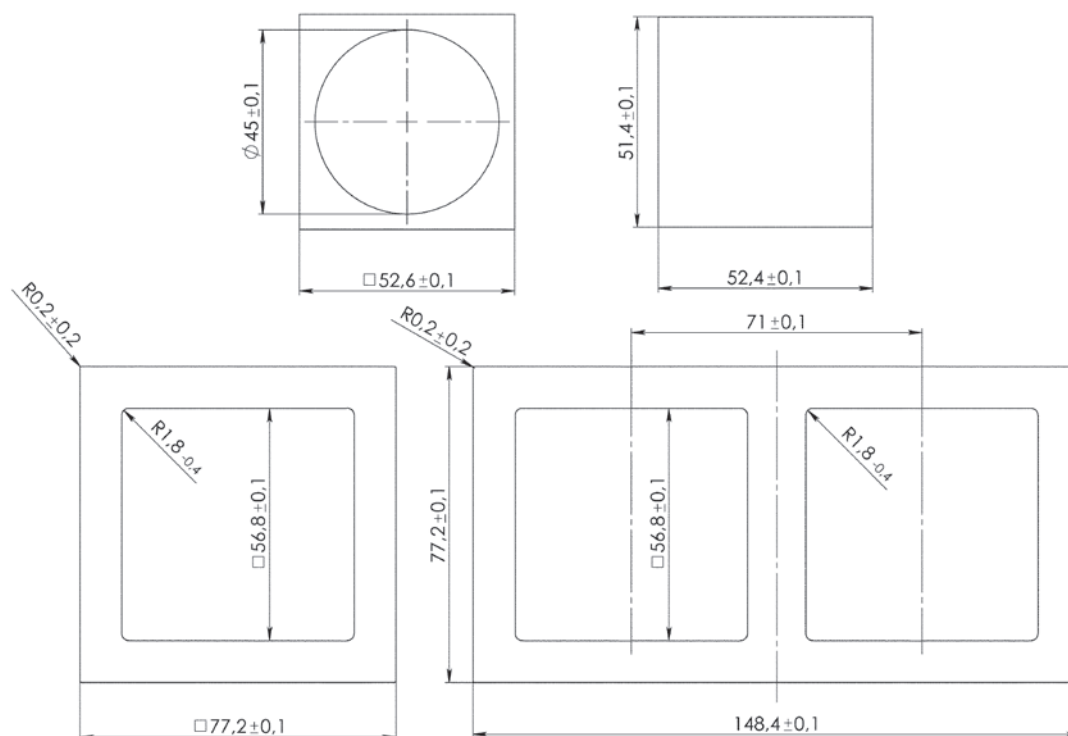
Выключатели 10 АХ, 250 В, ~

	Выключатель
	
Цвет	1-клавишный
<input type="checkbox"/> Белый	ATN200111

Розетки 16 А, 250 В, ~

	Розетка с заземлением
	
Цвет	со шторками
<input type="checkbox"/> Белый	ATN200145

Размеры шаблонов для использования с розетками, выключателями и рамками AtlasDesign Art





ATN440101



ATN440102


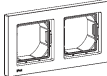


ATN440161




ATN440146


Рамки

	Рамка IP44	Рамка IP44
		
Цвет	1-постовая	2-постовая
<input type="checkbox"/> Белый	ATN440101	ATN440102
<input checked="" type="checkbox"/> Карбон	ATN441001	ATN441002

Переключатели IP44, 10 АХ, 250 В, ~

Переключатель	
	
Цвет	1-клавишный
<input type="checkbox"/> Белый	ATN440161
<input checked="" type="checkbox"/> Карбон	ATN441061

Розетки IP44, 16 А, 250 В, ~

Розетка с заземлением	
	
Цвет	с прозрачной крышкой
<input type="checkbox"/> Белый	ATN440146
<input checked="" type="checkbox"/> Карбон	ATN441046

Внимание! Несмотря на внешнее сходство, конструкция рамок серии AtlasDesign Aqua отличается от конструкции рамок AtlasDesign. Механизмы и рамки со степенью защиты IP20 несовместимы с механизмами и рамками со степенью защиты IP44.





ATN312101



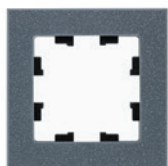
ATN312201



ATN312301



ATN343101



ATN343201



ATN353201

Металл

	Рамка	Рамка	Рамка	Рамка
Цвет	1-постовая	2-постовая	3-постовая	4-постовая
■ Серебро	ATN312101	ATN312102	ATN312103	ATN312104
■ Латунь	ATN312201	ATN312202	ATN312203	ATN312204
■ Оникс	ATN312301	ATN312302	ATN312303	ATN312304

Мрамор

	Рамка	Рамка	Рамка	Рамка
Цвет	1-постовая	2-постовая	3-постовая	4-постовая
■ Крем роял	ATN343101	ATN343102	ATN343103	ATN343104
■ Айс грей	ATN343201	ATN343202	ATN343203	ATN343204

Дерево

	Рамка	Рамка	Рамка	Рамка
Цвет	1-постовая	2-постовая	3-постовая	4-постовая
■ Бамбук	ATN353201	ATN353202	ATN353203	ATN353204





ATN320101



ATN320301



ATN320501



ATN320601



ATN321001



ATN330101



ATN331001

Органическое стекло

	Рамка	Рамка	Рамка	Рамка
Цвет	1-постовая	2-постовая	3-постовая	4-постовая
■ Белый	ATN320101	ATN320102	ATN320103	ATN320104
■ Алюминий	ATN320301	ATN320302	ATN320303	ATN320304
■ Шампань	ATN320501	ATN320502	ATN320503	ATN320504
■ Мокко	ATN320601	ATN320602	ATN320603	ATN320604
■ Черный	ATN321001	ATN321002	ATN321003	ATN321004

Матовое органическое стекло

	Рамка	Рамка	Рамка	Рамка
Цвет	1-постовая	2-постовая	3-постовая	4-постовая
■ Матовый белый	ATN330101	ATN330102	ATN330103	ATN330104
■ Матовый черный	ATN331001	ATN331002	ATN331003	ATN331004





Соответствие стандартам

Розетки

- ТР ТС 004/2011
- ГОСТ IEC 60884-1-2013

Выключатели

- ТР ТС 004/2011
- ГОСТ Р 51324.1-2012
(МЭК 60669-1:2007)

Светорегуляторы (диммеры)

- ТР ТС 004/2011
- ГОСТ Р 51324.2.1-2012
- ТР ТС 020/2011
- СТБ ЕН 55015-2006
- ГОСТ IEC 61547-2013
- ГОСТ 30804.3.2-2013
- ГОСТ 30804.3.3-2013
- ГОСТ 30804.4.2-2013
- ГОСТ 30804.4.4-2013
- ГОСТ 30804.4.11- 2013
- ГОСТ IEC 6100-4-5-2006
- ГОСТ IEC 6100-4-6-2011
- ГОСТ IEC 6100-4-8-2013

Термостаты

- ТР ТС 004/2011
- СТБ IEC 60730-2-11-2008
- СТБ МЭК 60730-1-2004
- ТР ТС 020/2011
- ГОСТ IEC 60730-1-2011
- ГОСТ IEC 60730-2-2011
- ГОСТ IEC 60730-2-9-2011
- ГОСТ 30804.3.3-2013
- ГОСТ 30804.3.2-2013
- ГОСТ 30804.4.2-2013
- ГОСТ 30804.4.4-2013
- ГОСТ 30804.4.11-2013
- ГОСТ 30804.4.12-2013
- ГОСТ 30805.14.1-2013
- ГОСТ 30805.22-2013
- ГОСТ IEC 6100-4-5-2006
- ГОСТ IEC 6100-4-6-2011
- ГОСТ IEC 6100-4-8-2013



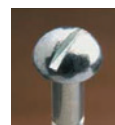
Для монтажа электроустановочных изделий рекомендуем использовать отвертку с типом наконечника **PZ1** – для винтов и саморезов диаметром до 3,5 мм включительно, **PZ2** – для винтов и саморезов диаметром более 3,5 мм.

Эта отвертка усилена за счет дополнительных четырех ребер, расположенных под углом 45 градусов по отношению к основным, что позволяет обеспечить целостность шлица и повышает запас прочности.

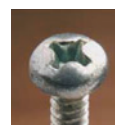
Основные типы отверток



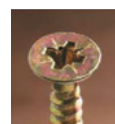
Slotted
Шлицевая

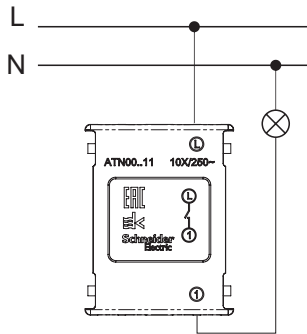


Cross Slot или Phillips
PH
Крестовая

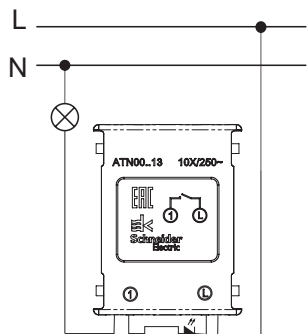


Pozidriv
PZ
Крестовая усиленная

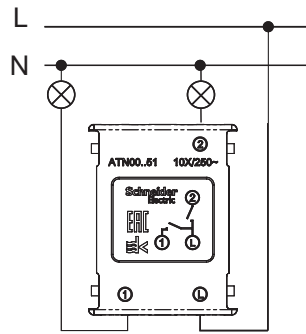




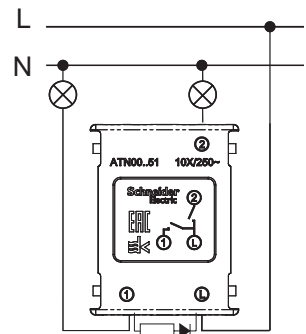
1-клавишный ВЫКЛЮЧАТЕЛЬ



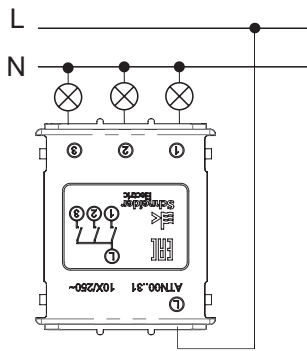
1-клавишный ВЫКЛЮЧАТЕЛЬ
с подсветкой



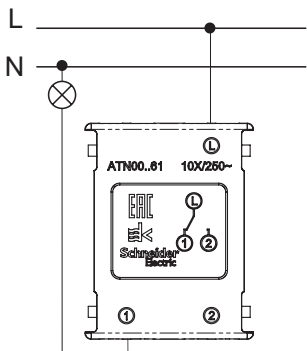
2-клавишный ВЫКЛЮЧАТЕЛЬ



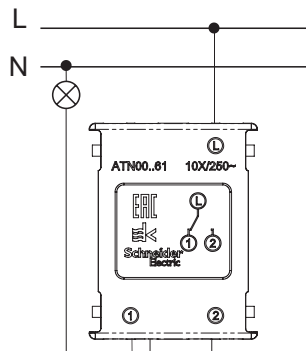
2-клавишный ВЫКЛЮЧАТЕЛЬ
с подсветкой



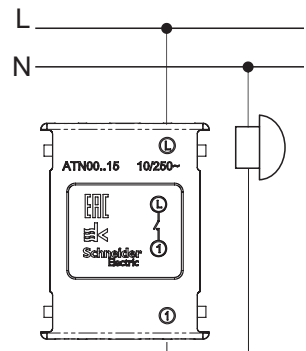
3-клавишный ВЫКЛЮЧАТЕЛЬ



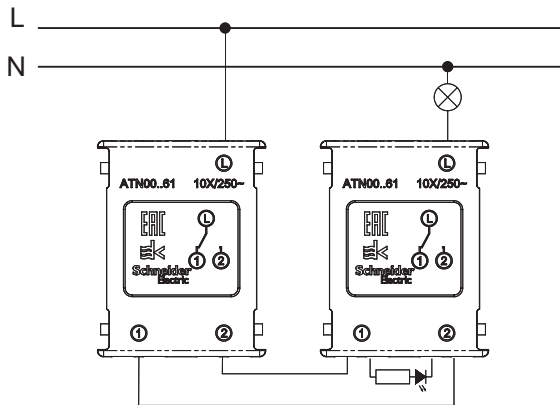
1-клавишный ПЕРЕКЛЮЧАТЕЛЬ



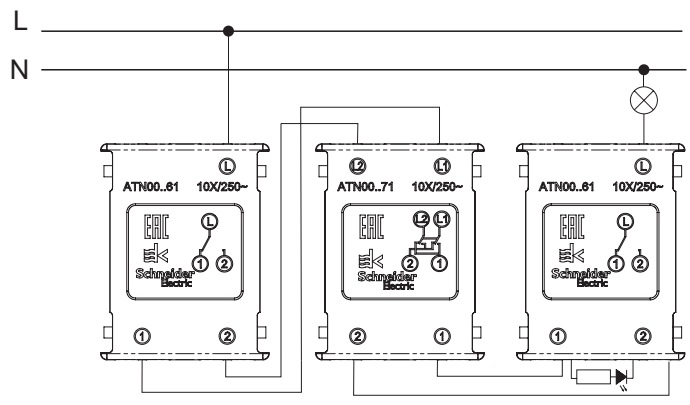
1-клавишный ПЕРЕКЛЮЧАТЕЛЬ
с подсветкой



Нажимная КНОПКА



1-клавишный ПЕРЕКЛЮЧАТЕЛЬ + 1-клавишный ПЕРЕКЛЮЧАТЕЛЬ
с подсветкой



1-клавишный ПЕРЕКЛЮЧАТЕЛЬ + перекрестный ПЕРЕКЛЮЧАТЕЛЬ +
1-клавишный ПЕРЕКЛЮЧАТЕЛЬ с подсветкой

Применение

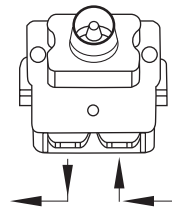
Антенные розетки предназначены для подключения радио- и телевизионных приемников, которые используются для приема эфирных или спутниковых, аналоговых или цифровых сигналов.

Технические характеристики

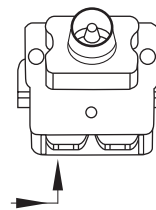
	АТN00-92	АТN00-91	АТN0-93
	Проходная	Оконечная	ТВ коннектор
Затухание (дБ)	-	-	-
Рабочая частота (МГц)	5-862	5-862	5-862
Затухание на отводе (дБ)	4	1	-
Сквозное затухание (дБ)	-	-	-

Конструкция

Розетка TV, проходная

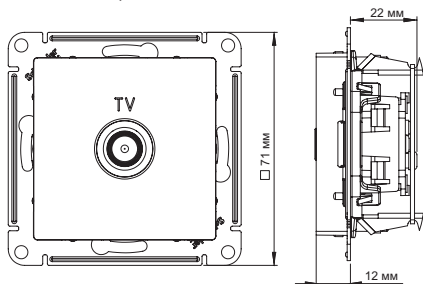


Розетка TV, оконечная



Размеры (мм)

АТN00..91, АТN00..92



АТN00..93

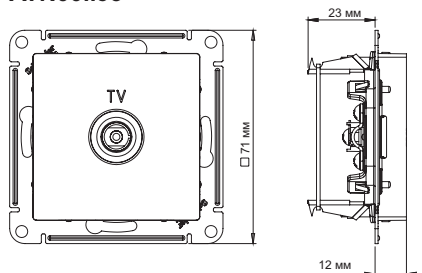
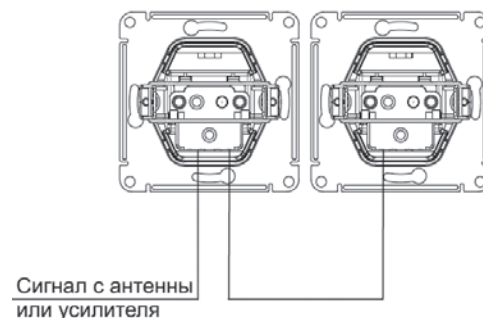
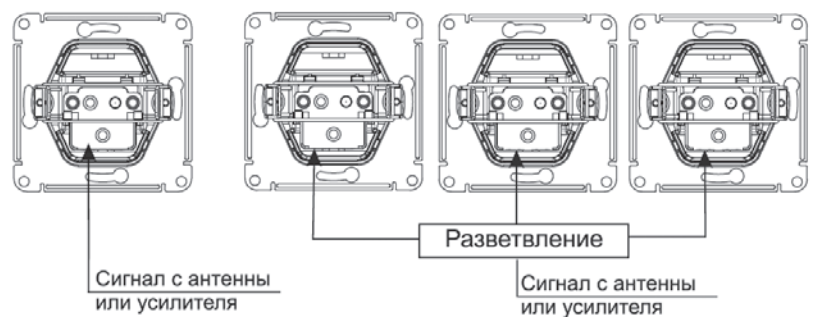
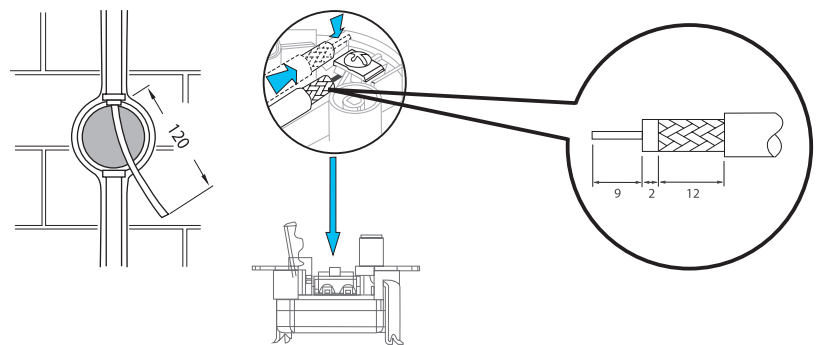


Схема монтажа



Применение

Неэкранированная компьютерная розетка RJ45, кат.5е предназначена для установки в телекоммуникационных сетях и служит для подключения к локальным сетям, сети Интернет и для подсоединения внешних устройств (телефон, факс и т. д.).

Телефонная розетка RJ11 предназначена для установки в телекоммуникационных сетях и для подсоединения внешних устройств (телефон, факс и т. д.).

TV коннектор предназначен для передачи телевизионных сигналов из антенной сети к телевизионным приемникам.

Технические характеристики

Розетки

Номинальное напряжение до 60 В пост. тока
 Тип разъемов

Для Т RJ11, кат. 3
 Для К RJ45, кат. 5е

Рабочий ток до 0,35 А

TV коннектор

Рабочая частота 5-862 МГц

Входное и выходное сопротивление 75 Ом

Тип соединения стандарт, IEC

Контактные зажимы для проводов с Ø токопроводящих жил от 0,4 до 0,8 мм

Компьютер

Контакты	Цвет провода	
	T568A	T568B
1	белый/зеленый	белый/оранжевый
2	зеленый	оранжевый
3	белый/оранжевый	белый/зеленый
4	синий	синий
5	синий/белый	синий/белый
6	оранжевый	зеленый
7	белый/коричневый	белый/коричневый
8	коричневый	коричневый

Телефон

Контакты	Цвет провода
1	белый/оранжевый
2	синий
3	белый/синий
4	оранжевый

Конструкция розетки

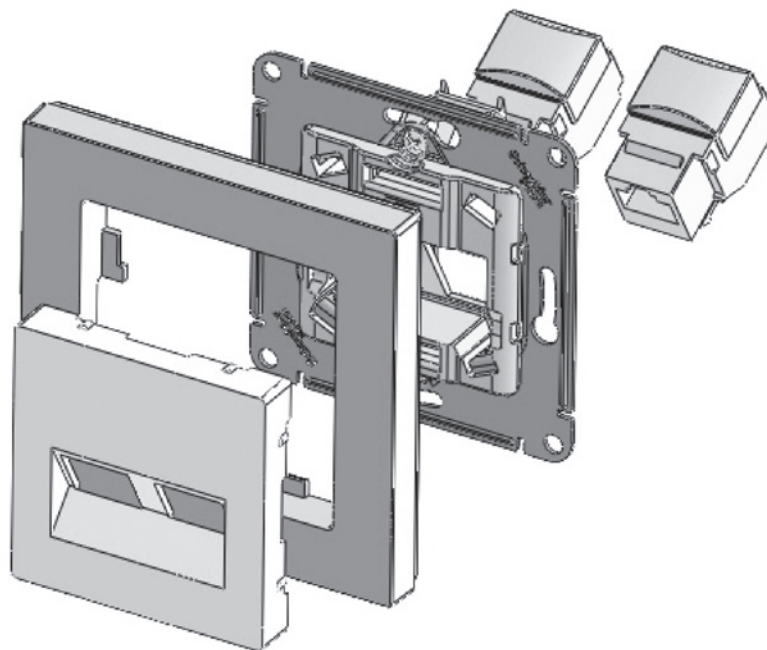
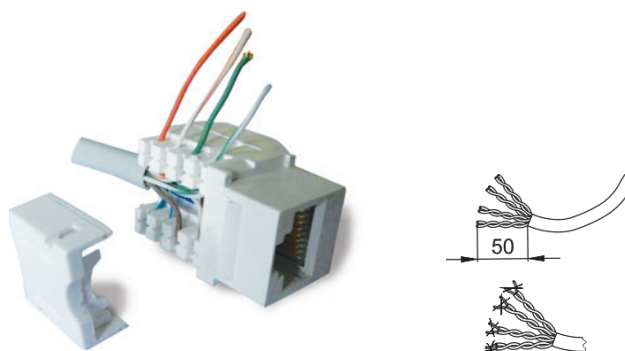
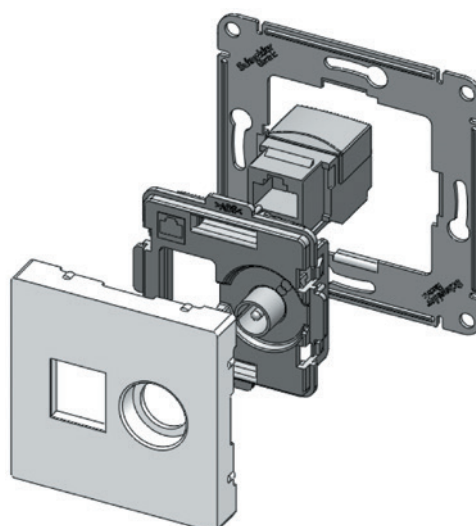


Схема монтажа



Конструкция TV коннектора



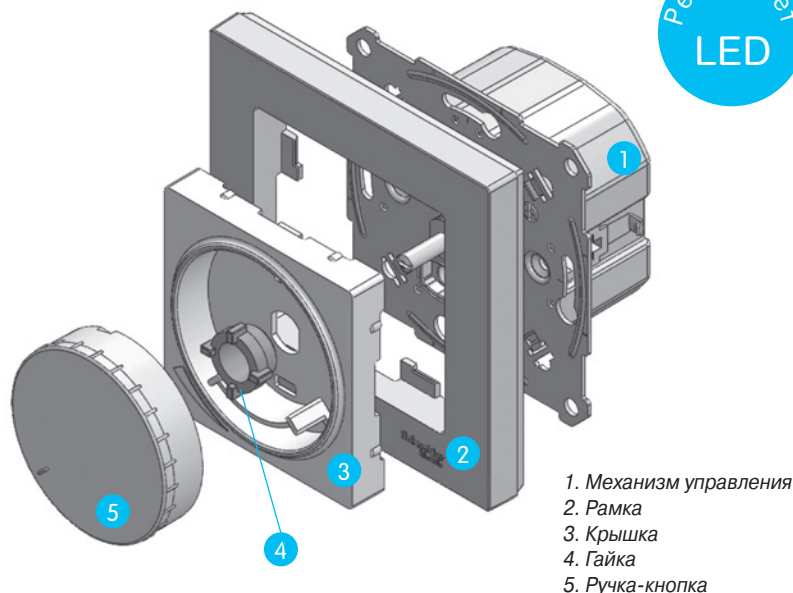
Применение

Светорегулятор поворотно-нажимной предназначен для коммутации и регулирования яркости ламп накаливания, галогеновых ламп или низковольтных галогеновых ламп с полупроводниковым понижающим преобразователем на базе высокочастотного трансформатора и диммируемых светодиодных ламп в сети переменного тока частотой 50 Гц с номинальным напряжением 230 В. На упаковку светодиодных ламп обязательно должна быть нанесена надпись «dimable» или иное указание, что светодиодная лампа поддерживает функцию регулирования яркости (диммирования). Свет включается и выключается нажатием ручки, а уровень освещенности (яркость ламп) регулируется ее вращением. Предусмотрена возможность регулировки минимального уровня яркости ламп. При подключении второго переключателя диммер может использоваться как проходной переключатель. Диммер имеет электронную защиту от короткого замыкания, перенапряжения, перегрузки и перегрева.

Технические характеристики

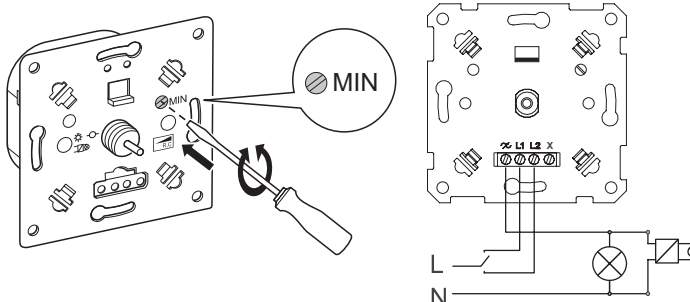
Напряжение, частота	230 В ± 10%, 50 Гц
Номинальная нагрузка	315/157 Вт
Минимальная нагрузка	20/7 Вт
Защита от КЗ	электронная
Типы нагрузок:	
1. Лампы накаливания	20-315 Вт
2. Галогеновые лампы	20-315 Вт
3. Низковольтные галогеновые лампы	20-315 ВА
4. Диммируемые светодиодные лампы	7-157 Вт
Тип подключаемой нагрузки	R, RC
Степень защиты от пыли и влаги	IP20
Контактные зажимы	торцевые, винтового типа для медных проводов сечением 0,75-2,5 мм ²
Климатическое исполнение	УХЛ4

Конструкция диммера



1. Механизм управления
2. Рамка
3. Крышка
4. Гайка
5. Ручка-кнопка

Схема подключения



Нагрузки

	1	2	3	4
25 °C 230 В 50 Гц				
Макс. Мин.	315 Вт 20 Вт	315 Вт 20 Вт	315 ВА 20 ВА	157 Вт 7 Вт

1. Лампы накаливания
2. Галогеновые лампы
3. Низковольтные галогеновые лампы
4. Диммируемые светодиодные лампы

Диммеры 315 и 630 Вт поддерживают работу с активной (R) и емкостной нагрузкой (C).

Диммирование происходит за счет отсечки фазы по заднему фронту волны (Trailing Edge).

Основное применение – регулирование яркости ламп со стандартными цоколями.

Тип (R) – лампы накаливания и галогенные лампы 230 В.

Тип (C) – галогенные лампы 12 В с электронным трансформатором и диммируемые LED-лампы.

Светорегуляторы могут также использоваться с LED-светильниками или LED-лентами, но при условии, что их блок управления требует именно светорегулятора с отсечкой фазы по заднему фронту волны (Trailing Edge).

Наиболее распространенные протоколы диммирования LED-лент и светодиодных светильников: Dali, 1-10V, TRIAC (R,RL).

Для таких блоков управления должен быть выбран соответствующий протоколу совместимый механизм диммера.

Регулировка минимального уровня яркости ламп для всех типов нагрузки

При первом включении светорегулятора необходимо убедиться, что лампа горит с минимальным уровнем яркости. Если лампа не горит или горит слишком ярко, перейдите к процедуре установки минимального уровня яркости. Для этого необходимо снять ручку, крышку, установить ручку. Затем поверните ручку против часовой стрелки до упора. Установите минимальный уровень яркости с помощью винта (MIN).

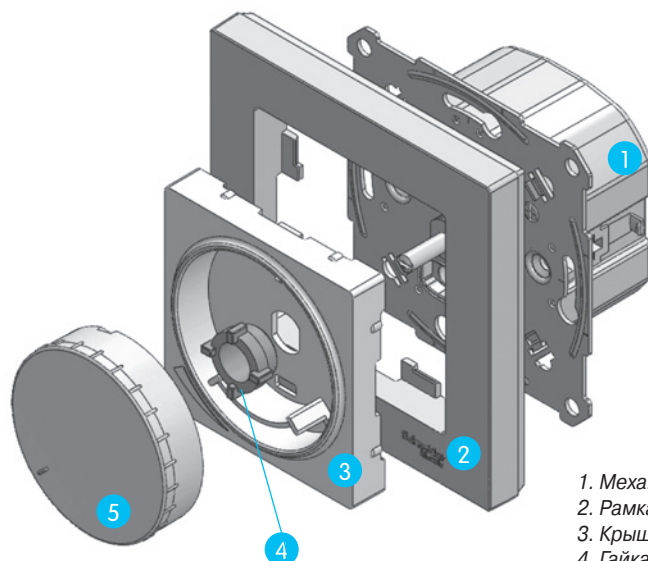
Применение

Светорегулятор поворотно-нажимной предназначен для коммутации и регулирования яркости ламп накаливания, галогеновых ламп или низковольтных галогеновых ламп с полупроводниковым понижающим преобразователем на базе высокочастотного трансформатора и диммируемых светодиодных ламп в сети переменного тока частотой 50 Гц с номинальным напряжением 230 В. На упаковку светодиодных ламп обязательно должна быть нанесена надпись «dimmable» или иное указание, что светодиодная лампа поддерживает функцию регулирования яркости (диммирования). Свет включается и выключается нажатием ручки, а уровень освещенности (яркость ламп) регулируется ее вращением. Предусмотрена возможность регулировки минимального уровня яркости ламп. При подключении второго переключателя диммер может использоваться как проходной переключатель. Диммер имеет электронную защиту от короткого замыкания, перенапряжения, перегрузки и перегрева.

Технические характеристики

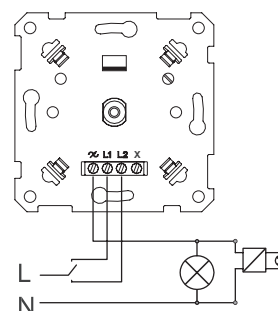
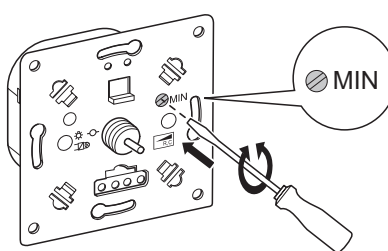
Напряжение, частота	230 В ± 10%, 50 Гц
Номинальная нагрузка	630/315 Вт
Минимальная нагрузка	20/10 Вт
Защита от КЗ	электронная
Типы нагрузок:	
1. Лампы накаливания	20-630 Вт
2. Галогеновые лампы	20-630 Вт
3. Низковольтные галогеновые лампы	20-630 ВА
4. Диммируемые светодиодные лампы	10-315 Вт
Тип подключаемой нагрузки	R, RC
Степень защиты от пыли и влаги	IP20
Контактные зажимы	торцевые, винтового типа для медных проводов сечением 0,75-2,5 мм ²
Климатическое исполнение	УХЛ4

Конструкция диммера



1. Механизм управления
2. Рамка
3. Крышка
4. Гайка
5. Ручка-кнопка

Схема подключения



Нагрузки

	1	2	3	4
25 °C 230 В 50 Гц				
Макс. Мин.	630 Вт 20 Вт	630 Вт 20 Вт	630 ВА 20 ВА	315 Вт 10 Вт

1. Лампы накаливания
2. Галогеновые лампы
3. Низковольтные галогеновые лампы
4. Диммируемые светодиодные лампы

Диммеры 315 и 630 Вт поддерживают работу с активной (R) и емкостной нагрузкой (C).

Диммирование происходит за счет отсечки фазы по заднему фронту волны (Trailing Edge).

Основное применение – регулирование яркости ламп со стандартными цоколями.

Тип (R) – лампы накаливания и галогенные лампы 230 В.

Тип (C) – галогенные лампы 12 В с электронным трансформатором и диммируемые LED-лампы.

Светорегуляторы могут также использоваться с LED-светильниками или LED-лентами, но при условии, что их блок управления требует именно светорегулятора с отсечкой фазы по заднему фронту волны (Trailing Edge).

Наиболее распространенные протоколы диммирования LED-лент и светодиодных светильников: Dali, 1-10V, TRIAC (R,RL).

Для таких блоков управления должен быть выбран соответствующий протоколу совместимый механизм диммера.

Регулировка минимального уровня яркости ламп для всех типов нагрузки

При первом включении светорегулятора необходимо убедиться, что лампа горит с минимальным уровнем яркости. Если лампа не горит или горит слишком ярко, перейдите к процедуре установки минимального уровня яркости. Для этого необходимо снять ручку, крышку, установить ручку. Затем поверните ручку против часовой стрелки до упора. Установите минимальный уровень яркости с помощью винта (MIN).

Применение

Цифровой термостат с микропроцессорным управлением автоматически включает или выключает нагрузку (электрический обогреватель/греющий кабель пола) на основе сравнения заданного значения температуры и температуры окружающей среды, измеряемой внутренним или внешним NTC датчиком температуры. Таким образом можно поддерживать постоянную температуру в помещении. Для каждого дня можно установить 6 интервалов по времени с соответствующими значениями температуры для регулирования в течение недели. Кроме того, есть режимы ручного управления и временного ручного управления пользователем. С помощью функции двойного контроля температуры одновременно измеряется температура нагревательного оборудования и температура воздуха. Если температура потребителя (обычно температура пола) выше температуры защиты от перегрева, термостат прекращает нагрев для предотвращения перегрева потребителя. Когда окружающая температура падает ниже 5 градусов, термостат включает теплый пол, чтобы помещение не замерзло.

Важно!

Внешний термодатчик 2,5 м (NTC 10 kOhm @25C) входит в комплект поставки.

Технические характеристики

Номинальное напряжение	250 В
Частота	50 Гц
Номинальный ток для электрического нагрева	16 А
Номинальная потребляемая мощность	до 1,5 Вт
Температурный режим	от +5 до +35 °C
Степень защиты от пыли и влаги	IP20

Конструкция термостата

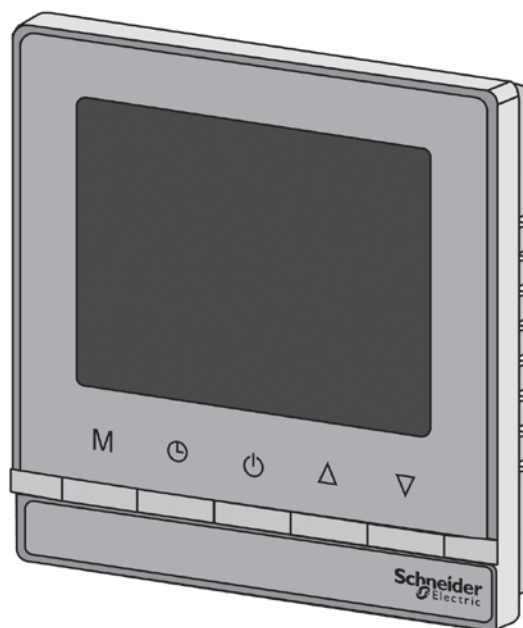
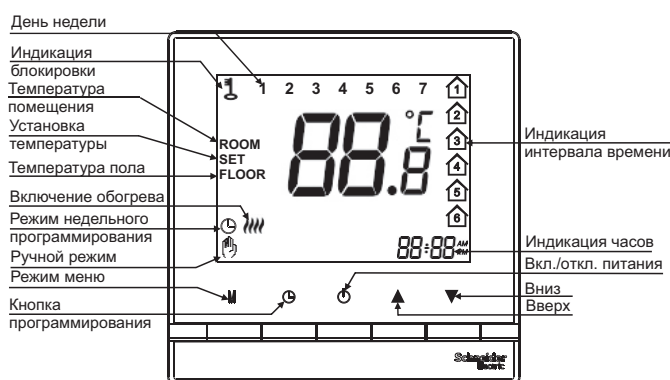
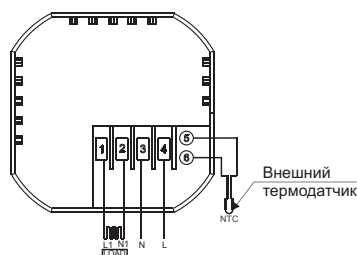


Схема подключения



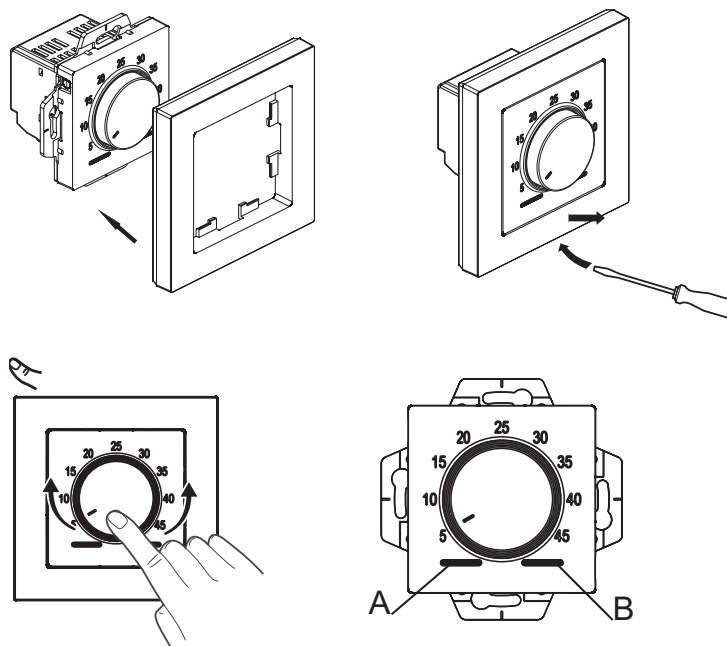
Применение

Термостат электронный для теплых полов в комплекте с внешним датчиком, устанавливаемый внутри бытовых помещений, предназначен для регулировки температуры нагревательных кабелей, вмонтированных в пол и поддержания заданной температуры.

Технические характеристики

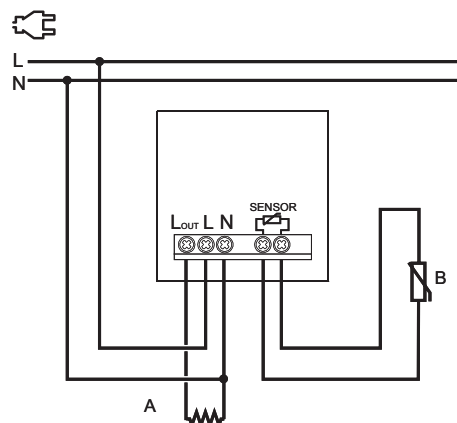
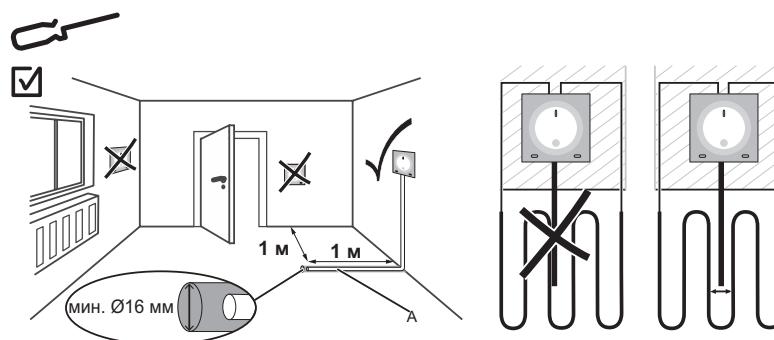
Номинальное напряжение	230 В
Частота	50 Гц
Отключающая способность	резистивная, 10 А
Защита	электронная защита от перенапряжения
Ночной режим, программирование	нет
Регулировка температуры	от +5 до +45 °С, с точностью 0,5 °С
Термодатчик	тип NTC, провод 4 м, 2х0,34 мм, 10 кОм при 25°С
Степень защиты от пыли и влаги	IP20
Подключение	3-контактный винтовой зажим с защитой для проводов сечением 2х2,5 мм ² 2-контактный винтовой зажим для проводов термодатчика сечением 2х1,5 мм ²
Климатическое исполнение	УХЛ4

Конструкция термостата



- A** Светодиод состояния (зеленый): загорается, если термостат включен
- B** Рабочий светодиод (красный): загорается при контроле системы отопления

Схема подключения



Применение

Основное назначение потолочного датчика движения – автоматическое управление освещением. Когда датчик обнаруживает движение источника тепла (например, человека) и/или звука, он включает свет, если уровень освещенности в месте установки не превышает заданного значения. Таким образом, свет включается тогда, когда это необходимо.

Используйте датчик для включения света в следующих местах:

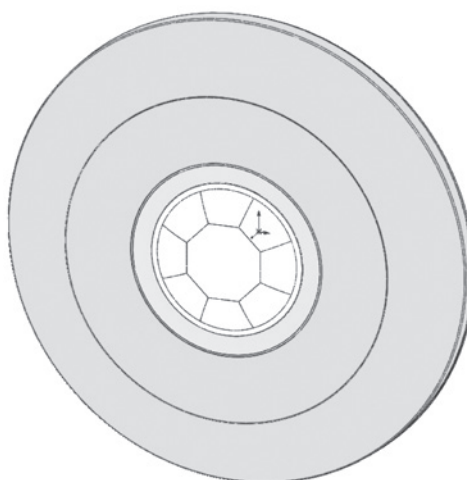
- офисные помещения
- туалеты и ванные комнаты
- кладовые и подобные им помещения
- лестницы
- учебные классы
- кухни
- конференц-залы

Чтобы получить доступ к регулировкам (установка освещенности, выдержка времени, работа звукового датчика), снимите декоративную крышку.

Примечание.

- Датчику движения нужно 3-проводное подключение (требуется нейтраль).
- Датчик движения предназначен только для использования в помещении.

Конструкция датчика движения



Технические характеристики

Номинальное напряжение	230 В
Частота тока	50 Гц
Номинальная потребляемая мощность	0,5 Вт
Зона охвата	360°
Расстояние обнаружения	до 6 м
Реагирование на скорость движения	0,6-1,5 м/с
Реагирование на уровень звука	30-90 дБ
Регулируемый уровень срабатывания на освещенность	3-2000 люкс
Регулируемый интервал времени включения	от 10 с до 15 мин
Высота монтажа от пола	2,2-4,0 м
Степень защиты от пыли и влаги	IP20
Контактные зажимы	торцевые винтового типа для жестких и гибких многожильных проводов сечением 0,75-2,5 мм ²

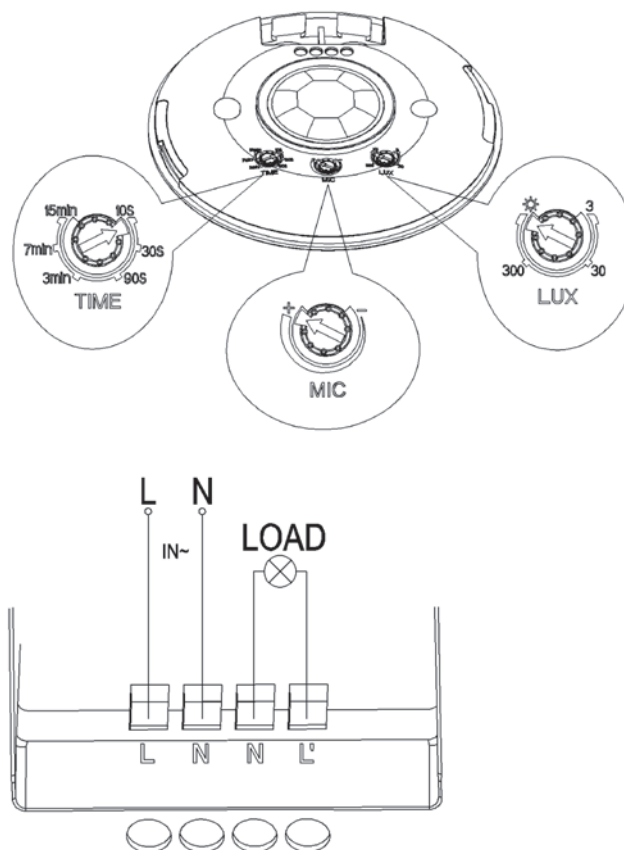
Нагрузки

 25 °C 230 В 50 Гц	1 Макс. 2300 Вт	2 300 ВА
-----------------------------	-------------------------------	------------------------

Работа с любыми типами источников света, в том числе LED-лампами

1. Лампы накаливания
2. Остальные виды ламп

Схема подключения



Применение

Используется чаще всего в гостиничных номерах.

Служит для управления освещением, бытовыми электроприборами, электронным оборудованием.

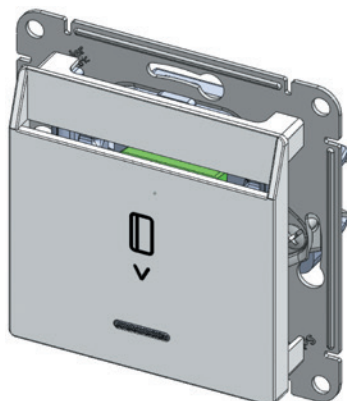
Включение и отключение осуществляется по схеме 6 с помощью карточки-ключа следующих размеров:

- ширина не более 54 мм;
- длина не менее 80 мм;
- толщина 0,8-1,2 мм.

Монтаж

1. Снимите декоративную вставку и отверните два винта.
2. Снимите крышку и рамку.
3. Для установки в монтажные коробки под распорные лапки:
 - подсоедините провода согласно схеме на выключателе;
 - установите выключатель в монтажную коробку, затяните распорные лапки двумя винтами;
 - установите рамку, затем установите крышку движением сверху вниз для обеспечения сцепления фиксирующих выступов крышки с шасси;
 - заверните два винта и установите декоративную вставку.
4. Для установки в монтажные коробки с самонарезающими винтами:
 - подсоедините провода согласно схеме на выключателе;
 - установите выключатель в монтажную коробку, заверните 2 винта-самореза;
 - завершите монтаж (см. п. 3).

Конструкция



Применение

Розетки USB предназначены для установки в жилых и общественных помещениях и служат для зарядки электронных устройств.

Технические характеристики USB-розеток

	USB-розетка A+A 2,1 А	USB-розетка A+C 2,4 А
	ATN00..33	ATN00..39
Ном. напряжение	100-240 В пер. тока $\pm 10\%$, 50-60 Гц	100-240 В пер. тока $\pm 10\%$, 50-60 Гц
Ном. ток	300	300
Потребл. мощность без нагрузки	<0,3 Вт, 230 В пер. тока	Менее 0,1 (в режиме ожидания)
Выходное напряжение USB	5 В пер. тока $\pm 5\%$	5 В пер. тока $\pm 5\%$
Выходной ток	1x2,1 (только левый разъем) или 2x1,05 А (оба разъема одновременно)	1x2,4 (только левый или правый разъем) 2x1,2 (оба разъема одновременно)
Стандарт USB	2.0	2.0
Кабели	Жесткие/гибкие/многожильные кабели сечением 0,75-2,5 мм ²	Жесткие/гибкие/многожильные кабели сечением 0,75-2,5 мм ²
Совместимость	Изделие подходит для всех устройств, поддерживающих зарядку от USB	Изделие подходит для всех устройств, поддерживающих зарядку от USB

Размеры

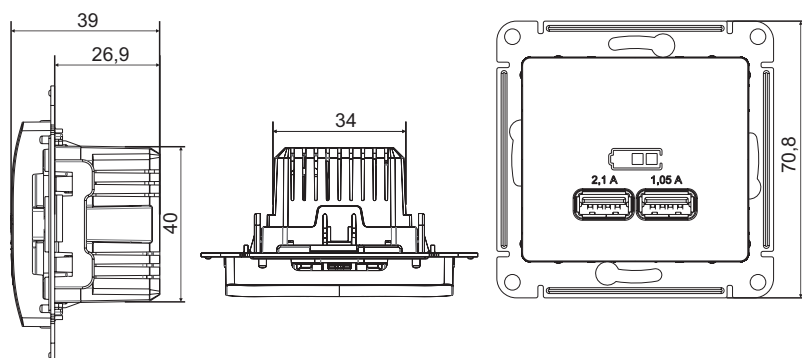
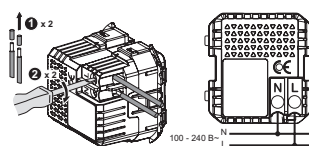
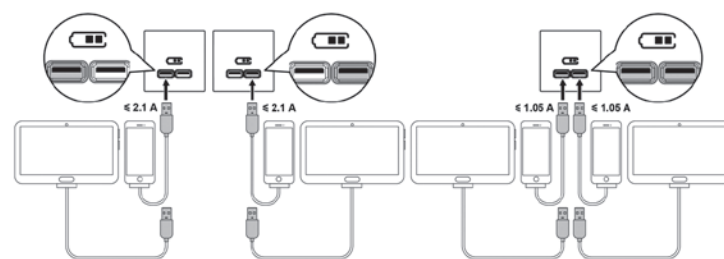
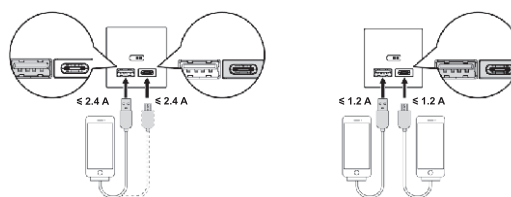


Схема подключения

Тип A+A



Тип A+C



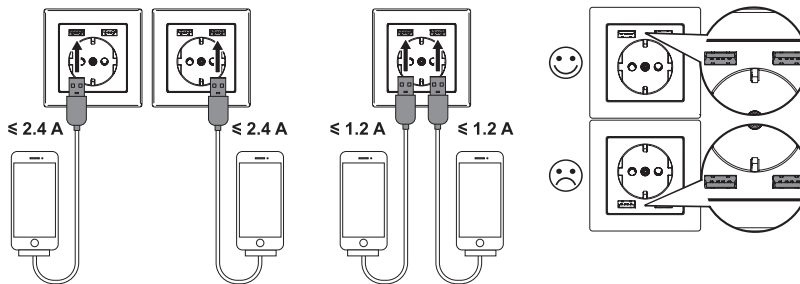
Применение

Силовая розетка 220 В с разъемами USB предназначена для зарядки электронных устройств. Возможен скрытый и открытый монтаж в жилых, общественных и промышленных помещениях.

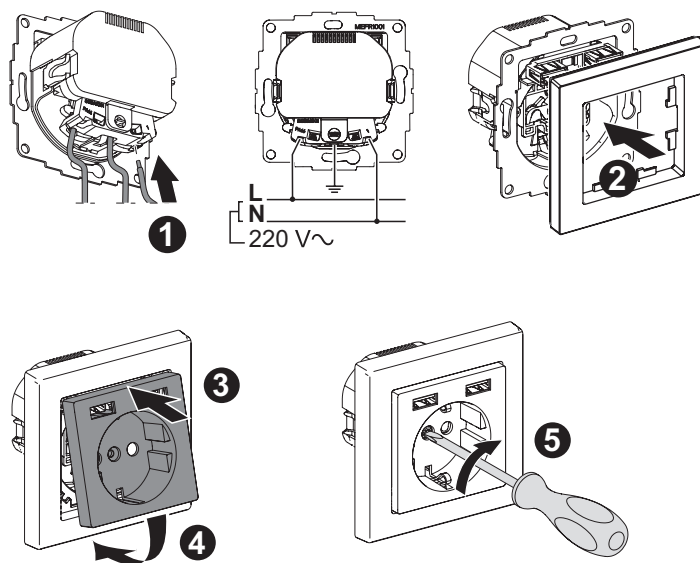
Технические характеристики силовой розетки с разъемами USB типа A+A

	ATN00..30
Вид поставки	Механизм
Ном. напряжение, В	220
Частота тока, Гц	50-60
Вых. напряжение USB	5 В пер. тока $\pm 5\%$
Ном. выходной ток USB, А	1x2,4 (только левый или правый разъем) 2x1,2 (оба разъема одновременно)
Энергопотребление, Вт	Менее 0,1 (в режиме ожидания)
Макс. выходная мощность, Вт	12
Стандарт USB	2.0
Тип разъемов	A+A
Степень защиты от пыли и влаги	IP20
Контактные зажимы	Безвинтового типа для жестких и гибких многожильных проводов сечением 1,5 -2,5 мм ²

Схема подключения



Инструкция по установке



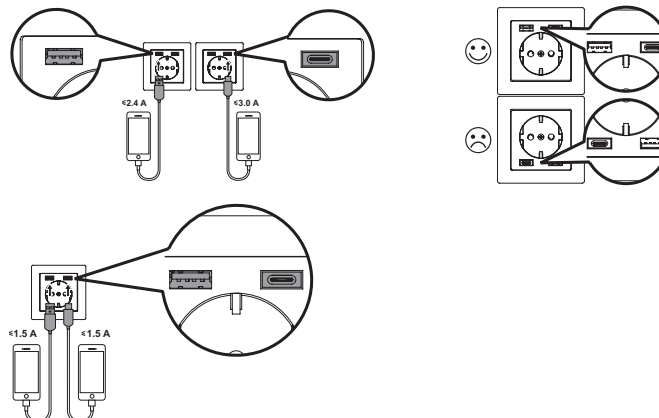
Применение

Силовая розетка 250 В с разъемами USB предназначена для зарядки электронных устройств. Возможен скрытый и открытый монтаж в жилых, общественных и промышленных помещениях.

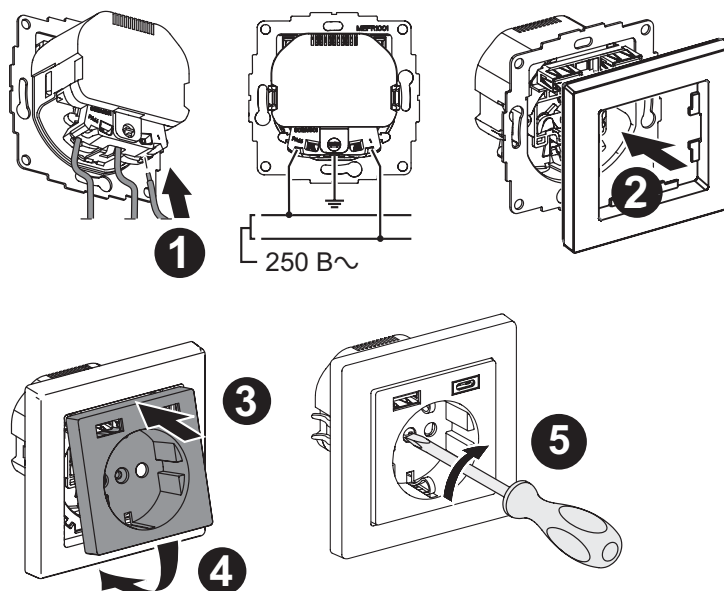
Технические характеристики силовой розетки с зарядкой USB типа A+C

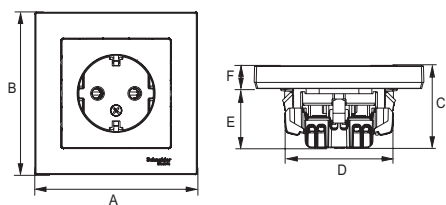
	ATN00..32
Вид поставки	Механизм
Ном. напряжение, В	250
Частота тока, Гц	50-60
Номинальный ток, А	16
Вых. напряжение USB	5 В пер. тока $\pm 5\%$
Ном. выходной ток USB, А	2,4 для разъема типа A 3,0 для разъема типа C 2x1,5 (оба разъема одновременно)
Энергопотребление, Вт	Менее 0,1 (в режиме ожидания)
Макс. выходная мощность, Вт	15
Суммарно допустимая нагрузка, Вт	Не более 3600
Стандарт USB	2.0
Тип разъемов	A+C
Степень защиты от пыли и влаги	IP20
Контактные зажимы	Безвинтового типа для жестких и гибких многожильных проводов сечением 1,5 -2,5 мм ²

Схема подключения

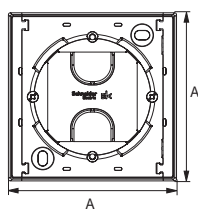
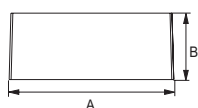


Инструкция по установке

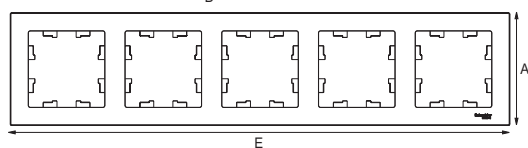
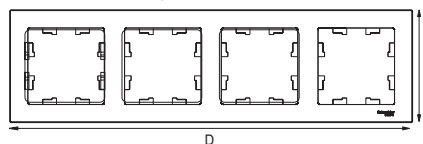
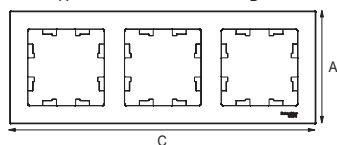
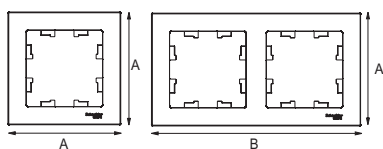




Изделия скрытой установки



Коробки для наружного монтажа



Рамки

Описание	Размеры (мм)					
	A	B	C	D	E	F
Изделия скрытой установки						
Выключатели (в сборе с рамкой)	83,0	83,0	40,0	55,0	24,0	16,0
Выключатели (механизм)	71,0	71,0	40,0	55,0	24,0	16,0
Выключатели карточные (механизм)	71	71	38,8	53	22,7	16,1
Розетки одноместные (механизм)	71,0	71,0	37,0	55,0	25,0	12,0
Розетки одноместные (в сборе с рамкой)	83,0	83,0	37,0	55,0	25,0	12,0
Розетки одноместные с зарядкой USB (механизм)	71,0	71,0	38,6		27,3	11,3
Розетки одноместные с заземлением (в сборе с рамкой)	83,0	83,0	42,0	55,0	30,0	12,0
Розетки одноместные с заземлением (механизм)	71,0	71,0	42,0	55,0	30,0	12,0
Розетки двухместные	83,0	125,0	40,0	55,0	25,0	15,0
Розетки двухместные с заземлением	83,0	125,0	50,0	55,0	25,0	25,0
Розетки одноместные с защитной крышкой IP20 (механизм)	71,0	71,0	45,0	55,0	30,0	15,0
Розетки одноместные с выталкивателем (механизм)	71,0	71,0	45,0	55,0	30,0	15,0
Розетки двухместные с крышкой	155,0	81,0	56,0			
Розетки одноместные информационные (механизм)	71,0	71,0	38,0	55,0		
Розетки двухместные информационные (механизм)	71,0	71,0	38,0	55,0		
Аудиорозетка (механизм)	71,0	71,0	42,0	55,0		
Диммеры 315 Вт (механизм)	71,0	71,0	52,0			
Диммеры 630 Вт (механизм)	71,0	71,0	52,0			
Коннектор TV (механизм)	71,0	71,0	33,0	55,0		
Розетки телевизионные (механизм)	71,0	71,0	33,0	55,0		
Розетки USB 2,1 A (механизм)	71,0	71,0	39,0	34,0		
Розетки USB A+A 2,1 A (механизм)	71,0	71,0	37,9	46,0	27,3	10,6
Розетки USB A+C 2,4 A (механизм)	71,0	71,0	37,9	46,0	27,3	10,6
Розетки с 2 USB A+A 16 A (механизм)	71,0	71,0	43,9	52,0	31,7	12,2
Розетки с 2 USB A+C 16 A (механизм)	71,0	71,0	43,9	52,0	31,7	12,2
Датчик движения	125,0		25,0			
Термостат электронный	86,0	86,0	43,0		26,0	17,0
Термостат электронный, 10 A (механизм)	71,0	71,0	51,35	39,6	33,5	17,85
Аксессуары						
Вывод кабеля	71,0	71,0	49,0	55,0		
Коробка для наружного монтажа	84,0	35,0				
Адаптер 45x45	71,0	71,0	12,0			
Заглушка без суппорта для многопостовых рамок	56,2	56,2	9,1			
Рамки						
Рамка 1-постовая	83,0					
Рамка 2-постовая	83,0	154,0				
Рамка 3-постовая	83,0		225,0			
Рамка 4-постовая	83,0			296,0		
Рамка 5-постовая	83,0				367,0	
Рамка 1-постовая IP44	83,0					
Рамка 2-постовая IP44	83,0	154,0				
Рамки из натуральных материалов Nature						
Рамка 1-постовая	85,4					
Рамка 2-постовая	85,4	156,5				
Рамка 3-постовая	85,4		227,6			
Рамка 4-постовая	85,4			298,7		

Артикулы механизмов, изделий

ATN000112



Артикулы универсальных рамок и аксессуаров

ATN000101



** 01 – Белый	03 – Алюминий	05 – Шампань	07 – Грифель	09 – Сталь
02 – Бежевый	04 – Жемчуг	06 – Мокко	08 – Изумруд	10 – Карбон

Описание	№ по кат.	Описание	№ по кат.
Изделия в сборе		AtlasDesign Art	
1-клавишный ВЫКЛЮЧАТЕЛЬ, сх. 1, 10АХ	ATN00**12	1-клавишный ВЫКЛЮЧАТЕЛЬ, сх. 1, 10АХ	ATN200111
2-клавишный ВЫКЛЮЧАТЕЛЬ, сх. 5, 10АХ	ATN00**52	РОЗЕТКА с заземлением, со шторками, 16 А	ATN200145
РОЗЕТКА без заземления, 16 А	ATN00**40	1-постовая РАМКА	ATN200101
РОЗЕТКА с заземлением, со шторками, 16 А	ATN00**44	2-постовая РАМКА	ATN200102
РОЗЕТКА двойная без заземления, 16 А	ATN00**20	AtlasDesign Aqua ⁽²⁾	
РОЗЕТКА двойная без заземления, со шторками, 16 А	ATN00**22	1-клавишный ПЕРЕКЛЮЧАТЕЛЬ IP44, сх. 6, 10АХ	ATN44**61
РОЗЕТКА двойная с заземлением, 16 А	ATN00**24	РОЗЕТКА с заземлением, со шторками, с крышкой, 16 А, IP44	ATN44**46
РОЗЕТКА двойная с заземлением, со шторками, 16 А	ATN00**26	1-постовая РАМКА, IP44	ATN44**01
РОЗЕТКА двойная с заземлением, со шторками, с крышкой, 16 А	ATN00**28	2-постовая РАМКА, IP44	ATN44**02
ТЕРМОСТАТ электр. для теплого пола с датчиком, 5...35 °С, 16 А	ATN000138	AtlasDesign Nature	
ДАТЧИК ДВИЖЕНИЯ потолочный, 2000 Вт, 360°	ATN000137	1-постовая РАМКА, ОРГ. СТЕКЛО, белый	ATN320101
Механизмы		2-постовая РАМКА, ОРГ. СТЕКЛО, белый	ATN320102
1-клавишный ВЫКЛЮЧАТЕЛЬ, сх. 1, 10АХ	ATN00**11	3-постовая РАМКА, ОРГ. СТЕКЛО, белый	ATN320103
1-клавишный ВЫКЛЮЧАТЕЛЬ с подсвет., сх. 1а, 10АХ	ATN00**13	4-постовая РАМКА, ОРГ. СТЕКЛО, белый	ATN320104
1-клавишный ВЫКЛЮЧАТЕЛЬ с самовозвратом, сх. 1, 10АХ	ATN00**15	1-постовая РАМКА, ОРГ. СТЕКЛО, алюминий	ATN320301
1-клавишный ПЕРЕКЛЮЧАТЕЛЬ, сх. 6, 10АХ	ATN00**61	2-постовая РАМКА, ОРГ. СТЕКЛО, алюминий	ATN320302
1-клавишный ПЕРЕКЛЮЧАТЕЛЬ с подсветкой, сх. 6а, 10АХ	ATN00**63	3-постовая РАМКА, ОРГ. СТЕКЛО, алюминий	ATN320303
2-клавишный ВЫКЛЮЧАТЕЛЬ, сх. 5, 10АХ	ATN00**51	4-постовая РАМКА, ОРГ. СТЕКЛО, алюминий	ATN320304
2-клавишный ВЫКЛЮЧАТЕЛЬ с подсветкой, сх. 5а, 10АХ	ATN00**53	1-постовая РАМКА, ОРГ. СТЕКЛО, шампань	ATN320501
2-клавишный ПЕРЕКЛЮЧАТЕЛЬ, сх. 6/2, 10АХ	ATN00**65	2-постовая РАМКА, ОРГ. СТЕКЛО, шампань	ATN320502
3-клавишный ВЫКЛЮЧАТЕЛЬ, сх. 1+1+1, 10АХ	ATN00**31	3-постовая РАМКА, ОРГ. СТЕКЛО, шампань	ATN320503
Перекрестный ПЕРЕКЛЮЧАТЕЛЬ, сх. 7, 10АХ	ATN00**71	4-постовая РАМКА, ОРГ. СТЕКЛО, шампань	ATN320504
РОЗЕТКА без заземления, 16 А	ATN00**41	1-постовая РАМКА, ОРГ. СТЕКЛО, мокко	ATN320601
РОЗЕТКА с заземлением, 16 А	ATN00**43	2-постовая РАМКА, ОРГ. СТЕКЛО, мокко	ATN320602
РОЗЕТКА с заземлением, со шторками, 16 А ⁽¹⁾	ATN00**45	3-постовая РАМКА, ОРГ. СТЕКЛО, мокко	ATN320603
РОЗЕТКА без заземления, со шторками, 16 А	ATN00**49	4-постовая РАМКА, ОРГ. СТЕКЛО, мокко	ATN320604
РОЗЕТКА с заземл., со шторками, с крышкой, 16 А, IP20	ATN00**46	1-постовая РАМКА, ОРГ. СТЕКЛО, черный	ATN321001
РОЗЕТКА с заземл., со шторками, с выталкиват., 16 А	ATN00**47	2-постовая РАМКА, ОРГ. СТЕКЛО, черный	ATN321002
РОЗЕТКА телефонная RJ11	ATN00**81	3-постовая РАМКА, ОРГ. СТЕКЛО, черный	ATN321003
РОЗЕТКА компьютерная RJ45, кат. 5Е	ATN00**83	4-постовая РАМКА, ОРГ. СТЕКЛО, черный	ATN321004
РОЗЕТКА компьютерная RJ45, кат. 6А	ATN00**86	1-постовая РАМКА, МАТ. ОРГ. СТЕКЛО, белый	ATN330101
РОЗЕТКА двойная компьютерная RJ45+RJ45, кат. 5Е	ATN00**85	2-постовая РАМКА, МАТ. ОРГ. СТЕКЛО, белый	ATN330102
РОЗЕТКА двойная ТВ + компьютерная RJ45, кат. 5Е	ATN00**89	3-постовая РАМКА, МАТ. ОРГ. СТЕКЛО, белый	ATN330103
TV РОЗЕТКА оконечная 1DB	ATN00**91	4-постовая РАМКА, МАТ. ОРГ. СТЕКЛО, белый	ATN330104
TV РОЗЕТКА проходная 4DB	ATN00**92	1-постовая РАМКА, МАТ. ОРГ. СТЕКЛО, черный	ATN331001
TV АНТЕННА коннектор	ATN00**93	2-постовая РАМКА, МАТ. ОРГ. СТЕКЛО, черный	ATN331002
АУДИОРОЗЕТКА двойная	ATN00**87	3-постовая РАМКА, МАТ. ОРГ. СТЕКЛО, черный	ATN331003
РОЗЕТКА 16 А с 2 USB А+А, 5 В / 2,4 А, 2х5 В / 1,2 А	ATN00**30	4-постовая РАМКА, МАТ. ОРГ. СТЕКЛО, черный	ATN331004
РОЗЕТКА 16 А с 2 USB А+С, 5 В / 2,4 А / 3,0 А, 2х5 В / 1,5 А	ATN00**32	1-постовая РАМКА, МЕТАЛЛ, серебро	ATN312101
USB-РОЗЕТКА А+С, 5 В, 1 порт x 2,4 А, 2 порта x 1,2 А	ATN00**39	2-постовая РАМКА, МЕТАЛЛ, серебро	ATN312102
USB-РОЗЕТКА А+А, 5 В, 1 порт x 2,1 А, 2 порта x 1,05 А	ATN00**33	3-постовая РАМКА, МЕТАЛЛ, серебро	ATN312103
СВЕТОРЕГУЛЯТОР (диммер) поворотнo-нажим., 315 Вт	ATN00**34	4-постовая РАМКА, МЕТАЛЛ, серебро	ATN312104
СВЕТОРЕГУЛЯТОР (диммер) поворотнo-нажим., 630 Вт	ATN00**36	1-постовая РАМКА, МЕТАЛЛ, латунь	ATN312201
ВЫВОД КАБЕЛЯ	ATN00**99	2-постовая РАМКА, МЕТАЛЛ, латунь	ATN312202
АДАПТЕР 45x45	ATN00**08	3-постовая РАМКА, МЕТАЛЛ, латунь	ATN312203
ЗАГЛУШКА без суппорта для многопостовых рамок	ATN00**09	4-постовая РАМКА, МЕТАЛЛ, латунь	ATN312204
ВЫКЛЮЧАТЕЛЬ карточ., без задержки времени, 10 А	ATN00**67	1-постовая РАМКА, МЕТАЛЛ, оникс	ATN312301
ТЕРМОСТАТ электрон. для теп. пола с датчиком, 10 А	ATN00**35	2-постовая РАМКА, МЕТАЛЛ, оникс	ATN312302
Универсальные рамки и аксессуары		3-постовая РАМКА, МЕТАЛЛ, оникс	ATN312303
1-постовая РАМКА	ATN00**01	4-постовая РАМКА, МЕТАЛЛ, оникс	ATN312304
2-постовая РАМКА	ATN00**02	1-постовая РАМКА, МРАМОР, крем роял	ATN343101
3-постовая РАМКА	ATN00**03	2-постовая РАМКА, МРАМОР, крем роял	ATN343102
4-постовая РАМКА	ATN00**04	3-постовая РАМКА, МРАМОР, крем роял	ATN343103
5-постовая РАМКА	ATN00**05	4-постовая РАМКА, МРАМОР, крем роял	ATN343104
КОРОБКА для наружного монтажа	ATN00**00	1-постовая РАМКА, МРАМОР, айс грей	ATN343201
		2-постовая РАМКА, МРАМОР, айс грей	ATN343202
		3-постовая РАМКА, МРАМОР, айс грей	ATN343203
		4-постовая РАМКА, МРАМОР, айс грей	ATN343204
		1-постовая РАМКА, ДЕРЕВО, бамбук	ATN353201
		2-постовая РАМКА, ДЕРЕВО, бамбук	ATN353202
		3-постовая РАМКА, ДЕРЕВО, бамбук	ATN353203
		4-постовая РАМКА, ДЕРЕВО, бамбук	ATN353204

⁽¹⁾ В продаже появилось изделие в красном цвете. ⁽²⁾ Подсерия AtlasDesign Aqua выполнена в двух цветах: белый и карбон.

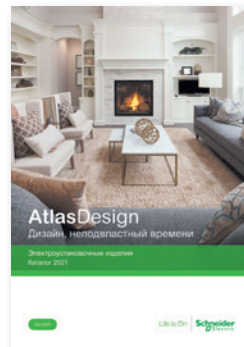
**Печатная
продукция**



MKP-LF-ATLASD



MKP-LF-ATLANTI



MKP-CAT-ATLAS



MKP-CAT-WDRUS

AtlasDesign



**Стенд 32 x 80 см
SKDR-066M**

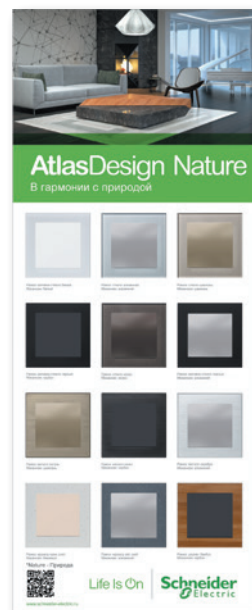


**Демосет с образцами
SKD-DS10**



**Демобокс
SKDR-BOX-13**

AtlasDesign Nature



**Стенд 32 x 80 см
SKDR-067M**



**Демосет с образцами
SKD-DS11**



**Демобокс
SKDR-BOX-15**

Для заметок

Для заметок

Для заметок

Schneider Electric в странах СНГ

Веб-конфигуратор eDesign



Единая партнерская платформа



Мобильное приложение mySchneider



Электронные каталоги



Центр поддержки клиентов

Тел.: 8 (800) 200 64 46 (многоканальный)
Тел.: (495) 777 99 88, факс: (495) 777 99 94
ru.ccc@se.com
www.se.com
Время работы: 5 дней в неделю (пн-пт)
с 08.00 до 18.00 по московскому времени

Беларусь

Минск

220007, ул. Московская, 22-9
Тел.: (37517) 236 96 23
Факс: (37517) 236 95 23

Казахстан

Алматы

050010, пр-т Достык, 38Б
Бизнес-центр «Кен Дала», этаж 5
Тел.: (727) 357 23 57
Факс: (727) 357 24 39
Центр поддержки клиентов: (727) 357 24 41
ccc.kz@schneider-electric.com

Нур-Султан

010000, пр-т Кабанбай Батыра, 15А
Бизнес-центр «Q», этаж 3
Тел.: (7172) 42 58 20
Факс: (7172) 42 58 19
Центр поддержки клиентов: (727) 357 24 41
ccc.kz@schneider-electric.com

Атырау

060005, ул. Айтеке би, 55
Бизнес-центр «River Palace», этаж 1
Тел.: (7122) 30 94 55
Центр поддержки клиентов: (727) 357 24 41
ccc.kz@schneider-electric.com

Россия

Владивосток

690091, ул. Пологая, 3
Бизнес-центр «Навигатор», офис 306
Тел.: (421) 240 08 16

Волгоград

400001, ул. Профсоюзная, 15/1, офис 12
Тел.: (8442) 26 27 42

Воронеж

394026, пр-т Труда, 65, офис 227
Тел.: (473) 239 06 00
Тел./факс: (473) 239 06 01

Екатеринбург

620014, ул. Бориса Ельцина, 1А
Бизнес-центр «Президент», этаж 14
Тел.: (343) 378 47 36
Факс: (343) 378 47 37

Иркутск

664075, ул. Байкальская, 206, офис 611
Бизнес-центр «Лисиха»
Тел./факс: (3952) 29 00 07, 29 20 43

Казань

420107, ул. Спартаковская, 6, этаж 7
Тел./факс: (843) 526 55 84 / 85 / 86 / 87 / 88

Калининград

236040, Гвардейский пр-т, 15
Тел.: (4012) 53 59 53
Факс: (4012) 57 60 79

Краснодар

350063, Кубанская набережная, 62 /
ул. Комсомольская, 13, офис 803
Тел./факс: (861) 214 97 35, 214 97 36

Красноярск

660049, ул. Карла Маркса, 93А
Тел.: (3912) 56 80 95
Факс: (3912) 56 80 96

Москва

127018, ул. Двинцев, 12, корп. 1
Бизнес-центр «Двинцев»
Тел.: (495) 777 99 90
Факс: (495) 777 99 92

109316, Волгоградский пр-т, 42, корп. 5
Технополис «Москва»
Тел.: (495) 777 99 90, доб. 7620

Мурманск

183038, ул. Воровского, 5/23
Конгресс-отель «Меридиан», офис 421
Тел.: (8152) 28 86 90
Факс: (8152) 28 87 30

Нижний Новгород

603000, пер. Холодный, 10А, этаж 3
Офис 3.6
Тел./факс: (831) 278 97 25, 278 97 26

Новосибирск

630132, ул. Красноярская, 35
Бизнес-центр «Гринвич», офис 1309
Тел./факс: (383) 227 62 53, 227 62 54

Пермь

614010, Комсомольский пр-т, 98
Офис 11
Тел./факс: (342) 281 35 15, 281 34 13,
281 36 11

Ростов-на-Дону

344002, ул. Социалистическая, 74
Бизнес-центр «Купеческий двор»
Офис 1402
Тел./факс: (863) 218 65 88, 218 65 89

Самара

443080, пр-т Карла Маркса, 201Б
Бизнес-центр «Башня»
Офисы 501, 505
Тел.: (846) 374 80 70
Факс: (846) 374 80 71

Санкт-Петербург

196158, Пулковское шоссе, 40, корп. 4
Литера А, Бизнес-центр «Технополис»
Тел.: (812) 332 03 53
Факс: (812) 332 03 52

Уфа

450103, ул. Кавказская, 12, офис 3
Тел.: (347) 279 98 29
Факс: (347) 279 98 30