

Каталог



Sepam P3

Устройства релейной защиты,
измерения и управления

Оглавление



Описание серии	6
<hr/>	
Sepam P3, стандартная версия	28
<hr/>	
Sepam P3, расширенная версия	48
<hr/>	
Опыт использования цифровых технологий Sepam P3	78
<hr/>	
Дополнительные модули и аксессуары	88
<hr/>	
Обслуживание в Schneider Electric	98
<hr/>	
Оформление заказа	102
<hr/>	

Переход Sepam P3 на новый уровень с помощью EcoStruxure™

450000

Развертывание систем EcoStruxure™ началось в 2007 году и продолжается до сих пор при поддержке 9000 системных интеграторов в РФ и по всему миру.

Готовность системы EcoStruxure™



Эффективное управление ресурсами

Вы можете добиться повышения эффективности работы и сокращения простоев благодаря инструментам прогнозирования технологического оборудования.



Возможность подключения 24/7

Принимайте более обоснованные решения благодаря доступу к актуальным данным **в любом месте и в любое время.**



Повышение безопасности

Вы можете повысить безопасность ваших людей и оборудования благодаря **встроенной дуговой защите**, разработанной с учетом многолетнего опыта компании.

Технология EcoStruxure™ и совместимая технологическая платформа сочетают в себе инструменты для управления распределением электроэнергии, системами автоматизации.

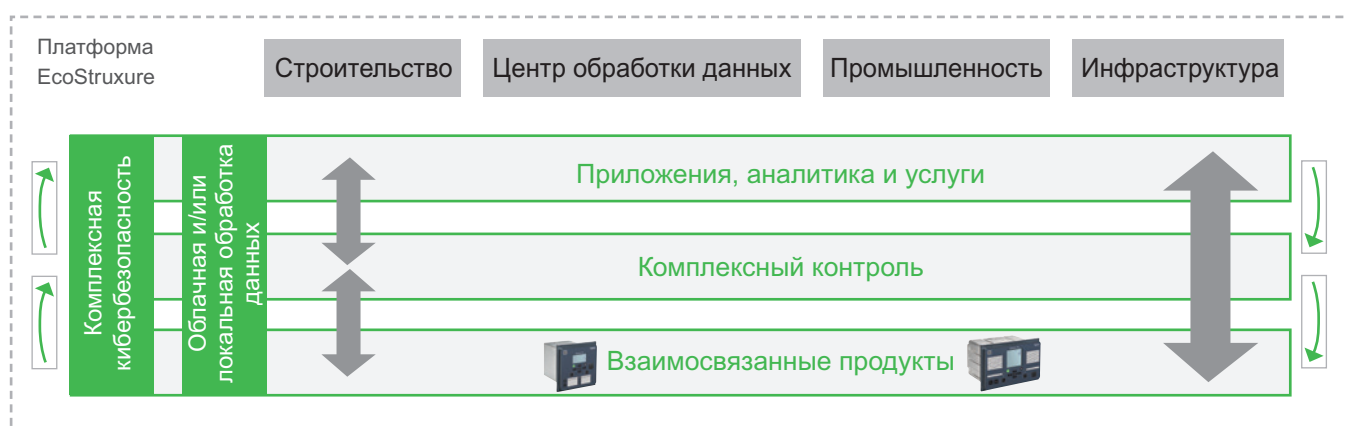
Все это повышает значимость таких факторов, как повышение безопасности, надежности, эффективности, стабильности и коммуникационных возможностей.

Заставьте данные работать

Архитектура EcoStruxure™ позволяет максимально эффективно использовать ваши данные.

Эта система поможет вам:

- преобразовывать данные в ценную оперативную информацию и принимать более эффективные бизнес-решения;
- продлить время безотказной работы и повысить эффективность благодаря управлению в режиме реального времени;
- повысить наблюдаемость за параметрам системы распределения электроэнергии благодаря функциям измерения, сбора, хранения и передачи данных.



EcoStruxure™
Строительство

EcoStruxure™
Электро-
снабжение

EcoStruxure™
IT

EcoStruxure™
Машинное
оборудование

EcoStruxure™
Завод

EcoStruxure™
Сеть

Коротко о Sepam P3



Что такое Sepam P3?

Sepam P3 – это серия устройств защиты и управления для распределительных сетей среднего напряжения, которая включает в себя защиту ввода, трансформатора, электродвигателя и генератора, а также все современные протоколы связи для обмена данными по последовательной линии связи и сети Ethernet.

Благодаря более чем 100-летнему опыту компании в производстве устройств защиты и управления, устройство защиты и управления Sepam P3 по надежности находится в одном ряду с микропроцессорными устройствами защиты и управления Sepam 1000+, MiCOM и Vamp.



Непревзойденная эффективность



Широкие возможности для подключения



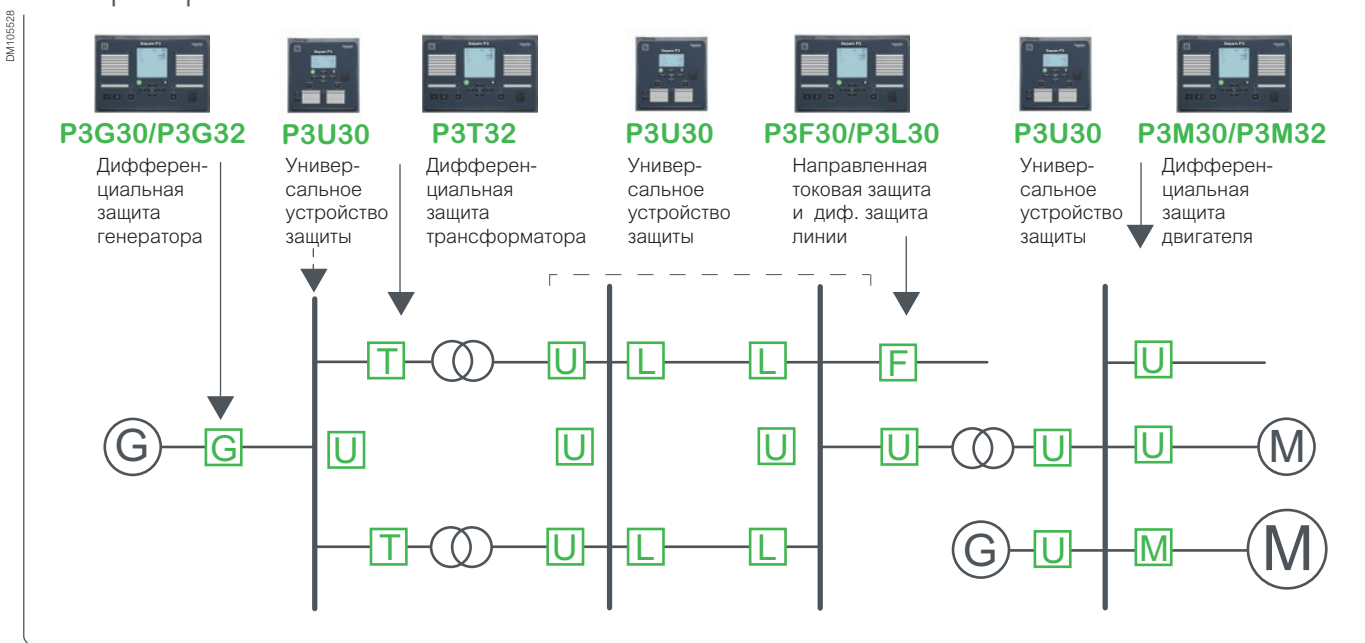
Дополнительная безопасность

- Простота выбора конфигурации и оформление заказа он-лайн через EcoReal MV/MySE
- Простая настройка реле с помощью нового инструмента eSetup Easergy Pro
- Быстрая доставка благодаря наличию готовых изделий стандартной конфигурации на складе

- Удобство работы и обслуживания благодаря приложению Easergy SmartApp
- Поддержка 9 протоколов связи, включая МЭК 61850
- Дополнительные входы и выходы для расширения возможностей

- Встроенная дуговая защита
- Встроенный симулятор для настройки
- Соответствие международным стандартам (МЭК 60255-1)

Обзор серии



Серам P3

Описание серии

Серам P3

Описание серии

Обзор	8
Руководство по выбору	9
Руководство по выбору изделий в зависимости от вида применения	12
Дуговая защита	12
Защита отходящей линии/ввода	13
Защита электродвигателя	15
Защита трансформатора	16
Защита генератора	18
Защита конденсаторной установки	20
Обмен данными	21
Система Scada	21
Примеры сетевых архитектур	22
Протоколы RSTP и PRP	23
Обмен данными между Серам P3 и Scada	24
Проектирование и конфигурация системы	26
Система дуговой защиты	27

PM106572



Sepam P3, стандартная версия

PM106574



Sepam P3, расширенная версия

Sepam P3 – это семейство цифровых устройств микропроцессорной защиты, измерения и управления для распределительных сетей, которые применяются в следующих сферах.

- **Городские электросети**
- **Инфраструктура (аэропорты, дороги и т.д.)**
- **Водоснабжение**
- **Коммерческие здания**
- **Гостиницы**
- **Промышленные предприятия**
- **Коммунальные службы – распределение электроэнергии**
- **Здравоохранение**
- **Образование и научные исследования**

В устройствах Sepam P3 используются проверенные технологические решения, они разработаны в тесном сотрудничестве с потребителями, поэтому соответствуют самым жестким требованиям. Корпуса устройств защиты выпускаются в двух размерах, чтобы наиболее полно соответствовать потребностям наших клиентов.

- Стандартная версия Sepam P3 сочетает в себе функции защиты, реализованные в одном корпусе, такие как направленная токовая защита от замыкания на землю и защита электродвигателя.
- В расширенной версии Sepam P3 используется модульная конструкция, которая позволяет применять стандартные защитные решения и решения для дуговой защиты как в новых, так и в существующих системах распределения электроэнергии.

Устройство Sepam P3 разработано с учетом удобства пользователей, что постоянно подтверждают отзывы наших клиентов. Возможности, которые вам предоставляются:

- полный набор функций защиты в зависимости от применения;
- обнаружение дуги (Sepam P3, расширенная версия);
- графическая мнемосхема на экране устройства;
- управление выключателями кнопками на передней панели устройства, программирование функциональных кнопок и светодиодов и настраиваемая сигнализация;
- многоязычный интерфейс для индивидуального обмена сообщениями;
- программное обеспечение для управления настройками, конфигурации и моделирования аварийных режимов сети;
- последовательная связь и Ethernet-соединение, включая резервирование;
- стандарт МЭК 61850, изд. 1 и 2.

Защиты	Код ANSI	Стандартная версия (P3U)		Расширенная версия (P3x)						
		P3U10 P3U20	P3U30	P3F30	P3L30	P3M30	P3M32	P3G30	P3G32	P3T32
Дистанционная защита	21	-	-	-	1	-	-	-	-	-
Трехфазная защита мин. сопротивления	21G	-	-	-	-	-	-	2	2	-
Поиск повреждений	21FL	-	1	1	1	-	-	-	-	-
Защита от перевозбуждения	24	-	-	-	-	-	-	1	1	1
Контроль синхронизма	25	-	2	2	2	2	2	2	2	2
Защита минимального напряжения	27	-	3	3	3	3	3	3	3	3
Защита минимального напряжения прямой последовательности	27P	-	-	-	-	-	-	2	2	-
Защита статора от замыканий на землю	64S	-	-	-	-	-	-	1	1	-
Макс. защита активной мощности направленная	32	-	2	2	2	2	2	2	2	2
Мин. токовая в фазах	37	1	1	-	-	1	1	-	-	-
Контроль температуры	38/49T	12 ⁽⁰⁾⁽¹⁾	12 ⁽¹⁾	12 ⁽¹⁾	12 ⁽¹⁾	12 ⁽¹⁾	12 ⁽¹⁾	12 ⁽¹⁾	12 ⁽¹⁾	12 ⁽¹⁾
Защита от асинхр. режима/макс. направленная реактивной мощности	40 / 32Q	-	-	-	-	-	-	2/1	2/1	-
Защита макс. тока обратной последовательности	46	2	2	-	-	2	2	2	2	2
Небаланс токов, обрыв фазы	46BC	1	1	1	1	-	-	-	-	-
Защита макс. напряжения обратной последоват.	47	-	-	-	-	1	1	-	-	-
Защита от затынутого пуска и блокировки ротора электрической машины	48/51LR	1	1	-	-	1	1	-	-	-
Тепловая защита	49	1	1	1	1	1	1	1	1	1
Максимальная токовая защита в фазах	50/51	3	3	3	3	3	3	3	3	3
Макс. токовая защита от замыкания на землю	50N/51N	5	5	5	5	5	5	5	5	5
Защита от отказов выключателя (УРОВ)	50BF	1	1	1	1	1	1	1	1	1
Ускорение МТЗ	50HS	1	1	1	1	1	1	1	1	1
Небаланс конденсаторной батареи	51C	1	1	2	2	2	2	-	-	-
Макс. токовая защита с коррекцией по напряжению	51V	-	1	1	1	-	-	1	1	-
Защита максимального напряжения	59	-	3	3	3	3	3	3	3	3
Защита конденсатора от перенапряжения	59C	1	1	1	1	-	-	-	-	-
Защита максимального напряжения нулевой последовательности	59N	3	3	2	2	2	2	2	2	2
Контроль ТТ	60	1	1	1	1	1	1	1	2	2
Контроль ТН	60FL	-	1	1	1	1	1	1	1	1
Диф. защита от замыканий на землю	64REF	-	-	-	-	-	-	-	1	1
Ограничение количества пусков	66	1	1	-	-	1	1	-	-	-
Макс. направленная токовая в фазах	67	-	4	4	4	4	4	4	4	4
Макс. направленная токовая защита от замыкания на землю	67N	3	3	3	3	3	3	3	3	3
Защита от нестабильного замыкания на землю	67NI	1	1	1	1	-	-	-	-	-
Определение бросков тока намагничивания	68F2	1	1	1	1	1	1	1	1	1
Обнаружение пятой гармоники	68H5	1	1	1	1	1	1	1	1	1
Потеря синхронизма	78PS	-	-	-	-	-	-	1	1	-
Автоматическое повторное включение	79	5	5	5	5	-	-	-	-	-
Защита от повышения или понижения частоты	81	-	2/2	2/2	2/2	2/2	2/2	2/2	2/2	2/2
Защита от производной по частоте	81R	-	1	1	1	1	1	1	1	1
Защита от понижения частоты	81U	-	2	2	2	2	2	2	2	2
Удержание/квитирование	86	1	1	1	1	1	1	1	1	1
Диф. защита линии	87L	-	-	-	2	-	-	-	-	-
Диф. защита двигателя	87M	-	-	-	-	-	2	-	2	-
Диф. защита трансформатора	87T	-	-	-	-	-	-	-	-	2
Программируемые ступени	99	8	8	8	8	8	8	8	8	8
Количество ступеней дуговой защиты		-	-	8	-	8	8	8	8	8
Включение на холодную нагрузку		1	1	1	1	1	1	1	1	1
Персонализированная кривая		3	3	3	3	3	3	3	3	3
Группы уставок ⁽³⁾		4	4	4	4	4	4	4	4	4

(0) В модели P3U10 нет датчиков температуры, а в модели P3U20 – 12.
 (1) Использование внешнего модуля резисторного термодатчика.

(2) P3U10 и P3U20 имеют один вход напряжения. Доступность функции зависит от подключения входного напряжения.

(3) Не все функции защиты имеют 4 группы уставок. Описание см. в руководстве.

Функции управления	Стандартная версия (P3U)		Расширенная версия (P3x)						
	P3U10 P3U20	P3U30	P3F30	P3L30	P3M30	P3M32	P3G30	P3G32	P3T32
Мониторинг и управление коммутационным аппаратом	1/6	6	6	6	6	6	6	6	6
Только контроль коммутационным аппаратом	2	2	2	2	2	2	2	2	2
Программируемая блокировка коммутационного аппарата	●	●	●	●	●	●	●	●	●
Графическая однолинейная мнемосхема	●	●	●	●	●	●	●	●	●
Местное управление с помощью кнопок включения/отключения	●	●	●	●	●	●	●	●	●
Функция местного/дистанционного управления	●	●	●	●	●	●	●	●	●
Функциональные кнопки	2	2	2	2	2	2	2	2	2
Свободно программируемая логика	●	●	●	●	●	●	●	●	●
Управление с помощью приложения Smart App	●	●	●	●	●	●	●	●	●
Измерение									
Действующее значение тока	●	●	●	●	●	● ⁽¹⁾	●	● ⁽¹⁾	● ⁽¹⁾
Действующее значение напряжения	●	●	●	●	●	●	●	●	●
Действующие значения активной, реактивной и полной мощности	-	●	●	●	●	●	●	●	●
Частота	●	●	●	●	●	●	●	●	●
Значение тока основной частоты	●	●	●	●	●	● ⁽¹⁾	●	● ⁽¹⁾	● ⁽¹⁾
Значение напряжения основной частоты	-	●	●	●	●	●	●	●	●
Значения активной, реактивной и полной мощности основной частоты	-	●	●	●	●	●	●	●	●
Коэффициент мощности	-	●	●	●	●	●	●	●	●
Активная и реактивная энергия	-	●	●	●	●	●	●	●	●
Энергия, передаваемая через импульсные выходы	-	●	●	●	●	●	●	●	●
Значения потребления: фазные токи	●	●	●	●	●	●	●	●	●
Значения потребления: активная, реактивная, полная мощность и коэффициент мощности	-	●	●	●	●	●	●	●	●
Минимальные и максимальные значения потребления: фазные токи	●	●	●	●	●	●	●	●	●
Минимальные и максимальные значения потребления: среднеквадратичное значение фазных токов	●	●	●	●	●	●	●	●	●
Минимальные и максимальные значения потребления: активная, реактивная, полная мощность и коэффициент мощности	-	●	●	●	●	●	●	●	●
Максимальные значения потребления за последние 31 день и 12 месяцев: активная, реактивная, полная мощность	-	●	●	●	●	●	●	●	●
Минимальные значения потребления за последние 31 день и 12 месяцев: активная и реактивная мощность	-	●	●	●	●	●	●	●	●
Максимальные и минимальные значения: токи	●	●	●	●	●	●	●	●	●
Максимальное и минимальное значения: напряжение	●	●	●	●	●	●	●	●	●
Максимальное и минимальное значения: частота	●	●	●	●	●	●	●	●	●
Максимальные и минимальные значения: активная, реактивная, полная мощность и коэффициент мощности	-	●	●	●	●	●	●	●	●
Значения гармонических составляющих фазного тока и коэф. нелинейных искажений	●	●	●	●	●	● ⁽¹⁾	●	● ⁽¹⁾	● ⁽¹⁾
Значения гармонических составляющих напряжения и коэф. нелинейных искажений	-	●	●	●	●	●	●	●	●
Провалы и скачки напряжения	-	●	●	●	●	●	●	●	●
Журналы и записи									
Журнал событий	●	●	●	●	●	●	●	●	●
Осциллографирование	●	●	●	●	●	●	●	●	●
Запись причины отключения	●	●	●	●	●	●	●	●	●
Функции мониторинга									
Контроль цепи отключения (ANSI 74)	1	1	1	1	1	1	1	1	1
Контроль выключателя	1	1	1	1	1	1	1	1	1
Контроль исправности Sepam P3	●	●	●	●	●	●	●	●	●

(1) Функция доступна для обоих входов ТТ.

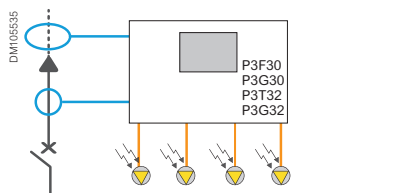
Руководство по выбору в зависимости от вида применения

Дуговая защита

Дуговая защита сборных шин

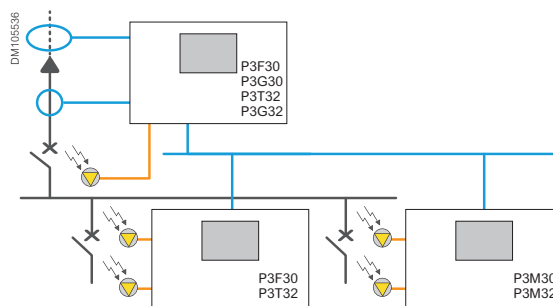
- **Дуговая защита с пуском по току + датчики дуги или дуговая защита с пуском только от датчиков дуги**

Централизованная дуговая защита сборных шин



- До 4 точечных датчиков дуги для контроля сборных шин

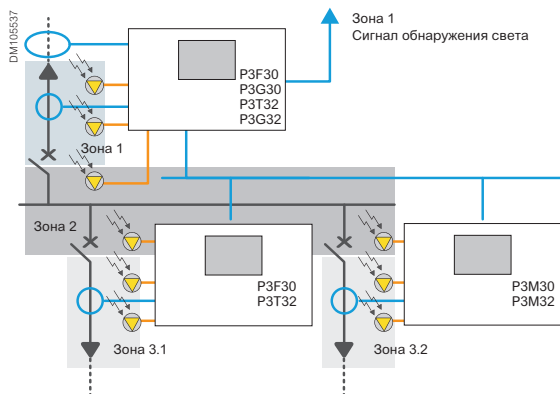
Децентрализованная дуговая защита сборных шин



- В каждом реле до 4 точечных датчиков дуги
- Передача сигналов датчиков дуги через дискретные входы/выводы или при помощи GOOSE-сообщений

Дуговая защита по зонам

- **До 8 ступеней дуговой защиты в каждом реле**



- Обнаружение дуги в зоне 1: команда отключения отправляется в реле вышестоящего выключателя
- Обнаружение дуги в зоне 2: пуск команды отключения с контролем по току в Sepam P3 ввода
- Обнаружение дуги в зоне 3: пуск команды отключения с контролем по току в Sepam P3 соответствующей отходящей линии

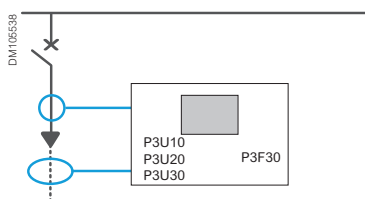
Руководство по выбору в зависимости от вида применения

Защита отходящей линии/ввода

Защита отходящей линии

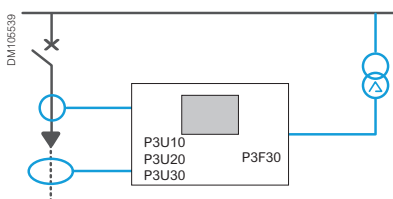
- Максимальная токовая защита
- Защита от перегрузки

Защита кабелей с низкой емкостью фаз относительно земли в системах с глухо заземленной нейтралью или частично заземленной нейтралью



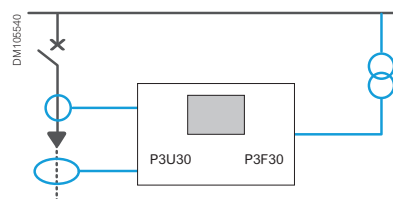
- Ток замыкания на землю

Защита кабелей с высокой емкостью фаз относительно земли в системах с глухо заземленной нейтралью, компенсированной или изолированной нейтралью



- Направленная токовая защита от замыкания на землю
- Перемежающееся замыкание на землю

Защита фидера с измерением

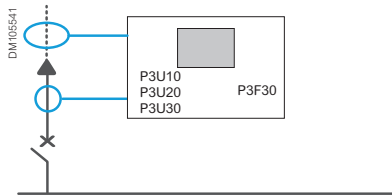


- Измерение мощности и энергии
- Минимальные и максимальные значения потребления за последние 31 день и 12 месяцев

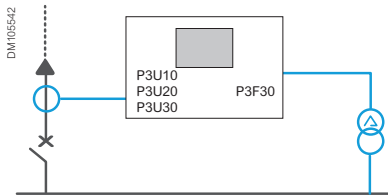
Защита ввода

- Максимальная токовая защита ввода

Защита ввода сигнала без контроля напряжения

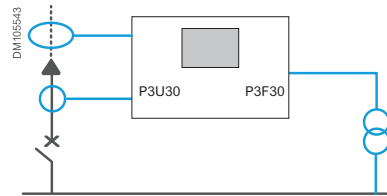


- Токовая защита от замыкания на землю



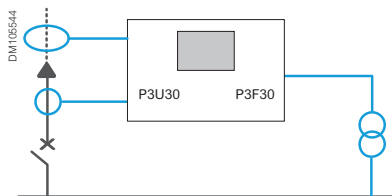
- Защита максимального напряжения нулевой последовательности в сетях с изолированной нейтралью

Защита ввода с контролем напряжения и частоты



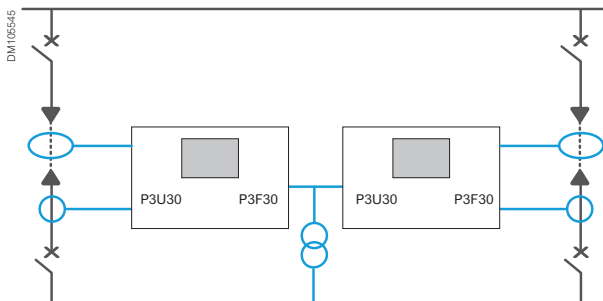
- Защита по минимальному/максимальному напряжению
- Частота, скорость изменения частоты

Защита ввода с контролем качества электроэнергии



- Максимальные и минимальные значения напряжения и частоты
- Гармонические значения напряжения и коэф. гармонических искажений
- Провалы и скачки напряжения

Защита параллельно включенных вводов



- Максимальная направленная токовая защита в фазах
- Направленная токовая защита от замыкания на землю

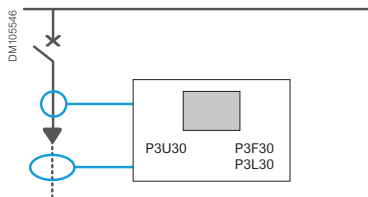
Руководство по выбору в зависимости от вида применения

Защита отходящей линии/ввода

Защита отходящей линии

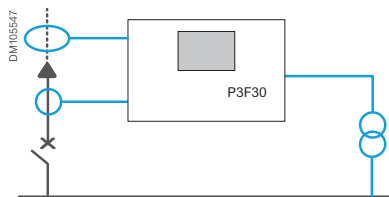
- Макс. токовая защита в фазах и максимальная токовая защита от замыкания на землю (направленная и ненаправленная)
- Защита от перегрузки

Защита воздушной линии



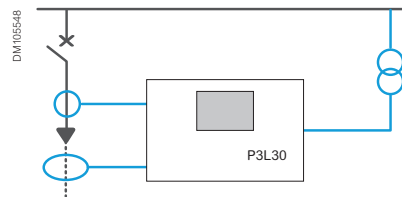
- Автоматическое повторное включение
- Поиск повреждений кабеля

Защита ввода с определением повреждений



- Определение повреждения ввода

Дифференциальная и дистанционная защиты отходящей линии



- Дифференциальная защита линии
- Дистанционная защита

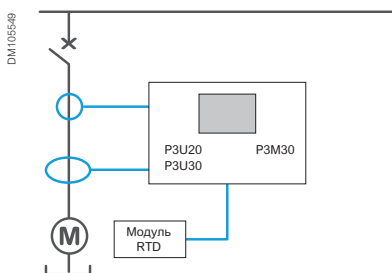
Руководство по выбору в зависимости от вида применения

Защита электродвигателя

Защита электродвигателя

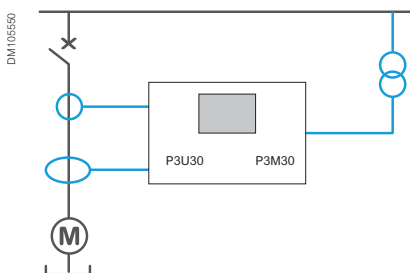
- Максимальная токовая защита в фазах и максимальная токовая защита от замыкания на землю
- Тепловая защита
- Контроль пуска двигателя
- Запрет повторного пуска электродвигателя

Защита двигателя без контроля напряжения



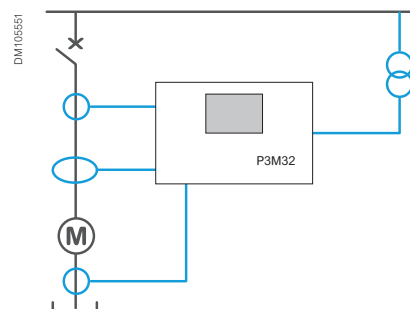
- Измерение температуры (статор, подшипники)

Защита двигателя с контролем напряжения



- Защита от пониженного напряжения

Дифференциальная защита двигателя

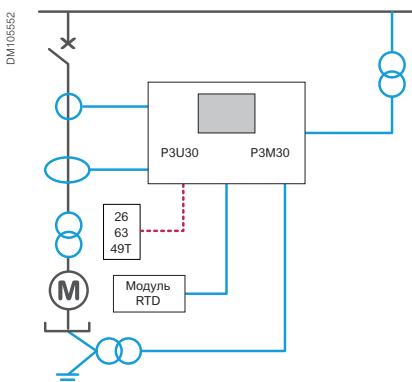


- Дифференциальная защита

Защита блока двигатель-трансформатор

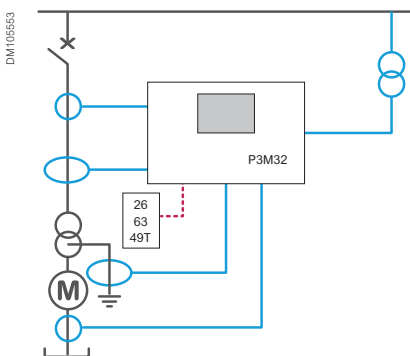
- Максимальная токовая защита в фазах
- Максимальная токовая защита от замыкания на землю трансформатора
- Тепловая защита
- Контроль пуска двигателя
- Запрет повторного пуска электродвигателя
- Внешнее отключение от термостата/газовое реле (реле Бухгольца)

Защита блока двигатель-трансформатор



- Измерение температуры (статор, подшипники)
- Напряжение смещения нейтрали

Дифференциальная защита блока двигатель-трансформатор



- Дифференциальная защита
- Токовая защита от замыкания на землю двигателя

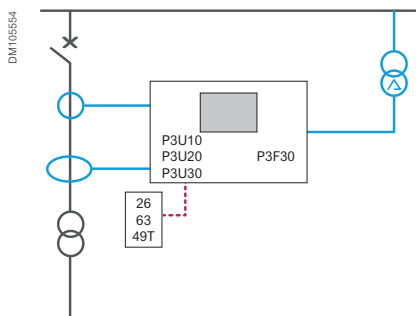
Руководство по выбору в зависимости от вида применения

Защита трансформатора

Защита кабеля трансформатора

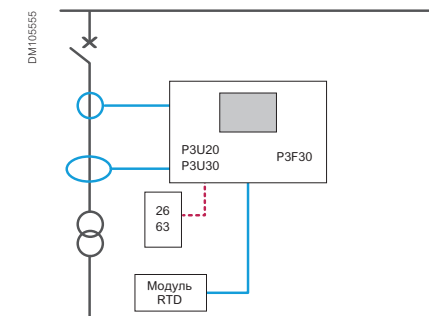
- Максимальная токовая защита в фазах и максимальная токовая защита от замыкания на землю
- Тепловая защита
- Внешнее отключение от термостата/газовое реле (реле Бухгольца)

Защита трансформатора



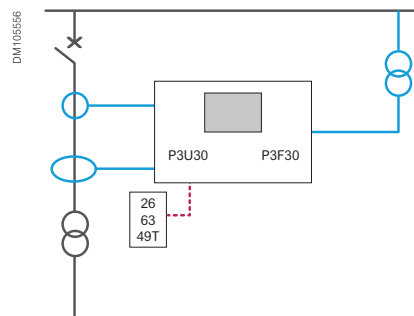
- Направленная токовая защита от замыкания на землю для систем с частично заземленной нейтралью или с компенсированной нейтралью

Защита трансформатора без контроля напряжения



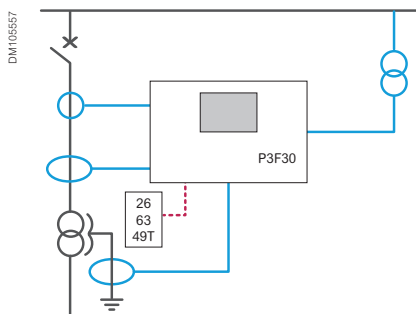
- Измерение температуры (окружающая среда, масло)

Защита трансформатора с контролем напряжения



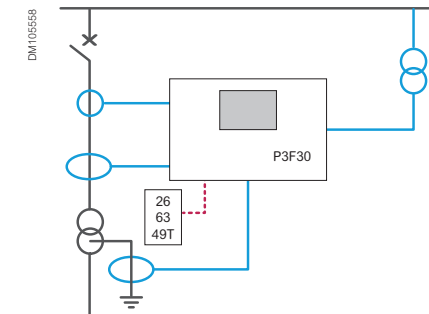
- Защита от повышенного и пониженного напряжения

Защита трансформатора с дополнительным измерением тока

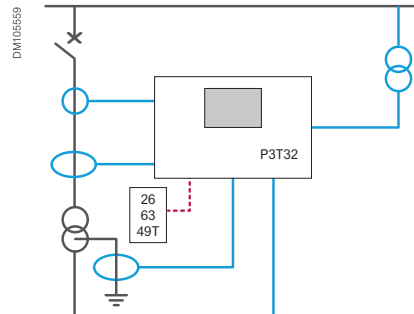


- Защита от утечки на землю

Дифференциальная защита трансформатора



- Максимальная токовая защита от замыкания на землю на стороне НН



- Дифференциальная защита
- Максимальная токовая защита от замыкания на землю

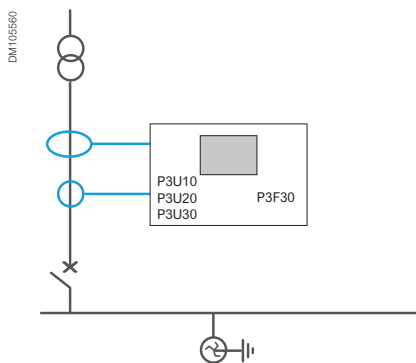
Руководство по выбору в зависимости от вида применения

Защита трансформатора

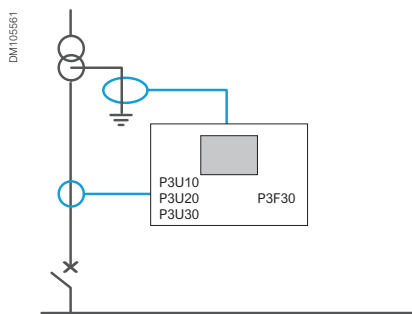
Защита питающего трансформатора

- Максимальная токовая защита сборных шин
- Взаимодействие с защитой вышестоящего выключателя

Защита питающего трансформатора без контроля напряжения

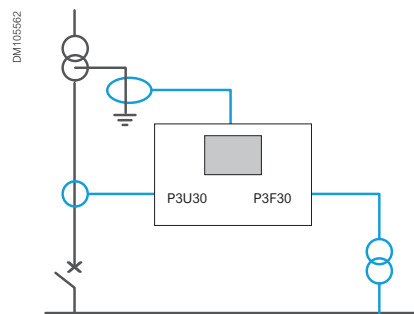


- Токвая защита от замыкания на землю трансформатора



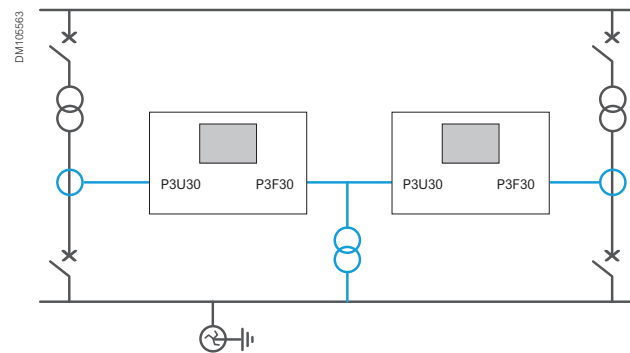
- Токвая защита от замыкания на землю для трансформатора и резервная защита

Защита трансформатора с контролем напряжения



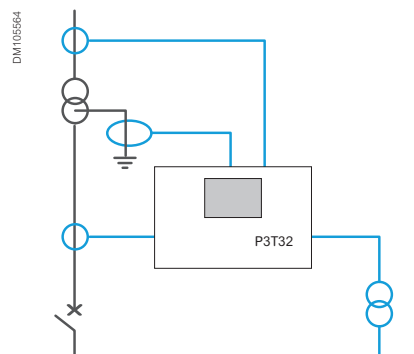
- Защита от повышенного и пониженного напряжения
- Измерение мощности и энергии
- Минимальные и максимальные значения потребления за последние 31 день и 12 месяцев

Защита параллельно включенных питающих трансформаторов



- Направленные токовые защиты

Дифференциальная защита питающего трансформатора



- Дифференциальная защита трансформатора
- Ограниченная токовая защита от замыкания на землю

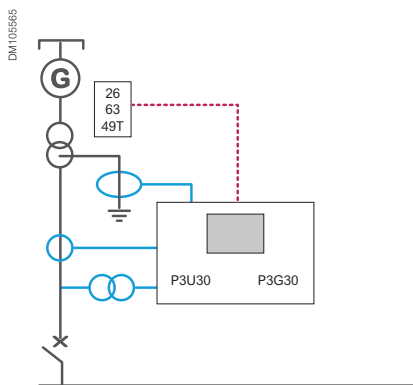
Руководство по выбору в зависимости от вида применения

Защита генератора

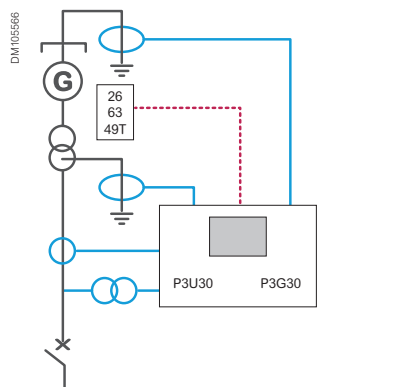
Защита блока трансформатор-генератор малой мощности

- Максимальная токовая защита
- Контроль напряжения и частоты
- Внешнее отключение от термостата/газовое реле (реле Бухгольца)

Защита автономного блока генератор-трансформатор

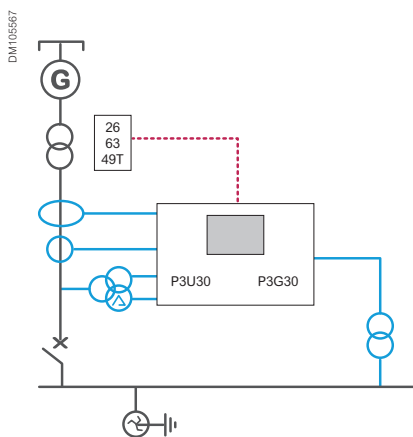


- Максимальная токовая защита
- Примечание.** Для контроля изоляции генератора необходимо дополнительное устройство.

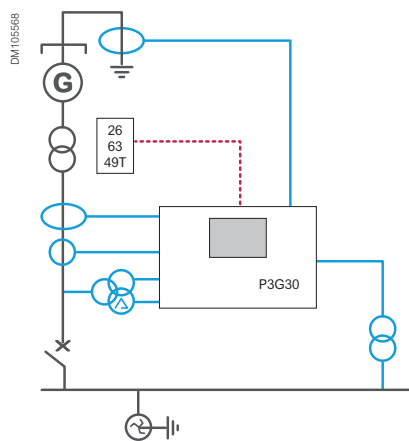


- Токовая защита от замыкания на землю генератора
- Максимальная токовая защита

Защита блока генератор-трансформатор, включенного параллельно с другим источником питания



- Токовая защита от замыкания на землю трансформатора
 - Смещение напряжения нейтрали для обнаружения замыкания на землю трансформатора при отключенном выключателе
 - Контроль синхронизма
- Примечание.** Для контроля изоляции генератора необходимо дополнительное устройство.



- Токовая защита от замыканий на землю генератора и трансформатора
- Смещение напряжения нейтрали для обнаружения замыкания на землю трансформатора при отключенном выключателе
- Контроль синхронизма

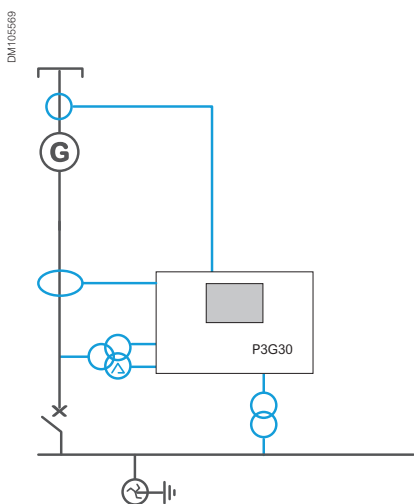
Руководство по выбору в зависимости от вида применения

Защита генератора

Защита генератора среднего размера

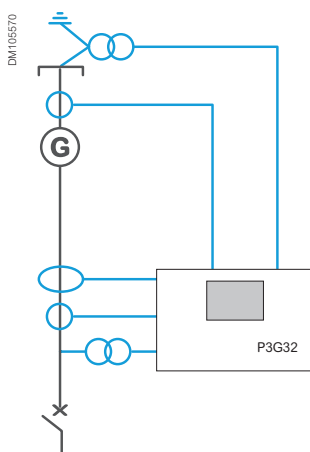
- Дистанционная защита
- Потеря возбуждения
- Контроль напряжения и частоты

Защита генератора, включенного параллельно с другим источником питания



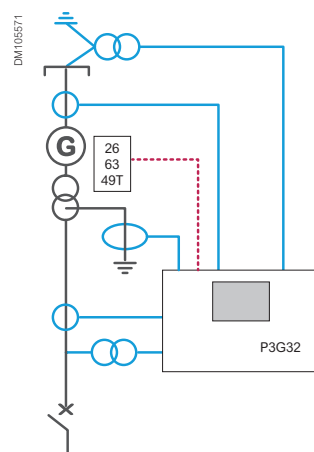
- Токвая защита от замыкания на землю генератора
- Смещение напряжения нейтрали для обнаружения замыкания на землю трансформатора при отключенном выключателе
- Контроль синхронизма

Дифференциальная защита генератора



- Обнаружение замыкания на землю статора
- Дифференциальная защита

Дифференциальная защита блока генератор-трансформатор



- Обнаружение замыкания на землю статора
- Дифференциальная защита
- Ограниченная защита от замыканий на землю

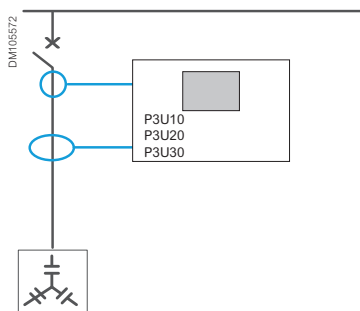
Руководство по выбору в зависимости от вида применения

Защита конденсаторной установки

Защита конденсаторной батареи

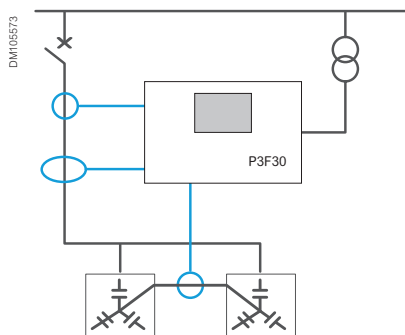
- Максимальная токовая защита в фазах конденсаторной батареи и максимальная токовая защита от замыканий на землю
- Защита конденсаторной батареи от перегрузки

Защита конденсаторной батареи без контроля напряжения



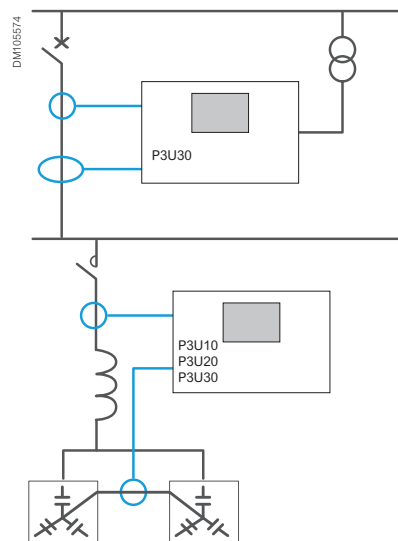
- Защита от перенапряжения конденсатора на основе измерения тока и гармоник
- Гармонические составляющие тока и коэффициент гармонических искажений

Защита конденсаторной батареи с контролем напряжения

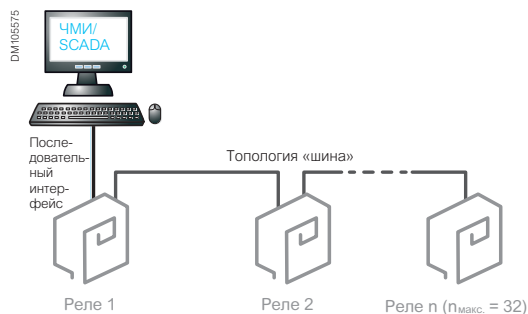


- Несимметричность емкостей конденсаторной батареи
- Защита от перенапряжения
- Гармонические составляющие тока и коэффициент гармонических искажений

Защита фильтра гармоник



- Защита от перенапряжения
- Несимметричность емкостей конденсаторной батареи
- Защита от перенапряжения конденсаторной батареи на основе измерения тока и гармоник
- Гармонические составляющие тока и коэффициент гармонических искажений



Подключение к SCADA по последовательному интерфейсу

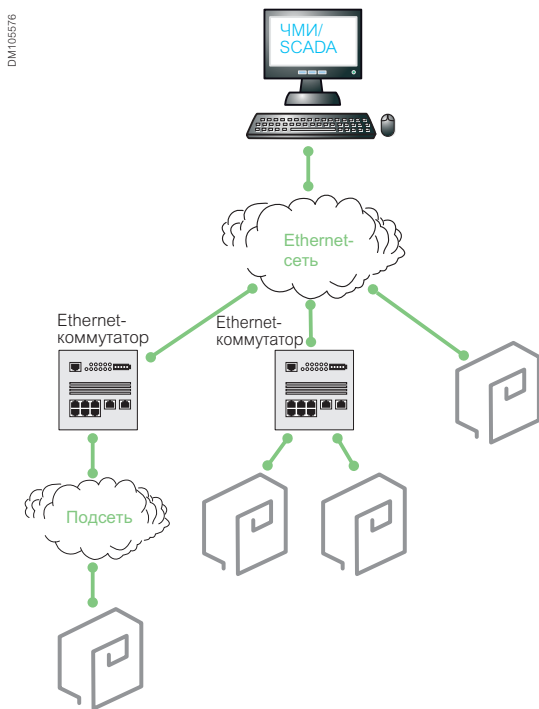
Данная архитектура позволяет подключать HMI/SCADA-систему к Seram P3 с помощью последовательного интерфейса связи по принципу «ведущий – ведомый».

Доступные протоколы:

- Modbus RTU
- МЭК 60870-5-101
- МЭК 60870-5-103
- DNP3
- DeviceNet
- Profibus
- SPAbus

Протокол синхронизации времени:

- IRIG-B
- Минутный импульс



Подключение к SCADA через Ethernet

Эта архитектура позволяет вам подключать микропроцессорное устройство релейной защиты Seram P3 непосредственно к сети Ethernet.

Доступные протоколы:

- МЭК 61850
- МЭК 60870-5-101
- DNP3
- Modbus
- EtherNet/IP

Примечание. В одной сети Ethernet можно использовать протокол МЭК 61850 с любым из 4 других протоколов.

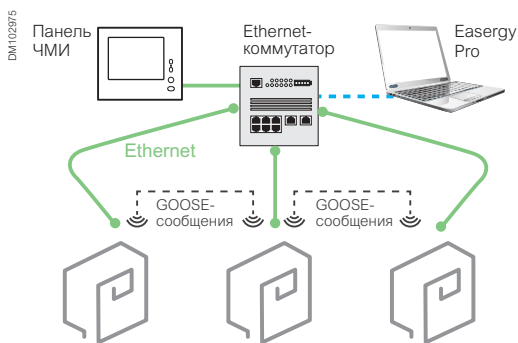
Это позволяет обмениваться GOOSE-сообщениями между устройствами релейной защиты Seram P3, одновременно осуществляя обмен данными со SCADA-системой.

Также возможно подключить Seram P3 к двум различным системам управления, используя один и тот же порт связи Ethernet и протокол МЭК 61850 для одной из них и любой доступный протокол для второй системы.

Seram P3 стандартной версии взаимодействует с шиной станции МЭК 61850 в соответствии со стандартами МЭК 61850-6, 7-1, 7-2, 7-3, 7-4 и 8-1, изд. 1 или 2, в зависимости от конфигурации.

Другие доступные протоколы Ethernet:

- FTP для передачи файлов
- SNTP для синхронизации времени
- HTTP для веб-сервера



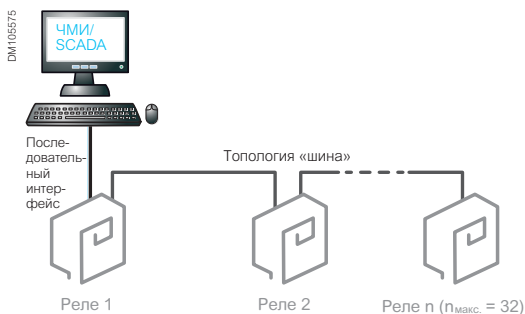
Пример архитектуры 1

Внутренняя сеть распределительного устройства

Эта архитектура обеспечивает быструю связь с помощью GOOSE-сообщений между устройствами релейной защиты Sepam P3 распределительного устройства, что позволяет отказаться от прокладки проводных связей. Стандартно применяется для логических защит и функций управления, сброса нагрузки и т. д.

Кроме того, для контроля и управления всем распределительным устройством можно использовать отдельную панель HMI на основе веб-браузера.

Для подключения ПК с ПО Easergy Pro необходимо предусмотреть дополнительный порт на Ethernet-коммутаторе.

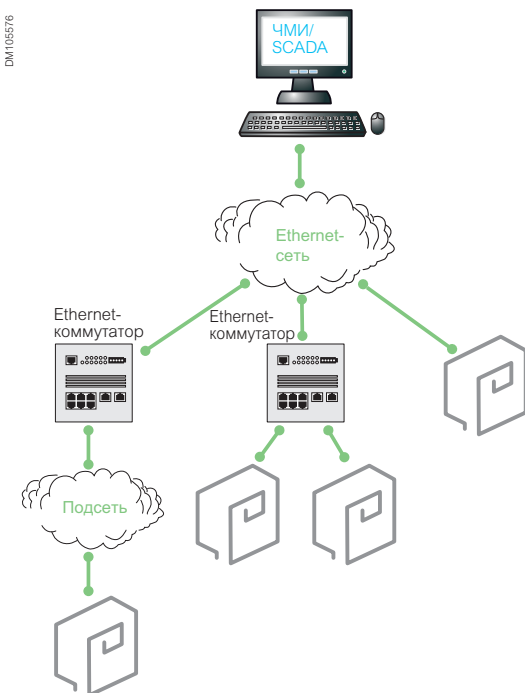


Пример архитектуры 2

Подключение к SCADA по последовательному интерфейсу

Данная архитектура позволяет подключать HMI/SCADA-систему к устройствам релейной защиты Sepam P3 с помощью многоканальной последовательной связи по принципу «ведущий – ведомый», например Modbus-RTU, DNP3 и МЭК 61870-5-103.

Последовательный интерфейс RS485 устройства релейной защиты Sepam P3 упрощает подключение благодаря двум разъемам RJ45, которые подходят для 2-проводного или 4-проводного кабеля. К последнему разъему подключается терминальный модуль. В качестве альтернативы можно использовать последовательное оптическое соединение через оптоволоконный порт последовательной связи.



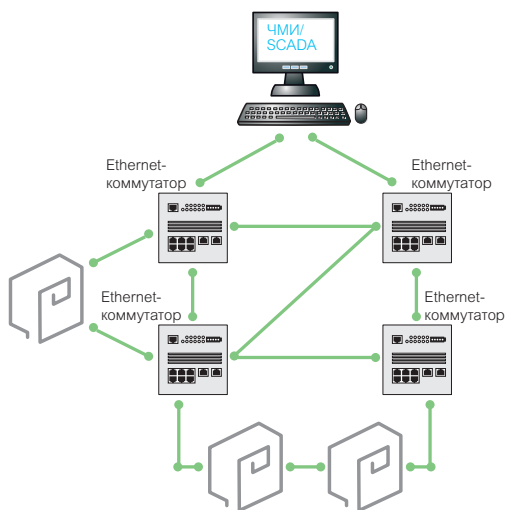
Пример архитектуры 3

Подключение к HMI/SCADA-системе через Ethernet с «древовидной» топологией

При использовании инфраструктуры Ethernet для системной сети часто создаются резервные каналы связи. Их обычно используют для повышения надёжности сети, но они также могут быть результатом неконтролируемых и чрезмерно сложных сетевых архитектур.

Однако наличие резервных каналов связи может приводить к петлям, которые несовместимы с нормальной работой Ethernet, поскольку допускают бесконечное распространение кадров, вызывая явление, известное как «сетевой шторм». Поэтому использование таких сетевых топологий требует особых методов управления сетью.

DM105577

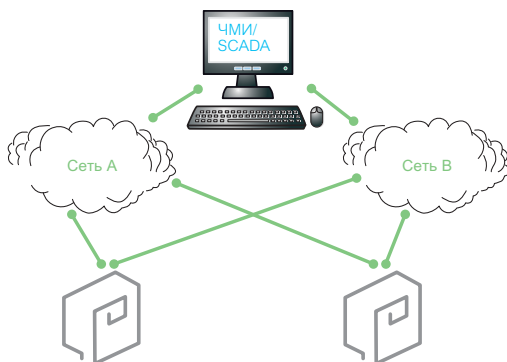


Протокол RSTP («быстрый» протокол связующего дерева)

Принцип RSTP состоит в том, чтобы фактически отключить все каналы, которые не нужны в данный момент времени, преобразуя топологию сети в топологию дерева.

Основным преимуществом RSTP является его широкое распространение и возможность работы в сети с любой топологией. С другой стороны, протоколу RSTP требуется несколько миллисекунд или даже секунд для перестроения в случае прерывания сети.

DM105578



Протокол PRP (протокол параллельного резервирования)

Принцип протокола PRP заключается в параллельной передаче информации через две независимые сетевые инфраструктуры: А и В.

Принимающее устройство отвечает за отбрасывание дублирующего кадра, если он был получен.

При отказе время восстановления протокола PRP составляет 0 мс.

Этот протокол поддерживается микропроцессорным устройством релейной защиты Sepam P3.

Обмен данными

Обмен данными между
Seram P3 и SCADA

Порты Ethernet

Протокол	МЭК 61850	Ethernet/IP	FTP
Данные в режиме реального времени			
Измерение	•	•	-
Аварийные сигналы и сигналы состояния	•	•	-
Управление	•	•	-
События с меткой времени	•	•	-
Исторические данные			
Запись аварийных событий	•	-	•
Управление уставками			
Изменение группы уставок	•	•	-

Последовательные порты

Протокол	МЭК 60870-5-103	DeviceNet	Profibus	SPAbus
Данные в режиме реального времени				
Измерение	•	•	•	•
Аварийные сигналы и сигналы состояния	•	•	•	•
Управление	•	•	•	•
События с меткой времени	•	•	•	•
Исторические данные				
Запись аварийных событий	•	-	-	-
Последовательность файлов регистрации событий	•	-	-	-
Управление уставками				
Изменение группы уставок	•	•	•	•
Изменение значений уставок	-	-	-	•

Обмен данными

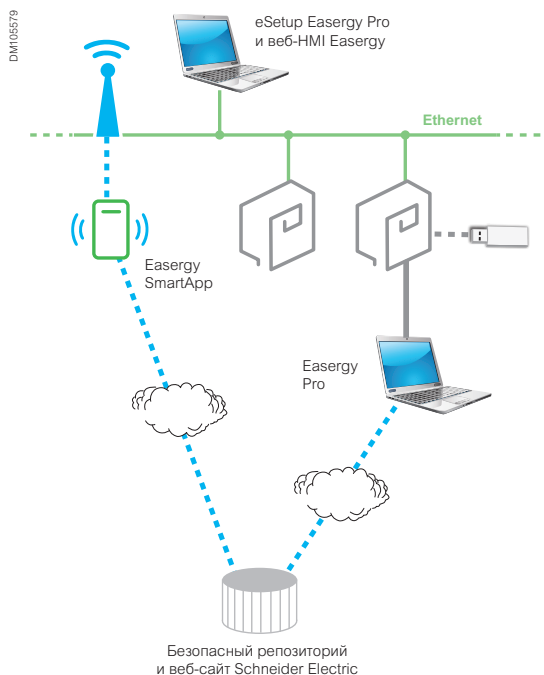
Обмен данными между
Sepam P3 и SCADA

Ethernet или последовательные порты

Протокол	DNP3	МЭК 60870-5-101	Modbus
Данные в режиме реального времени			
Измерение	•	•	•
Аварийные сигналы и сигналы состояния	•	•	•
Управление	•	•	•
События с меткой времени	•	•	•
Управление уставками			
Изменение группы уставок	•	•	•

Обмен данными

Проектирование и конфигурация системы



Проектирование системы

eSetup Easergy Pro

Используя eSetup Easergy Pro можно подключиться к одному устройству релейной защиты Sepam P3 через USB-порт на передней панели или к группе реле Sepam P3 через Ethernet.

eSetup Easergy Set позволяет создать конфигурацию Sepam P3 при отсутствии физически самого устройства. Для этого eSetup Easergy Pro использует самые последние версии файлов описания конфигураций непосредственно из Интернета.

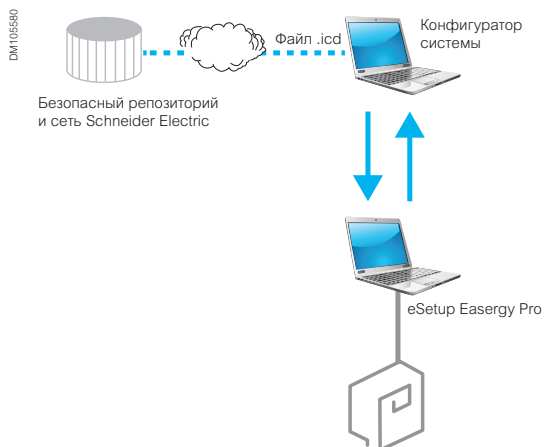
Easergy SmartApp

При помощи Easergy SmartApp можно подключиться к устройству релейной защиты Sepam P3 по Wi-Fi.

Easergy SmartApp также подключается к безопасному хранилищу данных, что позволяет получать доступ к документам и хранить файлы, загруженные с устройства.

Easergy веб-HMI

В дополнение к eSetup Easergy Pro к реле можно получить доступ через стандартный веб-браузер с помощью встроенного в реле веб-сервера. Данную возможность можно либо ввести в работу, либо деактивировать, на усмотрение заказчика.



Конфигурация системы согласно МЭК 61850

Методология, описанная в стандарте МЭК 61850-6, может применяться в реле защиты Sepam P3 для создания системы защиты и управления на основе этого стандарта.

Файл .icd

После завершения настройки можно создать ICD-файл с описанием возможностей устройства. Этот файл может использоваться системным конфигуратором.

Обмен данными

Система дуговой защиты

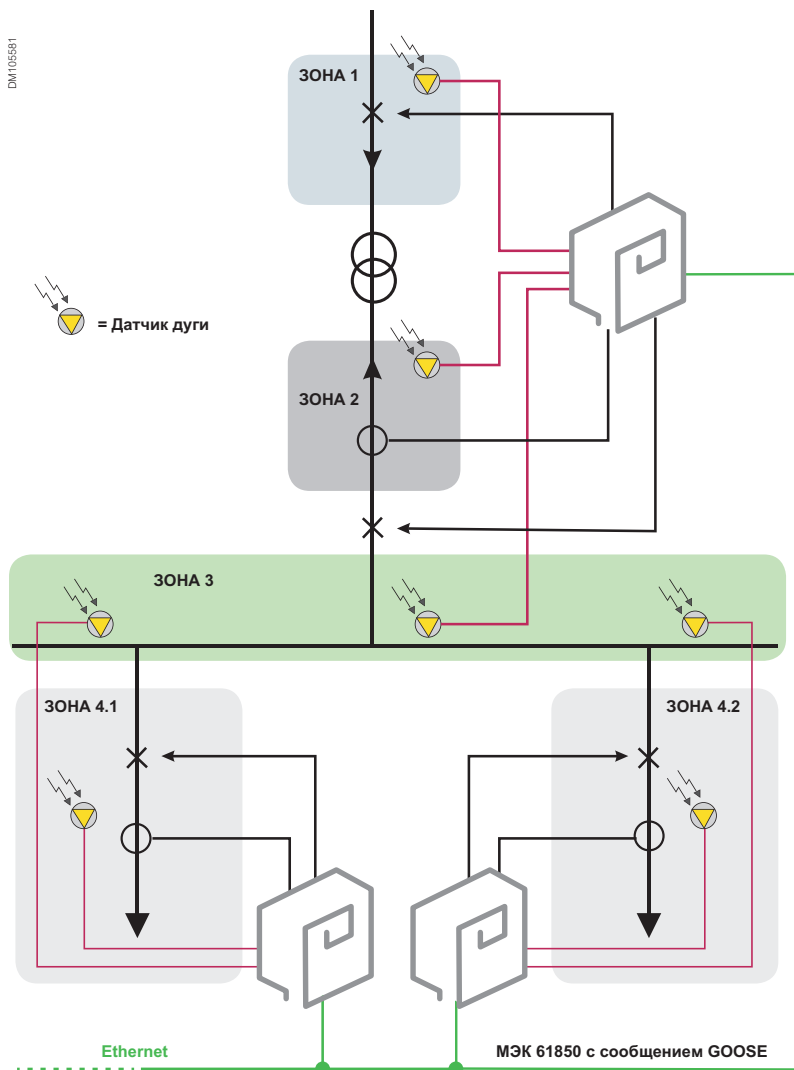
Система дуговой защиты: пример применения

В этом примере к устройству 1 подключен датчик дуги для зоны 4.1. Если датчик дуги фиксирует вспышку и одновременно устройство 3 посылает информацию о токе, зона 4.1 отключается выключателем отходящей линии

К устройству 2 подключен датчик дуги для зоны 4.2, который работает аналогичным образом.

Датчики дуги для зоны 3 подключены к устройству 1, 2 или 3. Если датчик дуги фиксирует вспышку в зоне 3, подается сигнал на устройство 3, которое затем отключает выключатель ввода.

Возможно, что дуга в зоне 1 или 2 необязательно активирует токовый элемент устройства 2. В этом случае наличие дуги можно фиксировать только на основании сигналов датчиков дуги. Если дуга возникла в кабельном отсеке, в зоне 1 или 2, дуга гасится отключением вышестоящего выключателя.



Серам P3, стандартная версия

Seram P3, стандартная версия

Общее описание	30
Функциональное представление	32
Описание базового устройства	35
Встроенный человеко-машинный интерфейс	35
Задняя панель, подключение	36
Размеры базового устройства	37
Размеры	37
Подключение и монтаж	37
Характеристики базового устройства	38
Технические характеристики	38
Условия окружающей среды	39
Обмен данными	41
Протоколы связи	41
Программируемые ступени	42
Управление выключателем	43
Схемы электрических соединений	44
Выбор модели	47

Стандартная версия устройства релейной защиты Sepam P3 разработана с учетом нормативных требований по защите зданий, распределительных сетей и промышленных объектов. Благодаря оптимизированной гибкой конструкции стандартная версия Sepam P3 представляет собой отличное решение для различных схем защит.

Удобная стандартная версия Sepam P3 повышает эффективность вашей работы благодаря высокой скорости обработки заказов и поставки оборудования, легкой настройке и эффективной эксплуатации

Коротко о стандартной версии Sepam P3

Универсальность

- Все в одном корпусе: защиты линии, трансформатора, двигателя
- Все протоколы для последовательной связи и Ethernet-соединения, включая МЭК 61850, изд. 1 и 2

Надежность

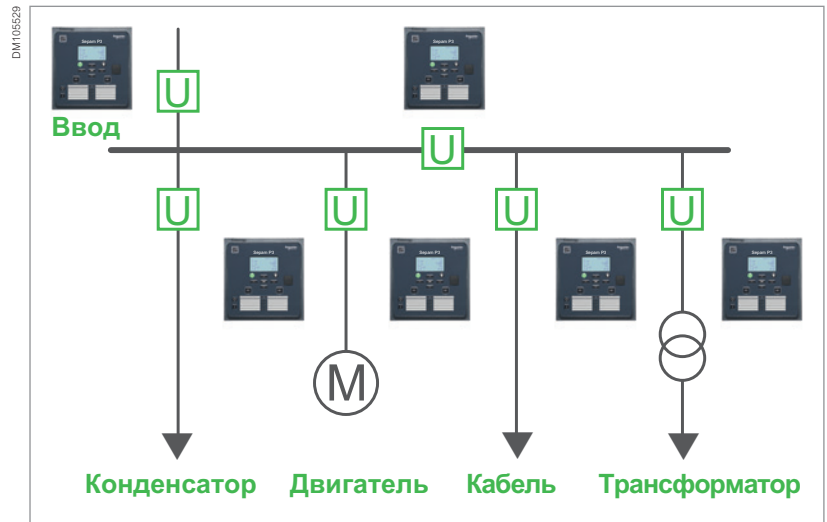
- Лучшая в своем классе надежность благодаря использованию многолетнего опыта эксплуатации устройств защиты Sepam 1000+ и MiCOM
- Испытано на надежность в международных лабораториях
- Соответствует электромеханическим стандартам МЭК

Эффективность и доступность

- Простота заказа благодаря 10 стандартным конфигурациям со сроком поставки со склада менее 15 дней
- Простота настройки с помощью уникального программного обеспечения eSetup Easergy Pro
- Простота тестирования с помощью виртуального симулятора прямой подачи тока и напряжения от eSetup Easergy Pro
- Простота установки благодаря съемным задним разъемам с автоматическим замыкателем токовых цепей
- Простота эксплуатации и обслуживания благодаря встроенному веб-интерфейсу – веб-ЧМИ и приложению Easergy SmartApp, которое позволяет напрямую подключиться к устройству через ноутбук, смартфон или планшет



Sepam P3 предназначен для работы во всех стандартных применениях в качестве единого устройства универсальной защиты.



Предлагаются **3 модели** стандартной версии Sepam P3:

Модель	Обмен данными	Основные преимущества
Sepam P3U10 <ul style="list-style-type: none"> • 4 TT / 1 TN • 2 DI / 5 DO 	Автономное устройство без коммуникационных портов	Простота и возможность использования самых современных функций, например, однолинейных схем (мнемосхем), программирования защит, логики и функциональных клавиш
Sepam P3U20 <ul style="list-style-type: none"> • 4 TT / 1 TN • 10 DI / 5 DO 	Открытые протоколы обмена данными по последовательной линии связи и сети Ethernet, включая МЭК 61850	Соответствие МЭК 61850 при сохранении основных функциональных возможностей стандартной версии Sepam P3
Sepam P3U30 <ul style="list-style-type: none"> • 4 TT / 4 TN • 16 DI / 8 DO 	Открытые протоколы обмена данными по последовательной линии связи и сети Ethernet, включая МЭК 61850	Широкий спектр возможностей с направленной защитой, контролем синхронизма, определением места неисправности и дополнительными входами и выходами

Набор общих функций расширяет возможности защиты и управления.

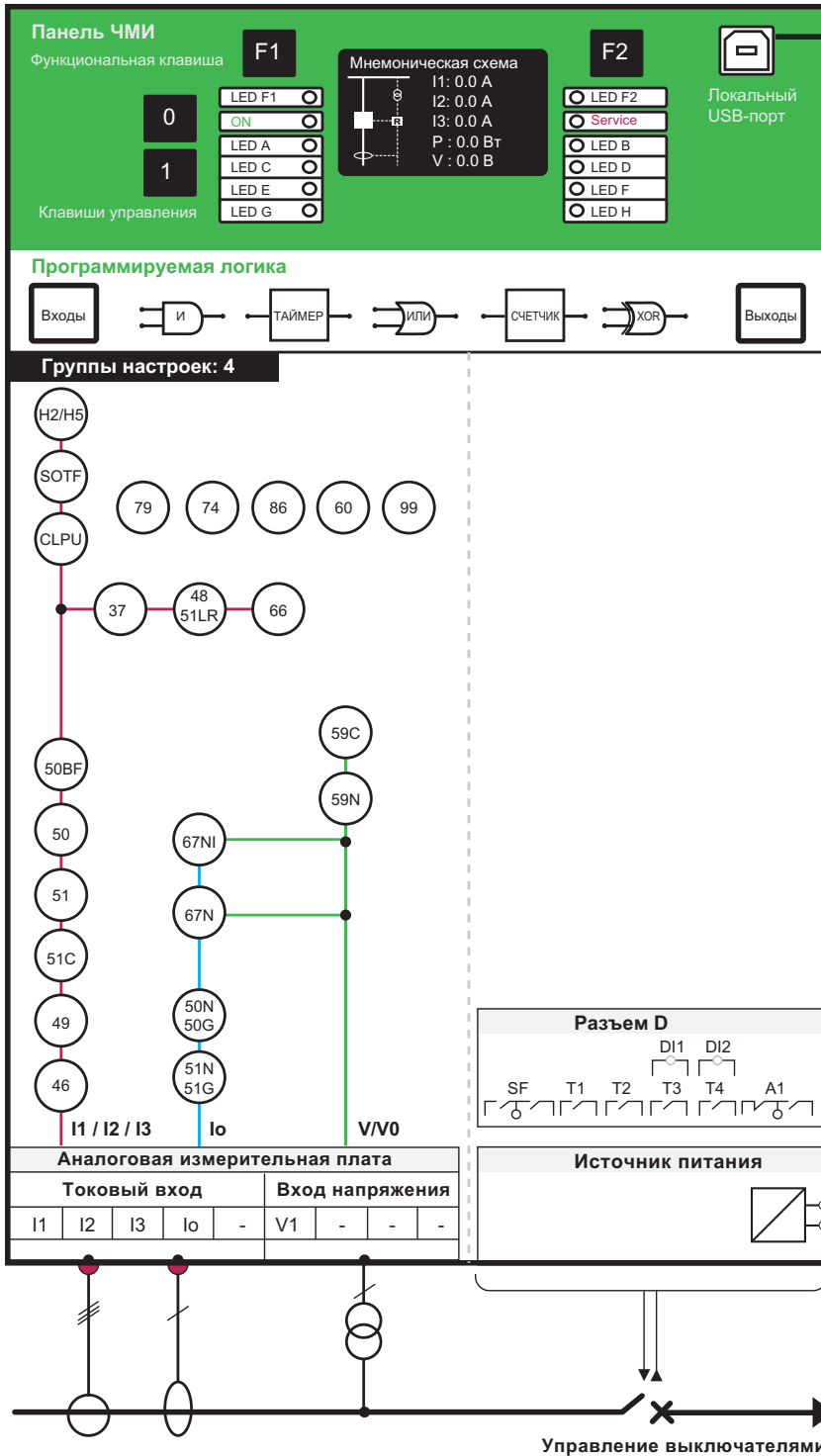
- Однолинейная схема (мнемосхема) на дисплее
- Программируемые ступени защиты
- Программируемая логика
- 2 программируемые функциональные кнопки
- Функция контроля синхронизма
- USB-порт
- До 6 контролируемых объектов

Функциональное представление

Sepam P3U10

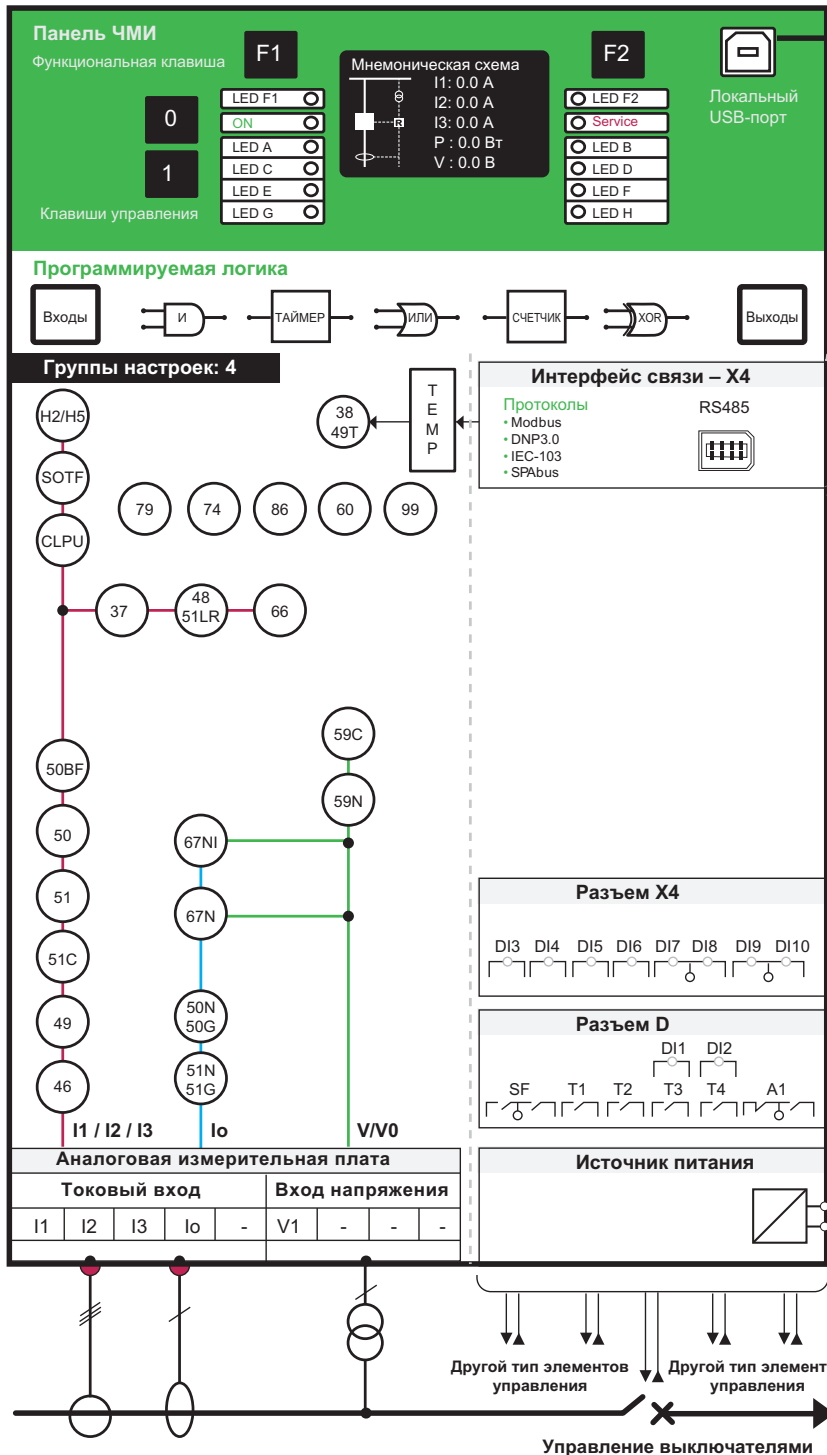
DM105853

REL52822

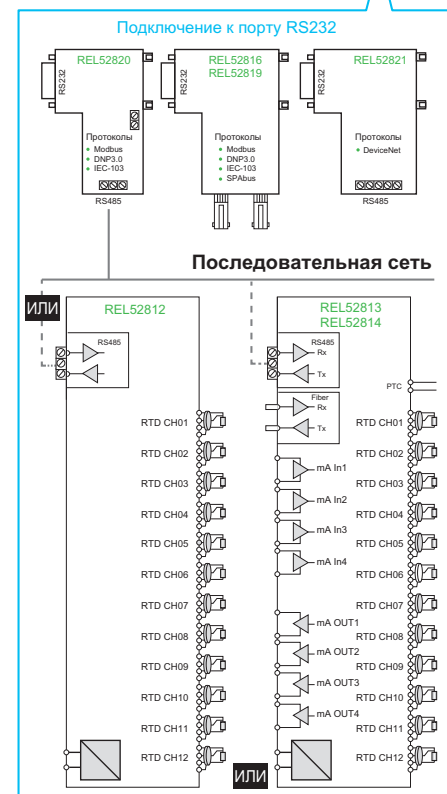
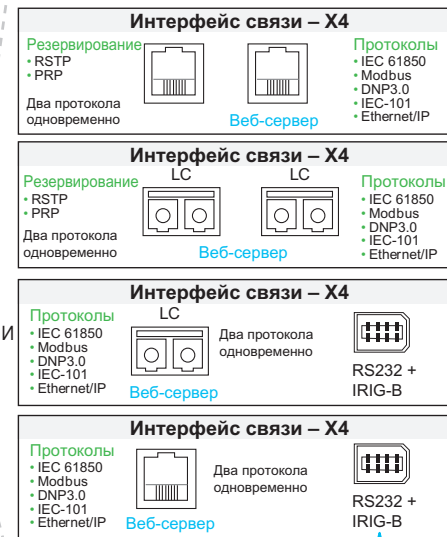


Функциональное представление Sepam P3U20

DM10584



REL52822

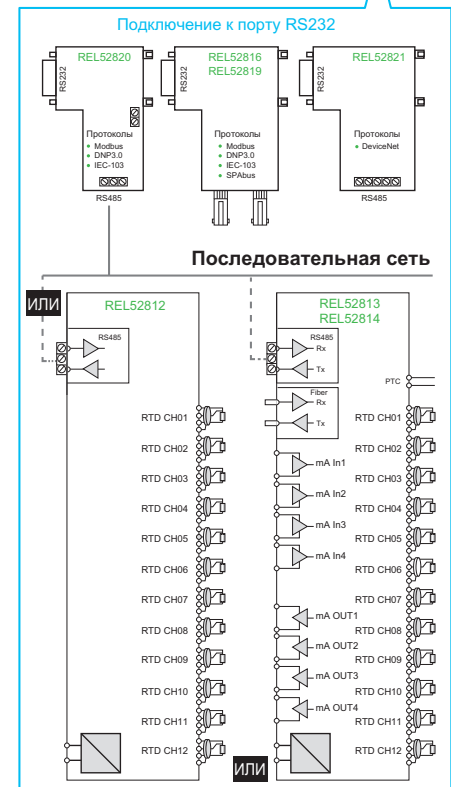
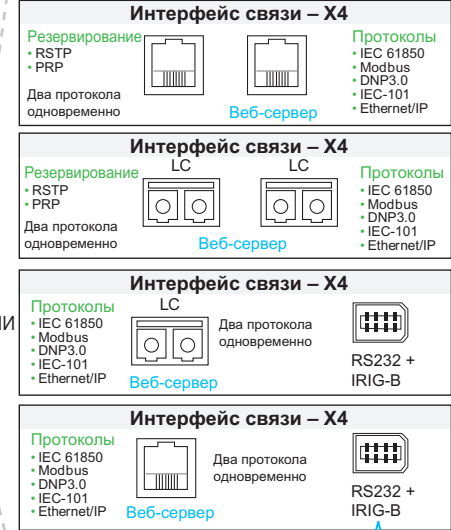
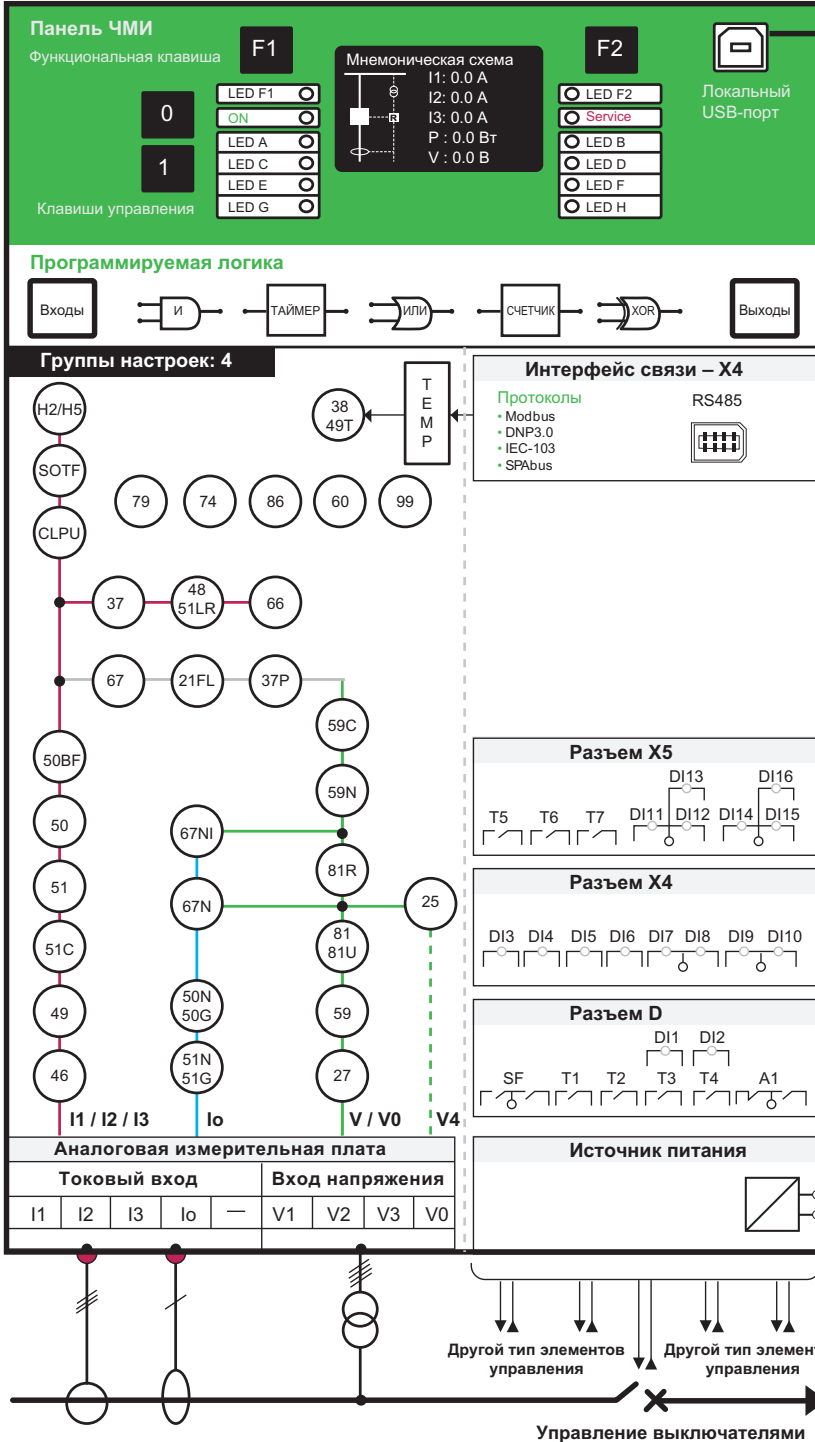


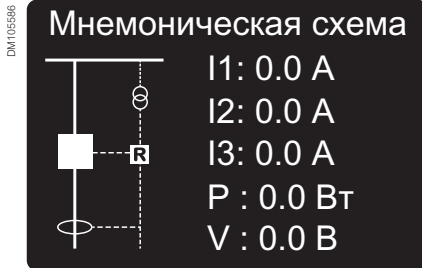
Функциональное представление Серам P3U30

DM105985



REL52822





Однолинейная схема

Наличие полных данных позволяет ускорить и упростить работу

По выбору оператора на экран могут выводиться данные или выполняться необходимые операции:

- Однолинейная схема (мнемосхема) и свободно назначаемые аналоговые значения
- Отображение всех измерений
- Отображение операций и аварийных сообщений
- Отображение и настройка всех параметров
- Ввод пароля для защиты параметров и настроек защит

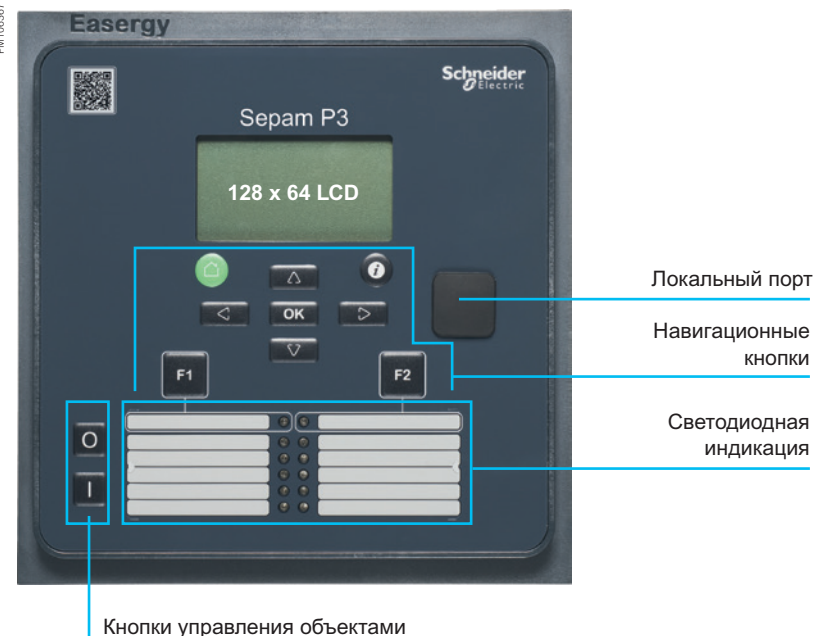
Представление данных в удобном формате

- Клавиатура с интуитивно понятными значками на кнопках
- Графический ЖК экран 128x64 для отображения любых знаков и символов
- Отличное качество отображения при любом освещении
- Кнопки управления (O/I) для выключателя и/или других контролируемых объектов
- 8 свободно программируемых светодиодов для индикации сообщений
- Этикетки печатаются на прозрачной пленке, что позволяет обозначить отдельно каждое устройство для выбранного применения
- Программируемые функциональные кнопки (F1/F2)

Лицевая панель: кнопки управления

	Кнопка ИНФО для просмотра дополнительной информации, ввода пароля и настройки контрастности ЖК дисплея
	Программируемая функциональная кнопка
	Программируемая функциональная кнопка
	Кнопка ВВОД для включения или подтверждения функции
	Кнопка ВВЕРХ для перемещения вверх по меню или увеличения значения
	Кнопка ВНИЗ для перемещения вниз по меню или уменьшения значения
	Навигационная кнопка ВЛЕВО для перемещения влево по меню или выбора числового значения
	Навигационная кнопка ВПРАВО для перемещения вправо по меню или выбора числового значения
	Кнопка отключения выключателя
	Кнопка включения выключателя
	Кнопка ДОМОЙ/ОТМЕНА для возврата в предыдущее меню. Для возврата к первому пункту в главном меню нажмите на кнопку и удерживайте ее не менее трех секунд

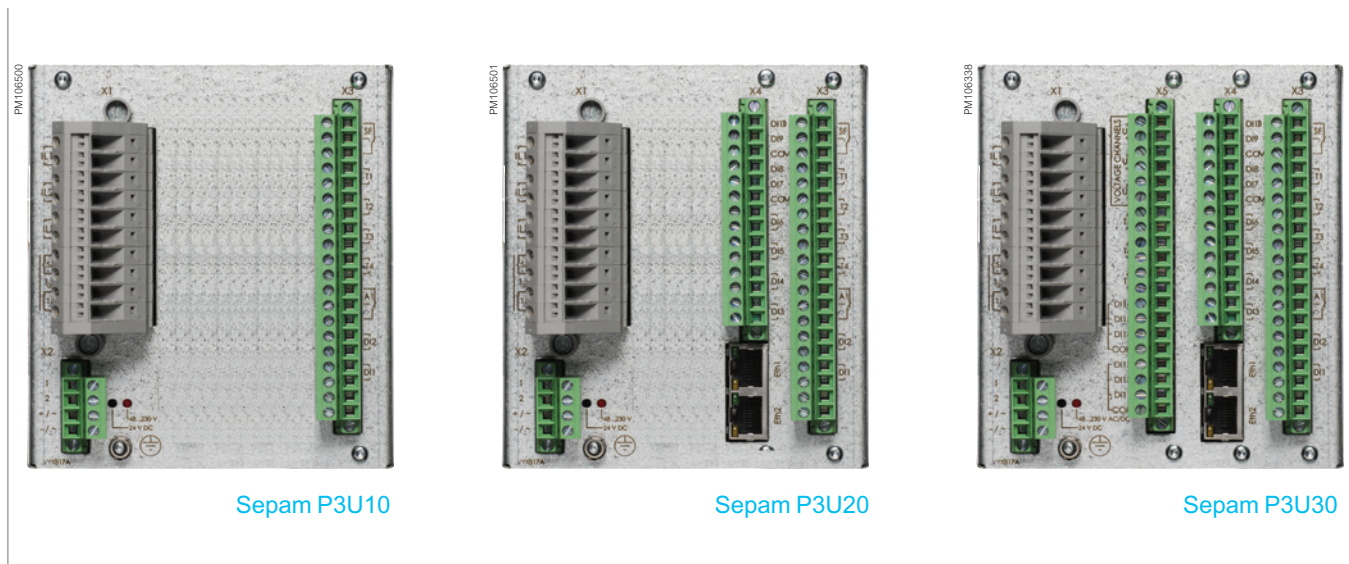
PM1106367



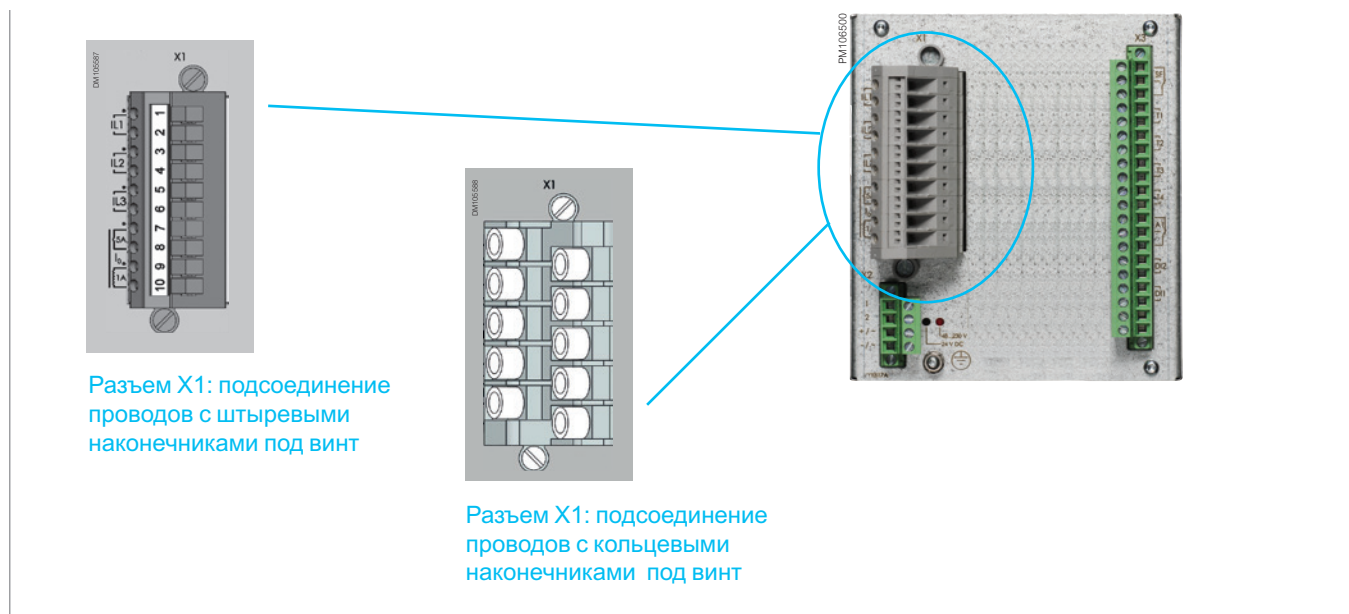
Рабочий язык

Все тексты и сообщения Sepam P3U могут отображаться на двух языках одновременно. Для персонализации рабочей языковой версии устройства в соответствии с требованиями Пользователя просим обращаться в центр поддержки клиентов АО «Шнейдер Электрик»: ru.ccc@schneider-electric.com

Вид сзади

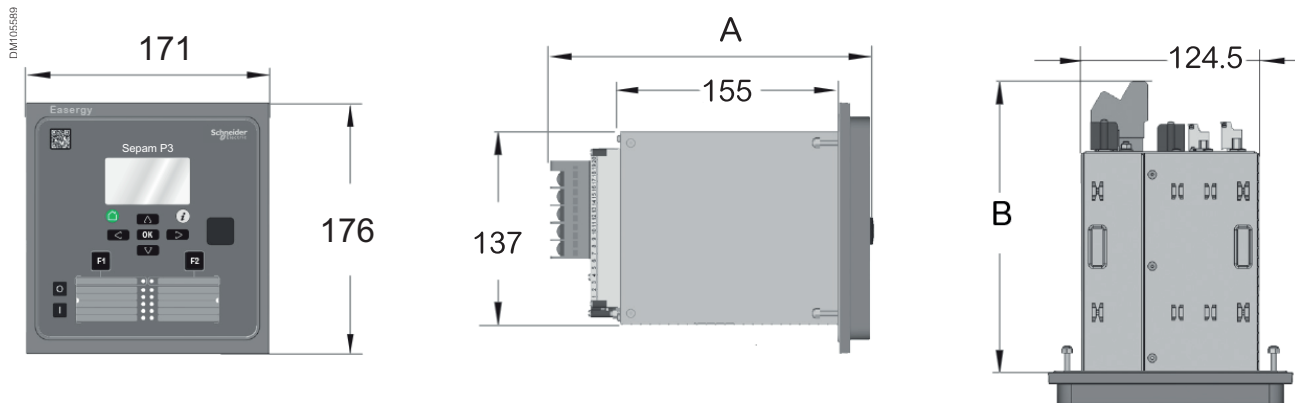


Съемные разъемы



Размеры базового устройства

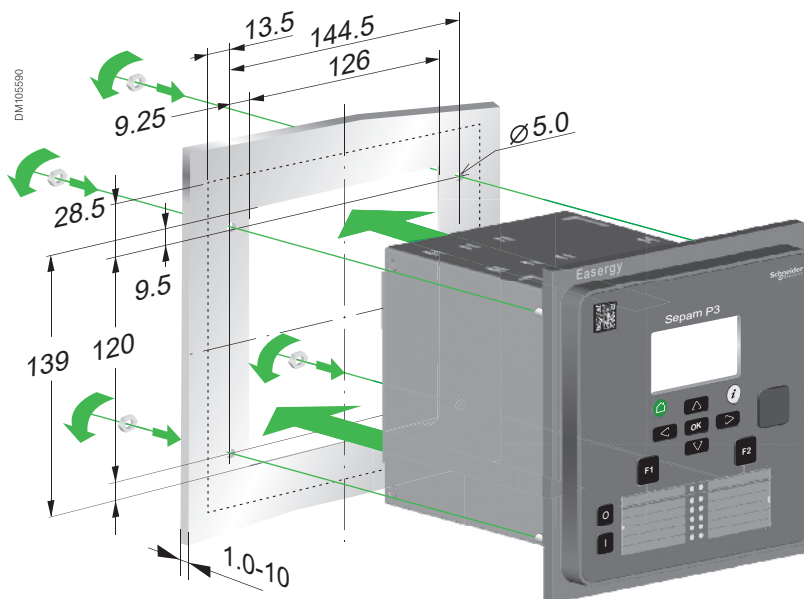
Размеры



	A	B
Подсоединение проводов с штыревыми наконечниками	214 мм	192 мм
Подсоединение проводов с кольцевыми наконечниками под винт	226 мм	204 мм

Вырез для установки устройства и монтаж

Для правильной установки устройства необходимо точное соблюдение размеров при вырезе окна



Масса

Sepam P3U10 / P3U20 / P3U30 До 2,5 кг

Степень защиты (МЭК 60529)

Передняя панель IP54 / Задняя панель IP20

Характеристики базового устройства

Технические характеристики

Аналоговые входы

	Диапазон измерения	Входное сопротивление	Потребление	Термическая стойкость	Термич. стойкость (в теч. 1 с)	Термич. стойкость (в теч. 10 с)
Вход фазного тока 5 А; свободно конфигурируемые значения первичных и вторичных токов	0,05 – 250 А	0,003 Ом	0,075 ВА	20 А (непрерывно)	500 А	100 А
Вход тока нулевой последовательности (I0) 5 А; свободно конфигурируемые значения первичных и вторичных токов	0,015 – 50 А	0,003 Ом	0,075 ВА	20 А (непрерывно)	500 А	100 А
Вход тока нулевой последовательности (I0) 1 А; свободно конфигурируемые значения первичных и вторичных токов	0,003 – 10 А	0,02 Ом	0,02 ВА	4 А (непрерывно)	100 А	20 А
Вход тока нулевой последовательности (I0) 0,2 А; датчик CSH; свободно конфигурируемые значения первичных и вторичных токов	0,0006 – 2 А	0,02 Ом	0,02 ВА	0,8 А (непрерывно)	20 А	4 А
Вход напряжения; свободно конфигурируемые значения первичного и вторичного напряжений	0,5 – 190 В (100 В / 110 В)	–	< 0,5 ВА	100 В	250 В (непрерывно)	600 В

Аналоговый вход датчика температуры и аналоговый выход

Тип датчика температуры	Pt100	Ni100	Ni120	Cu10
Максимальное расстояние между датчиком и модулем	До 2000 м	До 2000 м	До 2000 м	До 2000 м
Аналоговый выход	Минимальный ток			
	0 мА			
Аналоговый выход	Максимальный ток			
	20 мА			
Рабочая температура	От 0 до +55 °С			
Питание	REL52811 / REL52812		От 24 до 230 В пер./пост. тока, 50/60 Гц	
	REL52813		24 В пост. тока	
	REL52814		От 48 до 230 В пер./пост. тока, 50/60 Гц	

Дискретные входы

Напряжение оперативного питания	Входы от DI1 до DI16	От 24 до 230 В пер./пост. тока	От 110 до 230 В пер./пост. тока	От 220 до 230 В пер./пост. тока
Стандартный порог срабатывания		12 В пост. тока	75 В пост. тока	155 В пост. тока
Предельное входное напряжение	В состоянии 1	≥ 19,2 В пост. тока	≥ 88 В пост. тока	≥ 176 В пост. тока
	В состоянии 0	< 10 В пост. тока	< 60 В пост. тока	< 140 В пост. тока
Частота		От 45 до 65 Гц	От 45 до 65 Гц	От 45 до 65 Гц
Стандартное потребление		<4 мА (обычно около 3 мА)		
Выдерживаемое напряжение		255 В пер./пост. тока		

Дискретные выходы

Тип контакта	Контакты выходных реле управления и отключения, Tx	Контакты сигнальных реле, A1	Контакты сигнальных реле, SF	
Номинальное напряжение	250 В пер./пост. тока	250 В пер./пост. тока	250 В пер./пост. тока	
Непрерывный ток	5 А	5 А	5 А	
	2000 ВА	2000 ВА	2000 ВА	
Отключающая способность	Пер. ток	1,15 А	1 А	
	Пост. ток (L/R=40 мс)	При 48 В пост. тока	0,5 А	0,3 А
		При 110 В пост. тока	0,25 А	0,15 А
Включающая способность	< 0,5 с	30 А	-	
	< 3 с	15 А	-	
Минимальная включающая способность	100 мА при 24 В пер./пост. тока	100 мА при 24 В пер./пост. тока	100 мА при 24 В пер./пост. тока	
Стандартное время срабатывания	<8 мс	-	-	
Материал контактов	AgNi 90/10	AgNi 0,15, позолоченные	AgNi 0,15, позолоченные	

Питание

Номинальное напряжение	48–230 В пер./пост. тока	24 В пост. тока
Диапазон	-20% / +10% (от 40 до 253 В пер./пост. тока)	-20% / +20% (от 19,2 до 28,8 В пост. тока)
Пусковой ток (пост.)	25 А с постоянной времени 1000 мкс	
	25 А с постоянной времени 750 мкс	
	15 А с постоянной времени 500 мкс	
Потребляемая мощность	Потребление в неактивном состоянии	<15 Вт (<30 ВА)
	Макс. потребление	<25 Вт (<50 ВА)
Устойчивость к кратковременному исчезновению питания	<50 мс (110 В пост. тока)	

Характеристики базового устройства

Условия окружающей среды

Электромагнитная совместимость

	Стандарт и класс/уровень испытания	Испытательное значение
Излучение возмущающего поля		
Кондуктивное	EN 55022, класс A / CISPR 22	0,15 – 30 МГц
Испускаемое	EN 55011, класс A / CISPR 11	30 – 1000 МГц
Устойчивость к помехам		
МЭК/EN 60255-26 (изд. 3)		
Затухающие колебания частотой 1 МГц	МЭК/EN 61000-4-18	±2,5 кВ (симм.) ±2,5 кВ (несимм.)
Устойчивость к электростатическим разрядам (ESD)	МЭК/EN 61000-4-2, уровень 4	±8 кВ контактный разряд ±15 кВ воздушный разряд
Испускаемое поле ВЧ	МЭК/EN 61000-4-3, уровень 3	80 – 2700 МГц, 10 В/м
Устойчивость к повторяющимся наносекундным импульсным помехам (EFT)	МЭК/EN 61000-4-4, уровень 4	±4 кВ, 5/50 нс, 5 кГц
Устойчивость к микросекундным импульсным помехам большой энергии	МЭК/EN 61000-4-5, уровень 3	±2 кВ, 1,2/50 мкс, симм. ±1 кВ, 1,2/50 мкс, несимм.
Устойчивость к кондуктивным помехам, наведенным радиочастотными электромагнитными помехами	МЭК/EN 61000-4-6, уровень 3	0,15 – 80 МГц, 10 В
Магнитное поле промышленной частоты	МЭК/EN 61000-4-8	300 А/м (непрерывно) 1000 А/м 1 – 3 с
Устойчивость к импульсному магнитному полю	МЭК/EN 61000-4-9, уровень 5	1000 А/м; 1,2/50 мкс
Уровни испытательных напряжений и длительности провалов напряжения	МЭК/EN 61000-4-29, МЭК/EN 61000-4-11	0% от номинального напряжения <ul style="list-style-type: none"> Пер. ток: ≥ 0,5 цикла Пост. ток: ≥ 10 мс, 40% от номинального напряжения Пер. ток: 10 циклов Пост. ток: 200 мс, 70% от номинального напряжения Пер. ток: 25 циклов Пост. ток: 500 мс
Уровни испытательных напряжений и длительности кратковременных прерываний напряжения электропитания	МЭК/EN 61000-4-29, МЭК/EN 61000-4-11	100 % прерывание <ul style="list-style-type: none"> Пер. ток: 250 циклов Пост. ток: 5 с
Допустимый коэффициент пульсаций	МЭК/EN 61000-4-17	15%

Механическая стойкость

	Стандарт и класс/уровень испытания	Испытательное значение
При эксплуатации		
Вибростойкость	МЭК 60255-21-1, класс II / МЭК 60068-2-6, Fc	1 Гн, 10 Гц – 150 Гц
Стойкость к ударам	МЭК 60255-21-2, класс II / МЭК 60068-2-27, Ea	10 Гн / 11 мс
Сейсмостойкость	МЭК 60255-21-3, метод А, класс II	2G горизонтально/1G вертикально, 1–35 Гц
При хранении		
Вибростойкость	МЭК 60255-21-1, класс II / МЭК 60068-2-6, Fc	2 Гн, 10 Гц – 150 Гц
Стойкость к ударам	МЭК 60255-21-2, класс II / МЭК 60068-2-27, Ea	30 Гн / 11 мс
Стойкость к тряске	МЭК 60255-21-2, класс II / МЭК 60068-2-27, Ea	20 Гн / 16 мс

Характеристики базового устройства

Условия окружающей среды

Климатические испытания

	Стандарт и класс/уровень испытания	Испытательное значение
При эксплуатации		
Сухая жара	EN / МЭК 60068-2-2, Bd	70 °С
Холод	EN / МЭК 60068-2-1, Ad	-40 °С
Влажная жара, циклическое изменение	EN / МЭК 60068-2-30, Db	От 25 до 55 °С Относительная влажность от 93 до 98% Длительность испытания: 6 дней
Влажная жара, непрерывное воздействие	EN / МЭК 60068-2-78, Cab	40 °С Отн. влажность 93% Длительность испытания: 10 дней
Изменение температуры	МЭК / EN 60068-2-14, Nb	Нижняя температура -40 °С Верхняя температура 70 °С 5 циклов
При хранении		
Сухая жара	EN / МЭК 60068-2-2, Bb	70 °С
Холод	EN / МЭК 60068-2-1, Ab	-40 °С

Условия окружающей среды

Температура окружающей среды, при эксплуатации	От -40 до 60 °С
Температура окружающего воздуха, при хранении	От -40 до 70 °С
Относительная влажность воздуха	< 95%, без конденсации
Высота над уровнем моря	2000 м

Электробезопасность

	Стандарт и класс/уровень испытания	Испытательное значение
Испытания на электробезопасность		
Выдерживаемое импульсное напряжение	МЭК/EN 60255-27	5 кВ; 1,2/50 мкс; 0,5 Дж 1 кВ; 1,2/50 мкс; 0,5 Дж, обмен данными
Диэлектрические испытания	МЭК/EN 60255-27	2 кВ; 50 Гц 0,5 кВ; 50 Гц, обмен данными
Сопротивление изоляции	МЭК/EN 60255-27	
Защитное переходное сопротивление	МЭК/EN 60255-27	
Длина пути утечки и изоляционное расстояние	Проектирование расстояний выполнялось в соответствии с МЭК 60255-27, приложение С (степень загрязнения 2, категория перенапряжения 3)	
Нагрузка источника питания	МЭК 60255-1	

Описание базового устройства

Протоколы связи

Устройства стандартной версии Sepam P3 можно подключить к сети, предоставляя им доступ к следующим типам данных:

- События
- Информация о состоянии
- Измерения
- Управляющие команды
- Синхронизация времени
- Настройки (только SPA-шина и встроенная SPA-шина)

PM106392



Easergy SmartApp

PM106576



Веб-ЧМИ Easergy

Основные протоколы

Устройства стандартной версии Sepam P3 можно подключать напрямую к линии последовательной передачи данных и сети Ethernet одновременно благодаря программе eSetup Easergy Pro.










Протоколы обмена данными: Коммуникационные порты:

Последовательные протоколы – порт RS232/RS485/ последовательный оптоволоконный порт (*)

- Modbus RTU
- DNP3.0
- МЭК 60870-5-101
- МЭК 60870-5-103
- DeviceNet (*)
- ProfibusDP (*)
- SPA-Bus (*)

Протоколы Ethernet – порт RJ45/LC

- МЭК61850, изд. 1 и 2
- Modbus TCP
- DNP3.0
- МЭК 60870-5-101
- Ethernet IP

Интерфейс связи – X4	
Резервирование • RSTP • PRP Два протокола одновременно	  Веб-сервер
Протоколы • МЭК 61850 • Modbus • DNP3.0 • МЭК-101 • Ethernet/IP	  Два протокола одновременно
Интерфейс связи – X4	
Резервирование • RSTP • PRP Два протокола одновременно	  Веб-сервер
Протоколы • МЭК 61850 • Modbus • DNP3.0 • МЭК-101 • Ethernet/IP	  Два протокола одновременно
Интерфейс связи – X4	
Протоколы • Modbus • DNP3.0 • МЭК-103 • SPAbus	 RS485

* Для подключения требуются вспомогательные принадлежности.

Протоколы резервирования (RSTP и PRP)

Когда устройства подключаются по Ethernet-протоколу, и при этом требуется их высокая доступность, стандартная версия Sepam P3 может использовать протокол быстрого связующего дерева (RSTP) или протокол постоянного резервирования (PRP) для восстановления после сбоя сети.

Веб-ЧМИ (WEB/HMI) устройства Sepam P3

В стандартную версию Sepam P3 встроен веб-сервер, который позволяет получить информацию от устройств и контролировать все данные, отправку команд и изменение параметров защиты.

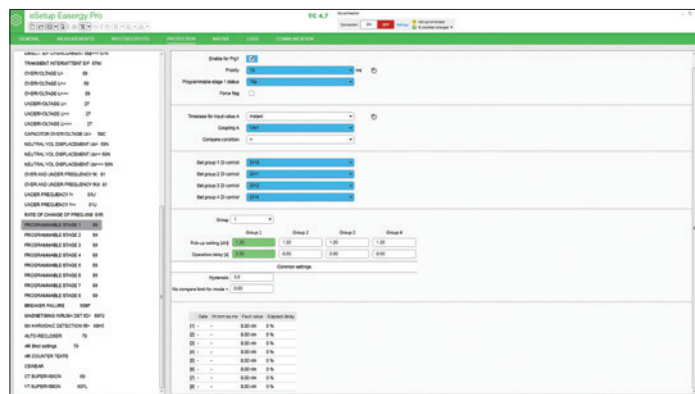
Индивидуальная настройка функций защиты

Стандартная версия Sezam P3 позволяет создавать или индивидуально настраивать функции защиты, если необходимо обеспечить определенный ее уровень защиты.

Используются восемь программируемых ступеней для использования с различными применениями. Каждая ступень может контролировать любой аналоговый (измеренный или рассчитанный) сигнал и формировать команды на включение и отключение. Программируемые ступени расширяют функциональные возможности защиты и переводят их на новый уровень. Программирование ступеней позволяет сравнивать два любых выбранных измеренных или рассчитанных сигнала между собой. Один или оба сигнала можно подключить к функции сравнения с помощью GOOSE-сообщений.

Например, если недостаточно четырех ступеней защиты по частоте, то можно увеличить их количество до 12, используя программируемые ступени. Другие примеры использования: подача аварийных сигналов при превышении гармоник или индикация состояния изменения направления мощности мощности по GOOSE-сообщениям.

EM100170



Со стандартной версией Sepam P3 вы получаете интуитивно-понятный инструмент для защиты электрической сети.

Основные функции контроля выключателя

- Контроль цепи отключения (ANSI 74)
- Контроль ТТ/ТН (ANSI 60/60FL)
- Удержание/квитирование (ANSI 86)
- Команды включения/отключения
- Количество операций
- Кумулятивный ток отключения
- Персонализированные функции

Оптимизация управления выключателем

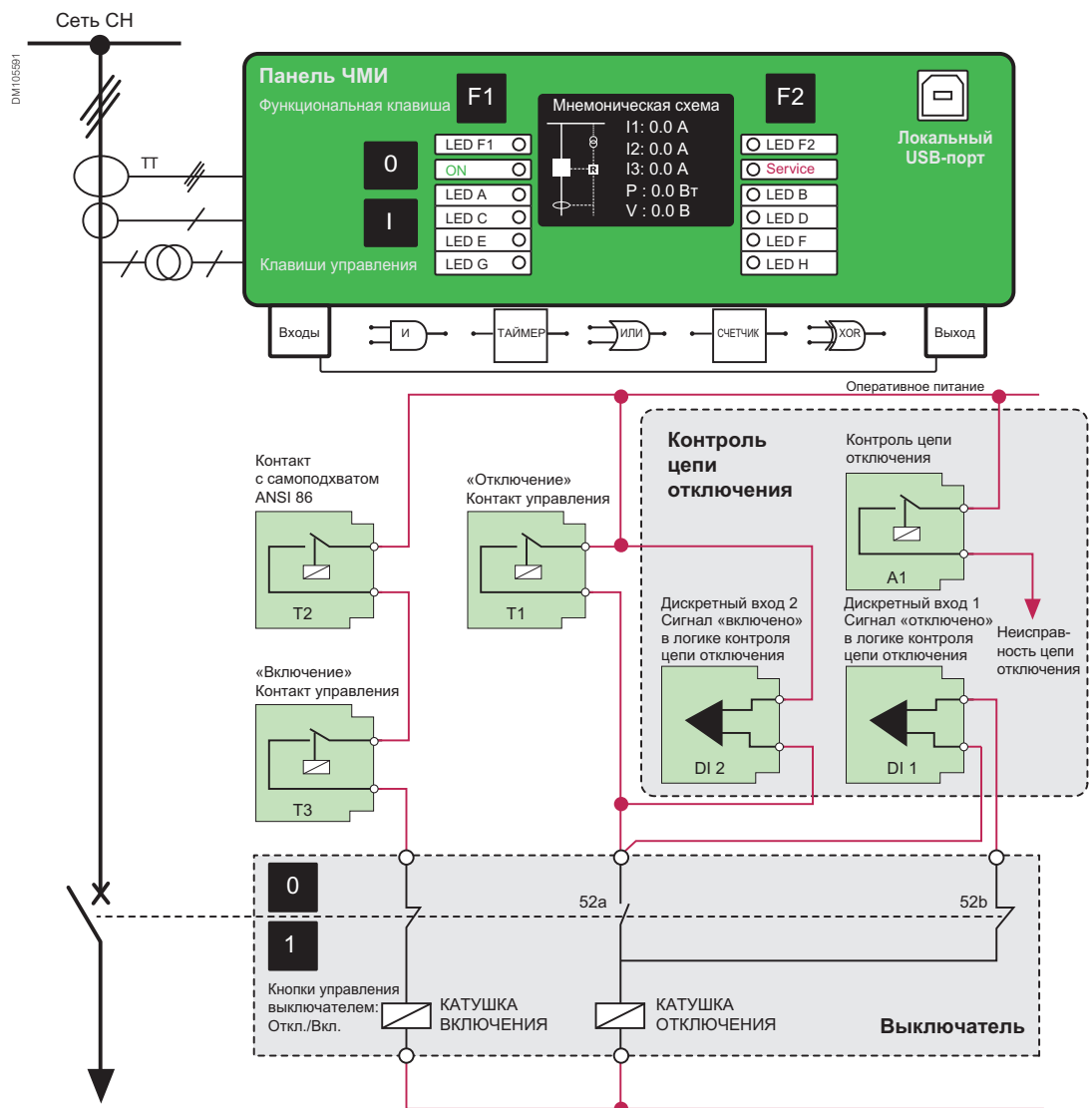
Стандартная версия Sepam P3 – это устройство защиты с мнемосхемой, кнопками управления (Откл./Вкл.), двумя настраиваемыми функциональными кнопками и восемью настраиваемыми трехцветными светодиодами.

Для управления не требуются внешние или дополнительные компоненты.

Пример использования

Схема структурирована для стандартного использования в распределительных устройствах среднего напряжения и на 100 % адаптирована к вашему варианту применения. Вы можете изменить внутреннюю логику, чтобы адаптировать стандартную версию Sepam P3 к своим требованиям.

При возникновении проблемы наличие полной и четкой информации позволяет сразу принять правильное решение.



Такая электрическая схема облегчает использование МЭК 61850, поскольку вся логика управления и принятия решения вкл./откл. формирует реле защиты, а также, при необходимости, отправляет GOOSE-сообщения в другие реле защиты.

Схемы электрических соединений

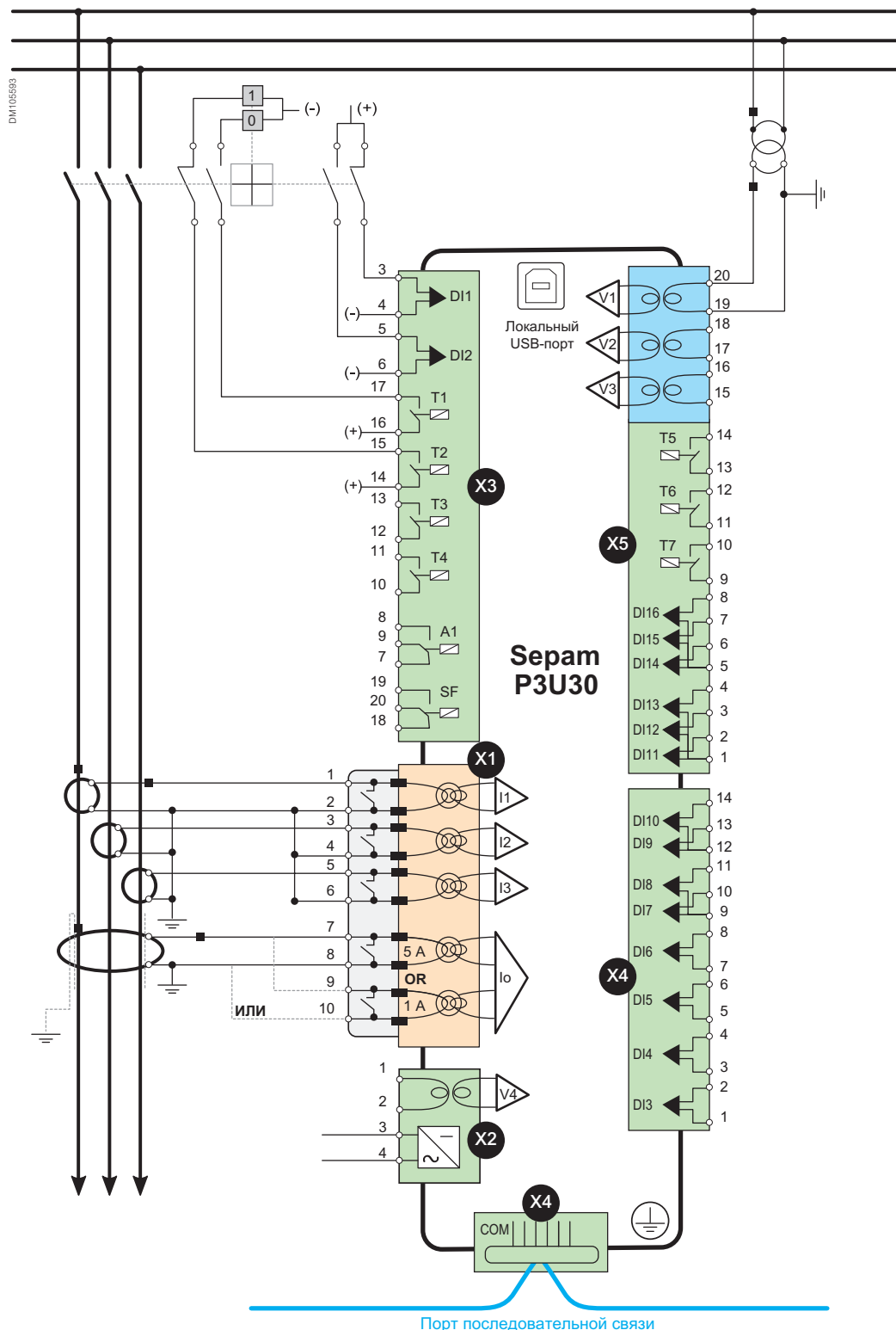
Пример Sepam P3U30

Схема с 3 фазными трансформаторами тока, 1 трансформатором нулевой последовательности, 1 трансформатором напряжения и стандартной логикой управления

ОСТОРОЖНО!
Опасность поражения электрическим током, возникновения дуги или возгорания!

- Монтаж оборудования разрешается выполнять только квалифицированным специалистам.
- Перед выполнением монтажа следует внимательно изучить весь комплект технической документации.
- **КАТЕГОРИЧЕСКИ ЗАПРЕЩАЕТСЯ** работать одному.
- Перед выполнением любых работ с оборудованием отсоедините его от всех источников электропитания. Проверьте все возможные источники питания, включая обратное напряжение.
- После отключения электропитания убедитесь в отсутствии напряжения с помощью соответствующего вольтметра или пробника.
- В первую очередь подключите к устройству защитное и функциональное заземление.
- Затяните все винтовые зажимы, даже те, которые не используются.

Несоблюдение данных указаний может привести к получению травм, вплоть до смертельного исхода.



Схемы электрических соединений

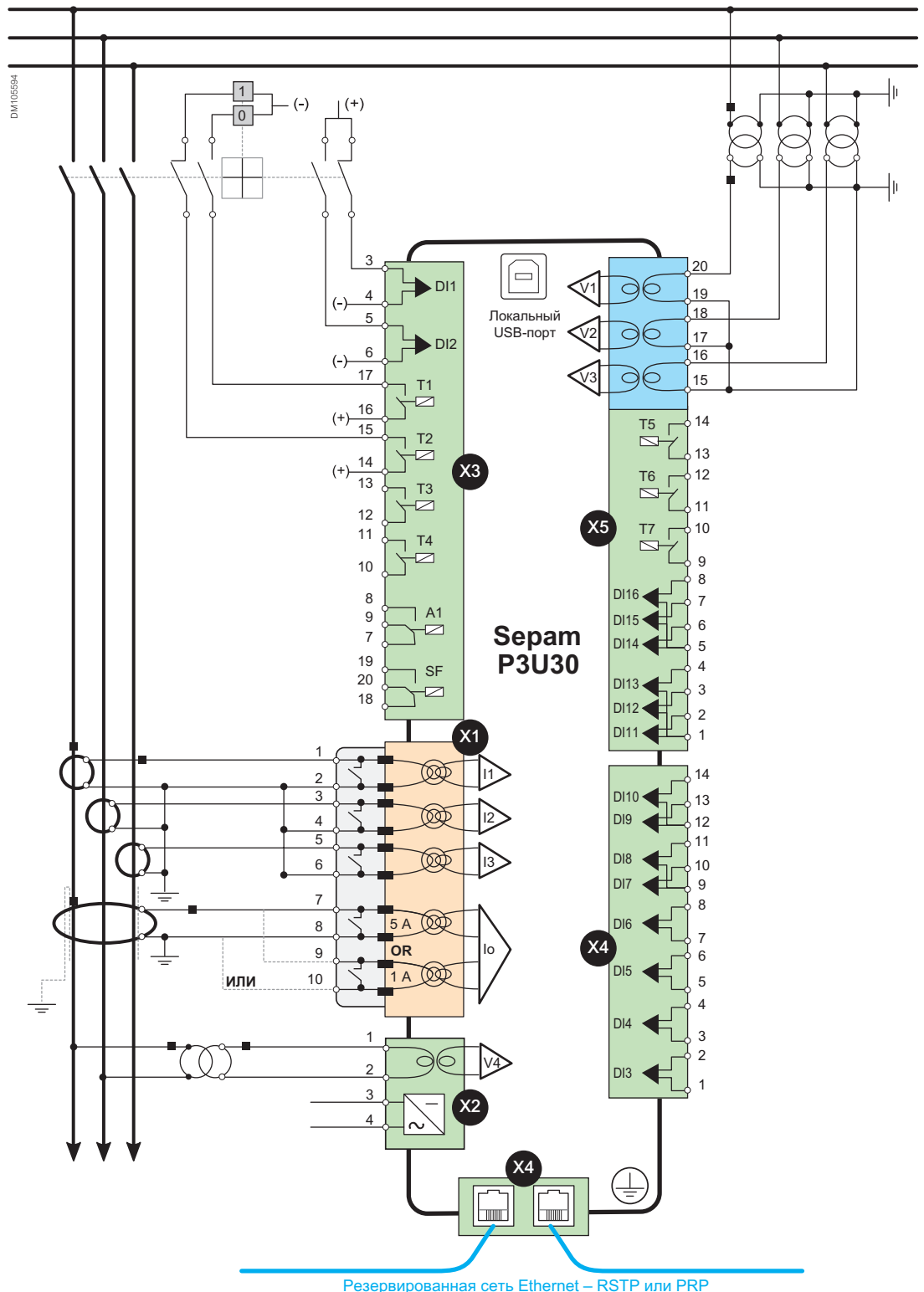
Пример Sepam P3U30

Схема с 3 фазными трансформаторами тока, 1 трансформатором нулевой последовательности, 3 трансформаторами напряжения, с контролем синхронизма и стандартной логикой управления

ОСТОРОЖНО!
Опасность поражения электрическим током, возникновения дуги или возгорания!

- Монтаж оборудования разрешается выполнять только квалифицированным специалистам.
- Перед выполнением монтажа следует внимательно изучить весь комплект технической документации.
- КАТЕГОРИЧЕСКИ ЗАПРЕЩАЕТСЯ работать одному.
- Перед выполнением любых работ с оборудованием отсоедините его от всех источников электропитания. Проверьте все возможные источники питания, включая обратное напряжение.
- После отключения электропитания убедитесь в отсутствии напряжения с помощью соответствующего вольтметра или пробника.
- В первую очередь подключите к устройству защитное и функциональное заземление.
- Затяните все винтовые зажимы, даже те, которые не используются.

Несоблюдение данных указаний может привести к получению травм, вплоть до смертельного исхода.



Резервированная сеть Ethernet – RSTP или PRP

Выбор модели

Выбор изделия

В разделе «Оформление заказа» можно выбрать конкретные характеристики реле для вашей системы:



R3U10
Стандартная версия

Стр. 106



R3U20
Стандартная версия

Стр. 107



R3U30
Стандартная версия

Стр. 108

Или воспользуйтесь нашим конфигуратором в сети:

www.schneider-electric.ru/sepam-p3

Серват Р3, расширенная версия

Sepam P3, расширенная версия

Общее описание	50
Функциональное представление	52
Описание базового устройства	59
Встроенная дуговая защита	59
Встроенный человеко-машинный интерфейс	60
Задняя панель, подключение	61
Выносной человеко-машинный интерфейс	63
Размеры базового устройства	64
Размеры	64
Подключение и монтаж	65
Характеристики базового устройства	66
Технические характеристики	66
Условия окружающей среды	67
Обмен данными	69
Протоколы связи	69
Программируемые ступени	70
Управление выключателем	71
Измерение качества электроэнергии	72
Схемы электрических соединений	73
Выбор модели	76

Устройство релейной защиты Serap P3 расширенной версии покрывает все потребности в схемах защиты зданий, распределительных сетей и промышленных объектов. Благодаря широкому спектру функциональных возможностей расширенная версия Serap P3 является отличным решением для создания схем защит высшего класса.

Защитите свой персонал и оборудование, повысив безопасность операций благодаря функциям дуговой защиты, встроенными в расширенную версию Serap P3.

Вы повысите эффективность работы благодаря упорядоченности системы и расширенным настройкам, ощутив на себе все преимущества цифровых технологий Serap P3.

Коротко о расширенной версии Serap P3

Расширенные возможности

- Расширенные функции защиты, включая дифференциальную защиту для линии, трансформатора, двигателя и генератора
- Обнаружение дуги
- Все протоколы для последовательной связи и Ethernet-соединения, включая МЭК 61850, изд. 1 и 2
- Дополнительные входы и выходы

Надежность

- Лучшая в своем классе надежность благодаря использованию многолетнего опыта эксплуатации устройств защиты Serap 1000+, MiCOM и Vamp
- Испытания на надежность, проводимые в международных лабораториях
- Соответствует электромеханическим стандартам МЭК

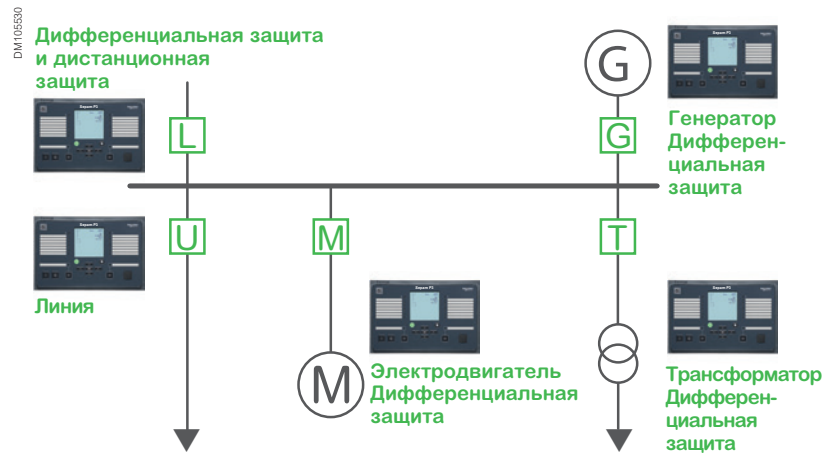
Эффективность и доступность

- Простота настройки с помощью уникального программного обеспечения eSetup Easergy Pro
- Простота тестирования с помощью виртуального симулятора прямой подачи тока и напряжения от eSetup Easergy Pro
- Простота эксплуатации и обслуживания благодаря встроенному веб-интерфейсу ЧМИ и приложению Easergy SmartApp, которое позволяет напрямую подключиться к веб-сайту устройства через ноутбук, смартфон или планшет.
- Простота установки благодаря съемным задним разъемам с автоматическим замыкателем токовых цепей

PM106370



Устройства Sepam P3 предназначены для применения в различных сферах



Расширенная версия Sepam P3 представлена 7 типами устройств, адаптированных для каждого вида применения:

Тип устройства	Применение	
Sepam P3F 30	Вход/отх. линия	Направленные защиты + дуговая защита
Sepam P3L 30	Линия	Дифференциальная защита и дистанционная защита
Sepam P3M 30	Двигатель	Направленные защиты + защиты двигателя
32		Дифференциальная защита
Sepam P3G 30	Генератор	Направленные защиты + защиты генератора
32		Дифференциальная защита
Sepam P3T 32	Трансформатор	Дифференциальная защита

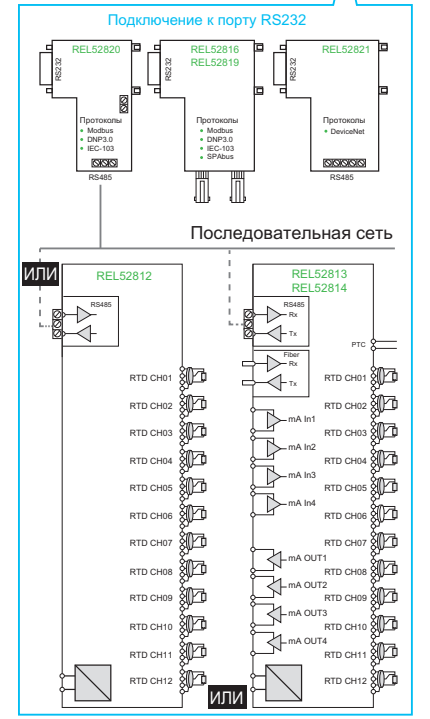
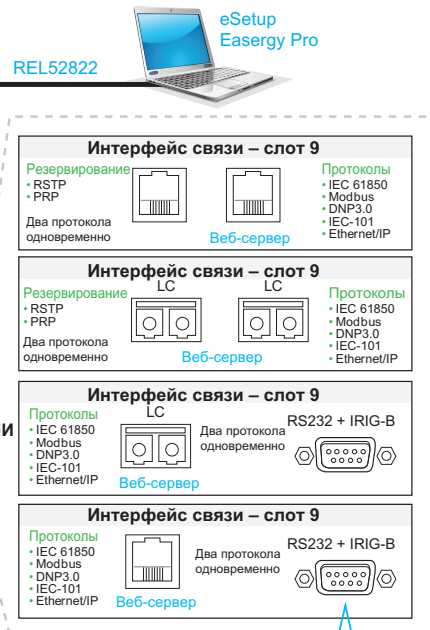
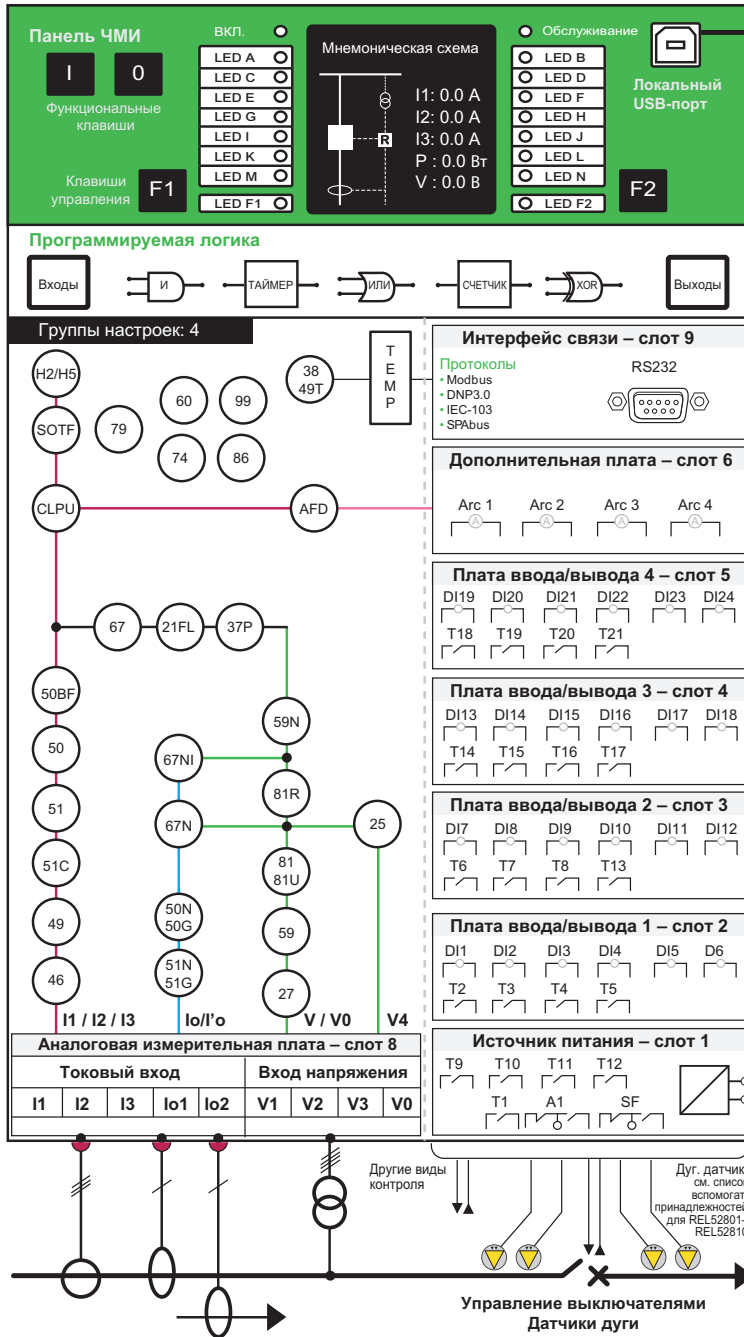
Набор функций расширяет возможности в сфере защиты и управления:

- Однолинейная схема (мнемосхема) на дисплее
- Программируемые ступени
- Программируемая логика
- 2 программируемые функциональные кнопки
- Контроль синхронизма
- USB-порт
- До 6 управляемых объектов
- Дуговая защита

Функциональное представление

Sepam P3F30

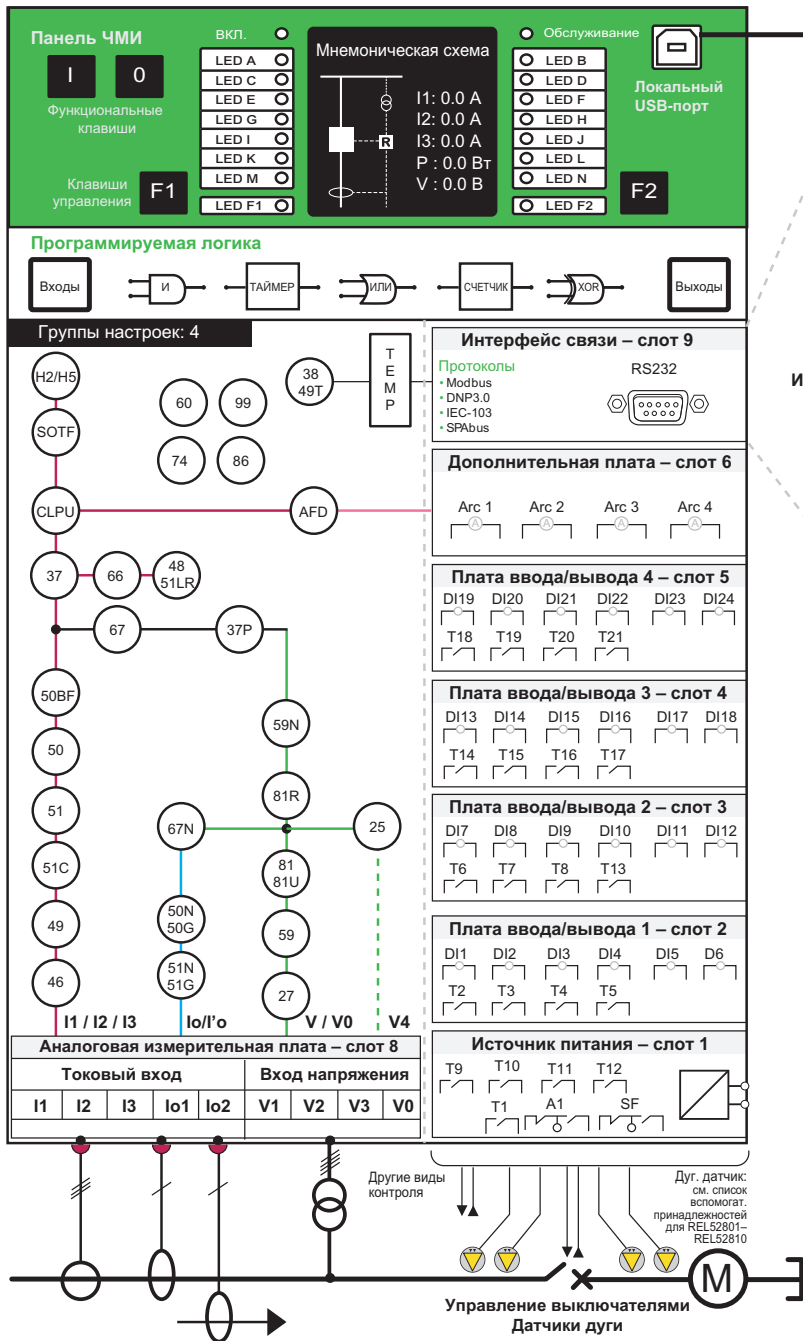
DM105596



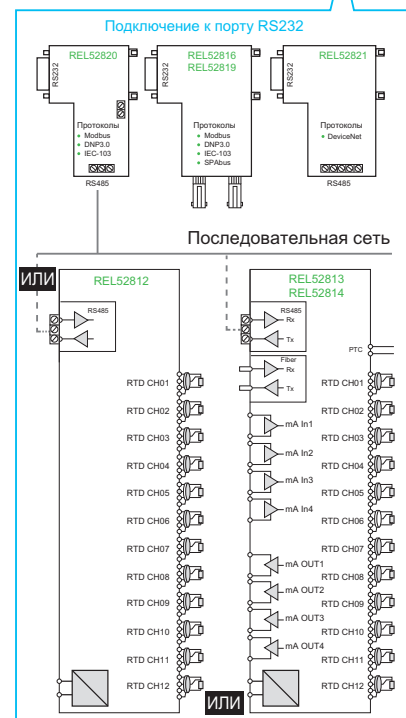
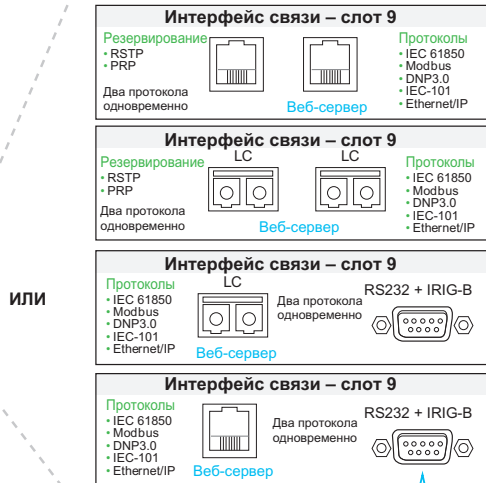
Функциональное представление

Sepam P3M30

DM105597



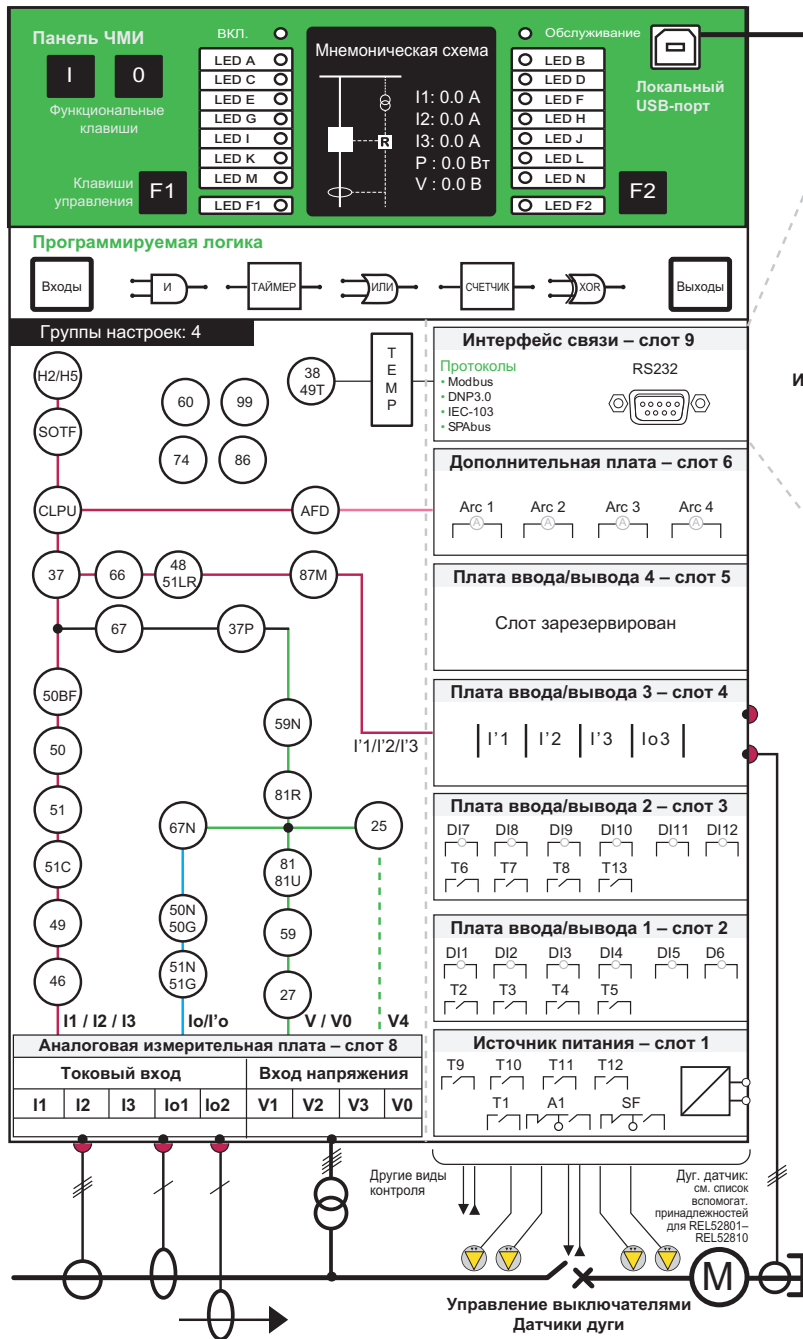
REL52822



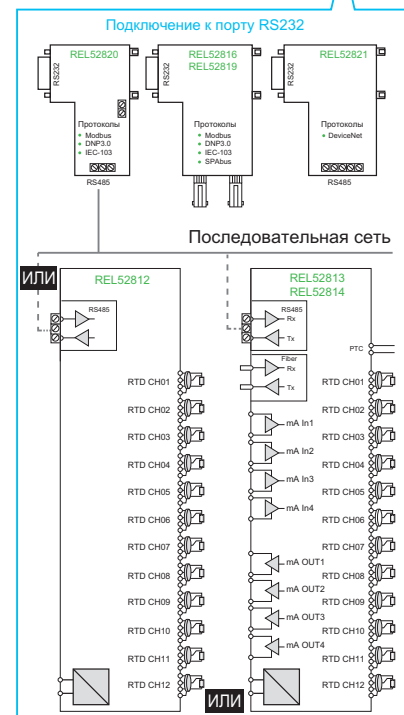
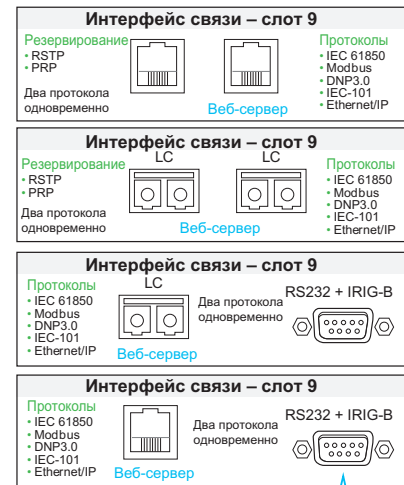
Функциональное представление

Sepam P3M32

DM105598



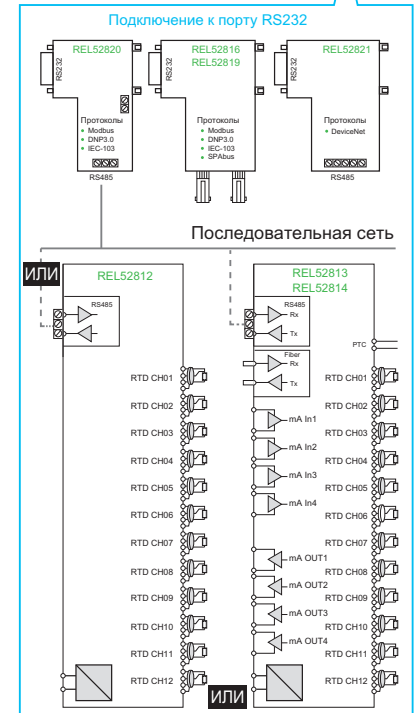
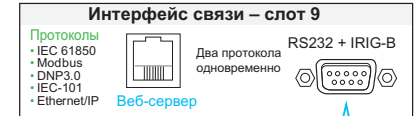
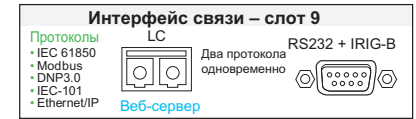
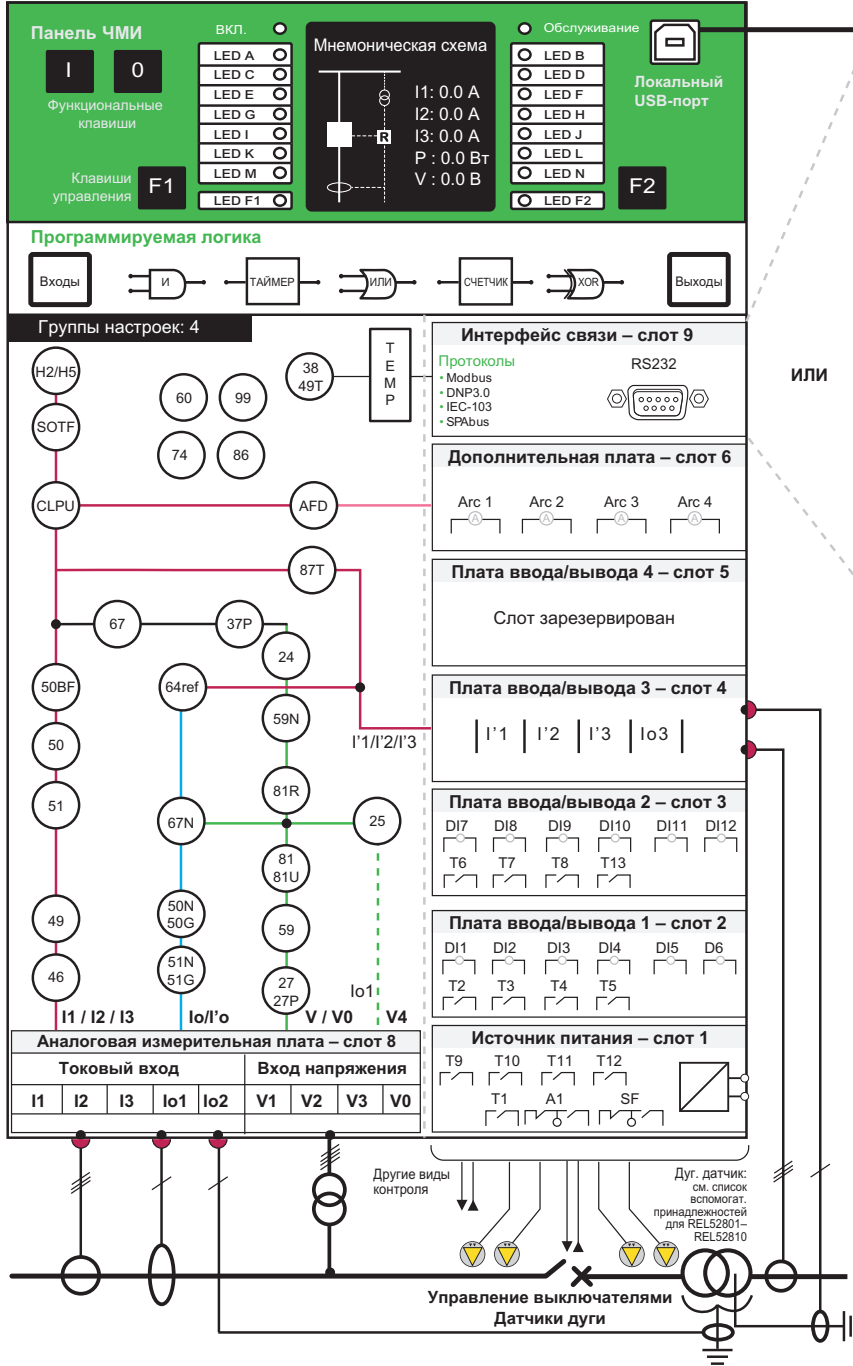
REL52822



Функциональное представление

Sepam P3T32

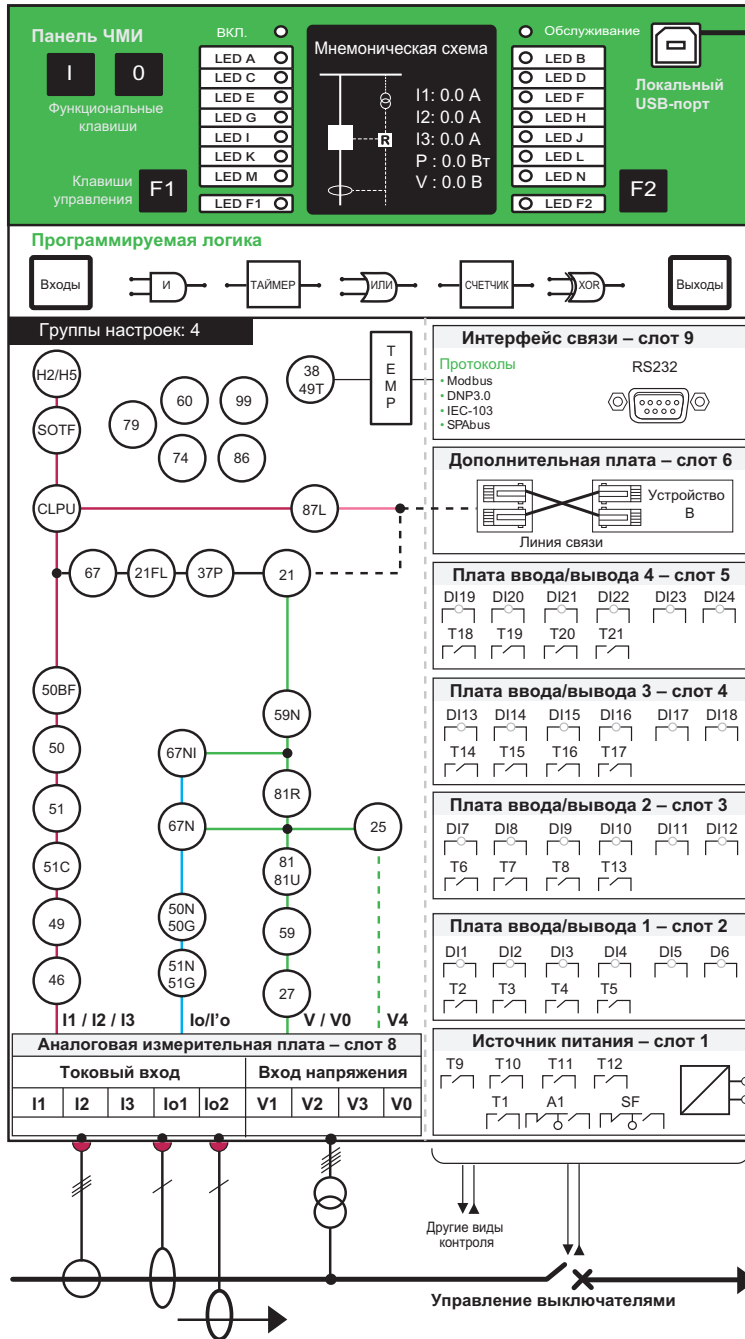
DM105599



Функциональное представление

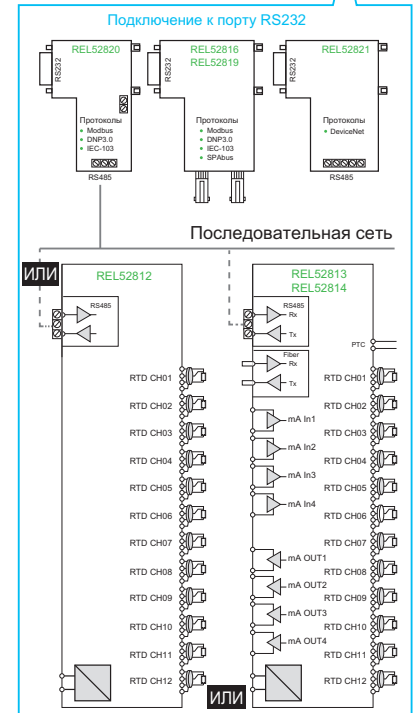
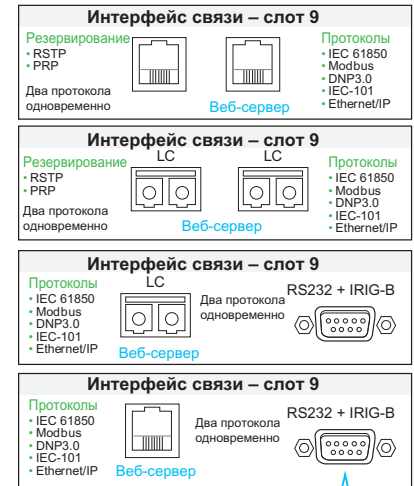
Sepam P3L30

DM105600



REL52822

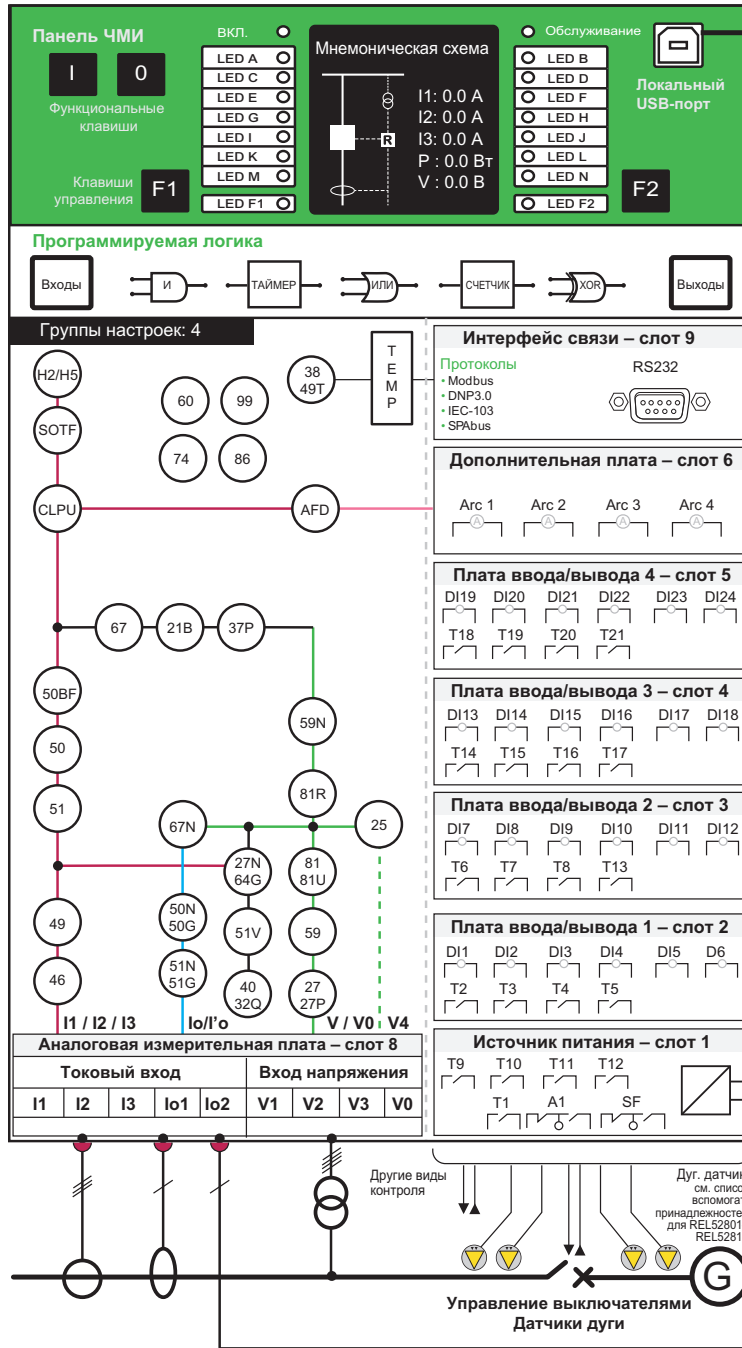
ИЛИ



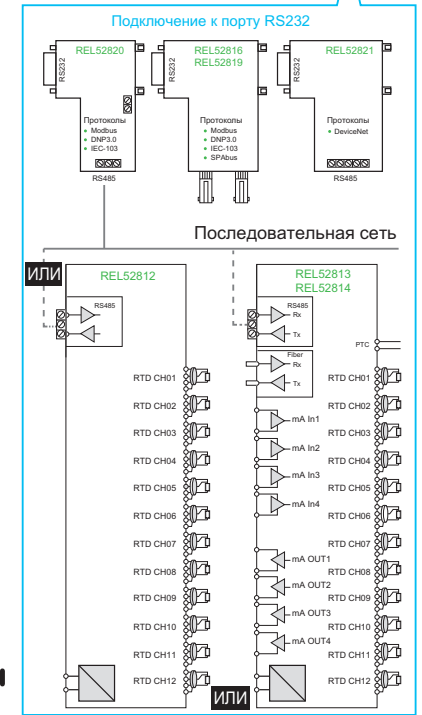
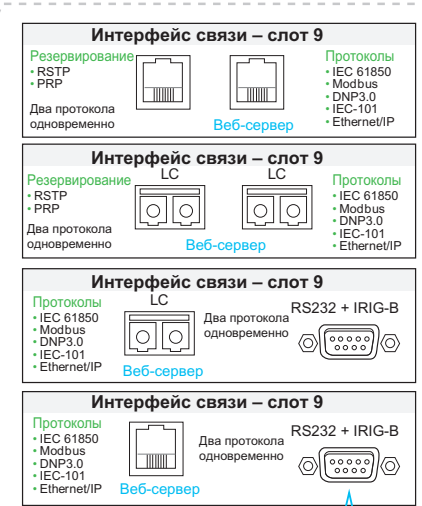
Функциональное представление

Sepam P3G30

DM105601



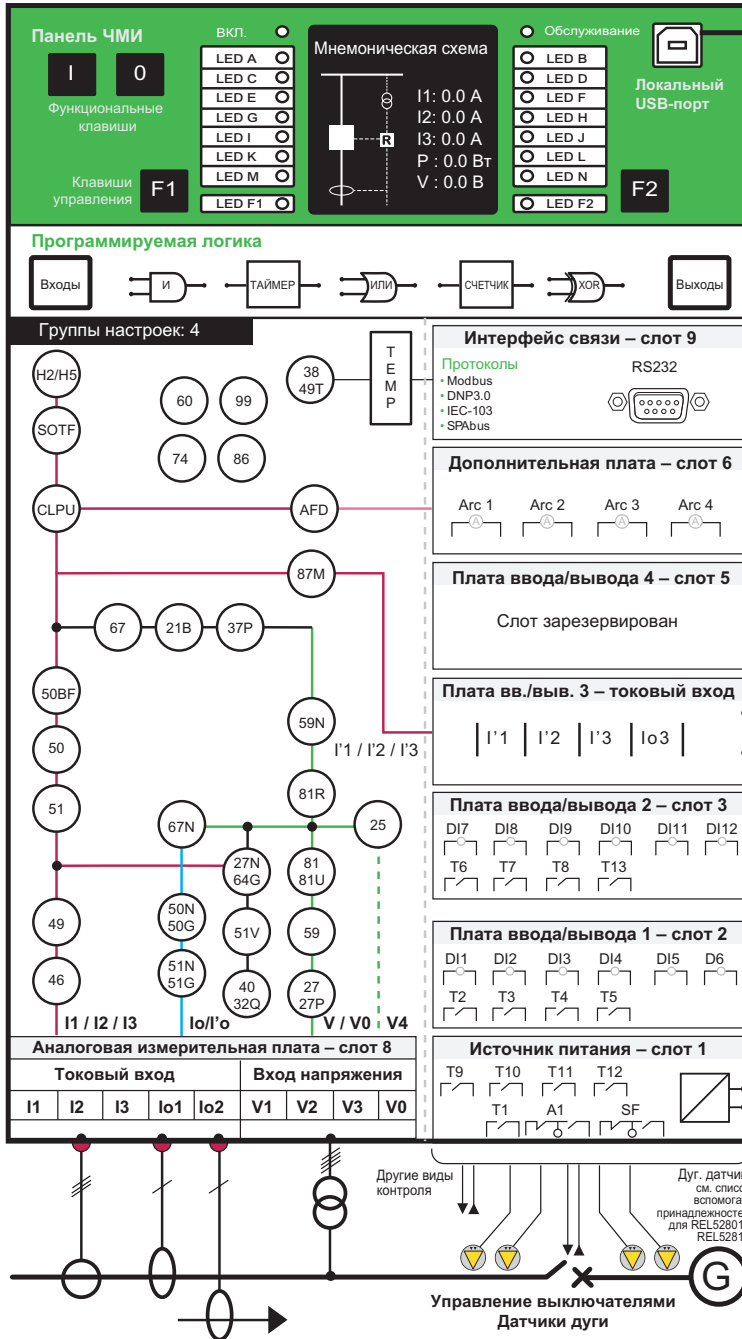
REL52822



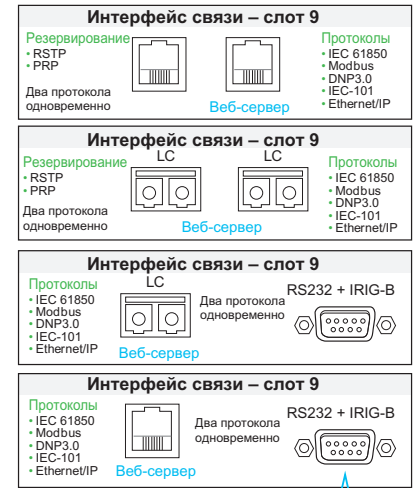
Функциональное представление

Sepam P3G32

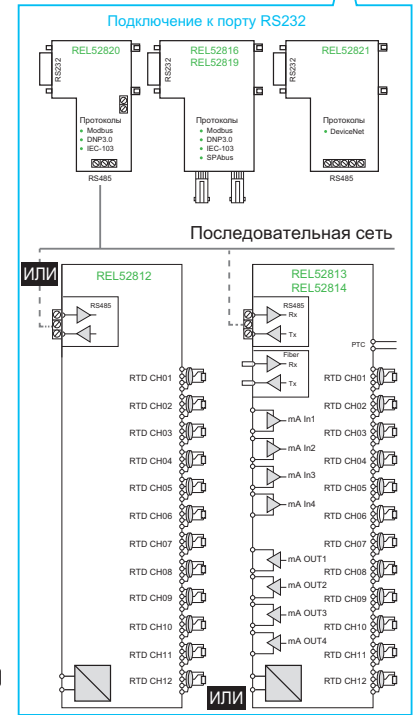
DM105602



REL52822



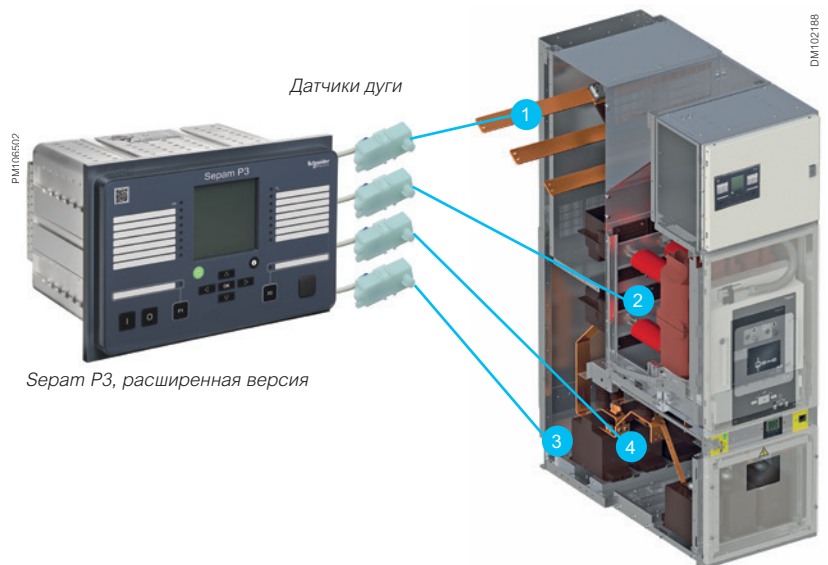
ИЛИ



Расширенная версия Sepam P3 измеряет ток, протекающий через дугу, и поток света проходящий через датчики дуги, которые фиксируют возникновение дуги в распределительном устройстве.

Если в распределительном устройстве возникает дуга, дуговая защита в течение минимального времени отключит выключатель.

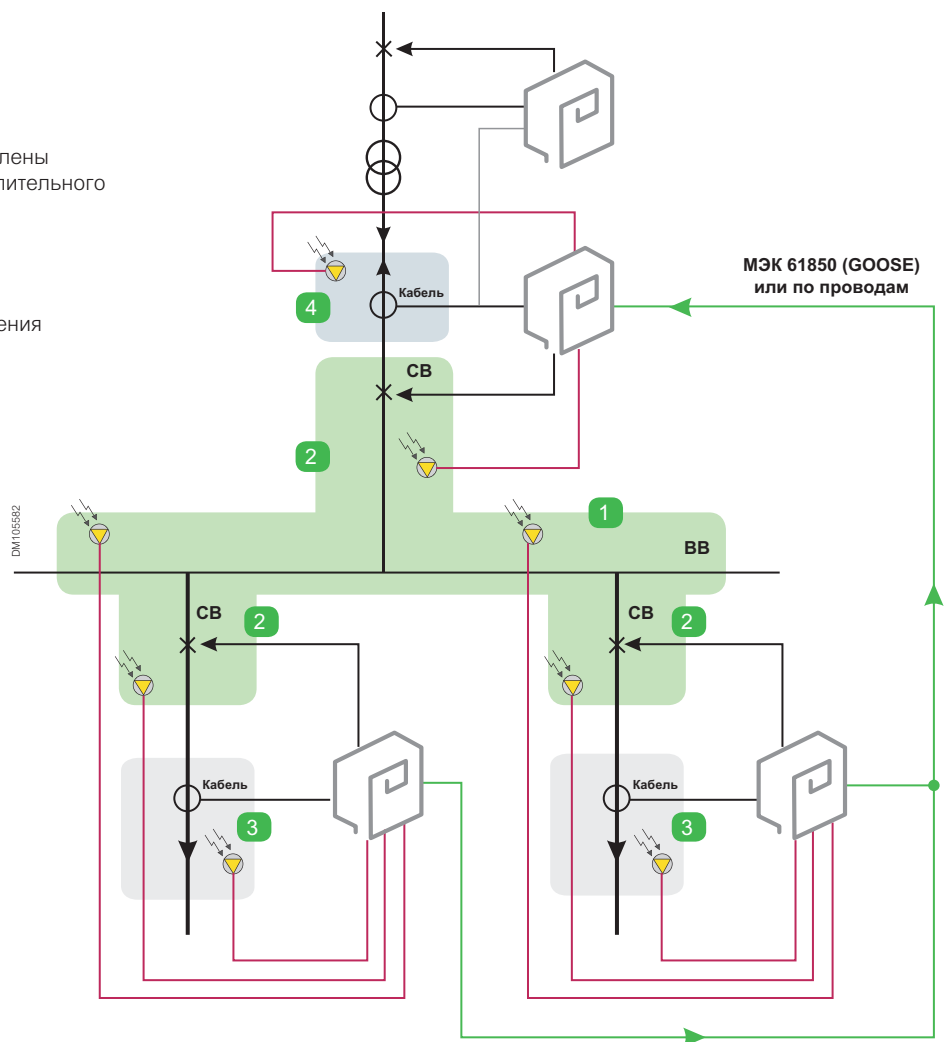
Расширенная версия Sepam P3 позволяет подключать до четырех датчиков дуги, осуществляя непрерывный контроль их состояния.



Типы применения

Четыре датчика дуги могут быть установлены в любом отсеке комплектного распределительного устройства:

1. Отсек сборных шин
2. Отсек выключателя
3. Отсек трансформаторов тока/напряжения
4. Кабельный отсек





Однолинейная схема энергосистемы

Наличие полных данных позволяет ускорить и упростить работу

По выбору оператора на экран могут выводиться данные или выполняться необходимые операции:

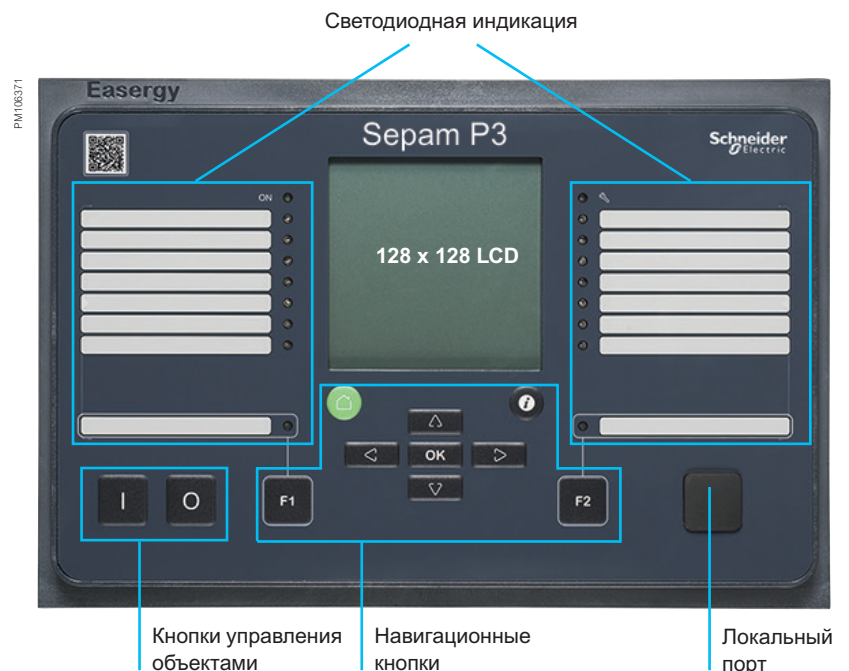
- Однолинейная схема (мнемосхема) и свободно назначаемые аналоговые значения
- Отображение всех измерений
- Отображение операций и аварийных сообщений
- Отображение и настройка всех параметров
- Ввод пароля для защиты параметров и настроек защит

Представление данных в удобном формате

- Клавиатура интуитивно-понятными значками на клавишах
- Графический ЖК экран 128x128 для отображения любых знаков и символов
- Отличное качество отображения при любом освещении
- Кнопки управления (0/1) для выключателя и/или других контролируемых объектов
- 14 программируемых светодиодов 3 цветов (красный, желтый и зеленый) позволяют отображать необходимые сообщения
- Этикетки печатаются на прозрачной пленке, что позволяет обозначить устройство для выбранного применения
- 2 программируемые функциональные кнопки (F1/F2)

Лицевая панель: кнопки управления

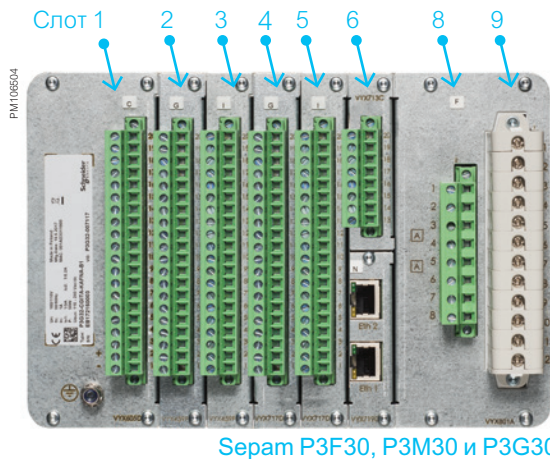
- Кнопка ИНФО для просмотра дополнительной информации, ввода пароля и настройки контрастности ЖК дисплея
- Программируемая функциональная кнопка
- Программируемая функциональная кнопка
- Кнопка ВВОД для включения или подтверждения функции
- Кнопка ВВЕРХ для перемещения вверх по меню или увеличения значения
- Кнопка ВНИЗ для перемещения вниз по меню или уменьшения значения
- Навигационная кнопка ВЛЕВО для перемещения влево по меню или выбора числового значения
- Навигационная кнопка ВПРАВО для перемещения вправо по меню или выбора числового значения
- Кнопка отключения выключателя
- Кнопка включения выключателя
- Кнопка ДОМОЙ/ОТМЕНА для возврата в предыдущее меню. Для возврата к первому пункту в главном меню нажмите на кнопку и удерживайте ее не менее трех секунд



Рабочий язык

Все тексты и сообщения Sepam P3U могут отображаться на двух языках одновременно.

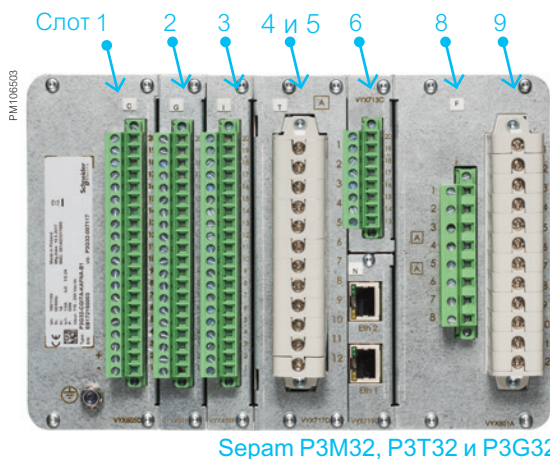
Вид сзади



Sepam P3F30, P3M30 и P3G30

Описание слотов для моделей P3x30

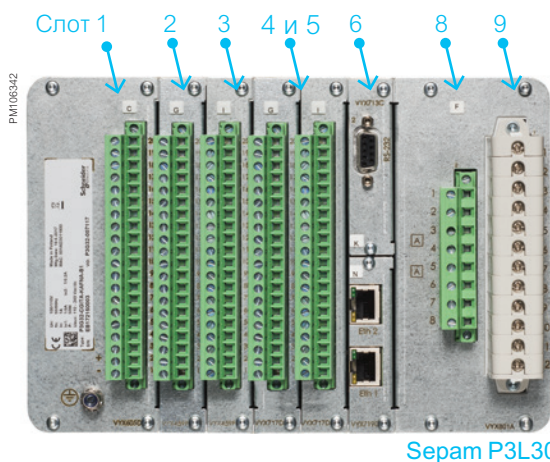
- Слот 1 – питание и выходные контакты
- Слот 2 – плата ввода-вывода 1
- Слот 3 – плата ввода-вывода 2
- Слот 4 – плата ввода-вывода 3
- Слот 5 – плата ввода-вывода 4
- Слот 6 – дополнительная плата 1
- Слот 8 – аналоговая измерительная плата 1
- Слот 9 – интерфейс связи



Sepam P3M32, P3T32 и P3G32

Описание слотов для моделей P3x32

- Слот 1 – питание и выходные контакты
- Слот 2 – плата ввода-вывода 1
- Слот 3 – плата ввода-вывода 2
- Слот 4/5 – аналоговая измерительная плата 2
- Слот 6 – дополнительная плата 1
- Слот 8 – аналоговая измерительная плата 1
- Слот 9 – интерфейс связи



Sepam P3L30

Описание слотов для моделей P3L30

- Слот 1 – питание и выходные контакты
- Слот 2 – плата ввода-вывода 1
- Слот 3 – плата ввода-вывода 2
- Слот 4 – плата ввода-вывода 3
- Слот 5 – плата ввода-вывода 4
- Слот 6 – дополнительная плата 1 – линейный дифф. порт
- Слот 8 – аналоговая измерительная плата 1
- Слот 9 – интерфейс связи

Подключение дискретных входов в выходов

Расширенная версия Серам P3 использует модульный принцип подключения дискретных входов и выходов.

Описание дополнительных плат

C = 5 дискр. выходов, усиленных, A1, SF

D = 5 дискр. выходов, усиленных, A1, SF

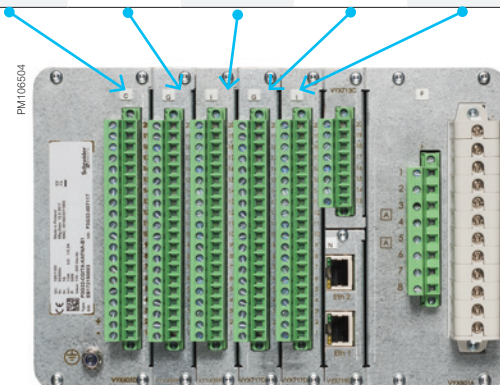
A = нет

G = 6 дискр. входов + 4 дискр. выхода

H = 6 дискр. входов + 4 дискр. выхода (H3)

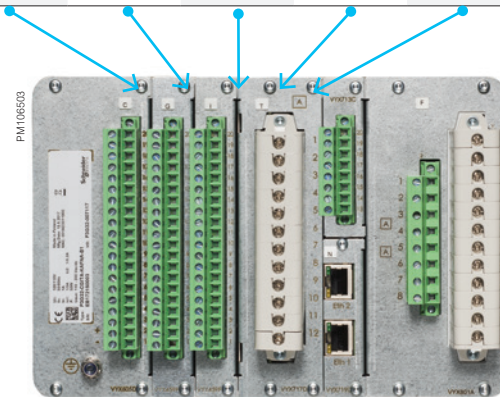
I = 10 дискр. входов

Количество		Тип платы ввода-вывода – P3X30				
Вход	Выход	Слот 1	Слот 2	Слот 3	Слот 4	Слот 5
6	11	C/D	G	Нет	Нет	Нет
12	15	C/D	G	G или H	Нет	Нет
18	19	C/D	G	G или H	G или H	Нет
24	23	C/D	G	G или H	G или H	G или H
22	16	C/D	G	G или H	I	Нет
32	16	C/D	G	G или H	I	I
28	19	C/D	G	G или H	G или H	I
16	11	C/D	G	I	Нет	Нет
26	11	C/D	G	I	I	Нет
36	11	C/D	G	I	I	I



P3x30 единицы

Количество		Тип платы ввода-вывода – P3X32				
Вход	Выход	Слот 1	Слот 2	Слот 3	Слот 4	Слот 5
6	11	C/D	G	Нет	Нет	Нет
12	15	C/D	G	G или H	Нет	Нет
16	11	C/D	G	I	Нет	Нет



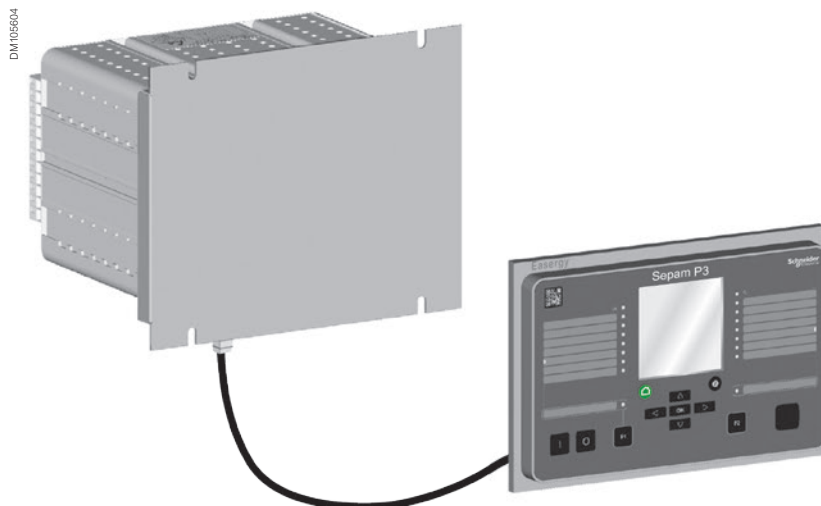
P3x32 единицы

Слоты 4 и 5 используются для приема аналоговых токовых входных сигналов, если Серам P3 осуществляет дифференциальную токовую защиту (ANSI 87).

Описание базового устройства Выносной человеко-машинный интерфейс

Выносной дисплей позволяет разгрузить дверцу релейного отсека, т.к. базовое устройство устанавливается на задней стенке отсека. Кабели, подключаемые к дискретным входам и выходам, не мешают движению двери отсека.

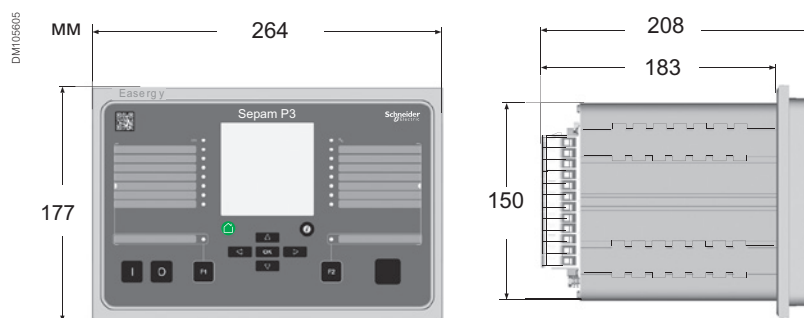
В этом случае необходимо подключить только кабель между базовым устройством и дисплеем.



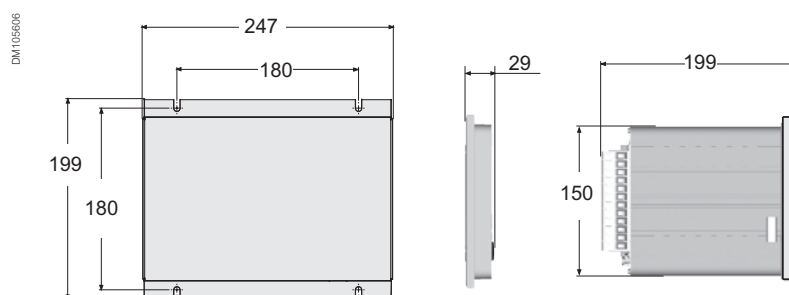
Размеры базового устройства

Размеры

Встроенный человеко- машинный интерфейс



Выносной человеко- машинный интерфейс



Масса

Sepam P3, расширенная версия 4,2 кг или выше (зависит от варианта исполнения)

Степень защиты (МЭК 60529)

Лицевая панель IP54 / Задняя сторона IP20

Размеры базового устройства

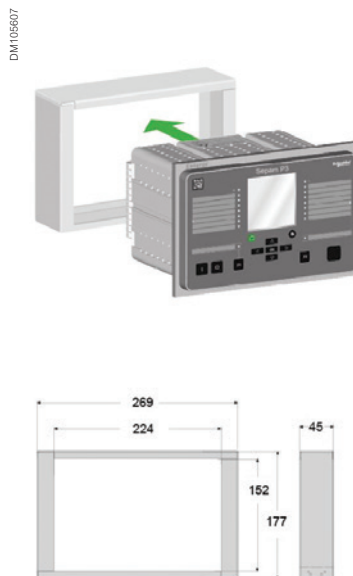
Подключение и монтаж

Монтаж

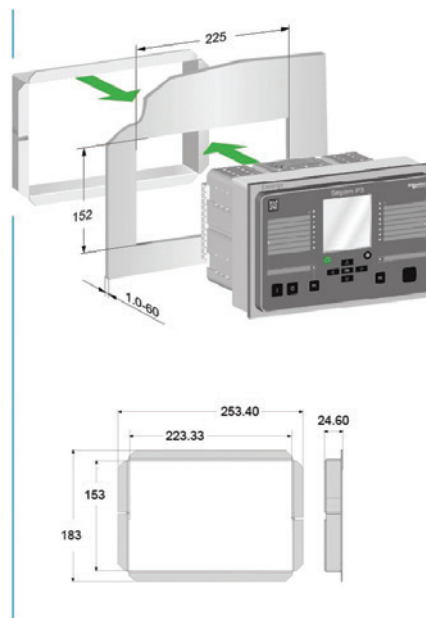
Если глубина релейного отсека ограничена, устройство может быть оснащено специальной рамой. Это позволяет уменьшать глубину размещения устройства внутри отсека на 45 мм.

Для правильной установки устройства необходимо точное соблюдение размеров выреза.

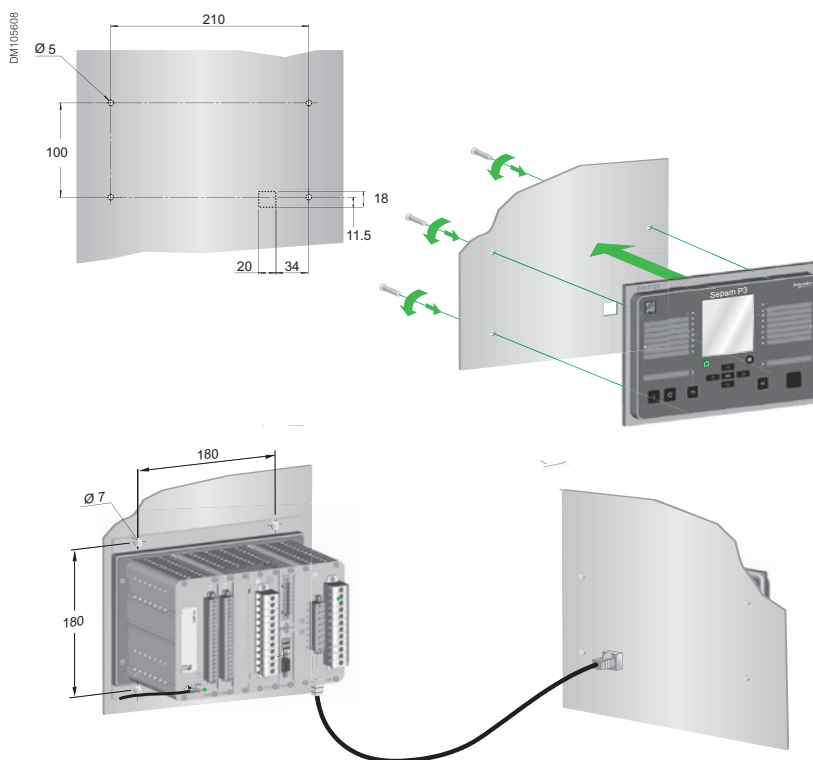
Выступающий монтаж



Щитовое крепление



Настенный монтаж с выносным человеко- машинным интерфейсом



Характеристики базового устройства

Технические характеристики

Аналоговые входы							
	Ном. вторичный ток трансформатора тока	Диапазон измерения	Входное сопротивление	Потребление	Термическая стойкость	Термическая стойкость (в течение 1 с)	Термическая стойкость (в течение 10 с)
Вход фазного тока (I)	1 А	0,02 – 50 А	0,02 Ом	0,02 ВА	4 А	100 А	20 А
Слот 8	5 А	0,05 – 250 А	0,003 Ом	0,075 ВА	20 А	500 А	100 А
Вход тока нулевой последовательности (I0)							
Слот 8 – 5 А ТТ							
Свободно конфигурируемые значения первичных и вторичных токов		0,015 – 50 А	0,003 Ом	0,075 ВА	20 А	500 А	100 А
Вход тока нулевой последовательности (I0')							
Слот 8 – 1 А ТТ							
Свободно конфигурируемые значения первичных и вторичных токов		0,003 – 10 А	0,02 Ом	0,02 ВА	4 А	100 А	20 А
Вход тока нулевой последовательности (I0'')							
Слот 8 – 0,2 датчик CSN							
Свободно конфигурируемые значения первичных и вторичных токов		0,0006 – 2 А	0,02 Ом	0,02 ВА	0,8 А	20 А	4 А
Вход фазного тока – (I')	1А	0,02 – 50 А	0,02 Ом	0,02 ВА	4 А	100 А	20 А
Слот 4 (только для устройства с дифференц. защитой)	5А	0,05 – 250 А	0,003 Ом	0,075 ВА	20 А	500 А	100 А
Вход тока нулевой последовательности (I0''')	1А ТТ	0,02 – 50 А	0,02 Ом	0,02 ВА	4 А	100 А	20 А
Слот 4 (только для устройства с дифференц. защитой)	5А ТТ	0,05 – 250 А	0,003 Ом	0,075 ВА	20 А	500 А	100 А
Входное напряжение		0,5 – 190 В (100 В / 110 В)	н.д.	< 0,5 ВА	100 В	250 В (непрерывно)	600 В
Свободно конфигурируемые значения первичного и вторичного напряжений							

Аналоговый вход температуры/аналоговый выход					
Тип датчика температуры		Pt100	Ni100	Ni120	Cu10
Максимальное расстояние между датчиком и модулем		До 2000 м	До 2000 м	До 2000 м	До 2000 м
Аналоговый выход	Минимальный ток	0 мА			
	Максимальный ток	20 мА			
Рабочая температура		От 0 до +55 °С			
Питание	REL52811 / REL52812	От 24 до 230 В пер./пост. тока, 50/60 Гц			
	REL52813	24 В пост. тока			
	REL52814	48–230 В пер./пост. тока, 50/60 Гц			

Дискретные входы				
Напряжение оперативного питания	От DI1 до DI16	От 24 до 230 В пер./пост. тока	От 110 до 230 В пер./пост. тока	От 220 до 230 В пер./пост. тока
Стандартный порог срабатывания		12 В пост. тока	75 В пост. тока	155 В пост. тока
Предельное входное напряжение	В состоянии 1	≥ 19,2 В пост. тока	≥ 88 В пост. тока	≥ 176 В пост. тока
	В состоянии 0	< 10 В пост. тока	< 60 В пост. тока	< 140 В пост. тока
Частота		От 45 до 65 Гц	От 45 до 65 Гц	От 45 до 65 Гц
Стандартное потребление		<4 мА (обычно около 3 мА)		
Выдерживаемое напряжение		255 В пер./пост. тока		

Дискретные выходы				
Тип контакта		Контакт управления и откл., Тх	Сигнальный контакт, А1	Сигнальный контакт, SF
Номинальное напряжение		250 пер./пост. тока	250 пер./пост. тока	250 пер./пост. тока
Непрерывный ток		5 А	5 А	5 А
Отключающая способность	Пер. ток	2,000 ВА	2,000 ВА	2,000 ВА
	Пост. ток (L/R=40 мс)	При 48 В пост. тока	1,15 А	1 А
		При 110 В пост. тока	0,5 А	0,3 А
Включающая способность	При 220 В пост. тока	0,25 А	0,15 А	0,15 А
	< 0,5 с	30 А	30 А	-
	< 3 с	15 А	15 А	-
Минимальная включающая способность		100 мА при 24 В пер./пост. тока	100 мА при 24 В пер./пост. тока	100 мА при 24 В пер./пост. тока
Стандартное время срабатывания		<8 мс	-	-
Материал контактов		AgNi 90/10	AgNi 0,15, позолоченный	AgNi 0,15, позолоченный

Питание		
Номинальное напряжение		110–240 В пер./пост. тока
Диапазон		-20 %/+10 % (от 88 до 264 В пер./пост. тока)
Пусковой ток (пост.)		24–48 В пост. тока
		-20 %/+20 % (от 19,2 до 57,6 В пост. тока)
		25 А с постоянной времени 1000 мкс
		25 А с постоянной времени 750 мкс
		15 А с постоянной времени 500 мкс
Потребляемая мощность		Потребляемая мощность увеличивается при использовании большего количества вводов-выводов, дополнительных модулей В/В и коммуникационных плат, макс. 50 Вт
Устойчивость к кратковременному исчезновению питания		<50 мс (110 В пост. тока)

Характеристики базового устройства

Условия окружающей среды

Электромагнитная совместимость

	Стандарт и класс/уровень испытания	Испытательное значение
Излучение возмущаемого поля		
Кондуктивное	МЭК/EN 60255-26 (изд. 3)	
Испускаемое	EN 55022, класс A / CISPR 22	0,15 – 30 МГц
Испускаемое	EN 55011, класс A / CISPR 11	30 – 1000 МГц
Устойчивость к помехам		
МЭК/EN 60255-26 (изд. 3)		
Затухающие колебания частотой 1 МГц	МЭК/EN 61000-4-18	±2,5 кВ (симм.) ±2,5 кВ (несимм.)
Устойчивость к электростатическим разрядам (ESD)	МЭК/EN 61000-4-2, уровень 4	±8 кВ, контактный разряд ±15 кВ, воздушный разряд
Испускаемое поле ВЧ	МЭК/EN 61000-4-3, уровень 3	80 – 2700 МГц, 10 В/м
Устойчивость к повторяющимся наносекундным импульсным помехам (EFT)	МЭК/EN 61000-4-4, уровень 4	±4 кВ, 5/50 нс, 5 кГц
Устойчивость к микросекундным импульсным помехам большой энергии	МЭК/EN 61000-4-5, уровень 4	±4 кВ; 1,2/50 мкс, симм. ±2 кВ; 1,2/50 мкс, несимм.
Устойчивость к кондуктивным помехам, наведенным радиочастотными электромагнитными помехами	МЭК/EN 61000-4-6, уровень 3	0,15 – 80 МГц, 10 В, действ.
Магнитное поле промышленной частоты	МЭК/EN 61000-4-8	300 А/м (непрерывно); 1000 А/м 1 – 3 с
Устойчивость к импульсному магнитному полю	МЭК/EN 61000-4-9, уровень 5	1000 А/м; 1,2/50 мкс
Уровни испытательных напряжений и длительности провалов напряжения	МЭК/EN 61000-4-29, МЭК/EN 61000-4-11	0% от номинального напряжения <ul style="list-style-type: none"> Пер. ток: ≥ 0,5 цикла Пост. ток: ≥ 10 мс, 40% от номинального напряжения Пер. ток: 10 циклов Пост. ток: 200 мс, 70% от номинального напряжения Пер. ток: 25 циклов Пост. ток: 500 мс
Уровни испытательных напряжений и длительности кратковременных прерываний напряжения электропитания	МЭК/EN 61000-4-29, МЭК/EN 61000-4-11	100 % прерывание <ul style="list-style-type: none"> Пер. ток: 250 циклов Пост. ток: 5 с
Допустимый коэффициент пульсаций	МЭК/EN 61000-4-17	15%

Механическая стойкость

	Стандарт и класс/уровень испытания	Испытательное значение
При эксплуатации		
Вибростойкость	МЭК 60255-21-1, класс II / МЭК 60068-2-6, Fc	1 Гн, 10 Гц – 150 Гц
Стойкость к ударам	МЭК 60255-21-2, класс II / МЭК 60068-2-27, Ea	10 Гн / 11 мс
Сейсмостойкость	МЭК 60255-21-3, метод A, класс II	2G горизонтально/1G вертикально, 1–35 Гц
При хранении		
Вибростойкость	МЭК 60255-21-1, класс II / МЭК 60068-2-6, Fc	2 Гн, 10 Гц – 150 Гц
Стойкость к ударам	МЭК 60255-21-2, класс II / МЭК 60068-2-27, Ea	30 Гн / 11 мс
Стойкость к тряске	МЭК 60255-21-2, класс II / МЭК 60068-2-27, Ea	20 Гн / 16 мс

Характеристики базового устройства

Условия окружающей среды

Электробезопасность

	Стандарт и класс/уровень испытания	Испытательное значение
При эксплуатации		
Выдерживаемое импульсное напряжение	МЭК/EN 60255-27	5 кВ; 1,2/50 мкс; 0,5 Дж 1 кВ; 1,2/50 мкс; 0,5 Дж, обмен данными
Диэлектрические испытания	МЭК/EN 60255-27	2 кВ; 50 Гц 0,5 кВ; 50 Гц, обмен данными
Сопротивление изоляции	МЭК/EN 60255-27	
Защитное переходное сопротивление	МЭК/EN 60255-27	
Длина пути утечки и изоляционное расстояние	Проектирование расстояний выполнялось в соответствии с МЭК 60255-27, приложение С (степень загрязнения 2, категория перенапряжения 3)	
Нагрузка источника питания	МЭК 60255-1	

Климатические испытания

	Стандарт и класс/уровень испытания	Испытательное значение
При эксплуатации		
Сухая жара	EN / МЭК 60068-2-2, Bd	70 °С
Холод	EN / МЭК 60068-2-1, Ad	-40 °С
Влажная жара, циклическое изменение	EN / МЭК 60068-2-30, Db	От 25 до 55 °С Относительная влажность от 93 до 98% Длительность испытания: 6 дней
Влажная жара, непрерывное воздействие	EN / МЭК 60068-2-78, Cab	40 °С Отн. влажность 93% Длительность испытания: 10 дней
Изменение температуры	МЭК / EN 60068-2-14, Nb	Нижняя температура -40 °С Верхняя температура 70 °С 5 циклов
При хранении		
Сухая жара	EN / МЭК 60068-2-2, Bb	70 °С
Холод	EN / МЭК 60068-2-1, Ab	-40 °С

Условия окружающей среды

Температура окружающей среды, при эксплуатации	-40 – 60 °С ⁽¹⁾
Температура окружающего воздуха, при хранении	-40 – 70 °С
Относительная влажность воздуха	< 95%, без конденсации
Высота над уровнем моря	2000 м

(1) С 1 подъемной рамой максимальная температура окружающей среды 55 °С.
С 2 подъемными рамами максимальная температура окружающей среды 50 °С.

Устройства расширенной версии Sepam P3 можно подключить к сети, предоставляя им доступ к следующим типам данных:

- События
- Информация о состоянии
- Измерения
- Управляющие команды
- Синхронизация времени
- Настройки (только SPA-шина и встроенная SPA-шина)

PM106392



Easergy
SmartApp

Основные протоколы

Устройства расширенной версии Sepam P3 можно подключать напрямую к линии последовательной передачи данных и сети Ethernet одновременно благодаря программе eSetup Easergy Pro.

Протоколы обмена данными: Коммуникационные порты:

Последовательные протоколы – порт RS232/RS485/ последовательный оптоволоконный порт (*)

Modbus RTU

DNP3.0

МЭК 60870-5-101

МЭК 60870-5-103

DeviceNet (*)

ProfibusDP (*)

SPA-шина (*)

Протоколы Ethernet – порт RJ45/LC

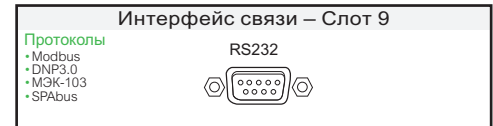
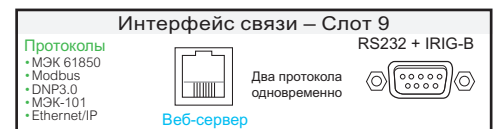
МЭК 61850, изд. 1 и 2

Modbus TCP

МЭК 60870-5-101

DNP3.0

Ethernet IP



* Для подключения требуются вспомогательные принадлежности.

PM106576



Веб-ЧМИ устройства Sepam P3

Протоколы резервирования (RSTP и PRP)

Когда устройства подключаются по Ethernet-протоколу, и при этом требуется их высокая доступность, расширенная версия Sepam P3 может использовать протокол быстрого связующего дерева (RSTP) или протокол постоянного резервирования (PRP) для восстановления после сбоя сети.

Веб-ЧМИ (WEB/HMI) устройства Sepam P3

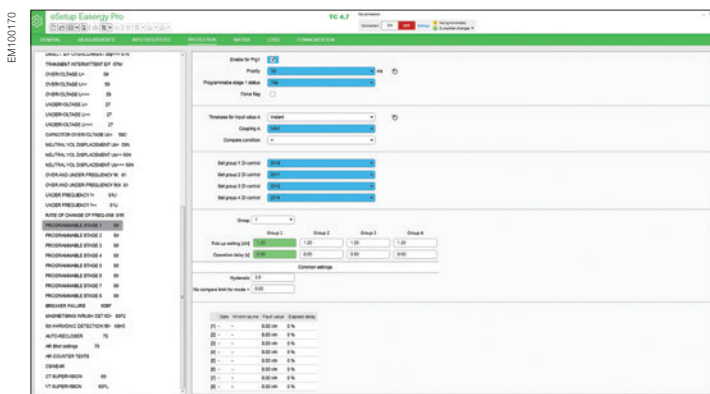
Во все устройства расширенной версии Sepam P3 встроен веб-сервер, который позволяет получить информацию от устройств и контролировать все данные, отправку команд и изменения параметров защиты.

Индивидуальная настройка функций защиты

Стандартная версия Sezam P3 позволяет создавать или индивидуально настраивать функции защиты, если необходимо обеспечить уровень защит, отвечающий специфичным требованиям заказчика.

Используются восемь программируемых ступеней для использования с различными применениями. Каждая ступень может контролировать любой аналоговый (измеренный или рассчитанный) сигнал и формировать команды на включение и отключение. Программируемые ступени расширяют функциональные возможности защиты и переводят их на новый уровень. Программирование этап позволяет сравнивать два любых выбранных сигнала между собой. Такая функция сравнения позволяет использовать измеренные или рассчитанные сигналы. Один или оба сигнала можно подключить к функции сравнения с помощью GOOSE-сообщений.

Например, если недостаточно четырех ступеней защиты по частоте, то можно увеличить их количество до 12, используя программируемые ступени. Другие примеры использования: подача аварийных сигналов при превышении гармоник или индикация состояния возврата мощности по GOOSE-сообщениям.



С расширенной версией Sepam P3 вы получаете интуитивно-понятный инструмент для защиты электрической сети.

Основные функции контроля выключателя

- Контроль цепи отключения (ANSI 74)
- Контроль ТТ/ТН (ANSI 60/60FL)
- Удержание/квитирование (ANSI 86)
- Команды включения/отключения
- Количество операций
- Время работы выключателя
- Время зарядки пружины
- Суммарный ток отключения
- Персонализированные функции

Оптимизация управления выключателем

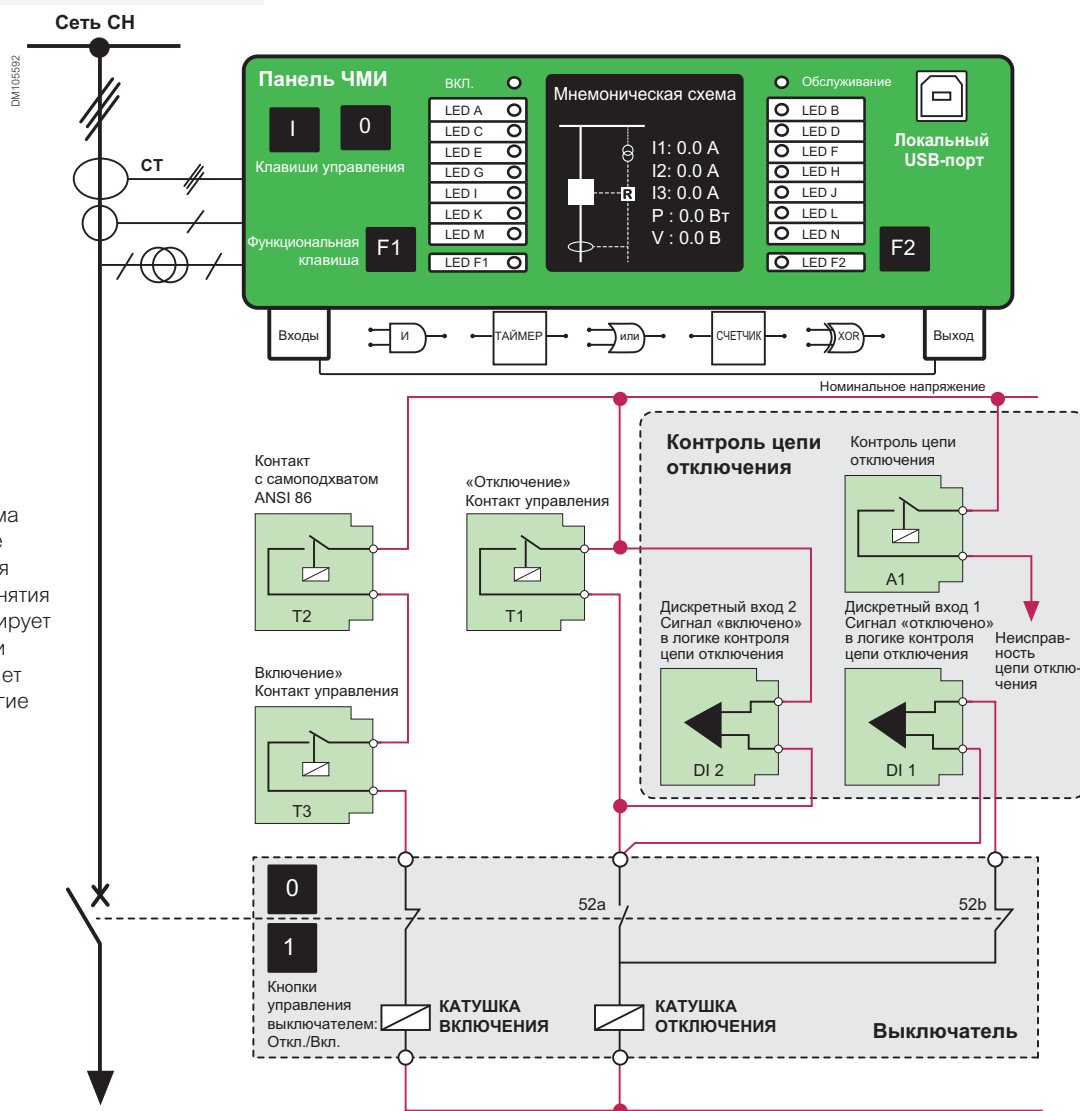
Расширенная версия Sepam P3 – это устройство защиты с мнемосхемой, кнопками управления (Откл./Вкл.), двумя настраиваемыми функциональными кнопками и 14 настраиваемыми трехцветными светодиодами.

Для управления не требуются внешние или дополнительные компоненты.

Пример использования

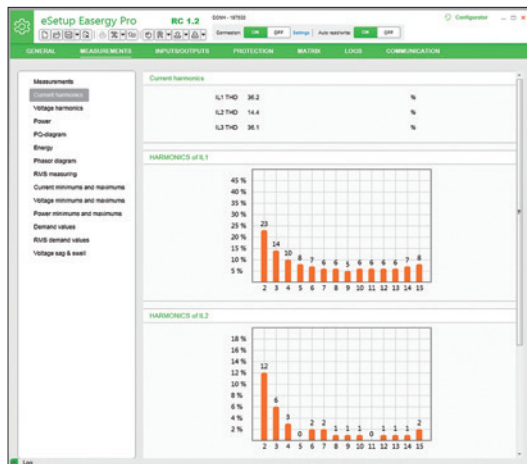
Схема структурирована для стандартного использования в распределительных устройствах среднего напряжения и на 100 % адаптируется к вашему варианту применения, так как вы можете изменить внутреннюю логику, чтобы адаптировать Sepam P3 к вашим потребностям.

При возникновении проблемы наличие полной и четкой информации позволит вам сразу принять правильное решение.



Такая электрическая схема облегчает использование МЭК 61850, поскольку вся логика управления и принятия решения вкл./откл. формирует реле защиты, а также, при необходимости, отправляет GOOSE-сообщения в другие реле защиты.

DM105651



Качество электроэнергии

В современных условиях качество электроэнергии в распределительных сетях играет все более значимую роль. Сложное оборудование, такое как компьютеры и системы автоматизации, требует бесперебойной подачи электричества без каких-либо помех. Расширенная версия Sepam P3 имеет встроенные функции измерения и анализа качества электроэнергии, которые помогают снизить отклонения в качестве электроэнергии. Устройство контролирует гармоники фазных токов и напряжений со второй по 15-ю гармонику и КНИ/ТНД (коэффициент нелинейных искажений).

Одной из важнейших функций контроля качества электроэнергии является контроль провалов и скачков напряжения. В расширенной версии Sepam P3 используются выделенные журналы мониторинга провалов и скачков напряжения. Журнал включает в себя четыре регистра для провалов напряжения и еще четыре для его скачков.

Функцию регистратора помех можно использовать для записи измеренных токов и напряжений, а также для записи информации о состоянии дискретных входов и выходов, включая сигналы системы защиты от дуги. Записи с меткой времени позволяют получить всю необходимую информацию для анализа причин возникновения сбоев в работе сети и аварийных ситуаций.

Пример содержания гармоник и регистрации провалов/скачков напряжения в расширенной версии Sepam P3.

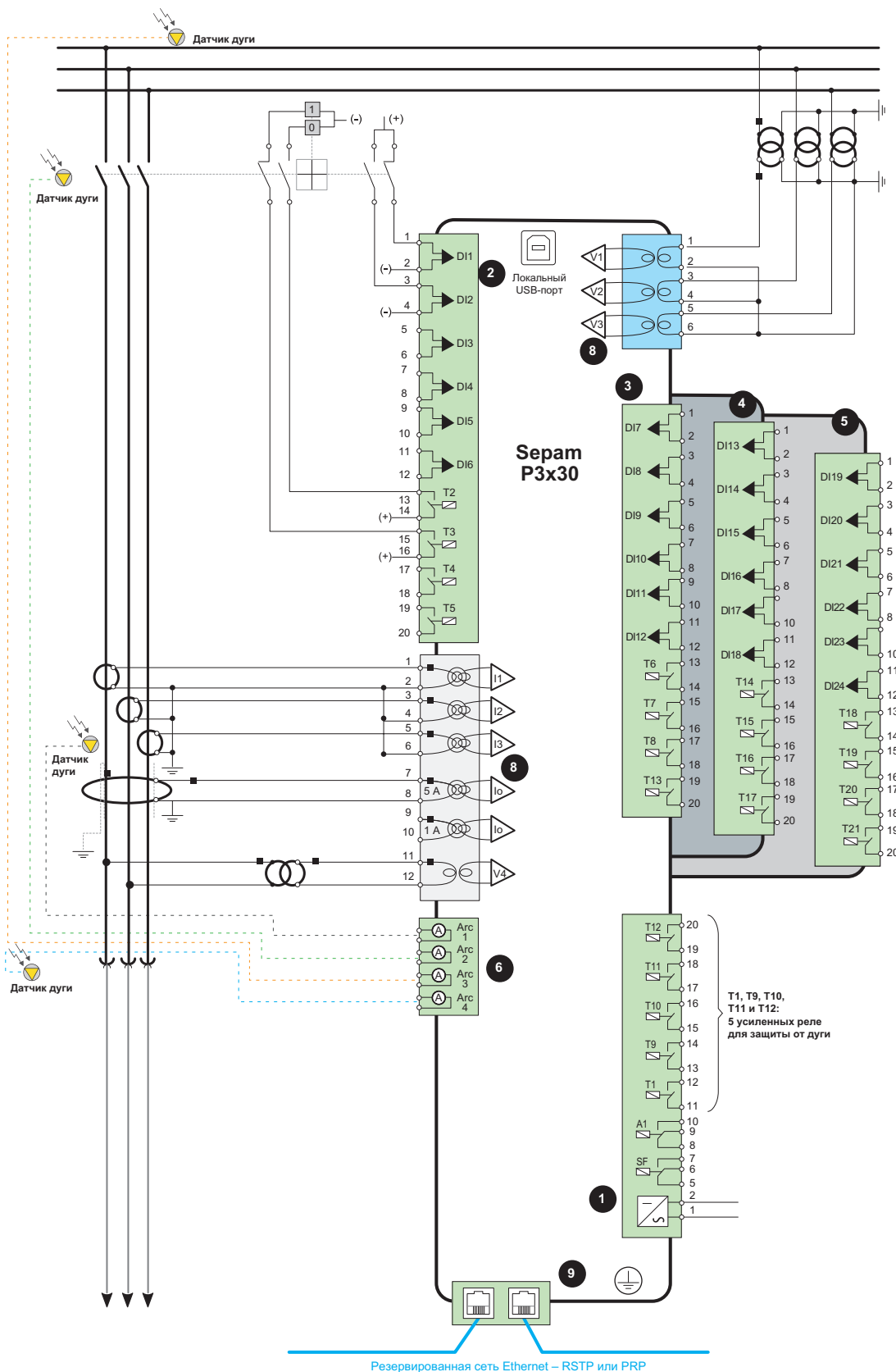
Выполнение многих функций в современном обществе в значительной степени зависит от электрической энергии, именно поэтому ее качество становится все более важным.

Данные о качестве электроэнергии в расширенной версии Sepam P3

КНИ/ТНД IL1, IL2 и IL3	Полный коэффициент нелинейных искажений фазного тока
Н IL1, IL2 и IL3	Значения до 15-й гармоники фазного тока
КНИ/ТНД для U	Полный коэффициент нелинейных искажений линейных и фазных напряжений
Н для U	Значения до 15-й гармоники линейных и фазных напряжений
Провалы и скачки напряжения	
Перерывы в подаче напряжения	

Схемы электрических соединений Sepam P3x30

DM105609



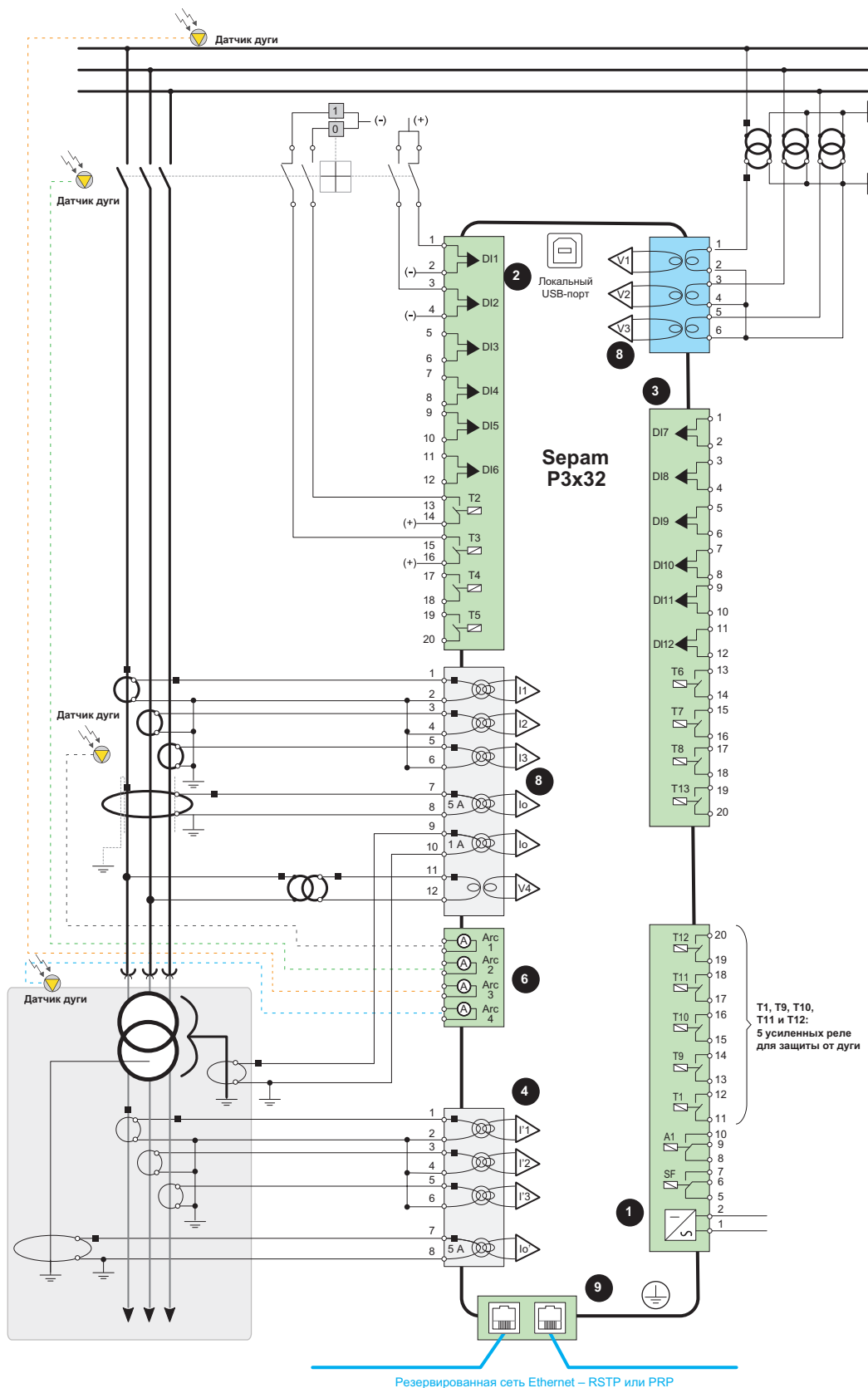
ОСТОРОЖНО!
Опасность поражения электрическим током, возникновения дуги или возгорания!

- Монтаж оборудования разрешается выполнять только квалифицированным специалистам.
- Перед выполнением монтажа следует внимательно изучить весь комплект технической документации.
- **КАТЕГОРИЧЕСКИ ЗАПРЕЩАЕТСЯ** работать одному.
- Перед выполнением любых работ с оборудованием отсоедините его от всех источников электропитания. Проверьте все возможные источники питания, включая обратное напряжение.
- После отключения электропитания убедитесь в отсутствии напряжения с помощью соответствующего вольтметра или пробника.
- В первую очередь подключите к устройству защитное и функциональное заземление.
- Затяните все винтовые зажимы, даже те, которые не используются.

Несоблюдение данных указаний может привести к получению травм, вплоть до смертельного исхода.

Схемы электрических соединений Sezam P3x32

DM105610



ОСТОРОЖНО!
Опасность поражения электрическим током, возникновения дуги или возгорания!

- Монтаж оборудования разрешается выполнять только квалифицированным специалистам.
- Перед выполнением монтажа следует внимательно изучить весь комплект технической документации.
- **КАТЕГОРИЧЕСКИ ЗАПРЕЩАЕТСЯ** работать одному.
- Перед выполнением любых работ с оборудованием отсоедините его от всех источников электропитания. Проверьте все возможные источники питания, включая обратное напряжение.
- После отключения электропитания убедитесь в отсутствии напряжения с помощью соответствующего вольтметра или пробника.
- В первую очередь подключите к устройству защитное и функциональное заземление.
- Затяните все винтовые зажимы, даже те, которые не используются.

Несоблюдение данных указаний может привести к получению травм, вплоть до смертельного исхода.

Выбор модели

Выбор изделия

В разделе «Оформление заказа» можно выбрать конкретные характеристики реле для вашей системы:

	P3F30 Защита кабеля	Стр. 109
	P3L30 Защита линии	Стр. 110
	P3M30 Защита двигателя	Стр. 111
	P3M32 Дифференциальная защита двигателя	Стр. 112
	P3T32 Дифференциальная защита трансформатора	Стр. 113
	P3G30 Защита генератора	Стр. 114
	P3G32 Дифференциальная защита генератора	Стр. 115

Или воспользуйтесь нашим конфигуратором в сети:

www.schneider-electric.ru/sepam-p3

Опыт использования цифровых технологий Sepam P3

Опыт использования цифровых технологий Sepam P3

Программное обеспечение Sepam P3	80
Описание	80
eSetup Easergy Pro	82
eSetup Easergy Pro на этапе проектирования	82
eSetup Easergy Pro при вводе в эксплуатацию	83
eSetup Easergy Pro во время эксплуатации	84
Веб-ЧМИ Easergy (WEB/HMI)	85
Easergy SmartApp	86

Минимальные требования для работы eSetup Easergy Pro:

- Windows 7 или выше
- ОЗУ 512 МБ
- 50 Мб дискового пространства

eSetup Easergy Pro

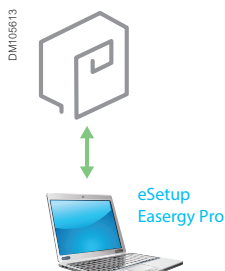
eSetup Easergy Pro позволяет настраивать любые реле Sepam P3. Интуитивно-понятный и ориентированный на пользователя eSetup Easergy Pro поможет вам в процессе проектирования, ввода в эксплуатацию и эксплуатации устройства Sepam P3.

Программное обеспечение позволяет оптимизировать рабочий процесс, а его удобное графическое представление упрощает процесс настройки.

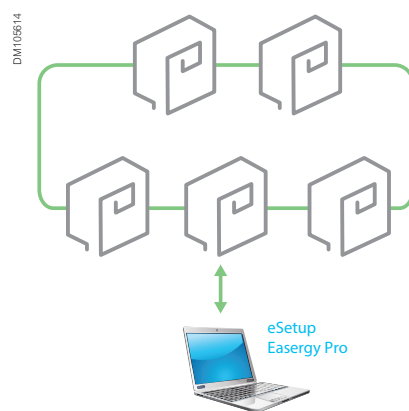
Программное обеспечение можно загрузить с веб-сайта Schneider Electric.



При проектировании можно использовать eSetup Easergy Pro в автономном режиме, чтобы подготовить необходимую конфигурацию.



Подключите ПК с запущенной программой eSetup Easergy Pro к USB-порту реле Sepam P3 во время ввода в эксплуатацию, чтобы настроить параметры и проверить его работу.



Подключите ПК с запущенной программой eSetup Easergy Pro к работающей сети Ethernet, чтобы извлечь данные и обновить систему.

*Для подключения к Sepam P3
используйте соединительный кабель
REL52822.*

eSetup Easergy Pro на всех этапах использования

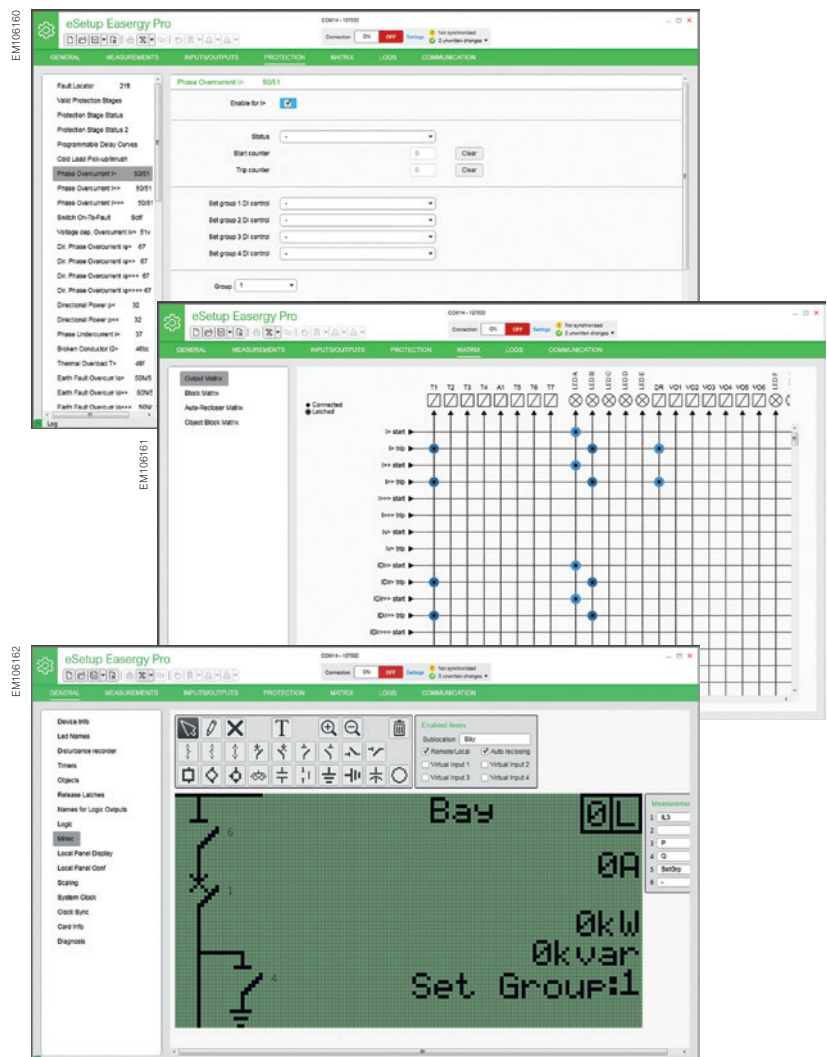
DM105615



eSetup Easergy Pro

на этапе проектирования

- Подготовьте конфигурацию устройства Sepam P3: выберите соответствующие параметры и получите код заказа
- Определите характеристики ТТ, ТН или датчиков, подключенных к реле, выберите необходимые функции защиты и их настройки
- Создайте логическую схему в соответствии с техническим заданием заказчика, используя, если необходимо, графический редактор
- Определите дискретные входы и внутренние сигналы, привязанные к соответствующим функциям, светодиоды и дискретные выходы, используя матрицу
- Для управления коммутационными аппаратами комплектного распределительного устройства создайте однолинейную схему, которая будет отображаться на дисплее (мнемосхема КРУ), и выберите параметры для отображения их на схеме. Если требуется, создайте схему взаимоблокировок, используя матричный формат
- Для протокола МЭК 61850 настройте набор данных и блоки управления отчетами, которые будут публиковаться, а также выберите данные GOOSE, на которые хотите подписаться
- Завершите настройку дополнительных функций (записи о сбоях, система регистрации событий, синхронизация времени и т. д.)



eSetup Easergy Pro

при вводе в эксплуатацию

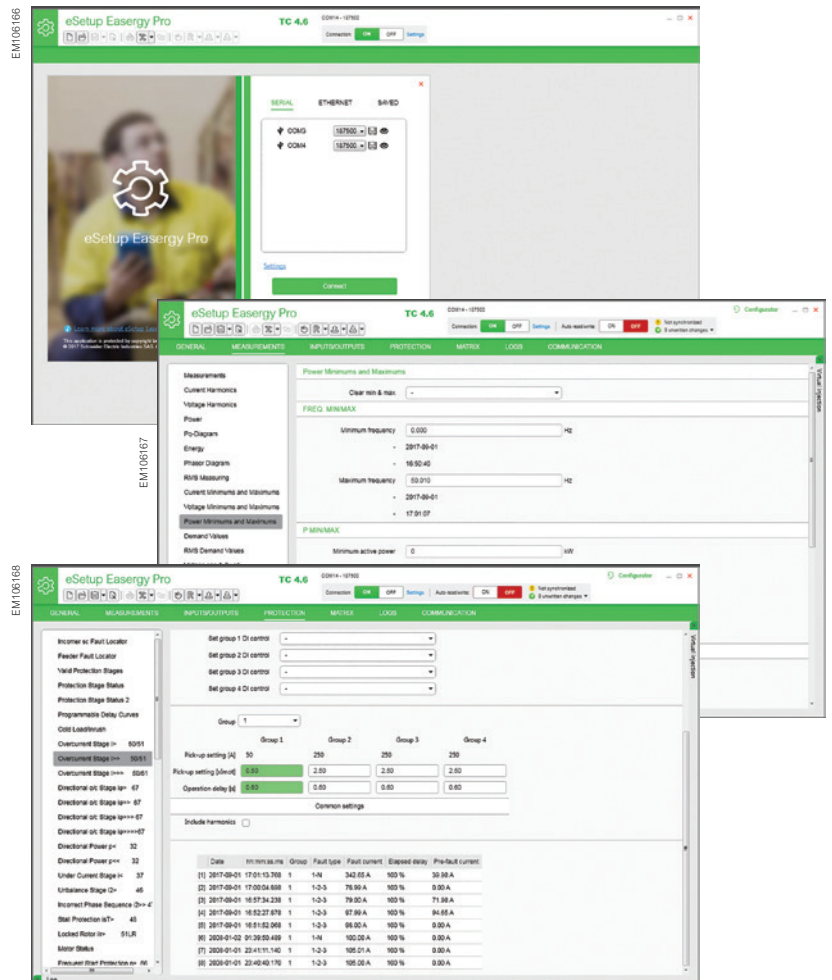
- Подключитесь к устройству или к нескольким устройствам через Ethernet
- Откройте меню дискретных входов, чтобы проверить их статус. Введите инверсию или добавьте задержку срабатывания входа, если это необходимо
- Чтобы проверить цепи вторичной коммутации, откройте меню реле и вручную меняйте состояние выходных реле
- Откройте меню векторной диаграммы, чтобы в реальном времени увидеть векторы подаваемых токов и напряжений и их значения
- Используйте симулятор для проверки настройки защиты и отключения выключателя, а также для проверки светодиодов и используемых выходов
- Откройте меню логики или матрицы, если необходимо протестировать логику. Активные сигналы имеют другой цвет и обновляются в реальном режиме времени. Изменения в логику или матрицу реле можно вносить постепенно



eSetup Easergy Pro

во время эксплуатации

- Подключитесь к устройству или к нескольким устройствам через Ethernet
- Максимально используйте измерительные возможности Sepam P3
 - Откройте различные меню измерений, чтобы получить доступ к данным о мощности и качестве электроэнергии
 - Откройте меню записей о сбоях, чтобы получить график или записать тенденцию изменения мощности
- После аварийного отключения коммутационного аппарата используйте программу eSetup Easergy Pro для анализа неисправности:
 - проверьте журнал учета работы защиты, которая отключила выключатель
 - загрузите осциллограмму аварийного события из Sepam P3 и проанализируйте ее с помощью инструмента для оценки аварии, например Wavewin

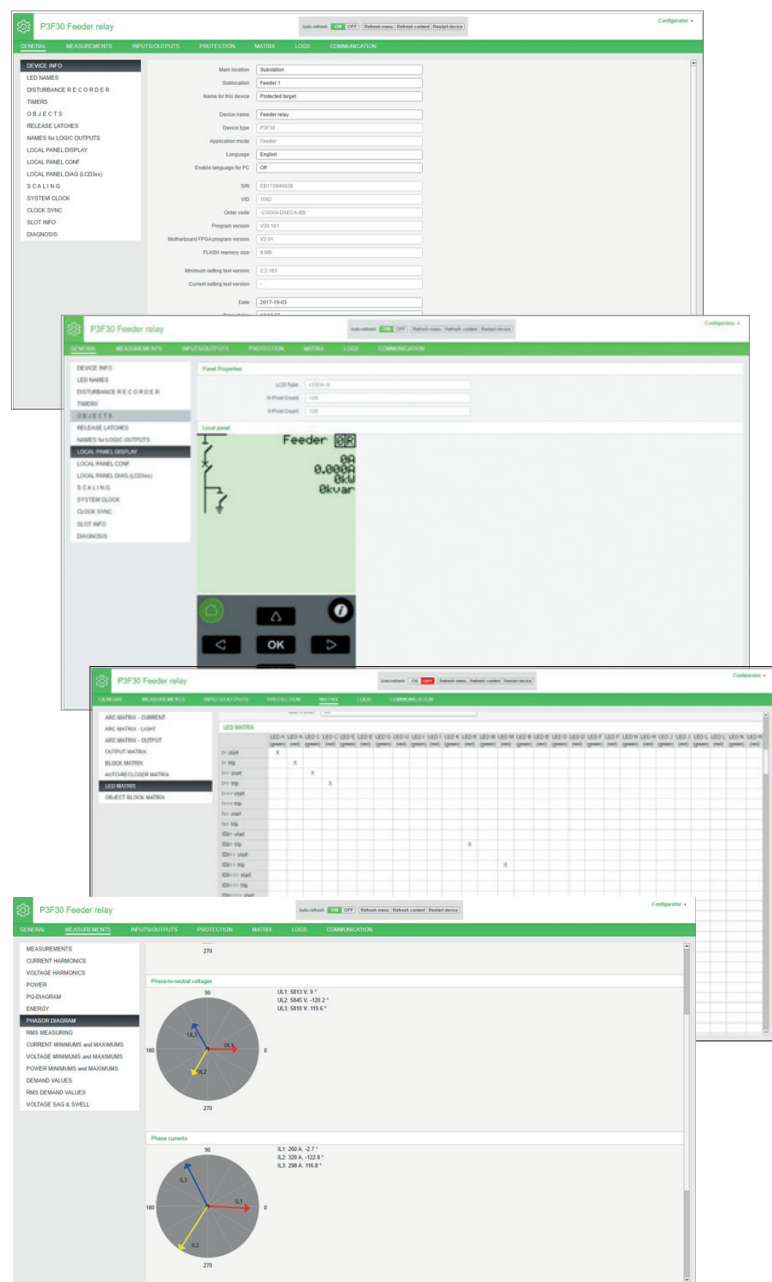


Повышение эффективности эксплуатации

- Прямой доступ к настройкам защиты и связи
- Контроль и мониторинг коммутационных аппаратов распределительного устройства
- Отображение данных на мнемосхеме
- Прямой доступ к измерениям, включая графические векторы
- Диагностика оборудования
- Статус МАТРИЦЫ
- Доступ к журналам и прочей информации

Повышение эффективности работы благодаря встроенному веб-ЧМИ

Быстрота и удобство настройки, контроль и эксплуатация микропроцессорных реле защиты Sepam P3 с помощью веб-ЧМИ, доступного через Интернет по IP-адресу реле, не требует установки специального программного обеспечения на компьютер. Вы можете напрямую подключаться к устройству через веб-браузер. Требуется только включить службу веб-сервера при начальной настройке Sepam P3 с помощью eSetup Easergy Pro. Веб-ЧМИ использует тот же дизайн страницы, что и eSetup Easergy Pro, что упрощает их использование!





Узнайте, как приложение Easergy SmartApp может упростить ежедневные операции

Использование приложения Easergy SmartApp для управления Sepam P3 позволяет повысить безопасность, упростить эксплуатацию и обслуживание, а также сэкономить ценное время⁽¹⁾.

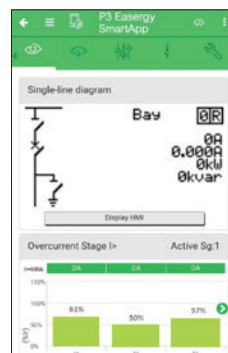
Безопасность

Easergy SmartApp повышает безопасность, позволяя оператору на расстоянии управлять выключателем во время работы.

Простота

Приложение Easergy SmartApp обеспечивает легкий доступ к статусу устройства, управлению, мониторингу выключателя, измерениям, настройкам, событиям и другим функциям через зеркальный веб-ЧМИ или его упрощенное представление.

- Зеркальный веб-ЧМИ: вы можете дублировать дисплей устройства в Easergy SmartApp, чтобы сделать работу более простой и безопасной.
- Упрощенный вид: Easergy SmartApp дает структурированное представление обо всех функциях устройства, обеспечивая простой доступ к данным. Вы получаете четкую картину состояния распределительного устройства, чтобы быстро решить возникающие проблемы и обеспечить безопасную работу.



Пример экранов приложения Easergy SmartApp

Бесплатная загрузка



(1) В Sepam P3 нет встроенного Wi-Fi, поэтому требуется отдельный маршрутизатор Wi-Fi, подключенный к Ethernet-порту устройства.

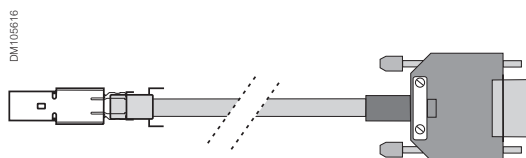
Дополнительные модули и аксессуары

Дополнительные модули и аксессуары

Соединительные кабели	90
Коммуникационные модули	92
Модули датчиков температуры и модули аналоговых входов и выходов	94
Датчики дуги	96

Кабели для стандартной версии Sepam P3

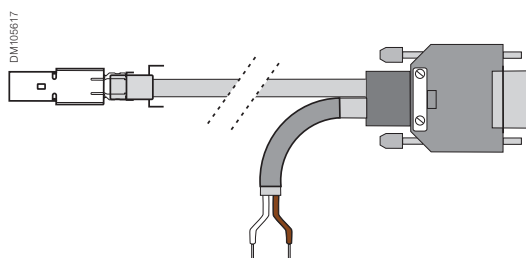
Кабели могут использоваться для подключения внешних дополнительных модулей к стандартной версии Sepam P3. Устройство оснащено коммуникационным гнездом ввода/вывода E или F с интерфейсом RS232.



REL52825

Удаленный порт доступен при использовании кабеля REL52825. Кабель имеет разъем для интерфейса RS-232, который используется в стандартной версии Sepam P3, и разъем D9 для внешнего дополнительного модуля.

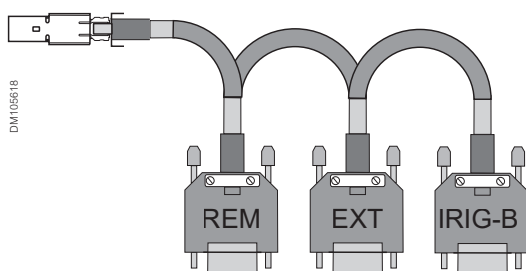
Длина **2,5 м**



REL52827

Кабель имеет разъем для интерфейса RS-232, который используется в стандартной версии Sepam P3, и разъем D9 для модуля интерфейса REL52815 Profibus. В стандартной версии Sepam P3 имеется порт расширения для REL52827.

Длина **3 м**



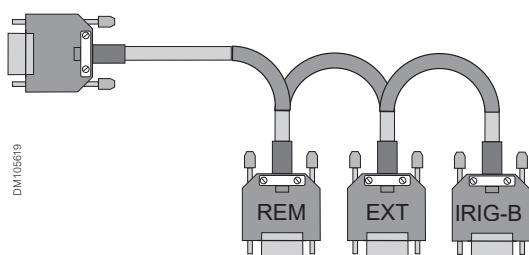
REL52826

При использовании кабеля REL52826 доступны также удаленные и дополнительные порты в дополнение к синхронизации времени IRIG-B. Кабель REL52826 имеет разъем для интерфейса RS-232, который используется в стандартной версии Sepam P3, и трехконтактный разъем D9 для внешнего дополнительного модуля и IRIG-B.

Длина **2,5 м**

Кабели для расширенной версии Sepam P3

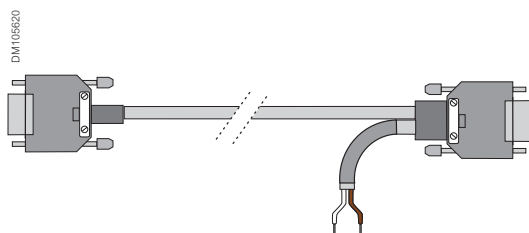
Кабели могут использоваться для подключения внешних дополнительных модулей расширенной версии Sepam P3. Устройство оснащено коммуникационным разъемом ввода/вывода В, С или D с интерфейсом RS232.



REL52823

При использовании кабеля REL52826 доступны также удаленные и дополнительные порты в дополнение к синхронизации времени IRIG-B. Кабель REL52826 имеет разъем для интерфейса RS-232, который используется в расширенной версии Sepam P3, и трехконтактный разъем D9 для внешнего дополнительного модуля и IRIG-B.

Длина **3 м**



REL52824

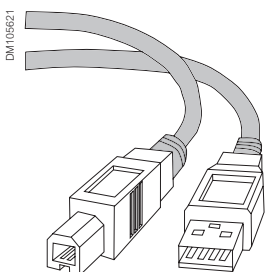
Кабель имеет разъем для интерфейса RS-232, который используется в расширенной версии Sepam P3, и разъем D9 для модуля интерфейса REL52815 Profibus. В расширенной версии Sepam P3 имеется порт расширения для REL52824.

Длина **3 м**

Кабели для всех моделей Sepam P3

Кабель USB на передней панели – REL52822

Микропроцессорные реле защиты Sepam P3 оснащены USB-разъемом на передней панели. Для настройки реле через USB-порт используется программное обеспечение eSetup Easergy Pro.



Длина **3 м**

PM106581



Сеть RS232 – RS485 – REL52820

Для подключения устройств Sepam P3 к сети RS485 используется внешний интерфейс RS485 REL52820. Последовательный интерфейс RS485 позволяет использовать следующие протоколы последовательной передачи данных.

Характеристики

Расстояние	До 200 м
Кол-во устройств	До 32
Тип оптоволоконного разъема	PIN (3)
Тип разъема RS232	9-контактный разъем SUB-D
Тип RS485	2-проводной
Протоколы последовательной связи	Modbus, DNP3.0, МЭК 870-5-103 и SpaBus
Источник питания	От порта RS232 или внешнего порта – 12 В пост. тока

Для подключения интерфейса выполните следующие действия:
для устройств Sepam P3 стандартной версии используйте кабель REL52825.
При необходимости для устройств Sepam P3 расширенной версии используйте кабель REL52827.

PM106586



RS232 для оптоволоконной сети – REL52816 – REL52819

Внешний оптоволоконный интерфейс используется для подключения устройств Sepam P3 к оптоволоконному контуру или оптоволоконной сети. Используются два разных типа последовательных оптоволоконных модуля.

Характеристики	REL52819	REL52816
Расстояние	До 30 м	До 1000 м
Тип оптоволокна	Пластик-пластик	Стекло-стекло
Диаметр волокна	1 мм	62,5/125 мкм
Кол-во устройств	До 32	До 32
Тип оптоволоконного разъема	Съемный соединитель HP Versalink	ST
Тип разъема RS232	9-контактный разъем SUB-D	
Протоколы последовательной связи	Modbus, DNP3.0, МЭК870-5-103 и SpaBus	
Источник питания	От RS232 или внешнего порта – 12 В пост. тока	

Для подключения интерфейса выполните следующие действия:
для устройств Sepam P3 стандартной версии используйте кабель REL52825.
При необходимости для устройств Sepam P3 расширенной версии используйте кабель REL52827.

PM106890



Сетевой интерфейс DeviceNet – REL52821

Внешний интерфейс RS485 DeviceNet REL52821 используется для подключения устройств Seram P3 к сети RS485 по протоколу DeviceNet.

Характеристики

Расстояние	До 200 м
Кол-во устройств	До 32
Тип выходного разъема	PIN
Тип разъема RS232	9-контактный разъем SUB-D
Протоколы последовательной связи	DeviceNet
Источник питания	Требуется питание от порта RS232 и внешнее питание 24 В пост. тока

Для подключения интерфейса выполните следующие действия:
для устройств Seram P3 стандартной версии используйте кабель REL52825.
Для устройств расширенной версии Seram P3 дополнительный кабель не требуется.

PM106895



Сетевой интерфейс Profibus – REL52815

Внешний интерфейс Profibus REL52815 используется для подключения устройств Seram P3 к сети Profibus.

Характеристики

Тип разъема RS232	9-контактный разъем SUB-D (гнездовой)
Способ передачи	RS485, полудуплекс
Кабель передачи	Витая пара (1 пара и обмотка)
Электрическая изоляция	500 В пост. тока
Протоколы последовательной связи	Profibus DP
Скорость передачи данных	От 9,6 кбод до 12 Мбод
Источник питания	
Seram P3, стандартная версия	Внешний – 12 В пост. тока
Seram P3, расширенная версия	От порта RS232 или внешнего порта – 12 В пост. тока

Для подключения интерфейса выполните следующие действия:
Для устройств Seram P3 стандартной версии используйте кабель REL52827.
Для устройств Seram P3 расширенной версии используйте кабель REL52827.

Модули датчиков температуры и модули аналоговых входов и выходов

Модуль датчиков температуры
поставляется готовым к работе с:

- Seram P3U20, P3U30 с портом связи RS485 напрямую
- Seram P3U20, P3U30 и P3X3x с портом RS232 через внешний интерфейс RS585 REL52820
- Seram P3U20, P3U30 и P3X3x с коммуникационным портом RS232 по внешнему оптоволоконному интерфейсу от REL52816 до REL52819

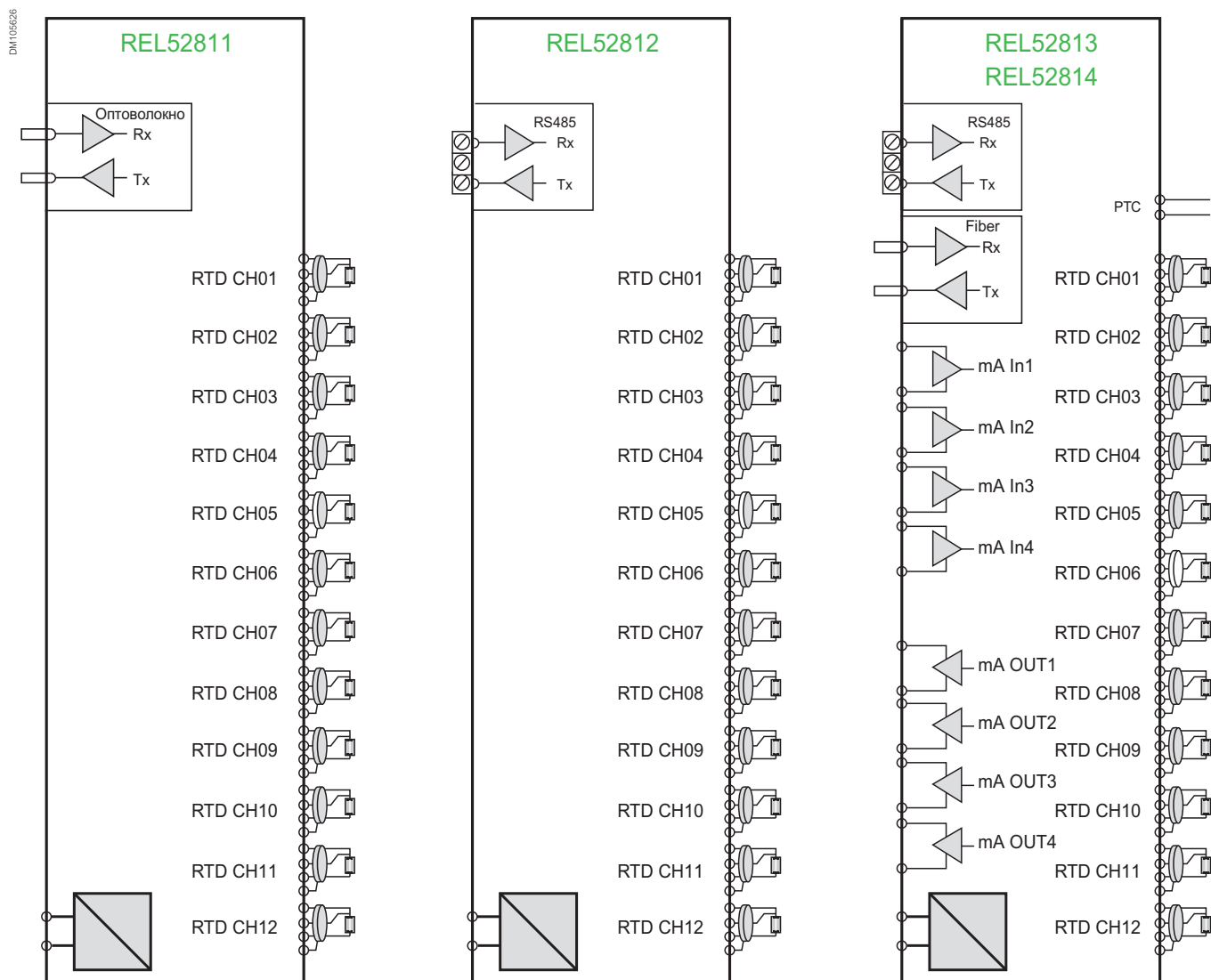
Принцип действия

Модули датчиков температуры используются для подключения датчиков температуры к устройствам Seram P3 через порт RS485 с помощью витой пары или оптоволоконного кабеля.

Измерение температуры используется следующими функциями для защиты трансформатора и электродвигателя.

- Тепловая защита
- Контроль температуры
- Программируемая логика или адаптированная для пользователя функция защиты

Модули REL52813 и REL52814 имеют аналоговые вход и выход для специальных функций управления.



Модули датчиков температуры и модули аналоговых входов и выходов

Модули датчиков температуры – REL52811/REL52812/REL52813/REL52814				
Характеристики	REL52811	REL52812	REL52813	REL52814
Тип интерфейса	Оптоволокно (ST)	Витая пара RS485	Оптоволокно (ST) или RS485, TP	
Расстояние	До 2000 м	До 1200 м*	До 2000 м/1200 м*	
Количество датчиков температуры	12 каналов, 3 провода		12 каналов, 3 провода и 1 канал PTC 2 провода	
Поддерживаемые типы резисторных термодатчиков	Pt100, Ni00, Ni120 и Cu10			
Диапазон измерения	1 – 400 Ом			
Разрешение измерения	0,10 Ом			
Точность измерения	±0,3 Ом			
Расстояние до датчика	50 Ом (соответствует 2000 м при 0,75 мм ²)			
Питание	24–230 В пер./пост. тока 50/60 Гц		24 В пост. тока	48–230 В пер./пост. тока 50/60 Гц
Рабочая температура	От 0 до 55 °С			
Тип монтажа	DIN-рейка			
Класс защиты	IP20			

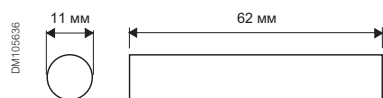
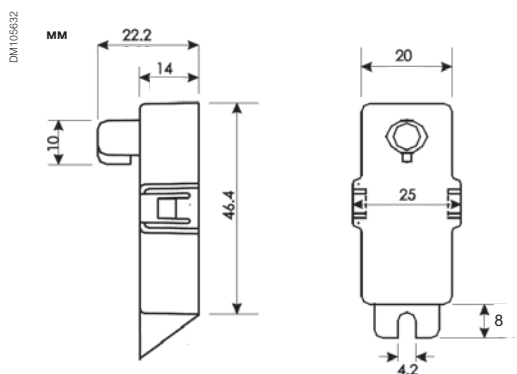
* В зависимости от условий использования значение может уменьшаться.

Модули аналогового ввода/вывода – REL52811/REL52812/REL52813/REL52814				
Характеристики	REL52811	REL52812	REL52813	REL52814
Аналоговый вход (мА)	0	0	4	4
Диапазон входного сигнала	-	-	0-25 мА	0-25 мА
Точность	-	-	±1%	±1%
Разрешение входа	-	-	6 мкА (12 бит)	6 мкА (12 бит)
Сопротивление входа	-	-	100 Ом	100 Ом
Аналоговый выход (мА)	0	0	4	4
Выходные характеристики	-	-	0–25 мА	0–25 мА
Точность	-	-	±1 %	±1 %
Разрешение выхода	-	-	6 мкА (12 бит)	6 мкА (12 бит)
Гальваническая развязка	-	-	1000 В	1000 В
Макс. подключаемая нагрузка к выходу	-	-	750 Ом	750 Ом
Вход PTC (терморезистор с положительным температурным коэффициентом сопротивления)	-	-	1	1
Точность измерения	-	-	±10 % (< 10 кОм)	±10 % (< 10 Ом)

* В зависимости от условий использования значение может уменьшаться.

Датчики дуги

Только для расширенной версии Sepam P3



Точечный датчик дуги

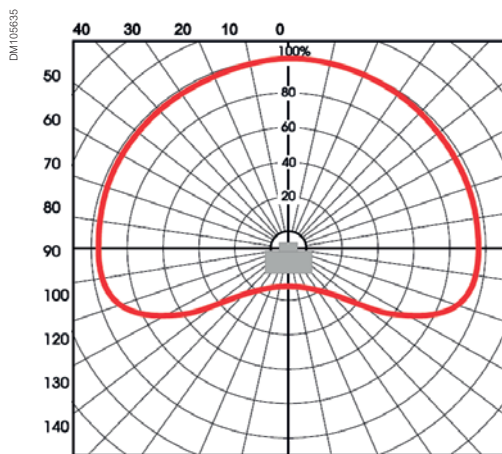


Диаграмма светочувствительности датчика дуги

Описание датчиков

Датчик используется системой дуговой защиты (расширенная версия Sepam P3) или системой обнаружения вспышки, возникающей при открытой дуге.

Датчик дуги в расширенной версии Sepam P3 активируется сильным светом. Датчик преобразует световую информацию в токовый сигнал, который используется устройством защиты для указания на наличие дуговой вспышки.

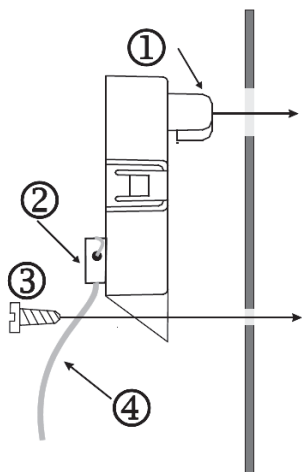
Датчики дуги						
Характеристики	REL52804	REL52801	REL52810	REL52808	REL52806	REL52803
Материал	Пластик					
Тип	Стандарт	Трубопровод	Стандарт	Стандарт	Стандарт	Стандарт
Масса (г)	300	1000	300	1000	400	1300
Длина кабеля (м)	6	20	6	20	6	20
Условия эксплуатации	Степень загрязнения 2					
Рабочая температура	От -25 до +70 °C					
Область чувствительности к свету	400-1100 нм					
Экранированный кабель	Нет	Да	Да	Да	Да	Да
Время обнаружения	1 мс					
Светочувствительность	8 000-10 000 люкс					
Контроль контура	Да					

Прямой монтаж на распределительном устройстве

Для установки датчика дуги в комплектном распределительном устройстве требуется либо специальная монтажная плата типа REL52828 (монтажная плата для датчика Z-образной формы), либо REL52829 (монтажная пластина для датчика L-образной формы), либо потребуется просверлить отверстия для монтажа.

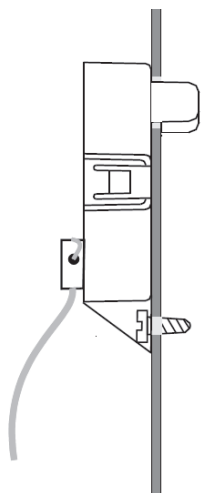
До

DM105633



После

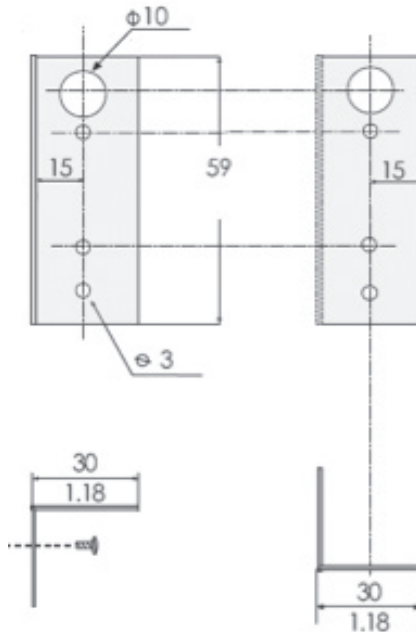
DM105634



Варианты монтажа

Размеры REL52829

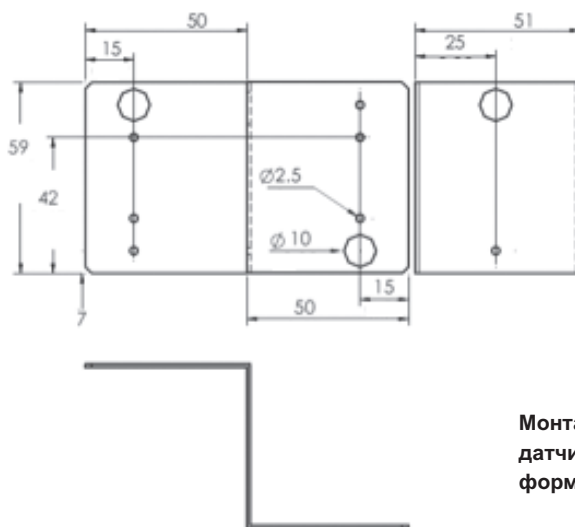
DM105637



Монтажная плата для
датчика L-образной
формы

Размеры REL52828

DM105637



Монтажная плата для
датчика Z-образной
формы

Обслуживание в Schneider Electric

Обслуживание в Schneider Electric

Сервисное обслуживание и техническая поддержка в течение всего срока эксплуатации	100
Экознак Green Premium™	101

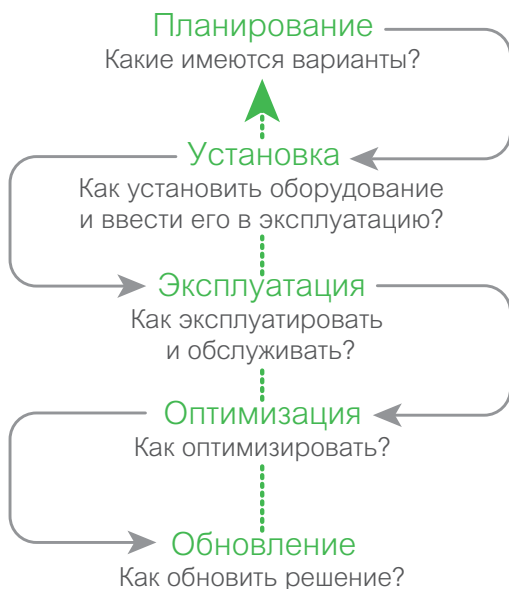
Сервисное обслуживание и техническая поддержка в течение всего срока эксплуатации

Как снизить расходы, повысив при этом производительность?

Когда речь идет об электrorаспределительной инфраструктуре, ответ очевиден: найдите квалифицированного профессионала.

Услуги на протяжении всего срока службы

DM408943



Когда речь идет об электrorаспределительной инфраструктуре, мы можем помочь:

- увеличить производительность, надежность и безопасность;
- снизить риски и ограничить время простоя;
- поддерживать работу оборудования и увеличить срок его эксплуатации;
- снизить расходы и повысить эффективность;
- увеличить окупаемость капиталовложений.

Дополнительная информация:
www.schneider-electric.com/electricaldistributionsservices

Планирование

Мы помогаем планировать весь процесс разработки и реализации технического задания заказчика, акцентируя внимание на обеспечении безопасности процесса и оптимизации времени:

- **Технико-экономическое обоснование:**
сопровождение работ при разработке решений для данного применения
- **Предварительное проектирование:**
минимизация срока выполнения работы для создания окончательного проектного решения

Установка

Мы поможем установить эффективные, надежные и безопасные решения согласно вашим планам:

- **Управление проектами:**
реализуйте ваши проекты вовремя и в рамках бюджета
- **Ввод в эксплуатацию:**
Гарантируйте фактическое воплощение заложенным проектом решений, используя средства и методы испытания и ввода в эксплуатацию

Эксплуатация

Мы предлагаем услуги, которые позволяют максимально продлить срок службы вашего оборудования и управлять капитальными затратами:

- **Решения по управлению активами**
- **Преимущества сервисных планов**
- **Услуги сервисного обслуживания на объекте**
- **Снабжение запасными частями**
- **Обучение технических специалистов**

Оптимизация

Мы предлагаем рекомендации, которые позволят повысить безопасность, доступность, надежность и качество вашей работы:

- **Услуга по оценке электрооборудования МР4:**
Определение программы усовершенствования и управления рисками

Обновление

Мы помогаем продлить срок службы вашей системы и предлагаем взять на себя полную ответственность за обновление старого электрооборудования, срок эксплуатации которого истек:

- **Модернизация:**
продление срока службы и увеличение производительности вашего электрооборудования (низковольтного, среднего напряжения, защитных реле и т. д.)
- **Окончание срока службы оборудования среднего напряжения:**
услуги по восстановлению устаревшего оборудования для дальнейшего использования по истечении его срока службы



Green Premium – это единственный знак, который позволяет вам эффективно разрабатывать и проводить политику по защите окружающей среды, сохраняя при этом свою бизнес-стратегию. Этот экознак гарантирует соответствие требованиям актуальных экологических стандартов, а также дает много других преимуществ.

Посредством экологического статуса продукции Green Premium мы повышаем уровень информационной открытости, предоставляя своим клиентам всю необходимую экологическую информацию о своих изделиях:

Регламент RoHS (ограничение содержания вредных веществ)

Мы обязались применять требования регламента RoHS ко всей своей продукции по всему миру, хотя действие регламента не распространяется на значительную часть изделий и оборудования компании. На все изделия, отвечающие критериям этой европейской инициативы, направленной на прекращение использования опасных веществ, имеются сертификаты соответствия.

Регламент REACh (производство и оборот химических веществ, испытания продукции)

Мы применяем регламент REACh к своей продукции по всему миру и предоставляем полную информацию о содержании особо опасных веществ (SVHC) в своих изделиях.

ЭПИ: экологический профиль изделия

Данные о потреблении на всех этапах жизненного цикла всех продуктов в соответствии с программой ISO 14025 по экологической характеристике продуктов. Экологический профиль изделия особенно полезен для контроля и снижения энергопотребления и/или сокращения углеродосодержащих выбросов.

ЕоLI: инструкции по утилизации

Эти инструкции, которые можно получить одним щелчком мыши, содержат следующие данные:

- Показатели пригодности к переработке наших продуктов.
- Указания по снижению рисков для персонала при разборке изделий и перед началом работ по утилизации.
- Обозначения деталей для утилизации или выборочной обработки, позволяющие снизить риски для окружающей среды и/или риски из-за несовместимости со стандартным процессом переработки.



Узнайте, что мы называем «зеленым»...

Проверьте свою продукцию!

Свыше **75%**
продукции компании Schneider Electric
отмечено экознаком Green Premium

Оформление заказа

Оформление заказа

Референсы для быстрого заказа	104
<hr/>	
Seram P3, стандартная версия	106
Конфигурирование опросного листа для Seram P3U10	106
Конфигурирование опросного листа для Seram P3U20	107
Конфигурирование опросного листа для Seram P3U30	108
<hr/>	
Seram P3, расширенная версия	109
Конфигурирование опросного листа для Seram P3F30	109
Конфигурирование опросного листа для Seram P3L30	110
Конфигурирование опросного листа для Seram P3M30	111
Конфигурирование опросного листа для Seram P3M32	112
Конфигурирование опросного листа для Seram P3T32	113
Конфигурирование опросного листа для Seram P3G30	114
Конфигурирование опросного листа для Seram P3G32	115
<hr/>	
Аксессуары	116
<hr/>	

Sepam P3, стандартная версия

Референсы для быстрого заказа



Sepam P3, стандартная версия

Референс для заказа	Обозначение по опросному листу	Напряжение питания (пер./пост. тока)	Напряжение входа дискретных сигналов (пер./пост. тока)	Кол-во входов ТТ/ТН	Кол-во дискретных входов/выходов	Опция	Порт связи
REL52037R	P3U20-5AAA2ABAR	48–230 В	110 В	4ТТ/1ТН	10 DI/5 DO	Винтовой разъем	RS485
REL52041R	P3U20-5AAA3ABAR	48–230 В	220 В	4ТТ/1ТН	10 DI/5 DO	Винтовой разъем	RS485
REL52018R	P3U20-5AAA2ACAR	48–230 В	110 В	4ТТ/1ТН	10 DI/5 DO	Винтовой разъем	2 x RJ45
REL52042R	P3U20-5AAA3ACAR	48–230 В	220 В	4ТТ/1ТН	10 DI/5 DO	Винтовой разъем	2 x RJ45
REL52038R	P3U20-5AAA2ADAR	48–230 В	110 В	4ТТ/1ТН	10 DI/5 DO	Винтовой разъем	2xLC
REL52043R	P3U20-5AAA3ADAR	48–230 В	220 В	4ТТ/1ТН	10 DI/5 DO	Винтовой разъем	2xLC
REL52012R	P3U30-5AAA2BBAR	48–230 В	110 В	4ТТ/4ТН	16 DI/8 DO	Винтовой разъем	RS485
REL52002R	P3U30-5AAA3BBAR	48–230 В	220 В	4ТТ/4ТН	16 DI/8 DO	Винтовой разъем	RS485
REL52004R	P3U30-5AAA2BCAR	48–230 В	110 В	4ТТ/4ТН	16 DI/8 DO	Винтовой разъем	2xRJ45
REL52001R	P3U30-5AAA3BCAR	48–230 В	220 В	4ТТ/4ТН	16 DI/8 DO	Винтовой разъем	2xRJ45
REL52010R	P3U30-5AAA2BDAR	48–230 В	110 В	4ТТ/4ТН	16 DI/8 DO	Винтовой разъем	2xLC
REL52049R	P3U30-5AAA3BDAR	48–230 В	220 В	4ТТ/4ТН	16 DI/8 DO	Винтовой разъем	2xLC

Референсы для заказа конфигураций устройств, не вошедших в вышеприведенный перечень референсов, либо заказ устройств будущих конфигураций

GCR_P3U10	P3U10-xxxxxxxR	xx-xxx В	xxx В	x ТТ/хТН	x DI/x DO	x разъем	x
GCR_P3U20	P3U20-xxxxxxxR	xx-xxx В	xxx В	xТТ/хТН	x DI/x DO	x разъем	x
GCR_P3U30	P3U30-xxxxxxxR	xx-xxx В	xxx В	xТТ/хТН	x DI/x DO	x разъем	x
GCR_P3U	P3Ux0-xxxxxxxR	xx-xxx В	xxx В	xТТ/хТН	x DI/x DO	x разъем	x

x – определите неизвестный параметр «x» устройства Sepam P3 самостоятельно, посредством заполнения опросного листа.

Если вышеприведенный перечень референсов Вам не подошел, необходимо:

> Заполнить опросный лист на устройство Sepam P3.

Опросные листы представлены в конце данного каталога

или

> Заполнить опросный лист на устройство Sepam P3, предварительно загрузив его на нашем сайте: www.schneider-electric.ru, в разделе «ПРОДУКЦИЯ»

www.schneider-electric.ru/sepam-p3

Sepam P3, расширенная версия

Референсы для быстрого заказа



Sepam P3, расширенная версия

Референс для заказа	Обозначение по опросному листу	Питание	Напряжение входа дискретных сигналов	Входы напряжения	Кол-во дискретных входов/выходов	Опция	Порт связи
GCR_P3F30	P3F30-xxxx-xxxx-xxxxR	xx-xxx В	xxx В	x ТТ/хТН	x DI/x DO	x разъем	x
GCR_P3L30	P3L30-xxxx-xxxx-xxxxR	xx-xxx В	xxx В	x ТТ/хТН	x DI/x DO	x разъем	x
GCR_P3M30	P3M30-xxxx-xxxx-xxxxR	xx-xxx В	xxx В	x ТТ/хТН	x DI/x DO	x разъем	x
GCR_P3G30	P3G30-xxxx-xxxx-xxxxR	xx-xxx В	xxx В	x ТТ/хТН	x DI/x DO	x разъем	x
GCR_P3T32	P3T32-xxxx-xxxx-xxxxR	xx-xxx В	xxx В	x ТТ/хТН	x DI/x DO	x разъем	x
GCR_P3M32	P3M32-xxxx-xxxx-xxxxR	xx-xxx В	xxx В	x ТТ/хТН	x DI/x DO	x разъем	x
GCR_P3G32	P3G32-xxxx-xxxx-xxxxR	xx-xxx В	xxx В	x ТТ/хТН	x DI/x DO	x разъем	x
GCR_P3X	P3x3x-xxxx-xxxx-xxxxR	xx-xxx В	xxx В	x ТТ/хТН	x DI/x DO	x разъем	x

x – определите неизвестный параметр «x» устройства Sepam P3 самостоятельно, посредством заполнения опросного листа.

> Опросные листы представлены в конце данного каталога

или

> Скачайте опросные листы на устройства Sepam P3 на нашем сайте:

www.schneider-electric.ru, в разделе ПРОДУКЦИЯ

www.schneider-electric.ru/sepam-p3

Seram P3, стандартная версия

Конфигурирование опросного листа для Seram P3U10

	U10	Применение
		U10 Устройство защиты фидера и двигателя, 4x1, 1xU, 2DI, 5DO
1		Входы напряжения и фазных токов
		5 1 A/5 A и 1U (100/110 В), подсоединение под винт
		6 1 A/5 A и 1U (100/110 В), сменное кольцо
2		Вход тока замыкания на землю
		A 1 A / 5 A
		B 0,2 A / 1 A*
3		Напряжение питания устройства [В]
		A Питание А 48–230 В (диапазон: 40...265 В пер./пост. тока)
		B Питание В 24 В (диапазон: 18...36 В пост. тока)
4	A	Будущая опция
		A Нет
5		Диапазон напряжения сигнала дискретного входа
		1 От 24 до 230 В пер./пост. тока
		2 От 110 до 230 В пер./пост. тока
		3 От 220 до 230 В пер./пост. тока
6	A	Измерение напряжения + вход/выход
		A Нет
7	A	Тип комм. платы и доп. дискретных входов
		A Нет
8	A	Версия ПО
		A Версия 2.1
		B Будущая версия
9	R	Исполнение
		R Исполнение для России

1. Выберите свой вариант конфигурации реле

2. Укажите свой выбор

3. Проверьте код заказа изделия:

Seram P3 U10 A A A A R

Номер 1 2 3 4 5 6 7 8

* Применяется в случае замены Seram с ТТНП типа CSH120/200.

Sepam P3, стандартная версия

Конфигурирование опросного листа для Sepam P3U20

	U20	Применение
		U20 Устройство защиты фидера и двигателя, 4x1, 1xU, 2DI, 5DO
1		Входы напряжения и фазных токов
		5 1 A/5 A и 1U (100/110 В), подсоединение под винт
		6 1 A/5 A и 1U (100/110 В), сменное кольцо
2		Вход тока замыкания на землю
		A 1 A / 5 A
		B 0,2 A / 1 A*
3		Напряжение питания устройства [В]
		A Питание А 48 – 230 В (диапазон: 40...265 В пер./пост. тока)
		B Питание В 24 В (диапазон: 18...36 В пост. тока)
4	A	Будущая опция
		A Нет
5		Диапазон напряжения сигнала дискретного входа
		1 От 24 до 230 В пер./пост. тока
		2 От 110 до 230 В пер./пост. тока
		3 От 220 до 230 В пер./пост. тока
6	A	Измерение напряжения + вход/выход
		A Нет
7		Тип комм. платы и доп. дискретных входов
		B RS-485 + 8DI
		C 2 x RJ-45 + 8DI
		D 2 x LC + 8DI
		E RJ + 232 + 8DI с IRIG-B
		F LC + 232 + 8DI с IRIG-B
8	A	Версия ПО
		A Версия 2.1
		B Будущая версия
9	R	Исполнение
		R Исполнение для России

1. Выберите свой вариант конфигурации реле

2. Укажите свой выбор

3. Проверьте код заказа изделия:

Sepam P3 **U20** **A** **A** **A** **R**

Номер 1 2 3 4 5 6 7 8

* Применяется в случае замены Sepam с ТТНП типа CSH120/200.

Seram P3, стандартная версия

Конфигурирование опросного листа для Seram P3U30

	U30	Применение U30 Устройство защиты фидера и двигателя, 4x1, 1xU, 2DI, 5DO
1	<input type="checkbox"/>	Входы напряжения и фазных токов 5 1 A/5 A и 1U (100/110 В), подсоединение под винт 6 1 A/5 A и 1U (100/110 В), сменное кольцо
2	<input type="checkbox"/>	Вход тока замыкания на землю A 1 A / 5 A B 0,2 A / 1 A*
3	<input type="checkbox"/>	Напряжение питания устройства [В] A Питание А 48 – 230 В (диапазон: 40...265 В пер./пост. тока) B Питание В 24 В (диапазон: 18...36 В пост. тока)
4	A	Будущая опция A Нет
5	<input type="checkbox"/>	Диапазон напряжения сигнала дискретного входа 1 От 24 до 230 В пер./пост. тока 2 От 110 до 230 В пер./пост. тока 3 От 220 до 230 В пер./пост. тока
6	B	Измерение напряжения + вход/выход B 3U (100 / 110 В) + 6DI + 3DO
7	<input type="checkbox"/>	Тип комм. платы и доп. дискретных входов B RS-485 + 8DI C 2 x RJ-45 + 8DI D 2 x LC + 8DI E RJ + 232 + 8DI с IRIG-B F LC + 232 + 8DI с IRIG-B
8	A	Версия ПО A Версия 2.1 B Будущая версия
9	R	Исполнение R Исполнение для России

1. Выберите свой вариант конфигурации реле

2. Укажите свой выбор

3. Проверьте код заказа изделия:

Seram P3 **U30** **A** **A** **A** **R**

Номер 1 2 3 4 5 6 7 8

* Применяется в случае замены Seram с ТТНП типа CSH120/200.

Sepam P3, расширенная версия

Конфигурирование опросного листа для Sepam P3F30

1. Выберите свой вариант конфигурации реле

2. Укажите свой выбор

3. Проверьте код заказа изделий:

Номер **Sepam P3**

	F30
1	<input type="checkbox"/>
2	G
3	<input type="checkbox"/>
4	<input type="checkbox"/>
5	<input type="checkbox"/>
-	-
6	<input type="checkbox"/>
7	A
8	<input type="checkbox"/>
9	<input type="checkbox"/>
10	A
-	-
11	<input type="checkbox"/>
12	<input type="checkbox"/>
13	A
14	A
15	R

	F30	Применение
	F30	Устройство защиты фидера
1	<input type="checkbox"/>	Напряжение питания устройства [B]
	C	Питание C 110–230 В (80...265 пер./пост. т., 5 x DO для сл. усл., A1, SF)
	D	Питание D 24–48 В (18...60 В пост. тока, 5 x DO для сл. усл., A1, SF)
2	G	Плата В/В I
	G	6DI+4DO (6 x DI, 4 x DO)
3	<input type="checkbox"/>	Плата В/В II
	A	Нет
	G	6DI+4DO (6 x DI, 4 x DO)
	H	6DI+4DO (6 x DI, 4 x DO(NC))
	I	10DI (10 x DI)
4	<input type="checkbox"/>	Плата В/В III
	A	Нет
	G	6DI+4DO (6 x DI, 4 x DO)
	H	6DI+4DO (6 x DI, 4 x DO(NC))
	I	10DI (10 x DI)
5	<input type="checkbox"/>	Плата В/В IV
	A	Нет
	G	6DI+4DO (6 x DI, 4 x DO)
	H	6DI+4DO (6 x DI, 4 x DO(NC))
	I	10DI (10 x DI)
6	<input type="checkbox"/>	Дополнительная плата I
	A	Нет
	D	Подключение до 4 датчиков дуги
	K	RS232 (RS232)
7	A	Будущая опция
	A	Нет
8	<input type="checkbox"/>	Аналоговая измерительная плата (см. приложение)
	E	3L(5 A)+4U+2Io (5/1A+1/0,2 A)
	F	3L(1 A)+4U+2Io (5/1A+1/0,2 A)
9	<input type="checkbox"/>	Интерфейс связи I
	A	Нет
	B	RS232 (RS232, IRIG-B)
	C	RS232+RJ (RS232, IRIG-B + Ethernet RJ-45 100 Мбит)
	D	RS232+LC (RS232, IRIG-B + Ethernet LC 100 Мбит)
	N	2xRJ (Ethernet RJ 100 Мбит, RSTP, PRP)
	O	2xLC (Ethernet LC 100 Мбит, RSTP, PRP)
	P	PP (пластик/пластик, последовательное волокно)
	R	CC (стекло/стекло, последовательное волокно)
10	A	Будущая опция
	A	Нет
11	<input type="checkbox"/>	Тип дисплея
	B	128x128 (ЖК матрица 128 x 128)
	C	128x128Ext (ЖК матрица 128 x 128, съемная) ⁽¹⁾
12	<input type="checkbox"/>	Диапазон напряжения сигнала дискретного входа
	A	От 24 до 230 В пер./пост. тока, с конформным покрытием
	B	От 110 до 230 В пер./пост. тока, с конформным покрытием
	C	От 220 до 230 В пер./пост. тока, с конформным покрытием
13	A	Версия ПО
	A	Версия 2.1
	B	Будущая версия
14	A	Будущая опция
	A	Нет
15	R	Исполнение
	R	Исполнение для России

Seram P3, расширенная версия

Конфигурирование опросного листа для Seram P3L30

1. Выберите свой вариант конфигурации реле

2. Укажите свой выбор

3. Проверьте код заказа изделий:

Номер **Seram P3**

	L30
1	<input type="checkbox"/>
2	G
3	<input type="checkbox"/>
4	<input type="checkbox"/>
5	<input type="checkbox"/>
-	-
6	<input type="checkbox"/>
7	A
8	<input type="checkbox"/>
9	<input type="checkbox"/>
10	A
-	-
11	<input type="checkbox"/>
12	<input type="checkbox"/>
13	A
14	A
15	R

	L30	Применение
		L30 Устройство защиты фидера с дифференц. и дистанц. защитой линии
1	<input type="checkbox"/>	Напряжение питания устройства [B]
		C Питание C 110–230 В (80...265 пер./пост. т., 5 x DO для сл. усл., A1, SF)
		D Питание D 24–48 В (18...60 В пост. тока, 5 x DO для сл. усл., A1, SF)
2	G	Плата В/В I
		G 6DI+4DO (6 x DI, 4 x DO)
3	<input type="checkbox"/>	Плата В/В II
		A Нет
		G 6DI+4DO (6 x DI, 4 x DO)
		H 6DI+4DO (6 x DI, 4 x DO(NC))
		I 10DI (10 x DI)
4	<input type="checkbox"/>	Плата В/В III
		A Нет
		G 6DI+4DO (6 x DI, 4 x DO)
		H 6DI+4DO (6 x DI, 4 x DO(NC))
		I 10DI (10 x DI)
5	<input type="checkbox"/>	Плата В/В IV
		A Нет
		G 6DI+4DO (6 x DI, 4 x DO)
		H 6DI+4DO (6 x DI, 4 x DO(NC))
		I 10DI (10 x DI)
6	<input type="checkbox"/>	Дополнительная плата I
		A Нет, дистанционная защита включена
		D Дифференц. и дистанционная защиты с оптическим интерфейсом
		K Дифференц. и дистанционная защиты с интерфейсом RS232
7	A	Будущая опция
		A Нет
8	<input type="checkbox"/>	Аналоговая измерительная плата (см. приложение)
		E 3L(5 A)+4U+2Io (5/1A+1/0,2 A)
		F 3L(1 A)+4U+2Io (5/1A+1/0,2 A)
9	<input type="checkbox"/>	Интерфейс связи I
		A Нет
		B RS232 (RS232, IRIG-B)
		C RS232+RJ (RS232, IRIG-B + Ethernet RJ-45 100 Мбит)
		D RS232+LC (RS232, IRIG-B + Ethernet LC 100 Мбит)
		N 2xRJ (Ethernet RJ 100 Мбит, RSTP, PRP)
		O 2xLC (Ethernet LC 100 Мбит, RSTP, PRP)
		P PP (пластик/пластик, последовательное волокно)
		R CC (стекло/стекло, последовательное волокно)
10	A	Будущая опция
		A Нет
11	<input type="checkbox"/>	Тип дисплея
		B 128x128 (ЖК матрица 128 x 128)
		C 128x128Ext (ЖК матрица 128 x 128, съемная) ⁽¹⁾
12	<input type="checkbox"/>	Диапазон напряжения сигнала дискретного входа
		A От 24 до 230 В пер./пост. тока, с конформным покрытием
		B От 110 до 230 В пер./пост. тока, с конформным покрытием
		C От 220 до 230 В пер./пост. тока, с конформным покрытием
13	A	Версия ПО
		A Версия 2.1
		B Будущая версия
14	A	Будущая опция
		A Нет
15	R	Исполнение
		R Исполнение для России

Sepam P3, расширенная версия

Конфигурирование опросного листа для Sepam P3M30

1. Выберите свой вариант конфигурации реле

2. Укажите свой выбор

3. Проверьте код заказа изделий:

Номер **Sepam P3**

	M30
1	<input type="checkbox"/>
2	G
3	<input type="checkbox"/>
4	<input type="checkbox"/>
5	<input type="checkbox"/>
-	-
6	<input type="checkbox"/>
7	A
8	<input type="checkbox"/>
9	<input type="checkbox"/>
10	A
-	-
11	<input type="checkbox"/>
12	<input type="checkbox"/>
13	A
14	A
15	R

	M30	Применение
		M30 Устройство защиты двигателя
1	<input type="checkbox"/>	Напряжение питания устройства [B]
		C Питание C 110–230 В (80...265 пер./пост. т., 5 x DO для сл. усл., A1, SF)
		D Питание D 24–48 В (18...60 В пост. тока, 5 x DO для сл. усл., A1, SF)
2	G	Плата В/В I
		G 6DI+4DO (6 x DI, 4 x DO)
3	<input type="checkbox"/>	Плата В/В II
		A Нет
		G 6DI+4DO (6 x DI, 4 x DO)
		H 6DI+4DO (6 x DI, 4 x DO(NC))
		I 10DI (10 x DI)
4	<input type="checkbox"/>	Плата В/В III
		A Нет
		G 6DI+4DO (6 x DI, 4 x DO)
		H 6DI+4DO (6 x DI, 4 x DO(NC))
		I 10DI (10 x DI)
5	<input type="checkbox"/>	Плата В/В IV
		A Нет
		G 6DI+4DO (6 x DI, 4 x DO)
		H 6DI+4DO (6 x DI, 4 x DO(NC))
		I 10DI (10 x DI)
6	<input type="checkbox"/>	Дополнительная плата I
		A Нет
		D Подключение до 4 датчиков дуги
		K RS232 (RS232)
7	A	Будущая опция
		A Нет
8	<input type="checkbox"/>	Аналоговая измерительная плата (см. приложение)
		E 3L(5 A)+4U+2Io (5/1A+1/0,2 A)
		F 3L(1 A)+4U+2Io (5/1A+1/0,2 A)
9	<input type="checkbox"/>	Интерфейс связи I
		A Нет
		B RS232 (RS232, IRIG-B)
		C RS232+RJ (RS232, IRIG-B + Ethernet RJ-45 100 Мбит)
		D RS232+LC (RS232, IRIG-B + Ethernet LC 100 Мбит)
		N 2xRJ (Ethernet RJ 100 Мбит, RSTP, PRP)
		O 2xLC (Ethernet LC 100 Мбит, RSTP, PRP)
		P PP (пластик/пластик, последовательное волокно)
		R CC (стекло/стекло, последовательное волокно)
10	A	Будущая опция
		A Нет
11	<input type="checkbox"/>	Тип дисплея
		B 128x128 (ЖК матрица 128 x 128)
		C 128x128Ext (ЖК матрица 128 x 128, съемная) ⁽¹⁾
12	<input type="checkbox"/>	Диапазон напряжения сигнала дискретного входа
		A От 24 до 230 В пер./пост. тока, с конформным покрытием
		B От 110 до 230 В пер./пост. тока, с конформным покрытием
		C От 220 до 230 В пер./пост. тока, с конформным покрытием
13	A	Версия ПО
		A Версия 2.1
		B Будущая версия
14	A	Будущая опция
		A Нет
15	R	Исполнение
		R Исполнение для России

Sepam P3, расширенная версия

Конфигурирование опросного листа для Sepam P3M32

1. Выберите свой вариант конфигурации реле

2. Укажите свой выбор

3. Проверьте код заказа изделий:

Номер **Sepam P3**

	M32
1	<input type="checkbox"/>
2	G
3	<input type="checkbox"/>
4	<input type="checkbox"/>
5	<input type="checkbox"/>
-	-
6	<input type="checkbox"/>
7	A
8	<input type="checkbox"/>
9	<input type="checkbox"/>
10	A
-	-
11	<input type="checkbox"/>
12	<input type="checkbox"/>
13	A
14	A
15	R

	M32	Применение M32 Устройство дифференциальной защиты двигателя
1	<input type="checkbox"/>	Напряжение питания устройства [B] C Питание C 110–230 В (80...265 пер./пост. тока, 5 x DO для сл. условий, A1, SF) D Питание D 24–48 В (18...60 В пост. тока, 5 x DO для сл. условий, A1, SF)
2	G	Плата В/В I G 6DI+4DO (6 x DI, 4 x DO)
3	<input type="checkbox"/>	Плата В/В II A Нет G 6DI+4DO (6 x DI, 4 x DO) H 6DI+4DO (6 x DI, 4 x DO(NC)) I 10DI (10 x DI)
4	T	Плата В/В III T 3xI (5/1A) + Io (5/1A) для дифференциальной защиты двигателя
5	A	Плата В/В IV A Нет
6	<input type="checkbox"/>	Дополнительная плата I A Нет D Подключение до 4 датчиков дуги K RS232 (RS232)
7	A	Будущая опция A Нет
8	<input type="checkbox"/>	Аналоговая измерительная плата (см. приложение) E 3L(5 A)+4U+2Io (5/1A+1/0,2 A) F 3L(1 A)+4U+2Io (5/1A+1/0,2 A)
9	<input type="checkbox"/>	Интерфейс связи I A Нет B RS232 (RS232, IRIG-B) C RS232+RJ (RS232, IRIG-B + Ethernet RJ-45 100 Мбит) D RS232+LC (RS232, IRIG-B + Ethernet LC 100 Мбит) N 2xRJ (Ethernet RJ 100 Мбит, RSTP, PRP) O 2xLC (Ethernet LC 100 Мбит, RSTP, PRP) P PP (пластик/пластик, последовательное волокно) R CC (стекло/стекло, последовательное волокно)
10	A	Будущая опция A Нет
11	<input type="checkbox"/>	Тип дисплея B 128x128 (ЖК матрица 128 x 128) C 128x128Ext (ЖК матрица 128 x 128, съемная) ⁽¹⁾
12	<input type="checkbox"/>	Диапазон напряжения сигнала дискретного входа A От 24 до 230 В пер./пост. тока, с конформным покрытием B От 110 до 230 В пер./пост. тока, с конформным покрытием C От 220 до 230 В пер./пост. тока, с конформным покрытием
13	A	Версия ПО A Версия 2.1 B Будущая версия
14	A	Будущая опция A Нет
15	R	Исполнение R Исполнение для России

Sepam P3, расширенная версия

Конфигурирование опросного листа для Sepam P3T32

1	T32	Применение T32 Устройство дифференциальной защиты трансформатора
		Напряжение питания устройства [В]
		C Питание C 110–230 В (80...265 пер./пост. тока, 5 x DO для сл. условий, A1, SF)
		D Питание D 24–48 В (18...60 В пост. тока, 5 x DO для сл. условий, A1, SF)
2	G	Плата В/В I G 6DI+4DO (6 x DI, 4 x DO)
3		Плата В/В II
		A Нет
		G 6DI+4DO (6 x DI, 4 x DO)
		H 6DI+4DO (6 x DI, 4 x DO(NC))
		I 10DI (10 x DI)
4	T	Плата В/В III T 3xI (5/1A) + Io (5/1A) для дифференциальной защиты трансформатора
5	A	Плата В/В IV A Нет
6		Дополнительная плата I
		A Нет
		D Подключение до 4 датчиков дуги
		K RS232 (RS232)
7	A	Будущая опция A Нет
8		Аналоговая измерительная плата (см. приложение)
		E 3L(5 A)+4U+2Io (5/1A+1/0,2 A)
		F 3L(1 A)+4U+2Io (5/1A+1/0,2 A)
9		Интерфейс связи I
		A Нет
		B RS232 (RS232, IRIG-B)
		C RS232+RJ (RS232, IRIG-B + Ethernet RJ-45 100 Мбит)
		D RS232+LC (RS232, IRIG-B + Ethernet LC 100 Мбит)
		N 2xRJ (Ethernet RJ 100 Мбит, RSTP, PRP)
		O 2xLC (Ethernet LC 100 Мбит, RSTP, PRP)
		P PP (пластик/пластик, последовательное волокно)
		R CC (стекло/стекло, последовательное волокно)
10	A	Будущая опция A Нет
11		Тип дисплея
		B 128x128 (ЖК матрица 128 x 128)
		C 128x128Ext (ЖК матрица 128 x 128, съемная) ⁽¹⁾
12		Диапазон напряжения сигнала дискретного входа
		A От 24 до 230 В пер./пост. тока, с конформным покрытием
		B От 110 до 230 В пер./пост. тока, с конформным покрытием
		C От 220 до 230 В пер./пост. тока, с конформным покрытием
13	A	Версия ПО A Версия 2.1 B Будущая версия
14	A	Будущая опция A Нет
15	R	Исполнение R Исполнение для России

1. Выберите свой вариант конфигурации реле

2. Укажите свой выбор

3. Проверьте код заказа изделий:

Sepam P3 **T32** **G** **T** **A** - **A** **A** - **A** **A** **R**

Номер 1 2 3 4 5 - 6 7 8 9 10 11 12 13 14 15

Sepam P3, расширенная версия

Конфигурирование опросного листа для Sepam P3G30

1. Выберите свой вариант конфигурации реле

2. Укажите свой выбор

3. Проверьте код заказа изделий:

Номер **Sepam P3**

	G30
1	<input type="checkbox"/>
2	G
3	<input type="checkbox"/>
4	<input type="checkbox"/>
5	<input type="checkbox"/>
-	-
6	<input type="checkbox"/>
7	A
8	<input type="checkbox"/>
9	<input type="checkbox"/>
10	A
-	-
11	<input type="checkbox"/>
12	<input type="checkbox"/>
13	A
14	A
15	R

	G30	Применение
		G30 Устройство защиты генератора
1	<input type="checkbox"/>	Напряжение питания устройства [В]
		C Питание C 110–230 В (80...265 пер./пост. т., 5 x DO для сл. усл., A1, SF)
		D Питание D 24–48 В (18...60 В пост. тока, 5 x DO для сл. усл., A1, SF)
2	G	Плата В/В I
		G 6DI+4DO (6 x DI, 4 x DO)
3	<input type="checkbox"/>	Плата В/В II
		A Нет
		G 6DI+4DO (6 x DI, 4 x DO)
		H 6DI+4DO (6 x DI, 4 x DO(NC))
		I 10DI (10 x DI)
4	<input type="checkbox"/>	Плата В/В III
		A Нет
		G 6DI+4DO (6 x DI, 4 x DO)
		H 6DI+4DO (6 x DI, 4 x DO(NC))
		I 10DI (10 x DI)
5	<input type="checkbox"/>	Плата В/В IV
		A Нет
		G 6DI+4DO (6 x DI, 4 x DO)
		H 6DI+4DO (6 x DI, 4 x DO(NC))
		I 10DI (10 x DI)
6	<input type="checkbox"/>	Дополнительная плата I
		A Нет
		D Подключение до 4 датчиков дуги
		K RS232 (RS232)
7	A	Будущая опция
		A Нет
8	<input type="checkbox"/>	Аналоговая измерительная плата (см. приложение)
		E 3L(5 A)+4U+2Io (5/1A+1/0,2 A)
		F 3L(1 A)+4U+2Io (5/1A+1/0,2 A)
9	<input type="checkbox"/>	Интерфейс связи I
		A Нет
		B RS232 (RS232, IRIG-B)
		C RS232+RJ (RS232, IRIG-B + Ethernet RJ-45 100 Мбит)
		D RS232+LC (RS232, IRIG-B + Ethernet LC 100 Мбит)
		N 2xRJ (Ethernet RJ 100 Мбит, RSTP, PRP)
		O 2xLC (Ethernet LC 100 Мбит, RSTP, PRP)
		P PP (пластик/пластик, последовательное волокно)
		R CC (стекло/стекло, последовательное волокно)
10	A	Будущая опция
		A Нет
11	<input type="checkbox"/>	Тип дисплея
		B 128x128 (ЖК матрица 128 x 128)
		C 128x128Ext (ЖК матрица 128 x 128, съемная) ⁽¹⁾
12	<input type="checkbox"/>	Диапазон напряжения сигнала дискретного входа
		A От 24 до 230 В пер./пост. тока, с конформным покрытием
		B От 110 до 230 В пер./пост. тока, с конформным покрытием
		C От 220 до 230 В пер./пост. тока, с конформным покрытием
13	A	Версия ПО
		A Версия 2.1
		B Будущая версия
14	A	Будущая опция
		A Нет
15	R	Исполнение
		R Исполнение для России

Sepam P3, расширенная версия

Конфигурирование опросного листа для Sepam P3G32

	G32	Применение G32 Устройство дифференциальной защиты генератора
1		Напряжение питания устройства [В] C Питание C 110–230 В (80...265 пер./пост. тока, 5 x DO для сл. условий, A1, SF) D Питание D 24–48 В (18...60 В пост. тока, 5 x DO для сл. усл., A1, SF)
2	G	Плата В/В I G 6DI+4DO (6 x DI, 4 x DO)
3		Плата В/В II A Нет G 6DI+4DO (6 x DI, 4 x DO) H 6DI+4DO (6 x DI, 4 x DO(NC)) I 10DI (10 x DI)
4	T	Плата В/В III T 3xI (5/1A) + Io (5/1A) для дифференциальной защиты генератора
5	A	Плата В/В IV A Нет
6		Дополнительная плата I A Нет D Подключение до 4 датчиков дуги K RS232 (RS232)
7	A	Будущая опция A Нет
8		Аналоговая измерительная плата (см. приложение) E 3L(5 A)+4U+2Io (5/1A+1/0,2 A) F 3L(1 A)+4U+2Io (5/1A+1/0,2 A)
9		Интерфейс связи I A Нет B RS232 (RS232, IRIG-B) C RS232+RJ (RS232, IRIG-B + Ethernet RJ-45 100 Мбит) D RS232+LC (RS232, IRIG-B + Ethernet LC 100 Мбит) N 2xRJ (Ethernet RJ 100 Мбит, RSTP, PRP) O 2xLC (Ethernet LC 100 Мбит, RSTP, PRP) P PP (пластик/пластик, последовательное волокно) R CC (стекло/стекло, последовательное волокно)
10	A	Будущая опция A Нет
11		Тип дисплея B 128x128 (ЖК матрица 128 x 128) C 128x128Ext (ЖК матрица 128 x 128, съемная) ⁽¹⁾
12		Диапазон напряжения сигнала дискретного входа A От 24 до 230 В пер./пост. тока, с конформным покрытием B От 110 до 230 В пер./пост. тока, с конформным покрытием C От 220 до 230 В пер./пост. тока, с конформным покрытием
13	A	Версия ПО A Версия 2.1 B Будущая версия
14	A	Будущая опция A Нет
15	R	Исполнение R Исполнение для России

1. Выберите свой вариант конфигурации реле

2. Укажите свой выбор

3. Проверьте код заказа изделий:

Sepam P3 **T32** **G** **T** **A** - **A** **A** - **A** **A** **R**

Номер 1 2 3 4 5 - 6 7 8 9 10 11 12 13 14 15

Точечные датчики дуги

Референс	Описание	Применяется с
REL52801	VA1DA-20 Датчик дуги, 20 м	
REL52802	VA1DA-20S-HF Датчик дуги, 20 м, экранирован, без галогена	
REL52803	VA1DA-20S Датчик дуги, 20 м, экранирован	
REL52804	VA1DA-6 Датчик дуги, 6 м, соединительный кабель	
REL52805	VA1DA-6S-HF Датчик дуги, 6 м, экранирован, без галогена	P3F3x/P3M3x
REL52806	VA1DA-6S Датчик дуги, 6 м, экранирован	P3T3x/P3G3x
REL52807	VA1EH-20 Датчик дуги, 20 м, поверхностный датчик	
REL52808	VA1EH-20S Датчик дуги, 20 м, поверхностный датчик, экранирован	
REL52809	VA1EH-6 Датчик дуги, 6 м, поверхностный датчик	
REL52810	VA1EH-6S Датчик дуги, 6 м, поверхностный датчик, экранирован	

Модули температурных датчиков

Референс	Описание	Применяется с
REL52811	VIO12AASE 24–230 В, модуль датчиков температуры, 12 входов от резисторных термодатчиков, оптический Tx	
REL52812	VIO12ABSE 24–230 В, модуль датчиков температуры, 12 входов от резисторных термодатчиков, RS485	P3Ux0/P3F3x
REL52813	VIO12ACSE 24 В пост. тока, модуль датчиков температуры, 12 входов от резисторных термодатчиков, 4/4 мА ВХ./ВЫХ.	P3L3x/P3M3x
REL52814	VIO12ADSE 48–230 В, модуль датчиков температуры, 12 входов от резисторных термодатчиков, 4/4 мА ВХ./ВЫХ.	P3T3x/P3G3x

Обмен данными

Референс	Описание	Применяется с
REL52815	VPA3CGSE Интерфейсный модуль Profibus	P3Ux0/P3F3x
REL52820	VSE002 Модуль RS485	P3L3x/P3M3x
REL52821	VSE009 Модуль DeviceNet	P3T3x/P3G3x

Оптоволоконные модули

Референс	Описание	Применяется с
REL52816	VSE001-GGSE Оптоволоконный модуль (стекло-стекло)	
REL52817	VSE001-GPSE Оптоволоконный модуль (стекло-пластик)	P3Ux0/P3F3x
REL52818	VSE001-PGSE Оптоволоконный модуль (пластик-стекло)	P3L3x/P3M3x
REL52819	VSE001-PPSE Оптоволоконный модуль (пластик-пластик)	P3T3x/P3G3x

Прочие аксессуары

Референс	Описание	Применяется с
REL52822	USB-кабель Программный USB-кабель (Easergy Pro)	
REL52828	VYX001 Монтажная плата для датчика дуги Z-образной формы	P3Ux0/P3F3x
REL52829	VYX002 Монтажная плата для датчика дуги L-образной формы	P3L3x/P3M3x
REL52831	VYX301 Модуль крепления на стену для VSE00x	P3T3x/P3G3x
REL52832	Подъемная рама Подъемная рама, 45 мм	P3F3x
REL52823	VX067 Разделительный кабель для портов COM 1-2 и COM 3-4	P3L3x/P3M3x
REL52824	VX072 Кабель Profibus	P3T3x/P3G3x
REL52834	Подъемная рама Подъемная рама, 45 мм	
REL52833	P3UPSC Крышка уплотнения панели	
REL52825	VX082 RS232 – кабель VSE (1xD9)	P3Ux0
REL52826	VX083 RS232 – удаленный/внешний. (3xD9) кабель	
REL52827	VX084 Кабель RS232 – VPA 3CG (Profibus)	

Для заметок

Для заметок

Schneider Electric в странах СНГ



Пройдите бесплатное онлайн-обучение в Энергетическом Университете и станьте профессионалом в области энергоэффективности.

Для регистрации зайдите на www.MyEnergyUniversity.com

Беларусь

Минск

220007, ул. Московская, 22-9
Тел.: (37517) 236 96 23
Факс: (37517) 236 95 23

Казахстан

Алматы

050010, пр-т Достык, 38
Бизнес-центр «Кен Дала», этаж 5
Тел.: (727) 357 23 57
Факс: (727) 357 24 39
Центр поддержки клиентов: (727) 357 24 41
ccc.kz@schneider-electric.com

Астана

010000, ул. Достык, 20
Бизнес-центр «Санкт-Петербург», офисы 1503, 1504
Тел.: (7172) 42 58 20
Факс: (7172) 42 58 19
Центр поддержки клиентов: (727) 357 24 41
ccc.kz@schneider-electric.com

Атырау

060005, пр. Азаттык, 48
Бизнес-центр «Premier-Atyrau»
Тел.: (7122) 30 94 55
Центр поддержки клиентов: (727) 357 24 41
ccc.kz@schneider-electric.com

Россия

Владивосток

690091, ул. Пологая, 3, офис 306
Тел.: (4212) 40 08 16

Волгоград

400001, ул. Профсоюзная, 15/1, офис 12
Тел.: (8442) 93 08 41

Воронеж

394026, пр-т Труда, 65, офис 227
Тел.: (473) 239 06 00
Тел./факс: (473) 239 06 01

Екатеринбург

620014, ул. Б. Ельцина, 1 А
Бизнес-центр «Президент», этаж 14
Тел.: (343) 378 47 36
Факс: (343) 378 47 37

Иркутск

664075, ул. Байкальская, 206, офис 611
Бизнес-центр «Лисиха»
Тел./факс: (3952) 29 00 07, 29 20 43

Казань

420107, ул. Спартаковская, 6, этаж 7
Тел./факс: (843) 526 55 84 / 85 / 86 / 87 / 88

Калининград

236040, Гвардейский пр., 15
Тел.: (4012) 53 59 53
Факс: (4012) 57 60 79

Краснодар

350063, ул. Комсомольская, 15
Бизнес-центр «Аскона 2», этаж 8
Тел./факс: (861) 214 97 35, 214 97 36

Красноярск

660021, ул. Горького, 3 А, офис 301
Тел.: (3912) 56 80 95
Факс: (3912) 56 80 96

Москва

127018, ул. Двинцев, 12, корп. 1
Бизнес-центр «Двинцев»
Тел.: (495) 777 99 90
Факс: (495) 777 99 92

Мурманск

183038, ул. Воровского, 5/23
Конгресс-отель «Меридиан»
Офис 421
Тел.: (8152) 28 86 90
Факс: (8152) 28 87 30

Нижний Новгород

603000, пер. Холодный, 10 А, этаж 8
Тел./факс: (831) 278 97 25, 278 97 26

Новосибирск

630132, ул. Красноярская, 35
Бизнес-центр «Гринвич», фис 1309
Тел./факс: (383) 227 62 53, 227 62 54

Омск

644043, ул. Герцена, 34
Бизнес-центр «Герцен Plaza», этаж 6
Тел.: (906) 197 85 31

Пермь

614010, Комсомольский пр-т, 98
Офис 11
Тел./факс: (342) 281 35 15, 281 34 13, 281 36 11

Ростов-на-Дону

344002, ул. Социалистическая, 74
Офис 1402
Тел./факс: (863) 218 65 88, 218 65 89

Самара

443080, пр-т Карла Маркса, 201 Б
БК «Башня», офисы 501, 505
Тел.: (846) 374 80 70
Факс: (846) 374 80 71

Санкт-Петербург

196158, Пулковское шоссе, 40, корп. 4,
литера А
Бизнес-центр «Технополис»
Тел.: (812) 332 03 53
Факс: (812) 332 03 52

Уфа

450098, пр-т Октября, 132/3 (бизнес-центр КПД)
Блок-секция № 3, этаж 9
Тел.: (347) 279 98 29
Факс: (347) 279 98 30

Хабаровск

680000, ул. Тургенева 26 А, офис 510
Тел.: (4212) 30 64 70
Факс: (4212) 30 46 66

Украина

Днепр

49000, ул. Глинки, 17, этаж 4
Тел.: (056) 79 00 888
Факс: (056) 79 00 999

Киев

04073, пр-т С. Бандеры, 13 В, литера А
Тел.: (044) 538 14 70
Факс: (044) 538 14 71

Львов

79015, ул. Героев УПА, 72, корп. 1
Тел./факс: (032) 298 85 85

Николаев

54030, ул. Никольская, 25
Бизнес-центр «Александровский»
Офис 5
Тел.: (0512) 58 24 67
Факс: (0512) 58 24 68

Центр поддержки клиентов

Тел.: 8 (800) 200 64 46 (многоканальный)
Тел.: (495) 777 99 88, факс: (495) 777 99 94
ru.ccc@schneider-electric.com
www.schneider-electric.com
Время работы: 24 часа 5 дней в неделю
(с 23.00 воскресенья до 23.00 пятницы)