

# Преобразователи частоты Altivar 32

Для трехфазных электродвигателей  
от 0,18 до 15 кВт

Каталог  
2012





---

■ Предложение для комплексных решений	2
■ Описание	4
■ Преобразователи частоты Altivar 32	
□ Каталожные номера	10
■ Дополнительное оборудование	
□ Принадлежности	11
□ Диалоговые средства и средства конфигурирования	12
□ Тормозные сопротивления	15
□ Сетевые дроссели	16
□ Дроссели двигателя	17
□ Входные фильтры ЭМС	18
□ Коммуникационные шины и сети	20
■ Программное обеспечение SoMove	26
■ Варианты комплектации	30

Области применения	Простые производственные механизмы
	Сложные производственные механизмы
Оборудование	

Транспортировочное оборудование (перемещение деталей, конвейеры, сборочные линии), фасовочно-упаковочное оборудование, оборудование для полиграфии и т.д.  
Грузоподъемное, дерево-и металлообрабатывающее оборудование и т.д.

Преобразователь частоты Altivar 32 без датчика обратной связи (управление по скорости)



Диапазон мощности при частоте сети 50...60 Гц (кВт)	
	Однофазная, 100...120 В (кВт)
	Однофазная 200...240 В (кВт)
	Трехфазная 380...480 В (кВт)
	Трехфазная 380...500 В (кВт)

0.18...15

–

0.18...2.2

–

0.37...15

Электропривод	Выходная частота	
	Закон управления	Асинхронный двигатель
		Синхронный двигатель
	Датчик	Встроенный
На заказ		
Переходный момент		
Максимальный ток		

0.1...599 Гц

Законы управления «напряжение/частота»: U/f по 2 и U/f по 5 точкам  
Векторное управление потоком в разомкнутой системе  
Квадратичный закон  $K\omega^2$  (для управления насосами/вентиляторами)  
Энергосберегающий режим

Векторное управление потоком в разомкнутой системе

–

–

170...200% номинального момента двигателя

–

Количество функций	
Функции безопасности	Встроенные
	Настраиваемые

150

1: STO (Safe Torque Off)

3: SLS (Safe Limited Speed), SDI (Safe Direction Information), SS1 (Safe Stop 1)

Количество входов-выходов	Входы	Аналоговые
		Дискретные
	Выходы	Аналоговые
		Дискретные
Релейные выходы		

3

6

1: конфигурируемый по напряжению (0-10 В) или току (0-20 мА)

1

2

Коммуникационные возможности	Встроенные
	На заказ
	Bluetooth®

Modbus, CANopen

DeviceNet, PROFIBUS DP V1, Ethernet/IP, Modbus TCP, EtherCAT

Встроенный

Дополнительное оборудование	
-----------------------------	--

Программное обеспечение SoMove

Мультизагрузчик

Выносной графический терминал

Фильтры, тормозные сопротивления, сетевые дроссели, дроссели двигателя

Нормы и сертификаты	
---------------------	--

МЭК (IEC) 61800-5-1, МЭК (IEC) 61800-3 (окружающая среда 1 и 2, категория C2), UL 508C, EN 954-1, категория 3, ISO/EN 13849-1/-2, категория 3 (PL d), МЭК (IEC) 61508 (части 1 & 2), уровень SIL 2, проект стандарта EN 50495E

СЕ, UL, CSA, C-Tick, NOM, GOST

Тип устройства	
----------------	--

ATV 32

Страницы	
----------	--

10

Транспортировочное оборудование (перемещение деталей, конвейеры, сборочные линии), фасовочно-упаковочное оборудование, оборудование для полиграфии и т.д.

Фиксация, раскрой, резка по длине, летучие ножницы, вращающиеся ножи, намотка, маркировка и т.д.

Сервопреобразователь Lexium 32 с датчиком обратной связи (управление по положению)



0.15...7

0.15...0.8

0.3...1.6

0.4...7

—

Номинальная скорость:

- Серводвигатели BMH: постоянный момент в диапазоне 1.2 - 84 Н·м при скорости от 1200 до 6000 об/мин
- Серводвигатели BSH: постоянный момент в диапазоне 0.5 - 33.4 Н·м при скорости от 2500 до 6000 об/мин

—

Синхронный двигатель с датчиком обратной связи (серводвигатели BMH и BSH)

Датчик SinCos Hiperface®

—

Резольвер  
Аналоговый датчик (двигателя и механизма)  
Цифровой датчик (только механизма)

—

Ток до 4-кратного номинального тока сервопреобразователя в течение 1 секунды

—

1: STO (Safe Torque Off)

4: SLS (Safe Limited Speed), SS1 (Safe Stop 1), SS2 (Safe Stop 2), SOS (Safe Operating Stop)

2

—

—

6

4 (1 может использоваться как вход «захвата положения»)

6 (2 могут использоваться как входы «захвата положения»)

—

—

—

5

2

3

—

—

—

Modbus

Modbus, CANopen, CANmotion

Modbus

—

—

CANopen, CANmotion, DeviceNet, Ethernet/IP, PROFIBUS DP V1, EtherCAT

На заказ

На заказ

На заказ

Программное обеспечение SoMove

Мультизагрузчик

Выносной графический терминал

Фильтры, тормозные сопротивления, сетевые дроссели

МЭК (IEC) 61800-5-1, МЭК (IEC) 61800-3 (классы 1 и 2, категории C2 и C3), МЭК (IEC) 61000-4-2/4-3/4-4/4-5, ISO/EN 13849-1 (PL e), МЭК (IEC) 61508, уровень SIL 3

CE, UL, CSA, TÜV

**LXM 32C**

**LXM 32A**

**LXM 32M**

В соответствии с каталогом «Motion control Lexium 32»



Пример установки 6 преобразователей частоты шириной 45 мм вплотную друг к другу



Совместная установка преобразователя частоты Altivar 32 и сервопреобразователя Lexium 32 (1)



Привод конвейера

## Описание

Преобразователь частоты Altivar 32 предназначен для управления трехфазными асинхронными и синхронными двигателями с напряжением питания от 200 до 500 В и мощностью от 0,18 до 15 кВт.

При разработке преобразователя частоты уже на стадии проектирования учитывались требования производителей оборудования, что позволяет обеспечить полную совместимость с производственными механизмами. Преобразователь частоты Altivar 32 предлагает пользователю более 150 функций, оставаясь при этом надежным, компактным и простым в эксплуатации.

Преобразователь частоты Altivar 32 мощностью до 4 кВт имеет ширину 45 или 60 мм, значительно экономя пространство, занимаемое механизмом. Преобразователи частоты могут устанавливаться вплотную друг к другу, в том числе в небольших по размеру шкафах управления.

Преобразователь частоты Altivar 32 по функциональным возможностям может использоваться для механизмов с повышенными требованиями к характеристикам привода:

- гарантируется высокий уровень безопасности (SIL 2 в соответствии со стандартом МЭК (IEC) 61508), что соизмеримо с уровнем производительности d (PL d) в соответствии с ISO/EN 13849-1/-2;
- встроенный блок логических функций ATV Logic позволяет реализовать в преобразователе частоты алгоритмы, используемые в простых системах управления (логические и арифметические операции, операции сравнения и т.д.).

Доступные в качестве дополнительного оборудования карты различных протоколов связи позволяют интегрировать преобразователь частоты Altivar 32 в большинство разработанных на настоящее время систем управления.

Преобразователь частоты Altivar 32 позволяет использовать различные профили управления трехфазными асинхронными электродвигателями. Кроме того, имеется отдельный профиль управления для синхронного двигателя с постоянными магнитами. Компактность в сочетании с высокой энергоэффективностью делает такие двигатели особенно привлекательными для привода конвейеров.

## Простое конфигурирование и эксплуатация

Примеры использованных в преобразователе частоты решений для упрощения конфигурирования и эксплуатации:

- совместимость всех диалоговых средств и средств конфигурирования для преобразователей частоты Altivar 32 и сервопреобразователей Lexium 32 (программное обеспечение SoMove и SoMove Mobile, выносной графический терминал, загрузчик и мультизагрузчик);
- встроенный Bluetooth®;
- коммуникационные карты формата кассеты, легко устанавливаемые в Altivar 32;
- оптимальное предложение для подключения к шине CANopen;
- различное дополнительное оборудование для монтажа в зависимости от типа механизма (вертикальная, горизонтальная установка, возможность поворота блока управления по отношению к силовой части преобразователя частоты (уменьшение размера по глубине), установка вплотную друг к другу);
- прямое подключение к автоматическому выключателю с электромагнитным расцепителем TeSys GV2 L (с возможностью установки принадлежностей для гаммы оборудования TeSys);
- промаркированные клеммники;
- полная совместимость с сервопреобразователями Lexium 32 при управлении механизмами с асинхронными и синхронными двигателями (общие средства конфигурирования и дополнительное оборудование, одинаковая форма и размеры и т.д.).

Преобразователь частоты Altivar 32 совместим с программным обеспечением для OEM (Original equipment manufacturer) SoMachine, позволяющим разрабатывать и конфигурировать необходимые для производственного механизма элементы в одном программном пространстве.

## Применение

Преобразователь частоты Altivar 32 располагает функциональными возможностями, подходящими для наиболее частых применений, в частности:

- транспортировочное оборудование (небольшие конвейеры, подъемники и т.д.);
- фасовочно-упаковочное оборудование (пакетонаполнители, маркировочные машины и т.д.);
- специальные механизмы (мешалки, смесители, автоматические линии и т.д.);
- насосное, компрессорное и вентиляционное оборудование;
- грузоподъемные механизмы;
- деревообрабатывающие механизмы (пилы, рубанки и т.д.);
- металлообрабатывающее оборудование (гибочные прессы, сварочные агрегаты, отрезные станки и т.д.).

(1) Информация приведена в каталоге "Motion control Lexium 32".

## Основные функции (1)



Пример механизма, требующего использования функции безопасности

Преобразователь частоты Altivar 32 имеет шесть дискретных входов и три аналоговых входа, один дискретный/аналоговый выход и два релейных выхода.

### Функции

Преобразователь частоты Altivar 32 обеспечивает выполнение 150 функций, в частности:

- конфигурации: стандартная или пользовательская;
- настройки: заводские или пользователя;
- специализированные функции механизмов (конвейеры, грузоподъемные механизмы и т.д.);
- настраиваемая частота коммутации для оптимизации режима сервоуправления (корректировка тока двигателя, уменьшение шума и роста температуры и т.д.);
- различные устройства HMI (Human-Machine Interface) и средства конфигурирования;
- настройка параметров меню при помощи функции «Индивидуальное меню», позволяющей организовать свой собственный интерфейс;
- возможность выгрузить и загрузить прикладную программу или программное обеспечение преобразователя частоты как при наличии питания, так и без него.

### Функции безопасности

Программное обеспечение преобразователя частоты Altivar 32 обеспечивает выполнение трех функций безопасности, позволяющих механизмам соответствовать требованиям безопасности, вне зависимости от того, используется или нет совместно с преобразователем частоты модуль безопасности Preventa (2):

- STO: Safe Torque Off;
- SLS: Safely Limited Speed;
- SS1: Safe Stop 1.

Функции безопасности конфигурируются с помощью программного обеспечения SoMove (стр. 26).

**Примечание:** перед настройкой функций безопасности необходимо ознакомиться с руководством «Safety integrated function», доступном на сайте [www.schneider-electric.ru](http://www.schneider-electric.ru).



Пример устройства, требующего использования логического преобразователя ATV Logic

### Логический преобразователь ATV Logic

Встроенный логический преобразователь ATV Logic обеспечивает реализацию функций системы управления в преобразователе частоты, позволяя использовать его для выполнения программы управления без применения дополнительных устройств.

Программирование блока логических функций ATV Logic осуществляется с помощью программного обеспечения SoMove (см. стр. 26). Выполняются следующие операции:

- арифметические действия, калькуляция, отсчет времени и т.д.;
- программирование до 50 функций с автоматической последовательностью выполнения;
- работа с внутренними переменными преобразователя частоты.

### Законы управления для асинхронных и синхронных двигателей

Преобразователь частоты Altivar 32 имеет возможность реализации следующих законов управления:

- для асинхронных двигателей:
  - закон U/f по 2 или 5 точкам;
  - векторное управление потоком в разомкнутой системе;
  - квадратичный закон управления  $K\omega^2$  (насосы/вентиляторы);
  - энергосберегающий режим;
- для синхронных двигателей: закон управления двигателем с постоянными магнитами.

## Примеры применения (функции/механизмы)

Функции	Механизмы				
	Перемещение	Транспортировка	Упаковка	Дерево-обработка	Металло-обработка
Функции безопасности					
Коммуникационные шины и сети					
Быстрое время отклика					
Закон управления для синхронных двигателей					
Особые функции механизма					
		Типовое применение			Не применяется

(1) Неполный перечень. Подробная информация находится на сайте [www.schneider-electric.ru](http://www.schneider-electric.ru).

(2) Подробная информация приведена в каталоге "Safety functions and solutions using Preventa".



ATV 32HU11M2 - HU22M2  
ATV 32HU37N4 - HU15N4



ATV 32HU11M2 - HU22M2  
ATV 32HU22N4 - HU40N4

### Оптимальное предложение

Преобразователи частоты Altivar 32 предназначены для привода электродвигателей мощностью от 0.18 кВт до 15 кВт с двумя типами сетевого питания:

- однофазное 200 В - 240 В, для двигателей от 0.18 кВт до 2.2 кВт (ATV 32H●●●M2);
- трехфазное 380 В - 500 В, для двигателей от 0.37 кВт до 15 кВт (ATV 32H●●●N4).

Преобразователи частоты могут устанавливаться вплотную друг к другу, значительно экономя занимаемое пространство.

Преобразователи частоты Altivar 32 в базовой комплектации имеют возможность подключения по коммуникационным протоколам Modbus и CANopen с помощью разъема RJ45 на лицевой панели преобразователя.

Чтобы упростить подключение преобразователя частоты Altivar 32 к промышленной шине CANopen, используются три коммуникационные карты CANopen с различными разъемами:

- коммуникационная карта CANopen для последовательного соединения (daisy chain) с двумя разъемами RJ 45;
- коммуникационная карта CANopen с 9-контактным штыревым разъемом SUB-D;
- коммуникационная карта CANopen с 5-контактным клеммником с винтовыми зажимами.

Подробная информация приведена на стр. 22 и 23.

Помимо встроенных протоколов Modbus и CANopen преобразователь частоты Altivar 32 может подключаться к основным промышленным шинам и сетям с помощью устанавливаемых в преобразователь частоты в качестве дополнительного оборудования коммуникационных карт:

- Modbus TCP - Ethernet/IP - последовательное соединение;
- PROFIBUS DP V1, DeviceNet;
- EtherCAT.

Подробная информация приведена на стр. 20.



Коммуникационная карта CANopen daisy chain с двумя разъемами RJ45



Коммуникационная карта CANopen с разъемом SUB-D



Коммуникационная карта CANopen с клеммной колодкой для подключения

### Электромагнитная совместимость (ЭМС)

Оснащение преобразователей частоты ATV 32H●●●M2 и ATV 32H●●●N4 встроенными фильтрами, обеспечивающими соблюдение требований по электромагнитной совместимости, упрощает монтаж преобразователей и снижает затраты на получение преобразователем частоты маркировки СЕ. Встроенный фильтр обеспечивает соответствие стандарту МЭК (IEC) 61800-3, категория С2, при максимальной длине кабеля до 10 м. Фильтр ЭМС может отключаться с помощью переключателя.

Кроме того, пользователем в качестве дополнительного оборудования могут заказываться и устанавливаться дополнительные фильтры ЭМС для уменьшения уровня излучения преобразователя частоты Altivar 32.

В частности, использование дополнительных фильтров ЭМС позволяет увеличить максимальную длину кабеля для соответствия вышеуказанному стандарту до 50 м.

Подробная информация приведена на стр. 18.

### Дополнительное оборудование и принадлежности

Преобразователь частоты Altivar 32 может оснащаться дополнительным оборудованием и принадлежностями. Возможность использования дополнительного оборудования зависит от типоразмера преобразователя частоты.

#### Принадлежности

- Кронштейны для прямого крепления автоматического выключателя GV2 и преобразователя частоты Altivar 32 (см. стр. 30).
- Приспособление для монтажа блока управления под углом 90° к силовой части преобразователя. При монтаже силового модуля боковой поверхностью оставляет блок управления доступным, как при обычном монтаже.
- Кабель с предварительно выполненными соединениями для последовательного соединения преобразователей частоты Altivar 32 по звену постоянного тока (соединение daisy chain)

Подробная информация приведена на стр. 12.

#### Дополнительное оборудование

- Тормозные сопротивления
- Сетевые дроссели
- Дроссели двигателя
- Дополнительные фильтры ЭМС

Подробная информация приведена на стр. 15 - 19.



Прямое крепление GV2 к ATV 32





## Оптимальное предложение (продолжение)

### Диалоговые средства и средства конфигурирования

#### Встроенный терминал

Экран с 4 индикаторами **1** позволяет отображать состояние преобразователя частоты, неисправности и значения параметров.

Навигационная клавиша **2** используется для перемещения по меню, корректировки значений параметров и изменения скорости двигателя в режиме местного управления.

#### Диалоговые терминалы

Преобразователь частоты Altivar 32 может соединяться с выносным терминалом **4** или выносным графическим терминалом **3**, которые могут заказываться в качестве дополнительного оборудования.

Выносной терминал может устанавливаться на дверце шкафа со степенью защиты IP 54 или IP 65. Выносной терминал обеспечивает такие же функциональные возможности, как и встроенный терминал.

Выносной графический терминал с текстовым дисплеем на языке пользователя обеспечивает удобный интерфейс при конфигурировании, отладке или обслуживании. Он также может устанавливаться на дверце шкафа со степенью защиты IP 54 или IP 65. Подробная информация приведена на стр. 12.

#### Программное обеспечение SoMove

Программное обеспечение SoMove позволяет конфигурировать, настраивать, производить отладку механизма (используя в том числе функцию осциллографирования) и контролировать обслуживание преобразователя частоты Altivar 32 точно так же, как и других преобразователей частоты и устройств плавного пуска Schneider Electric.

Программное обеспечение SoMove может использоваться как при обычном подключении к преобразователю частоты Altivar 32, так и при использовании беспроводной технологии Bluetooth®. Подробная информация приведена на стр. 26.

#### Программное обеспечение SoMove Mobile для мобильных телефонов

Программное обеспечение SoMove Mobile позволяет редактировать параметры преобразователя с помощью мобильного телефона при подключении по беспроводной технологии Bluetooth®.

SoMove Mobile может также использоваться для сохранения конфигураций, которые могут импортироваться и экспортироваться с помощью компьютера с использованием беспроводной технологии Bluetooth®.

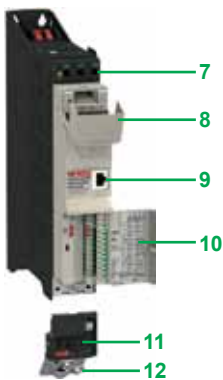
Подробная информация приведена на стр. 14.

#### Загрузчик и мультизагрузчик

Загрузчик **6** позволяет перенести конфигурацию из одного преобразователя частоты Altivar 32, находящегося под питанием, на другой преобразователь частоты Altivar 32, также находящийся под питанием.

Мультизагрузчик **5** позволяет копировать конфигурации из компьютера или преобразователя частоты Altivar 32 и переносить их на другой преобразователь частоты Altivar 32. При этом преобразователи частоты не нуждаются в питании.

Подробная информация приведена на стр. 14.



## Описание

**1-6** См. «Диалоговые средства и средства конфигурирования»

**7** Клеммы для подключения силового питания

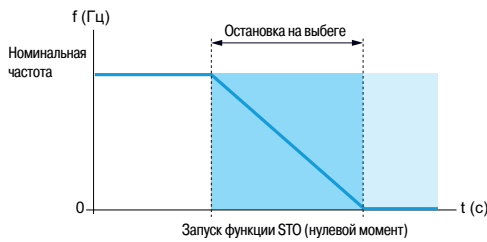
**8** Защитная крышка, предотвращающая в закрытом состоянии доступ к клеммам силового питания **7**

**9** Коммуникационный порт RJ 45 для доступа к встроенным коммуникационным протоколам Modbus и CANopen

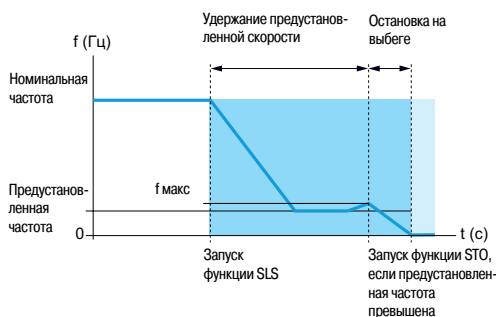
**10** Защитная крышка со схемой подключения, предотвращающая в закрытом состоянии доступ к клеммам управления

**11** Съёмный клеммник для подключения электродвигателя (при проведении обслуживания преобразователя частоты Altivar 32 нет необходимости в отключении кабеля двигателя)

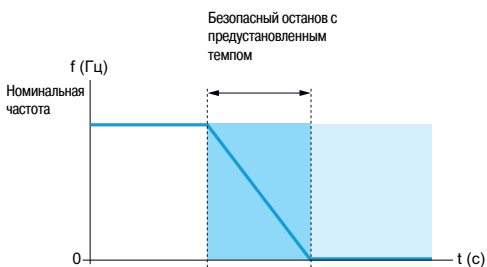
**12** Монтажная плата соответствия требованиям ЭМС (элемент конструктивно соединен с клеммником для подключения электродвигателя **11**). Плата поставляется вместе с держателями кабеля, которые могут устанавливаться по необходимости.



Запуск функции безопасности STO



Запуск функции безопасности SLS



Запуск функции безопасности SS1

## Встроенные функции безопасности (1)

Преобразователь частоты Altivar 32 обеспечивает выполнение трех функций безопасности:

- STO: Safe Torque Off;
- SLS: Safely Limited Speed;
- SS1: Safe Stop 1.

Данные функции сертифицированы в соответствии с МЭК (IEC) 61800-5-2 Ed.1 "Adjustable speed electrical power drive systems - Part 5-2: Safety requirements - Functional" (Системы силовых электрических приводов с регулируемой скоростью. Требования безопасности).

Наличие встроенных функций безопасности предоставляет следующие возможности:

- упрощается настройка механизмов, требующих применения комплексных устройств обеспечения безопасности;
- увеличивается производительность механизма за счет снижения времени простоев и улучшения качества безопасности при выполнении любой работы.

**Примечание:** для некоторых механизмов может потребоваться применение дополнительных модулей безопасности Preventa (2).

## Функция безопасности Safe Torque Off (STO) (1)

Встроенная функция безопасности STO при своем запуске останавливает электродвигатель на выбеге, снимая момент с вала двигателя.

## Функция безопасности Safely Limited Speed (SLS) (1)

Встроенная функция безопасности SLS снижает частоту вращения электродвигателя и удерживает ее на заранее установленном уровне. Если данная предустановленная частота не может быть удержана преобразователем частоты, например, в результате изменения нагрузки, запускается функция безопасности STO.

## Функция безопасности Safe Stop 1 (SS1) (1)

Встроенная функция безопасности SS1 используется для безопасной остановки в соответствии с категорией 1. Остановка производится в следующей последовательности:

- двигатель тормозится в соответствии с предустановленным темпом;
- проверяется, что двигатель остановлен, или достигнута заданная частота;
- запускается функция безопасности STO.

## Настройка встроенных функций безопасности (1)

Настройка встроенных в преобразователь частоты Altivar 32 функций безопасности не требует дополнительного оборудования или принадлежностей.

Функции назначаются непосредственно на дискретные входы преобразователя частоты и могут конфигурироваться при помощи программного обеспечения SoMove (см. стр. 26)

(1) Перед настройкой функций безопасности необходимо ознакомиться с руководством «Safety Integrated function», доступном на сайте [www.schneider-electric.ru](http://www.schneider-electric.ru).

(2) Подробная информация приведена в каталоге "Safety functions and solutions using Preventa".

## Стандарты и сертификаты (1)

Преобразователь частоты Altivar 32 соответствует самым строгим международным стандартам и рекомендациям для промышленных электрических устройств управления, в частности:

- МЭК (IEC) 61800-5-1;
- МЭК (IEC) 61800-3;
- помехоустойчивость ЭМС: МЭК (IEC) 61800-3, условия эксплуатации 1 и 2;
- наведенные и излучаемые помехи: МЭК (IEC) 61800-3, категория C2;
- ISO/EN 13849-1/-2, категория 3(PL d);
- МЭК (IEC) 61508 (части 1 & 2).

Преобразователи частоты Altivar 32 сертифицированы:

- UL 508c
- CSA
- NOM
- ГОСТ
- C-Tick

Преобразователи частоты Altivar 32 имеют маркировку СЕ соответствия Европейским директивам по низкому напряжению (2006/95/ЕС) и ЭМС (2004/108/ЕС).

Кроме того, Altivar 32 соответствует директивам по защите окружающей среды (RoHS).

(1) Полный список имеющихся сертификатов и подробные характеристики доступны на сайте [www.schneider-electric.ru](http://www.schneider-electric.ru).



ATV 32H018M2 - H075M2  
ATV 32H037N4 - HU15N4



ATV 32HU11M2 - HU22M2  
ATV 32HU22N4 - HU40N4



ATV 32HU55N4, HU75N4  
без монтажной платы ЭМС



ATV 32HD11N4, HD15N4.  
без монтажной платы ЭМС

### Преобразователи частоты (диапазон частоты от 0.1 до 599 Гц)

Двигатель	Сеть				Altivar 32				№ по каталогу	Масса
	Мощность, указанная на заводской табличке	Макс. линейный ток (1), (2)		Полная мощность	Макс. ожидаемый линейный ток КЗ (Isc) (3)	Макс. ток в установившемся режиме (In) (4)	Макс. ток в переходном режиме в течение 60 с	Мощность, рассеиваемая при номинальной нагрузке (In) (4)		
		при U1	при U2							
кВт	л.с.	А	А	кВА	кА	А	А	Вт	кг	
Однофазное напряжение питания: 200 - 240 В, 50/60 Гц, со встроенным фильтром ЭМС (2) (5) (6)										
0.18	1/4	3.4	2.8	0.7	1	1.5	2.3	25	ATV 32H018M2	2.400
0.37	1/2	6	5	1.2	1	3.3	5	38	ATV 32H037M2	2.400
0.55	3/4	7.9	6.7	1.6	1	3.7	5.6	42	ATV 32H055M2	2.400
0.75	1	10.1	8.5	2	1	4.8	7.2	51	ATV 32H075M2	2.400
1.1	1 1/2	13.6	11.5	2.8	1	6.9	10.4	64	ATV 32HU11M2	2.900
1.5	2	17.6	14.8	3.6	1	8	12	81	ATV 32HU15M2	2.900
2.2	3	23.9	20.1	4.8	1	11	16.5	102	ATV 32HU22M2	2.900

### Трехфазное напряжение питания: 380 - 500 В, 50/60 Гц, со встроенным фильтром ЭМС (2) (5) (6)

0.37	1/2	2.1	1.6	1.4	5	1.5	2.3	27	ATV 32H037N4	2.500
0.55	3/4	2.8	2.2	1.9	5	1.9	2.9	31	ATV 32H055N4	2.500
0.75	1	3.6	2.7	2.3	5	2.3	3.5	37	ATV 32H075N4	2.500
1.1	1 1/2	5	3.8	3.3	5	3	4.5	50	ATV 32HU11N4	2.500
1.5	2	6.5	4.9	4.2	5	4.1	6.2	63	ATV 32HU15N4	2.500
2.2	3	8.7	6.6	5.7	5	5.5	8.3	78	ATV 32HU22N4	3.000
3	—	11.1	8.4	7.3	5	7.1	10.7	100	ATV 32HU30N4	3.000
4	5	13.7	10.5	9.1	5	9.5	14.3	125	ATV 32HU40N4	3,000
5.5	7 1/2	20.7	14.5	17.9	22	14.3	21.5	233	ATV 32HU55N4	7.500
7.5	10	26.5	18.7	22.9	22	17	25.5	263	ATV 32HU75N4	7.500
11	15	36.6	25.6	31.7	22	27.7	41.6	403	ATV 32HD11N4	8.700
15	20	47.3	33.3	41	22	33	49.5	480	ATV 32HD15N4	8.800

### Размеры (без детализации)

Преобразователи частоты	Д x В x Г	
	Монтажная плата ЭМС установлена	Монтажная плата ЭМС не установлена
	мм	мм
ATV 32H018M2 - H075M2, ATV 32H037N4 - HU15N4	45 x 317 x 245	— (6)
ATV 32HU11M2 - HU22M2, ATV 32HU22N4 - HU40N4	60 x 317 x 245	— (6)
ATV 32HU55N4, HU75N4	150 x 308 x 232	150 x 232 x 232
ATV 32HD11N4, HD15N4	180 x 404 x 232	180 x 330 x 232

(1) Значение приводится для стандартного 4-полюсного электродвигателя, максимальной частоты коммутации 4 кГц, без сетевого дросселя, для максимального ожидаемого линейного тока короткого замыкания Isc (3).

(2) Номинальное напряжение питания, от минимального значения U1 до максимального значения U2: 200 В (U1) - 240 В (U2), 380 В (U1) - 500 В (U2).

(3) Если линейный ток короткого замыкания Isc больше значения, приведенного в таблице, необходимо использовать сетевой дроссель (см. стр. 16).

(4) Значения даны при номинальной частоте коммутации 4 кГц в установленном режиме работы.

Частота коммутации настраивается от 2 до 16 кГц. При частоте коммутации выше 4 кГц номинальный ток преобразователя частоты должен быть уменьшен в соответствии с характеристиками, приведенными на сайте [www.schneider-electric.ru](http://www.schneider-electric.ru). Номинальный ток электродвигателя не должен превышать это значение.

(5) Преобразователи частоты поставляются со встроенными фильтрами ЭМС, соответствующими категории C2. Этот фильтр может быть при необходимости отключен.

(6) Подключение в соответствии со стандартами ЭМС:

- преобразователи частоты ATV 32H●●M2, ATV 32H037N4 - HU40N4 поставляются с монтажной платой для подключения кабелей в соответствии с требованиями ЭМС. Плата является частью клеммника для подключения электродвигателя. Два данных элемента не могут быть разделены;

- преобразователи частоты ATV 32HU55N4 - HD15N4 также поставляются с данной монтажной платой, однако ее установка производится пользователем.



ATV 32HU15N4 с блоком управления, развернутым к силовой части ПЧ на угол 90°



ATV 32H037N4  
Два преобразователя частоты, последовательно (daisy chain) соединенные по звену постоянного тока при помощи кабеля

## Принадлежности

### Принадлежности для прямого соединения автоматического выключателя GV2 и преобразователя частоты ATV 32

Описание	Преобразователи частоты	Кол-во в комплекте	№ по каталогу	Масса, кг
<b>Кронштейны для прямого крепления GV2/ATV 32</b> Кронштейн для крепления автоматического выключателя GV2 при прямом подключении к преобразователю частоты ATV 32 Для электрических соединений дополнительно требуется адаптер GV2 AF4	ATV 32H037N4 - HU40N4	10 шт.	WV3 A9 92 1	0.075
<b>Адаптер</b> Адаптер для подключения автоматического выключателя GV2 к преобразователю частоты ATV 32 при прямом креплении GV2/ATV 32 Дополнительно требуется кронштейн WV3 A9 92 1 для прямого крепления	ATV 32H037N4 - HU40N4	10 шт.	GV2 AF4	0.016

### Монтаж блока управления под углом 90°

Описание	Преобразователи частоты	№ по каталогу	Масса, кг
<b>Приспособление для монтажа блока управления под углом 90°</b> При монтаже силового модуля боковой поверхностью оставляет блок управления доступным, как при обычном монтаже	ATV 32H037N4 - HU40N4	WV3 A9 92 0	0.125

### Последовательное соединение (daisy chain) по звену постоянного тока (1)

Последовательное соединение (daisy chain) по звену постоянного тока возможно по следующей схеме:

- Преобразователи частоты запитаны от сети переменного тока с параллельным подключением по звену постоянного тока для равномерного распределения энергии торможения между преобразователями частоты; дополнительно используются тормозные сопротивления (см. стр. 15)
- Питание преобразователей частоты осуществляется только от звена постоянного тока

Ниже перечислены требующиеся для подключения кабели с предварительно выполненными соединениями:

Описание	Использование	Использование		Длина м	№ по каталогу	Масса кг
		От	К			
<b>Кабели для последовательного соединения (1)</b>	С двумя разъемами	ATV 32H037N4	ATV 32H037N4 - HU40N4	0.18	WV3 M7 101 R01	-
		ATV 32H037N4 - HU40N4	ATV 32H037N4 - HU40N4			

(1) Подключение нескольких преобразователей частоты по звену постоянного тока требует соблюдения дополнительных правил и мер предосторожности. Рекомендуется выполнять монтаж в соответствии с Руководством по установке, доступном на сайте Schneider Electric [www.schneider-electric.ru](http://www.schneider-electric.ru).

# Преобразователи частоты

## Altivar 32

Дополнительное оборудование: диалоговые средства и средства конфигурирования



Выносной терминал с открытой крышкой



Выносной терминал с закрытой крышкой



Выносной графический терминал

### Выносной терминал

Выносной терминал преобразователя частоты Altivar 32 используется для дистанционного доступа к параметрам преобразователя. Терминал устанавливается на дверь шкафа в защитном кожухе со степенью защиты IP 54 или IP 65.

Выносной терминал используется для:

- дистанционного управления, настройки и конфигурирования преобразователя частоты;
  - дистанционного отображения состояния и текущих неисправностей преобразователя частоты.
- Максимальная рабочая температура терминала 50°C.

### Описание

- 7 4-символьный дисплей
- 8 Клавиши прокрутки ▲, ▼ и выбора ENT, ESC
- 9 Клавиши местного управления приводом:
  - RUN: команда пуска электродвигателя
  - FWD/REV: изменение направления вращения электродвигателя
  - STOP/RESET: команда остановки электродвигателя или сброса неисправностей
- 4 Клавиша выбора режима MODE
- 5 Крышка, предотвращающая доступ к клавишам местного управления

### Каталожные номера

Описание	Степень защиты	Длина	№ по каталогу	Масса
Выносные терминалы Для подключения требуется соединительный кабель VW3 A1 104 R●●	IP 54	–	<b>VW3 A1 006</b>	0.250
	IP 65	–	<b>VW3 A1 007</b>	0.275
Соединительный кабель с двумя разъемами RJ45	–	1	<b>VW3 A1 104 R10</b>	0.050
	–	3	<b>VW3 A1 104 R30</b>	0.150

### Выносной графический терминал

Выносной графический терминал, общий для всех типов преобразователей частоты компании Schneider Electric, обеспечивает удобство при конфигурировании, вводе в эксплуатацию и обслуживании преобразователей частоты. В частности, возможна перезапись и сохранение до четырех конфигураций.

Как в режиме переносного пульта управления, так и при монтаже на двери шкафа терминал может быть подключен к нескольким преобразователям частоты (см. стр. 13).

Выносной графический терминал обладает следующими свойствами:

- графический экран с отображением текста на 8 строках по 24 символа;
- навигационная клавиша, обеспечивающая быстрый и легкий доступ к многоуровневому меню;
- интерфейс на шести языках (китайском, английском, французском, немецком, итальянском и испанском). Предусмотрена возможность записи других языков, включая русский, с помощью мультизагрузчика (VW3 A8 121).

Максимальная рабочая температура терминала 60°C, степень защиты IP 54. При монтаже на дверь шкафа степень защиты может быть увеличена до IP 65.

### Описание

- 6 Графический дисплей:
  - 8 строк по 24 символа, 240 x 160 пикселей, крупные цифры
- 7 Функциональные клавиши (не работают с преобразователем частоты Altivar 32)
- 8 Навигационная клавиша:
  - Вращение ±: переход к следующей/предыдущей строке, увеличение/уменьшение значения
  - Нажатие: сохранение текущего значения (ENT)
  - Клавиша ESC: отказ от значения, параметра или меню, возврат к предыдущему выбору
- 9 Клавиши местного управления приводом:
  - RUN: команда пуска электродвигателя
  - STOP/RESET: команда остановки электродвигателя или сброса неисправностей
  - FWD/REV: изменение направления вращения электродвигателя

# Преобразователи частоты

## Altivar 32

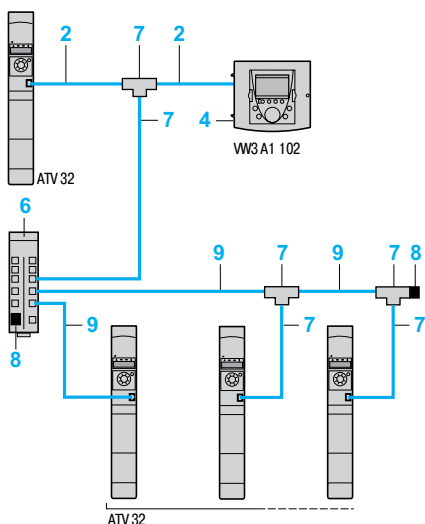
Дополнительное оборудование: диалоговые средства и средства конфигурирования



Использование выносного графического терминала в качестве переносного пульта: 1 + 2 + 3



Использование выносного графического терминала на двери шкафа 1 + 2 + 4 (+ 5, если IP 65)



Пример многоточечного подключения

### Выносной графический терминал (продолжение)

Принадлежности для подключения выносного графического терминала при удаленном монтаже

Описание	№ на рисунке	Длина, м	№ по каталогу	Масса, кг
<b>Выносной графический терминал</b> Необходимо предусмотреть кабель WW3 A1 104 R●●● и адаптер RJ45 WW3 A1 105	1	–	WW3 A1 101	0.180
<b>Соединительные кабели</b> с двумя разъемами RJ45 для подключения выносного графического терминала WW3 A1 101 к преобразователю частоты Altivar 32	2	1	WW3 A1 104 R10	0.050
		3	WW3 A1 104 R30	0.150
		5	WW3 A1 104 R50	0.250
		10	WW3 A1 104 R100	0.500
<b>Адаптер с разъемами RJ45 “гнездо/гнездо”</b>	3	–	WW3 A1 105	0.010
<b>Комплект для выносного монтажа</b> Для установки на двери шкафа, обеспечивается степень защиты IP 54	4	–	WW3 A1 102	0.150
<b>Крышка</b> Используется для повышения степени защиты до IP 65 при использовании комплекта для выносного монтажа WW3 A1 102 Используется совместно с WW3 A1 102	5	–	WW3 A1 103	0.040

### Дополнительные принадлежности для многоточечного подключения

Описание	№ на рисунке	Кол-во в комплекте	№ комплекта по каталогу	Масса, кг
<b>Концентратор Modbus</b> 10 разъемов RJ45 и 1 винтовой клеммник	6	–	LU9 GC3	0.500
<b>T-образный ответвитель Modbus</b> С кабелем (0.3 м) С кабелем (1 м)	7	–	WW3 A8 306 TF03	–
	7	–	WW3 A8 306 TF10	–
<b>Сетевой терминатор Modbus</b> Для разъема RJ45	8	2 шт.	WW3 A8 306 RC	0.010

Описание	№ на рисунке	Длина, м	№ по каталогу	Масса, кг
<b>Кабель для подключения по шине Modbus</b> с двумя разъемами RJ45	9	0.3	WW3 A8 306 R03	0.025
		1	WW3 A8 306 R10	0.060
		3	WW3 A8 306 R30	0.130

### Пример многоточечного подключения

Все перечисленные на данной странице принадлежности позволяют подключить выносной графический терминал к нескольким преобразователям частоты с использованием многоточечного соединения. Для такого подключения используется коммуникационный разъем RJ45 Modbus/CANopen на лицевой панели преобразователя частоты. Пример подключения приведен на рисунке слева.

# Преобразователи частоты

## Altivar 32

Дополнительное оборудование:  
средства конфигурирования



Конфигурирование при помощи программного обеспечения SoMove Mobile для мобильных телефонов с использованием беспроводного соединения Bluetooth®



WW3 A8 121



WW3 A8 120



Конфигурирование преобразователя частоты Altivar 32 в заводской упаковке: мультizaгрузчик WW3 A8 121 + кабель WW3 A8 126

### Программное обеспечение SoMove Mobile для мобильных телефонов (1)

Программное обеспечение SoMove Mobile "преобразует" совместимый с ним мобильный телефон (1) в выносной графический терминал, обеспечивая идентичный интерфейс обмена информацией (см. стр. 12).

Программное обеспечение особенно полезно при выполнении работ по обслуживанию преобразователя частоты вне оборудованных средствами связи помещений. SoMove Mobile может использоваться для вывода на печать и сохранения конфигурации, импорта конфигурации из ПК и загрузки конфигурации в ПК или преобразователь частоты, поддерживающий беспроводную технологию Bluetooth®.

Программное обеспечение SoMove Mobile и файлы конфигурации преобразователей частоты находятся на сайте [www.schneider-electric.ru](http://www.schneider-electric.ru)

### Каталожные номера

Описание	Преобразователи частоты	№ по каталогу	Масса, кг
Программное обеспечение SoMove Mobile для мобильных телефонов (1) Доступно на сайте <a href="http://www.schneider-electric.ru">www.schneider-electric.ru</a>	ATV 32H●●●●●	—	—

### Программное обеспечение SoMove

Программное обеспечение SoMove lite для персональных компьютеров используется для подготовки файлов конфигурации преобразователей частоты.

Описание и номера по каталогу приводятся на стр. 26

### Средства конфигурирования: загрузчик и мультizaгрузчик

Загрузчик позволяет скопировать файл конфигурации из одного преобразователя частоты, находящегося под питанием, в другой преобразователь частоты, также находящийся под питанием. Подключение производится через коммуникационный порт RJ45 на лицевой панели преобразователя частоты.

Мультizaгрузчик позволяет скопировать несколько конфигураций из персонального компьютера или преобразователя частоты Altivar 32 и загрузить их в другой преобразователь частоты Altivar 32; при этом подавать питание на преобразователи частоты нет необходимости.

### Каталожные номера

Описание	Преобразователи частоты	№ по каталогу	Масса, кг
<b>Загрузчик</b> В комплекте поставляется соединительный кабель с двумя разъемами RJ45	ATV 32H●●●●●	WW3 A8 120	—
<b>Мультizaгрузчик</b> В комплект входят: - 1 соединительный кабель с двумя разъемами RJ45 - 1 соединительный кабель с одним разъемом USB тип A и одним разъемом USB тип mini-B - 1 карта памяти SD - 1 адаптер с двумя разъемами RJ 45 "гнездо/гнездо" - 4 батарейки AA/LR6 1.5 В - 1 противоударная оболочка - 1 футляр для транспортировки	ATV 32H●●●●●	WW3 A8 121	—
<b>Соединительный кабель для подключения мультizaгрузчика к преобразователям частоты в заводской упаковке</b> Кабель оснащен одним разъемом RJ45 со специальным механизмом фиксации для подключения к преобразователю частоты и стандартным разъемом RJ45 для подключения к мультizaгрузчику	ATV 32H●●●●● в упаковке	WW3 A8 126	—

(1) Для использования программного обеспечения SoMove Mobile достаточно телефона с минимальным количеством функций; подробная информация приведена на сайте [www.schneider-electric.ru](http://www.schneider-electric.ru).



### Описание

Тормозные сопротивления позволяют преобразователю частоты Altivar 32 рассеивать энергию торможения при быстрой остановке или снижении скорости привода до нового значения. Применение тормозных сопротивлений позволяет получить значительный кратковременный тормозной момент.

Тормозные сопротивления поставляются в двух исполнениях:

- модель в защитном кожухе (степень защиты IP 20), разработанная в соответствии с требованиями ЭМС и защищаемая термовыключателем или тепловым реле перегрузки;
- модель в защитном кожухе (степень защиты IP 65) с кабелем для подключения, для преобразователей частоты ATV 32H●●●M2 и ATV 32H037N4 - HU75N4.

**Примечание:** для оптимизации выбора тормозного сопротивления используемые в одной промышленной установке преобразователи частоты Altivar 32 могут соединяться по звену постоянного тока (см. стр. 11).

### Применение

Механизмы с большим моментом инерции, знакопеременной нагрузкой или короткими циклами работы.

### Каталожные номера

Преобразователи частоты	Мин. значение для ПЧ	Значение сопротивления	Средняя мощность при 50°C (1)	Длина кабеля	№ по каталогу	Масса
	Ом	Ом	Вт	м		
<b>Тормозные сопротивления со степенью защиты IP 65</b>						
ATV 32H018M2 - H075M2	40	100	25	0.75	<b>VW3 A7 608 R07</b>	0.410
ATV 32H037 - H075N4	80			3	<b>VW3 A7 608 R30</b>	0.760
ATV 32HU11N4 - HU22N4	54					
ATV 32HU11M2, HU15M2	27	72	25	0.75	<b>VW3 A7 605 R07</b>	0.620
				3	<b>VW3 A7 605 R30</b>	0.850
ATV 32HU22M2	25	27	50	0.75	<b>VW3 A7 603 R07</b>	0.930
				3	<b>VW3 A7 603 R30</b>	1.200
ATV 32HU30N4	54	72	50	0.75	<b>VW3 A7 606 R07</b>	0.930
ATV 32HU40N4	36			3	<b>VW3 A7 606 R30</b>	1.200
ATV 32HU55N4, HU75N4	27	27	100	0.75	<b>VW3 A7 604 R07</b>	1.420
				3	<b>VW3 A7 604 R30</b>	1.620
<b>Тормозные сопротивления со степенью защиты IP 20</b>						
ATV 32H018M2 - H075M2	40	100	50	—	<b>VW3 A7 701</b>	2.000
ATV 32HU11M2, HU15M2	27					
ATV 32H037N4 - H075N4	80					
ATV 32HU11N4 - HU30N4	54					
ATV 32HU40N4	36					
ATV 32HU22M2	25	60	100	—	<b>VW3 A7 702</b>	2.400
ATV 32HU55N4, HU75N4	27					
ATV 32HD11N4, HD15N4	16	28	200	—	<b>VW3 A7 703</b>	3.500



VW3 A7 608 R



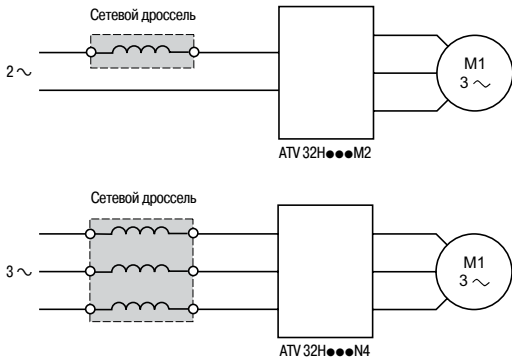
VW3 A7 701

(1) Коэффициент нагрузки для тормозных сопротивлений: средняя мощность, рассеиваемая тормозным сопротивлением в кожухе при 50°C; рассеиваемая мощность для данного коэффициента нагрузки соответствует наиболее частым применениям:  
- торможение в течение 2 с с моментом 0.6 T<sub>n</sub> для цикла 40 с;  
- торможение в течение 0.8 с с моментом 1.5 T<sub>n</sub> для цикла 40 с.

# Преобразователи частоты

## Altivar 32

Дополнительное оборудование:  
сетевые дроссели



### Описание

Сетевые дроссели позволяют обеспечить лучшую защиту от сетевых перенапряжений и уменьшают искажение формы кривой тока, потребляемого преобразователем частоты.

Рекомендуемые дроссели позволяют ограничить линейный ток.

Сетевые дроссели разработаны в соответствии со стандартом МЭК (IEC) 61800-5-1 (VDE 0160, уровень 1 перенапряжения большой мощности в питающей сети).

Значения индуктивности предполагают падение напряжения от 3 до 5% номинального напряжения сети. Более высокие значения вызывают потерю момента.

Использование сетевых дросселей особенно рекомендуется в следующих случаях:

- искажение питающей сети в результате работы другого оборудования (помехи, перенапряжение);
- межфазная асимметрия питающей сети > 1.8% номинального напряжения сети;
- преобразователь частоты запитан от сети с очень низким сопротивлением (преобразователь частоты расположен рядом с трансформатором, мощность которого более чем в 10 раз превышает мощность преобразователя);
- на одной линии установлены несколько преобразователей частоты;
- электрическая установка включает в себя устройство повышения коэффициента мощности (для уменьшения перегрузки конденсаторов).

Ожидаемый ток короткого замыкания в точке подключения преобразователя частоты к сети не должен превышать максимальных значений, приведенных в соответствующей таблице (см. стр. 10). Значение тока указано при установке без применения дополнительного оборудования.

В случае использования сетевых дросселей ток короткого замыкания не должен превышать следующих значений:

- 22 кА для 200/240 В;
- 65 кА для 380/500 В.

### Каталожные номера

Преобразователь частоты				Дроссель		
№ по каталогу	Линейный ток без дросселя		Линейный ток с дросселем		№ по каталогу	Масса
	U мин. (1)	U макс. (1)	U мин. (1)	U макс. (1)		
	A	A	A	A		
<b>Однофазное напряжение питания: 200 - 240 В, 50/60 Гц</b>						
ATV 32H018M2	3.0	2.5	2.1	1.8	VZ1 L004M010	0.630
ATV 32H037M2	5.3	4.4	3.9	3.3		
ATV 32H055M2	6.8	5.8	5.2	4.3	VZ1 L007UM50	0.880
ATV 32H075M2	8.9	7.5	7.0	5.9		
ATV 32HU11M2	12.1	10.2	10.2	8.6	VZ1 L018UM20	1.990
ATV 32HU15M2	15.8	13.3	13.4	11.4		
ATV 32HU22M2	21.9	18.4	19.2	16.1		
<b>Трехфазное напряжение питания: 380 - 500 В, 50/60 Гц</b>						
ATV 32H037N4	2.2	1.7	1.1	0.9	VW3 A4 551	1.500
ATV 32H055N4	2.8	2.2	1.4	1.2		
ATV 32H075N4	3.6	2.7	1.8	1.5		
ATV 32HU11N4	4.9	3.7	2.6	2		
ATV 32HU15N4	6.4	4.8	3.4	2.6		
ATV 32HU22N4	8.9	6.7	5	4.1	VW3 A4 552	3.000
ATV 32HU30N4	10.9	8.3	6.5	5.2		
ATV 32HU40N4	13.9	10.6	8.5	6.6		
ATV 32HU55N4	21.9	16.5	11.7	9.3	VW3 A4 553	3.500
ATV 32HU75N4	27.7	21	15.4	12.1		
ATV 32HD11N4	37.2	28.4	22.5	18.1	VW3 A4 554	6.000
ATV 32HD15N4	48.2	36.8	29.6	23.3		

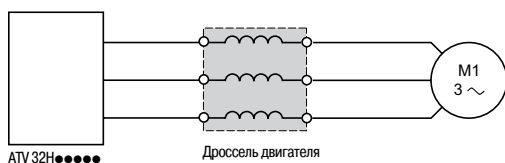
(1) Номинальное напряжение питания.

Преобразователи частоты	Номинальное напряжение питания	
	U мин.	U макс.
ATV 32H...M2	200	240
ATV 32H...N4	380	500

# Преобразователи частоты

## Altivar 32

Дополнительное оборудование:  
дрессели двигателя



### Описание

Дроссель двигателя устанавливается между преобразователем частоты Altivar 32 и электродвигателем, выполняя следующие функции:

- ограничение скорости нарастания напряжения  $dv/dt$  на клеммах двигателя (от 500 до 1500 В/мкс) для кабелей длиной более 50 м;
- фильтрация помех, возникающих при коммутации контактора, установленного между фильтром и электродвигателем;
- уменьшение токов утечки на землю;
- уменьшение шума при работе электродвигателя.

### Каталожные номера (1)

Преобразователи частоты	Потери Вт	Длина кабеля (2)		Ном. ток А	№ по каталогу	Масса кг
		Экранированный кабель м	Неэкранированный кабель м			
<b>Однофазное напряжение питания: 200 - 240 В, 50/60 Гц</b>						
ATV 32HU22M2	75	≤ 100	≤ 200	16	<b>VW3 A4 553</b>	3.500
<b>Трехфазное напряжение питания: 380 - 500 В, 50/60 Гц</b>						
ATV 32HU22N4-HU40N4	65	≤ 100	≤ 200	10	<b>VW3 A4 552</b>	3.000
ATV 32HU55N4	75	≤ 100	≤ 200	16	<b>VW3 A4 553</b>	3.500
ATV 32HU75N4, HD11N4	90	≤ 100	≤ 200	30	<b>VW3 A4 554</b>	6.000
ATV 32HD15N4	80	≤ 100	≤ 200	60	<b>VW3 A4 555</b>	11.000

(1) За информацией о преобразователях частоты ATV 32H018M2 - HU15M2 и ATV 32H037N4 - HU15N4 обращайтесь в Schneider Electric.

(2) При параллельном подключении нескольких двигателей длина кабелей суммируется. Если длина кабеля превышает рекомендованное значение, существует возможность перегрева дросселей.

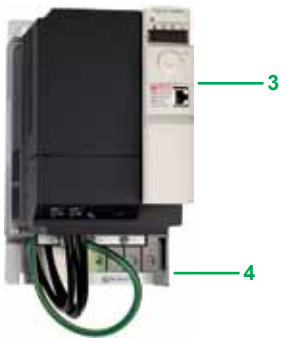
# Преобразователи частоты

## Altivar 32

Дополнительное оборудование: входные фильтры ЭМС



W3 A4 422 + ATV 32HU11N4



W3 A4 423 + ATV 32HU55N4

### Описание

#### Встроенные фильтры ЭМС

Преобразователи частоты Altivar 32 снабжены встроенными фильтрами подавления радиопомех и соответствуют в части соблюдения требований ЭМС стандарту МЭК (IEC) 61800-3, категория C2, и Европейским директивам по электромагнитной совместимости.

#### Дополнительные входные фильтры ЭМС

Установка дополнительных входных фильтров ЭМС позволяет преобразователям частоты Altivar 32 удовлетворять самым жестким требованиям; фильтры предназначены для снижения уровня наведенного излучения в сети ниже пределов, установленных стандартом МЭК (IEC) 61800-3, категория C1 или C2 (см. стр. 19).

#### Установка

В зависимости от модели, дополнительные входные фильтры ЭМС устанавливаются за (на задней панели) преобразователем частоты или рядом с ним.

Фильтры являются дополнительной опорой для преобразователя частоты и имеют для соединения с ним специальные отверстия в корпусе.

#### Установка фильтра рядом с преобразователем частоты:

- 7 Преобразователь частоты ATV 32H●●●M2, ATV 32H037N4 - HU40N4
- 8 Дополнительный входной фильтр ЭМС

#### Установка фильтра за преобразователем частоты:

- 3 Преобразователь частоты ATV 32HU55N4 - HD15N4
- 4 Дополнительный входной фильтр ЭМС

### Применение в соответствии с типом сети

Дополнительные входные фильтры ЭМС могут применяться только в сетях с системой заземления TN (открытые проводящие части подключены к нейтрали источника) и TT (нейтраль источника и открытые проводящие части заземлены независимыми заземлителями).

В соответствии со стандартом МЭК (IEC) 61800-3, приложение D2.1, в сетях с системой заземления IT (изолированная нейтраль) применение фильтров может привести к случайному срабатыванию устройств контроля изоляции.

Эффективность применения дополнительных фильтров ЭМС при таком типе заземления зависит от сопротивления между нейтралью и "землей", поэтому их применение не рекомендуется.

В случае необходимости установки механизма в сети с системой заземления IT, решением будет являться применение разделительного трансформатора и локальное подключение механизма к сети с системой заземления TN или TT.

Встроенный в преобразователь частоты Altivar 32 фильтр ЭМС может быть легко отключен при помощи переключателя без извлечения из преобразователя частоты.



VW3 A4 422



VW3 A4 423

## Дополнительные входные фильтры ЭМС

Преобразователь частоты	Дополнительный входной фильтр ЭМС							
	№ по каталогу	Максимальная длина экранированного кабеля (1)		In (2)	Потери (3)	Установка	№ по каталогу	Масса
МЭК (IEC) 61800-3 (4)								
		Категория C2	Категория C1					
		м	м	А	Вт			
<b>Однофазное напряжение питания: 200 - 240 В, 50/60 Гц</b>								
ATV 32H018M2 ATV 32H037M2 ATV 32H055M2 ATV 32H075M2	50	20	10.1	3.7	Рядом с ПЧ	<b>VW3 A4 420</b>	0.600	
ATV 32HU11M2 ATV 32HU15M2	50	20	17.6	6.9	Рядом с ПЧ	<b>VW3 A4 421</b>	0.775	
ATV 32HU22M2	50	20	23.9	7.5	Рядом с ПЧ	<b>VW3 A4 426</b>	1.130	
<b>Трехфазное напряжение питания: 380 - 500 В, 50/60 Гц</b>								
ATV 32H037N4 ATV 32H055N4 ATV 32H075N4 ATV 32HU11N4 ATV 32HU15N4	50	20	15	9.9	Рядом с ПЧ	<b>VW3 A4 422</b>	0.900	
ATV 32HU22N4 ATV 32HU30N4 ATV 32HU40N4	50	20	25	15.8	Рядом с ПЧ	<b>VW3 A4 423</b>	1.350	
ATV 32HU55N4 ATV 32HU75N4	50	20	47	19.3	За ПЧ	<b>VW3 A4 424</b>	3.150	
ATV 32HD11N4 ATV 32HD15N4	50	20	49	27.4	За ПЧ	<b>VW3 A4 425</b>	4.750	

(1) В таблице выбора фильтров приводится максимальная длина экранированного кабеля между преобразователем частоты и электродвигателем. Значения длины кабеля приводятся только в качестве информации, поскольку очень сильно зависят от используемого кабеля и паразитных емкостей электродвигателя. При параллельном подключении нескольких двигателей длины кабелей суммируются.

(2) In: номинальный ток фильтра.

(3) Выделяется в виде тепла при номинальном токе фильтра (In).

(4) Стандарт МЭК (IEC) 61800-3: помехоустойчивость, наведенные и излучаемые помехи ЭМС:

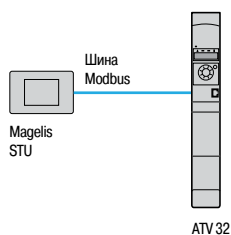
- категория C1: питающая сеть жилых и общественных объектов;

- категория C2: питающая сеть объектов промышленности.

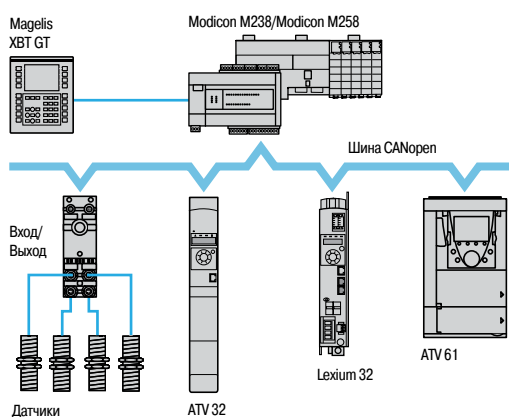
# Преобразователи частоты

## Altivar 32

Дополнительное оборудование:  
коммуникационные шины и сети



Пример конфигурации с использованием шины Modbus



Пример конфигурации с использованием шины CANopen



Пример установки коммуникационной карты 3 (вид снизу)

### Описание

Преобразователь частоты Altivar 32 разработан таким образом, чтобы соответствовать всем возможным конфигурациям, встречающимся в промышленных сетях автоматизации. В стандартной комплектации преобразователь частоты имеет возможность подключения по протоколам Modbus и CANopen. Подключение осуществляется непосредственно через разъем RJ45 на лицевой панели преобразователя частоты.

Преобразователь частоты Altivar 32 также может подключаться к другим промышленным шинам и сетям при помощи одной из доступных в качестве дополнительного оборудования коммуникационных карт. Для облегчения установки коммуникационные карты выполнены в «кассетном» исполнении.

### Шина Modbus (1)

Шина Modbus используется для подключения диалоговых устройств и средств конфигурирования:

- панели HMI Magelis и т.д.;
- выносного терминала, выносного графического терминала и т.д.;
- программного обеспечения SoMove, загрузчика, мультизагрузчика и т.д.

### Промышленная шина CANopen (1) (2) (3)

Шина CANopen используется для интеграции преобразователя частоты Altivar 32 в системы автоматизации, рекомендуется сочетание с контроллерами Modicon M238 и M258, сервопреобразователем Lexium 32 и т.д.

### Оптимальные решения для подключения к шине CANopen

К шине CANopen (2) преобразователь частоты Altivar 32 может быть легко подключен при помощи одной из трех коммуникационных карт, различающихся разъемами и типом подключения:

- оптимальным решением является последовательное (daisy chain) подключение к шине CANopen при использовании карты с двумя разъемами RJ45 (см. стр. 22);
- коммуникационная карта CANopen для подключения к шине при помощи 9-контактного разъема SUB-D (см. стр. 22);
- коммуникационная карта CANopen для подключения к шине при помощи клеммника с винтовыми зажимами (см. стр. 23).

Использование одной из коммуникационных карт CANopen уменьшает размеры установки по сравнению с использованием разветвительных коробок WW3 CAN TAP 2 и WW3 CAN TDM4.

### Коммуникационные карты для промышленных сетей (3)

В качестве дополнительного оборудования доступны следующие коммуникационные карты:

- Modbus TCP и Ethernet/IP
- PROFIBUS DP V1
- Devicenet
- EtherCAT

### Описание

Преобразователь частоты Altivar 32 может легко подключаться к коммуникационным шинам и сетям при помощи следующих устройств:

- 7 Встроенный коммуникационный порт RJ45 на лицевой панели для подключения к шинам Modbus и CANopen
- 8 Разъем для установки коммуникационной карты
- 9 Коммуникационная карта

(1) Для подключения к шине Modbus всегда используется разъем RJ45 на лицевой панели преобразователя частоты. При необходимости одновременного подключения к шинам Modbus и CANopen, требуется установка дополнительной коммуникационной карты CANopen.

(2) Если в преобразователь частоты Altivar 32 установлена коммуникационная карта CANopen, обмен данными по шине CANopen через разъем RJ45 на лицевой панели невозможен.

(3) В преобразователь частоты Altivar 32 может быть установлена только одна коммуникационная карта.

# Преобразователи частоты

## Altivar 32

Дополнительное оборудование:  
коммуникационные шины и сети

### Функции

При помощи коммуникационных карт возможен доступ ко всем функциям преобразователя частоты Altivar 32:

- управление;
- контроль;
- настройка;
- конфигурирование.

Задание частоты и команды управления могут исходить от различных источников:

- дискретных и/или аналоговых входов на клеммнике;
- коммуникационной шины или сети;
- выносного терминала или выносного графического терминала.

Функции преобразователя частоты Altivar 32 могут использоваться для переключения каналов задания и управления в соответствии с требованиями механизма.

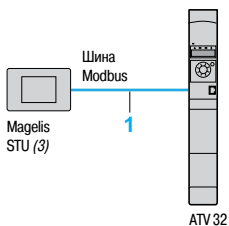
Коммуникационные переменные преобразователя частоты могут использоваться внешним программным обеспечением.

Управление преобразователем частоты Altivar 32 по коммуникационным шинам и сетям может осуществляться:

- в соответствии с профилем CiA 402;
- в соответствии с профилем I/O.

Контроль связи осуществляется по специальным критериям для каждого протокола. Вне зависимости от типа используемого протокола, реакция преобразователя частоты на неисправность связи может конфигурироваться следующим образом:

- остановка на выбеге, остановка с темпом, быстрая остановка или динамическое торможение;
- выполнение последней полученной команды;
- поддержание предустановленной скорости;
- игнорирование неисправности.



Пример подключения преобразователя частоты Altivar 32 к панели Magelis STU с использованием шины Modbus

### Шина Modbus (1)

#### Принадлежности для подключения внешних устройств HMI (2)

Описание	№ на рисунке	Длина, м	№ по каталогу	Масса, кг
Кабель для подключения к шине Modbus с двумя разъемами RJ45	1	0.3	VW3 A8 306 R03	0.025
		1	VW3 A8 306 R10	0.060
		3	VW3 A8 306 R30	0.130

(1) Для подключения к шине Modbus всегда используется разъем RJ45 на лицевой панели преобразователя частоты. При необходимости одновременного подключения к шинам Modbus и CANopen требуется установка дополнительной коммуникационной карты CANopen.

(2) Подключение выносного терминала или выносного графического терминала описано на стр. 12.

(3) Требуется источник питания 24 В ---. Подробная информация приведена в каталоге "Human-machine interface".

# Преобразователи частоты

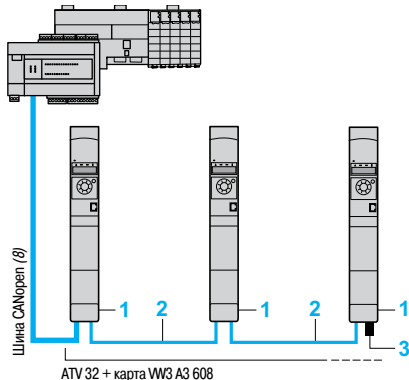
## Altivar 32

Дополнительное оборудование:  
коммуникационные шины и сети



WV3 A3 608

Modicon M238/Modicon M258 (7)

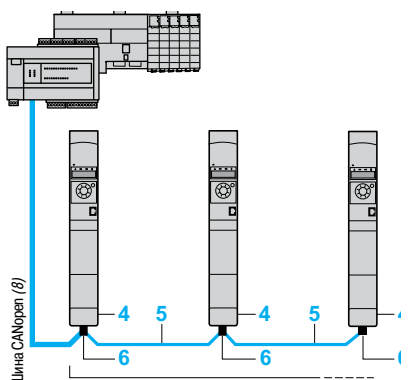


Оптимальное решение для последовательного (daisy chain) подключения к шине CANopen



WV3 A3 618

Modicon M238/Modicon M258 (7)



Пример подключения к шине CANopen с использованием разъемов SUB-D

### Шина CANopen (1)

Описание	№ на рисунке	Длина, м	№ комплекта по каталогу	Масса, кг
<b>Подключение при помощи коммуникационной карты WV3 A3 608 CANopen daisy chain</b> (оптимальное решение для последовательного подключения к шине CANopen)				
<b>Коммуникационная карта CANopen daisy chain (2) (3)</b> Порты: два разъема RJ45	1	—	WV3 A3 608	—

<b>Кабель CANopen</b> с двумя разъемами RJ45	2	0,3 1	WV3 CAN CARR03 WV3 CAN CARR1	0,050 0,500
<b>Терминатор линии CANopen</b> с разъемом RJ45 (4)	3	—	TCS CAR013M120	—

### Подключение при помощи коммуникационной карты VW A3 618 CANopen с разъемом SUB-D

<b>Коммуникационная карта CANopen (2) (3)</b> Порт: один 9-контактный штыревой разъем SUB-D	4	—	WV3 A3 618	—
<b>Кабель CANopen</b> Стандартный кабель, маркировка C€ Пламеустойчивый, с низким выделением дыма и отсутствием галогенов, соответствует МЭК (IEC) 60332-1	5	50 100 300	TSX CAN CA 50 TSX CAN CA 100 TSX CAN CA 300	4,930 8,800 24,560

<b>Кабель CANopen</b> Стандартный кабель, сертифицирован по UL, маркировка C€ Пламеустойчивый (МЭК(IEC) 60332-2)	5	50 100 300	TSX CAN CB 50 TSX CAN CB 100 TSX CAN CB 300	3,580 7,840 21,870
--	---	------------------	---	--------------------------

<b>Кабель CANopen</b> Кабель для эксплуатации в тяжелых условиях (5) или передвижных электроустановках, маркировка C€ Пламеустойчивый, с низким выделением дыма и отсутствием галогенов, соответствует МЭК (IEC) 60332-1	5	50 100 300	TSX CAN CD 50 TSX CAN CD 100 TSX CAN CD 300	3,510 7,770 21,700
---	---	------------------	---	--------------------------

<b>Прямой разъем CANopen, степень защиты IP 20</b> 9-контактный гнездовой типа SUB-D с отключаемым терминатором линии	6	—	TSX CAN KCDF 180T	0,049
--	---	---	-------------------	-------

<b>Угловой разъем CANopen, степень защиты IP 20 (6)</b> 9-контактный гнездовой типа SUB-D с отключаемым терминатором линии	6	—	TSX CAN KCDF 90T	0,046
---	---	---	------------------	-------

(1) Для подключения к шине Modbus всегда используется разъем RJ45 на лицевой панели преобразователя частоты. При необходимости одновременного подключения к шинам Modbus и CANopen, требуется установка дополнительной коммуникационной карты CANopen.

(2) В преобразователь частоты Altivar 32 может быть установлена только одна коммуникационная карта.

(3) Если в преобразователь частоты Altivar 32 установлена коммуникационная карта CANopen, обмен данными по шине CANopen через разъем RJ45 на лицевой панели невозможен.

(4) В комплекте 2 шт.

(5) Нормальные условия эксплуатации:

- отсутствует заслуживающие особого внимания эффекты влияния окружающей среды;
- рабочая температура в диапазоне от + 5 до + 60°C;
- стационарная установка.

Тяжелые условия эксплуатации:

- наличие углеводородов, промышленных масел, моющих средств;
- относительная влажность до 100%;
- соляной туман;
- рабочая температура от - 10 до + 70°C;
- значительные перепады температуры.

(6) Не может применяться при установке вплотную.

(7) Подробная информация приведена в каталогах "M238 logic controller" и "M258 logic controller".

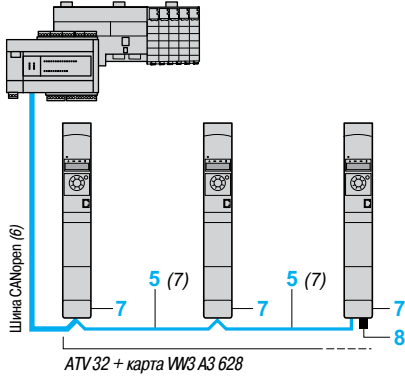
(8) Наименование применяемого кабеля зависит от типа контроллера; для выбора необходимо обращаться к соответствующим каталогам.





VW3 A3 628

Modicon M238/Modicon M258 (5)



Пример подключения к шине CANopen с использованием клеммников с винтовыми зажимами

### Шина CANopen (продолжение) (1)

Описание	№ на рисунке	Длина, м	№ комплекта по каталогу	Масса, кг
<b>Подключение при помощи коммуникационной карты VW3 A3 628 CANopen с использованием клеммника с винтовыми зажимами</b>				
Коммуникационная карта CANopen (2) (3)	7	—	VW3 A3 628	—
Порт: один 5-контактный клеммник с винтовыми зажимами				

Терминатор линии CANopen с подключением к клеммнику с винтовыми зажимами (4)	8	—	TCS CAR01NM120	—
--	---	---	----------------	---

### Другие кабели и принадлежности для подключения

Кабель CANopen IP 20 с двумя 9-контактными гнездовыми разъемами SUB-D Стандартный кабель, маркировка C€ Пламеустойчивый, с низким выделением дыма и отсутствием галогенов, соответствует МЭК (IEC) 60332-1	—	0,3	TSX CAN CADD 03	0.091
	1	—	TSX CAN CADD 1	0.143
	3	—	TSX CAN CADD 3	0.295
	5	—	TSX CAN CADD 5	0.440
	—	0,3	TSX CAN CBDD 03	0.086
Кабель CANopen IP 20 с двумя 9-контактными гнездовыми разъемами SUB-D Стандартный кабель, сертифицирован по UL, маркировка C€ Пламеустойчивый (МЭК(IEC) 60332-2)	1	—	TSX CAN CBDD 1	0.131
	3	—	TSX CAN CBDD 3	0.268
	5	—	TSX CAN CBDD 5	0.400
	—	—	TSX CAN TDM4	0.196

Разветвительная коробка CANopen IP 20, укомплектованная: ■ четырьмя 9-контактными штыревыми разъемами SUB-D + клеммником с винтовыми зажимами для ответвления магистрального кабеля ■ терминатором линии	—	—	TSX CAN TDM4	0.196
--	---	---	--------------	-------

Разветвительная коробка CANopen IP 20, укомплектованная: ■ двумя клеммниками с винтовыми зажимами для ответвления магистрального кабеля ■ двумя разъемами RJ45 для подключения к преобразователю частоты ■ одним разъемом RJ45 для подключения к ПК	—	—	VW3 CAN TAP2	0.480
--	---	---	--------------	-------

(1) Для подключения к шине Modbus всегда используется разъем RJ45 на лицевой панели преобразователя частоты. При необходимости одновременного подключения к шинам Modbus и CANopen требуется установка дополнительной коммуникационной карты CANopen.

(2) В преобразователе частоты Altivar 32 может быть установлена только одна коммуникационная карта.

(3) Если в преобразователе частоты Altivar 32 установлена коммуникационная карта CANopen, обмен данными по шине CANopen через разъем RJ45 на лицевой панели невозможен.

(4) В комплекте 2 шт.

(5) Подробная информация приведена в каталогах "M238 logic controller" и "M258 logic controller".

(6) Наименование применяемого кабеля зависит от типа контроллера; для выбора необходимо обращаться к соответствующим каталогам.

(7) Позиция 5 на рисунке описывается на стр. 22.

# Преобразователи частоты

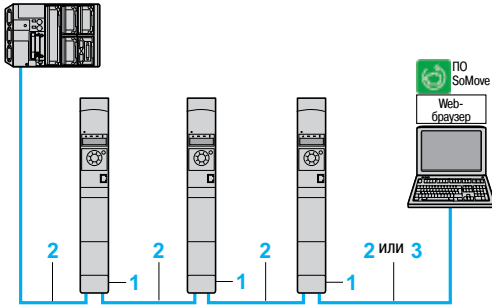
## Altivar 32

Дополнительное оборудование:  
коммуникационные шины и сети



WW3 A3 616

Modicon M340 (4)



ATV 32 + карта WW3 A3 616

Пример подключения к сети Ethernet/IP

### Сети Modbus TCP и Ethernet/IP (1)

Описание	№ на рисунке	Длина, м (3)	№ комплекта по каталогу	Масса, кг
<b>Коммуникационная карта</b>				
<b>Карта Modbus TCP и Ethernet/IP</b> Для подключения к сети Modbus TCP или Ethernet/IP	1	–	WW3 A3 616	0.300

Порты: с 2 разъемами RJ45  
 ■ 10/100 Мбит/с, полудуплекс и дуплекс  
 ■ Встроенный web-сервер

Кабели для подключения  
 490 NTW 000 ●●/●●U или 490 NTC 000 ●●/●●U

### Кабели ConneXium (2) (3)

<b>Прямая экранированная витая пара</b> с 2 разъемами RJ45 Соответствует стандартам EIA/TIA-568, категория 5, и МЭК (IEC) 11801/EN 50173-1, класс D	2	2 5 12	490 NTW 000 02 490 NTW 000 05 490 NTW 000 12	– – –
---	---	--------------	--	-------------

<b>Перекрестная экранированная витая пара</b> с 2 разъемами RJ45 Соответствует стандартам EIA/TIA-568, категория 5, и МЭК (IEC) 11801/EN 50173-1, класс D	3	5 15	490 NTW 000 05 490 NTC 000 15	– –
--	---	---------	----------------------------------	--------

<b>Прямая экранированная витая пара</b> с 2 разъемами RJ45 Соответствует стандартам UL и CSA 22.1	2	2 5 12	490 NTW 000 02U 490 NTW 000 05U 490 NTW 000 12U	– – –
--	---	--------------	---	-------------

<b>Перекрестная экранированная витая пара</b> с 2 разъемами RJ45 Соответствует стандартам UL и CSA 22.1	3	5 15	490 NTC 000 05U 490 NTC 000 15U	– –
--	---	---------	------------------------------------	--------

(1) В преобразователь частоты Altivar 32 может быть установлена только одна коммуникационная карта.

(2) Другие принадлежности для подключения ConneXium доступны на сайте [www.schneider-electric.ru](http://www.schneider-electric.ru).

(3) Также доступны кабели длиной 40 и 80 м (2).

(4) Подробная информация приведена в каталоге "M340 automation platform".



WV3 A3 607



WV3 A3 609

### Шина PROFIBUS DP V1 (1)

Описание	№ по каталогу	Масса, кг
<b>Коммуникационная карта PROFIBUS DP V1</b> Порт: один 9-контактный гнездовой разъем SUB-D Согласуется с PROFIBUS DP V1 Поддерживаемые профили: ■ C1A 402 ■ Profdrive Реализованы несколько режимов обработки сообщений в соответствии с DP V1	<b>WV3 A3 607</b>	0.140

### Шина DeviceNet (1)

Описание	№ по каталогу	Масса, кг
<b>Коммуникационная карта DeviceNet</b> Порт: один съемный 5-контактный разъем с винтовыми зажимами Поддерживаемые профили: ■ C1P AC DRIVE ■ C1A 402	<b>WV3 A3 609</b>	—

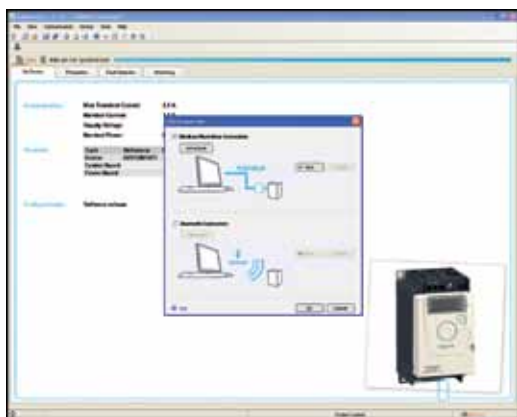
### EtherCAT bus (1)

Описание	№ по каталогу	Масса, кг
<b>Коммуникационная карта EtherCAT</b> Порт: с двумя разъемами RJ45	<b>WV3 A3 601</b>	—

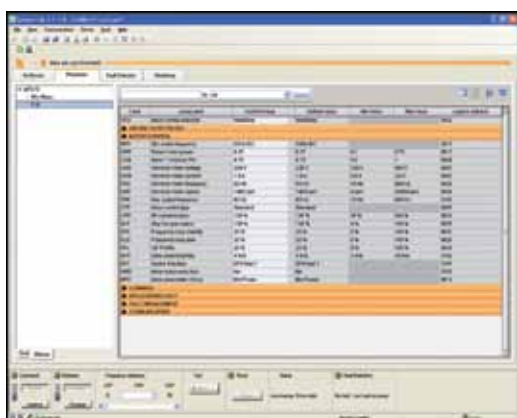
(1) В преобразователь частоты Altivar 32 может быть установлена только одна коммуникационная карта.



Главная страница SoMove



Пример использования ПО SoMove с преобразователем частоты ATV 12



Панель управления SoMove

### Описание

Программное обеспечение (ПО) SoMove представляет собой удобное для пользователя ПО для персонального компьютера, которое может применяться с перечисленными ниже устройствами управления двигателями компании Schneider Electric:

- преобразователи частоты ATV 12, ATV 312, ATV 32, ATV 61 и ATV 71;
- устройства плавного пуска ATS 22;
- многофункциональные реле TeSys U;
- контроллеры для управления электродвигателями TeSys T;
- сервопреобразователи Lexium 32.

ПО SoMove включает в себя различные функции для конфигурирования и работы с устройствами:

- создание конфигурации без подключения к устройству;
- настройка параметров;
- сохранение конфигурации;
- возможность доступа к скрытым параметрам меню.

Для выполнения конфигурирования ПО SoMove может подключаться к устройству при помощи кабельного соединения USB/RJ45 или беспроводного соединения Bluetooth®. ПО SoMove полностью совместимо с мультизагрузчиком (Multi-Loader tool) и программным обеспечением для мобильных телефонов SoMove Mobile.

Перечисленные программные инструменты могут экономить большое количество времени при настройке, сохранении и изменении конфигурации подключенных устройств.

ПО SoMove и все программные модули для устройств (DTM, Device Type Managers) можно найти на сайте [www.schneider-electric.ru](http://www.schneider-electric.ru).

### Функции

#### Создание конфигурации без подключения к устройству

Программное обеспечение SoMove предоставляет пользователю доступ ко всем параметрам устройства без подключения к нему. Данный режим может использоваться для создания конфигурации устройства. Конфигурация может быть сохранена, распечатана и переслана другому пользователю в виде файла.

ПО SoMove проверяет соответствие вводимых параметров, подтверждая возможность использования конфигурации, созданной без подключения к устройству.

В данном режиме может использоваться большое количество функций, в частности:

- «мастер» программного обеспечения для конфигурируемого устройства;
- функция сравнения конфигураций;
- сохранение, копирование, распечатка, и создание файлов конфигурации для пересылки в мультизагрузчик, для ПО SoMove Mobile или в Microsoft Excel®, а также для пересылки конфигурации по электронной почте.

#### Настройка параметров

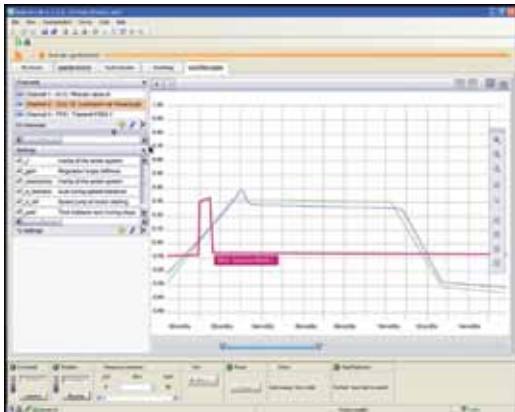
При подключении персонального компьютера к устройству, ПО SoMove может использоваться:

- для пересылки созданного файла конфигурации в устройство;
- для изменения настроек и контроля работы, используя следующие функции:
  - осциллограф;
  - отображение параметров связи;
  - для простого управления, используя интерфейс панели управления устройства;
  - для сохранения окончательной конфигурации.

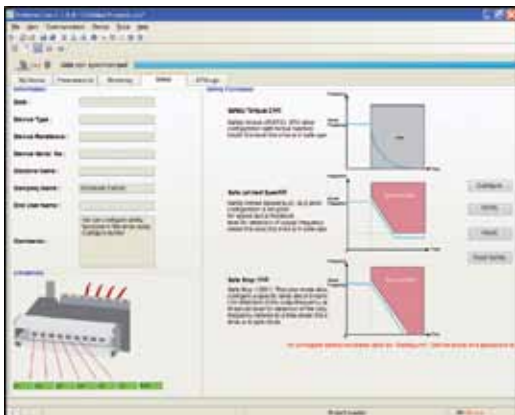
#### Эксплуатация устройства

Для упрощения эксплуатации устройства ПО SoMove предоставляет следующие возможности:

- сравнение текущей конфигурации устройства с конфигурацией, сохраненной на ПК;
- пересылка конфигурации в устройство;
- сравнение характеристик, полученных в ходе осциллографирования;
- сохранение полученных в ходе осциллографирования характеристик и неисправностей.



Функция осциллографирования в ПО SoMove



Функции безопасности в ПО SoMove

#### Функции (продолжение)

##### Пользовательский интерфейс

ПО SoMove предоставляет быстрый, прямой доступ к информации об устройстве при помощи пяти таблиц:

- **My Device:** отображает информацию об устройстве (тип, номер по каталогу, версия программного обеспечения, карты расширения и т.д.).
- **Parameters:** отображает все настраиваемые параметры устройства в виде таблицы или диаграмм.
- **Faults:** отображает список неисправностей, которые могут встретиться в устройстве, журнал неисправностей, текущие аварийные и предупредительные сообщения.
- **Monitoring:** обеспечивается динамическое отображение состояния устройства, его входов/выходов и всех контролируемых параметров. Возможно создание пользовательской панели управления путем выбора параметров и способа их представления.
- **Oscilloscope:** обеспечивается высокоскоростное осциллографирование (с записью получаемых характеристик в устройстве) или осциллографирование с низкой скоростью (с записью характеристик в программном обеспечении, для устройств без встроенного осциллографа).

Интерфейс программного обеспечения SoMove автоматически адаптирует предоставляемую информацию в соответствии с типом подключенного устройства с помощью дополнительных таблиц:

- **Safety:** для конфигурирования функций безопасности в преобразователе частоты ATV 32 и сервопреобразователе Lexium 32. Данная таблица может также использоваться для:
  - отображения состояния входов/выходов;
  - компиляции и печати отчетов.
- **ATV Logic:** для доступа к встроенному блоку логических функций преобразователя частоты ATV 32 в виде программируемых функциональных блоков. Данная таблица может также использоваться:
  - для разработки программы и пересылки ее в преобразователь частоты;
  - отображения и отладки программы непосредственно на преобразователе частоты.
- **Auto-tuning:** для доступа к настройкам режима сервоуправления, аналогично трем различным вариантам функции автоподстройки в сервопреобразователе Lexium 32:
  - автоматический режим для ускоренного запуска, разработан для простых применений;
  - полуавтоматический режим, с возможностью оптимизации сочетания сервопреобразователь/серводвигатель (появляется доступ к параметрам, определяющим динамические свойства привода и влияющим на механические характеристики);
  - экспертный режим с возможностью доступа ко всем параметрам, для сложных производственных механизмов.

##### Подключение

###### Коммуникационная шина Modbus

ПК с установленным программным обеспечением SoMove может подключаться непосредственно к устройству при помощи разъема RJ45 на стороне устройства и USB-порту на стороне ПК. При этом используется соединительный кабель USB/RJ45.

Каталожные номера приведены на стр. 28.

###### Беспроводное соединение Bluetooth®

В ПО SoMove предусмотрена возможность подключения к устройству с использованием беспроводного соединения Bluetooth® при условии, что устройство оснащено соответствующим адаптером Modbus-Bluetooth®. Данный адаптер подключается к сетевому порту Modbus устройства, или к порту для подключения графического терминала. Радиус действия адаптера 10 м (класс 2). Если ПК не оснащен технологией Bluetooth®, необходимо использовать соответствующий адаптер USB/Bluetooth®, подключаемый к ПК.

Каталожные номера приведены на стр. 28.



Программное обеспечение SoMove



Адаптер Bluetooth®  
W3A8 114

### Каталожные номера

Описание	№ по каталогу	Масса, кг
<b>Программное обеспечение SoMove</b> Включает в себя: ■ ПО SoMove для ПК на китайском, английском, французском, немецком, итальянском и испанском языках ■ Программные модули DTM (Device Type Managers) и техническую документацию для преобразователей частоты, сервопреобразователей и серводвигателей	(1)	—
<b>Кабель USB/RJ45</b> Для соединения ПК и устройства Длина кабеля 2.5 м, разъем USB на стороне ПК и разъем RJ45 на стороне устройства	TCSM CNAM 3M002P	—
<b>Адаптер Modbus/Bluetooth®</b> Устанавливается в устройство для обеспечения связи с использованием беспроводной технологии Bluetooth® (2) Включает в себя: ■ Один адаптер Bluetooth® (дальность действия 10 м, класс 2) с разъемом RJ45 ■ Для подключения к устройству с ПО SoMove: кабель 0.1 м с двумя разъемами RJ45 ■ Для устройства, использующего ПО TwidoSuite: кабель 0.1 м с одним разъемом RJ45 и одним разъемом mini-DIN	W3A8 114	0.155
<b>Адаптер USB/Bluetooth® для ПК</b> Адаптер требуется для ПК, не оснащенного технологией Bluetooth® (3) Подключается к USB порту ПК. Дальность действия 10 м (класс 2)	W3A8 115	0.290

(1) Доступно на сайте [www.schneider-electric.ru](http://www.schneider-electric.ru).

(2) Требуется для подключения следующих устройств:

- преобразователей частоты ATV 12, ATV 312, ATV 31, ATV 61 и ATV 71;
- устройств плавного пуска ATS 22;
- многофункциональных реле TeSys U;
- контроллеров для управления электродвигателями TeSys T;
- сервопреобразователей Lexium 32.

(3) Необходимо обращаться к спецификации устройства.

### Совместимость программного обеспечения SoMove с версиями ПО оборудования

Тип устройства	Модели	Версия ПО устройства
Преобразователь частоты	ATV 12, ATV 312, ATV 32	≥ 1.0
	ATV 31	≥ 1.1
	ATV 61, ATV 71	≥ 1.6
Устройство плавного пуска	ATS 22	≥ 1.0
Многофункциональное реле	TeSys U	≥ 1.0
Аппаратура для управления электродвигателем	TeSys T	≥ 1.0
Сервопреобразователь	Lexium 32	≥ 1.0

### Рабочая среда

ПО SoMove совместимо со следующими программными и аппаратными средствами:

- Microsoft Windows® 7 Professional;
- Microsoft Windows® XP Professional SP3;
- Microsoft Windows® Vista Business SP2;
- Pentium IV (или эквивалент), 1 ГГц, не менее 1 ГБ на жестком диске, 512 МБ ОЗУ (минимальная конфигурация).

# Преобразователи частоты

## Altivar 32

Автоматический выключатель

+ преобразователь частоты

### Варианты комплектации

Предлагаемые сочетания коммутационной аппаратуры и преобразователей частоты Altivar 32 позволяют осуществить защиту персонала и оборудования при коротких замыканиях в силовой сети.

Возможны два варианта комплектации:

- Преобразователь частоты + автоматический выключатель: минимальный вариант комплектации. Для преобразователей частоты ATV 32H●●●M2 и ATV 32H037N4 - HU40N4 возможно прямое крепление автоматического выключателя GV2 с использованием дополнительных принадлежностей: кронштейна VW3 A9 921 и адаптера GV2 AF4 (см. стр. 11).
- Преобразователь частоты + автоматический выключатель + контактор: минимальный вариант комплектации при необходимости использования внешних цепей управления.

Автоматический выключатель выполняет функции защиты от короткого замыкания, разъединения и, при необходимости, изолирования.

При помощи контактора обеспечивается выполнение заложенных в преобразователь частоты функций обеспечения безопасности. Контактор может устанавливаться между преобразователем частоты и электродвигателем для гарантированного изолирования двигателя при остановке. В этом случае типоразмер контактора выбирается в соответствии с категорией применения AC-3 в зависимости от применяемого электродвигателя, работа контактора должна происходить в диапазоне от 25 до 500 Гц.

Преобразователь частоты Altivar 32 имеет встроенную электронную защиту от межфазного короткого замыкания и от замыкания на землю, обеспечивая, таким образом, непрерывность контроля состояния и постоянную тепловую защиту двигателя.



Прямое крепление автоматического выключателя GV2 к преобразователю частоты ATV 32: GV2 L08 + (VW A9 921 + GV2 AF4) (3) + ATV 32H075N4

### Автоматический выключатель + преобразователь частоты

Стандартный ряд мощностей 4-полюсных двигателей, 50/60 Гц (2)	Преобразователь частоты		Автоматический выключатель (1)			
	№ по каталогу	№ по каталогу	Ток	Макс. ток КЗ Icu при 415 В	Прямое крепление GV2 и ATV 32	
						кВт
<b>Однофазное напряжение питания: 200 - 240 В, 50/60 Гц</b>						
0.18	1/4	ATV 32H018M2	GV2 L08	4	> 100	Используются VW3 A9 921 + GV2 AF4 (3)
0.37	1/2	ATV 32H037M2	GV2 L10	6.3	> 100	
0.55	3/4	ATV 32H055M2	GV2 L14	10	> 100	
0.75	1	ATV 32H075M2	GV2 L16	14	> 100	
1.1	1 1/2	ATV 32HU11M2	GV2 L16	14	> 100	
1.5	2	ATV 32HU15M2	GV2 L20	18	> 100	
2.2	3	ATV 32HU22M2	GV2 L22	25	50	
<b>Трехфазное напряжение питания: 380 - 500 В, 50/60 Гц</b>						
0.37	1/2	ATV 32H037N4	GV2 L07 (4)	2.5	> 100	Используются VW3 A9 921 + GV2 AF4 (3)
0.55	3/4	ATV 32H055N4	GV2 L08 (4)	4	> 100	
0.75	1	ATV 32H075N4	GV2 L08 (4)	4	> 100	
1.1	1 1/2	ATV 32HU11N4	GV2 L10 (4)	6.3	> 100	
1.5	2	ATV 32HU15N4	GV2 L14 (4)	10	> 100	
2.2	3	ATV 32HU22N4	GV2 L14 (4)	10	> 100	
3	—	ATV 32HU30N4	GV2 L16 (4)	14	50	
4	5	ATV 32HU40N4	GV2 L16 (4)	14	50	
5.5	7 1/2	ATV 32HU55N4	GV2 L22	25	50	—
7.5	10	ATV 32HU75N4	GV2 L32	32	50	—
11	15	ATV 32HD11N4	GV3 L40	40	50	—
15	20	ATV 32HD15N4	GV3 L50	50	50	—

(1) GV2 L, GV3 L: автоматические выключатели TeSys с электромагнитными расцепителями, принадлежности: см. стр. 34.

(2) Значения мощности в лошадиных силах приведены в соответствии с NEC (National Electrical Code).

(3) Заказывается дополнительно (см. стр. 11).

(4) Для защиты преобразователей частоты ATV 32H037N4 - HU40N4 могут использоваться автоматические выключатели с тепловыми расцепителями TeSys GV2 P аналогичного типоразмера. Значение тока перегрузки должно устанавливаться на максимальное значение для предотвращения ложных срабатываний.



## Преобразователи частоты

### Altivar 32

Автоматический выключатель + контактор  
+ преобразователь частоты



GV2 L14  
+  
LC1 D09  
+  
ATV32HU15N4

#### Автоматический выключатель + контактор + преобразователь частоты

Стандартный мощностной ряд 4-полюсных двигателей, 50/60 Гц (3)	Преобразователь частоты № по каталогу	Автоматический выключатель (1)			Контактор (2) № по каталогу (4)
		№ по каталогу	Ток	Макс. ток КЗ Icu при 415 В	
кВт	л.с.		А	кА	

#### Однофазное напряжение питания: 200 - 240 В, 50/60 Гц

0.18	1/4	ATV 32H018M2	GV2 L08	4	> 100	LC1 D09●●
0.37	1/2	ATV 32H037M2	GV2 L10	6.3	> 100	LC1 D09●●
0.55	3/4	ATV 32H055M2	GV2 L14	10	> 100	LC1 D09●●
0.75	1	ATV 32H075M2	GV2 L16	14	> 100	LC1 D09●●
1.1	1 1/2	ATV 32HU11M2	GV2 L16	14	> 100	LC1 D09●●
1.5	2	ATV 32HU15M2	GV2 L20	18	> 100	LC1 D09●●
2.2	3	ATV 32HU22M2	GV2 L22	25	50	LC1 D09●●

#### Трехфазное напряжение питания: 380 - 500 В, 50/60 Гц

0.37	1/2	ATV 32H037N4	GV2 L07	2.5	> 100	LC1 D09●●
0.55	3/4	ATV 32H055N4	GV2 L08	4	> 100	LC1 D09●●
0.75	1	ATV 32H075N4	GV2 L08	4	> 100	LC1 D09●●
1.1	1 1/2	ATV 32HU11N4	GV2 L10	6.3	> 100	LC1 D09●●
1.5	2	ATV 32HU15N4	GV2 L14	10	> 100	LC1 D09●●
2.2	3	ATV 32HU22N4	GV2 L14	10	> 100	LC1 D09●●
3	—	ATV 32HU30N4	GV2 L16	14	50	LC1 D09●●
4	5	ATV 32HU40N4	GV2 L16	14	50	LC1 D09●●
5.5	7 1/2	ATV 32HU55N4	GV2 L22	25	50	LC1 D09●●
7.5	10	ATV 32HU75N4	GV2 L32	32	50	LC1 D18●●
11	15	ATV 32HD11N4	GV3 L40	40	50	LC1 D25●●
15	20	ATV 32HD15N4	GV3 L50	50	50	LC1 D32●●

(1) GV2 L, GV3 L: автоматические выключатели TeSys с электромагнитными расцепителями, принадлежности: см. стр. 34.

(2) В сочетании с контакторами TeSys LC1 D09/D18/D25/D32:

3 полюсный контактор + 1 НО вспомогательный контакт + 1 НЗ вспомогательный контакт.

(3) Значения мощности в лошадиных силах приведены в соответствии с NEC (National Electrical Code).

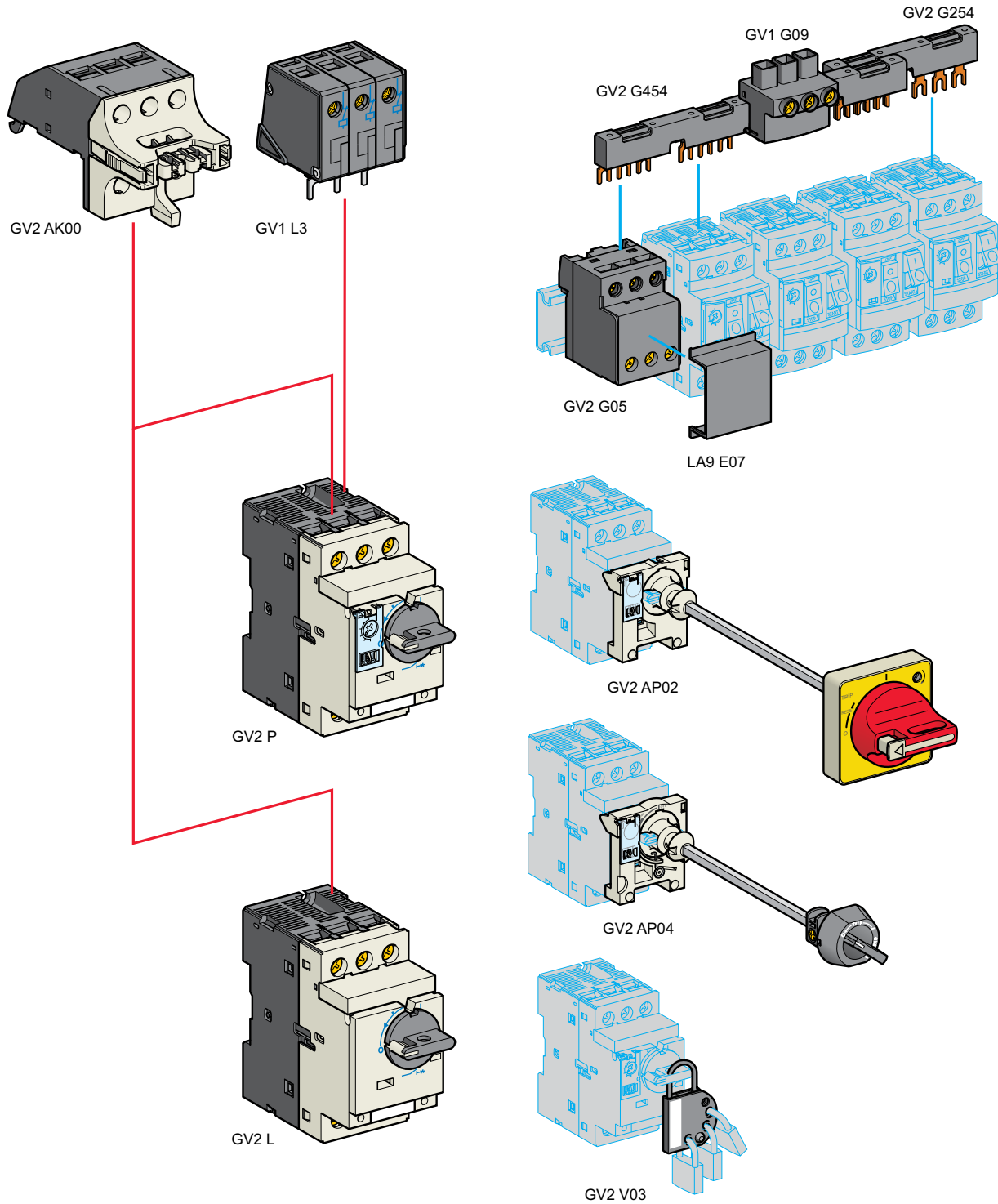
(4) Символы ●● заменяются в зависимости от напряжения цепей управления, коды которого приводятся в таблице:

#### Цепи управления переменного тока

	Вольт, ~	24	48	115	230	230/240
LC1-D	50/60 Гц	B7	E7	FE7	P7	U7

Для других значений напряжения цепей управления переменного тока в диапазоне от 24 до 660 В или в случае использования цепей управления постоянного тока необходимо обратиться к каталогу "Motor starter solutions - Control and protection components" или найти соответствующую информацию на сайте [www.schneider-electric.ru](http://www.schneider-electric.ru).

## Принадлежности для автоматических выключателей TeSys (1)



(1) Полный список принадлежностей приведен на стр. 33.



Пример прямого крепления автоматических выключателей GV2 к преобразователям частоты ATV 32 в шкафу: автоматические выключатели GV2 L + принадлежности GV2 454 и GV2 G05 + преобразователи частоты ATV 32HU15N4

## Принадлежности для автоматических выключателей TeSys (продолжение) (1)

Описание	Способ монтажа	Автоматический выключатель	№ по каталогу	Масса, кг
<b>Дополнительные контактные блоки</b>				
<b>Блок видимого разрыва (2)</b> Макс. количество: 1	Спереди	GV2 L07 - L22, GV2 P07 - P22	<b>GV2 AK00</b>	0.150
<b>Ограничитель тока</b> Макс. количество: 1	Сверху	GV2 P	<b>GV1 L3</b>	0.130
	Независимый	GV2 L/GV2 P	<b>LA9 LB920</b>	0.320
<b>Шины</b>				
<b>Комплект 3-полюсных шин</b> 63 А, для 2 модулей	Шаг 45 мм	GV2 L/GV2 P	<b>GV2 G245</b>	0.036
	Шаг 54 мм	GV2 L/GV2 P	<b>GV2 G254</b>	0.038
	Шаг 72 мм	GV2 L/GV2 P	<b>GV2 G272</b>	0.042
<b>Комплект 3-полюсных шин</b> 63 А, для 3 модулей	Шаг 45 мм	GV2 L/GV2 P	<b>GV2 G345</b>	0.058
	Шаг 54 мм	GV2 L/GV2 P	<b>GV2 G354</b>	0.060
<b>Комплект 3-полюсных шин</b> 63 А, для 4 модулей	Шаг 45 мм	GV2 L/GV2 P	<b>GV2 G445</b>	0.077
	Шаг 54 мм	GV2 L/GV2 P	<b>GV2 G454</b>	0.085
	Шаг 72 мм	GV2 L/GV2 P	<b>GV2 G472</b>	0.094
<b>Комплект 3-полюсных шин</b> 63 А, для 5 модулей	Шаг 54 мм	GV2 L/GV2 P	<b>GV2 G554</b>	0.100
<b>Клемники</b> Для одного или более комплектов шин GV2 G●●●	Сверху	GV2 L/GV2 P	<b>GV1 G09</b>	0.040
	Может использоваться с ограничителем тока GV1 L3	GV2 P	<b>GV2 G05</b>	0.115
<b>Защитная крышка</b> Для изолирования отходящих линий (в комплекте 5 шт.)		GV2 L/GV2 P	<b>GV1 G10</b>	0.005
<b>Крышка для клеммного блока</b> Для монтажа на модульные панели (в комплекте 10 шт.)		GV2 L/GV2 P	<b>LA9 E07</b>	0.005
<b>Адаптер</b>				
<b>Адаптер Large Spacing</b> UL 508, тип E		GV2 P07...P022	<b>GV2 GH7</b>	0.040
<b>Комплект внешней рукоятки управления</b>				
<b>Внешняя рукоятка управления</b> Макс. глубина шкафа 290 мм Индикация отключенного состояния Красная рукоятка, желтая панель, IP 54 Может блокироваться замком (в комплект не входит)		GV2 L, GV2 P	<b>GV2 AP02</b>	0.200
		GV2 L, GV2 P	<b>GV2 AP04</b>	0.104
		GV3 L, GV3 P	<b>GV3 AP02</b>	0.294
<b>Внешняя рукоятка управления</b> Макс. глубина шкафа 390 мм Состав: рукоятка LU9 AP1●, шток с максимальной длиной 260 мм, кронштейн и переходник Индикация отключенного состояния Красная рукоятка, желтая панель, IP 54 Может блокироваться замком (в комплект не входит)		GV2 L, GV2 P	<b>GV2 V03</b>	0.092
<b>Устройство для блокировки рукоятки управления</b>		GV2 L, GV2 P GV3 L, GV3 P		
<b>Устройство блокировки</b> Возможно использование до 4 замков (заказываются дополнительно), макс. ∅ дужки 6 мм		GV2 L, GV2 P GV3 L, GV3 P	<b>GV2 V03</b>	0.092

(1) Подробное описание этих и других принадлежностей для автоматических выключателей находится в каталоге "Motor starter solutions - Control and protection components", а также доступно на сайте [www.schneider-electric.ru](http://www.schneider-electric.ru).  
(2) 3-полюсное устройство изолирования, подключается до автоматического выключателя GV2 L или GV2 P.





# Что такое Энергетический Университет



## Лучший в отрасли образовательный ресурс по насущным вопросам энергопотребления

Электроэнергия — топливо прогресса. Так было всегда. И нынешнее увеличение потребностей экономики — как развивающихся, так и развитых стран — в сочетании с растущими опасениями в отношении воздействия на окружающую среду и сокращением запасов полезных ископаемых ставят прогресс под угрозу. Энергетический университет Schneider Electric поможет справиться с ситуацией!

## Основные сведения по эффективному использованию электроэнергии

Бесплатная программа веб-обучения Энергетического Университета нацелена на сбережение электроэнергии и повышение эффективности ее использования. Разработанная мировым специалистом в области управления энергией, компанией Schneider Electric, эта программа обеспечивает доступ к актуальным рекомендациям и объективному анализу специалистов по использованию в различных отраслях.

## Ориентация на реальные потребности с учетом высокой занятости обучающихся

Принимая во внимание напряженный трудовой ритм потенциальных обучающихся все курсы поделены на тридцатиминутные модули, рассчитанные на изучение, в удобное время, в удобном темпе. Ряд ассоциаций засчитывает эти курсы как дополнительное профессиональное обучение. В настоящее время охвачены следующие темы: энергопотребление и измерения, средства расчета эффективности и показателя рентабельности инвестиций (ROI). Какой бы курс вы ни выбрали, это будет решение, рассчитанное на практическое применение с немедленным положительным эффектом и способное помочь специалисту по энергоэффективности завоевать заслуженный авторитет.



### Кратко об обучении:

- > Бесплатная программа
- > Засчитывается как дополнительное профессиональное обучение
- > Круглосуточный доступ по сети
- > Свободный график, 30-минутные модули
- > Контроль полученных знаний и тестирование при завершении курса
- > Возможность выбора языка. В настоящее время — обучение на немецком, итальянском, испанском, бразильском варианте португальского, китайском и русском
- > Удобный веб-сайт с информационными статьями и разнообразными учебными пособиями

# Станьте профессионалом в области энергоэффективности с Энергетическим Университетом!

Широкий тематический охват и ориентация на практические задачи



- > Пользователи сайта в 120 странах мира
- > Более 90% освоивших тот или иной курс заявляют об интересе к остальным
- > Более 90% готовы рекомендовать Энергетический Университет другим

В настоящее время предлагаются следующие курсы, основанные на актуальной информации, предоставленной специалистами по управлению электроэнергией в различных отраслях:

- комплексное решение проблем электропитания и теплового режима;
- неравномерность потребления и интеллектуальная электросеть Smart Grid;
- проведение энергоаудита;
- средства проведения энергоаудита;
- закупки электроэнергии;
- энергоэффективность: концепции и показатели;
- структура тарифов на электроэнергию;
- показатели энергоэффективности центра обработки данных;
- переход на экологичные технологии с эффективным использованием электроэнергии и минимизацией отрицательного воздействия на окружающую среду;
- системы отопления, вентиляции и кондиционирования и психрометрические таблицы;
- повышение энергоэффективности центра обработки данных за счет высокой энергетической плотности электrorаспределительной подсистемы;
- использование изоляционных материалов в промышленности;
- системы освещения;
- измерение и оценка характеристик энергопотребления;

- оценка эффективности использования электрической энергии в центре обработки данных;
- измерения и контроль;
- экономия за счет энергоэффективности;
- нормативы и стандарты США в области использования электроэнергии.

## Практические преимущества

Курсы Энергетического Университета одобрены или засчитываются как дополнительное профессиональное обучение по определенным специальностям следующими профессиональными ассоциациями:

- The Renewable Energy and Energy Efficiency Partnership;
- The U.S. Green Building Council;
- The International Electrical and Electronics Engineers.

## Время, проведенное с пользой

Программа Энергетического Университета помогает использовать время с максимальной пользой: основное внимание уделяется наиболее важным конечным рынкам, представляющим 72% мирового энергопотребления:

- энергетика и инфраструктура;
- промышленность;
- центры обработки данных и сети;
- административные и жилые здания.



Все очень просто. И бесплатно.  
Подробности на сайте  
[www.MyEnergyUniversity.com](http://www.MyEnergyUniversity.com)

**Energy  
University**  
by Schneider Electric

## Schneider Electric в странах СНГ



Пройдите бесплатное онлайн-обучение в Энергетическом Университете и станьте профессионалом в области энергоэффективности.

Для регистрации зайдите на [www.MyEnergyUniversity.com](http://www.MyEnergyUniversity.com)



По вопросам сервисного обслуживания оборудования Schneider Electric\* обращайтесь в Центр поддержки клиентов по тел.: 8 (800) 200 64 46 или присылайте запросы по адресу

[service-rus@schneider-electric.com](mailto:service-rus@schneider-electric.com)

\* APC, Citect, France Transfo, Gardy, GUTOR, Merlin Gerin, MGE, Pelco, TAC, Telemecanique, Uniflair, Vamp

### Центр поддержки клиентов

Тел.: 8 (800) 200 64 46 (многоканальный)  
Тел.: (495) 777 99 88, факс: (495) 777 99 94  
[ru.ccc@schneider-electric.com](mailto:ru.ccc@schneider-electric.com)  
[www.schneider-electric.com](http://www.schneider-electric.com)

### Беларусь

**Минск**  
220006, ул. Белорусская, 15, офис 9  
Тел.: (37517) 327 60 34, 327 60 72

### Казахстан

**Алматы**  
050009, пр-т Абая, 151/115  
Бизнес-центр «Алатау», этаж 12  
Тел.: (727) 397 04 00  
Факс: (727) 397 04 05

### Астана

010000, ул. Бейбитшилик, 18  
Офис 402  
Тел.: (7172) 91 06 69  
Факс: (7172) 91 06 70

### Атырау

060002, ул. Абая, 2 А  
Бизнес-центр «Сугас-С», офис 106  
Тел.: (7122) 32 31 91  
Факс: (7122) 32 37 54

### Россия

**Волгоград**  
400089, ул. Профсоюзная, 15, офис 12  
Тел.: (8442) 93 08 41

### Воронеж

394026, пр-т Труда, 65, офис 227  
Тел.: (4732) 39 06 00  
Тел./факс: (4732) 39 06 01

### Екатеринбург

620014, ул. Радищева, 28, этаж 11  
Тел.: (343) 378 47 36, 378 47 37

### Иркутск

664047, ул. 1-я Советская, 3 Б, офис 312  
Тел./факс: (3952) 29 00 07, 29 20 43

### Казань

420107, ул. Спартаковская, 6, этаж 7  
Тел./факс: (843) 526 55 84 / 85 / 86 / 87 / 88

### Калининград

236040, Гвардейский пр., 15  
Тел.: (4012) 53 59 53  
Факс: (4012) 57 60 79

### Краснодар

350063, ул. Кубанская набережная, 62 /  
ул. Комсомольская, 13, офис 224  
Тел.: (861) 278 00 62  
Тел./факс: (861) 278 01 13, 278 00 62 / 63

### Красноярск

660021, ул. Горького, 3 А, офис 302  
Тел.: (3912) 56 80 95  
Факс: (3912) 56 80 96

### Москва

127018, ул. Двинцев, 12, корп. 1  
Бизнес-центр «Двинцев»  
Тел.: (495) 777 99 90  
Факс: (495) 777 99 92

### Мурманск

183038, ул. Воровского, д. 5/23  
Конгресс-отель «Меридиан», офис 421  
Тел.: (8152) 28 86 90  
Факс: (8152) 28 87 30

### Нижний Новгород

603000, пер. Холодный, 10 А, этаж 8  
Тел./факс: (831) 278 97 25, 278 97 26

### Новосибирск

630132, ул. Красноярская, 35  
Бизнес-центр «Гринвич», офис 1309  
Тел./факс: (383) 227 62 53, 227 62 54

### Пермь

614010, Комсомольский пр-т, 98, офис 11  
Тел./факс: (342) 281 35 15, 281 34 13, 281 36 11

### Ростов-на-Дону

344002, ул. Социалистическая, 74, офис 1402  
Тел.: (863) 261 83 22  
Факс: (863) 261 83 23

### Самара

443045, ул. Авроры, 150  
Тел.: (846) 278 40 86  
Факс: (846) 278 40 87

### Санкт-Петербург

196158, Пулковское шоссе, 40, корп. 4, литера А  
Бизнес-центр «Технополис»  
Тел.: (812) 332 03 53  
Факс: (812) 332 03 52

### Сочи

354008, ул. Виноградная, 20 А, офис 54  
Тел.: (8622) 96 06 01, 96 06 02  
Факс: (8622) 96 06 02

### Уфа

450098, пр-т Октября, 132/3 (бизнес-центр КПД)  
Блок-секция № 3, этаж 9  
Тел.: (347) 279 98 29  
Факс: (347) 279 98 30

### Хабаровск

680000, ул. Муравьева-Амурского, 23, этаж 4  
Тел.: (4212) 30 64 70  
Факс: (4212) 30 46 66

### Украина

**Днепропетровск**  
49000, ул. Глинки, 17, этаж 4  
Тел.: (056) 79 00 888  
Факс: (056) 79 00 999

### Донецк

83003, ул. Горякина, 26  
Тел.: (062) 206 50 44  
Факс: (062) 206 50 45

### Киев

03057, ул. Металлистов, 20, литера Т  
Тел.: (044) 538 14 70  
Факс: (044) 538 14 71

### Львов

79015, ул. Героев УПА, 72, корп. 1  
Тел./факс: (032) 298 85 85

### Николаев

54030, ул. Никольская, 25  
Бизнес-центр «Александровский»  
Офис 5  
Тел.: (0512) 58 24 67  
Факс: (0512) 58 24 68

### Симферополь

Тел.: (050) 446 50 90, 383 41 75

### Харьков

61070, ул. Академика Проскуры, 1  
Бизнес-центр «Telesens»  
Офис 204  
Тел.: (057) 719 07 49  
Факс: (057) 719 07 79