

АКТИВНЫЙ ВЫПРЯМИТЕЛЬ НАПРЯЖЕНИЯ Altivar AFE

Каталог

2010



Активный выпрямитель напряжения Altivar AFE
Руководство по выбору АВН мощностью 120 - 860 кВт

Altivar AFE

8 P02 513 EN.02/02 IHIS

Важная информация

Эти символы помогут Вам при знакомстве с документацией:



Рекомендация!



Важная информация!

Автоматический повторный пуск

Настройка некоторых параметров приводит к автоматическому пуску привода при подаче силового питания на преобразователь. Необходимо предусмотреть меры, исключающие любую возможность возникновения опасности для персонала и оборудования.

Ввод в эксплуатацию и обслуживание

Обслуживание оборудования должно осуществляться только квалифицированным персоналом в соответствии с международными и национальными нормами. При неисправности возникает вероятность появления опасного напряжения на некоторых элементах устройства, где при нормальной эксплуатации оно отсутствует. Во избежание любой опасности для персонала, соблюдайте правила техники безопасности при работе с оборудованием, находящимся под напряжением.

Содержание данного документа

Мы постоянно работаем над совершенствованием нашей продукции и ее адаптацией к новейшим достижениям технического прогресса. Поэтому мы оставляем за собой право внесения изменений в документацию, особенно это касается размеров и массы изделий. Все разработанные рекомендации и схемы подключений ни в коем случае не являются директивами, поскольку выполнение инструкций зависит от типа и места размещения установки и используемых устройств.

Основа соглашения

Приведенные в документе данные и рисунки не являются предметом контрактных соглашений.

Нормативы

Конечный потребитель должен использовать оборудование в соответствии с международными и национальными нормами. Запрещается применять данные устройства в жилищной сфере без специальных средств подавления радиопомех.

Авторское право

Мы не гарантируем, что описанные в данном документе схемы, устройства и технологии не защищены патентами или товарными знаками третьей стороны.

Копирование

Дизайн, изображения оборудования, логотипы, тексты, схемы и рисунки данного документа охраняются авторским правом. Все права защищены.

Активный выпрямитель напряжения Altivar AFE
Руководство по выбору АВН мощностью 120 - 860 кВт

□	Содержание	1
■	Приводные системы	1
□	Описание.....	3
■	Общие технические условия	9
□	Основные понятия	9
□	Характерные особенности	12
□	Специальные меры безопасности.....	16
□	Питающая сеть	17
■	Одновигательный привод с низким уровнем помех	21
□	Технические характеристики.....	21
□	Схемы.....	24
■	Общее звено постоянного тока	35
□	Технические характеристики.....	35
□	Примеры приводных систем	37
□	Схемы.....	39
■	Параллельная работа активных выпрямителей.....	50
□	Технические характеристики.....	50
□	Примеры приводных систем	54
□	Схемы.....	55
■	Технические данные	65
□	Активный выпрямитель напряжения	65
□	Модуль сетевого фильтра LFM.....	66
□	Сетевой дроссель LFC	69
□	Автономный инвертор напряжения AIC	72
□	Предохранители и поперечное сечение кабелей	79
□	Установка в шкафу.....	83
■	Дополнительное оборудование.....	86
□	Описание.....	86
□	Дополнительные устройства управления.....	88
□	Оборудование в зависимости от мощности	90
■	Преобразователь частоты	92
□	Данные звена постоянного тока	92
□	Настройка параметров	95



Изделие | Активный выпрямитель напряжения



Краткое описание | Активный выпрямитель напряжения используется для уменьшения гармонических составляющих тока, а также для возврата избыточной энергии в сеть. Таким образом, обеспечивается экономия энергии путем уменьшения доли реактивной мощности и сокращение затрат за счет возврата запасенной энергии в сеть

Диапазон мощности | 120 - 860 кВт

Диапазон напряжения	380 - 480 В (120 - 675 кВт)
	480 В (120 - 675 кВт)
	500 - 690 В (145 - 860 кВт)

Частота сети | 50/60 Гц ± 5 %

Интерфейс | Съёмный графический терминал, возможность расширения цепей управления, встроенные протоколы Modbus и CANopen

Степень защиты | IP00

Компоненты силовой части | AIC – автономный инвертор напряжения
LFM – модуль сетевого фильтра
LFC – сетевой дроссель

Документация | В этом каталоге содержится вся информация, необходимая для разработки проекта и выбора активного выпрямителя напряжения. Дополнительная информация по установке оборудования приведена в Руководстве по установке, а инструкции по настройке АВН - в Руководстве по программированию

Активный выпрямитель напряжения, обеспечивающий возврат энергии торможения в сеть

Активный выпрямитель напряжения (АВН) является дополнительным устройством для преобразователя частоты, с помощью которого тормозная мощность возвращается в сеть. Он обеспечивает работу электропривода в 4-квadrантном режиме и подходит для любых применений, в которых требуется генераторный режим работы.



Характерные особенности

Активный выпрямитель напряжения осуществляет двунаправленное преобразование энергии и обеспечивает постоянное напряжение питания вне зависимости от состояния нагрузки. От этого звена постоянного тока может питаться один или несколько инверторов. Таким образом могут быть подключены параллельно до четырех активных выпрямителей напряжения для улучшения резервирования и увеличения общей мощности.

Характеристики

- Коэффициент мощности близкий к 1, не зависящий от нагрузки и направления энергии
- Отсутствие преобразовательного трансформатора
- Падение сетевого напряжения до 40 % без прерывания работы привода
- Расширенный диапазон разрешенных частот
- Настраиваемая мощность рекуперации, например, при работе от дизель-генератора
- Допустимый ток к.з. до 100 кА

Простота разработки и установки

- Встроенный сетевой контактор
- Отсутствие необходимости применения внешнего источника питания для цепей управления
- Встроенная цепь заряда, рассчитанная на четырехкратную мощность звена постоянного тока
- Работа, не зависящая от порядка чередования фаз
- Оптимизация заказа запасных частей благодаря идентичности используемых компонентов для АВН и ПЧ

Энергосбережение

- Рекуперация энергии в сеть
- Улучшенный КПД благодаря инновационной системе управления
- Отсутствие гасящего резистора с большими потерями энергии и, следовательно, высокая надежность при больших искажениях напряжения питающей сети



Применение

- Крановые механизмы (ЭП подъема и перемещения)
- Наклонные конвейеры, лебедки, эскалаторы
- Сложные приводные системы
- Испытательные стенды и высокодинамичные приводы
- Турбонасосные агрегаты

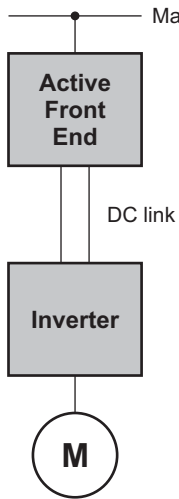
Возможности эксплуатации и структура АВН

Активный выпрямитель напряжения оснащен многочисленными встроенными функциями и, таким образом, отвечает повышенным требованиям промышленности, машиностроения и систем автоматизации. АВН используется не только индивидуально с ПЧ, но и для построения многодвигательного привода с общим звеном постоянного тока (ЗПТ).

Активный выпрямитель напряжения, устанавливаемый на входе ПЧ, состоит из трех компонентов:

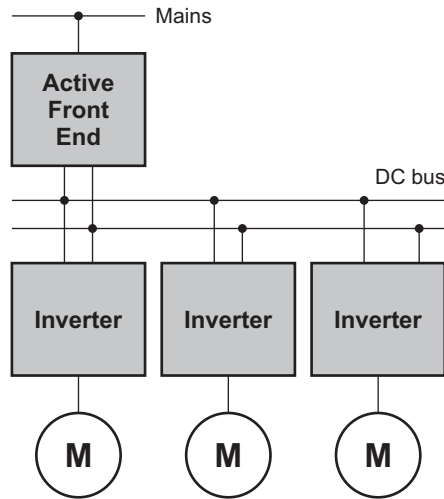
- Автономный инвертор напряжения
- Модуль сетевого фильтра (фильтр ЭМС, сетевой контактор и цепь заряда)
- Сетевой дроссель (3 элемента)

Одновдвигательный ЭП



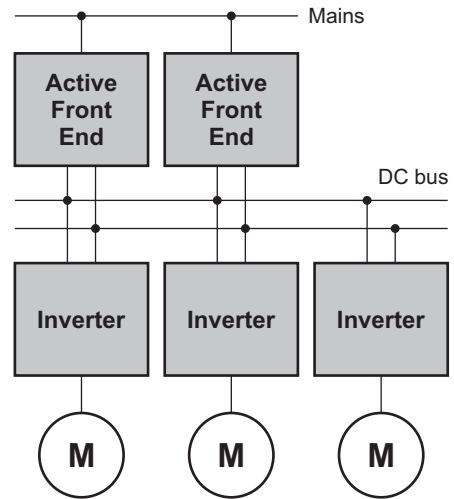
Стандартный частотно-регулируемый привод в совокупности с АВН возвращает в сеть вырабатываемую энергию (например, при спуске груза)

Общее звено постоянного тока



Идеальным решением для многодвигательного привода является питание от общего ЗПТ (например, листопрокатные станы, рольганги или испытательные стенды). В этом случае суммарная мощность ПЧ может быть в 4 раза выше мощности АВН

Параллельное подключение АВН



Параллельное подключение до четырех АВН применяется с одной стороны для увеличения безопасности за счет дублирования, а с другой – для увеличения мощности установки или уменьшения мощности используемых АВН

Технические характеристики

Напряжение/частота	380 – 400/440/480 В ±10 %: 500 – 525 В ±10 %: 575 – 600/690 В ±10 %:	50/60 Гц ±5 % (30 - 70 Гц в переходных режимах) 50 Гц ±5 % 50/60 Гц ±5 % (30 - 70 Гц в переходных режимах)
Класс перенапряжения	Категория III	
Диапазон мощности	120 - 860 кВт	
Перегрузочная способность	+20 % в течение 60 с каждые 10 мин	
Рабочая температура	-10 - +45 °C (+60 °C со снижением мощности)	
Степень защиты	IP00	
Способ управления	Локальное - через клеммник, дистанционное - через встроенные протоколы CANopen	
Сертификаты	CE, UL, CSA	

АВН 480 В	120	145	175	240	275	340	430	540	675
Входной ток АВН, А	177	212	255	348	395	495	628	780	980
Мощность ЗПТ (400 В), кВт	120	143	172	238	268	336	425	530	665
АВН 400 В	120	145	175	240-13	275	340	430-15	540-15	675
Входной ток АВН, А	160	200	200	348	395	495	628	780	980
Мощность ЗПТ (480 В), кВт	130	162	162	277	315	390	490	610	770
АВН 690 В	145	175	220	275	340	430	540	675	860
Входной ток АВН, А	120	150	185 (160) ¹⁾	228	285	360	450	563	715
Мощность ЗПТ (500 В), кВт	102	127	157	193	242	305	382	478	607
Мощность ЗПТ (600 В), кВт	123	153	162	230	290	365	460	575	730
Мощность ЗПТ (690 В), кВт	142	172	215	268	335	424	528	663	842

1) Только для ЗПТ (600 В)



Активный выпрямитель напряжения, обеспечивающий синусоидальный сетевой ток

Активный выпрямитель напряжения используется в случаях, когда требуется обеспечить низкий уровень гармонических составляющих тока. Современная элементная база, новейший принцип управления, а также наличие высококачественного фильтра гарантируют коэффициент нелинейных искажений THD(i) меньше 4 %.



Характерные особенности

Активный выпрямитель напряжения, применяемый с преобразователями частоты Altivar 61/71, представляет собой устройство, улучшающее гармонический состав тока.

Характеристики

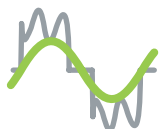
- Коэффициент нелинейных искажений THD(i) < 4%
- Отсутствие преобразовательного трансформатора
- Встроенный фильтр ЭМС согласно требованиям норматива EN61800-3, категория С3
- Коэффициент мощности близкий к 1, не зависящий от нагрузки
- Падение сетевого напряжения до 40% без прерывания работы привода
- Расширенный диапазон разрешенных частот
- Возможна работа при питании от дизель-генератора
- Допустимый ток к.з. до 100 кА

Простота разработки и установки

- Встроенный сетевой контактор
- Отсутствие необходимости применения внешнего источника питания для цепей управления
- Работа, не зависящая от порядка чередования фаз
- Оптимизация заказа запасных частей благодаря идентичности используемых компонентов для АВН и ПЧ

Энергосбережение

- Улучшенный КПД благодаря инновационной системе управления
- Отсутствие гасящего резистора с большими потерями энергии и, следовательно, высокая надежность при больших искажениях напряжения питающей сети
- Уменьшение потерь в трансформаторе, кабелях и распределительных устройствах



Применение

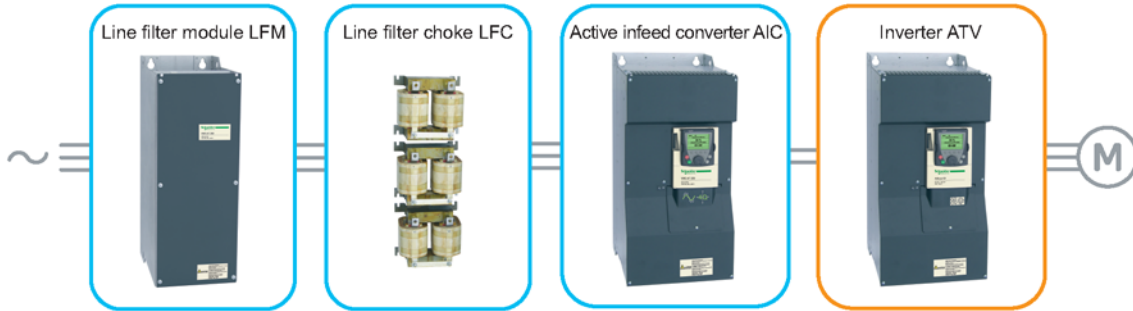
- Насосы
- Вентиляторы
- Конвейеры
- Компрессоры

Применение / возможности / структура

Активный выпрямитель напряжения представляет собой простое устройство, быстро вводимое в эксплуатацию. Все управляющие цепи смонтированы на заводе и четко промаркированы. Часто достаточно только настроить напряжение сети, чтобы полностью сконфигурировать активный выпрямитель напряжения.

Активный выпрямитель напряжения, устанавливаемый на входе ПЧ, состоит из трех компонентов:

- Автономный инвертор напряжения
- Модуль сетевого фильтра (фильтр ЭМС, сетевой контактор и цепь заряда)
- Сетевой дроссель (3 элемента)



Технические характеристики

Напряжение/частота	380 – 400/440/480 В ±10 %: 500 – 525 В ±10 %: 575 – 600/690 В ±10 %:	50/60 Гц ±5 % (30 - 70 Гц в переходных режимах) 50 Гц ±5 % 50/60 Гц ±5 % (30 - 70 Гц в переходных режимах)
Класс перенапряжения	Категория III	
Диапазон мощности	120 - 860 кВт	
Перегрузочная способность	+20 % в течение 60 с каждые 10 мин	
Рабочая температура	-10 - +45 °C (+60 °C со снижением мощности)	
Степень защиты	IP00	
Способ управления	Локальное - через клеммник, дистанционное - через встроенные протоколы CANopen и Modbus или по другим шинам с помощью коммуникационных карт	
Нормы	Устройства разработаны, изготовлены и испытаны в соответствии со стандартом EN 61800-5-1	
Сертификаты	CE, UL, CSA	

Преобразователь частоты		Активный выпрямитель напряжения			
Altivar 71	Altivar 61	Тип	AIC	LFM	LFC
До ATV71HD90N4D	До ATV61HC11N4D	400 В, 120 кВт	VW3A7250	VW3A7260	VW3A7265
ATV71HC11N4D	ATV61HC13N4D	400 В, 145 кВт	VW3A7251	VW3A7261	VW3A7266
ATV71HC13N4D	ATV61HC16N4D	400 В, 175 кВт	VW3A7252	VW3A7261	VW3A7266
ATV71HC16N4D	ATV61HC22N4D	400 В, 240 кВт	VW3A7253	VW3A7262	VW3A7267
ATV71HC20N4D	ATV61HC25N4D	400 В, 275 кВт	VW3A7254	VW3A7262	VW3A7267
ATV71HC25N4D	ATV61HC31N4D	400 В, 340 кВт	VW3A7255	VW3A7262	VW3A7267
ATV71HC28N4D-C31N4D	ATV61HC40N4D	400 В, 430 кВт	VW3A7256	2xVW3A7262	2xVW3A7267
ATV71HC40N4D	ATV61HC50N4D	400 В, 540 кВт	VW3A7257	2xVW3A7262	2xVW3A7267
ATV71HC50N4D	ATV61HC63N4D	400 В, 675 кВт	VW3A7258	2xVW3A7262	2xVW3A7267
До ATV71HD90N4D	До ATV61HC11N4D	480 В, 120 кВт	VW3A7250	VW3A7260	VW3A7265
ATV71HC11N4D	ATV61HC13N4D	480 В, 145 кВт	VW3A7251	VW3A7261	VW3A7266
ATV71HC13N4D	-	480 В, 175 кВт	VW3A7252	VW3A7261	VW3A7266
ATV71HC16N4D	ATV61HC16N4D-C22N4D	480 В, 240 кВт	VW3A7283	VW3A7262	VW3A7267
ATV71HC20N4D	ATV61HC25N4D	480 В, 275 кВт	VW3A7254	VW3A7262	VW3A7267
ATV71HC25N4D	ATV61HC31N4D	480 В, 340 кВт	VW3A7255	VW3A7262	VW3A7267
ATV71HC28N4D-C31N4D	ATV61HC40N4D	480 В, 430 кВт	VW3A7286	2xVW3A7262	2xVW3A7267
ATV71HC40N4D	ATV61HC50N4D	480 В, 540 кВт	VW3A7287	2xVW3A7262	2xVW3A7267
ATV71HC50N4D	ATV61HC63N4D	480 В, 675 кВт	VW3A7258	2xVW3A7262	2xVW3A7267
ATV71HC11Y ¹⁾	ATV61HC11 и HC13Y ¹⁾	690 В, 145 кВт	VW3A7270	VW3A7263	VW3A7268
ATV71HC13Y ¹⁾	ATV61HC16Y ¹⁾	690 В, 175 кВт	VW3A7271	VW3A7263	VW3A7268
ATV71HC16Y ¹⁾	ATV61HC20Y ¹⁾	690 В, 220 кВт	VW3A7272	VW3A7263	VW3A7268
ATV71HC20Y ¹⁾	ATV61HC25Y ¹⁾	690 В, 275 кВт	VW3A7273	VW3A7264	VW3A7269
ATV71HC25Y ¹⁾	ATV61HC31Y ¹⁾	690 В, 340 кВт	VW3A7274	VW3A7264	VW3A7269
ATV71HC31Y ¹⁾	ATV61HC40Y ¹⁾	690 В, 430 кВт	VW3A7275	VW3A7264	VW3A7269
ATV71HC40Y ²⁾	ATV61HC50Y ²⁾	690 В, 540 кВт	VW3A7276	2xVW3A7264	2xVW3A7269
ATV71HC50Y ²⁾	ATV61HC63Y ²⁾	690 В, 675 кВт	VW3A7277	2xVW3A7264	2xVW3A7269
ATV71HC63Y ²⁾	ATV61HC80Y ²⁾	690 В, 860 кВт	VW3A7278	2xVW3A7264	2xVW3A7269

1.) - Необходимо заказать 1 дополнительный вентиляторный соединитель 6 В (VW3 A7 280)

2.) - Необходимо заказать 2 дополнительных вентиляторных соединителя 6 В (VW3 A7 280)



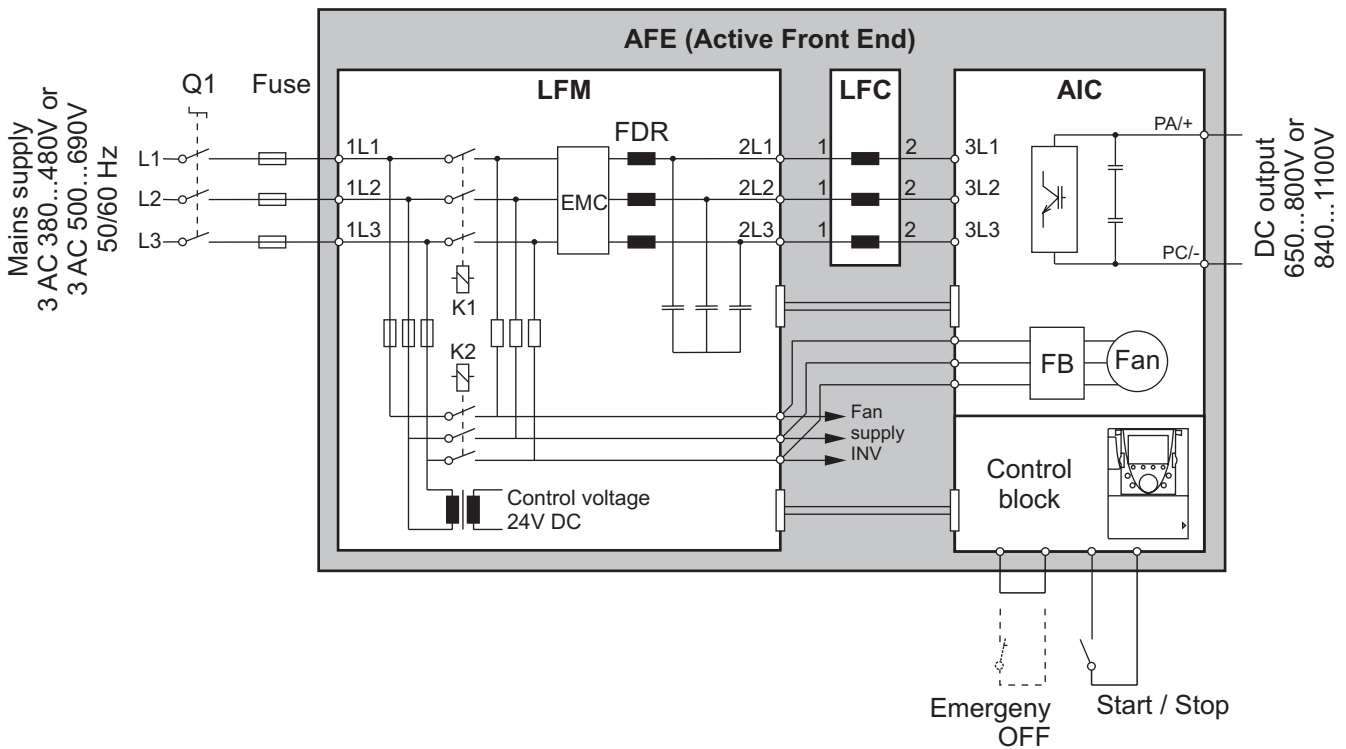
Активный выпрямитель напряжения (АВН) является дополнительным устройством для преобразователей частоты Altivar 61/71, с помощью которого энергия торможения возвращается в сеть. Он обеспечивает работу электропривода в 4-квadrантном режиме, т.е. в двигательном и генераторном режимах для обоих направлений вращения.

Использование активного выпрямителя напряжения обеспечивает значительное увеличение эффективности всей системы особенно для крановых механизмов, испытательных стендов, лебедок и других приводов, в которых часто применяется генераторный режим. Это не только сохранение окружающей среды, но и уменьшение эксплуатационных расходов, за счет чего затраты часто окупаются через несколько месяцев.

Активный выпрямитель напряжения работает при высокой частоте коммутации и отдает в сеть синусоидальный ток. Таким образом, он представляет собой устройство, обеспечивающее рекуперацию энергии и служащее альтернативой применению активных и пассивных фильтров. При использовании активного выпрямителя напряжения коэффициент нелинейных искажений THD(i) преобразователя частоты становится меньше 4%.

Активный выпрямитель напряжения, устанавливаемый на входе ПЧ, состоит из трех компонентов:

- Модуль сетевого фильтра (LFM)
- Сетевой дроссель (LFC)
- Автономный инвертор напряжения (AIC)



Уже на стадии разработки отдельных элементов активного выпрямителя напряжения были приняты в расчет простота установки и ввода в эксплуатацию. Так, модуль сетевого фильтра LFM содержит не только реальные элементы фильтра, но и компоненты зарядной цепи, сетевой контактор, источник питания всех вентиляторов устройства и требуемые для питания цепей управления источники. Для подключения цепей управления между отдельными компонентами предусмотрены смонтированные кабели и надежные разъемы.



ПРЕДУПРЕЖДЕНИЕ

РАЗРЕШЕННЫЕ ПРЕОБРАЗОВАТЕЛИ ЧАСТОТЫ

С активным выпрямителем могут применяться только следующие типы преобразователей частоты:

- | | |
|------------------------|------------------------|
| ATV61H075N4 - HC63N4 | ATV71H075N4 - HC50N4 |
| ATV61HC11Y - HC80Y | ATV71HC11Y - HC63Y |
| ATV61EX●●D90N4 - M14N4 | ATV71EX●●D90N4 - M13N4 |
| ATV61EX●●D90N - M18N | ATV71EX●●D90N - M15N |
| ATV61EX●●C11Y - M24Y | ATV71EX●●C11Y - M20Y |

Невыполнение данных рекомендаций может привести к травмам или повреждению оборудования.

Надежность активного выпрямителя напряжения

Благодаря новейшей концепции проектирования активный выпрямитель напряжения управляет автономно приложенным вращающимся полем. В то же время эта концепция обеспечивает управление без демпфирующих резисторов, за счет чего обеспечивается надежность в случае искажения сетевого напряжения, а также значительное уменьшение потерь.

Модуль сетевого фильтра пригоден для использования в любых сетях с током короткого замыкания до 100 кА. Встроенный помехоподавляющий фильтр, отвечающий требованиям ЭМС, категория С3. Дополнительный фильтр ЭМС может быть установлен на входе устройства при более высоких требованиях к электромагнитной совместимости.

Высокая компетентность компании Schneider Electric в вопросах управления качеством позволяет контролировать его с определения основных требований к характеристикам изделия, разработки системы охлаждения, проектирования конструкции, принципиальной электрической схемы и индивидуальных функций и до производства изделия. Высокий уровень качества также гарантируется средствами обеспечения качества в каждом бизнес-процессе и ежегодной сертификацией независимыми органами в соответствии со стандартом DIN EN ISO 9001:2000 и ISO 14001:2004.

Преобразователь с малыми искажениями сетевого тока – конфигурация 1:1

Последовательное соединение АВН со стандартным преобразователем частоты Altivar 61/71 в однодвигательном приводе делает возможным улучшить гармонический состав тока, потребляемого ПЧ из сети или отдаваемого в сеть. Таким образом, его уровень искажения THD(i) становится меньше 4%, что соответствует рекомендациям стандарта IEEE 519 по уменьшению гармонических составляющих тока.

Сборка и подключение всех комплектующих преобразователя очень проста благодаря предварительно смонтированным соединениям и хорошо структурированной конструкции изделия. Оптимальная предварительная настройка и предельно простая концепция управления обуславливают легкость подготовки к вводу в эксплуатацию.

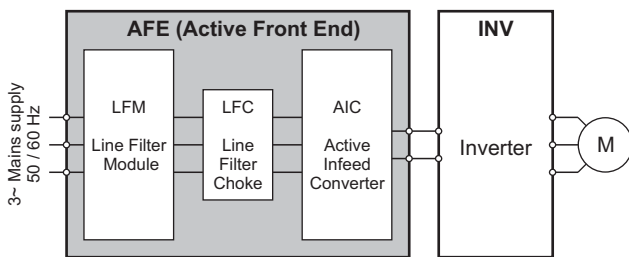
Благодаря аппаратной совместимости активного выпрямителя и преобразователя частоты около 90% запасных частей идентичны.

Отсутствует необходимость использования предохранителей в звене постоянного тока.

Четырехквadrантный индивидуальный преобразователь – конфигурация 1:1

Для однодвигательного привода (конфигурации 1:1) типовая структура состоит из активного выпрямителя напряжения и преобразователя частоты (стандартный ПЧ Altivar 61/71) одинакового типоразмера. Таким образом, они образуют четырехквadrантный преобразователь с двунаправленным преобразованием энергии. Накопленная энергия торможения, например, в результате спуска груза или при торможении привода возвращается в сеть.

Переход из генераторного режима в двигательный проходит совершенно безударно в любой момент и при любой частоте. Например, наклонный конвейер часто работает в продолжительном режиме с постоянной нагрузкой. Даже работа в течение 24 часов в генераторном режиме не представляет проблем для активного выпрямителя напряжения.



В случае конфигурации 1:1 активный выпрямитель соединен с ПЧ только через звено постоянного тока.

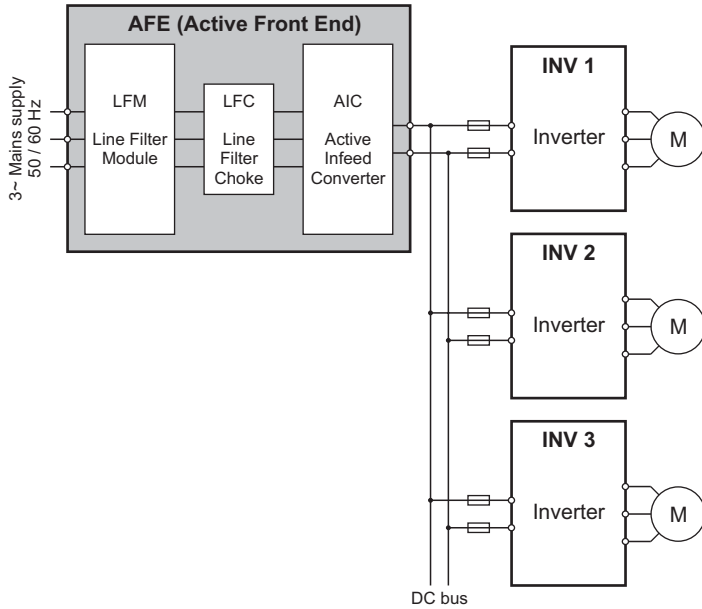
Поэтому отсутствует необходимость использования предохранителей в звене постоянного тока.

Благодаря аппаратной совместимости АВН и ПЧ около 90 % запасных частей идентичны.



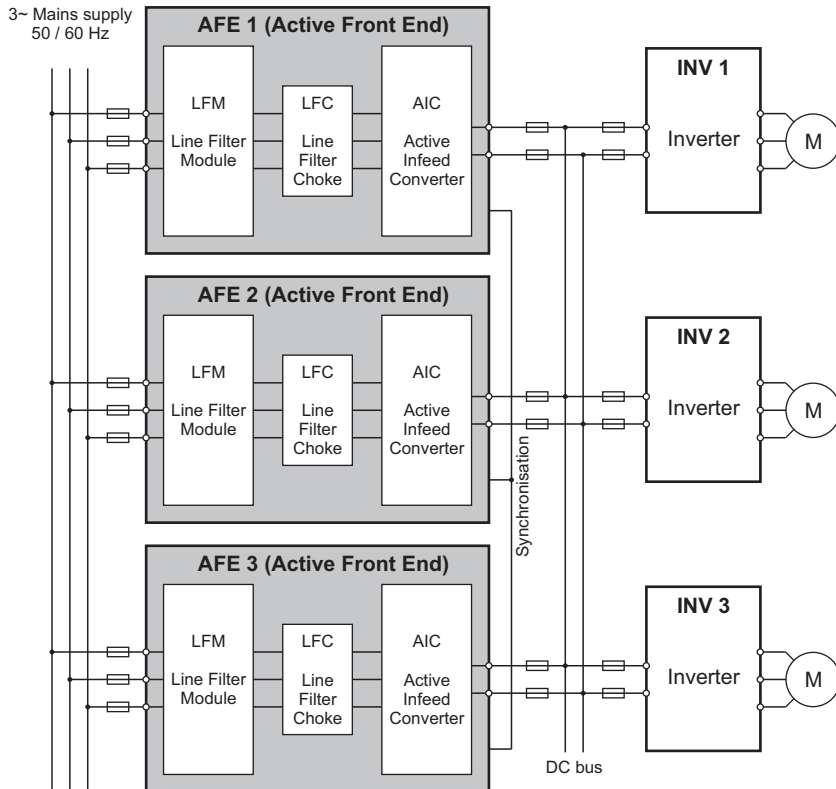
Общее звено постоянного тока – конфигурация 1:n

Наряду с индивидуальным ПЧ возможно подключение нескольких преобразователей к одному активному выпрямителю напряжения через общее звено постоянного тока (конфигурация 1:n). Наиболее общими применениями являются многодвигательные приводы, например, листопркатные станы, рольганги или испытательные стенды. Таким образом, активный выпрямитель напряжения обеспечивает энергией звено постоянного тока или возвращает накопленную энергию торможения обратно в сеть.



Суммарная мощность установленных ПЧ может быть больше номинальной мощности активного выпрямителя напряжения. При выборе полной конфигурации важной характеристикой, которая должна быть учтена, является максимальная нагрузочная способность сетевого фильтра.

Параллельное подключение – конфигурация n:n



Для специальных проектов существует также возможность параллельного подключения нескольких активных выпрямителей напряжения (конфигурация n:n).

При этом обеспечивается:

- большая мощность питания/рекуперации;
- меньшая мощность используемых АВН, т.е. адаптация типоразмера преобразователя с целью уменьшения количества запасных частей;
- повышение надежности благодаря резервированию.

В зависимости от требуемой мощности индивидуальный активный выпрямитель напряжения может быть заблокирован или разблокирован в процессе работы. Однако подключение и отключение устройств должно проводиться только при отсутствии напряжения!

Маркировка CE

Все преобразовательные устройства, входящие в состав электропривода, могут быть источниками электромагнитных помех, а с другой стороны сами подвергаться таким помехам. Поэтому все они являются субъектами директивы по ЭМС 2004/108/МЭК от 01.01.1996.

Активные выпрямители напряжения имеют рабочий диапазон напряжения от 50 до 1000 В переменного тока или от 75 до 1500 В постоянного тока. Поэтому они являются также объектом директивы по низкому напряжению 2006/95/ ЕЕС от 01.01.1997.

Благодаря модулю сетевого фильтра активный выпрямитель напряжения соответствует нормативам EN 61800-3 и EN 61800-5-1.

Активный выпрямитель напряжения не рассматривается в качестве механизма, имеющего, по крайней мере, один подвижный элемент. Поэтому на них не распространяется директива по безопасности машин и механизмов 2006/42/ЕЕС.



Активный выпрямитель напряжения является изделием с ограниченной сферой применения в соответствии со стандартом МЭК 61800-3. В жилых и коммерческих зонах АВН может излучать электромагнитные помехи, поэтому должны быть приняты необходимые меры по ограничению уровня этих помех.

Компоненты активного выпрямителя напряжения имеют маркировку CE на заводской табличке, гарантирующую при соблюдении рекомендаций по монтажу их соответствие требованиям директив по ЭМС.

Требования по установке

- Активный выпрямитель напряжения имеет помехоподавляющий фильтр, встроенный в модуль сетевого фильтра LFM, соответствующий эксплуатации в промышленной зоне. Для работы в жилых и коммерческих зонах при большой длине кабеля двигателя или подключении нескольких ПЧ к общему звену постоянного тока необходимо использовать дополнительный внешний фильтр радиопомех для улучшения гармонического состава тока.

Требования по установке, приводимые в соответствующей документации на устройство, действительны и для всего электропривода:

- использование экранированного кабеля двигателя, с надлежащим заземлением кабеля с обоих концов или правильной прокладкой в металлических кабельных каналах;
- применение дросселя при большой длине кабеля двигателя;
- корректное подключение экранированных кабелей цепей управления;
- защитное разделение цепей управления и соединительных реле;
- прокладка кабеля двигателя отдельно от остальных кабелей, в частности, от кабелей цепей управления.



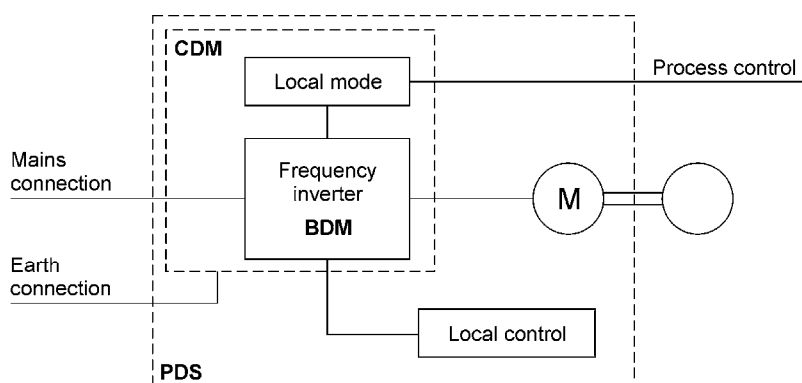
Стандарт по ЭМС для силовых электроприводов (ЭП) EN 61800-3

Для частотно-регулируемых приводов разработан стандарт EN/МЭК 61800-3, издания 1 и 2. Он имеет приоритет над всеми общепромышленными стандартами. Если ПЧ встроен в другое изделие, для которого применяется свой норматив по ЭМС, то этот стандарт имеет преимущество.

Целью директивы по ЭМС 2004/108/ЕС является обеспечение способности технического средства функционировать с заданным качеством в заданной электромагнитной обстановке и не создавать недопустимых электромагнитных помех другим техническим средствам.

Поэтому стандарт по ЭМС для силовых электроприводов содержит ограничения, как по уровню создаваемых промышленных помех, так и по восприимчивости к внешним помехам.

Стандарт по ЭМС для силовых приводов EN 61800-3 регламентирует работу всех компонентов привода: от сетевого питания до вала двигателя.



Базовое приводное устройство (BDM)

Состоит из силовой части и системы управления (например, стандартный преобразователь частоты)

Комплектный преобразователь (CDM)

Состоит из базового приводного устройства и дополнительного оборудования, при его наличии (например, шкаф, в котором установлены фильтр ЭМС, дроссель двигателя, сетевой контактор и т.д.)

Силовой электропривод (PDS)

Состоит из комплектного преобразователя, двигателя, соединительного кабеля, локальной системы управления, силового трансформатора и т.д. (например, автоматизированный электропривод производственного механизма)

Преобразователь частоты является сложным техническим устройством. Его выбор, поставка, наладка и эксплуатация должны выполняться квалифицированным персоналом с учетом региональных норм и стандартов.

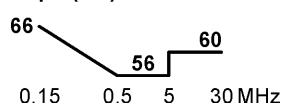
Эксплуатация в жилых и коммерческих зонах

Преобразователи частоты, подключенные без промежуточного трансформатора к сетям электроснабжения, от которых питаются жилые и офисные здания. Стандарт классифицирует такую зону как "первая зона". Существующие нормы допустимых помех являются достаточно жесткими и могут быть соблюдены только при выполнении всех инструкций по монтажу.

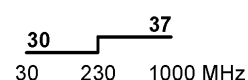
Категория C1

Эксплуатация в жилых и коммерческих зонах без ограничений на применение

Наведенные помехи
dB μ V (QP)



Излучаемые помехи
dB μ V/m (QP)

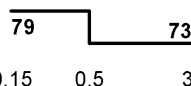


Допустимые нормы помех соответствуют применяемому стандарту EN 55011, класс В: 66-56/56/60 дБ (мкВ) - квазипиковое значение, 30/37 дБ (мкВ/м) - на расстоянии 10 м.

Категория C2

Эксплуатация в жилых и коммерческих зонах только квалифицированным персоналом (ЭМС)

Наведенные помехи
dB μ V (QP)



Излучаемые помехи
dB μ V/m (QP)



Все ПЧ должны соответствовать уровню помех старого норматива класса А, группа 1: 79/73/73 дБ (мкВ)- квазипиковое значение, 40/47 дБ (мкВ/м) - на расстоянии 10 м.



Эксплуатация в промышленных зонах

Стандарт классифицирует эти зоны как "вторая зона". Они отделены от сетей общего назначения собственным трансформатором. Необходимо убедиться, что рекомендованные производителем оборудования устройства подавления помех применены, и рекомендации по установке и монтажу соблюдены. Более того, необходимо убедиться, что электромагнитные помехи не оказывают влияние на расположенные рядом низковольтные сети.

Если соседняя сеть это распределительная система электроснабжения общего назначения для жилых зон, то допустимый уровень помех составляет 66-56/56/60 дБ (мкВ) - квазипиковое значение. В промышленных сетях могут использоваться более высокие нормы 79/73/73 дБ(мкВ) - квазипиковое значение.

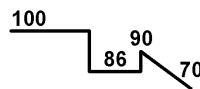
Кроме того, необходимо усилить эффективность подавления помех, если они влияют на другие устройства. Ответственность за качество подавления помех лежит на эксплуатирующей организации.

Нормы по помехоустойчивости намного строже, т.к. они базируются на более высоких уровнях эмиссии.

Категория С3

Эксплуатация в промышленных зонах

Наведенные помехи для ПЧ с номинальным током > 100 А
dB μ V (QP)



0.15 0.5 5 30 MHz

Для ПЧ номинальным током ≤ 100 А допустимый уровень помех 100/86/90-70 дБ (мкВ) - квазипиковое значение, 50/60 дБ (мкВ/м) - на расстоянии 10 м (класс А, группа 2).

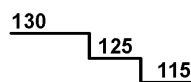
Излучаемые помехи

dB μ V/m (QP)



30 230 1000 MHz

Наведенные помехи для ПЧ с номинальным током ≤ 100 А
dB μ V (QP)

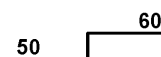


0.15 0.5 5 30 MHz

Для ПЧ номинальным током > 100 А допустимый уровень помех 130/125/115 дБ (мкВ) - квазипиковое значение, 50/60 дБ (мкВ/м) - на расстоянии 10 м (класс А, группа 2).

Излучаемые помехи

dB μ V/m (QP)



30 230 1000 MHz

Категория С4

Применяется для ПЧ номинальным током > 1000 В или > 400 А.

Для таких ПЧ ограничения не установлены. Условия ЭМС должны соблюдаться при проектировании.

В сетях с изолированной нейтралью обычно невозможно уложиться в допустимые нормы. Конденсаторы фильтра затрудняют контроль изоляции, тем самым препятствуя соблюдению правил устройства электроустановок. Однако, фильтры, которые разработаны специально для сетей IT, могут использоваться, т.к. они существенно снижают уровень наведенных помех в сетях с изолированной нейтралью.



Основными условиями по соответствию нормам ЭМС являются соблюдение и соответствие требованиям по размещению, а также использование рекомендованных компонентов.

Пониженное напряжение сети

Активный выпрямитель напряжения нечувствителен к пониженному напряжению сети. Падение напряжения до 40 % (в зависимости от номинального напряжения) может быть уравновешено без прерывания работы привода.

Поскольку понижение напряжения компенсируется повышением тока, то возникает состояние перегрузки, которое своевременно ограничивается. Поэтому отключение по перегрузке возможно только в том случае, если активный выпрямитель напряжения работает на пределе работоспособности привода.

Питание вентиляторов при пониженном напряжении сети также возможно в течение ограниченного промежутка времени.

Кратковременное прерывание питания - автоматический повторный пуск

В случае обрыва одной или трех фаз сетевого питания активный выпрямитель напряжения может продолжать работу только короткое время. Система управления инициирует аварийное отключение активного выпрямителя напряжения и, следовательно, всего привода. Если по истечении короткого промежутка времени питание восстанавливается, то происходит перезапуск при наличии команды пуска с помощью функции сброса неисправности.

Блокировка активного выпрямителя напряжения

Активный выпрямитель напряжения может быть заблокирован с помощью защитной функции блокировки ПЧ (дискретный вход PWR), так что имеющаяся или поданная команда пуска игнорируется. Независимо от нее может использоваться дополнительная внешняя команда аварийной остановки активного выпрямителя напряжения. Эта же команда приводит к немедленному отключению питания и предотвращению пуска. В обоих случаях на терминале устройства отображается сообщение Lock.

Настройка параметров

После замены устройства ПО обновляет или восстанавливает заводскую конфигурацию, выполняя все настройки, необходимые для гарантированной защиты привода.



Это также правомерно и для ПЧ, т.к. он должен быть адаптирован для работы с активным выпрямителем напряжения.



Сетевое питание

Активный выпрямитель напряжения Altivar AFE разработан для следующих значений напряжения трехфазного сетевого питания:

- Altivar AFE 400 В:
 380-400 В $\pm 10\%$ (-30% в течение ≤ 1 мин), 50/60 Гц $\pm 5\%$
 (30-70 Гц кратковременно или с отдельным питанием вентилятора)
 440 В $\pm 10\%$ (-40% в течение ≤ 1 мин), 50/60 Гц $\pm 5\%$
 (30-70 Гц кратковременно или с отдельным питанием вентилятора)
 480 В $\pm 10\%$ (-40% в течение ≤ 1 мин), 50/60 Гц $\pm 5\%$
 (30-70 Гц кратковременно или с отдельным питанием вентилятора)
- AFE 480 В,
 480 В $\pm 10\%$ (-40% в течение ≤ 1 мин), 50/60 Гц $\pm 5\%$
 (30-70 Гц кратковременно или с отдельным питанием вентилятора)
- Altivar AFE 690 В:
 500-525 В $\pm 10\%$ (-20% в течение ≤ 1 мин), 50/Гц $\pm 5\%$
 600 В $\pm 10\%$ (-30% в течение ≤ 1 мин), 50/60 Гц $\pm 5\%$
 (30-70 Гц кратковременно или с отдельным питанием вентилятора)
 690 В $\pm 10\%$ (-40% в течение ≤ 1 мин), 50/60 Гц $\pm 5\%$
 (30-70 Гц кратковременно или с отдельным питанием вентилятора)

Номинальное напряжение питания должно быть настроено в автономном инверторе напряжения и в преобразователе частоты. Этим достигается оптимальная настройка защиты от пониженного напряжения в обоих устройствах

Номинальное напряжение питания должно быть настроено в автономном инверторе напряжения и в преобразователе частоты. Этим достигается оптимальная настройка защиты от пониженного напряжения в обоих устройствах.

Радиопомехи

Стандартный активный выпрямитель напряжения имеет встроенный помехоподавляющий фильтр, удовлетворяющий требованиям категории С3 для промышленной зоны в соответствии с регламентом EN/МЭК 61800-3 (ранее: EN 55011, класс А, группа 2).



Активный выпрямитель напряжения является изделием с ограниченной сферой применения в соответствии со стандартом МЭК 61800-3. В жилых и коммерческих зонах АВН может излучать электромагнитные помехи и поэтому должны быть приняты необходимые меры по ограничению уровня этих помех.

Гармоники сетевого тока и сетевого напряжения

Благодаря активному выпрямителю напряжения отсутствуют типовые гармоники тока преобразователя частоты, связанные с питанием через полупроводниковый выпрямитель. Оставшийся уровень нелинейных искажений THD(i) составляет менее 4 % при работе в двигательном и генераторном режимах.

Уровень искажений сетевого напряжения также мал в соответствии с низким уровнем гармоник тока.

В нижеприведенной таблице даны типовые значения гармоник тока при работе с активным выпрямителем напряжения.

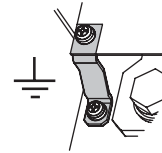
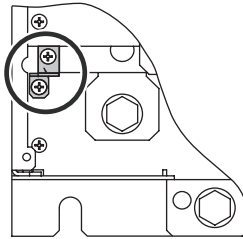
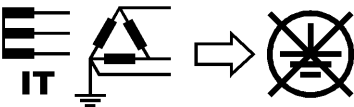
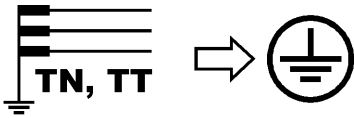
Режим работы	Уровень гармоник тока, %																	
	H1	H5	H7	H11	H13	H17	H19	H23	H25	H29	H31	H35	H37	H41	H43	H47	H49	THD
Двигательный	100	1.33	1.06	0.39	0.20	0.20	0.20	0.35	0.24	0.08	0.04	0.16	0.12	0.24	0.16	0.04	0.04	2.42
Генераторный	100	1.30	0.55	0.39	0.39	0.71	0.63	0.24	0.43	0.20	0.24	0.16	0.20	0.16	0.08	0.04	0.04	2.40

Сети с изолированной нейтралью

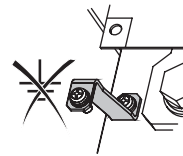
Использование активного выпрямителя напряжения разрешено практически для всех типов сетей.

Требуемые настройки модуля сетевого фильтра LFM

Помехоподавляющий фильтр, встроенный в модуль сетевого фильтра LFM, должен быть адаптирован к типу питающей сети путем его подключения/отключения с помощью перемычек.



TN or TT mains
(factory default)

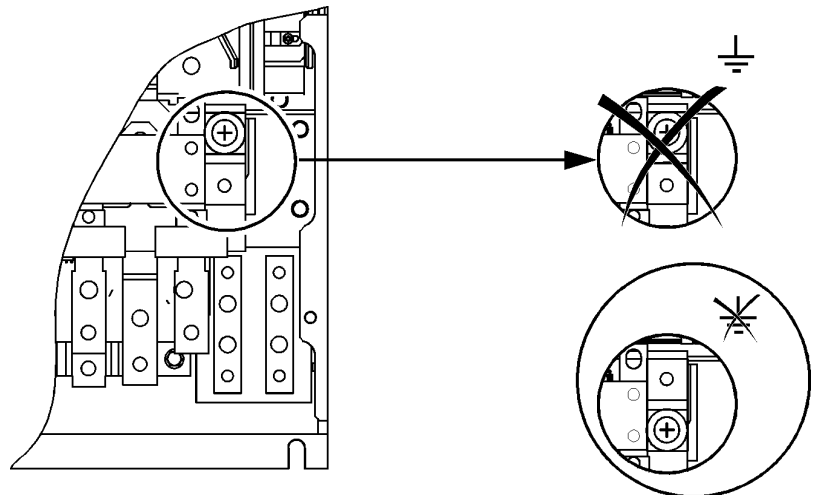
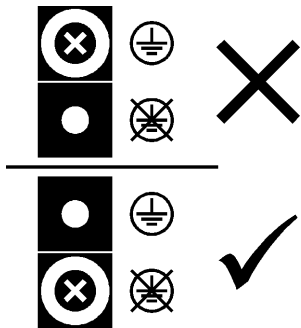


IT mains or
Corner grounded

Для сетей с изолированной нейтралью однофазное короткое замыкание на землю в питающей сети не влияет на работу активного выпрямителя напряжения. Если же короткое замыкание на землю возникает в двигателе или кабеле двигателя, то АВН отключается. Однако обнаружение этой неисправности в большой степени зависит от емкостного сопротивления сети относительно земли.

Требуемые настройки автономного инвертора напряжения АИС

Во всех устройствах встроенный сетевой фильтр должен быть отключен (положение, соответствующее сетям с изолированной нейтралью), потому что они не подключены к сети в случае работы с АВН.



Фильтры радиочастот в АВН и ПЧ должны быть всегда в положении, соответствующем сетям с изолированной нейтралью.

Полное сопротивление сети и ток короткого замыкания

Активный выпрямитель напряжения спроектирован на максимальный сетевой ток к.з., равный 100 кА. Необходимо предусмотреть соответствующие источник питания и защитные предохранители.

Компенсация реактивной мощности системы

Несмотря на значительное уменьшение гармоник, резонансные явления в системе компенсации реактивной мощности не могут быть устранены без дросселей.



Для защиты устройств компенсации рекомендуется установка сетевых дросселей.



Пульсации управляющих сигналов

Влияние активного выпрямителя напряжения на пульсации управляющих сигналов должно быть проверено оператором установки.

Частота переключений

Максимальная частота включения/отключения сетевого питания в период срока службы АВН не должна превышать 10 переключений в час.

Степень ответственности



Пользователь несет полную ответственность за использование активного выпрямителя напряжения в соответствии с требованиями по безопасности механизмов или предприятия в целом.

Все инструкции данного документа носят рекомендательный характер и должны быть адаптированы к местным правилам ТБ, ПТЭ и ПУЭ.

Особенно это относится к требованиям по безопасности машин, нормам ЭМС и основным правилам по защите персонала.

Защита от перенапряжения



Установите устройства защиты от перенапряжений на всех индуктивных цепях, вблизи преобразователя или включенных в ту же сеть (реле, контакторы, электромагнитные клапаны, люминесцентные лампы и т.д.). Это предотвращает сбой в устройствах управления, а также в коммуникационных шинах.

Для цепей управления постоянного тока применяются неуправляемые диоды.

Для цепей управления переменного тока предпочтительны RC-цепочки по сравнению с цепями с варисторами, т.к. в результате снижаются не только пиковые перенапряжения, но и длительность фронта.

Дифференциальное устройство защитного отключения (УЗО)

Работа активного выпрямителя напряжения, а также преобразователя частоты приводит к увеличению тока утечки на землю.



Как правило, из-за наличия конденсаторов помехоподавляющего фильтра может произойти несвоевременное срабатывание УЗО при появлении переходного тока утечки, т.е. в момент включения сетевого питания. Емкостной ток утечки также может привести к несвоевременному отключению в процессе работы привода.

С другой стороны, возможна блокировка срабатывания УЗО компонентами звена постоянного тока, которые участвуют в выпрямлении сетевого напряжения.

Поэтому необходимо соблюдать следующие рекомендации:

- использовать только быстродействующие и чувствительные к импульсным токам УЗО со значительно большим током отключения;
- защищать другие электроприемники отдельными УЗО;
- УЗО в цепи питания ПЧ не обеспечивают абсолютно надежную защиту при прямом контакте! Они должны использоваться в комбинации с другими защитными устройствами;
- АВН не имеют функции ограничения тока (для случая тока утечки), поэтому они не нарушают селективность, если имеется несколько устройств защиты.

В зависимости от условий эксплуатации ток утечки может быть значительно выше 100 мА!



Встроенный в АВН контроль тока утечки не воздействует на ограничение тока. Он предназначен только для защиты АВН, но абсолютно не пригоден для защиты персонала.

Автоматический перезапуск

После подключения дискретного входа и настройки требуемых параметров активный выпрямитель напряжения автоматически включается после каждой подачи питания или восстановления напряжения сети без необходимости подтверждения неисправности питания (сбрасываемые неисправности). Эта функция очень важна для повышения готовности приводов, не интегрированных в АСУ предприятия.

Автоматический перезапуск происходит в следующих случаях (только при 2-проводном управлении):

- при включении питания и подаче команды пуска;
- после сбоя питания при сохранении команды пуска;
- после каждого подтверждения отключения и поданной команды пуска.

Подключение и отключение преобразователя частоты

Из-за наличия конденсаторов подключение и отключение ПЧ допускается только при отключенном активном выпрямителе и разряженном звене постоянного тока.



При подключении ПЧ происходит бросок тока, который может привести к повреждению устройств, подключенных к общему звену постоянного тока.

Подключение и отключение активного выпрямителя напряжения

Из-за наличия конденсаторов подключение и отключение активного выпрямителя напряжения к общему звену постоянного тока допускается только при отключенном сетевом питании и при разряженном звене постоянного тока.

Описание

Для однодвигательного привода (конфигурации 1:1) типовая структура состоит из активного выпрямителя напряжения и преобразователя частоты (стандартный ПЧ Altivar 61/71) одинакового типоразмера. Их связь по силовому питанию просто выполняется по звену постоянного тока.

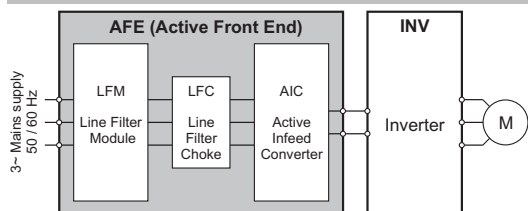
Типовыми применениями для активного выпрямителя напряжения являются:

- обеспечение 4-квadrантного режима работы с возвратом энергии торможения в сеть;
- уменьшение коэффициента нелинейных искажений THDi ≤4%.



При одинаковой мощности активного выпрямителя напряжения и ПЧ нет необходимости установки предохранителей в звене постоянного тока.

Компоненты активного выпрямителя напряжения



Активный выпрямитель напряжения, устанавливаемый на входе ПЧ, состоит из трех компонентов:

- автономного инвертора напряжения;
- модуля сетевого фильтра;
- сетевого дросселя.

Активный выпрямитель напряжения, а также его компоненты, могут быть выбраны в соответствии с типом преобразователя в нижеприведенных таблицах.

Активные выпрямители напряжения большой мощности реализуются путем параллельного подключения двух модулей сетевого фильтра и двух сетевых дросселей.

Активный выпрямитель напряжения 400 В

Преобразователь частоты	Выход Mc = var [кВт]	Активный выпрямитель напряжения					
		Автономный инвертор напряжения AIC		Модуль сетевого фильтра LFM		Сетевой дроссель LFC	
ATV 61		Тип	№ по каталогу	Тип	№ по каталогу	Тип	№ по каталогу
ATV61H075N4-D90N4D	До 90	4V120	VW3A7250	4V120	VW3A7260	4V120	VW3A7265
ATV61HC11N4D	110	4V120	VW3A7250	4V120	VW3A7260	4V120	VW3A7265
ATV61HC13N4D	132	4V145	VW3A7251	4V175	VW3A7261	4V175	VW3A7266
ATV61HC16N4D	160	4V175	VW3A7252	4V175	VW3A7261	4V175	VW3A7266
ATV61HC22N4D	220	4V240	VW3A7253	4V340	VW3A7262	4V340	VW3A7267
ATV61HC25N4D	250	4V275	VW3A7254	4V340	VW3A7262	4V340	VW3A7267
ATV61HC31N4D	315	4V340	VW3A7255	4V340	VW3A7262	4V340	VW3A7267
ATV61HC40N4D	400	4V430	VW3A7256	2x4V340	2xVW3A7262	2x4V340	2xVW3A7267
ATV61HC50N4D	500	4V540	VW3A7257	2x4V340	2xVW3A7262	2x4V340	2xVW3A7267
ATV61HC63N4D	630	4V675	VW3A7258	2x4V340	2xVW3A7262	2x4V340	2xVW3A7267

Преобразователь частоты	Выход Mc = const [кВт]	Активный выпрямитель напряжения					
		Автономный инвертор напряжения AIC		Модуль сетевого фильтра LFM		Сетевой дроссель LFC	
ATV 71		Тип	№ по каталогу	Тип	№ по каталогу	Тип	№ по каталогу
ATV71H075N4-D90N4D	До 90	4V120	VW3A7250	4V120	VW3A7260	4V120	VW3A7265
ATV71HC11N4D	110	4V145	VW3A7251	4V175	VW3A7261	4V175	VW3A7266
ATV71HC13N4D	132	4V175	VW3A7252	4V175	VW3A7261	4V175	VW3A7266
ATV71HC16N4D	160	4V240	VW3A7253	4V340	VW3A7262	4V340	VW3A7267
ATV71HC20N4D	200	4V275	VW3A7254	4V340	VW3A7262	4V340	VW3A7267
ATV71HC25N4D	250	4V340	VW3A7255	4V340	VW3A7262	4V340	VW3A7267
ATV71HC28N4D	280	4V430	VW3A7256	2x4V340	2xVW3A7262	2x4V340	2xVW3A7267
ATV71HC31N4D	315	4V430	VW3A7256	2x4V340	2xVW3A7262	2x4V340	2xVW3A7267
ATV71HC40N4D	400	4V540	VW3A7257	2x4V340	2xVW3A7262	2x4V340	2xVW3A7267
ATV71HC50N4D	500	4V675	VW3A7258	2x4V340	2xVW3A7262	2x4V340	2xVW3A7267

Активный выпрямитель напряжения 480 В							
Преобразователь частоты	Выход Mc = var [кВт]	Активный выпрямитель напряжения					
		Автон. инвертор напряж. AIC		Модуль сетевого фильтра LFM		Сетевой дроссель LFC	
ATV 61	До 125	Тип	№ по каталогу	Тип	№ по каталогу	Тип	№ по каталогу
ATV61H075N4-D90N4D	До 125	4V120	VW3A7250	4V120	VW3A7260	4V120	VW3A7265
ATV61HC11N4D	150	4V120	VW3A7250	4V120	VW3A7260	4V120	VW3A7265
ATV61HC13N4D	200	4V145	VW3A7251	4V175	VW3A7261	4V175	VW3A7266
-	250	4V175	VW3A7252	4V175	VW3A7261	4V175	VW3A7266
ATV61HC16N4D-C22N4D	350	4V240-13	VW3A7283	4V340	VW3A7262	4V340	VW3A7267
ATV61HC25N4D	400	4V275	VW3A7254	4V340	VW3A7262	4V340	VW3A7267
ATV61HC31N4D	500	4V340	VW3A7255	4V340	VW3A7262	4V340	VW3A7267
ATV61HC40N4D	600	4V430-15	VW3A7286	2x4V340	2xVW3A7262	2x4V340	2xVW3A7267
ATV61HC50N4D	700	4V540-15	VW3A7287	2x4V340	2xVW3A7262	2x4V340	2xVW3A7267
ATV61HC63N4D	900	4V675	VW3A7258	2x4V340	2xVW3A7262	2x4V340	2xVW3A7267

Активный выпрямитель напряжения 480 В							
Преобразователь частоты	Выход Mc = const [кВт]	Активный выпрямитель напряжения					
		Автон. инвертор напряж. AIC		Модуль сетевого фильтра LFM		Сетевой дроссель LFC	
ATV 71	До 125	Тип	№ по каталогу	Тип	№ по каталогу	Тип	№ по каталогу
ATV71H075N4-D90N4D	До 125	4V120	VW3A7250	4V120	VW3A7260	4V120	VW3A7265
ATV71HC11N4D	150	4V145	VW3A7251	4V175	VW3A7261	4V175	VW3A7266
ATV71HC13N4D	200	4V175	VW3A7252	4V175	VW3A7261	4V175	VW3A7266
ATV71HC16N4D	250	4V240-13	VW3A7283	4V340	VW3A7262	4V340	VW3A7267
ATV71HC20N4D	300	4V275	VW3A7254	4V340	VW3A7262	4V340	VW3A7267
ATV71HC25N4D	400	4V340	VW3A7255	4V340	VW3A7262	4V340	VW3A7267
ATV71HC28N4D-C31N4D	500	4V430-15	VW3A7286	2x4V340	2xVW3A7262	2x4V340	2xVW3A7267
ATV71HC40N4D	600	4V540-15	VW3A7287	2x4V340	2xVW3A7262	2x4V340	2xVW3A7267
ATV71HC50N4D	700	4V675	VW3A7258	2x4V340	2xVW3A7262	2x4V340	2xVW3A7267

Активный выпрямитель напряжения 500 - 690 В							
Преобразователь частоты	Выход Mc = var [кВт]	Активный выпрямитель напряжения					
		Автон. инвертор напряж. AIC		Модуль сетевого фильтра LFM		Сетевой дроссель LFC	
ATV 61	До 125	Тип	№ по каталогу	Тип	№ по каталогу	Тип	№ по каталогу
ATV61HC11Y ¹⁾	110	6V145	VW3A7270	6V220	VW3A7263	6V220	VW3A7268
ATV61HC13Y ¹⁾	132	6V145	VW3A7270	6V220	VW3A7263	6V220	VW3A7268
ATV61HC16Y ¹⁾	160	6V175	VW3A7271	6V220	VW3A7263	6V220	VW3A7268
ATV61HC20Y ¹⁾	200	6V220	VW3A7272	6V220	VW3A7263	6V220	VW3A7268
ATV61HC25Y ¹⁾	250	6V275	VW3A7273	6V430	VW3A7264	6V430	VW3A7269
ATV61HC31Y ¹⁾	315	6V340	VW3A7274	6V430	VW3A7264	6V430	VW3A7269
ATV61HC40Y ¹⁾	400	6V430	VW3A7275	6V430	VW3A7264	6V430	VW3A7269
ATV61HC50Y ²⁾	500	6V540	VW3A7276	2x6V430	2xVW3A7264	2x6V430	2xVW3A7269
ATV61HC63Y ²⁾	630	6V675	VW3A7277	2x6V430	2xVW3A7264	2x6V430	2xVW3A7269
ATV61HC80Y ²⁾	800	6V860	VW3A7278	2x6V430	2xVW3A7264	2x6V430	2xVW3A7269

Активный выпрямитель напряжения 500 - 690 В							
Преобразователь частоты	Выход Mc = const [кВт]	Активный выпрямитель напряжения					
		Автон. инвертор напряж. AIC		Модуль сетевого фильтра LFM		Сетевой дроссель LFC	
ATV 71	До 125	Тип	№ по каталогу	Тип	№ по каталогу	Тип	№ по каталогу
ATV71HC11Y ¹⁾	110	6V145	VW3A7270	6V220	VW3A7263	6V220	VW3A7268
ATV71HC13Y ¹⁾	132	6V175	VW3A7271	6V220	VW3A7263	6V220	VW3A7268
ATV71HC16Y ¹⁾	160	6V220	VW3A7272	6V220	VW3A7263	6V220	VW3A7268
ATV71HC20Y ¹⁾	200	6V275	VW3A7273	6V430	VW3A7264	6V430	VW3A7269
ATV71HC25Y ¹⁾	250	6V340	VW3A7274	6V430	VW3A7264	6V430	VW3A7269
ATV71HC31Y ¹⁾	315	6V430	VW3A7275	6V430	VW3A7264	6V430	VW3A7269
ATV71HC40Y ²⁾	400	6V540	VW3A7276	2x6V430	2xVW3A7264	2x6V430	2xVW3A7269
ATV71HC50Y ²⁾	500	6V675	VW3A7277	2x6V430	2xVW3A7264	2x6V430	2xVW3A7269
ATV71HC63Y ²⁾	630	6V860	VW3A7278	2x6V430	2xVW3A7264	2x6V430	2xVW3A7269

1.) - Необходимо заказать 1 дополнительный вентиляторный соединитель 6 В (VW3 A7 280)

2.) - Необходимо заказать 2 дополнительных вентиляторных соединителя 6 В (VW3 A7 280)



Другие технические данные приведены в разделе «Технические характеристики»



Примеры заказа оборудования

Ниже в качестве пояснения приведено несколько примеров заказа оборудования.

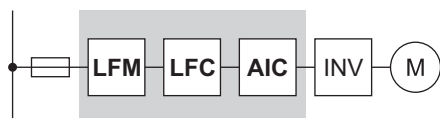
Пример заказа активного выпрямителя напряжения 400 В, 145 кВт

Должны быть заказаны один модуль сетевого фильтра LFM, один сетевой дроссель LFC и один автономный инвертор напряжения AIC.

Перечень компонентов для заказа:

Тип устройства	Кол-во	№ по каталогу
LFM 4V175	1	VW3A7261
LFC 4V175	1	VW3A7266
AIC 4V145	1	VW3A7251

Упрощенная схема



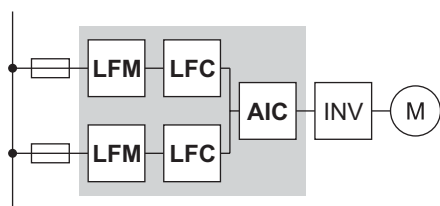
Пример заказа активного выпрямителя напряжения 480 В, and 540 кВт

Должны быть заказаны два модуля сетевого фильтрас LFM, два сетевых дросселя LFC и один автономный инвертор напряжения AIC.

Перечень компонентов для заказа:

Тип устройства	Кол-во	№ по каталогу
LFM 4V340	2	VW3A7262
LFC 4V340	2	VW3A7267
AIC 4V540-15	1	VW3A7287

Упрощенная схема



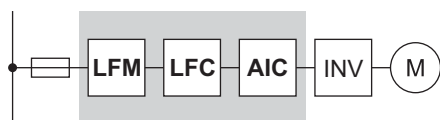
Пример заказа активного выпрямителя напряжения 690 В, and 220 кВт

Должны быть заказаны один модуль сетевого фильтра LFM, один сетевой дроссель LFC и один автономный инвертор напряжения AIC. Кроме того, необходимо заказать для преобразователя частоты 1 дополнительный вентиляторный соединитель 6 В (VW3 A7 280).

Перечень компонентов для заказа:

Тип устройства	Кол-во	№ по каталогу
LFM 6V220	1	VW3A7263
LFC 6V220	1	VW3A7268
AIC 6V220	1	VW3A7272
Дополнительный вентиляторный соединитель 6В	1	VW3A7280

Упрощенная схема



Пример заказа активного выпрямителя напряжения 690 В, and 675 кВт

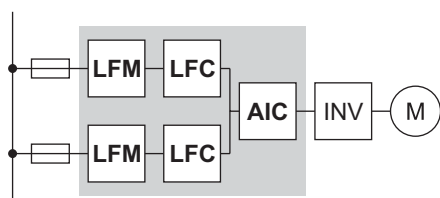
Должны быть заказаны два модуля сетевого фильтрас LFM, два сетевых дросселя LFC и один автономный инвертор напряжения AIC.

Кроме того, необходимо заказать для преобразователя частоты 2 дополнительных вентиляторных соединителя 6 В (VW3 A7 280)

Перечень компонентов для заказа:

Тип устройства	Кол-во	№ по каталогу
LFM 6V430	2	VW3A7264
LFC 6V430	2	VW3A7269
AIC 6V675	1	VW3A7277
Дополнительный вентиляторный соединитель 6В	2	VW3A7280

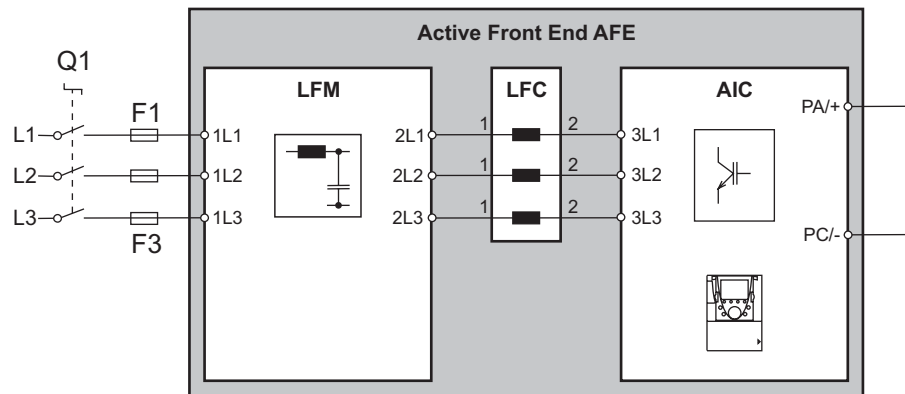
Упрощенная схема



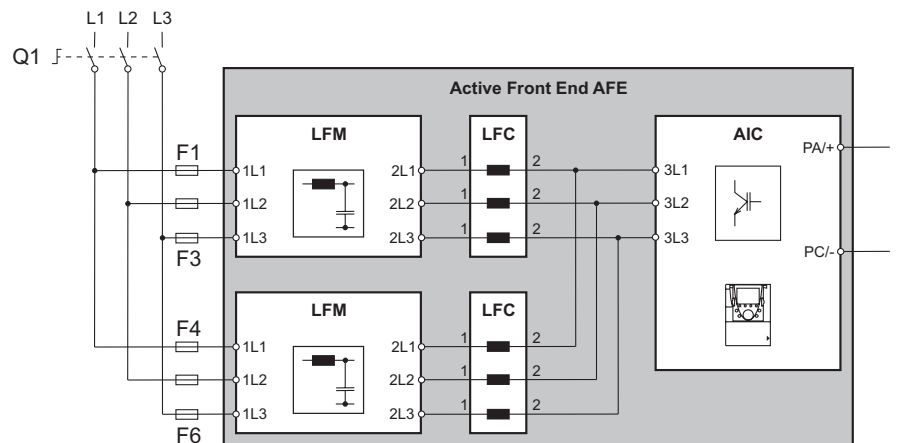
Силовой монтаж

Активный выпрямитель напряжения состоит из трех компонентов: модуля сетевого фильтра, сетевого дросселя и автономного инвертора напряжения. Трехфазное сетевое питание подается на модуль сетевого фильтра. Далее силовое подключение автономного инвертора напряжения осуществляется через сетевой дроссель (3 однофазных дросселя).

АВН мощностью до 340 кВт (до 430 кВт при питании 500/690 В) содержит **один** модуль сетевого фильтра и **один** сетевой дроссель, состоящий из трех элементов и подключенный к входу автономного инвертора напряжения.



АВН мощностью свыше 430 кВт (свыше 540 кВт при питании 500/690 В) содержит активный выпрямитель напряжения, **два** модуля сетевого фильтра и **два** сетевых дросселя, каждый из которых состоит из трех однофазных дросселей.



В случае однодвигательного привода активный выпрямитель напряжения подключается прямо к клеммам звена постоянного тока стандартного ПЧ.



Как правило, звено постоянного тока должно занимать как можно меньше места. Так, расстояние между компонентами (AIC, INV) не должно превышать 3 м. При большей длине необходимо провести испытания и в случае необходимости надо использовать демпфирующие элементы для предотвращения резонанса.



При неправильном монтаже звена постоянного тока, например, если перепутаны местами клеммы PA/+ и PC/-, то ПЧ и АВН могут быть повреждены или выведены из строя.



Однодвигательный привод с низким уровнем помех

Монтаж цепей управления

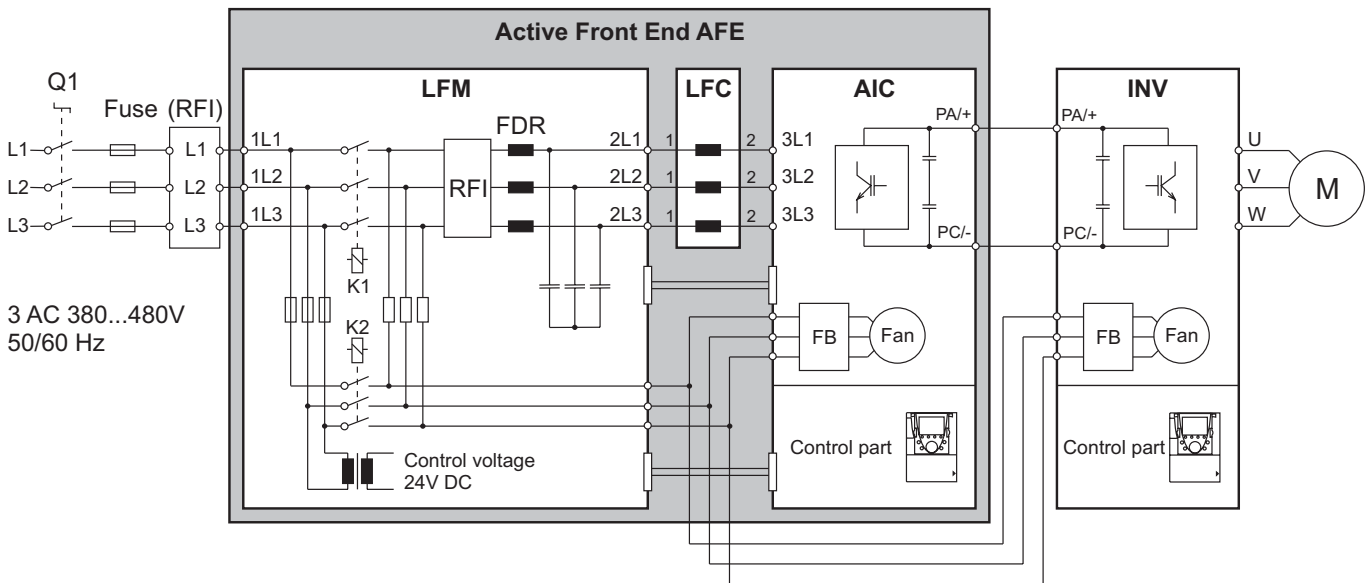
Питание вентиляторов и напряжение управления

Напряжения для питания вентиляторов и цепей управления вырабатываются модулем сетевого фильтра.

Подключение цепей управления между модулем сетевого фильтра и автономным инвертором напряжения осуществляется с помощью кабелей W2 и W3. После подачи сетевого питания на клеммы 1L1, 1L2, 1L3, вспомогательное напряжение питания 24 В вырабатывается для питания автономного инвертора напряжения. Оно может также использоваться для питания цепей управления одного ПЧ.

В АВН с питанием 400 В (за исключением BW3 A7 250 из-за питания вентиляторов) кабель W1 должен быть подключен к модулю сетевого фильтра для питания вентиляторов автономного инвертора напряжения. Вентиляторы ПЧ питаются со стороны силовой части между клеммами 4/5/6 модуля сетевого фильтра и вспомогательным терминальным блоком R0/S0/T0 (переключенным на внешнее питание) в ПЧ.

От источника питания вентиляторов могут работать все вентиляторы автономного инвертора напряжения и вентиляторы преобразователей частоты (до четырех ПЧ).

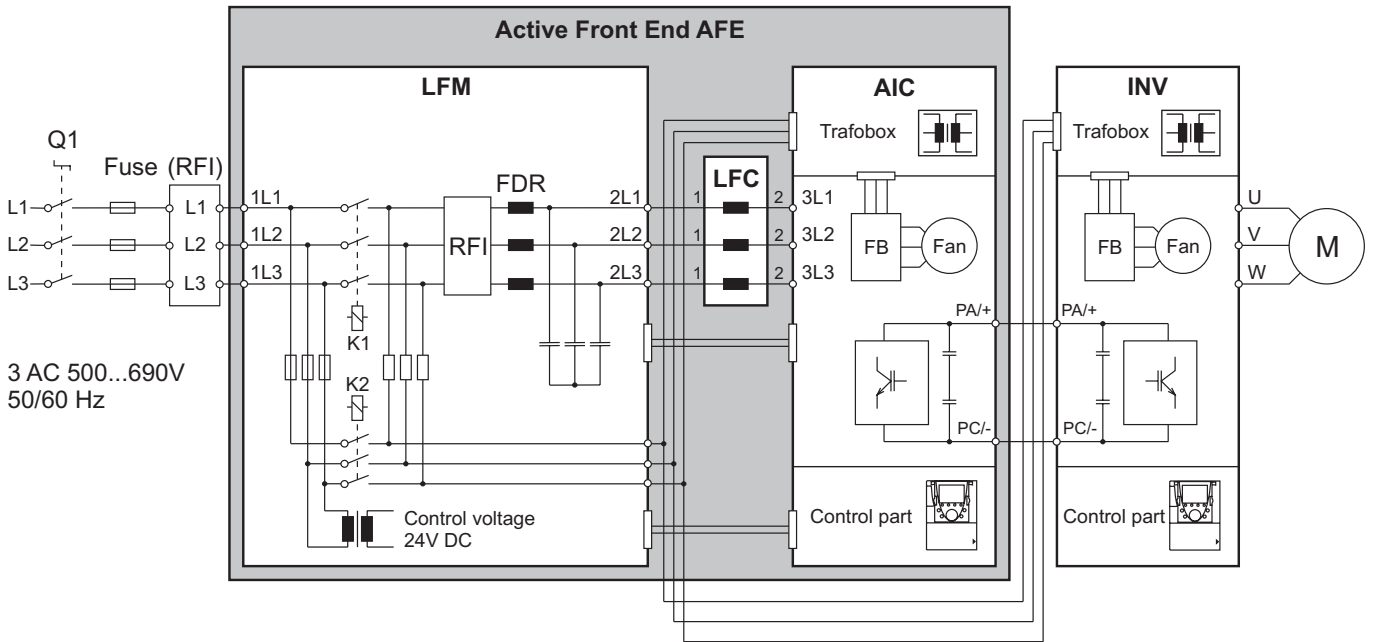


При питании от модуля сетевого фильтра LFM вентиляторы защищены и нет необходимости использовать дополнительные предохранители.

Однодвигательный привод с низким уровнем помех

В АВН с питанием 690 В питание вентиляторов осуществляется от трансформаторного блока, установленного в верхней части устройства. Соединитель для автономного инвертора напряжения входит в поставку и должен быть подключен только к модулю сетевого фильтра.

Вентиляторы ПЧ питаются со стороны силовой части между клеммами 4/5/6 модуля сетевого фильтра и трансформаторного блока в верхней части ПЧ. Поэтому требуется использование специального вентиляторного соединителя, заказываемого отдельно.



При питании от модуля сетевого фильтра LFM вентиляторы защищены и нет необходимости использовать дополнительные предохранители.



Для питания вентиляторов ПЧ необходимо заказать для преобразователя частоты дополнительный вентиляторный соединитель 6 В (каталожный номер VW3A7280):

Один для ПЧ ATV61HC11Y-C40Y; ATV71HC11Y-C31Y

Два для ПЧ ATV61HC50Y-C80Y; ATV71HC40Y-C63Y

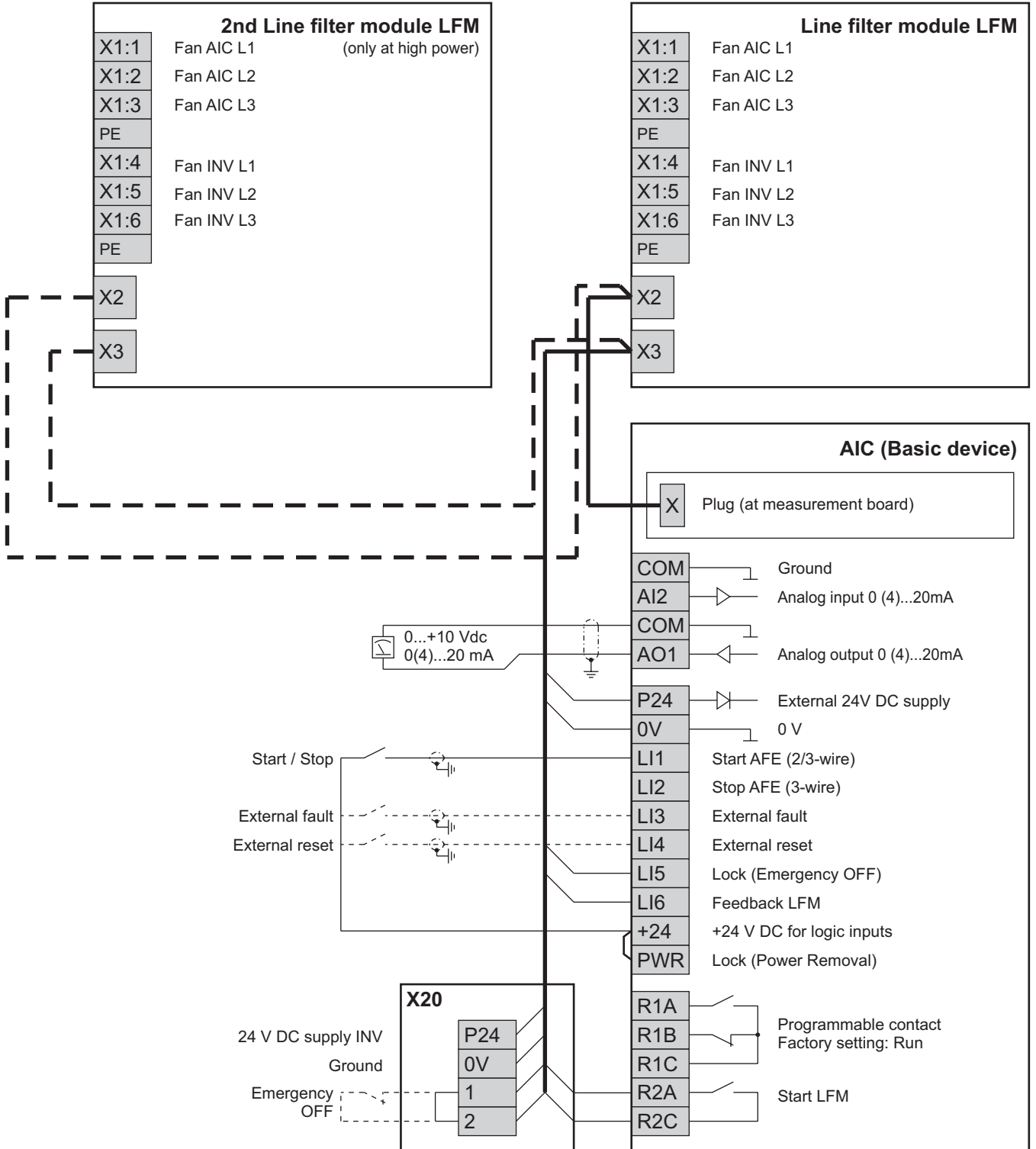


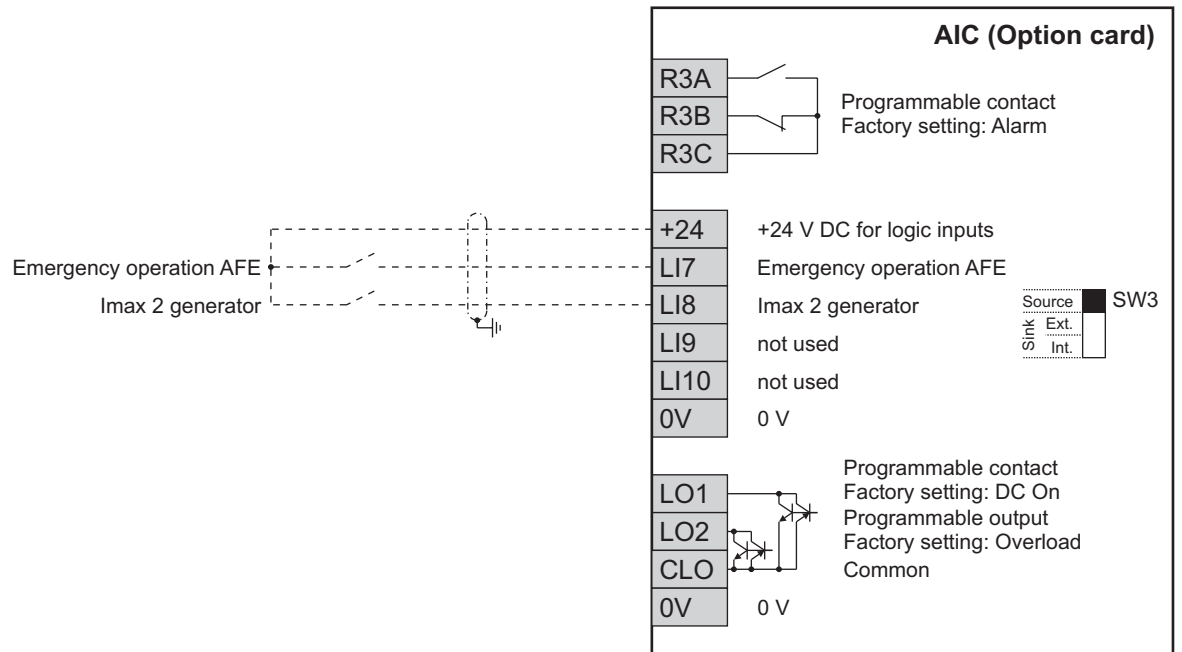
Монтаж цепей управления

На следующих схемах показаны подключения клемм управления между модулем сетевого фильтра и автономным инвертором напряжения.

Монтаж в значительной степени упрощается благодаря двум готовым кабелям с разъемами, подключенным к AIC. Кабели рассчитаны на максимальное расстояние 1 м между модулями AIC и LFM.

В АВН мощностью до 340 кВт с питанием 400 В и до 430 кВт с питанием 690 В к автономному инвертору напряжения подключается только один модуль сетевого фильтра. При больших мощностях к одному AIC подключаются два LFM.





Внешние цепи управления

На следующих рисунках показаны типовые варианты схем подключения активного выпрямителя напряжения



Пользователь несет ответственность за интеграцию активного выпрямителя напряжения в концепцию защиты и безопасности предприятия или установки.

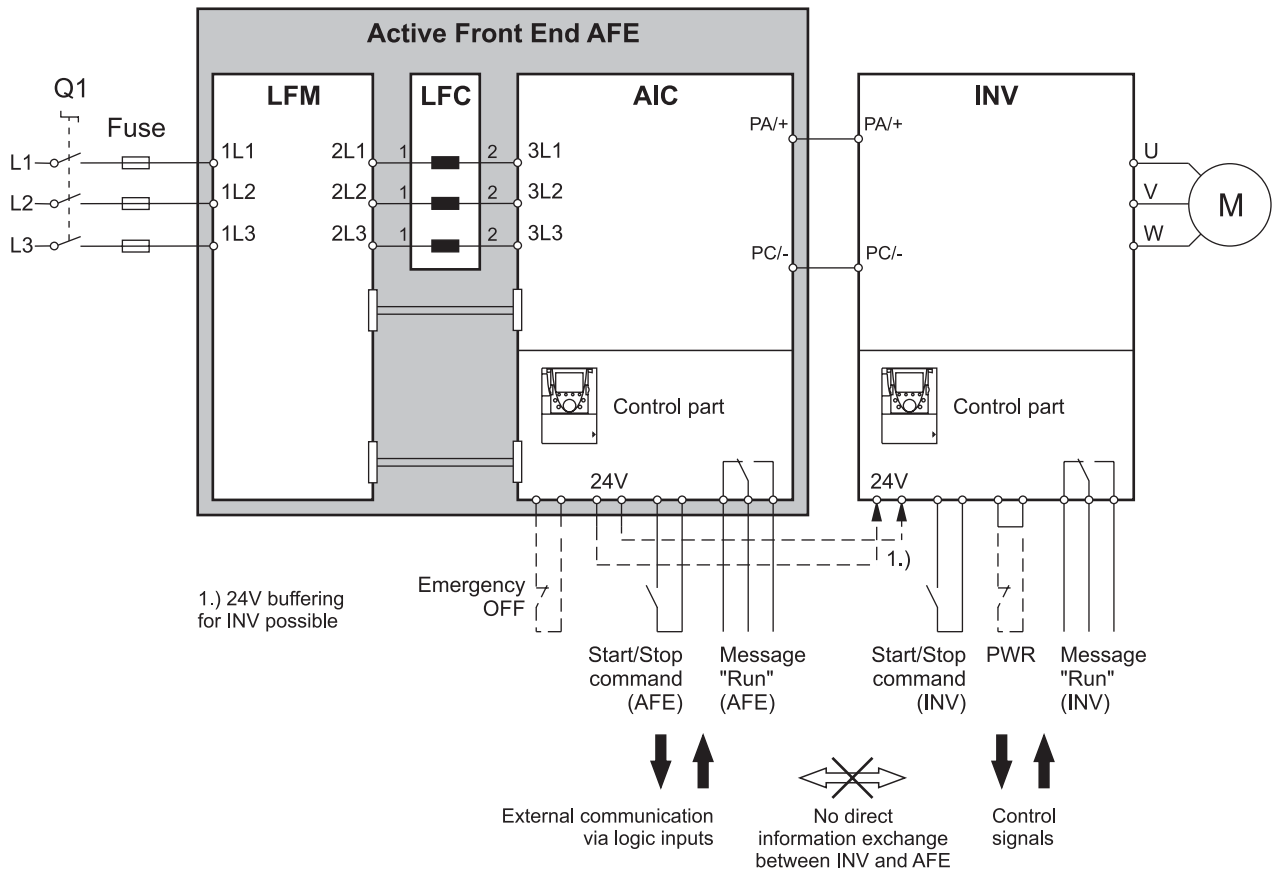


В случае обрыва сетевого питания в процессе управления двигателем активный выпрямитель напряжения, как и преобразователь частоты, распознают пониженное напряжение и реагируют на него в соответствии с их настройкой (аварийное торможение, сигнализация, блокировка). В генераторном режиме работы ПЧ не всегда может распознать обрыв сетевого питания.

Управление с помощью сигналов пуска/остановки

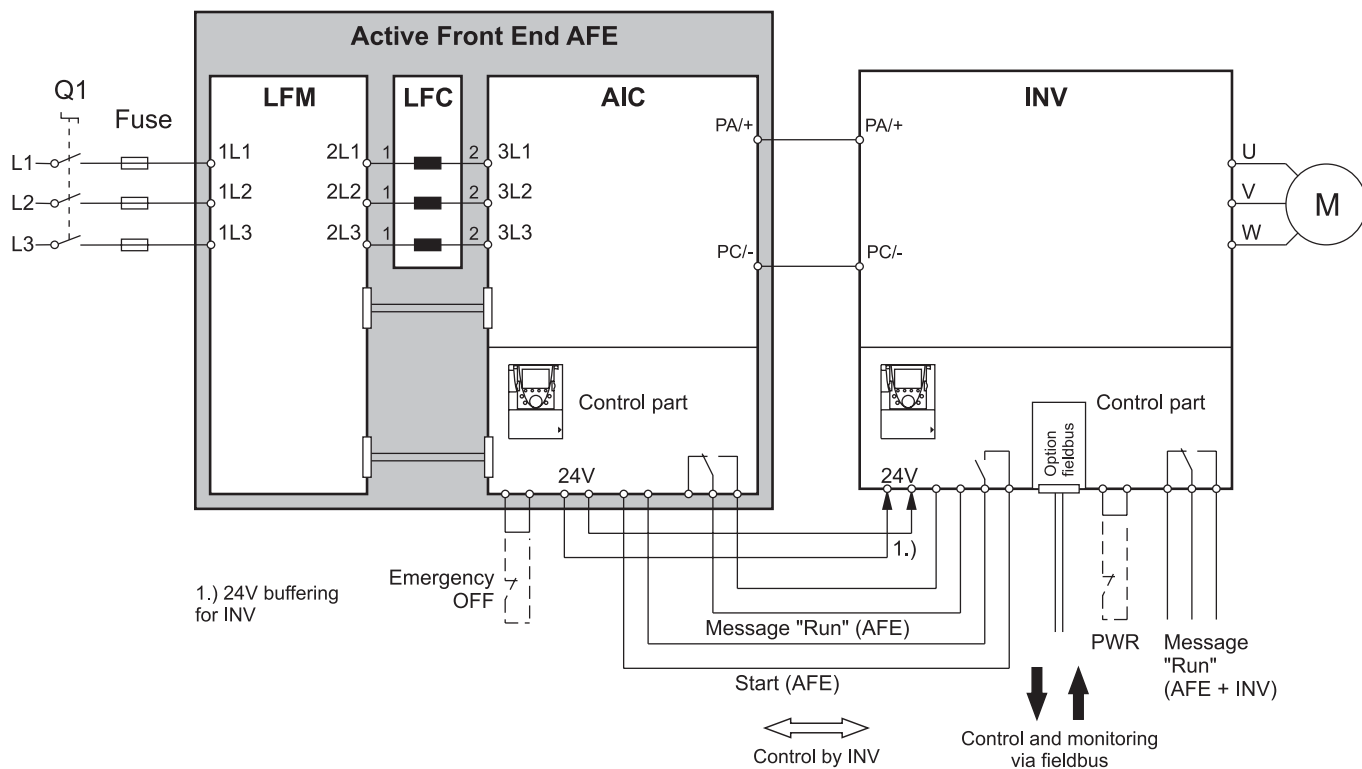
Активный выпрямитель напряжения управляется отдельно от ПЧ с помощью собственной команды пуска.

В этом случае активный выпрямитель напряжения и ПЧ должны быть интегрированы в верхний уровень управления.



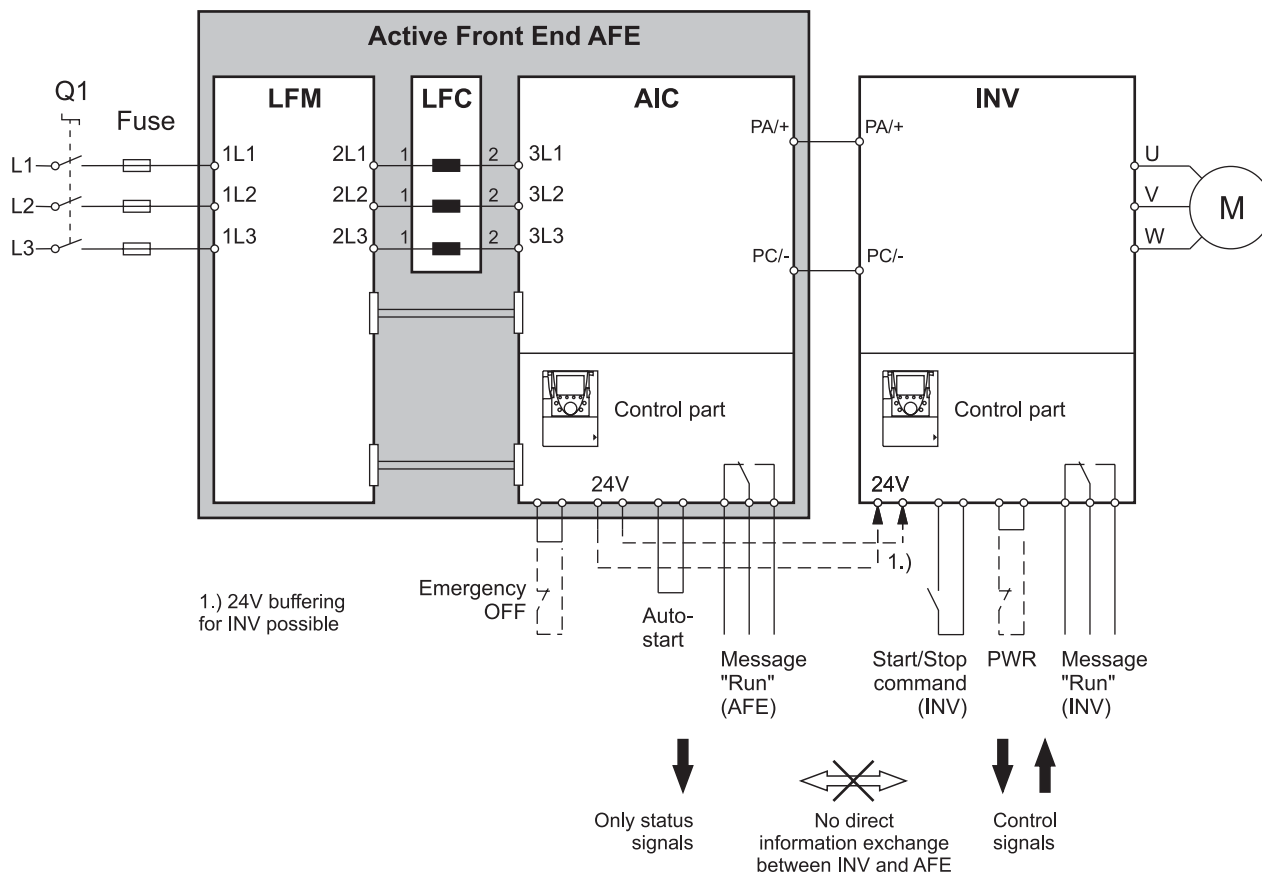
Управление с помощью сигналов пуска/остановки ПЧ

Активный выпрямитель напряжения управляется не собственной командой пуска, а с помощью преобразователя. Напряжение управления 24 В для ПЧ и АИС вырабатывается модулем сетевого фильтра.



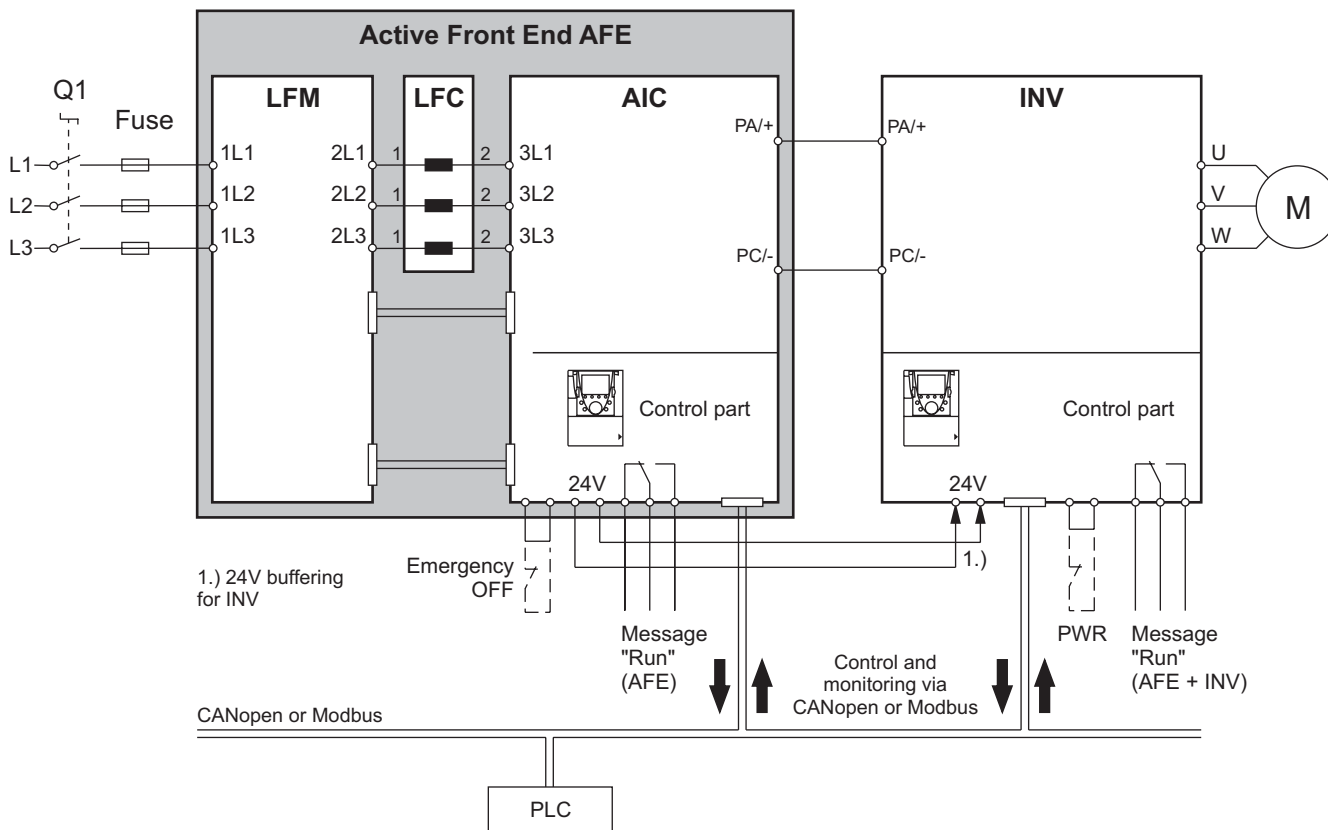
Управление активным выпрямителем напряжения путем подключения/отключения питания

Существует также возможность управления активным выпрямителем напряжения без дополнительного управления. В этом случае АВН запускается сразу же после подачи сетевого питания на входные клеммы модуля сетевого фильтра.



Управление активным выпрямителем напряжением прямо по полевой шине

Когда связь с ПЛК осуществляется по шине CANopen или Modbus, преобразователь и AIC могут прямо подключаться и управляться по сети.

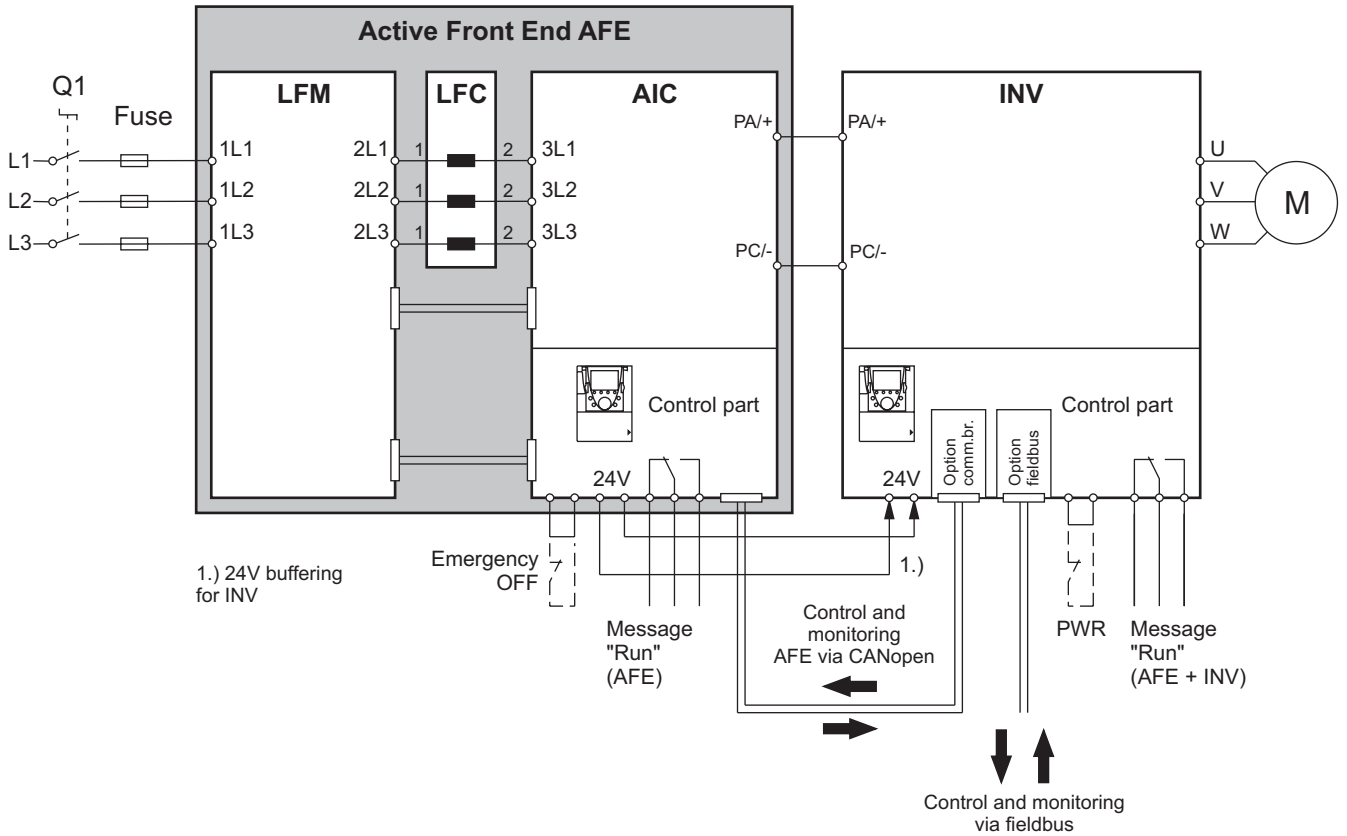


Однодвигательный привод с низким уровнем помех

Управление активным выпрямителем напряжения косвенно полевой шиной

Активный выпрямитель напряжения управляется и контролируется с помощью коммуникационной карты преобразователя. Подключение активного выпрямителя напряжения выполняется по шине CANopen.

Используя коммуникационную карту, можно управлять преобразователем частоты, а также активным выпрямителем с помощью ПЧ. Поэтому могут использоваться все коммуникационные сети, доступные для преобразователя частоты.



Настройки, необходимые для ПЧ

Необходимо в обязательном порядке выполнить следующие настройки ПЧ, подключенного к активному выпрямителю напряжения:

- **UrES [Напряжение сети]**
Такая же настройка как и у АВН
(Таким образом адаптируются уставки внутренних напряжений ПЧ)
- **IPL [Обрыв входной фазы]**
Настройка: [Игнорировать] (nO)
- **OiR [Подключение рекуператора]**
Настройка: [Да] (YES)
(Таким образом, уставка пониженного напряжения ПЧ адаптируется к совместному управлению с активным выпрямителем напряжения.)
- **brA [Балансировка торможения]**
Настройка: [Нет] (nO)
- **ьUь [Защита тормозного модуля]**
Настройка: [Игнорировать] (nO)
- **dEC [Время торможения]**
В переходных режимах небольшое время торможения может привести к перенапряжению в ЗПТ и с последующей блокировкой по неисправности Перенапряжение.
Блокировка может быть предотвращена путем увеличения времени торможения или сглаживания профиля кривой (параметры tA3 [Начальное сглаживание замедления]; tA4 [Конечное сглаживание замедления]).
- **Помехоподавляющий фильтр RFI**
Встроенный помехоподавляющий фильтр должен быть отключен у всех устройств (положение IT, незаземленные сети), потому что нет прямого подключения сетевого питания к ПЧ в случае управления от активного выпрямителя напряжения.



Несоблюдение этих предупреждений может привести к повреждению оборудования.



Напряжение управления 24 В активного выпрямителя напряжения может также использоваться для питания карты управления ПЧ.



При питании ПЧ от звена постоянного тока необходимо использовать внешний источник для питания вентиляторов!
От модуля сетевого фильтра можно дополнительно запитать вентиляторы до четырех ПЧ (одинаковой мощности с AIC).

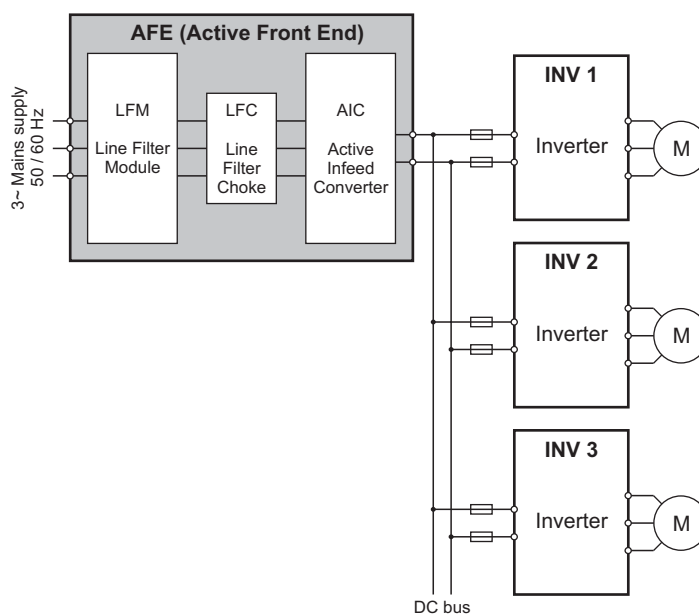
Описание

Активный выпрямитель напряжения питает общее звено постоянного тока, к которому подключены несколько ПЧ. За счет этого обеспечивается обмен энергией между индивидуальными приводами.

Такая концепция является предпочтительной в случае взаимосвязанной нагрузки, приводящей к одновременной работе индивидуальных приводов в двигательном и генераторном режимах работы. Таким образом может быть уменьшена мощность активного выпрямителя напряжения для обеспечения пусковой и тормозной мощности многодвигательного привода.

Примерами таких приводов являются:

- Испытательные стенды (приводной вал, который тормозится одновременно с целью испытания нагрузки);
- Моталки (намотка и сматывание полотна с постоянным натяжением).



ПЧ различной мощности могут управляться от общего звена постоянного тока.

В зависимости от требуемой мощности индивидуальный активный выпрямитель напряжения может быть заблокирован или разблокирован в процессе работы.

Однако подключение и отключение устройств должно проводиться только при отсутствии напряжения!



Позаботьтесь о правильном выборе защитных предохранителей для всех преобразователей частоты.



Следующим важным пунктом при выборе оборудования является учет максимальной нагрузочной способности активного выпрямителя напряжения.



Ознакомьтесь, пожалуйста, с информацией и замечаниями о ПЧ в разделе «Преобразователи частоты» на стр. 92 и в документации на устройство, прилагаемой на CD-диске вместе с ПЧ.

Выбор оборудования

Обратите внимание на следующие пункты, когда несколько ПЧ управляются от общего звена постоянного тока:

- Общая мощность звена постоянного тока
Зафиксируйте суммарную мощность в двигательном и генераторном режимах работы. Большее значение учитывается при выборе активного выпрямителя напряжения.
- Емкость звена постоянного тока
Во избежание перегрузки зарядной цепи активного выпрямителя напряжения учтите полную емкость всех ПЧ, подключенных к ЗПТ.

Активный выпрямитель напряжения, 400 В

Мощность ЗПТ в установленном режиме [кВт]	Емкость нагрузки [мкФ]	Активный выпрямитель напряжения					
		Автон. инвертор напряж. AIC		Модуль сет. фильтра LFM		Сетевой дроссель LFC	
400 В		Тип	№ по каталогу	Тип	№ по каталогу	Тип	№ по каталогу
120	30	4V120	VW3A7250	4V120	VW3A7260	4V120	VW3A7265
143	40	4V145	VW3A7251	4V175	VW3A7261	4V175	VW3A7266
172	40	4V175	VW3A7252	4V175	VW3A7261	4V175	VW3A7266
238	80	4V240	VW3A7253	4V340	VW3A7262	4V340	VW3A7267
268	80	4V275	VW3A7254	4V340	VW3A7262	4V340	VW3A7267
336	80	4V340	VW3A7255	4V340	VW3A7262	4V340	VW3A7267
425	160	4V430	VW3A7256	2x4V340	2xVW3A7262	2x4V340	2xVW3A7267
530	160	4V540	VW3A7257	2x4V340	2xVW3A7262	2x4V340	2xVW3A7267
665	160	4V675	VW3A7258	2x4V340	2xVW3A7262	2x4V340	2xVW3A7267

Активный выпрямитель напряжения, 480 В

Мощность ЗПТ в установленном режиме [кВт]	Емкость нагрузки [мкФ]	Активный выпрямитель напряжения					
		Автон. инвертор напряж. AIC		Модуль сет. фильтра LFM		Сетевой дроссель LFC	
480 В		Тип	№ по каталогу	Тип	№ по каталогу	Тип	№ по каталогу
130	30	4V120	VW3A7250	4V120	VW3A7260	4V120	VW3A7265
162	40	4V145	VW3A7251	4V175	VW3A7261	4V175	VW3A7266
162	40	4V175	VW3A7252	4V175	VW3A7261	4V175	VW3A7266
277	80	4V240-13	VW3A7283	4V340	VW3A7262	4V340	VW3A7267
315	80	4V275	VW3A7254	4V340	VW3A7262	4V340	VW3A7267
390	80	4V340	VW3A7255	4V340	VW3A7262	4V340	VW3A7267
490	160	4V430-15	VW3A7286	2x4V340	2xVW3A7262	2x4V340	2xVW3A7267
610	160	4V540-15	VW3A7287	2x4V340	2xVW3A7262	2x4V340	2xVW3A7267
770	160	4V675	VW3A7258	2x4V340	2xVW3A7262	2x4V340	2xVW3A7267

Активный выпрямитель напряжения, 500/690 В

Мощность ЗПТ в установленном режиме [кВт]			Емкость нагрузки [мкФ]	Активный выпрямитель напряжения					
500 В	690 В			Автон. инвертор напряж. AIC		Модуль сет. фильтра LFM		Сетевой дроссель LFC	
				Тип	№ по каталогу	Тип	№ по каталогу	Тип	№ по каталогу
102	123	142	16	6V145	VW3A7270 ¹⁾	6V220	VW3A7263	6V220	VW3A7268
127	153	172	16	6V175	VW3A7271 ¹⁾	6V220	VW3A7263	6V220	VW3A7268
157	162	215	16	6V220	VW3A7272 ¹⁾	6V220	VW3A7263	6V220	VW3A7268
193	230	268	32	6V275	VW3A7273 ¹⁾	6V430	VW3A7264	6V430	VW3A7269
242	290	335	32	6V340	VW3A7274 ¹⁾	6V430	VW3A7264	6V430	VW3A7269
305	365	424	32	6V430	VW3A7275 ¹⁾	6V430	VW3A7264	6V430	VW3A7269
382	460	528	64	6V540	VW3A7276 ²⁾	2x6V430	2xVW3A7264	2x6V430	2xVW3A7269
478	575	663	64	6V675	VW3A7277 ²⁾	2x6V430	2xVW3A7264	2x6V430	2xVW3A7269
607	730	842	64	6V860	VW3A7278 ²⁾	2x6V430	2xVW3A7264	2x6V430	2xVW3A7269

1.) – Необходимо заказать 1 дополнительный вентиляторный соединитель 6 В (VW3 A7 280)

2.) - Необходимо заказать 2 дополнительных вентиляторных соединителя 6 В (VW3 A7 280)



Другие технические данные приведены в разделе «Технические характеристики»



Подъемный механизм

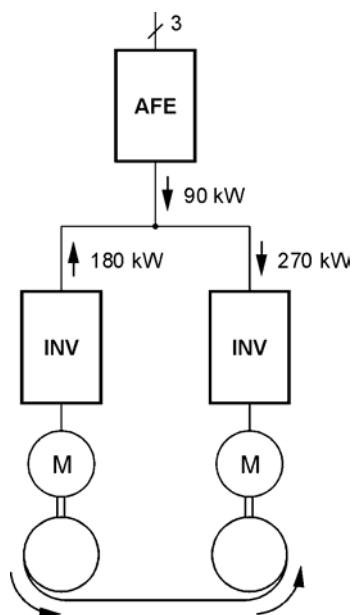
В данном примере многодвигательного привода подъемный механизм управляется одним ПЧ, а тормозится с помощью другого. Предусмотрено сетевое питание 400 В.

Для выбора активного выпрямителя напряжения должны быть учтены технические характеристики и суммарная зарядная емкость звена постоянного тока.

Привод реализуется на базе ПЧ ATV61HC31N4D. Следовательно, ПЧ должен получать от ЗПТ мощность, равную 330 кВт, как указано в таблице на стр. 84, в разделе "Преобразователи частоты".

Для торможения используется ПЧ второго привода ATV61HC25N4D. Поскольку этот ПЧ используется для возврата энергии в сеть, то его тормозная мощность вычитается из требуемой мощности ЗПТ системы.

Т.к. емкости звена постоянного тока (независимо от направления энергии) должны быть заряжены активным выпрямителем напряжения, то они должны быть суммированы.



ПЧ	Выход	Направление энергии	Емкость
ATV61HC25N4D	230 кВт	генератор	14 мкФ
ATV61HC31N4D	330 кВт	двигатель	20 мкФ
Всего	100 кВт	двигатель	34 мкФ

В данном примере из-за емкости активного выпрямителя напряжения выбирается емкость нагрузки 40 мкФ, состоящая из следующих компонентов:

AIC	4V145	VW3A7251	Емкость нагрузки: 40 мкФ
LFM	4V175	VW3A7261	
LFC	4V175	VW3A7266	

Для многодвигательного привода с практически сбалансированными техническими характеристиками, как правило, емкость активного выпрямителя напряжения является определяющей при выборе устройства.

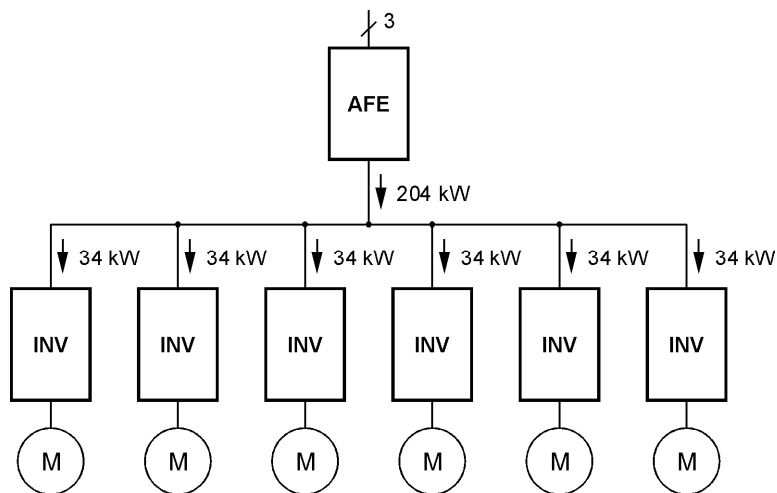
Роликовый конвейер

В данном примере роликовый конвейер управляется несколькими ПЧ. Предусмотрено сетевое питание 400 В.

Для выбора активного выпрямителя напряжения должны быть учтены технические характеристики и суммарная зарядная емкость звена постоянного тока.

Привод реализуется на базе ПЧ ATV61 HD30N4. Следовательно, каждый ПЧ должен получать от ЗПТ мощность, равную 34 кВт, как указано в таблице на стр. 84, в разделе "Преобразователи частоты".

Так как емкости звена постоянного тока (независимо от направления энергии) должны быть заряжены активным выпрямителем напряжения, то они должны быть суммированы.



ПЧ	Требуемая мощность	Емкость
6x ATV61HD30N4	6 двигателей x 34 кВт	6x 2 мкФ
Всего	204 кВт	12 мкФ

В данном примере, в соответствии с техническими характеристиками выбранного активного выпрямителя напряжения, он обеспечивает 204 кВт для ЗПТ и состоит из следующих компонентов:

AIC	4V240	VW3A7253	Мощность ЗПТ: 238 кВт
LFM	4V340	VW3A7262	
LFC	4V340	VW3A7267	

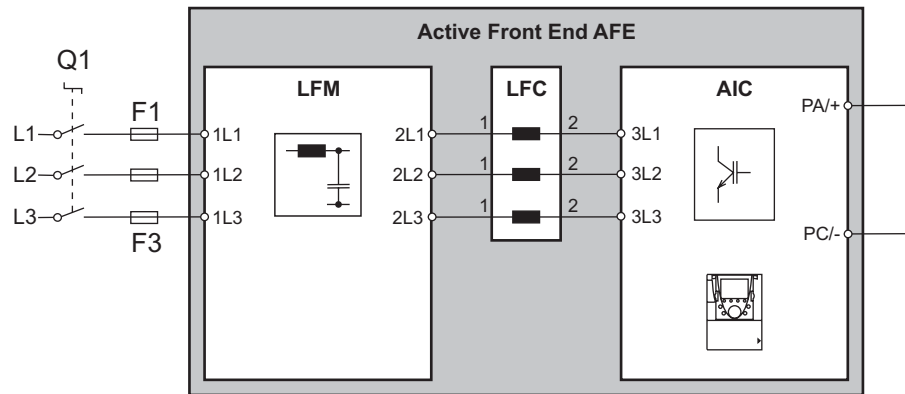
Для многодвигательного привода с одинаковой мощностью двигателей суммарная мощность всех ПЧ является определяющей при выборе активного выпрямителя напряжения.

Силовой монтаж

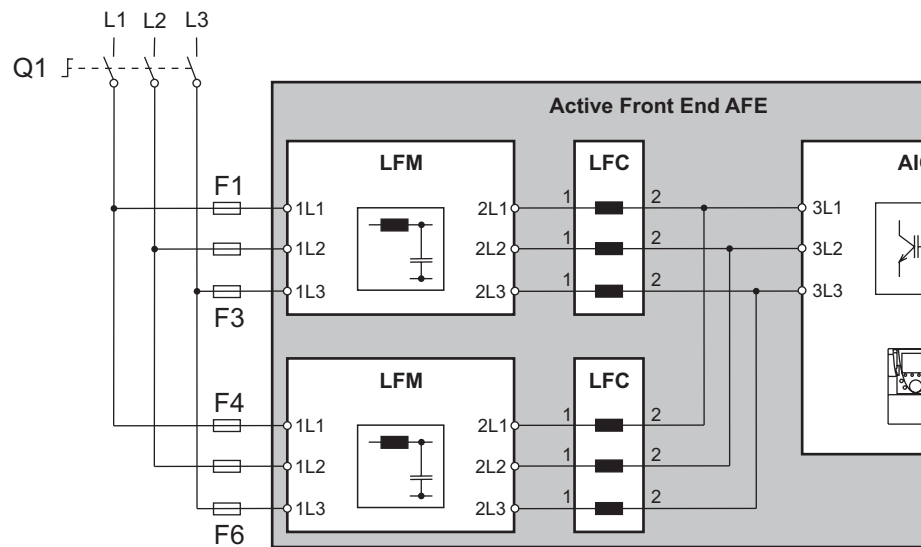
Типовые схемы подключения активного выпрямителя напряжения приведены ниже. Активный выпрямитель напряжения состоит из трех компонентов: модуля сетевого фильтра, сетевого дросселя и автономного инвертора напряжения.

Трехфазное сетевое питание подается на модуль сетевого фильтра. Далее силовое подключение автономного инвертора напряжения осуществляется через сетевой дроссель (3 однофазных дросселя)

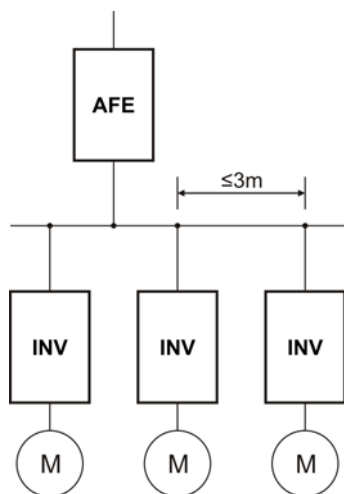
АВН мощностью до 340 кВт (до 430 кВт при питании 500/690 В) содержит **один** модуль сетевого фильтра и **один** сетевой дроссель, состоящий из трех элементов и подключенный к входу автономного инвертора напряжения.



АВН мощностью свыше 430 кВт (свыше 540 кВт при питании 500/690 В) содержит активный выпрямитель напряжения, **два** модуля сетевого фильтра и **два** сетевых дросселя, каждый из которых состоит из трех однофазных дросселей.



В случае общего звена постоянного тока все ПЧ подключены к выходу ЗПТ активного выпрямителя напряжения.



Как правило, звено постоянного тока должно занимать как можно меньше места. Так, расстояние между компонентами (AFE, INV) не должно превышать 3 м. При большей длине необходимо провести испытания и в случае необходимости надо использовать демпфирующие элементы для предотвращения резонанса.



При неправильном монтаже звена постоянного тока, например, если перепутаны местами клеммы PA/+ и PC/-, то ПЧ и АВН могут быть повреждены или выведены из строя.

Монтаж цепей управления

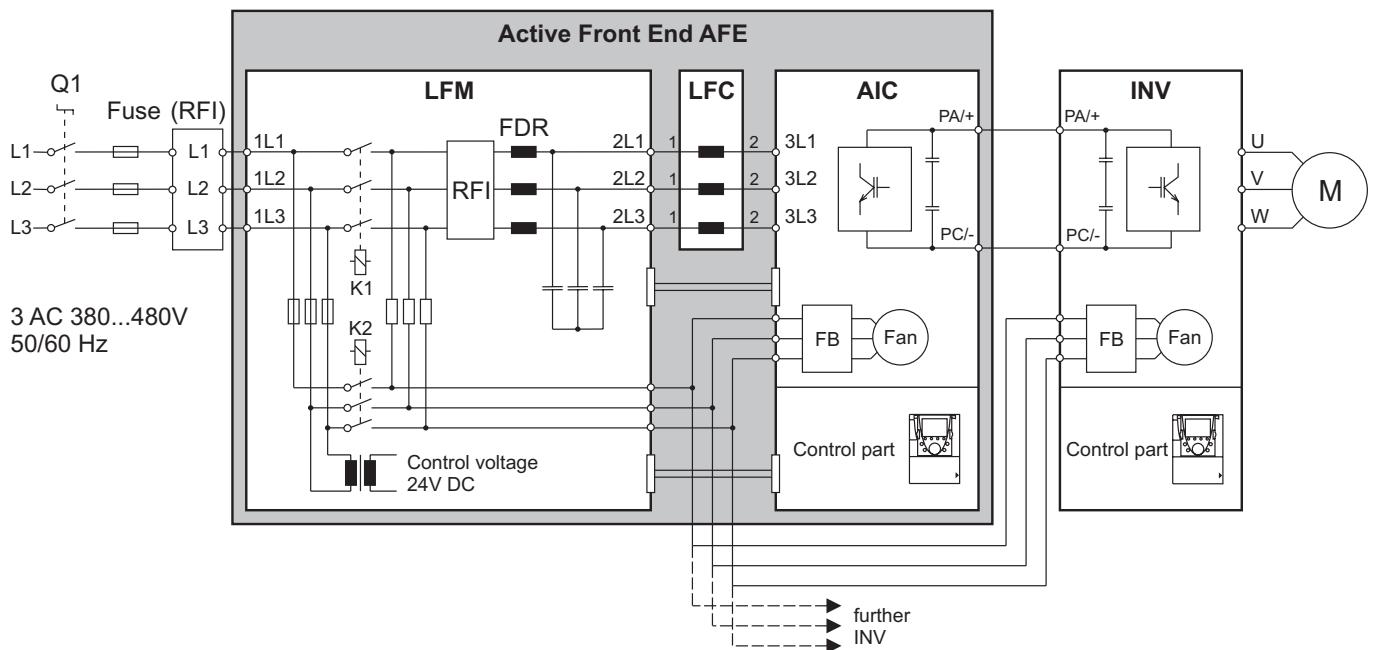
Питание вентиляторов и напряжение управления

Напряжения для питания вентиляторов и цепей управления вырабатываются модулем сетевого фильтра.

Подключение цепей управления между модулем сетевого фильтра и автономным инвертором напряжения осуществляется с помощью кабелей W2 и W3. После подачи сетевого питания на клеммы 1L1, 1L2, 1L3, вспомогательное напряжение питания 24 В вырабатывается для питания автономного инвертора напряжения. Оно может также использоваться для питания цепей управления одного ПЧ.

В АВН с питанием 400 В (за исключением BW3 A7 250 из-за питания вентиляторов) кабель W1 должен быть подключен к модулю сетевого фильтра для питания вентиляторов автономного инвертора напряжения. Вентиляторы ПЧ питаются со стороны силовой части между клеммами 4/5/6 модуля сетевого фильтра и вспомогательным терминальным блоком R0/S0/T0 (переключенным на внешнее питание) в ПЧ.

От источника питания вентиляторов могут работать все вентиляторы автономного инвертора напряжения и вентиляторы преобразователей частоты (до четырех ПЧ).



Преобразователи частоты
ATV61H075N4 - HC11N4

ATV71H075N4 - HD90N4

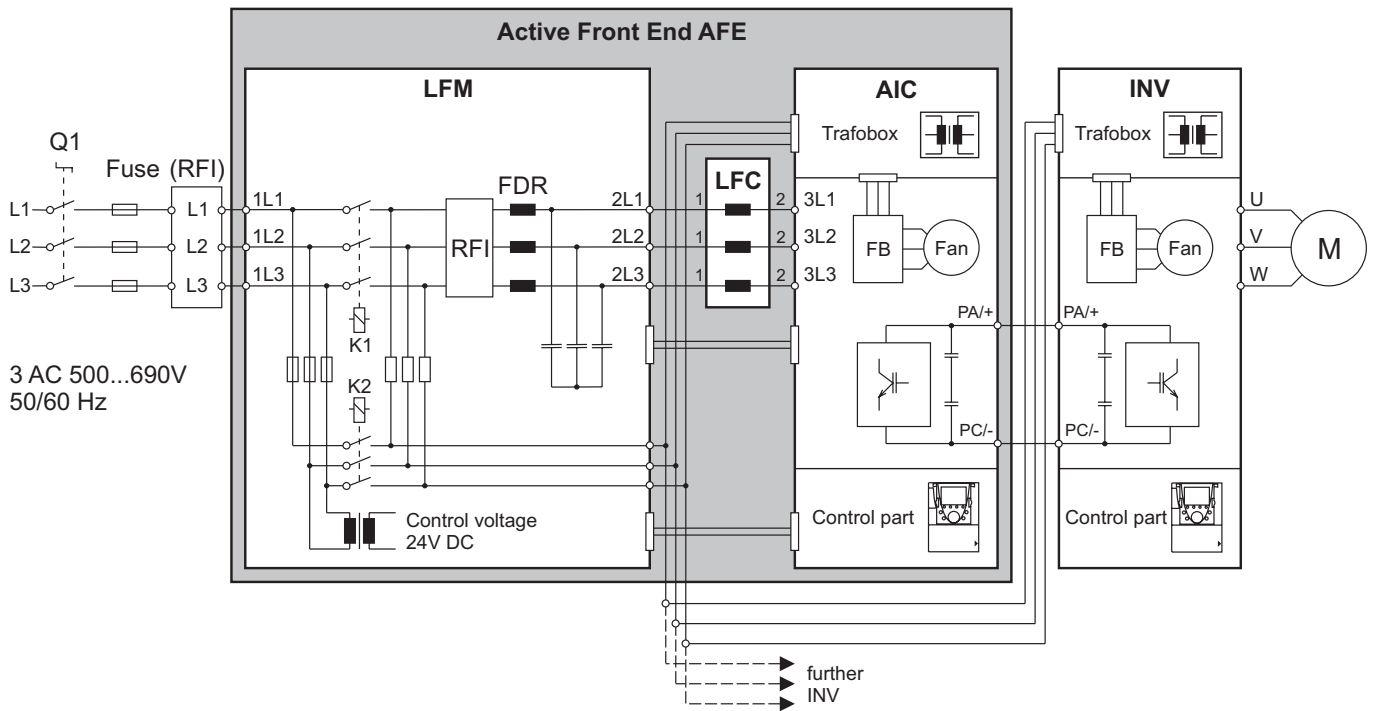
не требуют внешнего источника питания вентиляторов от модуля сетевого фильтра LFM.



При питании от модуля сетевого фильтра LFM вентиляторы защищены и нет необходимости использовать дополнительные предохранители.

В АВН с питанием 690 В питание вентиляторов осуществляется от трансформаторного блока, установленного в верхней части устройства. Соединитель для автономного инвертора напряжения входит в поставку и должен быть подключен только к модулю сетевого фильтра.

Вентиляторы ПЧ питаются со стороны силовой части между клеммами 4/5/6 модуля сетевого фильтра и трансформаторного блока в верхней части ПЧ. Поэтому требуется использование специального вентиляторного соединителя, заказываемого отдельно.



При питании от модуля сетевого фильтра LFM вентиляторы защищены и нет необходимости использовать дополнительные предохранители.



Для питания вентиляторов ПЧ необходимо заказать для преобразователя частоты дополнительный вентиляторный соединитель 6 В (каталожный номер VW3A7280):

Один для ПЧ ATV61HC11Y-C40Y; ATV71HC11Y-C31Y

Два для ПЧ ATV61HC50Y-C80Y; ATV71HC40Y-C63Y

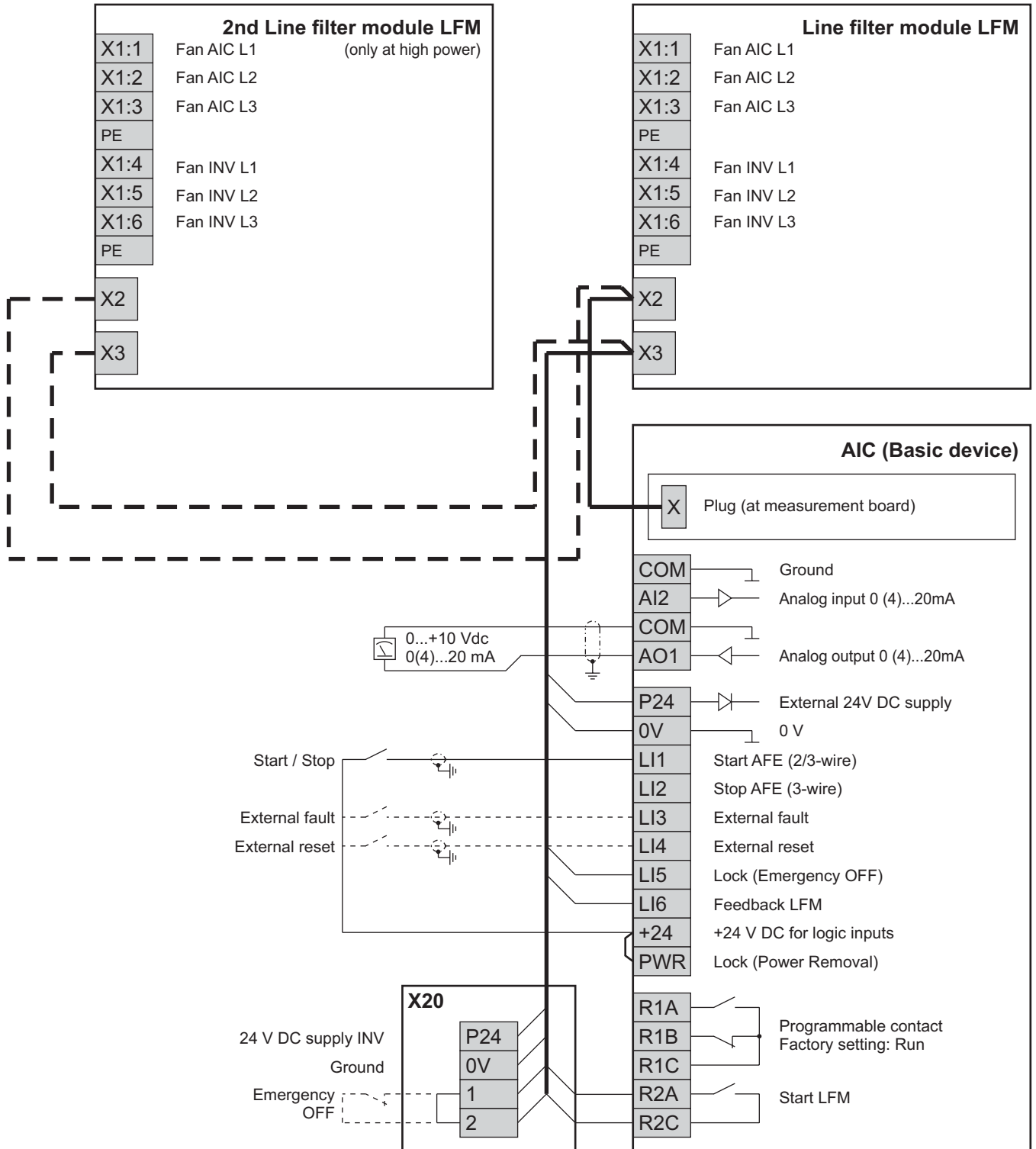


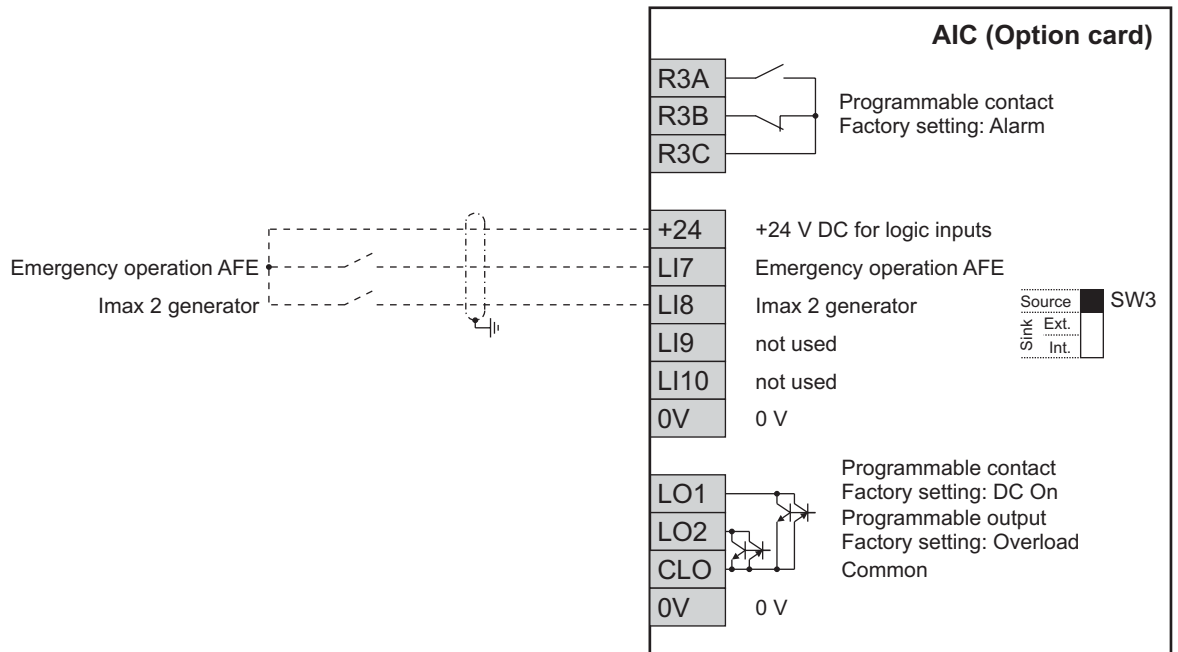
Монтаж цепей управления

На следующих схемах показаны подключения клемм управления между модулем сетевого фильтра и автономным инвертором напряжения.

Монтаж в значительной степени упрощается благодаря двум готовым кабелям с разъемами, подключенным к AIC. Кабели рассчитаны на максимальное расстояние 1 м между модулями AIC и LFM.

В АВН мощностью до 340 кВт с питанием 400 В и до 430 кВт с питанием 690 В к автономному инвертору напряжения подключается только один модуль сетевого фильтра. При больших мощностях к одному AIC подключаются два LFM.





Внешние цепи управления

На следующих рисунках показаны схемы подключения цепей управления в случае, когда несколько ПЧ управляются от звена постоянного тока, получающего питание от активного выпрямителя напряжения.



Убедитесь, что требуемая общая мощность и емкость звена постоянного тока не превышают ограничений автономного инвертора напряжения.



Пользователь несет ответственность за интеграцию активного выпрямителя напряжения в концепцию защиты и безопасности предприятия или установки.

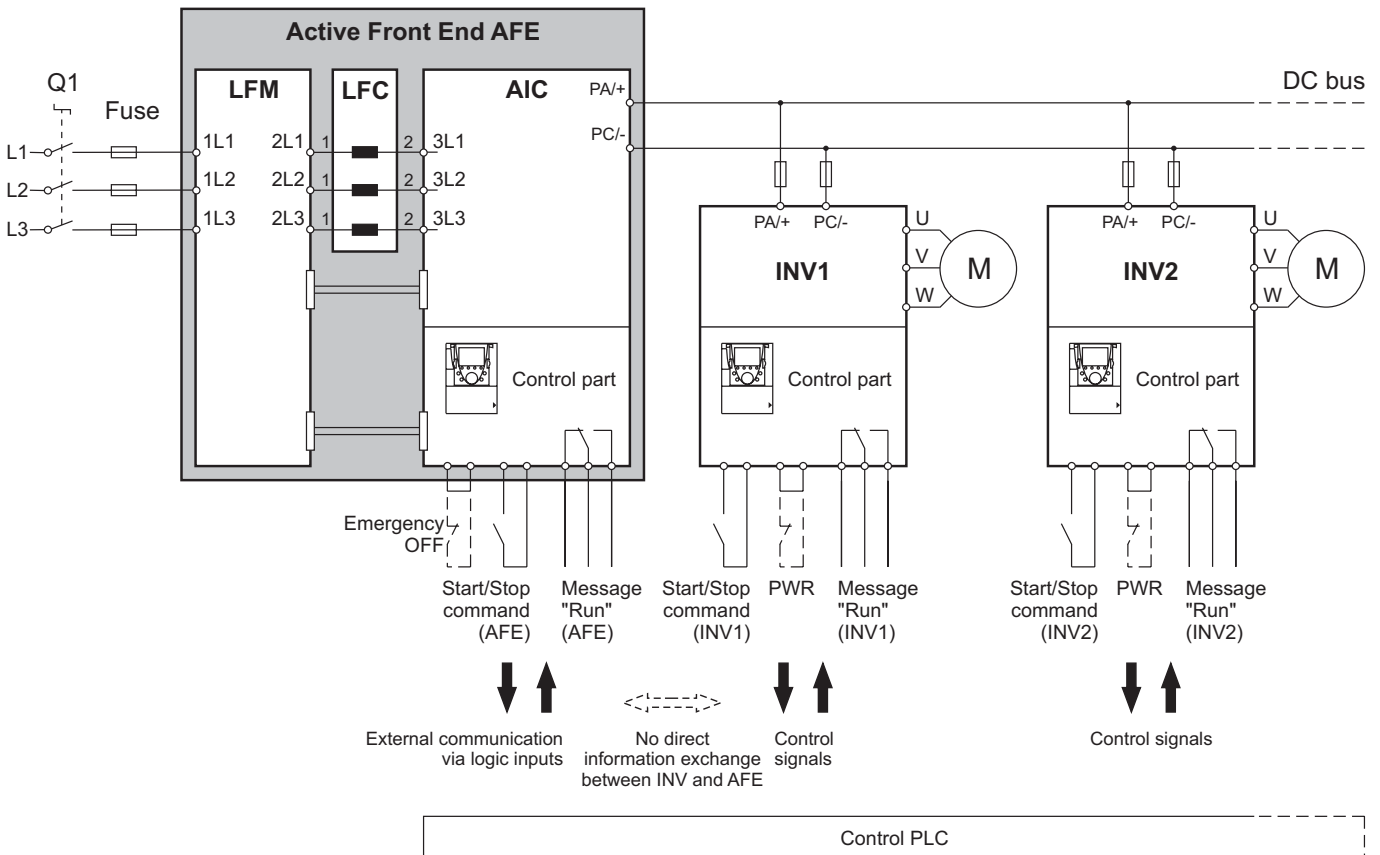


В случае обрыва сетевого питания в процессе управления двигателем активный выпрямитель напряжения, как и преобразователь частоты, распознают пониженное напряжение и реагируют на него в соответствии с их настройкой (аварийное торможение, сигнализация, блокировка). В генераторном режиме работы ПЧ не всегда может распознать обрыв сетевого питания.

Управление с помощью сигналов пуска/остановки

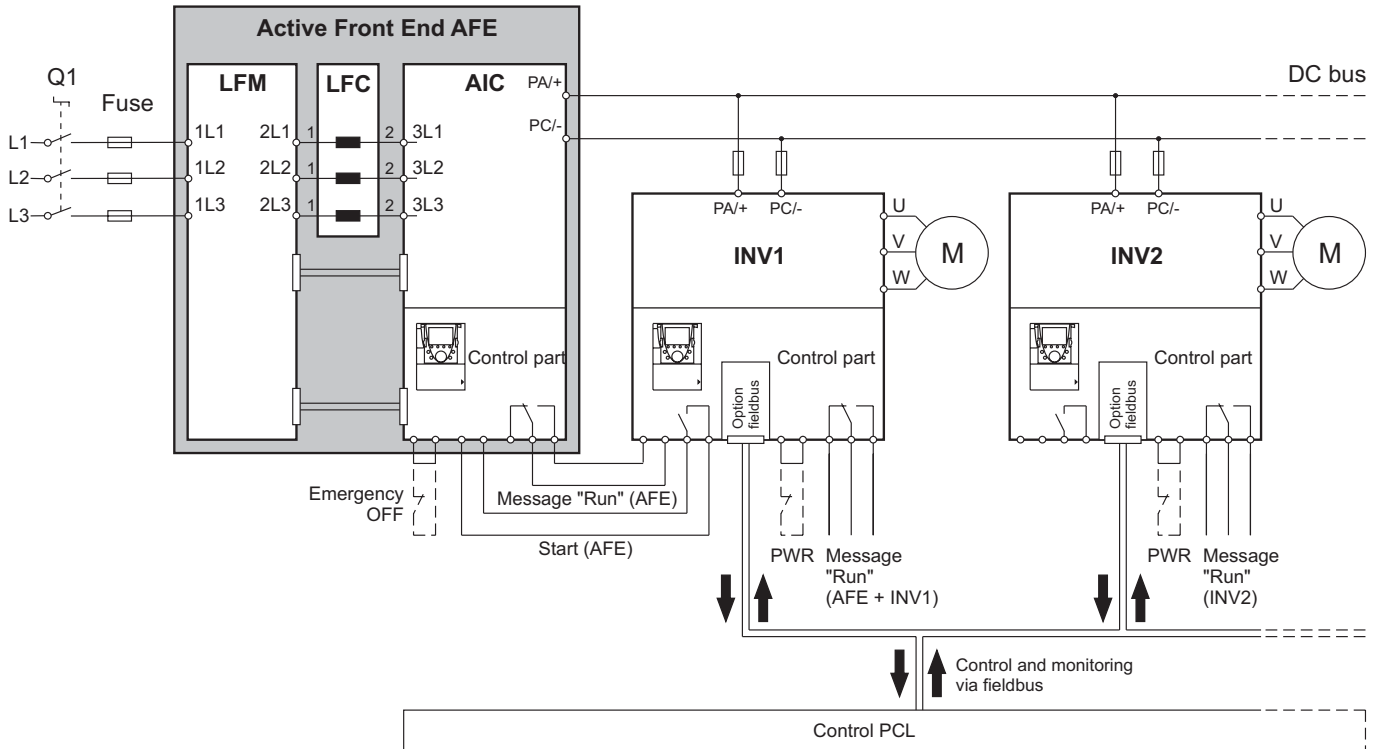
Активный выпрямитель напряжения управляется отдельно от ПЧ с помощью собственной команды пуска.

В этом случае активный выпрямитель напряжения и ПЧ должны быть интегрированы в верхний уровень управления.



Управление с помощью сигналов пуска/остановки ПЧ

Активный выпрямитель напряжения управляется не собственной командой пуска, а с помощью преобразователя.

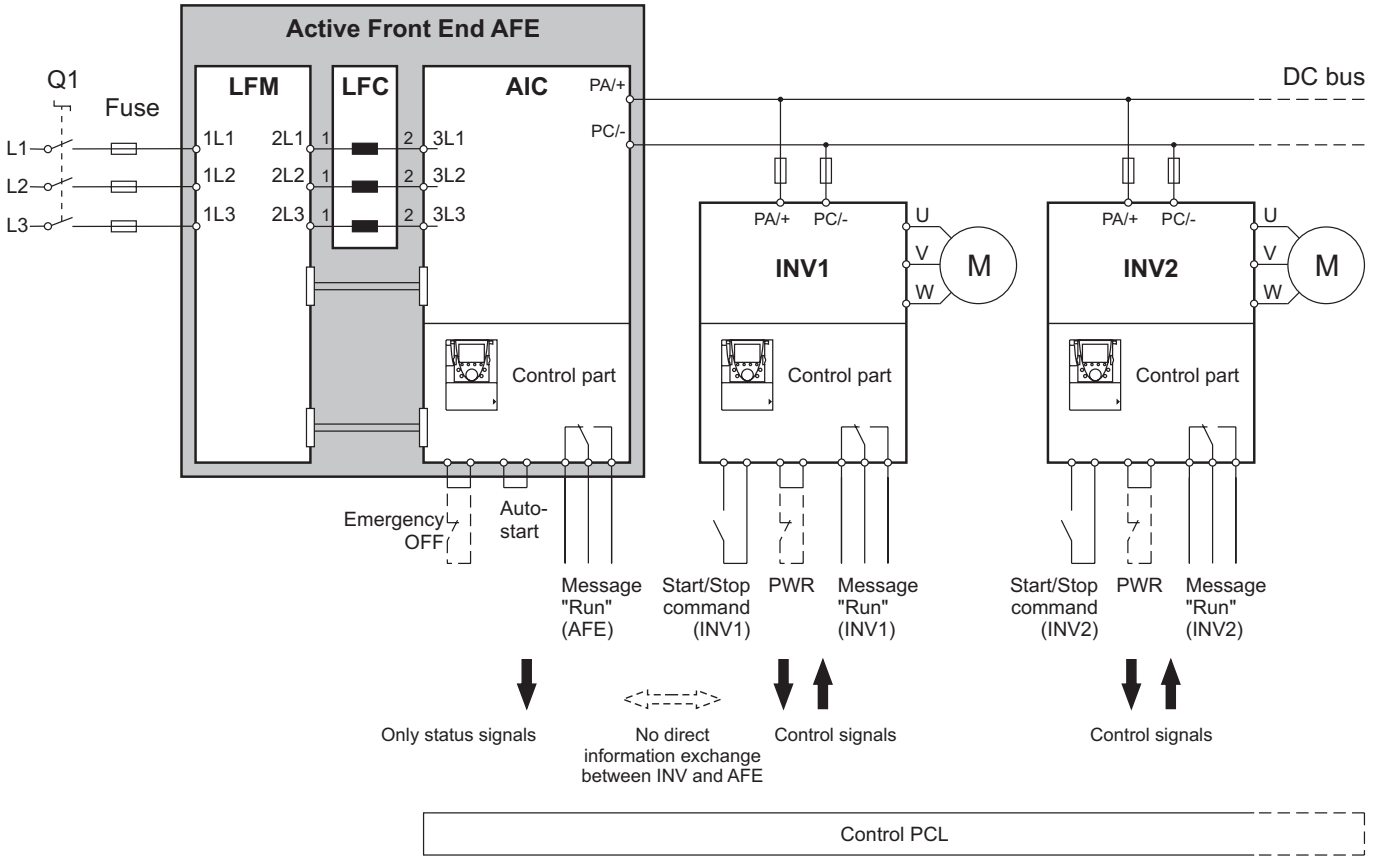


Напряжение 24 В преобразователя частоты, которым управляется активный выпрямитель напряжения, может быть получено от автономного инвертора напряжения. Если необходимо запитать напряжением управления следующий ПЧ, то должен использоваться внешний источник.



Управление активным выпрямителем напряжения путем подключения/отключения

Существует также возможность управления активным выпрямителем напряжения без дополнительного управления. В этом случае АВН запускается сразу же после подачи сетевого питания.



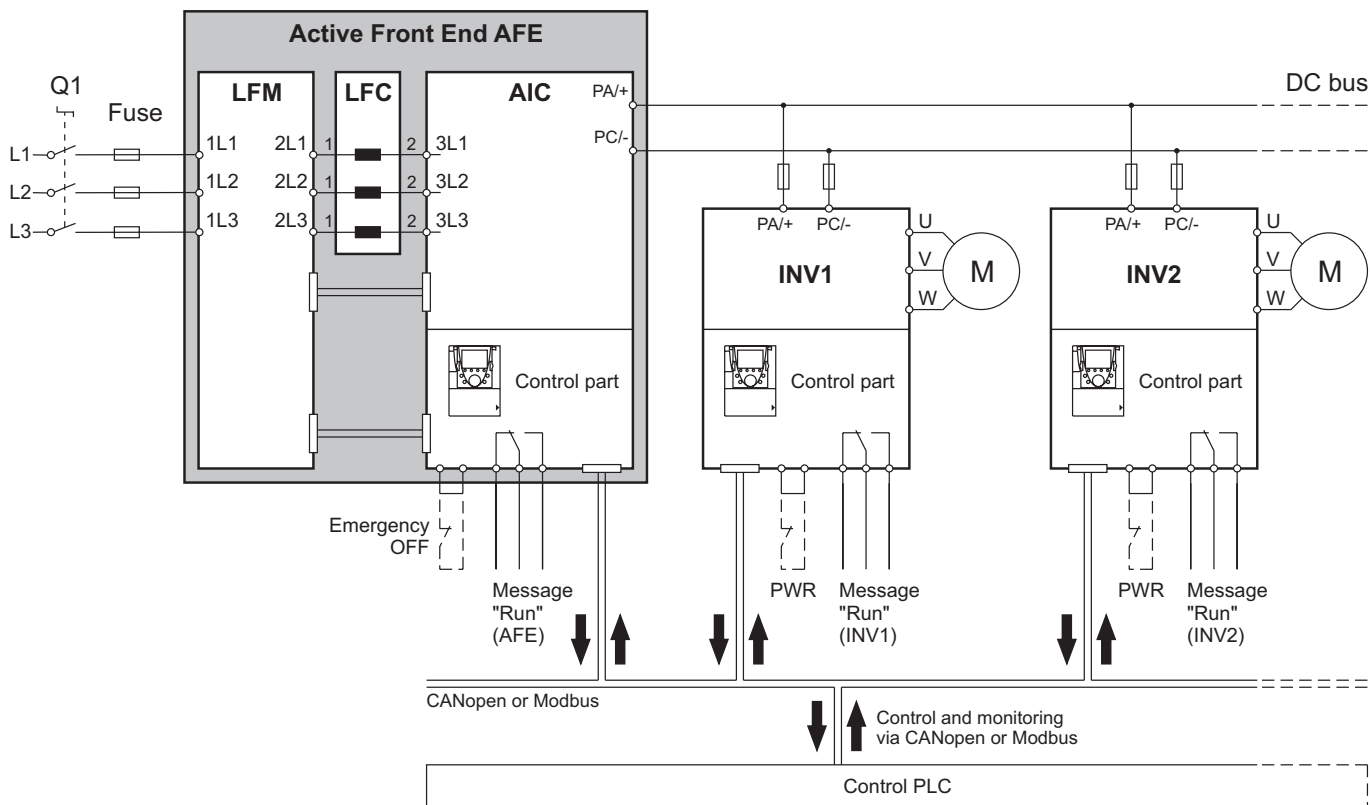
В случае обрыва сетевого питания в процессе управления двигателем активный выпрямитель напряжения, как и преобразователь частоты, распознают пониженное напряжение и реагируют на него в соответствии с их настройкой (аварийное торможение, сигнализация, блокировка). В генераторном режиме работы ПЧ не всегда может распознать обрыв сетевого питания.



Напряжение 24 В преобразователя частоты может быть получено от автономного инвертора напряжения. Если необходимо запитать напряжением управления следующий ПЧ, то должен использоваться внешний источник.

Управление активным выпрямителем напряжения прямо по полевой шине

Когда связь с ПЛК осуществляется по шине CANopen или Modbus, преобразователь частоты и AIC могут прямо подключаться и управляться по сети.



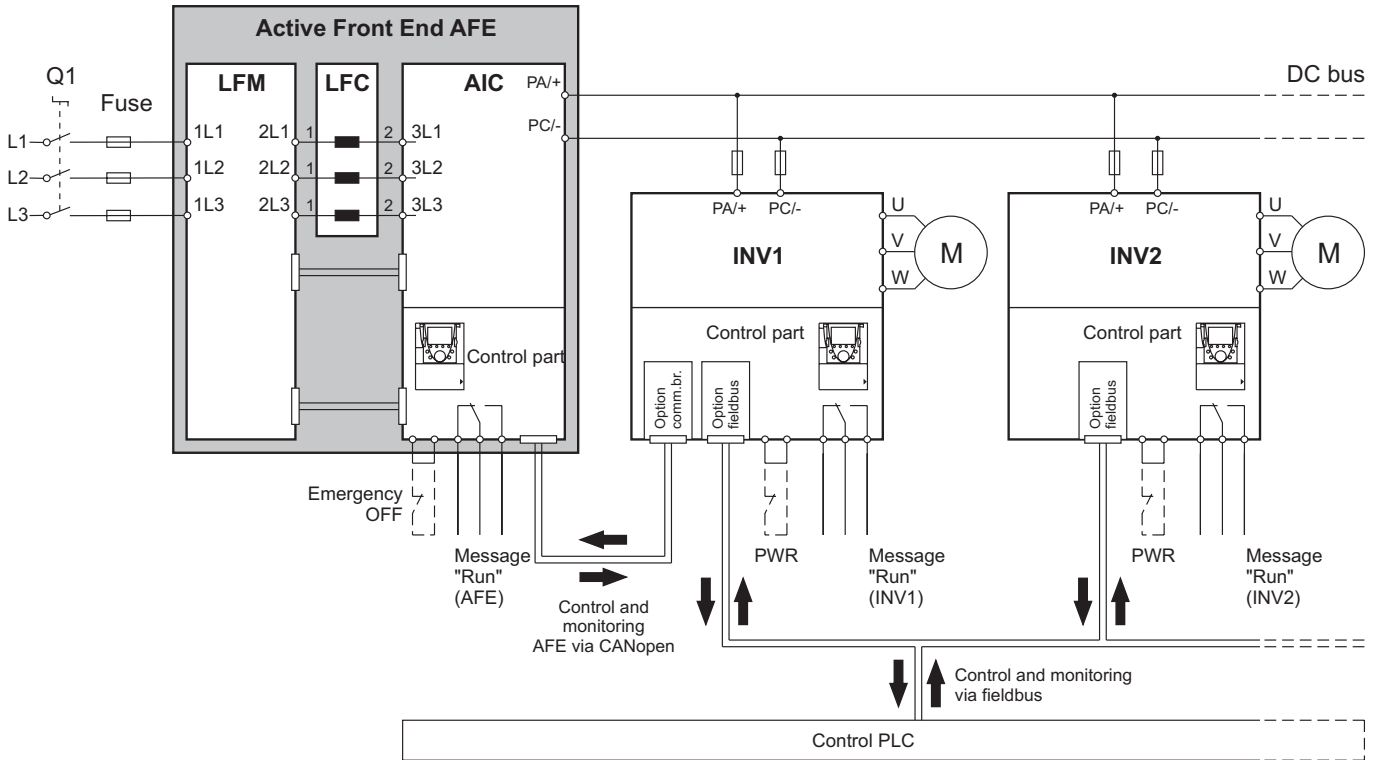
Напряжение 24 В преобразователя частоты может быть получено от автономного инвертора напряжения. Если необходимо запитать напряжением управления следующий ПЧ, то должен использоваться внешний источник.



Управление активным выпрямителем напряжением косвенно полевой шине

Активный выпрямитель напряжения управляется и контролируется с помощью коммуникационной карты преобразователя. Подключение активного выпрямителя напряжения выполняется по шине CANopen.

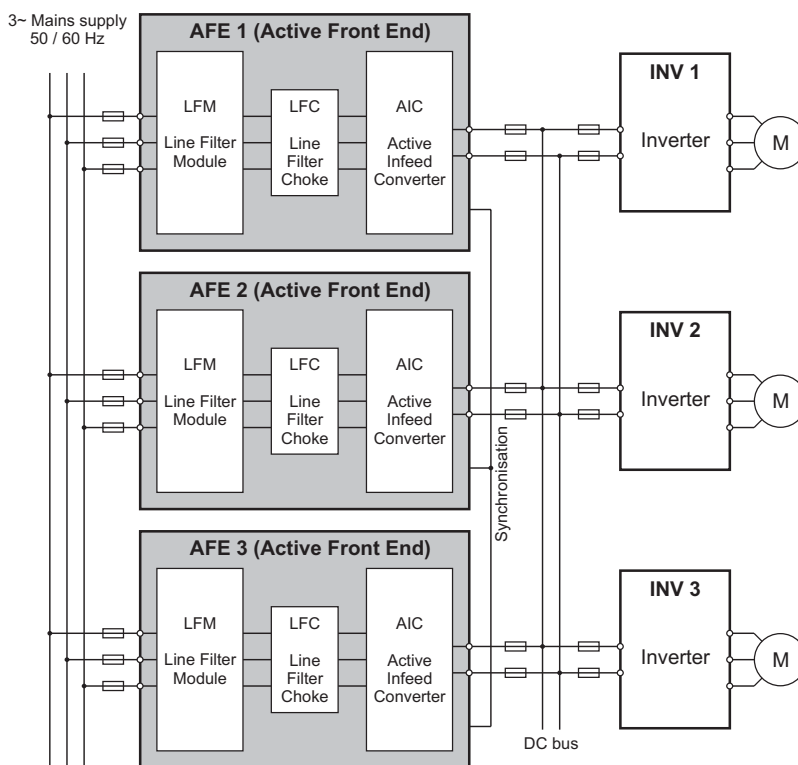
Используя коммуникационную карту, можно управлять преобразователем частоты, а также активным выпрямителем с помощью ПЧ. Поэтому могут использоваться все коммуникационные сети, доступные для преобразователя частоты.



Напряжение 24 В преобразователя частоты может быть получено от автономного инвертора напряжения. Если необходимо запитать напряжением управления следующий ПЧ, то должен использоваться внешний источник.

Описание

В случае параллельного подключения нескольких активных выпрямителей напряжения они снабжают питанием общее звено постоянного тока. Таким образом можно увеличить мощность ЗПТ или повысить надежность за счет резервирования. До четырех активных выпрямителей напряжения могут быть подключены параллельно. При этом от звена постоянного тока могут питаться несколько ПЧ разной мощности, за счет чего обеспечивается баланс энергии в ЗПТ.



Параллельное подключение активных выпрямителей напряжения возможно без уменьшения мощности. Управляться при параллельном подключении могут АВН различной мощности, но при этом мощность наименьшего АВН не должна быть меньше 50 % мощности наибольшего устройства.

В зависимости от требуемой мощности индивидуальный активный выпрямитель напряжения может быть заблокирован или разблокирован в процессе работы.

Однако подключение и отключение устройств должно проводиться только при отсутствии напряжения!



Позаботьтесь о правильном выборе защитных предохранителей для всех преобразователей частоты.



Ознакомьтесь, пожалуйста, с информацией и замечаниями о ПЧ в разделе «Преобразователи частоты» на стр. 92 и в документации на устройство, прилагаемой на CD-диске вместе с ПЧ.



Выбор оборудования

Обратите внимание на следующие пункты, когда несколько ПЧ управляются от общего звена постоянного тока, получающего питание от одного или нескольких активных выпрямителей напряжения:

- **Суммарная мощность ЗПТ**
Сложение требуемой мощности постоянного тока всех ПЧ, подключенных к ЗПТ, получающего питание от АВН. Поэтому необходимо проверить мощности в двигательном и генераторном режимах.
Суммарная мощность всех ПЧ не должна превышать суммарную мощность ЗПТ всех активных выпрямителей напряжения.
- **Емкость звена постоянного тока**
Во избежание перегрузки зарядной цепи активного выпрямителя напряжения учтите суммарную мощность емкостей всех ПЧ, подключенных к ЗПТ. Она не должна быть больше емкости активных выпрямителей напряжения.
- **Тип АВН**
Можно подключать параллельно два активных выпрямителя напряжения разного типоразмера. Однако мощность наименьшего активного выпрямителя напряжения не должна быть меньше 50% мощности наибольшего типоразмера.
Тем не менее, рекомендуется соединять параллельно только активные выпрямители напряжения одинакового типоразмера.

Активный выпрямитель напряжения, 400 В

Мощность ЗПТ в установленном режиме [кВт]	Емкость нагрузки [мкФ]	Активный выпрямитель напряжения					
		Автономный инвертор напряжения AIC		Модуль сетевого фильтра LFM		Сетевой дроссель LFC	
		Тип	№ по каталогу	Тип	№ по каталогу	Тип	№ по каталогу
400 В							
120	30	4V120	VW3A7250	4V120	VW3A7260	4V120	VW3A7265
143	40	4V145	VW3A7251	4V175	VW3A7261	4V175	VW3A7266
172	40	4V175	VW3A7252	4V175	VW3A7261	4V175	VW3A7266
238	80	4V240	VW3A7253	4V340	VW3A7262	4V340	VW3A7267
268	80	4V275	VW3A7254	4V340	VW3A7262	4V340	VW3A7267
336	80	4V340	VW3A7255	4V340	VW3A7262	4V340	VW3A7267
425	160	4V430	VW3A7256	2x4V340	2xVW3A7262	2x4V340	2xVW3A7267
530	160	4V540	VW3A7257	2x4V340	2xVW3A7262	2x4V340	2xVW3A7267
665	160	4V675	VW3A7258	2x4V340	2xVW3A7262	2x4V340	2xVW3A7267

Активный выпрямитель напряжения, 480 В

Мощность ЗПТ в установленном режиме [кВт]	Емкость нагрузки [мкФ]	Активный выпрямитель напряжения					
		Автономный инвертор напряжения AIC		Модуль сетевого фильтра LFM		Сетевой дроссель LFC	
		Тип	№ по каталогу	Тип	№ по каталогу	Тип	№ по каталогу
480 В							
130	30	4V120	VW3A7250	4V120	VW3A7260	4V120	VW3A7265
162	40	4V145	VW3A7251	4V175	VW3A7261	4V175	VW3A7266
162	40	4V175	VW3A7252	4V175	VW3A7261	4V175	VW3A7266
277	80	4V240-13	VW3A7283	4V340	VW3A7262	4V340	VW3A7267
315	80	4V275	VW3A7254	4V340	VW3A7262	4V340	VW3A7267
390	80	4V340	VW3A7255	4V340	VW3A7262	4V340	VW3A7267
490	160	4V430-15	VW3A7286	2x4V340	2xVW3A7262	2x4V340	2xVW3A7267
610	160	4V540-15	VW3A7287	2x4V340	2xVW3A7262	2x4V340	2xVW3A7267
770	160	4V675	VW3A7258	2x4V340	2xVW3A7262	2x4V340	2xVW3A7267

Активный выпрямитель напряжения, 500/690 В									
Мощность ЗПТ в установленном режиме			Емкость нагрузки	Активный выпрямитель напряжения					
[кВт]				Автономный инвертор напряжения AIC	Модуль сетевого фильтра LFM		Сетевой дроссель LFC		
500 В	600 В	690 В	[мкФ]		Тип	№ по каталогу	Тип	№ по каталогу	Тип
102	123	142	16	6V145	VW3A7270 ¹⁾	6V220	VW3A7263	6V220	VW3A7268
127	153	172	16	6V175	VW3A7271 ¹⁾	6V220	VW3A7263	6V220	VW3A7268
157	162	215	16	6V220	VW3A7272 ¹⁾	6V220	VW3A7263	6V220	VW3A7268
193	230	268	32	6V275	VW3A7273 ¹⁾	6V430	VW3A7264	6V430	VW3A7269
242	290	335	32	6V340	VW3A7274 ¹⁾	6V430	VW3A7264	6V430	VW3A7269
305	365	424	32	6V430	VW3A7275 ¹⁾	6V430	VW3A7264	6V430	VW3A7269
382	460	528	64	6V540	VW3A7276 ²⁾	2x6V430	2xVW3A7264	2x6V430	2xVW3A7269
478	575	663	64	6V675	VW3A7277 ²⁾	2x6V430	2xVW3A7264	2x6V430	2xVW3A7269
607	730	842	64	6V860	VW3A7278 ²⁾	2x6V430	2xVW3A7264	2x6V430	2xVW3A7269

1.) - Необходимо заказать 1 дополнительный вентиляторный соединитель 6 В (VW3 A7 280)

2.) - Необходимо заказать 2 дополнительных вентиляторных соединителя 6 В (VW3 A7 280)

Емкости ЗПТ, 400 - 440 В					
Автономный инвертор напряжения AIC		Предохранитель ЗПТ [A]	Рекомендуемый тип предохранителя		Емкость ЗПТ [мкФ]
Тип	№ по каталогу		Ferraz Shawmut 1)	Bussmann 2)	
4V120	VW3A7250	250	12.5 URD 70 TTF 0250	170M3395	6.5
4V145	VW3A7251	315	12.5 URD 71 TTF 0315	170M3396	9.8
4V175	VW3A7252	350	12.5 URD 71 TTF 0350	170M3397	9.8
4V240	VW3A7253	500	12.5 URD 72 TTF 0500	170M4445	13
4V275	VW3A7254	550	12.5 URD 72 TTF 0550	170M4446	14
4V340	VW3A7255	700	12.5 URD 73 TTF 0700	170M5447	20
4V430	VW3A7256	2x450	2x 12.5 URD 72 TTF 0450	2x 170M4394	21
4V540	VW3A7257	2x550	2x 12.5 URD 72 TTF 0550	2x 170M4446	30
4V675	VW3A7258	2x700	2x 12.5 URD 73 TTF 0700	2x 170M5447	39

1.) - Ferraz Shawmut - Protistor semiconductor fuse PSC aR sizes 7x – 1250/1300 В,ac

2.) - Bussmann - High speed fuse square body flush end contact – 1250/1300 В,ac

Емкости ЗПТ, 480 В (UL)					
Автономный инвертор напряжения AIC		Предохранитель ЗПТ [A]	Рекомендуемый тип предохранителя		Емкость ЗПТ [мкФ]
Тип	№ по каталогу		Ferraz Shawmut 1)	Bussmann 2)	
4V120	VW3A7250	250	A130 URD 70 TTI 0250	170M3395	6.5
4V145	VW3A7251	315	A130 URD 71 TTI 0315	170M3396	9.8
4V175	VW3A7252	350	A130 URD 71 TTI 0350	170M3397	9.8
4V240-13	VW3A7283	500	A130 URD 72 TTI 0500	170M4445	14
4V275	VW3A7254	550	A130 URD 72 TTI 0550	170M4446	14
4V340	VW3A7255	700	A130 URD 73 TTI 0700	170M5447	20
4V430-15	VW3A7286	2x450	2x A130 URD 72 TTI 0450	2x 170M4394	39
4V540-15	VW3A7287	2x550	2x A130 URD 72 TTI 0550	2x 170M4446	39
4V675	VW3A7258	2x700	2x A130 URD 73 TTI 0700	2x 170M5447	39

1.) - Ferraz Shawmut – полупроводниковые предохранители Protistor PSC aR типоразмера 7x – 1250/1300 В переменного тока

2.) - Bussmann – быстродействующие цилиндрические ножевые предохранители – 1250/1300 В переменного тока



Емкости ЗПТ, 500 / 690 В					
Автономный инвертор напряжения AIC		Предохранитель ЗПТ [A]	Рекомендуемый тип предохранителя		Емкость ЗПТ [мкФ]
Тип	№ по каталогу		Ferraz Shawmut 1)	Bussmann 2)	
6V145	VW3A7270	160	CC 7.5 gRC 120 TTF 0160	170E3581	3.9
6V175	VW3A7271	200	CC 7.5 gRC 121 TTF 0200	170E5417	3.9
6V220	VW3A7272	250	CC 7.5 gRC 121 TTF 0250	170E5418	3.9
6V275	VW3A7273	315	CC 7.5 gRC 122 TTF 0315	170E8336	7.8
6V340	VW3A7274	400	CC 7.5 gRC 122 TTF 0400	170E8337	7.8
6V430	VW3A7275	500	CC 7.5 gRC 123 TTF 0500	170E9681	7.8
6V540	VW3A7276	630	2x CC 7.5 gRC 122 TTF 0630	2x 170E8336	16
6V675	VW3A7277	800	2x CC 7.5 gRC 122 TTF 0800	2x 170E8337	16
6V860	VW3A7278	1000	2x CC 7.5 gRC 123 TTF 1000	2x 170E9681	16

1.) - Ferraz Shawmut – полупроводниковые предохранители Protistor PSC aR типоразмера 7x – 1250/1300 В переменного тока

2.) - Bussmann – быстродействующие цилиндрические ножевые предохранители – 1250/1300 В переменного тока

DC bus capacities for 600 В mains (UL/CSA)				
Автономный инвертор напряжения AIC		Предохранитель ЗПТ [A]	Рекомендуемый тип предохранителя Bussmann 1)	Емкость ЗПТ [мкФ]
Тип	№ по каталогу			
6V145	VW3A7270	160	170M1826	3.9
6V175	VW3A7271	200	170M1827	3.9
6V220	VW3A7272	250	170M1828	3.9
6V275	VW3A7273	315	170M1829	7.8
6V340	VW3A7274	400	170M1831	7.8
6V430	VW3A7275	500	170M1833	7.8
6V540	VW3A7276	2x315	2x 170M1829	16
6V675	VW3A7277	2x400	2x 170M1831	16
6V860	VW3A7278	2x500	2x 170M1833	16

1.) - Bussmann – быстродействующие цилиндрические ножевые предохранители – 1250/1300 В переменного тока



Другие технические данные приведены в разделе «Технические характеристики».



Как правило, можно использовать другие типы предохранителей при условии идентичности их электрических характеристик.

Для соответствия требованиям UL/CSA должны использоваться указанные выше типы предохранителей.

Параллельное подключение АВН

В данном примере два активных выпрямителя напряжения питают общее звено постоянного тока, от которого управляются несколько ПЧ. Предусмотрено сетевое питание 400 В.

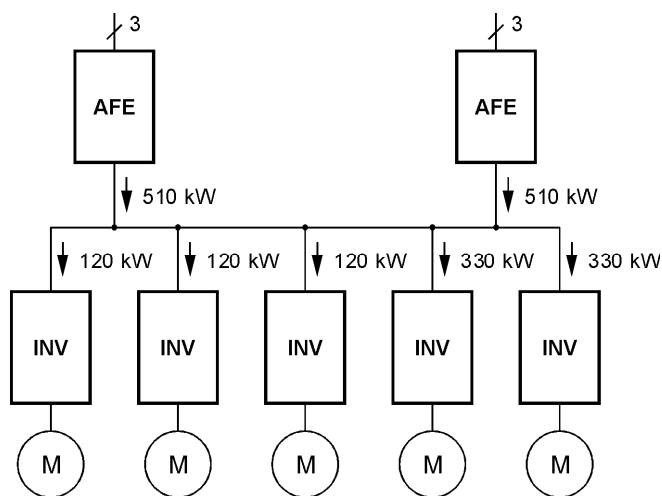
Два активных выпрямителя напряжения используются для получения большей мощности ЗПТ. Оба АВН должны управляться одновременно при этом нет необходимости учитывать их емкости, потому что они сами запитывают свои конденсаторы.

При параллельном подключении с целью дублирования необходимо учесть емкость активного выпрямителя напряжения, поскольку питание всего звена постоянного тока должно быть обеспечено при выходе из строя АВН.

Для выбора активных выпрямителей напряжения необходимо рассмотреть характеристики и общую зарядную емкость ЗПТ.

В схеме используются три ПЧ ATV61HC11N4D и два ПЧ ATV61HC31N4D. Таким образом, для каждого ПЧ необходима мощность 120 или 330 кВт, как это следует из приведенных ранее таблиц.

Поскольку все конденсаторы ЗПТ, вне зависимости от направления энергии, должны быть заряжены активным выпрямителем напряжения, то их емкости должны быть суммированы.



ПЧ	Требуемая мощность в двигательном режиме, кВт	Емкость, мкФ
ATV61HC11N4D	120	6.5
ATV61HC11N4D	120	6.5
ATV61HC11N4D	120	6.5
ATV61HC31N4D	330	20
ATV61HC31N4D	330	20
Итого	1020	59.5

Из-за параллельного подключения выбраны одинаковые типоразмеры активных выпрямителей напряжения. На основе требуемых технических характеристик выбраны два активных выпрямителя напряжения, имеющих следующие компоненты:

2x 1x	AIC	4V540	VW3A7257	Суммарная мощность двух АВН: 1080 кВт Зарядная емкость каждого АВН: 160 мкФ
2x 2x	LFM	4V340	VW3A7262	
2x 2x	LFC	4V340	VW3A7267	

В связи с разбросом параметров компонентов зарядная емкость между двумя АВН может отличаться до 40% в диапазоне изменения нагрузки.



При параллельном подключении двух или более АВН с целью увеличения мощности необходимо обеспечить взаимосвязанное управление для того, чтобы все АВН были готовы к работе и запускались одновременно. Снижения мощности при параллельном подключении не требуется.



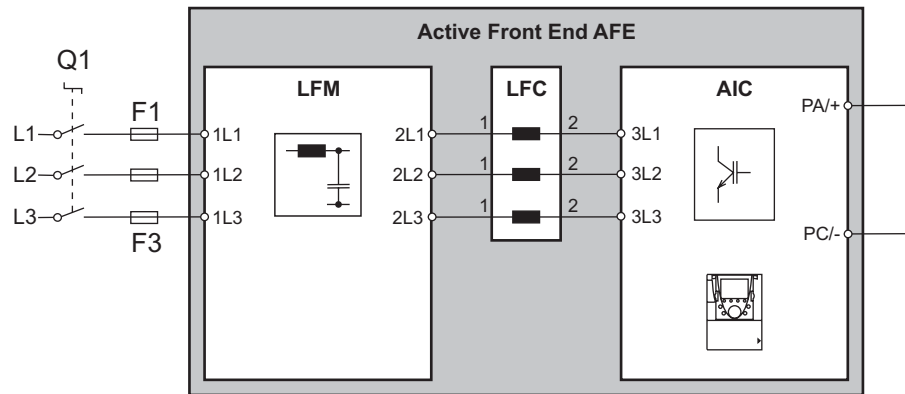
Параллельная работа активных выпрямителей

Силовой монтаж

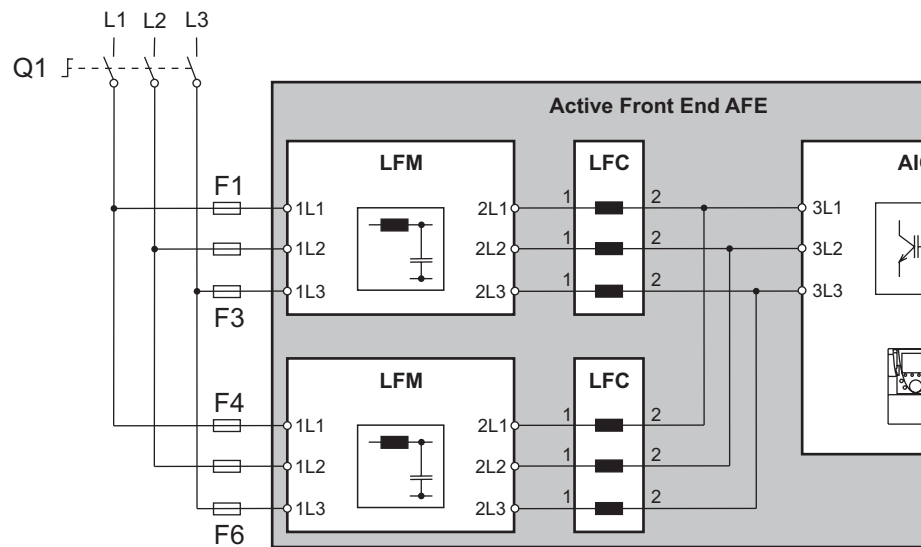
Типовые схемы подключения активного выпрямителя напряжения приведены ниже. Активный выпрямитель напряжения состоит из трех компонентов: модуля сетевого фильтра, сетевого дросселя и автономного инвертора напряжения.

Трехфазное сетевое питание подается на модуль сетевого фильтра. Далее силовое подключение автономного инвертора напряжения осуществляется через сетевой дроссель (3 однофазных дросселя).

АВН мощностью до 340 кВт (до 430 кВт при питании 500/690 В) содержит **один** модуль сетевого фильтра и **один** сетевой дроссель, состоящий из трех элементов и подключенный к входу автономного инвертора напряжения.

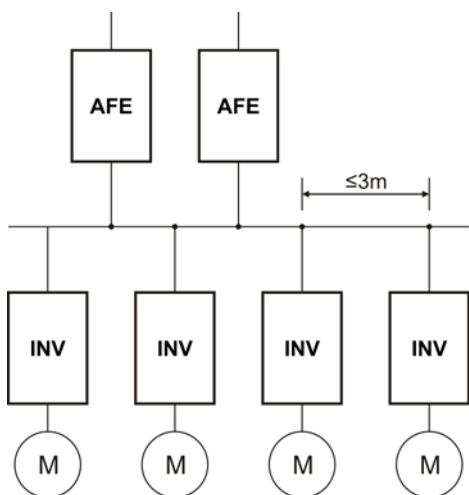


АВН мощностью свыше 430 кВт (свыше 540 кВт при питании 500/690 В) содержит активный выпрямитель напряжения, **два** модуля сетевого фильтра и **два** сетевых дросселя, каждый из которых состоит из трех однофазных дросселей.



В случае однодвигательного привода активный выпрямитель напряжения подключается прямо к клеммам звена постоянного тока стандартного ПЧ.

Параллельная работа активных выпрямителей



Как правило, звено постоянного тока должно занимать как можно меньше места. Так, расстояние между компонентами (AFE, INV) не должно превышать 3 м. При большей длине необходимо провести испытания и в случае необходимости надо использовать демпфирующие элементы для предотвращения резонанса.



При неправильном монтаже звена постоянного тока, например, если перепутаны местами клеммы PA/+ и PC/-, то ПЧ и АВН могут быть повреждены или выведены из строя.



Параллельная работа активных выпрямителей

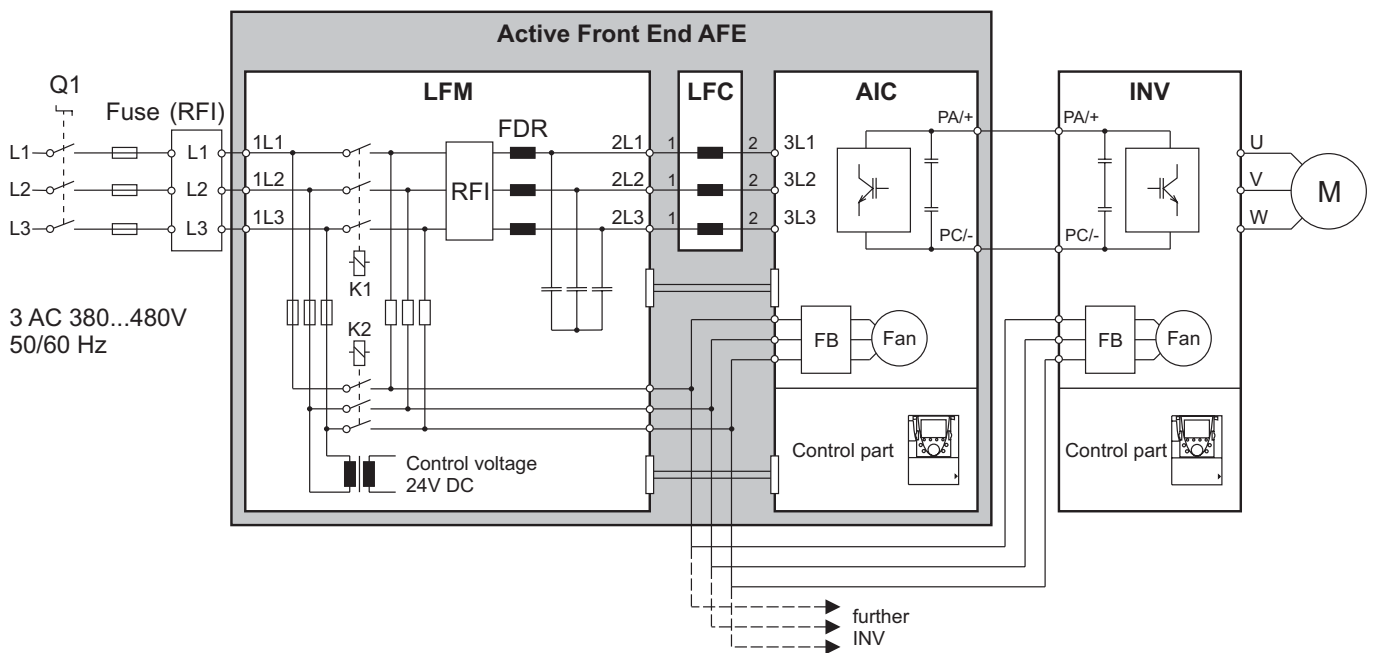
Монтаж цепей управления

Напряжения для питания вентиляторов и цепей управления вырабатываются модулем сетевого фильтра.

Подключение цепей управления между модулем сетевого фильтра и автономным инвертором напряжения осуществляется с помощью кабелей W2 и W3. После подачи сетевого питания на клеммы 1L1, 1L2, 1L3, вспомогательное напряжение питания 24 В вырабатывается для питания автономного инвертора напряжения. Оно может также использоваться для питания цепей управления одного ПЧ.

В АВН с питанием 400 В (за исключением BW3 A7 250 из-за питания вентиляторов) кабель W1 должен быть подключен к модулю сетевого фильтра для питания вентиляторов автономного инвертора напряжения. Вентиляторы ПЧ питаются со стороны силовой части между клеммами 4/5/6 модуля сетевого фильтра и вспомогательным терминальным блоком R0/S0/T0 (переключенным на внешнее питание) в ПЧ.

От источника питания вентиляторов могут работать все вентиляторы автономного инвертора напряжения и вентиляторы преобразователей частоты (до четырех ПЧ).



Преобразователи частоты
ATV61H075N4 - HC11N4
ATV71H075N4 - HD90N4

не требуют внешнего источника питания вентиляторов от модуля сетевого фильтра LFM.



При питании от модуля сетевого фильтра LFM вентиляторы защищены и нет необходимости использовать дополнительные предохранители.

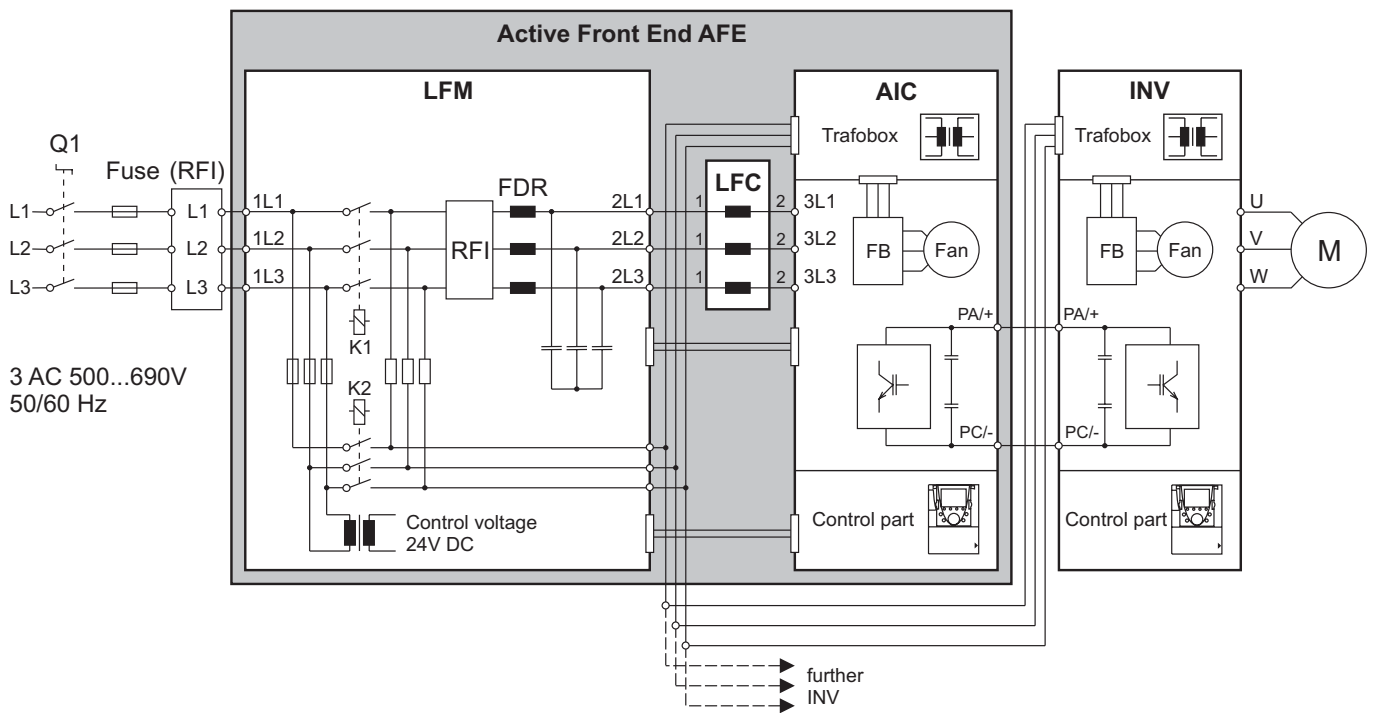


При параллельной работе активных выпрямителей требуется использовать дополнительную цепь управления, синхронизирующую работы отдельных АВН.

Параллельная работа активных выпрямителей

В АВН с питанием 690 В питание вентиляторов осуществляется от трансформаторного блока, установленного в верхней части устройства. Соединитель для автономного инвертора напряжения входит в поставку и должен быть подключен только к модулю сетевого фильтра.

Вентиляторы ПЧ питаются со стороны силовой части между клеммами 4/5/6 модуля сетевого фильтра и трансформаторного блока в верхней части ПЧ. Поэтому требуется использование специального вентиляторного соединителя, заказываемого отдельно.



Для питания вентиляторов ПЧ необходимо заказать для преобразователя частоты дополнительный вентиляторный соединитель 6 В (каталожный номер VW3A7280):

Один для ПЧ ATV61HC11Y-C40Y; ATV71HC11Y-C31Y

Два для ПЧ ATV61HC50Y-C80Y; ATV71HC40Y-C63Y



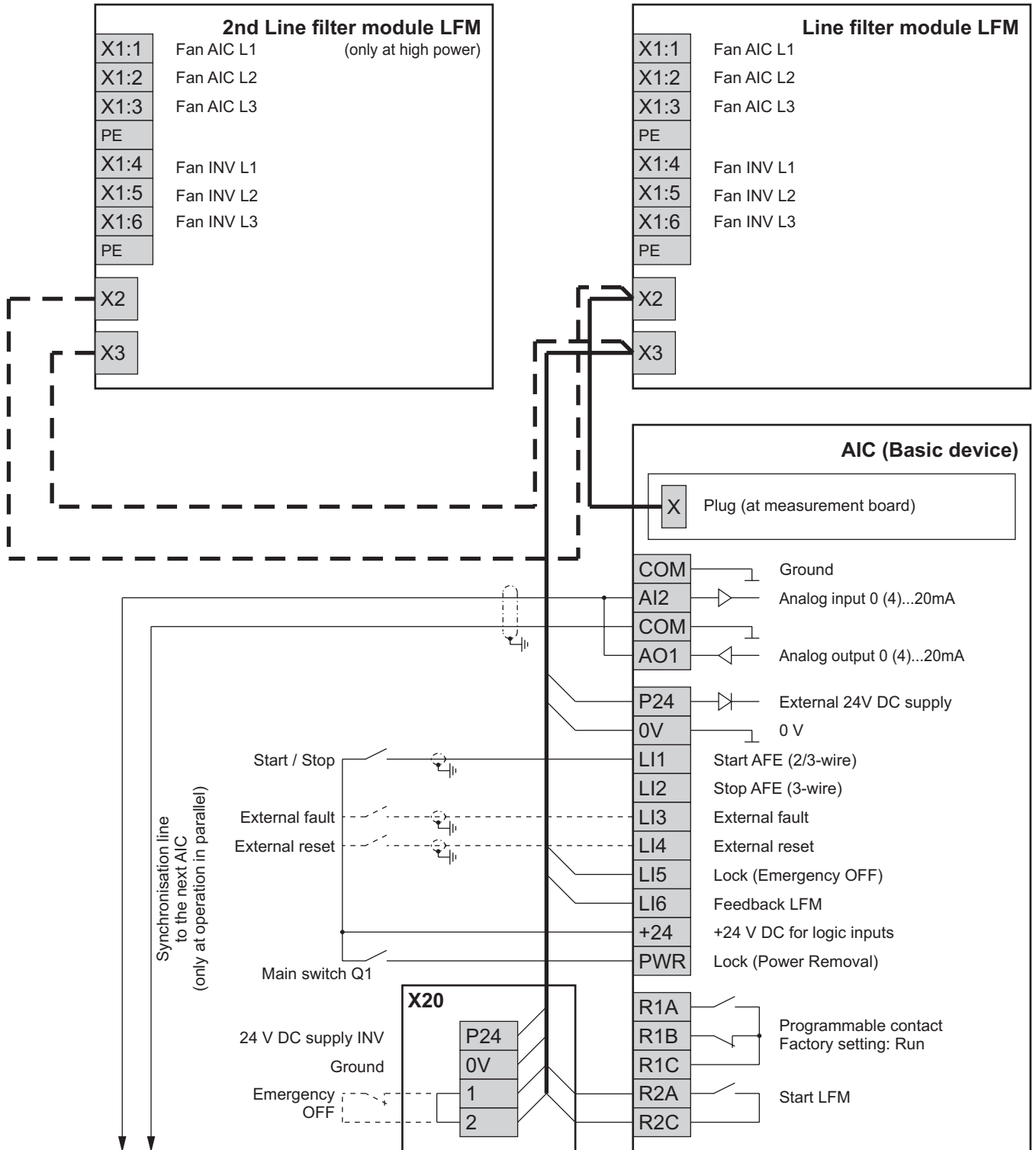
Параллельная работа активных выпрямителей

Монтаж цепей управления

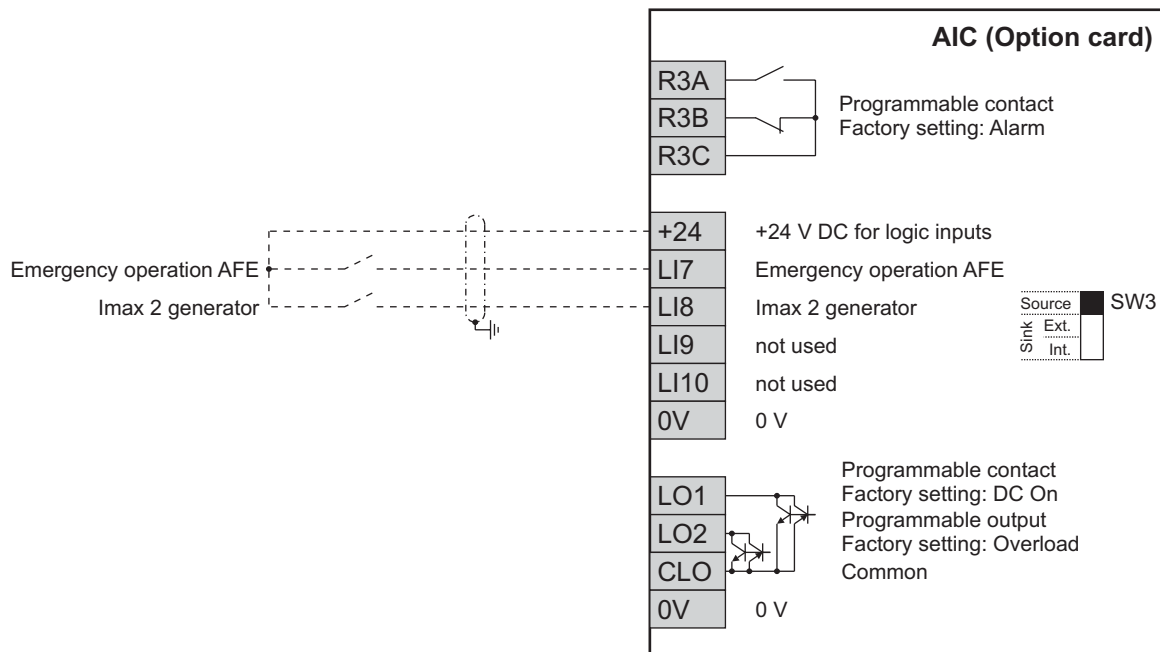
На следующих схемах показаны подключения клемм управления между модулем сетевого фильтра и автономным инвертором напряжения.

Монтаж в значительной степени упрощается благодаря двум готовым кабелям с разъемами, подключенным к AIC. Кабели рассчитаны на максимальное расстояние 1 м между модулями AIC и LFM.

В АВН мощностью до 340 кВт с питанием 400 В и до 430 кВт с питанием 690 В к автономному инвертору напряжения подключается только один модуль сетевого фильтра. При больших мощностях к одному AIC подключаются два LFM.



Параллельная работа активных выпрямителей



При параллельном управлении четырьмя активными выпрямителями напряжения прерывание синхронизации сети не может быть обнаружено точно!



После настройки параметра 2.1.02 «Параллельное управление» на «Активен» аналоговые входы и выходы становятся недоступными, потому что они используются для синхронизации.



Параллельная работа активных выпрямителей

Внешние цепи управления

На следующих рисунках показаны схемы подключения цепей управления в случае, когда несколько ПЧ управляются от звена постоянного тока, получающего питание от активного выпрямителя напряжения.

Для параллельного управления АВН требуется дополнительная цепь управления, которая синхронизирует работу отдельных активных выпрямителей напряжения.

Подключенные к общему звену постоянного тока преобразователи частоты могут быть различной мощности



Убедитесь, что требуемая общая мощность и емкость звена постоянного тока не превышают ограничений автономного инвертора напряжения.



Пользователь несет ответственность за интеграцию активного выпрямителя напряжения в концепцию защиты и безопасности предприятия или установки.



В случае обрыва сетевого питания в процессе управления двигателем активный выпрямитель напряжения, как и преобразователь частоты, распознают пониженное напряжение и реагируют на него в соответствии с их настройкой (аварийное торможение, сигнализация, блокировка). В генераторном режиме работы ПЧ не всегда может распознать обрыв сетевого питания.



Когда сетевой выключатель Q1 используется для параллельного подключения активных выпрямителей напряжения, то он должен быть интегрирован в схему АВН с помощью дополнительного контакта (вход PWR).

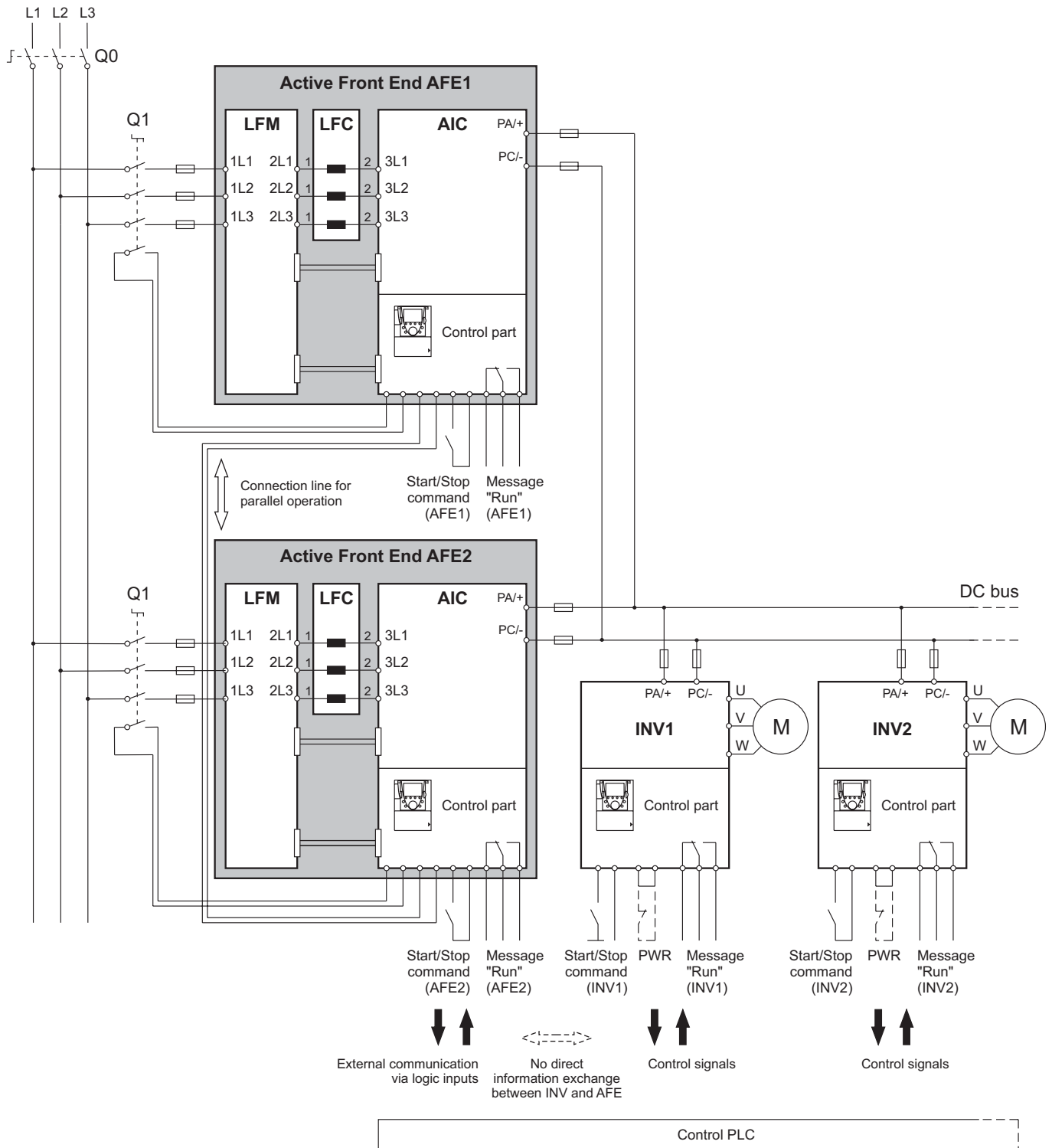
Параллельная работа активных выпрямителей

Управление с помощью сигналов пуска/остановки ПЧ

Активный выпрямитель напряжения управляется независимо от ПЧ с помощью собственных команд пуска.

В этом случае активные выпрямители напряжения и ПЧ должны быть интегрированы раздельно в верхний уровень управления.

Для параллельного управления АВН они должны быть соединены между собой.

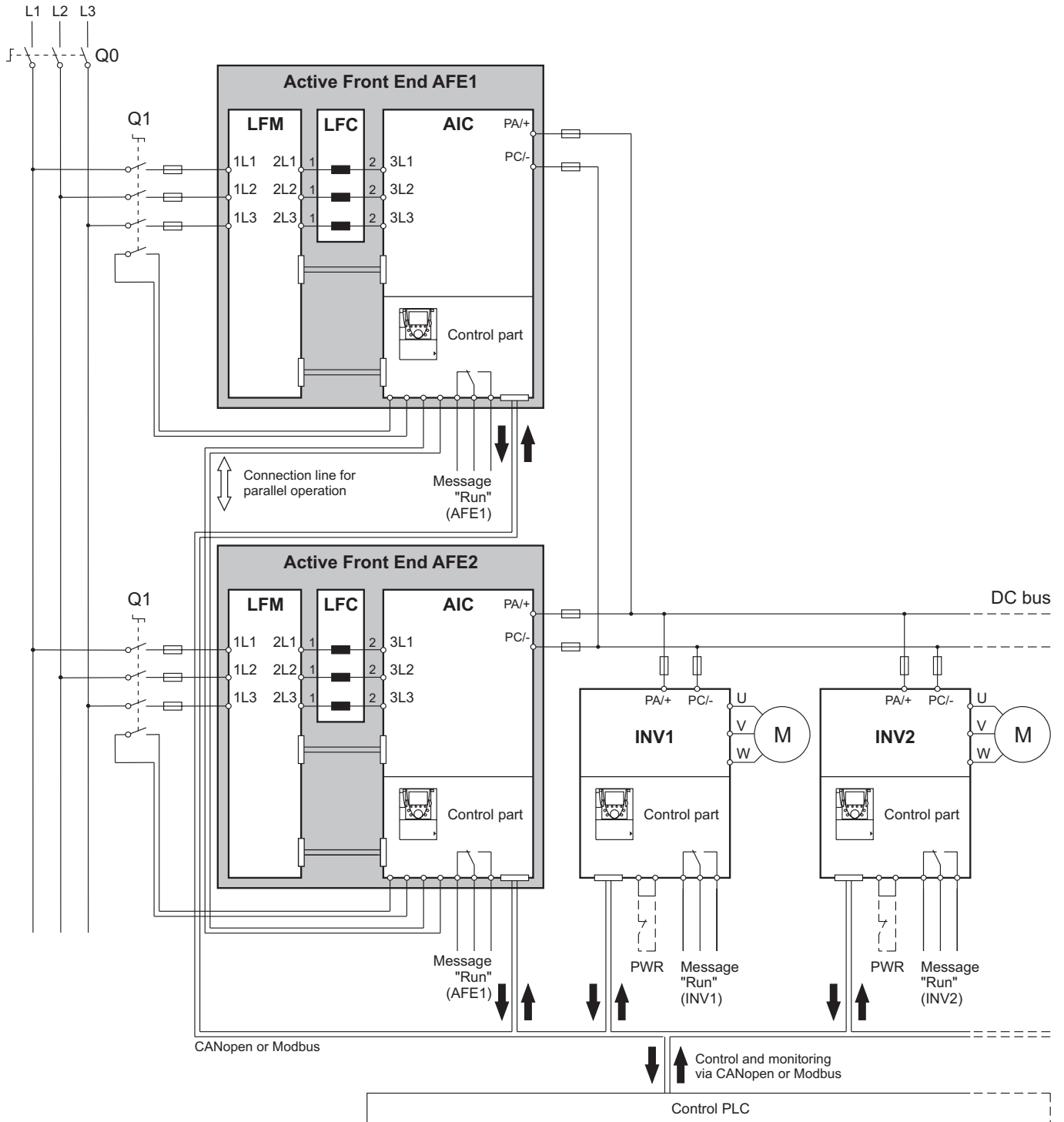


Параллельная работа активных выпрямителей

Управление активным выпрямителем напряжения прямо по полевой шине

Как ПЧ, так и АВН могут тестироваться и контролироваться по шине CANopen или Modbus с помощью встроенного интерфейса.

Для параллельного управления АВН они должны быть соединены между собой.

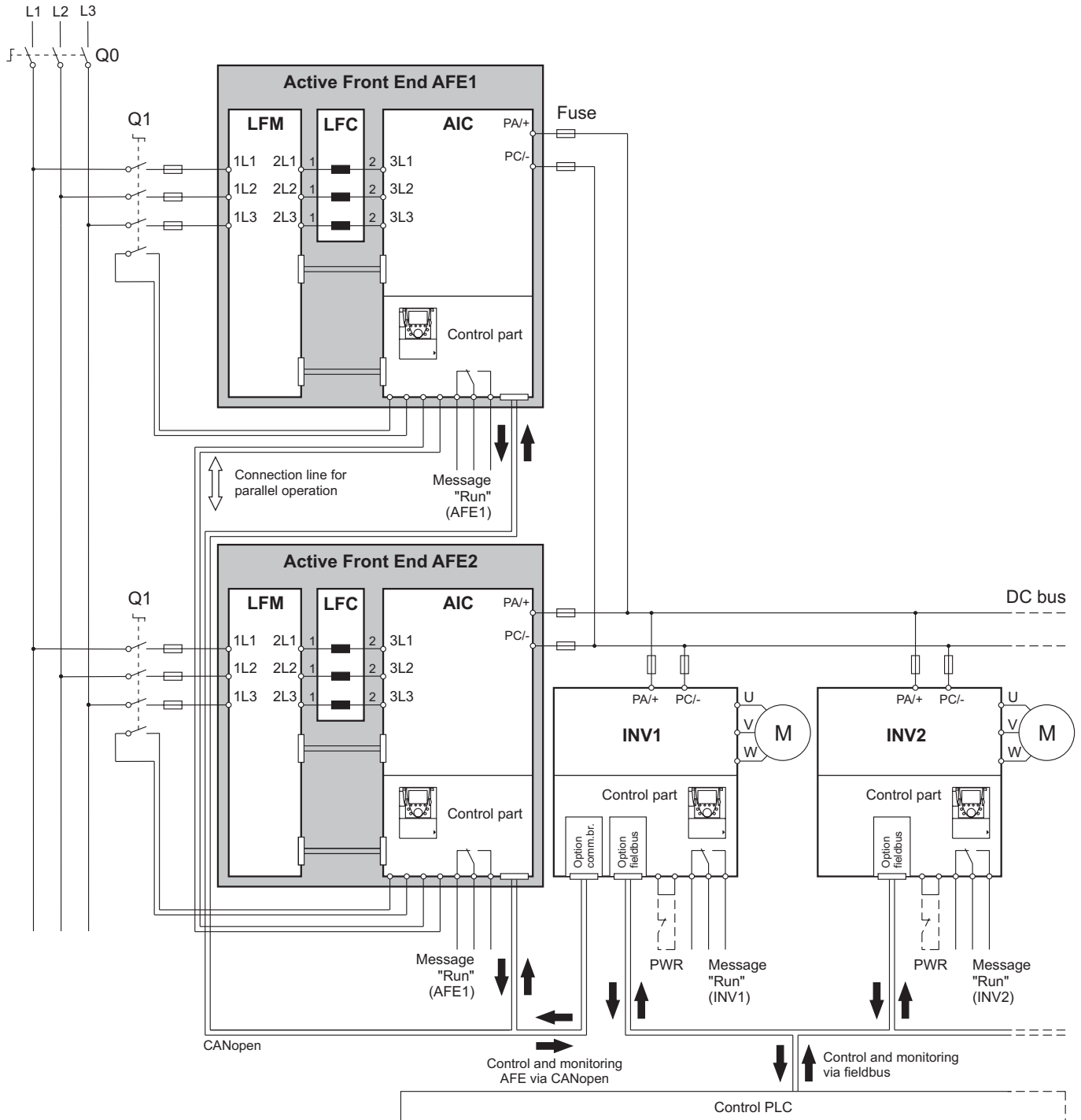


Параллельная работа активных выпрямителей

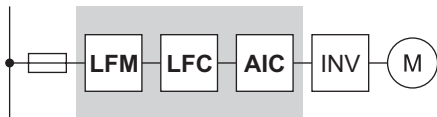
Управление активным выпрямителем напряжения косвенно по полевой шине

В тех случаях, когда связь и управление системой осуществляется не по шине CANopen или Modbus, а по другой полевой шине, то необходимо использовать коммуникационную карту. Это обеспечивает косвенное управление по полевой шине совместно с коммуникационной картой.

Убедитесь, что коммуникационная карта установлена в ПЧ. Используя коммуникационную карту, можно управлять преобразователем частоты, а также активным выпрямителем напряжения.



Активный выпрямитель напряжения



Активный выпрямитель напряжения используется для обеспечения низкого уровня гармонических составляющих тока, а также для возврата излишней энергии в сеть. Он состоит из следующих компонентов:

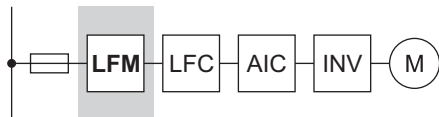
- модуля сетевого фильтра LFM;
- сетевого дросселя LFC;
- автономного инвертора напряжения AIC.

Активный выпрямитель напряжения	400 В	480 В	500 В / 690 В
Вход			
Напряжение	380 - 400 В, $\pm 10\%$ (при работе: -30 % в течение < 1 мин) для сетей типа ТТ, TN или IT	80 В, $\pm 10\%$ (при работе: -40 % в течение < 1 мин) для сетей типа ТТ, TN или IT	500 - 525 В, $\pm 10\%$ (при работе: -20 % в течение < 1 мин) для сетей типа ТТ, TN или IT
	440 В, $\pm 10\%$ (при работе: -40 % в течение < 1 мин) для сетей типа ТТ, TN или IT		600 В, $\pm 10\%$ (при работе: -30 % в течение < 1 мин) для сетей типа ТТ, TN или IT 690 В, $\pm 10\%$ (при работе: -40 % в течение < 1 мин) для сетей типа ТТ, TN или IT
Частота	50/60 Гц, $\pm 5\%$ (30 - 70 Гц кратковременно или с отдельным питанием вентилятора)		50 Гц, $\pm 5\%$ at 500 - 525 В
			50/60 Гц, $\pm 5\%$ при 600 В (30 - 70 Гц кратковременно или с отдельным питанием вентилятора) 50/60 Гц, $\pm 5\%$ при 690 В (30 - 70 Гц кратковременно или с отдельным питанием вентилятора)
Класс перенапряжения	Класс III в соответствии с EN 61800-5-1		
Выход			
Номинальное выходное напряжение (постоянное напряжение звена постоянного тока)	650 В при трехфазном сетевом питании 380/400 В	770 В при трехфазном сетевом питании 480 В	840 В при трехфазном сетевом питании 500/525 В
	720 В при трехфазном сетевом питании 440 В		960 В при трехфазном сетевом питании 600 В
			1100 В при трехфазном сетевом питании 690 В
Перегрузка	20 % в течение 60 с каждые 10 мин, 35 % в течение 2 с		



Активный выпрямитель напряжения является изделием с ограниченной сферой применения в соответствии со стандартом МЭК 61800-3. В жилых и коммерческих зонах АВН может излучать электромагнитные помехи, поэтому должны быть приняты необходимые меры по ограничению уровня этих помех.

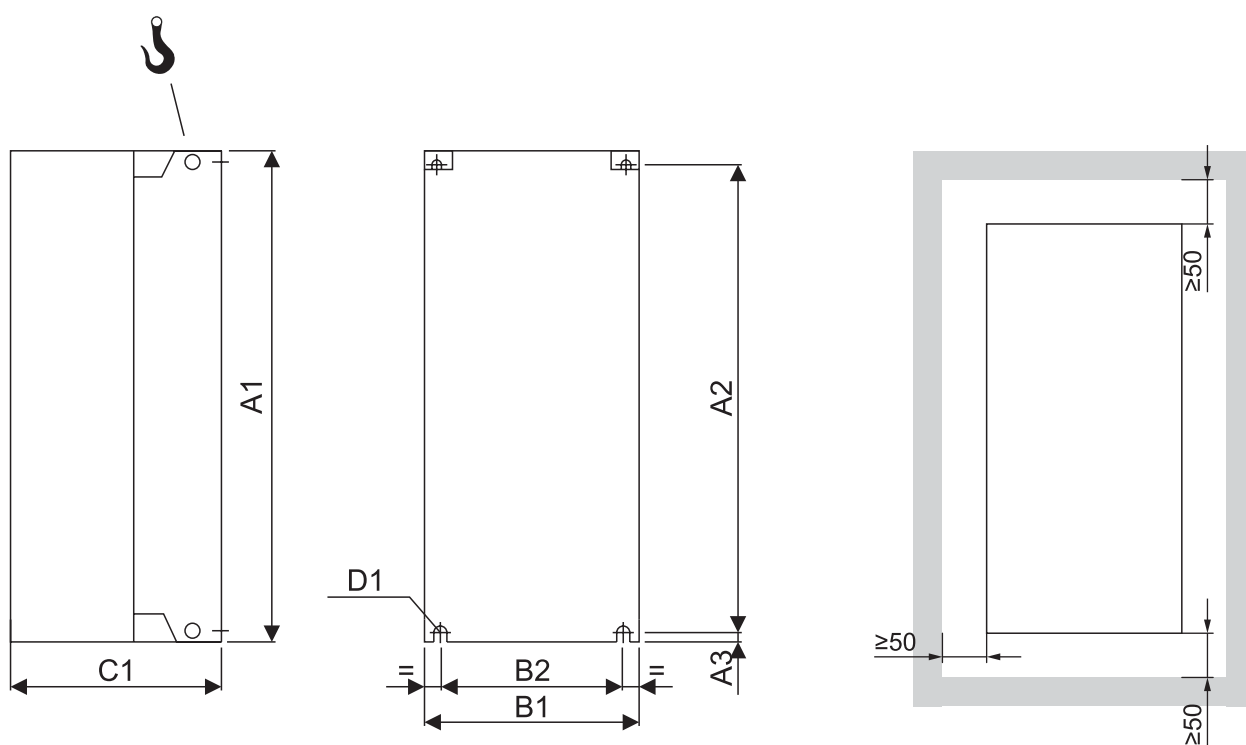
Модуль сетевого фильтра LFM



Модуль сетевого фильтра LFM содержит не только реальные элементы фильтра, но и компоненты зарядной цепи, сетевой контактор, источник питания всех вентиляторов устройства и требуемые для питания цепей управления источники.

Модуль сетевого фильтра	400 В	500/690 В
Основные характеристики		
Конструкция	Встроенное устройство для вертикальной установки	
Охлаждение	Принудительное	
Скорость переключения	≤ 10 переключений в час	
Защита от короткого замыкания	С помощью входных полупроводниковых предохранителей	
Вспомогательное выходное напряжение	24 В, питание цепей управления AIC и одного ПЧ	
Питание вентиляторов	380 - 480 В (в соответствии с напряжением сети) питание вентиляторов AIC и до четырех ПЧ одинаковой мощности (возможно прямое подключение)	500 - 690 В (в соответствии с напряжением сети) питание вентиляторов AIC и до четырех ПЧ одинаковой мощности (питание с помощью трансформаторного блока ПЧ)
Механическая прочность		
Виброустойчивость	В соответствии с МЭК/EN 60068-2-6 1.5 мм в диапазоне от 3 до 10 Гц, 0,6 г от 10 до 200 Гц (3М3 в соответствии с МЭК/EN 60721-3-3)	
Ударопрочность	В соответствии с МЭК/EN 60068-2-27 7 г в течение 11 мс (3М3 в соответствии с МЭК/EN 60721-3-3)	
Условия окружающей среды		
Рабочая температура	-10 - +45°C (3К3 в соответствии с МЭК/EN 60721-3-3) С уменьшением мощности на 2 % на каждый 1°C до +60°C	
Температура хранения и транспортировки	-25 - +70°C	
Степень защиты	IP00	
Класс окружающей среды/ Влажность	Класс 3К3 в соответствии с МЭК/EN 60721-3-3/< 95 %	
Максимальная рабочая высота	До 1000 м, с уменьшением значения тока на 1 % для каждых следующих 100 м до 3000 м	До 1000 м, с уменьшением значения тока на 1 % для каждых следующих 100 м до 2400 м
Макс. степень загрязнения	Степень 2 в соответствии с EN 61800-5-1 3С2 и 3S2 в соответствии с EN 60721-3-3	
Класс защиты	Класс 1 в соответствии с EN 61800-5-1	
Соответствие стандартам		
Базовый стандарт	Устройства спроектированы, изготовлены и протестированы на базе стандарта EN 61800-5-1	
Гальваническая развязка	Между силовыми и управляющими цепями в соответствии с EN 61800-5-1	
Сертификация изделия	CE, UL, CSA	

	400 В			690 В	
	LFM 4V120	LFM 4V175	LFM 4V340	LFM 6V220	LFM 6V430
№ по каталогу	VW3 A7 260	VW3 A7 261	VW3 A7 262	VW3 A7 263	VW3 A7 264
Номинальный ток, 50°C [А]	185	255	495	185	360
Потери [Вт]	290	360	560	360	560
Масса [кг]	60	80	125	80	125
A1 [мм]	630	730	1100	730	1100
A2 [мм]	650	695	1065	695	1065
A3 [мм]	15	15	15	15	15
B1 [мм]	240	290	290	290	290
B2 [мм]	170	220	220	220	220
C1 [мм]	377	377	377	377	397
Установочные отверстия D1 [мм]	4 x □11.5	4 x □11.5	4 x □11.5	4 x □11.5	4 x □11.5



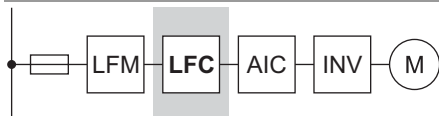
Потери, относящиеся к автономному инвертору напряжения AIC

Поскольку модуль сетевого фильтра LFM используется с различными типоразмерами АВН, то потери оказываются различными. В нижеприведенной таблице потери модуля сетевого фильтра LFM даны относительно соответствующего автономного инвертора напряжения AIC.

Потери			
Активный выпрямитель напряжения	Модуль сетевого фильтра LFM		
	Тип	№ по каталогу	Потери
400 В, 120 кВт	LFM 4V120	VW3A7260	290 Вт
400 В, 145 кВт	LFM 4V175	VW3A7261	320 Вт
400 В, 175 кВт	LFM 4V175	VW3A7261	360 Вт
400 В, 240 кВт	LFM 4V340	VW3A7262	410 Вт
400 В, 275 кВт	LFM 4V340	VW3A7262	480 Вт
400 В, 340 кВт	LFM 4V340	VW3A7262	560 Вт
400 В, 430 кВт	2x LFM 4V340	2x VW3A7262	2x 410 Вт
400 В, 540 кВт	2x LFM 4V340	2x VW3A7262	2x 480 Вт
400 В, 675 кВт	2x LFM 4V340	2x VW3A7262	2x 560 Вт
480 В, 120 кВт	LFM 4V120	VW3A7260	290 Вт
480 В, 145 кВт	LFM 4V175	VW3A7261	320 Вт
480 В, 175 кВт	LFM 4V175	VW3A7261	360 Вт
480 В, 240 кВт	LFM 4V340	VW3A7262	410 Вт
480 В, 275 кВт	LFM 4V340	VW3A7262	480 Вт
480 В, 340 кВт	LFM 4V340	VW3A7262	560 Вт
480 В, 430 кВт	2x LFM 4V340	2x VW3A7262	2x 410 Вт
480 В, 540 кВт	2x LFM 4V340	2x VW3A7262	2x 480 Вт
480 В, 675 кВт	2x LFM 4V340	2x VW3A7262	2x 560 Вт
690 В, 145 кВт	LFM 6V220	VW3A7263	350 Вт
690 В, 175 кВт	LFM 6V220	VW3A7263	370 Вт
690 В, 220 кВт	LFM 6V220	VW3A7263	400 Вт
690 В, 275 кВт	LFM 6V430	VW3A7264	430 Вт
690 В, 340 кВт	LFM 6V430	VW3A7264	510 Вт
690 В, 430 кВт	LFM 6V430	VW3A7264	600 Вт
690 В, 540 кВт	2x LFM 6V430	2x VW3A7264	2x 430 Вт
690 В, 675 кВт	2x LFM 6V430	2x VW3A7264	2x 510 Вт
690 В, 860 кВт	2x LFM 6V430	2x VW3A7264	2x 600 Вт



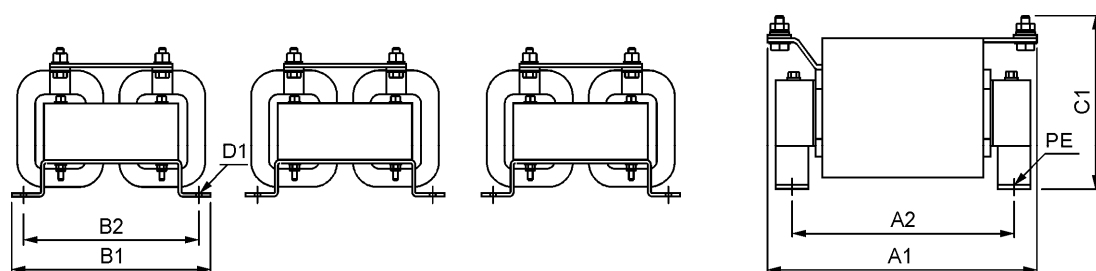
Сетевой дроссель LFC



Сетевой дроссель LFC является одним из основных элементов активного выпрямителя напряжения. Он подключается в силовой части между модулем сетевого фильтра LFM и автономным инвертором напряжения и состоит из трех однофазных дросселей.

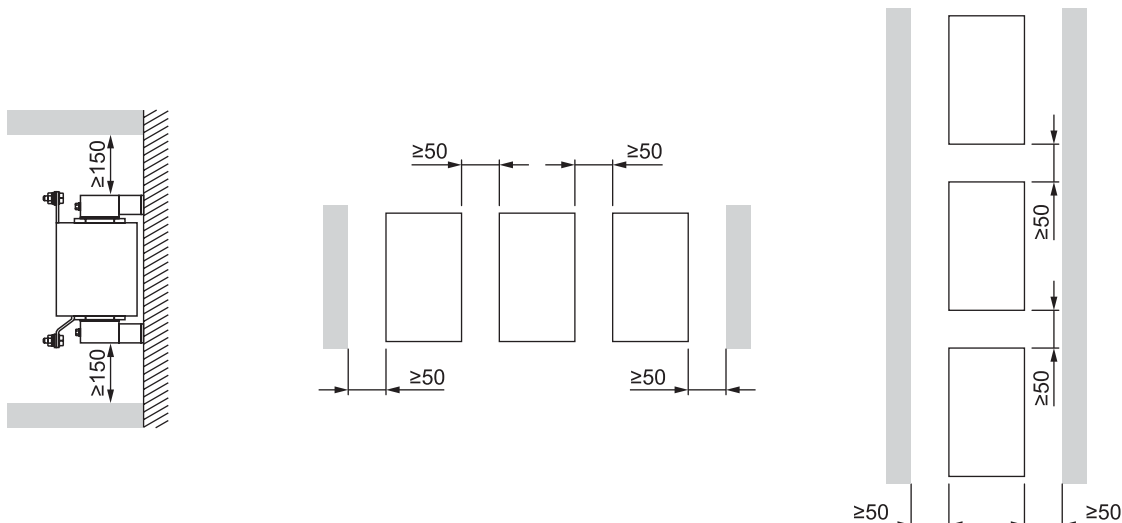
Сетевой дроссель	400 В	500/690 В
Основные характеристики		
Номинальное напряжение	380 В -30 %/480 В +10 %	500 В -20 %/690 В +10 %
Конструкция	Открытое исполнение для установки в шкаф	
Охлаждение	Естественная вентиляция (без принудительной вентиляции)	
Механическая прочность		
Защита обмоток	Пропитка синтетической смолой	
Виброустойчивость	В соответствии с МЭК/EN 60068-2-6 1.5 мм в диапазоне от 3 до 10 Гц, 0,6 г от 10 до 200 Гц (3М3 в соответствии с МЭК/EN 60721-3-3)	
Ударопрочность	В соответствии с МЭК/EN 60068-2-27 7 г в течение 11 мс (3М3 в соответствии с МЭК/EN 60721-3-3)	
Условия эксплуатации		
Рабочая температура	45°C, до +60°C с уменьшением мощности	
Температура хранения и транспортировки	-25 - +70°C	
Степень защиты	IP00	
Класс окружающей среды/ Относительная влажность	Класс 3К3 в соответствии с МЭК/EN 60721-3-3/≤ 95 %	
Максимальная рабочая высота	До 1000 м, с уменьшением значения тока на 1 % для каждых следующих 100 м до 3000 м	До 1000 м, с уменьшением значения тока на 1 % для каждых следующих 100 м до 2400 м
Соответствие стандартам		
Гальваническая развязка класс	H	
Сертификация изделия	CE, UL, CSA	

	400 и 480 В			690 В	
	LFC 4V120	LFC 4V175	LFC 4V340	LFC 6V220	LFC 6V430
№ по каталогу	VW3 A7 265	VW3 A7 266	VW3 A7 267	VW3 A7 268	VW3 A7 269
Номинальный ток, 50°C [А]	180	255	495	185	360
Потери [Вт]	3x 320	3x 425	3x 790	3x 410	3x 650
Масса [кг]	3x 18	3x 23	3x 44	3x 33	3x 70
A1 [мм]	210	295	360	295	540
A2 [мм]	190	250	313	250	452
B1 [мм]	245	245	290	245	295
B2 [мм]	215	215	250	215	255
C1 [мм]	185	195	255	210	250
Установочные отверстия D1 [мм]	9x15	9x15	11x18	9x22.5	11x18



Сетевой дроссель состоит из трех однофазных дросселей.

При установке предусмотрите свободное пространство сверху и снизу, а также требуемое минимальное расстояние между тремя дросселями.



Рекомендуется устанавливать дроссели LFC один над другим только при принудительной вентиляции, т.к. при естественной вентиляции возможен перегрев самого верхнего дросселя.

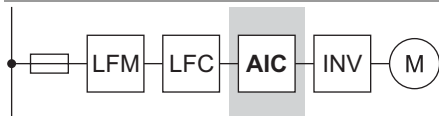


Потери, относящиеся к автономному инвертору напряжения AIC

Поскольку сетевой дроссель LFC, как и модуль сетевого фильтра LFM используется с различными типоразмерами АВН, то потери оказываются различными. В нижеприведенной таблице потери модуля сетевого дросселя LFC даны относительно соответствующего автономного инвертора напряжения AIC.

Потери			
Активный выпрямитель напряжения	Сетевой дроссель LFC		Потери
	Тип	№ по каталогу	
400 В, 120 кВт	LFC 4V120	VW3A7265	3x 320 Вт
400 В, 145 кВт	LFC 4V175	VW3A7266	3x 370 Вт
400 В, 175 кВт	LFC 4V175	VW3A7266	3x 425 Вт
400 В, 240 кВт	LFC 4V340	VW3A7267	3x 530 Вт
400 В, 275 кВт	LFC 4V340	VW3A7267	3x 620 Вт
400 В, 340 кВт	LFC 4V340	VW3A7267	3x 790 Вт
400 В, 430 кВт	2x LFC 4V340	2x VW3A7267	2x (3x 530) Вт
400 В, 540 кВт	2x LFC 4V340	2x VW3A7267	2x (3x 620) Вт
400 В, 675 кВт	2x LFC 4V340	2x VW3A7267	2x (3x 790) Вт
480 В, 120 кВт	LFC 4V120	VW3A7265	3x 320 Вт
480 В, 145 кВт	LFC 4V175	VW3A7266	3x 370 Вт
480 В, 175 кВт	LFC 4V175	VW3A7266	3x 425 Вт
480 В, 240 кВт	LFC 4V340	VW3A7267	3x 530 Вт
480 В, 275 кВт	LFC 4V340	VW3A7267	3x 620 Вт
480 В, 340 кВт	LFC 4V340	VW3A7267	3x 790 Вт
480 В, 430 кВт	2x LFC 4V340	2x VW3A7267	2x (3x 530) Вт
480 В, 540 кВт	2x LFC 4V340	2x VW3A7267	2x (3x 620) Вт
480 В, 675 кВт	2x LFC 4V340	2x VW3A7267	2x (3x 790) Вт
690 В, 145 кВт	LFC 6V220	VW3A7268	3x 360 Вт
690 В, 175 кВт	LFC 6V220	VW3A7268	3x 380 Вт
690 В, 220 кВт	LFC 6V220	VW3A7268	3x 410 Вт
690 В, 275 кВт	LFC 6V430	VW3A7269	3x 440 Вт
690 В, 340 кВт	LFC 6V430	VW3A7269	3x 540 Вт
690 В, 430 кВт	LFC 6V430	VW3A7269	3x 650 Вт
690 В, 540 кВт	2x LFC 6V430	2x VW3A7269	2x (3x 440) Вт
690 В, 675 кВт	2x LFC 6V430	2x VW3A7269	2x (3x 540) Вт
690 В, 860 кВт	2x LFC 6V430	2x VW3A7269	2x (3x 650) Вт

Автономный инвертор напряжения AIC

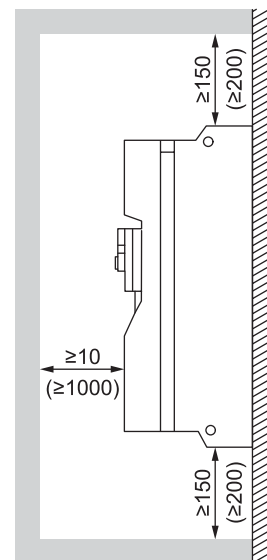


Автономный инвертор напряжения подключается к ПЧ с помощью звена постоянного тока. При работе энергия поступает в ЗПТ или накопленная тормозная энергия отдается обратно в сеть.

Автономный инвертор напряжения	400 В	500/690 В
Основные характеристики		
Конструкция	Встроенное устройство для вертикальной установки	
Охлаждение	Принудительное	
Механическая прочность		
Виброустойчивость	В соответствии с МЭК/EN 60068-2-6 1.5 мм в диапазоне от 3 до 10 Гц, 0,6 г от 10 до 200 Гц (3М3 в соответствии с МЭК/EN 60721-3-3)	
Ударопрочность	В соответствии с МЭК/EN 60068-2-27 AIC 4V120 - AIC 4V175: 7 г в течение 11 мс (3М3 в соответствии с МЭК/EN 60721-3-3) AIC 4V240 - AIC 4V675: 4 г в течение 11 мс (3М2 в соответствии с МЭК/EN 60721-3-3)	AIC 6V145 - AIC 6V220: 7 г в течение 11 мс (3М3 в соответствии с МЭК/EN 60721-3-3) AIC 6V275 - AIC 6V860: 4 г в течение 11 мс (3М2 в соответствии с МЭК/EN 60721-3-3)
Условия эксплуатации		
Рабочая температура	-10 - +45°C (3К3 в соответствии с МЭК/EN 60721-3-3) С уменьшением мощности на 2 % на каждый 1°C до +60°C	
Температура хранения и транспортировки	-25 - +70°C	
Степень защиты	IP00	
Класс окружающей среды/ Относительная влажность	Класс 3К3 в соответствии с МЭК/EN 60721-3-3/< 95 %	
Максимальная рабочая высота	До 1000 м, с уменьшением значения тока на 1% для каждых следующих 100 м до 3000 м	До 1000 м, с уменьшением значения тока на 1% для каждых следующих 100 м до 2400 м
Макс. степень загрязнения	Степень 2 в соответствии с EN 61800-5-1 3С2 и 3S2 в соответствии с EN 60721-3-3	
Класс защиты	Класс 1 в соответствии с EN 61800-5-1	
Соответствие стандартам		
Базовый стандарт	Устройства спроектированы, изготовлены и протестированы на базе стандарта EN 61800-5-1.	
Невосприимчивость ЭМС	В соответствии с EN 61800-3, окружение 1 и 2 (МЭК 1000-4-2; МЭК 1000-4-3; МЭК 1000-4-4; МЭК 1000-4-5; МЭК 1000-4-6)	
Излучение ЭМС	В соответствии со стандартом EN 61800-3, окружение 2, категория С3	
Гальваническая развязка	Между силовыми и управляющими цепями в соответствии с EN 61800-5-1	
Сертификация изделия	CE, UL, CSA	



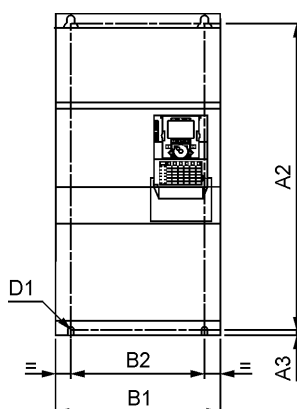
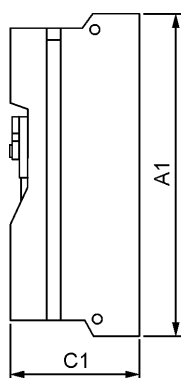
AIC	4V120	4V145	4V175
№ по каталогу	VW3 A7 250	VW3 A7 251	VW3 A7 252
Номинальные данные			
Входное напряжение			
V_N [В]	380 В -30% - 480 В +10%	380 В -30% - 480 В +10%	380 В -30% - 480 В +10%
Входной ток			
I_N [А]	$V_N = 400$ В	177	212
I_N [А]	$V_N = 480$ В	160	200
Входная мощность			
$P_{N 400}$ [кВт]	$V_N = 400$ В	123	146
$P_{N 480}$ [кВт]	$V_N = 480$ В	133	166
Характеристики			
Потери [Вт]	при I_N	2250	2660
Потери в управляющей части [Вт]		270	300
Потери в силовой части [Вт]		1980	2360
Приблизительная масса [кг]		60	74
Условия эксплуатации			
Объем охлаждающего воздуха IP23 [м ³ /час]		400	600
Объем охлаждающего воздуха IP54 [м ³ /час]		115	145
Мин. приток и выход воздуха (IP23) [дм ²]		5	7
Размеры			
A1 [мм]		680	782
A2 [мм]		650	758
A3 [мм]		15	12
B1 [мм]		310	350
B2 [мм]		250	298
C1 [мм]		377	377
Установочные отверстия D1 [мм]		4x □11.5	4x □11.5



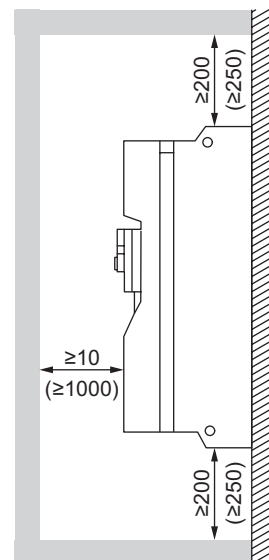
При установке устройств вплотную друг к другу требуется минимальное расстояние для достаточного охлаждения (значения в скобках).

В противном случае избегайте замкнутых контуров охлаждения.

Стандартное устройство с одной дополнительной картой или без нее



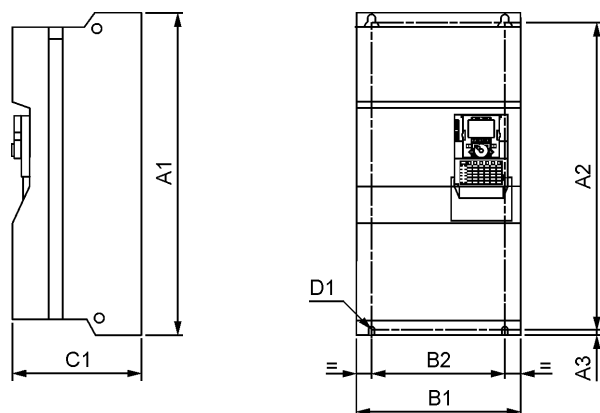
AIC	4V240	4V240-13	4V275	4V340
№ по каталогу	VW3 A7 253	VW3 A7 283	VW3 A7 254	VW3 A7 255
Номинальные данные				
Входное напряжение				
V_N [В]	380 В -30% - 440 В +10%	480 В -40/+10%	380 В -30% - 480 В +10%	380 В -30% - 480 В +10%
Входной ток				
I_N [А]	348	348	395	495
Входная мощность				
P_{N400} [кВт] $V_N = 400$ В	242	242	273	342
P_{N480} [кВт] $V_N = 480$ В	-	281	320	396
Характеристики				
Потери [Вт] при I_N	3560	3560	4710	5800
Потери в управляющей части [Вт]	430	430	610	770
Потери в силовой части [Вт]	3130	3130	4100	5030
Приблизительная масса [кг]	110	140	140	140
Условия эксплуатации				
Объем охлаждающего воздуха IP23 [м ³ /час]	800	1200	1200	1200
Объем охлаждающего воздуха IP54 [м ³ /час]	200	270	270	330
Мин. приток и выход воздуха (IP23) [дм ²]	8	10	10	10
Размеры				
A1 [мм]	950	950	950	950
A2 [мм]	920	920	920	920
A3 [мм]	15	15	15	15
B1 [мм]	430	585	585	585
B2 [мм]	350	540	540	540
C1 [мм]	377	377	377	377
Установочные отверстия D1 [мм]	4x □11.5	4x □11.5	4x □11.5	4x □11.5



При установке устройств вплотную друг к другу требуется минимальное расстояние для достаточного охлаждения (значения в скобках).

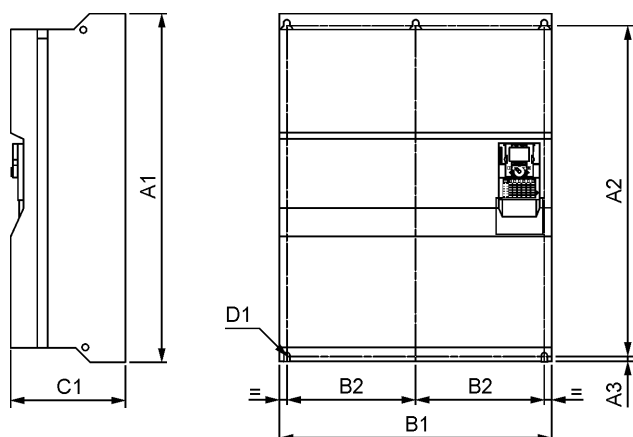
В противном случае избегайте замкнутых контуров охлаждения.

Стандартное устройство с одной дополнительной картой или без нее



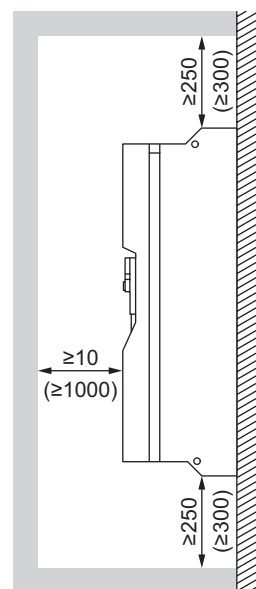
AIC	4V430	4V430-15	4V540	4V540-15	4V675
№ по каталогу	VW3 A7 256	VW3 A7 286	VW3 A7 257	VW3 A7 287	VW3 A7 258
Номинальные данные					
Входное напряжение					
V_N [В]	380 В -30% - 440 В +10%	480 В -40/+10%	380 В -30% - 440 В +10%	480 В -40/+10%	380 В -30% - 440 В +10%
Входной ток					
I_N [А]	628	628	780	780	980
Входная мощность					
$P_{N 400}$ [кВт] $V_N = 400$ В	431	431	539	539	676
$P_{N 480}$ [кВт] $V_N = 480$ В	-	496	-	619	781
Характеристики					
Потери [Вт] при I_N	6130	6130	8920	8920	11060
Потери в управляющей части [Вт]	860	860	1190	1190	1500
Потери в силовой части [Вт]	5270	5270	7730	7730	9560
Приблизительная масса [кг]	215	300	225	300	300
Условия эксплуатации					
Объем охлаждающего воздуха IP23 [м ³ /час]	1800	2400	1800	2400	2400
Объем охлаждающего воздуха IP54 [м ³ /час]	450	660	500	660	660
Мин. приток и выход воздуха (IP23) [дм ²]	15	20	15	20	20
Размеры					
A1 [мм]	1150	1150	1150	1150	1150
A2 [мм]	1120	1120	1120	1120	1120
A3 [мм]	15	15	15	15	15
B1 [мм]	880	1110	880	1110	1110
B2 [мм]	417.5	533	417.5	533	533
C1 [мм]	377	377	377	377	377
Установочные отверстия D1 [мм]	5x \square 11.5	6x \square 11.5	5x \square 11.5	6x \square 11.5	6x \square 11.5

Стандартное устройство с одной дополнительной картой или без нее



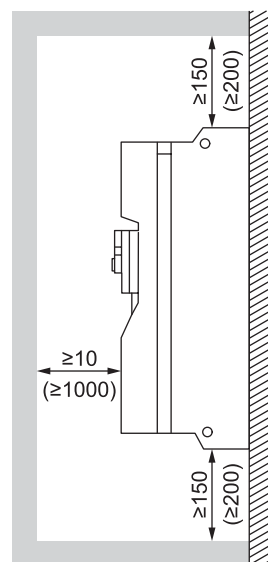
При установке устройств вплотную друг к другу требуется минимальное расстояние для достаточного охлаждения (значения в скобках).

В противном случае избегайте замкнутых контуров охлаждения.



AIC	6V145	6V175	6V220
№ по каталогу	VW3 A7 270	VW3 A7 271	VW3 A7 272
Номинальные данные			
Входное напряжение			
V_N [В]	500 В, -20% - 690 В, +10%	500 В, -20% - 690 В, +10%	500 В, -20% - 690 В, +10%
Входной ток			
I_N [А]	120	150	185 (160) ¹⁾
Входная мощность			
P_{N400} [кВт] $V_N = 500$ В	104	130	160
P_{N480} [кВт] $V_N = 600$ В	125	156	166
P_{N480} [кВт] $V_N = 690$ В	144	175	218
Характеристики			
Потери [Вт] при I_N	2200	2630	3220
Потери в управляющей части [Вт]	190	220	250
Потери в силовой части [Вт]	2010	2410	2970
Приблизительная масса [кг]	110	110	110
Условия эксплуатации			
Объем охлаждающего воздуха IP23 [м ³ /час]	600	600	600
Объем охлаждающего воздуха IP54 [м ³ /час]	190	220	250
Мин. приток и выход воздуха (IP23) [дм ²]	7	7	7
Размеры			
A1 [мм]	950	950	950
A2 [мм]	920	920	920
A3 [мм]	15	15	15
A4 [мм]	1190	1190	1190
B1 [мм]	330	330	330
B2 [мм]	285	285	285
B3 [мм]	340	340	340
C1 [мм]	377	377	377
Установочные отверстия D1 [мм]	4x □11.5	4x □11.5	4x □11.5

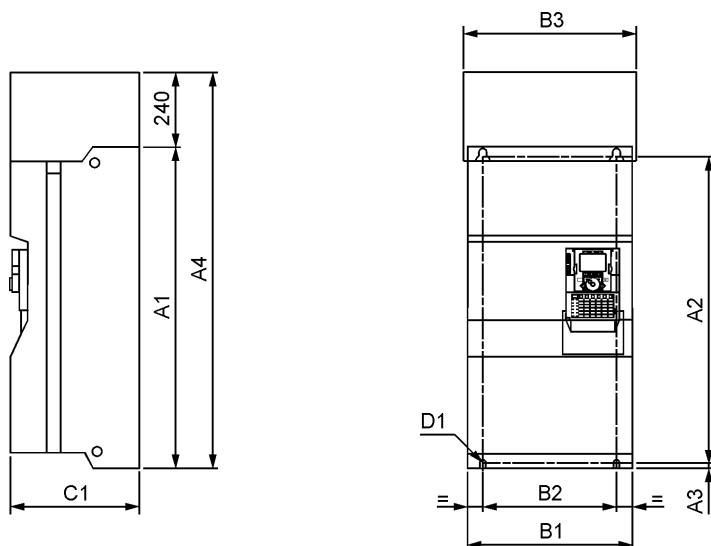
1) Только при 600 В



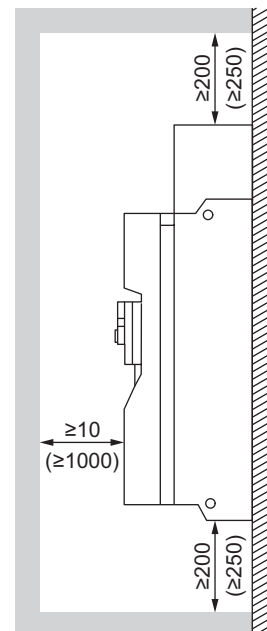
При установке устройств вплотную друг к другу требуется минимальное расстояние для достаточного охлаждения (значения в скобках).

В противном случае избегайте замкнутых контуров охлаждения.

Стандартное устройство с одной дополнительной картой или без нее



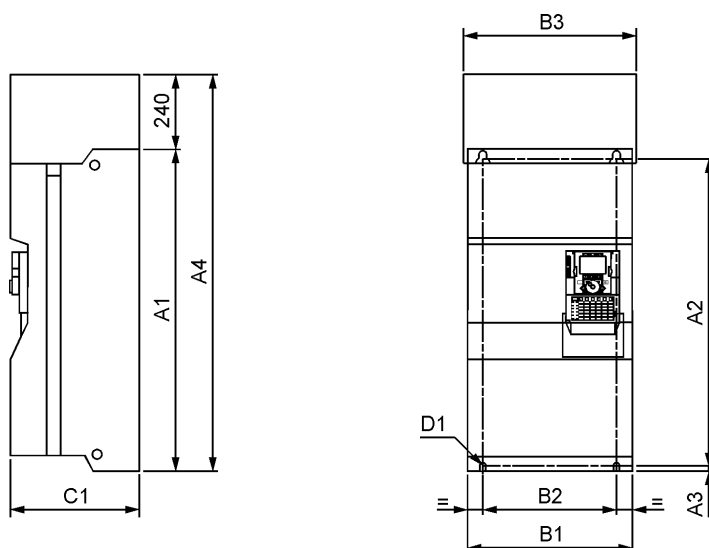
AIC	6V275	6V340	6V430
№ по каталогу	VW3 A7 273	VW3 A7 274	VW3 A7 275
Номинальные данные			
Входное напряжение			
V_N [В]	500 В, -20% - 690 В, +10%	500 В, -20% - 690 В, +10%	500 В, -20% - 690 В, +10%
Входной ток			
I_N [А]	228	285	360
Входная мощность			
P_{N400} [кВт] $V_N = 500$ В	198	247	312
P_{N480} [кВт] $V_N = 600$ В	235	295	371
P_{N480} [кВт] $V_N = 690$ В	272	340	430
Характеристики			
Потери [Вт] при I_N	4130	5050	6040
Потери в управляющей части [Вт]	330	380	440
Потери в силовой части [Вт]	3800	4670	5600
Приблизительная масса [кг]	190	190	190
Условия эксплуатации			
Объем охлаждающего воздуха IP23 [м ³ /час]	1200	1200	1200
Объем охлаждающего воздуха IP54 [м ³ /час]	160	180	200
Мин. приток и выход воздуха (IP23) [дм ²]	10	10	10
Размеры			
A1 [мм]	950	950	950
A2 [мм]	920	920	920
A3 [мм]	15	15	15
A4 [мм]	1190	1190	1190
B1 [мм]	585	585	585
B2 [мм]	540	540	540
B3 [мм]	595	595	595
C1 [мм]	377	377	377
Установочные отверстия D1 [мм]	4x □11.5	4x □11.5	4x □11.5



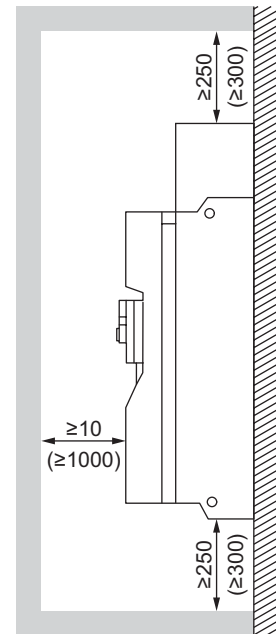
При установке устройств вплотную друг к другу требуется минимальное расстояние для достаточного охлаждения (значения в скобках).

В противном случае избегайте замкнутых контуров охлаждения.

Стандартное устройство с одной дополнительной картой или без нее



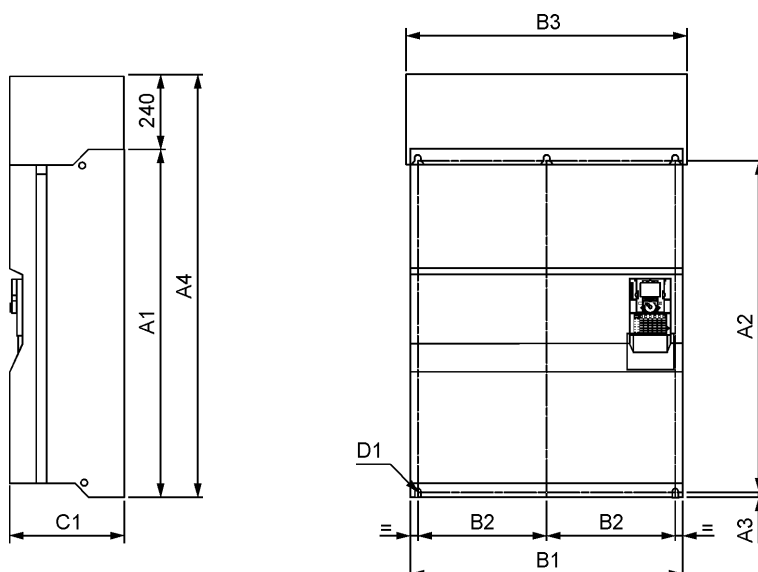
AIC	6V540	6V675	6V860
№ по каталогу	VW3 A7 276	VW3 A7 277	VW3 A7 278
Номинальные данные			
Входное напряжение			
V_N [В]	500 В, -20% - 690 В, +10%	500 В, -20% - 690 В, +10%	500 В, -20% - 690 В, +10%
Входной ток			
I_N [А]	450	563	715
Входная мощность			
P_{N400} [кВт] $V_N = 500$ В	390	488	619
P_{N480} [кВт] $V_N = 600$ В	468	585	742
P_{N480} [кВт] $V_N = 690$ В	536	673	854
Характеристики			
Потери [Вт] при I_N	7730	9560	11980
Потери в управляющей части [Вт]	580	690	860
Потери в силовой части [Вт]	7150	8870	11120
Приблизительная масса [кг]	400	400	400
Условия эксплуатации			
Объем охлаждающего воздуха IP23 [м ³ /час]	2400	2400	2400
Объем охлаждающего воздуха IP54 [м ³ /час]	260	300	400
Мин. приток и выход воздуха (IP23) [дм ²]	20	20	20
Размеры			
A1 [мм]	1150	1150	1150
A2 [мм]	1120	1120	1120
A3 [мм]	15	15	15
A4 [мм]	1390	1390	1390
B1 [мм]	1110	1110	1110
B2 [мм]	532.5	532.5	532.5
B3 [мм]	1120	1120	1120
C1 [мм]	377	377	377
Установочные отверстия D1 [мм]	6x □11.5	6x □11.5	6x □11.5



При установке устройств вплотную друг к другу требуется минимальное расстояние для достаточного охлаждения (значения в скобках).

В противном случае избегайте замкнутых контуров охлаждения.

Стандартное устройство с одной дополнительной картой или без нее



Предохранители и поперечное сечение кабелей

Altivar AFE Технические данные

Активный выпрямитель напряжения оснащен полным комплектом защитных устройств.

Совершенно необходимой является защита на стороне сети всего устройства АВН с помощью быстродействующих полупроводниковых предохранителей в качестве дополнительной защиты. Они защищают индивидуальные компоненты в случае внутреннего короткого замыкания или неисправности электронного защитного аппарата.

Защита выхода звена постоянного тока необходима только в случае параллельного подключения активных выпрямителей напряжения. При выборе предохранителей обратите внимание на их номинальное напряжение и специальные характеристики по отключению постоянного тока.

Рекомендуемые сечения трехжильных кабелей для их прокладки на воздухе при температуре окружающей среды 40°C базируются на нормативных документах ÖVN EN 1 и VDE 0100.

Выбор проводников для монтажа в шкафу осуществляется в соответствии с рекомендациями XLPE/EPR для медных проводников при 90°C.



При других условиях окружающей среды и конфигурациях сечение кабелей должно быть уточнено.

Трехфазное напряжение сети 400 - 440 В						АВН	Выход ЗПТ		
Предохранители	Медный кабель [мм ²]	Сетевые предохран. защиты АВН	Проводники для монтажа в шкафу [мм ²]	I макс. перем. тока [А]	Подключение LFM	Тип	I макс. ЗПТ	Подключение АIC	Кабель для ЗПТ [мм ²]
250 А	3x120	250 А sf	95	177 А	1 x M10	120	185 А	1 x M12	95
315 А	3x185	315 А sf	120	212 А	1 x M10	145	220 А	1 x M12	120
400 А	2x (3x120)	350 А sf	150	255 А	1 x M10	175	265 А	1 x M12	150
500 А	2x (3x150)	500 А sf	2x95	348 А	1 x M10	240	366 А	1 x M12	2x95
630 А	2x (3x185)	550 А sf	2x95	395 А	1 x M10	275	412 А	2 x M12	2x95
800 А	3x (3x185)	700 А sf	2x150	495 А	1 x M10	340	517 А	2 x M12	2x150
1000 А	4x (3x185)	450 А sf	2x95	314 А	1 x M10	430	654 А	4 x M12	4x95
		450 А sf	2x95	314 А	1 x M10				
1250 А	4x (3x240)	550 А sf	2x95	390 А	1 x M10	540	815 А	4 x M12	4x120
		550 А sf	2x95	390 А	1 x M10				
1600 А	6x (3x240)	700 А sf	2x150	490 А	1 x M10	675	1023 А	4 x M12	4x185
		700 А sf	2x150	490 А	1 x M10				

Трехфазное напряжение сети 480 В						АВН	Выход ЗПТ		
I ном. авт. выключ.	Медный кабель [мм ²]	Сетевые предохран. защиты АВН	Проводники для монтажа в шкафу [мм ²]	I макс. перем. тока [А]	Подключение LFM	Тип	I макс. ЗПТ	Подключение АIC	Кабель для ЗПТ [мм ²]
250	1x (3x250 MCM)	250 А sf	AWG 1/0	160 А	1 x M10	120	163 А	1 x M12	AWG 1/0
250	1x (3x 350 MCM)	315 А sf	AWG 3/0	200 А	1 x M10	145	203 А	1 x M12	AWG 3/0
400	2x (3x AWG 4/0)	350 А sf	AWG 4/0	200 А	1 x M10	175	203 А	1 x M12	AWG 4/0
400	2x (3x350 MCM)	500 А sf	300 MCM	348 А	1 x M10	240	366 А	1 x M12	350 MCM
600	2x (3x 400 MCM)	550 А sf	350 MCM	395 А	1 x M10	275	412 А	2 x M12	400 MCM or 2x AWG 4/0
600	2x (3x 400 MCM)	700 А sf	2x 250 MCM	495 А	1 x M10	340	517 А	2 x M12	2x 300 MCM
800	5x (3x 400 MCM)	500 А sf *)	300 MCM	314 А	1 x M10	430	654 А	4 x M12	2x 400 MCM
		500 А sf *)	300 MCM	314 А	1 x M10				
1000	6x (3x 500 MCM)	550 А sf *)	350 MCM	390 А	1 x M10	540	815 А	4 x M12	2x 600 MCM or 3x 350 MCM
		550 А sf *)	350 MCM	390 А	1 x M10				
1200	6x (3x 700 MCM)	700 А sf *)	2x 250 MCM	490 А	1 x M10	675	1023 А	4 x M12	3x 500 MCM
		700 А sf *)	2x 250 MCM	490 А	1 x M10				

*) Параллельное подключение модулей LFM и LFC по две штуки каждый.



Предохранители и поперечное сечение кабелей

Altivar AFE Технические данные

Трёхфазное напряжение сети 500/690 В						ABH		Выход ЗПТ	
Предохранители	Медный кабель [мм ²]	Сетевые предопр. защиты ABH	Проводники для монтажа в шкафу [мм ²]	Макс. перем. тока [А]	Подключение LFM	Тип	Макс. ЗПТ	Подключение АИС	Кабель для ЗПТ [мм ²]
200 А	3x95	160 А sf	50	120 А	1 x M10	145	130 А	1 x M12	50
250 А	3x120	200 А sf	70	150 А	1 x M10	175	156 А	1 x M12	70
315 А	3x185	250 А sf	95	185 А	1 x M10	240	195 А	1 x M12	95
400 А	2x (3x120)	315 А sf	120	228 А	1 x M10	275	244 А	2 x M12	120
400 А	2x (3x120)	400 А sf	150	285 А	1 x M10	340	305 А	2 x M12	150
500 А	2x (3x150)	500 А sf	2x 95	360 А	1 x M10	430	386 А	2 x M12	2x 95
800 А	3x (3x185)	315 А sf *)	120	225 А	1 x M10	540	481 А	4 x M12	2x 120
		315 А sf *)	120	225 А	1 x M10				
800 А	3x (3x185)	400 А sf *)	150	282 А	1 x M10	675	604 А	4 x M12	2x 150
		400 А sf *)	150	282 А	1 x M10				
1000 А	4x (3x185)	500 А sf *)	2x 95	358 А	1 x M10	860	765 А	4 x M12	3x 150
		500 А sf *)	2x 95	358 А	1 x M10				

Трёхфазное напряжение сети 600 В						ABH		Выход ЗПТ	
И ном. авт. выключ.	Медный кабель [мм ²]	Сетевые предопр. защиты ABH	Проводники для монтажа в шкафу [мм ²]	Макс. перем. тока [А]	Подключение LFM	Тип	Макс. ЗПТ	Подключение АИС	Кабель для ЗПТ [мм ²]
160	1x (3x AWG 2/0)	160 А sf	AWG 2	120 А	1 x M10	145	130 А	1 x M12	AWG 2
250	1x (3x AWG 4/0)	200 А sf	AWG 1/0	150 А	1 x M10	175	156 А	1 x M12	AWG 1/0
250	1x (3x 300 MCM)	250 А sf	AWG 2/0	160 А	1 x M10	240	170 А	1 x M12	AWG 2/0
400	1x (3x 400 MCM)	315 А sf	AWG 3/0	228 А	1 x M10	275	244 А	2 x M12	AWG 3/0
400	2x (3x 250 MCM)	400 А sf	AWG 4/0	285 А	1 x M10	340	305 А	2 x M12	250 MCM
600	2x (3x 350 MCM)	500 А sf	350 MCM	360 А	1 x M10	430	386 А	2 x M12	350 MCM
600	3x (3x 350 MCM)	315 А sf *)	AWG 3/0	225 А	1 x M10	540	481 А	4 x M12	500 MCM or 2x250 MCM
		315 А sf *)	AWG 3/0	225 А	1 x M10				
800	3x (3x 500 MCM)	400 А sf *)	AWG 4/0	282 А	1 x M10	675	604 А	4 x M12	2x350 MCM
		400 А sf *)	AWG 4/0	282 А	1 x M10				
1000	6x (3x 400 MCM)	500 А sf *)	350 MCM	358 А	1 x M10	860	765 А	4 x M12	3x350 MCM
		500 А sf *)	350 MCM	358 А	1 x M10				

*) Параллельное подключение модулей LFM и LFC по две штуки каждый



Для защиты ABH необходимо использовать быстродействующие полупроводниковые предохранители.



Если сетевые предохранители сгорели, то это означает, что активный выпрямитель напряжения имеет первичный дефект. Поэтому замена сгоревших предохранителей не принесет результата.



Чтобы отвечать требованиям UL/CSA, необходимо использовать медные кабели с температурным классом 60/70°C.



Чтобы отвечать требованиям UL/CSA, необходимо использовать перечисленные типы автоматических выключателей.



Рекомендуемые типы предохранителей

Типы сетевых предохранителей при питании 400 – 440 В

Тип АВН 400 - 440 В	Сетевые предохранители	Рекомендуемые типы предохранителей	
		Ferraz Shawmut полупроводниковые предохранители Protistor PSC aR типоразмера 3x – 690/700 В переменного тока	Bussmann быстродействующие цилиндрические ножевые предохранители – 690/700 В переменного тока
120	250 А	6.9 URD 30 TTF 0250	170M3416
145	315 А	6.9 URD 30 TTF 0315	170M3417
175	350 А	6.9 URD 30 TTF 0350	170M3418
240	500 А	6.9 URD 30 TTF 0500	170M3421
275	550 А	6.9 URD 30 TTF 0550	170M3422
340	700 А	6.9 URD 31 TTF 0700	170M4417
430	2x450	2x 6.9 URD 30 TTF 0450	2x 170M3420
540	2x550	2x 6.9 URD 30 TTF 0550	2x 170M3422
675	2x700	2x 6.9 URD 31 TTF 0700	2x 170M4417

Типы сетевых предохранителей при питании 480 В (UL)

Тип АВН 480 В	Сетевые предохранители	Рекомендуемые типы предохранителей	
		Ferraz Shawmut полупроводниковые предохранители Protistor PSC aR типоразмера 3x – 690/700 В переменного тока	Bussmann быстродействующие цилиндрические ножевые предохранители – 690/700 В переменного тока
120	250 А	A070 URD 30 TTI 0250	170M3416
145	315 А	A070 URD 30 TTI 0315	170M3417
175	350 А	A070 URD 30 TTI 0350	170M3418
240	500 А	A070 URD 30 TTI 0500	170M3421
275	550 А	A070 URD 30 TTI 0550	170M3422
340	700 А	A070 URD 32 TTI 0700	170M4417
430	2x450	2x A070 URD 30 TTI 0450	2x 170M3421
540	2x550	2x A070 URD 30 TTI 0550	2x 170M3422
675	2x700	2x A070 URD 32 TTI 0700	2x 170M4417

Типы сетевых предохранителей при питании 500 В / 690 В

Тип АВН 500 / 690 В	Сетевые предохранители	Рекомендуемые типы предохранителей	
		Ferraz Shawmut полупроводниковые предохранители Protistor PSC aR типоразмера 3x – 690/700 В переменного тока	Bussmann быстродействующие цилиндрические ножевые предохранители – 690/700 В переменного тока
145	160 А	6.9 URD 30 TTF 0160	170M3414
175	200 А	6.9 URD 30 TTF 0200	170M3415
220	250 А	6.9 URD 30 TTF 0250	170M3416
275	315 А	6.9 URD 30 TTF 0315	170M3417
340	400 А	6.9 URD 30 TTF 0400	170M3419
430	500 А	6.9 URD 30 TTF 0500	170M3421
540	2x315	2x 6.9 URD 30 TTF 0315	2x 170M3417
675	2x400	2x 6.9 URD 30 TTF 0400	2x 170M3419
860	2x500	2x 6.9 URD 30 TTF 0500	2x 170M3421

Типы сетевых предохранителей при питании 600 В (UL/CSA)			
Тип АВН 500 / 690 В	Сетевые предохранители	Рекомендуемые типы предохранителей	
		Ferraz Shawmut полупроводниковые предохранители Protistor PSC aR типоразмера 3x – 690/700 В переменного тока	Bussmann быстродействующие цилиндрические ножевые предохранители – 690/700 В переменного тока
145	160 А	A070 URD 30 TTI 0160	170M3414
175	200 А	A070 URD 30 TTI 0200	170M3415
220	250 А	A070 URD 30 TTI 0250	170M3416
275	315 А	A070 URD 30 TTI 0315	170M3417
340	400 А	A070 URD 30 TTI 0400	170M3419
430	500 А	A070 URD 32 TTI 0500	170M3421
540	2x315	2x A070 URD 30 TTI 0315	2x 170M3417
675	2x400	2x A070 URD 30 TTI 0400	2x 170M3419
860	2x500	2x A070 URD 32 TTI 0500	2x 170M3421

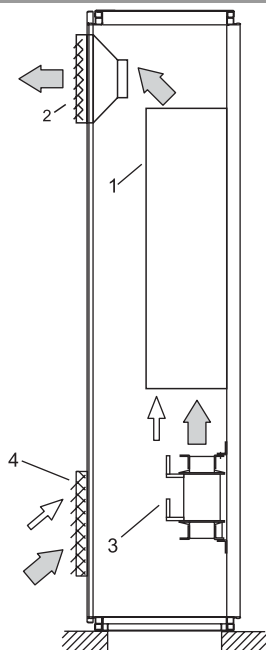


Как правило, можно использовать другие типы предохранителей при условии идентичности их электрических характеристик.

Для соответствия требованиям UL/CSA должны использоваться указанные выше типы предохранителей.



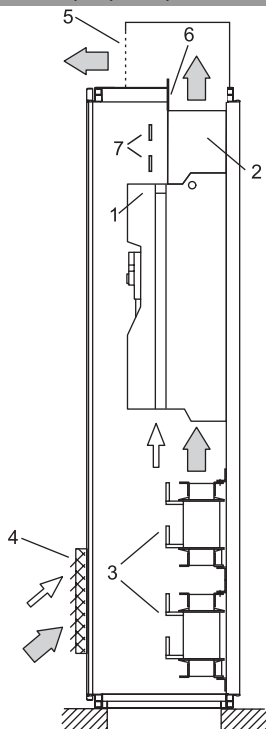
Установка в шкафу IP23 Модуль сетевого фильтра LFM



Поскольку модуль сетевого фильтра не имеет внутреннего вентилятора, то необходимо установить вентилятор на дверце шкафа для воздухообмена. Это предотвращает перегрев и обеспечивает охлаждение сетевого дросселя LFC. Воздушный поток не должен ограничиваться другим оборудованием и фильтрами.

1. Модуль сетевого фильтра
2. Вентилятор
3. Сетевой дроссель
4. Решетка вентиляционного отверстия (без фильтра)

Автономный инвертор напряжения AIC



Расчетные потери и минимальное сечение секций воздухозаборника зависят от автономного инвертора напряжения. Кроме того, должны учитываться удаленные источники тепла, например, такие как предохранители и контакторы. Вентилятор силовой части, находящийся внутри устройства, обеспечивает воздухообмен в шкафу. Воздушный поток не должен ограничиваться другим оборудованием и фильтрами. Необходимо разделить поток силовой части, чтобы избежать появления внутренних участков перегрева.

1. Автономный инвертор напряжения
2. Воздуховод
3. Сетевой дроссель
4. Решетка вентиляционного отверстия (без фильтра)
5. Металлическая крышка для защиты от водяных брызг
6. Разделительная загородка, предотвращающая появление внутренних участков перегрева
7. Звено постоянного тока



Возможна более высокая степень защиты (IP54) на базе шкафов преобразователей частоты.

Рекомендации по установке в шкафу

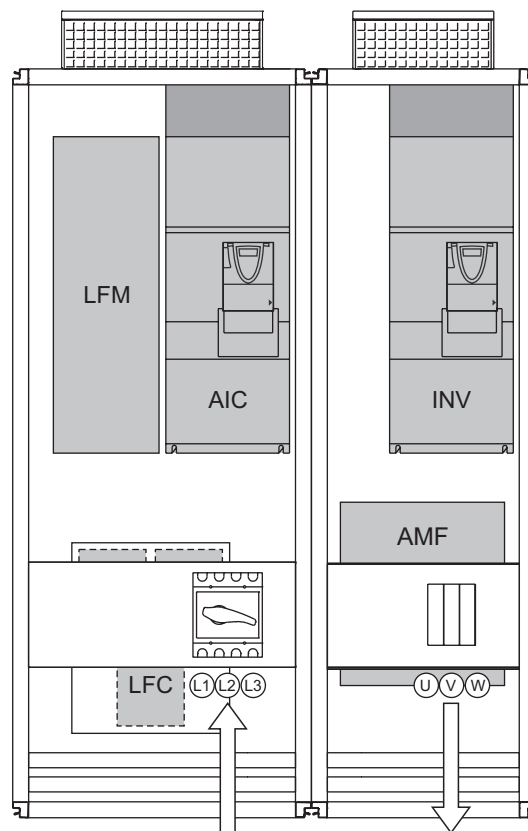
Компоненты активного выпрямителя напряжения спроектированы для степени защиты IP00 и могут быть расширены для шкафного исполнения.

На приведенных ниже рисунках показана рекомендуемая установка индивидуальных компонентов в шкафу. Во избежание образования областей перегрева необходимо установить подходящие воздухопроводы над автономным инвертором напряжения. Тепло, выделяемое модулем сетевого фильтра LFM, должно быть выведено с помощью вентилятора с фильтром, установленным на двери шкафа.

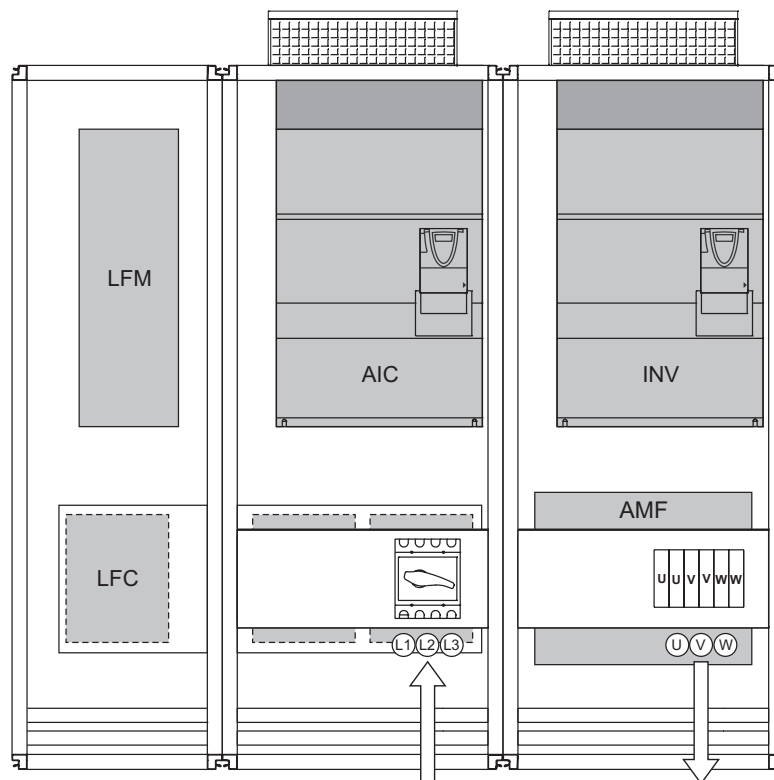
AVH 400 В до 175 кВт

AVH 480 В до 175 кВт

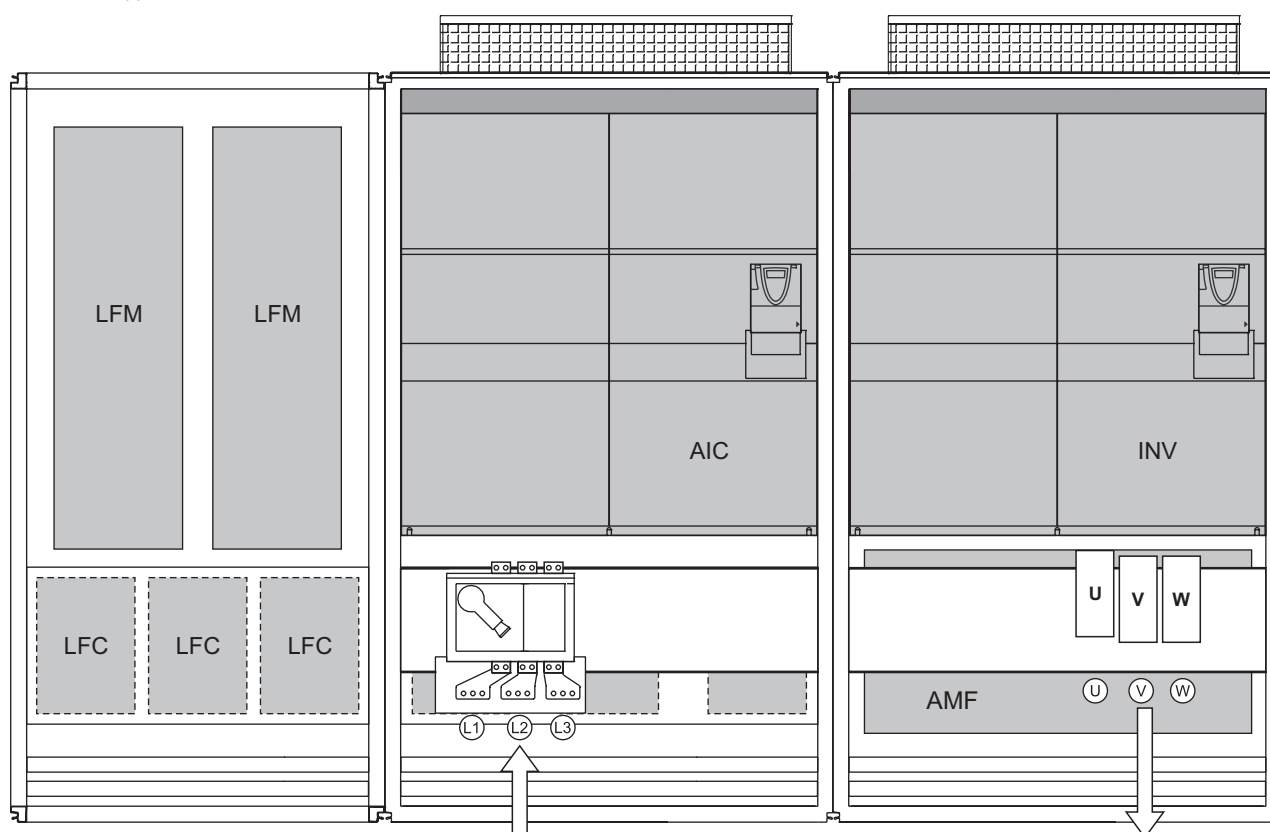
AVH 690 В до 220 кВт



ABH 400 В до 340 кВт
 ABH 480 В до 340 кВт
 ABH 690 В до 430 кВт



ABH 400 В до 675 кВт
 ABH 480 В до 675 кВт
 ABH 690 В до 860 кВт



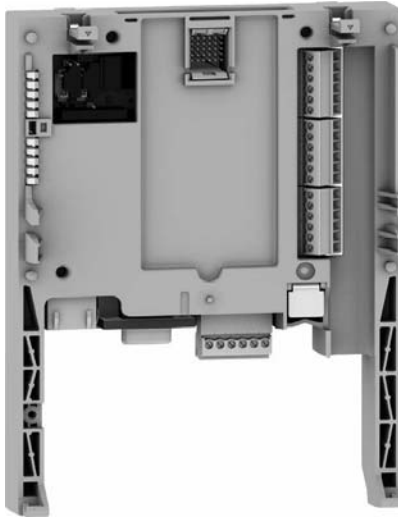
Дополнительные принадлежности и оборудование				
Принадлежности	Краткое описание	Ном. по каталогу	Масса [кг]	Доп. информация
Наименование				
Выносной комплект	Обеспечивает установку графического терминала на двери шкафа со степенью защиты IP54	VW3 A1 102	0.150	Каталог ATV71
Прозрачный корпус IP65	Защитный корпус IP65 для установки графического терминала на двери шкафа	VW3 A1 103	0.040	Каталог ATV71
Удлинительный кабель	Кабель, оснащенный двумя разъемами RJ45, длиной 1 м	VW3 A1 104 R10	0.050	Каталог ATV71
	Кабель, оснащенный двумя разъемами RJ45, длиной 3 м	VW3 A1 104 R30	0.150	Каталог ATV71
	Кабель, оснащенный двумя разъемами RJ45, длиной 5 м	VW3 A1 104 R50	0.250	Каталог ATV71
	Кабель, оснащенный двумя разъемами RJ45, длиной 10 м	VW3 A1 104 R100	0.500	Каталог ATV71
Адаптер RJ45	Адаптер RJ45 типа «гнездо/гнездо» для подключения удлинительного кабеля к графической панели	VW3 A1 105	0.010	Каталог ATV71
Дополнительное оборудование				
Карта входов-выходов	Карта расширения дискретных входов-выходов	VW3 A3 201	0.320	Каталог ATV71
Коммуникационный мост	Дополнительная карта для связи с другими полевыми шинами (только для использования с ПЧ)	На заказ	0.320	Стр. 88
Комплект для монтажа				
Соединитель для вентилятора 6 В	Дополнительный соединитель для вентилятора при питании устройств 690 В. Оно необходимо только преобразователей частоты: 1х для ATV61HC11Y-C40Y; ATV71HC11Y-C31Y 2х для ATV61HC50Y-C80Y; ATV71HC40Y-C63Y	VW3 A7 280	0.320	Стр. 89



Коммуникационные принадлежности				
Принадлежности	Краткое описание	№ по каталогу	Масса [кг]	Доп. информация
Шина Modbus				
Разветвитель Modbus	Разветвляет сигнал Modbus на 9 дополнительных каналов со звездообразной конфигурацией. Несколько разветвителей Modbus могут быть соединены параллельно	LU9 GC3	0.500	Каталог ATV71
Т-образный соединитель Modbus	Т-образная соединительная коробка с кабелем длиной 0.3 м	VW3 A8 306 TF03	0.190	Каталог ATV71
	Т-образная соединительная коробка с кабелем длиной 1 м	VW3 A8 306 TF10	0.210	Каталог ATV71
Соединительный кабель	Кабель, оснащенный двумя разъемами RJ45, длиной 0,3 м	VW3 A8 306 R03	0.025	Каталог ATV71
	Кабель, оснащенный двумя разъемами RJ45, длиной 1 м	VW3 A8 306 R10	0.060	Каталог ATV71
	Кабель, оснащенный двумя разъемами RJ45, длиной 3 м	VW3 A8 306 R30	0.130	Каталог ATV71
Терминатор линии	RC-терминатор линии	VW3 A8 306 RC	0.010	Каталог ATV71
Шина CANopen				
Адаптер CANopen	Адаптер RJ45/Sub-D для подключения активного выпрямителя напряжения к шине CANopen	VW3 CAN A71		Каталог ATV71
Соединитель	Соединитель с гнездовым разъемом для подключения к шине CANopen	VW3 CAN KCDF 180T		Каталог ATV71
Соединительный кабель	Стандартный соединительный кабель длиной 50 м Не подвержен горению, без галогена. Не распространяет огонь (МЭК 60332-1)	TSX CAN CA 50	4.930	Каталог ATV71
	Стандартный соединительный кабель длиной 100 м Не подвержен горению, без галогена. Не распространяет огонь (МЭК 60332-1)	TSX CAN CA 100	8.800	Каталог ATV71
	Стандартный соединительный кабель длиной 300 м Не подвержен горению, без галогена. Не распространяет огонь (МЭК 60332-1)	TSX CAN CA 300	24.560	Каталог ATV71
Соединительный кабель стандарта UL	Соединительный кабель длиной 50 м Не распространяет огонь (МЭК 60332-2)	TSX CAN CB 50	3.580	Каталог ATV71
	Соединительный кабель длиной 100 м Не распространяет огонь (МЭК 60332-2)	TSX CAN CB 100	7.840	Каталог ATV71
	Соединительный кабель длиной 300 м Не распространяет огонь (МЭК 60332-2)	TSX CAN CB 300	21.870	Каталог ATV71
Соединительный кабель для тяжелых окружающих условий	Соединительный кабель длиной 50 м Для тяжелых окружающих условий или подвижных установок. Не подвержен горению, без галогена. Не распространяет огонь (МЭК 60332-1)	TSX CAN CD 50	3.510	Каталог ATV71
	Соединительный кабель длиной 100 м Для тяжелых окружающих условий или подвижных установок. Не подвержен горению, без галогена. Не распространяет огонь (МЭК 60332-1)	TSX CAN CD 100	7.770	Каталог ATV71
	Соединительный кабель длиной 300 м Для тяжелых окружающих условий или подвижных установок. Не подвержен горению, без галогена. Не распространяет огонь (МЭК 60332-1)	TSX CAN CD 300	21.700	Каталог ATV71

Дополнительная карта «коммуникационный мост»

Описание

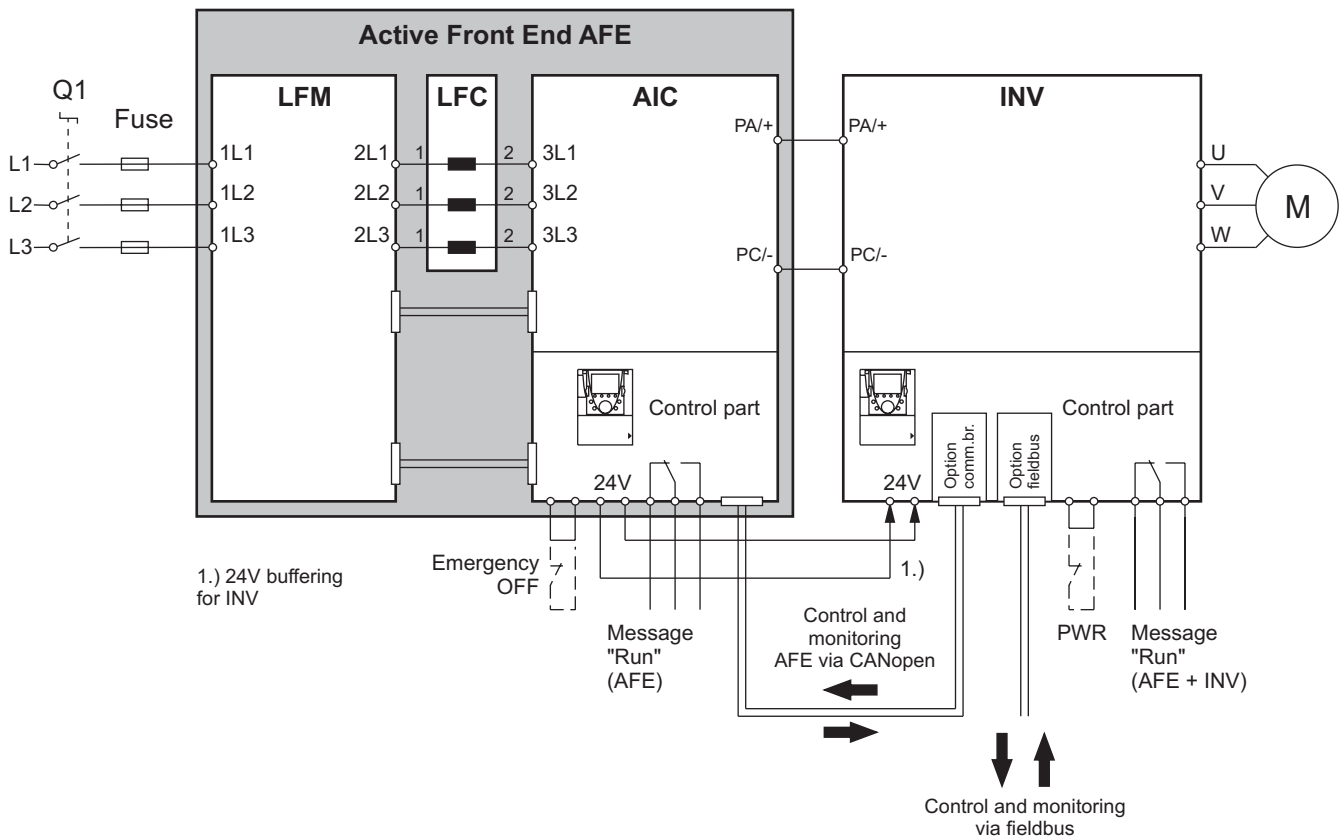


Дополнительная карта для косвенной связи активного выпрямителя напряжения с другими полевыми шинами.

Эта карта служит транслятором между двумя полевыми шинами. Она устанавливается вместе с коммуникационной картой в преобразователь частоты. Благодаря такому сочетанию существует возможность обращения к ПЧ, а также к четырем активным выпрямителям напряжения.

Связь между коммуникационным мостом и АВН осуществляется по шине CANopen.

Применение



Слово управления и состояния ПЧ используется для управления и мониторинга активных выпрямителей напряжения.

Слова управления и состояния должны реализовываться в системе управления (ПЛК и т.д.).

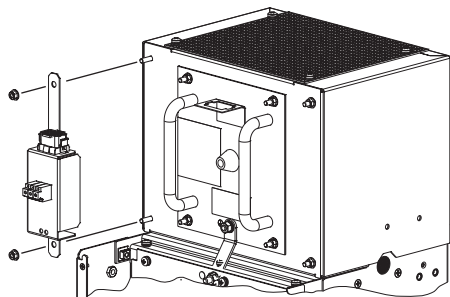


Поскольку коммуникационный мост используется совместно с коммуникационной картой, то других слотов для дополнительных карт в ПЧ нет.



Вентиляторный соединитель 6 В VW3A7280

Описание



Вентиляторный соединитель 6 В обеспечивает простое подключение вентиляторов в преобразователях частоты (при питании 690В).

В устройствах с питанием 690 В вентиляторы получают питание от трансформаторных блоков, находящихся в их верхней части. Вентиляторы ПЧ питаются со стороны силовой части между клеммами 4/5/6 модуля сетевого фильтра и трансформаторного блока в верхней части ПЧ.



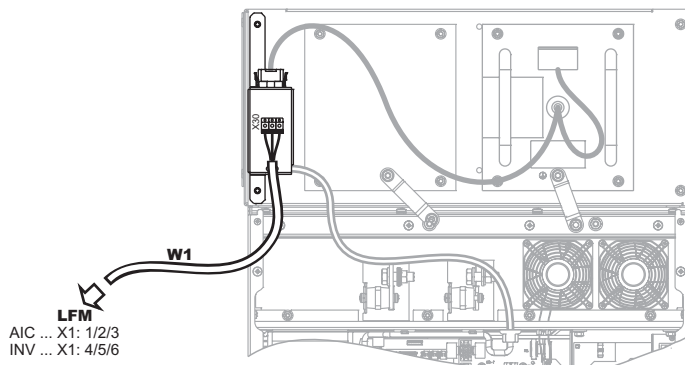
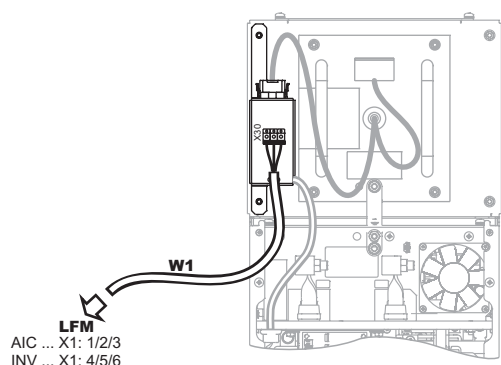
Для питания вентиляторов ПЧ необходимо заказать для преобразователя частоты дополнительный вентиляторный соединитель 6 В (каталожный номер VW3A7280):

Один для ПЧ ATV61HC11Y-C40Y; ATV71HC11Y-C31Y

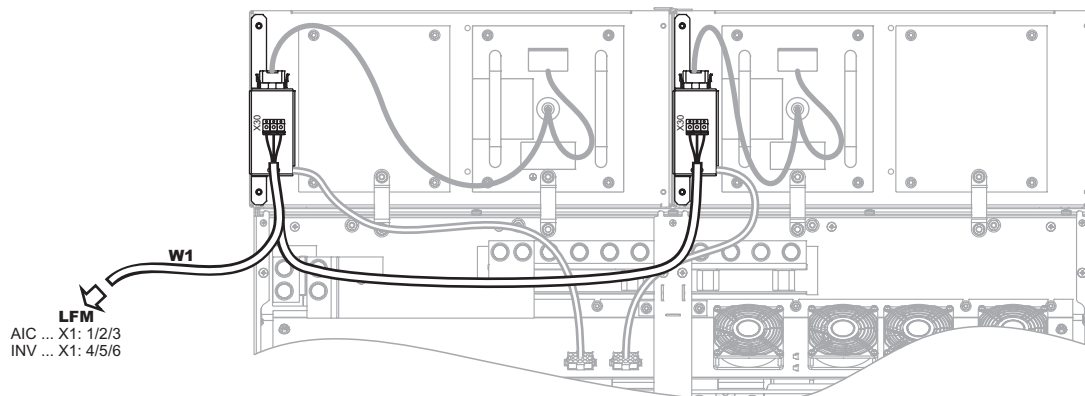
Два для ПЧ ATV61HC50Y-C80Y; ATV71HC40Y-C63Y

Применение

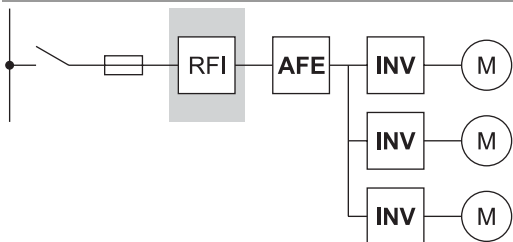
Для питания вентиляторов в ПЧ ATV71HC11Y - HC31Y и ATV61HC11Y- HC40Y соответственно необходимо заказать один вентиляторный соединитель 6 В (VW3 A7 280).



Для питания вентиляторов в ПЧ ATV71HC40Y - HC63Y и ATV61HC50Y- HC80Y соответственно необходимо заказать два вентиляторных соединителя 6 В (VW3 A7 280).



Помехоподавляющий фильтр ЭМС



Активный выпрямитель напряжения имеет в своем составе фильтр ЭМС для использования в промышленной среде в соответствии с EN 61800-3, категория С3.

Для применений в жилой среде категории С2, когда несколько ПЧ управляются от общего ЗПТ и в случае большой длины кабелей двигателя требуется использование дополнительного фильтра ЭМС. Эти фильтры подключаются на стороне сетевого питания активного выпрямителя напряжения



Определяющим фактором в эффективности работы фильтров ЭМС является эквипотенциальное соединение между двигателем, экраном кабеля двигателя, компонентами ПЧ, модулем сетевого фильтра и дросселем!



Фильтры ЭМС не используются при питании от сети типа IT. Поэтому встроенные фильтры ЭМС могут быть отключены.

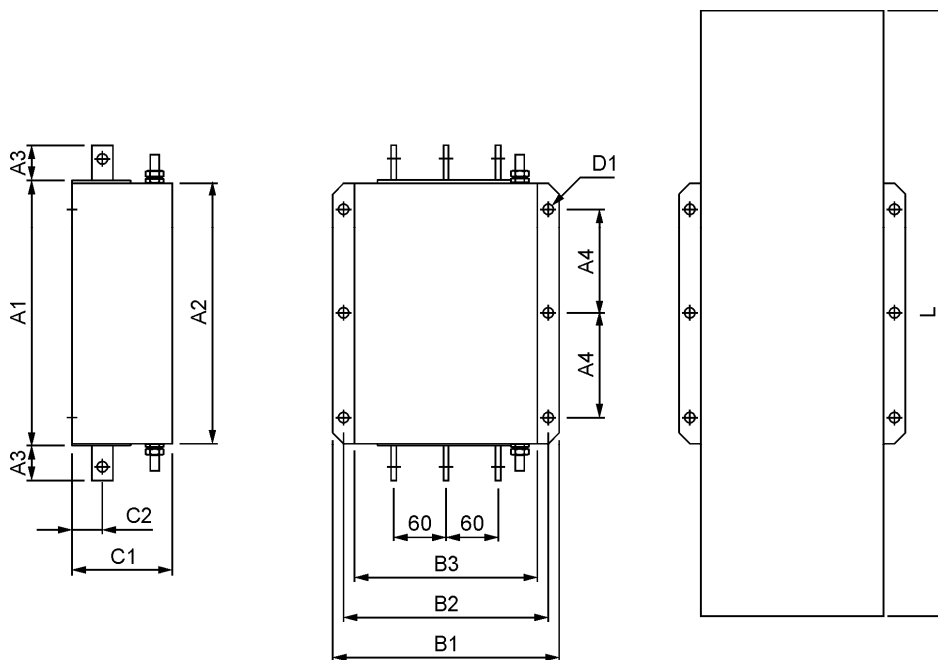
Основные технические характеристики	
Рабочее напряжение фильтра 400 В	От 380 В -15 % до 480 В +10 %
Рабочее напряжение фильтра 690 В	От 500 В -15 % до 690 В +10 %
Номинальная частота	50/60 Гц ±5 %
Перегрузочная способность	150 % в течение 60 с каждые 10 мин, 200 % в течение 2 с
Температура окружающей среды	-10 - +50 °С (до 60 °С с уменьшением мощности)
Рабочая температура	-40 - +70 °С
Максимальная рабочая высота	0 - 1000 м (до 3000 м с уменьшением мощности)
Виброустойчивость	1.5 мм в диапазоне от 3 до 13 Гц, 1 г в диапазоне от 13 до 200 Гц в соответствии с МЭК/EN 60068-2-6
Ударопрочность	15 г в течение 11 мс в соответствии с МЭК/EN 60068-2-27
Сертификация изделия	CE, UR, GOST

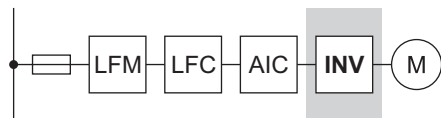
Таблица для заказа оборудования

Описание	Altivar	№ по каталогу	Масса, [кг]
Фильтр ЭМС 400 В	4V120 - 4V175	VW3 A4 410	13.000
	4V240 - 4V340	VW3 A4 411	15.000
	4V430 - 4V675	2x VW3 A4 411	30.000
Фильтр ЭМС 690 В	6V145 - 6V220	VW3 A4 414	14.000
	6V275 - 6V430	VW3 A4 415	18.000
	6V540 - 6V860	2x VW3 A4 415	36.000



	Помеходавляющий фильтр ЭМС			
	RFI 480/300-TN	RFI 480/600-TN	RFI 6V220-TN	RFI 6V430-TN
Ном. по каталогу	VW3 A4 410	VW3 A4 411	VW3 A4 414	VW3 A4 415
Номинальный ток	300 А	580 А	220 А	430 А
Максимальный ток утечки	350 мА	350 мА	450 мА	450 мА
Ток утечки в установившемся режиме	3 мА	3 мА	5 мА	5 мА
Степень защиты	IP00, с защитой от прикосновения			
Потери	60 Вт	125 Вт	45 Вт	90 Вт
Масса	13 кг	15 кг	14 кг	18 кг
A1	306 мм	306 мм	306 мм	306 мм
A2	300 мм	300 мм	300 мм	300 мм
A3	40 мм	95 мм	40 мм	95 мм
A4	120 мм	120 мм	120 мм	120 мм
B1	260 мм	260 мм	260 мм	260 мм
B2	235 мм	235 мм	235 мм	235 мм
B3	210 мм	210 мм	210 мм	210 мм
C1	135 мм	135 мм	135 мм	135 мм
C2	65 мм	65 мм	65 мм	65 мм
Защитный кожух L	800 мм	800 мм	800 мм	800 мм
Установочные отверстия D1	6 x □ 12 мм	6 x □ 12 мм	6 x □ 12 мм	6 x □ 12 мм
Клеммник	25 x 6 мм 1 x M10	32 x 8 мм 2 x M10	25 x 6 мм 1 x M10	30 x 8 мм 2 x M10
Подключение проводника PE	M12	M12	M12	M12





Кроме реализации однодвигательного привода существует возможность питания нескольких ПЧ от активного выпрямителя напряжения с помощью общего звена постоянного тока (конфигурация 1:n). Возможно также параллельное подключение нескольких активных выпрямителей напряжения (конфигурация n:n).

Поскольку суммарная мощность установленных ПЧ может превысить номинальную мощность активного выпрямителя напряжения, то следующим важным пунктом при выборе оборудования является учет максимальной нагрузочной способности (см. стр. 36 или 50) модуля сетевого фильтра LFM.

В нижеприведенных таблицах даны мощности звена постоянного тока и емкости ПЧ:

Требуемая мощность ЗПТ/Емкость						
Тип ПЧ		Мощность			Предохранитель ЗПТ ¹⁾ [A]	Емкость ЗПТ [мкФ]
		Двигатель (Mc = var) [кВт]	ЗПТ (при 400 В) [кВт]	ЗПТ (при 480 В) [кВт]		
ATV61H	075N4	0.8	1.1	1.2	16	0.2
	U15N4	1.5	2.0	2.3	16	0.2
	U22N4	2.2	2.8	3.2	16	0.3
	U30N4	3.0	3.7	4.3	16	0.4
	U40N4	4.0	4.9	5.6	20	0.6
	U55N4	5.5	6.6	7.6	25	0.8
	U75N4	7.5	8.8	10	32	1.1
	D11N4	11	13	15	40	1.4
	D15N4	15	17	20	63	1.9
	D18N4	18	21	24	63	1.9
	D22N4	22	25	29	80	1.4
	D30N4	30	34	39	100	2.0
	D37N4	37	41	47	125	2.4
	D45N4	45	50	58	160	2.7
	D55N4	55	60	69	160	3.9
	D75N4	75	82	94	200	4.8
	D90N4D	90	98	115	250	6.5
	C11N4D	110	120	140	250	6.5
	C13N4D	130	140	160	315	9.8
	C16N4D	160	170	195	350	9.8
C22N4D	220	240	275	500	13	
C25N4D	250	270	310	550	14	
C31N4D	310	330	380	700	20	
C40N4D	400	420	480	2x450	21	
C50N4D	500	530	610	2x550	30	
C63N4D	630	660	760	2x700	39	
ATV61EXA●	C63N4	630	660	706	-	60
	C71N4	710	750	783	-	60
	C90N4	900	940	977	-	120
	M11N4	1100	1200	1170	-	120

- 1.) Рекомендуемый тип предохранителей для ЗПТ Ferraz Protistor gR. Кроме того, могут использоваться также предохранители постоянного тока на 800 В с L/R = 10 мс. (См. также предохранители для АВН).



Требуемая мощность ЗПТ/Емкость						
Тип ПЧ		Мощность			Предохранитель ЗПТ ¹⁾ [А]	Емкость ЗПТ [мкФ]
		Двигатель (Mс = const) [кВт]	ЗПТ (при 400 В) [кВт]	ЗПТ (при 480 В) [кВт]		
ATV71H	075N4	0.8	1.1	1.2	16	0.2
	U15N4	1.5	2.0	2.3	16	0.2
	U22N4	2.2	2.8	3.2	16	0.3
	U30N4	3.0	3.7	4.3	20	0.4
	U40N4	4.0	4.9	5.6	25	0.6
	U55N4	5.5	6.6	7.6	32	0.8
	U75N4	7.5	8.8	10	40	1.1
	D11N4	11	13	15	63	1.4
	D15N4	15	17	20	63	1.9
	D18N4	18	21	24	80	1.9
	D22N4	22	25	29	100	1.4
	D30N4	30	34	39	125	2.0
	D37N4	37	41	47	160	2.4
	D45N4	45	50	58	160	2.7
	D55N4	55	60	69	200	3.9
	D75N4	75	82	94	250	4.8
	D90N4	90	98	115	250	6.5
	C11N4D	110	120	140	315	9.8
	C13N4D	130	140	160	350	9.8
	C16N4D	160	170	195	500	13
	C20N4D	200	210	240	550	14
	C25N4D	250	270	310	700	20
	C28N4D	280	300	345	800	20
	C31N4D	310	330	380	2x450	21
	C40N4D	400	420	485	2x550	30
C50N4D	500	530	610	2x700	39	
ATV71EXA●	C50N4	500	530	550	-	60
	C63N4	630	660	706	-	60
	C71N4	710	750	784	-	120
	C90N4	900	940	977	-	120
	M11N4	1100	1150	1170	-	120

1.) Рекомендуемый тип предохранителей для ЗПТ Ferraz Protistor gR. Кроме того, могут использоваться также предохранители постоянного тока на 800 В с L/R = 10 мс. (См. также предохранители для АВН).

Требуемая мощность ЗПТ/Емкость									
Тип ПЧ		Мощность при 500 В		Мощность при 600 В		Мощность при 690 В		Предохранитель ЗПТ ¹⁾ [А]	Емкость ЗПТ [мкФ]
		Двигатель (Mc = var) [кВт]	ЗПТ [кВт]	Двигатель (Mc = var) [л.с.]	ЗПТ [кВт]	Двигатель (Mc = var) [кВт]	ЗПТ [кВт]		
ATV61H	C11Y	90	100	125	105	110	120	160	3.9
	C13Y	110	120	150	120	132	142	160	3.9
	C16Y	132	142	180	143	160	172	200	3.9
	C20Y	160	172	200	159	200	215	250	3.9
	C25Y	200	215	250	199	250	268	315	7.8
	C31Y	250	268	350	279	315	335	400	7.8
	C40Y	315	335	450	355	400	424	500	7.8
	C50Y	400	424	550	431	500	528	630	16
	C63Y	500	528	700	547	630	663	800	16
	C80Y	630	663	800	624	800	842	1000	16
ATV61EXA●	C80Y	630	665	800	630	800	838		31
	M10Y	800	842	1000	787	1000	1050		31
	M12Y	900	948	1250	981	1200	1250		31

- 1.) Рекомендуемый тип предохранителей для ЗПТ Ferraz Protistor gR. Кроме того, могут использоваться также предохранители постоянного тока на 800 В с L/R = 10 мс. (См. также предохранители для АВН).

Требуемая мощность ЗПТ/Емкость									
Тип ПЧ		Мощность при 500 В		Мощность при 600 В		Мощность при 690 В		Предохранитель ЗПТ ¹⁾ [А]	Емкость ЗПТ [мкФ]
		Двигатель (Mc = const) [кВт]	ЗПТ [кВт]	Двигатель (Mc = const) [л.с.]	ЗПТ [кВт]	Двигатель (Mc = const) [кВт]	ЗПТ [кВт]		
ATV71H	C11Y	90	100	125	103	110	120	160	3.9
	C13Y	110	120	150	120	132	142	200	3.9
	C16Y	132	142	180	143	160	172	250	3.9
	C20Y	160	172	200	159	200	215	315	7.8
	C25Y	200	215	250	199	250	268	400	7.8
	C31Y	250	268	350	279	315	335	500	7.8
	C40Y	315	335	450	355	400	424	630	16
	C50Y	400	424	550	431	500	528	800	16
	C63Y	500	528	700	547	630	663	1000	16
	ATV71EXA●	C63Y	500	529	700	552	630	662	
C80Y		630	665	800	631	800	838		31
M10Y		800	842	1000	787	1000	1050		31

- 1.) Рекомендуемый тип предохранителей для ЗПТ Ferraz Protistor gR. Кроме того, могут использоваться также предохранители постоянного тока на 800 В с L/R = 10 мс. (См. также предохранители для АВН).



Необходимые настройки преобразователя частоты

Требуется произвести следующие настройки всех ПЧ, подключенных к активному выпрямителю напряжения:

- AFE** [Подключение АВН] в меню [1.7 ПРИКЛАДНЫЕ ФУНКЦИИ] (FUn-),
подменю [ПОДКЛЮЧЕНИЕ АВН] (OIr-)
Настройка: [Да] (YES)
Таким образом уровень недонапряжения адаптируется для совместной работы с активным выпрямителем напряжения.
- brA** [Балансировка торможения] в меню [1.7 ПРИКЛАДНЫЕ ФУНКЦИИ] (FUn-),
подменю [ЗАДАТЧИК ТЕМПА] (rPt-)
Настройка: [Нет] (nO)
- dEC** [Время торможения] в меню [1.7 ПРИКЛАДНЫЕ ФУНКЦИИ] (FUn-),
подменю [ЗАДАТЧИК ТЕМПА] (rPt-)
В переходных режимах небольшое время торможения может привести к перенапряжению в ЗПТ с последующей блокировкой по неисправности Перенапряжение.
Блокировка может быть предотвращена путем увеличения времени торможения или сглаживания профиля кривой (параметры tA3 [Начальное сглаживание замедления]; tA4 [Конечное сглаживание замедления])
- UrES** [Напряжение сети] в меню [1.8 УПРАВЛЕНИЕ ПРИ НЕИСПРАВНОСТЯХ] (FLt-),
подменю [НЕДОНАПРЯЖЕНИЕ] (USb-)
Такая же настройка, как и у активного выпрямителя напряжения
(Благодаря этому адаптируются внутренние настройки напряжения ПЧ).
- IPL** [Обрыв сетевой фазы] в меню [1.8 УПРАВЛЕНИЕ ПРИ НЕИСПРАВНОСТЯХ] (FLt-),
подменю [INPUT PHASE LOSS] (OPL-)
Настройка: [Игнорировать] (nO)
- bUb** [Защита тормозного модуля] в меню [1.8 УПРАВЛЕНИЕ ПРИ НЕИСПРАВНОСТЯХ] (FLt-),
подменю [ЗАЩИТА ТОРМОЗНОГО МОДУЛЯ] (bUF-)
Настройка: [Игнорировать] (nO)
- tCt** [Тип 2-проводного управления] в меню [1.5 ВХОДЫ-ВЫХОДЫ] (I-O-),
Настройка: [Состояние] (LEL)
Для обеспечения автоматического повторного пуска АВН после обнаружения недонапряжения. Автоматический повторный пуск возможен только при управлении по состоянию.
- Помехоподавляющий фильтр RFI
Встроенный помехоподавляющий фильтр должен быть отключен у всех устройств (положение IT, незаземленные сети), потому что нет прямого подключения сетевого питания к ПЧ в случае управления от активного выпрямителя напряжения.



Несоблюдение этих предупреждений может привести к повреждению оборудования



Напряжение управления 24 В активного выпрямителя напряжения может также использоваться для питания карты управления ПЧ.



При питании ПЧ от звена постоянного тока необходимо использовать внешний источник для питания вентиляторов! От модуля сетевого фильтра можно дополнительно запитать вентиляторы до четырех ПЧ (одинаковой мощности с AIC).