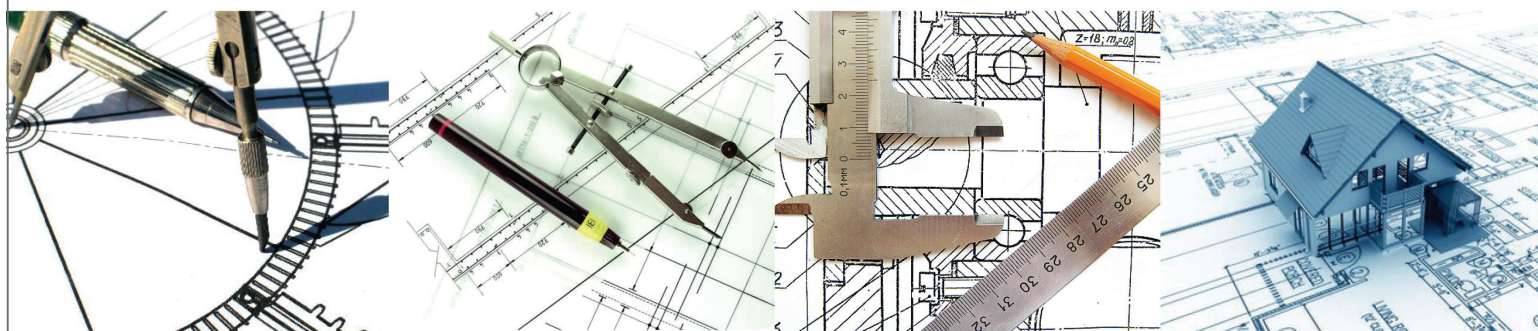


# АЛЬБОМ ТЕХНИЧЕСКИХ РЕШЕНИЙ



# ДЫМОХОДНЫЕ СИСТЕМЫ

  
**SCHIEDEL**

# ОГЛАВЛЕНИЕ

ОСНОВНЫЕ ОПРЕДЕЛЕНИЯ	3
ОСНОВНЫЕ ЭЛЕМЕНТЫ КЕРАМИЧЕСКИХ ДЫМОХОДНЫХ СИСТЕМ SCHIEDEL (UNI, MULTI, QUADRO, ABSOLUT)	4
СОСТАВНЫЕ ЭЛЕМЕНТЫ КОМПЛЕКТА ОСНОВАНИЯ ДЫМОХОДА (UNI, MULTI, QUADRO, ABSOLUT)	5
ВАРИАНТЫ КОНФИГУРАЦИИ КОМПЛЕКТА ОСНОВАНИЯ (UNI)	6
ВАРИАНТЫ КОНФИГУРАЦИИ КОМПЛЕКТА ОСНОВАНИЯ (UNI) – СКАНДИНАВСКИЕ ПЕЧИ	7
ВАРИАНТЫ ОФОРМЛЕНИЯ ВЕРХНЕЙ ЧАСТИ ДЫМОХОДА – КОМПЛЕКТ FINAL	8
ПРОЕКТИРОВАНИЕ	10
ВАРИАНТЫ КОНФИГУРАЦИИ БЛОКОВ	12
ВАРИАНТЫ ОФОРМЛЕНИЯ ВЕРХНЕЙ ЧАСТИ ДЫМОХОДА – ОБЩИЕ СВЕДЕНИЯ	13
ВАРИАНТЫ ОФОРМЛЕНИЯ ВЕРХНЕЙ ЧАСТИ ДЫМОХОДА – ОФОРМЛЕНИЕ ПОД ОБМУРОВКУ КИРПИЧОМ	14
ВАРИАНТЫ ОФОРМЛЕНИЯ ВЕРХНЕЙ ЧАСТИ ДЫМОХОДА – ОФОРМЛЕНИЕ С КОМПЛЕКТОМ ПОД ИЗОЛЯЦИЮ	15
ВАРИАНТЫ ОФОРМЛЕНИЯ ВЕРХНЕЙ ЧАСТИ ДЫМОХОДА – ОФОРМЛЕНИЕ С КОМПЛЕКТОМ URATOR	19
ВАРИАНТЫ ОФОРМЛЕНИЯ ВЕРХНЕЙ ЧАСТИ ДЫМОХОДА – ОФОРМЛЕНИЕ С КОМПЛЕКТОМ ПЛИТЫ ПО МЕСТУ	20
ВАРИАНТЫ ОФОРМЛЕНИЯ ВЕРХНЕЙ ЧАСТИ ДЫМОХОДА – ВЫЛЕТ ДЫМОХОДА НАД КРОВЛЕЙ	22
ОБЩИЕ РЕКОМЕНДАЦИИ – РАССТОЯНИЕ ДО СТРОИТЕЛЬНЫХ КОНСТРУКЦИИ	23
ПЛАН СХЕМА РАЗМЕЩЕНИЯ ДЫМОХОДНОЙ СИСТЕМЫ UNI ДЛЯ БАНЬ И САУН	24
СТАТИЧЕСКАЯ УСТОЙЧИВОСТЬ СИСТЕМЫ	30
ОСНОВНЫЕ ОПРЕДЕЛЕНИЯ	34
КОНСТРУКТИВНЫЕ ХАРАКТЕРИСТИКИ	35
ОСНОВАНИЕ QUADRO	36
ВАРИАНТЫ ПОДКЛЮЧЕНИЯ ДЫМОХОДНОЙ СИСТЕМЫ SCHIEDEL QUADRO	38

## ООО «ШИДЕЛЬ»

172007, Россия, Тверская обл., г. Торжок, Калининское ш., г. 53

Тел.: (499) 271 30 75  
Факс: (499) 271 30 76

office-mos@schiedel.ru  
www.schiedel.ru

СХЕМА SCHIEDEL QUADRO	39
КОНСТРУКЦИЯ ВЕРХНЕЙ ЧАСТИ ДЫМОХОДНОЙ СИСТЕМЫ SCHIEDEL	40
ВЕРХНЯЯ ЧАСТЬ ДЫМОХОДНОЙ СИСТЕМЫ SCHIEDEL QUADRO	41
ОФОРМЛЕНИЕ ВЕРХНЕЙ ЧАСТИ ДЫМОХОДНОЙ СИСТЕМЫ QUADRO	42
ВАРИАНТЫ ОФОРМЛЕНИЯ ВЕРХНЕЙ ЧАСТИ ДЫМОХОДА - ОФОРМЛЕНИЕ С КОМПЛЕКТОМ URATOR	43
ВАРИАНТЫ ОТДЕЛКИ - ШТУКАТУРКА	44
ВАРИАНТЫ ОФОРМЛЕНИЯ ВЕРХНЕЙ ЧАСТИ ДЫМОХОДА ОФОРМЛЕНИЕ С КОМПЛЕКТОМ ПЛИТЫ ПО МЕСТУ	45
ИНСТРУКЦИЯ ПО ВЫПОЛНЕНИЮ ПОКРОВНОЙ ПЛИТЫ ПО МЕСТУ	46
ВАРИАНТЫ ОФОРМЛЕНИЯ ВЕРХНЕЙ ЧАСТИ ДЫМОХОДА - ОФОРМЛЕНИЕ С КОМПЛЕКТОМ ПОД ОБМУРОВКУ	49
ОБМУРОВКА С ПЕРЕКРЫТИЯ (ПЛИТА ПО МЕСТУ)	50
УКАЗАНИЯ ПО ПРОЕКТИРОВАНИЮ	51
РЕКОМЕНДАЦИИ ПО УСИЛЕНИЮ СТАТИЧЕСКОЙ УСТОЙЧИВОСТИ ВЕРХНЕЙ ЧАСТИ ДЫМОХОДА	52
РЕКОМЕНДАЦИИ ПО УСИЛЕНИЮ СТАТИЧЕСКОЙ УСТОЙЧИВОСТИ ДЫМОХОДА	53
УКАЗАНИЕ ПО ПРОЕКТИРОВАНИЮ ВЕРХНЕЙ ЧАСТИ ДЫМОХОДА НАД КРОВЛЕЙ (ПО ЕВРОПЕЙСКИМ НОРМАМ)	54
УКАЗАНИЕ ПО ПРОЕКТИРОВАНИЮ ВЕРХНЕЙ ЧАСТИ ДЫМОХОДА НАД КРОВЛЕЙ	55
МОНТАЖ ДЫМОХОДА В СТЕНЕ	56
ПРИМЕР РАСПОЛОЖЕНИЯ ДЫМОХОДНОЙ СИСТЕМЫ QUADRO	57
ПОДКЛЮЧАЮЩАЯ ТРУБА РАСПОЛОЖЕНА ПО ОСИ СИСТЕМЫ QUADRO	58
КРЕПЛЕНИЕ ТЕПЛОГЕНЕРАТОРА К КИРПИЧНОЙ СТЕНЕ, ОКРУЖАЮЩЕЙ ДЫМОХОДНУЮ СИСТЕМУ	59
ПРИМЕРЫ МОНТАЖА ПЕРЕКРЫТИЙ ПРИ РАСПОЛОЖЕНИИ ДЫМОХОДНОЙ СИСТЕМЫ В СТЕНЕ	60
ПРИМЕРЫ ОТВОДА КОНДЕНСАТА	61
ЕДИНИЧНОЕ ПОДКЛЮЧЕНИЕ QUADRO	62
ПРИМЕРЫ РАСПОЛОЖЕНИЯ ДЫМОХОДА НА КУХНЕ И В ТЕПЛОГЕНЕРАТОРНОЙ	63
ПРИМЕРЫ РАСПОЛОЖЕНИЯ ДЫМОХОДА НА КУХНЕ И В ТЕПЛОГЕНЕРАТОРНОЙ	64

**ООО «ШИДЕЛЬ»**

172007, Россия, Тверская обл., г. Торжок, Калининское ш., г. 53

Тел.: (499) 271 30 75

office-mos@schiedel.ru

Факс: (499) 271 30 76

www.schiedel.ru

# ОСНОВНЫЕ ОПРЕДЕЛЕНИЯ



**ДЫМОХОД** – вертикальный газоплотный канал или трубопровод прямоугольного или круглого сечения для создания тяги и отвода продуктов сгорания (дымовых газов) от дымоотводов в атмосферу вертикально вверх. \*(СП 7.131.30-3.4.)

**ДЫМООТВОД** – газоплотный канал или трубопровод для отвода продуктов сгорания (дымовых газов) от теплогенератора до дымохода.

**ТЕПЛОГЕНЕРАТОР** (котёл) – источник теплоты тепловой мощностью до 100 кВт, в котором для нагрева теплоносителя, направляемого в системы теплоснабжения, используется энергия, выделяющаяся при сгорании топлива.

**ВОЗДУХОВОД** – канал и (или) трубопровод, служащий для транспортирования, подачи или удаления воздуха.

**ОТСТУПКА** – расстояние от наружной поверхности печи или дымового канала (трубы) до защищённой или незащищённой от возгорания стены или перегородки из горючих материалов.

**ВЕНТИЛЯЦИОННЫЙ КАНАЛ** – воздуховод в системе вентиляции, устраиваемый в толще конструкций или в подвесных наружных коробах.

**ООО «ШИДЕЛЬ»**

172007, Россия, Тверская обл., г. Торжок, Калининское ш., г. 53

Тел.: (499) 271 30 75

office-mos@schiedel.ru

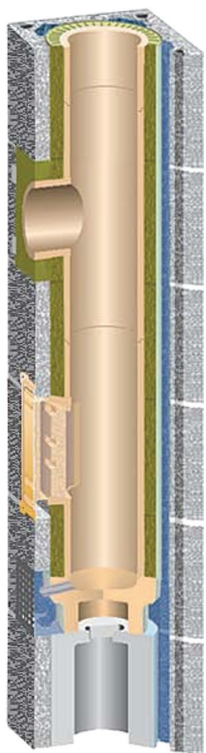
Факс: (499) 271 30 76

www.schiedel.ru

# ОСНОВНЫЕ ЭЛЕМЕНТЫ КЕРАМИЧЕСКИХ ДЫМОХОДНЫХ СИСТЕМ SCHIEDEL (UNI, ABSOLUT)

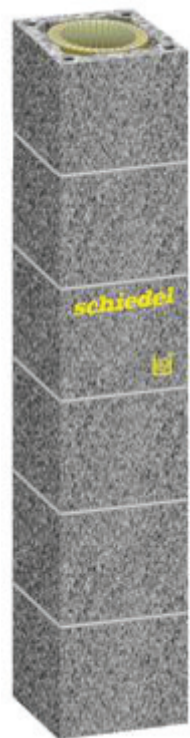
В состав дымоходных керамических систем производства компании Schiedel входят три базовых участка:

- ОСНОВАНИЕ ДЫМОХОДА;
- ЛИНЕЙНАЯ ЧАСТЬ ДЫМОХОДА;
- ВЕРХНИЙ КОМПЛЕКТ ДЫМОХОДА.



ОСНОВАНИЕ ДЫМОХОДА

+



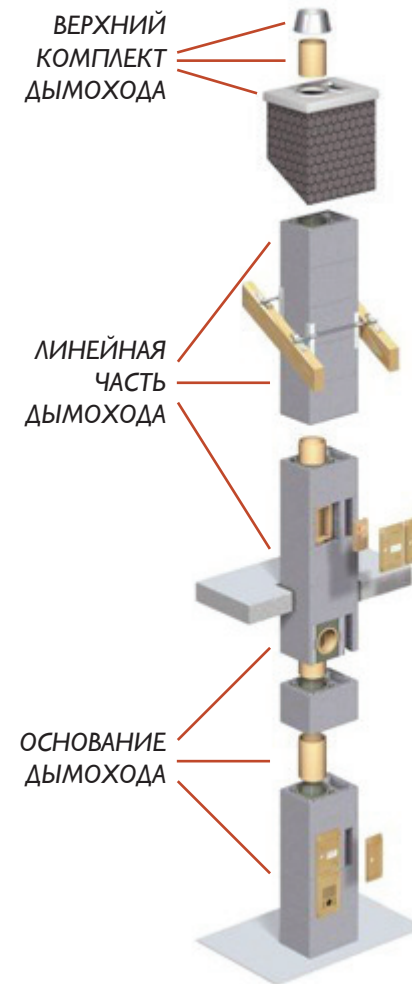
ЛИНЕЙНАЯ ЧАСТЬ ДЫМОХОДА

+



ВЕРХНИЙ КОМПЛЕКТ ДЫМОХОДА

=



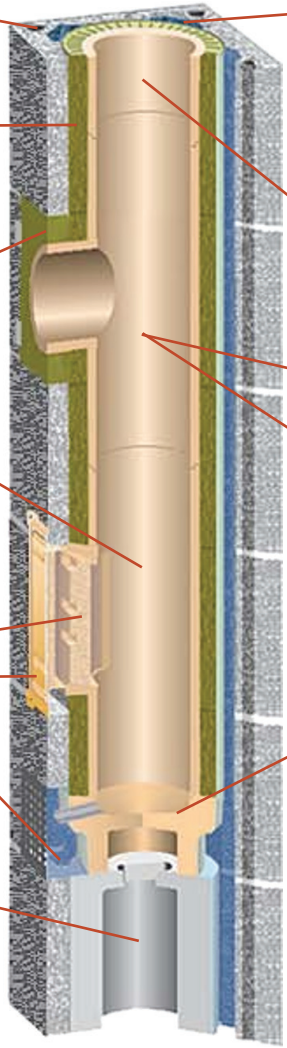
**ООО «ШИДЕЛЬ»**

172007, Россия, Тверская обл., г. Торжок, Калининское ш., г. 53

Тел.: (499) 271 30 75  
Факс: (499) 271 30 76

office-mos@schiedel.ru  
www.schiedel.ru

# СОСТАВНЫЕ ЭЛЕМЕНТЫ КОМПЛЕКТА ОСНОВАНИЯ ДЫМОХОДА UNI



**КАНАЛЫ ДЛЯ АРМИРОВАНИЯ**  
Предназначены для установки армирующих стержней

**ТЕПЛОИЗОЛЯЦИЯ**  
Термоизоляционные панели из минеральной ваты rockwool;  
h=33 см, плотность:

**ПЕРЕДНЯЯ ТЕРМОИЗОЛЯЦИОННАЯ ПАНЕЛЬ**  
Термоизоляционная панель из минеральной ваты rockwool, служит для последующего оформления и компенсирует температурное расширение керамического ствола

**ТРОЙНИК ПРОЧИСТКИ**  
высота = 66 см – стандартная;  
высота = 33 см – короткий тройник прочистки, например для банных печей (для Ø 14.16)  
Сопутствующие элементы:  
- герметизирующий вкладыш;  
- сверца тройника прочистки

**РЕШЁТКА ВЕНТИЛЯЦИОННАЯ\***  
Обеспечивает приток воздуха в каналы проветривания дымохода

**БЕТОННЫЙ БЛОК ОПОРЫ**  
(h=33 см; состав: керамзитобетонный блок, цилиндрический бетонный блок)  
Применяется для организации уклона под слив конденсата, если штуцер для слива конденсата выведен слишком низко, относительно уровня пола; \*в состав комплекта основания не входит – докупается отдельно

**КАНАЛЫ ПРОВЕТРИВАНИЯ**  
Назначение: снятие избыточной тепловой нагрузки с керамической трубы + удаление влаги из теплоизоляции (приток воздуха в каналы проветривания осуществляется через ВЕНТИЛЯЦИОННУЮ РЕШЕТКУ\* в основании дымохода)

**КЕРАМИЧЕСКАЯ ТРУБА**  
Высота трубы h = 33 см UNI, STYR, QUADRO; h= 0,66 см для систем Keranova, Multi, Absolut

**ТРОЙНИК ПОДКЛЮЧЕНИЯ ПОТРЕБИТЕЛЯ**  
Виды тройников подключения:  
- стандартный тройник подключения 90° или 45 (h = 66 см);  
- короткий тройник подключения (h=33см) (чаще используется для банных печей с боковым выходом дымовых газов);  
- тройник подключения по месту 90° или 45° (используется как ремонтный комплект при необходимости переноса места подключения)

**ЁМКОСТЬ ДЛЯ СБОРА И ОТВОДА КОНДЕНСАТА**  
Состав: чаша для сбора и отвода конденсата с пластиковым носиком; внешний Ø носика = 27мм);  
Отвод конденсата рекомендуется организовывать с применением гидравлического затвора для слива конденсата. Высота уровня воды в сифоне не менее 10 см.

**ООО «ШИДЕЛЬ»**

172007, Россия, Тверская обл., г. Торжок, Калининское ш., г. 53

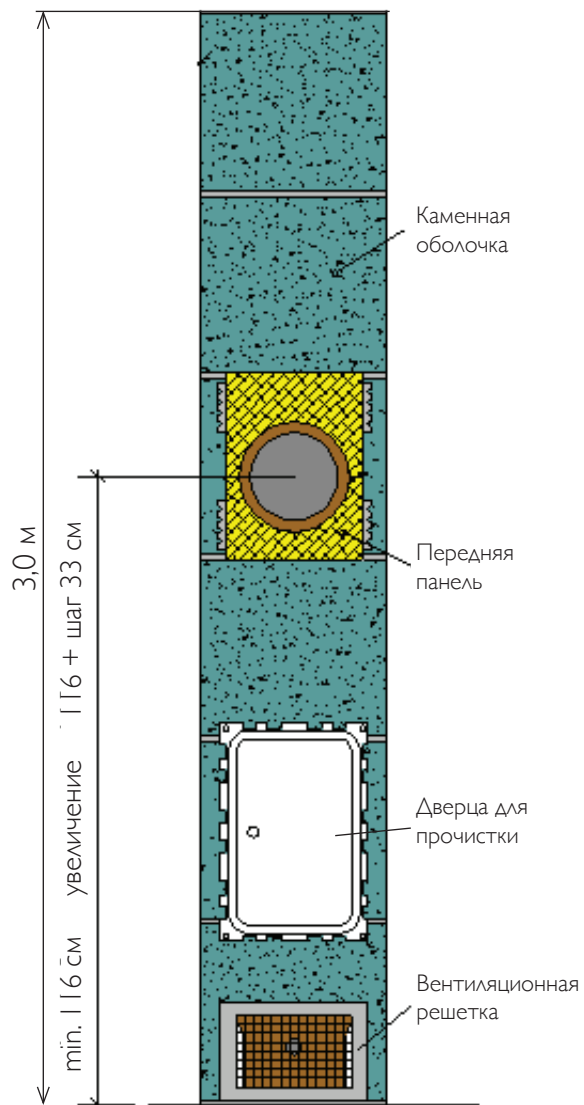
Тел.: (499) 271 30 75

Факс: (499) 271 30 76

office-mos@schiedel.ru

www.schiedel.ru

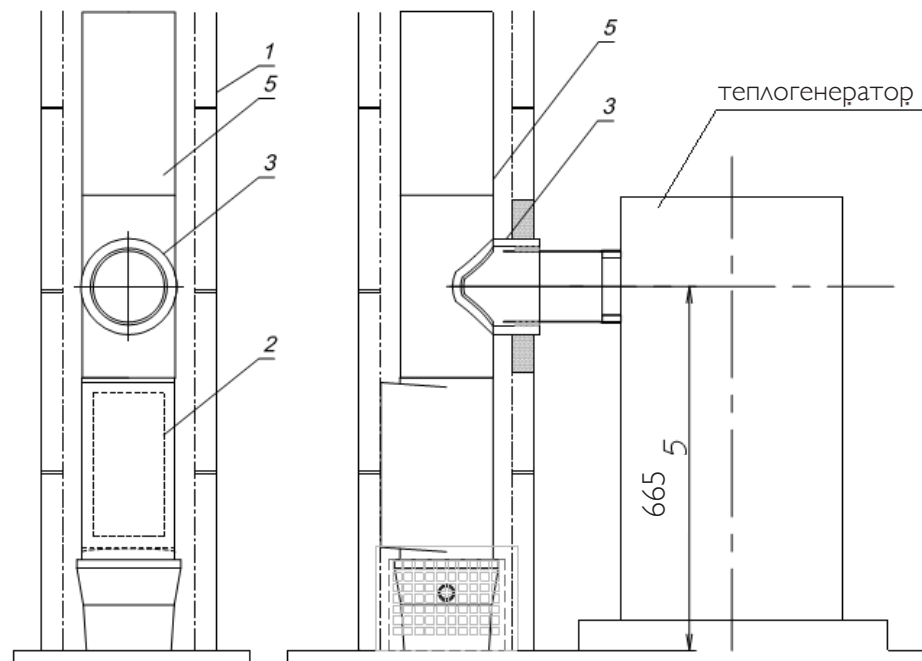
# ВАРИАНТЫ КОНФИГУРАЦИИ КОМПЛЕКТА ОСНОВАНИЯ (UNI)



СТАНДАРТНАЯ



СТАНДАРТНАЯ + БЕТОННЫЙ БЛОК ОПОРА (33 см)



**«КОРОТКОЕ» ПОДКЛЮЧЕНИЕ** (применяется для банных печей и других теплогенераторов (только для диаметров 140 и 160 мм) с боковым подключением к дымоходу)

**УСЛОВНЫЕ ОБОЗНАЧЕНИЯ:**

1. Керамзитобетонная оболочка;
2. «Короткий» тройник прочистки (h=33 см);
3. «Короткий» тройник подключения (h=33 см);
4. Ёмкость для сбора и отвода конденсата (16 см);
5. Керамическая труба (h=33 см).

\* На данном рисунке представлен вариант подключения дымоотвода внутрь тройника подключения (с обязательной укладкой печного шнура между патрубком дымоотвода и приёмной частью тройника)

\*\*Для "короткого" подключения переходник TF 1000 не предусматривается.

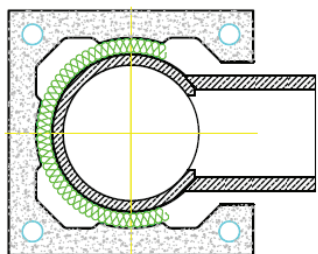
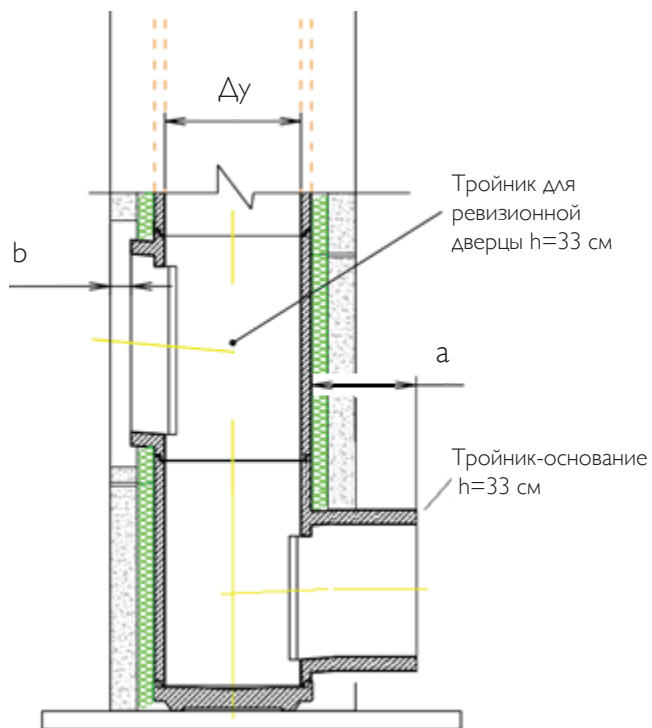
**ООО «ШИДЕЛЬ»**

172007, Россия, Тверская обл., г. Торжок, Калининское ш., г. 53

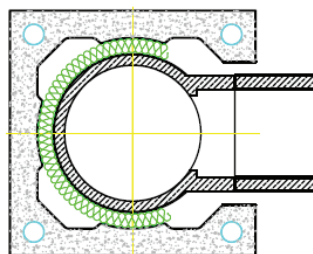
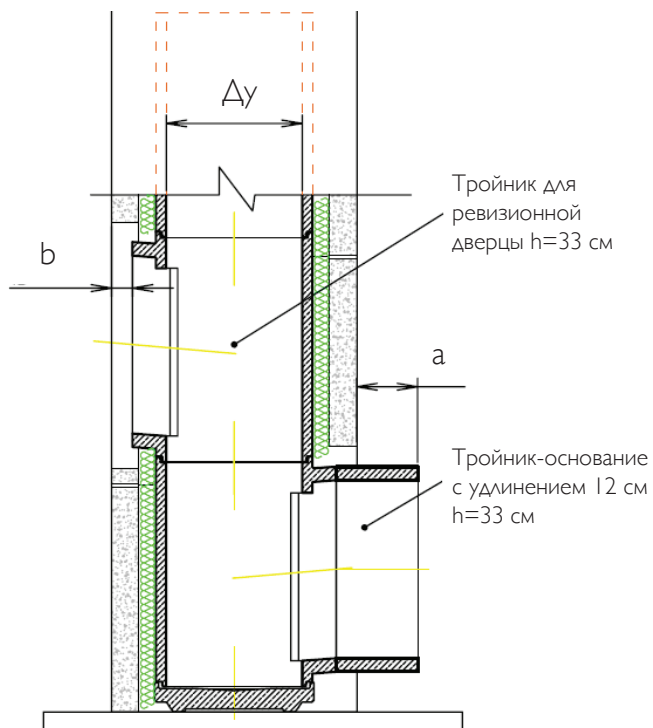
Тел.: (499) 271 30 75  
Факс: (499) 271 30 76

office-mos@schiedel.ru  
www.schiedel.ru

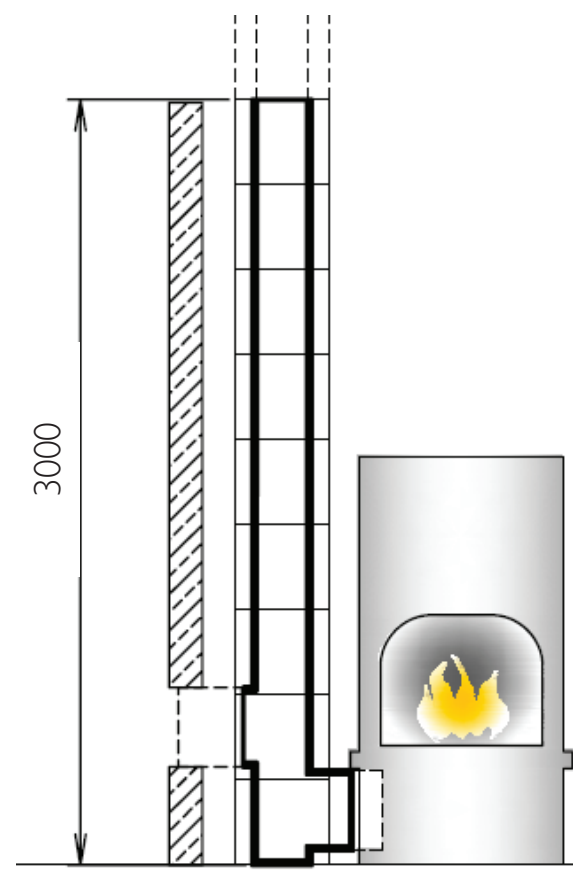
# ВАРИАНТЫ КОНФИГУРАЦИИ КОМПЛЕКТА ОСНОВАНИЯ (UNI) – СКАНДИНАВСКИЕ ПЕЧИ



Δy	a	b
160	115	40
160	115	40
200	115	40



Δy	a	b
140	115	40



**ООО «ШИДЕЛЬ»**

172007, Россия, Тверская обл., г. Торжок, Калининское ш., г. 53

Тел.: (499) 271 30 75  
Факс: (499) 271 30 76

office-mos@schiedel.ru  
www.schiedel.ru



# ВАРИАНТЫ ОФОРМЛЕНИЯ ВЕРХНЕЙ ЧАСТИ ДЫМОХОДА – КОМПЛЕКТ FINAL



## СОСТАВ КОМПЛЕКТА:

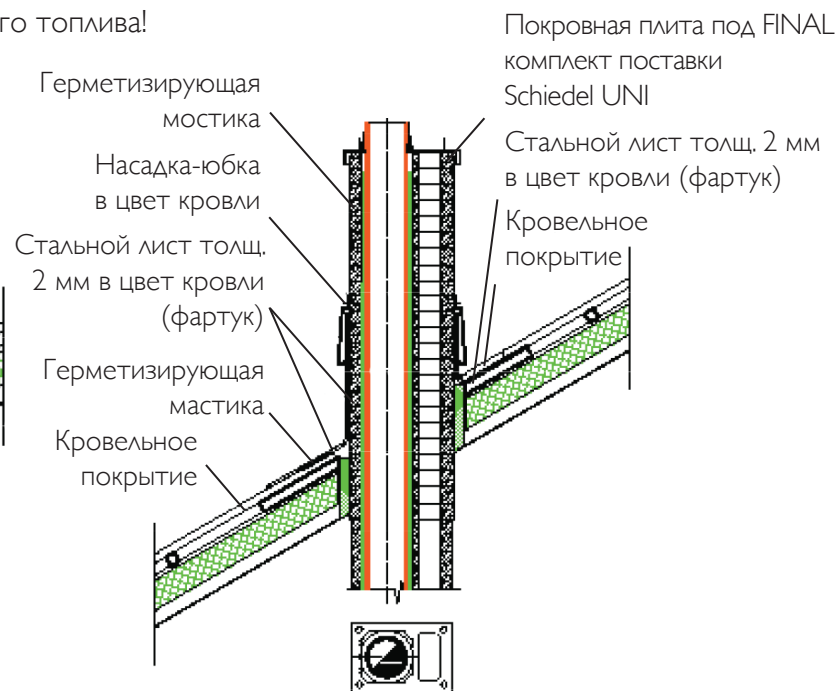
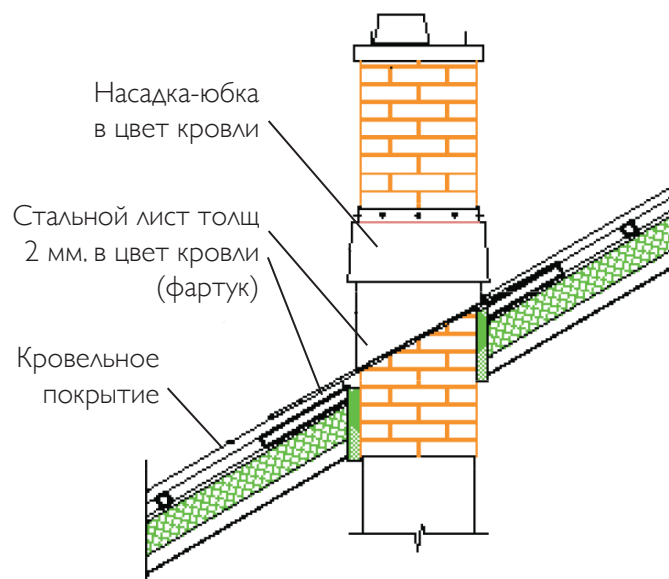
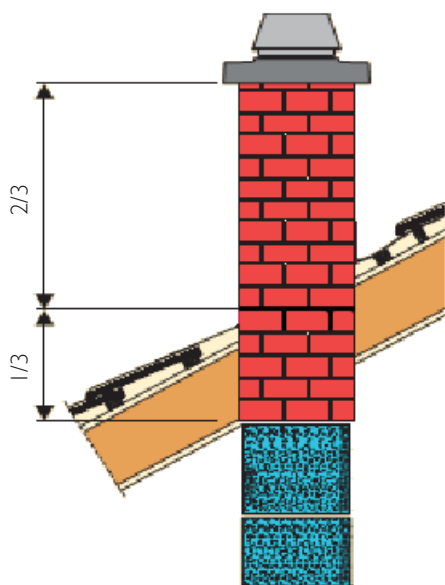
- Минимальная отгрузочная высота комплекта – 1 м;
- Сегменты бетонные (h=75 мм) – 14 шт;
- Изоляционные плиты – 6 шт;
- Керамическая труба 33 см – 3 шт;
- Комплект арматурных стержней (6х1 м) – 1 шт;
- Сухая смесь 10 кг;
- Верхний комплект (лёгкая покровная плита, керамическая труба, конус, герметик).

## ПРИМЕНЕНИЕ:

- теплогенераторы на твёрдом топливе.

Завершение над кровлей комплектом FINAL  
рекомендуется к применению только для твердого топлива!

## ПРИМЕР



**ООО «ШИДЕЛЬ»**

172007, Россия, Тверская обл., г. Торжок, Калининское ш., г. 53

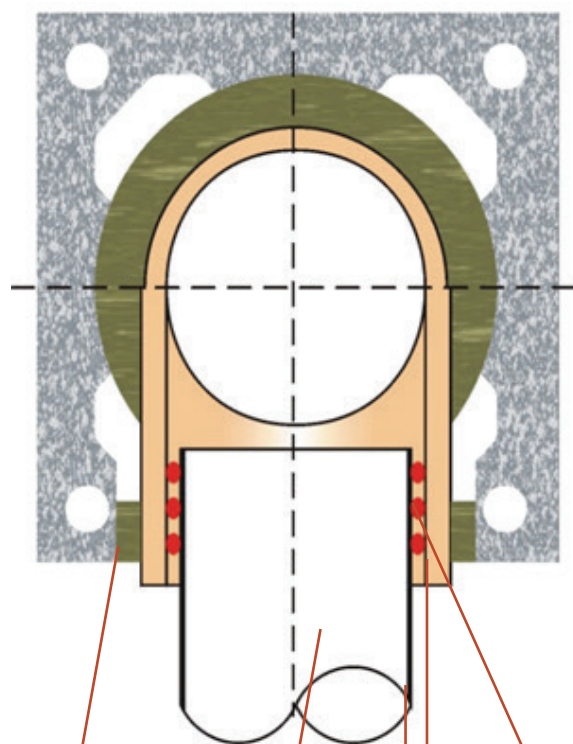
Тел.: (499) 271 30 75

Факс: (499) 271 30 76

office-mos@schiedel.ru

www.schiedel.ru

# ПРОЕКТИРОВАНИЕ УЗЕЛ ПОДКЛЮЧЕНИЯ ПОТРЕБИТЕЛЯ

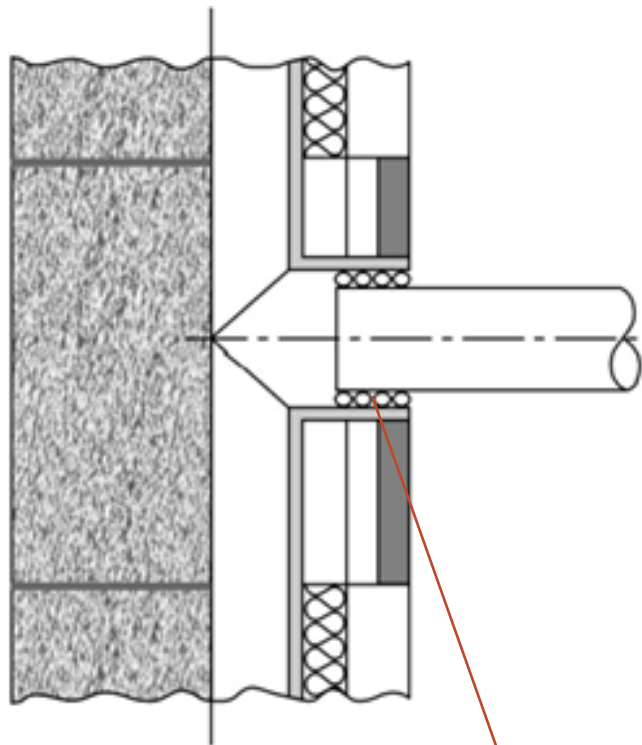


Передняя  
панель

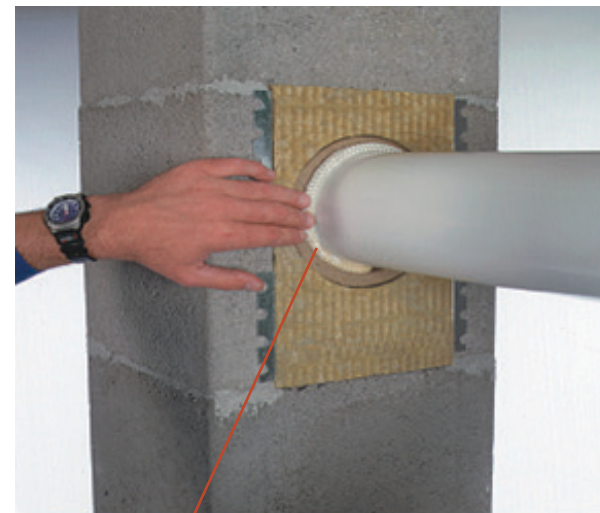
Соединительный  
элемент

5мм

Уплотнение



Минимальный зазор между металлом  
и керамикой 5мм с каждой стороны  
который прокладывается печным шнуром.



**ООО «ШИДЕЛЬ»**

172007, Россия, Тверская обл., г. Торжок, Калининское ш., г. 53

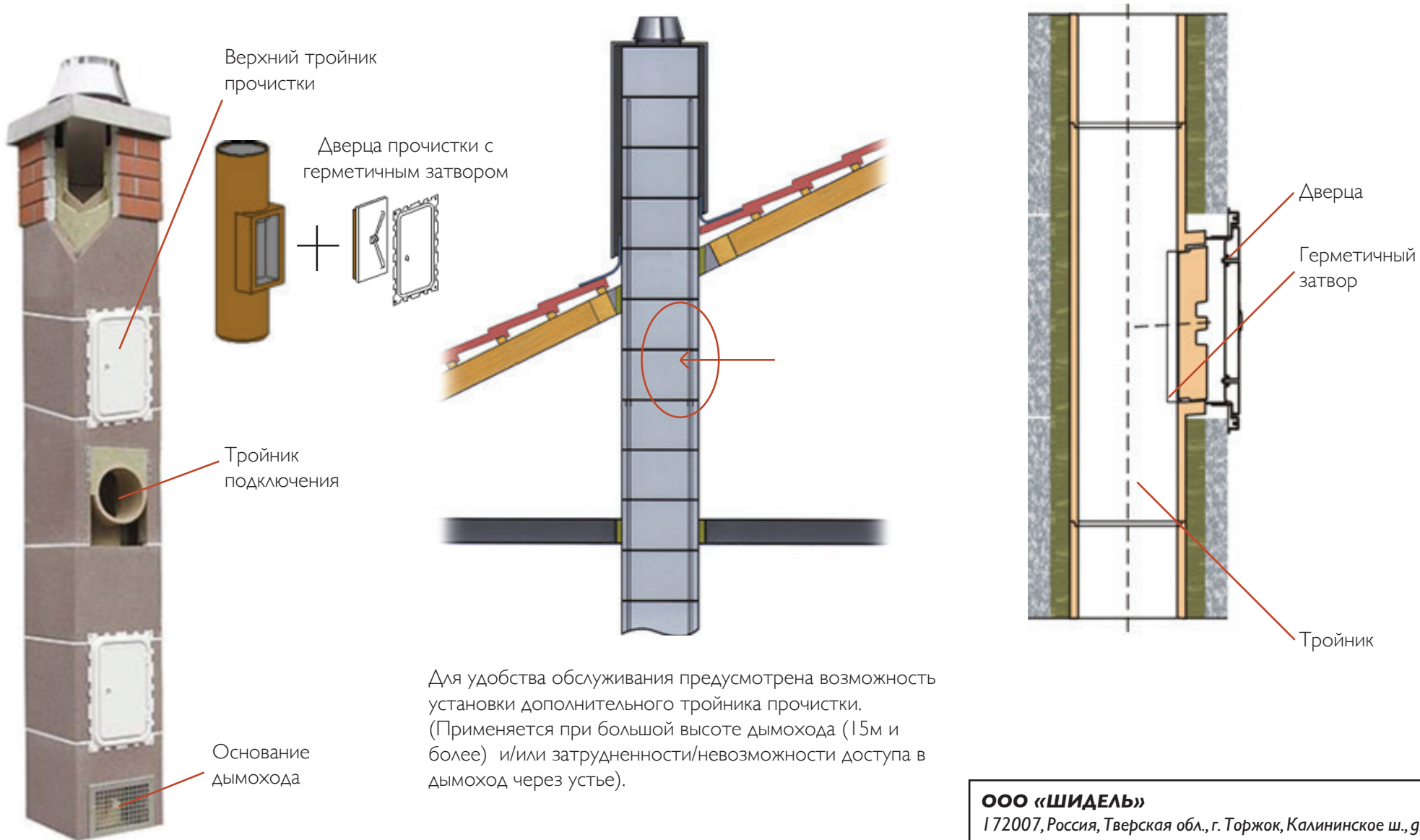
Тел.: (499) 271 30 75

Факс: (499) 271 30 76

office-mos@schiedel.ru

www.schiedel.ru

# ПРОЕКТИРОВАНИЕ ПОДКЛЮЧЕНИЕ ВЕРХНЕЙ ДВЕРЦЫ ДЛЯ ОСМОТРА И ОЧИСТКИ



Для удобства обслуживания предусмотрена возможность установки дополнительного тройника прочистки. (Применяется при большой высоте дымохода (15м и более) и/или затрудненности/невозможности доступа в дымоход через устье).

**ООО «ШИДЕЛЬ»**

172007, Россия, Тверская обл., г. Торжок, Калининское ш., г. 53

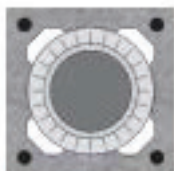
Тел.: (499) 271 30 75

Факс: (499) 271 30 76

office-mos@schiedel.ru

www.schiedel.ru

# ВАРИАНТЫ КОНФИГУРАЦИИ БЛОКОВ



## ОДНОХОДОВОЙ

ДИАМЕТР, см	14	16	18	20	25	30	35	40	45
ГАБАРИТНЫЙ РАЗМЕР, см	32x32	32x32	36x36	36x36	48x48	55x55	60x60	67x67	75x75



## ОДНОХОДОВОЙ С ВЕНТИЛЯЦИОННЫМ КАНАЛОМ

ДИАМЕТР, см	14L	16L	18L	20L	25L	30L	35L	40L	45L
ГАБАРИТНЫЙ РАЗМЕР, см	32x46	32x46	36x50	36x50	48x62	55x71	60x78	67x86	75x94



## ДВУХХОДОВОЙ

ДИАМЕТР, см	14-14	14-16	14-18	14-20	16-16	16-18	16-20	18-18	18-20	20-20
ГАБАРИТНЫЙ РАЗМЕР, см	32x59	32x59	36x64	36x64	32x59	36x64	36x64	36x67	36x67	36x67



## ДВУХХОДОВОЙ С ВЕНТИЛЯЦИОННЫМ КАНАЛОМ

ДИАМЕТР, см	14L14	14L16	14L18	14L20	16L16	16L18	16L20	18L18	18L20	20L20
ГАБАРИТНЫЙ РАЗМЕР, см	32x72	32x72	36x81	36x81	32x72	36x81	36x81	36x83	36x83	36x83

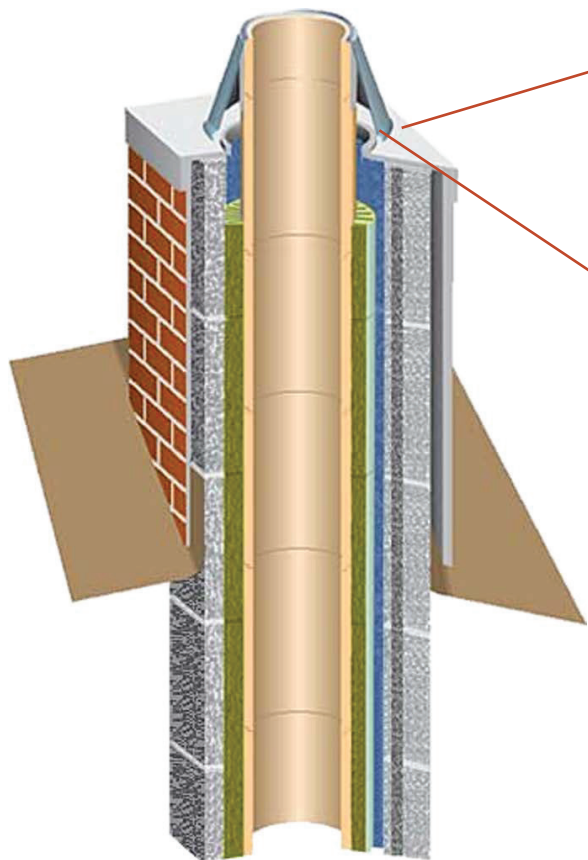
### ООО «ШИДЕЛЬ»

172007, Россия, Тверская обл., г. Торжок, Калининское ш., г. 53

Тел.: (499) 271 30 75  
Факс: (499) 271 30 76

office-mos@schiedel.ru  
www.schiedel.ru

# ВАРИАНТЫ ОФОРМЛЕНИЯ ВЕРХНЕЙ ЧАСТИ ДЫМОХОДА – ОБЩИЕ СВЕДЕНИЯ



**1** НЕЗАВИСИМО ОТ ВИДА ВЕРХНЕГО КОМПЛЕКТА ЕГО УСТАНОВКА ЯВЛЯЕТСЯ ОБЯЗАТЕЛЬНОЙ!

**2** ВИДЫ ВЕРХНИХ КОМПЛЕКТОВ SCHIEDEL:

- под облицовку кирпичом;
- комплект под изоляцию;
- верхний комплект под отделку;
- комплект URATOR;
- комплект по месту.

**3** КОНУС

Устанавливается на последний участок керамической трубы (обеспечивает свободное расширение керамики по вертикальной оси).

Назначение:

- защита теплоизоляции от атмосферных осадков;
- удаление воздуха из каналов проветривания;
- дополнительное усиление тяги ветром.

**ПОКРОВНАЯ ПЛИТА**

Назначение: защита торцевой части дымохода от атмосферных осадков.

**ОБЩЕЕ НАЗНАЧЕНИЕ ВЕРХНИХ КОМПЛЕКТОВ SCHIEDEL:**

Сам по себе верхний комплект предназначен для защиты выступающей над кровлей верхней части дымохода. Основными факторами, которые воздействуют на дымоход после выхода за кровлю являются атмосферные осадки (влага может впитываться керамзитобетонной оболочкой, что со временем может негативно сказаться на её службе). Систематическое попадание влаги на теплоизоляцию дымохода также нежелательно. Намокшая теплоизоляция интенсивно охлаждает дымоход, что может приводить к ухудшению тяги, разрушению керамзитобетонных блоков в зимний период.

Также верхний комплект выполняет (покрывная плита) выполняет функцию центрирования керамической трубы внутри керамзитобетонных блоков.

**ООО «ШИДЕЛЬ»**

172007, Россия, Тверская обл., г. Торжок, Калининское ш., г. 53

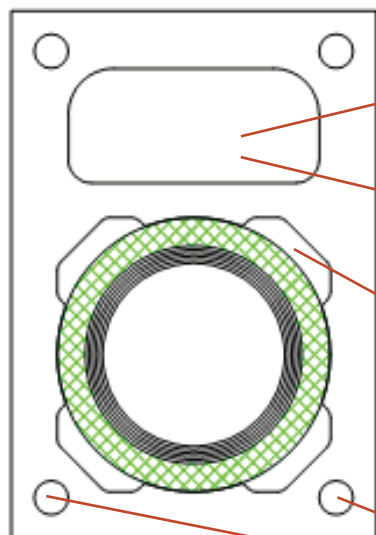
Тел.: (499) 271 30 75

Факс: (499) 271 30 76

office-mos@schiedel.ru

www.schiedel.ru

# ГЕОМЕТРИЯ БЛОКА И НАЗНАЧЕНИЕ ОТВЕРСТИЙ

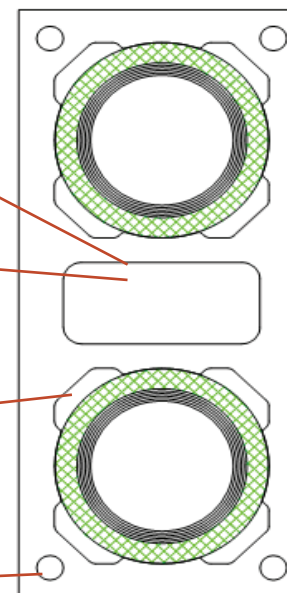


Для обеспечения вытяжной вентиляции из помещения (например: котельная, санузел, кухня) или для прокладки коммуникаций внутри здания (антенный кабель, телефон, компьютерная сеть).

Возможно использовать для усиления конструкции дымохода (такое решение должно быть подтверждено статическим расчётом).

Для отвода избыточного тепла и поддержания рабочих свойств изоляции.

Для армирования.



**ООО «ШИДЕЛЬ»**

172007, Россия, Тверская обл., г. Торжок, Калининское ш., г. 53

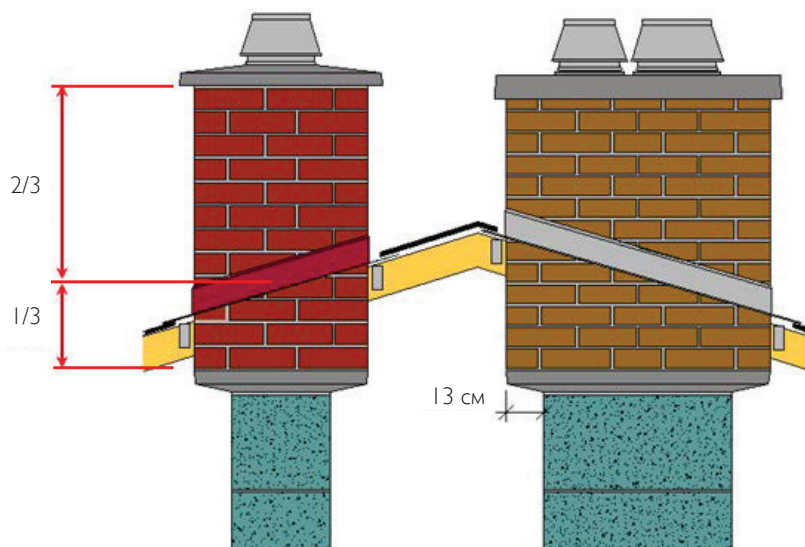
Тел.: (499) 271 30 75

office-mos@schiedel.ru

Факс: (499) 271 30 76

www.schiedel.ru

# ВАРИАНТЫ ОФОРМЛЕНИЯ ВЕРХНЕЙ ЧАСТИ ДЫМОХОДА – ОФОРМЛЕНИЕ ПОД ОБМУРОВКУ КИРПИЧОМ



## СОСТАВ КОМПЛЕКТА:

- Верхний комплект (лёгкая покровная плита, керамическая труба, конус, герметик);
- Консольная плита (заказывается отдельно).

## ПРИМЕНЕНИЕ:

- теплогенераторы на всех видах топлива.

Покровную плиту «под обмуровку» следует устанавливать на цементный раствор на кирпичную кладку.

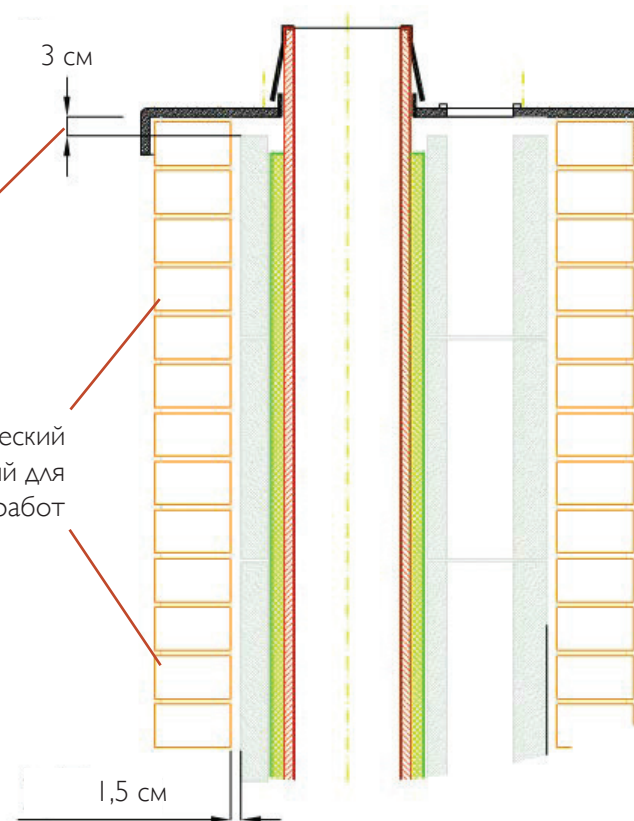
Опираие покровной плиты должно производиться на кирпичную кладку. Рекомендуемый зазор для проветривания составляет 3 см; Комплект крепления покровной плиты не используется!

Отверстия в покровной плите могут быть использованы для установки зонта «Наполеон», в противном случае их необходимо герметизировать.

Обмуровку следует выполнять с зазором 1-2 см от поверхности бетонных оболочек (пространство для проветривания).

В чердачном помещении необходимо выполнить отверстие в кирпичной кладке с размерами 6x2 для доступа воздуха в зазор.

Кирпич керамический облицовочный для наружных работ



**ООО «ШИДЕЛЬ»**

172007, Россия, Тверская обл., г. Торжок, Калининское ш., г. 53

Тел.: (499) 271 30 75

Факс: (499) 271 30 76

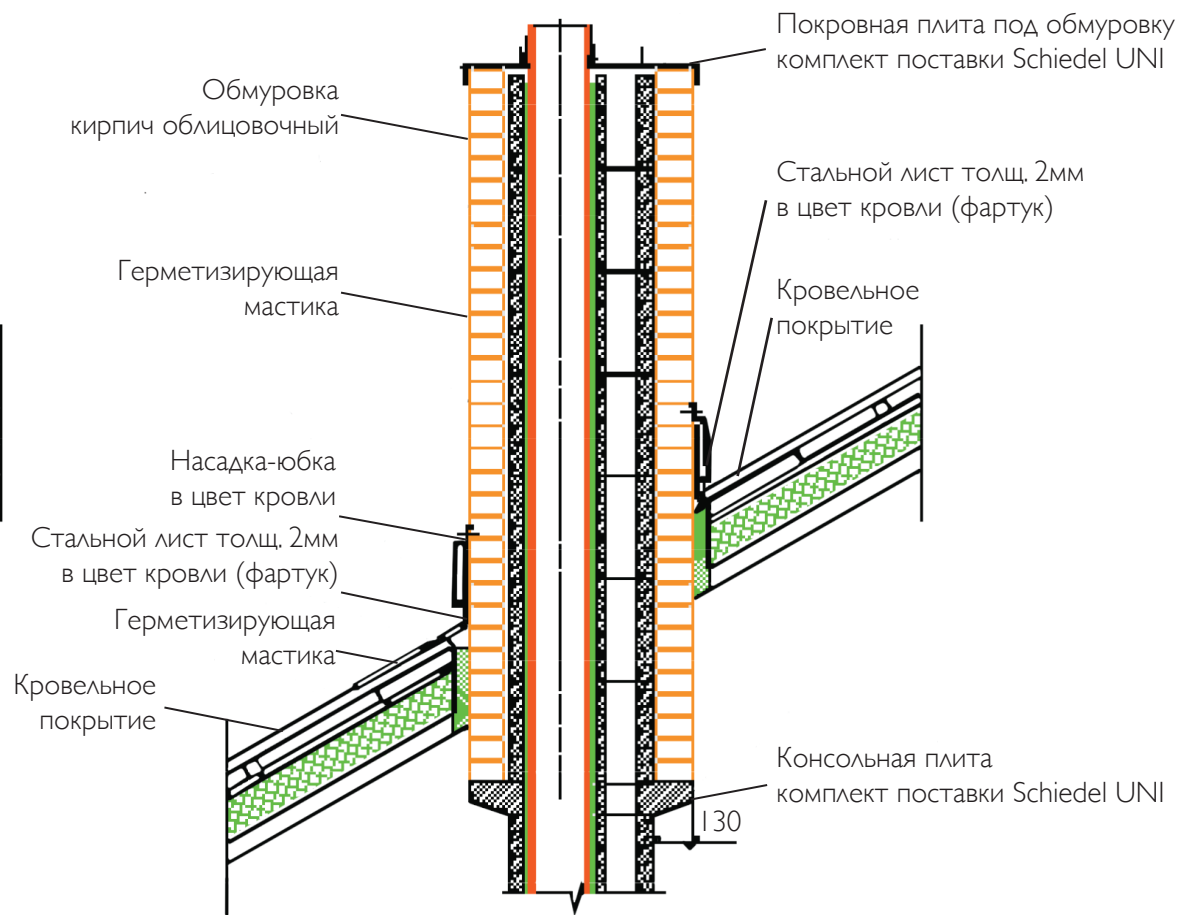
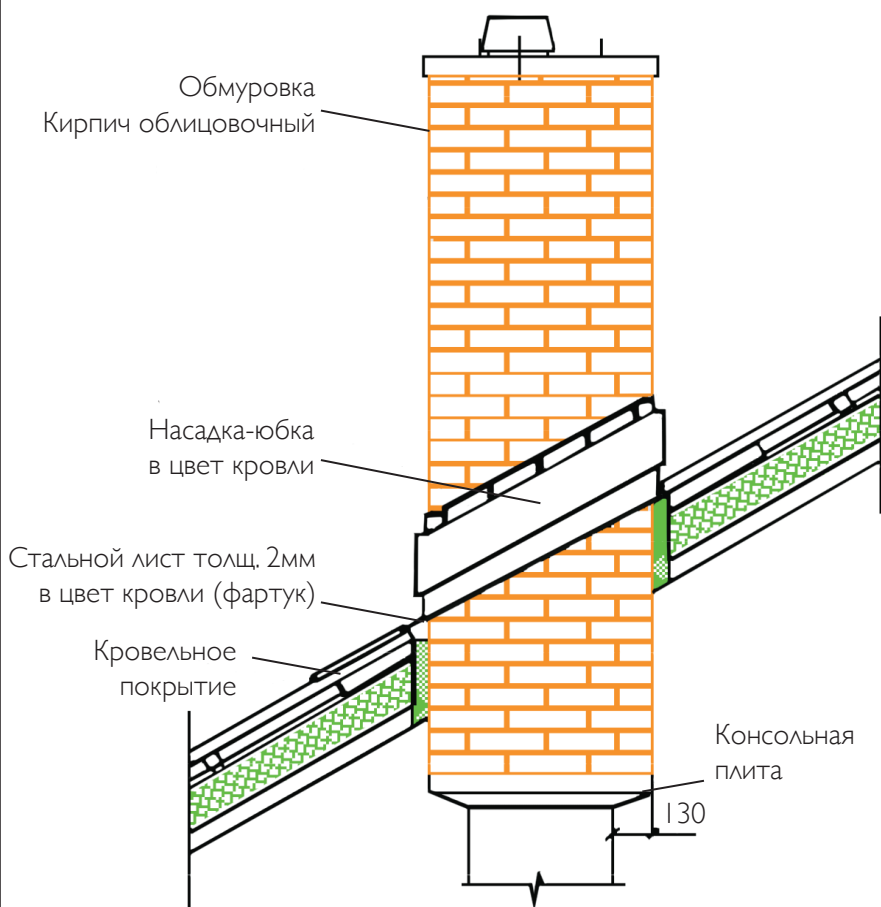
office-mos@schiedel.ru

www.schiedel.ru

# ВАРИАНТЫ ОФОРМЛЕНИЯ ВЕРХНЕЙ ЧАСТИ ДЫМОХОДА – ОФОРМЛЕНИЕ С КОМПЛЕКТОМ ПОД ИЗОЛЯЦИЮ

## ПРИМЕР

Завершение обмуровки кирпичем с консольной плиты



**ООО «ШИДЕЛЬ»**

172007, Россия, Тверская обл., г. Торжок, Калининское ш., г. 53

Тел.: (499) 271 30 75

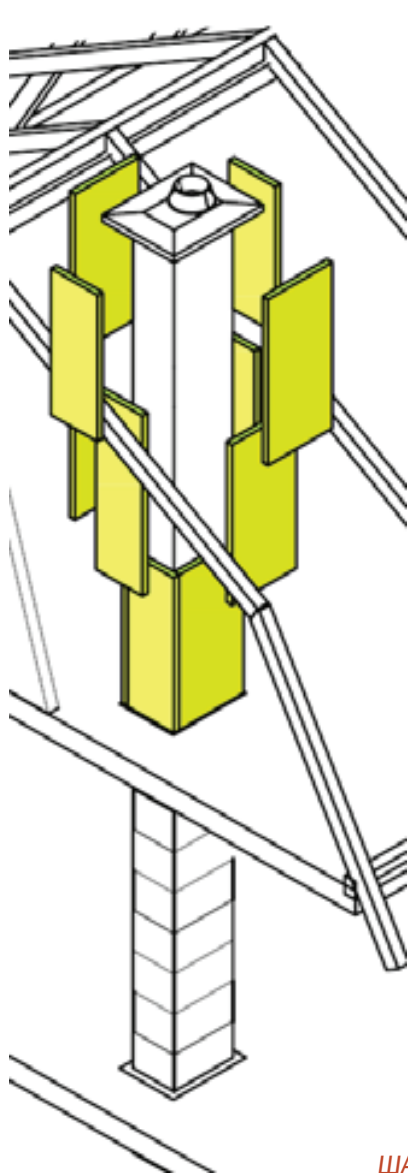
office-mos@schiedel.ru

Факс: (499) 271 30 76

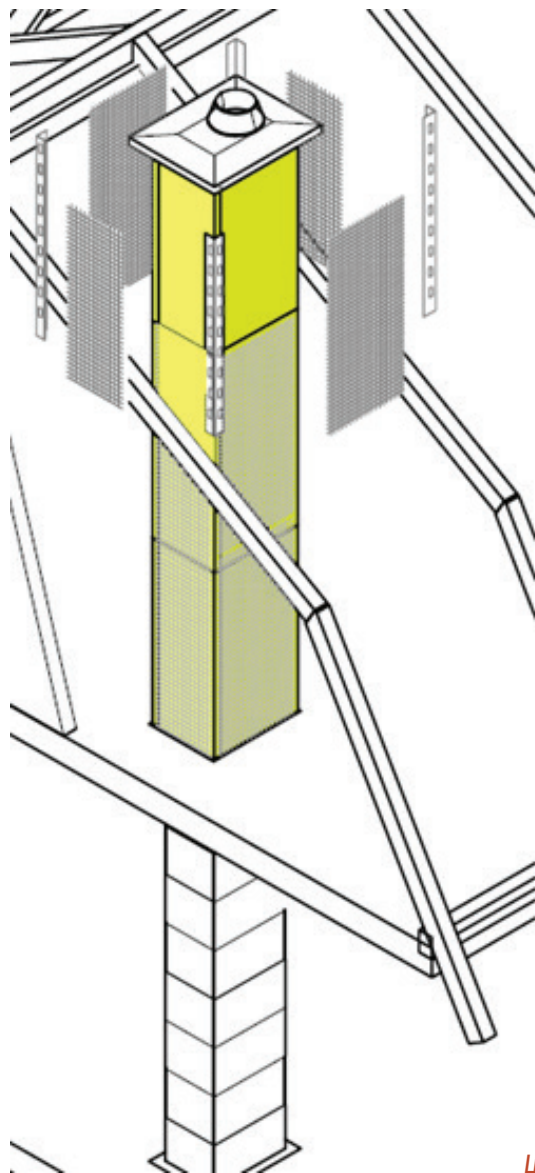
www.schiedel.ru



# ОФОРМЛЕНИЕ ВЕРХНЕЙ ЧАСТИ ДЫМОХОДА-ОФОРМЛЕНИЕ С КОМПЛЕКТОМ ПОД ИЗОЛЯЦИЮ



ШАГ 1



ШАГ 2

## СОСТАВ КОМПЛЕКТА ПОД ИЗОЛЯЦИЮ:

- Верхний комплект (лёгкая покрывная плита, керамическая труба, конус, герметик).

## ВАЖНО!

Комплект теплоизоляции заказывается **ОТДЕЛЬНО!**

## СОСТАВ КОМПЛЕКТА ИЗОЛЯЦИИ:

- 4 плиты (h плиты=1 м) из негорючей минеральной ваты;
- армирующий уголок 4х1 м;
- 4 армирующие сетки;
- монтажный нож;
- штукатурно-сцепляющий раствор 25 кг.

Одного комплекта хватает для теплоизоляции 1 пм поверхности дымохода по 4-ём граням.

## ПРИМЕНЕНИЕ:

- без дополнительного комплекта изоляции только для твёрдого топлива;
- с дополнительным комплектом изоляции для всех видов топлива.

## ВАЖНО!

При использовании комплекта изоляции на дымоходах приборов, работающих на газовом и дизельном топливе необходимо теплоизолировать не только часть дымохода, выступающую над кровлей, но участок дымохода, проходящий в холодной зоне чердачного помещения.

### ООО «ШИДЕЛЬ»

172007, Россия, Тверская обл., г. Торжок, Калининское ш., г. 53

Тел.: (499) 271 30 75

Факс: (499) 271 30 76

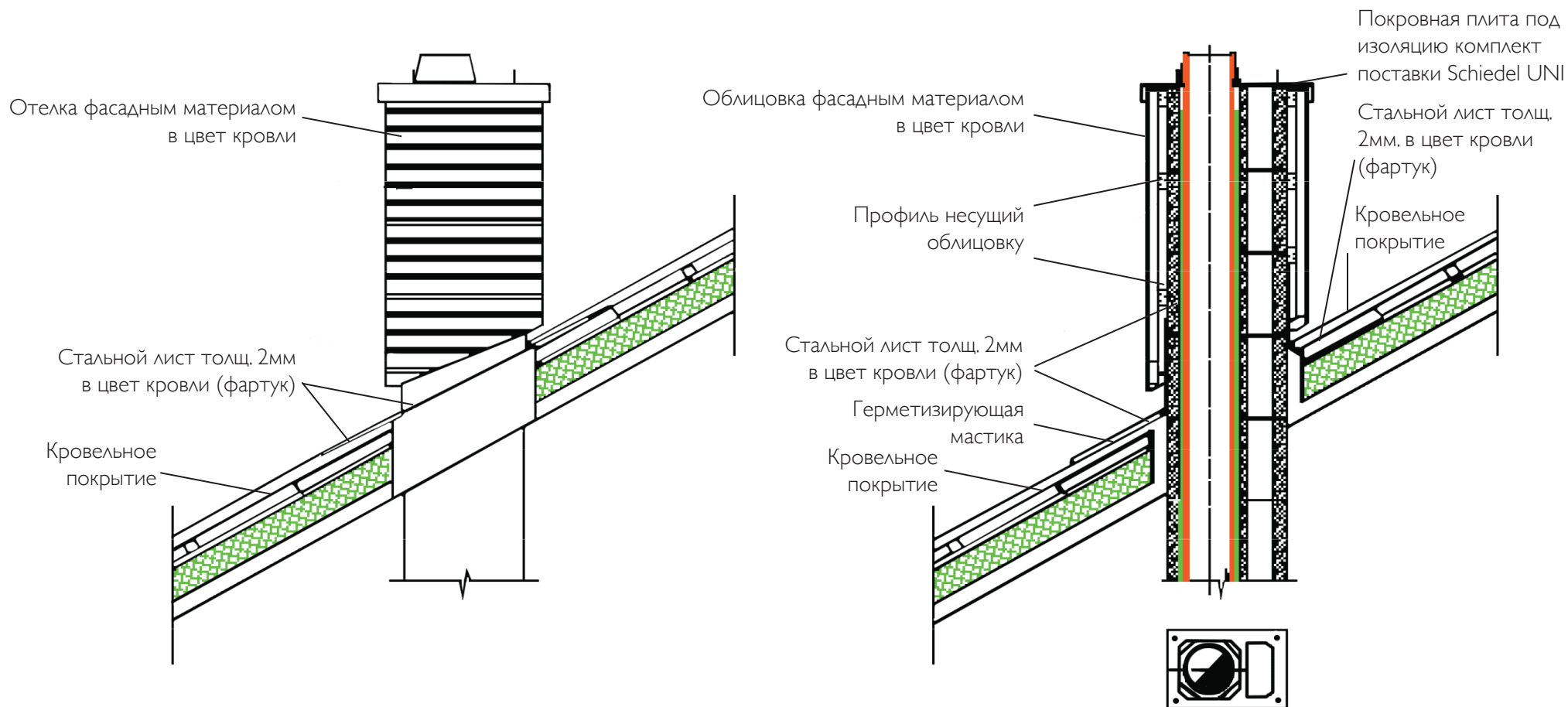
office-mos@schiedel.ru

www.schiedel.ru

# ВАРИАНТЫ ОФОРМЛЕНИЯ ВЕРХНЕЙ ЧАСТИ ДЫМОХОДА – ОФОРМЛЕНИЕ С КОМПЛЕКТОМ ПОД ИЗОЛЯЦИЮ

ПРИМЕР: ИСПОЛЬЗОВАНИЕ ВЕРХНЕГО КОМПЛЕКТА ПОД ИЗОЛЯЦИЮ БЕЗ ДОПОЛНИТЕЛЬНОГО УТЕПЛЕНИЯ

Отделка над кровлей "сайдингом"



**ООО «ШИДЕЛЬ»**

172007, Россия, Тверская обл., г. Торжок, Калининское ш., г. 53

Тел.: (499) 271 30 75

Факс: (499) 271 30 76

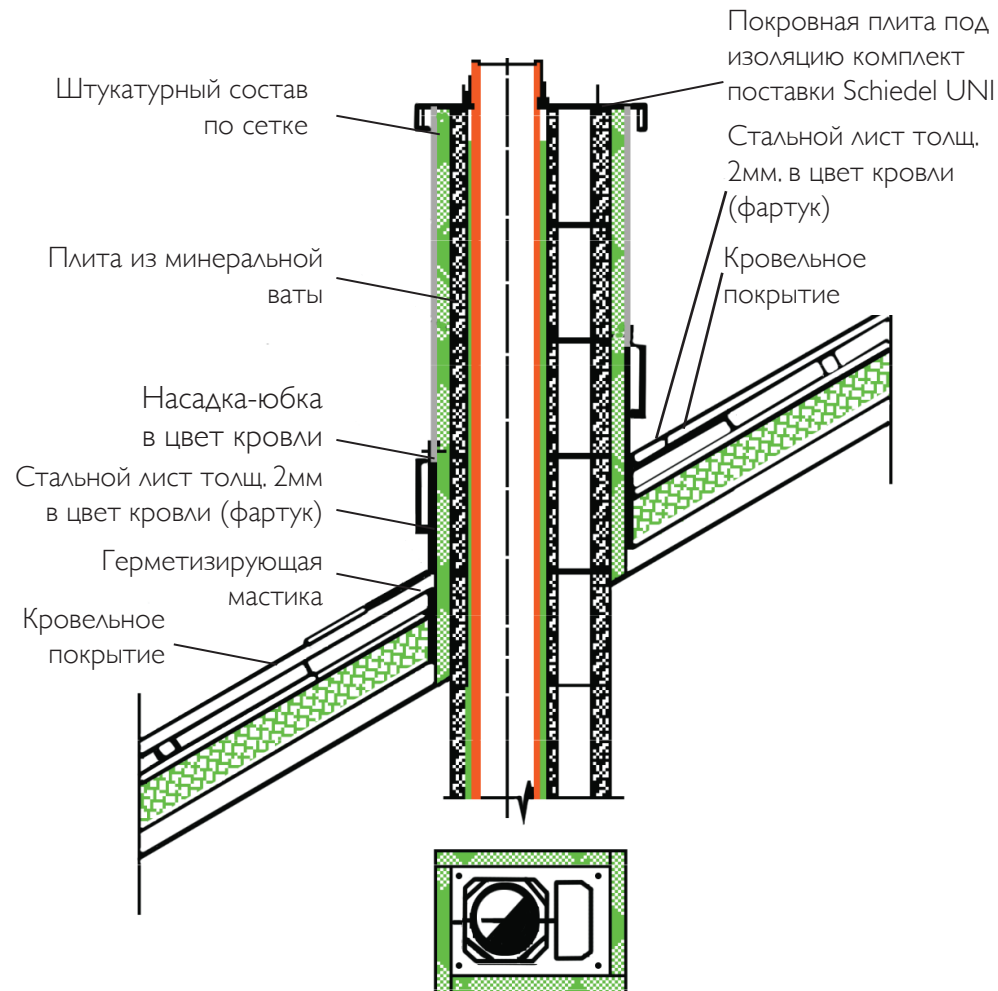
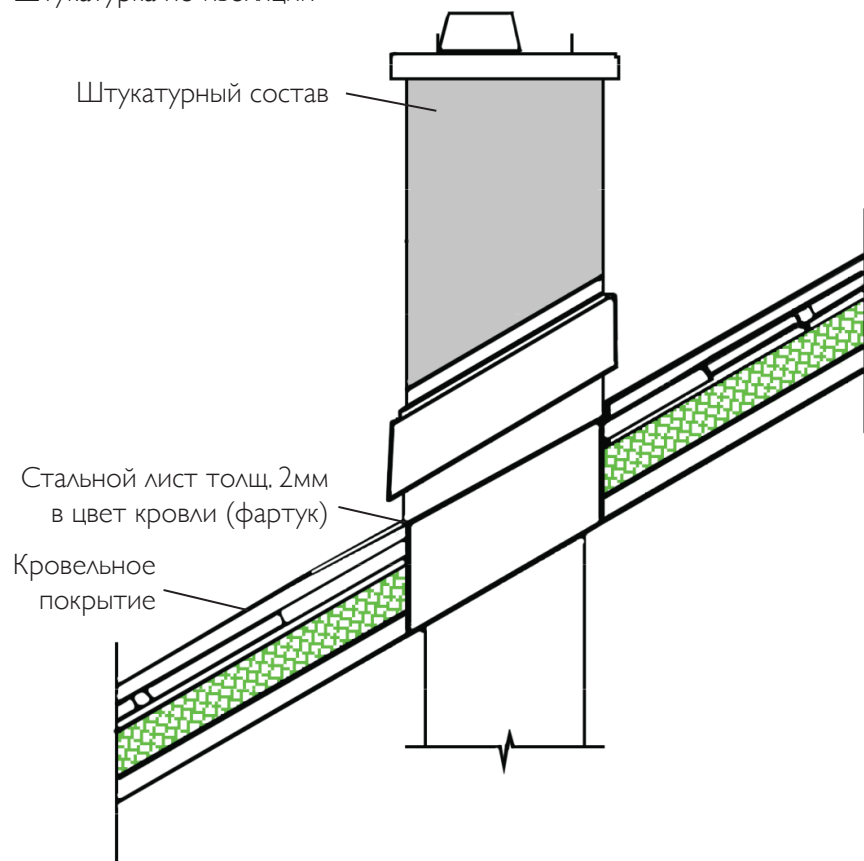
office-mos@schiedel.ru

www.schiedel.ru

# ВАРИАНТЫ ОФОРМЛЕНИЯ ВЕРХНЕЙ ЧАСТИ ДЫМОХОДА – ОФОРМЛЕНИЕ С КОМПЛЕКТОМ ПОД ИЗОЛЯЦИЮ

ПРИМЕР: ИСПОЛЬЗОВАНИЕ ВЕРХНЕГО КОМПЛЕКТА ПОД ИЗОЛЯЦИЮ С ДОПОЛНИТЕЛЬНЫМ УТЕПЛЕНИЕМ

Штукатурка по изоляции



**ООО «ШИДЕЛЬ»**

172007, Россия, Тверская обл., г. Торжок, Калининское ш., г. 53

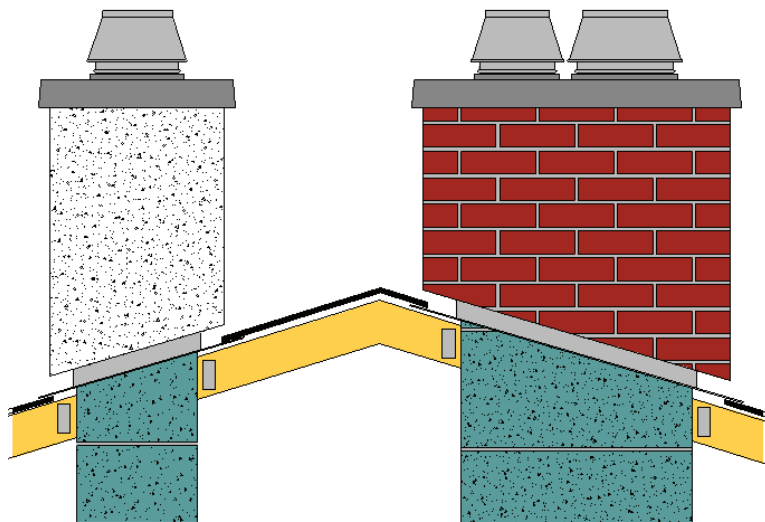
Тел.: (499) 271 30 75

Факс: (499) 271 30 76

office-mos@schiedel.ru

www.schiedel.ru

# ВАРИАНТЫ ОФОРМЛЕНИЯ ВЕРХНЕЙ ЧАСТИ ДЫМОХОДА – ОФОРМЛЕНИЕ С КОМПЛЕКТОМ URATOR



## ВАРИАНТЫ ПОСТАВКИ:

**1 БАЗОВЫЙ КОМПЛЕКТ** (h=150см);  
Закрепляется на дымоходе сверху.  
Поставляется с верхним комплектом.

**2 УДЛИНЕНИЕ** (h=150см);  
Закрепляется к кровельным конструкциям.

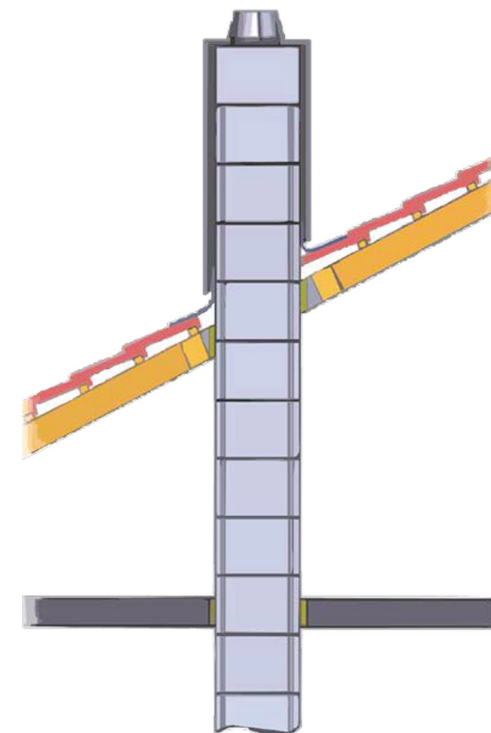
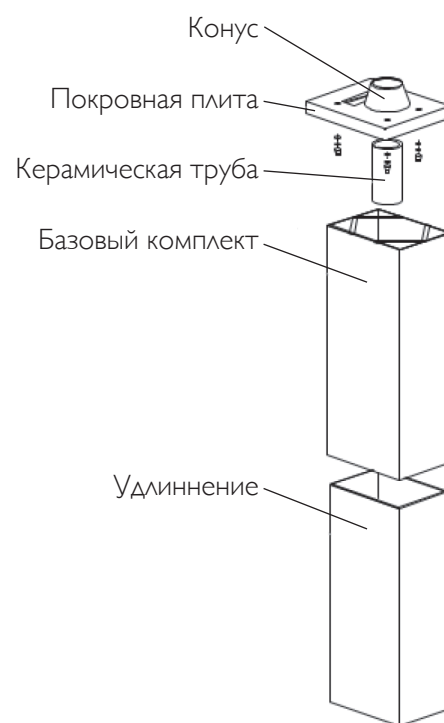
**МАКСИМАЛЬНАЯ ВЫСОТА НАД КРОВЛЕЙ:**  
**БАЗОВЫЙ КОМПЛЕКТ + УДЛИНЕНИЕ = 250 СМ**

## СОСТАВ КОМПЛЕКТА URATOR:

- Верхний комплект (лёгкая покровная плита, керамическая труба, конус, герметик);
- Оболочка из волокнисто-цементного листа (базовая окраска листов – белая).

## ПРИМЕНЕНИЕ:

- без дополнительного комплекта изоляции рекомендуется для твёрдого топлива;
- с дополнительным комплектом изоляции для всех видов топлива.



**ООО «ШИДЕЛЬ»**

172007, Россия, Тверская обл., г. Торжок, Калининское ш., г. 53

Тел.: (499) 271 30 75

Факс: (499) 271 30 76

office-mos@schiedel.ru

www.schiedel.ru

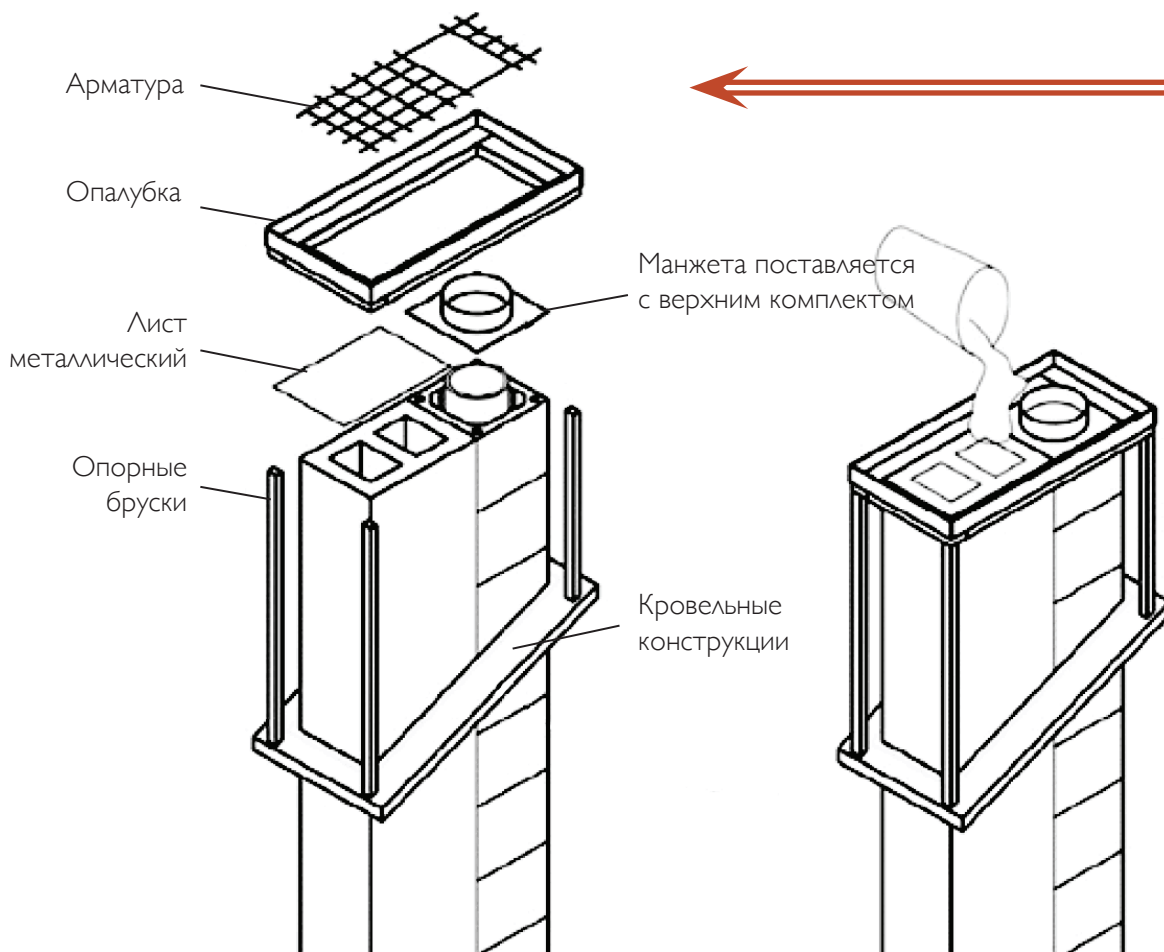
# ВАРИАНТЫ ОФОРМЛЕНИЯ ВЕРХНЕЙ ЧАСТИ ДЫМОХОДА – ОФОРМЛЕНИЕ С КОМПЛЕКТОМ ПЛИТЫ ПО МЕСТУ

## СОСТАВ КОМПЛЕКТА ПЛИТЫ ПО МЕСТУ:

- Металлическая манжета, керамическая труба, конус, герметик.

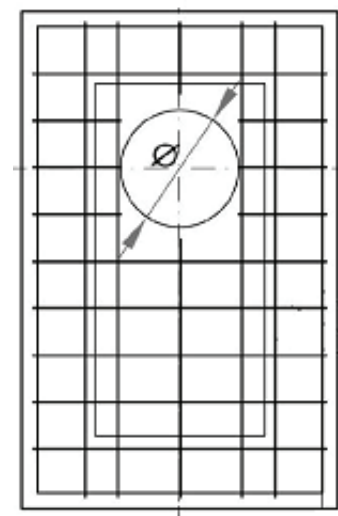
## ПРИМЕНЕНИЕ:

- без дополнительного комплекта изоляции рекомендуется для твёрдого топлива;  
- с дополнительным комплектом изоляции для всех видов топлива.

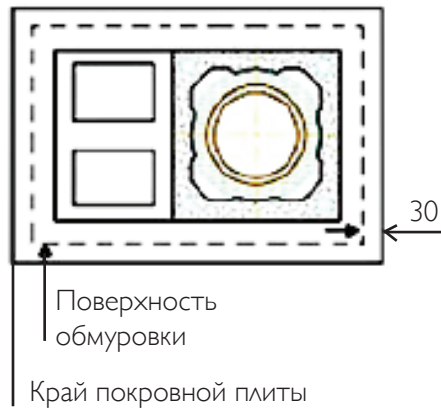
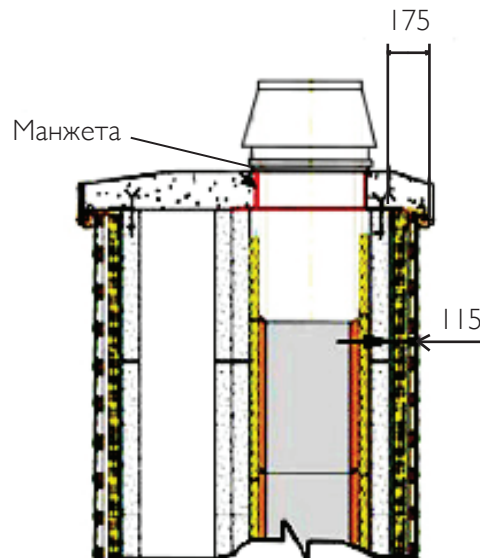
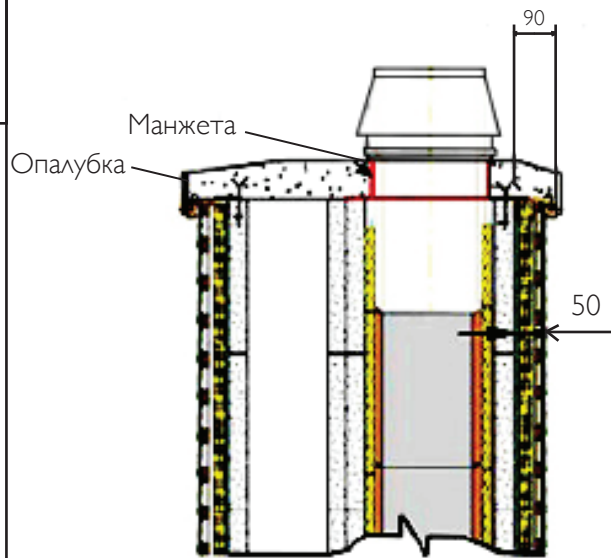


## ПОДГОТОВКА АРМАТУРНОЙ СЕТКИ:

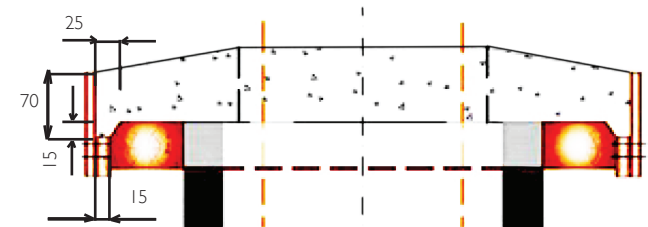
арматура Ø6 см, шаг 10 мм



<b>ООО «ШИДЕЛЬ»</b>		
172007, Россия, Тверская обл., г. Торжок, Калининское ш., г. 53		
Тел.: (499) 271 30 75	office-mos@schiedel.ru	21
Факс: (499) 271 30 76	www.schiedel.ru	



Перед отливкой плиты необходимо установить манжету и закрыть сечение дымохода от попадания бетонного раствора!



Капельник прорезается по периметру готовой плиты с помощью угловой шлифовальной машинки (глубиной около 5 мм на расстоянии от края 15-20 мм). Также, капельник можно выполнить с помощью конструкции опалубки.

**ООО «ШИДЕЛЬ»**

172007, Россия, Тверская обл., г. Торжок, Калининское ш., г. 53

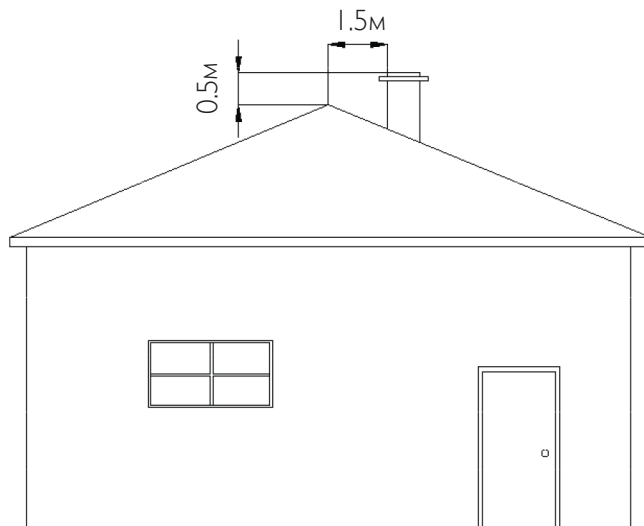
Тел.: (499) 271 30 75

office-mos@schiedel.ru

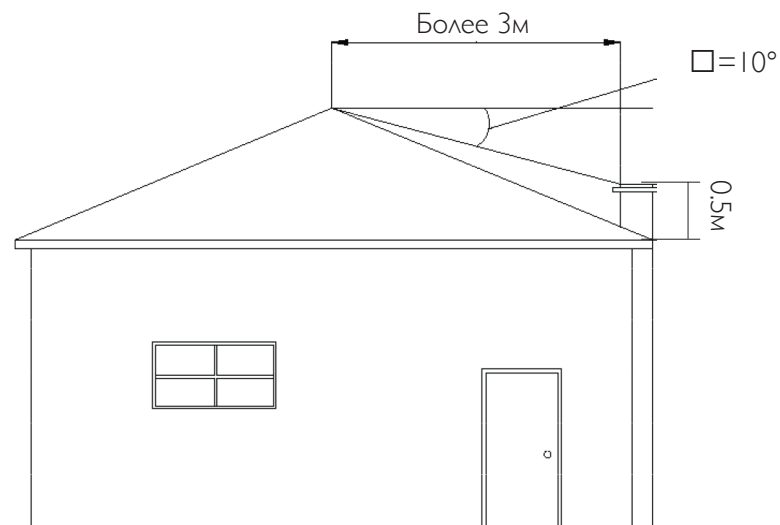
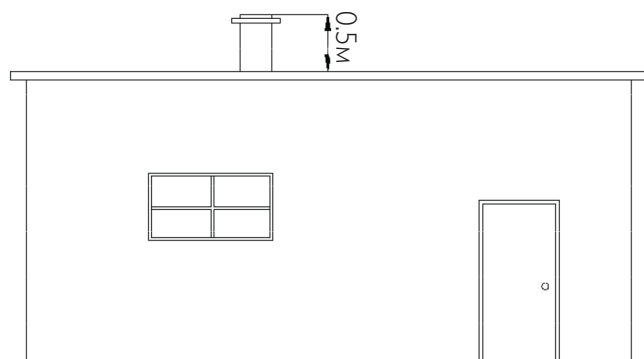
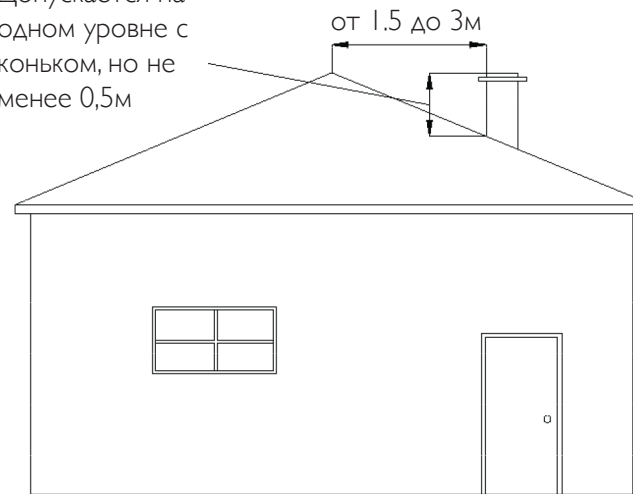
Факс: (499) 271 30 76

www.schiedel.ru

# ВАРИАНТЫ ОФОРМЛЕНИЯ ВЕРХНЕЙ ЧАСТИ ДЫМОХОДА – ВЫЛЕТ ДЫМОХОДА НАД КРОВЛЕЙ



Допускается на  
одном уровне с  
коньком, но не  
менее 0,5м



**ООО «ШИДЕЛЬ»**

172007, Россия, Тверская обл., г. Торжок, Калининское ш., г. 53

Тел.: (499) 271 30 75

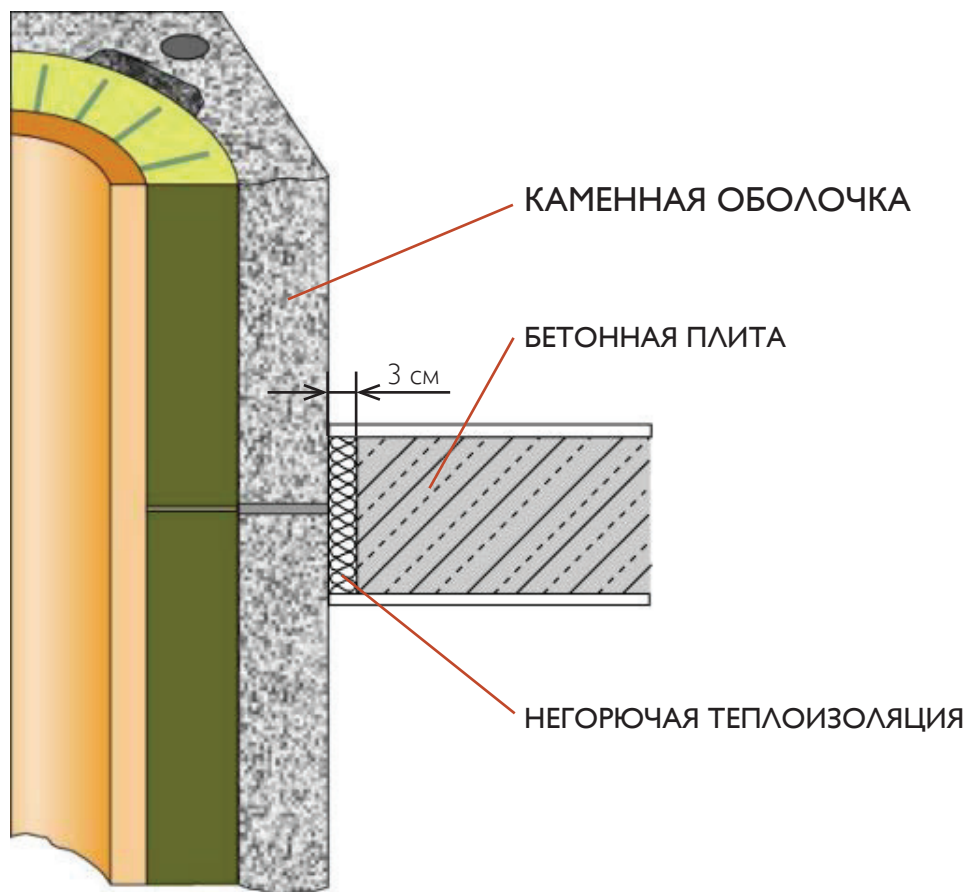
office-mos@schiedel.ru

Факс: (499) 271 30 76

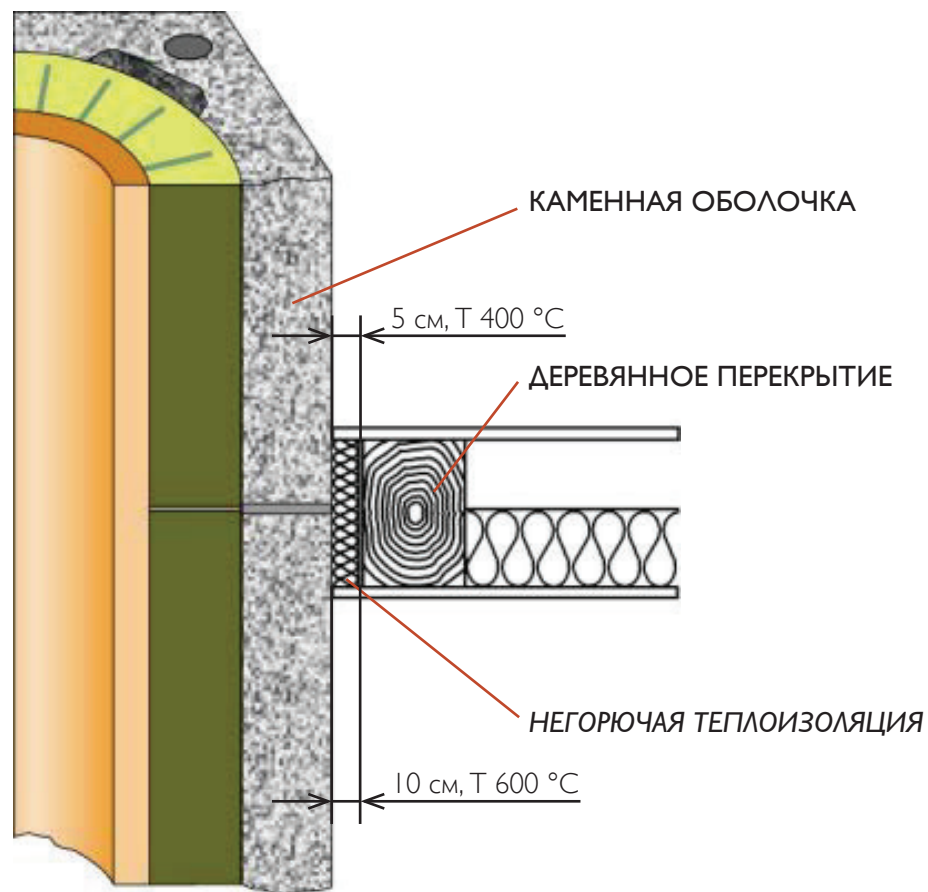
www.schiedel.ru

# ОБЩИЕ РЕКОМЕНДАЦИИ – РАССТОЯНИЕ ДО СТРОИТЕЛЬНЫХ КОНСТРУКЦИЙ

НЕГОРЮЧИЕ СТРОИТЕЛЬНЫЕ КОНСТРУКЦИИ:



ГОРЮЧИЕ СТРОИТЕЛЬНЫЕ КОНСТРУКЦИИ:



**ООО «ШИДЕЛЬ»**

172007, Россия, Тверская обл., г. Торжок, Калининское ш., г. 53

Тел.: (499) 271 30 75

office-mos@schiedel.ru

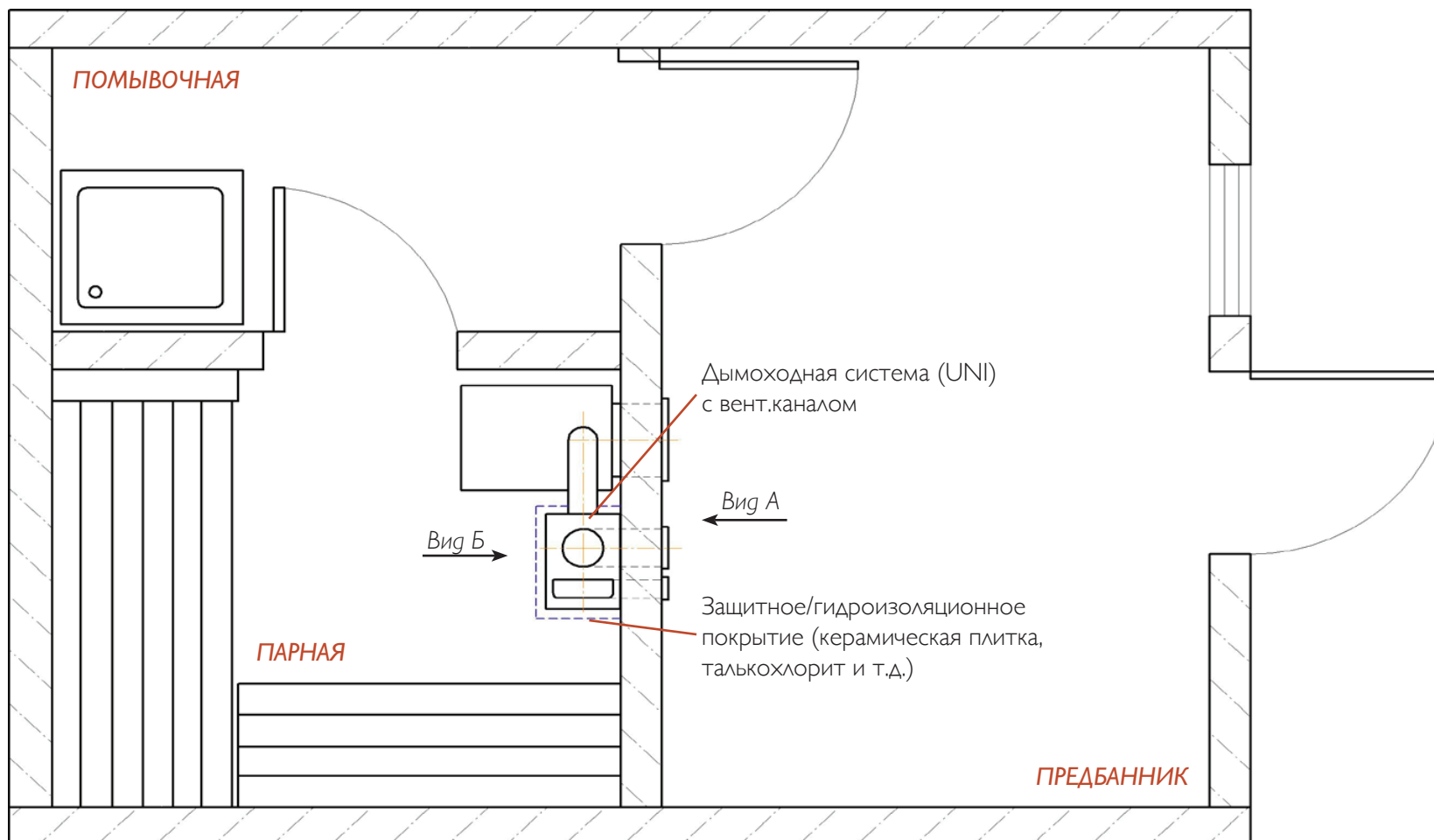
Факс: (499) 271 30 76

www.schiedel.ru



# ПЛАН СХЕМА РАЗМЕЩЕНИЯ ДЫМОХОДНОЙ СИСТЕМЫ UNI ДЛЯ БАНЬ И САУН

ПРИМЕР 1. ПЕРЕКРЫТИЯ И СТЕНЫ ВЫПОЛНЕНЫ ИЗ НЕГОРЮЧИХ МАТЕРИАЛОВ (ДЫМОХОД ВНУТРИ ПОМЕЩЕНИЯ ПАРНОЙ)



**ООО «ШИДЕЛЬ»**

172007, Россия, Тверская обл., г. Торжок, Калининское ш., г. 53

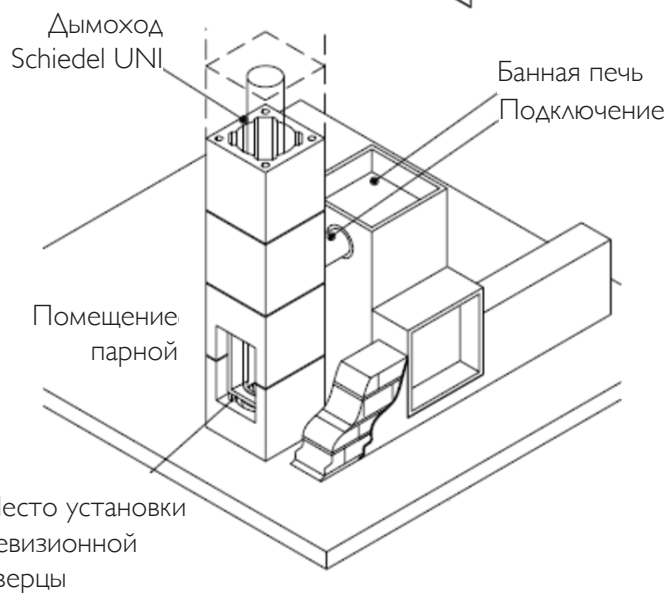
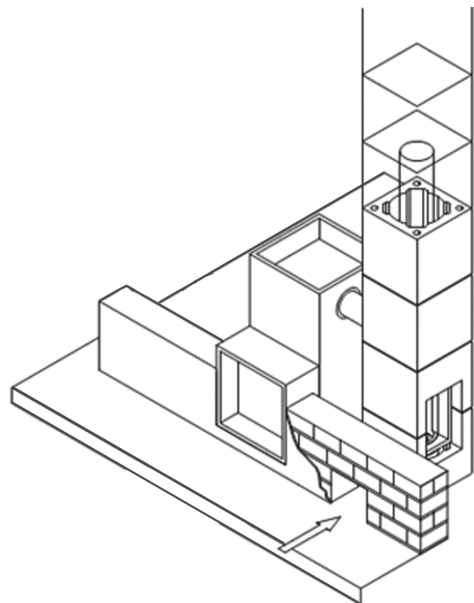
Тел.: (499) 271 30 75

office-mos@schiedel.ru

Факс: (499) 271 30 76

www.schiedel.ru

# КОМПЛЕКТ ОСНОВАНИЯ ДЫМОХОДА С КОРОТКИМИ ТРОЙНИКАМИ



## ПРИМЕНЕНИЕ

- Данный вариант подключения предполагает использование дымохода UNI с банными топками мощностью не более 30 кВт и печами-каминами мощностью до 10 кВт.
- Комплекты доступны для диаметров дымоходов 140 и 160 мм.
- Минимальная высота до оси подключения составляет 660 мм.
- При применении с банными печами важно защитить наружную оболочку системы от повышенной влаги.
- Предпочтительно отделять дымоходную систему от влажного помещения облицовкой. Выполнить такую облицовку возможно кирпичом или листовым материалом по металлическому профилю (минеритом, стекломгнезитом, влагостойким гипсокартоном).
- Воздух для проветривания дымоходной системы необходимо направлять из сухого помещения.

При подключении банных печей к дымоходу, установленному в помещении парной вентиляционную решётку ориентировать в сторону комнаты отдыха.

**Если невозможно это сделать, то вентканал не устанавливать!**

**ООО «ШИДЕЛЬ»**

172007, Россия, Тверская обл., г. Торжок, Калининское ш., г. 53

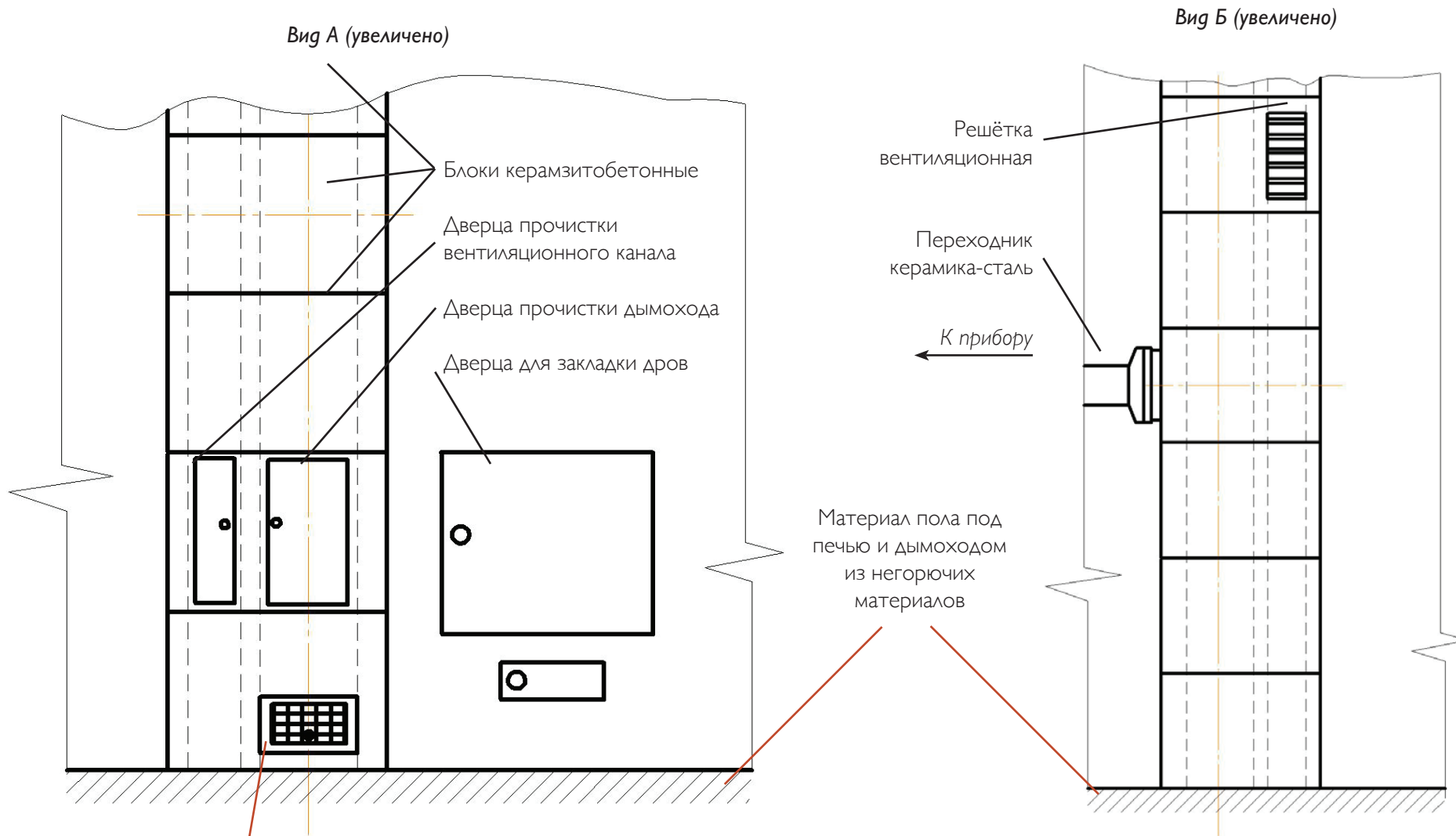
Тел.: (499) 271 30 75

Факс: (499) 271 30 76

office-mos@schiedel.ru

www.schiedel.ru

# ПРИМЕР 1. ПЕРЕКРЫТИЯ И СТЕНЫ ВЫПОЛНЕНЫ ИЗ НЕГОРЮЧИХ МАТЕРИАЛОВ

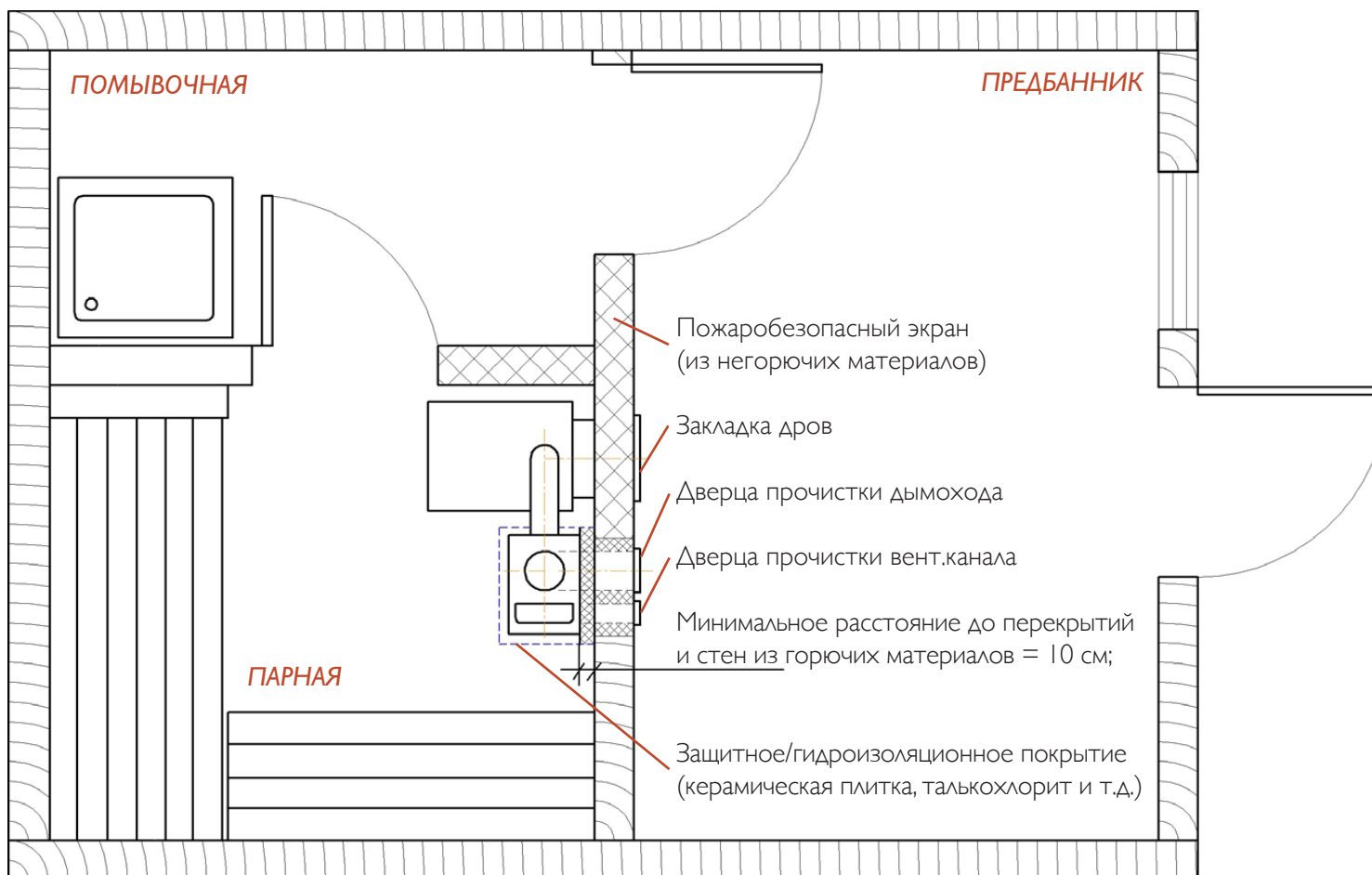


**ООО «ШИДЕЛЬ»**  
 172007, Россия, Тверская обл., г. Торжок, Калининское ш., г. 53

Тел.: (499) 271 30 75	office-mos@schiedel.ru
Факс: (499) 271 30 76	www.schiedel.ru

# ПЛАН СХЕМА РАЗМЕЩЕНИЯ ДЫМОХОДНОЙ СИСТЕМЫ UNI ДЛЯ БАНЬ И САУН

ПРИМЕР 2. ПЕРЕКРЫТИЯ И СТЕНЫ ВЫПОЛНЕНЫ ИЗ ГОРЮЧИХ МАТЕРИАЛОВ (ДЫМОХОД НАХОДИТСЯ ВНУТРИ ПАРНОЙ)



**ООО «ШИДЕЛЬ»**

172007, Россия, Тверская обл., г. Торжок, Калининское ш., г. 53

Тел.: (499) 271 30 75

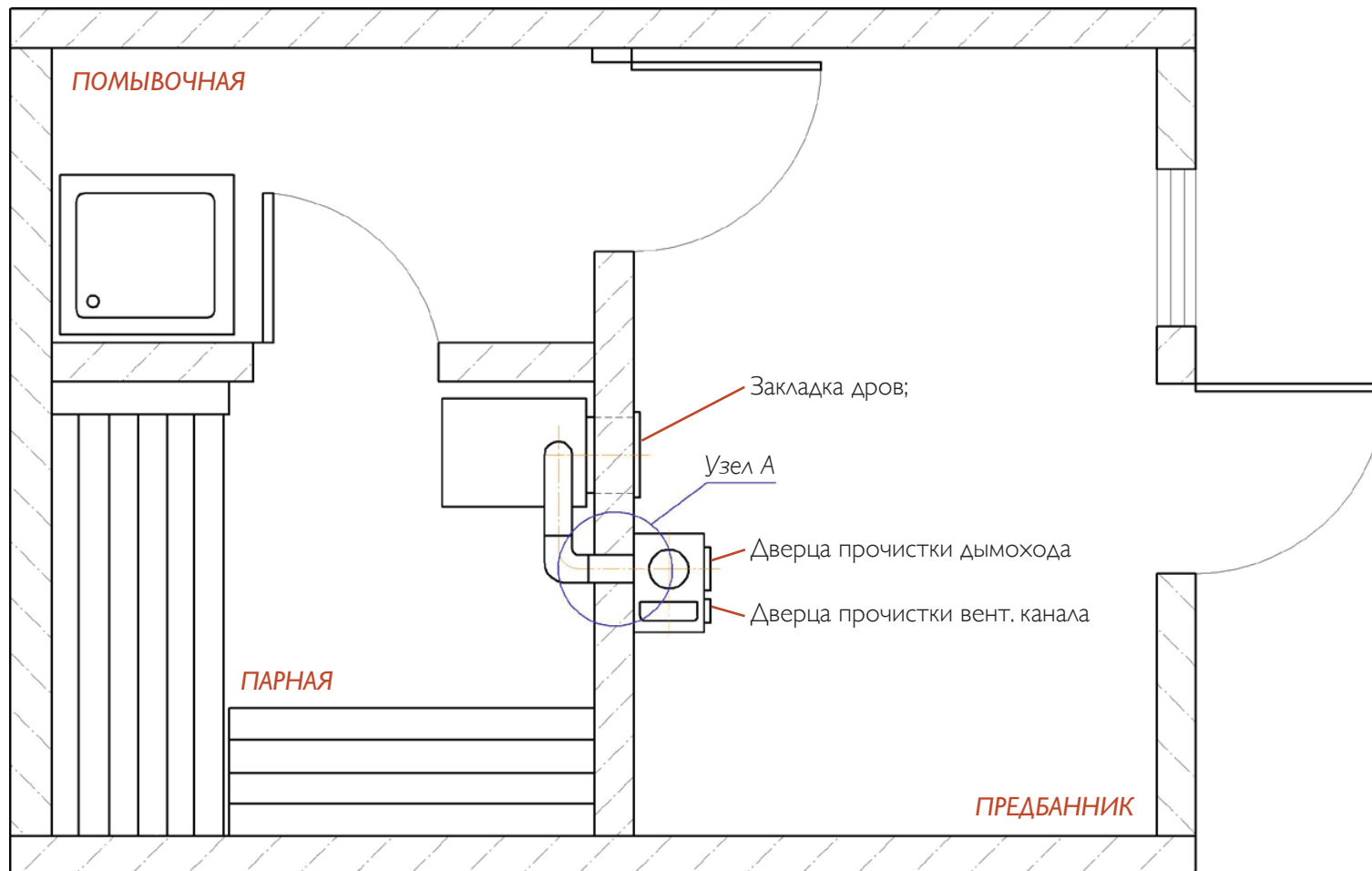
office-mos@schiedel.ru

Факс: (499) 271 30 76

www.schiedel.ru

# ПЛАН СХЕМА РАЗМЕЩЕНИЯ ДЫМОХОДНОЙ СИСТЕМЫ UNI ДЛЯ БАНЬ И САУН

ПРИМЕР 3. ПЕРЕКРЫТИЯ И СТЕНЫ ВЫПОЛНЕНЫ ИЗ НЕГОРЮЧИХ МАТЕРИАЛОВ (ДЫМОХОД НАХОДИТСЯ ВНЕ ПОМЕЩЕНИЯ ПАРНОЙ)



**ООО «ШИДЕЛЬ»**

172007, Россия, Тверская обл., г. Торжок, Калининское ш., г. 53

Тел.: (499) 271 30 75

office-mos@schiedel.ru

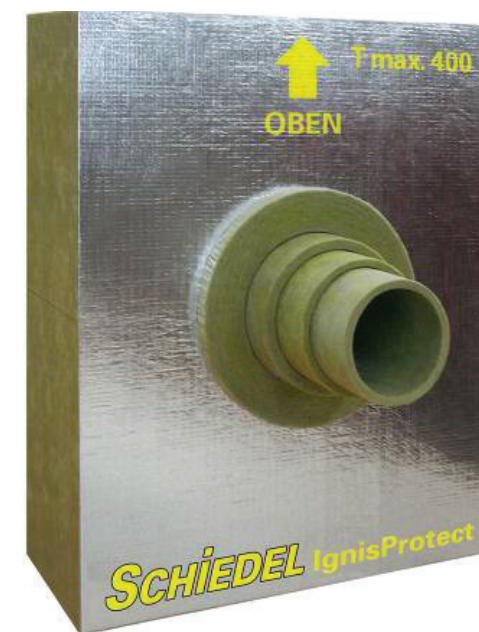
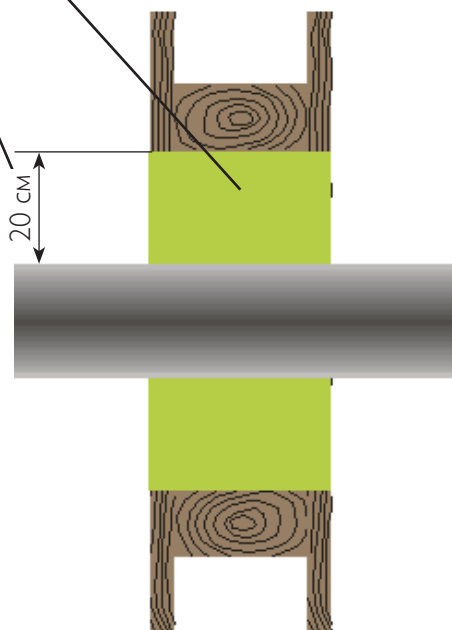
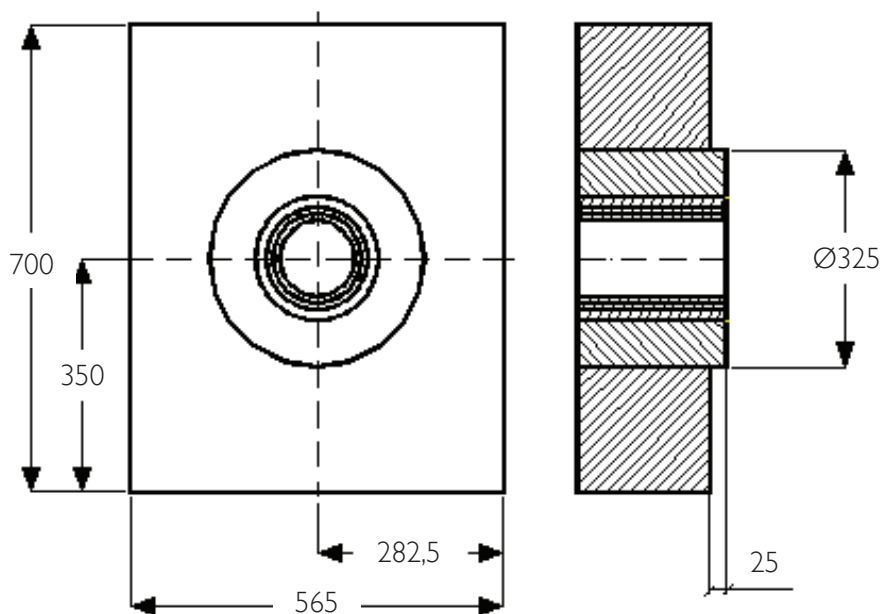
Факс: (499) 271 30 76

www.schiedel.ru

# ПЛАН СХЕМА РАЗМЕЩЕНИЯ ДЫМОХОДНОЙ СИСТЕМЫ UNI ДЛЯ БАНЬ И САУН

УЗЕЛ А – узел прохода через стену (для стен из горючих материалов)

При горизонтальном проходе дымоотвода через стену расстояние от поверхности трубы дымоотвода до горючих конструкций не менее 200мм



Для безопасной организации горизонтального прохода через стену дымоотвода рекомендуется использовать специальный «узел прохода через стену» производства Schiedel.

При прохождении дымового канала через стену из негорючего материала специализированный «узел прохода через стену не используется» допускается не использовать.

**ООО «ШИДЕЛЬ»**

172007, Россия, Тверская обл., г. Торжок, Калининское ш., г. 53

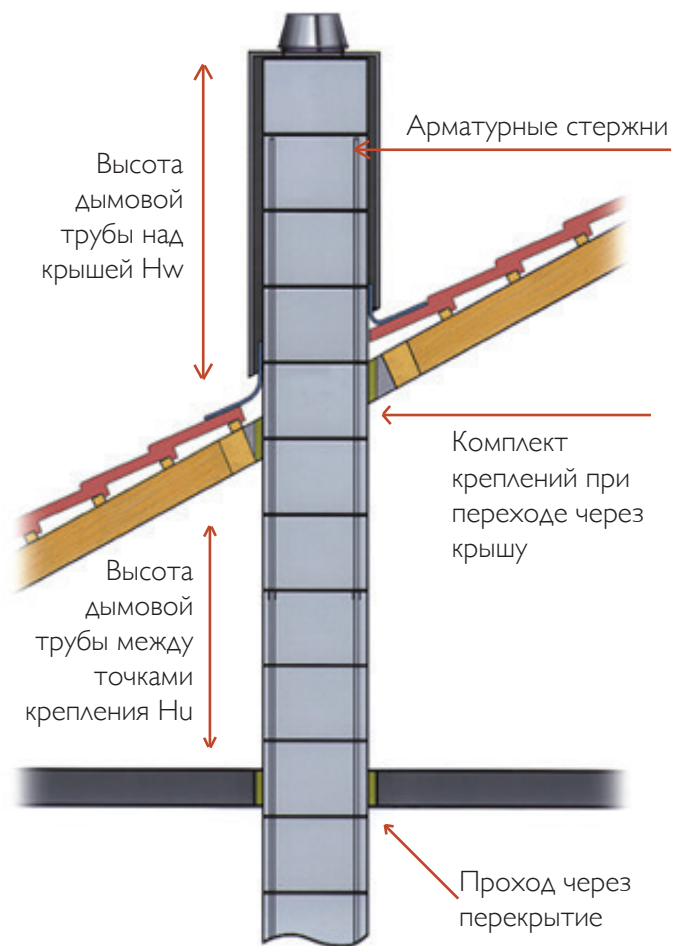
Тел.: (499) 271 30 75

office-mos@schiedel.ru

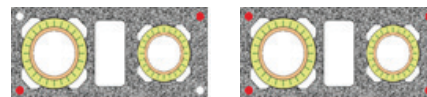
Факс: (499) 271 30 76

www.schiedel.ru

# СТАТИЧЕСКАЯ УСТОЙЧИВОСТЬ СИСТЕМЫ



Тип верхнего комплекта	Высота дымохода над кровлей от ... м	Минимальная глубина армирования, м	Примечание
Оболочка Ura Top	0,7	3	армирование проводится по 2-м каналам при высоте дымохода над кровлей от 0,7 до 1,5 м
			армирование проводится по 4-м каналам при высоте дымохода над кровлей от 1,5 до 3 м
Верхний комплект под обмуровку	1,5	3	армирование проводится по 2-м каналам при высоте дымохода над кровлей от 1,5 до 2 м
			армирование проводится по 4-м каналам при высоте дымохода над кровлей от 2 до 4 м
Верхний комплект под изоляцию	1,5	3	армирование проводится по 2-м каналам при высоте дымохода над кровлей от 1,5 до 2 м
			армирование проводится по 4-м каналам при высоте дымохода над кровлей от 2 до 4 м
Верхний комплект FINAL	0,7	3	армирование проводится по 2-м каналам при высоте дымохода над кровлей от 0,7 до 1,5 м
			армирование проводится по 4-м каналам при высоте дымохода над кровлей от 1,5 до 4 м



При высоте дымохода над кровлей большей указанной в графе «Примечание» устанавливается специальный металлический корсет (стр. 31).

**ООО «ШИДЕЛЬ»**

172007, Россия, Тверская обл., г. Торжок, Калининское ш., г. 53

Тел.: (499) 271 30 75

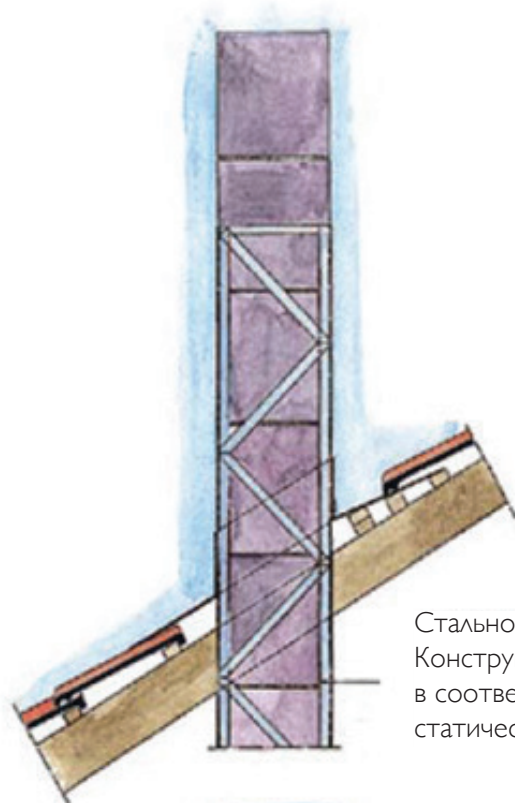
Факс: (499) 271 30 76

office-mos@schiedel.ru

www.schiedel.ru

# СТАТИЧЕСКАЯ УСТОЙЧИВОСТЬ ДЫМОХОДНОЙ СИСТЕМЫ

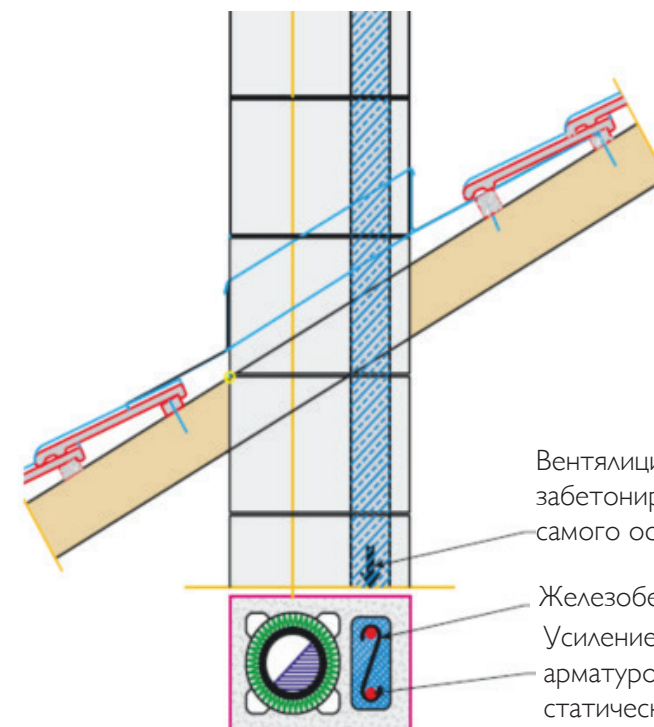
## УСИЛЕНИЕ КОНСТРУКЦИИ МЕТАЛЛИЧЕСКИМИ УГОЛКАМИ



Стальной корсет  
Конструкция и размеры  
в соответствии со  
статическим расчетом



4 стальных уголка  
приварить или  
закрепить резьбовыми  
соединениями



Вентиляционная шахта,  
забетонированная от  
самого основания

Железобетон

Усиление  
арматурой согласно  
статическому расчету  
железобетон

Для усиления статических характеристик дымовой трубы рекомендуется применение комбинированного дымового канала: дымоход+вентиляционный канал. Это решение применимо также в случае использования системы UNI в качестве отдельно стоящей дымовой трубы. Вентиляционный канал бетонируется от самого основания и усиливается арматурными стержнями.

**ООО «ШИДЕЛЬ»**

172007, Россия, Тверская обл., г. Торжок, Калининское ш., г. 53

Тел.: (499) 271 30 75

Факс: (499) 271 30 76

office-mos@schiedel.ru

www.schiedel.ru



# ВВЕДЕНИЕ

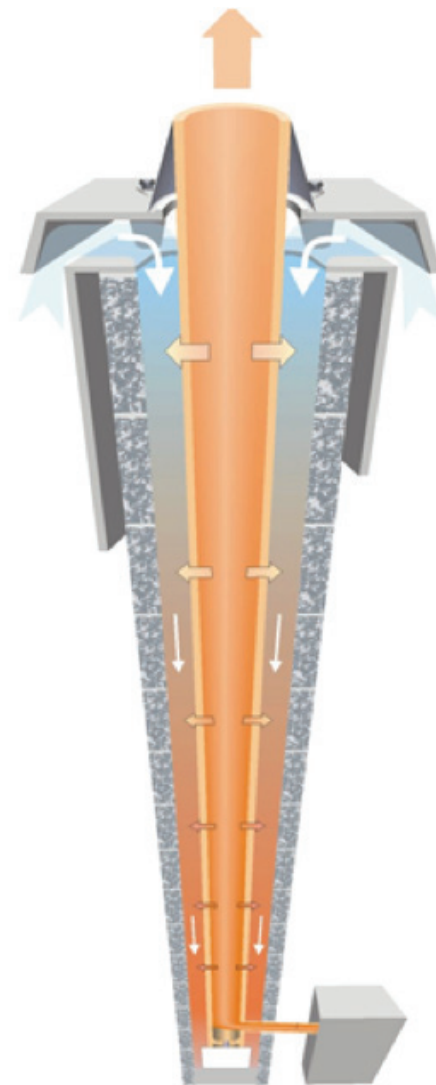
## ДЫМОХОДНАЯ СИСТЕМА SCHIEDEL QUADRO

### ОПИСАНИЕ:

Schiedel Quadro - специальная дымоходная система для квартирного теплоснабжения с использованием индивидуальных газовых котлов с закрытой (герметичной) камерой сгорания в многоэтажных зданиях. Подвод приточного воздуха для процесса горения в топку котла осуществляется непосредственно из атмосферы через интегрированный в конструкцию дымовой трубы вентиляционный канал. Дымоходная система Schiedel Quadro делает возможной эксплуатацию газовых котлов в режиме, независимом от воздуха помещения и одновременно исключает проблемы сжигания топлива при плотных оконных и дверных конструкциях.

### ПРИМЕНЕНИЕ:

У Quadro четкое позиционирование применения в многоквартирных домах, где до 8 независимых теплогенераторов могут быть подключены к 1-му дымоходу. (В соответствии со СНиП 41-01.2003). Благодаря сбалансированному противотоку между воздухом и дымовыми газами, система позволяет сохранить энергию (увеличить КПД теплогенератора) с помощью подогрева приточного воздуха до поступления в котел для горения топлива.



**ООО «ШИДЕЛЬ»**

172007, Россия, Тверская обл., г. Торжок, Калининское ш., г. 53

Тел.: (499) 271 30 75

Факс: (499) 271 30 76

office-mos@schiedel.ru

www.schiedel.ru

# ОСНОВНЫЕ ОПРЕДЕЛЕНИЯ

**КОЛЛЕКТИВНЫЙ ДЫМОХОД** - система дымоходов от нескольких котлов, объединенная в один дымоход.

**ДЫМООТВОД** - газоплотный канал или трубопровод для отвода продуктов сгорания (дымовых газов) от теплогенератора до дымохода.

**ВЫТЯЖНОЙ КАНАЛ** - канал, по которому уходит в атмосферу воздух из помещений, непригодный для дыхания.

**ТЕПЛОГЕНЕРАТОРНАЯ** - отдельное помещение, предназначенное для размещения в нем котла и вспомогательного оборудования к нему.

**ТЕПЛОГЕНЕРАТОР** — нагревательный аппарат, предназначенный для непосредственного получения нагретого теплоносителя в процессе сжигания различных видов топлива.

**ПОКВАРТИРНАЯ СИСТЕМА ОТОПЛЕНИЯ** – это система отопления, предполагающая использование отдельного теплогенератора (котла) для отопления и снабжения горячей водой каждой отдельной квартиры в доме.

**СПИСОК НОРМАТИВОВ ДЛЯ ПОКВАРТИРНОЙ СИСТЕМЫ ОТОПЛЕНИЯ В РФ:**

- СНиП 31-01-2003 «здания жилые многоквартирные»
- СНиП 41-108-2003 «отопление, вентиляция и кондиционирование»
- СНиП 41-108-2004 «поквартирное теплоснабжение на газовом топливе»

**ООО «ШИДЕЛЬ»**

172007, Россия, Тверская обл., г. Торжок, Калининское ш., г. 53

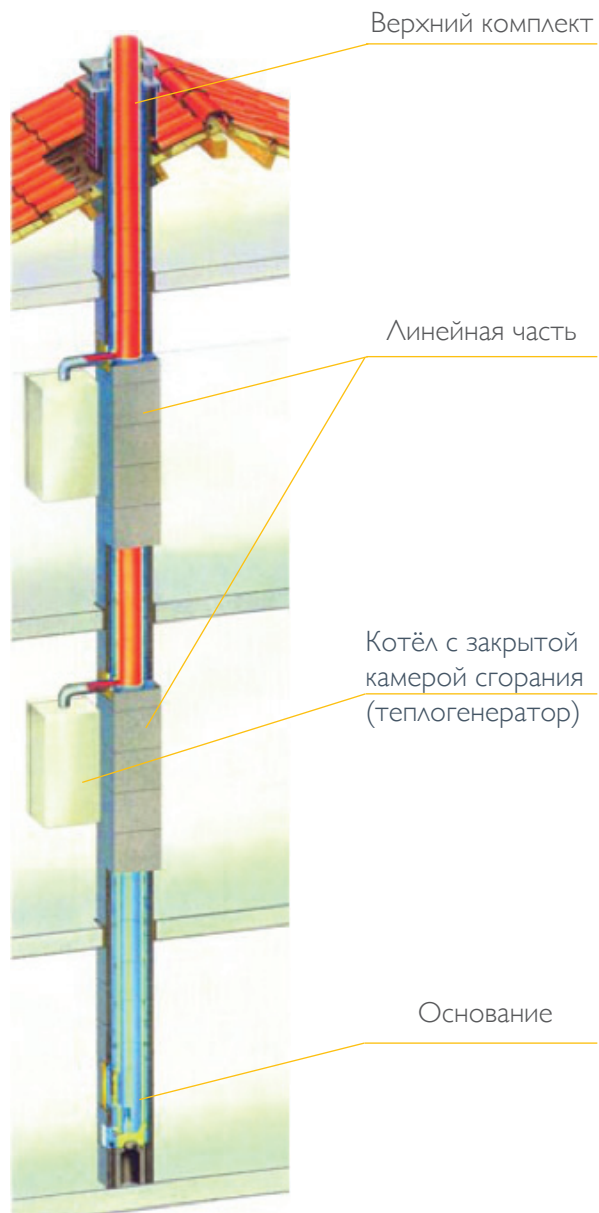
Тел.: (499) 271 30 75

office-mos@schiedel.ru

Факс: (499) 271 30 76

www.schiedel.ru

# КОНСТРУКТИВНЫЕ ХАРАКТЕРИСТИКИ



## ОСНОВНЫЕ ЭЛЕМЕНТЫ ДЫМОХОДНОЙ СИСТЕМЫ QUADRO

Дымоходная система Schiedel Quadro состоит из элементов, проверенных многолетним опытом эксплуатации: круглой внутренней керамической трубы, каменной обложки и распорных колец, которые центрируют внутреннюю трубу в каменной обложке.

### 1. ВНУТРЕННЯЯ ТРУБА ИЗ КЕРАМИКИ

Круглая внутренняя труба производится из высококачественной керамики. Благодаря свойствам материала эта труба безупречно соответствует всем требованиям, предъявляемым к дымоходной технике. При высокой прочности и газоплотности она устойчива к воздействию влаги и кислот, к перепаду температур, к высоким (1200°C) температурам.

### 2. КАМЕННЫЕ ОБОЛОЧКИ QUADRO

Каменные оболочки Quadro изготовлены из лёгкого бетона. Каждая обложка имеет по углам круглые отверстия для установки арматуры, в которые на строительной площадке могут при необходимости устанавливаться арматурные стержни или растяжки для придания конструкции дополнительной жесткости.

Каменные оболочки Quadro имеют широкое квадратное внутреннее сечение с закруглениями по углам, которые просчитаны с точки зрения аэродинамики для каждого из диаметров. В сочетании с круглой внутренней трубой это обеспечивает благоприятное для движения потока приточного воздуха поперечное сечение.

### 3. РАСПОРНЫЕ КОЛЬЦА ДЛЯ ЦЕНТРИРОВАНИЯ ВНУТРЕННЕЙ ТРУБЫ

Внутренняя труба центрируется внутри каменной оболочки Quadro и одновременно поддерживается со всех сторон распорными кольцами, которые устанавливаются через каждый метр. Распорные кольца одевают в местах соединения керамических труб. Они образуют своеобразную внешнюю манжету для шва. Это облегчает монтаж и повышает прочность и газоплотность системы.

### ДОПОЛНИТЕЛЬНЫЕ МАНЖЕТЫ

Между распорными элементами на месте каждого шва устанавливаются дополнительные манжеты. Это делается для того, чтобы, как и в случае с использованием распорных элементов, повысить прочность и газоплотность швов.



**ООО «ШИДЕЛЬ»**

172007, Россия, Тверская обл., г. Торжок, Калининское ш., г. 53

Тел.: (499) 271 30 75

Факс: (499) 271 30 76

office-mos@schiedel.ru

www.schiedel.ru

35

# ОСНОВАНИЕ QUADRO

## ЁМКость ДЛя ОТВОДА КОНДЕНСАТА

Ёмкость для отвода конденсата образует основание дымовой трубы и имеет довольно глубокое днище. Такая конструкция позволяет изезжать нагрузки от влажности на нижний соединительный шов между керамическими элементами внутренней трубы и создаёт довольно вместительный объём для сбора выпадающего конденсата. При работе котла с низкими температурами дымовых газов с постоянным выпадением конденсата, образующаяся влага может отводиться через ёмкость для сбора конденсата в какой-либо приёмный бак или нейтрализоваться в боксе Schiedel NeutroSet и сбрасываться в канализацию.

## ОТВОД КОНДЕНСАТА

Отвод конденсата должен производиться в канализацию. В случаях, когда основание дымохода расположено в холодной зоне, следует провести необходимые мероприятия по утеплению дымохода и отводящих патрубков ( теплоизоляция, обогрев).

## ТРОЙНИК ДЛя ДВЕРЦЫ С ОТВЕРСТИЕМ ДЛя ВЫРАВНИВАНИЯ ДАВЛЕНИЯ

В нижней части тройника для нижней дверцы предусмотрен вырез, образующий отверстие для выравнивания давлений. Оно уменьшает разницу давлений между дымовой трубой и шахтой приточного воздуха воздуха и создает уравновешенные условия для горения в котле, что способствует улучшению теплотехнического КПД и исключает ненужные потери от остывания неработающего котла.

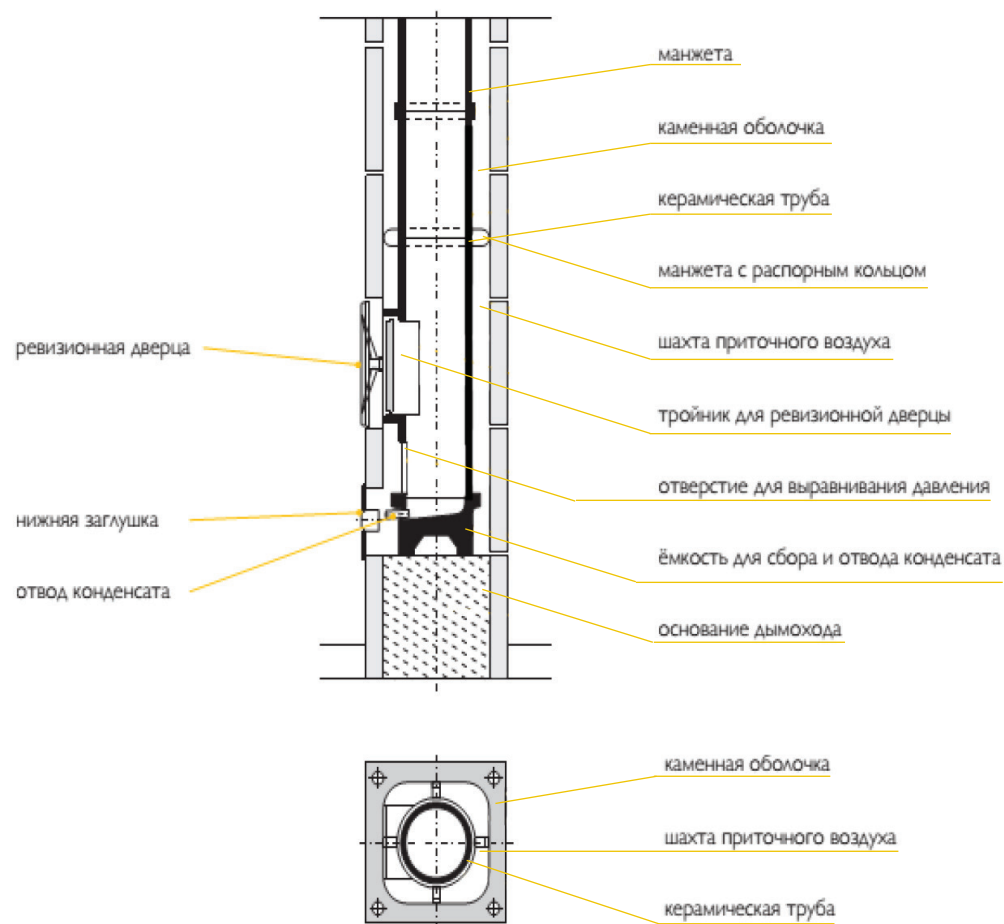
## КОЛИЧЕСТВО ПОДКЛЮЧЕНИЙ

К дымоходной системе Quadro может быть подключено максимум 10 котлов. (По Европейским нормам).

## ЦОКОЛЬ ДЫМОХОДНОЙ СИСТЕМЫ

Чтобы отвод конденсата располагался на соответствующей высоте от уровня пола подвала или того помещения, в котором установлен котёл, дымоходная система Schiedel Quadro устанавливается на цоколь высотой около 30 см. В качестве цокольного основания используются обычная каменная оболочка Quadro высотой 33 см, и вставленным в неё блоком-основанием или оболочка заливается бетоном.

Для монтажа основания дымоходной системы предусмотрены все необходимые материалы и принадлежности, среди которых ёмкость для отвода конденсата, тройник для ревизионной дверцы с отверстием для выравнивания давления, сама дверца для осмотра и очистки, монтажная инструкция и тд.



**ООО «ШИДЕЛЬ»**

172007, Россия, Тверская обл., г. Торжок, Калининское ш., г. 53

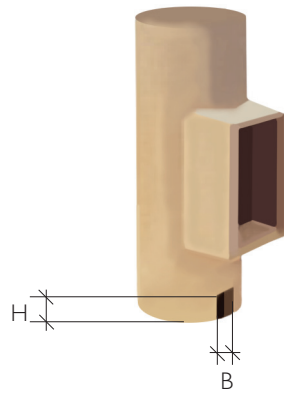
Тел.: (499) 271 30 75

Факс: (499) 271 30 76

office-mos@schiedel.ru

www.schiedel.ru

**ТРОЙНИК ДЛЯ ПОДКЛЮЧЕНИЯ  
ДВЕРЦЫ С ОТВЕРСТИЕМ ДЛЯ  
ВЫРАВНИВАНИЯ ДАВЛЕНИЯ**



Тройник для верхней дверцы



\* Вес +/- 10%

Диаметр Ø см	Размер рамки под дверцу, см	Наружный размер дверцы, см	Строительная высота, см	Вес, кг
14	13/26	27/40	66	11
16	13/26	27/40	66	12
18	13/26	27/40	66	13
20	13/26	27/40	66	15
25	13/26	27/40	66	31
30	27/37	41/53	66	44

Размеры отверстия для выравнивания давления в дымоходе	
Ø см	Н/В, см
14-20	11/6
25-30	11/10

Отверстия в каменной обложке для установки дверцы выполняются по месту угловой шлифовальной машиной.

При расположении дополнительного отверстия для осмотра и очистки на чердаке, примите во внимание необходимость заказа второго тройника для ревизионной дверцы и дверцы с герметичным затвором.

**ООО «ШИДЕЛЬ»**

172007, Россия, Тверская обл., г. Торжок, Калининское ш., г. 53

Тел.: (499) 271 30 75

Факс: (499) 271 30 76

office-mos@schiedel.ru

www.schiedel.ru

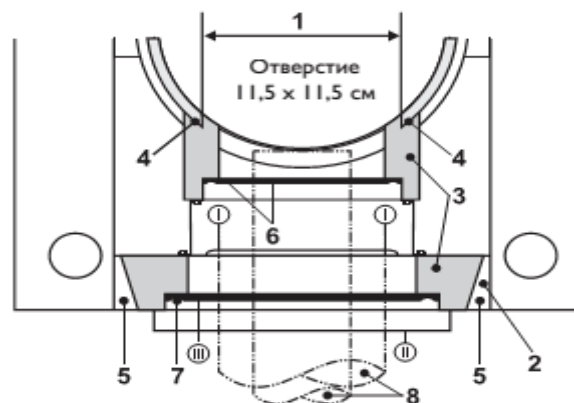
# ВАРИАНТЫ ПОДКЛЮЧЕНИЯ ДЫМОХОДНОЙ СИСТЕМЫ SCHIEDEL QUADRO

ВЫ СМОЖЕТЕ ВЫПОЛНИТЬ ПОДКЛЮЧЕНИЕ  
КОТЛА К ДЫМОВОЙ ТРУБЕ ЛЕГКО, БЫСТРО И ЧИСТО

СОЕДИНИТЕЛЬНЫЙ ЭЛЕМЕНТ С  
ИНТЕГРИРОВАННЫМ АДАПТЕРОМ



Не имеет значения какой диаметр имеет соединительный элемент от котла до дымовой трубы: адаптер Schiedel интегрированный в соединительный элемент, подоидёт в любом случае. Благодаря своим эластичным стенкам этот адаптер одновременно корригирует незначительные отклонения от оси симметрии подключаемой трубы. Он компенсирует возникающие напряжения и надёжно исключает распространение шума по конструкции дымовой трубы от теплогенератора. При этом при помощи адаптера возможна дополнительная небольшая самостоятельная корректировка взаимного расположения соединительного элемента и теплогенератора по месту.



1. Отверстие в керамической трубе 11,5 x 11,5 см
2. Отверстие в каменной оболочке 21 x 21 см
3. Соединительный элемент
4. Масса для заделки швов Rotempo
5. Уплотнение цементным раствором (M150)
6. Адаптер соединительного трубопровода дымовых газов  $\varnothing$  60 - 95 мм
7. Адаптер соединительного трубопровода приточного воздуха  $\varnothing$  90 - 125 мм
8. Труба с двойными стенками (коаксиальная)
9. Ограничитель для трубы приточного воздуха
10. Огнестойкая накладка
11. Изоляционное кольцо

**ООО «ШИДЕЛЬ»**

172007, Россия, Тверская обл., г. Торжок, Калининское ш., г. 53

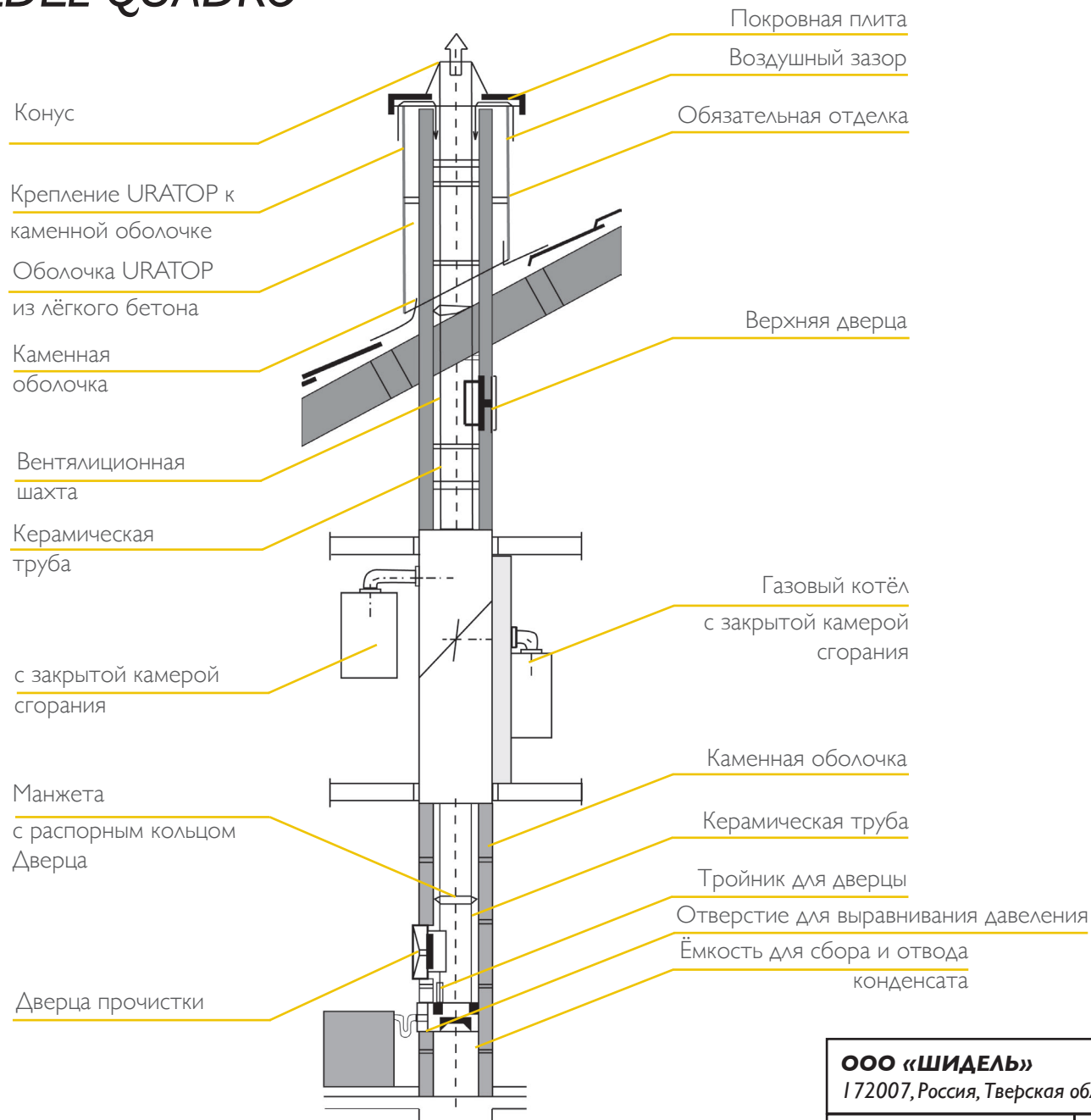
Тел.: (499) 271 30 75

Факс: (499) 271 30 76

office-mos@schiedel.ru

www.schiedel.ru

# СХЕМА SCHIEDEL QUADRO



**ООО «ШИДЕЛЬ»**

172007, Россия, Тверская обл., г. Торжок, Калининское ш., г. 53

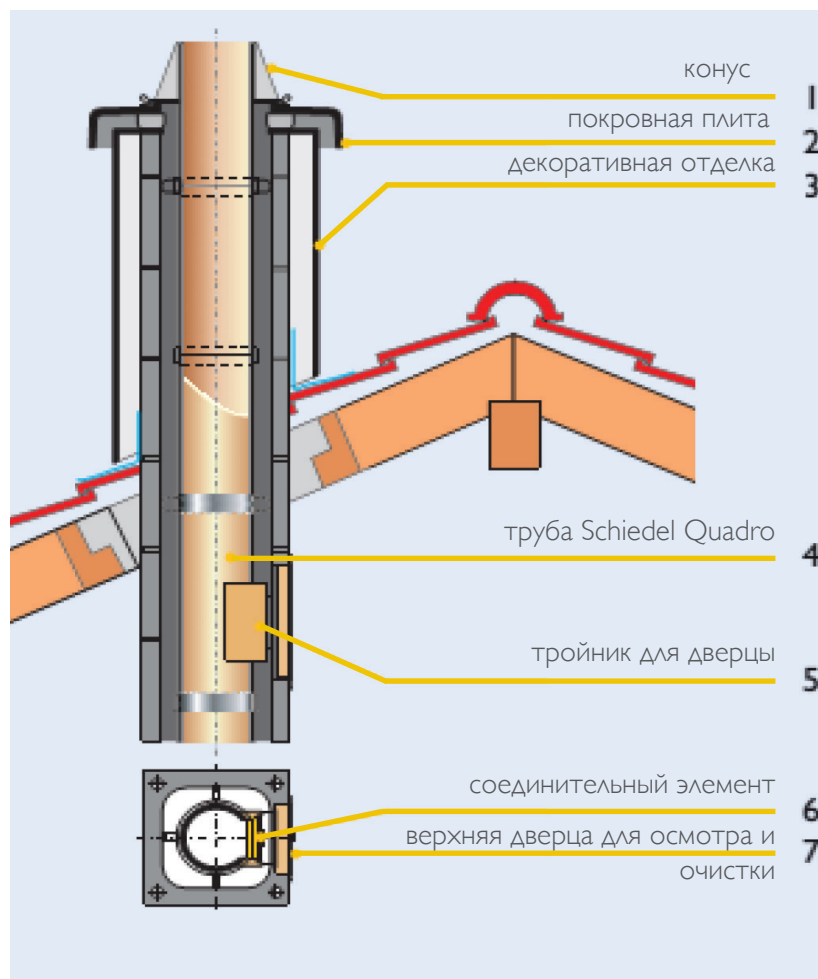
Тел.: (499) 271 30 75

office-mos@schiedel.ru

Факс: (499) 271 30 76

www.schiedel.ru

# КОНСТРУКЦИЯ ВЕРХНЕЙ ЧАСТИ ДЫМОХОДНОЙ СИСТЕМЫ SCHIEDEL



## ВЕРХНЯЯ ЧАСТЬ ДЫМОХОДНОЙ СИСТЕМЫ НАДЁЖНО РАЗДЕЛЯЕТ ДЫМОВЫЕ ГАЗЫ И ПРИТОЧНЫЙ ВОЗДУХ

Благодаря конструктивным особенностям верхней части дымовой трубы (готовая оболочка, покровная плита, приточные отверстия, верхний конус) дымовые газы и приточный воздух надёжно отделяются друг от друга.

Обусловленные влиянием ветра колебания давления равным образом сказываются как на шахте приточного воздуха, так и на дымовой трубе и поэтому взаимно уравновешиваются.

## КРЕПЛЕНИЕ ВЕРХНЕЙ ЧАСТИ

Покровная плита дымоходной системы Schiedel Quadro крепится к верхней каменной оболочке четырьмя винтами с резьбой. Для обеспечения дополнительной статической устойчивости верхней части дымоходной системы Quadro в каналы каменной оболочки устанавливаются арматурные стержни, а затем отверстия с арматурой заливаются цементным раствором.

**ООО «ШИДЕЛЬ»**

172007, Россия, Тверская обл., г. Торжок, Калининское ш., г. 53

Тел.: (499) 271 30 75

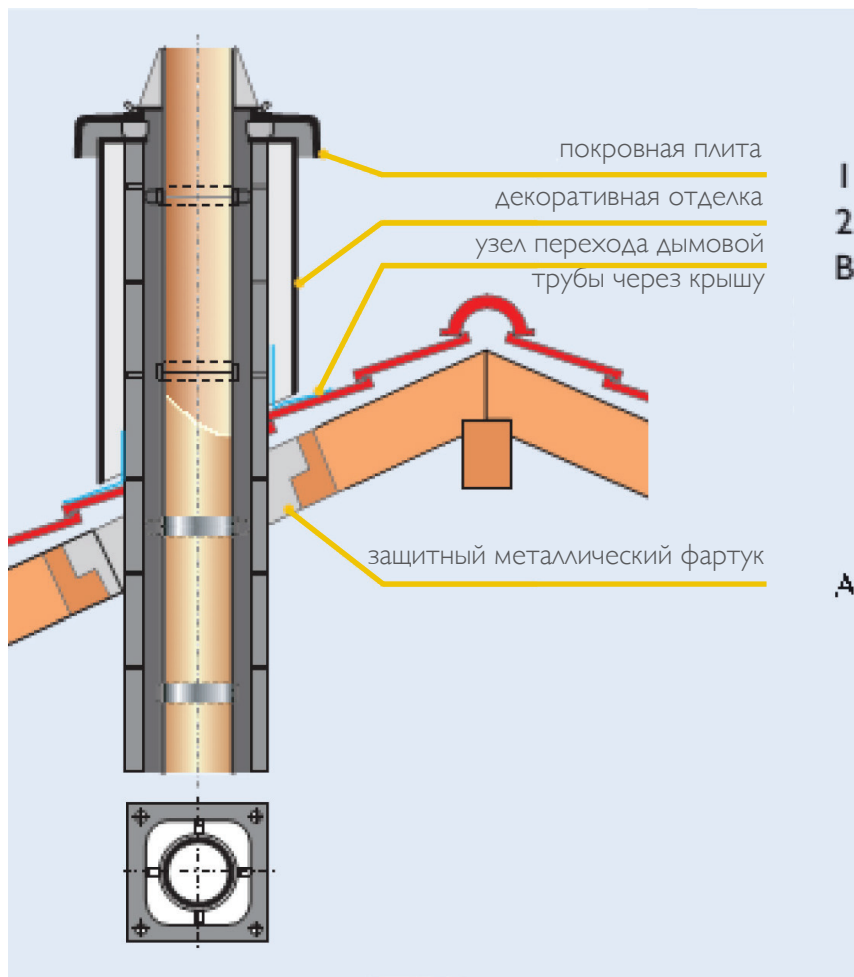
Факс: (499) 271 30 76

office-mos@schiedel.ru

www.schiedel.ru



# ВЕРХНЯЯ ЧАСТЬ ДЫМОХОДНОЙ СИСТЕМЫ SCHIEDEL QUADRO



## ОСМОТР ШАХТЫ ПРИТОЧНОГО ВОЗДУХА

Если осмотр и очистку дымовой трубы производят на крыше, одновременно можно проверить также состояние шахты приточного воздуха. Для этого необходимо лишь снять вентиляционные решетки. В случае невозможности выполнить прочистку с крыши (большая высота дымохода над кровлей, большой уклон кровли) есть техническая возможность установить в помещении чердака верхнюю дверцу для осмотра и очистки дымового тракта, а также ревизионную дверцу для шахты приточного воздуха.

## ОФОРМЛЕНИЕ ВЕРХНЕЙ ЧАСТИ ДЫМОВОЙ ТРУБЫ

Для оформления верхней части дымовой трубы рекомендуется использовать готовые оболочки из волокнистого бетона. Также, оболочки могут быть выполнены по месту из различных строительных материалов.

**ООО «ШИДЕЛЬ»**

172007, Россия, Тверская обл., г. Торжок, Калининское ш., г. 53

Тел.: (499) 271 30 75

office-mos@schiedel.ru

Факс: (499) 271 30 76

www.schiedel.ru

# ОФОРМЛЕНИЕ ВЕРХНЕЙ ЧАСТИ ДЫМОХОДНОЙ СИСТЕМЫ QUADRO

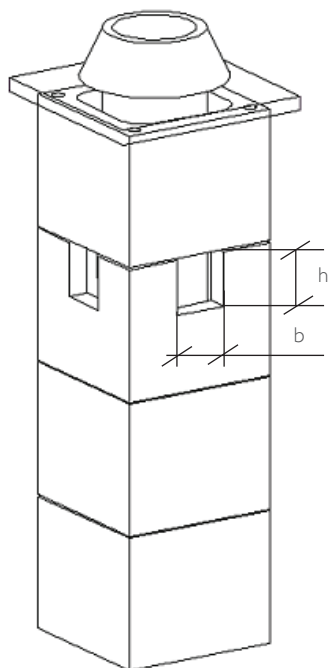
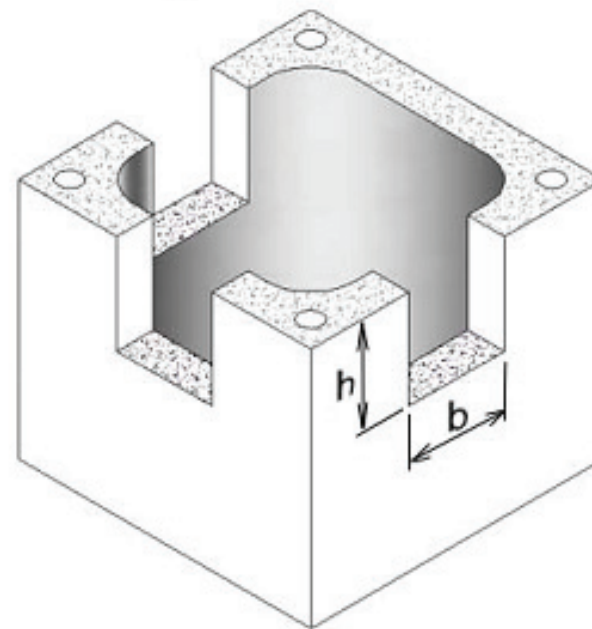
## ПРИ ВЫПОЛНЕНИИ ПОКРОВНОЙ ПЛИТЫ ПО МЕСТУ

При завершении монтажа дымоходной системы необходимо вырезать предпоследней оболочке отверстия с трёх сторон для забора воздуха. Размер следует выбирать согласно таблице.

Диаметр Ø см	b	h
14 16 18 20	130	135
25 30	240	135



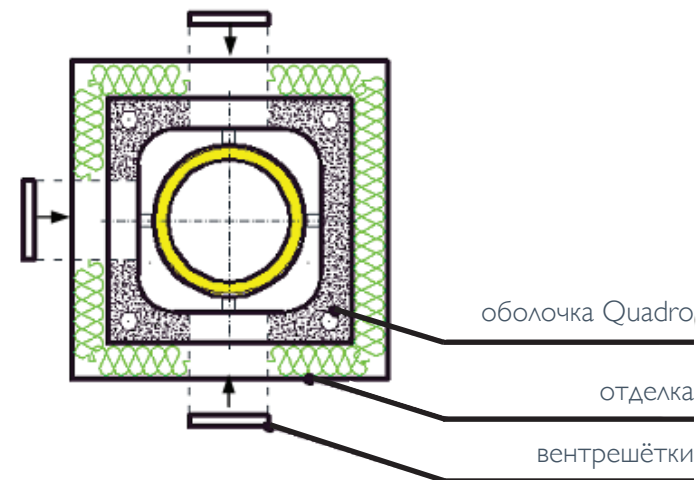
Необходимо поворачивать полости по решетке!



Отверстия закрываются вентрешётками на поверхности законченной отделки.

Существует несколько вариантов отделки над кровлей и в холодной зоне:

1. Отделка дымохода обмуровкой кирпичом;
2. Отделкой влагостойкой штукатуркой по утеплению изоляцией;
3. Оформление кровельным материалами с обязательным утеплением изоляцией;



**ООО «ШИДЕЛЬ»**

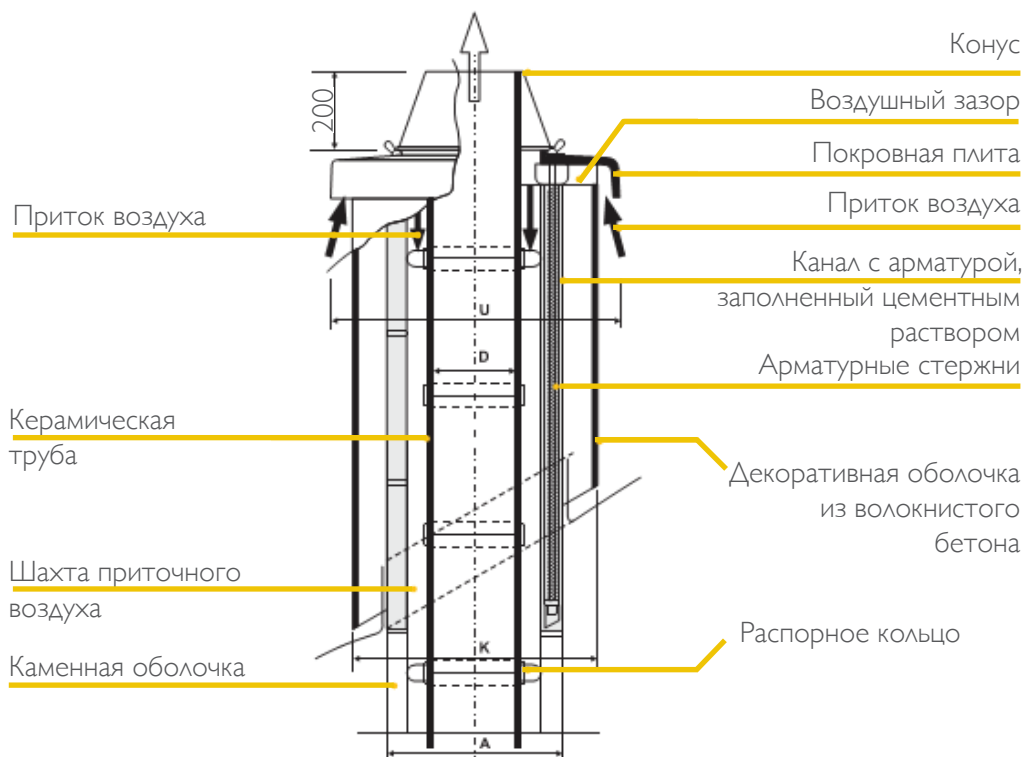
172007, Россия, Тверская обл., г. Торжок, Калининское ш., г. 53

Тел.: (499) 271 30 75  
Факс: (499) 271 30 76

office-mos@schiedel.ru  
www.schiedel.ru

# ВАРИАНТЫ ОФОРМЛЕНИЯ ВЕРХНЕЙ ЧАСТИ ДЫМОХОДА - ОФОРМЛЕНИЕ С КОМПЛЕКТОМ URATOR

## ОТДЕЛКА URATOR ЗАБОР ВОЗДУХА ИЗ ПОКРОВНОЙ ПЛИТЫ



Конструкция верхней части дымовой трубы Schiedel Quadro при выборе варианта оформления декоративной оболочкой URATOR:

Диаметр Ø см	D мм	A мм	K мм	U мм
14 16	140 160	360	490	600
18 20	180 200	400	550	640
25*	250	480	610	740
30	300	550	670	810

\* В качестве оформления верха могут использоваться различные варианты отделки.

**ООО «ШИДЕЛЬ»**

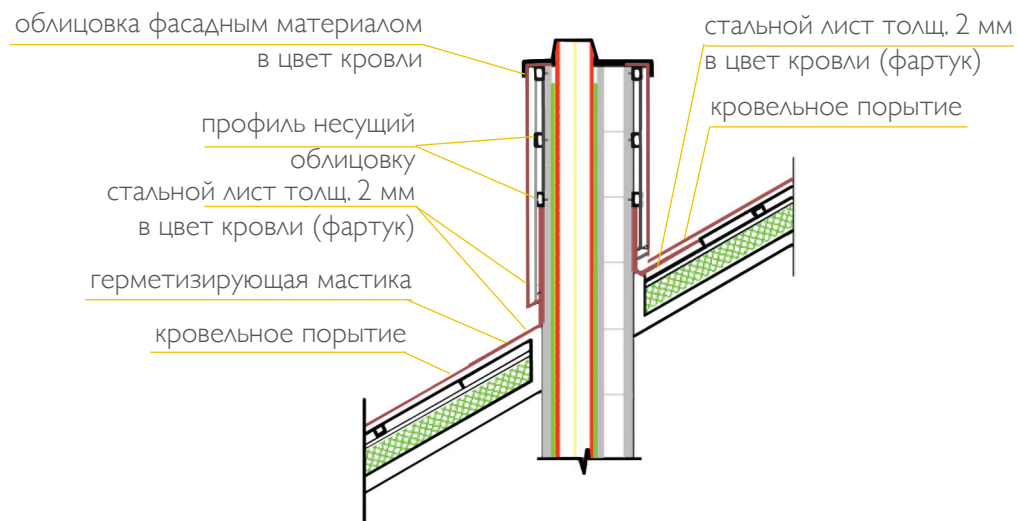
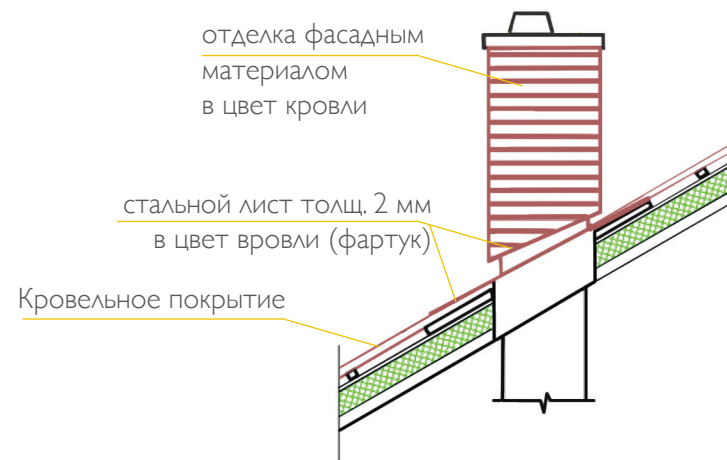
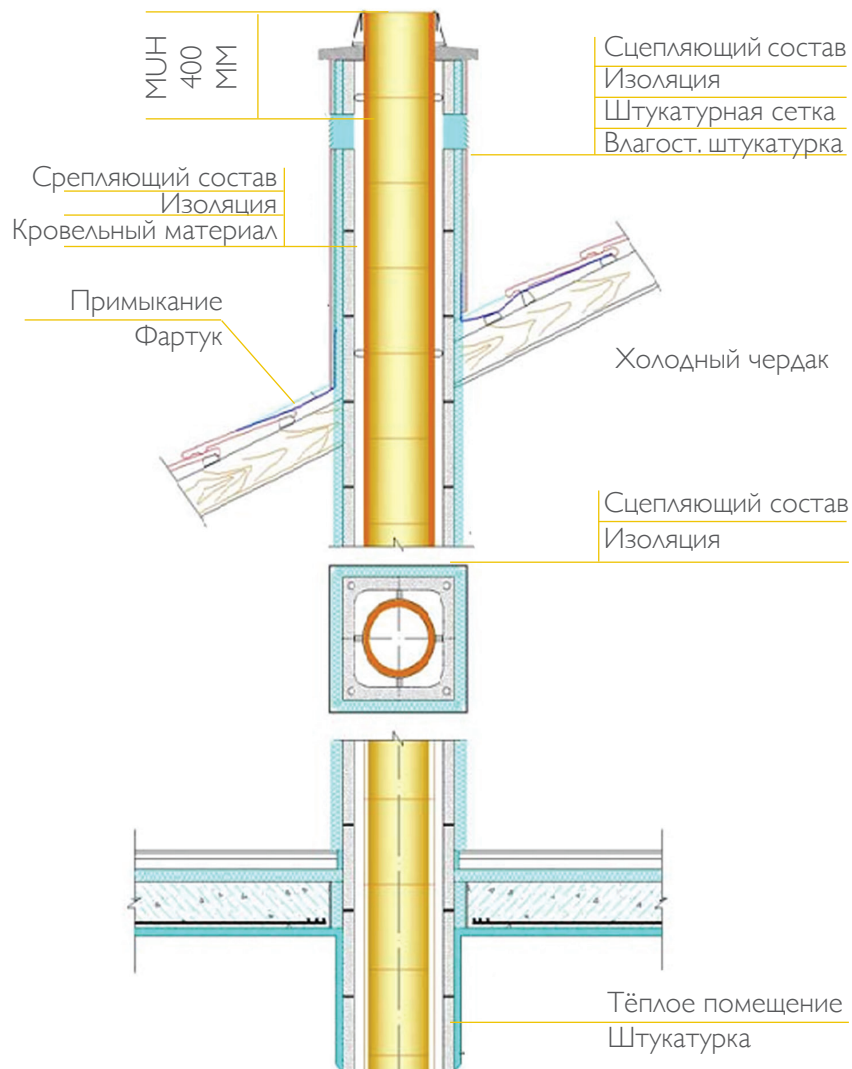
172007, Россия, Тверская обл., г. Торжок, Калининское ш., г. 53

Тел.: (499) 271 30 75  
Факс: (499) 271 30 76

office-mos@schiedel.ru  
www.schiedel.ru

# ВАРИАНТЫ ОТДЕЛКИ - ШТУКАТУРКА

## ВАРИАНТ ОТДЕЛКИ КРОВЕЛЬНЫЙ МАТЕРИАЛ



**ООО «ШИДЕЛЬ»**

172007, Россия, Тверская обл., г. Торжок, Калининское ш., г. 53

Тел.: (499) 271 30 75

Факс: (499) 271 30 76

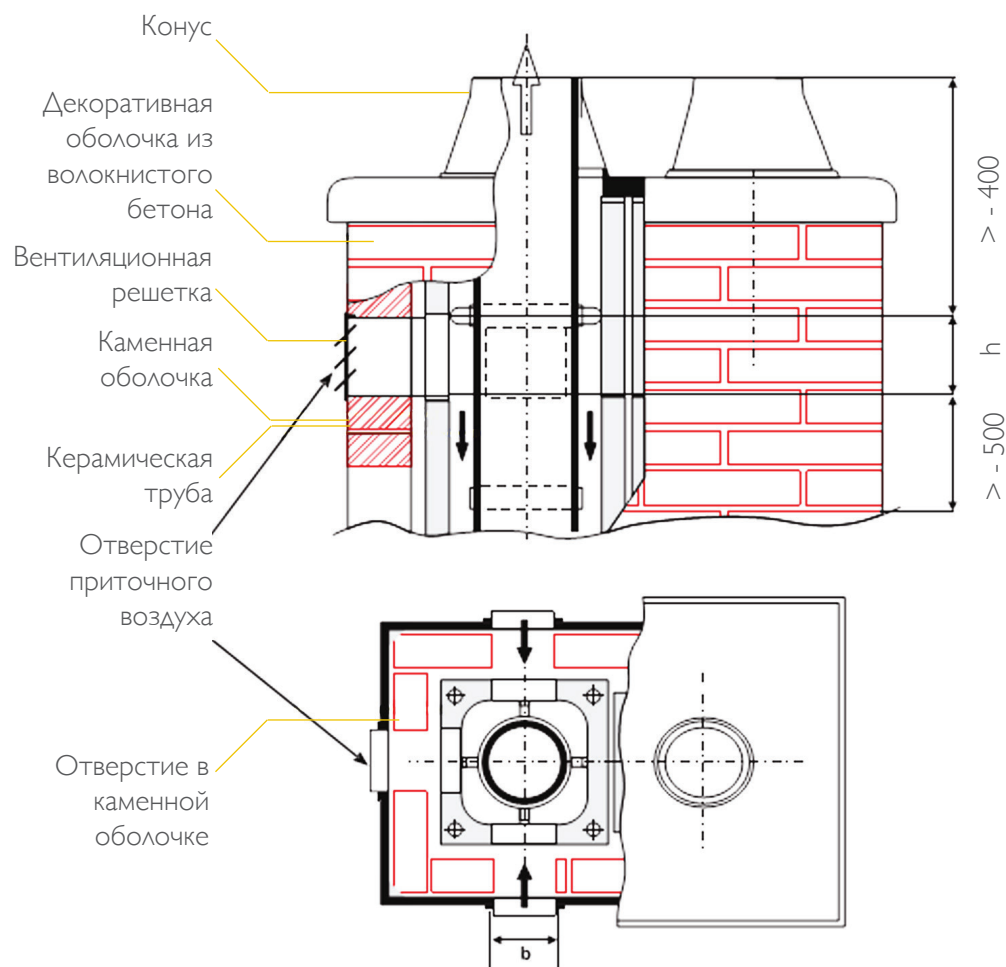
office-mos@schiedel.ru

www.schiedel.ru

# ВАРИАНТЫ ОФОРМЛЕНИЯ ВЕРХНЕЙ ЧАСТИ ДЫМОХОДА

## ОФОРМЛЕНИЕ С КОМПЛЕКТОМ ПЛИТЫ ПО МЕСТУ

ОТДЕЛКА С ИЗГОТОВЛЕНИЕМ ПОКРОВНОЙ ПЛИТЫ ПО МЕСТУ  
ЗАБОР ВОЗДУХА ЧЕРЕЗ ВЕНТИЛЯЦИОННЫЕ РЕШЕТКИ



От уровня  
снегового  
покрова

Диаметр Ø см	b мм	h мм
14 16 18 20	130	135
25 30	240	135

\* В качестве оформления верха могут использоваться различные варианты отделки.

Конструкция верхней части дымовой трубы Schiedel Quadro при выборе варианта оформления покровная плита по месту с забором воздуха через боковые вентиляционные решетки

**ООО «ШИДЕЛЬ»**

172007, Россия, Тверская обл., г. Торжок, Калининское ш., г. 53

Тел.: (499) 271 30 75

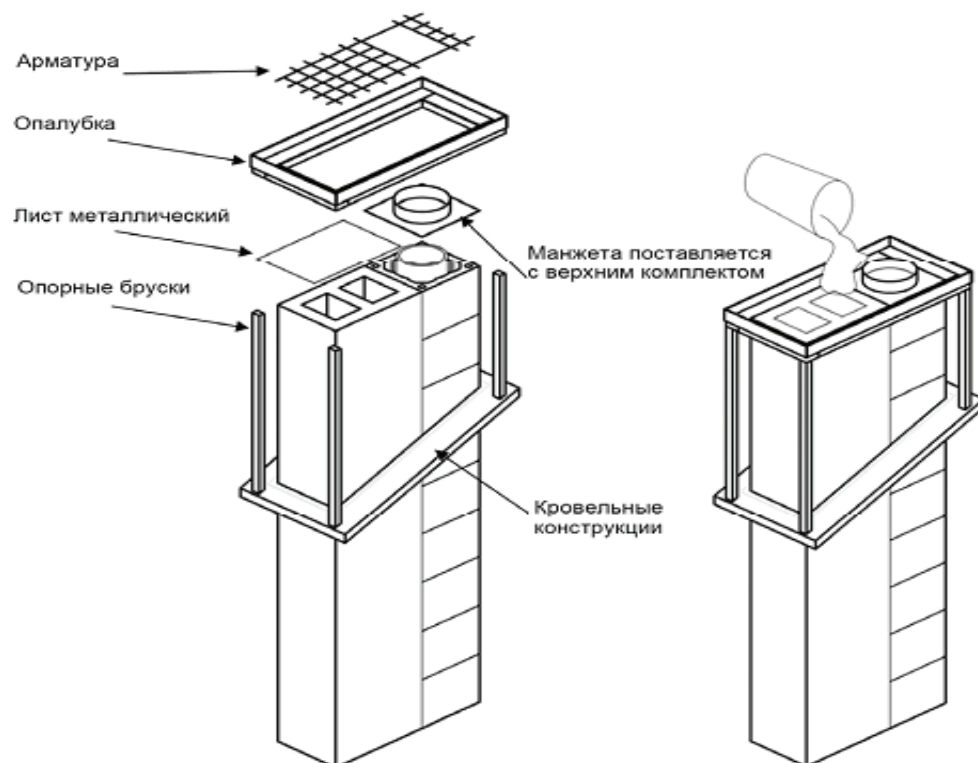
Факс: (499) 271 30 76

office-mos@schiedel.ru

www.schiedel.ru

# ИНСТРУКЦИЯ ПО ВЫПОЛНЕНИЮ ПОКРОВНОЙ ПЛИТЫ ПО МЕСТУ

## ПОКРОВНАЯ ПЛИТА ДЛЯ ОТДЕЛКИ ДЫМОХОДА QUADRO В КОМПЛЕКТАЦИИ С ВЕНТИЛЯЦИОННЫМИ КАНАЦЛАМИ



1. Покровную плиту можно отлить по месту в заранее подготовленной опалубке на стройплощадке или непосредственно на дымоходе. Для монтажа используют бетон марки М300. При изготовлении деревянной опалубки для удобства отливки можно использовать полиэтиленовую пленку.
2. Перед отливкой плиты необходимо установить манжету и закрыть сечение дымохода от попадания бетонного раствора. Сечение вентиляционных каналов и каналов проветривания также следует закрыть доступными негорючими материалами.
3. Необходимо предусмотреть мероприятия для крепления плиты к дымоходу.
4. После полного затвердевания бетона снять опалубку. С помощью угловой шлифовальной машинки прорезать по периметру готовой плиты капельник глубиной около 5 мм на расстоянии от края 15-20 мм, капельник можно выполнить с помощью конструкции опалубки.
5. После выполнения плиты установить последний элемент трубы, обрезав его под размер конуса и сам конус в соответствии с инструкцией по монтажу системы Quadro.

**ООО «ШИДЕЛЬ»**

172007, Россия, Тверская обл., г. Торжок, Калининское ш., г. 53

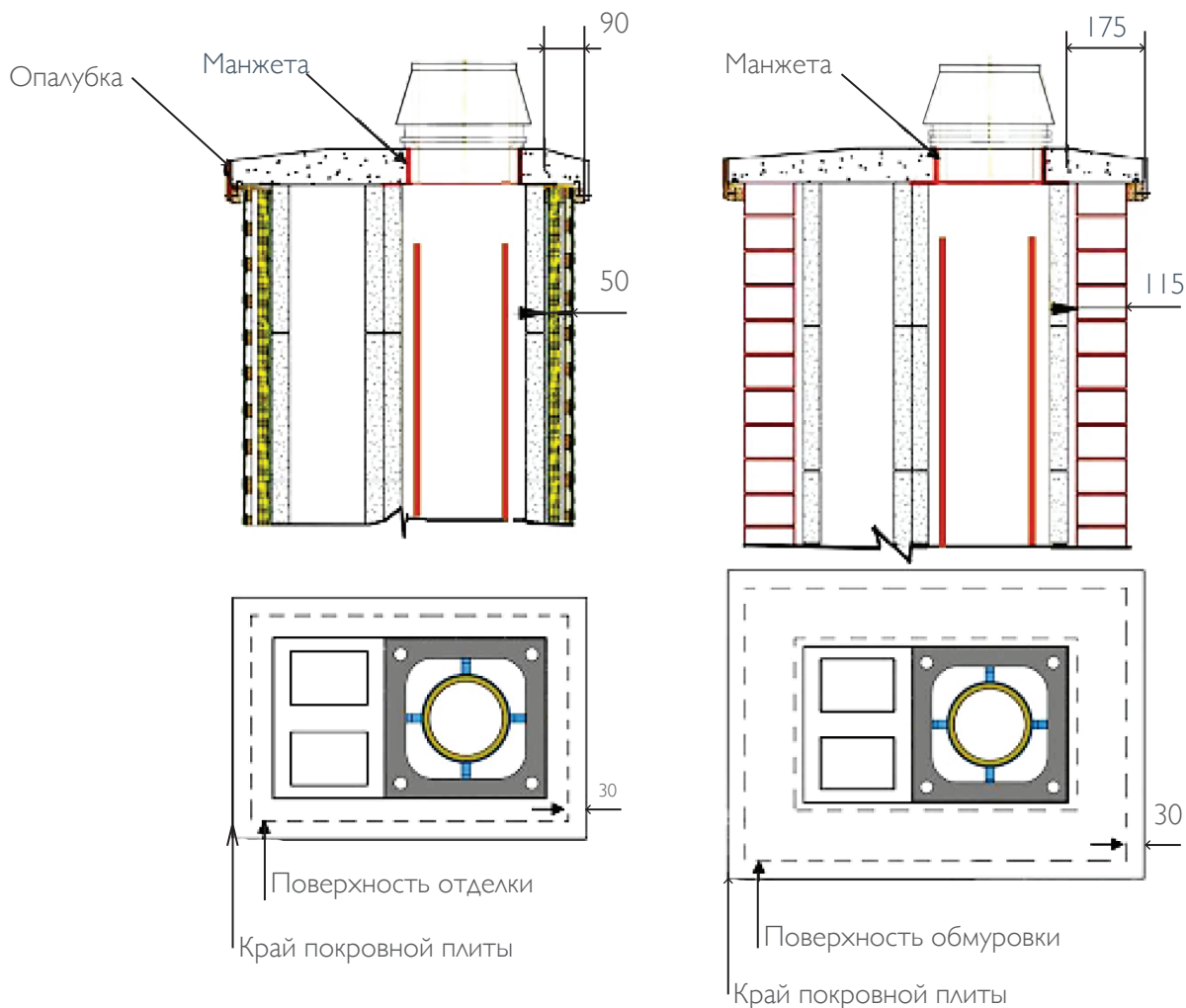
Тел.: (499) 271 30 75

Факс: (499) 271 30 76

office-mos@schiedel.ru

www.schiedel.ru

# ИНСТРУКЦИЯ ПО ВЫПОЛНЕНИЮ ПОКРОВНОЙ ПЛИТЫ ПО МЕСТУ



## ИЗОЛЯЦИЯ ВЕРХНЕЙ ЧАСТИ 50 ММ

Толщина изоляции верхней части выбирается исходя из климатических условий региона. В данном примере использована негорючая теплоизоляция толщиной 50 мм, по которой возможна отделка дымохода различными материалами. При этом следует учитывать толщину отделочных материалов при изготовлении плиты.

## ОБМУРОВКА ДЫМОХОДА КЛИНКЕРНЫМ КИРПИЧОМ

При выполнении обмуровки между дымоходом и кирпичной кладкой следует оставить вентилируемый воздушный зазор 10 -15 мм (см. монтажную инструкцию системы)

Обмуровку возможно начать с последнего перекрытия или со специальной консольной плиты. В этом случае рекомендуем воспользоваться специальной инструкцией компании Schiedel для ее изготовления.

**ООО «ШИДЕЛЬ»**

172007, Россия, Тверская обл., г. Торжок, Калининское ш., г. 53

Тел.: (499) 271 30 75

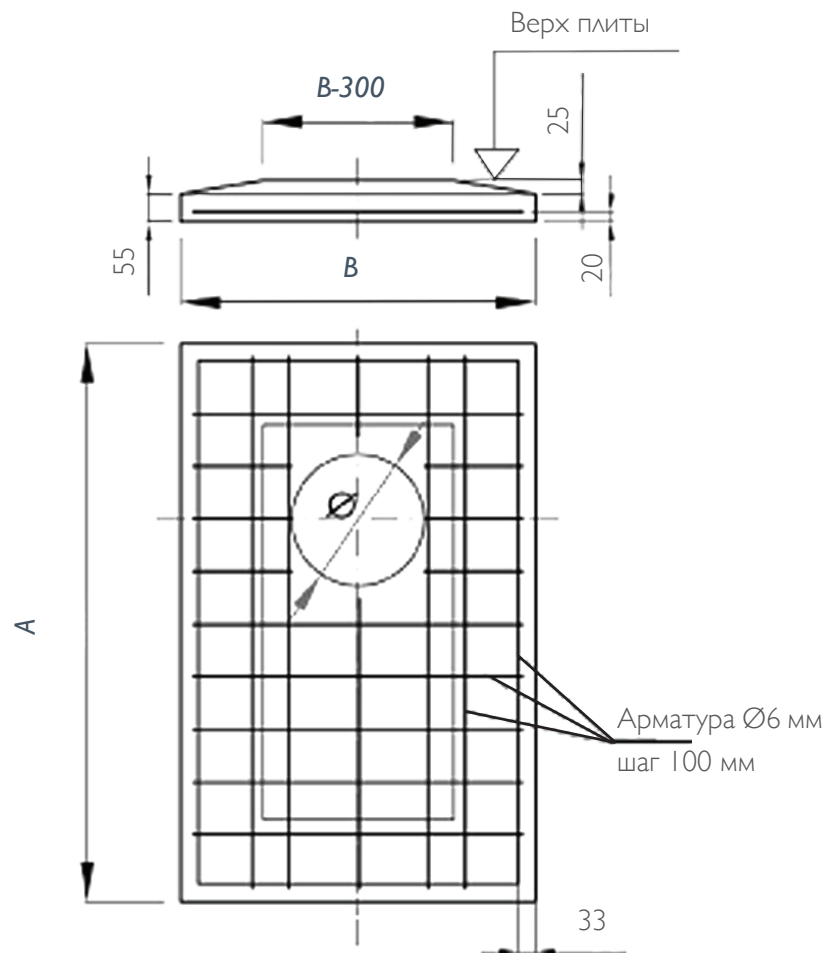
Факс: (499) 271 30 76

office-mos@schiedel.ru

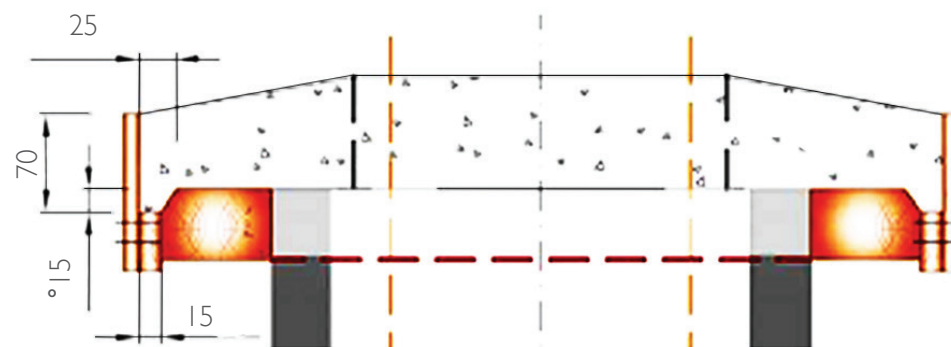
www.schiedel.ru

# ИНСТРУКЦИЯ ПО ВЫПОЛНЕНИЮ ПОКРОВНОЙ ПЛИТЫ ПО МЕСТУ

ПОКРОВНАЯ ПЛИТА



ВЫПОЛНЕНИЕ КАПЕЛЬНИКА



**ООО «ШИДЕЛЬ»**

172007, Россия, Тверская обл., г. Торжок, Калининское ш., г. 53

Тел.: (499) 271 30 75

office-mos@schiedel.ru

Факс: (499) 271 30 76

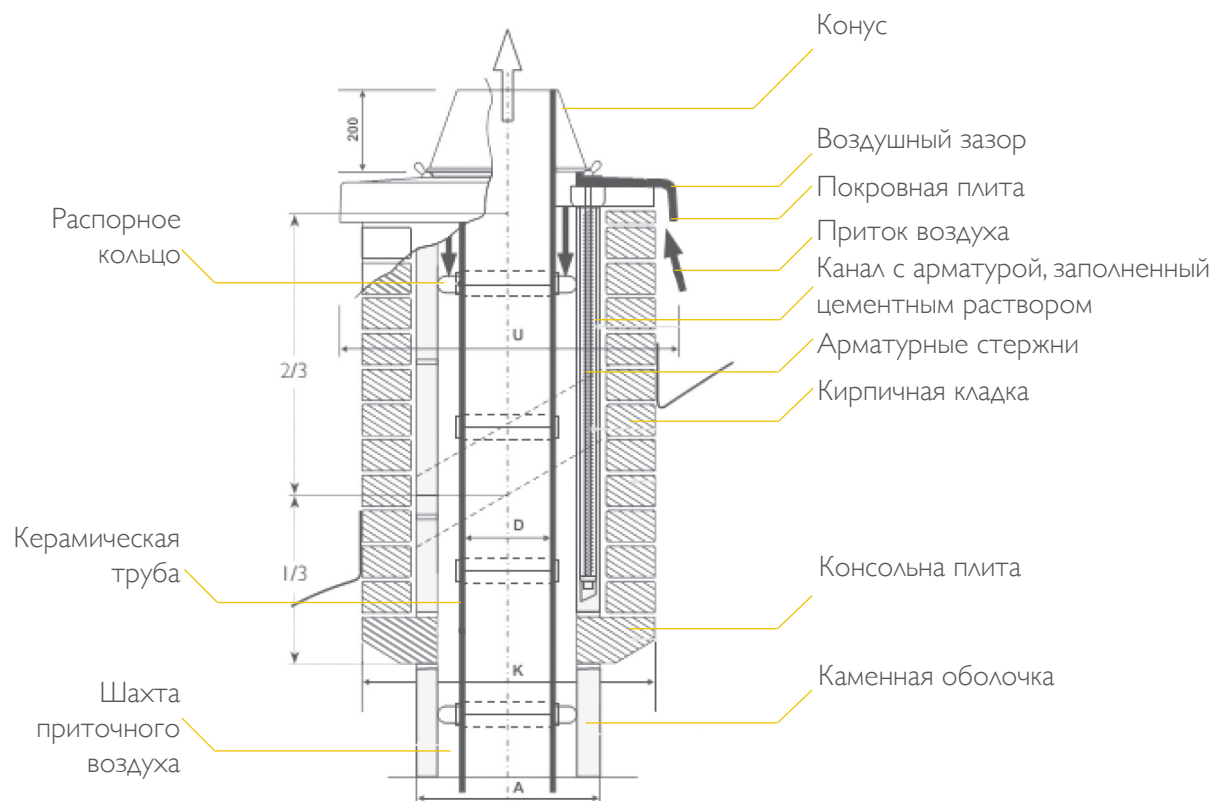
www.schiedel.ru



# ВАРИАНТЫ ОФОРМЛЕНИЯ ВЕРХНЕЙ ЧАСТИ ДЫМОХОДА - ОФОРМЛЕНИЕ С КОМПЛЕКТОМ ПОД ОБМУРОВКУ

## ОБМУРОВКА ВЕРХНЕЙ ЧАСТИ ДЫМОВОЙ ТРУБЫ ЗАБОР ВОЗДУХА ИЗ ПОД ПОКРОВНОЙ ПЛИТЫ

Конструктивное решение для верхней части дымоходной системы Schiedel Quadro при выполнении обмуровки. Максимальная высота оформления 4 м. Возможно использование покровной плиты по месту и забором воздуха через боковые вентиляционные отверстия.



Диаметр Ø см	D мм	A мм	K мм	U мм
14	140	360	490	600
16	160			
18	180	400	550	640
20	200			
25	250	480	610	740
30	300	550	670	920

**ООО «ШИДЕЛЬ»**

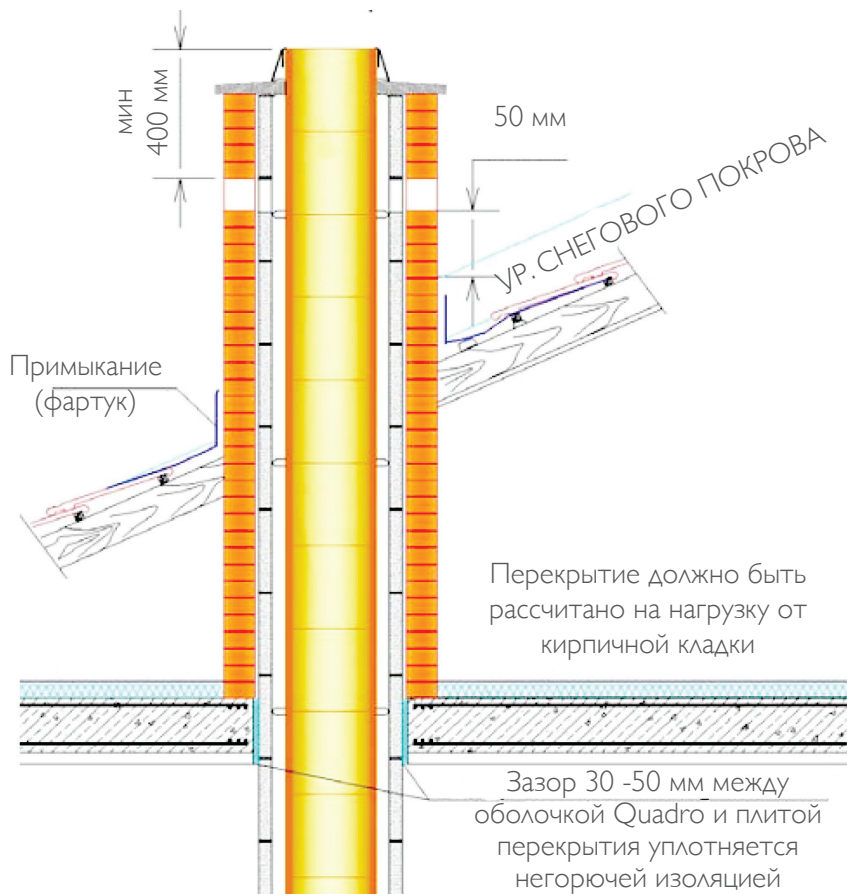
172007, Россия, Тверская обл., г. Торжок, Калининское ш., г. 53

Тел.: (499) 271 30 75  
Факс: (499) 271 30 76

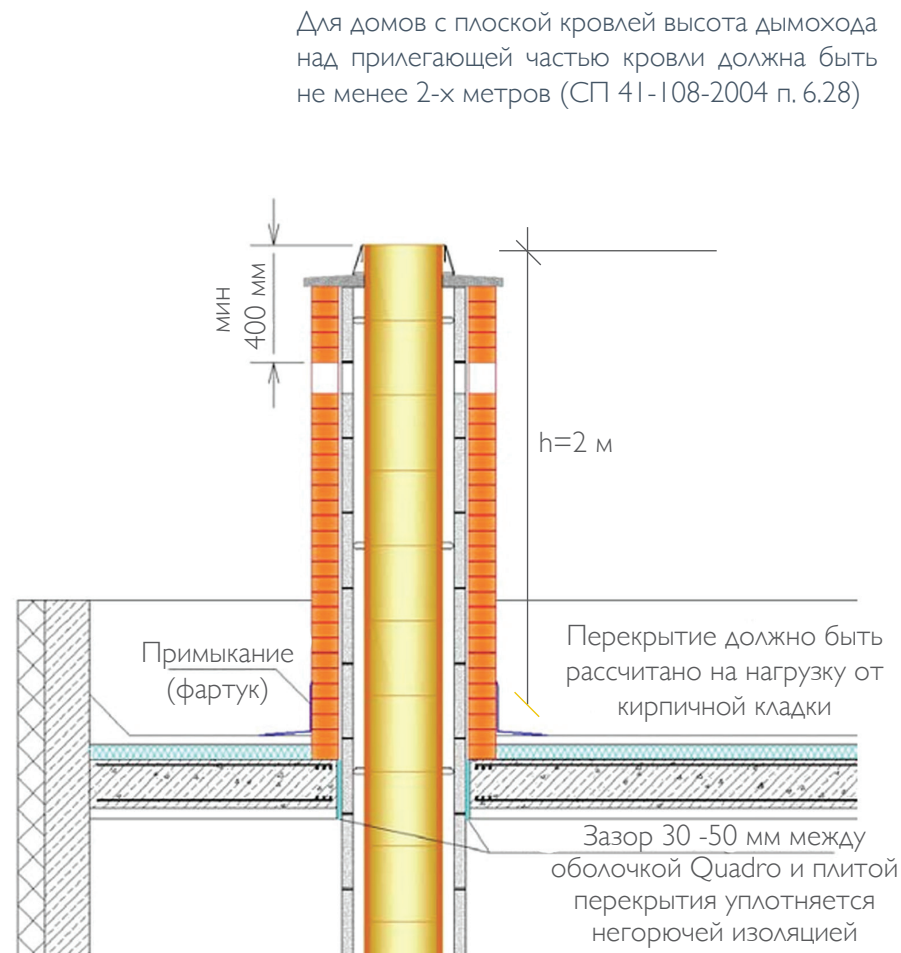
office-mos@schiedel.ru  
www.schiedel.ru

# ОБМУРОВКА С ПЕРЕКРЫТИЯ (ПЛИТА ПО МЕСТУ)

ПОД СКАТНОЙ КРОВЛЕЙ



С ПЛОСКОЙ КРОВЛИ



Для домов с плоской кровлей высота дымохода над прилегающей частью кровли должна быть не менее 2-х метров (СП 41-108-2004 п. 6.28)

**ООО «ШИДЕЛЬ»**

172007, Россия, Тверская обл., г. Торжок, Калининское ш., г. 53

Тел.: (499) 271 30 75

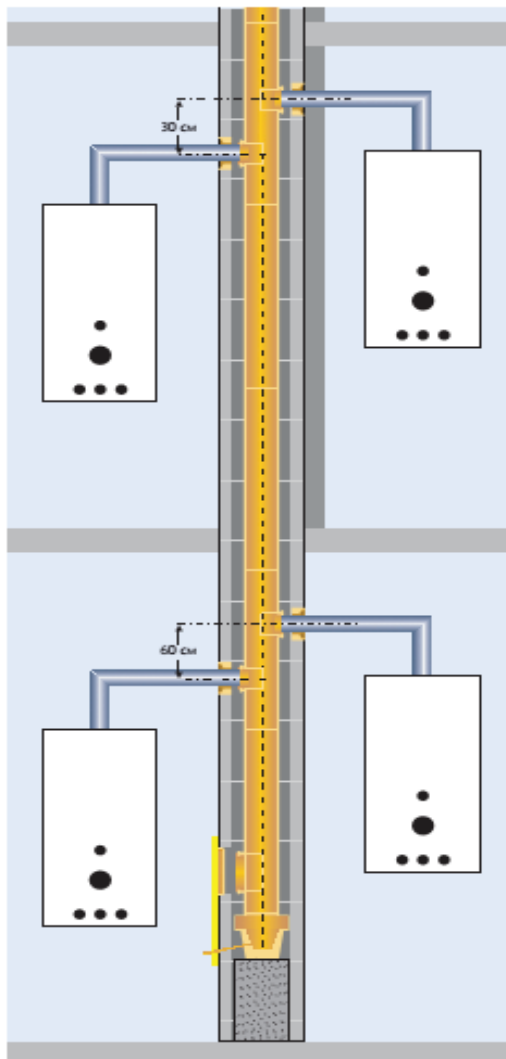
Факс: (499) 271 30 76

office-mos@schiedel.ru

www.schiedel.ru

# УКАЗАНИЯ ПО ПРОЕКТИРОВАНИЮ

## СМЕЩЕНИЕ ПО ВЫСОТЕ ПРИ ДВУХ ПОДКЛЮЧЕНИЯХ

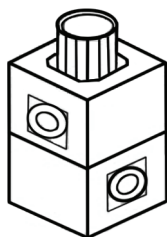


В СООТВЕТСТВИИ С П. 6.2.5 СНиП 41-01-2003 К ОДНОМУ КОЛЛЕКТИВНОМУ ДЫМОХОДУ СЛЕДУЕТ ПРИСОЕДИНЯТЬ НЕ БОЛЕЕ ОДНОГО ТЕПЛОГЕНЕРАТОРА НА ЭТАЖЕ.

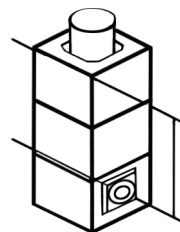
Однако по действующим Европейским Нормам на каждом этаже к одной дымоходной системе может быть подключено до четырёх котлов. Подключения должны располагаться на различных сторонах дымоходной системы и на определённой высоте друг от друга.

- Подключения должны размещаться по высоте на расстоянии не менее 30 см друг от друга
- Максимум 2 подключения на этаже

Изображение на рисунке смещение по высоте между приборами на 30 см действительно только для двух подключений на этаже. При 3-х и 4-х подключениях на одном этаже расстояние между подключениями, расположенными друг напротив друга, должно быть не менее 60 см.



$h_1 = 30$  см при расположении котлов под углом  $90^\circ$  по отношению к друг другу



$h_2 = 60$  см при расположении котлов под углом  $180^\circ$  по отношению друг к другу

**ООО «ШИДЕЛЬ»**

172007, Россия, Тверская обл., г. Торжок, Калининское ш., г. 53

Тел.: (499) 271 30 75

office-mos@schiedel.ru

Факс: (499) 271 30 76

www.schiedel.ru

# РЕКОМЕНДАЦИИ ПО УСИЛЕНИЮ СТАТИЧЕСКОЙ УСТОЙЧИВОСТИ ВЕРХНЕЙ ЧАСТИ ДЫМОХОДА

<p>Жесткое на изгиб соединение при большой высоте дымовой трубы</p>	<p>При большой высоте дымовой трубы над крышей, начиная в отдельных районах частично уже с высоты более 1.0 м собственного веса верхней свободно стоящей части дымовой трубы иногда не хватает, чтобы противостоять ветровым нагрузкам. В этом случае конструкция дымовой системы Schiedel Quadro может быть дополнительно усилена арматурными стержнями, размещаемыми в каналах крепления по углам каменной оболочки и дающими всей конструкции дополнительную жёсткость на изгиб. Это жёсткое на изгиб крепление должно начинаться ниже второго крепления всех сторон дымовой трубы, если рассматривать её сверху, и продолжаться до устья.</p>
<p>Армирование конструкций высотой до 3 м над крышей</p>	<p>Процесс армирования может быть использован при высоте дымовой трубы над крышей до 3 м. При этом расстояния от последнего горизонтального крепления до устья дымовой трубы могут достигать значений, приведённых в таблице на странице - Рекомендации по усилению статической устойчивости дымохода.</p>
<p>Каналы крепления доступны снаружи</p>	<p>В дополнение к этому, в один из швов между каменными оболочками ниже уже упоминавшегося крепления всех сторон дымовой трубы устанавливается оцинкованная плита основания. Следующая каменная оболочка обрезается по углам так, чтобы каналы крепления выходили наружу на высоту около 10 см.</p> <p>После установки фасонных элементов, соответствующих количеству арматурных стержней, арматурные стержни вставляются в каналы и соединяются на резьбе с плитой основания. Арматурные стержни на нижних концах имеют наружную резьбу, а на верхних - муфты с внутренней резьбой. Поэтому арматурные стержни можно устанавливать и соединять друг с другом отдельными отрезками до самого устья в соответствии с монтажным процессом.</p> <p>На верхнюю каменную оболочку как завершающий элемент конструкции, начатой от плиты основания, устанавливается верхняя плита, которая посредством выступающих арматурных стержней закрепляется сверху резьбовым соединением.</p>

**ООО «ШИДЕЛЬ»**

172007, Россия, Тверская обл., г. Торжок, Калининское ш., г. 53

Тел.: (499) 271 30 75

Факс: (499) 271 30 76

office-mos@schiedel.ru

www.schiedel.ru

# РЕКОМЕНДАЦИИ ПО УСИЛЕНИЮ СТАТИЧЕСКОЙ УСТОЙЧИВОСТИ ДЫМОХОДА

## СТОЙКАЯ К ИЗГИБУ КОНСТРУКЦИЯ ДЫМОВОЙ ТРУБЫ НАД КРЫШЕЙ

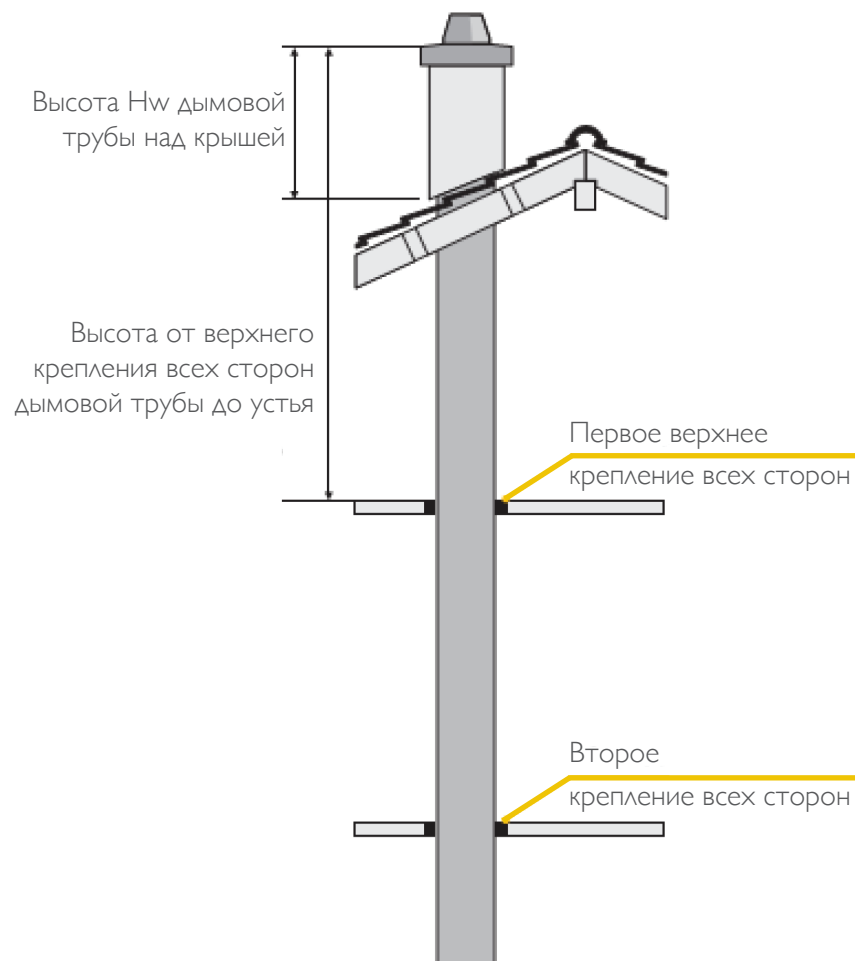


Таблица I

Максимальное расстояние от верхнего крепления всех сторон до устья дымовой трубы

Диаметр Ø см	Высота дымовой трубы над крышей в м				
	1,00	1,50	2,00	2,50	3,00
14 16	8,80	8,20	6,80	6,00	5,50
18 20	10,00	9,60	8,00	7,00	6,30
25	12,30	12,25	10,25	8,90	8,00
30	13,50	13,50	12,00	10,50	9,30

В таблице представлена зависимость максимального расстояния от верхнего крепления всех сторон до устья дымовой трубы от диаметра и высоты дымовой трубы над крышей для стойкой к изгибу конструкции дымовой трубы,.

**ООО «ШИДЕЛЬ»**

172007, Россия, Тверская обл., г. Торжок, Калининское ш., г. 53

Тел.: (499) 271 30 75  
Факс: (499) 271 30 76

office-mos@schiedel.ru  
www.schiedel.ru

# УКАЗАНИЕ ПО ПРОЕКТИРОВАНИЮ ВЕРХНЕЙ ЧАСТИ ДЫМОХОДА НАД КРОВЛЕЙ (ПО ЕВРОПЕЙСКИМ НОРМАМ)

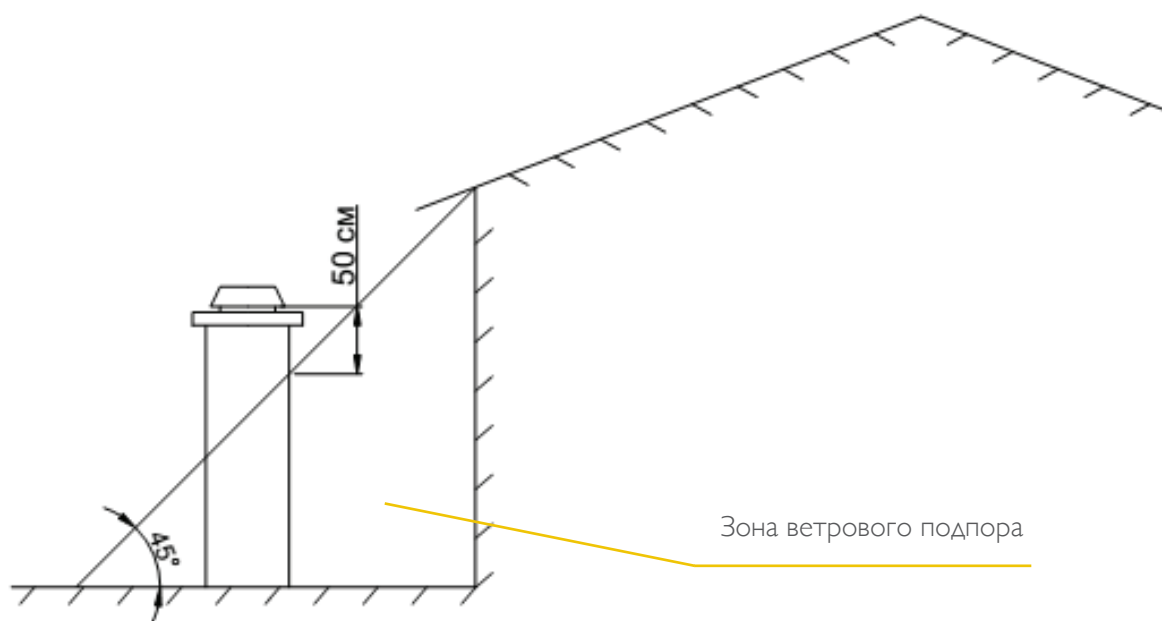


Рис. 1

В соответствии с СП 41-108-2004:

Высота дымоходов от теплогенераторов в зданиях принимается по результатам аэродинамического расчета и проверки по условиям рассеивания в атмосфере вредных веществ в соответствии с ОНД-86 и должна быть (рис. 1):

не менее 0,5 м выше границы зоны ветрового подпора, если вблизи дымохода находятся более высокие части здания, строения или деревья.

Во всех случаях высота дымохода над прилегающей частью кровли должна быть не менее 0,5 м, а для домов с плоской кровлей - не менее 2,0 м.

**ООО «ШИДЕЛЬ»**

172007, Россия, Тверская обл., г. Торжок, Калининское ш., г. 53

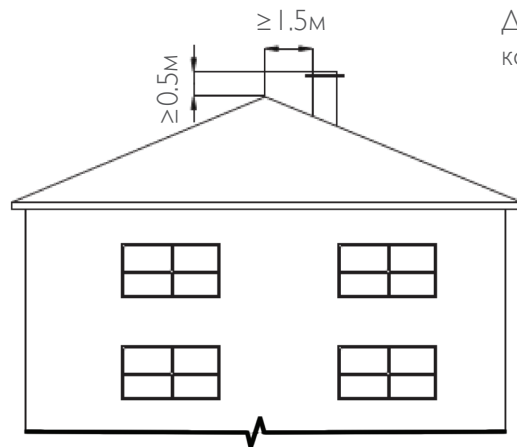
Тел.: (499) 271 30 75

Факс: (499) 271 30 76

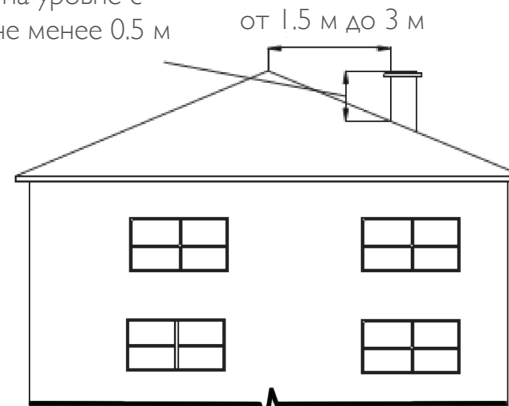
office-mos@schiedel.ru

www.schiedel.ru

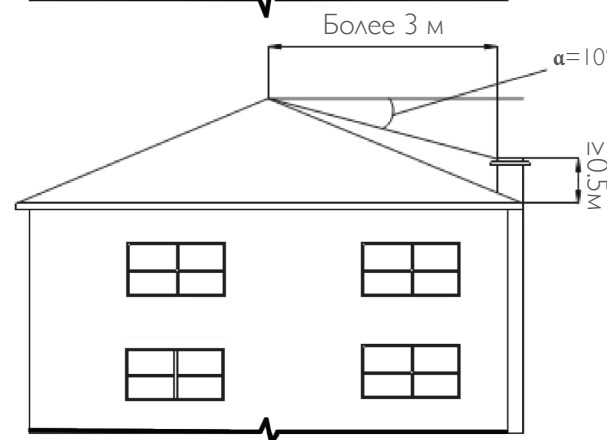
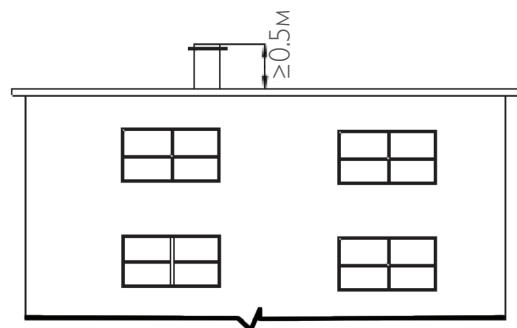
# УКАЗАНИЕ ПО ПРОЕКТИРОВАНИЮ ВЕРХНЕЙ ЧАСТИ ДЫМОХОДА НАД КРОВЛЕЙ



Допускается на уровне с коньком, но не менее 0.5 м



от 1.5 м до 3 м



Более 3 м

$\alpha = 10^\circ$

$\geq 0.5 \text{ м}$

**ООО «ШИДЕЛЬ»**

172007, Россия, Тверская обл., г. Торжок, Калининское ш., г. 53

Тел.: (499) 271 30 75

office-mos@schiedel.ru

Факс: (499) 271 30 76

www.schiedel.ru

# МОНТАЖ ДЫМОХОДА В СТЕНЕ

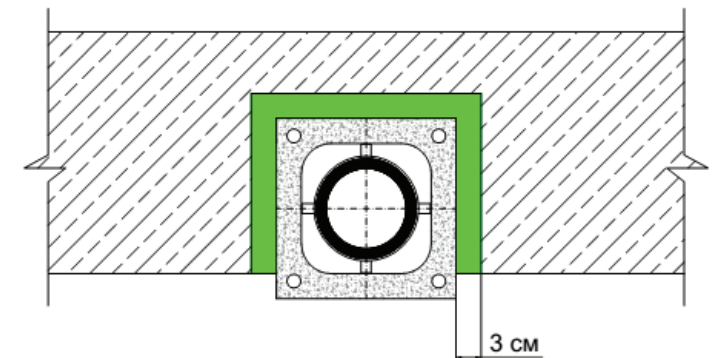
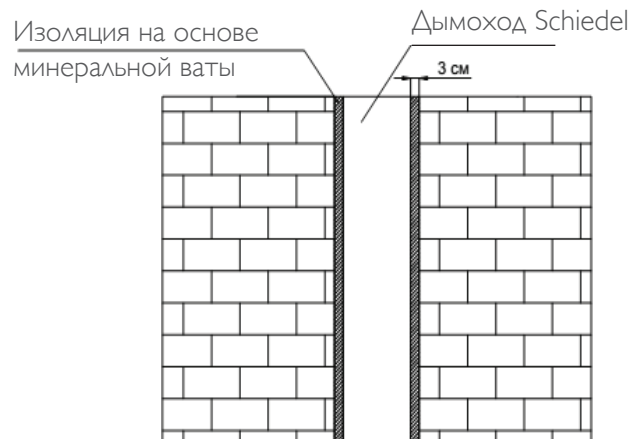


При монтаже дымохода в стене, рекомендуется оставлять зазор 3 см и при необходимости заполнять его изоляцией на основе минеральной ваты.

Заполнение зазора необходимо только в перекрытиях.

При оштукатуривании выполняется вертикальные антивибрационные швы по сырой штукатурке надрезом или специальными металлическими планками.

Дымоход должен быть смонтирован самостоятельной конструкцией с зазорами согласно требованиям, и являться независимой конструкцией



**ООО «ШИДЕЛЬ»**

172007, Россия, Тверская обл., г. Торжок, Калининское ш., г. 53

Тел.: (499) 271 30 75

office-mos@schiedel.ru

Факс: (499) 271 30 76

www.schiedel.ru



# ПРИМЕР РАСПОЛОЖЕНИЯ ДЫМОХОДНОЙ СИСТЕМЫ QUADRO

## ЗАБЛАГОВРЕМЕННОЕ ПЛАНИРОВАНИЕ ПОМЕЩЕНИЯ

Рекомендуется заблаговременно проектировать дымоходную систему Schiedel Quadro, а также место расположения, тип и подключение котла. Особое внимание обратите на диаметр и положение отверстия для удаления дымовых газов котла. Эти параметры могут быть разными в зависимости от производителя или типа теплогенератора. При подключении котла к дымоходной системе необходимо стремиться использовать простые прямые соединительные элементы.

## ПРЯМАЯ ПОДКЛЮЧАЮЩАЯ ТРУБА БЕЗ ОТВЕТВЛЕНИЙ, СОЕДИНИТЕЛЬНЫЙ ЭЛЕМЕНТ ДЛИНОЙ МАХ. 1,40 М

Длина соединительного элемента от котла до дымоходной системы не должна превышать 1,40 м. Поворотов, по возможности, нужно избегать, так как дымовые газы целесообразно отводить по концентрической трубе с двойными стенками, поставляемой производителями теплогенерирующего оборудования. Ниже рассмотрены следующие возможности по подключению:

## ОСЬ ЭЛЕМЕНТА QUADRO ДЛЯ ПОДКЛЮЧЕНИЯ КОТЛА

Ось элемента Quadro для подключения потребителя всегда располагается по центру наружной стенки каменной оболочки.

## ПРИМЕР РАСПОЛОЖЕНИЯ 1А

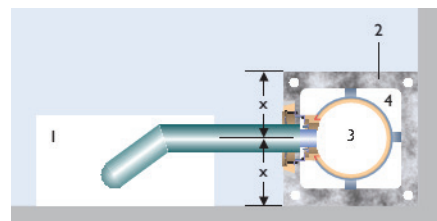
### КРЕПЛЕНИЕ КОТЛА НА СТЕНЕ РЯДОМ С ДЫМОХОДНОЙ СИСТЕМОЙ QUADRO

Подключающая труба с поворотом

Крепление котла на стене рядом с дымоходной системой Quadro.

Условия:

- Максимум 10 подключений на 10 этажей;
- Максимальная длина соединительных элементов - 1,4 м;
- Подключение котла к дымоходной системе Quadro только через оригинальные соединительные элементы



1. Теплогенератор;
2. Каменная оболочка системы Schiedel Quadro
3. Дымовая труба
4. Шахта приточного воздуха;
5. Ось элемента для подключения Schiedel Quadro



## ООО «ШИДЕЛЬ»

172007, Россия, Тверская обл., г. Торжок, Калининское ш., г. 53

Тел.: (499) 271 30 75

Факс: (499) 271 30 76

office-mos@schiedel.ru

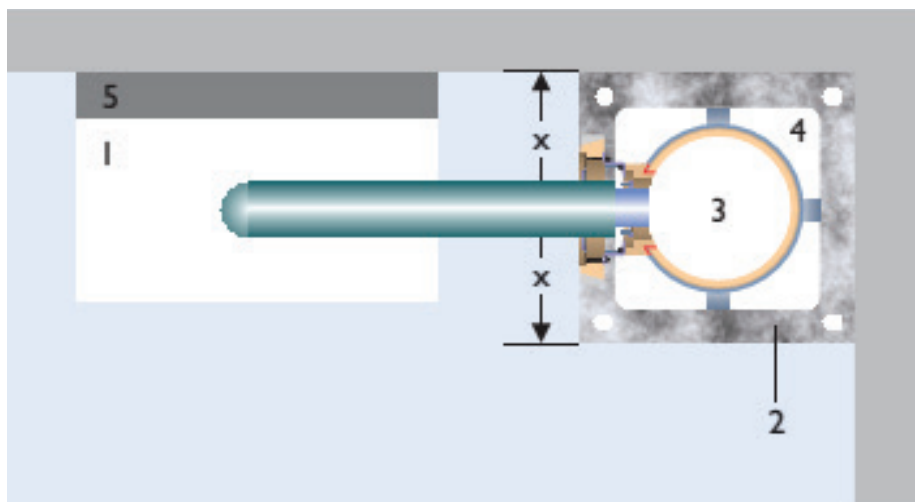
www.schiedel.ru

# ПОДКЛЮЧАЮЩАЯ ТРУБА РАСПОЛОЖЕНА ПО ОСИ СИСТЕМЫ QUADRO

ПРИМЕР РАСПОЛОЖЕНИЯ 1Б

ПОДКЛЮЧАЮЩАЯ ТРУБА РАСПОЛОЖЕНА ПО ОСИ СИСТЕМЫ QUADRO

1. Теплогенератор
2. Каменная оболочка
3. Дымовая труба
4. Шахта приточного воздуха
5. Дистанционная рама или футеровка стены
- x. Ось элемента для подключения Schiedel Quadro



**ООО «ШИДЕЛЬ»**

172007, Россия, Тверская обл., г. Торжок, Калининское ш., г. 53

Тел.: (499) 271 30 75

office-mos@schiedel.ru

Факс: (499) 271 30 76

www.schiedel.ru

# КРЕПЛЕНИЕ ТЕПЛОГЕНЕРАТОРА К КИРПИЧНОЙ СТЕНЕ, ОКРУЖАЮЩЕЙ ДЫМОХОДНУЮ СИСТЕМУ

## ПРИМЕР РАСПОЛОЖЕНИЯ 2

### КРЕПЛЕНИЕ ТЕПЛОГЕНЕРАТОРА К КИРПИЧНОЙ СТЕНЕ, ОКРУЖАЮЩЕЙ ДЫМОХОДНУЮ СИСТЕМУ

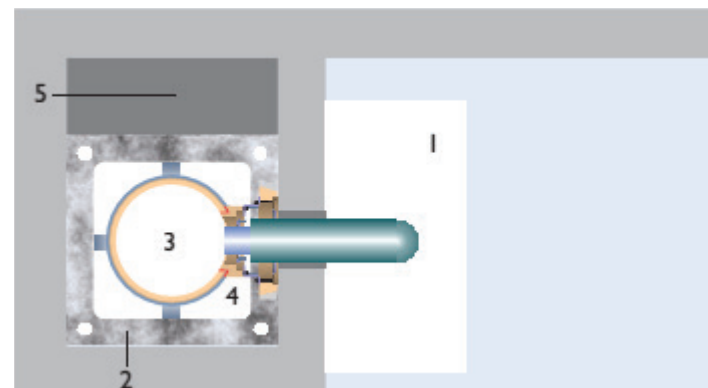
Котлы не допускается навешивать непосредственно на конструкцию дымоходной системы Schiedel Quadro. Поэтому при таком расположении необходимо выполнение несущей кирпичной кладки. Так как во многих случаях при установке котлов для их последующего технического обслуживания необходимо предусмотреть определенное расстояние от окружающих стен, то при угловом расположении дымоходной системы нужно оставить со всех сторон котла достаточно места. Оставшееся пространство между стеной и котлом можно заложить кирпичом, а можно использовать как шахту для установки каких-либо инженерных систем или как вентиляционный канал.

Условия:

- Максимум 10 подключений на 10 этажей;
- Дымоходная система со стороны жилого помещения обкладывается кирпичом, если проектом предусмотрено подключение котла напрямую к дымоходной системе;
- Подключение котла к дымоходной системе Quadro только через оригинальные элементы

Трубы для подключения котла к дымоходной системе могут быть проложены через кирпичную кладку.

1. Теплогенератор
2. Каменная оболочка
3. Дымовая труба
4. Шахта приточного воздуха
5. Кирпичная кладка, вентиляционный канал или шахта для инсталляции инженерных систем



ТАКЖЕ, КОТЁЛ МОЖНО НАВЕСИТЬ НА ПРИКРЕПЛЁННЫЙ К СТЕНЕ МЕТАЛЛИЧЕСКИЙ КАРКАС (СМ.ФОТО).

**ООО «ШИДЕЛЬ»**

172007, Россия, Тверская обл., г. Торжок, Калининское ш., г. 53

Тел.: (499) 271 30 75

Факс: (499) 271 30 76

office-mos@schiedel.ru

www.schiedel.ru

# ПРИМЕРЫ МОНТАЖА ПЕРЕКРЫТИЙ ПРИ РАСПОЛОЖЕНИИ ДЫМОХОДНОЙ СИСТЕМЫ В СТЕНЕ

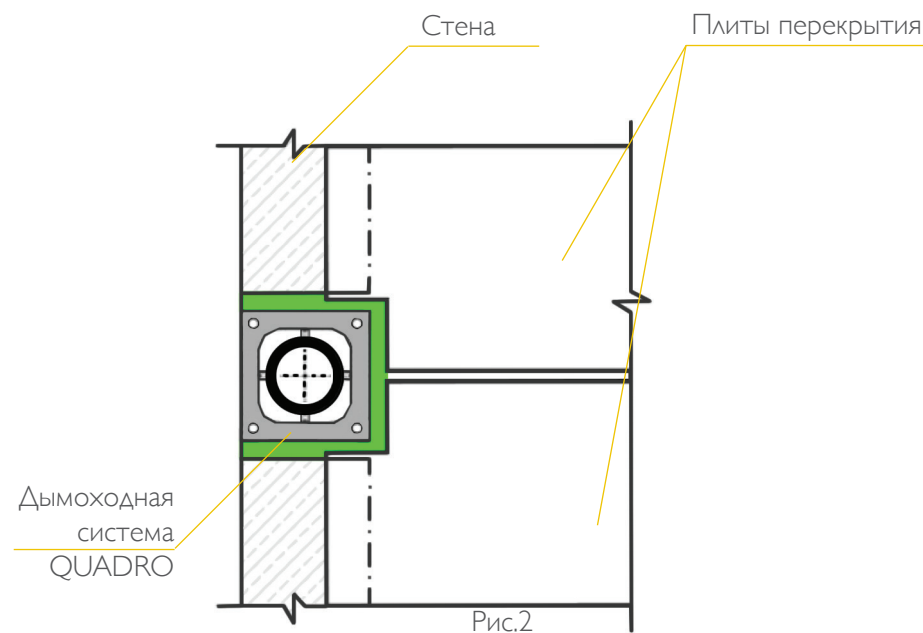
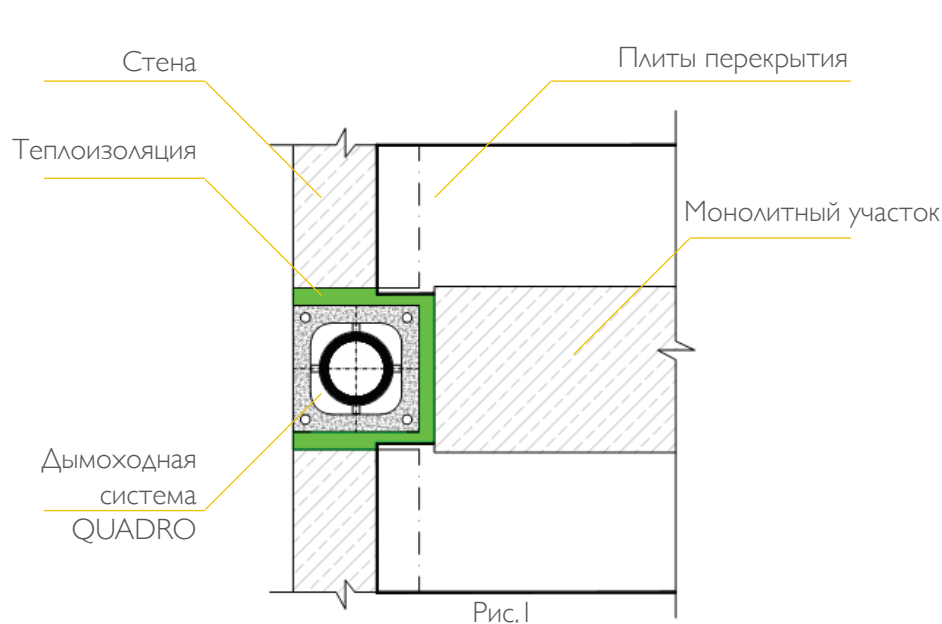
Конструктивные решения при проходе дымохода через плиты перекрытия:

На рис. 1 - ширина плит делается меньше, а расстояние между ними замоноличивается бетоном;

На рис. 2 - плиты перекрытия подрезаются под габариты дымохода.

## ПРОХОД ЧЕРЕЗ ПЕРЕКРЫТИЯ

Воздуховоды, дымоотводы и дымоходы в местах прохода через стены, перегородки и перекрытия следует заключать в футляры. Зазоры между строительной конструкцией и футляром и воздуховодом, дымоотводом или дымоходом и футляром следует тщательно заделывать на всю толщину пересекаемой конструкции негорючими материалами или строительным раствором, не снижающими требуемых пределов огнестойкости (СП 41-108-2004 п. 6.7).



**ООО «ШИДЕЛЬ»**

172007, Россия, Тверская обл., г. Торжок, Калининское ш., г. 53

Тел.: (499) 271 30 75

office-mos@schiedel.ru

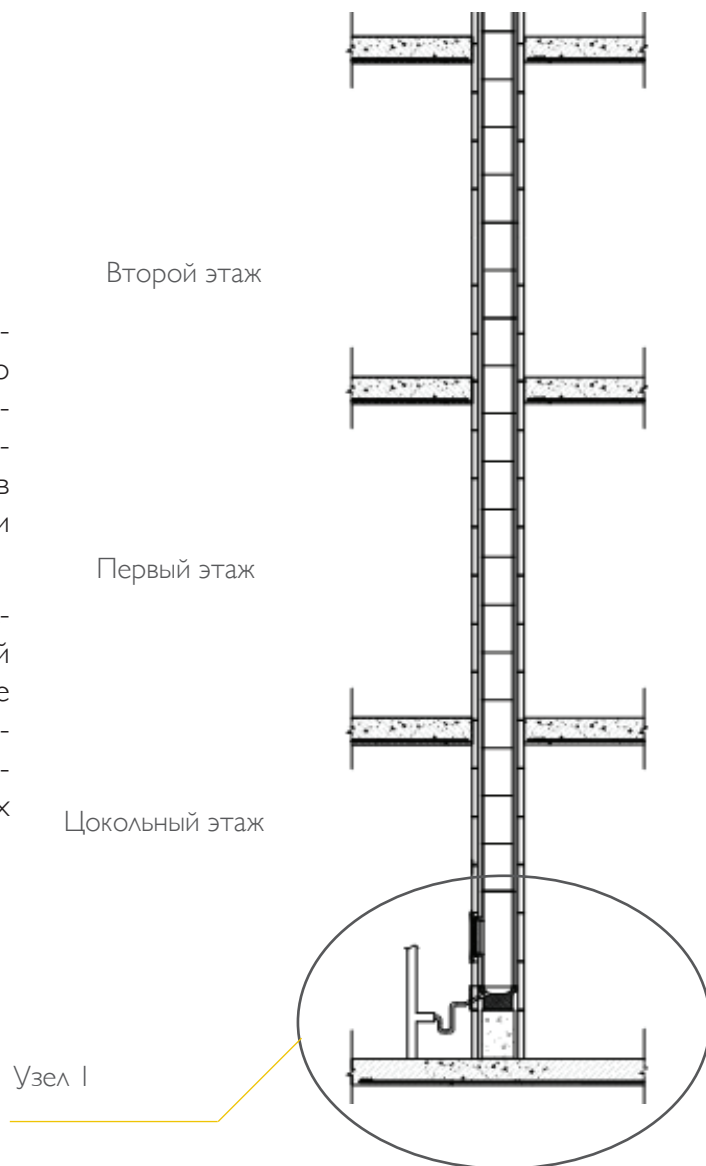
Факс: (499) 271 30 76

www.schiedel.ru

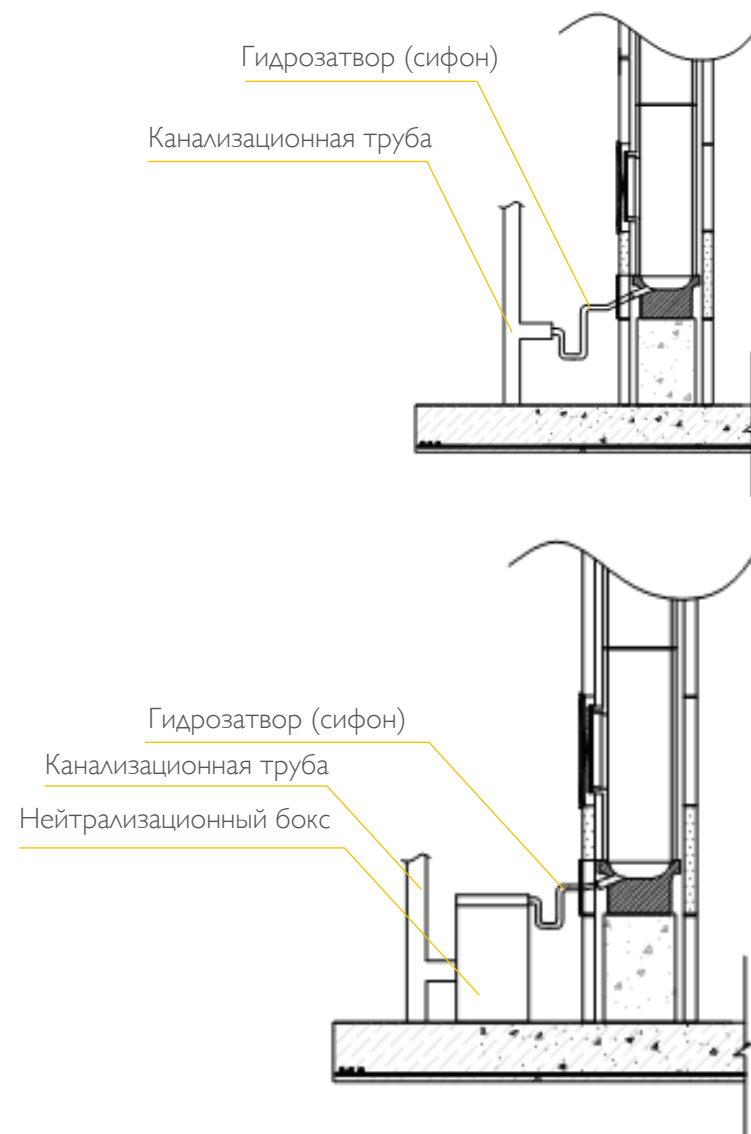
# ПРИМЕРЫ ОТВОДА КОНДЕНСАТА

Для удобства обслуживания рекомендуем располагать нижнюю часть дымохода в цокольном этаже (см. рис. 1). Если нет возможности разместить основание в цоколе, то его можно перенести на I этаж.

В случае, если уровень канализационной трубы в вертикальной плоскости располагается выше уровня слива конденсата из дымохода, допускается использование специальных кислотостойких насосов.



УЗЕЛ I



**ООО «ШИДЕЛЬ»**

172007, Россия, Тверская обл., г. Торжок, Калининское ш., г. 53

Тел.: (499) 271 30 75

Факс: (499) 271 30 76

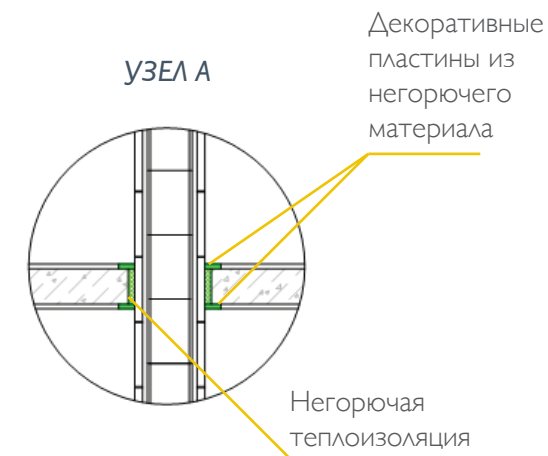
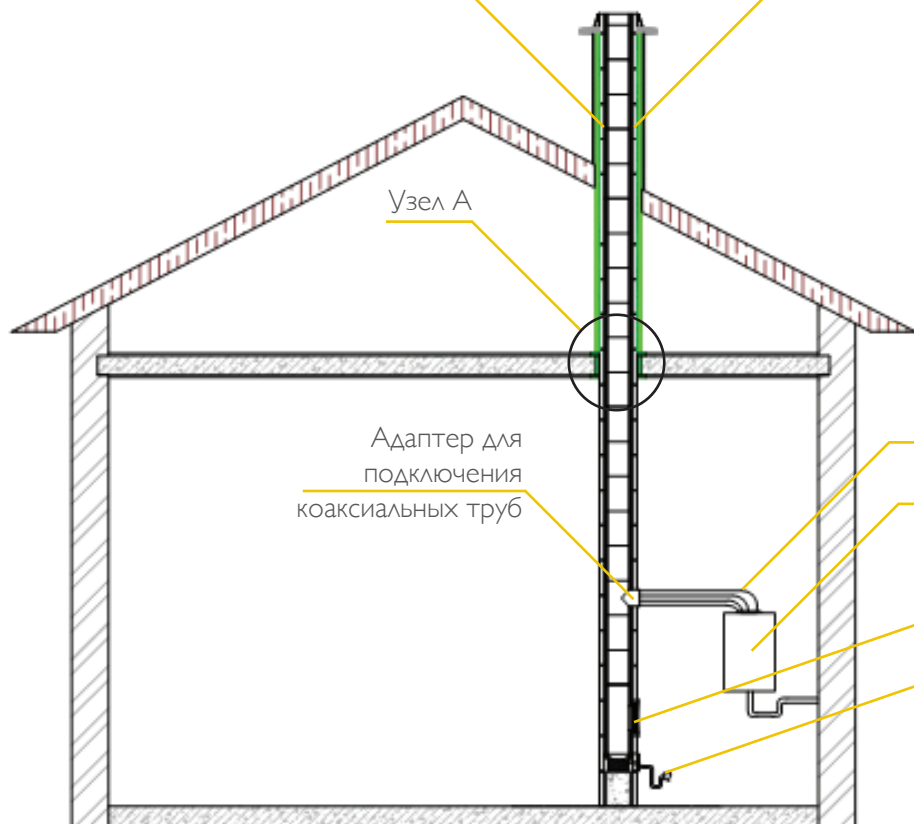
office-mos@schiedel.ru

www.schiedel.ru

# ЕДИНИЧНОЕ ПОДКЛЮЧЕНИЕ QUADRO

Теплоизоляция (по всей длине холодной зоны; нужна для того, чтобы не образовывалась наледь из-за конденсата)

Верхний комплект под отделку



**ООО «ШИДЕЛЬ»**

172007, Россия, Тверская обл., г. Торжок, Калининское ш., г. 53

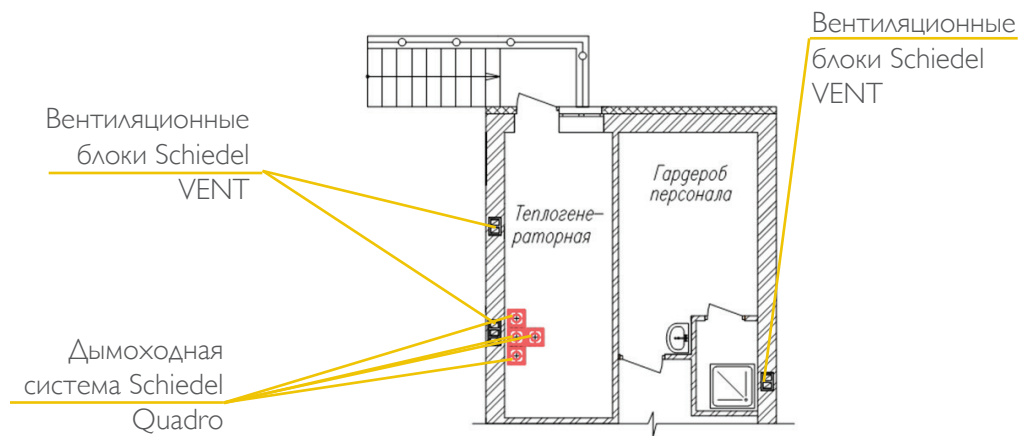
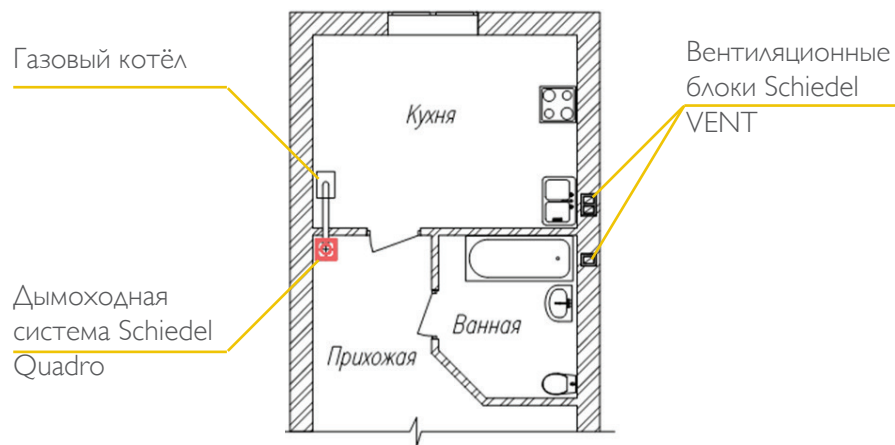
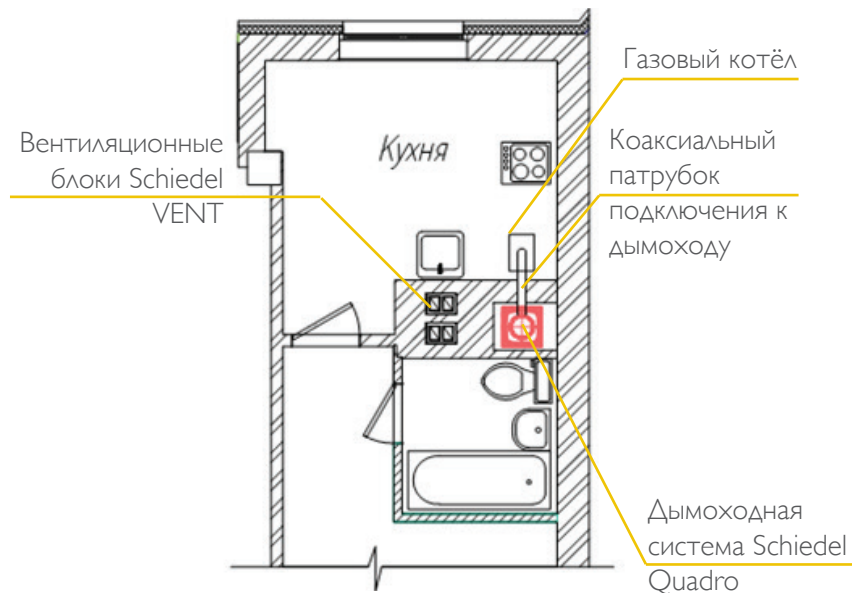
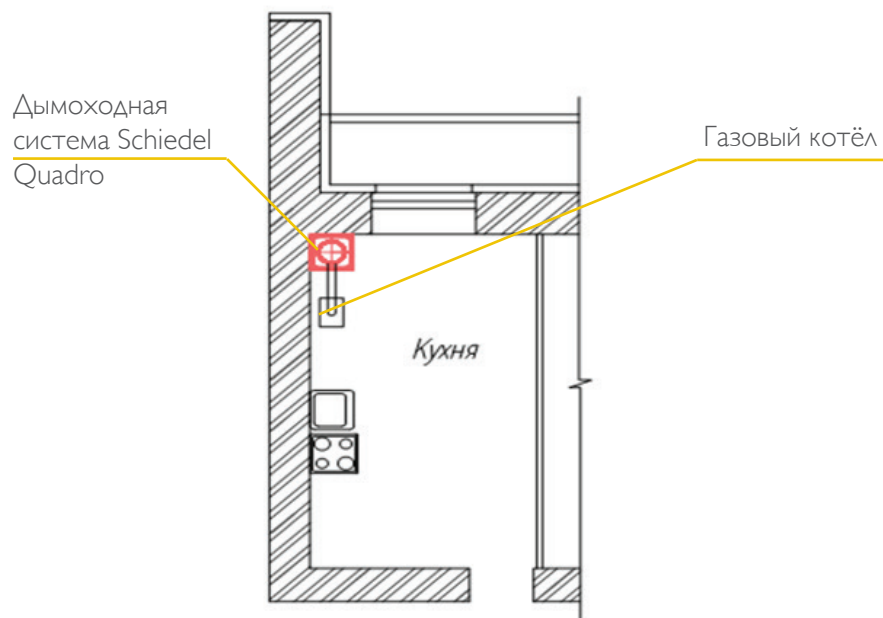
Тел.: (499) 271 30 75

office-mos@schiedel.ru

Факс: (499) 271 30 76

www.schiedel.ru

# ПРИМЕРЫ РАСПОЛОЖЕНИЯ ДЫМОХОДА НА КУХНЕ И В ТЕПЛОГЕНЕРАТОРНОЙ



**ООО «ШИДЕЛЬ»**

172007, Россия, Тверская обл., г. Торжок, Калининское ш., г. 53

Тел.: (499) 271 30 75

Факс: (499) 271 30 76

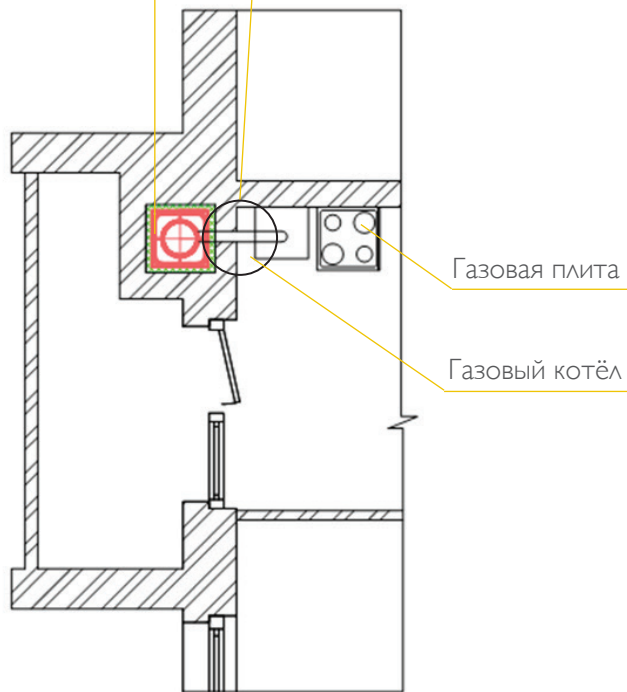
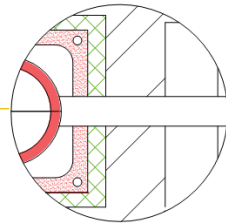
office-mos@schiedel.ru

www.schiedel.ru

# ПРИМЕРЫ РАСПОЛОЖЕНИЯ ДЫМОХОДА НА КУХНЕ И В ТЕПЛОГЕНЕРАТОРНОЙ

Дымоходная система Schiedel Quadro

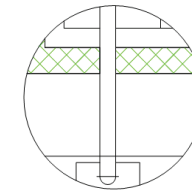
Узел 1



Газовая плита

Газовый котёл

Узел 2



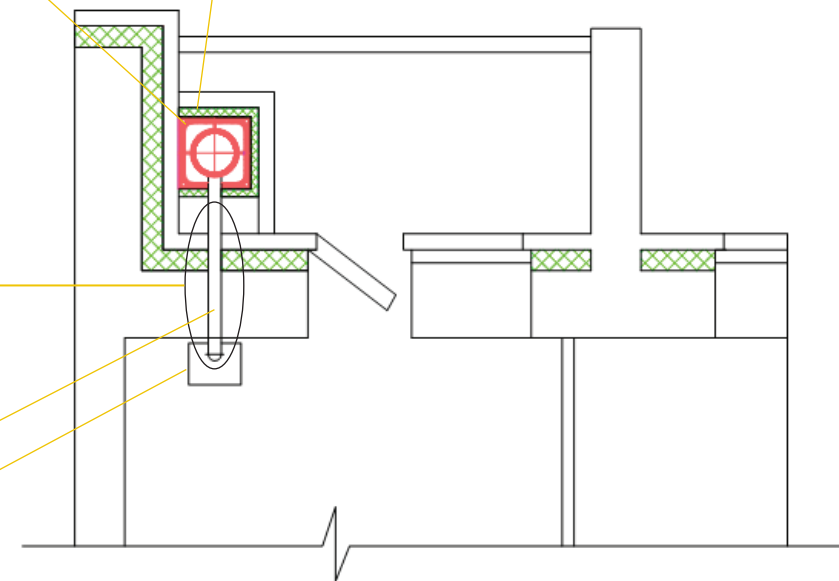
Дымоходная система Schiedel Quadro

Кирпич, газобетон, ..., или утеплитель с отделкой штукатуркой или листовым материалом

Узел 2

Коаксиальный патрубок подключения к дымоходу

Газовый котёл



**ООО «ШИДЕЛЬ»**

172007, Россия, Тверская обл., г. Торжок, Калининское ш., г. 53

Тел.: (499) 271 30 75

office-mos@schiedel.ru

Факс: (499) 271 30 76

www.schiedel.ru