



RU

Запчасти

Ersatzteilliste

Spare parts

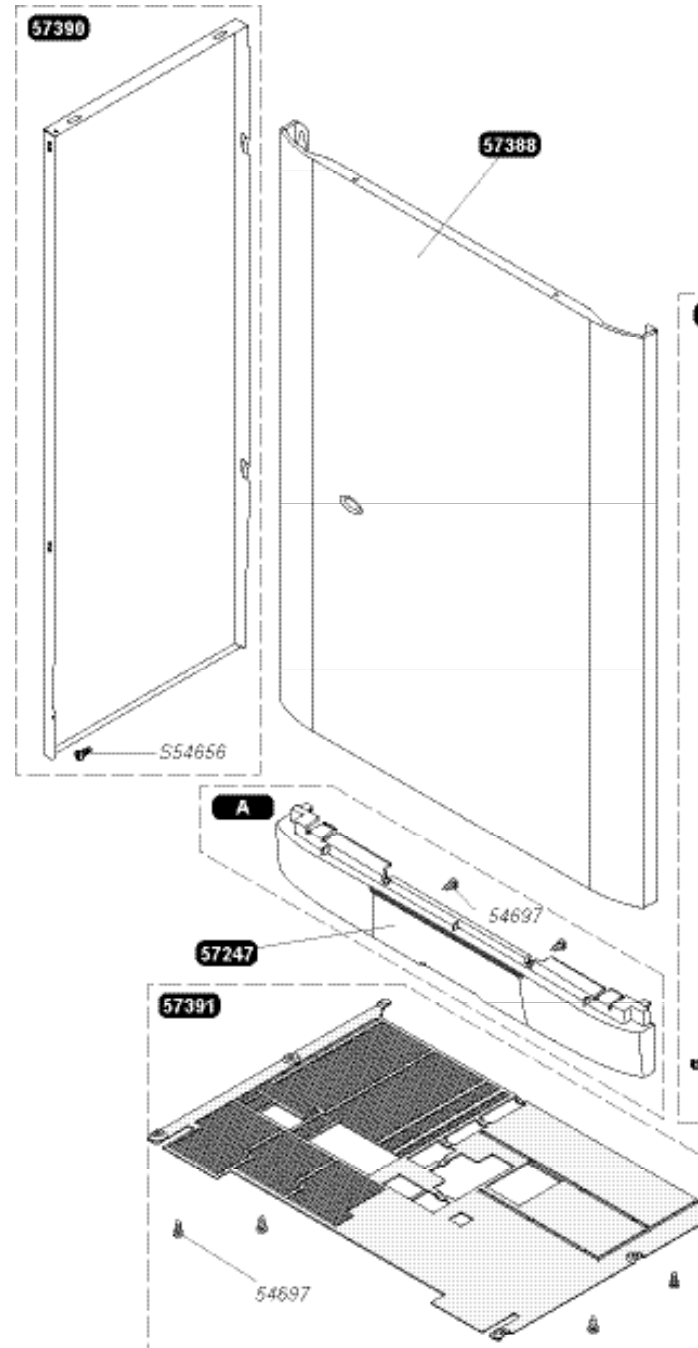
isomax

X

Наружные панели - Umman

Isomax C 28 E2
Isomax F 28 E2

	Винт
	Schraube
	Screw
	Дверца
	Bedienungsklappe
	Control panel cover
A	Лента
	Bedienungsfield
	Control panel
	Передняя панель
	Front
	Front panel
	Боковая панель правая
	Seitenwand (rechts)
	Side panel (right)
	Боковая панель левая
	Seitenwand (links)
	Side panel (left)
	Кабель перегрева
	Grill
	Lower grill
	Винт
	Schraube
	Screw

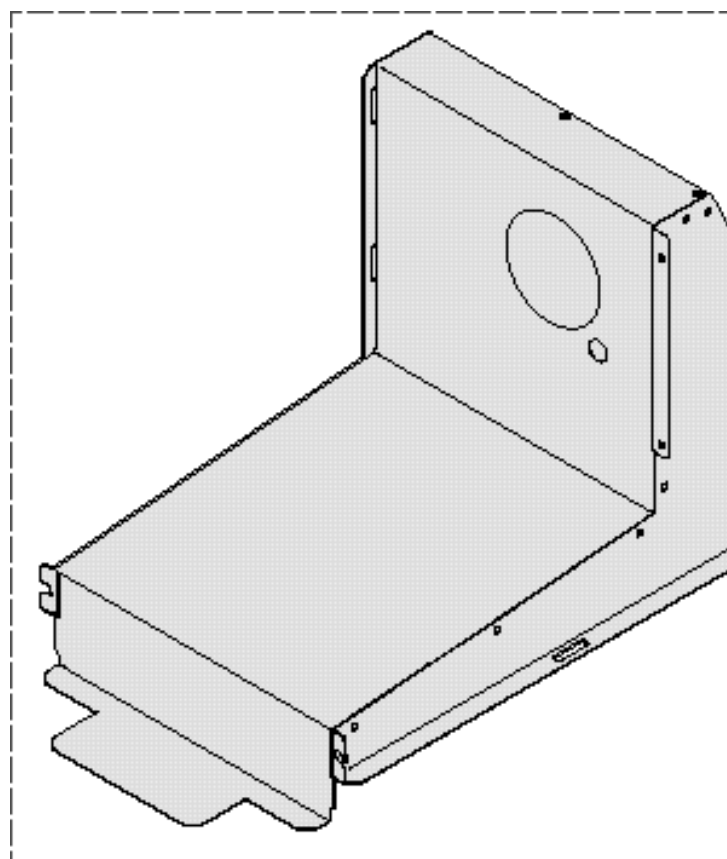


Isomax F 28 E2

Коробка тягопрерывателя

Strömungskammer

Flue hood assembly

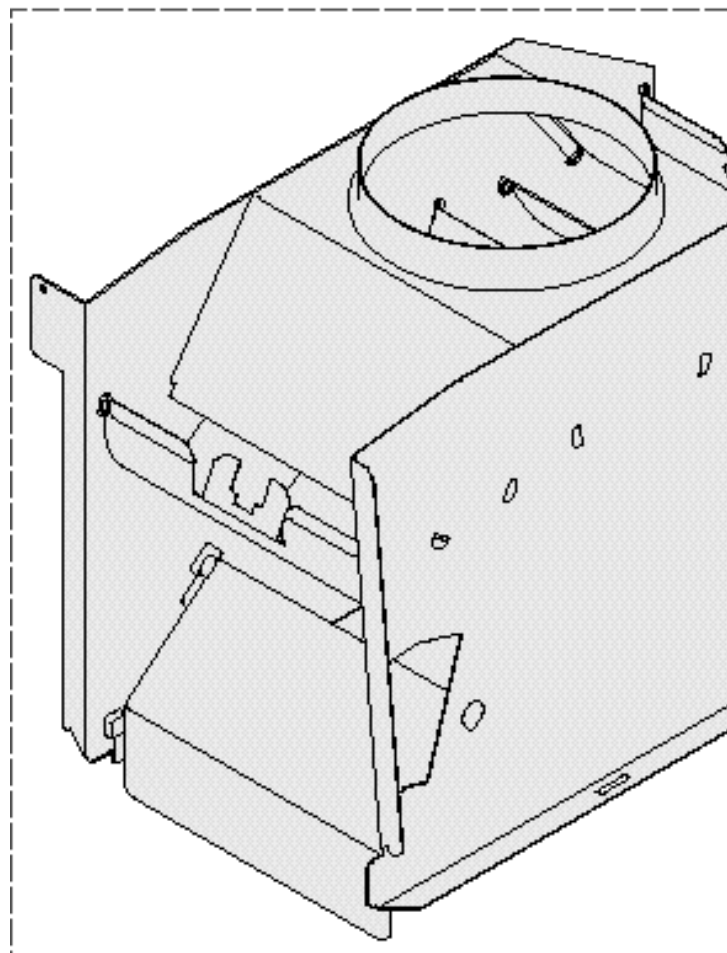


Isomax C 28 E2

Коробка тагопрерывателя

Strömungssicherung

Draught diverter



Теплообменник - Lamellenheizkörper

Isomax C 28 E2

Теплообменник

Lamellenheizkörper

Heat exchanger

Изолирующие панели

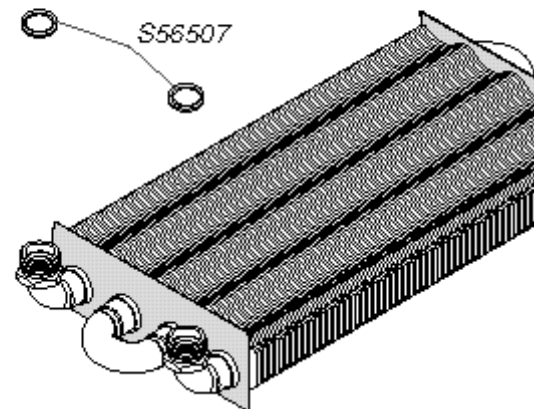
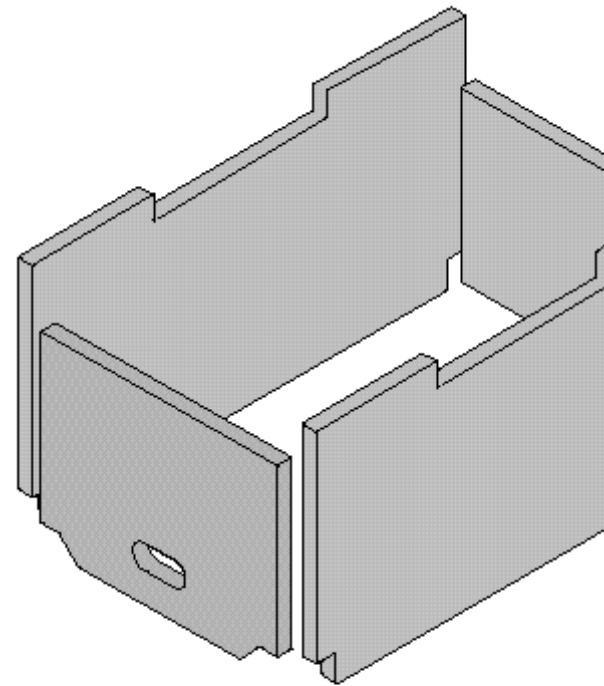
Isoliermaterial

Insulation

Прокладка

Dichtung

Washer



Теплообменник - Lamellenheizkörper

Isomax F 28 E2

Теплообменник

Lamellenheizkörper

Heat exchanger

Изолирующие панели

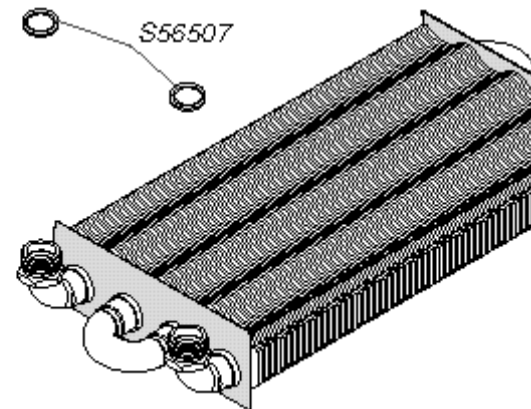
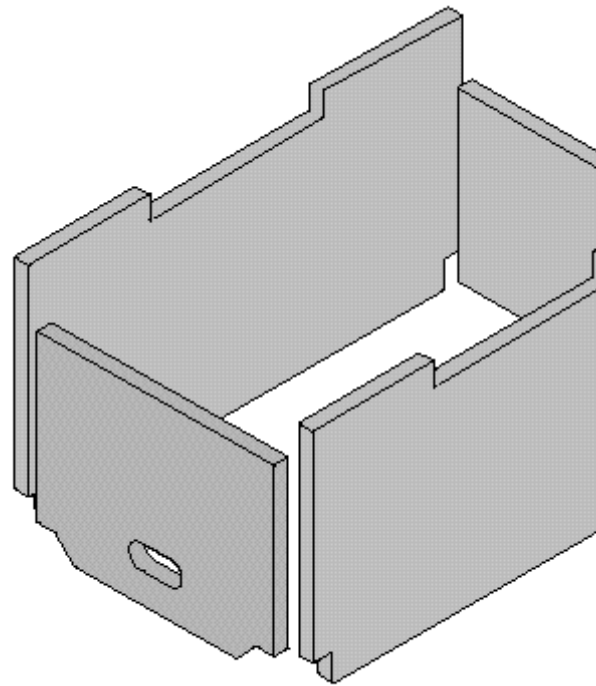
Isoliermaterial

Insulation

Прокладка

Dichtung

Washer



Isomax C 28 E2

Стержень горелки

Brennerarm

Burner blade

Электрод контрольный

berwachungselektrode

Sense electrode

Блок горелок

Brenner

Burner

Электрод розжига

Z ndelektrode

Ignition electrode

A Газовый коллектор G 20

D senstock G 20

Burner injector bar/pipe assembly G 20

A Газовый коллектор G 30

D senstock G 30

Burner injector bar/pipe assembly G 30

b Инжектор горелки G 20

Brennerd se G 20

Burner injector G 20

b Инжектор горелки G 30

Brennerd se G 30

Burner injector G 30

Прокладка

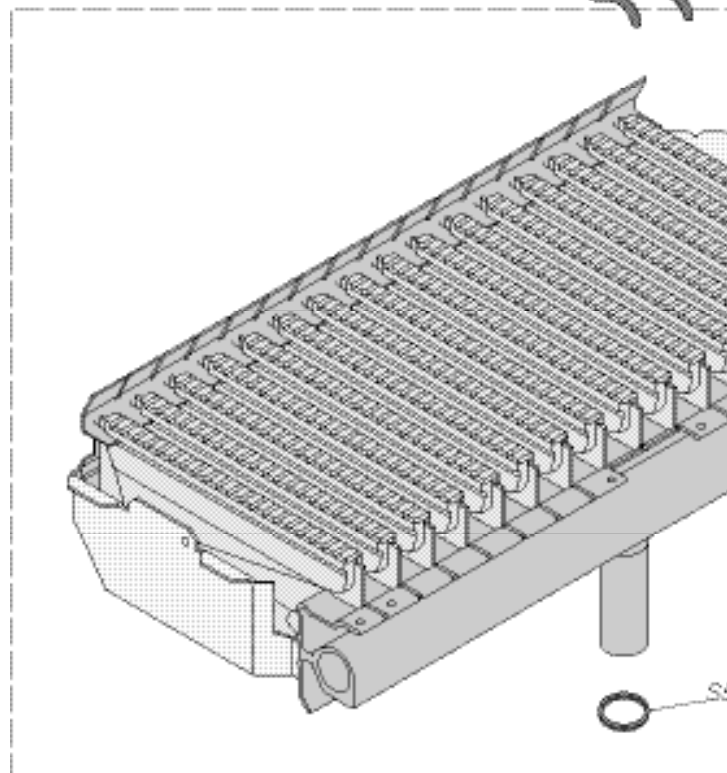
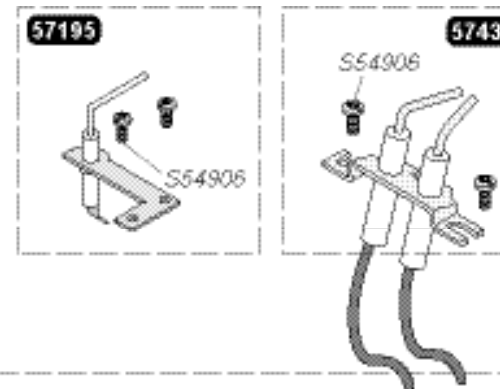
Dichtung

W asher

Винт

Schraube

Screw



Isomax F 28 E2

Стержень горелки

Brennerarm

Burner blade

Электрод контрольный

berwachungselektrode

Sense electrode

Блок горелок

Brenner

Burner

Электрод розжига

Z ndelektrode

Ignition electrode

A Газовый коллектор G 20

D senstock G 20

Burner injector bar/pipe assembly G 20

A Газовый коллектор G 30

D senstock G 30

Burner injector bar/pipe assembly G 30

b Инжектор горелки G 20

Brennerd se G 20

Burner injector G 20

b Инжектор горелки G 30

Brennerd se G 30

Burner injector G 30

Прокладка

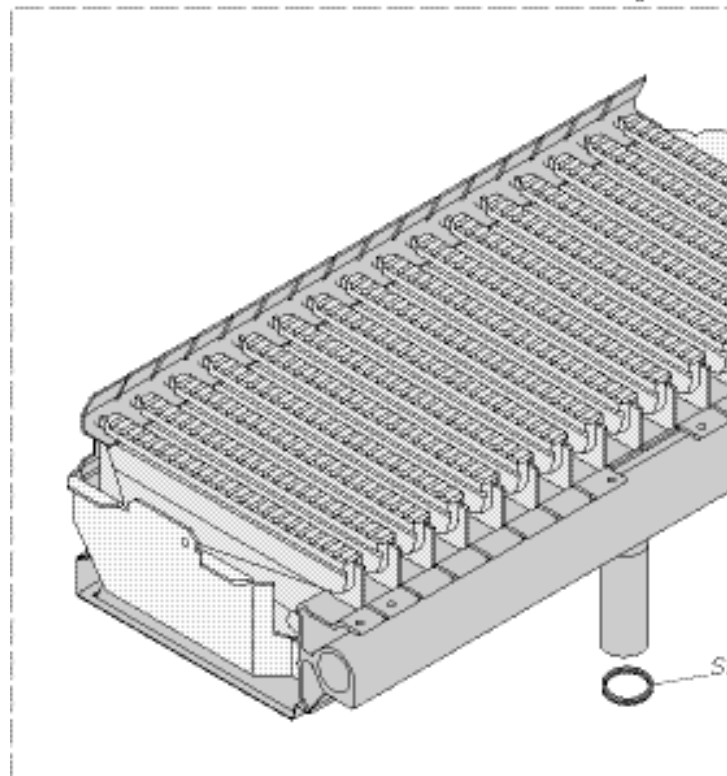
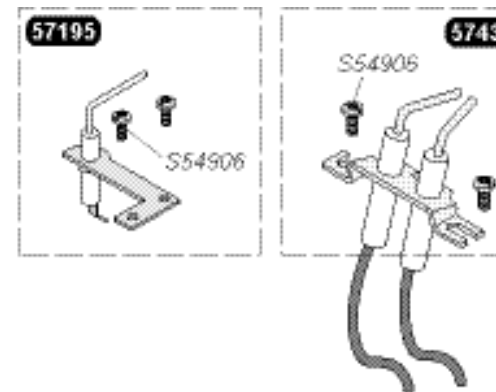
Dichtung

W asher

Винт

Schraube

Screw



Isomax C 28 E2
Isomax F 28 E2

Кольцеобразная прокладка

O Ring

O Ring

g Газовый механизм G 20
Gasmeehanismus G 20
Gas valve G 20

g Газовый механизм G 30
Gasmeehanismus G 30
Gas valve G 30

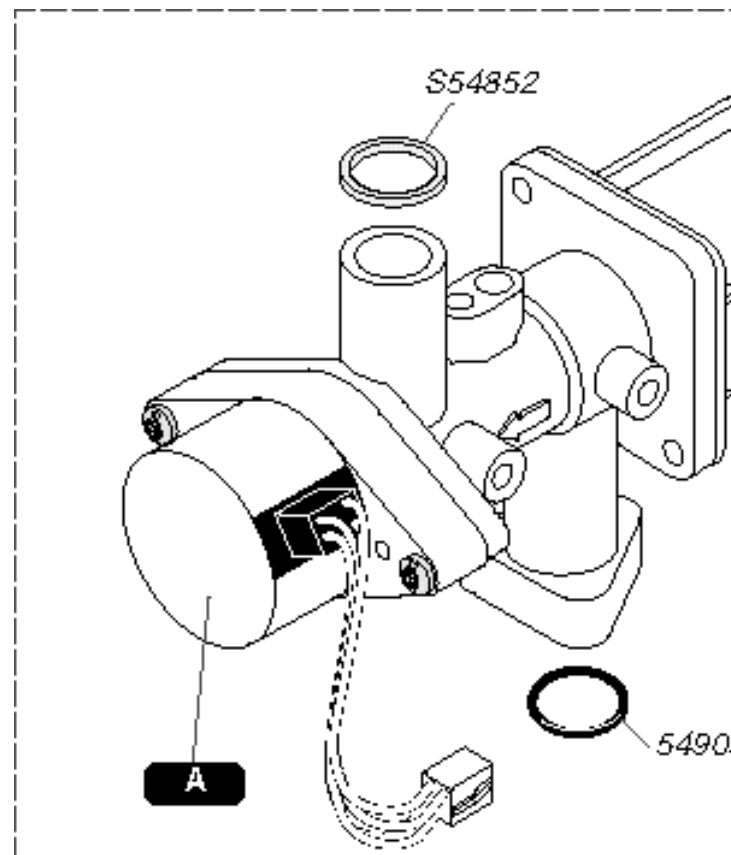
Прокладка

Dichtung

W asher

A Шаговый двигатель G 20
Motor G 20
Step motor G 20

A Шаговый двигатель G 30
Motor G 30
Step motor G 30



Isonax F 28 E2

Дисплей

Anzeigemodul
Display module

Защита по перегреву

Temperaturbegrenzer
Overheat thermostat

Датчик (санитарной воды)

Temperaturschalter
Domestic hot water sensor

Датчик отопления

Heizungsschalter
Central heating temperature sensor

Пучок трехходового клапана

Strang Dreiwegeventil
3 way valve harness

Выключатель

Schalter ON/OFF
Switch ON/OFF

Жгут вентилятора

Ventilator Kabelbündel
Fan harness

Жгут датчиков

Kabelbaum (24 V)
Wiring harness 24 V

Провод розжига

Zündkabel
Ignition lead

Печатная плата

Gedruckte Schaltung
Printed circuit board

Предохранитель 125 mA

Sicherung 125 mA
Fuse 125 mA

Винт

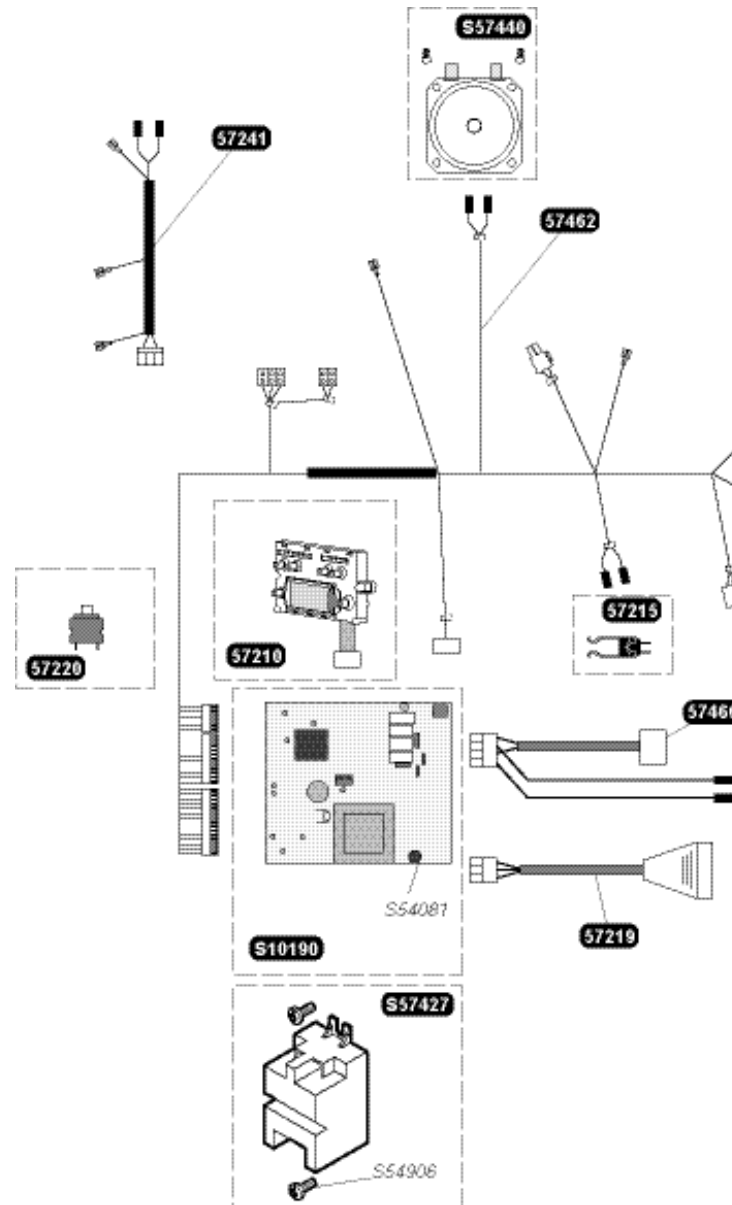
Schraube
Screw

Трансформатор

Zündautomat
Spark generator

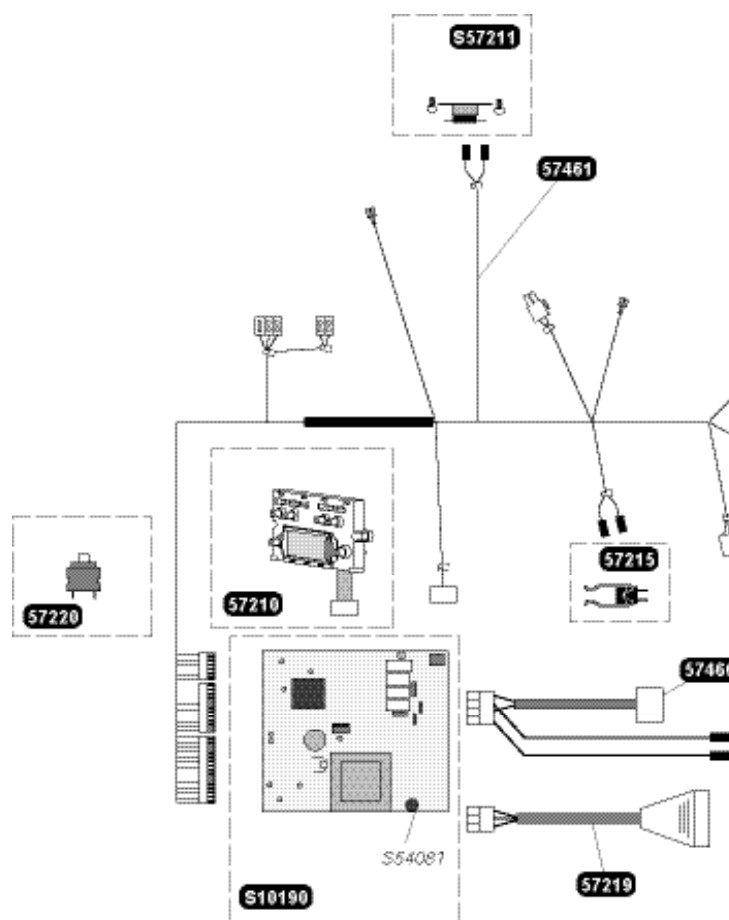
Датчик давления вентилятора

Druckpressostat
Air pressure switch



Isomax C 28 E2

Дисплей
Anzeigemodul
Display module
Термостат SRC
Thermostat SRC
SRC thermostat
Защита по перегреву
Temperaturbegrenzer
Overheat thermostat
Датчик (санитарной воды)
Temperaturfühler
Domestic hot water sensor
Датчик отопления
Heizungsfühler
Central heating temperature sensor
Пучок трехходового клапана
Strang Dreiwegeventil
3 way valve harness
Выключатель
Schalter ON/OFF
Switch ON/OFF
Жгут датчиков
Kabelbaum (24 V)
Wiring harness 24 V
Провод розжига
Zündkabel
Ignition lead
Печатная плата
Gedruckte Schaltung
Printed circuit board
Предохранитель 125 mA
Sicherung 125 mA
Fuse
ВИНТ
Schraube
Screw
Трансформатор
Zündautomat
Spark generator



Isomax C 28 E2
Isomax F 28 E2

Выпускной патрубок

Pumpenausgang

Outlet pipe

Воздухоотводчик насоса

Schwimmer

Automatic air vent

Шланг

Schlauch

Flexible hose and clips pack

Хомут

Schlauchschelle

Clamp

Винт

Schraube

Screw

Кольцевая прокладка

O Ring

O Ring

Прокладка

Dichtung

Cap seal

Насос

Pumpe

Pump

Зажим

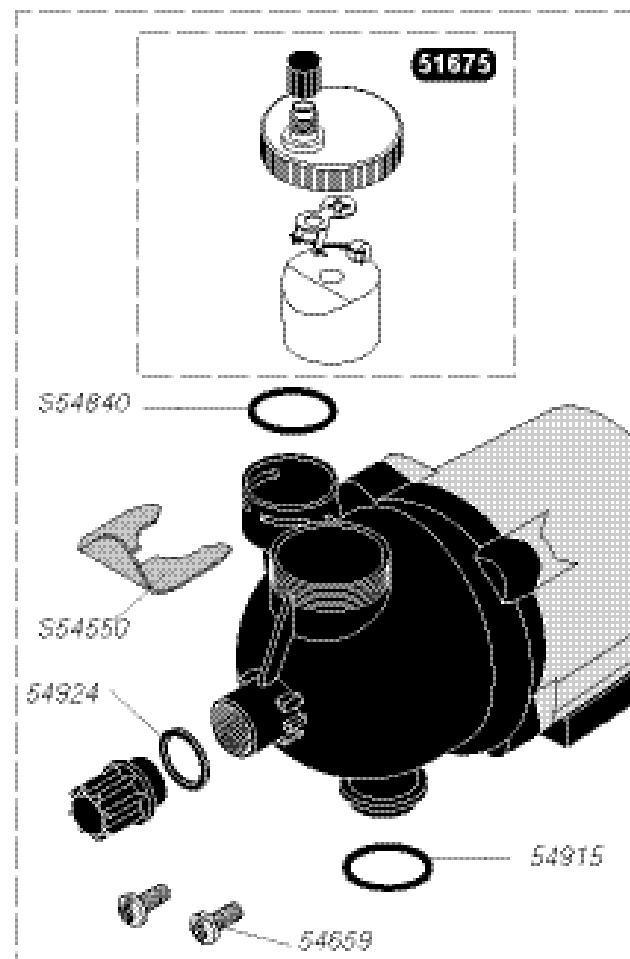
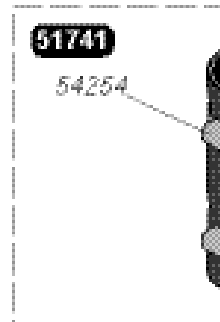
Clip

Clip

Кольцевая прокладка

O Ring

O Ring



X

Расширительный бак -Ausdehnungsef ss -

Isomax C 28 E2
Isomax F 28 E2

Расширительный бак

Ausdehnungsef

Domestic water expansion vessel

Расширительный бак 8л

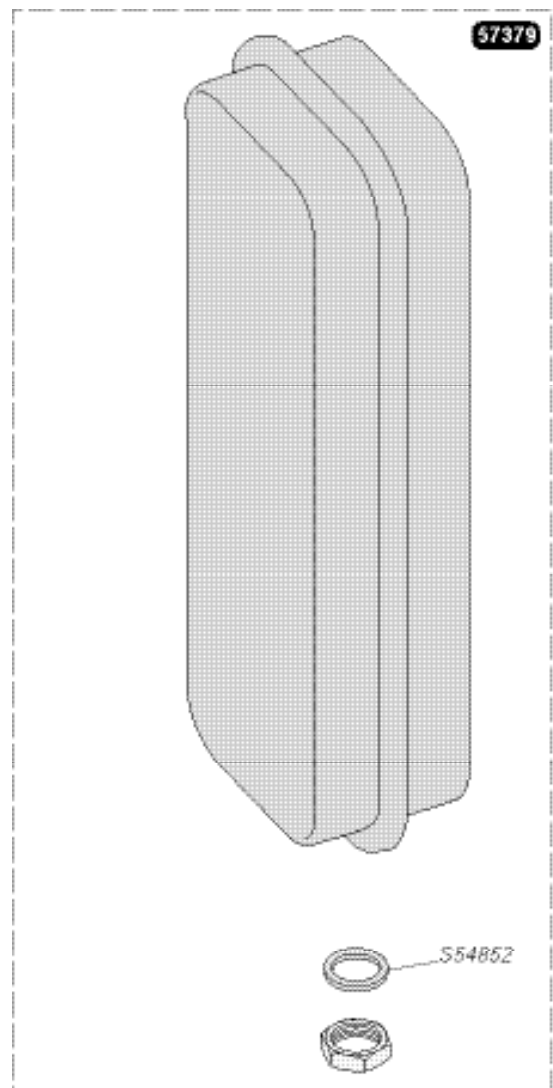
Ausdehnungsef 8 l

Expansion vessel 8 l

Прокладка

Dichtung

Washer



Isomax C 28 E2

Isomax F 28 E2

Кольцевая прокладка - O Ring - O Ring

Фильтр - Filter - Filter

Прокладка - Dichtung - Washer

Зажим - Clip - Clip

Прокладка - Dichtung - Washer

Ограничитель расхода

Wasserbegrenzer 16 l

Flow limiter 16 l

Газовый кран

Gashahn

Gas cock

Кран холодной воды

Einla hahn Kaltwasser

Cold water inlet cock

Кран подачи

Abla hahn Heizung

Heating flow cock

Кран обработки

R ckhahn Heizung

Heating return cock

Предохранительный клапан 3 бар

Sicherheitsventil 3 bars

Safety valve 3 bars

Предохранительный клапан 10 бар

Sicherheitsventil 10 bars

Safety valve 10 bars

A Кран подпитки

F llhahn

Filling cock

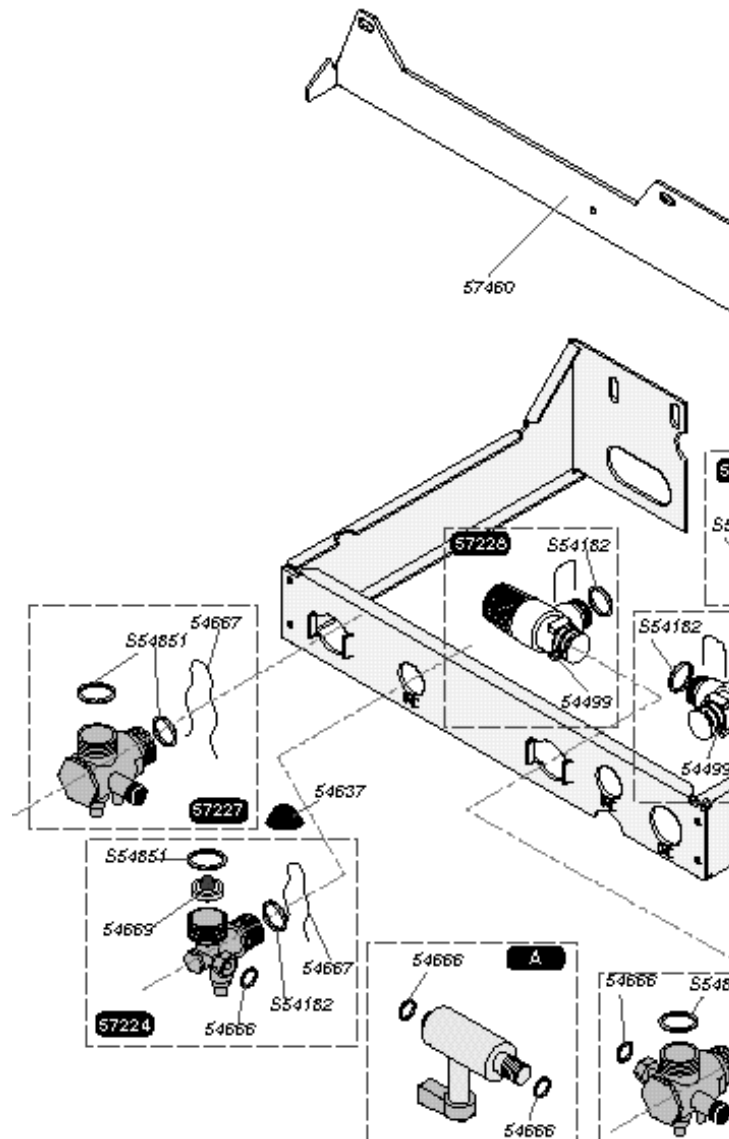
Крепление

B gel

Fixing hook

Прокладка - Dichtung - Washer

Прокладка - Dichtung - Washer



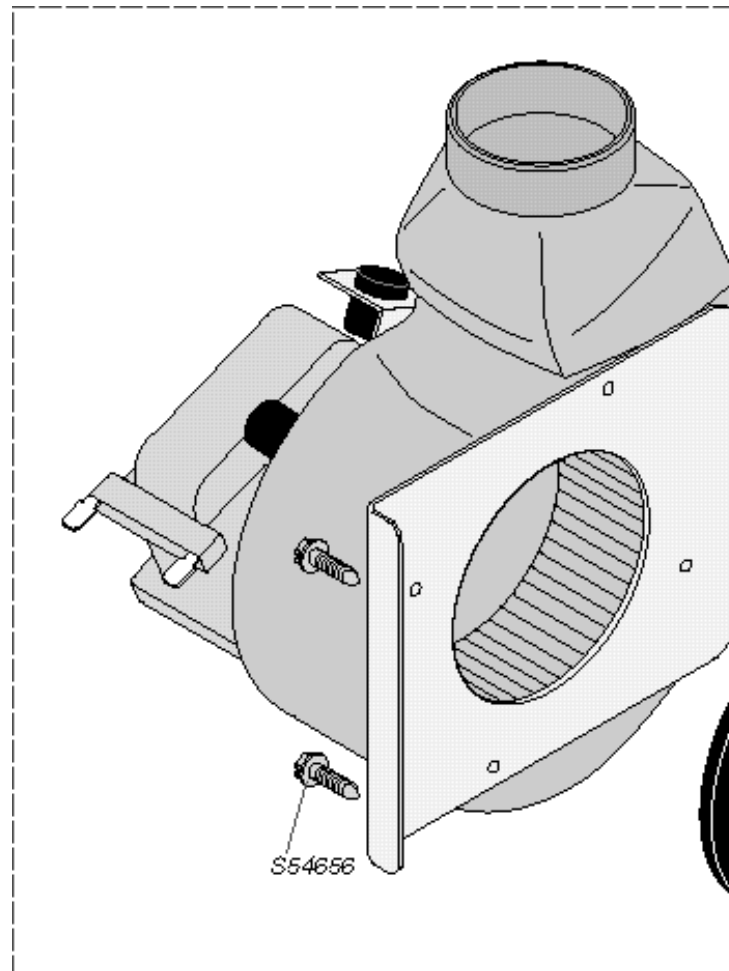
Isomax F 28 E2

Вентилятор

Abgasventilator

Fan**ВИНТ**

Schraube

Screw

X

Накопитель-Wasser

Isomax C 28 E2
Isomax F 28 E2

Прокладка

Dichtung

Washer

Анод

Anode

Anode

Датчик температуры микрофаста

Temperaturfühler

Temperature sensor

Накопитель

Wasserspeicher

Tank

Прокладка

Dichtung

Washer

