

TN

DZ

CL

# Catalogue pièces rechange

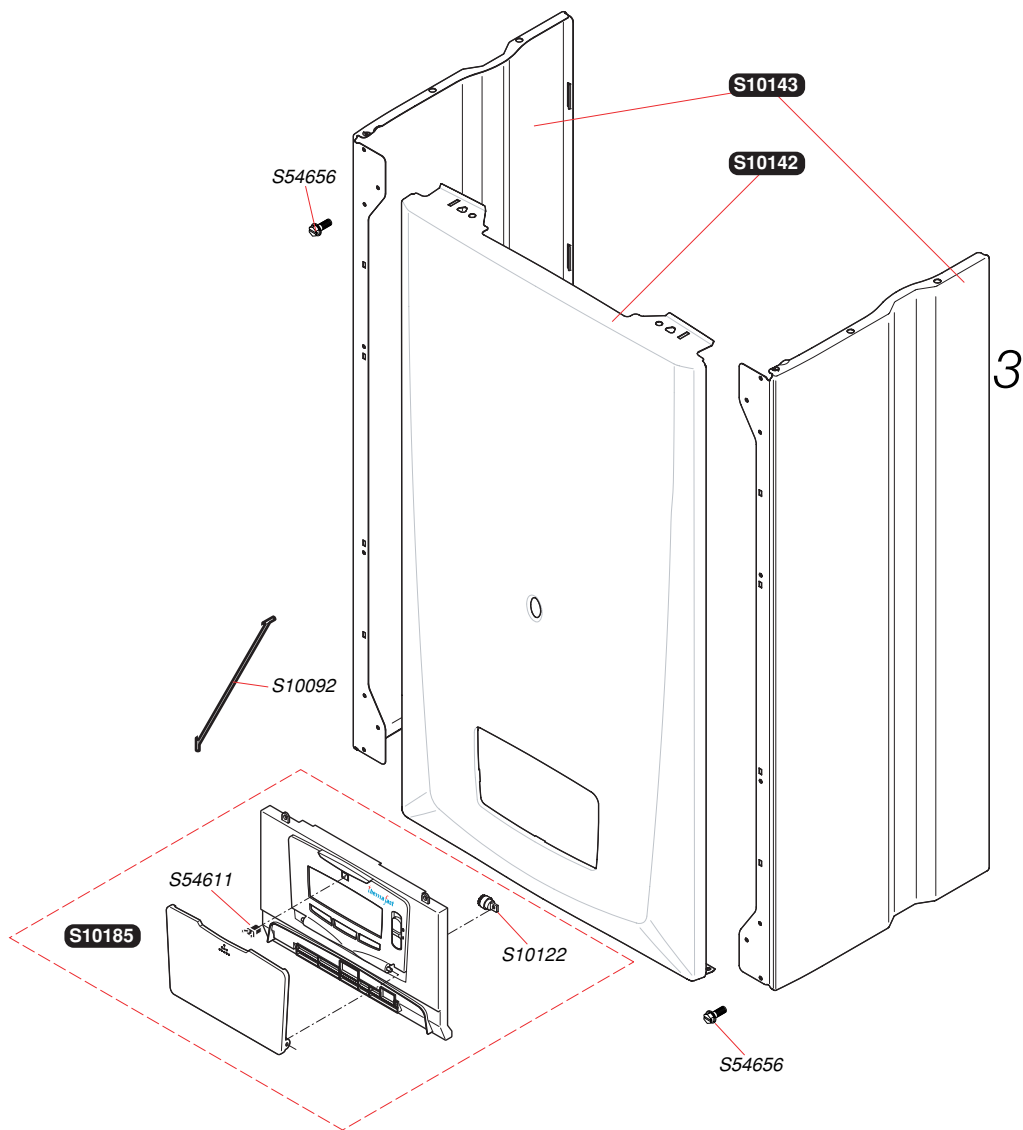
---

*thema*fast



**Themafast C 28 E**  
**Themafast F 30 E**

S10092	10	Retenu
S10122	5	Ralentisseur portillon
<b>S10142</b>	1	Façade
<b>S10143</b>	1	Panneau latéral
<b>S10185</b>	1	Bandeau
S54611	15	Système de fermeture (Push)
S54656	50	Vis

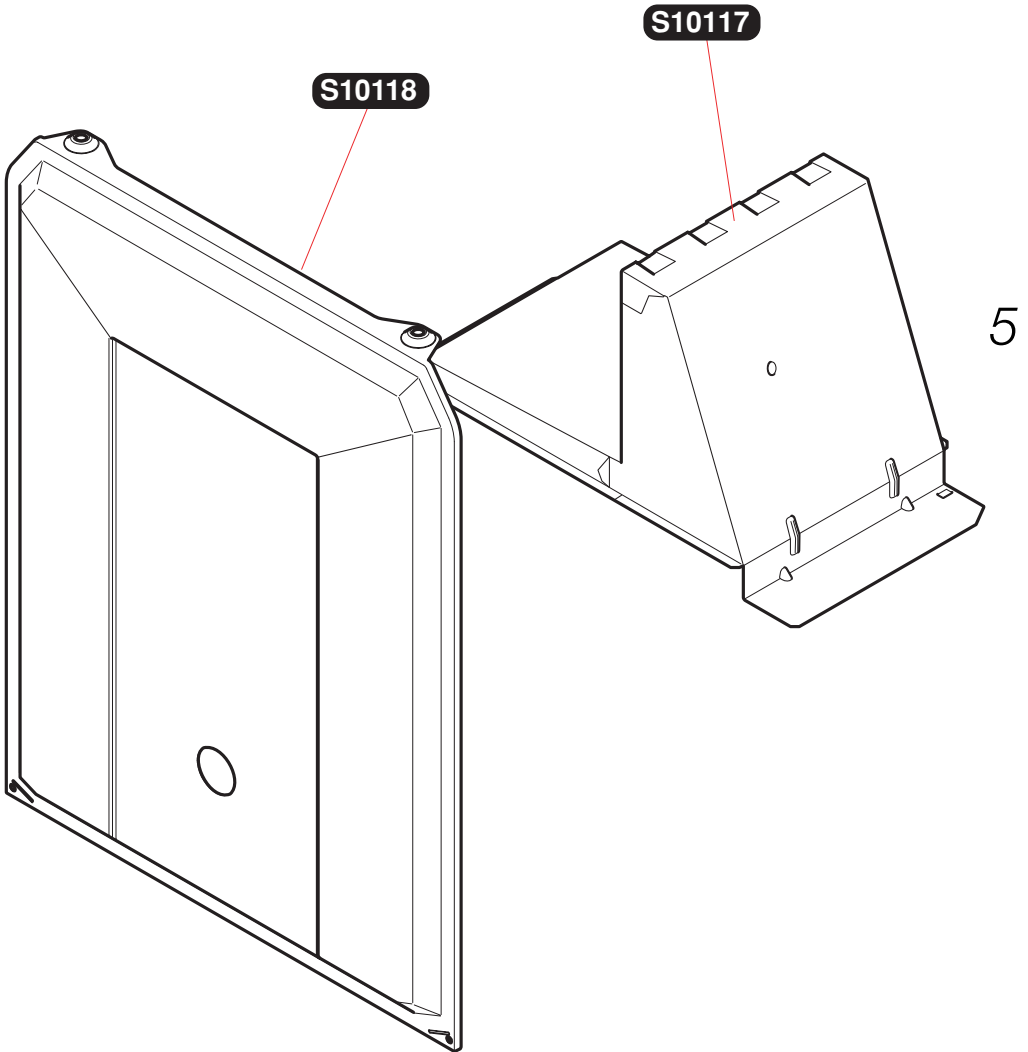


**Themafast F 30 E**

---

<b>S10117</b>	1	Hotte
<b>S10118</b>	5	Façade étanche

---

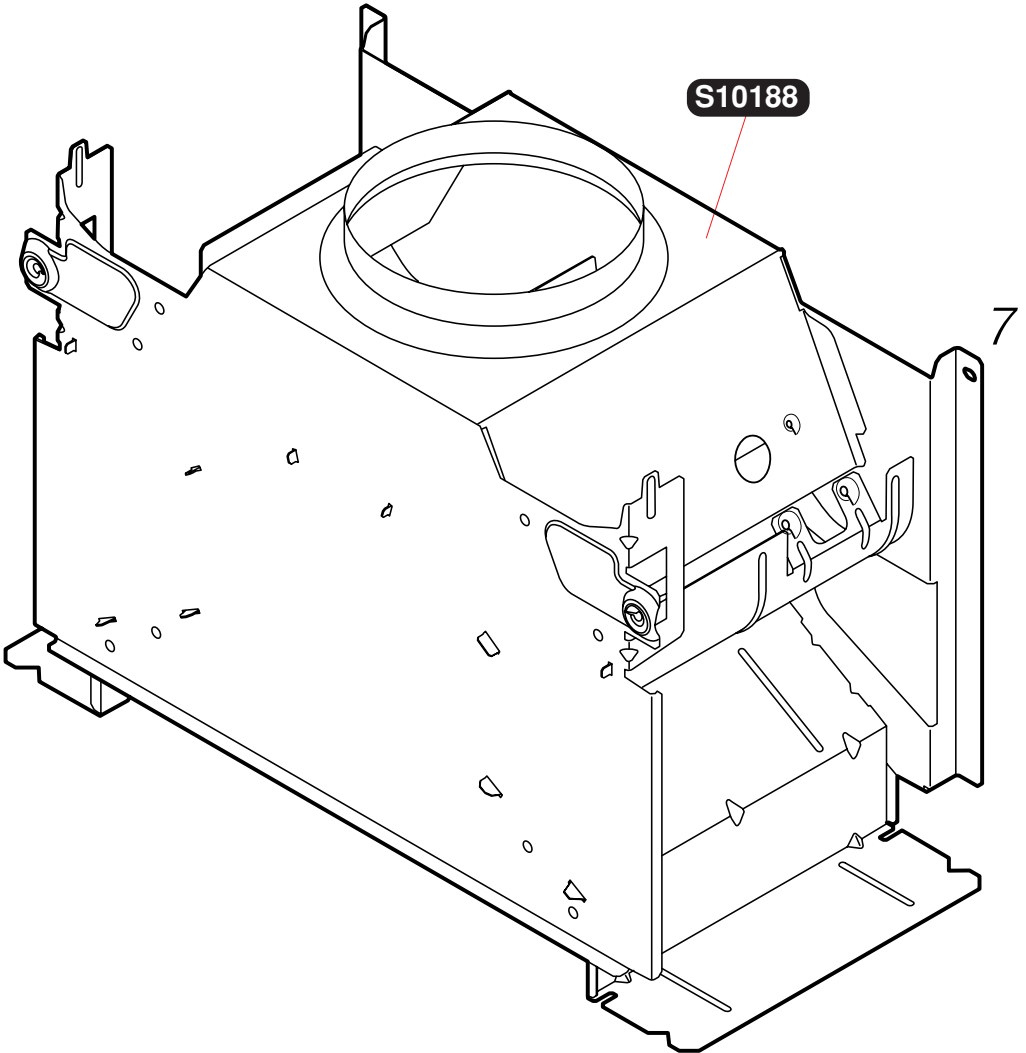


**Themafast C 28 E**

---

**S10188**    1    *Boîtier coupe tirage*

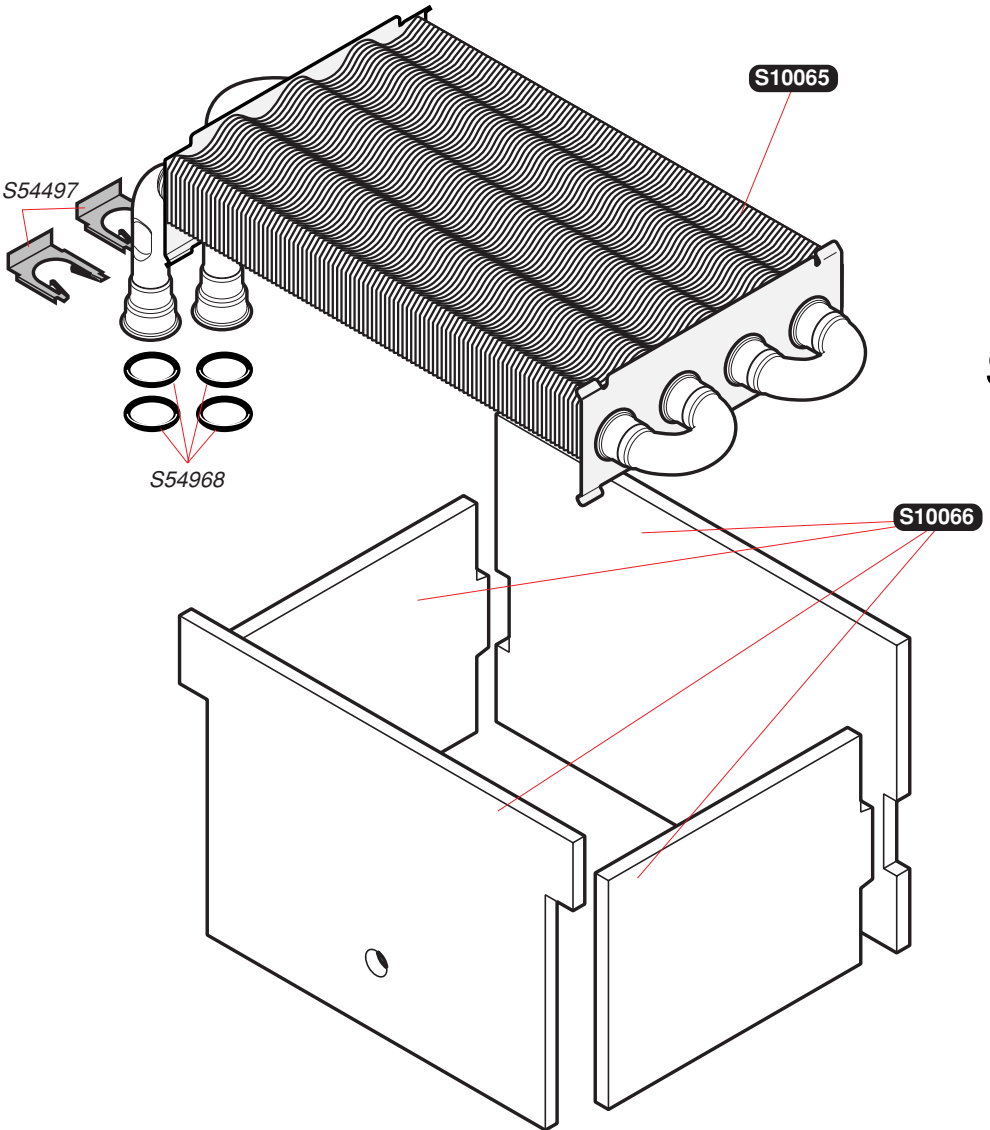
---



**Themafast C 28 E**  
**Themafast F 30 E**

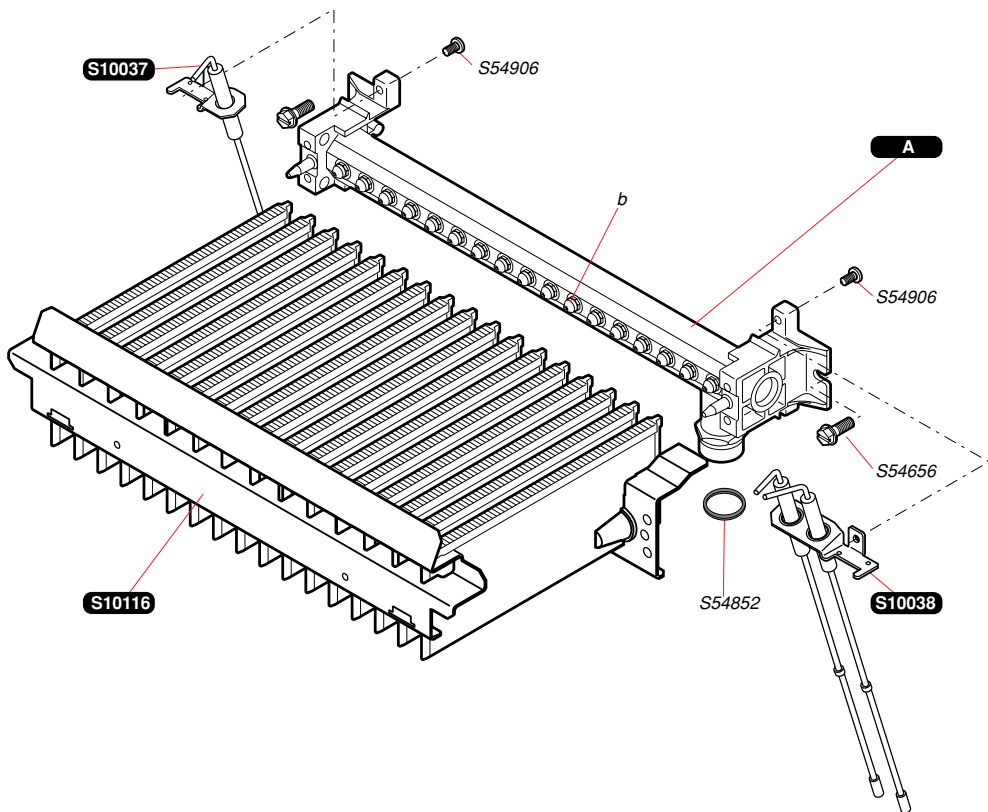
<b>S10065</b>	1	<i>Échangeur</i>
<b>S10066</b>	1	<i>Isolants</i>
S54497	10	<i>Clip</i>
S54968	50	<i>Joint torique</i>





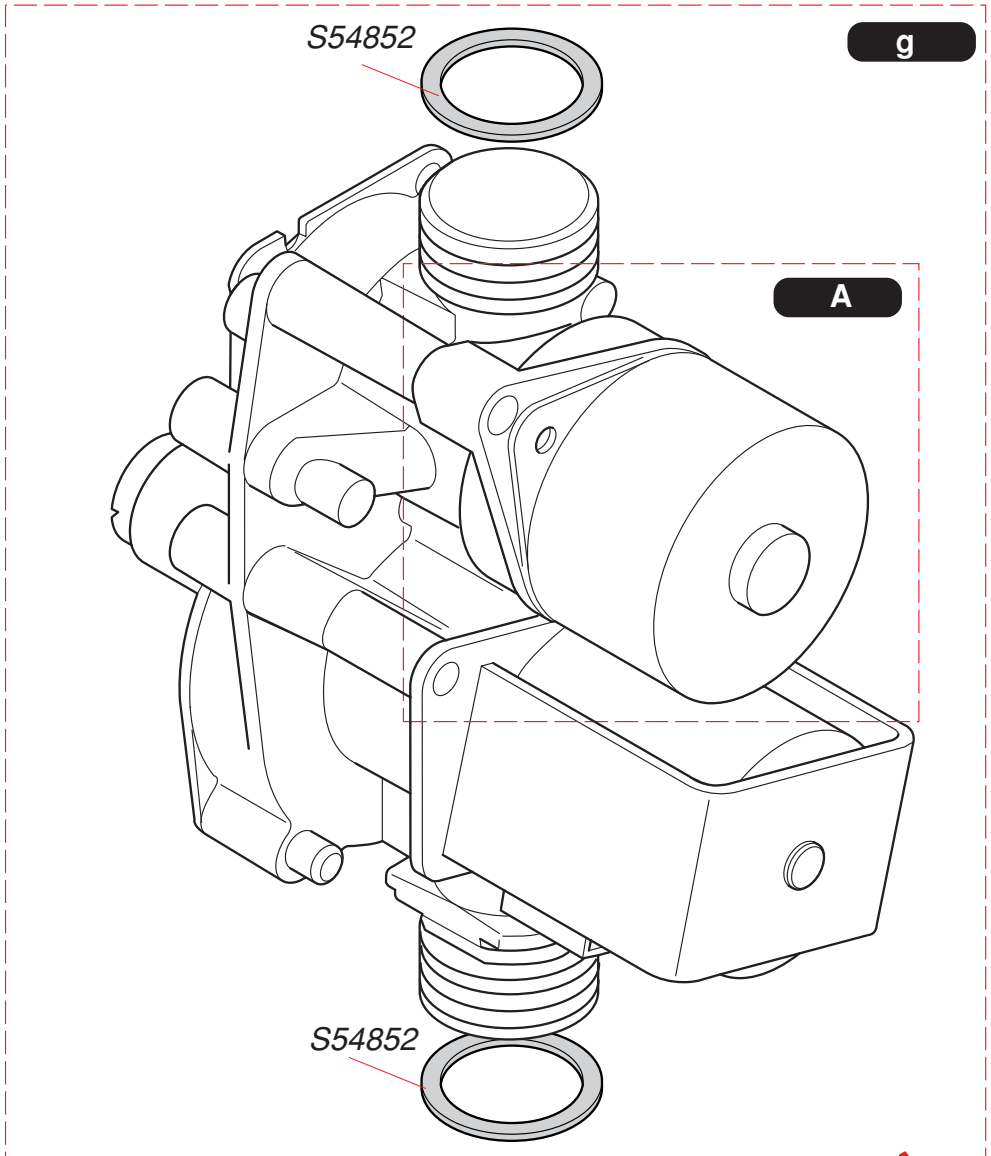
**Themafast C 28 E**  
**Themafast F 30 E**

<b>S10037</b>	1		<i>Électrode de contrôle</i>
<b>S10038</b>	1		<i>Électrode d'allumage</i>
<b>S10116</b>	1		<i>Brûleur</i>
<b>S10148</b>	1	A	<i>Rampe équipée G 30</i>
<b>S10189</b>	1	A	<i>Rampe équipée G 20</i>
S52959	16	b	<i>Injecteur brûleur</i>
S52969	16	b	<i>Injecteur brûleur</i>
S54656	50		<i>Vis</i>
S54852	100		<i>Joint</i>
S54906	50		<i>Vis</i>



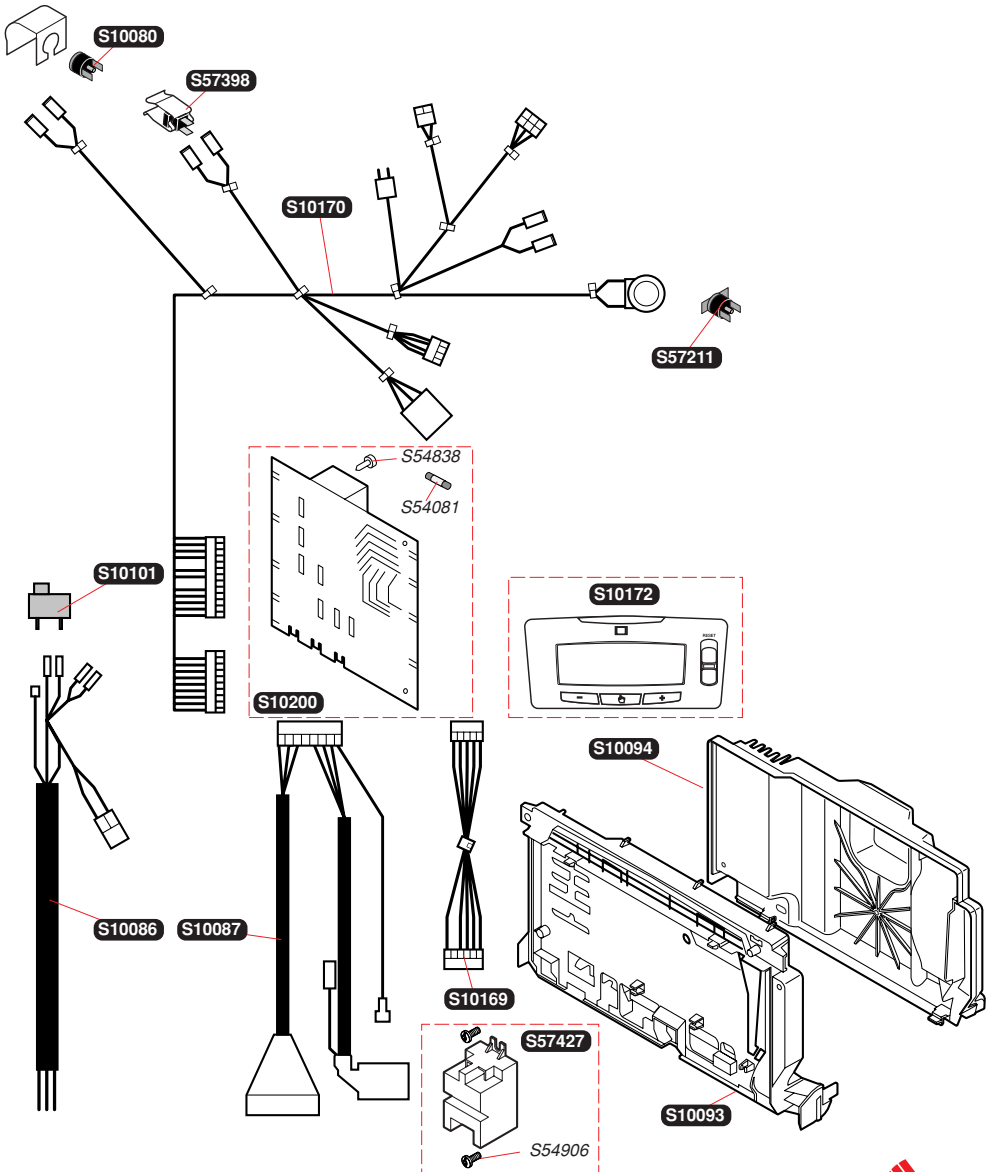
**Themafast C 28 E**  
**Themafast F 30 E**

<b>S10045</b>	1	g	Mécanisme gaz
<b>S10046</b>	1	g	Mécanisme gaz
S54852	50		Joint
<b>S57434</b>	1	A	Moteur pas à pas G 20
<b>S57435</b>	1	A	Moteur pas à pas G 30



### **Themafast C 28 E**

<b>S10080</b>	1	<i>Thermostat de surchauffe</i>
<b>S10086</b>	1	<i>Faisceau d'alimentation</i>
<b>S10087</b>	1	<i>Faisceau allumeur</i>
<b>S10093</b>	1	<i>Boîtier tableau électrique</i>
<b>S10094</b>	1	<i>Couvercle boîtier</i>
<b>S10101</b>	1	<i>Interrupteur ON/OFF</i>
<b>S10169</b>	1	<i>Faisceau circuit tableau de bord</i>
<b>S10170</b>	1	<i>Faisceau</i>
<b>S10172</b>	1	<i>Circuit interface</i>
<b>S10200</b>	1	<i>Circuit principal</i>
S54081	5	<i>Fusible 125 mA</i>
S54838	75	<i>Vis</i>
S54906	50	<i>Vis</i>
<b>S57211</b>	1	<i>Thermostat SRC</i>
<b>S57398</b>	1	<i>Capteur chauffage</i>
<b>S57427</b>	1	<i>Allumeur récurrent</i>



### **Themafast F 30 E**

<b>S10080</b>	1	<i>Thermostat de surchauffe</i>
<b>S10086</b>	1	<i>Faisceau d'alimentation</i>
<b>S10087</b>	1	<i>Faisceau allumeur</i>
<b>S10093</b>	1	<i>Boîtier tableau électrique</i>
<b>S10094</b>	1	<i>Couvercle boîtier</i>
<b>S10101</b>	1	<i>Interrupteur ON/OFF</i>
<b>S10169</b>	1	<i>Faisceau circuit tableau de bord</i>
<b>S10171</b>	1	<i>Faisceau</i>
<b>S10172</b>	1	<i>Circuit interface</i>
<b>S10200</b>	1	<i>Circuit principal</i>
S54081	5	<i>Fusible 125 mA</i>
S54838	75	<i>Vis</i>
S54906	50	<i>Vis</i>
<b>S57398</b>	1	<i>Capteur chauffage</i>
<b>S57427</b>	1	<i>Allumeur récurrent</i>
<b>S57441</b>	1	<i>Pressostat</i>





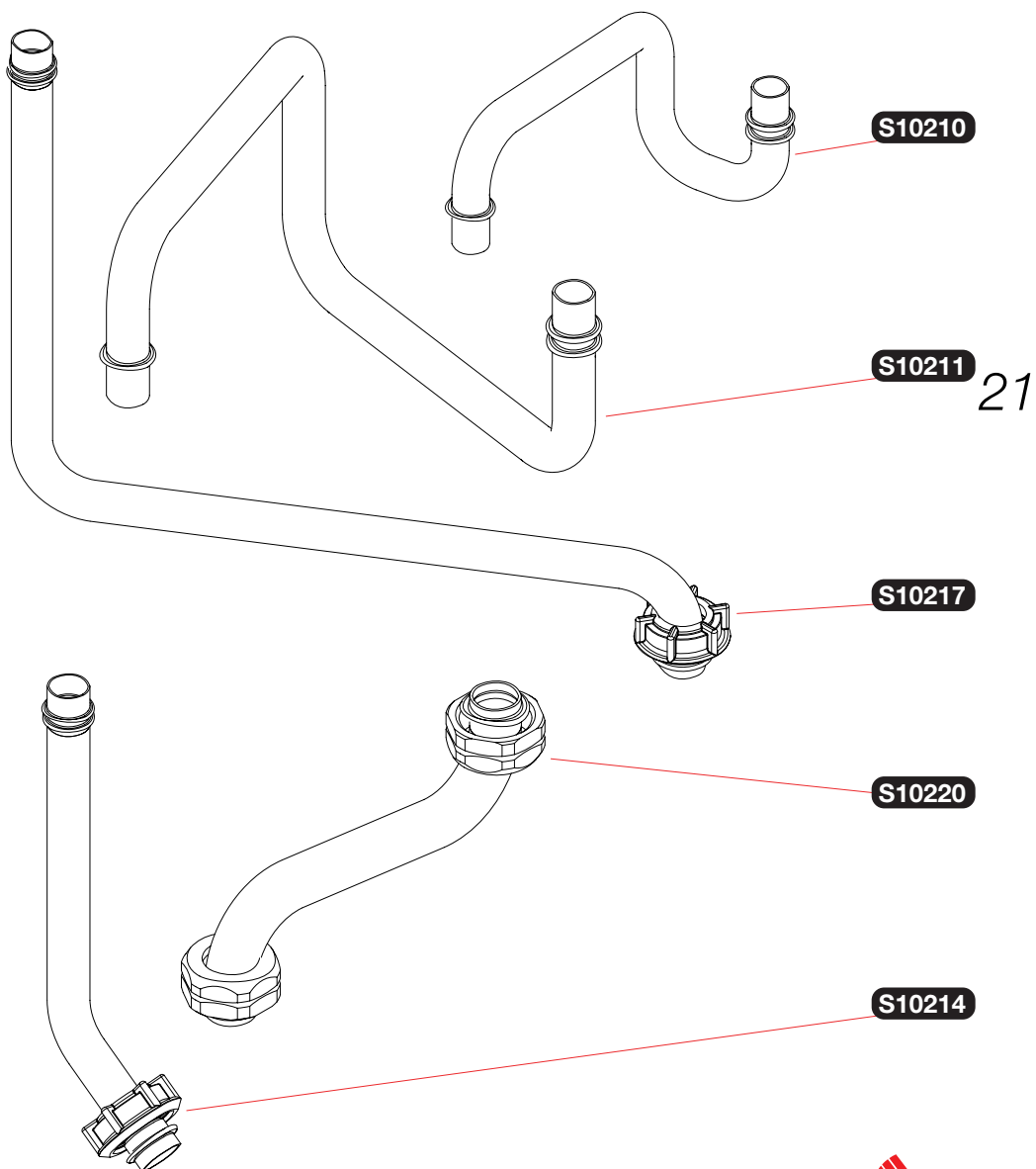
**Themafast C 28 E**
**Themafast F 30 E**

S10053	1	Bloc pompe
S10054	1	Filtre chauffage
S10055	1	Moteur de pompe
S10056	1	Dégazeur
S10060	1	Echangeur sanitaire
S10063	1	Robinet de vidange
S10064	1	Cartouche clapet V3V
S10067	1	Soupape chauffage 3 bars
S10068	1	Rallonge robinet de remplissage
S10069	1	Filtre sanitaire
S10070	1	Robinet de remplissage
S10072	1	Clapet anti retour
S10206	1	Pipe en Z
S10209	1	Vanne 3 voies
S52617	1	By Pass
S54215	25	Joint torique
S54550	10	Clip
S54657	10	Clip Ø 18
S54658	20	Joint torique
S54660	20	Joint
S54661	20	Joint torique
S54662	10	Clip Ø 10
S54663	10	Clip
S54664	20	Joint torique
S54665	20	Joint torique
S54840	10	Joint torique
S54909	15	Clip
S57202	1	Capteur sanitaire
S57205	1	Capteur de pression
S57206	1	Moteur de vanne 3 voies



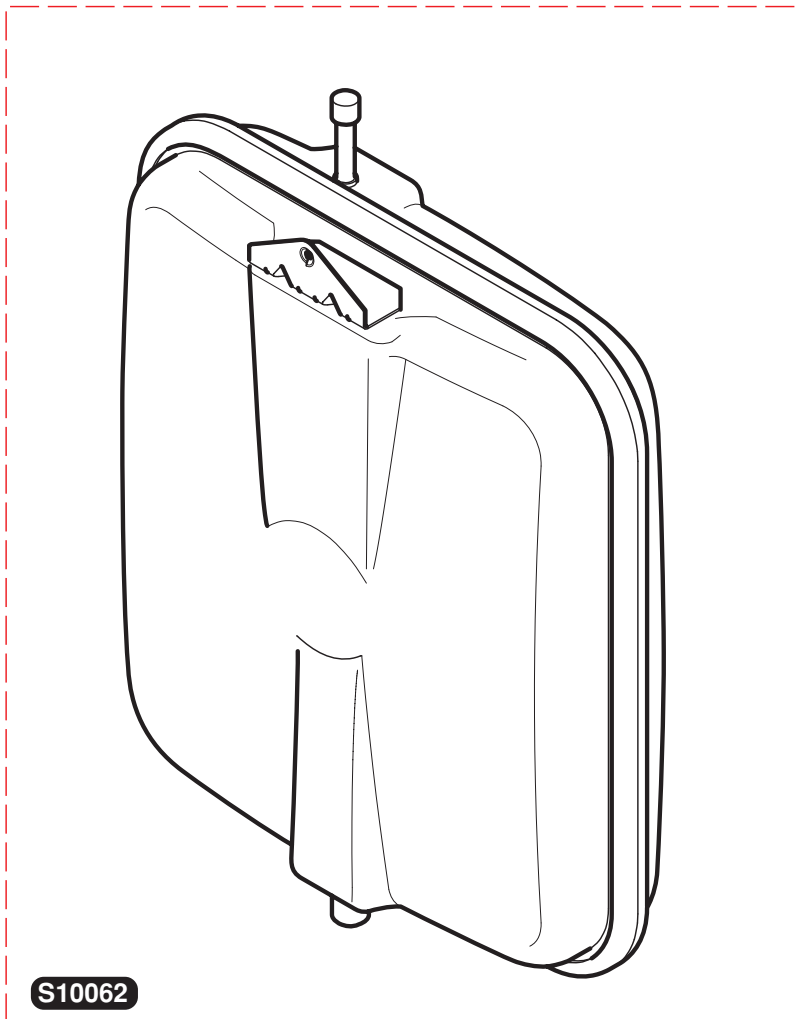
**Themafast C 28 E**  
**Themafast F 30 E**

<b>S10210</b>	<b>1</b>	<b>Tube sanitaire entrée eau chaude</b>
<b>S10211</b>	<b>1</b>	<b>Tube sanitaire sortie eau chaude</b>
<b>S10214</b>	<b>1</b>	<b>Tube pompe / échangeur</b>
<b>S10217</b>	<b>1</b>	<b>Tube échangeur / V3V</b>
<b>S10220</b>	<b>1</b>	<b>Tube gaz méca. / brûleur</b>

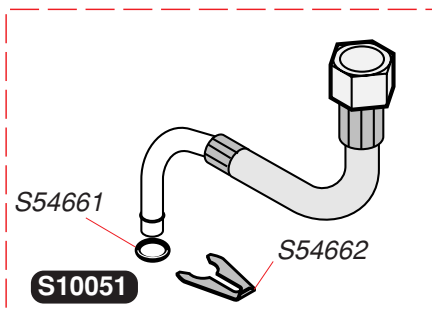


**Themafast C 28 E**  
**Themafast F 30 E**

<b>S10051</b>	1	<i>Flexible</i>
<b>S10062</b>	1	<i>Vase d'expansion 8 l</i>
S54661	20	<i>Joint torique</i>
S54662	10	<i>Clip Ø 10</i>



**S10062**



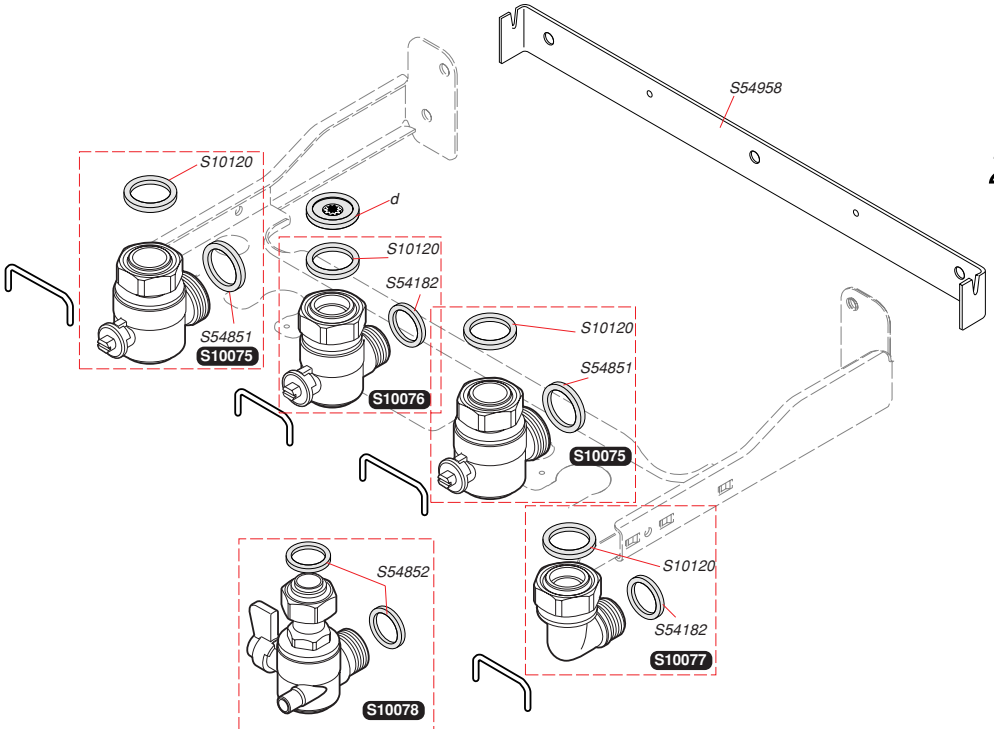
**S10051**

**Themafast C 28 E**  
**Themafast F 30 E**

<b>S10075</b>	1		<i>Robinet chauffage</i>
<b>S10076</b>	1		<i>Robinet eau froide</i>
<b>S10077</b>	1		<i>Raccord eau chaude</i>
<b>S10078</b>	1		<i>Raccord gaz</i>
S10120	50		<i>Joint</i>
S10128	10	d	<i>Limiteur de débit (16L)</i>
S54182	100		<i>Joint</i>
S54851	100		<i>Joint</i>
S54852	100		<i>Joint</i>
S54958	10		<i>Barette d'accrochage</i>



# Plaque de raccordement



25

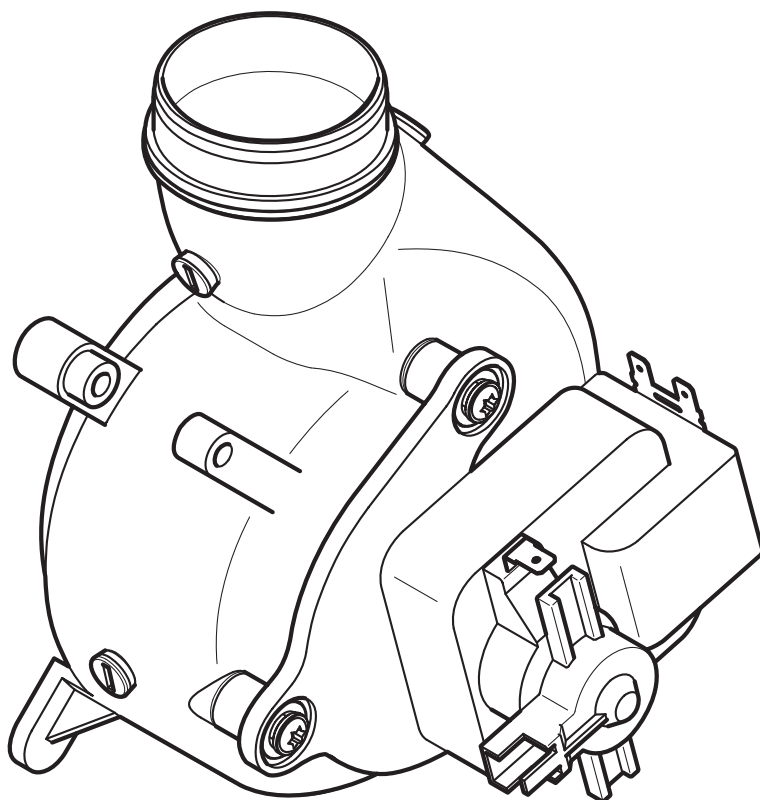
**Themafast C 28 E**  
**Themafast F 30 E**

---

**S10192**    1    *Extracteur*

---

**S10192**



27



**Themafast C 28 E**  
**Themafast F 30 E**

<b>S10168</b>	1	<i>Ballon microaccu</i>
<b>S10173</b>	1	<i>Résistance microaccu</i>
S54182	100	<i>Joint</i>
<b>S57418</b>	1	<i>Capteur de température</i>
<b>S57419</b>	1	<i>Soupape 10 bars</i>

