



RO

RU

LT

SI

---

Запчасти

---

Ersatzteilliste

---

Spare parts

---

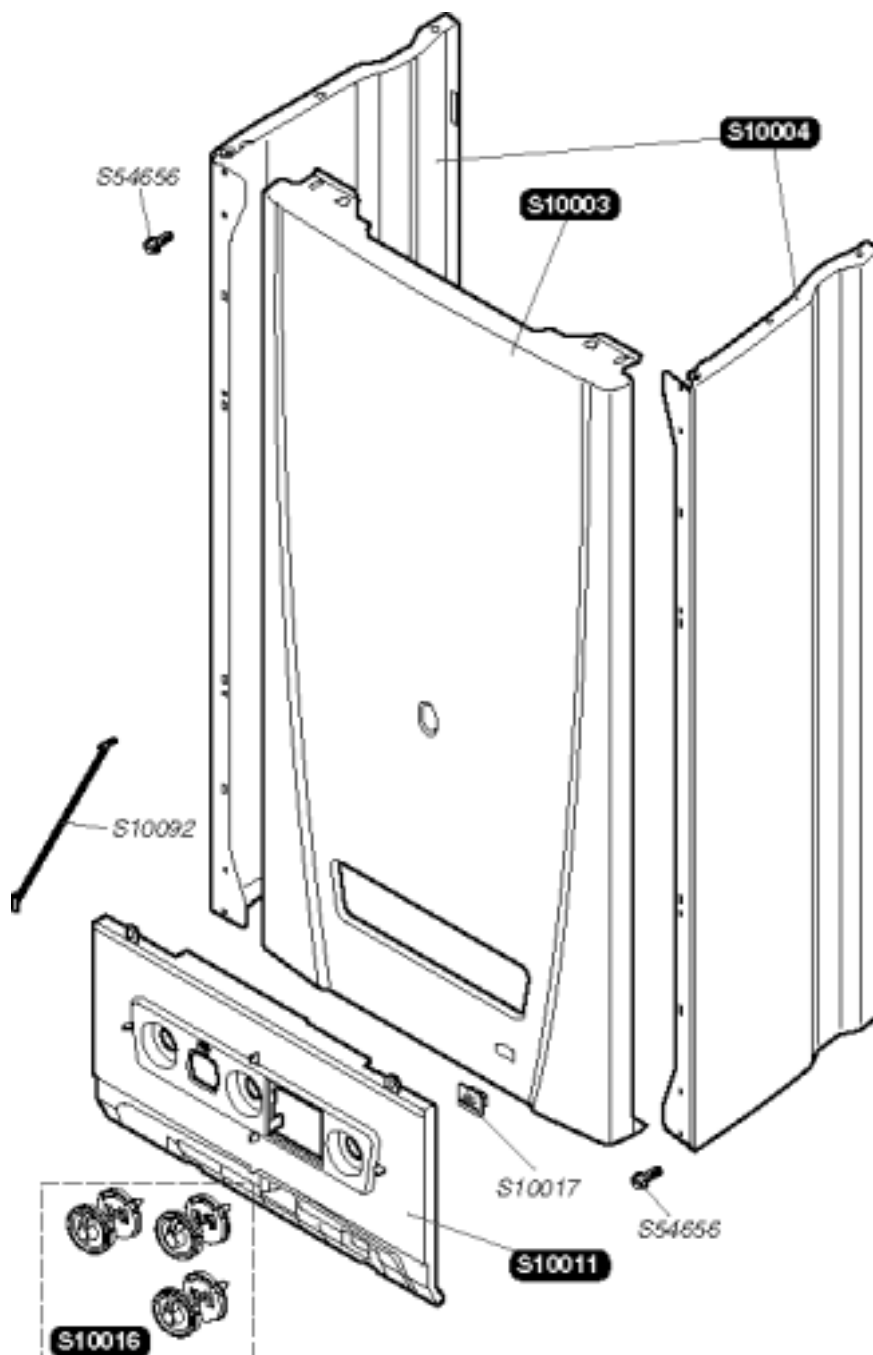
*themaClassic*

# Thema Classic

Thema classic C 24 E  
Thema classic F 24 E

S10003	1	<b>Лицевая панель</b> Vorderseite Front panel
S10004	1	<b>Боковая панель</b> Seitenwand Side panel
S10011	1	<b>Панель управления</b> Bedienungsfeld Control panel
S10016	3	<b>Ручка регулировки</b> Bedienknöpfe Knob
S10017	10	<b>Декор</b> Firmenschild Brand name
S10092	10	<b>Крепление</b> Halterung Stay
S54656	50	<b>Винт</b> Schraube Screw

Наружные панели -Ummantelung - Casing





# *themaClassic*

---

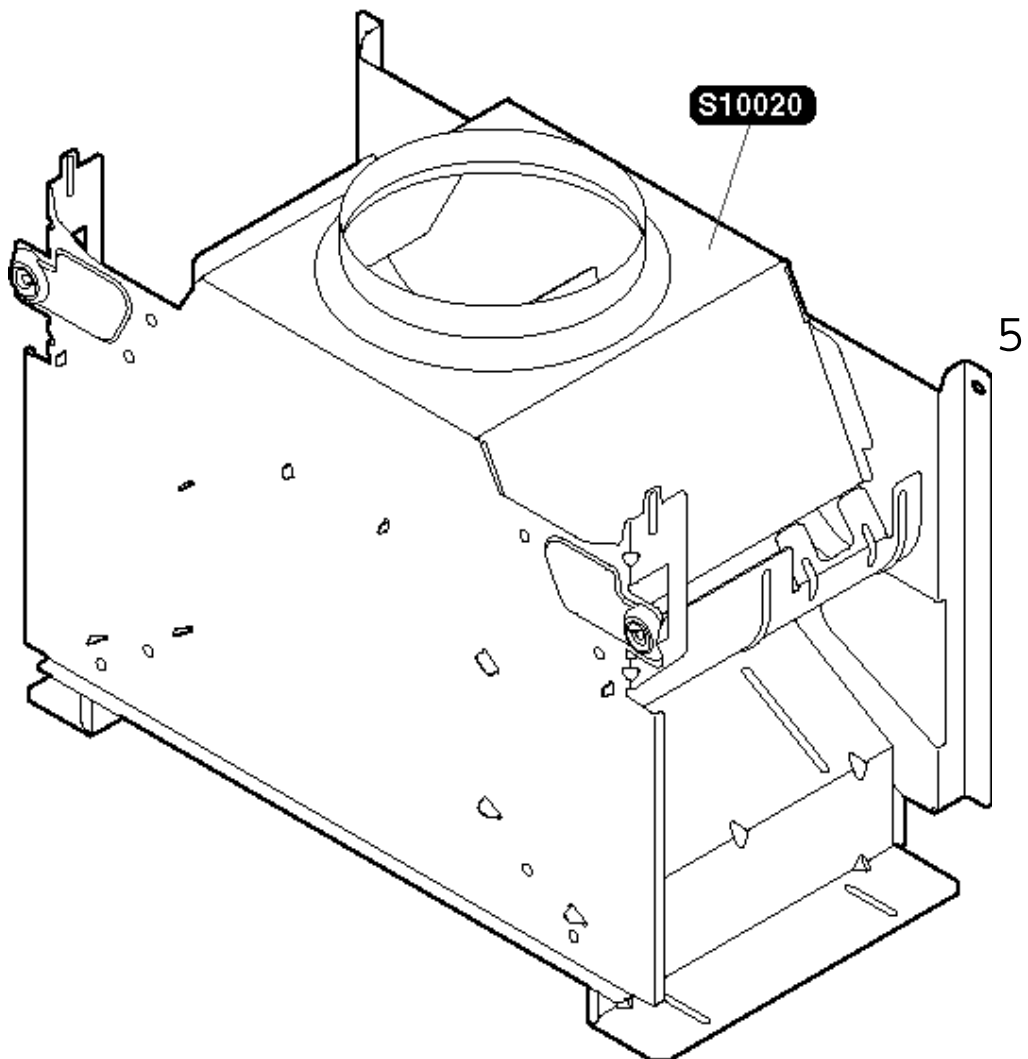
ThemaClassic C 24 E

---

S10020	1	Коробка тягопрерывателя
		Strömungssicherung
		Draught diverter

---

Коллектор - Rahmen - Frame

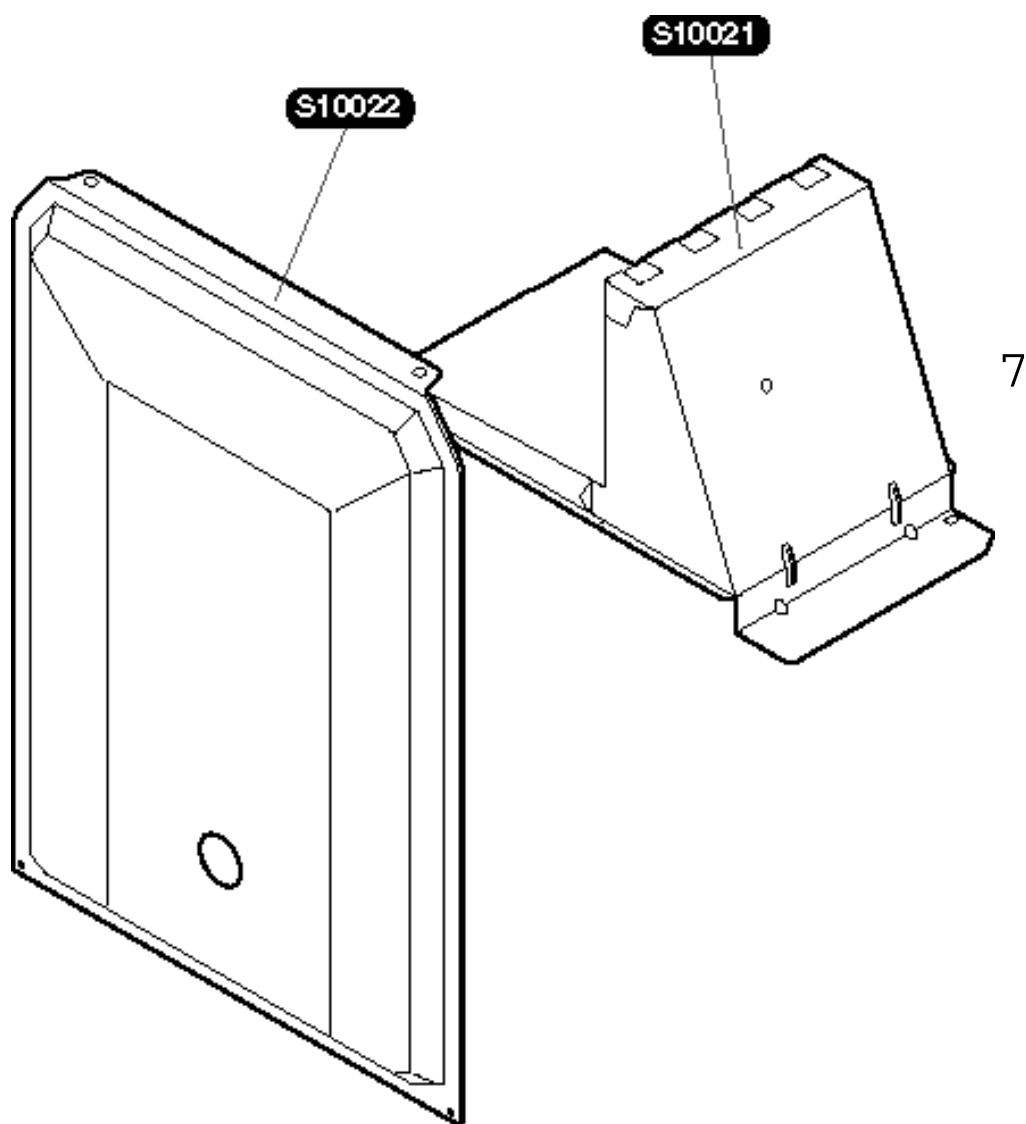


# *themaClassic*

## ThemaClassic F 24 E

S10021	1	<b>Коробка тягопрерывателя</b> Strömungskammer Flue hood assembly
S10022	1	<b>Передняя панель</b> Dichte Fassade Front panel

Коллектор - Rahmen - Frame



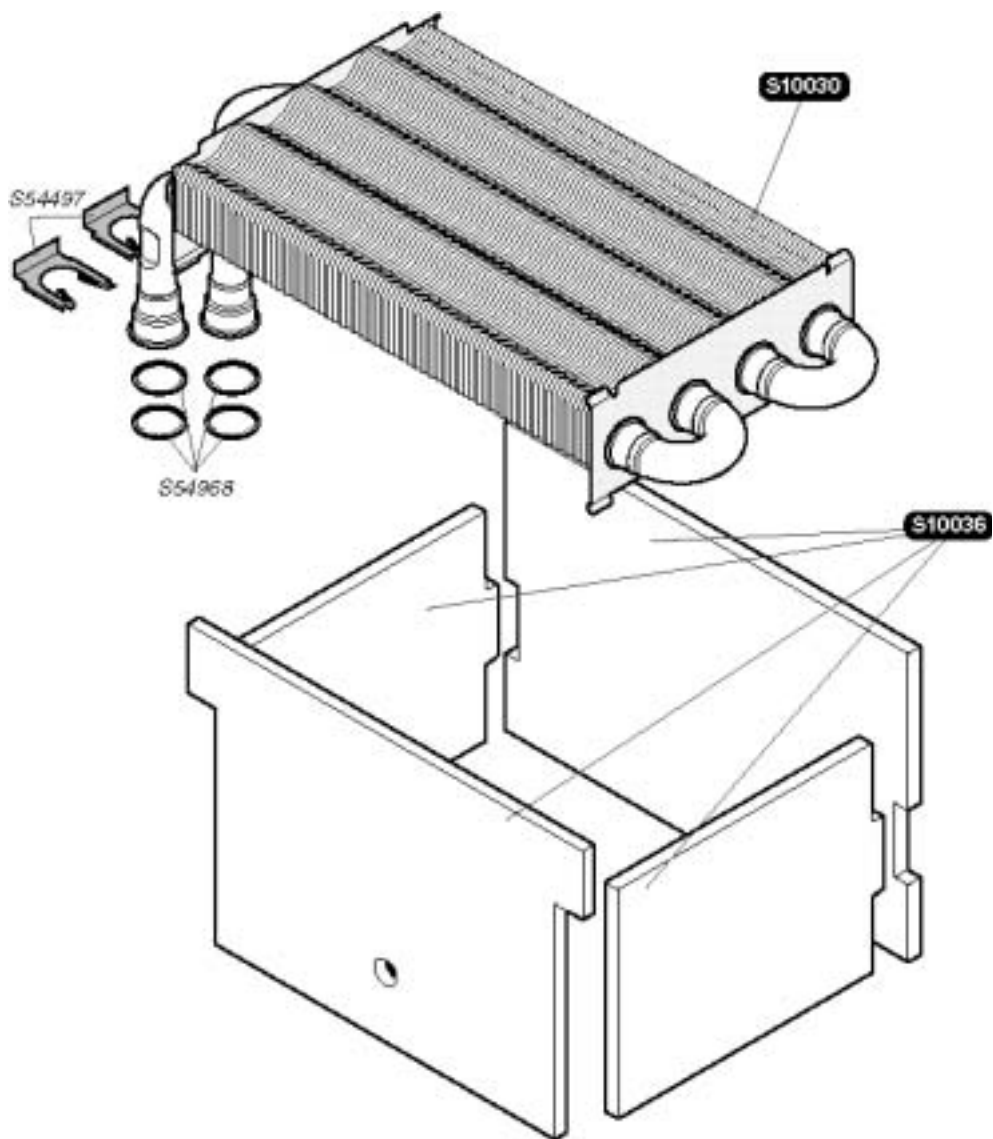
# ThemaClassic

ThemaClassic C 24 E  
ThemaClassic F 24 E

S10030	1	<b>Теплообменник</b> Lamellenheizkörper Heat exchanger
S10036	1	<b>Изолятор</b> Isoliermaterial Insulation
S54497	10	<b>Зажим</b> Clip Clip
S54968	50	<b>Кольцевая прокладка</b> O Ring O Ring



Теплообменник-Lamellenheizkörper - Heat exchanger

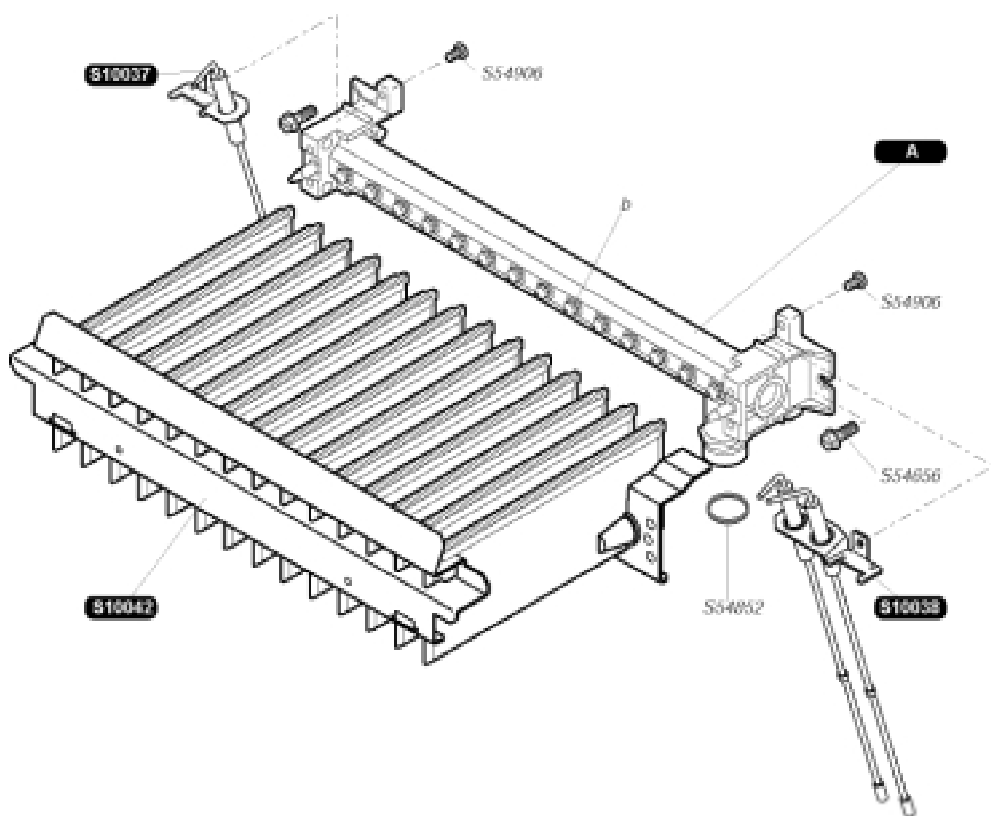


# Thema Classic

Thema classic C 24 E  
Thema classic F 24 E

S10037	1		<b>Контрольный электрод</b> berwachungselektrode Sense electrode
S10038	1		<b>Электрод розжига</b> Z ndelektrode Ignition electrode
S10039	1	A	<b>Газовый коллектор G 20</b> D senstock G 20 Burner injector bar/pipe assembly G 20
S10040	1	A	<b>Газовый коллектор G 30</b> D senstock G 30 Burner injector bar/pipe assembly G 30
S10042	1		<b>Горелка</b> Brenner Burner
S52969	16	b	<b>Инжектор</b> Brennerd se G 20 Burner injector G 20
S52959	16	b	<b>Инжектор</b> Brennerd se G 30 Burner injector G 30
S54656	50		<b>ВИНТ</b> Schraube Screw
S54852	100		<b>Прокладка</b> Dichtung W asher
S54906	50		<b>ВИНТ</b> Schraube Screw

Горелка - Brenner - Pilot burner

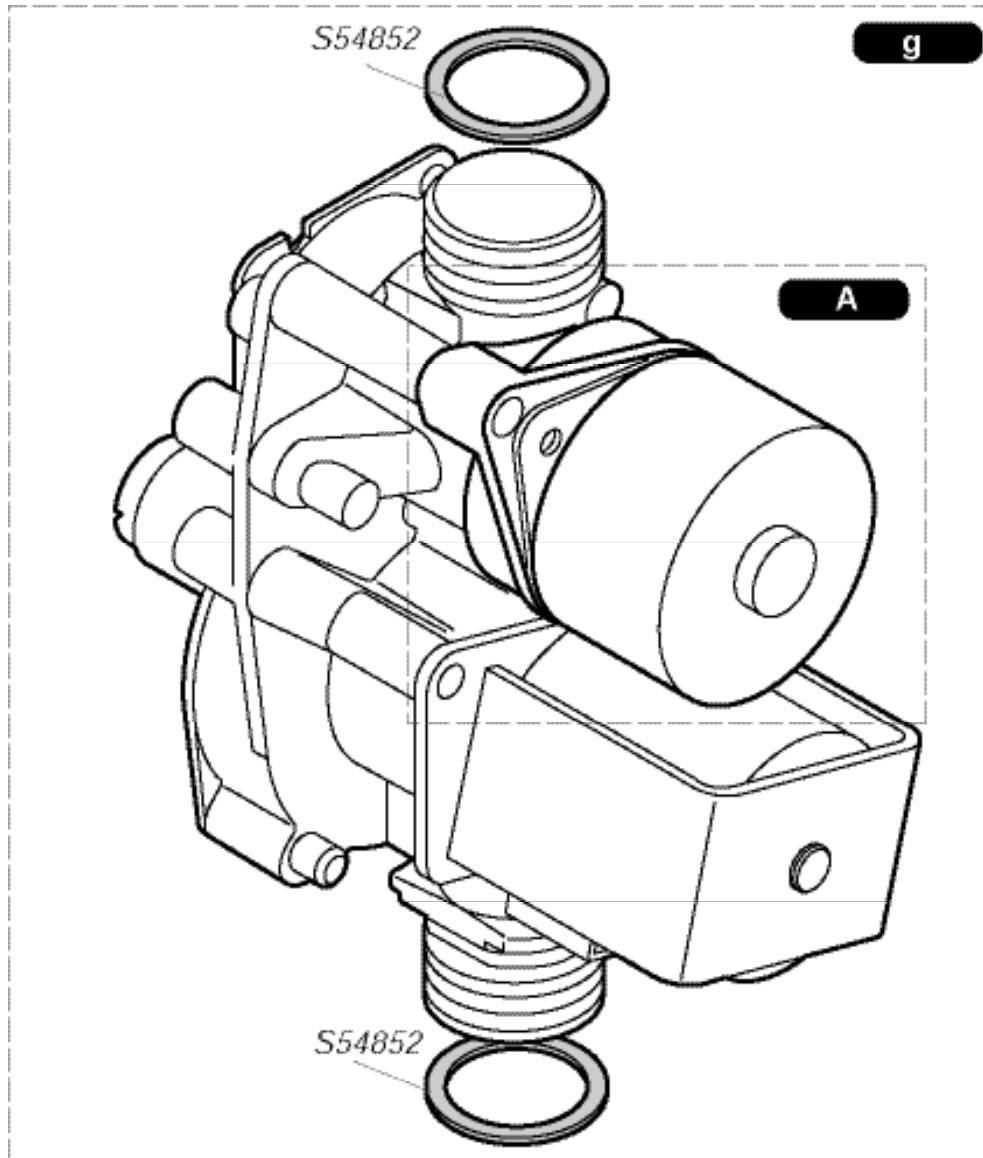


11

# ThemaClassic

ThemaClassic C 24 E  
ThemaClassic F 24 E

S10046	1	g	Газовый механизм G 30 Gasmechanismus G 30 Gas valve G 30
S54852	50		Прокладка Dichtung Washer
S57435	1	A	Электрический клапан G 30 Schrittmotor G 30 Step motor G 30



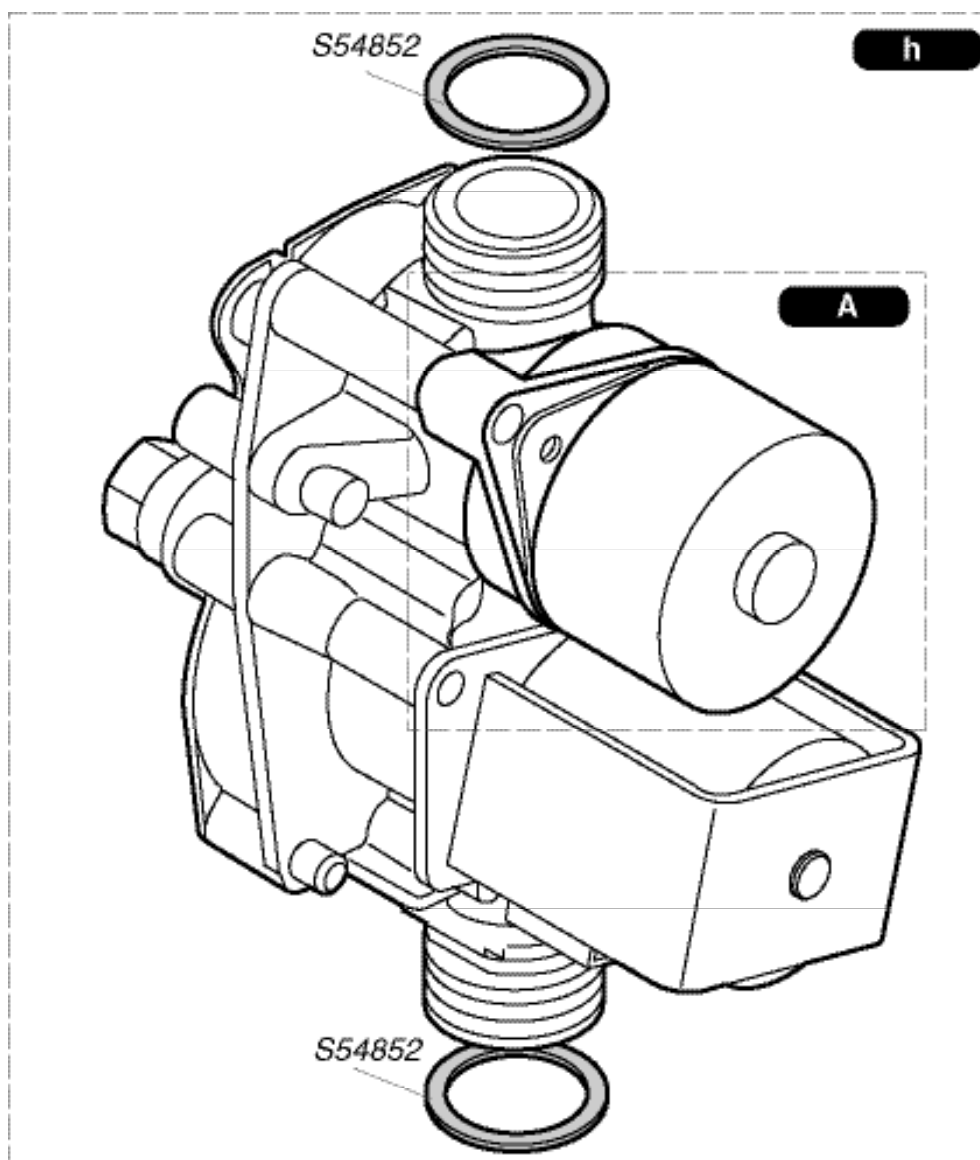
13

# ThemaClassic

ThemaClassic C 24 E  
ThemaClassic F 24 E

S10049	1	h	Газовый механизм G 20 Gasmechanismus G 20 Gas vave G 20
S54852	50		Прокладка Dichtung W asher
S57434	1	A	Электрический клапан G 20 Schrittmotor G 20 Step motor G 20

Газовый механизм Gasmeehanismus - Gas valve  
avec r gulateur mit Regler - with regulator

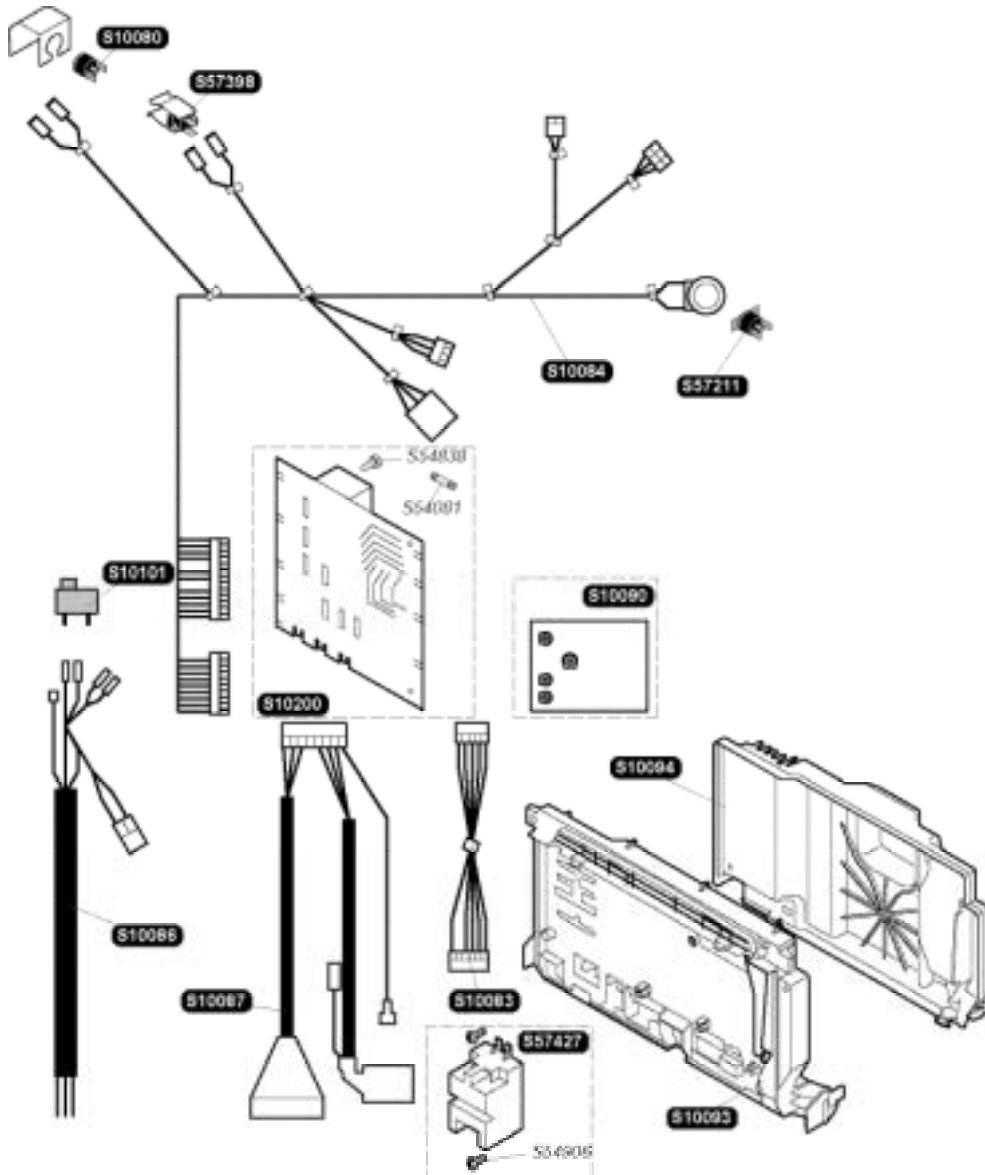


15

## Thema classic C 24 E

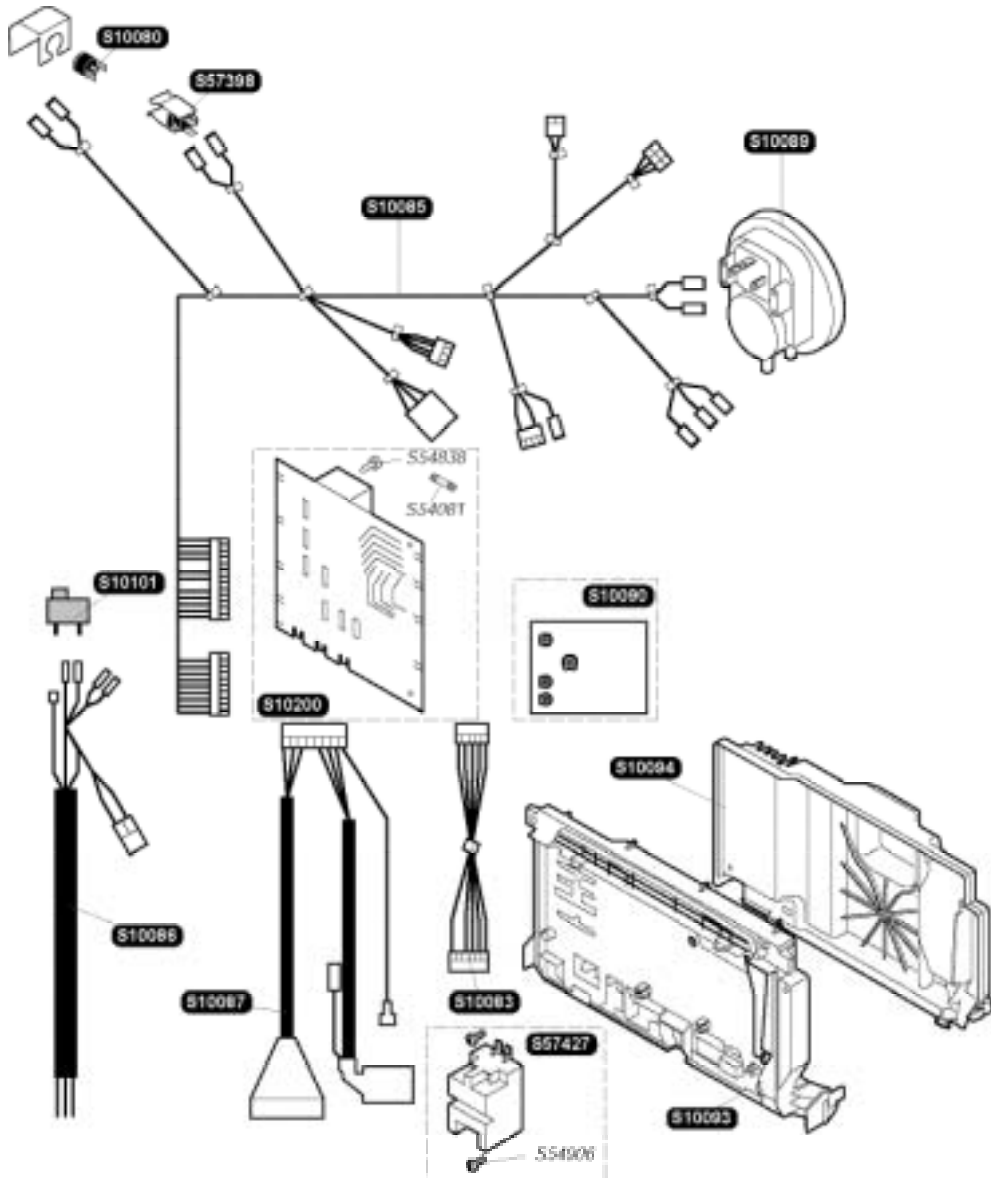
S10080	1	Термостат перегрева - Temperaturbegrenzer Overheat thermostat
S10083	1	Кабель дисплея Schalttafel-Kabelstrang Display modul harness
S10084	1	Кабель датчиков - Kabelbaum - Wiring harness
S10086	1	Кабель - Anschlu kabel Supply harness
S10087	1	Кабель - Kabelstrang Z nder Spark generator harness
S10090	1	Дисплей Instrumententafelstromkreis Interface card
S10093	1	Коробка платы - Schalttafelgeh use Plastic control box
S10094	1	Коробка платы верхняя - Geh usedeckel Plastic control box cover
S10101	1	Выключатель - Schalter ON/OFF Switch ON/OFF
S10082	1	Печатная плата - Gedruckte Schaltung Printed circuit board
S54081	5	Предохранитель 125 mA - Sicherung - Fuse
S54838	75	Винт - Schraube - Screw
S54906	50	Винт - Schraube - Screw
S57211	1	Термостат обратной тяги - Thermostat SRC Thermostat SRC
S57398	1	Датчик температур - Heizungsf hler Central heating temperature sensor
S57427	1	Трансформатор - Zuendtrafo Spark generator





## Thema classic F 24 E

S10080	1	Термостат перегрева - Temperaturbegrenzer Overheat thermostat
S10083	1	Кабель дисплея Schalttafel-Kabelstrang Display modul harness
S10085	1	Кабель датчиков - Kabelbaum - Wiring harness
S10086	1	Кабель -Anschlu kabel Supply harness
S10087	1	Кабель-Kabelstrang Z nder Spark generator harness
S10089	1	Датчик давления- Druckpressostat Air pressure switch
S10090	1	Дисплей Instrumententafelstromkreis Interface card
S10093	1	Коробка платы-Schalttafelgeh use Plastic control box
S10094	1	Коробка платы верхняя -Geh usedeckel Plastic control box cover
S10101	1	Выключатель -Schalter ON/OFF Switch ON/OFF
S10082	1	Печатная плата -Gedruckte Schaltung Printed circuit board
S54081	5	Предохранитель 125 mA -Sicherung - Fuse
S54838	75	Винт -Schraube - Screw
S54906	50	Винт -Schraube - Screw
S57398	1	Датчик температур -Heizungsf hler Central heating temperature sensor
S57427	1	Трансформатор - Zuendtrafo Spark generator



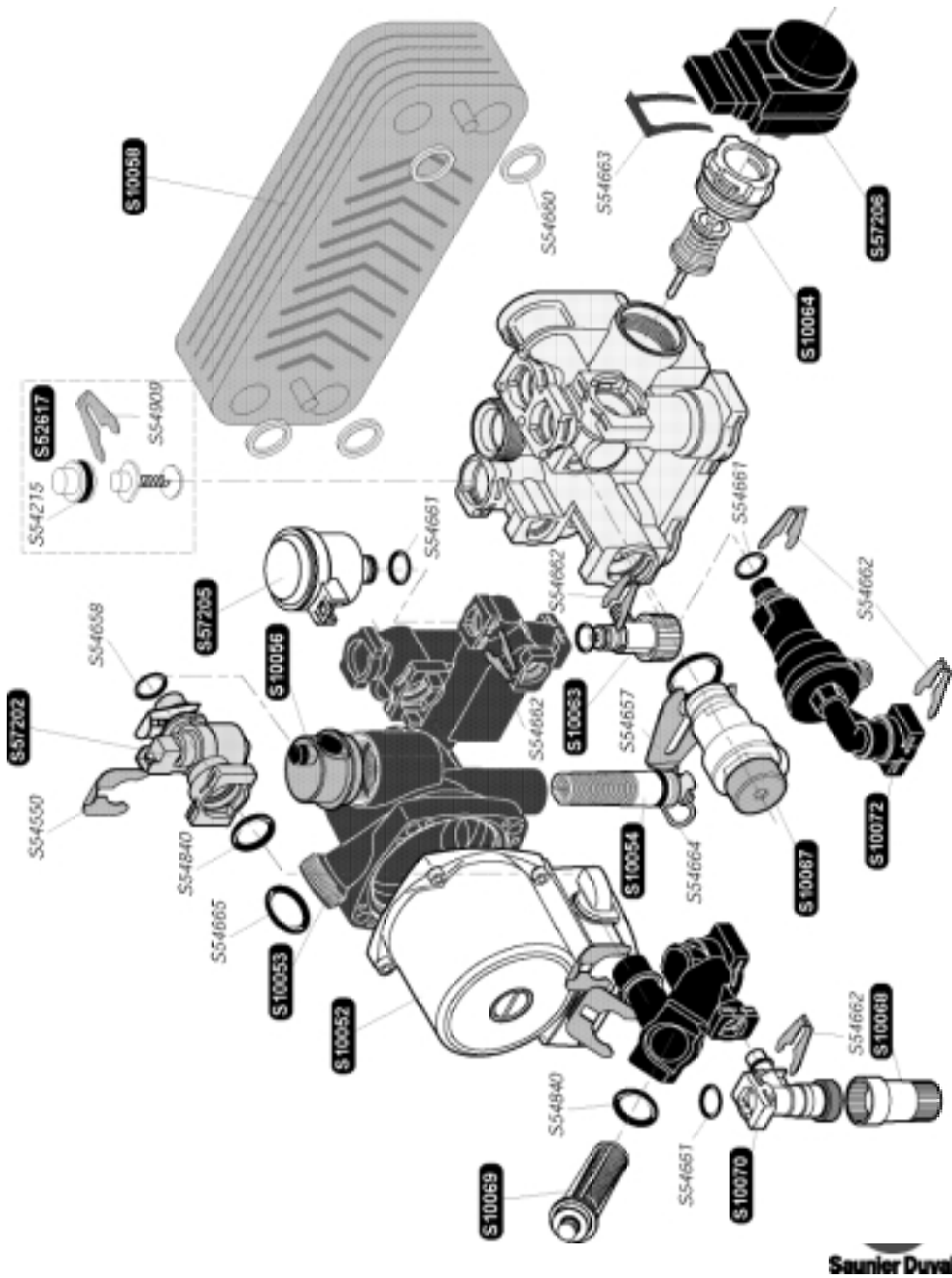
# Thema Classic

Thema classic C 24 E

Thema classic F 24 E

20

S10052	1	Электродвигатель насоса 30 W - Pumpenmotor 30 W Pump motor
S10053	1	Блок насоса - Pumpenblock - Pump block
S10054	1	Фильтр - Heizungsfilter - Heating filter
S10056	1	Воздухоотводчик - Entgaser - Water relief valve
S10058	1	Теплообменник ГВС - Lamellenheizkörper Domestic heat exchanger
S10063	1	Кран отопления - Heizungsentleerung Purge chauffage
S10064	1	3-х ходовый клапан - V3V-Ventilhülse Three way valve cartridge
S10067	1	Предохранительный клапан Heizungsventil 3 bars Heating safety valve 3 bars
S10068	1	Удлинитель крана Verlängerungsstück Füllhahn Filling valve extension tubing
S10069	1	Фильтр санитарной воды - Sanitärzellenfilter Domestic water filter
S10070	1	Кран холодной воды - Füllhahn - Filling system
S10072	1	Кран подпитки автомат - Rückschlagventil Non return valve
S52617	1	Байпасный винт - By Pass - By Pass
S54215	25	Кольцеобразная прокладка - O Ring - O Ring
S54550	10	Зажим - Clip - Clip
S54657	10	Зажим 18 - Clip 18 - Clip 18
S54658	20	Кольцеобразная прокладка - O Ring - O Ring
S54660	20	Прокладка - Dichtung - Washer
S54661	20	Кольцеобразная прокладка - O Ring - O Ring
S54662	10	Зажим 10 - Clip 10 - Clip 10
S54663	10	Зажим - Clip - Clip
S54664	20	Кольцеобразная прокладка - O Ring - O Ring
S54665	20	Кольцеобразная прокладка - O Ring - O Ring
S54840	10	Кольцеобразная прокладка - O Ring - O Ring
S54909	15	Зажим - Clip - Clip
S57202	1	Датчик расхода - Temperaturfühler Domestic hot water sensor
S57205	1	Датчик давления - Druckfühler System pressure sensor
S57206	1	Сервопривод трехходовой Motor für Dreiwegeventile 3 way valve motor

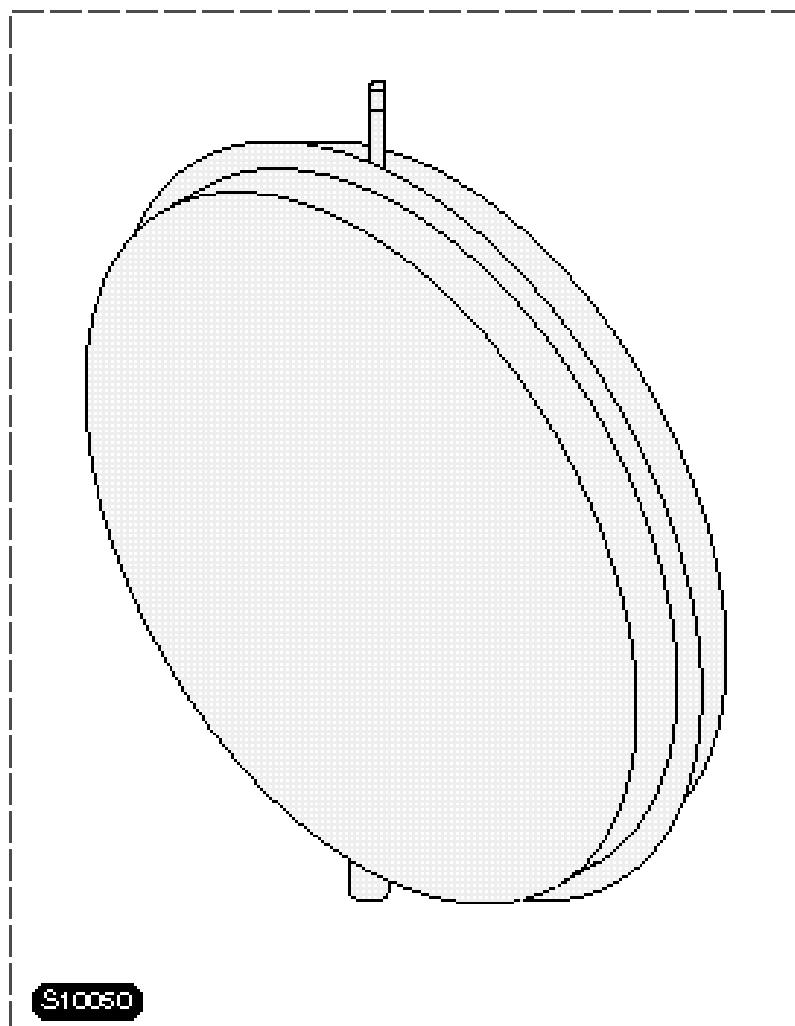


# ThemaClassic

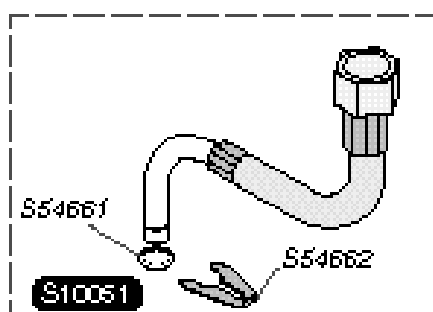
ThemaClassic C 24 E  
ThemaClassic F 24 E

S10050	1	<b>Расширительный бак</b> Ausdehnungsef 5 l Expansion vessel 5 l
S10051	1	<b>Трубка расширительного бака</b> Verbindungsschl uche Flexible
S54661	20	<b>Кольцевая пркладка</b> O-Ring O Ring
S54662	10	<b>Зажим</b> 10 Clip 10 Clip 10

Расширительный бак -Ausdehnungsfass - Expansion vessel



23



# Thema Classic

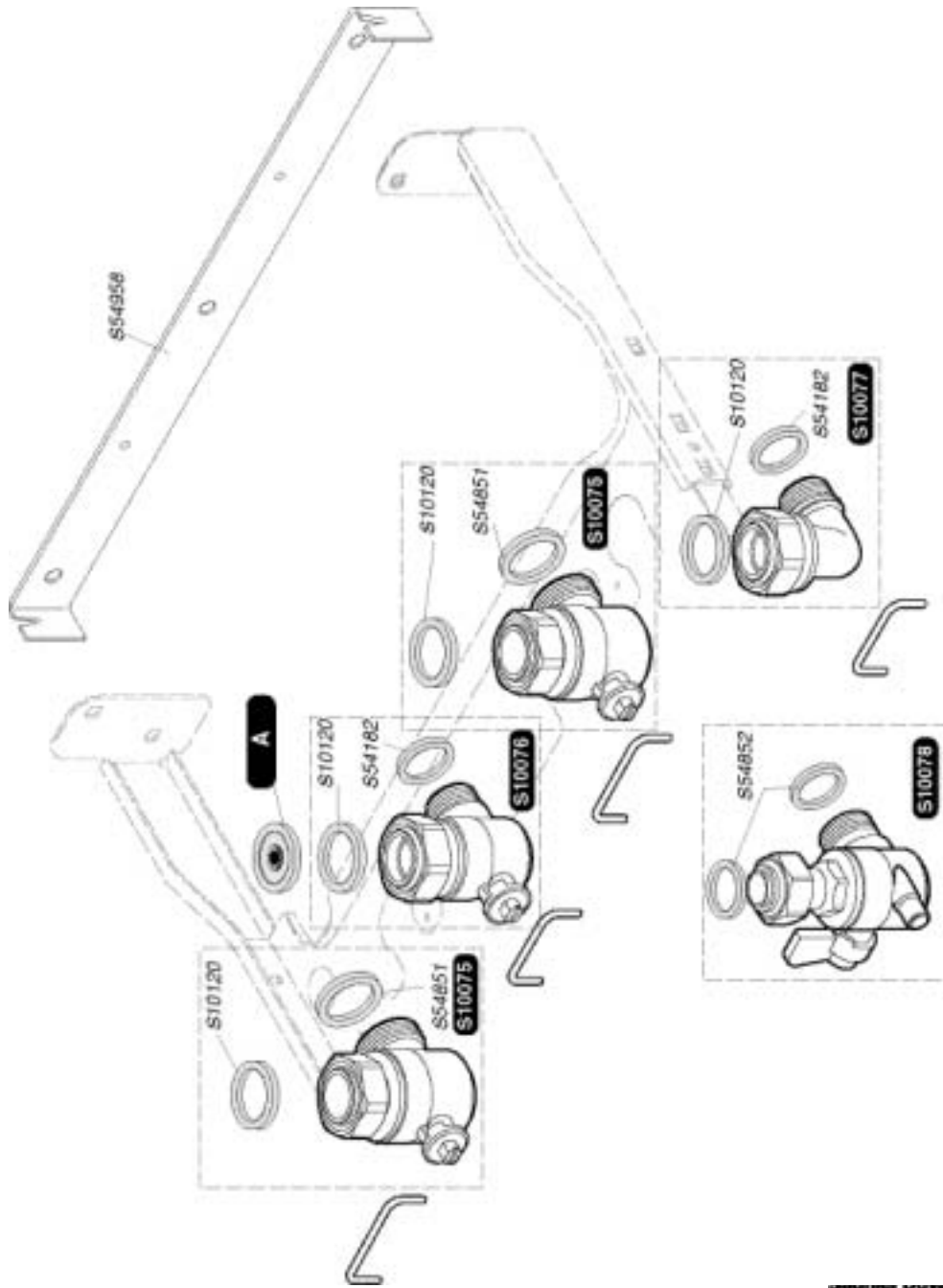
Thema classic C 24 E  
Thema classic F 24 E

24

S10075	1		Кран обратки, подачи Heizungshahn Heating cock
S10076	1		Кран холодной воды Einla hahn Kaltwasser Cold water cock
S10077	1		Кран горячей воды Anschluss Wasser Hot water fitting
S10078	1		Газовый кран Gashahn Gas cock
S10120	50		Прокладка Dichtung W asher
S10125	10	A	Ограничитель расхода (10л) W assermengenbegrenzer (10L) Flow rate regulator (10L)
S54182	100		Прокладка Dichtung W asher
S54851	100		Прокладка Dichtung W asher
S54852	100		Прокладка Dichtung W asher
S54958	10		Зажим фиксации B gel Fixing hook



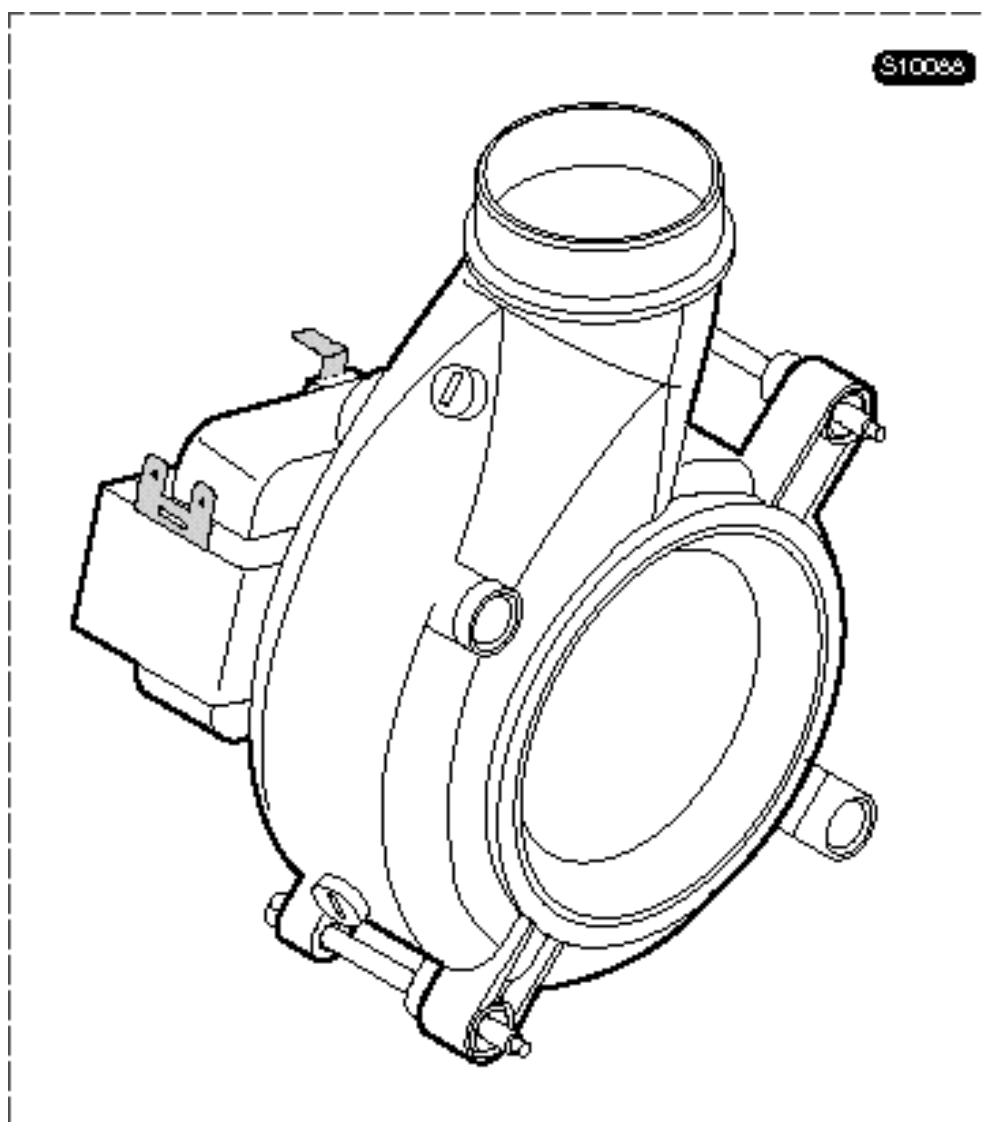
Монтажная панель - Anschlussstafel - Fixing jig



# *themaClassic*

ThemaClassic F 24 E

S10088	1	<b>Вентилятор</b> Abgasventilator Fan
--------	---	---



27

