

# 2024

БЕЗРАСТРУБНЫЕ ЧУГУННЫЕ  
ТРУБЫ И ФИТИНГИ  
SANLINE SML



**Sanline**  
heating • systems

[WWW.SANLINE.RU](http://WWW.SANLINE.RU)

<b>Чугунные трубы и фитинги Sanline SML</b> .....	<b>4</b>
• Общие характеристики .....	4
• Основные технические характеристики .....	4
• Номенклатура чугунных трубы и фитингов Sanline SML .....	8
<b>Руководство по монтажу труб и фитингов Sanline SML</b> .....	<b>24</b>
• Монтаж труб и фитингов Sanline SML при помощи хомутов Rapid (W2)/Rapid Inox (W5) .....	24
• Монтаж переходника на пластик Sanline SML EK Fix .....	25
• Монтаж обжимной манжеты REKORD-Kralle .....	26
<b>Основные правила монтажа системы</b> .....	<b>27</b>

## ЧУГУННЫЕ ТРУБЫ И ФИТИНГИ SANLINE SML



Sanline SML - система чугунных безраструбных труб, применяемая для создания долговечной системы хозяйственно-бытовой канализации и ливневого стока.

При применении дополнительных усиливающих хомутов может использоваться в качестве напорной канализации.

Чугунные трубы Sanline SML изготавливаются методом непрерывного центробежного литья из сплава железа и углерода с высоким содержанием пластинчатого графита равномерно распределенного по всей массе в виде небольших пластинок.

Данный метод производства труб обеспечивает гладкость внутренних стенок, создавая идеальное основание для равномерного нанесения внутреннего эпоксидного слоя без пузырьков и неровностей.

Благодаря многослойному эпоксидному покрытию трубы и фитинги эффективно противостоят агрессивному химическому воздействию среды, способствуют уменьшению общего гидравлического сопротивления системы и в значительной степени предотвращают образование отложений.

Трубы и фитинги Sanline SML обладают высокой прочностью, долговечностью, антикоррозийными, демпфирующими, огнестойкими свойствами, а также низким уровнем шума во время эксплуатации.

Трубы и фитинги Sanline SML производятся номинальным диаметром DN40-DN300. Соединение труб и фитингов между собой осуществляется при помощи хомутов, выполненных из оцинкованной/нержавеющей стали и уплотнительного материала из EPDM.

Трубы и фитинги производятся в соответствии со стандартом DIN EN 877.

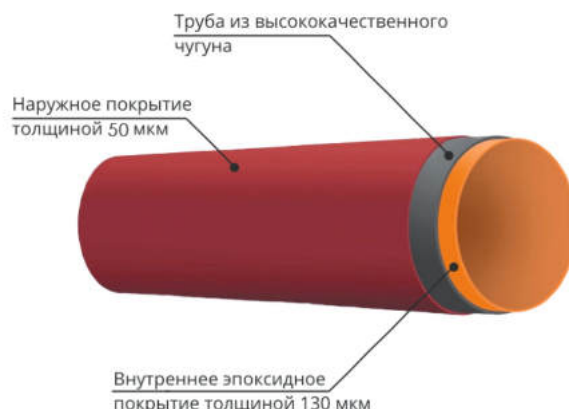
## Основные технические характеристики

Наименование	Значение
Плотность	$\approx 7,2 \text{ кг/дм}^3$ ( $71,5 \text{ КН/м}^3$ )
Минимальная прочность на разрыв	$\geq 200 \text{ МПа}$ для труб, $\geq 150 \text{ МПа}$ для фитингов
Прочность на сжатие	$\approx 3\text{-}4$ кратное значение минимальной прочности на разрыв
Прочность на срез	$\approx 1,1\text{-}1,6$ кратное значение минимальной прочности на разрыв
Ударная прочность	350 МПа (для DN < 250); или 332 МПа (для DN $\geq 250$ )
Коэффициент Пуассона	0,3
Коэффициент линейного расширения	0,0105 мм/мК (в диапазоне 0-100°C)
Коэффициент теплопроводности	50-60 Вт/мК (при 20°C)
Модуль упругости	от $8 \times 10^4$ до $12 \times 10^4 \text{ Н/мм}^2$
Группа горючести	Г1
Устойчивость к воздействию химикатов	высокая устойчивость по отношению к стокам здания с pH от 2 до 12

## Химическая стойкость

Канализационные трубы Sanline SML снаружи покрыты красновато-коричневым защитным покрытием толщиной 50 мкм. Внутренние поверхности трубы обработаны специальным эпоксидным покрытием толщиной 130 мкм., отличающимся высокой стойкостью к химическим и механическим воздействиям.

Характеристики внутреннего и внешнего покрытия значительно превышают необходимые значения предусмотренные стандартом DIN EN 877 и обеспечивают защиту канализационных труб Sanline SML от воздействия бытовых стоков.



	до 23°C	до 50°C	до 80°C	
рН 0				
рН 1 (кроме органических кислот)	<b>DIN EN 877</b>			
рН 2 (кроме органических кислот)				
Средства для удаления известнякового налета				
Чистящие средства				
Моющие средства				
Дезинфекционные средства				
Пятновыводители				
Окислители				
Вода, соли				
Средства для прочистки канализационных труб				
Растворители				
рН 12				
рН 13				

■ Согласно требованиям DIN EN 877

■ Выше требований DIN EN 877

не применимо

## Звукоизоляция

Чугунные трубы Sanline SML благодаря высоким структурным характеристикам (высокая плотность) эффективно гасят звуковые волны и вибраций (низкочастотных шумов), возникающих во время работы и эксплуатации системы.

Согласно приложению 2 к стандарту по звукоизоляции DIN 4109, максимальный уровень шума, допустимый в работающем трубопроводе, установлен как ≤ 25 дБ(А). Система труб и фитингов Sanline SML в зависимости от соблюдения рекомендации по установке демонстрирует уровень шума от 10 до 25 дБ(А).

## Пожаробезопасность

Чугунные трубы при пожаре не плавятся, не горят, не распространяют огонь и токсичный дым, не являются причиной образования капель горящего вещества, сохраняют свои функциональные свойства и эксплуатационные характеристики в течение многих часов, их стенки являются непроницаемыми для пламени и газов, на поверхности труб не образуются трещины, деформация или повреждения.

При проходе чугунными трубами через перекрытия, для предотвращения проникновения огня и дыма на вышестоящие этажи, рекомендуется заделка отверстий при помощи негорючей изоляции из минеральной ваты или других негорючих материалов.

Соединительные металлические хомуты Rapid/Rapid Inox с уплотнительной манжетой из EPDM, рассматриваемые как часть системы, также являются пожаробезопасными. Ввиду их закрытой конструкции, дым, образующийся в следствии воздействия высокой температуры на уплотнительный элемент хомута, остается внутри трубы, и удаляется через вентиляционное отверстие в верхней части стояка.

Класс пожаробезопасности согласно классификации строительных материалов по пожарной безопасности РФ - класс НГ (не горит).

Класс пожаробезопасности согласно европейской классификации - A1 (пожаробезопасный).

## Модульность конструкции

Использование соединительных хомутов и возможность предварительной сборки элементов системы, позволяет значительно упростить процесс монтажа, избежать ошибок, сохранить прямолинейность конструкции. Отсутствие сварных и клеевых соединений позволяет оптимизировать временные затраты, а также обеспечить возможность извлечения фрагмента трубопровода без полного демонтажа и нарушения целостности всей системы, стояка или магистрали.

## Тепловое расширение

Коэффициент теплового расширения чугуна  $\alpha$  составляет 0,0105 мм/(м·°C), это значение крайне близко по значению к бетону и стали. Данное значение делает возможным заливку бетоном чугунных труб непосредственно в толще строительных конструкций без устройства дополнительных мероприятий по компенсации теплового линейного удлинения.

Значение температурного удлинение рассчитывается по формуле:

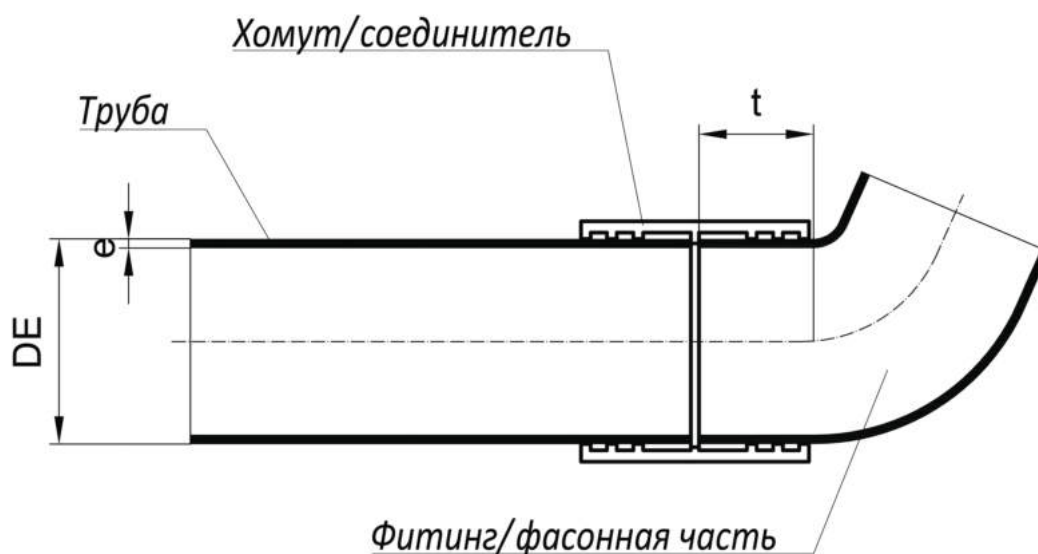
$$\Delta L = L \times \alpha \times \Delta \Theta, \text{мм}$$

$\Delta L$  - температурное удлинение трубопровода, мм;

$L$  - длина участка трубопровода, м;

$\alpha$  - коэффициент температурного удлинения, мм/(м·°C);

$\Delta \Theta$  - разность температуры между рабочей температурой трубопровода и температурой окружающей среды при монтаже трубопровода.

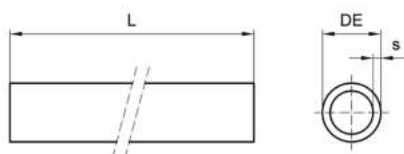


Номи- нальный диаметр	Наружный диаметр		Толщина стенки, e		Длина вхождения (область уплотнения)  t	Возможное внутреннее давление		Вес пустой трубы  ≈ кг/м	Вес полной трубы  ≈ кг/м	Площадь приблизи- тельно м <sup>2</sup>  на м
	DN	DE	доп. откл.	номи- нал.		min.	труба, бар			
40	48	+2/-1	3,0	2,5	30	10 бар	10 бар	3,5	4,9	0,15
50	58	+2/-1	3,5	3,0	30	10 бар	10 бар	5,3	7,3	0,18
80	83	+2/-1	3,5	3,0	35	10 бар	10 бар	6,6	11,0	0,26
100	110	+2/-1	3,5	3,0	40	10 бар	10 бар	8,5	16,8	0,35
125	135	+2/-2	4,0	3,5	45	10 бар	10 бар	11,6	24,3	0,42
150	160	+2/-2	4,0	3,5	50	10 бар	5 бар	14,0	32,2	0,5
200	210	+2,5/-2,5	5,0	4,0	60	10 бар	3 бара	23,8	55,3	0,65
250	274	+2,5/-2,5	5,5	4,5	70	10 бар	3 бара	32,1	86,4	0,85
300	326	+2/-3	6,0	5,0	80	10 бар	2 бара	45,1	122,5	1,02

\*Кроме ревизий, сифонов и фасонных частей для присоединения других материалов.

## Номенклатура чугунных трубы и фитингов Sanline SML

### ТРУБА ЧУГУННАЯ SML SANLINE DIN EN 877

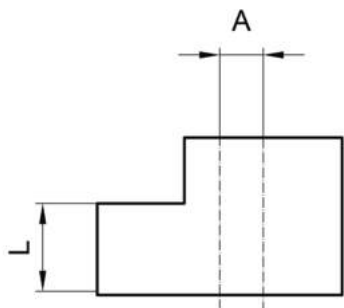


#### Назначение:

Труба чугунная SML Sanline - предназначена для создания канализационных систем и отвода хозяйственных стоков из различных помещений.

Артикул	DN, мм	DE, мм	s, мм	L, мм	Вес, кг
SL-660744	40	48	3,0	3000	10,5
SL-660004	50	58	3,5	3000	15,8
SL-235145	80	83	3,5	3000	19,8
SL-660184	100	110	3,5	3000	25,4
SL-660274	125	135	4,0	3000	34,8
SL-660364	150	160	4,0	3000	42,1
SL-660200	200	210	5,0	3000	71,5
SL-660250	250	274	5,5	3000	96,3
SL-660300	300	326	6,0	3000	135,3

### ПЕРЕХОДНИК ЧУГУННЫЙ SANLINE SML



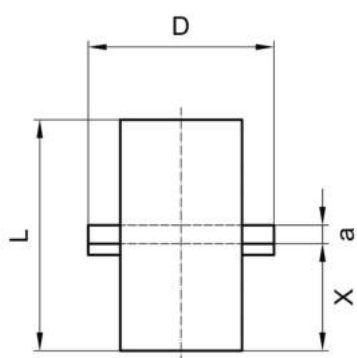
#### Назначение:

Переходник чугунный Sanline SML - применяется для изменения диаметра трубопровода.

Артикул	DN, мм	A, мм	L, мм	Вес, кг
SL-662484	50x40	5	65	0,5
SL-235159	80x50	12,5	80	0,7
SL-662514	100x50	25	80	0,9
SL-235161	100x80	13,5	90	1,1
SL-662534	125x50	38,5	85	1,4
SL-235162	125x80	26	95	1,7
SL-662554	125x100	12,5	95	1,5
SL-662564	150x50	51	95	2,0
SL-235417	150x80	37,5	100	2,3
SL-662584	150x100	25	105	2,2

Артикул	DN, мм	A, мм	L, мм	Вес, кг
SL-662594	150x125	12,5	110	2,2
SL-662604	200x100	50	115	4,1
SL-662614	200x125	37,5	120	4,1
SL-662624	200x150	25	125	4,3
SL-662634	250x150	57	140	6,8
SL-662644	250x200	32	145	7,0
SL-662494	300x150	83	150	10,7
SL-662714	300x200	58	160	11,4
SL-662724	300x250	26	170	12,4

## ОПОРНАЯ ТРУБА SANLINE SML



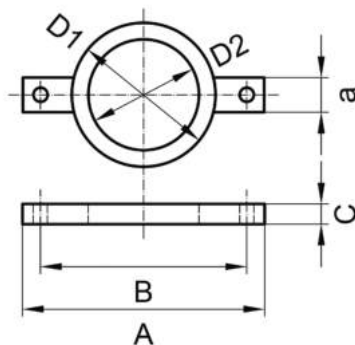
### Назначение:

Опорная труба Sanline SML - предназначена для создания опорных точек при монтаже вертикальных участков системы канализации в высотных зданиях и сооружениях (каждые 10 м).

Артикул	DN, мм	D, мм	X, мм	L, мм	a, мм	Вес, кг
SL-661544	50	87	96	200	8	1,3
SL-235164	80	114	96	200	8	1,8
SL-661564	100	145	96	200	8	2,3
SL-661574	125	170	96	200	8	3,0
SL-661584	150	195	96	200	8	4,0
SL-661594	200	245	96	200	8	6,0
SL-230053	250	310	146	300	8	19,5
SL-230054	300	390	146	300	8	25,5



## ОПОРА SANLINE SML



### Назначение:

Опора Sanline SML - применяется для создания точки опоры распределения нагрузки системы канализации и водоотведения.

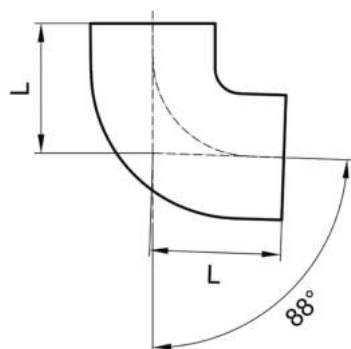
Артикул	DN, мм	D1, мм	D2, мм	A, мм	B, мм	C, мм	a, мм	Вес, кг
SL-666314	50	93	61	193	148	25	33	0,8
SL-235344	80	120	86,5	214	175	31	32	1,0
SL-666334	100	147	115	250	202	28	33	1,3
SL-666344	125	171	138	275	225,5	28	33	1,5
SL-666354	150	199	163	301	253,5	30	33	2,0
SL-666374	200	250	215	360	310,5	30	36	3,0
SL-227152	250	344	280	442	392	34	40	5,6
SL-227153	300	393	332	495	445	39	40	7,4

## ОТВОД ЧУГУННЫЙ SANLINE SML 88°



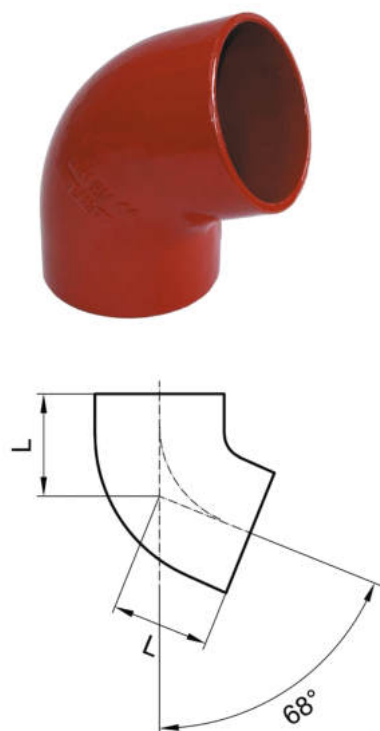
### Назначение:

Отвод чугунный Sanline SML 88 - позволяет осуществлять поворот трубопровода под углом 88°, осуществлять обход препятствий и создавать нестандартные решения.



Артикул	DN, мм	L, мм	Вес, кг
SL-661054	50	75	0,7
SL-235150	80	95	1,4
SL-661174	100	110	2,1
SL-661234	125	125	3,2
SL-661294	150	145	4,9
SL-662784	200	180	8,8
SL-662588	250	225	13,8
SL-663088	300	260	28,0

## ОТВОД ЧУГУННЫЙ SANLINE SML 68°

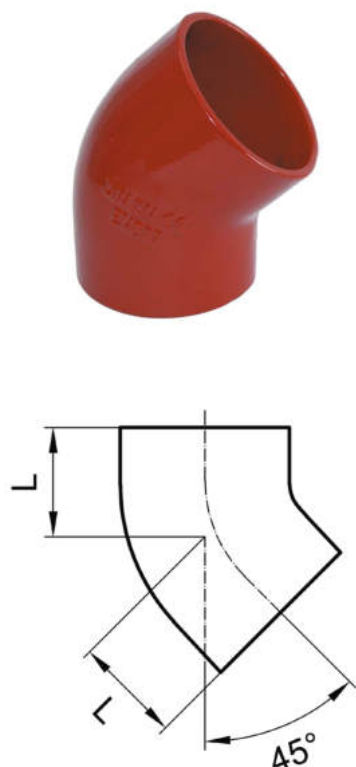


### Назначение:

Отвод чугунный Sanline SML 68° - позволяет осуществлять поворот трубопровода под углом 68°, осуществлять обход препятствий и создавать нестандартные решения.

Артикул	DN, мм	L, мм	Вес, кг
SL-661034	50	65	0,7
SL-235149	80	80	1,2
SL-661154	100	90	1,9
SL-661214	125	105	2,9
SL-661274	150	120	4,9
SL-661334	200	145	7,7

## ОТВОД ЧУГУННЫЙ SANLINE SML 45°

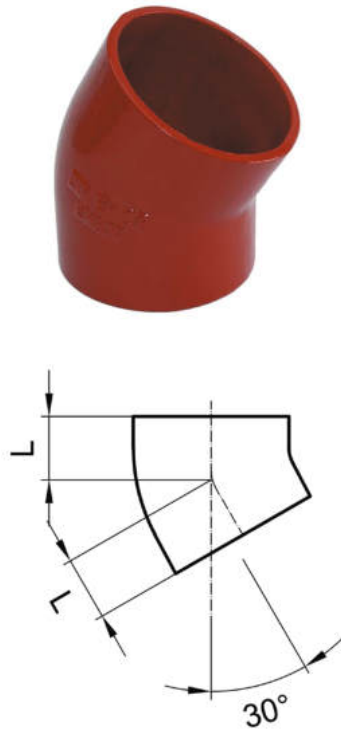


### Назначение:

Отвод чугунный Sanline SML 45° - позволяет осуществлять поворот трубопровода под углом 45°, осуществлять обход препятствий и создавать нестандартные решения.

Артикул	DN, мм	L, мм	Вес, кг
SL-661404	40	50	0,4
SL-661024	50	50	0,5
SL-235148	80	60	1,0
SL-661144	100	70	1,2
SL-661204	125	80	2,3
SL-661264	150	90	3,5
SL-661324	200	110	6,5
SL-662545	250	130	10,3
SL-663045	300	155	17,3

## ОТВОД ЧУГУННЫЙ SANLINE SML 30°

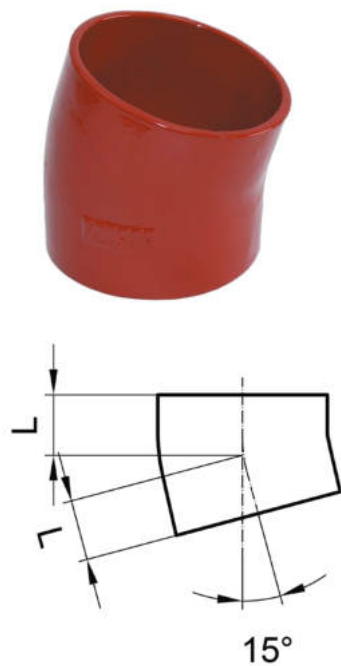


### Назначение:

Отвод чугунный Sanline SML 30° - позволяет осуществлять поворот трубопровода под углом 30°, осуществлять обход препятствий и создавать нестандартные решения.

Артикул	DN, мм	L, мм	Вес, кг
SL-661014	50	45	0,5
SL-235147	80	60	0,8
SL-661134	100	60	1,3
SL-661194	125	70	2,0
SL-661254	150	80	3,0
SL-661314	200	95	5,4

## ОТВОД ЧУГУННЫЙ SANLINE SML 15°

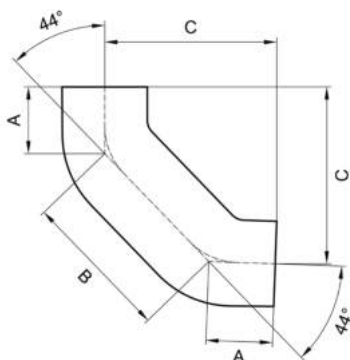


### Назначение:

Отвод чугунный Sanline SML 15° - позволяет осуществлять поворот трубопровода под углом 15°, осуществлять обход препятствий и создавать нестандартные решения.

Артикул	DN, мм	L, мм	Вес, кг
SL-661004	50	40	0,4
SL-235146	80	50	0,7
SL-661124	100	50	1,0
SL-661184	125	60	1,7
SL-661244	150	65	2,5
SL-661304	200	80	4,6

## ДВОЙНОЕ КОЛЕНО SANLINE SML

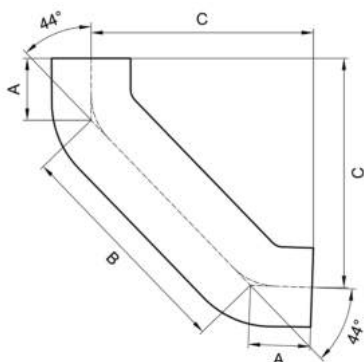


### Назначение:

Двойное колено Sanline SML 88° - состоит из двух колен по 44° и применяется при обходе препятствий с изменением направления трубопровода в горизонтальной или вертикальной плоскости.

Артикул	DN, мм	A, мм	B, мм	C, мм	Вес, кг
SL-661484	50	50	100	121	1,2
SL-235151	80	60	120	145	2,0
SL-661504	100	70	140	170	3,2
SL-661514	125	80	160	195	4,6
SL-661524	150	90	180	219	7,0

## ДВОЙНОЕ КОЛЕНО С УСПОКОИТЕЛЬНЫМ УЧАСТКОМ 250 MM SANLINE SML

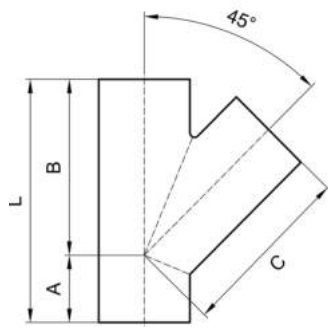


### Назначение:

Двойное колено 88° с успокоительным участком 250 мм Sanline SML - применяется на вертикальных участках системы для снижения скорости потока.

Артикул	DN, мм	A, мм	B, мм	C, мм	Вес, кг
SL-662744	100	70	312	291	4,8
SL-662754	125	80	322	308	6,8
SL-662764	150	90	334	326	9,6

## ТРОЙНИК ЧУГУННЫЙ КОСОЙ SANLINE SML 45°

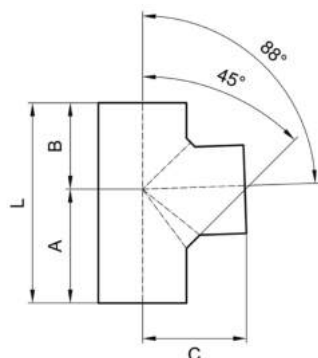


### Назначение:

Тройник чугунный косой Sanline SML 45° - предназначен для создания ответвлений под углом 45°.

Артикул	DN, мм	A, мм	B, мм	C, мм	L, мм	Вес, кг
SL-664544	40x40	45	115	115	115	1,0
SL-663004	50x50	50	135	135	185	1,4
SL-235152	80x50	80	140	140	190	1,8
SL-235154	80x80	65	160	160	225	2,4
SL-663094	100x50	35	165	165	200	2,5
SL-235156	100x80	55	175	175	230	3,3
SL-663154	100x100	70	205	205	275	4,2
SL-663184	125x50	20	185	185	205	3,4
SL-235342	125x80	40	200	200	240	4,4
SL-663244	125x100	60	220	220	280	5,2
SL-663274	125x125	80	240	240	320	6,4
SL-235415	150x80	30	215	215	245	5,9
SL-663364	150x100	55	240	240	295	6,8
SL-663394	150x125	70	255	255	325	8,0
SL-663424	150x150	90	265	265	355	9,2
SL-235416	200x80	15	240	240	255	8,5
SL-663514	200x100	40	265	265	305	10,0
SL-663544	200x125	55	280	280	335	11,9
SL-663574	200x150	75	300	300	375	13,3
SL-663604	200x200	115	340	340	455	17,2
SL-663574	250x100	15	310	310	325	15,4
SL-664514	250x150	55	350	350	405	20,2
SL-663644	250x200	90	385	385	475	25,1
SL-663654	250x250	130	430	430	560	31,5
SL-663664	300x100	5	345	345	350	22,0
SL-664524	300x125	15	360	360	375	23,9
SL-664534	300x150	35	380	380	415	26,9
SL-664444	300x200	70	415	440	485	34,0
SL-663684	300x300	155	505	505	660	50,1

## ТРОЙНИК ЧУГУННЫЙ ПРЯМОЙ SANLINE SML 88°

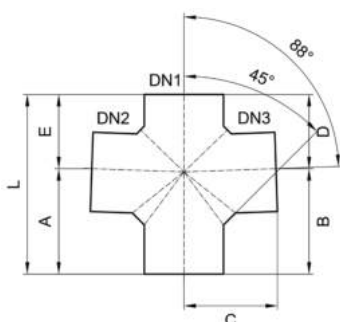


**Назначение:**

Тройник чугунный косой Sanline SML 88° - предназначен для создания ответвлений под углом 88°.

Артикул	DN, мм	A, мм	B, мм	C, мм	L, мм	Вес, кг
SL-663024	50x50	79	66	80	145	0,9
SL-235153	80x50	95	85	90	180	1,5
SL-235155	80x80	95	85	95	180	1,7
SL-663114	100x50	94	76	105	170	2,1
SL-235157	100x80	105	85	110	190	2,6
SL-663174	100x100	115	105	120	220	2,9
SL-663204	125x50	98	82	120	180	3,0
SL-663264	125x100	125	110	130	235	4,0
SL-663294	125x125	137	123	135	260	4,6
SL-663324	150x50	100	100	140	200	4,4
SL-663384	150x100	130	115	145	245	5,5
SL-663414	150x125	147	128	150	275	6,2
SL-663444	150x150	158	142	155	300	6,9

## КРЕСТОВИНА ОДНОПЛОСКОСТНАЯ ЧУГУННАЯ SANLINE SML 88°



**Назначение:**

Крестовина чугунная прямая Sanline SML 88°- предназначена для соединения нескольких горизонтальных трубопроводов с основным стояком.

Артикул	DN1, мм	DN2, мм	DN3, мм	A, мм	B, мм	C, мм	D, мм	E, мм	L, мм	Вес, кг
SL-663814	100	50	50	100	100	105	80	80	180	2,2
SL-663874	100	100	100	120	120	120	110	110	230	3,2
SL-664084	150	100	100	130	130	142	115	115	245	7,1

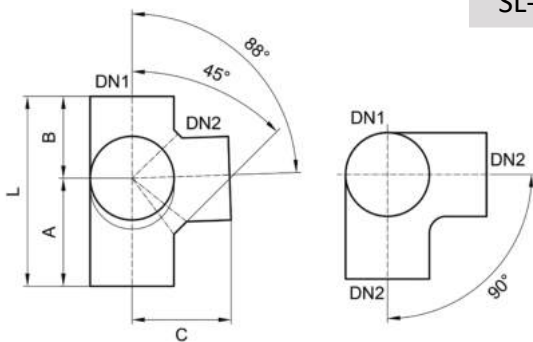
## КРЕСТОВИНА ДВУХПЛОСКОСТНАЯ ЧУГУННАЯ SANLINE SML



### Назначение:

Крестовина чугунная прямая Sanline SML 88° - предназначена для соединения нескольких горизонтальных трубопроводов с основным стояком.

Артикул	DN1, мм	DN2, мм	A, мм	B, мм	C, мм	L, мм	Вес, кг
SL-235850	80	80	105	90	105	195	2,2
SL-662034	100	100	115	105	120	220	3,4
SL-662014	125	100	125	110	130	235	5,0
SL-664434	150	100	130	115	145	245	7,1



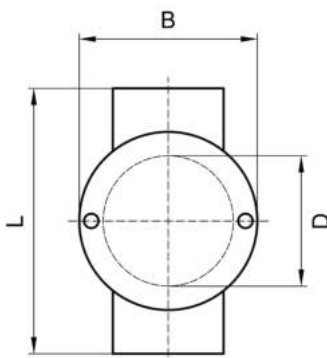
## РЕВИЗИЯ ЧУГУННАЯ SANLINE SML С КРУГЛОЙ КРЫШКОЙ

### Назначение:

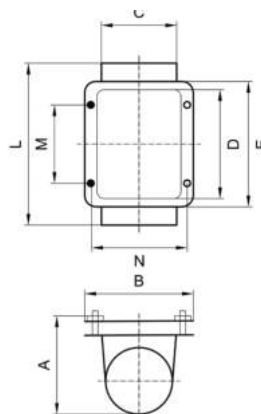
Ревизия чугунная Sanline SML с круглой крышкой - предназначена для обеспечения быстрого доступа с рабочему трубопроводу для устранения загрязнений, ставших причиной засора.



Артикул	DN, мм	A, мм	B, мм	C, мм	L, мм	Вес, кг
SL-669580	50	59	105	53	190	2,3
SL-235166	80	74	135	78	220	3,1
SL-669586	100	84	159	104	260	5,0



## РЕВИЗИЯ ЧУГУННАЯ SANLINE SML С КВАДРАТНОЙ КРЫШКОЙ

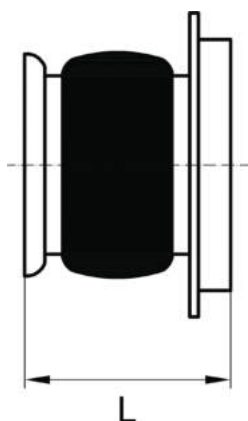


### Назначение:

Ревизия чугунная Sanline SML с квадратной крышкой - предназначена для обеспечения быстрого доступа с рабочему трубопроводу для устранения загрязнений, ставших причиной засора.

Артикул	DN, мм	A, мм	B, мм	C, мм	D, мм	E, мм	L, мм	M, мм	N, мм	Вес, кг
SL-669624	100	83	160	100	200	230	340	130	130	7,6
SL-669627	125	101	190	125	225	255	370	150	160	10,3
SL-669630	150	112	215	150	250	280	395	170	180	14,5
SL-669633	200	137	262	200	300	330	465	200	235	22,0
SL-669612	250	170	330	259	350	426	570	230	300	36,5
SL-669615	300	195	380	309	400	476	640	280	350	51,0

## ЗАГЛУШКА SANLINE SML



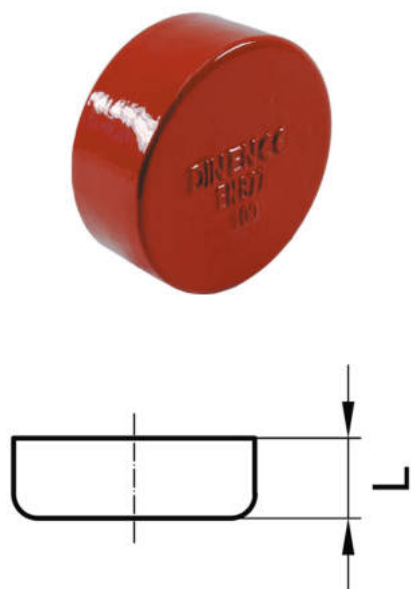
### Назначение:

Заглушка Sanline SML - применяется в качестве временного или постоянного запорного элемента.

Артикул	DN, мм	L, мм	Вес, кг
SL-664804	100	55	1,0
SL-664814	125	53	1,3
SL-664824	150	53	2,1
SL-664834	200	63	4,2



## ЗАГЛУШКА (ПРОБКА) ТОРЦЕВАЯ SANLINE SML

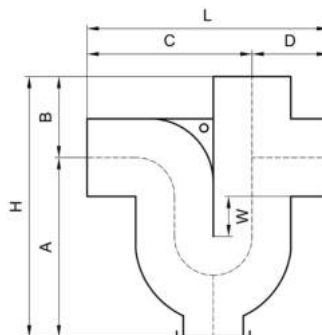


### Назначение:

Заглушка (пробка) торцевая Sanline SML - применяется в качестве временного или постоянного запорного элемента.

Артикул	DN, мм	L, мм	Вес, кг
SL-665504	50	30	0,2
SL-235163	80	35	0,5
SL-665524	100	40	0,5
SL-665534	125	45	1,1
SL-665544	150	50	1,7
SL-665554	200	60	3,1
SL-665525	250	70	6,0
SL-665530	300	80	9,5

## СИФОН (ГИДРОЗАТВОР) SANLINE SML

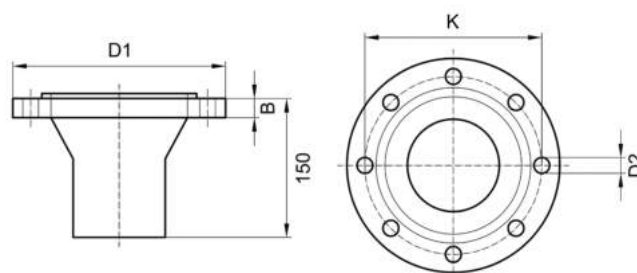


### Назначение:

Сифон (гидрозатвор) Sanline SML - предназначен для защиты помещений от проникновения посторонних запахов.

Артикул	DN, мм	A, мм	B, мм	C, мм	D, мм	L, мм	H, мм	W, мм	Вес, кг
SL-669562	50	182	68	122	68	190	250	60	2,8
SL-669564	100	282	110	215	110	325	392	100	8,5
SL-669566	150	348	145	325	145	470	493	100	19,5

## ПЕРЕХОДНИК SANLINE SML ФЛАНЦЕВЫЙ

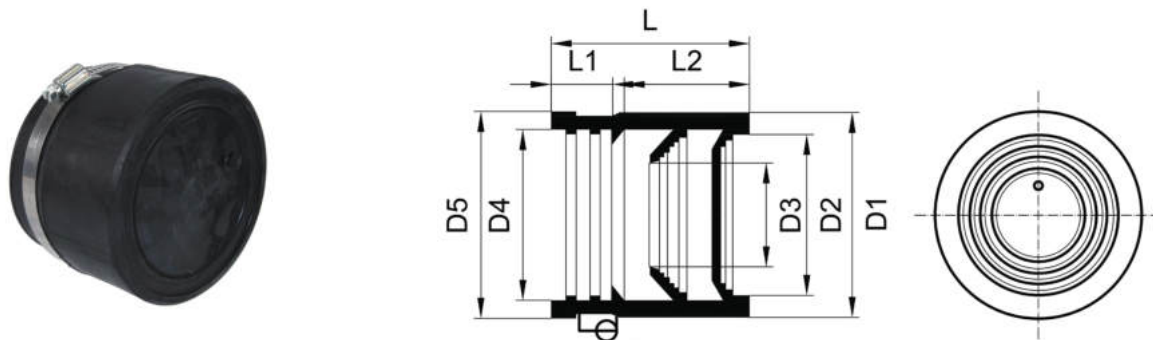


### Назначение:

Переходник Sanline SML фланцевый - применяется для подсоединения чугунных безраструбных канализационных трубопроводов к насосным группам и для перехода на другой материал.

Артикул	DN, мм	D1, мм	D2, мм	B, мм	K, мм	n, мм	M	PN, бар	Вес, кг
SL-665934	100	220	18	24	180	8	M16	6/10	5,8
SL-665944	125	250	18	26	210	8	M16	6/10	8,0
SL-665954	150	285	22	26	240	8	M20	6/10	9,8
SL-665964	200	340	22	26	295	8	M20	6/10	14,5

## ПЕРЕХОД SANLINE SML НА ПЛАСТИК (ЕК FIX COUPLING)

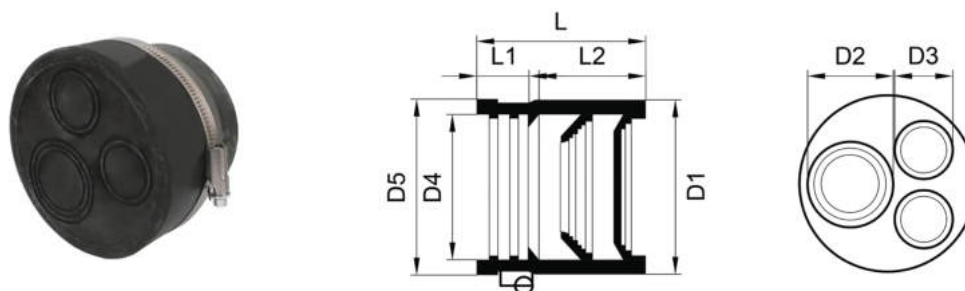


### Назначение:

Переход Sanline SML на пластик (EK Fix coupling) - предназначен для безопасного и простого подключения стальных и пластмассовых трубопроводов к чугунным трубопроводам.

Артикул	DN, мм	D1, мм	D2, мм	D3, мм	D4, мм	D5, мм	L, мм	L1, мм	L2, мм	Ø соед., мм
SL-100270	50	72	56	30	57	67,5	63	19	40	40-56
SL-236756	80	108	75	41	81	91	83	20	52,5	56-75
SL-100272	100	128	110	78	108	118	95	21	65	104-110
SL-100273	125	145	125	90	132	145	103	26	72	125

## ПЕРЕХОД SML НА ПЛАСТИК С DN100 НА DN32-56 (KONFIX MULTI)



### Назначение:

Переход SML на пластик с DN100 на DN32-56 (Konfix Multi) - предназначен для перехода с чугунного безраструбного канализационного трубопровода на пластиковые канализационные трубы.

Возможно одновременное подключение до трех трубопроводов с наружным диаметром 32, 40, 48 и 56 мм.

Артикул	DN, мм	D1, мм	D2, мм	D3, мм	D4, мм	D5, мм	L, мм	L1, мм	Глубина вставки, мм
SL-100030	100	134	40/48/50	32/40	108	116	90,5	35,5	40

## ХОМУТНОЕ СОЕДИНЕНИЕ С ОДНИМ ВИНТОМ RAPID (W2)



**Максимальное избыточное давление:** до 0,5 бар (3-10 бар при совместном использовании с обжимными манжетами Sanline RECORD-Kralle)

**Материал корпуса:** нержавеющая сталь AISI 304

**Материал винта:** оцинкованная сталь

**Материал уплотнительной манжеты:** EPDM

**Размер винта:**

- DN40: M5;
- DN50-150: M8;
- DN200: M10.

**Момент затяжки:**

- DN40-150: 18 Нм;
- DN200: 28 Нм;
- DN250-300: 30 Нм.

### Назначение:

Хомутное соединение Rapid с блокирующей затяжкой обеспечивает быстрое соединение без защиты от продольного перемещения. Визуальный контроль момента затяжки с единственным болтом обеспечивают легкий и быстрый монтаж.

Хомутные соединения Rapid могут использоваться совместно с обжимными манжетами Sanline RECORD-Kralle.

Артикул	DN, мм	D, мм	H, мм	L, мм
SL-659623	40	60	72	41
SL-659494	50	71	83	45
SL-235340	80	96	115	45
SL-659493	100	123	135	45
SL-659496	125	152	164	52
SL-659497	150	177	189	52
SL-659556	200	227	244	70

## ХОМУТНОЕ СОЕДИНЕНИЕ С ОДНИМ ВИНТОМ RAPID INOX (W5)



**Максимальное избыточное давление:** до 0,5 бар (3-10 бар при совместном использовании с обжимными манжетами Sanline RECORD-Kralle)

**Материал корпуса:** нержавеющая сталь AISI 316

**Материал винта:** нержавеющая сталь AISI 316

**Материал уплотнительной манжеты:** EPDM/NBR (по запросу)

**Размер винта:**

- DN40: M5;
- DN50-150: M8;
- DN200-300: M10.

**Момент затяжки:**

- DN40-150: 18 Нм;
- DN200: 28 Нм;
- DN250-300: 30 Нм.

### Назначение:

Хомутное соединение Rapid Inox с блокирующей затяжкой обеспечивает быстрое соединение без защиты от продольного перемещения и предназначено для систем, прокладываемых в грунте, без дополнительной антикоррозионной защиты или прокладываемых на открытом воздухе. Визуальный контроль момента затяжки с единственным болтом обеспечивают легкий и быстрый монтаж.

Хомутные соединения Rapid могут использоваться совместно с обжимными манжетами Sanline RECORD-Kralle.

Артикул	DN, мм	D, мм	H, мм	L, мм
SL-235493	40	60	72	41
SL-234826	50	70	80	39,5
SL-235472	80	95	105	39,5
SL-234828	100	125	135	45,4
SL-234829	125	147	162	54,5
SL-234830	150	172	187	54,5
SL-234831	200	227	244	70
SL-234832	250	292	305	115
SL-234833	300	344	358	115

## ОБЖИМНАЯ МАНЖЕТА SANLINE (ДЛЯ RAPID) RECORD-KRALLE



### Максимальное избыточное давление:

- DN50-DN100: 10 бар;
- DN125-150: 5 бар;
- DN200: 3 бара;
- DN250-300: 1 бар.

**Материал корпуса:** оцинкованная сталь

**Материал винта:** оцинкованная сталь

### Размер винта:

- DN40-50: M8;
- DN100-150: M10;
- DN200-300: M12.

### Момент затяжки:

- DN40-50: 12-15 Нм;
- DN100: 25-35 Нм;
- DN125-150: 30-35 Нм;
- DN200-300: 60-65 Нм.

### Назначение:

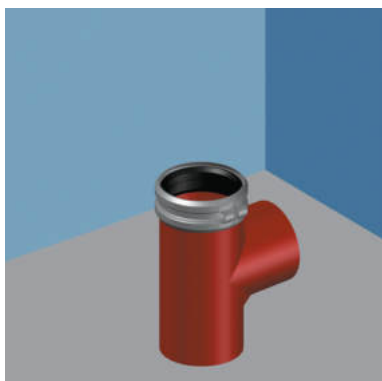
Обжимная манжета RECORD-Kralle применяется в качестве дополнительного усиливающего устройства при закреплении стандартных хомутов для достижения повышенной стойкости соединения к давлению и механическим воздействиям.

Обжимная манжета Sanline RECORD-Kralle используются совместно с хомутами Rapid.

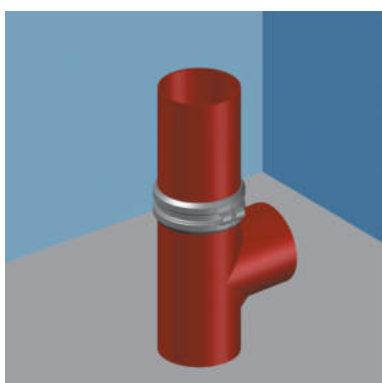
Артикул	DN, мм	A, мм	D, мм	L, мм
SL-232413	40	21	65	66
SL-659550	50	23	75	69
SL-659552	100	25	132	87
SL-659553	125	25	160	95
SL-659554	150	25	185	95
SL-659555	200	30	235	111

## РУКОВОДСТВО ПО МОНТАЖУ ТРУБ И ФИТИНГОВ SANLINE SML

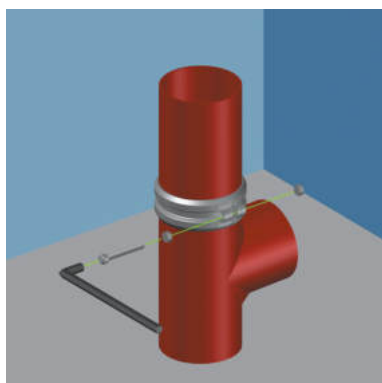
### Монтаж труб и фитингов Sanline SML при помощи хомутов Rapid (W2)/Rapid Inox (W5)



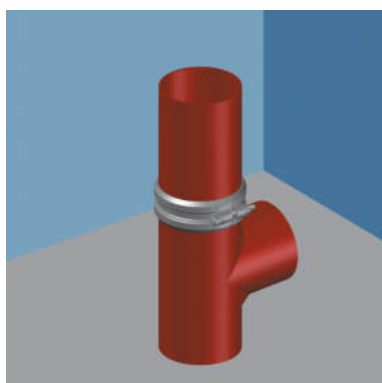
**1.** Соединительный хомут надеть на трубу (или фитинг) таким образом, чтобы конец трубы соприкасался с центральным отделяющим кольцом уплотнителя из EPDM.



**2.** Конец второй трубы (или фитинга) вставить в соединительный хомут с противоположной стороны.

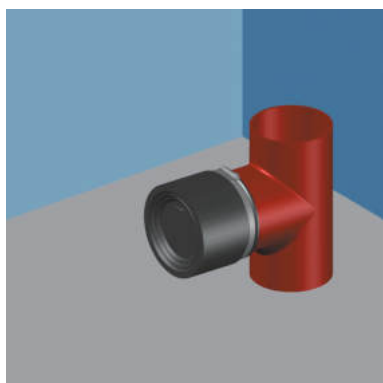


**3.** Шестигранный винт затянуть при помощи ключа или аккумуляторного шуруповерта до полного затягивания.

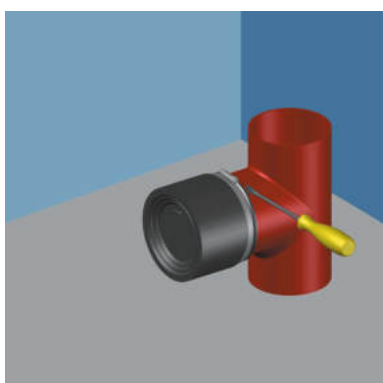


**4.** Соединение готово.

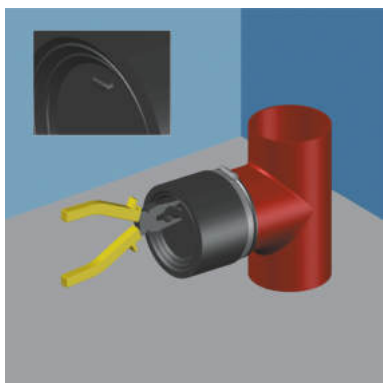
## Монтаж переходника на пластик Sanline SML EK Fix



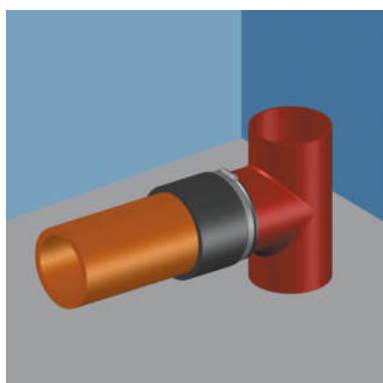
**1.** Ослабить стальной затяжной хомут и установить переходник на конце трубы до касания ею разделительного кольца.



**2.** Затянуть хомут при помощи отвертки и закрепить его на трубе.



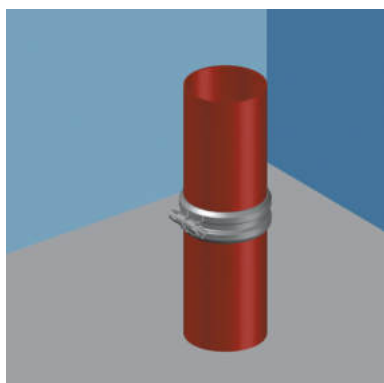
**3.** При помощи клещей/плоскогубцев захватить заглушку за «шейку» и аккуратно оторвать ее так, чтобы образовалось отверстие.



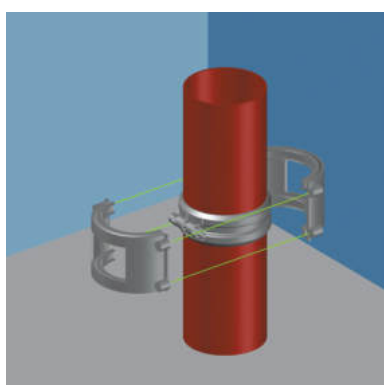
**4.** Отметить на соединяемой трубе глубину вставки. Покрыть антиадгезионным средством и вставить трубу в отверстие. Соединение готово.



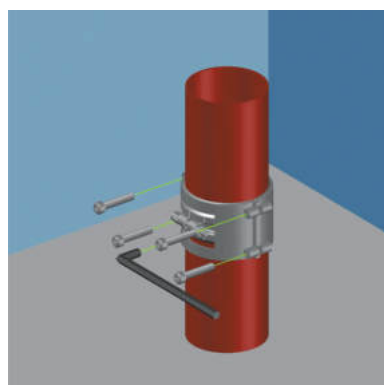
## Монтаж обжимной манжеты REKORD-Kralle



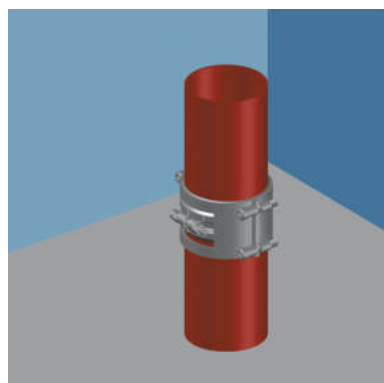
**1.** Выбрать место соединения труб/фитингов с применением хомутного соединения Rapid, которое необходимо усилить.



**2.** Соединить между собой элементы обжимной манжеты вокруг хомутного соединения Rapid. Обе половины должны равномерно охватывать концы трубы.



**3.** Сжать обе детали манжеты и попеременно, крест-накрест, затянуть винты так, чтобы блокирующие части затягивались параллельно и на одинаковом расстоянии.



**4.** Соединение готово.

## ОСНОВНЫЕ ПРАВИЛА МОНТАЖА СИСТЕМЫ

Крепежные элементы чугунных трубопроводов предназначены для удержания веса самих труб и их содержимого. Отступы между креплениями должны быть, по возможности, равномерными, и не превышать 2 м.

Трубы длиной от 2 до 3 м следует закреплять в двух местах, а более короткие трубы, в зависимости от номинального диаметра, в одном или двух местах. Крепления должны располагаться на равных расстояниях между соединениями, отступ перед и за каждым соединением не должен превышать 0,75 м.

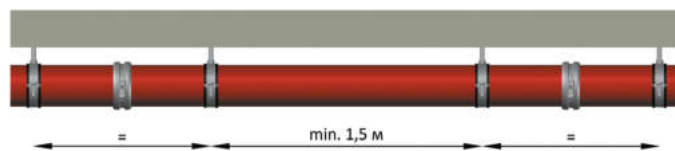


Общая схема монтажа системы Sanline SML

### Горизонтальные участки

Для горизонтальных трубопроводов рекомендуется устанавливать по 2 крепления на каждую трубу.

Крепления желательно устанавливать на расстоянии в 0,75 м от конца трубы таким образом, чтобы расстояние между двумя креплениями составляло около 1,5 м.



Горизонтальный монтаж

Трубопроводы должны быть надежно закреплены во всех местах смены направления. Системы, закрепленные от колебаний, следует через каждые 10-15 м укреплять специальными креплениями, предотвращающими их смещение. Это обеспечивает стабильность и предотвращает смещение системы в определенном направлении.

При монтаже трубопроводов необходимо соблюдать небольшой уклон: от 1 до 2%, т.е. 1-2 см на метр.

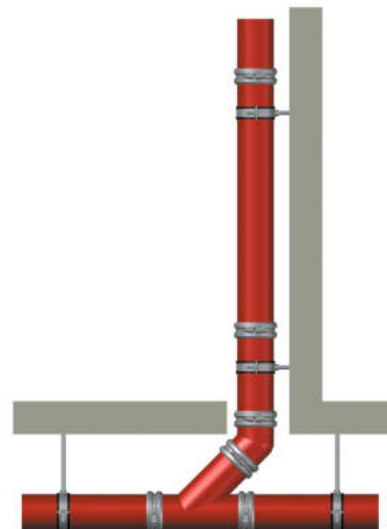
## Вертикальные участки

При вертикальном монтаже водосточных труб или систем отвода дождевых вод, крепления служат для предотвращения отклонения элементов трубопровода от оси.

Крепления следует устанавливать не менее чем через каждые 2 м. Рекомендуется устанавливать как минимум по одному крепежному элементу на каждую трубу или если позволяет конфигурация - на каждый фитинг.



Вертикальный монтаж

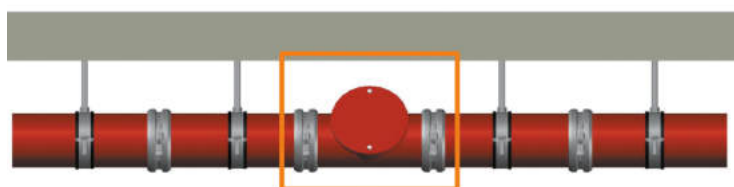


Вертикальный монтаж у основания трубопровода

## Ревизионные участки

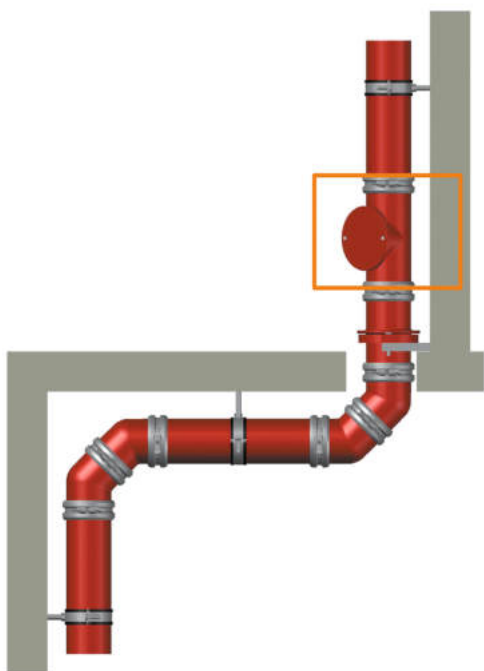
Для того чтобы обеспечить беспроблемный доступ к трубопроводу, ревизионные тройники должны быть установлены на его горизонтальных участках с небольшим наклоном по отношению к образующей линии трубы.

Горизонтальные ревизионные тройники устанавливаются в областях изменения направления потока и в зависимости от диаметра через каждые 8-20 метров.

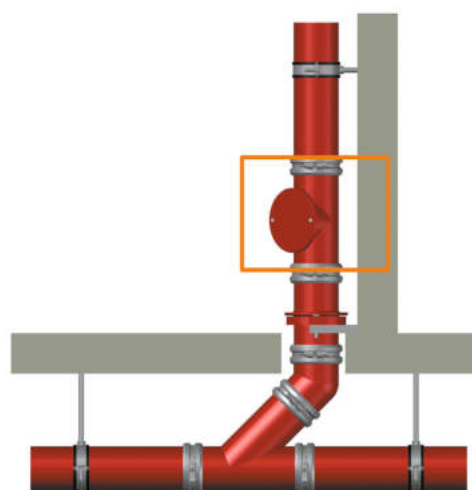


Ревизия на горизонтальном участке

На вертикальных стояках ревизионные тройники устанавливаются на первом, последнем, а также каждые три этажа, в областях изменения направления и у основания напорного трубопровода.

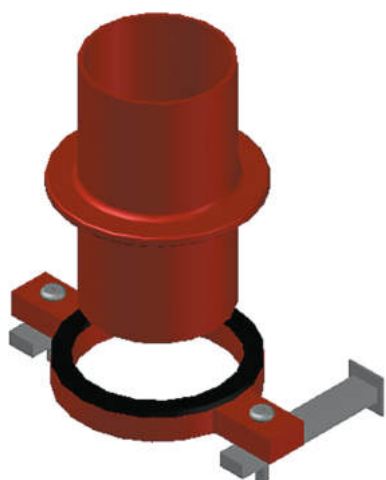


Ревизия в области изменения направления



Ревизия основания напорного трубопровода

## Опора трубопроводов

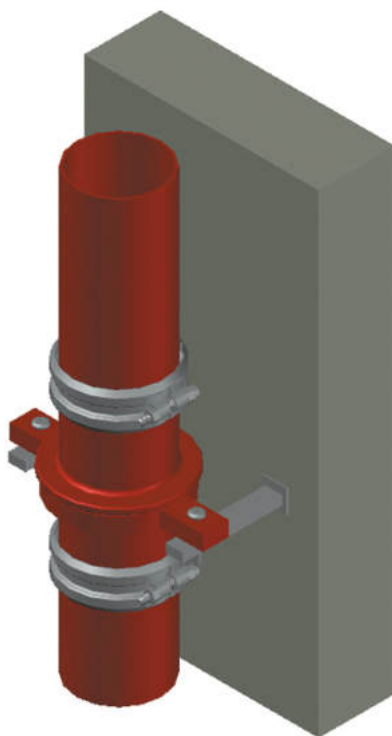


Эластомерная  
уплотнительная прокладка

Опорные крепления на прямых участках трубопровода предназначены для удержания его веса. Опоры необходимо монтировать как можно ближе к стене, что позволяет избежать переноса высокого сгибающего момента на хомуты.

Вертикальные опоры устанавливаются в основании трубопровода, удерживают его вес, а благодаря эластомерной уплотнительной прокладке предотвращают передачу и распространение корпусного шума (за счет уплотнительной прокладки), возникающего в результате течения жидкости. Одновременно они могут поддерживать столько метров вертикального отрезка, сколько выдерживает стена.

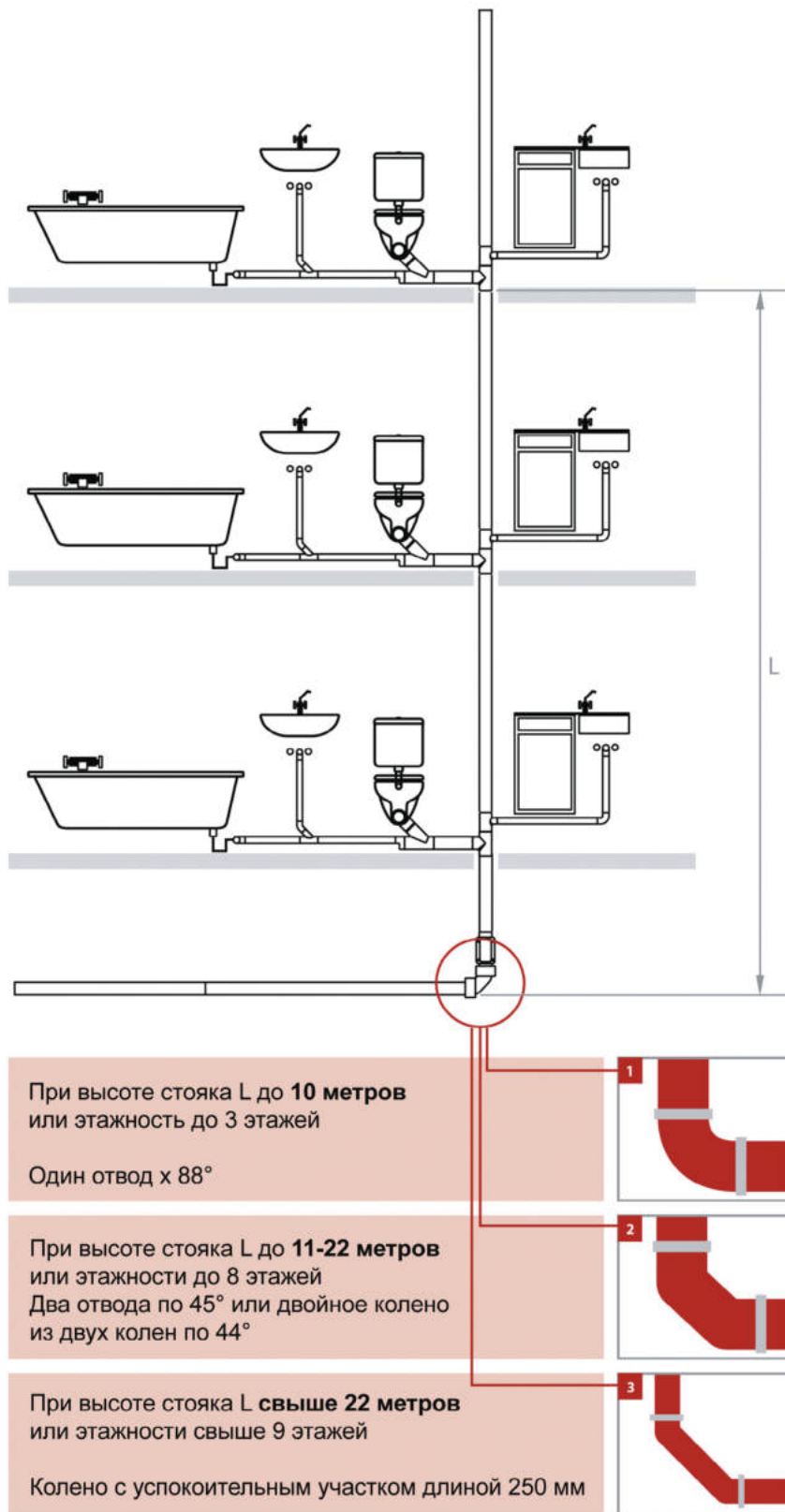
Рекомендуется устанавливать первую опору над перекрытием подвала, а затем через каждые 5 этажей или через каждые 15 м.



Установка опоры  
на вертикальном участке

## Устройство поворотов

Для минимизации воздействия гидростатического давления, возникающего в основании стояка при изменении направления течения жидкости, рекомендуется устройство поворотов.



## Трубы в зонах повышенного давления

Горизонтальные участки трубопровода между 2-мя неподвижными точками не подвергаются действию каких-либо особенных сил, поэтому усиление при помощи усиливающих зубчатых хомутов не требуется. При случайной перегрузке, соединения подвергаются исключительно гидростатическому давлению и выдерживают давление:

- 10 бар для соединителей DN40-125;
- 5 бар для соединителей DN150 и 200;
- 3 бара для соединителей DN250 и 300.

Трубы для отвода сточных вод в зоне подпора с ожидаемым давлением, не превышающем 0,5 бара, рекомендуется соединять с помощью хомутов Rapid. Для трубопроводов диаметром DN100-150 мм в безнапорных системах нет необходимости устанавливать зубчатые хомуты. При прокладке трубопроводов, начиная с DN200 мм, а также в случае изменения направления потока с вертикального на горизонтальное для любых диаметров, необходимо дополнительно использовать усиливающие зубчатые хомуты REKORD-Kralle.

Все трубы для отвода сточных вод в зоне подпора, в которой ожидается давление свыше 0,5 бара, рекомендуется соединять с помощью комбинации хомутов Rapid и REKORD-Kralle.

Соединения в трубопроводах ливневой канализации должны выдерживать давление, которое может возникнуть в результате засорения сети. В вертикальных трубопроводах, отводящих дождевую воду, водяной столб (при возникновении засора) не действует как продольная сила, поэтому не происходит раздвижение трубопровода.

Все угловые соединения должны быть защищены усиливающими зубчатыми хомутами REKORD-Kralle. Трубопроводы, прокладываемые ниже уровня подпора, также рекомендуется соединять дополнительными зубчатыми хомутами.

Динамическое воздействие струи при изменении направления потока может привести к возникновению продольных сил, отталкивающих от оси соединяемые элементы трубопровода, поэтому в таких случаях также рекомендуется использовать зубчатые хомуты REKORD-Kralle.

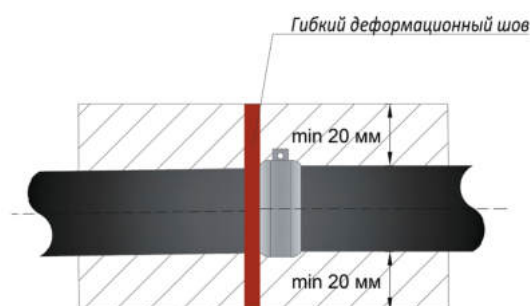
## Обязательные места с усиленными хомутными соединениями:

- места резкого изменения направления потока на горизонтальных участках;
- места резкого изменения направления потока на вертикальных участках (стояки подключаются к горизонтальным магистралям);
- трубопроводы в зонах обратного подпора;
- коллекторы дождевых и талых вод;
- напорные трубопроводы от канализационных насосных установок.

## Прокладка чугунных канализационных труб в бетоне

Чугунные канализационные трубы можно прокладывать в бетоне. Коэффициент температурного расширения чугуна практически равен коэффициенту температурного расширения бетона.

Для компенсации линейных температурных расширений трубопроводов, необходима установка гибких деформационных швов из пластичных материалов размещаемых в непосредственной близости от линии стыка, вдоль профиля поперечного сечения бетонной стяжки. Усиливающая металлическая арматура не должна соприкасаться с трубой.



Прокладка в бетоне

Поскольку бетон пассивирует чугун, никакой специальной защиты от коррозии для труб и фитингов Sanline SML не требуется. Для соединения могут использоваться стандартные хомуты с одним или с двумя винтами. Трубы должны быть окружены слоем бетона толщиной 5 см со всех сторон. Во время заливки бетоном на систему действуют большие силы. Кроме того, при бетонировании в фундаментную плиту возможен только небольшой уклон, поэтому необходима качественная предустановка трубопровода.

Силы, появляющиеся под весом трубы и жидкости, протекающей в ней, должны передаваться через хомуты в нижние слои бетона, почвы и арматуры. Используйте опоры из резьбовых стержней даже в случае незначительного уклона. Чугунные трубы имеют свойство всплывать на поверхность при заливке бетоном. Поэтому они должны крепиться хомутами. Рекомендуется заполнять трубопровод водой перед заливкой его бетоном. Если трубопровод укладывают в водонепроницаемое бетонное основание, то необходимо, чтобы трубу с каждой стороны окружал слой бетона толщиной не менее 20 см.

В местах, где большое количество фитингов соединено вместе, так что не представляется возможным использование крепежных хомутов, необходимо использовать специальные когтевые хомуты.

### **Резка чугунных канализационных труб SML**

Чугунные канализационные трубы Sanline SML поставляются стандартными отрезками длиной по 3 метра. В процессе монтажных работ их можно нарезать на отрезки в соответствии с заданной длиной.

#### **Для этих целей можно использовать ручной или механический инструмент:**

- ножовки по металлу;
- ручные труборезы;
- ленточные пилы;
- механические дисковые фрезы;
- специальный отрезной круг по чугуну с возможностью центровки по оси.

Разрез труб должен выполняться под прямым углом к оси труб. С разрезанных краем необходимо удалить заусенцы и покрыть защитным слоем (грунтовкой с содержанием цинка).







**Sanline**  
heating • systems