

2024

ТРУБЫ И ФИТИНГИ ИЗ НЕРЖАВЕЮЩЕЙ СТАЛИ SANLINE



Sanline
heating • systems

WWW.SANLINE.RU

Трубы и фитинги Sanline Press	4
• Общие характеристики	4
• Технические характеристики	5
• Номенклатура труб и фитингов Sanline Press	6
Осевой компенсатор	23
• Общие характеристики	23
• Номенклатура и габаритные размеры	23
• Подбор	24
Инструмент Sanline Press	28
Руководство по монтажу фитингов и труб Sanline Press	31
Приложения	34
• Минимальные расстояния	34
• Глубина прокладки труб в стенах и перекрытиях	35
• Необходимая площадь для монтажа соединения	35
• Уплотнительные кольца с функцией LBP	37
• Контур прессования	38
• Скрытая прокладка труб Sanline из нержавеющей стали	39
• Компенсация температурных удлинений	40
• Коррозия труб из нержавеющей стали	42
• Испытания системы на герметичность	44
• Монтаж фланцевых соединений	46
Сертификаты	48

ТРУБЫ И ФИТИНГИ SANLINE PRESS



Трубы и фитинги Sanline Press из нержавеющей стали предназначены для транспортировки жидкости в системах горячего и холодного водоснабжения, высокотемпературного отопления и других инженерных системах с рабочей температурой теплоносителя до 120°C и номинальным давлением до 16 бар.

Трубы и фитинги изготавливаются из нержавеющей стали марки AISI304 с толщиной стенки от 1 до 2 мм в соответствии со стандартами DIN EN 10312.

В качестве уплотнителя применяются кольца из EPDM.

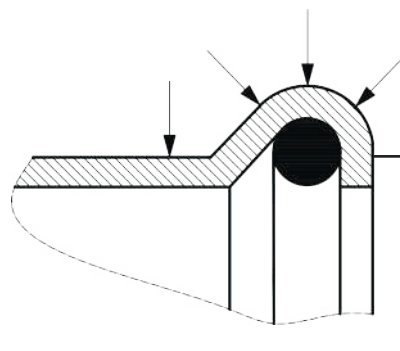
При использовании труб и фитингов Sanline Press в системах транспортировки сжатого воздуха, смазочных масел, топлива, системах центрального отопления с температурой теплоносителя от -30°C до +180°C в качестве уплотнителя необходимо использовать уплотнительные кольца из FPM (DIN ISO 1629)/FKM (ASTM D1418).

Система Sanline Press - это трубы из нержавеющей стали диаметром от DN12 до DN100, которые соединяются между собой и присоединяются к трубопроводной арматуре или другим элементам системы с помощью пресс-фитингов из нержавеющей стали.

Технология «Press» позволяет осуществлять быстрый и надежный монтаж соединений фитингов различного диаметра (от DN12 до DN100) через опрессовку при помощи специализированного инструмента, без скручивания или сварки элементов между собой.

Опрессовка фитингов производится пресс-инструментом с насадками типа M. Герметичность каждого соединения обеспечивается дополнительными кольцами из EPDM и трехточечной системы обжима M (рис.1).

Минимальное заужение трубы после опрессовки значительно уменьшает потери давления в трубопроводе и сохраняет оптимальные гидравлические условия (рис. 2 и рис. 3).



Уплотнительное кольцо из EPDM

Рис.1

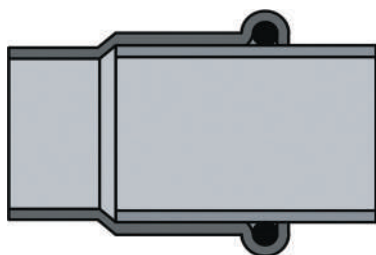


Рис.2 Труба до опрессовки

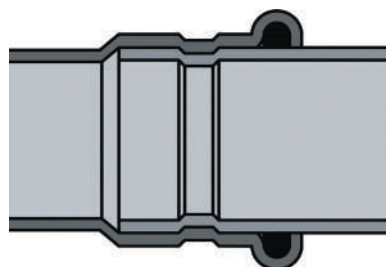


Рис.3 Труба после опрессовки

Область применения:

- системы горячего, холодного и питьевого водоснабжения;
- системы отопления;
- противопожарные системы;
- системы водяного охлаждения;
- системы сжатого воздуха.

ТРУБЫ И ФИТИНГИ SANLINE PRESS ИЗ НЕРЖАВЕЮЩЕЙ СТАЛИ

Особенности:

- большой диапазон диаметров труб и фитингов от DN12 до DN100;
- широкий диапазон рабочих температур от -30°C до 180°C;
- высокая стойкость к давлению (до 16 бар);
- индикатор опрессовки и функция LBP;
- небольшое гидравлическое сопротивление в трубах и фитингах;
- стойкость к механическим повреждениям;
- небольшой вес труб и фитингов;
- пожарная безопасность во время монтажа и эксплуатации (класс горючести А);
- надежный материал с безукоризненной гигиеной;
- высокая эстетичность установленного оборудования;
- быстрый и надежный монтаж.

Технические характеристики

№	Характеристика	Ед. изм.	Значение
1	Материал труб и фитингов	-	нерж. сталь AISI304
2	Материал уплотнительного кольца (диапазон температур от -20°C до +120°C)	-	EPDM (черное)
3	Материал уплотнительного кольца, опционально (диапазон температур от -30°C до +180°C)	-	FPM/FKM (зеленое)
4	Рабочее давление	бар	16
5	Испытательное давление	бар	24
6	Максимальная рабочая температура	°C	120
7	Коэффициент теплопроводности	Вт/м×К	16,2
8	Коэффициент линейного теплового расширения	1/°C	0,163×10 ⁻⁴
9	Коэффициент шероховатости	мм	0,01
10	Предел текучести стали	МПа	210
11	Прочность стали на разрыв	МПа	520
12	Удлинение на разрыв	%	>40
13	Модуль упругости	Гпа	193
14	Плотность стали	г/см ³	8
15	Срок службы	лет	50

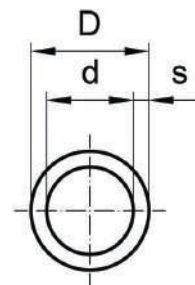
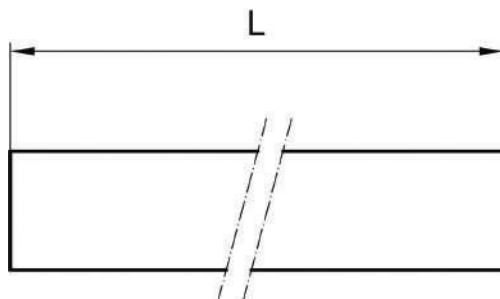
Эквивалентная марка стали

Стандарт	DIN EN 10312	EN 10088	ГОСТ 5632-2014	GB/T 3280	JIS G4304
Марка стали	AISI304	X5CrNi18-10 (1.4301)	08X18H10	06Cr19Ni10	SUS304

ТРУБЫ И ФИТИНГИ SANLINE PRESS ИЗ НЕРЖАВЕЮЩЕЙ СТАЛИ

Номенклатура труб и фитингов Sanline Press

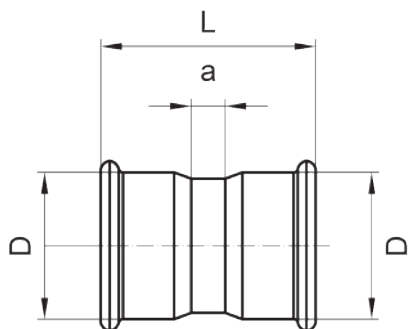
ТРУБА SANLINE ИЗ НЕРЖАВЕЮЩЕЙ СТАЛИ, AISI304, ОТРЕЗКИ 4 И 6 М



Артикул	DN	D, мм	d, мм	s, мм	L, м
39102-S15.4	12	15	13	1	4
39103-S18.4	15	18	16	1	4
39104-S22.4	20	22	19,6	1,2	4
39105-S28.4	25	28	25,6	1,2	4
39106-S35.4	32	35	32	1,5	4
39107-S42.4	40	42	39	1,5	4
39108-S54.4	50	54	51	1,5	4
39609-S76.4	65	76,1	72,1	2	4
39610-S89.4	80	88.9	84,9	2	4
39611-S108.4	100	108	104	2	4
39102-S15	12	15	13	1	6
39103-S18	15	18	16	1	6
39104-S22	20	22	19,6	1,2	6
39105-S28	25	28	25,6	1,2	6
39106-S35	32	35	32	1,5	6
39107-S42	40	42	39	1,5	6
39108-S54	50	54	51	1,5	6
39609-S76	65	76,1	72,1	2	6
39610-S89	80	88.9	84,9	2	6
39611-S108	100	108	104	2	6

ТРУБЫ И ФИТИНГИ SANLINE PRESS ИЗ НЕРЖАВЕЮЩЕЙ СТАЛИ

МУФТА SANLINE PRESS РАВНОПРОХОДНАЯ ИЗ НЕРЖАВЕЮЩЕЙ СТАЛИ

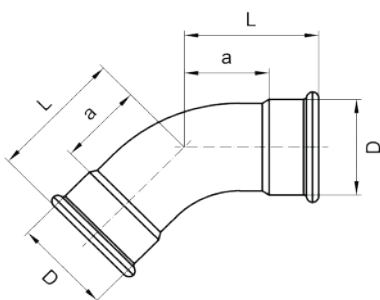


Особенности:

- двухраструбный пресс-фитинг для соединения труб одного диаметра из нержавеющей стали;
- индикатор обжима;
- дает течь в неопрессованном состоянии;
- уплотнительное кольцо из EPDM, черное.

Артикул	DN	D, мм	L, мм	a, мм
32002-15S	12	15	48	8
32003-18S	15	18	48	8
32004-22S	20	22	50	8
32005-28S	25	28	54	8
32006-35S	32	35	62	10
32007-42S	40	42	71	11
32008-54S	50	54	83	13
32009-76S	65	76,1	141	35
32010-89S	80	88.9	162	42
32011-108S	100	108	194	44

ОТВОД 45° SANLINE PRESS ИЗ НЕРЖАВЕЮЩЕЙ СТАЛИ



Особенности:

- двухраструбный пресс-фитинг для соединения труб одного диаметра под углом 45° из нержавеющей стали;
- индикатор обжима;
- дает течь в неопрессованном состоянии;
- уплотнительное кольцо из EPDM, черное.

Артикул	DN	D, мм	L, мм	a, мм
30602-15S	12	15	36	16
30603-18S	15	18	37	17
30604-22S	20	22	42	21
30605-28S	25	28	48	25
32606-35S	32	35	49	20
32607-42S	40	42	51	21
32608-54S	50	54	62	27
32609-76S	65	76,1	103	50
32610-89S	80	88.9	117	57
32611-108S	100	108	143	68

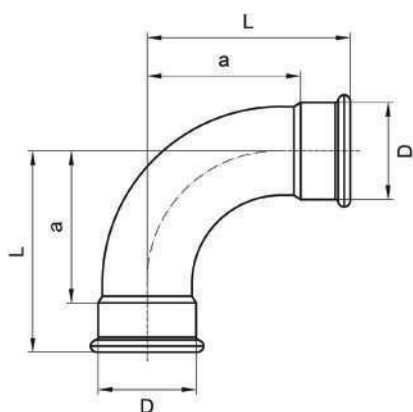
ТРУБЫ И ФИТИНГИ SANLINE PRESS ИЗ НЕРЖАВЕЮЩЕЙ СТАЛИ

ОТВОД 90° SANLINE PRESS ИЗ НЕРЖАВЕЮЩЕЙ СТАЛИ



Особенности:

- двухраструбный пресс-фитинг для соединения труб одного диаметра под углом 90° из нержавеющей стали;
- индикатор обжима;
- дает течь в неопрессованном состоянии;
- уплотнительное кольцо из EPDM, черное.



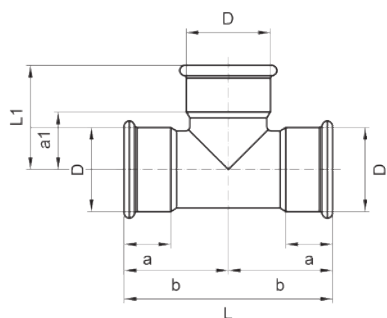
Артикул	DN	D, мм	L, мм	a, мм
30102-15S	12	15	49	29
30103-18S	15	18	53	33
30104-22S	20	22	61	40
30105-28S	25	28	72	49
31106-35S	32	35	74	50
31107-42S	40	42	80	50
31108-54S	50	54	100	65
31109-76S	65	76,1	159	106
31110-89S	80	88.9	185	125
31111-108S	100	108	230	155

ТРОЙНИК SANLINE PRESS РАВНОПРОХОДНОЙ ИЗ НЕРЖАВЕЮЩЕЙ СТАЛИ



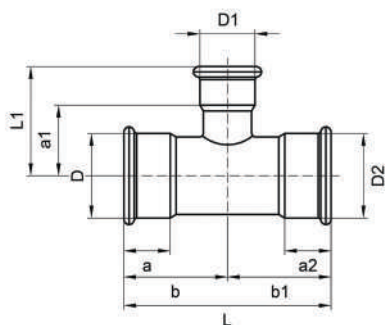
Особенности:

- трехраструбный пресс-фитинг для соединения трех труб одного диаметра из нержавеющей стали;
- индикатор обжима;
- дает течь в неопрессованном состоянии;
- уплотнительное кольцо из EPDM, черное.



Артикул	DN	D, мм	L, мм	L1, мм	b, мм	a, мм	a1, мм
31002-15S	12	15	64	39	32	12	19
31003-18S	15	18	68	41	34	14	21
31004-22S	20	22	74	44	37	16	23
31005-28S	25	28	84	50	42	19	24
31006-35S	32	35	100	57	50	24	31
31007-42S	40	42	114	65	57	27	35
31008-54S	50	54	138	77	69	34	42
31009-76S	65	76,1	230	110	115	62	57
31010-89S	80	88.9	260	127	130	70	67
31011-108S	100	108	310	153	155	80	78

ТРОЙНИК SANLINE PRESS ПЕРЕХОДНОЙ ИЗ НЕРЖАВЕЮЩЕЙ СТАЛИ



Особенности:

- трехраструбный пресс-фитинг для соединения трех труб различного диаметра из нержавеющей стали;
- индикатор обжима;
- дает течь в неопрессованном состоянии;
- уплотнительное кольцо из EPDM, черное.

Артикул	DN	D, мм	D1, мм	D2, мм	L, мм	L1, мм	b, мм	b1, мм	a, мм	a1, мм	a2, мм
31208-15S	15/12/12	18	15	15	79	41	34	45	14	21	25
31204-15S	15/12/15	18	15	18	68	41	34	34	14	21	14
31227-18S	20/12/15	22	15	18	85	43	37	48	16	23	28
31206-22S	20/12/20	22	15	22	74	43	37	37	16	23	16
31228-22S	20/15/15	22	18	18	85	43	37	48	16	23	28
31207-22S	20/15/20	22	18	22	74	43	37	37	16	23	16
31209-28S	25/12/25	28	15	28	84	46	42	42	19	26	19
31210-28S.1	25/15/25	28	18	28	84	46	42	42	19	26	19
31234-28S	25/20/20	28	22	22	90	47	42	48	19	26	27
31211-28S	25/20/25	28	22	28	84	47	42	42	19	26	19
31212-35S	32/12/32	35	15	35	100	49	50	50	24	29	24
31213-35S.2	32/15/32	35	18	35	100	49	50	50	24	29	24
31235-35S	32/20/25	35	22	28	104	50	50	54	24	29	31
31214-35S.1	32/20/32	35	22	35	100	50	50	50	24	29	24
31242-35S	32/25/25	35	28	28	104	43	50	54	24	30	31
31215-35S	32/25/32	35	28	35	100	43	50	50	24	30	24
31216-42S	40/12/40	42	15	42	114	43	57	57	27	33	27
31217-42S.3	40/15/40	42	18	42	114	43	57	57	27	33	27
31243-42S	40/20/32	42	22	35	115	45	57	58	27	33	32
31218-42S.2	40/20/40	42	22	42	114	45	57	57	27	33	27
31251-42S	40/25/32	42	28	35	115	47	57	58	27	34	32
31219-42S.1	40/25/40	42	28	42	114	47	57	57	27	34	27
31220-42S	40/32/40	42	35	42	114	61	57	57	27	35	27
31221-54S	50/12/50	54	15	54	138	59	69	69	34	39	34
31222-54S.4	50/15/50	54	18	54	138	59	69	69	34	39	34
31223-54S.3	50/20/50	54	22	54	138	60	69	69	34	39	34

ТРУБЫ И ФИТИНГИ SANLINE PRESS ИЗ НЕРЖАВЕЮЩЕЙ СТАЛИ

Артикул	DN	D, мм	D1, мм	D2, мм	L, мм	L1, мм	b, мм	b1, мм	a, мм	a1, мм	a2, мм
31224-54S.2	50/25/50	54	28	54	138	63	69	69	34	40	34
31225-54S.1	50/32/50	54	35	54	138	67	69	69	34	41	34
31226-54S	50/40/50	54	42	54	138	71	69	69	34	41	34
31229-76S.4	65/20/65	76,1	22	76,1	23	72	115	115	62	51	62
31230-76S.3	65/25/65	76,1	28	76,1	23	75	115	115	62	52	62
31231-76S.2	65/32/65	76,1	35	76,1	23	79	115	115	62	53	62
31232-76S.1	65/40/65	76,1	42	76,1	23	83	115	115	62	53	62
31233-76S	65/50/65	76,1	54	76,1	23	89	115	115	62	54	62
31236-89S.5	80/20/80	88.9	22	88.9	26	78	130	130	70	57	70
31237-89S.4	80/25/80	88.9	28	88.9	26	81	130	130	70	58	70
31238-89S.3	80/32/80	88.9	35	88.9	26	85	130	130	70	59	70
31239-89S.2	80/40/80	88.9	42	88.9	26	89	130	130	70	59	70
31240-89S.1	80/50/80	88.9	54	88.9	26	95	130	130	70	60	70
31241-89S	80/65/80	88.9	76,1	88.9	26	116	130	130	70	63	70
31244-108S.6	100/20/100	108	22	108	31	88	155	155	80	67	80
31245-108S.5	100/25/100	108	28	108	31	91	155	155	80	68	80
31246-108S.4	100/32/100	108	35	108	31	95	155	155	80	69	80
31247-108S.3	100/40/100	108	42	108	31	99	155	155	80	69	80
31248-108S.2	100/50/100	108	54	108	31	105	155	155	80	70	80
31249-108S.1	100/65/100	108	76,1	108	31	126	155	155	80	73	80
31250-108S	100/80/100	108	88.9	108	31	137	155	155	80	77	80

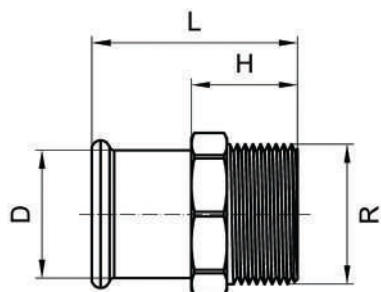
МУФТА SANLINE PRESS ИЗ НЕРЖАВЕЮЩЕЙ СТАЛИ, С НАРУЖНОЙ РЕЗЬБОЙ



Особенности:

- пресс-фитинг с наружной резьбой для соединения труб из нержавеющей стали с резьбовым элементом системы;
- индикатор обжима;
- дает течь в неопрессованном состоянии;
- уплотнительное кольцо из EPDM, черное.

ТРУБЫ И ФИТИНГИ SANLINE PRESS ИЗ НЕРЖАВЕЮЩЕЙ СТАЛИ



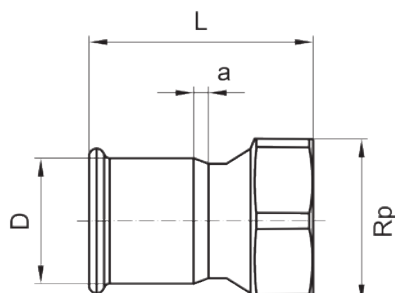
Артикул	DN	D, мм	R, дюйм	L, мм	H, мм
31703-15S	12/15	15	1/2	41	21
31714-15S	12/20	15	3/4	43	23
31704-18S	15	18	1/2	42	22
31705-18S	15/20	18	3/4	44	24
31715-22S	20/15	22	1/2	42	21
31707-22S	20	22	3/4	44	23
31716-22S	20/25	22	1	46	25
31717-28S	25/20	28	3/4	46	23
31708-28S	25	28	1	48	23
31718-28S	25/32	28	1¼	48	25
31755-35S	32 / 20	35	3/4	50	24
31719-35S	32/25	35	1	51	25
31709-35S	32	35	1¼	53	27
31720-35S	32/40	35	1½	53	27
31721-42S	40/32	42	1¼	57	27
31710-42S	40	42	1½	57	27
31722-54S	50/40	54	1½	83	48
31711-54S	50	54	2	89	54
31713-76S	65	76,1	2½	123	70
31724-88S	80	88,9	3	137	77

МУФТА SANLINE PRESS ИЗ НЕРЖАВЕЮЩЕЙ СТАЛИ, С ВНУТРЕННЕЙ РЕЗЬБОЙ



Особенности:

- пресс-фитинг с внутренней резьбой для соединения труб из нержавеющей стали с резьбовым элементом системы;
- индикатор обжима;
- дает течь в неопрессованном состоянии;
- уплотнительное кольцо из EPDM, черное.



Артикул	DN	D, мм	Rp, дюйм	L, мм	a, мм
31802-15S	12/15	15	1/2	37	4
31823-15S	12/20	15	3/4	38	3
31803-18S	15	18	1/2	37	4
31804-18S	15/20	18	3/4	38	3
31805-22S	20/15	22	1/2	36	2
31806-22S	20	22	3/4	39	3
31824-22S	20/25	22	1	42	4

ТРУБЫ И ФИТИНГИ SANLINE PRESS ИЗ НЕРЖАВЕЮЩЕЙ СТАЛИ

Артикул	DN	D, мм	Rp, дюйм	L, мм	a, мм
31807-28S	25/15	28	1/2	38	2
31819-28S	25/20	28	3/4	39	3
31809-28S	25	28	1	44	4
31825-28S	25/32	28	1¼	46	4
31820-35S	32/25	35	1	45	2
31811-35S	32	35	1¼	49	4
31826-35S	32/40	35	1½	49	4
31821-42S	40/32	42	1¼	51	2
31814-42S	40	42	1½	53	4
31822-54S	50/40	54	1½	71	22
31818-54S	50	54	2	62	4

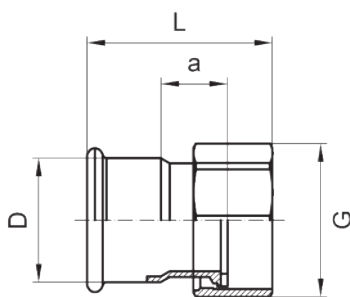
ПЕРЕХОДНИК SANLINE PRESS ИЗ НЕРЖАВЕЮЩЕЙ СТАЛИ, С НАКИДНОЙ ГАЙКОЙ



Особенности:

- пресс-фитинг с накидной гайкой для создания быстроразъемного соединения между трубой из нержавеющей стали и резьбовым элементом системы;
- индикатор обжима;
- дает течь в неопрессованном состоянии;
- паронитовая прокладка, зеленая, для накидной гайки;
- уплотнительное кольцо из EPDM, черное, для пресс-соединения.

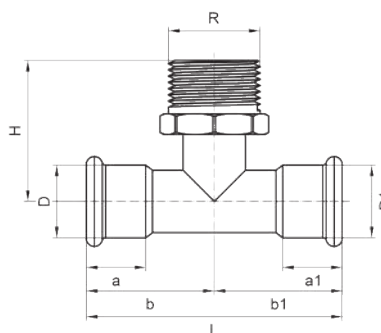
Артикул	DN	D, мм	G, дюйм	L, мм	a, мм
G35042-15S	12	15	1/2	51	25
G35032-15S	12	15	3/4	37	11
G35072-15S	12	15	1¼	43	13
G35126-18S	15	18	1/2	52	13
G35127-18S	15	18	3/4	37	11
G35132-22S	20	22	1/2	52	13
G35133-22S	20	22	3/4	54	13
G35134-22S	20	22	1	40	11
G35044-22S	20	22	1¼	43	13
G35045-22S	20	22	1½	44	13
G35140-28S	25	28	1	55	24
G35141-28S	25	28	1¼	44	13
G35047-28S	25	28	1½	46	13
G35150-35S	32	35	1¼	46	13



ТРУБЫ И ФИТИНГИ SANLINE PRESS ИЗ НЕРЖАВЕЮЩЕЙ СТАЛИ

Артикул	DN	D, мм	G, дюйм	L, мм	a, мм
G35151-35S	32	35	1½	48	13
G35162-42S	40	42	1½	52	13
G35037-42S	40	42	1¾	52	13
G35164-42S	40	42	2	74	13
G35173-54S	50	54	2	80	15
G35039-76S	65	76,1	3	99	33
G35040-88S	80	88,9	3½	111	37

ТРОЙНИК SANLINE PRESS ИЗ НЕРЖАВЕЮЩЕЙ СТАЛИ, С НАРУЖНОЙ РЕЗЬБОЙ



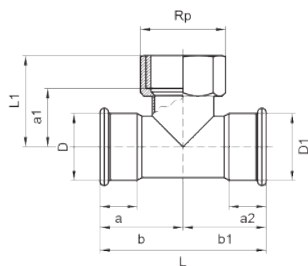
Особенности:

- двухраструбный пресс-фитинг с наружной резьбой для соединения труб из нержавеющей стали с резьбовым элементом системы;
- индикатор обжима;
- дает течь в неопрессованном состоянии;
- уплотнительное кольцо из EPDM, черное.

Артикул	DN	D, мм	R, дюйм	D1, мм	L, мм	H, мм	b, мм	b1, мм	a, мм	a1, мм	a2, мм
31454-15S	12/15/12	15	1/2	15	64	40	32	40	12	12	12
31455-15S	15	18	1/2	18	68	42	34	42	14	14	14
31458-22S	20	22	3/4	22	74	48	37	48	16	16	14
31461-28S	25	28	1	28	84	54	42	54	19	19	16
31464-35S	32	35	1¼	35	100	60	50	60	24	24	16

ТРУБЫ И ФИТИНГИ SANLINE PRESS ИЗ НЕРЖАВЕЮЩЕЙ СТАЛИ

ТРОЙНИК SANLINE PRESS ИЗ НЕРЖАВЕЮЩЕЙ СТАЛИ, С ВНУТРЕННЕЙ РЕЗЬБОЙ



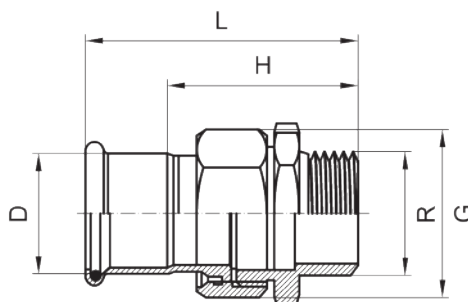
Особенности:

- двухраструбный пресс-фитинг с внутренней резьбой для соединения труб из нержавеющей стали с резьбовым элементом системы;
- индикатор обжима;
- дает течь в неопрессованном состоянии;
- уплотнительное кольцо из EPDM, черное.

Артикул	DN	D, мм	Rp, дюйм	D1, мм	L, мм	L1, мм	b, мм	b1, мм	a, мм	a1, мм	a2, мм
31304-15S	12/15/12	15	1/2	15	64	40	32	32	12	27	12
31305-18S	15	18	1/2	18	68	42	34	34	14	29	14
31306-15S	15/20/15	18	3/4	18	68	44	34	34	14	29	14
31307-22S	20/15/20	22	1/2	22	74	43	37	37	16	30	16
31308-22S	20	22	3/4	22	74	46	37	37	16	31	16
31309-28S	25/15/25	28	1/2	28	84	46	42	42	19	33	19
31310-28S	25/20/25	28	3/4	28	84	49	42	42	19	34	19
31311-28S	25	28	1	28	84	53	42	42	19	36	19
31312-35S	32/15/32	35	1/2	35	100	50	50	50	24	37	24
31313-35S	32/20/32	35	3/4	35	100	53	50	50	24	38	24
31316-42S	40/15/40	42	1/2	42	114	53	57	57	27	40	27
31317-42S	40/20/40	42	3/4	42	114	56	57	57	27	41	27
31320-54S	50/15/50	54	1/2	54	138	59	69	69	34	46	34
31321-54S	50/20/50	54	3/4	54	138	62	69	69	34	47	34
31324-54S	50	54	2	54	138	79	69	69	34	56	34
31326-76S.1	65/20/65	76,1	3/4	76,1	230	74	115	115	62	59	62
31329-76S	65/50/65	76,1	2	76,1	230	91	115	115	62	68	62
31331-89S.1	80/20/80	88,9	3/4	88,9	260	80	130	130	70	65	70
31354-89S	80/50/80	88,9	2	88,9	260	97	130	130	70	74	70
31336-108S.1	100/20/100	108	3/4	108	310	90	155	155	80	75	80
31339-108S	100/50/100	108	2	108	310	107	155	155	80	84	80

ТРУБЫ И ФИТИНГИ SANLINE PRESS ИЗ НЕРЖАВЕЮЩЕЙ СТАЛИ

РАЗЪЕМНОЕ СОЕДИНЕНИЕ SANLINE PRESS ИЗ НЕРЖАВЕЮЩЕЙ СТАЛИ, С НАРУЖНОЙ РЕЗЬБОЙ



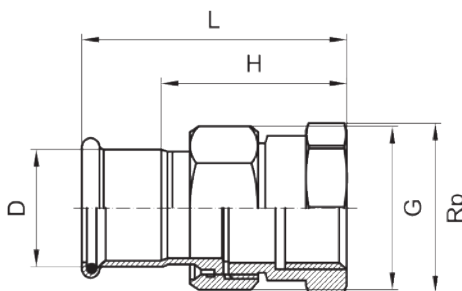
Особенности:

- пресс-фитинг с наружной резьбой для создания быстроразъемного соединения между трубой из нержавеющей стали и резьбовым элементом системы;
- индикатор обжима;
- дает течь в неопрессованном состоянии;
- паронитовая прокладка, зеленая для накидной гайки;
- уплотнительное кольцо из EPDM, черное, для пресс-соединения.

Артикул	DN	D, мм	R, дюйм	G, дюйм	L, мм	H, мм
35330-15S	12/15	15	1/2	3/4	64	44
35331-15S	12/20	15	3/4	3/4	66	46
35332-18S	15	18	1/2	3/4	64	44
35333-18S	15/20	18	3/4	3/4	66	46
35334-22S	20/15	22	1/2	1	67	46
35335-22S	20	22	3/4	1	68	47
35336-22S	20/25	22	1	1	73	52
35337-28S	25	28	1	1¼	78	55
35338-35S	32	35	1¼	1½	85	59
35339-42S	40	42	1½	1¾	90	60
35340-54S	50	54	2	2¾	103	68

ТРУБЫ И ФИТИНГИ SANLINE PRESS ИЗ НЕРЖАВЕЮЩЕЙ СТАЛИ

РАЗЪЕМНОЕ СОЕДИНЕНИЕ SANLINE PRESS ИЗ НЕРЖАВЕЮЩЕЙ СТАЛИ, С ВНУТРЕННЕЙ РЕЗЬБОЙ

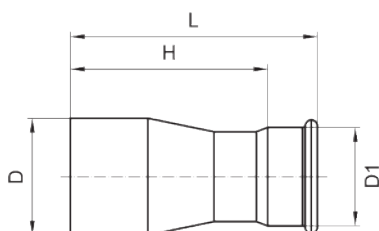


Особенности:

- пресс-фитинг с внутренней резьбой для создания быстроразъемного соединения между трубой из нержавеющей стали и резьбовым элементом системы;
- индикатор обжима;
- дает течь в неопрессованном состоянии;
- паронитовая прокладка, зеленая, для накидной гайки;
- уплотнительное кольцо из EPDM, черное, для пресс-соединения.

Артикул	DN	D, мм	Rp, дюйм	G, дюйм	L, мм	H, мм
35300-15S	12/15	15	1/2	3/4	59	26
35301-15S	12/20	15	3/4	3/4	61	26
35302-18S	15	18	1/2	3/4	59	26
35303-18S	15/20	18	3/4	3/4	61	26
35304-22S	20	22	3/4	1	63	27
35305-22S	20/25	22	1	1	66	28
35306-25S	25	28	1	1¼	71	31
35307-32S	32	35	1¼	1½	77	32
35308-40S	40	42	1½	1¾	82	33
35309-50S	50	54	2	2¾	95	37

ПЕРЕХОДНИК SANLINE PRESS ИЗ НЕРЖАВЕЮЩЕЙ СТАЛИ, С ГЛАДКИМ КОНЦЕВИКОМ, ТИП В



Особенности

- пресс-фитинг для соединения трубы и другого пресс-фитинга из нержавеющей стали;
- индикатор обжима;
- дает течь в неопрессованном состоянии;
- уплотнительное кольцо из EPDM, черное.

ТРУБЫ И ФИТИНГИ SANLINE PRESS ИЗ НЕРЖАВЕЮЩЕЙ СТАЛИ

Артикул	DN	D, мм	D1, мм	L, мм	H, мм
32303-18S	15/12	18	15	55	35
32305-22S	20/12	22	15	59	39
32306-22S	20/15	22	18	57	37
32307-28S	25/12	28	15	66	46
32308-28S.1	25/15	28	18	64	44
32309-28S	25/20	28	22	60	39
32310-35S	32/12	35	15	75	55
32311-35S.2	32/15	35	18	74	54
32312-35S.1	32/20	35	22	71	50
32313-35S	32/25	35	28	68	45
32314-42S.4	40/12	42	15	81	61
32315-42S.3	40/15	42	18	80	6
32316-42S.2	40/20	42	22	82	61
32317-42S.1	40/25	42	28	83	60
32318-42S	40/32	42	35	77	51
32319-54S	50/12	54	15	97	77
32320-54S.4	50/15	54	18	966	76
32321-54S.3	50/20	54	22	95	74
32322-54S.2	50/25	54	28	110	87
32323-54S.1	50/32	54	35	106	80
32324-54S	50/40	54	42	92	62
32330-76S.1	65/40	76,1	42	135	103
32331-76S	65/50	76,1	54	146	111
32338-89S.1	80/50	88,9	54	163	128
32339-89S	80/65	88,9	76,1	161	108
32345-108S.2	100/50	108	54	172	137
32346-108S.1	100/65	108	76,1	184	131
32348-108S	100/80	108	88,9	203	143

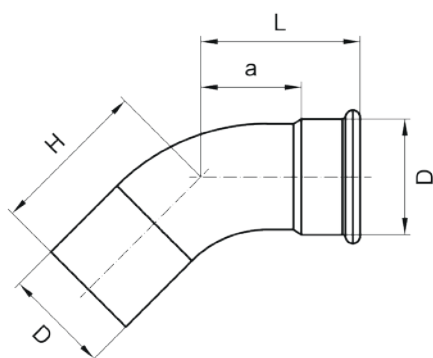
ТРУБЫ И ФИТИНГИ SANLINE PRESS ИЗ НЕРЖАВЕЮЩЕЙ СТАЛИ

ОТВОД 45° SANLINE PRESS ИЗ НЕРЖАВЕЮЩЕЙ СТАЛИ, С ГЛАДКИМ КОНЦЕВИКОМ, ТИП В



Особенности:

- пресс-фитинг для соединения под углом 45° трубы и другого пресс-фитинга из нержавеющей стали;
- индикатор обжима;
- дает течь в неопрессованном состоянии;
- уплотнительное кольцо из EPDM, черное.



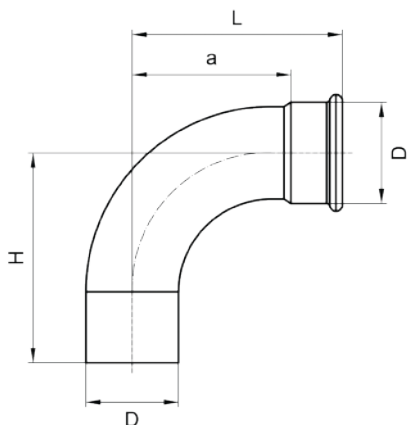
Артикул	DN	D, мм	L, мм	H, мм	a, мм
30702-15S	12	15	36	45	16
30703-18S	15	18	37	42	17
30704-22S	20	22	42	52	21
30705-28S	25	28	48	56	25
32706-35S	32	35	43	53	17
32707-42S	40	42	51	61	21
32708-54S	50	54	62	73	27
32709-76S	65	76,1	103	111	50
32710-89S	80	88,9	117	128	57
32711-108S	100	108	143	158	68

ОТВОД 90° SANLINE PRESS ИЗ НЕРЖАВЕЮЩЕЙ СТАЛИ, С ГЛАДКИМ КОНЦЕВИКОМ, ТИП В



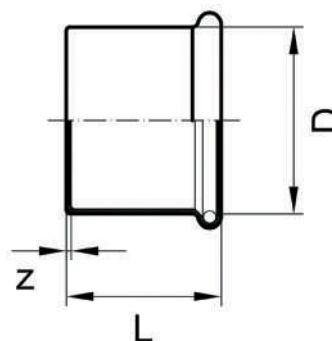
Особенности:

- пресс-фитинг для соединения под углом 90° трубы и другого пресс-фитинга из нержавеющей стали;
- индикатор обжима;
- дает течь в неопрессованном состоянии;
- уплотнительное кольцо из EPDM, черное.



Артикул	DN	D, мм	L, мм	H, мм	a, мм
30302-15S	12	15	49	59	29
30303-18S	15	18	53	61	33
30304-22S	20	22	61	70	40
30305-28S	25	28	72	79	49
33306-35S	32	35	68	77	42
33307-42S	40	42	80	90	50
33308-54S	50	54	100	111	65
33309-76S	65	76,1	159	167	106
33310-89S	80	88,9	185	195	125
33311-108S	100	108	230	241	155

ПРОБКА-ЗАГЛУШКА SANLINE PRESS ИЗ НЕРЖАВЕЮЩЕЙ СТАЛИ



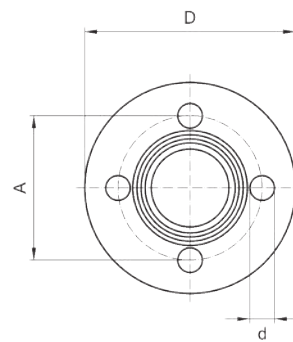
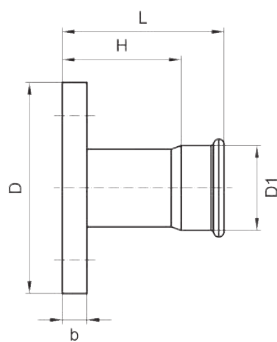
Особенности:

- пресс-фитинг из нержавеющей стали применяется в качестве временного или постоянного запорного элемента;
- индикатор обжима;
- дает течь в неопрессованном состоянии;
- уплотнительное кольцо из EPDM, черное.

Артикул	DN	D, мм	L, мм	z, мм
33212-15S	12	15	23	3
33213-18S	15	18	23	3
33214-22S	20	22	24	3
33215-28S	25	28	26	3
33216-35S	32	35	29	3
33217-42S	40	42	33	3
33218-54S	50	54	38	3
33219-76S	65	76,1	60	7
33220-89S	80	88,9	67	7
33221-108S	100	108	82	7

ТРУБЫ И ФИТИНГИ SANLINE PRESS ИЗ НЕРЖАВЕЮЩЕЙ СТАЛИ

ФЛАНЕЦ SANLINE PRESS ИЗ НЕРЖАВЕЮЩЕЙ СТАЛИ, PN 10/16, С ПРЕССОВЫМ СОЕДИНЕНИЕМ



Особенности:

- пресс-фитинг для соединения труб из нержавеющей стали с элементами системы посредством фланцевого соединения;
- дает течь в неопрессованном состоянии;
- тип фланца 01, исполнение В, согласно ГОСТ 33259-2015;
- паронитовая прокладка, зеленая (в комплект не входит, заказывается отдельно!).

Артикул	DN	D, мм	D1, мм	A, мм	d, мм	L, мм	b, мм	H, мм	n, шт	PN, бар
33732-15S	15/12	95	15	65	14	61	16	41	4	10/16
33733-18S	15	95	18	65	14	62	16	42	4	10/16
33734-22S	20	105	22	75	14	65	18	44	4	10/16
33735-28S	25	115	28	85	14	69	18	46	4	10/16
33736-35S	32	140	35	100	18	72	18	46	4	10/16
33737-42S	40	150	42	110	18	79	18	49	4	10/16
33748-54S	50	165	54	125	18	87	18	52	4	10/16
33749-76S	65	185	76,1	145	18	118	18	65	4	10/16
33750-89S	80	200	88,9	160	18	140	18	80	8	10 / 16
33752-108S	100	220	108	180	18	170	20	96	8	10 / 16

ТРУБЫ И ФИТИНГИ SANLINE PRESS ИЗ НЕРЖАВЕЮЩЕЙ СТАЛИ

УПЛОТНИТЕЛЬНОЕ КОЛЬЦО ИЗ FPM (DIN ISO 1629)/FKM (ASTM D1418), ЗЕЛЕНОЕ

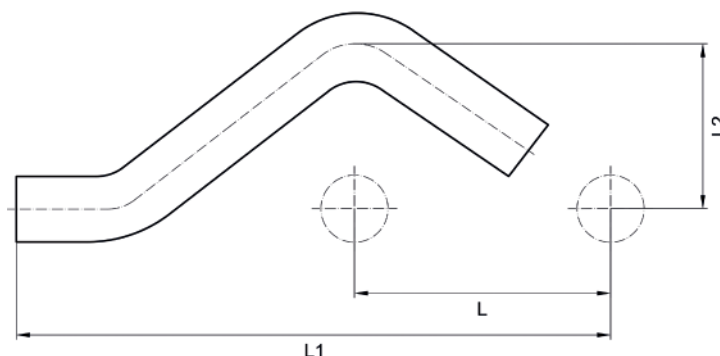
Особенности:

- повышает рабочие параметры системы;
- не предназначено для питьевого водоснабжения;
- рабочая температура от -30°C до +180°C;
- предназначено для раструбных фитингов Sanline Press.



Артикул	DN	D, мм
FM-15S	12	15
FM-18S	15	18
FM-22S	20	22
FM-28S	25	28
FM-35S	32	35
FM-42S	40	42
FM-54S	50	54
FM-76.1S	65	76.1
FM-88.9S	80	88.9
FM-108S	100	108

ОБХОД SANLINE PRESS ИЗ НЕРЖАВЕЮЩЕЙ СТАЛИ, С ГЛАДКИМ КОНЦЕВИКОМ, ТИП В

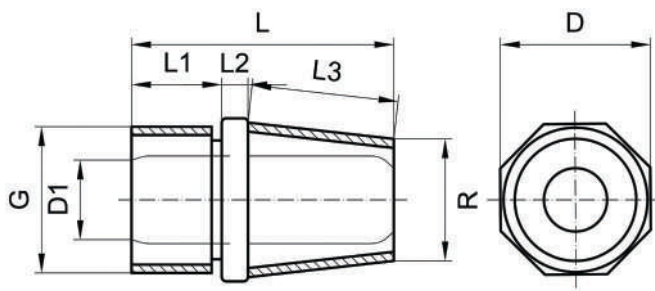


Особенности:

- пресс-фитинг из нержавеющей стали применяется для обхода трубопроводов в местах пересечения;
- дает течь в неопрессованном состоянии.

Артикул	DN	D, мм	L, мм	L1, мм	L2, мм
30802-15S	12	15	57	158	30
30803-18S	15	18	60	166	31
30804-22S	20	22	65	179	33

НИППЕЛЬ ИЗ НЕРЖАВЕЮЩЕЙ СТАЛИ, ПЛОСКИЙ ТОРЕЦ



Особенности:

- фитинг из нержавеющей стали предназначен для соединения резьбовых элементов системы Sanline Press с внутренней резьбой равного диаметра;
- на одном из патрубков фитинга выполнена коническая резьба с насечками, для эффективного удержания уплотнительных материалов;
- на втором патрубке выполнена цилиндрическая резьба;
- на резьбовых торцах выполнена плоскость, для возможности использования в качестве уплотнительного материала уплотнительные прокладки.

Артикул	DN	G, дюйм	R, дюйм	D, мм	D1, мм	L, мм	L1, мм	L2, мм	L3, мм
SSN1515	15	1/2	1/2	22	13,5	35	11,5	6	16
SSN2020	20	3/4	3/4	27	18,5	36,5	12,5	6,5	16,5
SSN2525	25	1	1	34	24,5	42,5	14,5	8	18
SSN3232	32	1¼	1¼	42	34	47	14	11	20
SSN4040	40	1½	1½	48	40	49	16	11	20
SSN5050	50	2	2	60	50	51	16,5	10	22,5

ОСЕВОЙ КОМПЕНСАТОР



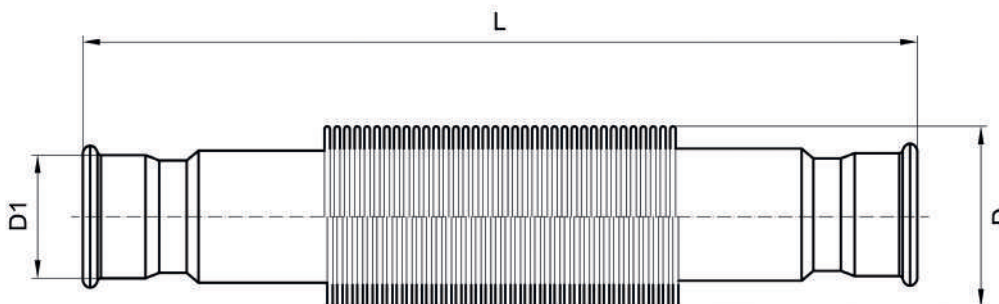
Осевые сильфонные компенсаторы Sanline Press предназначены для компенсации температурных удлинений трубопроводов из нержавеющей стали систем отопления, теплоснабжения и горячего водоснабжения многоэтажных зданий.

Осевой компенсатор состоит из сильфона (упругий гофрированный цилиндр из нержавеющей стали) и приваренных присоединительных пресс-патрубков с типом соединения М.

Особенности:

- двухраструбный пресс-фитинг для компенсации температурных удлинений труб из нержавеющей стали;
- индикатор обжима;
- дает течь в непрессованном состоянии;
- рабочая температура от -20°C до $+135^{\circ}\text{C}$;
- сильфон из нержавеющей стали;
- уплотнительное кольцо из EPDM, черное.

Номенклатура и габаритные размеры



Артикул	DN	D1, мм	D, мм	L, мм	Δl, мм
33932-15S	12	24	24	151	14
33933-18S	15	24	27	147	16
33934-22S	20	32	37	106	20
33935-28S	25	38	44	120	22
33936-35S	32	45	50	139	24
33937-42S	40	54	60	149	24
33938-54S	50	65	72	176	30
33939-76S*	65	76,1	92	262	30
33940-89S*	80	88,9	106	286	30
33941-108S*	100	108	130	542	30

Примечание: (*) - присоединительные патрубки с гладким концевиком тип В

ТРУБЫ И ФИТИНГИ SANLINE PRESS ИЗ НЕРЖАВЕЮЩЕЙ СТАЛИ

Принцип работы

Воспринимая температурное изменение длины трубопровода, сильфон сжимается и разжимается по принципу «гармошки» (упруго деформируется). При увеличении температуры теплоносителя трубопровод удлиняется и сжимает сильфон компенсатора. При снижении температуры теплоносителя трубопровод уменьшает свою длину и растягивает сильфон компенсатора.

Подбор

Сильфонные компенсаторы Sanline Press подбираются по диаметру установленного трубопровода. Необходимое количество компенсаторов определяется в зависимости от температурного удлинения трубопровода и компенсирующей способности компенсатора.

Значение температурного удлинения рассчитывается по формуле:

$$\Delta L = L \times \alpha \times \Delta \Theta, \text{ мм}$$

ΔL - температурное удлинение трубопровода, мм;

L - длина участка трубопровода, м;

α - коэффициент температурного удлинения, мм/(м·°C);

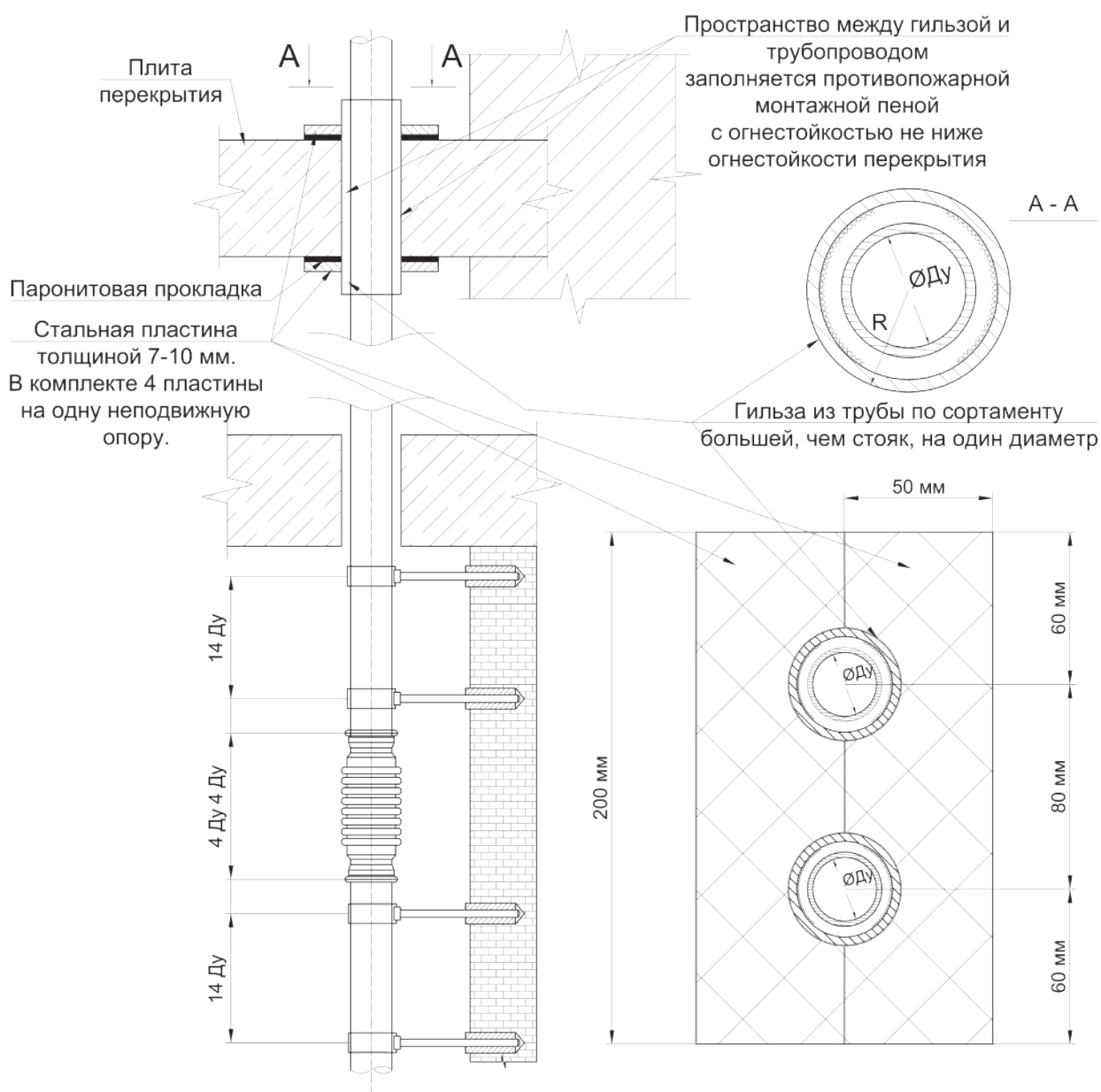
$\Delta \Theta$ - разность температуры между рабочей температурой трубопровода и температурой окружающей среды при монтаже трубопровода.

	50°C	55°C	60°C	65°C	70°C	75°C	80°C	85°C	90°C	95°C	100°C
Длина трубы, м	ΔL , мм	ΔL , мм	ΔL , мм	ΔL , мм	ΔL , мм	ΔL , мм	ΔL , мм	ΔL , мм	ΔL , мм	ΔL , мм	ΔL , мм
20	16,30	17,93	19,56	21,19	22,82	24,45	26,08	27,71	29,34	30,97	32,60
25	20,38	22,41	24,45	26,49	28,53	30,56	32,60	34,64	36,68	38,71	40,75
30	24,45	26,90	29,34	31,79	34,23	36,68	39,12	41,57	44,01	46,46	48,90
35	28,53	31,38	34,23	37,08	39,94	42,79	45,64	48,49	51,35	54,20	57,05
40	32,60	35,86	39,12	42,38	45,64	48,90	52,16	55,42	58,68	61,94	65,20
45	36,68	40,34	44,01	47,68	51,35	55,01	58,68	62,35	66,02	69,68	73,35
50	40,75	44,83	48,90	52,98	57,05	61,13	65,20	69,28	73,35	77,43	81,50
55	44,83	49,31	53,79	58,27	62,76	67,24	71,72	76,20	80,69	85,17	89,65
60	48,90	53,79	58,68	63,57	68,46	73,35	78,24	83,13	88,02	92,91	97,80
65	52,98	58,27	63,57	68,87	74,17	79,46	84,76	90,06	95,36	100,65	105,95
70	57,05	62,76	68,46	74,17	79,87	85,58	91,28	96,99	102,69	108,40	114,10
75	61,13	67,24	73,35	79,46	85,58	91,69	97,80	103,91	110,03	116,14	122,25
80	65,20	71,72	78,24	84,76	91,28	97,80	104,32	110,84	117,36	123,88	130,40
85	69,28	76,20	83,13	90,06	96,99	103,91	110,84	117,77	124,70	131,62	138,55
90	73,35	80,69	88,02	95,36	102,69	110,03	117,36	124,70	132,03	139,37	146,70
95	77,43	85,17	92,91	100,65	108,40	116,14	123,88	131,62	139,37	147,11	154,85
100	81,50	89,65	97,80	105,95	114,10	122,25	130,40	138,55	146,70	154,85	163,00

Конструкция типовых узлов неподвижных и скользящих опор для компенсаторов

Участок трубопровода, на котором устанавливается осевой компенсатор, должен быть ограничен неподвижными опорами. С обеих сторон осевого компенсатора необходимо устанавливать направляющие опоры. Вместо одной из направляющих опор можно использовать неподвижную опору. **Между двумя опорами следует устанавливать только один компенсатор!**

Конструкцию опор необходимо выбирать, исходя из максимальных действующих сил и моментов. Расстояние между первыми скользящими (направляющими) опорами и компенсатора должно попадать в диапазон от 2-х до 4-х диаметров условного прохода D_u . Расстояние между первыми и вторыми скользящими (направляющими) опорами должно попадать в диапазон от 14-ти до 16-ти диаметров условного прохода D_u .

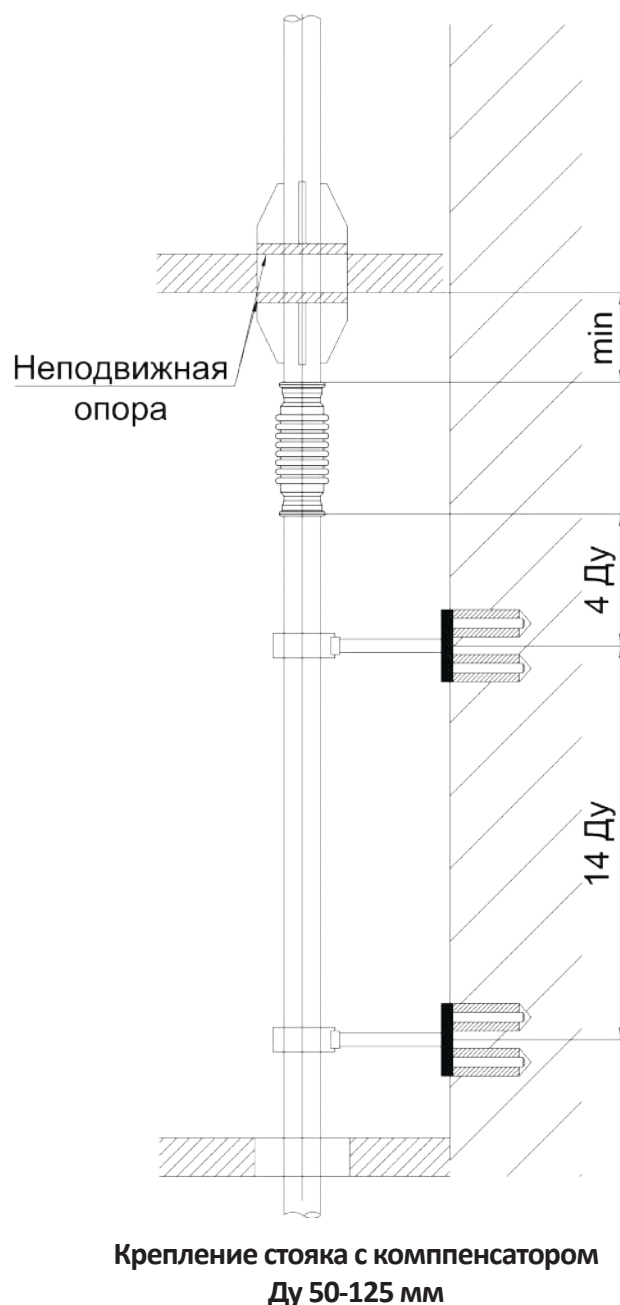
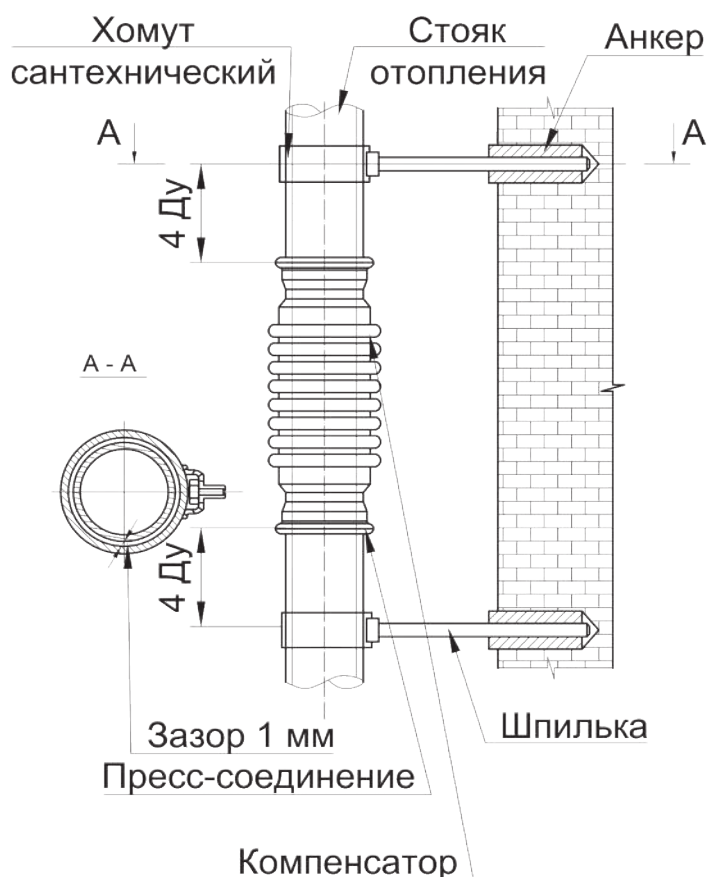


Конструкция неподвижных опор компенсаторов Ду 15-40 мм

ТРУБЫ И ФИТИНГИ SANLINE PRESS ИЗ НЕРЖАВЕЮЩЕЙ СТАЛИ

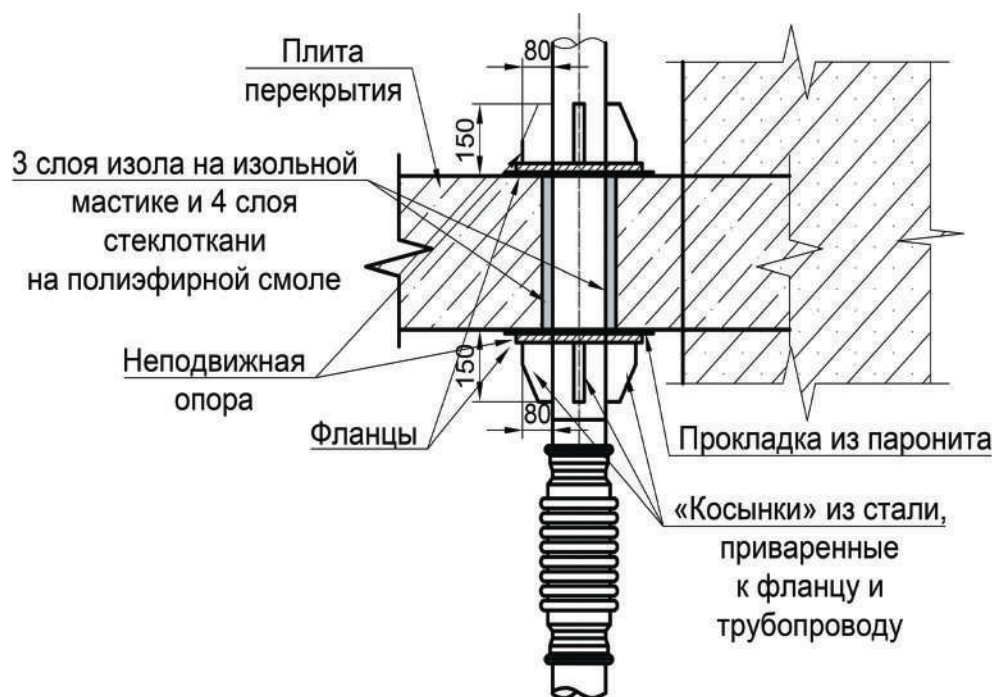
Направляющие опоры следует применять, как правило, охватывающего типа (трубообразные, рамочные), принудительно ограничивающие возможность поперечного или углового сдвига и не препятствующие осевому перемещению трубы.

Для уменьшения силы трения между трубой и опорой предпочтительна установка катков, фторопластовых прокладок, графитовой смазки и т.д. Длина направляющего устройства опоры должна быть, как правило, не менее двух диаметров. Гарантированный зазор между трубой и направляющей конструкцией следует принимать в пределах $1 \pm 0,5$ мм.



Конструкция направляющих опор компрессоров Ду 15-40 мм

ТРУБЫ И ФИТИНГИ SANLINE PRESS ИЗ НЕРЖАВЕЮЩЕЙ СТАЛИ



Конструкция направляющих опор компенсатора Ду 50-125 мм

Максимальное расстояние между креплением, м

Наружный диаметр трубы, мм	15	18	22	28	35	42	54	76,1	88,9	108
Прокладка трубопровода										
Вертикально/горизонтально, м	1,25	1,5	2	2,25	2,75	3	3	3	3	3

Монтаж

- Монтаж осевого сильфонного компенсатора выполняется на горизонтальных и вертикальных участках трубопровода, между неподвижными опорами. На участке, где будет установлен компенсатор, не допускаются изгибы.
- При монтаже компенсаторов в каналах/шахтах необходимо предусматривать ревизионные отверстия.
- Не допускается попадание твердых или сыпучих материалов/предметов на сильфон или пространство между складками сильфона. Если сильфонный компенсатор имеет теплоизоляцию, необходимо установить защиту от попадания изоляции на сильфон или пространство между складками сильфона.
- Допускается монтаж только одного компенсатора между двумя соседними точками неподвижной опоры.
- Направляющие опоры должны полностью обхватывать трубы и не должны быть причиной слишком большого сопротивления для тепловых перемещений трубопровода. Максимальный размер люфтов должен составлять не более 1 мм.
- Для большей стабильности рекомендуется устанавливать компенсатор на расстоянии не более 4-х диаметров условного прохода Ду от ближайшей точки неподвижной опоры.
- Максимальное расстояние от компенсатора до первой подвижной опоры не должно быть больше, чем 4 диаметра условного прохода Ду.
- Допустимое отклонение оси трубопровода по обеим сторонам компенсатора не должно превышать 2 мм.
- При монтаже не допускается деформировать сильфонный компенсатор - изгибать, сжимать или растягивать.

ТРУБЫ И ФИТИНГИ SANLINE PRESS ИЗ НЕРЖАВЕЮЩЕЙ СТАЛИ

ИНСТРУМЕНТ SANLINE PRESS

ПРЕСС-ИНСТРУМЕНТ ДЛЯ ТРУБ SANLINE ИЗ НЕРЖАВЕЮЩЕЙ СТАЛИ ДИАМЕТРОМ DN12-50



Аккумуляторный гидравлический пресс-инструмент RIDGID предназначен для обжима нержавеющей пресс-фитингов Sanline профиля М диаметром от DN12 до DN50. Обжим фитинга осуществляется при помощи обжимных губ соответствующего диаметра, для обжима труб диаметром DN40 и DN50 необходимо использовать переходные клещи-адаптер.

Номенклатура инструмента и комплектующих Sanline Press

№	Наименование	Совместимость с трубами D, мм	Совместимость с трубами DN
1	Гидравлический пресс-инструмент RIDGID 718 для нержавеющей труб, аккумуляторный	15-18-22-28-35-42-54	12-15-20-25-32-40-50
2	Обжимные губы RIDGID 718 диаметром 15 мм	15	12
3	Обжимные губы RIDGID 718 диаметром 18 мм	18	15
4	Обжимные губы RIDGID 718 диаметром 22 мм	22	20
5	Обжимные губы RIDGID 718 диаметром 28 мм	28	25
6	Обжимные губы RIDGID 718 диаметром 35 мм	35	32
7	Обжимные губы RIDGID 718 диаметром 42 мм	42	40
8	Обжимные губы RIDGID 718 диаметром 54 мм	54	50
9	Промежуточные клещи-адаптер RIDGID 718 для диаметров 42-54 мм	42-54	40-50

Примечание:

Обжимные губы и клещи-адаптер в комплект поставки пресс-инструмента не входят и предоставляются отдельно по заказу покупателя.

ТРУБЫ И ФИТИНГИ SANLINE PRESS ИЗ НЕРЖАВЕЮЩЕЙ СТАЛИ

ПРЕСС-ИНСТРУМЕНТ ДЛЯ ТРУБ SANLINE ИЗ НЕРЖАВЕЮЩЕЙ СТАЛИ ДИАМЕТРОМ DN65-100



Электрический гидравлический пресс-инструмент предназначен для обжима нержавеющей пресс-фитингов Sanline профиля М диаметром от DN65 до DN100. Обжим фитинга осуществляется при помощи обжимных колец соответствующего диаметра и переходных клещей.

Инструмент работает от источника переменного тока напряжением 220В.

Номенклатура инструмента и комплектующих Sanline Press

№	Наименование	Совместимость с трубами D, мм	Совместимость с трубами DN
1	Электрический гидравлический пресс-инструмент для нержавеющей труб, 220В	76,1-88,9-108	65-80-100
2	Обжимные кольца для электроинструмента диаметром 76,1 мм	76,1	65
3	Обжимные кольца для электроинструмента диаметром 88,9 мм	88,9	80
4	Обжимные кольца для электроинструмента диаметром 108 мм	108	100

Примечание:

Кольца и клещи-адаптер в комплект не входят и предоставляются отдельно по заказу покупателя. Инструмент совместим с любыми пресс-фитингами имеющими профиль обжима М.

ТРУБЫ И ФИТИНГИ SANLINE PRESS ИЗ НЕРЖАВЕЮЩЕЙ СТАЛИ

Наименование



Гидравлический пресс-инструмент RIDGID 718 для нержавеющей труб, аккумуляторный

Обжимные губы RIDGID 718 диаметром 15 мм

Обжимные губы RIDGID 718 диаметром 18 мм

Обжимные губы RIDGID 718 диаметром 22 мм

Обжимные губы RIDGID 718 диаметром 28 мм

Обжимные губы RIDGID 718 диаметром 35 мм



Обжимные губы RIDGID 718 диаметром 42 мм

Обжимные губы RIDGID 718 диаметром 54 мм



Промежуточные клещи-адаптер RIDGID 718 для диаметров 42-54 мм



Электрический гидравлический пресс-инструмент для нержавеющей труб, 220В



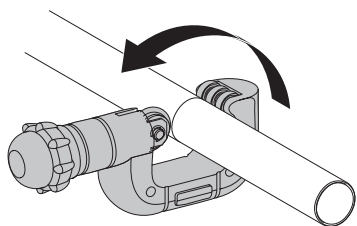
Обжимные кольца для электроинструмента диаметром 76,1 мм

Обжимные кольца для электроинструмента диаметром 88,9 мм

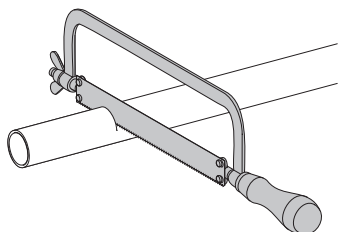


Обжимные кольца для электроинструмента диаметром 108 мм

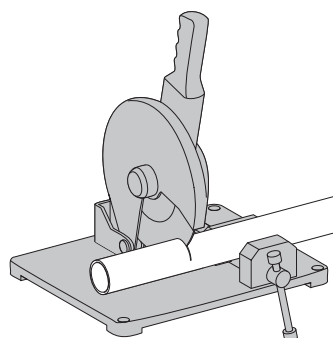
РУКОВОДСТВО ПО МОНТАЖУ ФИТИНГОВ И ТРУБ SANLINE PRESS



1. Проверить трубу и фитинг на отсутствие грязи, повреждений, вмятин и зазубрин. Очистить уплотнительное кольцо от загрязнений.



2. Отмерить необходимую длину трубы.



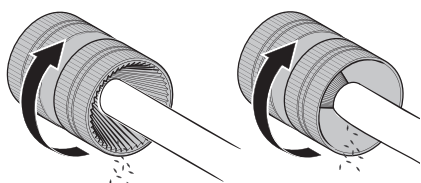
3. Отрезать трубу строго перпендикулярно к оси трубы нужной длины, инструментом, подходящим только для работы с нержавеющей сталью.

Примечание:

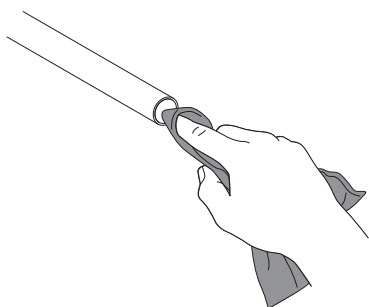
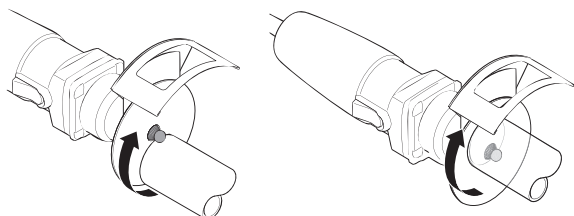
Допускается использование роликовых труборезов, ручных и электрических пил, предназначенных для разрезания нержавеющей стали.

Предупреждение:

Не допускается отламывание надрезанных кусков трубы. Для разрезания трубы запрещается использовать горелки и циркуляционные пилы (типа «болгарка»).

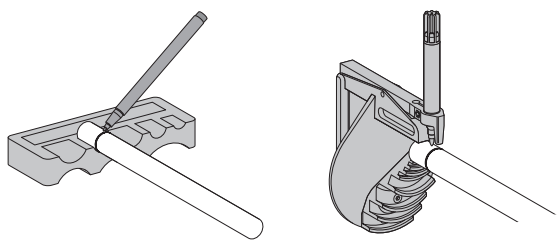


4. Удалить заусенцы с внутренней и внешней стороны конца трубы.



5. Очистить концы трубы от стружки, опилок, находящихся на трубе и внутри трубы, для избежания возникновения точечной коррозии.

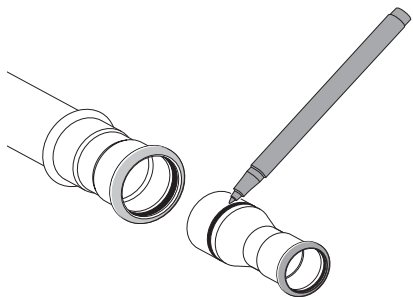
ТРУБЫ И ФИТИНГИ SANLINE PRESS ИЗ НЕРЖАВЕЮЩЕЙ СТАЛИ



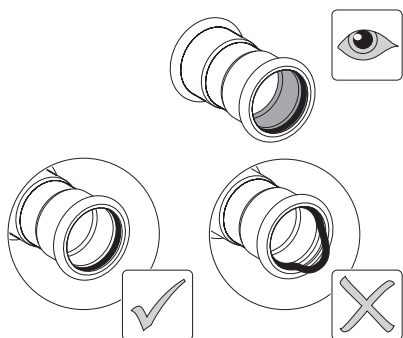
6a. Отметить расстояние трубы используя вставку или фитинг.

Предупреждение:

Для достижения необходимой механической прочности соединения необходимо соблюдать заданное расстояние на вставке!



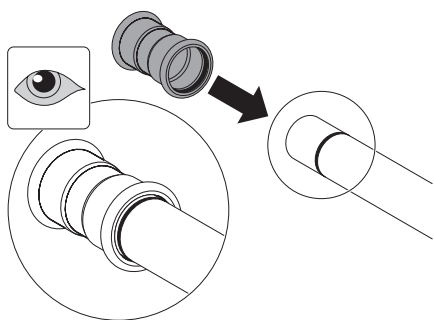
6b. На фитингах с гладким концевиком отметить расстояние при помощи вставки или фитинга.



7. Проверить, визуально, наличие и состояние уплотнительного кольца.

Предупреждение:

Поврежденное или неправильно установленное уплотнительное кольцо может привести к протечке пресс-соединения!



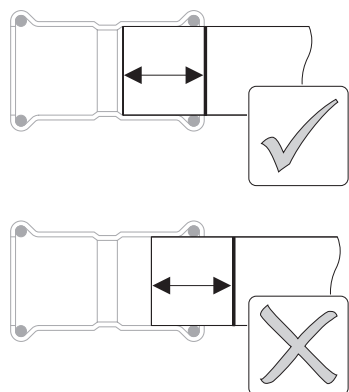
8. Вставить соосно фитинг на трубу до отмеченного расстояния вставки, слегка поворачивая трубу.

Примечание:

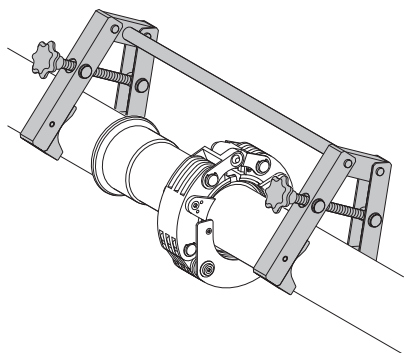
Не вставлять трубу в пресс-фитинг, а именно фитинг надеть на трубу. Использование смазочных веществ, не содержащих масел или густой смазки, облегчает установку фитинга на трубу.

Предупреждение:

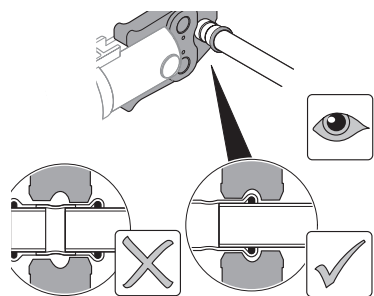
Расстояние между соседними фитингами не должно быть меньше допустимого (Приложение 1, стр.31).



9. Выровнять положение трубы и фитинга относительно отмеченного расстояния.



10. Зафиксировать трубу в необходимом положении.



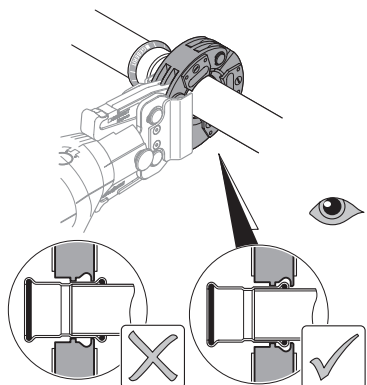
11. Надеть обжимные губы или обжимное кольцо соответствующего диаметра на пресс инструмент.

12. Запрессовать фитинг.

Примечание:

Выровнять положение трубы и фитингов.

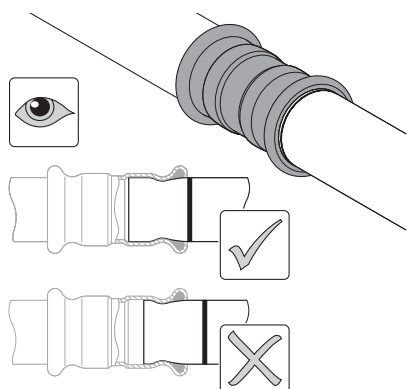
Резьбовые соединения должны быть окончательно уплотнены до обжатия.



13. Соединение готово.

Примечание:

По окончании монтажа соединения должна быть видна отметка расстояния вставки.



ПРИЛОЖЕНИЯ

ПРИЛОЖЕНИЕ 1. МИНИМАЛЬНЫЕ РАССТОЯНИЯ

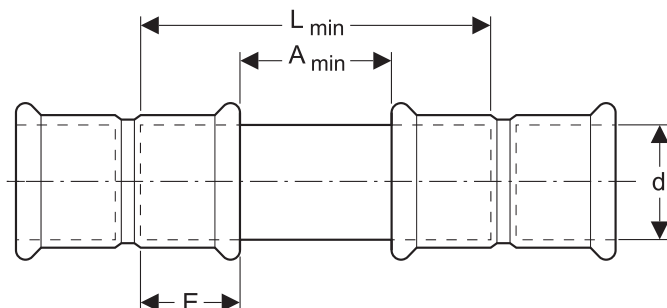


Таблица минимальных расстояний между пресс-соединениями:

d, мм	A _{min} , мм	L _{min} , мм	E, мм
15x1,0	10	50	20
18x1,0	10	50	20
22x1,2	10	52	21
28x1,2	10	56	23
35x1,5	10	62	26
42x1,5	20	80	30
54x1,5	20	90	35
76,1x2,0	30	136	53
88,9x2,0	30	150	60
108x2,0	30	180	75

ПРИЛОЖЕНИЕ 2. ГЛУБИНА ПРОКЛАДКИ ТРУБ В СЕНАХ И ПЕРЕКРЫТИЯХ

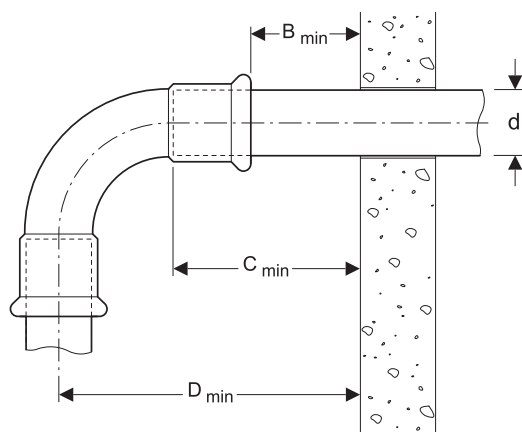
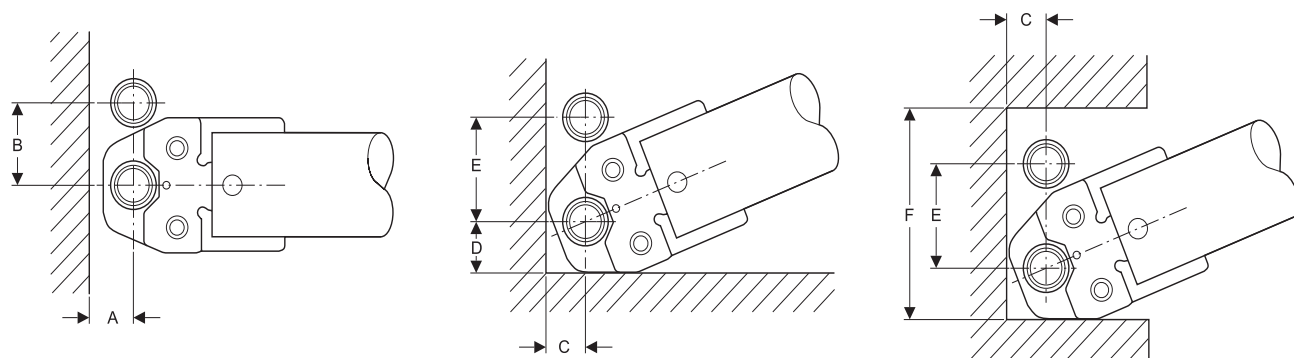


Таблица глубины прокладки труб в стенах и перекрытиях:

d, мм	B _{min} , мм	C _{min} , мм	D _{min} , мм
15x1,0	35	55	89
18x1,0	35	55	89
22x1,2	35	56	95
28x1,2	35	58	107
35x1,5	35	61	121
42x1,5	35	65	147
54x1,5	35	70	184
76,1x2,0	75	128	223
88,9x2,0	75	135	249
108x2,0	75	150	292

ПРИЛОЖЕНИЕ 3. НЕОБХОДИМАЯ ПЛОЩАДЬ ДЛЯ МОНТАЖА СОЕДИНЕНИЯ



ТРУБЫ И ФИТИНГИ SANLINE PRESS ИЗ НЕРЖАВЕЮЩЕЙ СТАЛИ

Таблица 1. Необходимая площадь для опрессовки с помощью обжимных губ на гладкую стену, в углах и в шахтах

d, мм	A, мм	B, мм	C, мм	D, мм	E, мм	F, мм
15x1,0	20	56	20	28	75	131
18x1,0	20	60	25	28	75	131
22x1,2	25	65	31	35	80	150
28x1,2	25	75	31	35	80	150
35x1,5	30	75	31	44	80	170

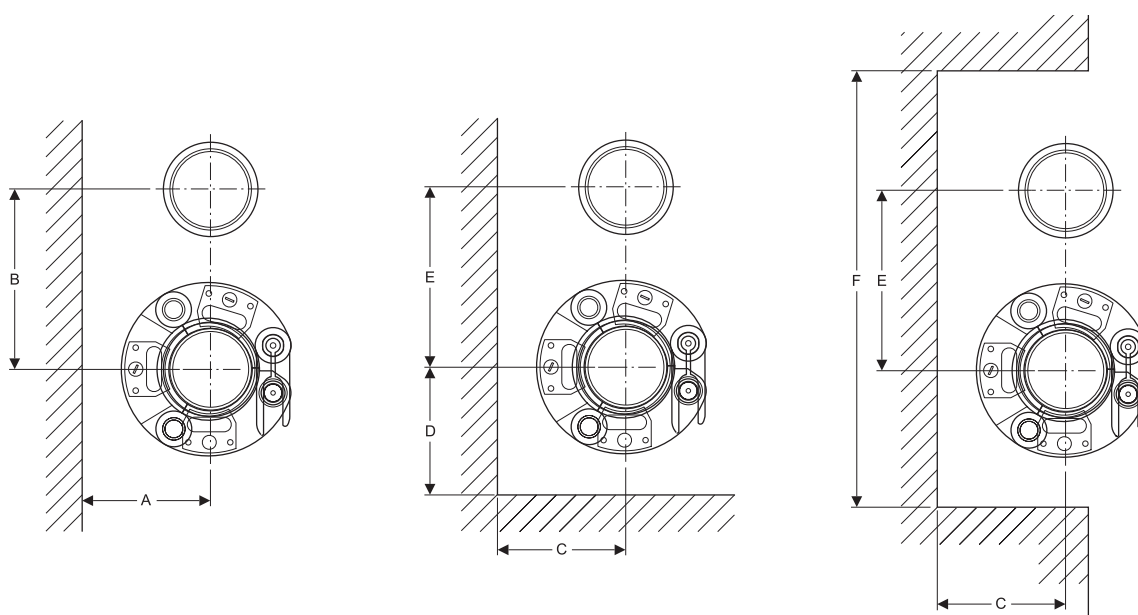


Таблица 2. Необходимая площадь для опрессовки с помощью обжимных колец на гладкую стену, в углах и в шахтах

d, мм	A, мм	B, мм	C, мм	D, мм	E, мм	F, мм
42x1,5	75	115	45	75	115	265
54x1,5	85	120	85	85	120	290
76,1x2,0	110	140	110	110	140	350
88,9x2,0	120	150	120	120	150	390
108x2,0	140	170	140	140	170	450

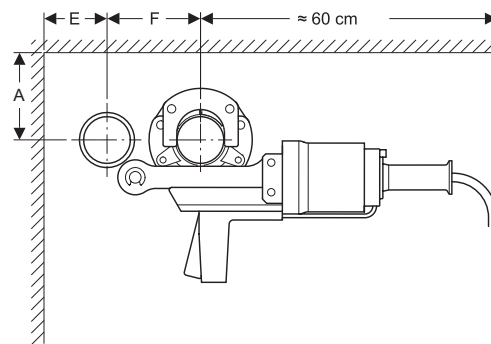
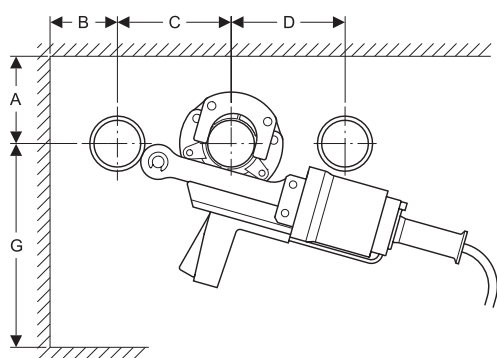


Таблица 3. Необходимая площадь для опрессовки с помощью пресс-инструмента для полного предварительного монтажа и индивидуального монтажа отдельных секций труб

d, мм	A, мм	B, мм	C, мм	D, мм	E, мм	F, мм	G, мм
76,1x2,0	110	200	220	220	160	160	300
88,9x2,0	120	200	220	220	160	180	320
108x2,0	130	200	230	230	160	200	340

ПРИЛОЖЕНИЕ 4. УПЛОТНИТЕЛЬНЫЕ КОЛЬЦА С ФУНКЦИЕЙ LBP

Все фитинги системы, в диапазоне от DN12 до DN100 Sanline Press комплектуются специальными уплотнительными кольцами из EPDM с функцией LBP (Leak Before Press).

Функция LBP позволяет обнаружить непрессованные соединения после монтажа.

Желобки на уплотнительных кольцах из EPDM обеспечивают оптимальный контроль соединений во время испытаний давлением.

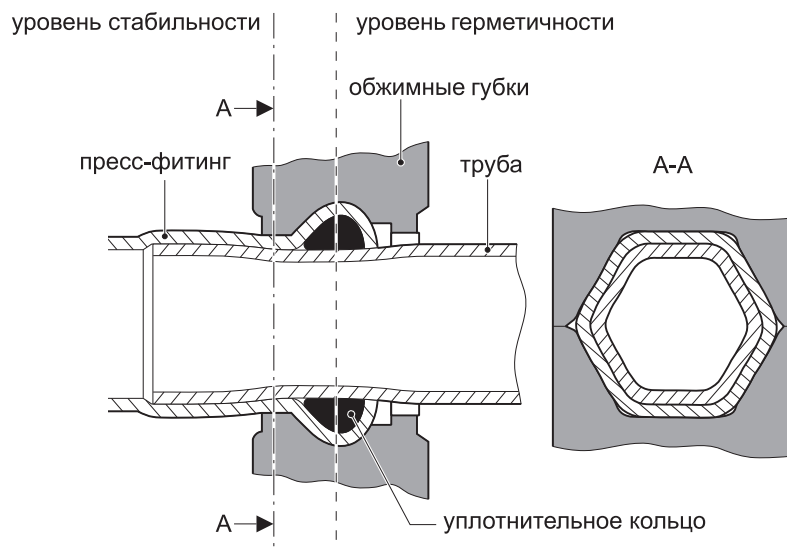


Специальный желоб LBP

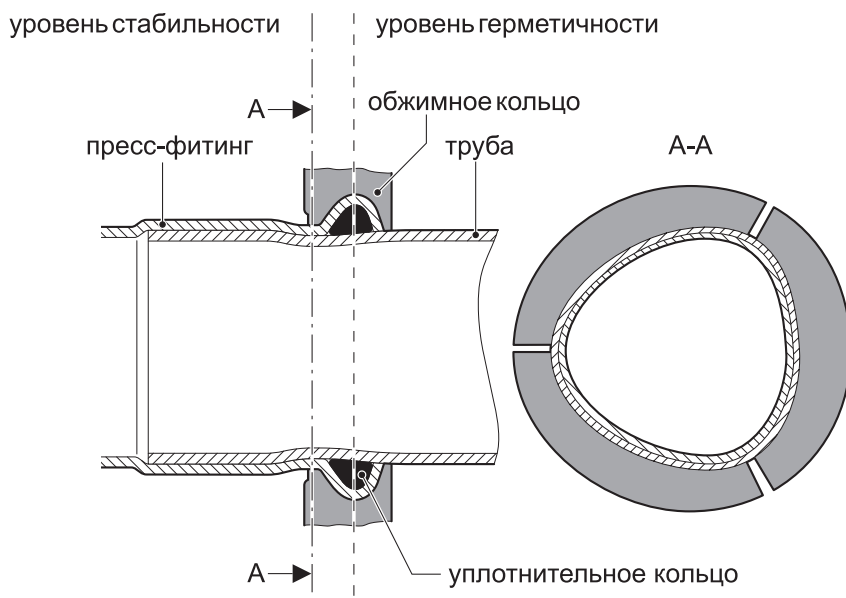
ПРИЛОЖЕНИЕ 5. КОНТУР ПРЕССОВАНИЯ

При создании пресс-соединений различного диаметра с помощью обжимных губ или обжимных колец получаются различные контура прессования.

Пресс-соединения диаметром 15-35 мм производятся при помощи обжимных губ, в результате образуется шестигранный контур прессования.



Для создания пресс-соединений диаметром 42-108 мм применяются обжимные кольца и переходные обжимные губы, а в результате образуется контур в форме «лимона».



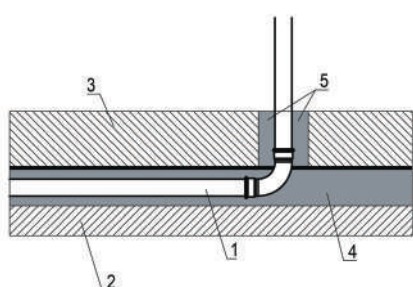
После опрессовки соединение обретает механическую прочность (результат деформации пресс-фитинга и трубы) и герметичность, при деформации уплотнительного кольца, установленного в раструбе.

ПРИЛОЖЕНИЕ 6. СКРЫТАЯ ПРОКЛАДКА ТРУБ SANLINE ИЗ НЕРЖАВЕЮЩЕЙ СТАЛИ

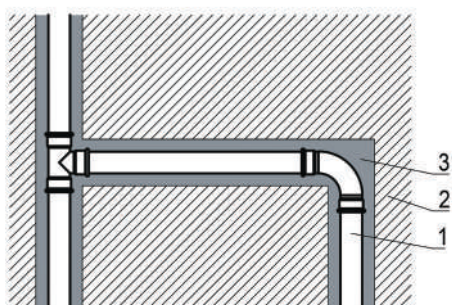
При скрытой прокладке трубопроводы необходимо укладывать в эластичный изоляционный материал, например из стекловаты, каменной ваты или пористой изоляции, обязательно создавая упругий набивочный слой и учитывая температурные удлинения трубопроводов. Такая прокладка трубопровода, также будет соответствовать требованиям к звукоизоляции.

Особое внимание следует уделять месту выхода трубы: на отводы, в местах выхода трубы из пола, стен или потолков должны устанавливаться упругие уплотнительные манжеты. При этом набивочный изоляционный слой должен обеспечивать свободное движения трубы в любом направлении.

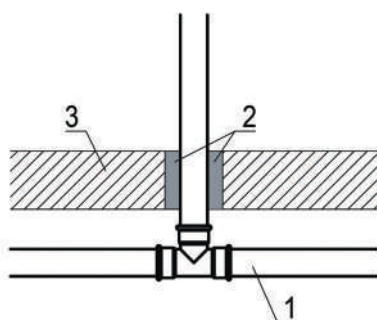
При прокладке труб Sanline из нержавеющей стали необходимо исключить контакты труб с окружающей средой содержащей хлор и ионы хлора. Чрезмерная концентрация хлоридов может привести к коррозии в системах из нержавеющей стали. Концентрация хлоридов в среде не должна превышать максимальное значение 250 мг/л.



1. Труба из нержавеющей стали Sanline
2. Монолитное перекрытие
3. Напольное покрытие
4. Изоляционный слой
5. Упругие уплотнительные манжеты



1. Труба из нержавеющей стали Sanline
2. Монолитное перекрытие
3. Изоляционный слой



1. Труба из нержавеющей стали Sanline
2. Упругие уплотнительные манжеты
3. Монолитное перекрытие

ПРИЛОЖЕНИЕ 7. КОМПЕНСАЦИЯ ТЕМПЕРАТУРНЫХ УДЛИНЕНИЙ

Трубы, проложенные в строительных конструкциях, должны иметь свободу для тепловых перемещений. Монтаж труб в защитной гофротрубе или теплоизоляции обеспечивает компенсацию деформации трубопроводов в радиальном направлении. При открытой прокладке трубопроводов либо в каналах, шахтах необходимо предусматривать элементы для компенсации линейных удлинений трубопроводов.

В качестве компенсаторов линейных удлинений могут использоваться:

- Г-образные компенсаторы;
- U-образные компенсаторы;
- Сильфонные компенсаторы.

Во время расчета необходимо учитывать, что температурное удлинение труб зависит от материала. В таблице приведены параметры для труб Sanline из нержавеющей стали.

Таблица параметров зависящих от вида материала для расчета длины колена компенсатора:

Материал трубы	Коэффициент линейного теплового расширения α , 1/°C	Постоянная материала
Нержавеющая сталь AISI304	$0,163 \times 10^{-4}$	45

Для расчета Г и U-образных компенсаторов необходимо:

- вычислить линейное температурное удлинение ΔL
- вычислить длину колена

Расчет линейного температурного удлинения ΔL

Значение температурного удлинение рассчитывается по формуле:

$$\Delta L = L \times \alpha \times \Delta \Theta, \text{мм}$$

ΔL - температурное удлинение трубопровода, мм;

L - длина участка трубопровода, м;

α - коэффициент температурного удлинения, мм/(м·°C);

$\Delta \Theta$ - разность температуры между рабочей температурой трубопровода и температурой окружающей среды при монтаже трубопровода.

Пример:

Дано:

$L = 10$ м;

$\alpha = 0,163 \times 10^{-4} \text{ 1/°C} = 0,0163 \text{ мм/(м·°C)}$

$\Delta \Theta = 70 \text{ °C}$

Решение:

$$\Delta L = L \times \alpha \times \Delta \Theta \frac{\text{мм} \times \text{м} \times \text{°C}}{\text{м} \times \text{°C}} = \text{мм}$$

$$\Delta L = 10 \times 0,0163 \times 70 \frac{\text{мм} \times \text{м} \times \text{°C}}{\text{м} \times \text{°C}} = 11,41 \text{ мм} = 0,01141 \text{ м}$$

$$\Delta L = 0,01141 \text{ м}$$

Расчет длины колена

Расчет длины колена зависит от типа колена:

- Г-образное колено – расчет длины колена L_b ;
- U-образное колено – расчет длины колена L_u .

Расчет длины колена L_b

Компенсация линейного температурного удлинения посредством Г-образного колена осуществляемое через колено длиной L_b рассчитывается по формуле:

$$L_b = C \times \sqrt{d \times \Delta L}$$

ΔL - температурное удлинение трубопровода, мм;

d - диаметр трубы, мм;

C - постоянная материала.

Дано:

$$\Delta L = 0,0114 \text{ м}$$

$$d = 42 \text{ мм}$$

$$C = 45$$

Решение:

$$L_b = C \times \sqrt{d \times \Delta L} \sqrt{\text{м} \times \text{м}} = \text{м}$$

$$L_b = 45 \times \sqrt{0,042 \times 0,0114} \sqrt{\text{м} \times \text{м}} = 0,98 \text{ м}$$

$$L_b = 0,98 \text{ м}$$

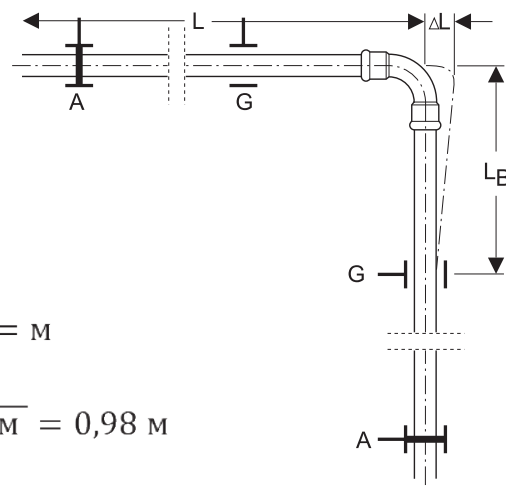


Рис. 1

Расчет длины колена L_u

Для расчета линейного температурного удлинения ΔL при расчете U-образного компенсатора необходимо принять большее значение из расчета для L_1 и L_2 . Компенсация линейного температурного удлинения посредством U-образного колена осуществляемое через колено длиной L_u рассчитывается по формуле:

$$L_u = C \times \sqrt{d \times \Delta L}$$

ΔL - температурное удлинение трубопровода, мм;

d - диаметр трубы, мм;

C - постоянная материала.

Дано:

$$\Delta L = 0,0114 \text{ м}$$

$$d = 42 \text{ мм}$$

$$C = 45$$

$$L_u = C \times \sqrt{d \times \Delta L} \sqrt{\text{м} \times \text{м}} = \text{м}$$

Решение:

$$L_u = 45 \times \sqrt{0,042 \times 0,0114} \sqrt{\text{м} \times \text{м}} = 0,98 \text{ м}$$

$$L_u = 0,98 \text{ м}$$

ТРУБЫ И ФИТИНГИ SANLINE PRESS ИЗ НЕРЖАВЕЮЩЕЙ СТАЛИ

Длина S должна составлять, но не менее 150 мм:

$$S = \frac{L_u}{2} \text{ м}$$

$$S = \frac{0,98}{2} = 0,49 \text{ м}$$

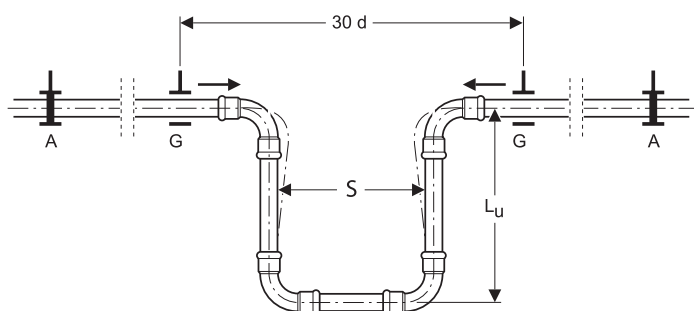


Рис. 2

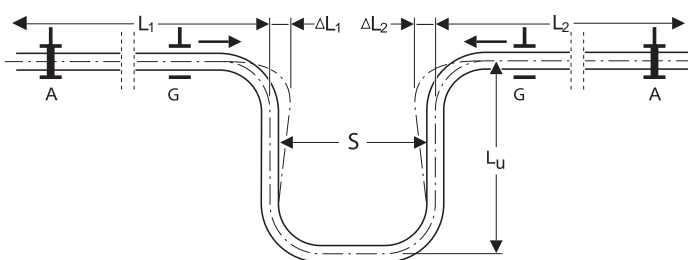


Рис. 3

ПРИЛОЖЕНИЕ 8. КОРРОЗИЯ ТРУБ ИЗ НЕРЖАВЕЮЩЕЙ СТАЛИ

Стойкость к коррозии.

Стойкость к внутренней коррозии.

Питьевая вода.

Нержавеющая сталь реагирует пассивно на питьевую воду благодаря защитному слою из окиси хрома. Трубы Sanline из нержавеющей стали (AISI304) обладают стойкостью к любым типам питьевой воды и сохраняют высокое качество воды. Случаи местной коррозии в виде точечной или щелевой коррозии могут возникать только при соприкосновении с питьевой водой или водой, аналогичной питьевой, с недопустимым содержанием хлоридов.

Химически очищенная вода и вода для хозяйственных и технических нужд.

Трубы Sanline из нержавеющей стали (AISI304) обладают стойкостью к коррозии при контакте с химически очищенной водой, такой как:

- деминерализованная вода (декарбонизированная);
- полностью обессоленная вода (деионизированная, деминерализованная, дистиллированная и чистые конденсаты);
- высококачественная вода с проводимостью < мкСм/см.

При использовании труб Sanline из нержавеющей стали допустимы все способы химической очистки воды, такие как, например, ионный обмен или обратный осмос. Трубы Sanline из нержавеющей стали не требуют дополнительной защиты от коррозии при химической очистке воды.

Охлаждающая вода:

Содержание растворимых в воде хлорид-ионов в охлаждающей воде не должно превышать 250 мг/л.

Стойкость к внешней коррозии:

Трубы Sanline из нержавеющей стали обладают стойкостью к атмосферной коррозии (окружающему воздуху).

Вероятность возникновения коррозии возрастает при контакте со строительными материалами, вызывающими коррозию, или при прокладке в коррозионно-активной среде.

Стойкость к биметаллической коррозии.

Питьевая вода.

Стойкость труб Sanline из нержавеющей стали к коррозии не меняется в комбинированных установках, независимо от направления потока воды (не применяется закон течения).

Окрашивание, вызванное отложениями продуктов коррозии, не означает опасность возникновения коррозии.

Защита от коррозии.

Защита от внешней коррозии.

Следует избегать прокладки трубопроводов без защиты от коррозии в зонах, в которых возможно возникновение коррозии.

Если существует опасность воздействия коррозионно-активных веществ (например, гипса, цемента, строительных материалов, содержащих хлориды, нитриты или аммоний) на трубопроводы в течение продолжительного времени, рекомендуется наружная прокладка трубопроводов или соответствующая защита от коррозии.

Защита от внешней коррозии должна отвечать следующим требованиям:

- водостойкость;
- отсутствие пор;
- стойкость к тепловому воздействию и износу;
- отсутствие повреждений.

В качестве эффективной защиты от коррозии зарекомендовали себя изоляционные материалы или шланги с закрытыми порами.

В качестве минимальной защиты от внешней коррозии используются различные покрытия, грунтовка или покраска.

Шланги или войлочная обертка не допускаются, поскольку войлок удерживает поглощенную влагу в течение долгого времени и способствует развитию коррозии.

Влияние условий эксплуатации и обработки.

Точечная коррозия после гидравлического испытания:

Вероятность возникновения точечной коррозии повышается, если в трубе после проведения гидравлического испытания остается вода.

Изгиб труб Sanline из нержавеющей стали

При нагреве труб из нержавеющей стали изменяется структура материала нержавеющей стали, что может привести к разрушению в результате межкристаллитной коррозии, поэтому нельзя сгибать трубы Sanline из нержавеющей стали путем искусственного нагрева.

Трубы из нержавеющей стали диаметром до 54 мм можно гнуть только холодными, на строительных площадках, с помощью стандартных гибочных инструментов.

Уплотнительные материалы

Уплотнительные ленты и материалы, содержащие растворимые в воде хлориды, не подходят для уплотнения резьбовых соединений из нержавеющей стали, так как они могут вызвать щелевую коррозию в трубах систем питьевого водоснабжения.

Для уплотнения подходят такие материалы, как:

- пеньковая пакля;
- пластиковые уплотнительные ленты и ленты для уплотнения резьбовых соединений;
- анаэробные герметики для нержавеющей стали.

Сварка и пайка трубопроводов из нержавеющей стали:

Не рекомендуется паять трубопроводы из нержавеющей стали, используемые в водной среде, из-за опасности развития щелевидной коррозии.

Не рекомендуется производить сварку трубопроводов питьевого водоснабжения из нержавеющей стали, на строительных площадках, посредством дуговой сварки в среде защитного газа. Даже профессионально выполненная сварка вольфрамовым электродом или дуговая сварка в среде защитного газа не может предотвратить побежалости цвета (оксидный слой) в области сварного шва.

Из-за возможного повреждения молекулярной структуры труб, вызванного коррозией вследствие пайки или сварки, соединение трубопроводов питьевого водоснабжения из нержавеющей стали на строительных площадках должно производиться только посредством пресс-соединений.

ПРИЛОЖЕНИЕ 9. ИСПЫТАНИЯ СИСТЕМЫ НА ГЕРМЕТИЧНОСТЬ

После окончания монтажа система подлежит гидравлическим или манометрическим испытаниям в соответствии СП 73.13330.2016.

В целях предотвращения загрязнения трубопровода, в качестве испытательной среды для гидравлического испытания должна использоваться питьевая вода. Во избежание химической коррозии гидравлическое испытание на герметичность должно проводиться непосредственно перед вводом трубопровода в эксплуатацию. Если это невозможно, система должна быть полностью наполнена водой до ввода в эксплуатацию.

При необходимости в воду добавляют дезинфицирующее средство.

Испытания систем водоснабжения (73.13330.2016 п. 7.2)

«...7.2.1 Системы холодного и горячего водоснабжения должны быть испытаны гидростатическим или манометрическим методом с соблюдением требований ГОСТ 24054, ГОСТ 25136 и настоящего свода правил.

При гидростатическом методе испытания, пробное давление следует принимать равным 1,5 избыточного рабочего давления.

Гидростатические и манометрические испытания систем холодного и горячего водоснабжения следует выполнять до установки водоразборной арматуры.

7.2.2 Система считается выдержавшей гидростатические испытания, если в течение 10 мин нахождения под пробным давлением в ней не обнаружено падения давления более 0,05 МПа (0,5 кгс/см²) и появления утечек или капель воды в сварных швах, трубах, резьбовых соединениях и запорной арматуре.

По окончании испытаний необходимо удалить воду из систем холодного и горячего водоснабжения.

7.2.3 Манометрические испытания систем холодного и горячего водоснабжения выполняют в следующей последовательности:

- систему следует заполнить воздухом пробным избыточным давлением 0,15 МПа (1,5 кгс/см²);
- при обнаружении (на слух) звука, истекающего воздуха из мест дефектов монтажа следует снизить давление до атмосферного и устранить дефекты, затем систему заполнить воздухом давлением 0,1 МПа (1 кгс/см²), выдержать ее под пробным давлением в течение 5 мин.

Система признается выдержавшей испытание, если при нахождении ее под пробным давлением падение давления не превысит 0,01 МПа (0,1 кгс/см²)....»

Испытания систем отопления (73.13330.2016 п. 7.3)

«...7.3.1 Испытание водяных систем отопления, теплоснабжения и холодоснабжения следует выполнять при отключенных теплогенераторах и расширительных сосудах гидростатическим методом под давлением, равным 1,5 рабочего давления, но не менее 0,2 МПа (2 кгс/см²) в самой нижней точке системы. Система признается выдержавшей испытание, если в течение 5 мин нахождения ее под пробным давлением:

- падение давления не превысит 0,02 МПа (0,2 кгс/см²);
- отсутствуют течи тепло- или холодоносителя в сварных швах, трубах, резьбовых соединениях, арматуре, отопительных приборах и оборудовании.

Пробное давление при гидростатическом методе испытания систем отопления и теплоснабжения, присоединенных к тепловым сетям централизованного теплоснабжения, не должно превышать предельного пробного давления для установленных в системе отопительных приборов и отопительно-вентиляционного оборудования.

7.3.2 Манометрические испытания систем отопления и теплоснабжения следует выполнять в последовательности, указанной в 7.2.3.

7.3.3 Панельные системы отопления должны быть испытаны, как правило, гидростатическим методом, если иное не указано в рабочей документации.

Манометрическое испытание допускается выполнять при отрицательной температуре наружного воздуха.

Гидростатическое испытание панельных систем отопления следует выполнять (до заделки монтажных окон) давлением 1 МПа (10 кгс/см²) в течение 15 мин, при этом падение давления допускается не более 0,01 МПа (0,1 кгс/см²).

Для панельных систем отопления, совмещенных с отопительными приборами, пробное давление не должно превышать предельного пробного давления для установленных в системе отопительных приборов.

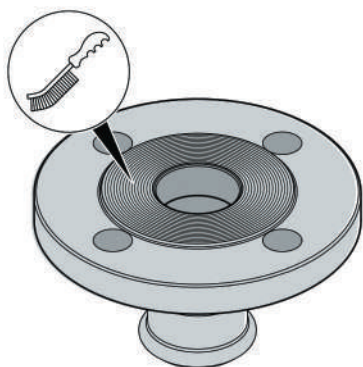
Пробное давление панельных систем отопления, паровых систем отопления и теплоснабжения при манометрических испытаниях должно составлять 0,1 МПа (1 кгс/см²). Продолжительность испытания - 5 мин. Падение давления должно быть не более 0,01 МПа (0,1 кгс/см²)...»

Если в трубопроводе, содержащем воздух после гидравлического испытания на герметичность, остается вода, создается риск возникновения точечной коррозии, особенно в том случае, если трубопровод не полностью закрыт. Повышение риска коррозии обусловлено испарением остаточной воды и повышением содержания хлорид-ионов в остаточной жидкости.

До ввода в эксплуатацию необходимо произвести промывку трубопровода питьевой водой или смесью из сжатого воздуха и воды.

ПРИЛОЖЕНИЕ 10. МОНТАЖ ФЛАНЦЕВЫХ СОЕДИНЕНИЙ

При монтаже фланцевых фитингов с пресс-соединением всегда сначала выполняется фланцевое соединение, а затем пресс-соединение.

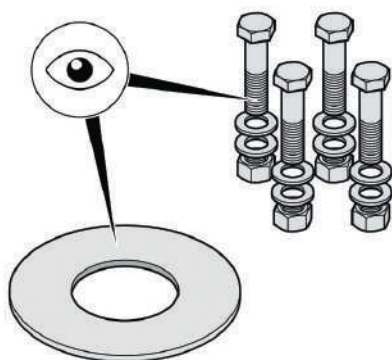


1. Удалите временное или защитное покрытие с уплотнительной поверхности фланцев.

Убедитесь, что уплотнительные поверхности чистые, ровные и не имеют повреждений.

Предупреждение:

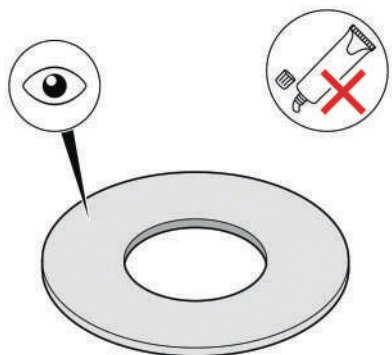
При замене уплотнительных колец обязательно снимите и полностью удалите старое уплотнительное кольцо с поверхности фланца. Используйте чистящие средства и подходящую проволочную щетку, чтобы не повредить поверхность фланца!



2. Болты, гайки и шайба должны быть чистыми и неповрежденными.

Предупреждение:

При разборе заменить снятые винты, гайки и шайбы на новые, если они имеют повреждения.

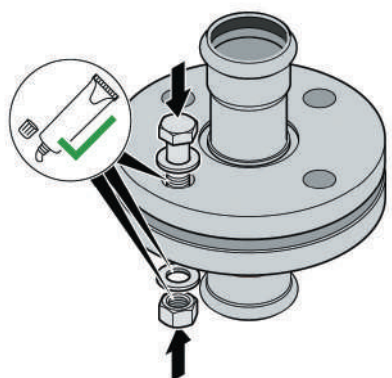


3. Уплотнительное кольцо должно быть чистым, сухим и без механических повреждений.

Предупреждение:

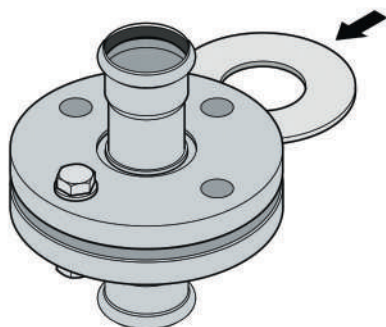
Для монтажа уплотнительного кольца запрещается использовать дополнительные уплотнительные материалы (клей, паста и т.д.).

Не применяйте ранее использованные уплотнительные кольца. Не используйте уплотнительное кольцо с перегибами или другими механическими повреждениями, возможно нарушение герметичности соединения.



4. Смажьте следующие элементы смазочным материалом:

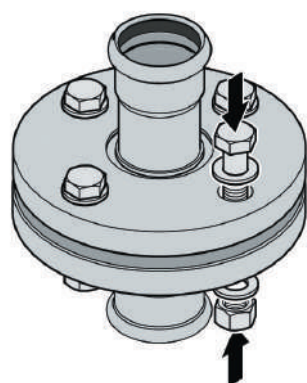
- винтовая резьба;
- шайба;
- гайка.



5. Раздвиньте уплотнительные поверхности настолько, чтобы уплотнительное кольцо вставлялось без усилий и без повреждений.
Установите и отцентрируйте уплотнительное кольцо.

Предупреждение:

Для правильной сборки фланцевых соединений необходимы параллельные фланцевые элементы без смещённых центров, которые позволяют установить уплотнительное кольцо в правильном положении без повреждений.



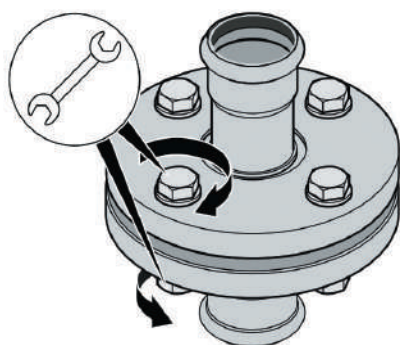
6. Затяните болты.

- Устанавливайте болты так, чтобы головки болтов находились с одной стороны фланца.
- Для горизонтально расположенных фланцев вставляйте болты сверху
- Замените трудно затягивающиеся винты, на легко вращаемые.
- После затяжки гайки от конца болта должно выступать не менее 2, но не более 5 витков резьбы (Затяжку болтов фланцевых соединений производить в соответствии с СП 70.13330.2012 п. 4.6)

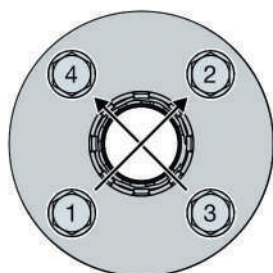
Примечание:

Порядок затяжки болтов влияет на распределение силы, действующей на уплотнительное кольцо (поверхность давления).

Неправильная затяжка приводит к рассеиванию усилий предварительного натяжения и может привести к тому, что требуемое минимальное поверхностное давление не будет достигнуто, что в свою очередь приводит к протечке соединения.



7. Возможно одновременное использование нескольких инструментов для затяжки болтов.



8. Затяните все болты крест-накрест с 30% номинального момента затяжки.

Затяните все болты на 60% от номинального момента затяжки.

Затяните все болты на 100% от номинального момента затяжки.

Затяните все болты с полным номинальным моментом затяжки.

СИСТЕМА СЕРТИФИКАЦИИ ГОСТ Р
ФЕДЕРАЛЬНОЕ АГЕНТСТВО ПО ТЕХНИЧЕСКОМУ РЕГУЛИРОВАНИЮ И МЕТРОЛОГИИ

СЕРТИФИКАТ СООТВЕТСТВИЯ

№ РОСС RU.AM.05.H14748
Срок действия с 17.06.2022 по 16.06.2025
№ **0632915**

ОРГАН ПО СЕРТИФИКАЦИИ RA.RU.11AM05
Орган по сертификации продукции ООО "Центр сертификации и экспертизы "Тверьск". Адрес: 390013, РОССИЯ, Рязанская обл, Рязань г, Ситниковская ул, дом 69а, 38. Телефон 8-916-423-9885, адрес электронной почты: os-tverex@yandex.ru

ПРОДУКЦИЯ Трубы, трубки и соединительные детали (фитинги, коллекторы, коллекторные узлы) из нержавеющей стали торговой марки Sanline. Серийный выпуск. код ОК 24.20.40.000

СООТВЕТСТВУЕТ ТРЕБОВАНИЯМ НОРМАТИВНЫХ ДОКУМЕНТОВ
ТУ 24.20.40-005-50843784-2017 "Этажные распределительные узлы для систем водного отопления, холодного и горячего водоснабжения торговой марки Sanline. Технические условия" код ТН ВЭД 7307 29 100 8, 8481 80 990 7

ИЗГОТОВИТЕЛЬ Общество с ограниченной ответственностью "Санлайн", ОГРН: 1187847195722, ИНН: 7814734518, КПП: 781401001. Адрес: 197375, РОССИЯ, Санкт-Петербург, улица Вербная, дом 27, Литер А, помещение 4-Н, № 46, телефон: +7 (812) 648-00-99, адрес электронной почты: info@sanline.ru.

СЕРТИФИКАТ ВЫДАН Общество с ограниченной ответственностью "Санлайн", ОГРН: 1187847195722, ИНН: 7814734518, КПП: 781401001. Адрес: 197375, РОССИЯ, Санкт-Петербург, улица Вербная, дом 27, Литер А, помещение 4-Н, № 46, телефон: +7 (812) 648-00-99, адрес электронной почты: info@sanline.ru.

НА ОСНОВАНИИ Протокол испытаний № 001/W-17/06/22 от 17.06.2022 года, выданный Испытательной лабораторией "Вега-тест" (аттестат РОСС RU.31578.04.01.ИЛПЗ)

ДОПОЛНИТЕЛЬНАЯ ИНФОРМАЦИЯ
Филиал издателя изготовителя согласно приложению (бланк № 0127163). Схема сертификации: 1с

Руководитель органа М.А. Шуршова
Эксперт А.А. Белянин

Сертификат не применяется при обязательной сертификации

ЕВРАЗИЙСКИЙ ЭКОНОМИЧЕСКИЙ СОЮЗ
ДЕПАРТАМЕНТ ПРОФИЛАКТИКИ ЗАБОЛЕВАНИЙ И ГОСУДАРСТВЕННОГО
САНИТАРНО-ЭПИДЕМИОЛОГИЧЕСКОГО НАДЗОРА
МИНИСТЕРСТВА ЗДРАВООХРАНЕНИЯ КЫРГЫЗСКОЙ РЕСПУБЛИКИ
КЫРГЫЗСКАЯ РЕСПУБЛИКА, БИШКЕК

Уполномоченный орган государства - члена Евразийского экономического союза

СВИДЕТЕЛЬСТВО
о государственной регистрации продукции
№ KG 11.01.09.013.E 000526.02.22 от 15.02.2022

Продукция
Трубы, трубки и соединительные детали (фитинги, коллекторы, коллекторные узлы) из нержавеющей стали с маркировкой Sanline. Область применения: для систем холодного и горячего хозяйственно-питьевого водоснабжения.

Изготовитель
ZHEJIANG HUIBO VALVE TECHNOLOGY CO., LTD, Bin gang Industrial City, Shamen Town, Yuhuan County, Zhejiang Province, China, Китайская Народная Республика.

Заявитель
ООО "Санлайн", 197375, г. Санкт-Петербург, ул. Вербная, д. 27, лит. А, пом. 4-Н №46, Российская Федерация. Регистрационный номер: 1187847195722

Соответствует
Единым санитарно-эпидемиологическим и гигиеническим требованиям к товарам, подлежащим санитарно-эпидемиологическому надзору (контролю) Глава II Раздел 3

Свидетельство выдано на основании
Протоколы лабораторных испытаний ИЛЦ ФБУН "СЗНЦ гигиены и общественного здоровья" №04.1221.20489.44563.1 от 26.01.2022 г. (уникальный номер записи об аккредитации в реестре аккредитованных лиц № РОСС RU.0001.511172); ОЛЦ ФБУЗ "Центр гигиены и эпидемиологии в городе Санкт-Петербург" №27744 от 29.12.2021 г. (уникальный номер записи об аккредитации в реестре аккредитованных лиц № РОСС RU.0001.510151)

Срок действия не ограничен

Директор _____ **Абдыкадыров С.А.**
Секретарь уполномоченного органа государства - члена Евразийского экономического союза (Ф. И. О.)

№ **0033997**

Sanline
heating • systems