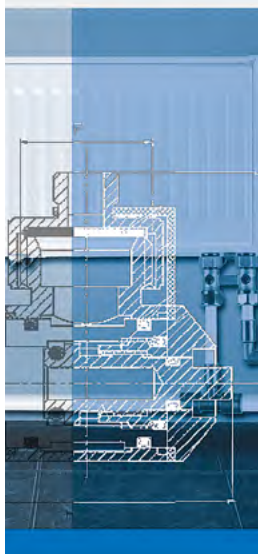




ИНЖЕНЕРНОЕ ОБОРУДОВАНИЕ

ДЛЯ ВНУТРЕННИХ СИСТЕМ
ОТОПЛЕНИЯ И ВОДОСНАБЖЕНИЯ



Уважаемый коллега!

Вы держите в руках очередной, 14-й выпуск каталога SANEXT. Мы с большим вдохновением работали над ним. Каждое новое издание каталога – отражение результатов напряженной работы специалистов многих служб компании. Существенные изменения вы найдете в разделах балансировочная, термостатическая арматура, радиаторы, коллекторы, коллекторные узлы, фитинги SANEXT. Компания САНЕКСТ.ПРО поступательно развивает свой продуктовый портфель, справляясь с вызовами сегодняшнего дня. Качественное и доступное оборудование для инженерных систем – актуальное требование современности, и компания прилагает значительные усилия чтобы обеспечить своих партнеров необходимым товаром.

Одновременно мы продолжаем совершенствовать техническую составляющую бизнеса. Для проектировщиков, применяющих оборудование SANEXT создаются и совершенствуются полезные рабочие инструменты – программы для расчета, библиотека моделей SANEXT для информационного моделирования здания (BIM), ресурсы для подбора оборудования, разрабатывается техническая документация и методические рекомендации по применению оборудования SANEXT. Регулярно проводятся обучающие мероприятия для специалистов. В помощь нашим партнерам действует технический отдел SANEXT – коллектив квалифицированных инженеров-проектировщиков. Специалисты отдела оказывают услуги по грамотному подбору оборудования, гидравлическому расчету систем отопления и водоснабжения, консультированию проектных организаций, аудиту проектов и т. д. Хорошей традицией стало ежегодное проведение Конкурса проектных решений SANEXT. Он позволяет нам выделить наиболее интересные проекты и отметить их авторов.

Качество продукции SANEXT гарантировано авторитетным списком наших производственных партнеров, выстроенной системой внутреннего аудита на всех этапах логистики продукции. Неоднократно оборудование SANEXT было отмечено наградами конкурса «Лидер строительного качества» – ежегодного конкурса строительных объектов и материалов под патронажем правительства Санкт-Петербурга. В 2021 САНЕКСТ.ПРО выступил партнером престижной премии для застройщиков URBAN AWARDS, отмечающей достижения и передовые стандарты в девелопменте, строительстве, архитектуре. Мы поддержали мероприятие, популяризирующее современное качественное строительство и продемонстрировали свою сопричастность к созданию качественного жилья.

Уверен, что каталог SANEXT.S14 будет полезен вам в работе над новыми интересными проектами. Признателен Вам за выбор оборудования SANEXT!

*Генеральный директор ООО «САНЕКСТ.ПРО»
Кирилл Абрамов*

1. Системы отопления и водоснабжения SANEXT	4
2. Трубы SANEXT	6
Трубы SANEXT «Универсальные»	6
Трубы SANEXT PEX-а без кислородного барьера	9
Трубы SANEXT «Стабил»	11
Трубы SANEXT «Тёплый пол»	13
Трубы SANEXT «Гофрированные»	15
3. Фитинги SANEXT	16
Фитинги латунные SANEXT	16
Соединительные фитинги	17
Резьбовые фитинги, переходники	19
Фитинги для подключения радиаторов, коллекторов	21
Резьбозажимные соединения	22
Фитинги «Теплый пол»	23
Фитинги Sanext Lite	24
Фитинги Sanext PPSU Lite	28
4. Монтажный инструмент SANEXT	30
Монтажный инструмент SANEXT M1	30
Монтажный инструмент SANEXT Lite	31
5. Приборы учета	32
Теплосчетчик ультразвуковой SANEXT Mono CU	32
Теплосчетчик механический SANEXT Mono RM	36
Комплектующие для теплосчетчиков SANEXT	40
Распределители тепла SANEXT	42
Счетчики воды SANEXT KBY	44
6. Распределительные коллекторы и комплектующие SANEXT	46
Коллектор SANEXT «Этажный» (квадратный)	46
Комплектующие для коллектора SANEXT «Этажный»	47
Коллектор SANEXT «Квартирный» стальной	49
Комплектующие для коллектора SANEXT «Квартирный» стальной	50
Коллектор SANEXT для тёплого пола	51
Насосно-смесительные узлы SANEXT	54
Резьбовые фитинги SANEXT	56
7. Балансировочная арматура SANEXT	59
Автоматический балансировочный клапан SANEXT DPV	59
Автоматический клапан – регулятор расхода SANEXT DS	65
Ручной балансировочный клапан SANEXT STP	73
Ручной балансировочный клапан SANEXT STP-H	83
Термостатический балансировочный клапан SANEXT TV-L	86
Запорно-регулирующий клапан ALV2 с выходом под термодатчик	88
Шаровый кран для подключения импульсной трубки SM	90
Аксессуары	91

8. Редукционные клапаны SANEXT	92
Редукционный мембранный клапан SANEXT DPRV	92
Редукционный поршневой клапан SANEXT PRV-L	95
9. Распределительные коллекторные узлы SANEXT	96
Распределительные коллекторные узлы SANEXT	96
Распределительный коллекторный узел SANEXT «Этажный»	98
Распределительный коллекторный узел SANEXT «Квартирный»	101
Распределительный коллекторный узел SANEXT для водоснабжения	102
Распределительный коллекторный узел SANEXT «Тёплый пол»	105
10. Квартирная станция SANEXT: водоснабжение, отопление	108
Квартирная станция SANEXT	108
11. Квартирный водомерный узел SANEXT	111
12. Термостатическая арматура SANEXT	112
Термостатическая головка SANEXT TH	112
Термостатическая головка SANEXT TH CLICK	112
Клапан термостатический для двухтрубных систем отопления SANEXT RV2	113
Клапан запорный для двухтрубных систем отопления SANEXT LV2	115
Термостатический клапан для однотрубных систем отопления SANEXT RV1	116
Присоединительно-регулирующая гарнитура для двухтрубных систем отопления SANEXT LH2	117
13. Трубопроводная арматура SANEXT	118
Трубопроводная арматура SANEXT	118
Обратный клапан SANEXT	121
14. Осевые сильфонные компенсаторы Sanext	122
Осевые сильфонные компенсаторы SANEXT	122
15. Радиаторы Sanext	128
16. Гарантии	143

Системы отопления и водоснабжения SANEXT

Фитинги для подключения радиаторов

Радиаторы SANEXT

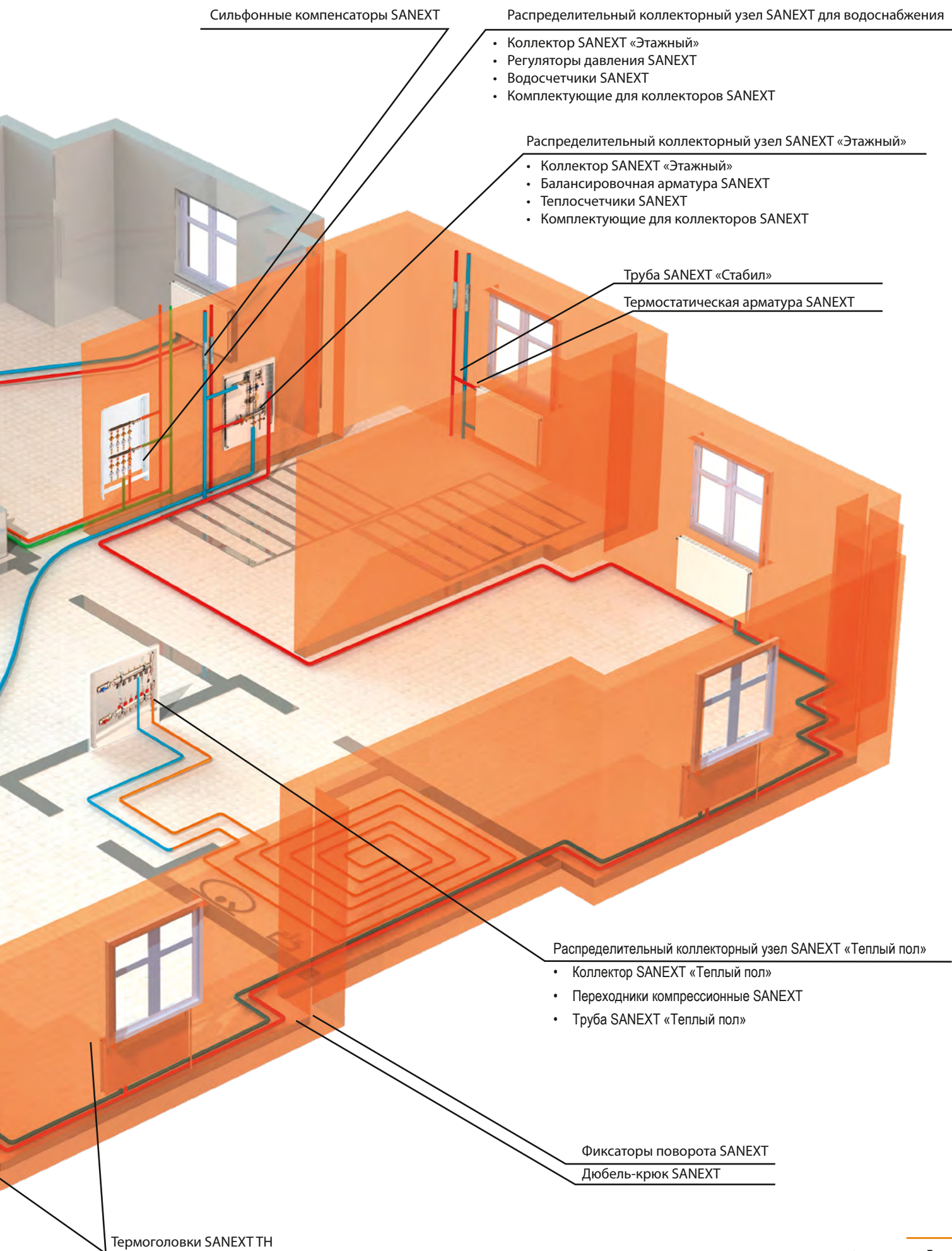
Распределительный коллекторный узел SANEXT «Квартирный»

- Коллектор SANEXT «Квартирный»
- Балансировочная арматура SANEXT
- Теплосчетчики SANEXT
- Комплектующие для коллекторов SANEXT

Труба SANEXT без кислородного барьера

Труба SANEXT «Универсальная»

Труба SANEXT «Гофрированная»



Сифонные компенсаторы SANEXT

Распределительный коллекторный узел SANEXT для водоснабжения

- Коллектор SANEXT «Этажный»
- Регуляторы давления SANEXT
- Водосчетчики SANEXT
- Комплектующие для коллекторов SANEXT

Распределительный коллекторный узел SANEXT «Этажный»

- Коллектор SANEXT «Этажный»
- Балансировочная арматура SANEXT
- Теплосчетчики SANEXT
- Комплектующие для коллекторов SANEXT

Труба SANEXT «Стабил»

Термостатическая арматура SANEXT

Распределительный коллекторный узел SANEXT «Теплый пол»

- Коллектор SANEXT «Теплый пол»
- Переходники компрессионные SANEXT
- Труба SANEXT «Теплый пол»

Фиксаторы поворота SANEXT

Дюбель-крюк SANEXT

Термоголовки SANEXT TH

Трубы SANEXT



**ТРУБЫ SANEXT
«УНИВЕРСАЛЬНЫЕ»**



Труба SANEXT «Универсальная» предназначена для использования в системах водяного отопления, а также горячего и холодного (в т. ч. питьевого) водоснабжения.

Труба изготавливается из полиэтилена РЕХ-а, сшитого пероксидным методом (методом Энгеля), соответствует ГОСТ 32415-2013, класс 5. Разрешена к применению в системах высокотемпературного отопления.

Цвет трубы – серый.

Рекомендуемый тип прокладки – скрытый (в стяжке пола или защитных коробах).

ОСОБЕННОСТИ ПРИМЕНЕНИЯ

- Соединение трубы с фитингами не требует дополнительного уплотнения (уплотнителем является материал трубы).
- Для проверки качества соединения трубы с фитингом достаточно визуального осмотра, без использования дополнительного оборудования.
- Отсутствие необходимости калибровки и снятия фаски перед монтажом.
- Трубы устойчивы к зарастанию, не подвержены коррозии и абразивному износу.
- В процессе монтажа труба расширяется (расширяется) с помощью специального инструмента, что позволяет избежать заужения диаметров фитингов. Места соединения имеют незначительные местные

сопротивления, которые не требуется учитывать в гидравлическом расчете системы.

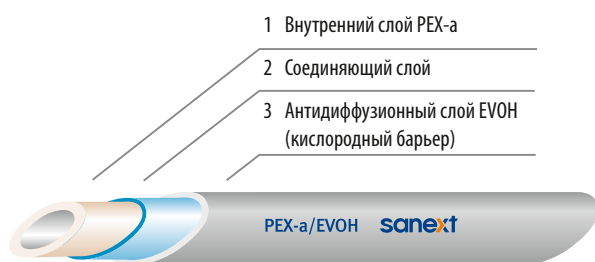
- Антидиффузионный слой EVOH (сополимер этилена и винилового спирта) защищает систему от проникновения кислорода и способствует предотвращению коррозии металлических элементов системы, соответствует требованиям СП 60.13330.2012 п. 6.3.1.
- Труба обладает высокой гибкостью даже при отрицательных температурах окружающего воздуха и полностью сохраняет свою прочность и надежность при соблюдении следующих условий:
 - разматывать трубу допустимо при температуре не ниже -20°C . Экспандировать трубу и продвигать гильзу рекомендуется при температуре не ниже -15°C ;
 - экспандирование (расширение) производить в 3 этапа; после каждого расширения поворачивать инструмент на 30° по оси трубы;
 - при монтаже ниже -5°C , первое экспандирование следует производить в 1/2 амплитуды.
- Обладает молекулярной памятью (способность к восстановлению формы). Сроки службы согласно ГОСТ 32415-2013 (таблица 5, класс 5).

Технические характеристики труб SANEXT «Универсальные»

Характеристика	Единица измерения	Значение
Материал		РЕХ-а
Максимальное давление (испытательное)	бар	15
Рабочее давление	бар	10
Максимальная рабочая температура	$^{\circ}\text{C}$	90
Максимальная кратковременная рабочая температура теплоносителя ¹	$^{\circ}\text{C}$	95
Срок службы ²	лет	50
Наружный диаметр	мм	16-63
Толщина стенки	мм	2,2-8,6
Минимальный радиус изгиба	× Dнар.	5
Плотность	г/см ³	0,938
Предел прочности при разрыве, $t=20^{\circ}\text{C}$	МПа	> 20
Удлинение при разрыве	%	> 350
Коэффициент линейного расширения	1/К ^o	$1,4 \times 10^{-4}$
Удельная теплоемкость	кДж/кг К ^o	2,3
Диффузия кислорода	г/м ³ × сут	< 0,1
Шероховатость	мм	0,007

¹ Не более 200 часов за весь период эксплуатации

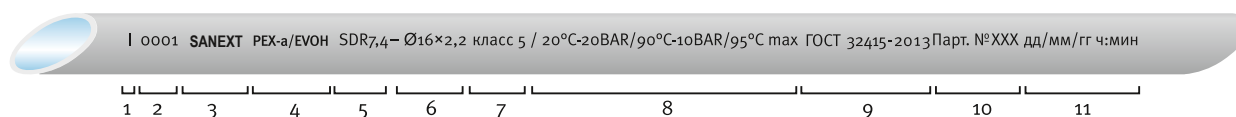
² Согласно табл. 5 ГОСТ 32415-2013



Трубы SANEXT «Универсальные» состоят из несущего слоя сшитого полиэтилена натурального цвета (прозрачный), и кислородозащитного слоя EVOH серого цвета.

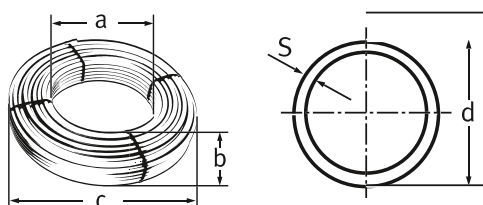
Маркировка труб SANEXT «Универсальные»

- | | | | |
|---|--|----|---|
| 1 | Метровая отметка | 7 | Класс эксплуатации: 5 – высокотемпературное радиаторное отопление |
| 2 | Счётчик метров | 8 | Рабочая температура и рабочее давление |
| 3 | Логотип | 9 | Регламентирующий стандарт |
| 4 | Структура трубы | 10 | Номер партии |
| 5 | Стандартное размерное отношение | 11 | День/месяц/год час:минута |
| 6 | Размер (наружный диаметр и толщина стенки, мм) | | |



Номенклатура труб SANEXT «Универсальные»

Артикул	Название	Наружный диаметр, мм	Толщина стенки, м	Кол-во метров в бухте, м
1111	16 × 2,2 Труба SANEXT PEX, бухта 100 м	16	2,2	100
1112	16 × 2,2 Труба SANEXT PEX, бухта 200 м	16	2,2	200
1211	20 × 2,8 Труба SANEXT PEX, бухта 100 м	20	2,8	100
1212	20 × 2,8 Труба SANEXT PEX, бухта 200 м	20	2,8	200
1315	25 × 3,5 Труба SANEXT PEX, бухта 50 м	25	3,5	50
1311	25 × 3,5 Труба SANEXT PEX, бухта 100 м	25	3,5	100
1312	25 × 3,5 Труба SANEXT PEX, бухта 200 м	25	3,5	200
1415	32 × 4,4 Труба SANEXT PEX, бухта 50 м	32	4,4	50
1411	32 × 4,4 Труба SANEXT PEX, бухта 100 м	32	4,4	100
1515	40 × 5,5 Труба SANEXT PEX, бухта 50 м	40	5,5	50
1615	50 × 6,9 Труба SANEXT PEX, бухта 50 м	50	6,9	50
1715	63 × 8,6 Труба SANEXT PEX, бухта 50 м	63	8,6	50



Размер бухт труб SANEXT «Универсальные»

Артикул	Диаметр трубы d, мм	Толщина стенки s, мм	Количество метров в бухте	Внутр. диаметр бухты a, мм	Высота бухты b, мм	Внешний диаметр бухты c, мм
1111	16	2,2	100	310	165	550
1112	16	2,2	200	330	300	550
1211	20	2,8	100	300	230	550
1212	20	2,8	200	330	210	780
1311	25	3,5	100	360	290	620
1312	25	3,5	200	420	210	980
1315	25	3,5	50	330	210	550
1415	32	4,4	50	710	170	1150
1411	32	4,4	100	400	290	620
1515	40	5,5	50	730	220	1050
1615	50	6,9	50	720	260	1100
1715	63	8,6	50	720	340	1200

При монтаже систем отопления, горячего и холодного водоснабжения для соединения труб SANEXT «Универсальные» применяются фитинги с подвижной гильзой SANEXT или фитинги SANEXT Lite

ГОСТ 32415-2013 Таблица 5

Класс эксплуатации	$T_{раб'}$ °C	Время при $T_{раб'}$ г	$T_{макс'}$ °C	Время при $T_{макс'}$ г	$T_{авар}$	Время при $T_{авар'}$ ч	Область применения
5	20	14	90	1	100	100	Высокотемпературное отопление отопительными приборами
	60	25					
	80	10					

Примечание:

- $T_{раб}$ - рабочая температура или комбинация температур транспортируемой воды, определяемая областью применения
- $T_{макс}$ - максимальная рабочая температура, действие которой ограничено по времени
- $T_{авар}$ - аварийная температура, возникающая в аварийных ситуациях при нарушении систем регулирования

Труба SANEXT PEX-a без кислородного барьера предназначена для использования в системах водяного отопления¹, а также горячего и холодного (в т. ч. хозяйственно-питьевого) водоснабжения.

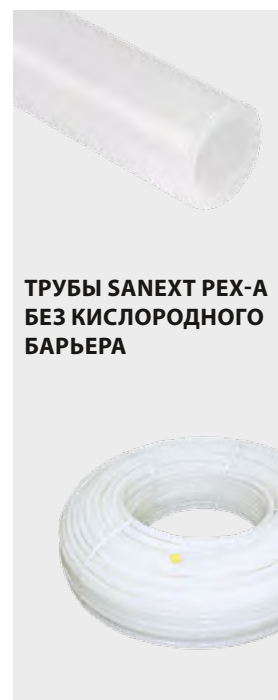
Может применяться для 1-5, ХВ-классов эксплуатации согласно табл. 5 ГОСТ 32415.

ОСОБЕННОСТИ ПРИМЕНЕНИЯ

- Рекомендуемый тип прокладки – скрытый (в стяжке пола или защитных коробах). При длительном прямом воздействии солнечных лучей теряет свойства.
- Соединение трубы с фитингами не требует дополнительного уплотнения (уплотнителем является материал трубы).
- Устойчивость труб к зарастанию.
- Трубы не подвержены коррозии и абразивному износу.
- В процессе монтажа труба расширяется (расширяется) специальным инструментом,

что позволяет избежать заужения диаметра фитингов. Места соединений имеют незначительные местные сопротивления, которые не требуется учитывать в гидравлическом расчете системы.

- Труба обладает высокой гибкостью даже при отрицательных температурах окружающего воздуха и полностью сохраняет свою прочность и надежность при соблюдении следующих условий:
 - разматывать трубу допустимо при температуре не ниже -20 °С. Экспандировать трубу и надвигать гильзу рекомендуется при температуре не ниже -15 °С;
 - экспандирование (расширение) производить в 3 этапа; после каждого расширения поворачивать инструмент на 30° по оси трубы;
 - при монтаже ниже -5 °С, первое экспандирование следует производить в 1/2 амплитуды.
- Трубе свойственна молекулярная память – способность к восстановлению формы.



ТРУБЫ SANEXT PEX-A БЕЗ КИСЛОРОДНОГО БАРЬЕРА

Технические характеристики

Характеристика	Единица измерения	Значение
Наружный диаметр	мм	16, 20, 25, 32
Материал		PEX-a
Цвет		натуральный, прозрачный
Плотность	г/см ³	0,938
Максимальная рабочая температура теплоносителя ¹	°С	90
Максимальная кратковременная температура теплоносителя ²	°С	95
Рабочее давление при температуре теплоносителя 90 °С	бар	10
Максимальное давление (испытательное)	бар	15
Предел прочности при разрыве, t=20 °С	МПа	> 20
Удлинение при разрыве	%	> 350
Коэффициент линейного расширения, t=20 °С	1/К°	1,4 × 10 ⁻⁴
Удельная теплоемкость	кДж/кг К°	2,3
Минимальный радиус изгиба в холодном состоянии	× Dнар.	5
Шероховатость	мм	0,007
Срок службы ³	лет	не менее 50

¹ При соблюдении п. 6.3.1 СП 60.13330.2012

² Не более 200 часов за весь период эксплуатации

³ Согласно табл. 5 ГОСТ 32415-2013

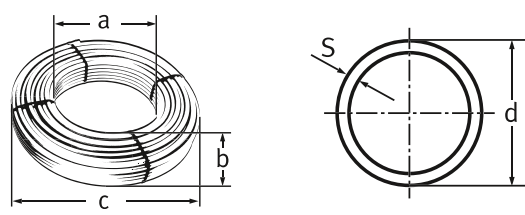
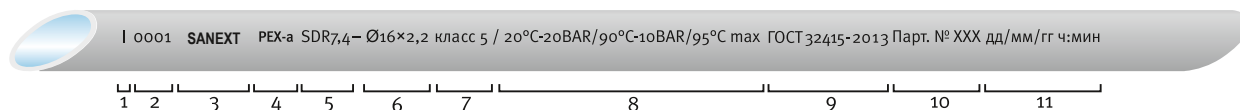
Устройство Труба SANEXT PEX-a без кислородного барьера состоит из несущего слоя сшитого полиэтилена PEX-a натурального цвета (прозрачный). Технология производства трубы SANEXT PEX-a без кислородного барьера – химическая пероксидная сшивка по методу Энгеля.

Номенклатура

Артикул	Название	Наружный диаметр, мм	Толщина стенки, м	Кол-во метров в бухте, м
1172	Труба SANEXT PEX-a	16	2,2	200
1272	Труба SANEXT PEX-a	20	2,8	200
1371	Труба SANEXT PEX-a	25	3,5	100
1471	Труба SANEXT PEX-a	32	4,4	100

Маркировка труб SANEXT PEX-a без кислородного обмена

- | | |
|--|---|
| 1 Метровая отметка | 7 Класс эксплуатации: 5 – высокотемпературное радиаторное отопление |
| 2 Счётчик метров | 8 Рабочая температура и рабочее давление |
| 3 Логотип | 9 Регламентирующий стандарт |
| 4 Структура трубы | 10 Номер партии |
| 5 Стандартное размерное отношение | 11 День/месяц/год час:минута |
| 6 Размер (наружный диаметр и толщина стенки, мм) | |



Размер и вес бухт

Артикул	Диаметр трубы d, мм	Толщина стенки s, мм	Количество метров в бухте	Высота бухты b, мм	Внешний диаметр бухты c, мм	Вес бухты, кг
1172	16	2,2	200	220	750	19,2
1272	20	2,8	200	290	750	30,4
1371	25	3,5	100	230	750	23,8
1471	32	4,4	100	200	910	38,4

При монтаже систем отопления, горячего и холодного водоснабжения для соединения труб SANEXT PEX-a применяются фитинги с подвижной гильзой SANEXT или фитинги SANEXT Lite.

Трубы SANEXT «Стабил» предназначены для применения в системах центрального радиаторного отопления, а также горячего и холодного водоснабжения в т. ч. питьевого. Применяются преимущественно для монтажа вертикальных стояков систем отопления и водоснабжения, подходят для открытой прокладки.

Трубы SANEXT «Стабил» представляют собой новое поколение многослойных металлополимерных труб, имеющих внутренний слой алюминия, не пропускающего кислород.

Трубы диаметром от 16 до 32 мм поставляются в бухтах по 50 и 100 метров.

Цвет труб – белый.

ПРЕИМУЩЕСТВА

- Европейское качество.
- Отвечает требованиям ГОСТ Р 53630-2015.
- Алюминиевый слой служит антидиффузионным барьером.
- Благодаря жесткости трубы ее белому цвету идеально подходит для открытого монтажа, не ухудшая внешний вид помещений.
- Труба имеет низкий коэффициент линейного расширения, что значительно упрощает монтаж открытым способом.
- Внутренний слой сшитого полиэтилена увеличенной толщины, что позволяет использовать фитинги под подвижную гильзу SANEXT.
- После изгиба держит форму.



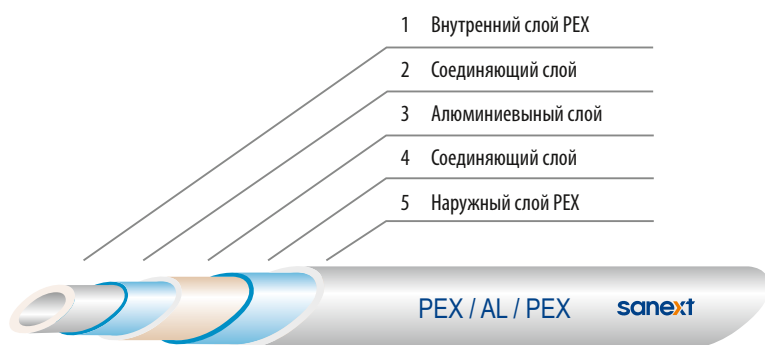
Внимание! Для монтажа использовать специальную насадку для труб SANEXT «Стабил» (см. стр. 30)

Технические характеристики труб SANEXT «Стабил»

Характеристика	Единица измерения	Значение
Материал		PE-Xc/AL/PEX
Максимальное давление (испытательное)	бар	15
Рабочее давление	бар	10
Максимальная рабочая температура	°C	90
Максимальная кратковременная рабочая температура теплоносителя ¹	°C	95
Срок службы ²	лет	50
Наружный диаметр	мм	16,2-32
Толщина стенки	мм	2,6-4,7
Толщина алюминиевого слоя	мм	0,21-0,32
Минимальный радиус изгиба	× Dнар.	5
Плотность	г/см ³	2,7
Предел прочности при разрыве, t=20 °C	МПа	> 100
Удлинение при разрыве	%	> 25
Коэффициент линейного расширения	1/К°	2,6 × 10 ⁻⁵
Удельная теплоемкость	кДж/кг К°	0,50
Диффузия кислорода	г/м ³ × сут	0
Шероховатость	мм	0,007

¹ Не более 200 часов за весь период эксплуатации

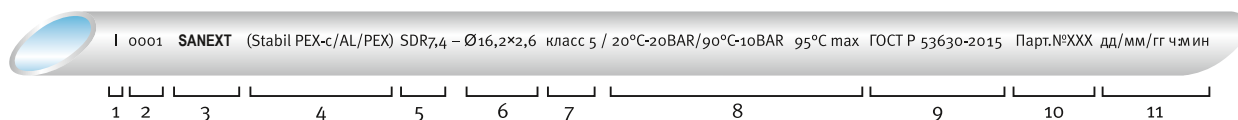
² Согласно табл. 5 ГОСТ 32415-2013



Трубы SANEXT «Стабил» состоят из основного внутреннего слоя сшитого полиэтилена натурального цвета (прозрачный), слоя алюминия, и наружного слоя сшитого полиэтилена белого цвета. Между слоев располагается соединяющий полимерный слой.

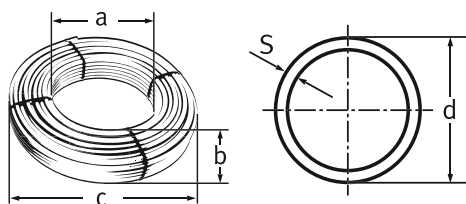
Маркировка труб SANEXT «Стабил»

- | | | | |
|---|--|----|---|
| 1 | Метровая отметка | 7 | Класс эксплуатации: 5 – высокотемпературное радиаторное отопление |
| 2 | Счётчик метров | 8 | Рабочая температура и рабочее давление |
| 3 | Логотип | 9 | Регламентирующий стандарт |
| 4 | Структура трубы | 10 | Номер партии |
| 5 | Стандартное размерное отношение | 11 | День/месяц/год час:минута |
| 6 | Размер (наружный диаметр и толщина стенки, мм) | | |



Номенклатура труб SANEXT «Стабил»

Артикул	Название	Наружный диаметр, мм	Толщина стенки, мм	Количество метров в бухте, м
1191	16,2 × 2,6 Труба SANEXT PEX Стабил, бухта 100 м	16,2	2,6	100
1291	20 × 2,9 Труба SANEXT PEX Стабил, бухта 100 м	20	2,9	100
1395	25 × 3,7 Труба SANEXT PEX Стабил, бухта 50 м	25	3,7	50
1495	32 × 4,7 Труба SANEXT PEX Стабил, бухта 50 м	32	4,7	50



Размер бухт SANEXT «Стабил»

Артикул	Диаметр трубы d, мм	Толщина стенки s, мм	Количество метров в бухте	Внутр. диаметр бухты a, мм	Высота бухты b, мм	Внешний диаметр бухты c, мм
1191	16,2	2,6	100	310	165	550
1291	20	2,9	100	300	230	550
1395	25	3,7	50	330	210	550
1495	32	4,7	50	400	290	620

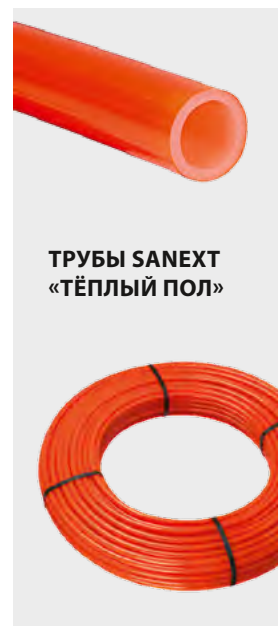
При монтаже труб SANEXT «Стабил» применяются фитинги с подвижной гильзой SANEXT и специальные расширительные насадки для инструмента.

Трубы SANEXT «Тёплый пол» применяются преимущественно для монтажа систем поверхностного обогрева: напольное отопление, обогрев наружных поверхностей, снеготаяние и др. Рекомендуемый тип прокладки – в бетонной стяжке.

Трубы SANEXT «Тёплый пол» представляют собой новейшее поколение полимерных труб с многослойной структурой. Производятся из молекулярно-сшитого полиэтилена PEX-a. Соответствуют ГОСТ 32415-2013.

Поставляются в бухтах от 100 до 500 метров. Цвет – оранжевый.

- Снабжена кислородозащитным слоем EVOH.
- Отвечает требованиям СП 60.13330.2012.
- Предназначена для систем поверхностного обогрева.
- Максимальная гибкость существенно облегчает монтаж систем, при температурах наружного воздуха (до -20 °С).
- Молекулярная память (способность к восстановлению формы).
- Высокая степень сшивки полиэтилена (до 85 %).
- Срок службы при температурных режимах поверхностного отопления (при температуре теплоносителя +40÷50 °С) превышает 50 лет.



Технические характеристики труб SANEXT «Тёплый пол»

Характеристика	Единица измерения	Значение
Материал	-	PEX-a
Максимальное давление (испытательное)	бар	9
Рабочее давление	бар	6
Максимальная рабочая температура	°С	90
Максимальная краткосрочная рабочая температура теплоносителя ¹	°С	95
Срок службы ²	лет	50
Наружный диаметр	мм	16-20
Толщина стенки	мм	2,0
Минимальный радиус изгиба	× Dнар.	5
Плотность	г/см ³	0,938
Предел прочности при разрыве, t=20 °С	МПа	> 20
Удлинение при разрыве	%	> 350
Коэффициент линейного расширения	1/К°	1,4 × 10 ⁻⁴
Удельная теплоемкость	кДж/кг К°	2,3
Диффузия кислорода	г/м ³ × сут	< 0,1
Шероховатость	мм	0,007

¹ Не более 200 часов за весь период эксплуатации

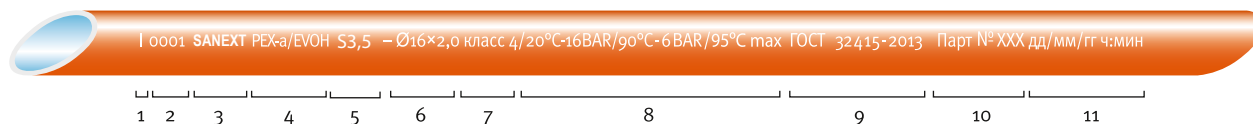
² Согласно табл. 5 ГОСТ 32415-2013



Трубы SANEXT «Теплый пол» состоят из несущего слоя сшитого полиэтилена натурального цвета (прозрачный), и кислородозащитного слоя EVOH оранжевого цвета.

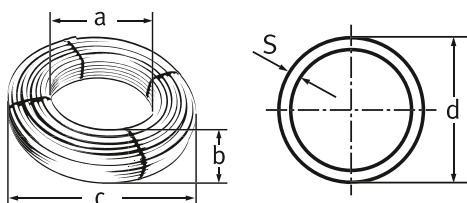
Маркировка труб SANEXT «Тёплый пол»

- | | | | |
|---|--|----|--|
| 1 | Метровая отметка | 7 | Класс эксплуатации: 4 – напольное отопление / низкотемпературные радиаторы |
| 2 | Счётчик метров | 8 | Рабочая температура и рабочее давление |
| 3 | Логотип | 9 | Регламентирующий стандарт |
| 4 | Структура трубы | 10 | Номер партии |
| 5 | Стандартное размерное отношение | 11 | День/месяц/год час:минута |
| 6 | Размер (наружный диаметр и толщина стенки, мм) | | |



Номенклатура труб SANEXT «Тёплый пол»

Артикул	Название	Наружный диаметр, мм	Толщина стенки, м	Количество метров в бухте, м
2101	16 × 2,0 Труба SANEXT PEX Тёплый пол, бухта 100 м	16	2,0	100
2102	16 × 2,0 Труба SANEXT PEX Тёплый пол, бухта 200 м			200
2103	16 × 2,0 Труба SANEXT PEX Тёплый пол, бухта 300 м			300
2107	16 × 2,0 Труба SANEXT PEX Тёплый пол, бухта 500 м			500
2201	20 × 2,0 Труба SANEXT PEX Тёплый пол, бухта 100 м	20	2,0	100
2202	20 × 2,0 Труба SANEXT PEX Тёплый пол, бухта 200 м			200
2203	20 × 2,0 Труба SANEXT PEX Тёплый пол, бухта 300 м			300
2207	20 × 2,0 Труба SANEXT PEX Тёплый пол, бухта 500 м			500



Размер бухт SANEXT «Тёплый пол»

Артикул	Диаметр трубы d, мм	Толщина стенки s, мм	Количество метров в бухте	Внутр. диаметр бухты a, мм	Высота бухты b, мм	Внешний диаметр бухты c, мм
2101	16	2,0	100	310	165	550
2102	16	2,0	200	330	300	550
2103	16	2,0	300	430	120	1000
2107	16	2,0	500	420	460	750
2201	20	2,0	100	300	230	550
2202	20	2,0	200	330	210	780
2203	20	2,0	300	440	220	1000
2207	20	2,0	500	480	540	820

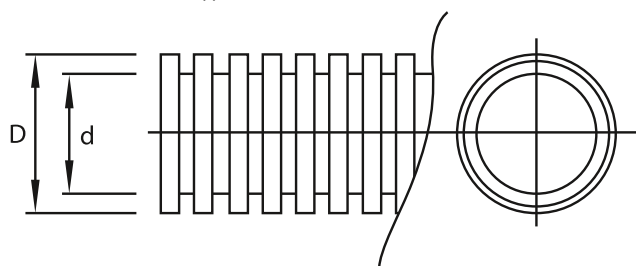
Система SANEXT «Тёплый пол» состоит из распределительных коллекторов, труб, фитингов подключения.

Трубы SANEXT «Гофрированные» используются как защитный кожух при скрытой прокладке труб из сшитого полиэтилена в бетонной стяжке. Применяются преимущественно для монтажа горизонтальных систем отопления, водоснабжения и систем поверхностного обогрева, а также для гильзовки трубы в дверных проемах, перекрытиях, при подводке к распределительным коллекторам.

Производятся из полиэтилена низкого давления (ПНД).

Поставляются в бухтах 30 и 50 метров. Цвет – красный и синий.

- Предохраняют трубопроводы от механических повреждений.
- Гофрированная форма в межтрубном пространстве создает воздушную прослойку, которая несет функцию теплоизоляции.
- Обеспечивают компенсацию температурного расширения трубопроводов в стяжке.



ТРУБЫ SANEXT «ГОФРИРОВАННЫЕ»

Технические характеристики труб SANEXT «Гофрированные»

Характеристика	Единица измерения	Значение
Наружный диаметр	мм	25, 32, 40, 50, 63
Внутренний диаметр	мм	18, 24.2, 30.5, 39.8, 52
Материал	-	ПНД
Диапазон температур эксплуатации	°C	От -40 до +95
Температура размягчения	°C	170-180
Прочность на сжатие, на 5 см при 20 °C	Н	350

Номенклатура и объем труб SANEXT «Гофрированные»

Артикул	Наименование	Внеш. диаметр D, мм	Внутр. диаметр d, мм	Для трубы SANEXT диаметра, мм	Цвет	Кол-во метров в бухте, м
3105	Труба гофрированная ПНД Ø 25, для труб Ø 16, красная, бухта 50 м	25	18	16	красный	50
3115	Труба гофрированная ПНД Ø 25, для труб Ø 16, синяя, бухта 50 м	25	18	16	синий	50
3205	Труба гофрированная ПНД Ø 32, для труб Ø 20, красная, бухта 50 м	32	24,2	20	красный	50
3215	Труба гофрированная ПНД Ø 32, для труб Ø 20, синяя, бухта 50 м	32	24,2	20	синий	50
3303	Труба гофрированная ПНД Ø 40, для труб Ø 25, красная, бухта 30 м	40	30,5	25	красный	30
3313	Труба гофрированная ПНД Ø 40, для труб Ø 25, синяя, бухта 30 м	40	30,5	25	синий	30
3403	Труба гофрированная ПНД Ø 50, для труб Ø 32, красная, бухта 30 м	50	39,8	32	красный	30
3413	Труба гофрированная ПНД Ø 50, для труб Ø 32, синяя, бухта 30 м	50	39,8	32	синий	30
3503	Труба гофрированная ПНД Ø 63, для труб Ø 40, красная, бухта 30 м	63	52	40	красный	30
3513	Труба гофрированная ПНД Ø 63, для труб Ø 40, синяя, бухта 30 м	63	52	40	синий	30

Фитинги SANEXT



Фитинги SANEXT – латунные фитинги аксиального типа с подвижной гильзой (напрессовочные фитинги). Предназначены для соединения труб SANEXT «Универсальная» и SANEXT «Стабил» при монтаже внутридомовых систем горячего и холодного, в т. ч. питьевого, напорного водоснабжения, радиаторного отопления, систем напольного отопления и снеготаяния.

Основой аксиального соединения с подвижной гильзой является принцип осевой напрессовки гильзы на штуцер фитинга. При надвигании фиксирующей гильзы происходит плотное прижатие трубы к штуцеру фитинга, обеспечивающее надежное соединение трубы и фитинга. Уплотнителем выступает сама труба благодаря эффекту молекулярной памяти

и возвращению расширенной трубы в исходное положение. Соединение осуществляется специальным монтажным инструментом SANEXT.

Фитинги SANEXT изготавливаются из специальной гигиенической латуни, устойчивой к коррозии и обеспечивают долговечное соединение с трубой.

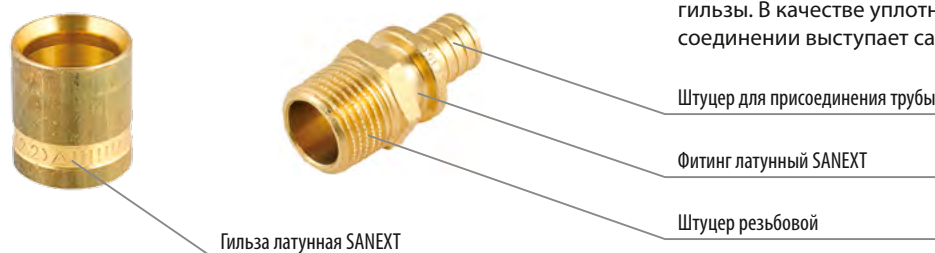
ПРЕИМУЩЕСТВА

- Надёжное неразъёмное соединение с трубой.
- Подходят для скрытого монтажа, включая замоноличивание в бетон.
- Визуальный контроль качества соединения.
- Срок службы не менее 50 лет.

Технические характеристики фитингов SANEXT

Характеристика	Единица измерения	Значение
Материал	-	латунь
Максимальное давление (испытательное)	бар	15
Рабочее давление	бар	10
Максимальная рабочая температура теплоносителя	°C	110
Срок службы	лет	> 50
Диаметр	мм	16-63

Структура фитингов SANEXT



Фитинги SANEXT состоят из двух элементов: фасонной детали со штуцером и подвижной гильзы. В качестве уплотнителя в данном соединении выступает сама труба.

Маркировка

sanext 16(2.2)-G3/4

Примечание – гильза в комплект фитинга не входит и заказывается отдельно

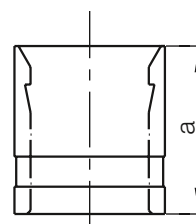
Тип и размер резьбы

Размер трубы (наружный диаметр и толщина стенки)

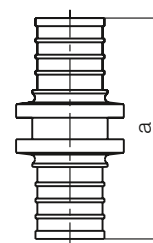
Логотип

Монтажная (движная) гильза

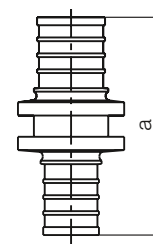
Артикул	Типоразмер	Размер а, мм	Кол-во штук в упаковке
4010	16	24	20/200
4020	20	25	20/160
4030	25	29	20/100
4040	32	34	10/40
4050	40	37	5/30
4060	50	44	1/18
4070	63	53	1/10

**Соединительная муфта (равнопроходная)**

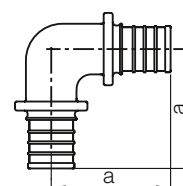
Артикул	Типоразмер	Размер а, мм	Кол-во штук в упаковке
4411	16 × 16	45	10/150
4422	20 × 20	51	10/100
4433	25 × 25	69	10/60
4444	32 × 32	85	10/30
4455	40 × 40	94	1/10
4466	50 × 50	108	1/10
4477	63 × 63	126	1/10

**Соединительная муфта (переходная)**

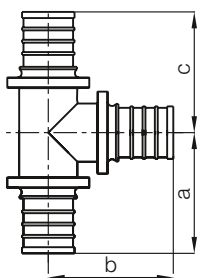
Артикул	Типоразмер	Размер а, мм	Кол-во штук в упаковке
4421	20 × 16	56,5	10/150
4431	25 × 16	63	10/100
4423	25 × 20	68	10/60
4434	32 × 25	80	10/40
4452	40 × 20	80	1/10
4445	40 × 32	91	1/10
4453	40 × 25	86	1/10
4464	50 × 32	98	1/10
4465	50 × 40	101	1/10
4476	63 × 50	117	1/10

**Угольник 90°**

Артикул	Типоразмер	Размер а, мм	Кол-во штук в упаковке
4510	16 × 16	37	10/100
4520	20 × 20	43	10/70
4530	25 × 25	55	10/40
4540	32 × 32	67	10/20
4550	40 × 40	75	1/18
4560	50 × 50	87	1/12
4570	63 × 63	104	1/8



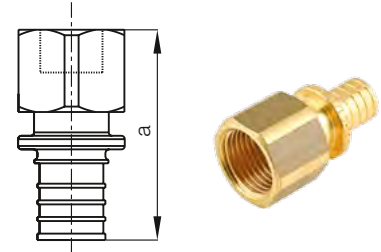
Тройник



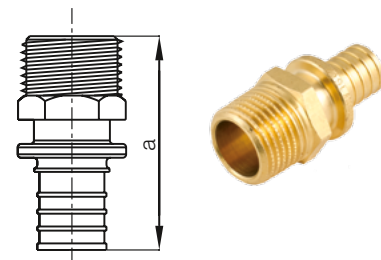
Артикул	Типоразмер	Размеры, мм			Кол-во штук в упаковке
		a	b	c	
4610	16 × 16 × 16	33	39	33	10/70
4620	20 × 20 × 20	44	47,5	44	10/50
4630	25 × 25 × 25	53	57,5	53	10/30
4640	32 × 32 × 32	61	66,5	61	3/15
4650	40 × 40 × 40	67	66	61	1/12
4660	50 × 50 × 50	80	87	80	1/18
4670	63 × 63 × 63	98	06	98	1/8
4611	16 × 20 × 16	38	47	38	10/60
4612	16 × 25 × 16	41	55,5	41	10/50
4621	20 × 16 × 16	42,5	42,5	37,5	10/60
4622	20 × 16 × 20	38	42,5	38	10/60
4623	20 × 20 × 16	44	47	39	10/60
4624	20 × 25 × 16	45	57	45	10/40
4625	20 × 25 × 20	45	54	45	10/40
4631	25 × 16 × 16	53	47	41,5	10/40
4632	25 × 16 × 20	51	46,5	44,3	10/30
4633	25 × 16 × 25	50	45,5	50	10/30
4627	25 × 20 × 16	45	57	45	10/40
4634	25 × 20 × 20	51	51	44	10/40
4635	25 × 20 × 25	52	52	52	10/30
4636	25 × 25 × 16	53	59	41	10/30
4637	25 × 25 × 20	53	57	46	10/30
4638	25 × 32 × 25	58	63	58	3/21
4641	32 × 16 × 32	55	50	55	10/30
4643	32 × 20 × 25	57	55,5	52	10/30
4644	32 × 20 × 32	56	6 55	56	10/30
4645	32 × 25 × 20	57	62	46	3/30
4646	32 × 25 × 25	57	62	52,5	3/18
4647	32 × 25 × 32	56	61	56	3/18
4648	32 × 32 × 20	62	67	50	3/18
4649	32 × 32 × 25	62	67	57	10/20
4651	40 × 20 × 40	60	60	60	1/44
4652	40 × 25 × 40	62	66	62	1/40
4653	40 × 32 × 32	65	71	62	1/10
4654	40 × 32 × 40	65	71	65	1/30
4661	50 × 32 × 40	72	78	65	1/10
4662	50 × 32 × 50	72	77	72	1/20

Переходник с внутренней резьбой

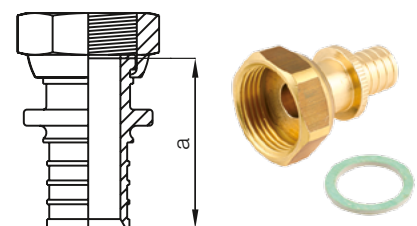
Артикул	Типоразмер	Размер а, мм	Кол-во штук в упаковке
4110	16 × G 1/2"	49,2	10/100
4120	20 × G 1/2"	53,5	10/100
4121	20 × G 3/4"	56,6	10/100
4131	25 × G 3/4"	63	10/60
4132	25 × G 1"	66	10/50
4141	32 × G 3/4"	69	3/51
4142	32 × G 1"	71	3/36

**Переходник с наружной резьбой**

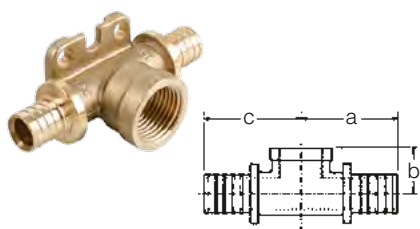
Артикул	Типоразмер	Размер а, мм	Кол-во штук в упаковке
4210	16 × R 1/2"	48,5	10/120
4211	16 × R 3/4"	50	10/150
4220	20 × R 1/2"	56	10/100
4221	20 × R 3/4"	56	10/80
4231	25 × R 3/4"	68	10/70
4232	25 × R 1"	68,5	10/70
4241	32 × R 3/4"	68,5	10/50
4242	32 × R 1"	73	10/30
4253	40 × R 1 1/4"	83	1/16
4263	50 - R 1 1/4"	90	1/12
4275	63 - R 2"	106	1/10

**Переходник с накидной гайкой**

Артикул	Типоразмер	Размер а, мм	Кол-во штук в упаковке
4310	16 × G 1/2"	32	10/180
4311	16 × G 3/4"	38	10/120
4320	20 × G 1/2"	40	10/120
4321	20 × G 3/4"	32	10/100
4331	25 × G 3/4"	45	10/100
4342	32 × G 1"	53	3/36
4353	40 - G 1 1/2"	60	1/10
4901	прокладка для переходника с накидной гайкой G 1/2"		
4902	прокладка для переходника с накидной гайкой G 3/4"		

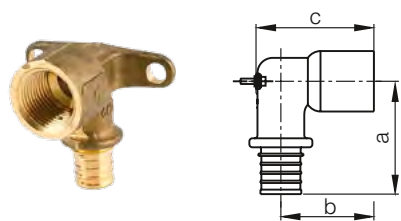


Примечание: Переходник поставляется в комплекте с прокладкой



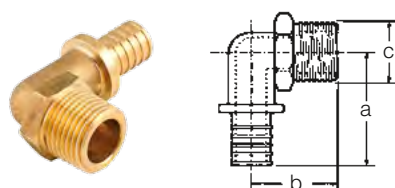
Тройник с внутренней резьбой

Артикул	Типоразмер	Размеры			Кол-во штук в упаковке
		a	c	b	
4914	16 × G 1/2" × 16	44	44	24	10/50
4915	20 × G 1/2" × 20	49	49	24	10/50



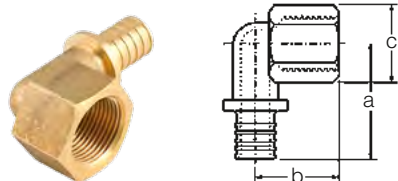
Водорозетка

Артикул	Типоразмер	Размеры, мм			Кол-во штук в упаковке
		a	b	c	
4910	16 × G 1/2"	42	30	42	10/60
4911	20 × G 1/2"	48	34	47,5	10/50



Угольник-переходник с наружной резьбой

Артикул	Типоразмер	Размеры, мм			Кол-во штук в упаковке
		a	b	c	
4920	16 × R 1/2	43	27	23	10/100
4921	16 × R 3/4	43	45	29	10/50
4922	20 × R 1/2	50	30	23	10/100
4923	20 × R 3/4	50	36	29	10/60
4924	25 × R 3/4	57	37	29	10/60
4925	32 × R 3/4	62	41	29	10/30

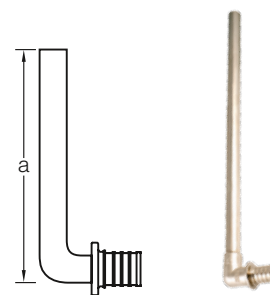


Угольник-переходник с внутренней резьбой

Артикул	Типоразмер	Размеры, мм			Кол-во штук в упаковке
		a	b	c	
4930	16 × G 1/2	44	28	25	10/100
4931	20 × G 1/2	49	29	25	10/70
4940	20 × G 3/4	55	29	34	10/50
4941	25 × G 3/4	61	29	34	10/50

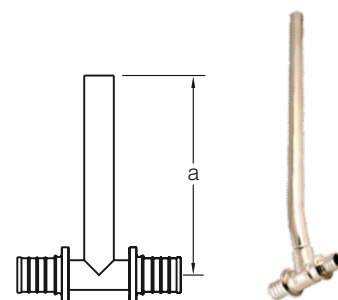
Трубка L-образная d15 для подключения радиатора

Артикул	Типоразмер	Длина прямого плеча а, мм	Кол-во штук в упаковке
4710	16 × 15	250	5/80
4720	20 × 15	250	5/80



Трубка T-образная d15 для подключения радиатора

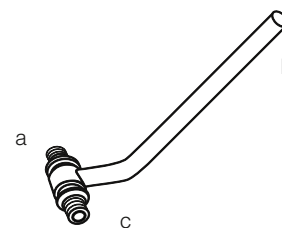
Артикул	Типоразмер	Длина прямого плеча а, мм	Кол-во штук в упаковке
4810	16 × 15 × 16	250	5/70
4812	16 × 15 × 20	250	5/70
4821	20 × 15 × 16	250	5/70
4820	20 × 15 × 20	250	5/70
4823	20 × 15 × 25	250	5/70
4832	25 × 15 × 20	250	5/70
4830	25 × 15 × 25	250	5/60



Редукционная трубка T-образная d 15 для подключения радиатора

Размер редукционных трубок определяется при расположении трубки согласно схеме (читать слева направо a-b-c):

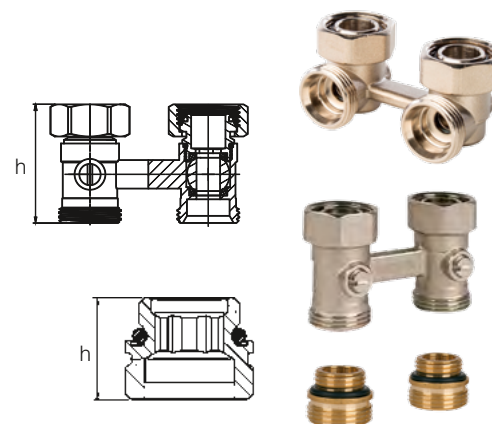
Артикул	Размер а, мм	Размер b, мм	Размер с, мм
4812	16	15	20
4821	20	15	16
4823	20	15	25
4832	25	15	20



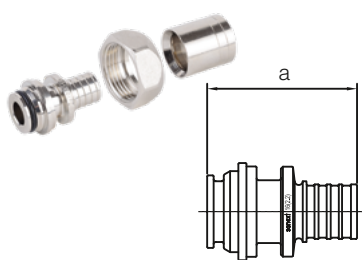
Материал трубок: тело фитинга – латунь, трубка для присоединения радиатора – никелированная медь.

Узлы Sanext для нижнего подключения радиатора

Артикул	Описание	h, мм	Кол-во штук в упаковке
4961	Узел нижнего подключения радиатора, Н-образный R ¾ евроконус - G ¾, евроконус	47	40
4964	Узел нижнего подключения радиатора Н-образный угловой R ¾ × G ¾, евроконус	37,2	36
4969	Нипель переходной для Н-образного фитинга R ¾, евроконус - R ½	20	40/240



Предназначен для присоединения радиаторов к системе отопления с возможностью их отключения для технического обслуживания и демонтажа.



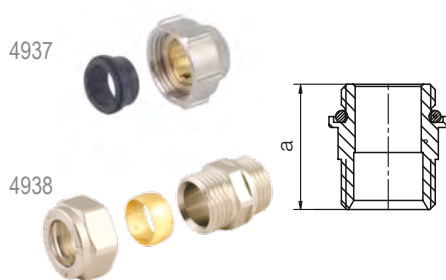
Переходник с накладной гайкой евроконус*

Артикул	Типоразмер	Размер а, мм	Кол-во штук в упаковке
4935	16 – G ¾" с накладной гайкой, евроконус, с гильзой в комплекте	36,7	10/80
4939	20 – G ¾" с накладной гайкой, евроконус, с гильзой в комплекте	41,8	10/60

* Рекомендуется для применения с трубой SANEXT Стабил.

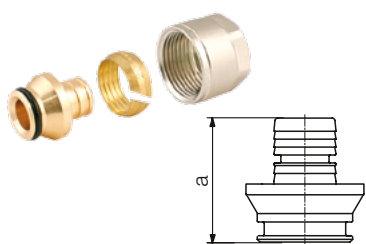
Резьбозажимные соединения SANEXT

Предназначены для подсоединения труб SANEXT к радиаторам и коллекторам



Фитинг подключения L и T-образных трубок Ø15

Артикул	Типоразмер	Размер а, мм	Кол-во штук в упаковке
4937	d 15 × G ¾ евроконус	18	10/120
4938	d 15 × R ½ с резиновым уплотнителем	27,5	10/100
4903	кольцо компрессионное для фитинга подключения 16		
4904	кольцо компрессионное для фитинга подключения 20		



Переходник компрессионный на евроконус ¾

Артикул	Типоразмер	Размер а, мм	Кол-во штук в упаковке
4933	16 × 2,0/2,2 – G ¾ евроконус	23,5	10/100
4932	20 × 2,8 – G ¾ евроконус	26,5	10/80
4934	20 × 2,0 – G ¾ евроконус	26,5	10/70

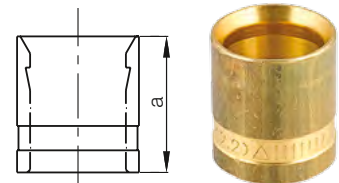
Кольцо уплотнительное для евроконуса



Артикул	Описание
4905	Кольцо уплотнительное для евроконуса к фитингам арт. 4933, 4932, 4934 (4905)
4907	Кольцо уплотнительное для евроконуса к фитингам арт. 4933 малое (4907)

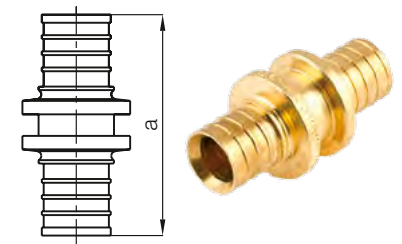
Монтажная гильза для «Теплого пола»

Артикул	Типоразмер	Размер а, мм	Кол-во штук в упаковке
4010	16	24	20/200
4048	20	20	20/160



Соединительная муфта для «Теплого пола»

Артикул	Типоразмер	Размер а, мм	Кол-во штук в упаковке
4411	16 × 16	45	10/150
4488	20 × 20	50	10/100



Фиксаторы поворота трубы на 90 градусов

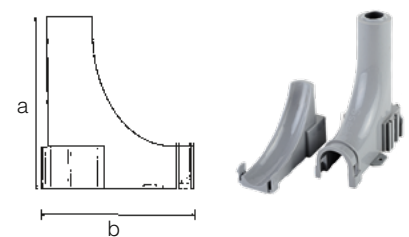
Материал: пластик

Артикул	Для трубы d, мм	Длина прямого плеча, м	Кол-во штук в упаковке
4951	16	0,125	25/75
4952	20	0,140	20/40
4953	25	0,150	10/40



Фиксатор поворота Башмак

Артикул	Для трубы d, мм	Размеры, мм		Материал	Кол-во штук в упаковке
		a	b		
4955	16–20	120	100	пластик	40

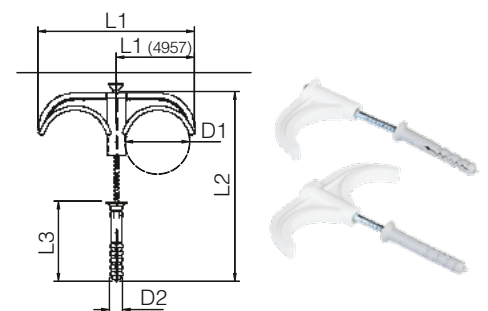


Дюбель-крюк

Предназначен для быстрого крепления труб

Номенклатура и размеры дюбель-крюка

Артикул	Тип	Размеры, мм					Кол-во штук в упаковке
		L1	L2	L3	D1	D2	
4956	двойной	81	60	38	32	6	100/2500
4957	одинарный	47	60	38	32	6	100/3000



Рекомендованное расстояние установки крюков 1 м.



Фитинги SANEXT Lite – латунные и PPSU фитинги с обжимной пластиковой гильзой из сшитого полиэтилена PEX-а. Предназначены для соединения труб SANEXT «Универсальная», SANEXT PEX-а без кислородного барьера. Рекомендованы к применению в системах отопления, горячего и холодного напорного водоснабжения, систем напольного отопления и снеготаяния.

Принцип соединения SANEXT Lite основан на эффекте памяти сшитого полиэтилена PEX-а, при котором труба, гильза и фитинги создают прочное соединение.

ОСОБЕННОСТИ ПРИМЕНЕНИЯ

- Тип соединения с трубой – неразъемный.
- Монтаж возможен при температуре окружающего воздуха до -15 °С.
- Соединение осуществляется в три действия специальным монтажным инструментом SANEXT (упрощенная конструкция представляет собой расширитель со специальными конусными насадками и нанесенной на них перфорацией, см. Пособие по монтажу).
- При выборе типа прокладки трубопроводной системы с фитингами SANEXT Lite следует предусматривать защиту гильз от опадания прямых солнечных лучей.

При длительном воздействии солнечных лучей гильза из сшитого полиэтилена утрачивает прочностные характеристики.

- Соединение трубы с фитингами не требует дополнительного уплотнения (уплотнителем является материал трубы). Фиксирующие буртики на штуцере имеют острые края, благодаря чему труба надежно уплотняется.
- В процессе монтажа труба расширяется (расширяется) специальным инструментом, что позволяет избежать заужения диаметра фитингов. Места соединений имеют незначительные местные сопротивления, которые не требуется учитывать в гидравлическом расчете системы.
- Для ускорения процесса восстановления формы гильзы и обжатия фитинга трубой в случае монтажа при температурах ниже +5 °С возможен нагрев соединения горячим воздухом (температура обдува – не выше 80 °С).
- Гидравлические испытания соединений следует проводить через промежуток времени в зависимости от температуры окружающей среды.

Температура окружающей среды во время монтажа	Время до проведения гидравлических испытаний
от -10 до -15 °С	10–11 часов
от -9 до -5 °С	4–5 часов
от 0 до -4 °С	3–3,5 часа
от +1 до -5 °С	1,5–2 часа
+5 °С и выше	до 30 минут*

Устройство



* При монтаже системы при температуре более 20 °С гидравлические испытания возможны через несколько минут после монтажа.

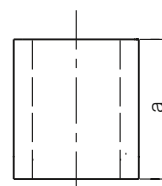
Технические характеристики

Характеристика	Единица измерения	Значение
Диаметр	мм	16, 20, 25,32
Материал гильзы		PEX-a
Материал фитинга		латунь, PPSU
Максимальная рабочая температура теплоносителя	°C	90
Максимальная кратковременная температура теплоносителя*	°C	95
Максимальное давление (испытательное)	бар	15
Рабочее давление	бар	10
Срок службы	лет	> 50

* Не более 200 часов за весь период эксплуатации

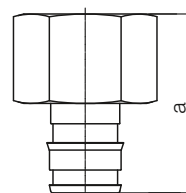
Монтажная гильза

Артикул	Типоразмер	Размер, мм	Кол-во штук в упаковке
40105	16	17	20/300
40205	20	21	20/200
40305	25	26	10/100



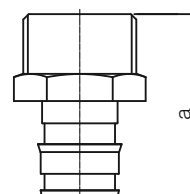
Переходник с внутренней резьбой

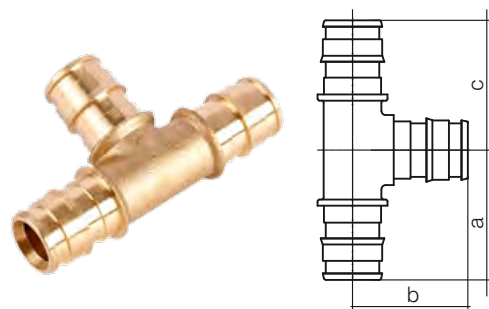
Артикул	Типоразмер	Размер, мм	Кол-во штук в упаковке
41105	16 × G 1/2"	36	10/180
41205	20 × G 1/2"	40	10/180
41215	20 × G 3/4"	40	10/130
41315	25 × G 3/4"	46	10/90



Переходник с наружной резьбой

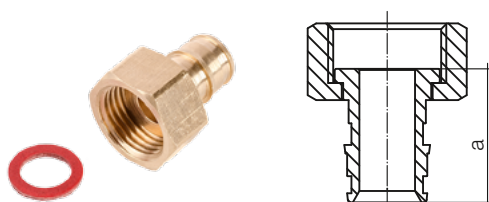
Артикул	Типоразмер	Размер, мм	Кол-во штук в упаковке
42105	16 × R 1/2"	34	10/250
42205	20 × R 1/2"	38	10/200
42215	20 × R 3/4"	39	10/150
42315	25 × R 3/4"	45	10/90





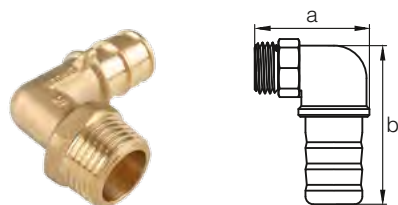
Тройник

Артикул	Типоразмер	Размеры, мм			Кол-во штук в упаковке
		a	b	c	
46105	16 × 16 × 16	31,5	28	31,5	10/150
46205	20 × 20 × 20	38,5	35	38,5	10/70
46305	25 × 25 × 25	44	44	44	10/40
46215	20 × 16 × 16	35,5	30,5	31,5	10/120
46225	20 × 16 × 20	35,5	30,5	35,5	10/100
46235	20 × 20 × 16	32,5	38	36,5	10/90
46255	20 × 25 × 20	38,5	44	38,5	10/50
46325	25 × 16 × 20	44	35	38	10/50
46335	25 × 16 × 25	38,5	34,5	44	10/40
46345	25 × 20 × 20	44	38,5	38,5	10/40
46355	25 × 20 × 25	40,5	42	40,5	10/40
46375	25 × 25 × 20	44	44	38,5	10/40
46115	16 × 20 × 16	32	38	32	10/100
46275	25 × 20 × 16	33,5	39,5	47	5/100



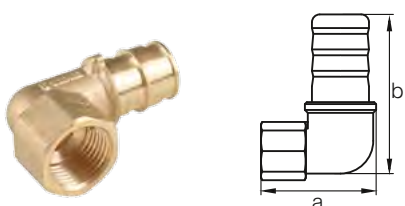
Переходник с накидной гайкой

Артикул	Типоразмер	Размер, мм	Кол-во штук в упаковке
43105	16 × G 1/2"	24	10/250
43115	16 × G 3/4"	24	10/180
43205	20 × G 1/2"	34,5	10/180
43215	20 × G 3/4"	28	10/150
43315	25 × G 3/4"	45	10/250
4901	прокладка для переходника с накидной гайкой G1/2"		
4902	прокладка для переходника с накидной гайкой G3/4"		



Угольник переходной с наружной резьбой

Артикул	Типоразмер	Размеры, мм			Кол-во штук в упаковке
		a	b	c	
49205	16 × R 1/2"	36	31	21	10/100
49225	20 × R 1/2"	44	31	21	10/100
49245	25 × R 3/4"	55	41	27	10/100

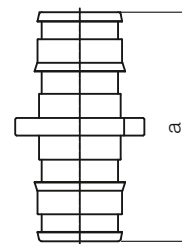


Угольник переходной с внутренней резьбой

Артикул	Типоразмер	Размеры, мм			Кол-во штук в упаковке
		a	b	c	
49305	16 × G 1/2"	39	26	25	10/100
49315	20 × R 1/2"	45	26	25	10/70

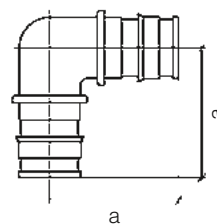
Муфта соединительная

Артикул	Типоразмер	Размер, мм	Кол-во штук в упаковке
44115	16	39	10/250
44225	20	47	10/180
44335	25	51,5	10/90
44215	20 × 16	43	10/150
44235	25 × 20	49	10/100



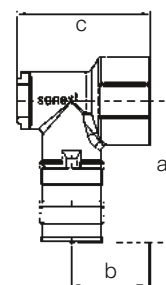
Угольник 90°

Артикул	Типоразмер	Размер, мм	Кол-во штук в упаковке
45105	16	31	10/240
45205	20	38	10/120
45305	25	44	10/60



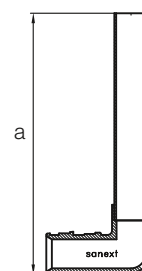
Водорозетка

Артикул	Типоразмер	Размеры, мм			Кол-во штук в упаковке
		a	b	c	
49105	16 × G 1/2"	32	20	40	10/90
49115	20 × G 1/2"	38	25	39	10/80



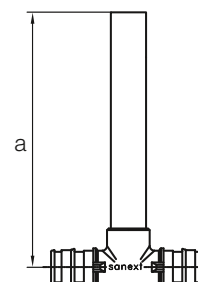
Трубка L-образная d 15 для подключения радиатора

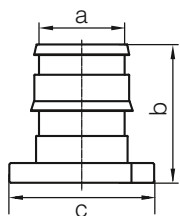
Артикул	Типоразмер	Длина прямого плеча a, мм	Кол-во штук в упаковке
47105	16 × 15	250	5/80
47205	20 × 15	250	5/80



Трубка T-образная d 15 для подключения радиатора

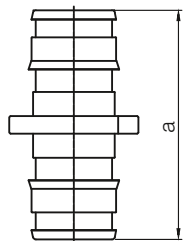
Артикул	Типоразмер	Длина прямого плеча a, мм	Кол-во штук в упаковке
48105	16 × 15 × 16	250	5/70
48205	20 × 15 × 20	250	5/70





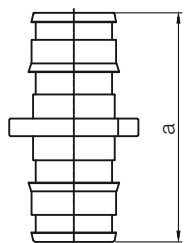
Заглушка

Артикул	Типоразмер	Размеры, мм			Кол-во штук в упаковке
		а, мм	б, мм	с, мм	
44193	16	15	21	18	200
44293	20	20	25	22	100
44393	25	25	30	27	50
44493	32	32	38	35	30



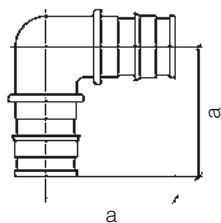
Муфта соединительная

Артикул	Типоразмер	Размер а, мм	Кол-во штук в упаковке
44113	16	39	80
44223	20	47	30
44333	25	58	30
44443	32	73	15



Муфта переходная

Артикул	Типоразмер	Размер а, мм	Кол-во штук в упаковке
44213	20 x 16	43	50
44313	25 x 16	48	40
44233	25 x 20	52	30
44323	32 x 20	60	20
44343	32 x 25	65	20

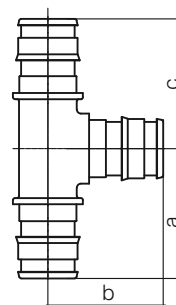


Угольник 90°

Артикул	Типоразмер	Размеры, мм		Кол-во штук в упаковке
		а, мм	б, мм	
45103	16	27	31	60
45203	20	34	38	30
45303	25	42	47	20
45403	32	67	73	10

Тройник

Артикул	Типоразмер	Размеры, мм			Кол-во штук в упаковке
		а, мм	в, мм	с, мм	
46103	16 × 16 × 16	34	27	34	40
46113	16 × 20 × 16	34	33	34	30
46213	20 × 16 × 16	35	29	33	30
46223	20 × 16 × 20	35	29	35	25
46233	20 × 20 × 16	38	34	36	30
46203	20 × 20 × 20	38	34	38	20
46253	25 × 25 × 20	41	39	41	20
46313	25 × 16 × 16	36	31,5	41	20
46323	25 × 16 × 20	41	31	37	25
46333	25 × 16 × 25	41	31	41	15
46273	25 × 20 × 16	39	36,5	44	20
46343	25 × 20 × 20	44	36	40	15
46353	25 × 20 × 25	41	36	41	15
46373	25 × 25 × 20	47	42	43	10
46303	25 × 25 × 25	47	42	47	10
46383	25 × 32 × 25	51	49	51	10
46393	32 × 20 × 20	47,5	40	51,5	10
46433	32 × 20 × 25	49	40	43	10
46443	32 × 20 × 32	52	41	52	10
46453	32 × 25 × 20	50,5	45,5	54,5	10
46463	32 × 25 × 25	56	47	47	10
46473	32 × 25 × 32	54,5	45,5	54,5	10
46403	32 × 32 × 32	59	47	59	5



Монтажный инструмент SANEXT

МОНТАЖНЫЙ ИНСТРУМЕНТ SANEXT M1



Монтажный механический инструмент SANEXT M1 предназначен для монтажа соединений трубопроводных систем с использованием труб SANEXT и латунных фитингов SANEXT аксиального типа с подвижной гильзой (напрессовочных фитингов SANEXT).

Монтажный механический инструмент SANEXT M1 поставляется в чемодане; представляет собой готовый комплект для монтажа соединений труб из сшитого полиэтилена Pex-a диаметром 16–32 мм.

К стандартному комплекту можно заказать дополнительные запрессовочные тиски и расширительные насадки (в т. ч. для труб SANEXT «Стабил»).

Двойные запрессовочные тиски позволяют надвигать гильзы двух диаметров без смены насадок, что ускоряет процесс монтажа.

Использование Монтажного механического инструмента SANEXT M1 рекомендовано при температуре окружающей среды не ниже -15 °С.

Комплект механического инструмента SANEXT для труб D 16-32

Артикул	Наименование	Комплект	Количество, шт.	Вес, кг
1921	Комплект монтажного инструмента SANEXT-M1 для труб D 16-32	запрессовочный инструмент мех.	1	5,5
		экспандер	1	
		ножницы для трубы	1	
		запрессовочные тиски: 16/20 и 25/32	1	
		расширительные насадки для труб: 16 × 2,2 / 20 × 2,8 / 25 × 3,5 / 32 × 4,4	4	

* Инструмент для D 40-63 мм поставляется по запросу.
 Подробную информацию уточняйте у вашего менеджера.

Аксессуары

Артикул	Наименование	Для труб диаметром, мм
1952	Комплект запрессовочных тисков SANEXT	16–20
1953	Комплект запрессовочных тисков SANEXT	25–32
1931	Расширительные насадки для труб SANEXT PEX-a	16 × 2,2
1932	Расширительные насадки для труб SANEXT PEX-a	20 × 2,8
1933	Расширительные насадки для труб SANEXT PEX-a	25 × 3,5
1934	Расширительные насадки для труб SANEXT PEX-a	32 × 4,4
1941	Расширительные насадки для труб SANEXT «Стабил»	16,2 × 2,6
1942	Расширительные насадки для труб SANEXT «Стабил»	20 × 2,9
1943	Расширительные насадки для труб SANEXT «Стабил»	25 × 3,7
1944	Расширительные насадки для труб SANEXT «Стабил»	32 × 4,7



Монтажный механический инструмент SANEXT Lite предназначен для монтажа соединений трубопроводных систем с использованием труб SANEXT Pex-a «Универсальная» или SANEXT PEX-a без кислородного барьера и фитингов SANEXT Lite.

Монтажный механический инструмент SANEXT Lite поставляется в чемодане¹;

представляет собой готовый комплект для монтажа соединений труб из сшитого полиэтилена Pex-a диаметром 16-25 мм.

Использование Монтажного механического инструмента SANEXT Lite рекомендовано при температуре окружающей среды не ниже -15 °С.

**МОНТАЖНЫЙ
МЕХАНИЧЕСКИЙ
ИНСТРУМЕНТ
SANEXT LITE**



Комплект механического инструмента SANEXT Lite

Артикул	Наименование	Комплект	Количество, шт.	Вес, кг
1923	Монтажный механический инструмент SANEXT Lite	экспандер	1	2,54
		расширительные насадки для труб:		
		16 × 2,2	1	
		20 × 2,8	1	
		25 × 3,5	1	

Ножницы SANEXT

Артикул	Для труб диаметром, мм
1970	16-32



¹ Ножницы для резки труб в комплект инструмента не входят и должны заказываться отдельно

Приборы учета

ТЕПЛОСЧЕТЧИК УЛЬТРАЗВУКОВОЙ SANEXT MONO CU



Теплосчетчик SANEXT ультразвуковой предназначен для измерения, обработки и отображения информации о количестве потребленной тепловой энергии, температуре и расходе теплоносителя, а также других данных о системе водяного отопления индивидуальных потребителей (при закрытой системе теплоснабжения с поквартирной разводкой). Счетчики выпускаются двух модификаций – для установки на подающий или обратный трубопровод.

Теплосчетчик SANEXT ультразвуковой позволяет достичь высокой точности в измерении в течение всего срока эксплуатации, и при этом требуется минимальное обслуживание.

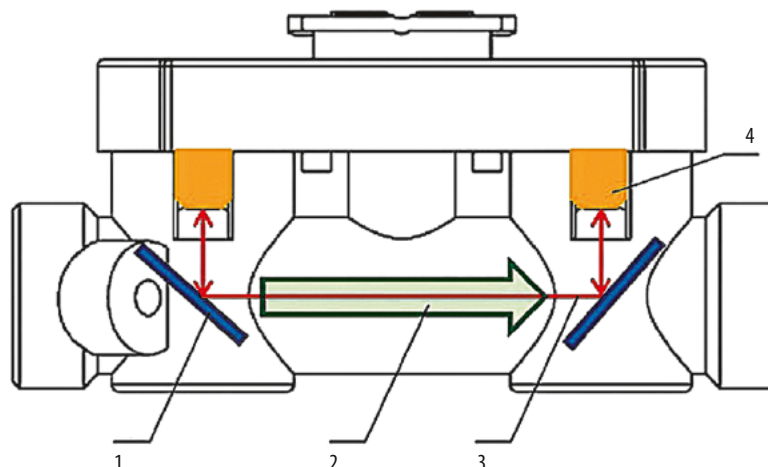
Скорость потока измеряется с помощью ультразвукового принципа: два датчика передают ультразвуковые сигналы в направлении и против направления потока измеряемой жидкости. Расчет скорости потока ведётся исходя из времени, за которое проходят сигналы от датчиков.

Декларация о соответствии ЕАЭС N RU Д-РУ. АБ93.В.07908 от 08.11.2018.

Внесен в Государственный реестр средств измерений, свидетельство об утверждении типа средства измерения RU.C.32.092.A № 70086, номер СИ в Госреестре 71374-18.

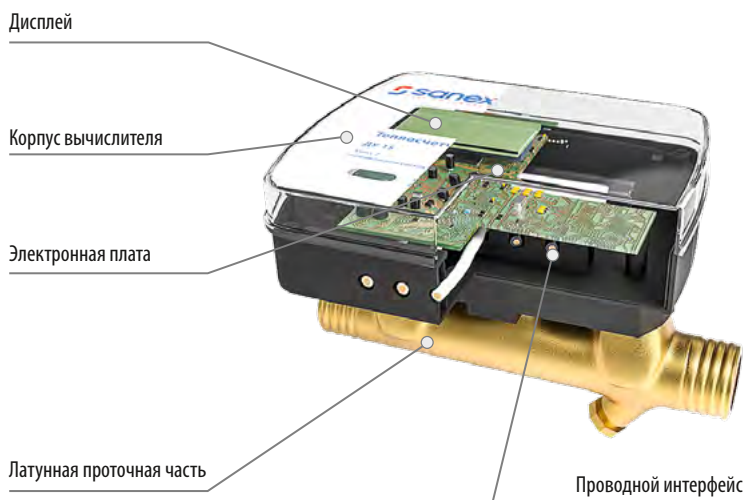
Межповерочный интервал – 6 лет.

Принцип работы ультразвукового теплосчетчика SANEXT Mono CU



- 1 – отражающие элементы
- 2 – направление потока измеряемого теплоносителя
- 3 – ультразвуковой сигнал
- 4 – датчики передачи ультразвуковых сигналов

Устройство ультразвукового теплосчетчика SANEXT Mono CU



Вычислитель оформлен в виде модуля, содержащего микропроцессор, жидкокристаллический индикатор, клавишу управления, оптический порт передачи данных и автономный источник питания – литиевую батарею. Корпус вычислителя поворачивается в плоскости расходомера на 360° с шагом 90°. Кроме того, вычислитель выносного типа и может устанавливаться отдельно от проточной части на расстоянии до 50 см.

Дополнительно (при интеграции в системы диспетчеризации) вычислитель может быть оснащён модулем проводной передачи данных с цифровым интерфейсом M-Bus, RS-485 или импульсным выходом.

Технические характеристики преобразователя расхода

Номинальный расход Q_p	м ³ /ч	0,6	1,5	2,5
Максимальный расход Q_s	м ³ /ч	1,2	3	5
Минимальный расход Q_i	л/ч	12	30	50
Потеря давления при Q_p	бар	< 0,06	< 0,17	< 0,3
Диапазон рабочей температуры	°С	4–95 °С		
Номинальное давление	бар	16		
Класс точности (по ГОСТ Р 51649-2000)		2		
Полная длина проточной части		110	130	
Материал проточной части		латунь		
Присоединение	проточная часть	дюйм	3/4	1
	присоединители	дюйм	1/2	3/4
	проходное сечение проточной части (Ду)	мм	15	20
Монтажное положение		горизонтально или вертикально		
Место встраивания		в обратном или подающем трубопроводе		
Длина кабеля к вычислителю	м	0,5		
Место установки термодатчиков		M10 × 1		
Теплоноситель		вода, водно-гликолиевые смеси*		

* Содержание этиленгликоля не более 50 %

Технические характеристики вычислителя

Конструктивное исполнение		поворотное (360°) с шагом 90°, съёмное (50 см)
Диапазон измерений температуры	°С	1...105
Диапазон измерений разности температур	°С	3...95
Точность измерения температуры	°С	0,01
Температура окружающей среды	°С	5...55
Тип температурного датчика		Pt 1000
Интервал измерения расхода в секунду	кол-во	4
Интервал измерения температуры в секунду	кол-во	1
Единицы измерения		Гкал; м ³ /ч; л/ч; м ³ ; л; °С
Изменяемые показания		тепловая энергия; мощность; расход теплоносителя; температура
Архивирование		36 месяцев
Индикация		8-разрядный ЖК-дисплей+ специальные символы
Интерфейсы	стандарт	оптический интерфейс (IrDA)
	опция	Impulse, M-Bus, RS-485
Электропитание		3,6 В литиевая батарея
Срок службы батареи	лет	6
Степень защиты по ГОСТ 14754-2015		IP 54
Электромагнитная совместимость		C

График потерь давления

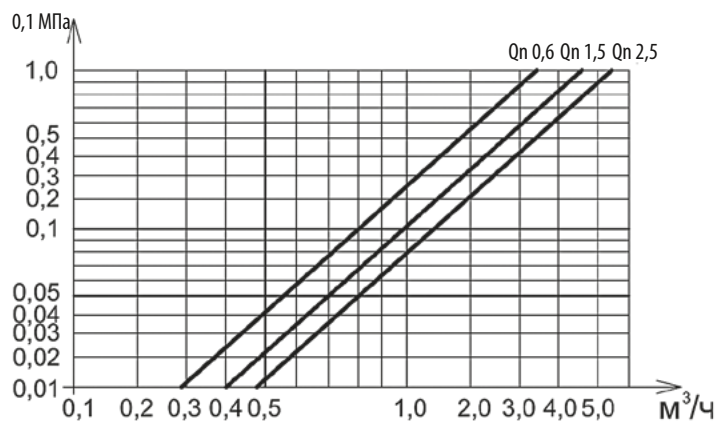
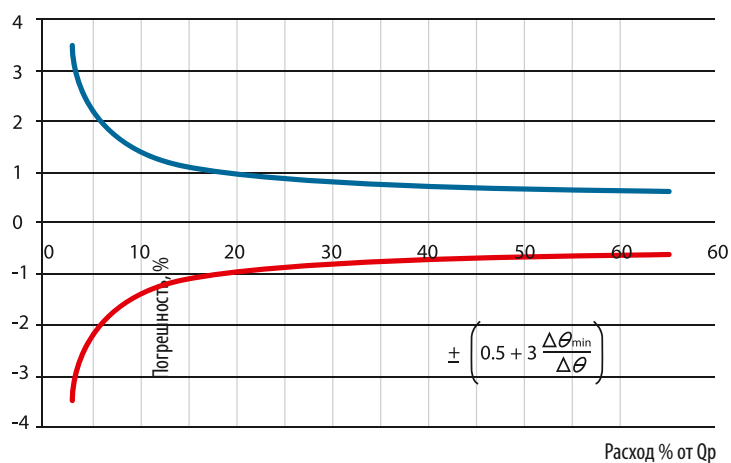
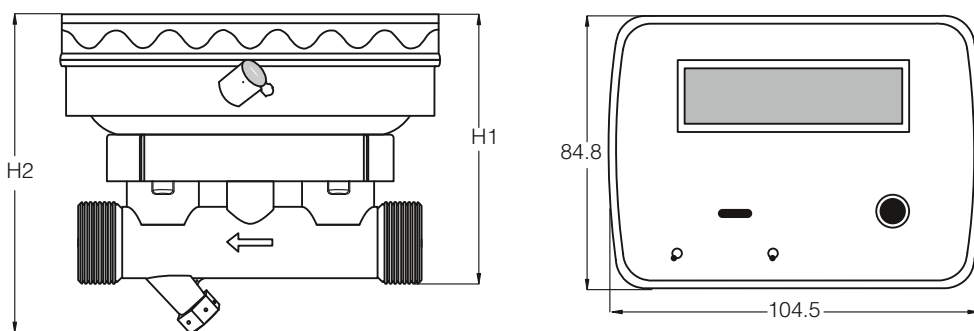


График погрешности



Габаритные размеры ультразвуковых теплосчетчиков SANEXT Mono CU



Присоединительные и габаритные размеры ультразвуковых теплосчетчиков SANEXT Mono CU

Присоединительные и габаритные размеры			
Номинальный расход Q _n , м ³ /ч	0,6	1,5	2,5
Диаметр проточной части Ду, мм	15	20	20
Длина проточной части L, мм	110	130	130
Резьба на проточной части	¾	1	1
Высота в собранном виде H	96	105	105

Комплект ультразвукового теплосчетчика SANEXT Mono CU

№	Наименование позиции	Количество
1	Теплосчетчик SANEXT Mono CU	1 шт.
2	Технический паспорт с руководством	1 экз.

Номенклатура ультразвуковых теплосчетчиков SANEXT Mono CU

Артикул	Наименование	Номинальный расход Qp, м³/ч	Место монтажа	Интерфейс	Подключение, Ду				
5750	Ультразвуковой теплосчетчик SANEXT Mono CU	0,6	подающий	базовый без интерфейса	Ду15				
5751				Impulse					
5753				RS-485					
5752				M-BUS					
5790				RS 485+2 impulse входа					
5780				M-BUS +2 impulse входа					
5770			обратный	базовый без интерфейса					
5771				Impulse					
5773				RS-485					
5772				M-BUS					
5791				RS 485+2 impulse входа					
5781				M-BUS +2 impulse входа					
5760				Ультразвуковой теплосчетчик SANEXT Mono CU		1,5	подающий	базовый без интерфейса	Ду15
5774								Impulse	
5778	RS-485								
5776	M-BUS								
5792	RS 485+2 impulse входа								
5782	M-BUS +2 impulse входа								
5740	обратный	базовый без интерфейса							
5754		Impulse							
5758		RS-485							
5756		M-BUS							
5793		RS 485+2 impulse входа							
5783		M-BUS +2 impulse входа							
5761		Ультразвуковой теплосчетчик SANEXT Mono CU	2,5		подающий		базовый без интерфейса	Ду20	
5775							Impulse		
5779	RS-485								
5777	M-BUS								
5794	RS 485+2 impulse входа								
5784	M-BUS +2 impulse входа								
5741	обратный			базовый без интерфейса					
5755				Impulse					
5759				RS-485					
5757				M-BUS					
5795				RS 485+2 impulse входа					
5785				M-BUS +2 impulse входа					

**ТЕПЛОСЧЕТЧИК
МЕХАНИЧЕСКИЙ
SANEXT MONO RM**



Теплосчетчики механические SANEXT Mono RM предназначены для измерения тепловой энергии, объема и температуры теплоносителя, а также для подсчета количества импульсов, формируемых приборами учета с импульсным выходом.

Декларация о соответствии ЕАЭС N RU Д-RU.АБ93.В.07908 от 08.11.2018.

Внесены в Государственный реестр средств измерений, свидетельство об

утверждении типа средства измерения RU.C.32.092.A № 70086, номер СИ в Госреестре 71374-18

ПРЕИМУЩЕСТВА

- Съёмный – поворотный вычислитель.
- Расчет потребленной тепловой энергии в Гкал.
- Глубина архива 36 месяцев.
- Межповерочный интервал 6 лет.

Устройство и принцип работы механических теплосчетчиков SANEXT Mono RM

УСТРОЙСТВО

Теплосчетчики включают в себя преобразователь расхода, вычислитель и пару платиновых термопреобразователей сопротивления.

Принцип работы теплосчетчиков состоит в измерении объема и температуры теплоносителя в подающем и обратном трубопроводах и последующем определении тепловой энергии, путем обработки результатов измерений вычислителем.

Теплосчетчики измеряют, вычисляют и индицируют на дисплее следующие параметры:

- тепловую энергию, (Гкал);
- объем теплоносителя, (м³);
- температуру теплоносителя в подающем и обратном трубопроводах, (°C);
- разность температур в подающем и обратном трубопроводах, (°C);
- мгновенный расход теплоносителя, (м³/ч);
- мгновенную тепловую мощность, (Гкал/ч);
- дату и время;
- объем воды, измеренный счетчиками с импульсным выходом, подключенными к дополнительным счетным входам (м³);
- сетевой адрес;
- коды ошибок.

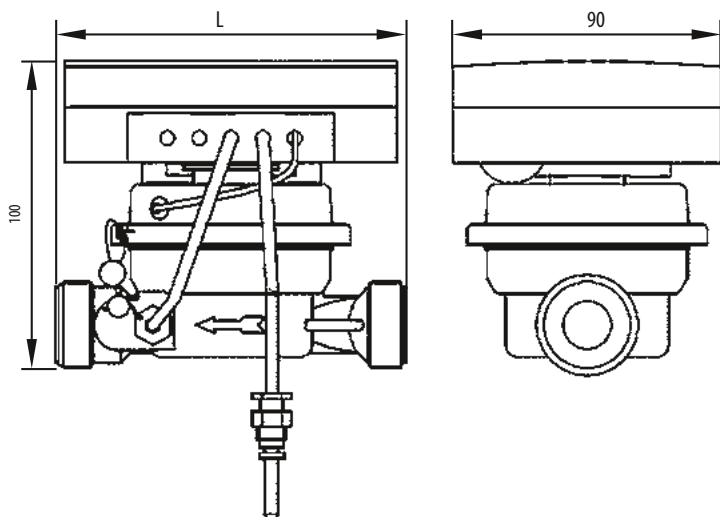
АРХИВ

Теплосчетчики имеют энергонезависимую память, в которой регистрируются значения тепловой энергии и параметры теплотребления (средние температуры за интервал времени, объем теплоносителя за интервал времени). Объем месячных архивов составляет не менее 36 месяцев. В энергонезависимой памяти сохраняется журнал событий, содержащий информацию об ошибках, возникающих в процессе работы и изменении настроечных параметров.

ИНТЕРФЕЙСЫ

Для интеграции теплосчетчика SANEXT Mono RM в систему АСКУЭ доступны следующие интерфейсы передачи данных: Импульсный выход, RS-485, M-BUS, RS-485 / M-BUS с дополнительными импульсными входами до 4 шт.

Габаритные размеры механических теплосчетчиков SANEXT Mono RM



Присоединительные и габаритные размеры			
Номинальный расход, Q _р	0,6	1,5	2,5
Диаметр условного прохода, ДУ	15		20
Присоединительная резьба, D, мм	G ¾		G1
Длина проточной части L, мм	110		130

Наименование параметра	Единица измерения	Значение параметра		
Диаметр условного прохода, ДУ	мм	15		20
Максимальный расход, Q _{max}	м ³ /час	1,2	3	5
Номинальный расход, Q _n	м ³ /час	0,6	1,5	2,5
Минимальный расход, Q _{min}	л/ч	12	30	50
Потеря давления при Q _n , не более	МПа	0,025		
Максимальное рабочее давление	МПа	1,6		
Относительная погрешность измерения объема	%	$\pm(2+0,05 \cdot (Q_n/Q))$		
Тип температурного датчика		Pt1000		
Диапазон измерений температуры	°С	1...105		
Диапазон измерений разности температур (Δt)	°С	3...95		
Абсолютная погрешность измерения разности температур	С	$\pm(0,2+0,005 \cdot \Delta t)$		
Класс точности		2		
Относительная погрешность измерения тепловой энергии	%	$\pm(3+4/\Delta t+0,02 \cdot (Q_n/Q))$		
Абсолютная погрешность измерения количества импульсов дополнительными счетными входами, импульсов за период измерений		± 1		
Напряжение встроенного элемента питания	В	3,6		
Срок службы элемента питания	лет, не менее	6		
Класс защиты по ГОСТ 14254		IP 54		
Срок службы	лет, не менее	12		
Напряжение питания интерфейса	В	9...30		
Ток потребления от внешнего источника,	мА не более	10		
Максимальное значение энергии	Гкал	9999,9999		
Максимальное значение объёма теплоносителя	м ³	99999,999		
Пороги переполнения по импульсным входам		100000000		
Интерфейсы		RS-485, M-BUS, импульсный выход		
	опция	RS-485 или M-BUS с доп. импульсными входами, Impulse		
Количество дополнительных импульсных входов (опция)	шт.	4		
Длительность импульса	мсек.	125		
Вес импульса (по заказу возможны другие значения)	Гкал	0,001		
Максимальный коммутируемый ток импульсного выхода	мА	50		
Максимальное коммутируемое напряжение импульсного выхода	В	24		

График погрешности

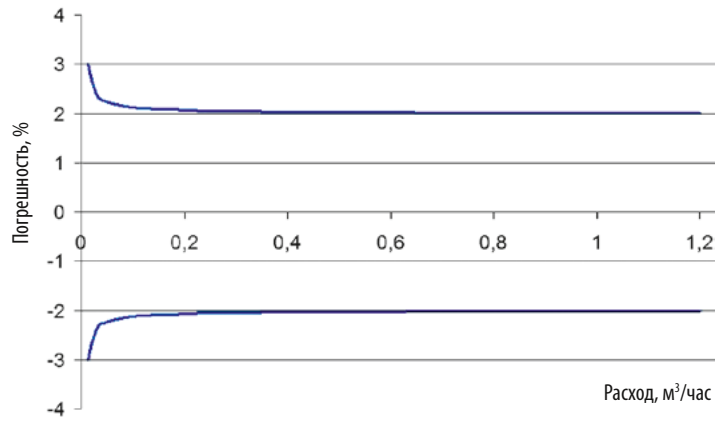
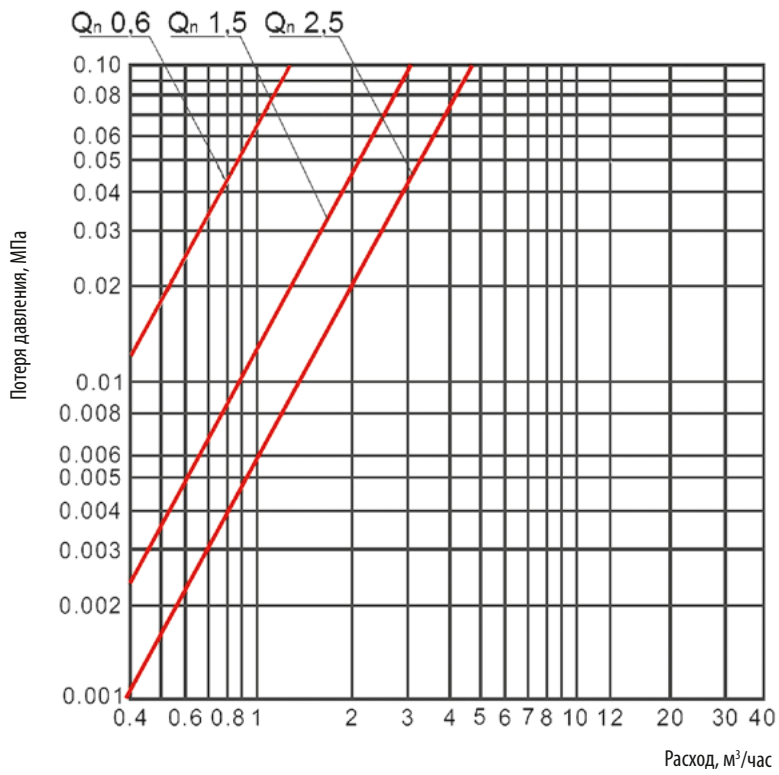


График потерь давления



Комплект механических теплосчетчиков SANEXT Mono RM

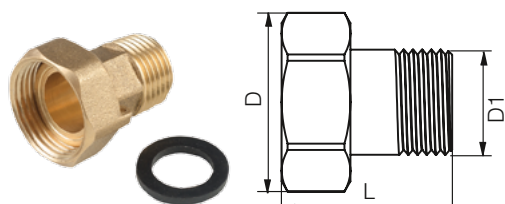
№	Наименование	Кол-во, шт.
1	Теплосчетчик механический SANEXT Mono RM	1
2	Руководство по эксплуатации	1

Номенклатура механических теплосчетчиков SANEXT Mono RM

Артикул	Интерфейс	Место монтажа	Номинальный расход, Q _p	ДУ
5850	нет	универсальный	0,6	15
5840	импульсный			
5853	RS-485			
5953	RS-485/4 импульс. входа			
5856	M-BUS			
5956	M-BUS/4 импульс. входа			
5851	нет	универсальный	1,5	15
5841	импульсный			
5854	RS-485			
5954	RS-485/4 импульс. входа			
5857	M-BUS			
5957	M-BUS/4 импульс. входа			
5852	нет	универсальный	2,5	20
5842	импульсный			
5855	RS-485			
5955	RS-485/4 импульс. входа			
5858	M-BUS			
5958	M-BUS/4 импульс. входа			

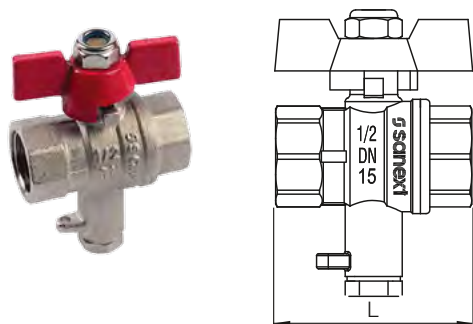
КОМПЛЕКТУЮЩИЕ ДЛЯ ТЕПЛОСЧЕТЧИКОВ SANEXT

Комплект для подключения счетчика в систему отопления выбирается по Ду счетчика и состоит из следующих элементов:
 Присоединитель SANEXT – 2 шт.
 Шаровый кран для монтажа термодатчика – 1 шт.



Присоединитель

Артикул	Ду	Размер резьбы	L, мм	D, мм	Упаковка, шт.
5901	15	¾"	35	30	1/100
5902	20	1"	40	38	1/100



Шаровый кран для термодатчика

Артикул	Ду	Размер резьбы	Kv, м³/час	L, мм	Упаковка, шт.
5905	15	½"	15,6	51,5	60
5906	20	¾"	28	62	48
5917	25	1"	39	75	24

Аксессуары для подключения механических теплосчетчиков SANEXT Mono RM

Артикул	Описание	Упаковка, шт.
5912	Настенный адаптер для теплосчетчика SANEXT с креплениями	1
5920	Вставка ремонтная 110 мм НР ¾"	1
5922	Вставка ремонтная 130 мм НР 1"	1

Материал вставки: черная сталь.

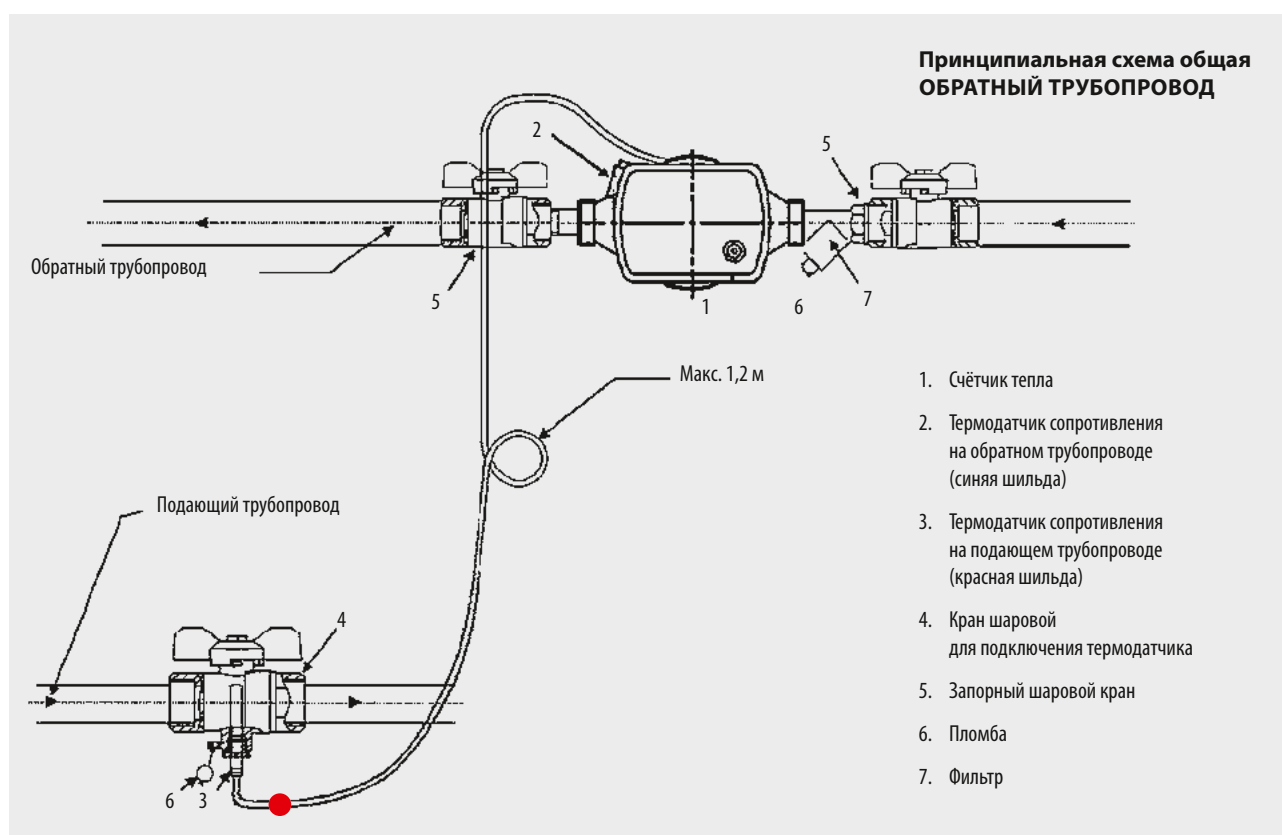
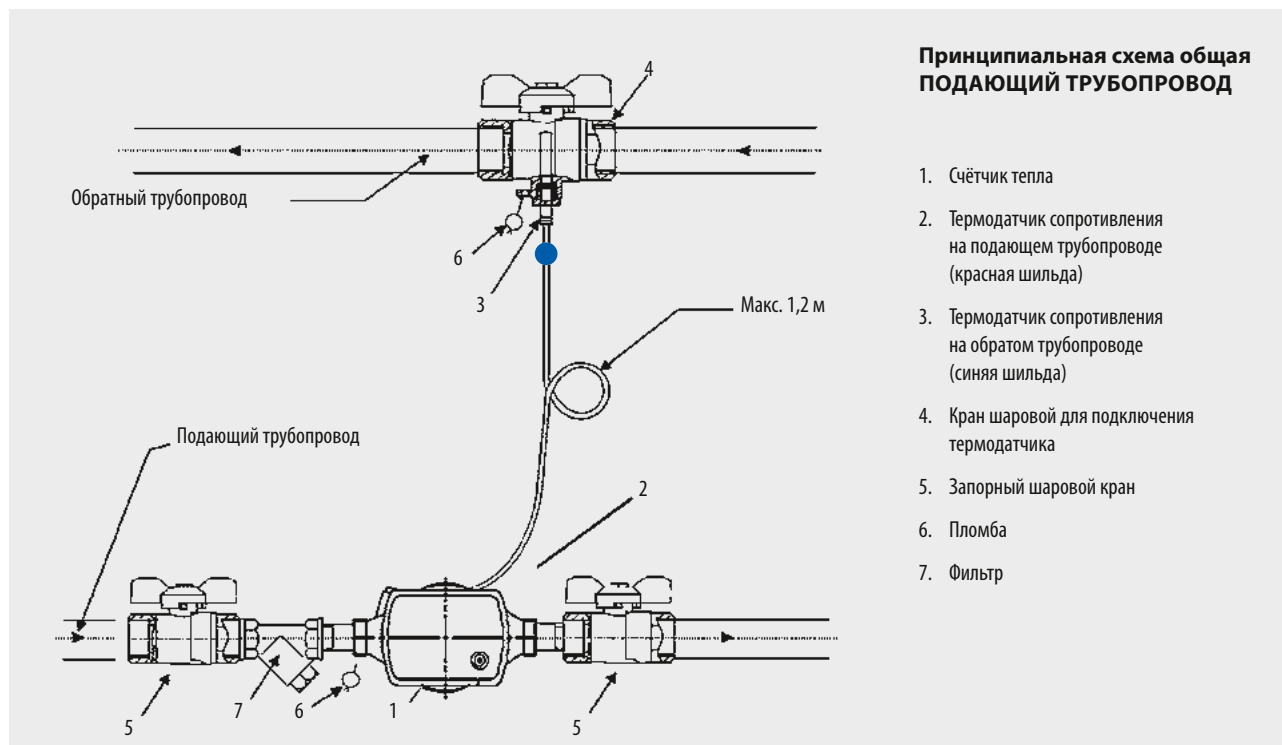
Общие рекомендации по эксплуатации и монтажу

Основные условия эксплуатации теплосчетчиков соответствуют ГОСТ 12997

- Счётчик можно монтировать как на вертикальных, так и на горизонтальных участках трубопровода, ЖК-дисплеем вверх.
- Перед теплосчетчиком должен быть установлен фильтр для защиты от крупных загрязняющих частиц.
- Счётчик монтируется на трубопроводе в месте, соответствующем условиям эксплуатации и удобном для последующего обслуживания и снятия показаний.

Содержание этиленгликоля в теплоносителе не более 50 %.

Примеры монтажа счётчика в закрытой системе на подающей и обратной магистралях

**Условия транспортировки и хранения**

Условия хранения и транспортировки упакованных счётчиков должны соответствовать условиям хранения 3 и транспортировки 5 по ГОСТ 15150.

Товаросопроводительная и эксплуатационная документация хранится вместе с приборами.

РАСПРЕДЕЛИТЕЛИ ТЕПЛА SANEXT



Устройства для распределения тепловой энергии SANEXT (далее – распределители) предназначены для измерений разности температуры поверхности отопительного прибора и температуры окружающего воздуха и вычисления на основе измеренной разности температур числа, пропорционального количеству тепловой энергии, выделяемой отопительным прибором.

Основная область применения – системы отопления с вертикальной разводкой, в которых тепловая энергия от источника поставляется к группе индивидуальных потребителей.

На основе измеренной разности температуры поверхности отопительного прибора и температуры окружающего воздуха и коэффициентов, учитывающих мощность отопительного прибора и тепловой контакт между распределителем и отопительным прибором, производится вычисление числа, пропорционального количеству тепловой энергии, выделяемой отопительным прибором за отчетный период.

Распределитель производит расчет не абсолютной, а относительной величины потребления тепловой энергии, которое может быть использовано при расчете относительной доли теплоотдачи данного отопительного прибора в коллективной системе отопления. Распределители должны быть установлены на всех отопительных приборах объекта (минимум у 75% потребителей). Обязательное условие – наличие в здании общедомового счетчика тепла.

Распределители Изготавливаются в соответствии с ТУ 26.51.53-006-04506328-2019 Распределители тепла SANEXT. Технические условия. Декларация о соответствии ЕАЭС N RU Д-РУ.АД71.В.02973/19 от 21.03.2019. Регистрационный номер в Федеральном информационном фонде по обеспечению единства измерений № 76232-19.

Межповерочный интервал – 10 лет.

АРХИВЫ

Объем архивов распределителя составляет:

- 12 записей с месячными архивами
- 2 записи с годовыми архивами

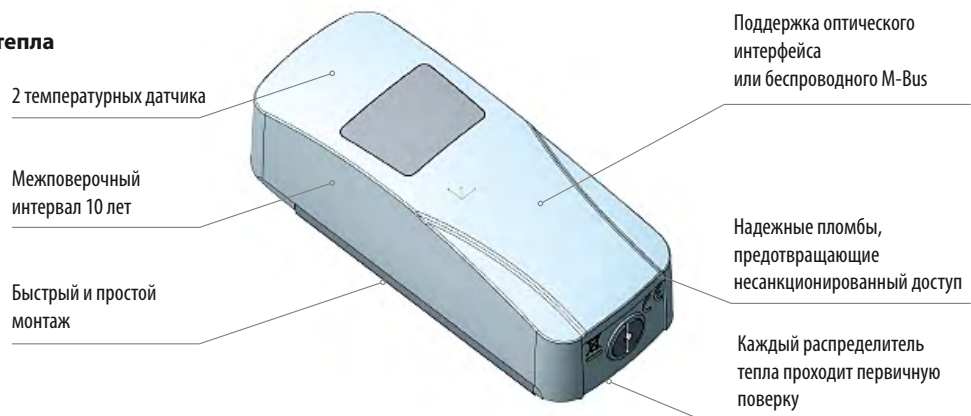
Для считывания архива необходимо воспользоваться оптопортом.

Модели распределителей тепла с радиоканалом обеспечивают дистанционное считывание архивных значений.

ПРИНЦИП РАБОТЫ

Принцип действия распределителя основан на измерениях температуры поверхности отопительного прибора и окружающего воздуха, вычислениях разности температуры между поверхностью отопительного прибора и окружающего воздуха в помещении и вычислении интегральной безразмерной величины, пропорциональной теплу, рассеиваемому за период отсчёта отопительным прибором с нарастающим итогом по времени.

Устройство распределителя тепла



Основные метрологические характеристики

Характеристика		Значение
Диапазон измеряемых распределителем температур поверхности отопительного прибора (t_m), °C		от 35 до 105 включит.
Температура, необходимая для начала регистрации показаний распределителем:	- радиаторов ($t_{m_{min}}$), °C, не менее	35,5
	- в помещении ($t_{L_{max}}$), °C, не более	35,5
Пределы допускаемой относительной погрешности измерений интегральной величины E, %:	- при $5\text{ °C} \leq \Delta T_s < 10\text{ °C}$	± 12
	- при $10\text{ °C} \leq \Delta T_s < 15\text{ °C}$	± 8
	- при $15\text{ °C} \leq \Delta T_s < 40\text{ °C}$	± 5
	- при $\Delta T_s \geq 40\text{ °C}$	± 3
Примечание: $\Delta T_s = t_m - t_L$ разность между температурой поверхности отопительного прибора и температурой воздуха в помещении, где установлен отопительный прибор		

Основные технические характеристики

Характеристика		Значение
Напряжение встроенного элемента питания, В		3,6
Срок службы встроенного элемента питания, лет, не менее		10
Мощность передатчика, дБ, не более		10*
Рабочие условия эксплуатации:	- группа исполнения по ГОСТ Р 52931-2008	В4
Габаритные размеры, мм, не более:	- длина	102
	- ширина	41
	- высота	32
Масса, кг, не более:	- без выносного датчика	0,09
	- с выносным датчиком	0,15

* По умолчанию при передачи данных по радиоканалу с интерфейсом Wireless M-BUS, 10-20 дБ

Стандартная комплектация

Наименование	Кол-во
Распределитель тепла SANEXT, шт.	1
Замок пломбы, шт.	1
Пломба, шт.	1
Тепловой адаптер, шт.	1
Паспорт с отметкой о первичной поверки, шт.	1

Номенклатура распределителей тепла

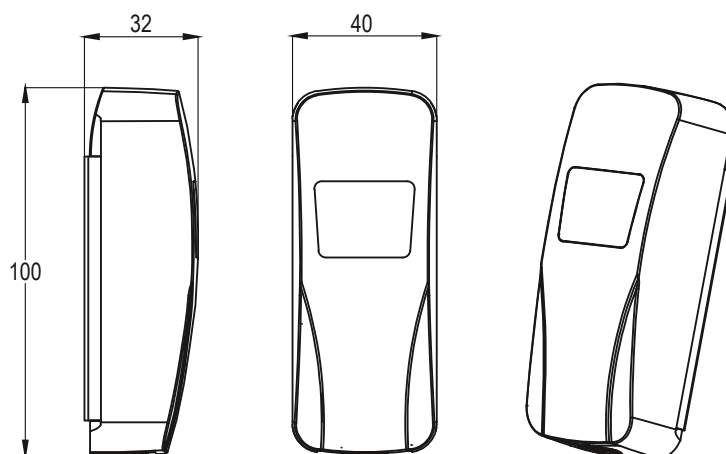
Артикул	Наименование	Интерфейс
5500	Распределитель тепла SANEXT	визуальный
5510	Распределитель тепла SANEXT-R	радио (Wireless MBUS)
5520	Распределитель тепла SANEXT-R-V	радио (Wireless MBUS) с выносным датчиком

Монтаж

Установка распределителя на отопительный прибор осуществляется посредством установки монтажного комплекта, без вмешательства в систему отопления.

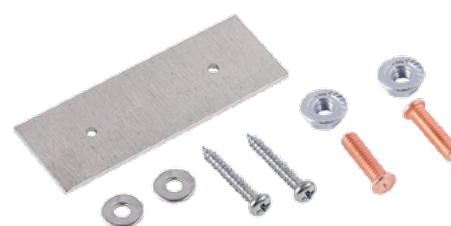
Распределители рекомендовано устанавливать на секционных и панельных радиаторах отопления. Распределители устанавливаются в центре радиатора по горизонтали и на высоте 2/3 от нижнего края радиатора по вертикали.

Габаритные размеры



Монтажные комплекты для распределителя тепла SANEXT

Артикул	Наименование
5503	Монтажный комплект для распределителей SANEXT на алюминиевые и биметаллические радиаторы
5504	Монтажный комплект для распределителей SANEXT на панельные радиаторы



**СЧЕТЧИКИ ВОДЫ
SANEXT KBV**



Счетчики воды SANEXT предназначены для измерения объема холодной питьевой воды и горячей воды в сетях холодного и горячего водоснабжения жилых, административных, промышленных зданий при давлении не более 1,6 МПа. Прибор внесен в Государственный реестр средств измерений, свидетельство ОС.С 29.029.А № 75143, номер СИ в Госреестре 76218-19.

Счётчики SANEXT изготовлены из коррозионно-устойчивых материалов. Детали, соприкасающиеся с водой, производятся из материалов, не снижающих качества воды, стойких к ее воздействию в пределах рабочего диапазона температур.

ПРЕИМУЩЕСТВА

- Межповерочный интервал 6 лет.
- Универсальная модель, подходит как для ХВС так и для ГВС.

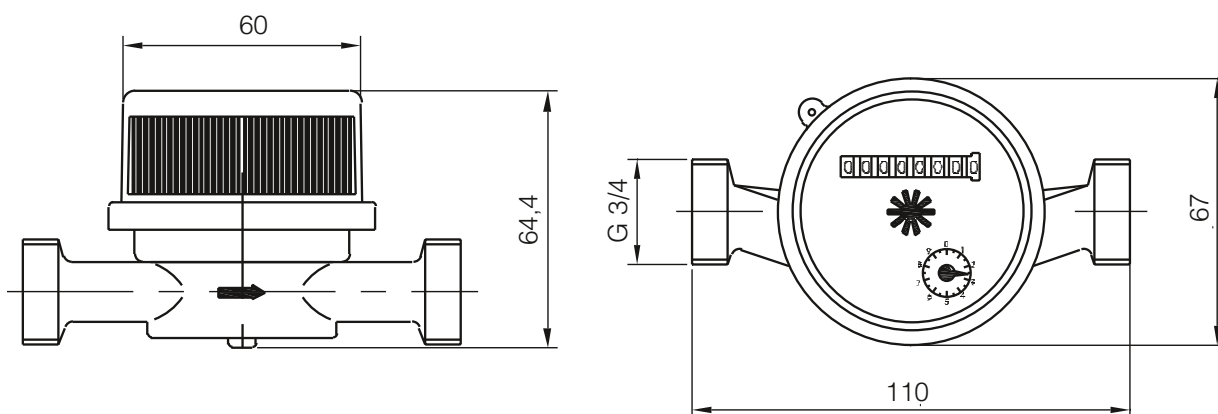
Принцип действия счётчика состоит в измерении числа оборотов крыльчатки, вращающейся под действием потока протекающей воды. Количество оборотов крыльчатки пропорционально объёму воды, протекающей через счётчик.

Технические характеристики счетчиков воды SANEXT KBV

Наименование характеристики	Значение			
	15		20	
Диаметр условного прохода, DN, мм				
Вид монтажа*	ВН	AV	ВН	AV
Минимальный расход q_{\min} , м ³ /ч	0,03	0,06	0,05	0,10
Переходный расход q_t , м ³ /ч	0,12	0,15	0,20	0,25
Номинальный расход q_n , м ³ /ч	1,5		2,5	
Максимальный расход q_{\max} , м ³ /ч	3		5	
Пределы допускаемой относительной погрешности измерений объёма, % для моделей KBx и KBy				
при $q_{\min} \leq q_{\text{изм}} < q_t$	±5			
при $q_t \leq q_{\text{изм}} \leq q_{\max}$	±2			
Пределы допускаемой относительной погрешности измерений объёма, % для модели KBg				
при $q_{\min} \leq q_{\text{изм}} < q_t$	±5			
при $q_t \leq q_{\text{изм}} \leq q_{\max}$	±3			
Порог чувствительности, м ³ /ч, не более	$0,5 \times q_{\min}$			
Потеря давления при q_{\max} , МПа, не более	0,1			
Номинальное (максимальное) давление воды в трубопроводе, МПа	1,0 (1,6)			

* ВН – горизонтальная установка счетчика; AV – вертикальная установка счетчика

Габаритные размеры счетчиков воды SANEXT KBV



Комплектация счетчиков SANEXT КВУ

Наименование	Количество, шт.
Счетчик воды SANEXT	1
Обратный клапан (вставка)	1
Наклейка с цветовой идентификацией (холодная, горячая вода)	1
Пломбировочная леска	1
Пломба	1
Паспорт	1
Упаковка	1

Номенклатура счетчиков воды SANEXT КВУ

Артикул	Наименование	Номинальный расход, Q _n , м ³ /ч	Длина проточной части, мм	Интерфейс	Подключение, Ду
7500	Счетчик воды SANEXT КВУ 1,5-110	1,5	110	без интерфейса	15
7505	Счетчик воды SANEXT КВУ 1,5-80	1,5	80	без интерфейса	15
7510	Счетчик воды SANEXT КВУ 1,5i-110 (импульсный)	1,5	110	импульс	15
7515	Счетчик воды SANEXT КВУ 1,5i-80 (импульсный)	1,5	80	импульс	15
7520	Счетчик воды SANEXT КВУ 2,5-130	2,5	130	без интерфейса	20
7525	Счетчик воды SANEXT КВУ 2,5i-130 (импульсный)	2,5	130	импульс	20

Аксессуары для подключения счетчиков воды SANEXT КВУ

Присоединитель

Артикул	Подключение, Ду	Размер резьбы	L, мм	Упаковка, шт.
7590	15	¾"	37	1/10
5902	20	1"	57	1/60



Аксессуары для крепления водосчетчиков SANEXT

Артикул	Описание	Упаковка, шт.
5920	Вставка ремонтная 110 мм НР ¾"	1
5922	Вставка ремонтная 130 мм НР 1"	1

Материал вставки: черная сталь.

Распределительные коллекторы и комплектующие SANEXT

КОЛЛЕКТОР SANEXT «ЭТАЖНЫЙ» (КВАДРАТНЫЙ)

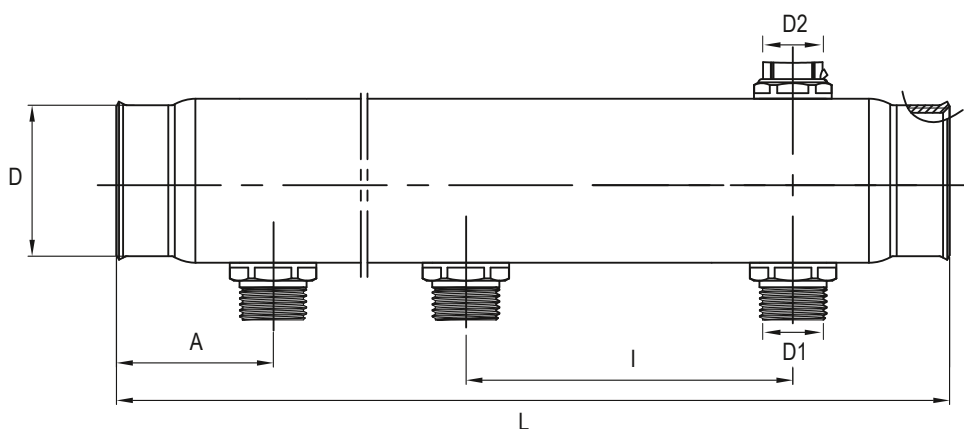


Коллекторы предназначены для распределения теплоносителя по контурам систем отопления, горячего и холодного, в т. ч. хозяйственно-питьевого, водоснабжения.

ОСОБЕННОСТИ

- Подключение источника: внутренняя – внутренняя резьба (трубная цилиндрическая).
- Выходы: наружная резьба 1/2" под плоское уплотнение.
- Дополнительный выход: внутренняя трубная резьба 1/2".
- Увеличенное межосевое расстояние 100 мм.
- Возможность соединения между собой скручиванием для монтажа необходимого количества контуров через ниппель.
- Возможность подключения с обеих сторон.

Характеристика	Единица измерения	Значение
Материал корпуса	-	нержавеющая сталь AISI 304
Материал отводов	-	латунь CW617
Максимальная рабочая температура теплоносителя	°C	130
Рабочее давление	бар	16
Диаметр коллектора	Ду	32, 40, 50
Количество выходов	-	от 2 до 9



Размеры и упаковка коллекторов SANEXT «Этажный» (квадратный)

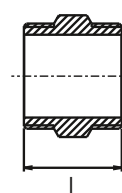
Артикул	D	D1	D2	I, мм	A, мм
Типоразмер коллектора Ду 32					
8562, 8563, 8564, 8565, 8566, 8567, 8568, 8569	BP 1"	HP 1/2"	BP 1/2"	100	48
Типоразмер коллектора Ду 40					
8572, 8573, 8574, 8575, 8576, 8577, 8578, 8579	BP 1 1/4"	HP 1/2"	BP 1/2"	100	48
Типоразмер коллектора Ду 50					
8582, 8583, 8584, 8585, 8586, 8587, 8588	BP 1 1/2"	HP 1/2"	BP 1/2"	100	48

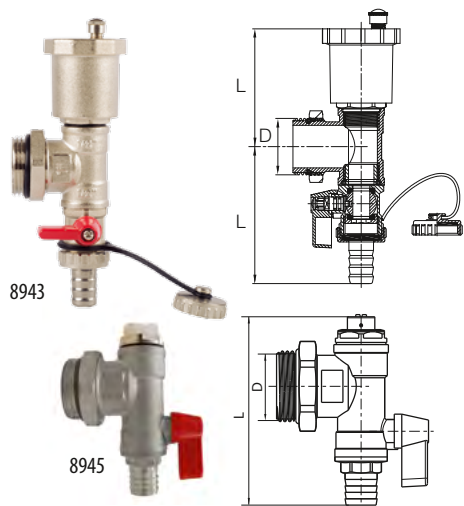
Номенклатура и упаковка коллекторов SANEXT «Этажный» (квадратный)

Артикул	Наименование	L, мм	Упаковка, шт.	Коробка, шт.
Коллектор SANEXT этажный Ду 32				
8562	Коллектор этажный, нержавеющая сталь Ду 32, ВР 1" 2 контура НР ½" SANEXT	196	1	46
8563	Коллектор этажный, нержавеющая сталь Ду 32, ВР 1" 3 контура НР ½" SANEXT	296	1	30
8564	Коллектор этажный, нержавеющая сталь Ду 32, ВР 1" 4 контура НР ½" SANEXT	396	1	22
8565	Коллектор этажный, нержавеющая сталь Ду 32, ВР 1" 5 контуров НР ½" SANEXT	496	1	14
8566	Коллектор этажный, нержавеющая сталь Ду 32, ВР 1" 6 контуров НР ½" SANEXT	596	1	14
8567	Коллектор этажный, нержавеющая сталь Ду 32, ВР 1" 7 контуров НР ½" SANEXT	696	1	14
8568	Коллектор этажный, нержавеющая сталь Ду 32, ВР 1" 8 контуров НР ½" SANEXT	796	1	8
8569	Коллектор этажный, нержавеющая сталь Ду 32, ВР 1" 9 контуров НР ½" SANEXT	896	1	8
Коллектор SANEXT этажный Ду 40				
8572	Коллектор этажный, нержавеющая сталь Ду 40, ВР 1 ¼" 2 контура НР ½" SANEXT	196	1	40
8573	Коллектор этажный, нержавеющая сталь Ду 40, ВР 1 ¼" 3 контура НР ½" SANEXT	296	1	26
8574	Коллектор этажный, нержавеющая сталь Ду 40, ВР 1 ¼" 4 контура НР ½" SANEXT	396	1	20
8575	Коллектор этажный, нержавеющая сталь Ду 40, ВР 1 ¼" 5 контуров НР ½" SANEXT	496	1	12
8576	Коллектор этажный, нержавеющая сталь Ду 40, ВР 1 ¼" 6 контуров НР ½" SANEXT	596	1	12
8577	Коллектор этажный, нержавеющая сталь Ду 40, ВР 1 ¼" 7 контуров НР ½" SANEXT	696	1	12
8578	Коллектор этажный, нержавеющая сталь Ду 40, ВР 1 ¼" 8 контуров НР ½" SANEXT	796	1	8
8579	Коллектор этажный, нержавеющая сталь Ду 40, ВР 1 ¼" 9 контуров НР ½" SANEXT	896	1	8
Коллектор SANEXT этажный Ду 50				
8582	Коллектор этажный, нержавеющая сталь Ду 50, ВР 1 ½" 2 контура НР ½" SANEXT	196	1	10
8583	Коллектор этажный, нержавеющая сталь Ду 50, ВР 1 ½" 3 контура НР ½" SANEXT	296	1	10
8584	Коллектор этажный, нержавеющая сталь Ду 50, ВР 1 ½" 4 контура НР ½" SANEXT	396	1	10
8585	Коллектор этажный, нержавеющая сталь Ду 50, ВР 1 ½" 5 контуров НР ½" SANEXT	496	1	6
8586	Коллектор этажный, нержавеющая сталь Ду 50, ВР 1 ½" 6 контуров НР ½" SANEXT	596	1	6
8587	Коллектор этажный, нержавеющая сталь Ду 50, ВР 1 ½" 7 контуров НР ½" SANEXT	696	1	6
8588	Коллектор этажный, нержавеющая сталь Ду 50, ВР 1 ½" 8 контуров НР ½" SANEXT	796	1	5

**КОМПЛЕКТУЮЩИЕ
ДЛЯ КОЛЛЕКТОРА
SANEXT «ЭТАЖНЫЙ»**
Ниппель для соединения коллектора

Артикул	Тип резьбы	Размер резьбы	L, мм	Коробка, шт.
8742	НР	1"	39	80
8743		1 ¼"	39	40
8744		1 ½"	45	20

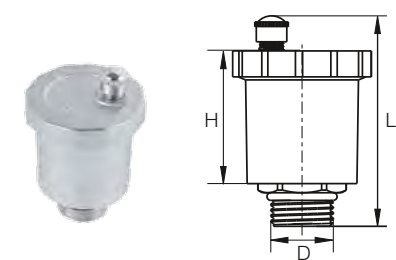




Комплект для коллектора

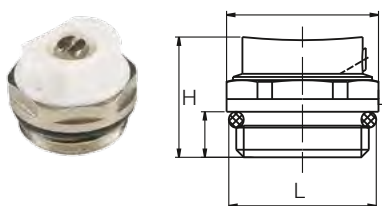
Артикул	D		L, мм	Коробка, шт.
	Тип резьбы	Размер резьбы		
8943*	HP	1"	84	15
8945	HP	1"	89	15

* Состоит из коллекторного тройника с автоматическим воздухоотводчиком и сливного клапана. Предназначен для комплектации коллектора воздухоотводчиком и дренажным клапаном 1/2".



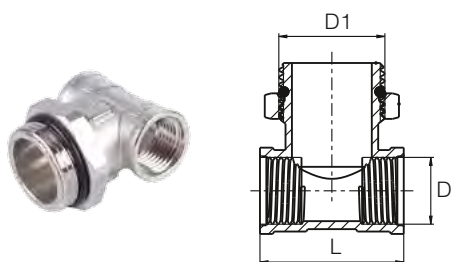
Воздухоотводчик автоматический

Артикул	D		L, мм	H, мм
	Тип резьбы	Размер резьбы		
8931	HP	1/2"	69	43,5



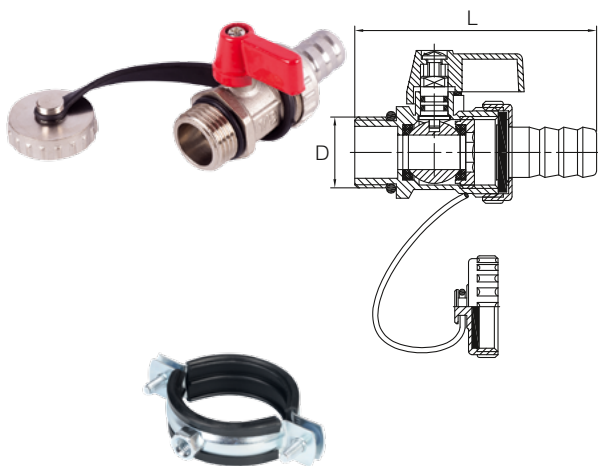
Воздухоотводчик ручной

Артикул	Тип резьбы	Размер резьбы	L, мм	H, мм
8962	HP	1/2"	24	19



Тройник коллекторный

Артикул	D	D 1	L, мм
	Тип и размер резьбы	Тип и размер резьбы	
8867	BP 1/2"	HP 1"	45



Шаровый дренажный кран

Артикул	D		L, мм
	Тип резьбы	Размер резьбы	
8961	HP	1/2"	66,5

Хомут коллекторный с резиновым уплотнением

Артикул	Для диаметра коллектора	Коробка, шт.
8922	3/4"	300
8923	1"	200
8924	1 1/4"	160
8925	1 1/2"	150
8926	2"	110

ОБЛАСТЬ ПРИМЕНЕНИЯ

Предназначены для организации систем радиаторного отопления с лучевой разводкой, горячего и холодного, в т. ч. хозяйственно-питьевого, водоснабжения.

Выходы: наружная резьба 3/4" под евроконус.

ПРЕИМУЩЕСТВА

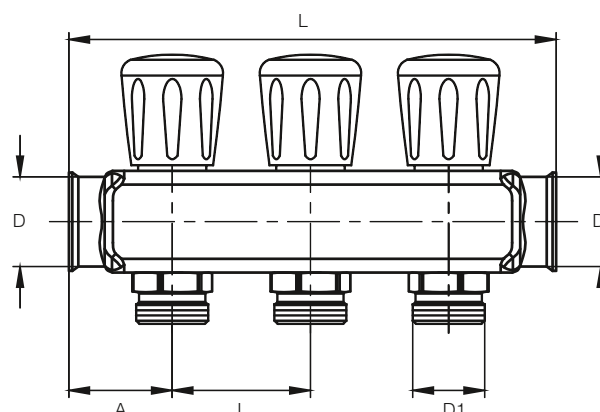
- Для монтажа нужного количества контуров соединяются между собой скручиванием с помощью ниппеля.
- Возможность подключения с обеих сторон.

**КОЛЛЕКТОР
SANEXT
«КВАРТИРНЫЙ»
СТАЛЬНОЙ**
**Технические характеристики коллекторов SANEXT «Квартирные»**

Характеристика	Единица измерения	Значение
Материал	-	нержавеющая сталь
Межосевое расстояние	мм	50
Максимальная рабочая температура теплоносителя	°С	110
Рабочее давление	бар	10
Испытательное давление	бар	15
Диаметр коллектора	Ду	25
Количество выходов	-	от 2 до 4

Номенклатура коллекторов SANEXT «Квартирные»

Артикул	Наименование
8112	Коллектор квартирный, Ду 25 ВР 1" × НР 3/4" евроконус
8113	Коллектор квартирный, Ду 25 ВР 1" × НР 3/4" евроконус
8114	Коллектор квартирный, Ду 25 ВР 1" × НР 3/4" евроконус
8212	Коллектор квартирный (под привод), Ду 25 ВР 1" × НР 3/4" евроконус
8213	Коллектор квартирный (под привод), Ду 25 ВР 1" × НР 3/4" евроконус
8214	Коллектор квартирный (под привод), Ду 25 ВР 1" × НР 3/4" евроконус

**Размеры и упаковка коллекторов SANEXT «Квартирные»**

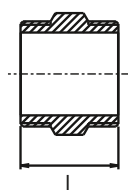
Артикул	Наименование	Кол-во контуров	Размеры					Коробка, шт.
			D	D1	L, мм	I, мм	A, мм	
8112	Коллектор квартирный Ду 25, ВР 1" × НР 3/4" евроконус	2	ВР 1"	3/4"	125	50	37,5	40
8113	Коллектор квартирный Ду 25, ВР 1" × НР 3/4" евроконус	3			175			20
8114	Коллектор квартирный Ду 25, ВР 1" × НР 3/4" евроконус	4			225			20
8212	Коллектор квартирный (под привод) Ду 25, ВР 1" × НР 3/4" евроконус	2			150			40
8213	Коллектор квартирный (под привод) Ду 25, ВР 1" × НР 3/4" евроконус	3			200			30
8214	Коллектор квартирный (под привод) Ду 25, ВР 1" × НР 3/4" евроконус	4			250			20

Материалы, контактирующие с водой

№	Наименование	Материал	
1	Корпус коллектора	–	нержавеющая сталь
2	Отсекающий клапан	корпус	нержавеющая сталь
		шток	нержавеющая сталь
		уплотнительные кольца	NBR

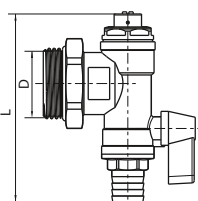
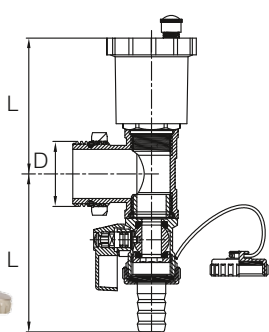
Количество выходов коллектора рекомендуется выбирать согласно количеству радиаторов в квартире.

**КОМПЛЕКТУЮЩИЕ
ДЛЯ КОЛЛЕКТОРА
SANEXT
«КВАРТИРНЫЙ»
СТАЛЬНОЙ**



Ниппель для соединения коллектора

Артикул	Тип резьбы	Размер резьбы	L, мм	Коробка, шт.
8742	НР	1"	39	80



Комплект для коллектора

Артикул	D		L, мм	Коробка, шт.
	Тип резьбы	Размер резьбы		
8943*	НР	1"	84	15
8945	НР	1"	89	15

* Состоит из коллекторного тройника с автоматическим воздухоотводчиком и сливного клапана. Предназначен для комплектации коллектора воздухоотводчиком и дренажным клапаном 1/2".

Предназначены для равномерного распределения и регулирования потоков теплоносителя* в контурах теплого пола системы отопления.

- Подключение источника: внутренняя резьба трубная цилиндрическая 1"
 - Выходы с наружной трубной резьбой 3/4" под евроконус.
- Возможность подключения с обеих сторон. Поставляются в сборе со стальными кронштейнами.

В линейке есть 2 вида коллекторов.

1. С расходомерами

СОСТАВ

- Подающий коллектор с измерительными расходомерами, воздухоотводчиком, дренажем и ниппелями с отводами НР 3/4" типа евроконус
- Обратный коллектор с отсекающими клапанами с возможностью установки электропривода системы управления, воздухоотводчиком, дренажем, ниппелями с отводами НР 3/4" типа евроконус

- Стальные кронштейны для крепления коллекторов

Расход теплоносителя через отопительные контуры может быть отрегулирован с помощью настроечных вентилялей. Значения указаны на шкале расходов, л/мин

2. С запорными вентилями

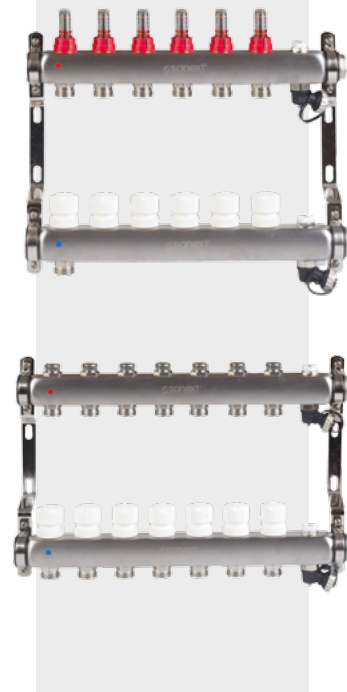
СОСТАВ

- Подающий коллектор с запорными вентилями, воздухоотводчиком, дренажем и ниппелями с отводами НР 3/4" типа евроконус
- Обратный коллектор с отсекающими клапанами с возможностью установки электропривода системы управления, воздухоотводчиком, дренажем, ниппелями с отводами НР 3/4" типа евроконус
- Стальные кронштейны для крепления коллекторов

Расход теплоносителя через отопительные контуры может быть отрегулирован с помощью шестигранного ключа поворотом настроечных вентилялей.

* Теплоноситель должен соответствовать требованиям Правил технической эксплуатации электрических станций и сетей Российской Федерации.

КОЛЛЕКТОР SANEXT ДЛЯ ТЁПЛОГО ПОЛА



Технические характеристики коллекторов SANEXT для тёплого пола

Характеристика	Единица измерения	Значение
Материал	-	нержавеющая сталь
Межосевое расстояние	мм	50
Максимальная рабочая температура теплоносителя	°С	95
Рабочее давление	бар	10
Диаметр коллектора	Ду	25
Количество выходов	-	от 2 до 12

Материалы, контактирующие с водой

№	Наименование	Материал	
1	Корпус коллектора	нержавеющая сталь AISI 304	
2	Ниппель	латунь, покрытие никель	
3	Расходомер	корпус	латунь, пластик
		уплотнительные кольца	NBR
		шток, пружина	нержавеющая сталь
4	Отсекающий клапан	корпус	латунь, покрытие никель
		шток	нержавеющая сталь
5	Кронштейн	сталь	

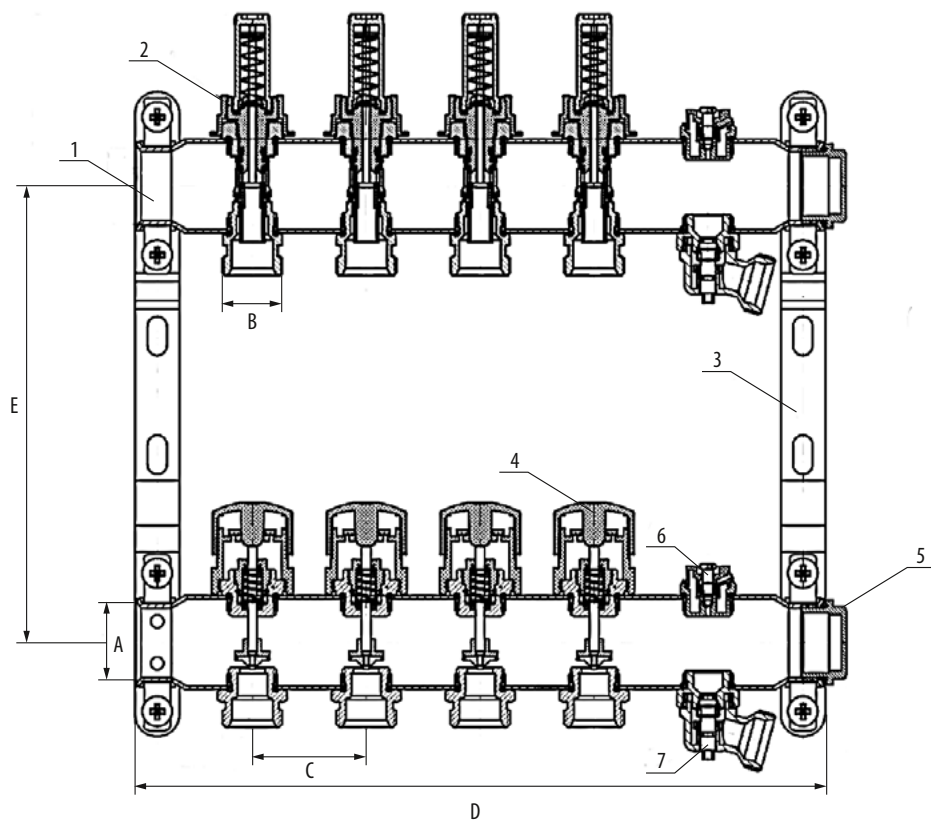
При подборе коллектора количество выходов рекомендуется выбирать в соответствии с длиной контура тёплого пола.

Рекомендуемая максимальная длина контура для труб диаметров:

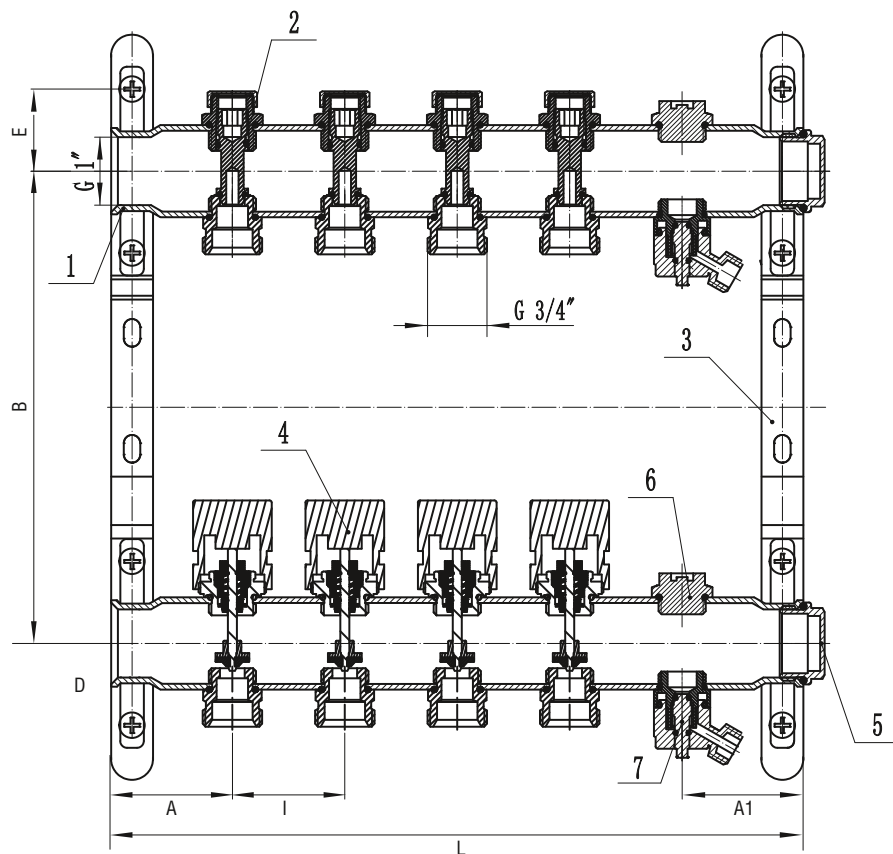
D16 – 80 м

D20 – 100 м

Чертеж коллектора для тёплого пола с расходомерами, воздухоотводчиком и дренажем



Чертеж коллектора для тёплого пола с запорными клапанами, воздухоотводчиком и дренажем



Номенклатура, размер и упаковка коллекторов SANEXT для тёплого пола

Артикул	Наименование	Кол-во контуров	Размеры								Коробка, шт.
			D	D1	L, мм	I, мм	A, мм	B, мм	C, мм	E, мм	
8522	Коллектор для теплого пола, нержавеющая сталь, с расходомерами, воздухоотводчиком и дренажем	2	BP 1"	HP 3/4" евроконус	195	50	47,5	210	35	75,3	1
8523		3			245						
8524		4			295						
8525		5			345						
8526		6			395						
8527		7			445						
8528		8			495						
8529		9			545						
85210		10			595						
85211		11			645						
8592		12			695						
8592		Коллектор для теплого пола, нержавеющая сталь, с запорными клапанами, воздухоотводчиком и дренажем			2						
8593	3		245								
8594	4		295								
8595	5		345								
8596	6		395								
8597	7		445								
8598	8		495								
8599	9		545								
85910	10		595								

НАСОСНО-СМЕСИТЕЛЬНЫЕ УЗЛЫ SANEXT



Насосно-смесительный узел SANEXT MU-S



Насосно-смесительный узел SANEXT MU-C

Насосно-смесительные узлы предназначены для создания в системе отопления здания вторичного низкотемпературного циркуляционного контура, с возможностью регулирования температуры теплоносителя на контрольном участке.

ФУНКЦИИ

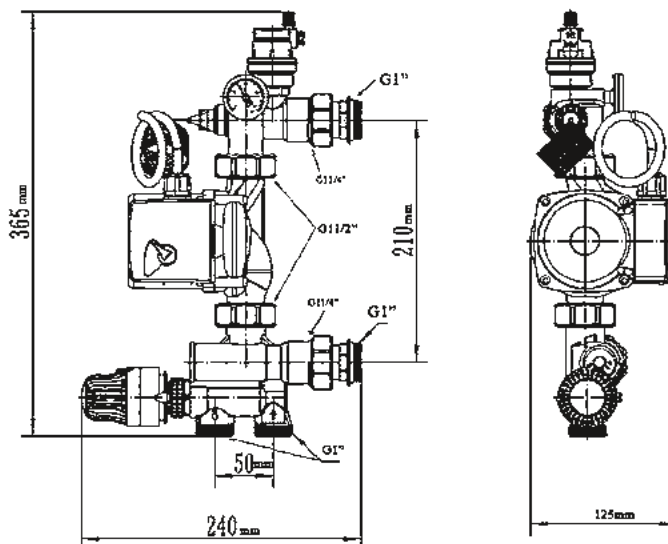
- Снижение и поддержание заданной температуры во вторичном контуре.
- Автоматическое удаление воздуха.
- Гидравлическая увязка первичного и вторичного контуров.
- Смесительные узлы могут использоваться в системах встроенного обогрева (теплые полы, теплые стены, обогрев открытых площадок, почвенный подогрев теплиц и парников).

Технические характеристики узла MU-S

Характеристика	Единица измерения	Значение
Длина трубки выносного датчика термоголовки	м	1
Максимальная температура теплоносителя в первичном контуре	°С	90
Максимальное рабочее давление	бар	10
Максимальный перепад давления первичного контура, ΔР макс.	бар	1
Минимальный перепад давления первичного контура, ΔР мин.	бар	0,1
Диапазон настройки температуры термостатического клапана с термоголовкой	°С	20-70
Диаметр подключения насоса	"	1 ½ ВР
Рекомендуемая монтажная длина насоса	мм	130
Диаметр подключения	"	1 НР
Условная максимальная тепловая мощность смесительного узла	кВт	12,5
Максимальная пропускная способность (Kvs)	м³/ч	4,8

Насос не входит в состав стандартной комплектации узла, приобретается отдельно. При подключении к насосно-смесительному узлу, коллекторной группы с фиксированным межосевым расстоянием 210 мм (между подающим и обратным коллектором), рекомендуется насос с монтажной длиной 130 мм. Подробная информация по принципу работы и настройке приведена в техническом паспорте.

Габаритные размеры узла MU-S

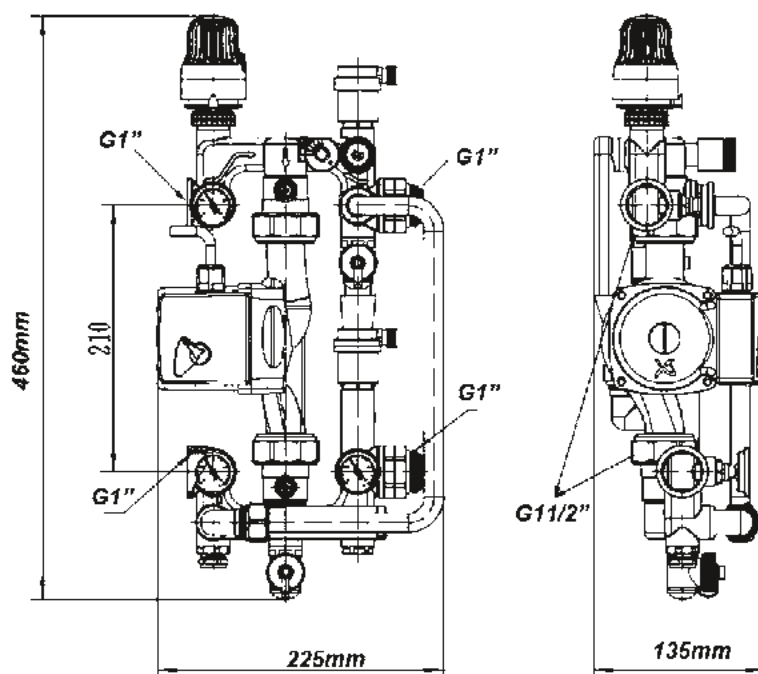


Технические характеристики узла MU-C

Характеристика	Единица измерения	Значение
Монтажная длина насоса	мм	180
Максимальная температура теплоносителя в первичном контуре	°C	90
Максимальное рабочее давление	бар	10
Минимальное давление перед насосом	бар	0,1
Диапазон настройки температуры термостатического клапана с термоголовкой (поз.1)	°C	20-60
Коэффициент пропускной способности термостатического клапана при настройке -2K (поз.1)	м³/ч	0,9
Диапазон настройки перепускного клапана (настраивается на требуемое значение перепада давления)	бар	0,1-0,6
Диаметр подключения насоса	"	1 ½" BP
Диаметр подключения	"	1" HP
Условная тепловая мощность смесительного узла (dt=10°C)	кВт	10-20
Коэффициенты пропускной способности (KV) балансировочного клапана вторичного контура при n: 1; 2; 3; 4; 5	м³/ч	1; 1,75; 2,5; 3,5; 5

Насос не входит в состав стандартной комплектации узла, приобретается отдельно. Монтажная длина насоса 180 мм. Тепловая мощность узла может отличаться, в зависимости от выбранной модели насоса. Минимальное давление перед насосом может отличаться, в зависимости от выбранной модели насоса. Подробная информация по принципу работы и настройке приведена в техническом паспорте.

Габаритные размеры узла MU-C



Номенклатура

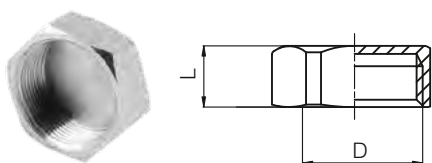
Артикул	Наименование	Коробка
6941	Насосно-смесительный узел MU-S	1
6944	Насосно-смесительный узел MU-C	1

РЕЗЬБОВЫЕ
ФИТИНГИ
SANEXT

Резьбовые фитинги предназначены для монтажа систем отопления, горячего и холодного водоснабжения (в т. ч. питьевого); тепло- и холодоснабжения с использованием коллекторов SANEXT. Изготавливаются из никелированной латуни. Резьба трубная цилиндрическая по ГОСТ 6357.

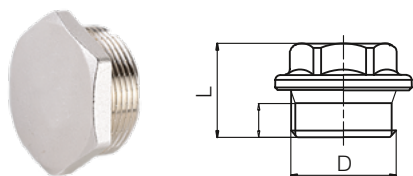
Характеристика	Значение
Рабочее давление, бар	20
Рабочая температура, °C	110
Материал	никелированная латунь

Заглушка с внутренней резьбой



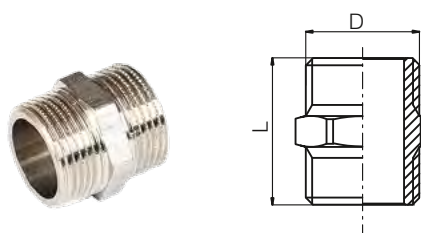
Артикул	D		L, мм	Коробка, шт.
	Тип резьбы	Размер резьбы		
8701	BP	1/2"	10,5	500
8702		3/4"	13	100

Заглушка с наружной резьбой



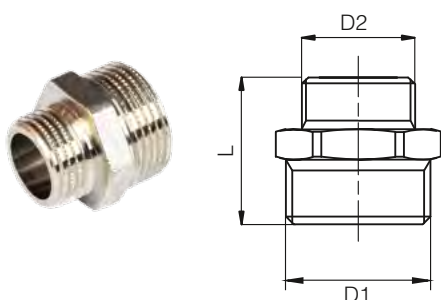
Артикул	D		L, мм	Коробка, шт.
	Тип резьбы	Размер резьбы		
8711	HP	1/2"	18	300
8713		1"	23	200

Ниппель



Артикул	D		L, мм	Коробка, шт.
	Тип резьбы	Размер резьбы		
8721	HP	1/2"	26,5	250
8722		3/4"	30	170
8723		1"	36	100
8724		1 1/4"	39	50

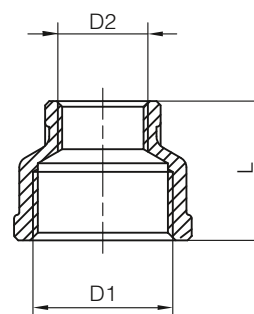
Ниппель переходной



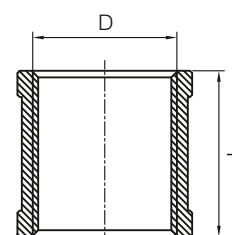
Артикул	D		D1		L, мм	Коробка, шт.
	Тип резьбы	Размер резьбы	Тип резьбы	Размер резьбы		
8730	HP	3/4"	HP	1/2"	28,5	200
8731		1"		1/2"	32,5	100
8732		1"		3/4"	32,5	130
8733		1 1/4"		3/4"	35	90
8734		1 1/4"		1"	38	90
8738		1 1/4"		1/2"	40	90

Муфта переходная ВР

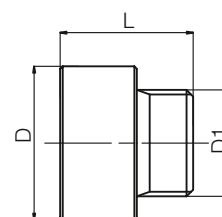
Артикул	Размер резьбы		L, мм	Коробка, шт.
	D1	D2		
8849	¾"	½"	32	170

**Муфта равнопроходная ВР**

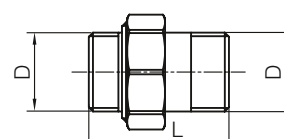
Артикул	Размер резьбы, D	L, мм	Коробка, шт.
8831	½"	30	250
8833	1"	35	200

**Переходник**

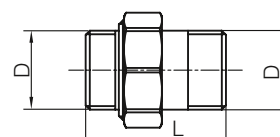
Артикул	D		D1		L, мм	Коробка, шт.
	Тип резьбы	Размер резьбы	Тип резьбы	Размер резьбы		
8810	ВР	¾"	НР	½"	26	170
8811		1"		½"	26	100
8812		1"		¾"	27	100
8815		1 ¼"		1"	29	70
8814		1 ¼"		¾"	29	70
8813		1 ¼"		½"	28	70
8816		1 ½"		¾"	34	60
8817		1 ½"		1"	34	60
8820		2"		1"	40	40

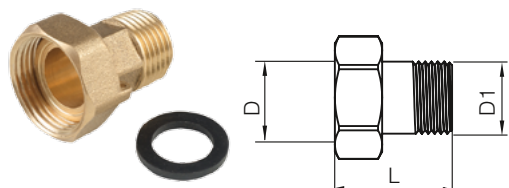
**Сгон прямой (американка) ВР-НР**

Артикул	D		L, мм	Коробка, шт.
	Тип резьбы	Размер резьбы		
8781	ВР-НР	½"	40	120
8782		¾"	46	50

**Сгон разъемный прямой НР**

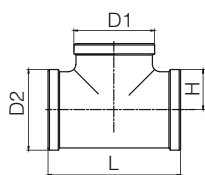
Артикул	D		L, мм	Коробка, шт.
	Тип резьбы	Размер резьбы		
8791	НР	½"	48	120
8792		¾"	54,5	70
8793		1"	60	35
8794		1 ¼"	69	20





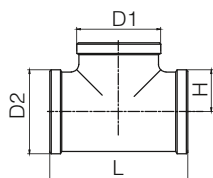
Присоединитель

Артикул	D		D1		L, мм	Коробка, шт.
	Тип резьбы	Размер резьбы	Тип резьбы	Размер резьбы		
5901	BP	¾"	HP	½"	35	140
5902		1"	HP	¾"	40	260



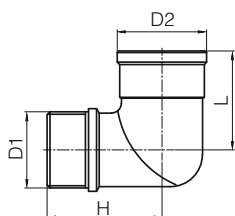
Тройник равнопроходной BP

Артикул	D		L, мм	H, мм	Коробка, шт.
	Тип резьбы	Размер резьбы			
8851	BP	½"	46	23	100
8853		1"	69	35	100



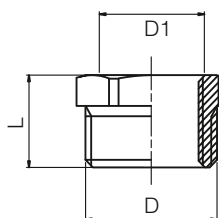
Тройник переходной BP

Артикул	Тип резьбы	Размер резьбы			L, мм	H, мм	Коробка, шт.
		D1	D2	мм			
8863	BP	1"	½"	1"	56	30	100
8864		1"	¾"	1"	62	30	100



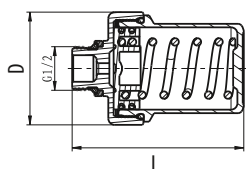
Угольник равнопроходной BP-HP

Артикул	Тип резьбы		Размер резьбы	L, мм	H, мм	Коробка, шт.
	D1	D2				
8891	BP	HP	½"	35	27	120
8893			1"	54	41	120
8894			1 ¼"	68	54	22



Футорка шестиугольная

Артикул	D		D1		L, мм	Коробка, шт.
	Тип и размер резьбы		Тип и размер резьбы			
8870	HP	BP	BP	½"	18	240
8877				½"	22	160
8878				¾"	22	100
8875				1"	23	70
8871				1 ½"	24	60



Компенсатор гидроударов

Артикул	D		L, мм	Коробка, шт.
	Тип резьбы	Размер резьбы		
8927	HP	1/2"	80,7	40

Автоматический балансировочный клапан – регулятор перепада давления SANEXT DPV предназначен для применения в трубопроводных системах с динамическим гидравлическим режимом (двухтрубные системы отопления, системы тепло- и холодоснабжения).

ОСНОВНЫЕ ФУНКЦИИ КЛАПАНА SANEXT DPV

- Обеспечивает постоянство перепада давлений на регулируемом участке.
- Позволяет осуществлять автоматическую гидравлическую балансировку систем при изменениях расхода проходящей среды в диапазоне от 0 до 100%.
- Исключает взаимное влияние циркуляционных колец, на которых установлены регуляторы SANEXT DPV.
- Позволяет разделить трубопроводную систему на независимые участки и осуществлять их поэтапный ввод в эксплуатацию, а также менять конфигурацию системы без выполнения гидравлической увязки существующих и новых участков.

ОСОБЕННОСТИ ПРИМЕНЕНИЯ

Автоматический балансировочный клапан SANEXT DPV должен устанавливаться на обратном трубопроводе с соблюдением направления движения рабочей среды (показано стрелкой на корпусе клапана). Для корректной работы обязательно подключение импульсной трубки (входит в комплект поставки). Для подключения импульсной трубки в качестве клапанов-партнеров на подающем трубопроводе возможно использовать следующую арматуру:

- шаровый кран SANEXT SM. Применяется в случаях, когда ограничение расхода возможно осуществить внутри регулируемого участка (например, с помощью термостатических вентилей, установленных у каждого радиатора или ручных балансировочных клапанов на квартирных отводах в случае установки SANEXT DPV в обвязке этажного коллектора). Переходник R1/4 для подклю-

чения импульсной трубки входит в комплект поставки клапана SANEXT DPV.

- ручной балансировочный клапан SANEXT STP. Применяется при необходимости ограничить расход среды через участок системы в пределах расчетной величины за счет фиксации пропускной способности.

ПРИНЦИП РАБОТЫ

Поддержание постоянного перепада давлений на регулируемом участке осуществляется следующим образом: сигнал положительного давления от подающего трубопровода системы передается по импульсной трубке в надмембранное пространство. Сигнал отрицательного давления передается в подмембранное пространство от входного патрубка клапана (обратный трубопровод системы отопления). Разность давлений поддерживается на необходимом уровне настроечной пружиной. Регулятор настраивается на поддержание требуемого перепада давлений путем изменения силы сжатия пружины.

НАСТРОЙКА КЛАПАНА SANEXT DPV

Автоматический балансировочный клапан SANEXT DPV поставляется с заводской настройкой 10 оборотов. Настройка производится с помощью шестигранного 4 мм ключа в следующей последовательности:

- Поместить настроечный ключ в гнездо шпинделя настройки.
- Повернуть ключ против часовой стрелки до упора (положения минимум).
- Повернуть ключ по часовой стрелке на необходимое количество оборотов. Количество оборотов определяется с помощью графиков расхода.

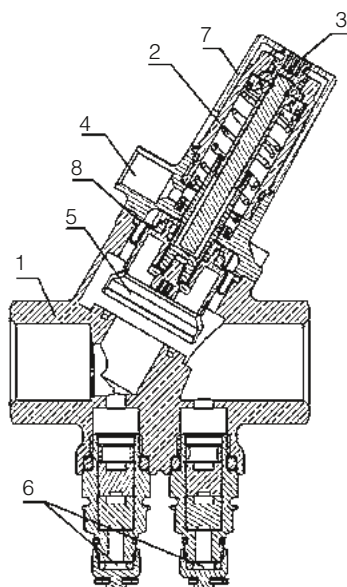
АВТОМАТИЧЕСКИЙ БАЛАНСИРОВОЧНЫЙ КЛАПАН SANEXT DPV



Технические характеристики автоматического балансировочного клапана SANEXT DPV

Характеристика	Значение	
Номинальный диаметр, мм	15, 20, 25	32, 40, 50
Рабочая среда	Вода и водно-гликолевая смесь	
Рабочее давление, бар	25	
Рабочая температура, °C	от -10 до +120	
Регулируемый перепад, кПа	5–30	20–80
Минимальный перепад давления на клапане, кПа	определяется по графикам в зависимости от расхода	
Максимальный перепад давления на клапане, кПа	450	
Материал корпуса	DN 15-32 – DZR латунь; DN 40-50 – высокопрочный чугун	
Материал мембраны	HNBR (гидрированный бутандиен-нитрильный каучук)	
Материал пружины	нержавеющая сталь	
Тип присоединения	внутренняя резьба	
Длина импульсной трубки, м	1	

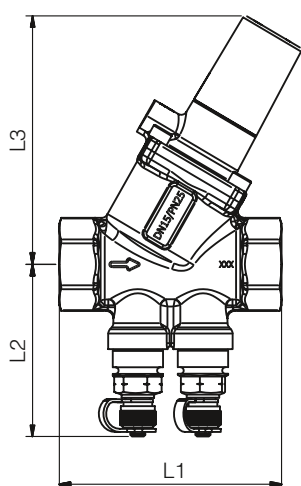
Устройство автоматического балансировочного клапана DPV



- 1 – присоединительный патрубок (внутренняя резьба)
- 2 – настроечная пружина
- 3 – шпindel настройки перепада давлений
- 4 – штуцер для импульсной трубки
- 5 – регулирующий шток
- 6 – измерительные ниппели
- 7 – защитный колпачок
- 8 – диафрагменный элемент (мембрана)

Номенклатура автоматического балансировочного клапана SANEXT DPV

Артикул	DN	Резьба ВН, дюйм	Kvs, м³/ч	Диапазон настройки, кПа	Расход л/ч,	Расход, л/с
6101	15	½"	2,9	5–30	50–700	0,014–0,194
6102	20	¾"	4,7	5–30	100–1300	0,028–0,361
6103	25	1"	8,7	5–30	600–2500	0,167–0,694
6104	32	1 ¼"	10,1	20–80	1000–5000	0,278–1,389
6105	40	1 ½"	15,8	20–80	3000–8000	0,833–2,222
6106	50	2"	16,2	20–80	5000–11500	1,389–3,194



Размеры автоматических клапанов SANEXT DPV

Артикул	DN	L1, мм	L2, мм	L3, мм
6101	15	75	57	82
6102	20	79	57	82
6103	25	100	63	134
6104	32	104	68	134
6105	40	138	71	156
6106	50	138	77	156



Импульсная трубка

Артикул	Наименование	Длина, м	Кол-во штук в упаковке
6580	Импульсная трубка для DPV	1	30

Выбор диаметров клапанов и определение их гидравлической настройки осуществляется с помощью программы «SANEXT С.О. 3.8; С.О. 6.0; SET 7.2» (доступна для скачивания на сайте www.sanext.ru). Ручной подбор требуемого диаметра клапана и выбора его гидравлической настройки осуществляется с помощью графиков настроек.

График расхода SANEXT DPV (DN 15)

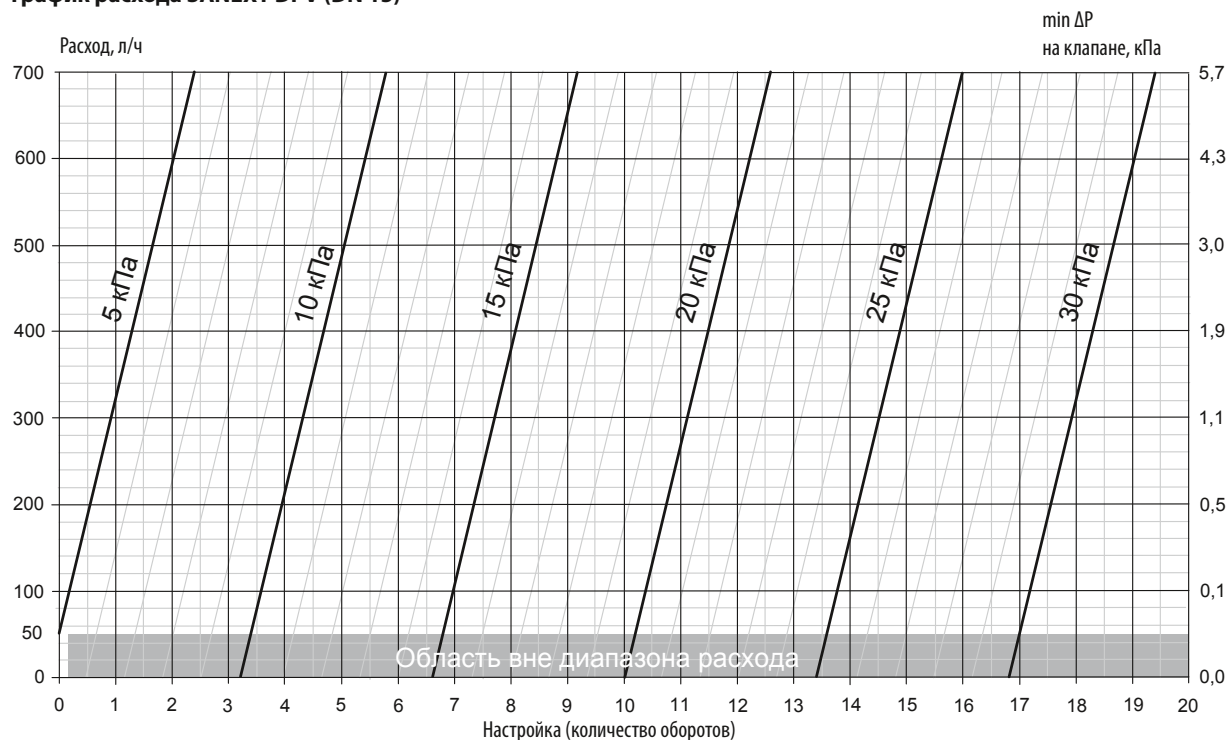


График расхода SANEXT DPV (DN 20)

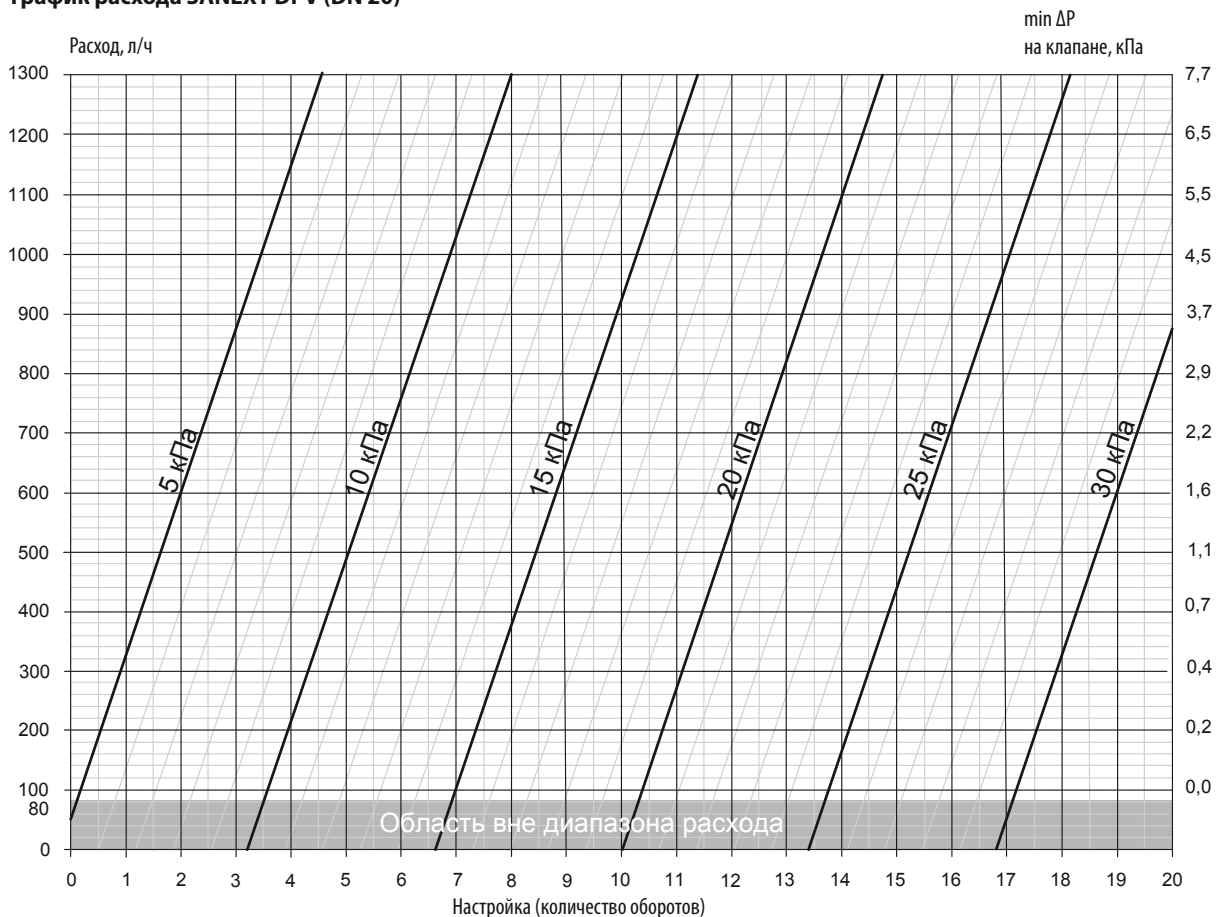


График расхода SANEXT DPV (DN 25)

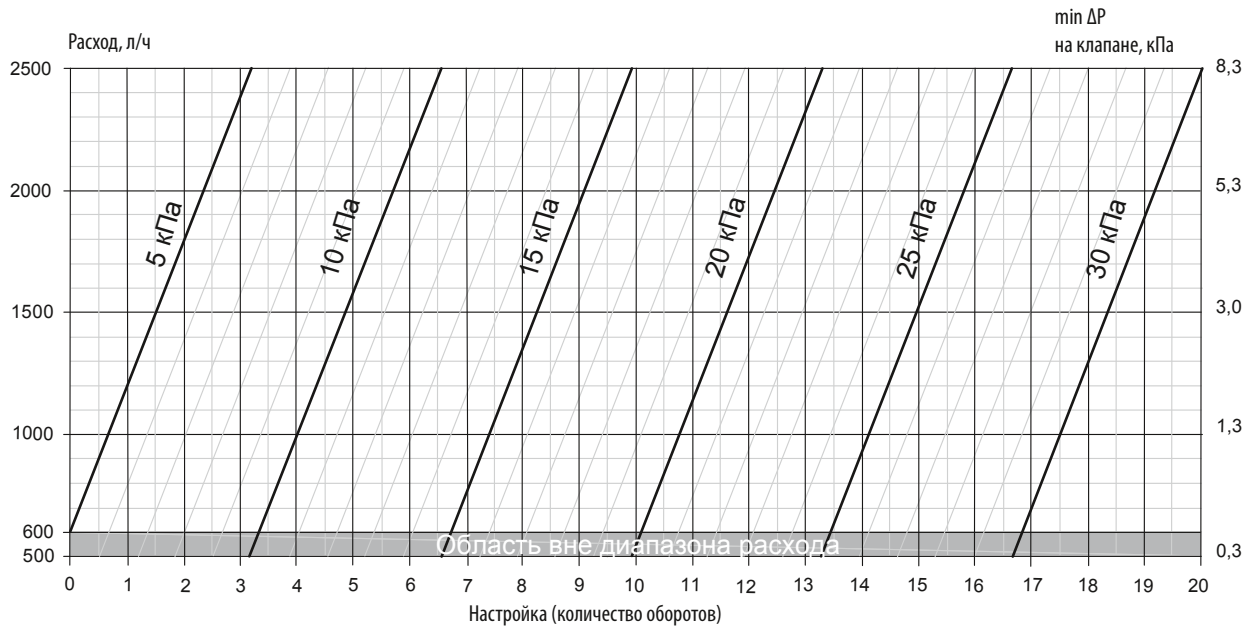


График расхода SANEXT DPV (DN 32)

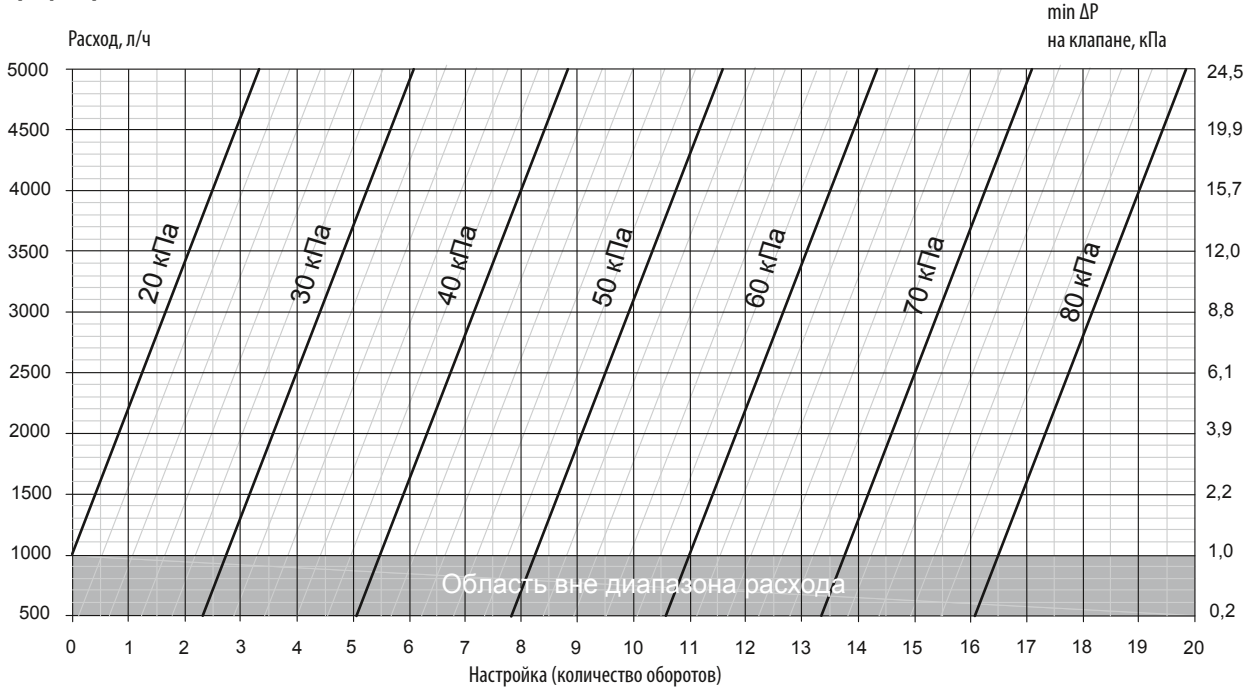


График расхода SANEXT DPV (DN 40)

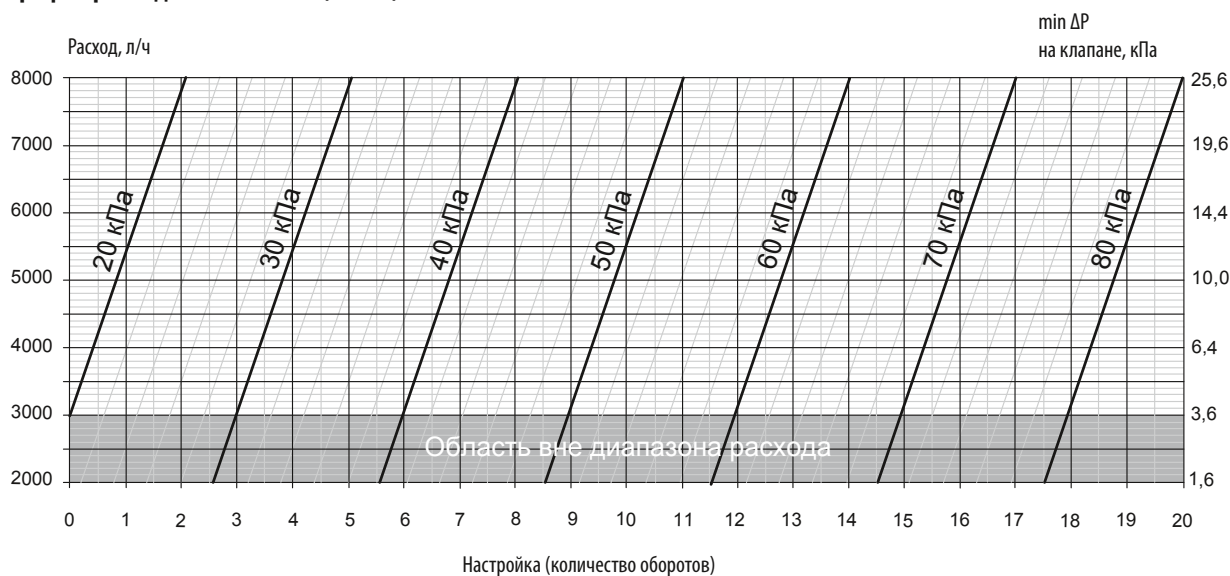
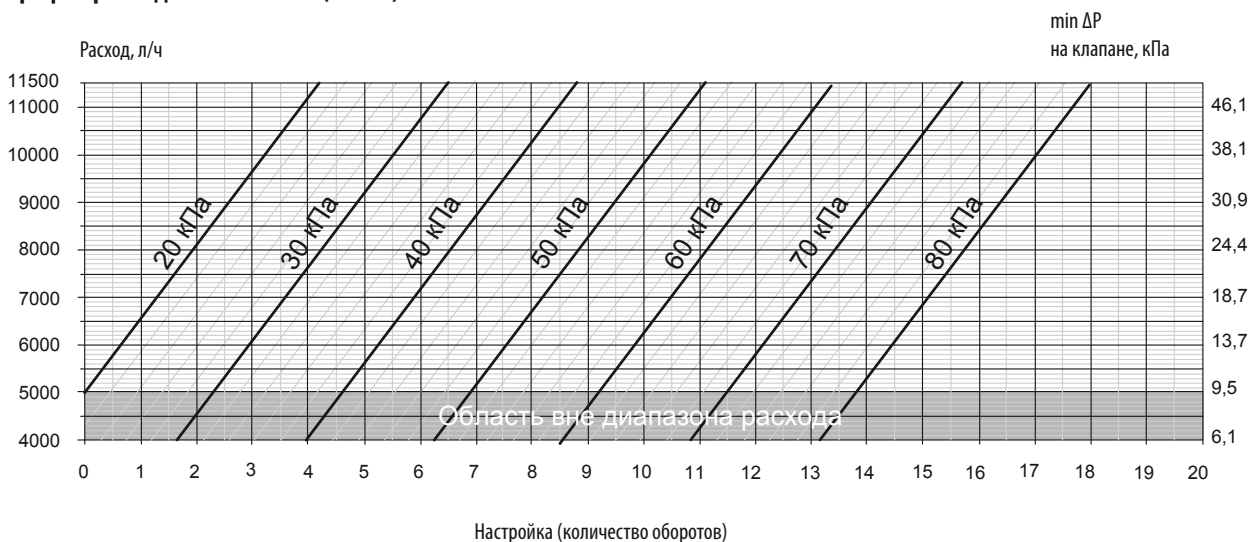
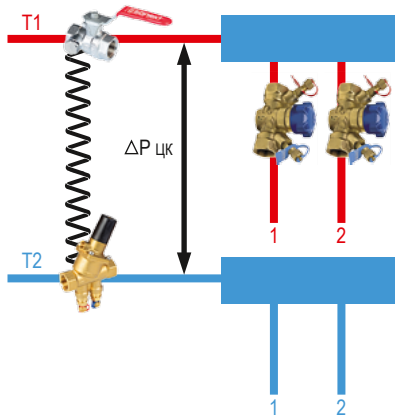


График расхода SANEXT DPV (DN 50)



Пример подбора автоматического клапана SANEXT DPV



Необходимо: подобрать автоматический балансировочный клапан для установки перед этажным коллектором системы отопления, указать настроечные значения.

Дано: Коллектор «Этажный». Необходимая тепловая мощность квартиры № 1 (Q₁) составляет 1100 Вт, квартиры № 2 (Q₂) 5200 Вт. Гидравлическое сопротивление контуров составляет: ΔP_{цк} = ΔP_{цк2} = 16000 Па. Температурный график 90/70 °С
Решение:

1. ВЫБОР ДИАМЕТРА КЛАПАНА:

Расчетный расход теплоносителя через клапан:

$$G = \frac{0,86Q}{\Delta t}, \text{ где}$$

Q – необходимая тепловая мощность, Вт,
Δt – разница температур между подающим и обратным трубопроводами, °С.
Q = Q₁ + Q₂ = 1100 + 5200 = 6300 Вт

$$G = \frac{(0,86 \times 6300)}{20} = 271 \text{ л/ч} = 0,271 \text{ м}^3/\text{ч};$$

Определяем диаметр клапана, исходя из расчета необходимой пропускной способности:

$$Kv = \frac{G}{\sqrt{\Delta P}}, \text{ где}$$

ΔP – перепад давления на клапане DPV*, бар.

* Минимальное значение, необходимое для выведения мембраны регулятора в рабочее положение, определяется по правой шкале графика расхода. При значениях расхода через клапан до 500 л/ч в качестве стандартного перепада можно использовать ΔP=3000 Па.

$$Kv = \frac{0,271}{(\sqrt{0,03})} = 1,56 \text{ м}^3/\text{ч}$$

По таблице номенклатуры определяем диаметр клапана с ближайшим большим Kv – DN15.

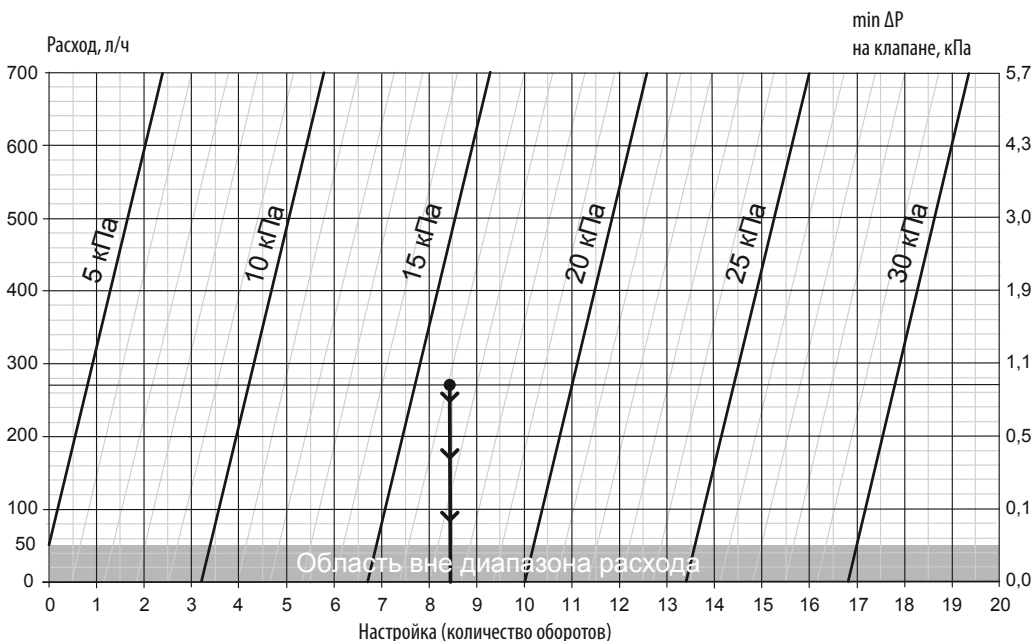
2. ОПРЕДЕЛЕНИЕ ЗНАЧЕНИЯ НАСТРОЙКИ:

Значение настройки определяется по графику расхода SANEXT DPV:

по шкале расхода выбираем требуемое значение (271 л/ч), проводим сплошную горизонтальную линию, на шкале минимального перепада давления на клапане определяем корректность изначально заданного значения. В нашем случае минимально необходимый перепад составляет 1 кПа. Значение 3 кПа, заданное в расчете, больше минимально необходимого, подбор клапана корректен.

из точки пересечения проведенной ранее горизонтальной прямой с наклонной прямой, указывающей необходимое значение перепада давления в регулируемом участке системы (ΔP_{цк} = ΔP_{цк2} = 16000 Па) опускаем перпендикуляр на шкалу настроечных значений. В рассматриваемом случае настройка клапана должна соответствовать 8,5.

* При выполнении гидравлического расчета в программе SANEXT С.О. 3.8; С.О. 6.0; SET 7.2 подбор диаметра и настроечного значения клапана производится автоматически.



Автоматический балансировочный клапан – регулятор расхода SANEXT DS – представляет собой независимый от колебаний давления балансировочный клапан, состоящий из двухходового регулирующего клапана с пропорциональной характеристикой и встроенного регулятора перепада давления. Предназначен для гидравлической балансировки однотрубных систем отопления с насосной циркуляцией теплоносителя¹, систем тепло- и холодоснабжения зданий. Рекомендован к применению в качестве стабилизатора расхода в системах с постоянным гидравлическим режимом (однотрубные системы отопления; системы холодоснабжения). Может быть дополнен электроприводом² и использоваться в качестве регулирующего клапана с функцией автоматического ограничения расхода в системах с переменным расходом регулируемой среды (системы тепло- и холодоснабжения вентиляционных установок).

Может устанавливаться на подающем или обратном трубопроводе с обязательным соблюдением направления движения рабочей среды (показано стрелкой на корпусе клапана).

ОСНОВНЫЕ ФУНКЦИИ

- Обеспечивает стабилизацию расхода рабочей среды на регулируемом участке.
- Позволяет осуществлять автоматическую гидравлическую балансировку систем.
- Исключает взаимное влияние циркуляционных колец, на которых установлены регуляторы SANEXT DS.
- Позволяет разделить трубопроводную систему на независимые участки и осуществлять их поэтапный ввод в эксплуатацию, а также менять конфигурацию системы без выполнения гидравлической увязки существующих и новых участков.
- При оснащении электроприводом сочетает в себе две функции – регулирующего клапана и автоматического балансировочного клапана – стабилизатора расхода.
- Клапан не требует обслуживания после монтажа и может быть запущен в эксплуатацию сразу после установки.



АВТОМАТИЧЕСКИЙ БАЛАНСИРОВОЧНЫЙ КЛАПАН – РЕГУЛЯТОР РАСХОДА SANEXT DS

Технические характеристики

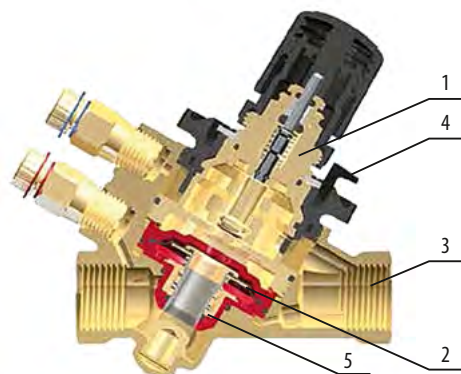
Характеристика	Значение				
	15 L	15	20	25	32
Номинальный диаметр, мм	15 L	15	20	25	32
Рабочая среда	Вода и водно-гликолевые смеси с содержанием гликоля не более 50%				
Рабочая температура	-10° С до + 120° С (до 25 бар)				
Рабочее давление	25 бар				
Стартовый (минимально необходимый) перепад давления на клапане, в зависимости от степени открытия, кПа	8-20	16-25	8-30	14-35	16-33
Максимальный перепад давления на клапане, кПа	600				
Присоединение	внутренняя резьба				
Материал корпуса	коррозионностойкая латунь CW602N				
Материал мембраны	EPDM				
Материал пружины	нержавеющая сталь				
Материал регулирующего блока	латунь CW614N; нержавеющая сталь				
Материал уплотнений	EPDM				

¹ Теплоноситель должен соответствовать требованиям Правил технической эксплуатации электрических станций и сетей Российской Федерации.

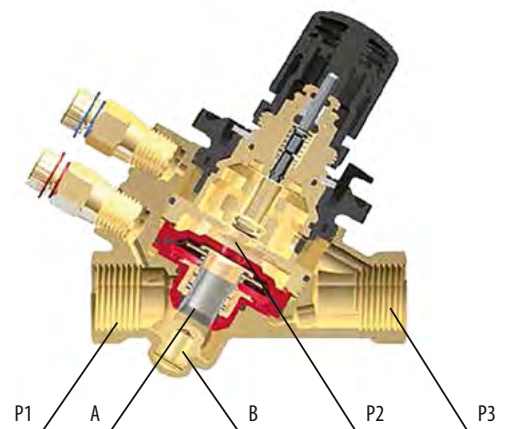
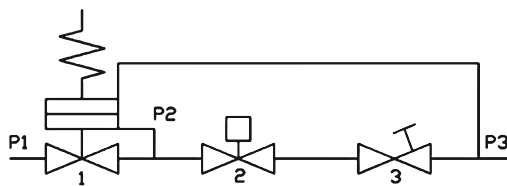
² Модели приводов и сроки поставки необходимо уточнять у представителей SANEXT.

Устройство

- 1 – регулирующий блок
- 2 – мембрана
- 3 – корпус клапана
- 4 – настроечная шкала
- 5 – стабилизирующий шток



Принцип работы



1. Регулятор перепада давления

Регулятор перепада давления является центральным элементом в конструкции комбинированного клапана. Постоянный перепад давления на седле клапана обеспечивает требуемый расход и полный авторитет клапана при регулировании расхода. Давление на входе в клапан P1 передается на верхнюю часть мембраны, а давление на выходе P3 на нижнюю ее часть. Перепад давления между точками P2 и P3 поддерживается постоянным. При повышении давления в точке P1 относительно точки P3, мембрана прогибается и закрывает шток (A), перекрывая седло клапана (B), что приводит к снижению рабочего перепада давления. При снижении давления в точке P1 относительно точки P3, мембрана выгибается и поднимает шток (A), открывает седло клапана (B), что приводит к повышению рабочего перепада давления. Действие диафрагмы направлено в противоположную сторону от направления движения пружины, с целью выровнять перепад давления и предотвратить колебание мембраны.

2. Регулирующий клапан

Расход воды через клапан зависит от площади проходного сечения и перепада давления на седле клапана. Благодаря встроенному элементу регулятора перепада давления, разница давлений между точками P2 – P3 остается постоянной, что делает характеристику расхода зависимой только от проходного сечения клапана. Клапан также позволяет установить и поддерживать постоянным требуемое значение расхода. Регулирующий элемент клапана обеспечивает прямопропорциональную характеристику управления.

3. Ручка с шкалой преднастройки

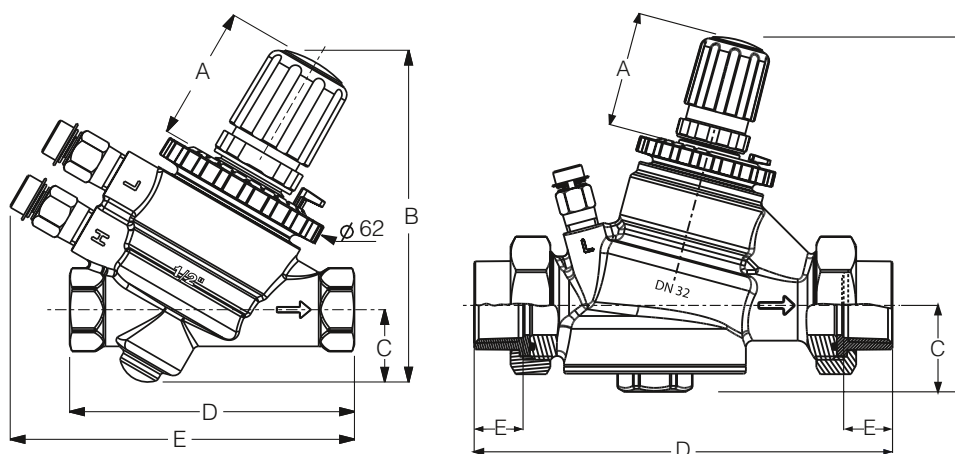
Максимальное значение расхода можно установить, изменяя проходное сечение регулирующего клапана, путем вращения ручки с шкалой настройки. Значение в процентах, указанное на шкале настройки, соотносится с максимальным пропускным значением расхода клапана. Значение расхода можно изменить путем вращения ручки (соотнося значение настройки в процентах с требуемым расходом). Механизм фиксации настройки предотвращает нежелательное изменение расхода на клапане.

Номенклатура автоматического балансировочного клапана – регулятора расхода SANEXT DS

Артикул	Наименование	DN	Резьба ВН	Максимальный расход, л/ч
6200 ³	Автоматический регулятор расхода SANEXT DS	15 L	½"	150
6201	Автоматический регулятор расхода SANEXT DS	15	½"	600
6202	Автоматический регулятор расхода SANEXT DS	20	¾"	1000
6203	Автоматический регулятор расхода SANEXT DS	25	1"	1500
6204	Автоматический регулятор расхода SANEXT DS	32	1¼"	2700
6584	Комплект измерительных ниппелей (не входят в стандартную комплектацию клапана)			

³ Возможность заказа уточняйте у специалистов SANEXT

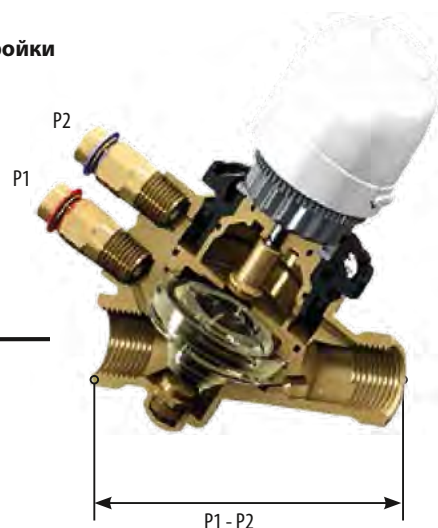
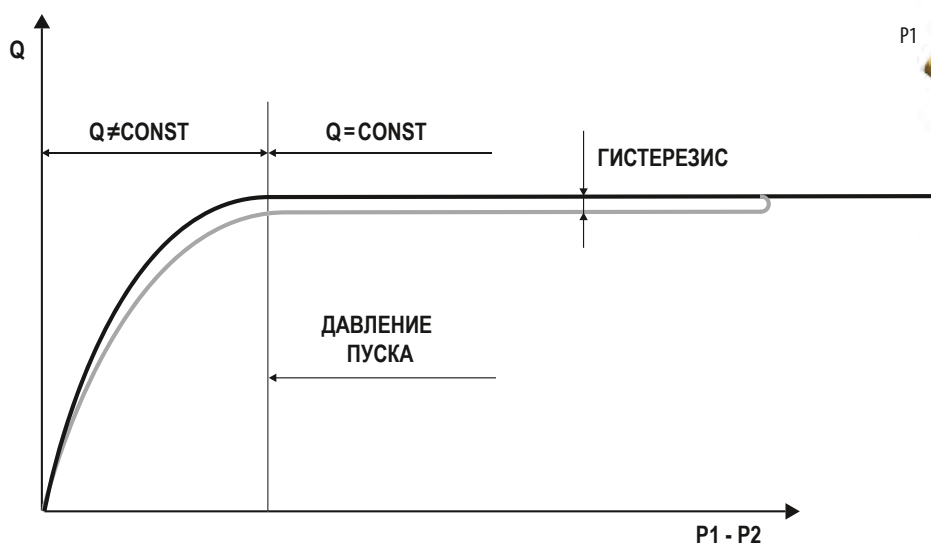
Размеры автоматических балансировочных клапанов – регуляторов расхода SANEXT DS



Артикул	Наименование	Резьба G	DN	A, мм	B, мм	C, мм	D, мм	E ⁴ , мм
6200	Автоматический регулятор расхода SANEXT DS	1/2"	15 L	47	115	25	99	120
6201		1/2"	15	47	115	25	99	120
6202		3/4"	20	47	115	25	108	127
6203		1"	25	47	115	25	130	134
6204		1 1/4"	32	47	152	38	209	22

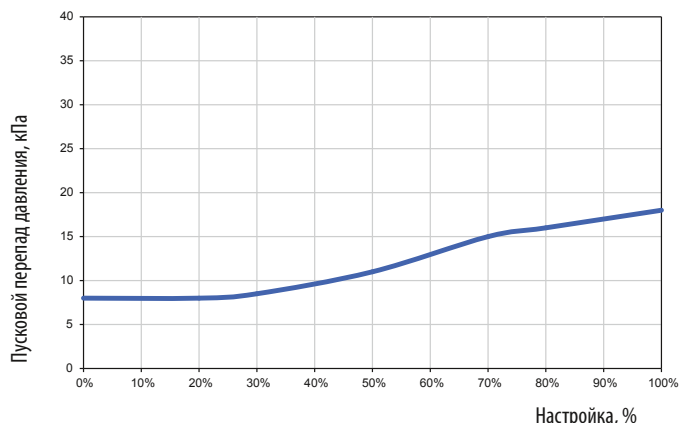
⁴ При дополнительной комплектации клапана измерительными ниппелями

Зависимость пускового значения перепада давления от выставленной преднастройки

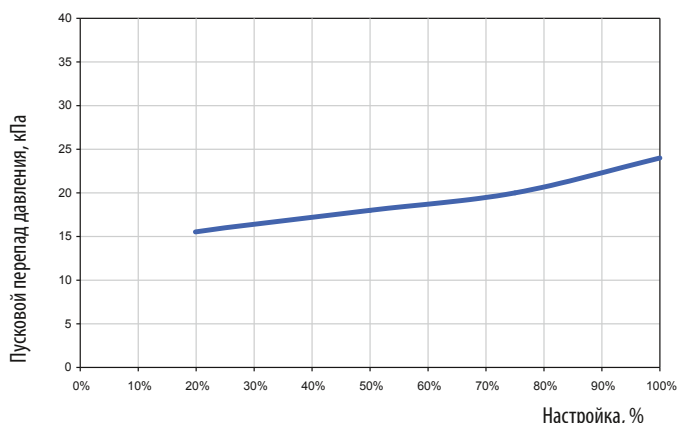


Постоянный расход через клапан обеспечивается только в рабочем диапазоне давлений. Клапан находится в рабочем диапазоне, если измеренный перепад давления в точках P1 - P2 выше пускового значения.

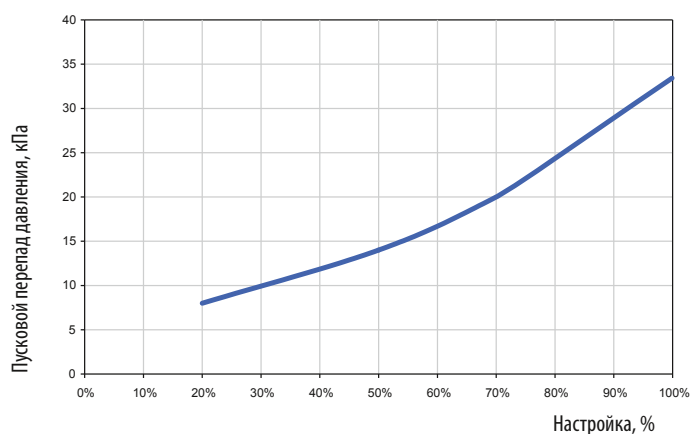
SANEXT DS DN15 L



SANEXT DS DN 15



SANEXT DS DN 20



SANEXT DS DN 25

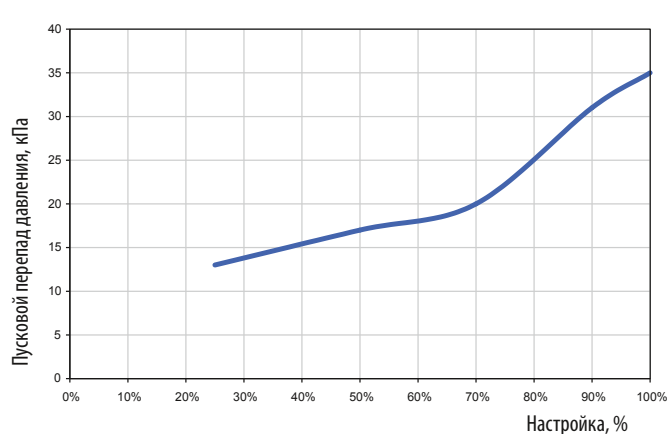
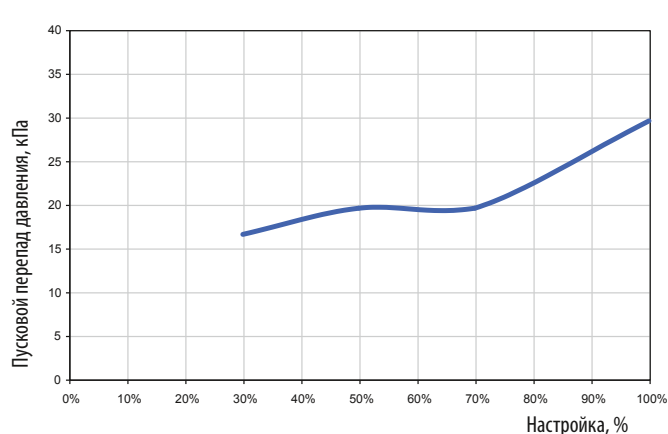


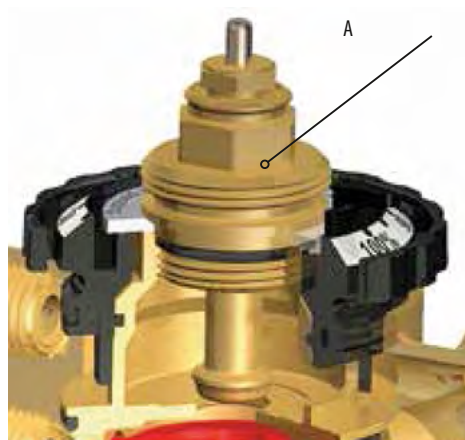
Таблица настроек

Настройка, %	Расход, л/ч				
	DN 15 L	DN 15	DN 20	DN 25	DN 32
10	15	-	-	-	-
15	22,5	-	-	-	-
20	30	120	-	-	-
25	37,5	150	-	-	-
30	45	180	300	450	810
35	52,5	210	350	525	945
40	60	240	400	600	1080
45	67,5	270	450	675	1215
50	75	300	500	750	1350
55	82,5	330	550	825	1485
60	90	360	600	900	1620
65	97,5	390	650	975	1755
70	105	420	700	1050	1890
75	112,5	450	750	1125	2025
80	120	480	800	1200	2160
85	127,5	510	850	1275	2295
90	135	540	900	1350	2430
95	142,5	570	950	1425	2565
100	150	600	1000	1500	2700

SANEXT DS DN 32



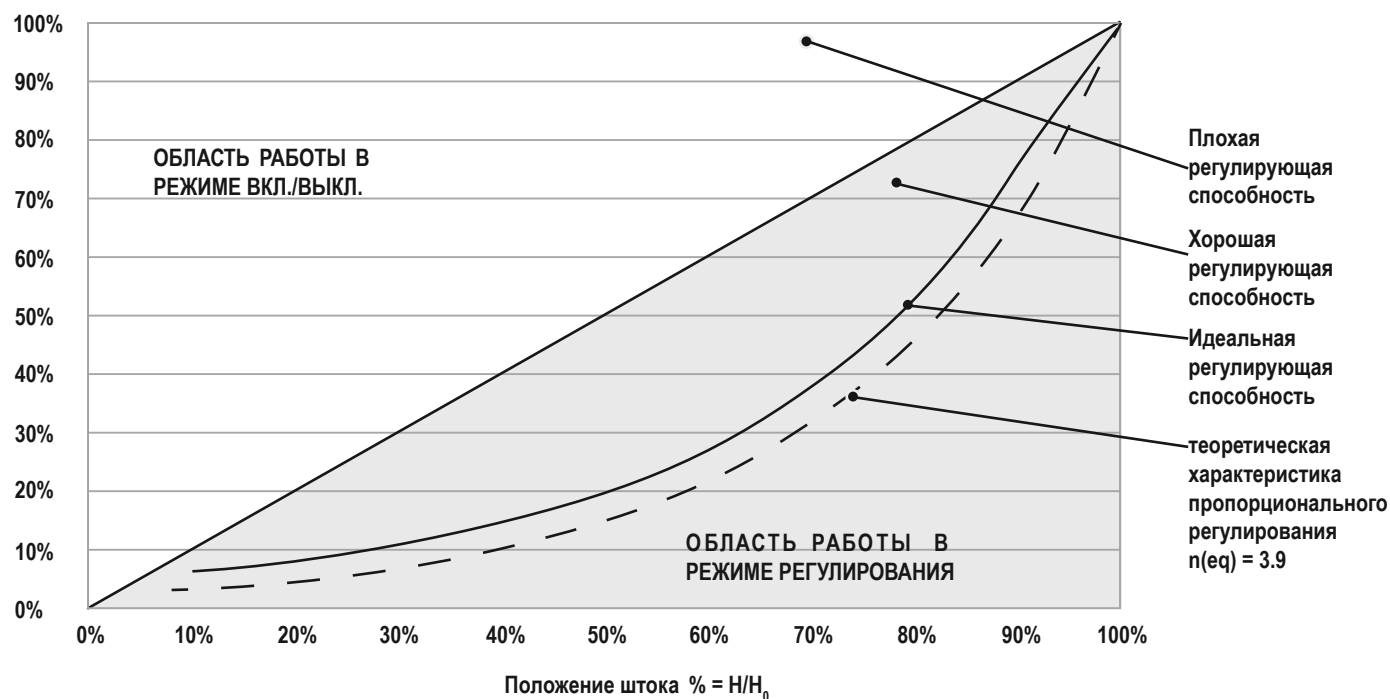
Характеристики управления клапаном



Меняя положения штока А регулирующего клапана, можно изменить пропускную способность K_v , а следовательно и расход. Соотношение между K_v клапана и положением штока показано на графике ниже.

Характеристика работы регулирующего клапана

$$K_v \% = K_v / K_{vmax}$$



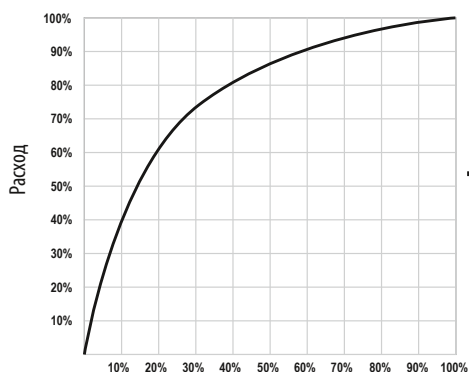
H = текущее положение управляющего клапана; H изменяется от 0 до H_0

H_0 = максимальное открытие управляющего клапана

K_v = пропускная способность клапана в положении = H

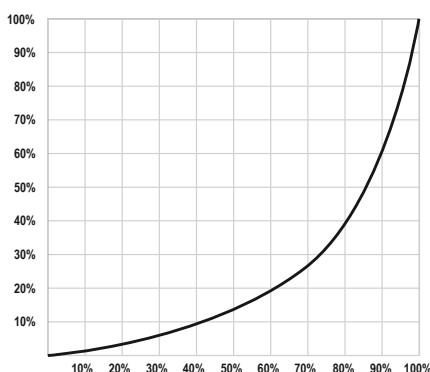
K_{vmax} = пропускная способность клапана в положении = H_0

Характеристика работы клапана SANEXT DS и теплообменного оборудования вместе образуют линейный тип управления системой



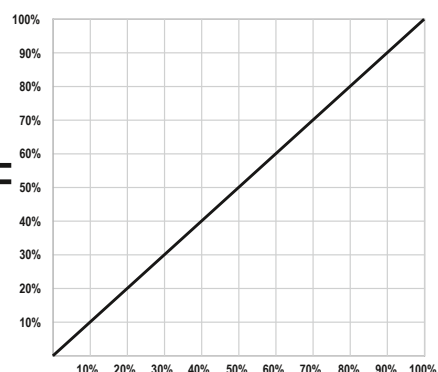
Характеристика работы теплообменной установки

+



Пропорциональная характеристика работы клапана SANEXT DS

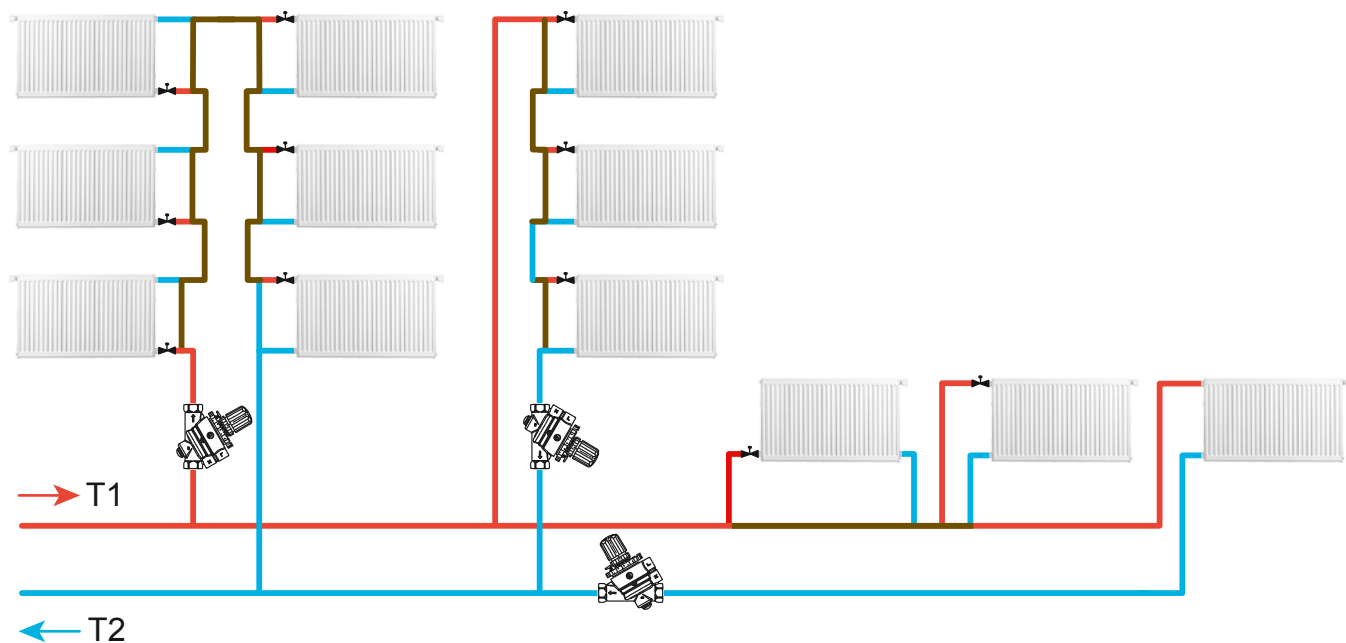
=



Характеристика взаимодействия клапана SANEXT DS с пропорциональной характеристикой и теплообменной установкой

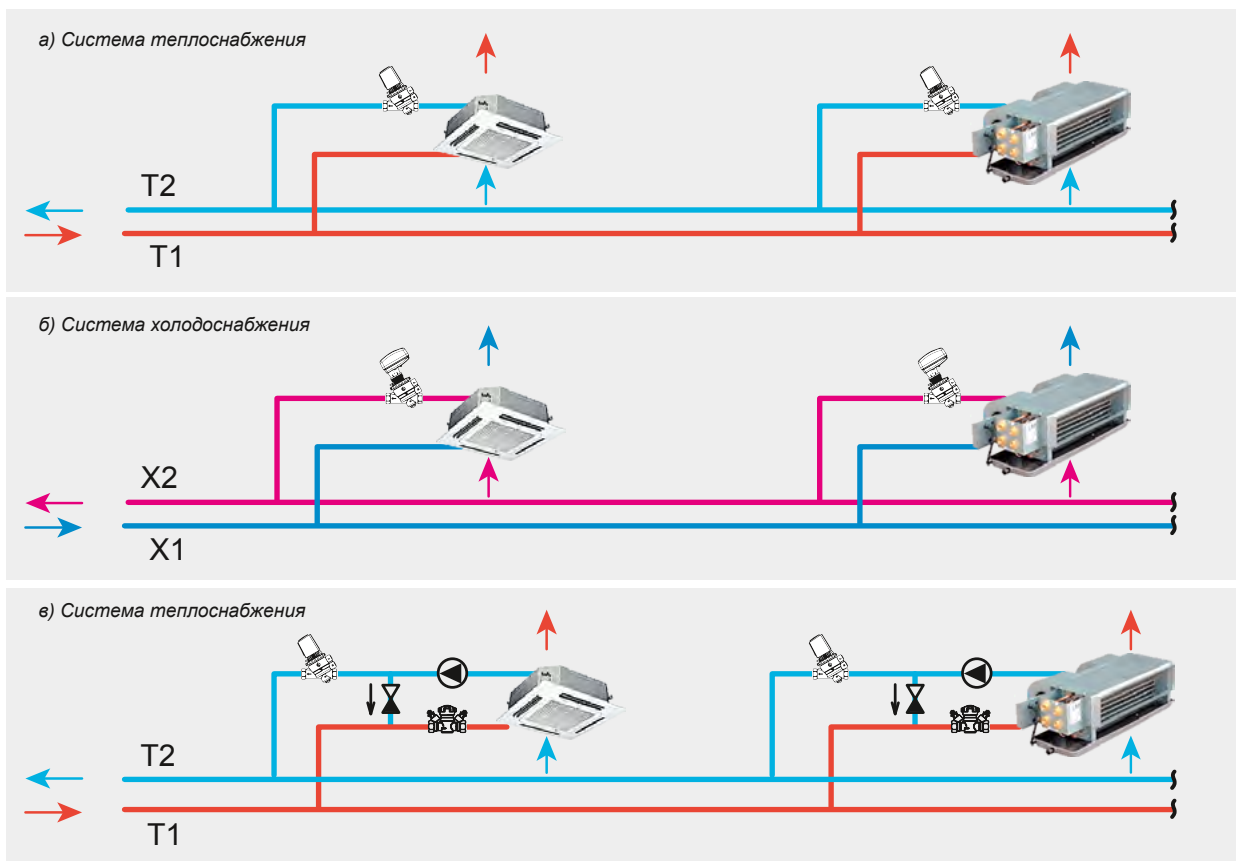
Примеры применения

При использовании в качестве стабилизатора расхода в однотрубных системах отопления регулятор расхода SANEXT DS рекомендуется устанавливать на каждом стояке, на подающем или обратном трубопроводе. Дополнительная балансировка веток не требуется.

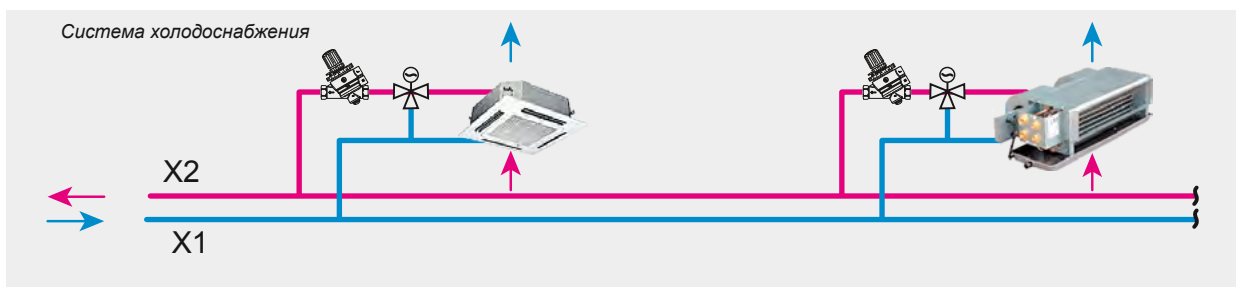


Пример применения SANEXT DS на стояках однотрубной системы отопления

Пример применения автоматического регулятора расхода SANEXT DS, оснащенного электроприводом¹; в обвязках фанкойлов, панелей лучистого обогрева или охлаждения и других вентиляционных установок в качестве комбинированного клапана, сочетающего в себе регулирующий клапан (авторитет = 1) и автоматический балансировочный клапан – стабилизатор расхода:



Пример применения автоматического регулятора расхода SANEXT DS в обвязках фанкойлов, панелей лучистого обогрева или охлаждения и других вентиляционных установок в качестве автоматического стабилизатора расхода:



¹ Информацию по электроприводам уточняйте у специалистов SANEXT

Подбор клапана

Выбор диаметров клапанов и определение их гидравлической настройки осуществляется с помощью программы «SANEXT С.О. 3.8; С.О. 6.0; SET 7.2» (доступна для скачивания на сайте www.sanext.ru).

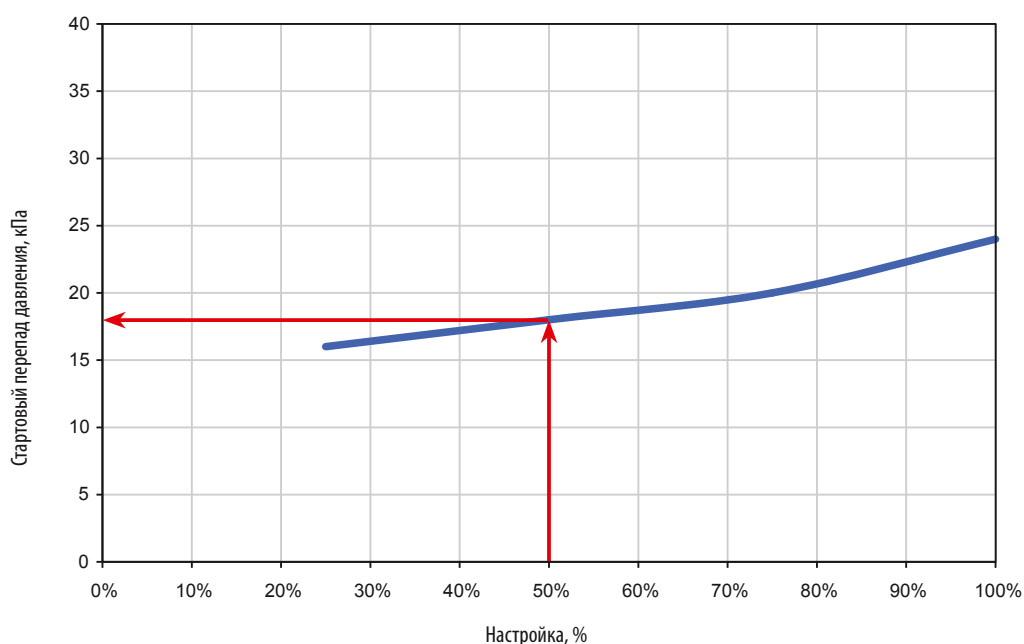
Также возможен подбор клапана SANEXT DS вручную, который осуществляется, исходя из требуемого к стабилизации расхода.

Дано:

Подобрать автоматический балансировочный клапан-регулятор расхода SANEXT DS для установки на стояк однострунной системы отопления с общей потребностью в тепловой энергии 7000 Вт. Температурный график: 90/70 °С.

Решение:

- 1) Определяем расход теплоносителя через стояк: $7000 * 0.86 / 20 = 301$ л/ч
- 2) По таблице настроек определяем, что нам подходит клапан SANEXT DS DN 15 (максимальный расход через клапан составляет 600 л/ч).
- 3) Определяем настройку клапана: $301/600 = 0,5016 = 50\%$
- 4) Минимально необходимый (пусковой) перепад давления на клапане может быть определен по диаграмме настроек (п. 10), составляет 18 кПа.



Гидравлическая настройка



1. Перевести предохранитель в верхнее положение



2. Поворотом настроечной шкалы совместить требуемое значение настройки со стрелкой-указателем настроечного предохранителя



3. Зафиксировать настройку предохранителем, переведя его в нижнее положение

Измерить параметры рабочей среды можно с помощью Измерительного прибора SANEXT. Прибор подключается к клапану через измерительные ниппели (не входят в стандартный комплект поставки).

Ручной балансировочный клапан SANEXT STP предназначен для гидравлической балансировки одно- и двухтрубных систем отопления, тепло- и холодоснабжения зданий. Рекомендован к применению в системах с постоянным расходом регулируемой среды. Возможно применение на отдельных участках систем с динамическим гидравлическим режимом (например, на квартирных отводах этажного коллектора горизонтальных двухтрубных систем отопления).

Может устанавливаться на подающем и обратном трубопроводе с обязательным соблюдением направления движения рабочей среды (показано стрелкой на корпусе клапана)

ОСНОВНЫЕ ФУНКЦИИ

- Ограничение расхода рабочей среды через клапан. Осуществляется путем выставления необходимой пропускной способности с помощью настроечной шкалы. Настройка определяется по таблице настроек/диаграмме значений предварительной настройки клапана/графику пропускной способности, а также может быть получена при выполнении гидравлического расчета в программе SANEXT С.О. 3.8; С.О. 6.0; SET 7.2 или другой программе аналогичного назначения.

- Регулирование расхода рабочей среды через клапан в пределах от 0% до значения, ограниченного преднастройкой. Осуществляется с помощью установки на клапан электрического привода.
- Запорная (перекрытие потока рабочей среды). Для полного перекрытия необходимо повернуть колпачок до упора. После открытия клапана повторная настройка не требуется. Уплотнение регулирующего штока – EPDM.

ОСОБЕННОСТИ

- Компактные габаритные размеры позволяют осуществлять монтаж данного клапана в стесненных условиях.
- Шкала предварительной настройки легко читаемая, расположена на лицевой стороне клапана.
- Измерительные ниппели игольчатого типа расположены на лицевой части клапана в одной плоскости с настроечной шкалой, что существенно упрощает процесс настройки.
- Настроечный ключ входит в комплектацию каждого клапана.

РУЧНОЙ БАЛАНСИРОВОЧНЫЙ КЛАПАН SANEXT STP



Номенклатура ручных балансировочных клапанов SANEXT STP

Артикул	Наименование	DN	Резьба ВН	Kv, м³/ч
6500 /6550*	Ручной балансировочный клапан SANEXT STP Ду15 L	15 L	½"	0,86
6501 /6551*	Ручной балансировочный клапан SANEXT STP Ду 15	15	½"	1,83
6502	Ручной балансировочный клапан SANEXT STP Ду 20	20	¾"	3,47
6503	Ручной балансировочный клапан SANEXT STP Ду 25	25	1"	6,3
6504	Ручной балансировочный клапан SANEXT STP Ду 32	32	1 ¼"	12
6505	Ручной балансировочный клапан SANEXT STP Ду 40	40	1 ½"	19,5
6506	Ручной балансировочный клапан SANEXT STP Ду 50	50	2"	29,8

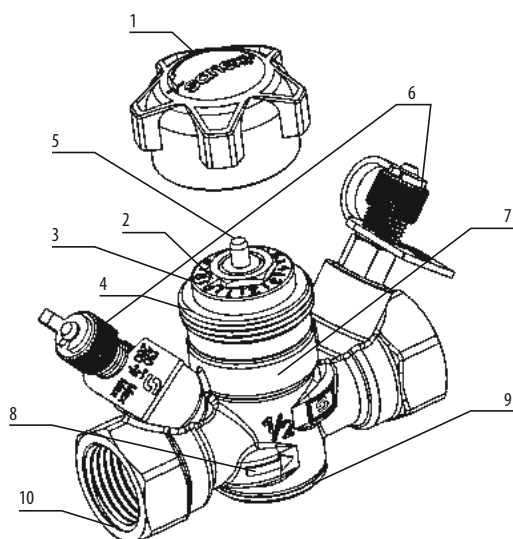
* Без ниппелей



Устройство и технические характеристики ручного балансировочного клапана SANEXT STP

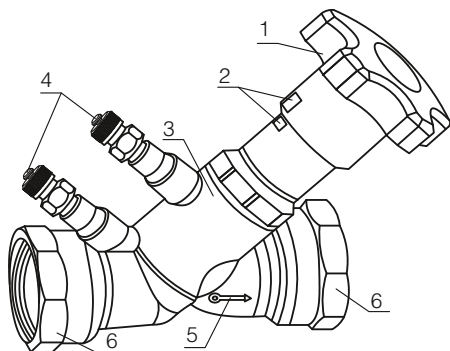
Характеристика	Значение		
Тип присоединения	внутренняя резьба	фланцевое	
Номинальный диаметр, мм	15, 20, 25	32, 40, 50	40, 50, 65, 80, 100
Рабочая среда	вода и водно-гликолевая смесь		
Рабочее давление, бар	20		16
Рабочая температура, °С	от -10 до +120		
Материал корпуса	DZR латунь	бронза	чугун
Материал пружины	нержавеющая сталь		

Устройство ручного балансировочного клапана SANEXT STP Ду 15-25



- 1 – запорная рукоятка
- 2 – указатель
- 3 – шкала настройки
- 4 – присоединение запорной рукоятки или сервопривода*
- 5 – шток регулирующего клапана
- 6 – измерительные ниппели
- 7 – корпус клапана
- 8 – направление движения потока
- 9 – заглушка
- 10 – присоединительный патрубок (внутренняя резьба)

Устройство ручного балансировочного клапана SANEXT STP Ду 32-50



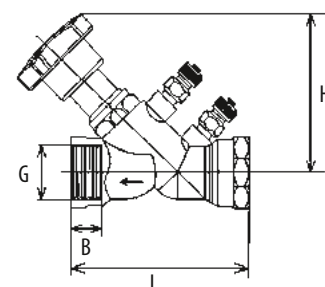
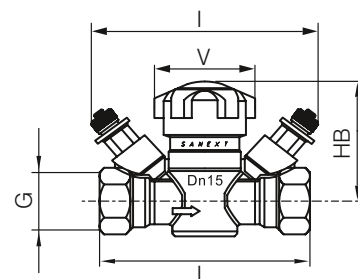
- 1 – рукоятка
- 2 – шкала настройки с указателем
- 3 – корпус клапана
- 4 – измерительные ниппели
- 5 – направление движения потока
- 6 – присоединительные патрубки

* Дополнительная опция поставляется отдельно.

Размеры и вес ручных балансировочных клапанов SANEXT

Артикул	Наименование	Резьба G	DN	L, мм	HB, мм	V, мм	I, мм	Масса, г
6500/6550*	Ручной балансировочный клапан SANEXT STP Ду 15 L	½"	15	83	51	40	99	340/290
6501/6551*	Ручной балансировочный клапан SANEXT STP Ду 15	½"	15	83	51	40	99	340/290
6502	Ручной балансировочный клапан SANEXT STP Ду 20	¾"	20	90	51	40	105	450
6503	Ручной балансировочный клапан SANEXT STP Ду 25	1"	25	98	71	40	109	620
6504	Ручной балансировочный клапан SANEXT STP Ду 32	1 ¼"	32	121	116	70	22	1005
6505	Ручной балансировочный клапан SANEXT STP Ду 40	1 ½"	40	142	116	70	22	1355
6506	Ручной балансировочный клапан SANEXT STP Ду 50	2"	50	161	116	70	22	1925

* Без ниппелей



Выбор диаметров клапанов и определение их гидравлической настройки осуществляется с помощью программы «SANEXT C.O. 3.8; C.O. 6.0; SET 7.2» (доступна для скачивания на сайте www.sanext.ru).

Ручной расчет требуемого диаметра клапана и выбора его гидравлической настройки осуществляется с помощью одного из вариантов: таблицы настроек, диаграммы настроек, графика пропускной способности.

Таблица настроек ручных балансировочных клапанов SANEXT STP с резьбовым соединением (ДУ 15-25)

Позиция регулировки (настройка)	Коэффициент расхода Kv, м³/ч				Позиция регулировки (настройка)	Коэффициент расхода Kv, м³/ч			
	15 L	15	20	25		15 L	15	20	25
0,5	0,11	0,50	0,69	1,33	5,5	0,52	1,63	2,86	5,14
1,0	0,15	0,76	1,07	2,08	6,0	0,57	1,67	2,96	5,30
1,5	0,19	0,95	1,37	2,70	6,5	0,62	1,70	3,05	5,46
2,0	0,22	1,09	1,64	3,17	7,0	0,67	1,73	3,13	5,67
2,5	0,25	1,21	1,90	3,60	7,5	0,72	1,76	3,20	5,83
3,0	0,29	1,31	2,12	3,90	8,0	0,76	1,78	3,28	6,00
3,5	0,33	1,39	2,31	4,19	8,5	0,80	1,80	3,35	6,13
4,0	0,37	1,47	2,47	4,52	9,0	0,83	1,82	3,41	6,18
4,5	0,42	1,53	2,61	4,75	9,5	0,86	1,83	3,47	6,30
5,0	0,47	1,59	2,75	4,95					

Таблица настроек ручных балансировочных клапанов SANEXT STP с резьбовым соединением (ДУ 32-50)

Позиция регулировки (настройка)	Коэффициент расхода Kv, м³/ч			Позиция регулировки (настройка)	Коэффициент расхода Kv, м³/ч		
	32	40	50		32	40	50
0,5	1,4	2,7	3,9	2,3	6,5	8,2	17,9
0,6	2,12	2,85	4,23	2,4	6,97	9,05	18,92
0,7	2,6	3	5	2,5	7,6	10	19,9
0,8	2,92	3,16	5,97	2,6	8,13	10,78	20,81
0,9	3,13	3,32	6,94	2,7	8,6	11,6	21,7
1	3,3	3,5	7,8	2,8	9,32	12,53	22,45
1,1	3,42	3,69	8,47	2,9	9,86	13,38	23,2
1,2	3,56	3,94	8,98	3	10,4	14,1	23,9
1,3	3,7	4,1	9,4	3,1	10,66	15	24,62
1,4	3,9	4,29	9,98	3,2	10,86	15,74	25,29
1,5	4,1	4,5	10,6	3,3	10,9	16,6	25,9
1,6	4,23	4,68	11,32	3,4	11,06	17,06	26,56
1,7	4,4	4,9	12,1	3,5	11,2	17,6	27,2
1,8	4,61	5,23	12,94	3,6	11,25	18,13	27,74
1,9	4,86	5,62	13,84	3,7	11,31	18,57	28,3
2	5,1	6,1	14,8	3,8	11,47	18,94	28,83
2,1	5,53	6,67	15,8	3,9	11,69	19,24	29,34
2,2	5,95	7,37	16,84	4	12	19,5	29,8

Диаграмма значений предварительной настройки клапана DN 15-25 с резьбовым соединением

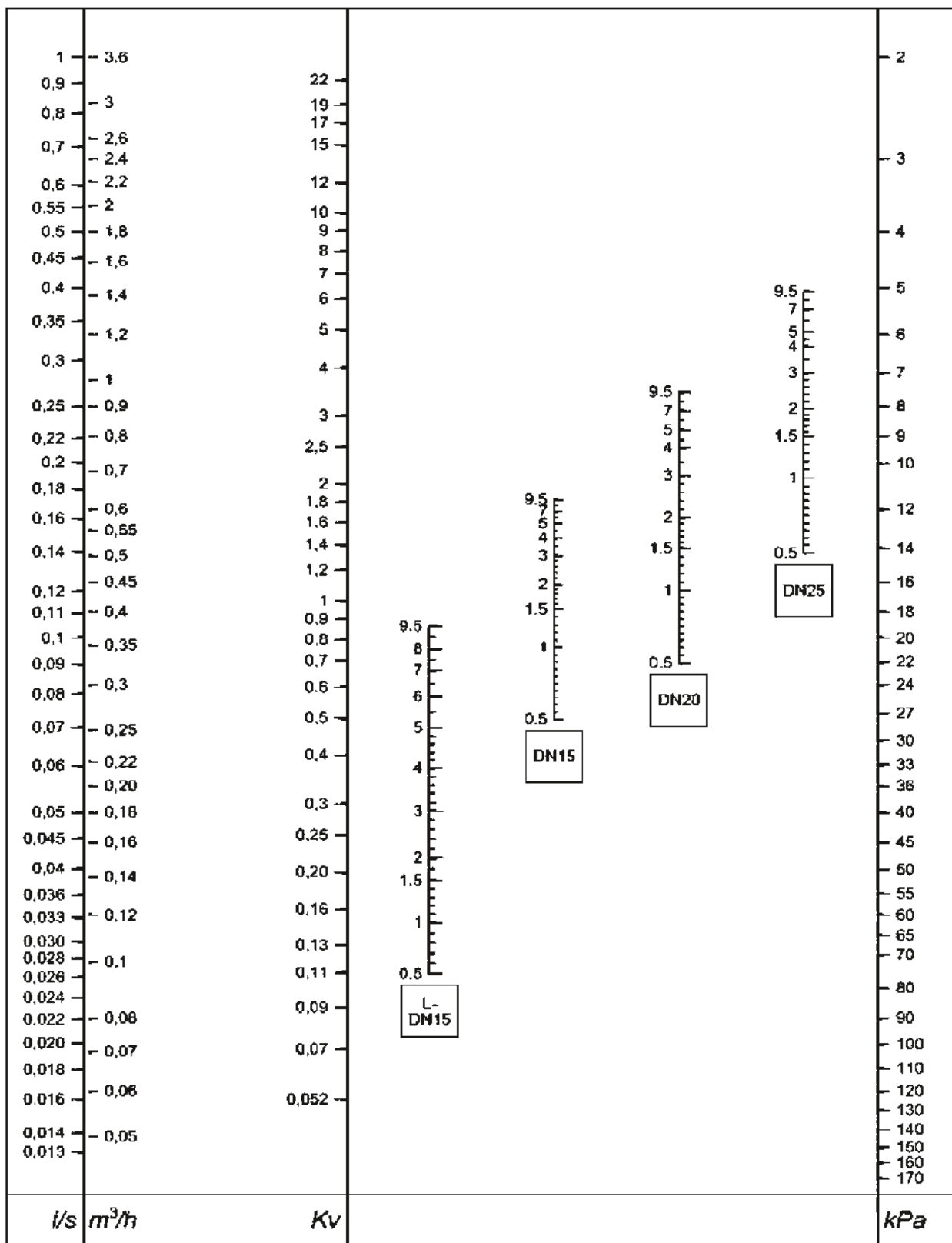
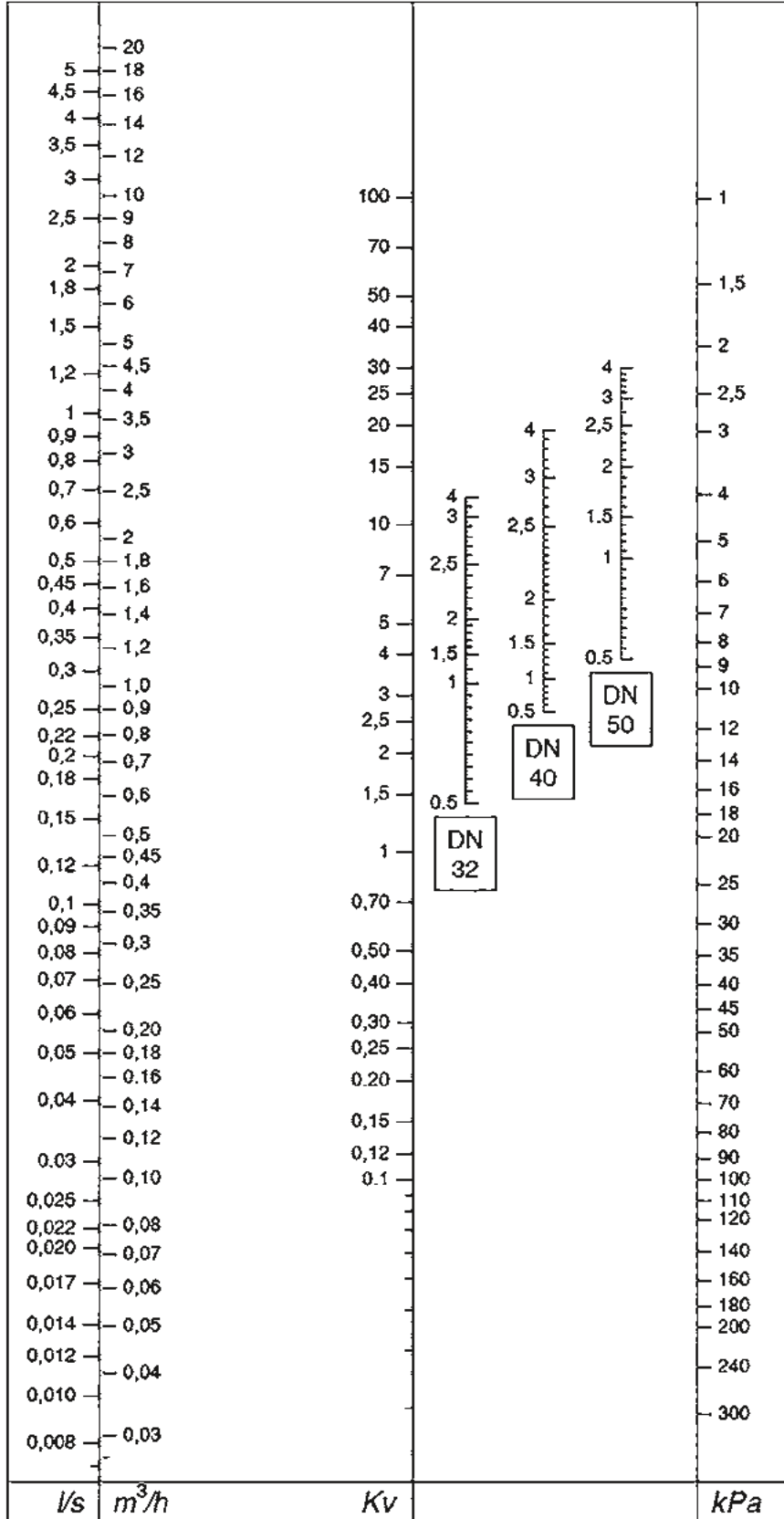
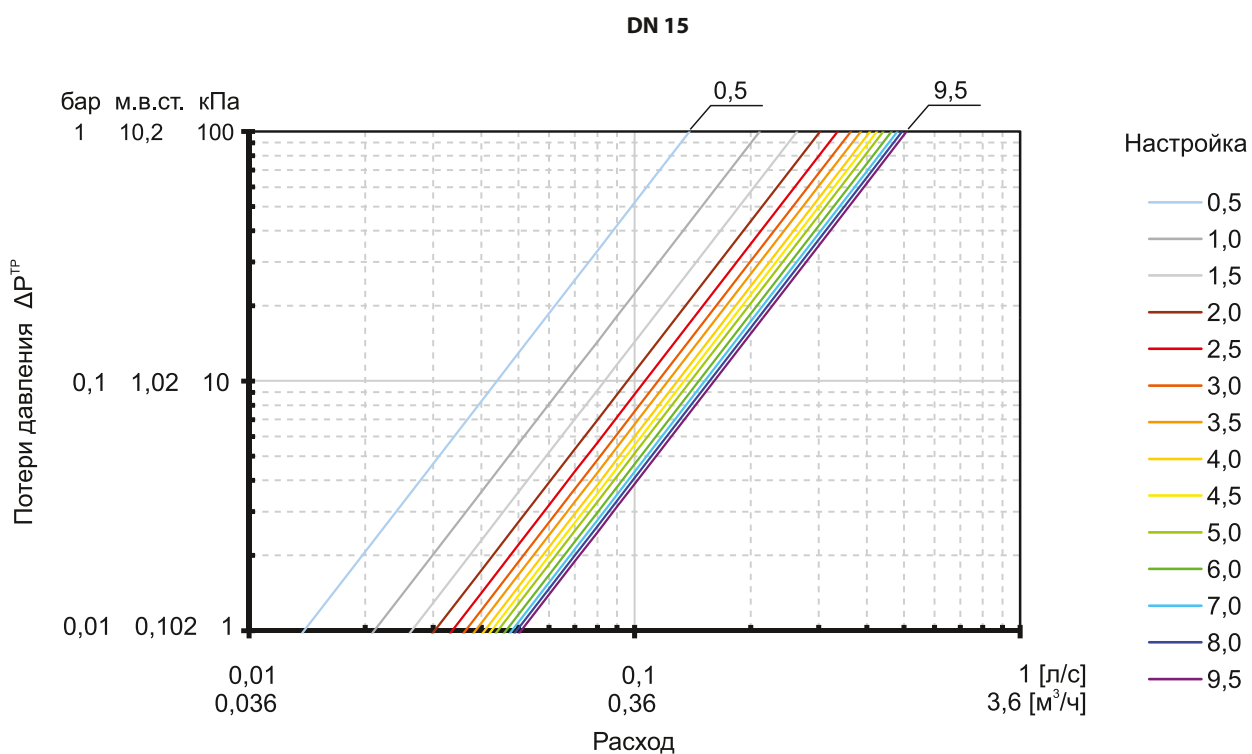
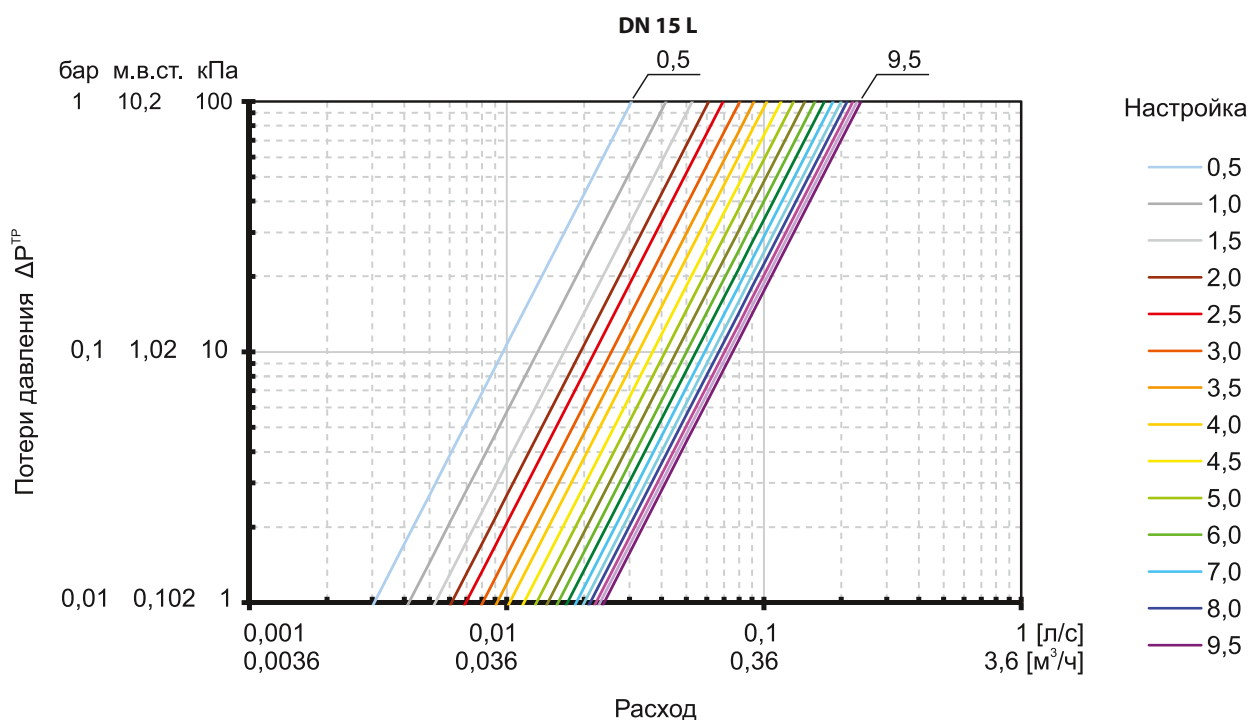
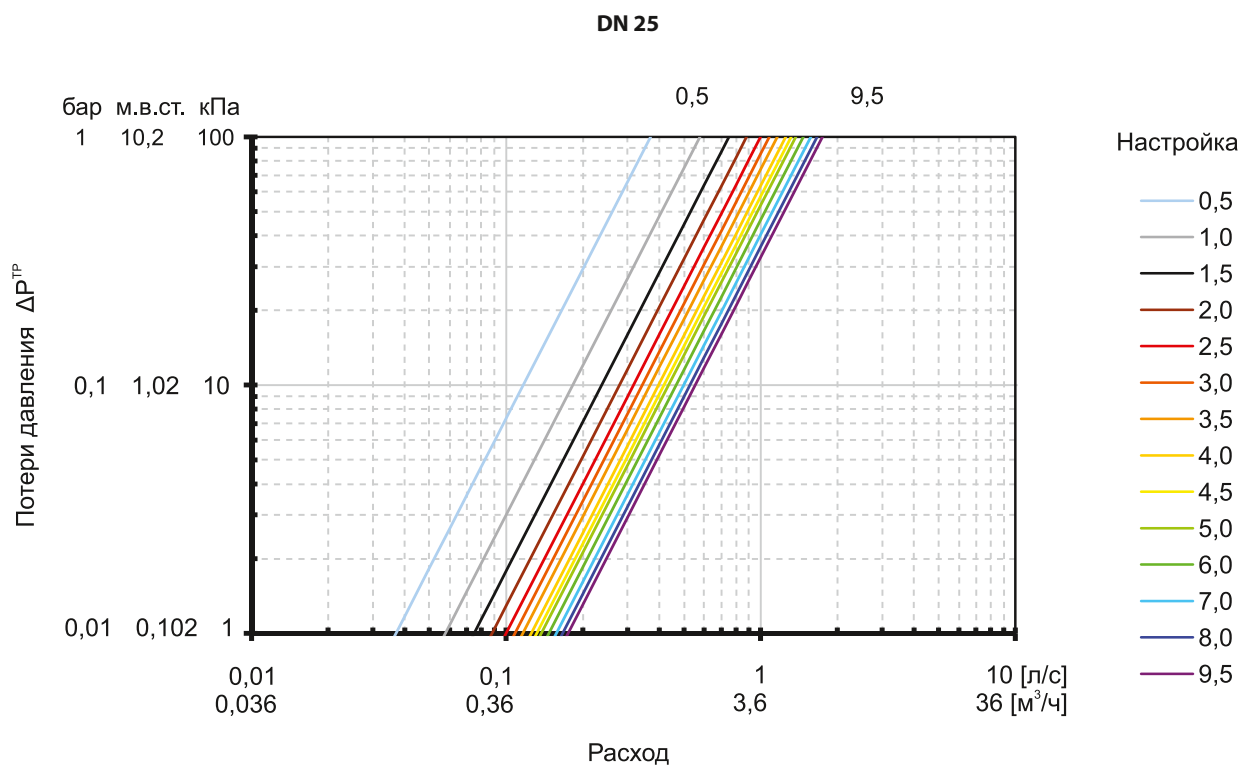
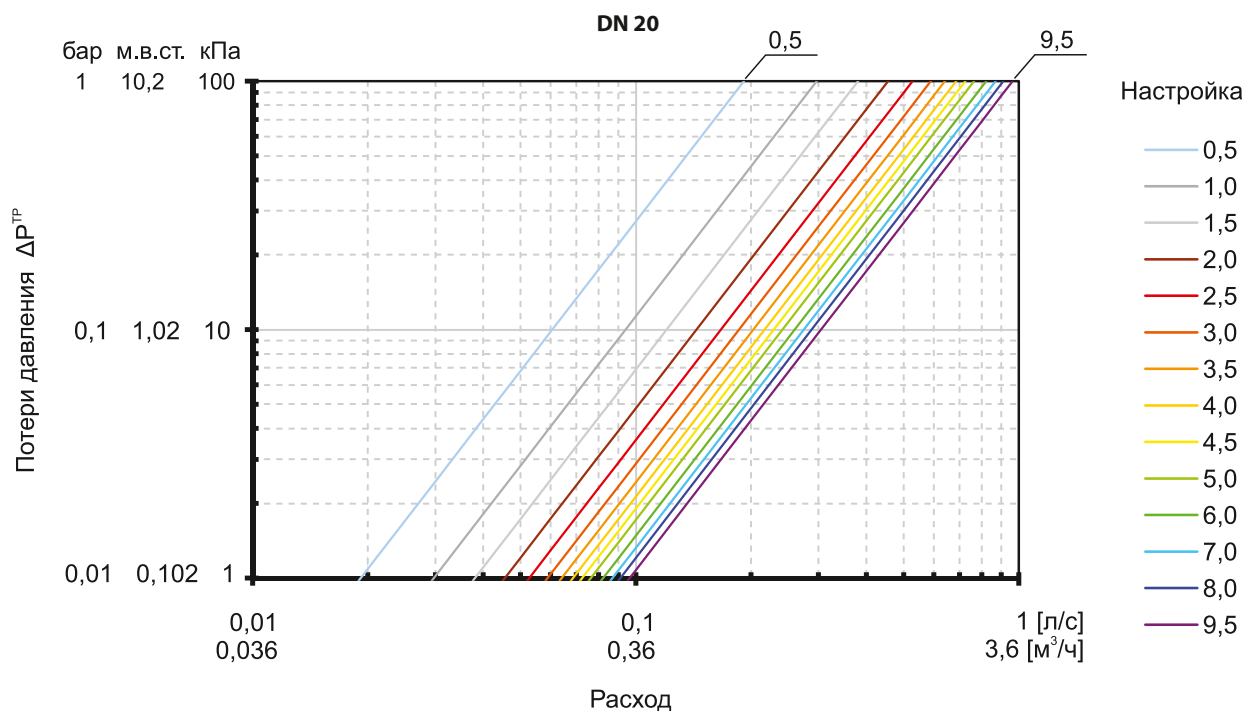


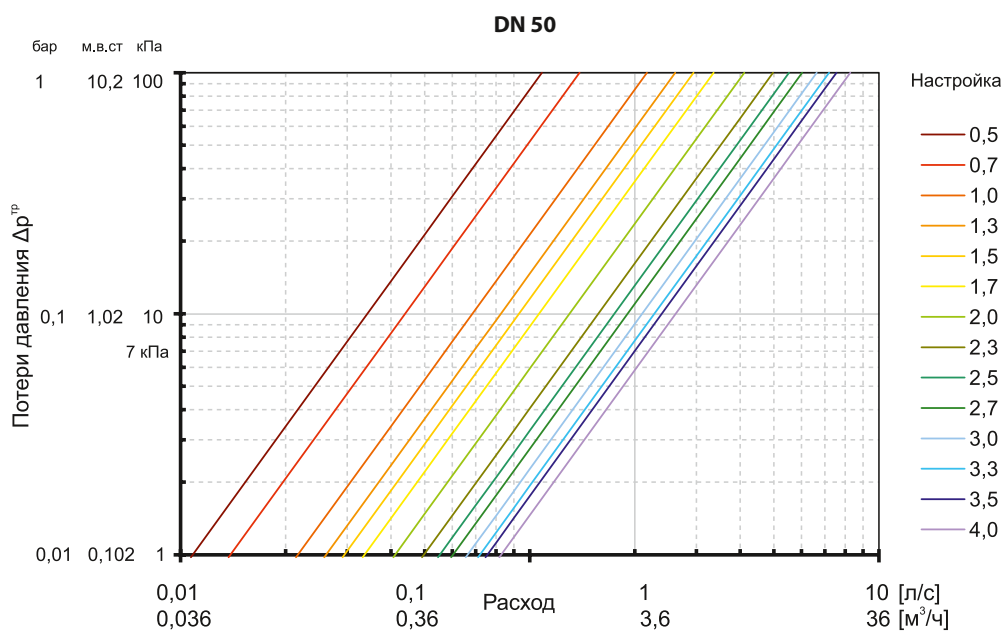
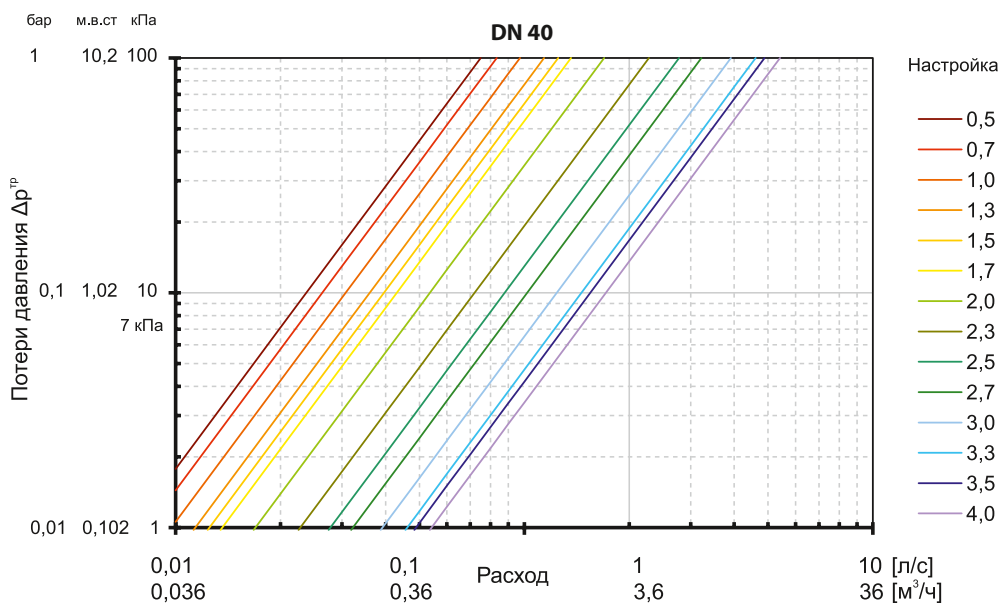
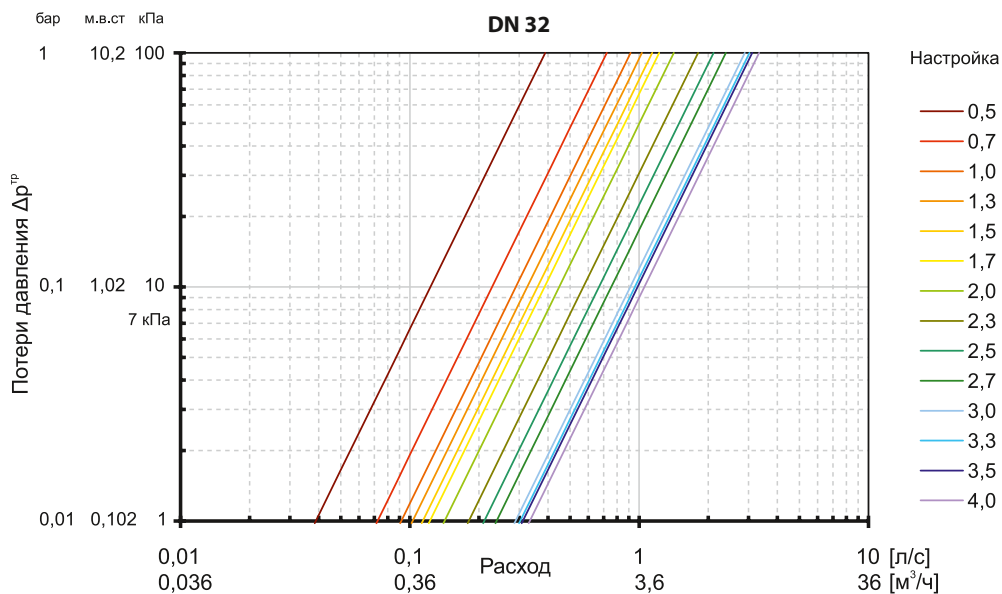
Диаграмма значений предварительной настройки клапана DN 32-50 с резьбовым соединением



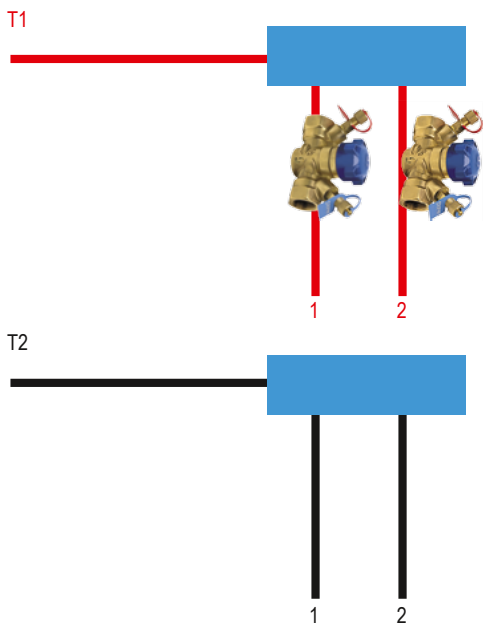
Графики пропускной способности ручных балансировочных клапанов SANEXT STP с резьбовым соединением







Пример подбора ручного балансировочного клапана SANEXT STP



НЕОБХОДИМО: подобрать ручные балансировочные клапаны для отводов коллектора системы отопления, указать настроечные значения.

ДАНО: Коллектор «Этажный». Необходимая тепловая мощность квартиры № 1 (Q_1) составляет 1100 Вт, квартиры № 2 (Q_2) 5200 Вт. Гидравлическое сопротивление контуров составляет 10000Па ($\Delta P_{цк1}$), 13000Па ($\Delta P_{цк2}$). Температурный график 90/70 °С.

РЕШЕНИЕ: Для возможности корректного измерения значений расхода через клапан необходимо обеспечить в нем минимальное значение перепада давления 3000 Па. Выбираем основное циркуляционное кольцо (ОЦК) с максимальным значением потерь давления в нем. В данном случае это контур № 2. Принимаем значение перепада давления в клапане STP

(ΔP_{STP2}) равным 3 000 Па. Определяем необходимое значение пропускной способности K_v :

$$K_v = \frac{G}{(\sqrt{\Delta P})}, \text{ где}$$

G – необходимое значение расхода через клапан, м³/ч;
 ΔP – перепад давления на клапане, бар.

$$G = \frac{0,86Q}{\Delta t}, \text{ где}$$

Q – необходимая тепловая мощность, Вт,
 Δt – разница температур между подающим и обратным трубопроводами, °С.

$$G_2 = \frac{(0,86 \times 5200)}{20} = 223 \text{ л/ч} = 0,223 \text{ м}^3/\text{ч};$$

$$K_v = \frac{0,223}{(\sqrt{0,03})} = 1,29 \text{ м}^3/\text{ч}$$

По таблице настроек определяем диаметр клапана – 15. Настройка 3,0 (ближайшее большее значение).

Значение ΔP_{STP1} определяется из разницы ($\Delta P_{ОЦК} + \Delta P_{STP2}$) - $\Delta P_{цк1} = (13000 + 3000) - 10000 = 6000$ Па

$$G_1 = \frac{(0,86 \times 1100)}{20} = 47,3 \text{ л/ч} = 0,047 \text{ м}^3/\text{ч}$$

Определяем диаметр и настройку клапана по «диаграмме значений предварительной настройки». На шкале расхода выбираем необходимое значение расхода через клапан – 0,047 м³/ч. На шкале перепада давления выбираем необходимое значение перепада давления на клапане – 6 кПа. Соединяем получившиеся точки прямой. На пересечении данной прямой со шкалой K_v получаем значение необходимой пропускной способности клапана STP1. В нашем случае это 0,19 м³/ч. Из получившейся точки проводим горизонтальную прямую до пересечения со шкалами настроек. Выбираем диаметр клапана, шкалу настройки которого данная прямая пересекает ближе к среднему значению. В нашем случае это клапан диаметра 15 L, настройка 1,5.

- * Возможен подбор диаметра клапана и настроечного значения с помощью графиков пропускной способности, однако описанные выше методы являются наиболее точными.
- * При выполнении гидравлического расчета в программе SANEXT C.O. 3.8; C.O. 6.0; SET 7.2 подбор диаметра и настроечного значения клапана производится автоматически.

Технические характеристики

Характеристика	Значение
Номинальный диаметр	15, 20, 25 мм
Материал корпуса	латунь CW617N
Рабочая среда	вода или водно-гликолевая смесь
Рабочая температура	-10 °С до + 130 °С (до 20 бар)
Рабочее давление	16 бар
Присоединение	внутренняя резьба

Устройство



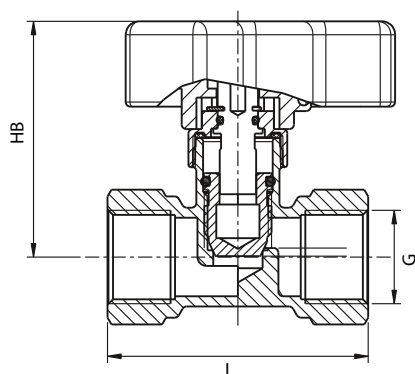
- 1 – присоединительный патрубок (внутренняя резьба)
- 2 – корпус клапана.
- 3 – направление движения потока.
- 4 – настроечная/запорная рукоятка
- 5 – указатель значения преднастройки
- 6 – стрелка, указывающая направление вращения настроечной рукоятки

РУЧНОЙ БАЛАНСИРОВОЧНЫЙ КЛАПАН SANEXT STP-H



Номенклатура

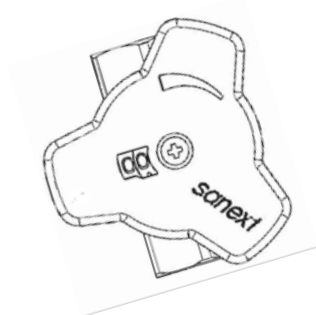
Артикул	Наименование	DN	Резьба ВН	Kv, м³/ч
6521	Ручной балансировочный клапан SANEXT STP-H, без измерительных ниппелей, Ду15	15	½"	1,89
6522	Ручной балансировочный клапан SANEXT STP-H, без измерительных ниппелей, Ду 20	20	¾"	3,38
6523	Ручной балансировочный клапан SANEXT STP-H, без измерительных ниппелей, Ду 25	25	1"	6,55
6531	Ручной балансировочный клапан SANEXT STP-H, с измерительными ниппелями, Ду15	15	½"	1,89
6532	Ручной балансировочный клапан SANEXT STP-H, с измерительными ниппелями, Ду 20	20	¾"	3,38
6533	Ручной балансировочный клапан SANEXT STP-H, с измерительными ниппелями, Ду 25	25	1"	6,55



Габаритные размеры

Артикул	Наименование	Резьба G	DN	L, мм	HB, мм	Масса, г
6521/6531	Ручной балансируемый клапан SANEXT STP-H Ду15	1/2"	15	58	54,2	212
6522/6532	Ручной балансируемый клапан SANEXT STP-H Ду 20	3/4"	20	66	58,7	317
6523/6533	Ручной балансируемый клапан SANEXT STP-H Ду 25	1"	25	78	66,7	496

Гидравлическая настройка



Для установки гидравлической настройки клапана STP-H поворачивать рукоятку клапана до появления в индикационном окне необходимого значения.

При использовании клапана в качестве запорного необходимо повторно установить значение преднастройки.

Позиция регулировки (настройка)	Коэффициент расхода Kv, м³/ч			Позиция регулировки (настройка)	Коэффициент расхода Kv, м³/ч		
	15	20	25		15	20	25
0,1	0,06	0,19	0,26	2,2	1,40	1,89	3,16
0,2	0,13	0,32	0,48	2,3	1,44	1,96	3,21
0,3	0,21	0,46	0,70	2,4	1,47	2,00	3,28
0,4	0,28	0,55	0,91	2,5	1,51	2,04	3,35
0,5	0,34	0,69	1,10	2,6	1,54	2,11	3,41
0,6	0,41	0,80	1,28	2,7	1,57	2,17	3,50
0,7	0,47	0,90	1,45	2,8	1,61	2,20	3,59
0,8	0,52	0,98	1,64	2,9	1,64	2,27	3,69
0,9	0,56	1,09	1,81	3,0	1,67	2,33	3,81
1,0	0,61	1,14	1,97	3,5	1,79	2,63	4,17
1,1	0,65	1,24	2,13	4,0	1,85	2,91	4,55
1,2	0,71	1,30	2,26	4,5	1,89	3,10	4,89
1,3	0,78	1,35	2,40	5,0		3,26	5,34
1,4	0,85	1,43	2,49	5,5		3,32	5,57
1,5	0,92	1,47	2,55	6,0		3,38	5,91
1,6	1,01	1,54	2,67	6,5			6,10
1,7	1,08	1,61	2,77	7,0			6,30
1,8	1,15	1,66	2,85	7,5			6,42
1,9	1,21	1,71	2,94	8,0			6,50
2	1,29	1,76	3,02	8,5			6,54
2,1	1,34	1,81	3,08	9,0			6,55

Подбор ручного балансировочного клапана с помощью диаграммы настроек

ДАНО:

Расчетный расход = 1 м³/ч

Расчетная потеря давления на клапане = 15 кПа

Задача: определить диаметр и настройку ручного балансировочного клапана.

РЕШЕНИЕ:

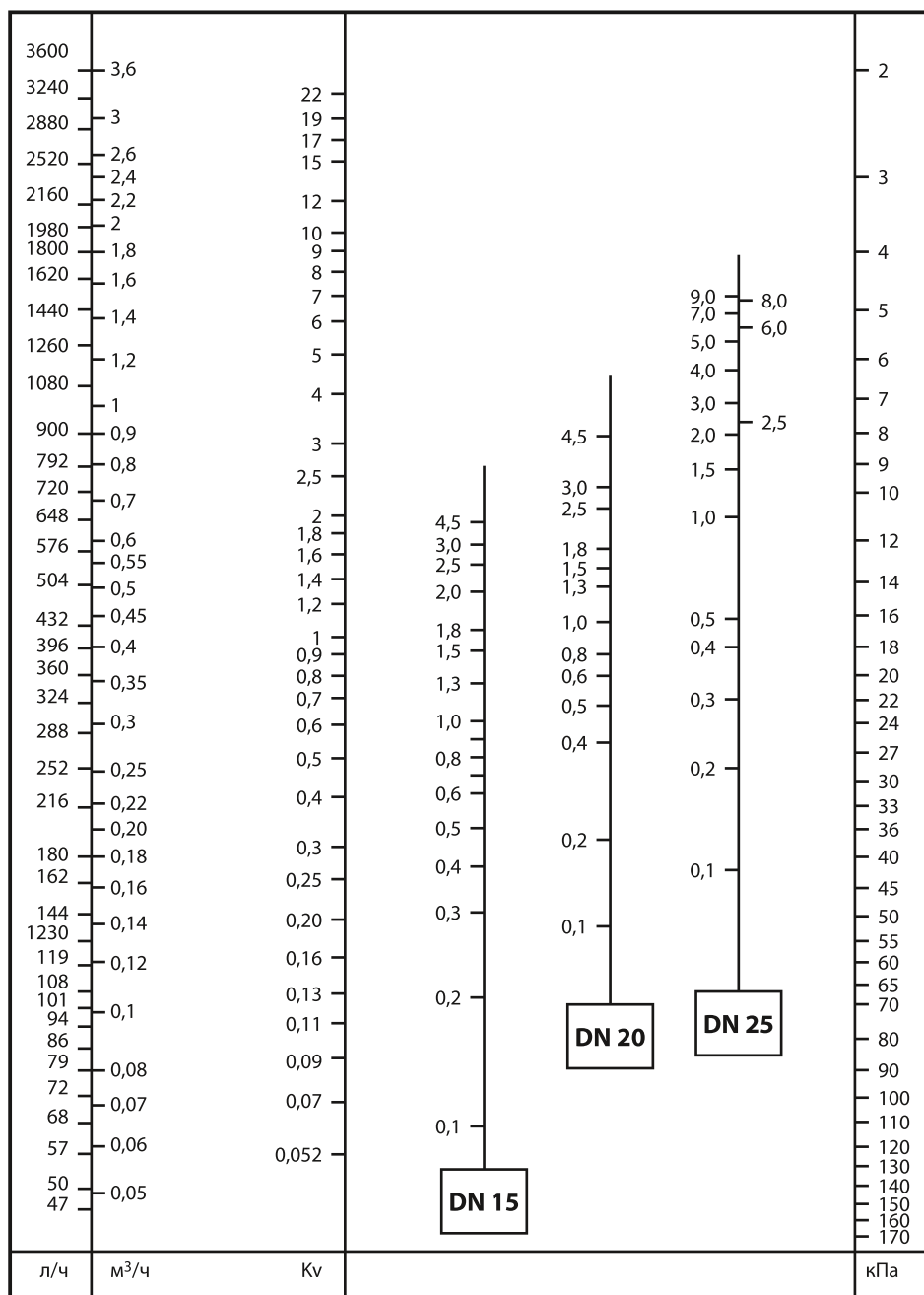
1) Проводим прямую через две точки (сплошная линия) – на крайней левой шкале значение расхода (1 м³/ч) и на крайней правой шкале значение потери давления (15 кПа).

2) Проводим горизонтальную прямую (пунктирная линия) через точку пересечения предыдущей прямой со шкалой «Kv».

3) Данная прямая (пунктирная линия) пересекает несколько шкал настроек. Выбираем диаметр клапана, шкалу настройки которого эта прямая пересекает примерно посередине, чтобы была возможность перенастройки клапана при наладке или при ремонте системы. В данном случае оптимально выбрать клапан Dn20.

Предварительная настройка для ручного балансировочного клапана DN 20 - 3,5.

Диаграмма значений предварительной настройки



**ТЕРМОСТАТИЧЕСКИЙ
БАЛАНСИРОВОЧНЫЙ
КЛАПАН
SANEXT TV-L**



Клапан термостатический балансировочный SANEXT TV-L – это автоматический регулятор температуры, предназначен для балансировки циркуляционных стояков ГВС, обеспечивает поддержание температуры воды в соответствии с заданной настройкой, минимизирует потери тепла и электроэнергии циркуляционных насосов.

ОСОБЕННОСТИ

- Компактные габаритные размеры позволяют осуществлять монтаж данного клапана в стесненных условиях.
- Шкала предварительной настройки расположена на термоголовке.

Технические характеристики

Наименование	Характеристики
Номинальный диаметр	15 мм
Материал корпуса	латунь HPb58-3
Рабочая среда	вода
Рабочий диапазон температур	5–100 °С
Диапазон настройки	20–62 °С
Условное максимальное давление (PN)	10 бар
Присоединение	резьба под термостатическую головку M30 × 1,5
Тип термoeлементa	жидкостный

Номенклатура

Артикул	Описание
6613-3	Термостатический балансировочный клапан TV-L Ду 15, ВР 1/2" SANEXT

Размеры и вес

Артикул	DN	B, мм	C, мм	D, мм	CH, мм	Вес, г
6613-3	1/2"	103,9	85	90,7	-	-

Чертеж клапана SANEXT TV-L

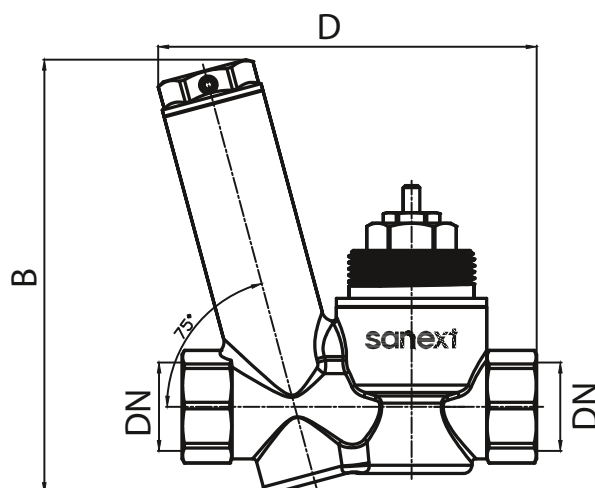
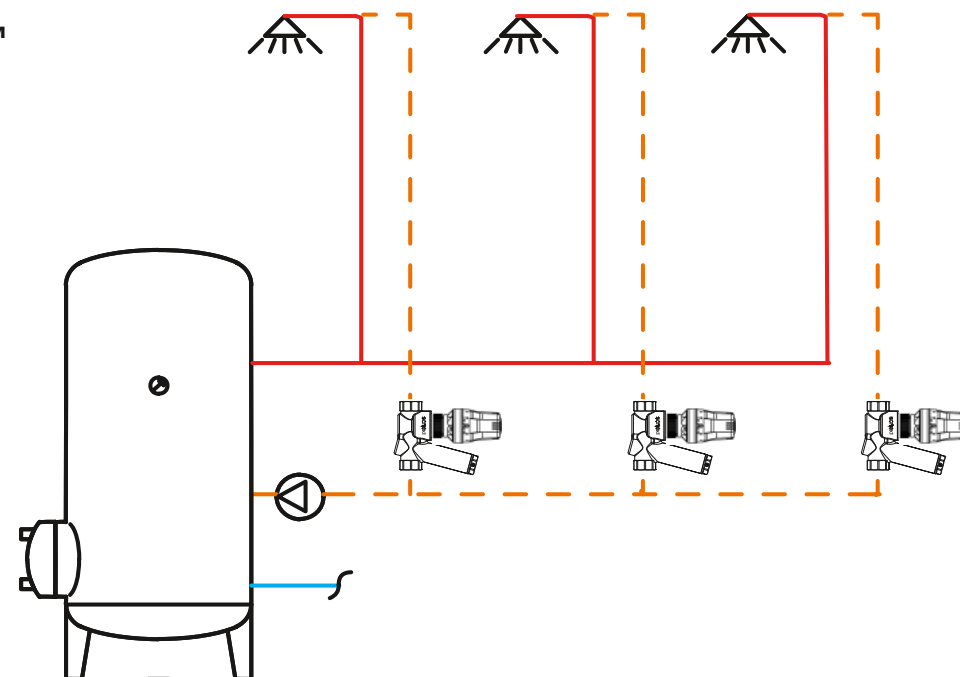


Таблица зависимости пропускной способности и температуры от заданной настройки термостатического балансировочного клапана SANEXT TV-L

Фактическая температура воды (°C)	Пропускная способность при заданной настройке (м³/ч)				
	20	30	40	50	62
10	1,78	1,95	2,1	2,1	2,1
20	0,35	1,78	1,95	2,1	2,1
25	<0,01	1,51	1,89	2,1	2,1
30		0,35	1,78	1,95	2,1
35		<0,01	1,5	1,89	2,1
40			0,35	1,78	1,95
45			<0,01	1,5	1,89
50				0,34	1,78
55		<0,01		1,5	
60				0,34	
65			<0,01		

Пример установки



ЗАПОРНО-РЕГУЛИРОВОЧНЫЙ КЛАПАН ALV2 С ВЫХОДОМ ПОД ТЕРМОДАТЧИК



Назначение и область применения

Запорно-регулирующий клапан ALV2 с выходом под термодатчик предназначен для применения в двухтрубных системах отопления с насосной циркуляцией теплоносителя¹ многоэтажных зданий, а также частных домов.

Клапан используется в качестве ограничителя расхода на ветках этажных коллекторных узлов с возможностью подключения термодатчика от теплосчетчика. Для этого необходимо произвести расчет и выставление настройки согласно п.10 данного паспорта.

Номенклатура

Артикул	Наименование	DN	Резьба ВН	Kv м ³ /ч
6713	Запорно-регулирующий клапан ALV2 с выходом под термодатчик	15	1/2"	1,26

Основные функции

- Ограничение расхода теплоносителя через ветки коллекторных узлов.
- Присоединение термодатчика от теплосчетчика
- Отключение контура после клапана.

Маркировка и упаковка

Каждый клапан SANEXT ALV2 поставляется в индивидуальном полиэтиленовом пакете с указанием артикула, типа клапана и его диаметра. Для защиты во время транспортировки и хранения, клапаны упаковываются в групповую картонную коробку по 20 шт.

Технические характеристики

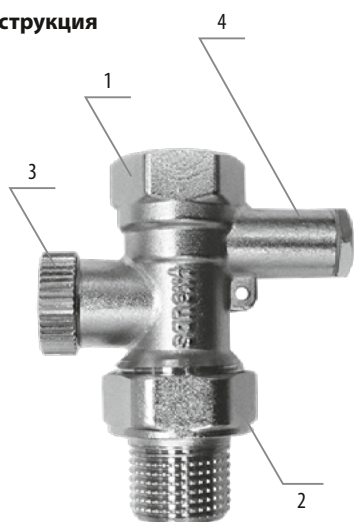
Наименование	Характеристики
Исполнение корпуса	прямой
Материал корпуса	никелированная латунь
Рабочая среда	вода
Максимальная температура, °С	110
Рабочее давление, бар	10
Испытательное давление, бар	15
Диаметр клапана Ду, мм	15
Пропускная способность клапана Kv, м ³ /ч	1,26

Таблица пропускных способностей клапана

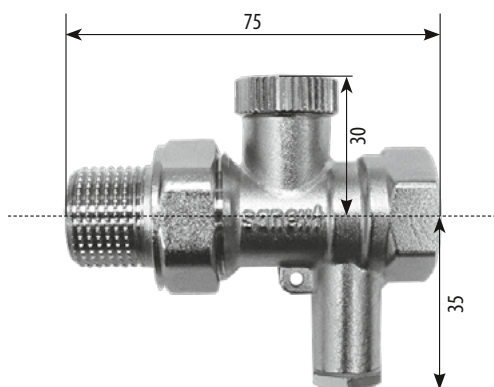
Значение настройки	1/4	1/2	1	1 1/2	2	2 1/2	3	4	FULL OPEN
Kv, м ³ /ч	0,097	0,156	0,267	0,565	0,702	0,877	0,955	1,039	1,26

¹ Теплоноситель должен соответствовать требованиям Правил технической эксплуатации электрических станций и сетей Российской Федерации.

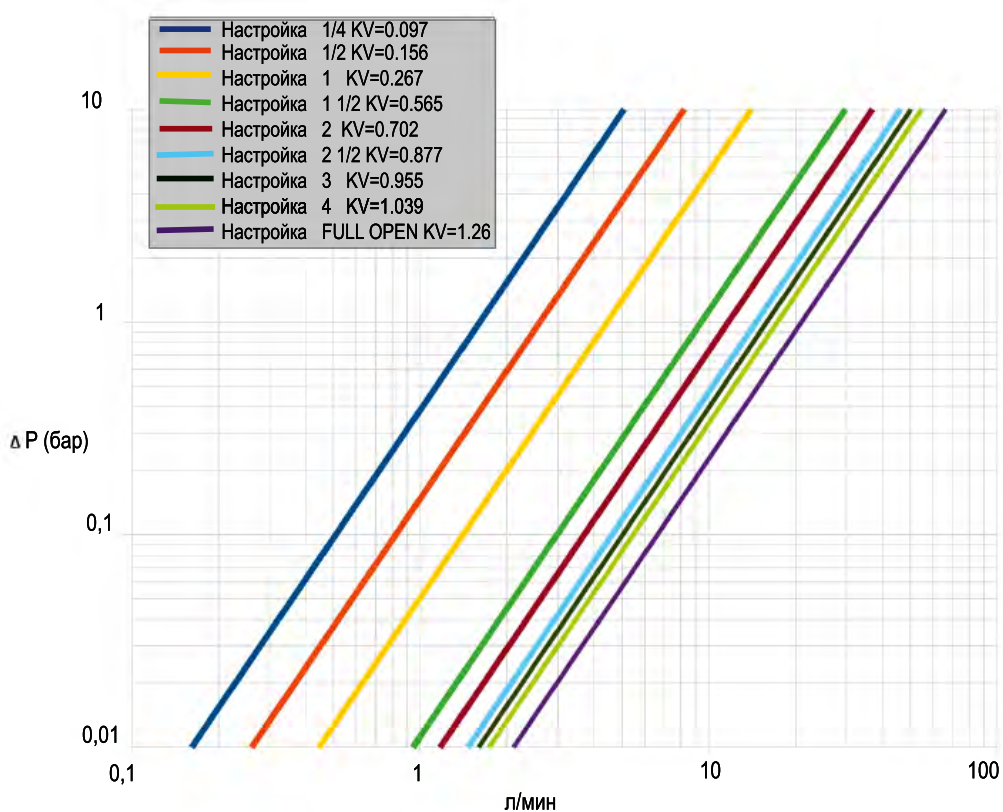
Конструкция



Габаритные размеры



- 1 – корпус клапана
- 2 – присоединительная накидная гайка (сгон)
- 3 – запорно-регулирующий шток
- 4 – гнездо для подключения термодатчика



Предварительная настройка

Для осуществления предварительной настройки клапана SANEXT ALV2:

- Снять защитную крышку.
- Установить шестигранный ключ 8 мм в гнездо шпинделя настройки.
- Повернуть ключ по часовой стрелке до положения «закрыто».
- Повернуть ключ против часовой стрелки на необходимое количество оборотов.

**ШАРОВЫЙ КРАН
ДЛЯ ПОДКЛЮЧЕНИЯ
ИМПУЛЬСНОЙ
ТРУБКИ SM**



Предназначен для подключения импульсной трубки автоматического регулятора перепада давления SANEXT DPV.

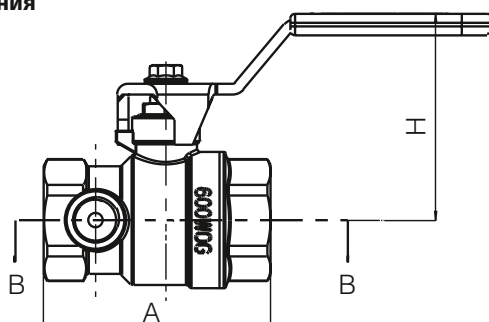
Технические характеристики

Характеристика	Значение
Номинальный диаметр	15–50 мм
Материал корпуса	латунь устойчивая к вымыванию цинка, никелированная
Рабочая среда	вода
Рабочая температура	от -10 °С до + 130 °С (до 25 бар)
Рабочее давление	25 бар
Присоединение	внутренняя резьба
Рукоятка	рычаг
Резьба дополнительного входа (для штуцера импульсной трубки)	ВН ¼"

Номенклатура

Артикул	Наименование	DN	Резьба ВН	Kv м³/ч
6301	Шаровый кран SM для подключения импульсной трубки	15	½"	15,7
6302	Шаровый кран SM для подключения импульсной трубки	20	¾"	30,8
6303	Шаровый кран SM для подключения импульсной трубки	25	1"	49,3
6304	Шаровый кран SM для подключения импульсной трубки	32	1 ¼"	79
6305	Шаровый кран SM для подключения импульсной трубки	40	1 ½"	125,3
6306	Шаровый кран SM для подключения импульсной трубки	50	2"	224,2

**Размеры шаровых кранов для подключения
импульсной трубки SM**



Артикул	Ду	D		A, мм	H, мм	Коробка, шт.
		Тип резьбы	Размер резьбы			
6301	15	BP	½"	55	53	48
6302	20	BP	¾"	63	57	30
6303	25	BP	1"	73	65	24
6304	32	BP	1 ¼"	87	71	18
6305	40	BP	1 ½"	99	79	10
6306	50	BP	2"	115	87	5

Измерительный ниппель со штуцером для подключения импульсной трубки применяется в схемах с автоматическим балансирующим клапаном SANEXT DPV, когда в качестве клапана – «партнера» используется ручной балансирующий клапан SANEXT STP. Данный фитинг устанавливается вместо одного из измерительных ниппелей ручного

балансирующего клапана SANEXT STP и используется как тройник для подключения импульсной трубки автоматического балансирующего клапана SANEXT DPV и компьютера для измерения расхода.

Материал: высококачественная латунь, устойчивая к вымыванию цинка.

Номенклатура

Артикул	Наименование
6581	Измерительный ниппель со штуцером для подключения импульсной трубки

Основные данные

Прибор измеряет дифференциальное давление (перепад давления) в гидравлических системах. Если известно значение Kv для клапана, на котором измеряются параметры среды, это значение можно ввести в прибор, и на его дисплее отображается величина расхода через данный клапан. Расход и давление могут

выражаться в различных единицах, которые выбираются в меню. Прибор умеет «общаться» на 10 различных языках. В меню на первой позиции находится функция сброса для коррекции влияния статического давления в системе. Для выполнения сброса следуйте инструкциям, изображенным на дисплее.

Технические характеристики

Номинальный диапазон давления	10 бар
Максимально допустимое избыточное давление	плюсовая сторона 15 бар минусовая сторона 10 бар
Температура носителя	от -5 до 90 °C
Температура хранения	от 0 до 50 °C
Питание	2 аккумуляторные батареи AA NiMH
Дисплей	монохромный с подсветкой 128 × 64 пикселей
Клавиатура	3 кнопки
Единицы давления	11 (Па, гПа, кПа, МПа, мбар, бар, ат, мм вод. ст, см вод. ст, м вод. ст, мм рт. ст., фунт на кв. дюйм, дюйм вод. ст, фут вод. ст, дюйм рт. ст.)
Единицы расхода	11 (м³/с, м³/мин, м³/ч, л/с, амер. галл./с, амер. галл./м, амер. галл./ч, англ. галл./с, англ. галл./м, англ. галл./ч)
Диапазон значений KV	0–99999 с шагом 0,1
Степень защиты	IP65
Размеры Ш × Д × Г	94 × 218 × 40 мм
Масса	380 г вместе с батареями

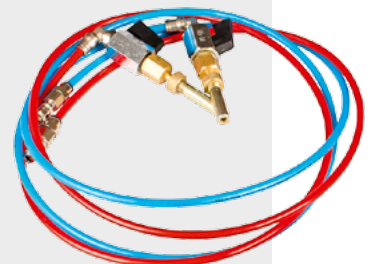
Номенклатура

Артикул	Наименование
6590	Измерительный прибор SANEXT

ИЗМЕРИТЕЛЬНЫЙ НИППЕЛЬ СО ШТУЦЕРОМ ДЛЯ ПОДКЛЮЧЕНИЯ ИМПУЛЬСНОЙ ТРУБКИ



ИЗМЕРИТЕЛЬНЫЙ ПРИБОР SANEXT



Редукционные клапаны Sanext

РЕДУКЦИОННЫЙ МЕМБРАННЫЙ КЛАПАН SANEXT DPRV



Клапаны редукционные SANEXT DPRV и SANEXT DPRV-L являются регуляторами давления прямого действия «после себя» и предназначены для снижения и поддержания давления за клапаном с учетом предварительно заданного значения.

Клапаны редукционные SANEXT DPRV и SANEXT DPRV-L предназначены для применения в системах горячего и холодного водоснабжения, в т. ч. хозяйственно-питьевого, а также на подпитке систем отопления.

В корпусе клапанов имеются штуцеры 1/4" для подключения манометра (у DPRV – с двух сторон) для контроля давления на выходе (манометры в комплект поставки не входят).

ОСНОВНЫЕ ФУНКЦИИ

Снижение и поддержание давления за клапаном с учетом предварительно заданного значения.

Редуктор давления SANEXT DPRV имеет разгрузочную камеру, которая предназначена для поддержания заданного давления на выходе при изменении давления на входе, особенно это важно в ночное время, когда водоразбора практически нет и давление в центральной системе может значительно вырасти. Следует учитывать, что разгрузочная камера не защищает редукторы от гидроудара.

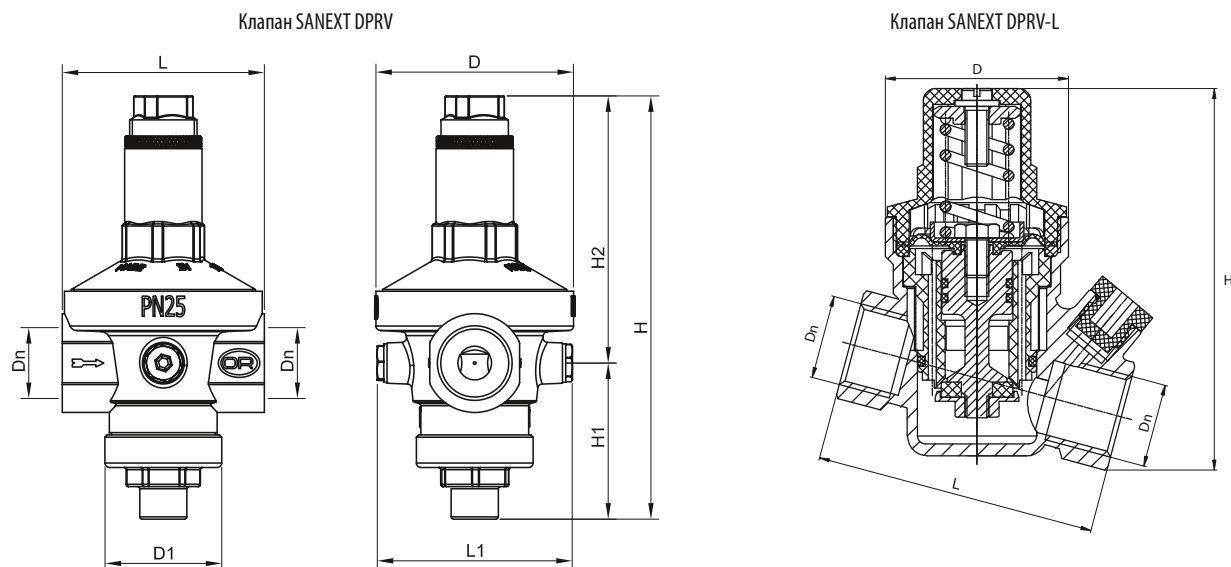
Номенклатура

Артикул	Наименование	DN	Резьба ВР
8545	Мембранный редукционный клапан DPRV Ду 15	15	1/2"
8546	Мембранный редукционный клапан DPRV Ду 20	20	3/4"
8547	Мембранный редукционный клапан DPRV Ду 25	25	1"
8548	Мембранный редукционный клапан DPRV Ду 32	32	1 1/4"
8555	Мембранный редукционный клапан DPRV-L ДУ 15	15	1/2"
8556	Мембранный редукционный клапан DPRV-L ДУ 20	20	3/4"
8557	Мембранный редукционный клапан DPRV-L ДУ 25	25	1"

Технические характеристики

Наименование	Характеристики	
	SANEXT DPRV	SANEXT DPRV-L
Номинальный диаметр	15, 20, 25, 32 мм	15, 20, 25 мм
Материал корпуса	латунь CW617N (1/2"-1"), латунь CC753S (1 1/4")	латунь CW617N
Тип регулирующего элемента	мембрана	мембрана
Разгрузочная камера	есть	–
Рабочая среда	вода, гликоль (до 50%)	вода
Рабочая температура	от 0 до 80 °С (искл. замерзание)	от 0 до 80 °С (искл. замерзание)
Рабочее давление	25 бар	16 бар
Диапазон регулировки после клапана	1–7 бар	1–6 бар
Настройка по умолчанию	3 бар	3 бар
Колебание установленного значения P _s при изменении давления на входе	± 5%	± 5%
Присоединение	внутренняя резьба	внутренняя резьба
Присоединение манометра	1/4"	1/4"

Устройство и габаритные размеры

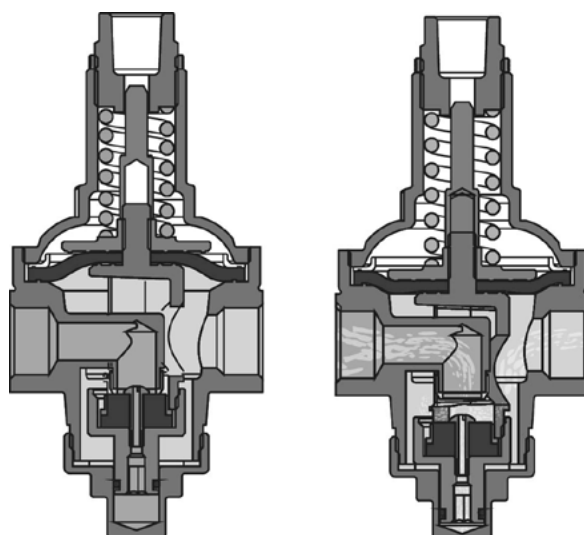

Клапан SANEXT DPRV

DN	D, мм	D1, мм	L, мм	L1, мм	H, мм	H1, мм	H2, мм
15	59	41	68	73	133	53	80
20	72	44	77	73	156	66	90
25	88	52	90	88	190	70	120
32	100	65	106	99	204	77	127

Клапан SANEXT DPRV-L

DN	D, мм	L, мм	H, мм
15	46	70,5	96
20		80,3	99
25		80,4	102

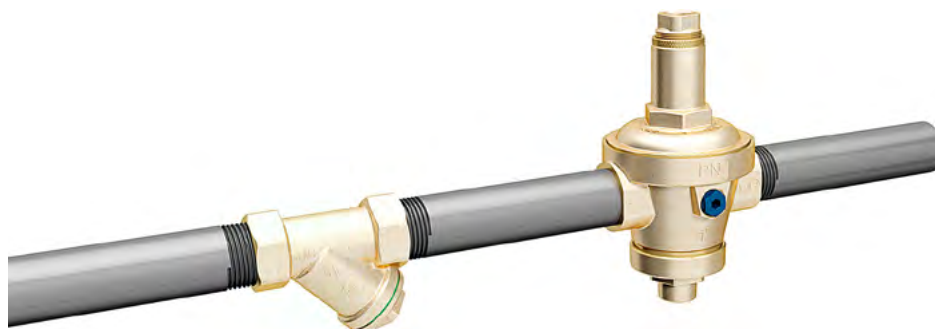
Наименование детали	Материал	
	SANEXT DPRV	SANEXT DPRV-L
Корпус	латунь CW617N (1/2"-1"), латунь CC753S (1 1/4")	латунь CW617N
Прочие детали из латуни	латунь CW617N, CW614N	латунь CW617N
Уплотнительные кольца	EPDM	NBR
Уплотнение седла	NBR	NBR
Пружина	оцинкованная сталь EN 10270-1	SUS304
Седло	нержавеющая сталь EN 10088-1.4305 (AISI303)	латунь CW617N
Мембрана	EPDM армированный полиэфирной тканью	EPDM



Монтаж

Клапан редукционный может устанавливаться в любом положении. Перед установкой необходимо удостовериться, что направление потока, указанное стрелкой на корпусе редуктора, совпадает с направлением потока рабочей среды в системе, а также убедиться, что во

время транспортировки и монтажа, в изделие не произошло попадание инородных частиц, при необходимости очистить и промыть. При монтаже следует избегать чрезмерного количества уплотняющих материалов. Рекомендуется установка сетчатого фильтра до клапана.



После испытаний клапана водой, запрещено хранить и использовать при отрицательной температуре.

Гидравлическая настройка

Клапан поставляется с заводской настройкой на давление 3 бар. Если требуется другое значение, следует поворотом регулировочного винта выставить необходимое давление по показаниям манометра, установленного в корпус клапана/после клапана. Настройку необходимо производить при отсутствии водоразбора. Для

проверки, или изменения настройки редуктора необходимо, предварительно, открыть и закрыть запорную/водоразборную арматуру, установленную за редуктором давления относительно направления потока. После настройки установить фиксирующую гайку.

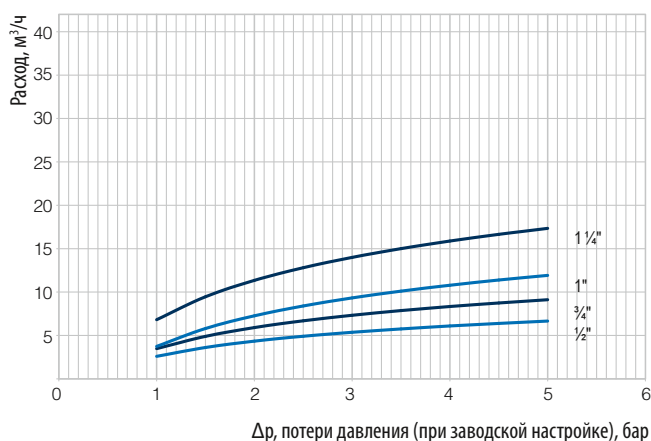
Подбор диаметра клапана и значения настройки

Для подбора диаметра редукционного клапана необходимо:

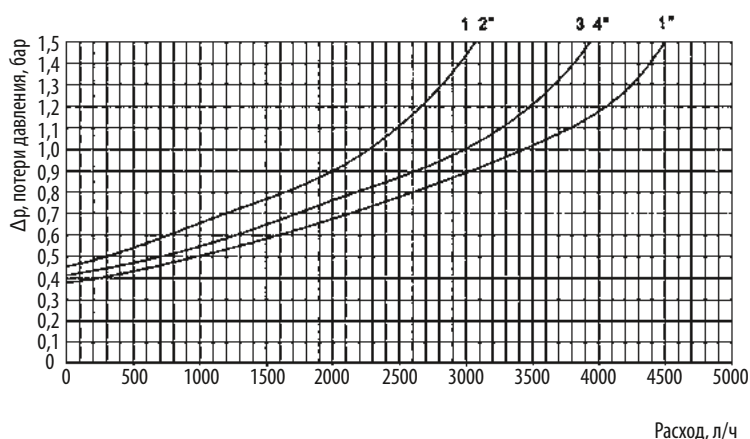
- по графику редукторов давления выбрать диаметр клапана редукционного SANEXT DPRV;
- для корректной работы клапана и обеспечения длительного срока службы, рекомендуется подбирать редуктор давления таким образом, чтобы давление в системе (до редуктора) не превышало давление в регулируемом участке (после редуктора), более чем в 3,5 раза.

При корректном подборе в процессе работы клапана редукционного SANEXT DPRV настроенное давление будет обеспечиваться после клапана при отсутствии расхода воды через клапан. При наличии водоразбора давление после клапана всегда будет ниже настроенного значения.

Редукторы давления DPRV



Редукторы давления DPRV-L



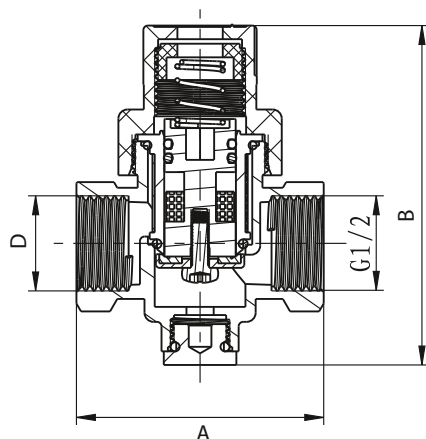
Клапан редукционный SANEXT PRV-L является регулятором давления прямого действия «после себя» и предназначен для снижения и поддержания давления за клапаном с учетом предварительно заданного значения.

Клапан редукционный SANEXT PRV-L предназначен для применения в системах горячего и холодного водоснабжения, в т. ч. хозяйственно-питьевого. В корпусе клапана

имеется гнездо для манометра ¼" для контроля давления на выходе (манометр в комплект поставки не входит).

ОСНОВНЫЕ ФУНКЦИИ

- Снижение и поддержание давления за клапаном с учетом предварительно заданного значения.



РЕДУКЦИОННЫЙ ПОРШНЕВОЙ КЛАПАН SANEXT PRV-L



Номенклатура

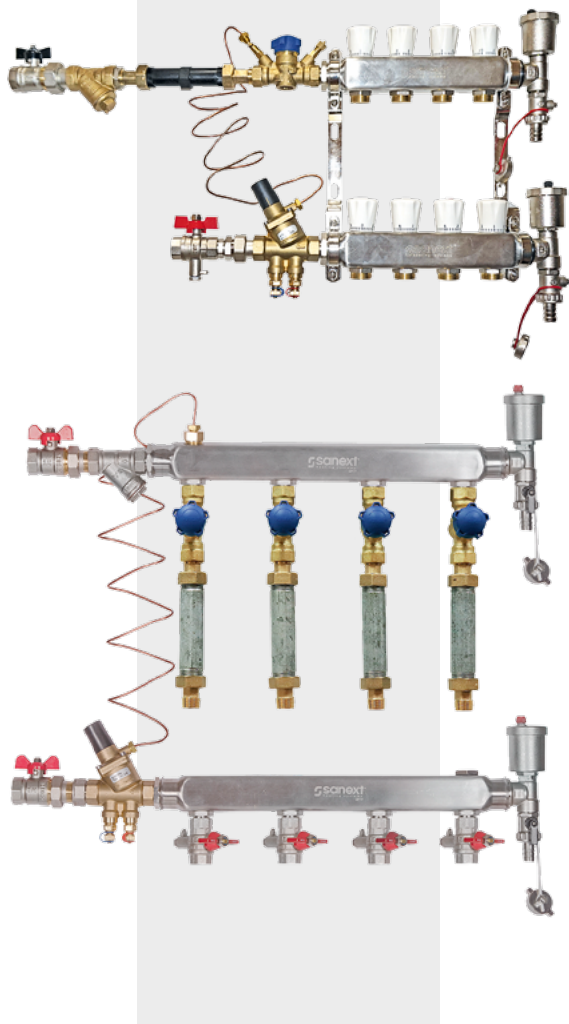
Артикул	Наименование	Размеры			
		Тип резьбы	D	A, мм	B, мм
8945	Поршневой редукционный клапан PRV-L ДУ15	ВР	½"	54,5	74,8

Технические характеристики

Характеристика	Значение
Номинальный диаметр	15 мм
Материал корпуса	латунь
Тип регулирующего элемента	поршень
Рабочая среда	Вода
Максимальная рабочая температура	80 °С
Рабочее давление	3-16 бар
Диапазон регулировки после клапана	2-4 бар
Настройка по умолчанию	3,5 +/-0,5 бар (при вх. давлении 10 бар, в безрасходном режиме)
Присоединение	внутренняя резьба

Распределительные коллекторные узлы SANEXT

РАСПРЕДЕЛИТЕЛЬНЫЕ КОЛЛЕКТОРНЫЕ УЗЛЫ SANEXT



Распределительные коллекторные узлы используются в проектировании и монтаже современных систем водоснабжения и отопления с использованием схем горизонтальной разводки теплоносителя.

Распределительные коллекторные узлы SANEXT – это широкий модельный ряд типовых решений с возможностью индивидуального моделирования узла в соответствии с потребностями на объекте.

ПРЕИМУЩЕСТВА

- Поставляются в собранном виде в 2-х вариантах: стандартно – с креплением на кронштейнах или в шкафах по специальному заказу.
- Заводская сборка с гидравлическими испытаниями каждого собранного шкафа.
- Все комплектующие из коррозионно-стойких материалов – латунь, нержавеющая сталь.
- Предоставление схем, сборочных чертежей (в формате AutoCAD) и спецификаций (в формате Excel).

Ассортимент и технические характеристики коллекторных узлов SANEXT

Типы:

SF – распределительный коллекторный узел SANEXT «Этажный»

SA – распределительный коллекторный узел SANEXT «Квартирный»

SH – распределительный коллекторный узел SANEXT для тёплого пола

Характеристики	SF	SA	SH
Межосевое расстояние между подключениями, мм	100	50	50
Диаметр коллекторов, Ду	32, 40, 50	25	25
Размер выходов из коллектора	HP 1/2"	HP 3/4" евроконус	
Рабочее давление, бар	10		
Максимальное давление, бар	15		
Максимальная рабочая температура, °C	110		
Количество контуров, шт.	от 2 до 10		

Маркировка распределительных коллекторных узлов SANEXT

Маркировка распределительных коллекторных узлов SANEXT содержит полную информацию об изделии и читается как: SF40-5-L-25-DPV20-SM25-K1-SV_STP11111

SF	40-	5-	L-	25-	DPV20	SM25	K1	SV	-	STP	X	X	X	X	X
															Выход 5
															Выход 4
															Выход 3
															Выход 2
															Выход 1
										STP XXXX*	- расположение ручного балансировочного клапана STP соответствующего диаметра на выходах коллектора (выходы расположены по порядку слева направо). Могут стоять как после шарового крана, так и до				
										-	- расположение относительно вставки («.» – позиции разделены вставкой, «.» – позиции соединены между собой)				
								SV	- расположение шарового крана соответствующего диаметра на выходах коллектора (выходы расположены по порядку слева направо)						
							K1	- тип комплекта для коллектора (K1 – футорка + кран Маевского, K2 – комплект для коллектора + кран перед воздухоотводчиком, K3 – комплект для коллектора с ручным воздухоотводчиком, отсутствие буквы K – комплект для коллектора с автоматическим воздухоотводчиком)							
						SM25	- тип и диаметр клапана для подключения импульсной трубки SM или клапана партнера STP								
					DPV20	- диаметр автоматического балансировочного клапана									
				25	- диаметр подключения к стоякам										
			L	подключение к стоякам (L – левое, R – правое)											
		5	- количество выходов												
	40	- диаметр подающего и обратного коллектора													
SF	- распределительный коллекторный узел SANEXT этажный														

Пример расшифровки расположения STP 12134

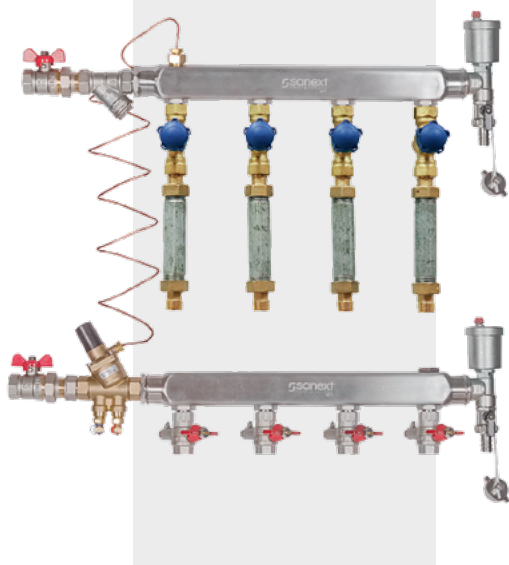
STP	1	2	1	3	4
					Выход 5: STP 25
					Выход 4: STP 20
					Выход 3: STP 15L
					Выход 2: STP 15
					Выход 1: STP 15L
	Расположение STP (слева-направо)				

Обозначение диаметров ручного балансировочного клапана STP для указания в маркировке распределительного коллекторного узла SANEXT

DN	Артикул	Обозначение
15 L	6500	1
15	6501	2
20	6502	3
25	6503	4

* При варианте подключения импульсной трубки SANEXT DPV в штуцер клапана-партнера.

**РАСПРЕДЕЛИТЕЛЬНЫЙ
КОЛЛЕКТОРНЫЙ
УЗЕЛ SANEXT
«ЭТАЖНЫЙ»**



Распределительный коллекторный узел (ПКУ) SANEXT «Этажный» предназначен для подключения горизонтальных систем отопления к магистральным стоякам.

ОСНОВНЫЕ ФУНКЦИИ

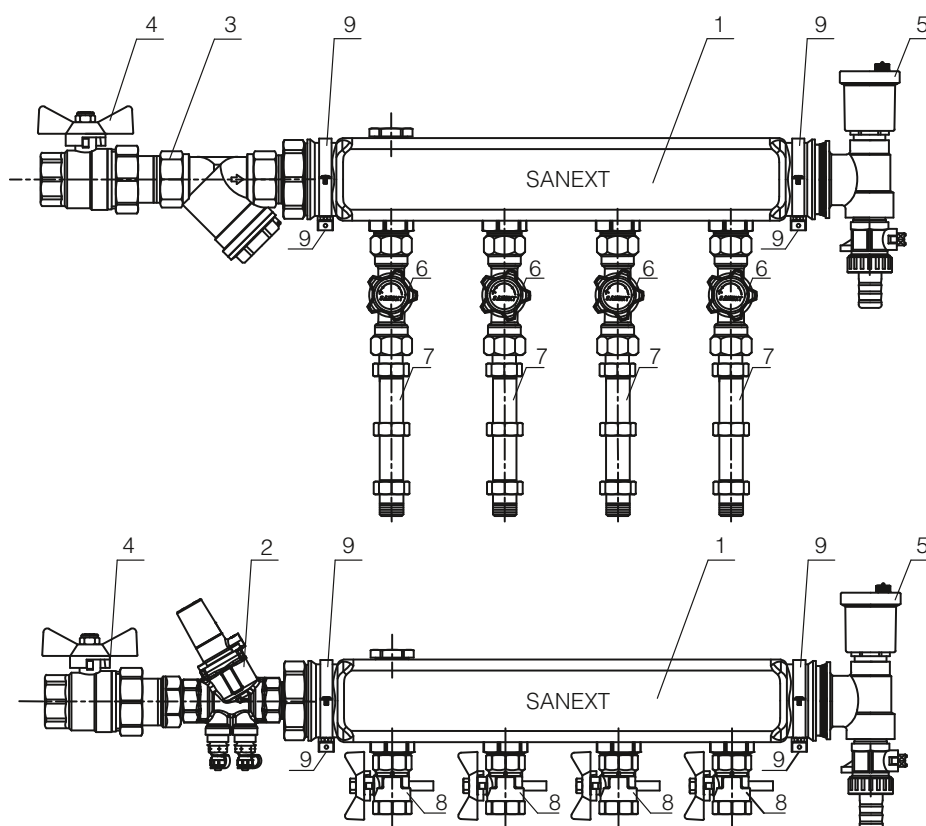
- Присоединение контуров систем отопления индивидуальных потребителей к централизованному источнику теплоснабжения, объединение данных контуров в единую систему.
- Распределение теплоносителя между индивидуальными потребителями в соответствии с проектными расходами (функция ограничения расхода).
- Поддержание постоянного перепада давления в контурах систем отопления индивидуальных потребителей, подключенных к данному ПКУ SANEXT «Этажный».

- Возможность отключения каждого потребителя по отдельности и/или всего узла от системы отопления здания, а также поэтапного ввода систем отопления потребителей в эксплуатацию.
- Автоматическое удаление воздуха.
- Возможность дополнительной установки приборов учета тепловой энергии для организации сбора, хранения и передачи информации о количестве потребленной тепловой энергии, температуре и расходе теплоносителя, а также сопутствующих данных с закрытых системах водяного отопления индивидуальных потребителей, подключенных к данному ПКУ SANEXT «Этажный».

Технические характеристики ПКУ «Этажный»

Характеристики	Значение
Диаметр коллектора Ду, мм	32, 40 (50 – по спец. заказу)
Межосевое расстояние между отводами коллектора, мм	100
Количество выходов	от 2 до 9 (более 9 – по спец. заказу)
Диаметр присоединения к стояку, мм	20, 25, 32
Диаметр присоединений к потребителям, мм	15, 20, 25
Материал коллектора	нержавеющая сталь AISI 304
Рабочая среда	вода
Максимальная температура, °С	110
Рабочее давление, бар	10
Испытательное давление, бар	15
Регулируемый перепад давлений в узле присоединения системы отопления потребителя, кПа	5–30

Комплектация РКУ SANEXT «Этажный»



№	Артикул	Наименование
1	84xx	Стальной распределительный коллектор SANEXT «Этажный»
2	61xx	Автоматический балансировочный клапан SANEXT DPV
3	89xx	Сетчатый фильтр
4	87xx	Шаровый кран со сгоном
5	8943	Комплект для коллектора: автоматический воздухоотводчик и сливной кран
6	65xx	Ручной балансировочный клапан SANEXT STP
7	5xxx	Ремонтная вставка (место для установки теплосчетчика)**
8	590x	Шаровый кран для подключения термодатчика
9	89xx	Хомут коллекторный

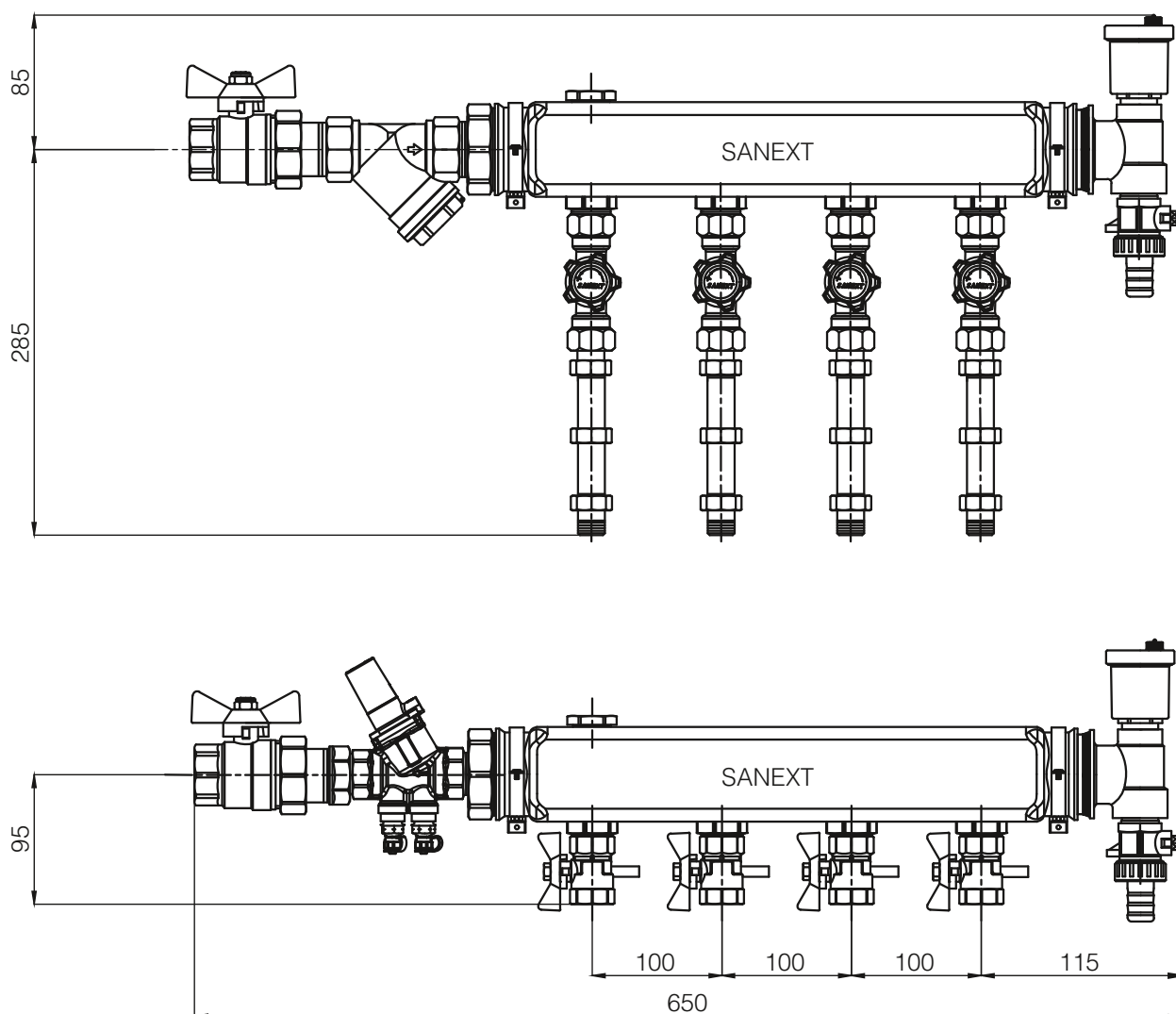
Кронштейн*

* Возможна поставка в шкафах.

** По заказу комплектуется теплосчетчиком.

Габаритные размеры

1. Поставка на кронштейнах крепления к стене



Артикул РКУ SANEXT «Этажный»	B, мм	B1, мм
SF40-3-L-20-DPV15-STP111	560	240
SF40-3-L-25-DPV20-STP111	580	260
SF40-3-L-32-DPV25-STP111	610	290
SF40-4-L-25-DPV20-STP111	680	260

Возможны отклонения размеров на 20-30 мм

2. Поставка в шкафах

При выборе поставки РКУ SANEXT «Этажный» в шкафах габаритными размерами изделия считаются внешние размеры шкафов.

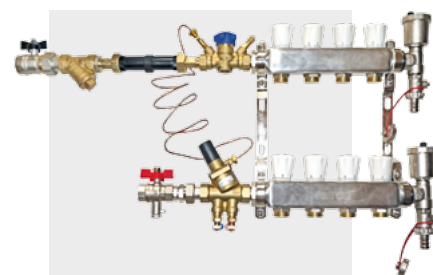
Распределительный коллекторный узел (ПКУ) SANEXT «Квартирный» предназначен для подключения горизонтальных систем отопления к магистральным стоякам.

ОСНОВНЫЕ ФУНКЦИИ

- Присоединение контуров систем отопления индивидуальных потребителей к централизованному источнику теплоснабжения, объединение данных контуров в единую систему.
- Распределение теплоносителя между индивидуальными потребителями в соответствии с проектными расходами (функция ограничения расхода с помощью ручных балансировочных клапанов).
- Поддержание постоянного перепада давления в контурах систем отопления индивидуальных потребителей, подключенных к данному узлу.
- Возможность отключения каждого потре-

бителя по отдельности и/или всего шкафа от системы отопления здания, а также поэтапного ввода систем отопления потребителей в эксплуатацию.

- Автоматическое обезвоздушивание системы.
- Возможность дополнительной установки приборов учета тепловой энергии для организации сбора, хранения и передачи информации о количестве потребленной тепловой энергии, температуре и расходе теплоносителя, а также сопутствующих данных с закрытых системах водяного отопления индивидуальных потребителей, подключенных к данному узлу.

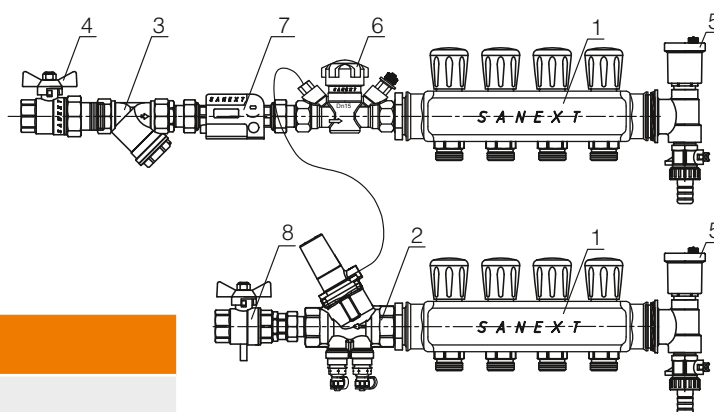


РАСПРЕДЕЛИТЕЛЬНЫЙ КОЛЛЕКТОРНЫЙ УЗЕЛ SANEXT «КВАРТИРНЫЙ»

Технические характеристики ПКУ SANEXT «Квартирный»

Диаметр коллектора, мм	25
Межосевое расстояние между отводами коллектора, мм	50
Количество выходов	от 2 до 10 (возможно индивид. обсуждение каждого проекта)
Диаметр присоединения к стояку, мм	15, 20
Диаметр присоединений к потребителям, мм	¾" евроконус
Материал корпуса	нержавеющая сталь AISI 304
Рабочая среда	вода
Максимальная температура, °C	110
Рабочее давление, бар	10
Испытательное давление, бар	15
Регулируемый перепад давлений в узле присоединения системы отопления потребителя, кПа	5–30

**Распределительный коллекторный узел SANEXT «Квартирный»
Пример спецификации**



№	Артикул	Наименование
1	811x	коллектор «Квартирный»
2	61xx	автоматический балансировочный клапан (DPV)
3	89xx	фильтр механической очистки
4	87xx	шаровой кран со сгоном
5	89xx	комплект для коллектора
6	65xx	ручной балансировочный клапан (STP)
7	5xxx	проставка или теплосчетчик*
8	590x	шаровой кран для подключения термодатчика

* стандартно – проставка



**РАСПРЕДЕЛИТЕЛЬНЫЙ
КОЛЛЕКТОРНЫЙ
УЗЕЛ SANEXT
ДЛЯ ВОДОСНАБЖЕНИЯ**

Распределительный коллекторный узел (ПКУ) SANEXT для водоснабжения предназначен для подключения горизонтальных систем водоснабжения к магистральным стоякам на этаже.

ОСНОВНЫЕ ФУНКЦИИ

- Присоединение контуров систем холодного и горячего водоснабжения индивидуальных потребителей к централизованным источникам ХВС и ГВС, объединение данных контуров в единые системы.
- Ограничение максимального давления воды в контурах систем водоснабжения

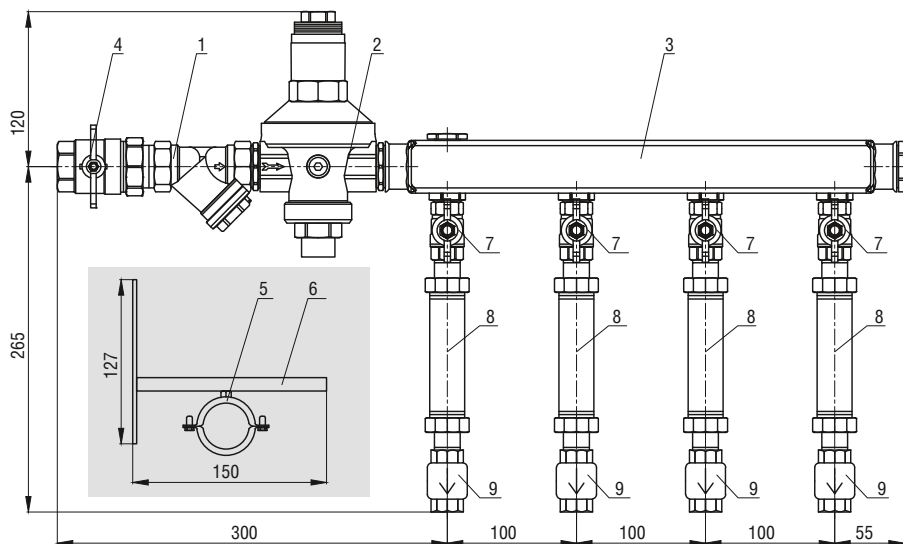
индивидуальных потребителей, подключенных к данному ПКУ SANEXT для водоснабжения; защита от гидроударов (опционально).

- Предотвращение обратного потока воды от потребителей в централизованные источники ХВС и ГВС.
- Возможность отключения каждого потребителя по отдельности и/или всего узла от системы водоснабжения здания, а также поэтапного ввода систем водоснабжения потребителей в эксплуатацию.
- Возможность дополнительной установки счетчиков воды.

Технические характеристики

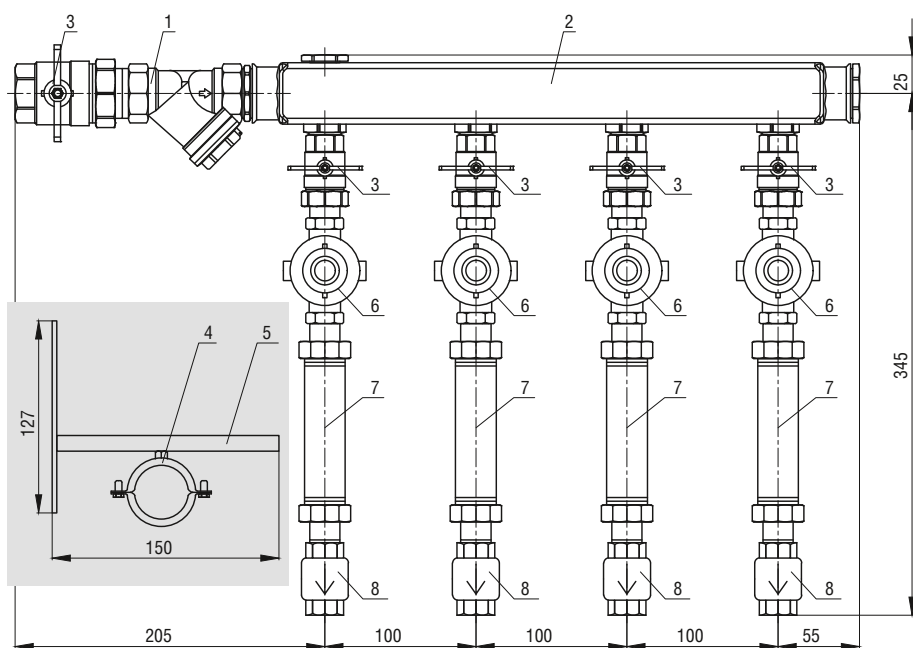
Характеристика	Значение
Диаметр коллектора Ду, мм	32, 40 (50 – по спец. заказу)
Межосевое расстояние между отводами коллектора, мм	100
Количество выходов	от 2 до 9 (более 9 – по спец. заказу)
Диаметр присоединения к стояку, мм	20, 25, 32
Диаметр присоединений к потребителям, мм	15, 20, 25
Материал коллектора	нержавеющая сталь AISI 304
Рабочая среда	вода
Максимальная температура, °С	110
Рабочее давление, бар	10
Испытательное давление, бар	15

Комплектация РКУ SANEXT SWH/SWC для горячего/холодного водоснабжения (Тип 1)



№	Наименование	Ду, мм	Кол-во
1	Фильтр косой	25	1
2	Регулятор давления	25	1
3	Коллектор поэтажный нержавеющая сталь	32	1
4	Шаровый кран со сгоном	25	1
5	Хомут коллекторный		2
6	Кронштейн крепления коллектора		2
7	Шаровый кран	15	4
8	Вставка ремонтная 110 мм		4
9	Обратный клапан	15	4

Комплектация РКУ SANEXT SWH/SWC для горячего/холодного водоснабжения (Тип 2)



№	Наименование	Ду, мм	Кол-во
1	Фильтр косой	25	1
2	Коллектор поэтажный нержавеющая сталь	32	1
3	Шаровый кран со сгоном	25	1
4	Хомут коллекторный		2
5	Кронштейн крепления коллектора		2
6	Регулятор давления	15	4
7	Вставка ремонтная	110	4
8	Обратный клапан	15	4

Маркировка распределительных коллекторных узлов SANEXT

Маркировка распределительных коллекторных узлов SANEXT содержит полную информацию об изделии и читается как:

Принцип расшифровки артикула распределительного коллекторного узла SANEXT Этажный для водоснабжения

SWH	50-	5-	L-	25-	PRV25	CV11111	- расположения обратных клапанов и шаровых кранов соответствующего диаметра (Ду 15–25) на выходах коллектора (по порядку слева направо)
						Ду15	1 (Расшифровка обозначения диаметров шаровых кранов)
						Ду20	2
						Ду25	3
					PRV25		диаметр редукционного клапана, установленного на вводной группе и его вид (PRV или DPRV)
				25			- диаметр подключения к стоякам (запорная арматура, фильтр, редуктор давления)
			L				- подключение к стоякам: L-левое или R-правое подключение к стоякам. Вертикальное исполнение обозначается LV и RV
		5					- количество выходов
	50						- диаметр коллекторов ХВС, ГВС
SWH/SWC	распределительный коллекторный узел SANEXT «Этажный» для водоснабжения (SWH – ГВС; SWCr – ГВС с циркуляцией; SWC – ХВС)						

ДОПОЛНИТЕЛЬНЫЕ КОМПЛЕКТУЮЩИЕ



Хомут коллекторный с резиновым уплотнением

Артикул	Для диаметра коллектора	Коробка, шт.
8923	1"	200

Кронштейны для коллекторов, распределительных узлов SANEXT

Артикул	Название	Размер L, мм
8994	Кронштейн для коллектора Т-образный	150
8992	Кронштейн для коллектора Т-образный	300
8995	Кронштейн для РКУ SANEXT	350
8997	Кронштейн для РКУ SANEXT	500

Для крепления коллектора к несущей конструкции требуются 2 прямых кронштейна или 4 Т-образных. Коллектор крепится к кронштейну с помощью хомутов необходимого диаметра.





PKY SANEXТ «Тёплый пол»
с насосно-смесительным узлом MU-C

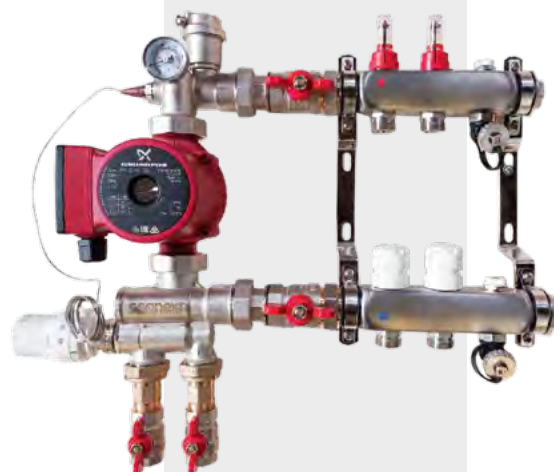
**РАСПРЕДЕЛИТЕЛЬНЫЙ
КОЛЛЕКТОРНЫЙ УЗЕЛ
SANEXТ
«ТЁПЛЫЙ ПОЛ»**

PKY SANEXТ «Тёплый пол» с насосно-смесительным узлом MU-C предназначен для создания двухконтурной системы отопления, включающей высокотемпературный контур радиаторного отопления, а также низкотемпературный контур напольного отопления, разделенные насосно-смесительным узлом.

Возможно исполнение с использованием коллекторов с вентилями и с расходомерами.

ПРЕИМУЩЕСТВА

- Присоединение контуров теплого пола системы отопления к источнику/котлу, объединение данных контуров в единую систему.
- Распределение расхода рабочей среды между контурами теплого пола, подключенных к PKY SANEXТ «Тёплый пол».
- Возможность отключения каждого контура по отдельности и/или всех контуров от систем отопления здания, а также поэтапного ввода систем в эксплуатацию.
- Автоматическое удаление воздуха (опционально).
- Отключение контуров теплого пола от системы отопления.
- Слив рабочей среды из PKY и контуров присоединенных потребителей.
- Возможность дополнительной установки приборов учета тепловой энергии для организации сбора, хранения и передачи информации о потреблении тепловой энергии индивидуальных потребителей, подключенных к данному PKY SANEXТ «Тёплый пол».
- Снижение и поддержание заданной температуры в контурах теплого пола.



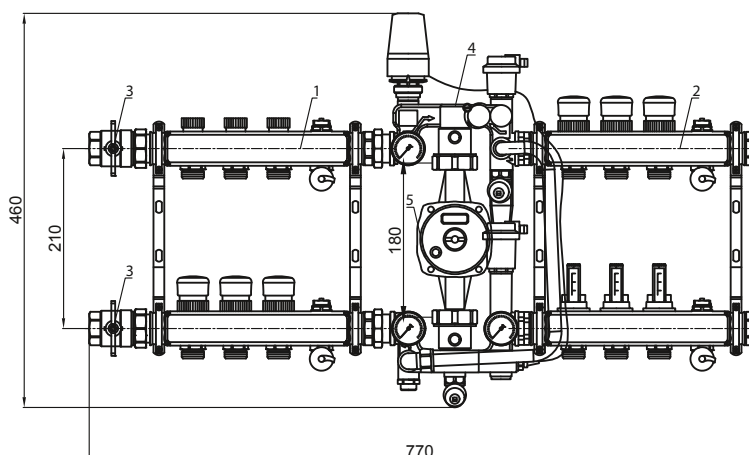
PKY SANEXТ «Тёплый пол»
с насосно-смесительным узлом MU-S

Коллекторные группы

Наименование характеристики	Единицы измерения	Значение
Диаметр коллектора Ду	мм	25
Межосевое расстояние между отводами коллектора	мм	50
Количество выходов	шт.	От 2 до 10 (более 10 – по спец. заказу)
Диаметр присоединения к стояку	мм	внутренняя резьба, трубная, 1"
Присоединение к потребителям	"	резьба наружная, трубная, ¾" евроконус
Материал коллектора	-	нержавеющая сталь AISI 304
Рабочая среда	-	вода, водно-гликолевая смесь с концентрацией этилен/пропиленгликоля не более 50 %
Максимальная температура	°C	95
Рабочее давление	бар	10
Испытательное давление	бар	15

Характеристики насосно-смесительного узла MU-C указаны на стр. 54

Габаритные размеры РКУ SANEXT «Тёплый пол» с насосно-смесительным узлом MU-C



№	Наименование	Ду, мм	Кол-во
1	Коллектор с запорными вентилями	25	1
2	Коллектор с расходомерами	25	1
3	Шаровый кран со сгоном	25	2
4	Насосно-смесительный узел		1
5	Насос 180 мм		1

ПРИМЕЧАНИЯ

1. Возможны отклонения размеров на 20-30 мм.
2. Коллектор может быть сборным на необходимое количество выходов.

РКУ SANEXT «Тёплый пол» с насосно-смесительным узлом MU-S предназначен для включения в двухконтурную систему отопления, низкотемпературного контура напольного отопления, регулируемого с помощью насосно-смесительного узла.

Возможно исполнение с использованием коллекторов с вентилями и с расходомерами.

ПРЕИМУЩЕСТВА

- Присоединение контуров теплого пола системы отопления к источнику/котлу, объединение данных контуров в единую систему.
- Распределение расхода рабочей среды между контурами теплого пола, подключенных к РКУ SANEXT «Тёплый пол».

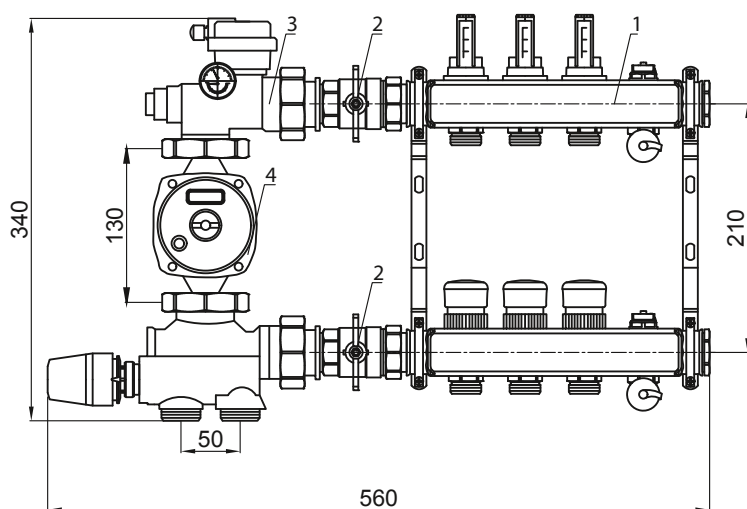
- Возможность отключения каждого контура по отдельности и/или всех контуров от систем отопления здания, а также поэтапного ввода систем в эксплуатацию.
- Автоматическое удаление воздуха (опционально).
- Отключение контуров теплого пола от системы отопления.
- Слив рабочей среды из РКУ и контуров присоединенных потребителей.
- Возможность дополнительной установки приборов учета тепловой энергии для организации сбора, хранения и передачи информации о потреблении тепловой энергии индивидуальных потребителей, подключенных к данному РКУ SANEXT «Тёплый пол».
- Снижение и поддержание заданной температуры в контурах теплого пола.

Коллекторные группы

Наименование характеристики	Единицы измерения	Значение
Диаметр коллектора Ду	мм	25
Межосевое расстояние между отводами коллектора	мм	50
Количество выходов	шт.	от 2 до 10 (более 10 – по спец. заказу)
Диаметр присоединения к стояку	мм	внутренняя резьба, трубная, 1"
Присоединение к потребителям	"	резьба наружная, трубная, ¾" евроконус
Материал коллектора	-	нержавеющая сталь AISI 304
Рабочая среда	-	вода, водно-гликолевая смесь с концентрацией этилен/пропиленгликоля не более 50 %
Максимальная температура	°C	95
Рабочее давление	бар	10
Испытательное давление	бар	15

Характеристики насосно-смесительного узла MU-S указаны на стр. 54

Габаритные размеры РКУ SANEXT «Теплый пол» с насосно-смесительным узлом MU-S



№	Наименование	Ду, мм	Кол-во
1	Коллектор с расходомерами	25	1
2	Шаровый кран со сгоном	25	2
3	Насосно-смесительный узел		1
4	Насос 130 мм		1

ПРИМЕЧАНИЯ

1. Возможны отклонения размеров на 20-30 мм.
2. Коллектор может быть сборным на необходимое количество выходов.

Принцип расшифровки артикула РКУ SANEXT «Теплый пол»

SHF-L-25-BV-5-MUS-DAB25/60/130-FM-7

SHF-	L-	25-	BV-	5-	MUS-	DAB25/60/130-	FM-	7	
								7	- количество выходов коллектора с расходомерами (теплого пола)
							FM		- тип коллектора теплого пола с расходомерами и количество выходов
						DAB25/60/130			- производитель насоса, диаметр подключения насоса, расход, монтажная длина
					MUS				- вид узла смешения
				5					- количество выходов коллектора с запорными клапанами (радиаторного отопления)
			BV-						- тип коллектора радиаторного отопления (коллектор с запорными клапанами)
		25							- диаметр вводной группы (шаровые краны со сгоном) перед радиаторным коллектором
	L								- подключение к стоякам (L – левое для MUC, LV – левое угловое для MUS)
SHF	- распределительный коллекторный узел SANEXT для теплого пола и радиаторного отопления								

Квартирная станция SANEXT: водоснабжение, отопление

КВАРТИРНАЯ СТАНЦИЯ SANEXT



Квартирная станция SANEXT предназначена для подключения внутренних инженерных систем квартиры к централизованным системам холодного, горячего водоснабжения и отопления с насосной подачей воды и теплоносителя.

ОСНОВНЫЕ ФУНКЦИИ

- Присоединение контуров систем водоснабжения и отопления индивидуальных потребителей к централизованному источнику.
- Организация учёта потребления холодной, горячей воды и тепловой энергии (возможна поставка станции без счётчиков, в этом случае будут установлены ремонтные вставки).
- Перекрытие поступающего потока воды и теплоносителя.
- В зависимости от комплектации, квартирная станция SANEXT может выполнять следующие функции:
 - защита от гидроударов (гашение скачков давления) в системах холодного и горячего водоснабжения;
 - очистка (фильтрация) воды и теплоносителя от механических примесей;
 - исключение перетока (обратного потока) в системах холодного и горячего водоснабжения;
 - снижение давления в контурах холодного и горячего водоснабжения до необходимого значения. Фактическое значение давления отображается на встроенном манометре;
 - автоматическая стабилизация перепада давления и ограничение расхода в системах с переменным гидравлическим режимом (двухтрубные поквартирные системы отопления). Клапан SANEXT DPV-C может быть дополнен электроприводом¹ и использоваться в качестве регулирующего клапана с функцией автоматического ограничения расхода в системах с переменным расходом регулируемой среды.
- Автоматическое удаление воздуха из квартирного контура системы отопления.

¹ Модели приводов и сроки поставки необходимо уточнять у представителей SANEXT.

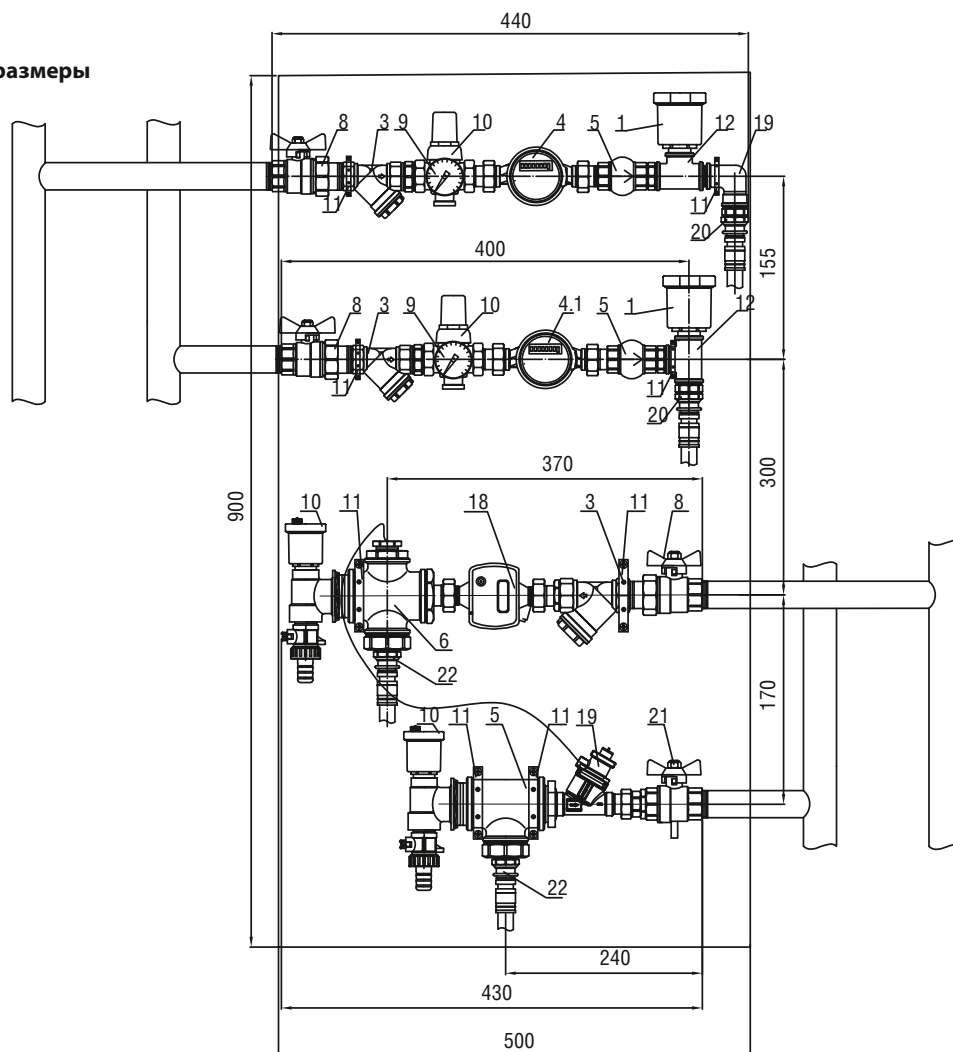
Технические характеристики

Характеристика	Значение
Диаметр присоединения к стояку Ду, мм	15
Диаметр присоединения к потребителям Ду, мм	15
Номинальный расход через модуль отопления, м ³ /ч	0,6
Максимальный расход через модуль отопления, м ³ /ч	1,2
Максимальное давление на входе в модуль отопления, МПа	1,0
Номинальный расход через водопроводные модули, м ³ /ч	1,5
Максимальный расход через водопроводные модули, м ³ /ч	3
Максимальное давление на входе в водопроводные модули, МПа	1,6
Максимальная температура отопления, °С	120
Максимальная температура ГВС, °С	80
Диапазон настройки редукторов давления водопроводных модулей, МПа	0,1–0,7
Заводское значение настройки редукторов давления на выходе из водопроводных модулей, МПа	0,3
Максимальный перепад давления комбинированного балансировочного клапана с регулятором перепада давления SANEXT DPV-C, кПа	22
Максимальное давление гидроудара на участке гасителя гидроудара, МПа	5
Средний полный срок службы станции, лет	15
Рабочая среда	вода

В таблице представлены характеристики квартирной станции стандартной комплектации, возможно производство под заказ. Технические характеристики отдельных элементов станции приведены в паспортах на эти изделия, размещенных на сайте <https://sanext.ru/>

Комплектация и габаритные размеры

Горизонтальное исполнение



Модули ХВС, ГВС*					Модуль отопления				
№	Наименование	Арт.	Ду, мм	Кол-во	№	Наименование	Арт.	Ду, мм	Кол-во
1	Гаситель гидроударов		15	2	3	Фильтр косой		15	1
3	Фильтр косой		15	2	5	Тройник		25	1
4	Счетчик ГВС			1	6	Крестовина		25	1
4.1	Счетчик ХВС			1	8	Шаровый кран со сгоном		15	1
5	Обратный клапан		15	2	10	Комплект для коллектора НР 1"			2
8	Шаровый кран со сгоном		15	2	11	Хомут коллекторный			4
9	Манометр			2	18	Теплосчётчик			1
10	Редуктор давления		15	2	19	Клапан комбинированный		15	1
11	Хомут коллекторный			4	21	Шаровый кран для термодатчика		15	1
12	Тройник		15	2	22	Переходник с накидной гайкой 16 × G½			2
19	Угольник		15	1	-				
20	Переходник с накидной гайкой 16 × G½			2					
Ш × В × Г мм 440 × 420 × 110 (возможны отклонения размеров на 20–40 мм)					Ш × В × Г мм 430 × 315 × 110 (возможны отклонения размеров на 20–40 мм)				

* В таблице приведена информация по квартирной станции стандартной комплектации, возможно производство под заказ.

Маркировка и упаковка Квартирная станция SANEXT поставляется с кронштейнами или хомутами для крепления к стене, упакованная в картонную коробку. Стикер с маркировкой расположен на коробке и на квартирной станции.

Принцип расшифровки артикула квартирной станции SANEXT (холодное/горячее водоснабжение)

FSWC -	15-	L-	PRV_CV15-	H-	
				H	- компенсатор гидроудара
			PRV_CV15		- редуктор давления и его вид (PRV или DPRV) и обратный клапан Ду 15
		L			- подключение к стоякам: L – левое или R – правое подключение к стоякам, LV/RV – угловое подключение вертикального узла
	15				- подключение к стояку Ду 15
FSWC/FSWH		- квартирная станция холодное водоснабжение			

Принцип расшифровки квартирной станции SANEXT (циркуляция)

FSWCr -	15-	L-	TV_CV15	
			TV_CV15	термостатический клапан TV или ручной балансировочный клапан STP и обратный клапан Ду15
			L	
	15			- подключение к стояку Ду15
FSWCr -		квартирная станция циркуляция		

Принцип расшифровки артикула квартирной станции SANEXT (отопление)

FSH -	15-	L-	DPVC15-	
			DPVC15	- комбинированный клапан SANEXT DPV-C Ду15
			L	
	15			- подключение к стояку Ду 15
FSH		- квартирная станция отопление		

Водомерный узел SANEXT предназначен для подключения квартиры к системам холодного, горячего водоснабжения с насосной подачей воды¹.

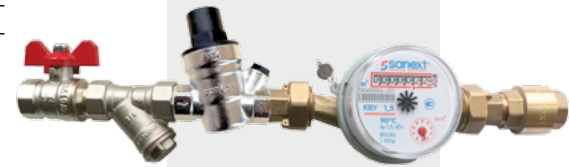
ОСНОВНЫЕ ФУНКЦИИ

- Присоединение контуров систем водоснабжения индивидуальных потребителей к централизованному источнику.
- Организация учёта потребления холодной, горячей воды (возможна по-

ставка водомерного узла без счётчика, в этом случае будет установлена ремонтная вставка).

- Перекрытие поступающего потока воды.
- Исключение перетока (обратного потока) в системах холодного и горячего водоснабжения.
- Снижение давления в контурах холодного и горячего водоснабжения до необходимого значения (опционально).

КВАРТИРНЫЙ ВОДОМЕРНЫЙ УЗЕЛ SANEXT



Технические характеристики

Характеристика	Значение
Диаметр присоединения к стояку Ду, мм	15
Диаметр присоединения к потребителям Ду, мм	15
Номинальный расход через водопроводные модули, м ³ /ч	1,5
Максимальный расход через водопроводные модули, мм ³ /ч	3
Максимальное давление на входе (для узла, укомплектованного редуктором давления), МПа	1,6
Максимальное давление на входе (для узла, не укомплектованного редуктором давления), МПа	1
Максимальная температура ГВС, °С	80
Диапазон настройки редукторов давления водопроводных модулей, МПа	0,1–0,6
Заводское значение настройки редукторов давления на выходе из водопроводных модулей, МПа	0,3
Средний полный срок службы узла, лет	15
Рабочая среда	вода

В таблице представлены характеристики водомерного узла в стандартной комплектации, возможно производство под заказ. Технические характеристики отдельных элементов узла приведены в паспортах на эти изделия, размещенных на сайте <https://sanext.ru/>

Принцип расшифровки артикула водомерного узла SANEXT

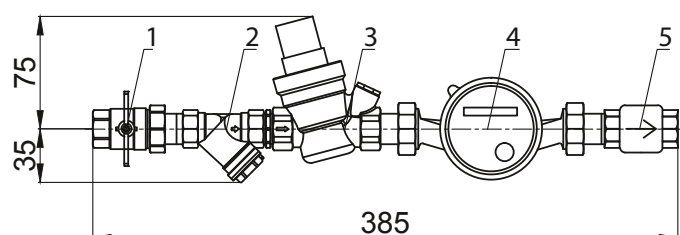
SAWH -	15-1-	L-	PRV-	CV-	SV-
					SV - шаровый кран
				CV - обратный клапан	
			PRV - PRV – поршневой редуктор или DPRV – мембранный редуктор		
		L - подключение к стоякам: L-левое; R-правое; V-вертикальное подключение к стоякам			
	15-1	- 15 – подключение к стояку Ду 15; 1 – количество выходов			
SAWH/SAWC	- квартирный водомерный узел для горячего/холодного водоснабжения				

Комплектация и габаритные размеры

№	Наименование	Ду, мм	Кол-во
1	Шаровый кран со сгоном	15	1
2	Фильтр косой	15	1
3	Регулятор давления	15	1
4	Водосчетчик		1
5	Обратный клапан	15	1

ПРИМЕЧАНИЯ

Возможны отклонения размеров на 20–30 мм **SAWH-15-1-L-DPRVL-CV-SV**



¹ Качество воды должно соответствовать действующим требованиям Санитарно-эпидемиологических правил и норм СанПиН.

Термостатическая арматура SANEXT



ТЕРМОСТАТИЧЕСКАЯ ГОЛОВКА SANEXT TH



ТЕРМОСТАТИЧЕСКАЯ ГОЛОВКА SANEXT TH CLICK

Термостатическая головка SANEXT TH поддерживает заданную температуру воздуха в помещении посредством регулирования количества теплоносителя, поступающего в радиатор. Термостатическая головка SANEXT TH устанавливается на радиаторные термостатические клапаны SANEXT. Совместно с клапаном термостатическая головка выполняет роль терморегулятора. Выпускается в двух вариантах присоединения к клапану: резьбовое M30 × 1,5, CLICK.

ПРИНЦИП ДЕЙСТВИЯ

При повышении температуры воздуха в помещении выше заданной, шток термоголовки давит на шток термостатического клапана и ограничивает количество теплоносителя, поступающего в отопительный прибор, уменьшая его теплоотдачу. При понижении температуры ниже заданного уровня, шток термоголовки поднимается, и расход теплоносителя возрастает, увеличивая теплоотдачу отопительного прибора (не более проектного значения).

Технические характеристики

Наименование	Характеристики	
Тип чувствительного элемента	жидкостной	
Материал корпуса	пластик	
Присоединение к клапану	резьба M30 × 1,5	CLICK
Диапазон настройки, °C	8–28	
Количество позиций настройки	5	
Номинальное давление, бар	10	
Скорость закрытия при Xp=2K	18 минут	
Защита от замерзания	есть	
Цвет белый	RAL	

Номенклатура

Артикул	Наименование
6901	Термостатическая головка SANEXT TH M30 × 1,5
6902	Термостатическая головка SANEXT TH CLICK*

* поставляется в комплекте с адаптером

Устройство термостатической головки SANEXT TH

Термостатическая головка состоит из сильфона с термочувствительной жидкостью, пластиковой настроечной рукоятки, возвратной пружины, присоединительной гайки.

Монтаж термостатической головки SANEXT TH

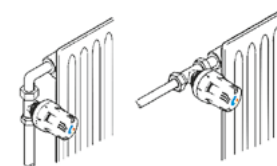
- Установить настроечную рукоятку в положение 5.
- Надеть термоголовку на термостатический клапан, закрутить гайку.
- Настроить термоголовку на комфортную температуру воздуха.

Монтажное положение термоголовки – горизонтальное. В случае установки в вертикальном положении возможна некорректная работа вследствие воздействия на сильфон с термочувствительной жидкостью нагретых потоков воздуха (от поверхности труб или радиатора)

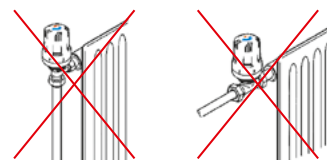
Цифры на термоголовке соотносятся с температурой воздуха, поддерживаемой в помещении. Примерное соотношение настройки термоголовки и температуры в помещении указано в таблице:

Значение настройки	*	1	2	3	4	5
Температура воздуха, °C	8	14	17	20	24	28

Пример корректной установки термоголовки SANEXT TH



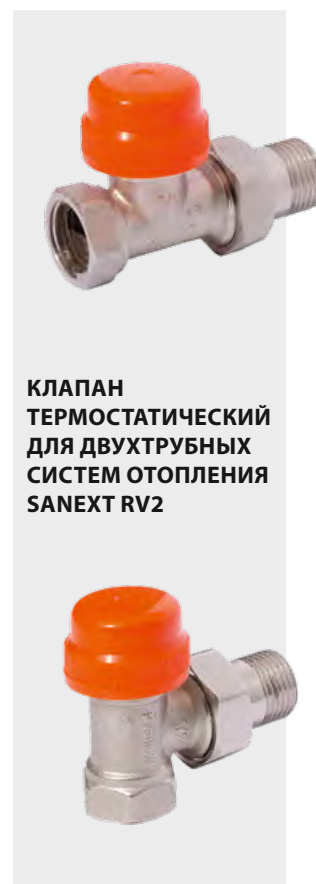
Пример некорректной установки термоголовки SANEXT TH



Клапан термостатический SANEXT RV2 предназначен для применения в двухтрубных системах отопления многоэтажных зданий, а также частных домов, с насосной циркуляцией теплоносителя. Клапан устанавливается на подающем трубопроводе в обвязке отопительных приборов. Используется для гидравлической настройки систе-

мы отопления, а в сочетании с термоголовой обеспечивает поддержания комфортной температуры воздуха в помещении путем регулирования подачи теплоносителя в отопительный прибор.

Механизм предварительной настройки позволяет установить расчетный расход теплоносителя через отопительный прибор.

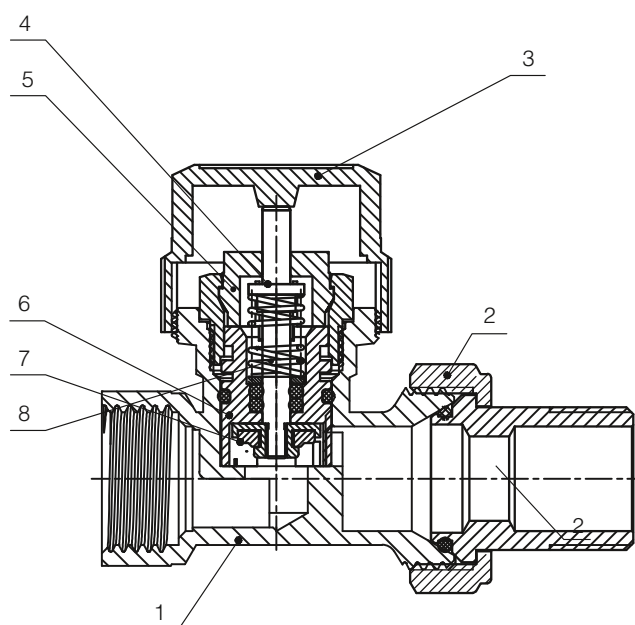


КЛАПАН ТЕРМОСТАТИЧЕСКИЙ ДЛЯ ДВУХТРУБНЫХ СИСТЕМ ОТОПЛЕНИЯ SANEXT RV2

Технические характеристики клапанов SANEXT RV2

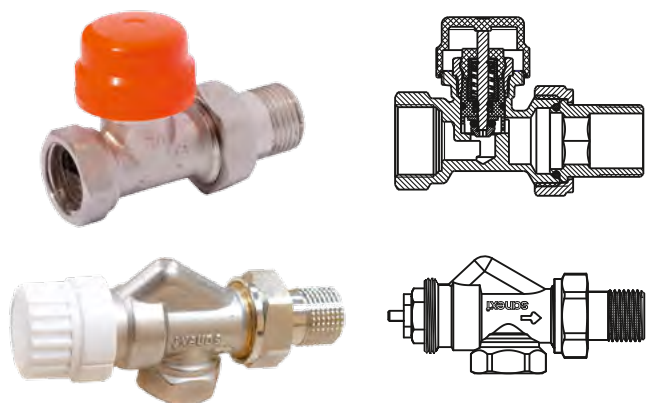
Наименование	Характеристики
Исполнение корпуса	прямой, угловой
Материал корпуса	латунь, устойчивая к вымыванию цинка никелированная
Рабочая среда	вода и водно-гликолевые смеси
Максимальная температура, °С	110
Рабочее давление, бар	10
Испытательное давление, бар	15
Присоединительная резьба для термоголовки	M30*1,5
Количество настроек	6
Диаметр клапана Ду, мм	15
Пропускная способность клапана Kv, м³/ч	0,06–0,54

Устройство клапанов SANEXT RV2



- 1 – Корпус клапана
- 2 – Присоединительная накидная гайка
- 3 – Пластиковая крышка
- 4 – Нажимной шток
- 5 – Настроечный механизм
- 6 – Настроечная коронка
- 7 – Кольцевые уплотнения
- 8 – Возвратная пружина

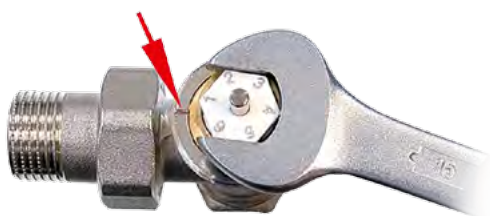
Монтаж изделия должен осуществляться квалифицированными специалистами, имеющими допуск к данному виду работ, строго в соответствии с инструкцией по монтажу (см. паспорт).



Номенклатура клапанов RV2 SANEXT

Артикул	Описание
6611	Термостатический клапан SANEXT RV2, прямой Ду 15
6612	Термостатический клапан SANEXT RV2, угловой Ду 15
6617	Термостатический клапан SANEXT RV2, осевой Ду 15

Настройка клапана термостатического SANEXT RV2



Для настройки клапана следует повернуть настроечный механизм с помощью гаечного ключа, совместив настроечное значение с риской на корпусе клапана.

Диаграмма настроечных значений

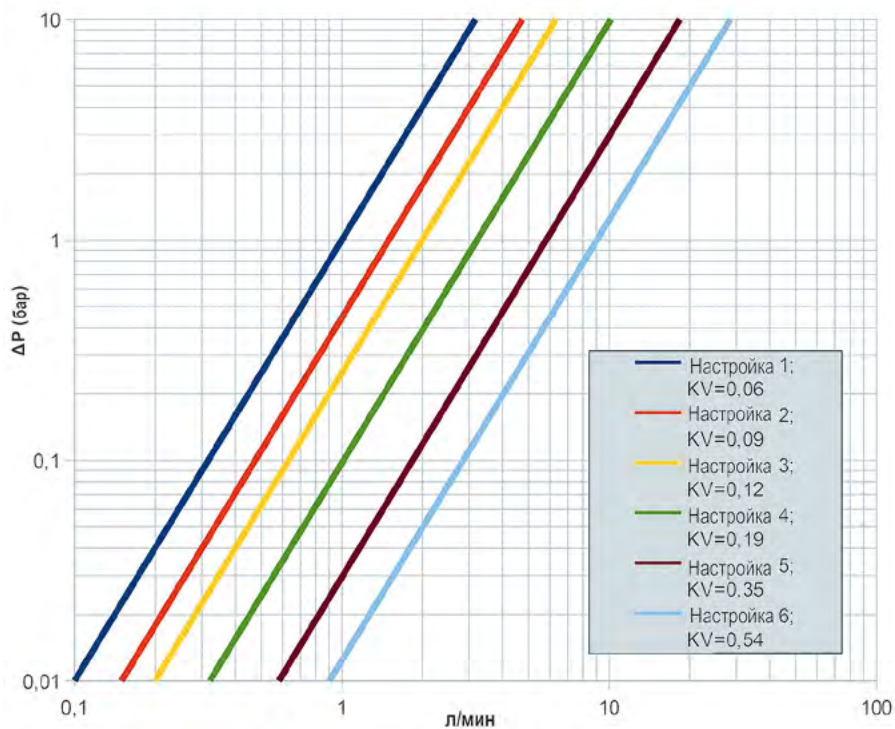


Таблица пропускных способностей клапана для Хр=2К

Значение настройки	1	2	3	4	5	6
Kv, м³/ч	0,06	0,09	0,12	0,19	0,35	0,54

Клапан запорный SANEXT LV2 предназначен для присоединения отопительного прибора к системе отопления здания, а также для отключения прибора для его ремонта без опорожнения всей системы отопления. Клапан устанавливается, как правило, на обратном трубопроводе в обвязке отопительных приборов.

ФУНКЦИИ КЛАПАНА SANEXT LV2

- Присоединение отопительного прибора к системе отопления.
- Отключение отопительного прибора для его ремонта или замены.

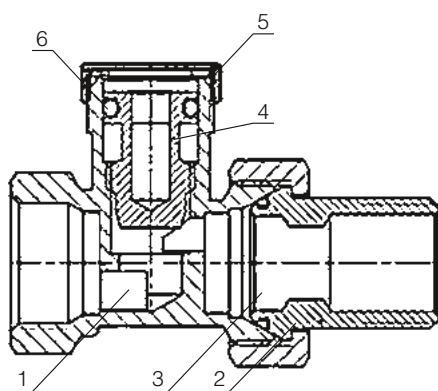


**КЛАПАН ЗАПОРНЫЙ
ДЛЯ ДВУХТРУБНЫХ
СИСТЕМ ОТОПЛЕНИЯ
SANEXT LV2**

Технические характеристики

Наименование	Характеристики
Исполнение корпуса	прямой, угловой
Материал корпуса	латунь
Рабочая среда	вода и водно-гликолевые смеси
Максимальная температура, °С	110
Рабочее давление, бар	10
Испытательное давление, бар	15
Диаметр клапана Ду, мм	15
Пропускная способность клапана Kv, м³/ч	1,44

Устройство клапана запорный SANEXT LV2

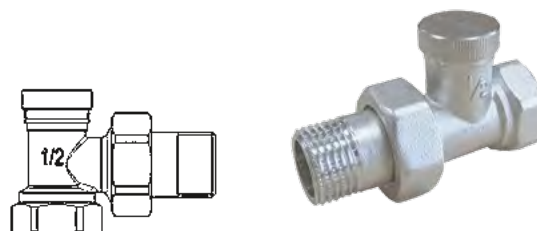


- 1 – Корпус клапана
- 2 – Присоединительная накидная гайка (американка)
- 3 – Уплотнительное кольцо из EPDM
- 4 – Запорный шток
- 5 – Крышка
- 6 – Уплотнительное кольцо из EPDM

Монтаж изделия должен осуществляться квалифицированными специалистами, имеющими допуск к данному виду работ, строго в соответствии с инструкцией по монтажу (см. паспорт запорного клапана).

Номенклатура клапанов LV2 SANEXT

Артикул	Описание
6711	Запорный клапан SANEXT LV2, прямой Ду 15
6712	Запорный клапан SANEXT LV2, угловой Ду 15
6714	Запорный клапан SANEXT LV2, прямой Ду 20



**ТЕРМОСТАТИЧЕСКИЙ
КЛАПАН
ДЛЯ ОДНОТРУБНЫХ
СИСТЕМ ОТОПЛЕНИЯ
SANEXT RV1**



Клапан термостатический SANEXT RV1 предназначен для применения в одноконтурных системах отопления многоэтажных зданий. Клапан устанавливается на подающем трубопроводе в обвязке отопительных приборов. Клапан обладает повышенной

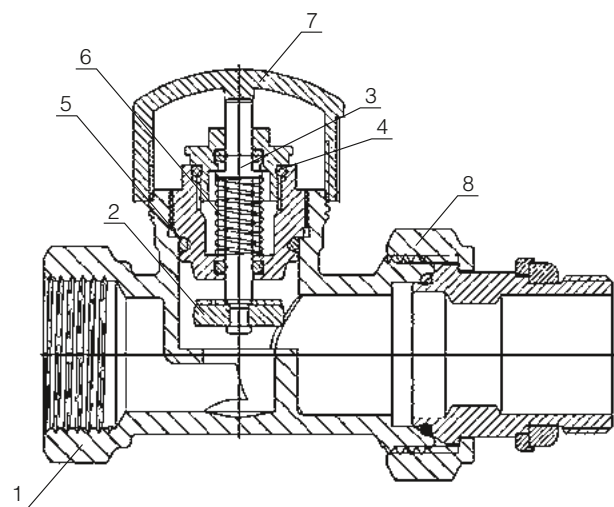
пропускной способностью и низким гидравлическим сопротивлением. В сочетании с термоголовкой обеспечивает поддержание комфортной температуры воздуха в помещении путем регулирования подачи теплоносителя в отопительный прибор.

Технические характеристики

Наименование	Значение
Исполнение корпуса	прямой, угловой
Материал корпуса	латунь
Рабочая среда	вода
Максимальная температура, °C	110
Рабочее давление, бар	10
Испытательное давление, бар	15
Присоединительная резьба для термоголовки	M30*1,5
Диаметр клапана Ду, мм	20
Пропускная способность клапана при $X_p=2^\circ\text{C}$, K_v , м ³ /ч	1,83

Номенклатура

Артикул	Наименование
6821	Термостатический клапан SANEXT RV1, прямой Ду 20



- 1 – Корпус клапана, латунь
- 2 – Уплотнение затвора, EPDM
- 3 – Нажимной шток, нержавеющая сталь
- 4 – Кольцевое уплотнение, EPDM
- 5 – Кольцевое уплотнение, EPDM
- 6 – Пружина, нержавеющая сталь
- 7 – Пластиковая крышка, ABS-пластик
- 8 – Накладная гайка с присоединителем

Присоединительно-регулирующая гарнитура SANEXT LH2 предназначена для бокового присоединения радиаторов отопления к двухтрубной системе отопления с горизонтальной разводкой трубопроводов. Гарнитура состоит из узла нижнего подключения, Термостатического клапана, соединительной трубки и фитингов. В качестве термостатического клапана используется клапан SANEXT RV2 для двухтрубных систем отопления. Узел нижнего

подключения имеет запорную функцию, для перекрытия обратного потока теплоносителя. Перекрытие подающего трубопровода осуществляется с помощью термостатического клапана. Если давление в системе меньше 3 бар, допускается перекрывать поток с помощью термоголовки SANEXT TH. В противном случае, для надежного перекрытия потока следует использовать запорную рукоятку.



ПРИСОЕДИНИТЕЛЬНО-РЕГУЛИРУЮЩАЯ ГАРНИТУРА ДЛЯ ДВУХТРУБНЫХ СИСТЕМ ОТОПЛЕНИЯ SANEXT LH2

Технические характеристики

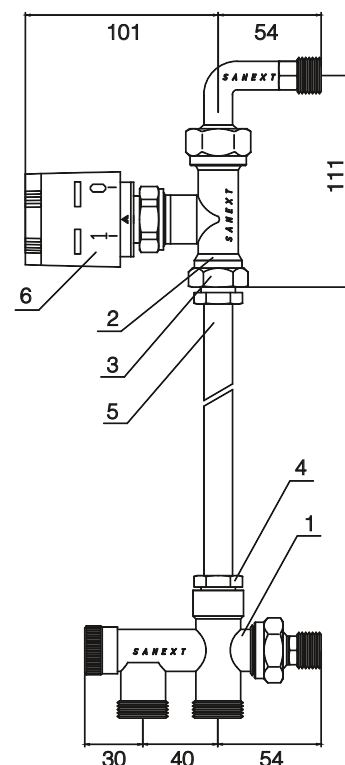
Характеристика	Значение
Максимальная рабочая температура теплоносителя, °C	110
Рабочее давление, бар	10
Испытательное давление, бар	15
Диаметр подключения к радиатору	HP 1/2"
Диаметр подключения к системе	HP 3/4" евроконус

№	Наименование	Артикул	Кол-во*, шт.
1	Узел бокового подключения радиатора HP 1/2" x BP 3/4" евроконус	4963	1
2	Термостатический клапан SANEXT RV2 прямой Ду 15	6611	1
3	Фитинг подключения L и T-образной медной трубки D 15 - G 1/2" с рез. уплотнит.	4938	1
4	Фитинг подключения медной трубки D 15 - G 3/4 евроконус	4937	1
5	Трубка медная никелированная 15 x 500 мм	4968	1
6	Термостатическая головка SANEXT TH M30 x 1,5	6901	1

Номенклатура

При монтаже гарнитуры присоединители, накидная гайка HP 3/4"- BP 1/2", узла бокового подключения (4963) и термостатического клапана RV2 (6611) меняются местами, так чтобы

поставляемый в комплекте с артикулом 4963 угловой присоединитель заменил прямой присоединитель у артикула 6611.



Трубопроводная арматура SANEXT

ТРУБОПРОВОДНАЯ АРМАТУРА SANEXT

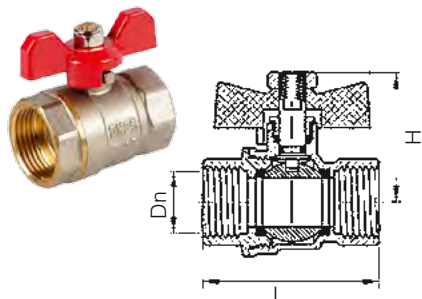
Трубопроводная арматура SANEXT предназначена для применения в системах отопления¹, теплоснабжения¹ и холодоснабжения зданий, горячего и холодного, в т. ч. хозяйственно-питьевого, водоснабжения.

СТАНДАРТНОПРОХОДНЫЕ ШАРОВЫЕ КРАНЫ

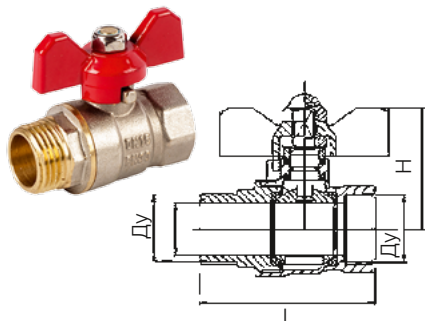
Технические характеристики

Характеристика	Значение
Рабочее давление, бар	20
Максимальная рабочая температура, °С	130
Материал	никелированная латунь

Стандартнопроходной шаровый кран ВР-ВР

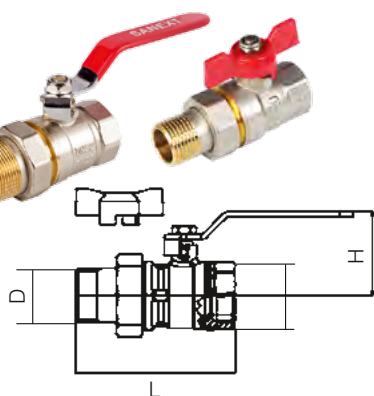


Артикул	Ду	D		Kv, м³/час	Рычаг	L, мм	H, мм	Коробка, шт.
		Тип резьбы	Размер резьбы					
8751	15	ВР	½"	10,9	бабочка	46,5	40,5	30
8752	20		¾"	25,4		53,5	44	20
8753	25		1"	39,2		63	51,5	12
8754	32		1 ¼"	84,5	рычаг	75	62	12



Стандартнопроходной шаровый кран ВР-НР

Артикул	Ду	D		Kv, м³/час	Рычаг	L, мм	H, мм	Коробка, шт.
		Тип резьбы	Размер резьбы					
8761	15	ВР-НР	½"	10,9	бабочка	52,5	40,5	30
8762	20		¾"	25,4		60	44	20
8763	25		1"	39,2		69	51,5	12



Стандартнопроходной шаровый кран со сгоном (американка) ВР-НР

Артикул	Ду	D		Kv, м³/час	Рычаг	L, мм	H, мм	Коробка, шт.
		Тип резьбы	Размер резьбы					
8771	15	НР-ВР	½"	10,4	бабочка	75	40,5	21
8772	20		¾"	25,1		86	44	14
8773	25		1"	39,2		98	51,5	8
8774	32	1 ¼"	80,5	рычаг	112	59	4	

¹ Теплоноситель должен соответствовать требованиям Правил технической эксплуатации электрических станций и сетей Российской Федерации.

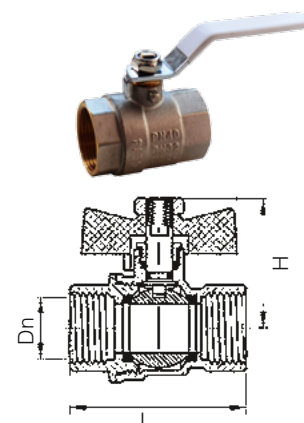
ПОЛНОПРОХОДНЫЕ ШАРОВЫЕ КРАНЫ

Технические характеристики

Характеристика	Значение
Рабочее давление, бар	40
Максимальная рабочая температура, °C	130
Материал	никелированная латунь

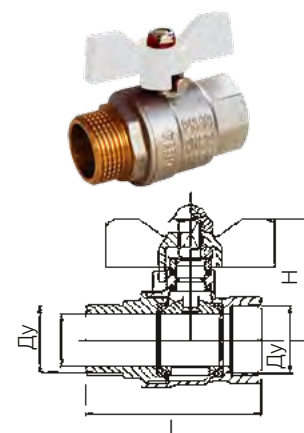
Полнопроходной шаровый кран ВР-ВР

Артикул	Ду	D		Kv, м³/час	Ручка	L, мм	H, мм	Коробка, шт.
		Тип резьбы	Размер резьбы					
8151	15	ВР	½"	15,6	бабочка	49	36,3	25
8152	20		¾"	28,5		56	41,3	15
8153	25		1"	45,2		64	49,5	10
8154	32		1 ¼"	94,5	рычаг	76	64,5	20
8755	40		1 ½"	174,6		88	77,8	5
8759	50		2"	227,5		97	81,8	2



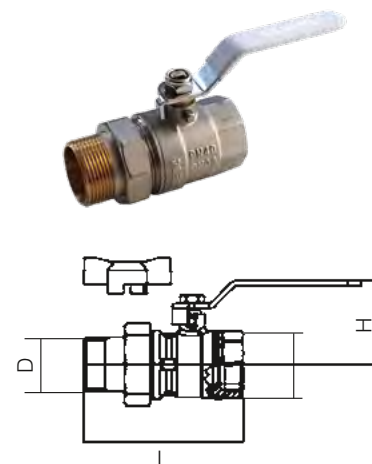
Полнопроходной шаровый кран ВР-НР

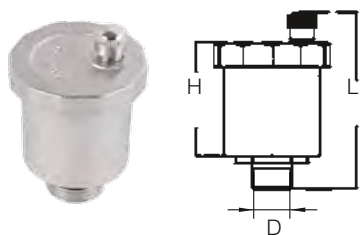
Артикул	Ду	D		Kv, м³/час	Ручка	L, мм	H, мм	Коробка, шт.
		Тип резьбы	Размер резьбы					
8161	15	ВР-НР	½"	15,6	бабочка	56,5	36,3	25
8162	20		¾"	28,5		63,0	41,3	15
8163	25		1"	45,2		71,5	49,5	3



Полнопроходной шаровый кран со сгоном (американка)

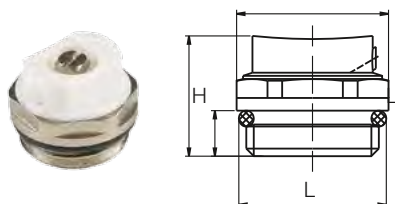
Артикул	Ду	D		Kv, м³/час	Ручка	L, мм	H, мм	Коробка, шт.
		Тип резьбы	Размер резьбы					
8171	15	НР-ВР	½"	14	бабочка	72,5	36,3	16
8172	20		¾"	27,1		79,7	41,3	12
8173	25		1"	44,7		91	49,5	6
8174	32		1 ¼"	96,2	рычаг	108	64,5	3
8775	40		1 ½"	170,2		129	72	6
8776	50		2"	200,1		137	75,5	6





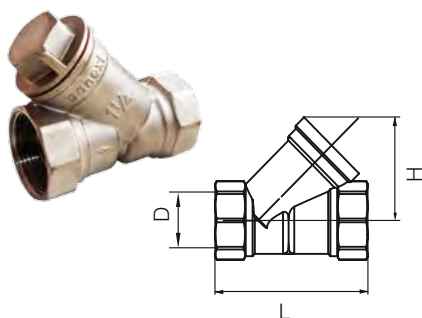
Воздухоотводчик автоматический

Артикул	D		L, мм	H, мм	Коробка, шт.
	Тип резьбы	Размер резьбы			
8931	НР	½"	70	40	24



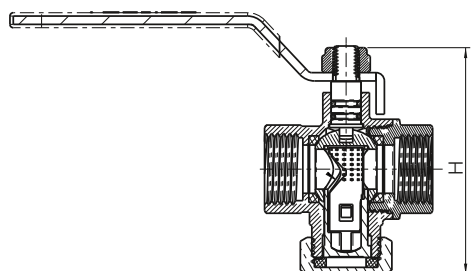
Воздухоотводчик ручной

Артикул	D		L, мм	H, мм	Коробка, шт.
	Тип резьбы	Размер резьбы			
8962	НР	½"	24	19	10



Фильтр механической очистки косой

Артикул	Ду	D		L, мм	H, мм	Коробка, шт.
		Тип резьбы	Размер резьбы			
8911	15	ВР	½"	53	37	24
8912	20		¾"	62	45,7	16
8913	25		1"	75	51,3	10
8914	32		1 ¼"	91,5	66	6



Фильтр-сетка из нержавеющей стали AISI 304 Размер фильтрующей сетки: 600 мкм. Возможность съема фильтр-сетки для очистки.

Шаровый кран с фильтром

Артикул	Ду	D		Рычаг	H, мм	Коробка, шт.
		Тип резьбы	Размер резьбы			
8767	15	ВР	½"	рычаг	50	48
8768	20		¾"		58,5	32
8769	25		1"	70	20	



Клапан обратный пружинный муфтовый SANEXT предназначен для предотвращения обратного движения рабочей среды. Может применяться в системах водяного отопления, тепло- или холодоснабжения здания*, а также горячего и холодного (в т. ч. хозяйственно-питьевого) водоснабжения. Клапан обратный пружинный муфтовый SANEXT

может использоваться на трубопроводах, транспортирующих жидкие среды, неагрессивные к материалам изделия.

ОСНОВНЫЕ ФУНКЦИИ

- предотвращение обратного движения рабочей среды.

* Теплоноситель должен соответствовать требованиям Правил технической эксплуатации электрических станций и сетей Российской Федерации.

ОБРАТНЫЙ КЛАПАН SANEXT



Номенклатура

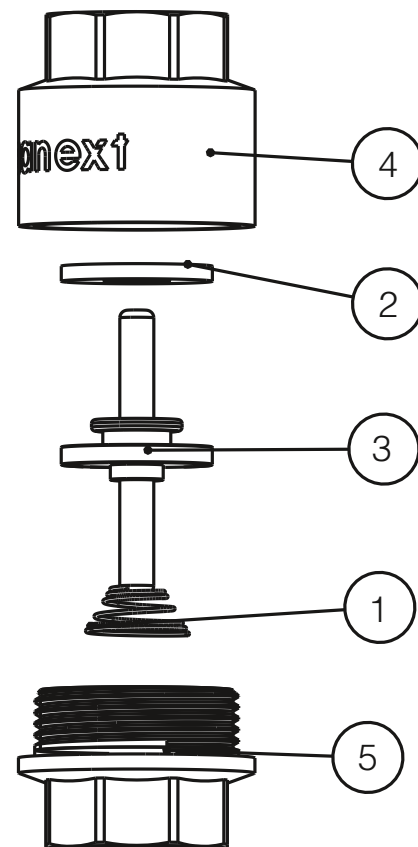
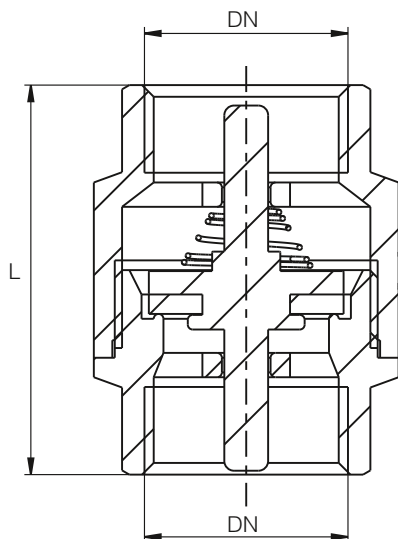
Артикул	Наименование	DN, мм	L, мм	Масса, г
8530	Клапан обратный ВР ½"	15	40	110
8531	Клапан обратный ВР ¾"	20	48	168
8532	Клапан обратный ВР 1"	25	55	270

Технические характеристики

Характеристика	Значение
Номинальные диаметры	15, 20, 25 мм
Рабочая среда	вода
Рабочая температура	от 0 °С до + 110 °С (до 20 бар)
Рабочее давление	25 бар
Минимальное рабочее давление	0,025 бар

Устройство и габаритные размеры

№	Наименование детали	Материал
1	Пружина прижимная	нержавеющая сталь AISI 304
2	Уплотнительное кольцо	NBR
3	Затвор	латунь CW617N
4	Корпус	латунь CW617N
5	Патрубок с присоединительной резьбой	латунь CW617N



Осевые сильфонные компенсаторы Sanext



**ОСЕВЫЕ
СИЛЬФОННЫЕ
КОМПЕНСАТОРЫ
SANEXT**

Осевые сильфонные компенсаторы с защитным кожухом предназначены для компенсации и поглощения осевых температурных деформаций в стальных трубопроводах систем водоснабжения, теплоснабжения и отопления многоэтажных зданий. Для систем питьевого водоснабжения предусмотрена отдельная линия компенсаторов с присоединительными патрубками из нержавеющей стали (арт 7401–7411).

Осевые сильфонные компенсаторы устанавливаются на прямолинейных участках трубопроводов, ограниченных неподвижными опорами.

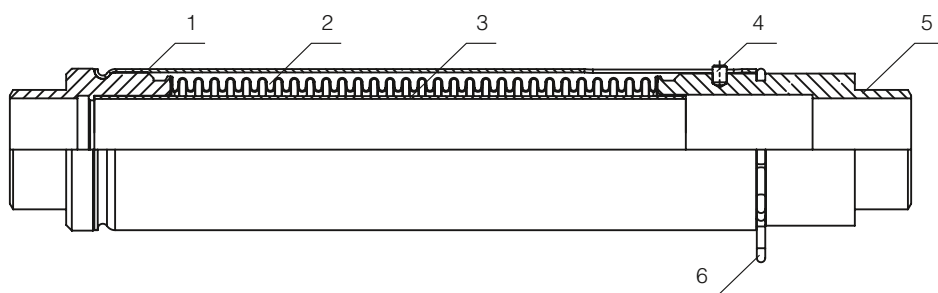
УСТРОЙСТВО

Основной элемент осевого сильфонного компенсатора – сильфон – упругая гофрированная металлическая оболочка, способная растягиваться или сжиматься под действием давления, температуры, силы или момента силы.

Осевые сильфонные компенсаторы оснащены внутренней гильзой и наружным кожухом для дополнительной защиты сильфона.

ПРИНЦИП РАБОТЫ

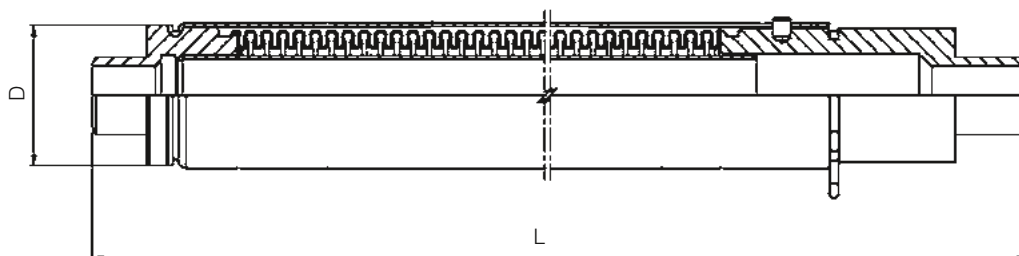
Сильфон воспринимает температурное изменение длины трубопровода, сжимается и разжимается по принципу «гармошки» (упруго деформируется). Если температура теплоносителя увеличивается, то трубопровод удлиняется и сжимает сильфон компенсатора. Если температура теплоносителя снижается, то трубопровод уменьшает свою длину и растягивает сильфон компенсатора.



- 1 – наружный кожух
- 2 – сильфон
- 3 – внутренняя гильза
- 4 – указатель положения
- 5 – присоединительный патрубок
- 6 – ограничительная скоба для фиксации проработанного положения (чека)

Технические характеристики

Характеристика	Значение
Тип присоединения к трубопроводу	приварка/резьба (до DN 50, на заказ)
Номинальный диаметр, DN, мм	15–150
Рабочая среда	вода
Максимальная температура рабочей среды, T, °C	110
Рабочее давление, PN, бар	16
Сильфон (кол-во слоев)	2
Сильфон (материал)	нержавеющая сталь
Компенсирующая способность, $\Delta\delta$, мм	-45/+5; -35/+15
Материал патрубков	углерод. сталь / нерж. сталь
Материал внутренней гильзы	нерж. 08X18H10
Материал защитного кожуха	алюминий
Указатель положения	есть
Время безотказной работы (в циклах)	> 1000, 5000 (по запросу)



Номенклатура и габаритные размеры

Артикул	Наименование	Масса, кг	L, мм	Ø D, мм	Артикул	Наименование	Масса, кг	L, мм	Ø D, мм		
Компенсатор, многослойный сильфон с кожухом, под приварку, угл. сталь, Ру16					Компенсатор, многослойный сильфон, под приварку, нержавейка, Ру16						
7001	(+5/-45) мм	ДУ 15	0,7	290	38	7401	(+5/-45) мм	ДУ 15	0,7	290	38
7002		ДУ 20	0,7	290	38	7402		ДУ 20	0,7	290	38
7003		ДУ 25	1,0	285	48	7403		ДУ 25	1,0	285	48
7004		ДУ 32	1,7	320	60	7404		ДУ 32	1,7	320	60
7005		ДУ 40	3,0	320	75	7405		ДУ 40	3,0	320	75
7006		ДУ 50	3,7	320	75	7406		ДУ 50	3,7	320	75
7007		ДУ 65	5,0	325	107	7407		ДУ 65	5,0	325	107
7008	(+15/-35) мм	ДУ 80	5,5	330	127	7408	(+15/-35) мм	ДУ 80	5,5	330	127
7009		ДУ 100	7,0	325	158	7409		ДУ 100	7,0	325	158
7010		ДУ 125	9,0	330	180	7410		ДУ 125	9,0	330	180
7011		ДУ 150	12,0	400	220	7411		ДУ 150	12,0	400	220
Компенсатор, многослойный сильфон с кожухом, резьба, угл. сталь, Ру16					Компенсатор, многослойный сильфон, резьба, нержавейка, Ру16						
7001-1	(+5/-45) мм	ДУ 15	0,7	290	38	7401-1	(+5/-45) мм	ДУ 15	0,7	290	38
7002-1		ДУ 20	0,7	290	38	7402-1		ДУ 20	0,7	290	38
7003-1		ДУ 25	1	285	48	7403-1		ДУ 25	1	285	48
7004-1		ДУ 32	1,7	320	60	7404-1		ДУ 32	1,7	320	60
7005-1		ДУ 40	3	320	75	7405-1		ДУ 40	3	320	75
7006-1		ДУ 50	3,7	320	75	7406-1		ДУ 50	3,7	320	75

Таблица теплового смещения

Длина трубы	60° C	70° C	80° C	90° C	100° C
20	13,2 мм	15,6 мм	17,8 мм	20,2 мм	22,6 мм
25	16,5 мм	19,5 мм	22,3 мм	25,3 мм	28,3 мм
30	19,8 мм	23,4 мм	26,7 мм	30,3 мм	33,9 мм
35	23,1 мм	27,3 мм	31,2 мм	35,4 мм	39,6 мм
40	26,4 мм	31,2 мм	35,6 мм	40,4 мм	45,2 мм
45	29,7 мм	35,1 мм	40,1 мм	45,5 мм	50,9 мм
50	33,0 мм	39,0 мм	44,5 мм	50,5 мм	56,5 мм
55	36,3 мм	42,9 мм	49,0 мм	55,6 мм	62,2 мм
60	39,6 мм	46,8 мм	53,4 мм	60,6 мм	67,8 мм
65	42,9 мм	50,7 мм	57,9 мм	65,7 мм	73,5 мм
70	46,2 мм	54,6 мм	62,3 мм	70,7 мм	79,1 мм
75	49,5 мм	58,5 мм	66,8 мм	75,8 мм	84,8 мм
80	52,8 мм	62,4 мм	71,2 мм	80,8 мм	90,4 мм
85	56,1 мм	66,3 мм	75,7 мм	85,9 мм	96,1 мм
90	59,4 мм	70,2 мм	80,1 мм	90,9 мм	101,7 мм
95	62,7 мм	74,1 мм	84,6 мм	96,0 мм	107,4 мм
100	66,0 мм	78,0 мм	89,0 мм	101,0 мм	113,0 мм

Подбор

Сильфонные компенсаторы SANEXT подбираются по диаметру трубопровода, на который их следует устанавливать. Количество компенсаторов определяется в зависимости от расчетного температурного удлинения трубопроводов и компенсирующей способности. Величина температурного удлинения можно рассчитать, используя формулу:

$$\Delta_s = L \times \bar{\alpha} \times \Delta\theta \times S, \text{ мм}$$

L – длина участка трубопровода, удлинение которого требуется компенсировать, м;

ᾱ – средний коэффициент температурного удлинения, мм/(м · °C);

Δθ – разность температур между рабочей температурой трубопровода и температурой окружающей среды при монтаже трубопровода, °C;

S – коэффициент запаса прочности; *S*=5%=1,05

Средний коэффициент теплового расширения углеродистой стали
 $\bar{\alpha} = 0,01 - 0,012 \text{ мм}/(\text{м} \cdot \text{°C})$

Средний коэффициент теплового расширения нержавеющей стали
 $\bar{\alpha} = 0,0145 - 0,0155 \text{ мм}/(\text{м} \cdot \text{°C})$

Для систем отопления и теплоснабжения удлинение труб в среднем составляет 1 мм на погонный метр длины (при Δθ = 90 °C)

Для систем отопления с вертикальными стояками и высотой этажа 3 м рекомендуется установка сильфонных компенсаторов через каждые 10–12 этажей. Участок трубопровода с осевым сильфонным компенсатором должен быть ограничен неподвижными опорами. Расположение компенсатора – примерно посередине между неподвижными опорами. Расчет неподвижных опор: см. «Методические указания по подбору компенсаторов».

ВАЖНО! Между двумя неподвижными опорами возможно размещение только одного сильфонного компенсатора!

Направляющие опоры должны располагаться с двух сторон от сильфонного компенсатора. Вместо одной из направляющих опор возможна установка неподвижной опоры.

ПОДБОР И МОНТАЖ
КОМПЕНСАТОРОВ**Монтаж**

1. Компенсатор устанавливается на прямом участке трубопровода, между неподвижными опорами. Изгибы трубопровода на данном участке не допускаются. Линейное удлинение трубопровода не должно превышать компенсирующую способность компенсатора.
2. При хранении, транспортировке, монтаже с сильфонными компенсаторами необходимо обращаться осторожно, чтобы не повредить их.
3. Сильфонные компенсаторы должны испытывать нагрузки только в продольном направлении: не допускается напряжение кручения и воздействие изгибающего момента.
4. Сильфонные компенсаторы устанавливаются строго по потоку, направление движения потока, указано стрелкой на корпусе компенсатора, установка против потока не допускается.
5. Не допускать попадания твёрдых и сыпучих предметов в сильфон компенсатора.
6. При приварке сильфонного компенсатора необходимо закрыть пергамином или картоном технологическое окно в кожухе компенсатора для недопущения попадания искр или окалины на сильфон компенсатора.
7. Не допускается прохождение электрического тока через компенсатор, т. е. при приварке нижнего патрубка кабель «масса» должен быть снизу, а при приварке верхнего патрубка сверху.
8. При монтаже (приварке) технологическое окно на наружном кожухе компенсатора необходимо расположить так, чтобы оно было визуально доступно, но, ни в коем случае, не к стене. Компенсаторы должны быть доступны для контроля и замены.
9. При монтаже запрещается деформировать компенсаторы – изгибать, растягивать или сжимать, нарушая осевой ход.
10. После установки компенсатора на монтажное место необходимо удалить ограничительную скобу (чеку), до установки удалять скобу запрещается.
11. На трубопроводе с компенсаторами не допускаются гидроудары.
12. Опрессовка сильфонных компенсаторов сжатым воздухом запрещена.

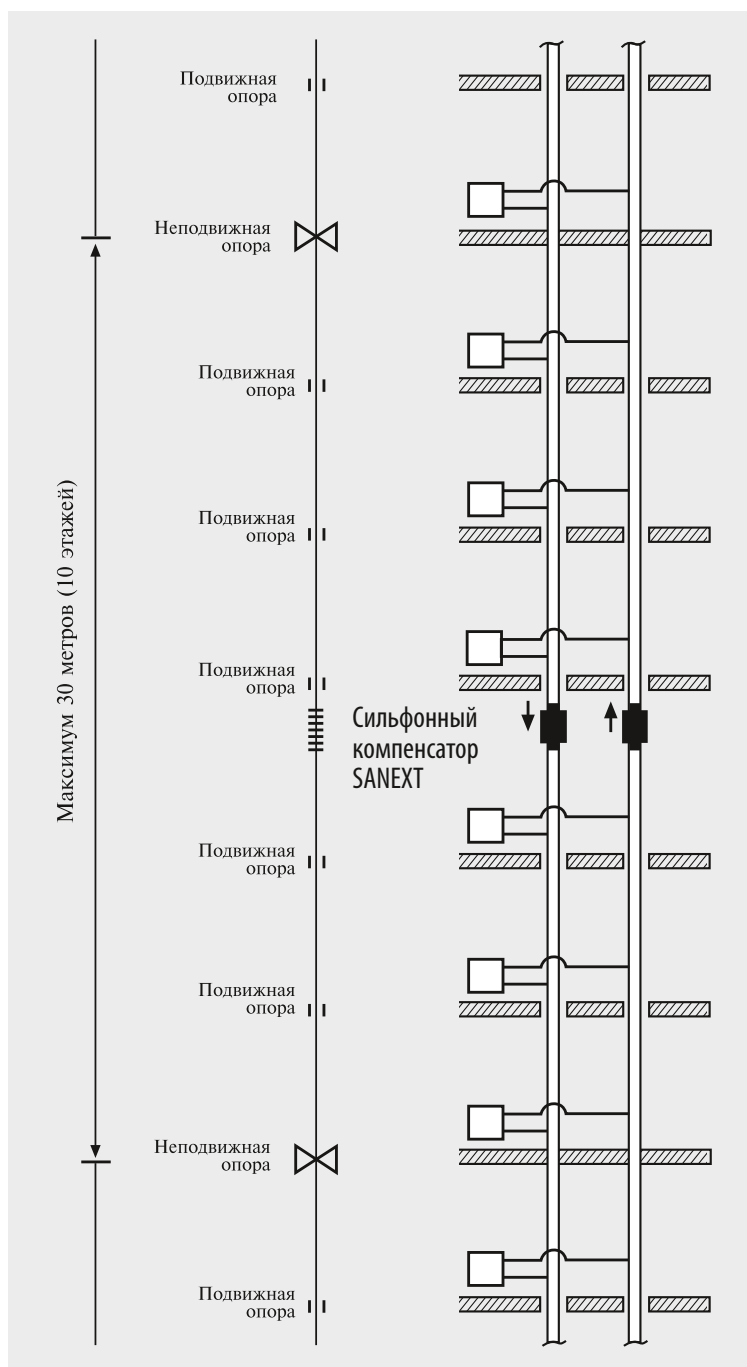
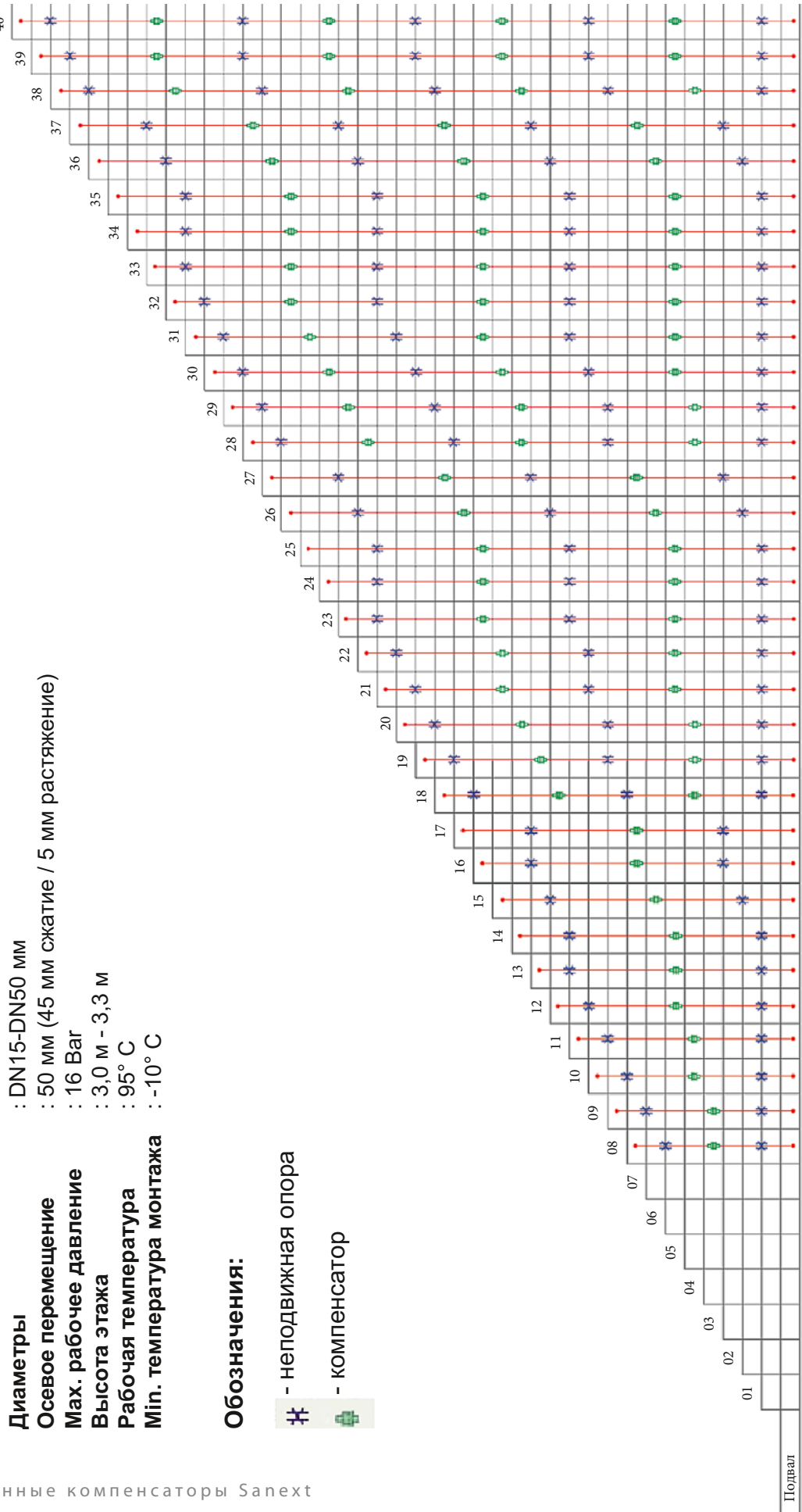


СХЕМА МОНТАЖА ТРУБНЫХ КОМПЕНСАТОРОВ

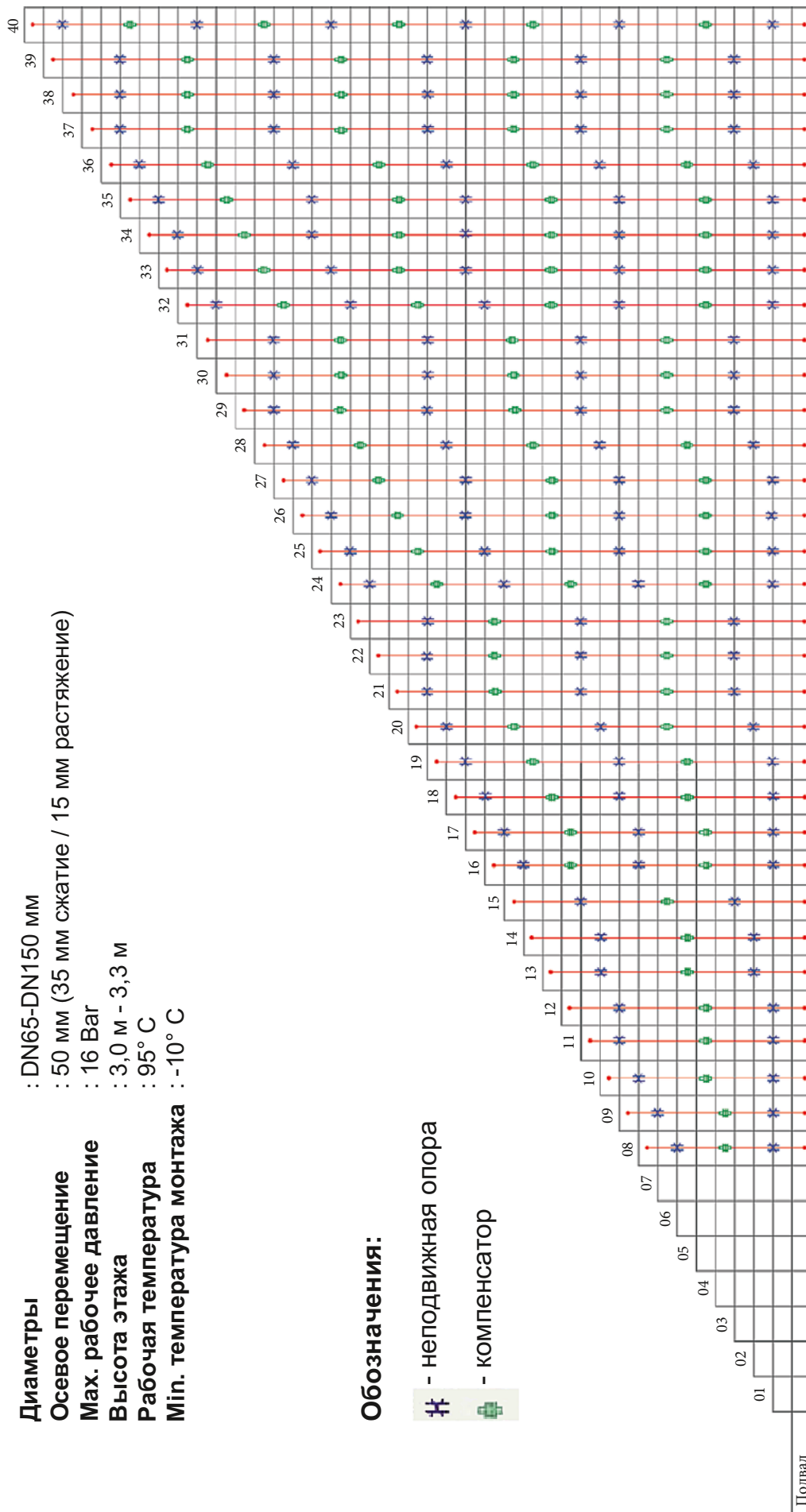


Диаметры : DN15-DN50 мм
Осевое перемещение : 50 мм (45 мм сжатие / 5 мм растяжение)
Мах. рабочее давление : 16 Bar
Высота этажа : 3,0 м - 3,3 м
Рабочая температура : 95° C
Min. температура монтажа : -10° C

Обозначения:

-  - неподвижная опора
-  - компенсатор

Подвал



Раднаторы Sanext



СТАЛЬНЫЕ ПАНЕЛЬНЫЕ РАДИАТОРЫ SANEXT

Стальные панельные радиаторы SANEXT предназначены для применения в водяных системах центрального и автономного отопления с принудительной циркуляцией теплоносителя. Могут применяться как в одно-, так и двухтрубных закрытых системах с теплообменником между контуром тепловой сети и контуром системы отопления.

Радиаторы изготавливаются из высококачественной холоднокатаной стали, толщина которой не менее 1,2 мм. Качество радиаторов соответствует ГОСТ 31311-2005. Ассортимент радиаторов включает 2 модификации: радиаторы с боковым подключением – SANEXT Compact / Compact Hygiene, а также радиаторы с нижним подключением и встроенным термостатическим вентилем – SANEXT Ventil / Ventil Hygiene.

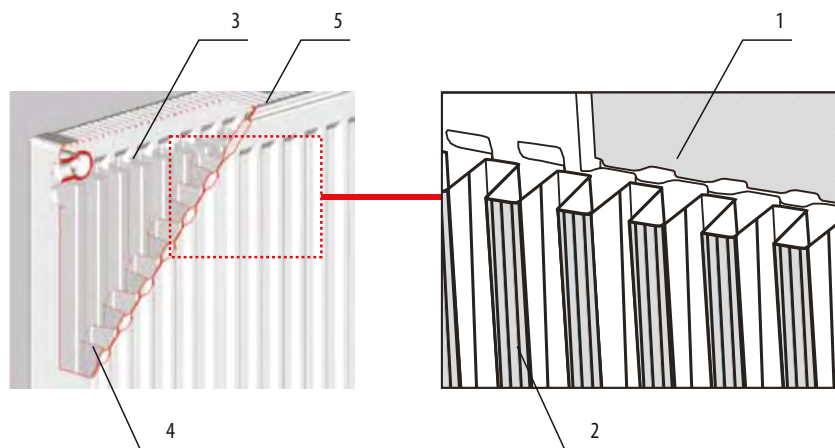
ПРЕИМУЩЕСТВА РАДИАТОРОВ SANEXT

- Широкий ассортимент радиаторов SANEXT (различные типы, длина и высота) позволяет проектировать рациональные отопительные системы с учётом современных требований.
- Тепловая мощность протестирована по методике ГОСТ 31311-2005 и подтверждено сертификатом соответствия ГОСТ Р.
- Современная, технически совершенная конструкция.
- Высококачественная экологичная окраска и упаковка.
- Простой и быстрый монтаж.
- Гарантия 10 лет.

Технические характеристики радиаторов SANEXT

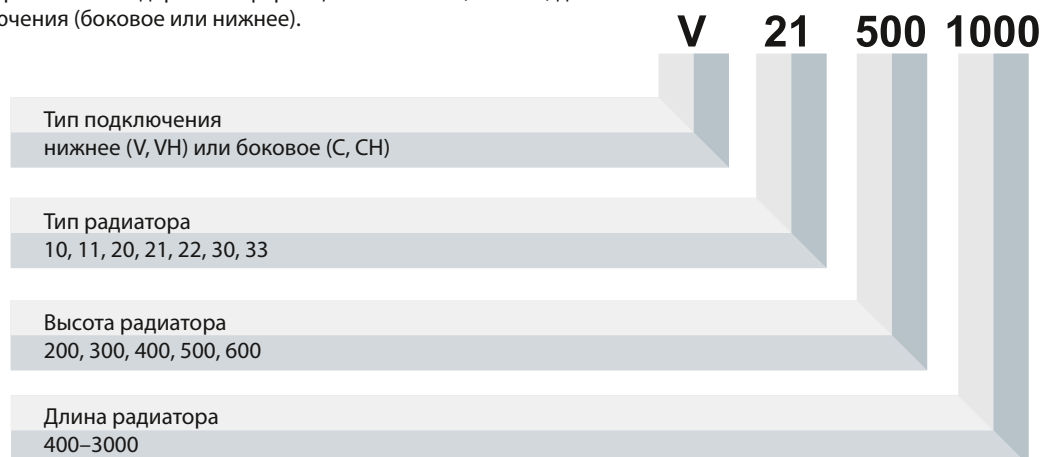
Характеристика	Единица измерения	Значение
Испытательное давление на заводе	бар	15
Рабочее давление	бар	10
Рабочая температура теплоносителя	°C	5-110
Допустимое значение pH теплоносителя		8,3–9,5
Допустимое значение концентрации свободного кислорода	Мг/л	0,02
Общая жесткость	Мг/Дм ³	8-15
Тип резьбы патрубков подключения радиатора		НР ½"
Цвет белый	RAL	9016

Структура радиаторов SANEXT



1. Сварная стальная панель с каналами для прохождения теплоносителя
2. Конвектор
3. Патрубки для подключения радиатора
4. Боковые стенки
5. Верхняя воздуховыпускная решетка

Маркировка радиатора SANEXT содержит информацию о его типе, высоте, длине и способе его подключения (боковое или нижнее).

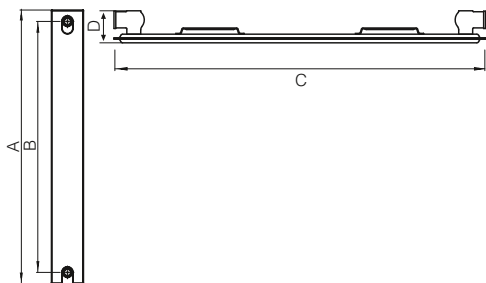


Типы радиаторов SANEXT

Рисунок	Тип	Количество панелей	Количество конвекторов	Высота, мм	Длина, мм
	10	1	0	200 300 400 500 600	400-3000
	11	1	1		400-3000
	20	2	0		400-3000
	21	2	1		400-3000
	22	2	2		400-3000
	30	3	0		400-3000
	33	3	3		400-3000

Тип 10

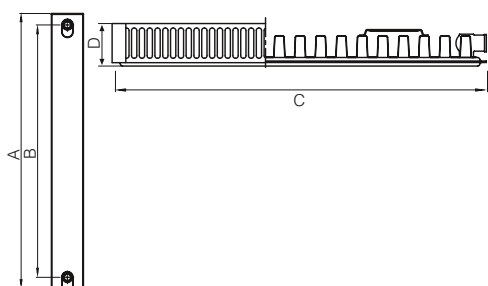
Радиатор SANEXT 10 типа представляет собой отопительный однорядный прибор, без конвективной пластины, без верхней воздуховыпускной решетки и боковых стенок.



Высота, мм A	Межосевое расстояние, мм	Длина, мм C	Ширина, мм D	Вес, кг
300	249	400–3000 шагом 100 мм	48,5	6,62
400	349			7,80
500	449			10,84
600	549			11,70

Тип 11

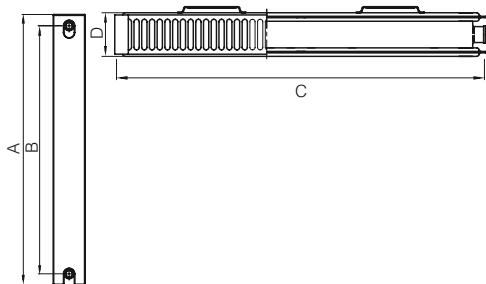
Радиатор SANEXT 11 типа представляет собой однорядный отопительный прибор с одной конвективной пластиной, приваренной к тыльной стороне панели, с верхней воздуховыпускной решеткой и боковыми стенками.



Высота, мм A	Межосевое расстояние, мм	Длина, мм C	Ширина, мм D	Вес, кг
300	249	400–3000 шагом 100 мм	65	8,80
400	349			12,30
500	449			14,74
600	549			18,70

Тип 20

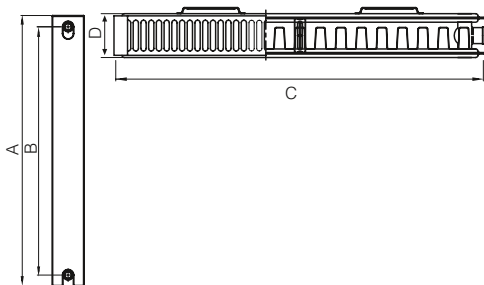
Радиатор SANEXT 20 типа представляет собой двухрядный отопительный прибор без конвективной пластины, с верхней воздуховыпускной решеткой и боковыми стенками.



Высота, мм A	Межосевое расстояние, мм	Длина, мм C	Ширина, мм D	Вес, кг
300	249	400–3000 шагом 100 мм	102	12,72
400	349			15,70
500	449			21,16
600	549			23,40

Тип 21

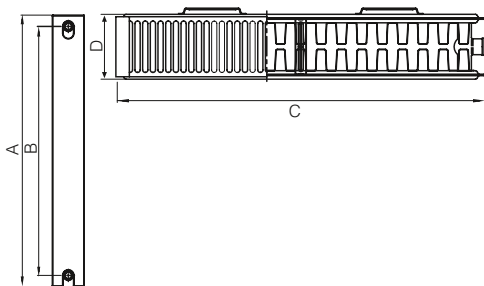
Радиатор SANEXT 21 типа представляет собой двухрядный отопительный прибор с одной конвективной пластиной, расположенной между панелями и приваренной к одной из панелей, с верхней воздуховыпускной решеткой и боковыми стенками.



Высота, мм А	Межосевое расстояние, мм	Длина, мм С	Ширина, мм D	Вес, кг
200	149	400–3000 шагом 100 мм	68	10,55
300	249			14,56
400	349			18,80
500	449			24,74
600	549			28,30

Тип 22

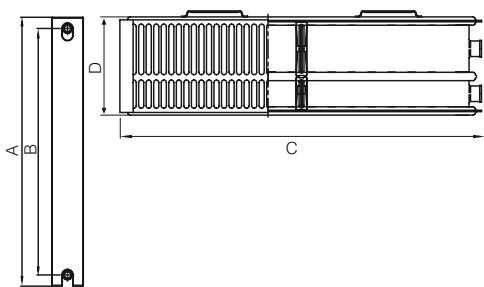
Радиатор SANEXT 22 типа представляет собой двухрядный отопительный прибор с двумя конвективными пластинами, расположенными между панелями, с верхней воздуховыпускной решеткой и боковыми стенками.



Высота, мм А	Межосевое расстояние, мм	Длина, мм С	Ширина, мм D	Вес, кг
200	149	400–3000 шагом 100 мм	102	13,05
300	249			16,57
400	349			22,00
500	449			28,41
600	549			33,40

Тип 30

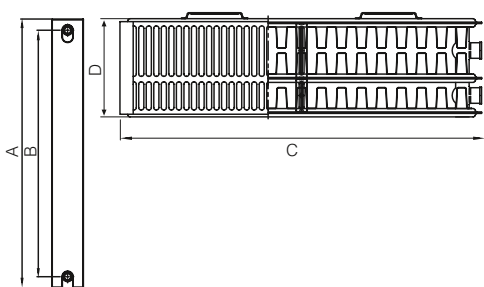
Радиатор SANEXT 30 типа представляет собой трехрядный отопительный прибор без конвективных пластин, с верхней воздуховыпускной решеткой и боковыми стенками.



Высота, мм А	Межосевое расстояние, мм	Длина, мм С	Ширина, мм D	Вес, кг
300	249	400–3000 шагом 100 мм	157	18,88
400	349			23,40
500	449			31,50
600	549			35,00

Тип 33

Радиатор SANEXT 33 типа представляет собой трёхрядный отопительный прибор с конвективными пластинами между панелями, с верхней воздуховыпускной решеткой и боковыми стенками.



Высота, мм А	Межосевое расстояние, мм	Длина, мм С	Ширина, мм D	Вес, кг
200	149	400–3000 шагом 100 мм	157	19,55
300	249			24,64
400	349			33,10
500	449			42,37
600	549			50,20

Тепловая мощность радиаторов для типа 10

Q1 95/85/20 °C, Q2 90/70/20 °C, Q3 75/65/20 °C

Высота, мм	кВт Т	Тип 10				Высота, мм	кВт Т	Тип 10				Высота, мм	кВт Т	Тип 10			
		300	400	500	600			300	400	500	600			300	400	500	600
400	Q1	0,327	0,378	0,419	0,463	1300	Q1	0,740	0,948	1,105	1,331	2200	Q1	1,118	1,605	1,761	2,251
	Q2	0,268	0,309	0,346	0,382		Q2	0,606	0,780	0,914	1,099		Q2	0,916	1,320	1,456	1,859
	Q3	0,212	0,244	0,277	0,302		Q3	0,479	0,613	0,730	0,869		Q3	0,724	1,037	1,163	1,469
500	Q1	0,365	0,421	0,492	0,538	1400	Q1	0,782	1,021	1,179	1,433	2300	Q1	1,160	1,677	1,834	2,355
	Q2	0,299	0,345	0,407	0,444		Q2	0,641	0,839	0,975	1,184		Q2	0,951	1,379	1,517	1,946
	Q3	0,236	0,273	0,325	0,351		Q3	0,506	0,659	0,779	0,935		Q3	0,751	1,083	1,211	1,537
600	Q1	0,402	0,465	0,566	0,614	1500	Q1	0,824	1,094	1,252	1,536	2400	Q1	1,202	1,750	1,950	2,456
	Q2	0,329	0,381	0,468	0,507		Q2	0,675	0,901	1,035	1,268		Q2	0,985	1,441	1,612	2,030
	Q3	0,260	0,301	0,374	0,401		Q3	0,533	0,707	0,827	1,002		Q3	0,778	1,131	1,288	1,604
700	Q1	0,439	0,511	0,642	0,717	1600	Q1	0,866	1,167	1,324	1,638	2500	Q1	1,243	1,823	2,031	2,558
	Q2	0,360	0,420	0,531	0,592		Q2	0,710	0,960	1,095	1,353		Q2	1,019	1,500	1,679	2,114
	Q3	0,284	0,330	0,424	0,468		Q3	0,561	0,754	0,874	1,069		Q3	0,805	1,178	1,341	1,671
800	Q1	0,482	0,583	0,719	0,819	1700	Q1	0,908	1,240	1,397	1,740	2600	Q1	1,285	1,896	2,113	2,661
	Q2	0,395	0,480	0,595	0,677		Q2	0,744	1,022	1,155	1,437		Q2	1,053	1,559	1,747	2,199
	Q3	0,312	0,377	0,475	0,535		Q3	0,588	0,803	0,923	1,135		Q3	0,832	1,224	1,395	1,737
900	Q1	0,526	0,656	0,799	0,921	1800	Q1	0,950	1,313	1,470	1,842	2700	Q1	1,327	1,969	2,194	2,763
	Q2	0,431	0,539	0,661	0,761		Q2	0,778	1,079	1,216	1,522		Q2	1,087	1,619	1,814	2,283
	Q3	0,341	0,423	0,528	0,601		Q3	0,615	0,847	0,971	1,203		Q3	0,859	1,272	1,449	1,804
1000	Q1	0,614	0,729	0,878	1,023	1900	Q1	0,992	1,386	1,543	1,945	2800	Q1	1,369	2,042	2,275	2,865
	Q2	0,503	0,599	0,726	0,845		Q2	0,813	1,139	1,276	1,605		Q2	1,122	1,680	1,881	2,367
	Q3	0,398	0,471	0,580	0,668		Q3	0,642	0,895	1,019	1,268		Q3	0,886	1,319	1,502	1,871
1100	Q1	0,656	0,802	0,960	1,126	2000	Q1	1,034	1,459	1,616	2,048	2900	Q1	1,411	2,115	2,357	2,967
	Q2	0,538	0,660	0,794	0,931		Q2	0,847	1,199	1,336	1,692		Q2	1,156	1,740	1,949	2,452
	Q3	0,425	0,518	0,634	0,735		Q3	0,669	0,941	1,067	1,337		Q3	0,914	1,366	1,557	1,937
1200	Q1	0,698	0,875	1,033	1,229	2100	Q1	1,076	1,532	1,688	2,149	3000	Q1	1,453	2,188	2,438	3,071
	Q2	0,572	0,720	0,854	1,015		Q2	0,882	1,260	1,396	1,774		Q2	1,191	1,799	2,016	2,537
	Q3	0,452	0,565	0,682	0,802		Q3	0,697	0,989	1,115	1,402		Q3	0,941	1,413	1,610	2,005

Тепловая мощность радиаторов для типа 11

Q1 95/85/20 °C, Q2 90/70/20 °C, Q3 75/65/20 °C

Высота, мм	кВт Т	Тип 11				Высота, мм	кВт Т	Тип 11				Высота, мм	кВт Т	Тип 11			
		300	400	500	600			300	400	500	600			300	400	500	600
400	Q1	0,397	0,488	0,562	0,655	1300	Q1	1,022	1,586	1,567	1,928	2200	Q1	1,604	2,684	2,662	3,338
	Q2	0,328	0,403	0,465	0,542		Q2	0,844	1,308	1,297	1,595		Q2	1,325	2,215	2,203	2,762
	Q3	0,262	0,320	0,372	0,433		Q3	0,674	1,040	1,037	1,275		Q3	1,058	1,758	1,761	2,208
500	Q1	0,460	0,610	0,668	0,794	1400	Q1	1,087	1,708	1,674	2,094	2300	Q1	1,668	2,807	2,783	3,492
	Q2	0,380	0,503	0,553	0,657		Q2	0,898	1,409	1,385	1,733		Q2	1,378	2,314	2,303	2,890
	Q3	0,303	0,401	0,442	0,525		Q3	0,717	1,074	1,107	1,385		Q3	1,100	1,839	1,841	2,310
600	Q1	0,520	0,732	0,769	0,933	1500	Q1	1,152	1,829	1,781	2,248	2400	Q1	1,733	2,927	2,903	3,660
	Q2	0,430	0,604	0,636	0,772		Q2	0,952	1,511	1,474	1,860		Q2	1,432	2,415	2,402	3,029
	Q3	0,343	0,480	0,509	0,617		Q3	0,760	1,199	1,178	1,487		Q3	1,143	1,918	1,920	2,421
700	Q1	0,590	0,854	0,888	1,073	1600	Q1	1,216	1,952	1,936	2,405	2500	Q1	1,798	3,049	3,025	3,711
	Q2	0,487	0,704	0,735	0,888		Q2	1,005	1,610	1,602	1,990		Q2	1,486	2,517	2,503	3,071
	Q3	0,389	0,560	0,587	0,710		Q3	0,802	1,280	1,281	1,591		Q3	1,185	1,998	2,001	2,455
800	Q1	0,665	0,977	1,001	1,213	1700	Q1	1,281	2,073	2,057	2,560	2600	Q1	1,907	3,173	3,145	3,969
	Q2	0,549	0,806	0,828	1,004		Q2	1,058	1,712	1,702	2,119		Q2	1,576	2,617	2,603	3,285
	Q3	0,438	0,640	0,662	0,802		Q3	0,845	1,359	1,361	1,694		Q3	1,257	2,080	2,081	2,626
900	Q1	0,751	1,098	1,116	1,352	1800	Q1	1,345	2,196	2,178	2,715	2700	Q1	1,980	3,294	3,267	4,124
	Q2	0,621	0,906	0,924	1,119		Q2	1,111	1,811	1,802	2,247		Q2	1,636	2,719	2,704	3,413
	Q3	0,495	0,720	0,738	0,894		Q3	0,887	1,440	1,441	1,796		Q3	1,305	2,160	2,161	2,728
1000	Q1	0,829	1,221	1,234	1,489	1900	Q1	1,410	2,316	2,299	2,872	2800	Q1	2,054	3,416	3,388	4,281
	Q2	0,685	1,007	1,021	1,232		Q2	1,165	1,913	1,903	2,377		Q2	1,697	2,820	2,804	3,543
	Q3	0,547	0,800	0,816	0,985		Q3	0,930	1,519	1,521	1,900		Q3	1,354	2,240	2,241	2,832
1100	Q1	0,893	1,342	1,353	1,630	2000	Q1	1,475	2,440	2,420	3,026	2900	Q1	2,127	3,538	3,508	4,437
	Q2	0,738	1,107	1,120	1,349		Q2	1,219	2,013	2,003	2,504		Q2	1,757	2,919	2,903	3,672
	Q3	0,589	0,880	0,895	1,078		Q3	0,972	1,600	1,601	2,002		Q3	1,402	2,320	2,321	2,935
1200	Q1	0,958	1,465	1,460	1,768	2100	Q1	1,539	2,562	2,541	3,179	3000	Q1	2,201	3,661	3,630	4,590
	Q2	0,792	1,207	1,208	1,463		Q2	1,272	2,115	2,103	2,631		Q2	1,819	3,020	3,004	3,798
	Q3	0,632	0,960	0,966	1,170		Q3	1,015	1,679	1,681	2,103		Q3	1,451	2,400	2,401	3,036

Тепловая мощность радиаторов для типа 20

Q1 95/85/20 °С, Q2 90/70/20 °С, Q3 75/65/20 °С

Высота, мм	кВт Т	Тип 20				Высота, мм	кВт Т	Тип 20				Высота, мм	кВт Т	Тип 20			
		300	400	500	600			300	400	500	600			300	400	500	600
400	Q1	0,409	0,531	0,65	0,661	1300	Q1	1,224	1,726	1,810	1,945	2200	Q1	2,042	2,921	3,116	3,364
	Q2	0,339	0,440	0,538	0,547		Q2	1,014	1,428	1,499	1,611		Q2	1,692	2,417	2,581	2,786
	Q3	0,271	0,348	0,431	0,438		Q3	0,812	1,130	1,199	1,289		Q3	1,355	1,913	2,065	2,229
500	Q1	0,486	0,664	0,774	0,801	1400	Q1	1,309	1,859	1,983	2,111	2300	Q1	2,134	3,054	3,257	3,520
	Q2	0,403	0,549	0,641	0,663		Q2	1,085	1,538	1,642	1,748		Q2	1,768	2,527	2,697	2,915
	Q3	0,322	0,434	0,513	0,531		Q3	0,868	1,217	1,314	1,399		Q3	1,416	1,999	2,158	2,333
600	Q1	0,563	0,797	0,900	0,940	1500	Q1	1,395	1,991	2,124	2,268	2400	Q1	2,227	3,185	3,399	3,688
	Q2	0,466	0,659	0,745	0,778		Q2	1,156	1,648	1,759	1,878		Q2	1,845	2,638	2,815	3,054
	Q3	0,373	0,521	0,596	0,623		Q3	0,925	1,304	1,407	1,503		Q3	1,477	2,087	2,252	2,444
700	Q1	0,639	0,929	1,027	1,083	1600	Q1	1,480	2,125	2,266	2,423	2500	Q1	2,320	3,319	3,540	3,845
	Q2	0,529	0,769	0,851	0,897		Q2	1,226	1,757	1,877	2,007		Q2	1,922	2,747	2,932	3,184
	Q3	0,424	0,609	0,681	0,718		Q3	0,982	1,391	1,502	1,606		Q3	1,539	2,174	2,346	2,548
800	Q1	0,724	1,063	1,157	1,224	1700	Q1	1,566	2,257	2,408	2,579	2600	Q1	2,413	3,453	3,682	3,898
	Q2	0,600	0,878	0,958	1,014		Q2	1,298	1,868	1,994	2,136		Q2	1,999	2,856	3,049	3,228
	Q3	0,480	0,695	0,767	0,811		Q3	1,039	1,478	1,596	1,709		Q3	1,601	2,260	2,440	2,583
900	Q1	0,811	1,195	1,290	1,354	1800	Q1	1,652	2,391	2,550	2,738	2700	Q1	2,506	3,583	3,824	4,157
	Q2	0,672	0,988	1,068	1,121		Q2	1,369	1,977	2,112	2,268		Q2	2,076	2,966	3,167	3,443
	Q3	0,538	0,782	0,855	0,897		Q3	1,096	1,564	1,690	1,814		Q3	1,662	2,347	2,534	2,755
1000	Q1	0,967	1,328	1,426	1,503	1900	Q1	1,737	2,522	2,690	2,894	2800	Q1	2,599	3,715	3,965	4,314
	Q2	0,801	1,099	1,181	1,245		Q2	1,439	2,087	2,228	2,397		Q2	2,153	3,076	3,284	3,573
	Q3	0,641	0,869	0,945	0,996		Q3	1,152	1,651	1,783	1,918		Q3	1,724	2,434	2,627	2,859
1100	Q1	1,052	1,460	1,564	1,644	2000	Q1	1,822	2,656	2,832	3,051	2900	Q1	2,691	3,849	4,107	4,470
	Q2	0,872	1,209	1,295	1,362		Q2	1,510	2,197	2,345	2,527		Q2	2,230	3,185	3,401	3,702
	Q3	0,698	0,956	1,036	1,089		Q3	1,209	1,739	1,877	2,022		Q3	1,785	2,521	2,722	2,962
1200	Q1	1,138	1,594	1,686	1,783	2100	Q1	1,949	2,788	2,974	3,204	3000	Q1	2,784	3,983	4,249	4,626
	Q2	0,943	1,318	1,396	1,477		Q2	1,615	2,307	2,463	2,653		Q2	2,307	3,294	3,519	3,831
	Q3	0,755	1,043	1,117	1,182		Q3	1,293	1,826	1,971	2,123		Q3	1,847	2,607	2,816	3,065

Тепловая мощность радиаторов для типа 21

Q1 95/85/20 °C, Q2 90/70/20 °C, Q3 75/65/20 °C

Высота, мм	Длина, мм	кВт Т	Тип 21				
			200	300	400	500	600
400	Q1	0,286	0,494	0,607	0,721	0,814	
		Q2	0,260	0,409	0,501	0,598	0,675
		Q3	0,205	0,327	0,398	0,480	0,542
500	Q1	0,317	0,583	0,758	0,874	0,981	
		Q2	0,316	0,483	0,626	0,725	0,814
		Q3	0,249	0,386	0,499	0,582	0,653
600	Q1	0,418	0,672	0,910	1,031	1,153	
		Q2	0,372	0,557	0,751	0,856	0,957
		Q3	0,280	0,445	0,598	0,686	0,767
700	Q1	0,485	0,761	1,061	1,190	1,322	
		Q2	0,428	0,630	0,877	0,988	1,097
		Q3	0,322	0,504	0,698	0,792	0,880
800	Q1	0,555	0,860	1,213	1,353	1,489	
		Q2	0,484	0,712	1,002	1,123	1,236
		Q3	0,365	0,570	0,797	0,900	0,991
900	Q1	0,626	0,960	1,364	1,520	1,647	
		Q2	0,541	0,795	1,127	1,261	1,367
		Q3	0,407	0,636	0,897	1,012	1,096
1000	Q1	0,699	1,142	1,516	1,689	1,828	
		Q2	0,597	0,946	1,252	1,402	1,517
		Q3	0,449	0,757	0,997	1,124	1,217
1100	Q1	0,773	1,241	1,667	1,905	1,998	
		Q2	0,655	1,028	1,378	1,581	1,658
		Q3	0,492	0,823	1,096	1,268	1,330
1200	Q1	0,849	1,340	1,820	2,077	2,164	
		Q2	0,711	1,110	1,503	1,724	1,796
		Q3	0,534	0,888	1,196	1,382	1,440
1300	Q1	0,925	1,439	1,972	2,251	2,357	
		Q2	0,766	1,192	1,628	1,868	1,956
		Q3	0,576	0,954	1,296	1,498	1,569
1400	Q1	1,003	1,537	2,123	2,424	2,556	
		Q2	0,823	1,273	1,753	2,012	2,121
		Q3	0,619	1,019	1,395	1,613	1,701
1500	Q1	1,072	1,636	2,275	2,596	2,744	
		Q2	0,879	1,355	1,879	2,154	2,277
		Q3	0,662	1,084	1,495	1,728	1,826
1600	Q1	1,140	1,735	2,426	2,770	2,934	
		Q2	0,936	1,437	2,004	2,299	2,435
		Q3	0,704	1,150	1,595	1,844	1,953
1700	Q1	1,208	1,874	2,579	2,943	3,121	
		Q2	0,992	1,552	2,129	2,442	2,590
		Q3	0,746	1,242	1,693	1,959	2,077

Высота, мм	Длина, мм	кВт Т	Тип 21				
			200	300	400	500	600
1800	Q1	1,278	1,984	2,729	3,116	3,311	
		Q2	1,049	1,643	2,254	2,586	2,748
		Q3	0,789	1,315	1,794	2,074	2,204
1900	Q1	1,348	2,095	2,881	3,289	3,499	
		Q2	1,107	1,735	2,379	2,729	2,904
		Q3	0,833	1,389	1,892	2,189	2,329
2000	Q1	1,418	2,205	3,033	3,462	3,687	
		Q2	1,164	1,826	2,505	2,873	3,060
		Q3	0,876	1,462	1,993	2,304	2,454
2100	Q1	1,490	2,315	3,187	3,635	4,073	
		Q2	1,223	1,918	2,630	3,016	3,380
		Q3	0,920	1,535	2,092	2,419	2,711
2200	Q1	1,561	2,425	3,339	3,808	4,063	
		Q2	1,281	2,009	2,755	3,160	3,372
		Q3	0,964	1,607	2,190	2,534	2,704
2300	Q1	1,632	2,535	3,487	3,982	4,252	
		Q2	1,340	2,100	2,879	3,304	3,528
		Q3	1,008	1,680	2,293	2,650	2,830
2400	Q1	1,703	2,645	3,639	4,155	4,451	
		Q2	1,399	2,191	3,006	3,448	3,694
		Q3	1,052	1,753	2,392	2,765	2,962
2500	Q1	1,772	2,756	3,791	4,327	4,639	
		Q2	1,454	2,283	3,131	3,591	3,850
		Q3	1,094	1,827	2,491	2,880	3,088
2600	Q1	1,843	2,866	3,942	4,501	4,829	
		Q2	1,513	2,374	3,255	3,735	4,007
		Q3	1,138	1,900	2,592	2,996	3,214
2700	Q1	1,916	2,976	4,095	4,674	5,016	
		Q2	1,573	2,465	3,380	3,879	4,162
		Q3	1,183	1,973	2,690	3,111	3,338
2800	Q1	1,987	3,086	4,249	4,847	5,214	
		Q2	1,631	2,556	3,506	4,022	4,327
		Q3	1,227	2,046	2,789	3,226	3,470
2900	Q1	2,058	3,196	4,399	5,020	5,393	
		Q2	1,690	2,647	3,631	4,166	4,475
		Q3	1,271	2,119	2,890	3,341	3,589
3000	Q1	2,127	3,307	4,549	5,193	5,582	
		Q2	1,746	2,739	3,756	4,309	4,632
		Q3	1,313	2,192	2,990	3,456	3,715

Тепловая мощность радиаторов для типа 22

Q1 95/85/20 °C, Q2 90/70/20 °C, Q3 75/65/20 °C

Высота, мм	Длина, мм	кВт Т	Тип 22				
			200	300	400	500	600
400	Q1	0,426	0,594	0,761	0,891	1,123	
		Q2	0,349	0,493	0,626	0,738	0,930
		Q3	0,275	0,395	0,496	0,590	0,744
500	Q1	0,518	0,711	0,951	1,093	1,348	
		Q2	0,423	0,590	0,783	0,905	1,116
		Q3	0,334	0,472	0,621	0,724	0,893
600	Q1	0,609	0,852	1,142	1,300	1,576	
		Q2	0,502	0,706	0,939	1,076	1,305
		Q3	0,711	0,566	0,745	0,861	1,044
700	Q1	0,701	1,050	1,332	1,510	1,803	
		Q2	0,578	0,871	1,096	1,250	1,493
		Q3	0,659	0,698	0,869	1,000	1,194
800	Q1	0,793	1,180	1,523	1,725	2,030	
		Q2	0,653	0,978	1,252	1,428	1,681
		Q3	0,467	0,784	0,993	1,143	1,345
900	Q1	0,886	1,311	1,713	1,997	2,240	
		Q2	0,730	1,087	1,409	1,654	1,855
		Q3	0,521	0,871	1,117	1,323	1,484
1000	Q1	0,978	1,441	1,903	2,242	2,481	
		Q2	0,805	1,195	1,565	1,856	2,054
		Q3	0,575	0,957	1,241	1,485	1,643
1100	Q1	1,071	1,571	2,093	2,491	2,709	
		Q2	0,882	1,303	1,722	2,063	2,243
		Q3	0,630	1,044	1,365	1,650	1,795
1200	Q1	1,163	1,701	2,283	2,718	2,934	
		Q2	0,958	1,410	1,880	2,251	2,430
		Q3	0,683	1,130	1,489	1,800	1,944
1300	Q1	1,255	1,871	2,474	2,944	3,193	
		Q2	1,033	1,551	2,036	2,438	2,644
		Q3	0,738	1,243	1,613	1,950	2,115
1400	Q1	1,348	2,015	2,664	3,171	3,456	
		Q2	1,110	1,671	2,193	2,626	2,862
		Q3	0,792	1,339	1,737	2,101	2,289
1500	Q1	1,440	2,159	2,857	3,397	3,708	
		Q2	1,186	1,790	2,349	2,813	3,070
		Q3	0,847	1,435	1,861	2,250	2,456
1600	Q1	1,533	2,303	3,044	3,624	3,960	
		Q2	1,262	1,910	2,506	3,001	3,239
		Q3	0,901	1,530	1,986	2,401	2,558

Высота, мм	Длина, мм	кВт Т	Тип 22				
			200	300	400	500	600
1700	Q1	1,624	2,446	3,236	3,850	4,213	
		Q2	1,337	2,028	2,662	3,188	3,489
		Q3	0,955	1,625	2,109	2,550	2,791
1800	Q1	1,717	2,590	3,426	4,076	4,466	
		Q2	1,414	2,148	2,819	3,375	3,698
		Q3	1,009	1,721	2,234	2,700	2,958
1900	Q1	1,812	2,734	3,618	4,303	4,719	
		Q2	1,493	2,267	2,975	3,563	3,908
		Q3	1,066	1,817	2,357	2,850	3,126
2000	Q1	1,906	2,879	3,806	4,529	4,971	
		Q2	1,569	2,387	3,132	3,750	4,116
		Q3	1,120	1,913	2,482	3,000	3,293
2100	Q1	2,003	3,023	3,997	4,756	5,217	
		Q2	1,650	2,507	3,288	3,938	4,320
		Q3	1,178	2,009	2,605	3,151	3,456
2200	Q1	2,098	3,167	4,188	4,982	5,476	
		Q2	1,728	2,626	3,445	4,125	4,534
		Q3	1,234	2,104	2,729	3,300	3,627
2300	Q1	2,193	3,310	4,377	5,209	5,730	
		Q2	1,807	2,745	3,601	4,313	4,745
		Q3	1,290	2,199	2,854	3,451	3,796
2400	Q1	2,289	3,454	4,569	5,436	5,993	
		Q2	1,885	2,864	3,758	4,501	4,963
		Q3	1,346	2,295	2,977	3,601	3,970
2500	Q1	2,381	3,598	4,760	5,663	6,143	
		Q2	1,961	2,983	3,915	4,689	5,087
		Q3	1,400	2,391	3,101	3,751	4,069
2600	Q1	2,477	3,742	4,947	5,889	6,478	
		Q2	2,040	3,103	4,071	4,876	5,336
		Q3	1,456	2,486	3,227	3,901	4,229
2700	Q1	2,575	3,886	5,138	6,115	6,750	
		Q2	2,121	3,222	4,228	5,064	5,589
		Q3	1,514	2,582	3,349	4,051	4,471
2800	Q1	2,669	4,029	5,329	6,342	7,004	
		Q2	2,200	3,341	4,384	5,251	5,800
		Q3	1,570	2,677	3,474	4,201	4,640
2900	Q1	2,766	4,173	5,520	6,568	7,257	
		Q2	2,278	3,460	4,541	5,439	6,009
		Q3	1,626	2,773	3,597	4,351	4,807
3000	Q1	2,858	4,317	5,709	6,795	7,509	
		Q2	2,354	3,580	4,697	5,627	6,218
		Q3	1,680	2,868	3,723	4,501	4,974

Тепловая мощность радиаторов для типа 30

Q1 95/85/20 °С, Q2 90/70/20 °С, Q3 75/65/20 °С

Высота, мм	кВт Т	Тип 30				Высота, мм	кВт Т	Тип 30				Высота, мм	кВт Т	Тип 30			
		300	400	500	600			300	400	500	600			300	400	500	600
400	Q1	0,513	0,714	0,883	0,969	1300	Q1	1,599	2,320	2,584	2,775	2200	Q1	2,816	3,925	4,373	4,703
	Q2	0,426	0,588	0,729	0,800		Q2	1,329	1,913	2,134	2,291		Q2	2,340	3,237	3,611	3,884
	Q3	0,342	0,464	0,581	0,638		Q3	1,067	1,510	1,701	1,827		Q3	1,879	2,554	2,879	3,097
500	Q1	0,634	0,892	1,059	1,163	1400	Q1	1,730	2,498	2,783	3,037	2300	Q1	2,958	4,104	4,572	4,990
	Q2	0,527	0,736	0,874	0,960		Q2	1,437	2,061	2,298	2,508		Q2	2,458	3,386	3,775	4,121
	Q3	0,423	0,580	0,697	0,766		Q3	1,155	1,626	1,832	2,000		Q3	1,974	2,671	3,010	3,286
600	Q1	0,754	1,070	1,235	1,364	1500	Q1	1,895	2,676	2,981	3,224	2400	Q1	3,090	4,281	4,771	5,220
	Q2	0,626	0,884	1,020	1,126		Q2	1,574	2,208	2,462	2,662		Q2	2,567	3,532	3,940	4,310
	Q3	0,503	0,697	0,813	0,898		Q3	1,265	1,742	1,963	2,123		Q3	2,062	2,786	3,141	3,437
700	Q1	0,875	1,249	1,411	1,562	1600	Q1	2,026	2,855	3,181	3,652	2500	Q1	3,221	4,459	4,969	5,442
	Q2	0,727	1,031	1,165	1,290		Q2	1,683	2,355	2,627	3,016		Q2	2,676	3,679	4,103	4,494
	Q3	0,584	0,813	0,929	1,028		Q3	1,352	1,858	2,094	2,405		Q3	2,150	2,902	3,272	3,583
800	Q1	0,996	1,427	1,587	1,760	1700	Q1	2,158	3,033	3,380	3,668	2600	Q1	3,353	4,639	5,169	5,663
	Q2	0,828	1,178	1,310	1,453		Q2	1,793	2,502	2,791	3,029		Q2	2,786	3,827	4,268	4,676
	Q3	0,665	0,929	1,045	1,159		Q3	1,440	1,974	2,225	2,415		Q3	2,238	3,019	3,403	3,729
900	Q1	1,117	1,605	1,763	1,944	1800	Q1	2,290	3,212	3,578	3,888	2700	Q1	3,484	4,817	5,367	5,884
	Q2	0,928	1,325	1,456	1,605		Q2	1,903	2,650	2,955	3,211		Q2	2,895	3,973	4,432	4,859
	Q3	0,745	1,045	1,161	1,280		Q3	1,528	2,091	2,356	2,560		Q3	2,325	3,134	3,534	3,874
1000	Q1	1,237	1,784	1,988	2,154	1900	Q1	2,422	3,389	3,777	4,109	2800	Q1	3,616	4,995	5,566	6,105
	Q2	1,028	1,472	1,642	1,779		Q2	2,012	2,796	3,119	3,393		Q2	3,004	4,120	4,596	5,041
	Q3	0,826	1,161	1,309	1,418		Q3	1,616	2,206	2,487	2,705		Q3	2,413	3,250	3,665	4,020
1100	Q1	1,358	1,963	2,187	2,354	2000	Q1	2,533	3,569	3,975	4,330	2900	Q1	3,748	5,173	5,764	6,324
	Q2	1,128	1,619	1,806	1,944		Q2	2,105	2,944	3,282	3,576		Q2	3,114	4,268	4,760	5,222
	Q3	0,906	1,277	1,440	1,550		Q3	1,690	2,323	2,617	2,851		Q3	2,501	3,367	3,795	4,164
1200	Q1	1,479	2,142	2,386	2,548	2100	Q1	2,684	3,747	4,175	4,545	3000	Q1	3,879	5,352	5,963	6,545
	Q2	1,229	1,766	1,970	2,104		Q2	2,230	3,090	3,448	3,753		Q2	3,223	4,416	4,924	5,405
	Q3	0,987	1,393	1,571	1,678		Q3	1,791	2,438	2,749	2,993		Q3	2,589	3,484	3,926	4,309

Тепловая мощность радиаторов для типа 33

Q1 95/85/20 °C, Q2 90/70/20 °C, Q3 75/65/20 °C

Высота, мм	Длина, мм	кВт Т	Тип 33				
			200	300	400	500	600
400	Q1	0,555	0,799	1,129	1,223	1,557	
		Q2	0,459	0,654	0,927	1,011	1,287
		Q3	0,367	0,517	0,735	0,805	1,025
500	Q1	0,694	1,001	1,412	1,501	1,863	
		Q2	0,574	0,826	1,160	1,239	1,538
		Q3	0,459	0,653	0,919	0,988	1,227
600	Q1	0,832	1,220	1,694	1,773	2,173	
		Q2	0,688	0,998	1,392	1,464	1,794
		Q3	0,550	0,788	1,102	1,167	1,431
700	Q1	1,010	1,430	1,976	2,167	2,481	
		Q2	0,836	1,170	1,624	1,789	2,049
		Q3	0,668	0,924	1,285	1,427	1,634
800	Q1	1,154	1,642	2,258	2,502	2,788	
		Q2	0,955	1,343	1,856	2,066	2,302
		Q3	0,763	1,060	1,469	1,647	1,836
900	Q1	1,298	1,852	2,540	2,844	3,073	
		Q2	1,074	1,515	2,088	2,348	2,538
		Q3	0,858	1,196	1,653	1,873	2,023
1000	Q1	1,442	2,062	2,822	3,193	3,402	
		Q2	1,193	1,687	2,320	2,637	2,809
		Q3	0,953	1,331	1,837	2,102	2,240
1100	Q1	1,586	2,272	3,105	3,547	3,711	
		Q2	1,312	1,859	2,552	2,929	3,064
		Q3	1,048	1,467	2,020	2,335	2,443
1200	Q1	1,730	2,482	3,387	3,869	4,015	
		Q2	1,431	2,031	2,784	3,195	3,315
		Q3	1,144	1,603	2,204	2,547	2,644
1300	Q1	1,875	2,692	3,670	4,192	4,368	
		Q2	1,551	2,202	3,016	3,462	3,607
		Q3	1,240	1,738	2,388	2,760	2,876
1400	Q1	2,018	2,902	3,952	4,514	4,721	
		Q2	1,669	2,374	3,248	3,727	3,898
		Q3	1,334	1,874	2,572	2,972	3,108
1500	Q1	2,163	3,112	4,235	4,836	5,064	
		Q2	1,789	2,546	3,481	3,993	4,182
		Q3	1,430	2,009	2,755	3,184	3,334
1600	Q1	2,307	3,322	4,516	5,159	5,407	
		Q2	1,909	2,718	3,712	4,260	4,465
		Q3	1,525	2,145	2,938	3,397	3,560

Высота, мм	Длина, мм	кВт Т	Тип 33				
			200	300	400	500	600
1700	Q1	2,451	3,532	4,800	5,481	5,751	
		Q2	2,028	2,890	3,946	4,526	4,749
		Q3	1,620	2,281	3,123	3,609	3,787
1800	Q1	2,595	3,742	5,081	5,803	6,092	
		Q2	2,147	3,061	4,176	4,792	5,031
		Q3	1,716	2,416	3,306	3,821	4,011
1900	Q1	2,740	3,952	5,364	6,126	6,436	
		Q2	2,267	3,233	4,412	5,059	5,265
		Q3	1,811	2,552	3,491	4,034	4,157
2000	Q1	2,884	4,162	5,645	6,448	6,780	
		Q2	2,386	3,405	4,640	5,324	5,599
		Q3	1,907	2,688	3,673	4,246	4,464
2100	Q1	3,028	4,372	5,928	6,770	7,116	
		Q2	2,505	3,577	4,872	5,590	5,876
		Q3	2,002	2,823	3,858	4,458	4,685
2200	Q1	3,172	4,583	6,209	7,093	7,466	
		Q2	2,624	3,749	5,104	5,857	6,165
		Q3	2,097	2,959	4,042	4,670	4,916
2300	Q1	3,315	4,792	6,491	7,416	7,807	
		Q2	2,742	3,920	5,336	6,124	6,447
		Q3	2,192	3,094	4,225	4,883	5,140
2400	Q1	3,460	5,001	6,775	7,738	8,160	
		Q2	2,862	4,091	5,570	6,390	6,738
		Q3	2,287	3,229	4,409	5,095	5,373
2500	Q1	3,605	5,212	7,056	8,061	8,504	
		Q2	2,982	4,264	5,802	6,656	7,022
		Q3	2,383	3,365	4,593	5,308	5,599
2600	Q1	3,749	5,421	7,339	8,383	8,886	
		Q2	3,101	4,435	6,032	6,922	7,007
		Q3	2,478	3,501	4,775	5,520	5,587
2700	Q1	3,894	5,631	7,622	8,705	9,190	
		Q2	3,221	4,606	6,267	7,188	7,589
		Q3	2,574	3,636	4,960	5,732	6,051
2800	Q1	4,037	5,842	7,905	9,027	9,533	
		Q2	3,340	4,779	6,499	7,454	7,872
		Q3	2,669	3,772	5,143	5,944	6,277
2900	Q1	4,181	6,071	8,187	9,350	9,877	
		Q2	3,459	4,966	6,734	7,721	8,156
		Q3	2,764	3,920	5,326	6,156	6,503
3000	Q1	4,326	6,262	8,467	9,672	10,218	
		Q2	3,579	5,112	6,961	7,987	8,438
		Q3	2,860	4,043	5,510	6,368	6,728

Для эффективного использования радиаторов SANEXT в системе отопления необходимо произвести их правильный подбор и установку.

Для подбора радиатора необходимо:

- вычислить необходимую тепловую нагрузку;
- определить высоту, длину и тип подключения радиатора;
- определить график теплоснабжения;
- подобрать подходящий по мощности тип радиатора с максимальным «перекрытием» оконного проема.

Допускается несколько вариантов подключения радиаторов SANEXT к системе отопления:

- левое/правое боковое подключение;
- диагональное левое/правое подключение;
- седельное подключение;
- нижнее подключение.

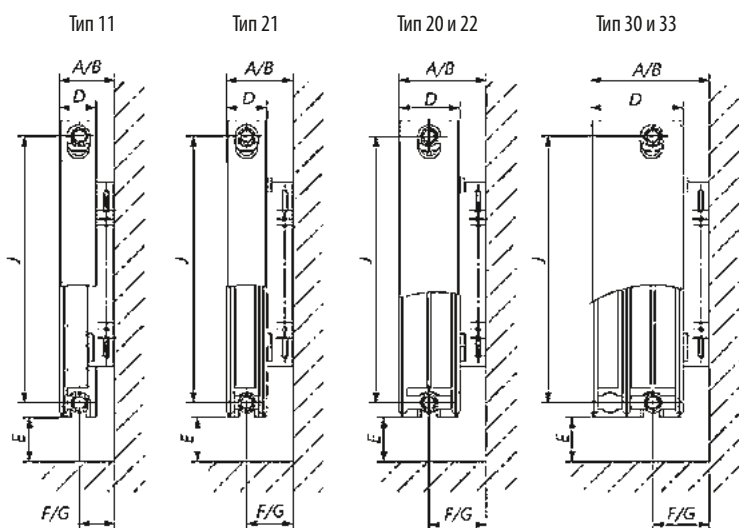
* **под заказ возможна поставка радиаторов с нижним левым подключением.**

* Радиаторы типов 21,22, 33 универсального исполнения, возможна установка как на левую сторону, так и на правую.

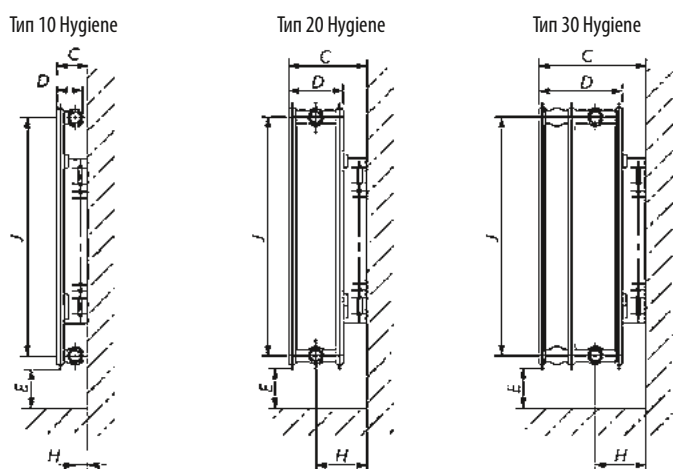
Правила установки

При установке радиатора рекомендуется придерживаться следующих установочных параметров СП 73.13330.2016:

- Расстояние от пола до низа радиатора не менее 60 мм.
- Расстояние от нижней поверхности подоконных досок менее 50 мм.
- Расстояние от поверхности штукатурки стен до задней панели радиатора не менее 25 мм, для радиаторов SANEXT (см. рисунок ниже).

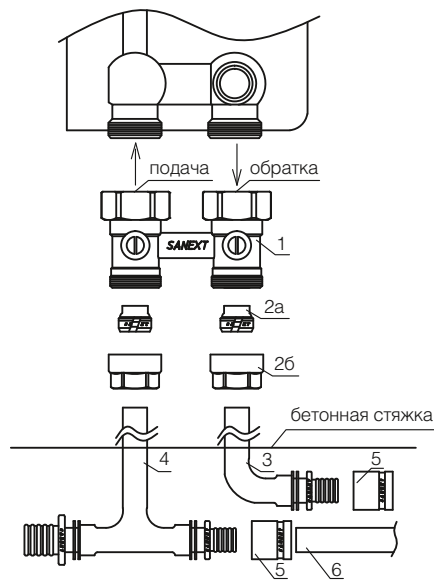


Тип радиатора	Тип 11	Тип 21	Тип 20 и 22	Тип 30 и 33
A, мм	77	97	132	186
B, мм	92	112	147	201
D, мм	65	68	102	157
E не менее, мм	75	85	105	130
F, мм	44	63	80	80
G, мм	59	78	95	95



Тип радиатора	Тип 10 Hygiene	Тип 20 Hygiene	Тип 30 Hygiene
C, мм	168	202	257
D, мм	68	102	157
E не менее, мм	85	105	130
H, мм	120	145	145

Присоединительные фитинги для подключения системы отопления к радиаторам с нижним расположением присоединительных патрубков 1/2 HP евроконус через прямой узел нижнего подключения H-образный с помощью L и T – образных трубок.



№	Наименование	Артикул	Кол-во, шт.
1	Узел нижнего подключения H-образный	4961	1
2	Фитинг подключения L и T-образных трубок Ø15		2
2a	Обжимное кольцо с резиновым уплотнителем Ø15	4937	2
2b	Накидная гайка ВР 3/4"		2
3	Трубка L-образная Ø15 для подключения радиатора	4710	2
4	Трубка T-образная Ø15 для подключения радиатора	4812	2
5	Монтажная (надвижная) гильза	4010	L-обр. 2, T-обр. 4
6	Труба PEX-а Ø16 x 2,2 мм	1111	опред. проектом
7	Ниппель переходной для H-образного фитинга R 3/4 Евроконус - R1/2 SANEXT	4969	2

Для радиаторов SANEXT Ventil рекомендуем использовать термостатическую головку SANEXT TH CLICK (6902). В случае необходимости подключения труб и фитингов других диаметров, для их подбора – рекомендуем использовать каталог SANEXT.

Комплектация и сопутствующие товары

Каждый радиатор SANEXT Compact оснащен 4 боковыми присоединительными отверстиями с внутренней резьбой G 1/2". Радиатор с боковым подключением без термостатической вентильной вставки имеет 4 боковых патрубка. Радиатор с нижним подключением с термостатической вентильной вставкой – 4 боковых патрубка и 2 нижних патрубка. Радиатор с нижним подключением без термостатической вентильной вставки – 2 верхних патрубка и 2 нижних патрубка.

Стандартный комплект поставки радиаторов SANEXT Compact типов 11, 21, 22, 33/ SANEXT Ventil типа 11/ SANEXT Hygiene Compact, Hygiene Ventil типов 10, 20, 30:

- радиатор в упаковке – 1 шт.;
- воздухоотводчик – 1 шт.;
- заглушка – 1 шт.;
- крепления для кронштейнов: 4 шт (дюбель-шуруп) для радиаторов длиной от 400-1600мм, 6 шт (дюбель-шуруп) для радиаторов длиной > 1700 мм);
- кронштейн L-образный: 2 шт – для радиаторов длиной от 400-1600мм, 3 шт - для радиаторов длиной > 1700 мм);
- паспорт изделия – 1 шт.

Стандартный комплект поставки радиаторов SANEXT Ventil типов 21, 22, 33:

- радиатор в упаковке – 1 шт.;
- воздухоотводчик – 1 шт.;
- заглушка – 2 шт.;
- встраиваемый термостатический клапан* – 1 шт.;
- паспорт изделия – 1 шт.

Кронштейны для всех радиаторов высотой 200мм и радиаторов SANEXT Ventil типов 21, 22, 33 в комплект поставки не входят и приобретаются отдельно!

* Подробную информацию о термостатическом клапане можно найти в техническом паспорте «Радиаторы SANEXT»



Крепления для радиаторов SANEXT

Для настенного крепления

Название и совместимость	Расстояние от стены, мм	Внешний вид	Количество креплений на 1 радиатор
Комплект для радиатора (VC до 1700 мм. RT-FC-023)	40 60		универсальное крепление на любой тип и любую высоту
Комплект для радиатор VC после 1700 мм. ART-FC-033)	40 60		универсальное крепление на любой тип и любую высоту
Настенный кронштейн К 15.3 (тип 21, 22, 33 Н-500)	30		тип 21, 22, 33 высота 500
Настенный кронштейн К 15.3 (тип 21, 22, 33 Н-300)	30		тип 21, 22, 33 высота 300
Комплект настенного кронштейна К 17.32-1 (тип 21, 22, 33 Н-200)	30		тип 21, 22, 33 высота 200

Название и совместимость	Расстояние от стены, мм	Внешний вид	Количество креплений на 1 радиатор
Настенный кронштейн L-образный Н-300	30 45 100		SANEXT Compact типов 11, 21, 22, 33/ SANEXT Ventil типа 11/ SANEXT Hygiene Compact, Hygiene Ventil типов 10, 20, 30
Настенный кронштейн L-образный Н-500	30 45 100		SANEXT Compact типов 11, 21, 22, 33/ SANEXT Ventil типа 11/ SANEXT Hygiene Compact, Hygiene Ventil типов 10, 20, 30

Для напольного крепления

Название и совместимость	Высота кронштейна, мм	Внешний вид	Количество креплений на 1 радиатор
Напольный кронштейн К 11.31 (тип 11, 21, 22, 33)	для радиаторов высотой 200-600 мм		на радиатор длиной до 1,7 м – 2 шт., длиной более 1,7 м – 3 шт.
Напольный кронштейн КН4.70 (тип 10, 11, 20, 30)	для радиаторов высотой 300-600 мм		на радиатор длиной до 1,7 м – 2 шт., длиной более 1,7 м – 3 шт.

ГАРАНТИЙНЫЕ ОБЯЗАТЕЛЬСТВА И СЕРТИФИКАТЫ SANEXT

1. Область гарантийных обязательств

Компания САНЕКСТ.ПРО гарантирует высокое качество и соответствие стандартам для всех элементов системы SANEXT:

- Трубы SANEXT «Универсальная», SANEXT «Стабил», SANEXT «Теплый пол», SANEXT Pex-a без кислородного барьера.
- Фитинги SANEXT: латунные, SANEXT Lite.
- Коллекторы SANEXT.
- Теплосчетчики SANEXT.
- Водосчетчики SANEXT.
- Распределительные коллекторные узлы SANEXT.
- Термостатическая арматура SANEXT.
- Балансировочная арматура SANEXT.
- Сильфонные компенсаторы SANEXT.
- Радиаторы SANEXT.
- Редукционные клапаны SANEXT.
- Квартирные станции SANEXT.
- Водомерные узлы SANEXT.

2. Условия и сроки действия гарантии

2.1. Гарантия SANEXT распространяется на элементы системы SANEXT и действует с момента подписания Гарантийного талона:

- трубы SANEXT – 10 лет;
- фитинги SANEXT – 10 лет;
- соединение трубы SANEXT + фитинги SANEXT – 10 лет;
- термостатическая арматура SANEXT – 5 лет;
- коллекторы SANEXT – 10 лет;
- теплосчетчики SANEXT – 5 лет;
- водосчетчики SANEXT – 5 лет;
- квартирные станции SANEXT – 5 лет;
- водомерные узлы SANEXT – 5 лет;
- РКУ SANEXT – 5 лет;
- балансировочная арматура SANEXT – 5 лет;
- сильфонные компенсаторы SANEXT – 2 года;
- радиаторы SANEXT – 10 лет;
- редукционные клапаны SANEXT – 2 года.

2.2. В случае применения монтажного инструмента, не предназначенного для соединения используемого типа фитингов и не согласованного представителем компании САНЕКСТ.ПРО, выданная гарантия теряет свою юридическую силу.

2.3. Гарантийные обязательства SANEXT исполняются только при документальном подтверждении соблюдения требований проектной, монтажной и эксплуатационной документации.

2.4. Гарантия не распространяется на изделия:

- монтаж которых произведен неквалифицированным персоналом;
- повреждения которых возникли в результате несоблюдения рабочих значений температуры и давления;
- повреждения возникли вследствие замерзания теплоносителя.

2.5. Обязательным условием действия гарантии является проведение гидравлических испытаний смонтированной системы.

2.6. Затраты, связанные с демонтажом и транспортировкой неисправного изделия в период гарантийного срока Покупателю не возмещаются.

3. Порядок исполнения гарантийных обязательств

3.1. При возникновении ущерба необходимо направить письменное уведомление в адрес компании САНЕКСТ.ПРО в течение 24 часов с момента его возникновения, а также в течение не более 5 суток предоставить возможность осмотра места аварии представителю компании САНЕКСТ.ПРО до начала ремонтных работ. При несоблюдении данного условия гарантийные обязательства SANEXT не выполняются.

3.2. Гарантийные обязательства не распространяются на компенсацию убытков, связанных с перерывом эксплуатации системы.

4. Объем материальной ответственности

4.1. В соответствии с действующим Гарантийным талоном компания САНЕКСТ.ПРО осуществляет бесплатную замену вышедших из строя труб SANEXT PEX совместно с соответствующими фитингами (в соответствии с пп. 1.1), причиной разрушения которых явился производственный брак. Дополнительно могут быть заменены части системы, которые будут повреждены в процессе восстановительных работ.

4.2. Возмещению подлежит также и ущерб, нанесенный имуществу третьих лиц и компании застройщика, возникший вследствие использования труб SANEXT в соответствии с условиями гарантии, указанными в параграфе 2 настоящих Гарантийных обязательств.

4.3. Компания САНЕКСТ.ПРО берет на себя ответственность по пп. 4.1–4.2 в размере 2 000 000 рублей за признанный факт ущерба, за исключением косвенных убытков (простой в эксплуатации, амортизация и пр.) В отношении остальных случаев материального ущерба компания САНЕКСТ.ПРО несет ответственность в рамках действующего законодательства РФ.

4.4. Условия настоящих гарантийных обязательств предоставляют компании САНЕКСТ.ПРО право на привлечение строительно-монтажных фирм для проведения ремонтно-восстановительных работ.

4.5. При возникновении гарантийного случая держатель гарантии обязан предъявить надлежащим образом заполненный Гарантийный талон SANEXT.

5. Страхование имущества третьих лиц

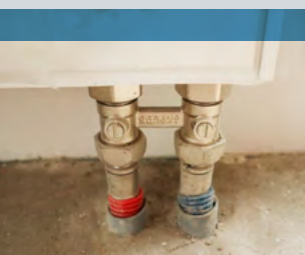
Компания САНЕКСТ.ПРО имеет договор страхования гражданской ответственности поставщика. Страхуется имущество жильцов домов, в которых отопление и водоснабжение смонтировано на продукции SANEXT от возможного ущерба в результате использования проданного Страхователем товара, обладающего конструктивными или иными недостатками. Общий лимит ответственности составляет 2 000 000 рублей.

6. Сертификаты

Вся продукция SANEXT сертифицирована.

Копии сертификатов соответствия и прочих документов, подтверждающих качество продукции SANEXT вы сможете найти на сайте www.sanext.ru в разделе «загрузки» или запросить у вашего менеджера.

Смонтированное оборудование SANEXT на строительных объектах





Представительства SANEXT в России

Москва	(495) 984 32 65
Санкт-Петербург	(812) 336 54 76
Владивосток	(914) 070 09 54
Воронеж	(915) 580 58 72
Екатеринбург	(982) 690 46 18
Краснодар	(989) 852 07 93
Красноярск	(983) 296 24 42
Новосибирск	(383) 287 17 71
Пермь	(982) 695 50 06
Ростов-на-Дону	(918) 897 42 69
Самара	(917) 160 41 53
Саратов	(987) 830 01 64
Тюмень	(912) 681 23 96

Представительство SANEXT республике Казахстан

Алма-Ата (747) 806 67 27



Библиотека
BIM моделей
SANEXT



Конкурс
проектных решений
SANEXT-2022

www.sanext.ru
2022