



Коллекция радиаторов



2020

ROYAL THERMO – крупнейший производитель на рынке систем отопления и водоснабжения Евразии, с собственной штаб-квартирой, конструкторским бюро, дизайн-студией и заводами в России.

В 2014 году во Владимирской области был запущен первый завод Royal Thermo по производству алюминиевых и биметаллических радиаторов. В 2019 году были произведены и реализованы рекордные 9,4 миллионов секций радиаторов Royal Thermo. До 2022 года планируется выйти на производственную мощность в 14 миллионов секций и занять более 20% рынка РФ.

В декабре 2018 года Royal Thermo начал производство стальных панельных радиаторов. Мощность нового завода – 1,2 миллионов приборов ежегодно. Уже в середине 2020 года завод выйдет на полную производственную мощность после запуска второй линии на оборудовании последнего поколения LEAS (Италия). До 2022 года планируется занять до 30% рынка стальных панельных радиаторов.

Предприятия Royal Thermo входят в структуру промышленного технопарка инженерных и климатических систем «ИКСЭЛ». Объем инвестиций в создание высокотехнологичного производства климатического оборудования составил свыше 4 миллиардов рублей, а численность персонала более 1 000 сотрудников.

К созданию производственной площадки Royal Thermo привлёк ведущих производителей оборудования и комплексов: Buhler (Швейцария), LEAS (Италия), ABB (Швейцария), Maicopress (Италия), Gi-Zeta Impianti (Италия), Marconi (Италия), Insertec S.A. (Испания) и другие всемирно известные бренды в отрасли производства отопительных приборов.

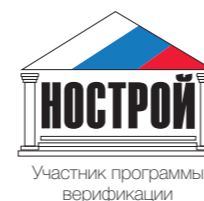
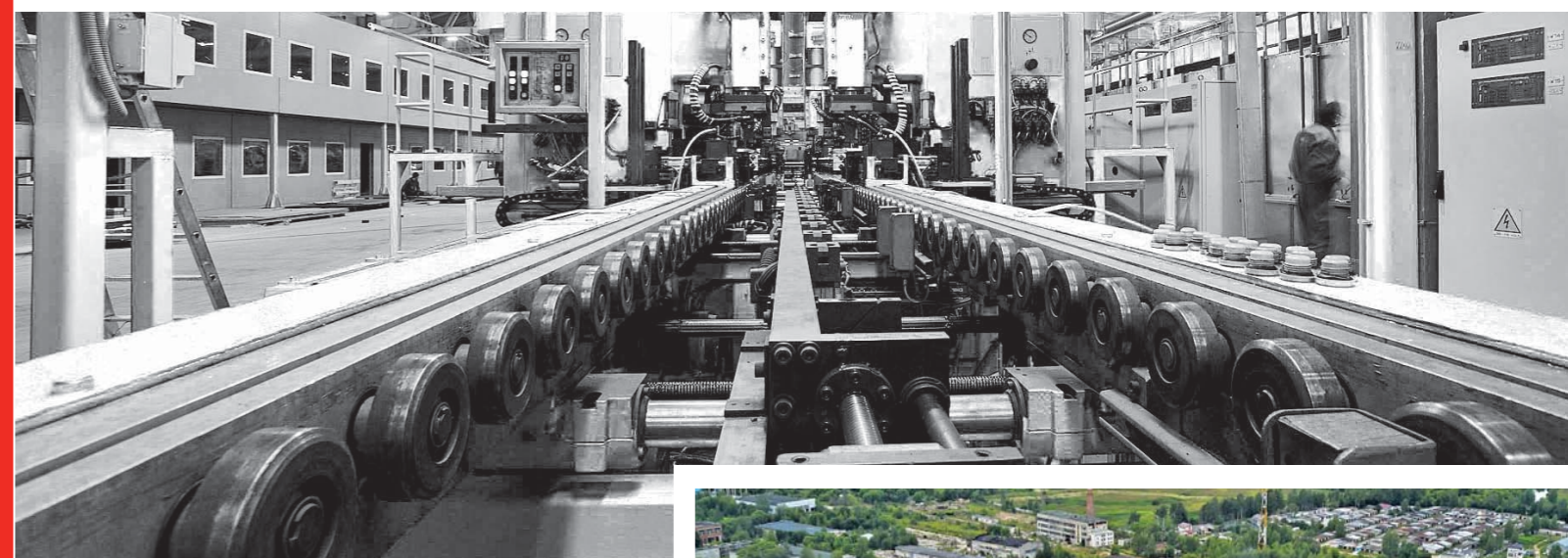
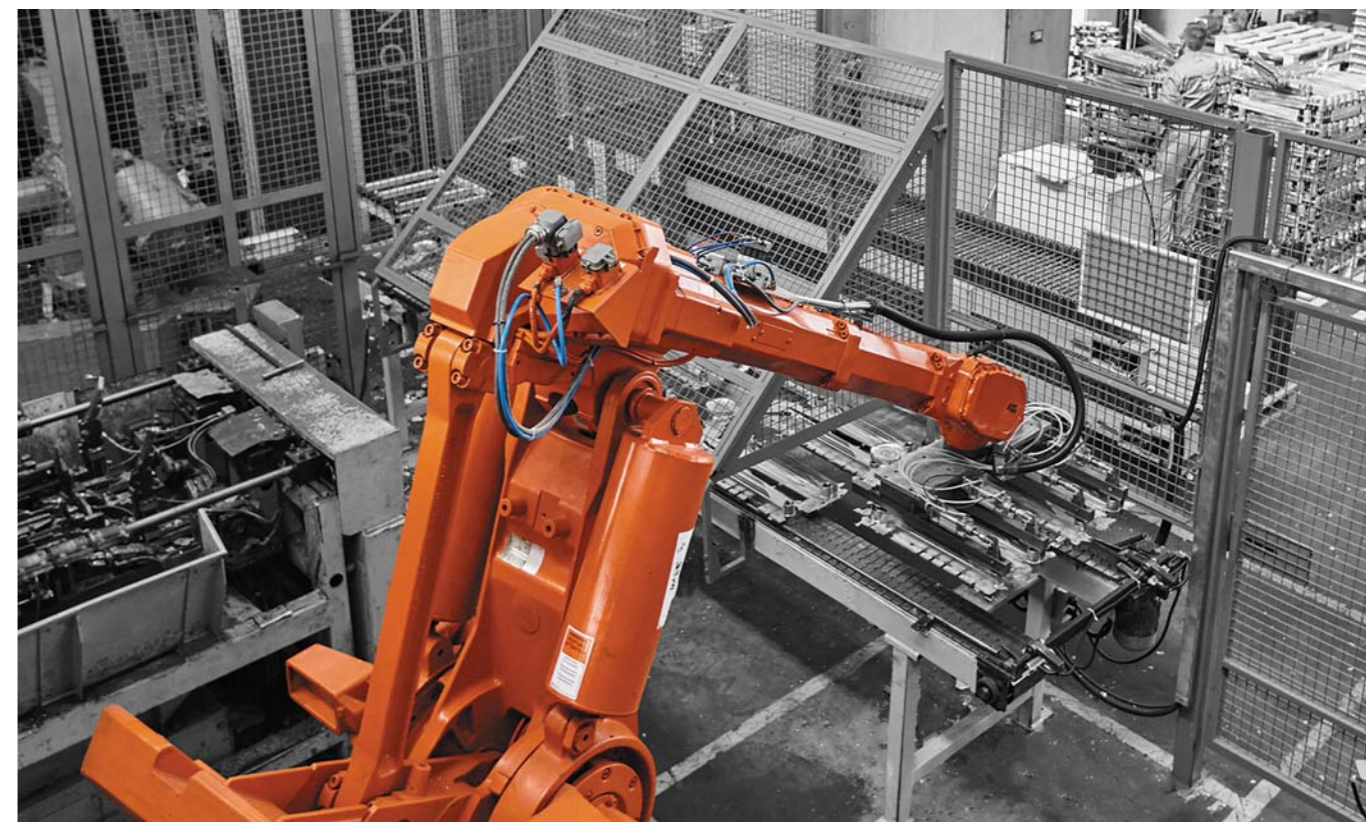
Совместная работа конструкторского бюро Royal Thermo с Миланским политехническим университетом и лабораторией «НИИ Сантехники» позволяет разрабатывать радиаторы Royal Thermo с учетом суровых климатических условий, качества водоподготовки, степени износа российских тепловых сетей. Уникальные технологии подтверждены и защищены 20 международными патентами.

На предприятиях промышленной группы заняты свыше тысячи сотрудников, уровень локализации производства составляет более 99%, обеспечена полная автоматизация производства, внедрены системы менеджмента качества и экологического менеджмента.

Продукция Royal Thermo успешно прошла процедуру обязательной сертификации и строго соответствует требованиям ГОСТ 31311-2005 «Приборы отопительные. Общие технические условия». Сертификационные испытания радиаторов Royal Thermo в специализированной авторитетной лаборатории «НИИ Сантехники» подтвердили достоверность заявленных производителем показателей теплоотдачи, герметичности, статической прочности, а также других технических параметров.

Каждый радиатор Royal Thermo защищен от подделок, имеет гарантийный срок до 25 лет, застрахован на 65 000 000 руб.

Комплексный подход к организации производства с охватом потребностей заказчиков в отопительных приборах всех современных и наиболее массовых сегментов позволит Royal Thermo в краткосрочной перспективе стать абсолютным лидером на рынке отопительных приборов Евразийского экономического союза.



NEW
2020



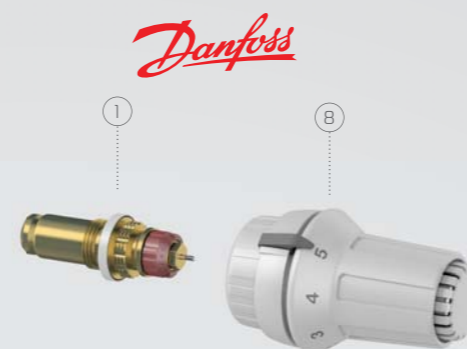
КОМПЛЕКТАЦИЯ РАДИАТОРА С НИЖНИМ ПОДКЛЮЧЕНИЕМ

Стандартная комплектация:

- 1-Вентильная вставка DANFOSS®
- 2-Направляющая потока
- 3-Гайка с прокладкой
- 4-Кран Маевского
- 5-Заглушка G1" левая/правая с прокладкой
- 6-Адаптер для узла нижнего подключения

НЕ ВХОДИТ В СТАНДАРТНУЮ КОМПЛЕКТАЦИЮ:

- 7-Одинарные узлы нижнего подключения
- 8-Термостатическая головка



РАДИАТОРЫ ROYAL THERMO С НИЖНИМ ПОДКЛЮЧЕНИЕМ 100% НАСТОЯЩИЙ БИМЕТАЛЛ

Эксперты Royal Thermo учитывают потребности своих клиентов, находя оптимальные решения, реализующие все варианты подключения к любой системе отопления. Сегодня абсолютное большинство новых домов реализуется на горизонтальной системе отопления, которое почти незаметно и смотрится эстетичнее бокового.

Широкий ассортимент радиаторов Royal Thermo с нижним подключением предоставляет возможность выбора оптимальной модели: под конкретные требования и условия эксплуатации, для всех вариантов жилого фонда, в том числе и новостроек. Обращаем Ваше внимание, что радиаторы Royal Thermo с нижним подключением имеют особое обозначение – индекс "V" или "VD" в названии модели.

В радиаторе с нижним подключением используется уникальный, на 100% цельный стальной закладной элемент с приварным выходным патрубком, который является абсолютным барьером между теплоносителем и наружным алюминиевым теплоизлучающим слоем. Данная конструкция обеспечивает беспрецедентную защиту от протечек в месте соединения адаптеров и одинарных узлов нижнего подключения.

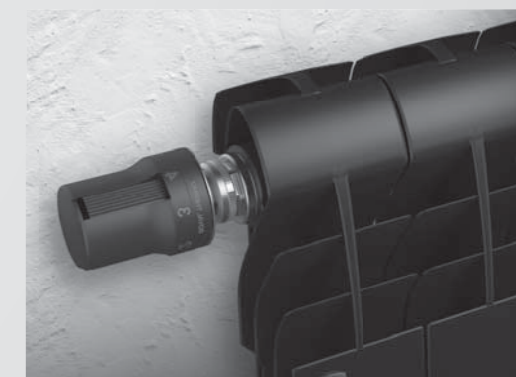
Лучшие специалисты и ведущие эксперты рекомендуют радиаторы Royal Thermo с нижним подключением,

позволяющим устанавливать их даже в небольших помещениях, прокладывая трубы под полом. Система вентилей и заглушек встраивается в готовый радиатор, позволяя реализовать нижнее подключение с термоголовкой, установленной в верхний отвод радиатора.

Радиаторы Royal Thermo с нижним подключением имеют ряд преимуществ:

- Эстетичный внешний вид – за счет отсутствия труб, проходящих вдоль стен, батарея выглядит максимально аккуратно, что особенно важно для многих дизайнерских проектов и арт-объектов. Кроме того, всегда можно сделать перестановку в комнате, придвинув мебель вплотную к стенам и увеличив полезную площадь пространства.
- Простота и удобство монтажа – благодаря тому, что конструкция имеет гораздо меньше изгибов, чем традиционные варианты, ее легко можно собрать.
- Радиаторы Royal Thermo с нижним подключением расширяют границы возможных дизайнерских решений: отпадает необходимость в открытых трассах циркуляции теплоносителя, а помещение выглядит аккуратно и стильно.

Термоголовки в цвет радиатора



1. Повышенная мощность, технология POWERSHIFT®. Патент №122469

Передовые технологии, инновационные процессы в совокупности с высокими требованиями к качеству – основа производства радиаторов Royal Thermo.

Вертикальный коллектор – самое горячее место радиатора. Мы используем дополнительное оребрение на вертикальном коллекторе секций радиатора (технология POWERSHIFT®), тем самым увеличивая площадь теплоотдачи.

Благодаря дополнительному оребрению теплоотдача каждой секции увеличена на 5%. Такое решение способствует более быстрому обогреву помещений, а также делает радиаторы Royal Thermo более экономичными при том же размере и весе секции.

Технология POWERSHIFT® запатентована (патент №122469).



1



2

2. НАСТОЯЩИЙ БИМЕТАЛЛ

Модельный ряд биметаллических радиаторов Royal Thermo можно устанавливать в любую систему отопления с агрессивным теплоносителем, в том числе с антифризом с pH от 8 до 9,5. Это стало возможным благодаря инновации инженеров Royal Thermo: применению полностью стального закладного элемента, выполненного из углеродистой стали марки 20, которая отличается повышенной коррозионной стойкостью и эксплуатационной надежностью. Сварка вертикального и горизонтального коллекторов осуществляется методом WR-welding (сварка методом сопротивления). Исключен контакт теплоносителя с алюминием, отсутствуют заужения в месте сварки, соответственно, обеспечена 100% проходимость теплоносителя.

3. 100% герметичность

Абсолютную надежность соединения секций радиаторов обеспечивают ниппели, изготовленные из стали марки DD13 крупнейшим итальянским производителем Gruppo Elle S.r.l. Межсекционные прокладки от лидера европейского рынка VITO RIMOLDI SPA изготавливаются из современного, экологически чистого материала с добавлением хлопка и силикона, не содержат асбеста, гарантируют надежность радиатора и исключают межсекционные протечки.



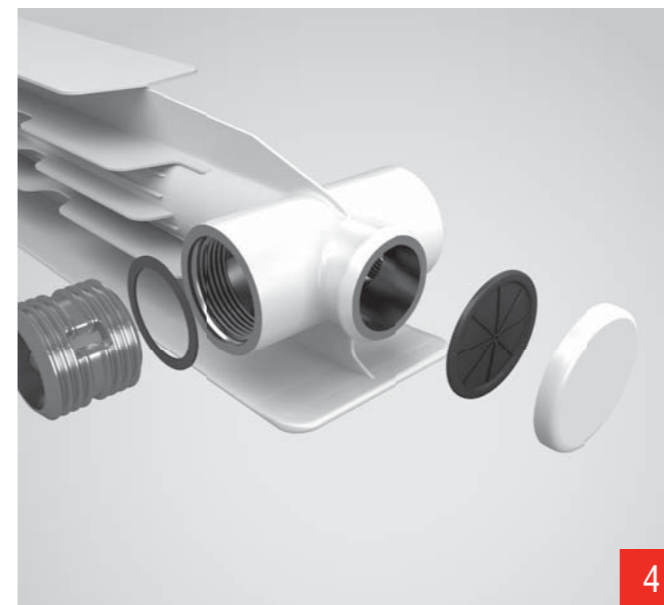
3

4. Эффективная защита от гидроударов

Запатентованная инновационная заглушка повышенной прочности с нано-полимерной мембраной наряду с использованием вертикальных коллекторов круглого сечения гарантирует надежную работу алюминиевых радиаторов Royal Thermo в системах, подверженных частым гидроударам.

Технологические особенности конструкции:

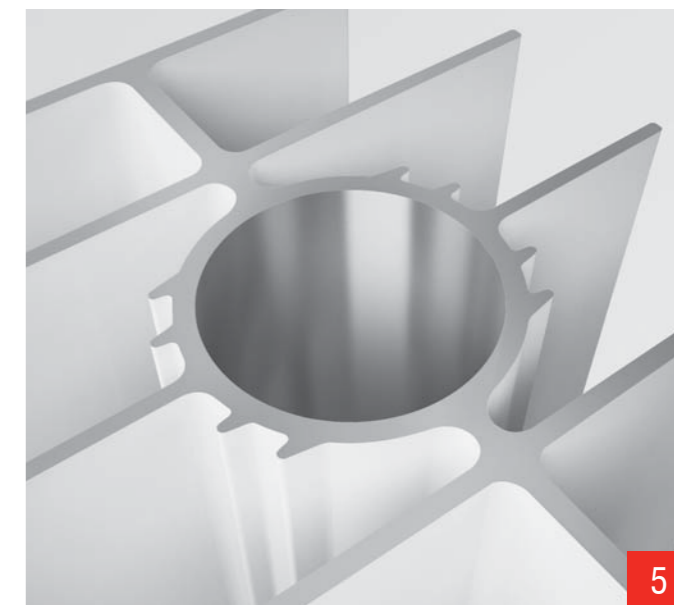
1. Предельное давление свыше 100 бар.
2. Антикоррозийные свойства мембраны позволяют использовать различные теплоносители, включая антифризы для систем отопления.
3. Отсутствие сварного шва в нижней части секции повышает ее надежность в процессе эксплуатации.
4. Уникальное расположение стальной заглушки предотвращает ее механическое повреждение окалиной и шламом, а мембрана полностью исключает контакт заглушки с теплоносителем.



4

5. Вертикальный коллектор круглого сечения

При работе в системе отопления радиатор подвергается воздействию избыточного давления теплоносителя вследствие гидроударов. При помощи математического моделирования и точных расчетов удалось установить, что особую роль в распределении нагрузки теплоносителя на стенки секций играет форма поперечного сечения коллектора. Результаты многочисленных тестирований в лабораторных условиях доказали: при прочих равных характеристиках коллектор круглого сечения оказывается в 2 раза прочнее овального, который применяется в радиаторах большинства поставщиков. Причина: давление по внутренней поверхности стенки коллектора с круглым сечением распределяется равномерно, и это обеспечивает долговечность службы радиаторов. В радиаторах Royal Thermo мы применяем только коллектор круглого сечения.



5



6

6. Запатентованный эксклюзивный дизайн PIANOFORTE. Патент №144024

Сочетание новых технологий и передового дизайна давно стало визитной карточкой Royal Thermo.

Радиатор PIANOFORTE – первый дизайн-радиатор для центральной системы отопления. Примененный в конструкции эффект чередования секций с разными углами наклона идеально подчеркивает индивидуальность владельца и за счет фронтальных конвективных окон увеличивает теплоотдачу радиатора на 5%.



СЕКЦИОННЫЕ
РАДИАТОРЫ

АЛЮМИНИЕВЫЕ / БИМЕТАЛЛИЧЕСКИЕ

25
лет

Гарантия

БИМЕТАЛЛИЧЕСКИЕ ДИЗАЙН-РАДИАТОРЫ

189*
Вт/секцPIANOFORTE
TOWER
18 секций1610*
Вт1968*
ВтPIANOFORTE
TOWER
22 секции170*
Вт/секц120*
Вт/секц122
Вт/секц160
Вт/секц15
лет

Гарантия

БИМЕТАЛЛИЧЕСКИЕ
РАДИАТОРЫINNOVATION
TECHNOLOGY182
Вт/секц118
Вт/секц177
Вт/секц10
лет

Гарантия

АЛЮМИНИЕВЫЕ
РАДИАТОРЫ175
Вт/секц188
Вт/секц128
Вт/секц170
Вт/секцPIANOFORTE
*PIANOFORTE Silver Satin 180BtPIANOFORTE TOWER
*PIANOFORTE TOWER Silver Satin-18 сек - 1 530 Вт / 22 сек - 1 870 ВтBILINER / BILINER V
*BILINER 500 Silver Satin-160Bt
BILINER 350 Silver Satin-118BtREVOLUTION BIMETALL /
REVOLUTION BIMETALL VINDIGO SUPER /
INDIGO SUPER VVITTORIA SUPER /
VITTORIA SUPER VDBILINER ALUM
*BILINER ALUM 500 Silver Satin-168Bt

INDIGO

REVOLUTION



Присоединительные наборы

Набор ручной регулировки
прямой/угловойНабор для подключения
радиатора 1/2", 3/4"Набор для нижнего подключения
одинарный прямой/угловойНабор для нижнего
подключения прямой/угловойНабор дизайн-вентелей
PIANOНабор дизайн-вентелей CUBE
прямой/угловой/осевойКомплект регулируемых
кронштейновСДЕЛАНО
В РОССИИ



Обязательная сертификация



Гарантия

Silver Satin



PIANOFORTE



Noir Sable

ПАТЕНТ



Bianco Traffico

ПАТЕНТ

Сочетание новых технологий и передового дизайна давно является визитной карточкой Royal Thermo. Радиатор PIANOFORTE – первый дизайн-радиатор для центральных систем отопления.

При покраске используются только самые долговечные и экологически чистые краски из дизайнерской палитры FUTURA мирового лидера в порошковых покрытиях AKZONOBEL (Голландия).

Эксклюзивный биметаллический дизайн-радиатор для любых систем отопления

- Запатентованный эксклюзивный дизайн PIANOFORTE. Патент №144024**
 Примененный в конструкции эффект чередования секций с разными углами наклона идеально подчеркивает индивидуальность владельца и за счет фронтальных конвективных окон увеличивает теплоотдачу радиатора на 5%.
- Полностью стальной коллектор нового поколения ABSOLUTBIMETALL®**
 Применение только полностью стальных коллекторов гарантирует надежную работу в системах, подверженных гидроударам и с химически агрессивными теплоносителями (в том числе антифризами).
- Самый большой диаметр стального коллектора с круглым сечением – 18 мм**
- Повышенная мощность, технология POWERSHIFT®. Патент №122469**
 Дополнительное ребрение на вертикальном коллекторе секции увеличивает теплоотдачу радиатора на 5%.
- Oxsilan® 9807 – новое поколение экологически чистого покрытия без тяжелых металлов и фосфатов.**
 Oxsilan® 9807 наносится на секцию радиатора перед покраской и за счет улучшенной адгезии лакокрасочного покрытия повышает антикоррозийную стойкость и долговечность радиаторов.
- Цветовые возможности COLORPLUS**
 Три цвета Bianco Traffico, Silver Satin и Noir Sable дизайнерской палитры FUTURA AKZONOBEL (Нидерланды) позволяют создать абсолютно уникальный радиатор.
- Сверхстойкая 7-этапная NANO-покраска TECNOFIRMA®**
 Нанесение экологически чистых нано-красок AkzoNobel (Нидерланды) и Freilacke (Германия) в семь этапов гарантирует стойкость к механическим повреждениям и обеспечивает долговечность покрытия радиатора в помещениях с повышенной влажностью.
- Надежная защита от подделок**
 Фирменный алюминиевый знак на каждом радиаторе и заводская маркировка каждой секции надежно защищают радиаторы Royal Thermo от подделок.
- Абсолютная гарантия 25 лет**
 Высочайшее качество и надежность радиаторов Royal Thermo подтверждены фирменной гарантией 25 лет. Каждый радиатор имеет индивидуальный паспорт и гарантийный талон.
- Страховка 65 000 000 руб**
 Беспрецедентный размер страхового покрытия 65 000 000 руб на всю продукцию Royal Thermo от ОАО «Ингосстрах» обеспечивает Вашу защиту и спокойствие в течение всего срока службы.
- Изготовлено по ГОСТ России**
 Изготовлено по ТУ- 4935-002-14713117-2014 в соответствии с ГОСТ 31311-2005.

Модель	Теплоотдача*, Вт при Δt=70°C	Масса, кг	Раб. давление, бар	Предельное давление, бар	Размеры, мм		
					Высота	Ширина	Глубина
PIANOFORTE	189	2,20	30	>200	591	80	100
PIANOFORTE Silver Satin	180	2,20	30	>200	591	80	100

* Технические характеристики могут отличаться от заявленных.

Производитель оставляет за собой право без предварительного уведомления Покупателей вносить изменения в конструкцию, комплектацию или технологию изготовления изделия с целью улучшения его технологических характеристик.



Silver Satin



Обязательная
сертификация



25
лет

Гарантия

Al
St

PIANOFORTE TOWER



ПАТЕНТ

Еще более стильные, еще более функциональные – дизайн-радиаторы PIANOFORTE TOWER теперь можно дополнить эксклюзивным аксессуаром – дизайнерским полотенцедержателем. Надежное и удобное крепление позволя-

ет без труда установить аксессуар на Ваш дизайн-радиатор. При покраске используются только самые долговечные и экологически чистые краски из дизайнерской палитры FUTURA мирового лидера в порошковых покрытиях AKZO NOBEL (Голландия).

Эксклюзивный биметаллический дизайн-радиатор для любых систем отопления

- Запатентованный эксклюзивный дизайн PIANOFORTE. Патент №144024**
 Примененный в конструкции эффект чередования секций с разными углами наклона идеально подчеркивает индивидуальность владельца и за счет фронтальных конвективных окон увеличивает теплоотдачу радиатора на 5%.
- Полностью стальной коллектор нового поколения ABSOLUTBIMETALL®**
 Применение только полностью стальных коллекторов гарантирует надежную работу в системах, подверженных гидроударам и с химически агрессивными теплоносителями (в том числе антифризами).
- Самый большой диаметр стального коллектора с круглым сечением – 18 мм**
- Повышенная мощность, технология POWERSHIFT®. Патент №122469**
 Дополнительное оребрение на вертикальном коллекторе секции увеличивает теплоотдачу радиатора на 5%.
- Oxsilan® 9807 – новое поколение экологически чистого покрытия без тяжелых металлов и фосфатов**
 Oxsilan® 9807 наносится на секцию радиатора перед покраской и за счет улучшенной адгезии лакокрасочного покрытия повышает антикоррозийную стойкость и долговечность радиаторов.
- Цветовые возможности COLORPLUS**
 Три цвета Bianco Traffico, Silver Satin и Noir Sable дизайнерской палитры FUTURA AKZONOBEL (Нидерланды) позволяют создать абсолютно уникальный радиатор.
- Сверхстойкая 7-этапная NANO-покраска TECNOFIRMA®**
 Нанесение экологически чистых нано-красок AkzoNobel (Нидерланды) и FreiLacke (Германия) в семь этапов гарантирует стойкость к механическим повреждениям и обеспечивает долговечность покрытия радиатора в помещениях с повышенной влажностью.
- Надежная защита от подделок**
 Фирменный алюминиевый знак на каждом радиаторе и заводская маркировка каждой секции надежно защищают радиаторы Royal Thermo от подделок.
- Абсолютная гарантия 25 лет**
 Высочайшее качество и надежность радиаторов Royal Thermo подтверждены фирменной гарантией 25 лет. Каждый радиатор имеет индивидуальный паспорт и гарантийный талон.
- Страховка 65 000 000 руб**
 Беспрецедентный размер страхового покрытия 65 000 000 руб на всю продукцию Royal Thermo от ОАО «Ингосстрах» обеспечивает Вашу защиту и спокойствие в течение всего срока службы.
- Изготовлено по ГОСТ России**
 Изготовлено по ТУ- 4935-002-14713117-2014 в соответствии с ГОСТ 31311-2005.

Модель	Теплоотдача*, Вт при Δt=70°C	Масса, кг	Раб. давление, бар	Предельное давление, бар	Размеры, мм		
					Высота	Ширина	Глубина
PIANOFORTE TOWER 18 секций	1 610	39,6	30	200	1 440	591	100
PIANOFORTE TOWER 22 секции	1 968	48,4	30	200	1 760	591	100

* PIANOFORTE TOWER SILVER SATIN 18 сек - 1 530 Вт / 22 сек - 1 870 Вт. Технические характеристики могут отличаться от заявленных.

Производитель оставляет за собой право без предварительного уведомления Покупателей вносить изменения в конструкцию, комплектацию или технологию изготовления изделия с целью улучшения его технологических характеристик.

2020

ВЫСОТА
350
ММ



Silver Satin



Обязательная
сертификация



Гарантия

Al
St

BILINER



Noir Sable

ПАТЕНТ



Bianco Traffico

ПАТЕНТ

Порой кажется, что все, что можно было придумать с радиатором, уже придумано. Однако инженеры Royal Thermo доказывают: все самое интересное еще впереди. Полностью биметаллический дизайн-радиатор BILINER полюбился покупателям благодаря аэродинамическому дизайну и высокой теплоотдаче.

Нижние концы ребер расположены по дуге, поэтому холодный воздух эффективно забирается из непрогретых слоев помещения. Благодаря технологии POWERSHIFT® (дополнительные ребра на вертикальном коллекторе) воздух при движении вдоль секции нагревается максимально эффективно.

Биметаллический дизайн-радиатор для любых систем отопления

■ Аэродинамический дизайн BILINER®

Разработанный IPG Design Studio (Италия) совместно с экспертами НИИ Сантехники (Россия) аэродинамический дизайн BILINER позволил достичь революционной тепловой эффективности радиатора при компактных размерах.

■ Полностью стальной коллектор нового поколения ABSOLUTBIMETALL®

Применение только полностью стальных коллекторов гарантирует надежную работу в системах, подверженных гидроударам и с химически агрессивными теплоносителями (в том числе антифризами).

■ Самый большой диаметр стального коллектора с круглым сечением – 18 мм

■ Повышенная мощность, технология POWERSHIFT®. Патент №122469

Дополнительное оребрение на вертикальном коллекторе секции увеличивает теплоотдачу радиатора на 5%.

■ Oxsilan® 9807 – новое поколение экологически чистого покрытия без тяжелых металлов и фосфата.

Oxsilan® 9807 наносится на секцию радиатора перед покраской и за счет улучшенной адгезии лакокрасочного покрытия повышает антикоррозийную стойкость и долговечность радиаторов.

■ Цветовые возможности COLORPLUS

Три цвета Bianco Traffico, Silver Satin и Noir Sable дизайнерской палитры FUTURA AKZONOBEL (Нидерланды) позволяют создать абсолютно уникальный радиатор.

■ Сверхстойкая 7-этапная NANO-покраска TECNOFIRMA®

Нанесение экологически чистых нано-красок AkzoNobel (Нидерланды) и Freilacke (Германия) в семь этапов гарантирует стойкость к механическим повреждениям и обеспечивает долговечность покрытия радиатора в помещениях с повышенной влажностью.

■ Абсолютная гарантия 25 лет

Высочайшее качество и надежность радиаторов Royal Thermo подтверждены фирменной гарантией 25 лет. Каждый радиатор имеет индивидуальный паспорт и гарантийный талон.

■ Страховка 65 000 000 руб

Беспрецедентный размер страхового покрытия 65 000 000 руб на всю продукцию Royal Thermo от ОАО «Ингосстрах» обеспечивает Вашу защиту и спокойствие в течение всего срока службы.

■ Изготовлено по ГОСТ России

Изготовлено по ТУ- 4935-002-14713117-2014 в соответствии с ГОСТ 31311-2005.

Модель	Теплоотдача*, Вт при $\Delta t=70^{\circ}\text{C}$	Масса, кг	Раб. давление, бар	Предельное давление, бар	Размеры, мм		
					Высота	Ширина	Глубина
BILINER 500	170	1,9	30	>200	574	80	87
BILINER 350 NEW	120	1,44	30	>200	424	80	87

* BILINER 500 SILVER SATIN - 160 Вт / BILINER 350 SILVER SATIN - 118 Вт. *Технические характеристики могут отличаться от заявленных.

Производитель оставляет за собой право без предварительного уведомления Покупателей вносить изменения в конструкцию, комплектацию или технологию изготовления изделия с целью улучшения его технологических характеристик.

2020

NEW



Silver Satin

Обязательная
сертификация25
лет

Гарантия

узлы нижнего подключения в
комплект поставки не входитAl
St

BILINER V



Noir Sable

ПАТЕНТ



Bianco Traffico

ПАТЕНТ

Порой кажется, что все, что можно было придумать с радиатором, уже придумано. Однако инженеры Royal Thermo доказывают: все самое интересное еще впереди. Полностью биметаллический дизайн-радиатор BILINER полюбился покупателям благодаря аэродинамическому дизайну и высокой теплоотдаче.

Нижние концы ребер расположены по дуге, поэтому холодный воздух эффективно забирается из непрогретых слоев помещения. Благодаря технологии POWERSHIFT® (дополнительные ребра на вертикальном коллекторе) воздух при движении вдоль секции нагревается максимально эффективно.

Биметаллический дизайн-радиатор для любых систем отопления с нижним подключением

- Аэродинамический дизайн BILINER®**
 Разработанный IPG Design Studio (Италия) совместно с экспертами НИИ Сантехники (Россия) аэродинамический дизайн BILINER позволил достичь революционной тепловой эффективности радиатора при компактных размерах.
- Полностью стальной коллектор нового поколения ABSOLUTBIMETALL®**
 Применение только полностью стальных коллекторов гарантирует надежную работу в системах, подверженных гидроударам и с химически агрессивными теплоносителями (в том числе антифризами).
- Самый большой диаметр стального коллектора с круглым сечением – 18 мм**
- Повышенная мощность, технология POWERSHIFT®. Патент №122469**
 Дополнительное оребрение на вертикальном коллекторе секции увеличивает теплоотдачу радиатора на 5%.
- Oxsilan® 9807 – новое поколение экологически чистого покрытия без тяжелых металлов и фосфатов**
 Oxsilan® 9807 наносится на секцию радиатора перед покраской и за счет улучшенной адгезии лакокрасочного покрытия повышает антикоррозийную стойкость и долговечность радиаторов.
- Нижнее подключение. NEW**
 В комплекте: вентильная вставка M30x1,5, направляющая потока, кран Маевского, гайки с заглушкой и адаптеры для узлов нижнего подключения.
- Сверхстойкая 7-этапная NANO-покраска TECNOFIRMA®**
 Нанесение экологически чистых нано-красок AkzoNobel (Нидерланды) и Freilacke (Германия) в семь этапов гарантирует стойкость к механическим повреждениям и обеспечивает долговечность покрытия радиатора в помещениях с повышенной влажностью.
- Абсолютная гарантия 25 лет**
 Высочайшее качество и надежность радиаторов Royal Thermo подтверждены фирменной гарантией 25 лет. Каждый радиатор имеет индивидуальный паспорт и гарантийный талон.
- Страховка 65 000 000 руб**
 Беспрецедентный размер страхового покрытия 65 000 000 руб на всю продукцию Royal Thermo от ОАО «Ингосстрах» обеспечивает Вашу защиту и спокойствие в течение всего срока службы.
- Изготовлено по ГОСТ России**
 Изготовлено по ТУ- 4935-002-14713117-2014 в соответствии с ГОСТ 31311-2005.

Модель	Теплоотдача*, Вт при $\Delta t=70^{\circ}\text{C}$	Масса, кг	Раб. давление, бар	Предельное давление, бар	Размеры, мм		
					Высота	Ширина	Глубина
BILINER 500 V	170	1,9	30	>200	574	80	87
BILINER 350 V	120	1,44	30	>200	424	80	87

* BILINER 500 SILVER SATIN - 160 Вт / BILINER 350 SILVER SATIN - 118 Вт. *Технические характеристики могут отличаться от заявленных.

Производитель оставляет за собой право без предварительного уведомления Покупателей вносить изменения в конструкцию, комплектацию или технологию изготовления изделия с целью улучшения его технологических характеристик.



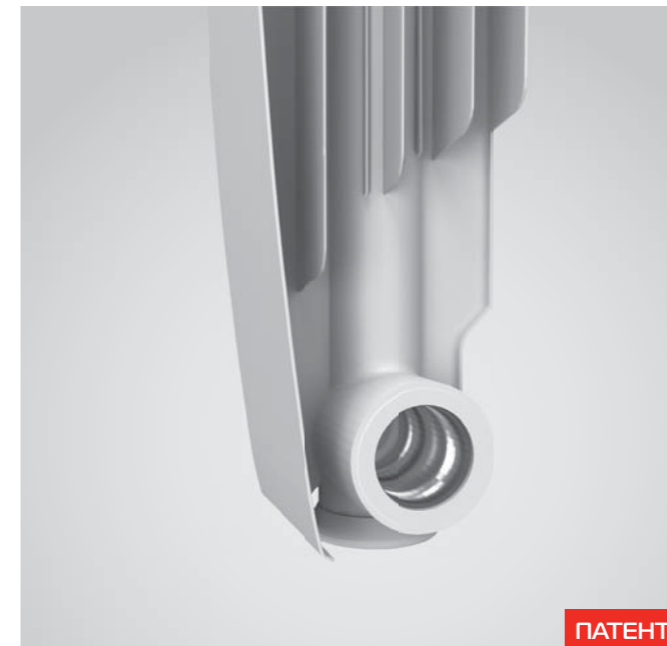
Обязательная
сертификация



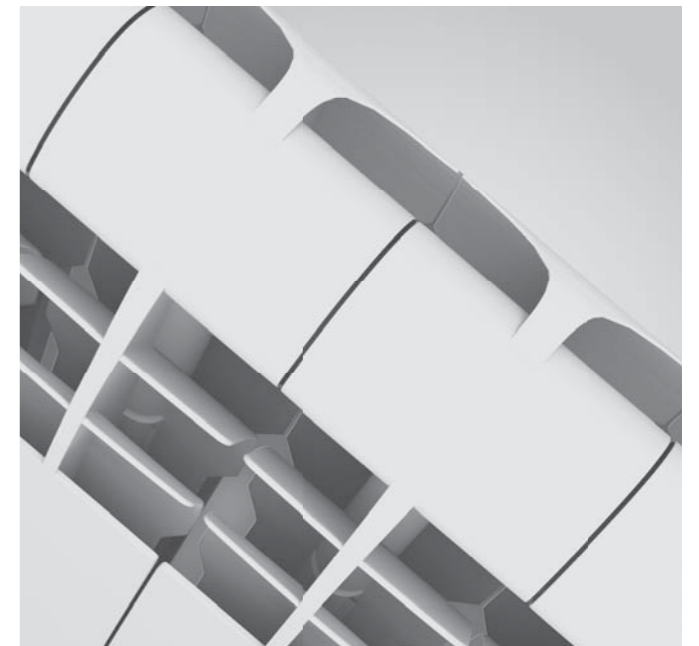
Гарантия

AI

BILINER ALUM



ПАТЕНТ



В алюминиевых радиаторах вместо приваренной заглушки применена новая технология соединения заглушки и корпуса радиатора без сварки. Это позволяет увеличить надежность стыка и, как следствие, увеличивает срок службы радиатора. Такой метод существенно снижает затраты на электроэнергию, соответственно, уменьшается выброс углекислого газа в атмосферу, что делает радиаторы Royal Thermo экологичными и дружелюбными по отношению к окружающей среде.

Разработка дизайна радиатора основана на законах аэродинамики. Благодаря каплеобразной форме верхних концов ребер в области выхода нагретого воздуха образуются специальные deflectors. Это позволяет идеально распределять воздух по помещению, избегая непрогретых слоев.

Алюминиевый дизайн-радиатор

- Аэродинамический дизайн BILINER®**
 Разработанный IPG Design Studio (Италия) совместно с экспертами НИИ Сантехники (Россия) аэродинамический дизайн BILINER® позволил достичь революционной тепловой эффективности радиатора при компактных размерах.
- Повышенная мощность, технология POWERSHIFT®. Патент №122469**
 Дополнительное оребрение на вертикальном коллекторе секции увеличивает теплоотдачу радиатора на 5%.
- Эффективная защита от гидроударов**
 Запатентованная инновационная заглушка повышенной прочности MECC-LAN с нано-полимерной мембраной наряду с использованием вертикальных коллекторов круглого сечения гарантирует надежную работу алюминиевых радиаторов Royal Thermo в системах, подверженных частым гидроударам.
- Oxsilan® 9807 – новое поколение экологически чистого покрытия без тяжелых металлов и фосфатов**
 Oxsilan® 9807 наносится на секцию радиатора перед покраской и за счет улучшенной адгезии лакокрасочного покрытия повышает антикоррозийную стойкость и долговечность радиаторов.
- Сверхстойкая 7-этапная NANO-покраска TECNOFIRMA®**
 Нанесение экологически чистых нано-красок AkzoNobel (Нидерланды) и Freilacke (Германия) в семь этапов гарантирует стойкость к механическим повреждениям и обеспечивает долговечность покрытия радиатора в помещениях с повышенной влажностью.
- Надежная защита от подделок**
 Фирменный алюминиевый знак на каждом радиаторе и заводская маркировка каждой секции надежно защищают радиаторы Royal Thermo от подделок.
- Абсолютная гарантия 10 лет**
 Высочайшее качество и надежность радиаторов Royal Thermo подтверждены фирменной гарантией 10 лет. Каждый радиатор имеет индивидуальный паспорт и гарантийный талон.
- Страховка 65 000 000 руб**
 Беспрецедентный размер страхового покрытия 65 000 000 руб на всю продукцию Royal Thermo от ОАО «Ингосстрах» обеспечивает Вашу защиту и спокойствие в течение всего срока службы.
- Изготовлено по ГОСТ России**
 Изготовлено по ТУ-4935-001-14713117-2014 в соответствии с ГОСТ 31311-2005.

Модель	Теплоотдача*, Вт при $\Delta t=70^{\circ}\text{C}$	Масса, кг	Раб. давление, бар	Предельное давление, бар	Размеры, мм		
					Высота	Ширина	Глубина
BILINER ALUM 500	175	1,31	20	>100	585	80	87

* BILINER ALUM SILVER SATIN - 168 Вт *Технические характеристики могут отличаться от заявленных.

Производитель оставляет за собой право без предварительного уведомления Покупателей вносить изменения в конструкцию, комплектацию или технологию изготовления изделия с целью улучшения его технологических характеристик.



Обязательная
сертификация



Гарантия

AI

REVOLUTION



ПАТЕНТ

Чтобы увеличить теплоотдачу радиатора за счет беспрепятственного прохождения нагреваемого воздуха при движении вдоль секции, инженеры Royal Thermo разработали инновационную волнообразную форму ребер. Волнообразная форма препятствует образованию областей «залипания» воздуха, улучшает его циркуляцию и увеличивает теплоотдачу на 3%.



ПАТЕНТ

При работе радиатора в системе отопления он подвергается воздействию избыточного давления теплоносителя вследствие гидроударов. Круглое сечение вертикального канала способно равномерно распределить нагрузку от теплоносителя на стенки секций и выдерживает давление до 105 бар. Специальная заглушка повышенной прочности заменяет уже устаревшую технологию сварки вертикального коллектора и донца.

Алюминиевый радиатор с революционным соотношением цены и качества

■ Революционная система оребрения REVOLUTION. Патент №139542

Особая волнообразная форма оребрения модели REVOLUTION повышает теплоотдачу на 3% за счет беспрепятственного прохождения нагреваемого воздуха при движении внутри радиатора.

■ Эффективная защита от гидроударов

Запатентованная инновационная заглушка повышенной прочности MECC-LAN с нано-полимерной мембраной наряду с использованием вертикальных коллекторов круглого сечения гарантирует надежную работу алюминиевых радиаторов Royal Thermo в системах, подверженных частым гидроударам.

■ Повышенная мощность, технология POWERSHIFT®. Патент №122469

Дополнительное оребрение на вертикальном коллекторе секции увеличивает теплоотдачу радиатора на 5%.

■ Oxsilan® 9807 – новое поколение экологически чистого покрытия без тяжелых металлов и фосфатов

Oxsilan® 9807 наносится на секцию радиатора перед покраской и за счет улучшенной адгезии лакокрасочного покрытия повышает антикоррозийную стойкость и долговечность радиаторов.

■ Сверхстойкая 7-этапная NANO-покраска TECNOFIRMA®

Нанесение экологически чистых нано-красок AkzoNobel (Нидерланды) и Freilacke (Германия) в семь этапов гарантирует стойкость к механическим повреждениям и обеспечивает долговечность покрытия радиатора в помещениях с повышенной влажностью.

■ Надежная защита от подделок

Фирменный алюминиевый знак на каждом радиаторе и заводская маркировка каждой секции надежно защищают радиаторы Royal Thermo от подделок.

■ Абсолютная гарантия 10 лет

Высочайшее качество и надежность радиаторов Royal Thermo подтверждены фирменной гарантией 10 лет. Каждый радиатор имеет индивидуальный паспорт и гарантийный талон.

■ Страховка 65 000 000 руб

Беспрецедентный размер страхового покрытия 65 000 000 руб на всю продукцию Royal Thermo от ОАО «Ингосстрах» обеспечивает Вашу защиту и спокойствие в течение всего срока службы.

■ Изготовлено по ГОСТ России

Изготовлено по ТУ- 4935-001-14713117-2014 в соответствии с ГОСТ 31311-2005

Модель	Теплоотдача*, Вт при $\Delta t=70^{\circ}\text{C}$	Масса, кг	Раб. давление, бар	Предельное давление, бар	Размеры, мм		
					Высота	Ширина	Глубина
REVOLUTION 500	170	1,30	20	>100	570	80	80
REVOLUTION 350	128	1,01	20	>100	420	80	80

* Технические характеристики могут отличаться от заявленных.

Производитель оставляет за собой право без предварительного уведомления Покупателей вносить изменения в конструкцию, комплектацию или технологию изготовления изделия с целью улучшения его технологических характеристик.



Обязательная
сертификация



Гарантия

AI

INDIGO



Запоминающийся дизайн, совершенство линий и эффективная конвекция радиатора Indigo продолжают историю успеха Royal Thermo. В модели применена запатентованная технология POWERSHIFT®. Дополнительные ребра на вертикальном коллекторе позволяют увеличить площадь теплоотдачи. Благодаря этому мощность каждой секции увеличена на 5%.

Дополнительное крыло в верхней части секции создает обратно направленный поток воздуха. Обратная конвекция способствует эффективному отсечению холодного воздуха, поступающего из окна, улучшению распределения воздуха по помещению и «выравниванию» амплитуды (перепада) температуры воздуха в разных по высоте слоях.

Сверхмощный алюминиевый радиатор с обратной конвекцией

■ Обратная конвекция модели INDIGO

Уникальная конструкция верхней части радиатора INDIGO формирует обратно направленный поток горячего воздуха, эффективно отсекающий холод от окон.

■ Эффективная защита от гидроударов

Запатентованная инновационная заглушка повышенной прочности MECC-LAN с нано-полимерной мембраной наряду с использованием вертикальных коллекторов круглого сечения гарантирует надежную работу алюминиевых радиаторов Royal Thermo в системах, подверженных частым гидроударам.

■ Повышенная мощность, технология POWERSHIFT® Патент №122469

Дополнительное ребрение на вертикальном коллекторе секции увеличивает теплоотдачу радиатора на 5%.

■ Oxsilan® 9807 – новое поколение экологически чистого покрытия без тяжелых металлов и фосфатов

Oxsilan® 9807 наносится на секцию радиатора перед покраской и за счет улучшенной адгезии лакокрасочного покрытия повышает антикоррозийную стойкость и долговечность радиаторов.

■ Сверхстойкая 7-этапная NANO-покраска TECNOFIRMA®

Нанесение экологически чистых нано-красок AkzoNobel (Нидерланды) и Freilacke (Германия) в семь этапов гарантирует стойкость к механическим повреждениям и обеспечивает долговечность покрытия радиатора в помещениях с повышенной влажностью.

■ Надежная защита от подделок

Фирменный алюминиевый знак на каждом радиаторе и заводская маркировка каждой секции надежно защищают радиаторы Royal Thermo от подделок.

■ Абсолютная гарантия 10 лет

Высочайшее качество и надежность радиаторов Royal Thermo подтверждены фирменной гарантией 10 лет. Каждый радиатор имеет индивидуальный паспорт и гарантийный талон.

■ Страховка 65 000 000 руб

Беспрецедентный размер страхового покрытия 65 000 000 руб на всю продукцию Royal Thermo от ОАО «Ингосстрах» обеспечивает Вашу защиту и спокойствие в течение всего срока службы.

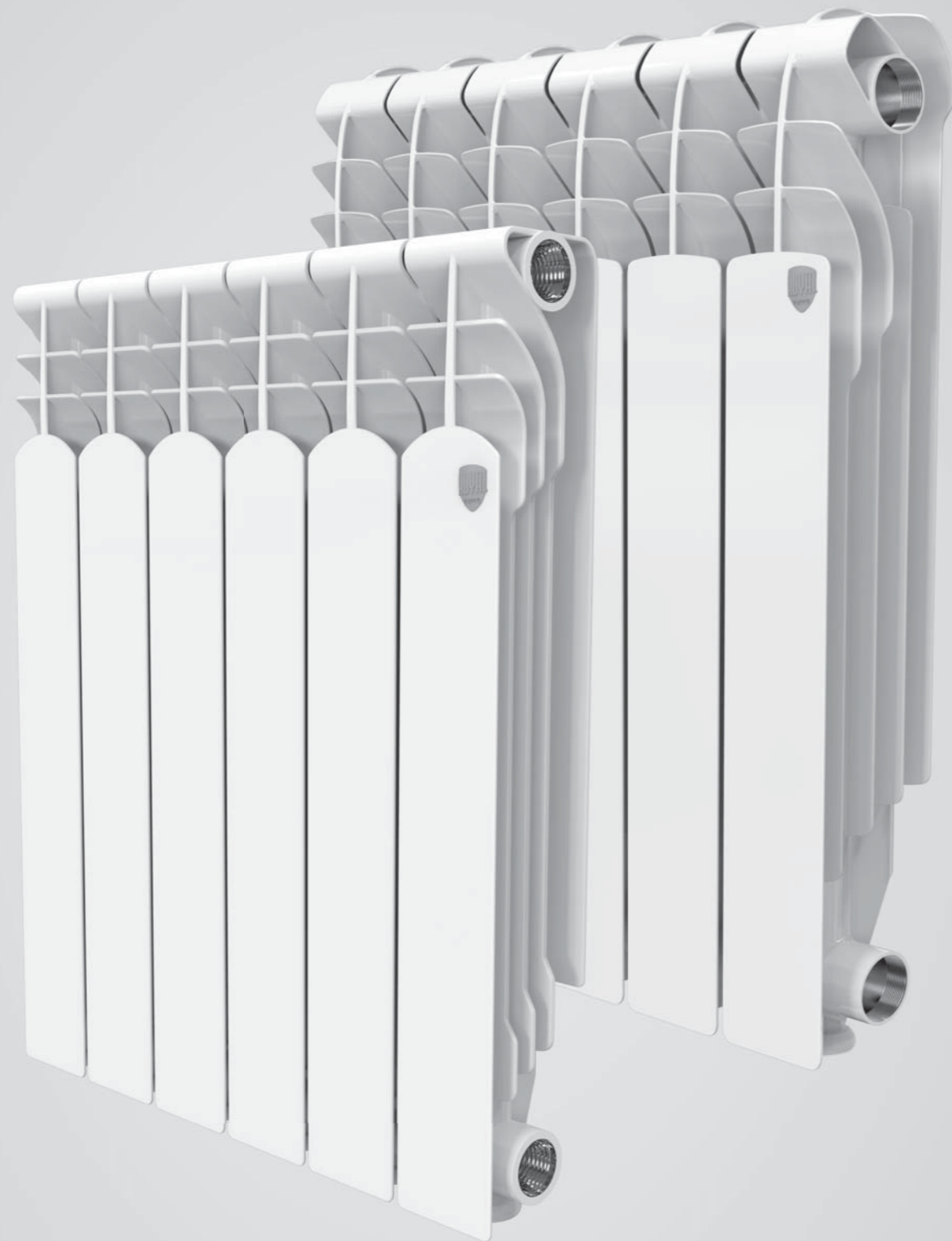
■ Изготовлено по ГОСТ России

Изготовлено по ТУ-4935-001-14713117-2014 в соответствии с ГОСТ 31311-2005

Модель	Теплоотдача*, Вт при $\Delta t=70^{\circ}\text{C}$	Масса, кг	Раб. давление, бар	Предельное давление, бар	Размеры, мм		
					Высота	Ширина	Глубина
INDIGO 500	188	1,35	20	>100	585	80	100

* Технические характеристики могут отличаться от заявленных.

Производитель оставляет за собой право без предварительного уведомления Покупателей вносить изменения в конструкцию, комплектацию или технологию изготовления изделия с целью улучшения его технологических характеристик.



Обязательная
сертификация



Гарантия

AI

MONOBLOCK A 80 / 100



Алюминиевый радиатор рекомендуется для установки в просторных помещениях с большими окнами, где нет возможности установить дополнительные приборы или радиатор с большим количеством секций. Отсутствие сварного шва в нижней части секции повышает ее надежность в процессе эксплуатации.

Антикоррозийные свойства мембраны позволяют использовать различные теплоносители, включая антифризы для систем отопления. Создан для энергосберегающих систем. Впитывает в себе передовые разработки в области энергосбережения.

Алюминиевый радиатор с идеальным соотношением цены и качества

- Повышенная мощность, технология POWERSHIFT. Патент №122469**
 Дополнительное оребрение на вертикальном коллекторе секции увеличивает теплоотдачу радиатора на 5%.
- Эффективная защита от гидроударов**
 Запатентованная инновационная заглушка повышенной прочности с нанополимерной мембраной наряду с использованием вертикальных коллекторов круглого сечения гарантирует надежную работу алюминиевых радиаторов ROYAL THERMO в системах, подверженных частым гидроударам.
- Сверхстойкая 7-ми этапная NANO покраска TECNOFIRMA®**
 Нанесение экологически чистых нано-красок AkzoNobel (Нидерланды) и Freilacke (Германия) в семь этапов, гарантирует стойкость к механическим повреждениям и обеспечивает долговечность покрытия радиатора в помещениях с повышенной влажностью.
- Надежная защита от подделок**
 Фирменный алюминиевый знак на каждом радиаторе и заводская маркировка каждой секции надежно защищают радиаторы ROYAL THERMO от подделок.
- Абсолютная гарантия 10 лет**
 Высочайшее качество и надежность алюминиевых радиаторов подтверждены фирменной гарантией 10 лет. Каждый радиатор имеет индивидуальный паспорт и гарантийный талон.
- Страховка 65 000 000 руб**
 Беспрецедентный размер страхового покрытия 65 000 000 руб на всю продукцию Royal Thermo от ОАО «Ингосстрах» обеспечивает Вашу защиту и спокойствие в течение всего срока службы.
- Изготовлено по ГОСТ России**
 Изготовлено по ТУ- 4935-002-14713117-2014 в соответствии с ГОСТ 31311-2005.

Модель	Теплоотдача, Вт при $\Delta t=70^{\circ}\text{C}$	Масса, кг	Раб. давление, бар	Предельное давление, бар	Размеры, мм		
					Высота	Ширина	Глубина
MONOBLOCK A100	181	1,3	20	>100	570	80	100
MONOBLOCK A	170	1,2			570		80

* Технические характеристики могут отличаться от заявленных.

Производитель оставляет за собой право без предварительного уведомления Покупателей вносить изменения в конструкцию, комплектацию или технологию изготовления изделия с целью улучшения его технологических характеристик.



Обязательная
сертификация



15
лет

Гарантия

Al
St

REVOLUTION BIMETALL



ПАТЕНТ



Правый верхний угол радиатора маркирован знаком качества Royal Thermo, подтверждающим подлинность радиатора и его соответствие высоким стандартам качества. Кроме того, каждая секция имеет нанесение названия модели, торговой марки и страны изготовления.

Герметичность в местах соединения секций обеспечивается уникальными по своим физико-химическим свойствам уплотнительными прокладками из Nano материала – Novaform® SK.

Биметаллический радиатор для любых систем отопления

- Полностью стальной коллектор нового поколения ABSOLUTBIMETALL®**
 Применение только полностью стальных коллекторов гарантирует надежную работу в системах, подверженных гидроударам и с химически агрессивными теплоносителями (в том числе антифризами).
- Самый большой диаметр стального коллектора – 18 мм**
- Oxsilan® 9807 – новое поколение экологически чистого покрытия без тяжелых металлов и фосфатов**
 Oxsilan® 9807 наносится на секцию радиатора перед покраской и за счет улучшенной адгезии лакокрасочного покрытия повышает антикоррозийную стойкость и долговечность радиаторов.
- Сверхстойкая 7-этапная NANO-покраска TECNOFIRMA®**
 Нанесение экологически чистых нано-красок AkzoNobel (Нидерланды) и Freilacke (Германия) в семь этапов гарантирует стойкость к механическим повреждениям и обеспечивает долговечность покрытия радиатора в помещениях с повышенной влажностью.
- Надежная защита от подделок**
 Фирменный алюминиевый знак на каждом радиаторе и заводская маркировка каждой секции надежно защищают радиаторы Royal Thermo от подделок.
- Повышенная мощность, технология POWERSHIFT®. Патент №122469**
 Дополнительное оребрение на вертикальном коллекторе секции увеличивает теплоотдачу радиатора на 5%.
- Абсолютная гарантия 15 лет**
 Высочайшее качество и надежность радиаторов Royal Thermo подтверждены фирменной гарантией 15 лет. Каждый радиатор имеет индивидуальный паспорт и гарантийный талон.
- Страховка 65 000 000 руб**
 Беспрецедентный размер страхового покрытия 65 000 000 руб на всю продукцию Royal Thermo от ОАО «Ингосстрах» обеспечивает Вашу защиту и спокойствие в течение всего срока службы.
- Изготовлено по ГОСТ России**
 Изготовлено по ТУ- 4935-002-14713117-2014 в соответствии с ГОСТ 31311-2005.

Модель	Теплоотдача*, Вт при $\Delta t=70^{\circ}\text{C}$	Масса, кг	Раб. давление, бар	Предельное давление, бар	Размеры, мм		
					Высота	Ширина	Глубина
REVOLUTION BIMETALL 500	160	1,82	30	>200	564	80	80
REVOLUTION BIMETALL 350	122	1,42	30	>200	410	80	80

* Технические характеристики могут отличаться от заявленных.

Производитель оставляет за собой право без предварительного уведомления Покупателей вносить изменения в конструкцию, комплектацию или технологию изготовления изделия с целью улучшения его технологических характеристик.



Обязательная
сертификация



Гарантия



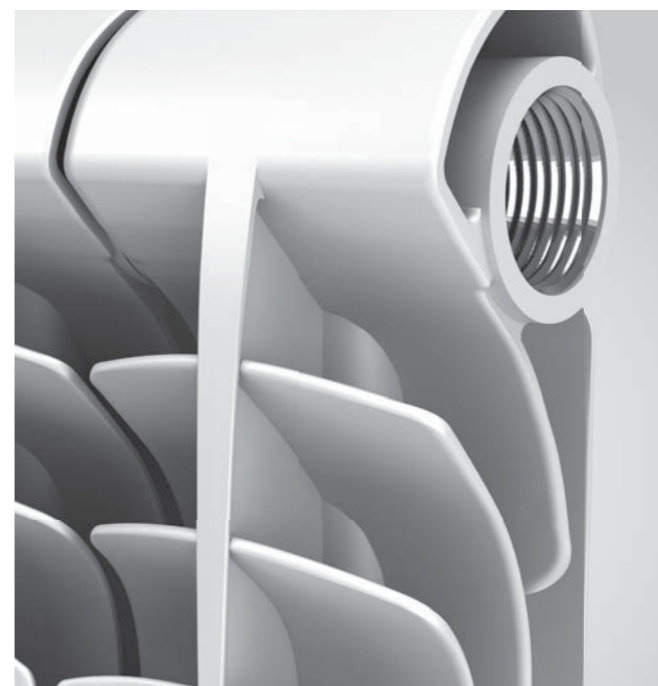
Реновация



Капитальный
ремонт

Al
St

VITTORIA SUPER



ПАТЕНТ

Подходит для использования в индивидуальных и центральных системах водяного отопления жилых и общественных зданий, в том числе многоэтажных высотных зданий. Высокая теплоотдача секции позволяет использовать радиатор в низкотемпературных системах отопления.

Правый верхний угол радиатора маркирован знаком качества Royal Thermo, подтверждающим подлинность радиатора и его соответствие высоким стандартам качества. Кроме того, каждая секция имеет нанесение названия модели, торговой марки и страны изготовления.

Биметаллический радиатор для любых систем отопления

- Полностью стальной коллектор нового поколения ABSOLUTBIMETALL®**
 Применение только полностью стальных коллекторов гарантирует надежную работу в системах, подверженных гидроударам и с химически агрессивными теплоносителями (в том числе антифризами).
- Самый большой диаметр стального коллектора – 18 мм**
- Oxsilan® 9807 – новое поколение экологически чистого покрытия без тяжелых металлов и фосфатов**
 Oxsilan® 9807 наносится на секцию радиатора перед покраской и за счет улучшенной адгезии лакокрасочного покрытия повышает антикоррозийную стойкость и долговечность радиаторов.
- Сверхстойкая 7-этапная NANO-покраска TECNOFIRMA®**
 Нанесение экологически чистых нано-красок AkzoNobel (Нидерланды) и Freilacke (Германия) в семь этапов гарантирует стойкость к механическим повреждениям и обеспечивает долговечность покрытия радиатора в помещениях с повышенной влажностью.

- Надежная защита от подделок**
 Фирменный алюминиевый знак на каждом радиаторе и заводская маркировка каждой секции надежно защищают радиаторы Royal Thermo от подделок.
- Абсолютная гарантия 15 лет**
 Высочайшее качество и надежность радиаторов Royal Thermo подтверждены фирменной гарантией 15 лет. Каждый радиатор имеет индивидуальный паспорт и гарантийный талон.
- Страховка 65 000 000 руб**
 Беспрецедентный размер страхового покрытия 65 000 000 руб на всю продукцию Royal Thermo от ОАО «Ингосстрах» обеспечивает Вашу защиту и спокойствие в течение всего срока службы.
- Изготовлено по ГОСТ России**
 Изготовлено по ТУ- 4935-002-14713117-2014 в соответствии с ГОСТ 31311-2005.

Модель	Теплоотдача*, Вт при $\Delta t=70^{\circ}\text{C}$	Масса, кг	Раб. давление, бар	Предельное давление, бар	Размеры, мм		
					Высота	Ширина	Глубина
VITTORIA SUPER 500	175	1,85	30	>200	560	80	90
VITTORIA 350	118	1,36	30	>200	405	80	80

* Технические характеристики могут отличаться от заявленных.

Производитель оставляет за собой право без предварительного уведомления Покупателей вносить изменения в конструкцию, комплектацию или технологию изготовления изделия с целью улучшения его технологических характеристик.

Danfoss

2020

NEW

Обязательная
сертификация

Гарантия



Реновация

Капитальный
ремонтузлы нижнего подключения в
комплект поставки не входитAl
St

VITTORIA SUPER VD



ВЕНТИЛЬНАЯ ВСТАВКА DANFOSS®



NEW

Вентильная вставка Danfoss выполняет регулировку подачи теплоносителя внутри радиатора совместно с жидкостной термостатической головкой. Использование вентильной вставки от производителя с мировым именем DANFOSS гарантирует надежное и безупречное функционирование радиатора.

Радиаторы с нижним подключением подходят к любой системе отопления. Нижнее подключение уже включает систему вентилей и заглушек, термоголовка устанавливается в верхний отвод радиатора. Гидравлические характеристики радиатора с нижним подключением зависят от настроек клапанной вставки.

Биметаллический радиатор для любых систем отопления

- Полностью стальной коллектор нового поколения ABSOLUTBIMETALL®**
 Применение только полностью стальных коллекторов гарантирует надежную работу в системах, подверженных гидроударам и с химически агрессивными теплоносителями (в том числе антифризами).
- Самый большой диаметр стального коллектора – 18 мм**
- Oxsilan® 9807 – новое поколение экологически чистого покрытия без тяжелых металлов и фосфатов**
 Oxsilan® 9807 наносится на секцию радиатора перед покраской и за счет улучшенной адгезии лакокрасочного покрытия повышает антикоррозийную стойкость и долговечность радиаторов.
- Сверхстойкая 7-этапная NANO-покраска TECNOFIRMA®**
 Нанесение экологически чистых нано-красок AkzoNobel (Нидерланды) и Freilacke (Германия) в семь этапов гарантирует стойкость к механическим повреждениям и обеспечивает долговечность покрытия радиатора в помещениях с повышенной влажностью.
- Надежная защита от подделок**
 Фирменный алюминиевый знак на каждом радиаторе и заводская маркировка каждой секции надежно защищают радиаторы Royal Thermo от подделок.
- Нижнее подключение**
 В комплекте: вентильная вставка Danfoss, направляющая потока, кран Маевского, гайки с заглушкой и адаптеры для узлов нижнего подключения.
- Абсолютная гарантия 15 лет**
 Высочайшее качество и надежность радиаторов Royal Thermo подтверждены фирменной гарантией 15 лет. Каждый радиатор имеет индивидуальный паспорт и гарантийный талон.
- Страховка 65 000 000 руб**
 Беспрецедентный размер страхового покрытия 65 000 000 руб на всю продукцию Royal Thermo от ОАО «Ингосстрах» обеспечивает Вашу защиту и спокойствие в течение всего срока службы.
- Изготовлено по ГОСТ России**
 Изготовлено по ТУ- 4935-002-14713117-2014 в соответствии с ГОСТ 31311-2005.

Модель	Теплоотдача*, Вт при $\Delta t=70^{\circ}\text{C}$	Масса, кг	Раб. давление, бар	Предельное давление, бар	Размеры, мм		
					Высота	Ширина	Глубина
VITTORIA SUPER 500 VD	177	1,85	30	>200	560	80	90
VITTORIA 350 VD	113	1,36	30	>200	405	80	80

* Технические характеристики могут отличаться от заявленных.

Производитель оставляет за собой право без предварительного уведомления Покупателей вносить изменения в конструкцию, комплектацию или технологию изготовления изделия с целью улучшения его технологических характеристик.

NEW

**SUPER
POWER
182**
Вт/сек



Обязательная
сертификация



Гарантия

узлы нижнего подключения в комплект поставки не входит

Al
St

INDIGO SUPER / INDIGO SUPER V



Правый верхний угол радиатора маркирован знаком качества Royal Thermo, подтверждающим подлинность радиатора и его соответствие высоким стандартам качества. Кроме того, каждая секция имеет нанесение названия модели, торговой марки и страны изготовления.

Дополнительное крыло в верхней части секции создает обратно направленный поток воздуха. Обратная конвекция способствует эффективному отсеиванию холодного воздуха, поступающего из окна, улучшению распределения воздуха по помещению и «выравниванию» амплитуды (перепада) температуры воздуха в разных по высоте слоях.

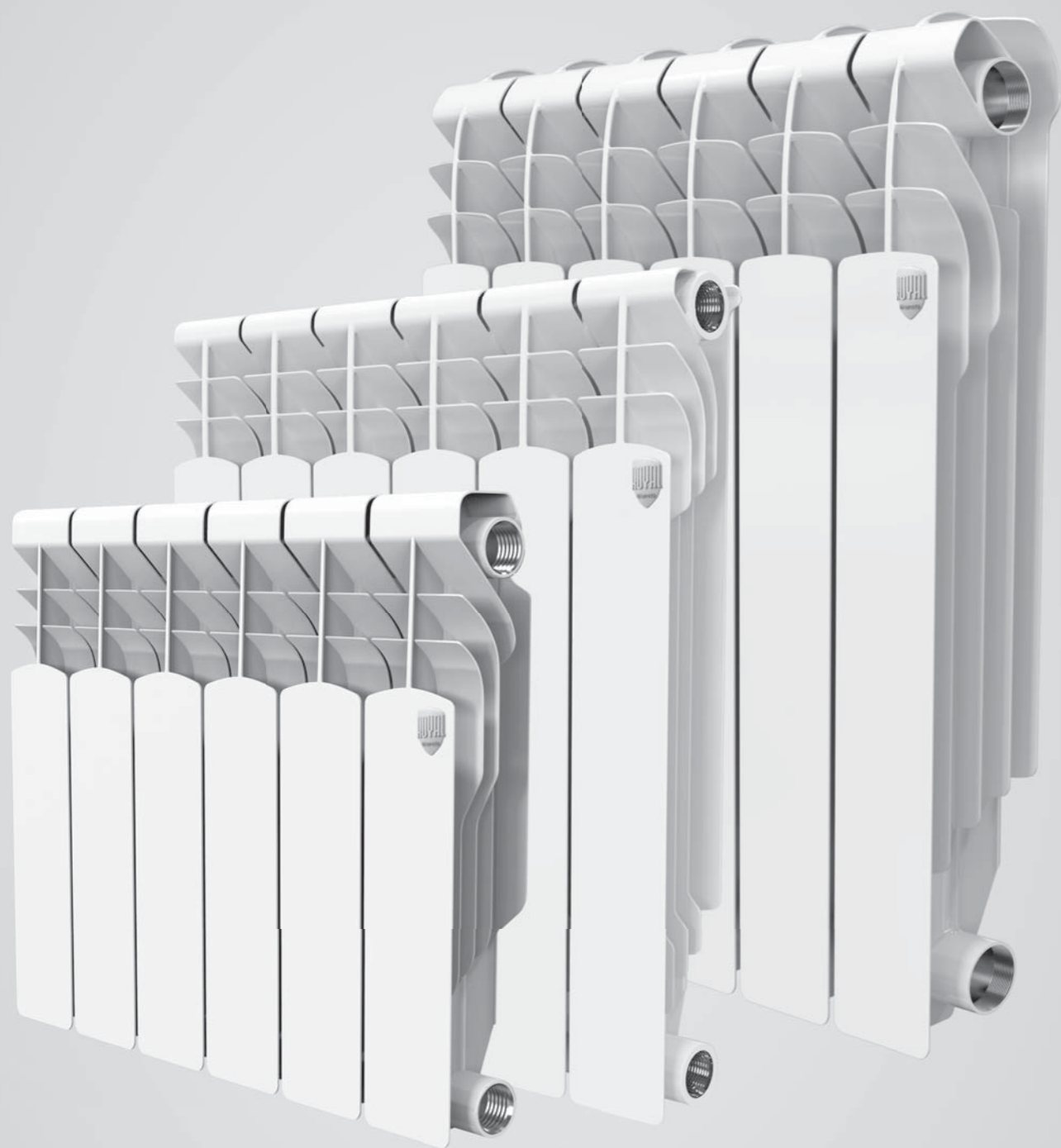
Биметаллический радиатор для любых систем отопления

- Обратная конвекция модели INDIGO**
 Уникальная конструкция верхней части радиатора INDIGO формирует обратно направленный поток горячего воздуха, эффективно отсекающий холод от окон.
- Полностью стальной коллектор нового поколения ABSOLUTBIMETALL®**
 Применение только полностью стальных коллекторов гарантирует надежную работу в системах, подверженных гидроударам и с химически агрессивными теплоносителями (в том числе антифризами).
- Самый большой диаметр стального коллектора – 18 мм**
- Oxsilan® 9807 – новое поколение экологически чистого покрытия без тяжелых металлов и фосфатов**
 Oxsilan® 9807 наносится на секцию радиатора перед покраской и за счет улучшенной адгезии лакокрасочного покрытия повышает антикоррозийную стойкость и долговечность радиаторов.
- Сверхстойкая 7-этапная NANO-покраска TECNOFIRMA®**
 Нанесение экологически чистых нано-красок AkzoNobel (Нидерланды) и FreiLacke (Германия) в семь этапов гарантирует стойкость к механическим повреждениям и обеспечивает долговечность покрытия радиатора в помещениях с повышенной влажностью.
- Нижнее подключение**
 В комплекте: вентильная вставка M30x1,5, направляющая потока, кран Маевского, гайки с заглушкой и адаптеры для узлов нижнего подключения.
- Инновационная технология SUPER POWER NEW**
 Теплоотдача увеличена на 5% без увеличения веса секции
- Абсолютная гарантия 15 лет**
 Высочайшее качество и надежность радиаторов Royal Thermo подтверждены фирменной гарантией 15 лет. Каждый радиатор имеет индивидуальный паспорт и гарантийный талон.
- Страховка 65 000 000 руб**
 Беспрецедентный размер страхового покрытия 65 000 000 руб на всю продукцию Royal Thermo от ОАО «Ингосстрах» обеспечивает Вашу защиту и спокойствие в течение всего срока службы.
- Изготовлено по ГОСТ России**
 Изготовлено по ТУ- 4935-002-14713117-2014 в соответствии с ГОСТ 31311-2005.

Модель	Теплоотдача, Вт при $\Delta t=70^{\circ}\text{C}$	Масса, кг	Раб. давление, бар	Предельное давление, бар	Размеры, мм		
					Высота	Ширина	Глубина
INDIGO SUPER 500	182	1,89	30	>200	572	80	100
INDIGO SUPER 500 V							

* Технические характеристики могут отличаться от заявленных.

Производитель оставляет за собой право без предварительного уведомления Покупателей вносить изменения в конструкцию, комплектацию или технологию изготовления изделия с целью улучшения его технологических характеристик.

Обязательная
сертификация

Гарантия



MONOBLOCK В 80/100



Полностью биметаллический радиатор с коллектором из высокоуглеродистой стали марки 20, которая отличается повышенной коррозионной стойкостью и эксплуатационной надежностью. Внутренняя конструкция радиатора полностью исключает контакт теплоносителя с алюминиевым наружным теплоиз-

лучающим слоем, что позволяет использовать агрессивный теплоноситель, в том числе антифриз с pH от 8 до 9,5. Корпус радиатора обработан экологически чистым покрытием без тяжелых металлов и фосфатов Oxsilan 9807, которое повышает антикоррозийную стойкость и долговечность прибора.

Биметаллический радиатор для любых систем отопления

- Полностью стальной коллектор нового поколения ABSOLUTBIMETALL®**
 Применение только полностью стальных коллекторов гарантирует надежную работу в системах подверженных гидроударам и с химически агрессивными теплоносителями (в том числе антифризами).
- Сверхстойкая 7-ми этапная NANO покраска TECNOFIRMA®**
 Нанесение экологически чистых нано-красок AkzoNobel (Нидерланды) и Freilacke (Германия) в семь этапов, гарантирует стойкость к механическим повреждениям и обеспечивает долговечность покрытия радиатора в помещениях с повышенной влажностью.
- Повышенная мощность, технология POWERSHIFT® Патент №122469**
 Дополнительное оребрение на вертикальном коллекторе секции увеличивает теплоотдачу радиатора на 5%.

- Надежная защита от подделок**
 Фирменный алюминиевый знак на каждом радиаторе и заводская маркировка каждой секции надежно защищают радиаторы ROYAL THERMO от подделок.
- Абсолютная гарантия 15 лет**
 Высочайшее качество и надежность биметаллических радиаторов, произведенных на Роял Термо Рус, подтверждены фирменной гарантией 15 лет. Каждый радиатор имеет индивидуальный паспорт и гарантийный талон.
- Страховка 65 000 000 руб**
 Беспрецедентный размер страхового покрытия 65 000 000 руб на всю продукцию Royal Thermo от ОАО «Ингосстрах» обеспечивает Вашу защиту и спокойствие в течение всего срока службы.
- Изготовлено по ГОСТ России**
 Изготовлено по ТУ- 4935-002-14713117-2014 в соответствии с ГОСТ 31311-2005.

Модель	Теплоотдача, Вт при $\Delta t=70^{\circ}\text{C}$	Масса, кг	Раб. давление, бар	Предельное давление, бар	Размеры, мм		
					Высота	Ширина	Глубина
MONOBLOCK В 100 500	174	1,85			572		100
MONOBLOCK В 80 500	161	1,75	30	>200	570	80	80
MONOBLOCK В 80 350	116	1,45			408		

* Технические характеристики могут отличаться от заявленных.

Производитель оставляет за собой право без предварительного уведомления Покупателей вносить изменения в конструкцию, комплектацию или технологию изготовления изделия с целью улучшения его технологических характеристик.



Присоединительные наборы

- Для монтажа и подключения секционных радиаторов Royal Thermo к системе отопления.

Артикул	Наименование	Размер
RTO 2.1	Присоединительный набор (белый)	1/2"
RTO 2.1-1	Присоединительный набор (черный)	1/2"
RTO 2.1-2	Присоединительный набор (серебро)	1/2"
RTO 3.1	Присоединительный набор (белый)	3/4"
RTO 3.1-1	Присоединительный набор (черный)	3/4"
RTO 3.1-2	Присоединительный набор (серебро)	3/4"



Набор ручной регулировки

- Конусная система запирания "латунь-латунь"
- Специально для любых систем отопления
- Максимальное давление 15 бар

Артикул	Состав блистера	Размер	Кол-во в блистере
RTO 50.009	Вентиль ручной регулировки прямой	1/2"	1
	Вентиль на обратную подводку прямой	1/2"	1
RTO 50.010	Вентиль ручной регулировки прямой	3/4"	1
	Вентиль на обратную подводку прямой	3/4"	1
RTO 50.011	Вентиль ручной регулировки угловой	1/2"	1
	Вентиль на обратную подводку угловой	1/2"	1



Набор для нижнего подключения

Артикул	Состав блистера	Размер	Кол-во в блистере
RTO 53.003	Узел нижнего подключения прямой 3/4" НГ - 3/4" НР	3/4"	1
	Адаптер для узлов нижнего подключения 3/4" НР - 1/2" НР	3/4" НР - 1/2"	2
RTO 53.004	Узел нижнего подключения угловой 3/4" НГ - 3/4" НР	3/4"	1
	Адаптер для узлов нижнего подключения 3/4" НР - 1/2" НР	3/4" НР - 1/2"	2
RTE 07.777	Узел нижнего подключения раздельный прямой 3/4"x3/4"ЕК	3/4"	2
	Адаптер для узлов нижнего подключения (евроконус) 3/4"x3/4"ЕК	3/4"x3/4"ЕК	2
RTE 07.778	Узел нижнего подключения раздельный угловой 3/4"x3/4"ЕК	3/4"	2
	Адаптер для узлов нижнего подключения (евроконус) 3/4"x3/4"ЕК	3/4"x3/4"ЕК	2



Набор для подключения радиатора

- Полнопроходной шаровый кран (97%) в соответствии с ГОСТ
- 100% пищевая латунь CW617N
- Усиленная конструкция накидной гайки
- Ремонтопригодность сальника штока

Артикул	Состав блистера	Размер	Кол-во в блистере
RTO 07.075	Кран шаровый Royal Thermo OPTIMAL НГ, бабочка	1/2"	2
RTO 07.076	Кран шаровый Royal Thermo OPTIMAL НГ, бабочка	3/4"	2



Набор дизайн-вентилей PIANO

Артикул	Состав блистера	Размер	Кол-во в блистере
RTE 50.024	Вентиль ручной регулировки прямой, PIANO (хром)	1/2"	2
RTE 50.028	Вентиль ручной регулировки угловой, PIANO (хром)	1/2"	2



Набор дизайн-вентилей CUBE

Артикул	Состав блистера	Размер	Кол-во в блистере
RTE 56.001	Вентиль ручной регулировки прямой, CUBE (хром)	1/2"	2
RTE 56.002	Вентиль ручной регулировки угловой, CUBE (хром)	1/2"	2
RTE 56.003	Вентиль ручной регулировки осевой, CUBE (хром)	1/2"	2



Термостатические головки с автоматической регулировкой температуры

Артикул	Наименование	Размер	Вес, гр
RTE 50.030	Головка термостатическая Royal Thermo, (белая)	M30x1,5	114
RTE 50.033	Головка термостатическая Royal Thermo, (черная)	M30x1,5	114
RTE 50.034	Головка термостатическая Royal Thermo, (серебро)	M30x1,5	114
RTE 50.031	Головка термостатическая Royal Thermo, (хром)	M30x1,5	114
013G707	Головка термостатическая Royal Thermo-Danfoss®, (белая), тип крепления Click	CLICK	110

Вентили термостатические Хром

- Покрытие хром, ручная полировка корпуса
- Удобная упаковка
- Сделано в Италии

Артикул	Наименование	Размер	Вес, гр
RTE 50.117	Вентиль термостатический прямой (хром)	1/2"	541
RTE 50.118	Вентиль термостатический угловой (хром)	1/2"	510





Дизайн-вентиль PIANO

- Специально для любых систем отопления
- Ручная полировка, покрытие хром
- Индивидуальная упаковка

Артикул	Наименование	Размер	Вес, гр
RTE 50.021	Вентиль ручной регулировки прямой, PIANO (хром)	1/2"	345
RTE 50.022	Вентиль ручной регулировки угловой, PIANO (хром)	1/2"	325



Дизайн-вентиль CUBE

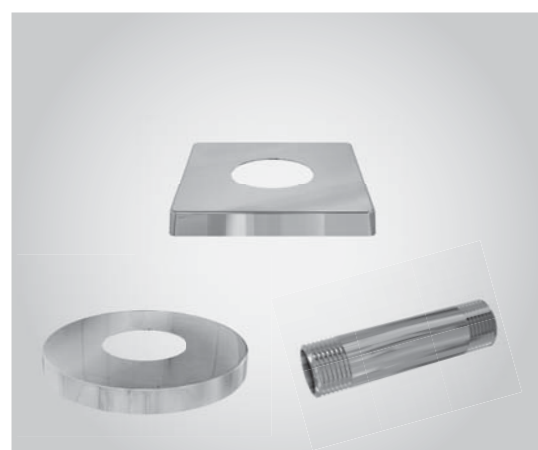
- Специально для любых систем отопления
- Ручная полировка, покрытие хром
- Индивидуальная упаковка

Артикул	Наименование	Размер	Вес, гр
RTE 50.026	Вентиль ручной регулировки прямой, CUBE (хром)	1/2"	374
RTE 50.023	Вентиль ручной регулировки угловой, CUBE (хром)	1/2"	351
RTE 50.027	Вентиль ручной регулировки осевой, CUBE (хром)	1/2"	351



Полотенцедержатель на 6 секций

Артикул	Наименование	Размер
RT415-01	Полотенцедержатель на 6 секций (белый)	
RT415-02	Полотенцедержатель на 6 секций (серый)	16x415
RT415-03	Полотенцедержатель на 6 секций (черный)	



Удлинители и отражатели хром

Артикул	Наименование	Размер	Вес, гр
RTO 23.007	Отражатель хром круглый	1/2"	10
RTO 23.008	Отражатель хром квадратный	1/2"	10
RTO 23.004		1/2"x50	56
RTO 23.005	Бочонок хром для дизайн-вентилей, нар.-нар.	1/2"x60	59
RTO 23.006		1/2"x80	65

Полотенцедержатель для PIANOFORTE TOWER

Артикул	Цвет	Размер ВхШхГ
RTWBT400-0.1	Bianco Traffico	50x400x150
RTWBT640-0.1		50x640x150
RTWSS400-0.2	Silver Satin	50x400x150
RTWSS640-0.2		50x640x150
RTWNS400-0.3	Noir Sable	50x400x150
RTWNS640-0.3		50x640x150



Комплект настенных регулируемых кронштейнов

Для крепления на стену алюминиевых и биметаллических радиаторов Royal Thermo. Гарантируют 100% быстрый и удобный монтаж:

- Возможность регулировки по высоте ± 30 мм.
- Возможность изменить расстояние от стены.

Поставляется в блистере

Арт. RT04



Напольный регулируемый кронштейн

Для установки радиаторов отопления Royal Thermo в любом месте, независимо от стены.

100% быстрый и удобный монтаж:

- Возможность регулировки по высоте ± 55 мм.

Поставляется в индивидуальной упаковке

Арт. RT05




Комплект анкерных сабельных кронштейнов с дюбелями 9 x 220 мм

Артикул: RT08-1.2 (белый), RT08-1.3 (серый) RT08-1.4 (черный)



Комплект анкерных кронштейнов с дюбелями 7,2x170 мм

Артикул: RT 06 (белый), RT 06-1(черный), RT 06-2(серый)



СТАЛЬНЫЕ
ПАНЕЛЬНЫЕ
РАДИАТОРЫ

3000 ТИПОРАЗМЕРОВ



СДЕЛАНО
В РОССИИ



Гарантия

ТИПЫ РАДИАТОРОВ



СТАНДАРТНЫЕ МОДЕЛИ



КОМПАКТ



VENTIL КОМПАКТ

ЛЮБОЙ ЦВЕТ ПО ПАЛИТРЕ RAL



BIANCO TRAFFICO



SILVER SATIN



NOIR SABLE

СРОК ПРОИЗВОДСТВА ДО 6 НЕДЕЛЬ, +10%



СРОК ПРОИЗВОДСТВА
ДО 6 НЕДЕЛЬ,
ЦЕНА ПО ЗАПРОСУ

ТИПЫ РАДИАТОРОВ



ГИГИЕНИЧЕСКИЕ МОДЕЛИ



HYGIENE



VENTIL HYGIENE

от 400 мм

до 3000 мм



Термостатическая головка
Royal Thermo-Danfoss



Адаптер для узла нижнего
подключения



Узел нижнего подключения
(прямой)



Узел нижнего подключения
одинарный (прямой)



Узел нижнего подключения
(угловой)



Узел нижнего подключения
одинарный (угловой)



Напольный кронштейн



Набор кронштейнов



2020
3
COLORS

ОВ 2020
ВЫСОТА
200
ММ

8,7
бар

Рабочее
давление

10
лет

Гарантия



Обязательная
сертификация

St

COMPACT



Простота и надёжность конструкции стальных панельных радиаторов Royal Thermo серии Compact в сочетании с высочайшим качеством материалов и уровнем технологий, а так же высокой

теплоотдачей, специальной аэродинамической решеткой и максимальной комплектацией, делают радиатор идеальным объектным решением.

Стальной панельный радиатор с боковым подключением

- 3000 типоразмеров**
Широчайший выбор типоразмеров позволяет подобрать радиатор для любых помещений.
- Сверхстойкая 5-этапная покраска**
Предварительная подготовка, обработка поверхности и грунтование с последующим нанесением экологически чистой порошковой эмали гарантируют стойкость к механическим повреждениям и обеспечивают долговечность покрытия радиатора.
- Цветовые возможности COLORPLUS**
По желанию клиента панельные радиаторы Royal Thermo могут быть окрашены не только в стандартный белый цвет RAL9016, но и фирменные серый (Silver Satin) и чёрный (Noir Sable) цвета, а так же в любой цвет по палитре RAL.
- Изготовлено из стали толщиной 1,2 мм**
Толщина стали в панельных радиаторах Royal Thermo превышает требования нормативных документов, что обеспечивает дополнительную надёжность отопительного прибора.
- Абсолютная гарантия 10 лет**
Высочайшее качество и надёжность радиаторов Royal Thermo подтверждены фирменной гарантией 10 лет. Каждый радиатор имеет индивидуальный паспорт и гарантийный талон.
- Страховка 65 000 000 руб**
Беспрецедентный размер страхового покрытия 65 000 000 руб на всю продукцию Royal Thermo от ОАО «Ингосстрах» обеспечивает Вашу защиту и спокойствие в течение всего срока службы.
- Обязательная сертификация**
Все радиаторы Royal Thermo успешно прошли обязательную сертификацию в аккредитованной компании с испытаниями в лаборатории НИИ Сантехники, что подтверждает их высокое качество.
- Изготовлено по ГОСТ России**
Изготовлено в соответствии с ГОСТ 31311-2005.

Комплект
поставки

Заглушка 1/2"

Воздухоотводчик

Дюбель-болты - M8x60

Угловые кронштейны

*Ключ для стравливания воздуха

Производитель оставляет за собой право без предварительного уведомления Покупателей вносить изменения в конструкцию, комплектацию или технологию изготовления изделия с целью улучшения его технологических характеристик.

Danfoss
ТЕРМОСТАТИКА

2020
3
COLORS

ОВ 2020
ВЫСОТА
200
ММ



8,7
бар

Рабочее
давление

10
лет

Гарантия

PG
НА-77

Обязательная
сертификация



Левое и правое
подключение

St

VENTIL COMPACT



Панельные радиаторы Royal Thermo серии Ventil Compact с нижним подключением имеют встроенный термостатический клапан от ведущего производителя компании Danfoss.

Этот радиатор прекрасно подойдёт для систем отопления с разводкой труб в полу, обеспечивая качественное регулирование климата в помещении без потери теплоотдачи.

Стальной панельный радиатор с нижним подключением

- 3000 типоразмеров**
Широкий выбор типоразмеров позволяет подобрать радиатор для любых помещений.
- Универсальное левое и правое подключение (кроме 11 типа)**
Благодаря специальным кронштейнам и отсутствию монтажных скоб на тыльной стороне радиатора, радиатор можно подключать к системе отопления как с правой, так и с левой стороны.
- Сверхстойкая 5-этапная покраска**
Предварительная подготовка, обработка поверхности и грунтование с последующим нанесением экологически чистой порошковой эмали гарантируют стойкость к механическим повреждениям и обеспечивают долговечность покрытия радиатора.
- Изготовлено из стали толщиной 1,2 мм**
Толщина стали в панельных радиаторах Royal Thermo превышает требования нормативных документов, что обеспечивает дополнительную надёжность отопительного прибора.
- Термостатический клапан Danfoss***
Клапан от ведущего производителя регулирующего оборудования обеспечивает максимально комфортное регулирование температуры в помещении.
- Абсолютная гарантия 10 лет**
Высочайшее качество и надёжность радиаторов Royal Thermo подтверждены фирменной гарантией 10 лет. Каждый радиатор имеет индивидуальный паспорт и гарантийный талон.
- Страховка 65 000 000 руб**
Беспрецедентный размер страхового покрытия 65 000 000 руб на всю продукцию Royal Thermo от ОАО «Ингосстрах» обеспечивает Вашу защиту и спокойствие в течение всего срока службы.
- Изготовлено по ГОСТ России**
Изготовлено в соответствии с ГОСТ 31311-2005.

Комплект
поставки



*Ключ для стравливания воздуха

Производитель оставляет за собой право без предварительного уведомления Покупателей вносить изменения в конструкцию, комплектацию или технологию изготовления изделия с целью улучшения его технологических характеристик.



2020
3
COLORS

ОВ 2020
ВЫСОТА
200
ММ

8,7
бар

Рабочее
давление

10
лет

Гарантия



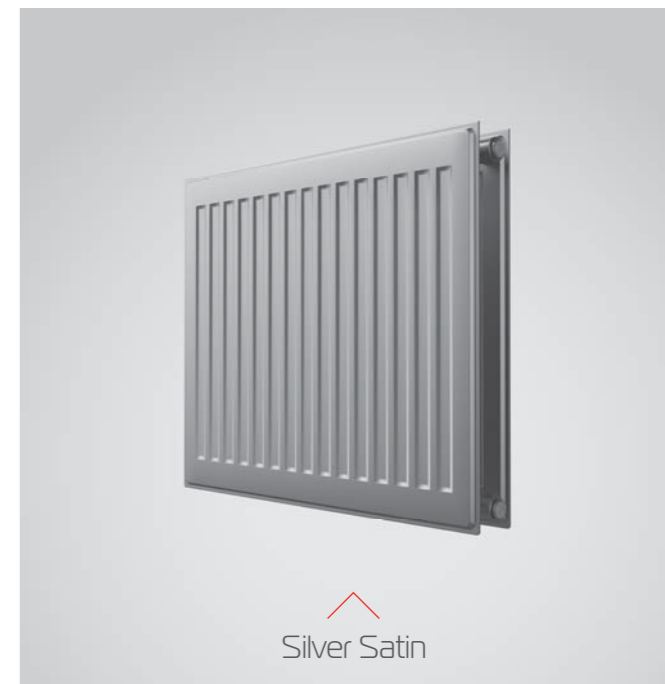
Обязательная
сертификация



Гигиенические
модели

St

HYGIENE



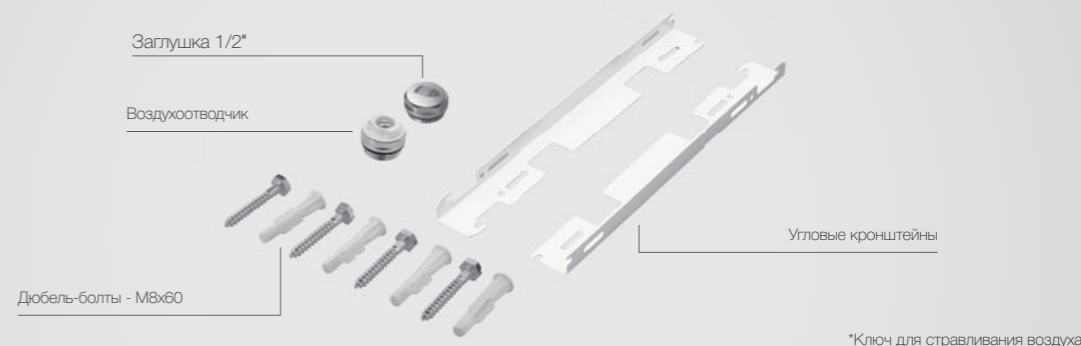
Радиаторы Royal Thermo серии Hygiene являются продолжением линейки Compact, но разработаны с учетом требований нормативных документов, применяемых к помещениям с повышенными

требованиями по гигиене, такими как детские сады, больницы, микроэлектронные предприятия и многие другие.

Стальной панельный гигиенический радиатор с боковым подключением

- 3000 типоразмеров**
 Широчайший выбор типоразмеров позволяет подобрать радиатор для любых помещений.
- Гигиенический радиатор**
 Панельные радиаторы без боковых панелей, декоративной решетки и конвективных элементов, подходят для установки в медицинские учреждения.
- Изготовлено из стали толщиной 1,2 мм**
 Толщина стали в панельных радиаторах Royal Thermo превышает требования нормативных документов, что обеспечивает дополнительную надежность отопительного прибора.
- Сверхстойкая 5-этапная покраска**
 Предварительная подготовка, обработка поверхности и грунтование с последующим нанесением экологически чистой порошковой эмали гарантируют стойкость к механическим повреждениям и обеспечивают долговечность покрытия радиатора.
- Цветовые возможности COLORPLUS**
 По желанию клиента панельные радиаторы Royal Thermo могут быть окрашены не только в стандартный белый цвет RAL9016, но и фирменные серый (Silver Satin) и чёрный (Noir Sable) цвета, а так же в любой цвет по палитре RAL.
- Абсолютная гарантия 10 лет**
 Высочайшее качество и надежность радиаторов Royal Thermo подтверждены фирменной гарантией 10 лет. Каждый радиатор имеет индивидуальный паспорт и гарантийный талон.
- Страховка 65 000 000 руб**
 Беспрецедентный размер страхового покрытия 65 000 000 руб на всю продукцию Royal Thermo от ОАО «Ингосстрах» обеспечивает Вашу защиту и спокойствие в течение всего срока службы.
- Изготовлено по ГОСТ России**
 Изготовлено соответствии с ГОСТ 31311-2005.

Комплект
поставки



Производитель оставляет за собой право без предварительного уведомления Покупателей вносить изменения в конструкцию, комплектацию или технологию изготовления изделия с целью улучшения его технологических характеристик.

Danfoss
ТЕРМОСТАТИКА

2020
3
COLORS

ОВ 2020
ВЫСОТА
200
ММ



8,7
бар

Рабочее
давление

10
лет

Гарантия

PG
НА-77

Обязательная
сертификация



Гигиенические
модели



Левое и правое
подключение

St

VENTIL HYGIENE



Noir Sable



Silver Satin

Радиаторы Royal Thermo серии Ventil Hygiene являются продолжением линейки Ventil Compact, но разработаны с учетом требований нормативных документов, применяемых к чистым поме-

щениям таким, как детские сады, больницы, микроэлектронные предприятия и многие другие.

Стальной панельный гигиенический радиатор с нижним подключением

- Универсальное левое и правое подключение (кроме 10 типа)**
 Благодаря специальным кронштейнам и отсутствию монтажных скоб на тыльной стороне радиатора, радиатор можно подключать к системе отопления как справа, так и левой стороны.
- Изготовлено из стали толщиной 1,2 мм**
 Толщина стали в панельных радиаторах Royal Thermo превышает требования нормативных документов, что обеспечивает дополнительную надежность отопительного прибора.
- Гигиенический радиатор**
 Панельные радиаторы без боковых панелей, декоративной решетки и конвективных элементов, подходят для установки в медицинские учреждения.
- Сверхстойкая 5-этапная покраска**
 Предварительная подготовка, обработка поверхности и грунтование с последующим нанесением экологически чистой порошковой эмали гарантируют стойкость к механическим повреждениям и обеспечивают долговечность покрытия радиатора.
- Термостатический клапан Danfoss®**
 Клапан от ведущего производителя регулирующего оборудования обеспечивает максимально комфортное регулирование температуры в помещении.
- Абсолютная гарантия 10 лет**
 Высочайшее качество и надежность радиаторов Royal Thermo подтверждены фирменной гарантией 10 лет. Каждый радиатор имеет индивидуальный паспорт и гарантийный талон.
- Страховка 65 000 000 руб**
 Беспрецедентный размер страхового покрытия 65 000 000 руб на всю продукцию Royal Thermo от ОАО «Ингосстрах» обеспечивает Вашу защиту и спокойствие в течение всего срока службы.
- Изготовлено по ГОСТ России**
 Изготовлено в соответствии с ГОСТ 31311-2005.

Комплект
поставки



*Ключ для стравливания воздуха

Производитель оставляет за собой право без предварительного уведомления Покупателей вносить изменения в конструкцию, комплектацию или технологию изготовления изделия с целью улучшения его технологических характеристик.

ΔL/ИНА	Δt=70 °C	II							2I						
	Δt=60 °C	300	450	500	600	700	850	900	300	450	500	600	700	850	900
400	105/75/20 °C	314	445	490	569	645	758	802	463	634	689	815	900	1069	1121
	90/70/20 °C	314	445	490	569	645	758	802	463	634	689	815	900	1069	1121
500	105/75/20 °C	392	556	613	711	806	947	1002	578	792	862	1018	1125	1336	1401
	90/70/20 °C	392	556	613	711	806	947	1002	578	792	862	1018	1125	1336	1401
600	105/75/20 °C	470	668	735	853	967	1137	1202	694	950	1034	1222	1350	1604	1682
	90/70/20 °C	470	668	735	853	967	1137	1202	694	950	1034	1222	1350	1604	1682
700	105/75/20 °C	549	779	858	995	1128	1326	1403	810	1109	1206	1425	1575	1871	1962
	90/70/20 °C	549	779	858	995	1128	1326	1403	810	1109	1206	1425	1575	1871	1962
800	105/75/20 °C	627	890	980	1137	1290	1516	1603	925	1267	1379	1629	1800	2138	2242
	90/70/20 °C	627	890	980	1137	1290	1516	1603	925	1267	1379	1629	1800	2138	2242
900	105/75/20 °C	706	1002	1103	1280	1451	1705	1804	1041	1426	1551	1833	2026	2406	2523
	90/70/20 °C	706	1002	1103	1280	1451	1705	1804	1041	1426	1551	1833	2026	2406	2523
1000	105/75/20 °C	784	1113	1225	1422	1612	1895	2004	1156	1584	1723	2036	2251	2673	2803
	90/70/20 °C	784	1113	1225	1422	1612	1895	2004	1156	1584	1723	2036	2251	2673	2803
1100	105/75/20 °C	863	1224	1348	1564	1773	2084	2204	1272	1742	1896	2240	2476	2940	3083
	90/70/20 °C	863	1224	1348	1564	1773	2084	2204	1272	1742	1896	2240	2476	2940	3083
1200	105/75/20 °C	941	1335	1470	1706	1934	2274	2405	1388	1901	2068	2444	2701	3207	3363
	90/70/20 °C	941	1335	1470	1706	1934	2274	2405	1388	1901	2068	2444	2701	3207	3363
1300	105/75/20 °C	1019	1447	1593	1848	2096	2463	2605	1503	2059	2240	2647	2926	3475	3644
	90/70/20 °C	1019	1447	1593	1848	2096	2463	2605	1503	2059	2240	2647	2926	3475	3644
1400	105/75/20 °C	1098	1558	1715	1990	2257	2653	2806	1619	2217	2413	2851	3151	3742	3924
	90/70/20 °C	1098	1558	1715	1990	2257	2653	2806	1619	2217	2413	2851	3151	3742	3924
1500	105/75/20 °C	1176	1669	1838	2133	2418	2842	3006	1735	2376	2585	3054	3376	4009	4204
	90/70/20 °C	1176	1669	1838	2133	2418	2842	3006	1735	2376	2585	3054	3376	4009	4204
1600	105/75/20 °C	1255	1780	1960	2275	2579	3032	3207	1850	2534	2757	3258	3601	4276	4484
	90/70/20 °C	1255	1780	1960	2275	2579	3032	3207	1850	2534	2757	3258	3601	4276	4484
1700	105/75/20 °C	1333	1892	2083	2417	2740	3221	3407	1966	2693	2930	3462	3826	4544	4765
	90/70/20 °C	1333	1892	2083	2417	2740	3221	3407	1966	2693	2930	3462	3826	4544	4765
1800	105/75/20 °C	1411	2003	2205	2559	2902	3411	3607	2082	2851	3102	3665	4051	4811	5045
	90/70/20 °C	1411	2003	2205	2559	2902	3411	3607	2082	2851	3102	3665	4051	4811	5045
1900	105/75/20 °C	1490	2114	2328	2701	3063	3600	3808	2197	3009	3274	3869	4276	5078	5325
	90/70/20 °C	1490	2114	2328	2701	3063	3600	3808	2197	3009	3274	3869	4276	5078	5325
2000	105/75/20 °C	1568	2226	2450	2843	3224	3790	4008	2313	3168	3447	4073	4501	5346	5606
	90/70/20 °C	1568	2226	2450	2843	3224	3790	4008	2313	3168	3447	4073	4501	5346	5606
2100	105/75/20 °C	1647	2337	2573	2986	3385	3979	4209	2429	3326	3619	4276	4726	5613	5886
	90/70/20 °C	1647	2337	2573	2986	3385	3979	4209	2429	3326	3619	4276	4726	5613	5886
2200	105/75/20 °C	1725	2448	2695	3128	3546	4169	4409	2544	3485	3791	4480	4951	5880	6166
	90/70/20 °C	1725	2448	2695	3128	3546	4169	4409	2544	3485	3791	4480	4951	5880	6166
2300	105/75/20 °C	1804	2559	2818	3270	3708	4358	4609	2660	3643	3964	4684	5176	6147	6446
	90/70/20 °C	1804	2559	2818	3270	3708	4358	4609	2660	3643	3964	4684	5176	6147	6446
2400	105/75/20 °C	1882	2671	2940	3412	3869	4548	4810	2776	3801	4136	4887	5401	6415	6727
	90/70/20 °C	1882	2671	2940	3412	3869	4548	4810	2776	3801	4136	4887	5401	6415	6727
2500	105/75/20 °C	1960	2782	3063	3554	4030	4737	5010	2891	3960	4308	5091	5626	6682	7007
	90/70/20 °C	1960	2782	3063	3554	4030	4737	5010	2891	3960	4308	5091	5626	6682	7007
2600	105/75/20 °C	2039	2893	3185	3696	4191	4927	5211	3007	4118	4481	5294	5851	6949	7287
	90/70/20 °C	2039	2893	3185	3696	4191	4927	5211	3007	4118	4481	5294	5851	6949	7287
2700	105/75/20 °C	2117	3005	3308	3839	4352	5116	5411	3122	4277	4653	5498	6077	7217	7568
	90/70/20 °C	2117	3005	3308	3839	4352	5116	5411	3122	4277	4653	5498	6077	7217	7568
2800	105/75/20 °C	2196	3116	3430	3981	4514	5306	5611	3238	4435	4825	5702	6302	7484	7848
	90/70/20 °C	2196	3116	3430	3981	4514	5306	5611	3238	4435	4825	5702	6302	7484	7848
2900	105/75/20 °C	2274	3227	3553	4123	4675	5495	5812	3354	4593	4998	5905	6527	7751	8128
	90/70/20 °C	2274	3227	3553	4123	4675	5495	5812	3354	4593	4998	5905	6527	7751	8128
3000	105/75/20 °C	2352	3338	3675	4265	4836	5685	6012	3469	4752	5170	6109	6752	8018	8408
	90/70/20 °C	2352	3338	3675	4265	4836	5685	6012	3469	4752	5170	6109	6752	8018	8408

22							33						
300	450	500	600	700	850	900	300	450	500	600	700	850	900
514	758	836	981	1073	1240	1375	786	1191	1252	1387	1544	1837	2001
514	758	836	981	1073	1240	1375	786	1191	1252	1387	1544	1837	2001
647	954	1052	1235	1351	1560	1730	982	1489	1565	1733	1930	2297	2501
647	954	1052	1235	1351	1560	1730	982	1489	1565	1733	1930	2297	2501
780	1150	1268	1489	1628	1881	2085	1179	1787	1878	2080	2316	2756	3001
780	1150	1268	1489	1628	1881	2085	1179	1787	1878	2080	2316	2756	3001
913	1345	1484	1742	1905	2201	2440	1375	2084	2191	2426	2702	3216	3501
913	1345	1484	1742	1905	2201	2440	1375	2084	2191	2426	2702	3216	3501
1046	1541	1700	1995	2182	2521	2795	1572	2382	2503	2773	3088	3675	4001
1046	1541	1700	1995	2182	2521	2795	1572	2382	2503	2773	3088	3675	4001
1179	1737	1916	2249	2459	2841	3150	1768	2680	2816	3120	3474	4134	4501
1179	1737	1916	2249	2459	2841	3150	1768	2680	2816	3120	3474	4134	4501
1312	1932	2132	2502	2736	3161	3505	1965	2978	3129	3466	3860	4594	5001
1312	1932	2132	2502	2736	3161	3505	1965	2978	3129	3466	3860	4594	5001
1445	2128	2347	2756	3013	3481	3860	2161	3275	3442	3813	4247	5053	5501
1445	2128	2347	2756	3013	3481	3860	2161	3275	3442	3813	4247	5053	5501
1577	2324	2563	3009	3290	3801	4214	2357	3573	3755	4160	4633	5512	6002
1577	2324	2563	3009	3290	3801	4214	2357	3573	3755	4160	4633	5512	6002
1710	2520	2779	3262	3567	4121	4569	2554	3871	4068	4506	5019	5972	6502
1710	2520	2779	3262	3567	4121	4569	2554	3871	4068	4506	5019	5972	6502
1843	2715	2995	3515	3844	4441	4924	2750	4169	4381	4853	5405	6431	7002
1843	2715	2995	3515	3844	4441	4924	2750	4169	4381	4853	5405	6431	7002
1976	2911	3211	3769	4121	4761	5279	2947	4466	4694	5199	5791	6891	7502
1976	2911	3211	3769	4121	4761	5279	2947	4466	4694	5199	5791	6891	7502
2109	3106	3426	4022	4398	5081	5633	3143	4764	5007	5546	6177	7350	8002
21													

ΔVHHA	Δt=70 °C	10							20		
	Δt=60 °C	300	450	500	600	700	850	900	300	450	500
400	105/75/20 °C	216	351	385	414	470	559	588	394	551	605
	90/70/20 °C	216	351	385	414	470	559	588	394	551	605
500	105/75/20 °C	270	438	482	518	588	698	735	492	688	756
	90/70/20 °C	270	438	482	518	588	698	735	492	688	756
600	105/75/20 °C	324	526	578	622	706	838	882	591	826	907
	90/70/20 °C	324	526	578	622	706	838	882	591	826	907
700	105/75/20 °C	379	614	674	725	823	978	1029	689	964	1059
	90/70/20 °C	379	614	674	725	823	978	1029	689	964	1059
800	105/75/20 °C	433	701	770	829	941	1117	1176	788	1102	1210
	90/70/20 °C	433	701	770	829	941	1117	1176	788	1102	1210
900	105/75/20 °C	487	789	867	932	1059	1257	1324	886	1239	1361
	90/70/20 °C	487	789	867	932	1059	1257	1324	886	1239	1361
1000	105/75/20 °C	541	877	963	1036	1176	1397	1471	985	1377	1512
	90/70/20 °C	541	877	963	1036	1176	1397	1471	985	1377	1512
1100	105/75/20 °C	595	964	1059	1139	1294	1536	1618	1083	1515	1663
	90/70/20 °C	595	964	1059	1139	1294	1536	1618	1083	1515	1663
1200	105/75/20 °C	649	1052	1156	1243	1411	1676	1765	1182	1652	1815
	90/70/20 °C	649	1052	1156	1243	1411	1676	1765	1182	1652	1815
1300	105/75/20 °C	703	1140	1252	1347	1529	1816	1912	1280	1790	1966
	90/70/20 °C	703	1140	1252	1347	1529	1816	1912	1280	1790	1966
1400	105/75/20 °C	757	1227	1348	1450	1647	1955	2059	1379	1928	2117
	90/70/20 °C	757	1227	1348	1450	1647	1955	2059	1379	1928	2117
1500	105/75/20 °C	811	1315	1445	1554	1764	2095	2206	1477	2065	2268
	90/70/20 °C	811	1315	1445	1554	1764	2095	2206	1477	2065	2268
1600	105/75/20 °C	865	1403	1541	1657	1882	2235	2353	1576	2203	2419
	90/70/20 °C	865	1403	1541	1657	1882	2235	2353	1576	2203	2419
1700	105/75/20 °C	919	1490	1637	1761	2000	2374	2500	1674	2341	2571
	90/70/20 °C	919	1490	1637	1761	2000	2374	2500	1674	2341	2571
1800	105/75/20 °C	973	1578	1733	1865	2117	2514	2647	1773	2479	2722
	90/70/20 °C	973	1578	1733	1865	2117	2514	2647	1773	2479	2722
1900	105/75/20 °C	1028	1666	1830	1968	2235	2654	2794	1871	2616	2873
	90/70/20 °C	1028	1666	1830	1968	2235	2654	2794	1871	2616	2873
2000	105/75/20 °C	1082	1753	1926	2072	2352	2793	2941	1970	2754	3024
	90/70/20 °C	1082	1753	1926	2072	2352	2793	2941	1970	2754	3024
2100	105/75/20 °C	1136	1841	2022	2175	2470	2933	3088	2068	2892	3176
	90/70/20 °C	1136	1841	2022	2175	2470	2933	3088	2068	2892	3176
2200	105/75/20 °C	1190	1929	2119	2279	2588	3073	3235	2167	3029	3327
	90/70/20 °C	1190	1929	2119	2279	2588	3073	3235	2167	3029	3327
2300	105/75/20 °C	1244	2016	2215	2382	2705	3212	3382	2265	3167	3478
	90/70/20 °C	1244	2016	2215	2382	2705	3212	3382	2265	3167	3478
2400	105/75/20 °C	1298	2104	2311	2486	2823	3352	3529	2364	3305	3629
	90/70/20 °C	1298	2104	2311	2486	2823	3352	3529	2364	3305	3629
2500	105/75/20 °C	1352	2192	2408	2590	2941	3492	3676	2462	3442	3780
	90/70/20 °C	1352	2192	2408	2590	2941	3492	3676	2462	3442	3780
2600	105/75/20 °C	1406	2279	2504	2693	3058	3631	3823	2561	3580	3932
	90/70/20 °C	1406	2279	2504	2693	3058	3631	3823	2561	3580	3932
2700	105/75/20 °C	1460	2367	2600	2797	3176	3771	3971	2659	3718	4083
	90/70/20 °C	1460	2367	2600	2797	3176	3771	3971	2659	3718	4083
2800	105/75/20 °C	1514	2455	2697	2900	3293	3911	4118	2758	3855	4234
	90/70/20 °C	1514	2455	2697	2900	3293	3911	4118	2758	3855	4234
2900	105/75/20 °C	1568	2542	2793	3004	3411	4050	4265	2856	3993	4385
	90/70/20 °C	1568	2542	2793	3004	3411	4050	4265	2856	3993	4385
3000	105/75/20 °C	1622	2630	2889	3108	3529	4190	4412	2955	4131	4536
	90/70/20 °C	1622	2630	2889	3108	3529	4190	4412	2955	4131	4536

20				30						
600	700	850	900	300	450	500	600	700	850	900
704	817	970	1021	558	777	854	995	1122	1333	1403
704	817	970	1021	558	777	854	995	1122	1333	1403
880	1021	1213	1276	698	971	1067	1244	1403	1666	1753
880	1021	1213	1276	698	971	1067	1244	1403	1666	1753
1056	1226	1455	1531	837	1166	1280	1493	1684	1999	2104
1056	1226	1455	1531	837	1166	1280	1493	1684	1999	2104
1232	1430	1698	1787	977	1360	1494	1741	1964	2333	2455
1232	1430	1698	1787	977	1360	1494	1741	1964	2333	2455
1408	1634	1940	2042	1117	1554	1707	1990	2245	2666	2806
1408	1634	1940	2042	1117	1554	1707	1990	2245	2666	2806
1584	1838	2183	2297	1256	1748	1921	2239	2525	2999	3156
1584	1838	2183	2297	1256	1748	1921	2239	2525	2999	3156
1760	2043	2425	2552	1396	1943	2134	2488	2806	3332	3507
1760	2043	2425	2552	1396	1943	2134	2488	2806	3332	3507
1936	2247	2668	2807	1535	2137	2347	2736	3087	3665	3858
1936	2247	2668	2807	1535	2137	2347	2736	3087	3665	3858
2112	2451	2910	3063	1675	2331	2561	2985	3367	3999	4208
2112	2451	2910	3063	1675	2331	2561	2985	3367	3999	4208
2288	2655	3153	3318	1814	2526	2774	3234	3648	4332	4559
2288	2655	3153	3318	1814	2526	2774	3234	3648	4332	4559
2464	2860	3395	3573	1954	2720	2988	3483	3928	4665	4910
2464	2860	3395	3573	1954	2720	2988	3483	3928	4665	4910
2640	3064	3638	3828	2094	2914	3201	3732	4209	4998	5260
2640	3064	3638	3828	2094	2914	3201	3732	4209	4998	5260
2815	3268	3880	4083	2233	3108	3415	3980	4489	5331	5611
2815	3268	3880	4083	2233	3108	3415	3980	4489	5331	5611
2991	3472	4123	4339	2373	3303	3628	4229	4770	5665	5962
2991	3472	4123	4339	2373	3303	3628	4229	4770	5665	5962
3167	3677	4366	4594	2512	3497	3841	4478	5051	5998	6312
3167	3677	4366	4594	2512	3497	3841	4478	5051	5998	6312
3343	3881	4608	4849	2652	3691	4055	4727	5331	6331	6663
3343	3881	4608	4849	2652	3691	4055	4727	5331	6331	6663
3519	4085	4851	5104	2791	3885	4268	4975	5612	6664	7014
3519	4085	4851	5104	2791	3885	4268	4975	5612	6664	7014
3695	4289	5093	5360	2931	4080	4482	5224	5892	6998	7364
3695	4289	5093	5360	2931	4080	4482	5224	5892	6998	7364
3871	4494	5336	5615	3070	4274	4695	5473	6173	7331	7715
3871	4494	5336	5615	3070	4274	4695	5473	6173	7331	7715
4047	4698	5578	5870	3210	4468	4908	5722	6454	7664	8066
4047	4698	5578	5870	3210	4468	4908	5722	6454	7664	8066
4223	4902	5821	6125	3350	4663	5122	5970	6734	7997	8417
4223	4902	5821	6125	3350	4663	5122	5970	6734	7997	8417
4399	5106	6063	6380	3489	4857					

Теплоотдача Compact / Ventil Compact

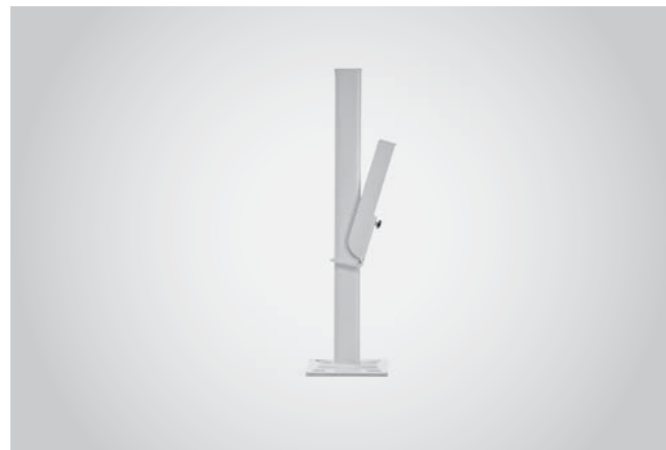
длина	Δt=50 °C	11							21				
		300	450	500	600	700	850	900	300	450	500	600	700
400	75/65/20 °C	204	289	319	370	419	493	521	301	412	448	529	585
500		255	362	398	462	524	616	651	376	515	560	662	731
600		306	434	478	554	629	739	782	451	618	672	794	878
700		357	506	557	647	733	862	912	526	721	784	927	1024
800		408	579	637	739	838	985	1042	601	824	896	1059	1170
900		459	651	717	832	943	1109	1172	677	927	1008	1191	1317
1000		510	723	796	924	1048	1232	1303	752	1030	1120	1324	1463
1100		561	796	876	1017	1153	1355	1433	827	1133	1232	1456	1609
1200		612	868	956	1109	1257	1478	1563	902	1235	1344	1588	1755
1300		663	940	1035	1201	1362	1601	1693	977	1338	1456	1721	1902
1400		714	1013	1115	1294	1467	1724	1824	1052	1441	1568	1853	2048
1500		765	1085	1194	1386	1572	1848	1954	1128	1544	1680	1985	2194
1600		816	1157	1274	1479	1676	1971	2084	1203	1647	1792	2118	2341
1700		866	1230	1354	1571	1781	2094	2215	1278	1750	1904	2250	2487
1800		917	1302	1433	1663	1886	2217	2345	1353	1853	2016	2382	2633
1900		968	1374	1513	1756	1991	2340	2475	1428	1956	2128	2515	2779
2000		1019	1447	1593	1848	2096	2463	2605	1503	2059	2240	2647	2926
2100		1070	1519	1672	1941	2200	2587	2736	1579	2162	2352	2780	3072
2200		1121	1591	1752	2033	2305	2701	2866	1654	2265	2464	2912	3218
2300		1172	1664	1832	2125	2410	2833	2996	1729	2368	2576	3044	3365
2400	1223	1736	1911	2218	2515	2956	3126	1804	2471	2688	3177	3511	
2500	1274	1808	1991	2310	2620	3079	3257	1879	2574	2800	3309	3657	
2600	1325	1881	2070	2403	2724	3202	3387	1954	2677	2912	3441	3803	
2700	1376	1953	2150	2495	2829	3326	3517	2030	2780	3024	3574	3950	
2800	1427	2025	2230	2587	2934	3449	3647	2105	2883	3136	3706	4096	
2900	1478	2098	2309	2680	3039	3572	3778	2180	2986	3248	3838	4242	
3000	1529	2170	2389	2772	3143	3695	3908	2255	3089	3360	3971	4389	

Теплоотдача Hygiene / Ventil Hygiene

длина	Δt=50 °C	10							20	
		300	450	500	600	700	850	900	300	450
400	80/60/20 °C	141	228	250	269	306	363	382	256	358
500		176	285	313	337	382	454	478	320	448
600		211	342	376	404	459	545	574	384	537
700		246	399	438	471	535	636	669	448	627
800		281	456	501	539	612	726	765	512	716
900		316	513	563	606	688	817	860	576	806
1000		352	570	626	673	765	908	956	640	895
1100		387	627	689	741	841	999	1051	704	985
1200		422	684	751	808	917	1089	1147	768	1074
1300		457	741	814	875	994	1180	1243	832	1164
1400		492	798	876	943	1070	1271	1338	896	1253
1500		527	855	939	1010	1147	1362	1434	960	1343
1600		562	912	1002	1077	1223	1453	1529	1024	1432
1700		598	969	1064	1145	1300	1543	1625	1088	1522
1800		633	1026	1127	1212	1376	1634	1721	1152	1611
1900		668	1083	1189	1279	1453	1725	1816	1216	1701
2000		703	1140	1252	1347	1529	1816	1912	1280	1790
2100		738	1197	1315	1414	1606	1907	2007	1344	1880
2200		773	1254	1377	1481	1682	1997	2103	1408	1969
2300		808	1311	1440	1549	1758	2088	2198	1472	2059
2400	844	1368	1502	1616	1835	2179	2294	1536	2148	
2500	879	1425	1565	1683	1911	2270	2390	1600	2238	
2600	914	1482	1628	1751	1988	2360	2485	1664	2327	
2700	949	1539	1690	1818	2064	2451	2581	1728	2417	
2800	984	1596	1753	1885	2141	2542	2676	1792	2506	
2900	1019	1653	1815	1953	2217	2633	2772	1856	2596	
3000	1055	1710	1878	2020	2294	2724	2868	1921	2685	

21		22							33						
850	900	300	450	500	600	700	850	900	300	450	500	600	700	850	900
695	729	334	492	543	638	697	806	894	511	774	814	901	1004	1194	1300
869	911	421	620	684	803	878	1014	1125	638	968	1017	1127	1255	1493	1625
1042	1093	507	747	824	968	1058	1222	1355	766	1161	1220	1352	1506	1792	1951
1216	1275	594	874	965	1132	1238	1431	1586	894	1355	1424	1577	1757	2090	2276
1390	1457	680	1002	1105	1297	1418	1639	1817	1022	1548	1627	1802	2007	2389	2601
1564	1640	766	1129	1245	1462	1598	1847	2047	1149	1742	1831	2028	2258	2687	2926
1737	1822	853	1256	1386	1626	1779	2055	2278	1277	1935	2034	2253	2509	2986	3251
1911	2004	939	1383	1526	1791	1959	2263	2509	1405	2129	2237	2478	2760	3284	3576
2085	2186	1025	1510	1666	1956	2139	2471	2739	1532	2322	2441	2704	3011	3583	3901
2259	2368	1112	1638	1806	2120	2319	2679	2970	1660	2516	2644	2929	3262	3882	4226
2432	2551	1198	1765	1947	2285	2499	2887	3200	1788	2701	2848	3154	3513	4180	4551
2606	2733	1284	1892	2087	2450	2679	3095	3431	1915	2903	3051	3380	3764	4479	4876
2780	2915	1371	2019	2227	2614	2859	3303	3662	2043	3097	3255	3605	4015	4777	5201
2953	3097	1457	2146	2367	2779	3039	3511	3892	2171	3290	3458	3830	4266	5076	5527
3127	3279	1543	2273	2508	2944	3219	3719	4123	2299	3484	3661	4056	4517	5375	5852
3301	3461	1630	2400	2648	3108	3399	3926	4353	2426	3677	3865	4281	4768	5673	6177
3475	3644	1716	2528	2788	3273	3579	4134	4584	2554	3871	4068	4506	5019	5972	6502
3648	3826	1802	2655	2928	3437	3759	4342	4814	2682	4064	4272	4732	5270	6270	6827
3822	4008	1889	2782	3069	3602	3939	4550	5045	2809	4258	4475	4957	5520	6569	7152
3996	4190	1975	2909	3209	3767	4119	4758	5275	2937	4451	4678	5182	5771	6868	7477
4170	4372	2061	3036	3349	3931	4299	4966	5506	3065	4645	4882	5407	6022	7166	7802
4343	4555	2148	3163	3489	4096	4479	5174	5736	3192	4838	5085	5633	6273	7465	8127
4517	4737	2234	3291	3630	4260	4659	5382	5967	3320	5032	5289	5858	6524	7763	8452
4691	4919	2320	3417	3769	4425	4839	5590	6197	3448	5226	5492	6083	6775	8062	8777
4864	5101	2406	3545	3910	4590	5019	5798	6428	3575	5419	5695	6309	7026	8360	9102
5038	5283	2493	3672	4050	4754	5199	6006	6658	3703	5613	5899	6534	7277	8659	9428
5212	5465	2579	3799	4190	4919	5379	6214	6889	3831	5806	6102	6759	7528	8958	9753

20					30						
500	600	700	850	900	300	450	500	600	700	850	900
393	458	531	631	664	363	505	555	647	730	866	912
491	572	664	788	829	454	631	694	808	912	1083	1140
590	686	797	946	995	544	758	832	970	1094	1300	1368
688	801	929	1104	1161	635	884	971	1132	1277	1516	1596
786	915	1062	1261	1327	726	1010	1110	1294	1459	1733	1824
885	1029	1195	1419	1493	816	1136	1248	1455	1641	1949	2052
983	1144	1328	1576	1659	907	1263	1387	1617	1824	2166	2279
1081	1258	1460	1734	1825	998	1389	1526	1779	2006	2382	2507
1179	1373	1593	1892	1991	1089	1515	1665	1940	2189	2599	2735
1278	1487	1726	2049	2157	1179	1642	1803	2102	2371	2816	2963
1376	1601	1859	2207	2322	1270	1768	1942	2264	2553	3032	3191
1474	1716	1991	2365	2488	1361	1894	2081	2425	2736	3249	3419
1573	1830	2124	2522	2654	1452	2020	2219	2587	2918	3465	3647
1671	1944	2257	2680	2820	1542	2147	2358	2749	3101	3682	3875
1769	2059	2390	2838	2986	1633	2273	2497	29			



Напольный кронштейн Royal Thermo

Кронштейн для напольного монтажа радиаторов типа: 11, 22
Комплект: 1 шт. Артикул: RTK11.31



Набор кронштейнов

Кронштейн для радиаторов типа:
Н 10, Н 20, Н 30, НV 10, НV 20, НV 30
Комплект: 2 шт. Артикул: RTK11.31



Узел нижнего подключения Royal Thermo прямой

Артикул: RTO 53.001

Артикул: RTE 07.7777



Узел нижнего подключения Royal Thermo угловой

Артикул: RTO 53.002

Артикул: RTE 07.7778



Адаптер для узла нижнего подключения 3/4"НР-1/2"НР

Артикул: RTO 55.001

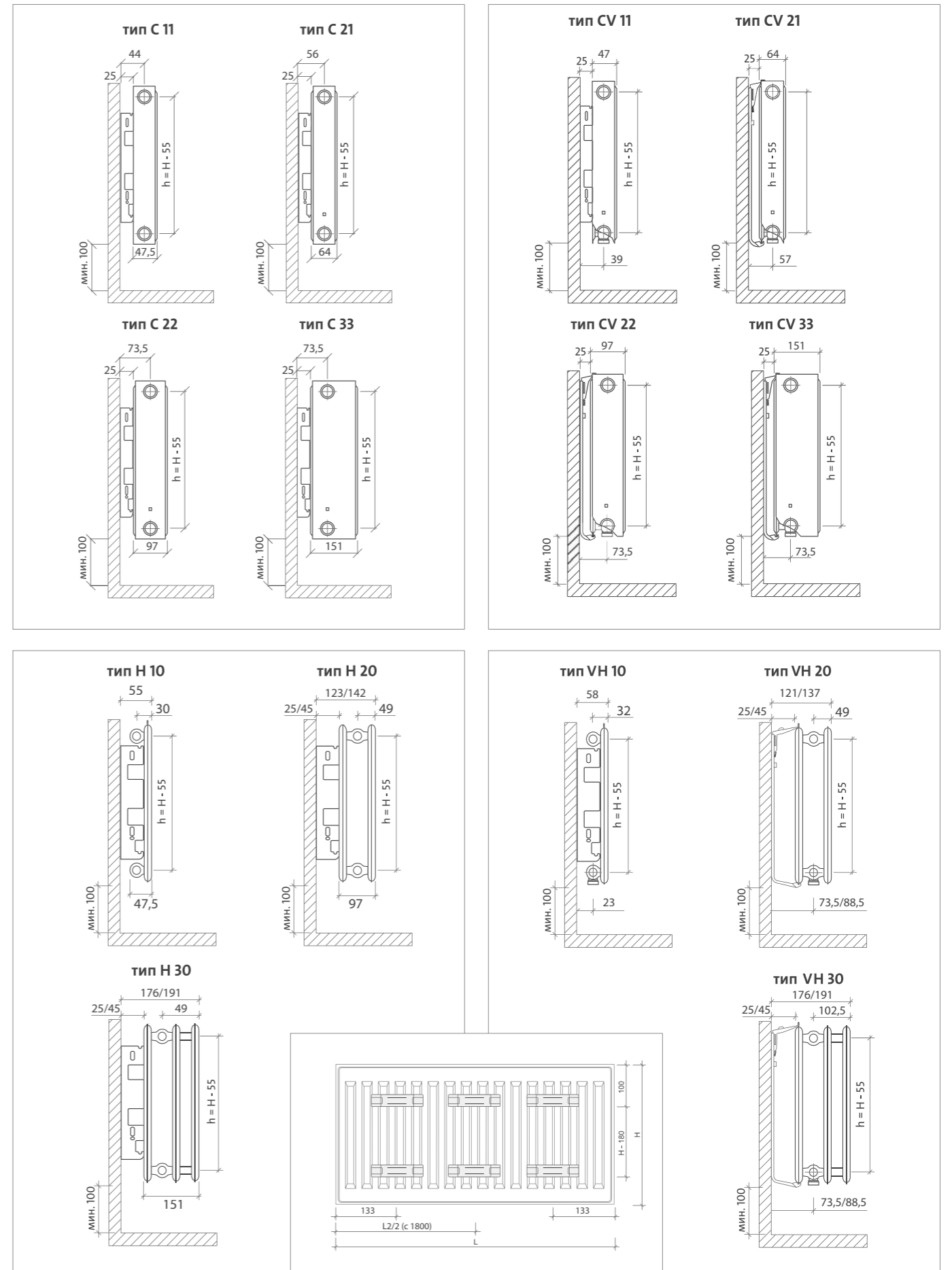
Адаптер для узла нижнего подключения (евроконус) 1/2"x3/4"ЕК

Артикул: RTE 07.7781



Термостатическая головка Royal Thermo-Danfoss

■ Диапазон регулировки от 6°С до 28°С
Артикул: 013G707





ВНУТРИПОЛЬНЫЕ
КОНВЕКТОРЫ



2020

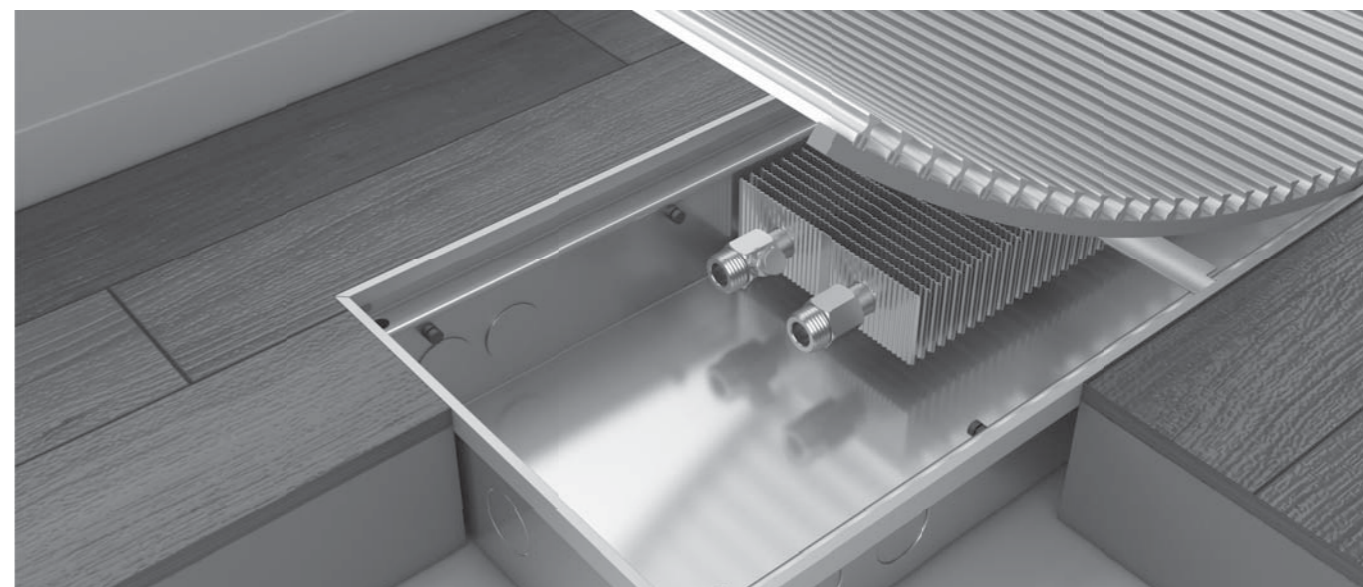
NEW

10
лет

Гарантия

12
бар
Рабочее
давление
110
°C
Максимальная
температура

MINIB-ROYAL THERMO



Главным отличием конвекторов Minib-Royal Thermo являются материалы и многочисленные конструктивные особенности. Корпус конвектора изготовлен из высококачественной нержавеющей стали. Благодаря этому, а также сварной контракции корпуса конвектор обладает высокой прочностью и долговечностью. Высоко технологичный теплообменник имеет повышенную теплоотдачу, за счет чего способен быстро

прогреть помещение. Все элементы подключения конвектора скрыты специальными накладками, за счет чего сохраняется эстетичный вид прибора. Конвекторы с вентилятором дополнительно оборудованы специальными виброопорами полностью исключающими вибрации. Внутрипольный конвектор не занимает места в помещении и способен вписаться в любой интерьер.

Конвекторы из нержавеющей стали Minib-Royal Thermo

- Корпус из нержавеющей стали**
 Корпус конвектора выполнен из высококачественной нержавеющей стали, что увеличивает срок службы.
- Лазерная раскройка стали**
 Сталь для корпуса режется на специальном станке лазером с крайне высокой точностью. Благодаря этому шов получается идеально ровный и гладкий.
- Точечная сварка**
 Благодаря использованию точечной сварки, корпус конвектора отличается особой долговечностью, отсутствием посторонних звуков и люфтов в процессе эксплуатации.
- Высокая теплоотдача**
 Инновационный медно-алюминиевый теплообменник, с ламелями из гофрированного алюминия обеспечивает высокую теплоотдачу.
- Аллюминиевая решетка в комплекте**
 Решетка из бесцветного алюминия в комплекте конвектора.
- Резиновые виброопоры**
 Все подвижные элементы конвектора держатся на резиновых виброопорах, полностью предотвращают звуки при работе вентилятора.
- Съемные рамки**
 Благодаря наличию съемных рамок, внешний вид конвектора всегда можно изменить под дизайн помещения.
- Удобство монтажа**
 Все швы конвектора обработаны герметиком, а отверстия для подключения (меньше миллиметра) пред нарезаны лазером.
- Встроенная автоматика**
 Блок управления вентилятором уже установлен в корпус.
- Гарантия 10 лет**

	Высота	Ширина	Длина	Диаметр подключения	Максимальное рабочее давление	Макс температура, °C
Без вентилятора	80	243, 303	900-3000	1/2" н.р.	12	110
	90	180, 260, 340, 420				
	110	180, 260, 340, 420				
С вентилятором	50	161	900-3000	3/8" н.р.	12	110
	65	243				
	80	243				
	105	243				
	110	303				

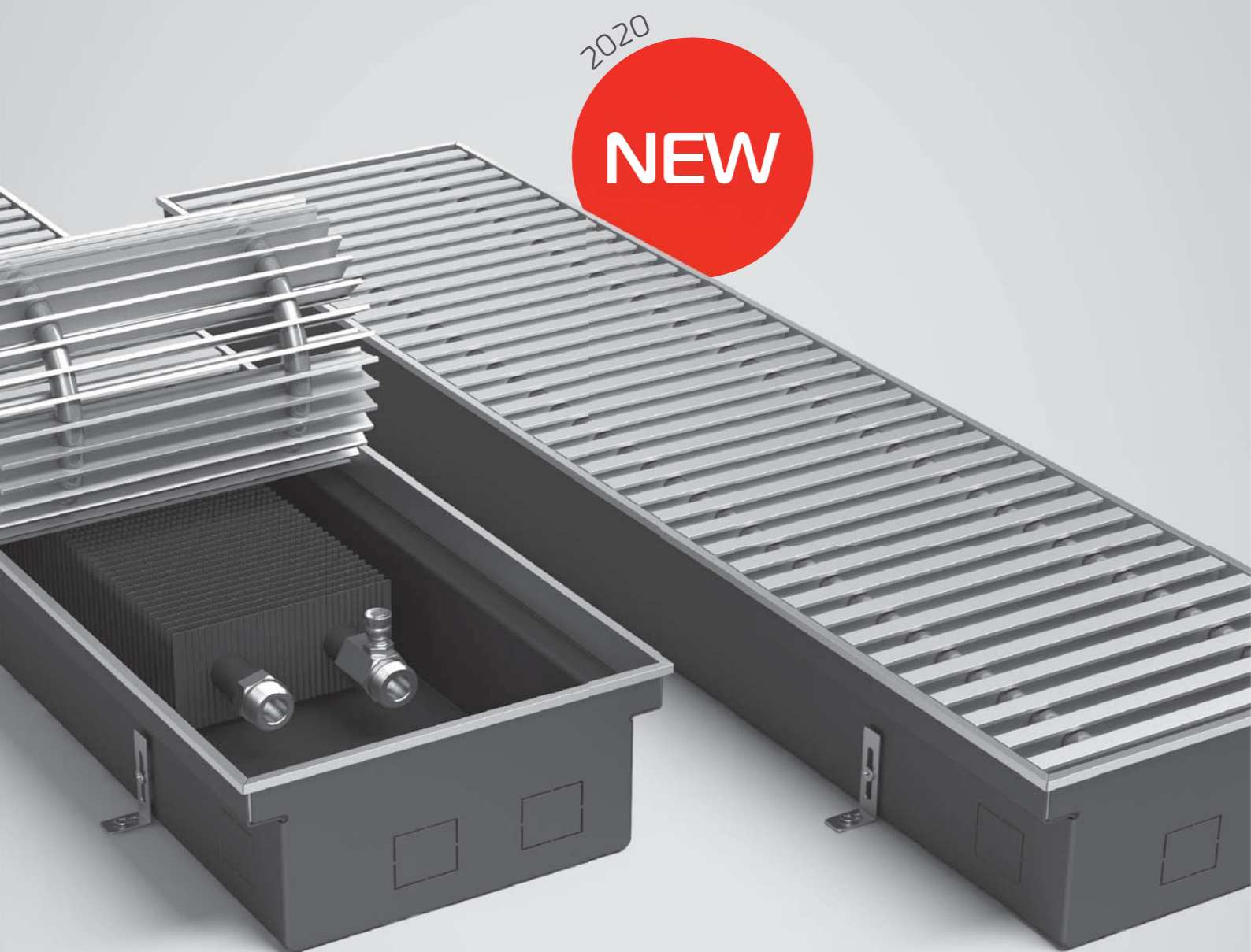
Высота	80 мм						90 мм											
	243 мм			303 мм			180 мм			260 мм			340 мм			420		
	Δt °C			Δt °C			Δt °C			Δt °C			Δt °C			Δt °C		
Ширина	50	60	70	50	60	70	50	60	70	50	60	70	50	60	70	50	60	70
900	190	244	302	195	252	314	166	214	265	207	267	329	276	353	434	286	372	464
1000	221	284	352	227	294	366	194	250	309	242	311	384	322	411	506	334	434	542
1250	300	386	478	308	399	497	263	339	420	328	422	522	437	558	687	453	589	735
1500	379	488	603	389	504	628	332	428	530	415	533	659	552	705	867	572	744	929
1750	458	589	729	470	609	759	401	517	641	501	644	796	667	852	1048	691	899	1122
2000	537	691	855	551	714	889	470	606	751	588	755	934	782	999	1228	811	1054	1316
2250	616	792	980	632	819	1020	539	695	862	674	866	1071	897	1146	1409	930	1209	1509
2500	695	894	1106	713	924	1151	609	784	972	761	977	1208	1012	1293	1590	1049	1364	1703
2750	774	996	1231	794	1030	1282	678	873	1083	847	1088	1345	1127	1440	1770	1168	1519	1896
3000	853	1097	1357	875	1135	1413	747	963	1193	934	1200	1483	1242	1586	1951	1288	1674	2089

Высота	110 мм											
	180 мм			260 мм			340 мм			420 мм		
	Δt °C			Δt °C			Δt °C			Δt °C		
Ширина	50	60	70	50	60	70	50	60	70	50	60	70
900	167	215	267	245	316	391	328	419	515	390	503	622
1000	195	251	311	286	368	456	383	489	601	455	586	726
1250	265	341	423	388	500	619	519	663	816	618	796	985
1500	335	431	534	490	631	782	656	838	1030	781	1005	1245
1750	404	521	645	592	763	945	792	1012	1245	943	1214	1504
2000	474	611	756	695	894	1108	929	1187	1459	1106	1424	1763
2250	544	700	867	797	1026	1270	1066	1361	1674	1268	1633	2023
2500	614	790	978	899	1157	1433	1202	1536	1889	1431	1843	2282
2750	683	880	1090	1001	1289	1596	1339	1710	2103	1594	2052	2541
3000	753	970	1201	1103	1421	1759	1475	1885	2318	1756	2261	2800

Высота	50									65								
	161									243								
	Δt=50 °C			Δt=60 °C			Δt=70 °C			Δt=50 °C			Δt=60 °C			Δt=70 °C		
Ширина	min	mid	max	min	mid	max	min	mid	max	min	mid	max	min	mid	max	min	mid	max
900	311	395	563	311	395	563	452	574	818	682	769	914	830	936	1113	980	1105	1314
1000	363	461	657	363	461	657	528	670	954	795	897	1066	968	1092	1298	1143	1289	1533
1250	493	626	892	493	626	892	716	909	1295	1079	1217	1447	1314	1482	1762	1551	1750	2080
1500	623	791	1127	623	791	1127	904	1148	1636	1363	1537	1828	1660	1871	2225	1960	2210	2628
1750	753	956	1362	753	956	1362	1093	1387	1977	1647	1858	2209	2005	2261	2689	2368	2670	3175
2000	883	1121	1597	883	1121	1597	1281	1627	2318	1931	2178	2590	2351	2651	3152	2776	3131	3723
2250	1012	1285	1831	1012	1285	1831	1470	1866	2659	2215	2498	2971	2697	3041	3616	3184	3591	4270
2500	1142	1450	2066	1142	1450	2066	1658	2105	2999	2499	2819	3351	3042	3431	4080	3593	4052	4817
2750	1272	1615	2301	1272	1615	2301	1846	2344	3340	2783	3139	3732	3388	3821	4543	4001	4512	5365
3000	1402	1780	2536	1402	1780	2536	2035	2584	3681	3067	3459	4113	3734	4211	5007	4409	4972	5912

Высота	80 мм									105 мм								
	243 мм									243 мм								
	Δt=50 °C			Δt=60 °C			Δt=70 °C			Δt=50 °C			Δt=60 °C			Δt=70 °C		
Ширина	min	mid	max	min	mid	max	min	mid	max	min	mid	max	min	mid	max	min	mid	max
900	657	785	1014	797	952	1228	937	1119	1445	773	878	1037	936	1064	1257	1102	1251	1479
1000	767	916	1183	929	1110	1433	1093	1306	1686	901	1024	1210	1092	1241	1467	1285	1460	1725
1250	1041	1244	1605	1261	1507	1945	1483	1772	2288	1223	1390	1642	1482	1684	1990	1744	1982	2342
1500	1315	1571	2028	1593	1903	2457	1874	2238	2890	1545	1756	2075	1873	2128	2514	2203	2503	2958
1750	1589	1898	2450	1925	2300	2969	2264	2705	3491	1867	2121	2507	2263	2571	3038	2662	3024	3574
2000	1863	2226	2873	2257	2696	3481	2654	3171	4093	2189	2487	2939	2653	3014	3562	3121	3546	4190
2250	2137	2553	3295	2589	3093	3992	3045	3637	4695	2511	2853	3371	3043	3457	4086	3580	4067	4807
2500	2411	2880	3718	2921	3489	4504	3435	4104	5297	2833	3218	3803	3433	3901	4609	4039	4589	5423
2750	2685	3207	4140	3253	3886	5016	3825	4570	5899	3155	3584	4236	3823	4344	5133	4498	5110	6039
3000	2959	3535	4563	3584	4282	5528	4216	5036	6501	3477	3950	4668	4213	4787	5657	4957	5632	6655

Высота	110 мм								
	303 мм								
	Δt=50 °C			Δt=60 °C			Δt=70 °C		
Ширина	min	mid	max	min	mid	max	min	mid	max
900	888	976	1307	1080	1188	1590	1275	1402	1877
1000	1036	1139	1525	1260	1385	1855	1487	1635	2190
1250	1406	1545	2069	1710	1880	2518	2019	2219	2972
1500	1776	1952	2614	2160	2375	3180	2550	2803	3754
1750	2146	2359	3159	2610	2870	3843	3081	3387	4536
2000	2515	2765	3703	3060	3365	4505	3612	3971	5318
2250	2885	3172	4248	3511	3859	5168	4144	4555	6100
2500	3255	3579	4792	3961	4354	5831	4675	5139	6882
2750	3625	3986	5337	4411	4849	6493	5206	5723	7664
3000	3995	4392	5881	4861	5344	7156	5737	6307	8446



5
лет

Гарантия

10
бар

Рабочее
давление

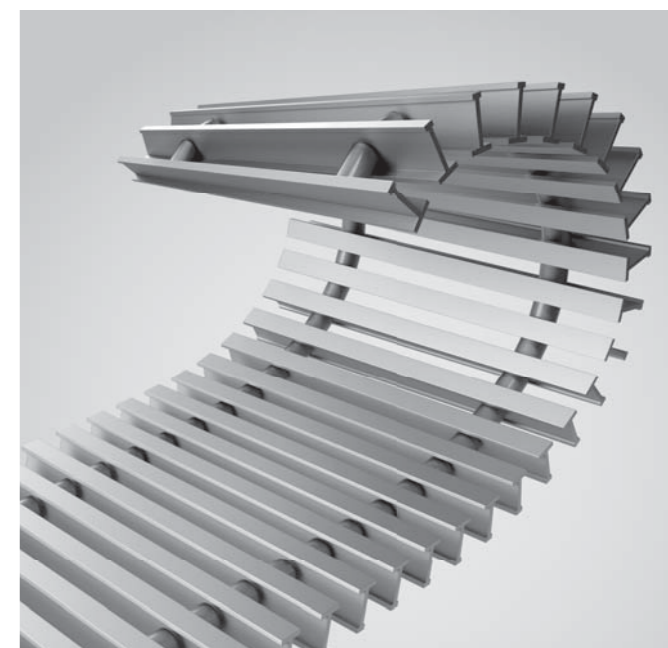
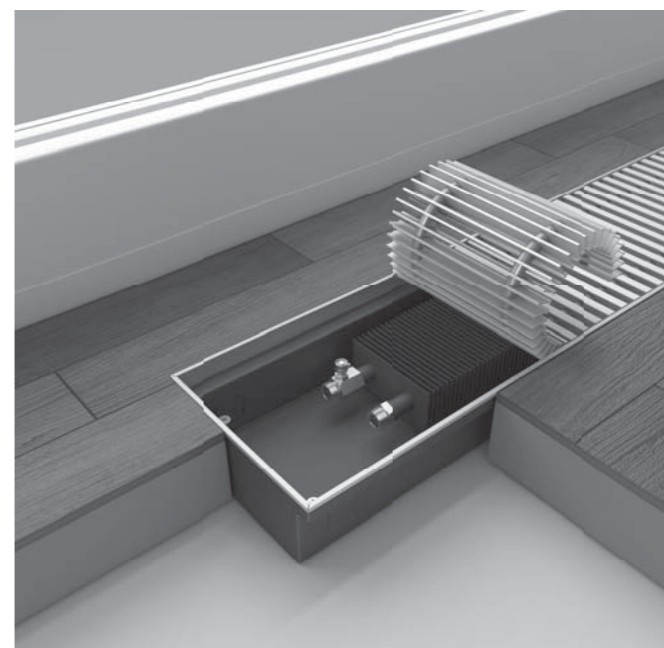
110
°C

Максимальная
температура

1/2"
н.р.

Присоединительные
размеры

ATRIUM CL (Convection Line)



Новые, сверхмощные модели конвекторов Royal Thermo прекрасно вписываются в интерьер любого помещения и эффективно прогревают его. Благодаря своим конструктивным особенностям и комплекту для монтажа, конвекторы легко монтируются в пол не занимая лишнее пространство в помещении.

Алюминиевые решетки входят в комплект конвектора, а широкая гамма заказных цветов и материалов решеток порадует любого, даже самого притязательного клиента. Все это в совокупности, плюс возможность изготовления конвектора углового и радиусного исполнения, позволит использовать конвектор в любом помещении.

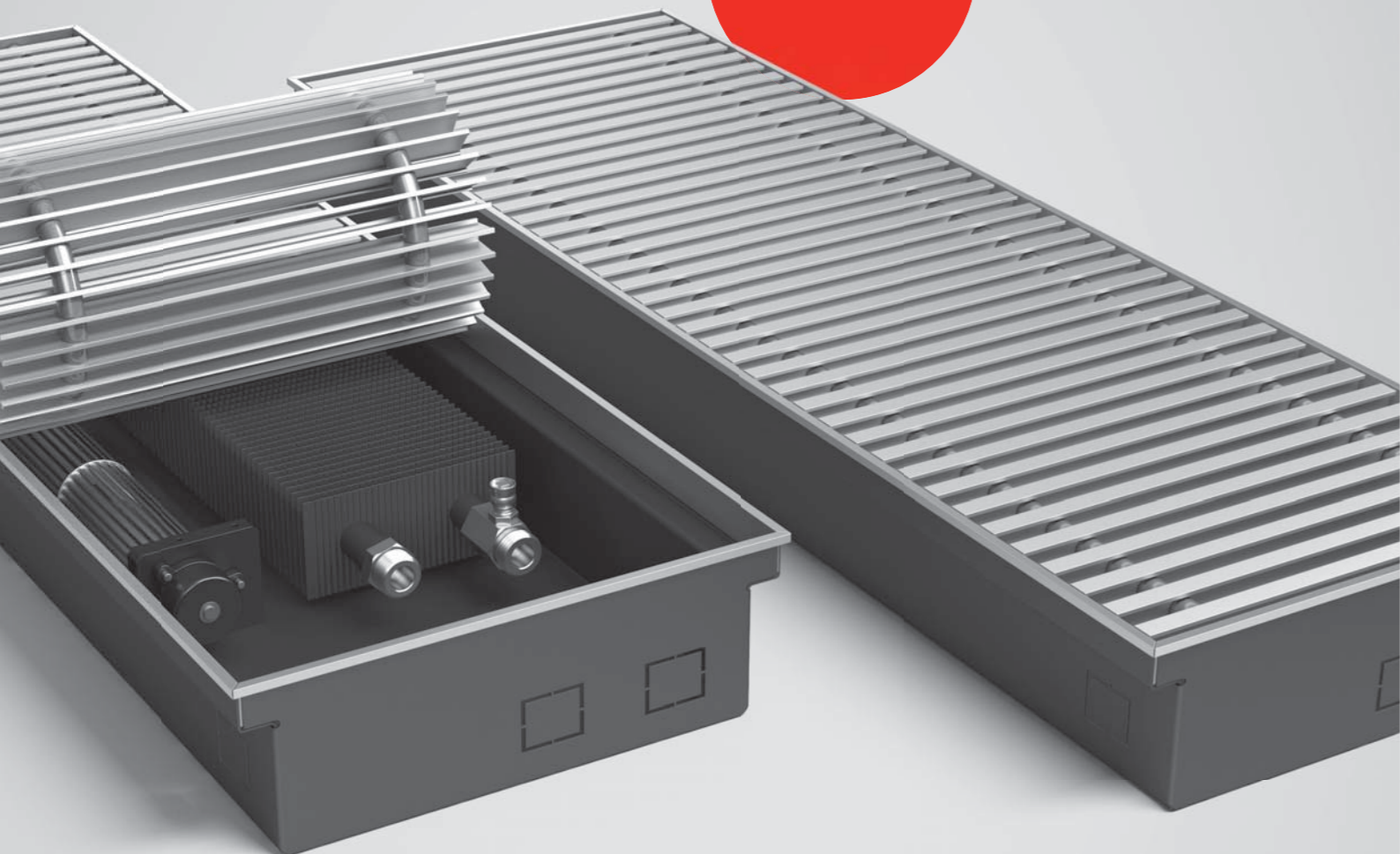
Конвекторы ATRIUM Convection Line с естественной циркуляцией воздуха

- Качественный теплообменник**
 Теплообменник выполнен из увеличенной медной трубы 18 диаметра и алюминиевых пластин, что делает конвектор максимально производительным, а толщина стенки трубы 0,8 мм обеспечивает надежную защиту.
- Универсальное подключение**
 Преднарезанные отверстия со всех сторон корпуса
- Теплообменник и ванна окрашены в черный цвет**
 Теплообменник и ванна конвектора окрашены в черный цвет износостойким порошковым покрытием, что делает невидимыми компоненты конвектора под решеткой.
- Алюминиевая решетка в комплекте**
 Рулонная решетка из бесцветного алюминия в комплекте конвектора. Дополнительно решетку можно покрасить в любой RAL цвет или заказать деревянную.
- Резиновый уплотнитель решетки.**
 Обеспечивает дополнительную звукоизоляцию при ходьбе по решетке
- Возможность изготовления радиусных конвекторов**
 Высотехнологичное производство позволяет делать радиусные конвекторы с радиусом изгиба всего 1,1 м.
- Возможность изготовления конвекторов по эскизам заказчика**
- Гарантия 5 лет**
- Страховка 65 000 000 руб**
 Беспрецедентный размер страхового покрытия 65 000 000 руб на всю продукцию Royal Thermo от ОАО «Ингосстрах» обеспечивает Вашу защиту и спокойствие в течение всего срока службы.

Высота	Ширина	Длина	Диаметр подключения	Максимальное рабочее давление	Макс температура, °C
85	200, 250, 300	800-5000	1/2" н.р.	10	110
110					
160	200, 250				

2020

NEW



Гарантия



Рабочее давление



Максимальная температура

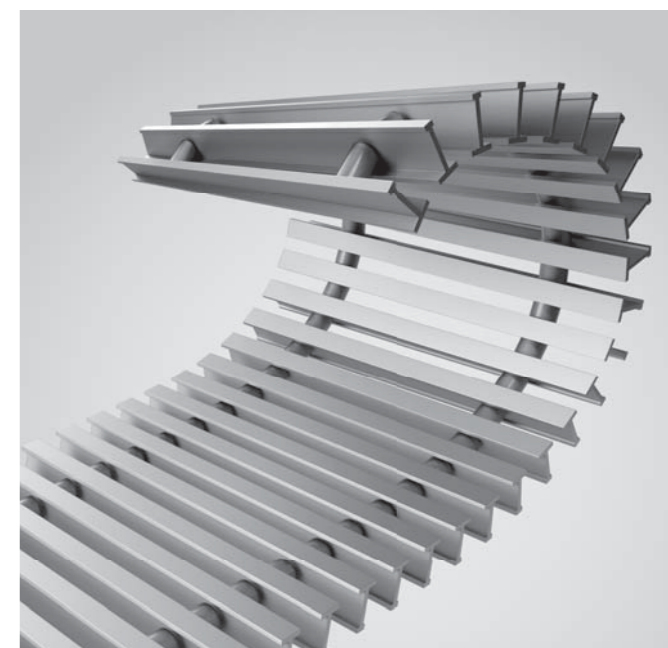
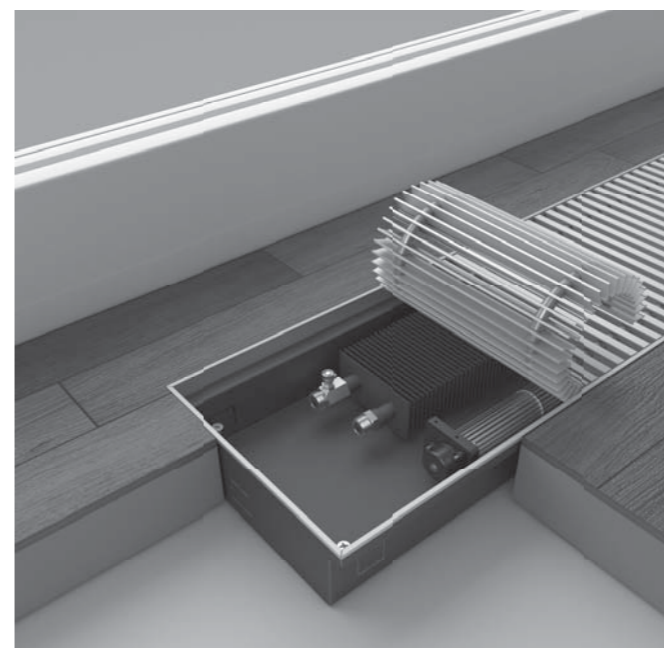


Присоединительные размеры



Принудительная конвекция

ATRIUM FL (Fan Line)



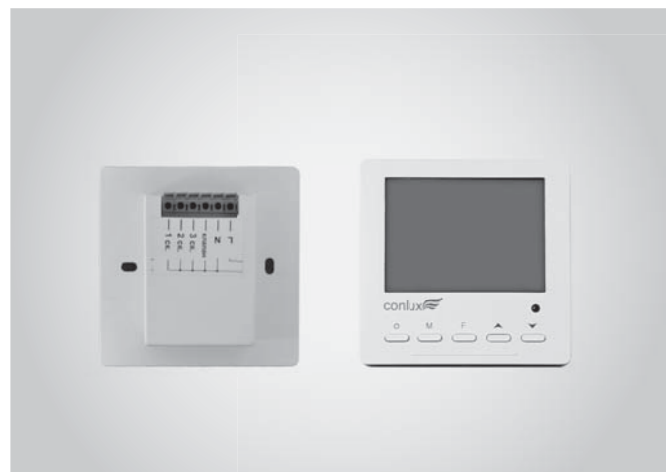
Новые, сверхмощные модели конвекторов Royal Thermo прекрасно вписываются в интерьер любого помещения и эффективно прогревают его. Благодаря своим конструктивным особенностям и комплекту для монтажа, конвекторы легко монтируются в пол не занимая лишнее пространство в помещении.

Алюминиевые решетки входят в комплект конвектора, а широкая гамма заказных цветов и материалов решеток, порадует любого, даже самого притязательного клиента. Все это в совокупности, плюс возможность изготовления конвектора углового и радиусного исполнения, позволит использовать конвектор в любом помещении.

Конвекторы ATRIUM Fan Line с принудительной циркуляцией воздуха

- Качественный теплообменник**
 Теплообменник выполнен из увеличенной медной трубы 18 диаметра и алюминиевых пластин, что делает конвектор максимально производительным, а толщина стенки трубы 0,8 мм обеспечивает надежную защиту.
- Теплообменник и ванна окрашены в черный цвет**
 Теплообменник и ванна конвектора окрашены в черный цвет износостойким порошковым покрытием, что делает невидимыми компоненты конвектора под решеткой.
- Бесшумные и экономичные вентиляторы.**
 В конвекторах Royal Thermo применяются ультрасовременные бесшумные вентиляторы с потреблением электроэнергии всего 3 Вт. Акустическое давление 18 Дб почти не слышно человеческому уху.
- Современная автоматика.**
 Комнатные термостаты осуществляют управление конвектором в полностью автоматическом режиме. Имеется возможность программирования режимов обогрева. Уникальная автоматика для конвекторов 12В имеет нулевой режим работы, полностью останавливает вентилятор при прогреве помещения.
- Универсальное подключение**
 Преднарезанные отверстия со всех сторон корпуса
- Алюминиевая решетка в комплекте**
 Рулонная решетка из бесцветного алюминия в комплекте конвектора. Дополнительно решетку можно покрасить в любой RAL цвет или заказать деревянную.
- Резиновый уплотнитель решетки.**
 Обеспечивает дополнительную звукоизоляцию при ходьбе по решетке
- Возможность изготовления радиусных конвекторов**
 Высокотехнологичное производство позволяет делать радиусные конвекторы с радиусом изгиба всего 1,1 м.
- Возможность изготовления конвекторов по эскизам заказчика**
- Гарантия 5 лет**
- Страховка 65 000 000 руб**
 Беспрецедентный размер страхового покрытия 65 000 000 руб на всю продукцию Royal Thermo от ОАО «Ингосстрах» обеспечивает Вашу защиту и спокойствие в течение всего срока службы.

Высота	Ширина	Длина	Диаметр подключения	Максимальное рабочее давление	Макс температура, °C
70	225, 250, 270, 340	800-5000	1/2" н.р.	10	110
85	225, 250, 340				
110	250, 380				
160	250, 270, 340				



Термостат комнатный РТС-1-400
для конвекторов RT Atrium 12В

Артикул: FL-W 301



Термостат комнатный с пультом
ДУ РТСД-1-400 для конвекторов
RT Atrium 12В

* Инфракрасный пульт ДУ

Артикул: FL-W 301



Блок управления конвектором 12В
на 7 вентиляторов ВРТ-90

Артикул: БУВ-12В



АГ16

СЕРТИФИКАТЫ:



www.royal-thermo.ru

ООО «РТП»
601021, Владимирская область, г. Киржач,
мкр. Красный Октябрь, ул. Первомайская, д.1
info@royal-thermo.ru

Тел.: 8-800-500-0775

Версия 1/2020

