

В 2019 г. в рамках расширения производства электрических водонагревателей на базе промышленного кластера ИКСЭл, в г. Киржач Владимирской области, ROYAL THERMO запускает первое в России производство бойлеров косвенного нагрева из нержавеющей стали.

Полный производственный цикл и современное оборудование обеспечивают проектную мощность – 20 000 бойлеров в первый год запуска, с последующим увеличением объемов. Техническая оснащенность позволит производить широкий ассортиментный ряд бойлеров – объемом от 80 л до 1 000 л. Огромный выбор дает возможность подобрать оптимальную модель прибора под конкретные задачи и технические требования.

Бак и змеевик бойлеров выполнены из нержавеющей стали с высоким содержанием антикоррозионных легирующих элементов хрома и никеля, благодаря которым бойлеры обладают повышенной устойчивостью к коррозии. Все сварные швы внутренних баков изготавливаются на современном европейском оборудовании методом автоматизированной аргоновой сварки, максимально сохраняющей коррозионную стойкость стали в местах соединения, обеспечивая безупречное качество и высокий уровень защиты на весь срок эксплуатации.

Впервые в мире Промышленная группа ROYAL THERMO представила уникальную разработку – плоские бойлеры косвенного нагрева глубиной 335 мм, которые позволяют максимально экономить пространство. Благодаря особенности конструкции такие бойлеры могут монтироваться как в вертикальном, так и в горизонтальном положении, в зависимости от условий эксплуатации.

Для экономии пространства была создана напольная модель бойлера с выходом патрубков вверх, позволяющая установить водонагреватель под одноконтурный настенный котел.

Продукция Royal Thermo проходит многоступенчатую систему контроля на всех этапах, а производство полностью сертифицировано в соответствии с нормами международных стандартов ISO 9001, ISO 14001. Каждый бойлер косвенного нагрева Royal Thermo имеет гарантийный срок службы 7 лет.

Беспрецедентный размер страхового покрытия – 65 000 000 ₽ на всю продукцию Royal Thermo от ОАО «Ингосстрах» обеспечит Вашу защиту, спокойствие и уверенность в качественной работе бойлера на протяжении всего гарантийного срока.

Высочайшая производительность, легкость монтажа, неограниченные возможности универсальной установки для различных дизайнерских решений любых помещений, в сочетании с выгодной ценой и широким модельным рядом, делают незаменимым применение бойлеров косвенного нагрева Royal Thermo при проектировании современных систем водоснабжения.



INOX+
TECHNOLOGYСДЕЛАНО В
РОССИИ

NEW

7

лет

Гарантия

НЕРЖАВЕЮЩИЙ БАК

80

л

100

л

100

л

150

л

200

л

150

л

AQUATEC INOX-F

AQUATEC INOX

AQUATEC INOX-T



ЭМАЛИРОВАННЫЙ БАК



200-
1500
^

AQUATEC DUO



140
^

AQUATEC-T



100
^

150
^

AQUATEC



200-
1500
^

1. Нержавеющая сталь

Водонагреватели из нержавеющей стали Royal Thermo производятся с использованием нержавеющей стали AISI 304, предназначенной для работы с агрессивной средой, а специальная обработка сварочного шва позволяет полностью отказаться от использования магниевого анода и обеспечить бесперебойную работу водонагревателей Royal Thermo на весь срок эксплуатации.

- Нержавеющая сталь AISI 304



2. Высокая стойкость к коррозии

Все сварные швы внутренних баков изготавливаются на современном европейском оборудовании методом автоматизированной аргонной сварки, которая максимально сохраняет коррозионную стойкость стали в местах соединения, обеспечивая высокий уровень защиты. Бойлеры косвенного нагрева AQUATEC INOX не боятся резких перепадов температуры и нестабильного качества водопроводной воды.

3. Уникальный дизайн

Плоские водонагреватели из нержавеющей стали Royal Thermo – это новое решение на Российском рынке. Плоская конструкция водонагревателей позволяет значительно сэкономить пространство при установке. А современный дизайн водонагревателей Royal Thermo, разработанный с учетом пожеланий рынка идеально впишется в любой интерьер.

- Модельный ряд 80л и 100л
- Габаритные размеры:
555x335x890
555x335x1075

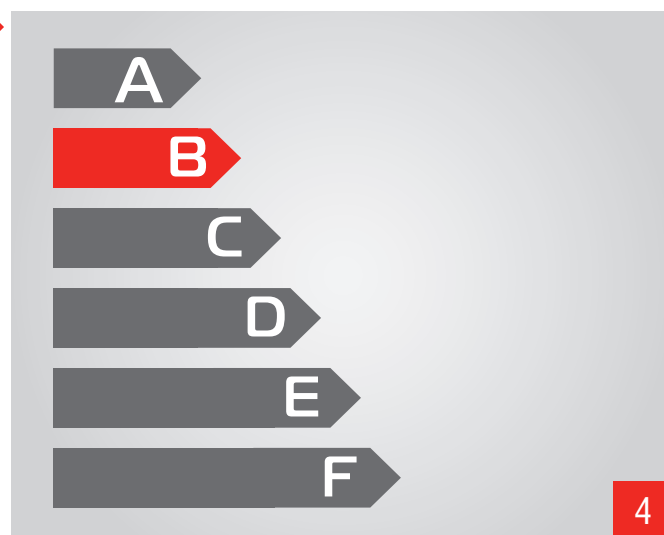


4. Экономичность и энергоэффективность

Бойлеры косвенного нагрева Royal Thermo имеют высокую производительность и позволяют быстро получить большой объем горячей воды.

При оценке себестоимости произведенного литра горячей воды бойлеры Royal Thermo AQUATEC INOX показывают самую низкую стоимость произведенного литра.

Плотная пенополиуретановая теплоизоляция обеспечивает пониженный уровень теплопотерь.



5. Установка ТЭНа и инспекционное отверстие

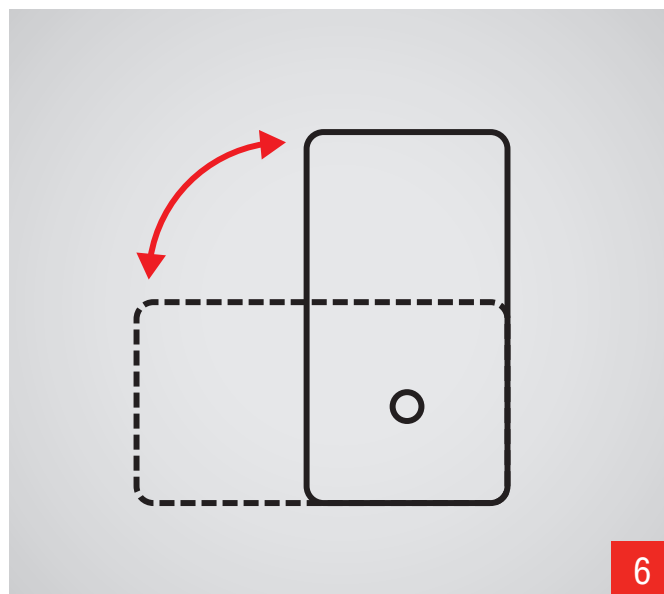
Во всех бойлерах косвенного нагрева Royal Thermo из нержавеющей стали предусмотрена возможность установки электрического ТЭНа, что позволяет использовать приборы в летний период при отключённом котле.

Для удобства сервисного обслуживания в моделях от 100 л имеется большое ревизионное отверстие.

В плоских моделях 80л и 100л ТЭН с механическим блоком управления по умолчанию встроен в конструкцию бойлера.

6. Универсальность

Благодаря применению современных технологий плоские водонагреватели из нержавеющей стали Royal Thermo можно устанавливать как горизонтально, так и вертикально. Данное решение значительно упрощает выбор места для установки прибора. Водонагреватели Royal Thermo оборудованы двумя кронштейнами для быстрого и надежного монтажа.

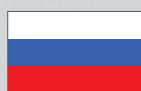




7
лет

Гарантия

NEW



СДЕЛАНО В
РОССИИ

Нержавеющая
сталь

AQUATEC INOX-F

9



Эргономичный плоский корпус, высочайшая производительность, легкость монтажа и универсальная установка делают незаменимым применение бойлеров косвенного нагрева Royal Thermo при проектировании современных систем водоснабжения.

Бойлер косвенного нагрева из нержавеющей стали плоской формы с универсальным настенным подключением

■ Нержавеющая сталь

Для производства внутреннего бака и змеевика используется высококачественная нержавеющая сталь с высоким содержанием антикоррозионных легирующих элементов хрома и никеля, которая гарантирует безупречную работу на все время эксплуатации.

■ Уникальный дизайн

Плоские бойлеры косвенного нагрева — это инновационное решение на рынке водонагревателей, позволяющее сэкономить пространство и выбрать оптимальную модель под любой интерьер.

■ Встроенный ТЭН

В моделях плоской формы медный ТЭН по умолчанию встроен в конструкцию бойлера и имеет механический блок управления, с помощью которого легко можно регулировать температуру в диапазоне от 30 °С до 75 °С.

■ Система рециркуляции

Все бойлеры AQUATEC INOX-F имеют подключение к линии рециркуляции, обеспечивающее поддержание постоянной температуры в контуре ГВС, и, когда пользователь открывает кран — из него сразу же течет горячая вода.

■ Универсальность установки

Благодаря особенности конструкции плоские бойлеры косвенного нагрева AQUATEC INOX могут монтироваться как в вертикальном, так и в горизонтальном положении

■ Страховка 65 000 000 ₽

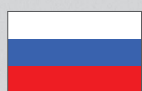
Беспрецедентный размер страхового покрытия 65 000 000 ₽ на всю продукцию Royal Thermo от ОАО «Ингосстрах» обеспечивает защиту и спокойствие потребителей в течение всего гарантийного срока.

Модель	Полезный объем водонагревателя	Площадь теплообмена	Мощность теплообменника*	Производительность*	Габаритные размеры, ВхШхГ
	л	м.кв	кВт	л/час	мм
RTWX-F 80	80	0,47	20	491	555x335x890
RTWX-F 100	100	0,59	24	590	555x335x1075

* При температуре котловой воды 85°C и нагреве от 10°C до 45°C.



Гарантия



СДЕЛАНО В
РОССИИ

Нержавеющая
сталь

AQUATEC INOX-T



Удобное расположение патрубков подключения, компактные габаритные размеры и высочайшая производительность делают незаменимым применение бойлеров косвенного нагрева Royal Thermo AQUATEC INOX-T при проектировании современных систем водоснабжения для различных дизайнерских решений любых помещений.

Бойлеры косвенного нагрева из нержавеющей стали с верхним подключением под настенный газовый котел

■ Нержавеющая сталь

Для производства внутреннего бака и змеевика используется высококачественная нержавеющая сталь с высоким содержанием антикоррозионных легирующих элементов хрома и никеля, которая гарантирует безупречную работу в течение всего срока эксплуатации.

■ Система рециркуляции

Все бойлеры AQUATEC INOX-T имеют подключение к линии рециркуляции, обеспечивающее поддержание постоянной температуры в контуре ГВС, и, когда потребитель открывает кран – из него сразу же течет горячая вода.

■ Установка ТЭНа

Весь модельный ряд бойлеров косвенного нагрева Royal Thermo имеет возможность подключения электрического ТЭНа, что позволяет нагревать воду в летний период при отключенном котле.

■ Удобство монтажа

Модель бойлера косвенного нагрева из нержавеющей стали AQUATEC INOX-T имеет выходы патрубков подключения вверх и за счет компактности позволяет максимально экономить пространство при установке, органично вписываясь в любое малогабаритное помещение.

■ Страховка 65 000 000 ₽

Беспрецедентный размер страхового покрытия 65 000 000 ₽ на всю продукцию Royal Thermo от ОАО «Ингосстрах» обеспечивает защиту и спокойствие потребителей в течение всего гарантийного срока.

Модель	Объем	Площадь теплообмена	Мощность теплообменника*	Производительность*	Габаритные размеры
	л	м.кв	кВт	л/час	мм
RTWX-T 150	150	0,73	30	737	525x545x1075

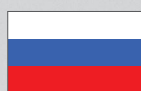
* При температуре котловой воды 85°C и нагреве от 10°C до 45°C.



7
лет

Гарантия

NEW



СДЕЛАНО В
РОССИИ

Нержавеющая
сталь

AQUATEC INOX



Напольная установка, широкий ассортиментный ряд, высокая производительность, надежность и удобство обслуживания делают незаменимым применение бойлеров косвенного нагрева Royal Thermo при проектировании современных систем водоснабжения.

Бойлеры косвенного нагрева из нержавеющей стали с высокой степенью защиты от коррозии

■ Нержавеющая сталь

Для производства внутреннего бака и змеевика используется высококачественная нержавеющая сталь с высоким содержанием антикоррозионных легирующих элементов хрома и никеля, которая гарантирует безупречную работу в течение всего срока эксплуатации.

■ Система рециркуляции

Все бойлеры AQUATEC INOX имеют подключение к линии рециркуляции, обеспечивающее поддержание постоянной температуры в контуре ГВС, и, когда потребитель открывает кран – из него сразу же течет горячая вода.

■ Модельный ряд

Напольные бойлеры косвенного нагрева из нержавеющей стали Royal Thermo AQUATEC INOX представлены в объемах: 100 л, 150 л и 200 л.

■ Инспекционное отверстие

Все модели бойлеров косвенного нагрева из нержавеющей стали имеют большое и удобное для обслуживания бойлера инспекционное отверстие диаметром 180 мм.

■ Установка ТЭНа

Весь модельный ряд бойлеров косвенного нагрева имеет возможность подключения электрического ТЭНа, что позволяет нагревать воду в летний период при отключенном котле.

■ Страховка 65 000 000 ₽

Беспрецедентный размер страхового покрытия 65 000 000 ₽ на всю продукцию Royal Thermo от ОАО «Ингосстрах» обеспечивает защиту и спокойствие потребителей в течение всего гарантийного срока.

Модель	Объем	Площадь теплообмена	Мощность теплообменника*	Производительность*	Габаритные размеры
	л	м.кв	кВт	л/час	мм
RTWX 100	100	0,62	24	590	525x525x770
RTWX 150	150	0,73	30	737	525x525x1095
RTWX 200	200	0,83	35	860	525x545x1375

* При температуре котловой воды 85°C и нагреве от 10°C до 45°C.

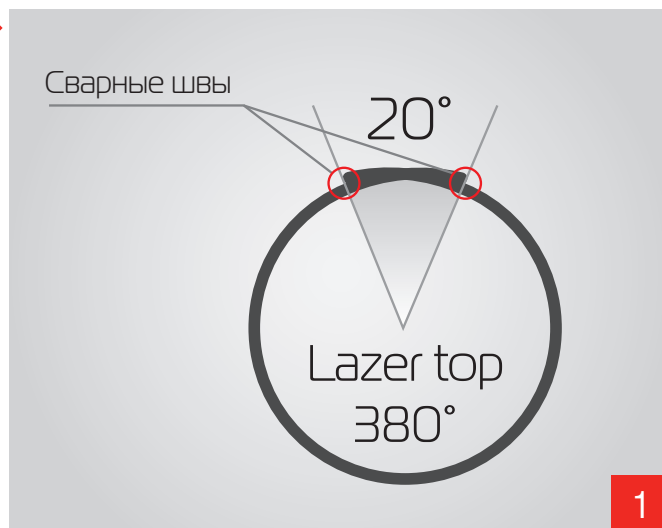
1. Повышенная надежность

Передовые инновационные технологии, высокие требования к качеству — основа производства бойлеров косвенного нагрева Royal Thermo. Высокотехнологичная автоматизированная линия резки и лазерной сварки металла двойным обварочным швом внахлест обеспечивают повышенную прочность бака бойлера.

Ультразвуковой контроль сварочных швов и опрессовка бойлера давлением, многократно превышающим эксплуатационные нагрузки, гарантируют высокую надежность оборудования на весь срок эксплуатации.

Технические особенности:

- Рабочее давление – 10 бар.
- Максимальная рабочая температура – 110 °С.



2. 100 % Защита от коррозии

За многоуровневую систему защиты внутреннего бака от коррозии во всех моделях бойлеров Royal Thermo отвечает система Tank Protect:

- 2-слойное покрытие внутреннего бака выполнено мелко-дисперсной стеклоэмалью, закаленной при температуре 850 °С. Особые свойства эмали делают её эластичной при нагреве и охлаждении, исключая образование трещин.
- 2 магниевых анода увеличенной площади вступают в реакцию с молекулами кислорода и солями жесткости, препятствуя образованию отложений, накипи и коррозии.
- Защитный сбросной клапан в комплекте предохраняет бойлер от избыточного давления внутри бака.

Технические особенности:

- Толщина стеклоэмалевого покрытия — до 500 мкм.
- Магниевый анод увеличенного сечения — 33 x 500 мм.

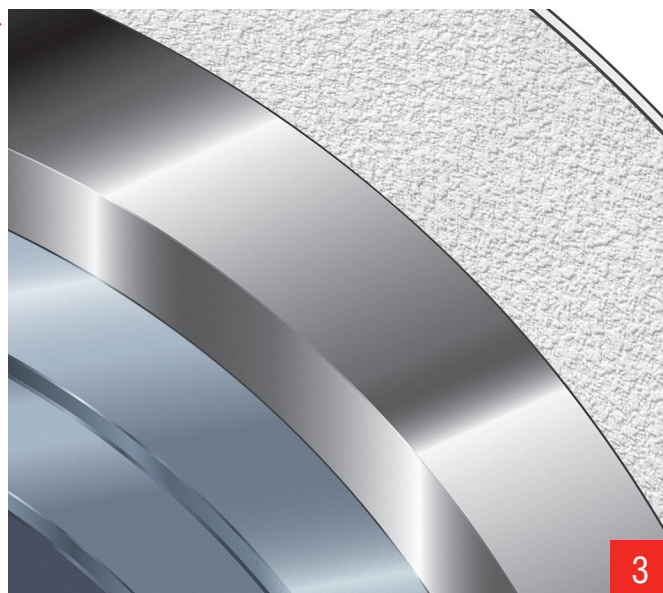
3. Недеформируемый внутренний бак бойлера

Непревзойденные прочностные и гидравлические характеристики гарантируют высокую надежность оборудования на весь срок эксплуатации. Недеформируемый бак бойлера обладает повышенной устойчивостью к термическому расширению при нагреве и охлаждении ГВС.

Внутренний корпус бака бойлера и змеевика изготовлены из высокоуглеродистой стали, сваренной обварочным швом.

Технические особенности:

- Толщина стенок бака бойлера до 5,5 мм.

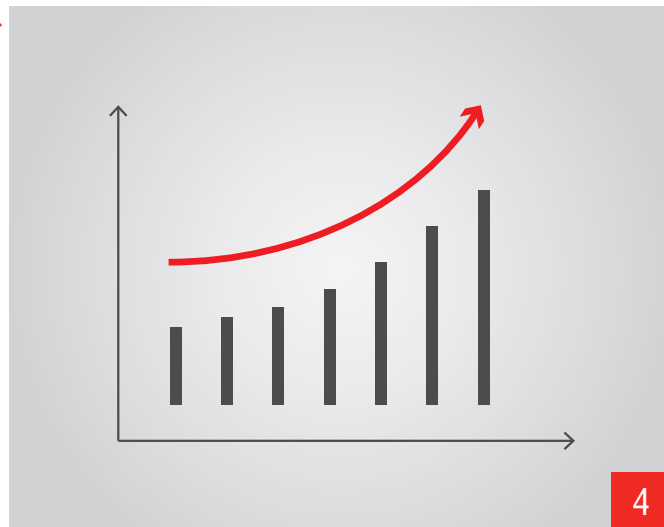


4. Высокая производительность

В бойлерах косвенного нагрева Royal Thermo используется теплообменник увеличенного сечения, как следствие площадь теплоотдачи у такого теплообменника больше. Большая площадь теплообменника обеспечивает высокую производительность бойлера, что позволяет организовать систему горячего водоснабжения на объектах любой сложности от дома и коттеджа до индивидуального теплового пункта.

Технические особенности:

- Производительность от 516 до 4062 л/час
- 200 л - 48кВт = 1168л/ч



4



5

5. Установка ТЭНа и инспекционное отверстие

Во всех бойлерах косвенного нагрева Royal Thermo предусмотрено отверстие для электрического ТЭНа, что позволяет использовать бойлер в летний период при отключённом котле.

Для удобства сервисного обслуживания в моделях от 200л имеется большое ревизионное отверстие.

Технические особенности:

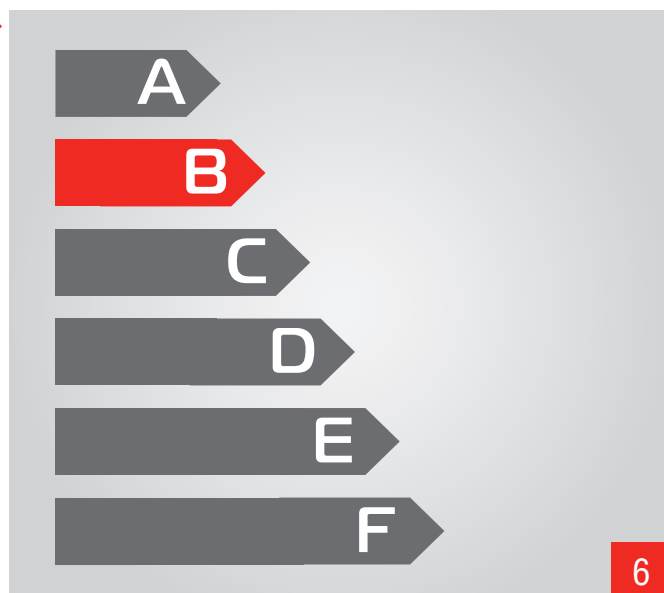
- Ассортимент ТЭНов: от 1,2 кВт до 9 кВт

6. Энергоэффективность

Во всех бойлерах косвенного нагрева Royal Thermo используется плотная пенополиуретановая теплоизоляция, которая существенно снижает теплопотери. Пенополиуретан отличается низкой теплопроводностью, малой паропроницаемостью, хорошей адгезией и гидроизоляционными характеристиками, что делает его лучшим материалом для теплоизоляции бойлеров.

Технические особенности:

- Класс энергоэффективности В - от 100 л до 500л;
С – от 500л до 1500л



6



Гарантия



СДЕЛАНО В
ИТАЛИИ

AQUATEC-T

17



Высочайшая производительность, легкость инсталляции, минимальные теплотери делают незаменимым применение бойлеров косвенного нагрева Royal Thermo при проектировании современных систем водоснабжения. Вы получите гораздо больше горячей воды при высочайшем уровне энергоэффективности. Пожалуй, это лучший выбор для загородного дома!

Бойлер косвенного нагрева с верхним подключением под настенный газовый котел

■ Компактное подключение

Модель AQUATEC-T RTWB 140 л имеет выходы патрубков подключения вверх, что позволяет произвести компактный монтаж одноконтурного настенного газового котла и бойлера. Таким образом достигается существенная экономия пространства и данную композицию получается вписать в любое малогабаритное помещение.

■ Уникальное двухслойное стекломалево покрытие

Внутреннее покрытие бака и змеевика выполнено по технологии двухслойной покраски, обеспечивающей непревзойденные прочностные характеристики. Особые свойства эмали делают её эластичной при нагреве и охлаждении, исключая возможность образования трещин.

■ Система защиты от коррозии

За многоуровневую систему защиты внутреннего бака и змеевика в бойлерах косвенного нагрева Royal Thermo отвечают:

- специальный сплав, обладающий повышенной устойчивостью к воздействию коррозии;
- магниевый анод увеличенного сечения вступает в реакцию с молекулами кислорода и солями жесткости (Ca, Mg), препятствуя образованию отложений и накипи;
- двухслойное стекломалево покрытие, закаленное при температуре 850 °С, обладающее уникальными эластичными свойствами.

■ Система рециркуляция горячего водоснабжения

В бойлерах косвенного нагрева Royal Thermo предусмотрена возможность подключения линии рециркуляции, поддерживающей постоянную температуру в контуре ГВС. При открытии крана пользователь мгновенно получает горячую воду.

■ Установка ТЭНа

В бойлерах косвенного нагрева Royal Thermo RTWB предусмотрена возможность установки ТЭНа мощностью до 9 кВт, что дает возможность нагрева воды в летний период при отключенном котле.

■ Высокоэффективная теплоизоляция

Для теплоизоляции приборов применяется слой вспененного полиуретана — экологически чистого материала, безопасного для здоровья людей, обладающего высокими теплоизолирующими свойствами. Теплотери сведены к минимуму.

■ Страховка 65 000 000 ₽

Беспрецедентный размер страхового покрытия 65 000 000 ₽ на всю продукцию Royal Thermo от ОАО «Ингосстрах» обеспечивает защиту и спокойствие потребителей в течение всего гарантийного срока.

Модель	Полезный объем водонагревателя	Количество теплообменников	Площадь теплообмена	Мощность теплообменника*	Производительность*	Габаритные размеры, ВхШхГ
	л	шт.	м.кв	кВт	л/час	мм
RTWB 140.1	132	1	0,73	30	737	525x545x1075

* При температуре котловой воды 85 °С и нагреве воды от 10 до 45 °С



5
лет

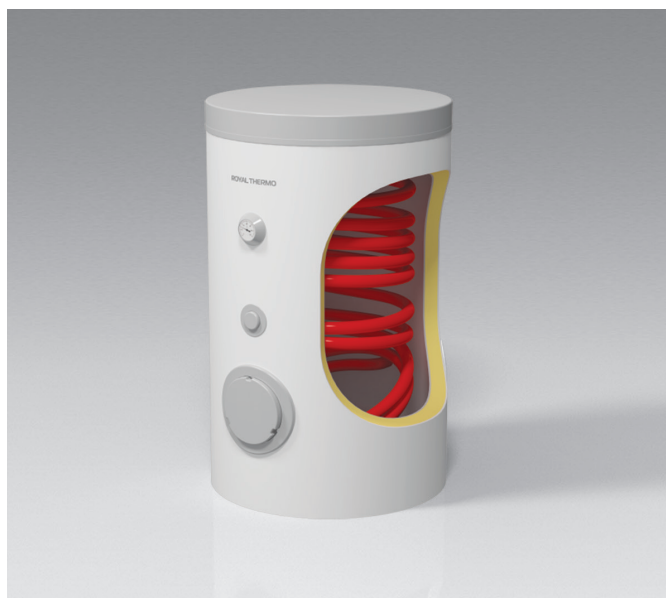
Гарантия



СДЕЛАНО В
ИТАЛИИ

AQUATEC/AQUATEC DUO

19



Высочайшая производительность, легкость инсталляции, минимальные теплопотери делают незаменимым применение бойлеров косвенного нагрева Royal Thermo AQUATEC и AQUATEC DUO при проектировании современных систем водоснабжения. Вы получите гораздо больше горячей воды при высочайшем уровне энергоэффективности. Пожалуй, это лучший выбор для загородного дома!

Бойлеры косвенного нагрева с уникальной многоступенчатой системой защиты бака от коррозии

■ Рекордная производительность по ГВС

До 5033 л/час при Δt 35 °С достигается за счет теплообменника увеличенной площади теплосъема.

■ Уникальное двухслойное стекломалеовое покрытие

Внутреннее покрытие бака и змеевика выполнено по технологии двухслойной покраски, обеспечивающей непревзойденные прочностные характеристики. Особые свойства эмали делают её эластичной при нагреве и охлаждении, исключая возможность образования трещин.

■ Система защиты от коррозии

За многоуровневую систему защиты внутреннего бака и змеевика в бойлерах косвенного нагрева Royal Thermo отвечают:

- специальный сплав, обладающий повышенной устойчивостью к воздействию коррозии;
- магниевый анод увеличенного сечения вступает в реакцию с молекулами кислорода и солями жесткости (Ca, Mg), препятствуя образованию отложений и накипи;
- двухслойное стекломалеовое покрытие, закаленное при температуре 850 °С, обладающее уникальными эластичными свойствами.

■ Система рециркуляция горячего водоснабжения

В бойлерах косвенного нагрева Royal Thermo предусмотрена возможность подключения линии рециркуляции, поддерживающей постоянную температуру в контуре ГВС. При открытии крана пользователь мгновенно получает горячую воду.

■ Установка ТЭНа

В бойлерах косвенного нагрева Royal Thermo предусмотрена возможность установки ТЭНа мощностью до 9 кВт, что дает возможность нагрева воды в летний период при отключенном котле.

■ Высокоэффективная теплоизоляция

Для теплоизоляции приборов применяется слой вспененного полиуретана — экологически чистого материала, безопасного для здоровья людей, обладающего высокими теплоизолирующими свойствами. Теплопотери сведены к минимуму.

■ Страховка 65 000 000 ₽

Беспрецедентный размер страхового покрытия 65 000 000 ₽ на всю продукцию Royal Thermo от ОАО «Ингосстрах» обеспечивает защиту и спокойствие потребителей в течение всего гарантийного срока.

Модель	Полезный объем водонагревателя л	Количество теплообменников шт.	Площадь теплообмена м.кв	Мощность теплообменника* кВт	Производитель- ность* л/час	Габаритные размеры, ВхШхГ мм
RTWB 100.1	104	1	0,6	20	516	1020 x 518 x 518
RTWB 150.1	133	1	0.95	32	807	1270x518x518
RTWB 200.1	199	1	1	34	1168	1100 x 670 x 670
RTWB 300.1	264	1	1	34	1168	1100 x 670 x 670
RTWB 500.1	462	1	2	70	1713	1890 x 700 x 700
RTWB 720.1	694	1	2,4	82	2028	2050 x 855 x 855
RTWB 1000.1	1005	1	2,7	94	2298	1960 x 1055 x 1055
RTWB 1500.1	1429	1	3,7	128	3133	2650 x 1055 x 1055
RTWB 200.2	204	2	0,7/1	24/34	590/832	1100 x 670 x 670
RTWB 300.2	282	2	1,1/1,4	37/48	910/1168	1360 x 670 x 670
RTWB 500.2	453	2	1,1/2	37/68	910/1713	1890 x 700 x 700
RTWB 720.2	683	2	1,2/2,4	41/82	1008/2028	2050 x 855 x 855
RTWB 1000.2	992	2	1,5/2,7	51/92	1254/2298	1960 x 1055 x 1055
RTWB 1500.2	1420	2	2,3/3,7	78/128	1900/3133	2650 x 1055 x 1055

* При температуре котловой воды 85 °С и нагреве воды от 10 до 45 °С

1. Автоматический перезапуск FullRestart®

Одно из ключевых преимуществ газовых котлов Royal Thermo — четкая и надежная работа при перебоях в подаче газа и электричества, которая обеспечивается благодаря интеллектуальной системе FullRestart. Система полностью автономна и не требует присутствия человека. При возобновлении подачи энергоресурсов котел автоматически возобновит работу с ранее установленными пользователем режимами, гарантируя, что дом не замерзнет в отсутствие владельцев.

Технические особенности:

- Оборудование стабильно работает в диапазоне питающих напряжений 170-250В и при понижении входного давления газа до 3,5 мбар.



1



2

2. Высокая энергоэффективность и производительность

При производстве котлов Royal Thermo применяются теплообменники большого размера, позволяющие получить требуемое количество тепла и горячей воды за рекордно короткий срок. Это первичный медный пятитрубный теплообменник увеличенной площади теплосъема и вторичный пластинчатый теплообменник высокой степени оребрения, изготовленный из высоколегированной пищевой нержавеющей стали. Использование теплообменников большого размера предотвращает износ оборудования, увеличивает производительность и энергоэффективность котла.

При производстве теплообменников применяется технология лазерной сварки в среде инертных газов, гарантирующая высокую надежность соединений и срок службы оборудования.

Технические особенности:

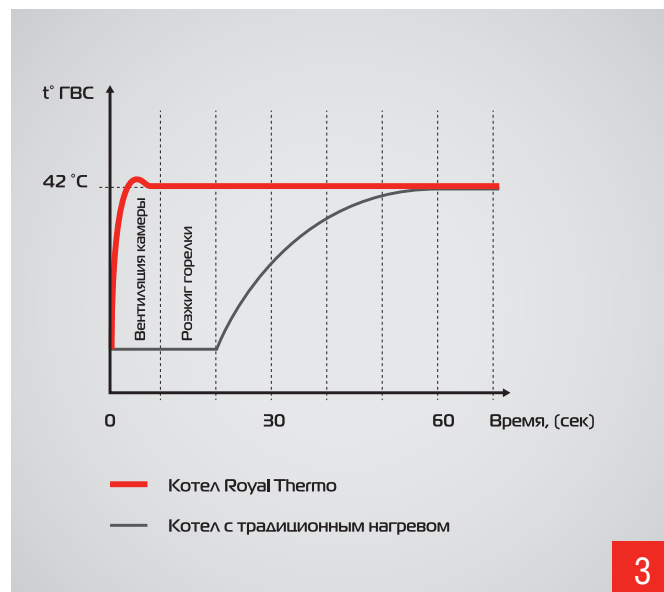
- КПД — 92%.
- Производительность по ГВС — 10,3-13,6 л/мин. (Δt 25 °C).

3. Мгновенный нагрев воды

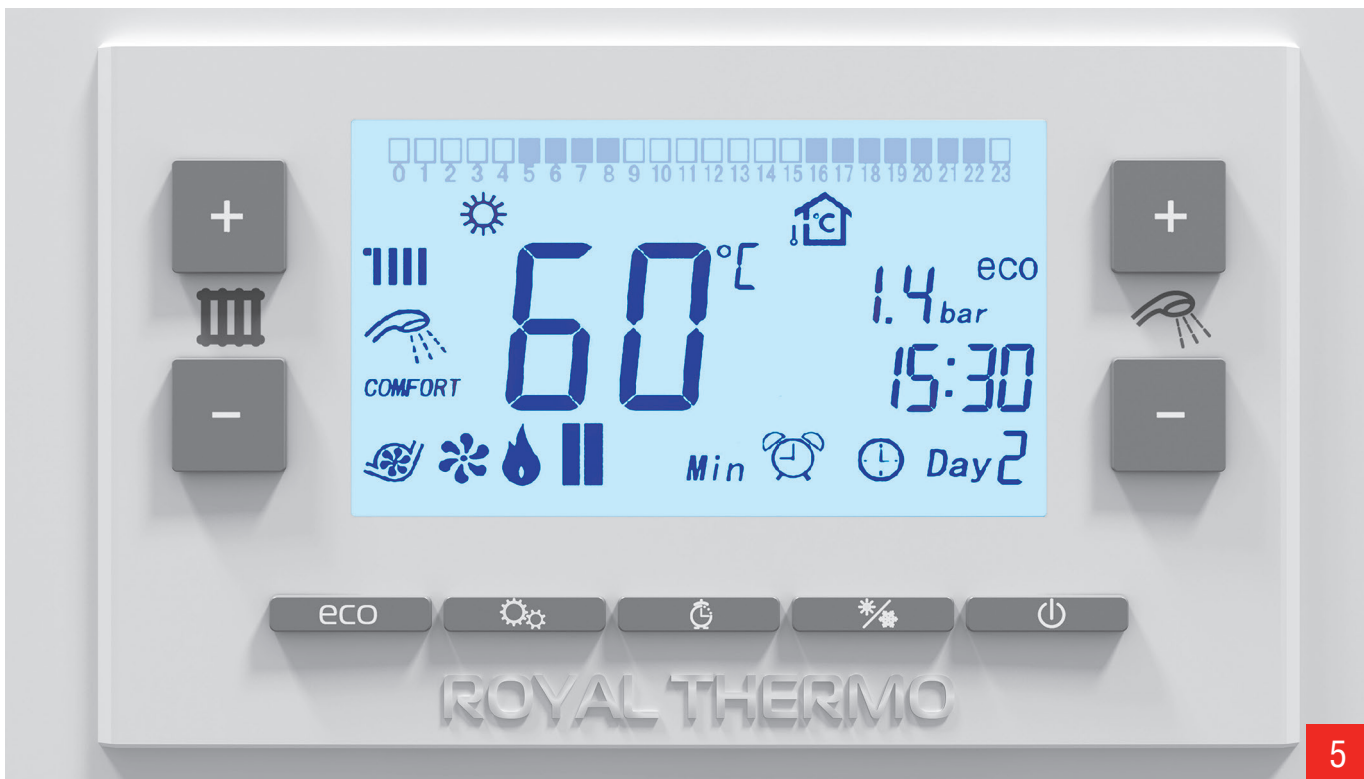
Передовые технологии котлов Royal Thermo позволяют получить горячую воду за рекордные 20 секунд, обеспечивая высочайший комфорт и удобство при пользовании горячей водой.

Технические особенности:

- Система автоматического регулирования котла выводит мощность на заданный пользователем уровень в максимально короткое время.
- Функция предварительного нагрева воды постоянно поддерживает комфортную для пользователя температуру воды в контуре ГВС котла. При открытии крана горячая вода поступает мгновенно.



3



5

4. Недельный программатор – Daily Program

Каждый котел Royal Thermo в базовой комплектации оборудован встроенным программатором, который позволяет запрограммировать работу оборудования по индивидуальному графику на каждый час и день недели, создав комфортную температуру в помещении в нужное время.

Когда пользователей нет дома, котел сможет понизить температуру, обеспечивая экономию энергоресурсов, а затем, в установленное пользователем время, вновь увеличить ее, добиваясь требуемого комфорта.

5. Экономичность и энергоэффективность

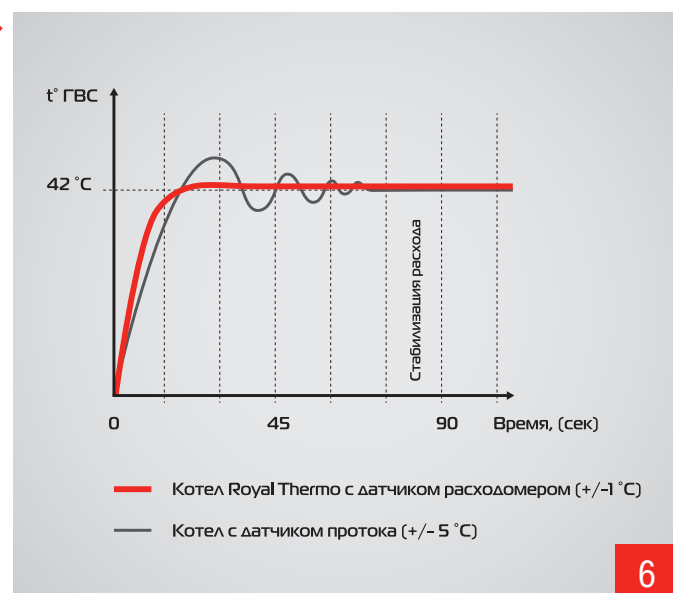
Реализованная в котлах Royal Thermo функция погодозависимого управления позволяет сэкономить до 15% затрат на энергоресурсы в сезон. Благодаря подключению двух датчиков температуры — внутреннего и уличного внешнего — котел, ориентируясь на показания датчиков, самостоятельно корректирует необходимую мощность отопления и поддерживает комфортную температуру в доме, обеспечивая минимальный расход топлива.

6. Комфортный нагрев воды – Aqua control

Газовый котел Royal Thermo обеспечивает стабильную подачу горячей воды требуемой температуры независимо от ее расхода и количества точек одновременного водоразбора. Контур горячего водоснабжения оснащен интеллектуальной высокочувствительной системой контроля и расхода горячей воды. Датчик-расходомер в контуре ГВС измеряет количество потребляемой пользователем горячей воды, динамически подстраивая мощность котла, и поддерживает необходимую температуру ГВС во всех точках водоразбора.

Технические особенности:

- Поддержание температуры ГВС с точностью до $\pm 1^\circ\text{C}$.
- Минимальный расход горячей воды — от 2,5 л/мин.
- Точность измерения ГВС — 0,1 л/мин.



6

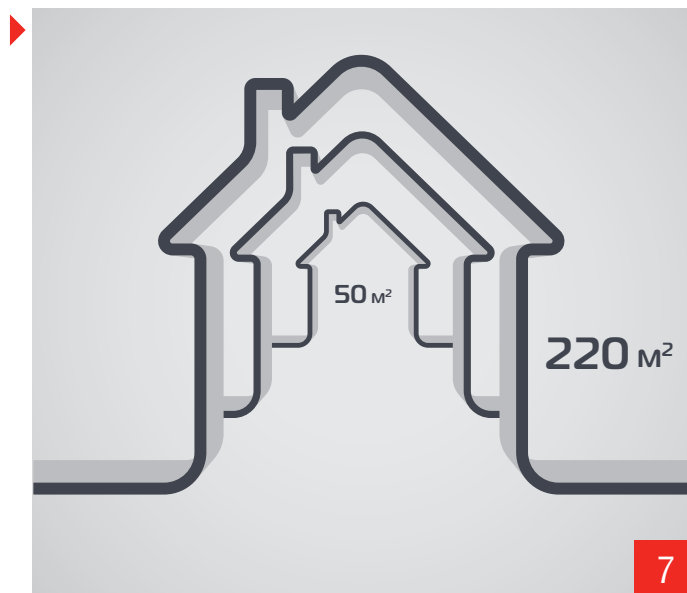
7. Система автоматической адаптации – Flat Line

Гарантия надежной работы оборудования даже в самых маленьких помещениях — от 50 м².

Система автоматического регулирования котла динамически подстраивает необходимую мощность оборудования в соответствии с отапливаемой площадью, что позволяет избежать излишних включений/выключений оборудования и продлевает ресурс работы котла.

Уникальные особенности:

- После отключения котла циркуляционный насос продолжит работу, обеспечивая равномерный прогрев радиаторов отопления.
- Отрегулировать период повторного включения котла можно от 0,5 до 3 минут, либо при изменении температуры в контуре отопления 5–15 °С, предотвращая перегрев системы отопления и увеличивая срок службы оборудования.



7



8

8. Защита от конденсата

Уникальная технология сбора и удаления конденсата обеспечивает долговечность оборудования и

стабильную работу котла при экстремально низкой внешней температуре до -50°C. Конденсат от разницы температур будет скапливаться в конденсатосборнике, а благодаря испарителю расположенному над камерой сгорания, конденсат будет испаряться.

9. Абсолютно бесшумная работа

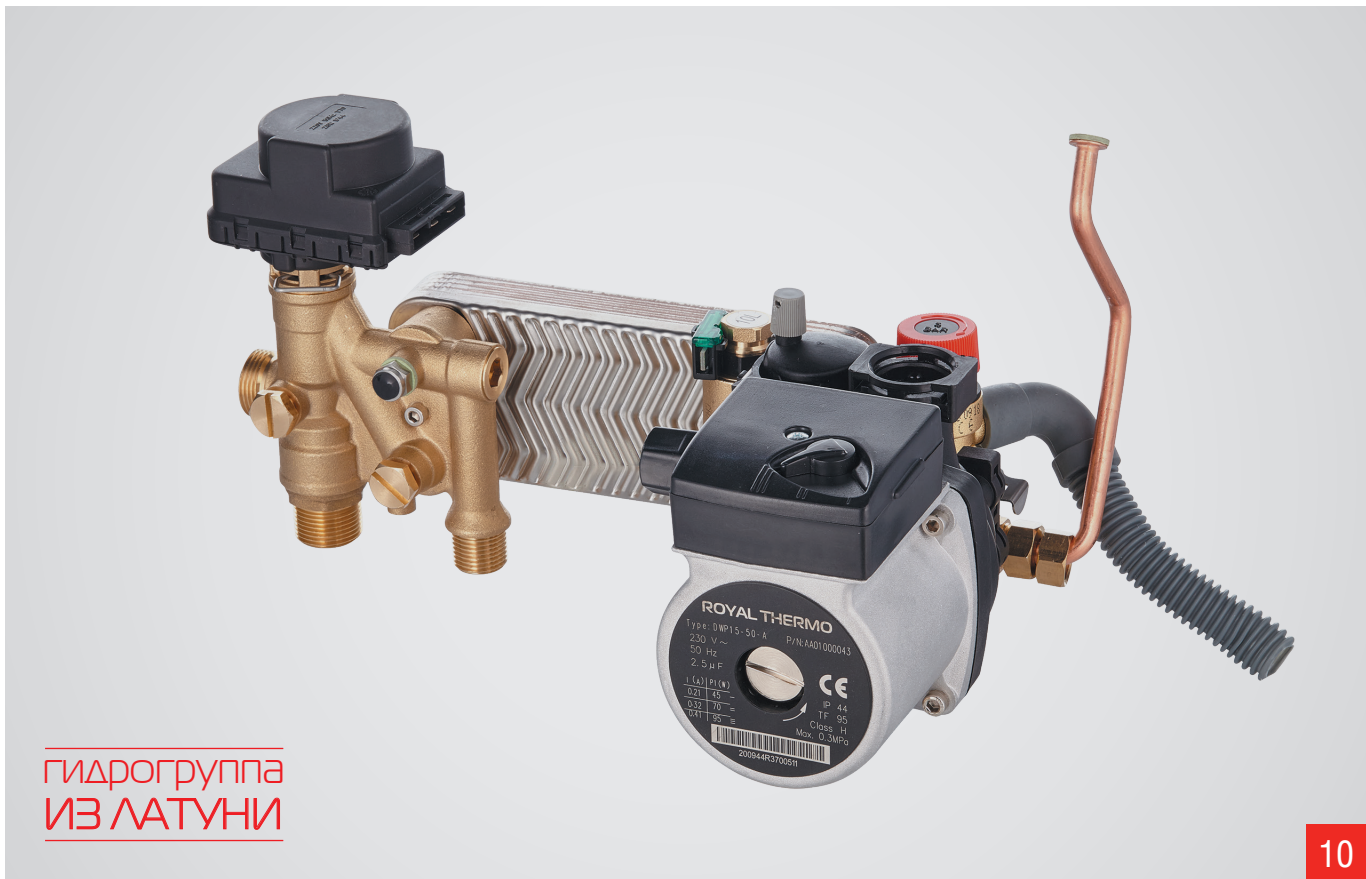
Идеальная тишина при работе оборудования Royal Thermo достигается за счет использования высоконадежной системы дымоудаления. Она состоит из центробежного вентилятора с уровнем шума 28 дБ, что сопоставимо с шелестом человека, и технологии, обеспечивающей безотказную работу автоматики котла.

Технические особенности:

- Двигатель вентилятора установлен на специальных подшипниках (демпферные виброгасящие втулки), сглаживающих вибрацию при работе котла.
- Система дымоудаления включает высоконадежный пресостат и емкость для сбора и отведения конденсата, расположенные над камерой сгорания, где под действием высоких температур собранный конденсат испаряется, гарантируя безотказную работу оборудования в зимний период.



9



гидрогруппа
ИЗ ЛАТУНИ

10

10. Надежная гидравлическая система

- Латунная гидравлическая группа с надежными резьбовыми соединениями.
- 3-ходовой кран с быстродействующим сервоприводом.
- Легкосъемный вторичный теплообменник.
- Высокоточный датчик температуры — ГВС-погружного типа.
- Встроенный датчик расходамер турбинного типа оснащён LED-индикатором работы.
- 2-х ступенчатая система фильтрации ГВС.
- Встроенный сбросной клапан, настроенный на давление 3 бар.
- Байпасный клапан для предотвращения перегрева теплоносителя.
- Кран подпитки для заполнения и слива системы отопления.

11. Удобный монтаж и техническое обслуживание

При разработке котельного оборудования Royal Thermo отдельное внимание было уделено удобству монтажа и технического обслуживания.

Сервисные специалисты по достоинству оценят удобство настройки и обслуживания котлов Aquarius.

Технические особенности:

- Быстросъемные лицевые панели.
- Легкодоступность внутренних узлов и компонентов.
- Инженерное сервисное меню.
- Расширенная система диагностики с календарём ошибок.
- Встроенная функция — напоминание о необходимости проведения технического обслуживания.

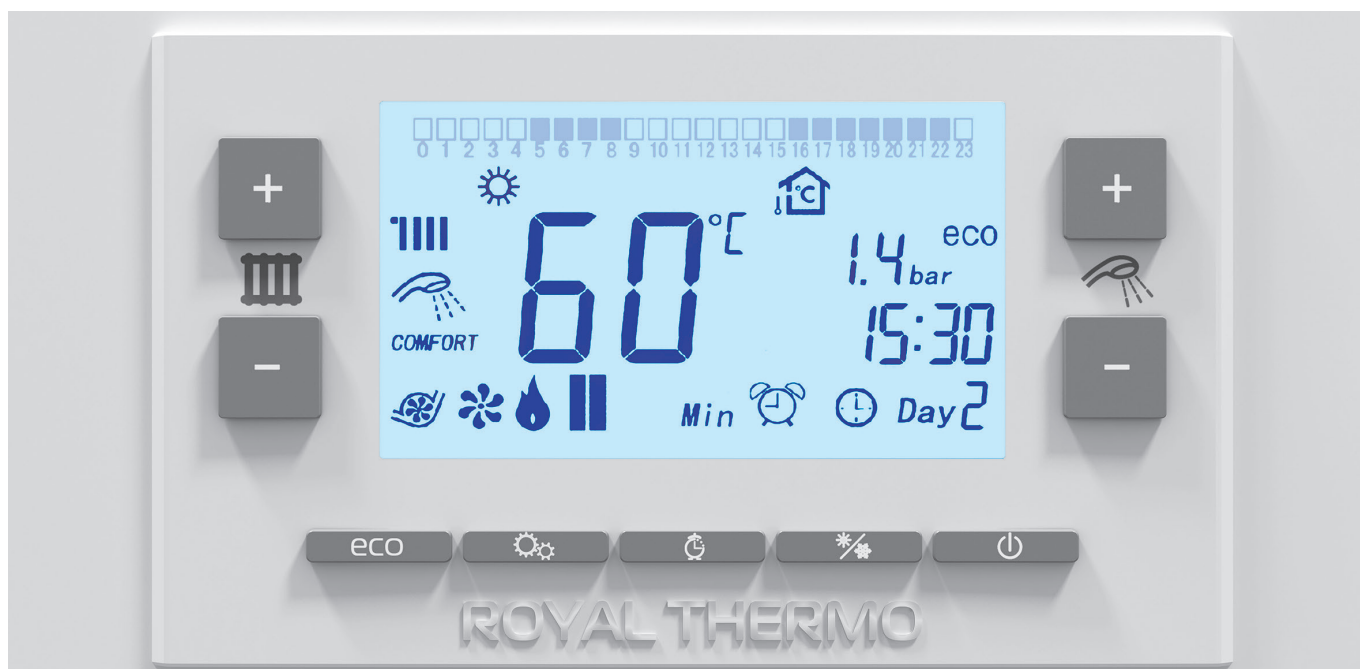


11



Гарантия

eco
ENERGY SAVING



Настенный котёл Royal Thermo Aquarius — это по-настоящему современный технологичный продукт, отличающийся высокой надежностью, увеличенной скоростью нагрева ГВС и высочайшей энергоэффективностью. Оборудование Royal Thermo предоставляет неограниченные возможности для построения современных систем отопления и нагрева горячей воды в различных по площади и назначению помещениях. Передовые технологии, предельно тихая работа, исключительно удобное управление и обслуживание, максимальная производительность — котлы Royal Thermo вобрали в себя только самое лучшее.

Настенный газовый котел с революционным соотношением цены и качества

- **Запатентованная эксклюзивная технология FULLRestart**
Перезапуск котла при отключении газа и электричества.
- **Мгновенный нагрев горячей воды**
Передовые технологии котлов Royal Thermo позволяют нагреть горячую воду за рекордные 20 секунд.
- **Встроенный программатор**
Отопление по индивидуальному расписанию на каждый час в течение недели. Экономия энергоресурсов до 30% на отопительный сезон за счет оптимизации графика потребления.
- **Для квартир от 50 м²**
Уникальная технология адаптации оборудования к небольшим системам отопления за счет плавной электронной модуляции газовой горелки с возможностью ограничения максимальной мощности.
- **Высокоэффективный пятитрубный битермический теплообменник**
Защитное антикоррозионное напыление из оксида алюминия (Al₂O₃) препятствует окислению теплообменника и увеличивает срок службы оборудования.
- **Удобное обслуживание и монтаж**
Легкосъемные панели и удобное расположение внутренних компонентов.
- **Уникальная конструкция горелки**
Обеспечивает стабильный розжиг и работу при низком входном давлении газа от 3,5 мбар.
- **Гарантия работы в диапазоне 170 - 250 В**
Стабильная работа автоматики котла при внешних скачках напряжения.
- **Режим ECO**
До 30% экономии затрат на энергоресурсы за отопительный сезон благодаря уникальной технологии поддержания температуры с точностью до 1 °С.
- **Страховка 65 000 000 ₽**
Беспрецедентный размер страхового покрытия 65 000 000 ₽ на всю продукцию Royal Thermo от ОАО «Ингосстрах» обеспечивает защиту и спокойствие потребителей в течение всего гарантийного срока.

Модель	Тип теплообменников	Полезная тепловая мощность	Максимальный проток	Габаритные размеры, ВхШхГ	Вес
	—	кВт	шт.	мм	кг
AQUARIUS 11BC	битермический	5,7 ÷ 11,0	10,3	703 x 403 x 245	29,5
AQUARIUS 18BC	битермический	5,7 ÷ 18,4	10,3	703 x 403 x 245	29,5
AQUARIUS 24BC	битермический	6,4 ÷ 24,0	13,6	703 x 403 x 245	30,4

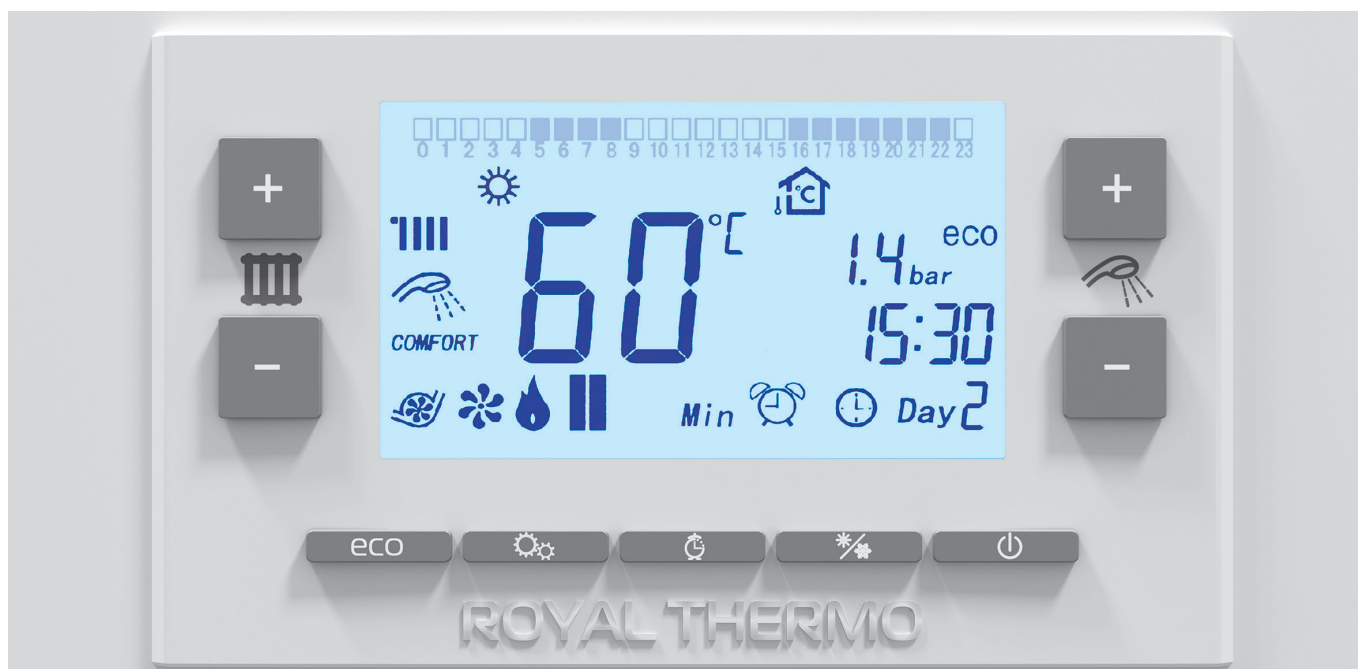


Гарантия

eco
ENERGY SAVING

AQUARIUS MC

27



Настенный котёл Royal Thermo Aquarius — это по-настоящему современный технологичный продукт, отличающийся высокой надежностью, увеличенной скоростью нагрева ГВС и высочайшей энергоэффективностью. Оборудование Royal Thermo предоставляет неограниченные возможности для построения современных систем отопления и нагрева горячей воды в различных по площади и назначению помещениях. Передовые технологии, предельно тихая работа, исключительно удобное управление и обслуживание, максимальная производительность — котлы Royal Thermo вобрала в себя только самое лучшее.

Настенный газовый котел — высочайшая энергоэффективность и скорость нагрева горячей воды

- **Запатентованная эксклюзивная технология FULLRestart**
Перезапуск котла при отключении газа и электричества.
- **Мгновенный нагрев горячей воды**
Передовые технологии котлов Royal Thermo позволяют нагреть горячую воду за рекордные 20 секунд.
- **Встроенный программатор**
Отопление по индивидуальному расписанию на каждый час в течение недели. Экономия энергоресурсов до 30% на отопительный сезон за счет оптимизации графика потребления.
- **Высокоэффективный пятиходовый медный теплообменник**
Встроенные турбулизаторы потока для ускоренного нагрева теплоносителя. Антикоррозионное напыление из оксида алюминия (Al_2O_3) препятствует окислению теплообменника, увеличивая срок службы оборудования.
- **Вторичный теплообменник из нержавеющей стали AISI-316Ti**
Теплообменник увеличенной площади теплосъема. AISI-316Ti – пищевая нержавеющая сталь с добавлением титана (Ti) для повышенной коррозионной стойкости.
- **Интеллектуальная система самодиагностики**
Функция автоматического напоминания о дате прохождения техобслуживания.
- **Динамическая стабилизация ГВС**
Встроенный датчик Холла контролирует проток воды, поддерживая температуру с точностью $\pm 0,1$ °C независимо от расхода воды.
- **Надежная работа при внешней температуре до -50°C**
Встроенная система сбора и отведения конденсата.
- **Режим ECO**
До 30% экономии затрат на энергоресурсы за отопительный сезон благодаря уникальной технологии поддержания температуры с точностью до 1°C.
- **Страховка 65 000 000 ₽**
Беспрецедентный размер страхового покрытия 65 000 000 ₽ на всю продукцию Royal Thermo от ОАО «Ингосстрах» обеспечивает защиту и спокойствие потребителей в течение всего гарантийного срока.

Модель	Тип теплообменников	Полезная тепловая мощность	Максимальный проток	Габаритные размеры, ВхШхГ	Вес
		кВт	шт.	мм	кг
AQUARIUS 11MC	два отдельных	5,7 ÷ 11,0	10,3	703 x 403 x 245	29,8
AQUARIUS 18MC	два отдельных	5,7 ÷ 18,4	10,3	703 x 403 x 245	29,8
AQUARIUS 24MC	два отдельных	6,4 ÷ 24,0	13,6	703 x 403 x 245	30,7



Настенный газовый котел AQUARIUS

Модель AQUARIUS		11BC	18BC	24BC	11MC	18MC	24MC
Общие данные	Ед. изм.						
Тип теплообменника	-	битермический			два отдельных теплообменника		
Тип камеры сгорания	-	закрытая					
Тип используемого газа	-	природный / сжиженный					
Номинальное давление природного газа (G20)	мбар	13-20					
Номинальное давление сжиженного газа (G30)	мбар	25-37					
Тепловая мощность горелки в режиме отопления	кВт	6,9 ÷ 12,0	6,9 ÷ 20,0	7,0 ÷ 26,1	6,9 ÷ 12,0	6,9 ÷ 20,0	7,0 ÷ 26,1
Полезная тепловая мощность в режиме отопления	кВт	5,7 ÷ 11,0	5,7 ÷ 18,4	6,4 ÷ 24,0	5,7 ÷ 11,0	5,7 ÷ 18,4	6,4 ÷ 24,0
Макс. тепловая мощность горелки в режиме ГВС	кВт	20,0	20,0	26,1	20,0	20,0	26,1
Макс. полезная тепловая мощность в режиме ГВС	кВт	18,4	18,4	24,0	18,4	18,4	24,0
Номинальный КПД	%	92					
Расход природного газа G20	м³/час	0,73 ÷ 1,24	0,73 ÷ 2,0	0,82 ÷ 2,68	0,73 ÷ 1,24	0,73 ÷ 2,0	0,82 ÷ 2,68
Расход сжиженного газа G30	кг/час	0,5 ÷ 0,99	0,5 ÷ 1,6	0,56 ÷ 2,1	0,5 ÷ 0,99	0,5 ÷ 1,6	0,56 ÷ 2,1
Система отопления							
Диапазон регулирования температуры	°С	35-60 / 40-85					
Максимальная температура теплоносителя	°С	90,0					
Максимальное давление	бар	3,0					
Объем расширительного бака	л	6,0					
Давление накачки расширительного бака	бар	1,0					
Система горячего водоснабжения							
Диапазон регулирования температуры	°С	35-60					
Макс. давление в водопроводе	бар	6,0					
Мин. требуемое давление в водопроводе	бар	0,3					
Макс. проток при ΔT=25°C	л/мин	10,3	10,3	13,6	10,3	10,3	13,6
Мин. расход воды для переключения в режим ГВС	л/мин	2,5					
Электрические характеристики							
Рабочее напряжение/частота	В/Гц	170-260 / 50					
Потребляемая мощность	Вт	120,0	120,0	125,0	120,0	120,0	125,0
Степень защиты/Класс защиты	-	IPX4D / 1					
Размеры и присоединения							
Габаритные размеры, ВхШхГ	мм	703x403x245					
Вес	кг	29,5	29,5	30,4	29,8	29,8	30,7
Подводящая/обратная линии системы отопления	дюйм	3/4					
Вход холодной воды	дюйм	1/2					
Выход водопровода горячей воды*	дюйм	1/2					
Подсоединение газа к котлу	дюйм	3/4					
Система дымоудаления	мм	60/100, 80/80					

* У одноконтурных котлов читать как выход на бойлер



RTWB 100.1 - RTWB 150.1



RTWB 200.1 - RTWB 1500.2



RTWB 140.1

Бойлер косвенного нагрева AQUATEC

Модель	Ед. изм.	RTWB 100.1	RTWB 150.1	RTWB 200.1	RTWB 300.1	RTWB 500.1	RTWB 720.1	RTWB 1000.1	RTWB 1500.1	RTWB 140.1
Полезный объем бойлера	л	104	133	199	264	462	694	1005	1429	120
Количество теплообменников	шт.	1	1	1	1	1	1	1	1	1
Площадь теплообмена	м.кв	0,6	0,95	1,4	1,4	2	2,4	2,7	3,7	1,2
Номинальная тепловая мощность теплообменника*	кВт	20	32	47,5	47,5	70	82	94	128	41
Производительность*	л/час	516	807	1168	1168	1713	2028	2298	3133	1008
Количество магниевых анодов	шт.	1				2				1
Установка ТЭНа	кВт	+								
Максимальная рабочая температура бойлера	°С	100								
Максимальная рабочая температура теплообменника	°С	6				110				6
Максимальное рабочее давление бойлера	бар	6				10				6
Макс. рабочее давление теплообменника	бар	6				16				6
Подсоединение теплообменника системы отопления	дюйм	3/4				1				3/4
Подсоединение рециркуляции	дюйм					3/4				
Вход холодной воды/выход горячей воды	дюйм	3/4				1				3/4
Габаритные размеры, ВхШхГ	мм	1020x518x518	1270x518x518	1100x670x670	1360x670x670	1890x700x700	2050x855x855	1960x1055x1055	2650x1055x1055	1090x455x455
Масса нетто	кг	55	65	90	122	160	260	415	540	62

Бойлер косвенного нагрева AQUATEC DUO

Модель	Ед. изм.	RTWB 200.2	RTWB 300.2	RTWB 500.2	RTWB 720.2	RTWB 1000.2	RTWB 1500.2
Полезный объем бойлера	л	204	282	453	683	992	1420
Количество теплообменников	шт.	2	2	2	2	2	2
Площадь теплообмена	м.кв	1/0,7	1,4/1,1	2/1,1	2,4/1,2	2,7/1,5	3,7/2,3
Номинальная тепловая мощность теплообменника*	кВт	34/24	48/37	68/37	82/41	92/51	128/78
Производительность*	л/час	832/590	1168/910	1713x910	2028/1008	2298x1254	3133/1900
Количество магниевых анодов	шт.	1					
Установка ТЭНа		+					
Максимальная рабочая температура бойлера	°С	100					
Максимальная рабочая температура теплообменника	°С	110					
Максимальное рабочее давление бойлера	бар	10					
Максимальное рабочее давление теплообменника	бар	16					
Подсоединение теплообменника системы отопления	дюйм	1					
Подсоединение рециркуляции	дюйм	3/4					
Вход холодной воды/выход горячей воды	дюйм	1					
Габаритные размеры, ВхШхГ	мм	1100x670x670	1360x670x670	1890x700x700	2050x855x855	1960x1055x1055	2650x1055x1055
Масса нетто	кг	98	133	175	296	475	580

* При температуре котловой воды 85 °С и нагреве воды от 10 до 45 °С



Таблица подбора ТЭНа к Бойлерам косвенного нагрева AQUATEC

артикул		824100177	824100178	824100166	824100167	824100168	824100169	824100170	824100171	824100172	824100173
Мощность	Вт	2000	3000	1200	2000	3000	2000	3000	4500	6000	9000
Напряжение	В	230	230	230	230	230	380	380	380	380	380
Размер подключения	дюйм	1 1/4"	1 1/4"	1 1/2"	1 1/2"	1 1/2"	1 1/2"	1 1/2"	1 1/2"	1 1/2"	1 1/2"
Литраж бойлера		100.1	100.1	-	-	-	-	-	-	-	-
		140.1	140.1	-	-	-	-	-	-	-	-
		150.1	150.1	-	-	-	-	-	-	-	-
		-	-	200.1	200.1	200.1	200.1	200.1	200.1	200.1	-
		-	-	300.1	300.1	300.1	300.1	300.1	300.1	300.1	-
		-	-	400.1	400.1	400.1	400.1	400.1	400.1	400.1	-
		-	-	500.1	500.1	500.1	500.1	500.1	500.1	500.1	-
		-	-	720.1	720.1	720.1	720.1	720.1	720.1	720.1	720.1
		-	-	1000.1	1000.1	1000.1	1000.1	1000.1	1000.1	1000.1	1000.1
		-	-	1500.1	1500.1	1500.1	1500.1	1500.1	1500.1	1500.1	1500.1
		-	-	200.2	200.2	200.2	200.2	200.2	200.2	200.2	-
		-	-	300.2	300.2	300.2	300.2	300.2	300.2	300.2	-
		-	-	400.2	400.2	400.2	400.2	400.2	400.2	400.2	400.2
		-	-	500.2	500.2	500.2	500.2	500.2	500.2	500.2	500.2
		-	-	720.2	720.2	720.2	720.2	720.2	720.2	720.2	720.2
		-	-	1000.2	1000.2	1000.2	1000.2	1000.2	1000.2	1000.2	1000.2
	-	-	1500.2	1500.2	1500.2	1500.2	1500.2	1500.2	1500.2	1500.2	

Правила подбора ТЭНа

При подборе ТЭНа для водонагревателя необходимо знать следующие параметры:

- мощность или скорость нагрева

Для расчета мощности ТЭНа используется формула:

$$P = 0,0011 * m * (t_k - t_n) / T$$

Для расчета времени нагрева используется формула:

$$T = 0,0011 * m * (t_k - t_n) / P$$

где,

- P- мощность нагревательного элемента
- m- масса нагреваемой воды
- t_k- конечная (желаемая температура воды)
- t_n- начальная температура воды
- T- время нагревания воды в часах

- напряжение (230В или 380В)
- ип и размер подключения (фланцевое или резьбовое)
- диаметр внутреннего бака водонагревателя

Далее, по таблице выбираем тэн, который соответствует заявленным требованиям.

**Нержавеющая
сталь**



Бойлер косвенного нагрева AQUATEC INOX-F

Модель	RTWX-F 80		RTWX-F 100
Объем	80		100
Тип подключения		настенный	
Площадь теплообмена	0,5		0,6
Номинальная тепловая мощность теплообменника*	20		24
Производительность*	491		590
Установка ТЭНа		встроенный	
Максимальная рабочая температура бойлера	90		90
Максимальная рабочая температура теплообменника	110		110
Максимальное рабочее давление бойлера	6		6
Максимальное рабочее давление теплообменника	10		10
Подсоединение теплообменника системы отопления		3/4"	
Подсоединение рециркуляции		1/2"	
Вход холодной воды / выход горячей		1/2"	
Габаритные размеры ВхШхГ	555x335x890		555x335x1075



Бойлер косвенного нагрева AQUATEC INOX-T и AQUATEC INOX

Модель	RTWX-T 150	RTWX 100	RTWX 150	RTWX 200
Объем	150	100	150	200
Тип подключения		напольный		
Площадь теплообмена	0,73	0,62	0,75	0,83
Номинальная тепловая мощность теплообменника*	30	24	30	35
Производительность*	737	590	737	860
Установка ТЭНа		есть возможность		
Максимальная рабочая температура бойлера	90	90	90	90
Максимальная рабочая температура теплообменника	110	110	110	110
Максимальное рабочее давление бойлера	6	6	6	6
Максимальное рабочее давление теплообменника	10	10	10	10
Подсоединение теплообменника системы отопления	1"	3/4"		1"
Подсоединение рециркуляции	3/4"	1/2"		3/4"
Вход холодной воды / выход горячей	3/4"	1/2"		3/4"
Габаритные размеры ВхШхГ	525x525x1095	525x545x1075	525x525x1095	525x545x1375

* При температуре котловой воды 85 °С и нагреве воды от 10 до 45 °С

1. Технология лазерной сварки

При изготовлении систем дымоудаления Royal Thermo используется инновационная технология лазерной сварки. Благодаря данной технологии в изделии отсутствуют зазоры, что предотвращает скапливание конденсата, который может способствовать разрушению системы, а также обеспечивает полную герметичность и бесшумную эксплуатацию. Технология лазерной сварки напрямую влияет на надежность и долговечность системы дымоудаления.



1



2

2. Раструбное соединение элементов

Раструбное соединение элементов («папа-мама»), применяемое в системах дымоудаления Royal Thermo, позволяет производить удобный и быстрый монтаж - за 10 секунд, что существенно экономит время на монтаж оборудования при строительстве многоквартирных домов. Также раструбное соединение гарантирует абсолютную газоплотность и безопасность работы оборудования, не допуская попадания вредных для человека продуктов сгорания в помещение.

3. Качественные резиновые уплотнители

В системах дымоудаления Royal Thermo применяются уплотнители из резины EPDM, которая признана ведущими мировыми специалистами как высококачественный материал, который сохраняет свои характеристики в условиях широкого диапазона температур. В местах контакта с дымовыми газами используются уплотнители из силикона, которые выдерживают очень высокие температуры. Применение современных уплотнителей обеспечивает более плотную и герметичную стыковку элементов дымоудаления, гарантируя безопасную и долгую эксплуатацию оборудования.



3

**ALL
BRANDS**

Высококачественные системы дымоудаления для настенных котлов с закрытой камерой сгорания позволяют укомплектовать все известные модели котлов от крупнейших производителей, среди которых Electrolux, Royal Thermo, De Dietrich, Baxi, Ariston, Vaillant, Navien, Protherm, Bosch, Buderus.

PGT

Дымоходы Royal Thermo гарантируют безопасную эксплуатацию и имеют все необходимые разрешительные документы, включая пожарный сертификат и также европейский сертификат соответствия менеджменту качества ISO.



Все элементы системы дымоудаления Royal Thermo застрахованы на 65 000 000 Р. Высокое качество и надежность дымоходов Royal Thermo подтверждены страховым полисом одной из крупнейших страховых компаний России.

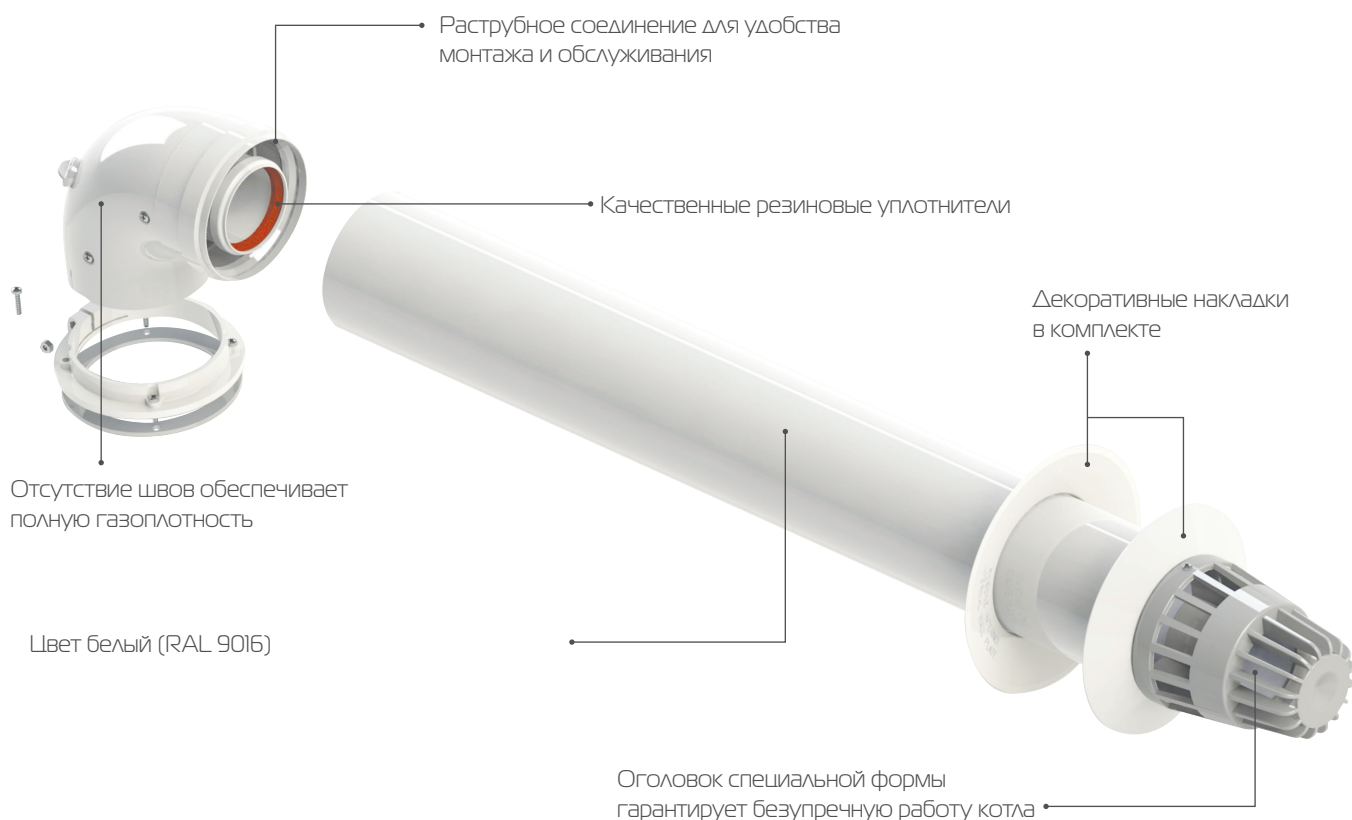


5
лет

Гарантия

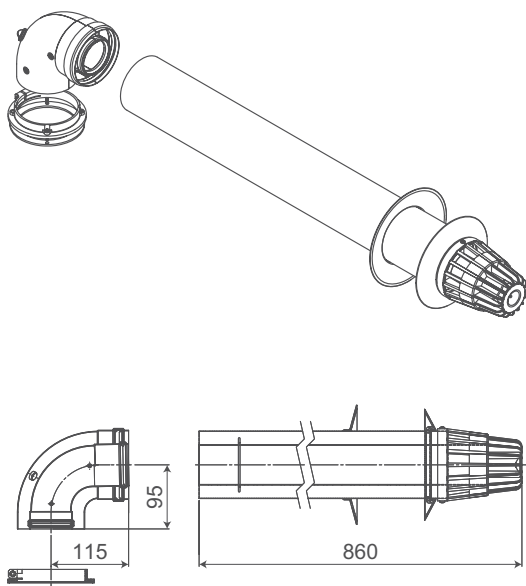


СДЕЛАНО В
ИТАЛИИ



RTF11.001

Комплект коаксиальный диам. 60/100L
(EI, Bs, F, NF, U)



Для присоединения к котлам марок:
**ROYAL THERMO, ELECTROLUX, BIASI, FONDITAL,
NOVA FLORIDA, UNICAL.**

Комплектация:

1. Колено 90° для присоединения к котлу / алюминий, сталь (1 шт.);
в состав колена входит:

- фланец для присоединения к котлу / пластик (1 шт.);
- уплотнительная прокладка / неопрен (1 шт.);
- кольцо уплотнительное $\varnothing 60$ мм / силикон (2 шт.);
- кольцо уплотнительное $\varnothing 100$ мм / EPDM резина (1 шт.);

2. Терминал $\varnothing 60/100$ мм для горизонтального прохода через стену / алюминий (1 шт.);

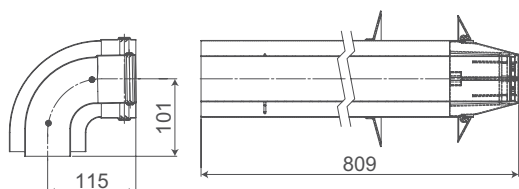
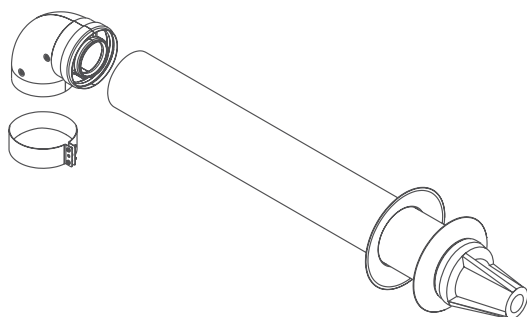
в состав терминала входит:

- участок коаксиальный $\varnothing 60/100$ мм / алюминий (1 шт.);
- оголовок для разделения потоков воздуха и дымовых газов / пластик термостойкий (1 шт.);
- накладку декоративную для скрытия места прохода через стену / полиэтилен, EPDM (2 шт.)

* кроме артикулов RTF01.010, RTF01.020

RTF11.002

Комплект коаксиальный диам. 60/100L (V)



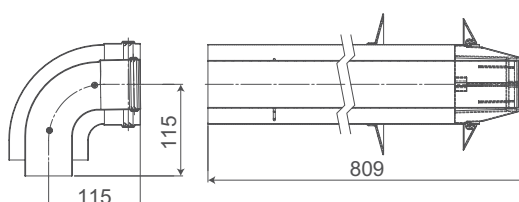
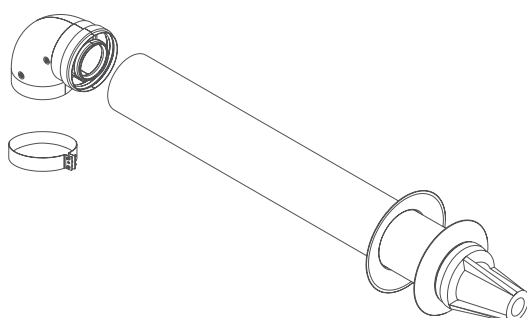
Для присоединения к котлам марки:
VAILLANT.

Комплектация:

1. Колено 90° для присоединения к котлу / алюминий, сталь (1 шт.);
в состав колена входит:
 - хомут для присоединения к котлу / алюминий (1 шт.);
 - кольцо уплотнительное $\varnothing 60$ мм / силикон (1 шт.);
 - кольцо уплотнительное $\varnothing 100$ мм / EPDM резина (1 шт.);
2. Терминал $\varnothing 60/100$ мм для горизонтального прохода через стену / алюминий (1 шт.);
в состав терминала входит:
 - участок коаксиальный $\varnothing 60/100$ мм / алюминий (1 шт.);
 - оголовок для разделения потоков воздуха и дымовых газов / пластик термостойкий (1 шт.);
 - накладка декоративная для скрытия места прохода через стену / полиэтилен, EPDM (2 шт.)

RTF11.003

Комплект коаксиальный диам. 60/100L (A)



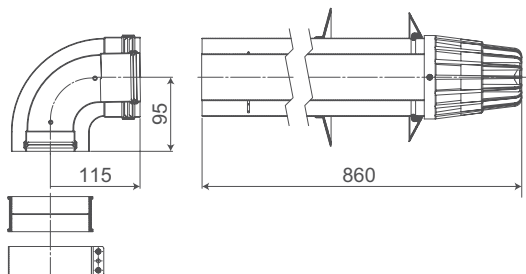
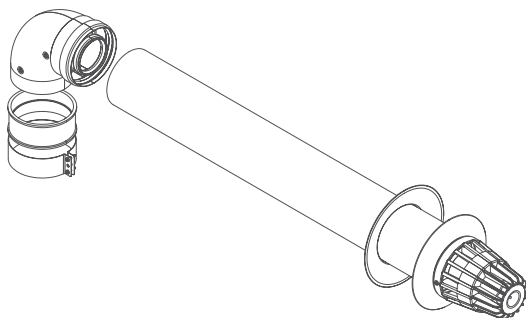
Для присоединения к котлам марки:
ARISTON.

Комплектация:

1. Колено 90° для присоединения к котлу / алюминий, сталь (1 шт.);
в состав колена входит:
 - хомут для присоединения к котлу / алюминий (1 шт.);
 - кольцо уплотнительное $\varnothing 60$ мм / силикон (1 шт.);
 - кольцо уплотнительное $\varnothing 100$ мм / EPDM резина (1 шт.);
2. Терминал $\varnothing 60/100$ мм для горизонтального прохода через стену / алюминий (1 шт.);
в состав терминала входит:
 - участок коаксиальный $\varnothing 60/100$ мм / алюминий (1 шт.);
 - оголовок для разделения потоков воздуха и дымовых газов / пластик термостойкий (1 шт.);
 - накладка декоративная для скрытия места прохода через стену / полиэтилен, EPDM (2 шт.)

RTF11.004

Комплект коаксиальный диам. 60/100L (Bx)



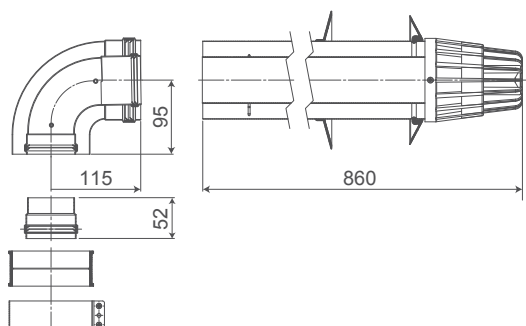
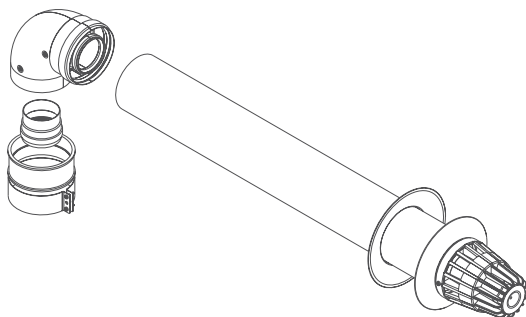
Для присоединения к котлам марок:
BAXI, VISSMANN, DE DIETRICH (MS24 FF, MSL24 FF).

Комплектация:

1. Колено 90° для присоединения к котлу / алюминий, сталь (1 шт.);
в состав колена входит:
 - хомут для присоединения к котлу / алюминий, EPDM резина (1 шт.);
 - кольцо уплотнительное $\varnothing 60$ мм / силикон (2 шт.);
 - кольцо уплотнительное $\varnothing 100$ мм / EPDM резина (1 шт.);
2. Терминал $\varnothing 60/100$ мм для горизонтального прохода через стену / алюминий (1 шт.);
в состав терминала входит:
 - участок коаксиальный $\varnothing 60/100$ мм / алюминий (1 шт.);
 - оголовок для разделения потоков воздуха и дымовых газов / пластик термостойкий (1 шт.);
 - накладка декоративная для скрытия места прохода через стену / полиэтилен, EPDM (2 шт.).

RTF11.005

Комплект коаксиальный диам. 60/100L (Br)



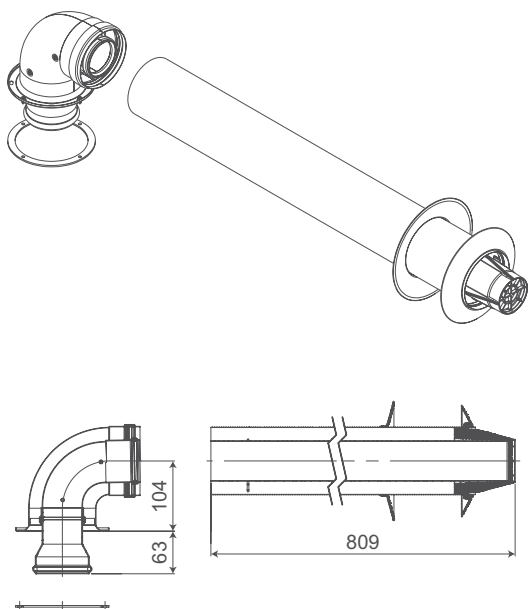
Для присоединения к котлам марок:
BERETTA, BAXI, VISSMANN, DE DIETRICH (MS24 FF, MSL24 FF).

Комплектация:

1. Колено 90° для присоединения к котлу / алюминий, сталь (1 шт.);
в состав колена входит:
 - хомут для присоединения к котлу / алюминий, EPDM резина (1 шт.);
 - кольцо уплотнительное $\varnothing 60$ мм / силикон (3 шт.);
 - кольцо уплотнительное $\varnothing 100$ мм / EPDM резина (1 шт.);
 - муфта удлинительная «папа-мама» / алюминий (1 шт.);
2. Терминал $\varnothing 60/100$ мм для горизонтального прохода через стену / алюминий (1 шт.);
в состав терминала входит:
 - участок коаксиальный $\varnothing 60/100$ мм / алюминий (1 шт.);
 - оголовок для разделения потоков воздуха и дымовых газов / пластик термостойкий (1 шт.);
 - накладка декоративная для скрытия места прохода через стену / полиэтилен, EPDM (2 шт.).

RTF11.006

Комплект коаксиальный диам. 60/100L (N)



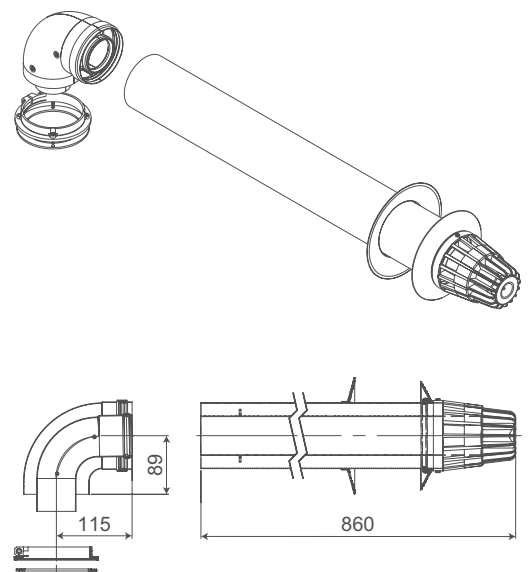
Для присоединения к котлам марок:
NAVIEN.

Комплектация:

1. Колено 90° для присоединения к котлу / алюминий, сталь (1 шт.);
в состав колена входит:
 - хомут для присоединения к котлу / алюминий, EPDM резина (1 шт.);
 - кольцо уплотнительное $\varnothing 60$ мм / силикон (3 шт.);
 - кольцо уплотнительное $\varnothing 100$ мм / EPDM резина (1 шт.);
 - муфта удлинительная «папа-мама» / алюминий (1 шт.);
2. Терминал $\varnothing 60/100$ мм для горизонтального прохода через стену / алюминий (1 шт.);
в состав терминала входит:
 - участок коаксиальный $\varnothing 60/100$ мм / алюминий (1 шт.);
 - оголовок для разделения потоков воздуха и дымовых газов / пластик термостойкий (1 шт.);
 - накладка декоративная для скрытия места прохода через стену / полиэтилен, EPDM (2 шт.)

RTF11.007

Комплект коаксиальный диам. 60/100L (Fr)



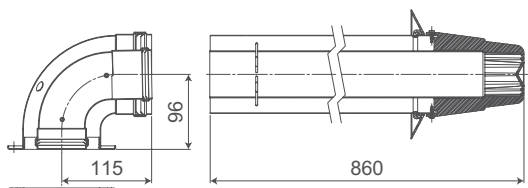
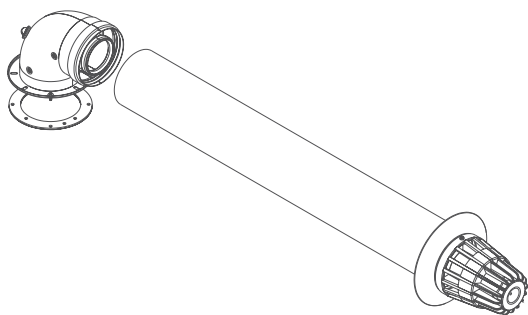
Для присоединения к котлам марок:
FEROLLI.

Комплектация:

1. Колено 90° для присоединения к котлу / алюминий, сталь (1 шт.);
в состав колена входит:
 - хомут для присоединения к котлу / алюминий, EPDM резина (1 шт.);
 - кольцо уплотнительное $\varnothing 60$ мм / силикон (3 шт.);
 - кольцо уплотнительное $\varnothing 100$ мм / EPDM резина (1 шт.);
 - муфта удлинительная «папа-мама» / алюминий (1 шт.);
2. Терминал $\varnothing 60/100$ мм для горизонтального прохода через стену / алюминий (1 шт.);
в состав терминала входит:
 - участок коаксиальный $\varnothing 60/100$ мм / алюминий (1 шт.);
 - оголовок для разделения потоков воздуха и дымовых газов / пластик термостойкий (1 шт.);
 - накладка декоративная для скрытия места прохода через стену / полиэтилен, EPDM (2 шт.)

RTF11.008

Комплект коаксиальный диам. 60/100L (Pr)



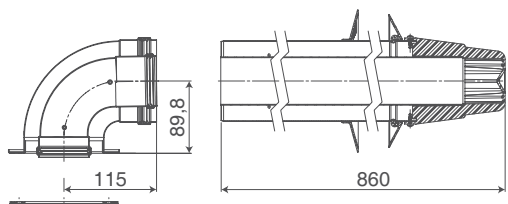
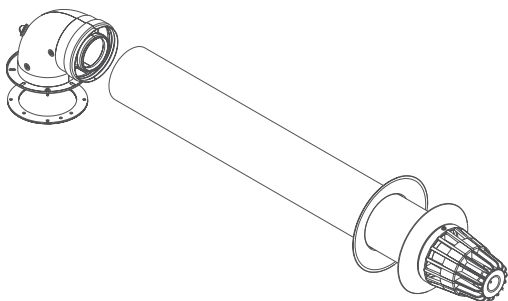
Для присоединения к котлам марки:
PROTHERM.

Комплектация:

1. Колено 90° для присоединения к котлу / алюминий, сталь (1 шт.);
в состав колена входит:
 - уплотнительная прокладка/ неопрен (1 шт.);
 - кольцо уплотнительное $\varnothing 60$ мм / силикон (2 шт.);
 - кольцо уплотнительное $\varnothing 100$ мм / EPDM резина (1 шт.);
2. Терминал $\varnothing 60/100$ мм для горизонтального прохода через стену/
алюминий (1 шт.);
в состав терминала входит:
 - участок коаксиальный $\varnothing 60/100$ мм / алюминий (1 шт.);
 - оголовок для разделения потоков воздуха и дымовых газов/пластик термостойкий (1 шт.);
 - накладка декоративная для скрытия места прохода через стену/
полиэтилен, EPDM (1 шт.)

RTF11.009

Комплект коаксиальный диам. 60/100L (B-B)

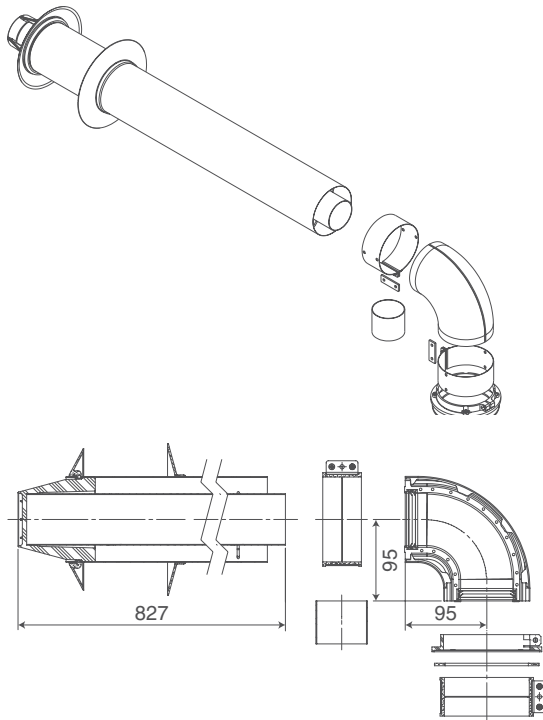


Для присоединения к котлам марок:
BOSCH, BUDERUS.

Комплектация:

1. Колено 90° для присоединения к котлу / алюминий, сталь (1 шт.);
в состав колена входит:
 - кольцо уплотнительное $\varnothing 60$ мм / силикон (2 шт.);
 - кольцо уплотнительное $\varnothing 100$ мм / EPDM резина (1 шт.);
 - уплотнительная прокладка/ неопрен (1 шт.);
2. Терминал $\varnothing 60/100$ мм для горизонтального прохода через стену/
алюминий (1 шт.);
в состав терминала входит:
 - участок коаксиальный $\varnothing 60/100$ мм / алюминий (1 шт.);
 - оголовок для разделения потоков воздуха и дымовых газов/пластик термостойкий (1 шт.);
 - накладка декоративная для скрытия места прохода через стену/
полиэтилен, EPDM (2 шт.)

RTF01.010

Комплект коаксиальный универсальный
диам. 60/100

Для присоединения к котлам марки:

ROYAL THERMO, ELECTROLUX, ARISTON, BAXI, DE DIETRICH, VISSMANN, VAILANT, ITALTHERM, FONDITAL, NOVA FLORIDA, BIASI, UNICAL, FERROLI.

Комплектация:

1. Колено 90° для присоединения к котлу / алюминий, сталь (1 шт.);

в состав колена входит:

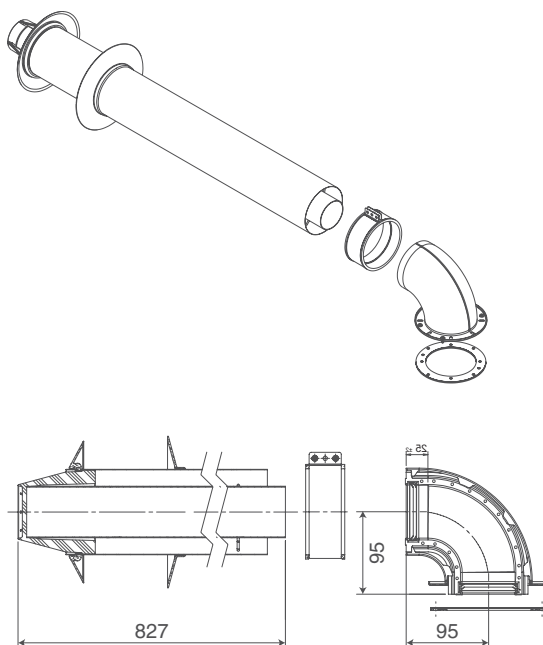
- фланец для присоединения к котлу / пластик (1 шт.);
- хомут для присоединения к котлу / алюминий (1 шт.);
- муфта удлинительная / алюминий (1 шт.);
- уплотнительная прокладка / неопрен (1 шт.);
- кольцо уплотнительное $\varnothing 60$ мм / силикон (2 шт.);
- кольцо уплотнительное $\varnothing 100$ мм / EPDM резина (1 шт.);

2. Терминал $\varnothing 60/100$ мм для горизонтального прохода через стену / алюминий (1 шт.);

в состав терминала входит:

- участок коаксиальный $\varnothing 60/100$ мм / алюминий (1 шт.);
- оголовок для разделения потоков воздуха и дымовых газов / пластик термостойкий (1 шт.);
- накладка декоративная для скрытия места прохода через стену / полиэтилен, EPDM (1 шт.);
- хомут для соединения труб / алюминий (1 шт.)

RTF01.020

Комплект коаксиальный универсальный
диам. 60/100 (В-В, Pr)

Для присоединения к котлам марок:

PROTHERM, BOSCH, BUDERUS.

Комплектация:

1. Колено 90° для присоединения к котлу / алюминий, сталь (1 шт.);

в состав колена входит:

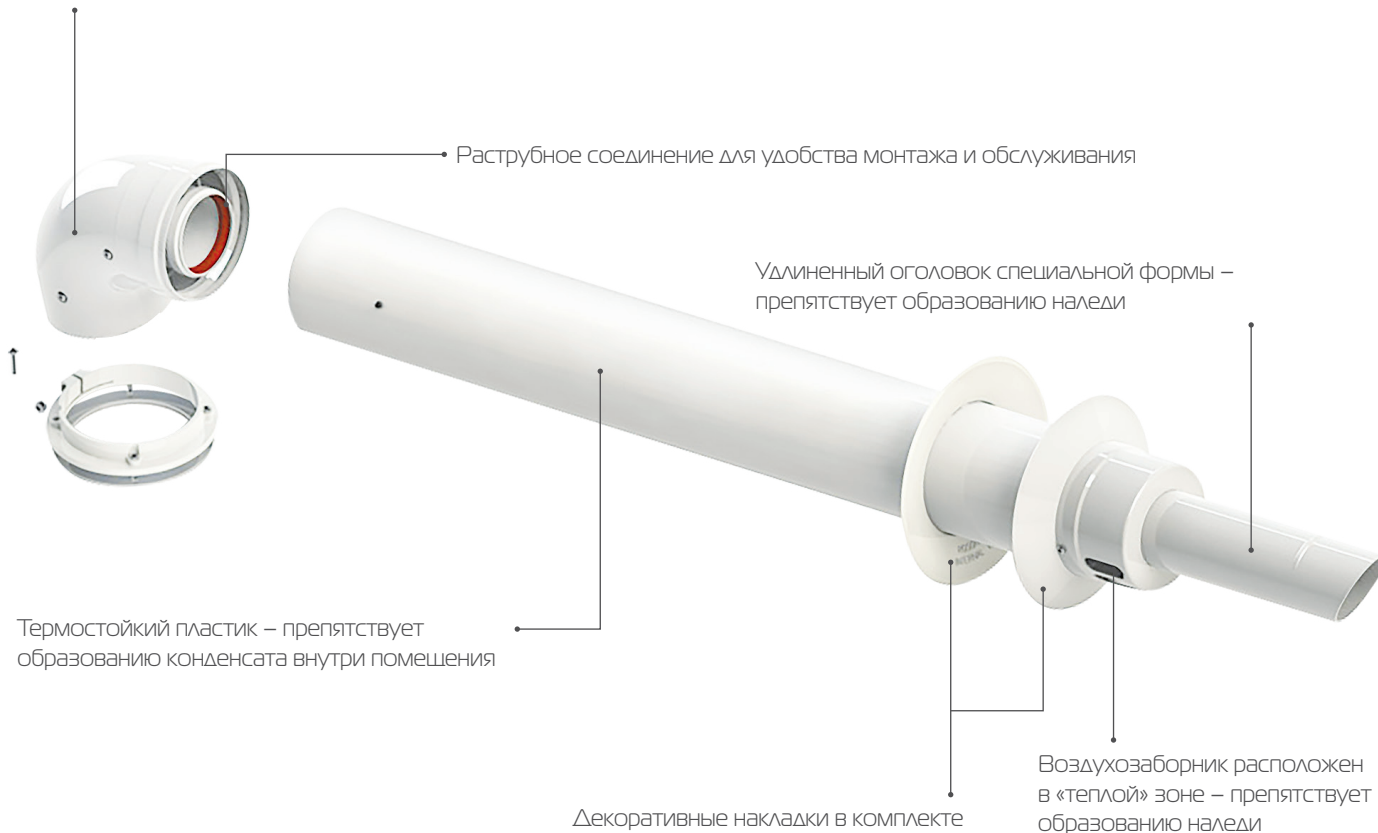
- уплотнительная прокладка / неопрен (1 шт.);
- кольцо уплотнительное $\varnothing 60$ мм / EPDM резина (2 шт.);
- кольцо уплотнительное $\varnothing 100$ мм / EPDM резина (1 шт.);

2. Терминал 60/100 мм для горизонтального прохода через стену / алюминий (1 шт.);

в состав терминала входит:

- участок коаксиальный $\varnothing 60/100$ мм / алюминий (1 шт.);
- оголовок для разделения потоков воздуха и дымовых газов / пластик термостойкий (1 шт.);
- накладка декоративная для скрытия места прохода через стену / полиэтилен, EPDM (1 шт.);
- хомут для соединения труб / алюминий (1 шт.)

Отсутствие сварных швов обеспечивает абсолютную газоплотность



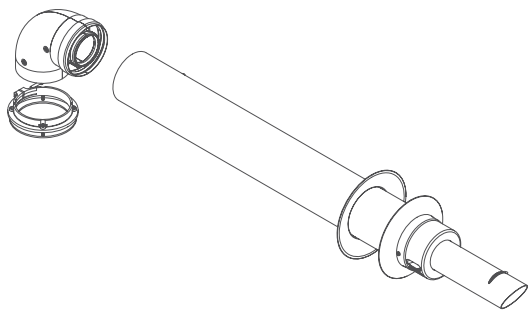
Термостойкий пластик – препятствует образованию конденсата внутри помещения

Декоративные накладки в комплекте

Воздухозаборник расположен в «теплой» зоне – препятствует образованию наледи

RTF12.001

**Комплект коаксиальный для низких температур
диам. 60/100L (EI, Bs, F, NF, U)**



Для присоединения к котлам марок:
**ROYAL THERMO, ELECTROLUX, BIASI, FONDITAL,
NOVA FLORIDA, UNICAL.**

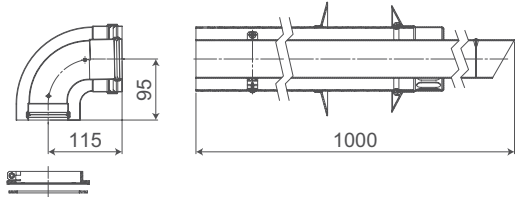
Комплектация:

1. Колено 90° для присоединения к котлу / алюминий, сталь (1 шт.);
в состав колена входит:

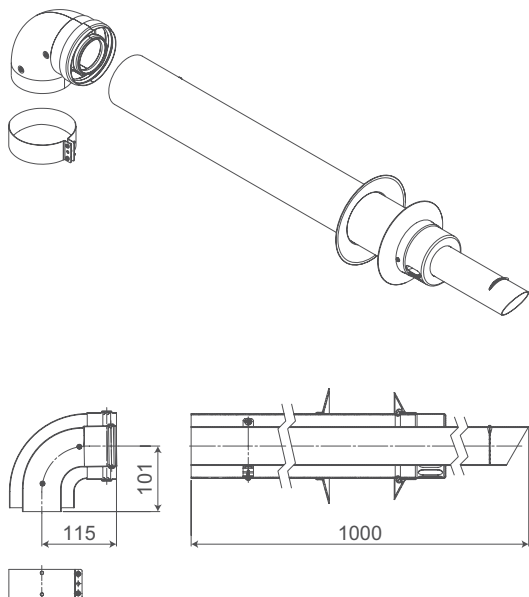
- фланец для присоединения к котлу / пластик (1 шт.);
- уплотнительная прокладка/ неопрен (1 шт.);
- кольцо уплотнительное $\varnothing 60$ мм / полиэтилен, EPDM (2 шт.);
- кольцо уплотнительное $\varnothing 100$ мм / EPDM резина (1 шт.);

2. Терминал $\varnothing 60/100$ мм для горизонтального прохода через стену / пластик термостойкий, алюминий (1 шт.);
в состав терминала входит:

- участок коаксиальный $\varnothing 60/100$ мм / пластик термостойкий, алюминий (1 шт.);
- оголовок для разделения потоков воздуха и дымовых газов / алюминий (1 шт.);
- накладка декоративная для скрытия места прохода через стену / полиэтилен, EPDM (2 шт.)



RTF12.002

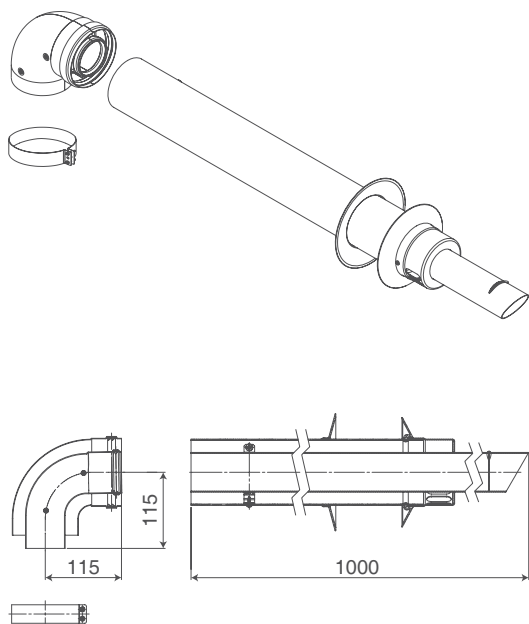
Комплект коаксиальный для низких температур
диам. 60/100L (V)

Для присоединения к котлам марки:
VAILLANT.

Комплектация:

1. Колено 90° для присоединения к котлу / алюминий, сталь (1 шт.);
в состав колена входит:
 - хомут для присоединения к котлу / алюминий (1 шт.);
 - кольцо уплотнительное $\varnothing 60$ мм / силикон (1 шт.);
 - кольцо уплотнительное $\varnothing 100$ мм / EPDM резина (1 шт.);
2. Терминал $\varnothing 60/100$ мм для горизонтального прохода через стену / пластик термостойкий, алюминий (1 шт.);
в состав терминала входит:
 - участок коаксиальный $\varnothing 60/100$ мм / пластик термостойкий, алюминий (1 шт.);
 - оголовок для разделения потоков воздуха и дымовых газов / алюминий (1 шт.);
 - накладка декоративная для скрытия места прохода через стену / полиэтилен, EPDM (2 шт.)

RTF12.003

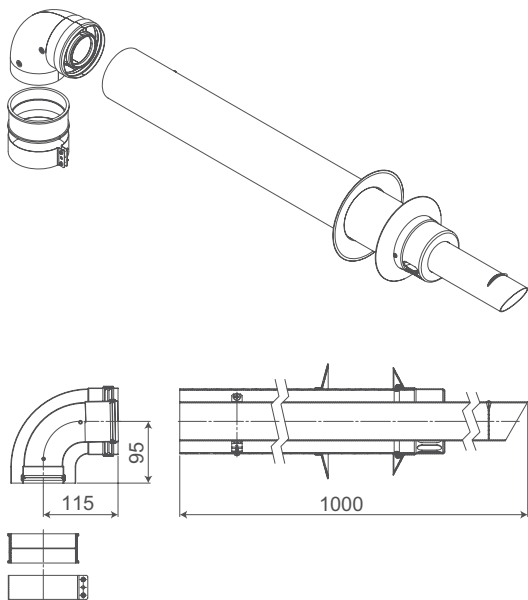
Комплект коаксиальный для низких температур
диам. 60/100L (A)

Для присоединения к котлам марки:
ARISTON.

Комплектация:

1. Колено 90° для присоединения к котлу / алюминий, сталь (1 шт.);
в состав колена входит:
 - хомут для присоединения к котлу / алюминий (1 шт.);
 - кольцо уплотнительное $\varnothing 60$ мм / силикон (1 шт.);
 - кольцо уплотнительное $\varnothing 100$ мм / EPDM резина (1 шт.);
2. Терминал $\varnothing 60/100$ мм для горизонтального прохода через стену / пластик термостойкий, алюминий (1 шт.);
в состав терминала входит:
 - участок коаксиальный $\varnothing 60/100$ мм / пластик термостойкий, алюминий (1 шт.);
 - оголовок для разделения потоков воздуха и дымовых газов / алюминий (1 шт.);
 - накладка декоративная для скрытия места прохода через стену / полиэтилен, EPDM (2 шт.)

RTF12.004

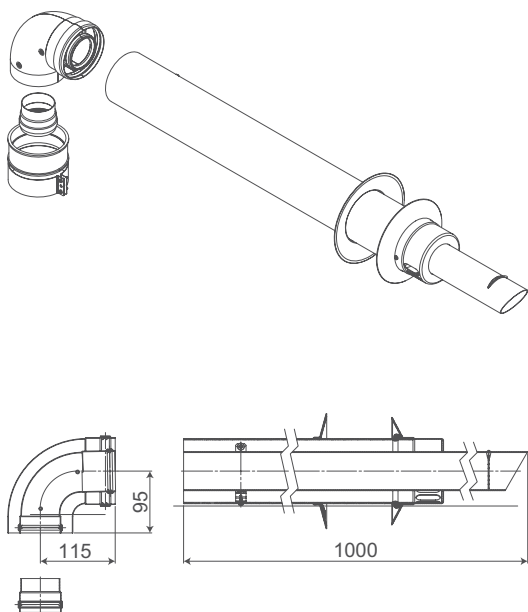
Комплект коаксиальный для низких температур
диам. 60/100L (Вх)

Для присоединения к котлам марок:
BAXI, VISSMANN, DE DIETRICH.

Комплектация:

1. Колено 90° для присоединения к котлу / алюминий, сталь (1 шт.);
в состав колена входит:
 - хомут для присоединения к котлу / алюминий, EPDM резина (1 шт.);
 - кольцо уплотнительное $\varnothing 60$ мм / силикон (3 шт.);
 - кольцо уплотнительное $\varnothing 100$ мм / EPDM резина (1 шт.);
2. Терминал $\varnothing 60/100$ мм для горизонтального прохода через стену / пластик термостойкий, алюминий (1 шт.);
в состав терминала входит:
 - участок коаксиальный $\varnothing 60/100$ мм / пластик термостойкий, алюминий (1 шт.);
 - оголовок для разделения потоков воздуха и дымовых газов / алюминий (1 шт.);
 - накладка декоративная для скрытия места прохода через стену / полиэтилен, EPDM (2 шт.)

RTF12.005

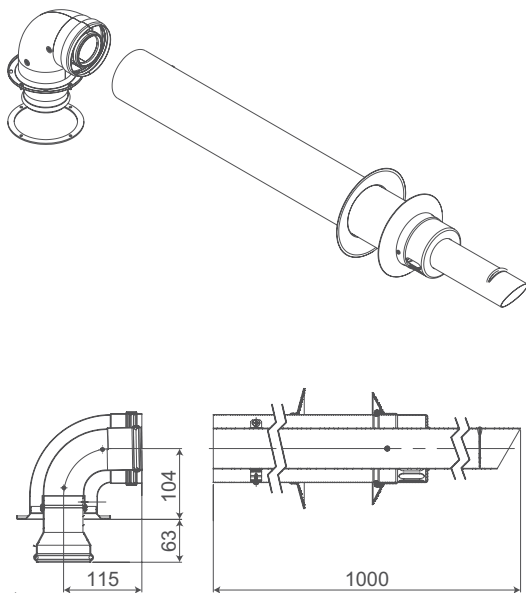
Комплект коаксиальный для низких температур
диам.60/100L (Вг)

Для присоединения к котлам марок:
BERETTA, BAXI, DE DIETRICH (MS24 FF).

Комплектация:

1. Колено 90° для присоединения к котлу / алюминий, сталь (1 шт.);
в состав колена входит:
 - хомут для присоединения к котлу / алюминий (1 шт.);
 - кольцо уплотнительное $\varnothing 60$ мм / силикон (2 шт.);
 - кольцо уплотнительное $\varnothing 100$ мм / EPDM резина (1 шт.);
 - муфта удлинительная $\varnothing 60$ мм / алюминий (1 шт.);
2. Терминал $\varnothing 60/100$ мм для горизонтального прохода через стену / пластик термостойкий, алюминий (1 шт.);
в состав терминала входит:
 - участок коаксиальный $\varnothing 60/100$ мм / пластик термостойкий, алюминий (1 шт.);
 - оголовок для разделения потоков воздуха и дымовых газов / алюминий (1 шт.);
 - накладка декоративная для скрытия места прохода через стену / полиэтилен, EPDM (2 шт.)

RTF12.006

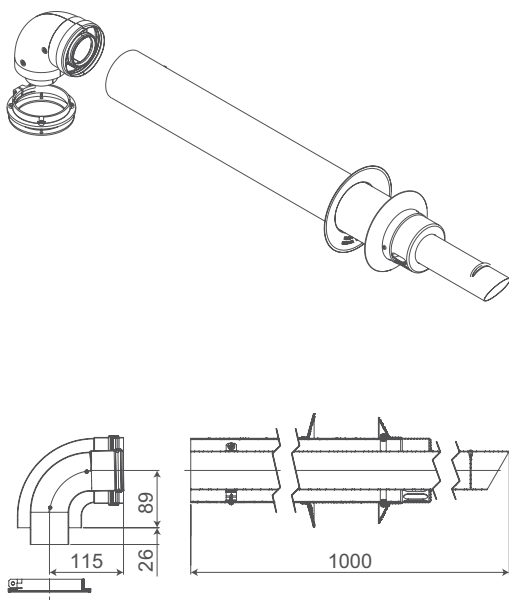
Комплект коаксиальный для низких температур
диам. 60/100L (N)

Для присоединения к котлам марки:
NAVIEN.

Комплектация:

1. Колено 90° для присоединения к котлу / алюминий, сталь (1 шт.);
в состав колена входит:
 - переходник «папа - мама» / алюминий (1 шт.);
 - уплотнительная прокладка / неопрен (1 шт.);
 - кольцо уплотнительное $\varnothing 60$ мм / силикон (2 шт.);
 - кольцо уплотнительное $\varnothing 100$ мм / EPDM резина (1 шт.);
2. Терминал $\varnothing 60/100$ мм для горизонтального прохода через стену / пластик термостойкий, алюминий (1 шт.);
в состав терминала входит:
 - участок коаксиальный $\varnothing 60/100$ мм / пластик термостойкий, алюминий (1 шт.);
 - оголовок для разделения потоков воздуха и дымовых газов / алюминий (1 шт.);
 - накладка декоративная для скрытия места прохода через стену / полиэтилен, EPDM (2 шт.)

RTF12.007

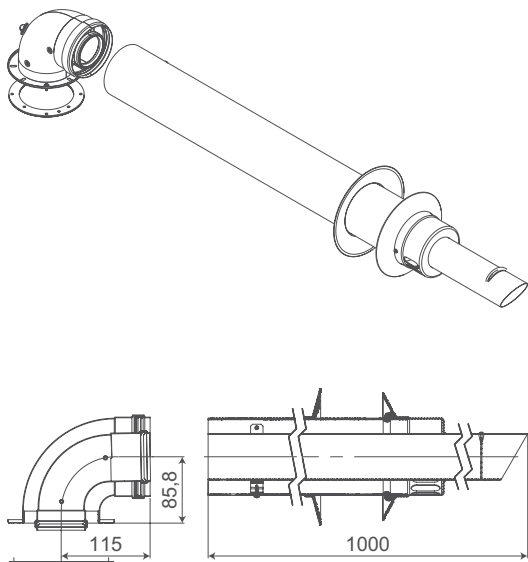
Комплект коаксиальный для низких температур
диам. 60/100L (Fr)

Для присоединения к котлам марки:
FERROLI.

Комплектация:

1. Колено 90° для присоединения к котлу / алюминий, сталь (1 шт.);
в состав колена входит:
 - фланец для присоединения к котлу / пластик (1 шт.);
 - уплотнительная прокладка / неопрен (1 шт.);
 - кольцо уплотнительное $\varnothing 60$ мм / силикон (2 шт.);
 - кольцо уплотнительное $\varnothing 100$ мм / EPDM резина (1 шт.);
2. Терминал $\varnothing 60/100$ мм для горизонтального прохода через стену / пластик термостойкий, алюминий (1 шт.);
в состав терминала входит:
 - участок коаксиальный $\varnothing 60/100$ мм / пластик термостойкий, алюминий (1 шт.);
 - оголовок для разделения потоков воздуха и дымовых газов / алюминий (1 шт.);
 - накладка декоративная для скрытия места прохода через стену / полиэтилен, EPDM (2 шт.)

RTF12.008

Комплект коаксиальный для низких температур
диам. 60/100L (Pr)

Для присоединения к котлам марки:
PROTHERM.

Комплектация:

1. Колено 90° для присоединения к котлу / алюминий, сталь (1 шт.);

в состав колена входит:

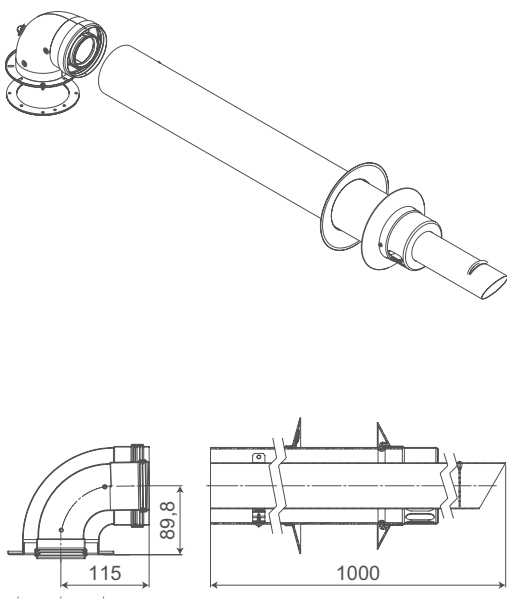
- уплотнительная прокладка /неопрен (1 шт.);
- кольцо уплотнительное $\varnothing 60$ мм / силикон (2 шт.);
- кольцо уплотнительное $\varnothing 100$ мм / EPDM резина (1 шт.);

2. Терминал $\varnothing 60/100$ мм для горизонтального прохода через стену / пластик термостойкий, алюминий (1 шт.);

в состав терминала входит:

- участок коаксиальный $\varnothing 60/100$ мм / пластик термостойкий, алюминий (1 шт.);
- оголовок для разделения потоков воздуха и дымовых газов / алюминий (1 шт.);
- накладка декоративная для скрытия места прохода через стену / полиэтилен, EPDM (2 шт.)

RTF12.009

Комплект коаксиальный для низких температур
диам. 60/100L (B-B)

Для присоединения к котлам марок:
BOSCH, BUDERUS.

Комплектация:

1. Колено 90° для присоединения к котлу / алюминий, сталь (1 шт.);

в состав колена входит:

- уплотнительная прокладка /неопрен (1 шт.);
- кольцо уплотнительное $\varnothing 60$ мм / силикон (2 шт.);
- кольцо уплотнительное $\varnothing 100$ мм / EPDM резина (1 шт.);

2. Терминал $\varnothing 60/100$ мм для горизонтального прохода через стену / пластик термостойкий, алюминий (1 шт.);

в состав терминала входит:

- участок коаксиальный $\varnothing 60/100$ мм / пластик термостойкий, алюминий (1 шт.);
- оголовок для разделения потоков воздуха и дымовых газов / алюминий (1 шт.);
- накладка декоративная для скрытия места прохода через стену / полиэтилен, EPDM (2 шт.)

Лазерная сварка -
100% герметичность

Раструбное соединение -
удобный монтаж

Внутренняя труба из термостойкого пластика
препятствует образованию конденсата

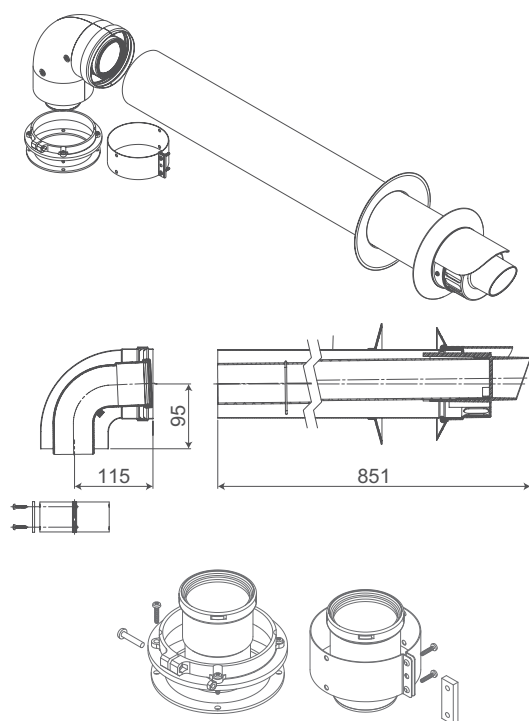
Декоративные накладки
в комплекте

Дополнительные элементы
для крепления к котлам всех марок

Воздухозаборник с защитным козырьком -
препятствует обмерзанию и попаданию влаги в котел

RTF20.001

Комплект коаксиальный универсальный для конденсационных котлов диам. 60/100L



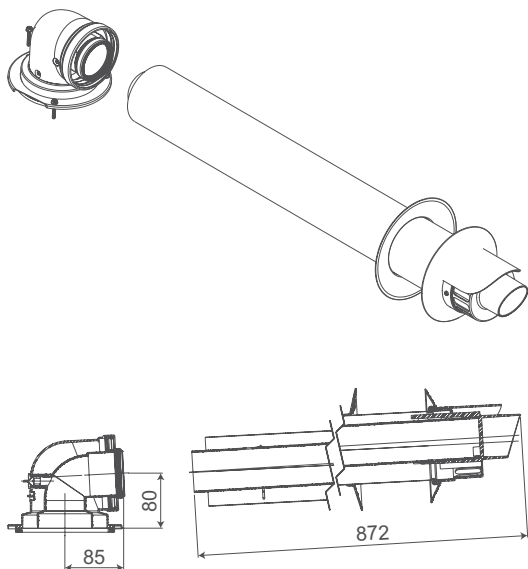
Для присоединения к котлам всех марок
(кроме BOSCH, BUNDERUS).

Комплектация:

1. Колено 90° для присоединения к котлу / алюминий, сталь (1 шт.);
в состав колена входит:
 - фланец для присоединения к котлу / пластик (1 шт.);
 - хомут для присоединения к котлу / алюминий (1 шт.);
 - уплотнительная прокладка / неопрен (1 шт.);
 - кольцо уплотнительное $\varnothing 60$ мм / силикон (2 шт.);
 - кольцо уплотнительное $\varnothing 100$ мм / EPDM резина (1 шт.);
 - муфта удлинительная «папа-мама» / алюминий (1 шт.).
2. Терминал $\varnothing 60/100$ мм для горизонтального прохода через стену /
пластик термостойкий, алюминий (1 шт.);
в состав терминала входит:
 - участок коаксиальный $\varnothing 60/100$ мм / пластик термостойкий, алюминий (1 шт.);
 - оголовок для разделения потоков воздуха и дымовых газов / алюминий (1 шт.);
 - накладка декоративная для скрытия места прохода через стену / полиэтилен, EPDM (2 шт.)

RTF20.002

**Комплект коаксиальный
для конденсационных котлов диам. 60/100L (B-B)**



Для присоединения к котлам марок:
BOSCH, BUNDERUS.

Комплектация:

1. Колено 90° для присоединения к котлу / алюминий, сталь (1 шт.);
в состав колена входит:

- фланец для присоединения к котлу / пластик (1 шт.);
- уплотнительная прокладка/ неопрен (1 шт.);
- кольцо уплотнительное $\varnothing 60$ мм / силикон (1 шт.);
- кольцо уплотнительное $\varnothing 100$ мм / EPDM резина (1 шт.);

2. Терминал $\varnothing 60/100$ мм для горизонтального прохода через стену / пластик термостойкий, алюминий (1 шт.);

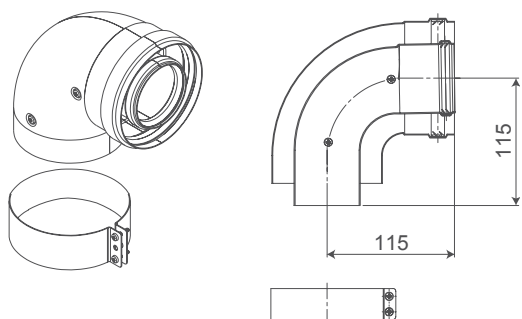
в состав терминала входит:

- участок коаксиальный $\varnothing 60/100$ мм / пластик термостойкий, алюминий (1 шт.);
- оголовок для разделения потоков воздуха и дымовых газов / алюминий (1 шт.);
- накладка декоративная для скрытия места прохода через стену / полиэтилен, EPDM (2 шт.)

Описание: Стартовый элемент. Коаксиальное колено 90° для подключения к котлу. Цвет – белый (RAL 9016).

RTF13.001

Колено подключения 90° диам. 60/100L (A)



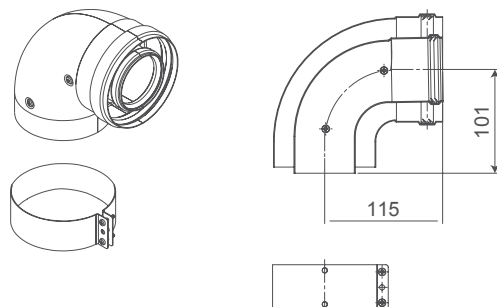
Для присоединения к котлам марки:
ARISTON.

Комплектация:

- колено коаксиальное $\varnothing 60/100$ мм / алюминий, сталь (1 шт.);
- хомут для присоединения к котлу / алюминий (1 шт.);
- кольцо уплотнительное $\varnothing 60$ мм / силикон (1 шт.);
- кольцо уплотнительное $\varnothing 100$ мм / EPDM резина (1 шт.);

RTF13.002

Колено подключения 90° диам. 60/100L (V)



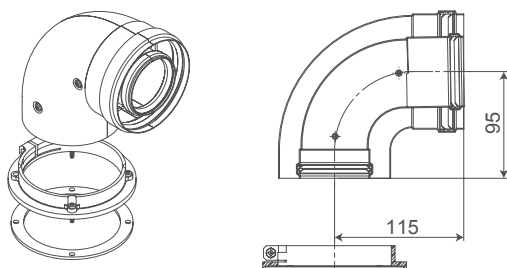
Для присоединения к котлам марки:
VAILLANT.

Комплектация:

- колено коаксиальное $\varnothing 60/100$ мм / алюминий, сталь (1 шт.);
- хомут для присоединения к котлу / алюминий (1 шт.);
- кольцо уплотнительное $\varnothing 60$ мм / силикон (1 шт.);
- кольцо уплотнительное $\varnothing 100$ мм / EPDM резина (1 шт.);

RTF13.003

Колено подключения 90° диам. 60/100L (Ei, Vs, F, NF, U)



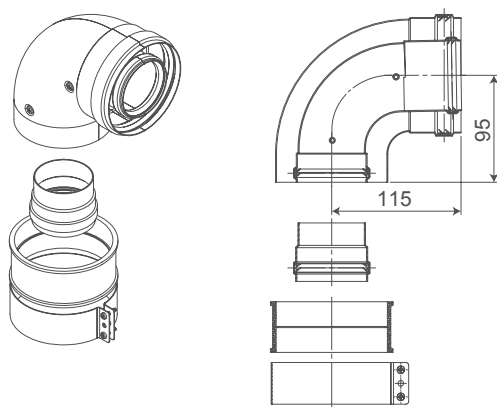
Для присоединения к котлам марок:
**ROYAL THERMO, ELECTROLUX, BIASI, FONDITAL,
NOVA FLORIDA, UNICAL.**

Комплектация:

- колено коаксиальное $\varnothing 60/100$ мм / алюминий, сталь (1 шт.);
- фланец для присоединения к котлу / пластик (1 шт.);
- уплотнительная прокладка /неопрен (1 шт.);
- кольцо уплотнительное $\varnothing 60$ мм / силикон (2 шт.);
- кольцо уплотнительное $\varnothing 100$ мм / EPDM резина (1 шт.);

RTF13.004

Колено подключения 90° диам. 60/100L (Br)



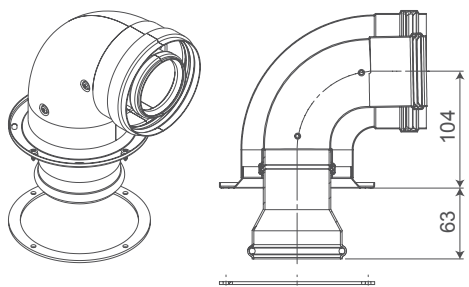
Для присоединения к котлам марок:
BERRETTA, BAXI, DE DIETRICH (MS24 FF, MSL24 FF).

Комплектация:

- колено коаксиальное $\varnothing 60$ мм / $\varnothing 100$ мм / алюминий, сталь (1 шт.);
- хомут для присоединения к котлу / алюминий, EPDM резина (1 шт.);
- кольцо уплотнительное $\varnothing 60$ мм / силикон (3 шт.);
- кольцо уплотнительное $\varnothing 100$ мм / EPDM резина (1 шт.);
- муфта удлинительная «папа-мама» / алюминий (1 шт.);

RTF13.011

Колено подключения 90° диам. 60/100L (N)



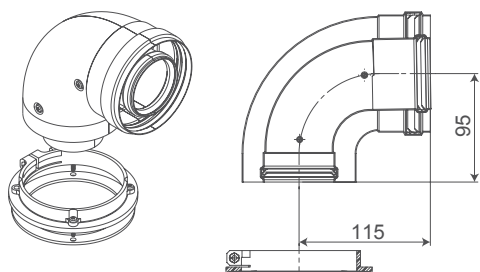
Для присоединения к котлам марки:
NAVIEN (ТИП COAXIAL).

Комплектация:

- переходник «папа - мама» $\varnothing 60/75$ мм / алюминий (1 шт.);
- колено коаксиальное $\varnothing 60/100$ мм / алюминий, сталь (1 шт.);
- уплотнительная прокладка /неопрен (1 шт.);
- кольцо уплотнительное $\varnothing 60$ мм / силикон (2 шт.);
- кольцо уплотнительное $\varnothing 100$ мм / EPDM резина (1 шт.);

RTF13.013

Колено подключения 90° диам. 60/100L (Fr)



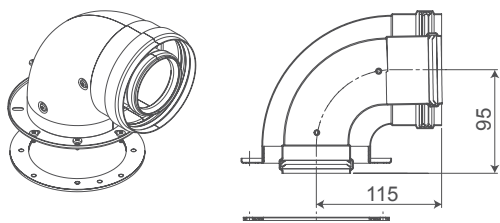
Для присоединения к котлам марки:
FERROLI.

Комплектация:

- колено коаксиальное $\varnothing 60/100$ мм / алюминий, сталь (1 шт.);
- фланец для присоединения к котлу / пластик (1 шт.);
- уплотнительная прокладка /неопрен (1 шт.);
- кольцо уплотнительное $\varnothing 60$ мм / силикон (2 шт.);
- кольцо уплотнительное $\varnothing 100$ мм / EPDM резина (1 шт.);

RTF13.015

Колено подключения 90° диам. 60/100L (Pr)



Для присоединения к котлам марки:
PROTHERM.

Описание:

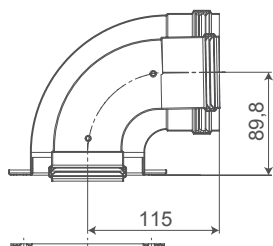
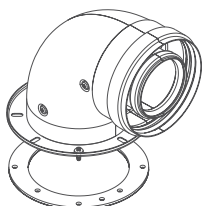
Стартовый элемент. Коаксиальное колено 90° для подключения к котлу.
Цвет – белый (RAL 9016).

Комплектация:

- колено коаксиальное $\varnothing 60/100$ мм / алюминий, сталь (1 шт.);
- уплотнительная прокладка / неопрен (1 шт.);
- кольцо уплотнительное $\varnothing 60$ мм / силикон (2 шт.);
- кольцо уплотнительное $\varnothing 100$ мм / EPDM резина (1 шт.);

RTF13.017

Колено подключения 90° диам. 60/100L (B-B)



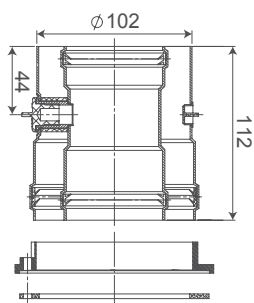
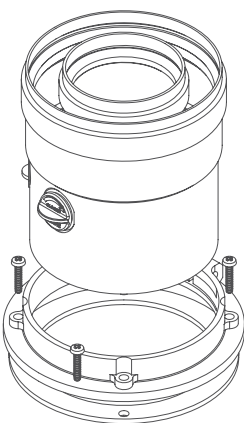
Для присоединения к котлам марок:
BOSCH, VUDERUS.

Комплектация:

- колено коаксиальное $\varnothing 60/100$ мм / алюминий, сталь (1 шт.);
- уплотнительная прокладка/ неопрен (1 шт.);
- кольцо уплотнительное $\varnothing 60$ мм / силикон (2 шт.);
- кольцо уплотнительное $\varnothing 100$ мм / EPDM резина (1 шт.);

Описание: Коаксиальный адаптер для вертикального отвода продуктов сгорания /притока воздуха от котлов с закрытой камерой сгорания. Цвет – белый (RAL 9016).

RTF13.005

Адаптер вертикальный диам. 60/100L
(Ei, Bs, F, NF, U)

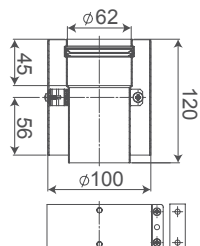
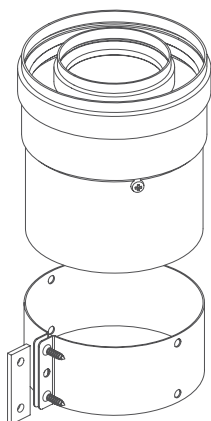
Для присоединения к котлам марок:
**ROYAL THERMO, ELECTROLUX, BIASI, FONDITAL,
NOVA FLORIDA, UNICAL.**

Комплектация:

- адаптер коаксиальный вертикальный $\varnothing 60/100$ мм / алюминий, сталь (1 шт.);
- фланец для присоединения к котлу / пластик (1 шт.);
- прокладка/ полиуритан (1 шт.);
- кольцо уплотнительное $\varnothing 60$ мм / силикон (1 шт.);
- кольцо уплотнительное $\varnothing 100$ мм / EPDM резина (1 шт.);

RTF13.006

Адаптер вертикальный диам. 60/100L (V)



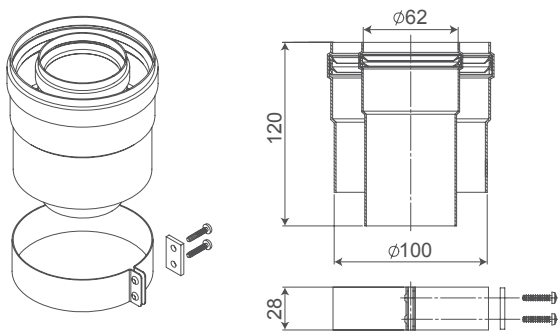
Для присоединения к котлам марки:
VAILLANT.

Комплектация:

- адаптер коаксиальный вертикальный $\varnothing 60/100$ мм / алюминий, сталь (1 шт.);
- хомут для присоединения к котлу / алюминий, EPDM резина (1 шт.);
- кольцо уплотнительное $\varnothing 60$ мм / силикон (1 шт.);
- кольцо уплотнительное $\varnothing 100$ мм / EPDM резина (1 шт.);

RTF13.007

Адаптер вертикальный диам. 60/100L (A)



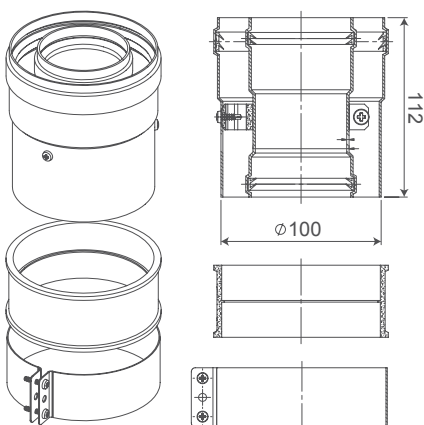
Для присоединения к котлам марки:
ARISTON.

Комплектация:

- адаптер коаксиальный вертикальный $\varnothing 60/100$ мм / алюминий, сталь (1 шт.);
- хомут для присоединения к котлу / алюминий (1 шт.);
- кольцо уплотнительное $\varnothing 60$ мм / EPDM резина (1 шт.);
- кольцо уплотнительное $\varnothing 100$ мм / EPDM резина (1 шт.);

RTF13.008

Адаптер вертикальный диам. 60/100L (Bx)



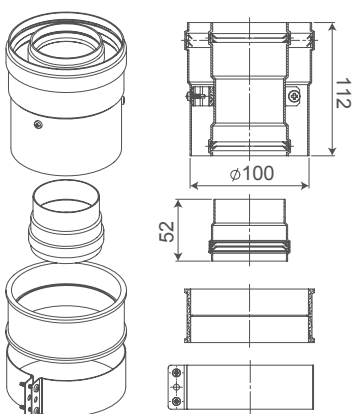
Для присоединения к котлам марок:
Baxi, De Dietrich (MS24 FF, MSL24 FF), VIESSMANN.

Комплектация:

- адаптер коаксиальный вертикальный $\varnothing 60/100$ мм / алюминий, сталь (1 шт.);
- хомут для присоединения к котлу / алюминий, EPDM резина (1 шт.);
- кольцо уплотнительное $\varnothing 60$ мм / EPDM резина (1 шт.);
- кольцо уплотнительное $\varnothing 100$ мм / EPDM резина (1 шт.);

RTF13.009

Адаптер вертикальный диам. 60/100L (Br)



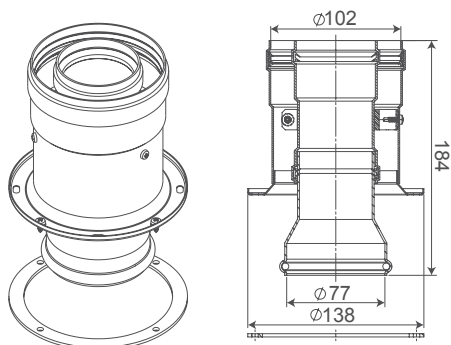
Для присоединения к котлам марок:
BERETTA, BAXI, DE DIETRICH (MS24 FF, MSL24 FF).

Комплектация:

- адаптер коаксиальный вертикальный $\varnothing 60/100$ мм / алюминий, сталь (1 шт.);
- муфта удлинительная $\varnothing 60$ мм / алюминий (1 шт.);
- хомут для присоединения к котлу / алюминий, EPDM резина (1 шт.);
- кольцо уплотнительное $\varnothing 60$ мм / EPDM резина (3 шт.);
- кольцо уплотнительное $\varnothing 100$ мм / EPDM резина (1 шт.);

RTF13.010

Адаптер вертикальный диам. 60/100L (N)



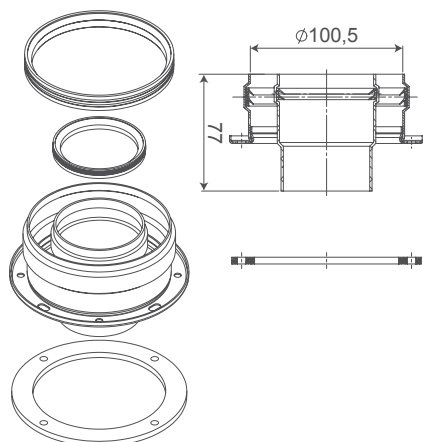
Для присоединения к котлам марки:
NAVIEN.

Комплектация:

- адаптер коаксиальный вертикальный $\varnothing 60/100$ мм / алюминий, сталь (1 шт.);
- переходник «папа - мама» / алюминий (1 шт.);
- муфта удлинительная $\varnothing 60$ мм / алюминий (1 шт.);
- уплотнительная прокладка / неопрен (1 шт.);
- кольцо уплотнительное $\varnothing 60$ мм / EPDM резина (3 шт.);
- кольцо уплотнительное $\varnothing 100$ мм / EPDM резина (1 шт.);

RTF13.012

Адаптер вертикальный диам. 60/100L (Fr)



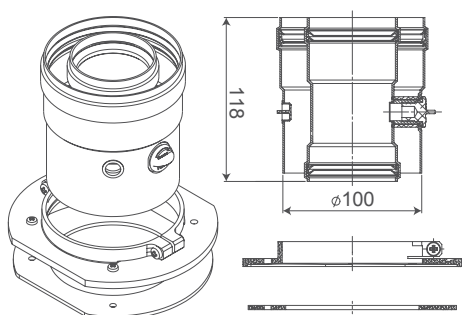
Для присоединения к котлам марки:
FERROLI.

Комплектация:

- адаптер коаксиальный вертикальный $\varnothing 60/100$ мм / алюминий, сталь (1 шт.);
- муфта удлинительная $\varnothing 60$ мм / алюминий (1 шт.);
- уплотнительная прокладка / неопрен (1 шт.);
- кольцо уплотнительное $\varnothing 60$ мм / EPDM резина (1 шт.);
- кольцо уплотнительное $\varnothing 100$ мм / EPDM резина (1 шт.);

RTF13.014

Адаптер вертикальный диам. 60/100L (Pr)

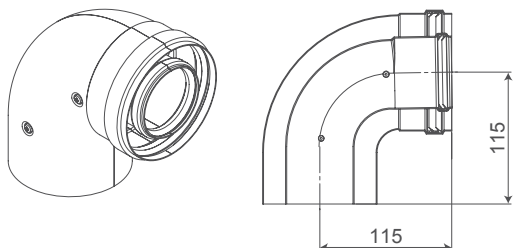


Для присоединения к котлам марок:
BOSCH, BUDERUS, PROTHERM.

Комплектация:

- адаптер коаксиальный вертикальный $\varnothing 60/100$ мм / алюминий, сталь (1 шт.);
- фланец для присоединения к котлу / пластик (1 шт.);
- уплотнительная прокладка / неопрен (1 шт.);
- кольцо уплотнительное $\varnothing 60$ мм / EPDM резина (3 шт.);
- кольцо уплотнительное $\varnothing 100$ мм / EPDM резина (1 шт.);

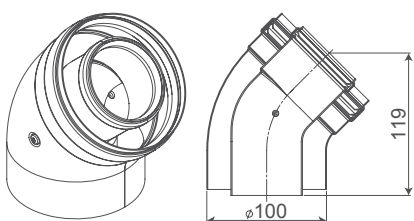
Описание: Коаксиальное колено $\varnothing 60$ мм /100 мм для изменения направления потоков воздуха и дымовых газов. MF - тип соединения «папа-мама», FF - тип соединения «мама-мама». Цвет – белый (RAL 9016).

RTF17.001**Колено диам. 60/100L MF 90**

Применяется с котлами всех марок.

Комплектация:

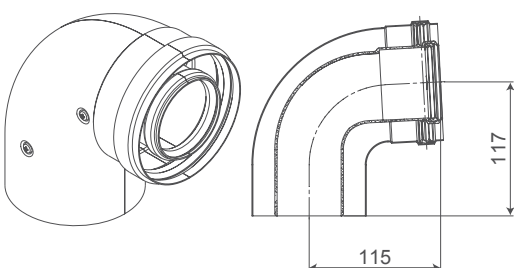
- колено коаксиальное 90° / алюминий, сталь (1 шт.);
- кольцо уплотнительное $\varnothing 60$ мм / силикон (1 шт.);
- кольцо уплотнительное $\varnothing 100$ мм / EPDM резина (1 шт.)

RTF17.002**Колено диам. 60/100L MF 45**

Применяется с котлами всех марок.

Комплектация:

- колено коаксиальное 45° / алюминий, сталь (1 шт.);
- кольцо уплотнительное $\varnothing 60$ мм / силикон (1 шт.);
- кольцо уплотнительное $\varnothing 100$ мм / EPDM резина (1 шт.)

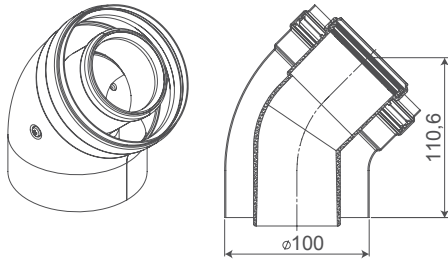
RTF20.008**Колено для конденсационных котлов
диам. 60/100L MF 90**

Применяется с котлами всех марок.

Комплектация:

- колено коаксиальное 90° / алюминий, пластик термостойкий (1 шт.);
- кольцо уплотнительное $\varnothing 60$ мм / EPDM резина (1 шт.);
- кольцо уплотнительное $\varnothing 100$ мм / EPDM резина (1 шт.)

RTF20.007

Колено для конденсационных котлов
диам. 60/100L MF 45

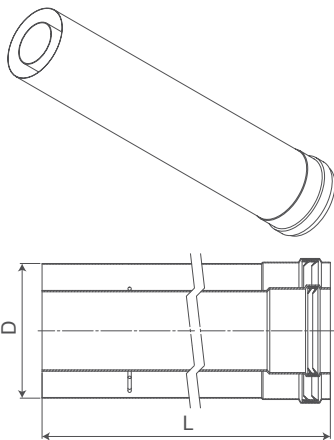
Применяется с котлами всех марок.

Комплектация:

- колено коаксиальное 45° / алюминий, пластик термостойкий (1 шт.);
- кольцо уплотнительное $\varnothing 60$ мм / EPDM резина (1 шт.);
- кольцо уплотнительное $\varnothing 100$ мм / EPDM резина (1 шт.)

Описание: Коаксиальный удлинительный элемент для увеличения длины трассы. Цвет – белый (RAL 9016).

Элемент удлинительный диам. 60/100L

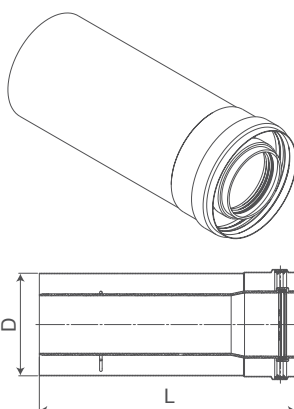


Применяется с котлами всех марок.

Комплектация:

- элемент удлинительный коаксиальный 60/100 мм / алюминий, сталь (1 шт.);
- кольцо уплотнительное $\varnothing 60$ мм / силикон (1 шт.);
- кольцо уплотнительное $\varnothing 100$ мм / EPDM резина (1 шт.)

Артикул	L (длина)	D (диаметр)
RTF15.005	250	100
RTF15.001	500	100
RTF15.002	1000	100
RTF15.003	2000	100

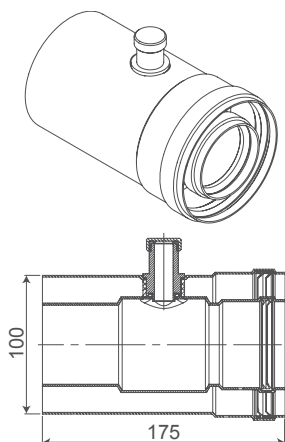
Элемент удлинительный для конденсационных котлов
диам. 60/100L

Применяется с котлами всех марок.

Комплектация:

- элемент удлинительный коаксиальный $\varnothing 60/100$ мм / алюминий, пластик термостойкий (1 шт.);
- кольцо уплотнительное $\varnothing 60$ мм / EPDM резина (1 шт.);
- кольцо уплотнительное $\varnothing 100$ мм / EPDM резина (1 шт.).

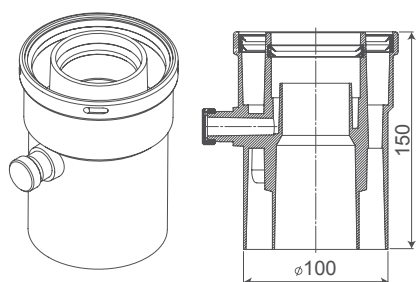
Артикул	L (длина)	D (диаметр)
RTF20.003	250	100
RTF20.004	500	100
RTF20.005	1000	100
RTF20.006	2000	100

RTF08.003**Конденсатоотводчик горизонтальный диам. 60/100L**

Применяется с котлами всех марок.
РЕКОМЕНДУЕТСЯ УСТАНОВЛИВАТЬ В СЛУЧАЯХ, КОГДА НЕВОЗМОЖНО ОБЕСПЕЧИТЬ ЕСТЕСТВЕННЫЙ СТОК КОНДЕНСАТА ОТ КОТЛА. УСТАНОВЛИВАЕТСЯ МАКСИМАЛЬНО БЛИЗКО К КОТЛУ (НА РАССТОЯНИИ НЕ ДАЛЕЕ 1 МЕТРА).

Комплектация:

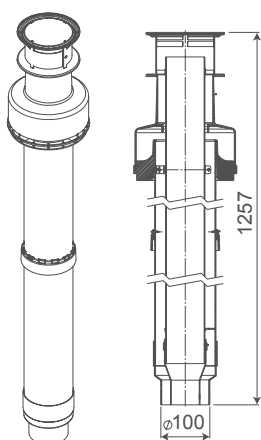
- элемент коаксиальный для отвода конденсата $\varnothing 60/100$ мм / алюминий (1 шт.);
- кольцо уплотнительное $\varnothing 60$ мм / силикон (1 шт.);
- кольцо уплотнительное $\varnothing 100$ мм / EPDM резина (1 шт.);

RTF08.009**Конденсатоотводчик вертикальный диам. 60/100L**

Применяется с котлами всех марок.
РЕКОМЕНДУЕТСЯ УСТАНОВЛИВАТЬ В СЛУЧАЯХ, КОГДА НЕВОЗМОЖНО ОБЕСПЕЧИТЬ ЕСТЕСТВЕННЫЙ СТОК КОНДЕНСАТА ОТ КОТЛА. УСТАНОВЛИВАЕТСЯ МАКСИМАЛЬНО БЛИЗКО К КОТЛУ (НА РАССТОЯНИИ НЕ ДАЛЕЕ 1 МЕТРА).

Комплектация:

- элемент коаксиальный для отвода конденсата $\varnothing 60/100$ мм / алюминий (1 шт.);
- кольцо уплотнительное $\varnothing 60$ мм / силикон (1 шт.);
- кольцо уплотнительное $\varnothing 100$ мм / EPDM резина (1 шт.);

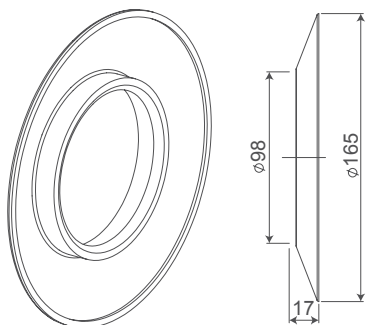
RTF05.004**Терминал для прохода через крышу диам. 60/100L**

Применяется с котлами всех марок.

Комплектация:

- терминал $\varnothing 80/125$ мм с колпаком и переходом на коаксиальную систему дымоудаления $\varnothing 60/100$ мм / термостойкий пластик, алюминий (1 шт.).

RTF08.016

Декоративная накладка диам. 100 (Внешн)
/ (10 шт. в уп.)

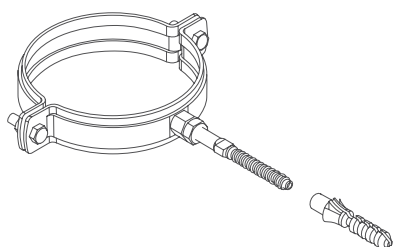
Применяется с котлами всех марок.

Комплектация:

– декоративная накладка $\varnothing 100$ мм /EPDM резина (1 шт.)

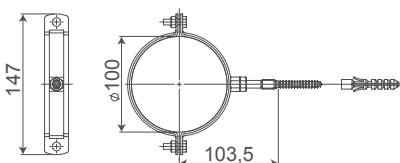
RTF08.004

Кронштейн диам. 100



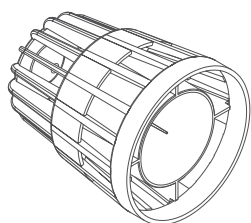
Применяется с котлами всех марок.

Комплектация:

– Кронштейн $\varnothing 100$ мм / сталь (1 шт.);
– крепежный элемент.

RTF08.017

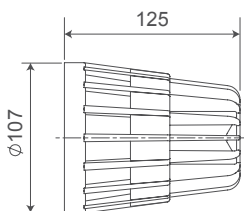
Оголовок дымохода диам. 100 / (10 шт. в уп.)

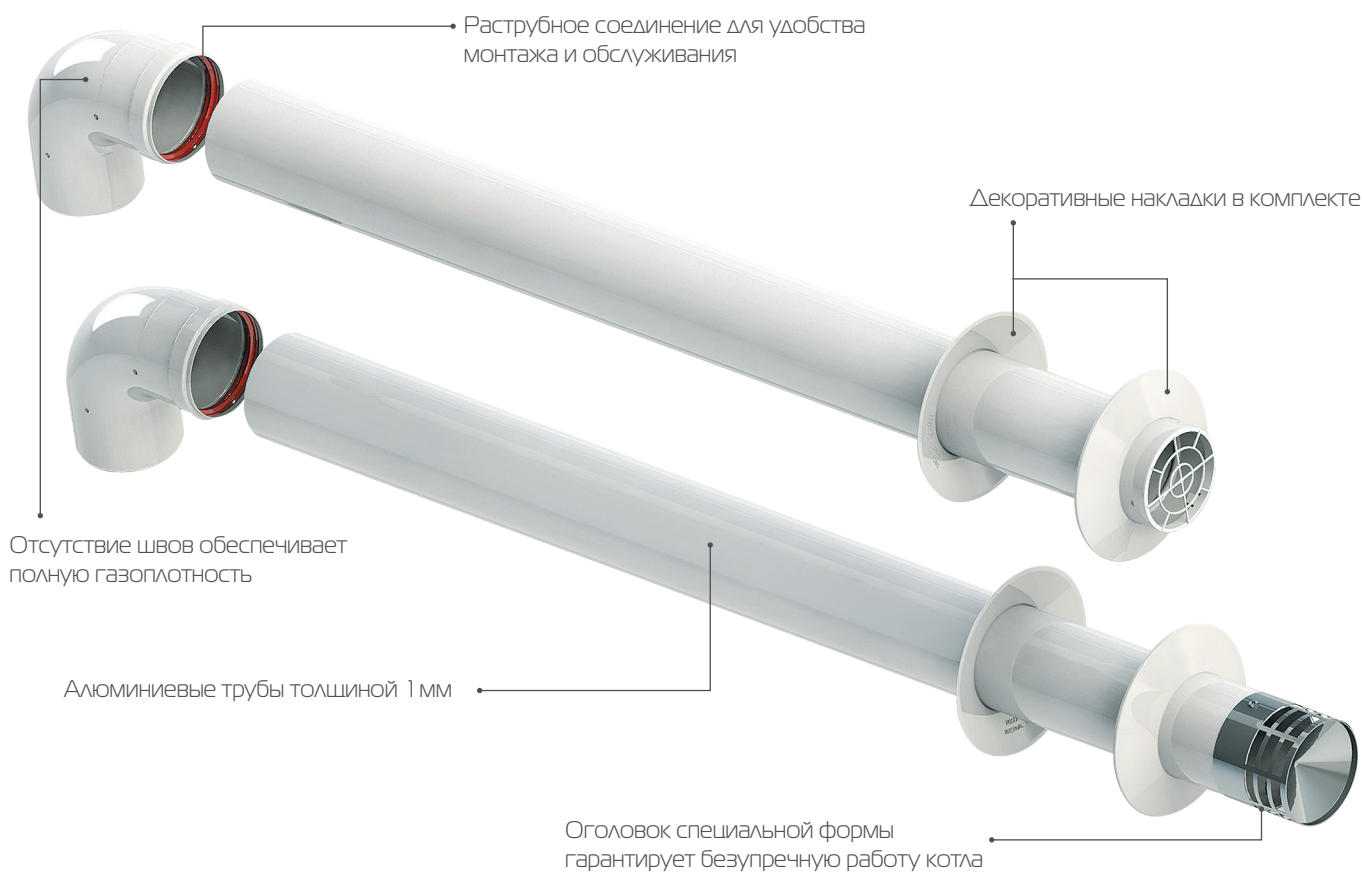


Применяется с котлами всех марок.

Комплектация:

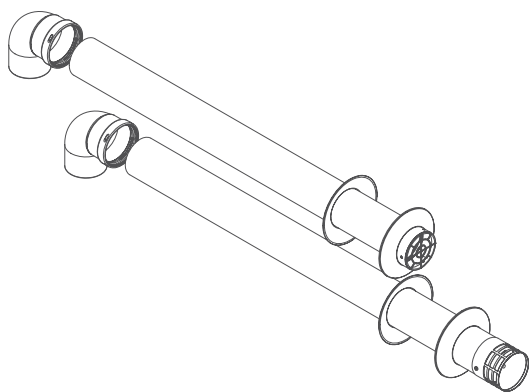
– защитный оголовок / термостойкий пластик (1 шт.);





RTF01.007

Комплект универсальный раздельный диам. 80



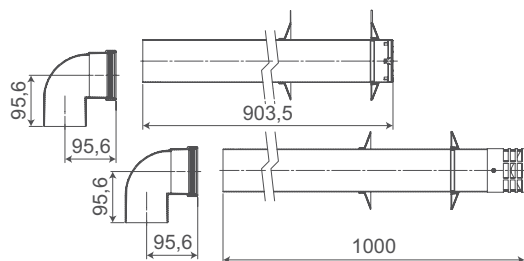
Применяется с котлами всех марок.

ВАЖНО!

ДЛЯ УСТАНОВКИ НА КОТЕЛ НЕОБХОДИМО УКОМПЛЕКТОВАТЬ АДАПТЕРОМ ПОДКЛЮЧЕНИЯ.

Комплектация:

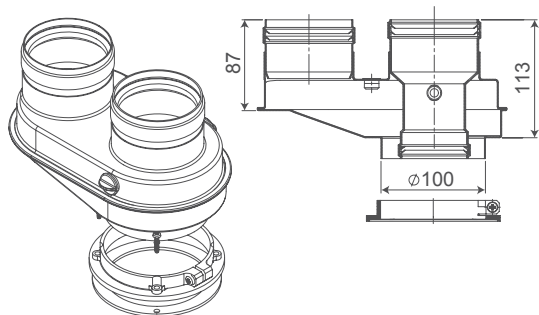
1. Колено 90° с уплотнительными кольцами / алюминий (2 шт.);
 2. Терминал $\varnothing 80$ мм для горизонтального прохода через стену / алюминий (2 шт.);
- в состав терминала входит:
- участок трубы дымохода/воздуховода $\varnothing 80$ мм / алюминий (2 шт.);
 - защитный оголовок дымохода/воздуховода $\varnothing 80$ мм / нержавеющая сталь (1/1 шт.);
 - накладка декоративная для скрытия места прохода через стену / пластик термостойкий (4 шт.).



Описание: Стартовый элемент отдельного дымохода. Предназначен для установки на стандартный коаксиальный выход котла $\varnothing 60 / 100$ мм с целью разделения его на два подсоединения типа «мама» $\varnothing 80$ мм. Цвет – белый (RAL 9016).

RTF04.001

Адаптер разделительный моноблочный диам. 80 (EI, Bs, F, NF, U)



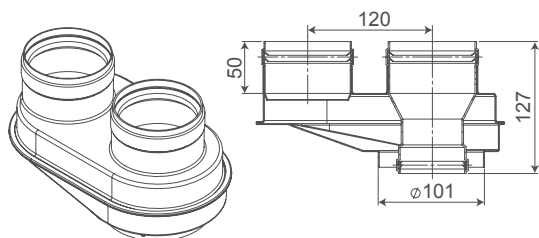
Для присоединения к котлам марок:
ROYAL THERMO, ELECTROLUX, BIASI, FONDITAL,
NOVA FLORIDA, UNICAL.

Комплектация:

- адаптер разделительный моноблочный / алюминий (1 шт.);
- фланец для фиксирования на котле / пластик (1 шт.);
- уплотнительная прокладка / неопрен (1 шт.);
- кольцо уплотнительное $\varnothing 60$ мм / EPDM резина (1 шт.);
- кольцо уплотнительное $\varnothing 80$ мм / EPDM резина (2 шт.);

RTF04.005

Адаптер разделительный моноблочный диам. 80 (Br)



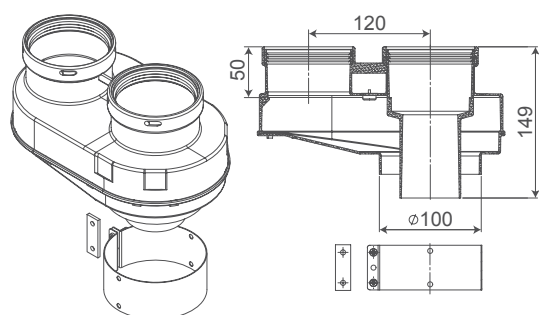
Для присоединения к котлам марок:
BERETTA, BAXI, DE DIETRICH (MS24 FF, MSL24 FF).

Комплектация:

- адаптер разделительный моноблочный / алюминий (1 шт.);
- кольцо уплотнительное $\varnothing 60$ мм / EPDM резина (1 шт.);
- кольцо уплотнительное $\varnothing 80$ мм / EPDM резина (2 шт.);

RTF04.006

Адаптер разделительный моноблочный диам. 80 (V)

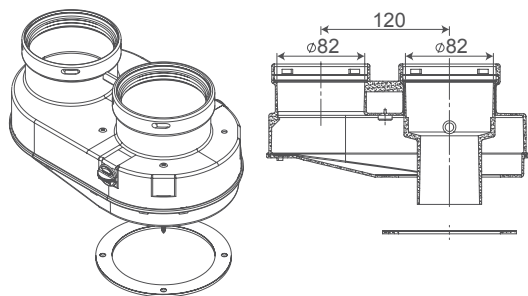


Для присоединения к котлам марки:
VAILLANT.

Комплектация:

- адаптер разделительный моноблочный / пластик (1 шт.);
- хомут для фиксирования на котле / алюминий (1 шт.);
- кольцо уплотнительное $\varnothing 80$ мм / EPDM резина (2 шт.);

RTF04.009

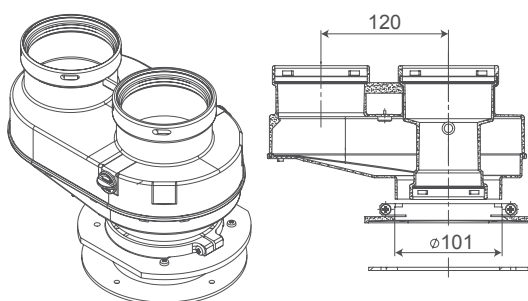
Адаптер разделительный моноблочный
диам. 80 (Fr)

Для присоединения к котлам марки:
FERROLI.

Комплектация:

- адаптер разделительный моноблочный / пластик (1 шт.);
- уплотнительная прокладка / неопрен (1 шт.);
- кольцо уплотнительное $\varnothing 60$ мм / EPDM резина (1 шт.);
- кольцо уплотнительное $\varnothing 80$ мм / EPDM резина (2 шт.);

RTF04.011

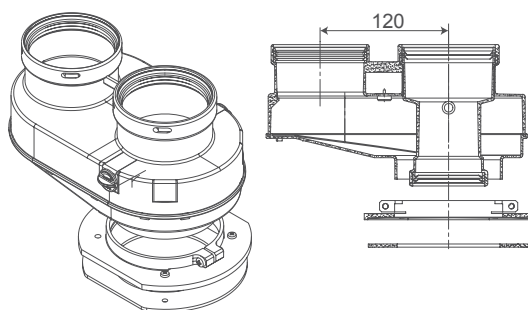
Адаптер разделительный моноблочный
диам. 80 (Pr)

Для присоединения к котлам марки:
PROTHERM.

Комплектация:

- адаптер разделительный моноблочный / пластик (1 шт.);
- фланец для фиксирования на котле / пластик (1 шт.);
- кольцо уплотнительное $\varnothing 60$ мм / EPDM резина (1 шт.);
- кольцо уплотнительное $\varnothing 80$ мм / EPDM резина (2 шт.);
- уплотнительная прокладка / неопрен (1 шт.);

RTF04.013

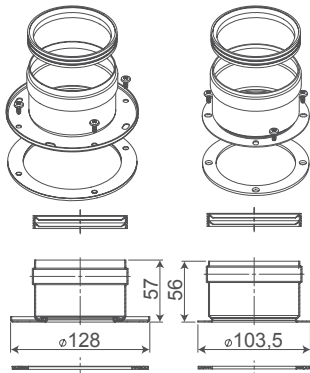
Адаптер разделительный моноблочный
диам. 80 (B-B)

Для присоединения к котлам марок:
BOSCH, BUDERUS.

Комплектация:

- адаптер разделительный моноблочный / пластик (1 шт.);
- фланец для фиксирования на котле / пластик (1 шт.);
- кольцо уплотнительное $\varnothing 60$ мм / EPDM резина (1 шт.);
- кольцо уплотнительное $\varnothing 80$ мм / EPDM резина (2 шт.);
- уплотнительная прокладка / неопрен (1 шт.);

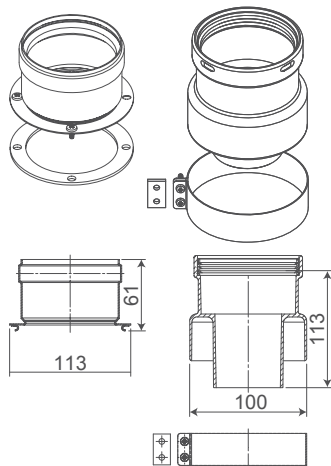
Описание: Стартовый элемент отдельного дымохода. Предназначен для установки непосредственно на котёл и позволяет обеспечить дымоудаление и приток воздуха для горения. Цвет – белый (RAL 9016).

RTF04.002**Адаптер разделительный двухблочный
диам. 80 (Ei, Bs, F, NF, U)**

Для присоединения к котлам марок:
ROYAL THERMO, ELECTROLUX, BIASI, FONDITAL,
NOVA FLORIDA, UNICAL.

Комплектация:

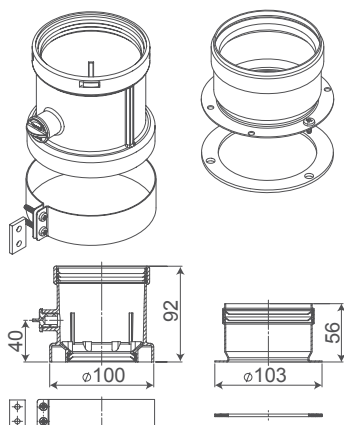
- адаптер дымоудаления $\varnothing 80$ мм / алюминий (1 шт.);
- адаптер воздухозабора $\varnothing 80$ мм / алюминий (1 шт.);
- уплотнительная прокладка / неопрен (2 шт.);
- кольцо уплотнительное $\varnothing 80$ мм / EPDM резина (2 шт.);

RTF04.003**Адаптер разделительный двухблочный
диам. 80 (A)**

Для присоединения к котлам марки:
ARISTON.

Комплектация:

- адаптер дымоудаления $\varnothing 80$ мм / алюминий (1 шт.);
- адаптер воздухозабора $\varnothing 80$ мм / алюминий (1 шт.);
- хомут для фиксирования на котле / алюминий (1 шт.);
- уплотнительная прокладка / неопрен (1 шт.);
- кольцо уплотнительное $\varnothing 80$ мм / EPDM резина (2 шт.);

RTF04.004**Адаптер разделительный двухблочный
диам. 80 (Bx)**

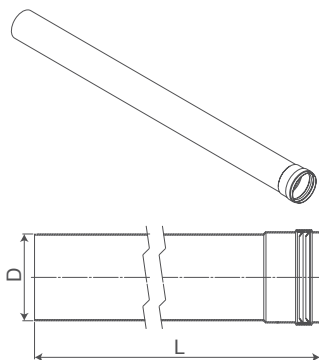
Для присоединения к котлам марок:
BAXI, DE DIETRICH (MS24 FF, MSL24 FF), VISSMANN.

Комплектация:

- адаптер дымоудаления / алюминий (1 шт.);
- адаптер воздухозабора / алюминий (1 шт.);
- хомут для фиксирования на котле / алюминий (1 шт.);
- уплотнительная прокладка / неопрен (1 шт.);
- кольцо уплотнительное $\varnothing 80$ мм / EPDM резина (2 шт.);

Описание: Удлинительный элемент $\varnothing 80$ мм для увеличения длины трассы. Цвет – белый (RAL 9016).

Элемент удлинительный диам. 80



Применяется с котлами всех марок.

Комплектация:

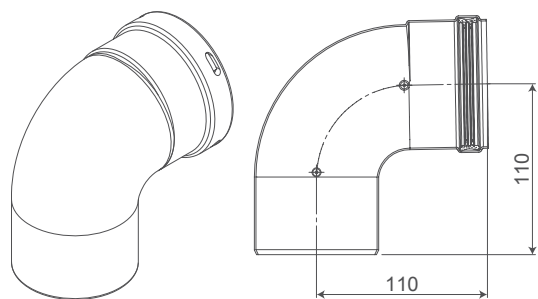
- элемент удлинительный /алюминий (1 шт.);
- кольцо уплотнительное $\varnothing 80$ мм /силикон (1 шт.);

Артикул	L (длина)	D (диаметр)
RTF06.005	250	80
RTF06.002	500	80
RTF06.003	1000	80
RTF06.004	2000	80

Описание: Колено для изменения направления потоков воздуха и дымовых газов. MF - тип соединения «папа-мама», FF - тип соединения «мама-мама». Цвет – белый (RAL 9016).

RTF07.005

Колено диам. 80 MF 90



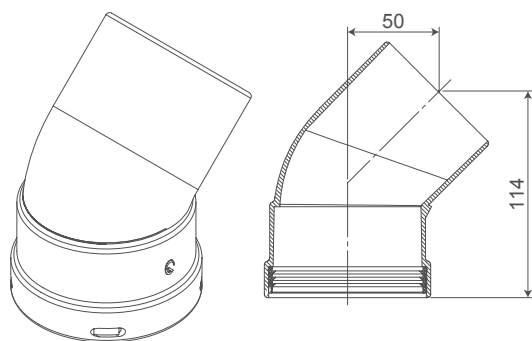
Применяется с котлами всех марок.

Комплектация:

- колено $\varnothing 80$ мм / алюминий (1 шт.);
- кольцо уплотнительное $\varnothing 80$ мм / силикон (1 шт.);

RTF07.004

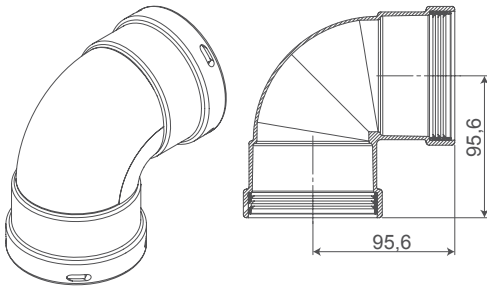
Колено диам. 80 MF 45



Применяется с котлами всех марок.

Комплектация:

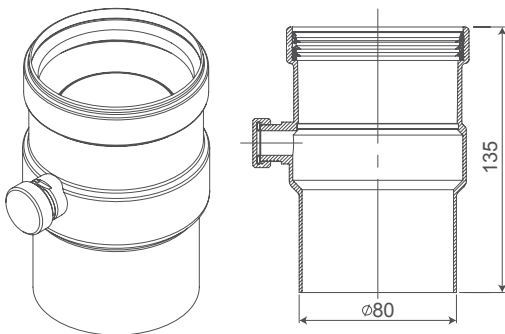
- колено 45° / алюминий (1 шт.);
- кольцо уплотнительное $\varnothing 80$ мм / силикон (1 шт.);

RTF07.003**Колено диам. 80 FF 90**

Применяется с котлами всех марок.

Комплектация:

- колено 90° /алюминий (1 шт.);
- кольцо уплотнительное $\varnothing 80$ мм / силикон (2 шт.);

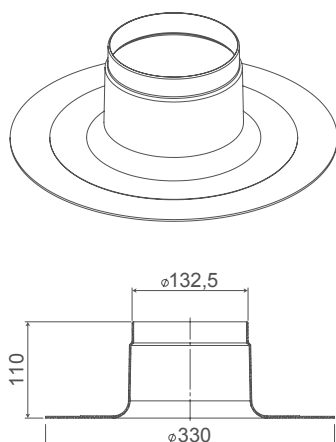
08.007 / RTF08.008**Конденсатоотводчик диам. 80**

Применяется с котлами всех марок.

РЕКОМЕНДУЕТСЯ УСТАНАВЛИВАТЬ В СЛУЧАЯХ, КОГДА НЕВОЗМОЖНО ОБЕСПЕЧИТЬ ЕСТЕСТВЕННЫЙ ОТТОК КОНДЕНСАТА ОТ КОТЛА. УСТАНАВЛИВАЕТСЯ МАКСИМАЛЬНО БЛИЗКО К КОТЛУ (НА РАССТОЯНИИ НЕ БОЛЕЕ 1 МЕТРА).

Комплектация:

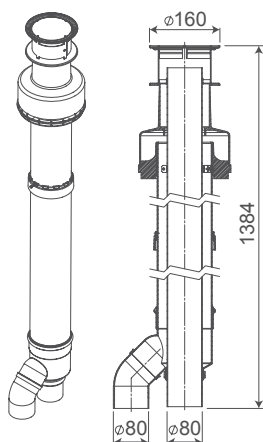
- элемент для захвата и отвода конденсата диаметр 80 мм / алюминий (1 шт.);
- кольцо уплотнительное $\varnothing 80$ мм / силикон (1 шт.);

RTF08.006**Манжета для горизонтальной крыши**

Применяется с котлами всех марок.

Комплектация:

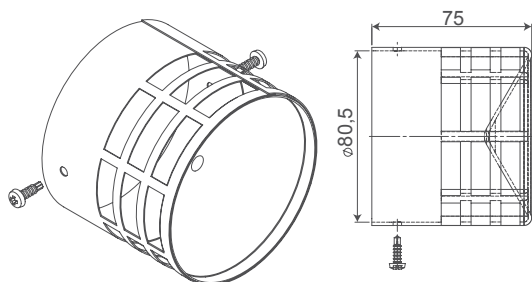
- манжета / термостойкий пластик (1 шт.);

RTF06.004**Терминал для прохода через крышу диам. 80**

Применяется с котлами всех марок.

Комплектация:

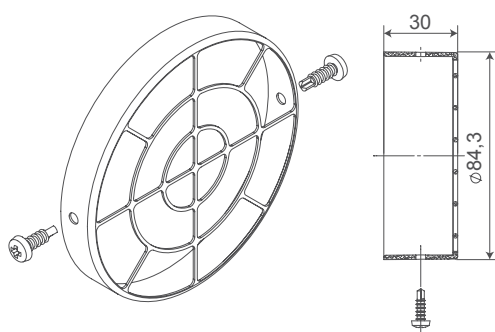
- терминал $\varnothing 80/125$ мм с колпаком и переходом на отдельную систему дымоудаления $\varnothing 80/80$ мм / термостойкий пластик, алюминий (1 шт.)

RTF08.011P**Оголовок дымохода диам. 80 (Газ_РР)**

Применяется с котлами всех марок.

Комплектация:

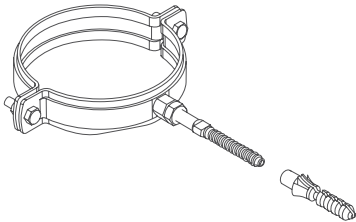
- защитный оголовок / термостойкий пластик (1 шт.)

RTF08.012P**Оголовок дымохода диам.80 (Воздух_РР)**

Применяется с котлами всех марок.

Комплектация:

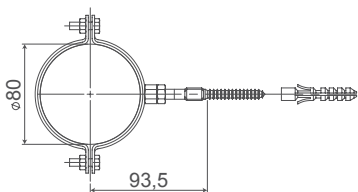
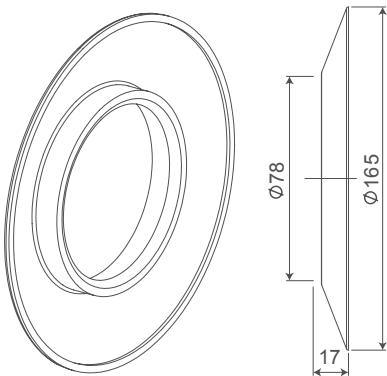
- защитный оголовок / термостойкий пластик (1 шт.);

RTF08.010**Кронштейн диам. 80**

Применяется с котлами всех марок.

Комплектация:

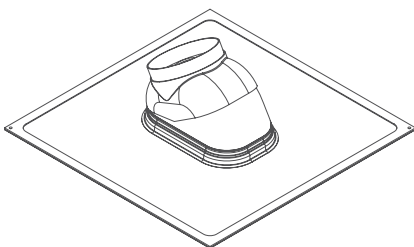
- кронштейн $\varnothing 80$ мм (1 шт.);
- крепежный элемент.

**RTF08.014****Декоративная накладка диам. 80 (Внешн)
/ (10 шт. в уп.)**

Применяется с котлами всех марок.

Комплектация:

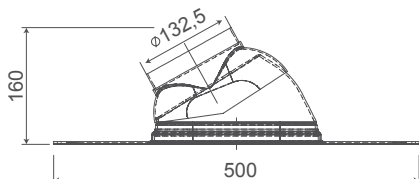
- декоративная накладка $\varnothing 80$ мм /EPDM резина (1 шт.)

RTF08.005**Манжета для наклонной крыши**

Применяется с котлами всех марок.

Комплектация:

- манжета / термостойкий пластик (1 шт.);



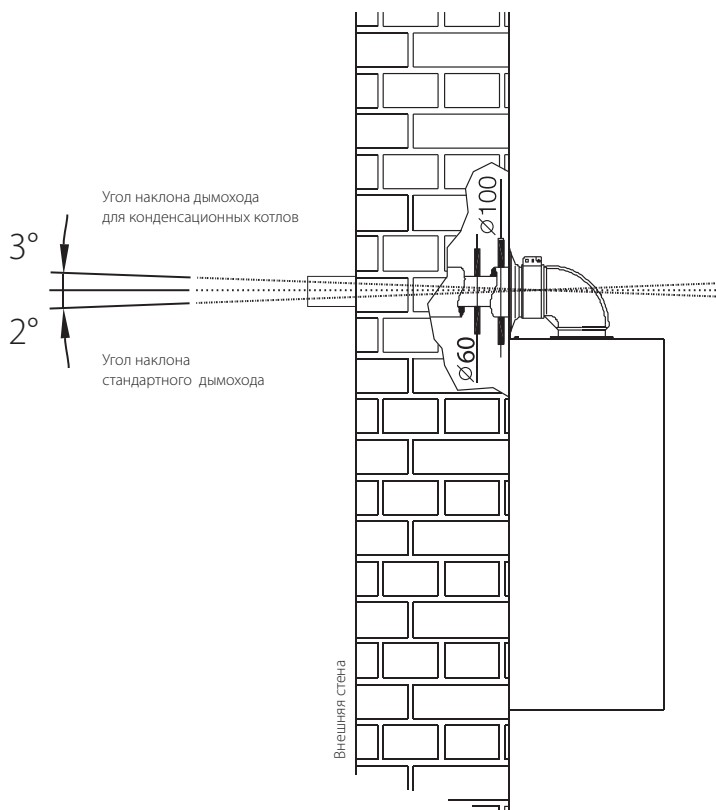
Монтаж систем дымоудаления ROYAL THERMO должен осуществляться квалифицированными работниками в соответствии с требованиями пожарной безопасности, а также с учетом требований и рекомендаций, изложенными в данном каталоге.

Дымоходы ROYAL THERMO – являются модульной системой. Соединение элементов происходит по раструбной технологии (вставка друг в друга) либо через специальные соединительные резиновые прокладки, закрепленные между собой стягивающими хомутами.

ТРЕБОВАНИЯ ПО МОНТАЖУ:

При сборке системы дымоудаления рекомендуется смазывать силиконом уплотняющие элементы (прокладки различного диаметра).

1. При прокладке трасс рекомендуется устанавливать несущие кронштейны на расстоянии не менее 1,5 метров друг от друга.
2. При установке дымохода необходимо соблюдать минимальные расстояния от внешних стенок дымохода до ближайших предметов:
 - a) для коаксиальных систем минимальный отступ от стен и перекрытий должен составлять не менее 35 см (от легкогорючих материалов – 300 мм);
 - b) для газового канала раздельной системы дымоудаления - не менее 80 мм (от легкогорючих материалов – 450 мм).
3. При монтаже дымохода следует выдерживать контруклон (от котла) не менее 2° . В противном случае, скапливающийся конденсат может попасть в камеру сгорания котла и привести к выходу котла из строя. Попадание конденсата в котел может привести к скорому выходу из строя теплообменника и других частей котла.
4. В случае, когда невозможно обеспечить контруклон от котла либо при вертикальной прокладке трассы необходимо установить конденсатоотводчик. Его установка производится на ближайшем к котлу горизонтальном участке, а при вертикальной прокладке - сразу после стартового элемента.
5. Монтаж дымохода для конденсационных котлов необходимо осуществлять под углом 3° , благодаря чему образующийся конденсат попадает обратно в котел. Это обеспечивается специальной конструкцией дымоходов для конденсационных котлов ROYAL THERMO.
6. Проход через крышу осуществляется с помощью специального терминала. Внешний контур терминала выполнен из специального термостойкого пластика. Верх терминала закрыт специальной заглушкой, предотвращающей попадание осадков внутрь канала.
7. В месте прохода дымохода через крышу, устанавливается манжета для наклонной или горизонтальной крыши. Манжета используется для уплотнения места прохода дымохода через крышу.
8. Допускается уменьшение длины прямых участков элементов дымоудаления. Срез производится со стороны, где труба (либо две трубы в случае с коаксиальными системами) заканчивается подключением типа «папа». В коаксиальных системах необходимо выдержать первоначальное соотношение длин внешней и внутренней трубы относительно друг друга. Срез производится под прямым углом.
9. Запрещается располагать электрические приборы непосредственно под трассами систем дымоудаления и воздухозабора.
10. Запрещается накрывать трассы дымоходов, производить сушку вещей, используя тепло дымохода, а также греться при непосредственном контакте с дымоходом.



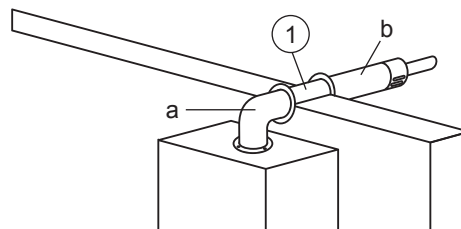
ТИПОВЫЕ СХЕМЫ МОНТАЖА.

КОАКСИАЛЬНЫЕ ДЫМОХОДЫ ДИАМЕТРОМ 60/100 ММ.

Монтаж коаксиального дымохода.
Стандартный проход через стену.

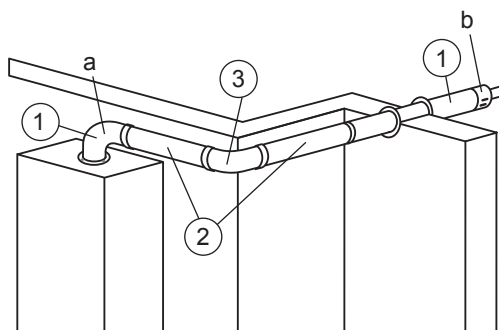
Состав монтажного комплекта:

1. Коаксиальный комплект дымоудаления:
 - a. Колено подключения к котлу;
 - b. Терминал для прохода через стену.

Монтаж коаксиального дымохода с изменением
направления дымохода и проходом через стену.

Состав монтажного комплекта:

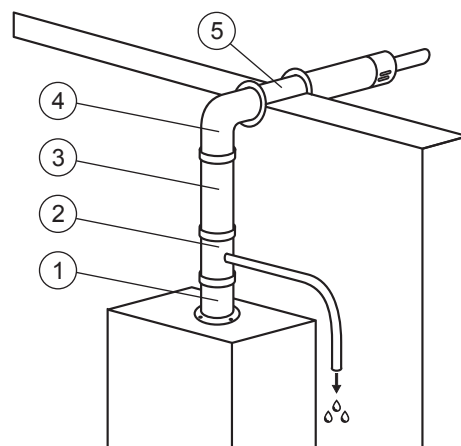
1. Коаксиальный комплект дымоудаления:
 - a. Колено подключения к котлу;
 - b. Терминал для прохода через стену.
2. Удлинительный элемент (необходимое количество).
3. Коаксиальное колено для изменения направления 90° (для данной схемы) или 45°.

Монтаж коаксиального дымохода с вертикальным
участком и проходом через стену.

Состав монтажного комплекта:

1. Коаксиальный вертикальный адаптер (стартовый элемент).
2. Коаксиальный вертикальный конденсатоотводчик.
3. Удлинительный элемент (необходимое количество).
4. Коаксиальное колено для изменения направления 90° (для данной схемы) или 45°.
5. Коаксиальный терминал для прохода через стену (утепленный или стандартный).

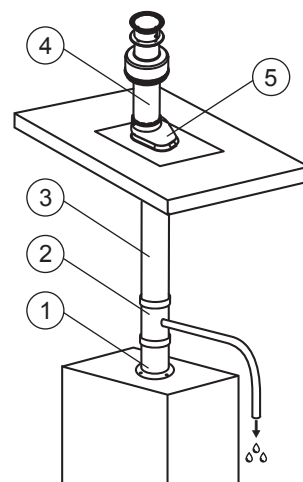
ВАЖНО! В случаях, когда невозможно обеспечить контруклон от котла либо при наличии вертикальных участков трасс, необходимо использовать конденсатоотводчик. Его установка производится на ближайшем к котлу участке.

Монтаж коаксиального дымохода с проходом через
горизонтальное перекрытие/плоскую или наклонную
кровлю.

Состав монтажного комплекта:

1. Коаксиальный вертикальный адаптер (стартовый элемент).
2. Коаксиальный вертикальный конденсатоотводчик.
3. Удлинительный элемент (необходимое количество).
4. Терминал для прохода через горизонтальное перекрытие / плоскую или наклонную кровлю.
5. Манжета для прохода через горизонтальное перекрытие / плоскую или наклонную кровлю.

ВАЖНО! В случаях, когда невозможно обеспечить контруклон от котла либо при наличии вертикальных участков трасс, необходимо использовать конденсатоотводчик.



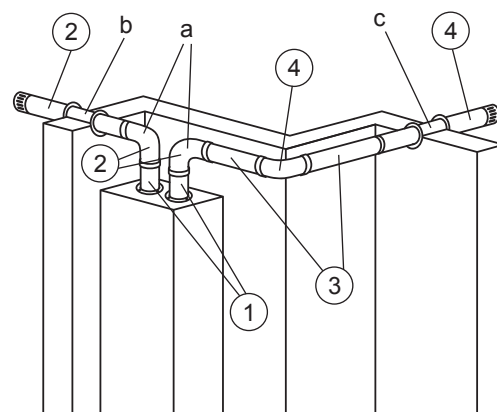
ТИПОВЫЕ СХЕМЫ МОНТАЖА.

РАЗДЕЛЬНЫЕ ДЫМОХОДЫ ДИАМЕТРОМ 80 ММ.

Монтаж отдельного дымохода с изменением направления дымохода. Забор воздуха осуществляется с улицы, дымоудаление - на улицу. Вывод терминалов через стены.

Состав монтажного комплекта:

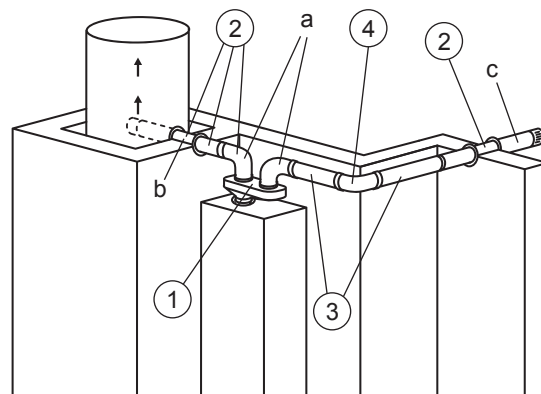
1. Адаптер разделительный моноблочный или двухблочный (для данной схемы) - стартовый элемент.
2. Комплект универсальный разделительный:
 - a. Колено для изменения направления 90° (2 шт.).
 - b. Терминал дымоудаления для прохода через стену.
 - c. Терминал воздухозабора для прохода через стену.
3. Удлинительный элемент (необходимое количество).
4. Колено для изменения направления 90° (для данной схемы) или 45°.



Монтаж отдельного дымохода с изменением направления дымохода. Забор воздуха осуществляется с улицы, дымоудаление - в шахту. Вывод терминалов через стены.

Состав монтажного комплекта:

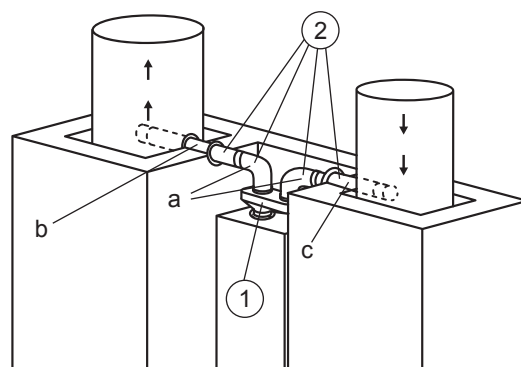
1. Адаптер разделительный моноблочный (для данной схемы) или двухблочный - стартовый элемент.
2. Комплект универсальный разделительный:
 - a. Колено для изменения направления 90° (2 шт.).
 - b. Терминал дымоудаления для прохода через стену.
 - c. Терминал воздухозабора для прохода через стену.
3. Удлинительный элемент (необходимое количество).
4. Колено для изменения направления 90° (для данной схемы) или 45°.



Монтаж отдельного дымохода. Стандартный монтаж. Забор воздуха осуществляется из шахты, дымоудаление - в шахту. Вывод терминалов через стены.

Состав монтажного комплекта:

1. Адаптер разделительный моноблочный (для данной схемы) или двухблочный - стартовый элемент.
2. Комплект универсальный разделительный:
 - a. Колено для изменения направления 90° (2 шт.).
 - b. Терминал дымоудаления для прохода через стену.
 - c. Терминал воздухозабора для прохода через стену.



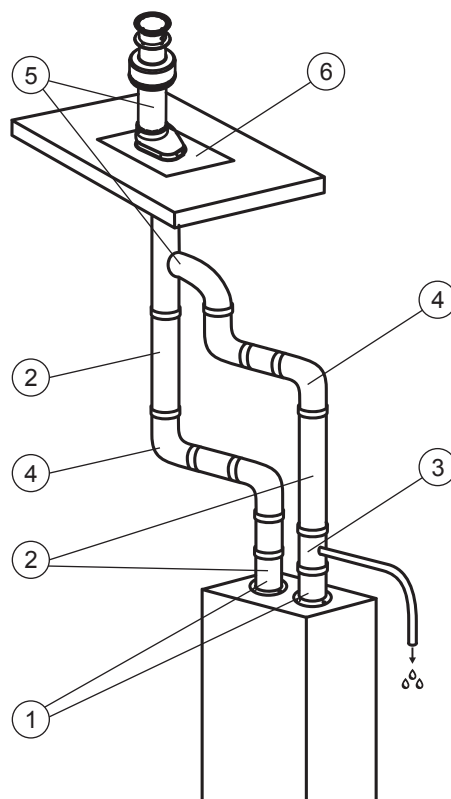
**Вертикальный монтаж отдельного дымохода.
Проход через горизонтальное перекрытие /
плоскую или наклонную кровлю. Забор воздуха
осуществляется с улицы, дымоудаление - на улицу.**

Состав монтажного комплекта:

1. Адаптер разделительный моноблочный либо двухблочный (для данной схемы) – стартовый элемент.
2. Удлинительный элемент (необходимое количество).
3. Вертикальный конденсатоотводчик отдельного дымохода на дымоотводящей трубе.
4. Колено для изменения направления 90° (для данной схемы) или 45°.
5. Терминал для прохода через горизонтальное перекрытие / плоскую или наклонную кровлю.
6. Манжета для прохода через горизонтальное перекрытие / плоскую или наклонную кровлю.

ВАЖНО! Допускается изменение длины прямых участков элементов дымоудаления. Срез производится со стороны, где трубы заканчиваются подключением типа «папа». Срез производится под прямым углом.

ВАЖНО! В случаях, когда невозможно обеспечить контруклон от котла либо при наличии вертикальных участков трасс, необходимо использовать конденсатоотводчик. Его установка производится на ближайшем к котлу участке.



РАСЧЕТ МАКСИМАЛЬНОЙ ДЛИНЫ ДЫМОХОДА

Формула расчёта длины коаксиального дымохода:

$$L = 5 - (n_1 \cdot 1.0 + n_2 \cdot 0.5) \text{ [M]}$$

Где n_1 – количество колен 90°, n_2 – количество колен 45°

Кол-во колен 45° \ Кол-во колен 90°	0 шт.	1 шт.	2 шт.	3 шт.	4 шт.	5 шт.
0 шт.	5,0 м	4,0 м	3,0 м	2,0 м	1,0 м	-
1 шт.	4,5 м	3,5 м	2,5 м	1,5 м	-	-
2 шт.	4,0 м	3,0 м	2,0 м	1,0 м	-	-
3 шт.	3,5 м	2,5 м	1,5 м	0,5 м	-	-
4 шт.	3,0 м	2,0 м	1,5 м	-	-	-
5 шт.	2,5 м	1,5 м	0,5 м	-	-	-

Формула расчёта длины раздельного дымохода:

$$L = 30 - (n_1 \cdot 0.5 + n_2 \cdot 0.25) \text{ [M]}$$

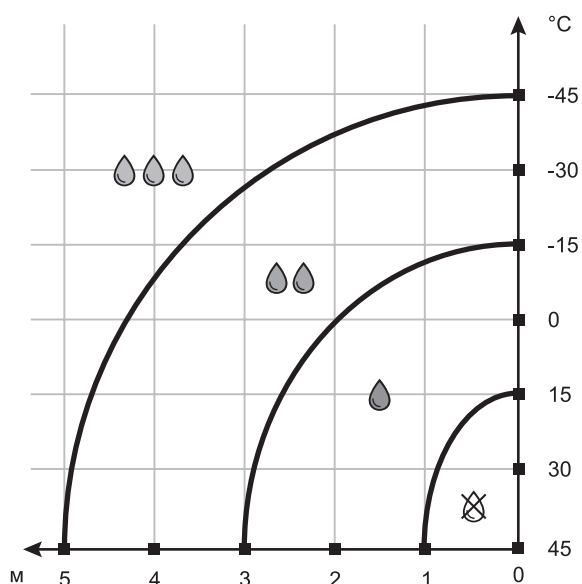
Где n_1 – количество колен 90°, n_2 – количество колен 45°

Кол-во колен 45° \ Кол-во колен 90°	0 шт.	1 шт.	2 шт.	3 шт.	4 шт.	5 шт.
0 шт.	30,0 м	29,5 м	29,0 м	28,5 м	28,0 м	27,5 м
1 шт.	29,75 м	29,25 м	28,75 м	28,25 м	27,75 м	27,25 м
2 шт.	29,5 м	29,0 м	28,5 м	28,0 м	27,5 м	27,0 м
3 шт.	29,25 м	28,75 м	28,25 м	√27,75 м	27,25 м	26,75 м
4 шт.	29,0 м	28,5 м	28,0 м	27,5 м	27,0 м	26,5 м
5 шт.	28,75 м	28,25 м	27,75 м	27,25 м	26,75 м	26,25 м

Максимально допустимое количество колен 90° в раздельной системе дымоудаления - 60 шт., колен 45° - 120 шт.

ВЛАЖНОСТЬ: ОПРЕДЕЛЕНИЕ РЕЖИМА РАБОТЫ

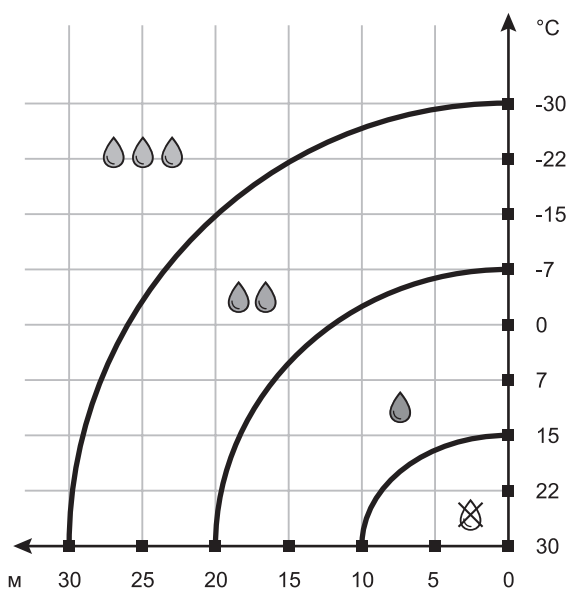
График интенсивности конденсатообразования.



Коаксиальная система дымоудаления

- ☒ – Возможна установка дымохода без конденсатоотводчика.
- ☒ – Конденсатоотводчик необходимо устанавливать только при наличии вертикальных участков трассы. Рекомендуется устанавливать утепленные коаксиальные комплекты.
- ☒☒ – Конденсатоотводчик не устанавливается только при соблюдении контруклона от котла 3°. Необходимо устанавливать утепленные коаксиальные комплекты.
- ☒☒☒ – Конденсатоотводчик не устанавливается только при соблюдении контруклона от котла 3°. Необходимо устанавливать утепленные коаксиальные комплекты. Длина трассы не должна превышать 3 метра.

График интенсивности конденсатообразования.



Раздельная система дымоудаления

- ☒ – Возможна установка дымохода без конденсатоотводчика.
- ☒ – Конденсатоотводчик необходимо устанавливать только при наличии вертикальных участков трассы. Рекомендуется устанавливать моноблочные адаптеры.
- ☒☒ – Конденсатоотводчик не устанавливается только при соблюдении контруклона от котла 3°. Необходимо устанавливать моноблочные адаптеры.
- ☒☒☒ – Конденсатоотводчик не устанавливается только при соблюдении контруклона от котла 3°. Необходимо устанавливать моноблочные адаптеры. Длина трассы не должна превышать 15 метров.

Артикул	Наименование	ELECTROLUX	ROYAL THERMO	ARISTON	BIASI	BAXI	BERETTA	FONDITAL	NOVA FLORIDA	UNICAL	BOSCH, BUNDERUS	DE DIETRICH	NAVIEN	FEROLLI	PROTHERM	VISSMANN	VAILLANT	Товар под заказ
Комплекты коаксиальные диам. 60/100																		
RTF11.001	Комплект коаксиальный Ø60/100L (Ei, Bs, F, NF, U)	X	X		X			X	X	X								
RTF11.002	Комплект коаксиальный Ø60/100L (V), (Pr) Пантера КТО 2015														X		X	
RTF11.003	Комплект коаксиальный Ø60/100L (A)			X														
RTF11.004	Комплект коаксиальный Ø60/100L (Bx кроме Main 5, Eco Compact, D-D MS, D-D MSL)					X					X					X		
RTF11.005	Комплект коаксиальный Ø60/100L (Br, Bx Main 5, Eco Compact, D-D MS, D-D MSL)					X	X				X					X		
RTF11.006	Комплект коаксиальный диам. 60/100L (N)											X						
RTF11.007	Комплект коаксиальный диам. 60/100L (Fr)												X					
RTF11.008	Комплект коаксиальный диам. 60/100L (Pr)													X				
RTF11.009	Комплект коаксиальный диам. 60/100L (B-B)									X								
RTF01.010	Комплект коаксиальный универсальный диам. 60/100	X	X	X	X	X	X	X	X	X	X	X	X	X	X	X	X	
RTF01.020	Комплект коаксиальный универсальный диам. 60/100 (B-B, Pr)										X				X			
Комплекты коаксиальные для низких температур диам. 60/100																		
RTF12.001	Комплект коаксиальный для низких температур Ø60/100L (Ei, Bs, F, NF, U)	X	X		X			X	X	X								
RTF12.002	Комплект коаксиальный для низких температур Ø60/100L (V), (Pr) Пантера КТО 2015														X		X	
RTF12.003	Комплект коаксиальный для низких температур Ø60/100L (A)			X														
RTF12.004	Комплект коаксиальный для низких температур Ø60/100L (Bx кроме Main 5, Eco Compact, D-D MS, D-D MSL)					X					X				X	X		
RTF12.005	Комплект коаксиальный для низких температур Ø60/100L (Br, Bx Main 5, Eco Compact, D-D MS, D-D MSL)					X	X				X				X	X		
RTF12.006	Комплект коаксиальный для низких температур Ø60/100L (N)											X						V
RTF12.007	Комплект коаксиальный для низких температур Ø60/100L (Fr)												X					V
RTF12.008	Комплект коаксиальный для низких температур Ø60/100L (Pr)													X				
RTF12.009	Комплект коаксиальный для низких температур Ø60/100L (B-B)									X								
Комплекты коаксиальные для конденсационных котлов диам. 60/100																		
RTF20.001	Комплект коаксиальный универсальный для конденсационных котлов диам. 60/100L	X	X	X	X	X	X	X	X	X	X	X	X	X	X	X	X	
RTF20.002	Комплект коаксиальный для конденсационных котлов диам. 60/100L (B-B)										X							V

Артикул	Наименование	ELECTROLUX	ROYAL THERMO	ARISTON	BIASI	BAXI	BERETTA	FONDITAL	NOVA FLORIDA	UNICAL	BOSCH, BUNDERUS	DE DIETRICH	NAVIEH	FERROLI	PROTHERM	VISSMANN	VAILLANT	Товар под заказ	
RTF06.002	Элемент удлинительный Ø80, 500 мм (10 шт. в упаковке)	X	X	X	X	X	X	X	X	X	X	X	X	X	X	X	X	X	
RTF06.003	Элемент удлинительный Ø80, 1000 мм (10 шт. в упаковке)	X	X	X	X	X	X	X	X	X	X	X	X	X	X	X	X	X	
RTF06.004	Терминал для прохода через крышу Ø80	X	X	X	X	X	X	X	X	X	X	X	X	X	X	X	X	X	
Колена диам. 80																			
RTF07.003	Колено Ø80 FF 90° (10 шт. в упаковке)	X	X	X	X	X	X	X	X	X	X	X	X	X	X	X	X	X	
RTF07.004	Колено Ø80 MF 45° (10 шт. в упаковке)	X	X	X	X	X	X	X	X	X	X	X	X	X	X	X	X	X	
RTF07.005	Колено Ø80 MF 90° (10 шт. в упаковке)	X	X	X	X	X	X	X	X	X	X	X	X	X	X	X	X	X	
Аксессуары																			
RTF08.005	Манжета для наклонной крыши	X	X	X	X	X	X	X	X	X	X	X	X	X	X	X	X	X	
RTF08.006	Манжета для плоской крыши	X	X	X	X	X	X	X	X	X	X	X	X	X	X	X	X	X	
RTF08.007	Конденсатоотводчик горизонтальный Ø80	X	X	X	X	X	X	X	X	X	X	X	X	X	X	X	X	X	
RTF08.008	Конденсатоотводчик вертикальный Ø80	X	X	X	X	X	X	X	X	X	X	X	X	X	X	X	X	X	
RTF08.010	Кронштейн диам. 80	X	X	X	X	X	X	X	X	X	X	X	X	X	X	X	X	X	
RTF08.011P	Оголовок дымохода Ø80 (Газ_PP) / (50 шт. в уп.)	X	X	X	X	X	X	X	X	X	X	X	X	X	X	X	X	X	
RTF08.012P	Оголовок дымохода Ø80 (Воздух_PP) / (50 шт. в уп.)	X	X	X	X	X	X	X	X	X	X	X	X	X	X	X	X	X	
RTF08.015	Переход с диам. 60 на диам. 80 FF	X	X	X	X	X	X	X	X	X	X	X	X	X	X	X	X	X	V
RTF08.014	Декоративная накладка Ø80 (Внешн) / (10 шт. в уп.)	X	X	X	X	X	X	X	X	X	X	X	X	X	X	X	X	X	

- A - Ariston
- El - Electrolux
- Bx - Baxi
- Bs - Biasi
- Br - Beretta
- F - Fondital
- V - Vaillant
- NF - Nova Florida
- Pr - Protherm
- U - Unical
- Fr - Ferrolli
- B-B - Bosch-Buderus
- N - Navien
- D-D - De Dietrich

- к котлам Mora Top и Thermона подходят дымоходы группы El, Bs, NF, F, U
- к котлам Kiturami, Haier, Arderia, Viessman подходят дымоходы группы Bx
- котлы Protherm сарии Пантера КТО (модификация 2015 г) комплектуются дымоходами группы V
- СРОК ПОСТАВКИ ЗАКАЗНОЙ ПРОДУКЦИИ - **45 - 60 КАЛЕНДАРНЫХ ДНЕЙ**

