



# ТРУБОПРОВОДЫ И АРМАТУРА

2020



Система трубопроводов AXIOpress

4



Арматура специального назначения

18



Узел смесительный Royal Mix

29



Монтажные пластины для водорозеток

8



Сантехнические вентили

20



Коллектор в сборе универсальный из нержавеющей стали

30



Плитусное подключение радиаторов

9



Арматура для подключения радиаторов

21



Коллектор в сборе для теплого пола из нержавеющей стали

31



Трубы AXIOpress

10



Терморегулирующие вентили

22



Коллектор с регулировочными вентилями

32



Трубы универсальные из сшитого полиэтилена

12



Автоматическая арматура

23



Распределительные шкафы

33



Трубы из полиэтилена PE-RT

14



Серия дизайн-вентилей (хром)

24



Резьбовые фитинги

34



Шаровые краны Expert

15



Арматура для подключения радиаторов ROYAL THERMO

26



Крепеж для монтажа трубопроводов

37



Шаровые краны Optimal

16



Модульные системы

27



Шаровые краны Gas

17



Коллекторы и гидрострелки

28



10  
лет

Гарантия

СДЕЛАНО  
в РОССИИ

РАЗРАБОТАНО СОВМЕСТНО  
С НИИ САНТЕХНИКИ

### Область применения

Система трубопроводов AXIOPress предназначена для применения в системах центрального и индивидуального отопления, внутреннего водоснабжения, поверхностного отопления и охлаждения, системах снеготаяния. Система трубопроводов AXIOPress рекомендована к применению в системах отопления и водоснабжения при высотном строительстве. 100% надежное соединение позволяет монтировать систему в стяжку.


### Характеристики:

- Рекомендовано для высотного строительства
- Возможность замоноличивания системы
- Соединения без уплотнителей
- Фитинги изготовлены из пищевой латуни марки CW617N
- Фитинги с покрытием НИКЕЛЬ – защита от старения
- Застраховано на 65 000 000 Р





ИНСТРУМЕНТ  
В ПОДАРОК\*



Изображение	Описание	Размер	Артикул	Вес, гр	Упаковка, шт	Размеры А-В-С, мм	Цена, руб
	Комплект инструментов для монтажа (Запрессовщик, расширитель, ножницы, комплект сменных насадок 16мм-32мм)	16-32	RTT.16.032	6 300	1	560-100-290	16999

\*Условия акции уточняйте у менеджера

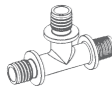

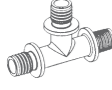
### ПРЕСС-ВТУЛКИ

Изображение	Описание	Размер	Артикул	Вес, гр	Пакет, шт	Коробка, шт	Упаковка, шт	Цена, €
	Пресс-втулка для универсальной металлополимерной трубы	16	RTE 16.001	17	20	20	1700	0,7
		20	RTE 20.001	25	10	10	1100	0,8
		25	RTE 25.001	50	10	10	550	1,5
		32	RTE 32.001	84	5	5	275	2,4
		40	RTE 40.001	120	15	1	50	4,9
	Пресс-втулка для трубы из сшитого полиэтилена	16	RTE 16.010	14	20	20	1700	0,7
		20	RTE 20.020	21	10	110	1100	0,7
		25	RTE 25.125	49	10	55	550	1,2
		32	RTE 32.132	77	5	5	550	2,3

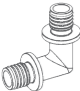
### СОЕДИНЕНИЯ

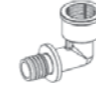
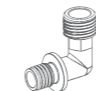

Изображение	Описание	Размер	Артикул	Вес, гр	Пакет, шт	Коробка, шт	Упаковка, шт	Цена, €
	Соединение прямое с внутренней резьбой	16 x 1/2"	RTE 16.004	75	10	50	200	2,3
		20 x 1/2"	RTE 20.002	77	10	50	200	2,6
		25x3/4"	RTE 25.034	145	10	15	60	4,3
		25x1"	RTE 25.044	179	5	20	80	6,5
		32x1"	RTE 32.003	229	1	20	80	9,0
	Соединение прямое с наружной резьбой	16 x 1/2"	RTE 16.005	54	10	50	200	1,9
		16 x 3/4"	RTE 16.013	76	10	50	200	3,0
		20 x 1/2"	RTE 20.003	74	10	50	200	2,4
		20 x 3/4"	RTE 20.004	84	10	50	200	3,4
		25 x 1"	RTE 25.002	167	5	25	100	5,8
		25 x 3/4"	RTE 25.003	138	5	25	100	4,5
		32x1"	RTE 32.004	206	1	25	100	7,8
		40 x 1 1/4"	RTE 40.003	293	1	8	72	11,5
		50 x 1 1/2"	RTE 50.002	406	1	6	48	16,5
			Соединение труба-труба	16x16	RTE 16.006	36	10	50
20x20	RTE 20.005			53	10	50	200	2,3
25x25	RTE 25.010			106	1	30	180	4,2
32x32	RTE 32.005			191	1	20	80	7,2
40x40	RTE 40.004			292	1	18	72	11,6
50x50	RTE 50.004			437	1	6	72	18
	Соединение труба-труба редукционное			20x16	RTE 16.020	46	10	50
		25x16	RTE 16.025	70	5	25	100	3,0
		25x20	RTE 20.025	82	5	25	100	3,2
		32x25	RTE 32.025	151	1	20	80	6,0
		40x32	RTE 40.032	253	1	18	72	10,1
	Соединение прямое с накладной гайкой	50x40	RTE 50.040	372	1	6	48	15,3
		16x1/2"	RTE 16.003	49	10	50	200	2,7
		16x3/4"	RTE 16.016	63	10	50	200	3,4
		20x1/2"	RTE 20.012	59	10	50	200	3,3
		20x3/4"	RTE 20.013	90	5	25	100	3,5
	Соединение прямое с внутренней резьбой (накладная гайка, евроконус)	25x3/4"	RTE 25.035	174	5	25	100	4,4
		25x1"	RTE 25.014	101	5	25	100	5,8
		16	RTE 16.002	98	5	25	100	3,5
		20	RTE 20.011	108	5	2	100	4,4

## ТРОЙНИКИ

Изображение	Описание	Размер	Артикул	Вес, гр	Пакет, шт	Коробка, шт	Упаковка, шт	Цена, €
	Тройник 90°	16x16x16	RTE 16.007	80	10	50	200	3,5
		20x20x20	RTE 20.006	119	5	25	100	4,7
		25x25x25	RTE 25.006	222	1	10	40	7,4
		32x32x32	RTE 32.006	411	1	10	40	13,3
		40x40x40	RTE 40.005	610	1	3	24	22,2
		50x50x50	RTE 50.005	926	1	2	16	35,5
	Тройник 90° с внутренней резьбой	16x1/2"x16	RTE 16.022	104	5	25	100	4,1
		20x1/2"x20	RTE 20.023	128	5	25	100	5,2
		25x3/4"x25	RTE 25.025	231	1	10	60	7,4
		32x1"x32	RTE 32.032	398	1	10	40	12,7
		20x16x16	RTE 20.007	99	5	25	100	4,3
		20x16x20	RTE 20.008	108	5	25	100	4,2
		25x16x25	RTE 25.004	171	5	20	80	3,9
		16x20x16	RTE 16.021	101	5	25	100	4,9
		20x20x16	RTE 20.021	110	5	25	100	5,9
		20x25x20	RTE 20.022	183	5	25	100	5,4
		25x16x16	RTE 25.021	134	5	25	100	5,4
		25x16x20	RTE 25.022	139	5	25	100	6,0
		25x20x20	RTE 25.023	157	5	25	100	6,8
		25x20x25	RTE 25.024	189	5	25	100	10,7
	Тройник 90° редуцирующий	32x16x31	RTE 32.016	280	1	10	40	11,2
		32x20x25	RTE 32.021	254	1	10	40	10,8
		32x20x32	RTE 32.022	303	1	10	40	11,7
		32x25x25	RTE 32.023	297	1	10	40	11,8
		32x25x32	RTE 32.024	343	1	10	40	14,8
		40x20x40	RTE 40.020	418	1	4	32	14,4
		40/25/40	RTE 40.025	457	1	6	24	15,2
		40/32/32	RTE 40.132	491	1	6	24	16,6
		40/32/40	RTE 40.040	535	1	6	24	18,8
		50/20/50	RTE 50.220	604	1	3	12	21
		50/25/50	RTE 50.025	667	1	3	12	23
		50/32/50	RTE 50.032	750	1	3	12	23
50/40/40	RTE 50.140	741	1	3	12	25		
50/40/50	RTE 50.450	811	1	3	12	25,1		

## УГОЛКИ




Изображение	Описание	Размер	Артикул	Вес, гр	Пакет, шт	Коробка, шт	Упаковка, шт	Цена, €
	Уголок соединительный 90°	16x16	RTE 16.009	59	10	50	200	2,8
		20x20	RTE 20.010	84	10	50	200	3,8
		25x25	RTE 25.005	159	5	25	100	6,4
		32x32	RTE 32.002	290	1	10	40	12,4
		40x40	RTE 40.006	429	2	2	20	15,8
		50x50	RTE 50.006	682	2	2	10	26,3

Изображение	Описание	Размер	Артикул	Вес, гр	Пакет, шт	Коробка, шт	Упаковка, шт	Цена, €
	Уголок соединительный с внутренней резьбой	16x1/2"	RTE 16.023	72	10	50	200	3,2
		20x1/2"	RTE 20.024	89	10	25	100	4,0
		20x3/4"	RTE 25.016	122	5	25	100	5,4
		25x3/4"	RTE 25.043	158	5	25	100	6,9
		32x1"	RTE 32.007	288	1	16	64	11
	Уголок соединительный с наружной резьбой	16x1/2"	RTE 16.015	72	10	50	200	3,2
		20x3/4"	RTE 20.434	96	5	25	100	5,0
		25x1"	RTE 25.015	225	1	12	48	7,0
	Уголок с настенным креплением	32x1"	RTE 32.008	273	1	12	48	10,7
		16x1/2"	RTE 16.008	108	5	25	100	4,1
		20x1/2"	RTE 20.009	118	5	25	100	4,8

## КОНЦОВКИ

Изображение	Описание	Размер	Артикул	Вес, гр	Пакет, шт	Коробка, шт	Упаковка, шт	Цена, €
	Концевка разборная 3/4 (евроконус) для металлополимерной трубы	16	RTK 16.034	72	1	50	200	2,91
		16	RTK 16.134	75	1	50	200	2,35

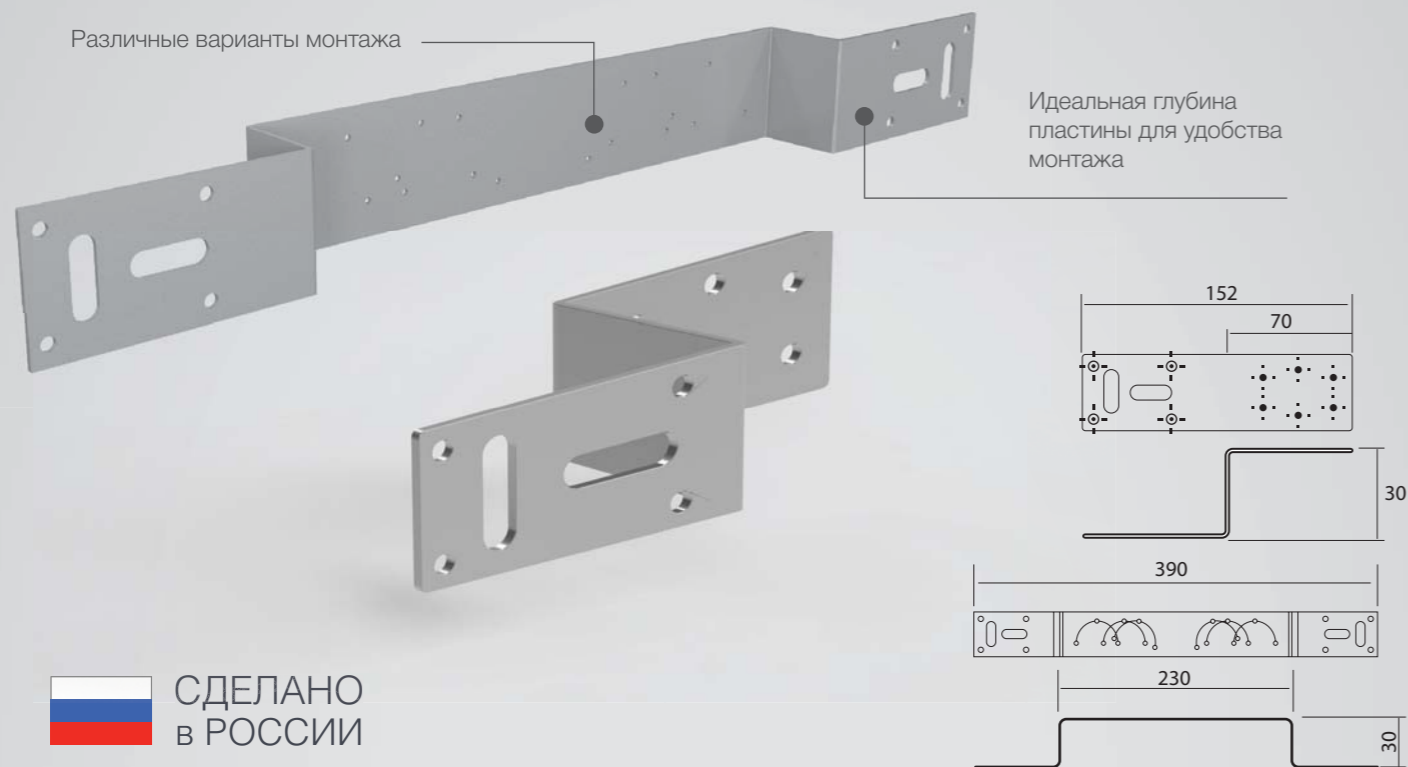
## МОНТАЖНЫЕ ТРУБКИ

Изображение	Описание	Размер	Артикул	Вес, гр	Пакет, шт	Коробка, шт	Упаковка, шт	Цена, €
	Монтажная трубка для подключения радиатора 15 мм, конечная	16, L-330 мм	RTE 16.030	171	1	10/40	3,94	
		20, L-330 мм	RTE 20.030	181	1	10/40	10,36	
	Монтажная трубка проходная	16, L-330 мм	RTE 16.040	197	1	10/40	10,48	
		20, L-330 мм	RTE 20.040	237	1	10/40	11,58	
	Концевка для монтажной трубки (Евроконус)	3/4"	RTE 34.030	57	1	-	2,3	

## СТАРТОВЫЙ НАБОР

Изображение	Описание	Размер	Артикул	Вес, гр	Пакет, шт	Коробка, шт	Упаковка, шт	Цена, руб
	Набор стартовый для монтажа AXIOPress	-	RTE 09.009	11 400	1	1	1	14 881





### Область применения

Монтажные пластины предназначены для точной установки водорозеток (углов с настенным креплениями) с последующей замуровкой в стены и перекрытия.

### Характеристики:

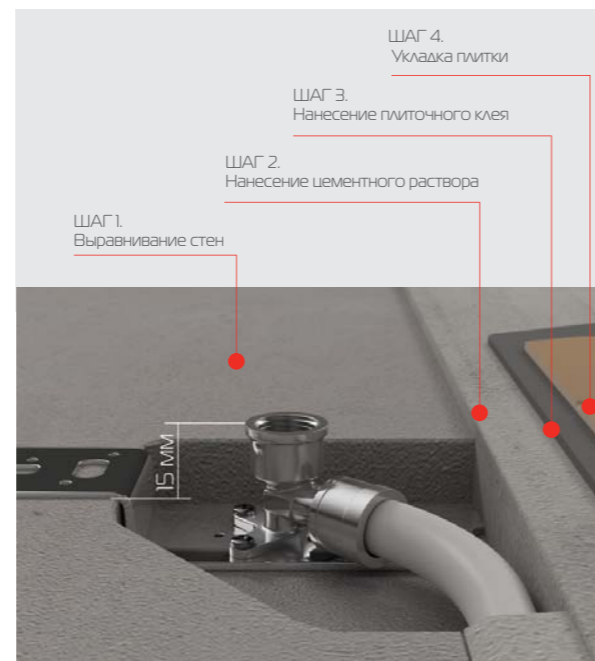
- Материал: сталь оцинкованная
- Толщина пластины: 2 мм
- Межосевые расстояния между уголками – 150 мм/125 мм/100 мм

### Удобный монтаж

Идеальная глубина пластины из расчета толщины плиточного клея и кафельной плитки

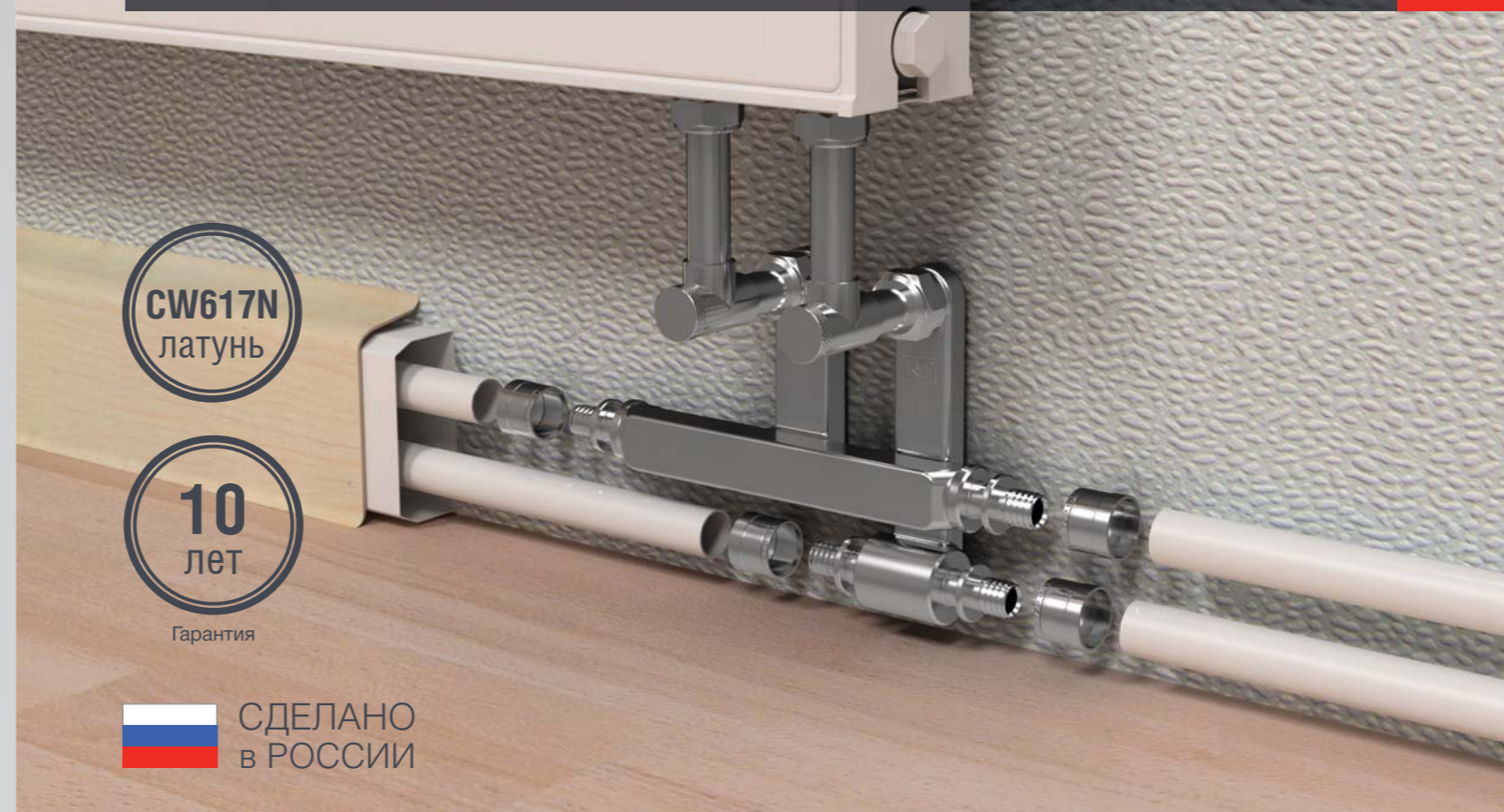
Теперь монтаж сантехнических приборов стал еще проще и удобнее.

Новые монтажные пластины Royal Thermo позволяют установить водорозетку в любом положении – даже под углом 45°, что снижает усилия на прокладку штробы и экономит время.



### МОНТАЖНЫЕ ПЛАСТИНЫ ДЛЯ ВОДРОЗЕТОК

Изображение	Описание	Размер	Артикул	Вес, гр	Пакет, шт	Коробка, шт	Цена, руб
	Пластина двойная для крепежа настенных уголков		RTE 02150	260	1	1	296
	Пластина одинарная монтажная для настенного уголка		RTE 01030	100	1	1	177



### Область применения

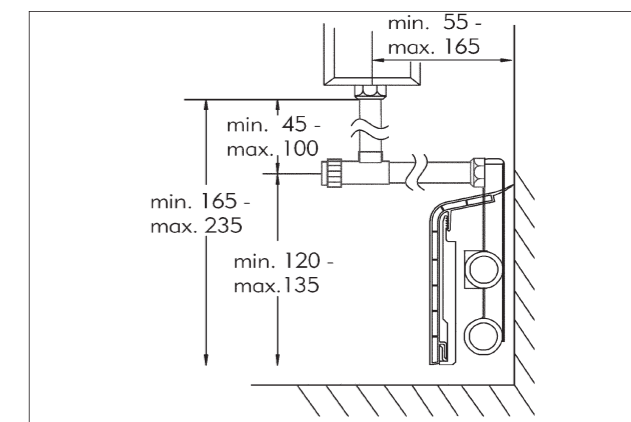
Система плинтусного подключения к отопительным приборам применяется чаще всего при ремонте жилых и производственных помещений, когда невозможно проложить трубу в стяжке или штробах, при ремонтах и реконструкциях помещений. Такая система открывает безграничные возможности архитектурным и дизайнерским решениям помещения.

### Рекомендации по монтажу

- При монтаже необходимо соблюдать расстояния, указанные на рисунке справа.
- Верхний трубопровод – это всегда подающая линия, нижний трубопровод – это всегда обратная линия. Подключение плинтусных фитингов к отопительному прибору может быть справа, слева и посередине прибора.
- В связи с высоким коэффициентом температурного удлинения полимерных труб, необходимо устанавливать компенсаторы.
- Максимальные рабочие параметры системы при плинтусном подключении – 6 бар при температуре 95°C

### Характеристики:

- 100% пищевая латунь CW617N (ЛС59-2 в соответствии с ГОСТ 15527-2004)
- Покрытие корпуса НИКЕЛЬ+ХРОМ
- Нормативное давление 6 бар
- Застраховано на 65 000 000 Р



Изображение	Описание	Размер	Артикул	Вес, гр	Пакет, шт	Коробка, шт	Цена, €
	Комплект фитингов для плинтусного подключения радиатора	16	RTE 15.005	1090	1	1	45

10  
бар10  
лет

Гарантия


 СДЕЛАНО  
в ИТАЛИИ

PEX-b/AL/PEX-b

## Область применения

Труба универсальная металлополимерная применяется в решении различных инженерных задач по устройству стояков, этажных и квартирных сетей отопления и водоснабжения, подключений радиаторов отопления, теплого пола и систем холодоснабжения. Конструкция трубы обеспечивает устойчивость ее формы и повышенную устойчивость к излому в местах изгибов. Класс эксплуатации по ГОСТ 32415-2013: 5 класс/10 бар.

## Характеристики:

- Тип сшивки полиэтилена PEX-b
- Тип сварки алюминия TIG (стык в стык)
- Максимальная рабочая температура **95°C**
- Максимальное рабочее давление **10 бар**
- Произведена в соответствии с ГОСТ Р 53630-2015
- Срок эксплуатации 50 лет
- Застраховано на 65 000 000 Р

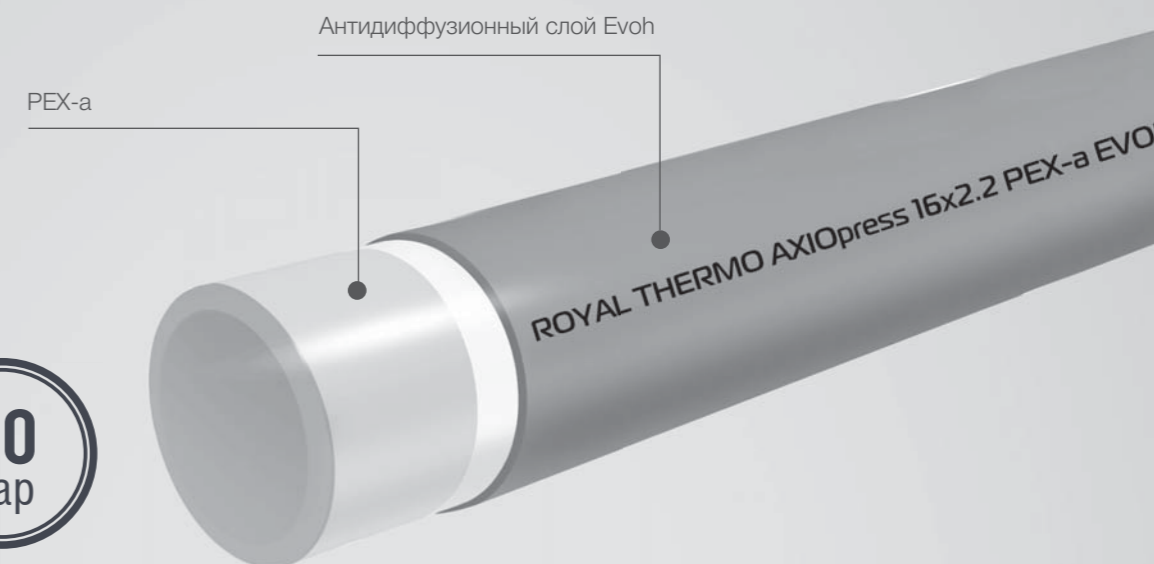
При проектировании трубопровода руководствоваться техническим каталогом Royal Thermo

Изображение	Описание	Артикул	Размеры	Количество в упаковке	Цена, € за метр
	Труба универсальная металлополимерная PEX-b/AL/PEX-b	RTE 70.016	16x2,7	букта 100 м	2,2
		RTE 70.020	20x3,3	букта 100 м	3,2
		RTE 70.025	25x4,0	букта 50 м	5,9
		RTE 70.032	32x4,0	букта 25 м	7,9
		RTE 70.040	40x4,0	шланга 5 м	18,46
		RTE 70.050	50x4,5	шланга 5 м	21
		RTE 70.063	63x6	шланга 5 м	23

NEW

10  
лет

Гарантия

10  
бар
 СДЕЛАНО  
в РОССИИ

PEX-a EVOH

## Область применения

Трубы из сшитого полиэтилена применяются во внутренних системах холодного и горячего водоснабжения, отопления, а также в качестве технологических трубопроводов, транспортирующих жидкости, не агрессивные к материалу трубы. Основное применение труб – устройство систем поверхностного обогрева (теплые полы, теплые стены, обогрев открытых площадок) и внутриквартирные трубопроводы водоснабжения. Конструкция трубы включает слой из поливинилэтлена (EVOH), который препятствует диффузии кислорода в систему. Класс эксплуатации по ГОСТ 32415-2013: 5 класс/10 бар.

## Характеристики:

- Тип сшивки полиэтилена PEX-a
- Антидиффузионный слой EVOH – защита от проникновения кислорода через стенки трубы
- Максимальная рабочая температура **95°C**
- Максимальное рабочее давление **10 бар**
- Срок эксплуатации 50 лет
- Застраховано на 65 000 000 Р

При проектировании ОВК руководствоваться техническим каталогом Royal Thermo

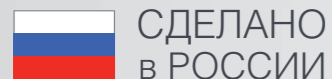
Изображение	Описание	Артикул	Размеры	Количество в упаковке	Цена, € за метр
	Труба из сшитого полиэтилена PEX-a EVOH	RTE 71.0016		букта 200 м	11
		RTE 71.0017	16x2,2	букта 100 м	11
		RTE 71.0021		букта 25 м	0,8
		RTE 71.0018		букта 100 м	1,7
		RTE 71.0022	20x2,8	букта 25 м	1,2
		RTE 71.0019		букта 50 м	2,6
		RTE 71.0023	25x3,5	букта 25 м	2,0
		RTE 71.0020	32x4,4	букта 25 м	4,2



Для теплого пола 16x2,0/20x2,0



Гарантия

СДЕЛАНО  
в РОССИИ

РЕХ-а EVOH

## Область применения

Трубы из сшитого полиэтилена применяются во внутренних системах холодного и горячего водоснабжения, отопления, а также в качестве технологических трубопроводов, транспортирующих жидкости, не агрессивные к материалу трубы. Основное применение труб – устройство систем поверхностного обогрева (теплые полы, теплые стены, обогрев открытых площадок) и внутриквартирные трубопроводы водоснабжения. Конструкция трубы включает слой из поливинилэтлена (EVOH), который препятствует диффузии кислорода в систему. Класс эксплуатации по ГОСТ 32415-2013: 5 класс/8 бар.

## Характеристики:

- Тип сшивки полиэтилена РЕХ-а
- Антидиффузионный слой EVOH
- Максимальная рабочая температура 95°C
- Максимальное рабочее давление 8 бар
- Срок эксплуатации 50 лет
- Застраховано на 65 000 000 Р

## Технические параметры

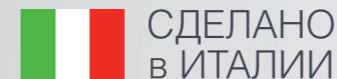
Наименование характеристики	Значение	
	Ø16	Ø20
Толщина трубы, мм	2	2
Внутренний диаметр, мм	12	16
Коэффициент линейного расширения, мм/м*К	0,14	0,14
Шероховатость внутренней поверхности, мм	0,007	0,007
Максимальная рабочая температура, °С	95	95
Максимальная предельная температура, °С	100	100
Рабочее давление при температуре + 95°С, бар	8	8
Минимальный радиус изгиба, мм	80	100
Минимальный радиус изгиба с использованием внешней трубы AL	50	80

Изображение	Описание	Артикул	Размеры	Количество в упаковке	Цена, € за метр
	Труба для теплого пола из сшитого полиэтилена РЕХ-а EVOH	RTE 7.0024	16x2,0	Бухта 200 м	1,0
		RTE 7.0026		Бухта 60 м	0,8
		RTE 7.0025	20x2,0	Бухта 200 м	1,2
		RTE 7.0027		Бухта 60 м	1,0

16x2,0/20x2,0



Гарантия

СДЕЛАНО  
в ИТАЛИИ

РЕХ-б/AL/РЕХ-б

## Область применения

Труба металлопластиковая применяется в системах внутреннего холодного и горячего водоснабжения, радиаторного и напольного отопления. Лазерная сварка алюминиевого слоя стык в стык обеспечивает равномерную толщину стенки по всему диаметру трубы. Это исключает образование слабых мест, подверженных деформации и разрыву.

Класс эксплуатации по ГОСТ 32415-2013: 5 класс/10 бар.

## Характеристики:

- Тип сшивки полиэтилена РЕХ-б
- Тип сварки алюминия TIG (стык в стык)
- Максимальная рабочая температура 95°C
- Максимальное рабочее давление 10 бар
- Срок эксплуатации 50 лет
- Застраховано на 65 000 000 Р

## Технические параметры

Наименование характеристики	Значение	
	Ø16	Ø20
Толщина трубы, мм	2	2
Внутренний диаметр, мм	12	16
Коэффициент линейного расширения, мм/м*К	0,026	0,026
Шероховатость внутренней поверхности, мм	0,007	0,007
Максимальная рабочая температура, °С	95	95
Максимальная предельная температура, °С	100	100
Рабочее давление при температуре + 95°С, бар	10	10
Минимальный радиус изгиба, мм	80	100
Минимальный радиус изгиба с использованием внешней трубы AL	50	80

Изображение	Описание	Артикул	Размеры	Количество в упаковке	Цена, € за метр
	Труба универсальная металлопластиковая РЕ-хб/Al/Рех-б	RTE 07.216	16x2,0	бухта 200 м	1,2
		RTE 07.020	20x2,0	бухта 100 м	1,8
	Фитинг коллекторный «Евроконус» 3/4"	RTE 09.016	16x3/4"	10/100	3,5
		RTE 09.020	20x3/4"	10/100	4,9

Для теплого пола 16x2,0/20x2,0

8  
бар8  
лет

Гарантия


 СДЕЛАНО  
в РОССИИ

PE-RT

## Характеристики:

- Легкость монтажа благодаря повышенной гибкости
- Малый вес упрощает транспортировку и работу на объекте
- Надежная труба со сроком службы свыше 50 лет
- Трубы не подвержены коррозии и зарастанию. Низкий коэффициент шероховатости, не вступают в реакцию с растворами кислот, солей и щелочей.
- Застраховано на 65 000 000 Р

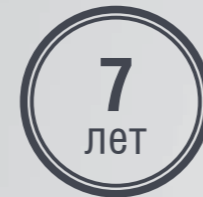
Изображение	Описание	Артикул	Размеры	Количество в упаковке	Цена, руб за метр
	Трубы из полиэтилена PE-RT	RTE 06.116	16x2,0	букта 200м	44
		RTE 06.120	20x2,0	букта 200м	43
	Трубы из полиэтилена PE-RT EVOH	RTE 06.216	16x2,0	букта 200м	56
		RTE 06.220	20x2,0	букта 200м	55

Изображение	Описание	Артикул	Размеры	Количество в упаковке	Цена, €
	Фитинг коллекторный «Евроконус» 3/4"	RTE 09.016	16x3/4"	10/100	3,5
		RTE 09.020	20x3/4"	10/100	4,9

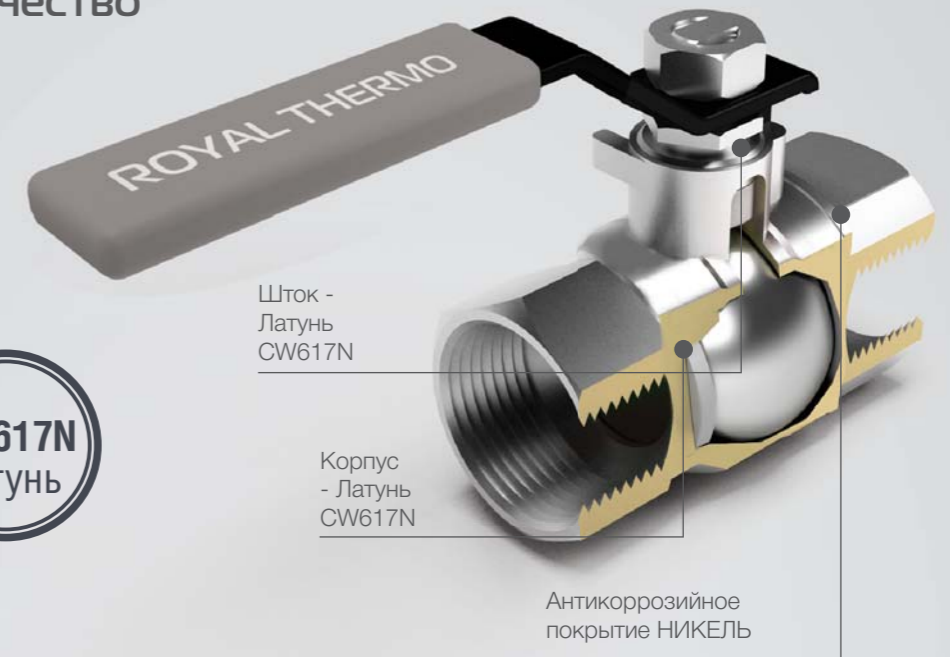
Для тех, кто ценит настоящее европейское качество



PN 40

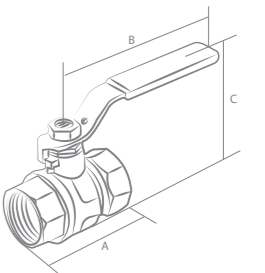
7  
лет

Гарантия

CW617N  
латунь
 СДЕЛАНО  
в ИТАЛИИ


## Характеристики:

- 100% пищевая латунь CW617N (ЛС59-2 в соответствии с ГОСТ 15527-2004)
- Усиленная конструкция
- Тефлоновой уплотнитель PTFE
- Температура применения -20 +160°C
- Покрытие корпуса НИКЕЛЬ
- Полнопроходная конструкция
- Ремонтопригодный сальник
- Нормативное давление 50 бар
- Нормативный срок службы 30 лет
- Застраховано на 65 000 000 Р



Изображение	Описание	Размер	Артикул	Вес, гр	Коробка, шт	Упаковка, шт	Размеры А-В-С, мм	Цена, €
	ШК латунный, резьбы вн - вн, стальная ручка рычаг	1/2"	RTE01.001	175	25	50	48-93-62	5,8
		3/4"	RTE01.002	257	20	40	58-93-70	8,2
		1"	RTE01.003	436	10	20	67-112-81	14,3
	ШК латунный, резьбы нар - вн, стальная ручка рычаг	1/2"	RTE01.007	188	25	50	55-93-62	5,9
		3/4"	RTE01.008	277	20	40	64-93-70	8,6
		1"	RTE01.009	465	10	20	75-112-80	16
	ШК латунный, резьбы вн - вн, ручка бабочка	1/2"	RTE02.001	163	25	50	48-56-54	5,8
		3/4"	RTE02.002	244	20	40	58-56-62	8,2
		1"	RTE02.003	416	10	20	67-80-72	14,3
	ШК латунный, резьбы нар - вн, ручка бабочка	1/2"	RTE02.007	177	25	50	48-56-54	5,9
		3/4"	RTE02.008	266	20	40	58-56-62	8,1
		1"	RTE02.009	448	10	20	67-80-72	14,3
	ШК латунный, резьбы вн - нар, накидная гайка, ручка бабочка	1/2"	RTE02.013	233	25	50	70-56-53	11,8
		3/4"	RTE02.014	343	20	40	81-56-62	19,6
		1"	RTE02.015	545	10	20	94-80-72	6,5
	ШК латунный, резьбы нар - нар, ручка бабочка	1/2"	RTE02.019	171	25	50	54-56-54	6,8



Оптимальное решение  
по оптимальной цене

pn 40

5 лет

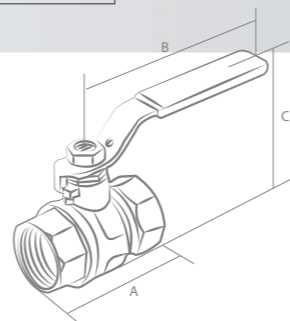
Гарантия

CW617N  
латунь



### Характеристики:

- 100% пищевая латунь CW617N (ЛС59-2 в соответствии с ГОСТ 15527-2004)
- Тефлоновой уплотнитель PTFE
- Температура применения -30 +150°C
- Никелированное покрытие
- Полнопроходная конструкция
- Ремонтопригодный сальник
- Нормативное давление 40 бар
- Нормативный срок службы 30 лет
- Застраховано на 65 000 000 Р



Изображение	Описание	Размер	Артикул	Вес, гр	Коробка, шт	Упаковка, шт	Размеры А-В-С, мм	Цена, €
	ШК латунный, резьбы вн - вн, стальная ручка рычаг	1/2"	RTO 07.001	170	25	150	46-93-50	4,0
		3/4"	RTO 07.002	254	15	90	57-93-54	5,8
		1"	RTO 07.003	399	8	48	66-122-60	9,5
		1 1/4"	RTO 07.070	520	6	36	73-112-89	14,8
		1 1/2"	RTO 07.071	833	4	24	83-136-112	31,6
	ШК латунный, резьбы нар - вн, стальная ручка рычаг	2"	RTO 07.072	1235	2	12	99-136-123	53,4
		1/2"	RTO 07.004	186	20	120	54-93-50	4,4
		3/4"	RTO 07.005	276	15	90	64-93-54	6,6
		1"	RTO 07.006	429	8	48	75-122-60	10
		1 1/4"	RTO 07.020	616	6	36	90-120-60	16,9
	ШК латунный, резьбы нар - вн, стальная ручка рычаг	1 1/2"	RTO 07.021	1025	4	24	100-145-88	43,5
		2"	RTO 07.022	1451	2	12	102-145-125	64,4
		1/2"	RTO 07.007	150	25	150	46-56-39	4,0
	ШК латунный, резьбы вн - вн, ручка бабочка	3/4"	RTO 07.008	238	15	90	57-56-42	5,8
		1"	RTO 07.009	377	10	60	66-72-50	9,4

Изображение	Описание	Размер	Артикул	Вес, гр	Коробка, шт	Упаковка, шт	Размеры А-В-С, мм	Цена, €
	ШК латунный, резьбы нар - вн, ручка бабочка	1/2"	RTO 07.010	165	25	150	54-56-39	4,4
		3/4"	RTO 07.011	250	15	90	62-56-42	6,5
		1"	RTO 07.012	400	10	60	74-72-50	10
	ШК латунный, резьбы вн - нар, наклонная гайка, ручка бабочка	1/2"	RTO 07.013	211	15	90	68-56-39	5,6
		3/4"	RTO 07.014	329	10	60	82-56-42	8,5
		1"	RTO 07.015	592	6	36	96-72-51	13,8
	ШК латунный, резьбы нар - нар, наклонная гайка, ручка бабочка	1 1/4"	RTO 07.019	700	6	36	95-124-64	29,3
		1/2"	RTO 07.023	250	15	90	60-70-20	7,2
		3/4"	RTO 07.024	415	10	60	72-89-40	11
	ШК латунный, резьба вн - нар, наклонная гайка, бабочка	1"	RTO 07.025	632	5	30	93-100-50	17,2
		1/2"	RTO 07.077	239	12	96	70-55-30	20,1
	ШК латунный, резьба нар - нар, монолитная конструкция	3/4"	RTO 07.099	355	6	48	85-65-40	8,5
		1/2"	RTO 07.073	182	-	20	-	5,0
	ШК латунный, резьба нар - нар, ручка бабочка	3/4"	RTO 07.074	248	-	15	-	7,0

Эксперт по газу

pn 40

7 лет

Гарантия

CW617N  
латунь

СДЕЛАНО  
в ИТАЛИИ

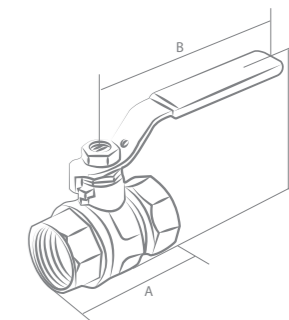


### Область применения

Шаровые краны серии Gas разработаны специально для российского климата. Краны пригодны для эксплуатации при температуре -20°C. А благодаря двойной кольцевой прокладке краны этой серии обеспечивают абсолютную герметичность.

### Характеристики:

- 100% пищевая латунь CW617N (ЛС59-2 в соответствии с ГОСТ 15527-2004)
- Изготовлены в соответствии с ГОСТ 9544-2005
- Температура применения -20 + 60°C
- Покрытие НИКЕЛЬ
- Нормативное давление 20 бар
- Нормативный срок службы 25 лет
- Застраховано на 65 000 000 Р



Изображение	Описание	Размер	Артикул	Вес, гр	Коробка, шт	Упаковка, шт	Размеры А-В-С, мм	Цена, €
	Кран шаровый для газа, резьбы вн - вн, ручка рычаг	1/2"	RTE03.001	171	25	50	63-120-54	8,1
	Кран шаровый для газа, резьбы вн - нар, ручка рычаг	3/4"	RTE03.008	241	20	40	80-120-58	11,4
	Кран шаровый для газа, резьбы вн - вн, ручка бабочка	3/4"	RTE04.002	216	20	40	62-62-58	10,5
	Кран шаровый для газа, резьбы вн - нар, ручка бабочка	1/2"	RTE04.007	173	25	50	75-62-54	8,2

Еще больше решений  
для монтажа



Гарантия



СДЕЛАНО  
в ИТАЛИИ

### Область применения

Предназначен для предотвращения гидравлических ударов при включении/выключении крана, насоса и прочего оборудования во внутренних системах водоснабжения. Устройство поглощает избыточное давление, возникающее в системе принудительной подачи жидкости, тем самым увеличивая срок службы всех элементов системы, в том числе и дорогостоящего сантехнического оборудования.

### Характеристики:

- 100% пищевая латунь CW617N (ЛС59-2 в соответствии с ГОСТ 15527-2004)
- Максимальная рабочая температура 100°C
- Максимальное давление 50 бар
- Застраховано на 65 000 000 Р

Изображение	Описание	Размер	Артикул	Вес, гр	Коробка, шт	Упаковка, шт	Размеры А-В-С, мм	Цена, €
	Компенсатор гидроударов во внутренних системах водоснабжения НР	1/2"	RTE 02.020	185	1	1	91-52	32,5

Изображение	Описание	Размер	Артикул	Вес, гр	Коробка, шт	Упаковка, шт	Размеры А-В-С, мм	Цена, \$
	Клапан обратный	1/2"	RTO 07.032	185	16	64	57-34-34	32,5
		3/4"	RTO 07.033	265	9	36	63-41-41	6,8
		1"	RTO 07.034	420	8	32	70-47-47	10,1
		1 1/4"	RTO 07.035	650	8	32	76-58-58	16,4
		1 1/2"	RTO 07.036	875	6	36	90-68-68	26,7

Изображение	Описание	Размер	Артикул	Вес, гр	Коробка, шт	Упаковка, шт	Размеры А-В-С, мм	Цена, \$
	Фильтр косой	1/2"	RTO 07.026	130	21	168	56-27-47	54,2
		3/4"	RTO 07.027	200	18	108	67-30-60	4,7
		1"	RTO 07.028	280	12	72	72-37-68	8,4
		1 1/4"	RTO 07.029	530	5	30	85-45-82	14,3
		1 1/2"	RTO 07.030	680	3	24	96-53-90	24,4

Изображение	Описание	Размер	Артикул	Вес, гр	Коробка, шт	Упаковка, шт	Размеры А-В-С, мм	Цена, \$
	Клапан обратный для воздухоотводчика	1/2"	RTO 55.004	44	50	200	24-24-26	2,3

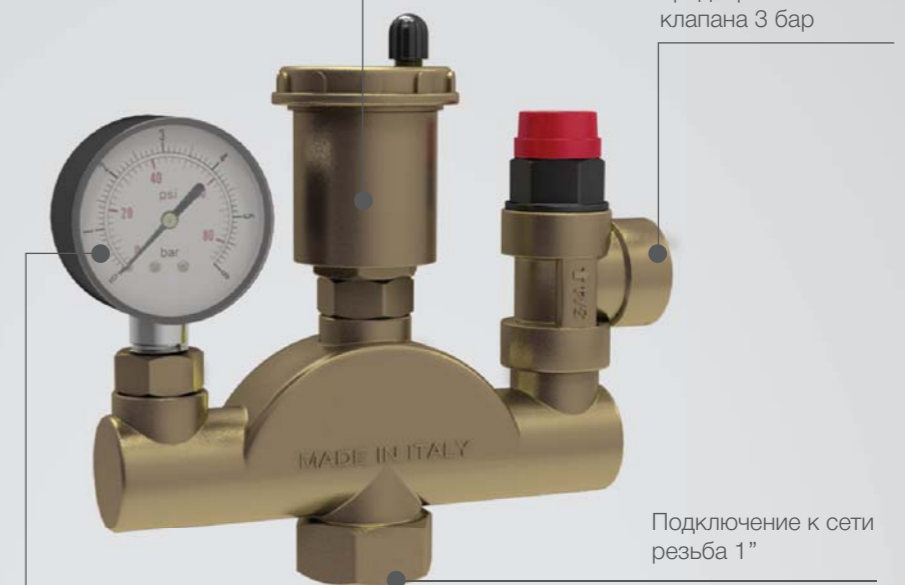


Гарантия

СДЕЛАНО  
в ИТАЛИИ

Сплав латуни CW617N

Давление настройки предохранительного клапана 3 бар



Подключение к сети резьба 1"

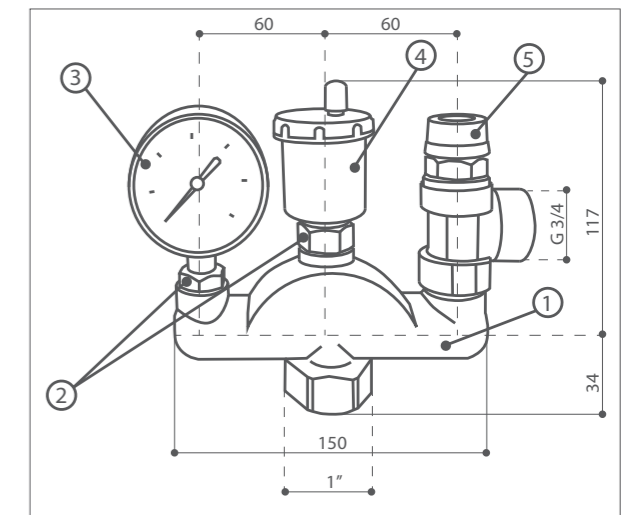
Диапазон по шкале манометра от 0 до 16 бар

### Область применения

Группа безопасности обеспечивает выполнение следующих функций: защита от превышения давления в системе; индикация давления в системе на уровне манометра; отвод из системы воздуха и газов.

### Характеристики:

- 100% пищевая латунь CW617N (ЛС59-2 в соответствии с ГОСТ 15527-2004)
- Максимальная рабочая температура 120°C
- Максимальное давление 50 бар
- Застраховано на 65 000 000 Р



Изображение	Описание	Размер	Артикул	Вес, гр	Коробка, шт	Упаковка, шт	Размеры А-В-С, мм	Цена, €
	Группа безопасности котла ВР	1"	RTE 02.021	996	1	1	150-117-25	68,1

Изображение	Описание	Размер	Артикул	Вес, гр	Коробка, шт	Упаковка, шт	Размеры А-В-С, мм	Цена, \$
	Воздухоотводчик автоматический	1/2"	RTO 55.003	129	15	60	30-30-47	7,4

Изображение	Описание	Размер	Артикул	Вес, гр	Коробка, шт	Упаковка, шт	Размеры А-В-С, мм	Цена, \$
	Клапан обратный для воздухоотводчика	1/2"	RTO 55.004	44	50	200	24-24-26	2,3

Идеально для  
сантехнических приборов

**CW617N**  
латунь

**5**  
лет

Гарантия

Экстраполированная  
поверхность

Отражатель  
в комплекте

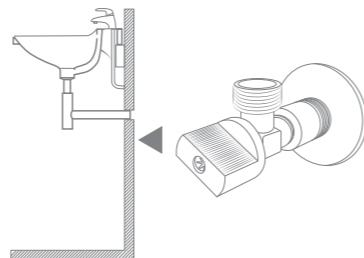
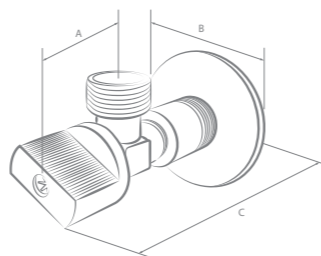
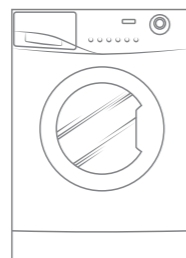


### Область применения

Вентили применяются для подключения бытовых и сантехнических приборов: смывных бачков, смесителей, посудомоечных и стиральных машин. Подходят для монтажа на открытых подводках, так как благодаря полированной хромированной поверхности вентили отлично вписываются в интерьер санузла.

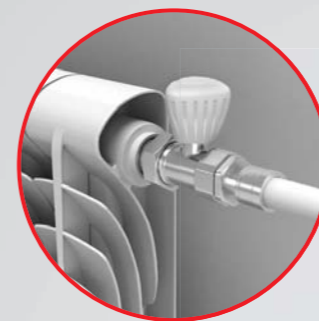
### Характеристики:

- 100% пищевая латунь CW617N (ЛС59-2 в соответствии с ГОСТ 15527-2004)
- Температура применения -10 до +90°C
- Отражатель в комплекте
- Нормативное давление 10 бар
- Нормативный срок службы 15 лет
- Застраховано на 65 000 000 Р



Изображение	Описание	Размер	Артикул	Вес, гр	Коробка, шт	Упаковка, шт	Размеры А-В-С, мм	Цена, \$
	Кран шаровый угловой для подкл. сантехприборов	1/2"x3/8"	RTO 07.016	90	2	200	25-30-80	6,6
		1/2"x1/2"	RTO 07.017	77	2	200	25-30-80	4,0
		1/2"x3/4"	RTO 07.018	87	2	200	25-30-80	6,2
	Кран для стиральной машины	1/2"x3/4"x1/2"	RTE 05.023	144	25	50	54-41-41	7,0

Еще больше решений для монтажа



Самопромывная  
конструкция штока  
латунь-латунь

**CW617N**  
латунь

**5**  
лет

Гарантия

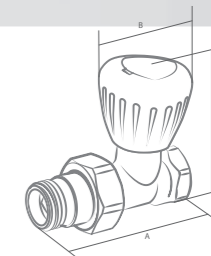
Насечки  
на резьбе



### Характеристики:

- 100% пищевая латунь CW617N (ЛС59-2 в соответствии с ГОСТ 15527-2004)
- Усиленная конструкция корпуса

- Конструкция штока латунь-латунь без уплотнителей – рекомендовано для центральных систем отопления
- Температура применения до +120°C
- Нормативный срок службы 25 лет
- Застраховано на 65 000 000 Р



Изображение	Описание	Размер	Артикул	Вес, гр	Коробка, шт	Упаковка, шт	Размеры А-В-С, мм	Цена, €
	Вентиль ручной регулировки угловой	1/2"	RTO 50.001	212	12	72	60-35-70	5,7
		3/4"	RTO 50.002	320	8	48	70-40-70	8,2
	Вентиль ручной регулировки прямой	1/2"	RTO 50.003	224	12	72	75-38-68	6,2
		3/4"	RTO 50.004	363	8	48	92-35-70	9,4
	Вентиль на обратную подводу угловой	1/2"	RTO 50.005	177	15	120	52-33-46	5,0
		3/4"	RTO 50.006	280	8	64	65-41-49	7,4
	Вентиль на обратную подводу прямой	1/2"	RTO 50.007	190	20	120	72-33-30	5,5
		3/4"	RTO 50.008	328	8	48	93-36-30	8,6
	Клапан прямой для нижнего подключения радиатора	3/4"x3/4"ЕК	RTE 07.7777	130	8	48	30-30-49	5,92
	Клапан угловой для нижнего подключения радиатора	3/4"x3/4"ЕК	RTE 07.7778	120	8	48	36-30-49	5,92
	Адаптер (евроконус) для клапанов нижнего подключения радиаторов	"x3/4"	RTE 07.7781	36	1	200	80-80-40	1,2
	Клапан нижнего подключения прямой для двухтрубных систем	3/4" НГ - 3/4" НР	RTO 53.001	318	8	48	65-30-70	11,9
	Клапан нижнего подключения угловой для двухтрубных систем	3/4" НГ - 3/4" НР	RTO 53.002	391	8	48	75-30-60	12,6
	Адаптер для узлов нижнего подключения	3/4" НР - 1/2" НР	RTO 55.001	36	1	200	80-80-40	1,2

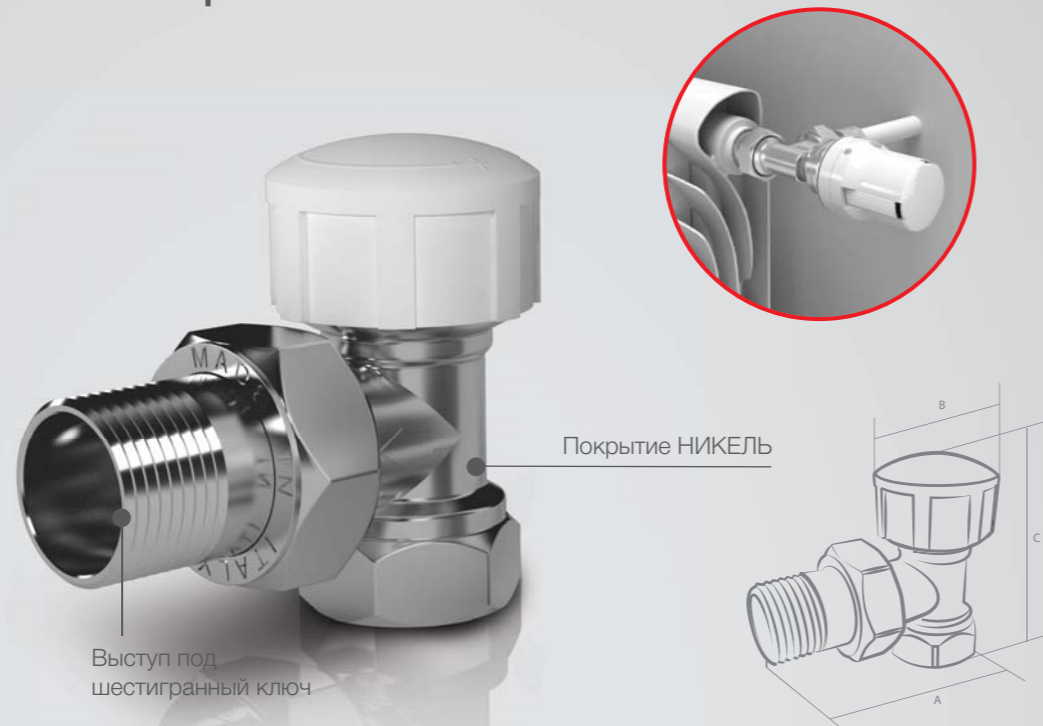


Еще более точный контроль за климатом

**CW617N**  
латунь

**5**  
лет

Гарантия



Покрытие НИКЕЛЬ

Выступ под  
шестигранный ключ

#### Характеристики:

- 100% пищевая латунь CW617N (ЛС59-2 в соответствии с ГОСТ 15527-2004)
- Покрытие корпуса НИКЕЛЬ

- Присоединительный размер термоголовки M30x1,5
- Максимальная рабочая температура 100°C
- Рабочее давление 10 бар
- Застраховано на 65 000 000 P

Изображение	Описание	Размер	Артикул	Вес, гр	Коробка, шт	Упаковка, шт	Размеры А-В-С, мм	Цена, €
	Вентиль термостатический угловой для радиатора	1/2"	RTE 50.011	215	10	50	60-35-63	9,7
	Вентиль термостатический угловой для радиатора с преднастройкой	1/2"	RTE 50.020	215	10	50	60-35-63	12,1
	Вентиль термостатический прямой для радиатора	1/2"	RTE 50.013	237	10	50	82-35-52	10,4
	Вентиль термостатический прямой для радиатора с преднастройкой	3/4"	RTE 50.014	321	10	50	94-35-55	13,3
	Вентиль термостатический осевой для радиатора	1/2"	RTE 50.015	248	10	50	97-35-40	13,3

Изображение	Описание	Размер	Артикул	Вес, гр	Коробка, шт	Упаковка, шт	Размеры А-В-С, мм	Цена, \$
	Вентиль на обратную подводу угловой	1/2"	RTO 50.005	177	15	120	52-33-46	4,9
	Вентиль на обратную подводу угловой	3/4"	RTO 50.006	280	8	64	65-41-49	7,4
	Вентиль на обратную подводу прямой	1/2"	RTO 50.007	190	20	120	72-33-30	5,5
	Вентиль на обратную подводу прямой	3/4"	RTO 50.008	328	8	48	93-36-30	8,6

Еще более быстрое регулирование

Гистерезис 0,49°С

Жидкостный датчик – быстрое реагирование

Функция «защита от замерзания»

Высокоточное и удобное регулирование температуры

**5**  
лет

Гарантия

СДЕЛАНО  
В ИТАЛИИ

**ТЕРМОГОЛОВКА  
В ЦВЕТ РАДИАТОРА**



#### Область применения

Применяются для плавного автоматического регулирования расхода теплоносителя в системах отопления. Благодаря точной работе термостатической головки в помещении поддерживается постоянная комфортная температура, задаваемая самим потребителем. Эргономичный дизайн идеально подходит к любому радиатору.

#### Характеристики:

- Присоединительный размер M30x1,5
- Температурный диапазон регулировки от 6°C до 28°C
- Наполнитель силфона – таллуол
- Рабочее давление 10 бар
- Застраховано на 65 000 000 P

Изображение	Описание	Размер	Артикул	Вес, гр	Коробка, шт	Упаковка, шт	Размеры А-В-С, мм	Цена, €
	Термоголовка жидкостная белая	M30 x1,5	RTE 50.030	116	1	50	51-51-77	11,3
	Термоголовка жидкостная покрытие ХРОМ	M30 x1,5	RTE 50.031	125	1	50	51-51-77	28,6
	Термоголовка жидкостная, черная	M30 x1,5	RTE 50.033	125	1	50	51-51-77	28,6
	Термоголовка жидкостная, серебро	M30 x1,5	RTE 50.034	125	1	50	51-51-77	28,6
	Термостатическая головка с выносным датчиком	M30 x1,5	RTE 50.230	230	1	30	-	31,5
	Термостатическая головка с погружным датчиком	M30 x1,5	RTO62.014	215	1	30	-	30,6
	Сервопривод термoeлектрический нормально закрытый 230 В	M30 x1,5	RTE 50.016	110	1	25	36-45-72	39,7

CW617N  
латунь5  
лет

Гарантия

## Характеристики:

- Ручная полировка корпуса
- Поставляется в индивидуальной упаковке
- Застраховано на 65 000 000 P



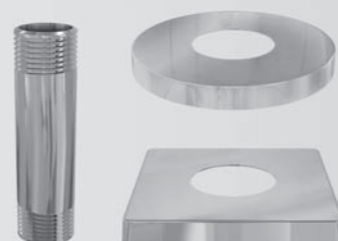
Серия PIANO



Серия CUBE



Монтажный набор



## Ручные клапаны серии «Design Style»

Изображение	Описание	Размер	Артикул	Коробка, шт	Упаковка, шт	Цена, €
	Набор дизайн-вентилей CUBE, осевой (хром)	1/2"	RTE 56.003	2	10	47,7
	Набор дизайн-вентилей CUBE, прямой (хром)	1/2"	RTE 56.001	2	10	47,7
	Набор дизайн-вентилей CUBE, угловой (хром)	1/2"	RTE 56.002	2	10	47,7
	Набор дизайн-вентилей PIANO, прямой (хром)	1/2"	RTE 50.024	2	10	47,7
	Набор дизайн-вентилей PIANO, угловой (хром)	1/2"	RTE 50.028	2	10	47,7

## Монтажный комплект для углового подключения радиаторов серии «Design Style»

Изображение	Описание	Размер	Артикул	Вес, гр	Коробка, шт	Упаковка, шт	Размеры А-В-С, мм	Цена, €
	Бочонок хром для дизайн-вентилей	1/2"x50 нар. - нар.	RTO 23.004	56	1	100	-	1,6
		1/2"x60 нар. - нар.	RTO 23.005	59	1	100	-	1,8
		1/2"x80 нар. - нар.	RTO 23.006	65	1	100	-	2,1
	Отражатель хром квадратный	1/2"	RTO 23.008	10	1	100	-	2,3
	Отражатель хром круглый	1/2"	RTO 23.007	10	1	100	-	1,5
	Отражатель круглый разъемный (хром)	1/2"	0490-1500C000	5	1	-	-	2,44
		16	0490-1000C0F0	5	1	-	-	2,44

## Термостатические клапаны серии «Design Style»

Изображение	Описание	Размер	Артикул	Вес, гр	Коробка, шт	Упаковка, шт	Размеры А-В-С, мм	Цена, €
	Набор термостатических вентилей угловой (хром)	1/2"	RTE 50.117	541	1	1	-	89,2
	Набор термостатических вентилей прямой (хром)	1/2"	RTE 50.118	510	1	1	-	89,2



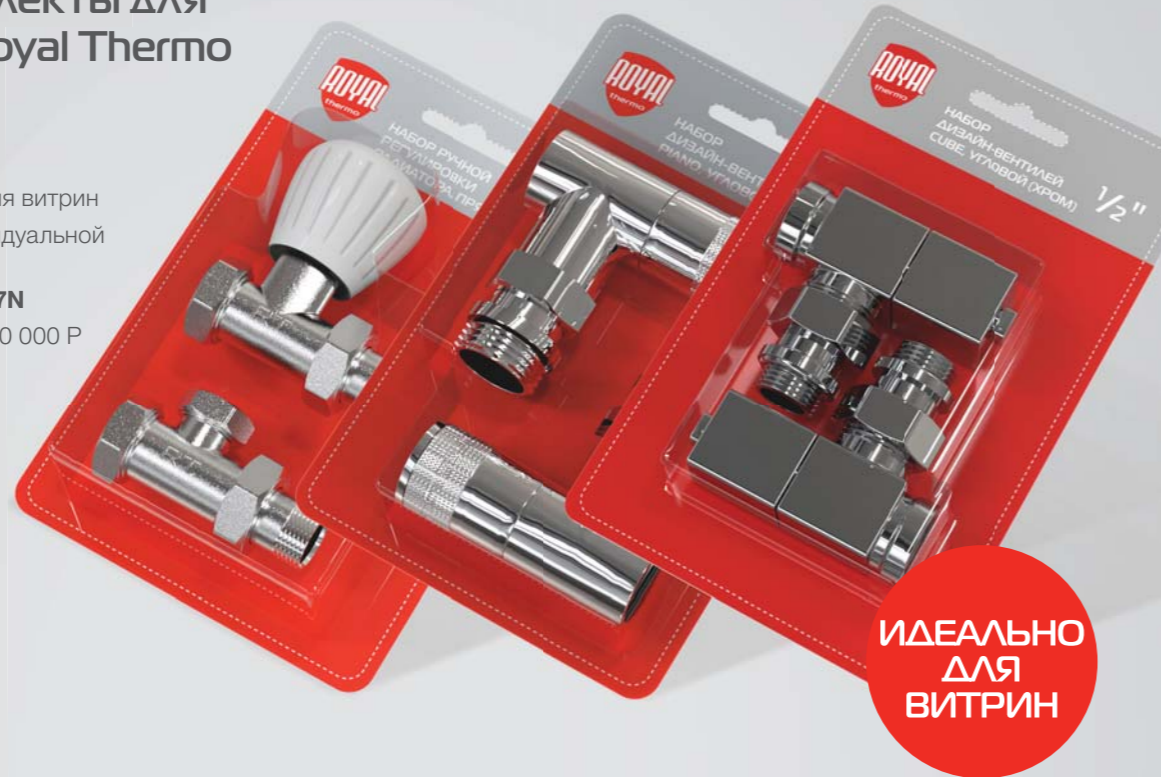
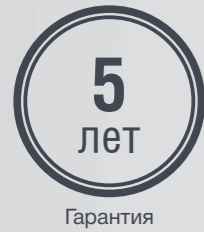
Комплектуются термоголовками: RTE 50.030, RTE 50.031, RTE 50.033, RTE 50.034,



## Готовые комплекты для радиаторов Royal Thermo

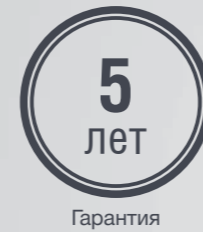
## Характеристики:

- Идеальное решение для витрин
- Поставляется в индивидуальной упаковке
- Латунный сплав **CW617N**
- Застраховано на 65 000 000 Р

ИДЕАЛЬНО  
ДЛЯ  
ВИТРИН

Три типа насосных групп

Легкая переориентация с левого на правое подключение



Гарантия

 СДЕЛАНО  
В ИТАЛИИ

Быстросъемная крышка



Комплектующие премиум сегмента итальянского производства

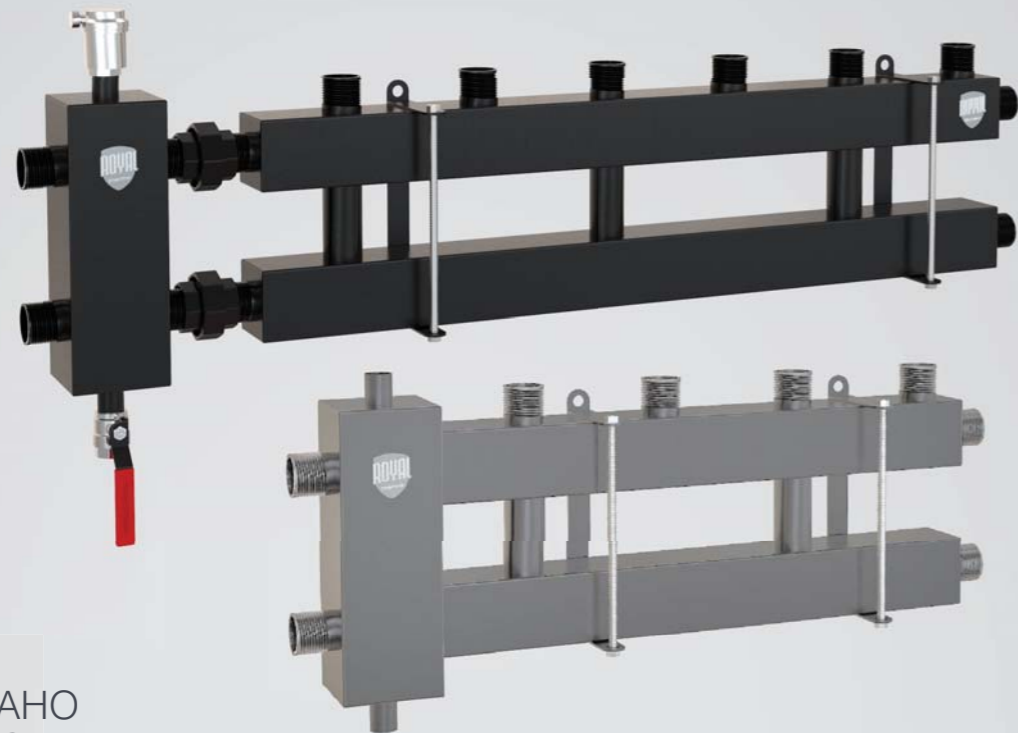
Шаровые краны со встроенными термометрами с функцией антиприкипания

СТРАХОВКА  
65 000 000 Р

Изображение	Описание	Размер	Артикул	Коробка, шт	Упак, шт	Цена, \$	Изображение	Описание	Размер	Артикул	Коробка, шт	Упак, шт	Цена, \$
	Набор дизайн-вентилей CUBE, осевой (хром)	1/2"	RTE 56.003	2	10	47,7		Набор ручной регулировки радиатора, прямой	1/2"	RTO 50.009	1	10	12,6
	Набор дизайн-вентилей CUBE, прямой (хром)	1/2"	RTE 56.001	2	10	47,7		Набор ручной регулировки радиатора, прямой	3/4"	RTO 50.010	1	10	19,5
	Набор дизайн-вентилей CUBE, угловой (хром)	1/2"	RTE 56.002	2	10	47,7		Набор ручной регулировки радиатора, угловой	1/2"	RTO 50.011	1	10	12
	Набор дизайн-вентилей PIANO, прямой (хром)	1/2"	RTE 50.024	2	10	47,7		Набор для нижнего подключения радиатора, прямой	1/2" - 3/4"	RTO 53.003	1	10	14,1
	Набор дизайн-вентилей PIANO, угловой (хром)	1/2"	RTE 50.028	2	10	47,7		Набор для нижнего подключения радиатора угловой	1/2" - 3/4"	RTE 07.7782	1	10	14,1
	Набор для подключения радиатора, прямой	1/2"	RTO 07.075	2	10	12,6		Набор для нижнего подключения радиатора одинарный, прямой	3/4" x 3/4"ЕК	RTE 07.7779	1	10	11,84
	Набор для подключения радиатора, прямой	3/4"	RTO 07.076	2	10	18,4		Набор для нижнего подключения радиатора одинарный, угловой	3/4" x 3/4"ЕК	RTE 07.7779	1	10	11,84

Изображение	Описание	Артикул	Вес, кг	Размеры А-В-С, мм	Цена, €
	Группа насосная прямая (без насоса) Подключение 1"	RTE 54.101	3,55	250 x 392 x 202	143
	Группа насосная смесительная (без насоса) Подключение 1"	RTE 54.102	3,78	250 x 392 x 202	235
	Группа насосная с термостатическим смесительным клапаном (без насоса) Подключение 1"	RTE 54.103	4,25	250 x 392 x 202	280





Гарантия

 СДЕЛАНО  
в РОССИИ


Гарантия

 СДЕЛАНО  
в РОССИИ

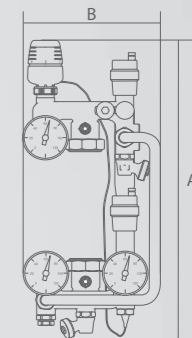
Готовое решение  
для быстрого монтажа  
теплого пола

Покрытие НИКЕЛЬ

Разработано  
специально  
для России



1. Корпус элементов, соединители, гильзы, перепускной байпас/Латунь CW617N
2. Выносной датчик терморегулятора, обратный трубопровод, капиллярная трубка/Медь никелированная
3. Пружины, активные детали терморегулятора, балансировочного и перепускного клапанов/Сталь нержавеющая
4. Уплотнительные кольца соединителей/Этил-пропиленовый каучук/EPDM
5. Корпус термоголовки, колпачок воздухоотводчика, ручка перепускного клапана/Пластик



Изображение	Описание	Артикул	Присоединительный размер	Цена, руб
	Стрелка гидравлическая с сепаратором, Ду 25, 60 кВт	RTE 54.100	1"	5 500
	Стрелка гидравлическая с сепаратором, Ду 40, 60 кВт	RTE 54.200	1 1/2"	10 100
	Коллектор на 2 (3) отопительных контура, в комплекте с кронштейнами, 60 кВт	RTE 54.112	1"	7 050
	Коллектор на 2 (3) отопительных контура, в комплекте с кронштейнами, 150 кВт	RTE 54.212	1 1/2"	910
	Коллектор на 3 (4) отопительных контура, в комплекте с кронштейнами, 60 кВт	RTE 54.113	1"	8 050
	Коллектор на 3 (4) отопительных контура, в комплекте с кронштейнами, 150 кВт	RTE 54.213	1 1/2"	10 100
	Коллектор на 4 (5) отопительных контура, в комплекте с кронштейнами, 150 кВт	RTE 54.111	1"	8 000
	Коллектор на 6-7 выходов (вверх-вниз), Ду 25 с кронштейнами	RTE 54.218	1"	12 545
	Коллекторный блок на 2 (3) отопительных контура, в комплекте с кронштейнами, 60 кВт, сталь 09Г2С	RTE 54.117	1"	9 996
	Коллекторный блок на 2 (3) отопительных контура, в комплекте с кронштейнами, 60 кВт, сталь AISI 304	RTE 54.119	1"	19 890
	Коллекторный блок на 3 (4) отопительных контура, в комплекте с кронштейнами, 60 кВт, сталь 09Г2С	RTE 54.118	1"	11 220
	Коллекторный блок на 3 (4) отопительных контура, в комплекте с кронштейнами, 60 кВт, сталь AISI 304	RTE 54.120	1"	26 900
	Коллекторный блок совмещенный на 4 (5) отопительных контура, в комплекте с кронштейнами, 60 кВт, сталь 09Г2С09Г2С	RTE 54.121	1"	9 000
	Коллекторный блок на 6-7 выходов (вверх-вниз), стрелка 60 кВт, с кронштейнами	RTE 54.216	1"	13 800
	Комплект консолей для гидравлической стрелки, 60 кВт	RTE 54.115	-	441
	Гайка накидная 1"	RTE 54.116	1"	293

### Область применения

Узел смесительный предназначен для понижения температуры теплоносителя в основном контуре отопления до уровня необходимого во вторичном контуре. Узел смесительный в основном применяется при монтаже водяного напольного отопления.

Узел адаптирован для совместного применения с коллекторами с межосевым расстоянием 200 мм.

### Характеристики:

- 100% пищевая латунь CW617N (ЛС59-2 в соответствии с ГОСТ 15527-2004)
- Максимальная температура теплоносителя в первичном контуре 90°C
- Рабочее давление 10 бар
- Монтажная длина насоса 180 мм
- Застраховано на 65 000 000 Р

### Насосы, подходящие к Royal Mix:

Alpha 2 25/40, GRUNDFOS UPS 25/40/180, GRUNDFOS UPS 25/60/180, WILO Star RS 25/4/180, WILO Star RS 25/6/180

Изображение	Описание	Размер	Артикул	Вес, гр	Коробка, шт	Размеры А-В-С, мм	Цена
	Узел смесительный "Royal Mix" без насоса	1"	RTE 14.180	4600	1	443-156-137	15300 руб
	Сдвоенный ниппель	1"	RTO 30.020	158	1	40-37-37	9,3 \$

### Схема подключения:

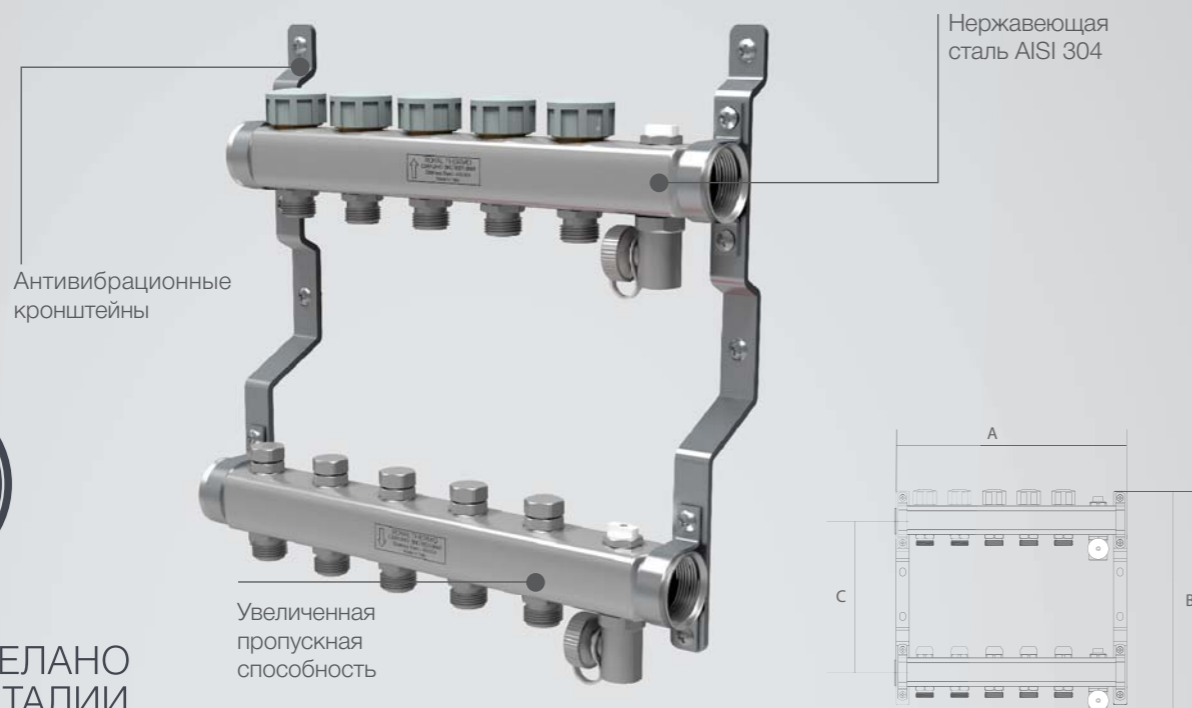


Каждый коллектор опрессован



Гарантия

СДЕЛАНО  
в ИТАЛИИ

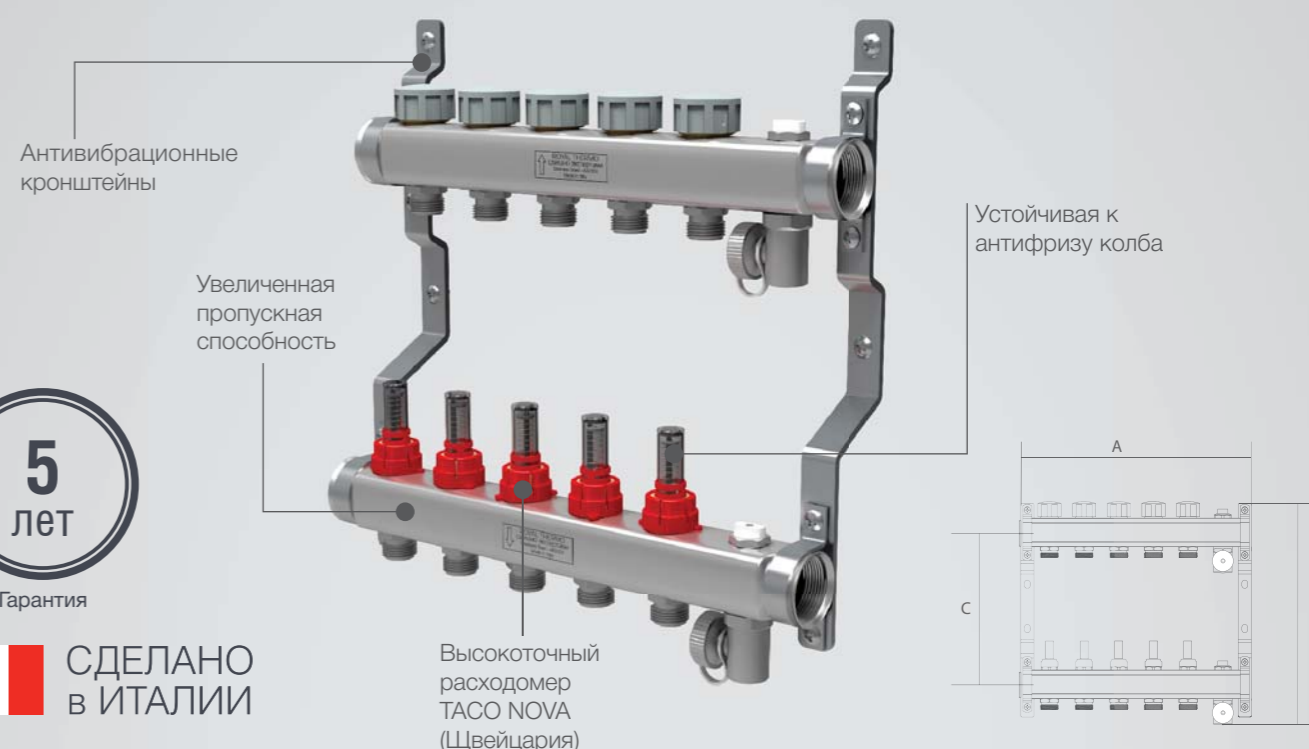


Каждый коллектор опрессован



Гарантия

СДЕЛАНО  
в ИТАЛИИ



Область применения

Применяется в качестве распределителя теплоносителя в системах радиаторного и внутрипольного отопления. Их применение позволяет доставлять теплоноситель в каждый отопительный прибор напрямую без дополнительных соединений. Это значительно упрощает процесс монтажа.

Характеристики:

- Нержавеющая сталь AISI304
- Количество выходов от 2 до 12
- Межосевое расстояние 200 мм
- Максимальная рабочая температура 100°C
- Рабочее давление 10 бар

Изображение	Описание	Размер	Артикул	Вес, гр	Коробка, шт	Упаковка, шт	Размеры А-В-С, мм	Цена, €
	Коллектор из нержавеющей стали в сборе с регулировочными вентилями 1" ВР - 3/4 НР	2 выхода	RTE 51.02	1700	1	1	179-269-200	83
		3 выхода	RTE 51.03	2100	1	1	229-269-200	96
		4 выхода	RTE 51.04	2400	1	1	279-269-200	114
		5 выходов	RTE 51.05	2800	1	1	329-269-200	133
		6 выходов	RTE 51.06	3200	1	1	379-269-200	160
		7 выходов	RTE 51.07	3600	1	1	429-269-200	180
		8 выходов	RTE 51.08	3900	1	1	479-269-200	200
		9 выходов	RTE 51.09	4300	1	1	529-269-200	222
		10 выходов	RTE 51.10	4700	1	1	579-269-200	244
		11 выходов	RTE 51.11	5100	1	1	629-269-200	266
		12 выходов	RTE 51.12	5500	1	1	679-269-200	299
			Фитинг коллекторный «Евроконус» 3/4"	16x3/4"	RTE 09.016	48	10	100
20x3/4"	RTE 09.020			65	10	100	-	4,9
	Сервопривод термоэлектрический нормально закрытый 230 В	M30 x1,5	RTE 50.016	110	1	25	36-45-72	39,7
	Термостат комнатный	-	RTE 50.050	134	1	1	85-85-55	19,8
Изображение	Описание	Размер	Артикул	Вес, гр	Коробка, шт	Упаковка, шт	Размеры А-В-С-Д, мм	Цена, \$
	Сдвоенный ниппель	1"	RTO 30.020	158	1	-	40-37-37	9,3

Область применения

Применяется в качестве распределителя теплоносителя в контуры теплого пола. Для удобства балансировки системы напольного отопления на коллектор установлены расходомеры для визуального контроля и необходимой регулировки расхода теплоносителя в отдельных контурах теплого пола.

Характеристики:

- Нержавеющая сталь AISI304
- Количество выходов от 2 до 12
- Межосевое расстояние 200 мм
- Максимальная рабочая температура 100°C
- Рабочее давление 10 бар

Изображение	Описание	Размер	Артикул	Вес, гр	Коробка, шт	Упаковка, шт	Размеры А-В-С, мм	Цена, €
	Коллектор из нержавеющей стали в сборе с расходомерами 1" ВР - 3/4 НР,	2 выхода	RTE 52.02	1800	1	1	179-269-200	99
		3 выхода	RTE 52.03	2 200	1	1	229-269-200	112
		4 выхода	RTE 52.04	2 500	1	1	279-269-200	135
		5 выходов	RTE 52.05	2 900	1	1	329-269-200	162
		6 выходов	RTE 52.06	3 300	1	1	379-269-200	190
		7 выходов	RTE 52.07	3 700	1	1	429-269-200	222
		8 выходов	RTE 52.08	4 100	1	1	479-269-200	255
		9 выходов	RTE 52.09	4 500	1	1	529-269-200	277
		10 выходов	RTE 52.10	4 900	1	1	579-269-200	300
		11 выходов	RTE 52.11	5 300	1	1	629-269-200	333
		12 выходов	RTE 52.12	5 700	1	1	679-269-200	355
			Фитинг коллекторный «Евроконус» 3/4"	16x3/4"	RTE 09.016	48	10	100
20x3/4"	RTE 09.020			65	10	100	-	4,9
	Сервопривод термоэлектрический нормально закрытый 230 В	M30 x1,5	RTE 50.016	110	1	25	36-45-72	39,7
	Термостат комнатный	-	RTE 50.050	134	1	1	85-85-55	19,8
Изображение	Описание	Размер	Артикул	Вес, гр	Коробка, шт	Упаковка, шт	Размеры А-В-С-Д, мм	Цена, \$
	Сдвоенный ниппель	1"	RTO 30.020	158	1	-	40-37-37	9,3



**CW617N**  
латунь

**5**  
лет

Гарантия

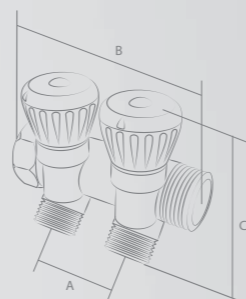
Маркировка  
ГОРЯЧАЯ/  
ХОЛОДНАЯ вода

Design by IPG-Studio

Указатель для  
распределения потока



1. Корпус/Латунь CW617N
2. Седельное уплотнение/  
Фторопласт PTFE
3. Золотник/Латунь CW617N
4. Уплотнитель золотника/  
Этилен-пропиленовый  
каучук EPDM
5. Ручка/Пластик ABS



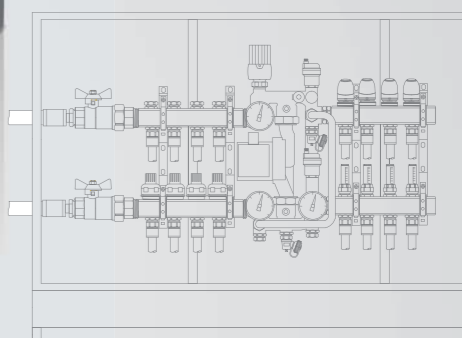
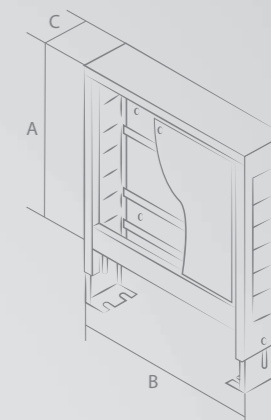
Удобный подвод  
трубопроводов

Встроенный замок

Дополнительная  
антикоррозийная  
защита корпуса

Регулировка по  
высоте

СДЕЛАНО  
в РОССИИ

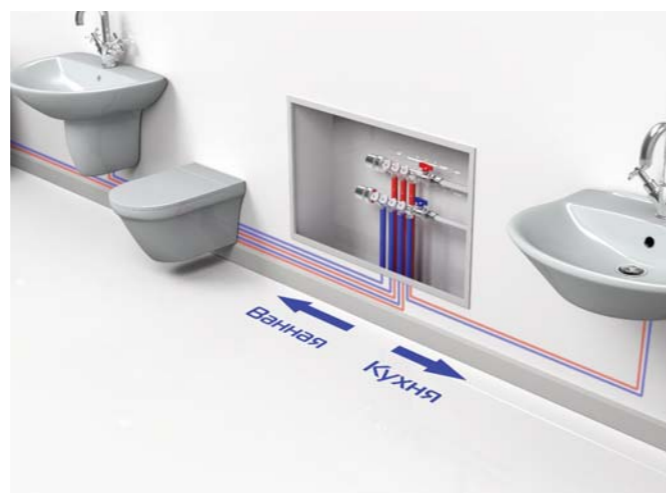


### Область применения

Коллекторы применяют для распределения и регулирования расхода потока на трубопроводах систем холодного и горячего водоснабжения. Преимуществом использования коллекторов со встроенными регулировочными вентилями является то, что с их помощью можно легко и быстро перекрыть контур подачи воды и установить или заменить приборы без отключения или опорожнения всей системы.

### Характеристики:

- 100% пищевая латунь CW617N (ЛС59-2 в соответствии с ГОСТ 15527-2004)
- Количество выходов 2-4
- Межосевое расстояние 36 мм
- Максимальная температура рабочей среды 110°C
- Номинальное давление 10 бар
- Застраховано на 65 000 000 Р



Универсальный навигатор

Изображение	Описание	Размер	Артикул	Вес, гр	Коробка, шт	Упаковка, шт	Размеры А-В-С, мм	Цена, \$
	Коллектор с регулировочными вентилями 3/4" x 1/2"	2 выхода	RTO 62.002	320	1	30	85-36-65	18,9
		3 выхода	RTO 62.003	470	1	25	122-36-65	26,7
		4 выхода	RTO 62.004	610	1	15	160-36-65	35,7

Описание	Артикул	Рекомендуемое количество выходов коллектора	Размеры А-В-С, мм	Вес, кг.	Цена, руб
Шкаф встроенный	ШРВ 1	4-5	648-71x496x140-200	7,72	1 569
	ШРВ 2	6-7	648-71x596x140-200	8,84	1 738
	ШРВ 3	8-10	648-71x746x140-200	10,42	2 046
	ШРВ 4	11-12	648-71x896x140-200	12,66	2 374
	ШРВ 5	13-19	648-71x1046x140-200	15,3	2 876
	ШРВ 6	17-18	648-71x1196x140-200	17,9	3 113
	ШРВ 7	19-20	648-71x1346x140-200	20,5	3 865
Шкаф наружный	ШРН 1	4-5	652-715x450x118	6,75	1 393
	ШРН 2	6-7	652-715x550x118	7,74	1 483
	ШРН 3	8-10	652-715x697x118	9,5	1 755
	ШРН 4	11-12	652-715x848x118	11,8	2 211
	ШРН 5	13-19	652-715x998x118	14,56	2 384
	ШРН 6	17-18	652-715x1147x118	16,58	2 736
	ШРН 7	19-20	652-715x1300x118	19,9	3 285
Шкаф наружный увеличенный	ШРНМ80-1	4-5	650x450x180	7,5	2510
	ШРНМ80-2	6-7	650x550x180	8,7	2736
	ШРНМ80-3	8-10	652-715x697x180	10,5	3231
	ШРНМ80-4	11-12	652-715x848x180	13	3840
	ШРНМ80-5	13-16	652-715x998x180	15,6	4361
	ШРНМ80-6	17-18	652-715x1147x180	17,7	4673
	ШРНМ80-7	19-20	652-715x1300x180	21,3	5161



100% пищевая латунь  
CW617N (ЛС59-2 в  
соответствии с ГОСТ  
15527-2004)



**CW617N**  
латунь

Покрытие НИКЕЛЬ

Выступ под ключ

Буртик для фиксации

Насечки на резьбе

**5**  
ЛЕТ

Гарантия

Изображение	Описание	Размер	Артикул	Вес, гр	Коробка, шт	Упаковка, шт	Цена, \$
	Ниппель, резьба нар - нар	1/2"	RTO 19.001	31	80	320	1,2
		3/4"	RTO 19.002	48	60	240	1,6
		1"	RTO 19.003	100	25	100	3,7
		1 1/4"	RTO 19.004	148	15	60	5,0
		1 1/2"	RTO 19.005	185	10	40	5,0
		2"	RTO 19.006	276	5	20	7,1
	Заглушка, резьба нар	1/2"	RTO 20.001	28	100	400	1,2
		3/4"	RTO 20.002	44	70	280	1,5
		1"	RTO 20.003	75	45	180	2,1
	Угольник, резьба вн - нар	1 1/4"	RTO 20.004	139	20	80	3,5
		1/2"	RTO 09.001	76	25	100	2
		3/4"	RTO 09.002	129	15	60	4,6
	Угольник, резьба вн - нар	1"	RTO 09.003	203	10	40	14,7
		1 1/4"	RTO 09.004	448	4	16	5,7
		1"	RTO 10.003	216	10	40	2,5
		1/2"	RTO 08.001	77	40	160	3,3
		3/4"	RTO 08.002	125	20	80	2,6
	Угольник, резьба вн - нар	1"	RTO 08.003	222	10	40	12,7
		1 1/4"	RTO 08.004	450	5	20	12,8
		1 1/2"	RTO 08.005	511	3	12	21,8

Изображение	Описание	Размер	Артикул	Вес, гр	Коробка, шт	Упаковка, шт	Цена, \$
	Удлинитель, резьба вн - нар	2"	RTO 08.006	930	2	8	24,2
		1/2" x 15	RTO 13.002	35	60	240	1,3
		1/2" x 20	RTO 13.003	43	60	240	1,9
		1/2" x 25	RTO 13.004	51	50	200	2,3
		1/2" x 30	RTO 13.005	58	40	160	2,7
		1/2" x 40	RTO 13.006	74	35	140	3,5
		1/2" x 50	RTO 13.007	88	25	100	4,0
		3/4" x 10	RTO 29.001	52	54	216	2,3
		3/4" x 15	RTO 29.002	272	36	144	2,8
		3/4" x 20	RTO 29.003	64	36	144	3,3
		3/4" x 25	RTO 29.004	75	36	144	3,7
		3/4" x 30	RTO 29.005	86	24	96	4,3
		3/4" x 40	RTO 29.006	99	20	80	5,3
		3/4" x 50	RTO 29.007	124	18	72	6,4
		3/4" x 60	RTO 29.008	149	18	72	7,4
		3/4" x 70	RTO 29.009	173	12	48	8,5
		3/4" x 80	RTO 29.010	198	12	48	9,5
3/4" x 100	RTO 29.011	223	6	24	11,6		
	Угольник, резьба нар - нар	1/2"	RTO 10.001	73	30	120	3,4
		3/4"	RTO 10.002	130	15	60	5,9
		1"	RTO 10.003	216	10	40	9,9

Изображение	Описание	Размер	Артикул	Вес, гр	Коробка, шт	Упаковка, шт	Цена, \$
	Фитинг резьбовой сгон угловой американка вн-нар.	1/2"	RTO 11.001	114	15	-	24,2
		3/4"	RTO 11.002	193	10	-	1,3
		1"	RTO 11.003	359	5	-	16,2
	Сгон прямой американка, резьба вн - нар	1/2"	RTO 16.001	93	30	120	3,4
		3/4"	RTO 16.002	141	20	80	5,5
		1"	RTO 16.003	277	5	20	10,9
		1 1/4"	RTO 16.004	424	4	16	16,6
		1 1/2"	RTO 16.005	619	3	12	27,3
		2"	RTO 16.006	1326	2	8	62,8
	Ниппель переходной, резьба нар - нар	1/2" x 1/4"	RTO 17.001	28	100	400	1,2
		1/2" x 3/8"	RTO 17.002	30	100	400	1,3
		3/4" x 1/2"	RTO 17.003	51	60	240	1,9
		1" x 1/2"	RTO 17.004	79	30	120	3,2
		1" x 3/4"	RTO 17.005	88	20	80	3,4
		1 1/4" x 1/2"	RTO 17.006	142	20	80	6,0
		1 1/4" x 3/4"	RTO 17.007	149	15	60	6,5
		1 1/4" x 1"	RTO 17.008	160	15	60	6,5
		1 1/2" x 1"	RTO 17.009	183	10	40	8,0
		1 1/2" x 1 1/4"	RTO 17.010	202	10	40	9,3
		2" x 1 1/4"	RTO 17.011	295	8	32	12,2
	Переходник, резьба нар - вн	1/2" x 1/4"	RTO 18.001	26	180	720	1,1
		1/2" x 3/8"	RTO 18.002	16	180	720	0,8
		3/4" x 1/2"	RTO 18.003	28	100	400	1,5
		1" x 1/2"	RTO 18.004	86	50	200	3,6
		1" x 3/4"	RTO 18.005	56	40	160	2,5
		1 1/4" x 3/4"	RTO 18.006	154	25	100	6,3
		1 1/4" x 1"	RTO 18.007	104	25	100	4,2
		1 1/2" x 1"	RTO 18.008	204	15	60	8,7
		1 1/2" x 1 1/4"	RTO 18.009	98	15	60	4,2
		2" x 1 1/2"	RTO 18.010	212	10	40	9,4
		3/8" x 1/4"	RTO 18.011	9	300	1200	0,4
	Муфта переходная, резьба вн - вн	1 1/2" x 3/4"	RTO 18.012	260	15	60	10,8
		1/2" x 3/8"	RTO 14.001	42	60	240	1,8
		3/4" x 1/2"	RTO 14.002	73	35	140	2,8
		1" x 1/2"	RTO 14.003	94	30	120	4,1
		1" x 3/4"	RTO 14.004	121	20	80	5,0
		1 1/4" x 3/4"	RTO 14.005	145	15	60	6,6
		1 1/4" x 1"	RTO 14.006	179	10	40	7,3
	Муфта переходная, резьба вн - вн	1 1/2" x 1 1/4"	RTO 14.007	222	5	20	9,3
		2" x 1 1/4"	RTO 14.008	304	5	20	13,4
		2" x 1 1/2"	RTO 14.009	305	5	20	12,8

Изображение	Описание	Размер	Артикул	Вес, гр	Коробка, шт	Упаковка, шт	Цена, \$
	Заглушка, резьба вн	1/2"	RTO 21.001	25	150	600	0,9
		3/4"	RTO 21.002	45	75	300	1,5
		1"	RTO 21.003	55	50	200	2
		1 1/4"	RTO 21.004	106	25	100	3,4
	Переходник, резьба вн - нар	1/2" x 1/4"	RTO 22.001	25	100	400	0,8
		1/2" x 3/8"	RTO 22.002	28	100	400	0,9
		3/4" x 1/2"	RTO 22.003	62	50	200	2,2
		1" x 1/2"	RTO 22.004	73	30	120	2,8
		1" x 3/4"	RTO 22.005	86	30	120	2,8
		1 1/4" x 3/4"	RTO 22.006	141	20	80	5,2
		1 1/4" x 1"	RTO 22.007	151	20	80	4,4
			Бочонок, резьба нар	1/2" x 60	RTO 23.001	71	40
1/2" x 80	RTO 23.002			98	35	140	4,3
1/2" x 100	RTO 23.003			126	30	120	0,4
	Контргайка	1/2"	RTO 24.001	11	250	1000	0,8
		3/4"	RTO 24.002	18	150	600	1
		1"	RTO 24.003	20	100	400	1
		1 1/4"	RTO 24.004	32	80	320	3,2
		1 1/2"	RTO 24.005	57	30	120	3
	Сгон прямой, резьба нар - нар	1/2"	RTO 25.001	87	20	80	5
		3/4"	RTO 25.002	141	15	60	5,8
		3/4" x 1/2" x 3/4"	RTO 26.001	145	15	60	6,2
	Тройник переходной, резьба вн - вн - вн	1" x 1/2" x 1"	RTO 26.002	190	10	40	7,8
		1" x 3/4" x 1"	RTO 26.003	220	10	40	11,3
		1 1/4" x 1/2" x 1 1/4"	RTO 26.004	344	5	20	3,2
		1/2"	RTO 27.001	93	25	100	5,7
	Крестовина, резьба вн - вн - вн	1/2"	RTO 28.001	167	20	80	3,4
		1/2"	RTO 12.001	97	30	120	4,6
	Тройник резьба вн-вн-вн	3/4"	RTO 12.002	136	15	60	10
		1"	RTO 12.003	262	5	20	9,1
		1 1/4"	RTO 12.004	381	5	20	16,0

Изображение	Наименование	Размеры, мм	Артикул	Количество в упаковке	Цена, руб
	Металлический оцинкованный хомут для труб с резиновой прокладкой, болтом и дюбелем	1/2"(20-24мм)	RUS-012	100	34
		3/4"(25-29мм)	RUS-034	100	36
		1"(32-37мм)	RUS-001	100	39
		5/4"(40-45мм)	RUS-054	100	43
		6/4"(47-52мм)	RUS-064	100	46
		2"(58-62мм)	RUS-002	100	56
	Фиксатор для труб	16	RT K.F 16.200	200	2,7
		20	RT K.F 20.100	100	3,2
		25	RT K.F 25.100	100	5,2
		32	RT K.F 32.060	60	6,6
	Скоба якорная для труб	16-20мм	RT K.S 16-20.200	200	4,2
		16-25мм (70мм)	RT K.DO 16-25.030	30	12,9
	Дюбель-крюк одинарный	16-25мм (70мм)	RT K.DD 16-25.030	30	13,7
		16-32мм (100мм)	RT K.DD 16-32.030	30	20,1
	Труба гофрированная, красная	25 мм (для труб 16)	RTE 05.016	100 м	45
		32 мм (для труб 20)	RTE 05.020	75 м	69
		40 мм (для труб 25)	RTE 05.025	50 м	87
		25 мм (для труб 16)	RTE 05.116	100 м	45
		32 мм (для труб 20)	RTE 05.120	75 м	69
		40 мм (для труб 25)	RTE 05.125	50 м	87

## Комплектующие

Изображение	Наименование	Размеры, мм	Артикул	Кол-во в упаковке	Цена, \$
	Кольцо уплотнительное для шаровых кранов и резьбовых фитингов серии OPTIMAL	1/2"	RTK 07.046	10	0,5
		3/4"	RTK 07.047	10	0,5
		1"	RTK 07.048	10	0,5
		1 1/4"	RTK 07.049	10	0,5
	Расходомер коллекторный	-	RTO 52.020	1	22,0
	Температурный датчик	-	RTO 62.013	1	9,6



[www.royal-thermo.ru](http://www.royal-thermo.ru)

ООО «РТР»  
601021, Владимирская область, г. Киржач,  
мкр. Красный Октябрь, ул. Первомайская, д. 1  
[info@royal-thermo.ru](mailto:info@royal-thermo.ru)

Тел.: 8-800-500-0775

Версия 1/2020

