

## О КОМПАНИИ

Группа компаний РОВЕН — один из крупнейших российских производителей и поставщиков вентиляционного оборудования, который уже более 20 лет предлагает клиентам эффективные вентиляционные решения и качественную технологичную продукцию.

Сегодня филиальная сеть ГК РОВЕН насчитывает более 40 филиалов в России и странах СНГ, а общая численность специалистов превышает 1000 человек.

Расширение производственных мощностей сочетается с сохранением высокого стандарта качества производимой продукции и её непрерывным совершенствованием, а также с созданием новых линеек оборудования.

Ассортимент компании РОВЕН пополнился серией оборудования для организации вентиляции на предприятиях агропромышленного комплекса: животноводческих ферм и овощехранилищ. Мы предлагаем решения удовлетворяющие потребности данной отрасли в качественном специализированном оборудовании.

В 2023 году получил значительное развитие ряд оборудования для систем кондиционирования, вентиляции и холодоснабжения. Это позволяет эффективно и комплексно обеспечивать закрытие задач по организации микроклимата в крупных промышленных и коммерческих объектах.

В разработке новых линеек мы учитываем все особенности и потребности заказчиков. Активно развиваем ассортимент вентиляционного и климатического оборудования для морских и речных судов, от наружных бортовых закрытий до конечного воздухораспределительного устройства.

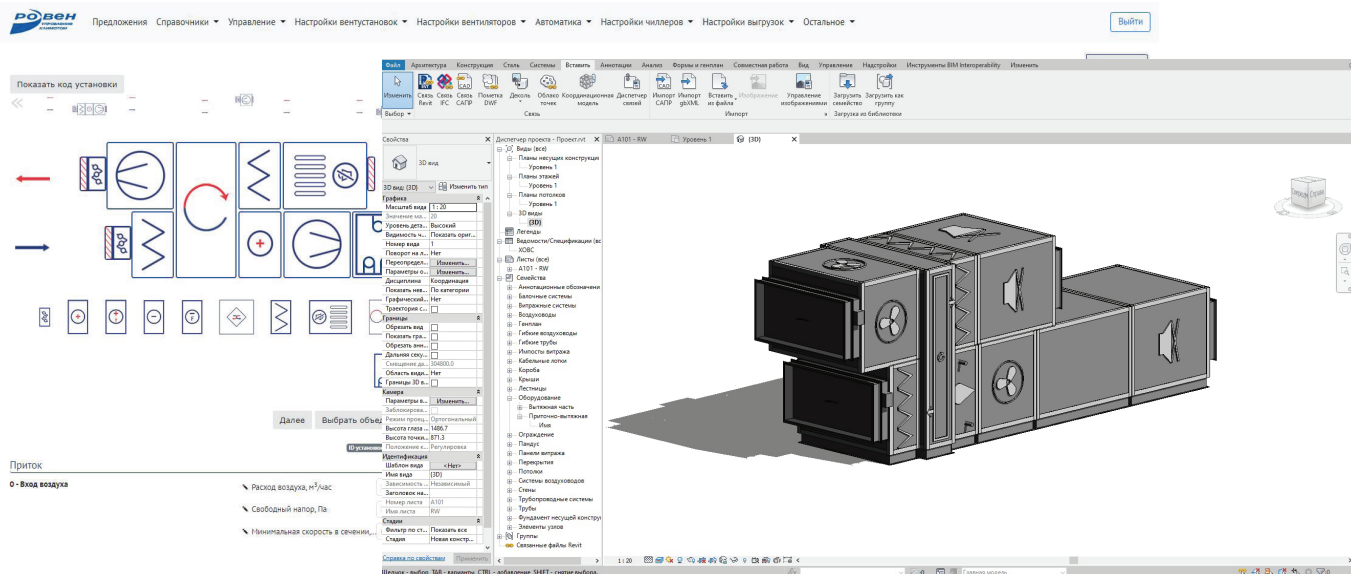
Оборудование группы компаний РОВЕН установлено на тысячах объектов на территории Российской Федерации и за ее пределами. Мы благодарим наших партнёров за доверие и выбор нашей продукции и делаем всё, чтобы производить оборудование соответствующее актуальным запросам клиентов, сохраняя стандарты высокого качества и надёжности в каждой детали.

### На сегодняшний день офисы ГК РОВЕН представлены в городах:



Ростов-на-Дону	Казань	Пенза	Тамбов
Москва	Калининград	Пермь	Тверь
Санкт-Петербург	Краснодар	Пятигорск	Тольятти
Астрахань	Липецк	Самара	Тюмень
Белгород	Набережные Челны	Саратов	Ульяновск
Владимир	Нижний Новгород	Севастополь	Уфа
Волгоград	Новороссийск	Симферополь	Чебоксары
Воронеж	Новосибирск	Смоленск	Челябинск
Екатеринбург	Омск	Сочи	Энгельс
Ижевск	Оренбург	Ставрополь	Ярославль
			Минск (Респ. Беларусь)

# СОТРУДНИЧЕСТВО С ПРОЕКТНЫМИ ОРГАНИЗАЦИЯМИ



VIM/TIM технология - важная часть сферы проектирования, строительства и эксплуатации зданий и сооружений, которая непрерывно развивается и в ближайшее время может стать общепринятым стандартом строительной отрасли.

Именно поэтому в компании РОВЕН выделено специальное структурное подразделение для работы с проектными организациями, и создана собственная библиотека интеллектуальных цифровых двойников-моделей вентиляционного оборудования, на основе технологии информационного моделирования.

Библиотека даёт возможность загрузки актуальных семейств оборудования производства РОВЕН для проекта в программах Autodesk Revit и российских программах Renga и NanoCad. Все модели оборудования соответствуют VIM/TIM - стандарту 2.0. Всё это позволяет эффективнее планировать, проектировать, строить и эксплуатировать здания и объекты различного назначения. Специалисты отдела оказывают консультационную помощь проектировщикам в подборе и расчётах инженерного оборудования.

Кроме библиотеки интеллектуальных цифровых двойников-моделей для пользователей доступна программа онлайн подбора, она позволяет оперативно подбирать вентиляционное оборудование для проекта, получать его технические характеристики и спецификации.

Специалисты компании РОВЕН сотрудничают с проектными организациями по всей России и в странах СНГ.

## Сотрудничество с проектными организациями ведётся по всей России и странам СНГ



Самостоятельный подбор инженерного оборудования и проверка его техническими специалистами



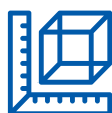
Круглосуточный доступ в личный кабинет



Бесплатные консультации, инструктаж и обучение работе в программе подбора специалистами ГК РОВЕН



Возможность получения цен и коммерческого предложения на оборудование



Возможность выгрузки оборудования по VIM/TIM стандарту 2.0 из библиотеки моделей



Расчёты нестандартных инженерных решений

# ИСПЫТАТЕЛЬНАЯ ЛАБОРАТОРИЯ

Лаборатория по проведению полных аэродинамических испытаний активных и пассивных элементов вентиляционных сетей и прочностных испытаний рабочих колёс появилась в составе ГК РОВЕН в 2016 году.

Скорость и качество проведения замеров обеспечивает самостоятельно разработанная и введенная в эксплуатацию автоматизированная система управления технологическим процессом испытаний. Все проводимые исследования соответствуют требованиям нормативно-технической документации.

Испытания оборудования проводятся на современных и высокоточных измерительных приборах квалифицированными специалистами.

В лаборатории установлены стенды для проведения:

- аэродинамических испытаний вентиляторов и пассивных элементов (разряжение);
- аэродинамических испытаний вентиляторов и пассивных элементов (нагнетание);
- прочностных испытаний рабочих колёс вентиляторов.

Всё производимое ГК РОВЕН оборудование проходит строгий контроль для подтверждения технических характеристик и на соответствие сертификатов качества.



Лаборатория аккредитована в федеральной системе аккредитации



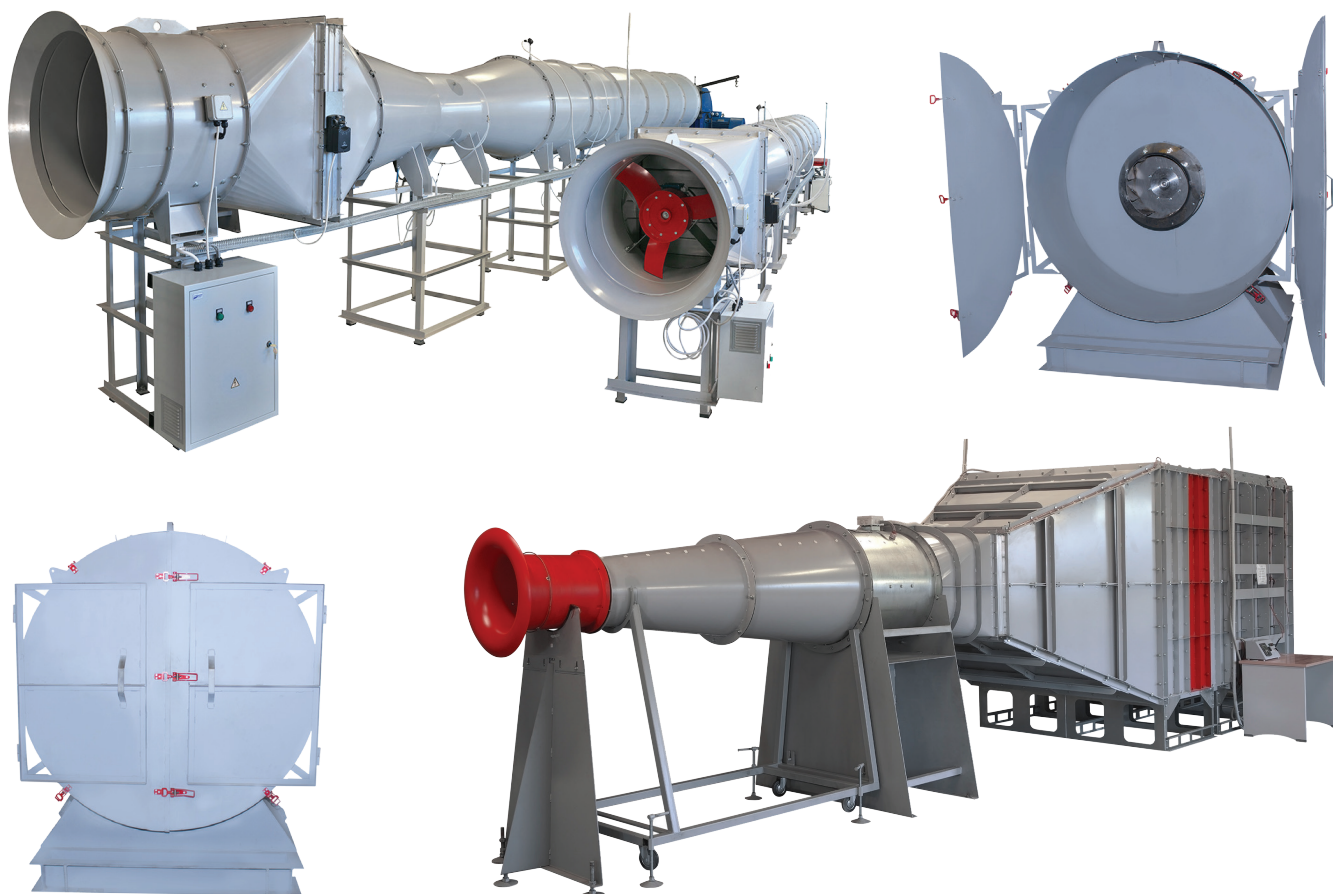
Соответствие требованиям нормативно-технической документации



Более 3500 испытаний за прошедший год



Самые современные и высокоточные измерительные приборы и квалифицированные специалисты

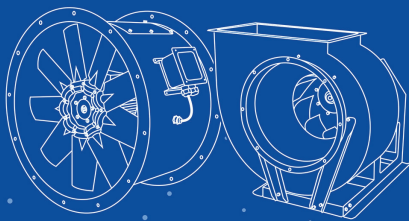


# ПРОДУКЦИЯ

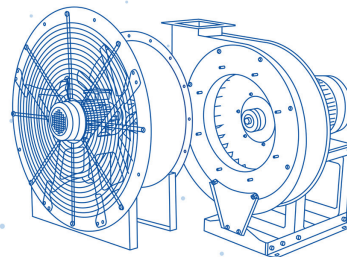
Продукцию, не представленную в данном каталоге, можно найти в следующих каталогах



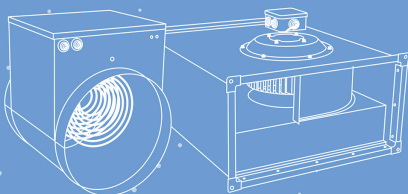
## ОБЩЕПРОМЫШЛЕННЫЕ ВЕНТИЛЯТОРЫ



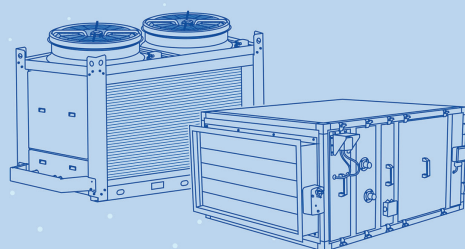
## ОБОРУДОВАНИЕ СПЕЦИАЛЬНОГО ПРИМЕНЕНИЯ



## КАНАЛЬНОЕ ОБОРУДОВАНИЕ И ДЕТАЛИ СИСТЕМ ВЕНТИЛЯЦИИ



## ВЕНТИЛЯЦИОННЫЕ УСТАНОВКИ И ХОЛОДИЛЬНОЕ ОБОРУДОВАНИЕ



## ВЕНТИЛЯТОРЫ РАДИАЛЬНЫЕ

**8**  
ОБЩИЕ  
СВЕДЕНИЯ  
РАЗДЕЛА

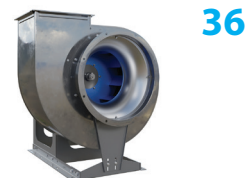
Вентиляторы радиальные



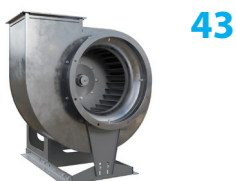
ВРН-ДУ



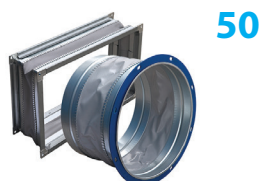
ВРВ-ДУ



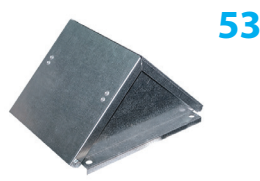
ВР-80-75-ДУ



ВЦ-14-46-ДУ



Вставки гибкие



Клапан вертикального  
выброса



Виброизоляторы



Кожух ЭД

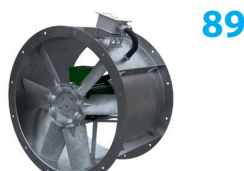
## ВЕНТИЛЯТОРЫ ОСЕВЫЕ

**58**  
ОБЩИЕ  
СВЕДЕНИЯ  
РАЗДЕЛА

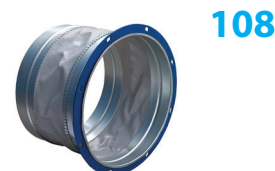
Вентиляторы осевые



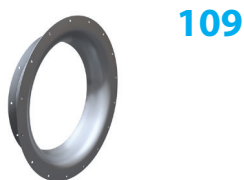
РОСА-500



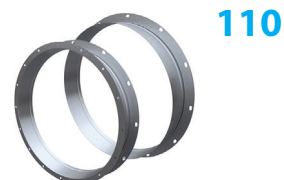
РОСА-SMF



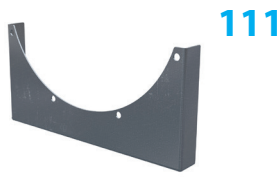
Вставки гибкие



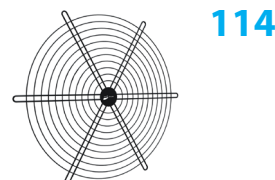
Входной коллектор осевой



Переходник



Монтажная опора



Решетка защитная

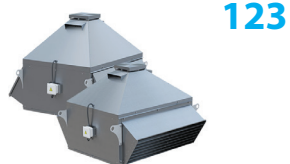


Виброизоляторы

## ВЕНТИЛЯТОРЫ КРЫШНЫЕ

**118**  
ОБЩИЕ  
СВЕДЕНИЯ  
РАЗДЕЛА

Вентиляторы крышные



**123**  
РОКС-ВКРС-ДУ,  
РОКС-ВКРФ-ДУ



**138**  
ВОП-20, ВОП-30



**156**  
Стаканы монтажные СОМ



**170**  
Дренажный поддон

## КЛАПАНЫ



**172**  
ДМУ



**180**  
ДМУ МС



**184**  
ОЗ



**209**  
ОЗ МС



**216**  
ЗАТВОР-ДУ

## ЩИТЫ УПРАВЛЕНИЯ



**222**  
ЩУВДУ



## ОБЩИЕ СВЕДЕНИЯ

В разделе радиальные вентиляторы систем дымоудаления приведены радиальные вентиляторы низкого и среднего давления. В перечне поставляемых радиальных вентиляторов присутствуют модели: ВР-80-75-ДУ - вентиляторы низкого давления с назад загнутыми лопатками; ВЦ-14-46-ДУ - вентиляторы среднего давления с вперед загнутыми лопатками; ВРН-ДУ – вентиляторы низкого давления с назад загнутыми лопатками; ВРВ-ДУ – вентиляторы низкого давления с вперед загнутыми лопатками.

Вентиляторы серий ВРН-ДУ/ВРВ-ДУ выгодно отличаются от существующих на рынке радиальных вентиляторов и имеют по сравнению с ними следующие преимущества:

- предусмотрено исполнение всех типоразмеров вентиляторов по 1-ой конструктивной схеме;
- оптимизированы запасы мощности, потребляемой вентиляторами;
- в системах управления могут использоваться щиты управления вентиляторами дымоудаления (ЩУВДУ), сертифицированные для систем дымоудаления;
- вентиляторы имеют высокую надежность, отличаются компактностью и малой массой;
- широкий выбор дополнительных принадлежностей позволяет укомплектовать вентилятор в соответствии с любыми проектными заданиями.

Продукция ГК РОВЕН соответствует действующей нормативной и регламентирующей документации, в частности:

ТР ТС 004/2011	«О безопасности низковольтного оборудования»
ТР ТС 010/2011	«О безопасности машин и оборудования»
ТР ЕАЭС 043/2017	«О требованиях к средствам обеспечения пожарной безопасности и пожаротушения»
ГОСТ 10921-2017	«ВЕНТИЛЯТОРЫ РАДИАЛЬНЫЕ И ОСЕВЫЕ. Методы аэродинамических испытаний»
ГОСТ 5976-2020	«ВЕНТИЛЯТОРЫ РАДИАЛЬНЫЕ ОБЩЕГО НАЗНАЧЕНИЯ. Общие технические условия»
ТУ 28.25.20-031-80381186-2021	«Вентиляторы радиальные дымоудаления»

Вентиляторы ВРН-ДУ, ВРВ-ДУ, ВР-80-75-ДУ, ВЦ-14-46-ДУ предназначены для эксплуатации в условиях умеренного (У) климата по ГОСТ 15150. Категория размещения 1 и 2. При категории размещения У1 необходимо комплектовать вентилятор кожухом ЭД для защиты двигателя от попадания в него осадков.

Контроль качества выпускаемой продукции производится квалифицированными специалистами с использованием современных высокоточных измерительных приборов, проходящих периодическую поверку в учреждениях стандартизации и сертификации.

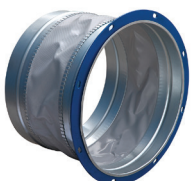
Исполнение	ВР-80-75/ВЦ-14-46	ВРН/ВРВ	Температура перемещаемой среды, °С
Дымоудаления	ДУ600	ДУ600	до +600
	ДУ400	ДУ400	до +400

### Условное обозначение специальных исполнений по сериям вентиляторов

Условное обозначение		Материал	Назначение
ВР-80-75/ ВЦ-14-46	ВРН/ВРВ		
ДУ600	ДУ600	Жаростойкая сталь, углеродистая сталь со специальным покрытием	Для удаления возникающих при пожаре газов и одновременного отвода тепла за пределы обслуживаемого помещения с целью проведения работ по борьбе с пожаром, по спасению людей и имущества. В зависимости от требований такой вентилятор может перемещать газы с температурой 400 °С или 600 °С до 120 минут.
ДУ400	ДУ400	Углеродистая сталь со специальным покрытием	

Адаптивность всех серий радиальных вентиляторов при проведении монтажных и пусконаладочных работ обеспечена оптимальным набором дополнительных элементов. Для снижения динамических нагрузок на воздуховоды и опорные элементы предлагаются комплекты виброизоляторов и гибких вставок.

Обеспечение защиты вентилятора от осадков реализовано применением зонта и КВВ для положения Л0(Пр0).

Тип адаптивного элемента	Назначение адаптивного элемента	Влияние на аэродинамические свойства вентилятора
	Вставка гибкая круглая термостойкая предназначена для гибкого соединения входного отверстия вентилятора и трубопровода вентиляционной сети; обеспечивает герметичное надежное соединение вентилятора с вентиляционной системой со стороны всасывания	Может ухудшить аэродинамические свойства при несоблюдении правил установки



Тип адаптивного элемента	Назначение адаптивного элемента	Влияние на аэродинамические свойства вентилятора
	Вставка гибкая прямоугольная термостойкая предназначена для гибкого соединения выходного отверстия вентилятора и трубопровода вентиляционной сети; обеспечивает герметичное надежное соединение вентилятора с вентиляционной системой со стороны нагнетания	Может ухудшить аэродинамические свойства при несоблюдении правил установки
	Клапан вертикального выброса, устанавливается на выходное отверстие вентилятора, препятствует проникновению осадков	Может ухудшить аэродинамические свойства при несоблюдении правил установки
	Набор виброизоляторов, устанавливаются для отсечки вибрационной нагрузки на вентилятор и на фундамент	Не меняет аэродинамических свойств вентилятора
	При установке вентилятора на улице (категория размещения У1) - необходимо комплектовать вентилятор кожухом ЭД для защиты двигателя от попадания в него осадков	Не меняет аэродинамических свойств вентилятора

**При осуществлении подбора элементов адаптирующих вентиляторы моделей ВРН-ДУ/ВРВ-ДУ в сети рекомендуется воспользоваться таблицей совместимости дополнительной комплектации.**

Таблица совместимости дополнительной комплектации для вентиляторов ВРН-ДУ/ВРВ-ДУ

Модель вентилятора	Вставка гибкая круглая	Вставка гибкая прямоугольная	Клапан вертикального выброса
ВРН-4,0/ВРВ-4,0	ВГК-ВРН/ВРВ-4,0	ВГП-ВРН/ВРВ-4,0	КВВ-ВРН/ВРВ-4,0
ВРН-4,5	ВГК-ВРН/ВРВ-4,5	ВГП-ВРН/ВРВ-4,5	КВВ-ВРН/ВРВ-4,5
ВРН-5,0/ВРВ-5,0	ВГК-ВРН/ВРВ-5,0	ВГП-ВРН/ВРВ-5,0	КВВ-ВРН/ВРВ-5,0
ВРН-5,6	ВГК-ВРН/ВРВ-5,6	ВГП-ВРН/ВРВ-5,6	КВВ-ВРН/ВРВ-5,6
ВРН-6,3/ВРВ-6,3	ВГК-ВРН/ВРВ-6,3	ВГП-ВРН/ВРВ-6,3	КВВ-ВРН/ВРВ-6,3
ВРН-7,1	ВГК-ВРН/ВРВ-7,1	ВГП-ВРН/ВРВ-7,1	КВВ-ВРН/ВРВ-7,1
ВРН-8,0/ВРВ-8,0	ВГК-ВРН/ВРВ-8,0	ВГП-ВРН/ВРВ-8,0	КВВ-ВРН/ВРВ-8,0
ВРН-9,0	ВГК-ВРН/ВРВ-9,0	ВГП-ВРН/ВРВ-9,0	КВВ-ВРН/ВРВ-9,0
ВРН-10,0	ВГК-ВРН/ВРВ-10,0	ВГП-ВРН/ВРВ-10,0	КВВ-ВРН/ВРВ-10,0
ВРН-11,2	ВГК-ВРН/ВРВ-11,2	ВГП-ВРН/ВРВ-11,2	КВВ-ВРН/ВРВ-11,2
ВРН-12,5	ВГК-ВРН/ВРВ-12,5	ВГП-ВРН/ВРВ-12,5	КВВ-ВРН/ВРВ-12,5

При осуществлении подбора элементов адаптирующих вентиляторы моделей ВР-80-75-ДУ/ВЦ-14-46-ДУ в сети рекомендуется воспользоваться таблицей совместимости дополнительной комплектации.

Таблица совместимости дополнительной комплектации для вентиляторов ВР-80-75-ДУ/ВЦ-14-46-ДУ

Модель вентилятора	Вставка гибкая круглая	Вставка гибкая прямоугольная	Клапан вертикального выброса
ВР-80-75-4,0/ВЦ-14-46-4,0	ВГК -ВР/ВЦ-4,0	ВГП-ВР/ВЦ-4,0	КВВ-ВР/ВЦ-4,0
ВР-80-75-5,0/ВЦ-14-46-5,0	ВГК -ВР/ВЦ-5,0	ВГП-ВР/ВЦ-5,0	КВВ-ВР/ВЦ-5,0
ВР-80-75-6,3/ВЦ-14-46-6,3	ВГК -ВР/ВЦ-6,3	ВГП-ВР/ВЦ-6,3	КВВ-ВР/ВЦ-6,3

Приведем пример подбора вентилятора, обеспечивающего заданные аэродинамические параметры:

### Пример:

Требуется вентилятор, обеспечивающий производительность  $Q=40$  тыс  $m^3/ч$ , полное давление  $P_V=230$  Па, температура перемещаемой среды через вентилятор  $t=400^\circ C$ . Вентилятор должен работать с непосредственным приводом от асинхронного электродвигателя. Для использования данных, приведенных в каталоге, проведен пересчет заданных параметров к нормальным техническим условиям (НТУ).

Определим плотность воздуха при температуре  $t=400^\circ C$  по формуле:

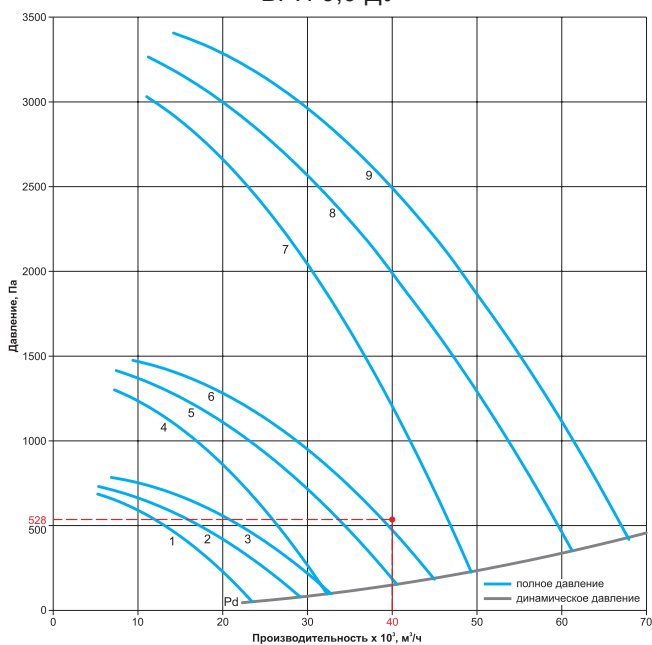
$$\rho_{V400^\circ C} = \frac{P_a \text{ (Па)}}{R \left( \frac{Дж}{К^2 \cdot К^\circ} \right) \cdot T \text{ (К}^\circ)} = \frac{101325}{288 \cdot 673} = 0,523 \text{ кг/м}^3$$

Приведем заданное давление  $P_V$  к нормальным техническим условиям (ГОСТ 10921-2017):

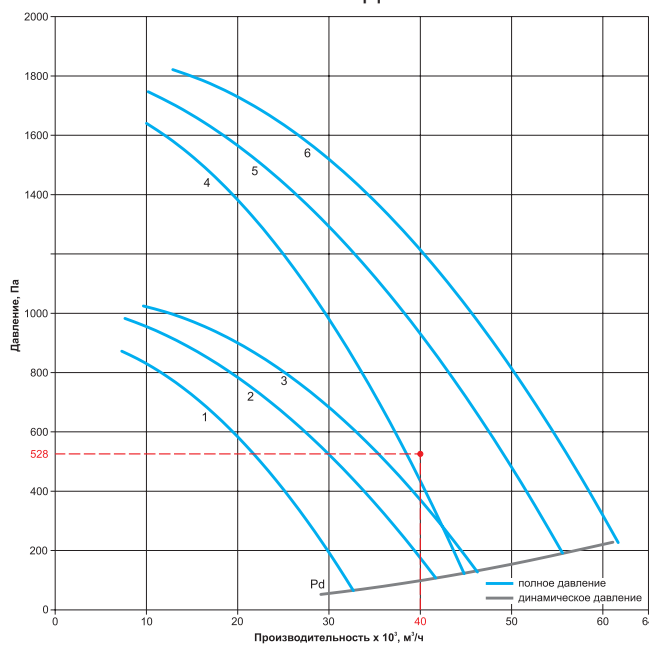
$$P_{V20^\circ C} = \frac{P_{V400^\circ C} \cdot \rho_{V20^\circ C}}{\rho_{V400^\circ C}} = \frac{230 \cdot 1,2}{0,523} = 528 \text{ Па}$$

Переходим в технические характеристики ВРН-ДУ и выберем подходящие вентиляторы. Заданные параметры попадают в поля аэродинамических характеристик номеров: № 9,0, № 10,0, № 11,2.

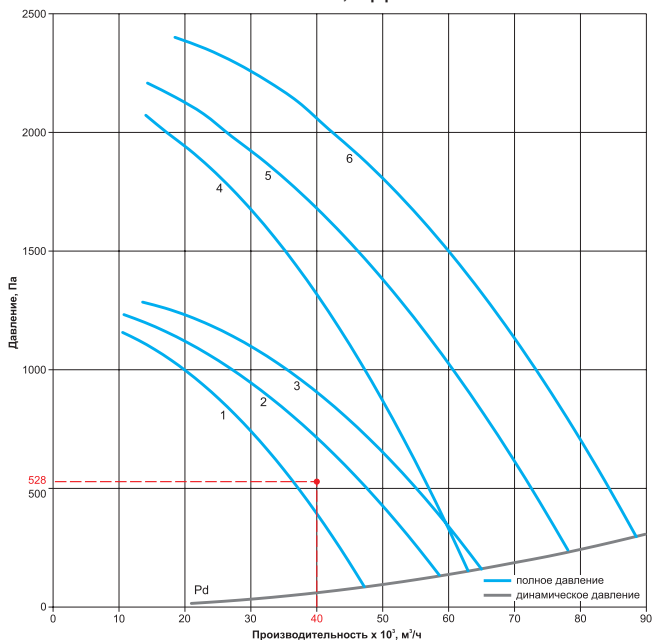
Аэродинамические характеристики вентилятора ВРН-9,0-ДУ



Аэродинамические характеристики вентилятора ВРН-10-ДУ



Аэродинамические характеристики вентилятора ВРН-11,2-ДУ



Технические характеристики вентиляторов, которые максимально попадают под заданные параметры, приведены в таблице.

Наименование	Номер кривой	N, кВт	n, об/мин	Ток при 380В, А	Масса max, кг	Общий дБа	Виброопора тип ЕС (А)	
							кол-во	тип
ВРН-9,0-ДУ400-РК930-11/1000/380-660	6	11	960	23,6	511	102	4	50*30(А) M10
ВРН-10,0-ДУ400-РК920-15/1000/380-660	4	15	960	31,2	576	103	6	60*60(А) M12
ВРН-11,2-ДУ400-РК925-11/750/380-660	2	11	720	25,3	695,6	102	6	60*50(А) M12

Исходя из таблиц аэродинамических характеристик, заданные параметры  $Q=40 \text{ тыс м}^3/\text{ч}$  и  $P_v=528 \text{ Па}$  могут быть обеспечены:

- вентилятором ВРН-9,0 с диаметром колеса 900 мм, мощностью двигателя 11 кВт, при 960 об/мин, максимальной массой 511 кг и уровнем шума 102 дБа;
- вентилятором ВРН-10,0 с диаметром колеса 1000 мм, мощностью двигателя 15 кВт, при 960 об/мин, максимальной массой 576 кг и уровнем шума 103 дБа;
- вентилятором ВРН-11,2 с диаметром колеса 1120 мм, мощностью двигателя 11 кВт, при 720 об/мин, максимальной массой 695,6 кг и уровнем шума 102 дБа.

Использование вентилятора ВРН №11,2 возможно (если нужен запас по производительности и давлению), но не рационально ввиду его больших габаритных размеров и массы. Больше всего подходит вентилятор ВРН-9,0-ДУ400-РК930-11/1000/380-660, заданные параметры лучше всего вписываются в аэродинамику конкретной модели.

#### Рекомендации к установке вентиляторов в сети

Аэродинамические характеристики вентиляторов, приведенные в каталоге, получены при испытаниях образцов на стенде типа А со свободным входом и выходом. Эти характеристики могут быть использованы при проектировании вентиляционной сети, если:

- вентилятор правильно установлен в этой сети;
- соблюдается условие равномерного входа потока в вентилятор и отсутствует перекрытие его выходного сечения.

Если эти требования к установке вентилятора нарушены, то необходимо пользоваться его сниженными характеристиками, которые можно получить с использованием рекомендаций, представленных в специальной литературе. Из-за ошибок при установке оборудования в сеть, снижение создаваемого вентилятором давления может достигать 10-30% и более.

**Ниже даны рекомендации для наиболее распространенных вариантов установки вентиляторов в различных системах.**

**Запуск и подключение вентиляторов производить только с помощью пускозащитной аппаратуры.**

#### ВОЗДУХОВОДЫ

##### РЕКОМЕНДУЕТСЯ

При установке вентилятора в вентиляционной сети перед входом в вентилятор и за ним обеспечивать наличие прямолинейных воздуховодов достаточной длины (минимум 2 диаметра на входе в вентилятор и минимум 4 диаметра на выходе из него) с площадью поперечных сечений, равной соответственно площади входного и выходного сечения вентилятора. Уменьшение длины примыкающих к вентилятору прямых участков приводит к снижению создаваемого вентилятором давления. Наличие гибких вставок перед и за вентилятором снижает вибрацию и шум.

#### ПОВОРОТНЫЕ УЧАСТКИ

##### РЕКОМЕНДУЕТСЯ

При необходимости установки поворотных участков сети непосредственно вблизи вентилятора использовать составное колено или поворотный участок с большим радиусом закругления, или поворотный участок с расположенной в нем системой лопаток.

##### НЕ РЕКОМЕНДУЕТСЯ

Использовать простое колено непосредственно перед и за вентилятором. Установка такого поворотного участка приводит к значительному снижению производительности вентилятора и увеличению создаваемого шума.

#### РАБОТА НА ВСАСЫВАНИЕ

##### РЕКОМЕНДУЕТСЯ

При расположении сети на стороне всасывания и свободном выходном сечении на выходе из вентилятора устанавливать клапан вертикального выброса.

##### НЕ РЕКОМЕНДУЕТСЯ

Располагать на выходе из вентилятора конфузор, который увеличивает осевую составляющую скорости, закрутку потока, а также неиспользуемое динамическое давление.

## ПЕРЕХОДНИКИ

### РЕКОМЕНДУЕТСЯ

Если площадь сечения воздуховода перед вентилятором больше или меньше площади входного сечения вентилятора, устанавливать между воздуховодом и вентилятором переходники в виде диффузора или конфузора.

### НЕ РЕКОМЕНДУЕТСЯ

Располагать непосредственно перед входом в вентилятор воздуховод меньшего сечения, чем сечение входа в вентилятор. При этом нарушается нормальная работа вентилятора: снижается производительность и давление.

## РАСПОЛОЖЕНИЕ В ПОМЕЩЕНИИ

### РЕКОМЕНДУЕТСЯ

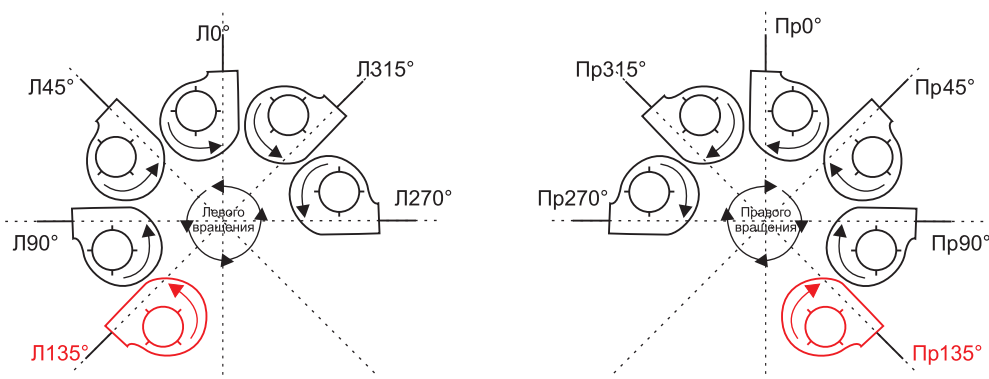
Для нормальной работы вентилятора в стесненном помещении соблюдать указанные минимально допустимые расстояния от входного и выходного сечений вентилятора до близко расположенных стен помещения, преград и крупногабаритного оборудования.

## УЛИЧНОЕ ИСПОЛНЕНИЕ

### РЕКОМЕНДУЕТСЯ

При установке вентилятора на улице (категория размещения У1) - необходимо комплектовать вентилятор кожухом ЭД для защиты двигателя от попадания в него осадков.

Для удобства эксплуатации радиальные вентиляторы производят с различными положениями корпуса, как показано на схемах:



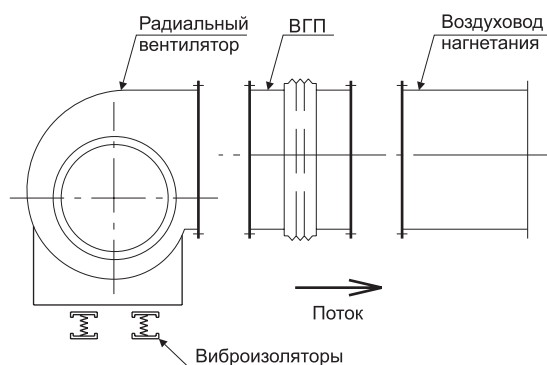
**Вентилятор правого вращения** - вентилятор, рабочее колесо которого вращается по часовой стрелке - вид со стороны всасывания.

**Вентилятор левого вращения** - вентилятор, рабочее колесо которого вращается против часовой стрелки - вид со стороны всасывания.

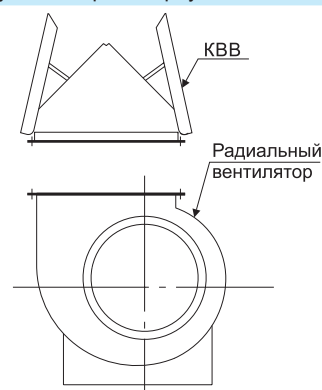
Вентиляторы ВРН/ВРВ изготавливаются во всех положениях корпуса кроме Л135/Пр135. Вентиляторы ВР-80-75/ВЦ-14-46 изготавливаются со всеми положениями корпуса.

## Рекомендуемые схемы установки вентиляторов радиальных

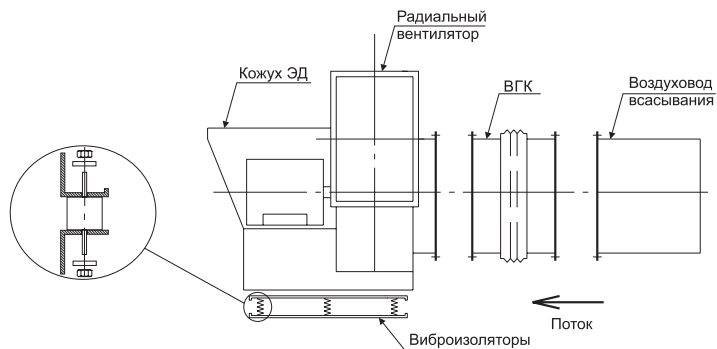
Установка радиального вентилятора на виброизоляторах с гибкой вставкой на стороне нагнетания



Установка клапана вертикального выброса на стороне нагнетания радиального вентилятора (при угле поворота корпуса вентилятора 0°)



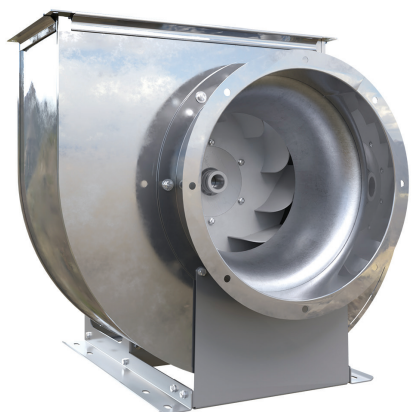
Установка радиального вентилятора на виброизоляторах с гибкой вставкой на стороне всасывания



**Обозначение:**

	Вентилятор радиальный		Кожух ЭД
	ВГК - вставка гибкая круглая ВГП - вставка гибкая прямоугольная		Клапан вертикального выброса
	Комплект виброизоляторов		

**ВЕНТИЛЯТОРЫ РАДИАЛЬНЫЕ СЕРИИ ВРН-ДУ**

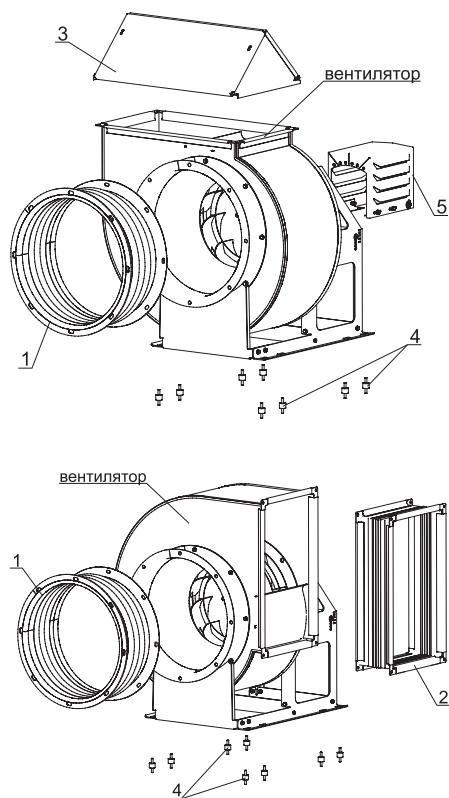


Вентиляторы серии ВРН-ДУ для противопожарных систем дымоудаления (ППД-систем) представляют собой радиальные вентиляторы с загнутыми назад лопатками специальной формы с рабочим колесом левого или правого вращения.

Вентиляторы выпускают с тремя типами рабочих колес РК920, РК925 и РК930 с различными расходными характеристиками.

Вентиляторы ВРН-ДУ выпускают в двух исполнениях ДУ400 и ДУ600, что подтверждено соответствующим сертификатом.

**ДОПОЛНИТЕЛЬНОЕ ОБОРУДОВАНИЕ ДЛЯ МОНТАЖА РАДИАЛЬНЫХ ВЕНТИЛЯТОРОВ ВРН-ДУ**



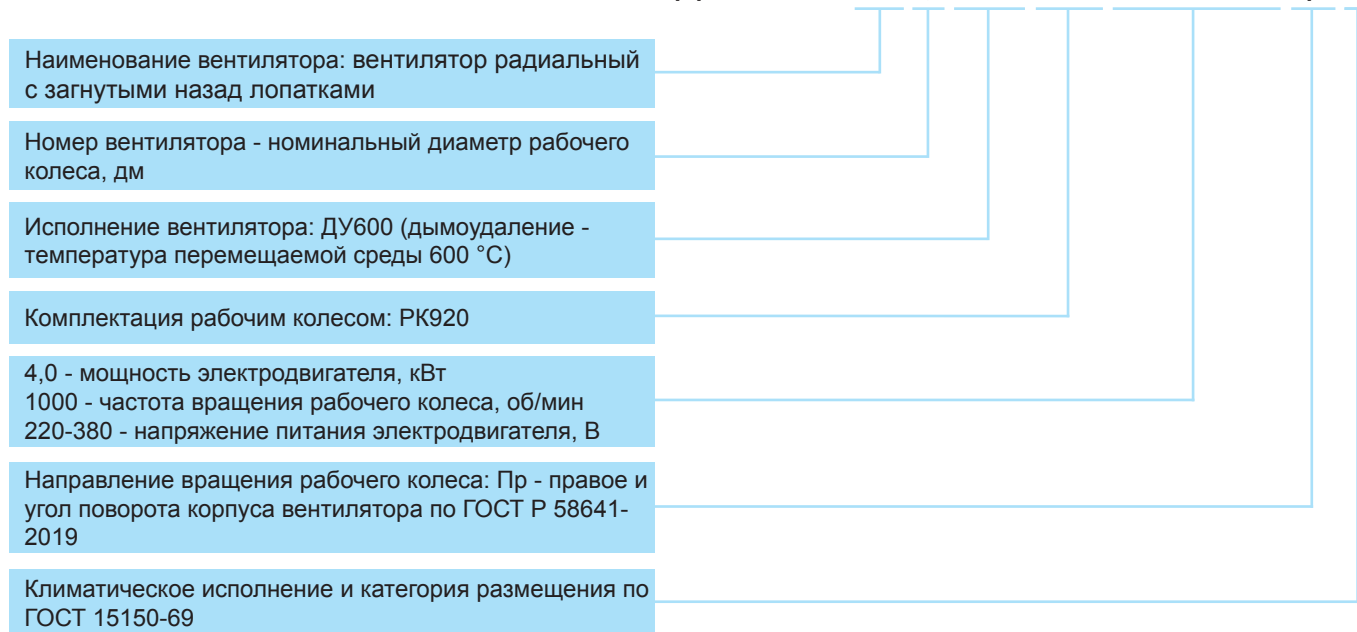
№	Наименование	Описание	Стр.
1	Вставка гибкая круглая ВГК-ВРН/ВРВ	Вставки гибкие круглые предназначены для предотвращения передачи вибрации от вентилятора к воздуховоду	50
2	Вставка гибкая прямоугольная ВГП-ВРН/ВРВ	Вставки гибкие прямоугольные предназначены для предотвращения передачи вибрации от вентилятора к воздуховоду	51
3	Клапан вертикального выброса КВВ-ВРН/ВРВ	Клапан вертикального выброса предназначен для защиты выходного фланца вентилятора от атмосферных осадков при угле поворота корпуса вентилятора 0°	53
4	Комплект виброизоляторов	Комплект виброизоляторов устанавливают для отсечки вибрационной нагрузки на вентилятор и на фундамент	54
5	Кожух ЭД-ВРН/ВРВ	Кожух ЭД предназначен для защиты электродвигателя от попадания осадков при использовании вентилятора на улице	56

**Примечание:** Дополнительное оборудование в стандартную комплектацию не входит.

## МАРКИРОВКА

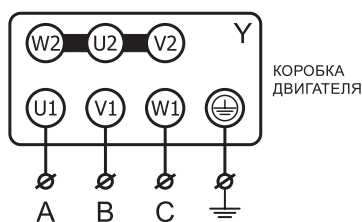
Вентилятор радиальный с загнутыми назад лопатками ВРН, диаметр рабочего колеса 8,0; режим работы ДУ600; укомплектован рабочим колесом РК920; мощностью электродвигателя N=4,0 кВт и частотой вращения рабочего колеса n=1000 об/мин, направление вращения рабочего колеса – правое, под углом ноль градусов, климатическое исполнение У2.

### Вентилятор радиальный ВРН-8,0-ДУ600-РК920-4/1000/220-380-Пр0-У2

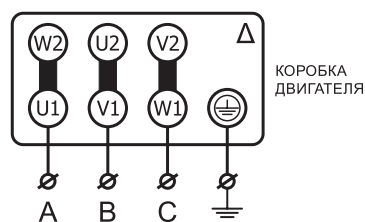


## ЭЛЕКТРИЧЕСКИЕ СХЕМЫ ПОДКЛЮЧЕНИЯ ВЕНТИЛЯТОРОВ В СЕТЬ 380 В

Электрическая схема подключения вентиляторов с номинальным напряжением  $\Delta/Y$  220/380В - подключение звездой

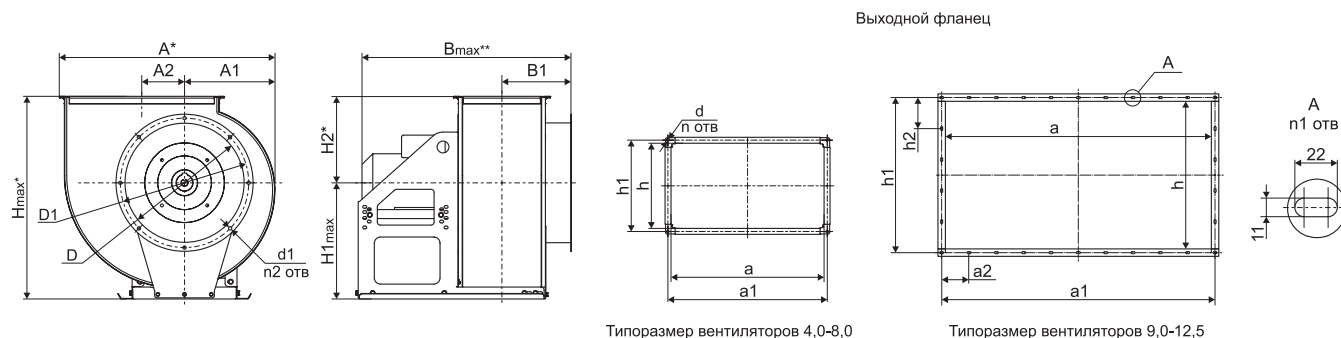


Электрическая схема подключения вентиляторов с номинальным напряжением  $\Delta/Y$  380/660В-подключение треугольником



\* В вентиляторах с номинальным напряжением  $\Delta/Y$  380В/660В предусмотрена возможность запуска пониженным напряжением по схеме Y- $\Delta$ . Для получения более подробной информации по подключению, обратитесь в отдел технической поддержки.

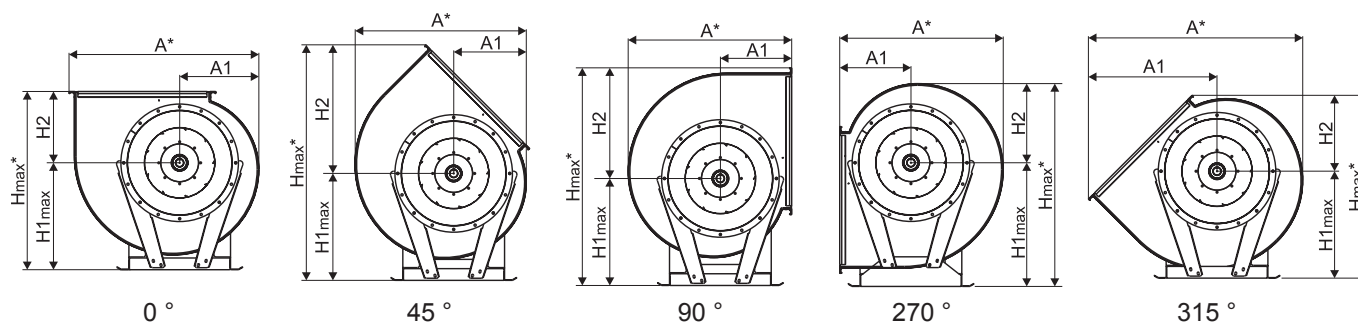
**ГАБАРИТНЫЕ И ПРИСОЕДИНИТЕЛЬНЫЕ РАЗМЕРЫ**



Наименование	A2	B max*	B1	D	D1	d	d1	a	a1	a2	h	h1	h2	n	n1	n2
ВРН-4,0	145	741	236	400	434	9,5	11	513	533	-	284	304	-	4	-	8
ВРН-4,5	163	778	254	450	479	9,5	11	575	595	-	321	341	-	4	-	8
ВРН-5,0	178	810	271	500	534	12	11	644	673	-	356	385	-	4	-	16
ВРН-5,6	200	981	291	560	589	12	11	720	749	-	397	426	-	4	-	16
ВРН-6,3	231	1102	349	630	665	12	11	802	831	-	444	473	-	4	-	16
ВРН-7,1	259	1195	407	710	739	12	11	901	930	-	500	529	-	4	-	16
ВРН-8,0	297	1392	437	800	829	12	11	1010	1039	-	566	595	-	4	-	16
ВРН-9,0	335	1438	475	900	938	-	11	1132	1184	148	636	691	138	-	26	16
ВРН-10,0	366	1595	510	1000	1030	-	11	1270	1322	165	706	761	152	-	26	16
ВРН-11,2	408	1716	551	1120	1164	-	11	1425	1477	148	787	842	171	-	30	16
ВРН-12,5	461,5	1863	597	1250	1280	-	11	1594	1646	165	880	935	156	-	32	16

\* Максимальный размер по самому большому двигателю в соответствующем типоразмере вентилятора.

**Габаритные и присоединительные размеры вентиляторов в зависимости от положения корпуса ВРН-ДУ**



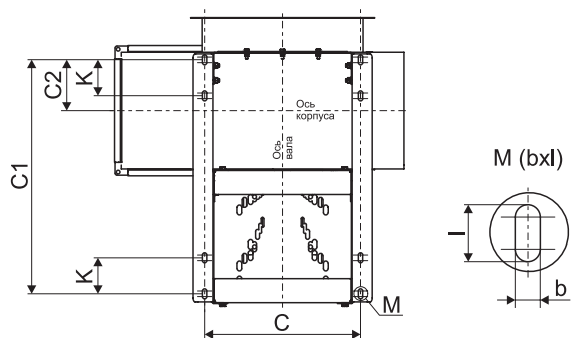
Наименование	A*					A1					H max*					H1 max					H2*				
	0°	45°	90°	270°	315°	0°	45°	90°	270°	315°	0°	45°	90°	270°	315°	0°	45°	90°	270°	315°	0°	45°	90°	270°	315°
ВРН-4,0	723	675	642	642	830	303	297	290	290	501	680	891	810	773	767	390	390	390	470	470	290	501	420	303	297
ВРН-4,5	810	756	721	721	930	340	331	325	325	368	755	997	905	875	866	435	435	435	535	535	320	562	470	340	331
ВРН-5,0	906	840	790	790	1029	377	369	350	350	408	860	1130	1038	957	949	510	510	510	580	580	350	620	528	377	369
ВРН-5,6	1010	932	880	880	1146	422	406	388	388	469	957	1260	1160	1090	1071	570	570	570	665	665	387	690	590	425	406
ВРН-6,3	1136	1038	984	984	1285	476	443	429	429	519	1054	1394	1285	1222	1189	625	625	625	746	746	429	769	660	476	443
ВРН-7,1	1273	1157	1102	1102	1438	535	490	479	479	560	1204	1585	1463	1379	1339	725	725	725	845	845	479	860	738	534	494
ВРН-8,0	1435	1308	1239	1239	1619	604	554	535	535	615	1331	1760	1625	1499	1449	795	795	795	895	895	536	965	830	604	554
ВРН-9,0	1631	1513	1429	1429	1857	688	632	600	600	689	1482	1981	1832	1698	1642	890	890	890	1010	1100	592	1091	942	688	542
ВРН-10,0	1826	1732	1591	1591	2067	764	744	670	670	771	1640	2181	2032	1864	1844	970	970	970	1100	1100	670	1211	1062	764	744
ВРН-11,2	2016	1849	1730	1730	2266	855	784	735	735	836	1805	2412	2233	2074	2005	1070	1070	1070	1220	1220	735	1342	1163	854	785
ВРН-12,5	2283	2123	1959	1959	2571	959	903	813	813	914	1993	2674	2504	2339	2283	1180	1180	1180	1380	1380	813	1494	1324	959	903

\* Максимальный размер при различных положениях корпуса.

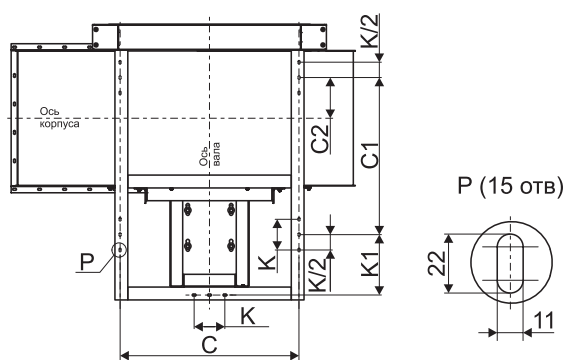


**Габаритные и присоединительные размеры основания рамы вентиляторов ВРН-ДУ**

Типоразмер вентиляторов 4,0-8,0



Типоразмер вентиляторов 9,0-12,5



Наименование	C	C1	C2	bxl	k	k1
ВРН-4,0	396	525	128	8x27	90	-
ВРН-4,5	424	660	140	11x30	100	-
ВРН-5,0	525	695	160	11x22	100	-
ВРН-5,6	550	740	183	11x22	100	-
ВРН-6,3	550	830	210,3	11x22	110	-
ВРН-7,1	710	750	209	11x22	125	-
ВРН-8,0	800	845	221	11x22	125	-
ВРН-9,0	870	950	268	11x22	130	153
ВРН-10,0	958	960	227	11x22	130	213
ВРН-11,2	1048	920	246	11x22	180	354
ВРН-12,5	1230	1030	235	11x22	180	266

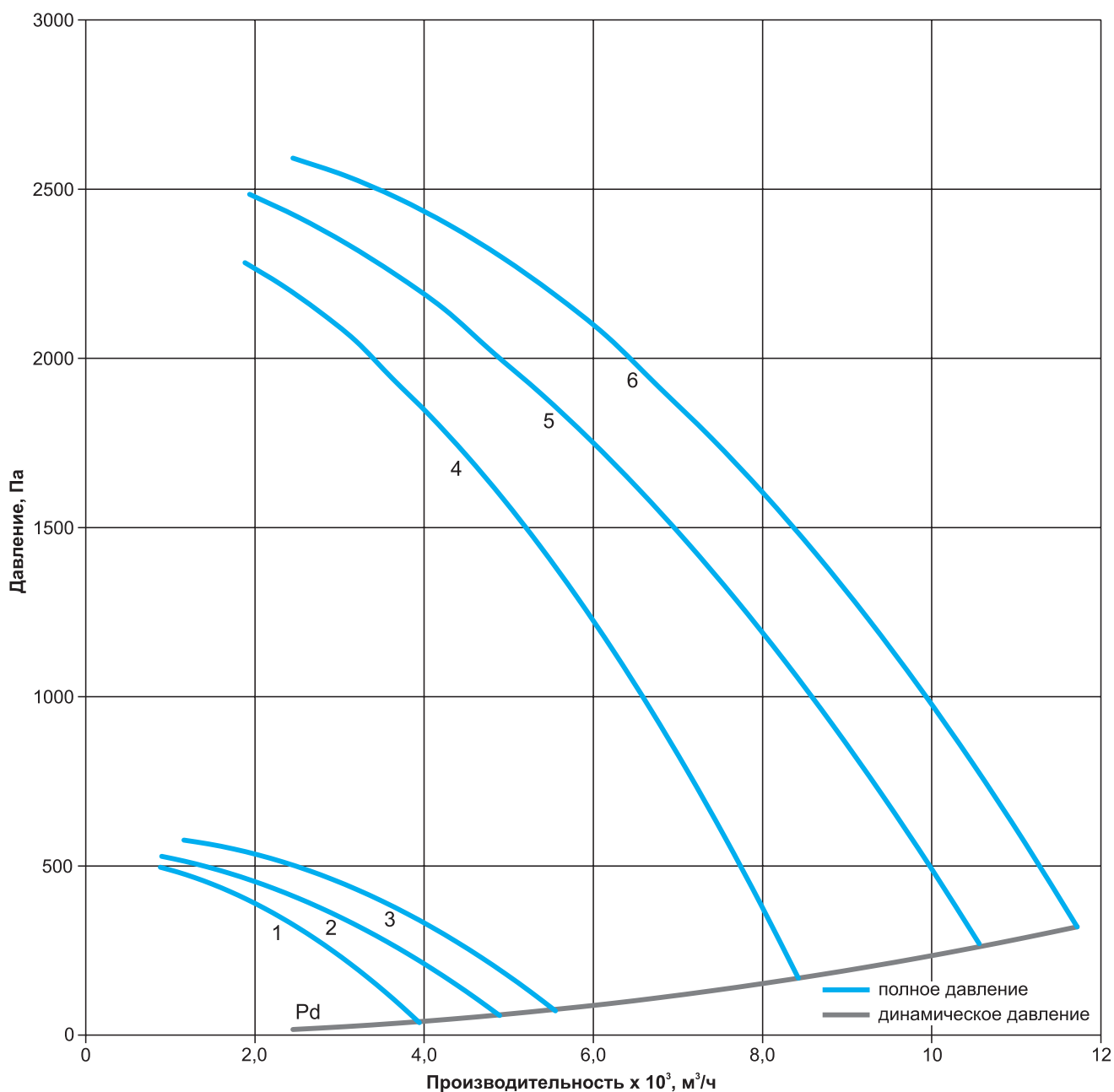
## ТЕХНИЧЕСКИЕ ХАРАКТЕРИСТИКИ

### Технические характеристики ВРН-4,0-ДУ\*

Наименование	Номер кривой	N, кВт	n, об/мин	Ток при 380В, А	Масса max, кг	Общий дБа	Виброопора тип ЕС (А)	
							кол-во	тип
ВРН-4,0-ДУ400-РК920-0,37/1500/220-380	1	0,37	1320	1,12	46,2	77	4	20*25(А) М6
ВРН-4,0-ДУ400-РК925-0,37/1500/220-380	2	0,37	1320	1,12	48,4	78	4	20*25(А) М6
ВРН-4,0-ДУ400-РК930-0,55/1500/220-380	3	0,55	1350	1,61	52,1	78	4	20*25(А) М6
ВРН-4,0-ДУ400-РК920-3/3000/220-380	4	3	2820	6,54	68,4	91	4	25*30(А) М6
ВРН-4,0-ДУ400-РК925-5,5/3000/220-380	5	5,5	2850	11,2	72,2	90	4	25*30(А) М6
ВРН-4,0-ДУ400-РК930-5,5/3000/220-380	6	5,5	2850	11,2	75,7	86	4	25*30(А) М6

\* Технические и шумовые характеристики ВРН-ДУ600 соответствуют ВРН-ДУ400.

### Аэродинамические характеристики ВРН-4,0-ДУ

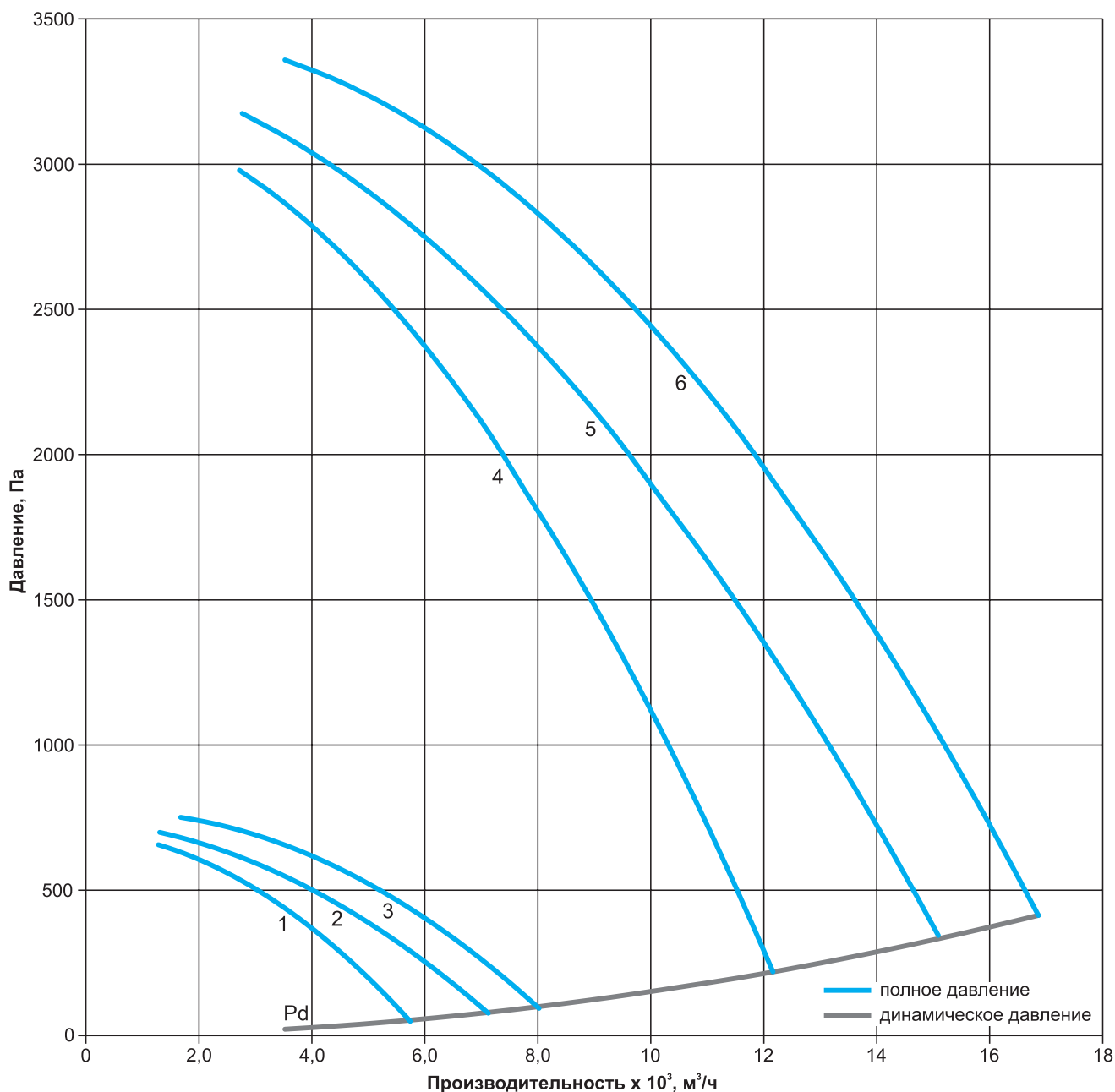


## Технические характеристики ВРН-4,5-ДУ\*

Наименование	Номер кривой	N, кВт	n, об/мин	Ток при 380В, А	Масса тах, кг	Общий дБа	Виброопора тип ЕС (А)	
							кол-во	тип
ВРН-4,5-ДУ400-РК920-0,75/1500/220-380	1	0,75	1350	2,14	82	82	4	25*30(А) М6
ВРН-4,5-ДУ400-РК925-0,75/1500/220-380	2	0,75	1350	2,14	85,5	83	4	25*30(А) М6
ВРН-4,5-ДУ400-РК930-1,1/1500/220-380	3	1,1	1370	2,97	90	83	4	25*20(А) М6
ВРН-4,5-ДУ400-РК920-7,5/3000/220-380	4	7,5	2860	15,1	124	95	4	30*25(А) М8
ВРН-4,5-ДУ400-РК925-7,5/3000/220-380	5	7,5	2860	15,1	127,5	94	4	30*25(А) М8
ВРН-4,5-ДУ400-РК930-11/3000/380-660	6	11	2880	21,3	154	90	4	30*20(А)М8

\* Технические и шумовые характеристики ВРН-ДУ600 соответствуют ВРН-ДУ400.

## Аэродинамические характеристики ВРН-4,5-ДУ

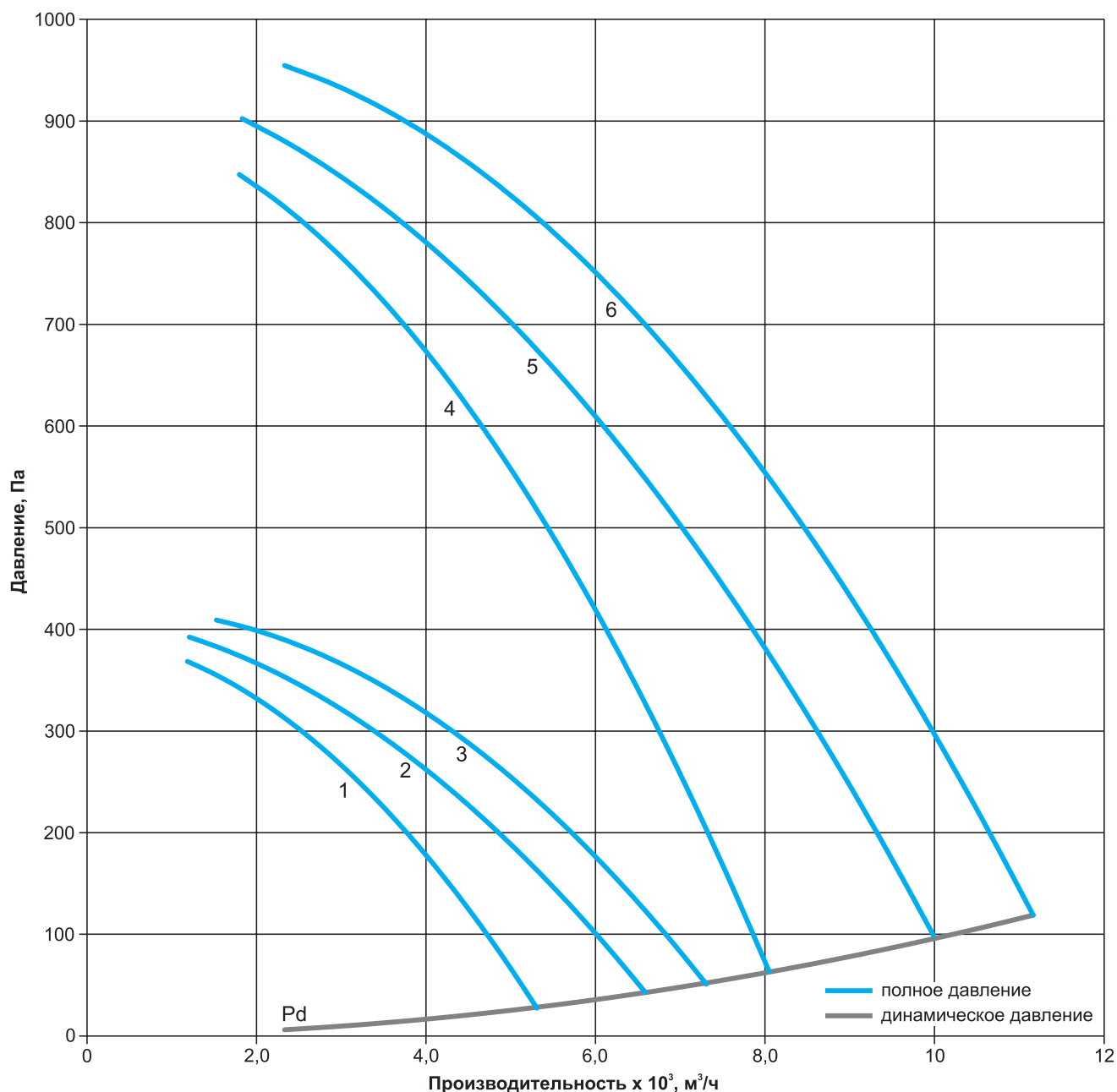


## Технические характеристики ВРН-5,0-ДУ\*

Наименование	Номер кривой	N, кВт	n, об/мин	Ток при 380В, А	Масса тах, кг	Общий дБа	Виброопора тип ЕС (А)	
							кол-во	тип
ВРН-5,0-ДУ400-РК920-0,37/1000/220-380	1	0,37	910	1,33	78,3	85,5	4	25*30(А) М6
ВРН-5,0-ДУ400-РК925-0,55/1000/220-380	2	0,55	910	1,87	79	86	4	25*30(А) М6
ВРН-5,0-ДУ400-РК930-0,55/1000/220-380	3	0,55	910	1,87	81,4	88,4	4	25*30(А) М6
ВРН-5,0-ДУ400-РК920-1,5/1500/220-380	4	1,5	1380	3,95	88,8	96	4	25*20(А) М6
ВРН-5,0-ДУ400-РК925-1,5/1500/220-380	5	1,5	1380	3,95	91,4	98	4	25*20(А) М6
ВРН-5,0-ДУ400-РК930-2,2/1500/220-380	6	2,2	1390	5,36	97,3	114	4	25*20(А) М6

\* Технические и шумовые характеристики ВРН-ДУ600 соответствуют ВРН-ДУ400.

## Аэродинамические характеристики ВРН-5,0-ДУ

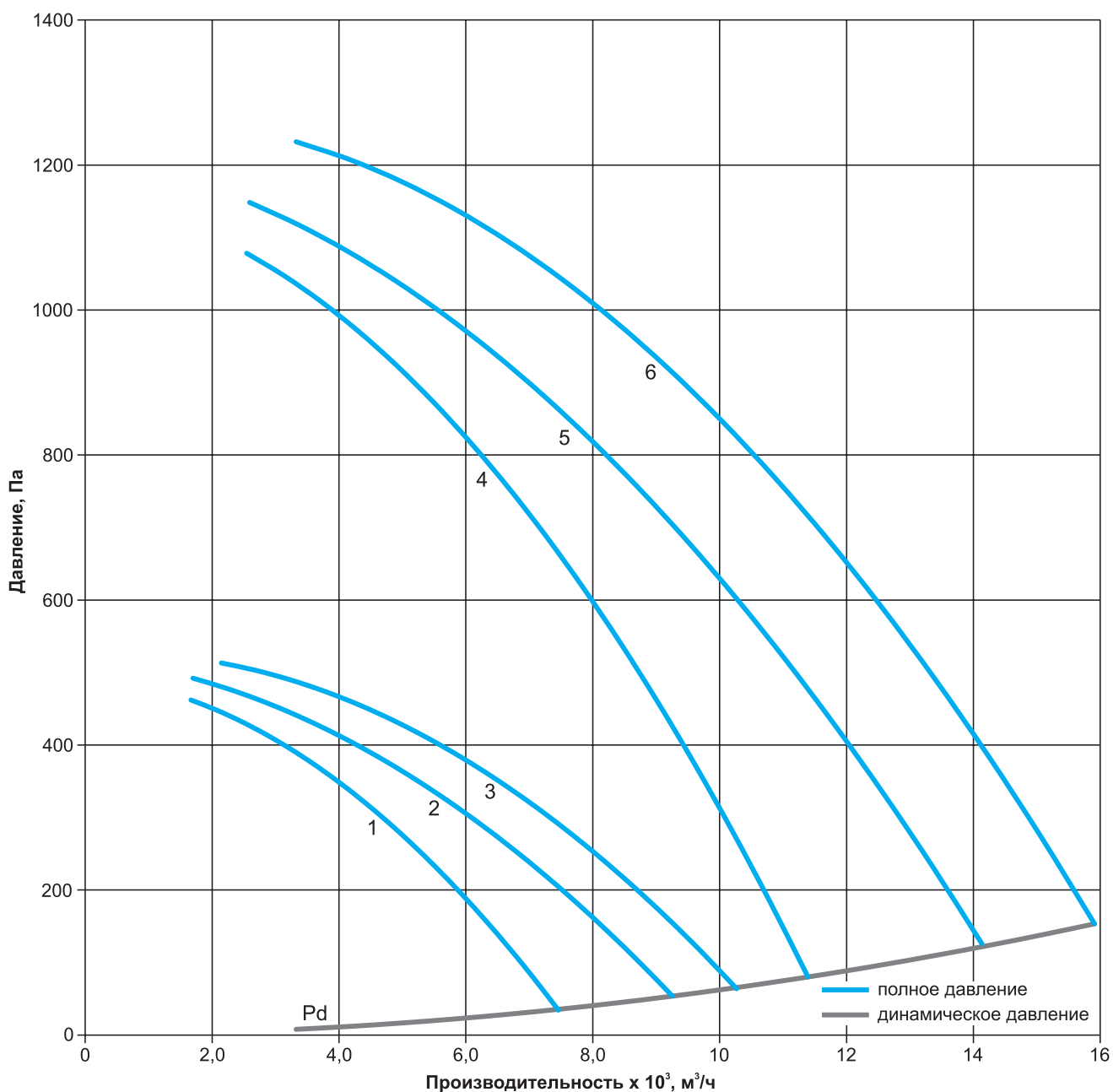


## Технические характеристики ВРН-5,6-ДУ\*

Наименование	Номер кривой	N, кВт	n, об/мин	Ток при 380В, А	Масса тах, кг	Общий дБа	Виброопора тип ЕС (А)	
							кол-во	тип
ВРН-5,6-ДУ400-РК920-0,55/1000/220-380	1	0,55	910	1,87	94,4	82	4	25*20(А) М6
ВРН-5,6-ДУ400-РК925-0,75/1000/220-380	2	0,75	910	2,29	102	83	4	30*30(А) М8
ВРН-5,6-ДУ400-РК930-1,1/1000/220-380	3	1,1	910	3,18	106,5	84	4	30*30(А) М8
ВРН-5,6-ДУ400-РК920-2,2/1500/220-380	4	2,2	1390	5,36	112	90	4	30*30(А) М8
ВРН-5,6-ДУ400-РК925-2,2/1500/220-380	5	2,2	1390	5,36	115	91	4	30*30(А) М8
ВРН-5,6-ДУ400-РК930-3/1500/220-380	6	3	1410	7,12	121	91	4	30*25(А) М8

\* Технические и шумовые характеристики ВРН-ДУ600 соответствуют ВРН-ДУ400.

## Аэродинамические характеристики ВРН-5,6-ДУ

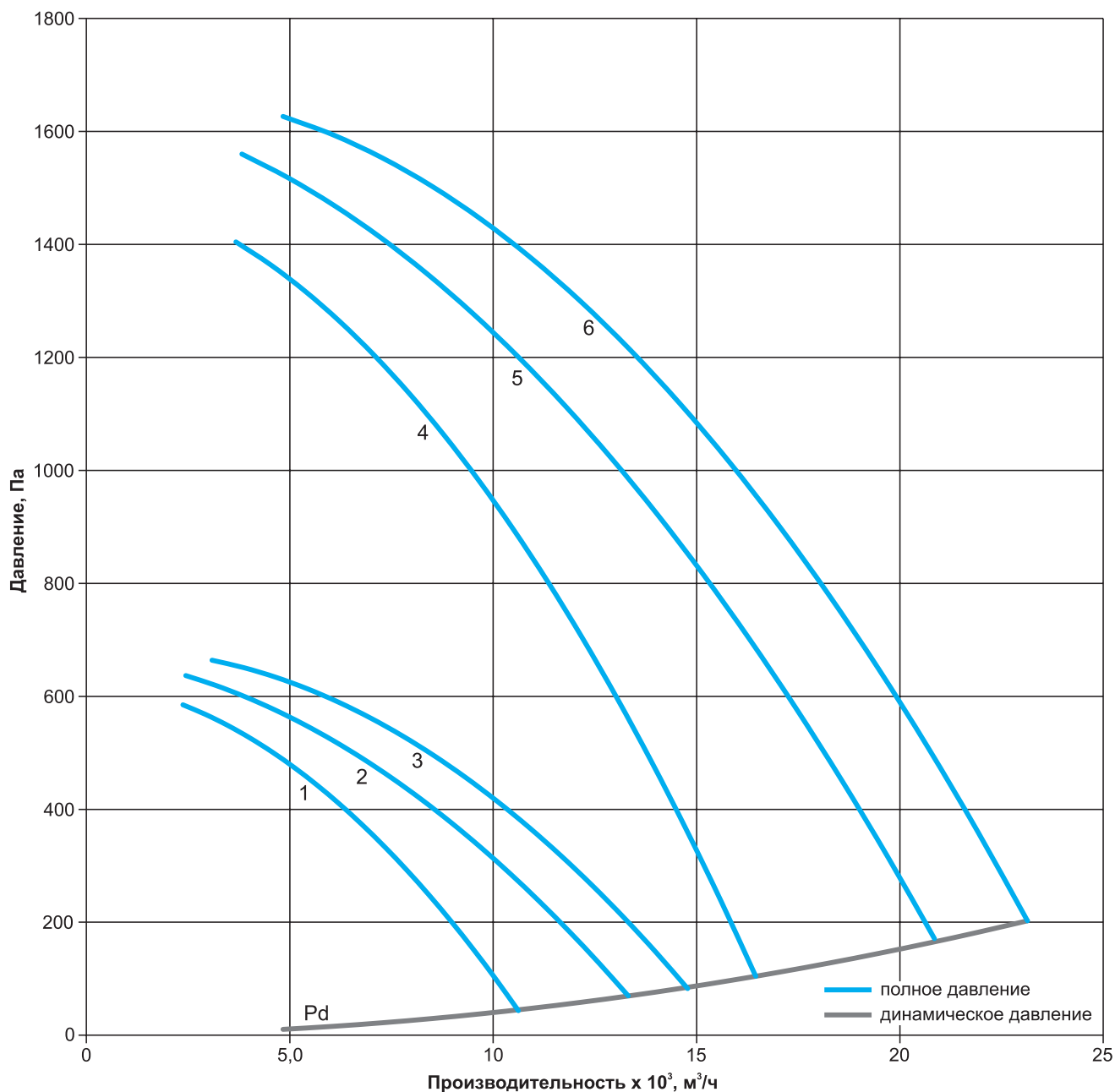


## Технические характеристики ВРН-6,3-ДУ\*

Наименование	Номер кривой	N, кВт	n, об/мин	Ток при 380В, А	Масса тах, кг	Общий дБа	Виброопора тип ЕС (А)	
							кол-во	тип
ВРН-6,3-ДУ400-РК920-1,1/1000/220-380	1	1,1	910	3,18	149	86	4	30*20 (А) М8
ВРН-6,3-ДУ400-РК925-1,5/1000/220-380	2	1,5	920	4,05	158	87	4	25*10 (А) М6
ВРН-6,3-ДУ400-РК930-1,5/1000/220-380	3	1,5	920	4,05	163	88	4	25*10 (А) М6
ВРН-6,3-ДУ400-РК920-4/1500/220-380	4	4	1410	9,38	168	95	4	25*10 (А) М6
ВРН-6,3-ДУ400-РК925-5,5/1500/220-380	5	5,5	1440	12,1	179	96	4	30*15 (А) М8
ВРН-6,3-ДУ400-РК930-7,5/1500/380-660	6	7,5	1440	15,8	188	96	4	40*40 (А) М8

\* Технические и шумовые характеристики ВРН-ДУ600 соответствуют ВРН-ДУ400.

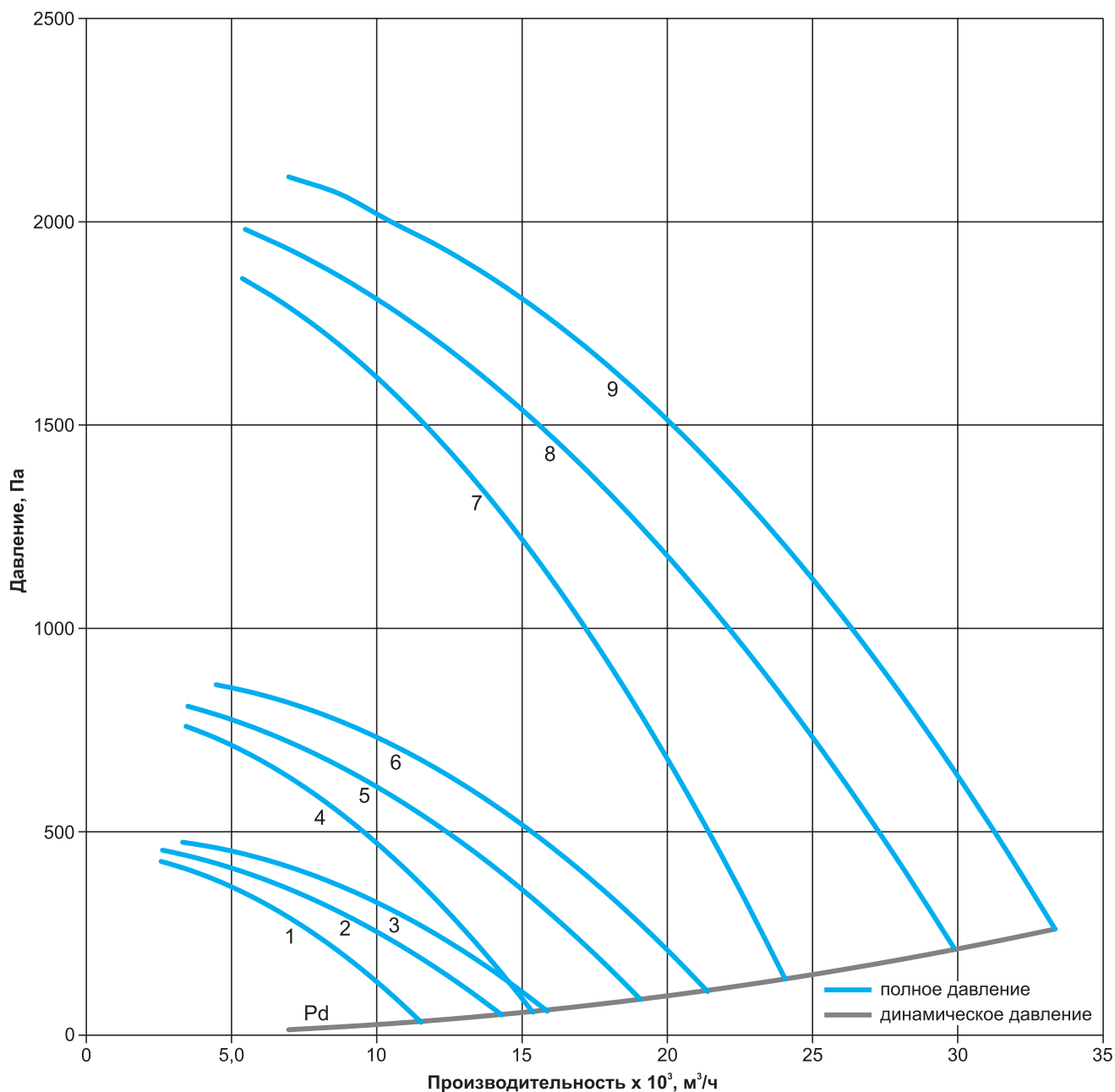
## Аэродинамические характеристики ВРН-6,3-ДУ



**Технические характеристики ВРН-7,1-ДУ\***

Наименование	Номер кривой	N, кВт	n, об/мин	Ток при 380В, А	Масса тах, кг	Общий дБа	Виброопора тип ЕС (А)	
							кол-во	тип
ВРН-7,1-ДУ400-РК920-1,1/750/220-380	1	1,1	690	3,14	204	84	4	40*40(А) М8
ВРН-7,1-ДУ400-РК925-1,5/750/220-380	2	1,5	690	4,28	215	85	4	40*40(А) М8
ВРН-7,1-ДУ400-РК930-1,5/750/220-380	3	1,5	690	4,28	221	86	4	40*40(А) М8
ВРН-7,1-ДУ400-РК920-2,2/1000/220-380	4	2,2	920	5,79	214	90	4	40*40(А) М8
ВРН-7,1-ДУ400-РК925-2,2/1000/220-380	5	2,2	920	5,79	216	91	4	40*40(А) М8
ВРН-7,1-ДУ400-РК930-3/1000/220-380	6	3	930	7,31	234	93	4	40*30(А) М10
ВРН-7,1-ДУ400-РК920-7,5/1500/380-660	7	7,5	1440	15,8	255	99	4	40*30(А) М10
ВРН-7,1-ДУ400-РК925-11/1500/380-660	8	11	1440	22,9	267	100	4	40*30(А) М10
ВРН-7,1-ДУ400-РК930-15/1500/380-660	9	15	1450	30,1	317	100	4	50*50(А) М8

\* Технические и шумовые характеристики ВРН-ДУ600 соответствуют ВРН-ДУ400.

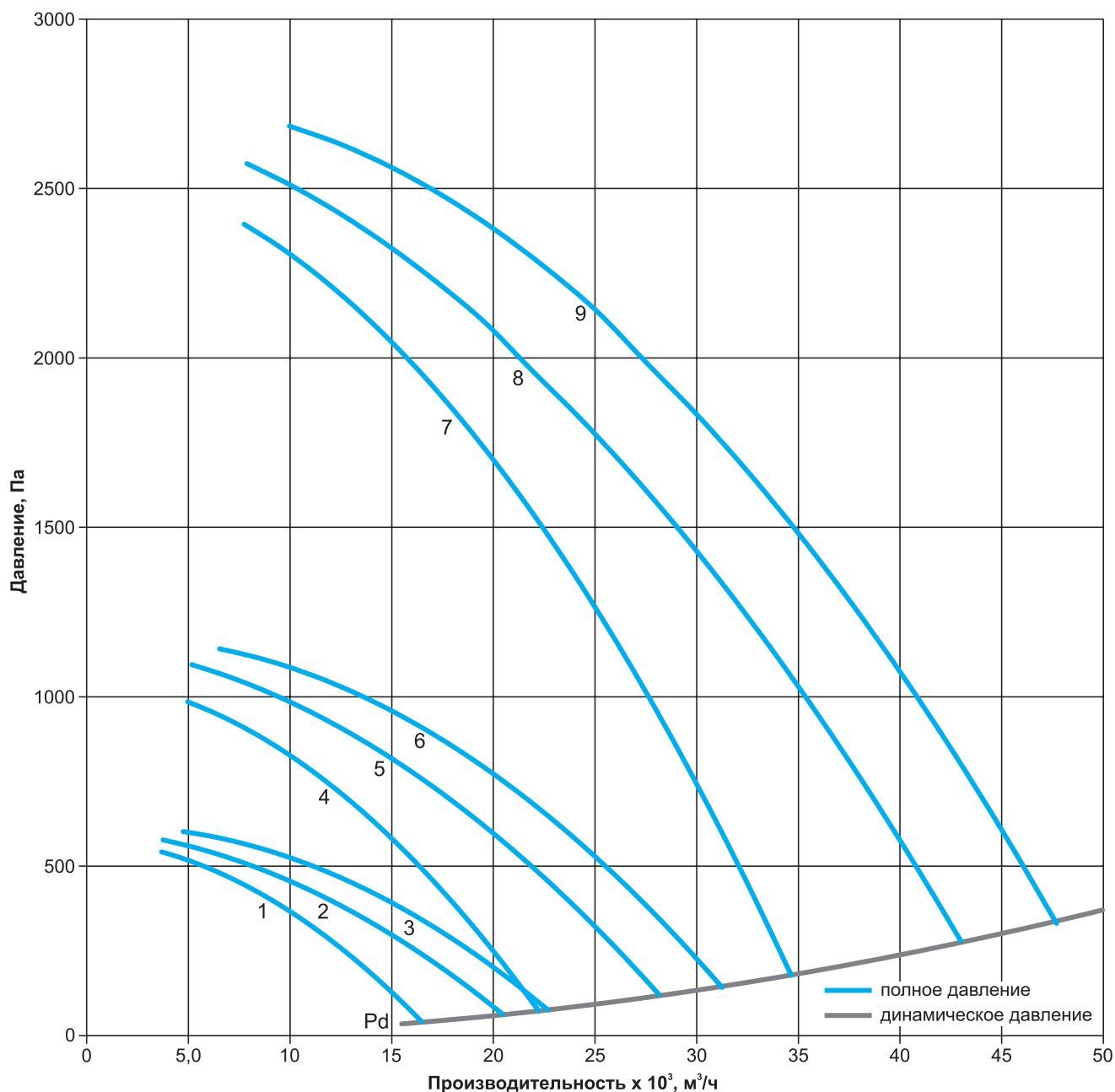
**Аэродинамические характеристики ВРН-7,1-ДУ**


## Технические характеристики ВРН-8,0-ДУ\*

Наименование	Номер кривой	N, кВт	n, об/мин	Ток при 380В, А	Масса max, кг	Общий дБа	Виброопора тип ЕС (А)	
							кол-во	тип
ВРН-8,0-ДУ400-РК920-1,5/750/220-380	1	1,5	690	4,28	330	88	4	40*40(А) М8
ВРН-8,0-ДУ400-РК925-2,2/750/220-380	2	2,2	690	6,11	334	89	4	40*30(А) М10
ВРН-8,0-ДУ400-РК930-2,2/750/220-380	3	2,2	690	6,11	343	90	4	40*30(А) М10
ВРН-8,0-ДУ400-РК920-4/1000/220-380	4	4	930	9,74	344	95	4	40*30(А) М10
ВРН-8,0-ДУ400-РК925-5,5/1000/380-660	5	5,5	950	13,2	364	96	4	40*30(А) М10
ВРН-8,0-ДУ400-РК930-5,5/1000/380-660	6	5,5	950	13,2	374	97	4	40*30(А) М10
ВРН-8,0-ДУ400-РК920-15/1500/380-660	7	15	1450	30,1	473	104	4	50*50(А) М10
ВРН-8,0-ДУ400-РК925-18,5/1500/380-660	8	18,5	1450	36,1	484	104	4	50*45(А) М10
ВРН-8,0-ДУ400-РК930-22/1500/380-660	9	22	1450	43,2	504	104	4	50*45(А) М10

\* Технические и шумовые характеристики ВРН-ДУ600 соответствуют ВРН-ДУ400.

## Аэродинамические характеристики ВРН-8,0-ДУ



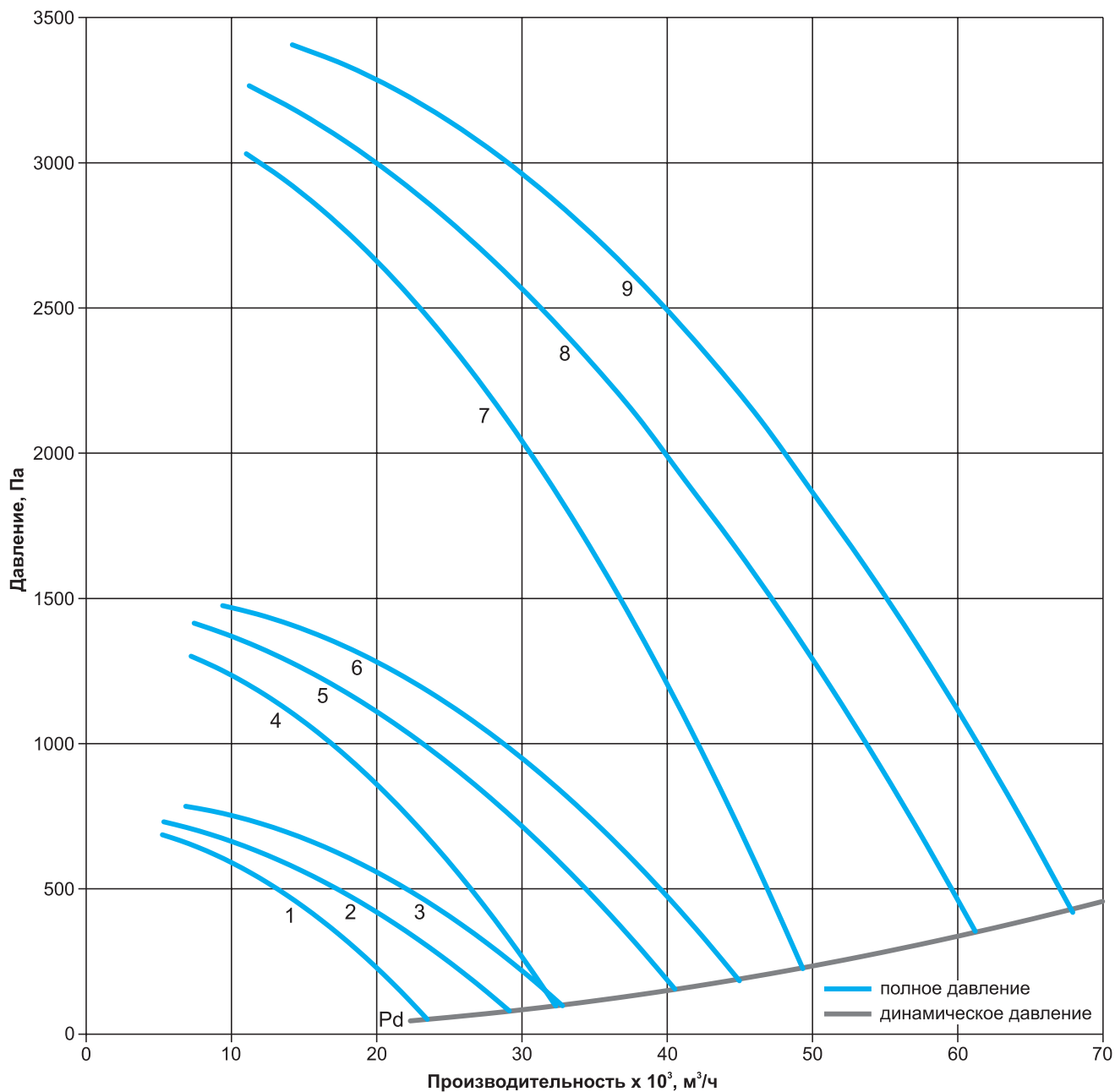


## Технические характеристики ВРН-9,0-ДУ\*

Наименование	Номер кривой	N, кВт	n, об/мин	Ток при 380В, А	Масса max, кг	Общий дБа	Виброопора тип ЕС (А)	
							кол-во	тип
ВРН-9,0-ДУ400-РК920-3/750/220-380	1	3	690	8,12	419	92	4	50*45(А) M10
ВРН-9,0-ДУ400-РК925-3/750/220-380	2	3	690	8,12	420	93	4	50*45(А) M10
ВРН-9,0-ДУ400-РК930-4/750/380-660	3	4	700	10,1	456	95	4	50*45(А) M10
ВРН-9,0-ДУ400-РК920-7,5/1000/380-660	4	7,5	950	17,2	464	99	4	50*40(А) M10
ВРН-9,0-ДУ400-РК925-11/1000/380-660	5	11	960	23,6	503	101	4	50*30(А) M10
ВРН-9,0-ДУ400-РК930-11/1000/380-660	6	11	960	23,6	511	102	4	50*30(А) M10
ВРН-9,0-ДУ400-РК920-30/1500/380-660	7	30	1450	57,9	575	108	6	60*45(А) M12
ВРН-9,0-ДУ400-РК925-30/1500/380-660	8	30	1450	57,9	584	108	6	60*45(А) M12
ВРН-9,0-ДУ400-РК930-37/1500/380-660	9	37	1450	69,9	664	108	6	60*40(А) M12

\* Технические и шумовые характеристики ВРН-ДУ600 соответствуют ВРН-ДУ400.

## Аэродинамические характеристики ВРН-9,0-ДУ

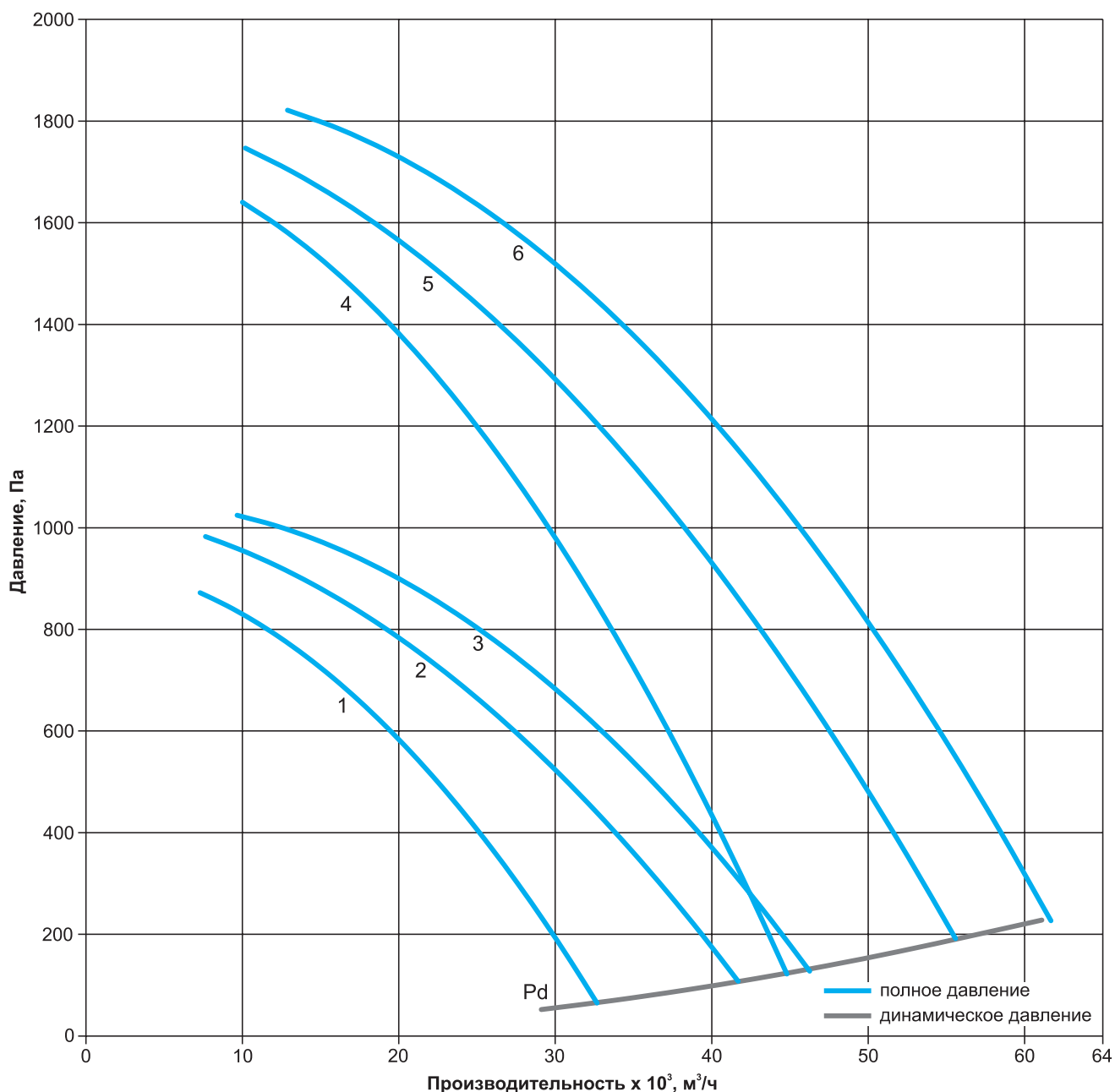


## Технические характеристики ВРН-10,0-ДУ\*

Наименование	Номер кривой	N, кВт	n, об/мин	Ток при 380В, А	Масса тах, кг	Общий дБа	Виброопора тип ЕС (А)	
							кол-во	тип
ВРН-10,0-ДУ400-РК920-5,5/750/380-660	1	5,5	700	13,6	533	96	6	60*40(А) M12
ВРН-10,0-ДУ400-РК925-7,5/750/380-660	2	7,5	720	17,9	574	98	6	60*40(А) M12
ВРН-10,0-ДУ400-РК930-7,5/750/380-660	3	7,5	720	17,9	604,8	99	6	60*40(А) M12
ВРН-10,0-ДУ400-РК920-15/1000/380-660	4	15	960	31,2	576	103	6	60*60(А) M12
ВРН-10,0-ДУ400-РК925-18,5/1000/380-660	5	18,5	960	37	634	104	6	60*50(А) M12
ВРН-10,0-ДУ400-РК930-18,5/1000/380-660	6	18,5	960	37	660,7	105	6	60*50(А) M12

\* Технические и шумовые характеристики ВРН-ДУ600 соответствуют ВРН-ДУ400.

## Аэродинамические характеристики ВРН-10,0-ДУ

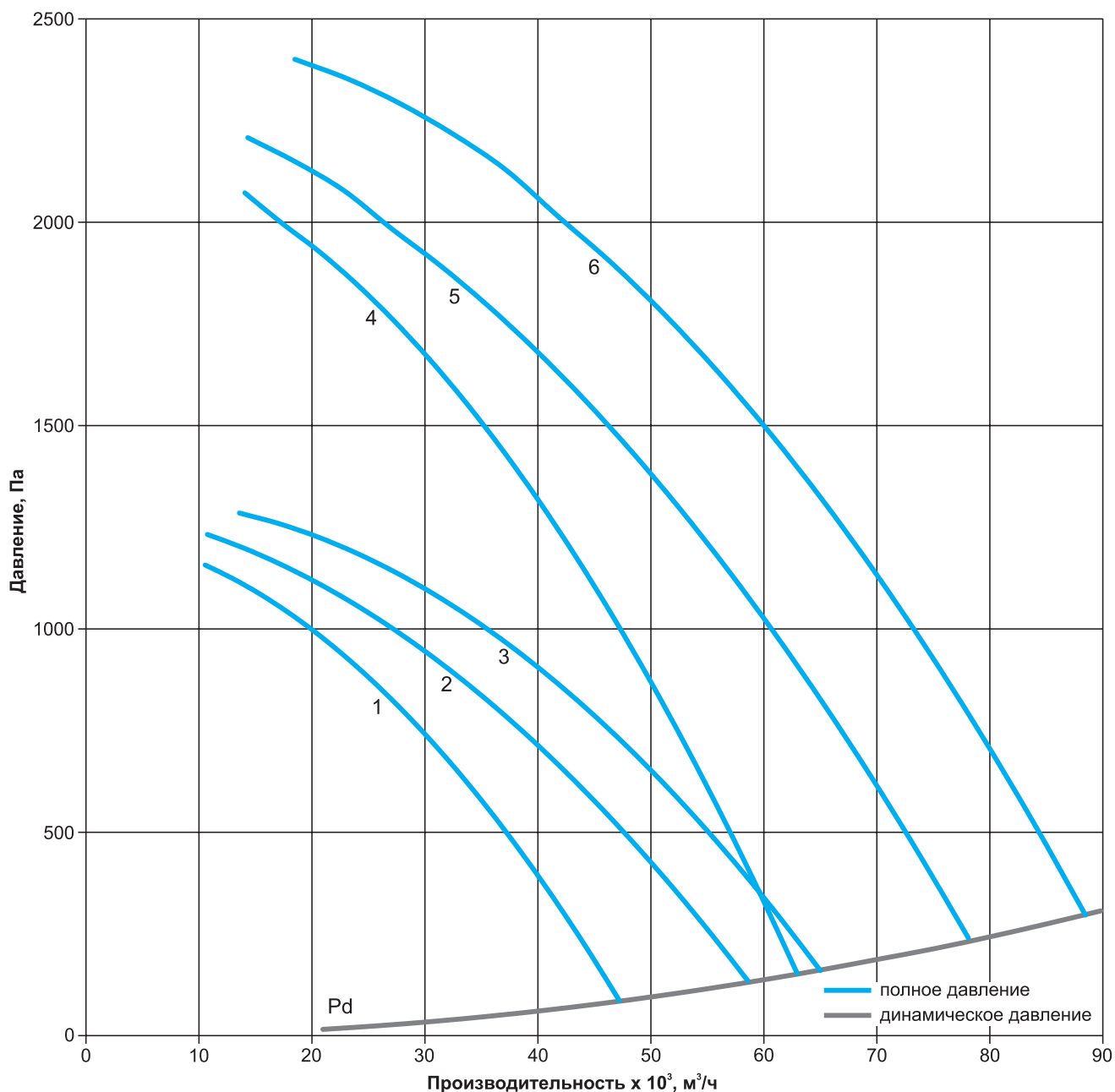


## Технические характеристики ВРН-11,2-ДУ\*

Наименование	Номер кривой	N, кВт	n, об/мин	Ток при 380В, А	Масса тах, кг	Общий дБа	Виброопора тип ЕС (А)	
							кол-во	тип
ВРН-11,2-ДУ400-РК920-11/750/380-660	1	11	720	25,3	682	101	6	60*50(А) M12
ВРН-11,2-ДУ400-РК925-11/750/380-660	2	11	720	25,3	695,6	102	6	60*50(А) M12
ВРН-11,2-ДУ400-РК930-15/750/380-660	3	15	720	31,2	766,5	103	6	60*50(А) M12
ВРН-11,2-ДУ400-РК920-22/1000/380-660	4	22	960	44,8	781	107	6	60*50(А) M12
ВРН-11,2-ДУ400-РК925-30/1000/380-660	5	30	960	59,6	853,8	108	6	60*50(А) M12
ВРН-11,2-ДУ400-РК930-37/1000/380-660	6	37	980	72,7	901,8	110	6	70*60(А) M10

\* Технические и шумовые характеристики ВРН-ДУ600 соответствуют ВРН-ДУ400.

## Аэродинамические характеристики ВРН-11,2-ДУ

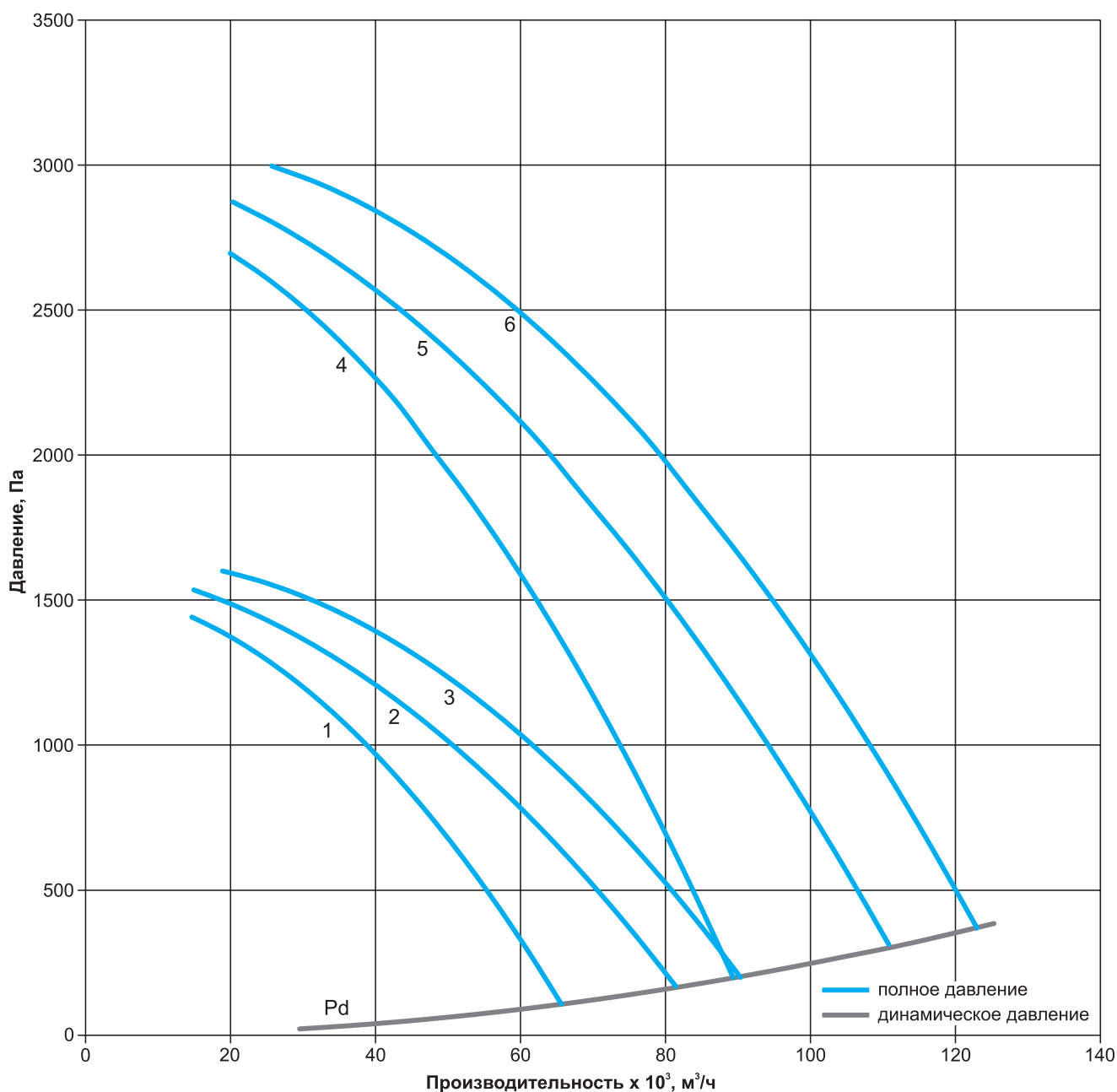


## Технические характеристики ВРН-12,5-ДУ\*

Наименование	Номер кривой	N, кВт	n, об/мин	Ток при 380В, А	Масса max, кг	Общий дБа	Виброопора тип ЕС (А)	
							кол-во	тип
ВРН-12,5-ДУ400-РК920-15/750/380-660	1	15	720	31,2	888,2	104	10	70*60(А) M10
ВРН-12,5-ДУ400-РК925-22/750/380-660	2	22	720	45,9	946,3	106	10	70*60(А) M10
ВРН-12,5-ДУ400-РК930-22/750/380-660	3	22	720	45,9	965,2	107	10	70*60(А) M10
ВРН-12,5-ДУ400-РК920-37/1000/380-660	4	37	980	72,7	1189,8	112	10	75*50(А) M12
ВРН-12,5-ДУ400-РК925-55/1000/380-660	5	55	980	105	1212,8	113	10	75*50(А) M12
ВРН-12,5-ДУ400-РК930-75/1000/380-660	6	75	980	142	1392	114	10	75*40(А) M12

\* Технические и шумовые характеристики ВРН-ДУ600 соответствуют ВРН-ДУ400.

## Аэродинамические характеристики ВРН-12,5-ДУ



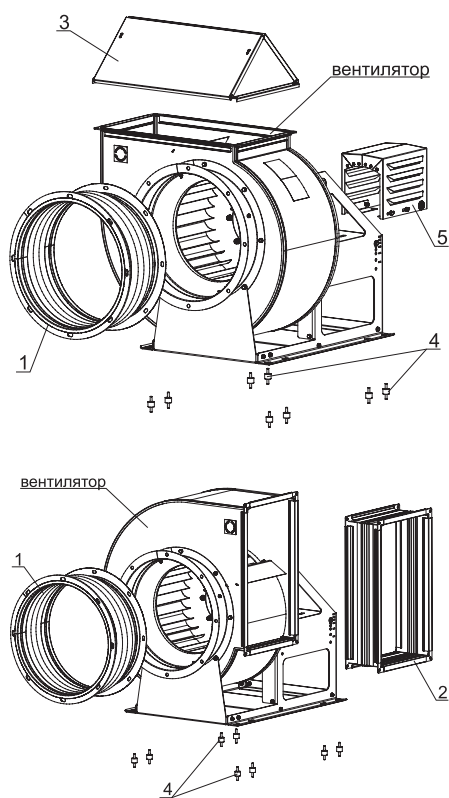
**ВЕНТИЛЯТОРЫ РАДИАЛЬНЫЕ СЕРИИ ВРВ-ДУ**



Вентиляторы серии ВРВ-ДУ для противопожарных систем дымоудаления (ППД-систем) представляют собой радиальные вентиляторы с загнутыми вперед лопатками специальной формы с рабочим колесом левого или правого вращения.

Вентиляторы ВРВ-ДУ выпускают в двух исполнениях ДУ400 и ДУ600, что подтверждено соответствующим сертификатом.

**ДОПОЛНИТЕЛЬНОЕ ОБОРУДОВАНИЕ ДЛЯ МОНТАЖА РАДИАЛЬНЫХ ВЕНТИЛЯТОРОВ ВРВ-ДУ**



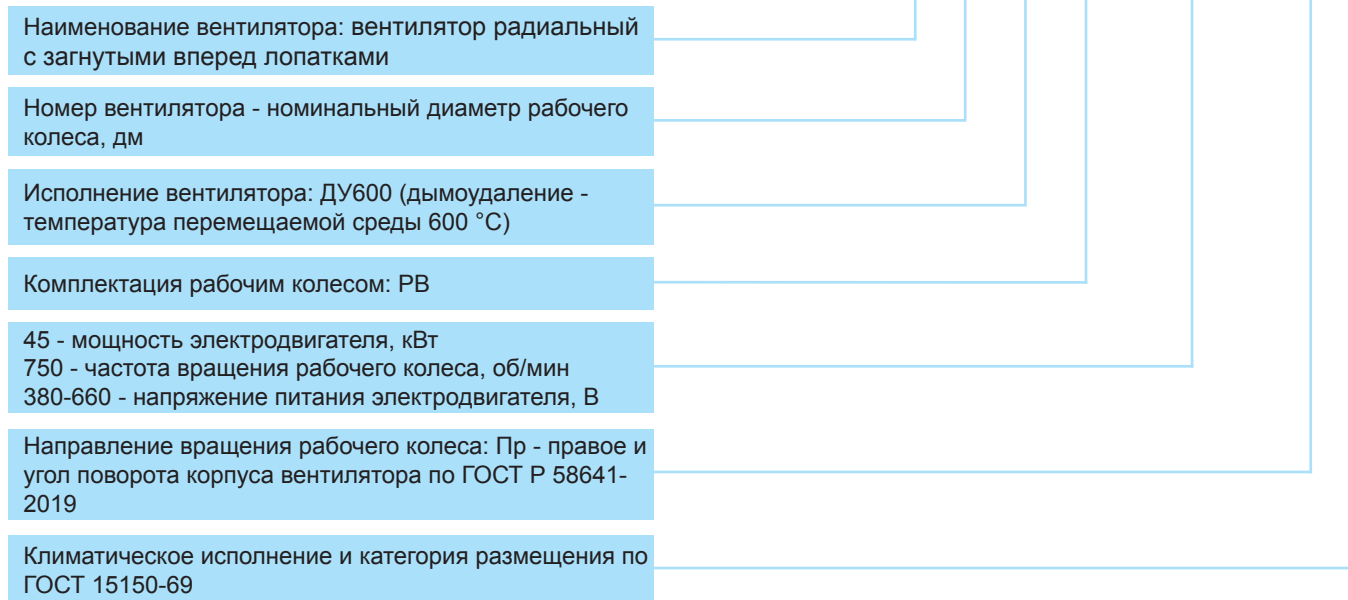
№	Наименование	Описание	Стр.
1	Вставка гибкая круглая ВГК-ВРН/ВРВ	Вставки гибкие круглые предназначены для предотвращения передачи вибрации от вентилятора к воздуховоду	50
2	Вставка гибкая прямоугольная ВГП-ВРН/ВРВ	Вставки гибкие прямоугольные предназначены для предотвращения передачи вибрации от вентилятора к воздуховоду	51
3	Клапан вертикального выброса КВВ-ВРН/ВРВ	Клапан вертикального выброса предназначен для защиты выходного фланца вентилятора от атмосферных осадков при угле поворота корпуса вентилятора 0°	53
4	Комплект виброизоляторов	Комплект виброизоляторов устанавливаются для отсечки вибрационной нагрузки на вентилятор и на фундамент	54
5	Кожух ЭД-ВРН/ВРВ	Кожух ЭД предназначен для защиты электродвигателя от попадания осадков при использовании вентилятора на улице	56

**Примечание:** Дополнительное оборудование в стандартную комплектацию не входит.

## МАРКИРОВКА

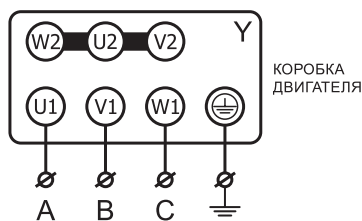
Вентилятор радиальный с загнутыми вперед лопатками ВРВ, диаметр рабочего колеса 8,0; режим работы ДУ600; укомплектован рабочим колесом РВ; мощностью электродвигателя N=45 кВт, и частотой вращения рабочего колеса n=750 об/мин, направление вращения рабочего колеса – правое, под углом ноль градусов, климатическое исполнение У2.

### Вентилятор радиальный ВРВ-8,0-ДУ600-РВ-45/750/380-660-Пр0-У2

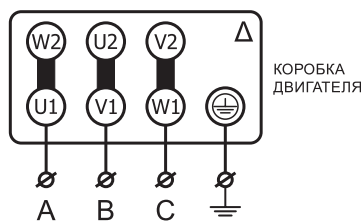


## ЭЛЕКТРИЧЕСКИЕ СХЕМЫ ПОДКЛЮЧЕНИЯ ВЕНТИЛЯТОРОВ В СЕТЬ 380 В

**Электрическая схема подключения вентиляторов с номинальным напряжением Δ/У 220/380В - подключение звездой**

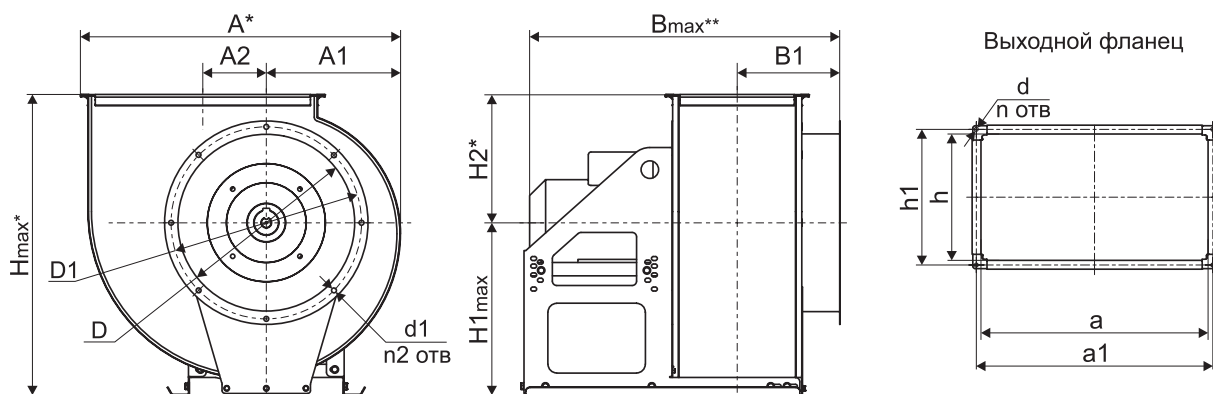


**Электрическая схема подключения вентиляторов с номинальным напряжением Δ/У 380/660В-подключение треугольником**



\* В вентиляторах с номинальным напряжением Δ/У 380В/660В предусмотрена возможность запуска пониженным напряжением по схеме У-Δ. Для получения более подробной информации по подключению, обратитесь в отдел технической поддержки.

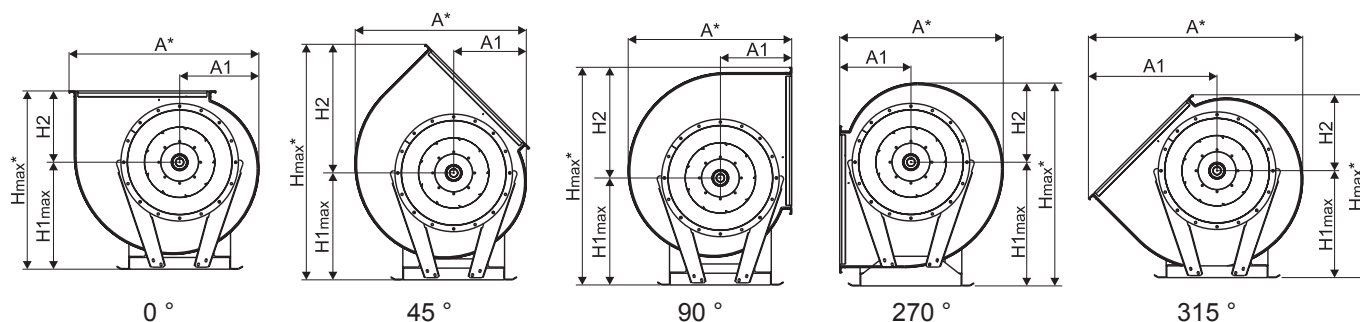
## ГАБАРИТНЫЕ И ПРИСОЕДИНИТЕЛЬНЫЕ РАЗМЕРЫ



Наименование	A2	B max*	B1	D	D1	d	d1	a	a1	h	h1	n	n2
BPB-4,0	144	897	232	400	434	9,5	11	513	533	284	304	4	8
BPB-5,0	178	882	271	500	534	12	11	644	673	356	385	4	16
BPB-6,3	231	1102	349	630	665	12	11	802	831	444	473	4	16
BPB-8,0	297	1392	437	800	829	12	11	1010	1039	566	595	4	16

\* Максимальный размер по самому большому двигателю в соответствующем типоразмере вентилятора

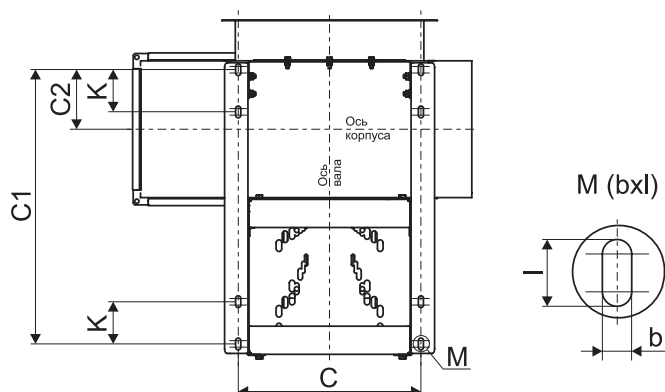
## Габаритные и присоединительные размеры вентиляторов в зависимости от положения корпуса ВРВ-ДУ



Наименование	A*					A1					H max*					H1 max					H2*				
	0°	45°	90°	270°	315°	0°	45°	90°	270°	315°	0°	45°	90°	270°	315°	0°	45°	90°	270°	315°	0°	45°	90°	270°	315°
ВРВ-4,0	723	676	643	643	829	303	298	290	290	501	680	891	810	773	768	390	390	390	470	470	290	501	420	303	298
ВРВ-5,0	905	840	790	790	1029	377	369	350	350	408	860	1130	1038	957	949	510	510	510	580	580	350	620	528	377	369
ВРВ-6,3	1136	1038	984	984	1285	476	443	429	429	769	1054	1394	1285	1222	1189	625	625	625	746	746	429	769	660	476	443
ВРВ-8,0	1435	1308	1239	1239	1619	604	554	535	535	965	1331	1767	1633	1497	1448	795	795	795	895	895	536	972	838	602	553

\* Максимальный размер при различных положениях корпуса.

## Габаритные и присоединительные размеры основания рамы вентиляторов ВРВ-ДУ



Наименование	C	C1	C2	bхl	k
BPB-4,0	456	610	127	8x27	90
BPB-5,0	586	695	100	11x22	100
BPB-6,3	550	830	200	11x22	110
BPB-8,0	800	1195/1486*	222	11x22	125

\* Размер указан для вентилятора ВРВ-8,0-ДУ-РВ-110,0/1000/380-660.

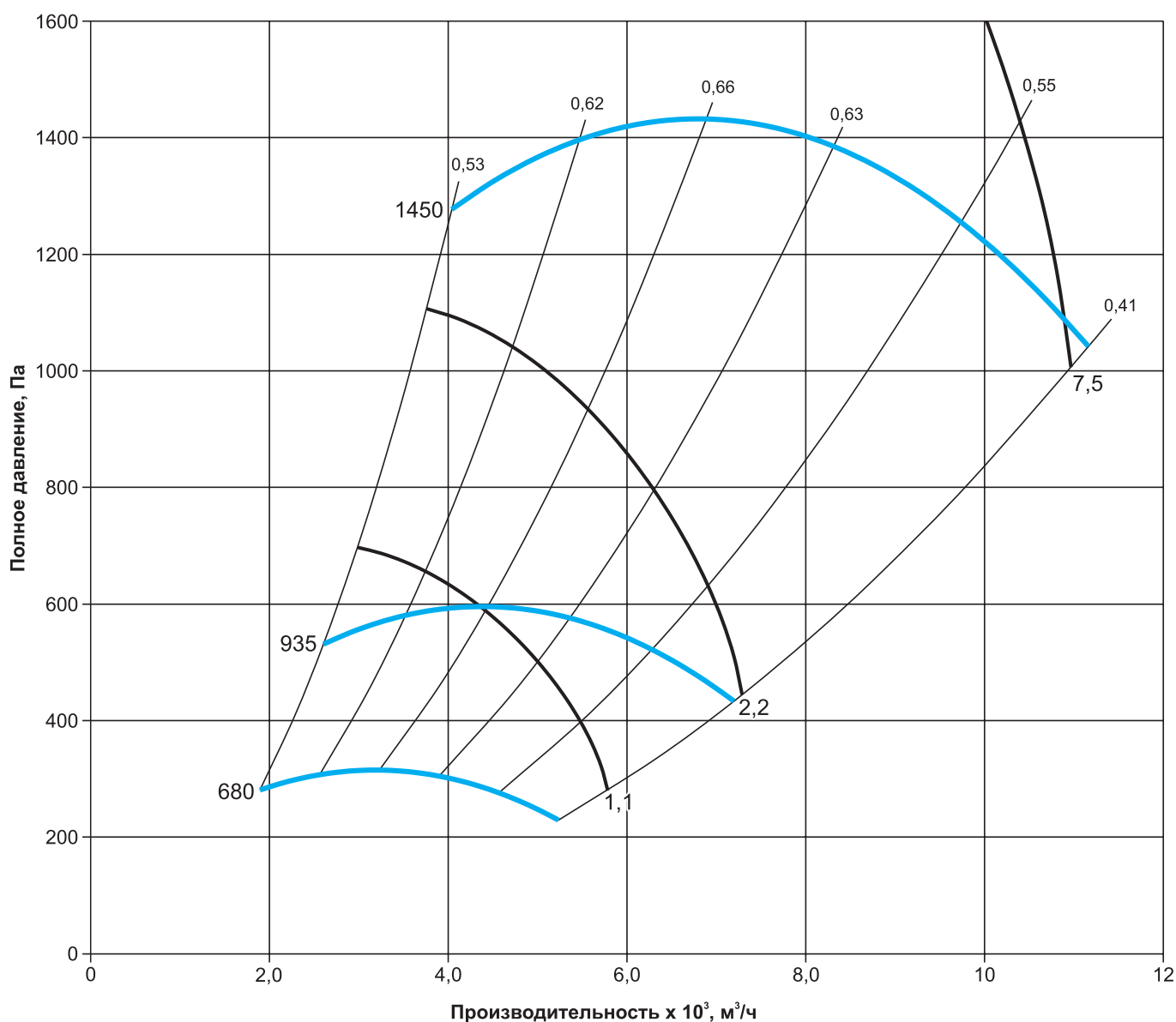
## ТЕХНИЧЕСКИЕ ХАРАКТЕРИСТИКИ

### Технические характеристики ВРВ-4,0-ДУ\*

Наименование	N, кВт	n, об/мин	Ток при 380В, А	Масса max, кг	Виброопора тип ЕС (А)	
					Кол-во	Тип
ВРВ-4,0-ДУ400-РВ-1,1/750/220-380	1,1	680	3,36	64,8	4	20*15(А) М6
ВРВ-4,0-ДУ400-РВ-2,2/1000/220-380	2,2	935	5,6	87	4	30*25(А) М8
ВРВ-4,0-ДУ400-РВ-7,5/1500/380-660	7,5	1450	15,6	113,8	4	30*25(А) М8

\* Технические и шумовые характеристики ВРВ-ДУ600 соответствуют ВРВ-ДУ400.

### Аэродинамические характеристики ВРВ-4,0-ДУ



### Шумовые характеристики ВРВ-4,0-ДУ\*

Наименование	Уровень звуковой мощности, дБ в октавных полосах частот, Гц							Общий, дБа
	125	250	500	1000	2000	4000	8000	
ВРВ-4,0-ДУ400-РВ-1,1/750/220-380	75	77	72	71	67	58	54	80
ВРВ-4,0-ДУ400-РВ-2,2/1000/220-380	84	86	87	85	78	74	69	88
ВРВ-4,0-ДУ400-РВ-7,5/1500/380-660	94	96	97	95	88	84	79	98

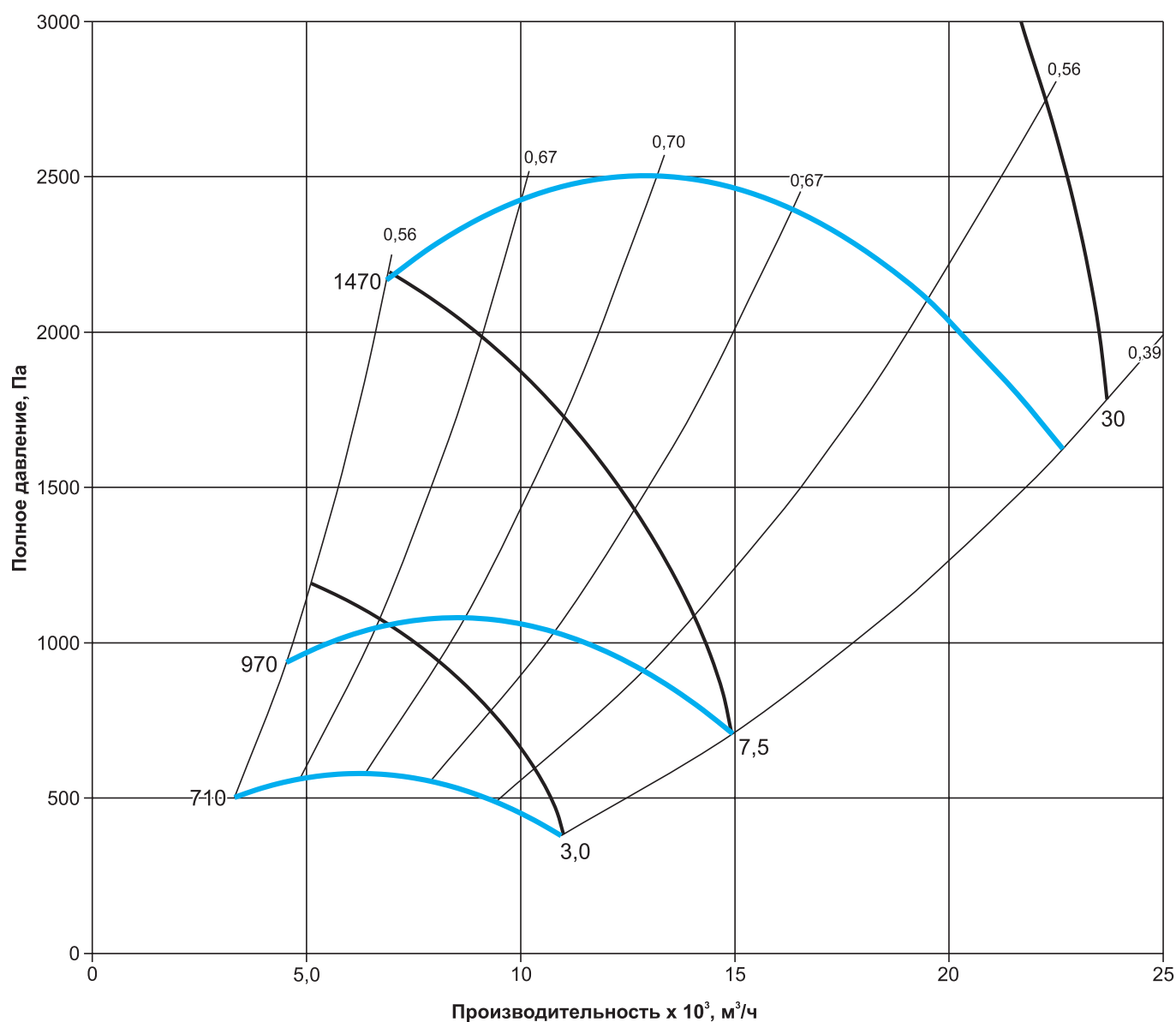


## Технические характеристики ВРВ-5,0-ДУ\*

Наименование	N, кВт	n, об/мин	Ток при 380В, А	Масса max, кг	Виброопора тип ЕС (А)	
					Кол-во	Тип
ВРВ-5,0-ДУ400-РВ-3,0/750/380-660	3,0	710	7,8	120,1	4	30*15(А) М8
ВРВ-5,0-ДУ400-РВ-7,5/1000/380-660	7,5	970	17,2	198	4	30*15(А) М8
ВРВ-5,0-ДУ400-РВ-30,0/1500/380-660	30,0	1470	57,6	329,1	4	40*30(А) М10

\* Технические и шумовые характеристики ВРВ-ДУ600 соответствуют ВРВ-ДУ400.

## Аэродинамические характеристики ВРВ-5,0-ДУ



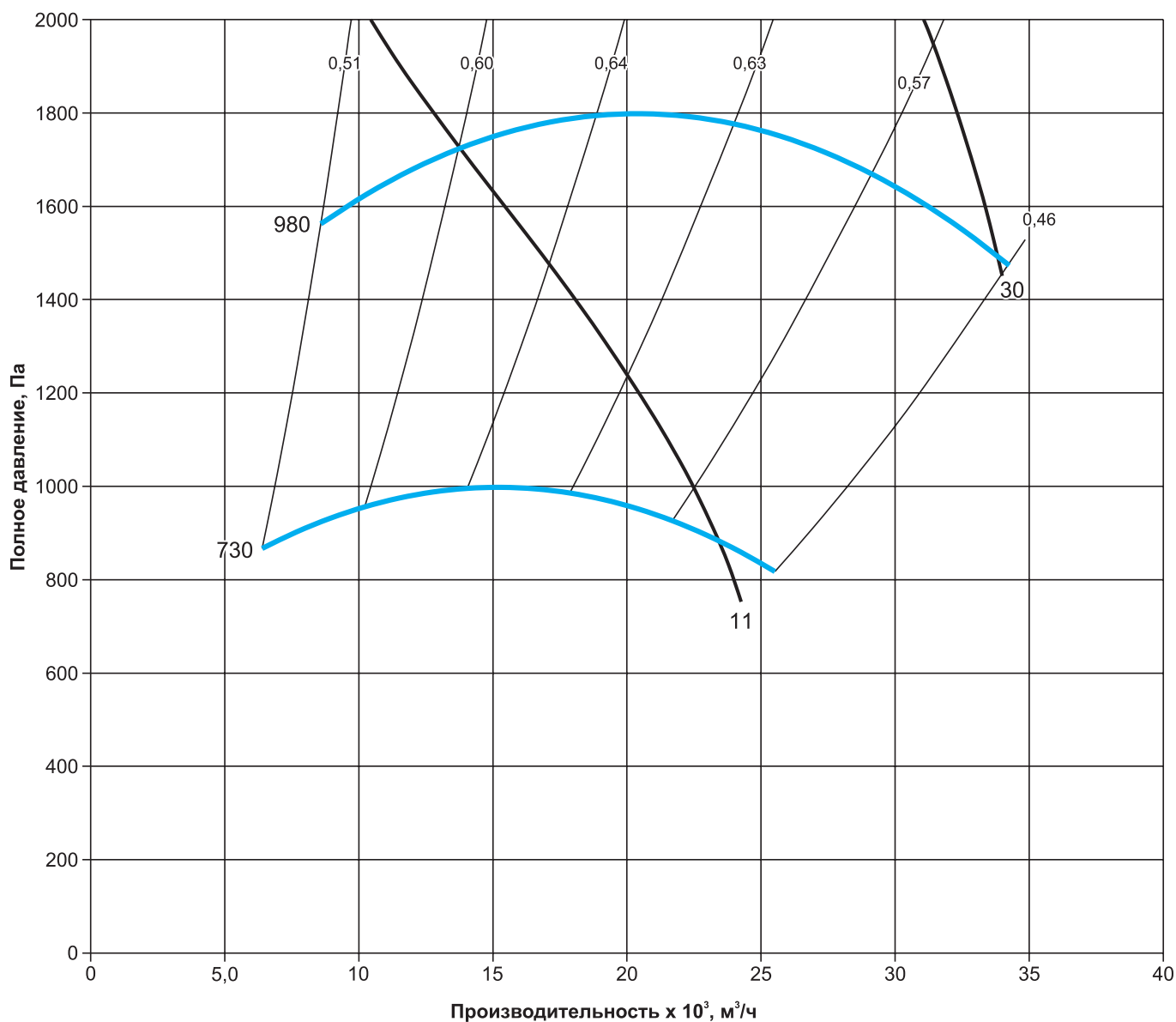
## Шумовые характеристики ВРВ-5,0-ДУ\*

Наименование	Уровень звуковой мощности, дБ в октавных полосах частот, Гц							Общий, дБа
	125	250	500	1000	2000	4000	8000	
ВРВ-5,0-ДУ400-РВ-3,0/750/380-660	85	87	88	86	79	79	70	89
ВРВ-5,0-ДУ400-РВ-7,5/1000/380-660	94	96	97	95	88	84	79	98
ВРВ-5,0-ДУ400-РВ-30,0/1500/380-660	104	106	107	105	98	94	89	108

**Технические характеристики ВРВ-6,3-ДУ\***

Наименование	N, кВт	n, об/мин	Ток при 380В, А	Масса max, кг	Виброопора тип ЕС (А)	
					Кол-во	Тип
ВРВ-6,3-ДУ400-РВ-11/750/380-660	11	730	25,5	300	4	40*30(А) M10
ВРВ-6,3-ДУ400-РВ-30,0/1000/380-660	30	980	59,3	440	4	50*40(А) M10

\* Технические и шумовые характеристики ВРВ-ДУ600 соответствуют ВРВ-ДУ400.

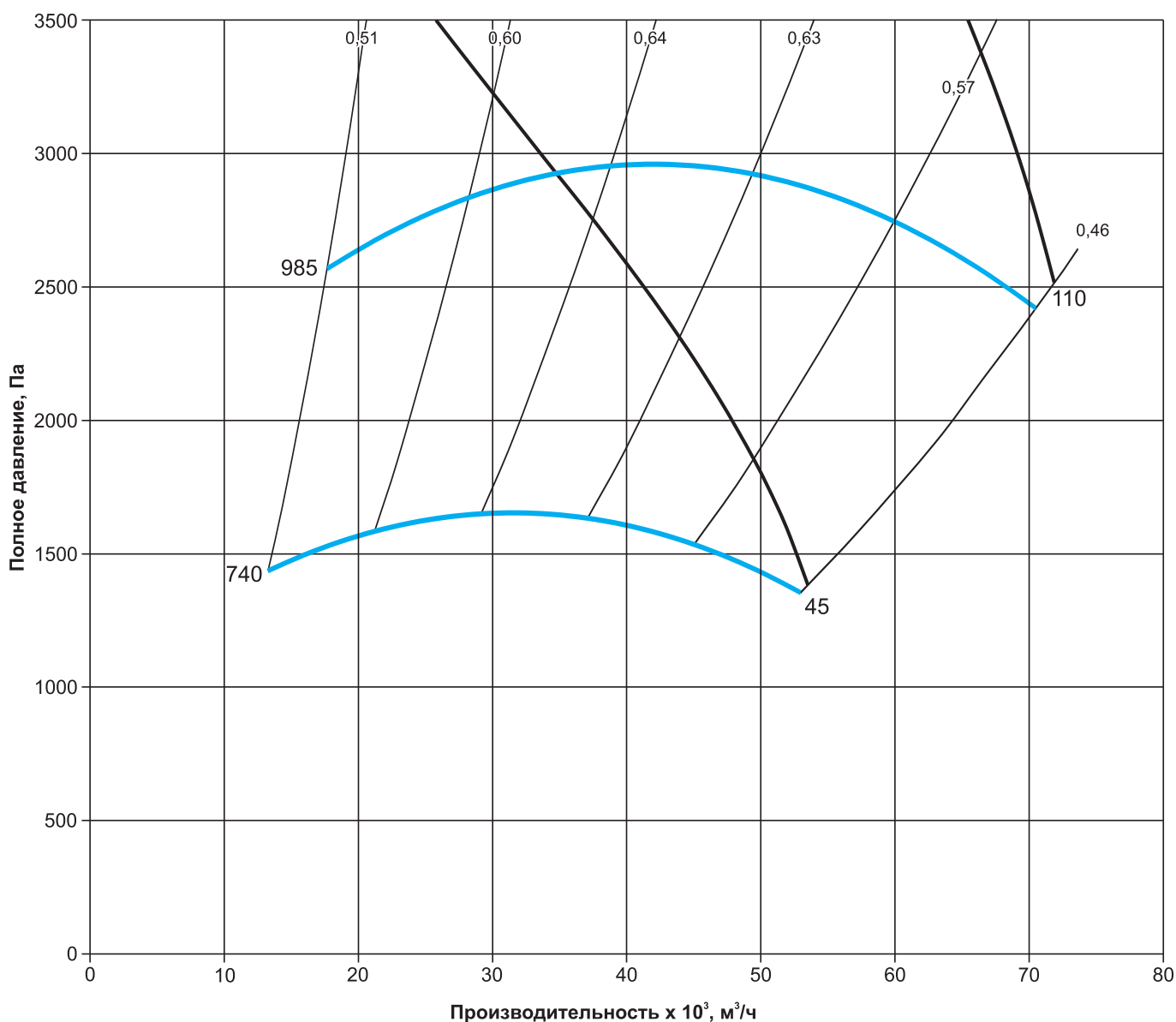
**Аэродинамические характеристики ВРВ-6,3-ДУ**

**Шумовые характеристики ВРВ-6,3-ДУ\***

Наименование	Уровень звуковой мощности, дБ в октавных полосах частот, Гц							Общий, дБа
	125	250	500	1000	2000	4000	8000	
ВРВ-6,3-ДУ400-РВ-11/750/380-660	92	95	89	88	84	76	71	98
ВРВ-6,3-ДУ400-РВ-30/1000/380-660	100	102	97	96	92	83	79	105

**Технические характеристики ВРВ-8,0-ДУ\***

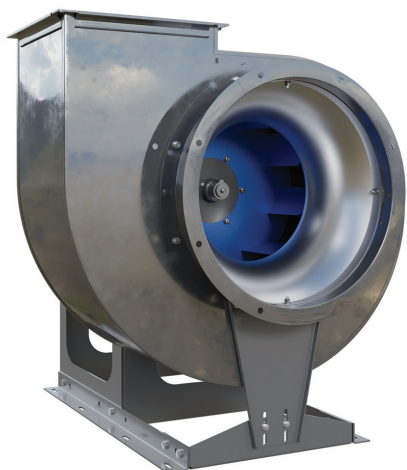
Наименование	N, кВт	n, об/мин	Ток при 380В, А	Масса max, кг	Виброопора тип ЕС (А)	
					Кол-во	Тип
ВРВ-8,0-ДУ400-РВ-45,0/750/380-660	45	740	94	808	8	60*40(А) M12
ВРВ-8,0-ДУ400-РВ-110,0/1000/380-660	110	985	207	1297	8	70*60(А) M10

\* Технические и шумовые характеристики ВРВ-ДУ600 соответствуют ВРВ-ДУ400.

**Аэродинамические характеристики ВРВ-8,0-ДУ**

**Шумовые характеристики ВРВ-8,0-ДУ\***

Наименование	Уровень звуковой мощности, дБ в октавных полосах частот, Гц							Общий, дБа
	125	250	500	1000	2000	4000	8000	
ВРВ-8,0-ДУ400-РВ-45,0/750/380-660	103	105	106	104	97	93	88	107
ВРВ-8,0-ДУ400-РВ-110,0/1000/380-660	111	113	114	112	105	101	96	115

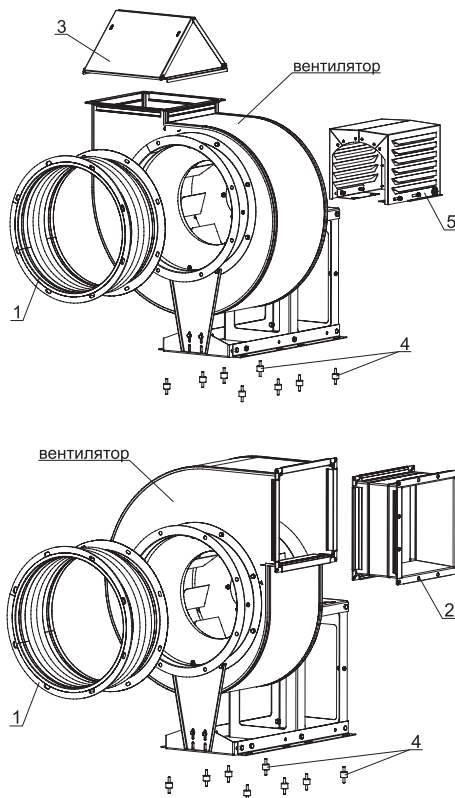
**ВЕНТИЛЯТОРЫ РАДИАЛЬНЫЕ СЕРИИ ВР-80-75-ДУ**



Вентиляторы серии ВР-80-75-ДУ для противопожарных систем дымоудаления (ППД-систем) представляют собой радиальные вентиляторы с загнутыми назад лопатками специальной формы с рабочим колесом левого или правого вращения.

Вентиляторы ВР-80-75-ДУ выпускают в двух исполнениях ДУ400 и ДУ600, что подтверждено соответствующим сертификатом.

**ДОПОЛНИТЕЛЬНОЕ ОБОРУДОВАНИЕ ДЛЯ МОНТАЖА РАДИАЛЬНЫХ ВЕНТИЛЯТОРОВ ВР-80-75-ДУ**



№	Наименование	Описание	Стр.
1	Вставка гибкая круглая ВГК-ВР/ВЦ	Вставки гибкие круглые предназначены для предотвращения передачи вибрации от вентилятора к воздуховоду	52
2	Вставка гибкая прямоугольная ВГП-ВР/ВЦ	Вставки гибкие прямоугольные предназначены для предотвращения передачи вибрации от вентилятора к воздуховоду	52
3	Клапан вертикального выброса КВВ-ВР/ВЦ	Клапан вертикального выброса предназначен для защиты выходного фланца вентилятора от атмосферных осадков при угле поворота корпуса вентилятора 0°	54
4	Комплект виброизоляторов	Комплект виброизоляторов устанавливаются для отсечки вибрационной нагрузки на вентилятор и на фундамент	54
5	Кожух ЭД-ВР/ВЦ	Кожух ЭД предназначен для защиты электродвигателя от попадания осадков при использовании вентилятора на улице	57

**Примечание:** Дополнительное оборудование в стандартную комплектацию не входит.

## МАРКИРОВКА

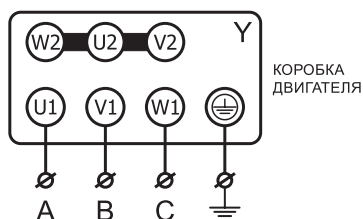
Вентилятор радиальный с загнутыми назад лопатками ВР-80-75, диаметр рабочего колеса 6,3; режим работы ДУ600; укомплектован рабочим колесом РН; мощностью электродвигателя N=2,2 кВт и частотой вращения рабочего колеса n=1000 об/мин; направление вращения рабочего колеса – левое, под углом ноль градусов, климатическое исполнение У1.

### Вентилятор радиальный ВР-80-75-6,3-ДУ600-РН-2,2/1000/220-380-Л0-У1

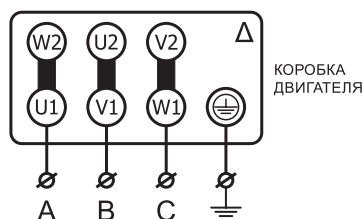
Наименование вентилятора: вентилятор радиальный с загнутыми назад лопатками	
Номер вентилятора - номинальный диаметр рабочего колеса, дм	
Исполнение вентилятора: ДУ600 (дымоудаление - температура перемещаемой среды 600 °С)	
Комплектация рабочим колесом РН	
2,2 - мощность электродвигателя, кВт 1000 - частота вращения рабочего колеса, об/мин 220-380 - напряжение питания электродвигателя, В	
Направление вращения рабочего колеса: Л - левое и угол поворота корпуса вентилятора по ГОСТ Р 58641-2019	
Климатическое исполнение и категория размещения по ГОСТ 15150-69	

## ЭЛЕКТРИЧЕСКИЕ СХЕМЫ ПОДКЛЮЧЕНИЯ ВЕНТИЛЯТОРОВ В СЕТЬ 380 В

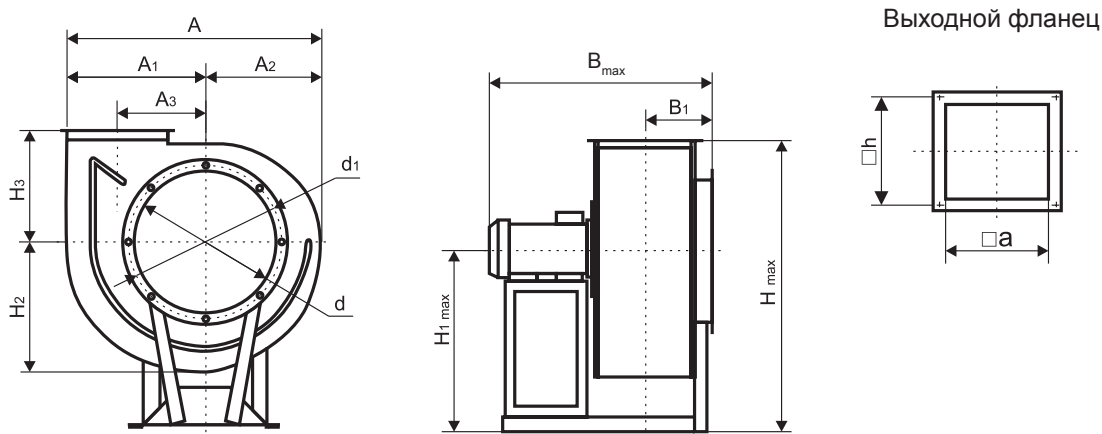
**Электрическая схема подключения вентиляторов с номинальным напряжением Δ/Y 220/380В - подключение звездой**



**Электрическая схема подключения вентиляторов с номинальным напряжением Δ/Y 380/660В-подключение треугольником**



\* В вентиляторах с номинальным напряжением Δ/Y 380В/660В предусмотрена возможность запуска пониженным напряжением по схеме Y-Δ. Для получения более подробной информации по подключению, обратитесь в отдел технической поддержки.

**ГАБАРИТНЫЕ И ПРИСОЕДИНИТЕЛЬНЫЕ РАЗМЕРЫ**


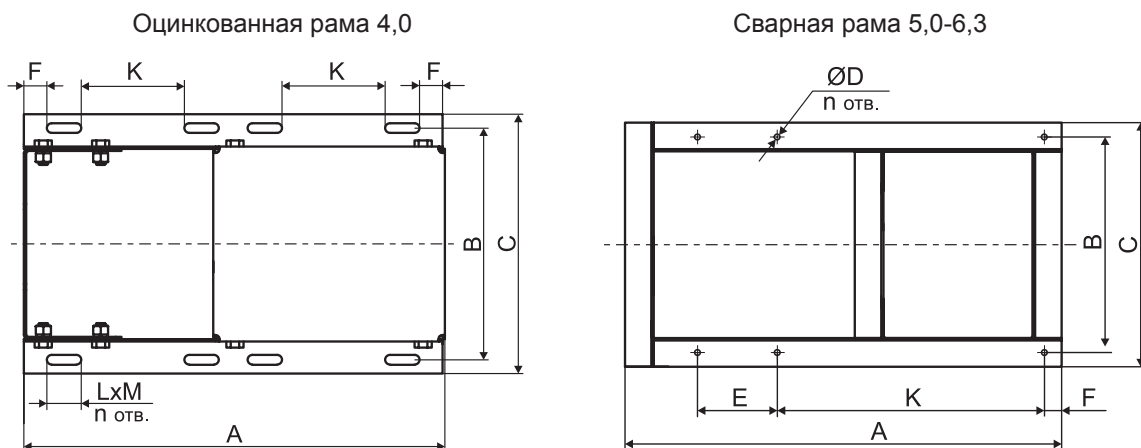
№ вентилятора	Тип электродвигателя	A*				A1	A2	A3	B <sub>max</sub>	B1	H** max			H1 max	H2	H3	d	d1	a	h
		0°	45°	90°, 270°	135°, 315°						0°	45°	90°							
BP-80-75-4,0	AIP63	702	656	650	834	401	301	258	638	232	766	974	889	469	358	297	400	434	280	300
	AIP71	702	656	650	834	401	301	258	643	232	774	982	897	477	358	297	400	434	280	300
	AIP80	702	656	650	834	401	301	258	655	232	783	991	906	486	358	297	400	434	280	300
	AIP100	702	656	650	834	401	301	258	722	232	803	1010	926	506	358	297	400	434	280	300
	AIP112	702	656	650	834	401	301	258	739	232	815	1022	938	518	358	297	400	434	280	300
BP-80-75-5,0	AIP71	877	818	798	1037	501	376	396	752	269	930	1097	1091	561	440	359	500	534	350	379
	AIP80	877	818	798	1037	501	376	396	762	269	939	1106	1100	720	440	359	500	534	350	379
	AIP90	877	818	798	1037	501	376	396	771	269	949	1116	1110	730	440	359	500	534	350	379
	AIP100	877	818	798	1037	501	376	396	781	269	959	1126	1120	590	440	359	500	534	350	379
BP-80-75-6,3	AIP100	1107	1026	993	1288	631	476	404	1061	343	1141	1478	1360	700	554	441	630	665	441	470
	AIP112	1107	1026	993	1288	631	476	404	1073	343	1153	1490	1372	712	554	441	630	665	441	470
	AIP132	1107	1026	993	1288	631	476	404	1093	343	1173	1510	1392	732	554	441	630	665	441	470

\* Размер, зависящий от положения корпуса вентилятора.

\*\* Максимальная высота при различных положениях корпуса вентилятора (0°, 45°, 90°).

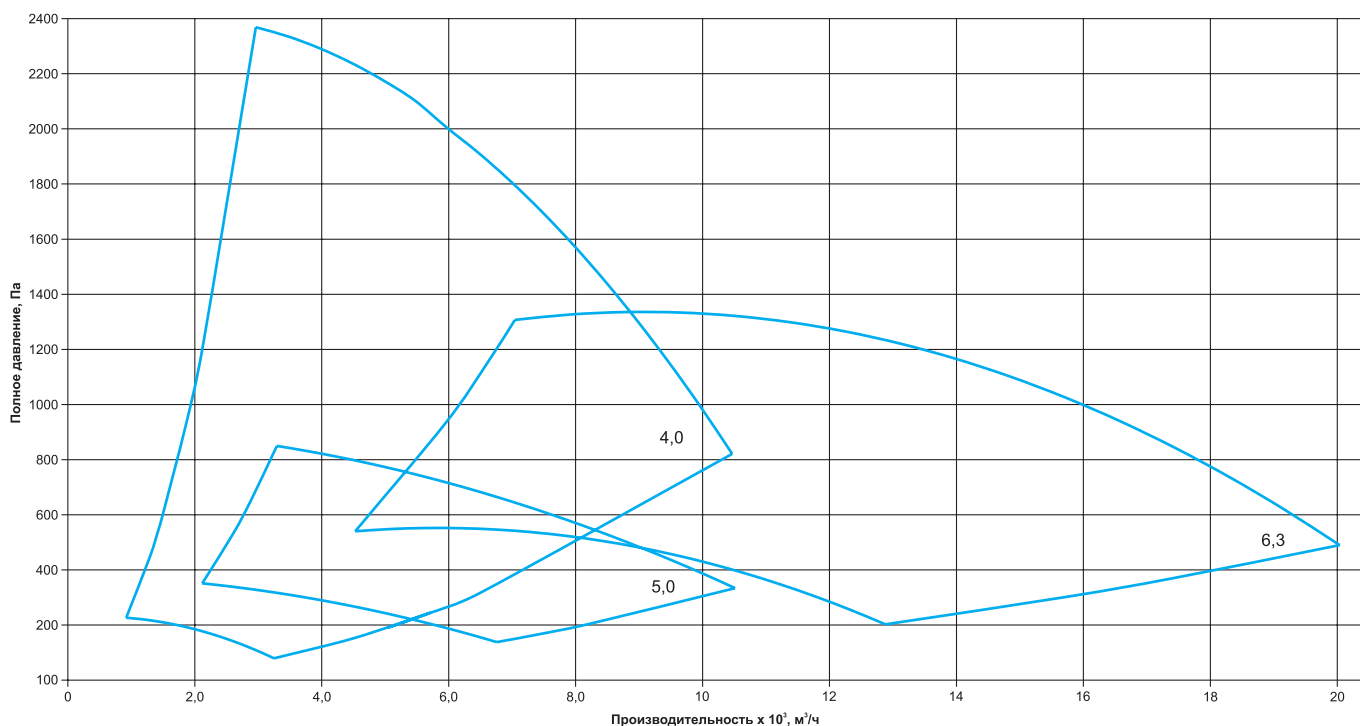
Габаритные размеры B<sub>max</sub> и H1<sub>max</sub> соответственно зависят от устанавливаемого двигателя. Габаритный размер H<sub>max</sub> зависит от положения корпуса и устанавливаемого двигателя.

## Габаритные и присоединительные размеры основания рамы вентиляторов ВР-80-75-ДУ



№ вентилятора	Тип электродвигателя	A	B	C	D	E	F	K	L	M	n
ВР-80-75-4,0	АИР63-112	570	290	314	-	-	20	163	30	8,5	8
ВР-80-75-5,0	АИР71-100	700	385	435	10	240	100	240	-	-	6
ВР-80-75-6,3	АИР100-132	854	486	546	10	325	100	325	-	-	6

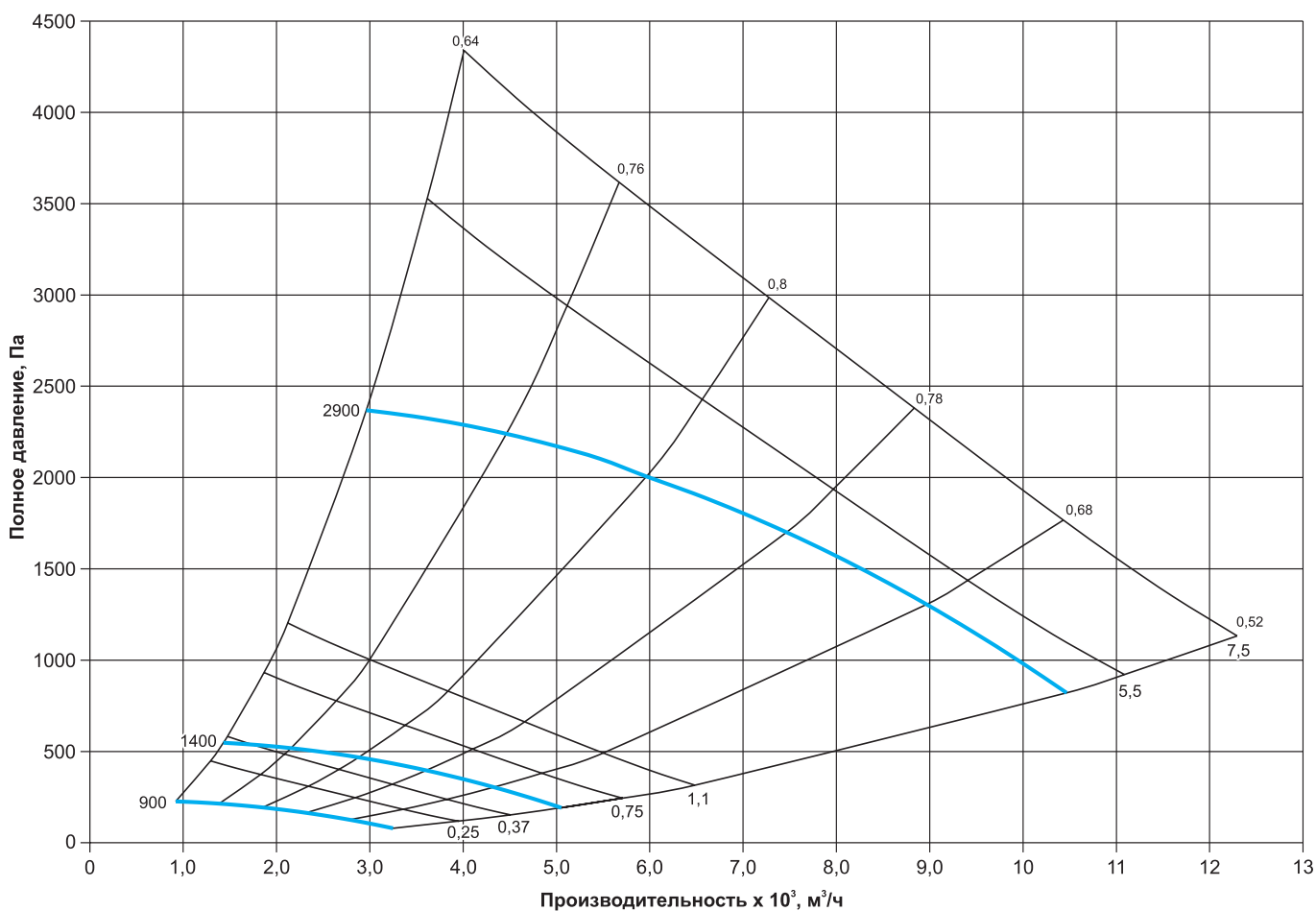
## ОБЛАСТЬ АЭРОДИНАМИЧЕСКИХ ПАРАМЕТРОВ



**ТЕХНИЧЕСКИЕ ХАРАКТЕРИСТИКИ**
**Технические характеристики ВР-80-75-4,0-ДУ\***

Наименование	Тип электродвигателя	N, кВт	n, об/мин	Ток при 380В, А	Масса max, кг	Вибропора тип ЕС (А)	
						Кол-во	Тип
ВР-80-75-4,0-ДУ400-РН-0,25/1000/220-380	АИР63	0,25	870	0,98	44,9	4	20*25(А) М6
ВР-80-75-4,0-ДУ400-РН-0,37/1000/220-380	АИР71	0,37	910	1,33	48,1	4	20*25(А) М6
ВР-80-75-4,0-ДУ400-РН-0,75/1500/220-380	АИР80	0,75	1350	2,14	48,4	4	20*25(А) М6
ВР-80-75-4,0-ДУ400-РН-1,1/1500/220-380	АИР80	1,1	1370	2,97	52,5	4	20*25(А) М6
ВР-80-75-4,0-ДУ400-РН-5,5/3000/220-380	АИР100	5,5	2850	11,2	73,3	6	20*25(А) М6
ВР-80-75-4,0-ДУ400-РН-7,5/3000/220-380	АИР112	7,5	2860	15,1	81,8	6	20*15(А) М6

\* Технические и шумовые характеристики ВР-80-75-ДУ600 соответствуют ВР-80-75-ДУ400.

**Аэродинамические характеристики ВР-80-75-4,0-ДУ**

**Шумовые характеристики ВР-80-75-4,0-ДУ\***

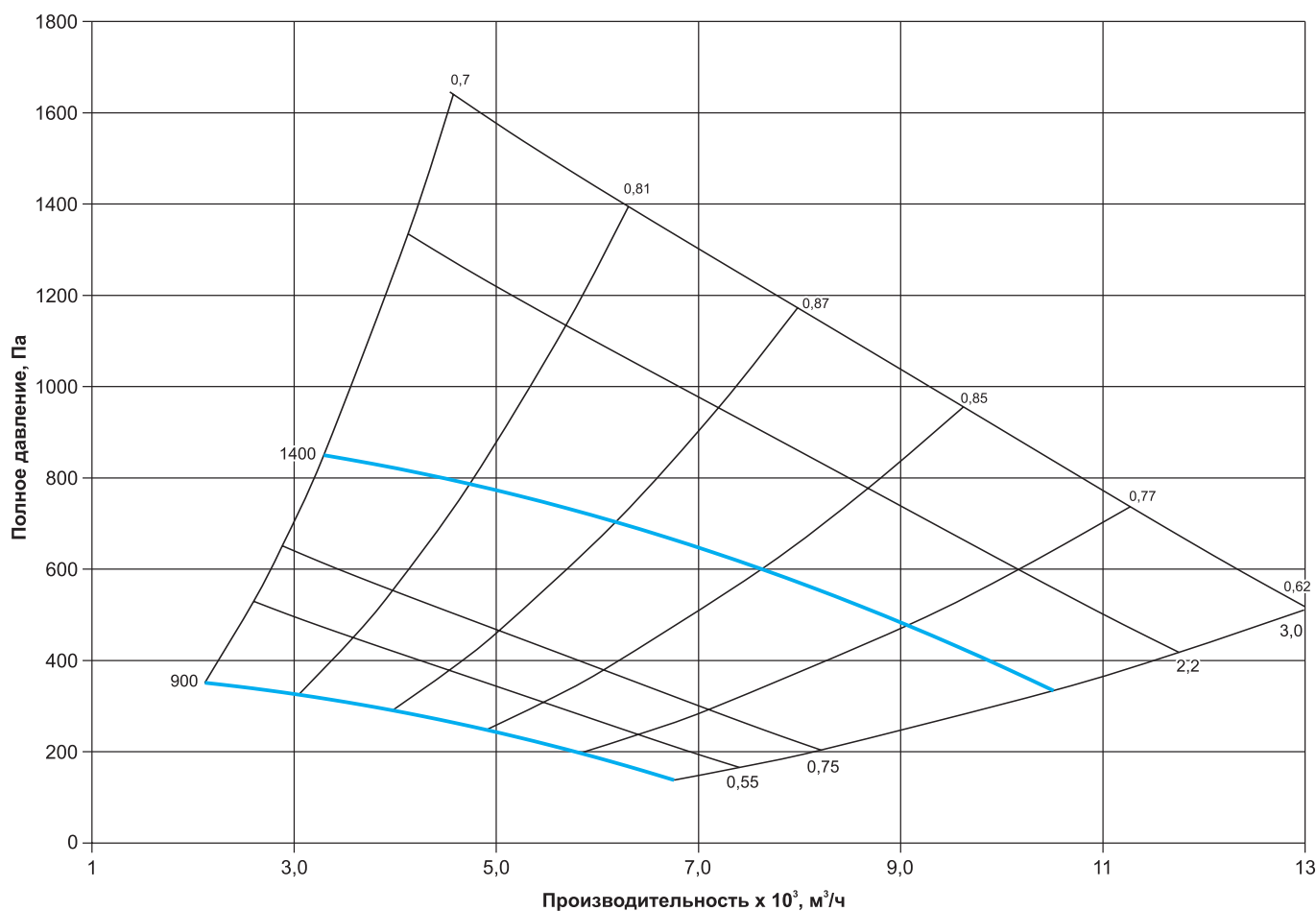
Наименование	Уровень звуковой мощности, дБ в октавных полосах частот, Гц								Общий, дБа
	63	125	250	500	1000	2000	4000	8000	
ВР-80-75-4,0-ДУ400-РН-0,25/1000/220-380	58	63	70	64	61	57	54	50	73
ВР-80-75-4,0-ДУ400-РН-0,37/1000/220-380	58	63	70	64	61	57	54	50	73
ВР-80-75-4,0-ДУ400-РН-0,75/1500/220-380	70	74	81	75	73	69	66	61	84
ВР-80-75-4,0-ДУ400-РН-1,1/1500/220-380	70	74	81	75	73	69	66	61	84
ВР-80-75-4,0-ДУ400-РН-5,5/3000/220-380	89	93	100	94	92	88	85	80	103
ВР-80-75-4,0-ДУ400-РН-7,5/3000/220-380	89	93	100	94	92	88	85	80	103



**Технические характеристики ВР-80-75-5,0-ДУ\***

Наименование	Тип электродвигателя	N, кВт	n, об/мин	Ток при 380В, А	Масса тах, кг	Виброопора тип ЕС (А)	
						Кол-во	Тип
ВР-80-75-5,0-ДУ400-РН-0,55/1000/220-380	АИР71	0,55	910	1,87	73,3	6	20*25(А) М6
ВР-80-75-5,0-ДУ400-РН-0,75/1000/220-380	АИР80	0,75	910	2,29	76,7	6	20*25(А) М6
ВР-80-75-5,0-ДУ400-РН-2,2/1500/220-380	АИР90	2,2	1390	5,36	94	6	20*15(А) М6
ВР-80-75-5,0-ДУ400-РН-3/1500/220-380	АИР100	3	1410	7,12	95	6	20*15(А) М6

\* Технические и шумовые характеристики ВР-80-75-ДУ600 соответствуют ВР-80-75-ДУ400.

**Аэродинамические характеристики ВР-80-75-5,0-ДУ**

**Шумовые характеристики ВР-80-75-5,0-ДУ\***

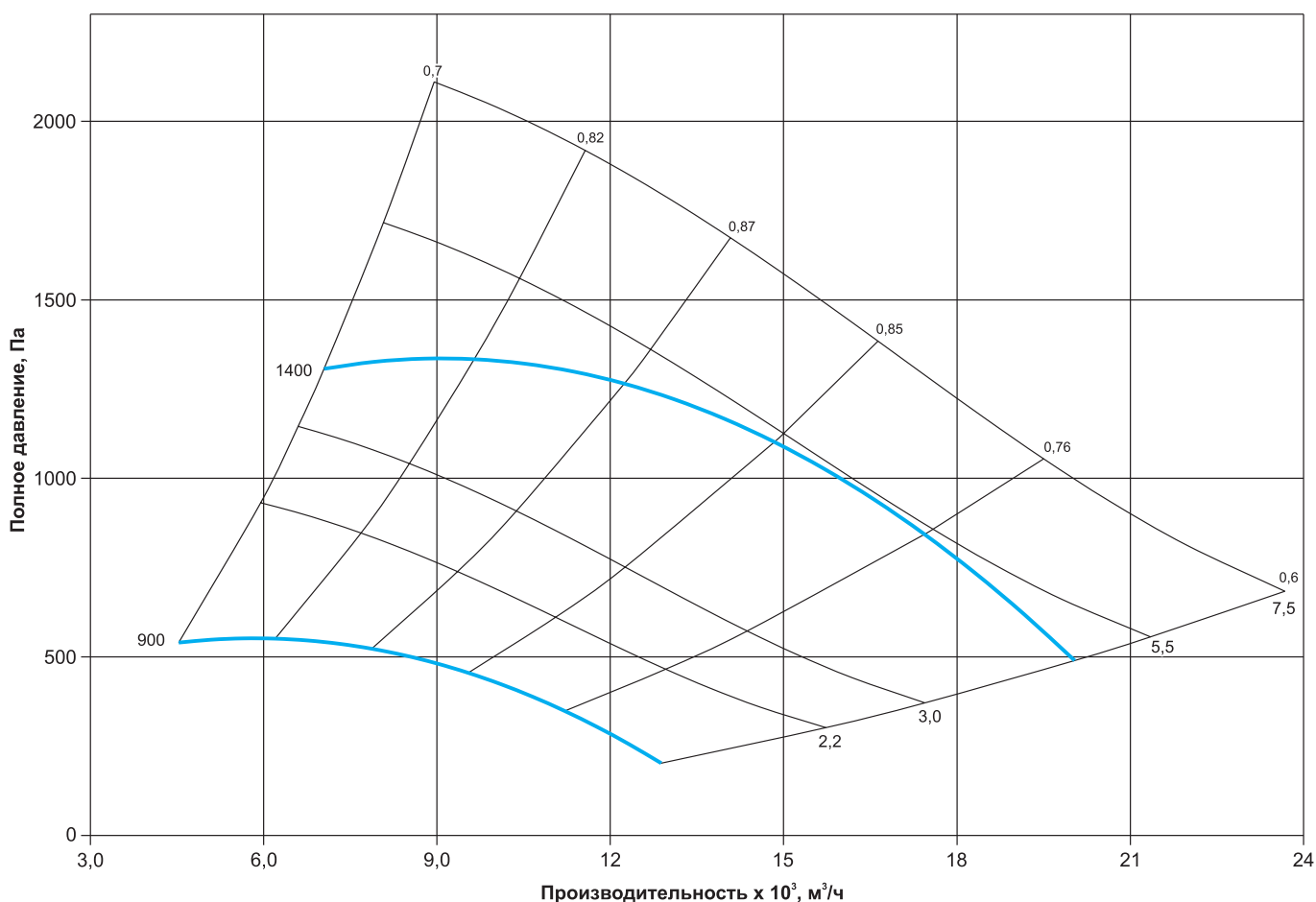
Наименование	Уровень звуковой мощности, дБ в октавных полосах частот, Гц								Общий, дБа
	63	125	250	500	1000	2000	4000	8000	
ВР-80-75-5,0-ДУ400-РН-0,55/1000/220-380	66	71	78	72	69	65	62	58	81
ВР-80-75-5,0-ДУ400-РН-0,75/1000/220-380	66	71	78	72	69	65	62	58	81
ВР-80-75-5,0-ДУ400-РН-2,2/1500/220-380	78	82	89	83	81	77	74	69	92
ВР-80-75-5,0-ДУ400-РН-3/1500/220-380	78	82	89	83	81	77	74	69	92

## Технические характеристики ВР-80-75-6,3-ДУ\*

Наименование	Тип электродвигателя	N, кВт	n, об/мин	Ток при 380В, А	Масса тах, кг	Виброопора тип ЕС (А)	
						Кол-во	Тип
ВР-80-75-6,3-ДУ400-РН-2,2/1000/220-380	АИР100	2,2	920	5,79	132	6	25*20(А) М6
ВР-80-75-6,3-ДУ400-РН-3/1000/220-380	АИР112	3,0	930	7,31	147	6	25*20(А) М6
ВР-80-75-6,3-ДУ400-РН-5,5/1500/220-380	АИР112	5,5	1440	12,10	152	6	25*20(А) М6
ВР-80-75-6,3-ДУ400-РН-7,5/1500/380-660	АИР132	7,5	1440	15,80	174,5	6	30*30(А) М8

\* Технические и шумовые характеристики ВР-80-75-ДУ600 соответствуют ВР-80-75-ДУ400.

## Аэродинамические характеристики ВР-80-75-6,3-ДУ



## Шумовые характеристики ВР-80-75-6,3-ДУ\*

Наименование	Уровень звуковой мощности, дБ в октавных полосах частот, Гц								Общий, дБа
	63	125	250	500	1000	2000	4000	8000	
ВР-80-75-6,3-ДУ400-РН-2,2/1000/220-380	75	80	87	81	78	74	71	67	90
ВР-80-75-6,3-ДУ400-РН-3/1000/220-380	75	80	87	81	78	74	71	67	90
ВР-80-75-6,3-ДУ400-РН-5,5/1500/220-380	87	91	98	92	90	86	83	78	101
ВР-80-75-6,3-ДУ400-РН-7,5/1500/380-660	87	91	98	92	90	86	83	78	101

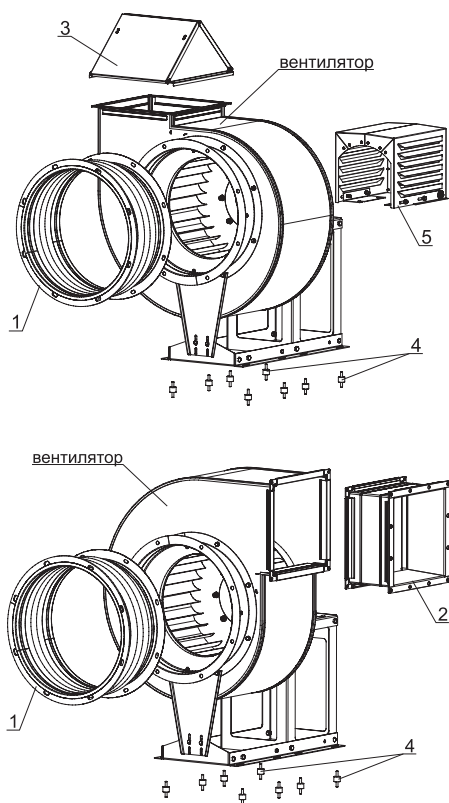
**ВЕНТИЛЯТОРЫ РАДИАЛЬНЫЕ СЕРИИ ВЦ-14-46-ДУ**



Вентиляторы серии ВЦ-14-46-ДУ для противопожарных систем дымоудаления (ППД-систем) представляют собой радиальные вентиляторы с загнутыми вперед лопатками специальной формы с рабочим колесом левого или правого вращения.

Вентиляторы ВЦ-14-46-ДУ выпускают в двух исполнениях ДУ400 и ДУ600, что подтверждено соответствующим сертификатом.

**ДОПОЛНИТЕЛЬНОЕ ОБОРУДОВАНИЕ ДЛЯ МОНТАЖА РАДИАЛЬНЫХ ВЕНТИЛЯТОРОВ ВЦ-14-46-ДУ**



№	Наименование	Описание	Стр.
1	Вставка гибкая круглая ВГК-ВР/ВЦ	Вставки гибкие круглые предназначены для предотвращения передачи вибрации от вентилятора к воздуховоду	52
2	Вставка гибкая прямоугольная ВГП-ВР/ВЦ	Вставки гибкие прямоугольные предназначены для предотвращения передачи вибрации от вентилятора к воздуховоду	52
3	Клапан вертикального выброса КВВ-ВР/ВЦ	Клапан вертикального выброса предназначен для защиты выходного фланца вентилятора от атмосферных осадков при угле поворота корпуса вентилятора 0°	54
4	Комплект виброизоляторов	Комплект виброизоляторов устанавливаются для отсечки вибрационной нагрузки на вентилятор и на фундамент	54
5	Кожух ЭД-ВР/ВЦ	Кожух ЭД предназначен для защиты электродвигателя от попадания осадков при использовании вентилятора на улице	57

**Примечание:** Дополнительное оборудование в стандартную комплектацию не входит.

## МАРКИРОВКА

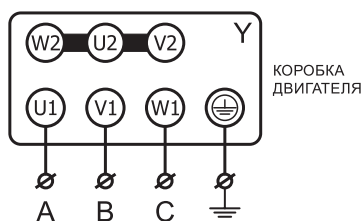
Вентилятор радиальный с загнутыми вперед лопатками ВЦ-14-46, диаметр рабочего колеса 6,3; режим работы ДУ400; укомплектован рабочим колесом РВ; мощностью электродвигателя N=11 кВт и частотой вращения рабочего колеса n=750 об/мин; направление вращения рабочего колеса – левое, под углом ноль градусов, климатическое исполнение У1.

### Вентилятор радиальный ВЦ-14-46-6,3-ДУ400-РВ-11/750/380-660-Л0-У1

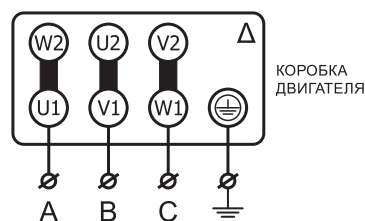
Наименование вентилятора: вентилятор радиальный с загнутыми вперед лопатками	
Номер вентилятора - номинальный диаметр рабочего колеса, дм	
Исполнение вентилятора: ДУ400 (дымоудаление - температура перемещаемой среды 400 °С)	
Комплектация рабочим колесом РВ	
11 - мощность электродвигателя, кВт 750 - частота вращения рабочего колеса, об/мин 380-660 - напряжение питания электродвигателя, В	
Направление вращения рабочего колеса: Л - левое и угол поворота корпуса вентилятора по ГОСТ Р 58641-2019	
Климатическое исполнение и категория размещения по ГОСТ 15150-69	

## ЭЛЕКТРИЧЕСКИЕ СХЕМЫ ПОДКЛЮЧЕНИЯ ВЕНТИЛЯТОРОВ В СЕТЬ 380 В

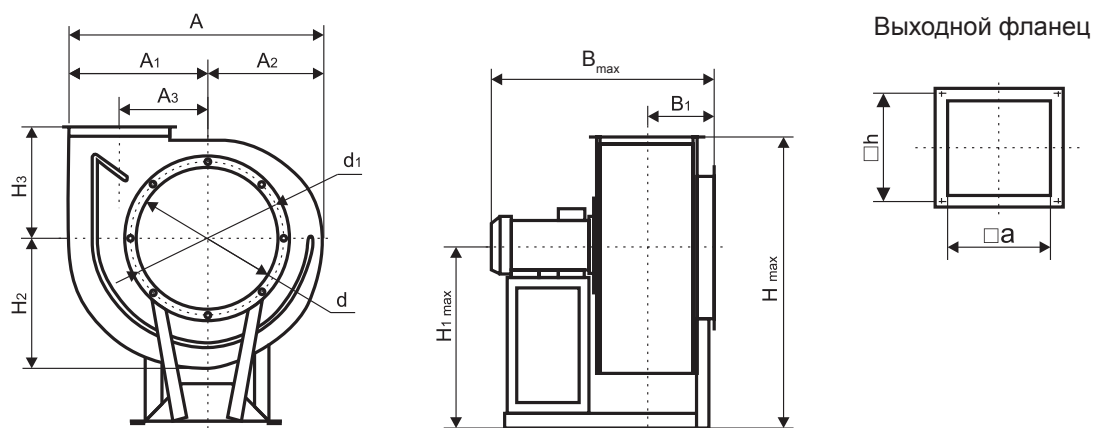
**Электрическая схема подключения вентиляторов с номинальным напряжением Δ/Y 220/380В - подключение звездой**



**Электрическая схема подключения вентиляторов с номинальным напряжением Δ/Y 380/660В-подключение треугольником**



\* В вентиляторах с номинальным напряжением Δ/Y 380В/660В предусмотрена возможность запуска пониженным напряжением по схеме Y-Δ. Для получения более подробной информации по подключению, обратитесь в отдел технической поддержки.

**ГАБАРИТНЫЕ И ПРИСОЕДИНИТЕЛЬНЫЕ РАЗМЕРЫ**


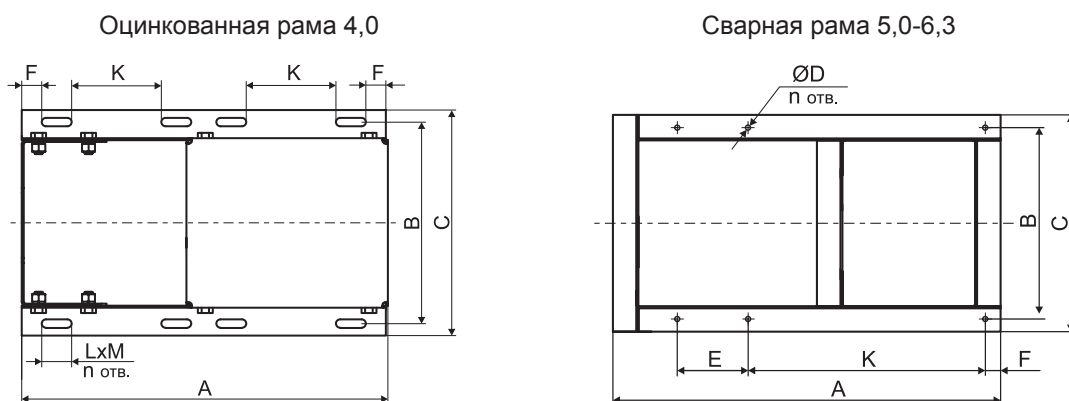
№ вентилятора	Тип электродвигателя	A*				A1	A2	A3	B max	B1	H** max			H1 max	H2	H3	d	d1	a	h
		0°	45°	90°, 270°	135°, 315°						0°	45°	90°							
ВЦ-14-46-4,0	АИР90	702	656	650	834	401	301	258	691	232	793	1000	916	495	358	297	400	434	280	300
	АИР100	702	656	650	834	401	301	258	722	232	803	1010	926	506	358	297	400	434	280	300
	АИР112	702	656	650	834	401	301	258	739	232	815	1022	938	518	358	297	400	434	280	300
	АИР132	702	656	650	834	401	301	258	814	232	780	1042	958	538	358	297	400	434	280	300
ВЦ-14-46-5,0	АИР112	877	818	798	1037	501	376	396	799	269	972	1230	1132	612	440	359	500	534	350	379
	АИР132	877	818	798	1037	501	376	396	834	269	957	1258	1159	597	440	359	500	534	350	379
	АИР180	877	818	798	1037	501	376	396	1074	269	1005	1306	1207	645	440	359	500	534	350	379
ВЦ-14-46-6,3	АИР160	1107	1026	993	1288	631	476	404	1121	343	1201	1538	1420	760	554	441	630	665	441	470
	АИР180	1107	1026	993	1288	631	476	404	1201	343	1166	1558	1434	780	554	441	630	665	441	470
	АИР200	1107	1026	993	1288	631	476	404	1231	343	1187	1588	1459	800	554	441	630	665	441	470
	АИР225	1107	1026	993	1288	631	476	404	1256	343	1213	1614	1465	825	554	441	630	665	441	470

\* Размер, зависящий от положения корпуса вентилятора.

\*\* Максимальная высота при различных положениях корпуса вентилятора (0°, 45°, 90°).

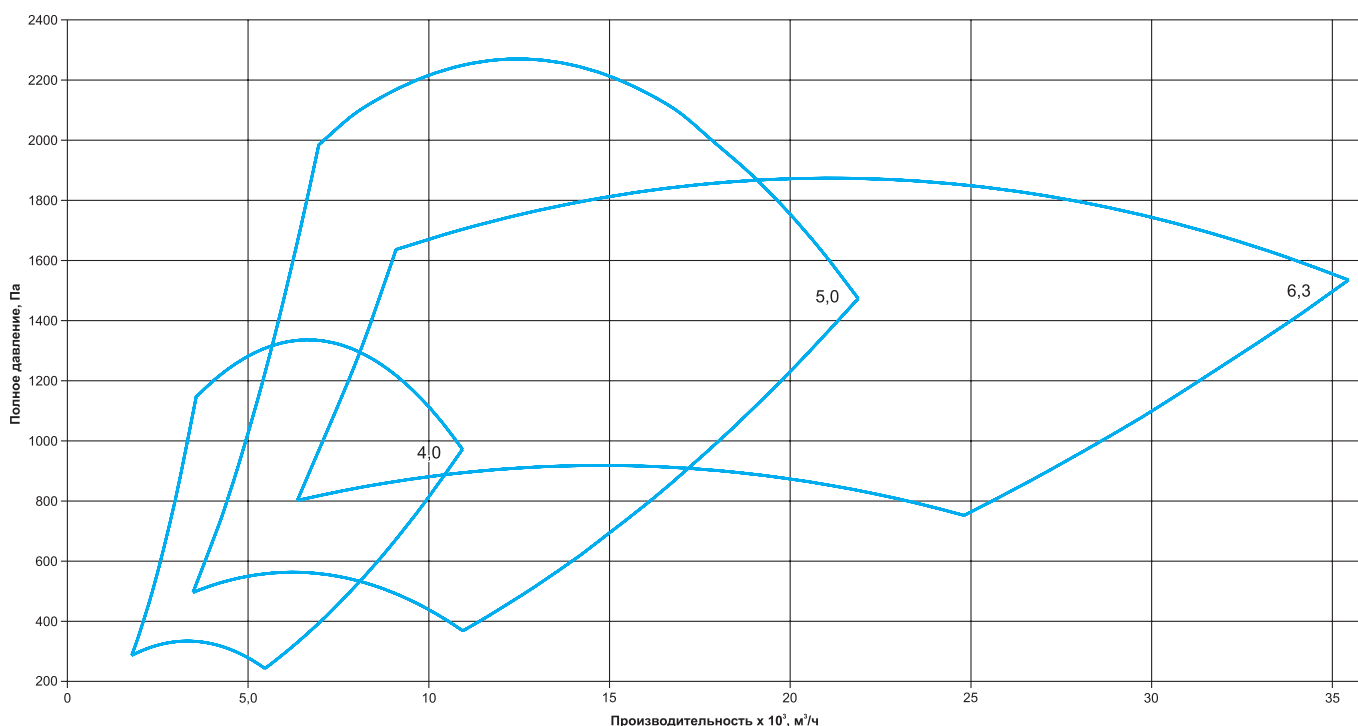
Габаритные размеры B<sub>max</sub> и H<sub>1 max</sub> соответственно зависят от устанавливаемого двигателя. Габаритный размер H<sub>max</sub> зависит от положения корпуса и устанавливаемого двигателя.

## Габаритные и присоединительные размеры основания рамы вентиляторов ВЦ-14-46-ДУ



№ вентилятора	Тип электродвигателя	A	B	C	D	E	F	K	L	M	n
ВЦ-14-46-4,0	АИР90-112	570	290	314	-	-	20	163	30	8,5	8
	АИР132	711	399	433	-	-	20	163	30	8,5	8
ВЦ-14-46-5,0	АИР112	700	385	435	10	240	100	240	-	-	6
	АИР132-180	842	430	505	10	283,5	175	283,5	-	-	6
ВЦ-14-46-6,3	АИР160	850	486	546	10	325	100	325	-	-	6
	АИР180-225	1025	495	570	10	410,5	100	410,5	-	-	6

## ОБЛАСТЬ АЭРОДИНАМИЧЕСКИХ ПАРАМЕТРОВ



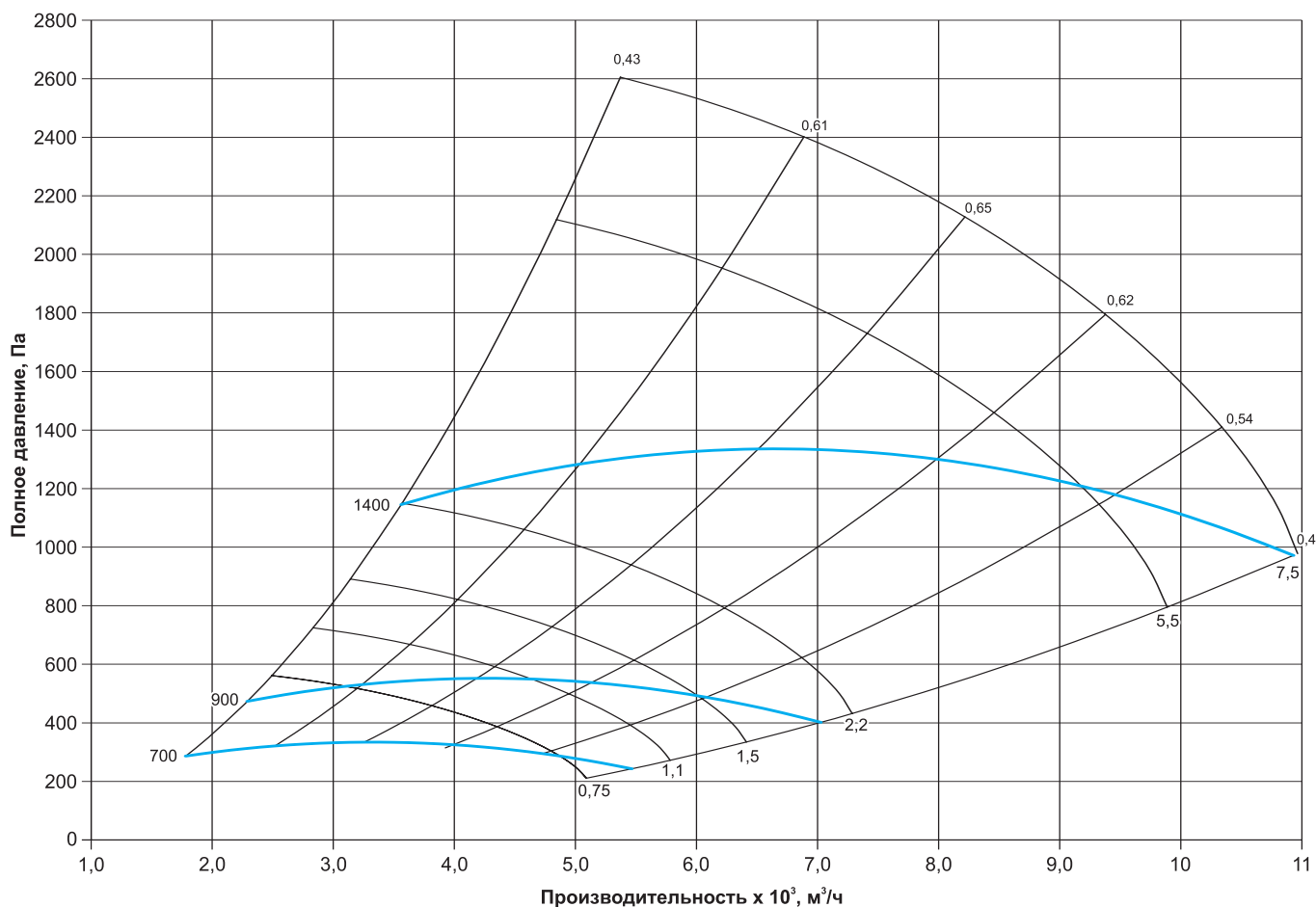
## ТЕХНИЧЕСКИЕ ХАРАКТЕРИСТИКИ

### Технические характеристики ВЦ-14-46-4,0-ДУ\*

Наименование	Тип электродвигателя	N, кВт	n, об/мин	Ток при 380В, А	Масса max, кг	Вибропора тип ЕС (А)	
						Кол-во	Тип
ВЦ-14-46-4,0-ДУ400-РВ-0,75/750/220-380	АИР90	0,75	690	2,2	55,4	4	20*20(А) М6
ВЦ-14-46-4,0-ДУ400-РВ-1,1/750/220-380	АИР90	1,1	690	3,14	56,1	4	20*20(А) М6
ВЦ-14-46-4,0-ДУ400-РВ-1,5/1000/220-380	АИР90	1,5	920	4,05	59,5	4	20*20(А) М6
ВЦ-14-46-4,0-ДУ400-РВ-2,2/1000/220-380	АИР100	2,2	920	5,79	67,5	6	20*25(А) М6
ВЦ-14-46-4,0-ДУ400-РВ-5,5/1500/220-380	АИР112	5,5	1440	12,1	94	6	25*30(А) М6
ВЦ-14-46-4,0-ДУ400-РВ-7,5/1500/380-660	АИР132	7,5	1440	15,8	98,5	6	25*30(А) М6

\* Технические и шумовые характеристики ВЦ-14-46-ДУ600 соответствуют ВЦ-14-46-ДУ400.

### Аэродинамические характеристики ВЦ-14-46-4,0-ДУ



### Шумовые характеристики ВЦ-14-46-4,0-ДУ\*

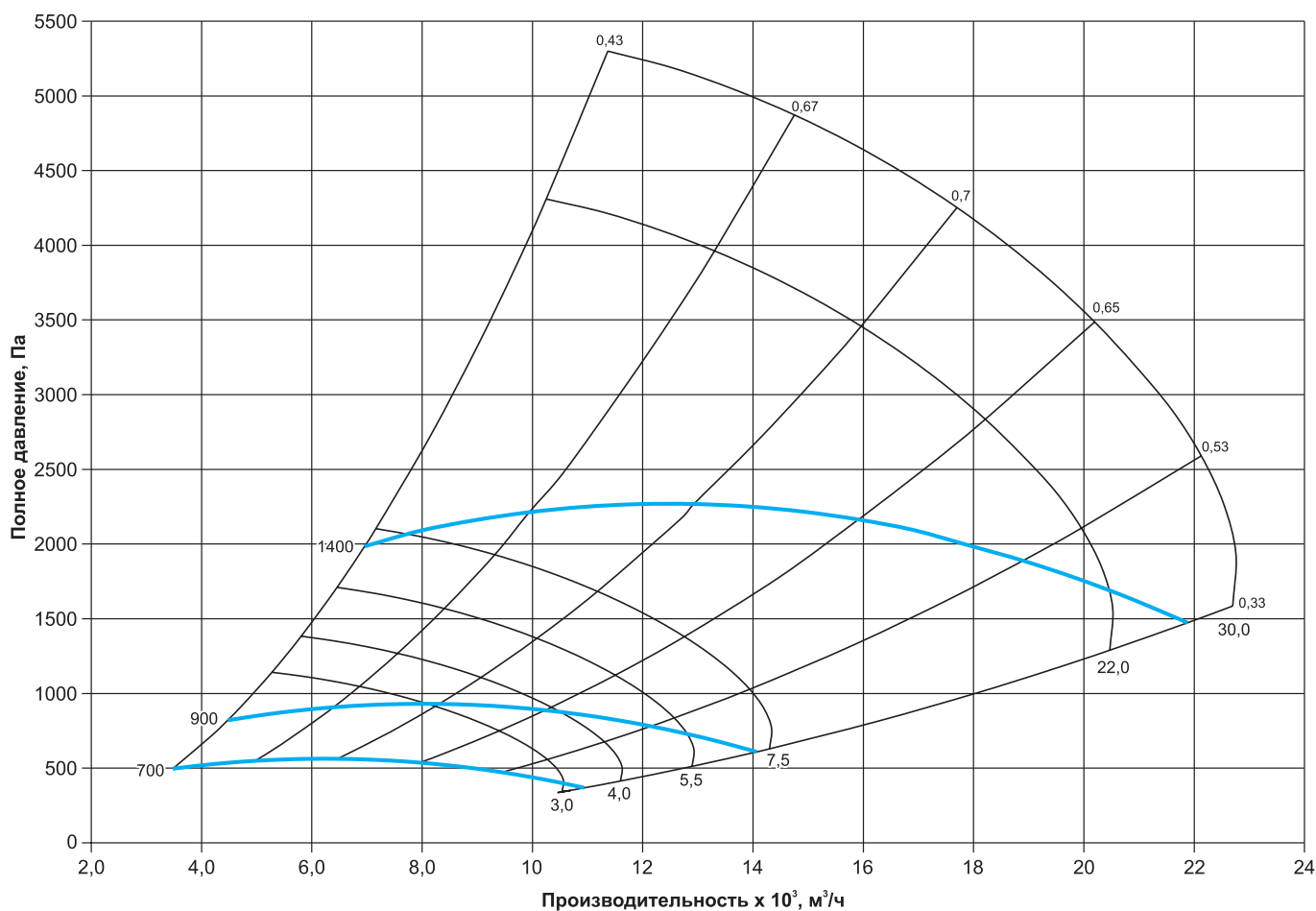
Наименование	Уровень звуковой мощности, дБ в октавных полосах частот, Гц							Общий, дБа
	125	250	500	1000	2000	4000	8000	
ВЦ-14-46-4,0-ДУ400-РВ-0,75/750/220-380	79	82	76	75	71	63	58	85
ВЦ-14-46-4,0-ДУ400-РВ-1,1/750/220-380	79	82	76	75	71	63	58	85
ВЦ-14-46-4,0-ДУ400-РВ-1,5/1000/220-380	86	88	83	82	78	69	65	91
ВЦ-14-46-4,0-ДУ400-РВ-2,2/1000/220-380	86	88	83	82	78	69	65	91
ВЦ-14-46-4,0-ДУ400-РВ-5,5/1500/220-380	97	100	94	93	89	81	76	103
ВЦ-14-46-4,0-ДУ400-РВ-7,5/1500/380-660	97	100	94	93	89	81	76	103

## Технические характеристики ВЦ-14-46-5,0-ДУ\*

Наименование	Тип электродвигателя	N, кВт	n, об/мин	Ток при 380В, А	Масса тах, кг	Виброопора тип ЕС (А)	
						Кол-во	Тип
ВЦ-14-46-5,0-ДУ400-РВ-3,0/750/220-380	АИР112	3,0	690	8,12	98,7	6	25*30(А) М6
ВЦ-14-46-5,0-ДУ400-РВ-4,0/750/380-660	АИР132	4,0	700	10,1	140,2	6	25*20(А) М6
ВЦ-14-46-5,0-ДУ400-РВ-5,5/1000/380-660	АИР132	5,5	950	13,2	139	6	25*20(А) М6
ВЦ-14-46-5,0-ДУ400-РВ-7,5/1000/380-660	АИР132	7,5	950	17,2	156	6	30*30(А) М8
ВЦ-14-46-5,0-ДУ400-РВ-22/1500/380-660	АИР180	22,0	1450	43,2	252	6	40*40(А) М8
ВЦ-14-46-5,0-ДУ400-РВ-30/1500/380-660	АИР180	30,0	1450	57,9	258	6	40*40(А) М8

\* Технические и шумовые характеристики ВЦ-14-46-ДУ600 соответствуют ВЦ-14-46-ДУ400.

## Аэродинамические характеристики ВЦ-14-46-5,0-ДУ



## Шумовые характеристики ВЦ-14-46-5,0-ДУ\*

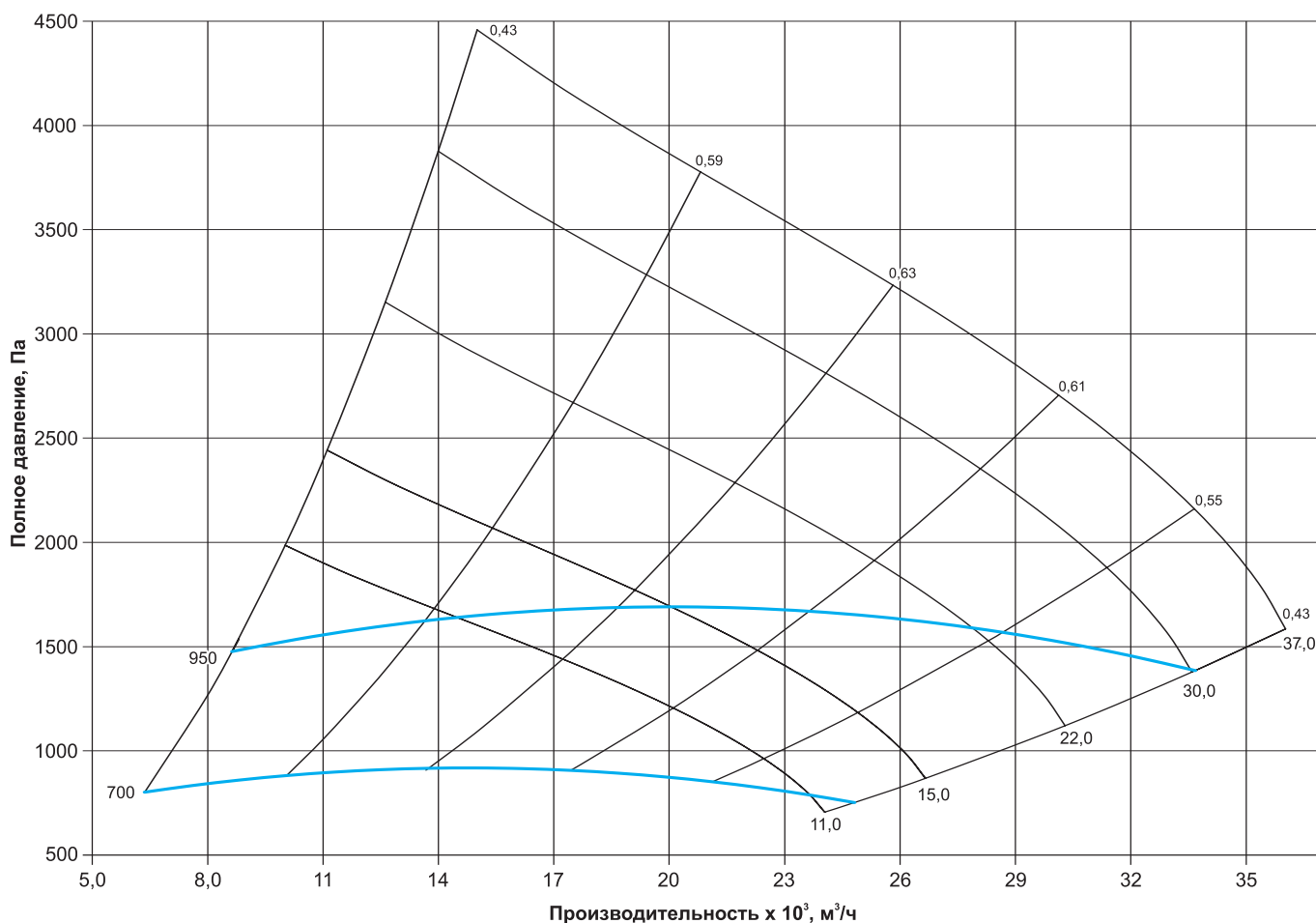
Наименование	Уровень звуковой мощности, дБ в октавных полосах частот, Гц							Общий, дБа
	125	250	500	1000	2000	4000	8000	
ВЦ-14-46-5,0-ДУ400-РВ-3,0/750/220-380	88	91	85	84	80	72	67	94
ВЦ-14-46-5,0-ДУ400-РВ-4,0/750/380-660	88	91	85	84	80	72	67	94
ВЦ-14-46-5,0-ДУ400-РВ-5,5/1000/380-660	95	97	92	91	87	78	74	100
ВЦ-14-46-5,0-ДУ400-РВ-7,5/1000/380-660	95	97	92	91	87	78	74	100
ВЦ-14-46-5,0-ДУ400-РВ-22/1500/380-660	106	109	103	102	98	90	85	112
ВЦ-14-46-5,0-ДУ400-РВ-30/1500/380-660	106	109	103	102	98	90	85	112



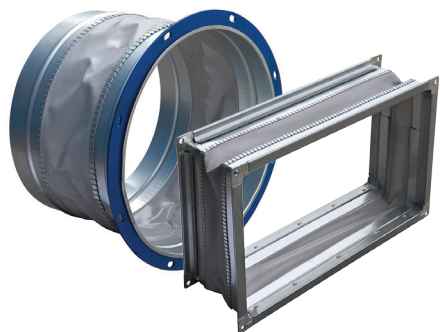
**Технические характеристики ВЦ-14-46-6,3-ДУ\***

Наименование	Тип электродвигателя	N, кВт	n, об/мин	Ток при 380В, А	Масса тах, кг	Виброопора тип ЕС (А)	
						Кол-во	Тип
ВЦ-14-46-6,3-ДУ400-РВ-11/750/380-660	АИР160	11,0	720	25,3	283,8	6	40*40(А) М8
ВЦ-14-46-6,3-ДУ400-РВ-15/750/380-660	АИР180	15,0	720	31,2	313,8	6	50*50(А) М10
ВЦ-14-46-6,3-ДУ400-РВ-22/1000/380-660	АИР200	22,0	960	44,8	251,8	6	25*10(А) М6
ВЦ-14-46-6,3-ДУ400-РВ-30/1000/380-660	АИР200	30,0	960	59,6	364,8	6	50*50(А) М10
ВЦ-14-46-6,3-ДУ400-РВ-37/1000/380-660	АИР225	37,0	980	72,7	409,8	6	50*50(А) М10

\* Технические и шумовые характеристики ВЦ-14-46-ДУ600 соответствуют ВЦ-14-46-ДУ400.

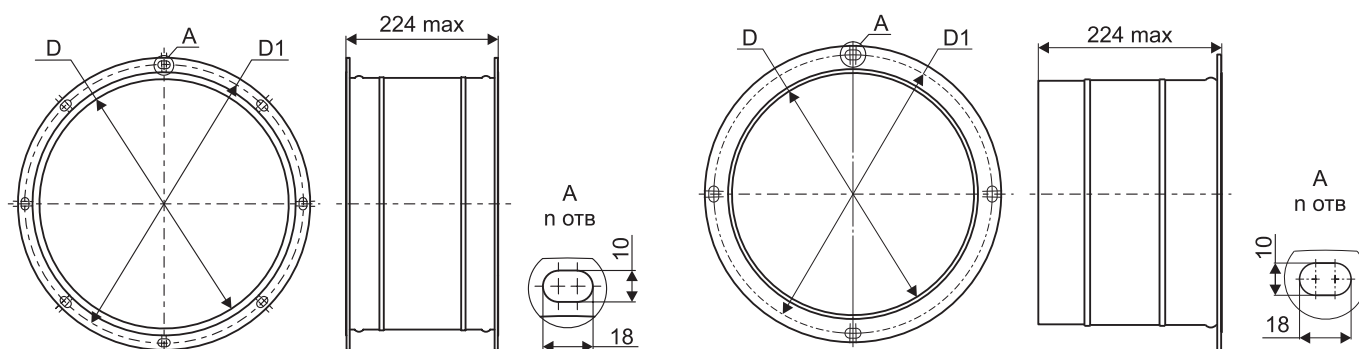
**Аэродинамические характеристики ВЦ-14-46-6,3-ДУ**

**Шумовые характеристики ВЦ-14-46-6,3-ДУ\***

Наименование	Уровень звуковой мощности, дБ в октавных полосах частот, Гц							Общий, дБа
	125	250	500	1000	2000	4000	8000	
ВЦ-14-46-6,3-ДУ400-РВ-11/750/380-660	84	87	90	84	84	80	74	71
ВЦ-14-46-6,3-ДУ400-РВ-15/750/380-660	84	87	90	84	84	80	74	71
ВЦ-14-46-6,3-ДУ400-РВ-22/1000/380-660	92	95	97	92	92	88	82	79
ВЦ-14-46-6,3-ДУ400-РВ-30/1000/380-660	92	95	97	92	92	88	82	79
ВЦ-14-46-6,3-ДУ400-РВ-37/1000/380-660	92	95	97	92	92	88	82	79

**ДОПОЛНИТЕЛЬНАЯ КОМПЛЕКТАЦИЯ ДЛЯ ВЕНТИЛЯТОРОВ РАДИАЛЬНЫХ  
 ВСТАВКИ ГИБКИЕ**


Вставки гибкие круглые и прямоугольные предназначены для предотвращения передачи вибрации от вентилятора к воздуховоду. Вставки гибкие в исполнении «дымоудаление» применяются в системах вытяжной противодымной вентиляции и способны выдерживать температуру до +400°С в течение 240 минут.

Корпус вставки изготовлен из оцинкованной стали, в середине закреплена лента, обеспечивающая герметичность канала. Конструкция вставки позволяет крепить её к фланцам вентиляторов с помощью болтов или реечного соединения.

**Вставки гибкие круглые для вентиляторов ВРН-ДУ, ВРВ-ДУ**


Модель	№ вентилятора	D	D1	п, шт	Масса, кг	Фланец из полосы
ВГК-ВРН/ВРВ-2,0-Ф/Ф-Т400	2,0	213	235	8	1,7	25
ВГК-ВРН/ВРВ-2,5-Ф/Ф-Т400	2,5	250	289	8	2	25
ВГК-ВРН/ВРВ-2,8-Ф/Ф-Т400	2,8	280	309	8	2,2	25
ВГК-ВРН/ВРВ-3,15-Ф/Ф-Т400	3,15	315	349	8	2,4	25
ВГК-ВРН/ВРВ-3,55-Ф/Ф-Т400	3,55	355	384	8	2,7	25
ВГК-ВРН/ВРВ-4,0-Ф/Ф-Т400	4,0	400	434	8	3,1	25
ВГК-ВРН/ВРВ-4,5-Ф/Ф-Т400	4,5	450	479	8	3,5	25
ВГК-ВРН/ВРВ-5,0-Ф/Ф-Т400	5,0	500	534	16	3,8	25
ВГК-ВРН/ВРВ-5,6-Ф/Ф-Т400	5,6	560	589	16	4,3	25
ВГК-ВРН/ВРВ-6,3-Ф/Ф-Т400	6,3	630	665	16	4,8	25
ВГК-ВРН/ВРВ-7,1-Ф/Ф-Т400	7,1	710	739	16	5,4	25
ВГК-ВРН/ВРВ-8,0-Ф/Ф-Т400	8,0	800	829	16	6,1	25
ВГК-ВРН/ВРВ-9,0-Ф/Ф-Т400	9,0	900	938	16	6,8	25
ВГК-ВРН/ВРВ-10,0-Ф/Ф-Т400	10,0	1000	1030	16	7,5	25
ВГК-ВРН/ВРВ-11,2-Ф/Ф-Т400	11,2	1120	1164	16	8,5	25
ВГК-ВРН/ВРВ-12,5-Ф/Ф-Т400	12,5	1250	1280	16	9,5	25

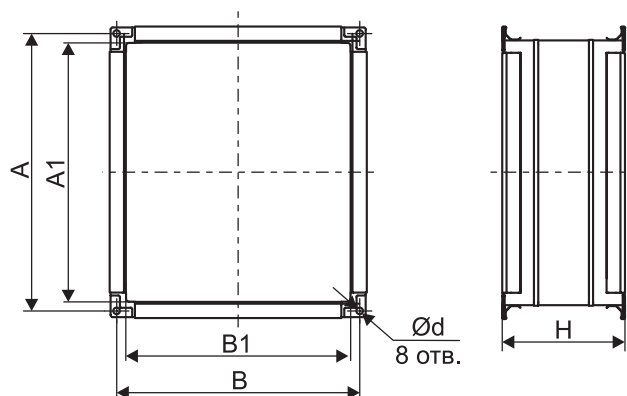
**МАРКИРОВКА:**
**Вставка гибкая ВГК-ВРН/ВРВ-2,0-Ф/Ф-Т400**

где: ВГК-ВРН/ВРВ – вставка гибкая круглая для радиальных вентиляторов ВРН/ВРВ;  
 2,0 – типоразмер вставки гибкой круглой (номер вентилятора);  
 Ф/Ф – тип соединения вставки гибкой круглой: Ф/Ф – фланец-фланец;  
 Т400 – исполнение вставки гибкой круглой: дымоудаление, с предельной температурой до 400°С.

**Вставка гибкая ВГК-ВРН/ВРВ-2,5-Ф/Н-Т400**

где: ВГК-ВРН/ВРВ – вставка гибкая круглая для радиальных вентиляторов ВРН/ВРВ;  
 2,5 – типоразмер вставки гибкой круглой (номер вентилятора);  
 Ф/Н – тип соединения вставки гибкой круглой: Ф/Н – фланец-ниппель;  
 Т400 – исполнение вставки гибкой круглой: дымоудаление, с предельной температурой до 400°С.

## Вставки гибкие прямоугольные для вентиляторов ВРН-ДУ, ВРВ-ДУ



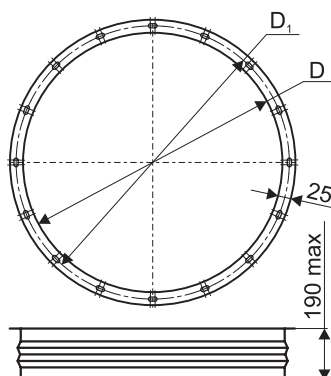
Модель	№ вент.	A	A1	B	B1	d	H	Масса, кг	Фланец	
									Уголок	Шина
ВГП-ВРН/ВРВ-2,0-Ш/Ш-Т400	2,0	275	255	160	140	9,5	167	1,6	-	20
ВГП-ВРН/ВРВ-2,5-Ш/Ш-Т400	2,5	346	326	198	178	9,5	167	2	-	20
ВГП-ВРН/ВРВ-2,8-Ш/Ш-Т400	2,8	383	363	222	202	9,5	167	2,3	-	20
ВГП-ВРН/ВРВ-3,15-Ш/Ш-Т400	3,15	420	400	240	220	9,5	167	2,5	-	20
ВГП-ВРН/ВРВ-3,55-Ш/Ш-Т400	3,55	475	455	272	252	9,5	167	2,8	-	20
ВГП-ВРН/ВРВ-4,0-Ш/Ш-Т400	4,0	533	513	304	284	9,5	167	3,1	-	20
ВГП-ВРН/ВРВ-4,5-Ш/Ш-Т400	4,5	595	575	341	321	9,5	167	3,4	-	20
ВГП-ВРН/ВРВ-5,0-Ш/Ш-Т400	5,0	673	644	385	356	11	215	5,5	-	30
ВГП-ВРН/ВРВ-5,6-Ш/Ш-Т400	5,6	749	720	426	397	11	215	6,6	-	30
ВГП-ВРН/ВРВ-6,3-Ш/Ш-Т400	6,3	831	802	473	444	11	215	7,4	-	30
ВГП-ВРН/ВРВ-7,1-Ш/Ш-Т400	7,1	930	901	529	500	11	215	8,3	-	30
ВГП-ВРН/ВРВ-8,0-Ш/Ш-Т400	8,0	1039	1010	595	566	11	215	9,2	-	30
ВГП-ВРН/ВРВ-9,0-Ш/Ш-Т400	9,0	1184	1156	691	663	11	215	10,3	-	30
ВГП-ВРН/ВРВ-10,0-Ш/Ш-Т400	10,0	1322	1294	761	733	11	215	11,5	32x32	-
ВГП-ВРН/ВРВ-11,2-Ш/Ш-Т400	11,2	1477	1443	842	813	11	215	12,8	32x32	-
ВГП-ВРН/ВРВ-12,5-Ш/Ш-Т400	12,5	1646	1618	935	907	11	215	14,3	32x32	-

### МАРКИРОВКА:

#### Вставка гибкая ВГП-ВРН/ВРВ-2,0-Ш/Ш-Т400

- где: ВГП-ВРН/ВРВ – вставка гибкая прямоугольная для радиальных вентиляторов ВРН/ВРВ;  
 2,0 – типоразмер вставки гибкой прямоугольной (номер вентилятора);  
 Ш/Ш – тип соединения вставки гибкой прямоугольной: Ш/Ш - шина-шина;  
 Т400 – исполнение вставки гибкой круглой: дымоудаление, с предельной температурой до 400°C.

## Вставки гибкие круглые для вентиляторов ВР-80-75-ДУ, ВЦ-14-46-ДУ



Модель	№ вентилятора	D	D1	Фланец из полосы
ВГК-ВР/ВЦ-2,0-Ф/Ф-Т400	2,0	213	235	25
ВГК-ВР/ВЦ-2,5-Ф/Ф-Т400	2,5	250	289	25
ВГК-ВР/ВЦ-3,15-Ф/Ф-Т400	3,15	315	349	25
ВГК-ВР/ВЦ-4,0-Ф/Ф-Т400	4,0	400	434	25
ВГК-ВР/ВЦ-5,0-Ф/Ф-Т400	5,0	500	534	25
ВГК-ВР/ВЦ-6,3-Ф/Ф-Т400	6,3	630	665	25

### МАРКИРОВКА:

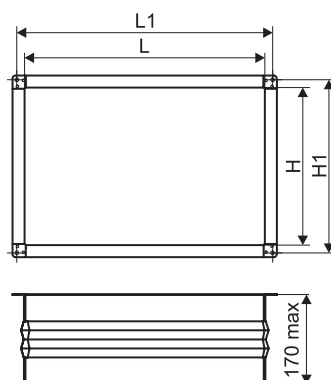
#### Вставка гибкая ВГК-ВР/ВЦ-2,0-Ф/Ф-Т400

где: ВГК-ВР/ВЦ – вставка гибкая круглая для радиальных вентиляторов ВР-80-75/ВЦ-14-46;  
 2,0 – типоразмер вставки гибкой круглой (номер вентилятора);  
 Ф/Ф – тип соединения вставки гибкой круглой: Ф/Ф - фланец-фланец;  
 Т400 – исполнение вставки гибкой круглой: дымоудаление, с предельной температурой до 400°C.

#### Вставка гибкая ВГК-ВР/ВЦ-2,0-Ф/Н-Т400

где: ВГК-ВР/ВЦ – вставка гибкая круглая для радиальных вентиляторов ВР-80-75/ВЦ-14-46;  
 2,0 – типоразмер вставки гибкой круглой (номер вентилятора);  
 Ф/Н – тип соединения вставки гибкой круглой: Ф/Н – фланец-ниппель;  
 Т400 – исполнение вставки гибкой круглой: дымоудаление, с предельной температурой до 400°C.

## Вставки гибкие прямоугольные для вентиляторов ВР-80-75-ДУ, ВЦ-14-46-ДУ



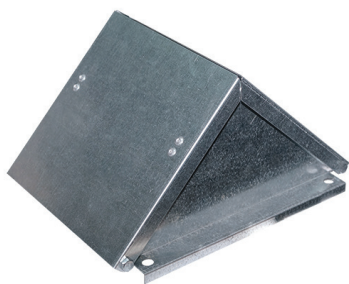
Модель	№ вентилятора	L	H	L1	H1	Фланец	
						Уголок	Шина
ВГП-ВР/ВЦ-2,0-Ш/Ш-Т400	2,0	140	140	161	161	-	20
ВГП-ВР/ВЦ-2,5-Ш/Ш-Т400	2,5	175	175	195	195	-	20
ВГП-ВР/ВЦ-3,15-Ш/Ш-Т400	3,15	220	220	241	241	-	20
ВГП-ВР/ВЦ-4,0-Ш/Ш-Т400	4,0	280	280	301	301	-	20
ВГП-ВР/ВЦ-5,0-Ш/Ш-Т400	5,0	350	350	380	380	-	30
ВГП-ВР/ВЦ-6,3-Ш/Ш-Т400	6,3	441	441	461	461	-	30

### МАРКИРОВКА:

#### Вставка гибкая ВГП-ВР/ВЦ-2,0-Ш/Ш-Т400

где: ВГП-ВР/ВЦ – вставка гибкая прямоугольная для радиальных вентиляторов ВР/ВЦ;  
 2,0 – типоразмер вставки гибкой прямоугольной (номер вентилятора);  
 Ш/Ш – тип соединения вставки гибкой прямоугольной: Ш/Ш - шина-шина;  
 Т400 – исполнение вставки гибкой круглой: дымоудаление, с предельной температурой до 400°C.

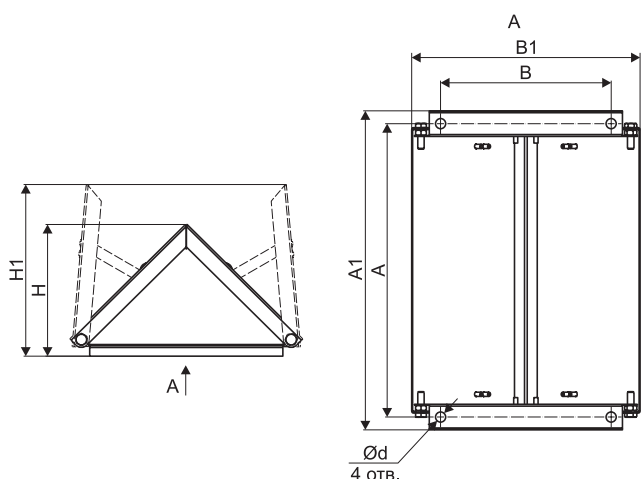
## КЛАПАН ВЕРТИКАЛЬНОГО ВЫБРОСА



Клапан вертикального выброса предназначен для защиты выходного фланца вентилятора от атмосферных осадков при угле поворота корпуса вентилятора 0°.

Материал изготовления: оцинкованная или нержавеющая сталь.

### Клапан вертикального выброса для вентиляторов ВРН-ДУ, ВРВ-ДУ



Модель	№ вент.	A	A1	B	B1	H	H1	d	Масса, кг
КВВ-ВРН/ВРВ-2,0	2,0	275	299	160	216	123,5	161	9,5	1,0
КВВ-ВРН/ВРВ-2,5	2,5	346	370	198	254	142,6	188	9,5	1,4
КВВ-ВРН/ВРВ-2,8	2,8	383	407	222	278	154,7	204,9	9,5	1,7
КВВ-ВРН/ВРВ-3,15	3,15	420	444	240	298	156	217,5	9,5	2,0
КВВ-ВРН/ВРВ-3,55	3,55	475	499	272	328	179,6	240,1	9,5	2,3
КВВ-ВРН/ВРВ-4,0	4,0	533	557	304	362	188	262,7	9,5	2,9
КВВ-ВРН/ВРВ-4,5	4,5	595	619	341	397	214,1	288,7	9,5	3,4
КВВ-ВРН/ВРВ-5,0	5,0	673	707	385	443	228	319,8	11	4,3
КВВ-ВРН/ВРВ-5,6	5,6	749	773	426	482	256,7	348,6	11	5,0
КВВ-ВРН/ВРВ-6,3	6,3	831	855	473	531	273	381	11	7,6
КВВ-ВРН/ВРВ-7,1	7,1	930	964	529	587	300	421,2	11	7,6
КВВ-ВРН/ВРВ-8,0	8,0	1039	1063	595	651	333	467,7	11	12,1
КВВ-ВРН/ВРВ-9,0	9,0	1184	1220	691	759	380	522	11	14,3
КВВ-ВРН/ВРВ-10,0	10,0	1322	1322	761	829	420	578	11	18,8
КВВ-ВРН/ВРВ-11,2	11,2	1477	1477	842	910	461	638	11	31,4
КВВ-ВРН/ВРВ-12,5	12,5	1646	1646	935	1019	508	703	11	37,4

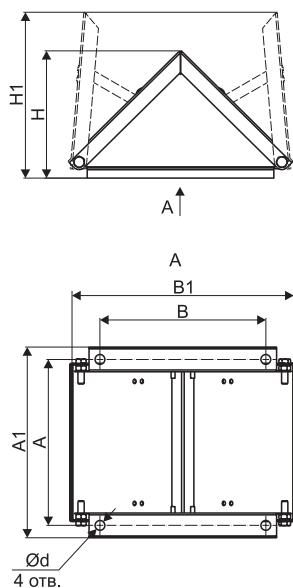
### МАРКИРОВКА:

#### Клапан вертикального выброса КВВ-ВРН/ВРВ-2,0-О

где: КВВ-ВРН/ВРВ – клапан вертикального выброса для радиальных вентиляторов ВРН/ВРВ;

2,0 – типоразмер клапана вертикального выброса (номер вентилятора);

О – исполнение клапана вертикального выброса: О - общепромышленное, К1 - коррозионостойкое.

**Клапан вертикального выброса для вентиляторов ВР-80-75-ДУ, ВЦ-14-46-ДУ**


Модель	№ вент.	A	A1	B	B1	H	H1	d	Масса, кг
КВВ-ВР/ВЦ-2,0	2,0	161	185,1	161	217,4	123,9	161,6	9,5	0,8
КВВ-ВР/ВЦ-2,5	2,5	195	219,1	195	251,4	140,9	185,5	9,5	1,0
КВВ-ВР/ВЦ-3,15	3,15	240	264	240	297	156	217,9	9,5	1,3
КВВ-ВР/ВЦ-4,0	4,0	301	325,1	301	357,4	193,9	260,2	9,5	1,9
КВВ-ВР/ВЦ-5,0	5,0	379	413	379	437	225	315,9	11	2,8
КВВ-ВР/ВЦ-6,3	6,3	470	504	470	528	271	373	11	3,0

**МАРКИРОВКА:**
**Клапан вертикального выброса КВВ-ВР/ВЦ-2,0-О**

где: КВВ-ВР/ВЦ – клапан вертикального выброса для радиальных вентиляторов ВР-80-75, ВЦ-14-46;

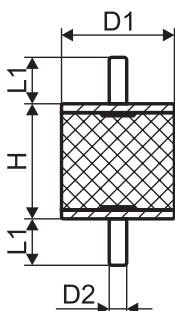
2,0 – типоразмер клапана вертикального выброса (номер вентилятора);

О – исполнение клапана вертикального выброса:

О – общепромышленное, К1 – коррозионостойкое.

**ВИБРОИЗОЛЯТОРЫ**

Виброизоляторы предназначены для предотвращения распространения вибрации от вентиляторов по строительным конструкциям и устанавливаются в соответствии с указаниями в паспорте вентилятора.

**Виброизоляторы ЕС для вентиляторов ВРН-ДУ, ВРВ-ДУ, ВР-80-75-ДУ, ВЦ-14-46-ДУ**


Наименование	D	H	D2	L1	Сжатие		Сдвиг		Масса, кг
					Нагрузка, кг	Смещение, мм	Нагрузка, кг	Смещение, мм	
Виброопора тип ЕС 20*15 (А) М6	20	15	М6	17	20	1,2	7	2,7	0,047
Виброопора тип ЕС 20*20 (А) М6	20	20	М6	17	18	1,7	6	3,9	0,052
Виброопора тип ЕС 20*25 (А) М6	20	25	М6	17	16	2,2	5	5,1	0,056
Виброопора тип ЕС 25*10 (А) М6	25	10	М6	17	50	0,6	12	1,4	0,059
Виброопора тип ЕС 25*15 (А) М6	25	15	М6	17	35	1,3	12	2,5	0,06
Виброопора тип ЕС 25*20 (А) М6	25	20	М6	17	30	1,8	10	3,9	0,061
Виброопора тип ЕС 25*30 (А) М6	25	30	М6	17	25	2,7	8	6,0	0,064
Виброопора тип ЕС 30*15 (А) М8	30	15	М8	22	55	1,3	7	6,5	0,066
Виброопора тип ЕС 30*20 (А) М8	30	20	М8	22	45	1,8	16	3,8	0,071
Виброопора тип ЕС 30*25 (А) М8	30	25	М8	22	40	2,3	15	5,0	0,074
Виброопора тип ЕС 30*30 (А) М8	30	30	М8	22	35	2,7	14	6,3	0,078
Виброопора тип ЕС 40*30 (А) М10	40	30	М10	27,5	80	1,9	28	6,3	0,113
Виброопора тип ЕС 40*40 (А) М8	40	40	М8	27,5	65	3,7	25	8,7	0,135
Виброопора тип ЕС 50*30 (А) М10	50	30	М10	27,5	140	2,6	45	5,8	0,173
Виброопора тип ЕС 50*40 (А) М10	50	40	М10	27,5	120	3,6	44	8,2	0,181
Виброопора тип ЕС 50*45 (А) М10	50	45	М10	27,5	110	3,9	43	9,6	0,197

Наименование	D	H	D2	L1	Сжатие		Сдвиг		Масса, кг
					Нагрузка, кг	Смещение, мм	Нагрузка, кг	Смещение, мм	
Виброопора тип ЕС 50*50 (А) М10	50	50	М10	27,5	100	4,4	40	10,8	0,212
Виброопора тип ЕС 60*40 (А) М12	60	40	М12	27,5	190	3,7	65	7,4	0,257
Виброопора тип ЕС 60*45 (А) М12	60	45	М12	27,5	170	4,1	64	9,5	0,271
Виброопора тип ЕС 60*50 (А) М12	60	50	М12	27,5	250	4,4	60	9,55	0,286
Виброопора тип ЕС 60*60 (А) М12	60	60	М12	27,5	200	5,1	50	9,65	0,291
Виброопора тип ЕС 70*60 (А) М10	70	60	М10	27,5	350	5,2	80	10,6	0,323
Виброопора тип ЕС 75*40 (А) М12	75	40	М12	37	450	4,4	250	9,0	0,417
Виброопора тип ЕС 75*50 (А) М12	75	50	М12	22	400	5,0	200	9,8	0,447
Виброопора тип ЕС 100*75 (А) М16	100	75	М16	42	500	7,1	180	16,5	0,632

**Виброизоляторы ДО для вентиляторов ВР-80-75-ДУ, ВЦ-14-46-ДУ**


Марка	Нагрузка, Н/кг		Вертикальная жесткость, кг/см <sup>2</sup>	Высота в свободном состоянии, мм	Осадка пружины под нагрузкой, мм		Масса, кг
	рабочая	предельная			рабочая	предельная	
ДО 38	122/12,2	152/15,2	4,5	74±5	27±5	33,7±5	0,24
ДО 39	219/21,9	273/27,3	6,1	97±5	36±5	45±5	0,31
ДО 40	339/33,9	424/42,4	8,1	115±5	41,7±6	52±6	0,65
ДО 41	540/54,0	674/67,4	12,4	135±5	43,4±6	54±7	0,75
ДО 42	942/94,2	1177/117,7	16,5	175±5	57,2±8	72±8	1,65
ДО 43	1648/164,8	2060/206,0	29,4	190±5	56,0±8	70±8	2,10
ДО 44	2384/238,4	2979/297,9	35,7	235±5	66,5±9	83±9	3,45
ДО 45	3728/372,8	4660/466,0	44,2	295±5	84,5±11	110±11	6,20



Размер	Цвет	Высота, мм	Максимальная статическая нагрузка, кг	Максимальное сжатие, мм	Масса, кг
38	Green (зеленый)	56	19	19	0,09
39	Blue (синий)	56	33	19	0,09
41	White (белый)	71	71	23	0,13
42	Yellow (желтый)	86	116	25	0,17

**КОЖУХ ЭД**


Кожух ЭД предназначен для защиты электродвигателя от попадания осадков при использовании вентилятора на улице.

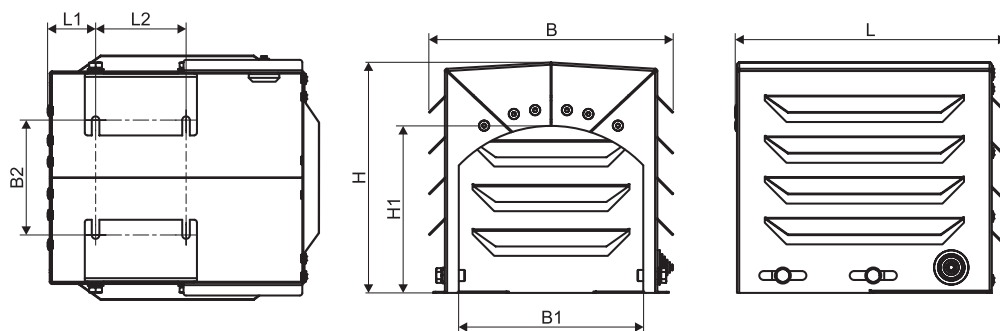
Кожух подбирается для конкретной модели радиального вентилятора: ВРН-ДУ, ВРВ-ДУ, ВР-80-75-ДУ, ВЦ-14-46-ДУ.

В обозначении кожуха указываются мощность и обороты электродвигателя.

**Габарит электродвигателя (высота оси вращения)**

Габарит электродвигателя (высота оси вращения)	Мощность x обороты
56	0,18x3000; 0,25x3000; 0,12x1500; 0,18x1500
63	0,37x3000; 0,55x3000; 0,25x1500; 0,37x1500; 0,18x1000; 0,25x1000
71	0,75x3000; 1,1x3000; 0,55x1500; 0,75x1500; 0,37x1000; 0,55x1000; 0,18x750; 0,25x750
80	1,5x3000; 2,2x3000; 1,1x1500; 1,5x1500; 0,75x1000; 1,1x1000; 0,37x750; 0,55x750
90	3x3000; 2,2x1500; 1,5x1000; 0,75x750; 1,1x750
100	4x3000; 5,5x3000; 3x1500; 4x1500; 2,2x1000; 1,5x750
112	7,5x3000; 5,5x1500; 3x1000; 4x1000; 2,2x750; 3x750
132	11x3000; 7,5x1500; 11x1500; 5,5x1000; 7,5x1000; 4x750; 5,5x750
160	15x3000; 18,5x3000; 15x1500; 18,5x1500; 11x1000; 15x1000; 7,5x750; 11x750
180	22x3000; 30x3000; 22x1500; 30x1500; 18,5x1000; 15x750
200	37x3000; 45x3000; 37x1500; 45x1500; 22x1000; 30x1000; 18,5x750; 22x750
225	55x3000; 55x1500; 37x1000; 30x750
250	75x3000; 90x3000; 75x1500; 90x1500; 45x1000; 55x1000; 37x750; 45x750
280	110x3000; 132x3000; 110x1500; 132x1500; 75x1000; 90x1000; 55x750; 75x750
315	160x3000; 200x3000; 250x3000; 160x1500; 200x1500; 110x1000; 132x1000; 160x1000; 90x750; 110x750; 132x750
355	250x3000; 315x3000; 250x1500; 315x1500; 160x1000; 200x1000; 250x1000; 132x750; 160x750; 200x750; 250x750; 110x600



**Габаритные и присоединительные размеры кожуха ЭД**

**Кожух ЭД для вентиляторов ВРН-ДУ, ВРВ-ДУ**

Модель	H	H1	L	L1	L2	B	B1	B2	Масса, кг
Кожух ЭД-ВРН/ВРВ-О-56	181	131	213.1	21...51	71	192	145	90	1,2
Кожух ЭД-ВРН/ВРВ-О-63	194	158	243	27...57	80	185	136	100	1,3
Кожух ЭД-ВРН/ВРВ-О-71	216	170	293	27...57	90	214	166	112	1,7
Кожух ЭД-ВРН/ВРВ-О-80	226	185	293	34...64	100	227	178	125	1,8
Кожух ЭД-ВРН/ВРВ-О-90	256	196	363	42...82	125	279	134	140	2,8
Кожух ЭД-ВРН/ВРВ-О-100	281	207	382	51...91	112/140	279	114	160	3,2
Кожух ЭД-ВРН/ВРВ-О-112	326	268	442	64...104	140	300	200	191	4,0
Кожух ЭД-ВРН/ВРВ-О-132	371	327	474	71...111	140/178	403	354	216	5,4
Кожух ЭД-ВРН/ВРВ-О-160	446	327	594	106...146	178/210	399	354	254	7,3
Кожух ЭД-ВРН/ВРВ-О-180	493	389	672	107...146	203/241	467	418	279	9,3
Кожух ЭД-ВРН/ВРВ-О-200	570	429	742	147...247	267/305	507	456	318	11,3
Кожух ЭД-ВРН/ВРВ-О-225	586	503	777	131...171	311	603	556	356	13,7
Кожух ЭД-ВРН/ВРВ-О-250	626	526	842	129	311	576	528	406	17
Кожух ЭД-ВРН/ВРВ-О-280	710	754	998	157	368	630	588	457	19

**МАРКИРОВКА:**
**Кожух ЭД-ВРН/ВРВ-О-56**

где: Кожух ЭД ВРН/ВРВ – кожух для радиальных вентиляторов ВРН-ДУ, ВРВ-ДУ;  
 О – общепромышленное исполнение;  
 56 – габарит электродвигателя (высота оси вращения).

**Кожух ЭД для вентиляторов ВР-80-75-ДУ, ВЦ-14-46-ДУ**

Модель	H	H1	L	L1	L2	B	B1	B2	Масса, кг
Кожух ЭД-ВР/ВЦ-О-56	181	131	213.1	21...51	71	191,7	144,8	90	1,2
Кожух ЭД-ВР/ВЦ-О-63	196	148	243	27...57	80	215	166	100	1,4
Кожух ЭД-ВР/ВЦ-О-71	216	169	292	27...57	90	254	206	112	1,9
Кожух ЭД-ВР/ВЦ-О-80	226	188	292	34...64	100	251	202	125	2,0
Кожух ЭД-ВР/ВЦ-О-90	256	224	362	42...82	125	307	258	140	2,8
Кожух ЭД-ВР/ВЦ-О-100	281	230	382	51...91	112/140	307	258	160	3,2
Кожух ЭД-ВР/ВЦ-О-112	326	268	441	64...104	140	356	308	190	4,3
Кожух ЭД-ВР/ВЦ-О-132	371	327	474	71...111	140/178	403	354	216	5,4
Кожух ЭД-ВР/ВЦ-О-160	446	327	594	106...146	178/210	399	354	254	7,3
Кожух ЭД-ВР/ВЦ-О-180	493	389	672	107...147	203/241	467	418	279	9,3
Кожух ЭД-ВР/ВЦ-О-200	570	429	742	147...247	267/305	507	456	318	11,3
Кожух ЭД-ВР/ВЦ-О-225	586	503	777	131...171	311	603	556	356	13,7

**МАРКИРОВКА:**
**Кожух ЭД-ВР/ВЦ-О-56**

где: Кожух ЭД ВР/ВЦ – кожух для радиальных вентиляторов ВР-80-75-ДУ, ВЦ-14-46-ДУ;  
 О – общепромышленное исполнение;  
 56 – габарит электродвигателя (высота оси вращения).

## ОБЩИЕ СВЕДЕНИЯ

В разделе осевые вентиляторы противопожарных систем дымоудаления приведены осевые промышленные вентиляторы РОСА-500 – приточные вентиляторы избыточного давления (используется для наддува, нагнетания) и РОСА-SMF – вентиляторы дымоудаления предназначенные для перемещения образующихся при пожаре дымо-воздушных смесей.

Вентиляторы серий РОСА включают типоразмеры до номера 12,5 (ряд R10 по ГОСТ 10616-2015). Для решения широкого спектра задач в вентиляторах серии РОСА представлены более 200 аэродинамических схем, отличающихся по расходу и давлению.

Вентиляторы РОСА обладают рядом преимуществ:

- компактностью – при разработке конструкции вентиляторов использованы принципы максимальной энергоёмкости изделия; проведенные прочностные и аэродинамические исследования позволили создать конструкцию с минимальным аэродинамическим сопротивлением;
- высокой технологичностью – при изготовлении используются станки с ЧПУ, производственные процессы при подготовке элементов изделия основаны на принципах автоматизации и минимального участия человека;
- высокой экономичностью при эксплуатации – представленные технические характеристики вентиляторов, можно охарактеризовать максимальной нагруженностью электродвигателя, при комплектации вентиляторов учтены особенности «вентиляторной схемы»;
- значительной эффективностью – при разработке учтены принципы высокой обтекаемости элементов проточной части, что позволило увеличить диапазон рабочих режимов вентиляторов группы без повышения энергопотребления.

Разработка систем вентиляции на основе осевых вентиляторов группы РОСА позволит получить ряд энергетически эффективных проектных решений.

Продукция ГК РОВЕН соответствует действующей нормативной и регламентирующей документации, в частности:

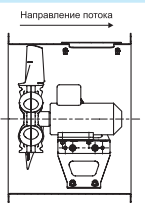
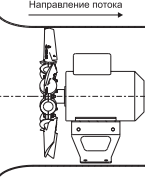
ТР ТС 004/2011	«О безопасности низковольтного оборудования»
ТР ТС 010/2011	«О безопасности машин и оборудования»
ТР ЕАЭС 043/2017	«О требованиях к средствам обеспечения пожарной безопасности и пожаротушения»
ГОСТ 11442-2020	«ВЕНТИЛЯТОРЫ ОСЕВЫЕ ОБЩЕГО НАЗНАЧЕНИЯ. Общие технические условия»
ГОСТ 10921-2017	«ВЕНТИЛЯТОРЫ РАДИАЛЬНЫЕ И ОСЕВЫЕ. Методы аэродинамических испытаний»
ТУ 28.25.20-034-80381186-2021	«Вентиляторы осевые серии РОСА»
ТУ 28.25.20-039-80381186-2023	«ВЕНТИЛЯТОРЫ ОСЕВЫЕ ДЫМОУДАЛЕНИЯ серии РОСА»

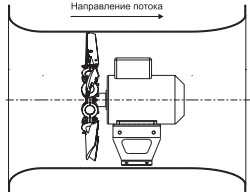
Осевые вентиляторы для противопожарных систем РОСА-500, РОСА-SMF прошли полный объем аэродинамических и прочностных испытаний на соответствие ГОСТам и техническим регламентам Таможенного Союза ТР ТС 004/2011 и ТР ТС 010/2011.

Вентиляторы осевые РОСА-SMF эксплуатируют в условиях умеренного климата (У) первой и второй категории размещения. Применяются в системах вытяжной противодымной вентиляции для удаления образующихся при пожаре дымовоздушных смесей температурой до 400°C в течение 240 минут.

Осевые вентиляторы для противопожарных систем РОСА-500 изготавливают для эксплуатации в условиях умеренного климата (У) первой и второй категории размещения. Максимальная температура перемещаемого воздуха и других газовых смесей от -40 °C до +40 °C.


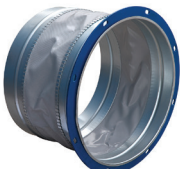
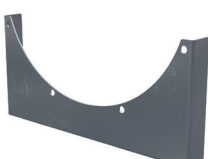
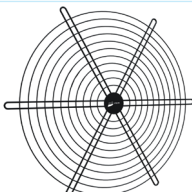
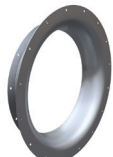

Для реализации широкого спектра задач модели РОСА-500 представлены следующими типами корпусов (см. таблицу).

Внешний вид	Тип корпуса	Наименование - назначение	Аэродинамические свойства
	10	Цилиндрический – рекомендован для использования в системе воздуховодов при компоновке типа D по ГОСТ 34002-2016	Соответствуют техническим характеристикам, приведенным на графиках моделей
	20	Цилиндрический с входным коллектором - рекомендован для использования в системе воздуховодов при компоновке типа В по ГОСТ 34002-2016	Улучшает аэродинамические характеристики вентилятора, за счет снижения потерь на входе воздушного потока в вентилятор

Внешний вид	Тип корпуса	Наименование - назначение	Аэродинамические свойства
	30	Цилиндрический с коллектором и диффузором - рекомендован для использования в системе воздуховодов при всех типах компоновки по ГОСТ 34002-2016 (А, В, С, D, Е)	Улучшает аэродинамические характеристики, за счет увеличения величины статического давления и снижения скорости потока в системе воздуховодов

Для удобства проведения работ по монтажу вентилятора предусмотрены дополнительные элементы. Использование гибких вставок (ВГК) позволяет снизить нагрузки на воздуховоды. Снижение динамических нагрузок на фундамент и изоляция вибрационных нагрузок от вентилятора осуществляется использованием виброизоляторов типа ЕС. При «жестком» соединении РОСА-500, РОСА-SMF с воздуховодами предложены ряды переходных элементов в виде переходников (круглых ответных фланцев), а также для снижения аэродинамических потерь воздушного потока на входе предусмотрен входной коллектор ВКО.

Защита вентилятора от попадания посторонних предметов в приточную часть реализована применением защитных решеток круглого типа. Решетки разработаны из условия низкого коэффициента аэродинамических потерь.

Тип адаптивного элемента	Назначение адаптивного элемента	Влияние на аэродинамические свойства вентилятора
	Переходник предназначен для «жесткого» соединения входного отверстия вентилятора с вентиляционной сетью. Имеет 2 вида соединения: фланец-фланец (Ф/Ф) и фланец-ниппель (Ф/Н)	Не меняет аэродинамических свойств вентилятора
	Вставка гибкая круглая предназначена для гибкого соединения входного отверстия вентилятора и трубопровода вентиляционной сети; обеспечивает герметичное надежное соединение вентилятора с вентиляционной системой со стороны всасывания	Может ухудшить аэродинамические свойства при несоблюдении правил установки
	Монтажная опора МОП, применяется для корпусов типа 10, 20, 30. Обеспечивает установку вентилятора на фундаменте.	Не меняет аэродинамических свойств вентилятора
	Решетка защитная круглая, устанавливается на всасывающем (нагнетающем) отверстии вентилятора, служит для защиты вентилятора от попадания посторонних предметов, обеспечивает безопасную эксплуатацию на уровне IP10	Не меняет аэродинамических свойств вентилятора
	Входной коллектор для осевого вентилятора ВКО-РОСА, предназначен для соединения воздуховода большего диаметра с вентилятором, также обеспечивает «безударный» вход воздушного потока в вентилятор.	Улучшает аэродинамические свойства, за счет снижения аэродинамических потерь
	Набор виброизоляторов, устанавливают для отсечки вибрационной нагрузки на вентилятор и на фундамент	Не меняет аэродинамических свойств вентилятора

При осуществлении подбора элементов адаптирующих вентиляторы моделей РОСА-500, РОСА-SMF в сети рекомендуется воспользоваться таблицей совместимости дополнительной комплектации.

**Для РОСА-SMF и РОСА-500 в корпусе 10:**

№ вентилятора	Переходник	Вставка гибкая круглая	Решетка защитная*	Входной коллектор осевой	Монтажная опора
4,0	Переходник РОСА-4,0	ВГК-РОСА-4,0	БАСКЕТ-РОСА-4,0	ВКО-РОСА-4,0	МОП-10-4,0
4,5	Переходник РОСА-4,5	ВГК-РОСА-4,5	БАСКЕТ-РОСА-4,5	ВКО-РОСА-4,5	МОП-10-4,5
5,0	Переходник РОСА-5,0	ВГК-РОСА-5,0	БАСКЕТ-РОСА-5,0	ВКО-РОСА-5,0	МОП-10-5,0
5,6	Переходник РОСА-5,6	ВГК-РОСА-5,6	БАСКЕТ-РОСА-5,6	ВКО-РОСА-5,6	МОП-10-5,6
6,3	Переходник РОСА-6,3	ВГК-РОСА-6,3	БАСКЕТ-РОСА-6,3	ВКО-РОСА-6,3	МОП-10-6,3
7,1	Переходник РОСА-7,1	ВГК-РОСА-7,1	БАСКЕТ-РОСА-7,1	ВКО-РОСА-7,1	МОП-10-7,1
8,0	Переходник РОСА-8,0	ВГК-РОСА-8,0	БАСКЕТ-РОСА-8,0	ВКО-РОСА-8,0	МОП-10-8,0
9,0	Переходник РОСА-9,0	ВГК-РОСА-9,0	БАСКЕТ-РОСА-9,0	ВКО-РОСА-9,0	МОП-10-9,0
10,0	Переходник РОСА-10,0	ВГК-РОСА-10,0	БАСКЕТ-РОСА-10,0	ВКО-РОСА-10,0	МОП-10-10,0
11,2	Переходник РОСА-11,2	ВГК-РОСА-11,2	БАСКЕТ-РОСА-11,2	ВКО-РОСА-11,2	МОП-10-11,2
12,5	Переходник РОСА-12,5	ВГК-РОСА-12,5	БАСКЕТ-РОСА-12,5	ВКО-РОСА-12,5	МОП-10-12,5

\* Решетка защитная выпускается в двух модификациях: БАСКЕТ-РОСА-А - плоская защитная решетка и БАСКЕТ-РОСА-Б - купольная защитная решетка (подробнее смотреть в разделе) «Дополнительная комплектация для вентиляторов осевых».

**Для РОСА-500 в корпусе 20:**

№ вент.	Вход вентилятора			Выход вентилятора			Корпус
	Переходник	Вставка гибкая круглая	Решетка защитная*	Переходник	Вставка гибкая круглая	Решетка защитная*	Монтажная опора
4,0	Переходник РОСА-5,0	ВГК-РОСА-5,0	БАСКЕТ-РОСА-5,0	Переходник РОСА-4,0	ВГК-РОСА-4,0	БАСКЕТ-РОСА-4,0	МОП-20-4,0
4,5	Переходник РОСА-5,6	ВГК-РОСА-5,6	БАСКЕТ-РОСА-5,6	Переходник РОСА-4,5	ВГК-РОСА-4,5	БАСКЕТ-РОСА-4,5	МОП-20-4,5
5,0	Переходник РОСА-6,3	ВГК-РОСА-6,3	БАСКЕТ-РОСА-6,3	Переходник РОСА-5,0	ВГК-РОСА-5,0	БАСКЕТ-РОСА-5,0	МОП-20-5,0
5,6	Переходник РОСА-7,1	ВГК-РОСА-7,1	БАСКЕТ-РОСА-7,1	Переходник РОСА-5,6	ВГК-РОСА-5,6	БАСКЕТ-РОСА-5,6	МОП-20-5,6
6,3	Переходник РОСА-8,0	ВГК-РОСА-8,0	БАСКЕТ-РОСА-8,0	Переходник РОСА-6,3	ВГК-РОСА-6,3	БАСКЕТ-РОСА-6,3	МОП-20-6,3
7,1	Переходник РОСА-9,0	ВГК-РОСА-9,0	БАСКЕТ-РОСА-9,0	Переходник РОСА-7,1	ВГК-РОСА-7,1	БАСКЕТ-РОСА-7,1	МОП-20-7,1
8,0	Переходник РОСА-10,0	ВГК-РОСА-10,0	БАСКЕТ-РОСА-10,0	Переходник РОСА-8,0	ВГК-РОСА-8,0	БАСКЕТ-РОСА-8,0	МОП-20-8,0
9,0	Переходник РОСА-11,2	ВГК-РОСА-11,2	БАСКЕТ-РОСА-11,2	Переходник РОСА-9,0	ВГК-РОСА-9,0	БАСКЕТ-РОСА-9,0	МОП-20-9,0
10,0	Переходник РОСА-12,5	ВГК-РОСА-12,5	БАСКЕТ-РОСА-12,5	Переходник РОСА-10,0	ВГК-РОСА-10,0	БАСКЕТ-РОСА-10,0	МОП-20-10,0
11,2	Переходник РОСА-14,0	ВГК-РОСА-14,0	БАСКЕТ-РОСА-14,0	Переходник РОСА-11,2	ВГК-РОСА-11,2	БАСКЕТ-РОСА-11,2	МОП-20-11,2
12,5	Переходник РОСА-16,0	ВГК-РОСА-16,0	БАСКЕТ-РОСА-16,0	Переходник РОСА-12,5	ВГК-РОСА-12,5	БАСКЕТ-РОСА-12,5	МОП-20-12,5

\* Решетка защитная выпускается в двух модификациях: БАСКЕТ-РОСА-А - плоская защитная решетка и БАСКЕТ-РОСА-Б - купольная защитная решетка (подробнее смотреть в разделе) «Дополнительная комплектация для вентиляторов осевых».

**Для РОСА-500 в корпусе 30:**

№ вентилятора	Переходник	Вставка гибкая круглая	Решетка защитная*	Монтажная опора
4,0	Переходник РОСА-5,0	ВГК-РОСА-5,0	БАСКЕТ-РОСА-5,0	МОП-30-4,0
4,5	Переходник РОСА-5,6	ВГК-РОСА-5,6	БАСКЕТ-РОСА-5,6	МОП-30-4,5
5,0	Переходник РОСА-6,3	ВГК-РОСА-6,3	БАСКЕТ-РОСА-6,3	МОП-30-5,0
5,6	Переходник РОСА-7,1	ВГК-РОСА-7,1	БАСКЕТ-РОСА-7,1	МОП-30-5,6
6,3	Переходник РОСА-8,0	ВГК-РОСА-8,0	БАСКЕТ-РОСА-8,0	МОП-30-6,3
7,1	Переходник РОСА-9,0	ВГК-РОСА-9,0	БАСКЕТ-РОСА-9,0	МОП-30-7,1
8,0	Переходник РОСА-10,0	ВГК-РОСА-10,0	БАСКЕТ-РОСА-10,0	МОП-30-8,0
9,0	Переходник РОСА-11,2	ВГК-РОСА-11,2	БАСКЕТ-РОСА-11,2	МОП-30-9,0
10,0	Переходник РОСА-12,5	ВГК-РОСА-12,5	БАСКЕТ-РОСА-12,5	МОП-30-10,0
11,2	Переходник РОСА-14,0	ВГК-РОСА-14,0	БАСКЕТ-РОСА-14,0	МОП-30-11,2
12,5	Переходник РОСА-16,0	ВГК-РОСА-16,0	БАСКЕТ-РОСА-16,0	МОП-30-12,5

\* Решетка защитная выпускается в двух модификациях: БАСКЕТ-РОСА-А - плоская защитная решетка и БАСКЕТ-РОСА-Б - купольная защитная решетка (подробнее смотреть в разделе) «Дополнительная комплектация для вентиляторов осевых».

Приведем пример подбора вентилятора, обеспечивающего заданные аэродинамические параметры:

### Пример:

Требуется вентилятор напорный для ППД-систем, обеспечивающий производительность  $Q=40 \text{ тыс м}^3/\text{ч}$ , полное давление  $P_v=1200 \text{ Па}$  при температуре воздуха  $t=20^\circ\text{C}$ . Вентилятор должен работать с непосредственным приводом от асинхронного электродвигателя. Для использования данных, приведенных в каталоге, проведен пересчет заданных параметров к нормальным техническим условиям (НТУ).

Определим плотность воздуха при температуре  $t=20^\circ\text{C}$  по формуле:

$$\rho_{20^\circ\text{C}} = \frac{P_a (\text{Па})}{R \left( \frac{\text{Дж}}{\text{К}^2 \cdot \text{К}^\circ} \right) \cdot T (\text{К}^\circ)} = \frac{101325}{288 \cdot 293} = 1,2 \text{ кг/м}^3$$

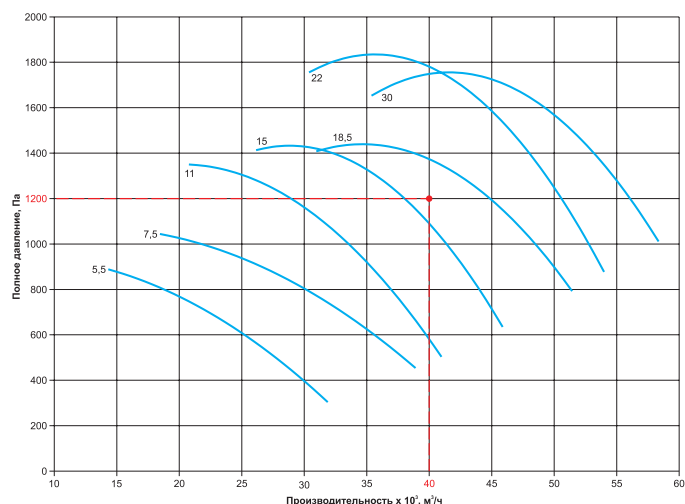
Для обеспечения стабильной работы вентилятора, рекомендованный диапазон скоростей перемещаемой среды 20-50 м/с. Исходя из этого условия, рекомендуется по заданному расходу ( $Q=40 \text{ тыс м}^3/\text{ч}$ ) выбрать вентилятор в диапазоне номеров 7,1-8,0. Для них скорость перемещаемой среды составит:

$$V_{\text{№7,1}} = \frac{Q(\text{м}^3/\text{с})}{F(\text{м}^2)} = \frac{40000/3600}{(0,71^2 \cdot \pi)/4} = 28,4 \text{ м/с}$$

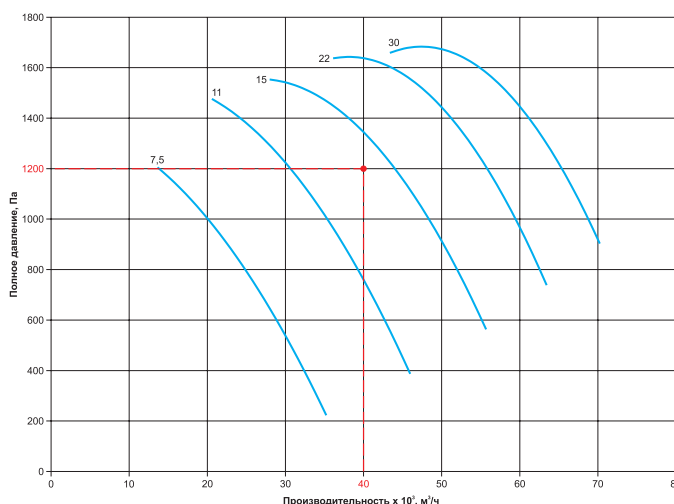
$$V_{\text{№8,0}} = \frac{Q(\text{м}^3/\text{с})}{F(\text{м}^2)} = \frac{40000/3600}{(0,8^2 \cdot \pi)/4} = 22,2 \text{ м/с}$$

Переходим в индивидуальные аэродинамические характеристики вентиляторов с номерами 7,1 и 8,0. Выбираем ближайший больший вентилятор по заданным исходным данным.

Аэродинамические характеристики РОСА-500-7,1



Аэродинамические характеристики РОСА-500-8,0



Технические характеристики выбранных вентиляторов приведены в таблице.

Наименование	Н, кВт	n, об/мин	Ток, А при 380В	Масса, кг
РОСА-500/10-7,1-О-R4Z/7,1/PAG/41-18,5/3000/380-660	18,5	2920	34,7	175
РОСА-500/10-8,0-О-R4Z/8,0/PAG/33-15/3000/380-660	15,0	2910	28,8	169

Исходя из таблиц, аэродинамических характеристик заданные параметры  $Q=20 \text{ тыс м}^3/\text{ч}$  и  $P_v=1050 \text{ Па}$  могут быть обеспечены:

- Вентилятор РОСА-500 общепромышленного назначения укомплектован рабочим колесом R4Z диаметром 710 мм, мощностью двигателя 18,5 кВт, частотой вращения 3000 об/мин и массой 175 кг;
- Вентилятор РОСА-500 общепромышленного назначения укомплектован рабочим колесом R4Z диаметром 800 мм, мощностью двигателя 15 кВт, частотой вращения 3000 об/мин и массой 169 кг.

Рациональней выбрать вентилятор РОСА-500/10-8,0-О-R4Z/8,0/PAG/33-15/3000/380-660, так как он удовлетворяет заданным требованиям и при этом имеет меньшую мощность двигателя и массу.

### Рекомендации к установке вентиляторов в сети

Аэродинамические характеристики вентиляторов, приведенные в каталоге, получены при испытаниях образцов на стенде типа А со свободным входом и выходом. Эти характеристики могут быть использованы при проектировании вентиляционной сети, если:

- вентилятор правильно установлен в этой сети;
- соблюдается условие равномерного входа потока в вентилятор и отсутствует перекрытие его выходного сечения.

Если эти требования к установке вентилятора нарушены, то необходимо пользоваться его сниженными характеристиками. Из-за ошибок при установке оборудования в сеть, снижение создаваемого вентилятором давления может достигать 10-30% и более.

**Ниже даны рекомендации для наиболее распространенных вариантов установки вентиляторов в различных системах.**

**Запуск и подключение вентиляторов производить только с помощью пускозащитной аппаратуры.**

### ВОЗДУХОВОДЫ

#### РЕКОМЕНДУЕТСЯ

При установке вентилятора в вентиляционной сети перед входом в вентилятор и за ним обеспечивать наличие прямолинейных воздуховодов достаточной длины (минимум 2 диаметра на входе в вентилятор и минимум 4 диаметра на выходе из него) с площадью поперечных сечений, равной соответственно площади входного и выходного сечения вентилятора. Уменьшение длины примыкающих к вентилятору прямых участков приводит к снижению создаваемого вентилятором давления. Наличие гибких вставок перед и за вентилятором снижает вибрацию и шум.

### ПОВОРОТНЫЕ УЧАСТКИ

#### РЕКОМЕНДУЕТСЯ

При необходимости установки поворотных участков сети непосредственно вблизи вентилятора использовать составное колено или поворотный участок с большим радиусом закругления, или поворотный участок с расположенной в нем системой лопаток.

#### НЕ РЕКОМЕНДУЕТСЯ

Использовать простое колено непосредственно перед и за вентилятором. Установка такого поворотного участка приводит к значительному снижению производительности вентилятора и увеличению создаваемого шума.

### РАБОТА НА НАГНЕТАНИЕ

#### РЕКОМЕНДУЕТСЯ

При расположении сети на стороне нагнетания вентилятора и свободном входе перед вентилятором устанавливать решетку защитную.

#### НЕ РЕКОМЕНДУЕТСЯ

Оставлять фланец при свободном входе потока в вентилятор.

### РАБОТА НА ВСАСЫВАНИЕ

#### РЕКОМЕНДУЕТСЯ

При расположении сети на стороне всасывания и свободном выходном сечении на выходе из вентилятора устанавливать решетку либо козырек.

#### НЕ РЕКОМЕНДУЕТСЯ

Располагать на выходе из вентилятора конфузور, который увеличивает осевую составляющую скорости, закрутку потока, а также неиспользуемое динамическое давление.

### ПЕРЕХОДНИКИ

#### РЕКОМЕНДУЕТСЯ

Если площадь сечения воздуховода перед вентилятором больше или меньше площади входного сечения вентилятора, устанавливать между воздуховодом и вентилятором переходники в виде диффузора или конфузора.

#### НЕ РЕКОМЕНДУЕТСЯ

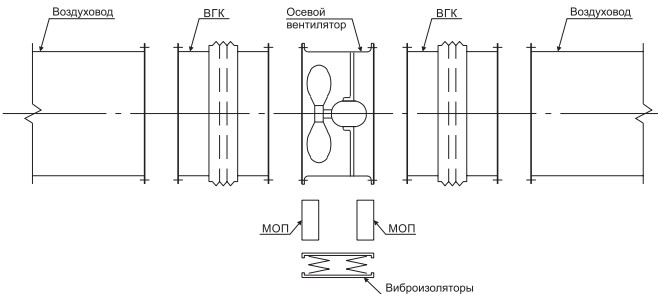
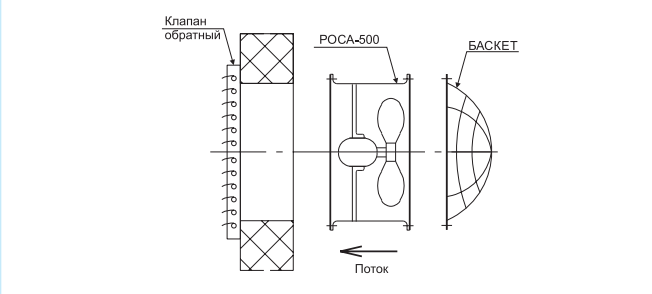
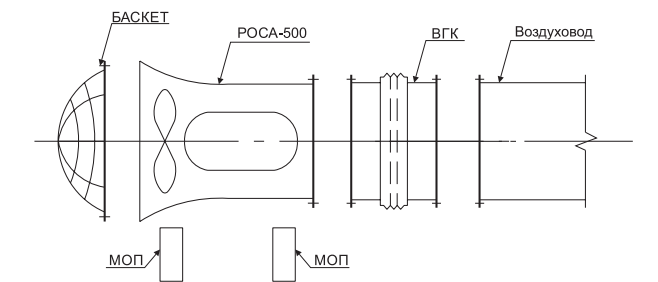
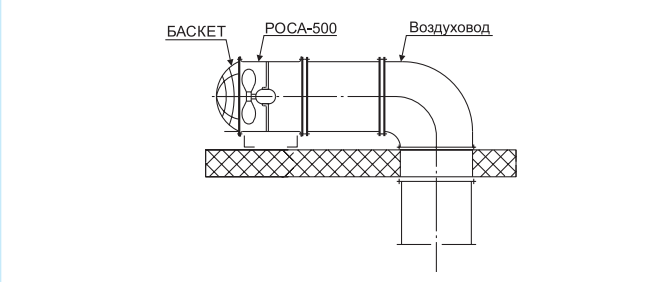
Располагать непосредственно перед входом в вентилятор воздуховод меньшего сечения, чем сечение входа в вентилятор. При этом нарушается нормальная работа вентилятора: снижается производительность и давление.

**РАСПОЛОЖЕНИЕ В ПОМЕЩЕНИИ**

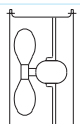
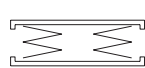
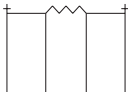


**РЕКОМЕНДУЕТСЯ**

Для нормальной работы вентилятора в стесненном помещении соблюдать указанные минимально допустимые расстояния от входного и выходного сечений вентилятора до близко расположенных стен помещения, преград и крупногабаритного оборудования.

**Рекомендуемые схемы установки вентиляторов осевых**

<p>Установка осевого вентилятора на виброизоляторах с использованием гибких вставок для соединения с трубопроводами</p> 	<p>Установка осевого вентилятора с использованием защитной решетки на входе и клапана обратного на выходе</p> 
<p>Установка осевого вентилятора РОСА-500/20 на виброизоляторах с использованием гибкой вставки</p> 	<p>Установка напорного вентилятора на плоской кровле</p> 

**Обозначение:**

	<p>Вентилятор осевой</p>		<p>Комплект виброизоляторов</p>
	<p>ВГК - вставка гибкая круглая</p>		<p>БАСКЕТ - решетка защитная круглая</p>
	<p>МОН - монтажная опора</p>		

**ВЕНТИЛЯТОРЫ ОСЕВЫЕ НАПОРНЫЕ РОСА-500**

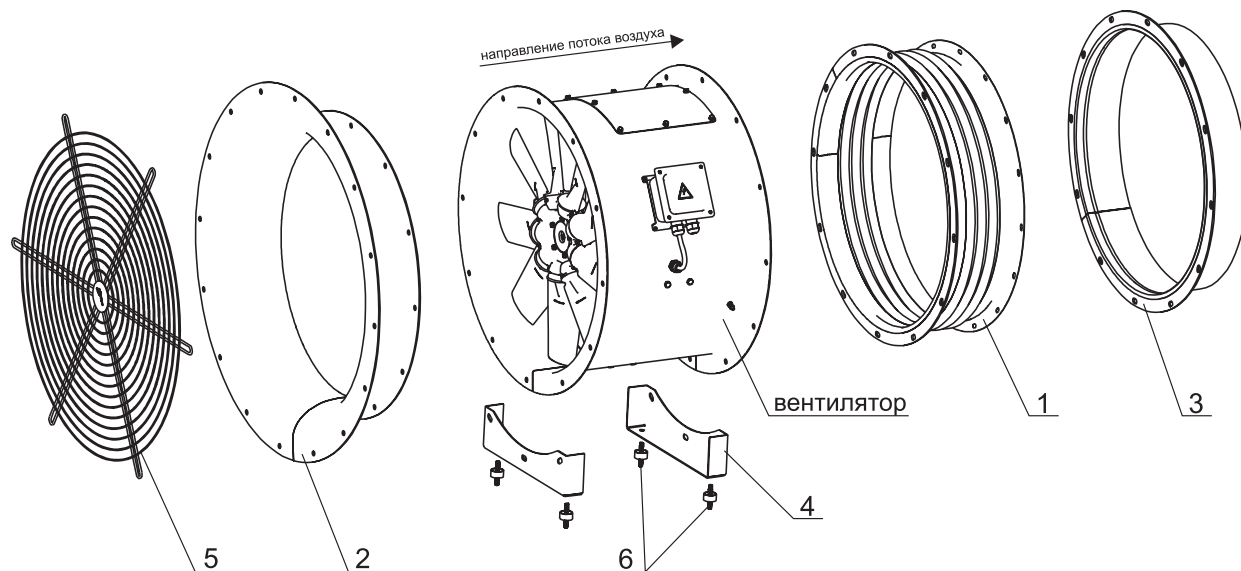


Вентиляторы осевые напорные РОСА-500 обладают рядом преимуществ перед аналогичными решениями, представленными на рынке: малая габаритность, высокая экономичность, надежность. Исполнение вентиляторов общепромышленное.

Вентиляторы РОСА-500 являются приточными вентиляторами избыточного давления (используются для наддува, нагнетания).

По отдельной заявке возможно изготовление вентиляторов РОСА-500 с типом корпуса: 20, 30.

**ДОПОЛНИТЕЛЬНОЕ ОБОРУДОВАНИЕ ДЛЯ ГОРИЗОНТАЛЬНОГО МОНТАЖА**



№	Наименование	Описание	Страница
1	Вставка гибкая ВГК-РОСА: фланец-фланец/ фланец-ниппель	Вставки гибкие круглые предназначены для присоединения вентилятора к системам воздуховодов, исключая передачу вибрации от вентилятора.	108
2	Входной коллектор осевой ВКО-РОСА	Входной осевой коллектор ВКО для осевых вентиляторов серии РОСА предназначен для подачи потока воздуха к вентилятору.	109
3	Переходник РОСА	Переходник предназначен для соединения осевого вентилятора РОСА с системой воздуховодов.	110
4	Монтажная опора МОП	Монтажная опора позволяет установить осевой вентилятор в горизонтальном положении. Опора состоит из двух кронштейнов, которые крепятся к фланцам вентилятора.	111
5	Решетка защитная БАКЕТ-РОСА	Решетка защитная служит для защиты осевых вентиляторов и систем вентиляции от попадания в них посторонних предметов.	114
6	Комплект виброизоляторов	Комплект виброизоляторов, устанавливаются для отсечки вибрационной нагрузки на вентилятор и на фундамент.	116

Примечание: Дополнительное оборудование в стандартную комплектацию не входит.



**МАРКИРОВКА**

Вентилятор осевой напорный РОСА-500, диаметр рабочего колеса 4,0, укомплектован рабочим колесом R3L, общепромышленного назначения, мощностью электродвигателя N=1,1 кВт, и частотой вращения рабочего колеса n=3000 об/мин; напряжение питания электродвигателя 220-380 В; узел подключения присутствует – 1; климатическое исполнение У2.

**Вентилятор осевой РОСА-500/10-4,0-О-R3L/4,0/PAG/73-1,1/3000/220-380/1-У2**

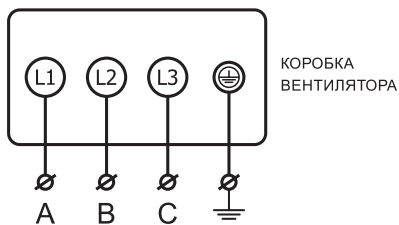
Наименование вентилятора: вентилятор осевой серии РОСА-500	
Тип корпуса: 10, 20, 30	
Номер вентилятора: номинальный диаметр рабочего колеса (от 4,0 до 12,5)	
Исполнение вентилятора: О – общепромышленное	
Комплектация рабочим колесом с указанием типа лопасти (3L; 4Z; 5Z) 4,0 - номинальный диаметр рабочего колеса, дм PAG - Материал лопасти 73 - Порядковый номер рабочего колеса	
1,1 - мощность электродвигателя, кВт 3000 - частота вращения рабочего колеса, об/мин 220-380 - напряжение питания электродвигателя, В (220-380, 380-660)	
Узел подключения: 1 - присутствует, 0 - отсутствует	
Климатическое исполнение и категория размещения по ГОСТ 15150-69: У1 или У2	

**Описание типа корпуса**

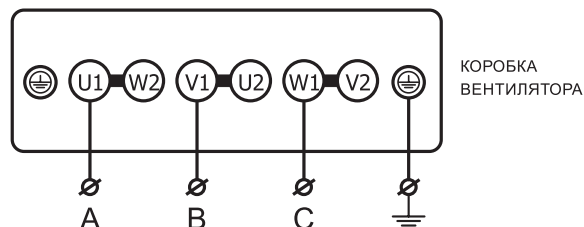
Внешний вид	Тип корпуса	Наименование - назначение	Аэродинамические свойства
 <p>Направление потока →</p>	10	Цилиндрический – рекомендован для использования в системе воздуховодов при компоновке типа D по ГОСТ 34002-2016	Соответствуют техническим характеристикам, приведенным на графиках моделей
 <p>Направление потока →</p>	20	Цилиндрический с входным коллектором – рекомендован для использования в системе воздуховодов при компоновке типа В по ГОСТ 34002-2016	Улучшает аэродинамические характеристики, за счёт снижения потерь на входе воздушного потока в вентилятор
 <p>Направление потока →</p>	30	Цилиндрический с коллектором и диффузором – рекомендован для использования в системе воздуховодов при всех типах компоновки по ГОСТ 34002-2016 (А, В, С, D, Е)	Улучшает аэродинамические характеристики, за счёт увеличения статического давления и снижения скорости потока в системе воздуховодов

**ЭЛЕКТРИЧЕСКИЕ СХЕМЫ ПОДКЛЮЧЕНИЯ ВЕНТИЛЯТОРОВ В СЕТЬ 380 В**

**Электрическая схема подключения вентиляторов с номинальным напряжением  $\Delta/Y$  220/380В**

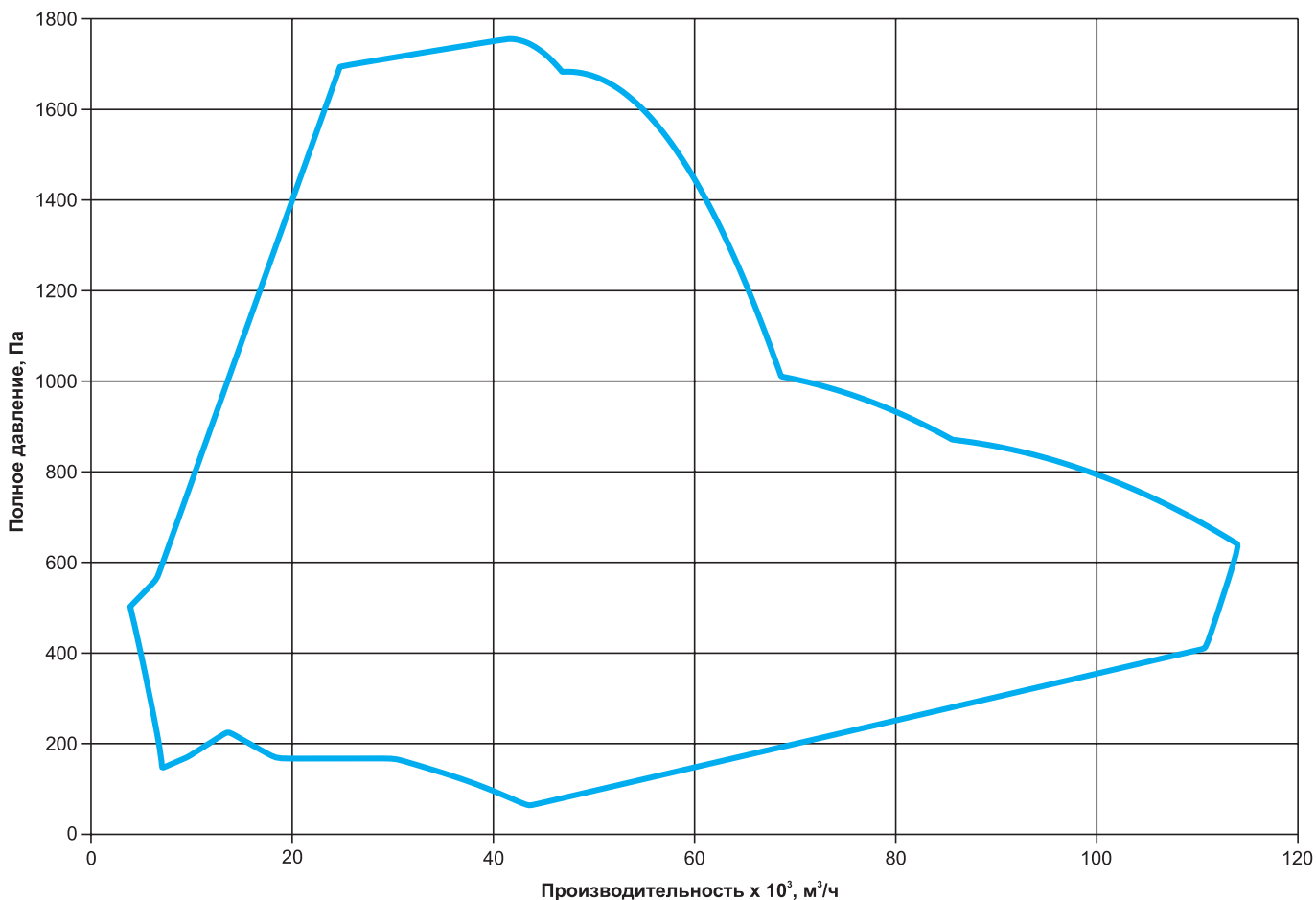


**Электрическая схема подключения вентиляторов с номинальным напряжением  $\Delta/Y$  380/660В\***



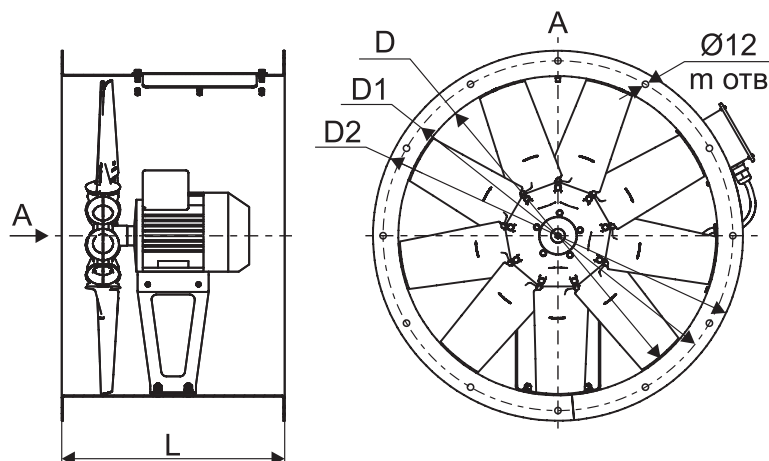
\* В вентиляторах с номинальным напряжением  $\Delta/Y$  380В/660В предусмотрена возможность запуска пониженным напряжением по схеме  $Y-\Delta$ . Для получения более подробной информации по подключению, обратитесь в отдел технической поддержки.

**ОБЛАСТЬ АЭРОДИНАМИЧЕСКИХ ПАРАМЕТРОВ**



**ГАБАРИТНЫЕ И ПРИСОЕДИНИТЕЛЬНЫЕ РАЗМЕРЫ**

Габаритные и присоединительные размеры вентиляторов РОСА-500 с типом корпуса 10

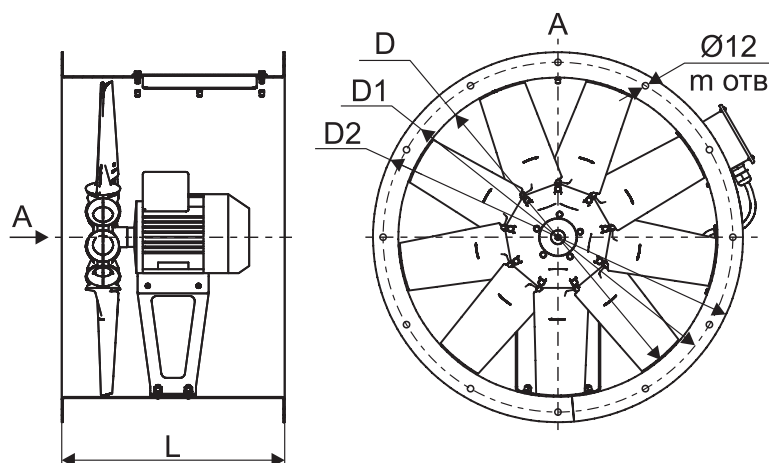


Наименование	L, мм	D, мм	D1, мм	D2, мм	m, отв
РОСА-500/10-4,0-О-R3L/4,0/PAG/73-1,1/3000/220-380	440	400	436	460	8
РОСА-500/10-4,0-О-R3L/4,0/PAG/77-1,5/3000/220-380	440	400	436	460	8
РОСА-500/10-4,0-О-R3L/4,0/PAG/85-2,2/3000/220-380	440	400	436	460	8
РОСА-500/10-4,0-О-R3L/4,0/PAG/93-3/3000/220-380	440	400	436	460	8

Наименование	L, мм	D, мм	D1, мм	D2, мм	m, отв
РОСА-500/10-4,5-О-R3L/4,5/PAG/25-1,1/3000/220-380	440	450	486	510	8
РОСА-500/10-4,5-О-R3L/4,5/PAG/29-1,5/3000/220-380	440	450	486	510	8
РОСА-500/10-4,5-О-R3L/4,5/PAG/33-2,2/3000/220-380	440	450	486	510	8
РОСА-500/10-4,5-О-R3L/4,5/PAG/13-3/3000/220-380	515	450	486	510	8
РОСА-500/10-4,5-О-R3L/4,5/PAG/17-4/3000/220-380	515	450	486	510	8
РОСА-500/10-4,5-О-R3L/4,5/PAG/21-5,5/3000/220-380	515	450	486	510	8

Наименование	L, мм	D, мм	D1, мм	D2, мм	m, отв
РОСА-500/10-5,0-О-R3L/5,0/PAG/25-1,1/3000/220-380	440	500	536	560	12
РОСА-500/10-5,0-О-R3L/5,0/PAG/01-1,5/3000/220-380	440	500	536	560	12
РОСА-500/10-5,0-О-R3L/5,0/PAG/05-2,2/3000/220-380	440	500	536	560	12
РОСА-500/10-5,0-О-R3L/5,0/PAG/09-3/3000/220-380	515	500	536	560	12
РОСА-500/10-5,0-О-R3L/5,0/PAG/13-4/3000/220-380	515	500	536	560	12
РОСА-500/10-5,0-О-R3L/5,0/PAG/17-5,5/3000/220-380	515	500	536	560	12
РОСА-500/10-5,0-О-R3L/5,0/PAG/21-7,5/3000/220-380	630	500	536	560	12

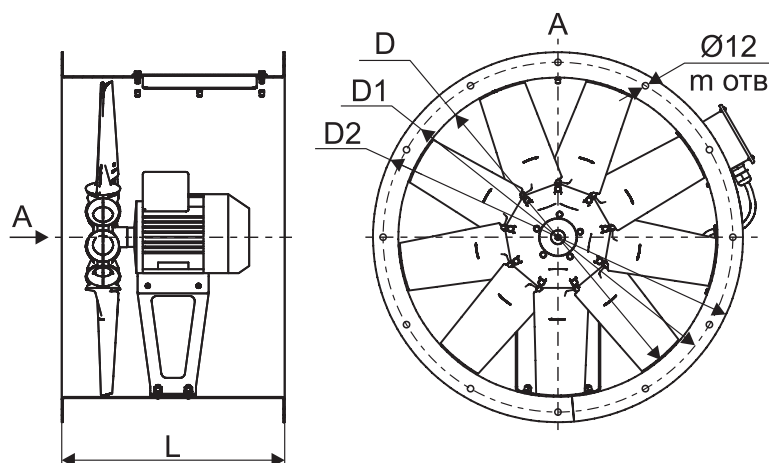
Наименование	L, мм	D, мм	D1, мм	D2, мм	m, отв
РОСА-500/10-5,6-О-R3L/5,6/PAG/29-1,5/3000/220-380	440	560	620	660	12
РОСА-500/10-5,6-О-R3L/5,6/PAG/33-2,2/3000/220-380	440	560	620	660	12
РОСА-500/10-5,6-О-R3L/5,6/PAG/37-3/3000/220-380	515	560	620	660	12
РОСА-500/10-5,6-О-R3L/5,6/PAG/09-4/3000/220-380	515	560	620	660	12
РОСА-500/10-5,6-О-R3L/5,6/PAG/17-5,5/3000/220-380	515	560	620	660	12
РОСА-500/10-5,6-О-R3L/5,6/PAG/21-7,5/3000/220-380	630	560	620	660	12

**Габаритные и присоединительные размеры вентиляторов POCA-500 с типом корпуса 10**


Наименование	L, мм	D, мм	D1, мм	D2, мм	m, отв
POCA-500/10-6,3-O-R4Z/6,3/PAG/49-2,2/3000/220-380	440	630	690	730	12
POCA-500/10-6,3-O-R4Z/6,3/PAG/53-3/3000/220-380	515	630	690	730	12
POCA-500/10-6,3-O-R4Z/6,3/PAG/57-4/3000/220-380	515	630	690	730	12
POCA-500/10-6,3-O-R4Z/6,3/PAG/61-5,5/3000/220-380	515	630	690	730	12
POCA-500/10-6,3-O-R4Z/6,3/PAG/33-7,5/3000/220-380	630	630	690	730	12
POCA-500/10-6,3-O-R4Z/6,3/PAG/37-11/3000/380-660	630	630	690	730	12
POCA-500/10-6,3-O-R4Z/6,3/PAG/41-15/3000/380-660	820	630	690	730	12
POCA-500/10-6,3-O-R4Z/6,3/PAG/21-18,5/3000/380-660	820	630	690	730	12

Наименование	L, мм	D, мм	D1, мм	D2, мм	m, отв
POCA-500/10-7,1-O-R4Z/7,1/PAG/53-5,5/3000/220-380	515	710	770	810	16
POCA-500/10-7,1-O-R4Z/7,1/PAG/57-7,5/3000/220-380	515	710	770	810	16
POCA-500/10-7,1-O-R4Z/7,1/PAG/33-11/3000/380-660	630	710	770	810	16
POCA-500/10-7,1-O-R4Z/7,1/PAG/37-15/3000/380-660	820	710	770	810	16
POCA-500/10-7,1-O-R4Z/7,1/PAG/41-18,5/3000/380-660	820	710	770	810	16
POCA-500/10-7,1-O-R4Z/7,1/PAG/17-22/3000/380-660	820	710	770	810	16
POCA-500/10-7,1-O-R4Z/7,1/PAG/21-30/3000/380-660	820	710	770	810	16

Наименование	L, мм	D, мм	D1, мм	D2, мм	m, отв
POCA-500/10-8,0-O-R4Z/8,0/PAG/38-2,2/1500/220-380	515	800	860	900	16
POCA-500/10-8,0-O-R4Z/8,0/PAG/42-3/1500/220-380	515	800	860	900	16
POCA-500/10-8,0-O-R4Z/8,0/PAG/46-4/1500/220-380	515	800	860	900	16
POCA-500/10-8,0-O-R4Z/8,0/PAG/22-5,5/1500/220-380	630	800	860	900	16
POCA-500/10-8,0-O-R4Z/8,0/PAG/25-7,5/3000/220-380	630	800	860	900	16
POCA-500/10-8,0-O-R4Z/8,0/PAG/29-11/3000/380-660	630	800	860	900	16
POCA-500/10-8,0-O-R4Z/8,0/PAG/33-15/3000/380-660	820	800	860	900	16
POCA-500/10-8,0-O-R4Z/8,0/PAG/37-22/3000/380-660	820	800	860	900	16
POCA-500/10-8,0-O-R4Z/8,0/PAG/41-30/3000/380-660	820	800	860	900	16

**Габаритные и присоединительные размеры вентиляторов POCA-500 с типом корпуса 10**


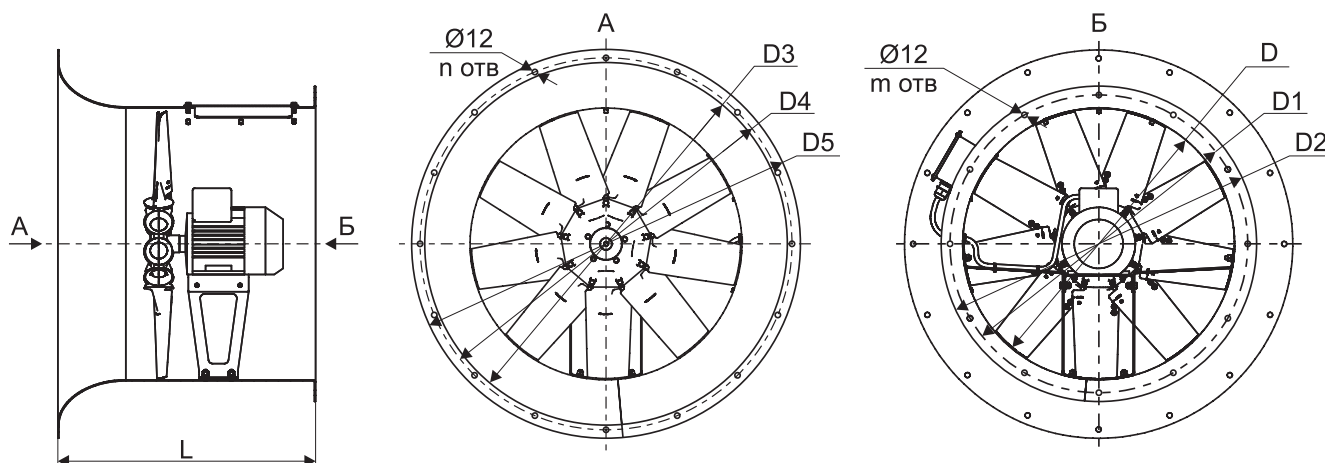
Наименование	L, мм	D, мм	D1, мм	D2, мм	m, отв
POCA-500/10-9,0-O-R5Z/9,0/PAG/34-4/1500/220-380	515	900	960	1000	16
POCA-500/10-9,0-O-R5Z/9,0/PAG/38-5,5/1500/220-380	630	900	960	1000	16
POCA-500/10-9,0-O-R5Z/9,0/PAG/14-7,5/1500/380-660	630	900	960	1000	16
POCA-500/10-9,0-O-R5Z/9,0/PAG/18-11/1500/380-660	630	900	960	1000	16
POCA-500/10-9,0-O-R5Z/9,0/PAG/22-15/1500/380-660	820	900	960	1000	16
POCA-500/10-9,0-O-R5Z/9,0/PAG/94-18,5/1500/380-660	820	900	960	1000	16

Наименование	L, мм	D, мм	D1, мм	D2, мм	m, отв
POCA-500/10-10,0-O-R5Z/10,0/PAG/30-4/1500/220-380	515	1000	1070	1100	16
POCA-500/10-10,0-O-R5Z/10,0/PAG/34-5,5/1500/220-380	630	1000	1070	1100	16
POCA-500/10-10,0-O-R5Z/10,0/PAG/10-7,5/1500/380-660	630	1000	1070	1100	16
POCA-500/10-10,0-O-R5Z/10,0/PAG/14-11/1500/380-660	630	1000	1070	1100	16
POCA-500/10-10,0-O-R5Z/10,0/PAG/18-15/1500/380-660	820	1000	1070	1100	16
POCA-500/10-10,0-O-R5Z/10,0/PAG/22-18,5/1500/380-660	820	1000	1070	1100	16
POCA-500/10-10,0-O-R5Z/10,0/PAG/94-22/1500/380-660	820	1000	1070	1100	16

Наименование	L, мм	D, мм	D1, мм	D2, мм	m, отв
POCA-500/10-11,2-O-R5Z/11,2/PAG/54-7,5/1500/380-660	630	1120	1195	1255	16
POCA-500/10-11,2-O-R5Z/11,2/PAG/30-11/1500/380-660	630	1120	1195	1255	16
POCA-500/10-11,2-O-R5Z/11,2/PAG/34-15/1500/380-660	820	1120	1195	1255	16
POCA-500/10-11,2-O-R5Z/11,2/PAG/38-18,5/1500/380-660	820	1120	1195	1255	16
POCA-500/10-11,2-O-R5Z/11,2/PAG/42-22/1500/380-660	820	1120	1195	1255	16
POCA-500/10-11,2-O-R5Z/11,2/PAG/18-30/1500/380-660	820	1120	1195	1255	16
POCA-500/10-11,2-O-R5Z/11,2/PAG/22-37/1500/380-660	950	1120	1195	1255	16

Наименование	L, мм	D, мм	D1, мм	D2, мм	m, отв
POCA-500/10-12,5-O-R5Z/12,5/PAG/55-4/1000/220-380	630	1250	1320	1385	16
POCA-500/10-12,5-O-R5Z/12,5/PAG/59-5,5/1000/380-660	630	1250	1320	1385	16
POCA-500/10-12,5-O-R5Z/12,5/PAG/63-7,5/1000/380-660	630	1250	1320	1385	16
POCA-500/10-12,5-O-R5Z/12,5/PAG/15-11/1000/380-660	820	1250	1320	1385	16
POCA-500/10-12,5-O-R5Z/12,5/PAG/19-15/1000/380-660	820	1250	1320	1385	16
POCA-500/10-12,5-O-R5Z/12,5/PAG/54-18,5/1500/380-660	820	1250	1320	1385	16
POCA-500/10-12,5-O-R5Z/12,5/PAG/58-22/1500/380-660	820	1250	1320	1385	16
POCA-500/10-12,5-O-R5Z/12,5/PAG/62-30/1500/380-660	820	1250	1320	1385	16
POCA-500/10-12,5-O-R5Z/12,5/PAG/14-37/1500/380-660	950	1250	1320	1385	16

## Габаритные и присоединительные размеры вентиляторов РОСА-500 с типом корпуса 20



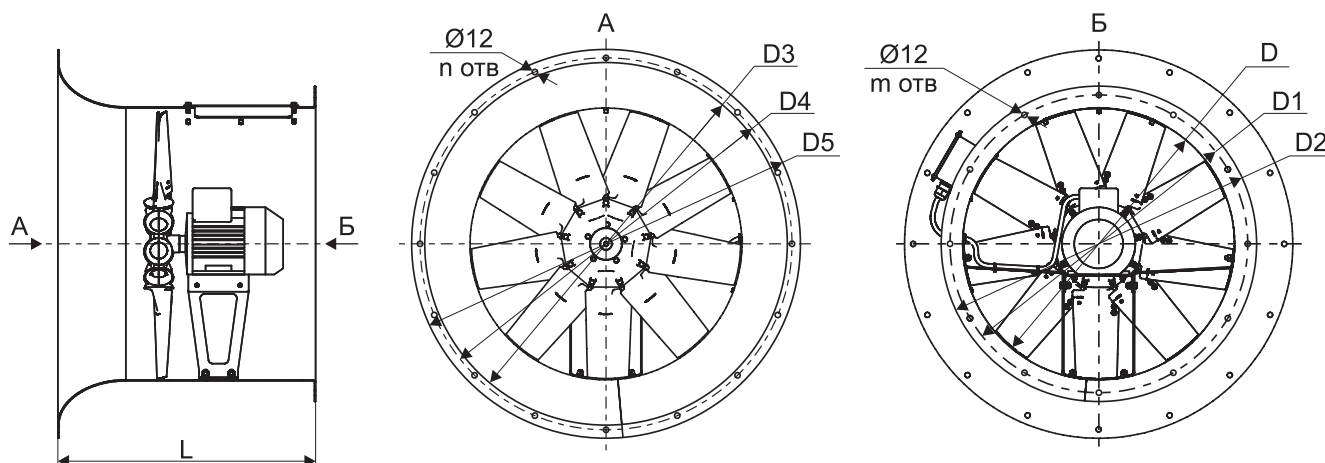
Наименование	L, мм	D, мм	D1, мм	D2, мм	m, отв	D3, мм	D4, мм	D5, мм	n, отв
РОСА-500/20-4,0-О-R3L/4,0/PAG/73-1,1/3000/220-380	540	400	436	460	8	500	536	560	12
РОСА-500/20-4,0-О-R3L/4,0/PAG/77-1,5/3000/220-380	540	400	436	460	8	500	536	560	12
РОСА-500/20-4,0-О-R3L/4,0/PAG/85-2,2/3000/220-380	540	400	436	460	8	500	536	560	12
РОСА-500/20-4,0-О-R3L/4,0/PAG/93-3/3000/220-380	540	400	436	460	8	500	536	560	12

Наименование	L, мм	D, мм	D1, мм	D2, мм	m, отв	D3, мм	D4, мм	D5, мм	n, отв
РОСА-500/20-4,5-О-R3L/4,5/PAG/25-1,1/3000/220-380	552,5	450	486	510	8	560	620	660	12
РОСА-500/20-4,5-О-R3L/4,5/PAG/29-1,5/3000/220-380	552,5	450	486	510	8	560	620	660	12
РОСА-500/20-4,5-О-R3L/4,5/PAG/33-2,2/3000/220-380	552,5	450	486	510	8	560	620	660	12
РОСА-500/20-4,5-О-R3L/4,5/PAG/13-3/3000/220-380	627,5	450	486	510	8	560	620	660	12
РОСА-500/20-4,5-О-R3L/4,5/PAG/17-4/3000/220-380	627,5	450	486	510	8	560	620	660	12
РОСА-500/20-4,5-О-R3L/4,5/PAG/21-5,5/3000/220-380	627,5	450	486	510	8	560	620	660	12

Наименование	L, мм	D, мм	D1, мм	D2, мм	m, отв	D3, мм	D4, мм	D5, мм	n, отв
РОСА-500/20-5,0-О-R3L/5,0/PAG/25-1,1/3000/220-380	565	500	536	560	12	630	690	730	12
РОСА-500/20-5,0-О-R3L/5,0/PAG/01-1,5/3000/220-380	565	500	536	560	12	630	690	730	12
РОСА-500/20-5,0-О-R3L/5,0/PAG/05-2,2/3000/220-380	565	500	536	560	12	630	690	730	12
РОСА-500/20-5,0-О-R3L/5,0/PAG/09-3/3000/220-380	640	500	536	560	12	630	690	730	12
РОСА-500/20-5,0-О-R3L/5,0/PAG/13-4/3000/220-380	640	500	536	560	12	630	690	730	12
РОСА-500/20-5,0-О-R3L/5,0/PAG/17-5,5/3000/220-380	640	500	536	560	12	630	690	730	12
РОСА-500/20-5,0-О-R3L/5,0/PAG/21-7,5/3000/220-380	755	500	536	560	12	630	690	730	12

Наименование	L, мм	D, мм	D1, мм	D2, мм	m, отв	D3, мм	D4, мм	D5, мм	n, отв
РОСА-500/20-5,6-О-R3L/5,6/PAG/29-1,5/3000/220-380	580	560	620	660	12	710	770	810	16
РОСА-500/20-5,6-О-R3L/5,6/PAG/33-2,2/3000/220-380	580	560	620	660	12	710	770	810	16
РОСА-500/20-5,6-О-R3L/5,6/PAG/37-3/3000/220-380	655	560	620	660	12	710	770	810	16
РОСА-500/20-5,6-О-R3L/5,6/PAG/09-4/3000/220-380	655	560	620	660	12	710	770	810	16
РОСА-500/20-5,6-О-R3L/5,6/PAG/17-5,5/3000/220-380	655	560	620	660	12	710	770	810	16
РОСА-500/20-5,6-О-R3L/5,6/PAG/21-7,5/3000/220-380	770	560	620	660	12	710	770	810	16

## Габаритные и присоединительные размеры вентиляторов POCA-500 с типом корпуса 20

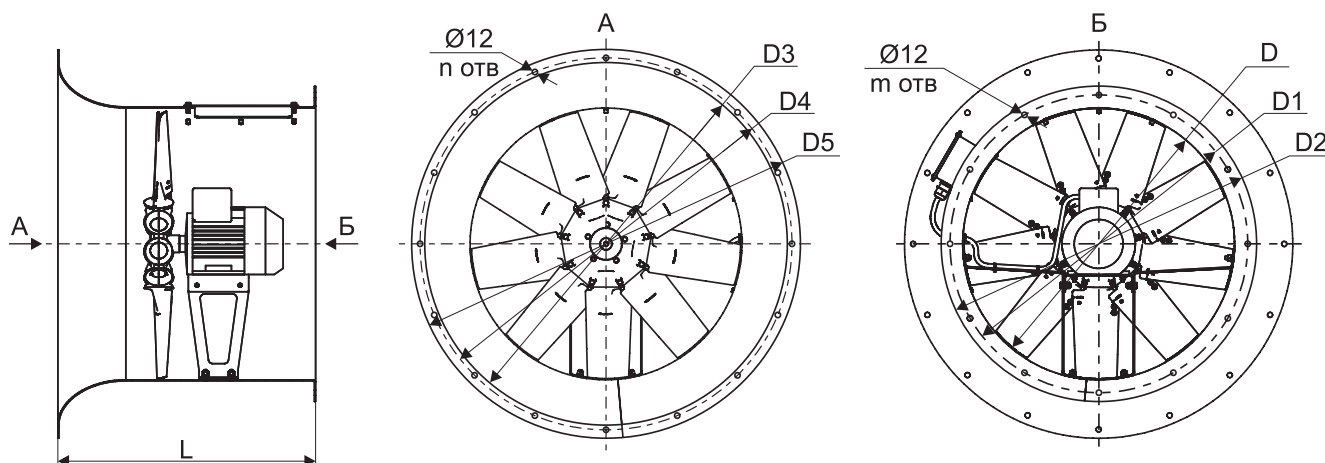


Наименование	L, мм	D, мм	D1, мм	D2, мм	п, отв	D3, мм	D4, мм	D5, мм	п, отв
POCA-500/20-6,3-O-R4Z/6,3/PAG/49-2,2/3000/220-380	597,5	630	690	730	12	800	860	900	16
POCA-500/20-6,3-O-R4Z/6,3/PAG/53-3/3000/220-380	672,5	630	690	730	12	800	860	900	16
POCA-500/20-6,3-O-R4Z/6,3/PAG/57-4/3000/220-380	672,5	630	690	730	12	800	860	900	16
POCA-500/20-6,3-O-R4Z/6,3/PAG/61-5,5/3000/220-380	672,5	630	690	730	12	800	860	900	16
POCA-500/20-6,3-O-R4Z/6,3/PAG/33-7,5/3000/220-380	787,5	630	690	730	12	800	860	900	16
POCA-500/20-6,3-O-R4Z/6,3/PAG/37-11/3000/380-660	787,5	630	690	730	12	800	860	900	16
POCA-500/20-6,3-O-R4Z/6,3/PAG/41-15/3000/380-660	977,5	630	690	730	12	800	860	900	16
POCA-500/20-6,3-O-R4Z/6,3/PAG/21-18,5/3000/380-660	977,5	630	690	730	12	800	860	900	16

Наименование	L, мм	D, мм	D1, мм	D2, мм	п, отв	D3, мм	D4, мм	D5, мм	п, отв
POCA-500/20-7,1-O-R4Z/7,1/PAG/53-5,5/3000/220-380	692,5	710	770	810	16	900	960	1000	16
POCA-500/20-7,1-O-R4Z/7,1/PAG/57-7,5/3000/220-380	692,5	710	770	810	16	900	960	1000	16
POCA-500/20-7,1-O-R4Z/7,1/PAG/33-11/3000/380-660	807,5	710	770	810	16	900	960	1000	16
POCA-500/20-7,1-O-R4Z/7,1/PAG/37-15/3000/380-660	997,5	710	770	810	16	900	960	1000	16
POCA-500/20-7,1-O-R4Z/7,1/PAG/41-18,5/3000/380-660	997,5	710	770	810	16	900	960	1000	16
POCA-500/20-7,1-O-R4Z/7,1/PAG/17-22/3000/380-660	997,5	710	770	810	16	900	960	1000	16
POCA-500/20-7,1-O-R4Z/7,1/PAG/21-30/3000/380-660	997,5	710	770	810	16	900	960	1000	16

Наименование	L, мм	D, мм	D1, мм	D2, мм	п, отв	D3, мм	D4, мм	D5, мм	п, отв
POCA-500/20-8,0-O-R4Z/8,0/PAG/38-2,2/1500/220-380	715	800	860	900	16	1000	1070	1100	16
POCA-500/20-8,0-O-R4Z/8,0/PAG/42-3/1500/220-380	715	800	860	900	16	1000	1070	1100	16
POCA-500/20-8,0-O-R4Z/8,0/PAG/46-4/1500/220-380	715	800	860	900	16	1000	1070	1100	16
POCA-500/20-8,0-O-R4Z/8,0/PAG/22-5,5/1500/220-380	830	800	860	900	16	1000	1070	1100	16
POCA-500/20-8,0-O-R4Z/8,0/PAG/25-7,5/3000/220-380	830	800	860	900	16	1000	1070	1100	16
POCA-500/20-8,0-O-R4Z/8,0/PAG/29-11/3000/380-660	830	800	860	900	16	1000	1070	1100	16
POCA-500/20-8,0-O-R4Z/8,0/PAG/33-15/3000/380-660	1020	800	860	900	16	1000	1070	1100	16
POCA-500/20-8,0-O-R4Z/8,0/PAG/37-22/3000/380-660	1020	800	860	900	16	1000	1070	1100	16
POCA-500/20-8,0-O-R4Z/8,0/PAG/41-30/3000/380-660	1020	800	860	900	16	1000	1070	1100	16

## Габаритные и присоединительные размеры вентиляторов POCA-500 с типом корпуса 20



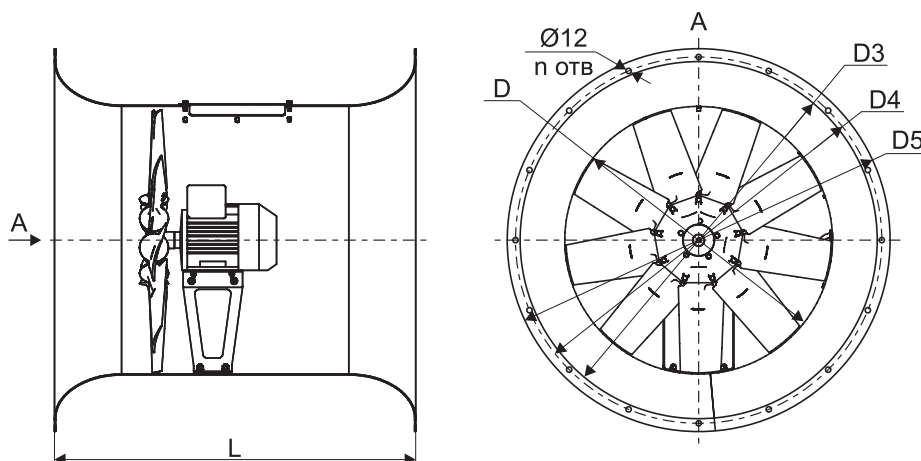
Наименование	L, мм	D, мм	D1, мм	D2, мм	m, отв	D3, мм	D4, мм	D5, мм	n, отв
POCA-500/20-9,0-O-R5Z/9,0/PAG/34-4/1500/220-380	740	900	960	1035	16	1120	1195	1255	16
POCA-500/20-9,0-O-R5Z/9,0/PAG/38-5,5/1500/220-380	855	900	960	1035	16	1120	1195	1255	16
POCA-500/20-9,0-O-R5Z/9,0/PAG/14-7,5/1500/380-660	855	900	960	1035	16	1120	1195	1255	16
POCA-500/20-9,0-O-R5Z/9,0/PAG/18-11/1500/380-660	855	900	960	1035	16	1120	1195	1255	16
POCA-500/20-9,0-O-R5Z/9,0/PAG/22-15/1500/380-660	1045	900	960	1035	16	1120	1195	1255	16
POCA-500/20-9,0-O-R5Z/9,0/PAG/94-18,5/1500/380-660	1045	900	960	1035	16	1120	1195	1255	16

Наименование	L, мм	D, мм	D1, мм	D2, мм	m, отв	D3, мм	D4, мм	D5, мм	n, отв
POCA-500/20-10,0-O-R5Z/10,0/PAG/30-4/1500/220-380	765	1000	1070	1135	16	1250	1320	1385	16
POCA-500/20-10,0-O-R5Z/10,0/PAG/34-5,5/1500/220-380	880	1000	1070	1135	16	1250	1320	1385	16
POCA-500/20-10,0-O-R5Z/10,0/PAG/10-7,5/1500/380-660	880	1000	1070	1135	16	1250	1320	1385	16
POCA-500/20-10,0-O-R5Z/10,0/PAG/14-11/1500/380-660	880	1000	1070	1135	16	1250	1320	1385	16
POCA-500/20-10,0-O-R5Z/10,0/PAG/18-15/1500/380-660	1070	1000	1070	1135	16	1250	1320	1385	16
POCA-500/20-10,0-O-R5Z/10,0/PAG/22-18,5/1500/380-660	1070	1000	1070	1135	16	1250	1320	1385	16
POCA-500/20-10,0-O-R5Z/10,0/PAG/94-22/1500/380-660	1070	1000	1070	1135	16	1250	1320	1385	16

Наименование	L, мм	D, мм	D1, мм	D2, мм	m, отв	D3, мм	D4, мм	D5, мм	n, отв
POCA-500/20-11,2-O-R5Z/11,2/PAG/54-7,5/1500/380-660	910	1120	1195	1255	16	1400	1470	1540	20
POCA-500/20-11,2-O-R5Z/11,2/PAG/30-11/1500/380-660	910	1120	1195	1255	16	1400	1470	1540	20
POCA-500/20-11,2-O-R5Z/11,2/PAG/34-15/1500/380-660	1100	1120	1195	1255	16	1400	1470	1540	20
POCA-500/20-11,2-O-R5Z/11,2/PAG/38-18,5/1500/380-660	1100	1120	1195	1255	16	1400	1470	1540	20
POCA-500/20-11,2-O-R5Z/11,2/PAG/42-22/1500/380-660	1100	1120	1195	1255	16	1400	1470	1540	20
POCA-500/20-11,2-O-R5Z/11,2/PAG/18-30/1500/380-660	1100	1120	1195	1255	16	1400	1470	1540	20
POCA-500/20-11,2-O-R5Z/11,2/PAG/22-37/1500/380-660	1230	1120	1195	1255	16	1400	1470	1540	20

Наименование	L, мм	D, мм	D1, мм	D2, мм	m, отв	D3, мм	D4, мм	D5, мм	n, отв
POCA-500/20-12,5-O-R5Z/12,5/PAG/55-4/1000/220-380	942,5	1250	1320	1385	16	1600	1680	1740	24
POCA-500/20-12,5-O-R5Z/12,5/PAG/59-5,5/1000/380-660	942,5	1250	1320	1385	16	1600	1680	1740	24
POCA-500/20-12,5-O-R5Z/12,5/PAG/63-7,5/1000/380-660	942,5	1250	1320	1385	16	1600	1680	1740	24
POCA-500/20-12,5-O-R5Z/12,5/PAG/15-11/1000/380-660	1132,5	1250	1320	1385	16	1600	1680	1740	24
POCA-500/20-12,5-O-R5Z/12,5/PAG/19-15/1000/380-660	1132,5	1250	1320	1385	16	1600	1680	1740	24
POCA-500/20-12,5-O-R5Z/12,5/PAG/54-18,5/1500/380-660	1132,5	1250	1320	1385	16	1600	1680	1740	24
POCA-500/20-12,5-O-R5Z/12,5/PAG/58-22/1500/380-660	1132,5	1250	1320	1385	16	1600	1680	1740	24
POCA-500/20-12,5-O-R5Z/12,5/PAG/62-30/1500/380-660	1132,5	1250	1320	1385	16	1600	1680	1740	24
POCA-500/20-12,5-O-R5Z/12,5/PAG/14-37/1500/380-660	1262,5	1250	1320	1385	16	1600	1680	1740	24



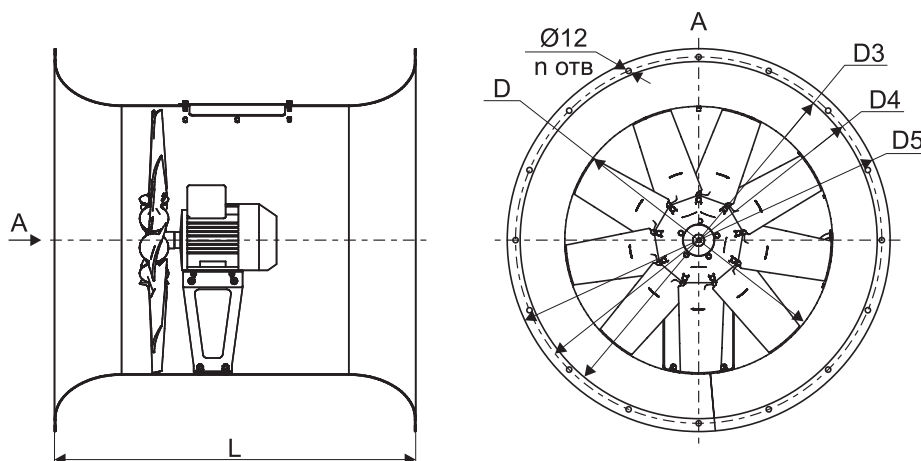
**Габаритные и присоединительные размеры вентиляторов POCA-500 с типом корпуса 30**


Наименование	L, мм	D	D3, мм	D4, мм	D5, мм	п, ОТВ
POCA-500/30-4,0-O-R3L/4,0/PAG/73-1,1/3000/220-380	700	400	500	536	560	12
POCA-500/30-4,0-O-R3L/4,0/PAG/77-1,5/3000/220-380	700	400	500	536	560	12
POCA-500/30-4,0-O-R3L/4,0/PAG/85-2,2/3000/220-380	700	400	500	536	560	12
POCA-500/30-4,0-O-R3L/4,0/PAG/93-3/3000/220-380	700	400	500	536	560	12

Наименование	L, мм	D	D3, мм	D4, мм	D5, мм	п, ОТВ
POCA-500/30-4,5-O-R3L/4,5/PAG/25-1,1/3000/220-380	732,5	450	560	620	660	12
POCA-500/30-4,5-O-R3L/4,5/PAG/29-1,5/3000/220-380	732,5	450	560	620	660	12
POCA-500/30-4,5-O-R3L/4,5/PAG/33-2,2/3000/220-380	732,5	450	560	620	660	12
POCA-500/30-4,5-O-R3L/4,5/PAG/13-3/3000/220-380	807,5	450	560	620	660	12
POCA-500/30-4,5-O-R3L/4,5/PAG/17-4/3000/220-380	807,5	450	560	620	660	12
POCA-500/30-4,5-O-R3L/4,5/PAG/21-5,5/3000/220-380	807,5	450	560	620	660	12

Наименование	L, мм	D	D3, мм	D4, мм	D5, мм	п, ОТВ
POCA-500/30-5,0-O-R3L/5,0/PAG/25-1,1/3000/220-380	763	500	630	690	730	12
POCA-500/30-5,0-O-R3L/5,0/PAG/01-1,5/3000/220-380	763	500	630	690	730	12
POCA-500/30-5,0-O-R3L/5,0/PAG/05-2,2/3000/220-380	763	500	630	690	730	12
POCA-500/30-5,0-O-R3L/5,0/PAG/09-3/3000/220-380	838	500	630	690	730	12
POCA-500/30-5,0-O-R3L/5,0/PAG/13-4/3000/220-380	838	500	630	690	730	12
POCA-500/30-5,0-O-R3L/5,0/PAG/17-5,5/3000/220-380	838	500	630	690	730	12
POCA-500/30-5,0-O-R3L/5,0/PAG/21-7,5/3000/220-380	953	500	630	690	730	12

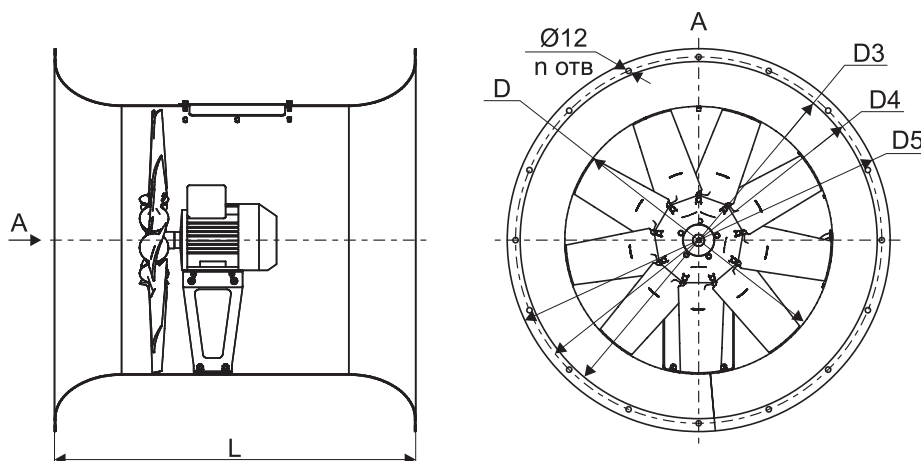
Наименование	L, мм	D	D3, мм	D4, мм	D5, мм	п, ОТВ
POCA-500/30-5,6-O-R3L/5,6/PAG/29-1,5/3000/220-380	804	560	710	770	810	16
POCA-500/30-5,6-O-R3L/5,6/PAG/33-2,2/3000/220-380	804	560	710	770	810	16
POCA-500/30-5,6-O-R3L/5,6/PAG/37-3/3000/220-380	879	560	710	770	810	16
POCA-500/30-5,6-O-R3L/5,6/PAG/09-4/3000/220-380	879	560	710	770	810	16
POCA-500/30-5,6-O-R3L/5,6/PAG/17-5,5/3000/220-380	879	560	710	770	810	16
POCA-500/30-5,6-O-R3L/5,6/PAG/21-7,5/3000/220-380	994	560	710	770	810	16

**Габаритные и присоединительные размеры вентиляторов POCA-500 с типом корпуса 30**


Наименование	L, мм	D	D3, мм	D4, мм	D5, мм	n, отв
POCA-500/30-6,3-O-R4Z/6,3/PAG/49-2,2/3000/220-380	849,5	630	800	860	900	16
POCA-500/30-6,3-O-R4Z/6,3/PAG/53-3/3000/220-380	924,5	630	800	860	900	16
POCA-500/30-6,3-O-R4Z/6,3/PAG/57-4/3000/220-380	924,5	630	800	860	900	16
POCA-500/30-6,3-O-R4Z/6,3/PAG/61-5,5/3000/220-380	924,5	630	800	860	900	16
POCA-500/30-6,3-O-R4Z/6,3/PAG/33-7,5/3000/220-380	1039,5	630	800	860	900	16
POCA-500/30-6,3-O-R4Z/6,3/PAG/37-11/3000/380-660	1039,5	630	800	860	900	16
POCA-500/30-6,3-O-R4Z/6,3/PAG/41-15/3000/380-660	1229,5	630	800	860	900	16
POCA-500/30-6,3-O-R4Z/6,3/PAG/21-18,5/3000/380-660	1229,5	630	800	860	900	16

Наименование	L, мм	D	D3, мм	D4, мм	D5, мм	n, отв
POCA-500/30-7,1-O-R4Z/7,1/PAG/53-5,5/3000/220-380	976,5	710	900	960	1000	16
POCA-500/30-7,1-O-R4Z/7,1/PAG/57-7,5/3000/220-380	976,5	710	900	960	1000	16
POCA-500/30-7,1-O-R4Z/7,1/PAG/33-11/3000/380-660	1091,5	710	900	960	1000	16
POCA-500/30-7,1-O-R4Z/7,1/PAG/37-15/3000/380-660	1281,5	710	900	960	1000	16
POCA-500/30-7,1-O-R4Z/7,1/PAG/41-18,5/3000/380-660	1281,5	710	900	960	1000	16
POCA-500/30-7,1-O-R4Z/7,1/PAG/17-22/3000/380-660	1281,5	710	900	960	1000	16
POCA-500/30-7,1-O-R4Z/7,1/PAG/21-30/3000/380-660	1281,5	710	900	960	1000	16

Наименование	L, мм	D	D3, мм	D4, мм	D5, мм	n, отв
POCA-500/30-8,0-O-R4Z/8,0/PAG/38-2,2/1500/220-380	1035	800	1000	1070	1100	16
POCA-500/30-8,0-O-R4Z/8,0/PAG/42-3/1500/220-380	1035	800	1000	1070	1100	16
POCA-500/30-8,0-O-R4Z/8,0/PAG/46-4/1500/220-380	1035	800	1000	1070	1100	16
POCA-500/30-8,0-O-R4Z/8,0/PAG/22-5,5/1500/220-380	1150	800	1000	1070	1100	16
POCA-500/30-8,0-O-R4Z/8,0/PAG/25-7,5/3000/220-380	1150	800	1000	1070	1100	16
POCA-500/30-8,0-O-R4Z/8,0/PAG/29-11/3000/380-660	1150	800	1000	1070	1100	16
POCA-500/30-8,0-O-R4Z/8,0/PAG/33-15/3000/380-660	1340	800	1000	1070	1100	16
POCA-500/30-8,0-O-R4Z/8,0/PAG/37-22/3000/380-660	1340	800	1000	1070	1100	16
POCA-500/30-8,0-O-R4Z/8,0/PAG/41-30/3000/380-660	1340	800	1000	1070	1100	16

**Габаритные и присоединительные размеры вентиляторов POCA-500 с типом корпуса 30**


Наименование	L, мм	D	D3, мм	D4, мм	D5, мм	п, отв
POCA-500/30-9,0-O-R5Z/9,0/PAG/34-4/1500/220-380	1100	900	1120	1195	1255	16
POCA-500/30-9,0-O-R5Z/9,0/PAG/38-5,5/1500/220-380	1215	900	1120	1195	1255	16
POCA-500/30-9,0-O-R5Z/9,0/PAG/14-7,5/1500/380-660	1215	900	1120	1195	1255	16
POCA-500/30-9,0-O-R5Z/9,0/PAG/18-11/1500/380-660	1215	900	1120	1195	1255	16
POCA-500/30-9,0-O-R5Z/9,0/PAG/22-15/1500/380-660	1405	900	1120	1195	1255	16
POCA-500/30-9,0-O-R5Z/9,0/PAG/94-18,5/1500/380-660	1405	900	1120	1195	1255	16

Наименование	L, мм	D	D3, мм	D4, мм	D5, мм	п, отв
POCA-500/30-10,0-O-R5Z/10,0/PAG/30-4/1500/220-380	1165	1000	1250	1320	1385	16
POCA-500/30-10,0-O-R5Z/10,0/PAG/34-5,5/1500/220-380	1280	1000	1250	1320	1385	16
POCA-500/30-10,0-O-R5Z/10,0/PAG/10-7,5/1500/380-660	1280	1000	1250	1320	1385	16
POCA-500/30-10,0-O-R5Z/10,0/PAG/14-11/1500/380-660	1280	1000	1250	1320	1385	16
POCA-500/30-10,0-O-R5Z/10,0/PAG/18-15/1500/380-660	1470	1000	1250	1320	1385	16
POCA-500/30-10,0-O-R5Z/10,0/PAG/22-18,5/1500/380-660	1470	1000	1250	1320	1385	16
POCA-500/30-10,0-O-R5Z/10,0/PAG/94-22/1500/380-660	1470	1000	1250	1320	1385	16

Наименование	L, мм	D	D3, мм	D4, мм	D5, мм	п, отв
POCA-500/30-11,2-O-R5Z/11,2/PAG/54-7,5/1500/380-660	1358	1120	1400	1470	1540	20
POCA-500/30-11,2-O-R5Z/11,2/PAG/30-11/1500/380-660	1358	1120	1400	1470	1540	20
POCA-500/30-11,2-O-R5Z/11,2/PAG/34-15/1500/380-660	1548	1120	1400	1470	1540	20
POCA-500/30-11,2-O-R5Z/11,2/PAG/38-18,5/1500/380-660	1548	1120	1400	1470	1540	20
POCA-500/30-11,2-O-R5Z/11,2/PAG/42-22/1500/380-660	1548	1120	1400	1470	1540	20
POCA-500/30-11,2-O-R5Z/11,2/PAG/18-30/1500/380-660	1548	1120	1400	1470	1540	20
POCA-500/30-11,2-O-R5Z/11,2/PAG/22-37/1500/380-660	1678	1120	1400	1470	1540	20

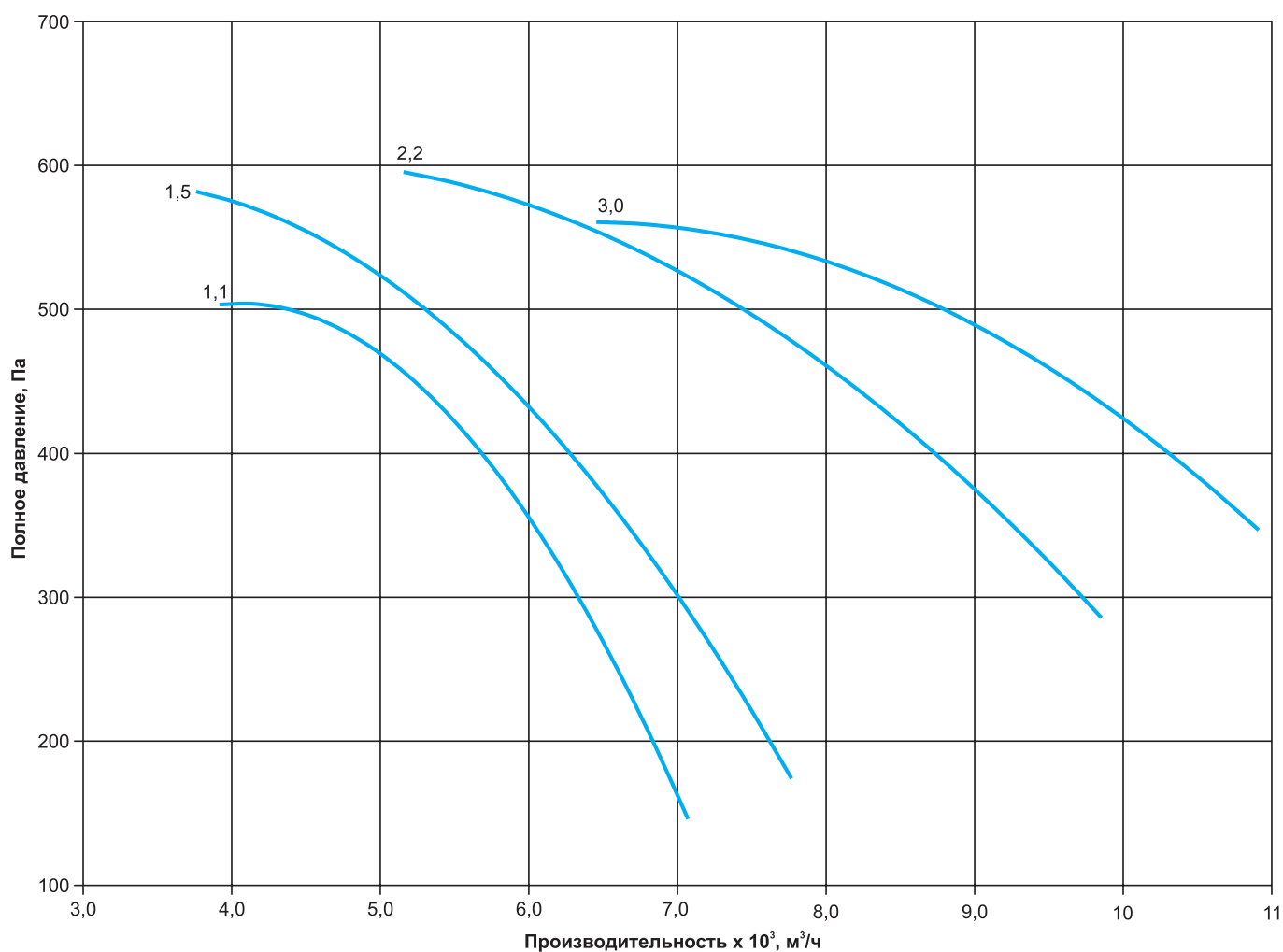
Наименование	L, мм	D	D3, мм	D4, мм	D5, мм	п, отв
POCA-500/30-12,5-O-R5Z/12,5/PAG/55-4/1000/220-380	1442,5	1250	1600	1680	1740	24
POCA-500/30-12,5-O-R5Z/12,5/PAG/59-5,5/1000/380-660	1442,5	1250	1600	1680	1740	24
POCA-500/30-12,5-O-R5Z/12,5/PAG/63-7,5/1000/380-660	1442,5	1250	1600	1680	1740	24
POCA-500/30-12,5-O-R5Z/12,5/PAG/15-11/1000/380-660	1632,5	1250	1600	1680	1740	24
POCA-500/30-12,5-O-R5Z/12,5/PAG/19-15/1000/380-660	1632,5	1250	1600	1680	1740	24
POCA-500/30-12,5-O-R5Z/12,5/PAG/54-18,5/1500/380-660	1632,5	1250	1600	1680	1740	24
POCA-500/30-12,5-O-R5Z/12,5/PAG/58-22/1500/380-660	1632,5	1250	1600	1680	1740	24
POCA-500/30-12,5-O-R5Z/12,5/PAG/62-30/1500/380-660	1632,5	1250	1600	1680	1740	24
POCA-500/30-12,5-O-R5Z/12,5/PAG/14-37/1500/380-660	1762,5	1250	1600	1680	1740	24

## ТЕХНИЧЕСКИЕ ХАРАКТЕРИСТИКИ

### Технические характеристики POCA-500-4,0

Наименование	N, кВт	n, об/мин	Ток, А при 380В	Масса, кг (тип корпуса)		
				10	20	30
POCA-500/10-4,0-O-R3L/4,0/PAG/73-1,1/3000/220-380	1,1	2760	2,65	23	26	30
POCA-500/10-4,0-O-R3L/4,0/PAG/77-1,5/3000/220-380	1,5	2790	3,48	33	36	40
POCA-500/10-4,0-O-R3L/4,0/PAG/85-2,2/3000/220-380	2,2	2810	4,97	34	37	41
POCA-500/10-4,0-O-R3L/4,0/PAG/93-3/3000/220-380	3,0	2820	6,54	43	46	50

### Аэродинамические характеристики POCA-500-4,0

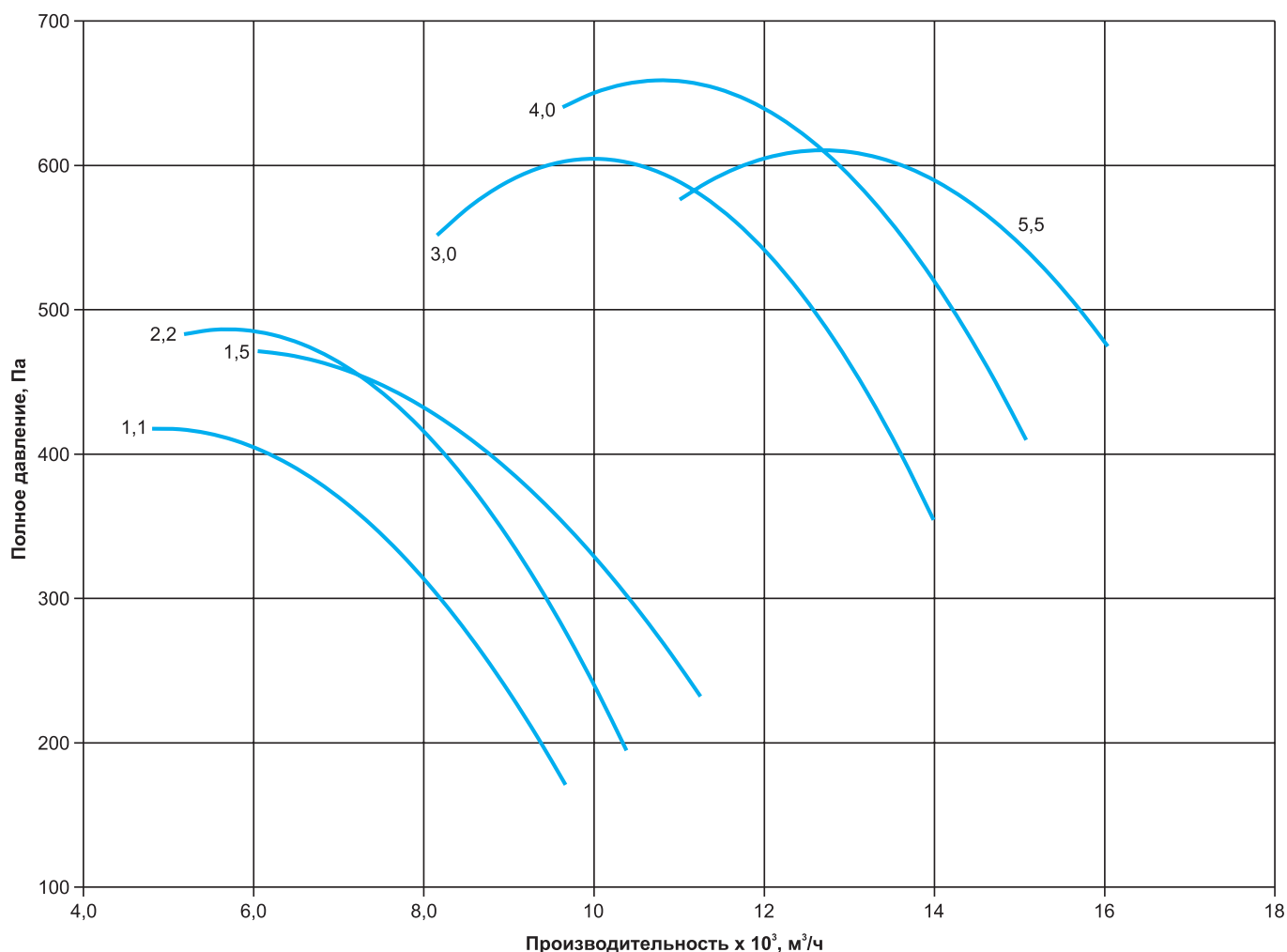


### Шумовые характеристики POCA-500-4,0

Модель	Уровень звуковой мощности, дБ в октавных полосах частот, Гц								Общий, дБа
	63	125	250	500	1000	2000	4000	8000	
POCA-500/10-4,0-O-R3L/4,0/PAG/73-1,1/3000/220-380	84	84	83	84	83	83	83	80	92
POCA-500/10-4,0-O-R3L/4,0/PAG/77-1,5/3000/220-380	87	84	82	82	82	82	83	79	92
POCA-500/10-4,0-O-R3L/4,0/PAG/85-2,2/3000/220-380	88	84	83	82	82	82	83	79	92
POCA-500/10-4,0-O-R3L/4,0/PAG/93-3/3000/220-380	75	72	70	70	70	70	71	67	80

**Технические характеристики POCA-500-4,5**

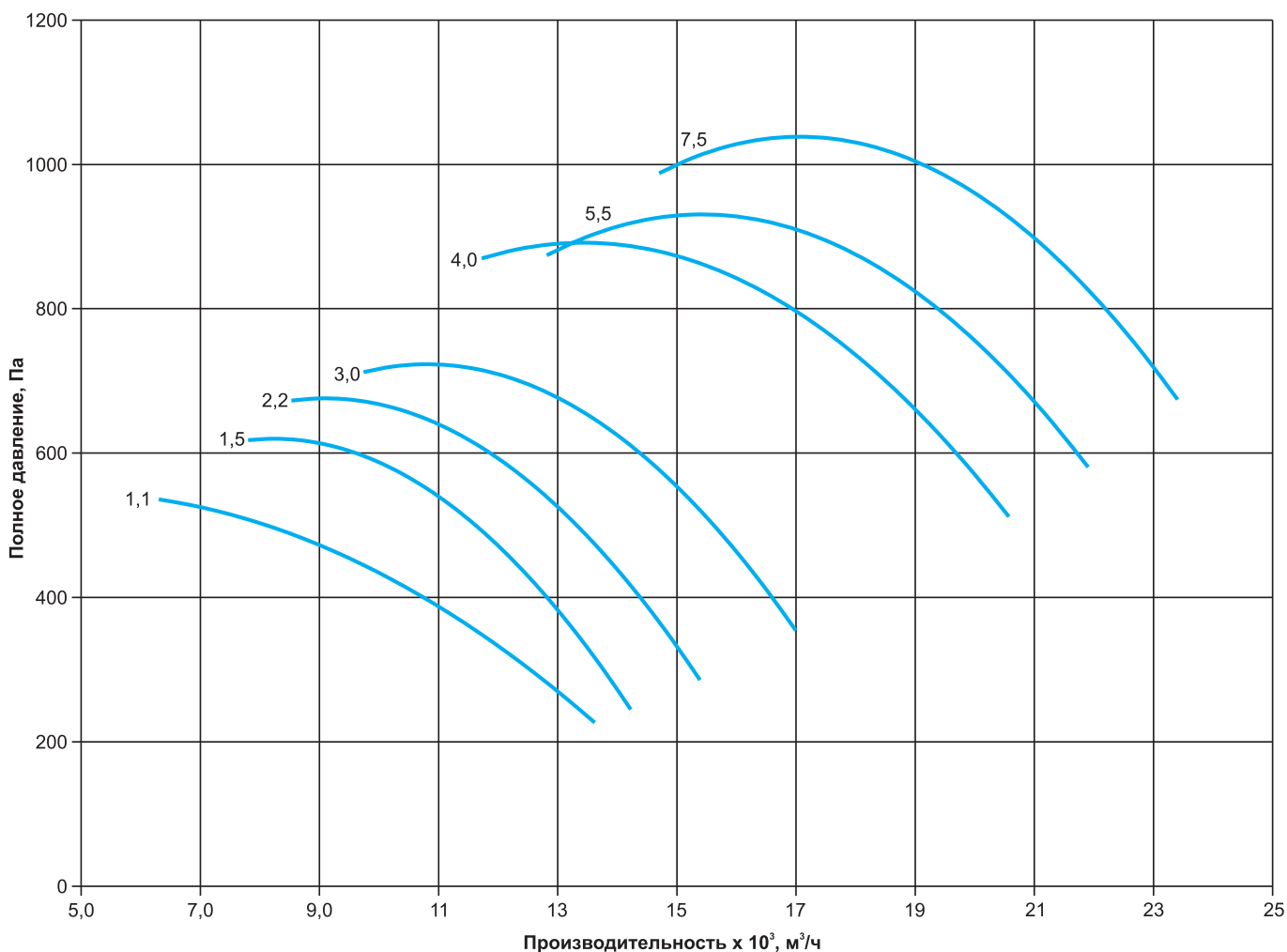
Наименование	N, кВт	n, об/мин	Ток, А при 380В	Масса, кг (тип корпуса)		
				10	20	30
POCA-500/10-4,5-O-R3L/4,5/PAG/25-1,1/3000/220-380	1,1	2760	2,65	24	29	34
POCA-500/10-4,5-O-R3L/4,5/PAG/29-1,5/3000/220-380	1,5	2790	3,48	34	39	44
POCA-500/10-4,5-O-R3L/4,5/PAG/33-2,2/3000/220-380	2,2	2810	4,97	34	39	44
POCA-500/10-4,5-O-R3L/4,5/PAG/13-3/3000/220-380	3,0	2820	6,54	36	41	46
POCA-500/10-4,5-O-R3L/4,5/PAG/17-4/3000/220-380	4,0	2840	8,41	47	52	57
POCA-500/10-4,5-O-R3L/4,5/PAG/21-5,5/3000/220-380	5,5	2850	11,2	51	56	61

**Аэродинамические характеристики POCA-500-4,5**

**Шумовые характеристики POCA-500-4,5**

Модель	Уровень звуковой мощности, дБ в октавных полосах частот, Гц								Общий, дБа
	63	125	250	500	1000	2000	4000	8000	
POCA-500/10-4,5-O-R3L/4,5/PAG/25-1,1/3000/220-380	88	85	83	83	81	81	83	80	93
POCA-500/10-4,5-O-R3L/4,5/PAG/29-1,5/3000/220-380	88	85	83	82	83	82	84	81	93
POCA-500/10-4,5-O-R3L/4,5/PAG/33-2,2/3000/220-380	90	86	85	85	87	86	86	84	95
POCA-500/10-4,5-O-R3L/4,5/PAG/13-3/3000/220-380	91	86	86	86	87	87	87	84	96
POCA-500/10-4,5-O-R3L/4,5/PAG/17-4/3000/220-380	90	87	86	86	86	85	86	83	96
POCA-500/10-4,5-O-R3L/4,5/PAG/21-5,5/3000/220-380	88	90	91	92	90	90	99	87	99

**Технические характеристики РОСА-500-5,0**

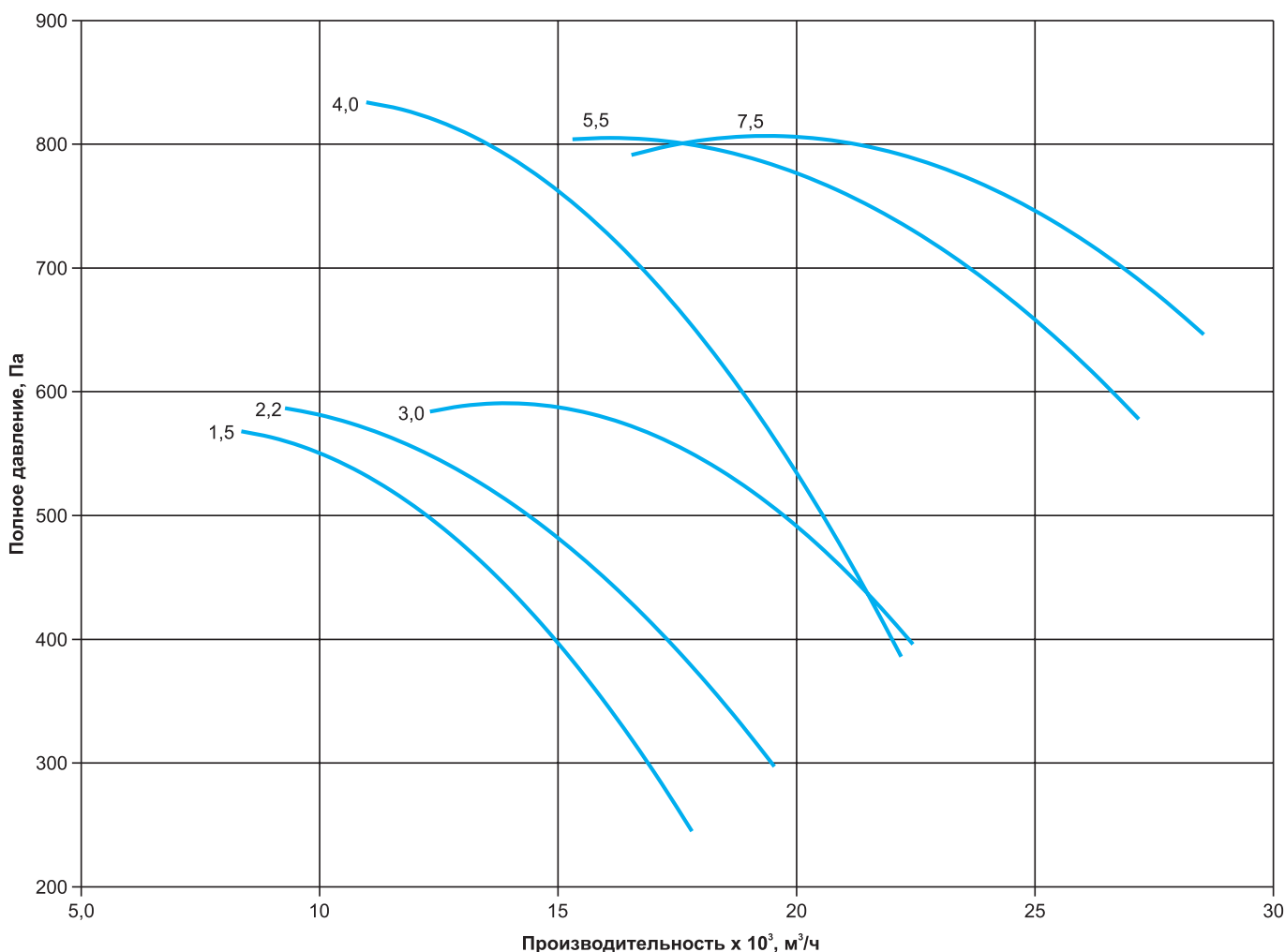
Наименование	N, кВт	n, об/мин	Ток, А при 380В	Масса, кг (тип корпуса)		
				10	20	30
РОСА-500/10-5,0-О-Р3Л/5,0/PAG/25-1,1/3000/220-380	1,1	2760	2,65	26	32	39
РОСА-500/10-5,0-О-Р3Л/5,0/PAG/01-1,5/3000/220-380	1,5	2790	3,48	35	41	48
РОСА-500/10-5,0-О-Р3Л/5,0/PAG/05-2,2/3000/220-380	2,2	2810	4,97	37	43	50
РОСА-500/10-5,0-О-Р3Л/5,0/PAG/09-3/3000/220-380	3,0	2820	6,54	48	54	61
РОСА-500/10-5,0-О-Р3Л/5,0/PAG/13-4/3000/220-380	4,0	2840	8,41	52	58	65
РОСА-500/10-5,0-О-Р3Л/5,0/PAG/17-5,5/3000/220-380	5,5	2850	11,2	60	66	73
РОСА-500/10-5,0-О-Р3Л/5,0/PAG/21-7,5/3000/220-380	7,5	2860	15,1	75	81	88

**Аэродинамические характеристики РОСА-500-5,0**

**Шумовые характеристики РОСА-500-5,0**

Модель	Уровень звуковой мощности, дБ в октавных полосах частот, Гц								Общий, дБа
	63	125	250	500	1000	2000	4000	8000	
РОСА-500/10-5,0-О-Р3Л/5,0/PAG/25-1,1/3000/220-380	93	90	89	89	89	88	90	86	99
РОСА-500/10-5,0-О-Р3Л/5,0/PAG/01-1,5/3000/220-380	91	89	90	89	90	89	90	86	98
РОСА-500/10-5,0-О-Р3Л/5,0/PAG/05-2,2/3000/220-380	84	89	89	89	90	89	90	86	99
РОСА-500/10-5,0-О-Р3Л/5,0/PAG/09-3/3000/220-380	91	89	87	86	86	86	88	85	97
РОСА-500/10-5,0-О-Р3Л/5,0/PAG/13-4/3000/220-380	93	89	88	89	90	89	89	87	99
РОСА-500/10-5,0-О-Р3Л/5,0/PAG/17-5,5/3000/220-380	93	90	88	87	86	86	88	85	97
РОСА-500/10-5,0-О-Р3Л/5,0/PAG/21-7,5/3000/220-380	96	93	91	93	94	93	93	90	102

**Технические характеристики POCA-500-5,6**

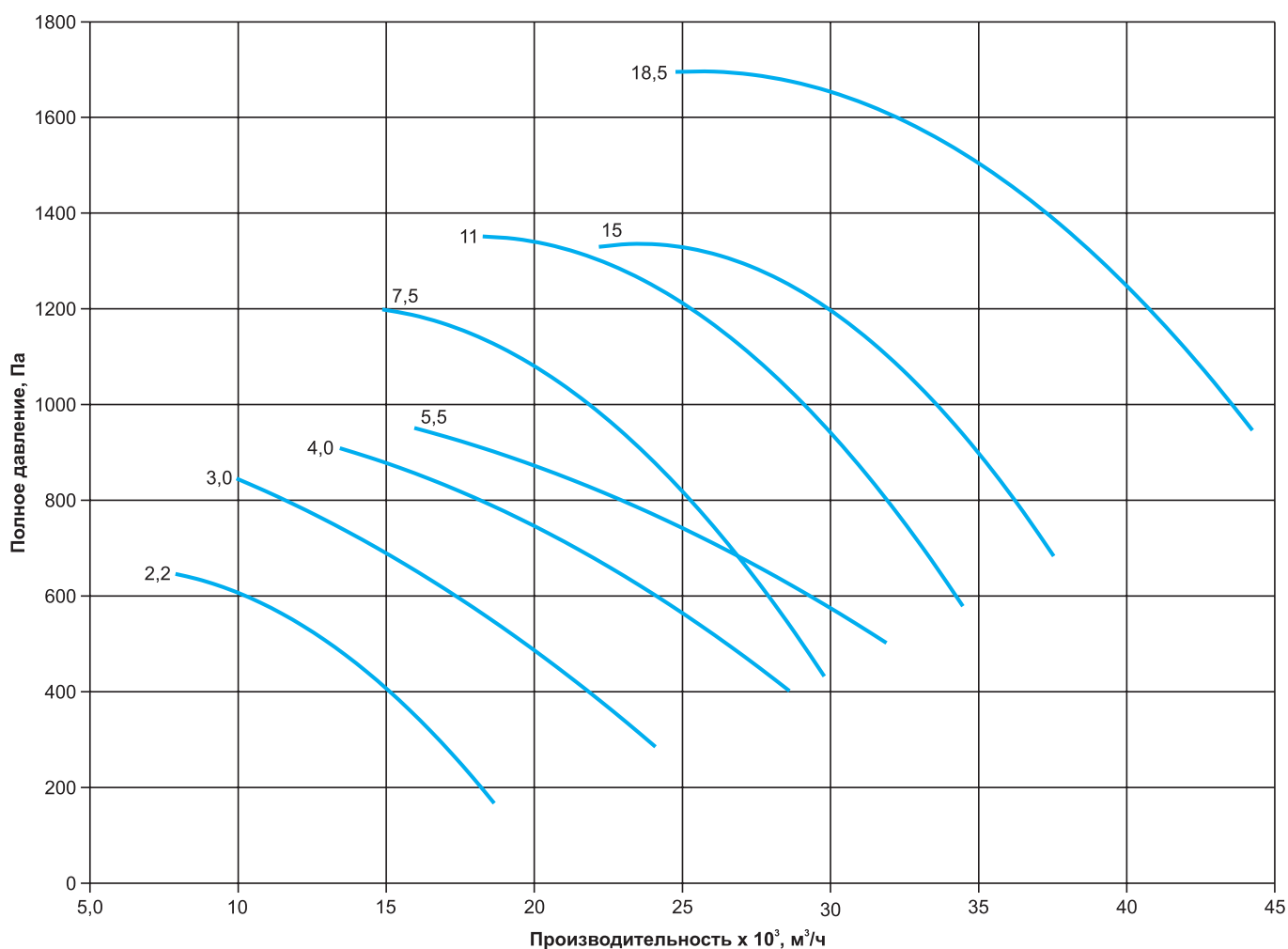
Наименование	N, кВт	n, об/мин	Ток, А при 380В	Масса, кг (тип корпуса)		
				10	20	30
POCA-500/10-5,6-O-R3L/5,6/PAG/29-1,5/3000/220-380	1,5	2790	3,48	38	45	54
POCA-500/10-5,6-O-R3L/5,6/PAG/33-2,2/3000/220-380	2,2	2810	4,97	39	46	55
POCA-500/10-5,6-O-R3L/5,6/PAG/37-3/3000/220-380	3,0	2820	6,54	51	58	67
POCA-500/10-5,6-O-R3L/5,6/PAG/09-4/3000/220-380	4,0	2840	8,41	56	63	72
POCA-500/10-5,6-O-R3L/5,6/PAG/17-5,5/3000/220-380	5,5	2850	11,2	63	70	79
POCA-500/10-5,6-O-R3L/5,6/PAG/21-7,5/3000/220-380	7,5	2860	15,1	78	85	94

**Аэродинамические характеристики POCA-500-5,6**

**Шумовые характеристики POCA-500-5,6**

Модель	Уровень звуковой мощности, дБ в октавных полосах частот, Гц								Общий, дБа
	63	125	250	500	1000	2000	4000	8000	
POCA-500/10-5,6-O-R3L/5,6/PAG/29-1,5/3000/220-380	91	90	91	92	92	90	90	87	100
POCA-500/10-5,6-O-R3L/5,6/PAG/33-2,2/3000/220-380	93	90	90	90	91	90	91	88	100
POCA-500/10-5,6-O-R3L/5,6/PAG/37-3/3000/220-380	93	90	89	89	89	88	90	86	99
POCA-500/10-5,6-O-R3L/5,6/PAG/09-4/3000/220-380	95	92	91	91	91	90	92	88	100
POCA-500/10-5,6-O-R3L/5,6/PAG/17-5,5/3000/220-380	96	93	91	93	94	93	93	90	102
POCA-500/10-5,6-O-R3L/5,6/PAG/21-7,5/3000/220-380	94	90	89	89	89	89	90	87	99

**Технические характеристики РОСА-500-6,3**

Наименование	N, кВт	n, об/мин	Ток, А при 380В	Масса, кг (тип корпуса)		
				10	20	30
РОСА-500/10-6,3-О-R4Z/6,3/PAG/49-2,2/3000/220-380	2,2	2810	4,97	47	58	71
РОСА-500/10-6,3-О-R4Z/6,3/PAG/53-3/3000/220-380	3,0	2820	6,54	60	71	84
РОСА-500/10-6,3-О-R4Z/6,3/PAG/57-4/3000/220-380	4,0	2840	8,41	64	75	88
РОСА-500/10-6,3-О-R4Z/6,3/PAG/61-5,5/3000/220-380	5,5	2850	11,2	71	82	95
РОСА-500/10-6,3-О-R4Z/6,3/PAG/33-7,5/3000/220-380	7,5	2860	15,1	88	99	112
РОСА-500/10-6,3-О-R4Z/6,3/PAG/37-11/3000/380-660	11,0	2880	21,3	112	123	136
РОСА-500/10-6,3-О-R4Z/6,3/PAG/41-15/3000/380-660	15,0	2910	28,8	160	171	184
РОСА-500/10-6,3-О-R4Z/6,3/PAG/21-18,5/3000/380-660	18,5	2920	34,7	172	183	196

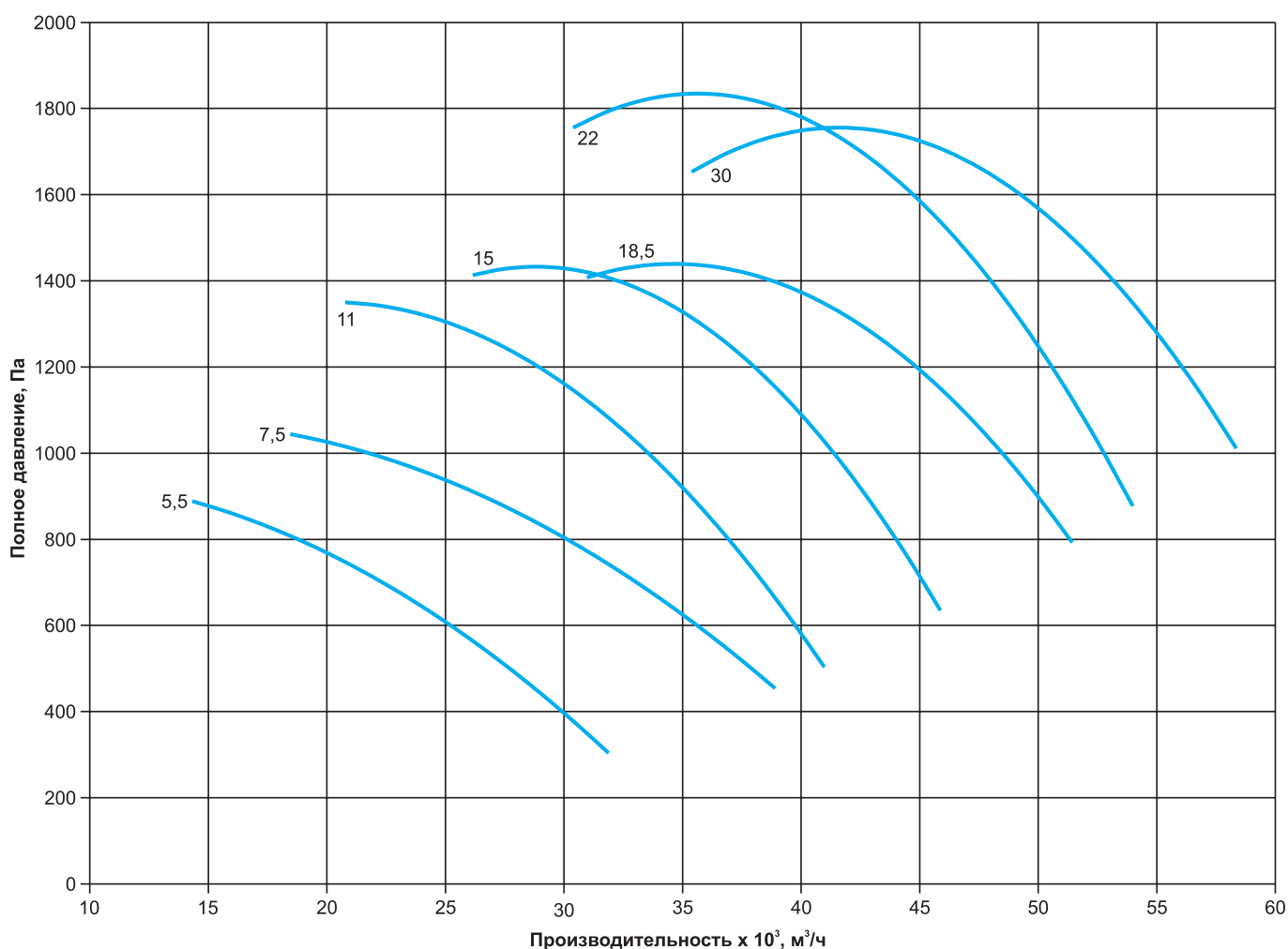
**Аэродинамические характеристики РОСА-500-6,3**

**Шумовые характеристики РОСА-500-6,3**

Модель	Уровень звуковой мощности, дБ в октавных полосах частот, Гц								Общий, дБа
	63	125	250	500	1000	2000	4000	8000	
РОСА-500/10-6,3-О-R4Z/6,3/PAG/49-2,2/3000/220-380	94	99	101	102	100	96	93	88	94
РОСА-500/10-6,3-О-R4Z/6,3/PAG/53-3/3000/220-380	79	84	86	86	85	81	77	73	79
РОСА-500/10-6,3-О-R4Z/6,3/PAG/57-4/3000/220-380	81	81	82	83	82	80	79	75	81
РОСА-500/10-6,3-О-R4Z/6,3/PAG/61-5,5/3000/220-380	83	79	80	81	80	9	80	76	89
РОСА-500/10-6,3-О-R4Z/6,3/PAG/33-7,5/3000/220-380	80	80	80	79	79	78	80	76	88
РОСА-500/10-6,3-О-R4Z/6,3/PAG/37-11/3000/380-660	82	80	79	79	79	79	80	76	89
РОСА-500/10-6,3-О-R4Z/6,3/PAG/41-15/3000/380-660	82	80	79	79	80	79	80	76	89
РОСА-500/10-6,3-О-R4Z/6,3/PAG/21-18,5/3000/380-660	83	79	80	81	80	79	80	76	89



**Технические характеристики РОСА-500-7,1**

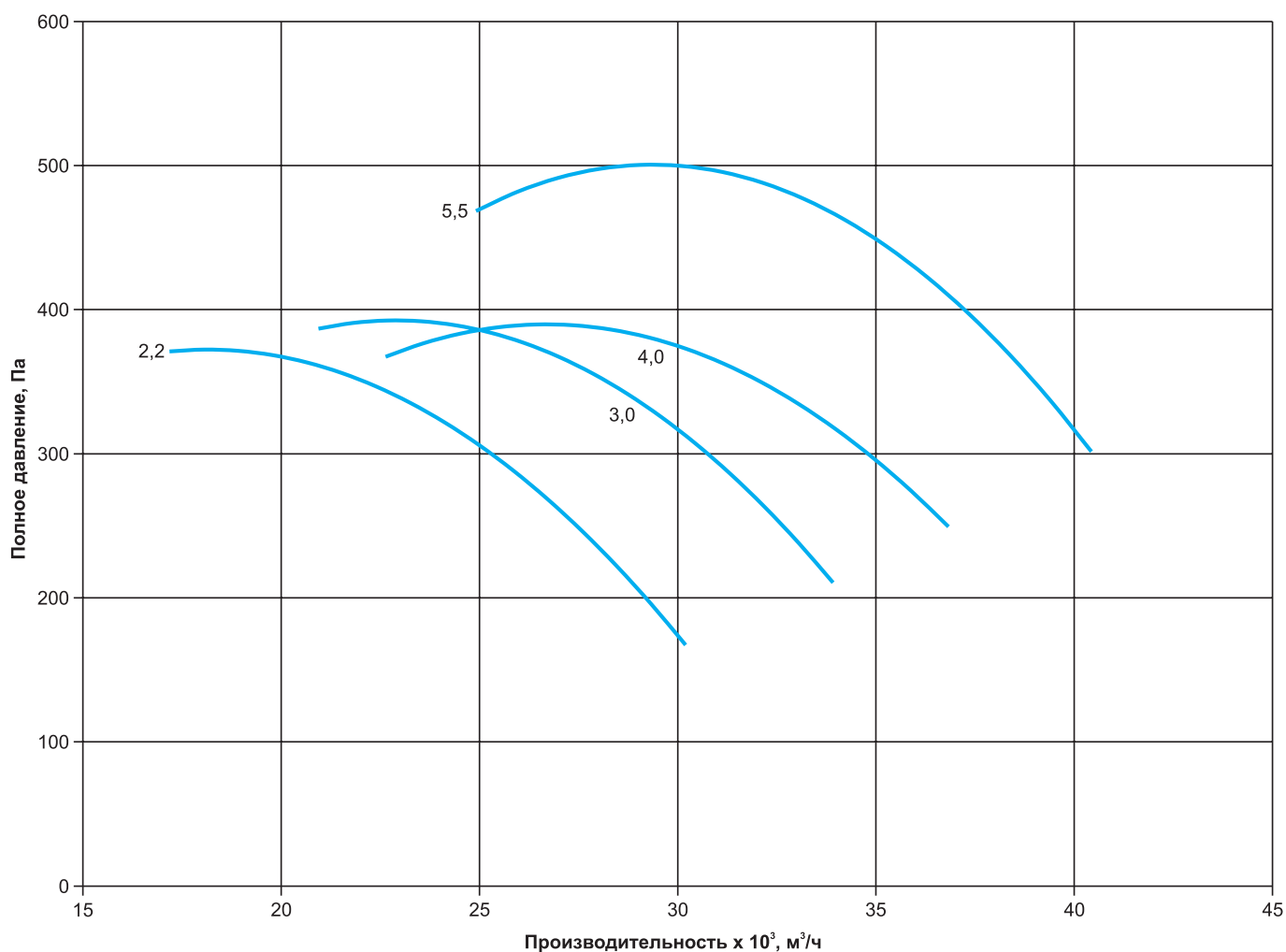
Наименование	N, кВт	n, об/мин	Ток, А при 380В	Масса, кг (тип корпуса)		
				10	20	30
РОСА-500/10-7,1-О-R4Z/7,1/PAG/53-5,5/3000/220-380	5,5	2850	11,2	74	87	104
РОСА-500/10-7,1-О-R4Z/7,1/PAG/57-7,5/3000/220-380	7,5	2860	15,1	91	104	121
РОСА-500/10-7,1-О-R4Z/7,1/PAG/33-11/3000/380-660	11,0	2880	21,3	115	128	145
РОСА-500/10-7,1-О-R4Z/7,1/PAG/37-15/3000/380-660	15,0	2910	28,8	163	176	193
РОСА-500/10-7,1-О-R4Z/7,1/PAG/41-18,5/3000/380-660	18,5	2920	34,7	175	188	205
РОСА-500/10-7,1-О-R4Z/7,1/PAG/17-22/3000/380-660	22,0	2920	41	256	269	286
РОСА-500/10-7,1-О-R4Z/7,1/PAG/21-30/3000/380-660	30,0	2920	55,4	256	269	286

**Аэродинамические характеристики РОСА-500-7,1**

**Шумовые характеристики РОСА-500-7,1**

Модель	Уровень звуковой мощности, дБ в октавных полосах частот, Гц								Общий, дБа
	63	125	250	500	1000	2000	4000	8000	
РОСА-500/10-7,1-О-R4Z/7,1/PAG/53-5,5/3000/220-380	95	101	105	105	103	100	97	92	111
РОСА-500/10-7,1-О-R4Z/7,1/PAG/57-7,5/3000/220-380	80	8	90	90	88	84	81	76	95
РОСА-500/10-7,1-О-R4Z/7,1/PAG/33-11/3000/380-660	83	84	86	87	86	84	83	79	94
РОСА-500/10-7,1-О-R4Z/7,1/PAG/37-15/3000/380-660	85	83	82	83	83	82	83	79	92
РОСА-500/10-7,1-О-R4Z/7,1/PAG/41-18,5/3000/380-660	84	83	82	82	82	81	82	78	91
РОСА-500/10-7,1-О-R4Z/7,1/PAG/17-22/3000/380-660	87	84	83	82	83	83	83	79	92
РОСА-500/10-7,1-О-R4Z/7,1/PAG/21-30/3000/380-660	87	83	83	82	82	82	82	78	92

**Технические характеристики POCA-500-8,0-1500**

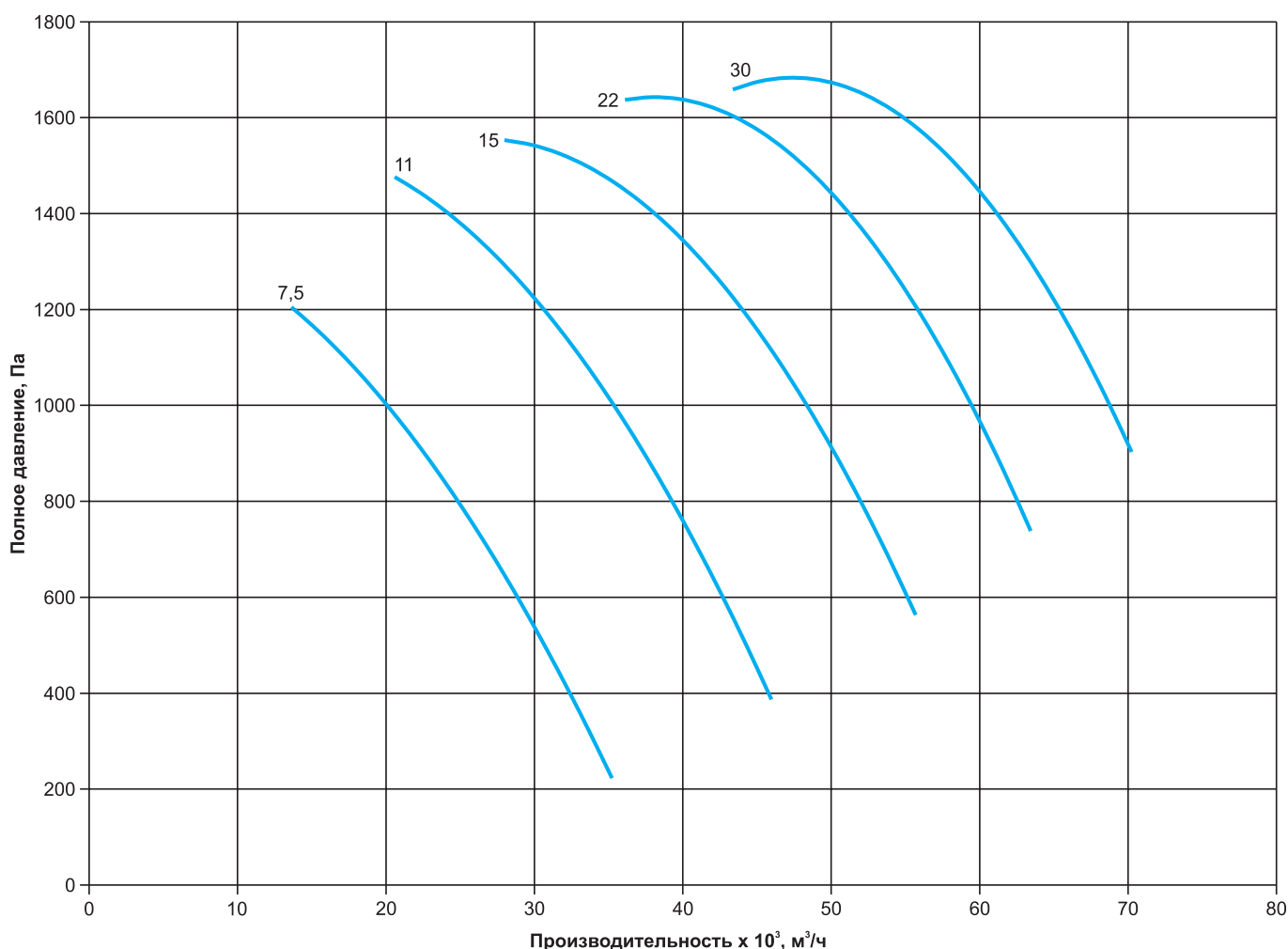
Наименование	N, кВт	n, об/мин	Ток, А при 380В	Масса, кг (тип корпуса)		
				10	20	30
POCA-500/10-8,0-O-R4Z/8,0/PAG/38-2,2/1500/220-380	2,2	1390	5,36	65	81	101
POCA-500/10-8,0-O-R4Z/8,0/PAG/42-3/1500/220-380	3,0	1410	7,12	72	88	108
POCA-500/10-8,0-O-R4Z/8,0/PAG/46-4/1500/220-380	4,0	1410	9,38	76	92	112
POCA-500/10-8,0-O-R4Z/8,0/PAG/22-5,5/1500/220-380	5,5	1440	12,1	92	108	128

**Аэродинамические характеристики POCA-500-8,0-1500**

**Шумовые характеристики POCA-500-8,0-1500**

Модель	Уровень звуковой мощности, дБ в октавных полосах частот, Гц								Общий, дБа
	63	125	250	500	1000	2000	4000	8000	
POCA-500/10-8,0-O-R4Z/8,0/PAG/38-2,2/1500/220-380	96	102	109	109	108	103	101	96	114
POCA-500/10-8,0-O-R4Z/8,0/PAG/42-3/1500/220-380	100	103	105	105	106	104	103	99	113
POCA-500/10-8,0-O-R4Z/8,0/PAG/46-4/1500/220-380	81	86	94	93	92	88	85	81	99
POCA-500/10-8,0-O-R4Z/8,0/PAG/22-5,5/1500/220-380	84	87	89	90	91	88	87	83	97

**Технические характеристики POCA-500-8,0-3000**

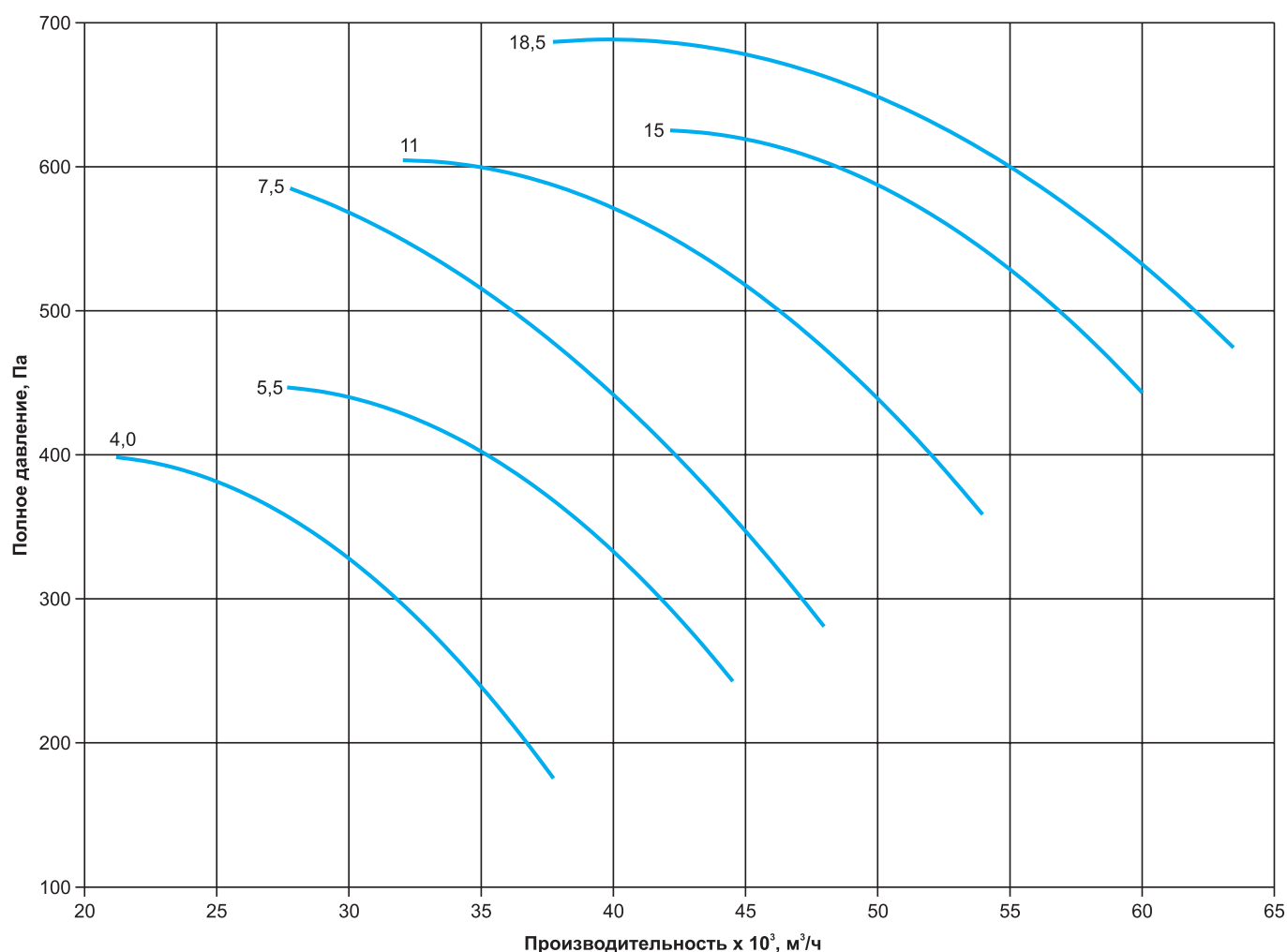
Наименование	N, кВт	n, об/мин	Ток, А при 380В	Масса, кг (тип корпуса)		
				10	20	30
POCA-500/10-8,0-O-R4Z/8,0/PAG/25-7,5/3000/220-380	7,5	2860	15,1	96	112	132
POCA-500/10-8,0-O-R4Z/8,0/PAG/29-11/3000/380-660	11,0	2880	21,3	120	136	156
POCA-500/10-8,0-O-R4Z/8,0/PAG/33-15/3000/380-660	15,0	2910	28,8	169	185	205
POCA-500/10-8,0-O-R4Z/8,0/PAG/37-22/3000/380-660	22,0	2920	41	261	277	297
POCA-500/10-8,0-O-R4Z/8,0/PAG/41-30/3000/380-660	30,0	2920	55,4	261	277	297

**Аэродинамические характеристики POCA-500-8,0-3000**

**Шумовые характеристики POCA-500-8,0-3000**

Модель	Уровень звуковой мощности, дБ в октавных полосах частот, Гц								Общий, дБа
	63	125	250	500	1000	2000	4000	8000	
POCA-500/10-8,0-O-R4Z/8,0/PAG/25-7,5/3000/220-380	88	87	85	87	87	86	87	82	96
POCA-500/10-8,0-O-R4Z/8,0/PAG/29-11/3000/380-660	88	87	85	86	86	85	85	81	95
POCA-500/10-8,0-O-R4Z/8,0/PAG/33-15/3000/380-660	91	88	86	85	85	86	85	81	96
POCA-500/10-8,0-O-R4Z/8,0/PAG/37-22/3000/380-660	92	88	87	85	85	85	84	80	96
POCA-500/10-8,0-O-R4Z/8,0/PAG/41-30/3000/380-660	71	77	85	84	83	79	76	72	90

**Технические характеристики POCA-500-9,0**

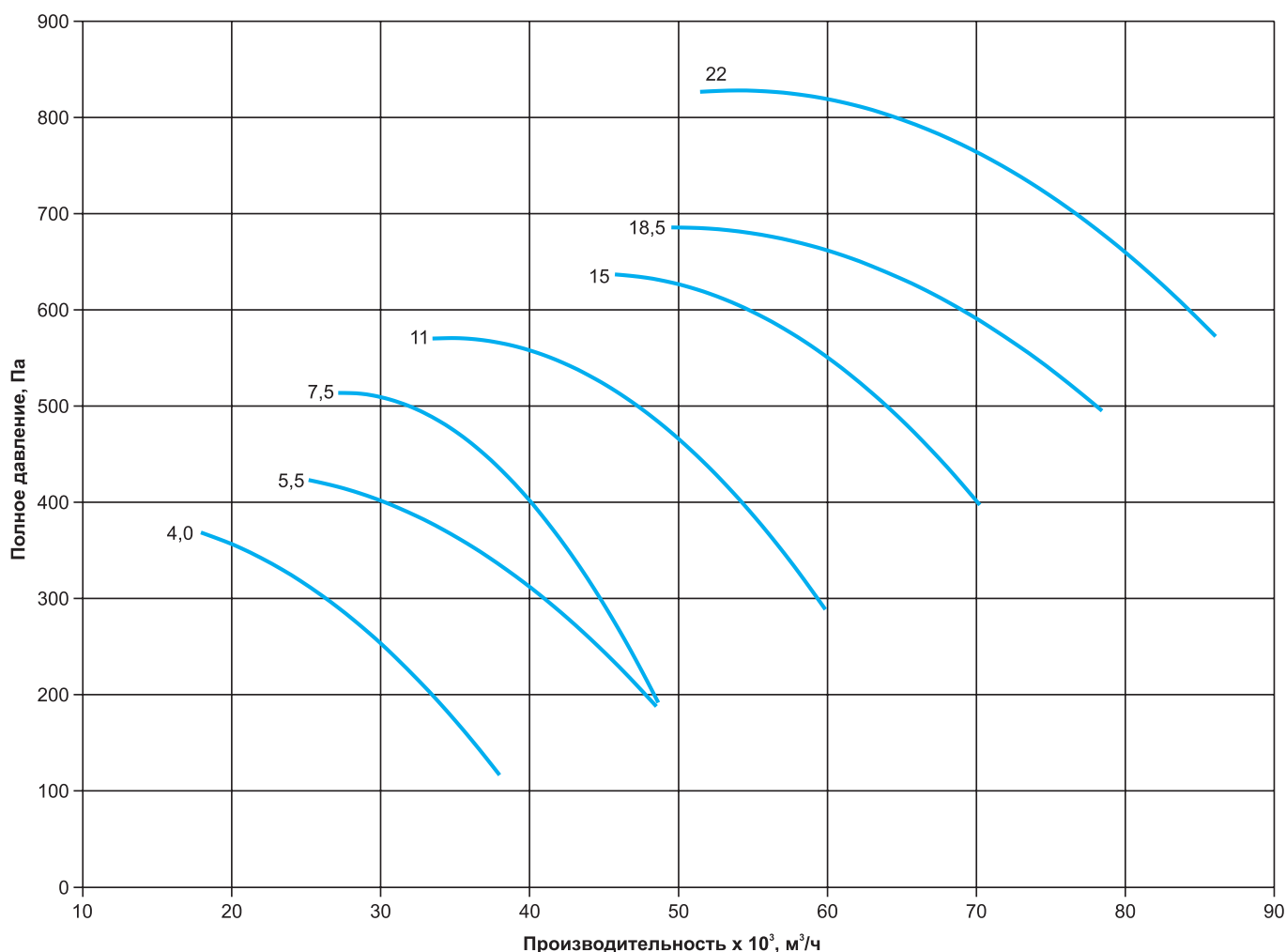
Наименование	N, кВт	n, об/мин	Ток, А при 380В	Масса, кг (тип корпуса)		
				10	20	30
POCA-500/10-9,0-O-R5Z/9,0/PAG/34-4/1500/220-380	4,0	1410	9,38	91	115	146
POCA-500/10-9,0-O-R5Z/9,0/PAG/38-5,5/1500/220-380	5,5	1440	12,1	109	133	164
POCA-500/10-9,0-O-R5Z/9,0/PAG/14-7,5/1500/380-660	7,5	1440	15,8	139	163	194
POCA-500/10-9,0-O-R5Z/9,0/PAG/18-11/1500/380-660	11,0	1440	22,9	151	175	206
POCA-500/10-9,0-O-R5Z/9,0/PAG/22-15/1500/380-660	15,0	1450	30,1	210	234	265
POCA-500/10-9,0-O-R5Z/9,0/PAG/94-18,5/1500/380-660	18,5	1450	36,1	233	257	288

**Аэродинамические характеристики POCA-500-9,0**

**Шумовые характеристики POCA-500-9,0**

Модель	Уровень звуковой мощности, дБ в октавных полосах частот, Гц								Общий, дБа
	63	125	250	500	1000	2000	4000	8000	
POCA-500/10-9,0-O-R5Z/9,0/PAG/34-4/1500/220-380	88	85	83	82	82	82	82	77	93
POCA-500/10-9,0-O-R5Z/9,0/PAG/38-5,5/1500/220-380	93	90	88	87	87	85	85	77	97
POCA-500/10-9,0-O-R5Z/9,0/PAG/14-7,5/1500/380-660	92	89	87	74	74	83	84	75	96
POCA-500/10-9,0-O-R5Z/9,0/PAG/18-11/1500/380-660	93	90	88	86	86	84	84	77	97
POCA-500/10-9,0-O-R5Z/9,0/PAG/22-15/1500/380-660	95	92	90	86	86	86	85	78	99
POCA-500/10-9,0-O-R5Z/9,0/PAG/94-18,5/1500/380-660	97	94	92	88	88	88	87	80	101

**Технические характеристики POCA-500-10,0**

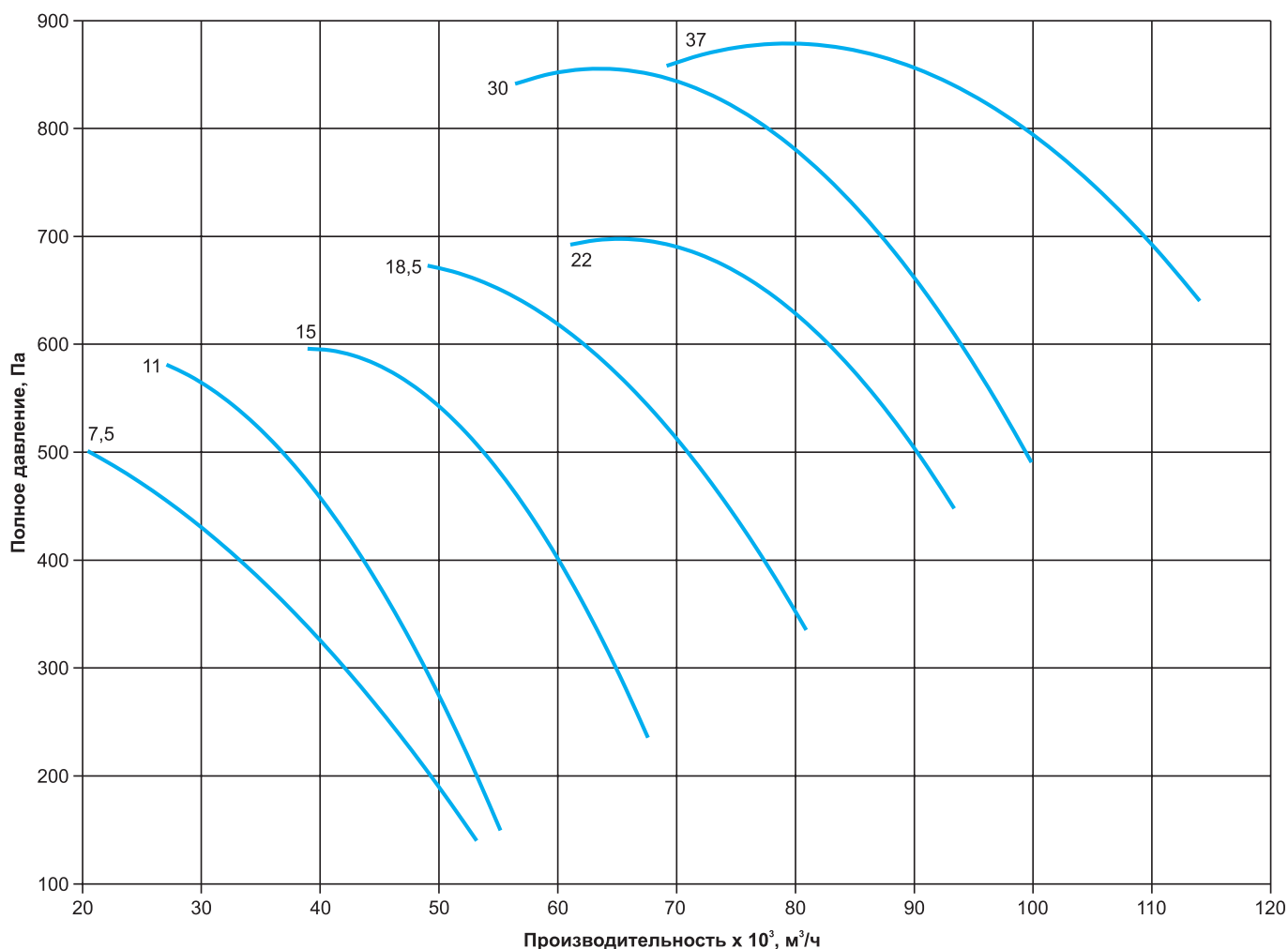
Наименование	N, кВт	n, об/мин	Ток, А при 380В	Масса, кг (тип корпуса)		
				10	20	30
POCA-500/10-10,0-O-R5Z/10,0/PAG/30-4/1500/220-380	4,0	1410	9,38	98,7	127	165
POCA-500/10-10,0-O-R5Z/10,0/PAG/34-5,5/1500/220-380	5,5	1440	12,1	116	145	182
POCA-500/10-10,0-O-R5Z/10,0/PAG/10-7,5/1500/380-660	7,5	1440	15,8	146	175	212
POCA-500/10-10,0-O-R5Z/10,0/PAG/14-11/1500/380-660	11,0	1440	22,9	158	187	224
POCA-500/10-10,0-O-R5Z/10,0/PAG/18-15/1500/380-660	15,0	1450	30,1	219	248	285
POCA-500/10-10,0-O-R5Z/10,0/PAG/22-18,5/1500/380-660	18,5	1450	36,1	259	288	325
POCA-500/10-10,0-O-R5Z/10,0/PAG/94-22/1500/380-660	22,0	1450	43,2	298	327	364

**Аэродинамические характеристики POCA-500-10,0**

**Шумовые характеристики POCA-500-10,0**

Модель	Уровень звуковой мощности, дБ в октавных полосах частот, Гц								Общий, дБа
	63	125	250	500	1000	2000	4000	8000	
POCA-500/10-10,0-O-R5Z/10,0/PAG/30-4/1500/220-380	91	88	86	85	87	84	84	79	96
POCA-500/10-10,0-O-R5Z/10,0/PAG/34-5,5/1500/220-380	93	90	88	87	87	85	85	77	97
POCA-500/10-10,0-O-R5Z/10,0/PAG/10-7,5/1500/380-660	92	89	87	84	84	83	84	75	96
POCA-500/10-10,0-O-R5Z/10,0/PAG/14-11/1500/380-660	95	92	90	87	87	86	86	77	99
POCA-500/10-10,0-O-R5Z/10,0/PAG/18-15/1500/380-660	95	92	90	87	87	86	86	78	99
POCA-500/10-10,0-O-R5Z/10,0/PAG/22-18,5/1500/380-660	97	94	92	89	88	87	87	80	101
POCA-500/10-10,0-O-R5Z/10,0/PAG/94-22/1500/380-660	99	96	94	91	90	99	89	82	103

**Технические характеристики РОСА-500-11,2**

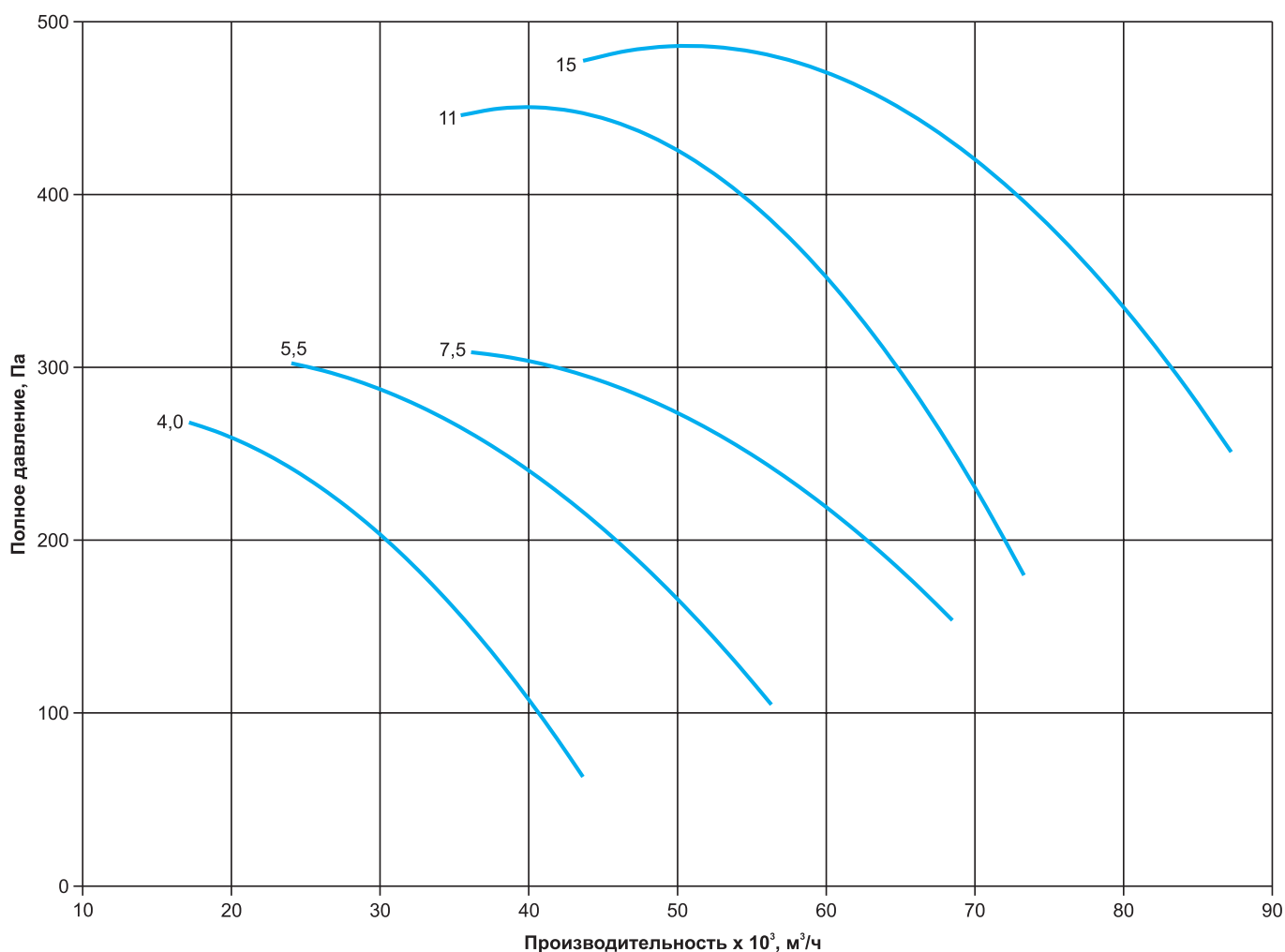
Наименование	N, кВт	n, об/мин	Ток, А при 380В	Масса, кг (тип корпуса)		
				10	20	30
РОСА-500/10-11,2-О-R5Z/11,2/PAG/54-7,5/1500/380-660	7,5	1440	15,8	131	164	208
РОСА-500/10-11,2-О-R5Z/11,2/PAG/30-11/1500/380-660	11,0	1440	22,9	142	175	219
РОСА-500/10-11,2-О-R5Z/11,2/PAG/34-15/1500/380-660	15,0	1450	30,1	223	256	300
РОСА-500/10-11,2-О-R5Z/11,2/PAG/38-18,5/1500/380-660	18,5	1450	36,1	241	274	318
РОСА-500/10-11,2-О-R5Z/11,2/PAG/42-22/1500/380-660	22,0	1450	43,2	259	292	336
РОСА-500/10-11,2-О-R5Z/11,2/PAG/18-30/1500/380-660	30,0	1450	57,9	293	326	370
РОСА-500/10-11,2-О-R5Z/11,2/PAG/22-37/1500/380-660	37,0	1450	69,9	358	391	435

**Аэродинамические характеристики РОСА-500-11,2**

**Шумовые характеристики РОСА-500-11,2**

Модель	Уровень звуковой мощности, дБ в октавных полосах частот, Гц								Общий, дБа
	63	125	250	500	1000	2000	4000	8000	
РОСА-500/10-11,2-О-R5Z/11,2/PAG/54-7,5/1500/380-660	82	81	93	85	84	80	79	77	91
РОСА-500/10-11,2-О-R5Z/11,2/PAG/30-11/1500/380-660	100	97	95	94	92	92	93	90	104
РОСА-500/10-11,2-О-R5Z/11,2/PAG/34-15/1500/380-660	97	98	99	95	94	91	90	86	104
РОСА-500/10-11,2-О-R5Z/11,2/PAG/38-18,5/1500/380-660	97	94	92	90	89	90	89	84	101
РОСА-500/10-11,2-О-R5Z/11,2/PAG/42-22/1500/380-660	98	95	93	92	91	91	91	87	102
РОСА-500/10-11,2-О-R5Z/11,2/PAG/18-30/1500/380-660	99	96	94	92	92	92	91	86	103
РОСА-500/10-11,2-О-R5Z/11,2/PAG/22-37/1500/380-660	100	97	95	93	93	93	91	87	104

**Технические характеристики POCA-500-12,5-1000**

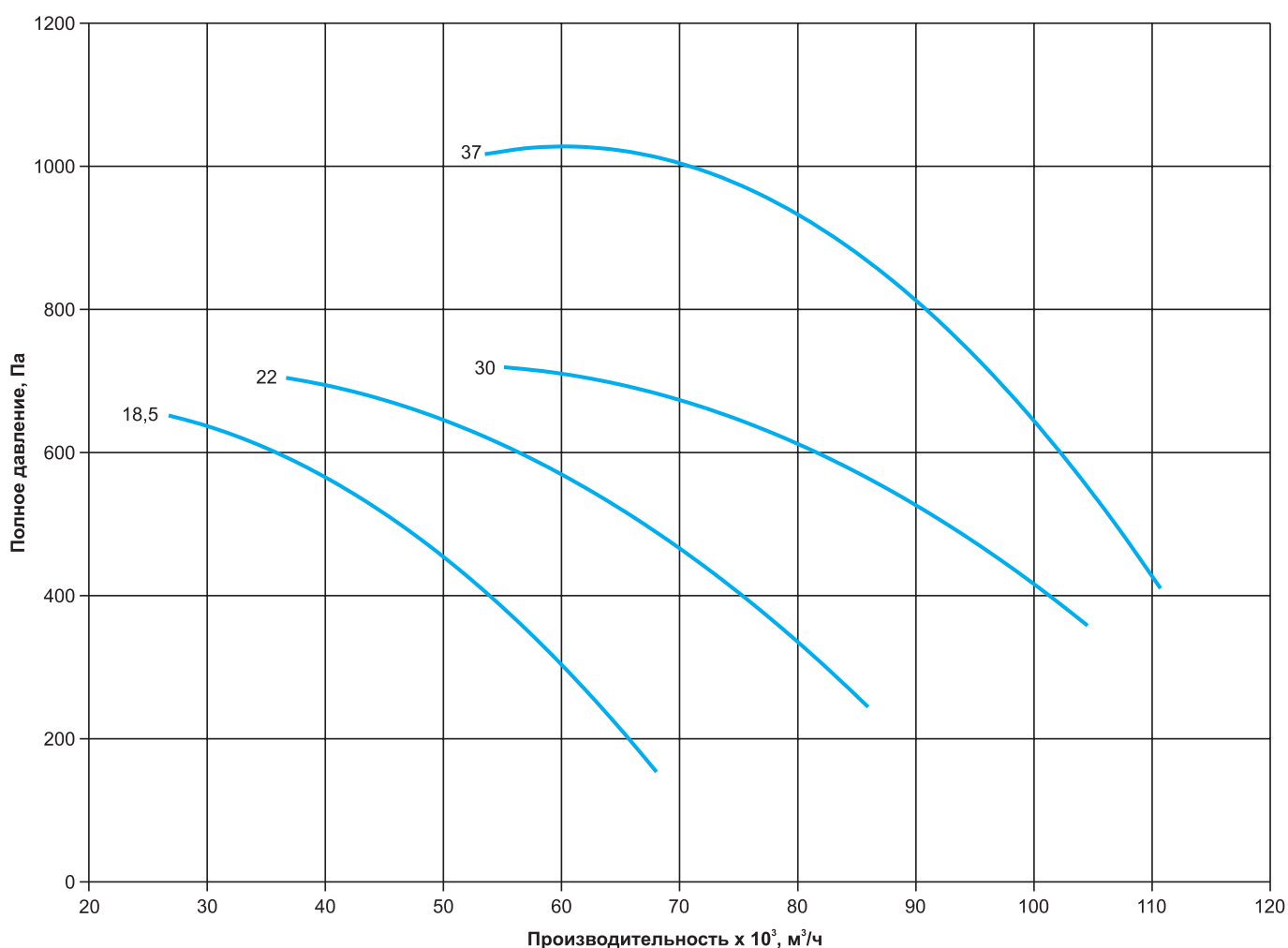
Наименование	N, кВт	n, об/мин	Ток, А при 380В	Масса, кг (тип корпуса)		
				10	20	30
POCA-500/10-12,5-O-R5Z/12,5/PAG/55-4/1000/220-380	4,0	930	9,74	184	231	292
POCA-500/10-12,5-O-R5Z/12,5/PAG/59-5,5/1000/380-660	5,5	950	13,2	204	251	312
POCA-500/10-12,5-O-R5Z/12,5/PAG/63-7,5/1000/380-660	7,5	950	17,2	220	267	328
POCA-500/10-12,5-O-R5Z/12,5/PAG/15-11/1000/380-660	11,0	960	23,6	277	324	385
POCA-500/10-12,5-O-R5Z/12,5/PAG/19-15/1000/380-660	15,0	960	31,2	312	359	420

**Аэродинамические характеристики POCA-500-12,5-1000**

**Шумовые характеристики POCA-500-12,5-1000**

Модель	Уровень звуковой мощности, дБ в октавных полосах частот, Гц								Общий, дБа
	63	125	250	500	1000	2000	4000	8000	
POCA-500/10-12,5-O-R5Z/12,5/PAG/55-4/1000/220-380	89	86	84	83	83	83	81	77	93
POCA-500/10-12,5-O-R5Z/12,5/PAG/59-5,5/1000/380-660	91	88	86	84	84	84	83	78	95
POCA-500/10-12,5-O-R5Z/12,5/PAG/63-7,5/1000/380-660	94	91	89	88	88	88	87	83	99
POCA-500/10-12,5-O-R5Z/12,5/PAG/15-11/1000/380-660	82	84	82	80	78	75	74	69	89
POCA-500/10-12,5-O-R5Z/12,5/PAG/19-15/1000/380-660	83	78	78	77	77	77	75	70	87

**Технические характеристики POCA-500-12,5-1500**

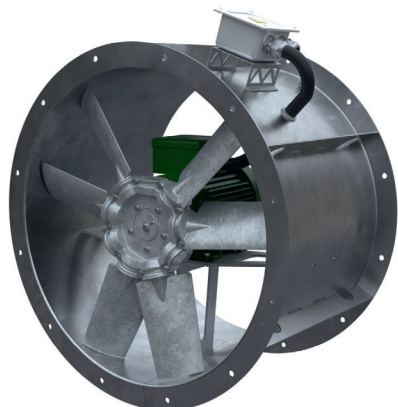
Наименование	N, кВт	n, об/мин	Ток, А при 380В	Масса, кг (тип корпуса)		
				10	20	30
POCA-500/10-12,5-O-R5Z/12,5/PAG/54-18,5/1500/380-660	18,5	1450	36,1	303	350	411
POCA-500/10-12,5-O-R5Z/12,5/PAG/58-22/1500/380-660	22,0	1450	43,2	329	376	437
POCA-500/10-12,5-O-R5Z/12,5/PAG/62-30/1500/380-660	30,0	1450	57,9	357	404	465
POCA-500/10-12,5-O-R5Z/12,5/PAG/14-37/1500/380-660	37,0	1450	69,9	441	488	549

**Аэродинамические характеристики POCA-500-12,5-1500**

**Шумовые характеристики POCA-500-12,5-1500**

Модель	Уровень звуковой мощности, дБ в октавных полосах частот, Гц								Общий, дБа
	63	125	250	500	1000	2000	4000	8000	
POCA-500/10-12,5-O-R5Z/12,5/PAG/54-18,5/1500/380-660	81	78	76	75	75	75	74	69	86
POCA-500/10-12,5-O-R5Z/12,5/PAG/58-22/1500/380-660	84	81	79	77	77	77	76	71	88
POCA-500/10-12,5-O-R5Z/12,5/PAG/62-30/1500/380-660	85	82	80	79	79	78	77	73	90
POCA-500/10-12,5-O-R5Z/12,5/PAG/14-37/1500/380-660	89	86	84	82	83	82	82	77	93



**ВЕНТИЛЯТОРЫ ОСЕВЫЕ РОСА-SMF**



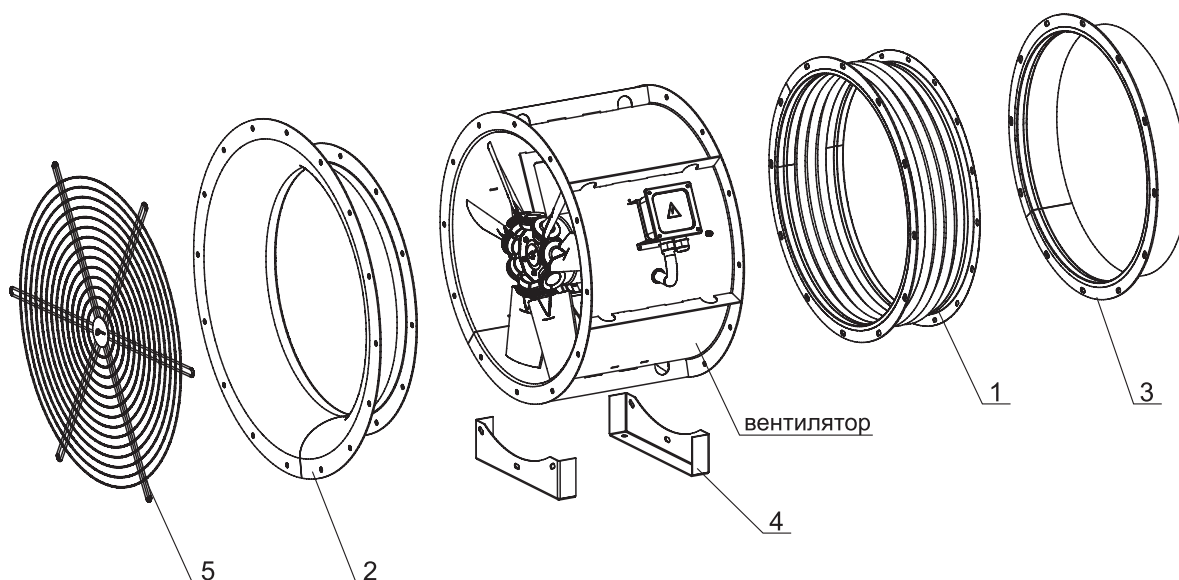
Вентиляторы осевые РОСА-SMF предназначены для перемещения образующихся при пожаре дымовоздушных смесей с температурой до 400°С в течение 240 минут. Применяются в системах вытяжной противодымной вентиляции для удаления образующихся при пожаре дымовоздушных смесей, не содержащих взрывоопасных материалов. Состоят из корпуса, внутри которого находится рабочее колесо, установленное непосредственно на валу электродвигателя. Вентилятор РОСА-SMF имеет специальную систему тепловой защиты электродвигателя. Особенностью вентиляторов является возможность установки лопаток под разными углами, благодаря этому вентилятор с одним диаметром колеса обеспечивает целую область режимов.

Корпус вентилятора РОСА-SMF изготовлен из углеродистой стали, а колесо из алюминиевого сплава.

Вентиляторы РОСА-SMF выпускаются с направлением потока воздуха от колеса на двигатель (IW).

\*По отдельной заявке возможно изготовление вентиляторов с направлением потока от двигателя на колесо (MW).

**ДОПОЛНИТЕЛЬНОЕ ОБОРУДОВАНИЕ ДЛЯ ГОРИЗОНТАЛЬНОГО МОНТАЖА**



№	Наименование	Описание	Стр.
1	Вставка гибкая ВГК-РОСА фланец-фланец/фланец-ниппель	Вставки гибкие круглые предназначены для присоединения вентилятора к системам воздуховодов, исключая передачу вибрации от вентилятора	108
2	Входной коллектор осевой ВКО-РОСА	Входной осевой коллектор ВКО для осевых вентиляторов серии РОСА предназначен для подачи потока воздуха к вентилятору	109
3	Переходник РОСА	Переходник предназначен для соединения осевого вентилятора РОСА с системой воздуховодов	110
4	Монтажная опора МОП	Монтажная опора позволяет установить осевой вентилятор в горизонтальном положении. Опора состоит из двух кронштейнов, которые крепятся к фланцам вентилятора	111
5	Решетка защитная БАКЕТ-РОСА	Решетка защитная служит для защиты осевых вентиляторов и систем вентиляции от попадания в них посторонних предметов	114

Примечание: Дополнительное оборудование в стандартную комплектацию не входит.

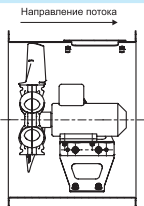
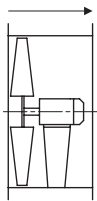
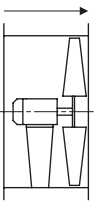
## МАРКИРОВКА

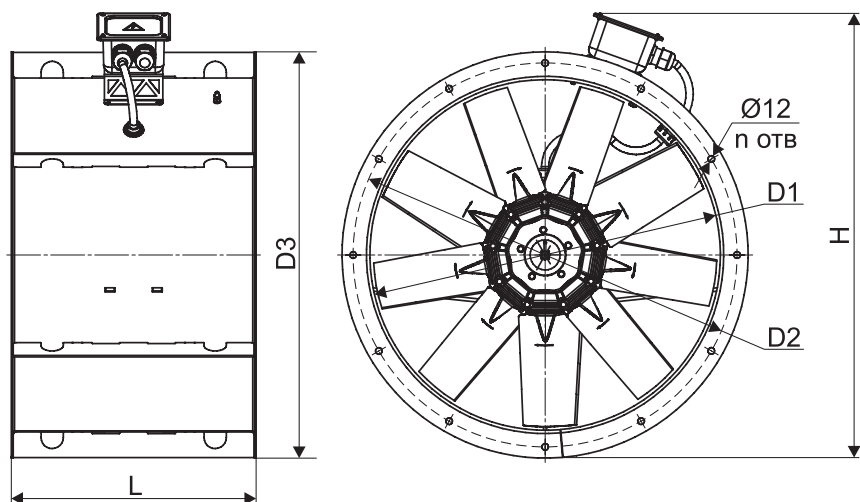
Вентилятор осевой РОСА-SMF/10, диаметр рабочего колеса 4,0, укомплектован рабочим колесом R3L, общепромышленного назначения, мощностью электродвигателя N=0,25 кВт, и частотой вращения рабочего колеса n=1500 об/мин; напряжение питания электродвигателя 220/380В; узел подключения присутствует – 1; климатическое исполнение У2.

**Вентилятор осевой РОСА-SMF/10L/IW-4,0-ДУ400-R3L/4,0/AL/18-A/0,25/1500/220-380/1-У2**

Наименование вентилятора: вентилятор осевой серии РОСА-SMF	
Тип корпуса: 10 Длина корпуса: L - двигатель с рабочим колесом не выходят за габариты корпуса	
Направление потока воздуха: IW - от колеса на двигатель; MW – от двигателя на колесо (по запросу)	
Номер вентилятора: номинальный диаметр рабочего колеса от 4,0 до 12,5	
Исполнение вентилятора: ДУ400 – работоспособность при температуре перемещаемой среды до 400 градусов в течении 240 мин	
Комплектация рабочим колесом с указанием типа лопатки (3L; 4Z; 5Z) 4,0 - номинальный диаметр рабочего колеса, дм Материал лопасти: AL 18 - Порядковый номер рабочего колеса	
Тип крепления электродвигателя: А - на лапах	
0,25 - мощность электродвигателя, кВт 1500 - частота вращения рабочего колеса, об/мин 220-380 - напряжение питания электродвигателя, В (220-380, 380-660)	
Узел подключения: 0 - отсутствует, 1 - присутствует	
Климатическое исполнение и категория размещения по ГОСТ 15150-69: У1 или У2	

## Описание типа корпуса

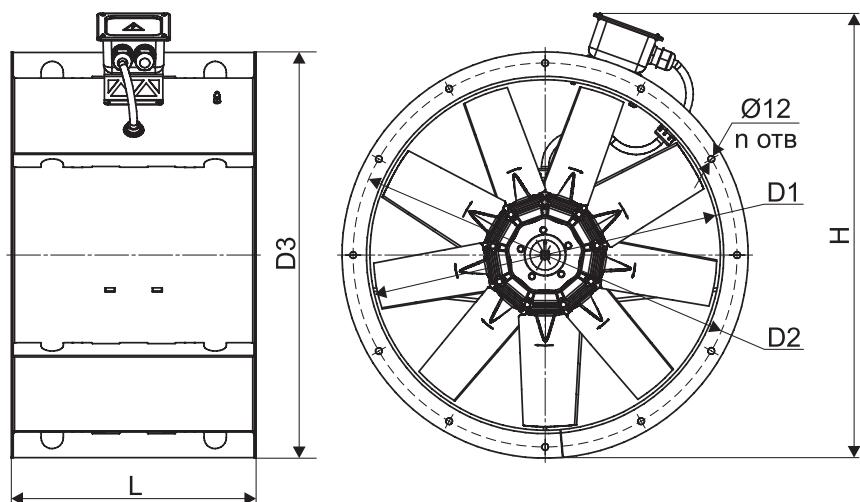
Внешний вид	Тип корпуса	Наименование - назначение	Направление потока воздуха	
			IW	MW
	10L	Цилиндрический – рекомендован для использования в системе воздуховодов при компоновке типа D по ГОСТ 34002-2016		

**ГАБАРИТНЫЕ И ПРИСОЕДИНИТЕЛЬНЫЕ РАЗМЕРЫ**


Наименование	D1, мм	D2, мм	D3, мм	L, мм	H, мм	п, отв
POCA-SMF/10L/IW-4,0-ДУ400-R3L/4,0/AL/18-A/0,25/1500/220-380/1-Y2	400	436	460	440	529	8
POCA-SMF/10L/IW-4,0-ДУ400-R3L/4,0/AL/22-A/0,37/1500/220-380/1-Y2	400	436	460	440	529	8
POCA-SMF/10L/IW-4,0-ДУ400-R3L/4,0/AL/77-A/0,75/3000/220-380/1-Y2	400	436	460	440	529	8
POCA-SMF/10L/IW-4,0-ДУ400-R3L/4,0/AL/81-A/1,1/3000/220-380/1-Y2	400	436	460	440	529	8
POCA-SMF/10L/IW-4,0-ДУ400-R3L/4,0/AL/13-A/1,5/3000/220-380/1-Y2	400	436	460	440	529	8
POCA-SMF/10L/IW-4,0-ДУ400-R3L/4,0/AL/17-A/2,2/3000/220-380/1-Y2	400	436	460	440	529	8

Наименование	D1, мм	D2, мм	D3, мм	L, мм	H, мм	п, отв
POCA-SMF/10L/IW-4,5-ДУ400-R3L/4,5/AL/46-A/0,25/1500/220-380/1-Y2	450	486	510	440	579	8
POCA-SMF/10L/IW-4,5-ДУ400-R3L/4,5/AL/18-A/0,37/1500/220-380/1-Y2	450	486	510	440	579	8
POCA-SMF/10L/IW-4,5-ДУ400-R3L/4,5/AL/70-A/0,55/1500/220-380/1-Y2	450	486	510	440	579	8
POCA-SMF/10L/IW-4,5-ДУ400-R3L/4,5/AL/73-A/0,75/3000/220-380/1-Y2	450	486	510	440	579	8
POCA-SMF/10L/IW-4,5-ДУ400-R3L/4,5/AL/77-A/1,1/3000/220-380/1-Y2	450	486	510	440	579	8
POCA-SMF/10L/IW-4,5-ДУ400-R3L/4,5/AL/37-A/1,5/3000/220-380/1-Y2	450	486	510	440	579	8
POCA-SMF/10L/IW-4,5-ДУ400-R3L/4,5/AL/85-A/2,2/3000/220-380/1-Y2	450	486	510	440	579	8
POCA-SMF/10L/IW-4,5-ДУ400-R3L/4,5/AL/61-A/3,0/3000/220-380/1-Y2	450	486	510	515	579	8

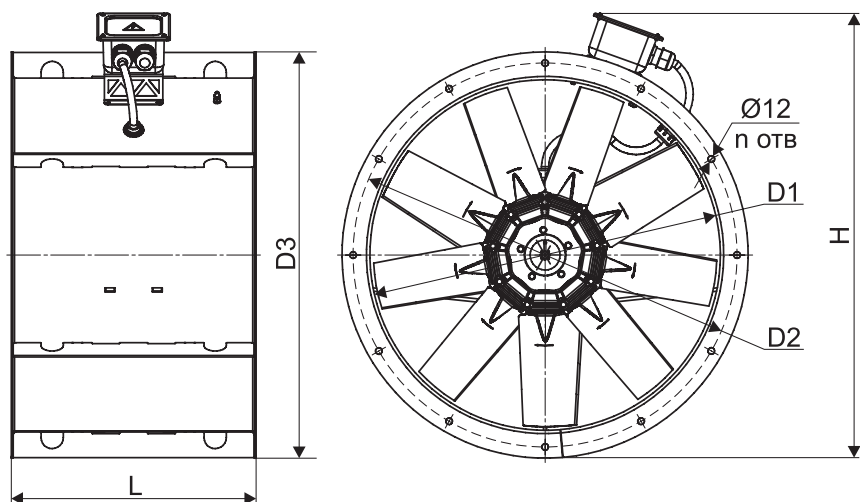
Наименование	D1, мм	D2, мм	D3, мм	L, мм	H, мм	п, отв
POCA-SMF/10L/IW-5,0-ДУ400-R3L/5,0/AL/38-A/0,25/1500/220-380/1-Y2	500	536	560	440	629	12
POCA-SMF/10L/IW-5,0-ДУ400-R3L/5,0/AL/14-A/0,37/1500/220-380/1-Y2	500	536	560	440	629	12
POCA-SMF/10L/IW-5,0-ДУ400-R3L/5,0/AL/18-A/0,55/1500/220-380/1-Y2	500	536	560	440	629	12
POCA-SMF/10L/IW-5,0-ДУ400-R3L/5,0/AL/25-A/0,75/3000/220-380/1-Y2	500	536	560	440	629	12
POCA-SMF/10L/IW-5,0-ДУ400-R3L/5,0/AL/73-A/1,1/3000/220-380/1-Y2	500	536	560	440	629	12
POCA-SMF/10L/IW-5,0-ДУ400-R3L/5,0/AL/77-A/1,5/3000/220-380/1-Y2	500	536	560	440	629	12
POCA-SMF/10L/IW-5,0-ДУ400-R3L/5,0/AL/81-A/2,2/3000/220-380/1-Y2	500	536	560	440	629	12
POCA-SMF/10L/IW-5,0-ДУ400-R3L/5,0/AL/09-A/3,0/3000/220-380/1-Y2	500	536	560	515	629	12
POCA-SMF/10L/IW-5,0-ДУ400-R3L/5,0/AL/13-A/4,0/3000/220-380/1-Y2	500	536	560	515	629	12



Наименование	D1, мм	D2, мм	D3, мм	L, мм	H, мм	п, отв
POCA-SMF/10L/IW-5,6-ДУ400-R3L/5,6/AL/50-A/0,37/1500/220-380/1-Y2	560	620	660	440	729	12
POCA-SMF/10L/IW-5,6-ДУ400-R3L/5,6/AL/58-A/0,55/1500/220-380/1-Y2	560	620	660	440	729	12
POCA-SMF/10L/IW-5,6-ДУ400-R3L/5,6/AL/62-A/0,75/1500/220-380/1-Y2	560	620	660	440	729	12
POCA-SMF/10L/IW-5,6-ДУ400-R3L/5,6/AL/25-A/1,1/3000/220-380/1-Y2	560	620	660	440	729	12
POCA-SMF/10L/IW-5,6-ДУ400-R3L/5,6/AL/73-A/1,5/3000/220-380/1-Y2	560	620	660	440	729	12
POCA-SMF/10L/IW-5,6-ДУ400-R3L/5,6/AL/77-A/2,2/3000/220-380/1-Y2	560	620	660	440	729	12
POCA-SMF/10L/IW-5,6-ДУ400-R3L/5,6/AL/81-A/3,0/3000/220-380/1-Y2	560	620	660	515	729	12
POCA-SMF/10L/IW-5,6-ДУ400-R3L/5,6/AL/09-A/4,0/3000/220-380/1-Y2	560	620	660	515	729	12
POCA-SMF/10L/IW-5,6-ДУ400-R3L/5,6/AL/13-A/5,5/3000/220-380/1-Y2	560	620	660	515	729	12
POCA-SMF/10L/IW-5,6-ДУ400-R3L/5,6/AL/17-A/7,5/3000/220-380/1-Y2	560	620	660	630	729	12

Наименование	D1, мм	D2, мм	D3, мм	L, мм	H, мм	п, отв
POCA-SMF/10L/IW-6,3-ДУ400-R4Z/6,3/AL/78-A/0,55/1500/220-380/1-Y2	630	690	730	440	799	12
POCA-SMF/10L/IW-6,3-ДУ400-R4Z/6,3/AL/82-A/0,75/1500/220-380/1-Y2	630	690	730	440	799	12
POCA-SMF/10L/IW-6,3-ДУ400-R4Z/6,3/AL/86-A/1,1/1500/220-380/1-Y2	630	690	730	440	799	12
POCA-SMF/10L/IW-6,3-ДУ400-R4Z/6,3/AL/90-A/1,5/1500/220-380/1-Y2	630	690	730	440	799	12
POCA-SMF/10L/IW-6,3-ДУ400-R4Z/6,3/AL/97-A/2,2/3000/220-380/1-Y2	630	690	730	440	799	12
POCA-SMF/10L/IW-6,3-ДУ400-R4Z/6,3/AL/101-A/3,0/3000/220-380/1-Y2	630	690	730	515	799	12
POCA-SMF/10L/IW-6,3-ДУ400-R4Z/6,3/AL/57-A/4,0/3000/220-380/1-Y2	630	690	730	515	799	12
POCA-SMF/10L/IW-6,3-ДУ400-R5Z/6,3/AL/317-A/5,5/3000/220-380/1-Y2	630	690	730	515	799	12
POCA-SMF/10L/IW-6,3-ДУ400-R5Z/6,3/AL/305-A/7,5/3000/220-380/1-Y2	630	690	730	630	799	12
POCA-SMF/10L/IW-6,3-ДУ400-R4Z/6,3/AL/85-A/11,0/3000/380-660/1-Y2	630	690	730	630	799	12

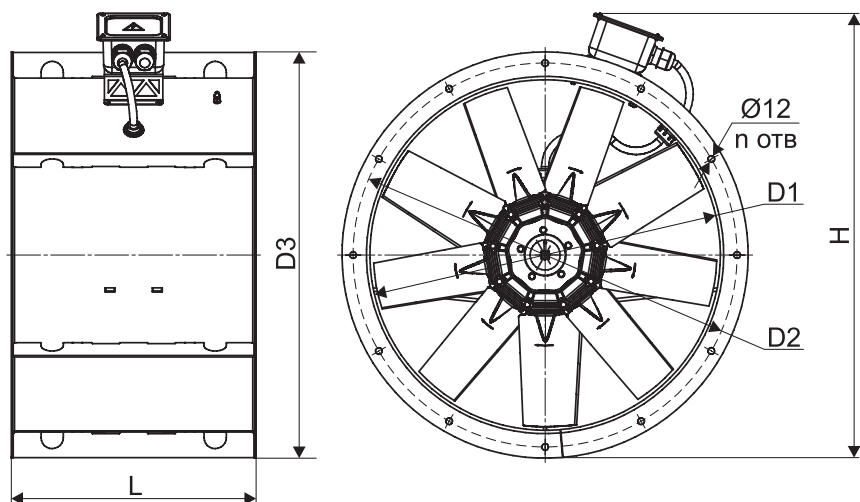
Наименование	D1, мм	D2, мм	D3, мм	L, мм	H, мм	п, отв
POCA-SMF/10L/IW-7,1-ДУ400-R4Z/7,1/AL/74-A/0,75/1500/220-380/1-Y2	710	770	810	515	879	16
POCA-SMF/10L/IW-7,1-ДУ400-R4Z/7,1/AL/82-A/1,1/1500/220-380/1-Y2	710	770	810	515	879	16
POCA-SMF/10L/IW-7,1-ДУ400-R4Z/7,1/AL/182-A/1,5/1500/220-380/1-Y2	710	770	810	515	879	16
POCA-SMF/10L/IW-7,1-ДУ400-R4Z/7,1/AL/90-A/2,2/1500/220-380/1-Y2	710	770	810	515	879	16
POCA-SMF/10L/IW-7,1-ДУ400-R4Z/7,1/AL/94-A/3,0/1500/220-380/1-Y2	710	770	810	515	879	16
POCA-SMF/10L/IW-7,1-ДУ400-R4Z/7,1/AL/97-A/4,0/3000/220-380/1-Y2	710	770	810	515	879	16
POCA-SMF/10L/IW-7,1-ДУ400-R4Z/7,1/AL/101-A/5,5/3000/220-380/1-Y2	710	770	810	515	879	16
POCA-SMF/10L/IW-7,1-ДУ400-R4Z/7,1/AL/77-A/7,5/3000/220-380/1-Y2	710	770	810	630	879	16
POCA-SMF/10L/IW-7,1-ДУ400-R4Z/7,1/AL/81-A/11,0/3000/380-660/1-Y2	710	770	810	630	879	16
POCA-SMF/10L/IW-7,1-ДУ400-R4Z/7,1/AL/181-A/15,0/3000/380-660/1-Y2	710	770	810	820	879	16
POCA-SMF/10L/IW-7,1-ДУ400-R4Z/7,1/AL/201-A/18,5/3000/380-660/1-Y2	710	770	810	820	879	16



Наименование	D1, мм	D2, мм	D3, мм	L, мм	H, мм	п, отв
POCA-SMF/10L/IW-8,0-ДУ400-R4Z/8,0/AL/30-A/1,1/1500/220-380/1-Y2	800	860	900	515	969	16
POCA-SMF/10L/IW-8,0-ДУ400-R4Z/8,0/AL/34-A/1,5/1500/220-380/1-Y2	800	860	900	515	969	16
POCA-SMF/10L/IW-8,0-ДУ400-R4Z/8,0/AL/38-A/2,2/1500/220-380/1-Y2	800	860	900	515	969	16
POCA-SMF/10L/IW-8,0-ДУ400-R4Z/8,0/AL/42-A/3,0/1500/220-380/1-Y2	800	860	900	515	969	16
POCA-SMF/10L/IW-8,0-ДУ400-R4Z/8,0/AL/46-A/4,0/1500/220-380/1-Y2	800	860	900	515	969	16
POCA-SMF/10L/IW-8,0-ДУ400-R4Z/8,0/AL/22-A/5,5/1500/220-380/1-Y2	800	860	900	630	969	16
POCA-SMF/10L/IW-8,0-ДУ400-R4Z/8,0/AL/77-A/7,5/3000/220-380/1-Y2	800	860	900	630	969	16
POCA-SMF/10L/IW-8,0-ДУ400-R4Z/8,0/AL/81-A/11,0/3000/380-660/1-Y2	800	860	900	630	969	16
POCA-SMF/10L/IW-8,0-ДУ400-R4Z/8,0/AL/85-A/15,0/3000/380-660/1-Y2	800	860	900	820	969	16
POCA-SMF/10L/IW-8,0-ДУ400-R4Z/8,0/AL/125-A/18,5/3000/380-660/1-Y2	800	860	900	820	969	16
POCA-SMF/10L/IW-8,0-ДУ400-R4Z/8,0/AL/89-A/22,0/3000/380-660/1-Y2	800	860	900	820	969	16

Наименование	D1, мм	D2, мм	D3, мм	L, мм	H, мм	п, отв
POCA-SMF/10L/IW-9,0-ДУ400-R5Z/9,0/AL/146-A/1,5/1500/220-380/1-Y2	900	960	1035	515	1104	16
POCA-SMF/10L/IW-9,0-ДУ400-R5Z/9,0/AL/150-A/2,2/1500/220-380/1-Y2	900	960	1035	515	1104	16
POCA-SMF/10L/IW-9,0-ДУ400-R5Z/9,0/AL/410-A/3,0/1500/220-380/1-Y2	900	960	1035	515	1104	16
POCA-SMF/10L/IW-9,0-ДУ400-R5Z/9,0/AL/414-A/4,0/1500/220-380/1-Y2	900	960	1035	515	1104	16
POCA-SMF/10L/IW-9,0-ДУ400-R5Z/9,0/AL/158-A/5,5/1500/220-380/1-Y2	900	960	1035	630	1104	16
POCA-SMF/10L/IW-9,0-ДУ400-R5Z/9,0/AL/162-A/7,5/1500/380-660/1-Y2	900	960	1035	630	1104	16
POCA-SMF/10L/IW-9,0-ДУ400-R5Z/9,0/AL/22-A/11,0/1500/380-660/1-Y2	900	960	1035	630	1104	16
POCA-SMF/10L/IW-9,0-ДУ400-R5Z/9,0/AL/401-A/15,0/3000/380-660/1-Y2	900	960	1035	820	1104	16
POCA-SMF/10L/IW-9,0-ДУ400-R5Z/9,0/AL/177-A/18,5/3000/380-660/1-Y2	900	960	1035	820	1104	16
POCA-SMF/10L/IW-9,0-ДУ400-R5Z/9,0/AL/405-A/22,0/3000/380-660/1-Y2	900	960	1035	820	1104	16
POCA-SMF/10L/IW-9,0-ДУ400-R5Z/9,0/AL/185-A/30,0/3000/380-660/1-Y2	900	960	1035	820	1104	16

Наименование	D1, мм	D2, мм	D3, мм	L, мм	H, мм	п, отв
POCA-SMF/10L/IW-10-ДУ400-R5Z/10,0/AL/122-A/3,0/1500/220-380/1-Y2	1000	1070	1135	515	1204	16
POCA-SMF/10L/IW-10-ДУ400-R5Z/10,0/AL/126-A/4,0/1500/220-380/1-Y2	1000	1070	1135	515	1204	16
POCA-SMF/10L/IW-10-ДУ400-R5Z/10,0/AL/130-A/5,5/1500/220-380/1-Y2	1000	1070	1135	630	1204	16
POCA-SMF/10L/IW-10-ДУ400-R5Z/10,0/AL/134-A/7,5/1500/380-660/1-Y2	1000	1070	1135	630	1204	16
POCA-SMF/10L/IW-10-ДУ400-R5Z/10,0/AL/142-A/11,0/1500/380-660/1-Y2	1000	1070	1135	630	1204	16
POCA-SMF/10L/IW-10-ДУ400-R5Z/10,0/AL/86-A/15,0/1500/380-660/1-Y2	1000	1070	1135	820	1204	16
POCA-SMF/10L/IW-10-ДУ400-R5Z/10,0/AL/90-A/18,5/1500/380-660/1-Y2	1000	1070	1135	820	1204	16
POCA-SMF/10L/IW-10-ДУ400-R5Z/10,0/AL/94-A/22,0/1500/380-660/1-Y2	1000	1070	1135	820	1204	16
POCA-SMF/10L/IW-10-ДУ400-R5Z/10,0/AL/230-A/30,0/1500/380-660/1-Y2	1000	1070	1135	820	1204	16

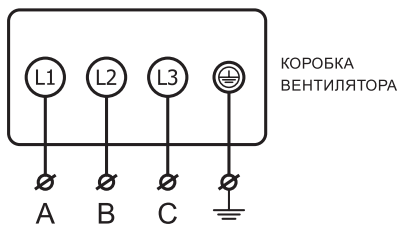


Наименование	D1, мм	D2, мм	D3, мм	L, мм	H, мм	п, отв
POCA-SMF/10L/IW-11,2-ДУ400-R5Z/11,2/AL/123-A/3,0/1000/220-380/1-Y2	1120	1195	1255	630	1324	16
POCA-SMF/10L/IW-11,2-ДУ400-R5Z/11,2/AL/127-A/4,0/1000/220-380/1-Y2	1120	1195	1255	630	1324	16
POCA-SMF/10L/IW-11,2-ДУ400-R5Z/11,2/AL/15-A/5,5/1000/380-660/1-Y2	1120	1195	1255	630	1324	16
POCA-SMF/10L/IW-11,2-ДУ400-R5Z/11,2/AL/30-A/7,5/1500/380-660/1-Y2	1120	1195	1255	630	1324	16
POCA-SMF/10L/IW-11,2-ДУ400-R5Z/11,2/AL/122-A/11,0/1500/380-660/1-Y2	1120	1195	1255	630	1324	16
POCA-SMF/10L/IW-11,2-ДУ400-R5Z/11,2/AL/126-A/15,0/1500/380-660/1-Y2	1120	1195	1255	820	1324	16
POCA-SMF/10L/IW-11,2-ДУ400-R5Z/11,2/AL/226-A/18,5/1500/380-660/1-Y2	1120	1195	1255	820	1324	16
POCA-SMF/10L/IW-11,2-ДУ400-R5Z/11,2/AL/134-A/22,0/1500/380-660/1-Y2	1120	1195	1255	820	1324	16
POCA-SMF/10L/IW-11,2-ДУ400-R5Z/11,2/AL/230-A/30,0/1500/380-660/1-Y2	1120	1195	1255	820	1324	16
POCA-SMF/10L/IW-11,2-ДУ400-R5Z/11,2/AL/234-A/37,0/1500/380-660/1-Y2	1120	1195	1255	950	1324	16

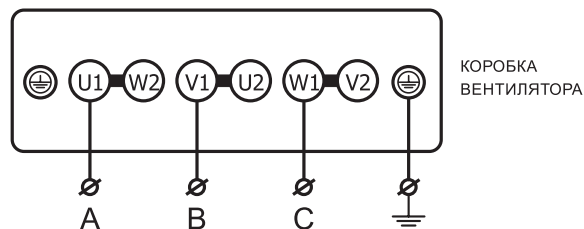
Наименование	D1, мм	D2, мм	D3, мм	L, мм	H, мм	п, отв
POCA-SMF/10L/IW-12,5-ДУ400-R5Z/12,5/AL/55-A/3,0/1000/220-380/1-Y2	1250	1320	1385	630	1454	16
POCA-SMF/10L/IW-12,5-ДУ400-R5Z/12,5/AL/59-A/4,0/1000/220-380/1-Y2	1250	1320	1385	630	1454	16
POCA-SMF/10L/IW-12,5-ДУ400-R5Z/12,5/AL/63-A/5,5/1000/380-660/1-Y2	1250	1320	1385	630	1454	16
POCA-SMF/10L/IW-12,5-ДУ400-R5Z/12,5/AL/67-A/7,5/1000/380-660/1-Y2	1250	1320	1385	630	1454	16
POCA-SMF/10L/IW-12,5-ДУ400-R5Z/12,5/AL/02-A/11,0/1500/380-660/1-Y2	1250	1320	1385	820	1454	16
POCA-SMF/10L/IW-12,5-ДУ400-R5Z/12,5/AL/30-A/15,0/1500/380-660/1-Y2	1250	1320	1385	820	1454	16
POCA-SMF/10L/IW-12,5-ДУ400-R5Z/12,5/AL/06-A/18,5/1500/380-660/1-Y2	1250	1320	1385	820	1454	16
POCA-SMF/10L/IW-12,5-ДУ400-R5Z/12,5/AL/82-A/22,0/1500/380-660/1-Y2	1250	1320	1385	820	1454	16
POCA-SMF/10L/IW-12,5-ДУ400-R5Z/12,5/AL/86-A/30,0/1500/380-660/1-Y2	1250	1320	1385	820	1454	16
POCA-SMF/10L/IW-12,5-ДУ400-R5Z/12,5/AL/14-A/37,0/1500/380-660/1-Y2	1250	1320	1385	950	1454	16
POCA-SMF/10L/IW-12,5-ДУ400-R5Z/12,5/AL/18-A/45,0/1500/380-660/1-Y2	1250	1320	1385	950	1454	16

**ЭЛЕКТРИЧЕСКИЕ СХЕМЫ ПОДКЛЮЧЕНИЯ ВЕНТИЛЯТОРОВ В СЕТЬ 380 В**

**Электрическая схема подключения вентиляторов с номинальным напряжением  $\Delta/Y$  220/380В**



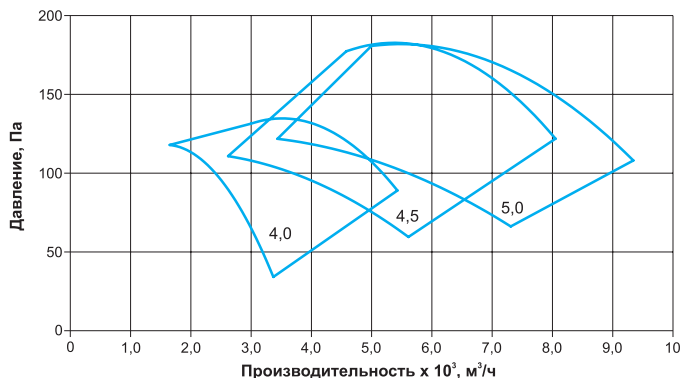
**Электрическая схема подключения вентиляторов с номинальным напряжением  $\Delta/Y$  380/660В\***



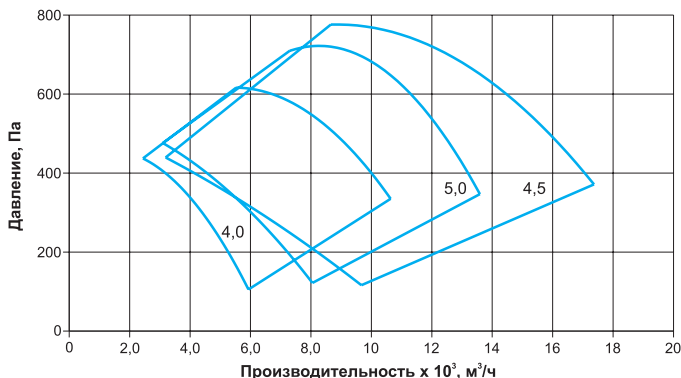
\* В вентиляторах с номинальным напряжением  $\Delta/Y$  380В/660В предусмотрена возможность запуска пониженным напряжением по схеме  $Y-\Delta$ . Для получения более подробной информации по подключению, обратитесь в отдел технической поддержки.

**СВОДНЫЕ АЭРОДИНАМИЧЕСКИЕ ХАРАКТЕРИСТИКИ РОСА-SMF**

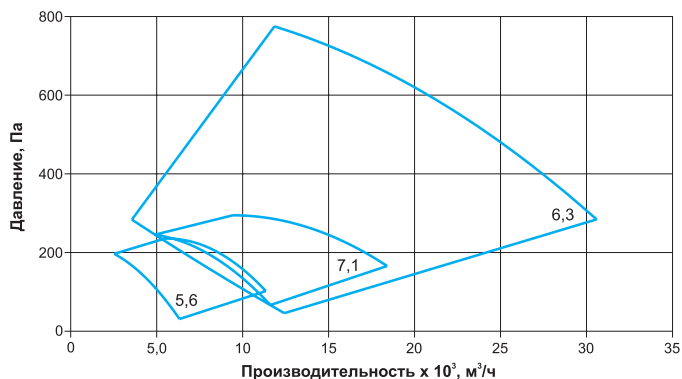
Сводная аэродинамическая характеристика вентиляторов РОСА-SMF № 4,0-5,0 (1500 об/мин)



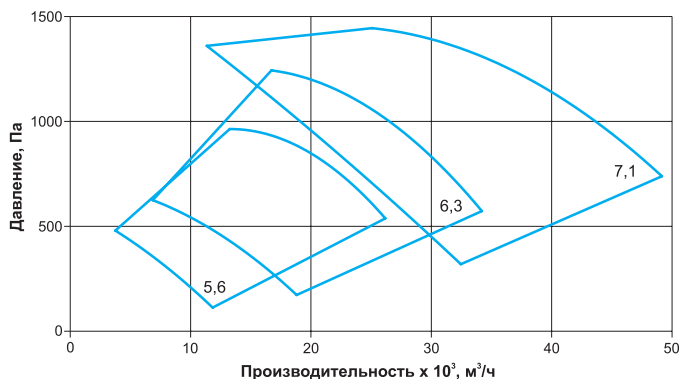
Сводная аэродинамическая характеристика вентиляторов РОСА-SMF № 4,0-5,0 (3000 об/мин)



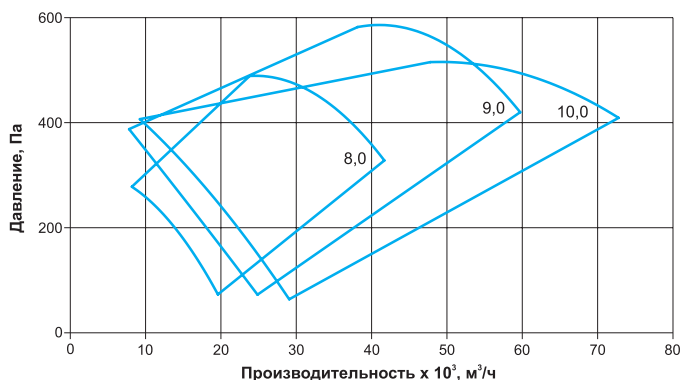
Сводная аэродинамическая характеристика вентиляторов РОСА-SMF № 5,6-6,3 (1500 об/мин)



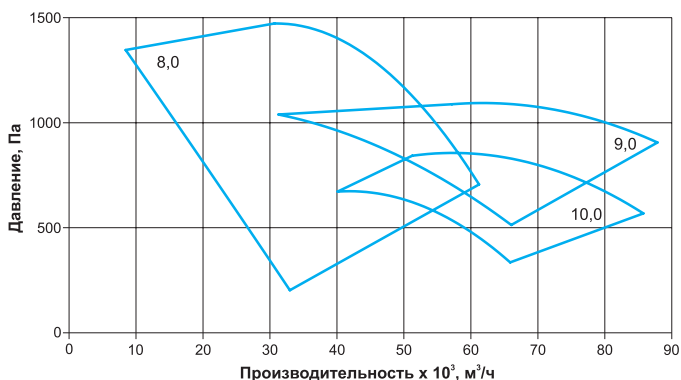
Сводная аэродинамическая характеристика вентиляторов РОСА-SMF № 5,6-6,3 (3000 об/мин)



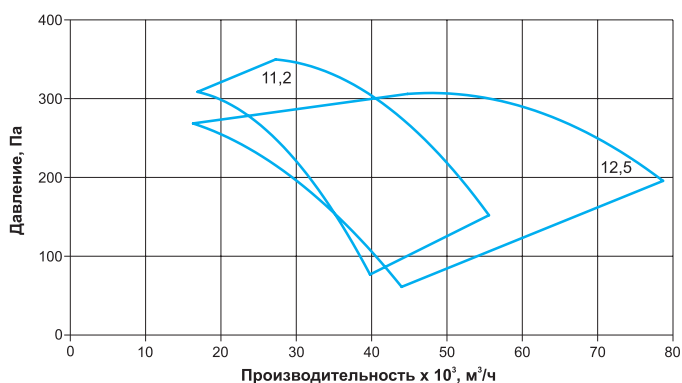
Сводная аэродинамическая характеристика вентиляторов РОСА-SMF № 8,0-10,0 (1500 об/мин)



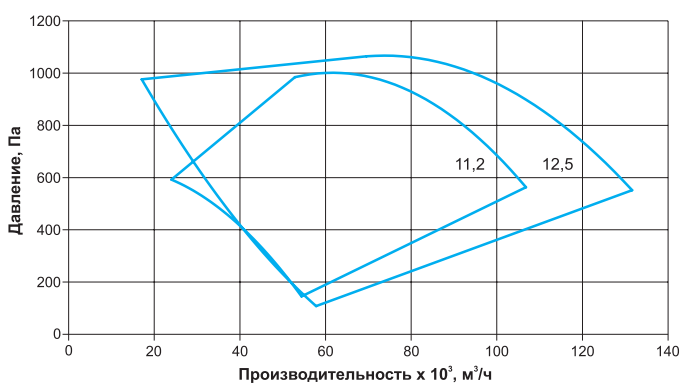
Сводная аэродинамическая характеристика вентиляторов РОСА-SMF № 8,0-10,0 (3000 об/мин)



Сводная аэродинамическая характеристика вентиляторов РОСА-SMF № 11,2-12,5 (1000 об/мин)



Сводная аэродинамическая характеристика вентиляторов РОСА-SMF № 11,2-12,5 (1500 об/мин)



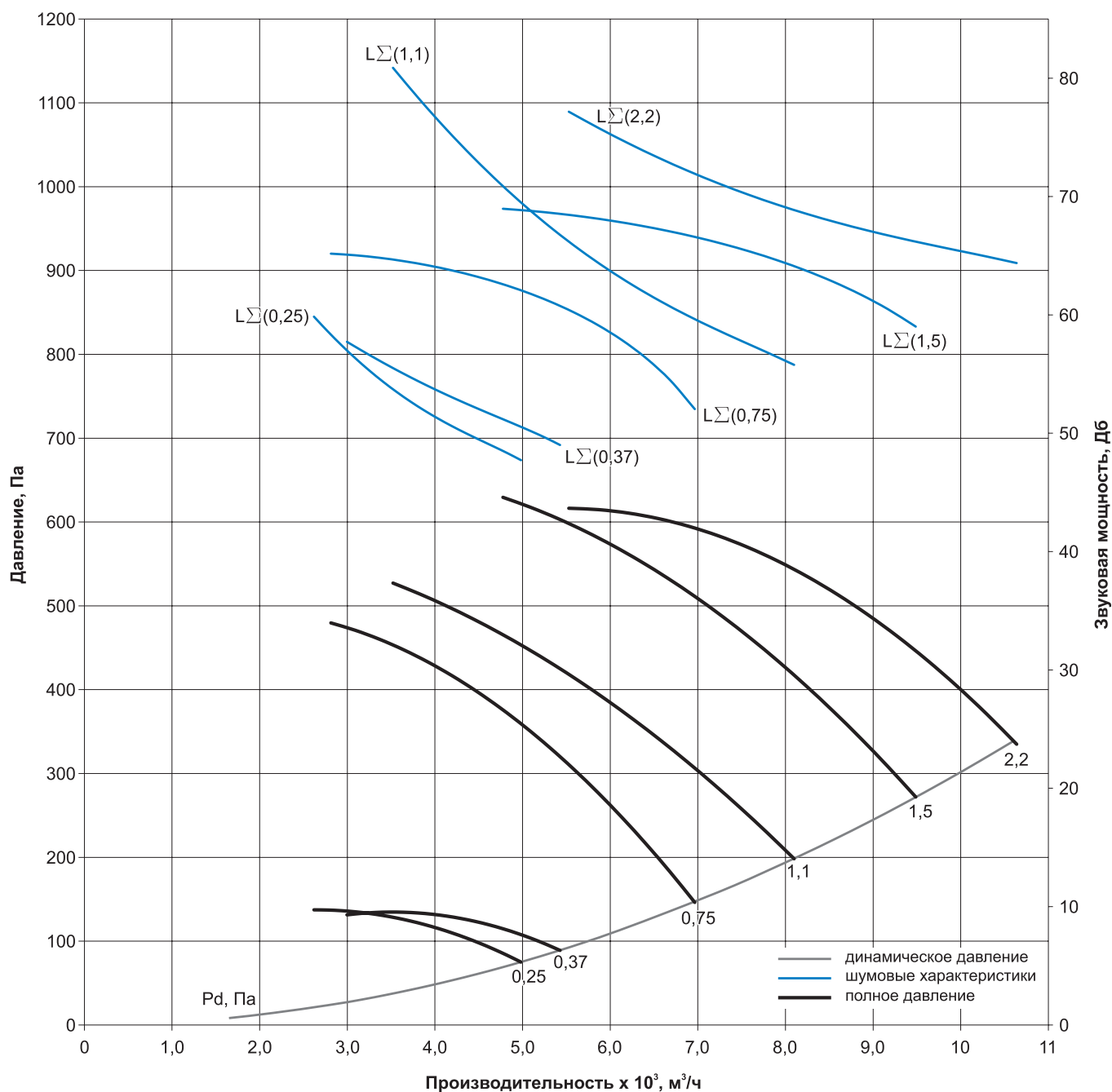


## ТЕХНИЧЕСКИЕ ХАРАКТЕРИСТИКИ

### Технические характеристики POCA-SMF-4,0

Наименование	N, кВт	n, об/мин	Ток, А при 380В	Масса, кг
POCA-SMF/10L/IW-4,0-ДУ400-R3L/4,0/AL/18-A/0,25/1500/220-380/1-Y2	0,25	1410	0,87	20
POCA-SMF/10L/IW-4,0-ДУ400-R3L/4,0/AL/22-A/0,37/1500/220-380/1-Y2	0,37	1410	1,15	21
POCA-SMF/10L/IW-4,0-ДУ400-R3L/4,0/AL/77-A/0,75/3000/220-380/1-Y2	0,75	2820	1,92	22
POCA-SMF/10L/IW-4,0-ДУ400-R3L/4,0/AL/81-A/1,1/3000/220-380/1-Y2	1,1	2820	2,71	24
POCA-SMF/10L/IW-4,0-ДУ400-R3L/4,0/AL/13-A/1,5/3000/220-380/1-Y2	1,5	2860	3,52	26
POCA-SMF/10L/IW-4,0-ДУ400-R3L/4,0/AL/17-A/2,2/3000/220-380/1-Y2	2,2	2860	4,91	28

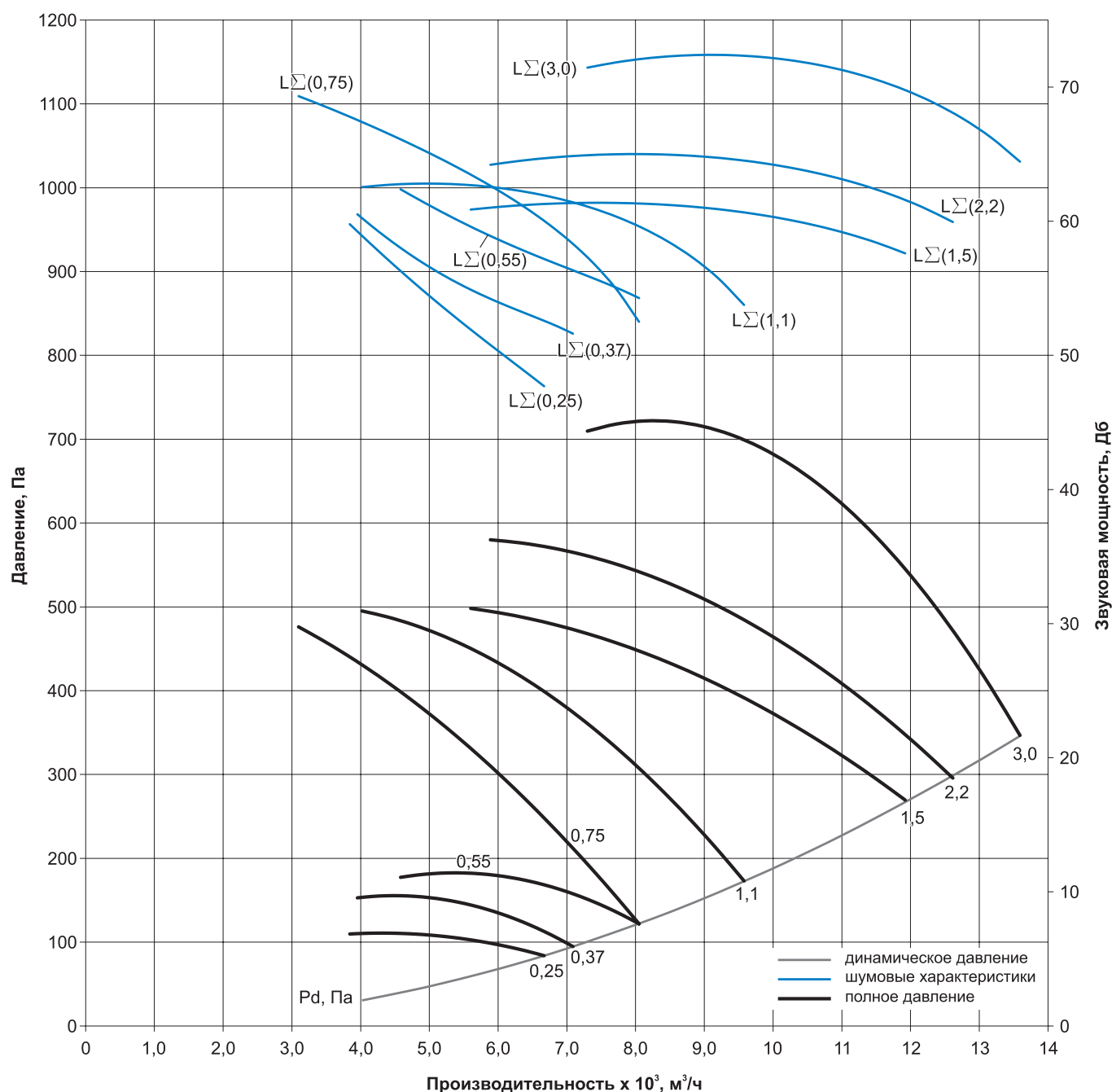
### Аэродинамические и шумовые характеристики POCA-SMF-4,0



## Технические характеристики POCA-SMF-4,5

Наименование	N, кВт	n, об/мин	Ток, А при 380В	Масса, кг
POCA-SMF/10L/IW-4,5-ДУ400-R3L/4,5/AL/46-A/0,25/1500/220-380/1-У2	0,25	1410	0,87	23
POCA-SMF/10L/IW-4,5-ДУ400-R3L/4,5/AL/18-A/0,37/1500/220-380/1-У2	0,37	1410	1,15	24
POCA-SMF/10L/IW-4,5-ДУ400-R3L/4,5/AL/70-A/0,55/1500/220-380/1-У2	0,55	1410	1,66	24
POCA-SMF/10L/IW-4,5-ДУ400-R3L/4,5/AL/73-A/0,75/3000/220-380/1-У2	0,75	2820	1,92	25
POCA-SMF/10L/IW-4,5-ДУ400-R3L/4,5/AL/77-A/1,1/3000/220-380/1-У2	1,1	2820	2,71	27
POCA-SMF/10L/IW-4,5-ДУ400-R3L/4,5/AL/37-A/1,5/3000/220-380/1-У2	1,5	2860	3,52	29
POCA-SMF/10L/IW-4,5-ДУ400-R3L/4,5/AL/85-A/2,2/3000/220-380/1-У2	2,2	2860	4,91	32
POCA-SMF/10L/IW-4,5-ДУ400-R3L/4,5/AL/61-A/3,0/3000/220-380/1-У2	3,0	2875	6,62	37

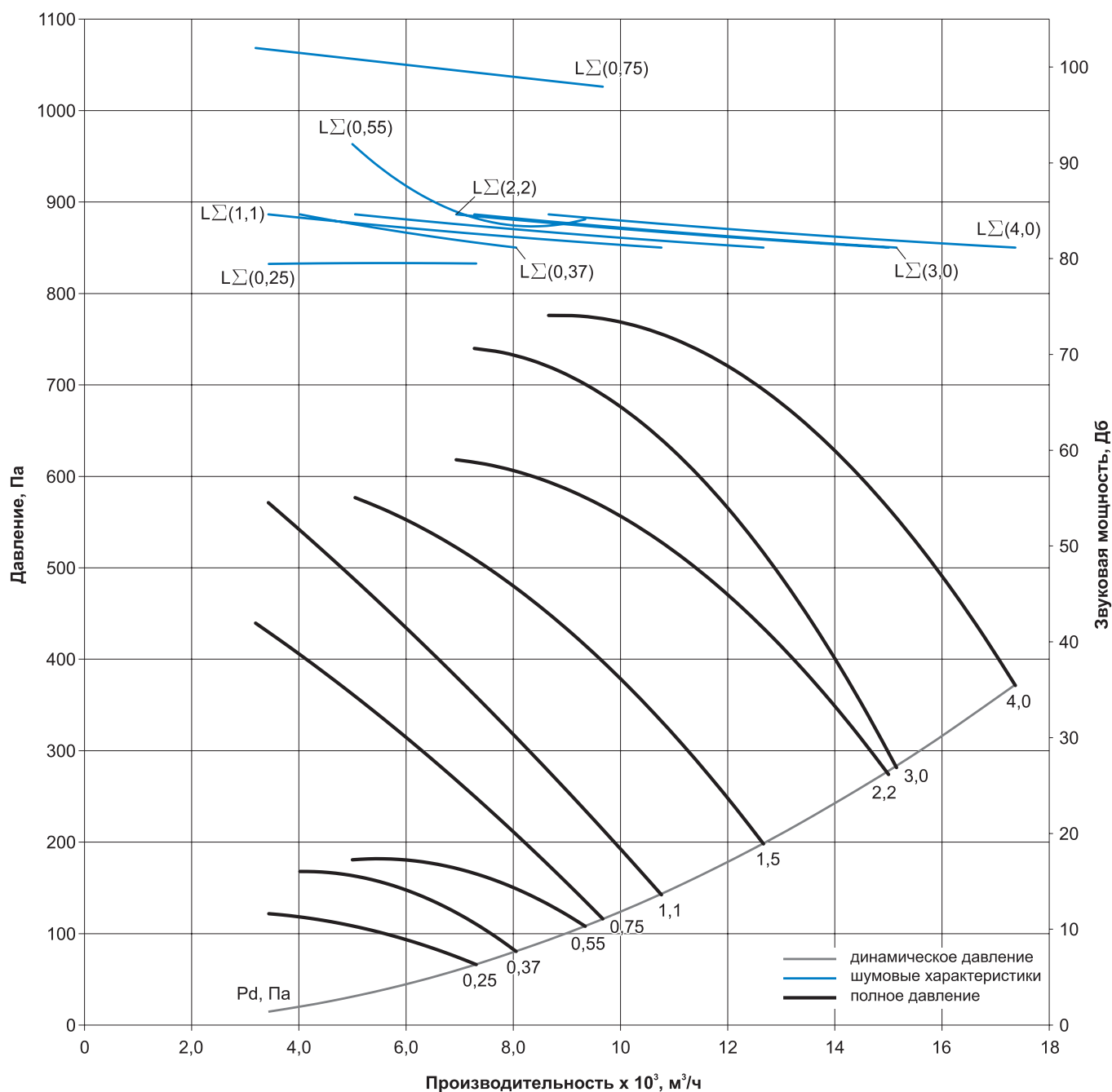
## Аэродинамические и шумовые характеристики POCA-SMF-4,5



## Технические характеристики POCA-SMF-5,0

Наименование	N, кВт	n, об/мин	Ток, А при 380В	Масса, кг
POCA-SMF/10L/IW-5,0-ДУ400-R3L/5,0/AL/38-A/0,25/1500/220-380/1-Y2	0,25	1410	0,87	24
POCA-SMF/10L/IW-5,0-ДУ400-R3L/5,0/AL/14-A/0,37/1500/220-380/1-Y2	0,37	1410	1,15	25
POCA-SMF/10L/IW-5,0-ДУ400-R3L/5,0/AL/18-A/0,55/1500/220-380/1-Y2	0,55	1410	1,66	26
POCA-SMF/10L/IW-5,0-ДУ400-R3L/5,0/AL/25-A/0,75/3000/220-380/1-Y2	0,75	2820	1,92	26
POCA-SMF/10L/IW-5,0-ДУ400-R3L/5,0/AL/73-A/1,1/3000/220-380/1-Y2	1,1	2820	2,71	28
POCA-SMF/10L/IW-5,0-ДУ400-R3L/5,0/AL/77-A/1,5/3000/220-380/1-Y2	1,5	2860	3,52	31
POCA-SMF/10L/IW-5,0-ДУ400-R3L/5,0/AL/81-A/2,2/3000/220-380/1-Y2	2,2	2860	4,91	33
POCA-SMF/10L/IW-5,0-ДУ400-R3L/5,0/AL/09-A/3,0/3000/220-380/1-Y2	3,0	2875	6,62	38
POCA-SMF/10L/IW-5,0-ДУ400-R3L/5,0/AL/13-A/4,0/3000/220-380/1-Y2	4,0	2880	8,72	43

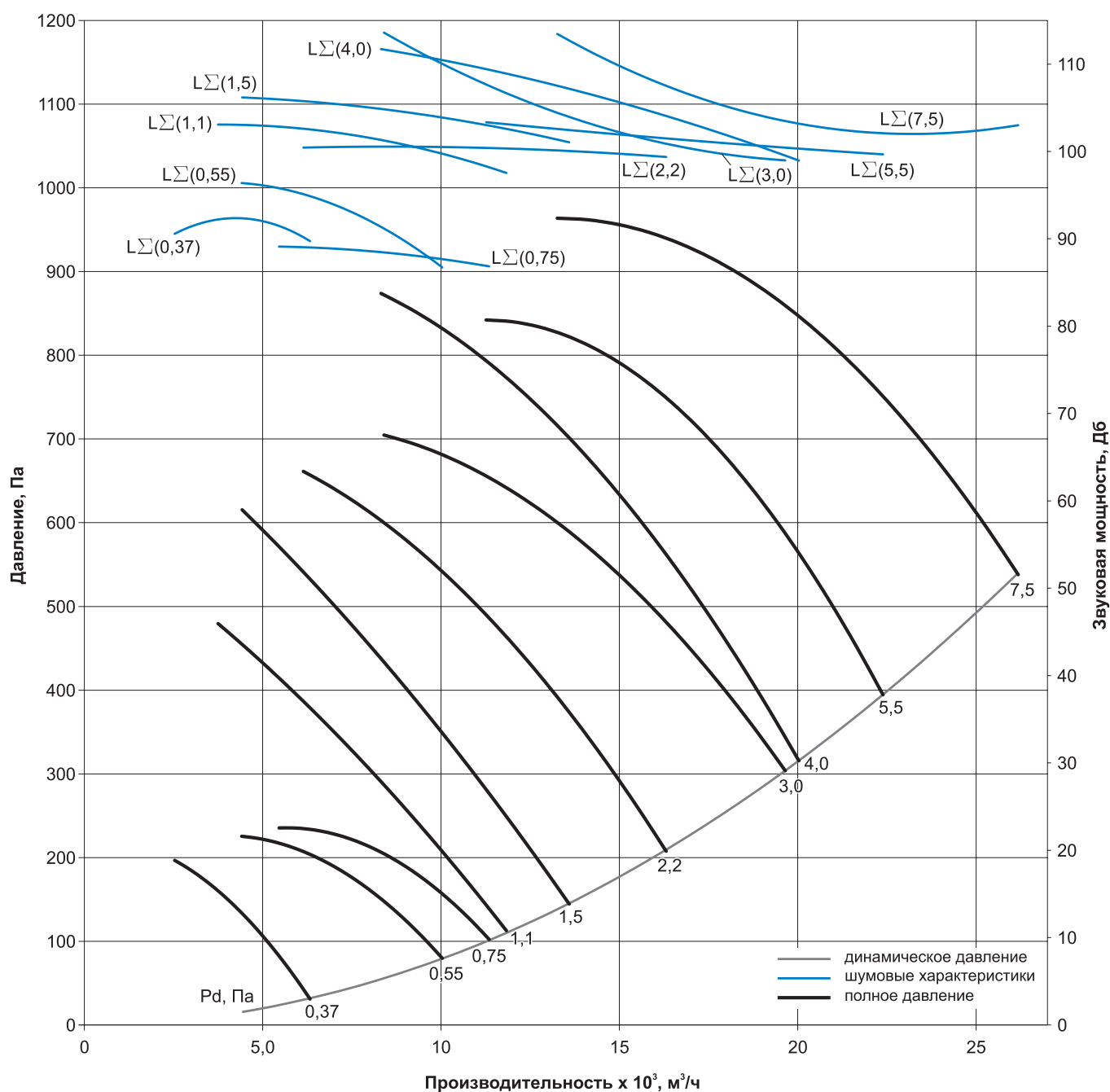
## Аэродинамические и шумовые характеристики POCA-SMF-5,0



## Технические характеристики POCA-SMF-5,6

Наименование	N, кВт	n, об/мин	Ток, А при 380В	Масса, кг
POCA-SMF/10L/IW-5,6-ДУ400-R3L/5,6/AL/50-A/0,37/1500/220-380/1-У2	0,37	1410	1,15	31
POCA-SMF/10L/IW-5,6-ДУ400-R3L/5,6/AL/58-A/0,55/1500/220-380/1-У2	0,55	1410	1,66	32
POCA-SMF/10L/IW-5,6-ДУ400-R3L/5,6/AL/62-A/0,75/1500/220-380/1-У2	0,75	2820	1,92	32
POCA-SMF/10L/IW-5,6-ДУ400-R3L/5,6/AL/25-A/1,1/3000/220-380/1-У2	1,1	2820	2,71	33
POCA-SMF/10L/IW-5,6-ДУ400-R3L/5,6/AL/73-A/1,5/3000/220-380/1-У2	1,5	2860	3,52	35
POCA-SMF/10L/IW-5,6-ДУ400-R3L/5,6/AL/77-A/2,2/3000/220-380/1-У2	2,2	2860	4,91	37
POCA-SMF/10L/IW-5,6-ДУ400-R3L/5,6/AL/81-A/3,0/3000/220-380/1-У2	3,0	2875	6,62	41
POCA-SMF/10L/IW-5,6-ДУ400-R3L/5,6/AL/09-A/4,0/3000/220-380/1-У2	4,0	2880	8,72	47
POCA-SMF/10L/IW-5,6-ДУ400-R3L/5,6/AL/13-A/5,5/3000/220-380/1-У2	5,5	2890	11,4	56
POCA-SMF/10L/IW-5,6-ДУ400-R3L/5,6/AL/17-A/7,5/3000/220-380/1-У2	7,5	2910	15,2	65

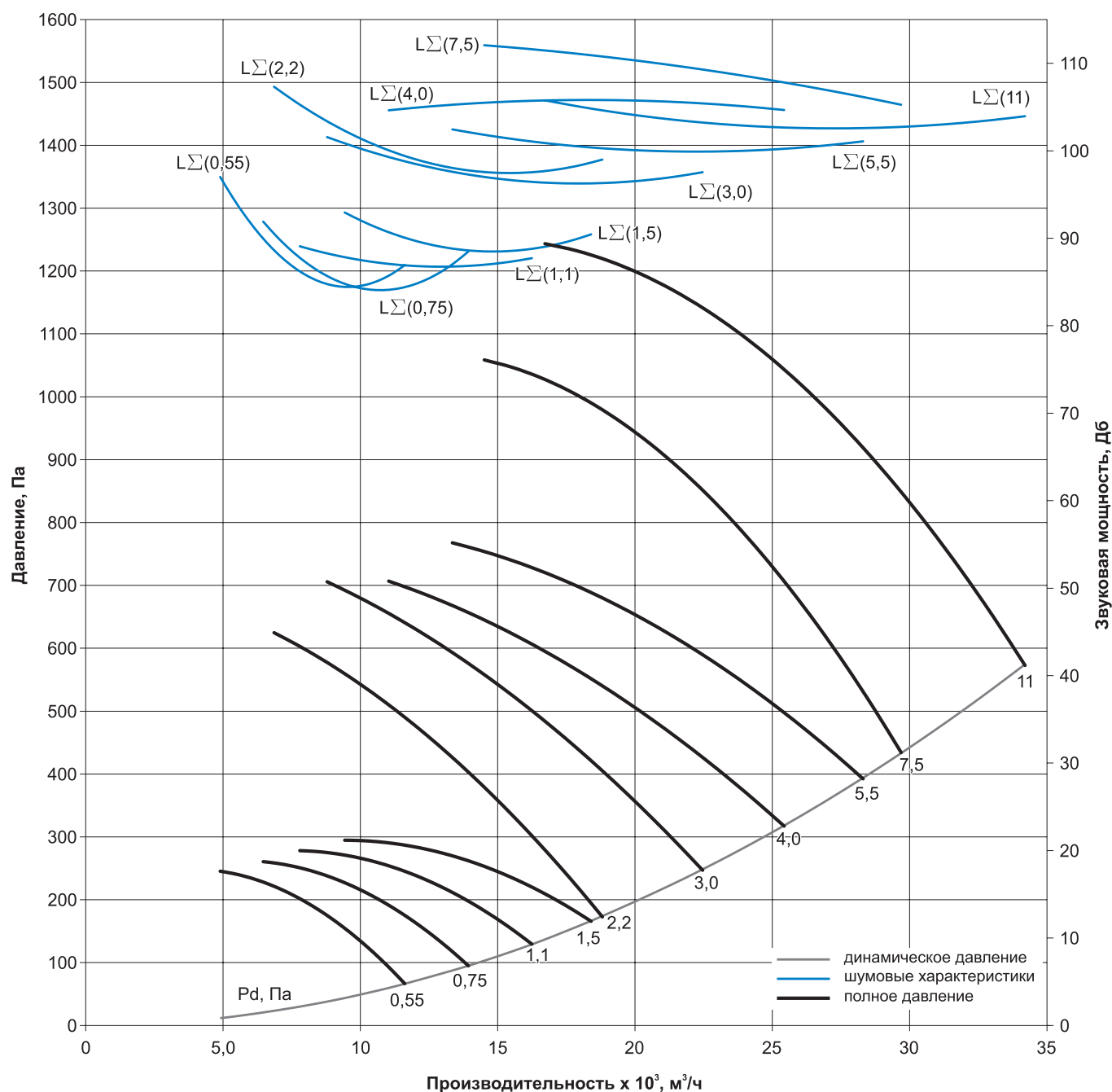
## Аэродинамические и шумовые характеристики POCA-SMF-5,6



## Технические характеристики POCA-SMF-6,3

Наименование	N, кВт	n, об/мин	Ток, А при 380В	Масса, кг
POCA-SMF/10L/IW-6,3-ДУ400-R4Z/6,3/AL/78-A/0,55/1500/220-380/1-Y2	0,55	1410	1,66	34
POCA-SMF/10L/IW-6,3-ДУ400-R4Z/6,3/AL/82-A/0,75/1500/220-380/1-Y2	0,75	1410	2,17	34
POCA-SMF/10L/IW-6,3-ДУ400-R4Z/6,3/AL/86-A/1,1/1500/220-380/1-Y2	1,1	1420	2,93	35
POCA-SMF/10L/IW-6,3-ДУ400-R4Z/6,3/AL/90-A/1,5/1500/220-380/1-Y2	1,5	1420	3,79	35
POCA-SMF/10L/IW-6,3-ДУ400-R4Z/6,3/AL/97-A/2,2/3000/220-380/1-Y2	2,2	2860	4,91	38
POCA-SMF/10L/IW-6,3-ДУ400-R4Z/6,3/AL/101-A/3,0/3000/220-380/1-Y2	3,0	2875	6,62	43
POCA-SMF/10L/IW-6,3-ДУ400-R4Z/6,3/AL/57-A/4,0/3000/220-380/1-Y2	4,0	2880	8,72	48
POCA-SMF/10L/IW-6,3-ДУ400-R5Z/6,3/AL/317-A/5,5/3000/220-380/1-Y2	5,5	2890	11,4	57
POCA-SMF/10L/IW-6,3-ДУ400-R5Z/6,3/AL/305-A/7,5/3000/220-380/1-Y2	7,5	2910	15,2	66
POCA-SMF/10L/IW-6,3-ДУ400-R4Z/6,3/AL/85-A/11,0/3000/220-380/1-Y2	6,3	2910	21,8	106

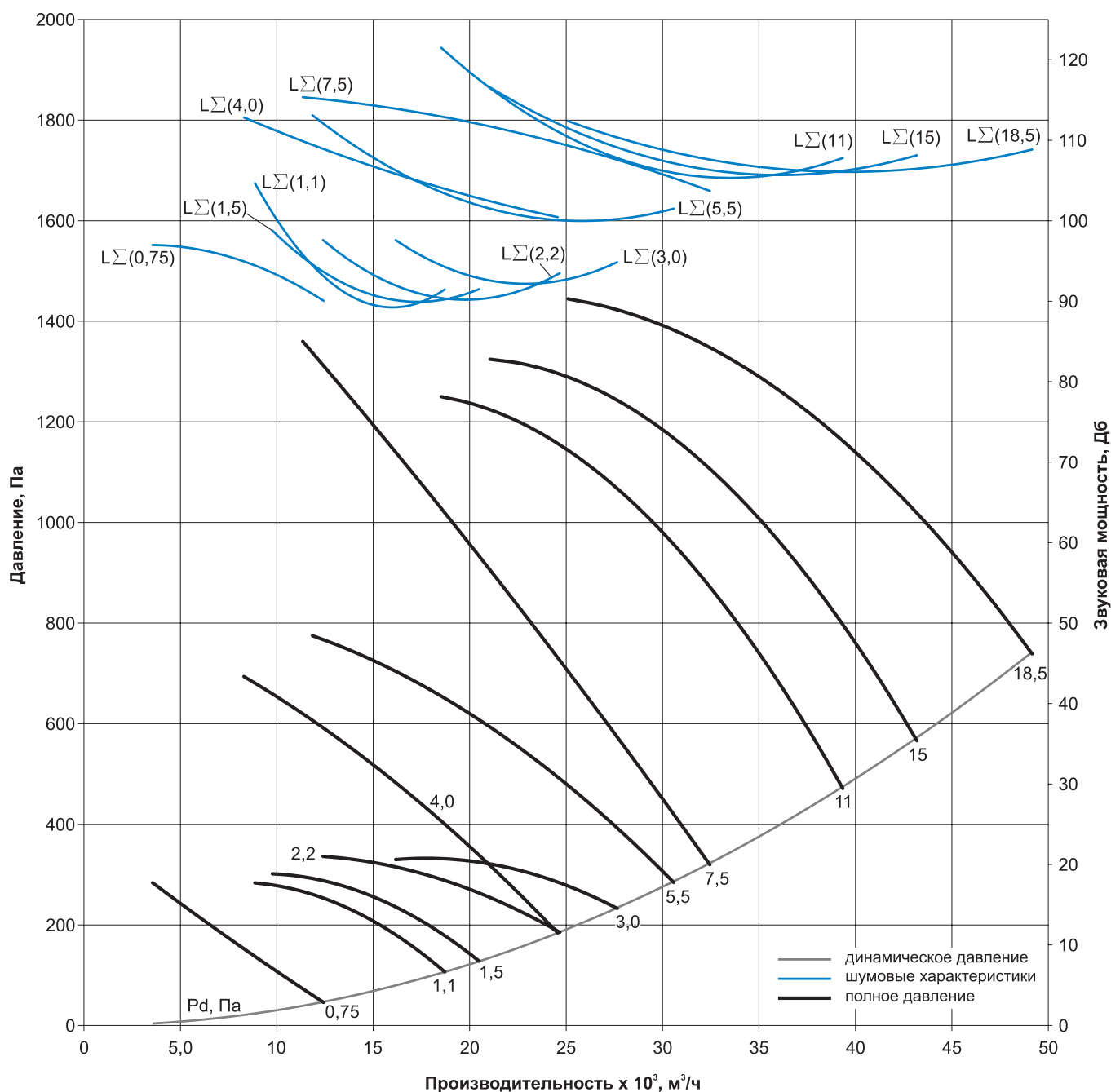
## Аэродинамические и шумовые характеристики POCA-SMF-6,3



## Технические характеристики POCA-SMF-7,1

Наименование	N, кВт	n, об/мин	Ток, А при 380В	Масса, кг
POCA-SMF/10L/IW-7,1-ДУ400-R4Z/7,1/AL/74-A/0,75/1500/220-380/1-Y2	0,75	1410	2,17	30
POCA-SMF/10L/IW-7,1-ДУ400-R4Z/7,1/AL/82-A/1,1/1500/220-380/1-Y2	1,1	1420	2,93	30
POCA-SMF/10L/IW-7,1-ДУ400-R4Z/7,1/AL/182-A/1,5/1500/220-380/1-Y2	1,5	1420	3,79	32
POCA-SMF/10L/IW-7,1-ДУ400-R4Z/7,1/AL/90-A/2,2/1500/220-380/1-Y2	2,2	1420	5,36	35
POCA-SMF/10L/IW-7,1-ДУ400-R4Z/7,1/AL/94-A/3,0/1500/220-380/1-Y2	3,0	1430	7,21	38
POCA-SMF/10L/IW-7,1-ДУ400-R4Z/7,1/AL/97-A/4,0/3000/220-380/1-Y2	4,0	1440	9,04	42
POCA-SMF/10L/IW-7,1-ДУ400-R4Z/7,1/AL/101-A/5,5/3000/220-380/1-Y2	5,5	2890	11,4	52
POCA-SMF/10L/IW-7,1-ДУ400-R4Z/7,1/AL/77-A/7,5/3000/220-380/1-Y2	7,5	2910	15,2	60
POCA-SMF/10L/IW-7,1-ДУ400-R4Z/7,1/AL/81-A/11,0/3000/220-380/1-Y2	11,0	2910	21,8	67
POCA-SMF/10L/IW-7,1-ДУ400-R4Z/7,1/AL/181-A/15,0/3000/220-380/1-Y2	15,0	2940	29,4	108
POCA-SMF/10L/IW-7,1-ДУ400-R4Z/7,1/AL/201-A/18,5/3000/220-380/1-Y2	18,5	2940	35,9	146

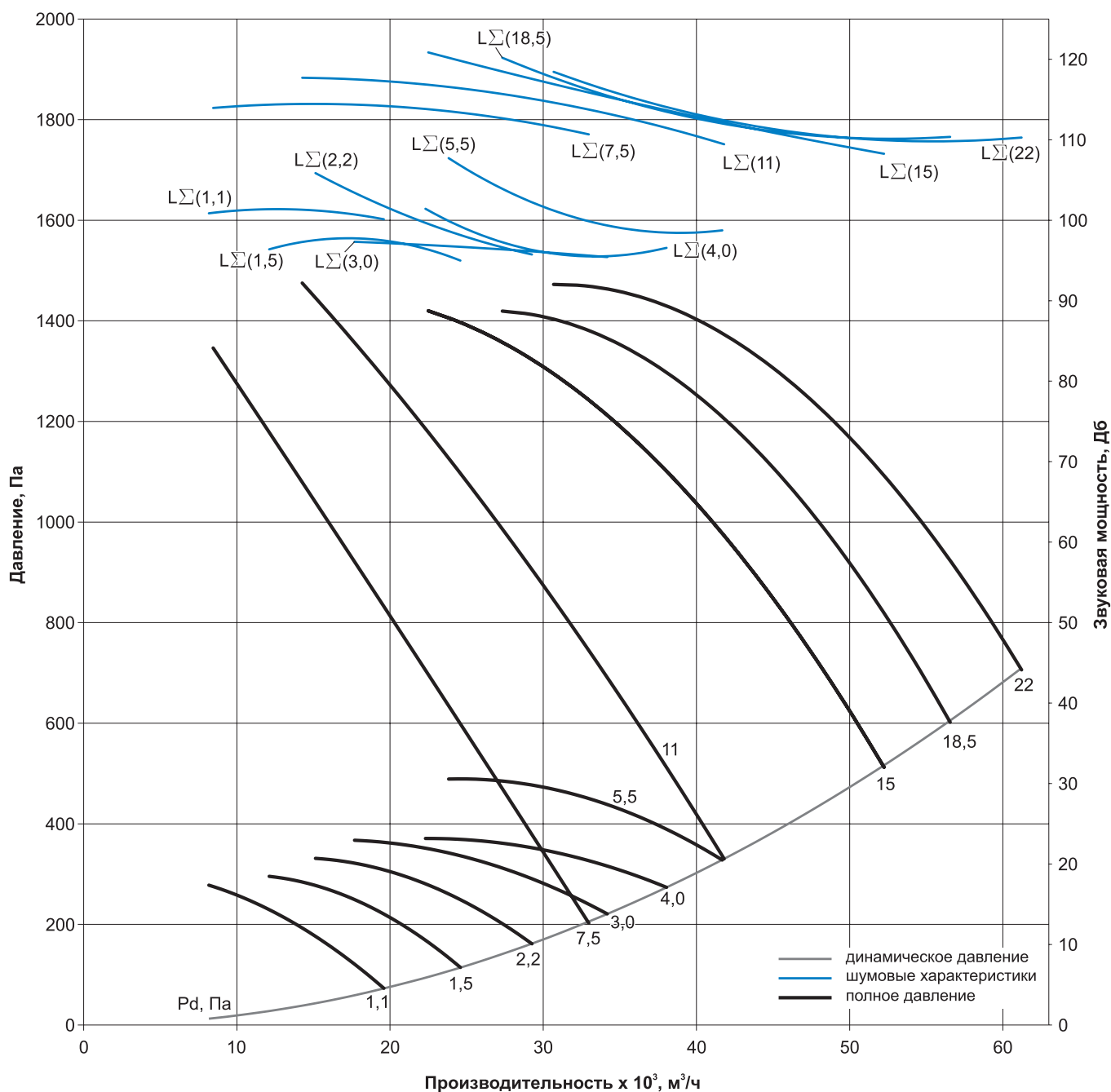
## Аэродинамические и шумовые характеристики POCA-SMF-7,1



## Технические характеристики POCA-SMF-8,0

Наименование	N, кВт	n, об/мин	Ток, А при 380В	Масса, кг
POCA-SMF/10L/IW-8,0-ДУ400-R4Z/8,0/AL/30-A/1,1/1500/220-380/1-Y2	1,1	1420	2,93	63
POCA-SMF/10L/IW-8,0-ДУ400-R4Z/8,0/AL/34-A/1,5/1500/220-380/1-Y2	1,5	1420	3,79	65
POCA-SMF/10L/IW-8,0-ДУ400-R4Z/8,0/AL/38-A/2,2/1500/220-380/1-Y2	2,2	1420	5,36	67
POCA-SMF/10L/IW-8,0-ДУ400-R4Z/8,0/AL/42-A/3,0/1500/220-380/1-Y2	3,0	1430	7,21	69
POCA-SMF/10L/IW-8,0-ДУ400-R4Z/8,0/AL/46-A/4,0/1500/220-380/1-Y2	4,0	1440	9,04	79
POCA-SMF/10L/IW-8,0-ДУ400-R4Z/8,0/AL/22-A/5,5/1500/220-380/1-Y2	5,5	1450	12,1	95
POCA-SMF/10L/IW-8,0-ДУ400-R4Z/8,0/AL/77-A/7,5/3000/220-380/1-Y2	7,5	2910	15,2	108
POCA-SMF/10L/IW-8,0-ДУ400-R4Z/8,0/AL/81-A/11,0/3000/220-380/1-Y2	11	2910	21,8	135
POCA-SMF/10L/IW-8,0-ДУ400-R4Z/8,0/AL/85-A/15,0/3000/220-380/1-Y2	15	2940	29,4	191
POCA-SMF/10L/IW-8,0-ДУ400-R4Z/8,0/AL/125-A/18,5/3000/220-380/1-Y2	18,5	2940	35,9	207
POCA-SMF/10L/IW-8,0-ДУ400-R4Z/8,0/AL/89-A/22,0/3000/220-380/1-Y2	22	2945	42	222

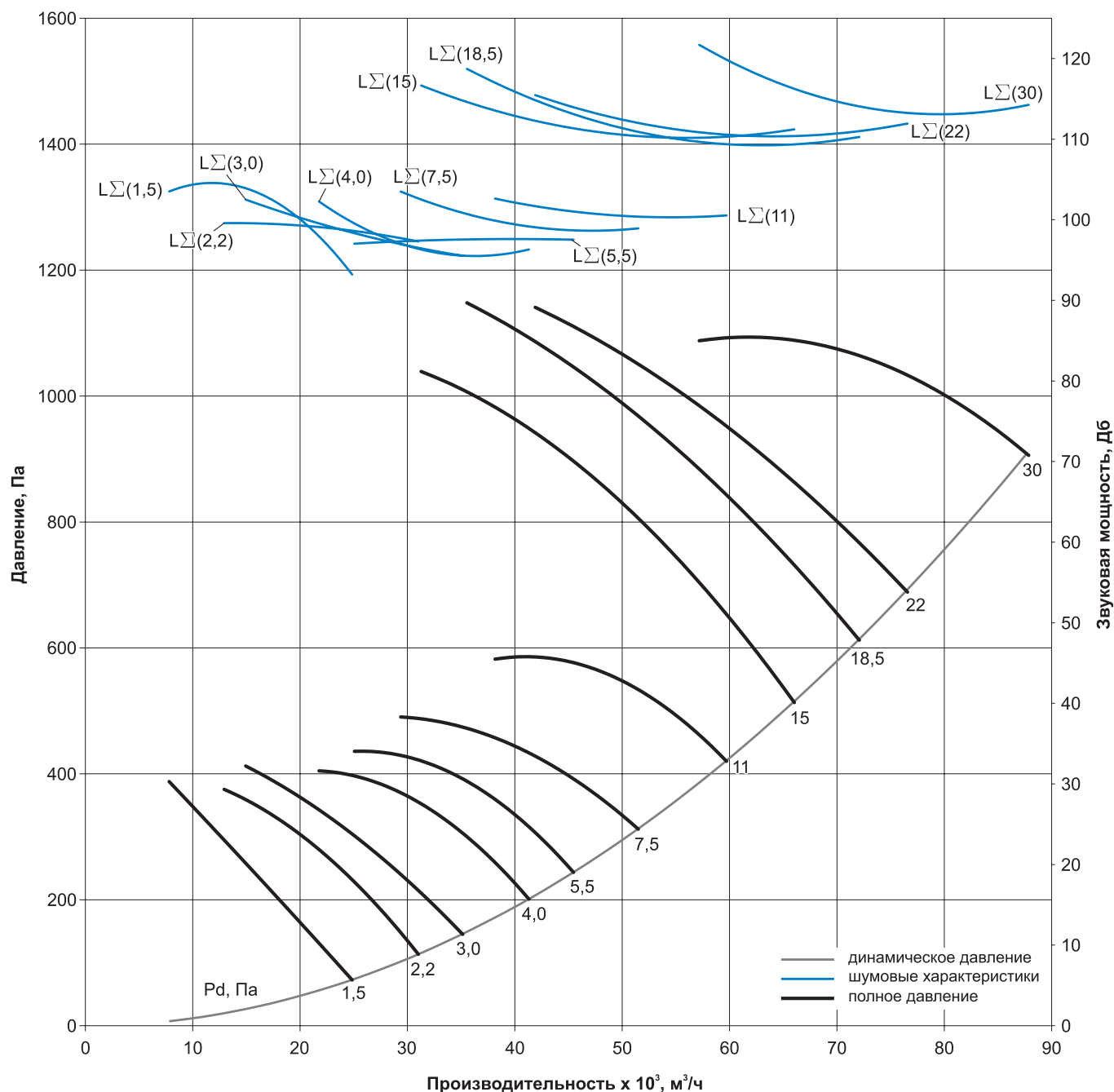
## Аэродинамические и шумовые характеристики POCA-SMF-8,0



## Технические характеристики POCA-SMF-9,0

Наименование	N, кВт	n, об/мин	Ток, А при 380В	Масса, кг
POCA-SMF/10L/IW-9,0-ДУ400-R5Z/9,0/AL/146-A/1,5/1500/220-380/1-Y2	1,5	1420	3,79	69
POCA-SMF/10L/IW-9,0-ДУ400-R5Z/9,0/AL/150-A/2,2/1500/220-380/1-Y2	2,2	1420	5,36	70
POCA-SMF/10L/IW-9,0-ДУ400-R5Z/9,0/AL/410-A/3,0/1500/220-380/1-Y2	3,0	1430	7,21	75
POCA-SMF/10L/IW-9,0-ДУ400-R5Z/9,0/AL/414-A/4,0/1500/220-380/1-Y2	4,0	1440	9,04	84
POCA-SMF/10L/IW-9,0-ДУ400-R5Z/9,0/AL/158-A/5,5/1500/220-380/1-Y2	5,5	1450	12,1	115
POCA-SMF/10L/IW-9,0-ДУ400-R5Z/9,0/AL/162-A/7,5/1500/220-380/1-Y2	7,5	1450	15,8	125
POCA-SMF/10L/IW-9,0-ДУ400-R5Z/9,0/AL/22-A/11,0/1500/220-380/1-Y2	11	1450	22,9	135
POCA-SMF/10L/IW-9,0-ДУ400-R5Z/9,0/AL/401-A/15,0/3000/220-380/1-Y2	15	2940	29,4	202
POCA-SMF/10L/IW-9,0-ДУ400-R5Z/9,0/AL/177-A/18,5/3000/220-380/1-Y2	18,5	2940	35,9	205
POCA-SMF/10L/IW-9,0-ДУ400-R5Z/9,0/AL/405-A/22,0/3000/220-380/1-Y2	22	2945	42	215
POCA-SMF/10L/IW-9,0-ДУ400-R5Z/9,0/AL/185-A/30,0/3000/220-380/1-Y2	30	2945	56,3	225

## Аэродинамические и шумовые характеристики POCA-SMF-9,0

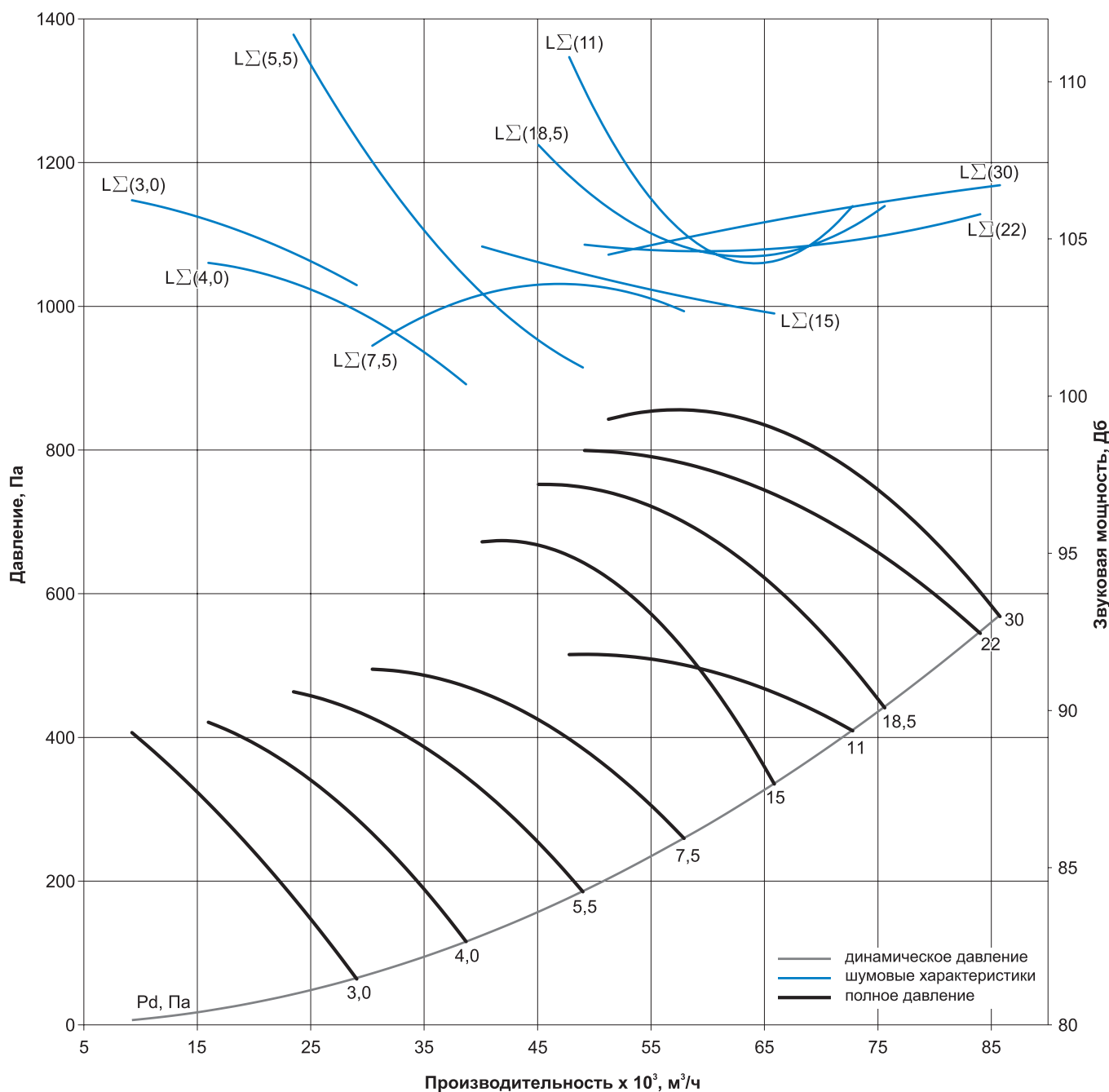




## Технические характеристики POCA-SMF-10,0

Наименование	N, кВт	n, об/мин	Ток, А при 380В	Масса, кг
POCA-SMF/10L/IW-10-ДУ400-R5Z/10,0/AL/122-A/3,0/1500/220-380/1-Y2	3,0	1430	7,21	101
POCA-SMF/10L/IW-10-ДУ400-R5Z/10,0/AL/126-A/4,0/1500/220-380/1-Y2	4,0	1440	9,04	109
POCA-SMF/10L/IW-10-ДУ400-R5Z/10,0/AL/130-A/5,5/1500/220-380/1-Y2	5,5	1450	12,1	118
POCA-SMF/10L/IW-10-ДУ400-R5Z/10,0/AL/134-A/7,5/1500/220-380/1-Y2	7,5	1450	15,8	128
POCA-SMF/10L/IW-10-ДУ400-R5Z/10,0/AL/142-A/11,0/1500/220-380/1-Y2	11	1450	22,9	137
POCA-SMF/10L/IW-10-ДУ400-R5Z/10,0/AL/86-A/15,0/1500/220-380/1-Y2	15	1460	30,5	221
POCA-SMF/10L/IW-10-ДУ400-R5Z/10,0/AL/90-A/18,5/1500/220-380/1-Y2	18,5	1460	37,2	236
POCA-SMF/10L/IW-10-ДУ400-R5Z/10,0/AL/94-A/22,0/1500/220-380/1-Y2	22	1465	44	239
POCA-SMF/10L/IW-10-ДУ400-R5Z/10,0/AL/230-A/30,0/1500/220-380/1-Y2	30	1470	58,6	252

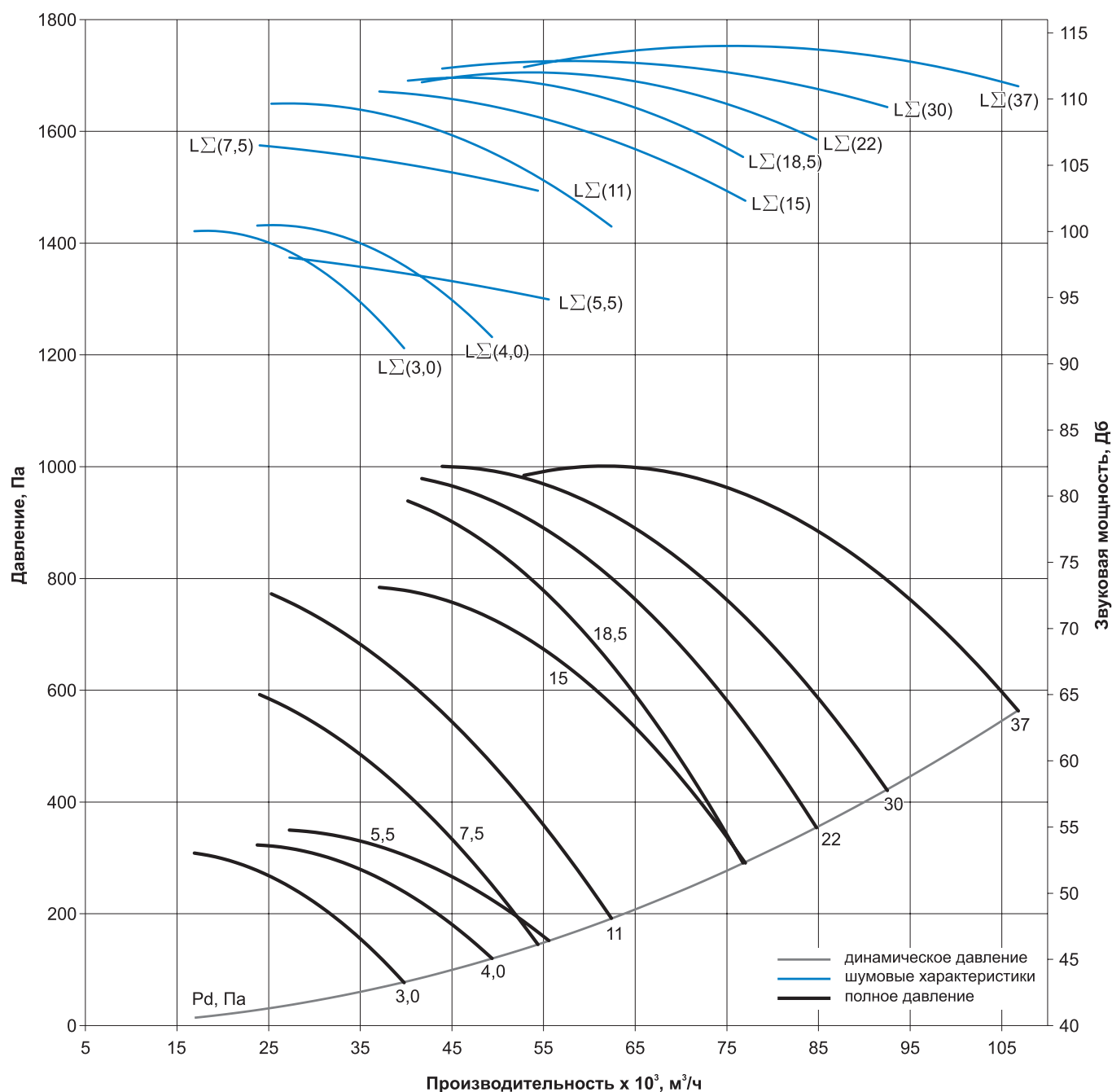
## Аэродинамические и шумовые характеристики POCA-SMF-10,0



## Технические характеристики POCA-SMF-11,2

Наименование	N, кВт	n, об/мин	Ток, А при 380В	Масса, кг
POCA-SMF/10L/IW-11,2-ДУ400-R5Z/11,2/AL/123-A/3,0/1000/220-380/1-У2	3,0	960	7,82	102
POCA-SMF/10L/IW-11,2-ДУ400-R5Z/11,2/AL/127-A/4,0/1000/220-380/1-У2	4,0	960	9,88	110
POCA-SMF/10L/IW-11,2-ДУ400-R5Z/11,2/AL/15-A/5,5/1000/220-380/1-У2	5,5	960	13,1	123
POCA-SMF/10L/IW-11,2-ДУ400-R5Z/11,2/AL/30-A/7,5/1500/220-380/1-У2	7,5	1450	15,8	131
POCA-SMF/10L/IW-11,2-ДУ400-R5Z/11,2/AL/122-A/11,0/1500/220-380/1-У2	11,0	1450	22,9	142
POCA-SMF/10L/IW-11,2-ДУ400-R5Z/11,2/AL/126-A/15,0/1500/220-380/1-У2	15,0	1460	30,5	232
POCA-SMF/10L/IW-11,2-ДУ400-R5Z/11,2/AL/226-A/18,5/1500/220-380/1-У2	18,5	1460	37,2	241
POCA-SMF/10L/IW-11,2-ДУ400-R5Z/11,2/AL/134-A/22,0/1500/220-380/1-У2	22,0	1465	44,0	259
POCA-SMF/10L/IW-11,2-ДУ400-R5Z/11,2/AL/230-A/30,0/1500/220-380/1-У2	30,0	1470	58,6	293
POCA-SMF/10L/IW-11,2-ДУ400-R5Z/11,2/AL/234-A/37,0/1500/220-380/1-У2	37,0	1470	71,9	358

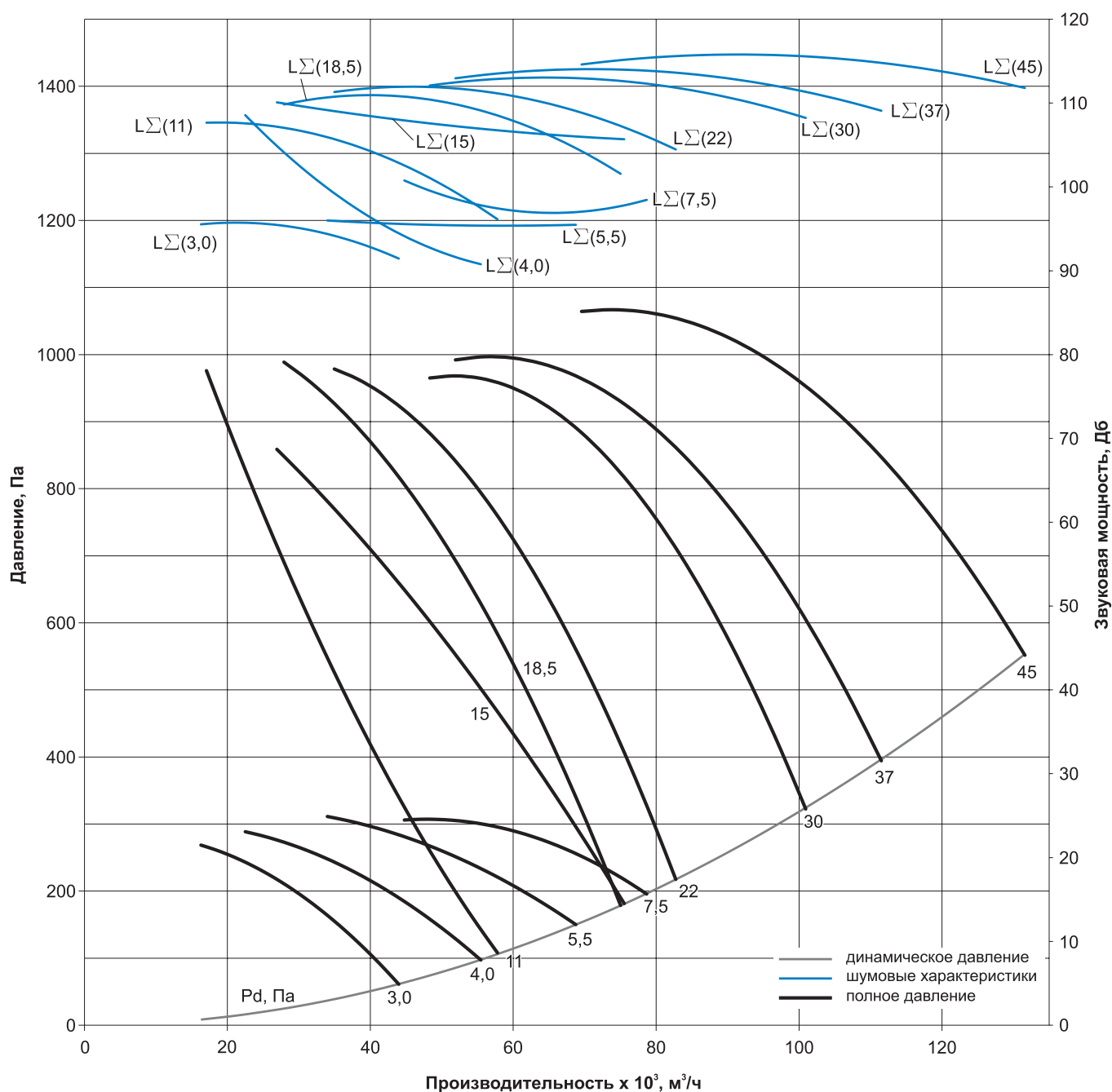
## Аэродинамические и шумовые характеристики POCA-SMF-11,2

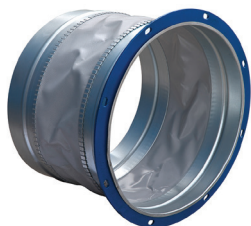


## Технические характеристики POCA-SMF-12,5

Наименование	N, кВт	n, об/мин	Ток, А при 380В	Масса, кг
POCA-SMF/10L/IW-12,5-ДУ400-R5Z/12,5/AL/55-A/3,0/1000/220-380/1-Y2	3,0	960	7,82	140
POCA-SMF/10L/IW-12,5-ДУ400-R5Z/12,5/AL/59-A/4,0/1000/220-380/1-Y2	4,0	960	9,88	154
POCA-SMF/10L/IW-12,5-ДУ400-R5Z/12,5/AL/63-A/5,5/1000/220-380/1-Y2	5,5	960	13,1	177
POCA-SMF/10L/IW-12,5-ДУ400-R5Z/12,5/AL/67-A/7,5/1000/220-380/1-Y2	7,5	960	17,5	192
POCA-SMF/10L/IW-12,5-ДУ400-R5Z/12,5/AL/02-A/11,0/1500/220-380/1-Y2	11,0	1450	22,9	239
POCA-SMF/10L/IW-12,5-ДУ400-R5Z/12,5/AL/30-A/15,0/1500/220-380/1-Y2	15,0	1460	30,5	259
POCA-SMF/10L/IW-12,5-ДУ400-R5Z/12,5/AL/06-A/18,5/1500/220-380/1-Y2	18,5	1460	37,2	263
POCA-SMF/10L/IW-12,5-ДУ400-R5Z/12,5/AL/82-A/22,0/1500/220-380/1-Y2	22,0	1465	44,0	286
POCA-SMF/10L/IW-12,5-ДУ400-R5Z/12,5/AL/86-A/30,0/1500/220-380/1-Y2	30,0	1470	58,6	324
POCA-SMF/10L/IW-12,5-ДУ400-R5Z/12,5/AL/14-A/37,0/1500/220-380/1-Y2	37,0	1470	71,9	380
POCA-SMF/10L/IW-12,5-ДУ400-R5Z/12,5/AL/18-A/45,0/1500/220-380/1-Y2	45,0	1470	87,0	410

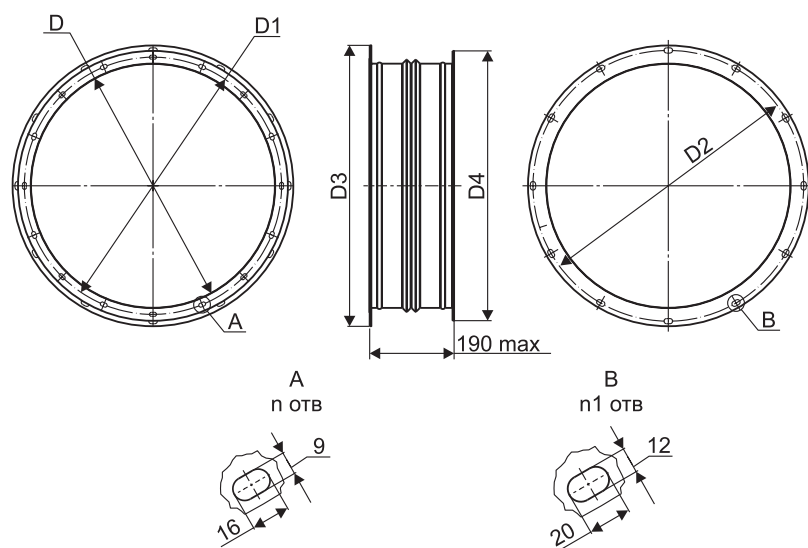
## Аэродинамические и шумовые характеристики POCA-SMF-12,5



**ДОПОЛНИТЕЛЬНАЯ КОМПЛЕКТАЦИЯ ДЛЯ ВЕНТИЛЯТОРОВ ОСЕВЫХ**
**ВСТАВКИ ГИБКИЕ**


Вставки гибкие круглые предназначены для предотвращения передачи вибрации от вентилятора к воздуховоду. Вставки гибкие круглые в исполнении «дымоудаление» применяются в системах вытяжной противодымной вентиляции и способны выдерживать температуру до +400°С в течение 240 минут.

Корпус вставки изготовлен из оцинкованной стали, в середине закреплена лента, обеспечивающая герметичность канала. Конструкция вставки позволяет крепить её к фланцам вентиляторов с помощью болтов или реечного соединения.

**Вставки гибкие круглые с типом соединения фланец-фланец для вентиляторов РОСА**


Модель	№ вент.	D	D1	D2	D3	D4	п, шт	п1, шт	Масса, кг
ВГК-РОСА-4,0-Ф/Ф-Т400	4,0	400	434	436	463	450	8	8	3,1
ВГК-РОСА-4,5-Ф/Ф-Т400	4,5	450	479	486	513	500	8	8	3,5
ВГК-РОСА-5,0-Ф/Ф-Т400	5,0	500	534	536	563	550	16	12	3,8
ВГК-РОСА-5,6-Ф/Ф-Т400	5,6	560	589	620	643	610	16	12	4,3
ВГК-РОСА-6,3-Ф/Ф-Т400	6,3	630	665	690	713	680	16	12	4,8
ВГК-РОСА-7,1-Ф/Ф-Т400	7,1	710	739	770	793	760	16	16	5,4
ВГК-РОСА-8,0-Ф/Ф-Т400	8,0	800	829	860	883	850	16	16	6,1
ВГК-РОСА-9,0-Ф/Ф-Т400	9,0	900	938	960	983	950	16	16	6,8
ВГК-РОСА-10,0-Ф/Ф-Т400	10,0	1000	1030	1070	1103	1050	16	16	7,5
ВГК-РОСА-11,2-Ф/Ф-Т400	11,2	1120	1164	1195	1223	1170	16	16	8,5
ВГК-РОСА-12,5-Ф/Ф-Т400	12,5	1250	1280	1320	1353	1300	16	16	9,5

**МАРКИРОВКА:**
**Вставка гибкая ВГК-РОСА-4,0-Ф/Ф-Т400**

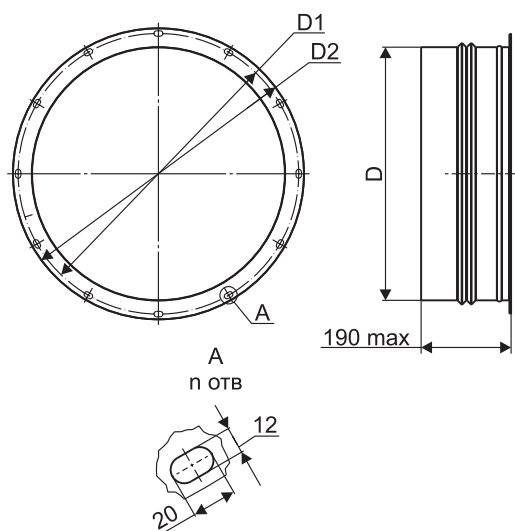
где: ВГК-РОСА – вставка гибкая круглая для осевых вентиляторов РОСА;

4,0 – типоразмер вставки гибкой круглой (номер вентилятора);

Ф/Ф – тип соединения вставки гибкой круглой: Ф/Ф - фланец-фланец;

Т400 – исполнение вставки гибкой круглой: дымоудаление, с предельной температурой до 400°С.

## Вставки гибкие круглые с типом соединения фланец-ниппель для вентиляторов РОСА



Модель	№ вент.	D	D1	D2	п, шт
ВГК-РОСА-4,0-Ф/Н-Т400	4,0	399	436	463	8
ВГК-РОСА-4,5-Ф/Н-Т400	4,5	449	486	513	8
ВГК-РОСА-5,0-Ф/Н-Т400	5,0	499	536	563	12
ВГК-РОСА-5,6-Ф/Н-Т400	5,6	559	620	643	12
ВГК-РОСА-6,3-Ф/Н-Т400	6,3	629	690	713	12
ВГК-РОСА-7,1-Ф/Н-Т400	7,1	709	770	793	16
ВГК-РОСА-8,0-Ф/Н-Т400	8,0	799	860	883	16
ВГК-РОСА-9,0-Ф/Н-Т400	9,0	899	960	983	16
ВГК-РОСА-10,0-Ф/Н-Т400	10,0	999	1070	1103	16
ВГК-РОСА-11,2-Ф/Н-Т400	11,2	1119	1195	1223	16
ВГК-РОСА-12,5-Ф/Н-Т400	12,5	1249	1320	1353	16

### МАРКИРОВКА:

#### Вставка гибкая ВГК-РОСА-4,0-Ф/Н-Т400

где: ВГК-РОСА – вставка гибкая круглая для осевых вентиляторов РОСА;  
4,0 – типоразмер вставки гибкой круглой (номер вентилятора);  
Ф/Н – тип соединения вставки гибкой круглой: Ф/Н – фланец-ниппель;  
Т400 – исполнение вставки гибкой круглой: дымоудаление, с предельной температурой до 400°C.

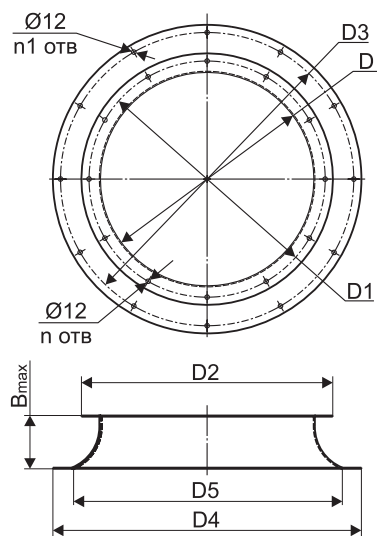
## ВХОДНОЙ КОЛЛЕКТОР ОСЕВОЙ



Входной осевой коллектор ВКО для осевых вентиляторов серии РОСА предназначен для подачи потока воздуха к вентилятору.

Корпус коллектора изготовлен из оцинкованной стали. Конструкция коллектора позволяет крепить её к фланцам вентиляторов с помощью болтов или реечного соединения.

## Входной коллектор осевой для вентиляторов РОСА



Модель	№ вент.	Bmax	D	D1	D2	D3	D4	D5	п, шт	п1, шт	Масса, кг
ВКО-РОСА-4,0-О	4,0	105	400	436	460	536	560	500	8	12	5,7
ВКО-РОСА-4,5-О	4,5	118	450	486	510	620	660	560	8	12	7,9
ВКО-РОСА-5,0-О	5,0	130	500	536	560	690	730	630	12	12	9,4
ВКО-РОСА-5,6-О	5,6	145	560	620	660	770	810	710	12	16	12
ВКО-РОСА-6,3-О	6,3	163	630	690	730	860	900	800	12	16	14,5
ВКО-РОСА-7,1-О	7,1	183	710	770	810	960	1000	900	16	16	17,6
ВКО-РОСА-8,0-О	8,0	205	800	860	900	1070	1100	1000	16	16	21,1
ВКО-РОСА-9,0-О	9,0	230	900	960	1000	1195	1235	1120	16	16	26,3
ВКО-РОСА-10,0-О	10,0	255	1000	1070	1100	1320	1360	1250	16	16	31,9
ВКО-РОСА-11,2-О	11,2	285	1120	1195	1235	1470	1494	1400	16	20	38,1
ВКО-РОСА-12,5-О	12,5	318	1250	1320	1360	1680	1704	1600	16	24	48,4

### МАРКИРОВКА:

#### Входной коллектор осевой ВКО-РОСА-4,0-О

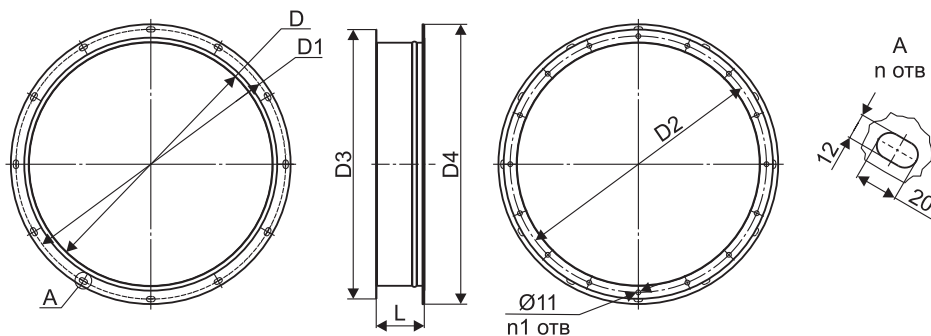
где: ВКО-РОСА – входной коллектор осевой для осевых вентиляторов РОСА;  
4,0 – типоразмер входного коллектора осевого (номер вентилятора);  
О – исполнение входного коллектора осевого: общепромышленное.

## ПЕРЕХОДНИК



Переходник предназначен для соединения осевого вентилятора РОСА с системой воздуховодов.

### Переходник с типом соединения фланец-фланец для вентиляторов РОСА



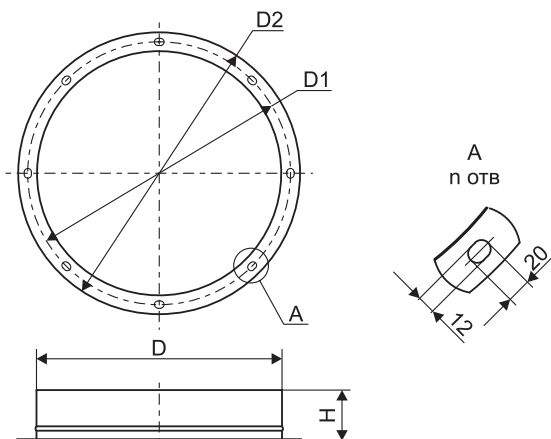
Модель	№ вент.	D	D1	D2	D3	D4	n, шт	n1, шт	L
Переходник РОСА-4,0-Ф/Ф	4,0	400	436	434	460	463	8	8	110
Переходник РОСА-4,5-Ф/Ф	4,5	450	486	479	510	513	8	8	110
Переходник РОСА-5,0-Ф/Ф	5,0	500	536	534	560	563	12	16	110
Переходник РОСА-5,6-Ф/Ф	5,6	560	620	589	620	643	12	16	110
Переходник РОСА-6,3-Ф/Ф	6,3	630	690	665	690	713	12	16	110
Переходник РОСА-7,1-Ф/Ф	7,1	710	770	739	770	793	16	16	125
Переходник РОСА-8,0-Ф/Ф	8,0	800	860	829	860	883	16	16	125
Переходник РОСА-9,0-Ф/Ф	9,0	900	960	938	960	983	16	16	125
Переходник РОСА-10,0-Ф/Ф	10,0	1000	1070	1030	1060	1103	16	16	125
Переходник РОСА-11,2-Ф/Ф	11,2	1120	1195	1164	1180	1223	16	16	140
Переходник РОСА-12,5-Ф/Ф	12,5	1250	1320	1280	1310	1353	16	16	140

### МАРКИРОВКА:

#### Переходник РОСА-4,0-Ф/Ф

где: Переходник РОСА – переходник для осевых вентиляторов РОСА;  
4,0 – типоразмер переходника (номер вентилятора);  
Ф/Ф – тип соединения переходника с вентилятором: фланец-фланец.

### Переходник с типом соединения фланец-ниппель для вентиляторов РОСА



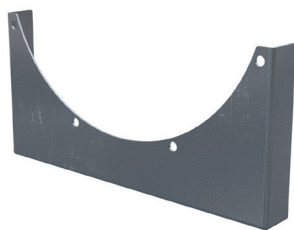
Модель	№ вент.	D	D1	D2	H	n, шт	Масса, кг
Переходник РОСА-4,0-Ф/Н	4,0	399	436	463	110	8	1,8
Переходник РОСА-4,5-Ф/Н	4,5	449	486	513	110	8	2
Переходник РОСА-5,0-Ф/Н	5,0	499	536	563	110	12	2,2
Переходник РОСА-5,6-Ф/Н	5,6	559	620	643	110	12	3,1
Переходник РОСА-6,3-Ф/Н	6,3	629	690	713	110	12	3,5
Переходник РОСА-7,1-Ф/Н	7,1	709	770	793	125	16	4
Переходник РОСА-8,0-Ф/Н	8,0	799	860	883	125	16	4,5
Переходник РОСА-9,0-Ф/Н	9,0	899	960	983	125	16	5,1
Переходник РОСА-10,0-Ф/Н	10,0	999	1070	1103	125	16	6,7
Переходник РОСА-11,2-Ф/Н	11,2	1119	1195	1223	140	16	7,8
Переходник РОСА-12,5-Ф/Н	12,5	1249	1320	1353	140	16	8,6

### МАРКИРОВКА:

#### Переходник РОСА-4,0-Ф/Н

где: Переходник РОСА – переходник для осевых вентиляторов РОСА;  
4,0 – типоразмер переходника (номер вентилятора);  
Ф/Н – тип соединения переходника с вентилятором: фланец-фланец.

**МОНТАЖНАЯ ОПОРА**

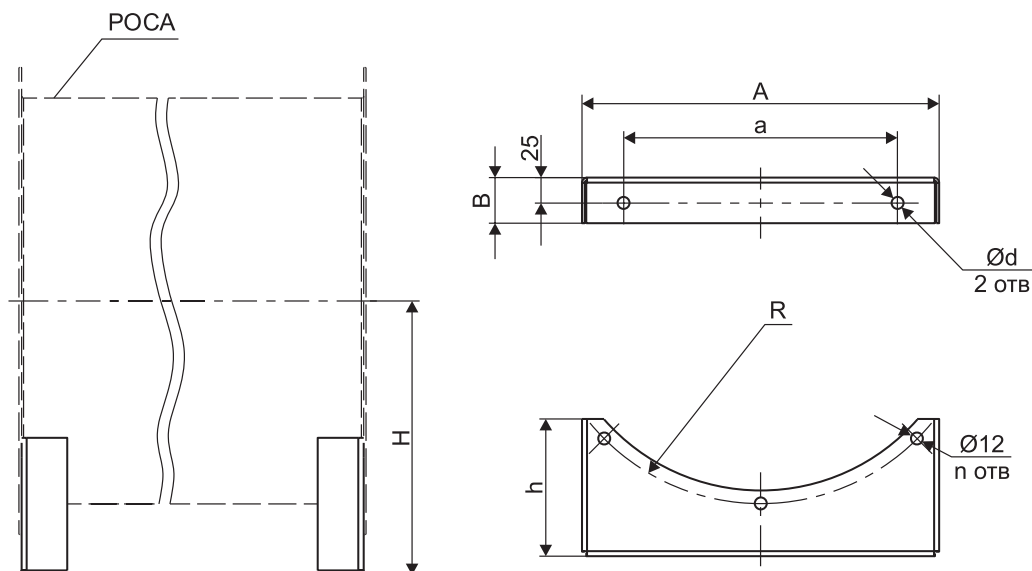


Монтажная опора позволяет установить осевой вентилятор в горизонтальном положении.

Опора состоит из двух кронштейнов, которые крепятся к фланцам вентилятора.

Для каждого типа корпуса вентилятора своя монтажная опора: МОП-10, МОП-20, МОП-30.

**Монтажная опора МОП-10 для осевых вентиляторов РОСА**



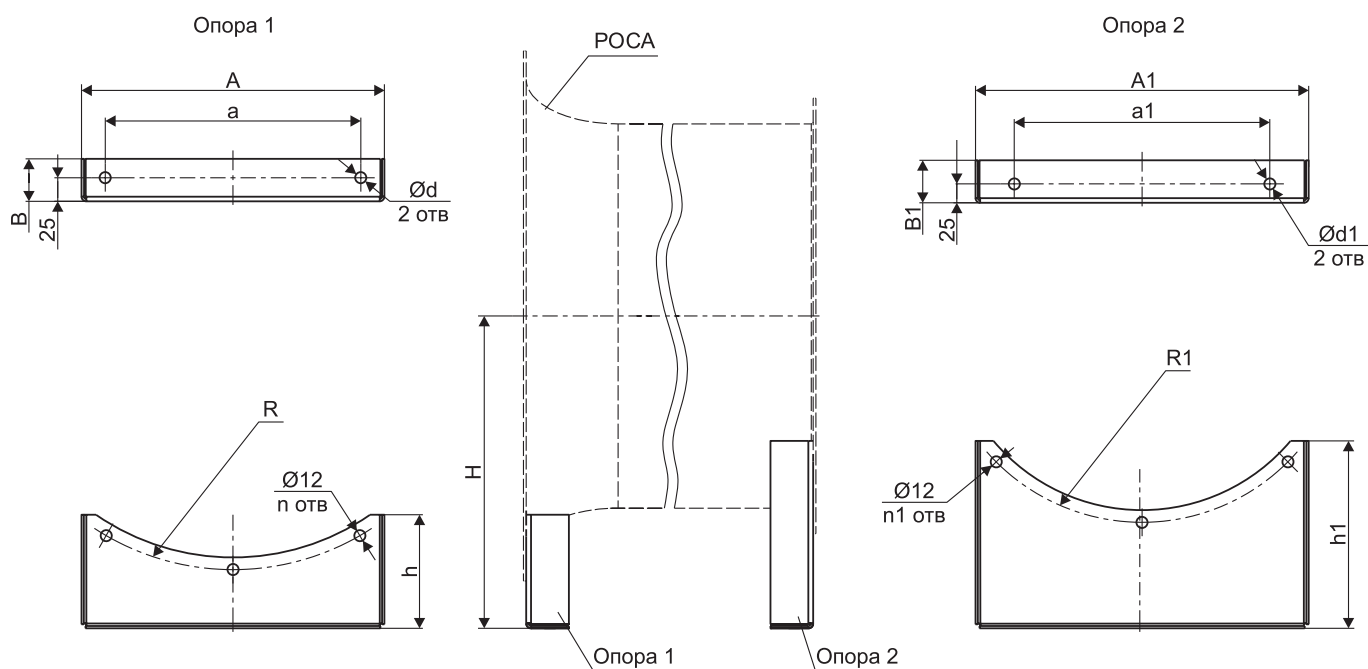
Модель	№ вент.	A	a	B	d	H	h	R	n
МОП-10-4,0	4,0	352	270	45	12	270	135	218	3
МОП-10-4,5	4,5	382	310	45	12	300	145	243	3
МОП-10-5,0	5,0	320	270	45	12	330	120	268	3
МОП-10-5,6	5,6	382	310	50	12	380	132	310	3
МОП-10-6,3	6,3	402	340	50	12	380	102	345	3
МОП-10-7,1	7,1	602	520	50	12	420	168	385	5
МОП-10-8,0	8,0	662	560	50	12	465	181	430	5
МОП-10-9,0	9,0	720	670	50	14	520	200	480	5
МОП-10-10,0	10,0	820	770	50	14	575	217	535	5
МОП-10-11,2	11,2	910	860	57	14	640	240	597,5	5
МОП-10-12,5	12,5	990	920	57	14	700	260	660	5

**МАРКИРОВКА:**

**Монтажная опора МОП-10-4,0**

где: МОП – монтажная опора для осевых вентиляторов РОСА;  
10 – тип корпуса осевого вентилятора;  
4,0 – типоразмер монтажной опоры (номер вентилятора).

## Монтажная опора МОП-20 для осевых вентиляторов РОСА



Модель	№ вент.	Опора 1								Опора 2							
		A	a	B	d	H	h	R	n	A1	a1	B1	d1	H	h1	R1	n1
МОП-20-4,0	4,0	320	270	45	12	330	120	268	3	352	270	45	12	330	198	218	3
МОП-20-4,5	4,5	382	310	50	12	380	132	310	3	382	310	45	12	380	231	243	3
МОП-20-5,0	5,0	402	340	50	12	380	102	345	3	320	270	45	12	380	171	268	3
МОП-20-5,6	5,6	602	520	50	12	420	168	385	5	382	310	50	12	420	172	310	3
МОП-20-6,3	6,3	662	560	50	12	465	181	430	5	402	340	50	12	465	187	345	3
МОП-20-7,1	7,1	720	670	50	14	520	200	480	5	602	520	50	12	520	268	385	5
МОП-20-8,0	8,0	820	770	50	14	575	217	535	5	662	560	50	12	575	291	430	5
МОП-20-9,0	9,0	910	860	57	14	640	240	597,5	5	720	670	50	14	640	321	480	5
МОП-20-10,0	10,0	990	920	57	14	700	260	660	5	820	770	50	14	700	342	535	5
МОП-20-11,2	11,2	910	850	57	14	780	200	735	5	910	860	57	14	780	400	597,5	5
МОП-20-12,5	12,5	1250	1200	57	14	900	330	840	7	990	920	57	14	900	450	660	5

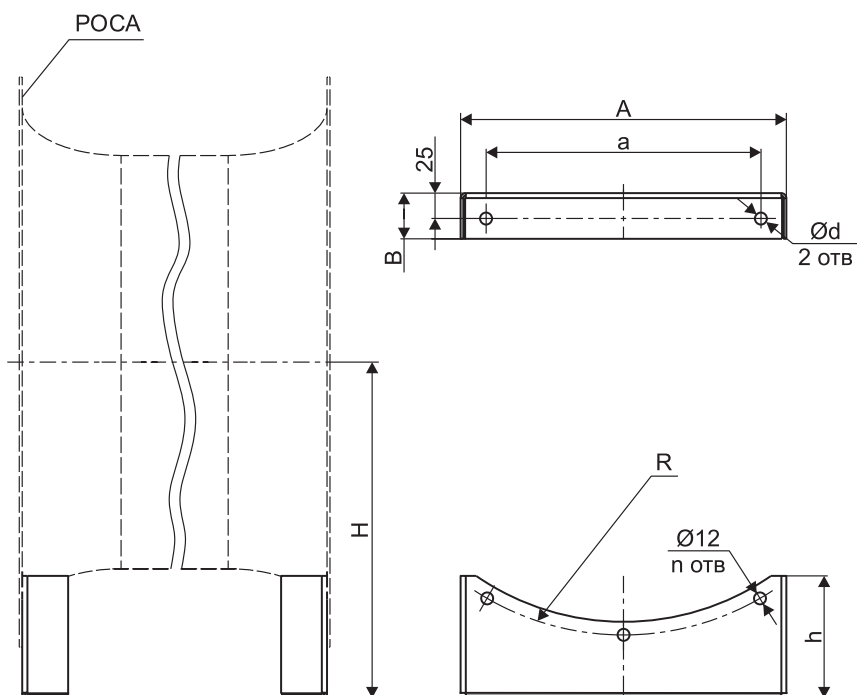
### МАРКИРОВКА:

#### Монтажная опора МОП-20-4,0

где: МОП – монтажная опора для осевых вентиляторов РОСА;  
20 – тип корпуса осевого вентилятора;  
4,0 – типоразмер монтажной опоры (номер вентилятора).



## Монтажная опора МОП-30 для осевых вентиляторов РОСА



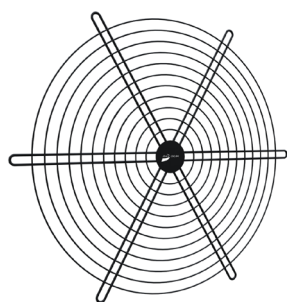
Модель	№ вент.	A	a	B	d	H	h	R	n
МОП-30-4,0	4,0	320	270	45	12	330	120	268	3
МОП-30-4,5	4,5	382	310	50	12	380	132	310	3
МОП-30-5,0	5,0	402	340	50	12	380	102	345	3
МОП-30-5,6	5,6	602	520	50	12	420	168	385	5
МОП-30-6,3	6,3	662	560	50	12	465	181	430	5
МОП-30-7,1	7,1	720	670	50	14	520	200	480	5
МОП-30-8,0	8,0	820	770	50	14	575	217	535	5
МОП-30-9,0	9,0	910	860	57	14	640	240	597,5	5
МОП-30-10,0	10,0	990	920	57	14	700	260	660	5
МОП-30-11,2	11,2	910	850	57	14	780	200	735	5
МОП-30-12,5	12,5	1250	1200	57	14	900	330	840	7

### МАРКИРОВКА:

#### Монтажная опора МОП-30-4,0

где: МОП – монтажная опора для осевых вентиляторов РОСА;  
 30 – тип корпуса осевого вентилятора;  
 4,0 – типоразмер монтажной опоры (номер вентилятора).

## РЕШЕТКА ЗАЩИТНАЯ БАСКЕТ-РОСА



Решетка защитная служит для защиты осевых вентиляторов и систем вентиляции от попадания в них посторонних предметов.

Решетка изготавливается из стальной проволоки и имеет несколько вариантов покрытия:

- без покрытия;
- горячее цинкование.

Решетка защитная выпускается в двух модификациях: БАСКЕТ-А и БАСКЕТ-В.

БАСКЕТ-А - плоская защитная решетка, БАСКЕТ-В - купольная защитная решетка.

БАСКЕТ-В имеет более жесткую конструкцию по сравнению с решеткой защитной плоской БАСКЕТ-А. Обе модификации обладают минимальным аэродинамическим сопротивлением.

### Решетка защитная БАСКЕТ-А для вентиляторов РОСА

Рисунок 1

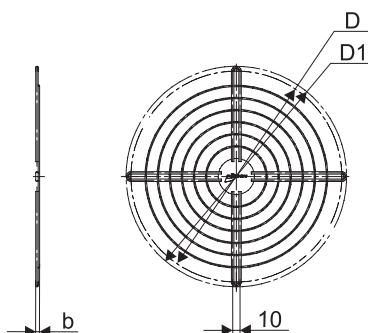


Рисунок 2  
остальное - см. рисунок 1

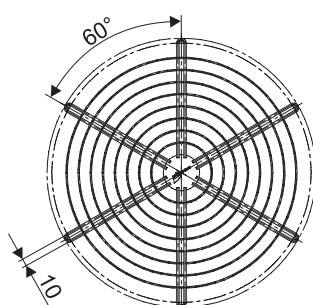
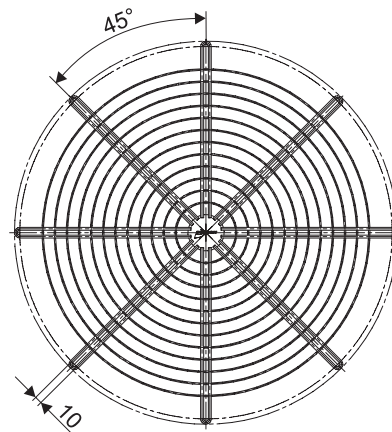


Рисунок 3  
остальное - см. рисунок 1



Модель	Типоразмер	D	D1	b	Рисунок	Масса, кг
БАСКЕТ-РОСА-А-4,0	4,0	436	456	8	1	0,55
БАСКЕТ-РОСА-А-4,5	4,5	486	506	8	1	0,64
БАСКЕТ-РОСА-А-5,0	5,0	536	556	8	2	0,89
БАСКЕТ-РОСА-А-5,6	5,6	620	640	8	2	1,04
БАСКЕТ-РОСА-А-6,3	6,3	690	710	8	2	1,26
БАСКЕТ-РОСА-А-7,1	7,1	770	792	9	3	2,05
БАСКЕТ-РОСА-А-8,0	8,0	860	882	9	3	2,39
БАСКЕТ-РОСА-А-9,0	9,0	960	982	9	3	2,75
БАСКЕТ-РОСА-А-10,0	10,0	1070	1092	9	3	3,15
БАСКЕТ-РОСА-А-11,2	11,2	1195	1217	9	3	3,58
БАСКЕТ-РОСА-А-12,5	12,5	1320	1342	9	3	4,32
БАСКЕТ-РОСА-А-14,0	14,0	1470	1492	9	3	5,28
БАСКЕТ-РОСА-А-16,0	16,0	1680	1702	9	3	6,69

### МАРКИРОВКА:

#### Решётка защитная БАСКЕТ-РОСА-А-4,0-ЧМ

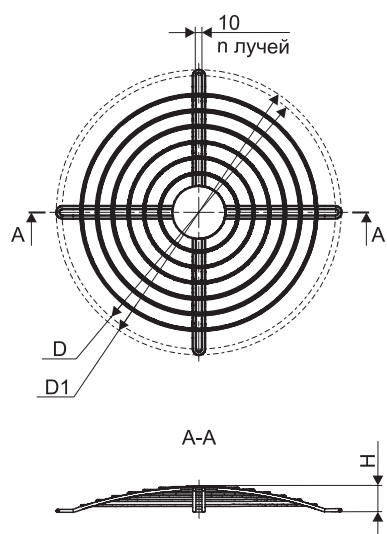
где: БАСКЕТ-РОСА – серия защитных решёток для осевых вентиляторов РОСА;

А – тип решетки: А – плоская; В – купольная.

4,0 – типоразмер решетки - диаметр проточной части защищаемого элемента, дм.

ЧМ – покрытие решетки: без покрытия.

**Решетка защитная БАСКЕТ-В для вентиляторов РОСА**



Модель	Типоразмер	D	D1	H	n	Масса, кг
БАСКЕТ-РОСА-В-4,0	4,0	436	456	41	4	0,5
БАСКЕТ-РОСА-В-4,5	4,5	486	506	51	4	0,6
БАСКЕТ-РОСА-В-5,0	5,0	536	556	60	6	0,9
БАСКЕТ-РОСА-В-5,6	5,6	620	640	74	6	1,0
БАСКЕТ-РОСА-В-6,3	6,3	690	710	93	6	1,3
БАСКЕТ-РОСА-В-7,1	7,1	770	792	93	8	2,0
БАСКЕТ-РОСА-В-8,0	8,0	860	882	117	8	2,4
БАСКЕТ-РОСА-В-9,0	9,0	960	982	117	8	2,8
БАСКЕТ-РОСА-В-10,0	10,0	1070	1092	144	8	3,1
БАСКЕТ-РОСА-В-11,2	11,2	1195	1217	142	8	3,6
БАСКЕТ-РОСА-В-12,5	12,5	1320	1342	177	8	4,3
БАСКЕТ-РОСА-В-14,0	14,0	1470	1492	200	8	5,3
БАСКЕТ-РОСА-В-16,0	16,0	1680	1702	200	8	6,7

**МАРКИРОВКА:**

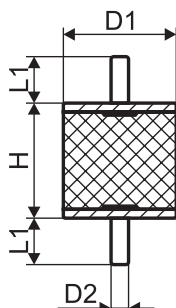
**Решётка защитная БАСКЕТ-РОСА-В-4,0-Zn**

- где: БАСКЕТ-РОСА – серия защитных решёток для осевых вентиляторов РОСА;  
 В – тип решетки: А – плоская; В – купольная.  
 4,0 – типоразмер решетки - диаметр проточной части защищаемого элемента, дм.  
 Zn – покрытие решетки: горячее цинкование.

## ВИБРОИЗОЛЯТОРЫ

Виброизоляторы предназначены для предотвращения распространения вибрации от вентиляторов по строительным конструкциям и устанавливаются в соответствии с указаниями в паспорте вентилятора.

### Виброизоляторы ЕС для вентиляторов РОСА-500



Наименование	D	H	D2	L1	Сжатие		Сдвиг		Масса, кг
					Нагрузка, кг	Смещение, мм	Нагрузка, кг	Смещение, мм	
Виброопора тип ЕС 20*15 (А) М6	20	15	М6	17	20	1,2	7	2,7	0,047
Виброопора тип ЕС 20*20 (А) М6	20	20	М6	17	18	1,7	6	3,9	0,052
Виброопора тип ЕС 20*25 (А) М6	20	25	М6	17	16	2,2	5	5,1	0,056
Виброопора тип ЕС 25*10 (А) М6	25	10	М6	17	50	0,6	12	1,4	0,059
Виброопора тип ЕС 25*15 (А) М6	25	15	М6	17	35	1,3	12	2,5	0,06
Виброопора тип ЕС 25*20 (А) М6	25	20	М6	17	30	1,8	10	3,9	0,061
Виброопора тип ЕС 25*30 (А) М6	25	30	М6	17	25	2,7	8	6,0	0,064
Виброопора тип ЕС 30*15 (А) М8	30	15	М8	22	55	1,3	7	6,5	0,066
Виброопора тип ЕС 30*20 (А) М8	30	20	М8	22	45	1,8	16	3,8	0,071
Виброопора тип ЕС 30*25 (А) М8	30	25	М8	22	40	2,3	15	5,0	0,074
Виброопора тип ЕС 30*30 (А) М8	30	30	М8	22	35	2,7	14	6,3	0,078
Виброопора тип ЕС 40*30 (А) М10	40	30	М10	27,5	80	1,9	28	6,3	0,113
Виброопора тип ЕС 40*40 (А) М8	40	40	М8	27,5	65	3,7	25	8,7	0,135
Виброопора тип ЕС 50*30 (А) М10	50	30	М10	27,5	140	2,6	45	5,8	0,173
Виброопора тип ЕС 50*40 (А) М10	50	40	М10	27,5	120	3,6	44	8,2	0,181
Виброопора тип ЕС 50*45 (А) М10	50	45	М10	27,5	110	3,9	43	9,6	0,197
Виброопора тип ЕС 50*50 (А) М10	50	50	М10	27,5	100	4,4	40	10,8	0,212
Виброопора тип ЕС 60*40 (А) М12	60	40	М12	27,5	190	3,7	65	7,4	0,257
Виброопора тип ЕС 60*45 (А) М12	60	45	М12	27,5	170	4,1	64	9,5	0,271
Виброопора тип ЕС 60*50 (А) М12	60	50	М12	27,5	250	4,4	60	9,55	0,286
Виброопора тип ЕС 60*60 (А) М12	60	60	М12	27,5	200	5,1	50	9,65	0,291
Виброопора тип ЕС 70*60 (А) М10	70	60	М10	27,5	350	5,2	80	10,6	0,323
Виброопора тип ЕС 75*40 (А) М12	75	40	М12	37	450	4,4	250	9,0	0,417
Виброопора тип ЕС 75*50 (А) М12	75	50	М12	22	400	5,0	200	9,8	0,447
Виброопора тип ЕС 100*75 (А) М16	100	75	М16	42	500	7,1	180	16,5	0,632



## ОБЩИЕ СВЕДЕНИЯ

В разделе крышные вентиляторы противопожарных систем представлены вентиляторы (осевые и радиальные) низкого давления. В качестве приточной группы крышных вентиляторов ГК РОВЕН предлагает вентиляторы осевые подпора ВОП-20 и ВОП-30, а также оборудование вытяжной группы (крышные вентиляторы с радиальными колесами РОКС-ВКРС-ДУ и РОКС-ВКРФ-ДУ).

Крышные вентиляторы производства ГК РОВЕН имеют следующие преимущества:

- Оптимизированы запасы мощности, потребляемой вентиляторами.
- Вентиляторы крышные радиальные в своем основании имеют унифицированную для всех серий опорную плиту, что позволяет легко осуществлять установку вентиляторов на кровле с помощью монтажного стакана, и, при необходимости, замену вентилятора одного типа на другой.
- Вентиляторы отличаются компактностью и малой массой.

Продукция ГК РОВЕН проводит аэродинамические и прочностные испытания на соответствие ГОСТам и техническим регламентам Таможенного Союза ТР ТС 004/2011 и ТР ТС 010/2011.

ТУ 28.25.20-030-80381186-2021	«ВЕНТИЛЯТОРЫ КРЫШНЫЕ РАДИАЛЬНЫЕ ДЫМОУДАЛЕНИЯ серии ВКР»
ТР ТС 004/2011	«О безопасности низковольтного оборудования»
ТР ТС 010/2011	«О безопасности машин и оборудования»
ГОСТ 10921-2017	«ВЕНТИЛЯТОРЫ РАДИАЛЬНЫЕ И ОСЕВЫЕ. Методы аэродинамических испытаний»
ГОСТ 24857-81	«ВЕНТИЛЯТОРЫ КРЫШНЫЕ ОСЕВЫЕ. Общие технические условия»
ГОСТ 11442-2020	«ВЕНТИЛЯТОРЫ ОСЕВЫЕ ОБЩЕГО НАЗНАЧЕНИЯ. Общие технические условия»
ТУ 28.25.20-036-80381186-2021	«ВЕНТИЛЯТОРЫ ОСЕВЫЕ серии ВОП»
ТУ 28.25.20-035-80381186-2021	ВЕНТИЛЯТОРЫ КРЫШНЫЕ РАДИАЛЬНЫЕ серии РОКС-ВКР

### Исполнение вентиляторов

Исполнение	ВОП	РОКС	Температура перемещаемой среды, °С
Общепромышленное	О	-	-40 ... +80
Дымоудаления	-	ДУ600	до +600
	-	ДУ400	до +400

### Условное обозначение специальных исполнений по сериям вентиляторов

Условное обозначение		Материал	Назначение
ВОП	РОКС		
О	-	Оцинкованная сталь	Для перемещения воздуха и других газопаровоздушных смесей, не вызывающих ускоренной коррозии оцинкованной стали, не содержащих липких веществ, волокнистых материалов, с содержанием пыли и др. твердых примесей не более 100 мг/м <sup>3</sup> .
-	ДУ600	Жаростойкая сталь, углеродистая сталь со специальным покрытием	Для удаления возникающих при пожаре газов и одновременного отвода тепла за пределы обслуживаемого помещения с целью проведения работ по борьбе с пожаром, по спасению людей и имущества. В зависимости от требований такой вентилятор может перемещать газы с температурой 400 °С или 600 °С до 120 минут.
-	ДУ400	Углеродистая сталь со специальным покрытием	

### Особенности крышных вентиляторов

#### РОКС-ВКРС-ДУ, РОКС ВКРФ-ДУ:

В конструкции вентиляторов РОКС-ДУ применены два типа рабочих колес с высоким КПД (до 75%), корпус с «нулевым» аэродинамическим сопротивлением. Это позволяет получить аэродинамические характеристики «свободного» колеса. Применение высокотехнологичного оборудования при производстве элементов РОКС-ДУ - тороидального входного коллектора служащего преобразователем потока, входящего в рабочее колесо, аэродинамически «прозрачных» жалюзийных решеток или обратных клапанов выброса потока позволяют получить улучшенную защиту от осадков и протечек систем вентиляции. Специально разработанная опорная плита и защитный колпак электродвигателя позволяют приводу работать в комфортных условиях, обеспечивая интенсивный теплоотвод даже в режиме дымоудаления.

Применение РОКС-ДУ в системах ДУ подтверждено соответствующими сертификатами.

При разработке конструктива РОКС-ДУ проведены обширные аэродинамические исследования. По результатам исследований составлены и приведены в каталоге рабочие участки полных аэродинамических характеристик. В соответствии с ГОСТ 24814-81 за рабочий участок (для удобства выбора) принята часть характеристики, где статическое давление с увеличением производительности снижается до нуля, при этом статический КПД в зоне расходов составляет не менее 80% от максимального значения.

Работа крышного вентилятора наиболее эффективна в зоне больших расходов. Для удобства подбора вентилято-

ра даны параболические кривые, соответствующие постоянному значению статического КПД вентилятора.

Оптимизированная конструкция рабочих колес предполагает использование РОКС-ДУ на окружных скоростях до 60 м/с. Форма лопастей рабочих колес позволяет демонстрировать пониженные шумовые характеристики.

## ВОП-20, ВОП-30:

Вентиляторы осевые подпора ВОП-20, ВОП-30. Категория размещения 1 по ГОСТ 15150. Климатическое исполнение У1 (от -40°C до +40°C). Вентиляторы применяются для подпора воздуха в системах противопожарной защиты и выпускаются в общепромышленном исполнении.

Корпус вентилятора обеспечивает высокие аэродинамические характеристики, позволяет получить энергоемкое решение в подпорных системах притока воздуха. Благодаря своей конструкции они являются наиболее энергоэффективными моделями вентиляторов.

ВОП-20 оснащён входным коллектором, а ВОП-30 входным коллектором и диффузором на выходе потока воздуха. Материал корпуса - оцинкованная сталь (№ 4,0-8,0), углеродистая сталь (№ 9,0-12,5)

Конструктивное решение защитного зонта позволяет надежно защитить вентиляционный канал от попадания осадков. Предложенная конструкция обеспечивает минимальное аэродинамическое сопротивление.

Приведем пример подбора вентилятора, обеспечивающего необходимые аэродинамические параметры:

Требуется вытяжной вентилятор, обеспечивающий производительность  $Q=15 \text{ тыс м}^3/\text{ч}$ , статическое давление  $\Delta P=230 \text{ Па}$  при температуре воздуха  $T=400^\circ\text{C}$ . Вентилятор должен работать с непосредственным приводом от асинхронного электродвигателя.

Прежде всего приведем характеристики к нормальным техническим условиям ( $P_a = 101325 \text{ Па}$ ,  $T_0 = 20^\circ\text{C}$ ):

$$\Delta P_{20^\circ\text{C}} = \frac{\Delta P_{400^\circ\text{C}} \cdot \rho_{20^\circ\text{C}}}{\rho_{400^\circ\text{C}}}$$

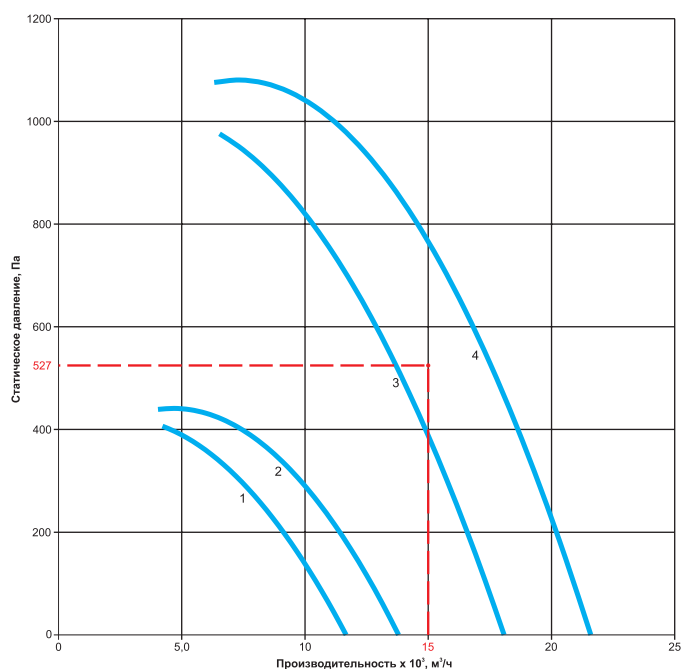
$$\rho_{400^\circ\text{C}} = \frac{P_a}{R \cdot T(^{\circ}\text{K})} = \frac{101325}{288 \cdot 673} = 0,523 \text{ кг/м}^3$$

$$T_{\text{к}} = T_{\text{с}} + 273^\circ = 400 + 273 = 673^\circ\text{K}$$

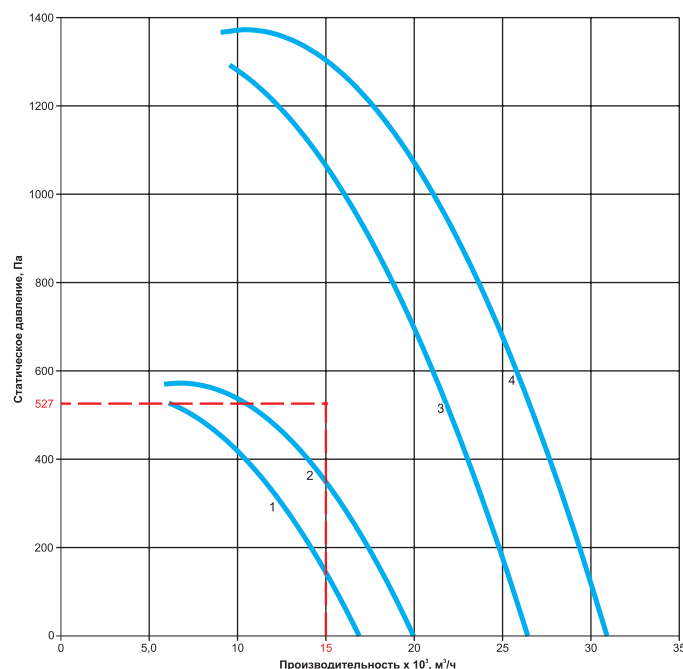
$$\Delta P_{20^\circ\text{C}} = \frac{230 \cdot 1,2}{0,523} = 527 \text{ Па}$$

Для подбора вентилятора необходимо обратиться к аэродинамическим параметрам вентиляторов РОКС-ДУ. По графикам производится подбор ряда номеров различных моделей, подходящих под заданные характеристики.

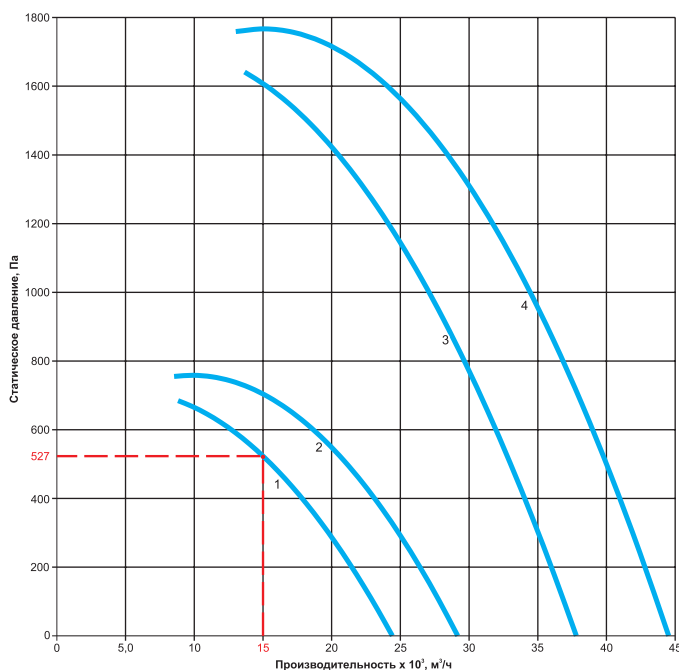
Аэродинамические характеристики вентиляторов  
РОКС-ВКРС-6,3-ДУ, РОКС-ВКРФ-6,3-ДУ



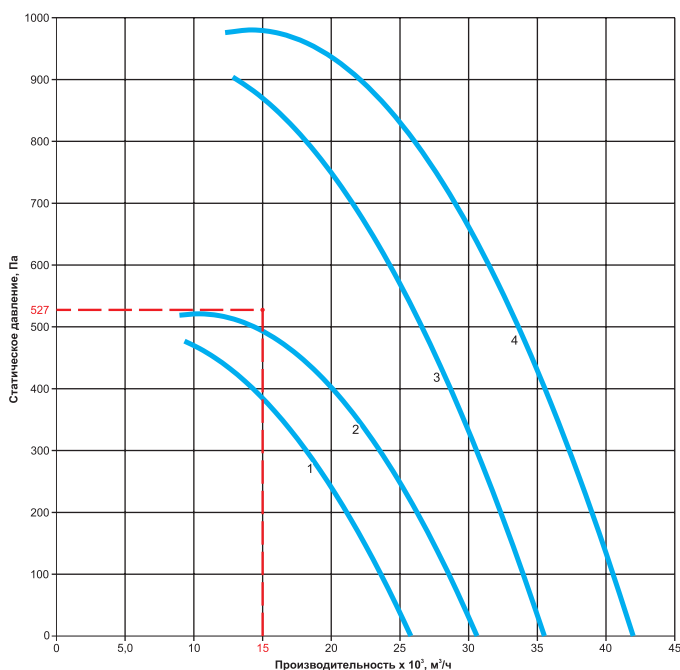
Аэродинамические характеристики вентиляторов  
РОКС-ВКРС-7,1-ДУ, РОКС-ВКРФ-7,1-ДУ



Аэродинамические характеристики вентиляторов  
РОКС-ВКРС-8,0-ДУ, РОКС-ВКРФ-8,0-ДУ



Аэродинамические характеристики вентиляторов  
РОКС-ВКРС-9,0-ДУ, РОКС-ВКРФ-9,0-ДУ



Технические характеристики вентиляторов, которые максимально попадают под заданные параметры, приведены в таблице.

Наименование	Номер кривой	N, кВт	n, об/мин	Ток при 380В, А	Масса max, кг	Общий дБа
РОКС-ВКРС-6,3-ДУ400-РК935-5,5/1500/220-380 РОКС-ВКРФ-6,3-ДУ400-РК935-5,5/1500/220-380	4	5,5	1440	12,1	214	94
РОКС-ВКРС-7,1-ДУ400-РК635-7,5/1500/380-660 РОКС-ВКРФ-7,1-ДУ400-РК635-7,5/1500/380-660	3	7,5	1440	15,8	288	96
РОКС-ВКРС-8,0-ДУ400-РК635-3/1000/220-380 РОКС-ВКРФ-8,0-ДУ400-РК635-3/1000/220-380	1	3	930	7,31	341	92
РОКС-ВКРС-9,0-ДУ400-РК635-5,5/1000/380-660 РОКС-ВКРФ-9,0-ДУ400-РК635-5,5/1000/380-660	3	5,5	950	13,2	490	97

Исходя из таблиц, аэродинамических характеристик заданные параметры  $Q=15 \text{ тыс м}^3/\text{ч}$  и  $\Delta P=400 \text{ Па}$  могут быть обеспечены:

- вентилятором РОКС-ВКРС-ДУ/РОКС-ВКРФ-ДУ-6,3 с диаметром колеса 630 мм, мощностью двигателя 5,5 кВт, при 1440 об/мин, максимальной массой 214 кг и уровнем шума 94 дБа;
- вентилятором РОКС-ВКРС-ДУ/РОКС-ВКРФ-ДУ-7,1 с диаметром колеса 710 мм, мощностью двигателя 7,5 кВт, при 1440 об/мин, максимальной массой 288 кг и уровнем шума 96 дБа;
- вентилятором РОКС-ВКРС-ДУ/РОКС-ВКРФ-ДУ-8,0 с диаметром колеса 800 мм, мощностью двигателя 3 кВт, при 930 об/мин, максимальной массой 341 кг и уровнем шума 92 дБа;
- вентилятором РОКС-ВКРС-ДУ/РОКС-ВКРФ-ДУ-9,0 с диаметром колеса 900 мм, мощностью двигателя 5,5 кВт, при 950 об/мин, максимальной массой 490 кг и уровнем шума 97 дБа.

Использование вентиляторов РОКС-ВКРС-ДУ/РОКС-ВКРФ-ДУ 8,0 и 9,0 нерационально ввиду их больших габаритных размеров и массы (но если нужен вентилятор с меньшей мощностью двигателя, то лучше выбрать РОКС-ВКРС-ДУ/РОКС-ВКРФ-ДУ-8,0).

Из моделей, которые остались наиболее подходящим является вентилятор РОКС-ВКРС-ДУ/РОКС-ВКРФ-ДУ-6,3, у него самая маленькая масса и меньшая мощность двигателя.



### Рекомендации к установке вентиляторов в сети

Аэродинамические характеристики вентиляторов, приведенные в каталоге, получены при испытаниях образцов на стенде типа А со свободным входом и выходом. Эти характеристики могут быть использованы при проектировании вентиляционной сети, если:

- вентилятор правильно установлен в этой сети;
- соблюдается условие равномерного входа потока в вентилятор и отсутствует перекрытие его выходного сечения.

Если эти требования к установке вентилятора нарушены, то необходимо пользоваться его сниженными характеристиками. Из-за ошибок при установке оборудования в сеть, снижение создаваемого вентилятором давления может достигать 10-30% и более.

**Ниже даны рекомендации для наиболее распространенных вариантов установки вентиляторов в различных системах.**

**Запуск и подключение вентиляторов производить только с помощью пускозащитной аппаратуры.**

### ВОЗДУХОВОДЫ

#### РЕКОМЕНДУЕТСЯ

При установке вентилятора в вентиляционной сети перед входом в вентилятор обеспечивать наличие прямолинейных воздуховодов достаточной длины (минимум 2 диаметра на входе в вентилятор и минимум 4 диаметра на выходе из него) с площадью поперечных сечений, равной соответственно площади входного и выходного сечения вентилятора. Уменьшение длины примыкающих к вентилятору прямых участков приводит к снижению создаваемого вентилятором давления.

### ПОВОРОТНЫЕ УЧАСТКИ

#### РЕКОМЕНДУЕТСЯ

При необходимости установки поворотных участков сети непосредственно вблизи вентилятора использовать составное колено или поворотный участок с большим радиусом закругления, или поворотный участок с расположенной в нем системой лопаток.

#### НЕ РЕКОМЕНДУЕТСЯ

Использовать простое колено непосредственно перед вентилятором. Установка такого поворотного участка приводит к значительному снижению производительности вентилятора и увеличению создаваемого шума.

### РАБОТА НА НАГНЕТАНИЕ

#### РЕКОМЕНДУЕТСЯ

При расположении сети на стороне нагнетания вентилятора и свободном входе перед вентилятором устанавливать входной коллектор, особенно перед осевым вентилятором.

#### НЕ РЕКОМЕНДУЕТСЯ

Оставлять фланец при свободном входе потока в вентилятор.

### РАБОТА НА ВСАСЫВАНИЕ

#### РЕКОМЕНДУЕТСЯ

При расположении сети на стороне всасывания и свободном выходном сечении на выходе из вентилятора устанавливать диффузор для снижения скорости и динамического давления вентиляторов.

### ПЕРЕХОДНИКИ

#### РЕКОМЕНДУЕТСЯ

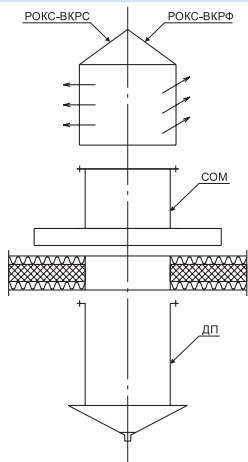
Если площадь сечения воздуховода перед вентилятором больше или меньше площади входного сечения вентилятора, устанавливать между воздуховодом и вентилятором переходники в виде диффузора или конфузора.

#### НЕ РЕКОМЕНДУЕТСЯ

Располагать непосредственно перед входом в вентилятор воздуховод меньшего сечения, чем сечение входа в вентилятор. При этом нарушается нормальная работа вентилятора: снижается производительность и давление.

**Рекомендуемые схемы установки крышных вентиляторов на стаканы монтажные**

Установка РОКС на плоской кровле с использованием монтажного стакана СОМ и дренажного поддона ДП



Установка РОКС на плоской кровле с использованием стакана СОМ на железобетонном основании, с установкой дренажного поддона под вентилятором

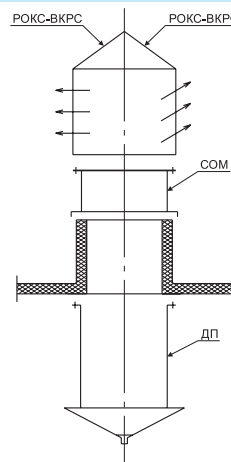


Схема установки вентилятора ВОП-20 на стакан опорный монтажный СОМ с установкой дренажного поддона

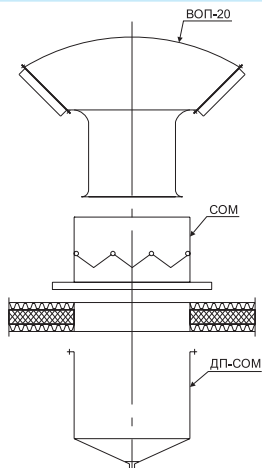
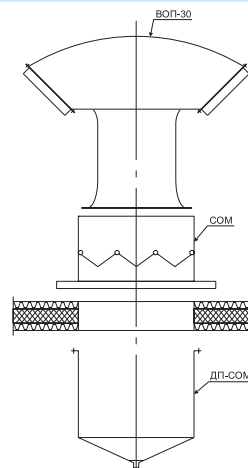


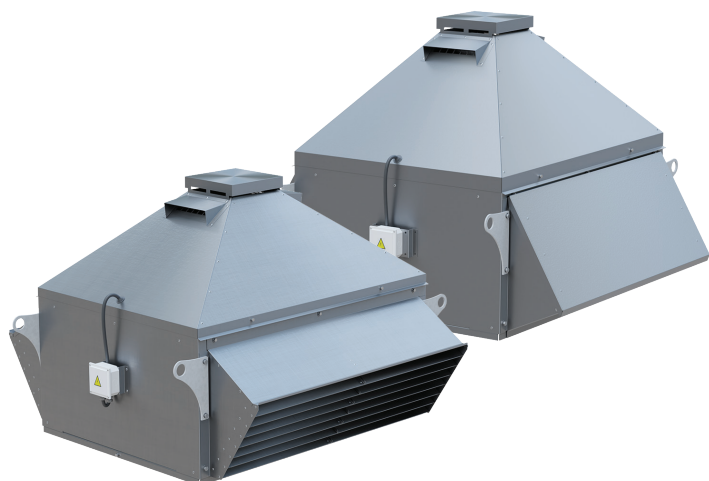
Схема установки вентилятора ВОП-30 на стакан опорный монтажный СОМ с установкой дренажного поддона



**Обозначение:**

	РОКС-ВКРС – вентилятор крышный радиальный с выбросом потока воздуха в стороны		СОМ – стакан опорный монтажный
	РОКС-ВКРФ – вентилятор крышный радиальный с выбросом потока воздуха вверх		ДП – дренажный поддон
	ВОП-20 - вентилятор осевой подпора		ВОП-30 - вентилятор осевой подпора

**ВЕНТИЛЯТОРЫ КРЫШНЫЕ СЕРИИ РОКС-ВКРС-ДУ, РОКС-ВКРФ-ДУ**

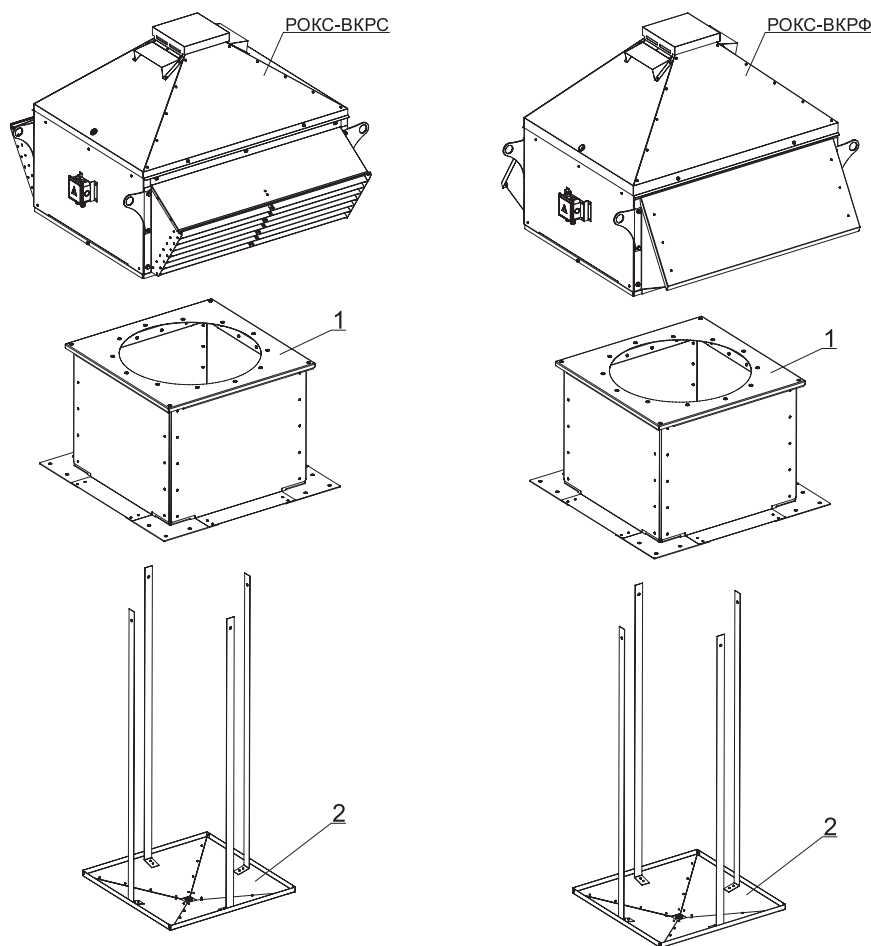


Вентиляторы крышные радиальные для противопожарных систем дымоудаления (ППД-систем) с выходом потока воздуха в стороны РОКС-ВКРС-ДУ и вверх РОКС-ВКРФ-ДУ представляют собой крышные радиальные вентиляторы низкого давления, одностороннего всасывания, с рабочими лопатками загнутыми назад, устанавливаемые на кровле здания на стаканы монтажные типа СОМ.

Вентиляторы выпускают с двумя типами рабочих колес РК635 и РК935 с различными расходными характеристиками.

Вентиляторы выпускают в двух исполнениях ДУ400 и ДУ600, что подтверждено соответствующим сертификатом.

**ДОПОЛНИТЕЛЬНОЕ ОБОРУДОВАНИЕ ДЛЯ МОНТАЖА КРЫШНЫХ ВЕНТИЛЯТОРОВ РОКС-ДУ**



№	Наименование	Описание	Стр.
1	Стаканы опорные монтажные СОМ 1, СОМ 1Н, СОМ 2, СОМ 2Н	Стаканы опорные монтажные СОМ обеспечивают надежный монтаж, высокую устойчивость и жесткость конструкций, служат опорой вентиляционного устройства и защитой воздуховодов. Использование стакана позволяет облегчить монтаж вентилятора, предотвратить потерю тепла и накопление конденсата	156
2	Дренажный поддон ДП-СОМ	Дренажный поддон ДП-СОМ (конденсатосборник) предназначен для сбора и удаления конденсата	170

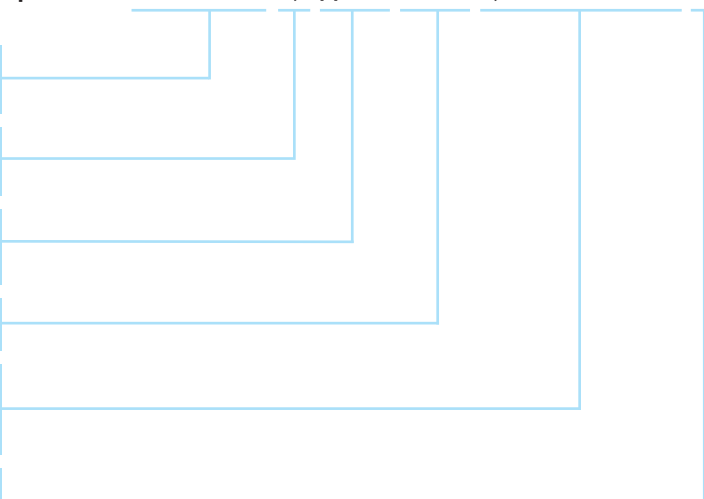
**Примечание:** Дополнительное оборудование в стандартную комплектацию не входит.

## МАРКИРОВКА

Вентилятор крышный радиальный с выходом потока вверх – РОКС-ВКРФ, назначения ДУ600, укомплектован рабочим колесом РК935 с относительным диаметром рабочего колеса 4,5, мощностью электродвигателя N=0,55 кВт, и частотой вращения рабочего колеса n=1500 об/мин, номинальное напряжение сети 220-380, климатическим исполнением У1.

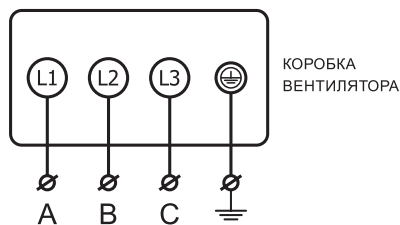
### Вентилятор крышный РОКС-ВКРФ-4,5-ДУ600-РК935-0,55/1500/220-380-У1

Наименование вентилятора: вентилятор крышный радиальный с выбросом вверх
Номер вентилятора - номинальный диаметр рабочего колеса, дм
Исполнение вентилятора: ДУ600 (дымоудаление - температура перемещаемой среды 600 °С)
Комплектация рабочим колесом: РК935
0,55 - мощность электродвигателя, кВт 1500 - частота вращения рабочего колеса, об/мин 220-380 - напряжение питания электродвигателя, В
Климатическое исполнение и категория размещения по ГОСТ 15150-69

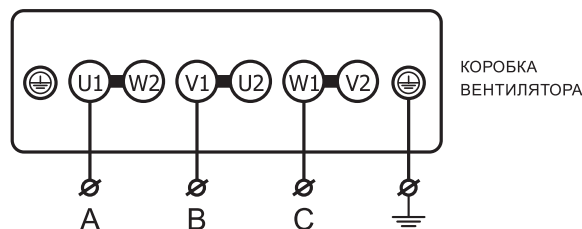


## ЭЛЕКТРИЧЕСКИЕ СХЕМЫ ПОДКЛЮЧЕНИЯ ВЕНТИЛЯТОРОВ В СЕТЬ 380 В

Электрическая схема подключения вентиляторов с номинальным напряжением  $\Delta/Y$  220/380В



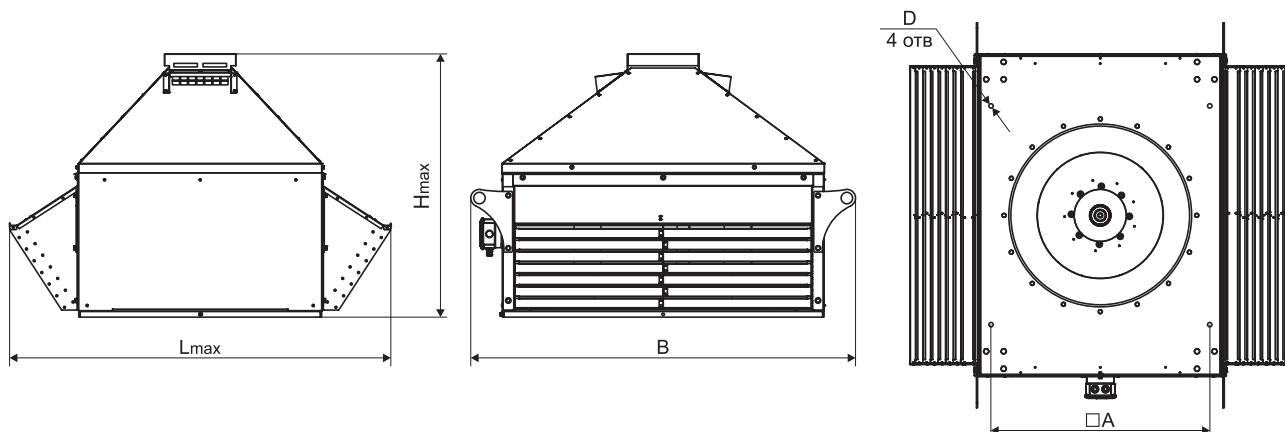
Электрическая схема подключения вентиляторов с номинальным напряжением  $\Delta/Y$  380/660В\*



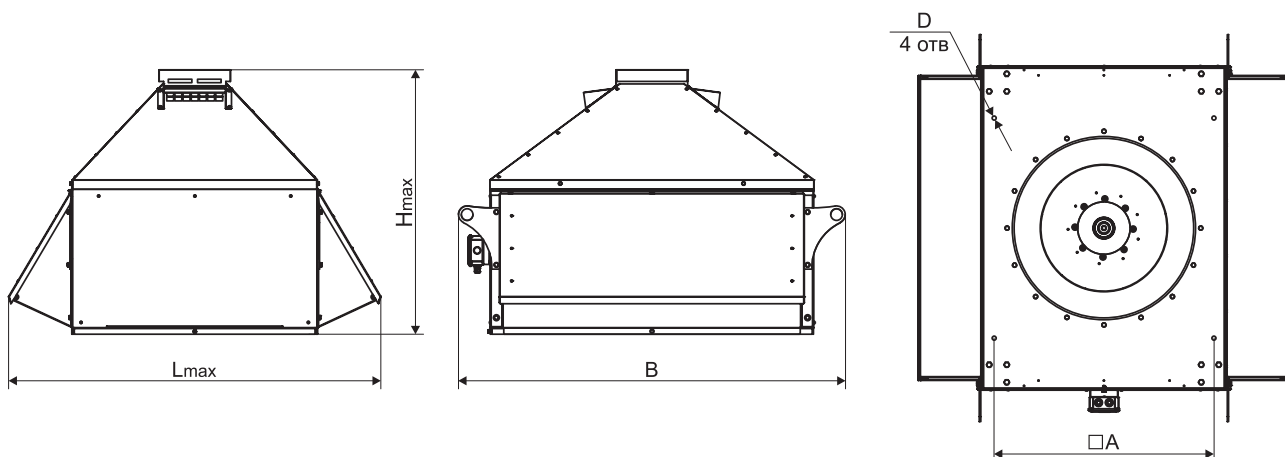
\* В вентиляторах с номинальным напряжением  $\Delta/Y$  380В/660В предусмотрена возможность запуска пониженным напряжением по схеме Y- $\Delta$ . Для получения более подробной информации по подключению, обратитесь в отдел технической поддержки.

**ГАБАРИТНЫЕ И ПРИСОЕДИНИТЕЛЬНЫЕ РАЗМЕРЫ**

Габаритные и присоединительные размеры вентиляторов РОКС-ВКРС-ДУ



Габаритные и присоединительные размеры вентиляторов РОКС-ВКРФ-ДУ

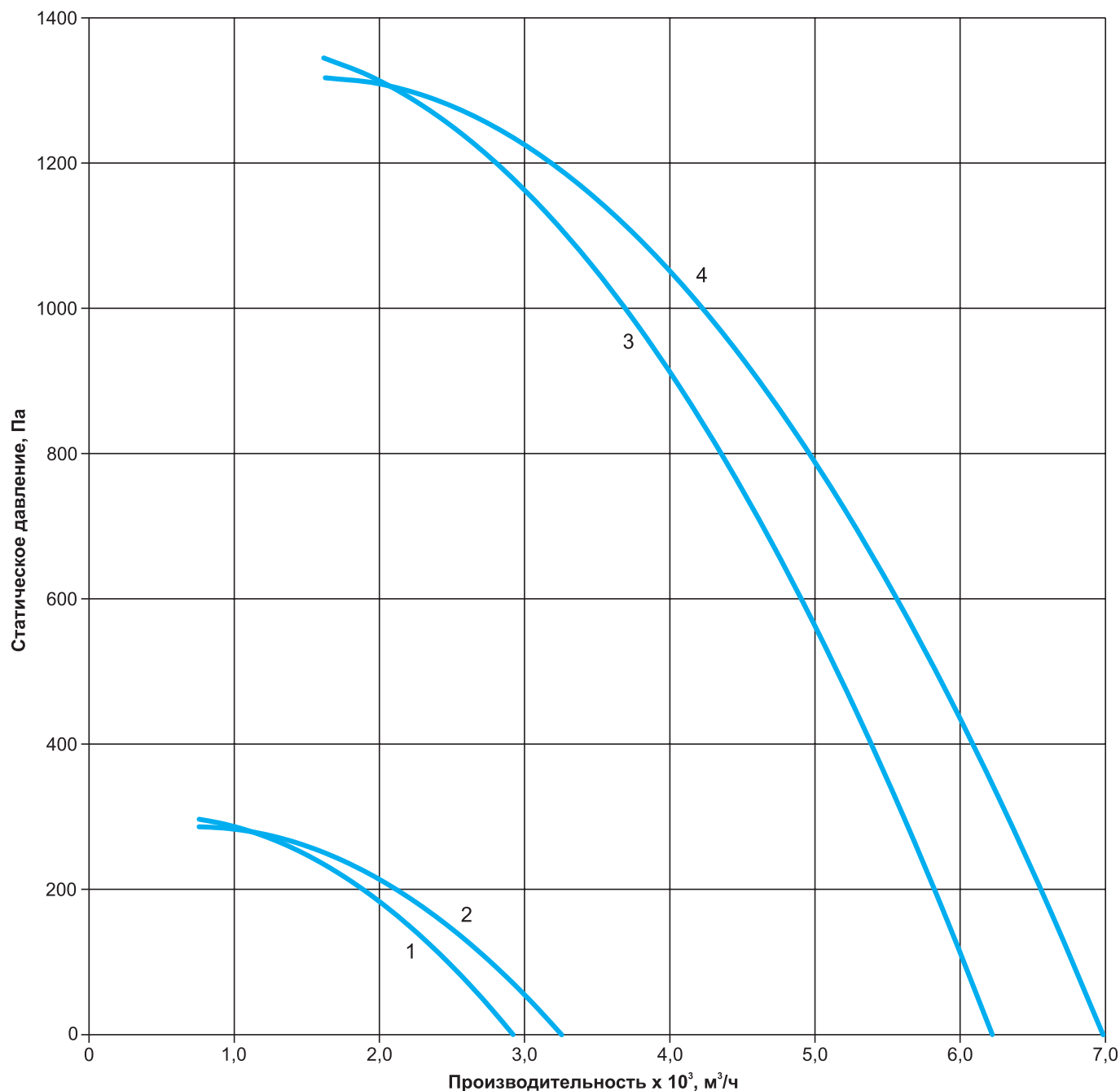


Наименование	A, мм	B, мм	D, мм	H max, мм	L max, мм
РОКС-ВКРС-3,55 / РОКС-ВКРФ-3,55	480	945	14	645	880
РОКС-ВКРС-4,0 / РОКС-ВКРФ-4,0	530	1005	14	709	948
РОКС-ВКРС-4,5 / РОКС-ВКРФ-4,5	580	1069	14	767	1081
РОКС-ВКРС-5,0 / РОКС-ВКРФ-5,0	630	1138	14	774	1132
РОКС-ВКРС-5,6 / РОКС-ВКРФ-5,6	690	1219	14	918	1245
РОКС-ВКРС-6,3 / РОКС-ВКРФ-6,3	755	1329	14	993	1316
РОКС-ВКРС-7,1 / РОКС-ВКРФ-7,1	840	1469	14	1150	1480
РОКС-ВКРС-8,0 / РОКС-ВКРФ-8,0	1005	1699	16	1202	1678
РОКС-ВКРС-9,0 / РОКС-ВКРФ-9,0	1050	1729	16	1356	1755
РОКС-ВКРС-10,0 / РОКС-ВКРФ-10,0	1220	1979	16	1444	1935
РОКС-ВКРС-11,2 / РОКС-ВКРФ-11,2	1350	2126	16	1576	2197
РОКС-ВКРС-12,5 / РОКС-ВКРФ-12,5	1505	2327	18	1694	2417

**ТЕХНИЧЕСКИЕ ХАРАКТЕРИСТИКИ**
**Технические характеристики РОКС-ВКРС-3,55-ДУ\*, РОКС-ВКРФ-3,55-ДУ\***

Наименование	Номер кривой	N, кВт	n, об/мин	Ток при 380В, А	Масса max, кг	Общий дБа
РОКС-ВКРС-3,55-ДУ400-РК635-0,18/1500/220-380 РОКС-ВКРФ-3,55-ДУ400-РК635-0,18/1500/220-380	1	0,18	1310	0,73	73	70
РОКС-ВКРС-3,55-ДУ400-РК935-0,18/1500/220-380 РОКС-ВКРФ-3,55-ДУ400-РК935-0,18/1500/220-380	2	0,18	1310	0,73	73	72
РОКС-ВКРС-3,55-ДУ400-РК635-1,5/3000/220-380 РОКС-ВКРФ-3,55-ДУ400-РК635-1,5/3000/220-380	3	1,5	2790	3,48	80	83
РОКС-ВКРС-3,55-ДУ400-РК935-2,2/3000/220-380 РОКС-ВКРФ-3,55-ДУ400-РК935-2,2/3000/220-380	4	2,2	2810	4,97	80	82

\* Технические и шумовые характеристики РОКС-ВКРС-ДУ600 соответствуют РОКС-ВКРС-ДУ400, РОКС-ВКРФ-ДУ600 соответствуют РОКС-ВКРФ-ДУ400.

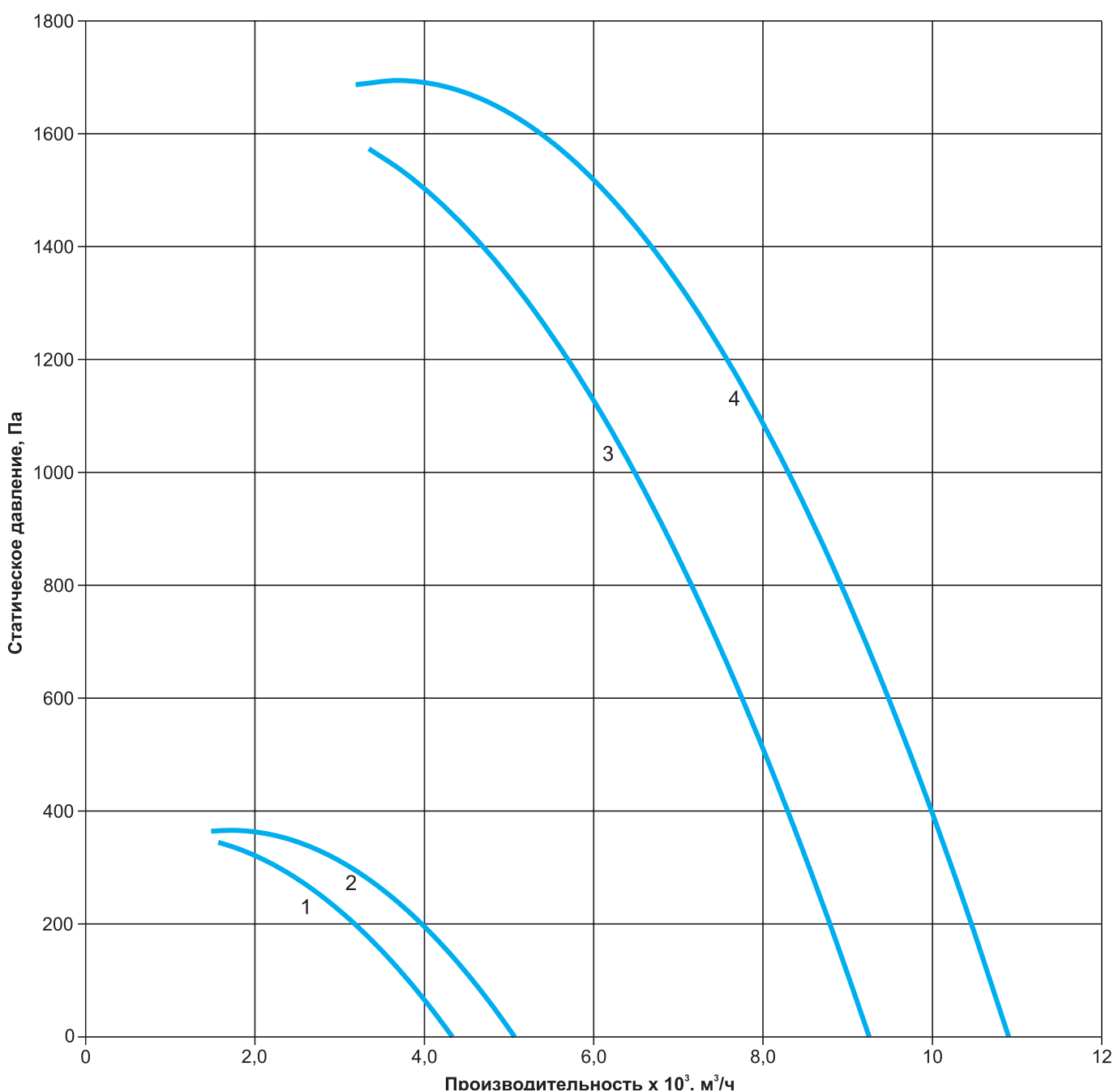
**Аэродинамические характеристики РОКС-ВКРС-3,55-ДУ, РОКС-ВКРФ-3,55-ДУ**


## Технические характеристики РОКС-ВКРС-4,0-ДУ\*, РОКС-ВКРФ-4,0-ДУ\*

Наименование	Номер кривой	N, кВт	n, об/мин	Ток при 380В, А	Масса max, кг	Общий дБа
РОКС-ВКРС-4,0-ДУ400-РК635-0,37/1500/220-380 РОКС-ВКРФ-4,0-ДУ400-РК635-0,37/1500/220-380	1	0,37	1320	1,12	74	74
РОКС-ВКРС-4,0-ДУ400-РК935-0,37/1500/220-380 РОКС-ВКРФ-4,0-ДУ400-РК935-0,37/1500/220-380	2	0,37	1320	1,12	75	76
РОКС-ВКРС-4,0-ДУ400-РК635-3/3000/220-380 РОКС-ВКРФ-4,0-ДУ400-РК635-3/3000/220-380	3	3	2820	6,54	96	87
РОКС-ВКРС-4,0-ДУ400-РК935-4/3000/220-380 РОКС-ВКРФ-4,0-ДУ400-РК935-4/3000/220-380	4	4	2840	8,41	97	86

\* Технические и шумовые характеристики РОКС-ВКРС-ДУ600 соответствуют РОКС-ВКРС-ДУ400, РОКС-ВКРФ-ДУ600 соответствуют РОКС-ВКРФ-ДУ400.

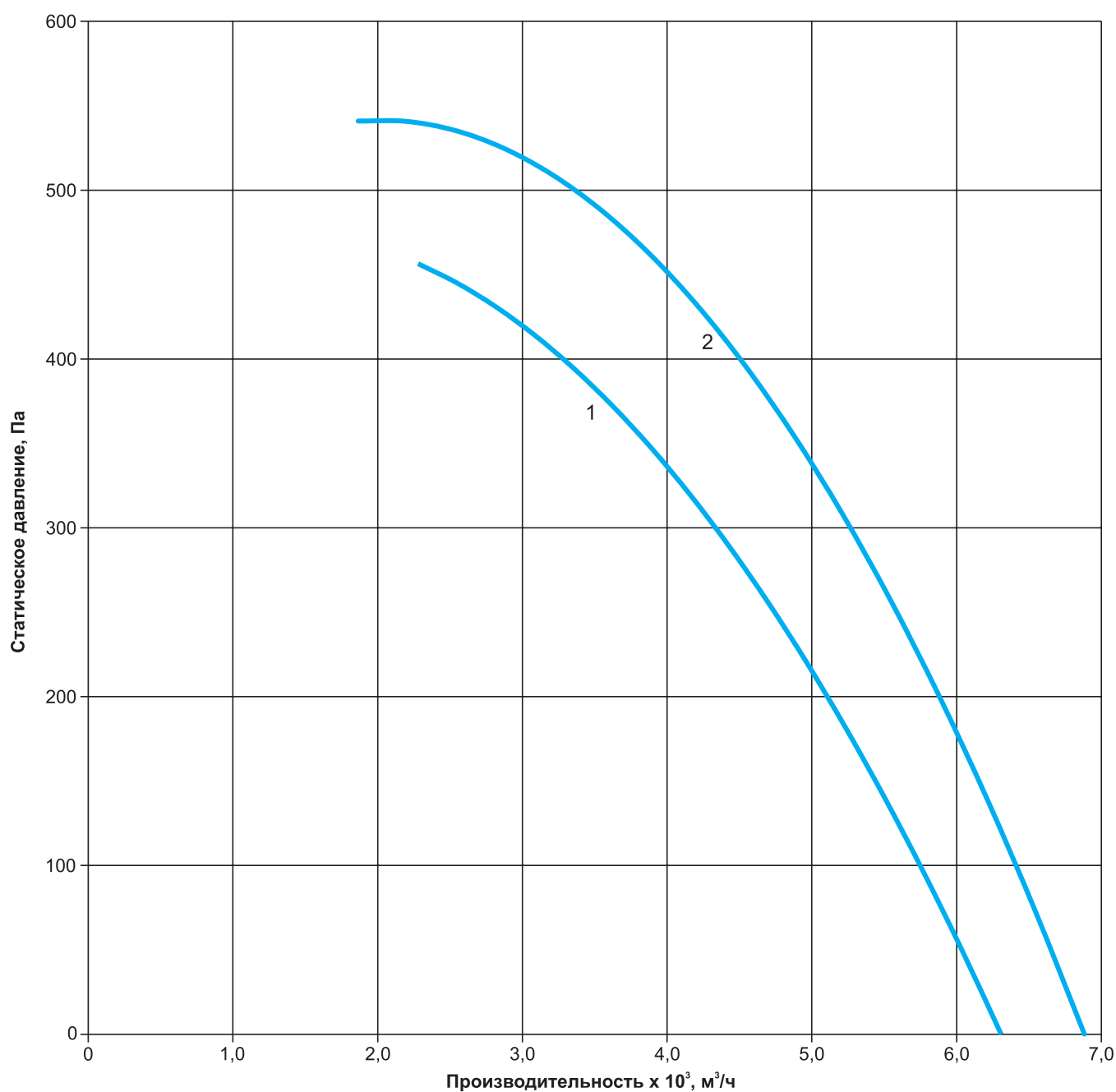
## Аэродинамические характеристики РОКС-ВКРС-4,0-ДУ, РОКС-ВКРФ-4,0-ДУ



**Технические характеристики РОКС-ВКРС-4,5-ДУ\*, РОКС-ВКРФ-4,5-ДУ\***

Наименование	Номер кривой	N, кВт	n, об/мин	Ток при 380В, А	Масса max, кг	Общий дБа
РОКС-ВКРС-4,5-ДУ400-РК635-0,55/1500/220-380 РОКС-ВКРФ-4,5-ДУ400-РК635-0,55/1500/220-380	1	0,55	1350	1,61	107	79
РОКС-ВКРС-4,5-ДУ400-РК935-1,1/1500/220-380 РОКС-ВКРФ-4,5-ДУ400-РК935-1,1/1500/220-380	2	1,1	1370	2,97	115	81

\* Технические и шумовые характеристики РОКС-ВКРС-ДУ600 соответствуют РОКС-ВКРС-ДУ400, РОКС-ВКРФ-ДУ600 соответствуют РОКС-ВКРФ-ДУ400.

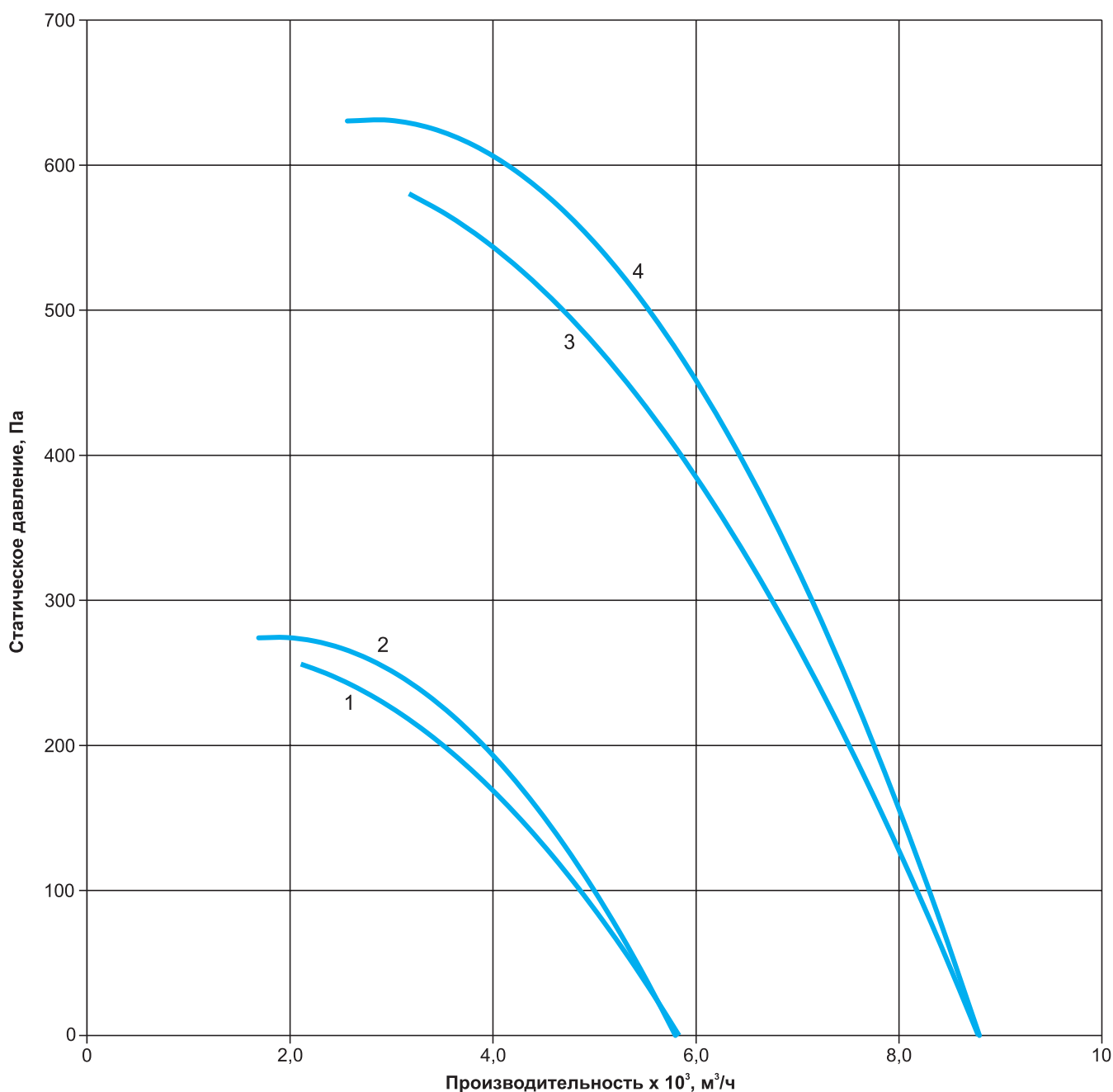
**Аэродинамические характеристики РОКС-ВКРС-4,5-ДУ, РОКС-ВКРФ-4,5-ДУ**




**Технические характеристики РОКС-ВКРС-5,0-ДУ\*, РОКС-ВКРФ-5,0-ДУ\***

Наименование	Номер кривой	N, кВт	n, об/мин	Ток при 380В, А	Масса max, кг	Общий дБа
РОКС-ВКРС-5,0-ДУ400-РК635-0,37/1000/220-380 РОКС-ВКРФ-5,0-ДУ400-РК635-0,37/1000/220-380	1	0,37	910	1,33	119	75
РОКС-ВКРС-5,0-ДУ400-РК935-0,55/1000/220-380 РОКС-ВКРФ-5,0-ДУ400-РК935-0,55/1000/220-380	2	0,55	910	1,87	120	77
РОКС-ВКРС-5,0-ДУ400-РК635-1,1/1500/220-380 РОКС-ВКРФ-5,0-ДУ400-РК635-1,1/1500/220-380	3	1,1	1370	2,97	128	83
РОКС-ВКРС-5,0-ДУ400-РК935-1,5/1500/220-380 РОКС-ВКРФ-5,0-ДУ400-РК935-1,5/1500/220-380	4	1,5	1380	3,95	130	85

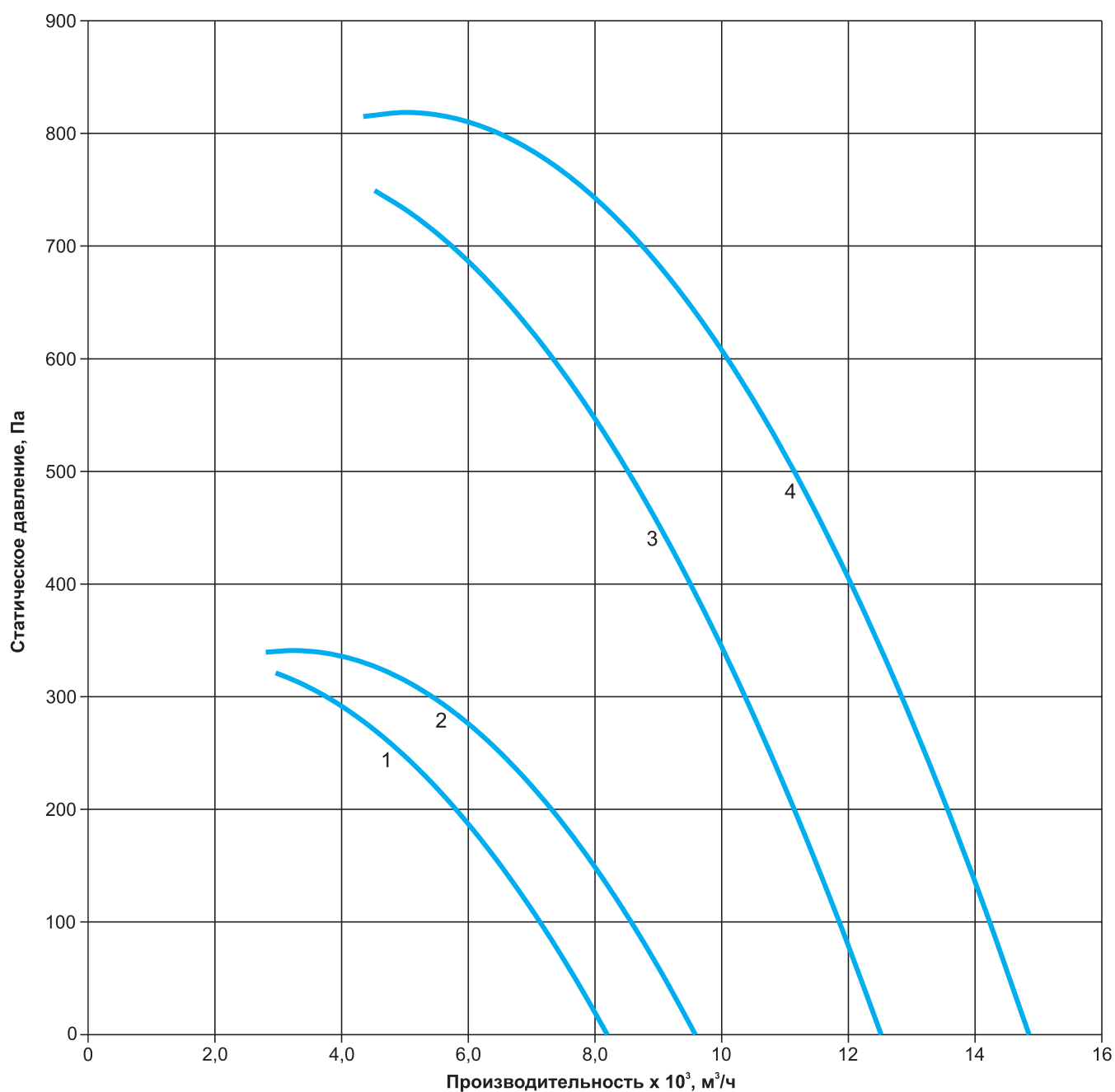
\* Технические и шумовые характеристики РОКС-ВКРС-ДУ600 соответствуют РОКС-ВКРС-ДУ400, РОКС-ВКРФ-ДУ600 соответствуют РОКС-ВКРФ-ДУ400.

**Аэродинамические характеристики РОКС-ВКРС-5,0-ДУ, РОКС-ВКРФ-5,0-ДУ**


**Технические характеристики РОКС-ВКРС-5,6-ДУ\*, РОКС-ВКРФ-5,6-ДУ\***

Наименование	Номер кривой	N, кВт	n, об/мин	Ток при 380В, А	Масса max, кг	Общий дБа
РОКС-ВКРС-5,6-ДУ400-РК635-0,55/1000/220-380 РОКС-ВКРФ-5,6-ДУ400-РК635-0,55/1000/220-380	1	0,55	910	1,87	161	79
РОКС-ВКРС-5,6-ДУ400-РК935-0,75/1000/220-380 РОКС-ВКРФ-5,6-ДУ400-РК935-0,75/1000/220-380	2	0,75	910	2,29	169	81
РОКС-ВКРС-5,6-ДУ400-РК635-2,2/1500/220-380 РОКС-ВКРФ-5,6-ДУ400-РК635-2,2/1500/220-380	3	2,2	1390	5,36	178	87
РОКС-ВКРС-5,6-ДУ400-РК935-3/1500/220-380 РОКС-ВКРФ-5,6-ДУ400-РК935-3/1500/220-380	4	3	1410	7,12	185	89

\* Технические и шумовые характеристики РОКС-ВКРС-ДУ600 соответствуют РОКС-ВКРС-ДУ400, РОКС-ВКРФ-ДУ600 соответствуют РОКС-ВКРФ-ДУ400.

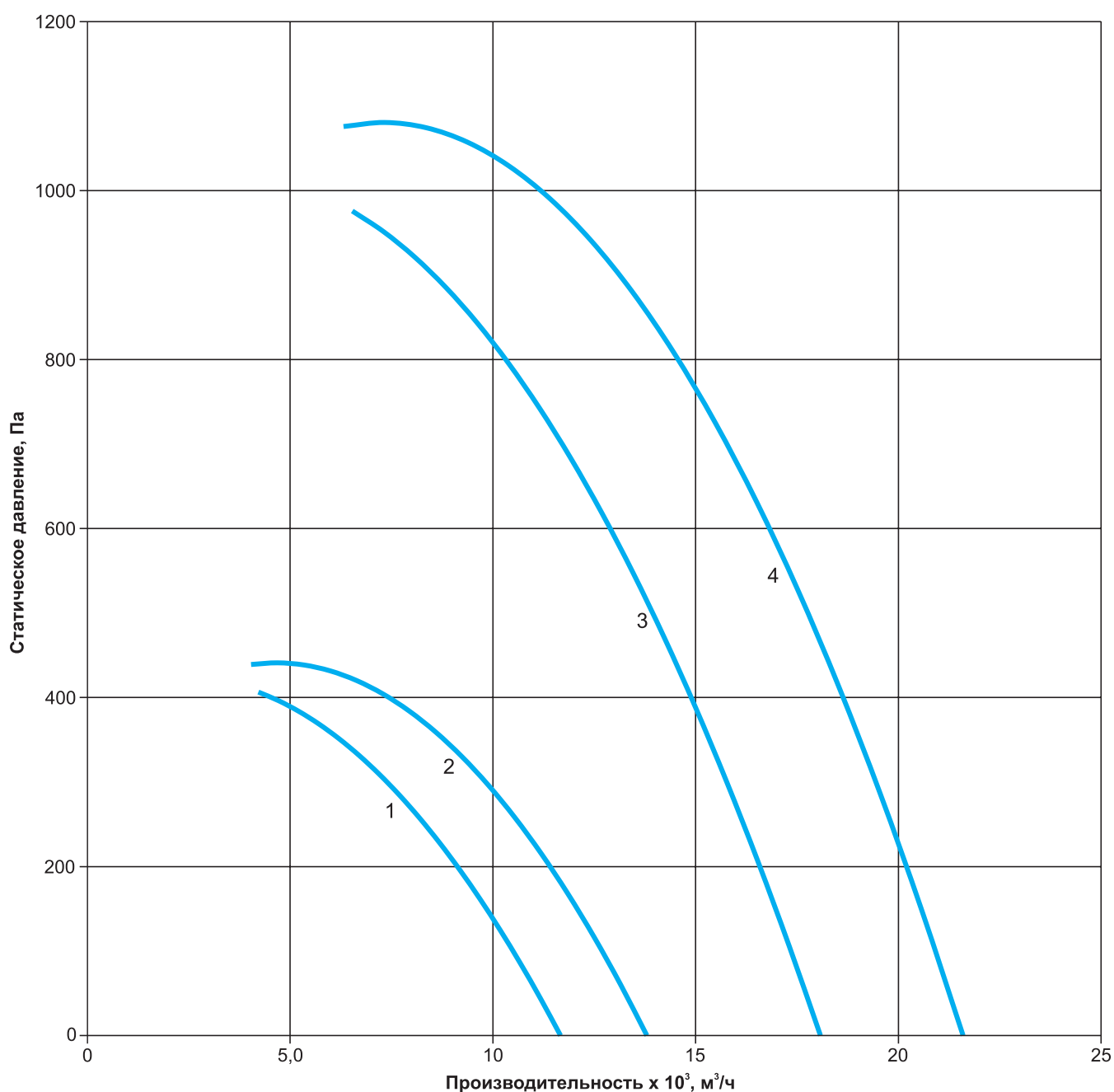
**Аэродинамические характеристики РОКС-ВКРС-5,6-ДУ, РОКС-ВКРФ-5,6-ДУ**


## Технические характеристики РОКС-ВКРС-6,3-ДУ\*, РОКС-ВКРФ-6,3-ДУ\*

Наименование	Номер кривой	N, кВт	n, об/мин	Ток при 380В, А	Масса max, кг	Общий дБа
РОКС-ВКРС-6,3-ДУ400-РК635-1,1/1000/220-380 РОКС-ВКРФ-6,3-ДУ400-РК635-1,1/1000/220-380	1	1,1	910	3,18	185	83
РОКС-ВКРС-6,3-ДУ400-РК935-1,5/1000/220-380 РОКС-ВКРФ-6,3-ДУ400-РК935-1,5/1000/220-380	2	1,5	920	4,05	194	86
РОКС-ВКРС-6,3-ДУ400-РК635-3/1500/220-380 РОКС-ВКРФ-6,3-ДУ400-РК635-3/1500/220-380	3	3	1410	7,12	199	92
РОКС-ВКРС-6,3-ДУ400-РК935-5,5/1500/220-380 РОКС-ВКРФ-6,3-ДУ400-РК935-5,5/1500/220-380	4	5,5	1440	12,1	214	94

\* Технические и шумовые характеристики РОКС-ВКРС-ДУ600 соответствуют РОКС-ВКРС-ДУ400, РОКС-ВКРФ-ДУ600 соответствуют РОКС-ВКРФ-ДУ400.

## Аэродинамические характеристики РОКС-ВКРС-6,3-ДУ, РОКС-ВКРФ-6,3-ДУ

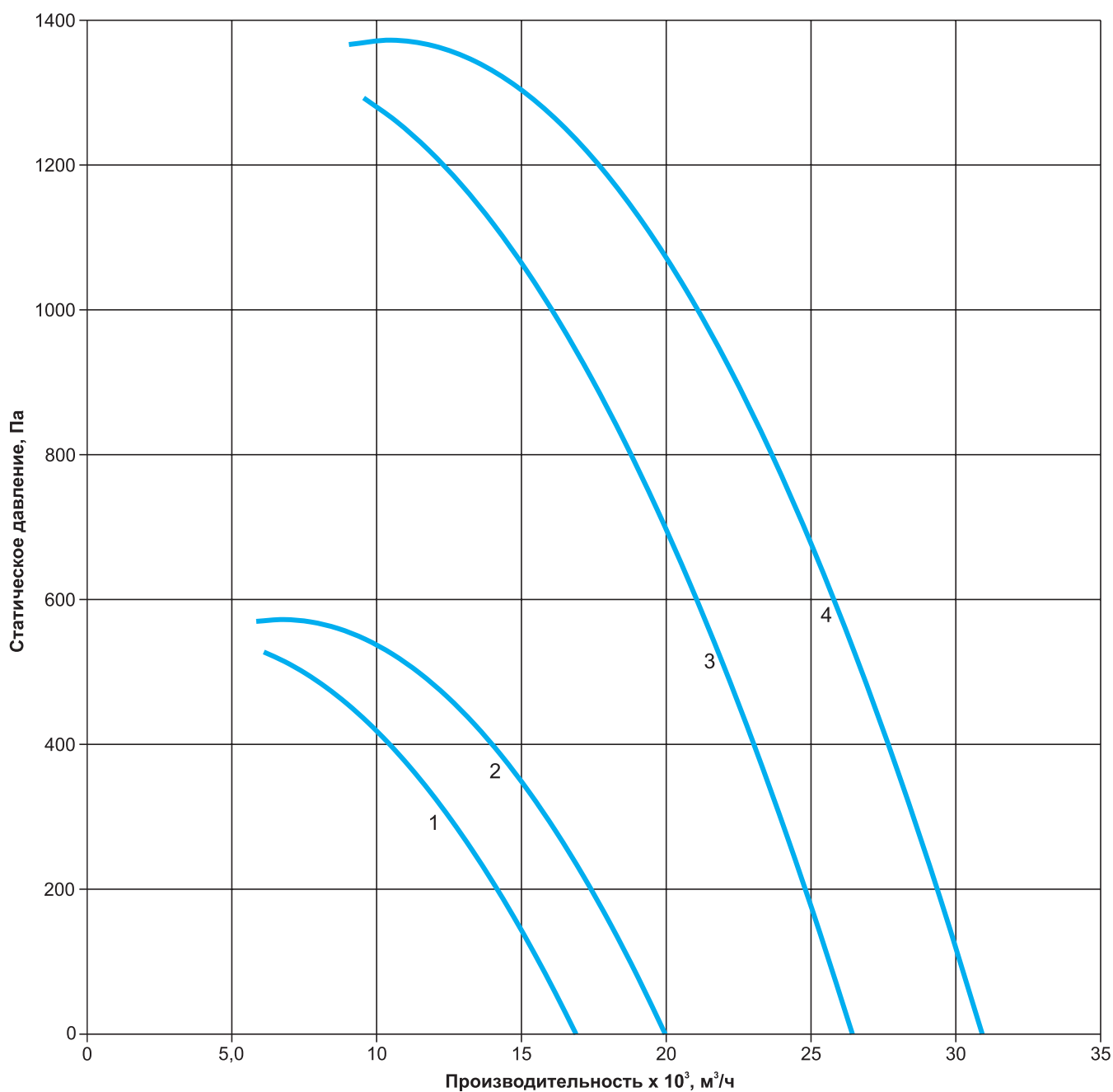


## Технические характеристики РОКС-ВКРС-7,1-ДУ\*, РОКС-ВКРФ-7,1-ДУ\*

Наименование	Номер кривой	N, кВт	n, об/мин	Ток при 380В, А	Масса max, кг	Общий дБа
РОКС-ВКРС-7,1-ДУ400-РК635-2,2/1000/220-380 РОКС-ВКРФ-7,1-ДУ400-РК635-2,2/1000/220-380	1	2,2	920	5,79	246	88
РОКС-ВКРС-7,1-ДУ400-РК935-3/1000/220-380 РОКС-ВКРФ-7,1-ДУ400-РК935-3/1000/220-380	2	3	930	7,31	257	90
РОКС-ВКРС-7,1-ДУ400-РК635-7,5/1500/380-660 РОКС-ВКРФ-7,1-ДУ400-РК635-7,5/1500/380-660	3	7,5	1440	15,8	288	96
РОКС-ВКРС-7,1-ДУ400-РК935-11/1500/380-660 РОКС-ВКРФ-7,1-ДУ400-РК935-11/1500/380-660	4	11	1440	22,9	310	98

\* Технические и шумовые характеристики РОКС-ВКРС-ДУ600 соответствуют РОКС-ВКРС-ДУ400, РОКС-ВКРФ-ДУ600 соответствуют РОКС-ВКРФ-ДУ400.

## Аэродинамические характеристики РОКС-ВКРС-7,1-ДУ, РОКС-ВКРФ-7,1-ДУ

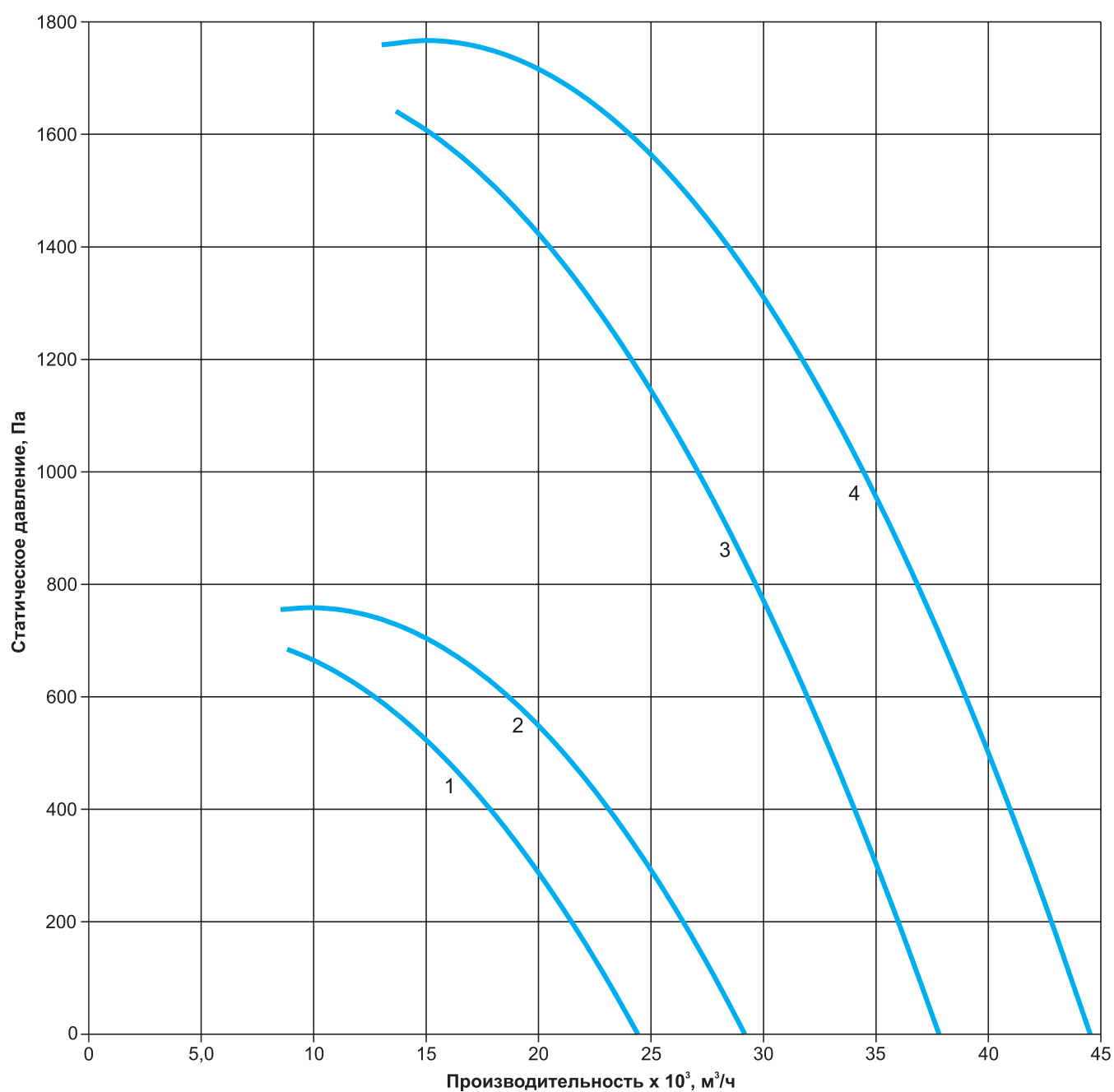


## Технические характеристики РОКС-ВКРС-8,0-ДУ\*, РОКС-ВКРФ-8,0-ДУ\*

Наименование	Номер кривой	N, кВт	n, об/мин	Ток при 380В, А	Масса max, кг	Общий дБа
РОКС-ВКРС-8,0-ДУ400-ПК635-3/1000/220-380 РОКС-ВКРФ-8,0-ДУ400-ПК635-3/1000/220-380	1	3	930	7,31	341	92
РОКС-ВКРС-8,0-ДУ400-ПК935-5,5/1000/380-660 РОКС-ВКРФ-8,0-ДУ400-ПК935-5,5/1000/380-660	2	5,5	950	13,2	378	95
РОКС-ВКРС-8,0-ДУ400-ПК635-11/1500/380-660 РОКС-ВКРФ-8,0-ДУ400-ПК635-11/1500/380-660	3	11	1440	22,9	385	101
РОКС-ВКРС-8,0-ДУ400-ПК935-18,5/1500/380-660 РОКС-ВКРФ-8,0-ДУ400-ПК935-18,5/1500/380-660	4	18,5	1450	36,1	457	103

\* Технические и шумовые характеристики РОКС-ВКРС-ДУ600 соответствуют РОКС-ВКРС-ДУ400, РОКС-ВКРФ-ДУ600 соответствуют РОКС-ВКРФ-ДУ400.

## Аэродинамические характеристики РОКС-ВКРС-8,0-ДУ, РОКС-ВКРФ-8,0-ДУ

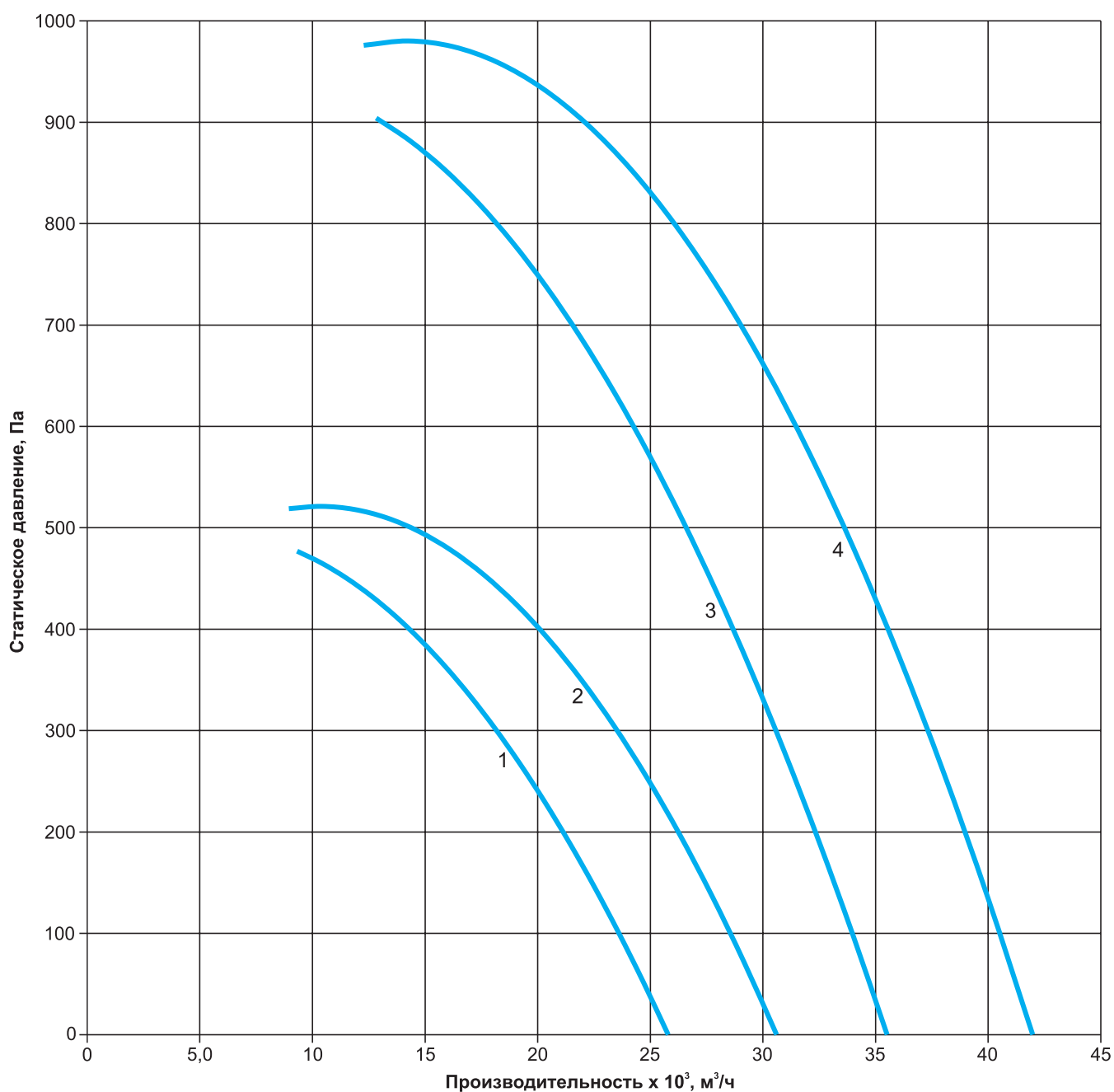


## Технические характеристики РОКС-ВКРС-9,0-ДУ\*, РОКС-ВКРФ-9,0-ДУ\*

Наименование	Номер кривой	N, кВт	n, об/мин	Ток при 380В, А	Масса max, кг	Общий дБа
РОКС-ВКРС-9,0-ДУ400-ПК635-2,2/750/220-380 РОКС-ВКРФ-9,0-ДУ400-ПК635-2,2/750/220-380	1	2,2	690	6,11	451	89
РОКС-ВКРС-9,0-ДУ400-ПК935-4/750/380-660 РОКС-ВКРФ-9,0-ДУ400-ПК935-4/750/380-660	2	4	700	10,1	491	92
РОКС-ВКРС-9,0-ДУ400-ПК635-5,5/1000/380-660 РОКС-ВКРФ-9,0-ДУ400-ПК635-5,5/1000/380-660	3	5,5	950	13,2	490	97
РОКС-ВКРС-9,0-ДУ400-ПК935-11/1000/380-660 РОКС-ВКРФ-9,0-ДУ400-ПК935-11/1000/380-660	4	11	960	23,6	533	99

\* Технические и шумовые характеристики РОКС-ВКРС-ДУ600 соответствуют РОКС-ВКРС-ДУ400, РОКС-ВКРФ-ДУ600 соответствуют РОКС-ВКРФ-ДУ400.

## Аэродинамические характеристики РОКС-ВКРС-9,0-ДУ, РОКС-ВКРФ-9,0-ДУ

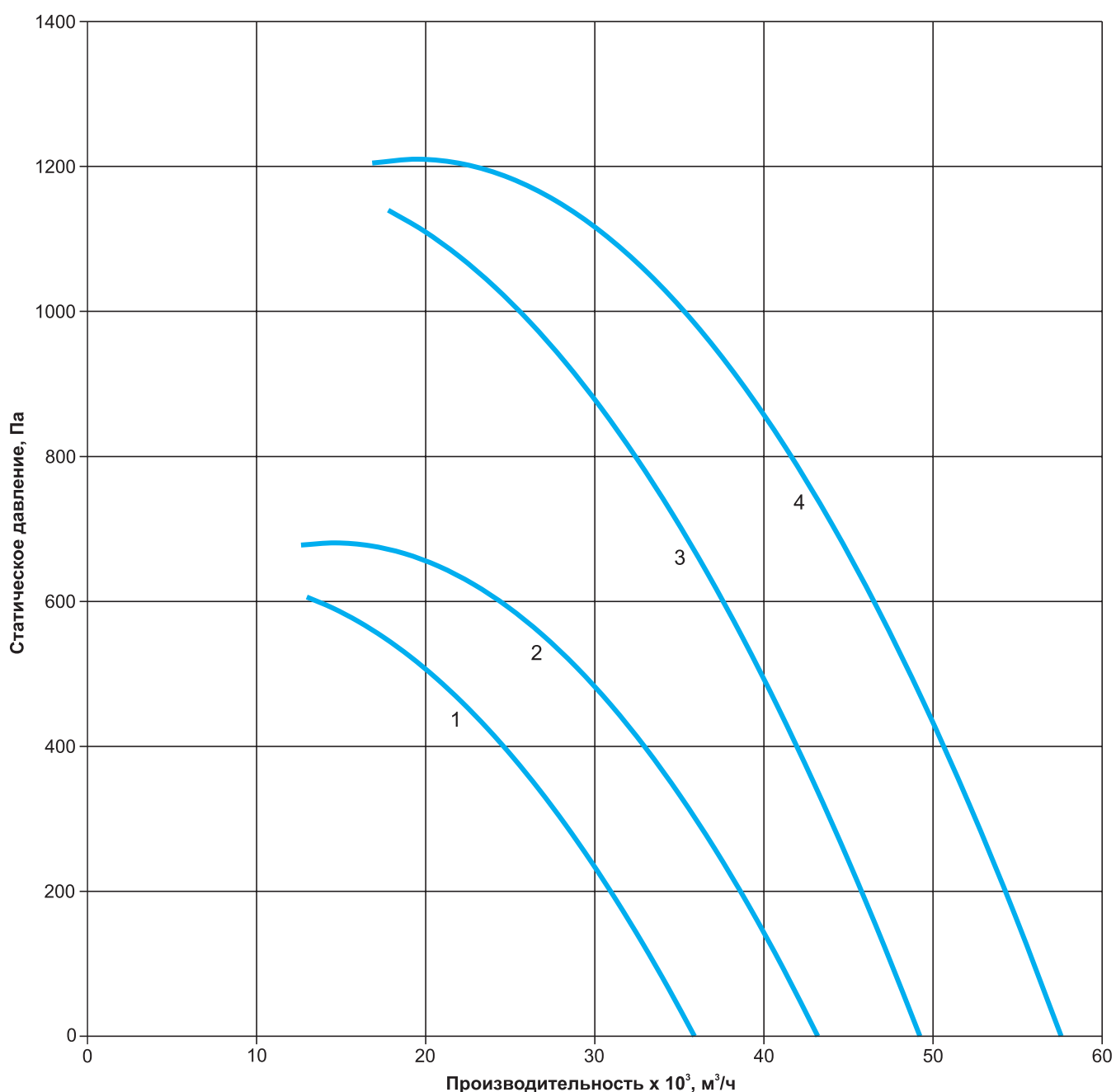


## Технические характеристики РОКС-ВКРС-10,0-ДУ\*, РОКС-ВКРФ-10,0-ДУ\*

Наименование	Номер кривой	N, кВт	n, об/мин	Ток при 380В, А	Масса max, кг	Общий дБа
РОКС-ВКРС-10,0-ДУ400-РК635-4/750/380-660 РОКС-ВКРФ-10,0-ДУ400-РК635-4/750/380-660	1	4	700	10,1	595	93
РОКС-ВКРС-10,0-ДУ400-РК935-7,5/750/380-660 РОКС-ВКРФ-10,0-ДУ400-РК935-7,5/750/380-660	2	7,5	720	17,9	645	96
РОКС-ВКРС-10,0-ДУ400-РК635-11/1000/380-660 РОКС-ВКРФ-10,0-ДУ400-РК635-11/1000/380-660	3	11	960	23,6	646	101
РОКС-ВКРС-10,0-ДУ400-РК935-15/1000/380-660 РОКС-ВКРФ-10,0-ДУ400-РК935-15/1000/380-660	4	15	960	31,2	676	103

\* Технические и шумовые характеристики РОКС-ВКРС-ДУ600 соответствуют РОКС-ВКРС-ДУ400, РОКС-ВКРФ-ДУ600 соответствуют РОКС-ВКРФ-ДУ400.

## Аэродинамические характеристики РОКС-ВКРС-10,0-ДУ, РОКС-ВКРФ-10,0-ДУ

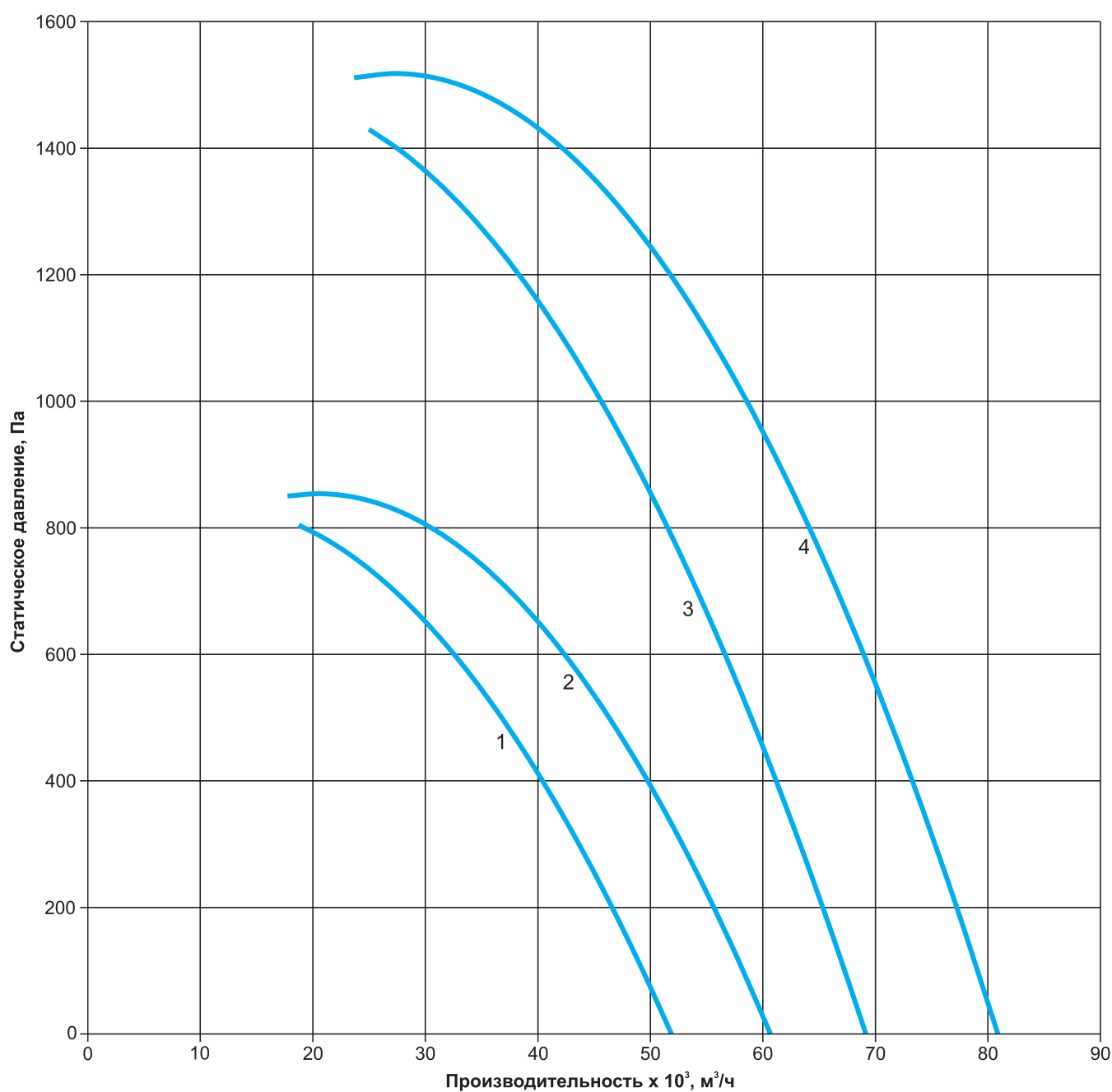


## Технические характеристики РОКС-ВКРС-11,2-ДУ\*, РОКС-ВКРФ-11,2-ДУ\*

Наименование	Номер кривой	N, кВт	n, об/мин	Ток при 380В, А	Масса max, кг	Общий дБа
РОКС-ВКРС-11,2-ДУ400-РК635-7,5/750/380-660 РОКС-ВКРФ-11,2-ДУ400-РК635-7,5/750/380-660	1	7,5	720	17,9	765	98
РОКС-ВКРС-11,2-ДУ400-РК935-11/750/380-660 РОКС-ВКРФ-11,2-ДУ400-РК935-11/750/380-660	2	11	720	25,3	769	100
РОКС-ВКРС-11,2-ДУ400-РК635-18,5/1000/380-660 РОКС-ВКРФ-11,2-ДУ400-РК635-18,5/1000/380-660	3	18,5	960	37	820	105
РОКС-ВКРС-11,2-ДУ400-РК935-30/1000/380-660 РОКС-ВКРФ-11,2-ДУ400-РК935-30/1000/380-660	4	30	960	59,6	910	107

\* Технические и шумовые характеристики РОКС-ВКРС-ДУ600 соответствуют РОКС-ВКРС-ДУ400, РОКС-ВКРФ-ДУ600 соответствуют РОКС-ВКРФ-ДУ400.

## Аэродинамические характеристики РОКС-ВКРС-11,2-ДУ, РОКС-ВКРФ-11,2-ДУ



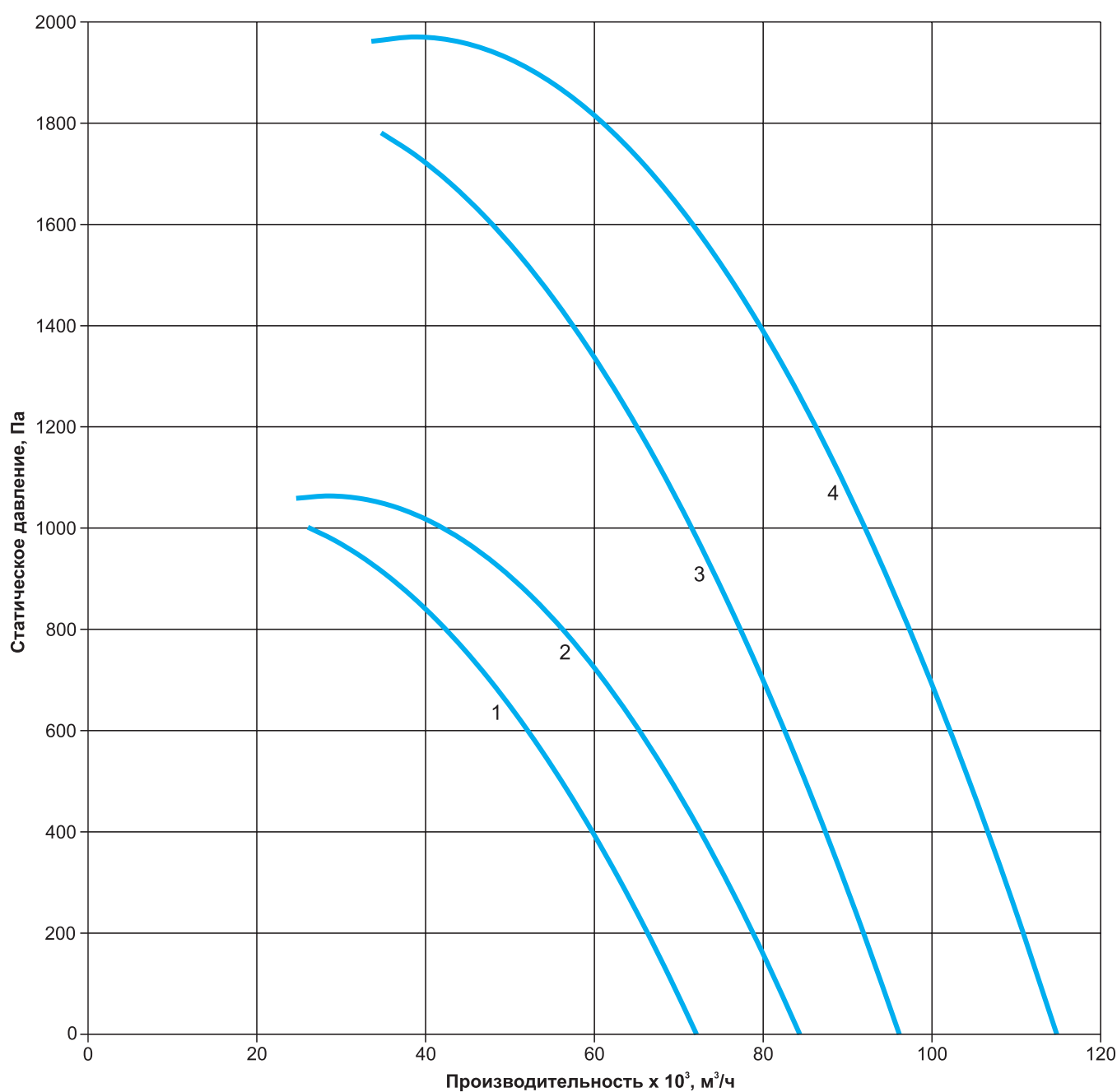


## Технические характеристики РОКС-ВКРС-12,5-ДУ\*, РОКС-ВКРФ-12,5-ДУ\*

Наименование	Номер кривой	N, кВт	n, об/мин	Ток при 380В, А	Масса max, кг	Общий дБа
РОКС-ВКРС-12,5-ДУ400-РК635-15/750/380-660 РОКС-ВКРФ-12,5-ДУ400-РК635-15/750/380-660	1	15	720	31,2	1020	102
РОКС-ВКРС-12,5-ДУ400-РК935-18,5/750/380-660 РОКС-ВКРФ-12,5-ДУ400-РК935-18,5/750/380-660	2	18,5	720	39	1069	104
РОКС-ВКРС-12,5-ДУ400-РК635-30/1000/380-660 РОКС-ВКРФ-12,5-ДУ400-РК635-30/1000/380-660	3	30	960	59,6	1102	108
РОКС-ВКРС-12,5-ДУ400-РК935-45/1000/380-660 РОКС-ВКРФ-12,5-ДУ400-РК935-45/1000/380-660	4	45	980	87	1269	111

\* Технические и шумовые характеристики РОКС-ВКРС-ДУ600 соответствуют РОКС-ВКРС-ДУ400, РОКС-ВКРФ-ДУ600 соответствуют РОКС-ВКРФ-ДУ400.

## Аэродинамические характеристики РОКС-ВКРС-12,5-ДУ, РОКС-ВКРФ-12,5-ДУ



**ВЕНТИЛЯТОРЫ ОСЕВЫЕ ПОДПОРА ВОП-20, ВОП-30**



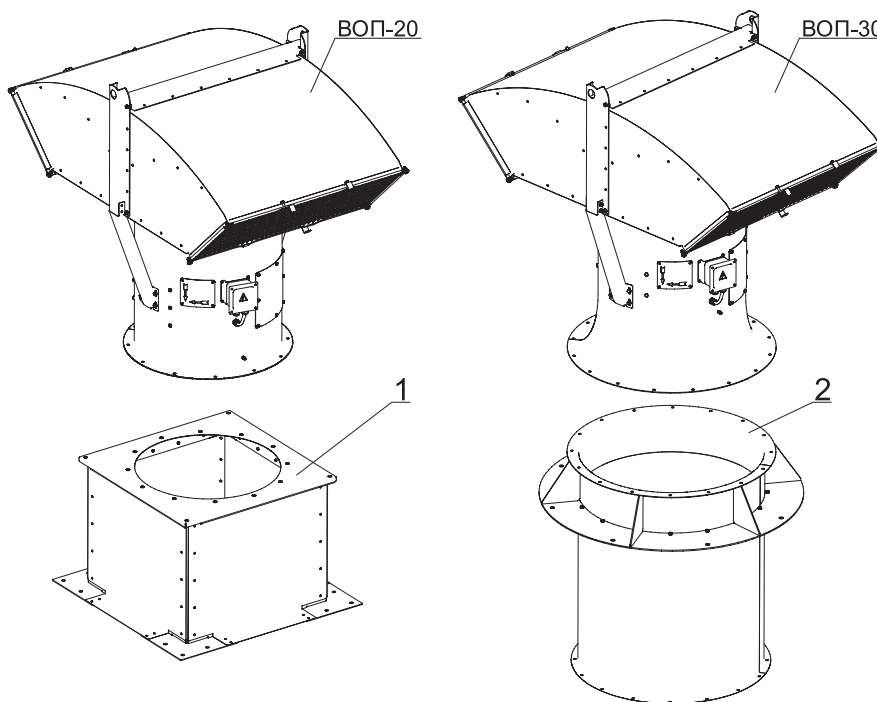
Вентиляторы ВОП-20, ВОП-30 применяются для подпора воздуха в системах противопожарной защиты и выпускаются в общепромышленном исполнении. Они предназначены для подачи воздуха в обслуживаемые помещения, шахты лифтов, лестничные клетки, тамбур-шлюзы, для предотвращения проникновения продуктов горения на пути эвакуации людей.

Вентиляторы осевые подпора выпускаются в двух типах корпусов: ВОП-20 и ВОП-30.

Корпус вентилятора ВОП-30 обеспечивает повышенные аэродинамические характеристики и позволяет получить энергоемкое решение в подпорных системах притока воздуха.

Конструктивное решение защитного зонта позволяет надежно защитить вентиляционный канал от попадания осадков. Предложенная конструкция обеспечивает минимальное аэродинамическое сопротивление.

**ДОПОЛНИТЕЛЬНОЕ ОБОРУДОВАНИЕ ДЛЯ МОНТАЖА**



№	Наименование	Описание	Стр.
1	Стаканы опорные монтажные СОМ 1, СОМ 1Н, СОМ 2, СОМ 2Н, СОМ 1К, СОМ 2К	Стаканы опорные монтажные СОМ обеспечивают надежный монтаж, высокую устойчивость и жесткость конструкций, служат опорой вентиляционного устройства и защитой воздуховодов. Использование стакана позволяет облегчить монтаж вентилятора, предотвратить потерю тепла и накопление конденсата	156
2	Узел прохода УПМ1	Узел прохода УПМ1 предназначен для монтажа осевого вентилятора на крышу здания. Применение узла прохода позволяет обеспечить надежную фиксацию и герметизацию вентиляционного канала.	170

**Примечание:**

- Дополнительное оборудование в стандартную комплектацию не входит.
- Для подбора типоразмеров дополнительного оборудования необходимо пользоваться таблицами на стр. 155.

## МАРКИРОВКА

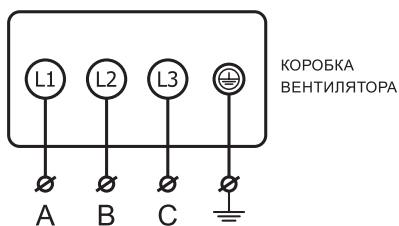
Вентилятор осевой подпора ВОП-20, диаметр рабочего колеса 4,0, общепромышленного назначения; с рабочим колесом R3L, мощностью электродвигателя N=1,1 кВт, частотой вращения рабочего колеса n=3000 об/мин, напряжение питания электродвигателя 220/380 В, климатическое исполнение У1.

### Вентилятор осевой ВОП-20-4,0-О-R3L/4,0/PAG/73-1,1/3000/220-380-У1

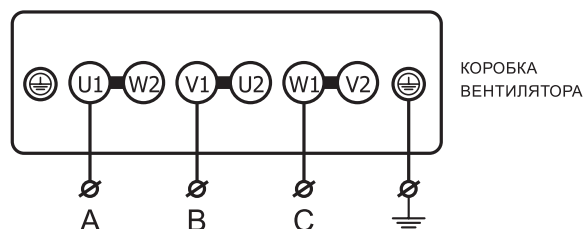
Наименование вентилятора: вентилятор осевой подпора	
Тип корпуса: 20, 30	
Номер вентилятора - номинальный диаметр рабочего колеса, дм	
Исполнение вентилятора (О - общепромышленное назначение)	
Комплектация рабочим колесом с указанием типа лопатки (3L, 4Z, 5Z) 4,0 - номинальный диаметр рабочего колеса, дм Материал лопасти: PAG 73 – порядковый номер рабочего колеса	
1,1 - мощность электродвигателя, кВт 3000 - частота вращения рабочего колеса, об/мин 220-380 - напряжение питания электродвигателя, В	
Климатическое исполнение и категория размещения по ГОСТ 15150-69	

## ЭЛЕКТРИЧЕСКИЕ СХЕМЫ ПОДКЛЮЧЕНИЯ ВЕНТИЛЯТОРОВ В СЕТЬ 380 В

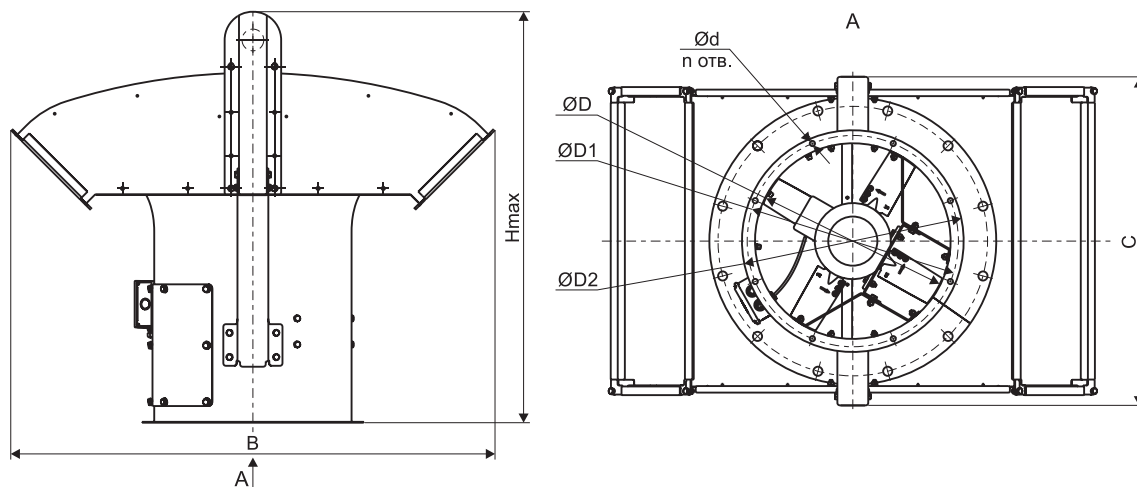
Электрическая схема подключения вентиляторов с номинальным напряжением  $\Delta/Y$  220/380В



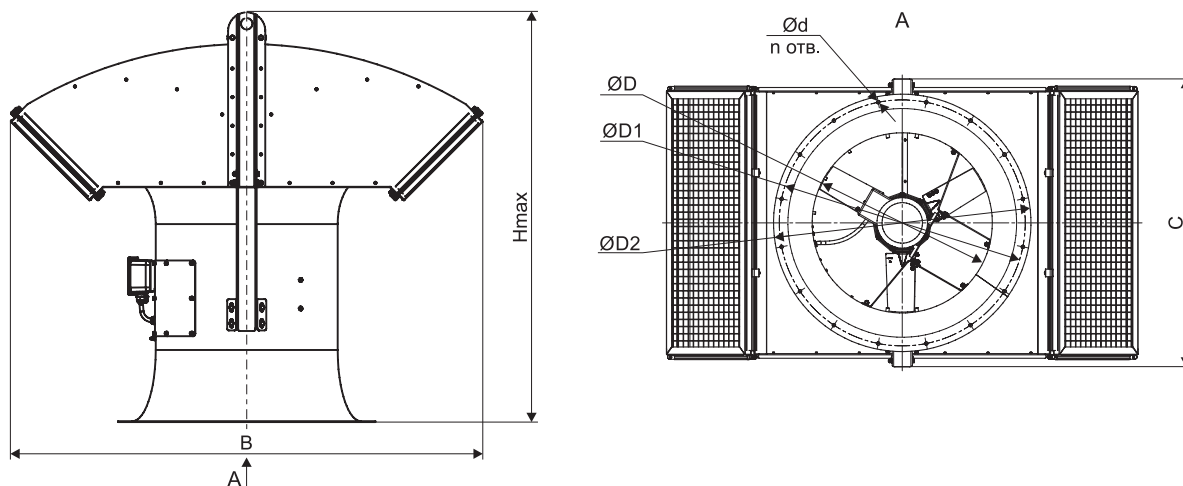
Электрическая схема подключения вентиляторов с номинальным напряжением  $\Delta/Y$  380/660В\*



\* В вентиляторах с номинальным напряжением  $\Delta/Y$  380В/660В предусмотрена возможность запуска пониженным напряжением по схеме Y- $\Delta$ . Для получения более подробной информации по подключению, обратитесь в отдел технической поддержки.

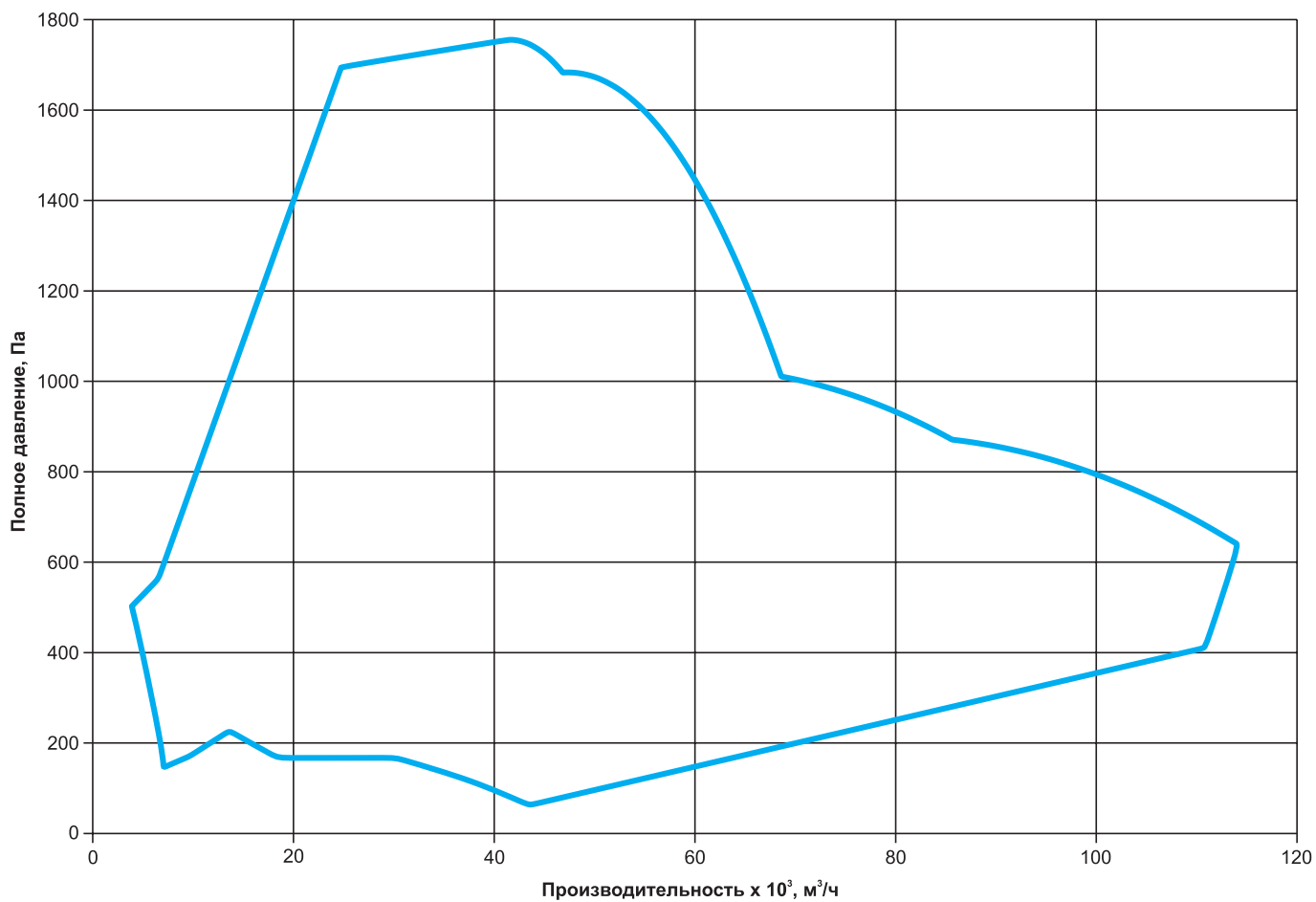
**ГАБАРИТНЫЕ И ПРИСОЕДИНИТЕЛЬНЫЕ РАЗМЕРЫ**
**Габаритные и присоединительные размеры вентиляторов ВОП-20**


Наименование	D, мм	D1, мм	D2, мм	n, шт	d, мм	B, мм	C, мм	Hmax, мм
Вентилятор осевой подпора ВОП-20-4,0	400	436	460	8	12	1089	654	914
Вентилятор осевой подпора ВОП-20-4,5	450	486	510	8	12	1211	754	1051
Вентилятор осевой подпора ВОП-20-5,0	500	536	560	12	12	1369	835	1193
Вентилятор осевой подпора ВОП-20-5,6	560	620	660	12	12	1430	915	1258
Вентилятор осевой подпора ВОП-20-6,3	630	690	730	12	12	1651	1006	1560,5
Вентилятор осевой подпора ВОП-20-7,1	710	770	810	16	12	1793	1056	1671
Вентилятор осевой подпора ВОП-20-8,0	800	860	900	16	12	2034	1206	1738,5
Вентилятор осевой подпора ВОП-20-9,0	900	960	1000	16	12	2224	1341	1855
Вентилятор осевой подпора ВОП-20-10,0	1000	1070	1100	16	12	2440	1466	1979
Вентилятор осевой подпора ВОП-20-11,2	1120	1195	1235	16	12	2525	1590	2190
Вентилятор осевой подпора ВОП-20-12,5	1250	1320	1360	16	12	2853	1790	2172,5

**Габаритные и присоединительные размеры вентиляторов ВОП-30**


Наименование	D, мм	D1, мм	D2, мм	n, шт	d, мм	B, мм	C, мм	Hmax, мм
Вентилятор осевой подпора ВОП-30-4,0	400	536	560	12	12	1089	654	1074
Вентилятор осевой подпора ВОП-30-4,5	450	620	660	12	12	1211	754	1231
Вентилятор осевой подпора ВОП-30-5,0	500	690	730	12	12	1369	835	1393
Вентилятор осевой подпора ВОП-30-5,6	560	770	810	16	12	1430	915	1482
Вентилятор осевой подпора ВОП-30-6,3	630	860	900	16	12	1651	1006	1812,5
Вентилятор осевой подпора ВОП-30-7,1	710	960	1000	16	12	1793	1056	1955
Вентилятор осевой подпора ВОП-30-8,0	800	1070	1100	16	12	2034	1206	2058,5
Вентилятор осевой подпора ВОП-30-9,0	900	1195	1235	16	12	2224	1341	2215
Вентилятор осевой подпора ВОП-30-10,0	1000	1320	1360	16	12	2440	1466	2379
Вентилятор осевой подпора ВОП-30-11,2	1120	1470	1540	20	12	2525	1590	2638
Вентилятор осевой подпора ВОП-30-12,5	1250	1680	1740	24	12	2853	1790	2672,5

**ОБЛАСТЬ АЭРОДИНАМИЧЕСКИХ ПАРАМЕТРОВ**



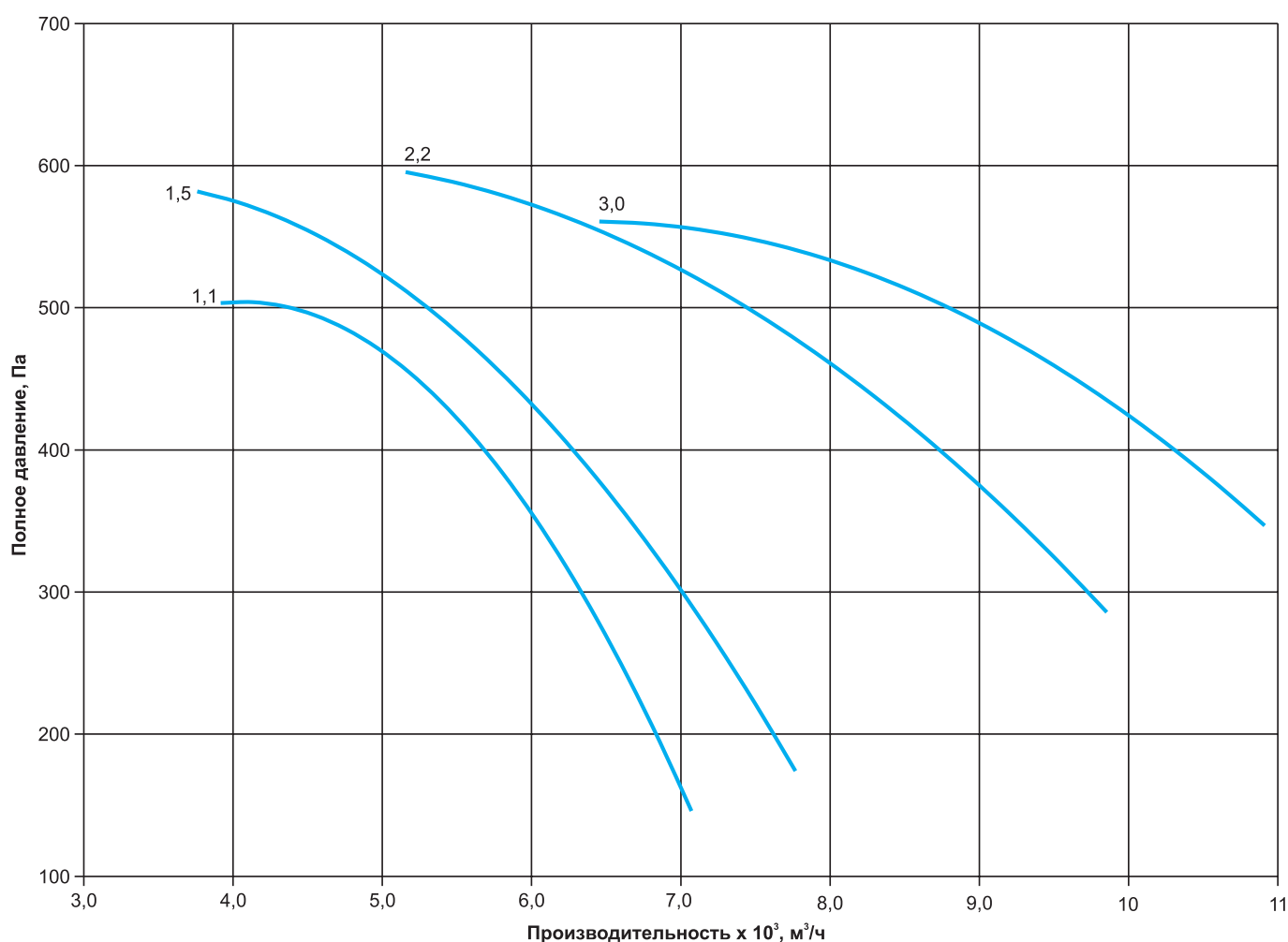
## ТЕХНИЧЕСКИЕ ХАРАКТЕРИСТИКИ

### Технические характеристики ВОП-20-4,0, ВОП-30-4,0

Наименование	N, кВт	n, об/мин	Ток, А при 380В	Масса, кг	
				ВОП-20	ВОП-30
ВОП-20-4,0-О-R3L/4,0/PAG/73-1,1/3000/220-380	1,1	2760	2,65	55,8	61,1
ВОП-20-4,0-О-R3L/4,0/PAG/77-1,5/3000/220-380	1,5	2790	3,48	64,8	70,1
ВОП-20-4,0-О-R3L/4,0/PAG/85-2,2/3000/220-380	2,2	2810	4,97	66,3	71,6
ВОП-20-4,0-О-R3L/4,0/PAG/93-3/3000/220-380	3,0	2820	6,54	75,2	80,5

\* Представленные характеристики применимы к ВОП-30.

### Аэродинамические характеристики ВОП-20-4,0



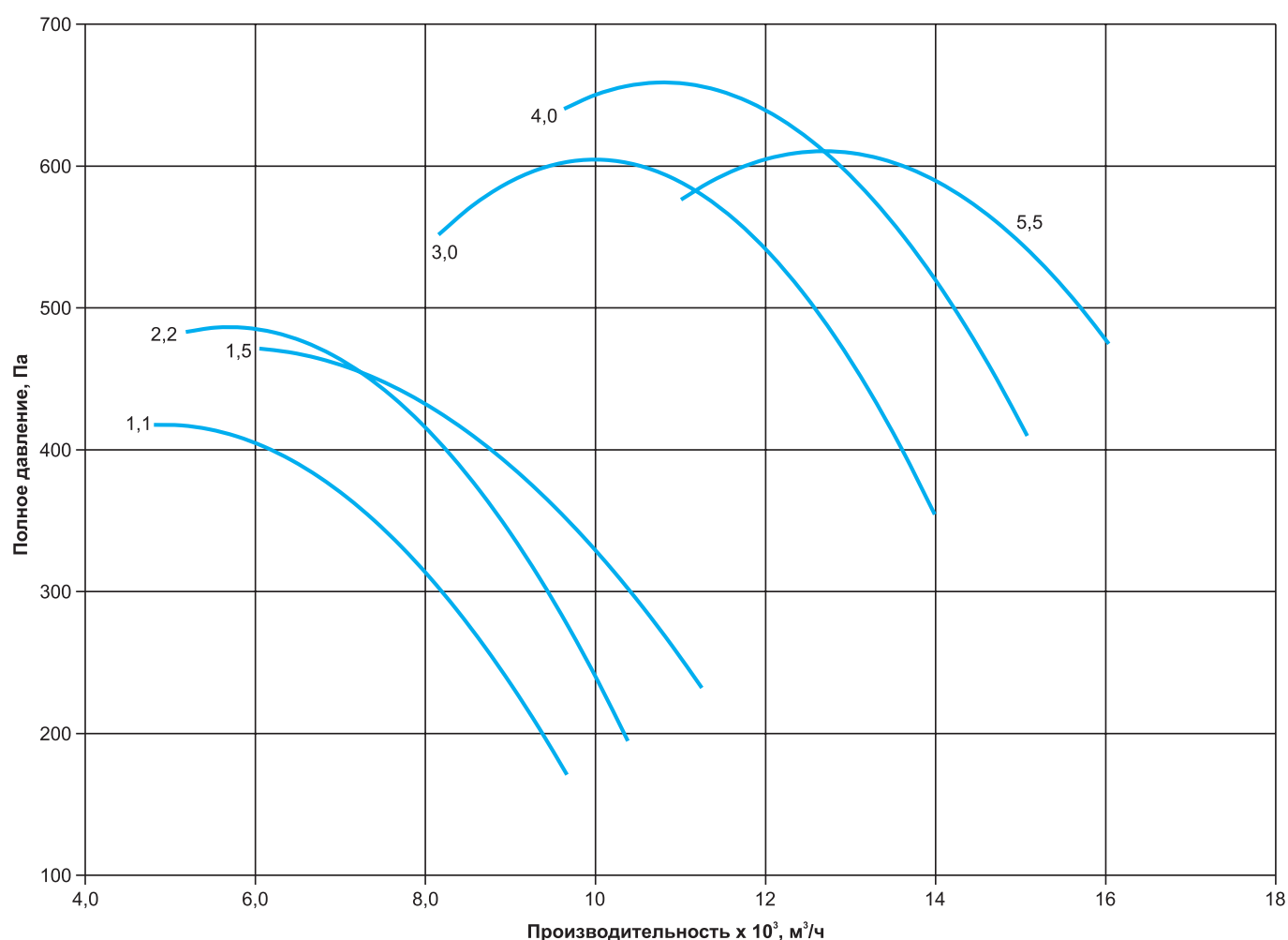
### Шумовые характеристики ВОП-20-4,0

Наименование	Уровень звуковой мощности, дБ в октавных полосах частот, Гц								Общий, дБа
	63	125	250	500	1000	2000	4000	8000	
ВОП-20-4,0-О-R3L/4,0/PAG/73-1,1/3000/220-380	84	84	83	84	83	83	83	80	92
ВОП-20-4,0-О-R3L/4,0/PAG/77-1,5/3000/220-380	87	84	82	82	82	82	83	79	92
ВОП-20-4,0-О-R3L/4,0/PAG/85-2,2/3000/220-380	88	84	83	82	82	82	83	79	92
ВОП-20-4,0-О-R3L/4,0/PAG/93-3/3000/220-380	75	72	70	70	70	70	71	67	80

**Технические характеристики ВОП-20-4,5, ВОП-30-4,5**

Наименование	N, кВт	n, об/мин	Ток, А при 380В	Масса, кг	
				ВОП-20	ВОП-30
ВОП-20-4,5-О-R3L/4,5/PAG/25-1,1/3000/220-380	1,1	2760	2,65	65,5	72,8
ВОП-20-4,5-О-R3L/4,5/PAG/29-1,5/3000/220-380	1,5	2790	3,48	74,4	81,7
ВОП-20-4,5-О-R3L/4,5/PAG/33-2,2/3000/220-380	2,2	2810	4,97	75,9	83,2
ВОП-20-4,5-О-R3L/4,5/PAG/13-3/3000/220-380	3,0	2820	6,54	87,3	94,6
ВОП-20-4,5-О-R3L/4,5/PAG/17-4/3000/220-380	4,0	2840	8,41	91,7	99
ВОП-20-4,5-О-R3L/4,5/PAG/21-5,5/3000/220-380	5,5	2850	11,2	99,1	106,4

\* Представленные характеристики применимы к ВОП-30.

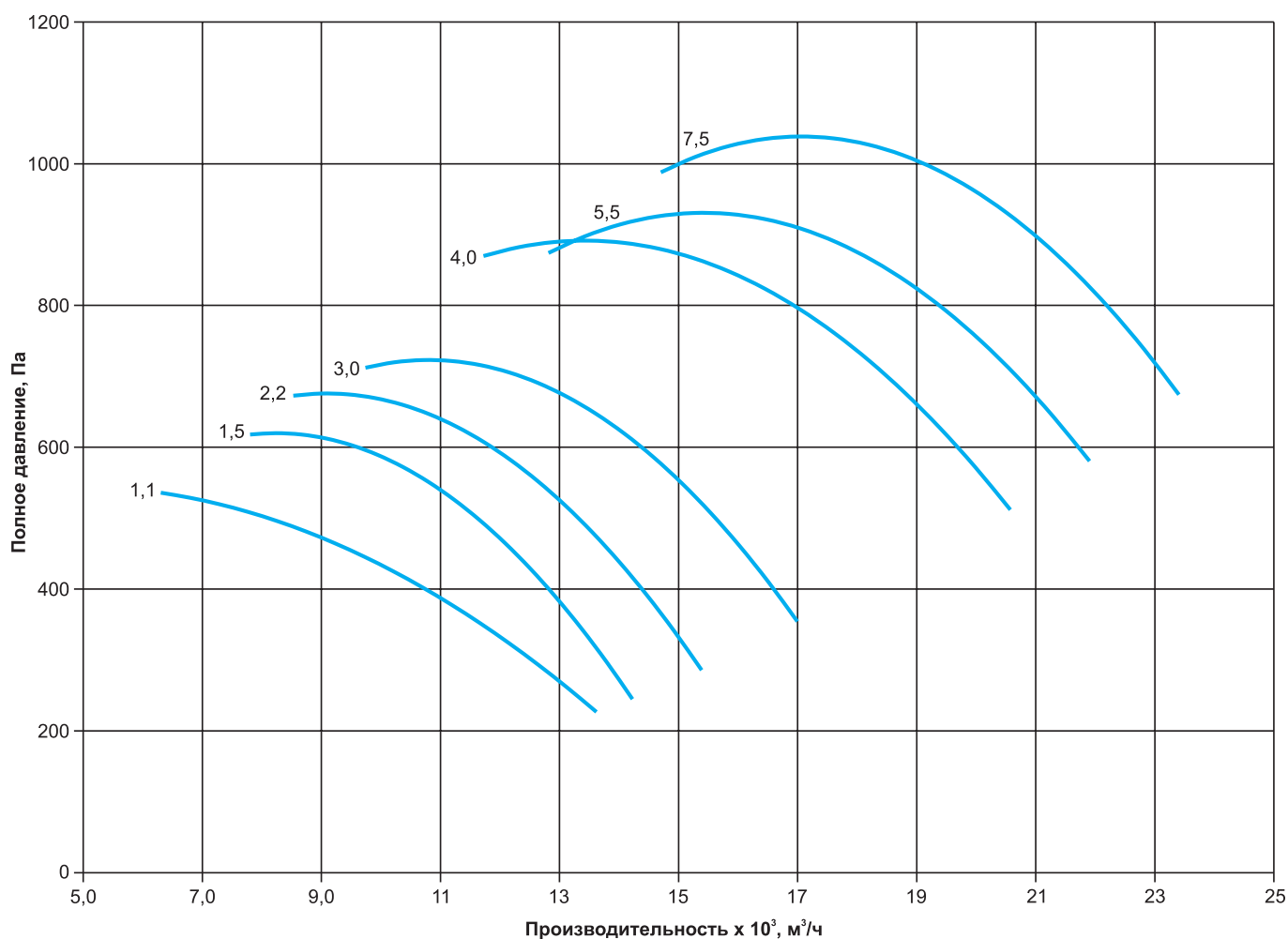
**Аэродинамические характеристики ВОП-20-4,5**

**Шумовые характеристики ВОП-20-4,5**

Наименование	Уровень звуковой мощности, дБ в октавных полосах частот, Гц								Общий, дБа
	63	125	250	500	1000	2000	4000	8000	
ВОП-20-4,5-О-R3L/4,5/PAG/25-1,1/3000/220-380	94	99	101	102	100	96	93	88	94
ВОП-20-4,5-О-R3L/4,5/PAG/29-1,5/3000/220-380	79	84	86	86	85	81	77	73	79
ВОП-20-4,5-О-R3L/4,5/PAG/33-2,2/3000/220-380	81	81	82	83	82	80	79	75	81
ВОП-20-4,5-О-R3L/4,5/PAG/13-3/3000/220-380	83	79	80	81	80	9	80	76	89
ВОП-20-4,5-О-R3L/4,5/PAG/17-4/3000/220-380	80	80	80	79	79	78	80	76	88
ВОП-20-4,5-О-R3L/4,5/PAG/21-5,5/3000/220-380	82	80	79	79	79	79	80	76	89

**Технические характеристики ВОП-20-5,0, ВОП-30-5,0**

Наименование	N, кВт	n, об/мин	Ток, А при 380В	Масса, кг	
				ВОП-20	ВОП-30
ВОП-20-5,0-О-R3L/5,0/PAG/25-1,1/3000/220-380	1,1	2760	2,65	80,2	89,1
ВОП-20-5,0-О-R3L/5,0/PAG/01-1,5/3000/220-380	1,5	2790	3,48	91,7	100,6
ВОП-20-5,0-О-R3L/5,0/PAG/05-2,2/3000/220-380	2,2	2810	4,97	93,2	102,1
ВОП-20-5,0-О-R3L/5,0/PAG/09-3/3000/220-380	3,0	2820	6,54	104,6	113,5
ВОП-20-5,0-О-R3L/5,0/PAG/13-4/3000/220-380	4,0	2840	8,41	109	117,9
ВОП-20-5,0-О-R3L/5,0/PAG/17-5,5/3000/220-380	5,5	2850	11,2	116,4	125,3
ВОП-20-5,0-О-R3L/5,0/PAG/21-7,5/3000/220-380	7,5	2860	15,1	132,1	141

\* Представленные характеристики применимы к ВОП-30.

**Аэродинамические характеристики ВОП-20-5,0**

**Шумовые характеристики ВОП-20-5,0**

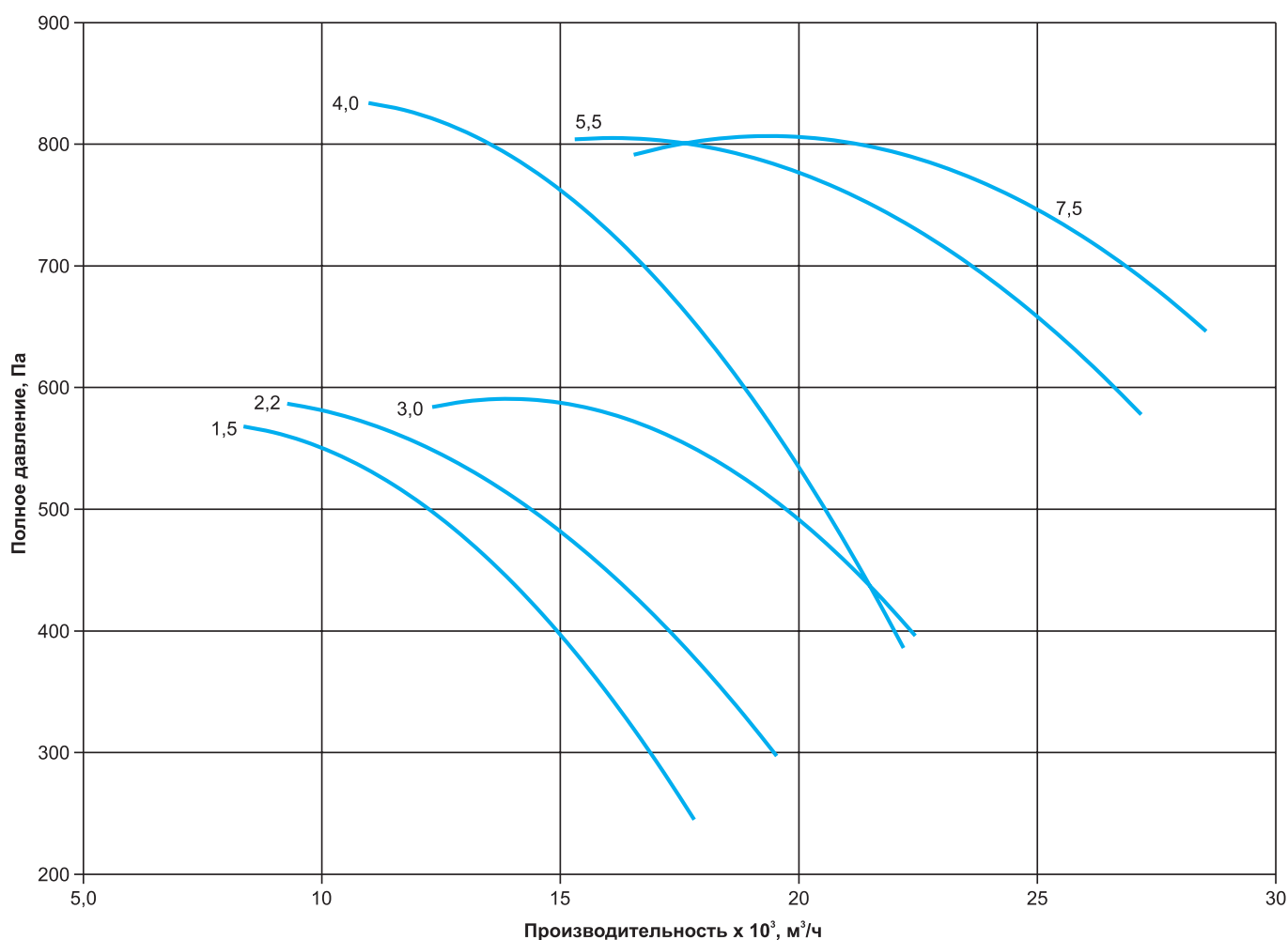
Наименование	Уровень звуковой мощности, дБ в октавных полосах частот, Гц								Общий, дБа
	63	125	250	500	1000	2000	4000	8000	
ВОП-20-5,0-О-R3L/5,0/PAG/25-1,1/3000/220-380	93	90	89	89	89	88	90	86	99
ВОП-20-5,0-О-R3L/5,0/PAG/01-1,5/3000/220-380	91	89	90	89	90	89	90	86	98
ВОП-20-5,0-О-R3L/5,0/PAG/05-2,2/3000/220-380	84	89	89	89	90	89	90	86	99
ВОП-20-5,0-О-R3L/5,0/PAG/09-3/3000/220-380	91	89	87	86	86	86	88	85	97
ВОП-20-5,0-О-R3L/5,0/PAG/13-4/3000/220-380	93	89	88	89	90	89	89	87	99
ВОП-20-5,0-О-R3L/5,0/PAG/17-5,5/3000/220-380	93	90	88	87	86	86	88	85	97
ВОП-20-5,0-О-R3L/5,0/PAG/21-7,5/3000/220-380	96	93	91	93	94	93	93	90	102



**Технические характеристики ВОП-20-5,6, ВОП-30-5,6**

Наименование	N, кВт	n, об/мин	Ток, А при 380В	Масса, кг	
				ВОП-20	ВОП-30
ВОП-20-5,6-О-R3L/5,6/PAG/29-1,5/3000/220-380	1,5	2790	3,48	84	95
ВОП-20-5,6-О-R3L/5,6/PAG/33-2,2/3000/220-380	2,2	2810	4,97	85,5	96,5
ВОП-20-5,6-О-R3L/5,6/PAG/37-3/3000/220-380	3,0	2820	6,54	97,1	108,1
ВОП-20-5,6-О-R3L/5,6/PAG/09-4/3000/220-380	4,0	2840	8,41	102,5	113,5
ВОП-20-5,6-О-R3L/5,6/PAG/17-5,5/3000/220-380	5,5	2850	11,2	109,9	120,9
ВОП-20-5,6-О-R3L/5,6/PAG/21-7,5/3000/220-380	7,5	2860	15,1	126,1	137,1

\* Представленные характеристики применимы к ВОП-30.

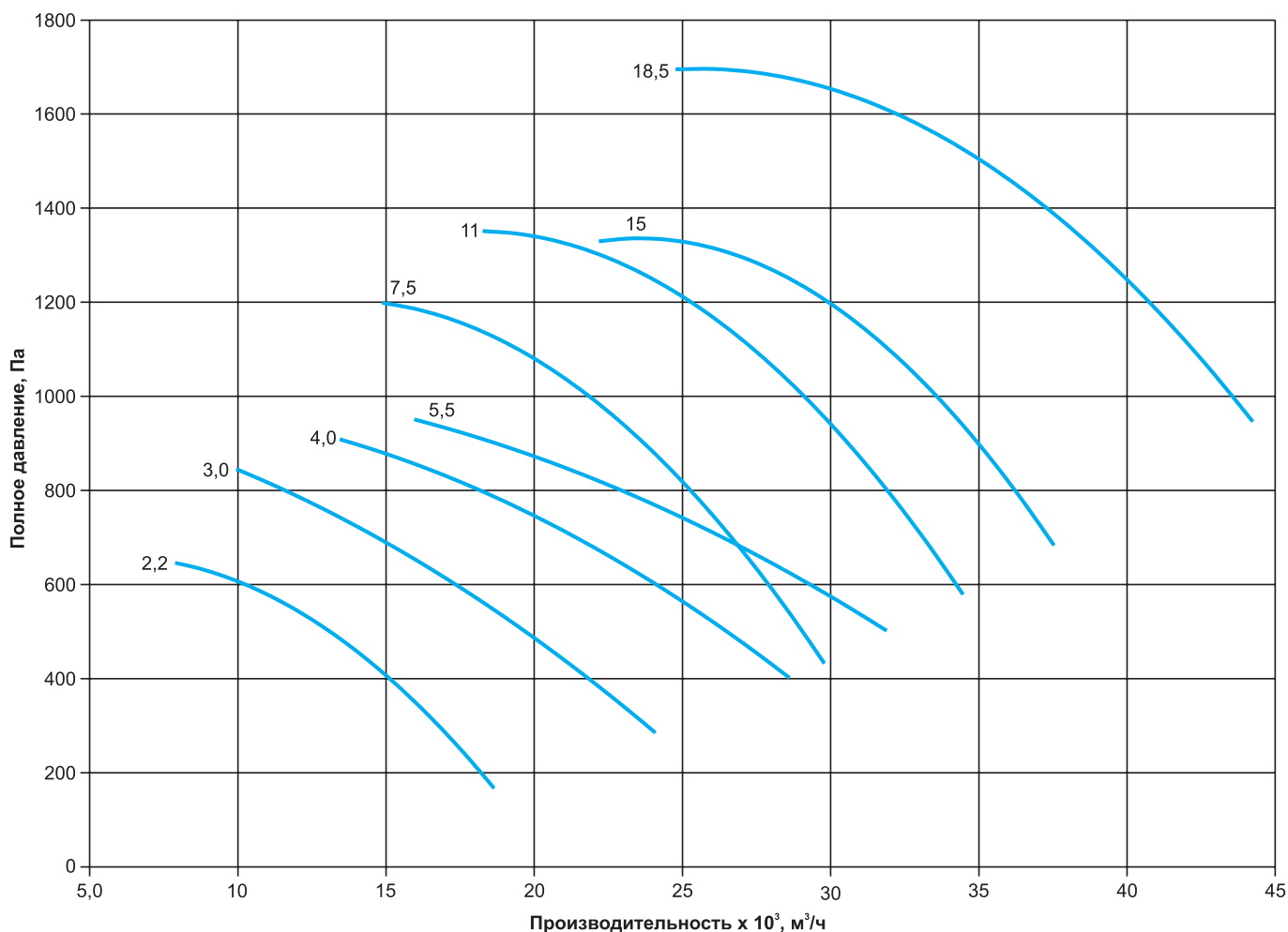
**Аэродинамические характеристики ВОП-20-5,6**

**Шумовые характеристики ВОП-20-5,6**

Наименование	Уровень звуковой мощности, дБ в октавных полосах частот, Гц								Общий, дБа
	63	125	250	500	1000	2000	4000	8000	
ВОП-20-5,6-О-R3L/5,6/PAG/29-1,5/3000/220-380	91	90	91	92	92	90	90	87	100
ВОП-20-5,6-О-R3L/5,6/PAG/33-2,2/3000/220-380	93	90	90	90	91	90	91	88	100
ВОП-20-5,6-О-R3L/5,6/PAG/37-3/3000/220-380	93	90	89	89	89	88	90	86	99
ВОП-20-5,6-О-R3L/5,6/PAG/09-4/3000/220-380	95	92	91	91	91	90	92	88	100
ВОП-20-5,6-О-R3L/5,6/PAG/17-5,5/3000/220-380	96	93	91	93	94	93	93	90	102
ВОП-20-5,6-О-R3L/5,6/PAG/21-7,5/3000/220-380	94	90	89	89	89	89	90	87	99

**Технические характеристики ВОП-20-6,3, ВОП-30-6,3**

Наименование	N, кВт	n, об/мин	Ток, А при 380В	Масса, кг	
				ВОП-20	ВОП-30
ВОП-20-6,3-О-R4Z/6,3/PAG/49-2,2/3000/220-380	2,2	2810	4,97	108	124,3
ВОП-20-6,3-О-R4Z/6,3/PAG/53-3/3000/220-380	3,0	2820	6,54	119,9	136,2
ВОП-20-6,3-О-R4Z/6,3/PAG/57-4/3000/220-380	4,0	2840	8,41	124,9	141,2
ВОП-20-6,3-О-R4Z/6,3/PAG/61-5,5/3000/220-380	5,5	2850	11,2	132,3	148,6
ВОП-20-6,3-О-R4Z/6,3/PAG/33-7,5/3000/220-380	7,5	2860	15,1	149,6	165,9
ВОП-20-6,3-О-R4Z/6,3/PAG/37-11/3000/380-660	11,0	2880	21,3	179,4	195,7
ВОП-20-6,3-О-R4Z/6,3/PAG/41-15/3000/380-660	15,0	2910	28,8	221,7	238
ВОП-20-6,3-О-R4Z/6,3/PAG/21-18,5/3000/380-660	18,5	2920	34,7	243,1	259,4

\* Представленные характеристики применимы к ВОП-30.

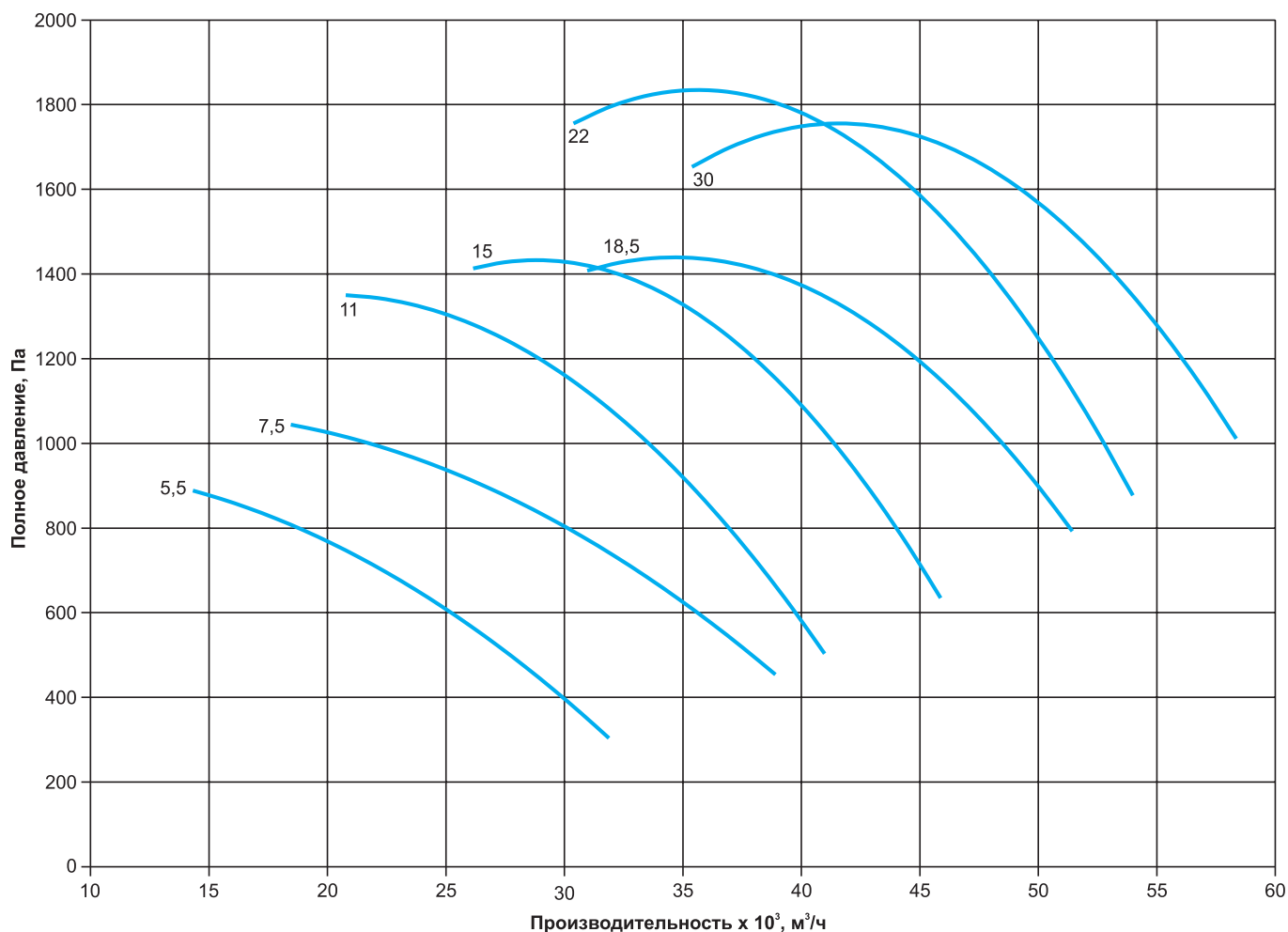
**Аэродинамические характеристики ВОП-20-6,3**

**Шумовые характеристики ВОП-20-6,3**

Наименование	Уровень звуковой мощности, дБ в октавных полосах частот, Гц								Общий, дБа
	63	125	250	500	1000	2000	4000	8000	
ВОП-20-6,3-О-R4Z/6,3/PAG/49-2,2/3000/220-380	94	99	101	102	100	96	93	88	94
ВОП-20-6,3-О-R4Z/6,3/PAG/53-3/3000/220-380	79	84	86	86	85	81	77	73	79
ВОП-20-6,3-О-R4Z/6,3/PAG/57-4/3000/220-380	81	81	82	83	82	80	79	75	81
ВОП-20-6,3-О-R4Z/6,3/PAG/61-5,5/3000/220-380	83	79	80	81	80	9	80	76	89
ВОП-20-6,3-О-R4Z/6,3/PAG/33-7,5/3000/220-380	80	80	80	79	79	78	80	76	88
ВОП-20-6,3-О-R4Z/6,3/PAG/37-11/3000/380-660	82	80	79	79	79	79	80	76	89
ВОП-20-6,3-О-R4Z/6,3/PAG/41-15/3000/380-660	82	80	79	79	80	79	80	76	89
ВОП-20-6,3-О-R4Z/6,3/PAG/21-18,5/3000/380-660	83	79	80	81	80	79	8	76	89

**Технические характеристики ВОП-20-7,1, ВОП-30-7,1**

Наименование	N, кВт	n, об/мин	Ток, А при 380В	Масса, кг	
				ВОП-20	ВОП-30
ВОП-20-7,1-О-R4Z/7,1/PAG/53-5,5/3000/220-380	5,5	2850	11,2	154	174,2
ВОП-20-7,1-О-R4Z/7,1/PAG/57-7,5/3000/220-380	7,5	2860	15,1	167	187,2
ВОП-20-7,1-О-R4Z/7,1/PAG/33-11/3000/380-660	11,0	2880	21,3	197	217,2
ВОП-20-7,1-О-R4Z/7,1/PAG/37-15/3000/380-660	15,0	2910	28,8	248	268,2
ВОП-20-7,1-О-R4Z/7,1/PAG/41-18,5/3000/380-660	18,5	2920	34,7	260	280,2
ВОП-20-7,1-О-R4Z/7,1/PAG/17-22/3000/380-660	22,0	2920	41	306	326,2
ВОП-20-7,1-О-R4Z/7,1/PAG/21-30/3000/380-660	30,0	2920	55,4	342	362,2

\* Представленные характеристики применимы к ВОП-30.

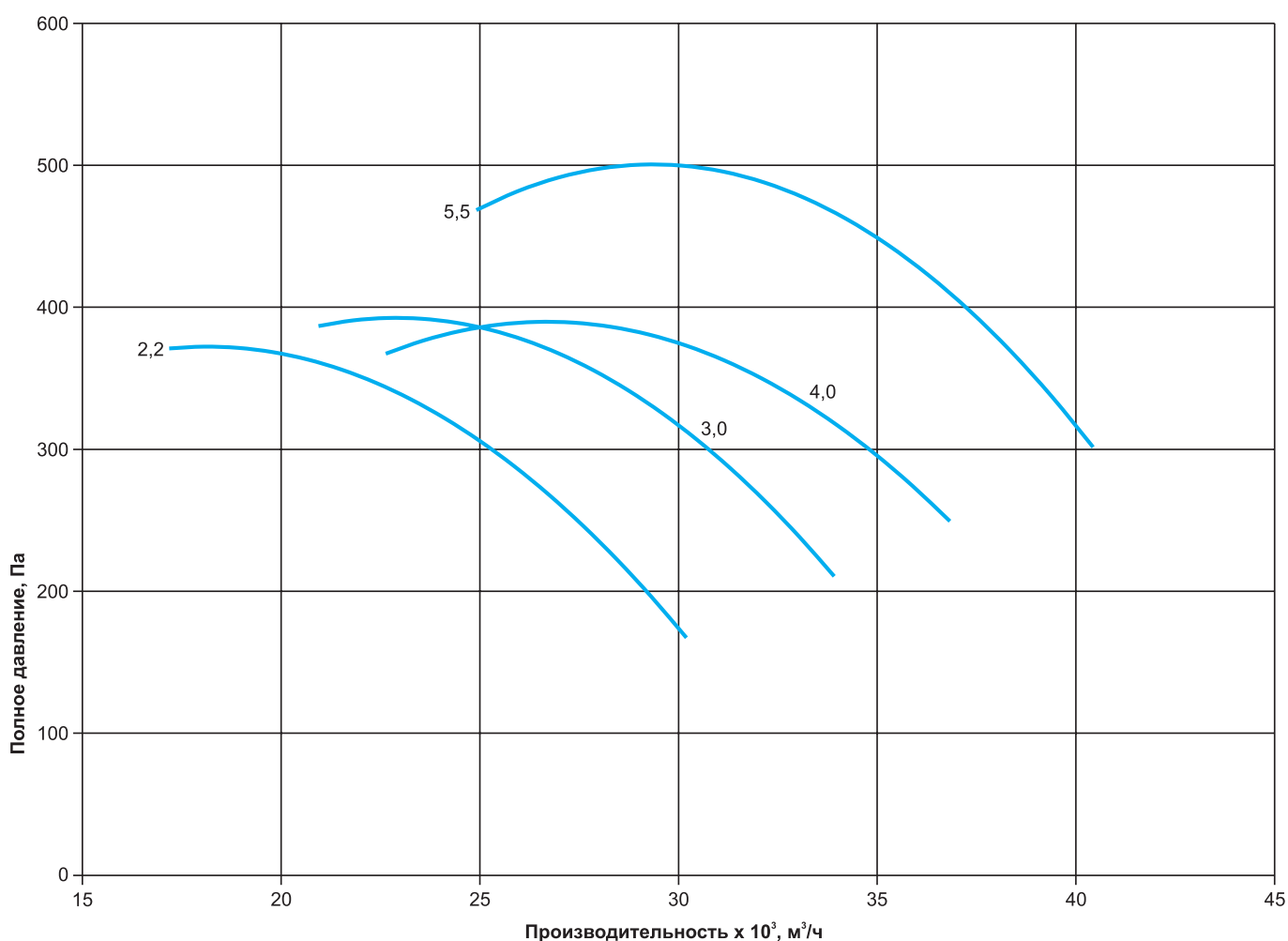
**Аэродинамические характеристики ВОП-20-7,1**

**Шумовые характеристики ВОП-20-7,1**

Наименование	Уровень звуковой мощности, дБ в октавных полосах частот, Гц								Общий, дБа
	63	125	250	500	1000	2000	4000	8000	
ВОП-20-7,1-О-R4Z/7,1/PAG/53-5,5/3000/220-380	95	101	105	105	103	100	97	92	111
ВОП-20-7,1-О-R4Z/7,1/PAG/57-7,5/3000/220-380	80	8	90	90	88	84	81	76	95
ВОП-20-7,1-О-R4Z/7,1/PAG/33-11/3000/380-660	83	84	86	87	86	84	83	79	94
ВОП-20-7,1-О-R4Z/7,1/PAG/37-15/3000/380-660	85	83	82	83	83	82	83	79	92
ВОП-20-7,1-О-R4Z/7,1/PAG/41-18,5/3000/380-660	84	83	82	82	82	81	82	78	91
ВОП-20-7,1-О-R4Z/7,1/PAG/17-22/3000/380-660	87	84	83	82	83	83	83	79	92
ВОП-20-7,1-О-R4Z/7,1/PAG/21-30/3000/380-660	87	83	83	82	82	82	82	78	92

**Технические характеристики ВОП-20-8,0-1500, ВОП-30-8,0-1500**

Наименование	N, кВт	n, об/мин	Ток, А при 380В	Масса, кг	
				ВОП-20	ВОП-30
ВОП-20-8,0-О-R4Z/8,0/PAG/38-2,2/1500/220-380	2,2	1390	5,36	174	198,6
ВОП-20-8,0-О-R4Z/8,0/PAG/42-3/1500/220-380	3,0	1410	7,12	180,8	205,4
ВОП-20-8,0-О-R4Z/8,0/PAG/46-4/1500/220-380	4,0	1410	9,38	185,6	210,2
ВОП-20-8,0-О-R4Z/8,0/PAG/22-5,5/1500/220-380	5,5	1440	12,1	203,2	227,8

\* Представленные характеристики применимы к ВОП-30.

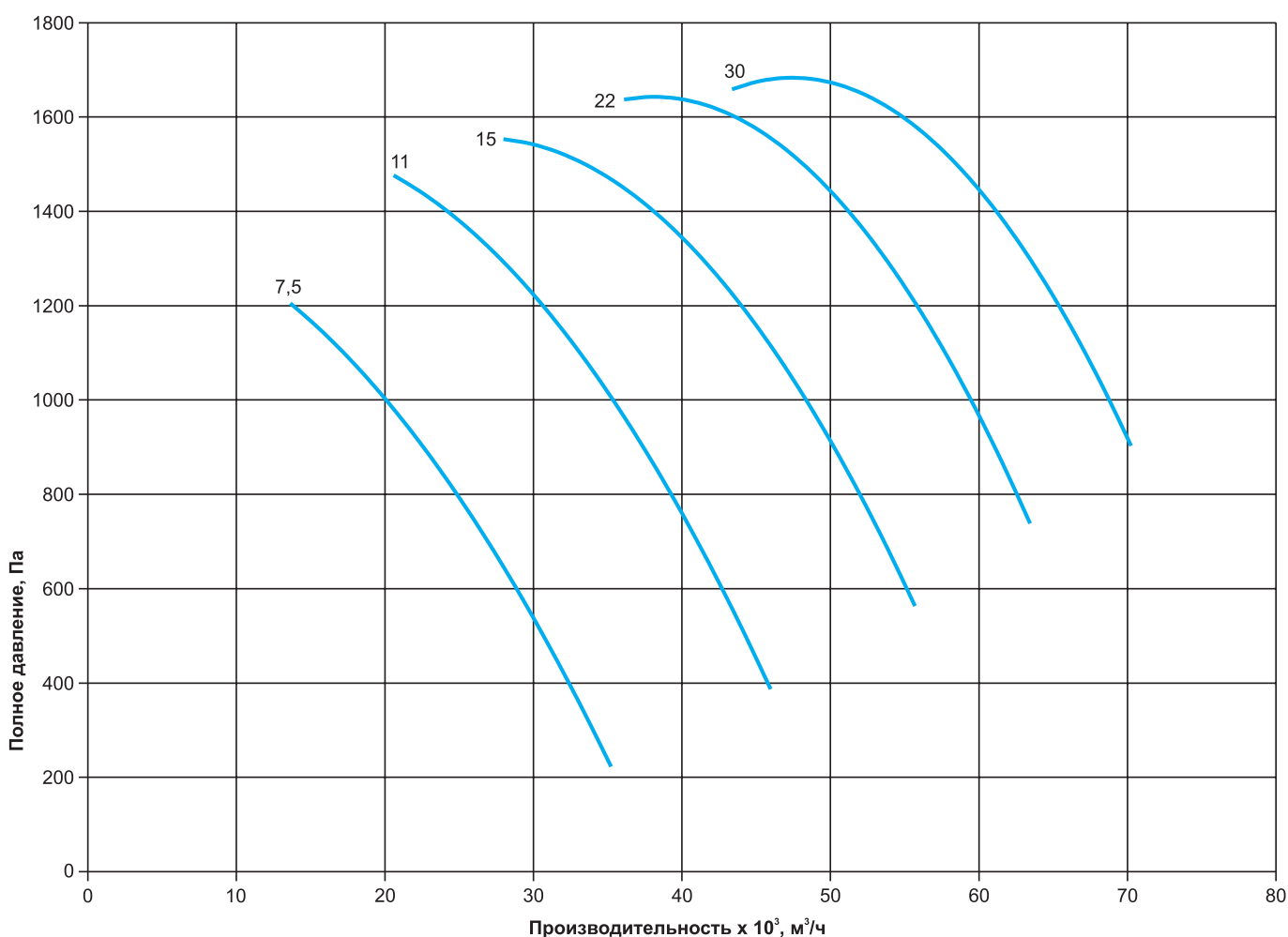
**Аэродинамические характеристики ВОП-20-8,0-1500**

**Шумовые характеристики ВОП-20-8,0-1500**

Наименование	Уровень звуковой мощности, дБ в октавных полосах частот, Гц								Общий, дБа
	63	125	250	500	1000	2000	4000	8000	
ВОП-20-8,0-О-R4Z/8,0/PAG/38-2,2/1500/220-380	96	102	109	109	108	103	101	96	114
ВОП-20-8,0-О-R4Z/8,0/PAG/42-3/1500/220-380	100	103	105	105	106	104	103	99	113
ВОП-20-8,0-О-R4Z/8,0/PAG/46-4/1500/220-380	81	86	94	93	92	88	85	81	99
ВОП-20-8,0-О-R4Z/8,0/PAG/22-5,5/1500/220-380	84	87	89	90	91	88	87	83	97

**Технические характеристики ВОП-20-8,0-3000**

Наименование	N, кВт	n, об/мин	Ток, А при 380В	Масса, кг	
				ВОП-20	ВОП-30
ВОП-20-8,0-О-R4Z/8,0/PAG/25-7,5/3000/220-380	7,5	2860	15,1	207,3	231,9
ВОП-20-8,0-О-R4Z/8,0/PAG/29-11/3000/380-660	11,0	2880	21,3	231,4	256
ВОП-20-8,0-О-R4Z/8,0/PAG/33-15/3000/380-660	15,0	2910	28,8	284,2	308,8
ВОП-20-8,0-О-R4Z/8,0/PAG/37-22/3000/380-660	22,0	2920	41	342,4	367
ВОП-20-8,0-О-R4Z/8,0/PAG/41-30/3000/380-660	30,0	2920	55,4	378,5	403,1

\* Представленные характеристики применимы к ВОП-30.

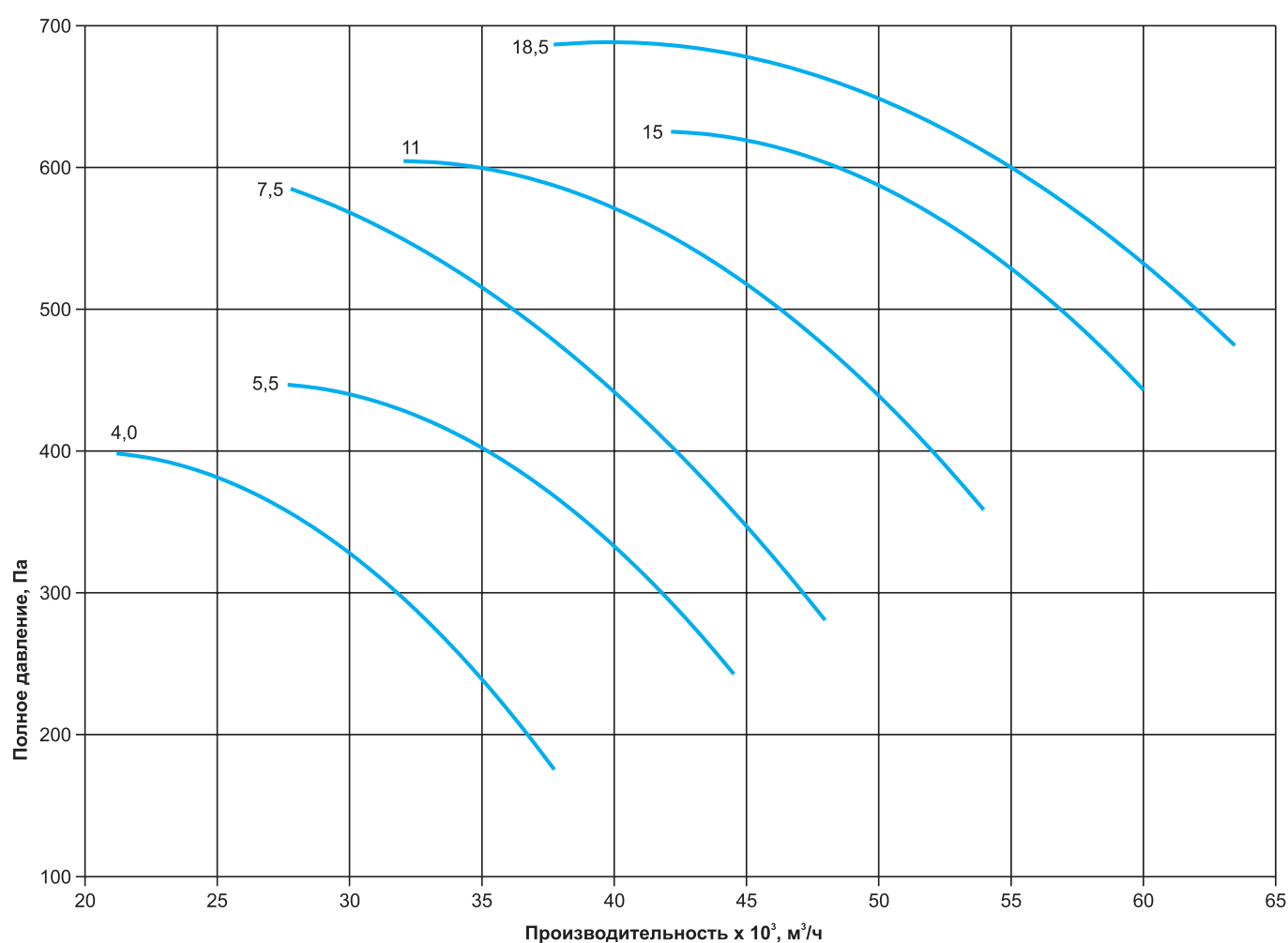
**Аэродинамические характеристики ВОП-20-8,0-3000**

**Шумовые характеристики ВОП-20-8,0-3000**

Наименование	Уровень звуковой мощности, дБ в октавных полосах частот, Гц								Общий, дБа
	63	125	250	500	1000	2000	4000	8000	
ВОП-20-8,0-О-R4Z/8,0/PAG/25-7,5/3000/220-380	88	87	85	87	87	86	87	82	96
ВОП-20-8,0-О-R4Z/8,0/PAG/29-11/3000/380-660	88	87	85	86	86	85	85	81	95
ВОП-20-8,0-О-R4Z/8,0/PAG/33-15/3000/380-660	91	88	86	85	85	86	85	81	96
ВОП-20-8,0-О-R4Z/8,0/PAG/37-22/3000/380-660	92	88	87	85	85	85	84	80	96
ВОП-20-8,0-О-R4Z/8,0/PAG/41-30/3000/380-660	71	77	85	84	83	79	76	72	90

**Технические характеристики ВОП-20-9,0, ВОП-30-9,0**

Наименование	N, кВт	n, об/мин	Ток, А при 380В	Масса, кг	
				ВОП-20	ВОП-30
ВОП-20-9,0-О-R5Z/9,0/PAG/34-4/1500/220-380	4,0	1410	9,38	235,7	266,7
ВОП-20-9,0-О-R5Z/9,0/PAG/38-5,5/1500/220-380	5,5	1440	12,1	254	285
ВОП-20-9,0-О-R5Z/9,0/PAG/14-7,5/1500/380-660	7,5	1440	15,8	271	302
ВОП-20-9,0-О-R5Z/9,0/PAG/18-11/1500/380-660	11,0	1440	22,9	282	313
ВОП-20-9,0-О-R5Z/9,0/PAG/22-15/1500/380-660	15,0	1450	30,1	348	379
ВОП-20-9,0-О-R5Z/9,0/PAG/94-18,5/1500/380-660	18,5	1450	36,1	351	382

\* Представленные характеристики применимы к ВОП-30.

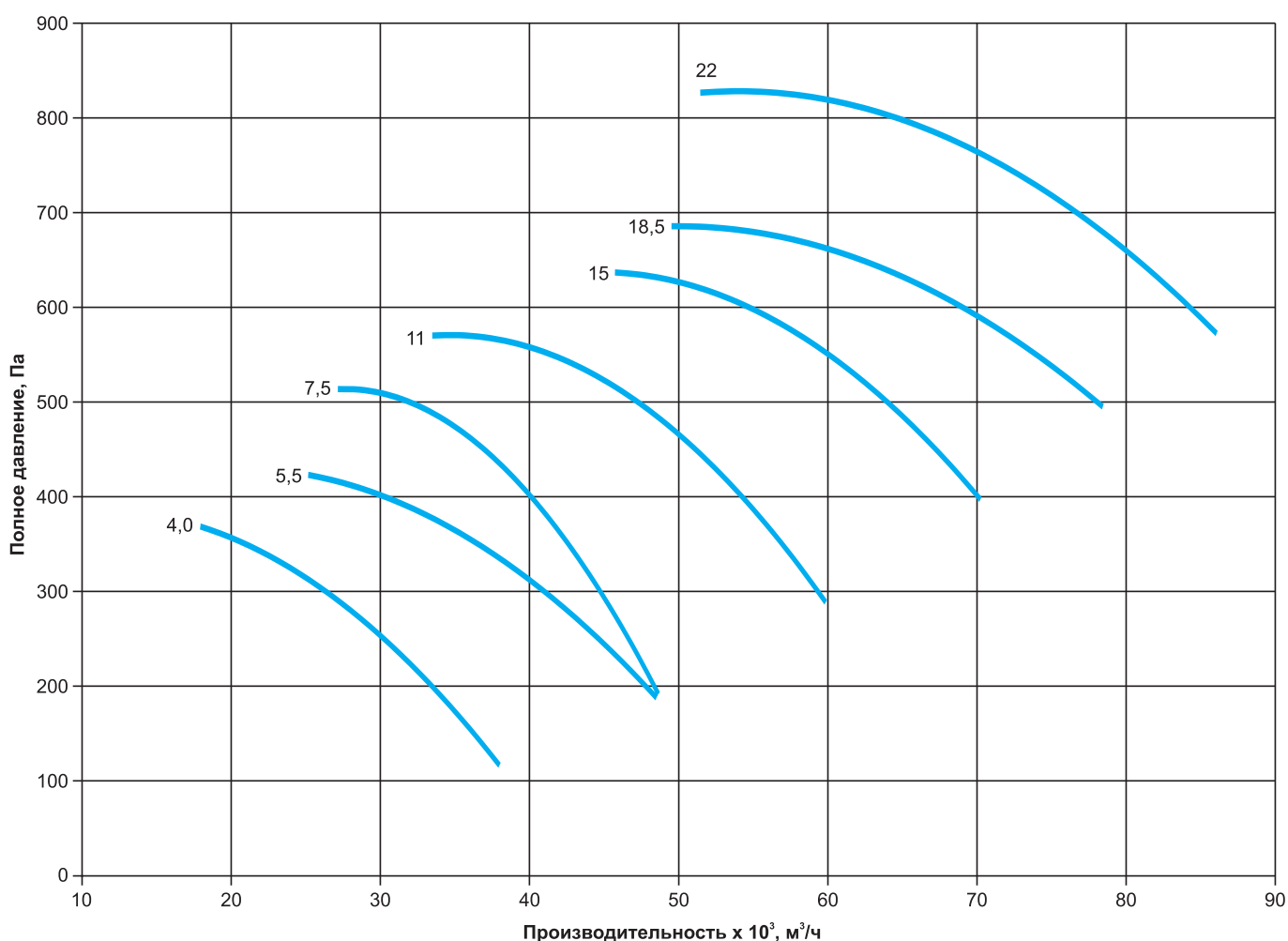
**Аэродинамические характеристики ВОП-20-9,0**

**Шумовые характеристики ВОП-20-9,0**

Наименование	Уровень звуковой мощности, дБ в октавных полосах частот, Гц								Общий, дБа
	63	125	250	500	1000	2000	4000	8000	
ВОП-20-9,0-О-R5Z/9,0/PAG/34-4/1500/220-380	88	85	83	82	82	82	82	77	93
ВОП-20-9,0-О-R5Z/9,0/PAG/38-5,5/1500/220-380	93	90	88	87	87	85	85	77	97
ВОП-20-9,0-О-R5Z/9,0/PAG/14-7,5/1500/380-660	92	89	87	74	74	83	84	75	96
ВОП-20-9,0-О-R5Z/9,0/PAG/18-11/1500/380-660	93	90	88	86	86	84	84	77	97
ВОП-20-9,0-О-R5Z/9,0/PAG/22-15/1500/380-660	95	92	90	86	86	86	85	78	99
ВОП-20-9,0-О-R5Z/9,0/PAG/94-18,5/1500/380-660	97	94	92	88	88	88	87	80	101

**Технические характеристики ВОП-20-10,0, ВОП-30-10,0**

Наименование	N, кВт	n, об/мин	Ток, А при 380В	Масса, кг	
				ВОП-20	ВОП-30
ВОП-20-10,0-О-R5Z/10,0/PAG/30-4/1500/220-380	4,0	1410	9,38	242,8	280,4
ВОП-20-10,0-О-R5Z/10,0/PAG/34-5,5/1500/220-380	5,5	1440	12,1	260,8	298,4
ВОП-20-10,0-О-R5Z/10,0/PAG/10-7,5/1500/380-660	7,5	1440	15,8	290,3	327,9
ВОП-20-10,0-О-R5Z/10,0/PAG/14-11/1500/380-660	11,0	1440	22,9	302,3	339,9
ВОП-20-10,0-О-R5Z/10,0/PAG/18-15/1500/380-660	15,0	1450	30,1	362,6	400,2
ВОП-20-10,0-О-R5Z/10,0/PAG/22-18,5/1500/380-660	18,5	1450	36,1	382,6	420,2
ВОП-20-10,0-О-R5Z/10,0/PAG/94-22/1500/380-660	22,0	1450	43,2	411,3	448,9

\* Представленные характеристики применимы к ВОП-30.

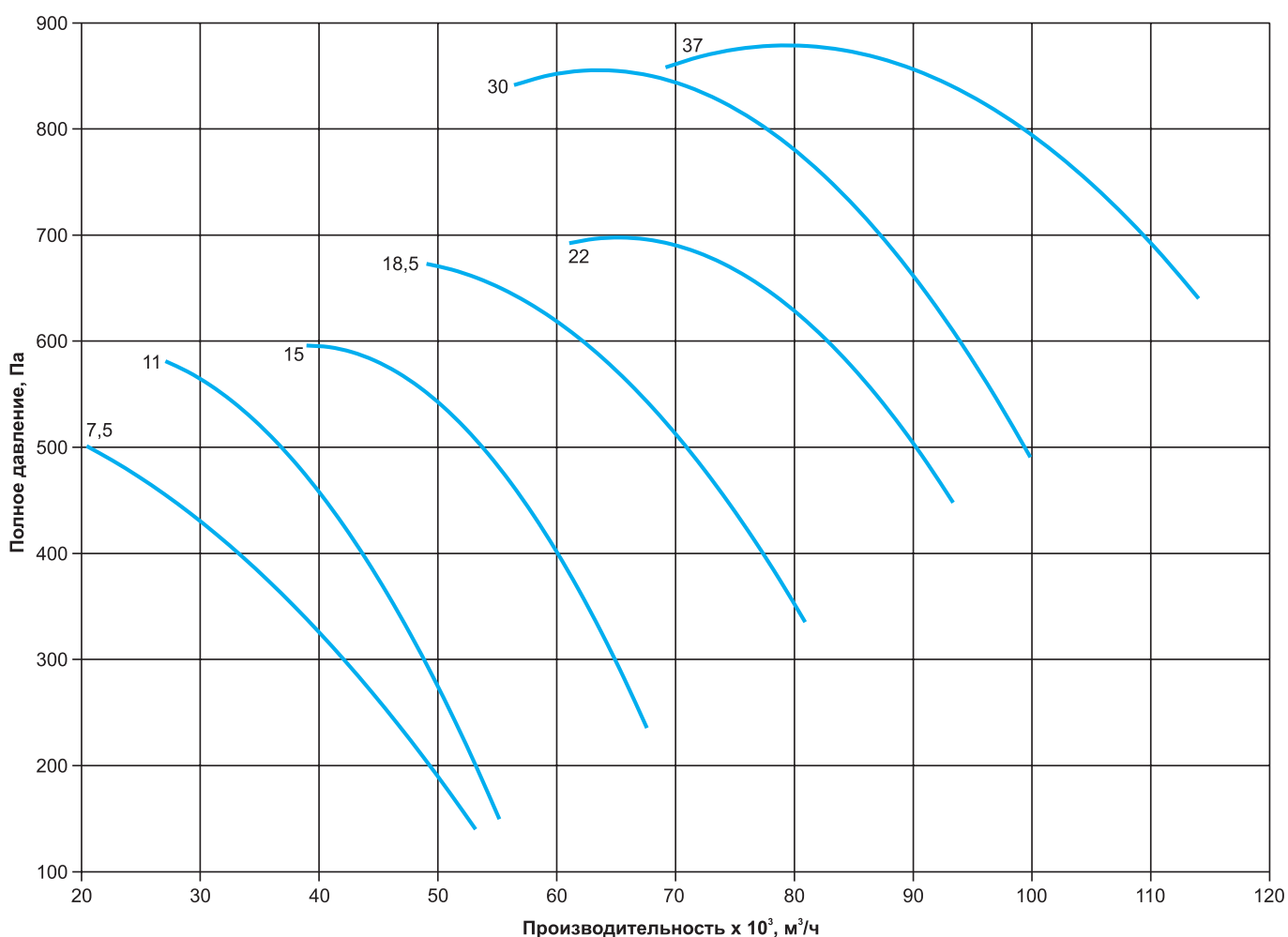
**Аэродинамические характеристики ВОП-20-10,0**

**Шумовые характеристики ВОП-20-10,0**

Наименование	Уровень звуковой мощности, дБ в октавных полосах частот, Гц								Общий, дБа
	63	125	250	500	1000	2000	4000	8000	
ВОП-20-10,0-О-R5Z/10,0/PAG/30-4/1500/220-380	91	88	86	85	87	84	84	79	96
ВОП-20-10,0-О-R5Z/10,0/PAG/34-5,5/1500/220-380	93	90	88	87	87	85	85	77	97
ВОП-20-10,0-О-R5Z/10,0/PAG/10-7,5/1500/380-660	92	89	87	84	84	83	84	75	96
ВОП-20-10,0-О-R5Z/10,0/PAG/14-11/1500/380-660	95	92	90	87	87	86	86	77	99
ВОП-20-10,0-О-R5Z/10,0/PAG/18-15/1500/380-660	95	92	90	87	87	86	86	78	99
ВОП-20-10,0-О-R5Z/10,0/PAG/22-18,5/1500/380-660	97	94	92	89	88	87	87	80	101
ВОП-20-10,0-О-R5Z/10,0/PAG/94-22/1500/380-660	99	96	94	91	90	99	89	82	103

**Технические характеристики ВОП-20-11,2, ВОП-30-11,2**

Наименование	N, кВт	n, об/мин	Ток, А при 380В	Масса, кг	
				ВОП-20	ВОП-30
ВОП-20-11,2-О-R5Z/11,2/PAG/54-7,5/1500/380-660	7,5	1440	15,8	328,8	373,1
ВОП-20-11,2-О-R5Z/11,2/PAG/30-11/1500/380-660	11,0	1440	22,9	340,8	385,1
ВОП-20-11,2-О-R5Z/11,2/PAG/34-15/1500/380-660	15,0	1450	30,1	395,6	439,9
ВОП-20-11,2-О-R5Z/11,2/PAG/38-18,5/1500/380-660	18,5	1450	36,1	415,6	459,9
ВОП-20-11,2-О-R5Z/11,2/PAG/42-22/1500/380-660	22,0	1450	43,2	435,6	479,9
ВОП-20-11,2-О-R5Z/11,2/PAG/18-30/1500/380-660	30,0	1450	57,9	463,6	507,9
ВОП-20-11,2-О-R5Z/11,2/PAG/22-37/1500/380-660	37,0	1450	69,9	544,4	588,7

\* Представленные характеристики применимы к ВОП-30.

**Аэродинамические характеристики ВОП-20-11,2**

**Шумовые характеристики ВОП-20-11,2**

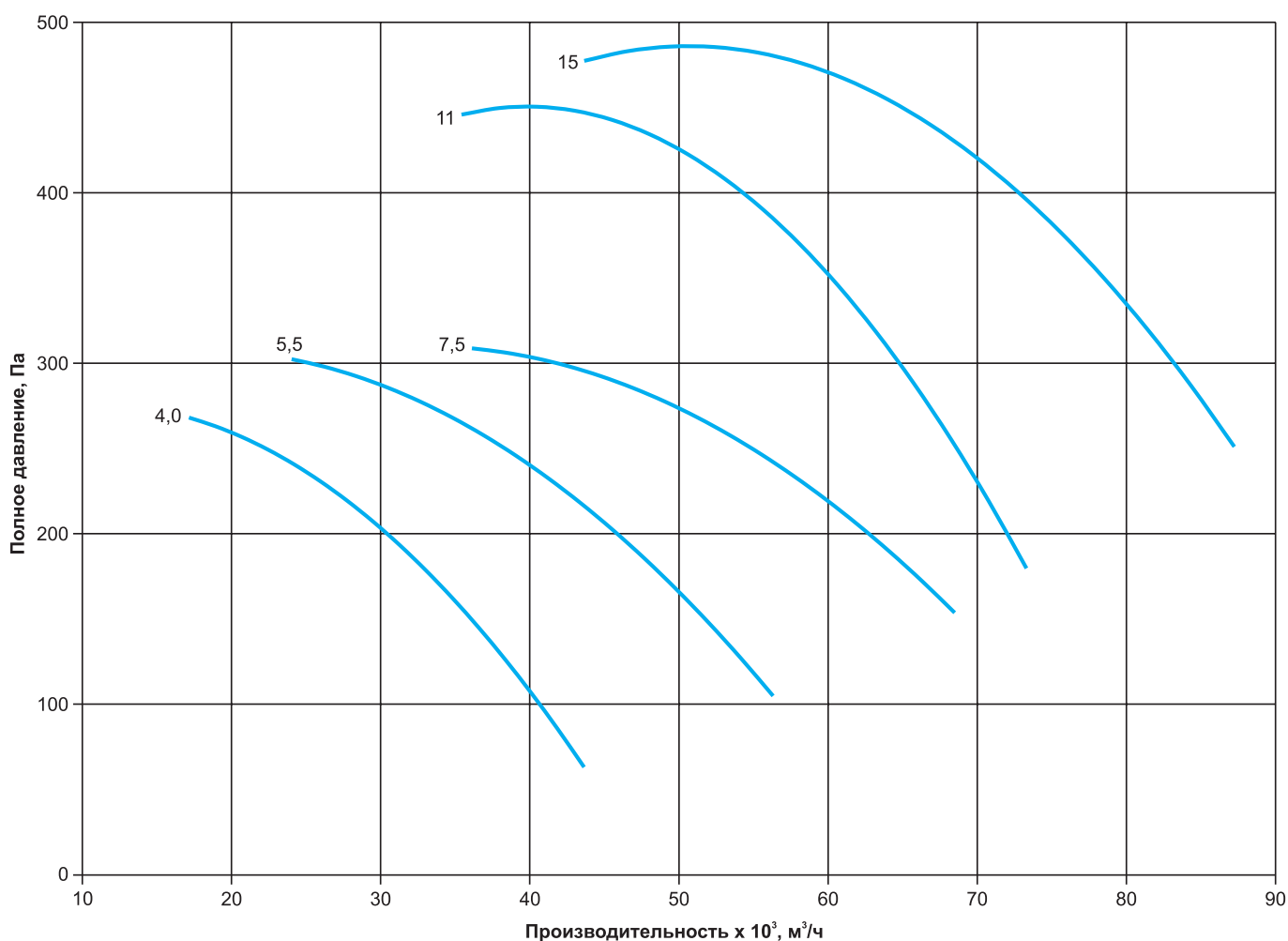
Наименование	Уровень звуковой мощности, дБ в октавных полосах частот, Гц								Общий, дБа
	63	125	250	500	1000	2000	4000	8000	
ВОП-20-11,2-О-R5Z/11,2/PAG/54-7,5/1500/380-660	82	81	93	85	84	80	79	77	91
ВОП-20-11,2-О-R5Z/11,2/PAG/30-11/1500/380-660	100	97	95	94	92	92	93	90	104
ВОП-20-11,2-О-R5Z/11,2/PAG/34-15/1500/380-660	97	98	99	95	94	91	90	86	104
ВОП-20-11,2-О-R5Z/11,2/PAG/38-18,5/1500/380-660	97	94	92	90	89	90	89	84	101
ВОП-20-11,2-О-R5Z/11,2/PAG/42-22/1500/380-660	98	95	93	92	91	91	91	87	102
ВОП-20-11,2-О-R5Z/11,2/PAG/18-30/1500/380-660	99	96	94	92	92	92	91	86	103
ВОП-20-11,2-О-R5Z/11,2/PAG/22-37/1500/380-660	100	97	95	93	93	93	91	87	104



**Технические характеристики ВОП-20-12,5-1000, ВОП-30-12,5-1000**

Наименование	N, кВт	n, об/мин	Ток, А при 380В	Масса, кг	
				ВОП-20	ВОП-30
ВОП-20-12,5-O-R5Z/12,5/PAG/55-4/1000/220-380	4,0	930	9,74	345,5	389,8
ВОП-20-12,5-O-R5Z/12,5/PAG/59-5,5/1000/380-660	5,5	950	13,2	365,2	409,5
ВОП-20-12,5-O-R5Z/12,5/PAG/63-7,5/1000/380-660	7,5	950	17,2	381,2	425,5
ВОП-20-12,5-O-R5Z/12,5/PAG/15-11/1000/380-660	11,0	960	23,6	434,9	479,2
ВОП-20-12,5-O-R5Z/12,5/PAG/19-15/1000/380-660	15,0	960	31,2	464,9	509,2

\* Представленные характеристики применимы к ВОП-30.

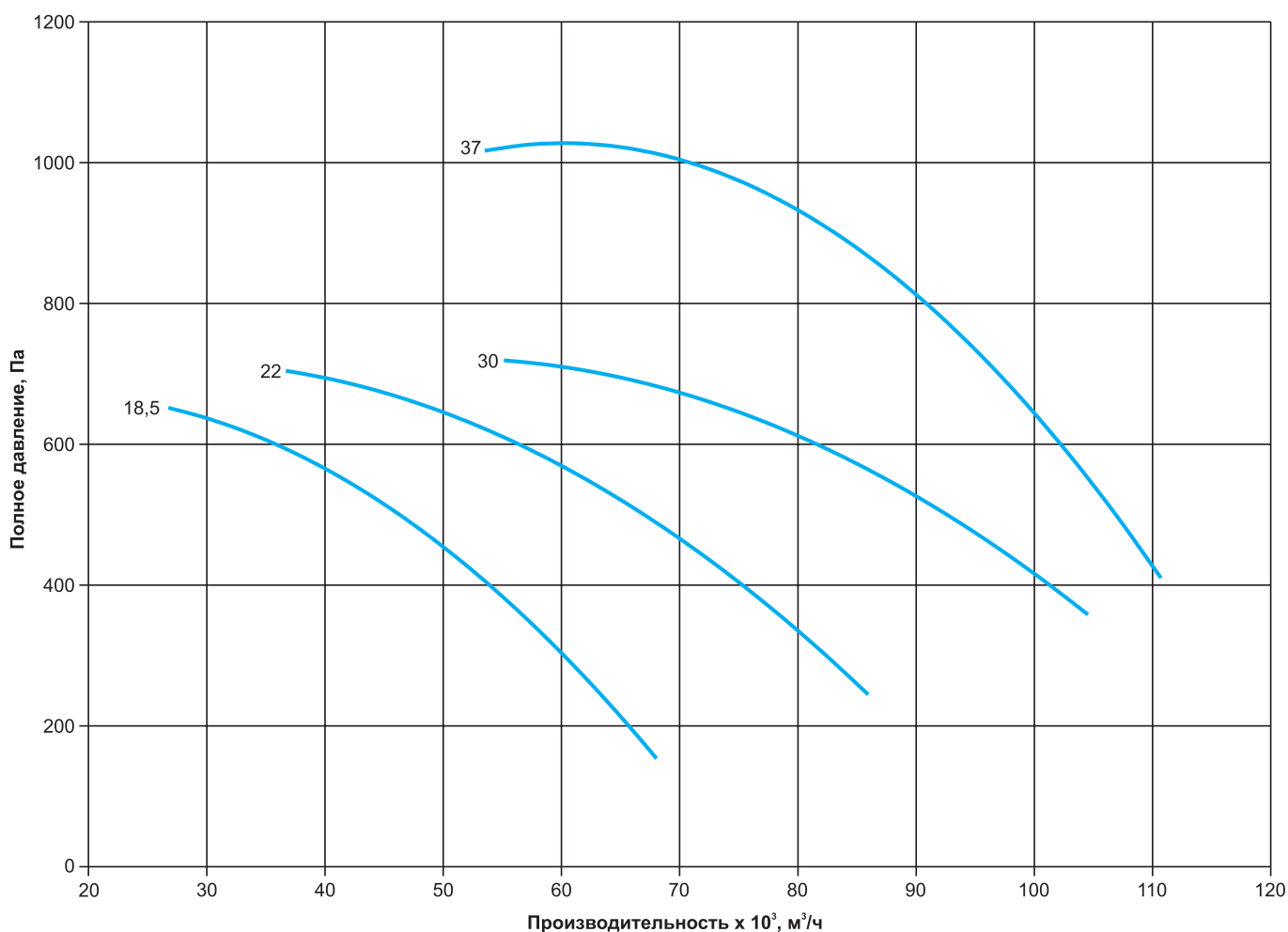
**Аэродинамические характеристики ВОП-20-12,5-1000**

**Шумовые характеристики ВОП-20-12,5-1000**

Наименование	Уровень звуковой мощности, дБ в октавных полосах частот, Гц								Общий, дБа
	63	125	250	500	1000	2000	4000	8000	
ВОП-20-12,5-O-R5Z/12,5/PAG/55-4/1000/220-380	89	86	84	83	83	83	81	77	93
ВОП-20-12,5-O-R5Z/12,5/PAG/59-5,5/1000/380-660	91	88	86	84	84	84	83	78	95
ВОП-20-12,5-O-R5Z/12,5/PAG/63-7,5/1000/380-660	94	91	89	88	88	88	87	83	99
ВОП-20-12,5-O-R5Z/12,5/PAG/15-11/1000/380-660	82	84	82	80	78	75	74	69	89
ВОП-20-12,5-O-R5Z/12,5/PAG/19-15/1000/380-660	83	78	78	77	77	77	75	70	87

**Технические характеристики ВОП-20-12,5-1500, ВОП-30-12,5-1500**

Наименование	N, кВт	n, об/мин	Ток, А при 380В	Масса, кг	
				ВОП-20	ВОП-30
ВОП-20-12,5-О-R5Z/12,5/PAG/54-18,5/1500/380-660	18,5	1450	36,1	458,9	503,2
ВОП-20-12,5-О-R5Z/12,5/PAG/58-22/1500/380-660	22,0	1450	43,2	478,9	523,2
ВОП-20-12,5-О-R5Z/12,5/PAG/62-30/1500/380-660	30,0	1450	57,9	506,9	551,2
ВОП-20-12,5-О-R5Z/12,5/PAG/14-37/1500/380-660	37,0	1450	69,9	588,9	633,2

\* Представленные характеристики применимы к ВОП-30.

**Аэродинамические характеристики ВОП-20-12,5-1500**

**Шумовые характеристики ВОП-20-12,5-1500**

Наименование	Уровень звуковой мощности, дБ в октавных полосах частот, Гц								Общий, дБа
	63	125	250	500	1000	2000	4000	8000	
ВОП-20-12,5-О-R5Z/12,5/PAG/54-18,5/1500/380-660	81	78	76	75	75	75	74	69	86
ВОП-20-12,5-О-R5Z/12,5/PAG/58-22/1500/380-660	84	81	79	77	77	77	76	71	88
ВОП-20-12,5-О-R5Z/12,5/PAG/62-30/1500/380-660	85	82	80	79	79	78	77	73	90
ВОП-20-12,5-О-R5Z/12,5/PAG/14-37/1500/380-660	89	86	84	82	83	82	82	77	93

**Таблица применимости дополнительного оборудования на вентиляторы ВОП-20**

Номер вентилятора	Дополнительное оборудование	
	Модель стакана опорного монтажного*	Модель узла прохода
ВОП-20-4,0	СОМ-1Н-О-4,0АФ-КП	УПМ1-400/АФ
ВОП-20-4,5	СОМ-1Н-О-4,5АФ-КП	УПМ1-450/АФ
ВОП-20-5,0	СОМ-1Н-О-5,0АФ-КП	УПМ1-500/АФ
ВОП-20-5,6	СОМ-1Н-О-5,6АФ-КП	УПМ1-560/АФ
ВОП-20-6,3	СОМ-1Н-О-6,3АФ-КП	УПМ1-630/АФ
ВОП-20-7,1	СОМ-1Н-О-7,1АФ-КП	УПМ1-710/АФ
ВОП-20-8,0	СОМ-1Н-О-8,0АФ-КП	УПМ1-800/АФ
ВОП-20-9,0	СОМ-1Н-О-9,0АФ-КП	УПМ1-900/АФ
ВОП-20-10,0	СОМ-1Н-О-10,0АФ-КП	УПМ1-1000/АФ
ВОП-20-11,2	СОМ-1Н-О-11,2АФ-КП	УПМ1-1120/АФ
ВОП-20-12,5	СОМ-1Н-О-12,5АФ-КП	УПМ1-1250/АФ

\* При выборе модели стакана опорного монтажного СОМ, следует руководствоваться условиями и конструктивными особенностями места установки вентилятора. Подробную информацию смотрите на стр. 156.

**Таблица применимости дополнительного оборудования на вентиляторы ВОП-30**

Номер вентилятора	Дополнительное оборудование	
	Модель стакана опорного монтажного*	Модель узла прохода
ВОП-30-4,0	СОМ-1Н-О-5,0АФ-КП	УПМ1-500/АФ
ВОП-30-4,5	СОМ-1Н-О-5,6АФ-КП	УПМ1-560/АФ
ВОП-30-5,0	СОМ-1Н-О-6,3АФ-КП	УПМ1-630/АФ
ВОП-30-5,6	СОМ-1Н-О-7,1АФ-КП	УПМ1-710/АФ
ВОП-30-6,3	СОМ-1Н-О-8,0АФ-КП	УПМ1-800/АФ
ВОП-30-7,1	СОМ-1Н-О-9,0АФ-КП	УПМ1-900/АФ
ВОП-30-8,0	СОМ-1Н-О-10,0АФ-КП	УПМ1-1000/АФ
ВОП-30-9,0	СОМ-1Н-О-11,2АФ-КП	УПМ1-1120/АФ
ВОП-30-10,0	СОМ-1Н-О-12,5АФ-КП	УПМ1-1250/АФ
ВОП-30-11,2	СОМ-1Н-О-14,0АФ-КП	УПМ1-1400/АФ
ВОП-30-12,5	СОМ-1Н-О-16,0АФ-КП	УПМ1-1600/АФ

\* При выборе модели стакана опорного монтажного СОМ, следует руководствоваться условиями и конструктивными особенностями места установки вентилятора. Подробную информацию смотрите на стр. 156.

**СТАКАНЫ ОПОРНЫЕ МОНТАЖНЫЕ**

Стакан опорный монтажный СОМ производства ГК РОВЕН является элементом вентиляционной сети для установки крышных вентиляторов на кровле зданий и сооружений. Он обеспечивает надежный монтаж, высокую устойчивость и жесткость конструкций, служит опорой вентиляционного устройства и защитой воздуховодов. Использование стакана позволяет облегчить монтаж вентилятора, предотвратить потерю тепла и накапливание конденсата.

Монтажные стаканы являются механическим устройством в моноблочном исполнении. Конструктивно устройство представляет собой сборный или сварной корпус коробчатого сечения из тонколистовой стали (в том числе нержавеющей). Стаканы имеют нижний фланец для установки на кровлю и распределения нагрузки и верхний фланец для монтажа вентилятора. В зависимости от модификации корпус изделия может включать теплоизоляционные материалы. Внутри корпуса могут содержаться пластины снижающие шум, клапаны на вытяжку и приток, а так же выдвижной противопожарный клапан.

**Достоинства монтажного стакана позволяют:**

- Ускорить и облегчить процесс монтажа/демонтажа вентилятора.
- Поднять вентилятор над кровлей на высоту снежного покрова в зимний период.
- Установить крышный вентилятор при необходимости на наклонной кровле.
- Обеспечить создание замкнутого теплового контура в зоне прохода перекрытия с целью предотвращения неконтролируемых потерь тепла из помещения.
- Обеспечить создание надежного влагонепроницаемого примыкания гидроизоляции кровли к вентиляционной конструкции.
- Обеспечить простое обслуживание (при комплектации стакана противопожарным клапаном ОЗ) привода клапана, за счет съемного кожуха, и простое обслуживание клапана, за счет конструкции стакана, позволяющей извлечь клапан без отключения от системы вентиляции.

## ОБЩИЕ СВЕДЕНИЯ

Стакан опорный СОМ предназначен для монтажа крышных вентиляторов общеобменной вентиляции и крышных вентиляторов дымоудаления. Устанавливается на горизонтальную или наклонную поверхность кровли любого типа.

### СОМ 1

Серия облегченных стаканов монтажных с прямоугольным проходным сечением.

### СОМ 1К

Серия облегченных стаканов монтажных с круглым проходным сечением.

Стаканы рекомендуются для применения в умеренном климате с низким снеговым покровом, с небольшими перепадами температур.

### СОМ 2

Серия утепленных стаканов монтажных с прямоугольным проходным сечением.

### СОМ 2К

Серия утепленных стаканов монтажных с круглым проходным сечением.

Стаканы рекомендуются для применения в холодном климате для предотвращения потери тепла, с большими перепадами температур.

Таблица 1 содержит список серий стаканов монтажных СОМ по назначению и применению.

Таблица 1 – Схема применяемости стаканов

Серия	Наполнение	Устанавливаемые вентиляторы	Примечание
	-		базовое исполнение
СОМ 1, СОМ 1Н, СОМ 2, СОМ 2Н	КП	серии РОКС-ДУ, ВОП-20, ВОП-30	отсекает выходящий поток
	ОЗ		предназначен для открывания проема при срабатывании пожарной сигнализации*
СОМ 1К, СОМ 2К	-	серии ВОП-20, ВОП-30	базовое исполнение

\* Предел огнестойкости клапана указывается в соответствии с требованиями системы 60, 90 минут. Напряжение привода 24 или 220В.

Стаканы монтажные выпускаются в следующих исполнениях:

О – для общеобменных систем вентиляции;

ДУ – для систем дымоудаления.

Материальное исполнение стаканов монтажных СОМ в зависимости от исполнения приведено в таблице 2.

Таблица 2 – Материальное исполнение СОМ

Обозначение	Материал	Назначение
О	Сборная конструкция, гальваническое покрытие (оцинкованная сталь)	Для перемещения воздуха и других газопаровоздушных смесей, не вызывающих ускоренной коррозии оцинкованной стали
ДУ*	Сборная сварная конструкция усиленная, лакокрасочное покрытие со стойкостью до 400 °С/600 °С	Для удаления возникающих при пожаре газов и одновременного отвода тепла за пределы обслуживаемого помещения с целью проведения работ по борьбе с пожаром. Может пропускать газы с температурой 400 °С или 600 °С до 90 минут

\* Стаканы монтажные ДУ исполнения могут дополнительно комплектоваться клапанами на вытяжку и огнезадерживающими. Клапан на приток и шумоглушение в стаканы ДУ исполнения ставить нельзя.

\*\* Комплектации стаканов не указанные в каталоге возможно изготовить по согласованию и индивидуальному заказу.

Таблица 3 содержит возможные исполнения и комплектации стаканом COM 1 / COM 1H

Таблица 3 – исполнения стаканов COM 1 / COM 1H

Серия	Исполнение	Соединение с вентилятором*	Наполнение	Наименование
1 - стакан облегченный с прямоугольным проходным сечением	O	AF	Отсутствует	COM-1-O-___AF
			Клапан на приток	COM-1-O-___AF-КП
			Противопожарный клапан с выбранной огнестойкостью и напряжением привода	COM-1-O-___AF-O3/___/___
	ДУ - дымоудаление	RF	Отсутствует	COM-1-ДУ-___RF
			Противопожарный клапан с выбранной огнестойкостью и напряжением привода	COM-1-ДУ-___RF-O3/___/___
			Противопожарный клапан с выбранной огнестойкостью и напряжением привода	COM-1-ДУ-___RF-O3/___/___
1H - стакан облегченный с прямоугольным проходным сечением для наклонной кровли	O	AF	Отсутствует	COM-1H-O-___AF
			Клапан на приток	COM-1H-O-___AF-КП
			Противопожарный клапан с выбранной огнестойкостью и напряжением привода	COM-1H-O-___AF-O3/___/___
	ДУ - дымоудаление	RF	Отсутствует	COM-1H-ДУ-___RF
			Противопожарный клапан с выбранной огнестойкостью и напряжением привода	COM-1H-ДУ-___RF-O3/___/___
			Противопожарный клапан с выбранной огнестойкостью и напряжением привода	COM-1H-ДУ-___RF-O3/___/___

\* AF - круглый присоединительный фланец стакана; RF - прямоугольный присоединительный фланец стакана.

Таблица 4 содержит возможные исполнения и комплектации стаканом COM 1K.

Таблица 4 – исполнения стаканов COM 1K

Серия	Исполнение	Соединение с вентилятором	Наполнение	Наименование
1K - стакан облегченный с круглым проходным сечением	O	AF	Отсутствует	COM-1K-O-___AF

Таблица 5 содержит возможные исполнения и комплектации стаканом COM 2 / COM 2H

Таблица 5 – исполнения стаканов COM 2 / COM 2H

Серия	Исполнение	Соединение с вентилятором*	Наполнение	Наименование
2 - стакан утепленный с прямоугольным проходным сечением	O	AF	Отсутствует	COM-2-O-___AF
			Клапан на приток	COM-2-O-___AF - КП
			Противопожарный клапан с выбранной огнестойкостью и напряжением привода	COM-2-O-___AF - O3/___/___
	ДУ - дымоудаление	RF	Отсутствует	COM-2-ДУ-___RF
			Противопожарный клапан с выбранной огнестойкостью и напряжением привода	COM-2-ДУ-___RF-O3/___/___
			Противопожарный клапан с выбранной огнестойкостью и напряжением привода	COM-2-ДУ-___RF-O3/___/___
2H - стакан утепленный с прямоугольным проходным сечением для наклонной кровли	O	AF	Отсутствует	COM-2H-O-___AF
			Клапан на приток	COM-2H-O-___AF - КП
			Противопожарный клапан с выбранной огнестойкостью и напряжением привода	COM-2H-O-___AF - O3/___/___
	ДУ - дымоудаление	RF	Отсутствует	COM-2H-ДУ-___RF
			Противопожарный клапан с выбранной огнестойкостью и напряжением привода	COM-2H-ДУ-___RF - O3/___/___
			Противопожарный клапан с выбранной огнестойкостью и напряжением привода	COM-2H-ДУ-___RF - O3/___/___

\* AF - круглый присоединительный фланец стакана; RF - прямоугольный присоединительный фланец стакана.

Таблица 6 содержит возможные исполнения и комплектации стаканом COM 2K.

Таблица 6 – исполнения стаканов COM 2K

Серия	Исполнение	Соединение с вентилятором	Наполнение	Наименование
2K - стакан утепленный с круглым проходным сечением	O	AF	Отсутствует	COM-2K-K1-___AF

## ТЕХНИЧЕСКИЕ ХАРАКТЕРИСТИКИ

### Стакан облегченный COM 1 / COM 1H

#### НАЗНАЧЕНИЕ:

Стаканы монтажные облегченные, без теплоизоляции, предназначены для применения в проектах строительных конструкций на любом типе кровли зданий. **COM 1** предназначены для установки на горизонтальной, а **COM 1H** – на наклонной поверхности совместно с вытяжными вентиляторами РОКС-ВКРС-ДУ, РОКС-ВКРФ-ДУ и приточными вентиляторами ВОП-20, ВОП-30. Угол наклона COM 1H регулируемый от 0 до 24°.

#### ОПИСАНИЕ:

**COM** – стакан опорный монтажный для установки крышного вентилятора на кровле.

Высота стаканов рассчитана на высоту снегового покрова не более 500 мм.

Присоединительные размеры серии **COM 1** и **COM 1H** унифицированы с вентиляторами РОКС-ВКРС-ДУ, РОКС-ВКРФ-ДУ и с вентиляторами ВОП-20, ВОП-30.

#### КОНСТРУКТИВ:

Конструкция облегченного стакана серии COM представляет собой сборную конструкцию, состоящую из нижнего фланца, верхнего фланца и сборного корпуса.

В конструкции стаканов **COM 1** и **COM 1H** для вентиляторов с круглым присоединительным фланцем предусмотрена переходная плита.

Переходная плита (ПЕП) предназначена для соединения вентилятора с круглым присоединительным фланцем со стаканом монтажным прямоугольного сечения, входит в комплект поставки (обозначение в номенклатуре AF).

Для крышных вентиляторов серии РОКС-ВКРС-ДУ и РОКС-ВКРФ-ДУ переходник не требуется (обозначение в номенклатуре RF).

Предлагаются следующие модели COM для монтажа на кровле:

- **COM 1** – без теплоизоляции, высота стаканов – 600 мм;
- **COM 1H** – без теплоизоляции, высота стаканов – 1000 мм.

Таблица 7 - Технические характеристики COM 1 RF/AF, COM 1H RF/AF

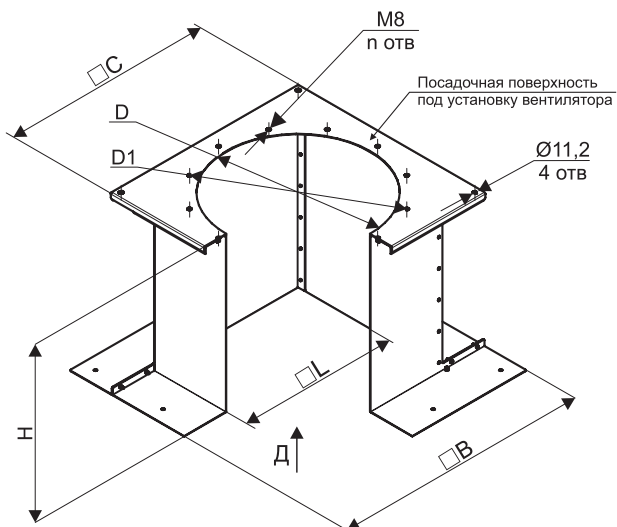
Наименование	H*, мм	L, мм	A, мм	C**, мм RF/AF	B, мм	S, мм	D, мм	D1, мм	n, шт	Масса, кг RF/AF
COM-1-ДУ-3,55RF	600	355	480	520	685	375	-	-	-	18
COM-1H-ДУ-3,55RF	1000				535					60
COM-1-ДУ-4,0RF/AF	600	400	530	565/571	730	420	400	436	8	20/23
COM-1H-ДУ-4,0RF/AF	1000				580					67/69
COM-1-ДУ-4,5RF/AF	600	450	580	615/621	780	470	450	486	8	22/25
COM-1H-ДУ-4,5RF/AF	1000				630					73/76
COM-1-ДУ-5,0RF/AF	600	500	630	665/673	830	520	500	536	12	31/36
COM-1H-ДУ-5,0RF/AF	1000				680					80/85
COM-1-ДУ-5,6RF/AF	600	560	690	725/733	890	580	560	620	12	35/40
COM-1H-ДУ-5,6RF/AF	1000				760					72/77
COM-1-ДУ-6,3RF/AF	600	630	755	790/798	960	650	630	690	12	58/64
COM-1H-ДУ-6,3RF/AF	1000				830					86/92
COM-1-ДУ-7,1RF/AF	600	710	840	875/883	1040	730	710	770	16	62/69
COM-1H-ДУ-7,1RF/AF	1000				910					93/100
COM-1-ДУ-8,0RF/AF	600	880	1005	1050/1058	1210	900	800	860	16	79/90
COM-1H-ДУ-8,0RF/AF	1000				1080					107/118
COM-1-ДУ-9,0RF/AF	600	900	1050	1090/1098	1230	920	900	960	16	81/91
COM-1H-ДУ-9,0RF/AF	1000				1100					121/131
COM-1-ДУ-10,0RF/AF	600	1090	1220	1260/1268	1420	1120	1000	1070	16	103/120
COM-1H-ДУ-10,0RF/AF	1000				1290					150/167
COM-1-ДУ-11,2RF/AF	600	1120	1350	1390/1398	1450	1150	1120	1195	16	126/145
COM-1H-ДУ-11,2RF/AF	1000				1390					187/206
COM-1-ДУ-12,5RF/AF	600	1370	1505	1545/1553	1700	1400	1250	1320	16	117/142
COM-1H-ДУ-12,5RF/AF	1000				1570					175/198

\* По отдельной заявке возможно изготовление стаканов высотой, отличной от стандартной.

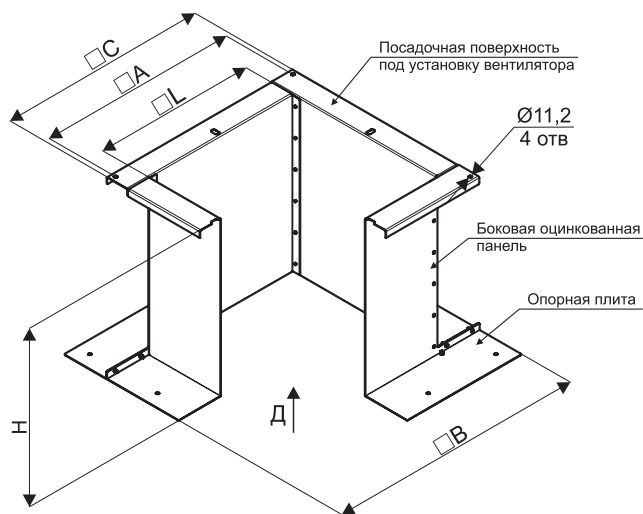
\*\*При комплектации стакана COM противопожарным клапаном ОЗ – размер С может измениться.

**Стаканы монтажные COM-1**

**COM-1-O-AF\***

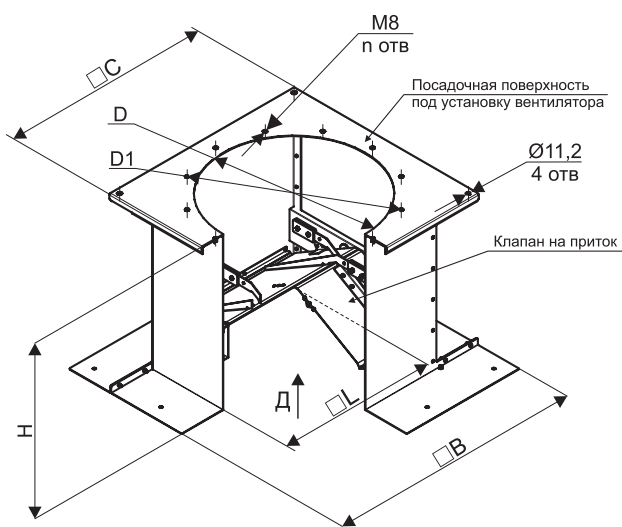


**COM-1-ДУ-RF**



\* Стакан опорный монтажный COM-1-O-AF, в зависимости от заказа, может комплектоваться: клапаном на приток (КП) или клапаном ОЗ.

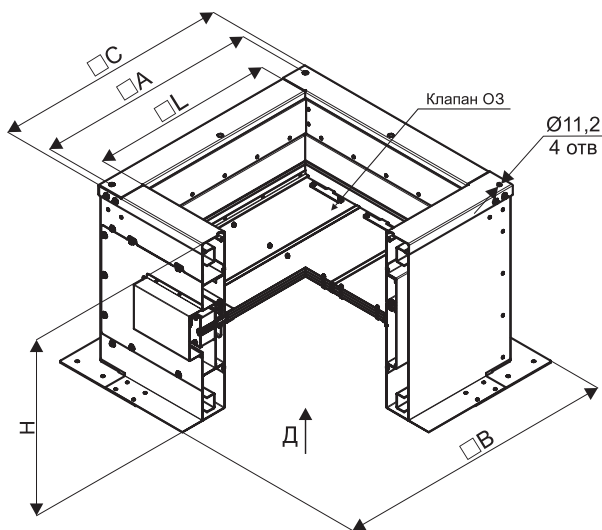
**COM-1-O-AF-КП**



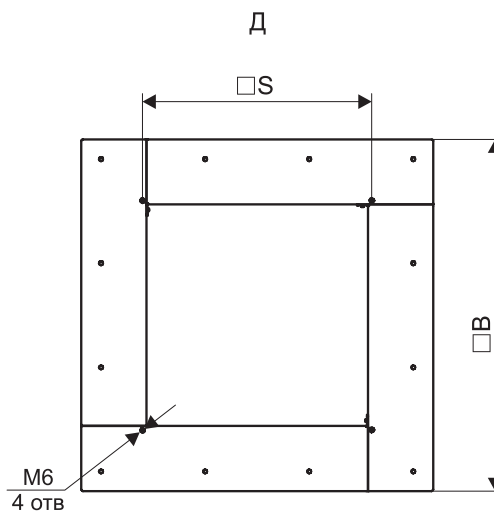


**Стаканы монтажные COM-1**

**Комплект стакана COM-1-ДУ-RF-O3/60/220\***



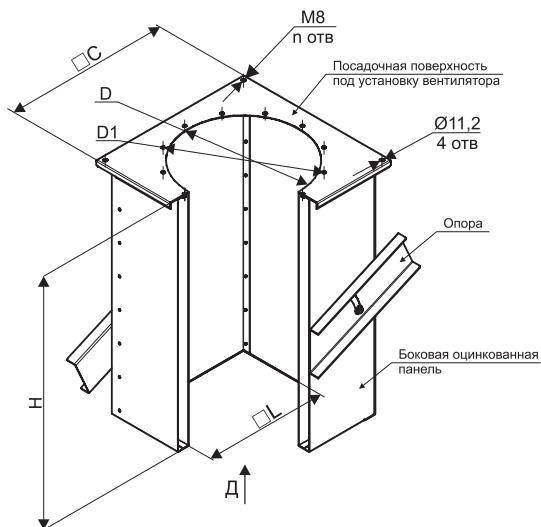
**Вид снизу (общий для всех)**



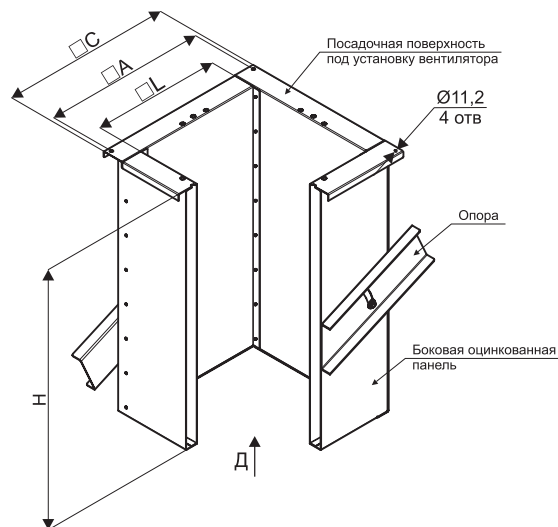
\* Стакан опорный монтажный COM-O3 укомплектован противопожарным клапаном имеющим предел огнестойкости согласно маркировке.

**Стаканы монтажные COM-1Н**

**COM-1Н-O-AF\***



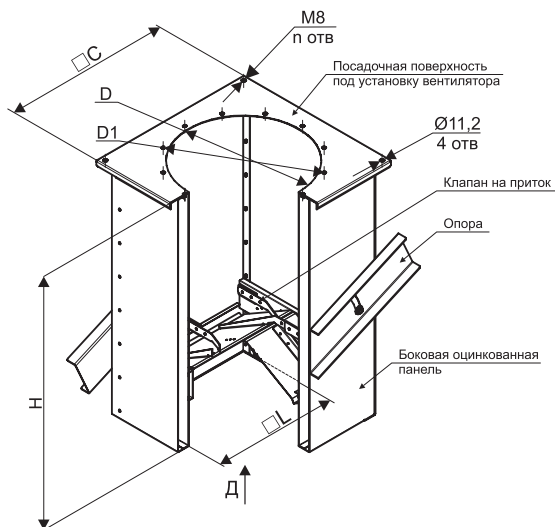
**COM-1Н-ДУ-RF**



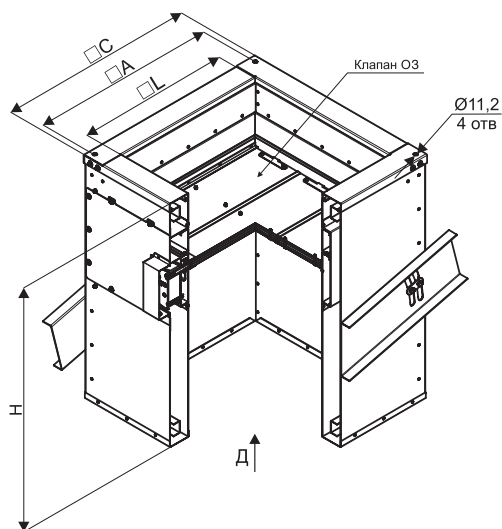
\* Стакан опорный монтажный COM-1Н-O-AF, в зависимости от заказа, в зависимости от заказа, может комплектоваться: клапаном на приток (КП) или клапаном ОЗ.

**Стаканы монтажные СОМ-1Н**

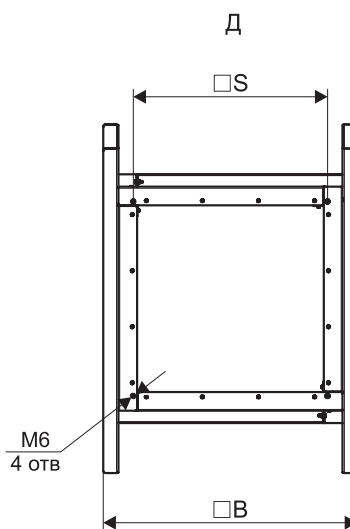
**СОМ-1Н-О-АФ-КП**



**Комплект стакана СОМ-1Н-ДУ-RF-ОЗ/90/220\***



**Вид снизу (общий для всех)**



\* Стакан опорный монтажный СОМ-ОЗ укомплектован противопожарным клапаном имеющим предел огнестойкости согласно маркировке.

## Стакан облегченный круглый COM 1K

### НАЗНАЧЕНИЕ:

Стаканы монтажные облегченные, без теплоизоляции, предназначены для применения в проектах строительных конструкций на любом типе кровли зданий. **COM 1K** предназначены для установки на горизонтальной поверхности совместно с приточными вентиляторами ВОП-20, ВОП-30.

### ОПИСАНИЕ:

**COM** – стакан опорный монтажный для установки и крепежа крышного вентилятора на кровле.

Высота стаканов рассчитана на высоту снегового покрова не более 500 мм.

Присоединительные размеры серии **COM 1K** унифицированы с вентиляторами ВОП-20, ВОП-30.

### КОНСТРУКТИВ:

Конструкция облегченного стакана серии COM представляет собой сборную конструкцию, состоящую из нижнего фланца, верхнего фланца и сборного корпуса.

Предлагаются следующие модели COM для монтажа на кровле:

- **COM 1K** – без теплоизоляции, высота стаканов – 600 мм.

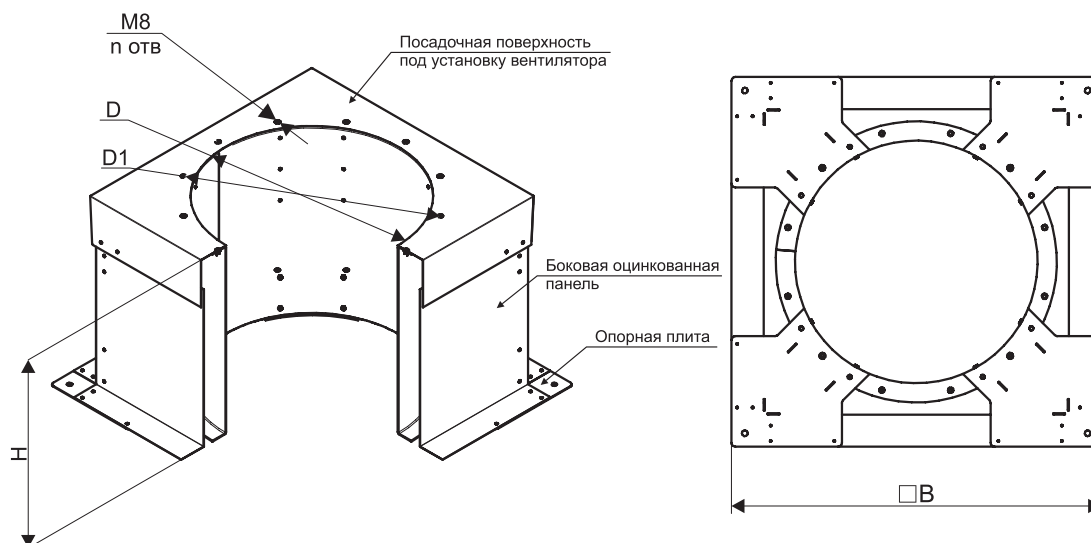
Таблица 8 - Технические характеристики COM 1K AF,

Наименование	H*, мм	B, мм	D, мм	D1, мм	n, шт	Масса, кг
COM-1K-O-4,0AF	600	730	400	436	8	66
COM-1K-O-4,5AF	600	780	450	486	8	69
COM-1K-O-5,0AF	600	830	500	536	12	72
COM-1K-O-5,6AF	600	890	560	620	12	76
COM-1K-O-6,3AF	600	960	630	690	12	92
COM-1K-O-7,1AF	600	1040	710	770	16	96
COM-1K-O-8,0AF	600	1210	800	860	16	118
COM-1K-O-9,0AF	600	1230	900	960	16	120
COM-1K-O-10,0AF	600	1420	1000	1070	16	128
COM-1K-O-11,2AF	600	1450	1120	1195	16	132
COM-1K-O-12,5AF	600	1700	1250	1320	16	140

\* По отдельной заявке возможно изготовление стаканов высотой, отличной от стандартной.

### Стаканы монтажные COM-1K

#### COM-1K-O-AF



**Стакан утепленный COM 2 / COM 2H**
**НАЗНАЧЕНИЕ:**

Стаканы монтажные утепленные (с теплоизоляцией) предназначены для применения в проектах строительных конструкций на любом типе кровли зданий. **COM 2** предназначены для установки на горизонтальной, а **COM 2H** – на наклонной поверхности совместно с вытяжными вентиляторами РОКС-ВКРС-ДУ, РОКС-ВКРФ-ДУ и приточными вентиляторами ВОП-20, ВОП-30. Угол наклона COM 2H регулируемый от 0 до 24°.

**ОПИСАНИЕ:**

**COM** – стакан опорный монтажный для установки крышного вентилятора на кровле.

Высота стаканов рассчитана на высоту снегового покрова не более 500 мм.

Присоединительные размеры серии **COM 2** и **COM 2H** унифицированы с вентиляторами РОКС-ВКРС-ДУ, РОКС-ВКРФ-ДУ и с вентиляторами ВОП-20, ВОП-30.

**КОНСТРУКТИВ:**

Конструкция утепленного стакана серии COM представляет собой сборную конструкцию, состоящую из нижнего фланца, верхнего фланца и сборного корпуса.

В конструкции стаканов **COM 2** и **COM 2H** для вентиляторов с круглым присоединительным фланцем предусмотрена переходная плита.

Переходная плита (ПЕП) предназначена для соединения вентилятора с круглым присоединительным фланцем со стаканом монтажным прямоугольного сечения, входит в комплект поставки (обозначение в номенклатуре AF).

Для крышных вентиляторов серии РОКС-ВКРС-ДУ и РОКС-ВКРФ-ДУ переходник не требуется (обозначение в номенклатуре RF).

Предлагаются следующие модели COM для монтажа на кровле:

- **COM 2** – с теплоизоляцией, высота стаканов – 600 мм;
- **COM 2H** – с теплоизоляцией, высота стаканов – 1000 мм.

Таблица 9 - Технические характеристики COM 2 RF/AF, COM 2H RF/AF

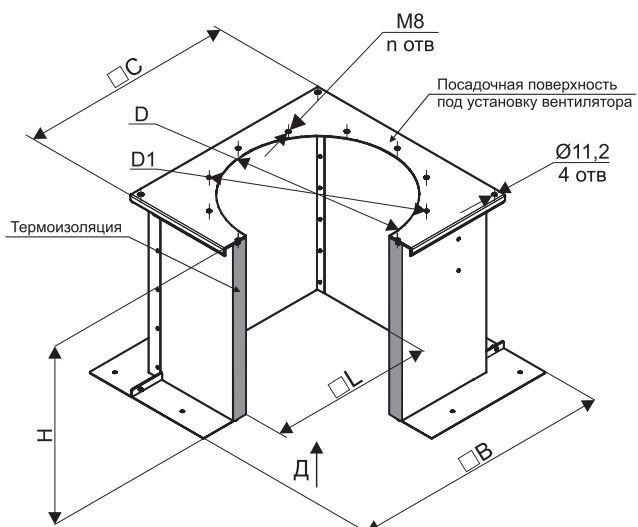
Наименование	H*, мм	L, мм	A, мм	C**, мм RF/AF	B, мм	S, мм	D, мм	D1, мм	n, шт	Масса, кг RF/AF
COM-2-ДУ-3,55RF	600	355	480	520	685	375	-	-	-	24
COM-2H-ДУ-3,55RF	1000				535					61
COM-2-ДУ-4,0RF/AF	600	400	530	565/571	730	420	400	436	8	29/31
COM-2H-ДУ-4,0RF/AF	1000				580					68/70
COM-2-ДУ-4,5RF/AF	600	450	580	615/621	780	470	450	486	8	32/35
COM-2H-ДУ-4,5RF/AF	1000				630					74/77
COM-2-ДУ-5,0RF/AF	600	500	630	665/673	830	520	500	536	12	42/47
COM-2H-ДУ-5,0RF/AF	1000				680					81/86
COM-2-ДУ-5,6RF/AF	600	560	690	725/733	890	580	560	620	12	46/52
COM-2H-ДУ-5,6RF/AF	1000				760					73/78
COM-2-ДУ-6,3RF/AF	600	630	755	790/798	960	650	630	690	12	60/66
COM-2H-ДУ-6,3RF/AF	1000				830					87/93
COM-2-ДУ-7,1RF/AF	600	710	840	875/883	1040	730	710	770	16	64/71
COM-2H-ДУ-7,1RF/AF	1000				910					94/101
COM-2-ДУ-8,0RF/AF	600	880	1005	1050/1058	1210	900	800	860	16	82/93
COM-2H-ДУ-8,0RF/AF	1000				1080					109/120
COM-2-ДУ-9,0RF/AF	600	900	1050	1090/1098	1230	920	900	960	16	84/94
COM-2H-ДУ-9,0RF/AF	1000				1100					123/133
COM-2-ДУ-10,0RF/AF	600	1090	1220	1260/1268	1420	1120	1000	1070	16	106/124
COM-2H-ДУ-10,0RF/AF	1000				1290					152/169
COM-2-ДУ-11,2RF/AF	600	1120	1350	1390/1398	1450	1150	1120	1195	16	130/149
COM-2H-ДУ-11,2RF/AF	1000				1390					190/209
COM-2-ДУ-12,5RF/AF	600	1370	1505	1545/1553	1700	1400	1250	1320	16	122/147
COM-2H-ДУ-12,5RF/AF	1000				1570					178/201

\* По отдельной заявке возможно изготовление стаканов высотой, отличной от стандартной.

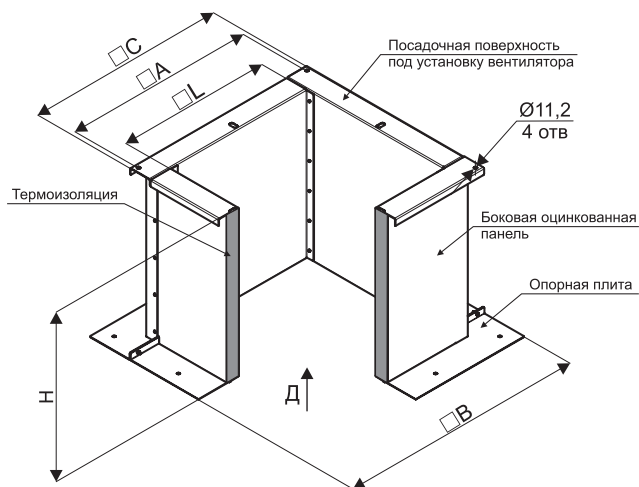
\*\*При комплектации стакана COM противопожарным клапаном ОЗ – размер С может измениться.

**Стаканы монтажные COM-2**

**COM-2-O-AF\***

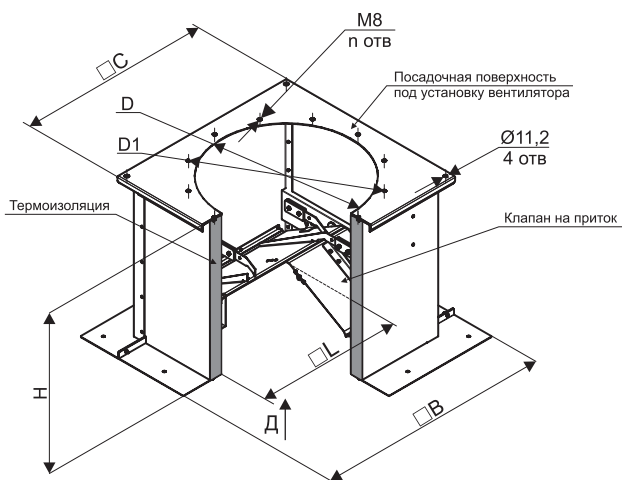


**COM-2-ДУ-RF**



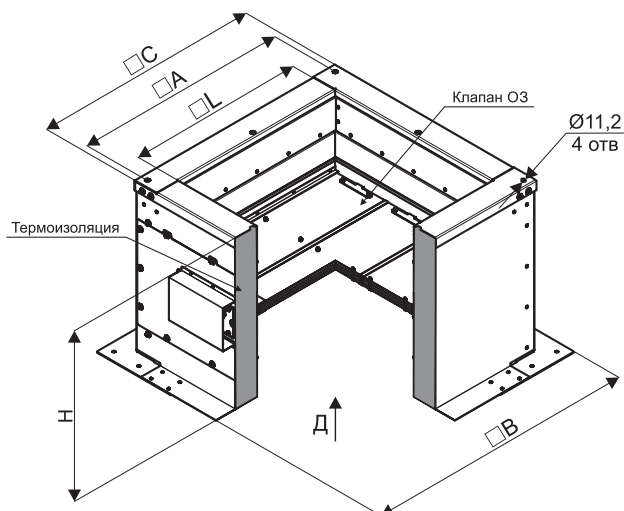
\* Стакан опорный монтажный COM-2-O-AF, в зависимости от заказа, может комплектоваться: клапаном на приток (КП) или клапаном ОЗ.

**COM-2-O-AF-КП**

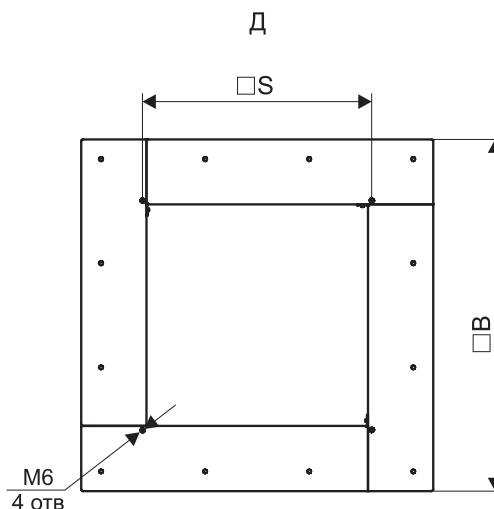


**Стаканы монтажные СОМ-2**

**Комплект стакана СОМ-2-ДУ-RF-ОЗ/60/220\***



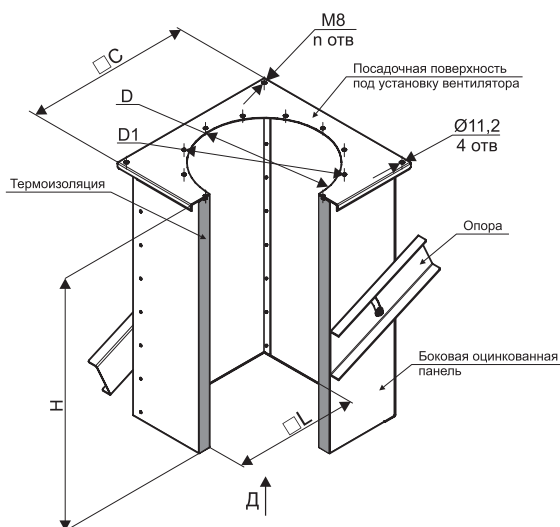
**Вид снизу (общий для всех)**



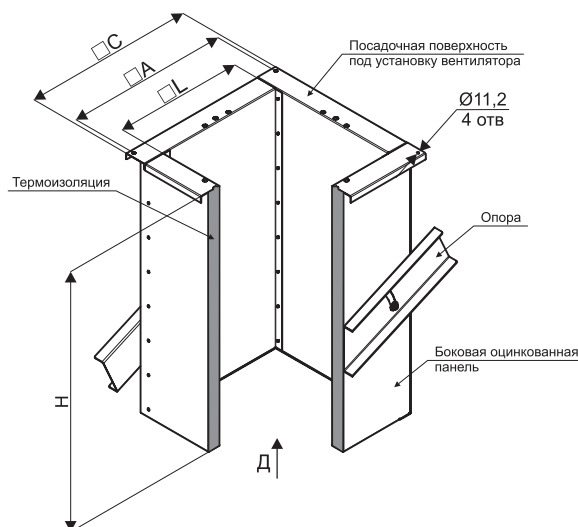
\* Стакан опорный монтажный СОМ-ОЗ укомплектован противопожарным клапаном имеющим предел огнестойкости согласно маркировке.

**Стаканы монтажные СОМ-2Н**

**СОМ-2Н-О-AF\***



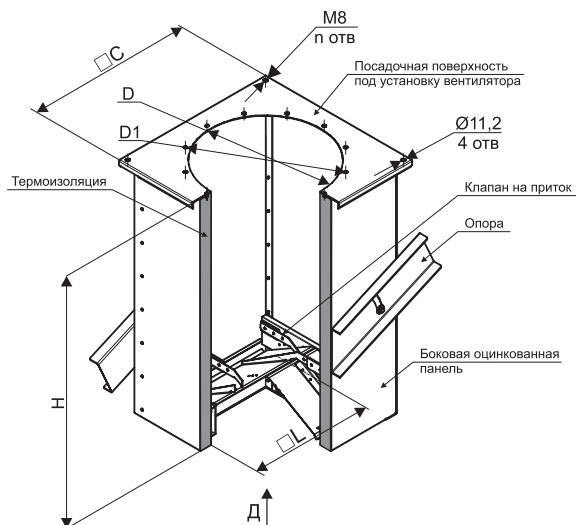
**СОМ-2Н-ДУ-RF**



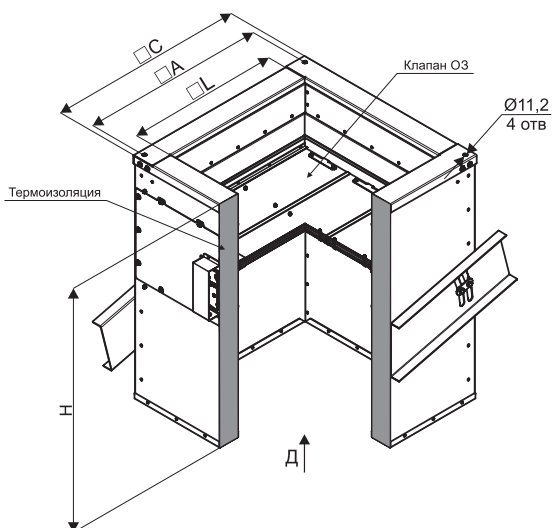
\* Стакан опорный монтажный СОМ-2Н-О-AF, в зависимости от заказа, может комплектоваться: клапаном на приток (КП) или клапаном ОЗ.

**Стаканы монтажные COM-2H**

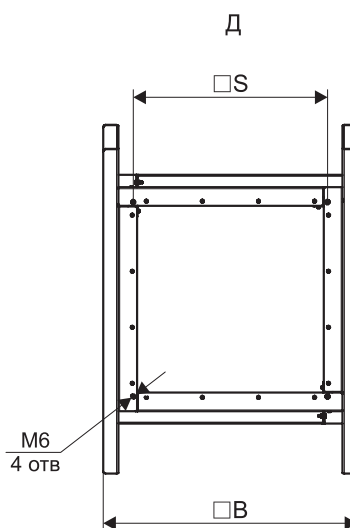
**COM-2H-O-AF-KP**



**Комплект стакана COM-2H-ДУ-RF-O3/90/220\***



**Вид снизу (общий для всех)**



\* Стакан опорный монтажный COM-O3 укомплектован противопожарным клапаном имеющим предел огнестойкости согласно маркировке.

## Стакан утепленный COM 2K

### НАЗНАЧЕНИЕ:

Стаканы монтажные утепленные (с теплоизоляцией) предназначены для применения в проектах строительных конструкций на любом типе кровли зданий. **COM 2K** предназначены для установки на горизонтальной поверхности совместно с приточными вентиляторами ВОП-20, ВОП-30.

### ОПИСАНИЕ:

**COM** – стакан опорный монтажный для установки и крепежа крышного вентилятора на кровле.

Высота стаканов рассчитана на высоту снегового покрова не более 500 мм.

Присоединительные размеры серии **COM 2K** унифицированы с вентиляторами ВОП-20, ВОП-30.

### КОНСТРУКТИВ:

Конструкция утепленного стакана серии COM представляет собой сборную конструкцию, состоящую из нижнего фланца, верхнего фланца и сборного корпуса.

Предлагаются следующие модели COM для монтажа на кровле:

- **COM 2K** – с теплоизоляцией, круглый, высота стаканов – 600 мм.

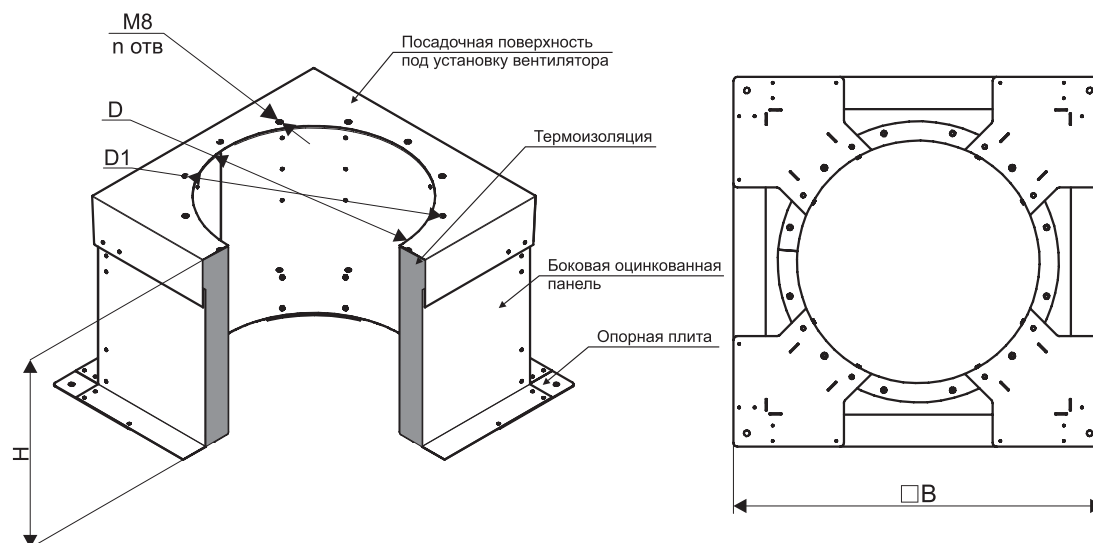
Таблица 11 - Технические характеристики COM 2K AF

Наименование	H, мм	B, мм	D, мм	D1, мм	n, шт	Масса, кг
COM-2K-O-4,0AF	600	730	400	436	8	71
COM-2K-O-4,5AF	600	780	450	486	8	75
COM-2K-O-5,0AF	600	830	500	536	12	80
COM-2K-O-5,6AF	600	890	560	620	12	90
COM-2K-O-6,3AF	600	960	630	690	12	102
COM-2K-O-7,1AF	600	1040	710	770	16	110
COM-2K-O-8,0AF	600	1210	800	860	16	125
COM-2K-O-9,0AF	600	1230	900	960	16	130
COM-2K-O-10,0AF	600	1420	1000	1070	16	141
COM-2K-O-11,2AF	600	1450	1120	1195	16	152
COM-2K-O-12,5AF	600	1700	1250	1320	16	167

\* По отдельной заявке возможно изготовление стаканов высотой, отличной от стандартной.

## Стаканы монтажные COM-2K

### COM-2K-O-AF

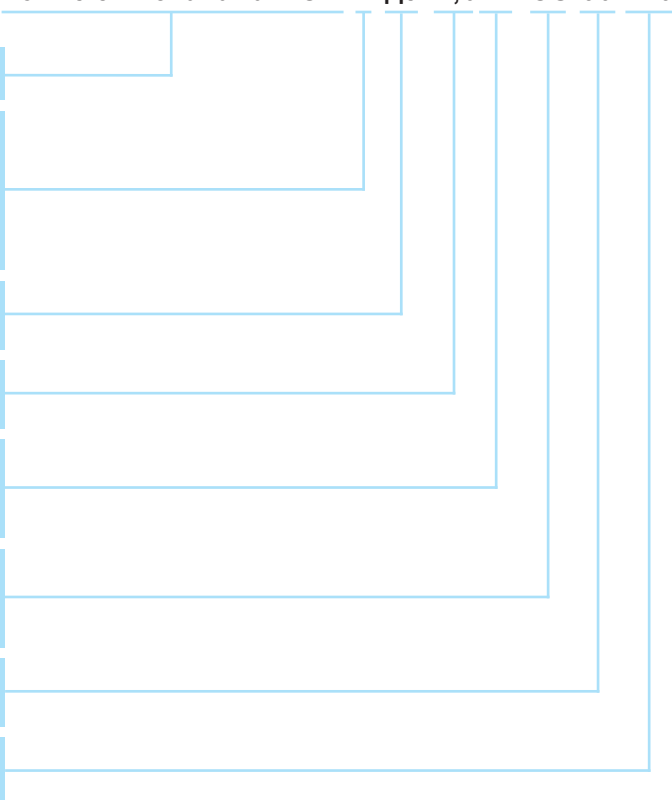




## МАРКИРОВКА

Стакан монтажный опорный СОМ облегченный с прямоугольным проходным сечением; исполнения дымоудаления; типоразмер стакана 4,0; предназначен для установки на него крышного радиального вентилятора дымоудаления; наполнение стакана - клапан ОЗ-60 с приводом на 220 В.

### Комплект стакана СОМ-1-ДУ-4,0RF-ОЗ/60/220\*

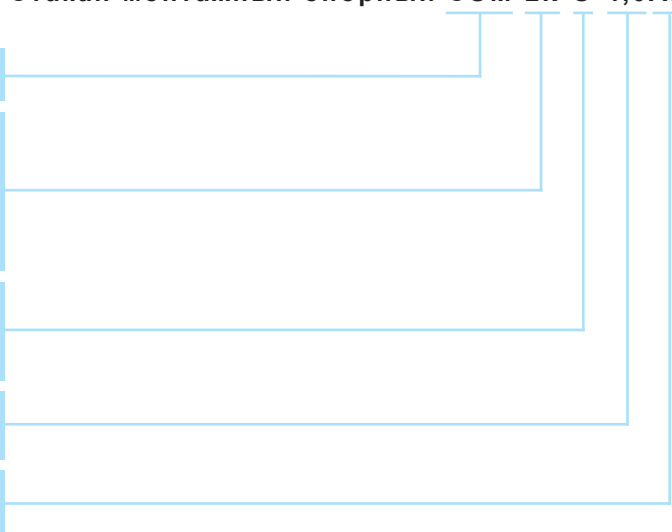
Наименование продукции	
Серия: 1 - стакан облегченный с прямоугольным проходным сечением; 1Н - стакан облегченный с прямоугольным проходным сечением для наклонной кровли; 1К - стакан облегченный с круглым проходным сечением.	
Исполнение СОМ: О - общепромышленное; ДУ - дымоудаление	
Типоразмер СОМ (номинальный размер шахты в дециметрах)	
Соединение с вентилятором**: AF - круглый присоединительный фланец стакана; RF - прямоугольный присоединительный фланец стакана	
Наполнение СОМ: – без наполнения; КП - клапан на приток; ОЗ - противопожарный клапан	
Предел огнестойкости противопожарного клапана: 60 - 60 минут; 90 - 90 минут	
Напряжение питания электропривода клапана: 220 – 220 В; 24 – 24 В.	

\* Стакан опорный монтажный СОМ-ОЗ-60/220 укомплектован противопожарным клапаном имеющим предел огнестойкости согласно маркировке.

\*\* AF – комплектуется переходной плитой ПЕП для стаканов с прямоугольным проходным сечением (входит в комплект поставки); RF – без переходной плиты ПЕП.

Стакан монтажный опорный СОМ утепленный с круглым проходным сечением для наклонной кровли; общепромышленного исполнения; типоразмер стакана 4,0; предназначен для установки на него осевого вентилятора ВОП-20.

### Стакан монтажный опорный СОМ-2К-О-4,0AF

Наименование продукции	
Серия: 2 - стакан утепленный с прямоугольным проходным сечением; 2Н - стакан утепленный с прямоугольным проходным сечением для наклонной кровли; 2К - стакан утепленный с круглым проходным сечением.	
Исполнение СОМ: О - общепромышленное; К1 - коррозионностойкое; ДУ - дымоудаление	
Типоразмер СОМ (номинальный размер шахты в дециметрах)	
Соединение с вентилятором: AF - круглый присоединительный фланец стакана.	

## ДРЕНАЖНЫЙ ПОДДОН ДП-СОМ (конденсатосборник)

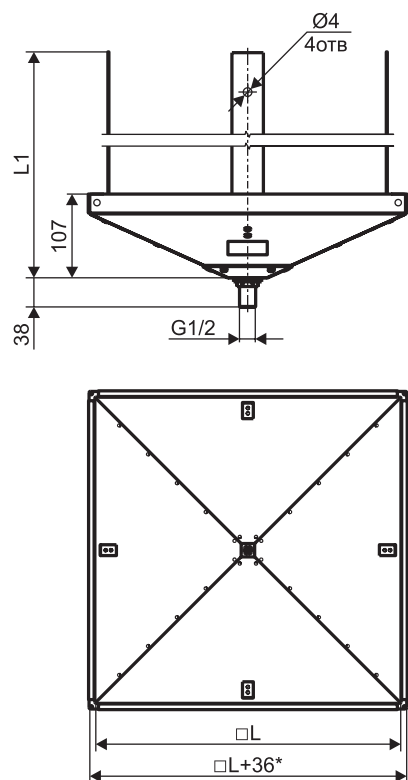


Дренажный поддон ДП-СОМ предназначен для сбора и удаления конденсата.

Поддон крепится к стакану опорному монтажному СОМ до установки крышного вентилятора. Крепление поддона осуществляется четырьмя специальными болтами.

Для отвода конденсата в нижней части днища предусмотрен штуцер, к которому может быть присоединена дренажная труба.

### Габаритные и присоединительные размеры (мм)



Модельный размер дренажного поддона	L	L1	Масса, кг	Модель стакана опорного монтажного СОМ
355	405	1515	3.8	СОМ-3,5
400	450	1517	4.0	СОМ-4,0
450	500	1518	4.3	СОМ-4,5
500	550	1519	4.6	СОМ-5,0
560	610	1520	7.0	СОМ-5,6
630	680	1521	8.0	СОМ-6,3
710	760	1522	9.2	СОМ-7,1
880	930	1523	12.2	СОМ-8,0
900	950	1523	12.6	СОМ-9,0
1090	1140	1524	22.0	СОМ-10,0
1120	1170	1524	22.9	СОМ-11,2
1370	1420	1525	31.5	СОМ-12,5

\* Только для моделей с 1090 по 1370.

### МАРКИРОВКА:

#### Дренажный поддон ДП-СОМ-О-355

где: ДП-СОМ – обозначение дренажного поддона;  
О – общепромышленное исполнение поддона (К – коррозионностойкое исполнение поддона ;  
355 – размер  $\square A$  (проходное сечение стакана монтажного), мм (см.раздел «стаканы опорные монтажные»).



## КЛАПАНЫ ПРОТИВОПОЖАРНЫЕ ДЫМОУДАЛЕНИЯ ТИПА ДМУ



Клапан дымоудаления ДМУ (далее клапан) используется в качестве клапана дымоудаления с нормально закрытой заслонкой.

Клапан дымоудаления предназначен для открывания проемов вытяжных систем аварийной противодымной вентиляции. Клапан устанавливается в проемах стен, перекрытий, подвесных потолков, а также в торце воздуховодов.

Применение клапана осуществляется в соответствии с требованиями СП 60.13330.2012, СП 7.13130.2013, ГОСТ Р 53301-2013 и действующими территориальными строительными нормами. Вид климатического исполнения и категория размещения - УЗ по ГОСТ 15150-69. Клапан не подлежит установке в помещениях категорий А и Б по взрывопожароопасности, в системах вентиляции и местах отсоса взрывопожароопасных и агрессивных сред, а также в системах, не подвергающихся очистке от горючих отложений.

Пределы огнестойкости клапана ДМУ – Е90.

Исходное положение заслонки клапана противодымной вентиляции – нормально закрытое (НЗ).

Угол поворота заслонки – 75-90°.

Клапан ДМУ изготавливается из оцинкованной стали.

Возможно изготовление клапана стенового исполнения с одним присоединительным фланцем.

По отдельному запросу рассматривается возможность изготовления антивандального исполнения клапана с указанием в наименовании (АВ). Данное исполнение отличается от обычного тем, что привод расположен за створкой клапана и не доступен с лицевой стороны клапана.

Клапан может комплектоваться следующими типами приводов:

- электрический реверсивный РОВЕН (Р).
- электромагнитный (ЭМ).

### Способы управления заслонкой клапана ДМУ:

Тип привода	Способ перевода заслонки		Механизм перевода заслонки		Принцип срабатывания привода
	Из исходного положения в рабочее	из рабочего положения в исходное (многократное использование)	В рабочее положение	В исходное положение	
Р	-автоматический, по сигналам пожарной автоматики; -дистанционный с пульта управления; -от кнопки/тумблера в месте установки клапана	-дистанционный с пульта управления -вручную	электродвигатель	электродвигатель	Подача напряжения на соответствующие клеммы питания привода
ЭМ*	-автоматический, по сигналам пожарной автоматики; -дистанционный с пульта управления; -от кнопки/тумблера в месте установки клапана	-вручную	возвратная пружина	-	Подача напряжения на электромагнит

\* Режим работы кратковременный, не более 1 минуты во включенном состоянии

#### Примечание:

Для 0 исполнения клапана (клапан изготовлен не в виде кассет):

Электрический реверсивный электропривод устанавливается только по высоте клапана (Н).

Электромагнитный электропривод устанавливается только по ширине клапана (L).

Для кассетного исполнения клапанов - расположение электроприводов указано в разделах «Виды кассетного исполнения».

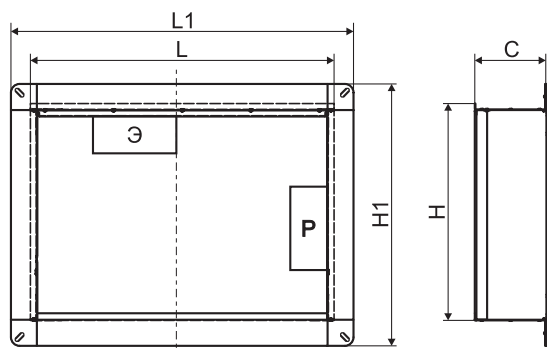
Высота клапана (Н) не может быть больше ширины (L).

### Габаритные и присоединительные размеры (мм)

Минимальный размер клапана ДМУ - 300x300 мм, далее с шагом 50 мм в соответствии с ниже приведенными таблицами. Максимальный размер по стороне L=2000 мм, по стороне H=1400 мм. Клапаны размером свыше максимального конструируются индивидуально.

#### Стеновое исполнение

Клапан ДМУ с реверсивным приводом и электромагнитным приводом



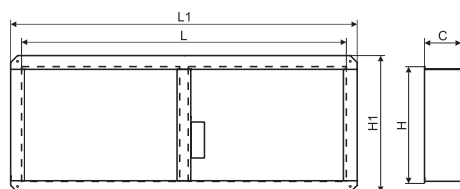
L и H – установочные размеры клапана, мм;  
 L1 и H1 – габаритные размеры клапана, мм;  
 B – вылет заслонки клапана, мм;  
 C – длина клапана;  
 $L1=L+90$ , мм;  $H1=H+103,5$ , мм  
 $B=H-130$ , мм;  $C=165$  мм.  
 P – место установки реверсивного привода  
 Э – место установки электромагнитного привода

### Характеристики приводов клапанов ДМУ

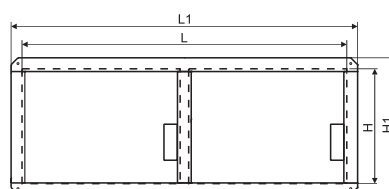
Характеристика	Электромагнитный	Реверсивный ROBEN*	
		RLE10-220S	RLE10-24S
Время поворота, с, не более	2	30	30
Крутящий момент, Нм	-	10	10
Напряжение электропитания привода, В	24/220	220	24
Потребляемая мощность, Вт	во время вращения	70	4,0
	в состоянии покоя	-	3,0
Рабочая температура, °С	-30...+50	-30...+50	-30...+50
Степень защиты	IP54	IP54	IP54
Вес, кг	1,5	1,8	1,8

\* Полная информация по электроприводам ROBEN в каталоге «Канальное оборудование и детали систем вентиляции».

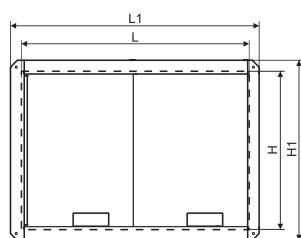
### Виды кассетного исполнения стеновых клапанов ДМУ с реверсивным приводом



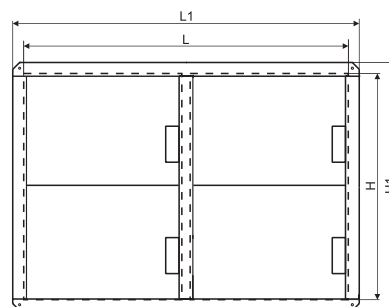
Исполнение 2



Исполнение 3



Исполнение 4



Исполнение 5

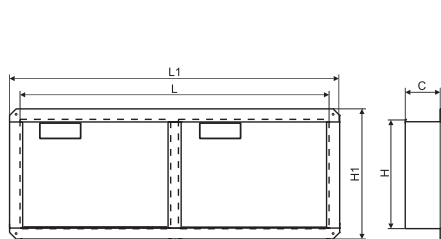
**Типоразмерный ряд и значения площади живого сечения клапанов ДМУ с реверсивным приводом**

L, мм	H, мм	300	350	400	450	500	550	600	650	700	750	800	850	900	950	1000	1050	1100	1150	1200	1250	1300	1350	1400	1450	1500	1550	1600	1650	1700	1750	1800	1850	1900	1950	2000											
300		0,08	0,09	0,10	0,12	0,13	0,15	0,16	0,17	0,19	0,20	0,21	0,23	0,24	0,25	0,27	0,28	0,30	0,31	0,32	0,34	0,35	0,36	0,38	0,39	0,41	0,42	0,43	0,45	0,48	0,48	0,49	0,50	0,52	0,53	0,55											
350		0,11	0,12	0,12	0,16	0,17	0,19	0,20	0,22	0,24	0,25	0,27	0,29	0,30	0,32	0,34	0,35	0,37	0,38	0,40	0,42	0,43	0,45	0,47	0,48	0,50	0,51	0,53	0,55	0,56	0,58	0,60	0,62	0,64	0,66	0,68	0,70										
400			0,14	0,16	0,18	0,20	0,22	0,24	0,25	0,27	0,29	0,31	0,33	0,35	0,37	0,39	0,40	0,42	0,44	0,46	0,48	0,50	0,52	0,54	0,55	0,57	0,59	0,61	0,63	0,65	0,67	0,69	0,71	0,74	0,76	0,78	0,80	0,84									
450			0,18	0,20	0,22	0,25	0,27	0,29	0,31	0,33	0,36	0,37	0,40	0,42	0,44	0,46	0,48	0,50	0,53	0,54	0,57	0,59	0,61	0,63	0,65	0,67	0,70	0,72	0,75	0,77	0,80	0,82	0,85	0,87	0,89	0,92	0,94										
500			0,23	0,25	0,27	0,30	0,32	0,34	0,36	0,39	0,42	0,44	0,46	0,48	0,51	0,53	0,56	0,58	0,61	0,63	0,65	0,67	0,70	0,72	0,75	0,78	0,80	0,83	0,86	0,88	0,91	0,93	0,96	0,99	1,01	1,04	1,07										
550			0,28	0,30	0,33	0,36	0,38	0,41	0,44	0,46	0,49	0,51	0,54	0,57	0,59	0,62	0,65	0,67	0,70	0,72	0,75	0,78	0,80	0,83	0,86	0,88	0,91	0,93	0,96	0,99	1,02	1,05	1,08	1,11	1,14	1,17	1,20	1,24									
600				0,33	0,36	0,39	0,42	0,45	0,47	0,50	0,53	0,56	0,59	0,62	0,65	0,68	0,71	0,73	0,76	0,79	0,82	0,85	0,88	0,91	0,94	0,97	1,00	1,03	1,07	1,10	1,14	1,18	1,22	1,25	1,29	1,32	1,36	1,40	1,43								
650					0,39	0,42	0,45	0,49	0,52	0,55	0,58	0,61	0,64	0,67	0,70	0,74	0,77	0,80	0,83	0,86	0,89	0,92	0,96	0,99	1,02	1,05	1,08	1,11	1,14	1,17	1,20	1,23	1,27	1,30	1,34	1,38	1,41	1,45	1,49	1,54							
700						0,46	0,49	0,52	0,56	0,59	0,62	0,66	0,69	0,73	0,76	0,79	0,83	0,86	0,89	0,93	0,96	1,00	1,03	1,07	1,10	1,13	1,16	1,20	1,23	1,27	1,30	1,34	1,38	1,42	1,47	1,51	1,55	1,59	1,63	1,67	1,71						
750							0,53	0,56	0,60	0,64	0,67	0,71	0,74	0,78	0,82	0,85	0,89	0,93	0,96	1,00	1,04	1,07	1,11	1,14	1,18	1,22	1,25	1,29	1,32	1,36	1,40	1,43	1,47	1,51	1,56	1,60	1,64	1,68	1,73	1,77	1,81	1,85	1,89				
800								0,60	0,64	0,68	0,72	0,76	0,79	0,83	0,87	0,91	0,95	0,99	1,03	1,07	1,11	1,15	1,18	1,22	1,26	1,30	1,34	1,38	1,42	1,47	1,51	1,56	1,60	1,64	1,68	1,73	1,77	1,82	1,87	1,92	1,97	2,02	2,07	2,13			
850									0,68	0,72	0,76	0,81	0,85	0,89	0,93	0,97	1,01	1,05	1,09	1,14	1,18	1,22	1,26	1,30	1,34	1,38	1,42	1,47	1,51	1,56	1,60	1,64	1,68	1,73	1,77	1,82	1,87	1,92	1,97	2,02	2,07	2,13	2,18	2,23			
900										0,77	0,81	0,85	0,90	0,94	0,98	1,03	1,07	1,12	1,16	1,21	1,25	1,29	1,34	1,38	1,42	1,47	1,51	1,56	1,60	1,64	1,68	1,73	1,77	1,82	1,87	1,92	1,97	2,02	2,07	2,13	2,18	2,23	2,28	2,33			
950											0,85	0,90	0,95	0,99	1,04	1,09	1,13	1,18	1,23	1,28	1,32	1,37	1,41	1,46	1,51	1,55	1,59	1,64	1,69	1,73	1,78	1,83	1,88	1,93	1,98	2,03	2,08	2,13	2,18	2,23	2,28	2,33	2,38	2,43			
1000												0,95	1,00	1,05	1,10	1,15	1,19	1,25	1,29	1,34	1,39	1,44	1,49	1,54	1,59	1,64	1,69	1,73	1,78	1,83	1,88	1,93	1,98	2,03	2,08	2,13	2,18	2,23	2,28	2,33	2,38	2,43	2,48	2,53			
1050													1,05	1,10	1,15	1,21	1,26	1,31	1,36	1,41	1,46	1,51	1,56	1,62	1,67	1,72	1,77	1,82	1,87	1,92	1,97	2,02	2,07	2,13	2,18	2,23	2,28	2,33	2,38	2,43	2,48	2,53	2,58	2,63			
1100														1,16	1,21	1,27	1,32	1,37	1,42	1,48	1,53	1,59	1,64	1,70	1,75	1,80	1,85	1,91	1,96	2,01	2,07	2,13	2,18	2,23	2,28	2,33	2,38	2,43	2,48	2,53	2,58	2,63	2,68	2,73			
1150															1,26	1,33	1,38	1,44	1,49	1,55	1,60	1,66	1,72	1,78	1,83	1,89	1,94	2,00	2,05	2,11	2,16	2,23	2,28	2,33	2,38	2,43	2,48	2,53	2,58	2,63	2,68	2,73	2,78	2,83			
1200																1,38	1,44	1,50	1,56	1,62	1,67	1,74	1,79	1,85	1,91	1,97	2,02	2,09	2,14	2,20	2,26	2,32	2,38	2,43	2,48	2,53	2,58	2,63	2,68	2,73	2,78	2,83	2,88	2,93			
1250																	1,50	1,57	1,62	1,69	1,75	1,81																									
1300																		1,63	1,69	1,76	1,82	1,88																									
1350																					1,76	1,83																									
1400																							1,89																								

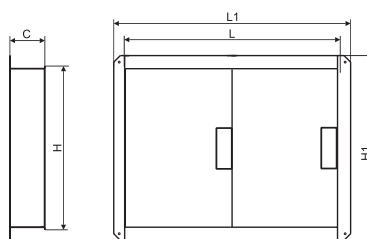
Примечание:

- 1) Исполнения 2, 3, 4 - клапан с двумя заслонками; исполнение 5 - клапан с четырьмя заслонками.
- 2) Клапаны, размеры которых превышают указанные в таблице, конструируются индивидуально.

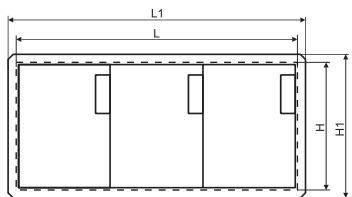
Виды кассетного исполнения стеновых клапанов ДМУ с электромагнитным приводом



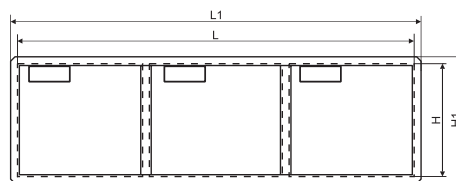
Исполнение 1



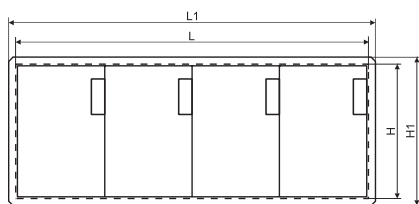
Исполнение 2



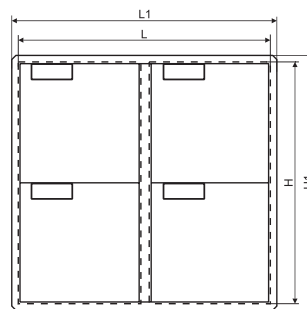
Исполнение 3



Исполнение 4



Исполнение 5



Исполнение 6

Типоразмерный ряд и значения площади живого сечения стеновых клапанов ДМУ с электромагнитным приводом

L, мм H, мм	300	350	400	450	500	550	600	650	700	750	800	850	900	950	1000	1050	1100	1150	1200	1250	1300	1350	1400	1450	1500	1550	1600	1650	1700	1750	1800	1850	1900	1950	2000		
300	0,06	0,07	0,09	0,10	0,12	0,13	0,14	0,16	0,17	0,19	0,20	0,21	0,23	0,24	0,25	0,27	0,28	0,30	0,31	0,32	0,32	0,35	0,35	0,37	0,38	0,40	0,40	0,42	0,43	0,45	0,46	0,48	0,50	0,52			
350	0,09	0,11	0,12	0,14	0,16	0,17	0,19	0,21	0,22	0,24	0,26	0,27	0,29	0,30	0,32	0,34	0,35	0,37	0,39	0,39	0,39	0,42	0,42	0,45	0,45	0,48	0,48	0,51	0,52	0,54	0,55	0,57	0,58	0,60	0,61		
400	0,13	0,15	0,16	0,18	0,20	0,22	0,24	0,26	0,28	0,29	0,31	0,33	0,35	0,37	0,39	0,41	0,43	0,44	0,46	0,47	0,50	0,51	0,54	0,56	0,58	0,60	0,62	0,64	0,66	0,68	0,70	0,73	0,74	0,77	0,79	0,81	
450	0,17	0,19	0,21	0,23	0,25	0,27	0,29	0,32	0,34	0,36	0,38	0,40	0,42	0,44	0,46	0,48	0,50	0,52	0,54	0,56	0,58	0,60	0,62	0,64	0,66	0,68	0,70	0,72	0,74	0,77	0,79	0,81	0,83	0,86	0,88	0,91	
500	0,21	0,24	0,26	0,28	0,31	0,34	0,37	0,39	0,42	0,45	0,47	0,50	0,53	0,56	0,59	0,61	0,65	0,67	0,70	0,72	0,76	0,79	0,83	0,86	0,90	0,92	0,95	0,99	1,02	1,05	1,09	1,12	1,16	1,19	1,22	1,25	1,29
550	0,26	0,29	0,31	0,34	0,37	0,39	0,42	0,45	0,47	0,50	0,53	0,56	0,59	0,61	0,65	0,67	0,70	0,72	0,76	0,79	0,83	0,86	0,90	0,92	0,95	0,99	1,02	1,05	1,09	1,12	1,16	1,19	1,22	1,25	1,29		
600	0,32	0,35	0,37	0,40	0,43	0,46	0,49	0,52	0,55	0,58	0,61	0,64	0,67	0,71	0,73	0,77	0,79	0,83	0,85	0,89	0,91	0,94	0,97	1,00	1,03	1,07	1,10	1,13	1,17	1,20	1,24	1,27	1,32	1,35	1,39		
650	0,38	0,41	0,44	0,46	0,50	0,52	0,55	0,58	0,61	0,64	0,67	0,71	0,73	0,77	0,79	0,83	0,85	0,89	0,91	0,94	0,97	1,00	1,03	1,07	1,10	1,13	1,17	1,20	1,24	1,27	1,32	1,35	1,39				
700	0,44	0,47	0,49	0,54	0,56	0,60	0,63	0,66	0,70	0,72	0,76	0,79	0,83	0,86	0,90	0,92	0,95	0,99	1,02	1,05	1,09	1,13	1,17	1,21	1,26	1,29	1,33	1,36	1,40	1,44	1,47						
750	0,51	0,53	0,58	0,61	0,64	0,68	0,71	0,75	0,77	0,82	0,85	0,90	0,92	0,95	0,99	1,03	1,06	1,10	1,13	1,17	1,20	1,24	1,27	1,32	1,35	1,39											
800	0,57	0,62	0,65	0,69	0,73	0,75	0,80	0,83	0,88	0,91	0,95	0,99	1,02	1,06	1,10	1,13	1,18	1,21	1,26	1,29	1,33	1,36	1,40	1,44	1,47												
850	0,66	0,69	0,73	0,77	0,80	0,85	0,88	0,93	0,96	1,02	1,05	1,09	1,13	1,17	1,21	1,26	1,29	1,34	1,37	1,41	1,45	1,50	1,54	1,58	1,62	1,67											
900	0,74	0,78	0,82	0,85	0,91	0,93	0,99	1,02	1,07	1,11	1,16	1,20	1,25	1,28	1,34	1,37	1,41	1,45	1,50	1,54	1,58	1,62	1,67														
950	0,82	0,87	0,90	0,96	0,98	1,05	1,08	1,14	1,17	1,22	1,26	1,31	1,35	1,40	1,45	1,49	1,54	1,58	1,63	1,67	1,72	1,76															
1000	0,92	0,95	1,01	1,04	1,10	1,14	1,14	1,20	1,24	1,30	1,33	1,40	1,43	1,48	1,52	1,58	1,62	1,67	1,72	1,77	1,81	1,87															
1050	1,00	1,06	1,09	1,16	1,20	1,27	1,30	1,36	1,40	1,46	1,50	1,56	1,60	1,66	1,70	1,76																					
1100	1,11	1,14	1,22	1,25	1,33	1,36	1,42	1,47	1,55	1,57	1,64	1,68	1,74	1,79	1,85																						
1150	1,19	1,27	1,31	1,39	1,43	1,49	1,54	1,61	1,65	1,72																											
1200	1,32	1,37	1,44	1,49	1,56	1,61	1,68	1,72	1,79																												
1250	1,43	1,51	1,55	1,63	1,67	1,76																															
1300	1,57	1,62	1,70	1,74	1,82																																
1350	1,68	1,76																																			
1400	1,83																																				

Примечание:

- 1) Исполнения 1, 2 - клапан с двумя заслонками; исполнение 3, 4 - клапан с тремя заслонками; исполнения 5, 6 - клапан с четырьмя заслонками.
- 2) Клапаны, размеры которых превышают указанные в таблице, конструируются индивидуально.



**Коэффициент местного сопротивления клапанов ДМУ стенового типа**

L, мм H, мм	300	350	400	450	500	550	600	650	700	800	900	1000	1100	1200	1300	1400	1500	1600	1700	1800	1900	2000
300	0,83	0,72	0,68	0,6	0,58	0,54	0,5	0,48	0,45	0,41	0,48	0,46	0,42	0,39	0,37	0,36	0,34	0,33	0,41	0,39	0,37	0,36
350	0,79	0,68	0,65	0,58	0,56	0,51	0,48	0,45	0,42	0,39	0,46	0,43	0,39	0,38	0,36	0,33	0,22	0,31	0,39	0,37	0,36	0,34
400	0,75	0,65	0,63	0,57	0,53	0,49	0,46	0,43	0,4	0,37	0,45	0,41	0,38	0,36	0,34	0,32	0,31	0,29	0,38	0,35	0,34	0,33
450	0,72	0,64	0,61	0,55	0,51	0,47	0,44	0,41	0,39	0,35	0,43	0,4	0,37	0,35	0,33	0,31	0,3	0,28	0,36	0,34	0,33	0,32
500	0,67	0,6	0,58	0,53	0,49	0,45	0,42	0,4	0,38	0,34	0,42	0,39	0,36	0,34	0,32	0,3	0,29	0,27	0,35	0,33	0,32	0,31
550	0,66	0,58	0,57	0,52	0,47	0,44	0,41	0,39	0,37	0,33	0,41	0,37	0,35	0,33	0,31	0,29	0,28	0,27	0,34	0,32	0,31	0,3
600	0,65	0,56	0,55	0,5	0,46	0,43	0,4	0,38	0,36	0,32	0,39	0,36	0,34	0,32	0,3	0,28	0,27	0,26	0,33	0,31	0,3	0,29
650	0,63	0,55	0,54	0,49	0,45	0,42	0,39	0,37	0,35	0,32	0,38	0,36	0,33	0,31	0,29	0,28	0,27	0,25	0,33	0,31	0,29	0,28
700	0,61	0,53	0,52	0,48	0,44	0,41	0,38	0,36	0,34	0,31	0,38	0,35	0,32	0,3	0,29	0,27	0,26	0,25	0,32	0,3	0,29	0,28
750	0,59	0,52	0,51	0,47	0,43	0,4	0,37	0,35	0,33	0,3	0,37	0,34	0,32	0,3	0,28	0,27	0,25	0,24	0,31	0,29	0,28	0,27
800	0,59	0,5	0,5	0,46	0,42	0,39	0,37	0,35	0,33	0,3	0,36	0,33	0,31	0,29	0,28	0,26	0,25	0,24	0,31	0,29	0,28	0,27
900	0,56	0,49	0,48	0,44	0,41	0,38	0,35	0,33	0,32	0,29	0,35	0,32	0,3	0,28	0,27	0,25	0,24	0,23	0,3	0,28	0,27	0,26
1000	0,54	0,48	0,47	0,43	0,39	0,36	0,34	0,32	0,31	0,28	0,34	0,31	0,29	0,27	0,26	0,25	0,24	0,23	0,29	0,27	0,26	0,25
1100	0,52	0,45	0,45	0,41	0,38	0,35	0,33	0,31	0,3	0,27	0,33	0,3	0,28	0,27	0,25	0,24	0,23	0,22	0,28	0,26	0,25	0,24
1200	0,50	0,44	0,44	0,4	0,37	0,35	0,32	0,31	0,29	0,26	0,32	0,3	0,28	0,26	0,25	0,23	0,22	0,21	0,27	0,26	0,25	0,24
1300	0,49	0,41	0,43	0,39	0,36	0,34	0,32	0,3	0,28	0,26	0,31	0,29	0,27	0,25	0,24	0,23	0,22	0,21	0,27	0,25	0,24	0,23
1400	0,45	0,4	0,42	0,38	0,35	0,33	0,31	0,29	0,28	0,25	0,3	0,28	0,26	0,25	0,24	0,22	0,21	0,21	0,26	0,25	0,24	0,23

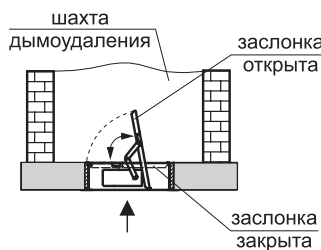
**Масса клапанов ДМУ**

L, мм H, мм	300	350	400	450	500	550	600	650	700	800	900	1000	1100	1200	1300	1400	1500	1600	1700	1800	1900	2000
300	6,7	7,1	7,6	8	8,6	9,1	9,7	10,2	10,7	11,7	12,8	13,8	15,9	16,8	20	22,1	22,2	22,6	23,1	23,5	23,9	24,4
350		9	9,5	10	10,5	11	11,6	12,1	12,6	13,7	14,7	15,7	16,8	17,8	23,5	24,4	25,2	25,7	26,1	27	27,5	28,1
400			10	10,5	11	11,6	12,1	12,6	13,1	14,2	15,2	16,3	17,3	18	24,4	25,2	26,1	27	27,8	28,7	29,6	30,5
450				11	11,6	12,2	12,8	13,4	14	15,1	16,1	17,1	18	24,4	25,2	27	27,8	28,7	29,6	30,5	31,3	32,2
500					12,3	12,8	13,3	13,8	14,4	15,6	16,8	18	24,4	25,2	26,1	27,8	28,7	29,6	30,5	31,1	32,2	33,1
550						13,1	13,7	14,4	15	16,2	17,4	24,4	25,2	26,1	28,3	29,6	31,3	32,2	33,1	33,9	36,8	38,6
600							14,5	15,2	15,9	17,3	23,9	25,2	26,1	27	28,7	30,5	32,2	33,1	33,9	41	41,8	42,9
650								15,8	16,5	23,9	25,2	26,1	27	27	29,6	31,3	33,1	41,7	42,6	44,4	45,2	45,3
700									17,2	26,1	27	27,8	28,7	28,7	31,3	33,1	42,6	44,8	45,2	45,3	46,5	47,21
750									27,8	27,8	28,7	29,6	29,6	33,1	42	45,2	46,1	46,3	47	47,9	57,2	
800									27,8	28,7	29,6	31,3	31,3	41,8	44,4	46,5	47,1	47,9	48,7	58,3	59,7	
900										31,3	32,2	33,9	43,6	45,3	47,9	50,43	50,6	57,5	59,9	62,7	64,6	
1000											34,8	46,1	47,4	48,7	49,9	52,3	62,5	64,2	65,9	67,7	69,4	
1100													47,1	49,3	54,7	59,2	62,6	64,6	65,3	67		
1200														52,4	56	59,7	63,3	65,2				
1300															57,1	60,6	64,3					
1400																62,5						

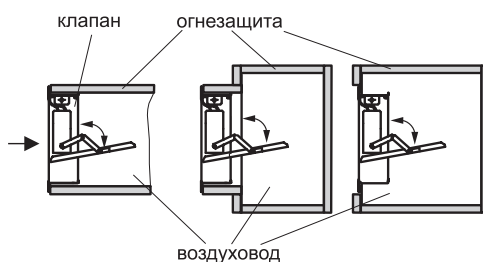
**Схемы установки клапанов с электрическим реверсивным приводом**

**Стеновое исполнение**

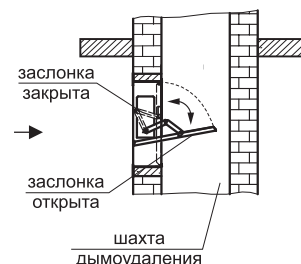
В перекрытиях и подвесных потолках



В воздуховоде



В вертикальной конструкции

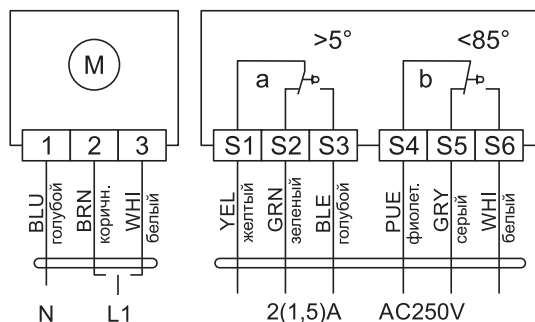


Примечание: Клапаны с электромагнитными приводами устанавливаются исключительно в вертикальной плоскости.

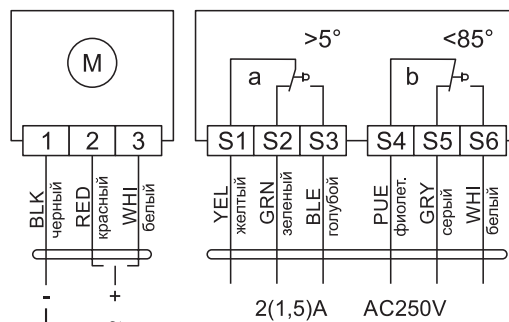
**Электрические схемы подключения клапанов ДМУ**

**Электрический реверсивный привод РОВЕН**

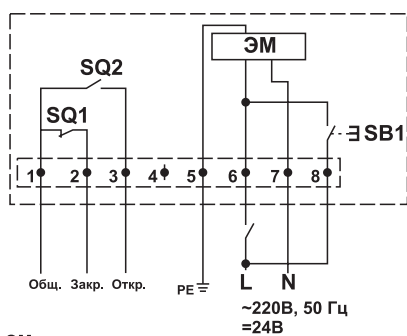
**RLE10-220S**



**RLE10-24S**



**Электромагнитный привод**



ЭМ - электромагнит;  
SQ1, SQ2 - концевые выключатели;  
SB1 - тестовая кнопка

**МАРКИРОВКА:**

**Клапан ДМУ-1000(Р-Ік/220)\*800-С-ВН-4и**

- где: клапан ДМУ – наименование клапана дымоудаления;  
1000\*800 – установочные размеры клапана (L\*H), мм;  
1000(Р-Ік/220) – напряжение питания, производитель и тип привода:  
1000 – сторона расположения привода;  
Р – тип привода (Р – электрический реверсивный привод;  
ЭМ - электромагнитный привод);  
Ік – обозначение производителя привода (Ік – РОВЕН);  
220 – напряжение питания привода, В;  
С – стеновой тип клапана;  
ВН – тип размещения привода (снаружи клапана)  
4и – кассетное исполнение клапана (указывается в случае применения):  
возможные исполнения клапанов - 1и, 2и, 3и, 4и, 5и, 6и.

**Клапан ДМУ-700\*600(Р-Ік/220)-С-ВН-АВ**

- где: клапан ДМУ – наименование клапана дымоудаления;  
700\*600 – установочные размеры клапана (L\*H), мм;  
600(Р-Ік/220) – напряжение питания, производитель и тип привода:  
600 – сторона расположения привода;  
Р – тип привода (Р – электрический реверсивный привод;  
ЭМ - электромагнитный привод);  
Ік – обозначение производителя привода (Ік – РОВЕН);  
220 – напряжение питания привода, В;  
С – стеновой тип клапана;  
ВН – тип размещения привода (ВН - внутри клапана);  
АВ – антивандальное исполнение.

**Примечание:**

Тип клапана С - стеновой применяется только с типом размещения привода ВН – внутри клапана.

## КЛАПАНЫ ПРОТИВОПОЖАРНЫЕ ДЫМОУДАЛЕНИЯ ТИПА ДМУ МС МНОГОСТВОРЧАТЫЕ



Клапан дымоудаления ДМУ МС (далее клапан) используется в качестве клапана дымоудаления с нормально закрытой заслонкой. Клапан дымоудаления предназначен для открывания проемов вытяжных систем аварийной противодымной вентиляции. Клапан устанавливается в проемах стен, перекрытий, подвесных потолков, а также в торце воздуховодов.

Клапан ДМУ МС изготавливается из оцинкованной стали.

Пределы огнестойкости клапана ДМУ МС – Е90.

Исходное положение заслонки клапана противодымной вентиляции – нормально закрытое (НЗ).

Многостворчатое исполнения - без вылета створки за пределы корпуса клапана.

Стеновое исполнение клапана - привод внутри клапана.

### Способы управления заслонкой клапана ДМУ МС:

Тип привода	Способ перевода заслонки		Механизм перевода заслонки		Принцип срабатывания привода
	Из исходного положения в рабочее	из рабочего положения в исходное (многократное использование)	В рабочее положение	В исходное положение	
Р	-автоматический, по сигналам пожарной автоматики; -дистанционный с пульта управления; -от кнопки/тумблера в месте установки клапана	-дистанционный с пульта управления -вручную	электродвигатель	электродвигатель	Подача напряжения на соответствующие клеммы питания привода
ЭМ*	-автоматический, по сигналам пожарной автоматики; -дистанционный с пульта управления; -от кнопки/тумблера в месте установки клапана	-вручную	возвратная пружина	-	Подача напряжения на электромагнит

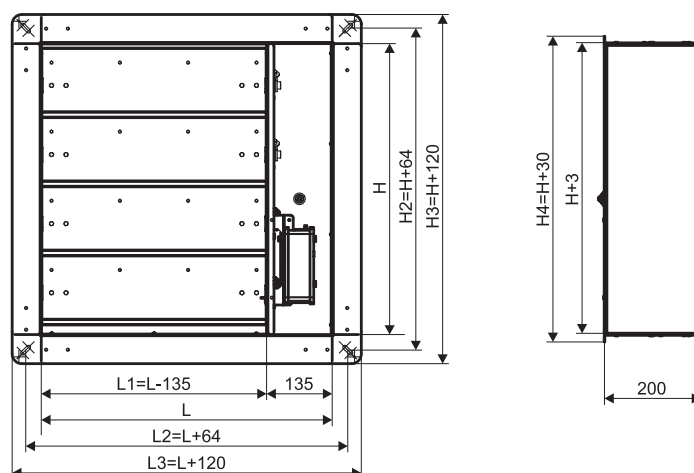
\* Режим работы кратковременный, не более 1 минуты во включенном состоянии.

### Примечание:

Электропривод устанавливается только по высоте клапана (Н).

### Габаритные и присоединительные размеры (мм)

#### Стеновое исполнение

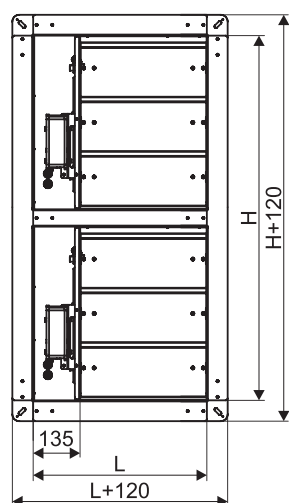


### Характеристики приводов клапанов ДМУ МС

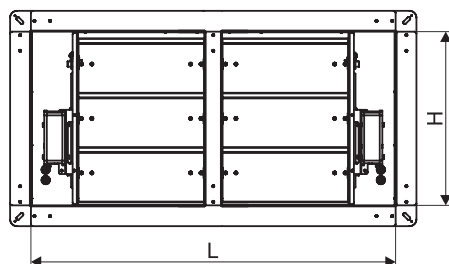
Характеристика	Электромагнитный	Реверсивный РОВЕН*	
		RLE10-220S	RLE10-24S
Время поворота, с, не более	2	30	30
Крутящий момент, Нм	-	10	10
Напряжение электропитания привода, В	24/220	220	24
Потребляемая мощность, Вт	во время вращения	70	4,0
	в состоянии покоя	-	3,0
Рабочая температура, °С	-30...+50	-30...+50	-30...+50
Степень защиты	IP54	IP54	IP54
Вес, кг	1,5	1,9	1,8

\* Полная информация по электроприводам РОВЕН в каталоге «Канальное оборудование и детали систем вентиляции».

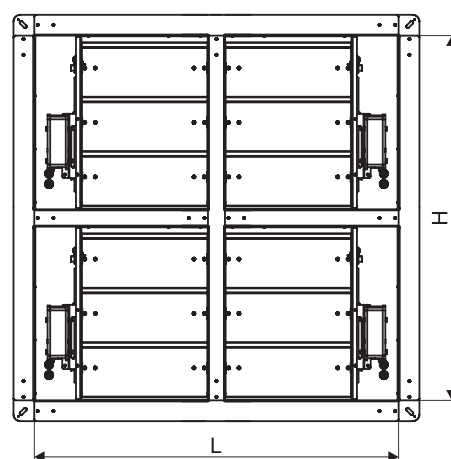
### Виды кассетного исполнения стеновых клапанов ДМУ МС



Кассетное исполнение 1



Кассетное исполнение 2



Кассетное исполнение 3  
(по запросу)

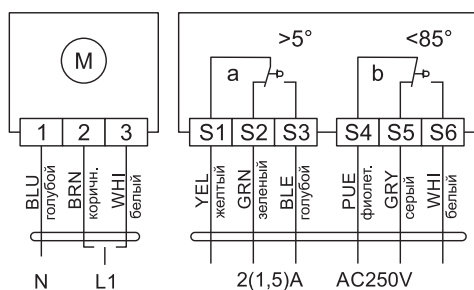
## Типоразмерный ряд и значения площади живого сечения клапанов ДМУ МС, м<sup>2</sup>

L, мм																											
H, мм	300	350	400	450	500	550	600	650	700	750	800	850	900	950	1000	1050	1100	1150	1200	1250	1300	1350	1400	1450	1500	1550	1600
300	0,04	0,05	0,06	0,07	0,08	0,09	0,1	0,11	0,12	0,14	0,15	0,16	0,17	0,18	0,19	0,2	0,21	0,22	0,23	0,25	0,26	0,27	0,28	0,29	0,3	0,31	0,32
350	0,04	0,06	0,07	0,09	0,1	0,11	0,13	0,14	0,15	0,17	0,18	0,19	0,21	0,22	0,23	0,25	0,26	0,27	0,29	0,3	0,31	0,33	0,34	0,35	0,37	0,38	0,4
400	0,05	0,06	0,08	0,09	0,11	0,12	0,14	0,15	0,17	0,18	0,2	0,22	0,23	0,25	0,26	0,28	0,29	0,31	0,32	0,34	0,35	0,37	0,38	0,4	0,41	0,43	0,44
450	0,06	0,08	0,09	0,11	0,13	0,15	0,16	0,18	0,2	0,22	0,23	0,25	0,27	0,29	0,3	0,32	0,34	0,36	0,37	0,39	0,41	0,43	0,44	0,46	0,48	0,5	0,51
500	0,07	0,09	0,11	0,13	0,15	0,17	0,19	0,21	0,23	0,25	0,27	0,29	0,31	0,33	0,35	0,37	0,39	0,41	0,43	0,45	0,47	0,49	0,51	0,53	0,55	0,57	0,59
550	0,07	0,09	0,11	0,14	0,16	0,18	0,2	0,22	0,24	0,27	0,29	0,31	0,33	0,35	0,37	0,39	0,42	0,44	0,46	0,48	0,5	0,52	0,55	0,57	0,59	0,61	0,63
600	0,08	0,1	0,13	0,15	0,18	0,2	0,22	0,25	0,27	0,3	0,32	0,34	0,37	0,39	0,42	0,44	0,46	0,49	0,51	0,54	0,56	0,58	0,61	0,63	0,66	0,68	0,71
650	0,09	0,11	0,14	0,17	0,19	0,22	0,25	0,27	0,3	0,33	0,35	0,38	0,41	0,43	0,46	0,49	0,51	0,54	0,57	0,59	0,62	0,65	0,67	0,7	0,73	0,75	0,78
700	0,09	0,12	0,15	0,18	0,21	0,23	0,26	0,29	0,32	0,35	0,37	0,4	0,43	0,46	0,49	0,51	0,54	0,57	0,6	0,63	0,66	0,68	0,71	0,74	0,77	0,8	0,82
750	0,1	0,13	0,16	0,19	0,22	0,25	0,28	0,32	0,35	0,38	0,41	0,44	0,47	0,5	0,53	0,56	0,59	0,62	0,65	0,68	0,71	0,74	0,77	0,81	0,84	0,87	0,9
800	0,11	0,14	0,18	0,21	0,24	0,28	0,31	0,34	0,37	0,41	0,44	0,47	0,51	0,54	0,57	0,61	0,64	0,67	0,71	0,74	0,77	0,8	0,84	0,87	0,9	0,94	0,97
850	0,11	0,15	0,18	0,22	0,25	0,29	0,32	0,36	0,39	0,43	0,46	0,5	0,53	0,57	0,6	0,63	0,67	0,7	0,74	0,77	0,81	0,84	0,88	0,91	0,95	0,98	1,02
900	0,12	0,16	0,2	0,23	0,27	0,31	0,35	0,38	0,42	0,46	0,49	0,53	0,57	0,61	0,64	0,68	0,72	0,75	0,79	0,83	0,87	0,9	0,94	0,98	1,01	1,05	1,09
950	0,13	0,17	0,21	0,25	0,29	0,33	0,37	0,41	0,45	0,49	0,53	0,57	0,61	0,65	0,69	0,73	0,77	0,81	0,84	0,88	0,92	0,96	1	1,04	1,08	1,12	1,16
1000	0,14	0,18	0,22	0,26	0,3	0,34	0,38	0,42	0,47	0,51	0,55	0,59	0,63	0,67	0,71	0,75	0,8	0,84	0,88	0,92	0,96	1	1,04	1,08	1,12	1,17	1,21
1050	0,14	0,19	0,23	0,28	0,32	0,36	0,41	0,45	0,49	0,54	0,58	0,63	0,67	0,71	0,76	0,8	0,84	0,89	0,93	0,97	1,02	1,06	1,11	1,15	1,19	1,24	1,28
1100	0,15	0,2	0,25	0,29	0,34	0,38	0,43	0,48	0,52	0,57	0,61	0,66	0,71	0,75	0,8	0,85	0,89	0,94	0,98	1,03	1,08	1,12	1,17	1,22	1,26	1,31	1,35
1150	0,16	0,21	0,25	0,3	0,35	0,4	0,44	0,49	0,54	0,59	0,64	0,68	0,73	0,78	0,83	0,87	0,92	0,97	1,02	1,06	1,11	1,16	1,21	1,26	1,3	1,35	1,4
1200	0,17	0,22	0,27	0,32	0,37	0,42	0,47	0,52	0,57	0,62	0,67	0,72	0,77	0,82	0,87	0,92	0,97	1,02	1,07	1,12	1,17	1,22	1,27	1,32	1,37	1,42	1,47
1250	0,17	0,23	0,28	0,33	0,39	0,44	0,49	0,54	0,6	0,65	0,7	0,75	0,81	0,86	0,91	0,97	1,02	1,07	1,12	1,18	1,23	1,28	1,33	1,39	1,44	1,49	1,55
1300	0,18	0,23	0,29	0,34	0,4	0,45	0,51	0,56	0,61	0,67	0,72	0,78	0,83	0,89	0,94	0,99	1,05	1,1	1,16	1,21	1,26	1,32	1,37	1,43	1,48	1,54	1,59
1350	0,19	0,24	0,3	0,36	0,42	0,47	0,53	0,59	0,64	0,7	0,76	0,81	0,87	0,93	0,98	1,04	1,1	1,15	1,21	1,27	1,32	1,38	1,44	1,49	1,55	1,61	1,66
1400	0,2	0,26	0,31	0,37	0,43	0,49	0,55	0,61	0,67	0,73	0,79	0,85	0,91	0,97	1,03	1,09	1,14	1,2	1,26	1,32	1,38	1,44	1,5	1,56	1,62	1,68	1,74
1450	0,2	0,26	0,32	0,38	0,44	0,51	0,57	0,63	0,69	0,75	0,81	0,87	0,93	0,99	1,05	1,11	1,17	1,24	1,3	1,36	1,42	1,48	1,54	1,6	1,66	1,72	1,78
1500	0,21	0,27	0,34	0,4	0,46	0,53	0,59	0,65	0,72	0,78	0,84	0,91	0,97	1,03	1,1	1,16	1,22	1,29	1,35	1,41	1,48	1,54	1,6	1,67	1,73	1,79	1,86
1550	0,22	0,28	0,35	0,42	0,48	0,55	0,61	0,68	0,74	0,81	0,88	0,94	1,01	1,07	1,14	1,2	1,27	1,34	1,4	1,47	1,53	1,6	1,67	1,73	1,8	1,86	1,93
1600	0,22	0,29	0,36	0,43	0,49	0,56	0,63	0,69	0,76	0,83	0,9	0,96	1,03	1,1	1,17	1,23	1,3	1,37	1,44	1,5	1,57	1,64	1,7	1,77	1,84	1,91	1,97

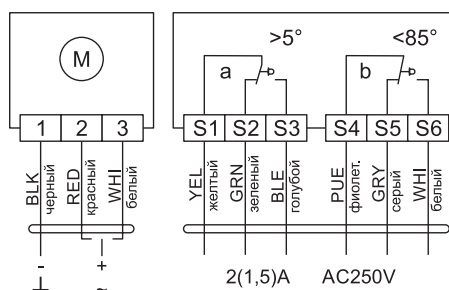
**Электрические схемы подключения клапанов ДМУ MC**

**Электрический реверсивный привод ROBEN**

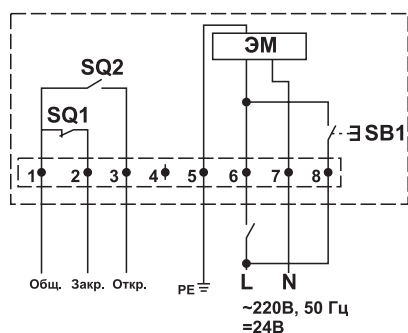
**RLE10-220S**



**RLE10-24S**



**Электромагнитный привод**



ЭМ - электромагнит;  
SQ1, SQ2 - концевые выключатели;  
SB1 - тестовая кнопка

**МАРКИРОВКА:**

**Клапан ДМУ-700\*600(P-1к/220)-С-ВН-МС**

где: клапан ДМУ – наименование клапана дымоудаления;  
700\*600 – установочные размеры клапана (L\*H), мм;  
600(P-1к/220) – напряжение питания, производитель и тип привода:  
600 – сторона расположения привода;  
P – тип привода (P – электрический реверсивный привод;  
ЭМ - электромагнитный привод);  
1к – обозначение производителя привода (1к – ROBEN);  
220 – напряжение питания привода, В;  
С – стеновой тип клапана;  
ВН – тип размещения привода (ВН - внутри клапана);  
МС – многостворчатый клапан.

## КЛАПАНЫ ПРОТИВОПОЖАРНЫЕ ТИПА ОЗ



Клапан противопожарный ОЗ изготавливается в режиме нормально открытого (огнезадерживающего) клапана (НО), в режиме нормально закрытого клапана (НЗ).

Клапан противопожарный с нормально открытой заслонкой предназначен для блокирования распространения огня и продуктов горения по воздуховодам, шахтам и каналам систем вентиляции и кондиционирования при пожаре в зданиях и сооружениях различного назначения. Клапан устанавливается в проемах или в местах прохода указанных систем через противопожарные преграды с нормируемым пределом огнестойкости (противопожарные стены, перегородки и перекрытия).

Клапан противопожарный с нормально закрытой заслонкой (НЗ) предназначен для открывания проемов при срабатывании пожарной сигнализации. Клапан устанавливается в проемах стен, перекрытий, подвесных потолков, а также в торце воздуховодов.

Применение клапана осуществляется в соответствии с требованиями СП 60.13330.2012, СП 7.13130.2013, ГОСТ Р 53301-2013 и действующими территориальными строительными нормами. Вид климатического исполнения и категория размещения - УЗ по ГОСТ 15150-69. Окружающая среда не должна содержать агрессивных паров и газов в концентрациях, разрушающих металлы, лакокрасочные покрытия и изоляцию. Клапаны не подлежат установке в помещениях категорий А и Б по взрывопожароопасности, в системах вентиляции и местах отсоса взрывопожароопасных и агрессивных сред, а также в системах, не подвергающихся очистке от горючих отложений.

### Пределы огнестойкости клапанов

Обозначение клапана	Предел огнестойкости	
	в режиме нормально открытого (НО)	в режиме нормально закрытого (НЗ)
ОЗ-60	EI 60	EI 60
ОЗ-90	EI 90	EI 90
ОЗ-120	EI 120	EI 120
ОЗ-180	EI 180	EI 180

Примечание:

Потеря целостности (Е) проявляется образованием в конструкции сквозных отверстий или трещин, через которые на обратную (необогреваемую) поверхность проникают продукты горения и (или) открытое пламя.

Потеря теплоизолирующей способности (I) характеризуется повышением температуры на необогреваемой поверхности конструкции до предельных значений.

**Для 0 исполнения клапана (клапан изготовлен не в виде кассет) электропривод устанавливается только по высоте клапана (Н). Для кассетного исполнения клапанов - расположение электроприводов указано в разделах «Виды кассетного исполнения».**

**Высота клапана (Н) не может быть больше ширины (L).**

Клапаны в режиме НО комплектуются электромеханическими с возвратной пружиной или электромагнитными приводами; в режиме НЗ - только реверсивными или электромагнитными приводами.

Клапан состоит из корпуса, заслонки, привода. Выпускается прямоугольного (квадратного) или круглого сечения.

Клапан работоспособен в пространственной ориентации, указанной на стр. 207 «Схемы установки клапанов».

Клапан ОЗ изготавливается из оцинкованной стали.

Конструкции клапанов изготавливаются:

- 1) односекционные;
- 2) двухсекционные.

Между секциями клапанов проложен огнеупорный материал, выполняющий роль температурного шва.

Клапаны прямоугольного сечения имеют присоединительные фланцы на торцевых поверхностях, клапаны круглого сечения имеют ниппельное соединение. По отдельному запросу рассматривается возможность изготовления клапанов круглого сечения с фланцевым соединением (указать данную информацию в номенклатуре).



Клапан может комплектоваться следующими типами приводов:

- электромеханический с возвратной пружиной РОБЕН (М).
- электрический реверсивный РОБЕН (Р).
- электромагнитный (ЭМ).

### Способы управления заслонкой клапана ОЗ:

Тип привода	Способ перевода заслонки		Механизм перевода заслонки		Принцип срабатывания привода
	Из исходного положения в рабочее	из рабочего положения в исходное (многократное использование)	В рабочее положение	В исходное положение	
М	-автоматический, по сигналам пожарной автоматики; -дистанционный с пульта управления -от кнопки/тумблера в месте установки клапана	-дистанционный с пульта управления -вручную	возвратная пружина	электродвигатель	отключение питающего напряжения
Р	-автоматический, по сигналам пожарной автоматики -дистанционный с пульта управления -от кнопки/тумблера в месте установки клапана	-дистанционный с пульта управления -вручную	электродвигатель	электродвигатель	подача напряжения на соответствующие клеммы питания привода
ЭМ	-автоматический, по сигналам пожарной автоматики -дистанционный с пульта управления -от кнопки/тумблера в месте установки клапана	-вручную	возвратная пружина	-	подача напряжения на электромагнит*

\* Подача напряжения на катушку электромагнита не более 1 минуты по требованиям производителя

### Габаритные и присоединительные размеры (мм)

Минимальный размер прямоугольного клапана канального исполнения: для ОЗ-60 и ОЗ-90 – 100x100 мм, для ОЗ-120 – 150x150 мм, для ОЗ-180 – 200x200 мм, далее с шагом 50мм учитывая, что сторона L всегда не меньше стороны Н. Максимальный размер – 1500x1000 мм. Клапаны размером свыше максимального изготавливаются в виде объединенных кассет, при этом меньшая сторона такого клапана не должна превышать 1000 мм.

Минимальный размер прямоугольного клапана стенового исполнения: 300x300 мм, далее с шагом 50мм учитывая, что сторона L всегда не меньше стороны Н. Максимальный размер – 1000x1000 мм. Клапаны размером свыше максимального изготавливаются в виде объединенных кассет, при этом меньшая сторона такого клапана не должна превышать 1000 мм.

Минимальный диаметр круглого клапана с электромеханическим и электромагнитным приводом - 100 мм.

### Клапан прямоугольного сечения канального исполнения ОЗ-60 с пределом огнестойкости НО (EI 60), НЗ (EI 60):

Клапан ОЗ с электромеханическим/реверсивным приводом и с электромагнитным приводом



Вылет заслонки за корпус клапана прямоугольного сечения канального исполнения:

<b>H, мм</b>	100	150	200	250	300	350	400	450	500	550	600	650	700	750	800	850	900	950	1000
<b>B, мм</b>	0	0	25	50	75	100	125	150	175	200	225	250	275	300	325	350	375	400	425
<b>B1, мм</b>	0	0	0	0	0	0	0	0	15	40	65	90	115	140	165	190	215	240	265

**Виды кассетного исполнения клапанов O3-60 канального исполнения**



**Значение коэффициентов местного сопротивления  $\epsilon$  прямоугольных клапанов канального исполнения из оцинкованной стали O3-60 в зависимости от сечения клапана**

L, мм	100	150	200	250	300	350	400	450	500	550	600	650	700	750	800	850	900	1000	1100	1200	1300	1400	1500
100	1,53	1,4	1,28	1,18	1,1	1,02	0,95	0,88	0,83	0,8	0,77	0,63	0,6	0,58	0,54	0,52	0,5	0,45	0,44	0,42	0,4	0,38	0,38
150		1,11	0,94	0,87	0,81	0,75	0,71	0,67	0,63	0,61	0,6	0,57	0,54	0,52	0,48	0,46	0,44	0,42	0,41	0,4	0,39	0,38	0,38
200			0,72	0,67	0,63	0,59	0,56	0,54	0,52	0,5	0,48	0,46	0,44	0,43	0,42	0,41	0,4	0,38	0,37	0,36	0,34	0,33	0,33
250				0,54	0,5	0,47	0,43	0,42	0,4	0,39	0,39	0,38	0,37	0,37	0,36	0,36	0,35	0,33	0,32	0,31	0,3	0,29	0,29
300					0,45	0,4	0,37	0,35	0,33	0,32	0,32	0,31	0,31	0,3	0,3	0,3	0,29	0,29	0,28	0,27	0,26	0,25	0,25
350						0,36	0,33	0,31	0,29	0,28	0,27	0,26	0,26	0,25	0,25	0,25	0,24	0,24	0,23	0,22	0,21	0,2	0,2
400							0,3	0,28	0,26	0,25	0,25	0,24	0,24	0,23	0,23	0,23	0,22	0,22	0,21	0,2	0,19	0,18	0,18
450								0,25	0,24	0,23	0,22	0,22	0,21	0,21	0,2	0,2	0,19	0,19	0,18	0,17	0,16	0,15	0,15
500									0,21	0,2	0,19	0,19	0,19	0,18	0,18	0,18	0,17	0,17	0,16	0,15	0,14	0,13	0,13
550										0,18	0,17	0,16	0,15	0,15	0,15	0,14	0,14	0,13	0,13	0,13	0,11	0,11	
600											0,16	0,15	0,14	0,13	0,13	0,12	0,12	0,11	0,11	0,1	0,1	0,1	
650												0,14	0,13	0,12	0,12	0,11	0,11	0,1	0,1	0,09	0,09		2
700													0,12	0,11	0,11	0,1	0,1	0,09	0,09	0,08	0,08		
750														0,11	0,1	0,1	0,1	0,09	0,08	0,08			
800															0,1	0,09	0,09	0,08	0,08	0,08			
850																0,09	0,08	0,07	0,07				1
900																	0,08	0,07	0,07				
950																		0,07					
1000																			0,07				

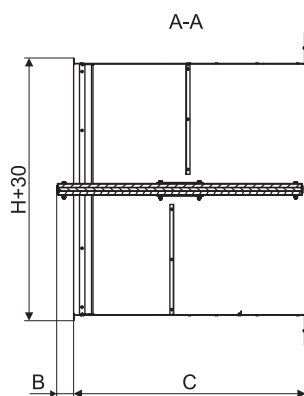
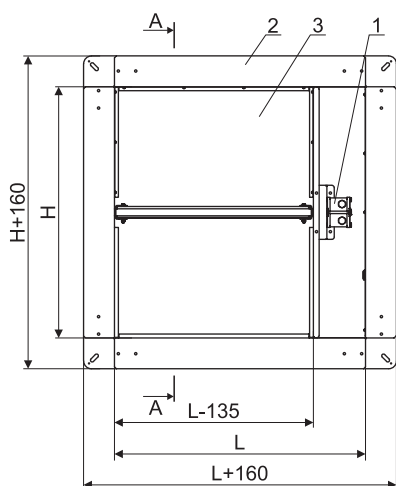
**Типоразмерный ряд и значения площади живого сечения прямоугольных клапанов канального исполнения из оцинкованной стали ОЗ-60, м<sup>2</sup>**

L, мм H, мм	100	150	200	250	300	350	400	450	500	550	600	650	700	750	800	850	900	950	1000	1050	1100	1150	1200	1250	1300	1350	1400	1450	1500	
100	0,007	0,012	0,017	0,022	0,027	0,032	0,037	0,042	0,047	0,052	0,057	0,062	0,067	0,072	0,077	0,082	0,087	0,092	0,097	0,102	0,107	0,112	0,117	0,122	0,127	0,132	0,137	0,142	0,147	
150		0,018	0,026	0,033	0,041	0,048	0,056	0,063	0,071	0,078	0,086	0,093	0,101	0,108	0,116	0,123	0,131	0,138	0,146	0,153	0,161	0,168	0,176	0,183	0,191	0,198	0,206	0,213	0,221	
200			0,034	0,044	0,054	0,064	0,074	0,084	0,094	0,104	0,114	0,124	0,134	0,144	0,154	0,164	0,174	0,184	0,194	0,204	0,214	0,224	0,234	0,244	0,254	0,264	0,274	0,284	0,294	
250				0,055	0,068	0,080	0,093	0,105	0,118	0,130	0,143	0,155	0,168	0,180	0,193	0,205	0,218	0,230	0,243	0,255	0,268	0,280	0,293	0,305	0,318	0,330	0,343	0,355	0,368	
300					0,081	0,096	0,111	0,126	0,141	0,156	0,171	0,186	0,201	0,216	0,231	0,246	0,261	0,276	0,291	0,306	0,321	0,336	0,351	0,366	0,381	0,396	0,411	0,426	0,441	
350						0,112	0,130	0,147	0,165	0,182	0,200	0,217	0,235	0,252	0,270	0,287	0,305	0,322	0,340	0,357	0,375	0,392	0,410	0,427	0,445	0,462	0,480	0,497	0,515	
400							0,148	0,168	0,188	0,208	0,228	0,248	0,268	0,288	0,308	0,328	0,348	0,368	0,388	0,408	0,428	0,448	0,468	0,488	0,508	0,528	0,548	0,568	0,588	
450								0,189	0,212	0,234	0,257	0,279	0,302	0,324	0,347	0,369	0,392	0,414	0,437	0,459	0,482	0,504	0,527	0,549	0,572	0,594	0,617	0,639	0,662	
500									0,235	0,260	0,285	0,310	0,335	0,360	0,385	0,410	0,435	0,460	0,485	0,510	0,535	0,560	0,585	0,610	0,635	0,660	0,685	0,710	0,735	
550										0,286	0,314	0,341	0,369	0,396	0,424	0,451	0,479	0,506	0,534	0,561	0,589	0,616	0,644	0,671	0,699	0,726	0,754			
600											0,342	0,372	0,402	0,432	0,462	0,492	0,522	0,552	0,582	0,612	0,642	0,672	0,702	0,732	0,762	0,792	0,822			
650												0,403	0,436	0,468	0,501	0,533	0,566	0,598	0,631	0,663	0,696	0,728	0,761	0,793	0,826					
700													0,469	0,504	0,539	0,574	0,609	0,644	0,679	0,714	0,749	0,784	0,819	0,854	0,889					
750														0,540	0,578	0,615	0,653	0,690	0,728	0,765	0,803	0,840	0,878							
800															0,616	0,656	0,696	0,736	0,776	0,816	0,856	0,896	0,936							
850																0,697	0,740	0,782	0,825	0,867	0,910									
900																	0,783	0,828	0,873	0,918	0,963									
950																			0,874	0,922										
1000																														

## Масса клапанов ОЗ-60 прямоугольного сечения канального исполнения из оцинкованной стали, кг

L, мм H, мм	100	150	200	250	300	350	400	450	500	550	600	650	700	750	800	850	900	1000	1100	1200	1300	1400	1500
100	6,4	7,0	7,6	8,1	8,7	9,3	9,8	10,4	11,0	11,6	12,1	12,7	13,2	13,9	14,4	14,9	15,5	16,7	17,8	18,9	20,1	21,2	22,4
150		7,7	8,3	9,0	9,6	10,3	10,9	11,6	12,2	12,9	13,5	14,2	14,8	15,4	16,2	16,8	17,4	18,7	20,1	21,3	22,7	23,9	25,3
200			9,0	9,8	10,5	11,2	12,0	12,7	13,4	14,2	14,9	15,6	16,4	17,1	17,9	18,6	19,3	20,8	22,3	23,7	25,2	26,7	28,2
250				10,6	11,3	12,2	13,0	13,9	14,7	15,5	16,3	17,1	18,0	18,8	19,6	20,5	21,2	22,9	24,6	26,3	27,8	29,5	31,2
300					12,3	13,2	14,1	15,0	16,0	16,8	17,7	18,6	19,5	20,5	21,3	22,3	23,2	25,0	26,8	28,7	30,5	32,2	34,1
350						14,2	15,1	16,2	17,1	18,2	19,1	20,2	21,1	22,2	23,1	24,0	25,1	27,1	29,1	31,1	33,1	35,1	37,1
400							16,2	17,3	18,4	19,4	20,6	21,6	22,7	23,7	24,2	25,9	27,0	29,2	31,3	33,5	35,6	37,8	40,0
450								18,5	19,6	20,8	21,9	23,1	24,3	25,4	26,6	27,7	28,9	31,3	33,6	35,9	38,2	40,5	42,9
500									20,8	22,1	23,3	24,6	25,8	27,1	28,4	29,6	30,9	33,3	35,8	38,3	40,8	43,4	45,9
550										23,4	24,8	26,0	27,4	28,8	30,0	31,4	32,8	35,4	38,1	40,7	43,5	46,1	
600											26,1	27,5	29,0	30,5	31,8	33,3	34,7	37,5	40,3	43,2	46,0	48,8	
650												29,1	30,6	32,0	33,6	35,1	36,5	39,6	42,6	45,7	48,6		2
700													32,1	33,7	35,3	36,9	38,5	41,7	44,8	48,1	51,2		
750														35,4	37,1	38,7	40,4	43,8	47,1	50,5			
800															38,9	40,5	42,3	45,9	49,4	52,9			
850																42,4	44,2	48,0	51,7			1	
900																	46,2	50,0	53,9				
950																		52,1					
1000																		54,2					

Клапан прямоугольного сечения стенового исполнения ОЗ-60 с пределом огнестойкости НО (ЕI 60), НЗ (ЕI 60):  
Клапан ОЗ с электромеханическим/реверсивным приводом и с электромагнитным приводом



- 1 - электромеханический/реверсивный привод или электромагнитный привод
- 2 - корпус клапана
- 3 - заслонка
- L и H - установочные размеры клапана, мм

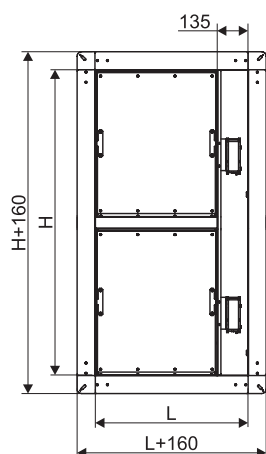
Вылет заслонки за корпус клапана прямоугольного сечения стенового исполнения:

Н, мм	300*	350*	400	450	500	550	600	650	700	750	800	850	900	950	1000
С, мм	300	300	300	350	350	400	400	450	450	500	500	550	550	600	600
В, мм (не более)	0	50	100	100	150	150	200	200	250	250	300	300	350	350	400

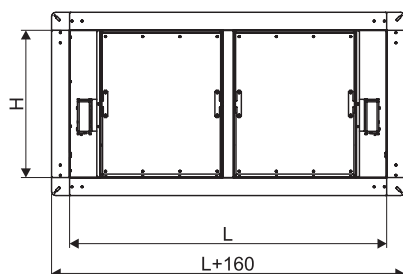
\* Электромагнитный привод не устанавливается.

Вылет заслонки за пределы корпуса на лицевой стороне клапана отсутствует.

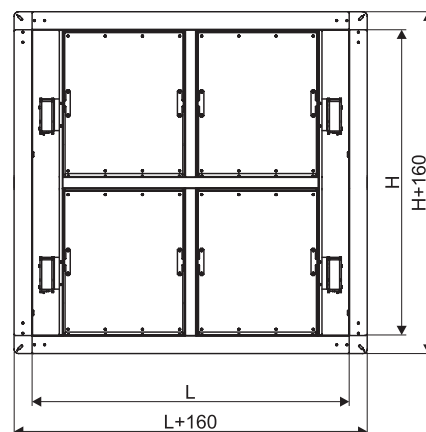
## Виды кассетного исполнения клапанов ОЗ-60 стенового исполнения



Кассетное исполнение 1



Кассетное исполнение 2



Кассетное исполнение 3  
(по запросу)

## Значение коэффициентов местного сопротивления $\epsilon$ прямоугольных клапанов стенового исполнения из оцинкованной стали ОЗ-60 в зависимости от сечения клапана

L, мм	300	350	400	450	500	550	600	650	700	750	800	850	900	950	1000	1050	1100	1150	1200	1250	1300	1350	1400	1450	1500	
H, мм	0,6	0,53	0,49	0,47	0,44	0,43	0,43	0,41	0,41	0,4	0,4	0,4	0,39	0,39	0,39											
350		0,48	0,44	0,41	0,39	0,37	0,36	0,35	0,35	0,33	0,33	0,33	0,32	0,32	0,32											
400			0,4	0,37	0,35	0,33	0,33	0,32	0,32	0,31	0,31	0,31	0,29	0,29	0,29											
450				0,33	0,32	0,31	0,29	0,29	0,28	0,28	0,27	0,27	0,25	0,25	0,25											
500					0,28	0,27	0,25	0,25	0,25	0,24	0,24	0,24	0,23	0,23	0,23											
550						0,24	0,23	0,21	0,2	0,2	0,2	0,19	0,19	0,18	0,17											
600							0,21	0,2	0,19	0,17	0,17	0,16	0,16	0,15	0,15											
650								0,19	0,17	0,16	0,16	0,15	0,15	0,14	0,13											
700									0,16	0,15	0,15	0,13	0,13	0,13	0,12											
750										0,15	0,13	0,13	0,13	0,13	0,12											
800											0,13	0,12	0,12	0,11	0,11											
850												0,12	0,11	0,1	0,09											
900													0,11	0,1	0,09											
950														0,101	0,09											
1000															0,09											

## Типоразмерный ряд и значения площади живого сечения прямоугольных клапанов стенового исполнения из оцинкованной стали ОЗ-60, м<sup>2</sup>

L, мм	300	350	400	450	500	550	600	650	700	750	800	850	900	950	1000	1050	1100	1150	1200	1250	1300	1350	1400	1450	1500	
H, мм	0,038	0,045	0,053	0,06	0,067	0,074	0,082	0,089	0,096	0,103	0,111	0,118	0,125	0,132	0,14											
350		0,061	0,071	0,081	0,091	0,1	0,11	0,12	0,13	0,139	0,149	0,159	0,169	0,178	0,188											
400			0,09	0,102	0,114	0,126	0,139	0,151	0,163	0,175	0,188	0,2	0,212	0,224	0,237											
450				0,123	0,138	0,152	0,167	0,182	0,197	0,211	0,226	0,241	0,256	0,27	0,285											
500					0,161	0,178	0,196	0,213	0,23	0,247	0,265	0,282	0,299	0,316	0,334											
550						0,204	0,224	0,244	0,264	0,283	0,303	0,323	0,343	0,362	0,382											
600							0,253	0,275	0,297	0,319	0,342	0,364	0,386	0,408	0,431											
650								0,306	0,331	0,355	0,38	0,405	0,43	0,454	0,479											
700									0,364	0,391	0,419	0,446	0,473	0,5	0,528											
750										0,427	0,457	0,487	0,516	0,546	0,576											
800											0,495	0,528	0,56	0,592	0,624											
850												0,569	0,603	0,638	0,673											
900													0,647	0,684	0,721											
950														0,73	0,77											
1000																0,818										

Масса клапанов ОЗ-60 прямоугольного сечения стенового исполнения из оцинкованной стали, кг

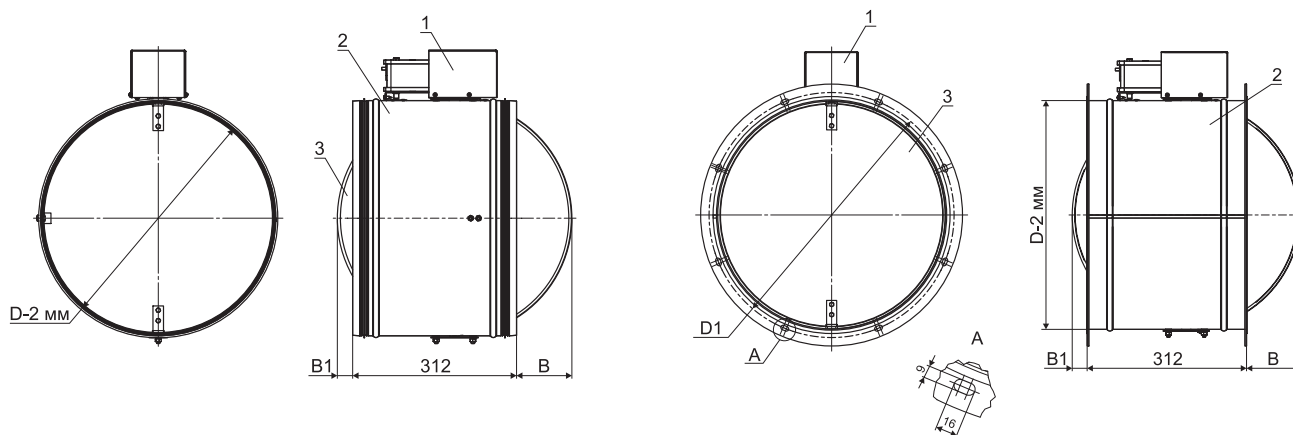
L, мм H, мм	300	350	400	450	500	550	600	650	700	750	800	850	900	950	1000	1050	1100	1150	1200	1250	1300	1350	1400	1450	1500	
300	9,8	11,5	13,3	15,2	17,2	19,3	21,5	22,8	24,1	25,4	26,7	28	29,3	30,6	31,9											
350		12,6	14,5	16,6	18,7	20,9	23,3	24,7	26,1	27,6	29	30,4	31,8	33,2	34,6											
400			15,8	17,9	20,2	22,6	25,1	26,7	28,2	29,7	31,3	32,8	34,3	35,9	37,4											
450				19,3	21,8	24,3	27	28,6	30,3	32	33,6	35,2	36,9	34,5	40,1											
500					23,3	26	28,8	30,6	32,3	34,1	35,9	37,6	39,4	41,1	42,9											
550						27,7	30,7	32,5	34,4	36,3	38,1	40	41,9	43,7	45,6											
600							32,5	34,5	36,5	38,5	40,4	42,4	44,4	46,4	48,4											
650								36,4	38,5	40,6	42,7	44,8	46,9	49	51,1											
700									40,6	42,8	45	47,3	49,5	51,7	53,9											
750										45	47,3	49,6	52	54,3	56,6											
800											49,6	52,1	54,5	56,9	59,4											
850												54,5	57	59,6	62,1											
900													59,5	62,2	64,9											
950														64,9	67,6											
1000															-	70,4										

Клапан круглого сечения ОЗ-60 с пределом огнестойкости НО (EI 60), НЗ (EI 60):

Клапан ОЗ с электромеханическим/реверсивным приводом и с электромагнитным приводом

Клапан на ниппеле

Клапан на фланце



1 - электромеханический/реверсивный привод или

электромагнитный привод;

2 - корпус клапана;

3 - заслонка.

D - диаметр клапана, мм.

D1 - диаметр расположения присоединительных отверстий.

Длина клапанов C=312 мм.

Вылет заслонки за корпус клапана круглого сечения:

D, мм	100	125	140	160	180	200	225	250	280	315	355	400	450	500	560
D1, мм	125	150	170	185	200	235	255	290	310	350	385	435	480	535	590
B, мм	0	0	0	0	0	0	0	0,5	14,5	32	52	74,5	99,5	124,5	154,5
B1, мм	0	0	0	0	0	0	0	0	0	0	0	1,5	23,5	48,5	78,5

### Значение коэффициентов местного сопротивления $\epsilon$ круглых клапанов из оцинкованной стали ОЗ-60 в зависимости от сечения клапана

D, мм	100	125	140	160	180	200	225	250	280	315	355	400	450	500	560
$\epsilon$	1,88	1,6	1,42	1,16	0,89	0,7	0,5	0,39	0,29	0,24	0,19	0,16	0,14	0,12	0,1

### Масса канальных клапанов с реверсивным приводом снаружи ОЗ-60-НЗ круглого сечения из оцинкованной стали, кг

D, мм	100	125	140	160	180	200	225	250	280	315	355	400	450	500	560
M, кг	3,5	3,8	4,1	4,3	4,6	4,9	5,3	5,8	6,3	7,0	7,9	9,0	10,3	11,7	13,6

### Масса канальных клапанов с электромеханическим приводом снаружи ОЗ-60-НО круглого сечения из оцинкованной стали, кг

D, мм	100	125	140	160	180	200	225	250	280	315	355	400	450	500	560
M, кг	2,9	3,2	3,4	3,7	4,1	4,4	4,9	5,3	6,0	6,8	7,8	9,1	10,6	12,3	14,5

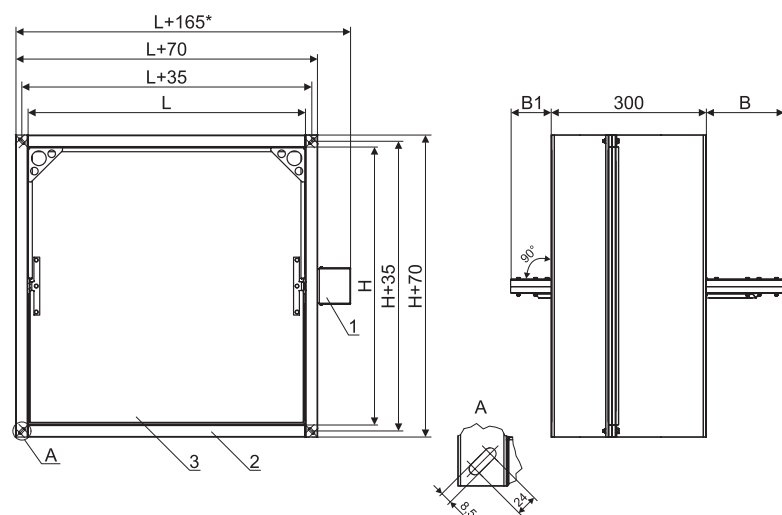
### Масса канальных клапанов с электромагнитным приводом снаружи ОЗ-60-НЗ круглого сечения из оцинкованной стали, кг

D, мм	100	125	140	160	180	200	225	250	280	315	355	400	450	500	560
M, кг	4,5	4,7	5,0	5,2	5,5	5,8	6,2	6,7	7,2	7,9	8,8	9,9	11,2	12,6	14,4

### Масса канальных клапанов с электромагнитным приводом снаружи ОЗ-60-НО круглого сечения из оцинкованной стали, кг

D, мм	100	125	140	160	180	200	225	250	280	315	355	400	450	500	560
M, кг	4,5	4,8	5,1	5,3	5,7	6,0	6,5	7,0	7,6	8,4	9,4	10,7	12,3	13,9	16,1

### Клапан прямоугольного сечения канального исполнения ОЗ-90 с пределом огнестойкости НО (EI 90), НЗ (EI 90): Клапан ОЗ с электромеханическим/реверсивным приводом и с электромагнитным приводом

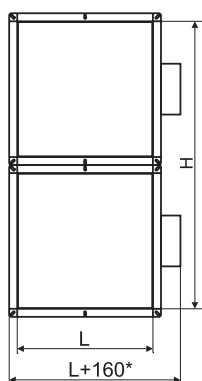


- 1 - электромеханический/реверсивный привод или электромагнитный привод
  - 2 - корпус клапана
  - 3 - заслонка
- L и H - установочные размеры клапана, мм  
 Длина клапанов С=300 мм  
 \* - Справочный размер, зависящий от типа привода.

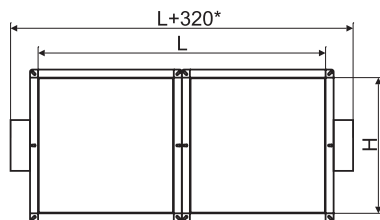
Вылет заслонки за корпус клапана прямоугольного сечения канального исполнения:

H, мм	100	150	200	250	300	350	400	450	500	550	600	650	700	750	800	850	900	950	1000
B, мм	0	0	25	50	75	100	125	150	175	200	225	250	275	300	325	350	375	400	425
B1, мм	0	0	0	0	0	0	0	0	15	40	65	90	115	140	165	190	215	240	265

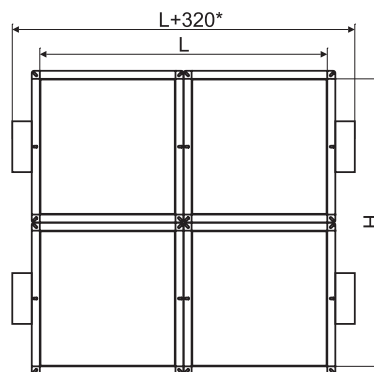
**Виды кассетного исполнения клапанов ОЗ-90 канального исполнения**



Кассетное исполнение 1



Кассетное исполнение 2



Кассетное исполнение 3  
(по запросу)

**Значение коэффициентов местного сопротивления  $\epsilon$  прямоугольных клапанов канального исполнения из оцинкованной стали ОЗ-90 в зависимости от сечения клапана**

L, мм \ H, мм	100	150	200	250	300	350	400	450	500	550	600	650	700	750	800	850	900	1000	1100	1200	1300	1400	1500
100	1,53	1,4	1,28	1,18	1,1	1,02	0,95	0,88	0,83	0,8	0,77	0,63	0,6	0,58	0,54	0,52	0,5	0,45	0,44	0,42	0,4	0,38	0,38
150		1,11	0,94	0,87	0,81	0,75	0,71	0,67	0,63	0,61	0,6	0,57	0,54	0,52	0,48	0,46	0,44	0,42	0,41	0,4	0,39	0,38	0,38
200			0,72	0,67	0,63	0,59	0,56	0,54	0,52	0,5	0,48	0,46	0,44	0,43	0,42	0,41	0,4	0,38	0,37	0,36	0,34	0,33	0,33
250				0,54	0,5	0,47	0,43	0,42	0,4	0,39	0,39	0,38	0,37	0,37	0,36	0,36	0,35	0,33	0,32	0,31	0,3	0,29	0,29
300					0,45	0,4	0,37	0,35	0,33	0,32	0,32	0,31	0,31	0,3	0,3	0,3	0,29	0,29	0,28	0,27	0,26	0,25	0,25
350						0,36	0,33	0,31	0,29	0,28	0,27	0,26	0,26	0,25	0,25	0,25	0,24	0,24	0,23	0,22	0,21	0,2	0,2
400							0,3	0,28	0,26	0,25	0,25	0,24	0,24	0,23	0,23	0,23	0,22	0,22	0,21	0,2	0,19	0,18	0,18
450								0,25	0,24	0,23	0,22	0,22	0,21	0,21	0,2	0,2	0,19	0,19	0,18	0,17	0,16	0,15	0,15
500									0,21	0,2	0,19	0,19	0,19	0,18	0,18	0,18	0,17	0,17	0,16	0,15	0,14	0,13	0,13
550										0,18	0,17	0,16	0,15	0,15	0,15	0,14	0,14	0,13	0,13	0,13	0,11	0,11	
600											0,16	0,15	0,14	0,13	0,13	0,12	0,12	0,11	0,11	0,1	0,1	0,1	
650												0,14	0,13	0,12	0,12	0,11	0,11	0,1	0,1	0,09	0,09		2
700													0,12	0,11	0,11	0,1	0,1	0,09	0,09	0,08	0,08		
750														0,11	0,1	0,1	0,1	0,09	0,08	0,08			
800															0,1	0,09	0,09	0,08	0,08	0,08			
850																0,09	0,08	0,07	0,07				1
900																	0,08	0,07	0,07				
950																		0,07					
1000																		0,07					



**Типоразмерный ряд и значения площади живого сечения прямоугольных клапанов канального исполнения из оцинкованной стали ОЗ-90, м<sup>2</sup>**

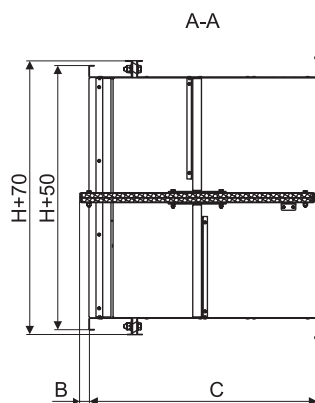
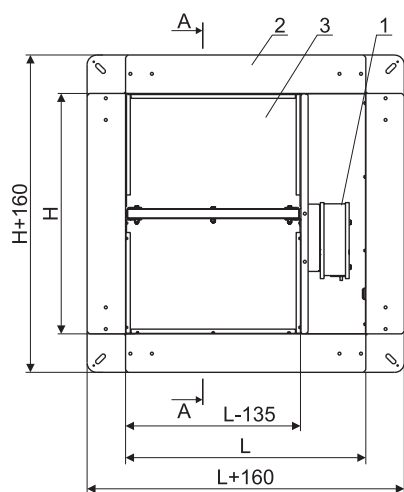
L, мм H, мм	100	150	200	250	300	350	400	450	500	550	600	650	700	750	800	850	900	950	1000	1050	1100	1150	1200	1250	1300	1350	1400	1450	1500
100	0,006	0,011	0,016	0,021	0,026	0,031	0,036	0,041	0,046	0,051	0,056	0,061	0,066	0,071	0,076	0,081	0,086	0,091	0,096	0,101	0,106	0,111	0,116	0,121	0,126	0,131	0,136	0,141	0,146
150		0,017	0,024	0,032	0,039	0,047	0,054	0,062	0,069	0,077	0,084	0,092	0,099	0,107	0,114	0,122	0,129	0,137	0,144	0,152	0,159	0,167	0,174	0,182	0,189	0,197	0,204	0,212	0,219
200			0,032	0,042	0,052	0,062	0,072	0,082	0,092	0,102	0,112	0,122	0,132	0,142	0,152	0,162	0,172	0,182	0,192	0,202	0,212	0,222	0,232	0,242	0,252	0,262	0,272	0,282	0,292
250				0,053	0,065	0,078	0,090	0,103	0,115	0,128	0,140	0,153	0,165	0,178	0,190	0,203	0,215	0,228	0,240	0,253	0,265	0,278	0,290	0,303	0,315	0,328	0,340	0,353	0,365
300					0,078	0,093	0,108	0,123	0,138	0,153	0,168	0,183	0,198	0,213	0,228	0,243	0,258	0,273	0,288	0,303	0,318	0,333	0,348	0,363	0,378	0,393	0,408	0,423	0,438
350						0,109	0,126	0,144	0,161	0,179	0,196	0,214	0,231	0,249	0,266	0,284	0,301	0,319	0,336	0,354	0,371	0,389	0,406	0,424	0,441	0,459	0,476	0,494	0,511
400							0,144	0,164	0,184	0,204	0,224	0,244	0,264	0,284	0,304	0,324	0,344	0,364	0,384	0,404	0,424	0,444	0,464	0,484	0,504	0,524	0,544	0,564	0,584
450								0,185	0,207	0,230	0,252	0,275	0,297	0,320	0,342	0,365	0,387	0,410	0,432	0,455	0,477	0,500	0,522	0,545	0,567	0,590	0,612	0,635	0,657
500									0,230	0,255	0,280	0,305	0,330	0,355	0,380	0,405	0,430	0,455	0,480	0,505	0,530	0,555	0,580	0,605	0,630	0,655	0,680	0,705	0,730
550										0,281	0,308	0,336	0,363	0,391	0,418	0,446	0,473	0,501	0,528	0,556	0,583	0,611	0,638	0,666	0,693	0,721	0,748		
600											0,336	0,366	0,396	0,426	0,456	0,486	0,516	0,546	0,576	0,606	0,636	0,666	0,696	0,726	0,756	0,786	0,816		
650												0,397	0,429	0,462	0,494	0,527	0,559	0,592	0,624	0,657	0,689	0,722	0,754	0,787	0,819				
700													0,462	0,497	0,532	0,567	0,602	0,637	0,672	0,707	0,742	0,777	0,812	0,847	0,882				
750														0,533	0,570	0,608	0,645	0,683	0,720	0,758	0,795	0,833	0,870						
800															0,608	0,648	0,688	0,728	0,768	0,808	0,848	0,888	0,928						
850																0,689	0,731	0,774	0,816	0,859	0,901								
900																	0,774	0,819	0,864	0,909	0,954								
950																		0,865	0,912										
1000																			0,960										

**Масса клапанов ОЗ-90 прямоугольного сечения канального исполнения из оцинкованной стали, кг**

L, мм H, мм	100	150	200	250	300	350	400	450	500	550	600	650	700	750	800	850	900	1000	1100	1200	1300	1400	1500
100	6,8	7,3	7,9	8,5	9,1	9,7	10,3	10,9	11,6	12,1	12,7	13,3	13,9	14,5	15,1	15,6	16,3	17,5	18,6	19,8	21,0	22,2	23,4
150		8,0	8,7	9,4	10,1	10,7	11,4	12,1	12,8	13,5	14,2	14,9	15,5	16,2	16,9	17,6	18,3	19,6	21,0	22,3	23,8	25,1	26,5
200			9,4	10,2	11,0	11,8	12,5	13,3	14,1	14,9	15,6	16,4	17,2	17,9	18,7	19,5	20,2	21,8	23,3	24,9	26,4	27,9	29,6
250				11,1	11,9	12,8	13,6	14,5	15,4	16,3	17,1	17,9	18,8	19,7	20,6	21,5	22,2	24,0	25,7	27,5	29,2	30,9	32,7
300					12,9	13,9	14,7	15,7	16,7	17,6	18,6	19,5	20,5	21,5	22,3	23,3	24,3	26,2	28,1	30,0	31,9	33,8	35,8
350						14,9	15,8	16,9	17,9	19,0	20,0	21,1	22,1	23,2	24,2	25,2	26,3	28,4	30,5	32,6	34,7	36,7	38,8
400							16,9	18,2	19,3	20,4	21,6	22,7	23,8	24,9	25,4	27,2	28,3	30,6	32,8	35,1	37,3	39,6	41,9
450								19,4	20,6	21,8	23,0	24,2	25,4	26,6	27,8	29,0	30,3	32,8	35,2	37,6	40,0	42,5	45,0
500									21,8	23,1	24,4	25,7	27,1	28,4	29,7	31,0	32,3	34,9	37,5	40,2	42,8	45,4	48,1
550										24,5	26,0	27,3	28,7	30,1	31,5	32,9	34,3	37,1	39,9	42,7	45,5	48,3	
600											27,4	28,8	30,4	31,9	33,3	34,9	36,3	39,3	42,2	45,2	48,2	51,2	
650												30,5	32,0	33,6	35,2	36,7	38,3	41,5	44,7	47,9	50,9		2
700													33,7	35,3	37,0	38,6	40,4	43,7	47,0	50,4	53,7		
750														37,1	38,8	40,6	42,4	45,9	49,4	52,9			
800															40,7	42,5	44,3	48,1	51,7	55,4			
850																44,4	46,3	50,3	54,1			1	
900																	48,4	52,4	56,4				
950																		54,6					
1000																		56,8					

**Клапан прямоугольного сечения стенового исполнения ОЗ-90 с пределом огнестойкости НО (ЕІ 90), НЗ (ЕІ 90):**

Клапан ОЗ с электромеханическим/реверсивным приводом и с электромагнитным приводом



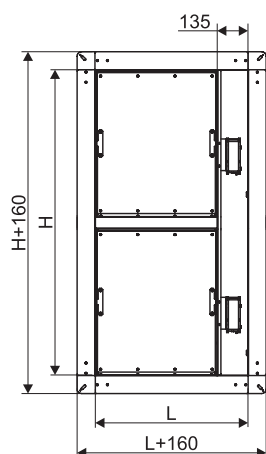
- 1 - электромеханический/реверсивный привод или электромагнитный привод
  - 2 - корпус клапана
  - 3 - заслонка
- L и H - установочные размеры клапана, мм

Вылет заслонки за корпус клапана прямоугольного сечения стенового исполнения:

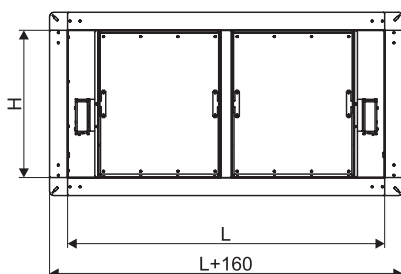
H, мм	300*	350*	400	450	500	550	600	650	700	750	800	850	900	950	1000
C, мм	300	350	350	400	400	450	450	500	500	550	550	600	600	650	650
B, мм (не более)	0	0	50	50	100	100	150	150	200	200	250	250	300	300	350

\* Электромагнитный привод не устанавливается.

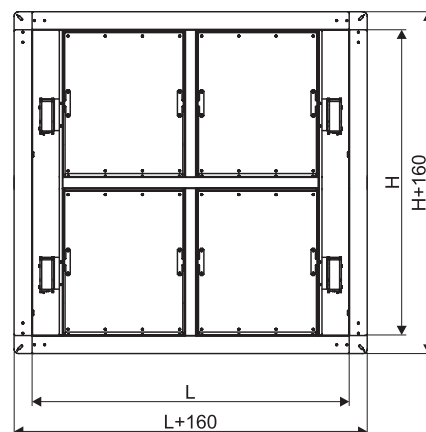
Вылет заслонки за пределы корпуса на лицевой стороне клапана отсутствует.

**Виды кассетного исполнения клапанов ОЗ-90 стенового исполнения**


Кассетное исполнение 1



Кассетное исполнение 2


 Кассетное исполнение 3  
(по запросу)

**Значение коэффициентов местного сопротивления  $\epsilon$  прямоугольных клапанов стенового исполнения из оцинкованной стали ОЗ-90 в зависимости от сечения клапана**

L, мм	300	350	400	450	500	550	600	650	700	750	800	850	900	950	1000	1050	1100	1150	1200	1250	1300	1350	1400	1450	1500	
H, мм	300	0,6	0,53	0,49	0,47	0,44	0,43	0,43	0,41	0,41	0,4	0,4	0,4	0,39	0,39	0,39										
350		0,48	0,44	0,41	0,39	0,37	0,36	0,35	0,35	0,33	0,33	0,33	0,32	0,32	0,32											
400			0,4	0,37	0,35	0,33	0,33	0,32	0,32	0,31	0,31	0,31	0,29	0,29	0,29											
450				0,33	0,32	0,31	0,29	0,29	0,28	0,28	0,27	0,27	0,25	0,25	0,25											
500					0,28	0,27	0,25	0,25	0,25	0,24	0,24	0,24	0,23	0,23	0,23											
550						0,24	0,23	0,21	0,2	0,2	0,2	0,19	0,19	0,18	0,17											
600							0,21	0,2	0,19	0,17	0,17	0,16	0,16	0,15	0,15											
650								0,19	0,17	0,16	0,16	0,15	0,15	0,14	0,13											
700									0,16	0,15	0,15	0,13	0,13	0,13	0,12											
750										0,15	0,13	0,13	0,13	0,13	0,12											
800											0,13	0,12	0,12	0,11	0,11											
850												0,12	0,11	0,1	0,09											
900													0,11	0,1	0,09											
950														0,1	0,09											
1000															0,09											

**Типоразмерный ряд и значения площади живого сечения прямоугольных клапанов стенового исполнения из оцинкованной стали ОЗ-90, м<sup>2</sup>**

L, мм	300	350	400	450	500	550	600	650	700	750	800	850	900	950	1000	1050	1100	1150	1200	1250	1300	1350	1400	1450	1500	
H, мм	300	0,035	0,042	0,05	0,057	0,064	0,071	0,079	0,086	0,093	0,1	0,108	0,115	0,122	0,129	0,137										
350		0,058	0,068	0,077	0,087	0,097	0,107	0,116	0,126	0,136	0,146	0,155	0,165	0,175	0,185											
400			0,086	0,098	0,11	0,122	0,135	0,147	0,159	0,171	0,184	0,196	0,208	0,22	0,233											
450				0,118	0,133	0,148	0,163	0,177	0,192	0,207	0,222	0,236	0,251	0,266	0,281											
500					0,156	0,173	0,19	0,208	0,225	0,242	0,259	0,277	0,294	0,311	0,328											
550						0,199	0,218	0,238	0,258	0,278	0,297	0,317	0,337	0,357	0,376											
600							0,246	0,269	0,291	0,313	0,335	0,358	0,38	0,402	0,424											
650								0,299	0,324	0,349	0,373	0,398	0,423	0,448	0,472											
700									0,357	0,384	0,411	0,439	0,466	0,493	0,52											
750										0,42	0,449	0,479	0,509	0,539	0,568											
800											0,487	0,52	0,552	0,584	0,616											
850												0,56	0,595	0,63	0,664											
900													0,638	0,675	0,712											
950														0,721	0,76											
1000															0,808											

**Масса клапанов ОЗ-90 прямоугольного сечения стенового исполнения из оцинкованной стали, кг**

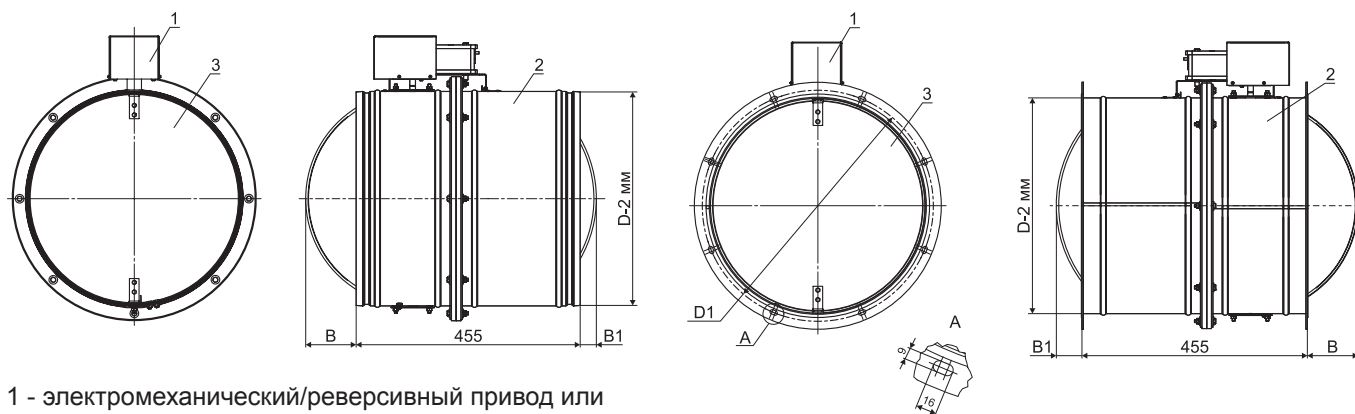
L, мм H, мм	300	350	400	450	500	550	600	650	700	750	800	850	900	950	1000	1050	1100	1150	1200	1250	1300	1350	1400	1450	1500	
300	17,9	19,5	20,9	21,9	23,9	25,4	26,9	28,6	30,2	31,9	33,7	35,7	37,5	39,5	41,5											
350		20,6	22	23,7	25,2	26,8	28,5	30,2	32	33,8	35,7	37,8	39,7	41,8	43,8											
400			23,2	24,9	26,6	28,3	30,1	31,9	33,8	35,7	37,7	39,8	41,9	44,1	46,3											
450				26,3	28,1	29,9	31,8	33,7	35,7	37,7	39,8	42,1	44,3	46,5	48,8											
500					29,4	31,4	33,3	35,4	37,5	39,6	41,8	44,2	46,5	48,8	51,2											
550						32,8	34,9	37	39,2	41,5	43,8	46,3	48,7	51,1	53,7											
600							36,5	38,7	41	43,4	45,8	48,4	50,9	53,4	56,1											
650								40,4	42,8	45,3	47,8	50,5	53,1	55,8	58,5											
700									44,6	47,2	49,8	52,6	55,3	58,1	60,9											
750										49	51,8	54,7	57,5	60,4	63,3											
800											53,8	56,8	59,7	62,7	65,7											
850												59	62	65,1	68,3											
900													64,2	67,4	70,7											
950														69,7	73,1											
1000															75,5											

**Клапан круглого сечения ОЗ-90 с пределом огнестойкости НО (EI 90), НЗ (EI 90):**

Клапан ОЗ с электромеханическим/реверсивным приводом и с электромагнитным приводом

Клапан на ниппеле

Клапан на фланце



1 - электромеханический/реверсивный привод или электромагнитный привод;

2 - корпус клапана;

3 - заслонка.

D - диаметр клапана, мм.

D1 - диаметр расположения присоединительных отверстий.

L - длина клапана, мм.

Длина клапанов С=455 мм.

Вылет заслонки за корпус клапана круглого сечения:

D, мм	100	125	140	160	180	200	225	250	280	315	355	400	450	500	560	630	710	800
D1, мм	125	150	170	180	200	235	255	290	310	350	385	435	480	535	590	665	740	830
B, мм	0	0	0	0	0	0	7,5	20	40	52,5	72,5	95	120	145	175	210	250	295
B1, мм	0	0	0	0	0	0	0	0	0	0	0	0	0	0	0	0	0	40

**Типоразмерный ряд и значения площади живого сечения круглых клапанов из оцинкованной стали ОЗ-90, м<sup>2</sup>**

D, мм	100	125	140	160	180	200	225	250	280	315	355	400	450	500	560	630	710	800
F, м <sup>2</sup>	0,006	0,01	0,013	0,017	0,022	0,027	0,035	0,044	0,053	0,071	0,091	0,12	0,15	0,19	0,23	0,3	0,38	0,48

**Значение коэффициентов местного сопротивления ε круглых клапанов из оцинкованной стали ОЗ-90 в зависимости от сечения клапана**

D, мм	100	125	140	160	180	200	225	250	280	315	355	400	450	500	560	630	710	800
ε	3,5	2,8	2,1	1,56	1,23	1,01	0,57	0,4	0,35	0,25	0,2	0,17	0,15	0,13	0,11	0,11	0,08	0,06

**Масса канальных клапанов с реверсивным приводом снаружи ОЗ-90-НЗ круглого сечения из оцинкованной стали, кг**

D, мм	100	125	140	160	180	200	225	250	280	315	355	400	450	500	560	630	710	800
M, кг	4,8	5,3	5,7	6,2	6,7	7,2	7,8	8,4	9,3	10,3	11,5	13,1	14,5	16,9	19,3	20,5	23	25,9

**Масса канальных клапанов с электромеханическим приводом снаружи ОЗ-90-НО круглого сечения из оцинкованной стали, кг**

D, мм	100	125	140	160	180	200	225	250	280	315	355	400	450	500	560	630	710	800
M, кг	4,2	4,8	5,1	5,7	6,3	6,8	7,6	8,3	9,4	10,6	12,1	14,1	16,3	18,9	22	23,3	26,5	30,1

**Масса канальных клапанов с электромагнитным приводом снаружи ОЗ-90-НЗ круглого сечения из оцинкованной стали, кг**

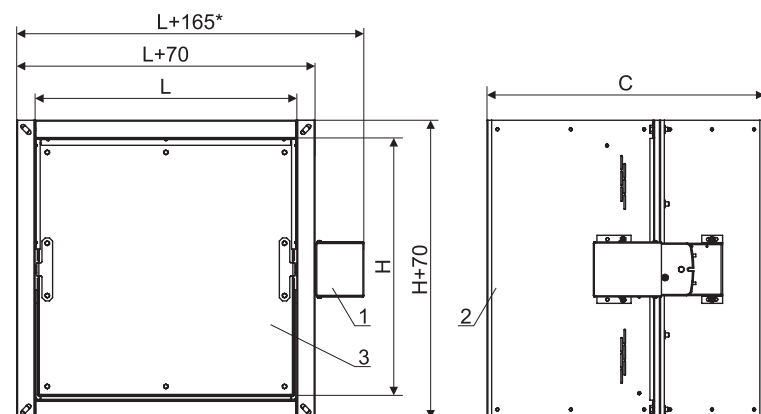
D, мм	100	125	140	160	180	200	225	250	280	315	355	400	450	500	560	630	710	800
M, кг	5,7	6,3	6,6	7,1	7,6	8,1	8,7	9,4	10,2	11,3	12,5	14	15,7	17,8	20,2	21,5	24	26,9

**Масса канальных клапанов с электромагнитным приводом снаружи ОЗ-90-НО круглого сечения из оцинкованной стали, кг**

D, мм	100	125	140	160	180	200	225	250	280	315	355	400	450	500	560	630	710	800
M, кг	5,8	6,4	6,7	7,3	7,9	8,5	9,2	10	11	12,2	13,7	15,7	17,8	20,5	23,6	24,9	28,1	31,7

**Клапан прямоугольного сечения канального исполнения ОЗ-120 с пределом огнестойкости в режиме НО (EI 120), в режиме НЗ (EI 120):**

Клапан ОЗ с электромеханическим/реверсивным приводом и с электромагнитным приводом

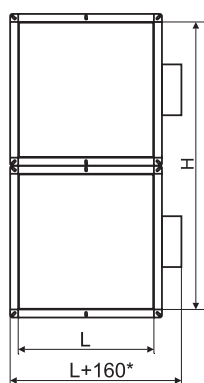


- 1 - электромеханический/реверсивный привод или электромагнитный привод
  - 2 - корпус клапана
  - 3 - заслонка
- L и H - установочные размеры клапана, мм  
 \* - Справочный размер, зависящий от типа привода

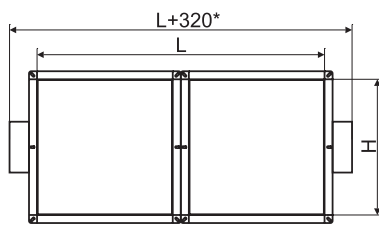
Зависимость глубины клапана от высоты канального исполнения

H, мм	150	200	250	300	350	400	450	500	550	600	650	700	750	800	850	900	950	1000
C, мм	370	370	370	370	405	430	480	530	580	630	680	730	780	830	880	930	980	1030

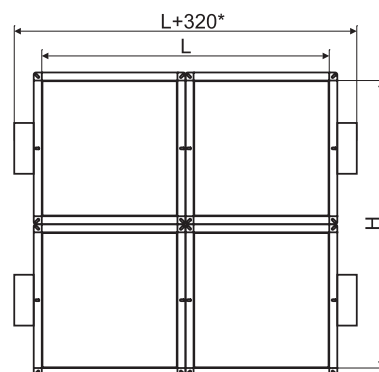
**Виды кассетного исполнения клапанов ОЗ-120 канального исполнения**



Кассетное исполнение 1



Кассетное исполнение 2



Кассетное исполнение 3  
(по запросу)

**Значение коэффициентов местного сопротивления  $\epsilon$  прямоугольных клапанов канального исполнения из оцинкованной стали ОЗ-120 в зависимости от сечения клапана**

L, мм \ H, мм	150	200	250	300	350	400	450	500	550	600	650	700	750	800	850	900	1000	1100	1200	1300	1400	1500
150	1,11	0,94	0,87	0,81	0,75	0,71	0,67	0,63	0,61	0,6	0,57	0,54	0,52	0,48	0,46	0,44	0,42	0,41	0,4	0,39	0,38	0,38
200		0,72	0,67	0,63	0,59	0,56	0,54	0,52	0,5	0,48	0,46	0,44	0,43	0,42	0,41	0,4	0,38	0,37	0,36	0,34	0,33	0,33
250			0,54	0,5	0,47	0,43	0,42	0,4	0,39	0,39	0,38	0,37	0,37	0,36	0,36	0,35	0,33	0,32	0,31	0,3	0,29	0,29
300				0,45	0,4	0,37	0,35	0,33	0,32	0,32	0,31	0,31	0,3	0,3	0,3	0,29	0,29	0,28	0,27	0,26	0,25	0,25
350					0,36	0,33	0,31	0,29	0,28	0,27	0,26	0,26	0,25	0,25	0,25	0,24	0,24	0,23	0,22	0,21	0,2	0,2
400						0,3	0,28	0,26	0,25	0,25	0,24	0,24	0,23	0,23	0,23	0,22	0,22	0,21	0,2	0,19	0,18	0,18
450							0,25	0,24	0,23	0,22	0,22	0,21	0,21	0,2	0,2	0,19	0,19	0,18	0,17	0,16	0,15	0,15
500								0,21	0,2	0,19	0,19	0,19	0,18	0,18	0,18	0,17	0,17	0,16	0,15	0,14	0,13	0,13
550									0,18	0,17	0,16	0,15	0,15	0,15	0,14	0,14	0,13	0,13	0,13	0,11	0,11	
600										0,16	0,15	0,14	0,13	0,13	0,12	0,12	0,11	0,11	0,1	0,1	0,1	
650											0,14	0,13	0,12	0,12	0,11	0,11	0,1	0,1	0,09	0,09		2
700												0,12	0,11	0,11	0,1	0,1	0,09	0,09	0,08	0,08		
750													0,11	0,1	0,1	0,1	0,09	0,08	0,08			
800														0,1	0,09	0,09	0,08	0,08	0,08		1	
850															0,09	0,08	0,07	0,07				
900																0,08	0,07	0,07				
950																	0,07					
1000																	0,07					

**Типоразмерный ряд и значения площади живого сечения клапанов канального исполнения из оцинкованной стали ОЗ-120 прямоугольного сечения, м<sup>2</sup>**

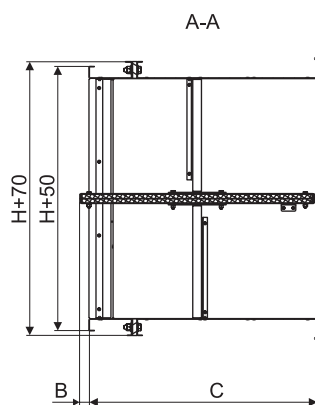
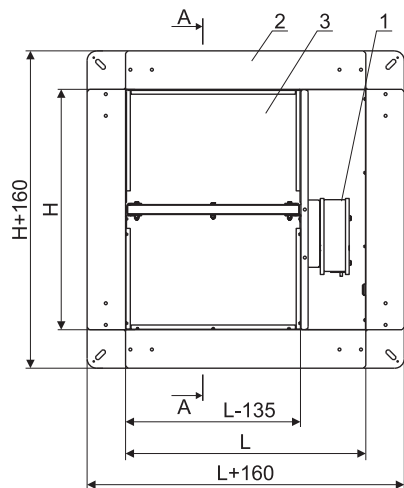
L, мм H, мм	150	200	250	300	350	400	450	500	550	600	650	700	750	800	850	900	950	1000	1050	1100	1150	1200	1250	1300	1350	1400	1450	1500	
150	0,015	0,023	0,030	0,038	0,045	0,053	0,060	0,068	0,075	0,083	0,090	0,098	0,105	0,113	0,120	0,128	0,135	0,143	0,150	0,158	0,165	0,173	0,180	0,188	0,195	0,203	0,210	0,218	
200		0,030	0,040	0,050	0,060	0,070	0,080	0,090	0,100	0,110	0,120	0,130	0,140	0,150	0,160	0,170	0,180	0,190	0,200	0,210	0,220	0,230	0,240	0,250	0,260	0,270	0,280	0,290	
250			0,050	0,063	0,075	0,088	0,100	0,113	0,125	0,138	0,150	0,163	0,175	0,188	0,200	0,213	0,225	0,238	0,250	0,263	0,275	0,288	0,300	0,313	0,325	0,338	0,350	0,363	
300				0,075	0,090	0,105	0,120	0,135	0,150	0,165	0,180	0,195	0,210	0,225	0,240	0,255	0,270	0,285	0,300	0,315	0,330	0,345	0,360	0,375	0,390	0,405	0,420	0,435	
350					0,105	0,123	0,140	0,158	0,175	0,193	0,210	0,228	0,245	0,263	0,280	0,298	0,315	0,333	0,350	0,368	0,385	0,403	0,420	0,438	0,455	0,473	0,490	0,508	
400						0,140	0,160	0,180	0,200	0,220	0,240	0,260	0,280	0,300	0,320	0,340	0,360	0,380	0,400	0,420	0,440	0,460	0,480	0,500	0,520	0,540	0,560	0,580	
450							0,180	0,203	0,225	0,248	0,270	0,293	0,315	0,338	0,360	0,383	0,405	0,428	0,450	0,473	0,495	0,518	0,540	0,563	0,585	0,608	0,630	0,653	
500								0,225	0,250	0,275	0,300	0,325	0,350	0,375	0,400	0,425	0,450	0,475	0,500	0,525	0,550	0,575	0,600	0,625	0,650	0,675	0,700	0,725	
550									0,275	0,303	0,330	0,358	0,385	0,413	0,440	0,468	0,495	0,523	0,550	0,578	0,605	0,633	0,660	0,688	0,715	0,743			
600										0,330	0,360	0,390	0,420	0,450	0,480	0,510	0,540	0,570	0,600	0,630	0,660	0,690	0,720	0,750	0,780	0,810			
650											0,390	0,423	0,455	0,488	0,520	0,553	0,585	0,618	0,650	0,683	0,715	0,748	0,780	0,813				2	
700												0,455	0,490	0,525	0,560	0,595	0,630	0,665	0,700	0,735	0,770	0,805	0,840	0,875					
750													0,525	0,563	0,600	0,638	0,675	0,713	0,750	0,788	0,825	0,863							
800														0,600	0,640	0,680	0,720	0,760	0,800	0,840	0,880	0,920							
850															0,680	0,723	0,765	0,808	0,850	0,893									
900																0,765	0,810	0,855	0,900	0,945									
950																	0,855	0,903											
1000																													

**Масса клапанов ОЗ-120 прямоугольного сечения канального исполнения из оцинкованной стали, кг**

L, мм	150	200	250	300	350	400	450	500	550	600	650	700	750	800	850	900	950	1000	1100	1200	1300	1400	1500
150	8,2	8,9	9,6	10,3	11,0	11,6	12,3	13,0	13,7	15,8	16,6	17,4	18,2	19,0	19,8	20,6	21,4	22,1	23,7	25,3	26,9	28,5	29,7
200		9,6	10,4	11,2	12,0	12,8	13,4	14,1	14,8	17,3	18,1	18,9	19,7	20,5	21,2	22,0	22,8	23,6	25,2	26,8	28,4	29,9	31,5
250			11,2	12,1	13,0	13,9	14,7	15,5	16,3	18,8	19,7	20,6	21,5	22,4	23,3	24,2	25,2	26,0	27,8	30,7	32,5	34,4	36,2
300				13,1	13,9	14,8	15,7	16,6	17,5	20,3	21,4	22,4	23,4	24,4	25,4	26,4	27,5	28,5	30,5	32,5	34,6	36,6	38,6
350					15,0	15,9	16,8	17,7	18,4	21,8	22,9	24,1	25,2	26,3	27,5	28,6	29,7	30,8	33,1	35,4	37,6	39,9	42,1
400						17,1	18,2	19,3	20,5	23,3	24,4	25,5	26,7	27,8	28,9	30,3	31,6	33,0	35,7	38,4	41,1	43,8	46,6
450							19,5	20,7	21,8	25,1	26,4	27,8	29,2	30,5	31,9	33,2	34,6	35,9	38,6	41,4	44,1	46,8	49,5
500								21,9	23,3	26,3	27,8	29,3	30,7	32,0	33,7	35,1	36,6	38,1	41,0	44,0	46,9	49,8	52,8
550									24,6	27,7	29,2	30,6	32,1	33,6	35,0	36,5	38,0	39,4	42,4	45,3	48,3	51,2	
600										30,3	31,9	33,4	35,0	36,6	38,2	39,8	41,4	42,9	46,1	49,3	52,4	55,6	
650											33,4	35,1	36,7	38,5	40,2	41,9	43,6	45,3	48,7	52,1	55,5		2
700												36,4	37,0	40,3	42,0	43,7	45,4	47,1	50,5	53,9	57,3		
750													40,6	42,4	44,2	46,1	47,8	48,5	53,2	56,8			
800														44,3	46,1	47,9	49,7	51,5	55,1	58,8			
850															48,3	50,3	52,3	54,4	58,4			1	
900																52,3	54,5	56,6	60,9				
950																	56,7	58,9					
1000																		61,2					

**Клапан прямоугольного сечения стенового исполнения ОЗ-120 с пределом огнестойкости в режиме НО (Е1 120), НЗ (Е1 120):**

Клапан ОЗ с электромеханическим/реверсивным приводом и с электромагнитным приводом



- 1 - электромеханический/реверсивный привод или электромагнитный привод
- 2 - корпус клапана
- 3 - заслонка
- L и H - установочные размеры клапана, мм

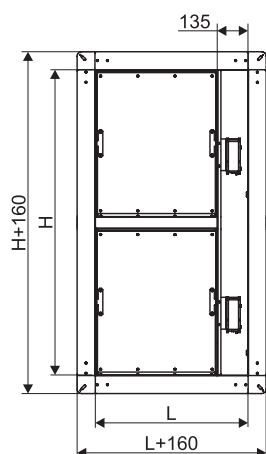
Вылет заслонки за корпус клапана прямоугольного сечения стенового исполнения:

H, мм	300*	350*	400	450	500	550	600	650	700	750	800	850	900	950	1000
C, мм	300	350	350	400	400	450	450	500	500	550	550	600	600	650	650
B, мм (не более)	0	0	50	50	100	100	150	150	200	200	250	250	300	300	350

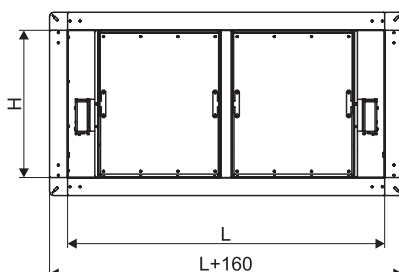
\* Электромагнитный привод не устанавливается.

Вылет заслонки за пределы корпуса на лицевой стороне клапана отсутствует.

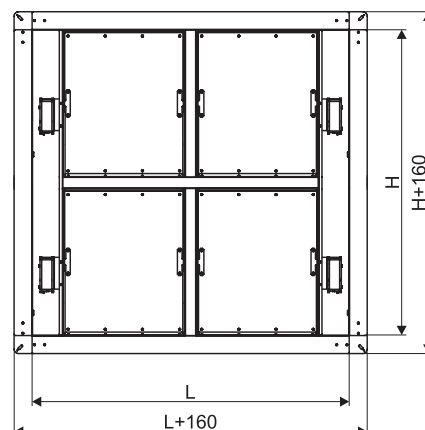


**Виды кассетного исполнения клапанов ОЗ-120 стенового исполнения**


Кассетное исполнение 1



Кассетное исполнение 2


 Кассетное исполнение 3  
(по запросу)

**Значение коэффициентов местного сопротивления  $\epsilon$  прямоугольных клапанов стенового исполнения из оцинкованной стали ОЗ-120 в зависимости от сечения клапана**

L, мм	300	350	400	450	500	550	600	650	700	750	800	850	900	950	1000	1050	1100	1150	1200	1250	1300	1350	1400	1450	1500	
H, мм	0,6	0,53	0,49	0,47	0,44	0,43	0,43	0,41	0,41	0,4	0,4	0,4	0,39	0,39	0,39											
350		0,48	0,44	0,41	0,39	0,37	0,36	0,35	0,35	0,33	0,33	0,33	0,32	0,32	0,32											
400			0,4	0,37	0,35	0,33	0,33	0,32	0,32	0,31	0,31	0,31	0,29	0,29	0,29											
450				0,33	0,32	0,31	0,29	0,29	0,28	0,28	0,27	0,27	0,25	0,25	0,25											
500					0,28	0,27	0,25	0,25	0,25	0,24	0,24	0,24	0,23	0,23	0,23											
550						0,24	0,23	0,21	0,2	0,2	0,2	0,19	0,19	0,18	0,17											
600							0,21	0,2	0,19	0,17	0,17	0,16	0,16	0,15	0,15											
650								0,19	0,17	0,16	0,16	0,15	0,15	0,14	0,13											
700									0,16	0,15	0,15	0,13	0,13	0,13	0,12											
750										0,15	0,13	0,13	0,13	0,13	0,12											
800											0,13	0,12	0,12	0,11	0,11											
850												0,12	0,11	0,1	0,09											
900													0,11	0,1	0,09											
950														0,1	0,09											
1000															0,09											

**Типоразмерный ряд и значения площади живого сечения прямоугольных клапанов стенового исполнения из оцинкованной стали ОЗ-120, м<sup>2</sup>**

L, мм	300	350	400	450	500	550	600	650	700	750	800	850	900	950	1000	1050	1100	1150	1200	1250	1300	1350	1400	1450	1500	
H, мм	0,035	0,042	0,05	0,057	0,064	0,071	0,079	0,086	0,093	0,1	0,108	0,115	0,122	0,129	0,137											
350		0,058	0,068	0,077	0,087	0,097	0,107	0,116	0,126	0,136	0,146	0,155	0,165	0,175	0,185											
400			0,086	0,098	0,11	0,122	0,135	0,147	0,159	0,171	0,184	0,196	0,208	0,22	0,233											
450				0,118	0,133	0,148	0,163	0,177	0,192	0,207	0,222	0,236	0,251	0,266	0,281											
500					0,156	0,173	0,19	0,208	0,225	0,242	0,259	0,277	0,294	0,311	0,328											
550						0,199	0,218	0,238	0,258	0,278	0,297	0,317	0,337	0,357	0,376											
600							0,246	0,269	0,291	0,313	0,335	0,358	0,38	0,402	0,424											
650								0,299	0,324	0,349	0,373	0,398	0,423	0,448	0,472											
700									0,357	0,384	0,411	0,439	0,466	0,493	0,52											
750										0,42	0,449	0,479	0,509	0,539	0,568											
800											0,487	0,52	0,552	0,584	0,616											
850												0,56	0,595	0,63	0,664											
900													0,638	0,675	0,712											
950														0,721	0,76											
1000															0,808											

## Масса клапанов ОЗ-120 прямоугольного сечения стенового исполнения из оцинкованной стали, кг

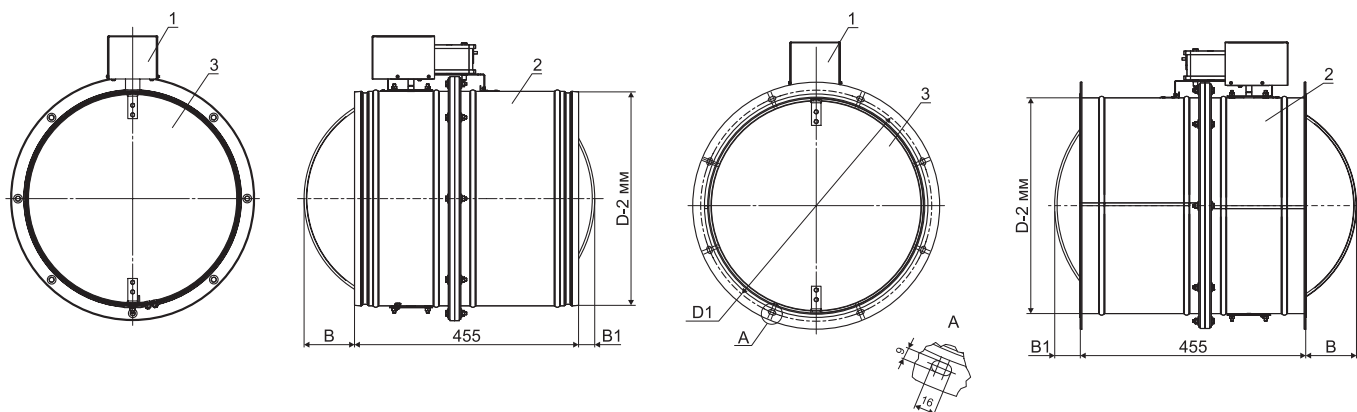
L, мм H, мм	300	350	400	450	500	550	600	650	700	750	800	850	900	950	1000	1050	1100	1150	1200	1250	1300	1350	1400	1450	1500	
300	17,9	19,5	20,9	21,9	23,9	25,4	26,9	28,6	30,2	31,9	33,7	35,7	37,5	39,5	41,5											
350		20,6	22	23,7	25,2	26,8	28,5	30,2	32	33,8	35,7	37,8	39,7	41,8	43,8								2			
400			23,2	24,9	26,6	28,3	30,1	31,9	33,8	35,7	37,7	39,8	41,9	44,1	46,3											
450				26,3	28,1	29,9	31,8	33,7	35,7	37,7	39,8	42,1	44,3	46,5	48,8											
500					29,4	31,4	33,3	35,4	37,5	39,6	41,8	44,2	46,5	48,8	51,2											
550						32,8	34,9	37	39,2	41,5	43,8	46,3	48,7	51,1	53,7											
600							36,5	38,7	41	43,4	45,8	48,4	50,9	53,4	56,1											
650								40,4	42,8	45,3	47,8	50,5	53,1	55,8	58,5											
700									44,6	47,2	49,8	52,6	55,3	58,1	60,9											
750										49	51,8	54,7	57,5	60,4	63,3											
800											53,8	56,8	59,7	62,7	65,7											
850												59	62	65,1	68,3									1		
900													64,2	67,4	70,7											
950														69,7	73,1											
1000															75,5											

Клапан круглого сечения ОЗ-120 с пределом огнестойкости в режиме НО (EI 120), в режиме НЗ (EI 120):

Клапан ОЗ с электромеханическим/реверсивным приводом и с электромагнитным приводом

Клапан на ниппеле

Клапан на фланце



- 1 - электромеханический/реверсивный привод или электромагнитный привод;
- 2 - корпус клапана;
- 3 - заслонка.
- D - диаметр клапана, мм.
- D1 - диаметр расположения присоединительных отверстий.
- L - длина клапана, мм.
- Длина клапанов C=455 мм.

Вылет заслонки за корпус клапана круглого сечения:

D, мм	100	125	140	160	180	200	225	250	280	315	355	400	450	500	560	630	710	800
D1, мм	125	150	170	180	200	235	255	290	310	350	385	435	480	535	590	665	740	830
B, мм	0	0	0	0	0	0	7,5	20	40	52,5	72,5	95	120	145	175	210	250	295
B1, мм	0	0	0	0	0	0	0	0	0	0	0	0	0	0	0	0	0	40

## Типоразмерный ряд и значения площади живого сечения круглых клапанов из оцинкованной стали ОЗ-120, м<sup>2</sup>

D, мм	100	125	140	160	180	200	225	250	280	315	355	400	450	500	560	630	710	800
F, м <sup>2</sup>	0,006	0,01	0,013	0,017	0,022	0,027	0,035	0,044	0,053	0,071	0,091	0,12	0,15	0,19	0,23	0,3	0,38	0,48

## Значение коэффициентов местного сопротивления ε круглых клапанов из оцинкованной стали ОЗ-120 в зависимости от сечения клапана

D, мм	100	125	140	160	180	200	225	250	280	315	355	400	450	500	560	630	710	800
ε	3,5	2,8	2,1	1,56	1,23	1,01	0,57	0,4	0,35	0,25	0,2	0,17	0,15	0,13	0,11	0,11	0,08	0,06

## Масса канальных клапанов с реверсивным приводом снаружи ОЗ-120-НЗ круглого сечения из оцинкованной стали, кг

D, мм	100	125	140	160	180	200	225	250	280	315	355	400	450	500	560	630	710	800
M, кг	4,8	5,3	5,7	6,1	6,7	7,2	7,8	8,4	9,3	10,3	11,5	13,1	14,8	16,9	19,3	22,2	25,9	30,4

## Масса канальных клапанов с электромеханическим приводом снаружи ОЗ-120-НО круглого сечения из оцинкованной стали, кг

D, мм	100	125	140	160	180	200	225	250	280	315	355	400	450	500	560	630	710	800
M, кг	4,2	4,8	5,4	5,8	6,2	7,0	7,8	8,6	9,7	11,1	12,7	14,9	17,3	20,9	24,3	28,7	34,2	40,9

## Масса канальных клапанов с электромагнитным приводом снаружи ОЗ-120-НЗ круглого сечения из оцинкованной стали, кг

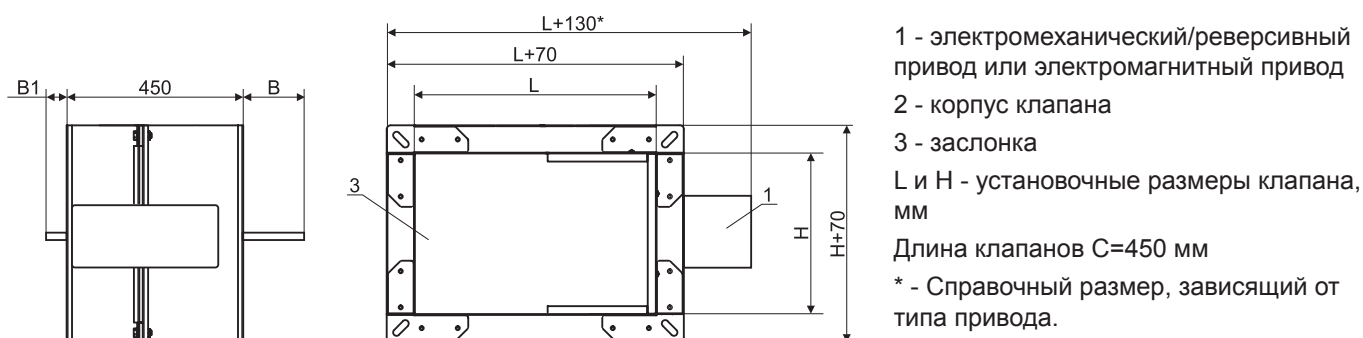
D, мм	100	125	140	160	180	200	225	250	280	315	355	400	450	500	560	630	710	800
M, кг	5,7	6,2	6,6	7,0	7,6	8,0	8,7	9,3	10,1	11,2	12,4	13,9	15,7	17,7	20,1	23,1	26,8	31,2

## Масса канальных клапанов с электромагнитным приводом снаружи ОЗ-120-НО круглого сечения из оцинкованной стали, кг

D, мм	100	125	140	160	180	200	225	250	280	315	355	400	450	500	560	630	710	800
M, кг	5,8	6,3	6,9	7,3	7,6	8,6	9,4	10,2	11,3	12,7	14,3	16,5	18,9	21,8	25,2	29,5	35	41,8

## Клапан прямоугольного сечения канального исполнения ОЗ-180 с пределом огнестойкости в режиме НО (EI 180), в режиме НЗ (EI 180):

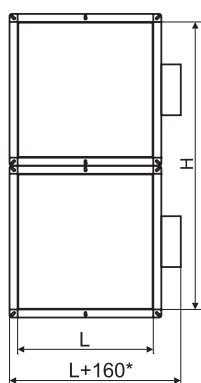
Клапан ОЗ с электромеханическим/реверсивным приводом и с электромагнитным приводом



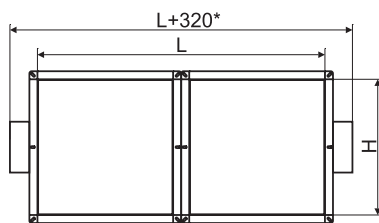
Вылет заслонки за корпус клапана прямоугольного сечения канального исполнения:

H, мм	200	250	300	350	400	450	500	550	600	650	700	750	800	850	900	950	1000
B, мм	0	0	0	0	0	20	45	70	95	120	145	170	195	220	245	270	295
B1, мм	0	0	0	0	0	0	0	10	35	60	85	110	135	160	185	210	235

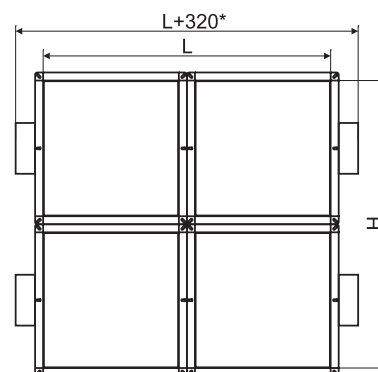
**Виды кассетного исполнения клапанов ОЗ-180 канального исполнения**



Кассетное исполнение 1



Кассетное исполнение 2



Кассетное исполнение 3  
(по запросу)

**Значение коэффициентов местного сопротивления  $\epsilon$  прямоугольных клапанов канального исполнения из оцинкованной стали ОЗ-180 в зависимости от сечения клапана**

L, мм \ H, мм	200	250	300	350	400	450	500	550	600	650	700	750	800	850	900	950	1000	1100	1200	1300	1400	1500
200	2,23	2,0	1,83	1,71	1,62	1,55	1,5	1,46	1,46	1,4	1,37	1,36	1,35	1,33	1,32	1,31	1,29	1,28	1,26	1,25	1,24	1,23
250		1,14	1,04	0,97	0,92	0,87	0,84	0,81	0,79	0,78	0,76	0,75	0,74	0,73	0,72	0,71	0,71	0,69	0,68	0,67	0,67	0,66
300			0,72	0,67	0,63	0,6	0,57	0,55	0,53	0,52	0,51	0,5	0,5	0,49	0,48	0,48	0,47	0,46	0,46	0,45	0,45	0,44
350				0,53	0,5	0,47	0,45	0,43	0,42	0,41	0,4	0,39	0,38	0,37	0,37	0,36	0,36	0,36	0,35	0,35	0,34	0,34
400					0,43	0,41	0,38	0,37	0,36	0,35	0,34	0,34	0,33	0,32	0,32	0,31	0,31	0,3	0,3	0,29	0,29	0,28
450						0,37	0,36	0,34	0,33	0,32	0,31	0,3	0,3	0,29	0,28	0,28	0,28	0,27	0,26	0,26	0,25	0,25
500							0,34	0,32	0,31	0,3	0,29	0,28	0,28	0,27	0,27	0,26	0,26	0,25	0,24	0,24	0,24	0,23
550								0,32	0,3	0,29	0,28	0,27	0,27	0,26	0,25	0,25	0,25	0,24	0,23	0,23	0,22	
600									0,3	0,29	0,28	0,27	0,26	0,25	0,25	0,24	0,24	0,23	0,23	0,22	0,22	
650										0,29	0,28	0,27	0,26	0,25	0,25	0,24	0,24	0,23	0,22	0,22		2
700											0,28	0,27	0,26	0,25	0,25	0,24	0,24	0,23	0,22	0,22		
750												0,27	0,26	0,25	0,25	0,24	0,24	0,23	0,22			
800													0,26	0,25	0,25	0,24	0,24	0,23	0,22			
850														0,25	0,25	0,24	0,24	0,23			1	
900															0,24	0,24	0,24	0,23				
950																0,23	0,23					
1000																	0,22					

**Типоразмерный ряд и значения площади живого сечения прямоугольных клапанов канального исполнения из оцинкованной стали ОЗ-180, м<sup>2</sup>**

L, мм H, мм	200	250	300	350	400	450	500	550	600	650	700	750	800	850	900	950	1000	1050	1100	1150	1200	1250	1300	1350	1400	1450	1500
200	0,024	0,034	0,044	0,054	0,064	0,074	0,084	0,094	0,104	0,114	0,124	0,134	0,144	0,154	0,164	0,174	0,184	0,194	0,204	0,214	0,224	0,234	0,244	0,254	0,264	0,274	0,284
250		0,043	0,056	0,068	0,081	0,093	0,106	0,118	0,131	0,143	0,156	0,168	0,181	0,193	0,206	0,218	0,231	0,243	0,256	0,268	0,281	0,293	0,306	0,318	0,331	0,343	0,356
300			0,067	0,082	0,097	0,112	0,127	0,142	0,157	0,172	0,187	0,202	0,217	0,232	0,247	0,262	0,277	0,292	0,307	0,322	0,337	0,352	0,367	0,382	0,397	0,412	0,427
350				0,095	0,113	0,130	0,148	0,165	0,183	0,200	0,218	0,235	0,253	0,270	0,288	0,305	0,323	0,340	0,358	0,375	0,393	0,410	0,428	0,445	0,463	0,480	0,498
400					0,129	0,149	0,169	0,189	0,209	0,229	0,249	0,269	0,289	0,309	0,329	0,349	0,369	0,389	0,409	0,429	0,449	0,469	0,489	0,509	0,529	0,549	0,569
450						0,167	0,190	0,212	0,235	0,257	0,280	0,302	0,325	0,347	0,370	0,392	0,415	0,437	0,460	0,482	0,505	0,527	0,550	0,572	0,595	0,617	0,640
500							0,211	0,236	0,261	0,286	0,311	0,336	0,361	0,386	0,411	0,436	0,461	0,486	0,511	0,536	0,561	0,586	0,611	0,636	0,661	0,686	0,711
550								0,260	0,287	0,315	0,342	0,370	0,397	0,425	0,452	0,480	0,507	0,535	0,562	0,590	0,617	0,645	0,672	0,700	0,727		
600									0,313	0,343	0,373	0,403	0,433	0,463	0,493	0,523	0,553	0,583	0,613	0,643	0,673	0,703	0,733	0,763	0,793		
650										0,372	0,404	0,437	0,469	0,502	0,534	0,567	0,599	0,632	0,664	0,697	0,729	0,762	0,794				2
700											0,435	0,470	0,505	0,540	0,575	0,610	0,645	0,680	0,715	0,750	0,785	0,820	0,855				
750												0,504	0,542	0,579	0,617	0,654	0,692	0,729	0,767	0,804	0,842						
800													0,578	0,618	0,658	0,698	0,738	0,778	0,818	0,858	0,898						
850															0,656	0,699	0,741	0,784	0,826	0,869							1
900																0,740	0,785	0,830	0,875	0,920							
950																	0,828	0,876									
1000																		0,922									

**Масса клапанов ОЗ-180 прямоугольного сечения канального исполнения из оцинкованной стали, кг**

L, мм H, мм	200	250	300	350	400	450	500	550	600	650	700	750	800	850	900	950	1000	1100	1200	1300	1400	1500
	200	12,6	13,7	14,8	15,9	17,0	18,1	19,2	20,3	21,4	22,5	23,6	24,7	25,8	26,8	27,9	29,0	30,1	32,3	34,5	36,7	38,8
250		14,9	16,1	17,4	18,6	19,8	21,0	22,2	23,4	24,6	25,8	27,1	28,3	29,5	30,7	31,9	33,1	35,6	38,0	40,4	42,8	45,3
300			18,0	18,8	20,1	21,5	22,8	24,1	25,5	26,8	28,1	29,5	30,8	32,1	33,5	34,8	36,1	38,8	41,5	44,1	46,8	49,5
350				20,2	21,7	23,1	24,6	26,1	27,5	29,0	30,4	31,9	33,3	34,8	36,2	37,7	39,1	42,1	45,0	47,9	50,8	53,7
400					23,2	24,8	26,4	28,0	29,5	31,1	32,7	34,3	35,9	37,4	39,0	40,6	42,2	45,3	48,5	51,6	54,8	57,9
450						26,5	28,2	29,9	31,6	33,3	35,0	36,7	38,4	40,1	40,5	43,5	45,2	48,6	52,0	55,4	58,8	62,2
500							30,0	31,8	33,6	35,4	37,3	39,1	40,9	42,7	44,5	46,4	48,2	51,8	55,5	59,1	62,7	66,4
550								33,7	35,7	37,6	39,5	41,5	43,4	45,4	47,3	49,2	51,2	55,1	59,0	62,8	66,7	
600									37,7	39,8	41,8	43,9	46,0	48,0	50,1	52,1	54,2	58,3	62,5	66,6	70,7	
650										41,9	44,1	46,3	48,5	50,7	52,8	55,0	57,2	61,6	65,9	70,3		2
700											46,4	48,7	51,0	53,3	55,6	57,9	60,2	64,8	69,4	74,1		
750												51,1	53,5	56,0	58,4	60,8	63,2	68,1	72,9			
800													56,1	58,6	61,2	63,7	66,2	71,3	76,4			
850														61,2	63,9	66,6	69,3	74,6				
900															66,7	69,5	72,3	77,9			1	
950																72,4	75,3					
1000																	78,3					

**Характеристики электромагнитного привода и приводов производства РОВЕН**

Характеристика	Электро-магнитный	Электромеханический РОВЕН*				Реверсивный РОВЕН*	
		RLF03-24S	RLF03-220S	RLF05-24S	RLF05-220S	RLE10- 24S	RLE10- 220S
Время поворота, с	2	25...45 (возвратная пружина <15)		50...70 (возвратная пружина <25)		<30	<30
Крутящий момент, Нм	-	3	3	5	5	10	10
Напряжение электропитания привода, В	24/220	~24±10%	~230±10%	~24±10%	~230±10%	24	220
Потребляемая мощность, Вт	во время вращения	70	5,0	5,0	5,0	4,0	4,0
	в состоянии покоя	-	3,5	3,5	3,5	3,0	3,0
Рабочая температура, °С	-30...+50	-30...+50	-30...+50	-30...+50	-30...+50	-30...+50	-30...+50
Степень защиты	IP54	IP54	IP54	IP54	IP54	IP54	IP54
Вес, кг	1,5	1,2	1,2	1,8	1,8	1,8	1,8

\* Полная информация по электроприводам РОВЕН в каталоге «Канальное оборудование и детали систем вентиляции».

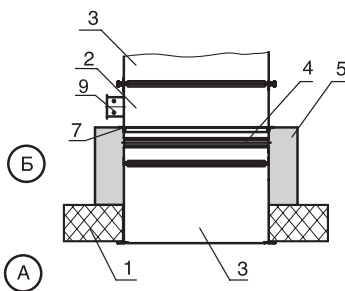
**Удельное сопротивление дымогазопроницанию\***

L*H, мм (прямоугольное сечение клапана)	D, мм (круглое сечение клапана)	Удельное сопротивление, м³/кг
100*100...500*500	100...315	не менее 12000
свыше 500*500...1000*1000	355...710	13000...25000
свыше 1000*1000...1500*1000	800	свыше 25000

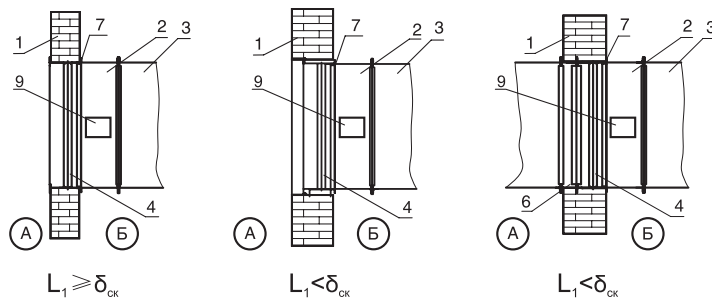
\* Удельное сопротивление указано для клапанов **не кассетного** исполнения согласно таблицам типоразмерного ряда.

**Схемы установки клапанов**

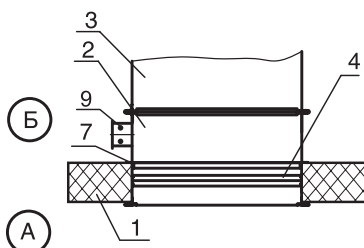
**За пределами перекрытия**



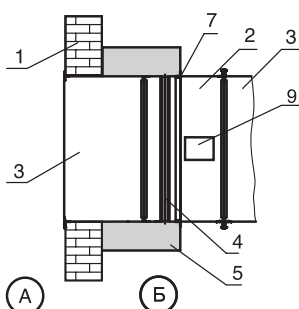
**В вертикальных конструкциях**



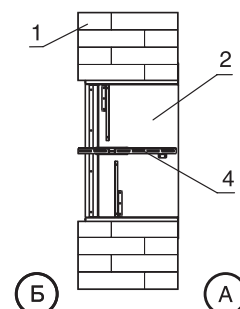
**В перекрытии**



**За пределами конструкции**



**Стеновое исполнение клапана**



**Расположение оси вращения всех клапанов только горизонтальное.**

А - обслуживаемое помещение;

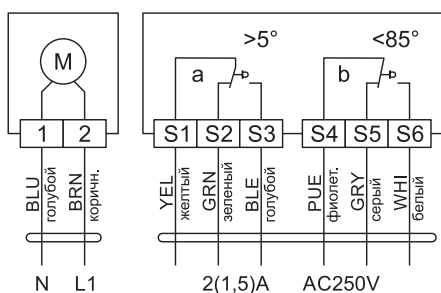
Б - помещение, смежное с обслуживаемым;

1 - строительная конструкция; 2 - корпус клапана; 3 - воздуховод; 4 - ось заслонки; 5 - наружная огнезащита; 6 - отрезок воздуховода; 7 - уголок, ограничивающий часть поверхности корпуса клапана, которая устанавливается в строительную конструкцию или покрывается огнезащитой (при установке клапана за пределами конструкции); 8 - защитный кожух, 9 - привод.

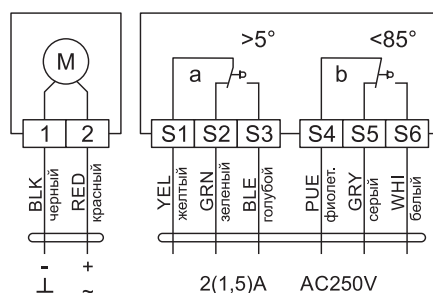
**Электрические схемы подключения клапанов ОЗ**

**Электромеханический привод РОВЕН**

**RLF03-220S, RLF05-220S**

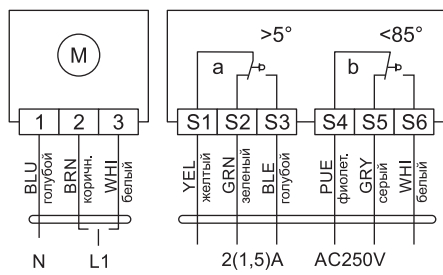


**RLF03-24S, RLF05-24S**

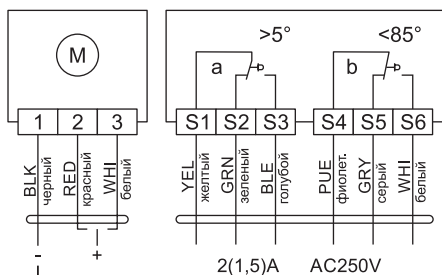


**Электрический реверсивный привод РОВЕН**

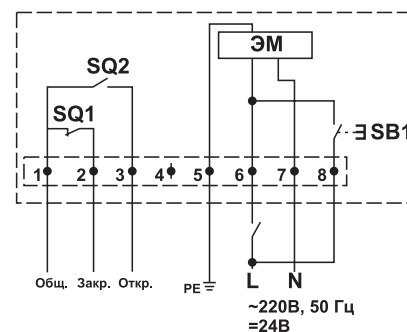
**RLE10-220S**



**RLE10-24S**



**Электромагнитный привод**



ЭМ - электромагнит;  
SQ1, SQ2 - концевые выключатели;  
SB1 - тестовая кнопка

**МАРКИРОВКА:**

**Клапан ОЗ-90-НО-800(М-Ік/220)-К-СН-флЗ**

- где: клапан ОЗ – наименование клапана огнезадерживающего:  
90 – предел огнестойкости (EI 60, EI 90, EI 120);  
НО - функциональное назначение (НО - нормально открытый;  
НЗ - нормально закрытый);  
800 – диаметр внутреннего сечения клапана (D), мм;  
М-Ік/220 – напряжение питания, производитель и тип привода:  
М - тип привода (М - электромеханический привод с возвратной пружиной;  
Р - электрический реверсивный привод; ЭМ - электромагнитный привод);  
Ік – обозначение производителя привода (Ік – ROBEN);  
220 – напряжение питания привода, В;  
К – тип клапана (К - канальный, С - стеновой);  
СН – тип размещения привода (СН – снаружи клапана);  
флЗ – присоединительный фланец, по умолчанию изготавливаются  
нипельного присоединения до диаметра 560.

**МАРКИРОВКА:**

**Клапан ОЗ-90-НО-1500\*600(М-Ік/220)-К-СН-2и**

- где: клапан ОЗ – наименование клапана огнезадерживающего:  
90 – предел огнестойкости (EI 60, EI 90, EI 120);  
НО - функциональное назначение (НО - нормально открытый;  
НЗ - нормально закрытый);  
1500\*600 – установочные размеры клапана (L\*H), мм;  
М-Ік/220 – напряжение питания, производитель и тип привода:  
М - тип привода (М - электромеханический привод с возвратной пружиной;  
Р - электрический реверсивный привод; ЭМ - электромагнитный привод);  
Ік – обозначение производителя привода (Ік – ROBEN);  
220 – напряжение питания привода, В;  
К – тип клапана (К – канальный; С – стеновой);  
СН – тип размещения привода (СН – снаружи клапана; ВН – внутри клапана);  
2и – кассетное исполнение клапана (указывается в случае применения):  
1и - кассетное исполнение 1;  
2и - кассетное исполнение 2;  
3и - кассетное исполнение 3.



## КЛАПАНЫ ПРОТИВОПОЖАРНЫЕ ТИПА ОЗ МС МНОГООТВОРЧАТЫЕ



Клапан противопожарный ОЗ МС изготавливается в режиме нормально открытого (огнезадерживающего) клапана (НО), в режиме нормально закрытого клапана (НЗ).

Клапан противопожарный с нормально открытой заслонкой (НО) предназначен для блокирования распространения огня и продуктов горения по воздуховодам, шахтам и каналам систем вентиляции и кондиционирования при пожаре в зданиях и сооружениях различного назначения. Клапан устанавливается в проемах или в местах прохода указанных систем через противопожарные преграды с нормируемым пределом огнестойкости (противопожарные стены, перегородки и перекрытия).

Клапан противопожарный с нормально закрытой заслонкой (НЗ) предназначен для открывания проемов при срабатывании пожарной сигнализации. Клапан устанавливается в проемах стен, перекрытий, подвесных потолков, а также в торце воздуховодов.

Клапаны ОЗ МС изготавливаются из оцинкованной стали и бывают двух типов:

- канальный - имеет два присоединительных фланца;
- стеновой - имеет один присоединительный фланец.

Исполнительный механизм в клапане канального исполнения размещается только снаружи клапана, стенового исполнения - в специальной нише внутри клапана.

Применение клапана осуществляется в соответствии с требованиями СП 60.13330.2012, СП 7.13130.2013, ГОСТ Р 53301-2013 и действующими территориальными строительными нормами. Вид климатического исполнения и категория размещения - УЗ по ГОСТ 15150-69. Окружающая среда не должна содержать агрессивных паров и газов в концентрациях, разрушающих металлы, лакокрасочные покрытия и изоляцию. Клапан не подлежит установке в помещениях категорий А, Б и В, определение категорий помещений согласно СП 12.13130.2009, в системах вентиляции и местах отсоса взрывопожароопасных и агрессивных сред, а также в системах, не подвергающихся очистке от горючих отложений.

### Пределы огнестойкости клапанов

Обозначение клапана	Предел огнестойкости	
	в режиме нормально открытого (НО)	в режиме нормально закрытого (НЗ)
ОЗ МС-60	EI 60	EI 60
ОЗ МС-90	EI 90	EI 90

Примечание:

Потеря целостности (Е) проявляется образованием в конструкции сквозных отверстий или трещин, через которые на обратную (необогреваемую) поверхность проникают продукты горения и (или) открытое пламя.

Потеря теплоизолирующей способности (I) характеризуется повышением температуры на необогреваемой поверхности конструкции до предельных значений.

### Электропривод устанавливается только по высоте клапана (Н).

Клапан состоит из корпуса, заслонки, привода. Выпускается прямоугольного (квадратного) сечения. Благодаря специально разработанной конструкции - отсутствует вылет заслонки за корпус клапана.

Клапан работоспособен в пространственной ориентации, указанной на стр. 214 «Схемы установки клапанов».

Конструкции клапанов изготавливаются:

- 1) односекционные - предел огнестойкости EI 60;
- 2) двухсекционные - предел огнестойкости EI 90.

Между секциями клапанов проложен огнеупорный материал, выполняющий роль температурного шва.

Клапаны прямоугольного сечения имеют присоединительные фланцы на торцевых поверхностях.

Клапан может комплектоваться следующими типами приводов:

- электромеханический с возвратной пружиной РОВЕН.
- электрический реверсивный РОВЕН.
- электромагнитный (ЭМ).

Клапаны в режиме НО комплектуются электромеханическими с возвратной пружиной или электромагнитными приводами; в режиме НЗ - только реверсивными приводами.

**Способы управления заслонкой клапана ОЗ МС:**

Тип привода	Способ перевода заслонки		Механизм перевода заслонки		Принцип срабатывания привода
	Из исходного положения в рабочее	из рабочего положения в исходное (многократное использование)	В рабочее положение	В исходное положение	
М	-автоматический, по сигналам пожарной автоматики; -дистанционный с пульта управления -от кнопки/тумблера в месте установки клапана	-дистанционный с пульта управления - вручную	возвратная пружина	электродвигатель	отключение питающего напряжения
Р	-автоматический, по сигналам пожарной автоматики -дистанционный с пульта управления -от кнопки/тумблера в месте установки клапана	-дистанционный с пульта управления - вручную	электродвигатель	электродвигатель	подача напряжения на соответствующие клеммы питания привода
ЭМ*	-автоматический, по сигналам пожарной автоматики -дистанционный с пульта управления -от кнопки/тумблера в месте установки клапана	-вручную	возвратная пружина	-	подача напряжения на электромагнит

\* Режим работы кратковременный, не более 1 минуты во включенном состоянии

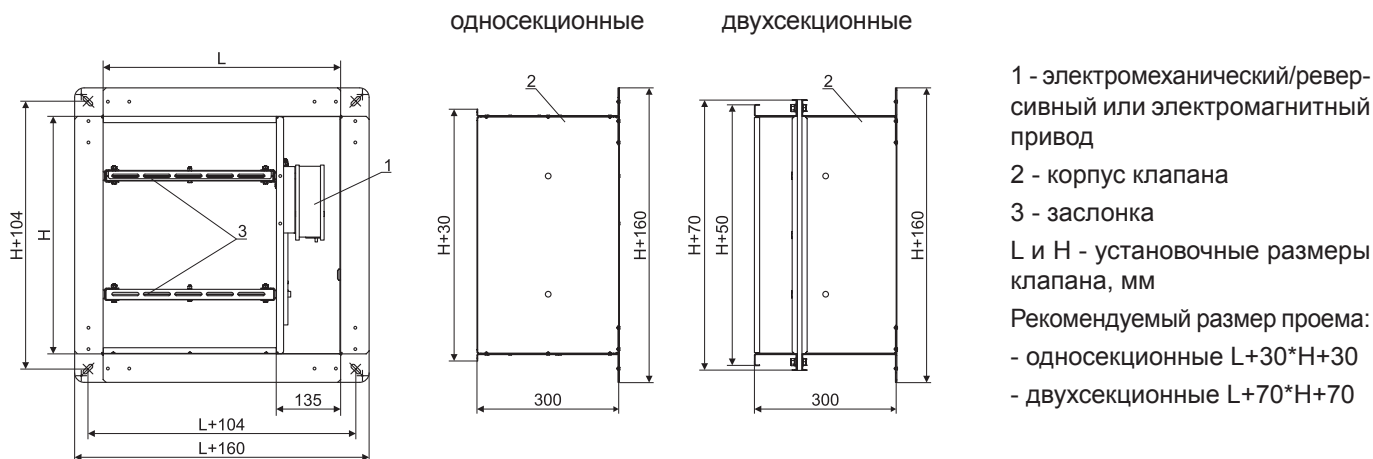
**Габаритные и присоединительные размеры (мм)**

Минимальный размер прямоугольного клапана: 300x300 мм далее с шагом 50мм в любом сочетании. Максимальный размер – 1000x1000мм.

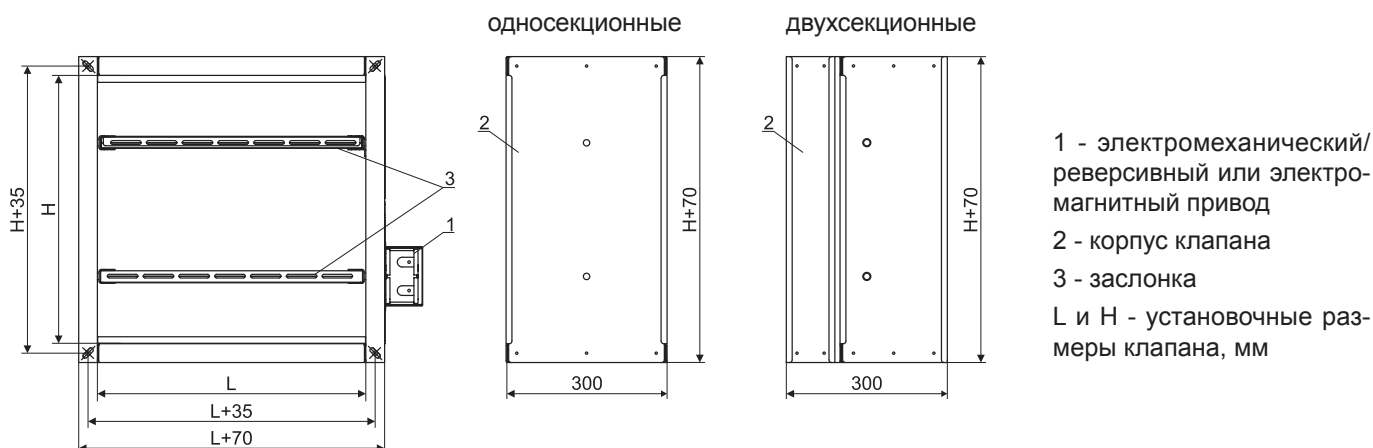
Клапаны прямоугольного сечения имеют присоединительный фланец на торцевой стороне.

**Многостворчатые клапаны прямоугольного сечения ОЗ МС-60 и ОЗ МС-90 с пределом огнестойкости НО (EI 90), НЗ (EI 90):**

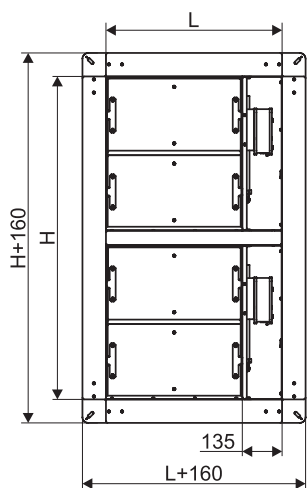
Клапан ОЗ стеновой с электромеханическим/реверсивным приводом и с электромагнитным приводом



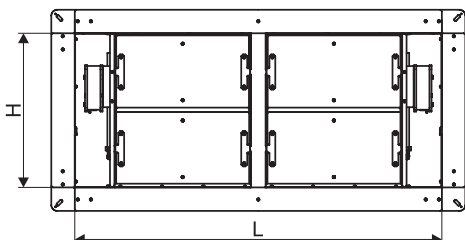
Клапан ОЗ каналный с электромеханическим/реверсивным приводом и с электромагнитным приводом



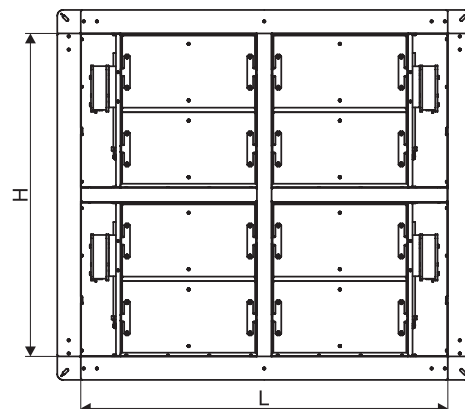
## Виды кассетного исполнения клапанов ОЗ МС-60 и ОЗ МС-90 стенового исполнения



Кассетное исполнение 1



Кассетное исполнение 2



Кассетное исполнение 3  
(по запросу)

## Типоразмерный ряд и значения площади живого сечения прямоугольных многостворчатых клапанов стенового исполнения из оцинкованной стали ОЗ МС-60 и ОЗ МС-90, м<sup>2</sup>

L, мм	300	350	400	450	500	550	600	650	700	750	800	850	900	950	1000	1050	1100	1150	1200	1250	1300	1350	1400	1450	1500
300	0,04	0,05	0,06	0,07	0,09	0,10	0,11	0,12	0,13	0,14	0,16	0,17	0,18	0,19	0,20	0,21	0,23	0,24	0,25	0,26	0,27	0,28	0,30	0,31	0,32
350	0,05	0,06	0,08	0,09	0,10	0,12	0,13	0,15	0,16	0,17	0,19	0,20	0,22	0,23	0,25	0,26	0,27	0,29	0,30	0,32	0,33	0,34	0,36	0,37	0,39
400	0,06	0,07	0,09	0,11	0,12	0,14	0,16	0,17	0,19	0,21	0,22	0,24	0,26	0,27	0,29	0,31	0,32	0,34	0,36	0,37	0,39	0,41	0,42	0,44	0,46
450	0,06	0,08	0,10	0,12	0,14	0,16	0,18	0,20	0,22	0,24	0,26	0,27	0,29	0,31	0,33	0,35	0,37	0,39	0,41	0,43	0,45	0,47	0,49	0,50	0,52
500	0,07	0,09	0,11	0,13	0,15	0,17	0,19	0,21	0,23	0,25	0,28	0,30	0,32	0,34	0,36	0,38	0,40	0,42	0,44	0,46	0,48	0,51	0,53	0,55	0,57
550	0,08	0,10	0,12	0,15	0,17	0,19	0,22	0,24	0,26	0,29	0,31	0,33	0,35	0,38	0,40	0,42	0,45	0,47	0,49	0,52	0,54	0,56	0,58	0,61	0,63
600	0,08	0,11	0,14	0,16	0,19	0,21	0,24	0,26	0,29	0,32	0,34	0,37	0,39	0,42	0,44	0,47	0,50	0,52	0,55	0,57	0,60	0,62	0,65	0,67	0,70
650	0,09	0,12	0,15	0,18	0,21	0,23	0,26	0,29	0,32	0,35	0,37	0,40	0,43	0,46	0,49	0,52	0,54	0,57	0,60	0,63	0,66	0,69	0,71	0,74	0,77
700	0,10	0,13	0,16	0,19	0,22	0,25	0,28	0,31	0,33	0,36	0,39	0,42	0,45	0,48	0,51	0,54	0,57	0,60	0,62	0,65	0,68	0,71	0,74	0,77	0,80
750	0,11	0,14	0,17	0,20	0,23	0,27	0,30	0,33	0,36	0,40	0,43	0,46	0,49	0,52	0,56	0,59	0,62	0,65	0,68	0,72	0,75	0,78	0,81	0,85	0,88
800	0,11	0,15	0,18	0,22	0,25	0,29	0,32	0,36	0,39	0,43	0,46	0,50	0,53	0,56	0,60	0,63	0,67	0,70	0,74	0,77	0,81	0,84	0,88	0,91	0,95
850	0,12	0,16	0,20	0,23	0,27	0,31	0,35	0,38	0,42	0,46	0,49	0,53	0,57	0,61	0,64	0,68	0,72	0,75	0,79	0,83	0,87	0,90	0,94	0,98	1,02
900	0,13	0,17	0,20	0,24	0,28	0,32	0,36	0,40	0,44	0,47	0,51	0,55	0,59	0,63	0,67	0,71	0,74	0,78	0,82	0,86	0,90	0,94	0,98	1,01	1,05
950	0,14	0,18	0,22	0,26	0,30	0,34	0,38	0,42	0,46	0,51	0,55	0,59	0,63	0,67	0,71	0,75	0,79	0,83	0,87	0,92	0,96	1,00	1,04	1,08	1,12
1000	0,14	0,19	0,23	0,27	0,32	0,36	0,41	0,45	0,49	0,54	0,58	0,62	0,67	0,71	0,75	0,80	0,84	0,88	0,93	0,97	1,02	1,06	1,10	1,15	1,19
1050	0,15	0,20	0,24	0,29	0,33	0,38	0,43	0,47	0,52	0,57	0,61	0,65	0,70	0,75	0,79	0,84	0,88	0,93	0,97	1,02	1,07	1,11	1,16	1,20	1,25
1100	0,16	0,21	0,25	0,30	0,35	0,40	0,45	0,49	0,54	0,59	0,64	0,69	0,73	0,78	0,83	0,88	0,93	0,97	1,02	1,07	1,12	1,17	1,21	1,26	1,31
1150	0,16	0,22	0,27	0,31	0,37	0,42	0,47	0,52	0,57	0,62	0,67	0,72	0,77	0,82	0,87	0,92	0,97	1,02	1,07	1,12	1,17	1,22	1,27	1,32	1,37
1200	0,17	0,23	0,28	0,33	0,38	0,43	0,49	0,54	0,59	0,65	0,70	0,75	0,80	0,86	0,91	0,96	1,01	1,06	1,12	1,17	1,22	1,27	1,33	1,38	1,43
1250	0,18	0,24	0,29	0,34	0,40	0,45	0,51	0,56	0,62	0,68	0,73	0,78	0,84	0,89	0,95	1,00	1,06	1,11	1,17	1,22	1,27	1,33	1,38	1,44	1,49
1300	0,19	0,25	0,30	0,36	0,42	0,47	0,53	0,59	0,64	0,71	0,75	0,81	0,87	0,93	0,98	1,04	1,10	1,16	1,21	1,27	1,33	1,38	1,44	1,50	1,55
1350	0,19	0,26	0,31	0,37	0,43	0,49	0,55	0,61	0,67	0,73	0,78	0,85	0,91	0,97	1,02	1,08	1,14	1,20	1,26	1,32	1,38	1,44	1,50	1,56	1,62
1400	0,20	0,27	0,32	0,38	0,45	0,51	0,57	0,63	0,69	0,76	0,81	0,88	0,94	1,00	1,06	1,12	1,19	1,25	1,31	1,37	1,43	1,49	1,55	1,62	1,68
1450	0,21	0,28	0,34	0,40	0,46	0,53	0,59	0,66	0,72	0,79	0,84	0,91	0,97	1,04	1,10	1,17	1,23	1,29	1,36	1,42	1,48	1,55	1,61	1,68	1,74
1500	0,22	0,29	0,35	0,41	0,48	0,55	0,62	0,68	0,74	0,82	0,87	0,94	1,01	1,08	1,14	1,21	1,27	1,34	1,40	1,47	1,54	1,60	1,67	1,73	1,80

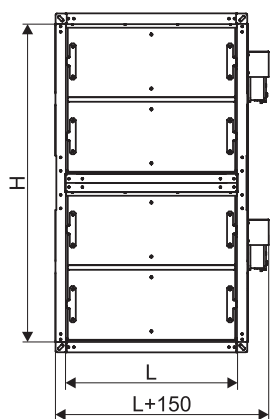
Примечание:

1 - кассетное исполнение 1.

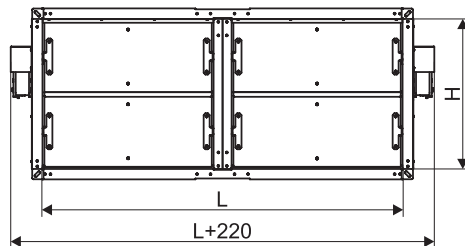
2 - кассетное исполнение 2.

1/2/3 - возможно изготовление в 1, 2 и 3 исполнениях (конструируются индивидуально).

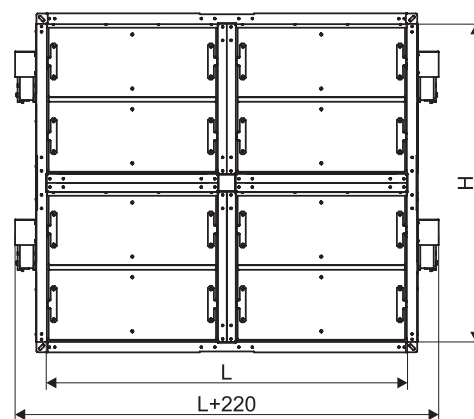
**Виды кассетного исполнения клапанов ОЗ МС-60 и ОЗ МС-90 канального исполнения**



Кассетное исполнение 1



Кассетное исполнение 2



Кассетное исполнение 3  
(по запросу)

**Типоразмерный ряд и значения площади живого сечения прямоугольных многостворчатых клапанов канального исполнения из оцинкованной стали ОЗ МС-60 и ОЗ МС-90, м<sup>2</sup>**

L, мм	300	350	400	450	500	550	600	650	700	750	800	850	900	950	1000	1050	1100	1150	1200	1250	1300	1350	1400	1450	1500
H, мм	0,07	0,08	0,09	0,11	0,12	0,13	0,14	0,15	0,16	0,18	0,19	0,20	0,21	0,22	0,23	0,24	0,26	0,27	0,28	0,29	0,30	0,31	0,33	0,34	0,35
300	0,07	0,08	0,09	0,11	0,12	0,13	0,14	0,15	0,16	0,18	0,19	0,20	0,21	0,22	0,23	0,24	0,26	0,27	0,28	0,29	0,30	0,31	0,33	0,34	0,35
350	0,09	0,10	0,11	0,13	0,14	0,16	0,17	0,18	0,20	0,21	0,23	0,24	0,26	0,27	0,28	0,30	0,31	0,33	0,34	0,35	0,37	0,38	0,40	0,41	0,42
400	0,10	0,12	0,13	0,15	0,17	0,18	0,20	0,22	0,23	0,25	0,27	0,28	0,30	0,32	0,33	0,35	0,37	0,38	0,40	0,42	0,43	0,45	0,47	0,48	0,50
450	0,10	0,13	0,15	0,17	0,19	0,21	0,23	0,25	0,27	0,29	0,31	0,33	0,35	0,37	0,38	0,41	0,43	0,45	0,47	0,49	0,51	0,53	0,55	0,57	0,59
500	0,13	0,15	0,17	0,20	0,22	0,24	0,26	0,28	0,30	0,33	0,35	0,37	0,39	0,41	0,43	0,45	0,48	0,50	0,52	0,54	0,56	0,58	0,61	0,63	0,65
550	0,15	0,17	0,19	0,22	0,24	0,27	0,29	0,31	0,34	0,36	0,39	0,41	0,44	0,46	0,48	0,51	0,53	0,56	0,58	0,60	0,63	0,65	0,68	0,70	0,72
600	0,16	0,19	0,21	0,24	0,27	0,29	0,32	0,35	0,37	0,40	0,43	0,45	0,48	0,51	0,53	0,56	0,59	0,61	0,64	0,67	0,69	0,72	0,75	0,77	0,80
650	0,18	0,20	0,23	0,26	0,29	0,32	0,35	0,38	0,41	0,44	0,47	0,50	0,53	0,56	0,58	0,62	0,65	0,68	0,70	0,73	0,76	0,79	0,82	0,85	0,88
700	0,19	0,22	0,25	0,29	0,32	0,35	0,38	0,41	0,44	0,48	0,51	0,54	0,57	0,62	0,63	0,67	0,70	0,73	0,77	0,80	0,83	0,86	0,89	0,93	0,96
750	0,21	0,24	0,27	0,31	0,34	0,38	0,41	0,44	0,48	0,51	0,55	0,58	0,62	0,65	0,68	0,72	0,75	0,79	0,82	0,85	0,89	0,92	0,96	0,99	1,02
800	0,22	0,26	0,29	0,33	0,37	0,40	0,44	0,48	0,51	0,55	0,59	0,62	0,66	0,70	0,73	0,77	0,81	0,84	0,88	0,92	0,95	0,99	1,03	1,06	1,10
850	0,24	0,27	0,31	0,35	0,39	0,43	0,47	0,51	0,55	0,59	0,63	0,67	0,71	0,75	0,78	0,83	0,87	0,91	0,94	0,98	1,02	1,06	1,10	1,14	1,18
900	0,25	0,29	0,33	0,38	0,42	0,46	0,50	0,54	0,56	0,63	0,67	0,71	0,75	0,79	0,83	0,87	0,91	0,96	1,00	1,04	1,08	1,12	1,16	1,20	1,25
950	0,27	0,31	0,35	0,40	0,44	0,49	0,53	0,57	0,62	0,66	0,71	0,75	0,80	0,84	0,88	0,93	0,97	1,02	1,06	1,10	1,15	1,19	1,24	1,28	1,32
1000	0,28	0,33	0,37	0,42	0,47	0,51	0,56	0,61	0,65	0,70	0,75	0,79	0,84	0,89	0,93	0,98	1,03	1,07	1,12	1,17	1,21	1,26	1,31	1,35	1,40
1050	0,30	0,34	0,39	0,44	0,49	0,54	0,59	0,64	0,68	0,74	0,79	0,84	0,89	0,94	0,98	1,03	1,08	1,13	1,18	1,23	1,28	1,33	1,38	1,43	1,48
1100	0,31	0,36	0,41	0,47	0,52	0,57	0,62	0,67	0,72	0,78	0,83	0,88	0,93	0,99	1,03	1,09	1,14	1,19	1,24	1,29	1,34	1,40	1,45	1,50	1,55
1150	0,33	0,38	0,43	0,49	0,54	0,60	0,65	0,70	0,75	0,81	0,87	0,92	0,98	1,03	1,08	1,14	1,19	1,25	1,30	1,35	1,41	1,46	1,52	1,57	1,63
1200	0,34	0,40	0,45	0,51	0,57	0,62	0,68	0,74	0,79	0,85	0,91	0,96	1,02	1,08	1,13	1,19	1,25	1,30	1,36	1,42	1,47	1,53	1,59	1,64	1,70
1250	0,36	0,41	0,47	0,53	0,59	0,65	0,71	0,77	0,82	0,89	0,95	1,01	1,07	1,13	1,18	1,24	1,30	1,36	1,42	1,48	1,54	1,60	1,66	1,72	1,77
1300	0,37	0,43	0,49	0,56	0,62	0,68	0,74	0,80	0,86	0,93	0,99	1,05	1,11	1,18	1,23	1,29	1,36	1,42	1,48	1,54	1,60	1,66	1,73	1,79	1,85
1350	0,39	0,45	0,51	0,58	0,64	0,71	0,77	0,83	0,89	0,96	1,03	1,09	1,16	1,22	1,28	1,35	1,41	1,48	1,54	1,60	1,67	1,73	1,80	1,86	1,92
1400	0,41	0,47	0,53	0,60	0,67	0,73	0,80	0,87	0,92	1,00	1,07	1,13	1,20	1,27	1,33	1,40	1,47	1,53	1,60	1,67	1,73	1,80	1,87	1,93	2,00
1450	0,42	0,49	0,55	0,62	0,69	0,76	0,83	0,90	0,96	1,04	1,11	1,17	1,25	1,32	1,38	1,45	1,52	1,59	1,66	1,73	1,80	1,87	1,94	2,01	2,07
1500	0,44	0,50	0,57	0,65	0,72	0,79	0,86	0,93	0,99	1,07	1,15	1,22	1,29	1,37	1,43	1,50	1,58	1,65	1,72	1,79	1,86	1,93	2,01	2,08	2,15

Примечание:

1 - кассетное исполнение 1.

2 - кассетное исполнение 2.

1/2/3 - возможно изготовление в 1, 2 и 3 исполнениях (конструируются индивидуально).

**Значение коэффициентов местного сопротивления  $\epsilon$  прямоугольных многостворчатых клапанов из оцинкованной стали ОЗ МС-60, ОЗ МС-90 в зависимости от сечения клапана**

L, мм H, мм	300	350	400	450	500	550	600	650	700	750	800	850	900	950	1000
300	0,6	0,57	0,55	0,54	0,53	0,51	0,48	0,47	0,45	0,44	0,41	0,4	0,4	0,39	0,39
350		0,53	0,51	0,49	0,47	0,45	0,43	0,41	0,4	0,4	0,39	0,38	0,38	0,37	0,37
400			0,49	0,47	0,44	0,43	0,41	0,4	0,38	0,38	0,37	0,36	0,36	0,35	0,35
450				0,43	0,41	0,38	0,37	0,36	0,35	0,35	0,35	0,34	0,32	0,32	0,32
500					0,38	0,36	0,35	0,35	0,34	0,32	0,32	0,31	0,31	0,3	0,3
550						0,36	0,35	0,34	0,32	0,31	0,31	0,3	0,29	0,29	0,29
600							0,35	0,34	0,32	0,31	0,3	0,29	0,29	0,28	0,28
650								0,34	0,32	0,31	0,3	0,29	0,29	0,28	0,28
700									0,32	0,31	0,3	0,29	0,29	0,28	0,28
750										0,31	0,3	0,29	0,29	0,28	0,28
800											0,3	0,29	0,29	0,28	0,28
850												0,29	0,29	0,28	0,28
900													0,28	0,28	0,28
950														0,26	0,26
1000															0,25

**Масса многостворчатых клапанов ОЗ МС-60 и ОЗ МС-90 прямоугольного сечения из оцинкованной стали, кг**

L, мм H, мм	300	350	400	450	500	550	600	650	700	750	800	850	900	950	1000
300	11,3	12,3	13,2	14,1	15,0	16,3	17,2	17,9	19,0	20,1	21,1	22,3	23,3	24,6	25,5
350		13,9	14,5	15,1	15,5	16,8	17,7	18,9	19,9	21,2	22,2	23,5	24,4	25,9	27,3
400			15,4	16,5	17,5	18,6	19,6	20,6	21,7	22,7	23,8	24,8	25,9	26,9	28,0
450				17,6	18,7	19,8	21,0	22,1	23,2	24,4	25,5	26,6	27,8	28,9	30,1
500					19,9	21,1	22,4	23,6	24,8	26,0	27,3	28,5	29,7	30,9	32,2
550						22,4	23,7	25,1	26,4	27,7	29,0	30,3	31,6	32,9	34,3
600							25,1	26,5	27,9	29,3	30,7	32,1	33,5	34,9	36,3
650								28,0	29,5	31,0	32,5	34,0	35,5	37,0	38,4
700									31,1	32,6	34,2	35,8	37,4	39,0	40,5
750										34,3	36,0	37,6	39,3	41,0	42,6
800											37,7	39,5	41,2	43,0	44,7
850												41,3	43,1	45,0,1	46,8
900													45,1	47,0	49,0
950														49,0	51,0
1000															53,1

**Характеристики электромагнитного привода и приводов производства РОБЕН**

Характеристика	Электро-магнитный	Электромеханический РОБЕН*				Реверсивный РОБЕН*		
		RLF03-24S	RLF03-220S	RLF05-24S	RLF05-220S	RLE10- 24S	RLE10- 220S	
Время поворота, с	2	25...45 (возвратная пружина <15)		50...70 (возвратная пружина <25)		<30	<30	
Крутящий момент, Нм	-	3	3	5	5	10	10	
Напряжение электропитания привода, В	24/220	~24±10%	~230±10%	~24±10%	~230±10%	24	220	
Потребляемая мощность, Вт	во время вращения	70	5,0	5,0	5,0	5,0	4,0	4,0
	в состоянии покоя	-	3,5	3,5	3,5	3,5	3,0	3,0
Рабочая температура, °C	-30...+50	-30...+50	-30...+50	-30...+50	-30...+50	-30...+50	-30...+50	
Степень защиты	IP54	IP54	IP54	IP54	IP54	IP54	IP54	
Вес, кг	1,5	1,2	1,2	1,8	1,8	1,8	1,8	

\* Полная информация по электроприводам РОБЕН в каталоге «Канальное оборудование и детали систем вентиляции».

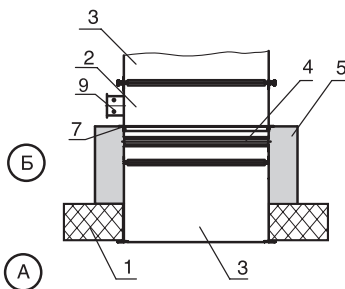
## Удельное сопротивление дымогазопрооницанию\*

L*H, мм (прямоугольное сечение клапана)	Удельное сопротивление, м <sup>3</sup> /кг
300*300...500*500	не менее 12000
свыше 500*500...1000*1000	13000...25000

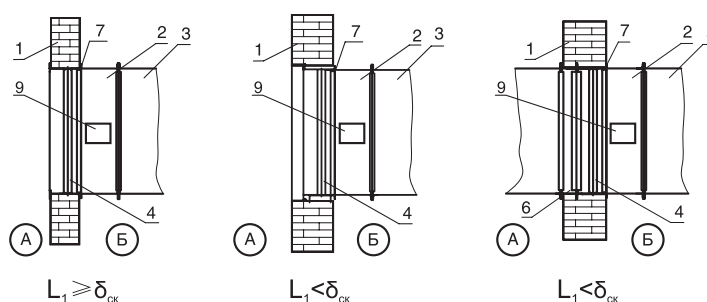
\* Удельное сопротивление указано для клапанов **не кассетного** исполнения согласно таблицам типоразмерного ряда.

## Схемы установки клапанов

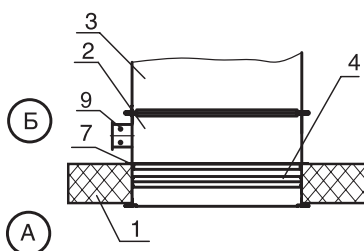
### За пределами перекрытия



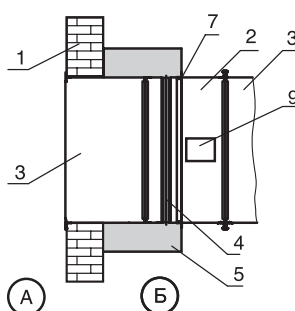
### В вертикальных конструкциях



### В перекрытии



### За пределами конструкции



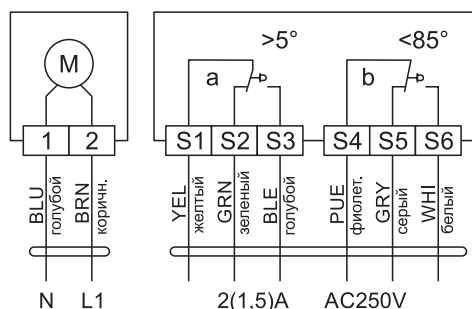
**Расположение оси вращения всех клапанов только горизонтальное.**

- А - обслуживаемое помещение;  
 Б - помещение, смежное с обслуживаемым;  
 1 - строительная конструкция; 2 - корпус клапана; 3 - воздуховод; 4 - ось заслонки; 5 - наружная огнезащита; 6 - отрезок воздуховода; 7 - уголок, ограничивающий часть поверхности корпуса клапана, которая устанавливается в строительную конструкцию или покрывается огнезащитой (при установке клапана за пределами конструкции); 8 - защитный кожух, 9 - привод.

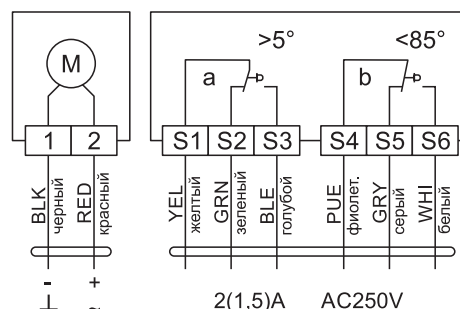
## Электрические схемы подключения клапанов ОЗ МС

### Электромеханический привод POBEN

#### RLF03-220S, RLF05-220S



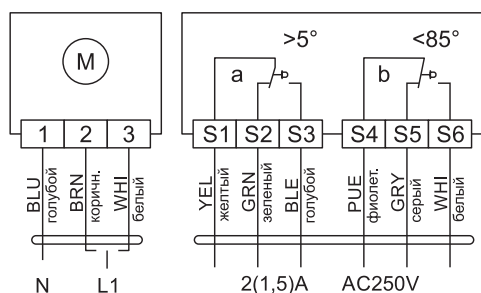
#### RLF03-24S, RLF05-24S



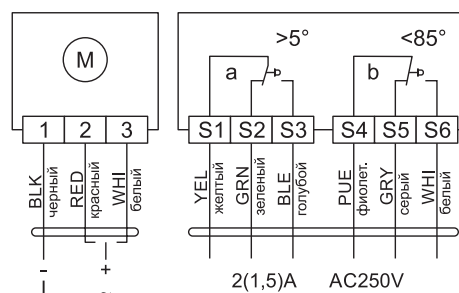
**Электрические схемы подключения клапанов O3 MC**

**Электрический реверсивный привод РОВЕН**

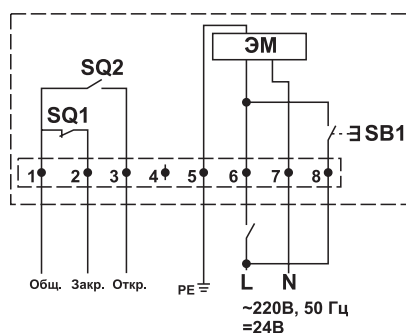
**RLE10-220S**



**RLE10-24S**



**Электромагнитный привод**



ЭМ - электромагнит;  
SQ1, SQ2 - концевые выключатели;  
SB1 - тестовая кнопка

**МАРКИРОВКА:**

**Клапан O3-90-НО-500\*250(М-Ік/220)-С-ВН-МС-2и**

где: клапан O3 – наименование клапана огнезадерживающего:

90 – предел огнестойкости (EI 60, EI 90);

НО - функциональное назначение (НО - нормально открытый;

НЗ - нормально закрытый);

500\*250 – установочные размеры клапана (L\*H), мм;

250(М-Ік/220):

250 – сторона расположения привода;

М - тип привода (М - электромеханический привод с возвратной пружиной;

Р - электрический реверсивный привод, ЭМ - электромагнитный);

Ік – обозначение производителя привода (Ік - РОВЕН);

220 – напряжение питания привода, В;

С – тип клапана (С – стеновой; К – канальный);

ВН – тип размещения привода (ВН – внутри клапана; СН – снаружи клапана);

МС – многосторчатое исполнение клапана (без вылета заслонки);

2и – кассетное исполнение клапана (указывается в случае применения):

1и - кассетное исполнение 1; 2и - кассетное исполнение 2; 3и - кассетное исполнение 3.

## КЛАПАНЫ ПРОТИВОПОЖАРНЫЕ ПОВЫШЕННОЙ ПЛОТНОСТИ ЗАТВОР-ДУ



Клапан противопожарный повышенной плотности ЗАТВОР-ДУ предназначен для автоматического перекрытия вентиляционных каналов или проёмов в ограждающих строительных конструкциях зданий. Устанавливается в системах вытяжной и приточной противодымной вентиляции, а так же системах для удаления газа и дыма после пожара из помещений. Применяется в системах со статическим давлением не более 1500 Па и со скоростью воздушного потока не более 25 м/с.

Клапан противопожарный ЗАТВОР-ДУ изготавливается в режиме нормально закрытого клапана (НЗ).

Клапан ЗАТВОР-ДУ с нормально закрытой заслонкой (НЗ) предназначен для открытия проемов при срабатывании пожарной сигнализации. Клапан устанавливается в проемах стен, перекрытий, подвесных потолков, а также в торце воздуховодов.

Применение клапана осуществляется в соответствии с требованиями СП 60.13330.2012, СП 7.13130.2013, ГОСТ Р 53301-2013 и действующими территориальными строительными нормами. Вид климатического исполнения и категория размещения - УЗ по ГОСТ 15150-69. Окружающая среда не должна содержать агрессивных паров и газов в концентрациях, разрушающих металлы, лакокрасочные покрытия и изоляцию. Клапан не подлежит установке в помещениях категорий А, Б и В, определение категорий помещений согласно СП 12.13130.2009, в системах вентиляции и местах отсоса взрывопожароопасных и агрессивных сред, а также в системах, не подвергающихся очистке от горючих отложений.

### Пределы огнестойкости клапанов

Обозначение клапана	Назначение клапана с пределом огнестойкости в режиме нормально закрытого (НЗ)	
	огнестойкое (ОЗ)	дымоудаление (ДМУ)
ЗАТВОР-ДУ	EI 120	E 120

Примечание:

Потеря целостности (Е) проявляется образованием в конструкции сквозных отверстий или трещин, через которые на обратную (необогреваемую) поверхность проникают продукты горения и (или) открытое пламя.

Потеря теплоизолирующей способности (I) характеризуется повышением температуры на необогреваемой поверхности конструкции до предельных значений.

### Электропривод устанавливается только по высоте клапана (Н).

Клапан состоит из корпуса коробчатого типа, изготовленного из оцинкованной стали. Ламели клапана выполнены из стального оцинкованного профиля. Комплекуются пружинным торцевым уплотнением для уменьшения протечек через сечение закрытого клапана и упругим уплотнителем, стойким к перепадам температур, по линии примыкания ламелей, что обеспечивает лучшую плотность клапана, по сравнению с другими моделями клапанов противопожарных. Выпускается прямоугольного сечения. Благодаря специально разработанной конструкции - отсутствует вылет заслонки за корпус клапана. Клапан работоспособен в любой пространственной ориентации.

Исполнение клапана - канальное. Исполнительный механизм в клапане канального исполнения размещается внутри или снаружи клапана. Клапан можно установить в стеновой проем, для этого к канальному клапану с приводом внутри необходимо заказать монтажную рамку (МР) для присоединения к стене.

Ламели клапана в огнестойком исполнении (ОЗ) имеют наполнитель, в исполнении дымоудаления (ДМУ) - ламели пустотелые.

Клапан может комплектоваться следующими типами приводов:

- электрический реверсивный РОВЕН.
- электромагнитный (ЭМ).

### Способы управления ламелями клапана ЗАТВОР-ДУ:

Тип привода	Способ перевода ламелей		Механизм перевода ламелей		Принцип срабатывания привода
	Из исходного положения в рабочее	из рабочего положения в исходное (многократное использование)	В рабочее положение	В исходное положение	
Р	-автоматический, по сигналам пожарной автоматики -дистанционный с пульта управления -от кнопки/тумблера в месте установки клапана	-дистанционный с пульта управления - ручную	электродвигатель	электродвигатель	подача напряжения на соответствующие клеммы питания привода
ЭМ*	-автоматический, по сигналам пожарной автоматики -дистанционный с пульта управления -от кнопки/тумблера в месте установки клапана	-ручную	возвратная пружина	-	подача напряжения на электромагнит

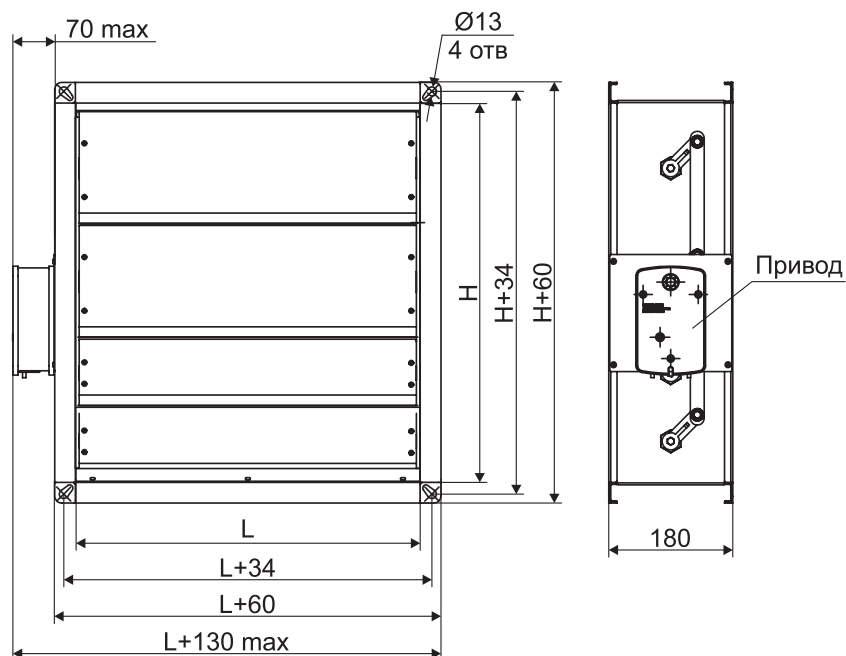
\* Режим работы кратковременный, не более 1 минуты во включенном состоянии



**Габаритные и присоединительные размеры клапанов ЗАТВОР-ДУ**

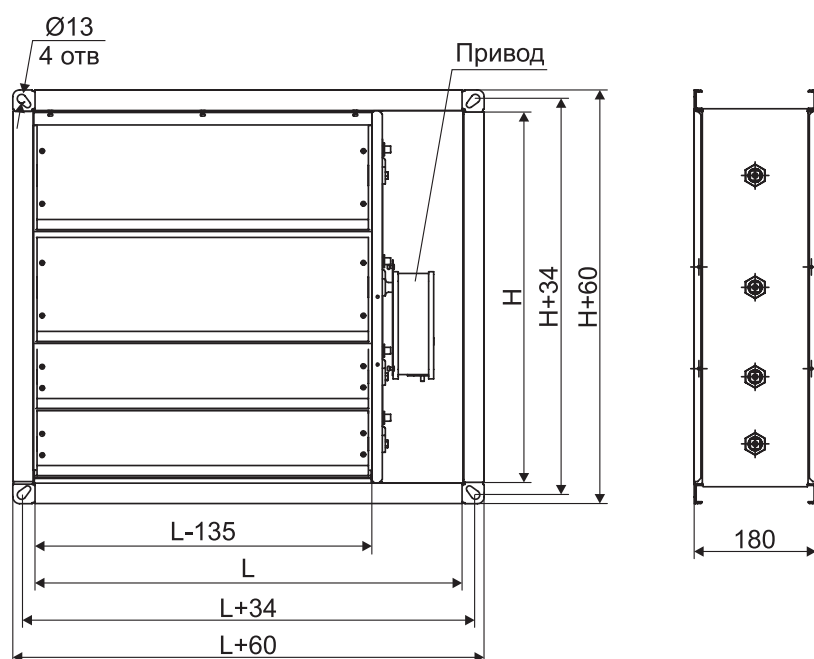
**ЗАТВОР-ДУ с приводом снаружи**

Минимальный размер клапана с приводом снаружи (L\*H) - 200\*200 мм, далее с шагом 50мм по любой стороне.  
Максимальный размер (L\*H) - 1500\*1000 мм.



**ЗАТВОР-ДУ с приводом внутри**

Минимальный размер клапана с приводом внутри (L\*H) - 300\*300 мм, далее с шагом 50мм по любой стороне.  
Максимальный размер (L\*H) - 1500\*1000 мм.

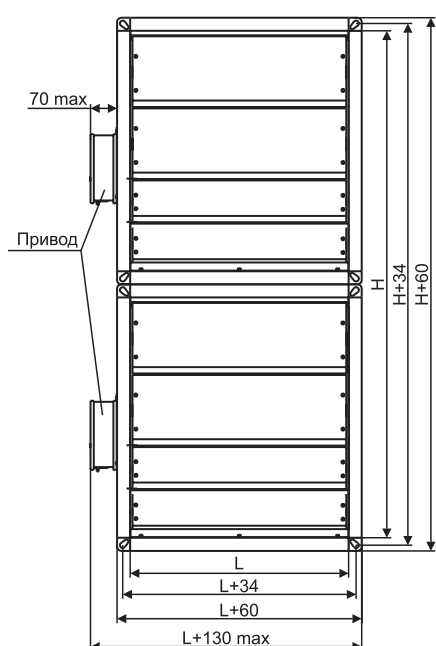


## Зависимость количества ламелей от высоты клапана

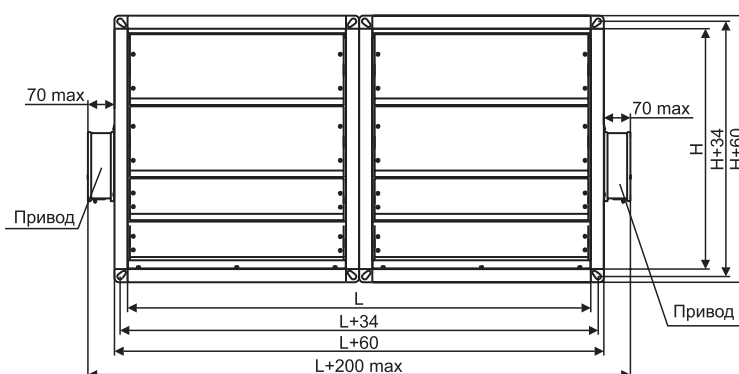
Высота клапана (Н), мм	Количество ламелей, шт	Тип ламелей	Высота клапана (Н), мм	Количество ламелей, шт	Тип ламелей
200	2	Малого размера	650	5	Комбинированные
250					
300					
350	2	Стандартного размера	800	6	
400	4	Малого размера	850	5	Стандартного размера
450	3	Комбинированные	900	7	Комбинированные
500	3	Стандартного размера	950	6	
550	4	Комбинированные	1000	6	Стандартного размера
600					

По отдельному запросу рассматривается возможность изготовления клапанов нестандартных размеров.

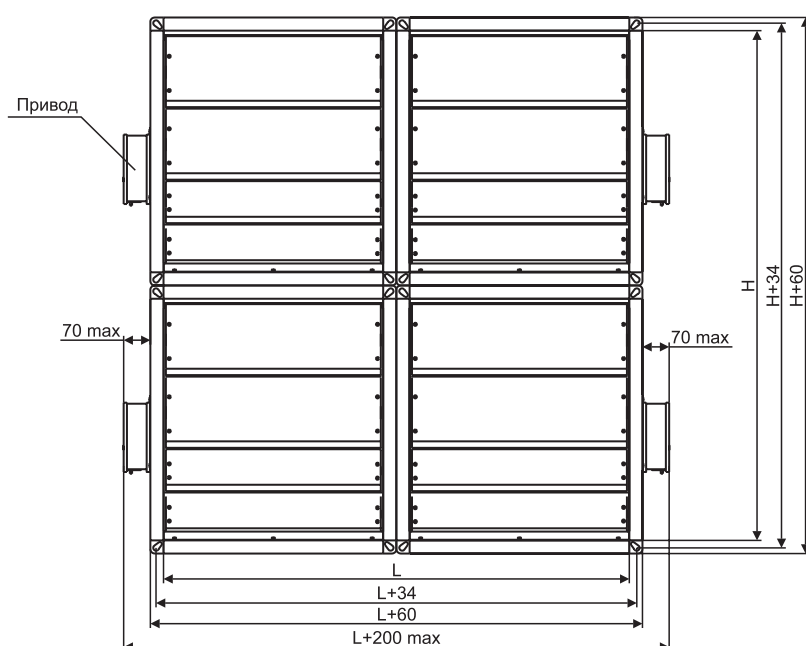
## Виды кассетного исполнения клапанов ЗАТВОР-ДУ канального исполнения с приводом снаружи



Кассетное исполнение 1

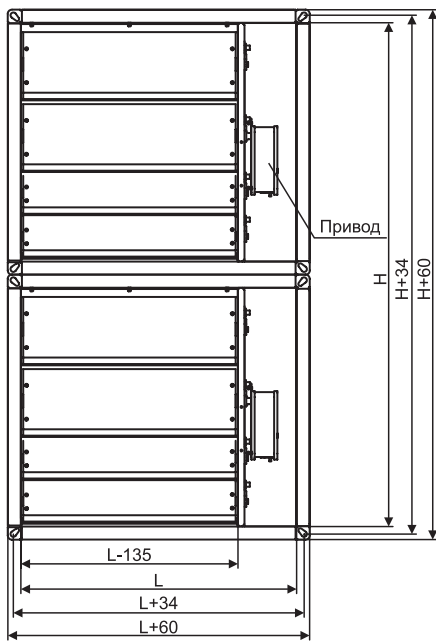


Кассетное исполнение 2

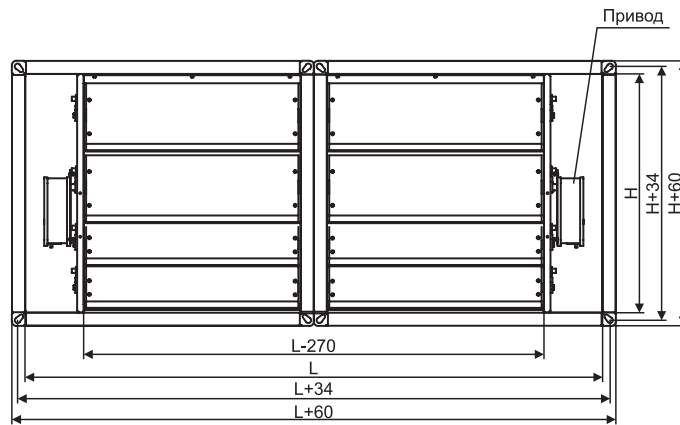


Кассетное исполнение 3

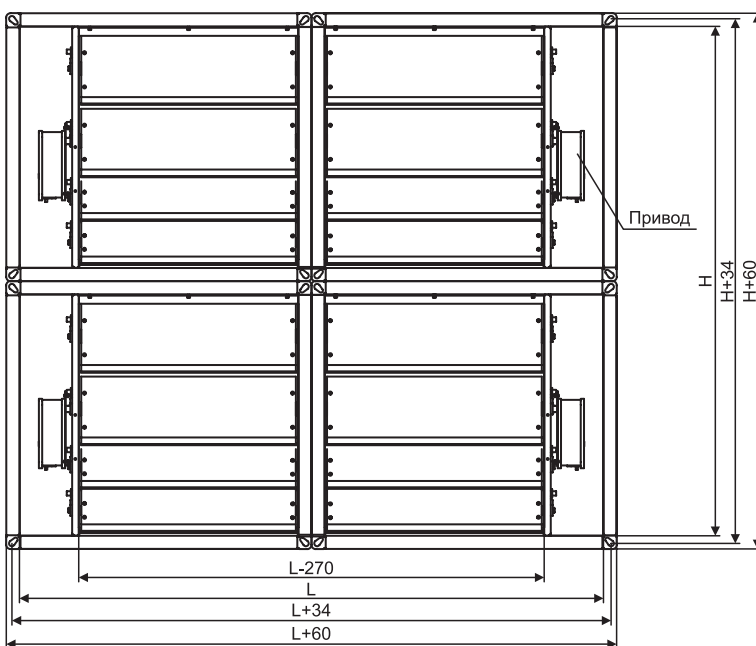
Виды кассетного исполнения клапанов ЗАТВОР-ДУ канального исполнения с приводом внутри



Кассетное исполнение 1



Кассетное исполнение 2



Кассетное исполнение 3

**Типоразмерный ряд и значения площади живого сечения клапанов ЗАТВОР-ДУ канального исполнения с приводом снаружи, м<sup>2</sup>**

L, мм H, мм	200	250	300	350	400	450	500	550	600	650	700	750	800	850	900	950	1000	1050	1100	1150	1200	1250	1300	1350	1400	1450	1500
200	0,013	0,024	0,029	0,034	0,039	0,045	0,050	0,055	0,060	0,065	0,070	0,075	0,080	0,085	0,090	0,096	0,101	0,106	0,111	0,116	0,121	0,126	0,131	0,136	0,141	0,147	0,152
250	0,023	0,036	0,044	0,051	0,059	0,067	0,074	0,082	0,089	0,097	0,105	0,112	0,120	0,127	0,135	0,143	0,150	0,158	0,165	0,173	0,181	0,188	0,196	0,203	0,211	0,219	0,226
300	0,027	0,041	0,050	0,058	0,067	0,076	0,084	0,093	0,102	0,110	0,119	0,128	0,136	0,145	0,154	0,162	0,171	0,180	0,188	0,197	0,206	0,214	0,223	0,231	0,240	0,249	0,257
350	0,039	0,077	0,069	0,081	0,093	0,105	0,117	0,128	0,140	0,152	0,164	0,176	0,188	0,200	0,212	0,224	0,236	0,247	0,259	0,271	0,283	0,295	0,307	0,319	0,331	0,343	0,355
400	0,040	0,058	0,070	0,083	0,095	0,107	0,119	0,131	0,144	0,156	0,168	0,180	0,192	0,205	0,217	0,229	0,241	0,253	0,266	0,278	0,290	0,302	0,314	0,327	0,339	0,351	0,363
450	0,053	0,074	0,090	0,105	0,120	0,136	0,151	0,167	0,182	0,198	0,213	0,229	0,244	0,260	0,275	0,290	0,306	0,321	0,337	0,352	0,368	0,383	0,399	0,414	0,429	0,445	0,460
500	0,061	0,085	0,102	0,120	0,137	0,155	0,173	0,190	0,208	0,225	0,243	0,261	0,278	0,296	0,313	0,331	0,349	0,366	0,384	0,401	0,419	0,437	0,454	0,472	0,489	0,507	0,525
550	0,066	0,091	0,110	0,129	0,148	0,167	0,186	0,205	0,224	0,243	0,262	0,281	0,300	0,319	0,338	0,357	0,376	0,395	0,414	0,433	0,452	0,471	0,490	0,509	0,528	0,547	0,566
600	0,074	0,102	0,123	0,144	0,165	0,186	0,207	0,228	0,250	0,271	0,292	0,313	0,334	0,355	0,377	0,398	0,419	0,440	0,461	0,482	0,503	0,525	0,546	0,567	0,588	0,609	0,630
650	0,080	0,108	0,131	0,153	0,176	0,198	0,221	0,244	0,266	0,289	0,311	0,334	0,356	0,379	0,401	0,424	0,446	0,469	0,492	0,514	0,537	0,559	0,582	0,604	0,627	0,649	0,672
700	0,088	0,119	0,143	0,168	0,193	0,217	0,242	0,267	0,292	0,316	0,341	0,366	0,390	0,415	0,440	0,464	0,489	0,514	0,539	0,563	0,588	0,613	0,637	0,662	0,687	0,711	0,736
750	0,093	0,125	0,151	0,177	0,204	0,230	0,256	0,282	0,308	0,334	0,360	0,386	0,412	0,438	0,465	0,491	0,517	0,543	0,569	0,595	0,621	0,647	0,673	0,699	0,726	0,752	0,778
800	0,101	0,136	0,164	0,192	0,220	0,249	0,277	0,305	0,333	0,362	0,390	0,418	0,446	0,475	0,503	0,531	0,559	0,588	0,616	0,644	0,672	0,701	0,729	0,757	0,785	0,814	0,842
850	0,114	0,152	0,183	0,215	0,246	0,278	0,309	0,341	0,372	0,404	0,435	0,467	0,498	0,536	0,561	0,593	0,624	0,656	0,687	0,719	0,750	0,782	0,813	0,845	0,876	0,908	0,939
900	0,115	0,153	0,185	0,216	0,248	0,280	0,312	0,344	0,375	0,407	0,439	0,471	0,503	0,534	0,566	0,598	0,630	0,662	0,693	0,725	0,757	0,789	0,821	0,852	0,884	0,916	0,948
950	0,128	0,169	0,204	0,239	0,274	0,309	0,344	0,379	0,414	0,449	0,484	0,519	0,554	0,589	0,624	0,659	0,694	0,729	0,764	0,800	0,835	0,870	0,905	0,940	0,975	1,010	1,045
1000	0,136	0,179	0,216	0,253	0,291	0,328	0,365	0,402	0,439	0,477	0,514	0,551	0,588	0,625	0,663	0,700	0,737	1,008	0,811	0,849	0,886	0,923	0,960	0,997	1,035	1,072	1,109

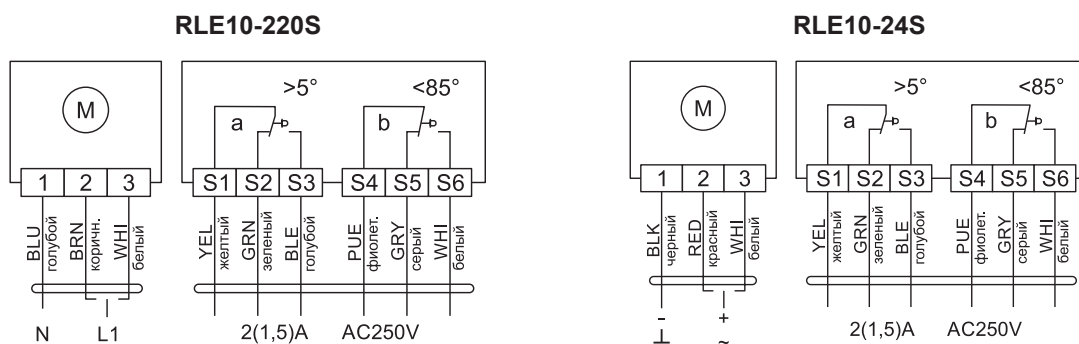
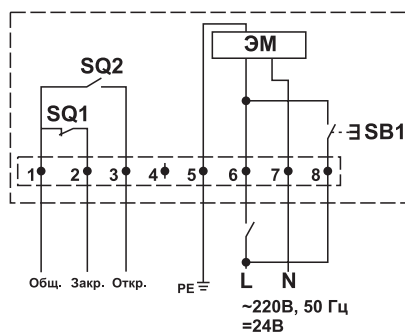
**Типоразмерный ряд и значения площади живого сечения клапанов ЗАТВОР-ДУ канального исполнения с приводом внутри, м<sup>2</sup>**

L, мм H, мм	300	350	400	450	500	550	600	650	700	750	800	850	900	950	1000	1050	1100	1150	1200	1250	1300	1350	1400	1450	1500		
300	0,021	0,030	0,038	0,047	0,056	0,064	0,073	0,082	0,090	0,099	0,108	0,116	0,125	0,133	0,142	0,151	0,159	0,168	0,177	0,185	0,194	0,203	0,211	0,220	0,229		
350	0,031	0,043	0,055	0,067	0,079	0,091	0,103	0,115	0,127	0,139	0,150	0,162	0,174	0,186	0,198	0,210	0,222	0,234	0,246	0,258	0,269	0,281	0,293	0,305	0,317		
400	0,032	0,044	0,056	0,069	0,081	0,093	0,105	0,117	0,130	0,142	0,154	0,166	0,178	0,191	0,203	0,215	0,227	0,239	0,252	0,264	0,276	0,288	0,300	0,313	0,325		
450	0,042	0,058	0,073	0,089	0,104	0,120	0,135	0,151	0,166	0,181	0,197	0,212	0,228	0,243	0,259	0,274	0,290	0,305	0,321	0,336	0,351	0,367	0,382	0,398	0,413		
500	0,049	0,067	0,084	0,102	0,120	0,137	0,155	0,172	0,190	0,208	0,225	0,243	0,260	0,278	0,296	0,313	0,331	0,348	0,366	0,384	0,401	0,419	0,436	0,454	0,472		
550	0,053	0,072	0,091	0,110	0,129	0,148	0,167	0,186	0,205	0,224	0,243	0,262	0,281	0,300	0,319	0,338	0,357	0,376	0,395	0,414	0,433	0,452	0,471	0,490	0,509		
600	0,060	0,081	0,102	0,124	0,145	0,166	0,187	0,208	0,229	0,251	0,272	0,293	0,314	0,335	0,356	0,377	0,399	0,420	0,441	0,462	0,483	0,504	0,525	0,547	0,568		
650	0,064	0,087	0,110	0,132	0,155	0,177	0,200	0,222	0,245	0,267	0,290	0,313	0,335	0,358	0,380	0,403	0,425	0,448	0,470	0,493	0,515	0,538	0,561	0,583	0,606		
700	0,071	0,096	0,121	0,145	0,170	0,195	0,219	0,244	0,269	0,294	0,318	0,343	0,368	0,392	0,417	0,442	0,466	0,491	0,516	0,541	0,565	0,590	0,615	0,639	0,664		
750	0,075	0,102	0,128	0,154	0,180	0,206	0,232	0,258	0,284	0,310	0,336	0,363	0,389	0,415	0,441	0,467	0,493	0,519	0,545	0,571	0,597	0,624	0,650	0,676	0,702		
800	0,082	0,110	0,139	0,167	0,195	0,223	0,252	0,280	0,308	0,336	0,365	0,393	0,421	0,449	0,478	0,506	0,534	0,562	0,591	0,619	0,647	0,675	0,704	0,732	0,760		
850	0,093	0,124	0,156	0,187	0,219	0,250	0,282	0,313	0,345	0,376	0,408	0,445	0,471	0,502	0,534	0,565	0,597	0,628	0,660	0,691	0,723	0,754	0,786	0,817	0,849		
900	0,093	0,125	0,157	0,189	0,220	0,252	0,284	0,316	0,348	0,379	0,411	0,443	0,475	0,507	0,538	0,570	0,602	0,634	0,666	0,697	0,729	0,761	0,793	0,825	0,856		
950	0,104	0,139	0,174	0,209	0,244	0,279	0,314	0,349	0,384	0,419	0,454	0,489	0,524	0,559	0,594	0,629	0,664	0,699	0,735	0,770	0,805	0,840	0,875	0,910	0,945		
1000	0,110	0,148	0,185	0,222	0,259	0,296	0,334	0,371	0,408	0,445	0,482	0,520	0,557	0,594	0,631	0,673	0,706	0,743	0,780	0,817	0,854	0,892	0,929	0,966	1,003		

**Характеристики приводов в клапанах ЗАТВОР-ДУ**

Характеристика	Электро-магнитный	Реверсивный POBEN*	
		RLE10- 24S	RLE10- 220S
Время поворота, с	2	<30	<30
Крутящий момент, Нм	-	10	10
Напряжение электропитания привода, В	24/220	24	220
Потребляемая мощность, Вт	во время вращения	4,0	4,0
	в состоянии покоя	3,0	3,0
Рабочая температура, °С	-30...+50	-30...+50	-30...+50
Степень защиты	IP54	IP54	IP54
Вес, кг	1,5	1,8	1,8

\* Полная информация по электроприводам POBEN в каталоге «Канальное оборудование и детали систем вентиляции».

**Электрические схемы подключения клапанов ЗАТВОР-ДУ**
**Электрический реверсивный привод POBEN**

**Электромагнитный привод**


ЭМ - электромагнит;  
SQ1, SQ2 - концевые выключатели;  
SB1 - тестовая кнопка

**МАРКИРОВКА:**
**Клапан противопожарный ЗАТВОР-ДУ-НЗ-ОЗ-300x300(P-Ик/220)-К-ВН-МР-1и**

- где: ЗАТВОР-ДУ - тип воздушного противопожарного клапана;  
НЗ – режим работы клапана (НЗ - нормально закрытый);  
ОЗ – назначение клапана (ОЗ - огнестойкое, ДМУ - дымоудаление);  
300x300 – типоразмер (по прямоугольному присоединительному сечению) (LxH), мм;  
(P-Ик/220):  
300 – сторона расположения привода;  
P – тип привода (P – электрический реверсивный привод, ЭМ - электромагнитный);  
Ик – обозначение производителя привода (Ик - POBEN);  
220 – напряжение питания привода, В;  
К – канальное исполнение (С - стеновое);  
ВН – тип размещения привода (ВН – внутри клапана; СН – снаружи клапана);  
МР – монтажная рамка для присоединения к стене (для установки в стеновой проем);  
1и – кассетное исполнение клапана (указывается в случае применения):  
1и - кассетное исполнение 1; 2и - кассетное исполнение 2; 3и - кассетное исполнение 3.

## ЩИТЫ УПРАВЛЕНИЯ ВЕНТИЛЯТОРАМИ ДЫМОУДАЛЕНИЯ ТИПА ЩУВДУ



Щиты управления вентиляторами дымоудаления типа ЩУВДУ предназначены применяются для комплексного автоматического управления исполнительными устройствами системы противодымной вентиляции.

Соответствуют требованиям технического регламента ТР ЕАЭС 043/2017 «О требованиях к средствам пожарной безопасности и пожаротушения».

В щитах стандартно реализованы:

- Управление вентиляторами, клапанами, электрическими нагревателями (в зависимости от функционала)
- Контроль целостности линии связи с исполнительными устройствами, а также устройствами, подающими сигнал на запуск
- Наличие звуковой сигнализации и световой индикации о событиях (пуск, авария, автоматика отключена, индикация положение клапанов (при наличии))

- Органы управления защищены от несанкционированного доступа
- Индикация состояния вводов питания
- Тест работы световой и звуковой индикации
- Защита цепей питания включаемых устройств от короткого замыкания
- Включение щита управления по внешнему сигналу
- Выбор режима работы РУЧН/ОТКЛ/АВТО

### ВНИМАНИЕ!!!

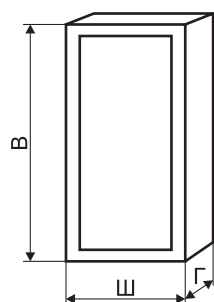
Для обеспечения непрерывности работы щиты управления ЩУВДУ должны подключаться только к источнику питания имеющему не менее двух вводов электропитания (основное и резервное). Данный источник питания должен осуществлять автоматическое переключение электропитания с основного ввода на резервный при отсутствии или снижении ниже допустимого уровня напряжения питания на основном вводе, и обратно. В данном источнике питания для каждого ввода должен быть предусмотрен выход состояния в виде нормально закрытых безпотенциальных («сухих») контактов, открывающихся в случае отсутствия или снижении ниже допустимого уровня напряжения питания, эти контакты подключаются к щит управления ЩУВДУ, который контролирует состояние данных контактов, и в случае разрыва (либо аварии линии) контакта сигнализирует о аварии соответствующего входа питания.

По умолчанию управление щитом и обратная связь от щита осуществляется посредством релейных входов/выходов.

### Два варианта комплектации щитов управления:

Комплектация	Описание
I к	Стандартная комплектация

### Технические характеристики и габаритные размеры щитов управления ЩУВДУ



Наименование корпуса (в металле)	В	Ш	Г	Наименование корпуса (в металле)	В	Ш	Г
Габарит 1	395	310	220	Габарит 6	1200	750	300
Габарит 2	500	400	220	Габарит 7	1320	750	300
Габарит 3	650	500	220	Габарит 8	1800	800	450
Габарит 4	800	650	250	Габарит 9	2000	800	450
Габарит 5	1000	650	300	Габарит 10	2200	800	450

Щиты изготавливаются только в металлическом корпусе.

Стандартная степень защиты IP31 (другое IP по запросу).

Информацию о габаритах, материале и степени пыле-влагозащиты корпуса (IP) можно уточнить при запросе.

#### Условия эксплуатации:

Щиты управления могут эксплуатироваться только в условиях умеренного и холодного климата по категории размещения 4 (УХЛ4) согласно ГОСТ 15150.

Рабочая температура окружающей среды от 0°C до +40°C.

#### Порядок подбора щита управления:

- Выбирается комплектация щита управления – I (I – стандартная комплектация (Dekraft, IEK))
- Указывается тип щита
- Выбираются дополнительные функции щита

### Дополнительные функции щитов управления типа ЩУВДУ

Номер дополнительной функции	Описание
3	Автоматическое поддержание заданной температуры притока

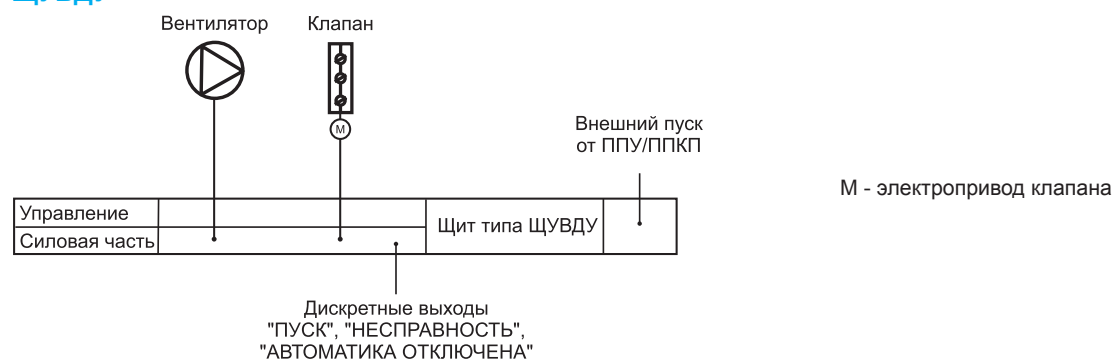
### Дополнительные функции подключаемых вентиляторов

Номер дополнительной функции	Описание
2.1*	Регулировка оборотов вентилятора на 380В в ручном режиме (с панели преобразователя частоты)
2.2*	Регулировка оборотов вентилятора на 380В в автоматическом режиме (через контроллер)
4.5	Управление клапаном с реверсивным электроприводом на 220В
4.6	Управление клапаном с электромагнитным приводом на 220В
4.7	Управление клапаном с электромеханическим приводом на 220В
4.8	Управление клапаном с реверсивным электроприводом на 24В постоянного тока
4.9	Управление клапаном с электромагнитным приводом на 24В постоянного тока
4.10	Управление клапаном с электромеханическим приводом на 24В постоянного тока
7	Индикация загрязнения воздушного фильтра
8	Управление подогревом ламелей воздушного клапана
8.1	Управление периметральным подогревом воздушного клапана
8.2	Управление подогревом ламелей и периметральным обогревом воздушного клапана
8.3	Управление подогревом привода воздушного клапана
18	Автоматическое управление скоростью вентилятора по датчику перепада давления
26.1	Возможность подключения щита к системе диспетчеризации по протоколу ModBusRTU, интерфейс RS-485, режим Slave
26.5	Возможность подключения щита к системе диспетчеризации по протоколу ModBus TCP, интерфейс Ethernet, режим Slave
30.1	Проводной пульт управления типа кнопочный пост
23**	Запуск вентиляторов по схеме «звезда-треугольник» только для двигателей с рабочими напряжениями (380Δ/660У В) от 11 кВт и выше. (НЕВОЗМОЖНА для взрывозащищённых вентиляторов)
32	Управление по концевому выключателю

\* Расстояние от преобразователя частоты до вентилятора должно быть не более 30м (для неэкранированного кабеля).

\*\* Функция /23 запуск вентилятора по схеме «звезда-треугольник» НЕВОЗМОЖНА для взрывозащищённых вентиляторов! А также НЕВОЗМОЖНА для вентиляторов у которых в клеммной коробке двигателя НЕТ выводов всех концов обмоток и (или) рабочее напряжение вентилятора НЕ соответствует 380Δ/660У.

### Пример функциональной схемы управления системой противодымной вентиляции на базе щита типа ЩУВДУ



#### МАРКИРОВКА:

#### Щит упр. 1к ЩУВДУ-В 11(380/23,2А)/4.5/23

где: Щит упр.1к ЩУВДУ – щит управления со стандартными комплектующими (1к) для автоматического управления вентиляторами дымоудаления;

В - вытяжной вентилятор дымоудаления;

11(380/23,2А) – мощность, напряжение и ток вытяжного вентилятора дымоудаления, кВт(В/А);

/23 – номера дополнительных функций вытяжного вентилятора:

- /4.5 – управление клапаном с реверсивным электроприводом на 220В;

- /23 – запуск вентиляторов по схеме «звезда-треугольник» только для двигателей с рабочими напряжениями (380Δ/660У В) от 11 кВт и выше.

**Внимание!** Завод-изготовитель постоянно совершенствует свою продукцию и оставляет за собой право на внесение изменений в технические характеристики, цвета, комплектации и т.п., представленные в данном каталоге, без предварительного уведомления.

Обращаем Ваше внимание на то, что все представленные в каталоге изображения и информация, касающаяся комплектаций, технических характеристик и цветовых сочетаний носит информационный характер и ни при каких условиях не является публичной офертой, определяемой положениями Гражданского кодекса Российской Федерации.

Для получения подробной информации о продукции, пожалуйста, обращайтесь на сайт [www.gowen.ru](http://www.gowen.ru) и к менеджерам компании.









# НАШИ КОНТАКТЫ

## РОВЕН В РОССИЙСКОЙ ФЕДЕРАЦИИ

Город	Телефоны	Электронная почта
Ростов-на-Дону	+7 (863) 211-93-96	rnd@rowen.ru / idea@rowen.ru / rnd.almaz@rowen.ru
Москва	+7 (495) 646-23-90	msk@rowen.ru
Санкт-Петербург	+7 (812) 401-44-41	spb@rowen.ru
Астрахань	+7 (8512) 48-19-40 / +7 (8512) 48-19-41	astrahan@rowen.ru
Белгород	+7 (4722) 21-80-30	belgorod@rowen.ru
Владимир	+7 (492) 247-44-34 / +7 (492) 247-44-05 / +7 (492) 247-44-80	vladimir@rowen.ru
Волгоград	+7 (8442) 52-73-39 / +7 (8442) 52-73-93 / +7 (8442) 52-73-83	volgograd@rowen.ru
Воронеж	+7 (473) 262-21-00 (многоканальный)	vrn@rowen.ru
Екатеринбург	+7 (343) 272-31-25 / +7 (343) 211-85-07	ekat@rowen.ru
Ижевск	+7 800 200-93-96	izhevsk@rowen.ru
Казань	+7 (843) 203-82-72	kazan@rowen.ru
Калининград	+7 (4012) 555-765	kaliningrad@rowen.ru
Краснодар	+7 (861) 279-98-92 / +7 (861) 279-98-93 / +7 (861) 203-34-50	kuban@rowen.ru / krasnodar@rowen.ru
Липецк	+7 (4742) 909-809	lipetsk@rowen.ru
Набережные Челны	+7 (8552) 22-03-23	n.chelny@rowen.ru
Нижний Новгород	+7 (831) 282-10-20 / +7 (831) 251-48-84	nnovgorod@rowen.ru
Новороссийск	+7 (8617) 601-205	novoros@rowen.ru
Новосибирск	+7 (383) 362-06-21	nsk@rowen.ru
Омск	+7 (3812) 409-548	omsk@rowen.ru
Оренбург	+7 (3532) 50-99-20	orenburg@rowen.ru
Пенза	+7 (8412) 46-61-87	penza@rowen.ru
Пермь	+7 (342) 211-34-04 / +7 (342) 211-34-08	perm@rowen.ru
Пятигорск	+7 (8793) 38-39-08 / +7 (8793) 97-57-23 / +7 (8793) 38-42-54 / +7 (8793) 97-57-17	pt@rowen.ru
Самара	+7 (846) 374-02-14 / +7 (846) 374-02-15 / +7 (846) 374-02-16	samara@rowen.ru
Саратов	+7 (8452) 33-84-00	saratov@rowen.ru
Севастополь	+7 (978) 117-57-03 / +7 (8692) 539-149	sevastopol@rowen.ru
Симферополь	+7 (978) 117-57-02 / +7 (3652) 560-149 / +7 (3652) 560-159	krym@rowen.ru
Смоленск	+7 (4812) 37-93-96	smolensk@rowen.ru
Сочи	+7 (862) 268-79-10 / +7 (862) 268-23-96 / +7 (862) 268-25-71	sochi@rowen.ru
Ставрополь	+7 (8652) 28-50-17 / +7 (8652) 28-50-01 / +7 (8652) 28-50-18	stavropol@rowen.ru
Тамбов	+7 (4752) 63-93-96	tambov@rowen.ru
Тверь	+7 (4822) 57-00-77	tver@rowen.ru
Тольятти	+7 (8482) 779-209	tolyatti@rowen.ru
Тюмень	+7 (3452) 37-44-40	tumen@rowen.ru
Ульяновск	+7 (8422) 73-68-84	ulyanovsk@rowen.ru
Уфа	+7 (347) 246-43-97	ufa@rowen.ru
Чебоксары	+7 (835) 220-26-00	cheboksary@rowen.ru
Челябинск	+7 (351) 734-66-60 / +7 (351) 734-66-33	chb@rowen.ru
Энгельс	+7 (8453) 999-710	engels@rowen.ru
Ярославль	+7 (485) 262-00-04	yaroslavl@rowen.ru

## РОВЕН В РЕСПУБЛИКЕ БЕЛАРУСЬ

Город	Телефоны	Электронная почта
Минск	+ (375) 17-25-25-111 / 8-10-375-17-25-25-111 (для звонков из России)	by@rowen.by