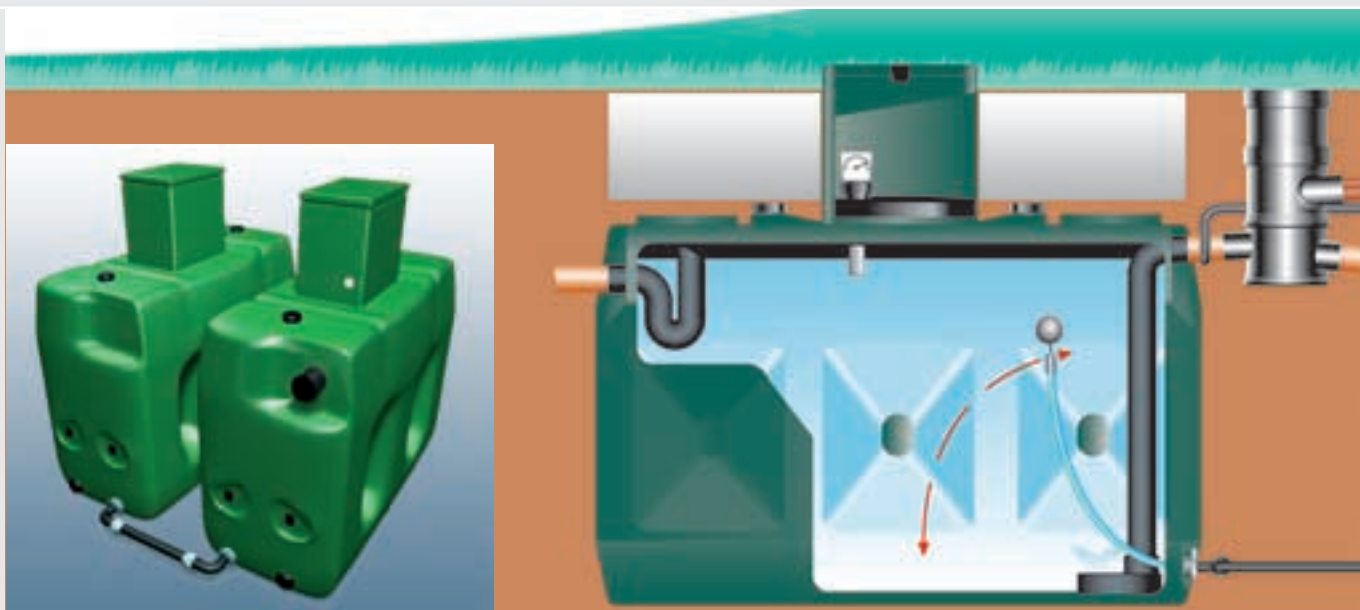


Roth Regenwasser-Erdspeicher

... zur haustechnischen Nutzung



Roth Erdspeicher

bieten optimale Transport- und Einbaueigenschaften. Sie sind ohne Kran leicht einzubauen und schnell zu montieren. Roth Erdspeicher sind werkseitig mit beruhigtem Zulauf und einem Überlauf-siphon mit Kleintiersperre für die Regenwassernutzung ausgerüstet. Roth Erdspeicher sind nicht für den Einbau im befahrenen Bereich geeignet.

Roth Erdspeicher sind koppelbar

Durch untere Flanschanschlüsse zum Anschluss einer schwimmenden Entnahme bzw. einer Verbindungsleitung. Daraus ergeben sich viele Vorteile.

- geringe Einbautiefe des Speichers
- frostfreie Lage der Entnahmeleitung
- höhenunabhängige Installation der Pumpe
- kein Ansaugen einer Wassersäule erforderlich

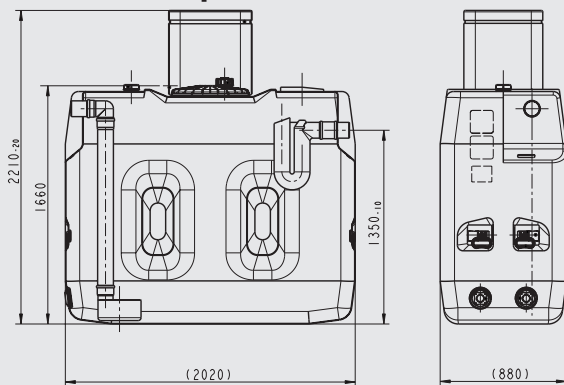
Die Basis-Erdspeicher sind ausgestattet mit:

- Zu- und Ablaufstutzen DN 100
- Zulaufberuhigung
- Überlauf-siphon mit Kleintiersperre
- Anschlüsse für Füllstandsanzeige und Kabelschutzrohr

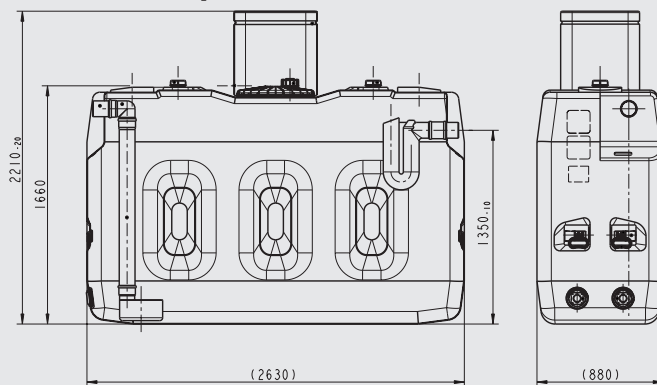
Im Lieferumfang sind je Behälter 1 Pack Dämm- und Füllstoffplatten enthalten.



Roth Basis-Erdspeicher 2000 I



Roth Basis-Erdspeicher 3000 I



Behälter	Maße je Behälter L x B x H	Höhe mit Schacht	Gewicht	Materialnummer
Basis-Erdspeicher 2000 I	2020 x 880 x 1650	2200	95 kg	1215000068
Erweiterungs-Erdspeicher 2000 I	2020 x 880 x 1650	2200	95 kg	1215000069
Basis-Erdspeicher 3000 I	2630 x 880 x 1650	2200	130 kg	1215000070
Erweiterungs-Erdspeicher 3000 I	2630 x 880 x 1650	2200	130 kg	1215000071

Maßangaben in mm