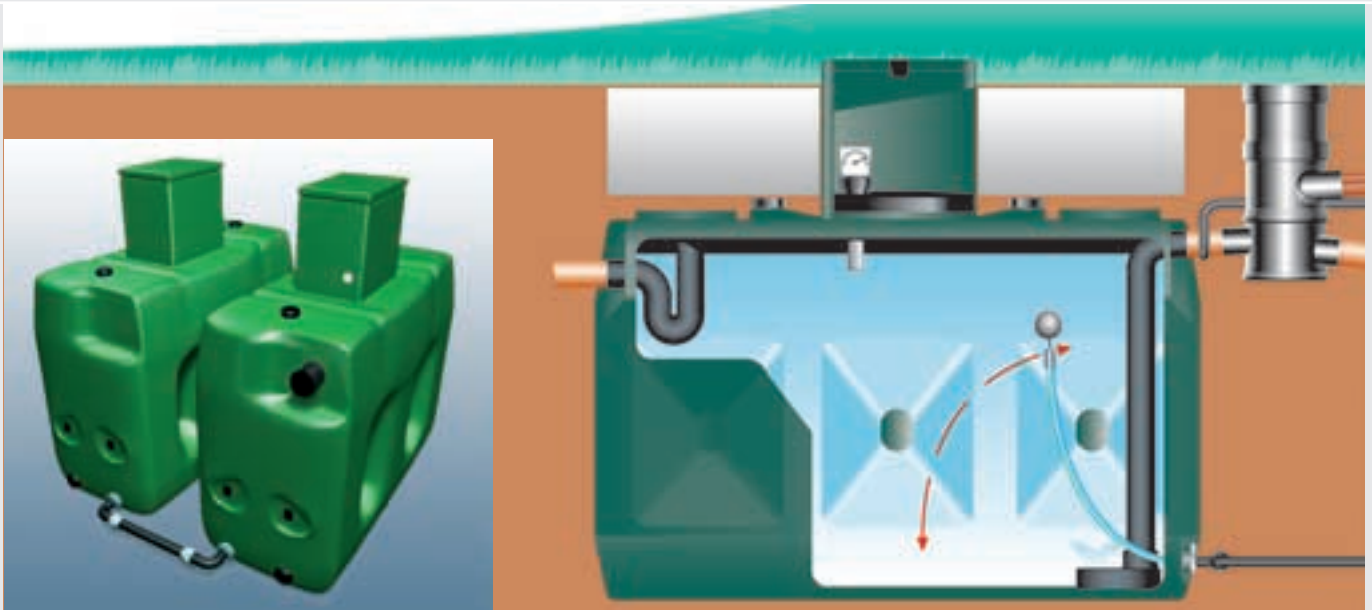


Roth Regenwasser-Erdspeicher

... zur haustechnischen Nutzung



■ Roth Erdspeicher

bieten optimale Transport- und Einbaueigenschaften. Sie sind ohne Kran leicht einzubauen und schnell zu montieren. Roth Erdspeicher sind werkseitig mit beruhigtem Zulauf und einem Überlauf-siphon mit Kleintiersperre für die Regenwassernutzung ausgerüstet. Roth Erdspeicher sind nicht für den Einbau im befahrenen Bereich geeignet.

■ Roth Erdspeicher sind koppelbar

Durch untere Flanschanschlüsse zum Anschluss einer schwimmenden Entnahme bzw. einer Verbindungsleitung. Daraus ergeben sich viele Vorteile.

- geringe Einbautiefe des Speichers
- frostfreie Lage der Entnahmeleitung
- höhenunabhängige Installation der Pumpe
- kein Ansaugen einer Wassersäule erforderlich

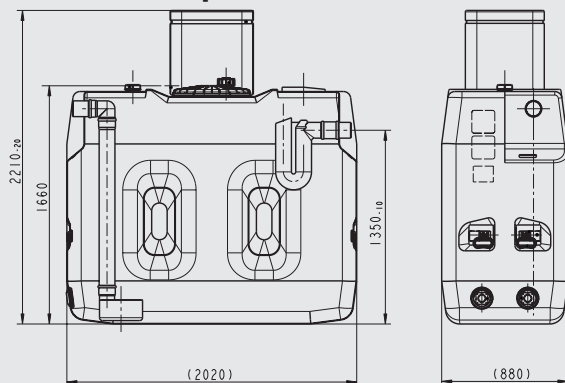
■ Die Basis-Erdspeicher sind ausgestattet mit:

- Zu- und Ablaufstutzen DN 100
- Zulaufberuhigung
- Überlauf-siphon mit Kleintiersperre
- Anschlüsse für Füllstandsanzeige und Kabelschutzrohr

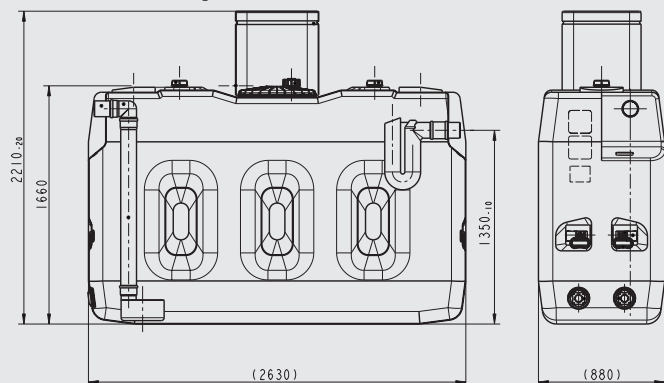
Im Lieferumfang sind je Behälter 1 Pack Dämm- und Füllstoffplatten enthalten.



Roth Basis-Erdspeicher 2000 I



Roth Basis-Erdspeicher 3000 I



Behälter	Maße je Behälter L x B x H	Höhe mit Schacht	Gewicht	Materialnummer
Basis-Erdspeicher 2000 I	2020 x 880 x 1650	2200	95 kg	1215000068
Erweiterungs-Erdspeicher 2000 I	2020 x 880 x 1650	2200	95 kg	1215000069
Basis-Erdspeicher 3000 I	2630 x 880 x 1650	2200	130 kg	1215000070
Erweiterungs-Erdspeicher 3000 I	2630 x 880 x 1650	2200	130 kg	1215000071

Maßangaben in mm