

Roth Regenwasser-Erdspeicher rund

... zur haustechnischen Nutzung



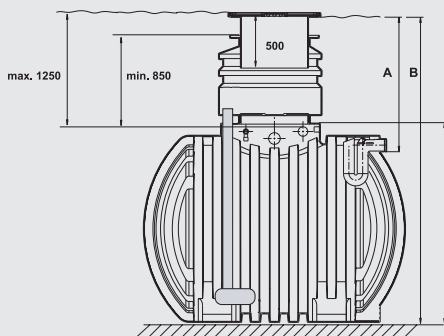
■ Roth Regenwasser-Erdspeicher rund

sind in den Größen 3500, 4500 und 6000 l lieferbar. Die PE-Behälter sind wasserdicht und erdstabil. Sie verfügen über eine Zulaufberuhigung sowie einen Überlaufsiphon mit Kleintiersperre. Der Domschacht kann der jeweiligen Einbautiefe

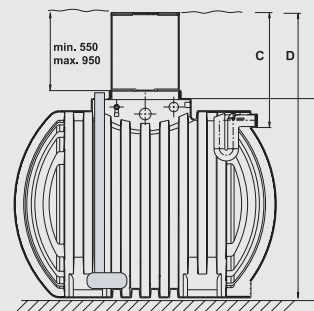
der Behälter angepasst werden. **Kopplung von Behältern durch untere Verbindungsleitung DN 100 möglich.** Zum Anschluss der Versorgungsleitungen stehen zwei sich gegenüberliegende Leerrohrstutzen zur Verfügung. Zum Anschluss von weiteren Speichern kann die am Behälter vorhandene Bohrfläche

für eine untere Verbindungsleitung genutzt werden. Erweiterungs-Erdspeicher besitzen keine Stützen. Sie sind nur mit einer Bohrung DN 100 und eingesetzter Spezialdichtung an der Bohrfläche ausgerüstet.

Regenwasser-Erdspeicher rund mit verschiedenen Domschachtsystemen



1830 (3500L)
1860 (4500L)
1920 (6000L)



1830 (3500L)
1860 (4500L)
1920 (6000L)

Behälter	Maß A min.	Maß A max.	Maß B min.	Maß B max.	Maß C min.	Maß C max.	Maß D min	Maß D max.
3500 l	1130	1530	2680	3080	825	1230	2375	2780
4500 l	1130	1530	2710	3110	825	1230	2405	2810
6000 l	1130	1530	2770	3170	825	1230	2465	2870

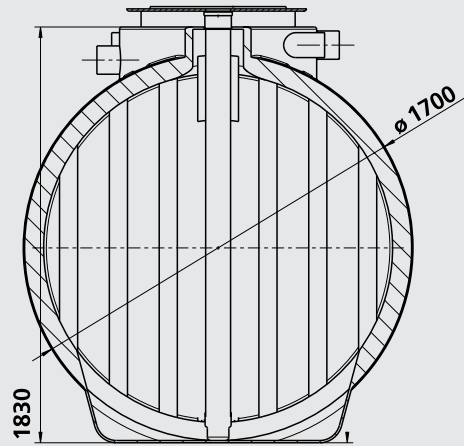
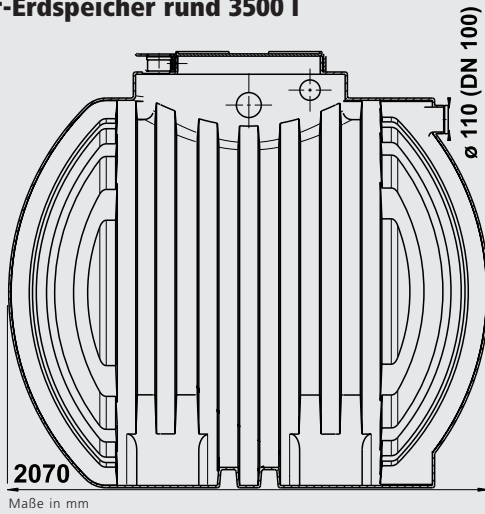
Maßangaben in mm *inklusive 300 mm Schachtverlängerung

Behälter	Gewicht	Materialnummer
Regenwasser Erdspeicher 3500 l	170 kg	1215000741
Regenwasser Erdspeicher 4500 l	205 kg	1215000742
Regenwasser Erdspeicher 6000 l	300 kg	1215000743
Erweiterungserdspeicher 3500 l	160 kg	1215001401
Erweiterungserdspeicher 4500 l	195 kg	1215001402
Erweiterungserdspeicher 6000 l	290 kg	1215001403

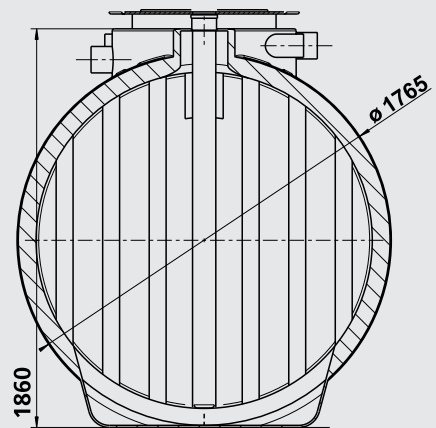
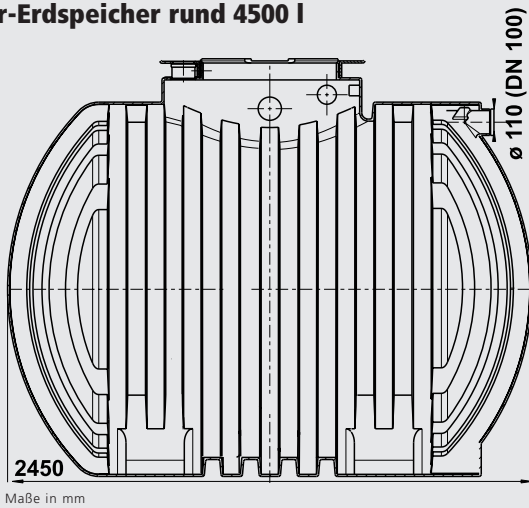
Roth Regenwasser-Erdspeicher rund

... zur haustechnischen Nutzung

Regenwasser-Erdspeicher rund 3500 I



Regenwasser-Erdspeicher rund 4500 I



Regenwasser-Erdspeicher rund 6000 I

