



BRANDGAS - DACHVENTILATOREN
SMOKE EXTRACT ROOF FANS



Rosenberg Ventilatoren GmbH

Maybachstraße 1/9
D-74653 Künzelsau-Gaisbach

Fon +49(0)7940 / 142-0
Fax +49(0)7940 / 142-125

www.rosenberg-gmbh.com
info@rosenberg-gmbh.com

Rosenberg Brandgas-Dachventilatoren sind eine Weiterentwicklung der bewährten Standard Baureihe DV:

Rosenberg Smoke Extract Roof Fans are a further development of the reliable DV range:

- **Maschinelles Rauch- und Wärmeabzugsgerät mit Doppelfunktion**
- **geprüft nach EN 12101-3**
- **Einsatz geprüfter Brandgasmotoren (EN 12101-3)**
- **Klassifikation F400 (400°C / 120min)**
- **Schneelastklasse SL0**

- **smoke and heat extraction unit (double function)**
- **tested to EN 12101-3**
- **operation of a tested smoke extraction motor to EN 12101-3**
- **Classification F400 (400°C / 120min)**
- **Snow loading classification SL0**

Der Gehäusemantel aus Aluminium wurde strömungstechnisch optimiert, so dass im Brandfall die heißen Rauchgase rasch abkühlen, dabei jedoch keine Beeinträchtigung der angrenzenden Umgebung entsteht.

The Aluminium enclosure casing was designed to be as good as possible using flow engineering techniques, so that in case of fire the hot flue gases can quickly cool down, however close by no gas leaks occur in the adjacent area.

Stabile, geschweißte Abstandshalter gewährleisten auch im Brandfall eine solide Gesamtkonstruktion.

Stable welded spacer blocks guarantee a reliable overall design in the event of fire.

Der elektrische Anschluß erfolgt an einem serienmäßig montierten Reparaturschalter. Dieser ist unter Brandbedingungen geprüft und gewährleistet daher auch im Brandfall den sicheren Betrieb.

The electrical connection is made at an in-series mounted repair switch. This is tested under fire conditions and guarantees a secure running of the fan in case of fire.

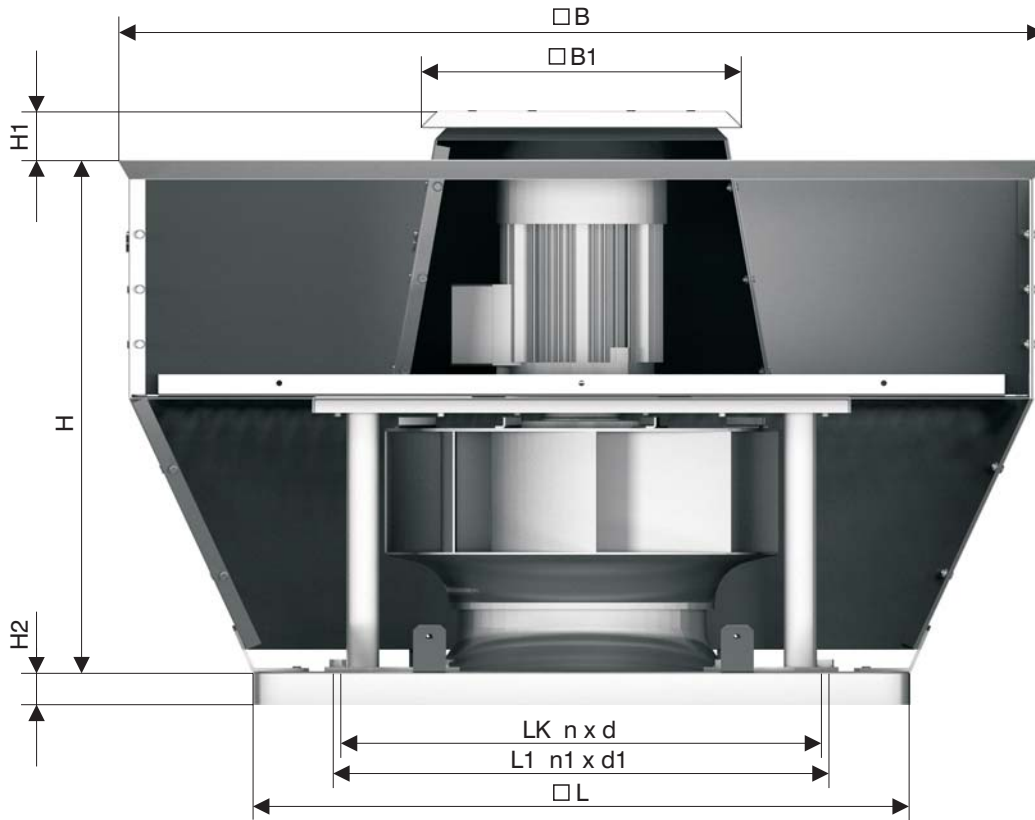
Durch den Einsatz von geprüften Brandgasmotoren ist kein ausgeführter Kühlluftkanal notwendig. Mit dieser weitgehenden Unabhängigkeit von Umgebungsbedingungen wird das **Plus an Sicherheit** erreicht.

No converted cool-air canal is necessary when operating tested smoke extraction motors and due to this, a **safety advantage** is achieved in the surrounding conditions.

Technische Daten / Technical Data

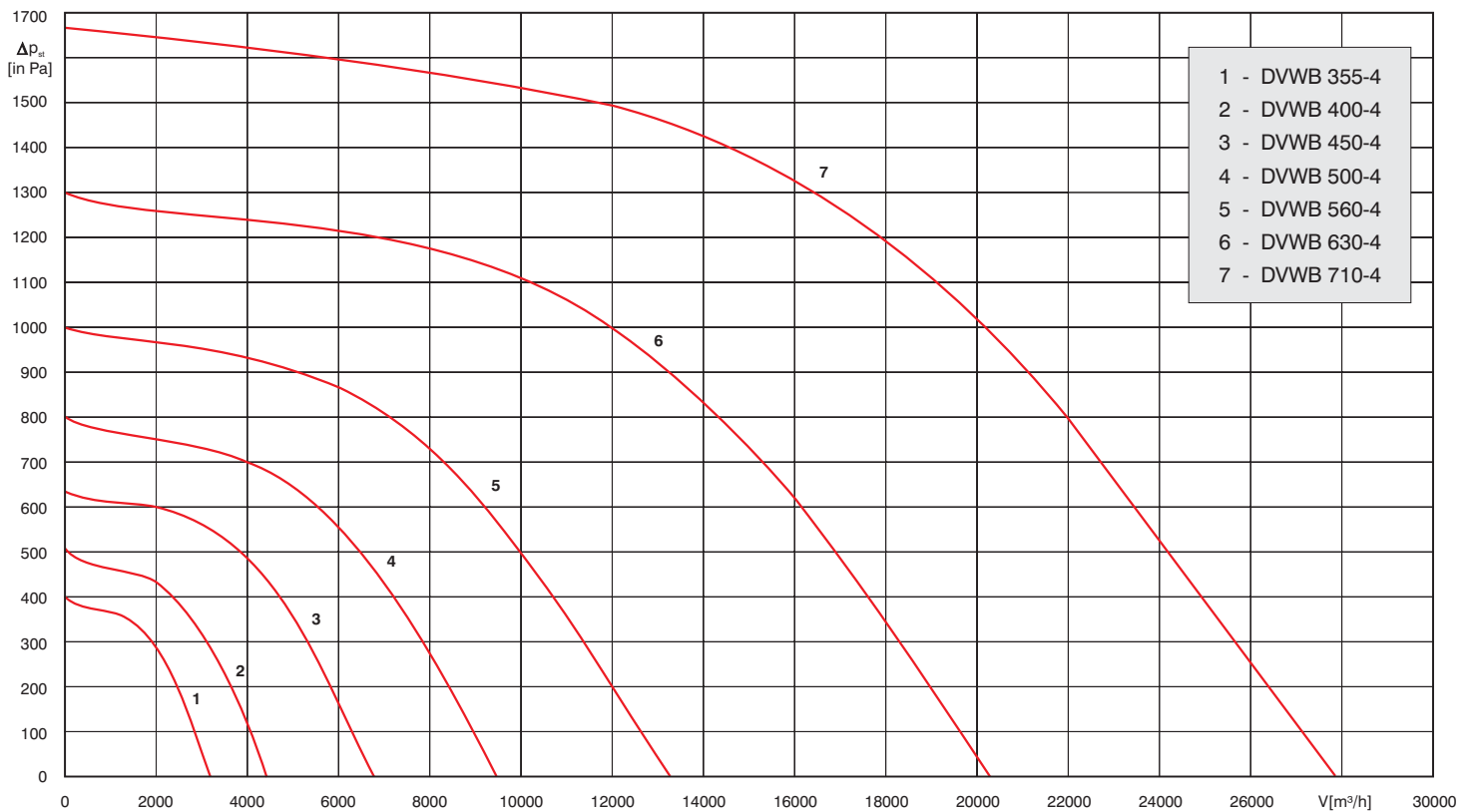
Artikel Nr. / Article No.	Baugröße / size	Motor-Baugr. / motor size	P _{NennMotor} / P _{nominal motor}	I _{max.} [A]	Schaltbild/ wiring diagram	max. Vol.str./ max. air vol.	Gewicht / weight
A34-35500	355-4	80M	0,55	1,85	01.405	3200	40 kg
A34-35501	355-6	80M	0,37	1,20	01.405	2100	40 kg
A34-35502	355-4-6	80M	0,50/0,16	1,85	01.408	3200	40 kg
A34-35503	355-4-8	80M	0,45/0,09	2,40	01.407	3200	40 kg
A34-40000	400-4	80M	0,75	2,35	01.405	4800	45 kg
A34-40001	400-6	80M	0,37	1,20	01.405	3100	45 kg
A34-40003	400-4-8	80M	0,63/0,14	3,10	01.407	4800	45 kg
A34-45000	450-4	90L	1,10	3,15	01.405	6800	60 kg
A34-45001	450-6	80M	0,37	1,20	01.405	10500	55 kg
A34-45002	450-4-6	100L	1,53/0,54	6,60	01.408	6900	70 kg
A34-45003	450-4-8	90L	1,35/0,30	5,70	01.407	6900	65 kg
A34-50000	500-4	100L	2,20	5,40	01.405	9400	75 kg
A34-50001	500-6	90L	0,75	2,10	01.405	6000	65 kg
A34-50002	500-4-6	100L	1,89/0,68	8,10	01.408	9300	80 kg
A34-50003	500-4-8	100L	1,80/0,45	7,30	01.407	9400	75 kg
A34-56000	560-4	100L	3,00	7,20	01.406	13300	130 kg
A34-56001	560-6	90L	1,10	2,90	01.405	8600	120 kg
A34-56002	560-4-6	112M	2,70/0,81	12,6	01.408	13700	140 kg
A34-56003	560-4-8	112M	3,25/0,81	7,40	01.407	13600	140 kg
A34-63000	630-4	132M	7,50	16,5	01.406	20300	160 kg
A34-63001	630-6	112M	2,20	6,00	01.405	31400	140 kg
A34-63002	630-4-6	160M	6,50/2,25	13,1	01.408	20000	185 kg
A34-63003	630-4-8	160M	8,60/1,98	20,0	01.407	20000	185 kg
A34-71000	710-4	160M	11,0	22,0	01.405	27800	210 kg
A34-71002	710-4-6	160L	10,8/3,35	23,0	01.408	28100	235 kg

Maße / dimensions:



Typ / type	Baugr./ size	$\square B$ [mm]	$\square B1$ [mm]	H [mm]	H1 [mm]	H2 [mm]	LK \varnothing [mm]	n	$\varnothing d$ [mm]	$\square L$ [mm]	$\square L1$ [mm]	n1	$\varnothing d1$ [mm]
DVWB	355 / 400	840	290	500	45	30	438	6	9	595	450	4	12
DVWB	450 / 500	965	330	610	80	30	438	6	9	665	535	4	12
DVWB	560 / 630	1300	520	770	165	30	605	8	9	939	750	4	14
DVWB	710	1470	520	890	130	40	674	8	9	1035	840	4	14

Kennlinienbereich / performance range



Zubehör / Accessories

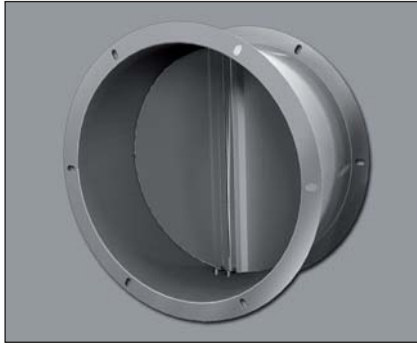
Motorschuttschalter /
motor protection
switch



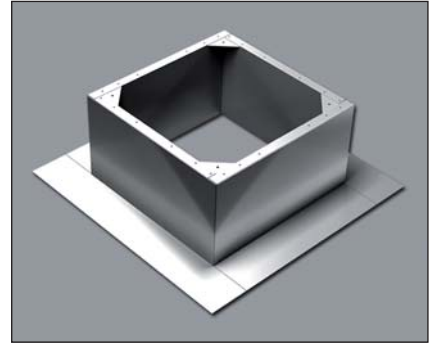
Ansaugstutzen /
inlet collar



selbsttätige
Verschlußklappe /
automatic shutter



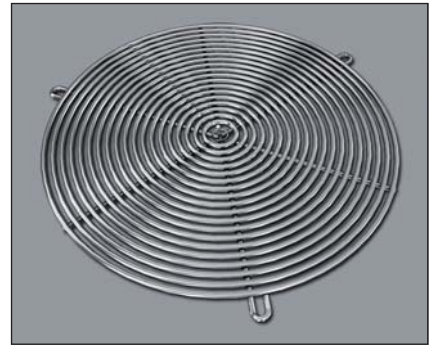
Flachdachsocket /
flat roof socket



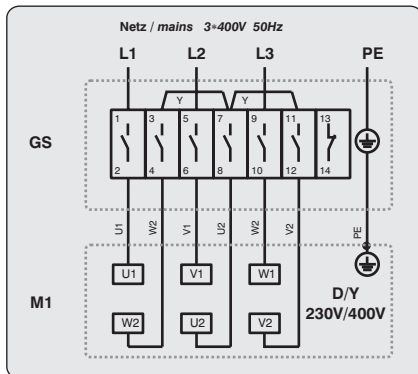
Sockelschalldämpfer /
socket sound absorber



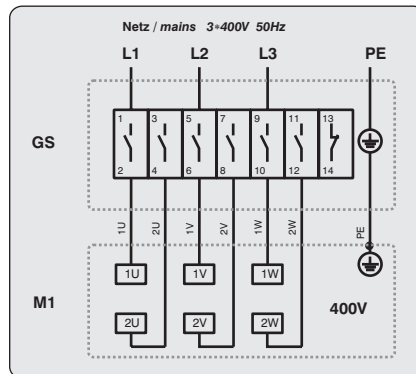
Berührungsschutzgitter /
protection guard



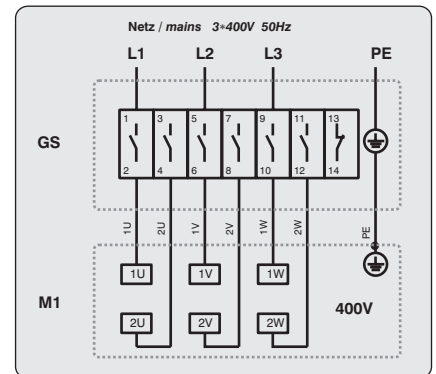
Schaltbilder / Wiring diagrams



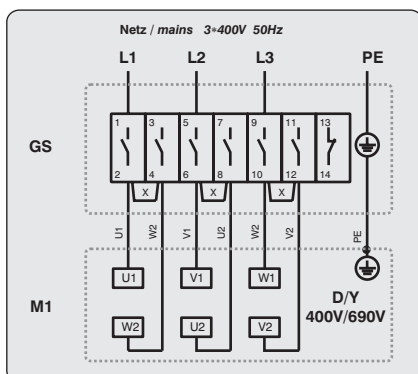
No. 01.405



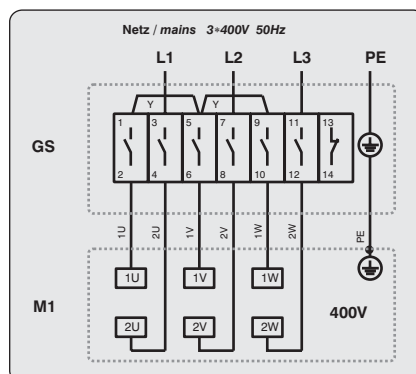
No. 01.407/1



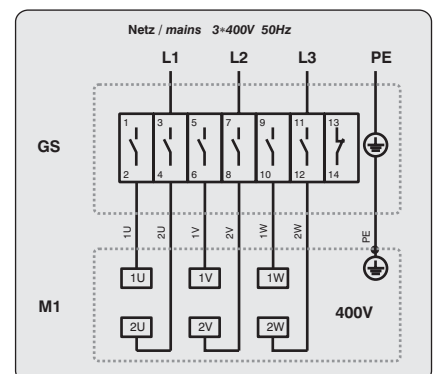
No. 01.408/1



No. 01.406



No. 01.407/2

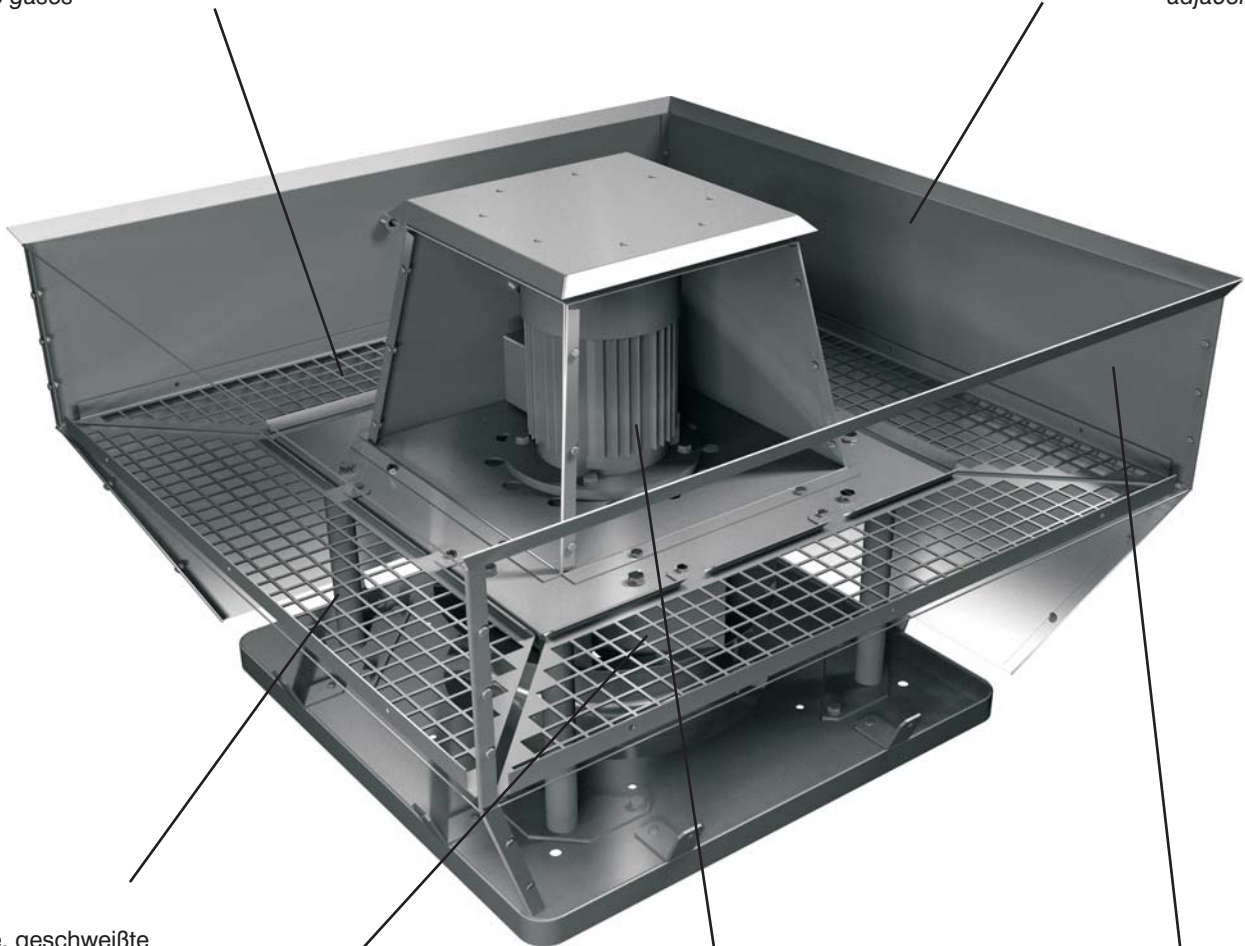


No. 01.408/2

Brandgas-Dachventilator / **SMOKE** Extract Roof Fan

Großflächiger Ausblasbereich,
dadurch rasche Abkühlung
der heißen Brandgase
*A large outlet area for swift
cooling of the hot extract
smoke gases*

Vertikaler Ausblas, dadurch
keine Beeinträchtigung der
angrenzenden Umgebung
*Vertical outlet for no
leaks into the
adjacent area*



stabile, geschweißte
Abstandshalter
*Stable welded
spacer blocks*

Gehäuse aus seewasser-
beständigem Aluminium
*casing made of seawater-
resistant Aluminium*

Freilaufendes Rad
aus Stahl
*free running impeller
made of steel*

geprüfter Brandgasmotor nach EN 12101-3
tested smoke extract motor to EN 12101-3

Montage:

Die Montage des Dachventilators auf Rosenberg - Zubehö-
rteilen (Flachdachsockel, Sockelschalldämpfer) oder bau-
seitigem Sockel erfolgt mit handelsüblichen Schrauben M10
und Dichtring.

Der Elektrische Anschluß erfolgt am serienmäßig montierten
Reparaturschalter nach beiliegendem Schaltbild.

Mounting:

The mounting of the roof fan using either Rosenberg accessories
(Flat roof base, base silencer) or the base provided by the site is
done with commercial screws M10 and a gasket.

Electrical connection is made at an in-series mounted repair
switch as per the enclosed wiring diagram.

Germany ROSENBERG RHEIN-RUHR Hans-Böckler-Strasse 18a Gewerbegebiet Münchheide 2 D-47877 Willich Fon. 0049 (0)2154/9202-0 Fax. 0049 (0)2154/9202-22 ROSENBERG NORD Auf den Sandbreiten 3 D-28719 Bremen Fon. 0049 (0)421/642031 Fax. 0049 (0)421/645562	Slovakia ROSENBERG SLOWAKIA s.r.o. Hroncova 5 SK-04001 Kosice Fon. 00421/55 682 98 40 Fax. 00421/55 682 98 40 ROSENBERG SLOWAKIA s.r.o. Mostna 19 SK-82107 Bratislava Fon. 00421/02 452 464 30 Fax. 00421/02 452 464 30	Spain AIRTECNICS MOTORS I VENTILADORS, S.L. Conca de Barbera 6 Pla de la Bruguera E-08211 Castellar del Valles Fon. 0034/93 715 99 88 Fax. 0034/93 715 99 89	USA ROSENBERG USA 1010 Forsyth Avenue Indian Trail, NC 28079 Fon. 001/704 893 0883 Fax. 001/704 882 0755 New Zealand TEMPERZONE LIMITED Private Bag 93303 NZ-Otahuhu, Auckland 38 Tidal Road, Mangere Fon. 0064/92795250 Fax. 0064/92755637
Netherlands ROSENBERG VENTILATOREN Elandlaan 8 NL-3734 CH Den Dolder Fon. 0031/302748282 Fax. 0031/302748288	Hungary ROSENBERG HUNGARIA KFT. Joszef Attila u. 32-34 H-2532 Tokodaltaro Fon. 0036/33 515515 Fax. 0036/33 515500	Great Britain CMR CONTROLS 22 Repton Court, Repton Close GB-Basildon, Essex SS 13 1LN Fon. 0044/1268 287 222 Fax. 0044/1268 287 099	Czech Republic ROSENBERG S.R.O. Klenci pod Cerchovem 101 CZ-345 34 Klenci pod Cerchovem Fon. 00420/379 775811 Fax. 00420/379 795222 ROSENBERG S.R.O. Mezi Domky 3/2826 CZ-130 00 Praha Fon. 00420/271 771 160 Fax. 00420/271 771 240
Austria ROSENBERG GmbH Austria Maisstrasse 15 A-4600 Wels Fon. 0043/7242 72181 Fax. 0043/7242 44659	Bulgaria QUALITHERM Ltd. Goritzia Str. 10 BG-1618 Sofia Fon. 00359/2 9155343 Fax. 00359/2 9155344	Saudi Arabia REFRIGERATION HOUSE P.O. Box 1904 SJ-Riyadh 11441 Fon. 009/66 147 69 720 Fax. 009/66 147 69 518 SAUDI FAN INDUSTRIES P.O. Box 2892 Abha Street - Il nd Industrial City SJ-AL-Khobar-31952 Fon. 009/66 3 8821713 Fax. 009/66 3 8821996	Korea ROSENBERG KOREA Co., Ltd RM 501, Samjung Bldg., 515-8 Sinsadong, Kangnam-Ku ROK-Seoul 135-888 Fon. 0082/23 445 8533 Fax. 0082/23 445 8383
Ireland IRISH VENTILATION & FILTRATION Unit C., 390 Clonard Rd. Crumlin, Dublin 12 Fon. 003/53 1 4925003 Fax. 003/53 1 4925005	Ukraine ROSENBERG UKRAINA TOW Sklyarenko Str. 9, G.8 UA-04073 Kiew Fon. 00380/44 2551949 Fax. 00380/44 2551949	Indonesia PT. DWIRAJAYA SATYA Green Garden 1-9 / 33 RI-Jakarta 11520 Fon. 0062/215 812334 Fax. 0062/215 650879	Thailand ROSENBERG THAILAND CO., LTD 71/153, Moo 6, Thumbol Bangkoowat Amphur Muang, Prathumthani 12000 Thailand Fon. 00662/977 0424 to 7 Fax. 00662/977 0911
Poland ROSENBERG KLIMA POLSKA Sp. z o.o. Aleja Krakowska 90a, Sekocin Stary PL-05-090 Raszyn Fon. 0048/22 720 67 73 to 75 Fax. 0048/22 720 57 64	Norway AIRPRODUCT AS Tvetenveijn 164 N-0671 Oslo Fon. 0047/22 761410 Fax. 0047/22 761411	Singapore ROSENBERG EAST ASIA Pte. Ltd. Excalibur Centre 71 Ubi Crescent #08-04 SGP-Singapore 408571 Fon. 0065/6846 8866 Fax. 0065/6846 1129	Australia ROSENBERG AUSTRALIA 87-89 Woodlands Drive AUS-3195 Braeside-Victoria Fon. 0061/3-9587-8233 Fax. 0061/3-9587-8244
Switzerland PIEREN-ROSENBERG AG Altes Riedgässli 28 CH-3113 Rubigen Fon. 0041/317201520 Fax. 0041/317201521	Malaysia ROSENBERG MALAYSIA Sdn Bhd No.3-00-1 Lorong Batu Nilam 1C Bandar Bukit Tinggi 41200 Klang Selangor Darul Ehsan, Malaysia Fon. 00603 / 3323 3880 to 3881 Fax. 00603 / 3323 3887	France ROSENBERG FRANCE Z.A.C. de Chassagne F-69360 Ternay Fon. 0033/472246024 Fax. 0033/472246067 ECOFIT Z.I. Sud, Rue Marc Seguin B.P.No.8 F-41101 Vendome Cedex Fon. 0033/254231454 Fax. 0033/254722273	Romania ROSENBERG ROMANIA Str. Emil Racovita Nr. 25/1 RO-Sect 4 Rumänien Bucuresti Fon. 0040/21-4606790 Fax. 0040/21-4606790
Belgium ROSENBERG BELGIUM NV Mallardstraat 9 B-9400 Ninove Fon. 0032/54 335835 Fax. 0032/54 329136	Sweden VVX - Teknik Öst AB Larmvägen 8 S-18775 Täby Fon. 0046/8756 6222 Fax. 0046/8756 6707	Russia ROSENBERG NORTHWEST Moskovskij pr. 98 RUS-196084 St. Petersburg Fon. 007/812 322-9680 Fax. 007/812 388-4384 ROSENBERG MOSKAU ul. Lovatshevskogo office 52 RUS-117312 Moskau Fon. 007/501 7925996 Fax. 007/501 7925997	Denmark COMPOWER Elektromotorer Smedeholm 13A DK-2730 Herlev Fon. 0045 / 44926620 Fax. 0045 / 44926602
Italy ROSENBERG ITALIA srl. Z.I.P.R. Via Armenia 10 I-33078 S.Vito al Tagliamento Pordenone Fon. 0039/0434 85445 Fax. 0039/0434 85475	Argentina CHICAGO BLOWER ARGENTINA S.A. Peru 359, oficina 802 (1067) Bs.-As. - Argentina Fon. 005411 / 4342 4106 Fax. 005411 / 4331 9099	Lithuania UAB ROSENBERG BALTIC Gedimino / K.Donelaičio 47/24 LT-44242 Kaunas Fon. 00370/37202410 Fax. 00370/37207414	U.A.E. ROSENBERG MIDDLE EAST Sharajah Airport P.O. Box 9110 UAE-Sharajah Fon. 00971 / 655 99 006 Fax. 00971 / 655 91 047
Portugal MULTIVENTILACAO Rua D. Marcos da Cruz 1693 P-4455-482 Perafita Fon. 00351/ (22) 999 79 18 Fax. 00351/ (22) 999 58 45	Cyprus EUROKLIMA LTD P.O. Box 1964 129, Makarios III Ave. CY-3509, Limassol Fon. 00357/5 336268 Fax. 00357/5 381874	China ROSENBERG VENTILATIONS & ENERGY SYSTEMS Co.,Ltd. No.28 Bao-Yi Road, Songjiang Industrial Park, Shanghai PRC-201613 China Fon. 0086 / 21 677 414 36 Fax. 0086 / 21 677 414 35	
Chile REFRICENTRO S.A. Parque Industrial, La Reina Los Orfebres 357 CL-Santiago-Chile Fon. 00562/273 1948 Fax. 00562/273 5132	Egypt EGYPTIAN VENTILATION SYSTEMS CO. 13 Ismail El-Kabbani st. Nasr City - EGYPT Fon. 00202/4043306 Fax. 00202/4043306		
Finland FANAX OY Ajomiehentie 13 00390 Helsinki FINLAND Fon. 00358/ 9 43 93 240 Fax. 00358/ 9 43 93 2420	Canada ROSENBERG FANS CANADA 125 Traders Blvd. East, Unit#9 Mississauga, ON L4Z 2H3 Canada Fon. 001 / 905-502-0326 Fax. 001 / 905-502-0145		