

Пластмассовые центробежные вентиляторы применяются для подачи агрессивных сред, например, паров, содержащих кислоту или растворитель. Эти среды могут образовываться в производственных процессах, на нефтехимических и текстильных предприятиях, в типографиях, в прачечных и так далее.

Корпус можно поворачивать в любое положение через каждые 45°, благодаря чему вентиляторы могут быть смонтированы в соответствии с самыми различными эксплуатационными условиями. Положение корпуса и направление вращения необходимо указывать при заказе (в стандартном исполнении согласно требованиям EUROVENT - левое вращение, правое вращение – по запросу). Отверстие для прохода вала уплотняется в задней стенке корпуса V-образным кольцом из фторорганического каучука, которое вращается вместе со ступицей рабочего колеса. Сила прижатия уплотняющей закраины снижается при возрастании числа оборотов.

Корпус

Корпус изготовлен способом ротационного литьевого формования. В серийном исполнении для этого используется трудновоспламеняющийся полипропилен (PPs) серого цвета. Конструкция позволяет снимать электродвигатель с рабочим колесом и консолью без отсоединения корпуса от канала. Корпус и консоль из высококачественной стали уплотняются друг относительно друга при помощи уплотнительного кольца из пенополиэтилена.

Рабочие колеса

Рабочие колеса из полипропилена с загнутыми назад лопатками имеют большой коэффициент полезного действия и сбалансированы в соответствии с классом качества G 2,5 по DIN ISO 1940. Ступица со стороны забора воздуха закрыта дефлектором из высококачественной стали (1.4571).

Электродвигатели

Используются стандартные трехфазные двигатели, соответствующие требованиям IEC. Конструктивное исполнение В3, степень защиты IP 55, класс электроизоляции F. Имеются модификации с двумя и четырьмя полюсами. Электродвигатели с переключением числа полюсов, с управлением напряжением или с преобразователем частоты могут быть получены по запросу. Благодаря этому становится ненужной дорогая и сложная в конструктивном отношении ременная передача. На электродвигателях с преобразователем частоты, в отличие от электродвигателей с ременной передачей, обеспечена возможность плавного изменения числа оборотов (диапазон регулирования см. на характеристиках).

Однофазные электродвигатели переменного тока – по запросу. Об исполнениях EExe сообщается в разделе “Взрывозащита”.

Консоли

Консоли изготовлены из высококачественной стали – материала 1.4571 (V4A, способ IIIc). Консоль предназначена для установки электродвигателя и улитки, она образует также заднюю стенку корпуса. Для установки электродвигателя к консоли используется закрепляемая винтами специальная плита.

Защита от прикосновения

Вентиляторы предназначены для установки в систему и поэтому в стандартном исполнении поставляются без устройства защиты от прикосновения. Перед вводом в эксплуатацию заказчик должен убедиться в том, что обеспечена защита от прикосновения в соответствии с требованиями Европейских стандартов EN 292 или EN 294.

Взрывозащита

Вентиляторы могут поставляться во взрывозащищенном исполнении в соответствии с требованиями Союза немецких машиностроителей (VDMA) 24169, часть 1. Во взрывозащищенном исполнении вентиляторы комплектуются стандартными взрывозащищенными электродвигателями, соответствующими требованиям IEC, во взрывозащищенном исполнении вида “е” (повышенная безопасность), предназначенные для отсоса взрывоопасных смесей групп (по температуре воспламенения) от T1 до T3 (для специального исполнения T4). Изоляция обмотки соответствует классу электроизоляционных материалов F.

Корпус изготовлен из трудновоспламеняющегося полипропилена. Поверхности вращающихся и неподвижных деталей, которые могут соприкасаться при некоторых эксплуатационных неисправностях, выполнены из специальных материалов. Опасность их воспламенения из-за искр, возникающих при трении или ударах, весьма ограничена. Вентиляторы предназначены для установки в зоне класса 2, для подачи взрывоопасной газообразной среды в зоне класса 2, а также взрывоопасных смесей групп (по температуре воспламенения) от T1 до T3. Вентиляторы рассчитаны на продолжительный режим работы S1. При использовании герметичных электродвигателей возможна работа в режиме преобразования частоты (только по запросу!).

Зона	Взрывоопасность существует ..	Необходимо избегать источников воспламенения, которые...
0	постоянно или продолжительное время	... могут образовываться при неисправностях, возникающих редко
1	от случая к случаю	... могут образовываться при неисправностях, возникающих чаще
2	редко или кратковременно	... могут образовываться при нормальной эксплуатации

Условия эксплуатации - Химическая стойкость

Химическая стойкость определяется материалами деталей и уплотнений, соприкасающихся с подаваемой средой, подобранными так, чтобы они соответствовали друг другу.

Химическая стойкость вентилятора зависит не только от состава, но также и от концентрации, температуры и продолжительности воздействия подаваемой среды. Поэтому приведенная ниже таблица может служить только для грубой ценки.

В случае специального применения стойкость материалов необходимо проверять. Области применения приведены в представленной справа таблице.

- + = пригоден
- (+) = ограниченно пригоден
- = непригоден

Химическая стойкость при воздействии сред ...	Максимальная температура подаваемой среды 60 °C
Пары, содержащие кислоту, в малой концентрации	+
Пары, содержащие кислоту, в большой концентрации	(+)
Пары, содержащие соляную кислоту	(+)
Пары, содержащие азотную кислоту	(+)
Пары, содержащие щелочь, в малой концентрации	+
Пары, содержащие щелочь, в большой концентрации	(+)
Пары, содержащие спирт	+
Пары, содержащие жир или масло	+

Структура условного обозначения

С односторонним всасыванием

Пластмасса

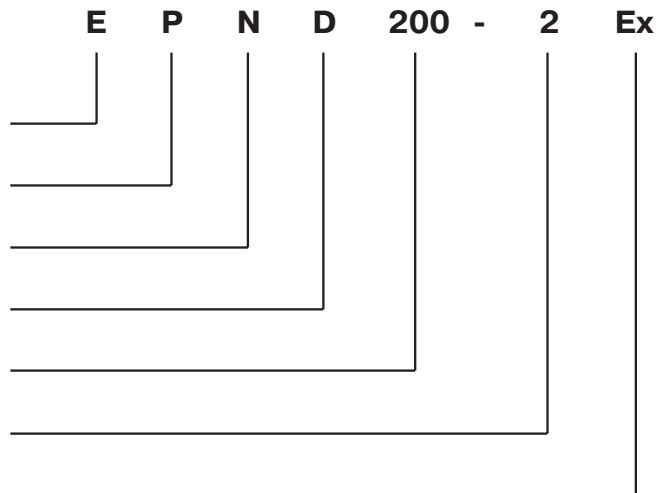
Стандартный электродвигатель

D = Однофазная сеть ; E = Трехфазная сеть

Присоединительный диаметр

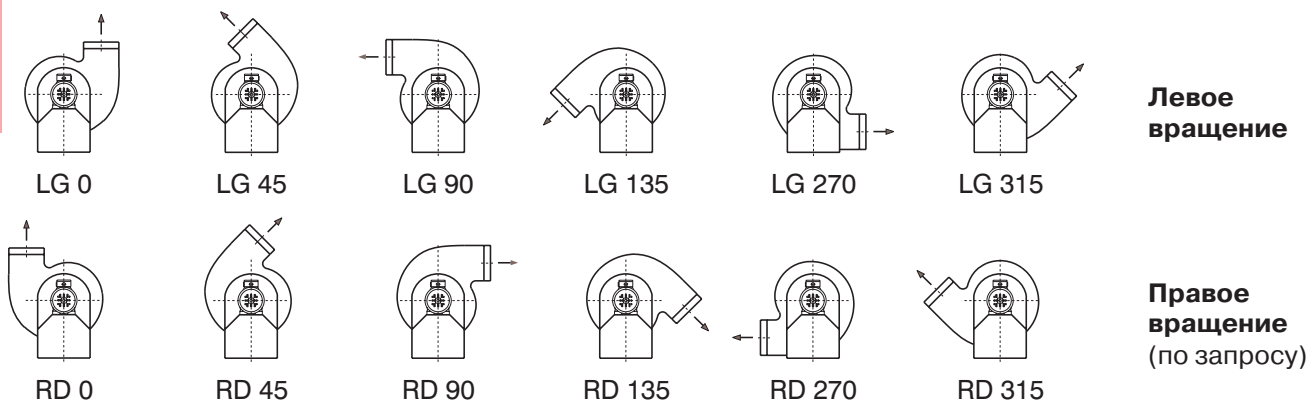
Число полюсов электродвигателя

Взрывозащищенное исполнение



Положения корпусов в соответствии с требованиями EUROVENT

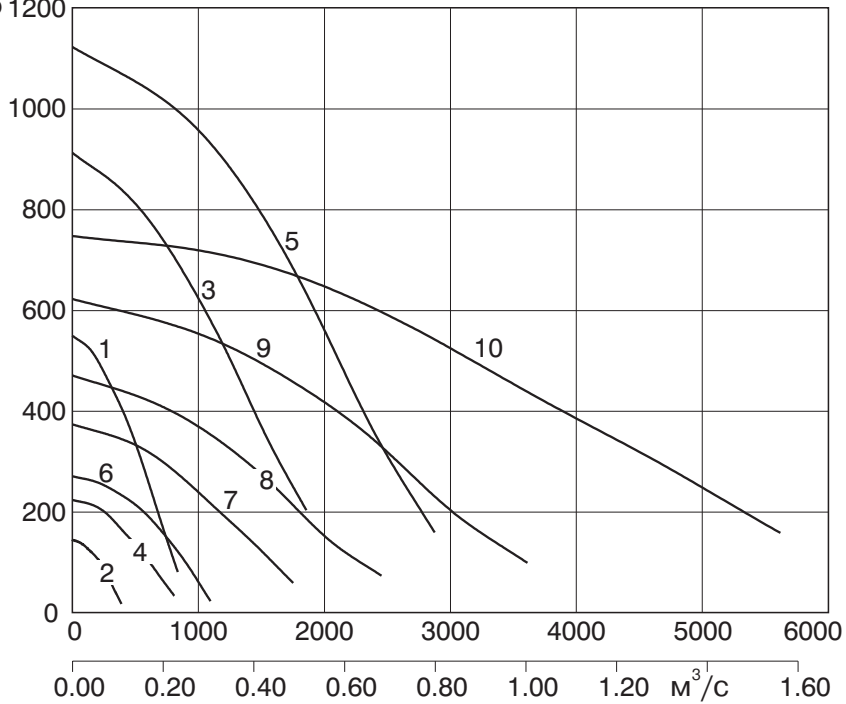
Для определения направления вращения необходимо смотреть на вентилятор со стороны привода:



При заказе необходимо указывать направление вращения.

2- полюсные и 4-полюсные стандартные электродвигатели

Перепад полного 1200
давление, Па
 Δp_t

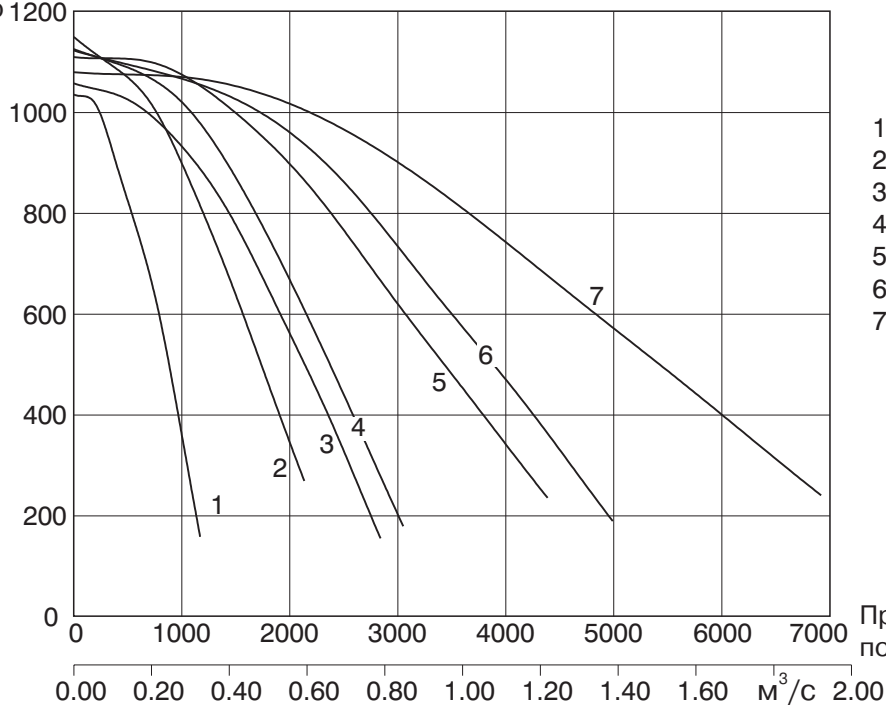


- 1 EPND 160-2
- 2 EPND 160-4
- 3 EPND 200-2
- 4 EPND 200-4
- 5 EPND 225-2
- 6 EPND 225-4
- 7 EPND 250-4
- 8 EPND 280-4
- 9 EPND 315-4
- 10 EPND 355-4

Производительность по воздуху, м³/ч

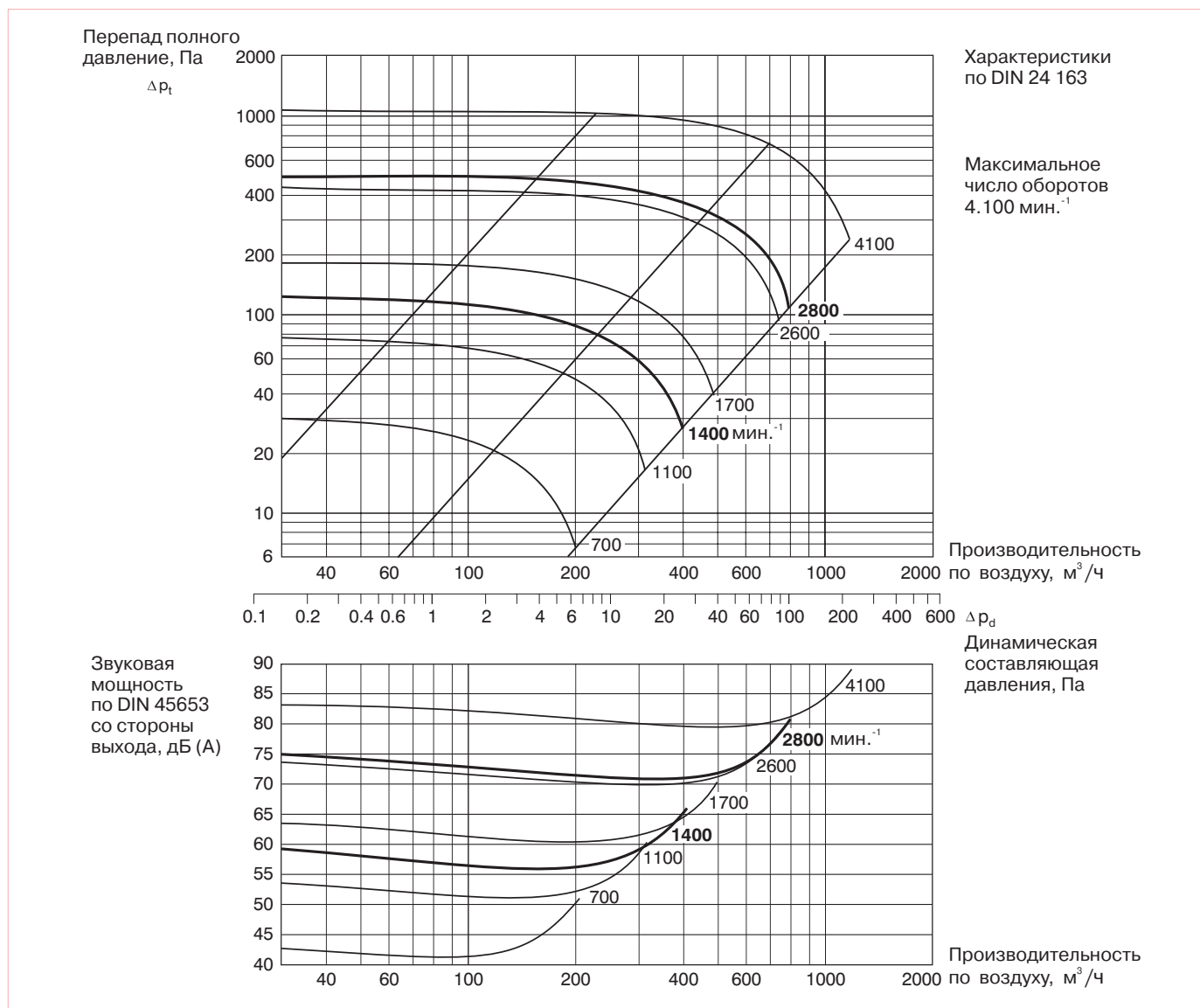
Электродвигатели с преобразователем частоты

Перепад полного 1200
давление, Па
 Δp_t



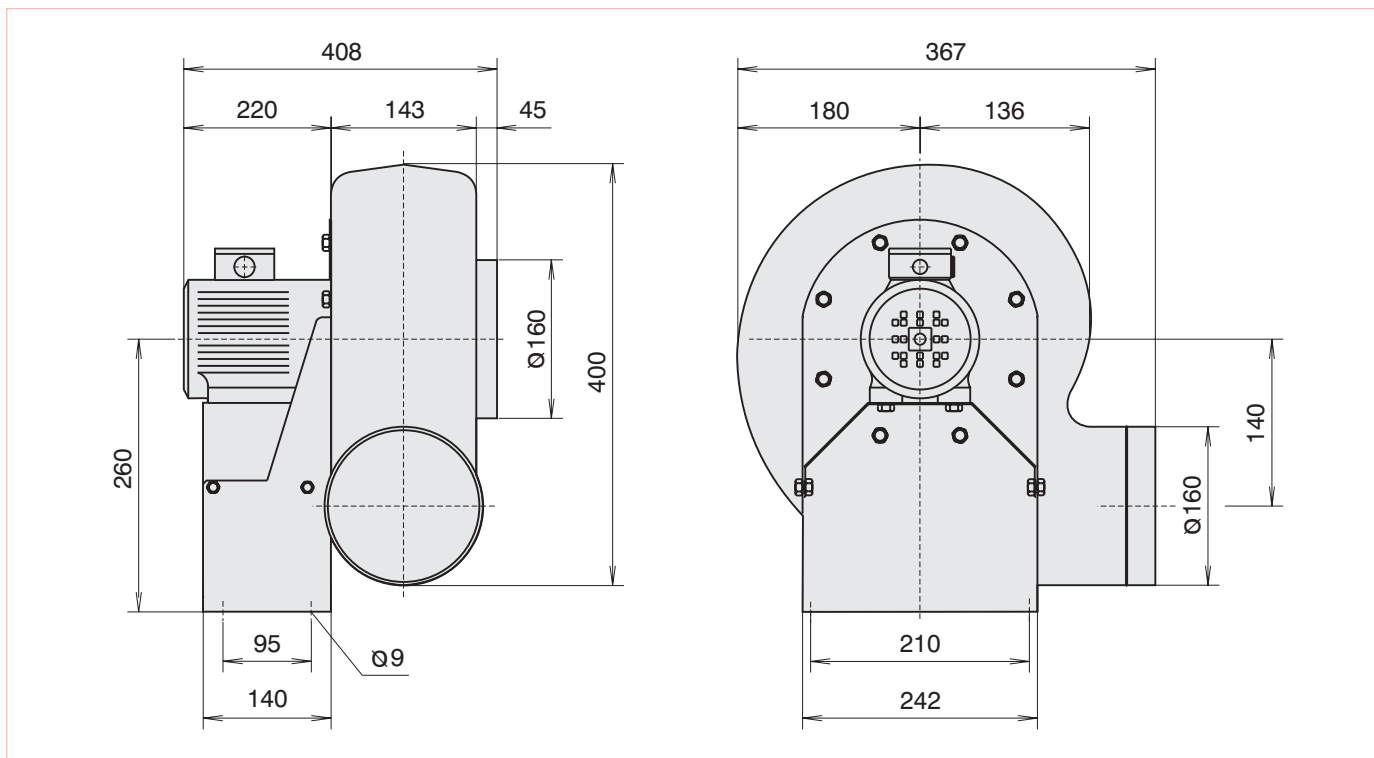
- 1 EPND 160
- 2 EPND 200
- 3 EPND 225
- 4 EPND 250
- 5 EPND 280
- 6 EPND 315
- 7 EPND 355

Производительность по воздуху, м³/ч

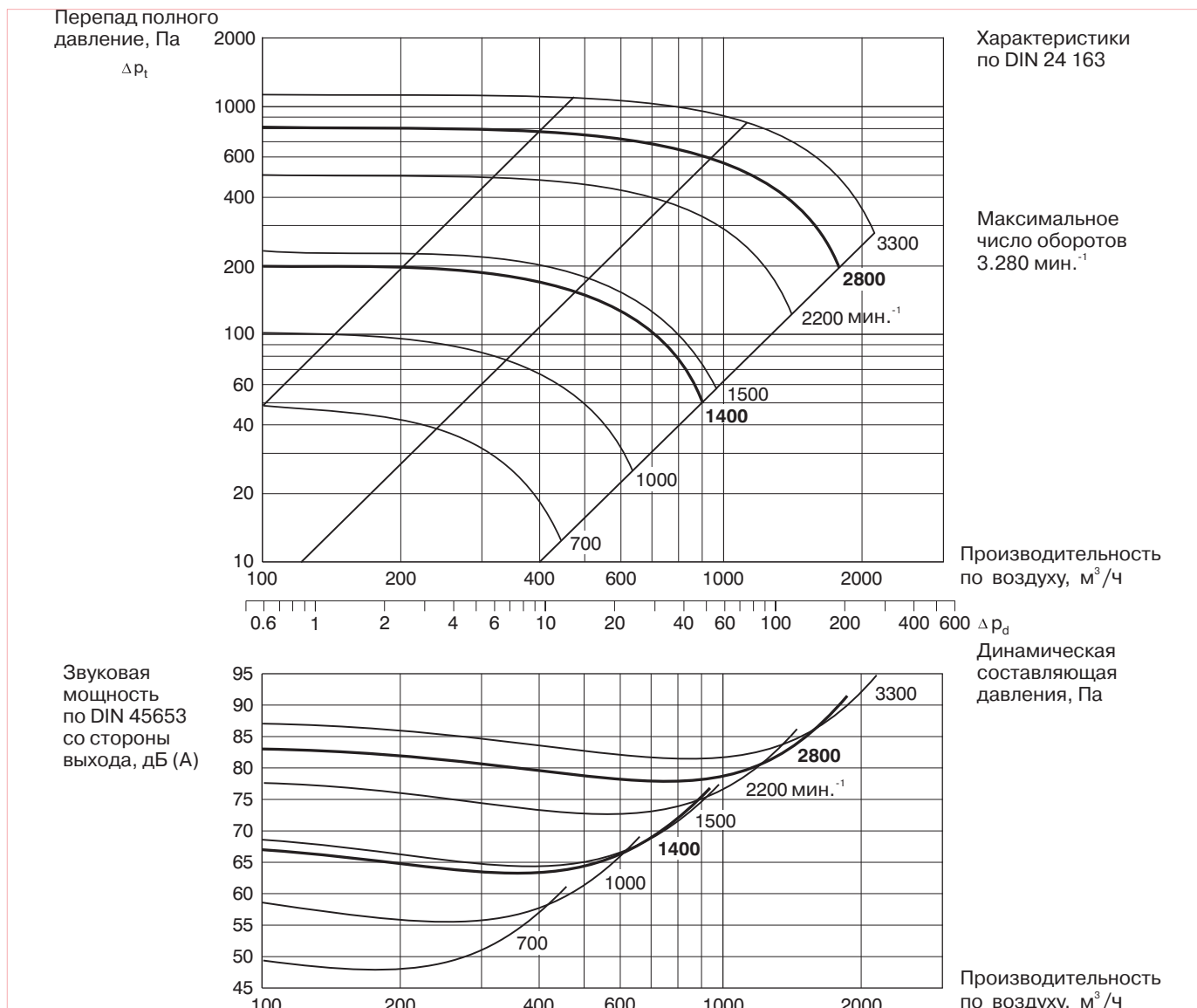


Параметры односкоростного электродвигателя (50 Гц) 2-Ех (4-Ех) = 2(4) -полюсный взрывозащищенного исполнения				Трехфазный электродвигатель с установленным преобразователем частоты *	
	2 - полюсный	4 - полюсный	2-Ех	4-Ех	Регулировка числа оборотов только с помощью внешнего задающего устройства ***
U	400 В	400 В	400 В	400 В	Напряжение питания 230 В
P₁	0,18 кВт	0,09 кВт	0,18 кВт	0,12 кВт	Мощность на валу 0,37 кВт
I_N	0,52 А	0,29 А	0,56 А	0,43 А	Входной ток 4,90 А (однофазный)
n	2680 мин. ⁻¹	1300 мин. ⁻¹	2735 мин. ⁻¹	1310 мин. ⁻¹	Диапазон числа оборотов 1090 - 4100 мин. ⁻¹
	0,83 Косинус j	0,77 Косинус j	0,79 Косинус j	0,74 Косинус j	Коэффициент мощности 0,58 **
IEC	63	56	63	63	71
M	9 кг	8 кг	9 кг	8 кг	14 кг
Nr	B07-16000	B07-16001	B07-16002	B07-16003	B07-16016
Nr2	B07-16004	B07-16005	B07-16006	B07-16007	B07-16017

U = Номинальное напряжение; P₁ = Номинальная мощность электродвигателя; I_N = Номинальный ток;
 n = Номинальное число оборотов; IEC = Типоразмер электродвигателя по IEC; M = Масса, приблизительно
 Nr = Номенклатурный номер, левое вращение; Nr2 = Правое вращение - по запросу
 * Преобразователь питается от однофазной сети (50-60 Гц), электродвигатель питается от трехфазной сети
 ** Коэффициент мощности для единого блока преобразователя и электродвигателя
 *** Принадлежности для трехфазных электродвигателей с установленным преобразователем частоты:
 специальный потенциометр с выключателем, степень защиты IP 55, для регулирования числа оборотов вручную. Тип SSP1, в пластмассовом корпусе, степень защиты IP 55, для наружного монтажа (номенклатурный номер H55-00051). Тип SSP3 для непосредственного монтажа с помощью резьбового соединения PG на клеммной коробке электродвигателя (номенклатурный номер H55-00052).

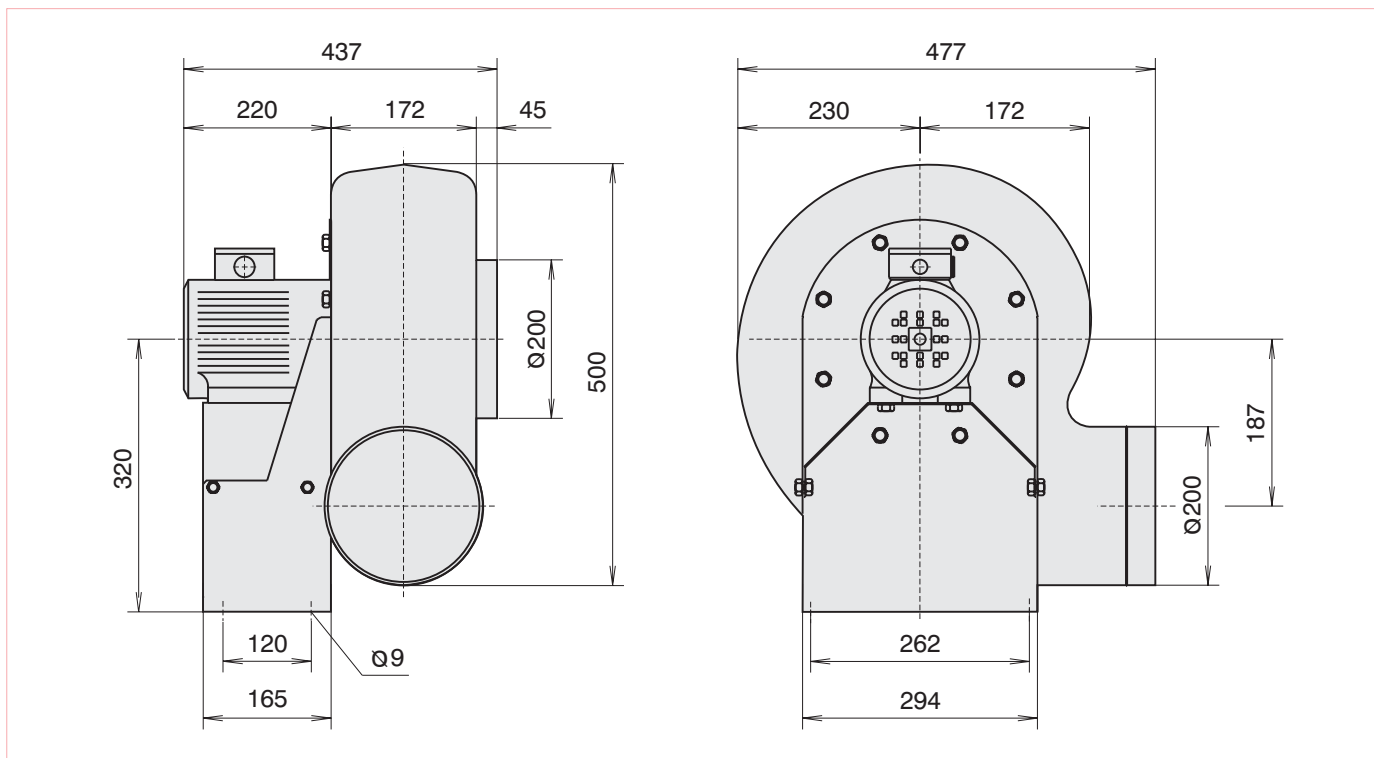


Принадлежности		
Наименование	Артикул	
1 комплект виброгасителей (1 комплект = 4 шт.)	X01-30010	
1 шт. угловая лапа (2 шт. необходимо)	I41-10010	
Эластичные манжеты (вместе с двумя лентами из нержавеющей стали)	I32-16001	
Устройство для отвода конденсата, из полипропилена	I75-16010	
Устройство для защиты от осколков из PVC (вместе с лентой из нержавеющей стали)	I32-16003	
Пускатель GS 5 – 7,5 кВт AC23 , 3 силовых контакта, 2 вспомогательных контакта (1 размыкающий контакт и 1 замыкающий контакт)	H80-00034	
Полипропиленовый фланец для подсоединения трубы		По запросу
Канальный шумоглушитель для агрессивных сред		По запросу
Переходник (вместе с двумя лентами из нержавеющей стали)		По запросу

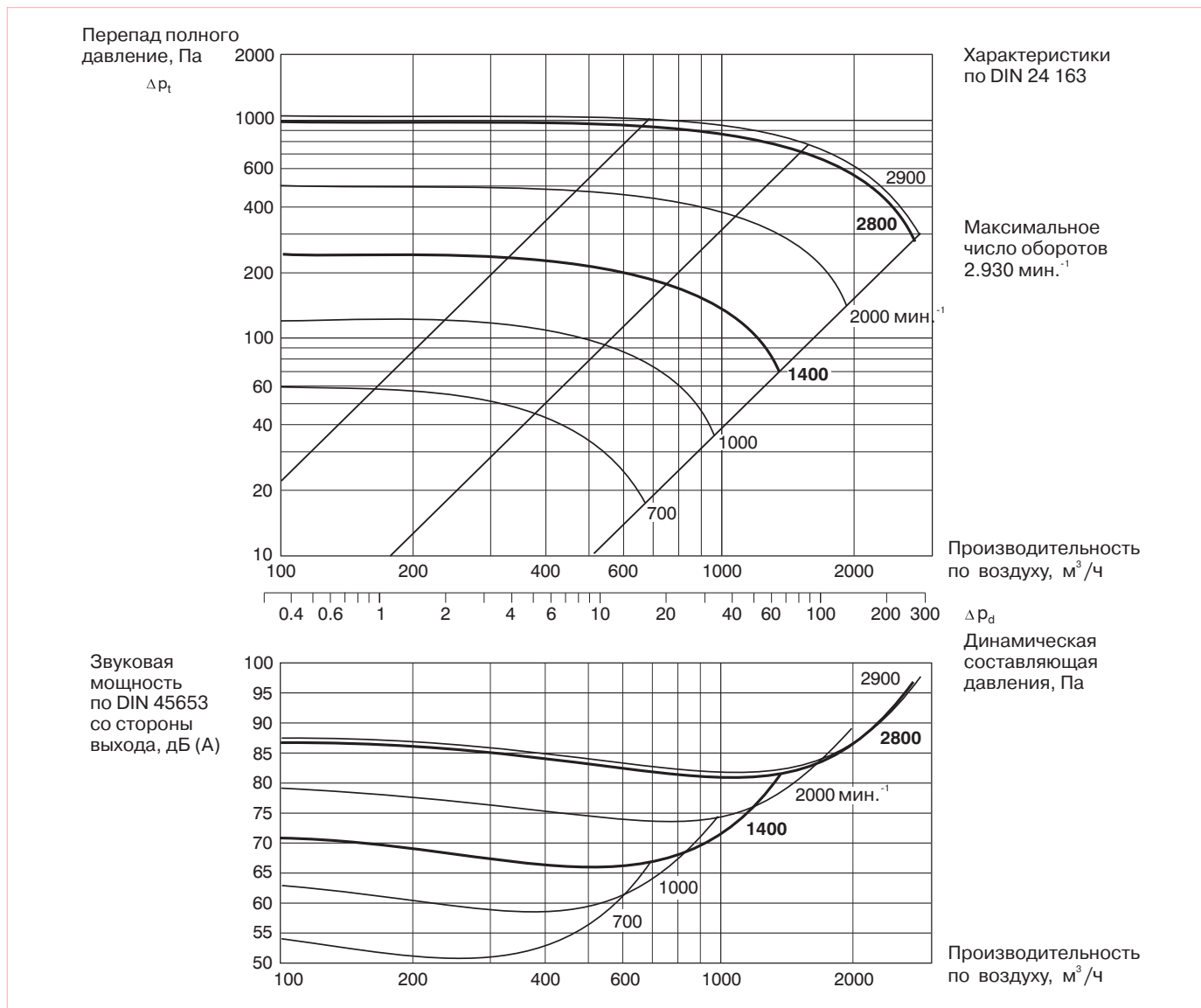


Параметры односкоростного электродвигателя (50 Гц) 2-Ex (4-Ex) = 2(4) -полюсный взрывозащищенного исполнения				Трехфазный электродвигатель с установленным преобразователем частоты *	
	2 - полюсный	4 - полюсный	2-Ex	4-Ex	Регулировка числа оборотов только с помощью внешнего задающего устройства ***
U	400 В	400 В	400 В	400 В	Напряжение питания 230 В
P₁	0,37 кВт	0,09 кВт	0,37 кВт	0,12 кВт	Мощность на валу 0,55 кВт
I_N	1,00 А	0,29 А	1,08 А	0,43 А	Входной ток 6,80 А (однофазный)
n	2750 мин. ⁻¹	1300 мин. ⁻¹	2730 мин. ⁻¹	1310 мин. ⁻¹	Диапазон числа оборотов 850 - 3280 мин. ⁻¹
	0,80 Косинус j	0,77 Косинус j	0,80 Косинус j	0,74 Косинус j	Коэффициент мощности 0,55 **
IEC	71	56	71	63	71
M	13 кг	11,5 кг	13 кг	11,5 кг	16 кг
Nr	B07-20000	B07-20001	B07-20002	B07-20003	B07-20016
Nr2	B07-20004	B07-20005	B07-20006	B07-20007	B07-20017

U = Номинальное напряжение; P₁ = Номинальная мощность электродвигателя; I_N = Номинальный ток;
 n = Номинальное число оборотов; IEC = Типоразмер электродвигателя по IEC; M = Масса, приблизительно
 Nr = Номенклатурный номер, левое вращение; Nr2 = Правое вращение - по запросу
 * Преобразователь питается от однофазной сети (50-60 Гц), электродвигатель питается от трехфазной сети
 ** Коэффициент мощности для единого блока преобразователя и электродвигателя
 *** Принадлежности для трехфазных электродвигателей с установленным преобразователем частоты:
 специальный потенциометр с выключателем, степень защиты IP 55, для регулирования числа оборотов вручную. Тип SSP1, в пластмассовом корпусе, степень защиты IP 55, для наружного монтажа (номенклатурный номер H55-00051). Тип SSP3 для непосредственного монтажа с помощью резьбового соединения PG на клеммной коробке электродвигателя (номенклатурный номер H55-00052).

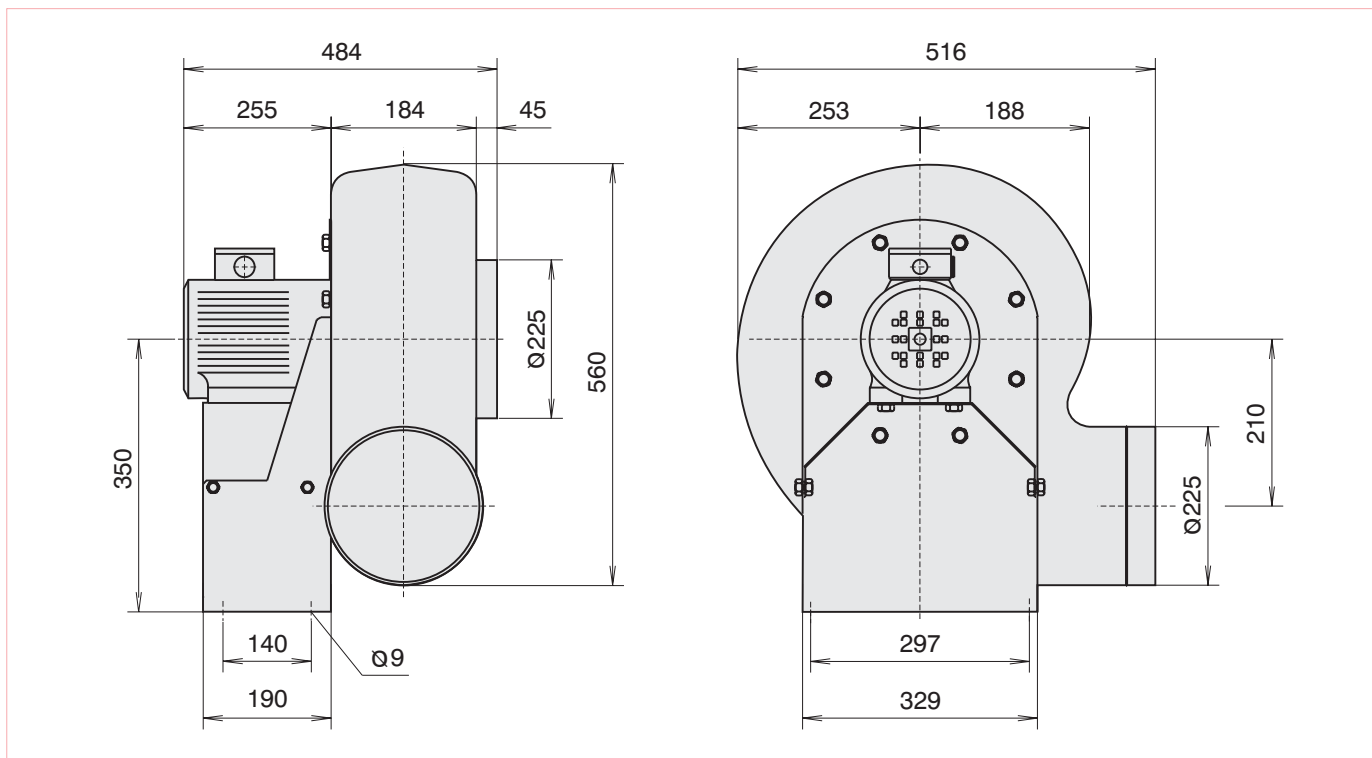


Принадлежности		
Наименование	Артикул	
1 комплект виброгасителей (1 комплект = 4 шт.)	X01-30010	
1 шт. угловая лапа (2 шт. необходимо)	I41-10010	
Эластичные манжеты (вместе с двумя лентами из нержавеющей стали)	I32-20001	
Устройство для отвода конденсата, из полипропилена	I75-16010	
Устройство для защиты от осколков из PVC (вместе с лентой из нержавеющей стали)	I32-20003	
Пускатель GS 5 – 7,5 кВт AC23 , 3 силовых контакта, 2 вспомогательных контакта (1 размыкающий контакт и 1 замыкающий контакт)	H80-00034	
Полипропиленовый фланец для подсоединения трубы		По запросу
Канальный шумоглушитель для агрессивных сред		По запросу
Переходник (вместе с двумя лентами из нержавеющей стали)		По запросу

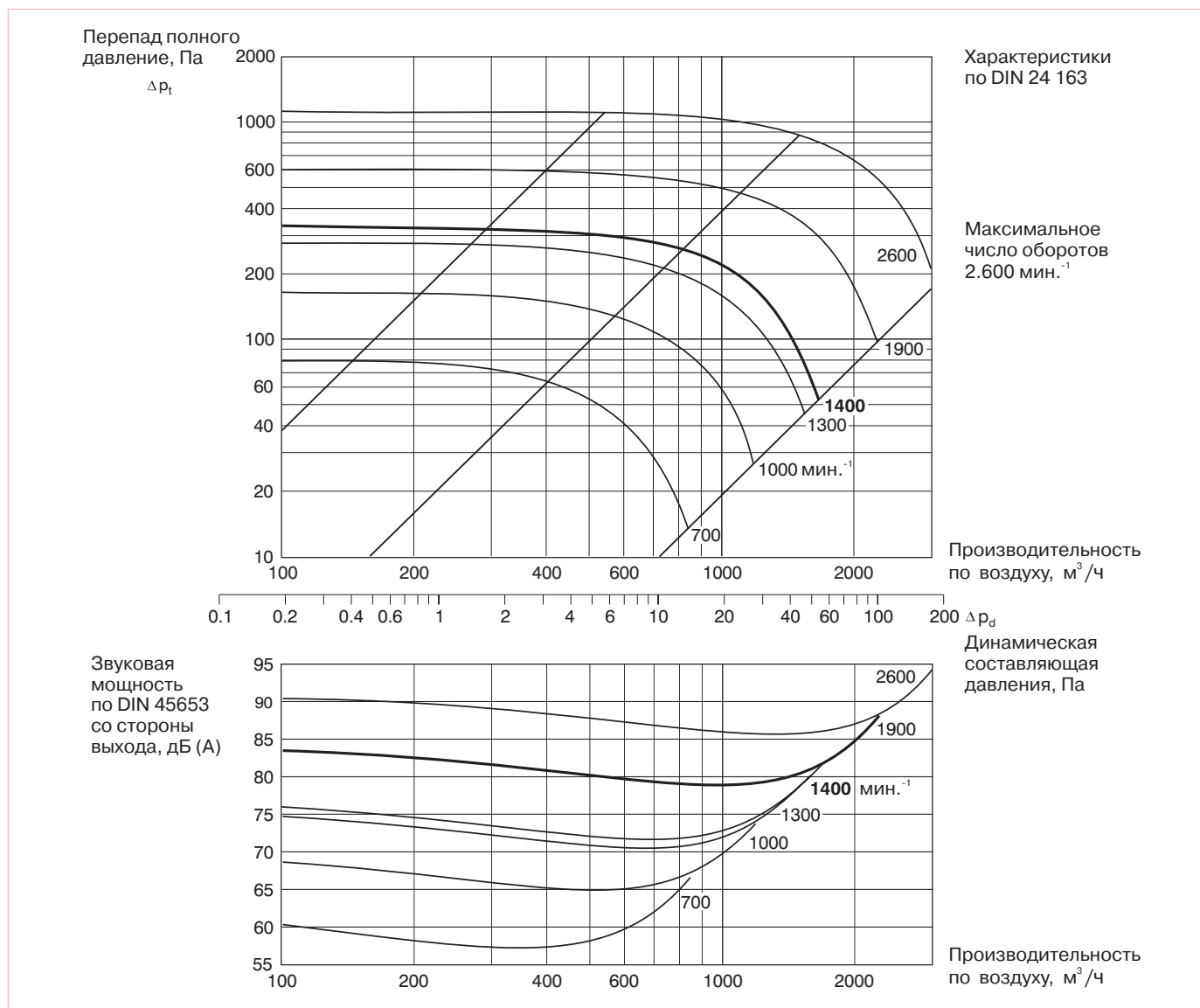


Параметры односкоростного электродвигателя (50 Гц) 2-Ex (4-Ex) = 2(4) -полюсный взрывозащищенного исполнения					Трехфазный электродвигатель с установленным преобразователем частоты *
	2 - полюсный	4 - полюсный	2-Ex	4-Ex	Регулировка числа оборотов только с помощью внешнего задающего устройства ***
U	400 В	400 В	400 В	400 В	Напряжение питания 230 В
P₁	0,75 кВт	0,09 кВт	0,75 кВт	0,12 кВт	Мощность на валу 0,90 кВт
I_N	1,76 А	0,29 А	1,81 А	0,43 А	Входной ток 11 А (однофазный)
n	2850 мин. ⁻¹	1300 мин. ⁻¹	2850 мин. ⁻¹	1310 мин. ⁻¹	Диапазон числа оборотов 850 -2930 мин. ⁻¹
	0,83 Косинус j	0,77 Косинус j	0,85 Косинус j	0,74 Косинус j	Коэффициент мощности 0,61 **
IEC	80	56	80	63	80
M	18,5 кг	14 кг	18,5 кг	14 кг	23 кг
Nr	B07-22500	B07-22501	B07-22502	B07-22503	B07-22516
Nr2	B07-22504	B07-22505	B07-22506	B07-22507	B07-22517

U = Номинальное напряжение; P₁ = Номинальная мощность электродвигателя; I_N = Номинальный ток;
 n = Номинальное число оборотов; IEC = Типоразмер электродвигателя по IEC; M = Масса, приблизительно
 Nr = Номенклатурный номер, левое вращение; Nr2 = Правое вращение - по запросу
 * Преобразователь питается от однофазной сети (50-60 Гц), электродвигатель питается от трехфазной сети
 ** Коэффициент мощности для единого блока преобразователя и электродвигателя
 *** Принадлежности для трехфазных электродвигателей с установленным преобразователем частоты:
 специальный потенциометр с выключателем, степень защиты IP 55, для регулирования числа оборотов вручную. Тип SSP1, в пластмассовом корпусе, степень защиты IP 55, для наружного монтажа (номенклатурный номер H55-00051). Тип SSP3 для непосредственного монтажа с помощью резьбового соединения PG на клеммной коробке электродвигателя (номенклатурный номер H55-00052).

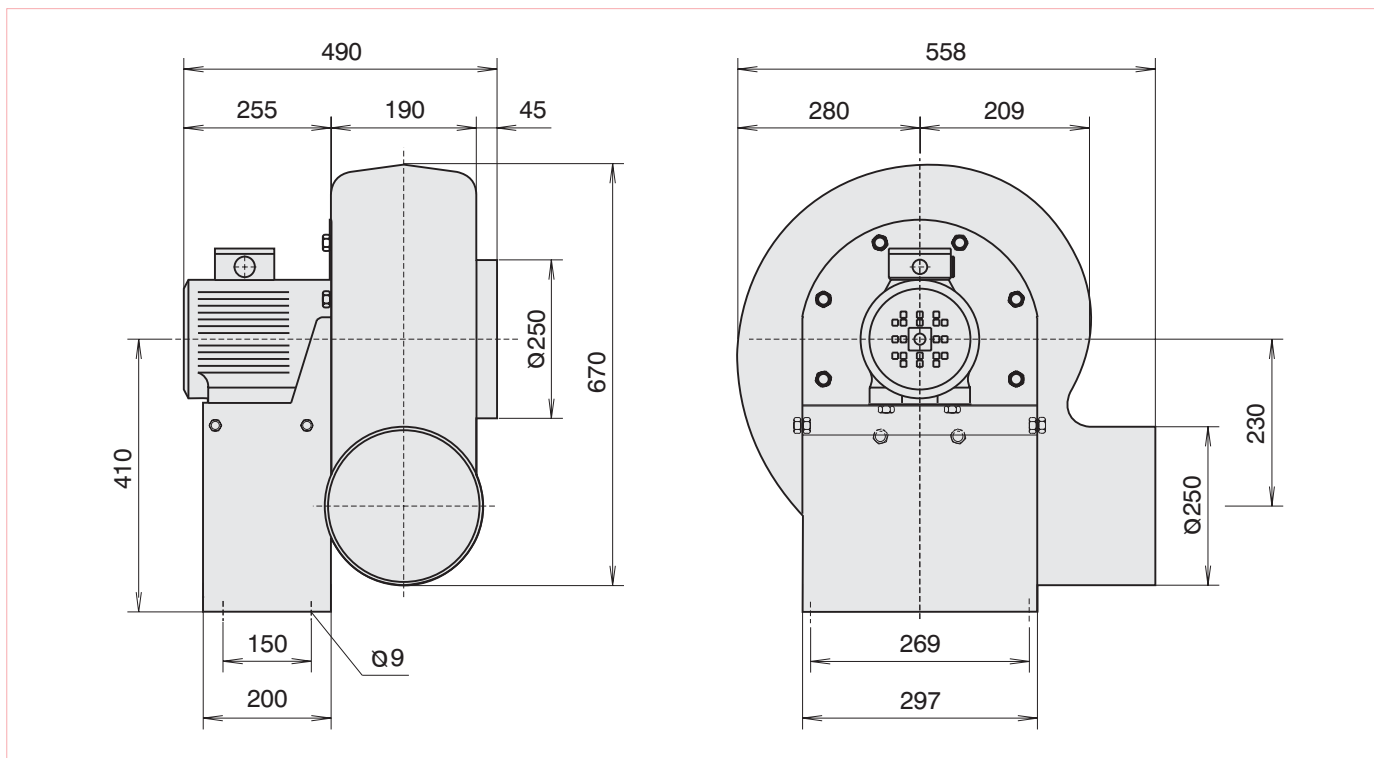


Принадлежности		
Наименование	Артикул	
1 комплект виброгасителей (1 комплект = 4 шт.)	X01-30010	
1 шт. угловая лапа (2 шт. необходимо)	I41-10010	
Эластичные манжеты (вместе с двумя лентами из нержавеющей стали)	I32-22501	
Устройство для отвода конденсата, из полипропилена	I75-16010	
Устройство для защиты от осколков из PVC (вместе с лентой из нержавеющей стали)	I32-22503	
Пускатель GS 5 – 7,5 кВт AC23 , 3 силовых контакта, 2 вспомогательных контакта (1 размыкающий контакт и 1 замыкающий контакт)	H80-00034	
Полипропиленовый фланец для подсоединения трубы		По запросу
Канальный шумоглушитель для агрессивных сред		По запросу
Переходник (вместе с двумя лентами из нержавеющей стали)		По запросу



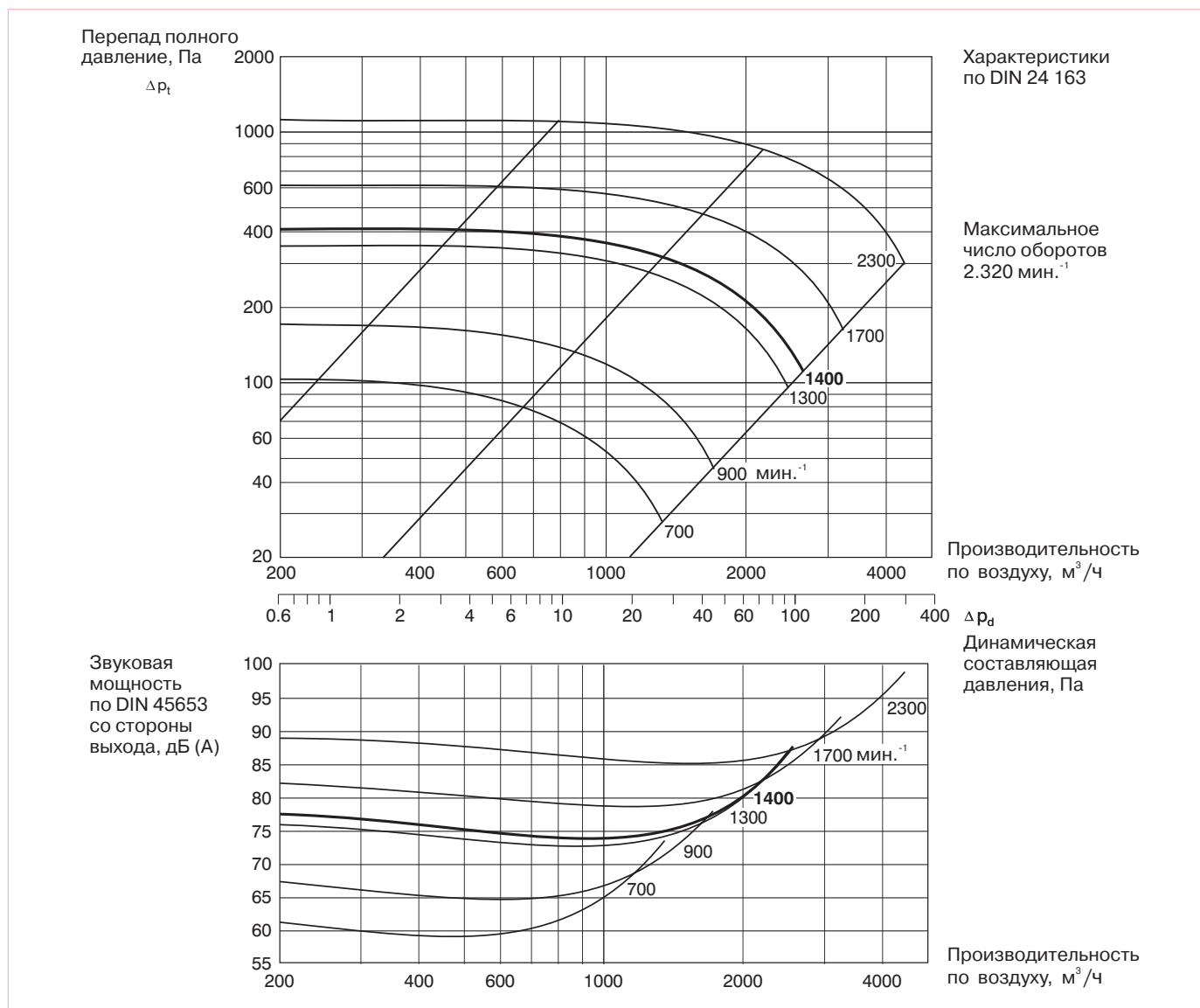
Параметры односкоростного электродвигателя (50 Гц) 4-Ех = 4-полюсный взрывозащищенного исполнения			Трехфазный электродвигатель с установленным преобразователем частоты *
	4 - полюсный	4-Ех	Регулировка числа оборотов только с помощью внешнего задающего устройства ***
U	400 В	400 В	Напряжение питания 230 В
P₁	0,18 кВт	0,18 кВт	Мощность на валу 1,10 кВт
I_N	0,58 А	0,61 А	Входной ток 11 А (однофазный)
n	1315 мин. ⁻¹	1310 мин. ⁻¹	Диапазон числа оборотов 700 -2600 мин. ⁻¹
	0,76 Косинус j	0,72 Косинус j	Коэффициент мощности 0,65 **
IEC	63	63	80
M	16 кг	16 кг	24 кг
Nr	B07-25001	B07-25003	B07-25016
Nr2	B07-25005	B07-25007	B07-25017

U = Номинальное напряжение; P₁ = Номинальная мощность электродвигателя; I_N = Номинальный ток;
 n = Номинальное число оборотов; IEC = Типоразмер электродвигателя по IEC; M = Масса, приблизительно
 Nr = Номенклатурный номер, левое вращение; Nr2 = Правое вращение - по запросу
 * Преобразователь питается от однофазной сети (50-60 Гц), электродвигатель питается от трехфазной сети
 ** Коэффициент мощности для единого блока преобразователя и электродвигателя
 *** Принадлежности для трехфазных электродвигателей с установленным преобразователем частоты:
 специальный потенциометр с выключателем, степень защиты IP 55, для регулирования числа оборотов вручную. Тип SSP1, в пластмассовом корпусе, степень защиты IP 55, для наружного монтажа (номенклатурный номер H55-00051). Тип SSP3 для непосредственного монтажа с помощью резьбового соединения PG на клеммной коробке электродвигателя (номенклатурный номер H55-00052).



Принадлежности

Наименование	Артикул	
1 комплект виброгасителей (1 комплект = 4 шт.)	X01-30010	
1 шт. угловая лапа (2 шт. необходимо)	I41-10011	
Эластичные манжеты (вместе с двумя лентами из нержавеющей стали)	I32-25001	
Устройство для отвода конденсата, из полипропилена	I75-16010	
Устройство для защиты от осколков из PVC (вместе с лентой из нержавеющей стали)	I32-25003	
Пускатель GS 5 – 7,5 кВт AC23 , 3 силовых контакта, 2 вспомогательных контакта (1 размыкающий контакт и 1 замыкающий контакт)	H80-00034	
Полипропиленовый фланец для подсоединения трубы		По запросу
Канальный шумоглушитель для агрессивных сред		По запросу
Переходник (вместе с двумя лентами из нержавеющей стали)		По запросу



Параметры односкоростного электродвигателя (50 Гц) 4-Ех = 4-полюсный взрывозащищенного исполнения		Трехфазный электродвигатель с установленным преобразователем частоты *	
	4 - полюсный	4-Ех	
U	400 В	400 В	Напряжение питания 230 В
P₁	0,25 кВт	0,25 кВт	Мощность на валу 1,0 кВт
I_N	0,81 А	0,78 А	Входной ток 10 А (однофазный)
n	1325 мин. ⁻¹	1325 мин. ⁻¹	Диапазон числа оборотов 540 -2150 мин. ⁻¹
	0,73 Косинус j	0,78 Косинус j	Коэффициент мощности 0,63 **
IEC	71	71	80
M	21,5 кг	21,5 кг	28,5 кг
Nr	B07-28001	B07-28003	B07-28016
Nr2	B07-28005	B07-28007	B07-28017

U = Номинальное напряжение; P₁ = Номинальная мощность электродвигателя; I_N = Номинальный ток;

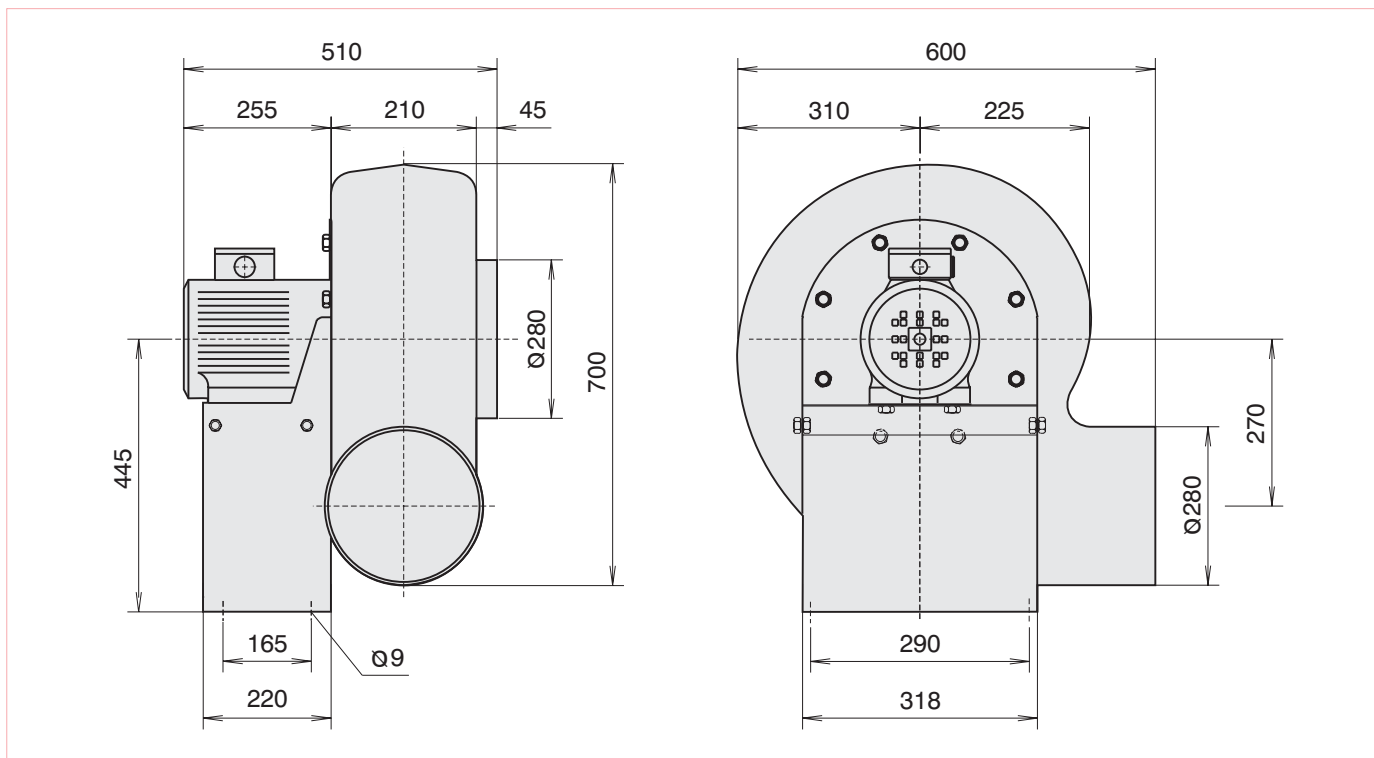
n = Номинальное число оборотов; IEC = Типоразмер электродвигателя по IEC; M = Масса, приблизительно

Nr = Номенклатурный номер, левое вращение; Nr2 = Правое вращение - по запросу

* Преобразователь питается от однофазной сети (50-60 Гц), электродвигатель питается от трехфазной сети

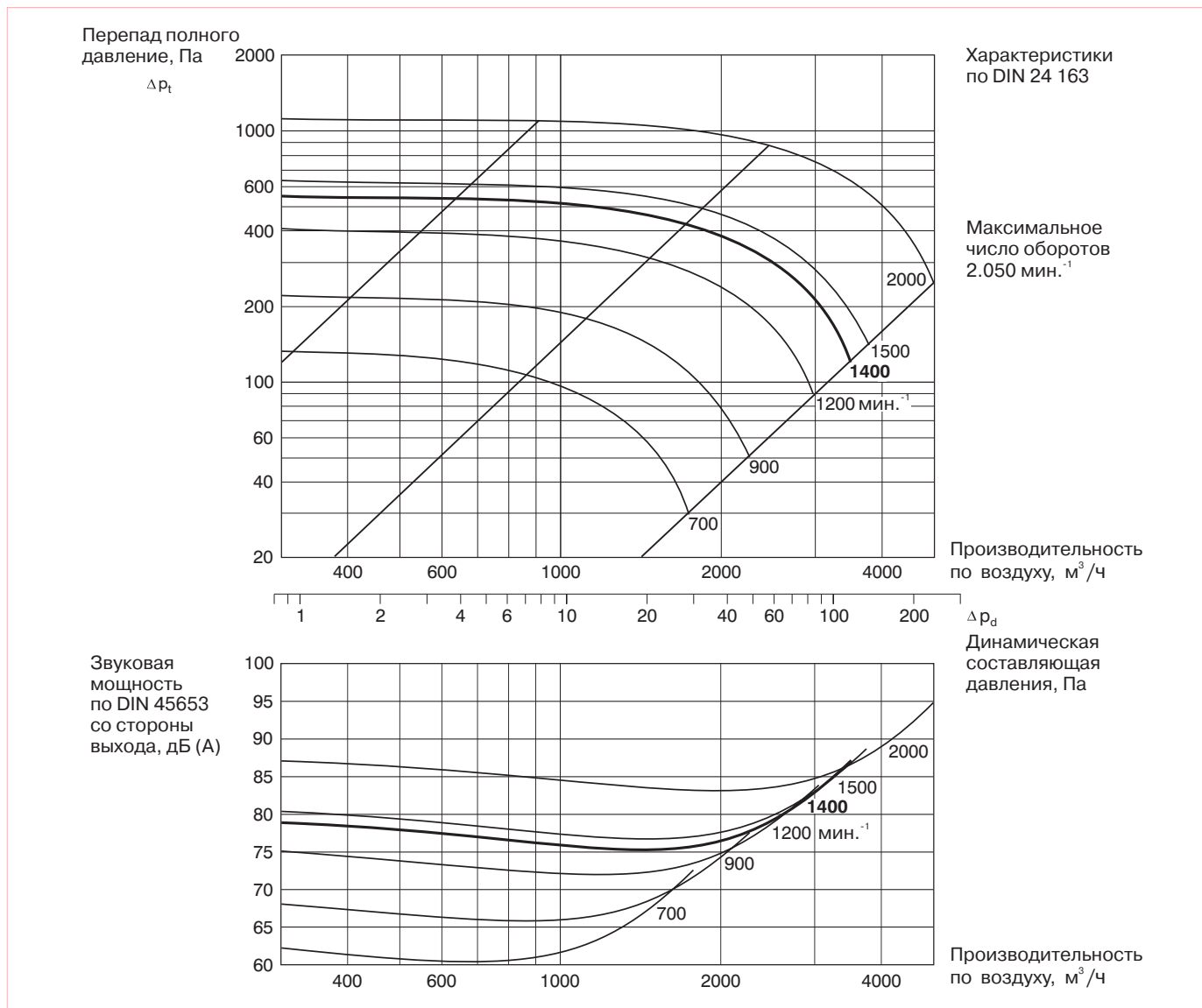
** Коэффициент мощности для единого блока преобразователя и электродвигателя

*** Принадлежности для трехфазных электродвигателей с установленным преобразователем частоты: специальный потенциометр с выключателем, степень защиты IP 55, для регулирования числа оборотов вручную. Тип SSP1, в пластмассовом корпусе, степень защиты IP 55, для наружного монтажа (номенклатурный номер H55-00051). Тип SSP3 для непосредственного монтажа с помощью резьбового соединения PG на клеммной коробке электродвигателя (номенклатурный номер H55-00052).



Принадлежности

Наименование	Артикул	
1 комплект виброгасителей (1 комплект = 4 шт.)	X01-30010	
1 шт. угловая лапа (2 шт. необходимо)	I41-10011	
Эластичные манжеты (вместе с двумя лентами из нержавеющей стали)	I32-28001	
Устройство для отвода конденсата, из полипропилена	I75-16010	
Устройство для защиты от осколков из PVC (вместе с лентой из нержавеющей стали)	I32-28003	
Пускатель GS 5 – 7,5 кВт AC23 , 3 силовых контакта, 2 вспомогательных контакта (1 размыкающий контакт и 1 замыкающий контакт)	H80-00034	
Полипропиленовый фланец для подсоединения трубы		По запросу
Канальный шумоглушитель для агрессивных сред		По запросу
Переходник (вместе с двумя лентами из нержавеющей стали)		По запросу



Параметры односкоростного электродвигателя (50 Гц) 4-Ех = 4-полюсный взрывозащищенного исполнения			Трехфазный электродвигатель с установленным преобразователем частоты *
	4 - полюсный	4-Ех	
U	400 В	400 В	Напряжение питания 400 В
P₁	0,55 кВт	0,55 кВт	Мощность на валу 1,5 кВт
I_N	1,42 А	1,47 А	Входной ток 4,3 А (однофазный)
n	1325 мин. ⁻¹	1325 мин. ⁻¹	Диапазон числа оборотов 530 -2050 мин. ⁻¹
	0,73 Косинус j	0,78 Косинус j	Кэффициент мощности 0,74 **
IEC	80	80	90
M	30 кг	30 кг	44 кг
Nr	B07-31501	B07-31503	B07-31516
Nr2	B07-31505	B07-31507	B07-31517

U = Номинальное напряжение; P₁ = Номинальная мощность электродвигателя; I_N = Номинальный ток;

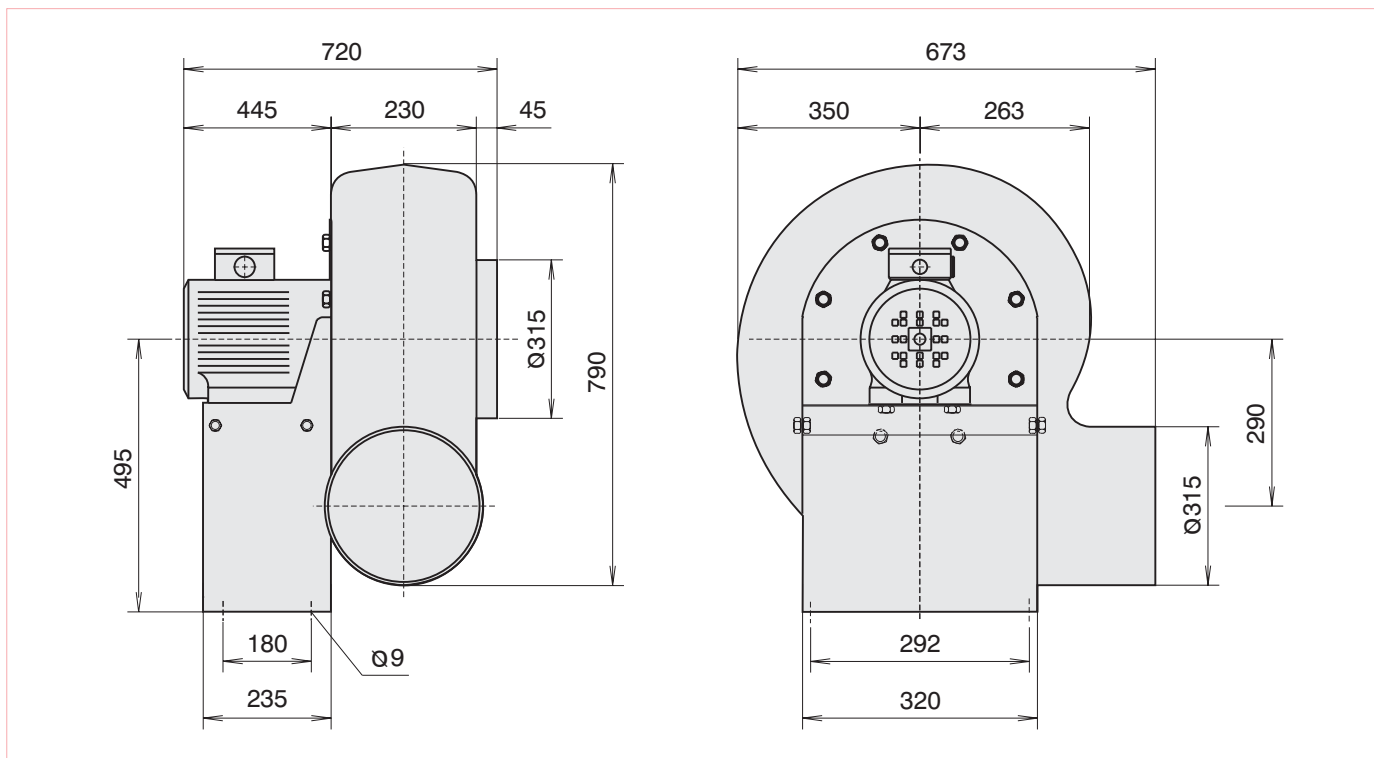
n = Номинальное число оборотов; IEC = Типоразмер электродвигателя по IEC; M = Масса, приблизительно

Nr = Номенклатурный номер, левое вращение; Nr2 = Правое вращение - по запросу

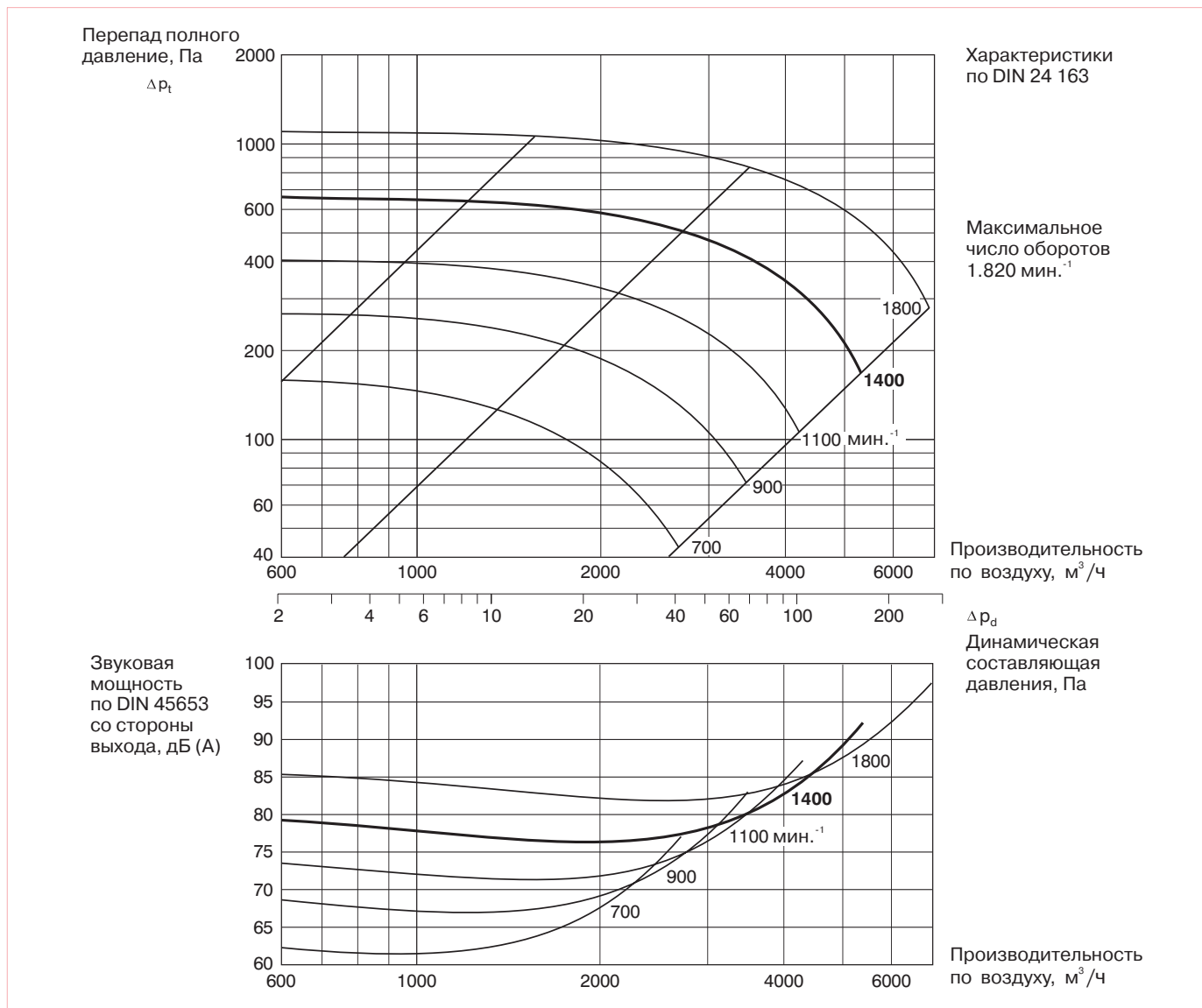
* Преобразователь питается трехфазным током (50-60 Гц), электродвигатель питается трехфазным током

** Коэффициент мощности для единого блока преобразователя и электродвигателя

*** Принадлежности для трехфазных электродвигателей с установленным преобразователем частоты: специальный потенциометр с выключателем, степень защиты IP 55, для регулирования числа оборотов вручную. Тип SSP1, в пластмассовом корпусе, степень защиты IP 55, для наружного монтажа (номенклатурный номер H55-00051).



Принадлежности		
Наименование	Артикул	
1 комплект виброгасителей (1 комплект = 4 шт.)	X01-30010	
1 шт. угловая лапа (2 шт. необходимо)	I41-10011	
Эластичные манжеты (вместе с двумя лентами из нержавеющей стали)	I32-31501	
Устройство для отвода конденсата, из полипропилена	I75-16010	
Устройство для защиты от осколков из PVC (вместе с лентой из нержавеющей стали)	I32-31503	
Пускатель GS 5 – 7,5 кВт AC23 , 3 силовых контакта, 2 вспомогательных контакта (1 размыкающий контакт и 1 замыкающий контакт)	H80-00034	
Полипропиленовый фланец для подсоединения трубы		По запросу
Канальный шумоглушитель для агрессивных сред		По запросу
Переходник (вместе с двумя лентами из нержавеющей стали)		По запросу



Параметры односкоростного электродвигателя (50 Гц) 4-Ех = 4-полюсный взрывозащищенного исполнения			Трехфазный электродвигатель с установленным преобразователем частоты *
	4 - полюсный	4-Ех	
U	400 В	400 В	Регулировка числа оборотов только на преобразователе частоты ***
P₁	1,10 кВт	1,35 кВт	Напряжение питания 400 В
I_N	2,65 А	3,10 А	Мощность на валу 1,6 кВт
n	1410 мин. ⁻¹	1405 мин. ⁻¹	Входной ток 4,45 А (однофазный)
	0,81 Косинус j	0,84 Косинус j	Диапазон числа оборотов 450 - 1820 мин. ⁻¹
IEC	90 S	90 L	Коэффициент мощности 0,76 **
M	38 кг	38 кг	100
Nr	B07-35501	B07-35503	53,5 кг
Nr2	B07-35505	B07-35507	B07-35516
			B07-35517

U = Номинальное напряжение; P₁ = Номинальная мощность электродвигателя; I_N = Номинальный ток;

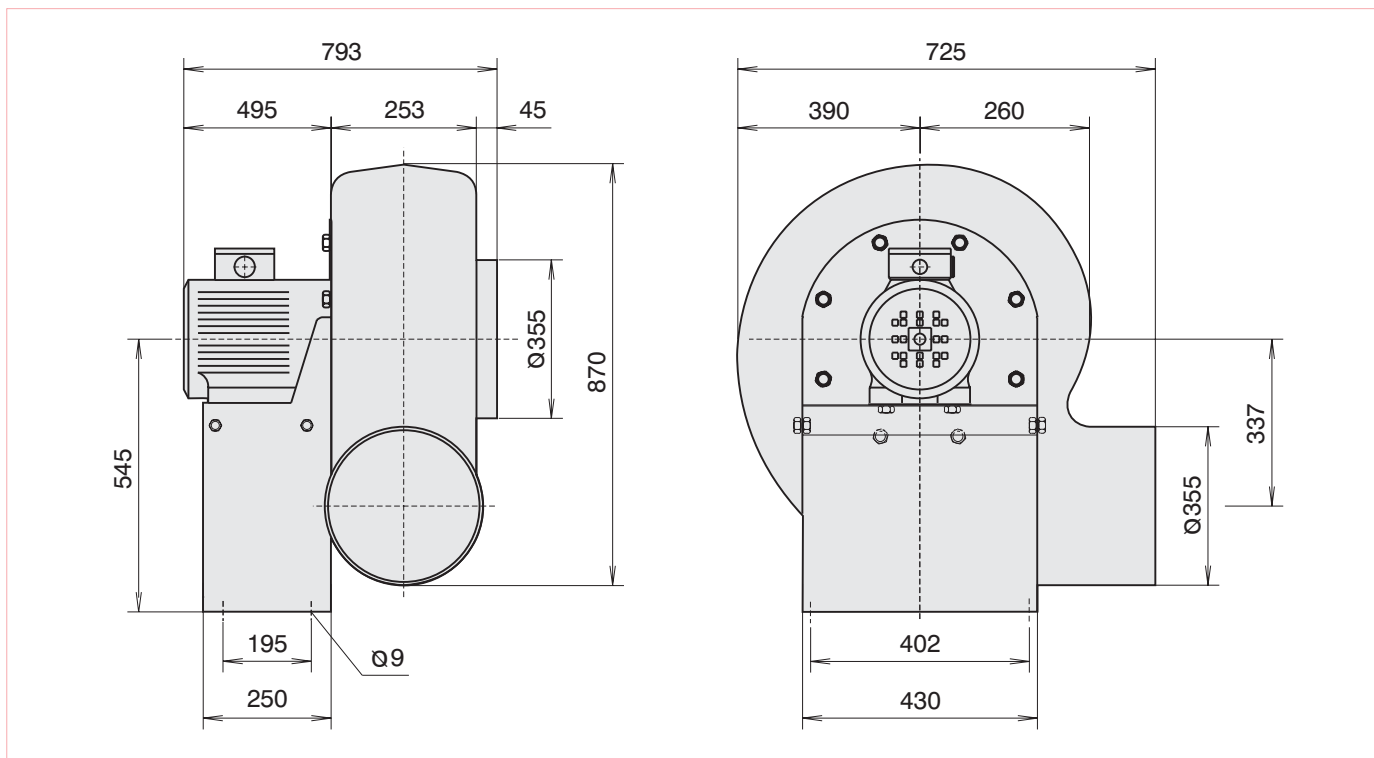
n = Номинальное число оборотов; IEC = Типоразмер электродвигателя по IEC; M = Масса, приблизительно

Nr = Номенклатурный номер, левое вращение; Nr2 = Правое вращение - по запросу

* Преобразователь питается трехфазным током (50-60 Гц), электродвигатель питается трехфазным током

** Коэффициент мощности для единого блока преобразователя и электродвигателя

*** Принадлежности для трехфазных электродвигателей с установленным преобразователем частоты: специальный потенциометр с выключателем, степень защиты IP 55, для регулирования числа оборотов вручную. Тип SSP1, в пластмассовом корпусе, степень защиты IP 55, для наружного монтажа (номенклатурный номер H55-00051).



Принадлежности

Наименование	Артикул	
1 комплект виброгасителей (1 комплект = 4 шт.)	X01-30010	
1 шт. угловая лапа (2 шт. необходимо)	I41-10011	
Эластичные манжеты (вместе с двумя лентами из нержавеющей стали)	I32-35501	
Устройство для отвода конденсата, из полипропилена	I75-16010	
Устройство для защиты от осколков из PVC (вместе с лентой из нержавеющей стали)	I32-35503	
Пускатель GS 5 – 7,5 кВт AC23 , 3 силовых контакта, 2 вспомогательных контакта (1 размыкающий контакт и 1 замыкающий контакт)	H80-00034	
Полипропиленовый фланец для подсоединения трубы		По запросу
Канальный шумоглушитель для агрессивных сред		По запросу
Переходник (вместе с двумя лентами из нержавеющей стали)		По запросу