

Центробежные вентиляторы большой мощности с непосредственным приводом от стандартного электродвигателя

Центробежные вентиляторы большой мощности типового ряда ERND, ERNE и EHND предназначены для подачи чистого или содержащего небольшое количество пыли воздуха, а также слабоагрессивных газов и паров. Они не являются газонепроницаемыми. Допустимая температура подаваемой среды составляет от -30 до $+60$ °C (более высокие температуры подаваемой среды – по запросу).

Корпус

Корпус вентилятора изготовлен из оцинкованного стального листа. Боковые части и улитка из листовой стали соединены друг с другом при помощи заклепок. На вентиляторах типоразмеров 180 и 200 электродвигатели закреплены при помощи фланцев. Начиная с типоразмера 225, электродвигатели смонтированы на консоли. По запросу устанавливается пластмассовая облицовка.

Подключение к электрической сети

Подключение к электрической сети осуществляется с помощью установленной на электродвигателе клеммной коробки, имеющей степень защиты IP 55.

Положение корпуса и направление вращения

Положение корпуса и направление вращения рабочих колес соответствуют требованиям Предписания Eurovent 1975 года.

При определении направления вращения рабочего колеса необходимо смотреть на него со стороны привода.

При заказе необходимо указывать положение корпуса и направление вращения рабочего колеса.

Рабочие колеса

Рабочие колеса типовых рядов ERND и ERNE имеют загнутые вперед лопасти и изготовлены из оцинкованного стального листа. Входные устройства из пластмассы крепятся к корпусу с помощью винтов.

Рабочие колеса типового ряда EHND с десятью загнутыми назад лопатками изготовлены полностью из алюминия. Входные устройства из оцинкованного стального листа крепятся к корпусу с помощью винтов.

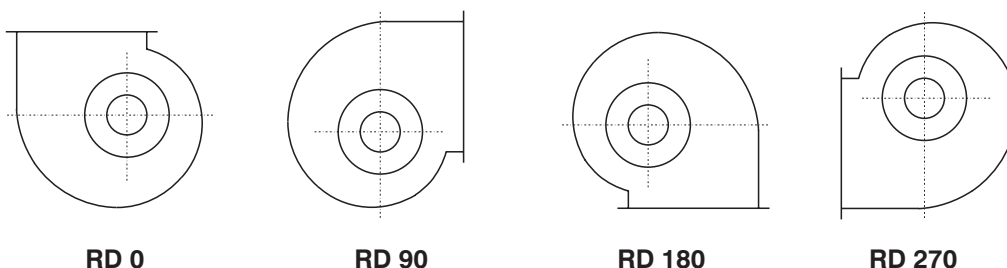
Рабочие колеса для машин повышенной точности сбалансированы статически и динамически по двум плоскостям в соответствии с классом качества G 2,5 по DIN ISO 1940.

Рабочие параметры электродвигателей

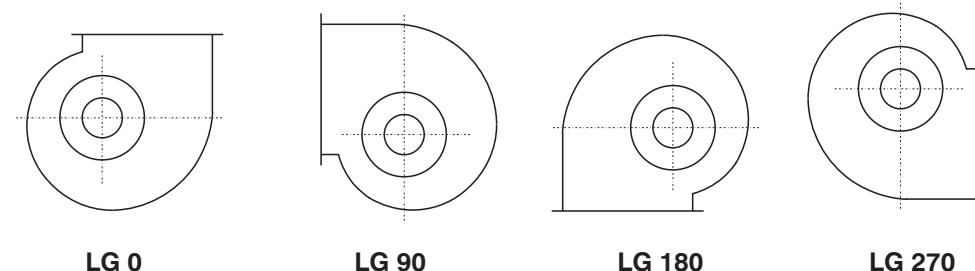
Применяются стандартные электродвигатели с фланцами или с лапами, со степенью защиты IP54, класс электроизоляции В, допустимая окружающая температура от -30 до $+40$ °C. Исполнение электродвигателей выбирается нами, поэтому мы можем учитывать пожелания заказчика.

- Напряжение - по запросу
- Частота - по запросу
- Окружающая температура до 60 °C – по запросу
- Электродвигатели с переключаемым числом полюсов – по запросу
- Электродвигатели, управляемые напряжением, - по запросу
- Приводные электродвигатели взрывозащищенного исполнения – по запросу
- Частотно-регулируемые приводные

Правого вращения



Левого вращения



Характеристики производительности по воздуху

Характеристики $\Delta p_t = f[\dot{V}]$ относятся к подаваемой среде с плотностью $\rho = 1,2 \text{ кг/м}^3$. Они были определены на камерном испытательном стенде со стороны забора воздуха в соответствии с DIN 24163

$$p_{d2} = \frac{\rho}{2} \cdot \left(\frac{\dot{V}}{A_2 \cdot 3600} \right)^2 \quad [\text{Па}]$$

$$c_1 = \frac{\dot{V}}{A_1 \cdot 3600} \quad [\text{м/с}]$$

$$c_2 = \frac{\dot{V}}{A_2 \cdot 3600} \quad [\text{м/с}]$$

Типоразмер	A ₁ [м ²]	A ₂ [м ²]
180	0,0261	0,0258
200	0,0328	0,0320
225	0,0412	0,0400
250	0,0514	0,0514
280	0,0651	0,0650

Характеристики на некоторых участках изображены пунктирной линией, так как приводная мощность электродвигателя не перекрывала эту часть характеристики. Вентиляторы не могут использоваться в этой зоне характеристик.

Уровни шума

Определение уровней звуковой мощности производилось по способу, разработанному для каналов, в соответствии с DIN 45635, часть 9.

На характеристиках представлен средневзвешенный уровень звуковой мощности канала со стороны выхода L_{WA4} в соответствии с DIN 45 635, часть 38.

Имеющий принципиальное значение для расчета глушителей шума уровень звуковой мощности при средних частотах октавных полос определяется следующим образом:

$$L_{Wokt} = L_{WA4} + L_{Wrel} \quad [\text{дБ}]$$

в монтажном положении В.

Динамическое давление p_{d2} и скорость потока c_2 , относящиеся к поперечному сечению фланца на выходе вентилятора, а также скорость потока c_1 , относящаяся к поперечному сечению фланца на входе вентилятора, рассчитываются по следующим формулам:

$$\dot{V} = \text{Производительность по воздуху} \quad [\text{м}^3/\text{ч}]$$

$$\rho = \text{Плотность воздуха} = 1.2 \quad [\text{кг/м}^3]$$

$$A_1 = \text{Поперечное сечение фланца на входе вентилятора} \quad [\text{м}^2]$$

$$A_2 = \text{Поперечное сечение фланца на выходе вентилятора} \quad [\text{м}^2]$$

$$c_1 = \text{Скорость потока на входе вентилятора} \quad [\text{м/с}]$$

$$c_2 = \text{Скорость потока на выходе вентилятора} \quad [\text{м/с}]$$

Типоразмер	A ₁ [м ²]	A ₂ [м ²]
315	0,0814	0,0812
355	0,1023	0,1021
400	0,1269	0,1265
450	0,1619	0,1585
500	0,2021	0,2003
560	0,2543	0,2542

Относительный уровень звуковой мощности L_{Wrel} при средних частотах октавных полос представлен в следующей таблице:

Типовой ряд ERND и ERNE

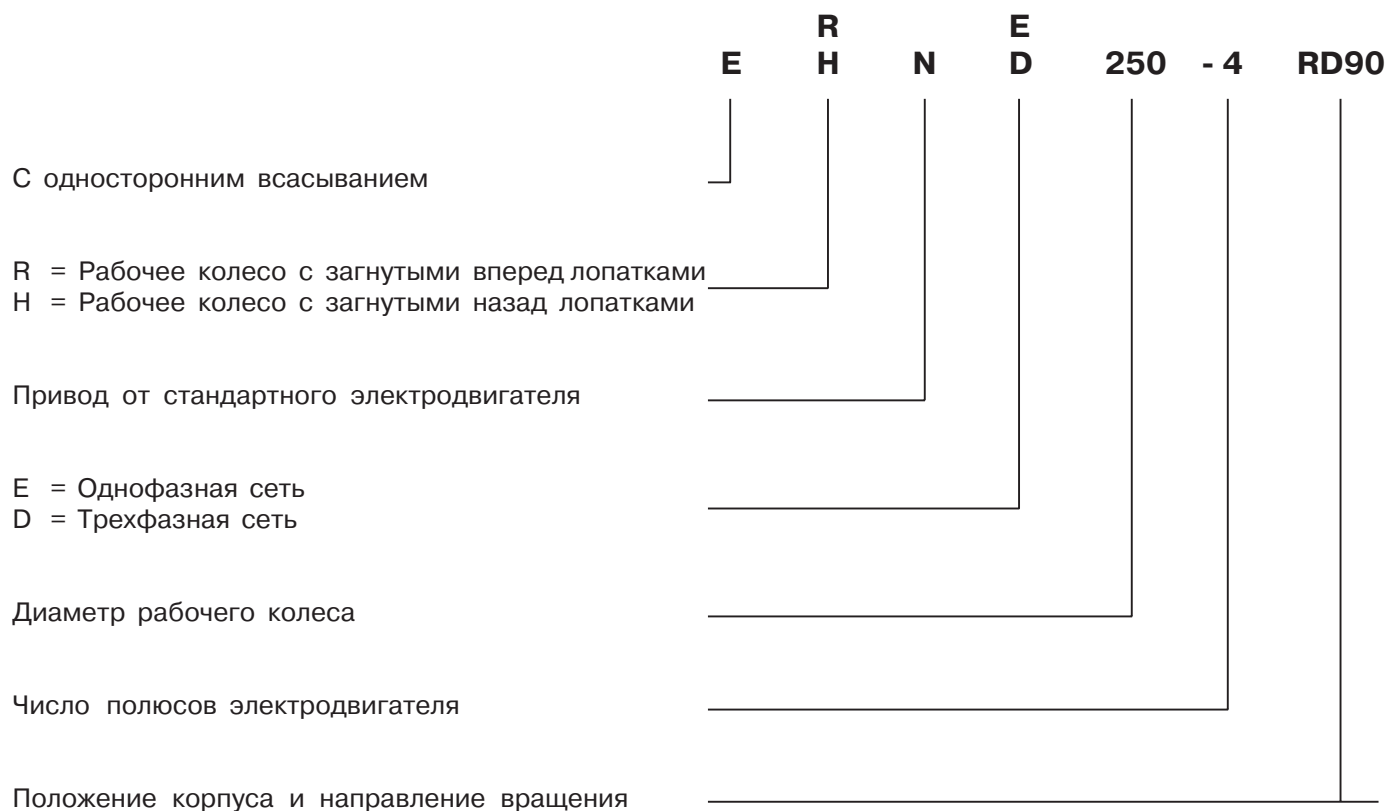
f _m , Гц	63	125	250	500	1000	2000	4000	8000
L _{wrel} , дБ	6	0	-2	-3	-3	-10	-16	-25

Типовой ряд EHND

f _m , Гц	63	125	250	500	1000	2000	4000	8000
L _{wrel} , дБ	6	2	7	-2	-7	-15	-24	-27



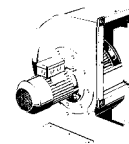
Структура условного обозначения



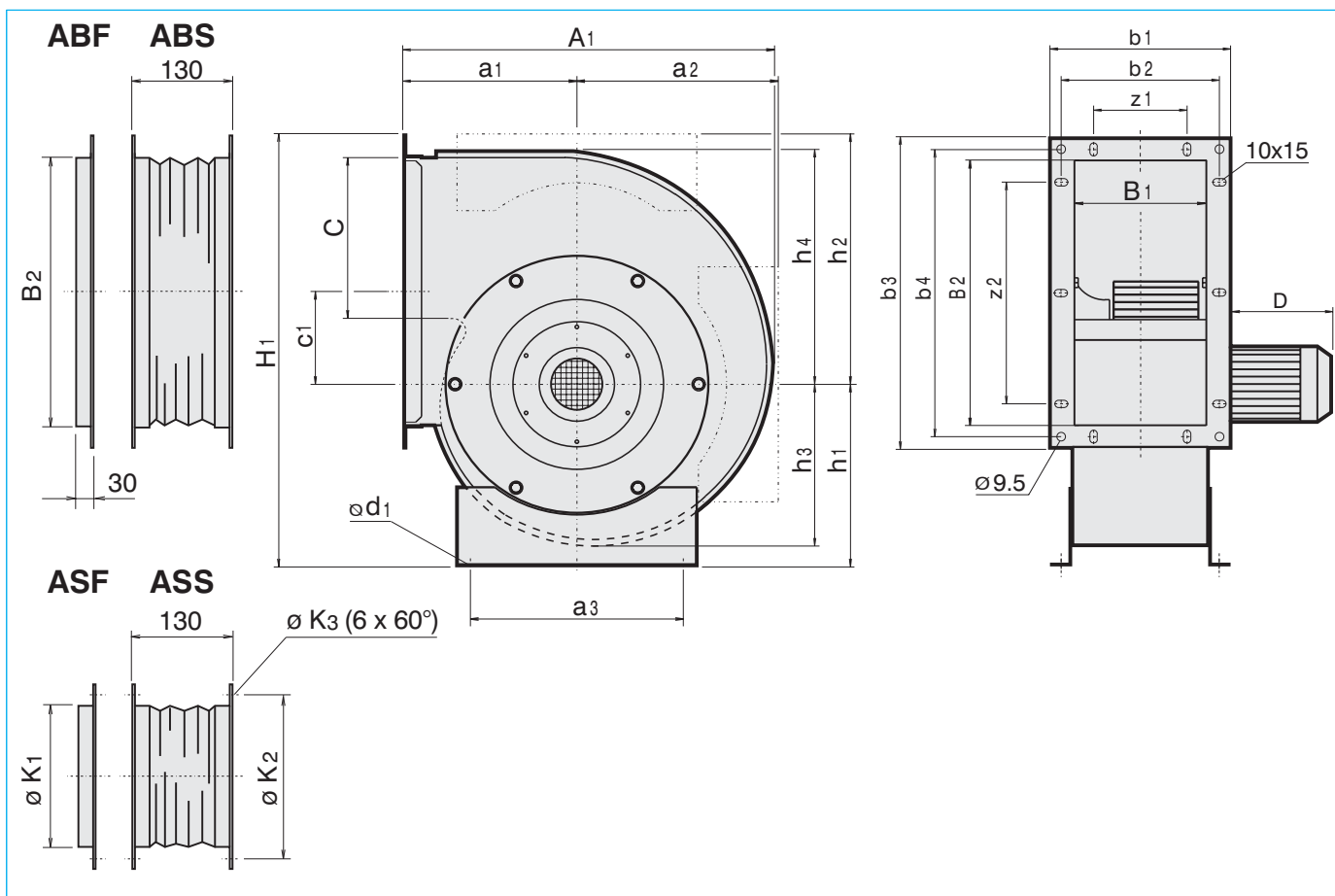
Буквенные обозначения

- MOT** = Типоразмер электродвигателя
- P_N** = Номинальная мощность электродвигателя
- I_N** = Номинальный ток электродвигателя
- n** = Число оборотов электродвигателя
- J** = Момент инерции
- m** = Масса



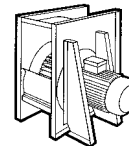


Тип	Номенклатурный номер	МОТ	P_N [кВт]	I_N [A] 230 В	I_N [A] 400 В	n [мин ⁻¹]	J [кгм ²]	m [кг]
ERND 180-2	B15-18020	80 L-2	1,1	-	2,5	2815	0,0090	16
ERND 200-2	B15-20020	90 L-2	2,2	-	4,6	2835	0,0180	26
ERNE 180-2	B15-18010	90 S-2	1,1	6,7	-	2720	0,0099	17

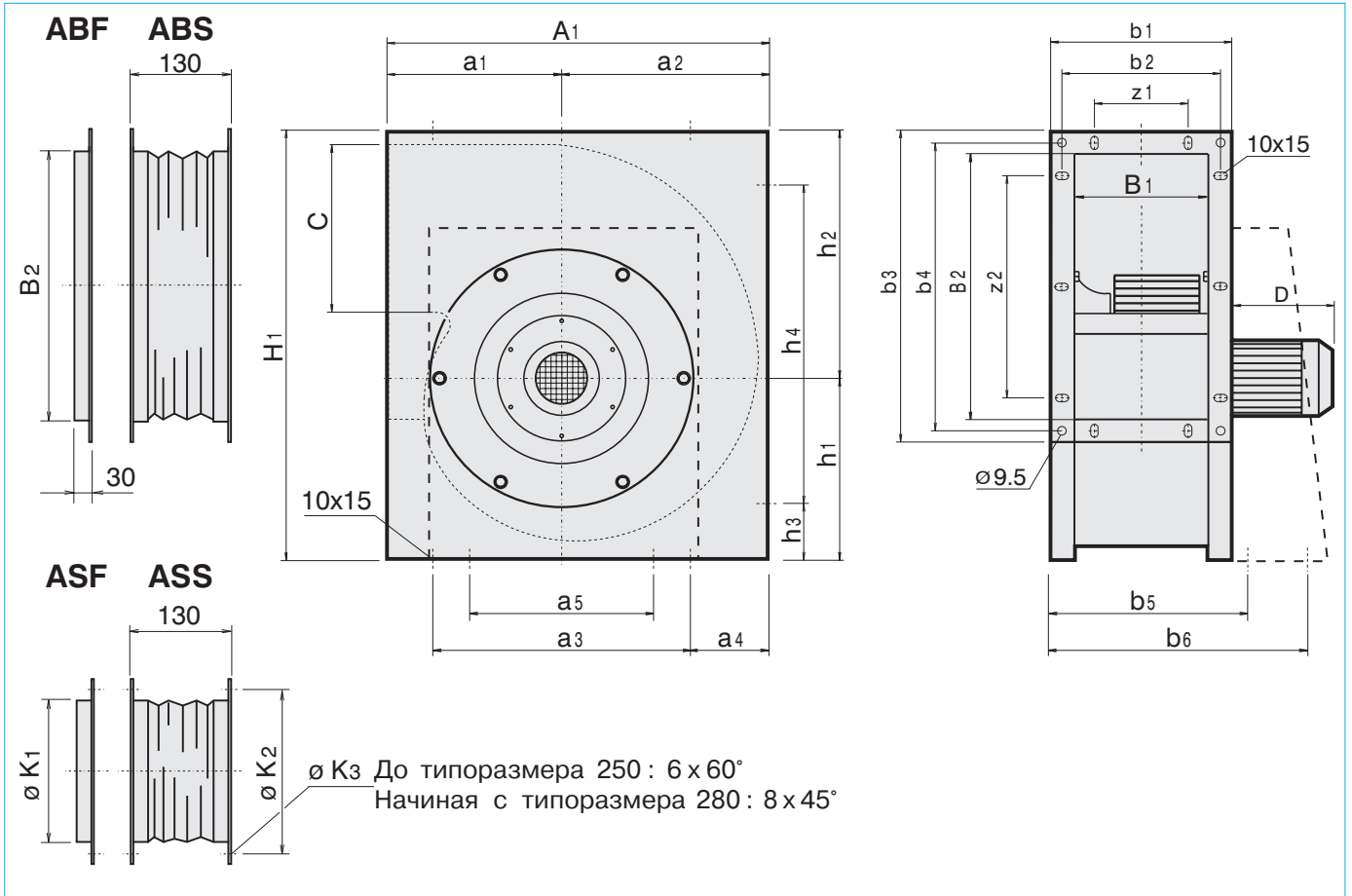


Тип	MOT	A1	a1	a2	a3	B1	B2	b1	b2	b3	b4	C	c1
ERND 180-2	80 L-2	333	167	172	180	114	226	174	147	286	259	142	81
ERND 200-2	90 L-2	367	179	192	214	127	252	187	161	312	286	157	89
ERNE 180-2	90 S-2	333	167	172	180	114	226	174	147	289	259	142	81

Тип	MOT	D	d1	H1	h1	h2	h3	h4	K1	K2	K3	z1	z2
ERND 180-2	80 L-2	210	7	394	172	232	143	204	186	202	7	90	2 x 90
ERND 200-2	90 L-2	250	9	433	189	253	157	226	205	235	8	90	2 x 90
ERNE 180-2	90 S-2	230	7	394	172	232	143	204	186	202	7	90	2 x 90

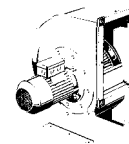


Тип	Номенклатурный номер	МОТ	P_N [кВт]	I_N [A] 230 В	I_N [A] 400 В	n [мин ⁻¹]	J [кгм ²]	m [кг]
ERND 225-2	B05-22520	100 L-2	3	-	6,0	2860	0,0145	32
ERND 250-2	B05-25020	112 M-2	4	-	8,1	2880	0,0213	50
ERND 280-2	B05-28010	112 M-2	4	-	8,1	2880	0,0306	58

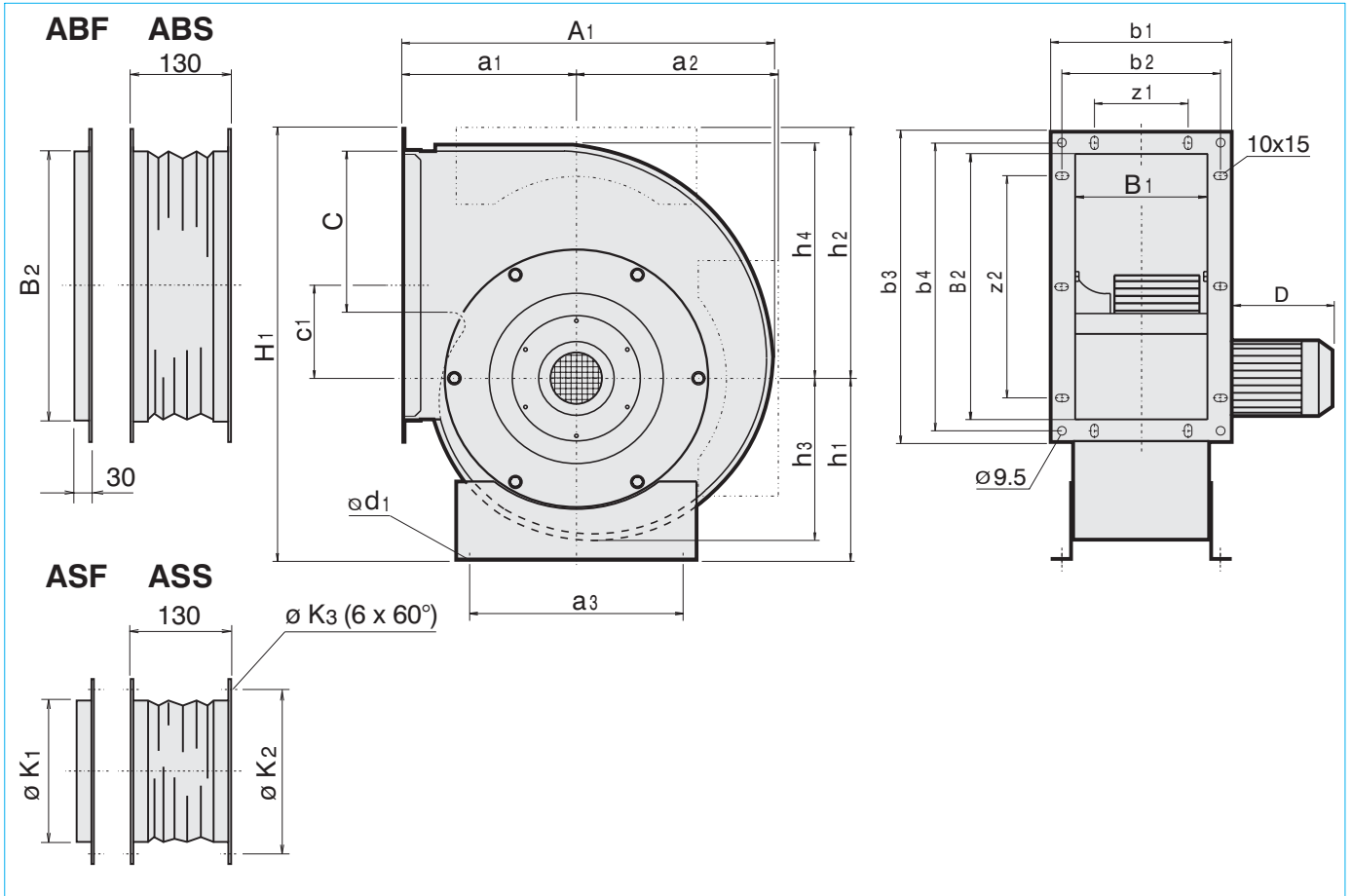


Тип	MOT	A1	a1	a2	a3	a4	a5	B1	B2	b1	b2	b3	b4	b5
ERND 225-2	100 L-2	400	185	215	2 x 110	78	300	140	285	204	178	348	322	220
ERND 250-2	112 M-2	440	200	240	2 x 110	100	340	160	319	224	198	382	356	270
ERND 280-2	112 M-2	485	220	265	2 x 110	124	320	180	358	244	218	421	395	300

Тип	MOT	b6	C	D	H1	h1	h2	h3	h4	K1	K2	K3	z1	z2
ERND 225-2	100 L-2	400	176	285	466	192	274	110	2 x 110	232	259	7	100	2 x 100
ERND 250-2	112 M-2	450	197	300	512	210	302	130	2 x 110	255	286	8	100	3 x 100
ERND 280-2	112 M-2	480	220	300	566	232	334	43	4 x 110	291	322	9	100	3 x 100

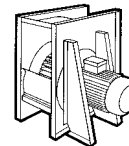


Тип	Номенклатурный номер	МОТ	P _N [кВт]	I _N [A] 230 В	I _N [A] 400 В	n [мин ⁻¹]	J [кгм ²]	m [кг]
ERND 180-4	B15-18040	71 S-4	0,25	-	0,8	1380	0,0068	9
ERND 200-4	B15-20040	71 L-4	0,37	-	1,1	1380	0,0107	12
ERNE 180-4	B15-18000	71 L-4	0,25	1,9	-	1370	0,0087	10
ERNE 200-4	B15-20000	80 S-4	0,37	2,8	-	1380	0,0110	14

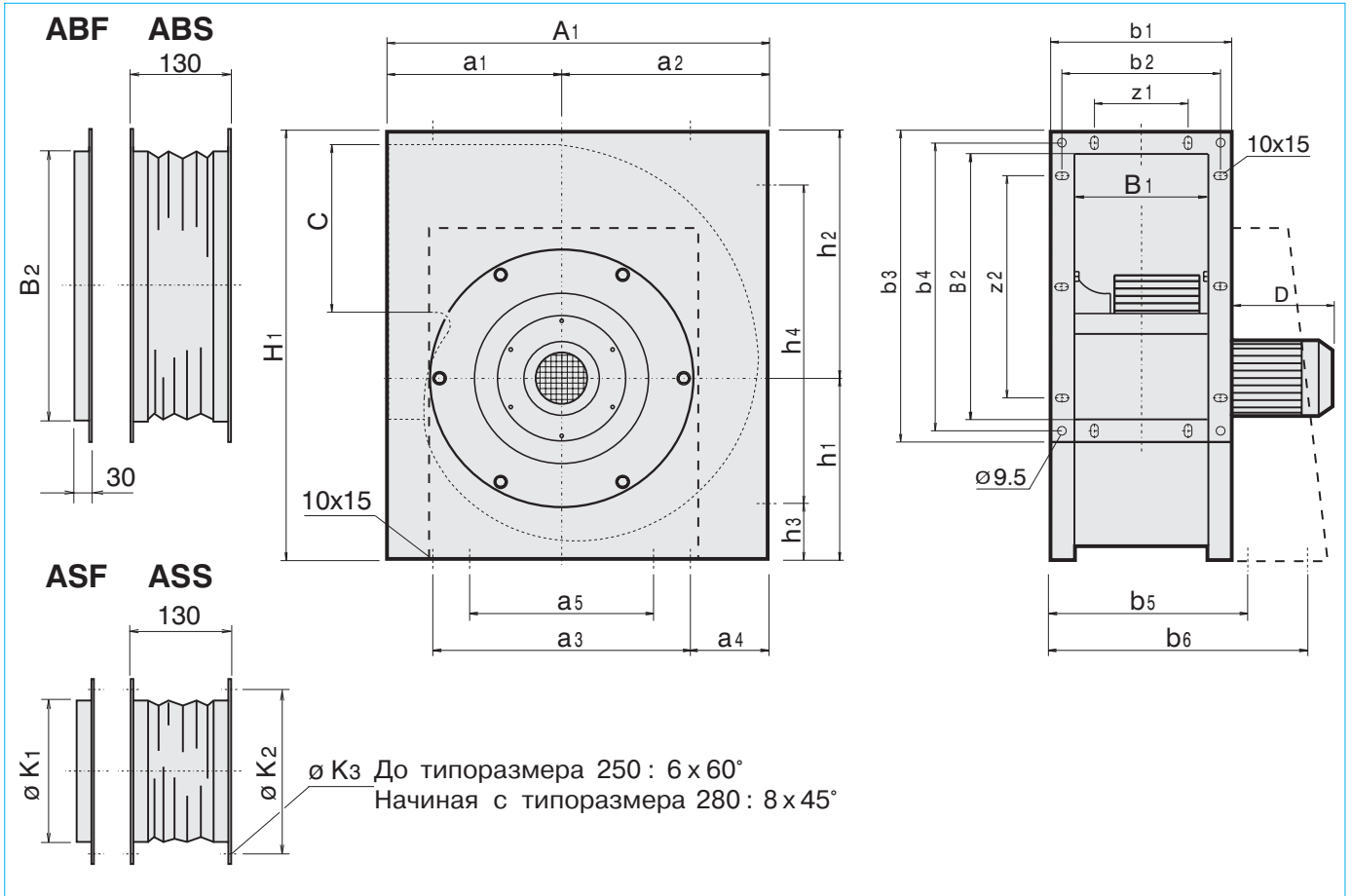


Тип	MOT	A1	a1	a2	a3	B1	B2	b1	b2	b3	b4	C	c1
ERND 180-4	71 S-4	333	167	172	180	114	226	174	147	286	259	142	81
ERND 200-4	71 L-4	367	179	192	214	127	252	187	161	312	286	157	89
ERNE 180-4	71 L-4	333	167	172	180	114	226	174	147	289	259	142	81
ERNE 200-4	80 S-4	367	179	192	214	127	252	187	161	312	286	157	89

Тип	MOT	D	d1	H1	h1	h2	h3	h4	K1	K2	K3	z1	z2
ERND 180-4	71 S-4	190	7	394	172	232	143	204	186	202	7	90	2 x 90
ERND 200-4	71 L-4	190	9	433	189	253	157	226	205	235	8	90	2 x 90
ERNE 180-4	71 L-4	190	7	394	172	232	143	204	186	202	7	90	2 x 90
ERNE 200-4	80 S-4	210	9	433	189	253	157	226	205	235	8	90	2 x 90

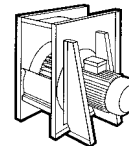


Тип	Номенклатурный номер	МОТ	P _N [кВт]	I _N [A] 230 В	I _N [A] 400 В	n [мин ⁻¹]	J [кгм ²]	m [кг]
ERNE 225-4	B05-22500	80 L-4	0,55	3,7	-	1375	0,0140	17
ERND 225-4	B05-22540	80 S-4	0,55	-	1,5	1380	0,0130	16
ERND 250-4	B05-25040	90 L-4	1,5	-	3,6	1410	0,0189	28
ERND 280-4	B05-28040	100 L-4	2,2	-	5,2	1410	0,0295	34

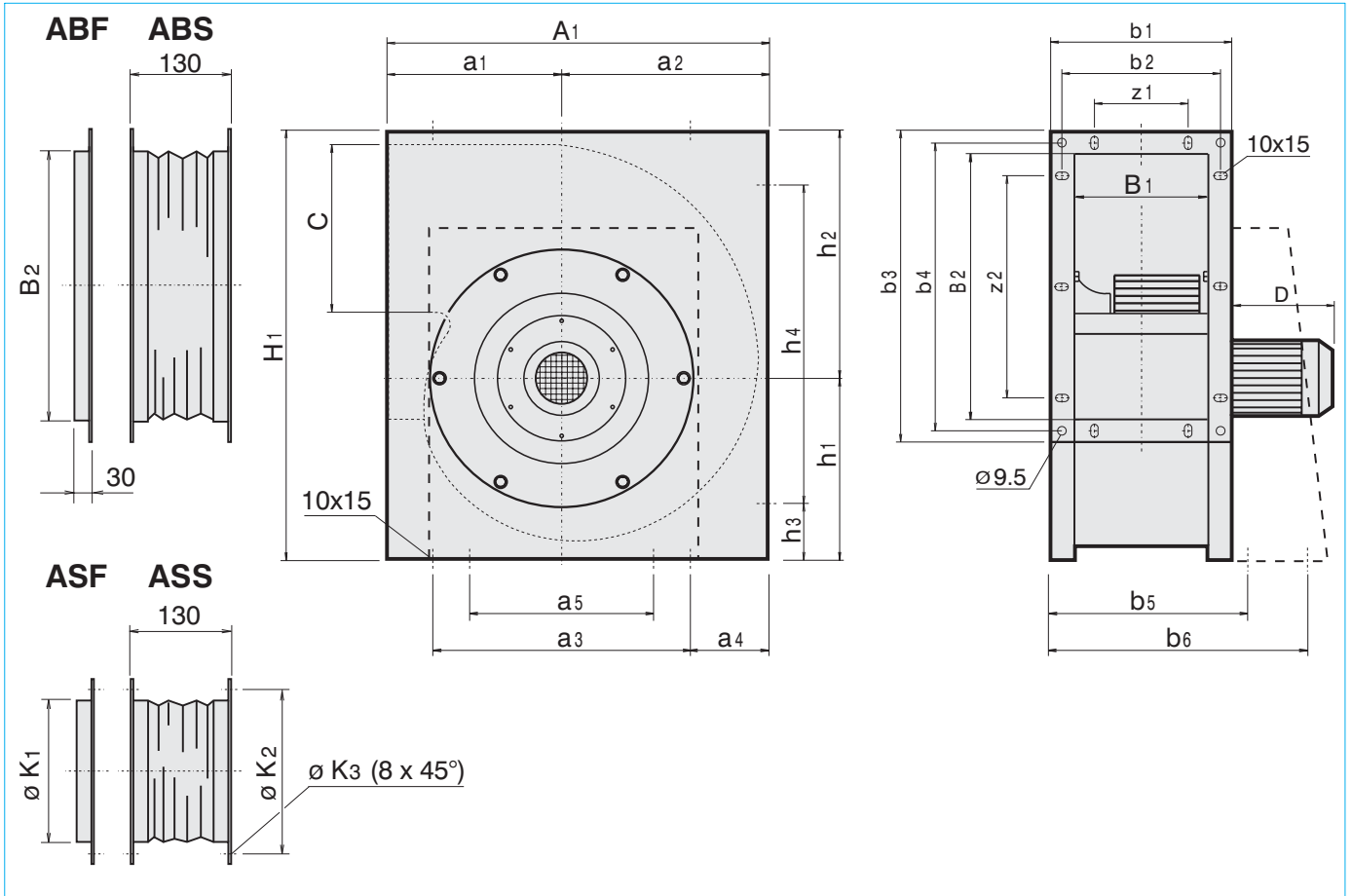


Тип	MOT	A1	a1	a2	a3	a4	a5	B1	B2	b1	b2	b3	b4	b5
ERNE 225-4	80 L-4	400	185	215	2 x 110	78	300	140	285	204	178	348	322	220
ERND 225-4	80 S-4	400	185	215	2 x 110	78	300	140	285	204	178	348	322	220
ERND 250-4	90 L-4	440	200	240	2 x 110	100	340	160	319	224	198	382	356	270
ERND 280-4	100 L-4	485	220	265	2 x 110	124	320	180	358	244	218	421	395	300

Тип	MOT	b6	C	D	H1	h1	h2	h3	h4	K1	K2	K3	z1	z2
ERNE 225-4	80 L-4	400	176	210	466	192	274	110	2 x 110	232	259	7	100	2 x 100
ERND 225-4	80 S-4	400	176	210	466	192	274	110	2 x 110	232	259	7	100	2 x 100
ERND 250-4	90 L-4	450	197	250	512	210	302	130	2 x 110	255	286	8	100	3 x 100
ERND 280-4	100 L-4	480	220	285	566	232	334	43	4 x 110	291	322	9	100	3 x 100

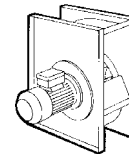


Тип	Номенклатурный номер	МОТ	P_N [кВт]	I_N [A] 230 В	I_N [A] 400 В	n [мин ⁻¹]	J [кгм ²]	m [кг]
ERND 315-4	B05-31540	112 M-4	4,0	-	8,6	1420	0,0475	56
ERND 355-4	B05-35540	132 S-4	5,5	-	11,4	1460	0,0783	72
ERND 400-4	B05-40040	132 M-4	9,2	-	19	1460	0,1254	92
ERND 450-4	B05-45040	132 M-4	9,2	-	19	1460	0,1550	100

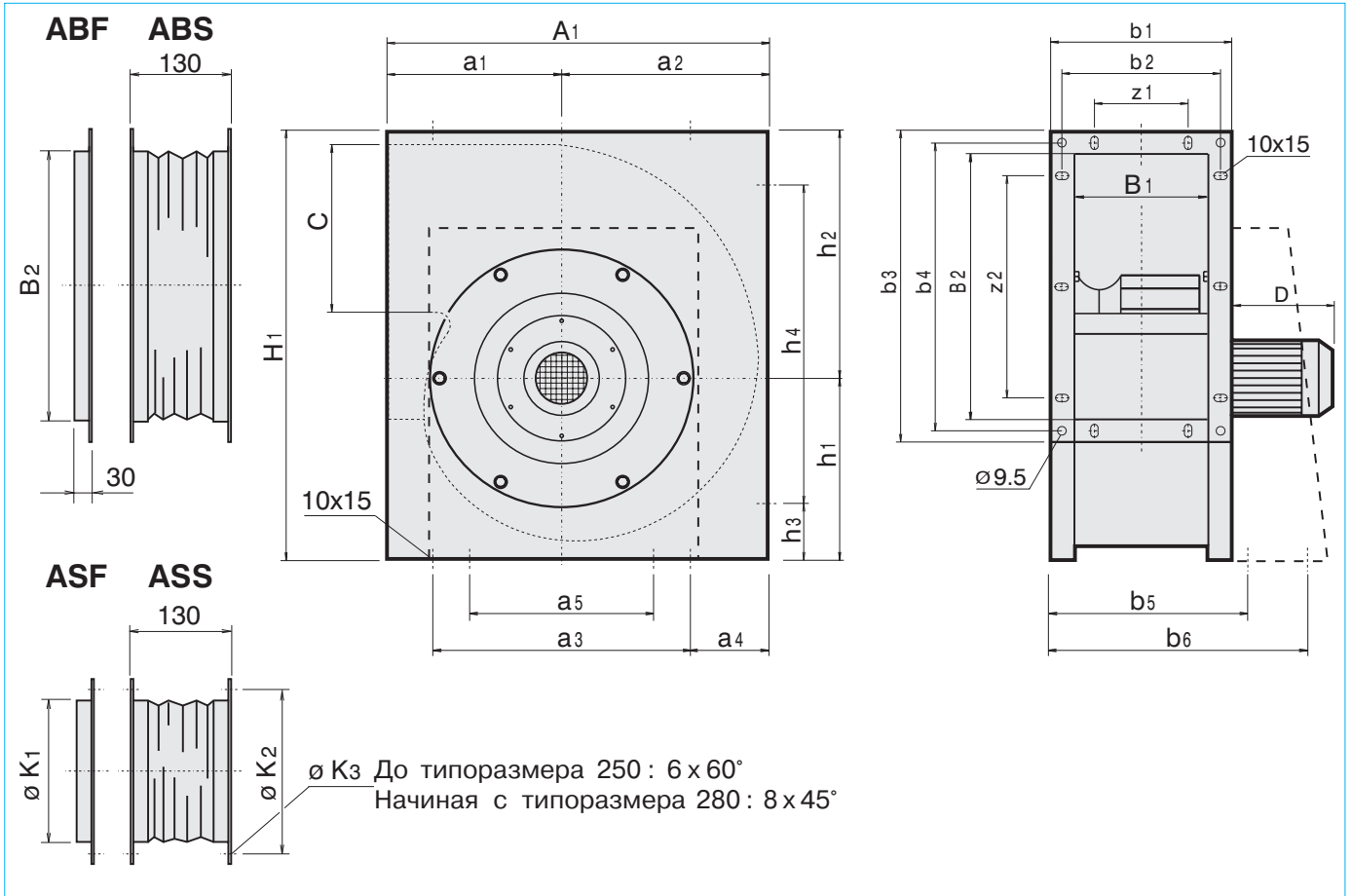


Тип	MOT	A1	a1	a2	a3	a4	a5	B1	B2	b1	b2	b3	b4	b5
ERND 315-4	112 M-4	535	240	295	4 x 110	42	360	200	401	264	238	464	438	310
ERND 355-4	132 S-4	600	265	335	4 x 110	81	380	224	450	288	262	513	487	330
ERND 400-4	132 M-4	670	305	365	2 x 178	124	350	248	498	312	289	562	541	350
ERND 450-4	132 M-4	726	298	428	2 x 225	112	370	284	569	348	324	629	605	400

Тип	MOT	b6	C	D	H1	h1	h2	h3	h4	K1	K2	K3	z1	z2
ERND 315-4	112 M-4	490	248	300	630	258	372	71	4 x 110	325	356	9	100	3 x 100
ERND 355-4	132 S-4	560	280	345	700	258	415	100	4 x 110	364	395	9	2 x 110	4 x 100
ERND 400-4	132 M-4	530	313	385	750	299	451	191	2 x 178	405	440	10	2 x 110	4 x 100
ERND 450-4	132 M-4	630	353	385	828	342	486	189	2 x 225	457	490	12	2 x 112	4 x 112

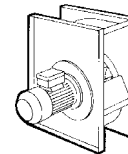


Тип	Номенклатурный номер	МОТ	P _N [кВт]	I _N [A] 230 В	I _N [A] 400 В	n [мин ⁻¹]	J [кгм ²]	m [кг]
EHND 250-2	B35-25020	71 L-2	0,55	-	1,3	2810	0,0095	10
EHND 280-2	B35-28020	80 L-2	1,1	-	2,5	2815	0,0209	16
EHND 315-2	B35-31520	90 S-2	1,5	-	3,2	2820	0,0624	24
EHND 355-2	B35-35520	112 M-2	4,0	-	8,1	2880	0,1156	52
EHND 400-2	B35-40020	132 S-2	5,5	-	11,4	2870	0,2080	68

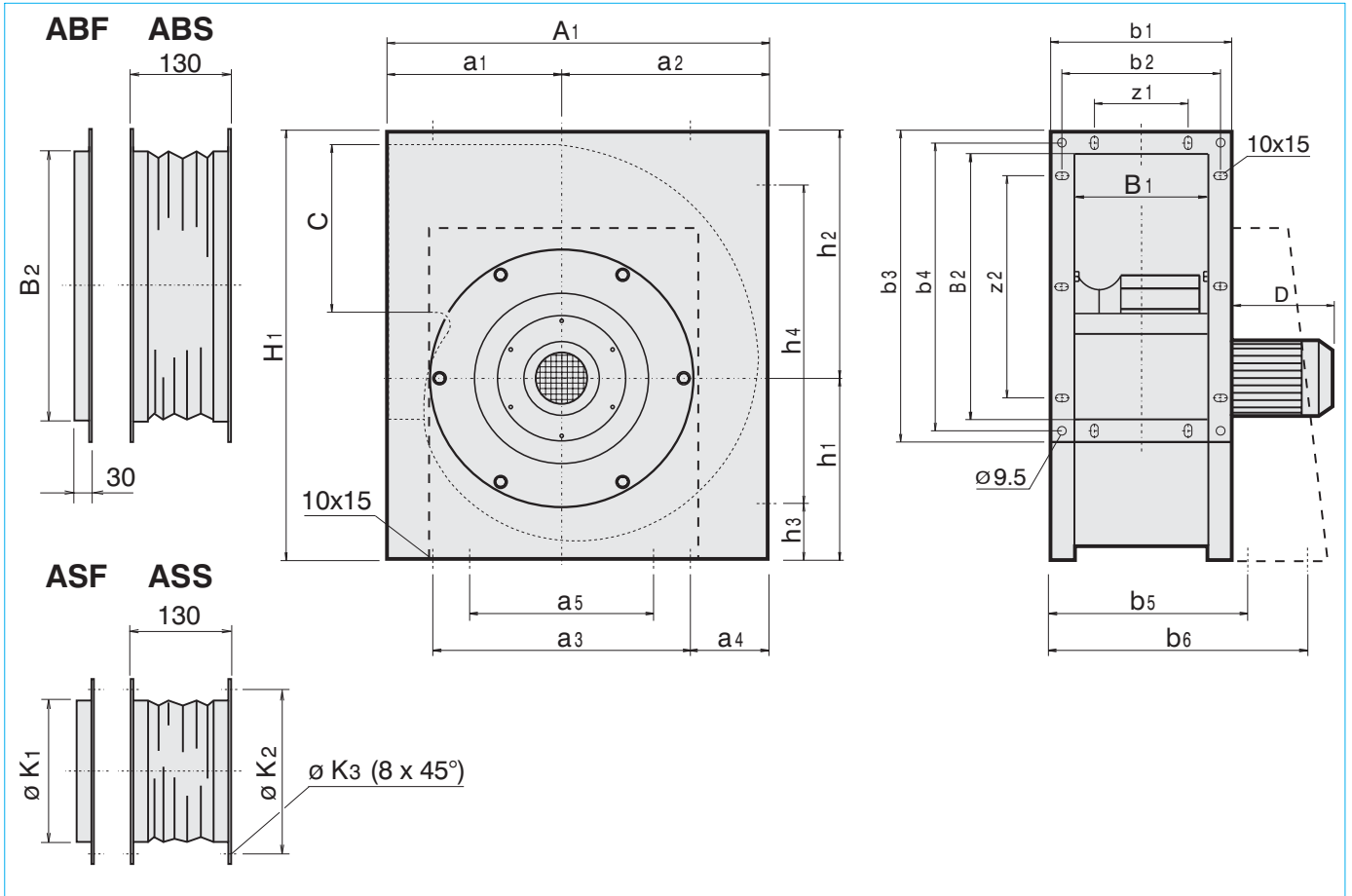


Тип	MOT	A1	a1	a2	a3	a4	a5	B1	B2	b1	b2	b3	b4	b5
EHND 250-2	71 L-2	440	200	240	2 x 110	100	-	160	319	224	198	382	356	-
EHND 280-2	80 L-2	485	220	265	2 x 110	124	-	180	358	244	218	421	395	-
EHND 315-2	90 S-2	535	240	295	4 x 110	42	-	200	401	264	238	464	438	-
EHND 355-2	112 M-2	600	265	335	4 x 110	81	-	224	450	288	262	513	487	-
EHND 400-2	132 S-2	670	305	365	2 x 178	124	-	248	498	312	289	562	541	-

Тип	MOT	b6	C	D	H1	h1	h2	h3	h4	K1	K2	K3	z1	z2
EHND 250-2	71 L-2	-	197	190	512	210	302	130	2 x 110	232	259	8	100	3 x 100
EHND 280-2	80 L-2	-	220	210	566	232	334	43	4 x 110	291	322	9	100	3 x 100
EHND 315-2	90 S-2	-	248	230	630	258	372	71	4 x 110	325	356	9	100	3 x 100
EHND 355-2	112 M-2	-	280	300	700	285	415	100	4 x 110	364	395	9	2 x 100	4 x 100
EHND 400-2	132 S-2	-	313	345	750	299	451	191	2 x 178	405	440	10	2 x 100	4 x 100



Тип	Номенклатурный номер	МОТ	P _N [кВт]	I _N [A] 230 В	I _N [A] 400 В	n [мин ⁻¹]	J [кгм ²]	m [кг]
EHND 355-4	B35-35540	80 S-4	0,55	-	1,5	1380	0,1110	17
EHND 400-4	B35-40040	80 L-4	0,75	-	1,8	1395	0,2017	19
EHND 450-4	B35-45040	90 L-4	1,5	-	3,6	1410	0,3031	35
EHND 500-4	B35-50040	100 L-4	2,2	-	5,2	1410	0,6540	49
EHND 560-4	B35-56040	112 M-4	4,0	-	8,6	1420	1,1110	66



Тип	MOT	A1	a1	a2	a3	a4	a5	B1	B2	b1	b2	b3	b4	b5
EHND 355-4	80 S-4	600	265	335	4 x 110	81	-	224	450	288	262	513	487	-
EHND 400-4	80 L-4	670	305	365	2 x 178	124	-	248	498	312	289	562	541	-
EHND 450-4	90 L-4	726	298	428	2 x 225	112	-	284	569	348	324	629	605	-
EHND 500-4	100 L-4	800	330	470	2 x 225	147	400	318	638	382	358	698	674	420
EHND 560-4	112 M-4	892	368	524	2 x 250	169	450	357	715	421	397	775	751	460

Тип	MOT	b6	C	D	H1	h1	h2	h3	h4	K1	K2	K3	z1	z2
EHND 355-4	80 S-4	-	280	210	700	285	415	100	4 x 110	364	395	9	2 x 100	4 x 100
EHND 400-4	80 L-4	-	313	210	750	299	451	191	2 x 178	405	440	10	2 x 100	4 x 100
EHND 450-4	90 L-4	-	353	250	828	342	486	189	2 x 225	457	490	12	2 x 112	4 x 112
EHND 500-4	100 L-4	600	392	285	918	379	539	234	2 x 225	508	540	12	2 x 112	5 x 112
EHND 560-4	112 M-4	640	436	300	1030	435	595	265	2 x 250	573	605	17x13	2 x 112	6 x 112