

Основные особенности и исполнения

Центробежные вентиляторы большой мощности с загнутыми назад лопатками рабочего колеса представляют собой новую разработку. Вентиляторы предназначены для использования в современных системах вентиляции и кондиционирования воздуха и предназначены для подачи воздуха с низким содержанием пыли, а также газов и паров, имеющих малую агрессивность. Их типоразмеры соответствуют стандартизованному типовому ряду R20 по DIN 323. Обозначение типоразмера вентилятора соответствует наружному диаметру рабочего колеса.

Корпус

Корпуса центробежных вентиляторов большой мощности выполнены из оцинкованного стального листа. Части корпуса соединены с направляющей улиткой из листового материала с помощью вертикального паза. В боковых частях корпуса имеются отверстия для крепления лап, которые можно переставлять через каждые 90°. Начиная с типоразмера 450, поставляются корпуса четырехугольной формы. Для вентиляторов типоразмеров ЕНРА/ДНРА корпуса изготавливаются из оцинкованного стального листа в виде улитки.

Рабочие колеса

Коэффициент полезного действия специально разработанных центробежных колес с загнутыми назад и имеющими вогнутую форму лопатками рабочего колеса типоразмеров ЕНА/ДНА достигает 80 %. Рабочие колеса имеют 10 лопастей и изготовлены из алюминия. Благодаря эффекту самоочистки они пригодны также для подачи воздуха с высоким содержанием пыли. Рабочие колеса вентиляторов типоразмеров ЕНРА/ДНРА выполнены из полиамида 6.6 с добавлением 30% стекловолокна и имеют 8 лопастей.

Подключение к электрической сети

Приводные электродвигатели имеют выведенный наружу кабель. Подключение к электрической сети осуществляется с помощью прилагаемой, но не подсоединенной клеммной коробки, имеющей степень защиты IP44.

Направление вращения

Направление вращения для исполнений ЕНА и ЕНР является правым, если смотреть со стороны забора

Структура условного обозначения

- Е С односторонним всасыванием
- Д С двухсторонним всасыванием
- Н Центробежное рабочее колесо высокой производительности с загнутыми назад лопатками
- НР Пластмассовое рабочее колесо с загнутыми назад лопатками
- А Электродвигатель с внешним ротором
- Е Однофазная сеть; D=Трехфазная сеть
- Диаметр рабочего колеса
- Число полюсов

воздуха, а для исполнений ДНА и ДНР – левым, если смотреть со стороны вывода кабеля.

Характеристики производительности по воздуху

Характеристики для этого типового ряда были получены при способе монтажа В (вход свободен, подсоединение произведено со стороны нагнетания) и отражают перепад полного давления Δpt в зависимости от производительности по воздуху. Динамическое давление p_{d2} относится к поперечному сечению фланца на выходе вентилятора.

Уровни шума

На характеристиках производительности по воздуху (числа, приведенные окружностью) представлен средневзвешенный уровень звуковой мощности канала со стороны выхода L_{WA4}. Средневзвешенный уровень звуковой мощности со стороны свободного входа L_{WA5} в соответствии с DIN 45635, часть 38, определяется следующим образом:

$$L_{WA5} = L_{WA4} - 4 \text{ дБ(A)}$$

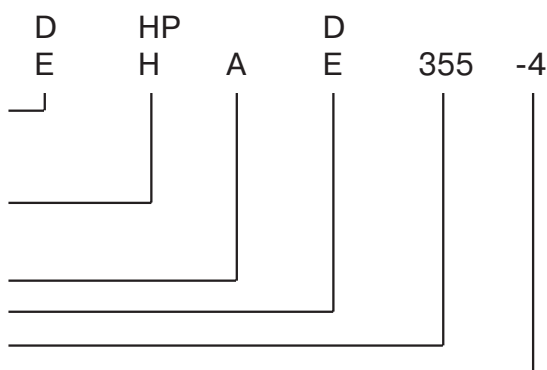
Средневзвешенный приблизительный уровень звукового давления L_{pд} на расстоянии 1 м можно получить путем вычитания из уровня звуковой мощности по шкале А величины, равной 7 дБ(А). Необходимо учитывать, что отражения и характеристика помещения, а также собственные частоты по-разному влияют на величину уровня звукового давления.

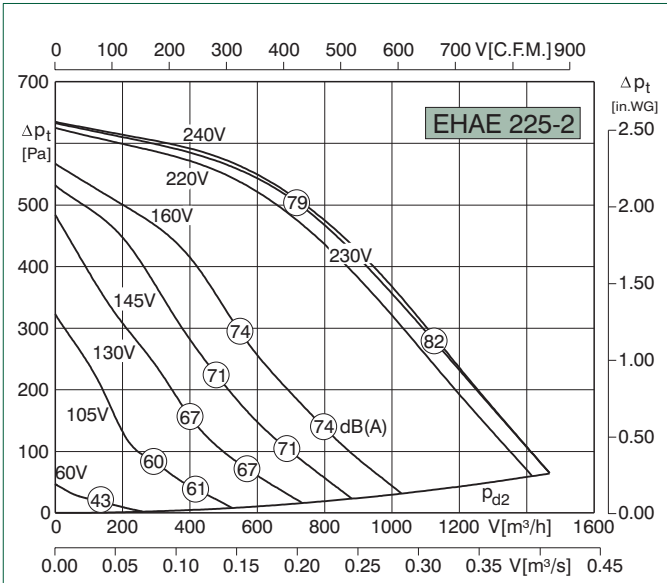
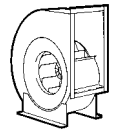
Для расчета глушителей шума представляет интерес октавный уровень звуковой мощности, который определяется следующим образом:

$$L_{Wокт} = L_{WA4} + L_{Wrel}$$

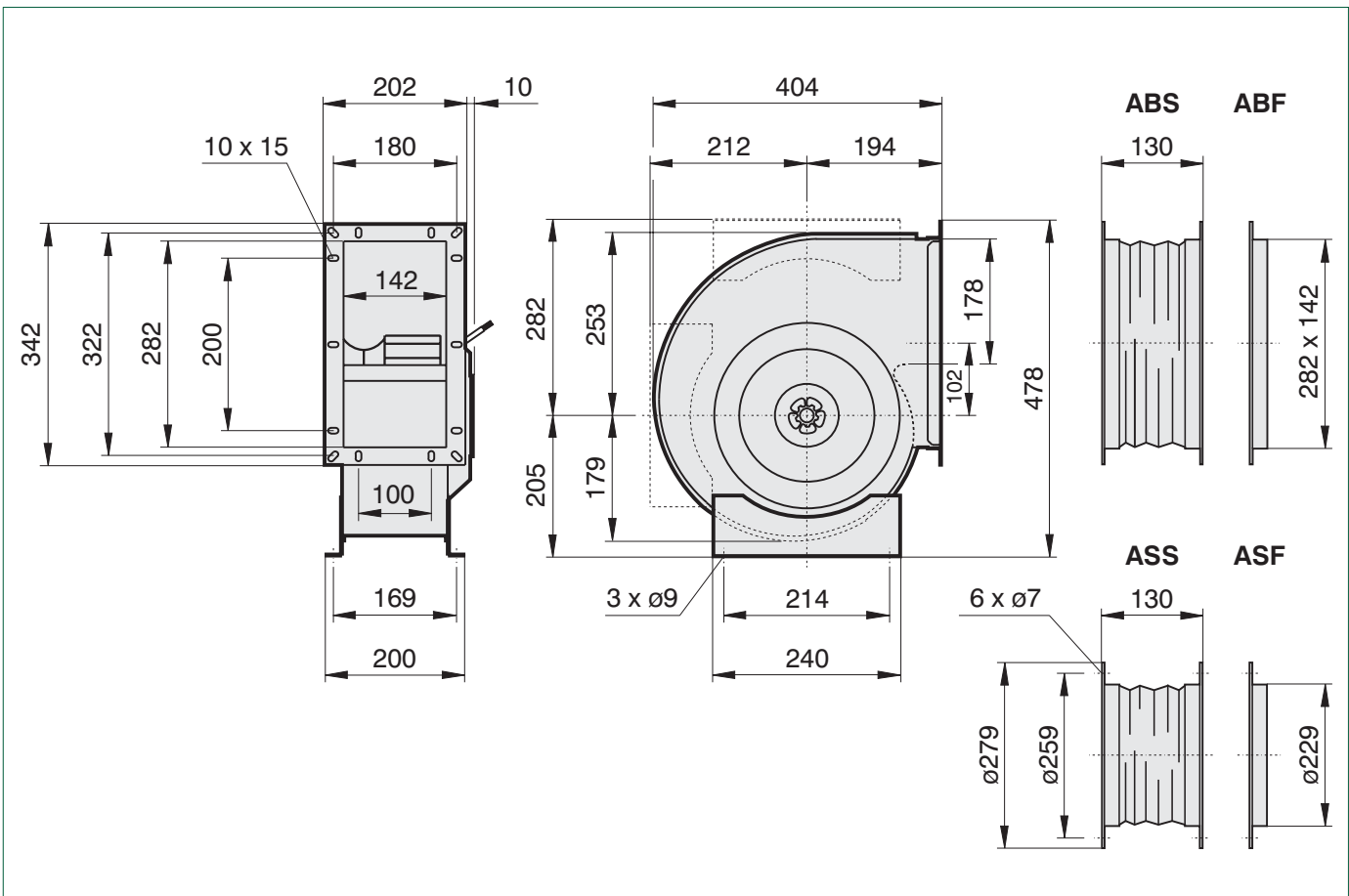
Относительные октавные уровни звуковой мощности L_{Wrel} при средних частотах октавных полос представлены в следующих таблицах:

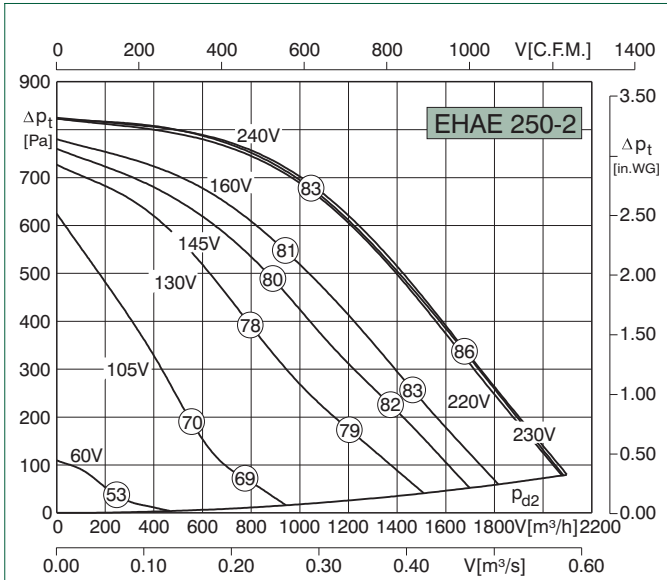
fm [Hz]	63	125	250	500	1000	2000	4000	8000
L _{wrel} при V = 0.5 x V _{max}								
L _{wrel} [dB]	6	2	7	-2	-7	-15	-24	-27
L _{wrel} при V = 0.8 x V _{max}								
L _{wrel} [dB]	8	1	7	-3	-8	-15	-24	-28



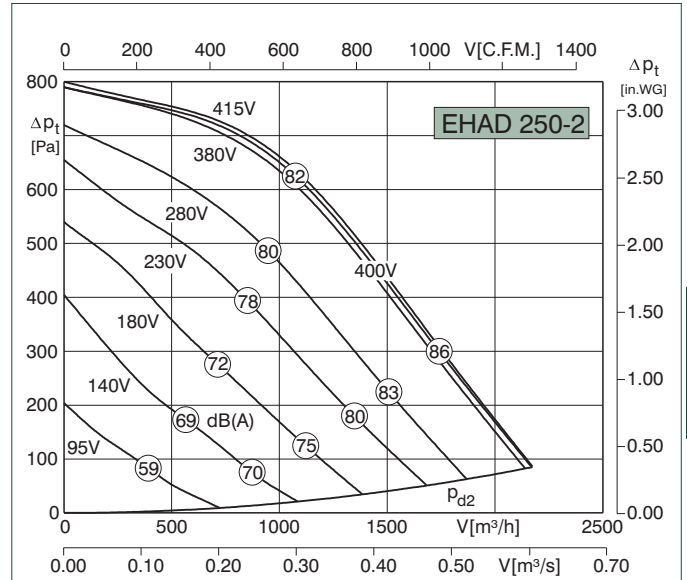


Typ	EHAE 225-2	Artnr.	B30-22500
U	230 V	50 Hz	I_A / I_N 1.7
P_1	0.32 kW		IP44
I_N	1.4 A		01.009
n	2580 min ⁻¹		11 kg
C_{400V}	6 μF		RE/RTE 1.5
t_R	40 °C		RSE 1.4
$\Delta p_{fa min}$	-- Pa		ED 2.5
ΔI	6 %		MSE 1

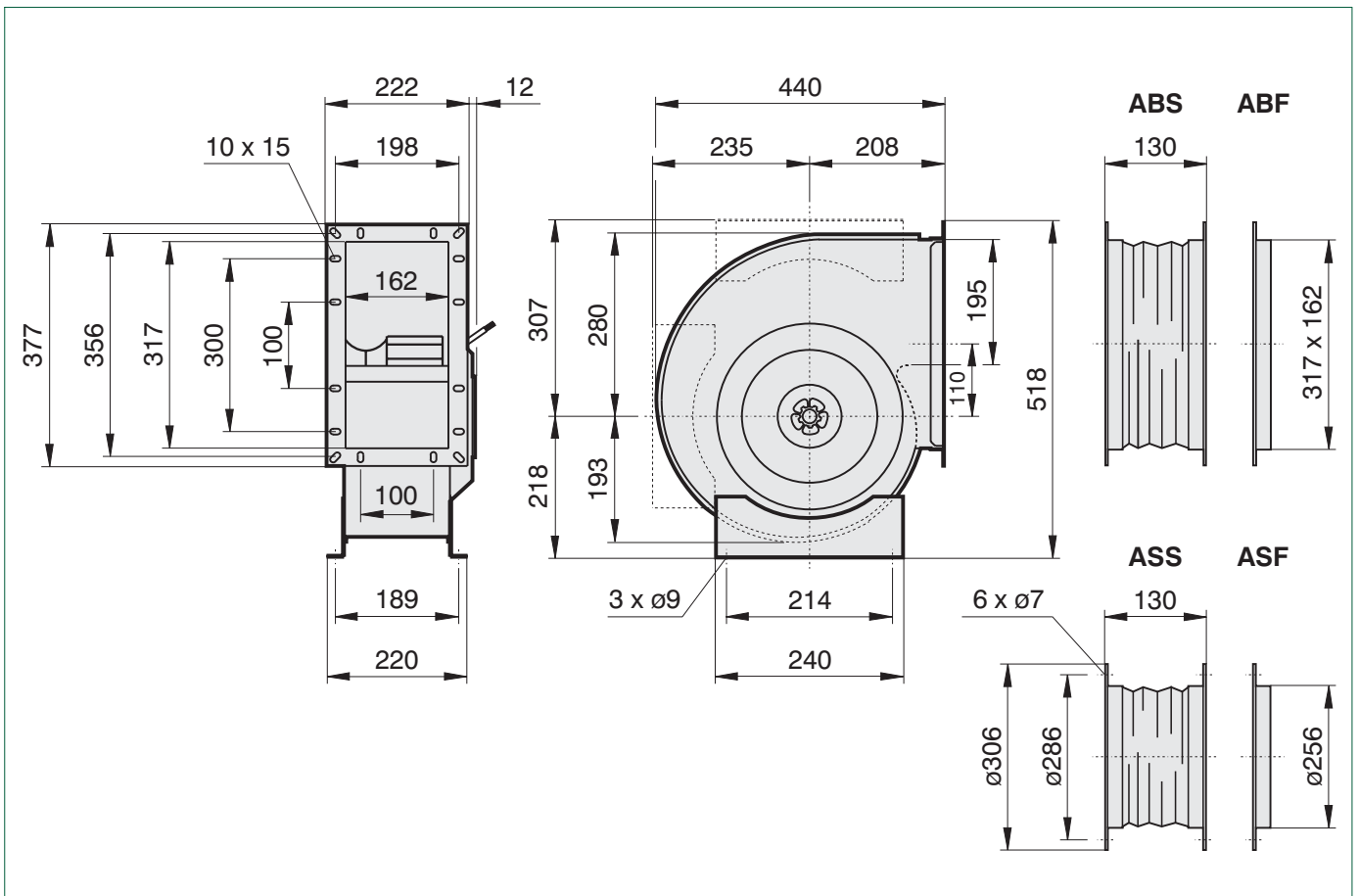


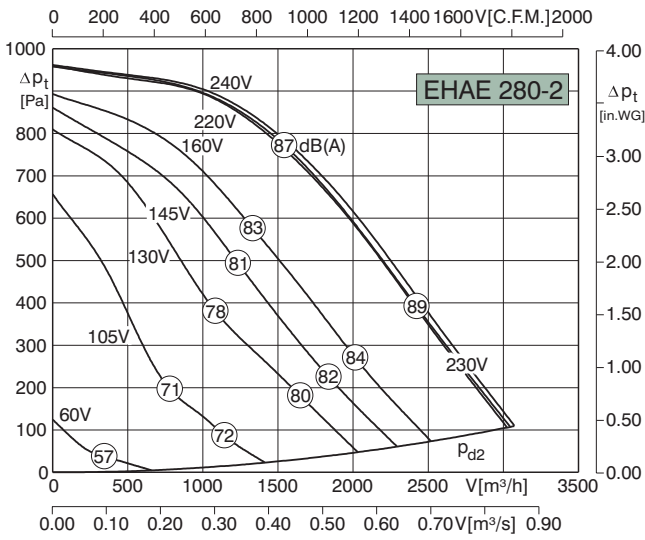
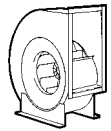


Typ	EHAE 250-2	Artnr.	B90-25061
U	230 V	50 Hz	I_A / I_N 2.6
P ₁	0.61 kW	\triangle	IP44
I _N	2.8 A	\star	01.024
n	2690 min ⁻¹	\blacksquare	14,5 kg
C _{400V}	14 μ F	\blacksquare	RE/RTE 3.2
t _R	40 °C	\blacksquare	RSE 3.7
$\Delta p_{fa \text{ min}}$	-- Pa	∇	--
ΔI	17 %	\square	MSE 1

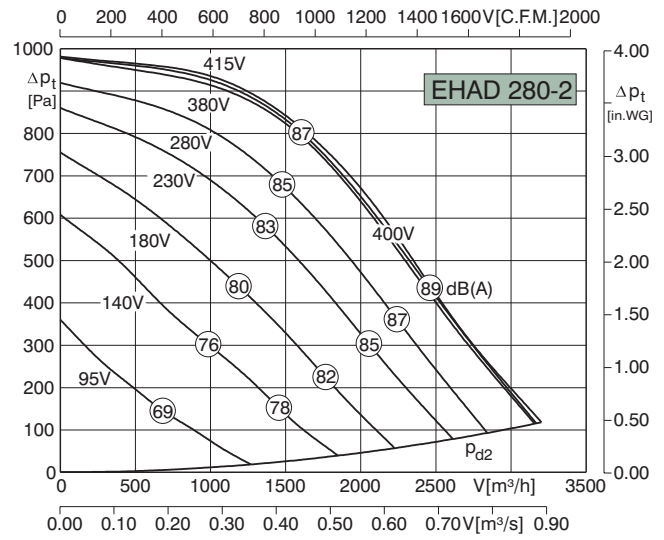


Typ	EHAD 250-2	Artnr.	B30-25060
U	400 V	50 Hz	I_A / I_N 3
P ₁	0.53 kW	\triangle	IP44
I _N	0.9 A	\star	01.006
n	2560 min ⁻¹	\blacksquare	14.5 kg
C _{400V}	-- μ F	\blacksquare	RTD 1.2
t _R	60 °C	\blacksquare	--
$\Delta p_{fa \text{ min}}$	-- Pa	∇	GDR8U
ΔI	-- %	\square	MSD 1

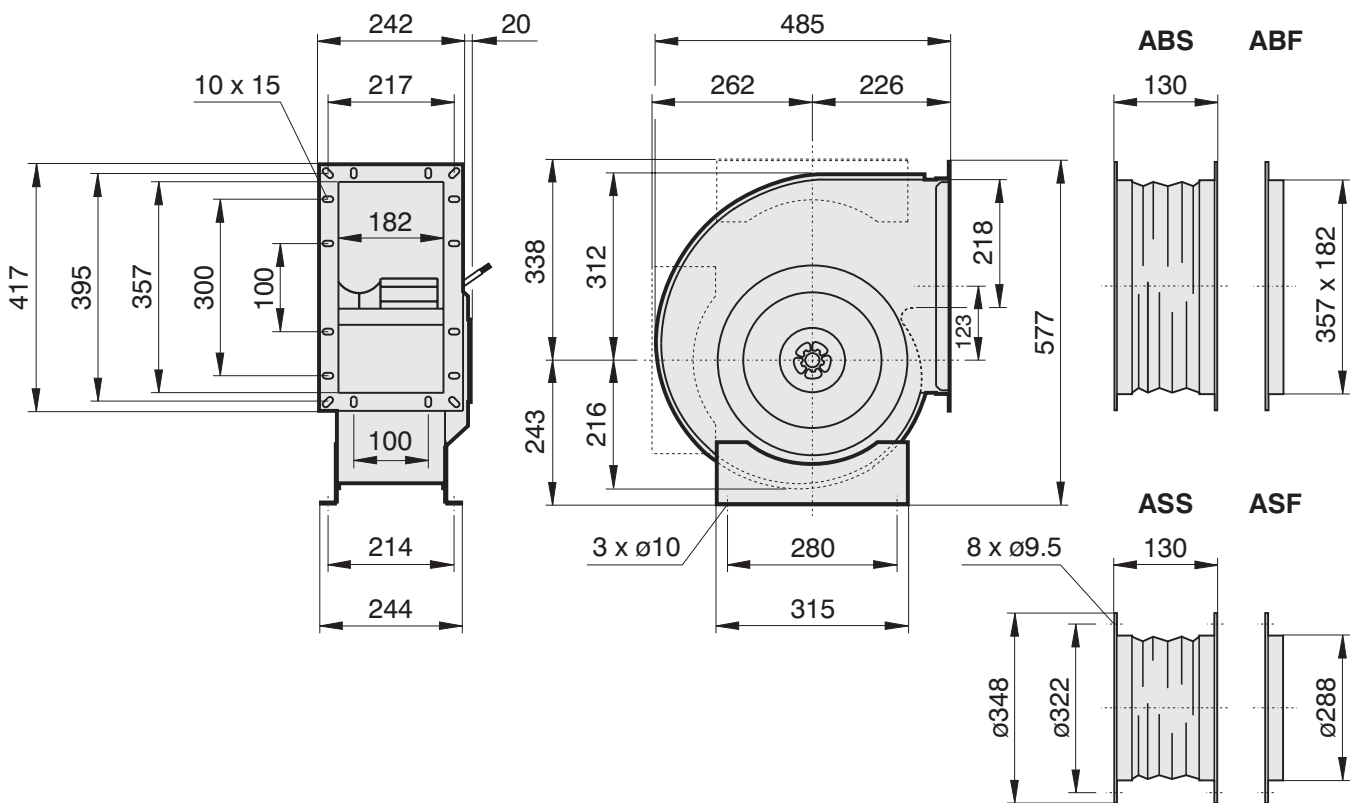


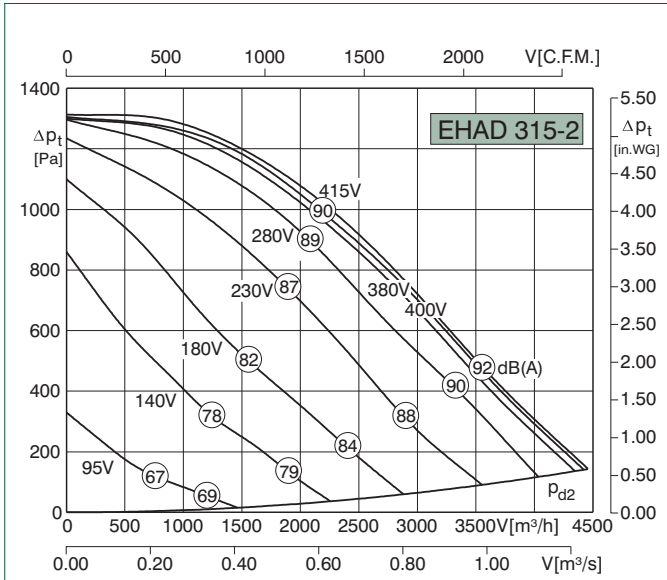


Typ	EHAE 280-2	Artnr.	B90-28096
U	230 V	50 Hz	I_A / I_N 2.3
P_1	1.05 kW	\triangle	IP44
I_N	4.65 A	\star	01.024
n	2620 min ⁻¹	\blacksquare	17 kg
C_{400V}	20 μ F	\blacksquare	RE 6.0/RTE 7.5
t_R	40 °C	\blacksquare	RSE 5.5
$\Delta P_{fa \text{ min}}$	-- Pa	$\nabla \nabla$	--
ΔI	15 %	\square	MSE 1

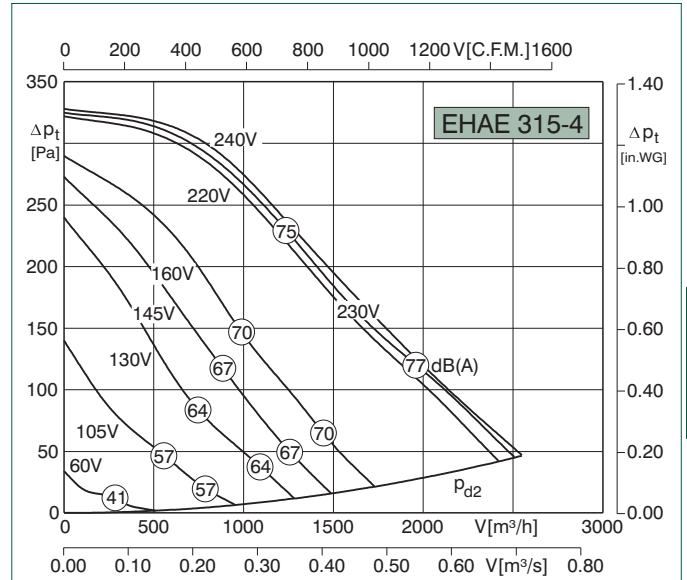


Typ	EHAD 280-2	Artnr.	B30-28060
U	400 V	50 Hz	I_A / I_N 3.7
P_1	1.0 kW	\triangle	IP44
I_N	1.9 A	\star	01.006
n	2660 min ⁻¹	\blacksquare	17 kg
C_{400V}	-- μ F	\blacksquare	RTD 2.5
t_R	60 °C	\blacksquare	--
$\Delta P_{fa \text{ min}}$	-- Pa	$\nabla \nabla$	GDR8U
ΔI	-- %	\square	MSD 1

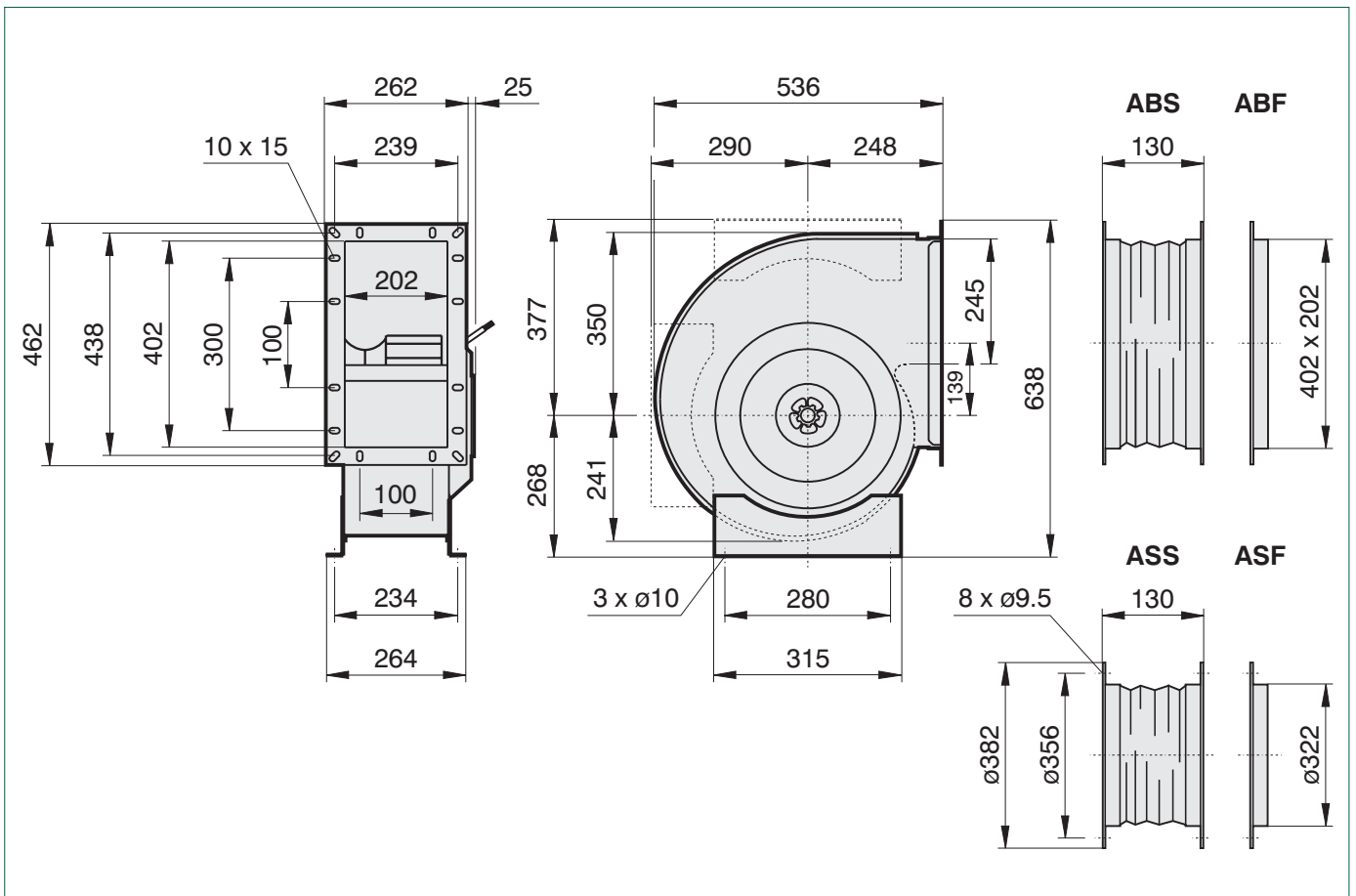


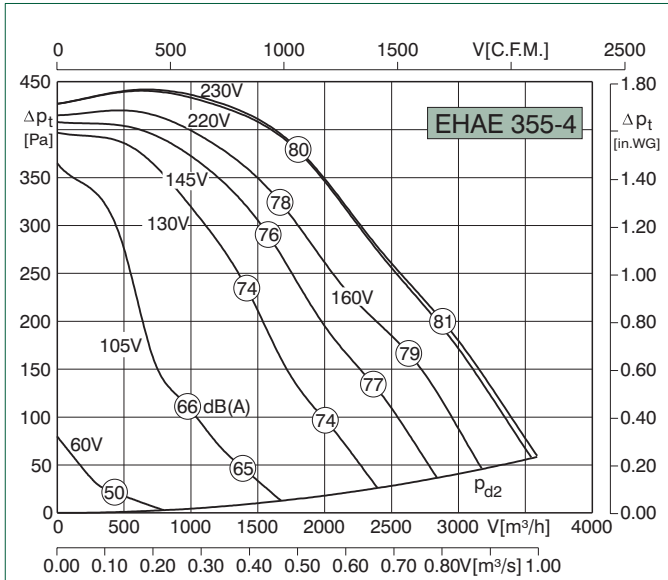
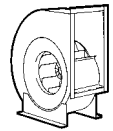


Typ	EHAD 315-2	Artnr.	B30-31551
U	400 V	50 Hz	I_A / I_N 2.9
P ₁	1.9 kW	\triangle	IP44
I _N	3.4 A	\star	01.006
n	2600 min ⁻¹	\blacksquare	22 kg
C _{400V}	-- μ F	\blacksquare	RTD 3.8
t _R	50 °C	\blacksquare	--
$\Delta P_{fa \text{ min}}$	-- Pa	∇	GDR8U
ΔI	-- %	\square	MSD 1

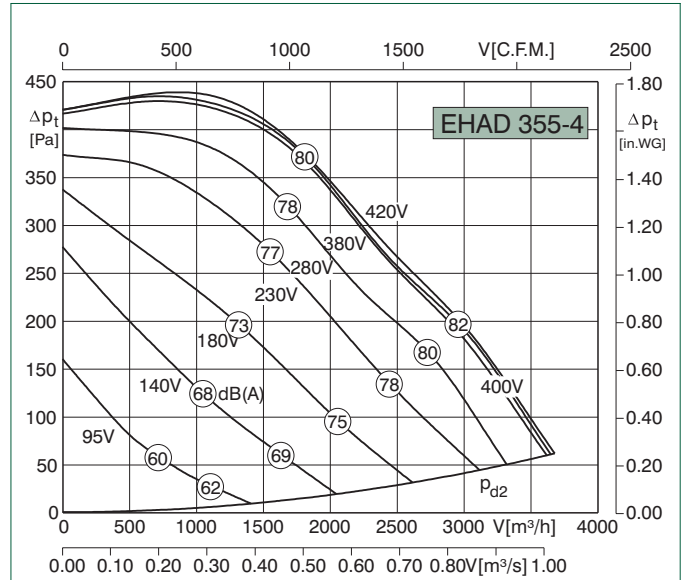


Typ	EHAE 315-4	Artnr.	B30-31500
U	230 V	50 Hz	I_A / I_N 1.3
P ₁	0.29 kW	\triangle	IP44
I _N	1.3 A	\star	01.024
n	1270 min ⁻¹	\blacksquare	22 kg
C _{400V}	6 μ F	\blacksquare	RE/RTE 1.5
t _R	50 °C	\blacksquare	--
$\Delta P_{fa \text{ min}}$	-- Pa	∇	ED 2.5
ΔI	-- %	\square	MSE 1

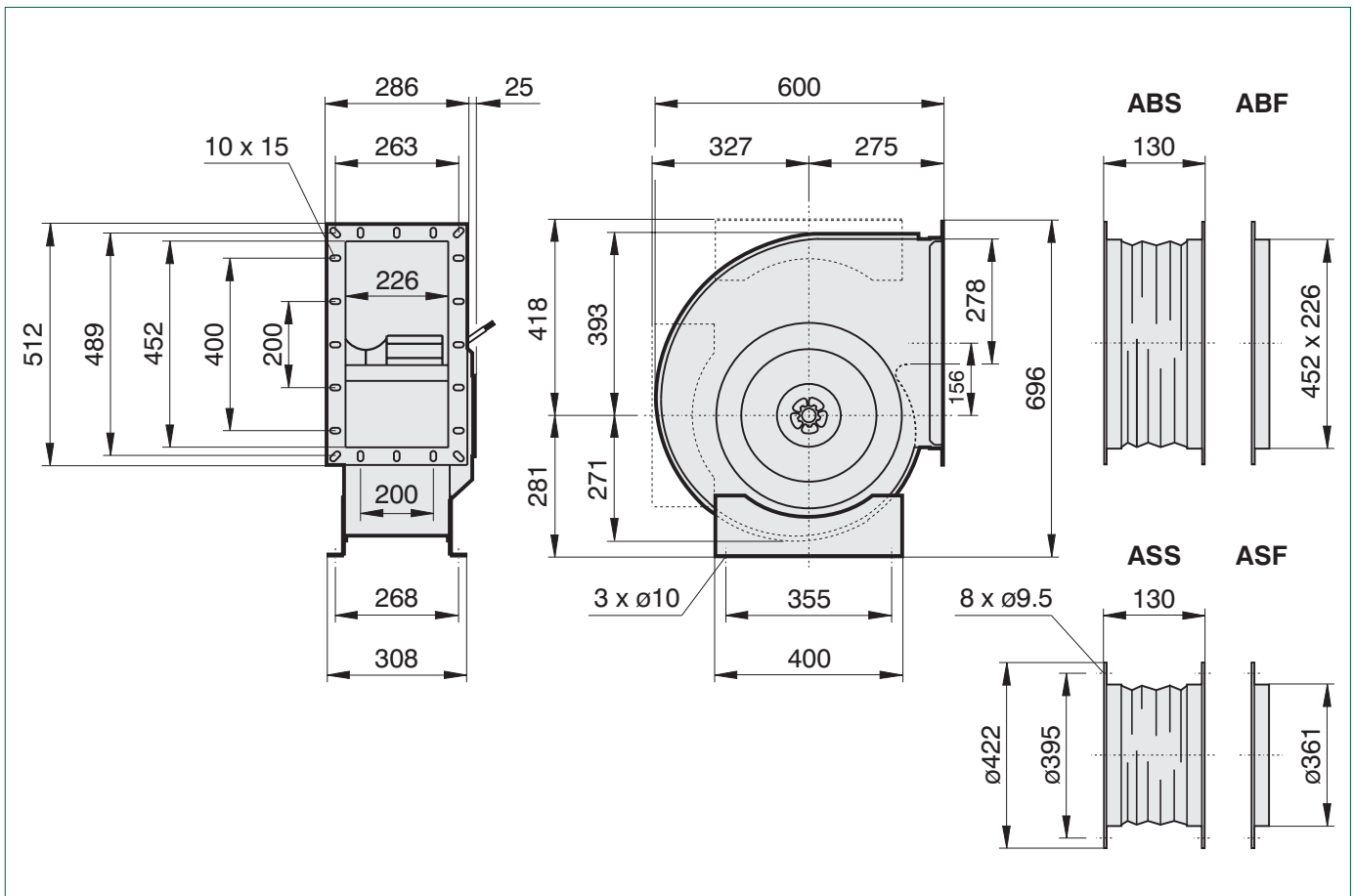


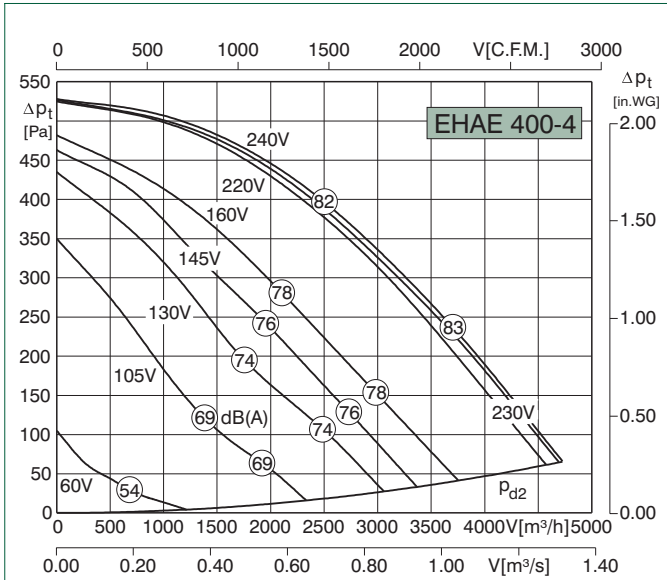


Typ	EHAE 355-4	Artnr.	B30-35500
U	230 V	50 Hz	I_A / I_N 2.65
P_1	0.51 kW	\triangle	IP44
I_N	2.44 A	\boxtimes	01.024
n	1385 min ⁻¹	\blacksquare	26 kg
C_{400V}	12 μ F	\blacksquare	RE/RTE 3.2
t_R	40 °C	\blacksquare	RSE 3.7
$\Delta p_{fa \text{ min}}$	-- Pa	∇	--
ΔI	14 %	\square	MSE 1

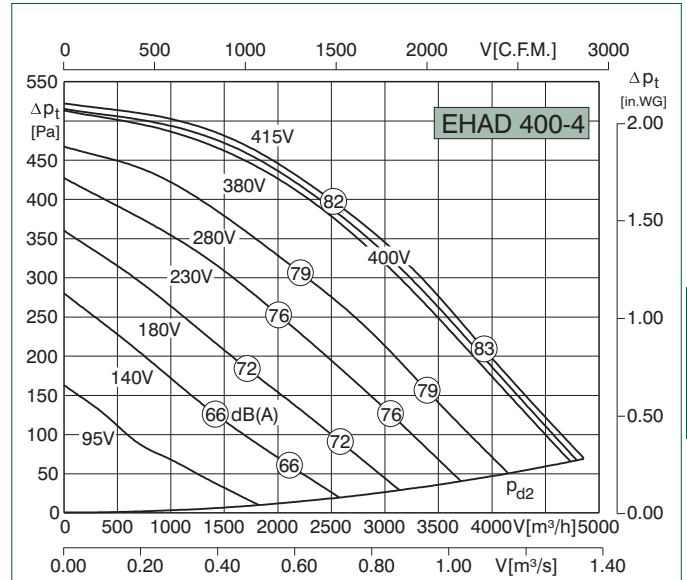


Typ	EHAD 355-4	Artnr.	B30-35550
U	400 V	50 Hz	I_A / I_N 3.4
P_1	0.46 kW	\triangle	IP44
I_N	1.1 A	\boxtimes	01.006
n	1370 min ⁻¹	\blacksquare	26 kg
C_{400V}	-- μ F	\blacksquare	RTD 1.2
t_R	70 °C	\blacksquare	--
$\Delta p_{fa \text{ min}}$	-- Pa	∇	GDR8U
ΔI	-- %	\square	MSD 1

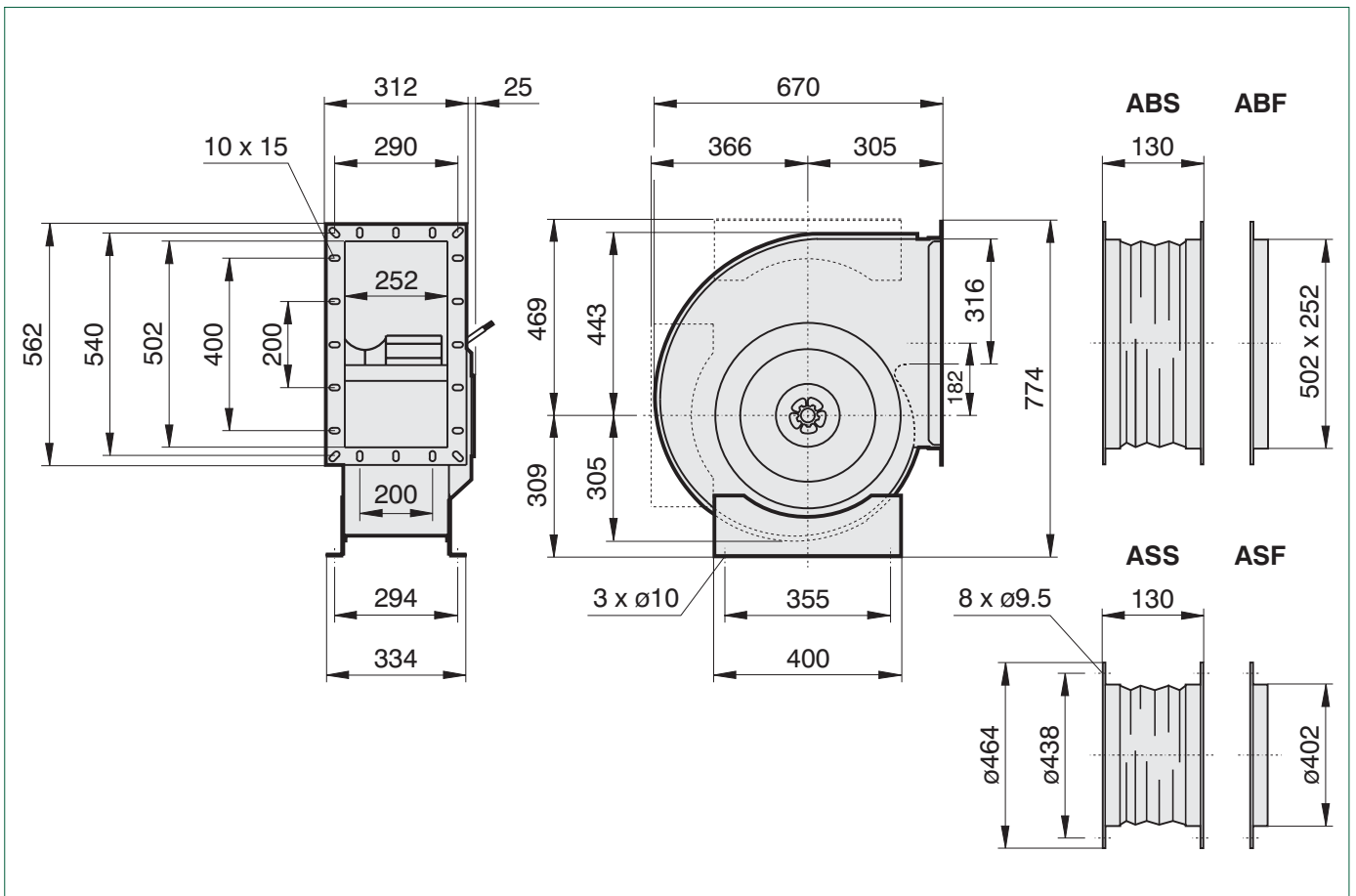


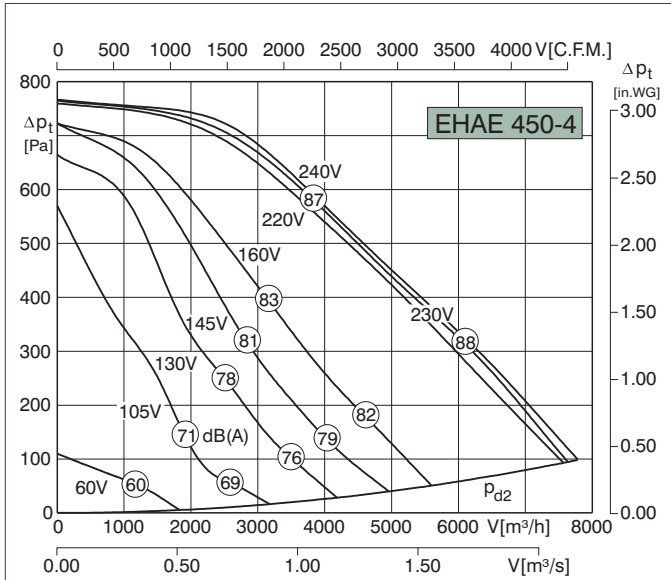
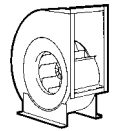


Typ	EHAE 400-4	Artnr.	B30-40000
U	230 V	50 Hz	I_A / I_N 2
P_1	0.79 kW	\triangle	IP44
I_N	3.75 A	\star	01.024
n	1250 min ⁻¹	\blacksquare	29 kg
C_{400V}	16 μ F	\blacksquare	RE/RTE 5.0
t_R	40 °C	\blacksquare	RSE 3.7
$\Delta P_{fa \text{ min}}$	-- Pa	∇	--
ΔI	-- %	\square	MSE 1

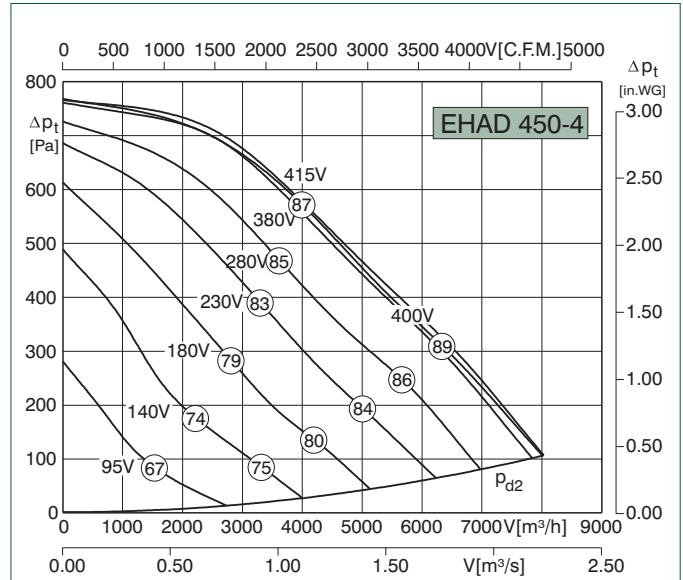


Typ	EHAD 400-4	Artnr.	B30-40050
U	400 V	50 Hz	I_A / I_N 2.8
P_1	0.75 kW	\triangle	IP44
I_N	1.6 A	\star	01.006
n	1260 min ⁻¹	\blacksquare	29 kg
C_{400V}	-- μ F	\blacksquare	RTD 2.5
t_R	60 °C	\blacksquare	--
$\Delta P_{fa \text{ min}}$	-- Pa	∇	GDR8U
ΔI	-- %	\square	MSD 1

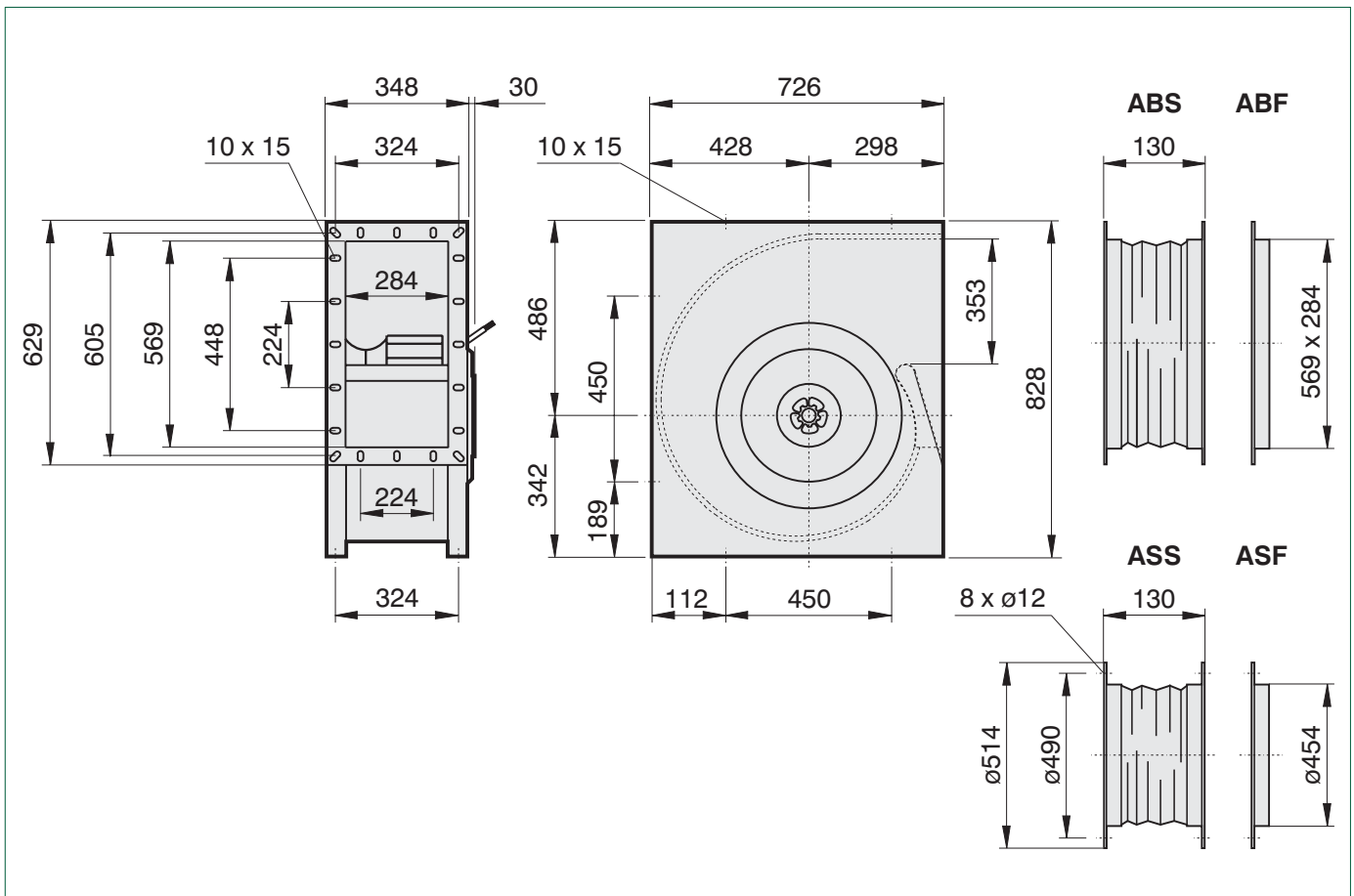


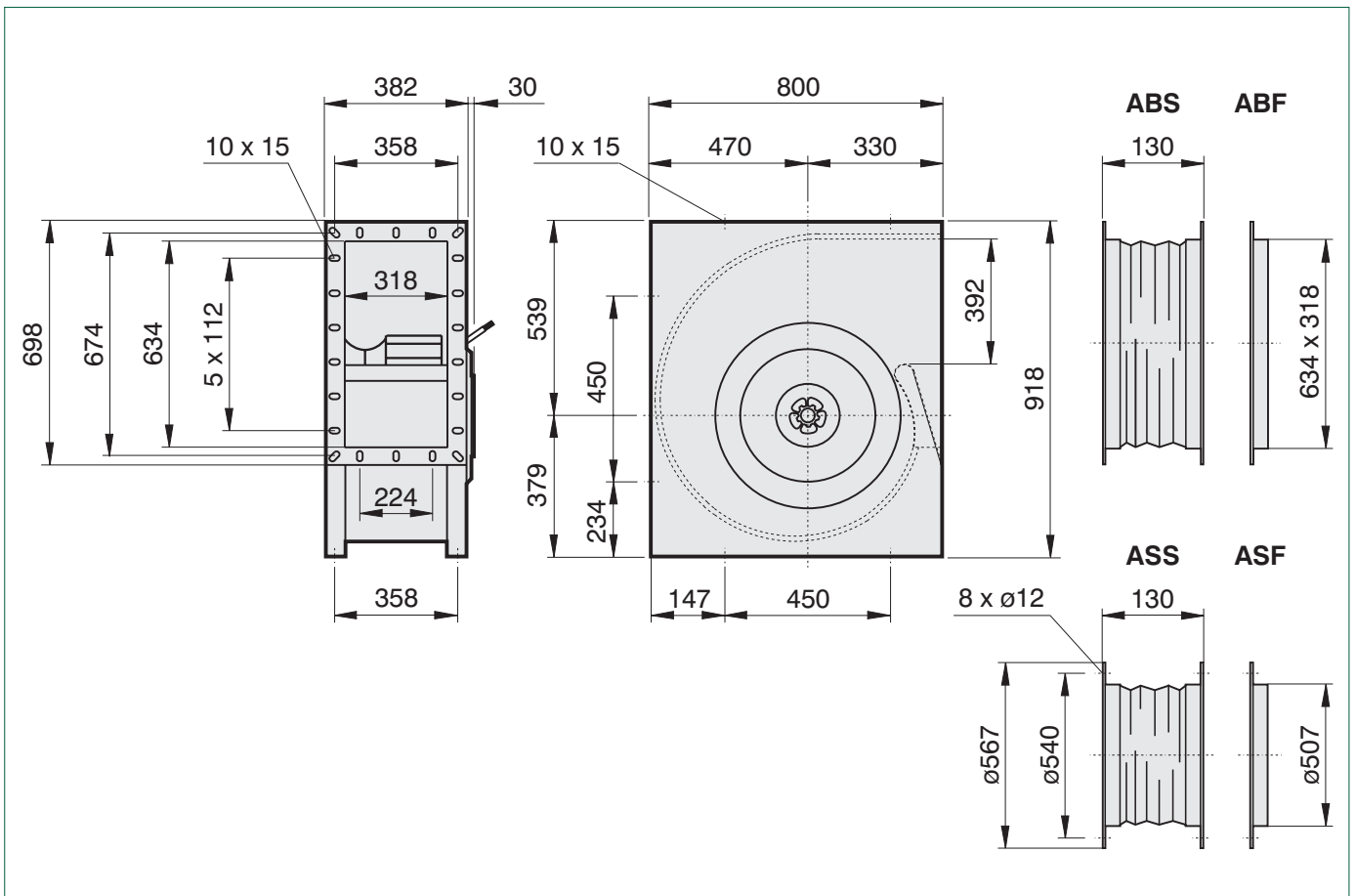
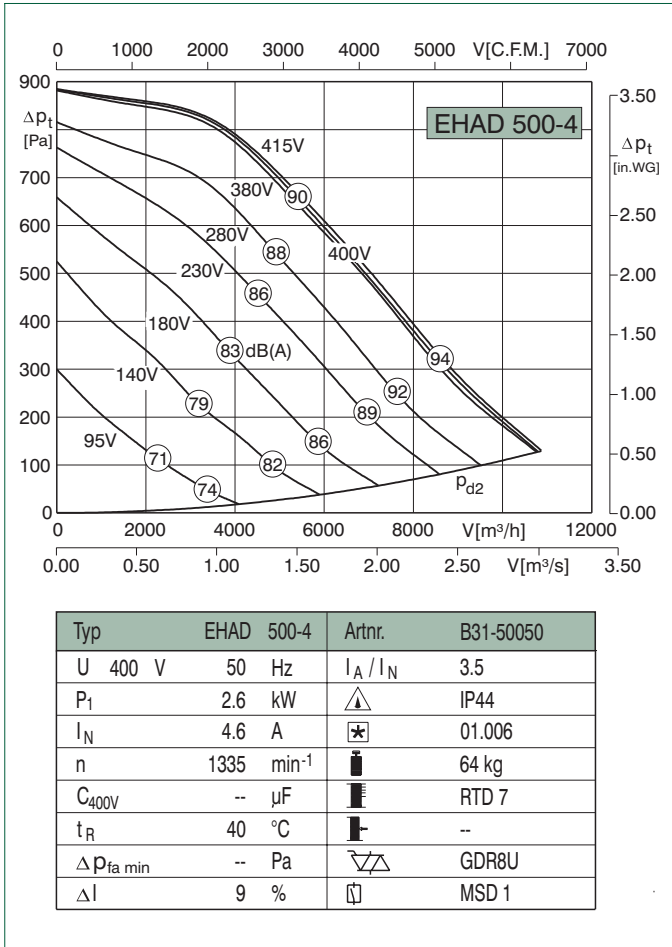


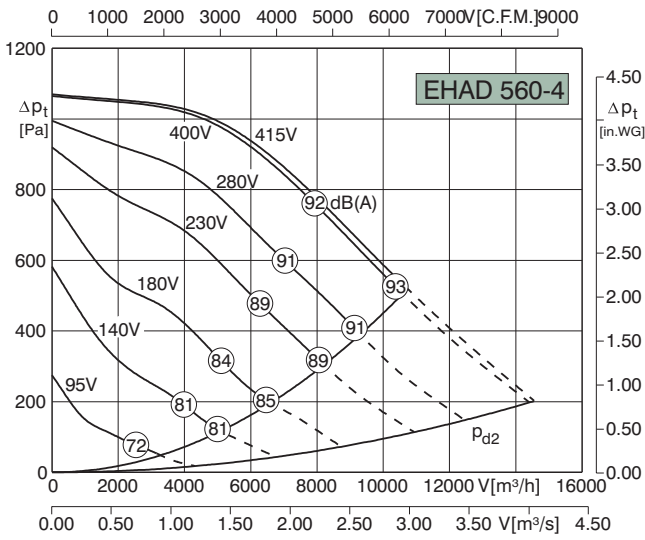
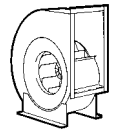
Typ	EHAE 450-4	Artnr.	B31-45000
U	230 V	50 Hz	I_A / I_N 2.0
P ₁	1.7 kW	\triangle	IP44
I _N	7.6 A	\boxtimes	01.024
n	1310 min ⁻¹	\blacksquare	43 kg
C _{400V}	30 μF	\blacksquare	RTE 10.0
t _R	40 °C	\blacksquare	--
Δp _{fa min}	-- Pa	∇	--
ΔI	13 %	\square	MSE 1 (3.6KW)



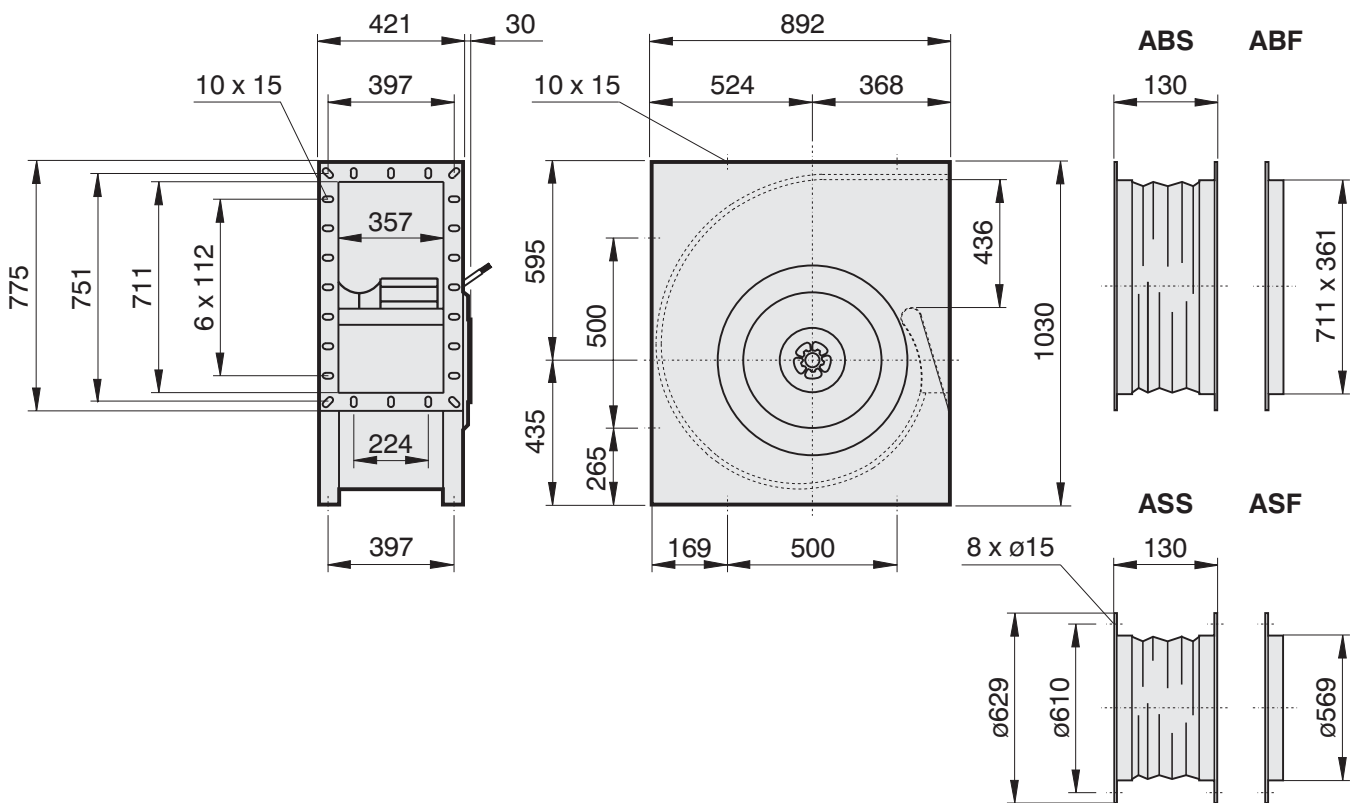
Typ	EHAD 450-4	Artnr.	B31-45050
U	400 V	50 Hz	I_A / I_N 3.3
P ₁	1.7 kW	\triangle	IP44
I _N	3.1 A	\boxtimes	01.006
n	1330 min ⁻¹	\blacksquare	43 kg
C _{400V}	-- μF	\blacksquare	RTD 3.8
t _R	40 °C	\blacksquare	--
Δp _{fa min}	-- Pa	∇	GDR8U
ΔI	4 %	\square	MSD 1

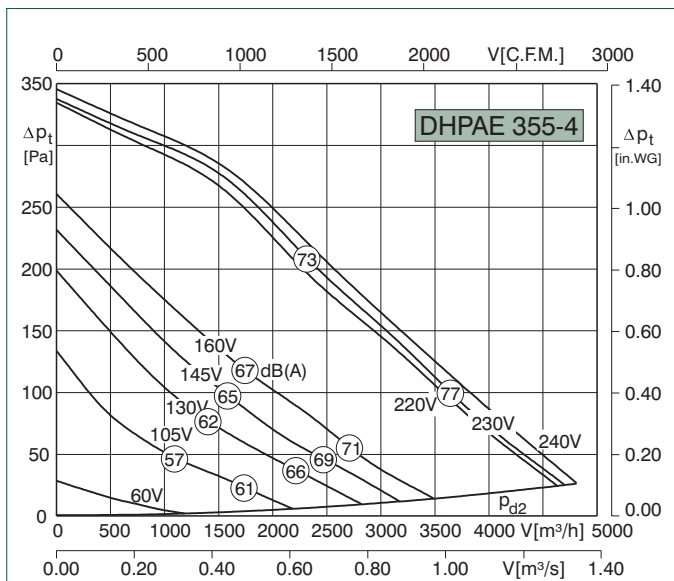
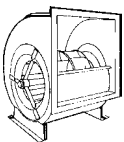




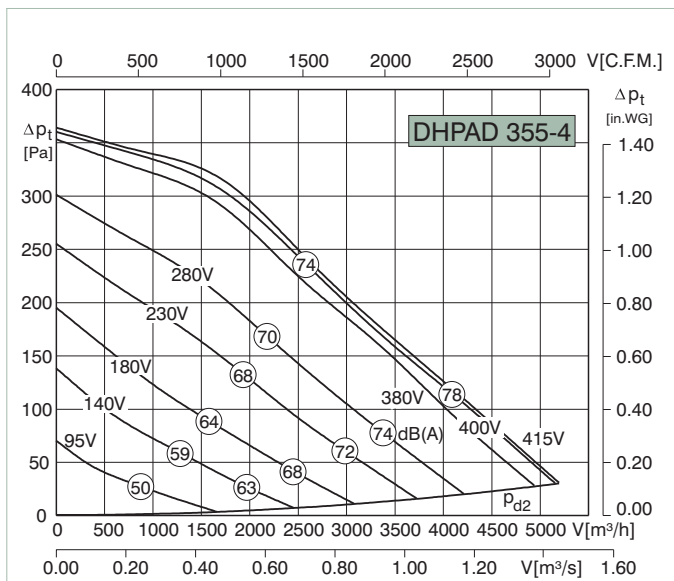


Typ	EHAD 560-4	Artnr.	B31-56050
U	400 V	50 Hz	I _A / I _N 3.8
P ₁	3.8 kW	△	IP44
I _N	6.8 A	★	01.006
n	1360 min ⁻¹	■	84 kg
C _{400V}	-- μF	■	RTD 10.0
t _R	40 °C	■	--
Δp _{fa min}	400 Pa	▽△	GDR8U
ΔI	20 %	□	MSD 1 (14KW)

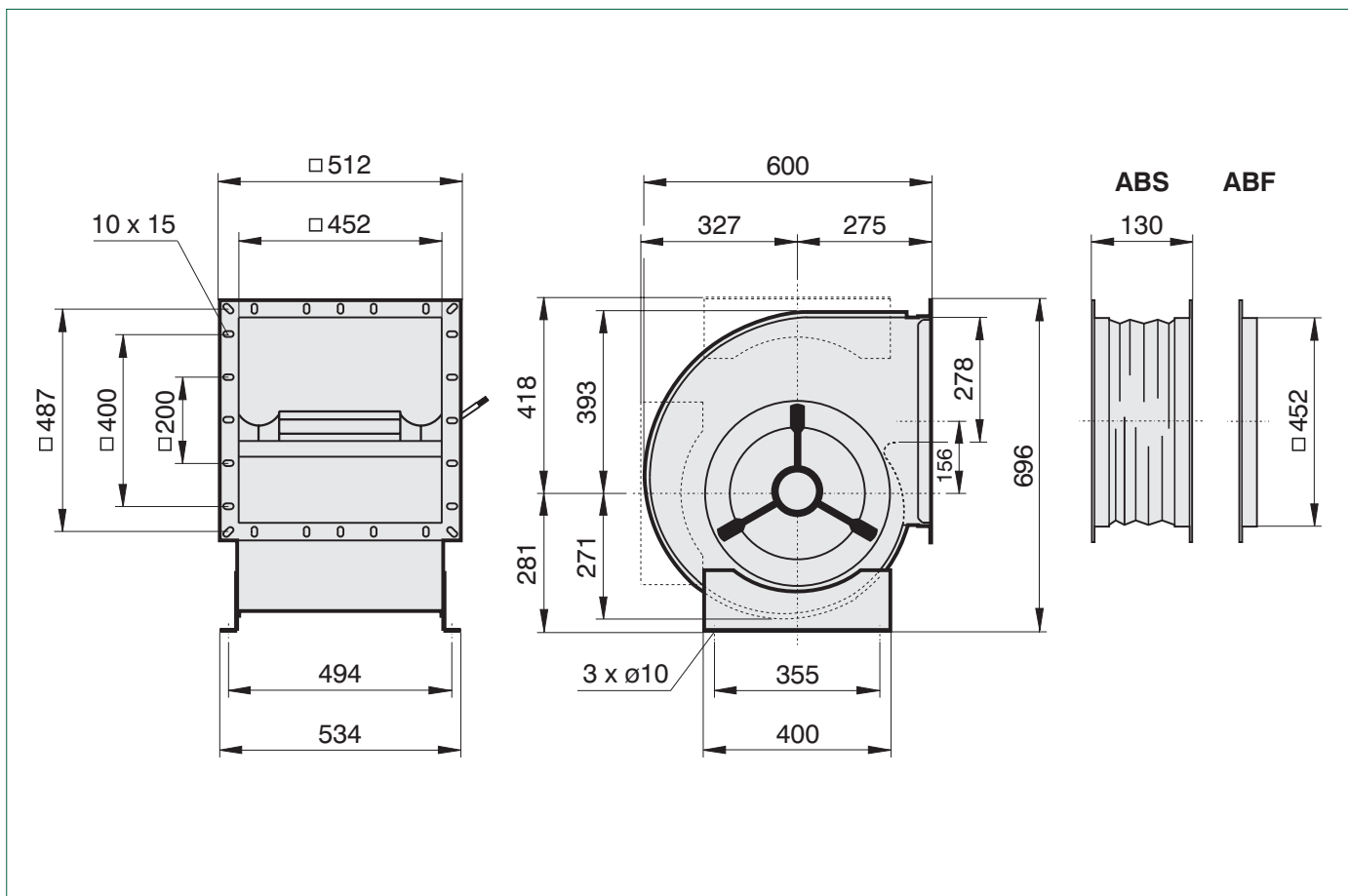


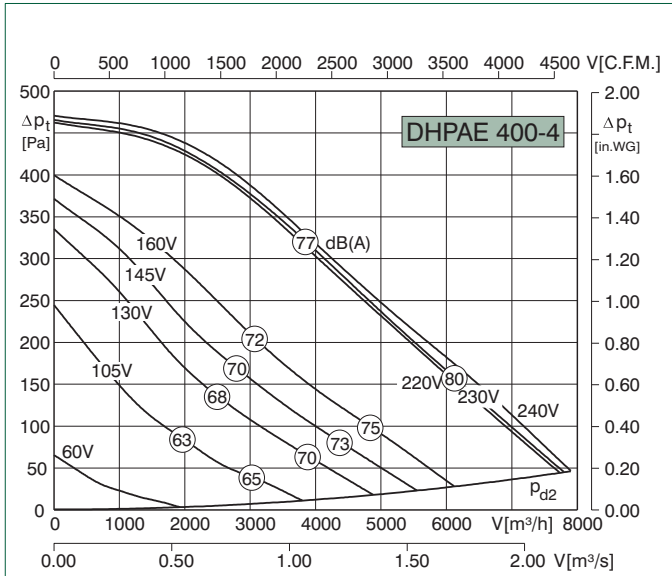
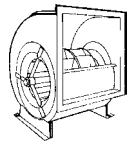


Typ	DHPAE 355-4	Artnr.	C45-35500
U	230 V	50 Hz	I_A / I_N 1.6
P ₁	0.4 kW	\triangle	IP44
I _N	1.8 A	\otimes	01.024
n	1130 min ⁻¹	\blacksquare	31 kg
C _{400V}	8 μ F	\blacksquare	RE/RTE 3.2
t _R	50 °C	\blacksquare	RSE 2.5
$\Delta p_{fa \text{ min}}$	-- Pa	∇	ED 2.5
ΔI	-- %	\square	MSE 1

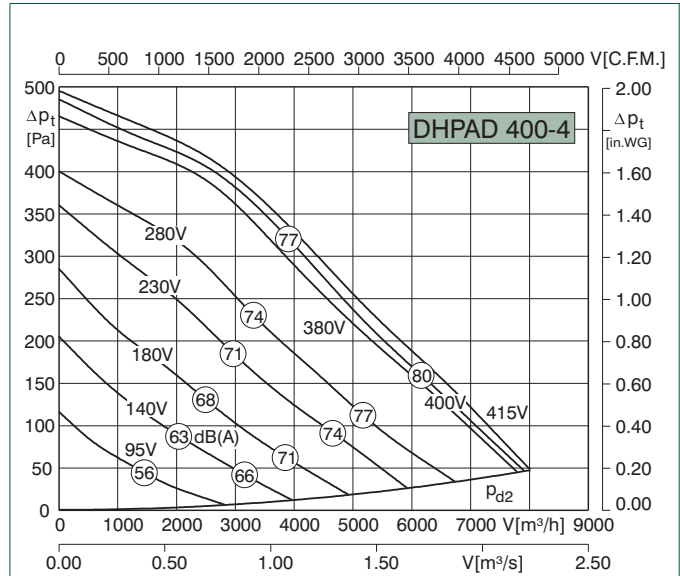


Typ	DHPAD 355-4	Artnr.	C45-35550
U	400 V	50 Hz	I_A / I_N 2.5
P ₁	0.45 kW	\triangle	IP44
I _N	0.9 A	\otimes	01.006
n	1200 min ⁻¹	\blacksquare	31 kg
C _{400V}	-- μ F	\blacksquare	RTD 1.2
t _R	70 °C	\blacksquare	--
$\Delta p_{fa \text{ min}}$	-- Pa	∇	--
ΔI	-- %	\square	MSD 1

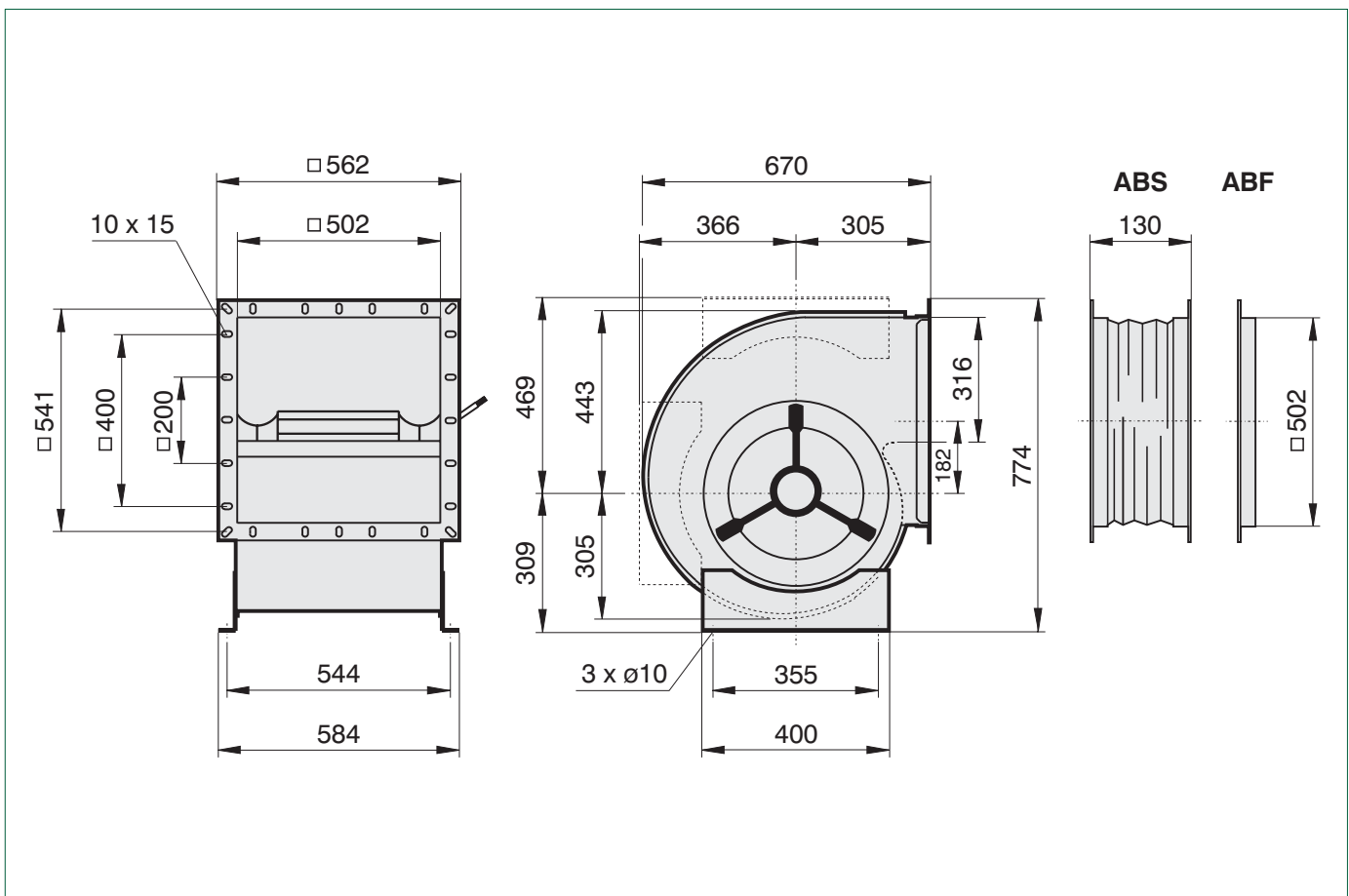


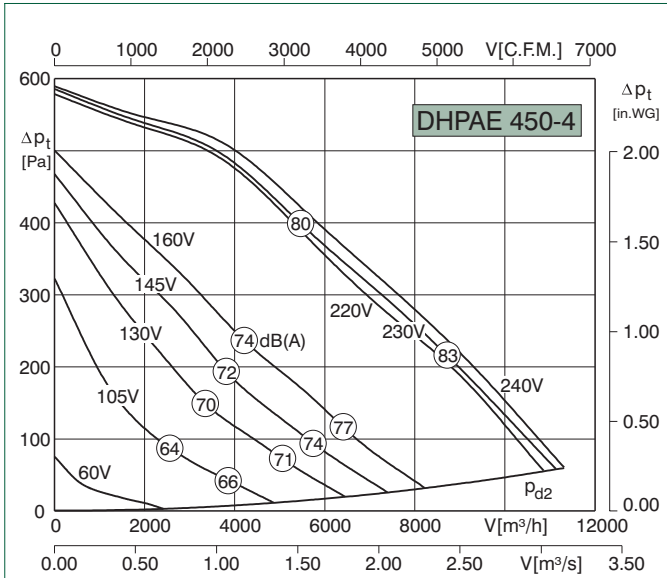


Typ	DHPAE 400-4	Artnr.	C45-40000
U	230 V	50 Hz	I_A / I_N 1.95
P_1	0.98 kW	\triangle	IP44
I_N	3.8 A	\star	01.024
n	1290 min^{-1}	\blacksquare	42 kg
C_{400V}	16 μF	\blacksquare	RE/RTE 5.0
t_R	60 $^{\circ}C$	\blacksquare	RSE 5.5
$\Delta P_{fa min}$	-- Pa	$\nabla \triangle$	--
ΔI	-- %	\square	MSE 1

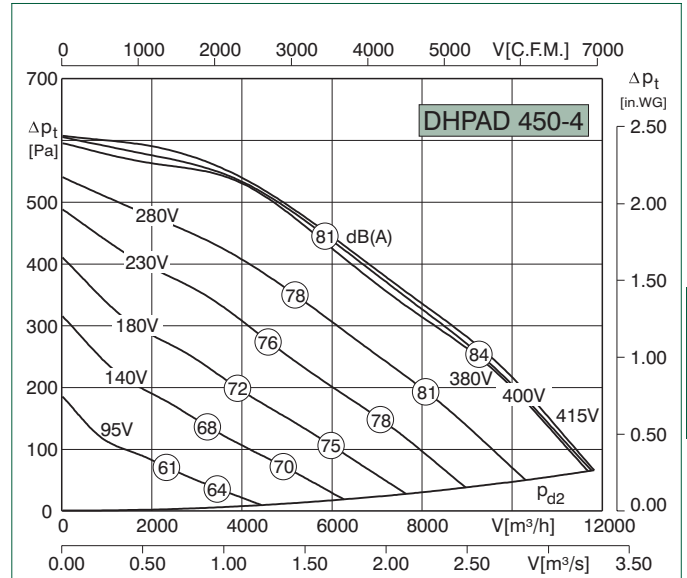


Typ	DHPAD 400-4	Artnr.	C45-40050
U	400 V	50 Hz	I_A / I_N 2.5
P_1	0.78 kW	\triangle	IP44
I_N	1.65 A	\star	01.006
n	1220 min^{-1}	\blacksquare	40 kg
C_{400V}	-- μF	\blacksquare	RTD 2.5
t_R	50 $^{\circ}C$	\blacksquare	--
$\Delta P_{fa min}$	-- Pa	$\nabla \triangle$	GDR8U
ΔI	-- %	\square	MSD 1

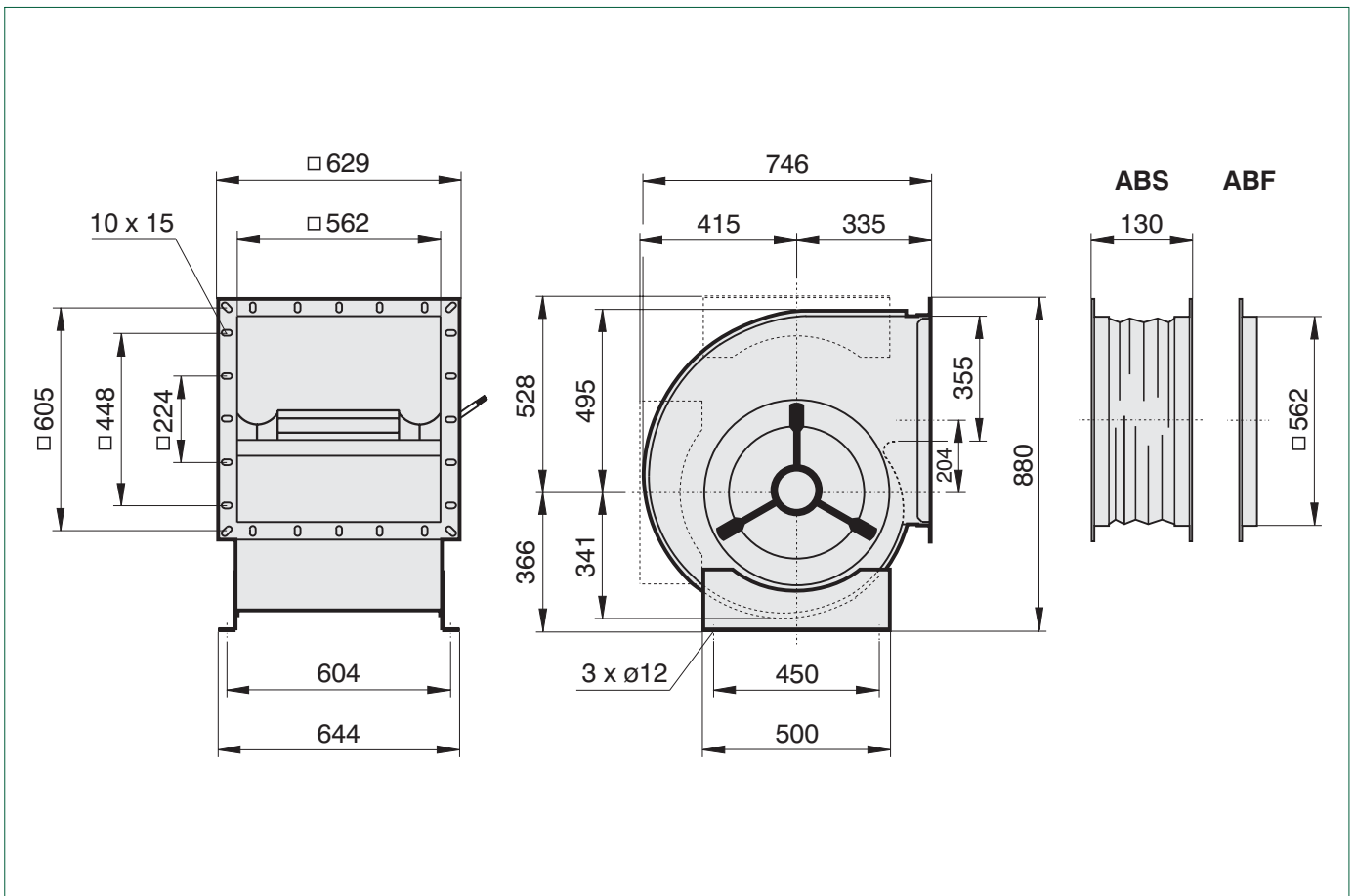


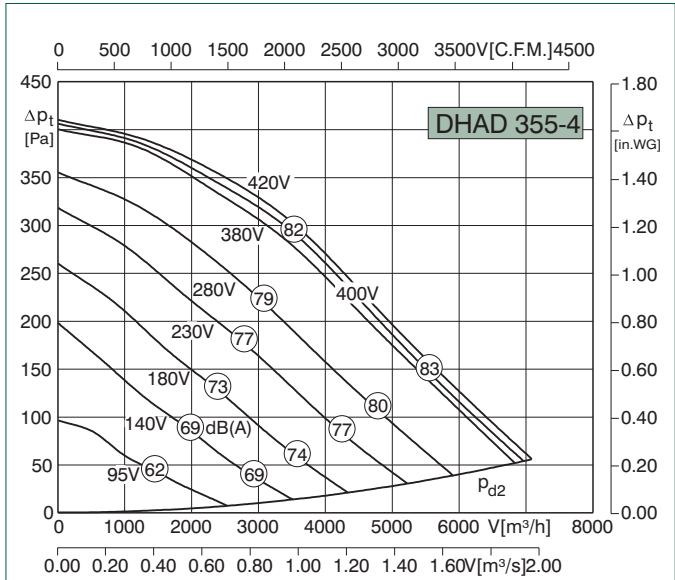
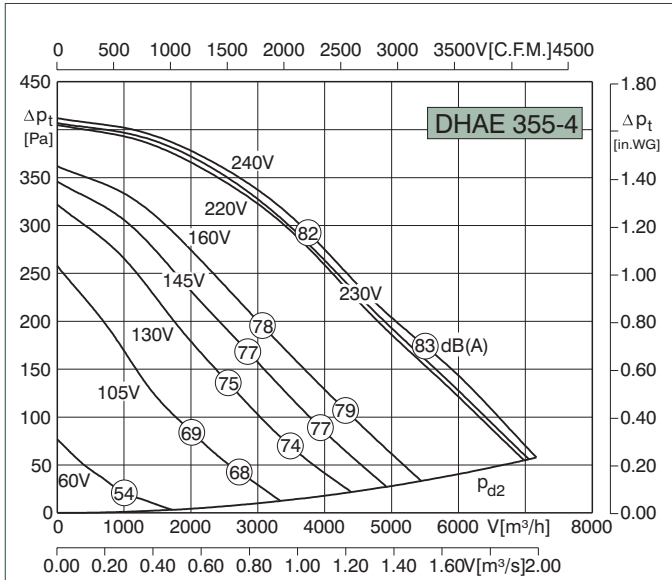
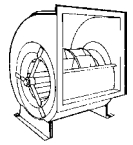


Typ	DHPAE 450-4	Artnr.	C45-45000
U	230 V	50 Hz	I_A / I_N 1.8
P ₁	1.6 kW	\triangle	IP44
I _N	7.0 A	\otimes	01.024
n	1190 min ⁻¹	\blacksquare	58 kg
C _{400V}	25 μ F	\blacksquare	RTE 7.5
t _R	40 °C	\blacksquare	--
$\Delta p_{fa \text{ min}}$	-- Pa	∇	--
ΔI	-- %	\square	MSE 1 (3.6KW)



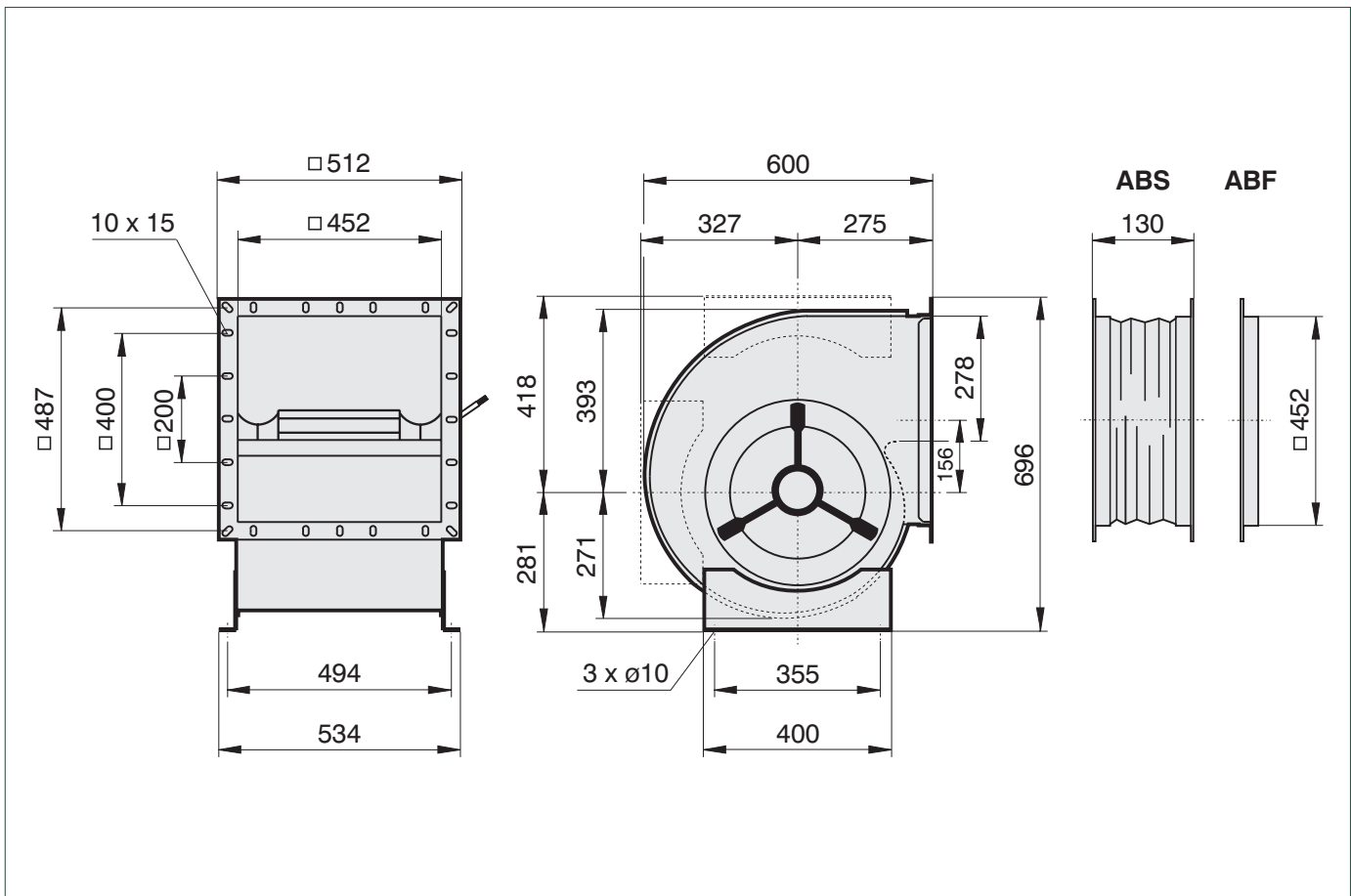
Typ	DHPAD 450-4	Artnr.	C45-450540
U	400 V	50 Hz	I_A / I_N 2.9
P ₁	1.68 kW	\triangle	IP44
I _N	3.7 A	\otimes	01.006
n	1250 min ⁻¹	\blacksquare	58 kg
C _{400V}	-- μ F	\blacksquare	RTD 3.8
t _R	60 °C	\blacksquare	--
$\Delta p_{fa \text{ min}}$	-- Pa	∇	GDR8U
ΔI	-- %	\square	MSD 1

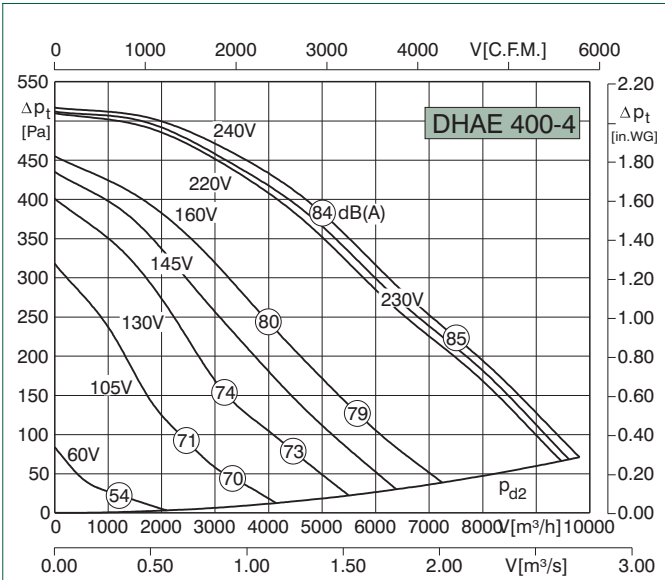




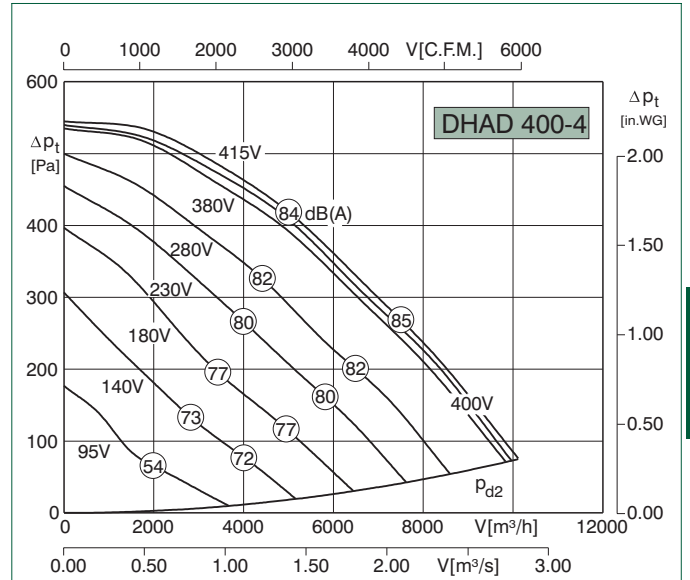
Typ	DHAE 355-4	Artnr.	C30-35500
U	230 V	50 Hz	I_A / I_N 1.9
P ₁	0.90 kW	\triangle	IP44
I _N	3.75 A	\boxtimes	01.024
n	1260 min ⁻¹	\blacksquare	35 kg
C _{400V}	16 μF	\blacksquare	RE/RTE 5.0
t _R	60 °C	\blacksquare	RSE 5.5
Δp _{fa min}	-- Pa	$\nabla \triangle$	--
ΔI	-- %	\square	MSE 1

Typ	DHAD 355-4	Artnr.	C30-35550
U	400 V	50 Hz	I_A / I_N 2.6
P ₁	0.8 kW	\triangle	IP44
I _N	1.65 A	\boxtimes	01.006
n	1220 min ⁻¹	\blacksquare	33 kg
C _{400V}	-- μF	\blacksquare	RTD 2.5
t _R	55 °C	\blacksquare	--
Δp _{fa min}	-- Pa	$\nabla \triangle$	GDR8U
ΔI	-- %	\square	MSD 1

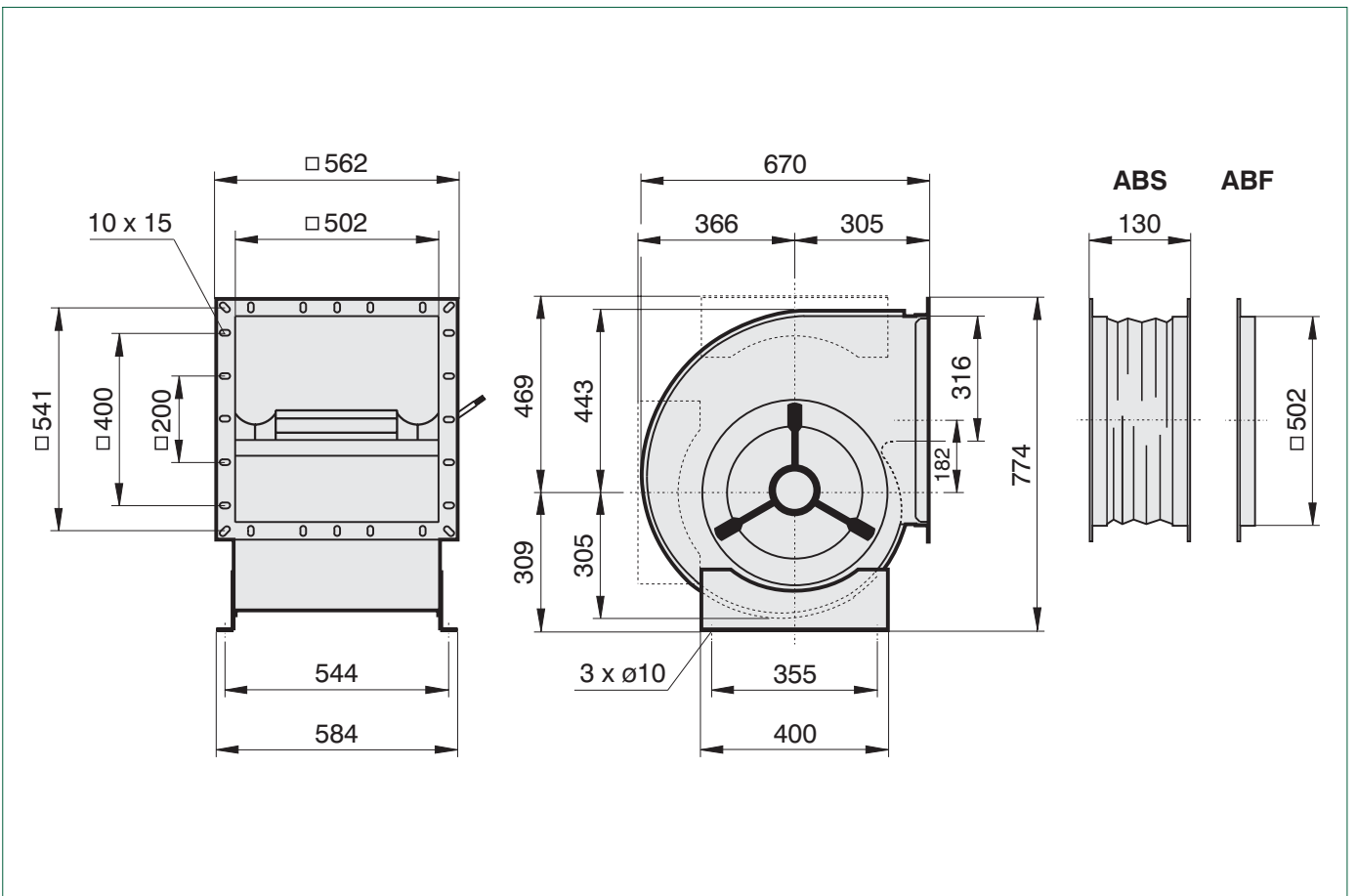


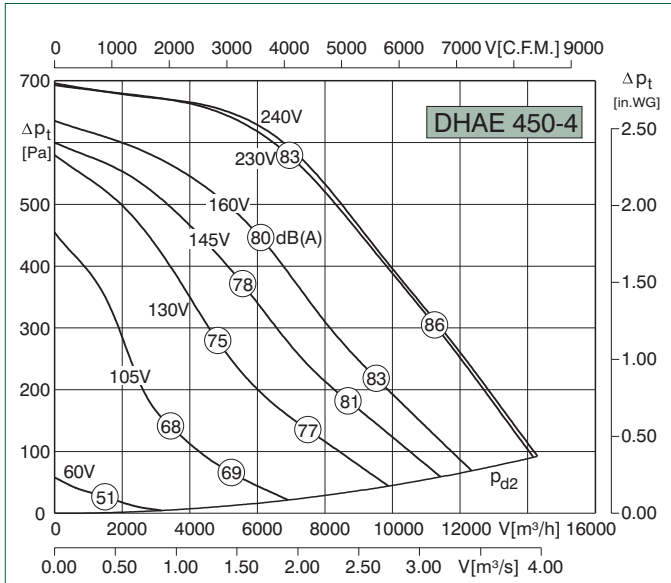
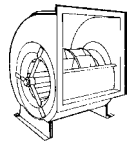


Typ	DHAE 400-4	Artnr.	C30-40000
U	230 V	50 Hz	I_A / I_N 1.8
P_1	1.5 kW	\triangle	IP44
I_N	6.8 A	\star	01.024
n	1200 min ⁻¹	\blacksquare	45 kg
C_{400V}	25 μ F	\blacksquare	RTE 7.5
t_R	40 °C	\blacksquare	--
$\Delta p_{fa \text{ min}}$	-- Pa	$\nabla \triangle$	--
ΔI	2 %	\square	MSE 1 (3.6KW)

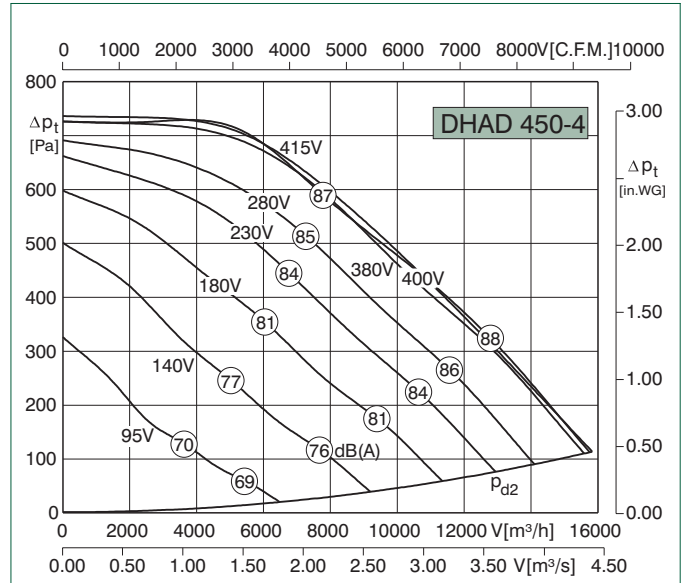


Typ	DHAD 400-4	Artnr.	C30-40050
U	400 V	50 Hz	I_A / I_N 2.9
P_1	1.56 kW	\triangle	IP44
I_N	2.95 A	\star	01.006
n	1250 min ⁻¹	\blacksquare	42 kg
C_{400V}	-- μ F	\blacksquare	RTD 3.0
t_R	40 °C	\blacksquare	--
$\Delta p_{fa \text{ min}}$	-- Pa	$\nabla \triangle$	GDR8U
ΔI	-- %	\square	MSD 1

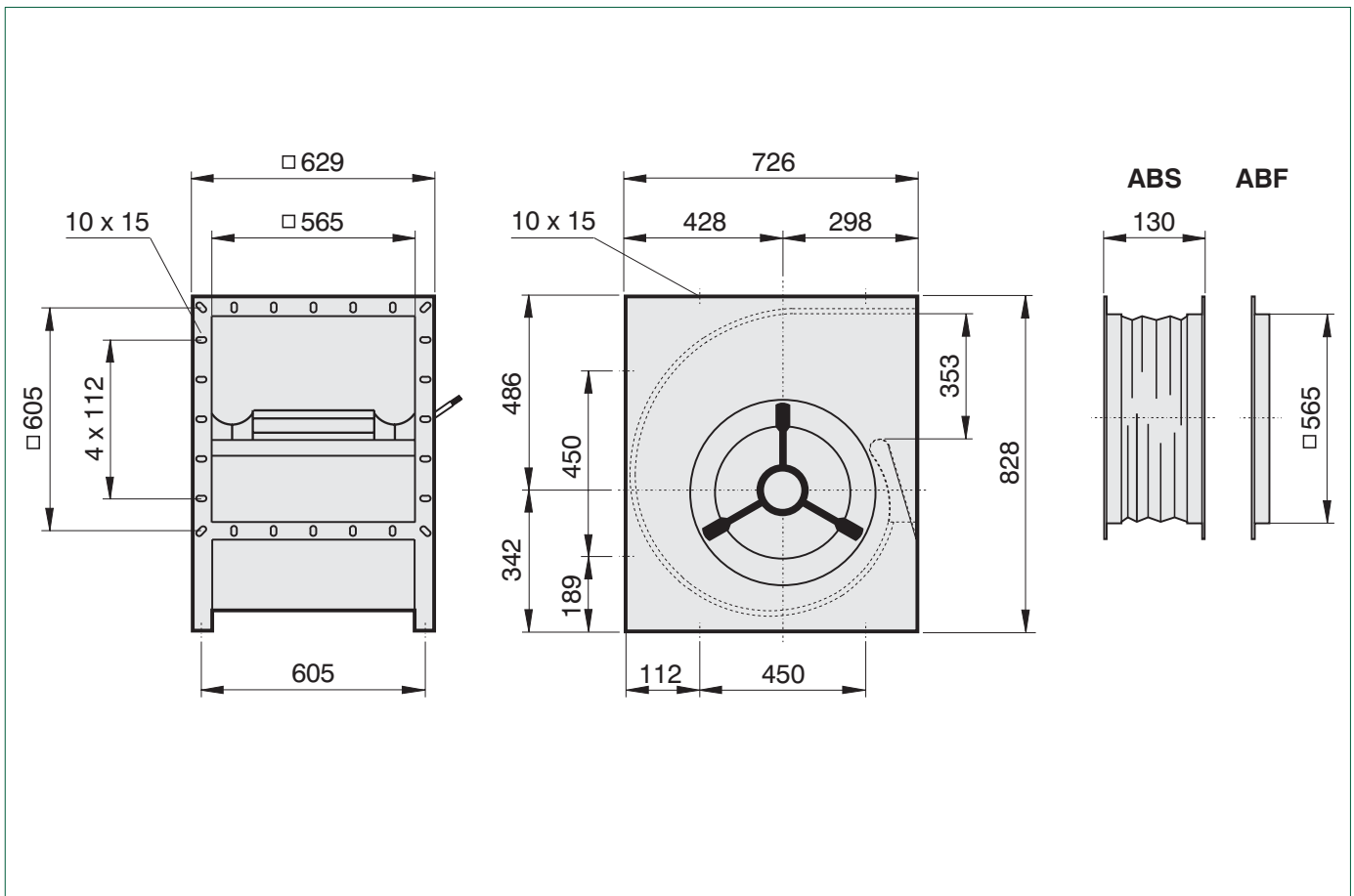


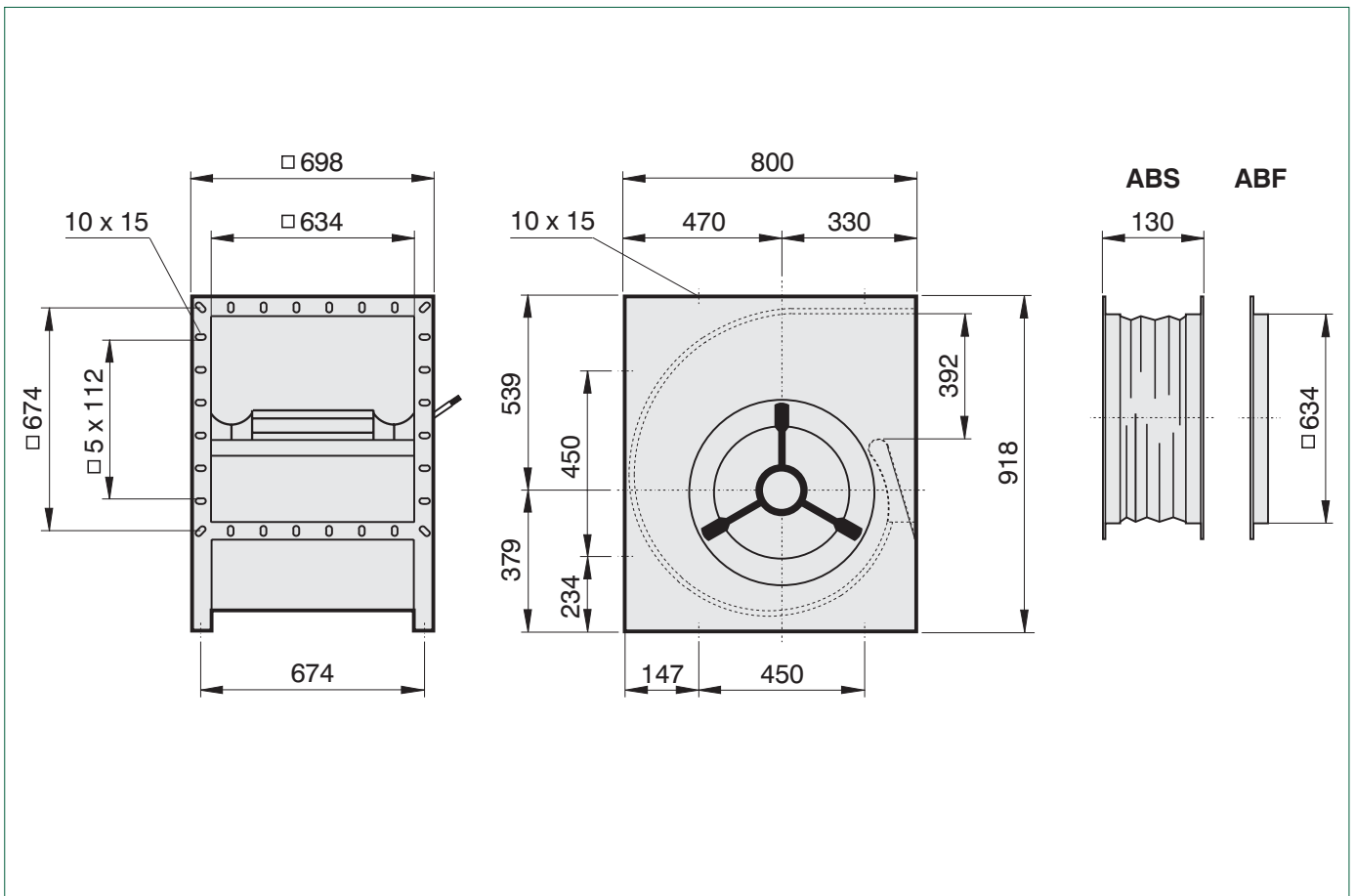
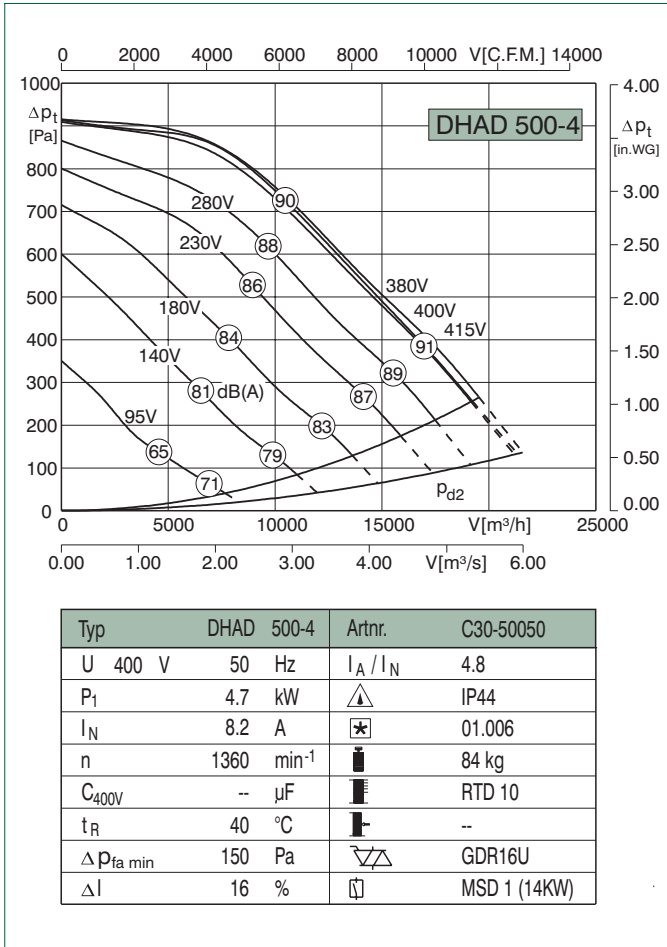


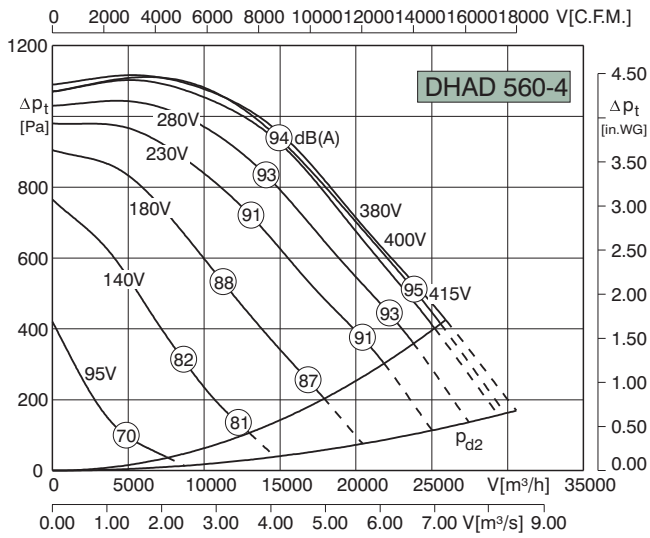
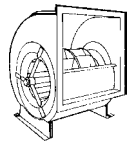
Typ	DHAE 450-4	Artnr.	C32-45000
U	230 V	50 Hz	I_A / I_N 3.4
P_t	2.1 kW	\triangle	IP44
I_N	9.4 A	\boxtimes	01.24
n	1380 min^{-1}	\blacksquare	60 kg
C_{400V}	40 μF	\blacksquare	RTE 20
t_R	50 $^{\circ}C$	\blacksquare	--
$\Delta p_{fa min}$	-- Pa	∇	elektronisch nicht steuerbar
ΔI	36 %	\square	MSE 1 (3.6KW)



Typ	DHAD 450-4	Artnr.	C30-45050
U	400 V	50 Hz	I_A / I_N 5.3
P_t	3.2 kW	\triangle	IP44
I_N	5.9 A	\boxtimes	01.006
n	1365 min^{-1}	\blacksquare	70 kg
C_{400V}	-- μF	\blacksquare	RTD 7.0
t_R	50 $^{\circ}C$	\blacksquare	--
$\Delta p_{fa min}$	-- Pa	∇	GDR8U
ΔI	12 %	\square	MSD 1 (14KW)







Typ	DHAD 560-4		Artnr.	C30-56050	
U	400 V	50 Hz	I_A / I_N	6	
P_1	8.53 kW		\triangle	IP10	
I_N	14.3 A		\star	01.006	
n	1410 min ⁻¹		\blacksquare	140 kg	
C_{400V}	--	μF	\blacksquare	--	
t_R	40 °C		\blacksquare	--	
$\Delta p_{fa \min}$	300 Pa		$\nabla \triangle$	--	
ΔI	52 %		\square	MSD 1 (14KW)	

