

Конструктивные особенности

Осевые вентиляторы большой мощности используются там, где необходимо подавать большое количество воздуха при наличии малых и средних аэродинамических сопротивлений.

Осевые вентиляторы большой мощности с квадратным входным устройством находят применение в системах приточной и вытяжной вентиляции ресторанов, спортивных залов, залов для проведения собраний, производственных и складских помещений, плавательных бассейнов и оранжерей.

Осевые вентиляторы большой мощности с расположенными с двух сторон монтажными фланцами преимущественно используются для монтажа в круглых и прямоугольных каналах систем вентиляции, кондиционирования, холодильной и сушильной техники.

Корпус

Корпуса осевых вентиляторов большой мощности изготавливаются из оцинкованного стального листа и имеют синтетическое покрытие, полученное методом нанесения порошка в электростатическом поле.

Рабочее колесо

В осевых вентиляторах большой мощности устанавливаются рабочие колеса с лопатками, форма которых отвечает требованиям аэродинамики (в типоразмерах 200...300 - из оцинкованного и покрытого лаком стального листа, в типоразмерах 315...630-6 – из пластмассы и в типоразмерах 630-4...1000 – из алюминия).

Рабочие колеса или крыльчатки смонтированы непосредственно на внешнем роторе электродвигателя и сбалансированы вместе с ним в соответствии с классом качества G 2,5 по DIN/ISO

Структура условного обозначения

- E Однофазная сеть; D=Трехфазная сеть
- R Фланцевое кольцо
- Q Кольцо квадратного сечения для крепления к стене
- Диаметр рабочего колеса
- Число полюсов

Подключение к электрической сети

Приводные электродвигатели имеют выведенный наружу кабель. Подключение к электрической сети осуществляется с помощью прилагаемой, но не подсоединенной клеммной коробки со степенью защиты IP 44.

Характеристики производительности по воздуху

Характеристики для этого типового ряда были получены при способе монтажа А (вход свободен, выход свободен) и отражают перепад давления Δp_a в зависимости от производительности по воздуху при исполнении с входным устройством и без решетки для защиты от прикосновения.

Уровни шума

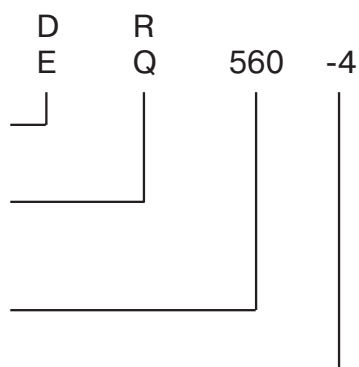
На характеристиках производительности по воздуху (числа, обведенные окружностью) представлен средневзвешенный уровень звуковой мощности при свободном входном устройстве L_{WA5} .

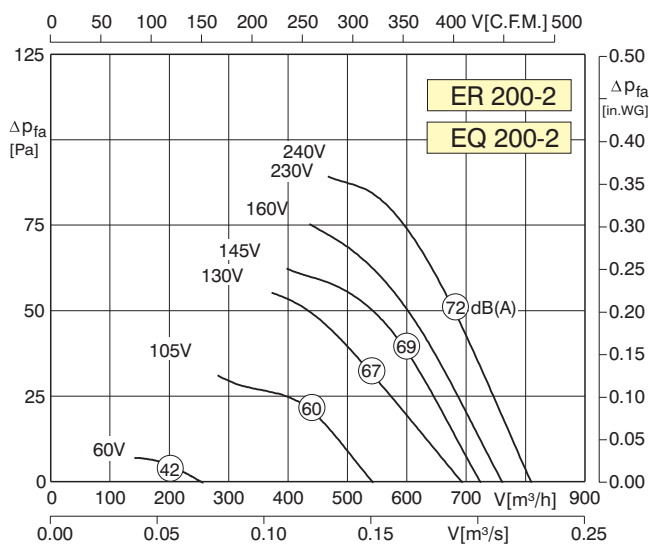
Средневзвешенный уровень звуковой мощности снаружи вентилятора на расстоянии 1 м можно определить приблизительно путем вычитания величины 7 дБ(А) из уровня звуковой мощности по шкале (А).

Необходимо учитывать, что отражения и характеристика помещения, а также собственные частоты по-разному влияют на величину уровня звукового давления.

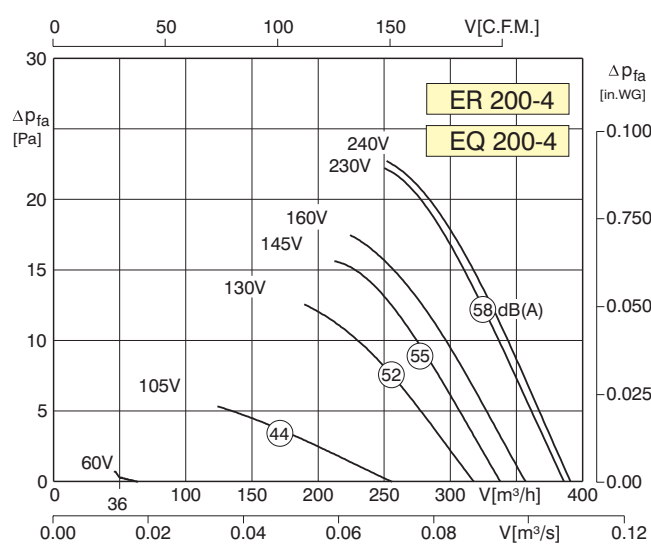
Принадлежности

См. стр. 138 и 139.

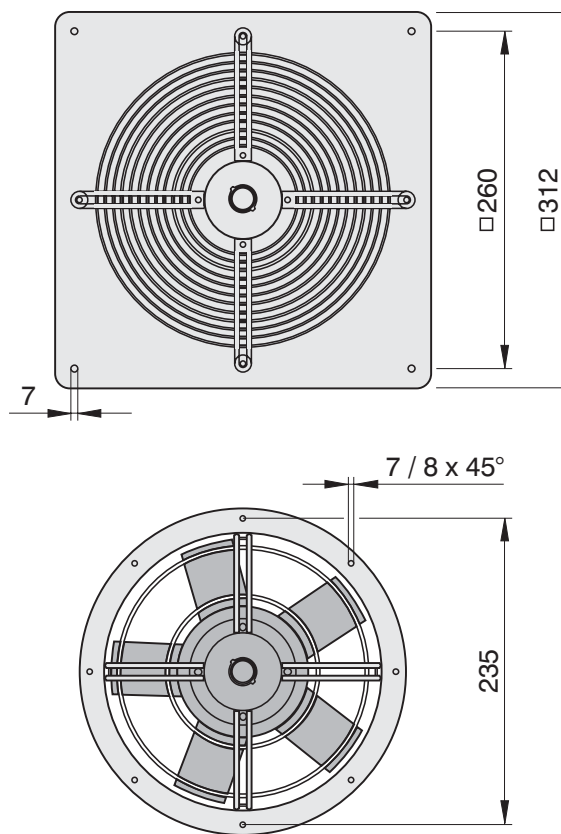
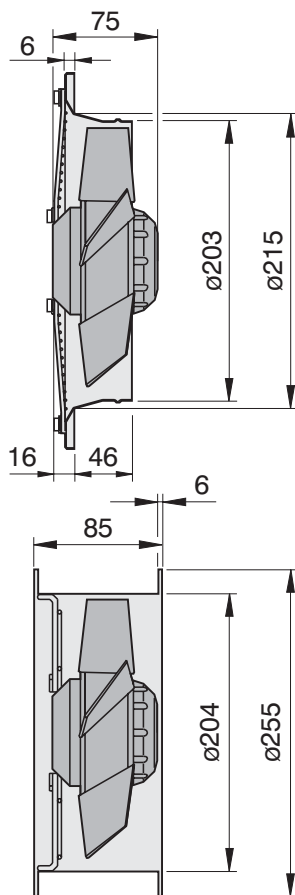


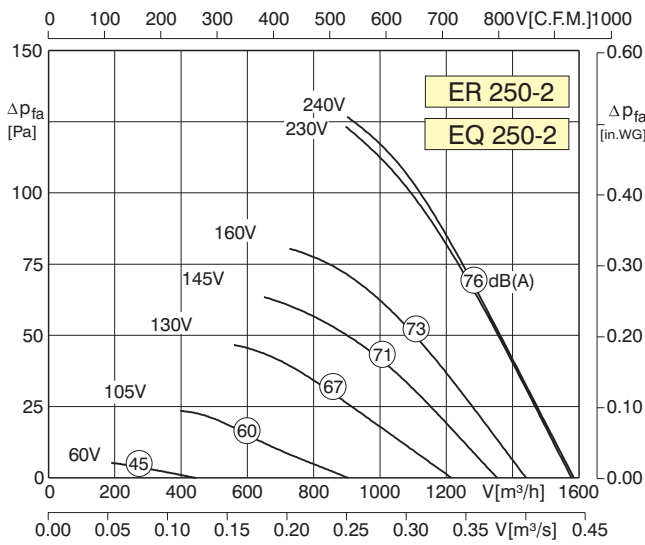


Typ	ER/EQ 200-2	Artnr.	E10-20001/E00-20001
U	230 V	50 Hz	I_A / I_N 1.6
P ₁	0.08 kW	\triangle	IP44
I _N	0.36 A	\star	01.009
n	2590 min ⁻¹	\blacksquare	3/3.5 kg
C _{400V}	2 μ F	\blacksquare	RE 1.5
t _R	50 °C	\blacksquare	RSE 1.4
$\Delta p_{fa \text{ min}}$	-- Pa	∇	ED 0.8
ΔI	-- %	\square	--

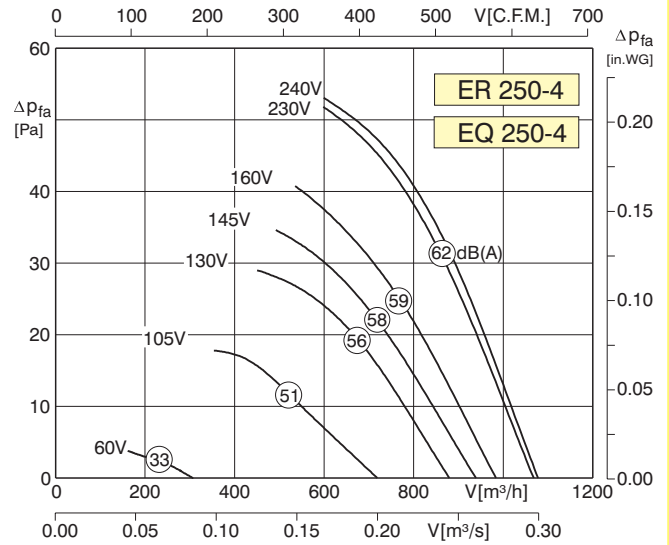


Typ	ER/EQ 200-4	Artnr.	E10-20000/E00-20000
U	230 V	50 Hz	I_A / I_N 1.5
P ₁	0.03 kW	\triangle	IP44
I _N	0.13 A	\star	01.009
n	1320 min ⁻¹	\blacksquare	3/3.5 kg
C _{400V}	0.5 μ F	\blacksquare	RE 1.5
t _R	60 °C	\blacksquare	RSE 1.4
$\Delta p_{fa \text{ min}}$	-- Pa	∇	ED 0.8
ΔI	-- %	\square	--

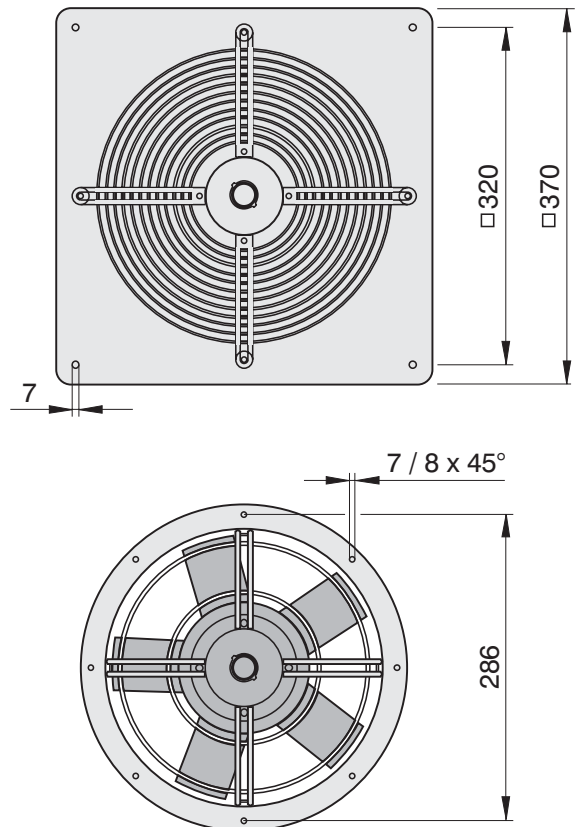
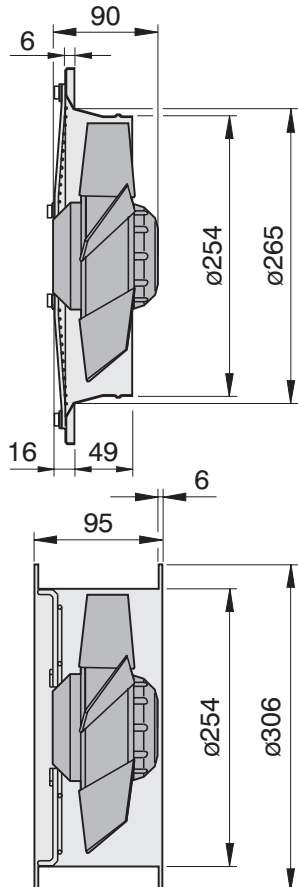


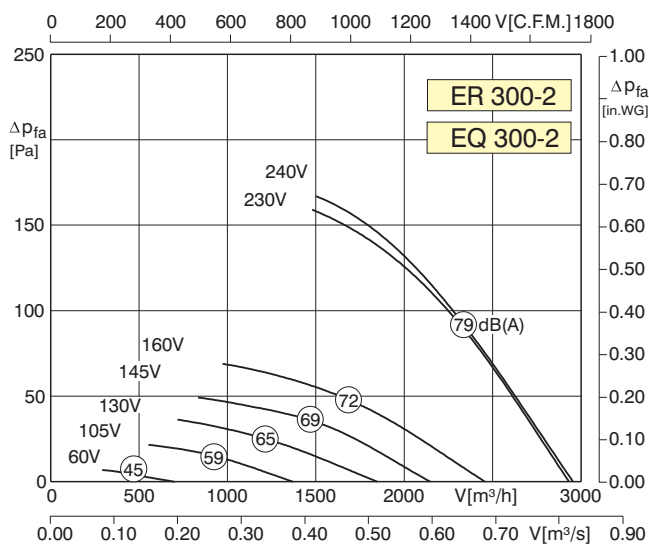


Typ	ER/EQ 250-2	Artnr.	E10-25001/E00-25001
U	230 V	50 Hz	I_A / I_N 1.7
P_1	0.14 kW	\triangle	IP44
I_N	0.6 A	\boxtimes	01.009
n	2620 min^{-1}	\blacksquare	4/4.5 kg
C_{400V}	4 μF	\blacksquare	RE 1.5
t_R	60 °C	\blacksquare	RSE 1.4
$\Delta p_{fa min}$	-- Pa	∇	ED 0.8
ΔI	-- %	\square	--

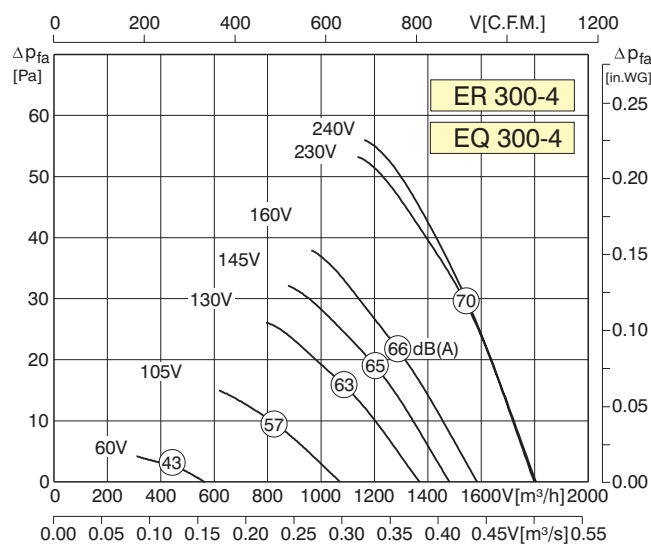


Typ	ER/EQ 250-4	Artnr.	E10-25000/E00-25000
U	230 V	50 Hz	I_A / I_N 1.6
P_1	0.06 kW	\triangle	IP44
I_N	0.27 A	\boxtimes	01.009
n	1350 min^{-1}	\blacksquare	4/4.5 kg
C_{400V}	2 μF	\blacksquare	RE 1.5
t_R	60 °C	\blacksquare	RSE 1.4
$\Delta p_{fa min}$	-- Pa	∇	ED 0.8
ΔI	-- %	\square	--

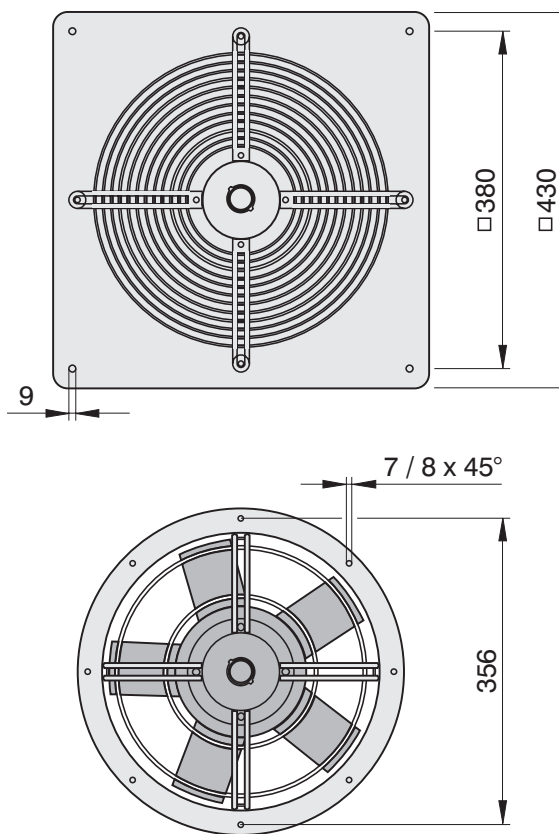
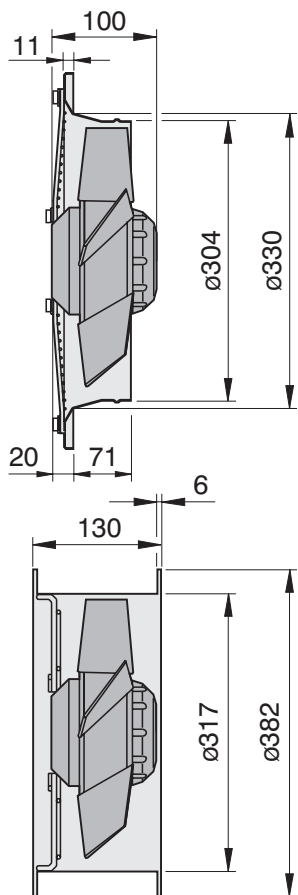


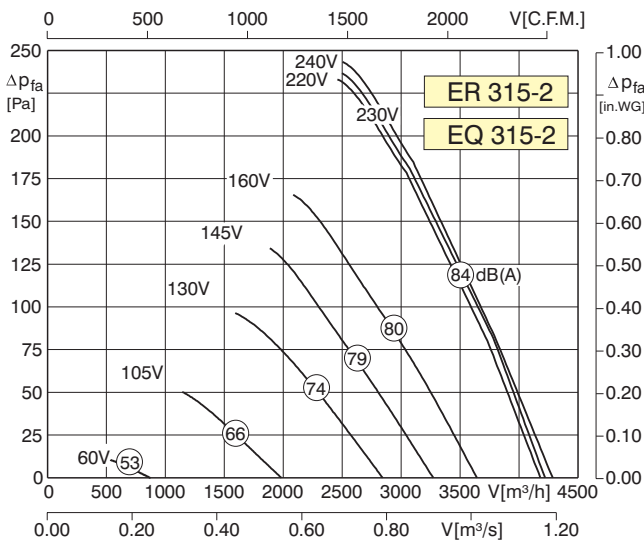


Typ	ER/EQ 300-2	Artnr.	E10-30001/E00-30001
U	230 V	50 Hz	I_A / I_N 1.6
P ₁	0.25 kW	\triangle	IP44
I _N	0.11 A	\star	01.009
n	2340 min ⁻¹	\blacksquare	5/6 kg
C _{400V}	5 μF	\blacksquare	RE 1.5
t _R	40 °C	\blacksquare	RSE 1.4
ΔP _{fa min}	-- Pa	∇	ED 0.8
ΔI	-- %	\square	--

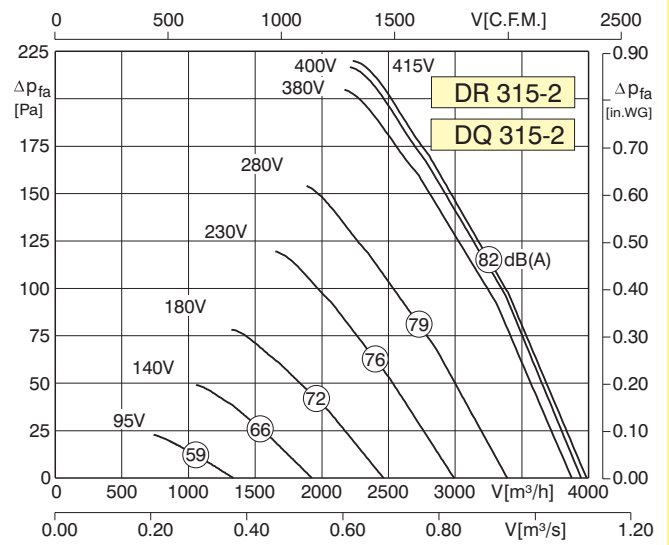


Typ	ER/EQ 300-4	Artnr.	E10-30000/E00-30000
U	230 V	50 Hz	I_A / I_N 1.6
P ₁	0.1 kW	\triangle	IP44
I _N	0.44 A	\star	01.009
n	1290 min ⁻¹	\blacksquare	5/6 kg
C _{400V}	3 μF	\blacksquare	RE 1.5
t _R	40 °C	\blacksquare	RSE 1.4
ΔP _{fa min}	-- Pa	∇	ED 0.8
ΔI	-- %	\square	--

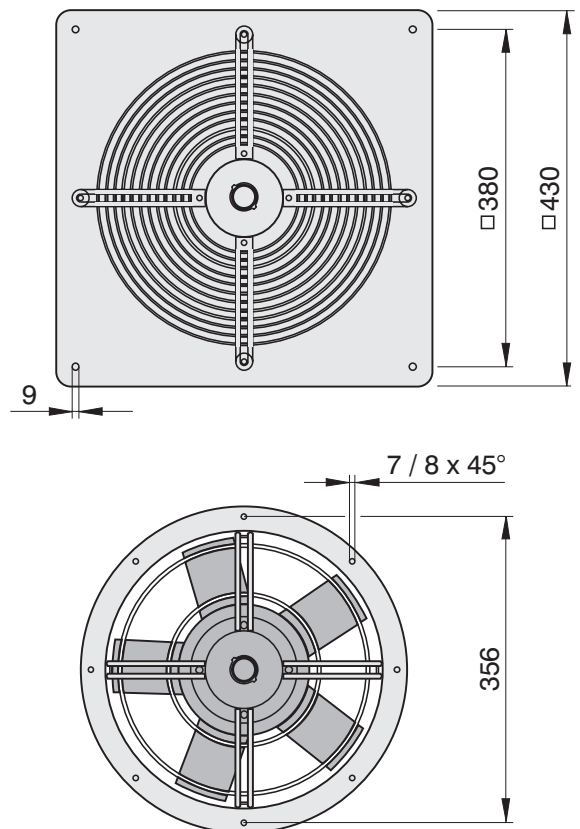
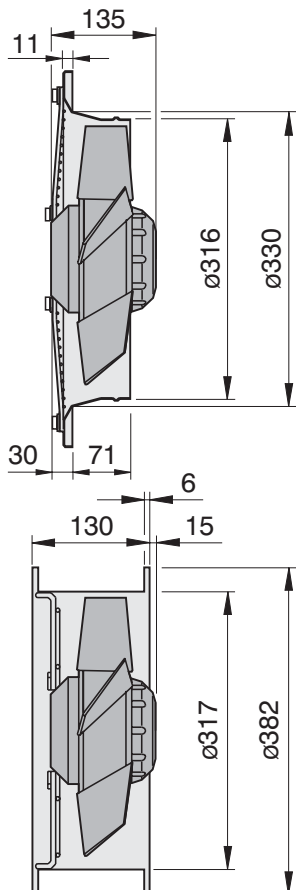




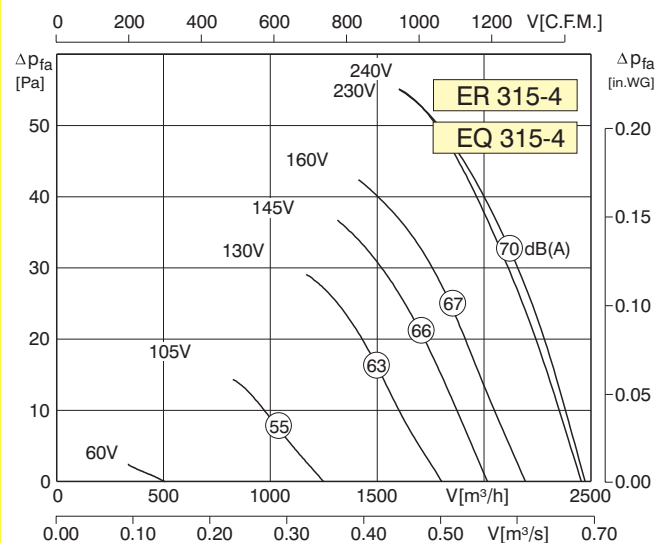
Typ	ER/EQ 315-2	Artnr.	E10-31510/E00-31510
U	230 V	50 Hz	I _A / I _N 2.0
P ₁	0.7 kW	△	IP44
I _N	3.1 A	✱	01.025
n	2610 min ⁻¹	■	8.5/9 kg
C _{400V}	14 μF	■	RE/RTE 5.0
t _R	40 °C	■	RSE 3.7
Δp _{fa min}	-- Pa	▽	--
ΔI	10 %	□	MSE 1



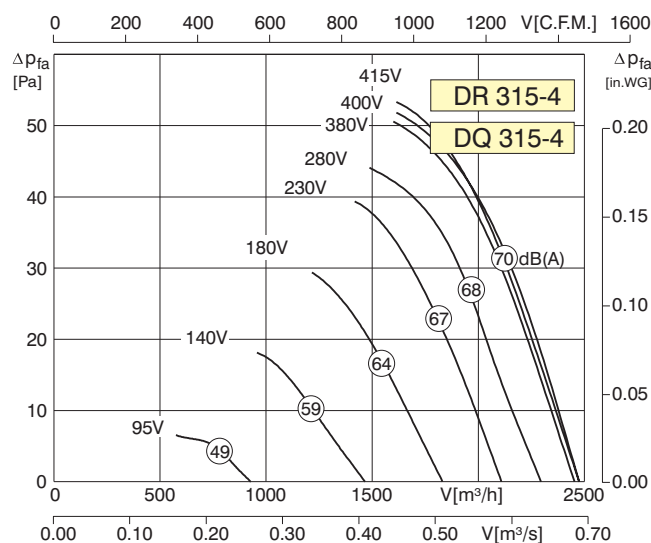
Typ	DR/DQ 315-2	Artnr.	E10-31560/E00-31560
U	400 V	50 Hz	I _A / I _N 2.7
P ₁	0.61 kW	△	IP44
I _N	1.0 A	✱	01.006
n	2420 min ⁻¹	■	8.5/9 kg
C _{400V}	-- μF	■	RTD 1.2
t _R	50 °C	■	--
Δp _{fa min}	-- Pa	▽	GDR8U
ΔI	-- %	□	MSD 1



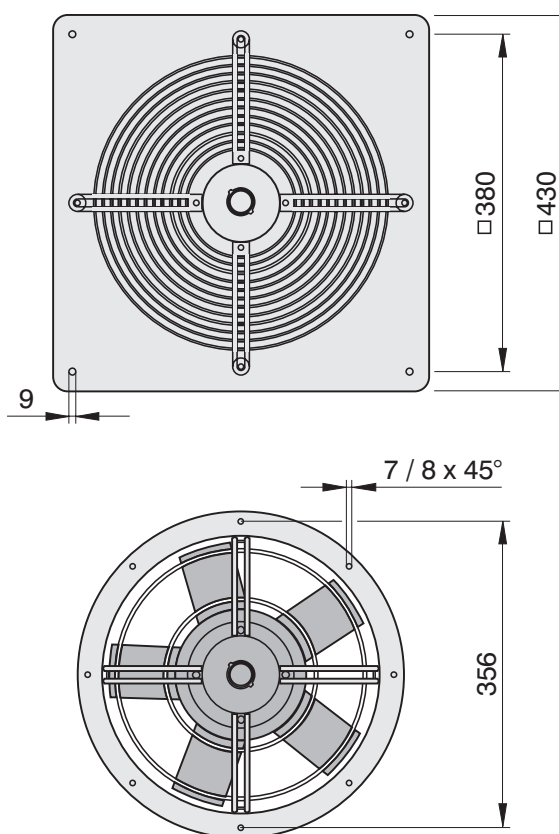
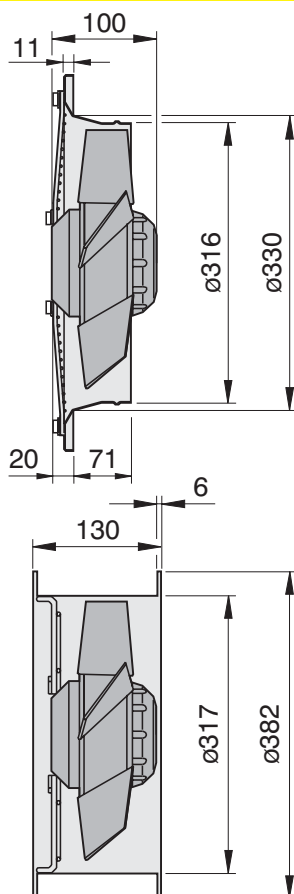
315-4

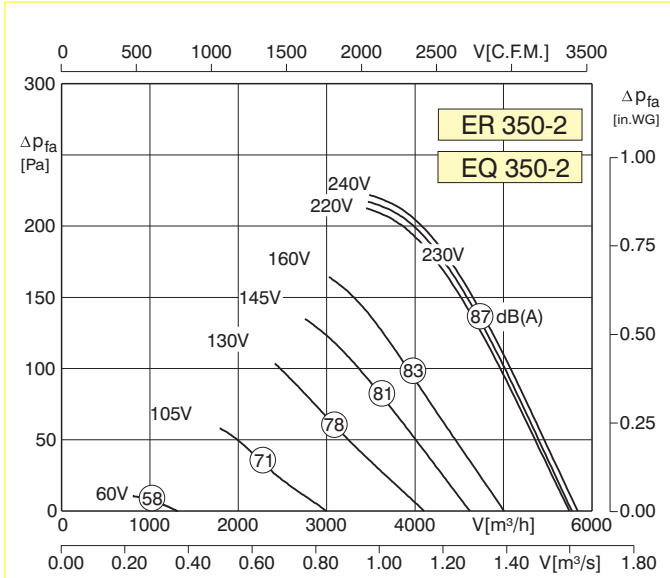


Typ	ER/EQ 315-4	Artnr.	E10-31505/E00-31505
U	230 V	50 Hz	I_A / I_N 2.2
P ₁	0.12 kW	Δ	IP44
I _N	0.55 A	\star	01.025
n	1380 min ⁻¹	\blacksquare	6/6.5 kg
C _{400V}	3 μF	\blacksquare	RE/RTE 1.5
t _R	60 °C	\blacksquare	RSE 1.4
ΔP _{fa min}	-- Pa	∇	ED 0.8
ΔI	-- %	\square	MSE 1

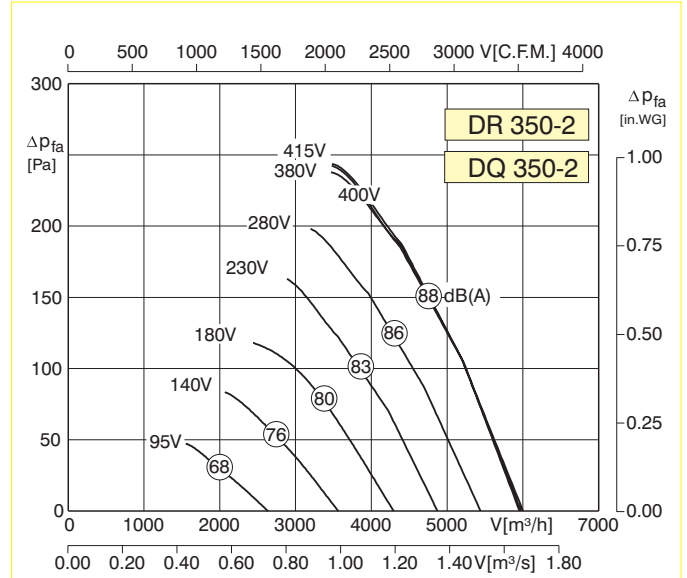


Typ	DR/DQ 315-4	Artnr.	E10-31555/E00-31555
U	400 V	50 Hz	I_A / I_N 2.8
P ₁	0.11 kW	Δ	IP44
I _N	0.28 A	\star	01.006
n	1390 min ⁻¹	\blacksquare	6/6.5 kg
C _{400V}	-- μF	\blacksquare	RTD 1.2
t _R	60 °C	\blacksquare	--
ΔP _{fa min}	-- Pa	∇	--
ΔI	-- %	\square	MSD 1

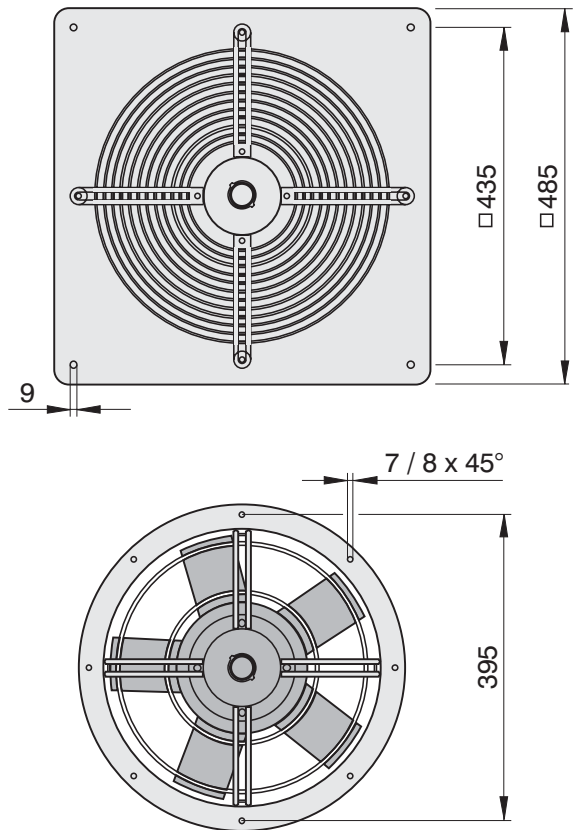
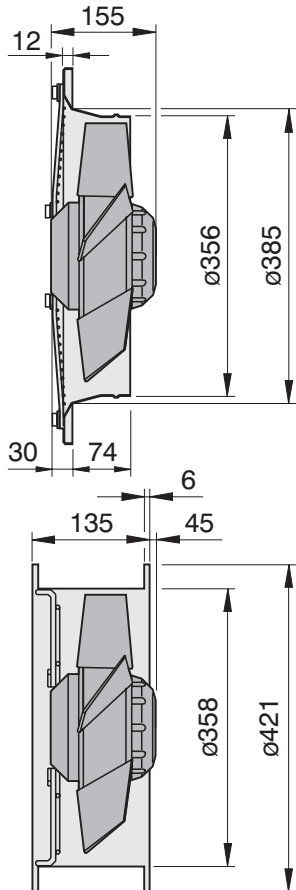




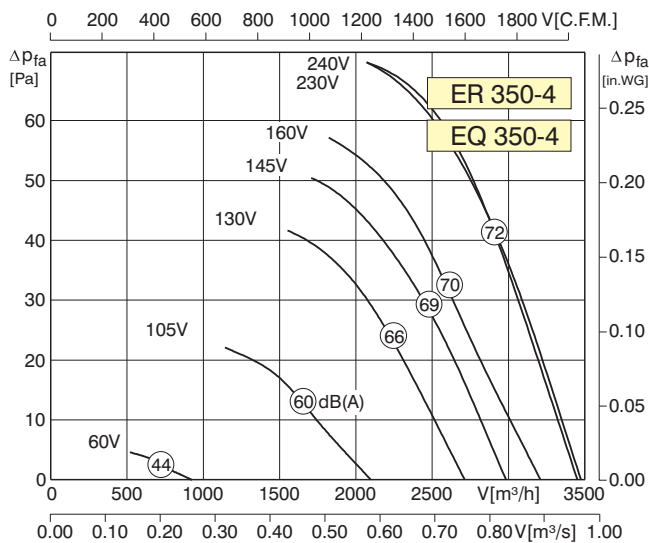
Typ	ER/EQ 350-2	Artnr.	E10-35010/E00-35010
U	230 V	50 Hz	I_A / I_N 2.3
P_1	1.0 kW	\triangle	IP44
I_N	4.5 A	\star	01.025
n	2620 min ⁻¹	\blacksquare	12/14 kg
C_{400V}	20 μ F	\blacksquare	RE/RTE 5.0
t_R	40 °C	\blacksquare	RSE 5.5
$\Delta P_{fa \text{ min}}$	-- Pa	∇	--
ΔI	10 %	\square	MSE 1



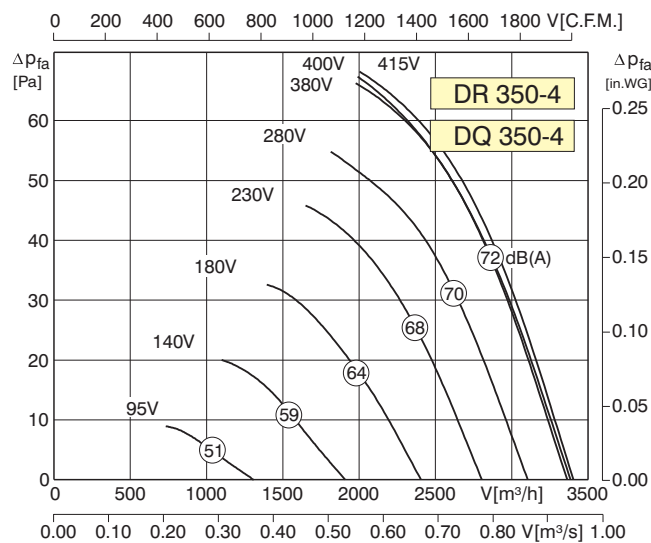
Typ	DR/DQ 350-2	Artnr.	E10-35060/E00-35060
U	400 V	50 Hz	I_A / I_N 3.6
P_1	1.0 kW	\triangle	IP44
I_N	1.95 A	\star	01.006
n	2650 min ⁻¹	\blacksquare	12/14 kg
C_{400V}	-- μ F	\blacksquare	RTD 2.5
t_R	50 °C	\blacksquare	--
$\Delta P_{fa \text{ min}}$	-- Pa	∇	GDR8U
ΔI	-- %	\square	MSD 1



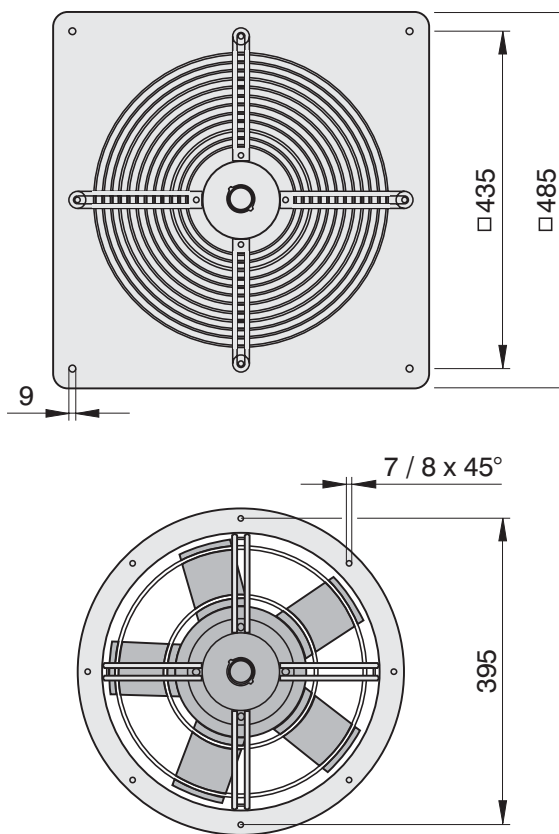
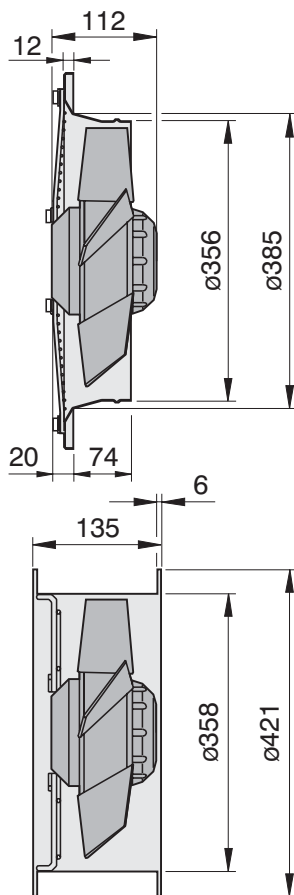
350-4

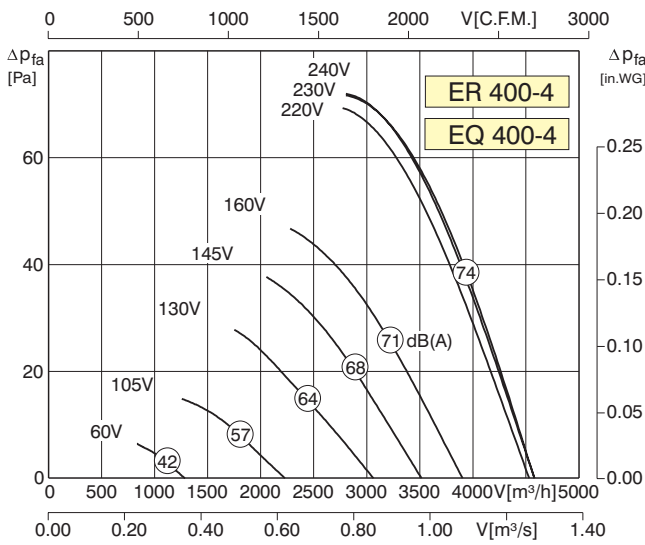


Typ	ER/EQ 350-4	Artnr.	E10-35005/E00-35009
U	230 V	50 Hz	I_A / I_N 2.5
P ₁	0.18 kW	\triangle	IP44
I _N	0.82 A	\star	01.025
n	1390 min ⁻¹	\blacksquare	6/8 kg
C _{400V}	5 μ F	\blacksquare	RE/RTE 1.5
t _R	60 °C	\blacksquare	RSE 1.4
$\Delta p_{fa \text{ min}}$	-- Pa	$\nabla \nabla$	ED 0.8
ΔI	-- %	\square	MSE 1

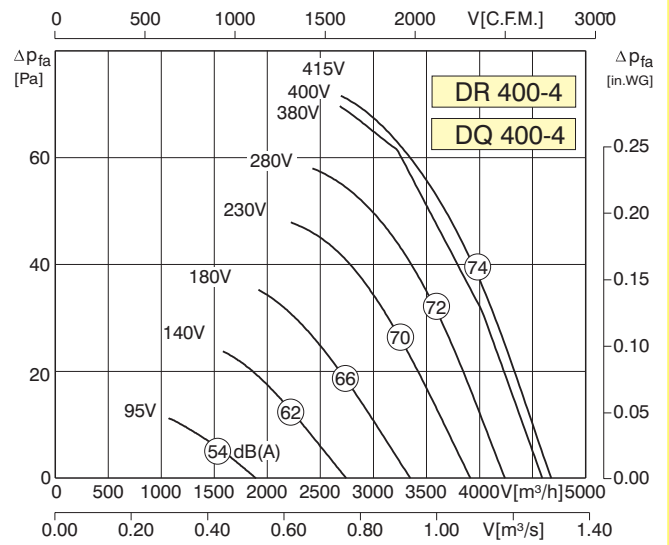


Typ	DR/DQ 350-4	Artnr.	E10-35055/E00-35055
U	400 V	50 Hz	I_A / I_N 2.6
P ₁	0.16 kW	\triangle	IP44
I _N	0.38 A	\star	01.006
n	1370 min ⁻¹	\blacksquare	6/8 kg
C _{400V}	-- μ F	\blacksquare	RTD 1.2
t _R	60 °C	\blacksquare	--
$\Delta p_{fa \text{ min}}$	-- Pa	$\nabla \nabla$	--
ΔI	-- %	\square	MSD 1

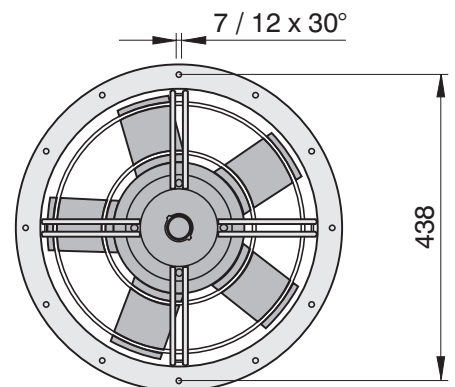
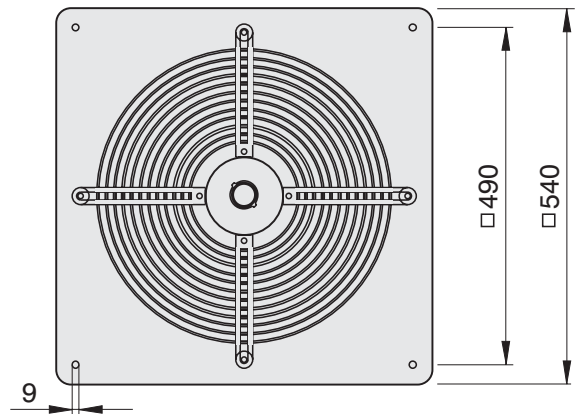
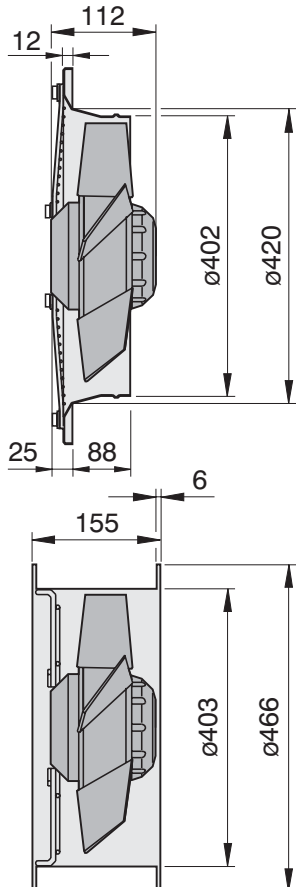




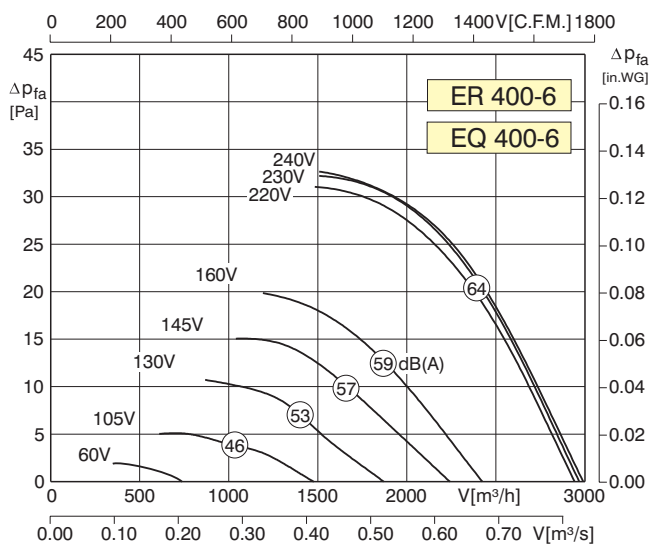
Typ	ER/EQ 400-4	Artnr.	E10-40005/E00-40005
U	230 V	50 Hz	I _A / I _N 2.1
P ₁	0.22 kW	△	IP44
I _N	1.0 A	✱	01.025
n	1335 min ⁻¹	■	7/9 kg
C _{400V}	5 μF	■	RE/RTE 1.5
t _R	60 °C	■	RSE 1.4
ΔP _{fa min}	-- Pa	▽	ED 2.5
ΔI	5 %	□	MSE 1



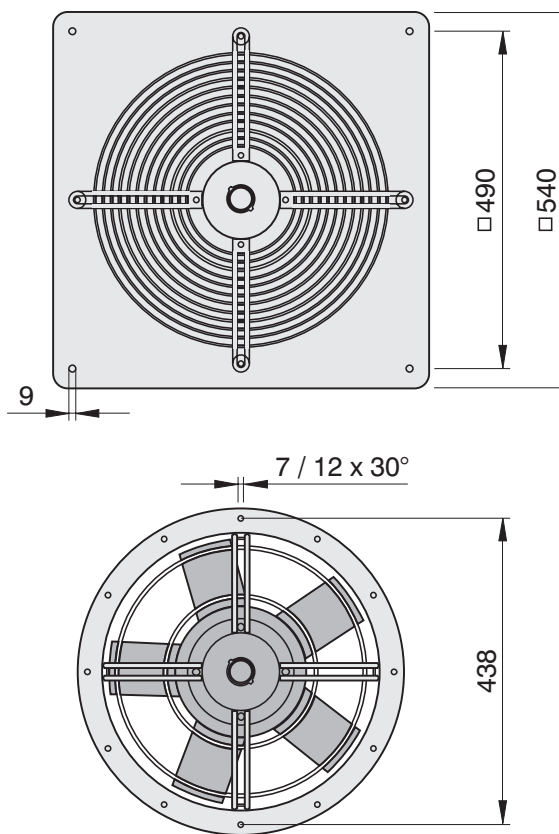
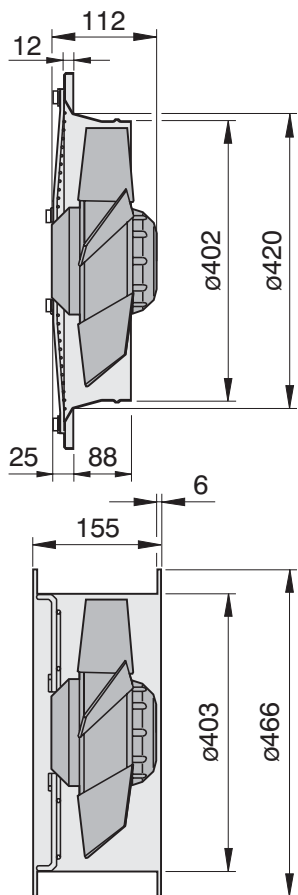
Typ	DR/DQ 400-4	Artnr.	E10-40055/E00-40055
U	400 V	50 Hz	I _A / I _N 2.7
P ₁	0.21 kW	△	IP44
I _N	0.50 A	✱	01.006
n	1360 min ⁻¹	■	7/9 kg
C _{400V}	-- μF	■	RTD 1.2
t _R	60 °C	■	--
ΔP _{fa min}	-- Pa	▽	GDR8U
ΔI	-- %	□	MSD 1

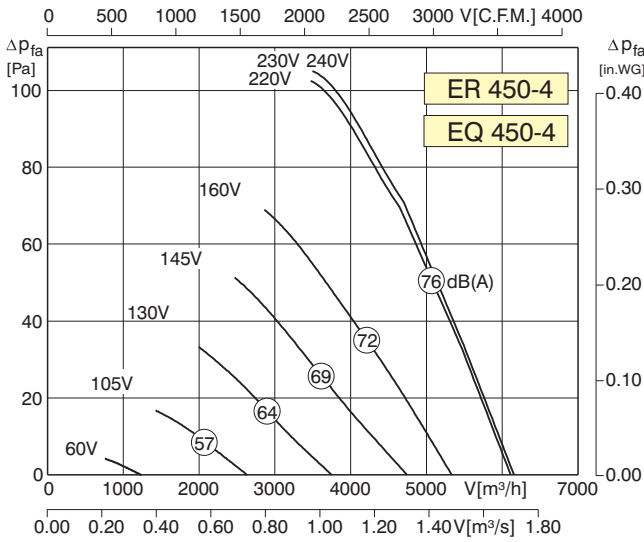


400-6

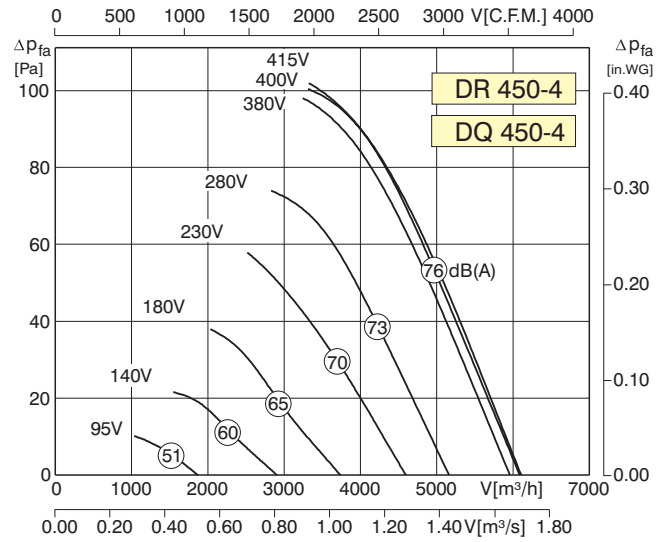


Typ	ER/EQ 400-6	Artnr.	E10-40004/E00-40004
U	230 V	50 Hz	I_A / I_N 1.6
P_1	0.09 kW	\triangle	IP44
I_N	0.4 A	\star	01.025
n	900 min^{-1}	■	6/8 kg
C_{400V}	1.5 μF	■	RE/RTE 1.5
t_R	60 $^{\circ}C$	■	RSE 1.4
$\Delta p_{fa min}$	-- Pa	$\nabla \triangle$	ED 0.8
ΔI	-- %	■	MSE 1

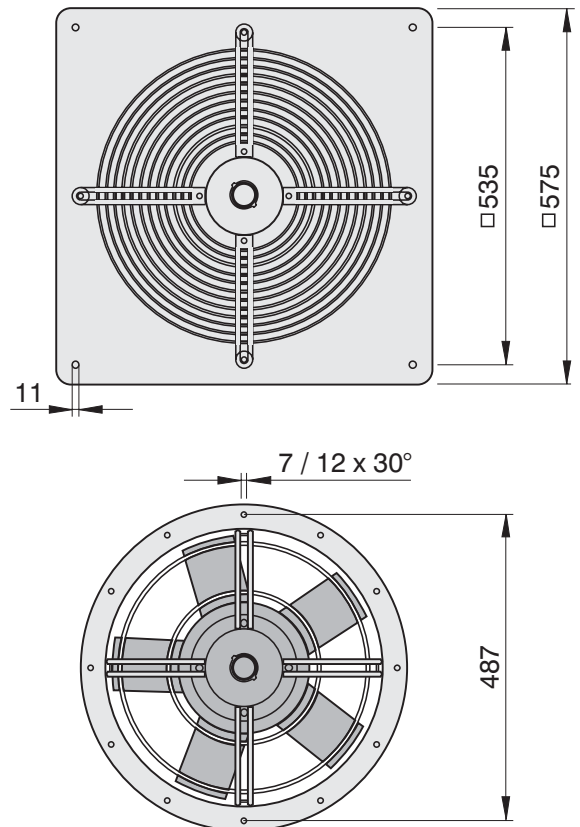
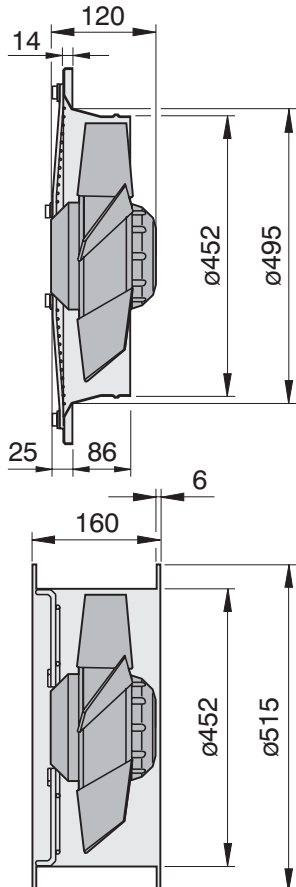




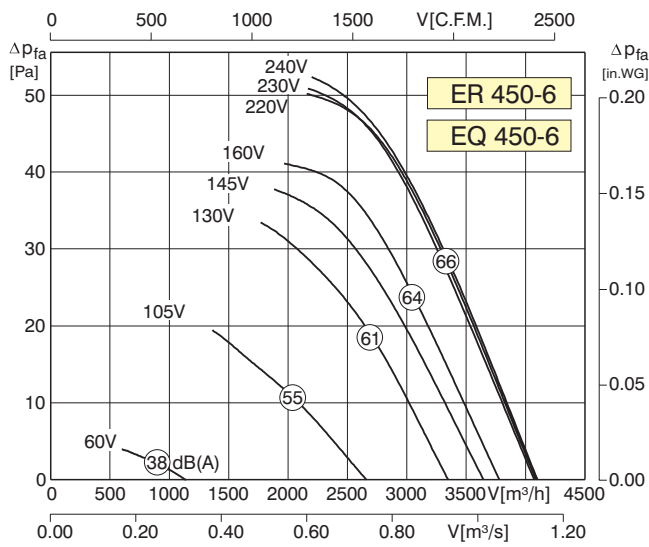
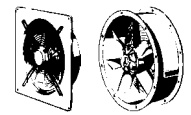
Typ	ER/EQ 450-4	Artnr.	E10-45005/E00-45005
U	230 V	50 Hz	I_A / I_N 2.3
P_1	0.33 kW	\triangle	IP44
I_N	1.5 A	\star	01.025
n	1370 min ⁻¹	\blacksquare	9/10 kg
C_{400V}	8 μ F	\blacksquare	RE/RTE 3.2
t_R	40 °C	\blacksquare	RSE 2.5
$\Delta P_{fa \text{ min}}$	-- Pa	∇	ED 2.5
ΔI	13 %	\square	MSE 1



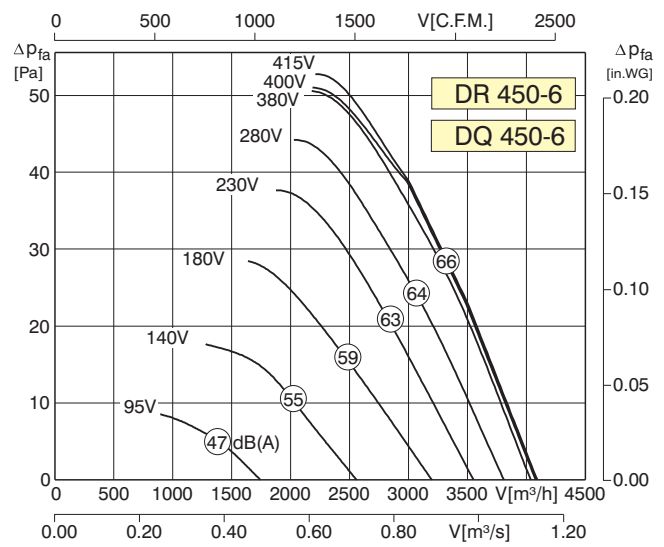
Typ	DR/DQ 450-4	Artnr.	E10-45055/E00-45055
U	400 V	50 Hz	I_A / I_N 2.75
P_1	0.33 kW	\triangle	IP44
I_N	0.58 A	\star	01.006
n	1335 min ⁻¹	\blacksquare	9/10 kg
C_{400V}	-- μ F	\blacksquare	RTD 1.2
t_R	40 °C	\blacksquare	--
$\Delta P_{fa \text{ min}}$	-- Pa	∇	--
ΔI	-- %	\square	MSD 1



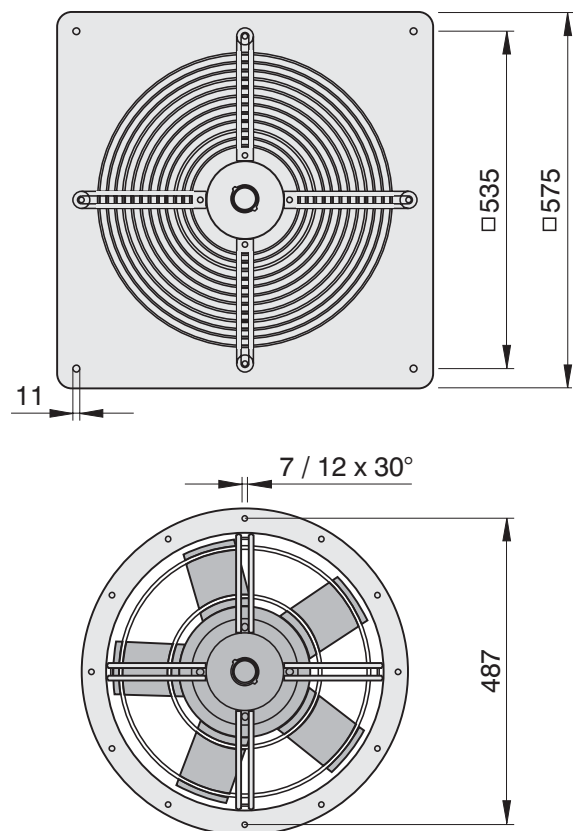
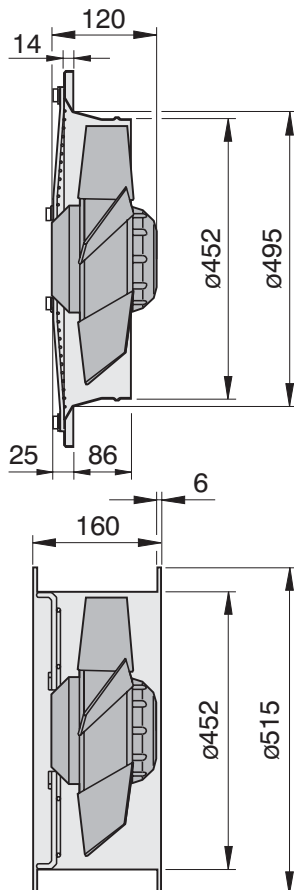
450-6

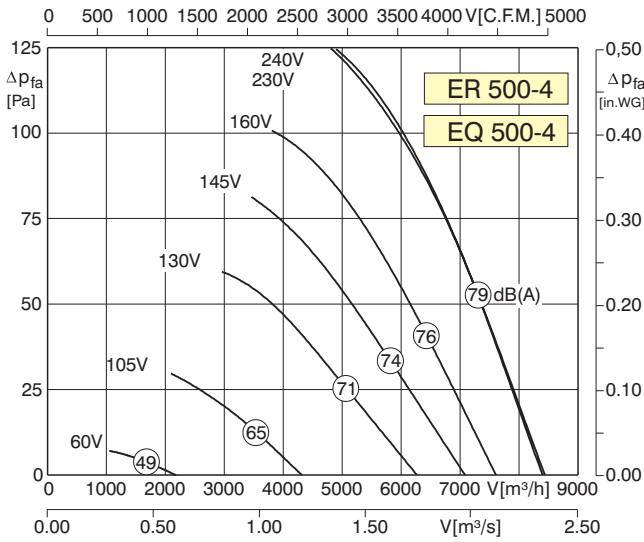


Typ	ER/EQ 450-6	Artnr.	E10-45007/E00-45007
U	230 V	50 Hz	I_A / I_N 2.9
P ₁	0.15 kW	\triangle	IP44
I _N	0.72 A	\star	01.025
n	910 min ⁻¹	\blacksquare	9/10 kg
C _{400V}	4 μ F	\blacksquare	RE/RTE 1.5
t _R	60 °C	\blacksquare	RSE 1.4
$\Delta p_{fa \text{ min}}$	-- Pa	∇	ED 0.8
ΔI	-- %	\square	MSE 1

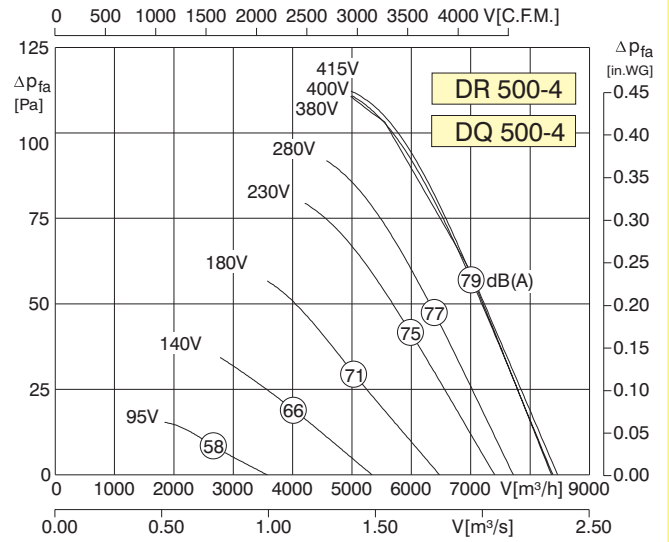


Typ	DR/DQ 450-6	Artnr.	E10-45057/E00-45057
U	400 V	50 Hz	I_A / I_N 3.0
P ₁	0.13 kW	\triangle	IP44
I _N	0.25 A	\star	01.006
n	900 min ⁻¹	\blacksquare	9/10 kg
C _{400V}	-- μ F	\blacksquare	RTD 1.2
t _R	60 °C	\blacksquare	--
$\Delta p_{fa \text{ min}}$	-- Pa	∇	--
ΔI	-- %	\square	MSD 1

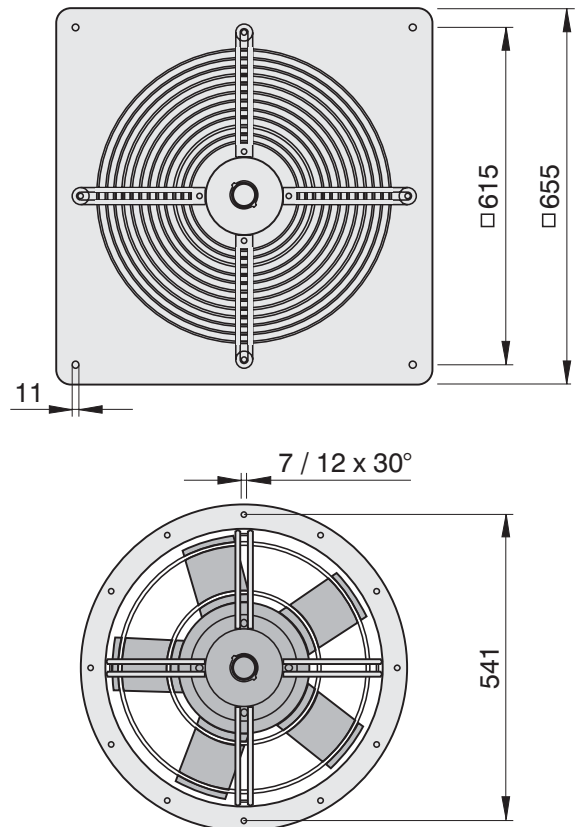
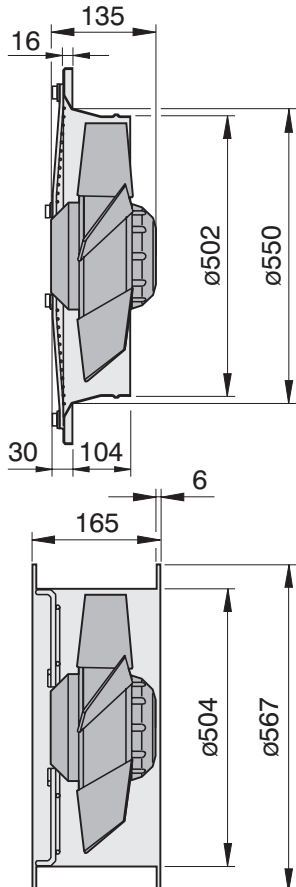


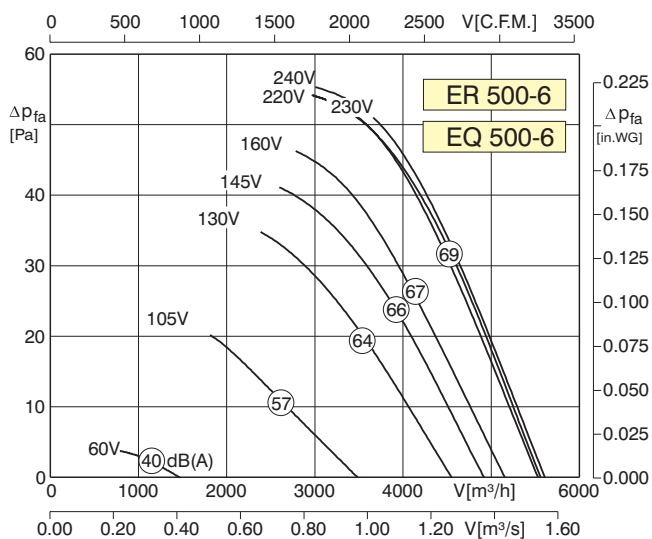


Typ	ER/EQ 500-4	Artnr.	E10-50005/E00-50005
U	230 V	50 Hz	I _A / I _N 2.3
P ₁	0.5 kW		IP44
I _N	2.3 A		01.025
n	1370 min ⁻¹		13/16 kg
C _{400V}	12 μF		RE/RTE 3.2
t _R	40 °C		RSE 2.5
Δp _{fa min}	-- Pa		--
ΔI	11 %		MSE 1

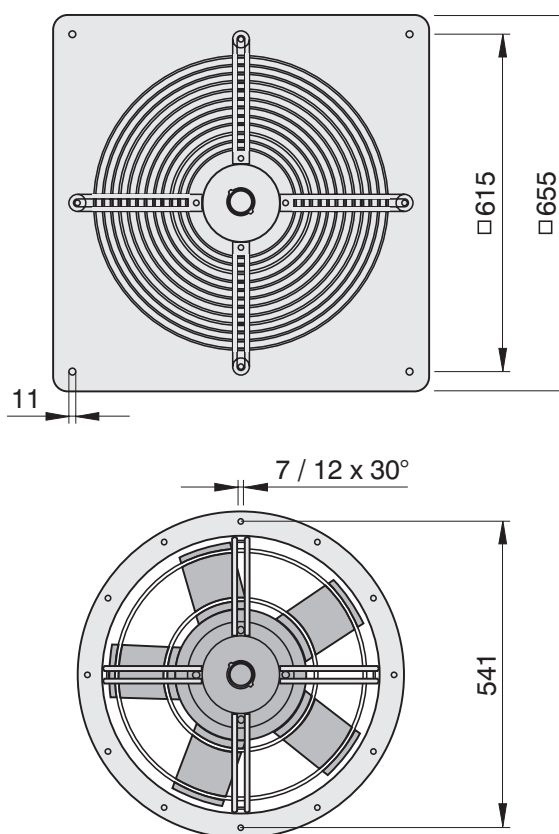
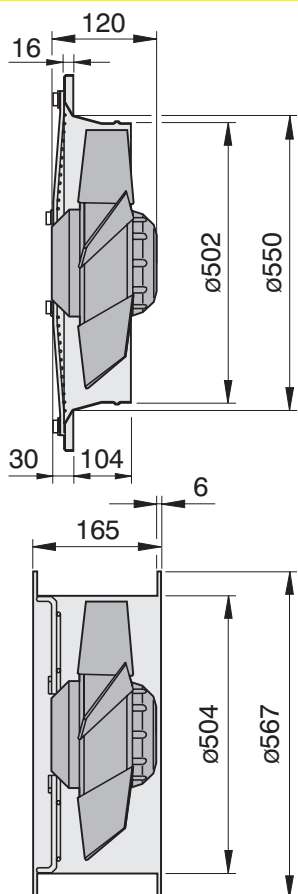


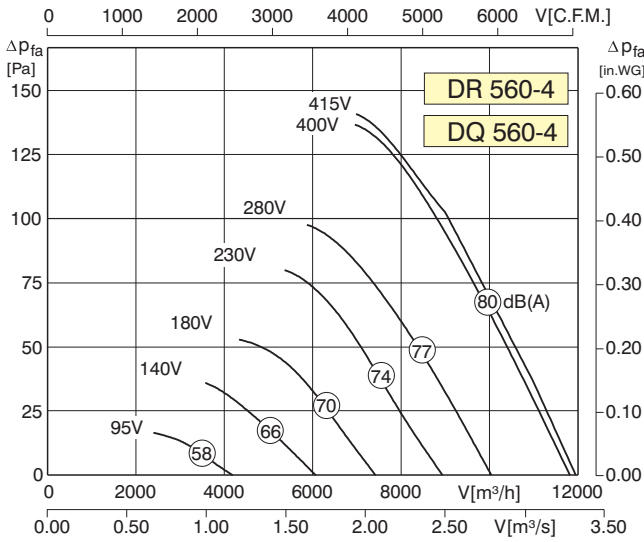
Typ	DR/DQ 500-4	Artnr.	E10-50055/E00-50055
U	400 V	50 Hz	I _A / I _N 3.0
P ₁	0.52 kW		IP44
I _N	1.1 A		01.006
n	1340 min ⁻¹		13/16 kg
C _{400V}	-- μF		RTD 1.2
t _R	50 °C		--
Δp _{fa min}	-- Pa		GDR8U
ΔI	-- %		MSD 1



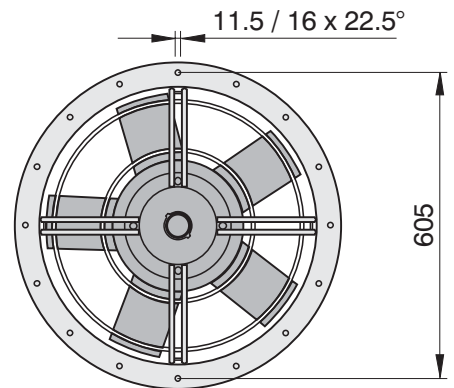
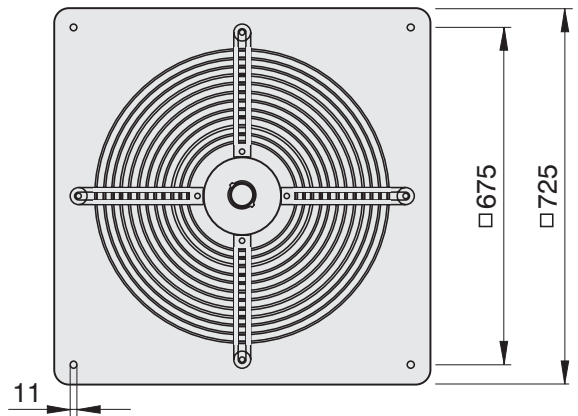
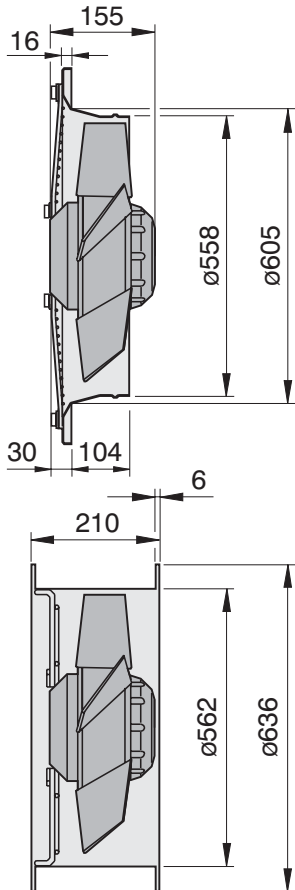


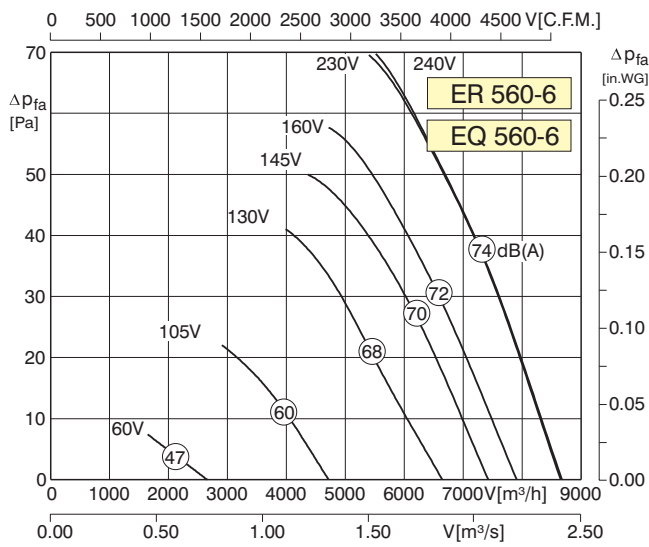
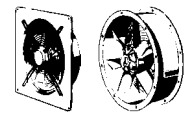
Typ	ER/EQ 500-6	Artnr.	E10-50007/E00-50007
U	230 V	50 Hz	I_A / I_N 2.5
P_1	0.2 kW		IP44
I_N	0.88 A		01.025
n	935 min ⁻¹		12/15 kg
C_{400V}	5 μ F		RE/RTE 1.5
t_R	60 °C		RSE 1.4
$\Delta p_{fa \text{ min}}$	-- Pa		ED 2.5
ΔI	7 %		MSE 1



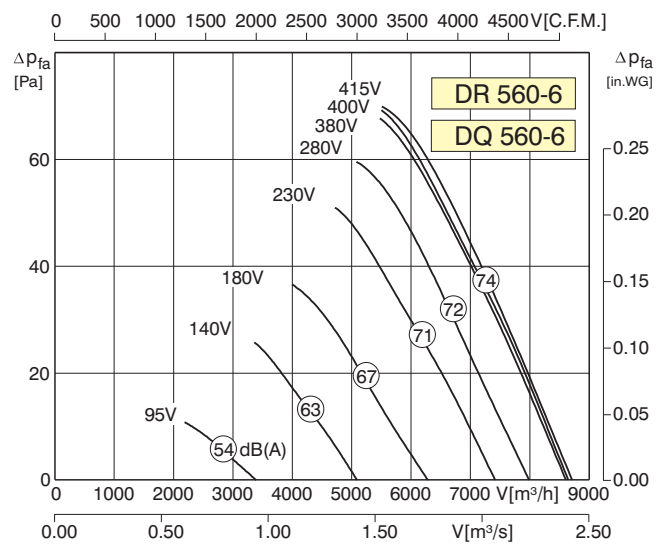


Typ	DR/DQ 560-4	Artnr.	E10-56053/E00-56053
U	400 V	50 Hz	I_A / I_N 2.8
P_1	0.94 kW	\triangle	IP44
I_N	1.78 A	\boxtimes	01.006
n	1235 min^{-1}	\blacksquare	16/19 kg
C_{400V}	-- μF	\blacksquare	RTD 2.5
t_R	40 $^{\circ}C$	\blacksquare	--
$\Delta p_{fa \min}$	-- Pa	$\nabla \triangle$	GDR8U
ΔI	-- %	\square	MSD 1

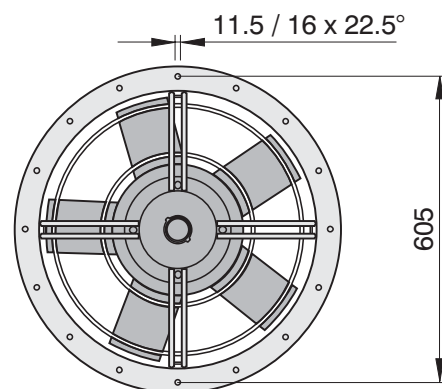
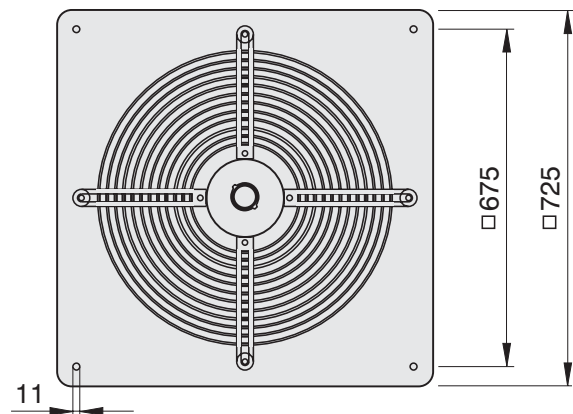
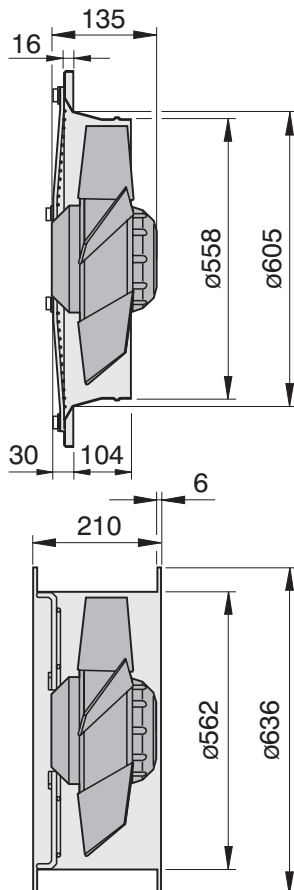


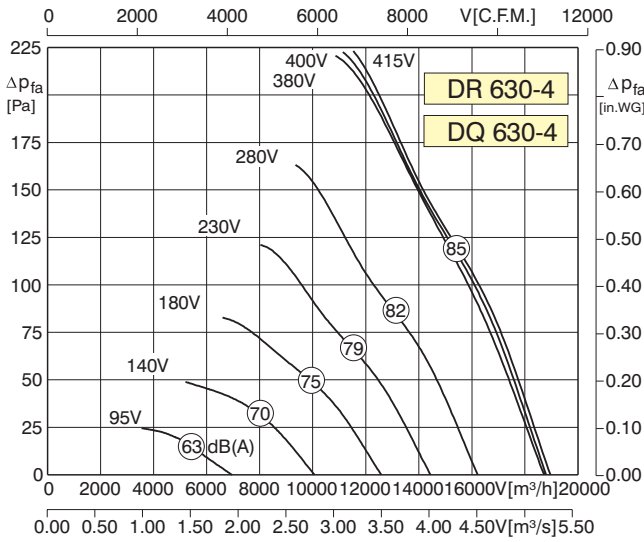


Typ	ER/EQ 560-6	Artnr.	E10-56001/E00-56001
U	230 V	50 Hz	I_A / I_N 2.6
P_1	0.4 kW	\triangle	IP44
I_N	1.85 A	\star	01.025
n	930 min ⁻¹	\blacksquare	14/17 kg
C_{400V}	10 μ F	\blacksquare	RE/RTE 3.2
t_R	40 °C	\blacksquare	RSE 2.5
$\Delta p_{fa \text{ min}}$	-- Pa	$\nabla \nabla$	ED 2.5
ΔI	10 %	\square	MSE 1

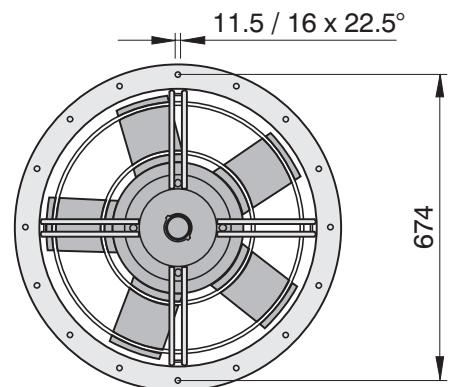
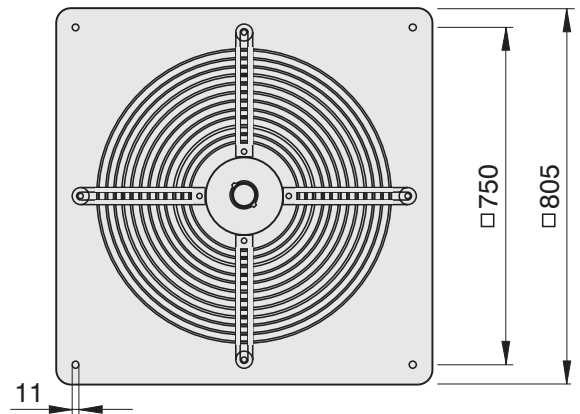
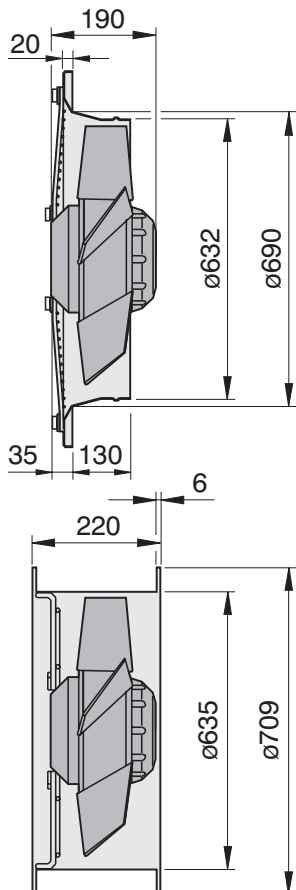


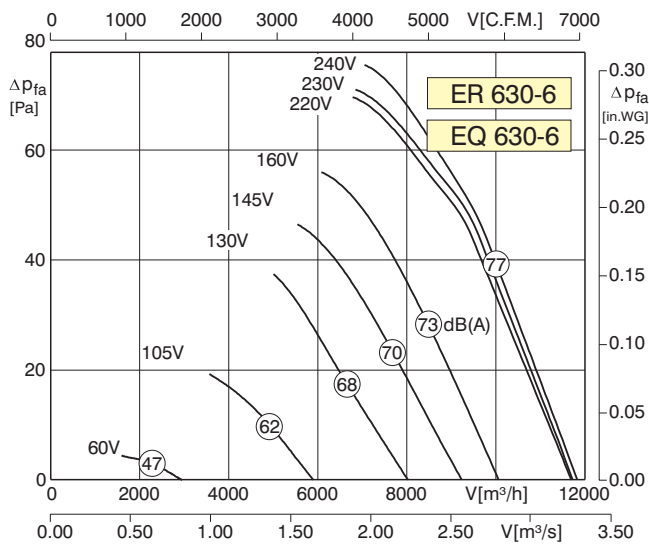
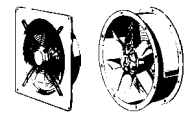
Typ	DR/DQ 560-6	Artnr.	E10-56052/E00-56052
U	400 V	50 Hz	I_A / I_N 3.5
P_1	0.34 kW	\triangle	IP44
I_N	0.75 A	\star	01.006
n	930 min ⁻¹	\blacksquare	14/17 kg
C_{400V}	-- μ F	\blacksquare	RTD 1.2
t_R	60 °C	\blacksquare	--
$\Delta p_{fa \text{ min}}$	-- Pa	$\nabla \nabla$	--
ΔI	-- %	\square	MSD 1



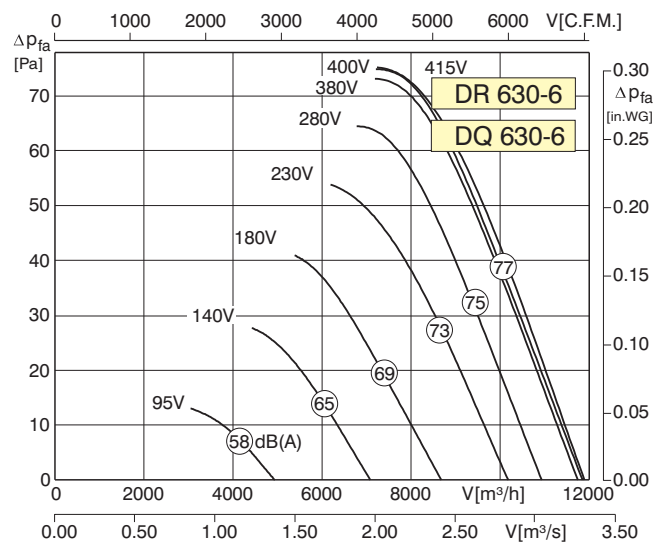


Typ	DR/DQ 630-4	Artnr.	E10-63080/E00-63080
U	400 V	50 Hz	I_A / I_N 3.5
P_1	2.2 kW	\triangle	IP44
I_N	3.9 A	\boxtimes	01.006
n	1295 min^{-1}	\blacksquare	26/28 kg
C_{400V}	-- μF	\blacksquare	RTD 5.0
t_R	40 $^{\circ}C$	\blacksquare	--
$\Delta p_{fa \min}$	-- Pa	∇	GDR8U
ΔI	5 %	\square	MSD 1

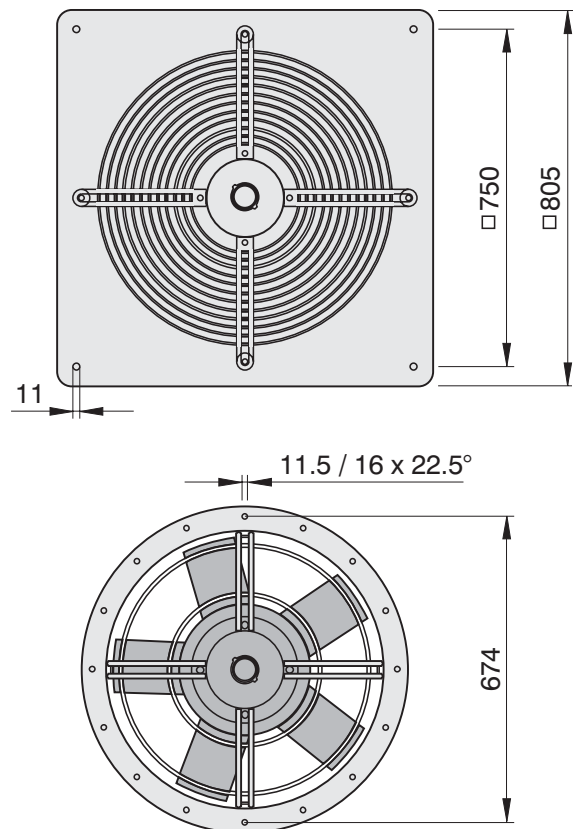
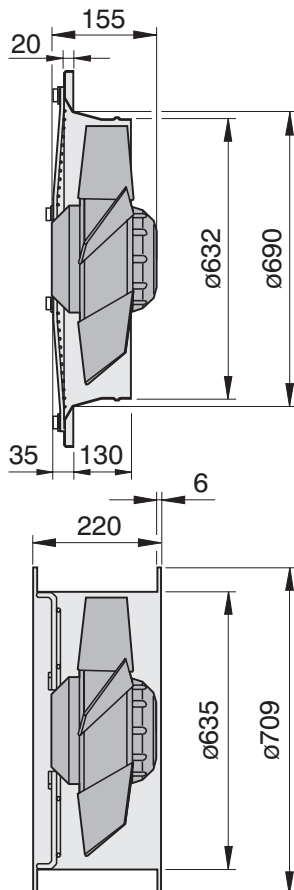


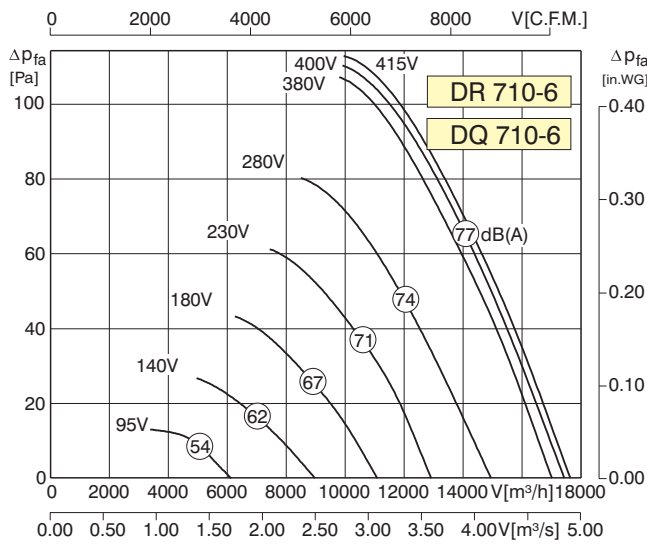


Typ	ER/EQ 630-6	Artnr.	E10-63001/E00-63001
U	230 V	50 Hz	I_A / I_N 2.6
P_1	0.54 kW	\triangle	IP44
I_N	2.55 A	\star	01.025
n	915 min ⁻¹	\blacksquare	18/21 kg
C_{400V}	12 μ F	\blacksquare	RE/RTE 3.2
t_R	40 °C	\blacksquare	--
$\Delta p_{fa \text{ min}}$	-- Pa	$\nabla \nabla$	--
ΔI	8 %	\square	MSE 1

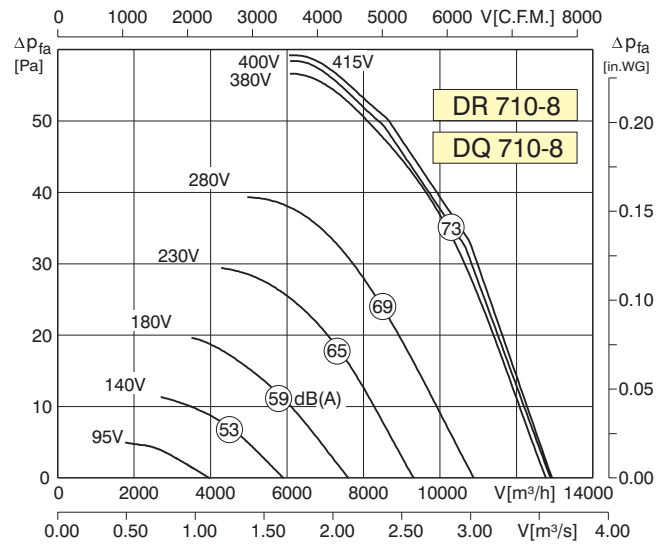


Typ	DR/DQ 630-6	Artnr.	E10-63052/E00-63052
U	400 V	50 Hz	I_A / I_N 3.8
P_1	0.53 kW	\triangle	IP44
I_N	1.19 A	\star	01.006
n	925 min ⁻¹	\blacksquare	18/21 kg
C_{400V}	-- μ F	\blacksquare	RTD 1.2
t_R	50 °C	\blacksquare	--
$\Delta p_{fa \text{ min}}$	-- Pa	$\nabla \nabla$	GDR8U
ΔI	-- %	\square	MSD 1

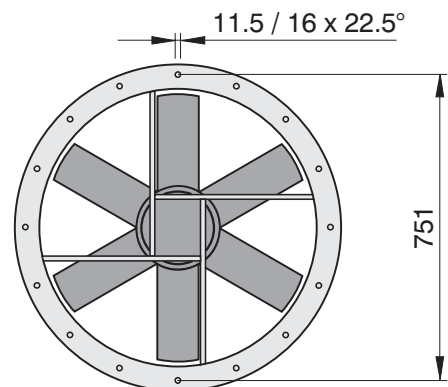
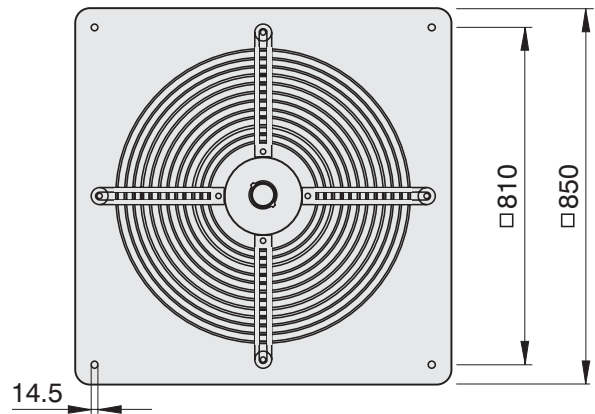
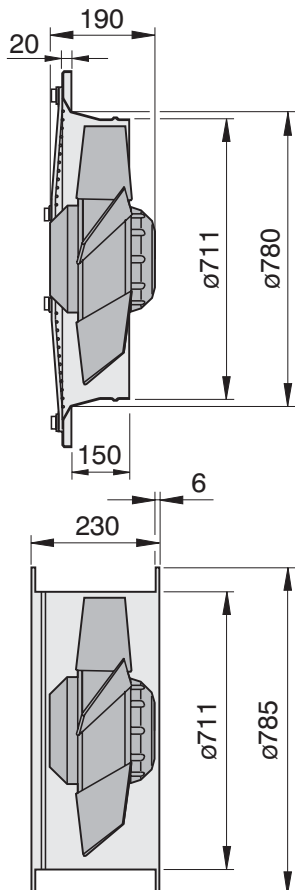


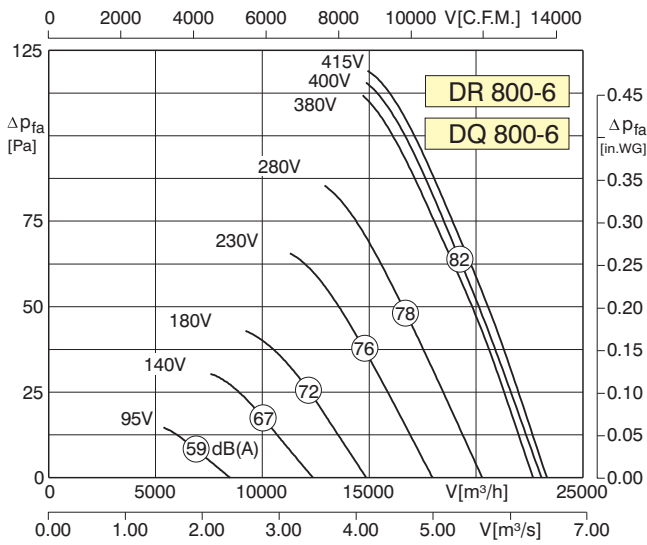
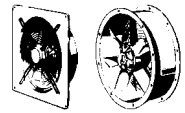


Typ	DR/DQ 710-6	Artnr.	E10-71080/E00-71080
U	400 V	50 Hz	I_A / I_N 2.9
P ₁	0.96 kW	\triangle	IP44
I _N	1.85 A	\boxtimes	01.006
n	845 min ⁻¹	\blacksquare	32/31 kg
C _{400V}	-- μF	\blacksquare	RTD 2.5
t _R	70 °C	\blacksquare	--
ΔP _{fa min}	-- Pa	∇	GDR8U
ΔI	-- %	\boxplus	MSD 1

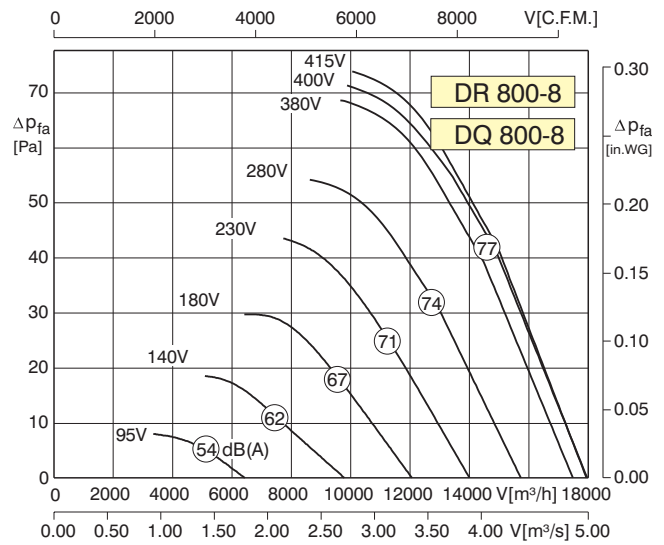


Typ	DR/DQ 710-8	Artnr.	E10-71090/E00-71090
U	400V Δ	50 Hz	I_A / I_N 2.0
P ₁	0.49 kW	\triangle	IP44
I _N	1.1 A	\boxtimes	01.006
n	620 min ⁻¹	\blacksquare	30/29 kg
C _{400V}	-- μF	\blacksquare	RTD 1.2
t _R	70 °C	\blacksquare	--
ΔP _{fa min}	-- Pa	∇	GDR8U
ΔI	-- %	\boxplus	MSD 1

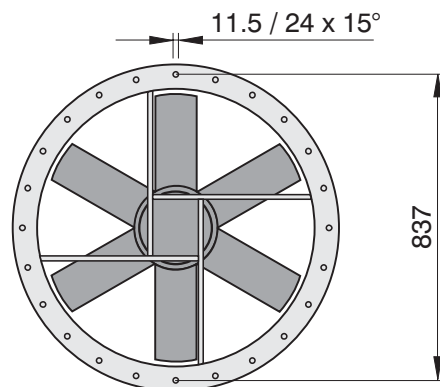
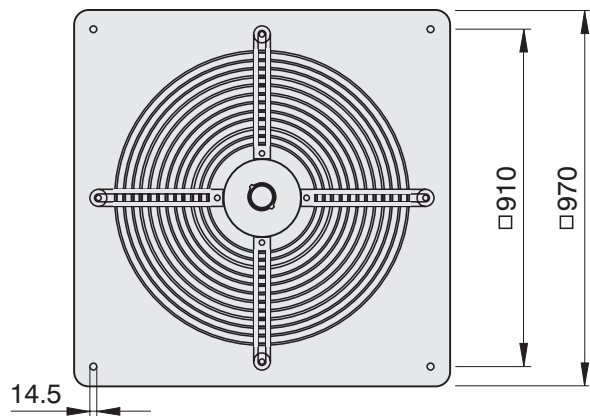
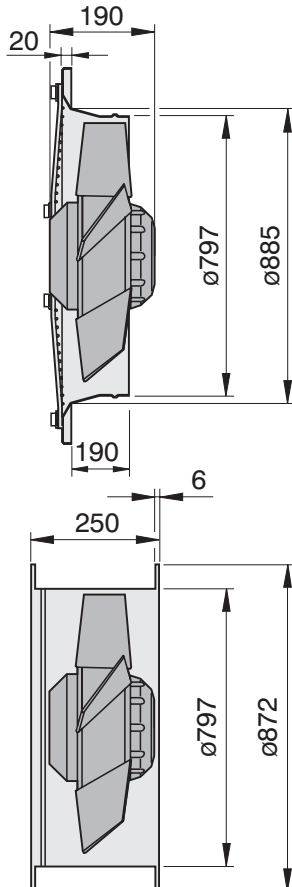


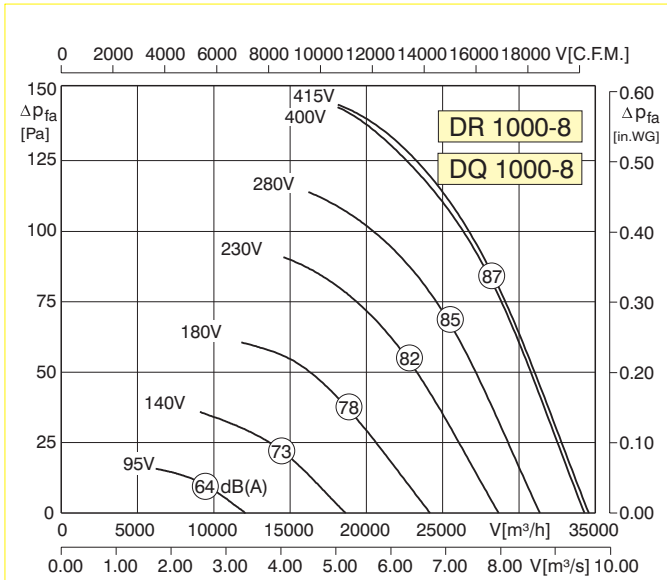


Typ	DR/DQ 800-6	Artnr.	E10-80080/E00-80080
U	400 V	50 Hz	I_A / I_N 2.9
P_1	1.5 kW	Δ	IP44
I_N	3.1 A	\star	01.006
n	855 min ⁻¹	\blacksquare	38/37 kg
C_{400V}	-- μF	\blacksquare	RTD 3.8
t_R	55 °C	\blacksquare	--
$\Delta p_{fa \text{ min}}$	-- Pa	$\nabla \nabla$	GDR8U
ΔI	-- %	\square	MSD 1

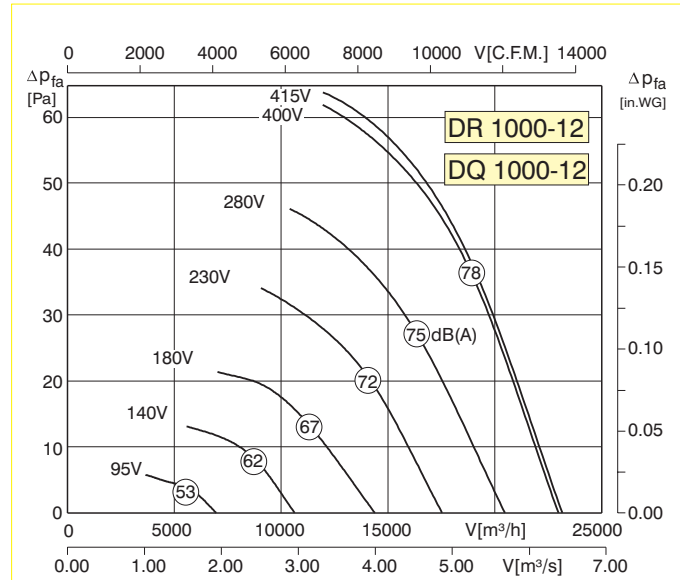


Typ	DR/DQ 800-8	Artnr.	E10-80090/E00-80090
U	400V Δ	50 Hz	I_A / I_N 2.5
P_1	0.75 kW	Δ	IP44
I_N	1.85 A	\star	01.006
n	665 min ⁻¹	\blacksquare	36/35 kg
C_{400V}	-- μF	\blacksquare	RTD 2.5
t_R	70 °C	\blacksquare	--
$\Delta p_{fa \text{ min}}$	-- Pa	$\nabla \nabla$	GDR8U
ΔI	-- %	\square	MSD 1

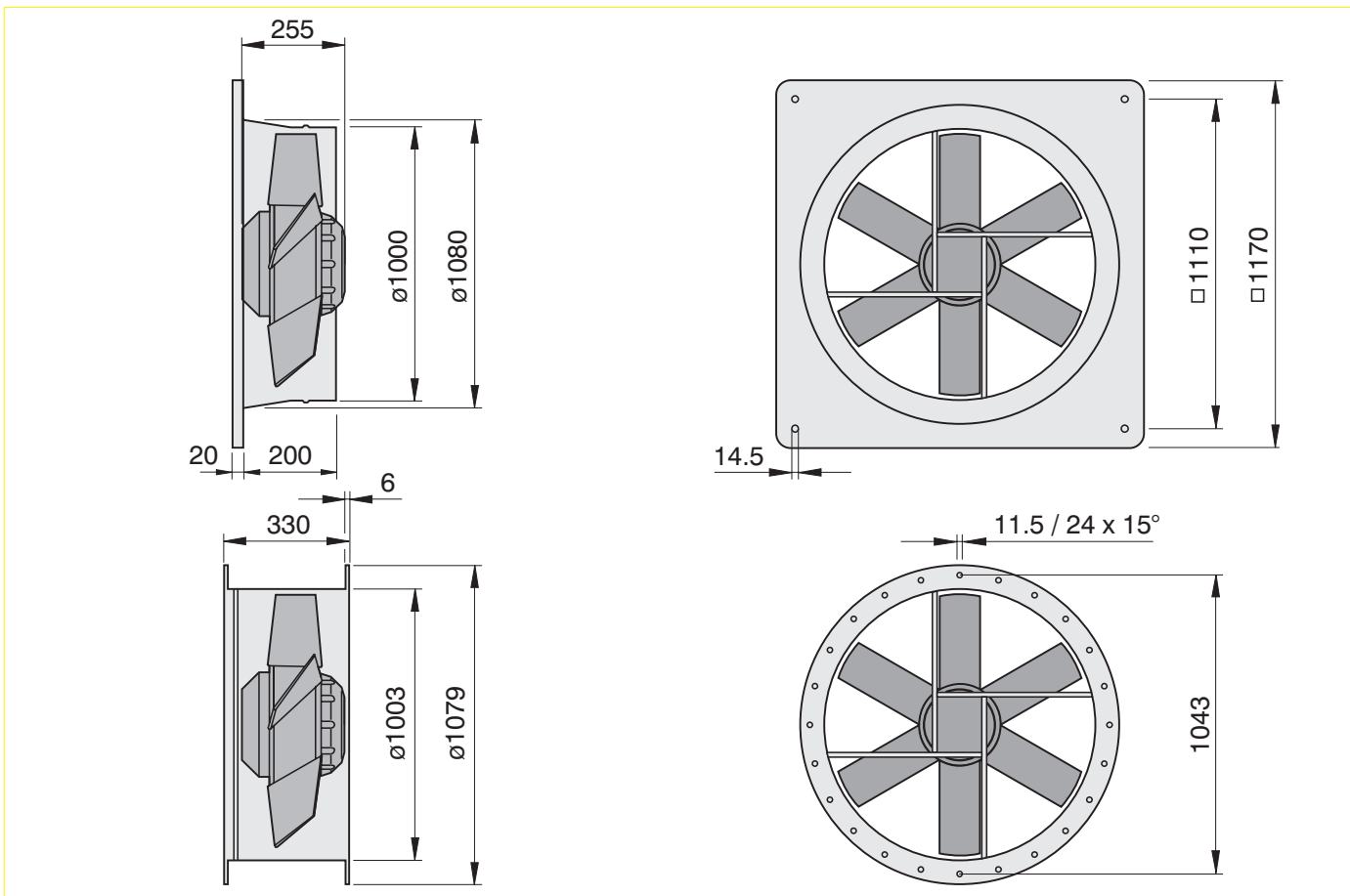




Typ	DR/DQ 1000-8	Artnr.	E10-10050/E00-10050
U	400 V	50 Hz	I _A / I _N 3.5
P ₁	2.2 kW	△	IP44
I _N	4.6 A	✱	01.006
n	685 min ⁻¹	■	74/70 kg
C _{400V}	-- μF	■	RTD 5
t _R	60 °C	■	--
ΔP _{fa min}	-- Pa	▽	GDR8U
ΔI	-- %	□	MSD 1

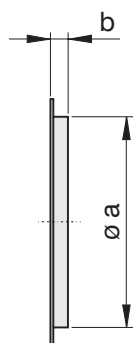


Typ	DR/DQ 1000-12	Artnr.	E10-10000/E00-10000
U	400 V	50 Hz	I _A / I _N 2.3
P ₁	0.7 kW	△	IP44
I _N	2.0 A	✱	01.006
n	445 min ⁻¹	■	69/65 kg
C _{400V}	-- μF	■	RTD 2.5
t _R	70 °C	■	--
ΔP _{fa min}	-- Pa	▽	GDR8U
ΔI	-- %	□	MSD 1

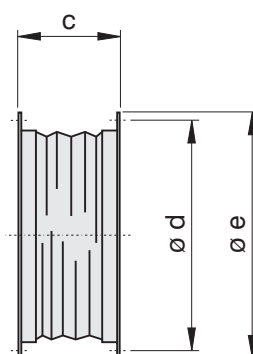




Принадлежности ER/DR					
Типоразмер	Контрфланец		Гибкое соединение		
	a	b	c	d	e
200	204	25	130	235	255
250	252	25	130	286	306
300	322	30	130	356	382
315	322	30	130	356	382
350	361	30	130	395	422
400	402	30	130	438	464
450	453	30	130	487	514
500	505	25	130	541	567
560	569	30	130	605	630
630	634	30	130	674	709
710	711	35	130	751	785
800	797	35	130	837	872
1000	1003	35	130	1043	1079



Контрфланец



Гибкое соединение

Принадлежности EQ/DQ					
Предохранительный клапан из пластмассы					
Типоразмер	a	b	c	d	
200	210	244	182	22	
250	260	294	232	26	
300	310	347	276	26	
315	310	347	276	26	
350	360	397	310	26	
400	420	459	364	26	
450	460	501	395	26	
500	510	549	445	31	
560	-	605	522	28	
630	-	696	626	31	
710	-	760	692	40	
800	-	840	772	40	
1000	-	1040	972	40	

Предохранительный клапан, осевой

Изготовлен из ударопрочной пластмассы, обладающей стойкостью к атмосферным воздействиям и ультрафиолетовому излучению. Цвет светло-серый. Поставка производится вместе с крепежными деталями. Запорные клапаны большего размера – по запросу.

