

ROMMER

**КОНТРОЛИРУЕМОЕ
КАЧЕСТВО**

**БОЙЛЕРЫ
КОСВЕННОГО НАГРЕВА**

ROMMER

www.rommer.ru
8 (800) 700-74-63



www.rommer.ru
8 (800) 700-74-63

ROMMER

БОЙЛЕРЫ КОСВЕННОГО НАГРЕВА



- Нагрев от любого типа котла
- Теплоизоляция без использования фреона
- Линия рециркуляции
- Высокие показатели сохранения температуры
- Противокоррозийная защита, высокотемпературная эмаль плюс активный анод
- Класс энергосбережения С



НАСТЕННОЕ ИСПОЛНЕНИЕ

- RWH-1210-000080
- RWH-1210-000100
- RWH-1210-000150
- RWH-1210-000190

НАПОЛЬНОЕ ИСПОЛНЕНИЕ

- RWH-1110-000100
- RWH-1110-000150
- RWH-1110-000190



5 ЛЕТ ГАРАНТИИ

ROMMER

БОЙЛЕРЫ КОСВЕННОГО НАГРЕВА

КОНТРОЛИРУЕМОЕ КАЧЕСТВО

■ **БОЙЛЕРЫ КОСВЕННОГО НАГРЕВА ROMMER** серийно выпускаются на профессиональном восточно-европейском предприятии, имеющем более чем 50 летний опыт производства водонагревателей. На сегодняшний день завод производит бойлеры косвенного нагрева для большинства известных европейских котельных брендов.

■ **РАЗУМНАЯ ДОСТАТОЧНОСТЬ**

Бойлеры Rommer представляют собой качественную надежную конструкцию, так как бак водонагревателя выполняется из тех же материалов и по технологии, что и дорогие версии приборов, а преимущество в стоимости достигается за счет минимально-достаточного дополнительного оснащения.

Модельный ряд оборудования Rommer представлен емкостями 100, 150 и 190 литров для напольного исполнения и 80, 100, 150 и 190 литров для настенного исполнения.

■ **ГАРАНТИЯ КАЧЕСТВА**

Производство, сертифицировано по нормам ISO 9001:2008 и ISO 14001:2004. 100% изделий проходит проверку на герметичность на всех этапах производства. На водонагреватели Rommer предоставляется гарантия 2 года на все изделие в сборе и 5 лет на эмалированную емкость.

■ **ДОЛГОВЕЧНОСТЬ**

Бойлеры Rommer имеют большой срок эксплуатации, так как все элементы изделия изготавливаются из высококачественных материалов, внутренняя поверхность бака покрывается специальной высокотемпературной эмалью и оснащается активным магниевым анодом.

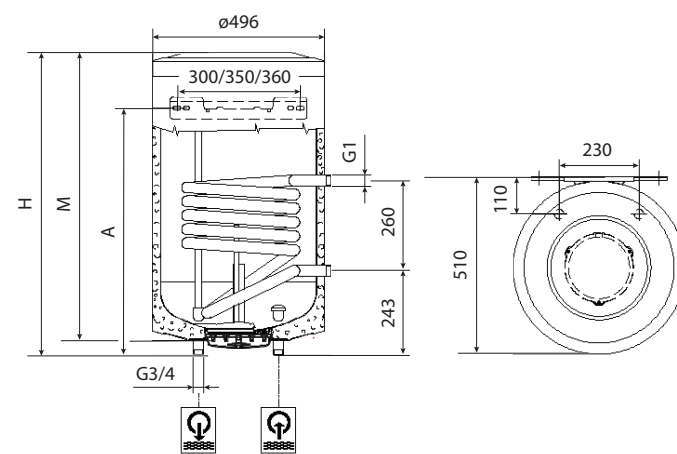
■ **ВЫСОКАЯ ЭНЕРГОЭФФЕКТИВНОСТЬ**

Все водонагреватели Rommer имеют класс энергоэффективности С благодаря применению в конструкции современной безфреоновой технологии при изготовлении теплоизоляции.

ОСНОВНЫЕ ТЕХНИЧЕСКИЕ ДАННЫЕ И ХАРАКТЕРИСТИКИ

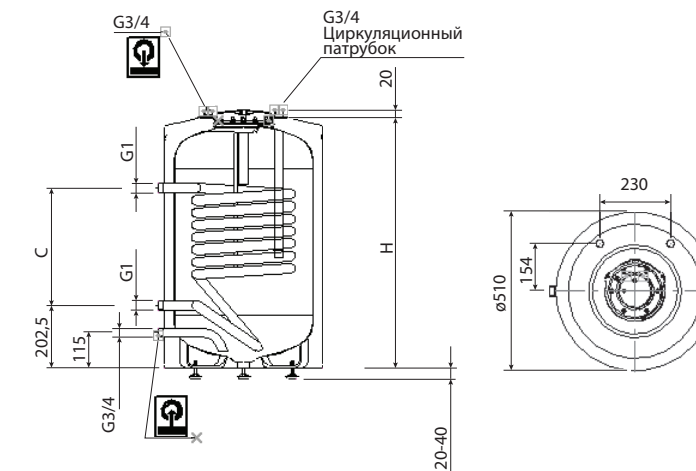
Модель ROMMER	Настенное исполнение				Напольное исполнение		
	RWH-1210-000080	RWH-1210-000100	RWH-1210-000150	RWH-1210-000190	RWH-1110-000100	RWH-1110-000150	RWH-1110-000190
Объем [л]	80	100	150	190	100	150	190
Циркуляционный патрубок	нет				G3/4		
Возможность установки ТЭНа	арт. 6104550267 2,4 кВт, 220В				нет		
Термометр на корпусе изделия	нет				есть		
Присоединение к системе водоснабжения	G3/4						
Номинальное рабочее давление теплообменника [МПа]	0,6						
Поверхность теплообменника [м2]	0,615				0,81		
Присоединение теплообменника	G1						
Максимальное рабочее давление предохранительного клапана [МПа]	0,7						
Мощность теплообменника [кВт]	18,5				24		
Температура горячей воды [оС]	max. 95						
Материал накопительной емкости	Сталь, покрытая высокотемпературной эмалью.						
Материал теплообменника	Сталь, покрытая высокотемпературной эмалью.						
Антикоррозийная защита	высокотемпературная эмаль + активный анод						
Масса [кг]	35	41	49	65	41	51	65

БОЙЛЕР ТИП RWH-1210 (НАСТЕННЫЕ)



Тип	Н	М	А
RWH-1210-000080	691	670	481
RWH-1210-000100	851	830	551
RWH-1210-000150	1181	1160	1031
RWH-1210-000190	1391	1370	1031

БОЙЛЕР ТИП RWH-1110 (НАПОЛЬНЫЕ)



Тип	Н	С
RWH-1110-000100	870	260
RWH-1110-000150	1200	340
RWH-1110-000190	1410	340