



Roland

СИСТЕМЫ
КОНДИЦИОНИРОВАНИЯ

2023



Системы кондиционирования ROLAND объединяют в себе опыт передовых решений отрасли кондиционирования воздуха, высокое качество, превосходный дизайн и приемлемые цены. Все оборудование ROLAND производится на самых современных заводах по последним технологиям, что обеспечивает ему высокую надежность и безотказное функционирование долгие годы.

Высокое качество продукции ROLAND гарантируется благодаря многоуровневому контролю качества на производстве: входной контроль комплектующих, проверка сборки на каждом этапе производства, а также инспекция готовой продукции.

Оборудование ROLAND представлено классическими сплит-системами WIZARD FAVORITE II, и инверторными сплит-системами WIZARD ERP DC Inverter FAVORITE II Inverter. Сплит-системы соответствуют классу А энергоэффективности. Компрессоры, произведенные по японским технологиям, обеспечивают высокую надежность. Кондиционеры ROLAND работают в режимах охлаждения, нагрева, вентиляции и осушения воздуха, имеют весь необходимый функционал, который требуется для создания гармонии и уюта в доме.

ROLAND
Современно. Надежно. Достоинно.

КЛАССИЧЕСКИЕ И ИНВЕРТОРНЫЕ СПЛИТ-СИСТЕМЫ СЕРИИ WIZARD

NEW 2023

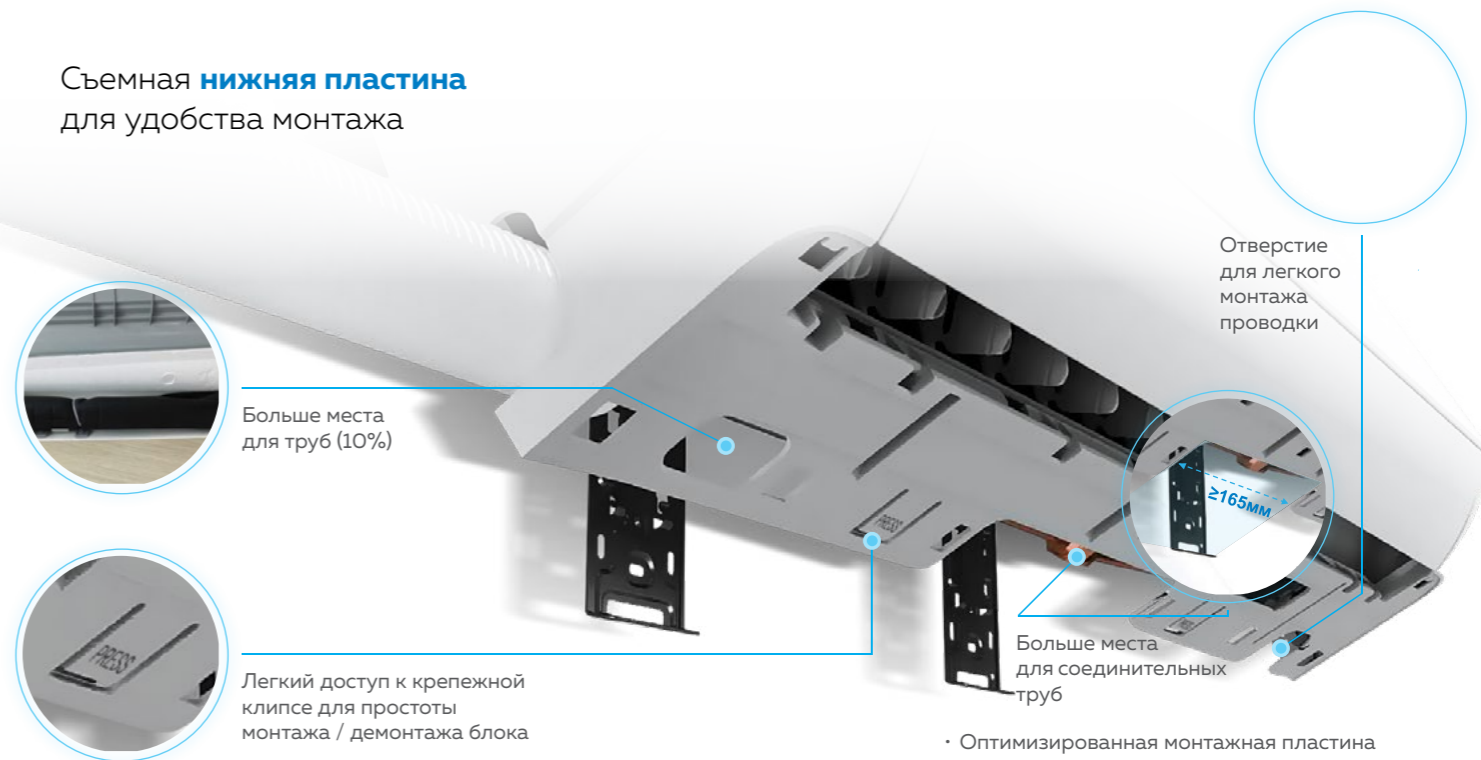


* Для инверторных моделей 9K и 12K

КЛАССИЧЕСКИЕ И ИНВЕРТОРНЫЕ СПЛИТ-СИСТЕМЫ СЕРИИ WIZARD

NEW 2023

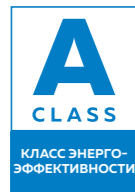
Съемная **нижняя пластина** для удобства монтажа



- Оптимизированная монтажная пластина
- Крепежный каркас толще и крепче
- Удобный монтаж (зазор 120 мм, доступны опоры)

Классические сплит-системы серии WIZARD

СОВРЕМЕННО
НАДЕЖНО. ДОСТОЙНО



- А класс энергоэффективности
- Уровень шума от 24 дБ(а)
- 7 скоростей вентилятора внутреннего блока
- 3D Airflow – вертикальные и горизонтальные направляющие
- Таймер на включение/выключение
- Скрытый LED-дисплей
- Эргономичный пульт с подсветкой экрана
- Матовая передняя панель
- Компрессор GMCC*

* Для моделей 7-18K

Технические характеристики сплит-систем серии WIZARD

Модель, внутренний блок	RD-WZ07HSS/N1-IN	RD-WZ09HSS/N1-IN	RD-WZ12HSS/N1-IN	RD-WZ18HSS/N1-IN	RD-WZ24HSS/N1-IN
Модель, наружный блок	RD-WZ07HSS/N1-OUT	RD-WZ09HSS/N1-OUT	RD-WZ12HSS/N1-OUT	RD-WZ18HSS/N1-OUT	RD-WZ24HSS/N1-OUT
Электропитание, В/Гц/Ф	220-240/50/1				
Холодопроизводительность, кВт	2,22	2,70	3,63	5,35	7,30
Теплопроизводительность, кВт	2,38	2,90	3,81	5,57	7,50
Номинальный ток (охлажд./нагрев), А	3,22 / 3,14	3,99 / 3,75	5,27 / 4,89	7,90 / 7,30	10,80 / 9,84
Номинальная мощность (охлажд./нагрев), Вт	691 / 659	841 / 803	1131 / 1055	1667 / 1543	2274 / 2077
Коэффициент EER / Класс энергоэффективности (охлажд)	3,21 / А	3,21 / А	3,21 / А	3,21 / А	3,21 / А
Коэффициент COP / Класс энергоэффективности (нагрев)	3,61 / А	3,61 / А	3,61 / А	3,61 / А	3,61 / А
Расход воздуха внутр.блока, м³/ч	350/375/400/425/ 450/470/500	350/375/400/425/ 450/470/500	350/375/400/425/ 450/470/500	500/545/595/645/ 700/770/850	850/920/985/1050/ 1095/1170/1250
Уровень шума внутр. блока, дБ (А)	24/26/28/30/ 32/34/37	24/26/28/30/ 32/34/37	25,5/26/28/30/ 32/34/37	29/31/33/35/ 37/39/41	31/33/35/37/ 39/42/45
Уровень шума наруж. блока, дБ (А)	48	48	50	52	56
Максимальная длина магистрали / перепад высот, м	15 / 5	15 / 8	20 / 8	20 / 8	25 / 8
Рабочие температурные границы наружного воздуха (охлаждение/нагрев)	+18 ... +43 / -7 ... +24				
Бренд компрессора	GMCC	GMCC	GMCC	GMCC	HIGHLY
Тип хладагента	R410A				
Размеры внутреннего блока (ШхВхГ), мм	790×275×192	790×275×192	790×275×192	920×306×195	1100×333×222
Размеры внутреннего блока в упаковке (ШхВхГ), мм	860×265×345	860×265×345	860×265×345	990×265×380	1165×295×405
Размеры наружного блока (ШхВхГ), мм	712×459×276	712×459×276	777×498×290	853×602×349	920×699×380
Размеры наружного блока в упаковке (ШхВхГ), мм	765×481×310	765×481×310	818×520×325	890×628×385	960×732×400
Вес нетто / брутто внутреннего блока, кг	8,0 / 10,0	8,0 / 10,0	8,5 / 10,5	11,0 / 13,0	14,0 / 17,0
Вес нетто / брутто наружного блока, кг	20,0 / 22,5	22,5 / 25,0	25,0 / 28,0	37,0 / 40,0	48,5 / 52,0

ИННОВАЦИОННАЯ СЕРИЯ ROLAND INVERTER WIZARD 2023

IONIZER



Встроенный
ионный генератор

ROLAND
WIZARD Inverter

* Только модели 9K, 12K

- А класс энергоэффективности
- Ионный генератор встроен в выпускной воздуховод
- Генерирует плазму, заряженные атомы, H₂O₂.
- Высвобождает энергию для повреждения поверхности клеток, чтобы убить бактерии и вирусы.

ROLAND WIZARD SUPER TURBO

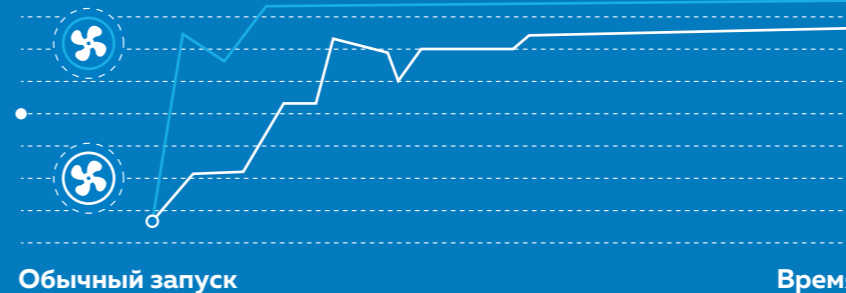
В режиме охлаждения



В режиме обогрева

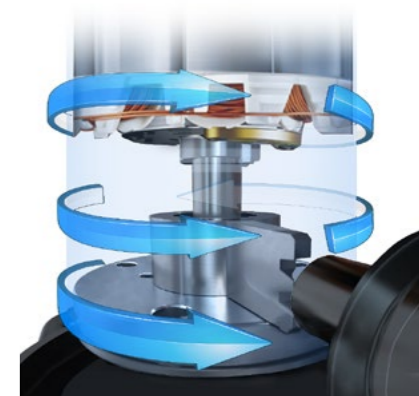


ROLAND WIZARD Super Turbo Запуск



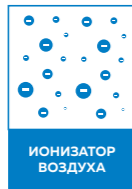
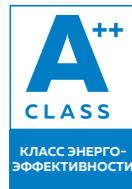
Быстрое **ОХЛАЖДЕНИЕ**
за **30** секунд

Быстрый **НАГРЕВ**
за **60** секунд



Инверторные сплит системы WIZARD ERP DC Inverter

СОВРЕМЕННО
НАДЕЖНО. ДОСТОЙНО



- EU ERP A++ класс энергоэффективности
- Уровень шума от 21,5 дБ(А)
- 7 скоростей вентилятора внутреннего блока
- I FEEL – максимальный контроль температуры в помещении
- 3D Airflow – вертикальные и горизонтальные направляющие
- IONIZER – встроенный мощный ионизатор*
- Расширенный температурный диапазон работы -15...+53 °C охлаждение / -20...+30 °C нагрев
- Матовая передняя панель
- Хладагент последнего поколения R32

* для моделей 9K/12K

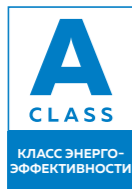
Технические характеристики сплит-систем серии WIZARD ERP DC Inverter

Модель, внутренний блок	RDI-WZ09HSS/N2-IN	RDI-WZ12HSS/N2-IN	RDI-WZ18HSS/N2-IN
Модель, наружный блок	RDI-WZ09HSS/N2-OUT	RDI-WZ12HSS/N2-OUT	RDI-WZ18HSS/N2-OUT
Электропитание, В/Гц/Ф		220-240/50/1	
Номинальная холодопроизводительность (диапазон), кВт	2,70 (0,94-3,30)	3,50 (1,00-3,77)	5,30 (1,25-5,90)
Номинальная теплопроизводительность (диапазон), кВт	2,80 (0,94-3,36)	3,60 (1,00-3,81)	5,45 (1,25-6,08)
Номинальный ток (охлаждение), А	4,88 (1,20-8,00)	5,25 (1,50-9,00)	8,52 (1,70-12,00)
Номинальный ток (нагрев), А	4,46 (1,20-9,00)	4,94 (1,50-10,00)	7,65 (1,70-13,00)
Номинальная мощность (диапазон) (охлаждение), Вт	833 (240-1380)	1080 (290-1500)	1636 (330-2350)
Номинальная мощность (диапазон) (нагрев), Вт	750 (240-1550)	970 (290-1730)	1469 (340-2550)
Коэф. EER / Класс энергоэффективности (охлаждение)	3,24 / A	3,24 / A	3,24 / A
Коэф. COP / Класс энергоэффективности (нагрев)	3,73 / A	3,71 / A	3,71 / A
Коэф. SEER / Класс сезонной энергоэффективности (охл.)	6,10 / A++	6,10 / A++	6,10 / A++
Коэф. SCOP / Класс сезонной энергоэф.-ти (усредн., T _{вн} =7 °C) (нагрев)	4,00 / A+	4,00 / A+	4,00 / A+
Расход воздуха внут.блока, м ³ /ч	330/360/380/425/465/510/560	330/360/380/425/465/510/560	480/525/570/620/675/740/820
Уровень шума внутр. блока, дБ(А)	21,5/24/28/31/33/35/39	21,5/24/28/31/33/35/39	25,5/28/31/34/37/40/42
Уровень шума наруж. блока, дБ(А)	50	50	55
Бренд компрессора	RECHI	RECHI	GMCC
Тип хладагента		R32	
Заводская заправка, кг	0,49	0,49	1,00
Дозаправка (свыше номинальной длины труб), г/м	15	15	25
Размеры внутреннего блока (ШхВхГ), мм	790×275×192	790×275×192	920×306×195
Размеры внутреннего блока в упаковке (ШхВхГ), мм	860×265×345	860×265×345	990×265×380
Размеры наружного блока (ШхВхГ), мм	712×459×276	712×459×276	853×602×349
Размеры наружного блока в упаковке (ШхВхГ), мм	765×481×310	765×481×310	890×628×385
Вес нетто / брутто внутреннего блока, кг	8,0 / 10,0	8,0 / 10,0	11,0 / 13,0
Вес нетто / брутто наружного блока, кг	22,0 / 26,0	22,0 / 26,0	35,0 / 38,0
Максимальная длина труб, м	25	25	25
Макс. перепад высоте между внут. и наруж. блоками, м	10	10	10
Минимальная длина труб, м	3	3	3
Номинальная длина труб, м	5	5	5
Диаметр дренажа, мм	16	16	16
Диаметр жидкостной трубы, мм (дюйм)	6,35 (1/4")	6,35 (1/4")	6,35 (1/4")
Диаметр газовой трубы, мм (дюйм)	9,53 (3/8")	9,53 (3/8")	9,53 (3/8")
Рабочие температурные границы наружного воздуха (охл.), °C	-15...+53	-15...+53	-15...+53
Рабочие температурные границы наружного воздуха (нагрев), °C	-20...+30	-20...+30	-20...+30
Сторона подключения электропитания	Наружный блок	Наружный блок	Наружный блок
Межблочный кабель, мм ² *	4*0,75	4*0,75	4*0,75
Силовой кабель, мм ² *	3*1,5	3*1,5	3*2,5
Автомат защиты, А*	16	16	16
Максимальная потребляемая мощность, кВт	1,55	1,72	2,55
Максимальный потребляемый ток, А	9,0	10,0	13,0
Класс пылевлагозащиты, внутренний / наружный блок		IPX0 / IPX4	
Класс электрозащиты, внутренний блок / наружный блок		I класс / I класс	

* Приведены рекомендуемые значения сечений кабелей и автомата защиты. Вы можете самостоятельно подобрать кабель и автомат защиты после консультации с сертифицированным электриком или подбором кабель и автомат защиты для ваших условий по ПУЭ. Межблочный кабель не входит в комплект поставок сплит-систем, докупается отдельно.

Классические сплит-системы серии FAVORITE II

СОВРЕМЕННО
НАДЕЖНО. ДОСТОЙНО



- А класс энергоэффективности
- 4 режима работы
- Скрытый дисплей
- Ночной режим
- Режим Turbo
- Таймер на включение/выключение кондиционера
- Антикоррозийное покрытие GOLDEN FIN
- Защитные накладки на вентили наружного блока
- Компрессор GMCC

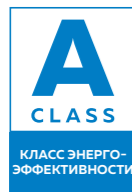
Технические характеристики сплит-систем серии FAVORITE II

Модель, внутренний блок	FU-07HSS010/N4-IN	FU-09HSS010/N4-IN	FU-12HSS010/N6-IN	FU-18HSS010/N6-IN	FU-24HSS010/N6-IN
Модель, наружный блок	FU-07HSS010/N4-OUT	FU-09HSS010/N4-OUT	FU-12HSS010/N6-OUT	FU-18HSS010/N6-OUT	FU-24HSS010/N6-OUT
Электропитание, В/Гц/Ф	220-240/50/1				
Холодопроизводительность, кВт	2,23	2,80	3,52	5,28	7,05
Теплопроизводительность, кВт	2,40	2,85	3,66	5,57	7,10
Номинальный ток (охлажд./нагрев), А	3,05 / 2,95	4,21 / 3,81	4,77 / 4,36	7,21 / 6,84	9,43 / 10,04
Номинальная мощность (охлажд./нагрев), Вт	695 / 665	872 / 789	1096 / 1003	1645 / 1543	2176 / 1956
Коэффициент EER / Класс энергоэффективности (охлажд)	3,21 / А	3,21 / А	3,21 / А	3,21 / А	3,24 / А
Коэффициент COP / Класс энергоэффективности (нагрев)	3,61 / А	3,61 / А	3,65 / А	3,61 / А	3,63 / А
Расход воздуха внутр.блока, м³/ч	280/360/436	310/380/520	340/420/540	535/614/772	700/800/1000
Уровень шума внутр. блока, дБ(А)	25,5/32,5/38,5	26/33,5/39	26/33/38	32/35/39,5	33/41/46,5
Уровень шума наруж. блока, дБ(А)	54,0	54,5	55,0	57,0	60,5
Бренд компрессора	GMCC	GMCC	GMCC	GMCC	GMCC
Тип хладагента	R410A	R410A	R32	R32	R32
Заводская заправка, кг	0,63	0,70	0,53	1,00	1,30
Дозаправка (свыше номинальной длины труб), г/м	15	15	12	12	24
Размеры внутреннего блока (ШхВхГ), мм	715x285x194	715x285x194	805x285x194	957x302x213	1040x327x220
Размеры внутреннего блока в упаковке (ШхВхГ), мм	780x365x270	780x360x285	870x365x270	1035x385x295	1120x315x405
Размеры наружного блока (ШхВхГ), мм	720x495x270	720x495x270	720x495x270	765x555x303	890x673x342
Размеры наружного блока в упаковке (ШхВхГ), мм	835x540x300	828x540x298	835x540x300	887x610x337	995x740x398
Вес нетто / брутто внутреннего блока, кг	7,4 / 9,5	7,7 / 9,8	8,1 / 10,3	10,9 / 13,8	13,7 / 17,1
Вес нетто / брутто наружного блока, кг	24,6 / 26,5	26,4 / 28,2	25,6 / 27,4	34,5 / 37,0	47,9 / 50,9
Максимальная длина труб, м	20	20	20	25	25
Макс. перепад по высоте между внутр. и наруж. блоками, м	8	8	8	10	10
Минимальная длина труб, м	3,0	3,0	3,0	4,0	4,0
Номинальная длина труб, м	5,0	5,0	5,0	5,0	5,0
Диаметр дренажа, мм	16				
Диаметр жидкостной трубы, мм (дюйм)	6,35 (1/4")	6,35 (1/4")	6,35 (1/4")	6,35 (1/4")	9,53 (3/8")
Диаметр газовой трубы, мм (дюйм)	9,53 (3/8")	9,53 (3/8")	12,7 (1/2")	12,7 (1/2")	15,88 (5/8")
Рабочие температурные границы наруж. воздуха (охл.)	+18...+43				
Рабочие температурные границы наруж. воздуха (нагр.)	-7...+24				
Сторона подключения электропитания	Внутренний блок	Внутренний блок	Внутренний блок	Внутренний блок	Внутренний блок
Межблочный кабель, мм²*	5*1,5	5*2,5	5*2,5	5*2,5	5*2,5
Силовой кабель, мм²*	3*1,5	3*2,5	3*2,5	3*2,5	3*2,5
Автомат защиты, А*	10	16	16	16	20
Максимальная потребляемая мощность, кВт	1,15	1,85	1,60	2,35	2,90
Максимальный потребляемый ток, А	6,70	10,0	9,5	13,0	15,5
Пусковой ток, А	18,50	20,00	25,00	38,00	42,00
Класс пылевлагозащиты, внутренний / наружный блок	IPX0 / IP24				
Класс электрозащиты, внутренний блок / наружный блок	I класс / I класс				

* Приведены рекомендуемые значения сечений кабелей и автомата защиты. Вы можете самостоятельно подобрать кабель и автомат защиты после консультации с сертифицированным электриком или подобрав кабель и автомат защиты для ваших условий по ПУЭ. Межблочный кабель не входит в комплект поставки сплит-систем, докупается отдельно.

Инверторные сплит-системы серии **FAVORITE II Inverter**

СОВРЕМЕННО
НАДЕЖНО. ДОСТОЙНО

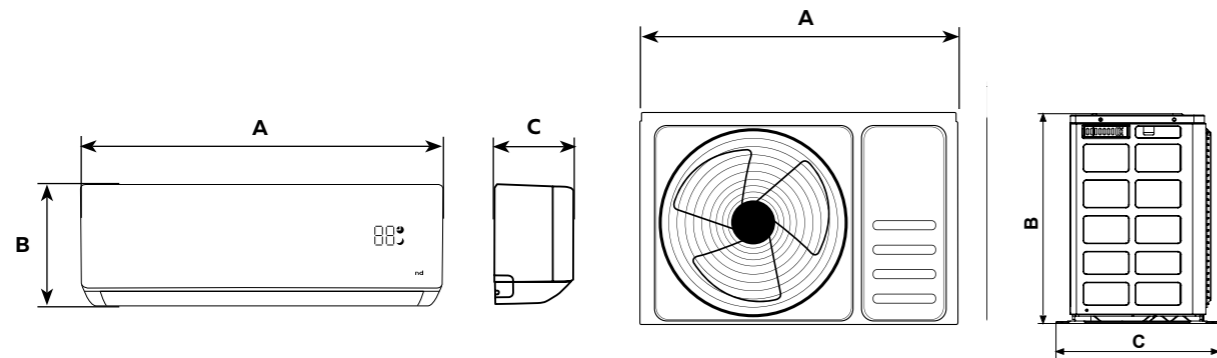


- А класс энергоэффективности
- 4 режима работы
- Скрытый дисплей
- Ночной режим
- Режим TURBO
- Таймер
- Антикоррозийное покрытие GOLDEN FIN
- Компрессор GMCC
- Защитные накладки на вентили наружного блока

Технические характеристики сплит-систем серии **FAVORITE II Inverter**

Модель, внутренний блок	FIU-09HSS010/N4-IN	FIU-12HSS010/N3-IN
Модель, наружный блок	FIU-09HSS010/N4-OUT	FIU-12HSS010/N3-OUT
Электропитание, В/Гц/Ф	220-240/50/1	
Номинальная холодопроизводительность (диапазон), кВт	2,80 (1,20-3,40)	3,40 (1,25-3,95)
Номинальная теплопроизводительность (диапазон), кВт	3,05 (1,00-3,90)	3,71 (1,05-4,15)
Номинальный ток (диапазон) (охлаждение), А	3,75 (0,42-5,21)	4,81 (1,18-6,20)
Номинальный ток (диапазон) (нагрев), А	3,62 (0,65-5,90)	4,65 (1,22-6,40)
Номинальная мощность (диапазон) (охлаждение), Вт	869 (110-1230)	1059 (280-1440)
Номинальная мощность (диапазон) (нагрев), Вт	842 (180-1380)	1022 (310-1480)
Коэффициент EER / Класс энергоэффективности (охлажд)	3,22 / А	3,21 / А
Коэффициент COP / Класс энергоэффективности (нагрев)	3,62 / А	3,63 / А
Расход воздуха внутр.блока, м3/ч	256/319/417	320/425/525
Уровень шума внутр. блока, дБ(А)	24/30,5/36,5	26/35,5/39,5
Уровень шума наруж. блока, дБ(А)	55	55
Максимальная длина магистрали / перепад высот, м	25 / 10	25 / 10
Рабочие температурные границы наружного воздуха (охлаждение/нагрев), °С	0...+50 / -15...+30	
Бренд компрессора	GMCC	
Тип хладагента	R410A	
Размеры внутреннего блока (ШxВxГ), мм	715x285x194	715x285x194
Размеры внутреннего блока в упаковке (ШxВxГ), мм	780x360x285	780x360x285
Размеры наружного блока (ШxВxГ), мм	720x495x270	720x495x270
Размеры наружного блока, в упаковке (ШxВxГ), мм	828x540x298	828x540x298
Вес нетто внутреннего блока, кг	7,5	8,6
Вес брутто внутреннего блока, кг	9,5	9,7
Вес нетто наружного блока, кг	22,8	23,5
Вес брутто наружного блока, кг	24,8	25,3

Сплит-системы серии WIZARD WIZARD ERP DC Inverter

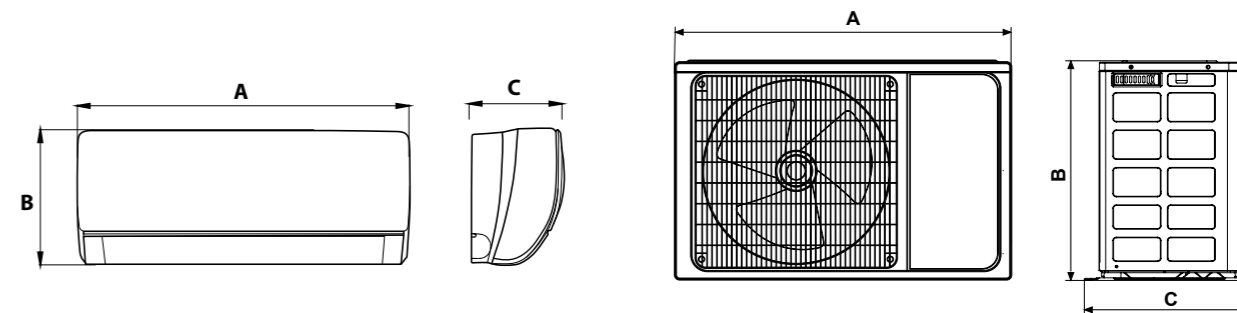


Модель / Размер, мм	A	B	C
RD-WZ07HSS/N1-IN	790	275	192
RD-WZ09HSS/N1-IN	790	275	192
RDI-WZ09HSS/N2-IN			
RD-WZ12HSS/N1-IN	790	275	192
RDI-WZ12HSS/N2-IN	920	306	195
RD-WZ18HSS/N1-IN			
RDI-WZ18HSS/N2-IN	1100	333	222
RD-WZ24HSS/N1-IN			

Модель / Размер, мм	A	B	C
RD-WZ07HSS/N1-OUT	712	459	276
RD-WZ09HSS/N1-OUT			
RDI-WZ09HSS/N2-OUT	712	459	276
RD-WZ12HSS/N1-OUT	712	459	276
RDI-WZ12HSS/N2-OUT			
RD-WZ18HSS/N1-OUT	990	265	380
RDI-WZ18HSS/N2-OUT			
RD-WZ24HSS/N1-OUT	920	699	380

Сплит-системы серии FAVORITE II FAVORITE Inverter

СОВРЕМЕННО. НАДЕЖНО. ДОСТОЙНО



Модель / Размер, мм	A	B	C
FU-07HSS010/N4-IN	715	285	194
FU-09HSS010/N4-IN	715	285	194
FIU-09HSS010/N4-IN			
FU-12HSS010/N6-IN	805	285	194
FU-18HSS010/N6-IN	957	302	213
FU-24HSS010/N6-IN	1040	327	220

Модель / Размер, мм	A	B	C
FU-07HSS010/N4-OUT	720	495	270
FU-09HSS010/N4-OUT	720	495	270
FIU-09HSS010/N4-OUT			
FU-12HSS010/N6-OUT	720	495	270
FU-18HSS010/N6-OUT	765	555	303
FU-24HSS010/N6-OUT	890	673	342



Roland

ROLAND.COM.RU